



**MENTERI PERHUBUNGAN
REPUBLIC INDONESIA**

PERATURAN MENTERI PERHUBUNGAN REPUBLIK INDONESIA

NOMOR PM 34 TAHUN 2014

TENTANG

MARKA JALAN

DENGAN RAHMAT TUHAN YANG MAHA ESA

MENTERI PERHUBUNGAN REPUBLIK INDONESIA,

- Menimbang : bahwa untuk melaksanakan ketentuan Pasal 56 dan Pasal 57 Peraturan Pemerintah Nomor 79 Tahun 2013 tentang Jaringan Lalu Lintas dan Angkutan Jalan, perlu menetapkan Peraturan Menteri Perhubungan tentang Marka Jalan;
- Mengingat : 1. Undang-Undang Nomor 38 Tahun 2004 tentang Jalan (Lembaran Negara Republik Indonesia Tahun 2004 Nomor 132, Tambahan Lembaran Negara Republik Indonesia Nomor 4444);
2. Undang-Undang Nomor 22 Tahun 2009 tentang Lalu Lintas dan Angkutan Jalan (Lembaran Negara Republik Indonesia Tahun 2009 Nomor 96, Tambahan Lembaran Negara Republik Indonesia Nomor 5025);
3. Peraturan Pemerintah Nomor 15 Tahun 2005 tentang Jalan Tol (Lembaran Negara Republik Indonesia Tahun 2005 Nomor 32, Tambahan Lembaran Negara Republik Indonesia Nomor 4489), sebagaimana telah diubah dengan Peraturan Pemerintah Nomor 43 Tahun 2013 (Lembaran Negara Republik Indonesia Tahun 2013 Nomor 101, Tambahan Lembaran Negara Republik Indonesia Nomor 5422);
4. Peraturan Pemerintah Nomor 34 Tahun 2006 tentang Jalan (Lembaran Negara Republik Indonesia Tahun 2006 Nomor 86, Tambahan Lembaran Negara Republik Indonesia Nomor 4655);
5. Peraturan . . .

5. Peraturan Pemerintah Nomor 32 Tahun 2011 tentang Manajemen dan Rekayasa, Analisis Dampak, Serta Manajemen Kebutuhan Lalu Lintas (Lembaran Negara Republik Indonesia Tahun 2011 Nomor 61, Tambahan Lembaran Negara Republik Indonesia Nomor 5221);
6. Peraturan Pemerintah Nomor 79 Tahun 2013 tentang Jaringan Lalu Lintas dan Angkutan Jalan (Lembaran Negara Republik Indonesia Tahun 2013 Nomor 193, Tambahan Lembaran Negara Republik Indonesia Nomor 5468);
7. Peraturan Presiden Nomor 47 Tahun 2009 tentang Pembentukan dan Organisasi Kementerian Negara, sebagaimana telah diubah terakhir dengan Peraturan Presiden Nomor 13 Tahun 2014 (Lembaran Negara Republik Indonesia Tahun 2014 Nomor 24);
8. Peraturan Presiden Nomor 24 Tahun 2010 tentang Kedudukan, Tugas, dan Fungsi Kementerian Negara serta Susunan Organisasi, Tugas, dan Fungsi Eselon I Kementerian Negara, sebagaimana telah diubah terakhir dengan Peraturan Presiden Nomor 14 Tahun 2014 (Lembaran Negara Republik Indonesia Tahun 2014 Nomor 25);
9. Peraturan Menteri Perhubungan Nomor KM 60 Tahun 2010 tentang Organisasi dan Tata Kerja Kementerian Perhubungan, sebagaimana telah diubah dengan Peraturan Menteri Perhubungan Nomor PM 68 Tahun 2013 (Berita Negara Republik Indonesia Tahun 2013 Nomor 1113);

MEMUTUSKAN:

Menetapkan : PERATURAN MENTERI PERHUBUNGAN TENTANG MARKA JALAN.

BAB I
KETENTUAN UMUM

Pasal 1

Dalam Peraturan Menteri ini yang dimaksud dengan:

1. Marka Jalan adalah suatu tanda yang berada di permukaan jalan atau di atas permukaan jalan yang meliputi peralatan atau tanda yang membentuk garis membujur, garis melintang, garis serong, serta lambang yang berfungsi untuk mengarahkan arus lalu lintas dan membatasi daerah kepentingan lalu lintas.
2. Marka Membujur adalah Marka Jalan yang sejajar dengan sumbu jalan.

3. Marka . . .

3. Marka Melintang adalah Marka Jalan yang tegak lurus terhadap sumbu jalan.
4. Marka Serong adalah Marka Jalan yang membentuk garis utuh yang tidak termasuk dalam pengertian Marka Membujur atau Marka Melintang, untuk menyatakan suatu daerah permukaan jalan yang bukan merupakan jalur lalu lintas kendaraan.
5. Marka Lambang adalah Marka Jalan berupa panah, gambar, segitiga, atau tulisan yang dipergunakan untuk mengulangi maksud rambu lalu lintas atau untuk memberitahu pengguna jalan yang tidak dapat dinyatakan dengan rambu lalu lintas.
6. Marka Kotak Kuning adalah Marka Jalan berbentuk segi empat berwarna kuning yang berfungsi melarang kendaraan berhenti di suatu area.
7. Jalur adalah bagian jalan yang dipergunakan untuk lalu lintas kendaraan.
8. Lajur adalah bagian jalur yang memanjang, dengan atau tanpa Marka Jalan, yang memiliki lebar cukup untuk dilewati satu kendaraan bermotor, selain sepeda motor.
9. Pulau Lalu Lintas adalah bagian jalan yang tidak dapat dilalui oleh kendaraan, dapat berupa Marka Jalan atau bagian jalan yang ditinggikan.
10. Menteri adalah Menteri Perhubungan.
11. Direktur Jenderal adalah Direktur Jenderal Perhubungan Darat.

Pasal 2

Ruang lingkup pengaturan dalam Peraturan Menteri ini meliputi:

- a. spesifikasi teknis Marka Jalan;
- b. penyelenggaraan Marka Jalan; dan
- c. pembuatan Marka Jalan.

BAB II SPESIFIKASI TEKNIS MARKA JALAN

Bagian Kesatu Umum

Pasal 3

- (1) Marka Jalan berfungsi untuk mengatur lalu lintas, memperingatkan, atau menuntun pengguna jalan dalam berlalu lintas.

2. Marka . . .

- (2) Marka Jalan sebagaimana dimaksud pada ayat (1) berupa:
 - a. peralatan; atau
 - b. tanda.

Pasal 4

- (1) Marka Jalan sebagaimana dimaksud dalam Pasal 3 dapat berwarna:
 - a. putih;
 - b. kuning;
 - c. merah; dan
 - d. warna lainnya.
- (2) Marka Jalan berwarna putih sebagaimana dimaksud pada ayat (1) huruf a menyatakan bahwa pengguna jalan wajib mengikuti perintah atau larangan sesuai dengan bentuknya.
- (3) Marka Jalan berwarna kuning sebagaimana dimaksud pada ayat (1) huruf b menyatakan bahwa pengguna jalan dilarang berhenti pada area tersebut.
- (4) Marka Jalan berwarna merah sebagaimana dimaksud pada ayat (1) huruf c menyatakan keperluan atau tanda khusus.
- (5) Marka Jalan warna lainnya sebagaimana dimaksud pada ayat (1) huruf d yaitu Marka Jalan berwarna hijau dan coklat, yang menyatakan daerah kepentingan khusus yang harus dilengkapi dengan rambu dan/atau petunjuk yang dinyatakan dengan tegas.

Bagian Kedua

Marka Jalan Berupa Peralatan

Paragraf 1

Umum

Pasal 5

Marka Jalan berupa peralatan sebagaimana dimaksud dalam Pasal 3 ayat (2) huruf a meliputi:

- a. paku jalan;
- b. alat pengarah lalu lintas; dan
- c. pembagi lajur atau jalur.

Paragraf 2

Paku Jalan

Pasal 6

- (1) Paku jalan sebagaimana dimaksud dalam Pasal 5 huruf a digunakan sebagai reflektor Marka Jalan khususnya pada keadaan gelap dan malam hari.

(2) Paku . . .

- (2) Paku jalan sebagaimana dimaksud pada ayat (1) dibuat dari bahan antara lain:
 - a. plastik;
 - b. kaca;
 - c. baja tahan karat; atau
 - d. alumunium campur.
- (3) Paku jalan sebagaimana dimaksud pada ayat (1) memiliki ketebalan maksimum 20 (dua puluh) milimeter di atas permukaan jalan.
- (4) Paku jalan sebagaimana dimaksud pada ayat (1) dilengkapi dengan pemantul cahaya.
- (5) Pemantul cahaya sebagaimana dimaksud pada ayat (4) harus memenuhi ketentuan:
 - a. pemantul cahaya berwarna putih digunakan untuk melengkapi Marka Membujur utuh pada sisi kanan jalan sesuai dengan arah lalu lintas;
 - b. pemantul cahaya berwarna kuning digunakan untuk melengkapi Marka Membujur utuh dan putus-putus pada pemisah jalur atau lajur lalu lintas; dan
 - c. pemantul cahaya berwarna merah digunakan untuk melengkapi Marka Membujur utuh pada sisi kiri jalan sesuai dengan arah lalu lintas.

Pasal 7

- (1) Paku jalan sebagaimana dimaksud dalam Pasal 6 memiliki bentuk:
 - a. bujur sangkar;
 - b. 4 (empat) persegi panjang; dan
 - c. bundar.
- (2) Paku jalan berbentuk bujur sangkar sebagaimana dimaksud pada ayat (1) huruf a memiliki sisi dengan ukuran panjang:
 - a. 0,10 (nol koma sepuluh) meter, untuk jalan dengan kecepatan rencana kurang dari 60 (enam puluh) kilometer per jam; atau
 - b. 0,15 (nol koma lima belas) meter, untuk jalan dengan kecepatan rencana 60 (enam puluh) kilometer per jam atau lebih.
- (3) Paku jalan berbentuk 4 (empat) persegi panjang sebagaimana dimaksud pada ayat (1) huruf b memiliki ukuran panjang 0,20 (nol koma dua puluh) meter dan lebar paling sedikit 0,10 (nol koma sepuluh) meter.
- (4) Paku jalan berbentuk bundar sebagaimana dimaksud pada ayat (1) huruf c harus memiliki diameter paling sedikit 0,1 (nol koma satu) meter.

Pasal 8

Bentuk, ukuran, dan warna paku jalan sebagaimana dimaksud dalam Pasal 6 tercantum dalam gambar 1 Lampiran yang merupakan bagian tidak terpisahkan dari Peraturan Menteri ini.

Paragraf 3 Alat Pengarah Lalu Lintas

Pasal 9

- (1) Alat pengarah lalu lintas sebagaimana dimaksud dalam Pasal 5 huruf b berupa kerucut lalu lintas.
- (2) Alat pengarah lalu lintas sebagaimana dimaksud pada ayat (1) dibuat dari bahan antara lain:
 - a. plastik; atau
 - b. karet.
- (3) Alat pengarah lalu lintas sebagaimana dimaksud pada ayat (1) memiliki tinggi paling rendah 75 (tujuh puluh lima) sentimeter, lebar alas paling lebar 50 (lima puluh) sentimeter, dan berat paling rendah 3,5 (tiga koma lima) kilogram.
- (4) Alat pengarah lalu lintas sebagaimana dimaksud pada ayat (1) berwarna oranye dan dilengkapi dengan pemantul cahaya berwarna putih.

Pasal 10

Bentuk, ukuran, dan warna alat pengarah lalu lintas sebagaimana dimaksud dalam Pasal 9 tercantum dalam gambar 2 Lampiran yang merupakan bagian tidak terpisahkan dari Peraturan Menteri ini.

Paragraf 4 Pembagi Lajur atau Jalur

Pasal 11

- (1) Pembagi lajur atau jalur sebagaimana dimaksud dalam Pasal 5 huruf c berfungsi untuk mengatur lalu lintas dengan jangka waktu sementara dan membantu untuk melindungi pengendara, pejalan kaki, dan pekerja dari daerah yang berpotensi tinggi akan menimbulkan kecelakaan.
- (2) Pembagi lajur atau jalur sebagaimana dimaksud pada ayat (1) terdiri atas:
 - a. pembagi lajur atau jalur yang terbuat dari bahan plastik atau bahan lainnya yang diisi air (*water barrier*); dan
 - b. pembagi lajur atau jalur yang terbuat dari bahan beton (*concrete barrier*).

(3) Pembagi . . .

- (3) Pembagi lajur atau jalur sebagaimana dimaksud pada ayat (1) memiliki ukuran:
 - a. panjang minimal 120 (seratus dua puluh) sentimeter;
 - b. lebar atas minimal 10 (sepuluh) sentimeter;
 - c. lebar alas maksimal 50 (lima puluh) sentimeter;
 - d. tinggi minimal 80 (delapan puluh) sentimeter; dan
 - e. berat minimal 15 (lima belas) kilogram.
- (4) Pembagi lajur atau jalur sebagaimana dimaksud pada ayat (1) dilengkapi dengan pemantul cahaya berwarna putih.

Pasal 12

Bentuk, ukuran, dan warna pembagi lajur atau jalur sebagaimana dimaksud dalam Pasal 11 tercantum dalam gambar 3 Lampiran yang merupakan bagian tidak terpisahkan dari Peraturan Menteri ini.

Bagian Ketiga Marka Jalan Berupa Tanda

Paragraf 1 Umum

Pasal 13

Marka Jalan berupa tanda sebagaimana dimaksud dalam Pasal 3 ayat (2) huruf b meliputi:

- a. Marka Membujur;
- b. Marka Melintang;
- c. Marka Serong;
- d. Marka Lambang;
- e. Marka Kotak Kuning; dan
- f. marka lainnya.

Pasal 14

- (1) Marka Jalan sebagaimana dimaksud dalam Pasal 13 dibuat dengan menggunakan bahan berupa:
 - a. cat;
 - b. *termoplastic*;
 - c. *coldplastic*; atau
 - d. *prefabricated marking*.
- (2) Marka Jalan sebagaimana dimaksud pada ayat (1) harus terbuat dari bahan yang tidak licin.
- (3) Bahan sebagaimana dimaksud pada ayat (1) harus mampu memantulkan cahaya dan memenuhi persyaratan teknis yang ditetapkan oleh Direktur Jenderal.

Pasal 15 . . .

Pasal 15

Marka Jalan sebagaimana dimaksud dalam Pasal 13 memiliki ketebalan paling rendah 2 (dua) milimeter dan paling tinggi 30 (tiga puluh) milimeter di atas permukaan jalan.

Paragraf 2 Marka Membujur

Pasal 16

- (1) Marka Membujur sebagaimana dimaksud dalam Pasal 13 huruf a terdiri atas:
 - a. garis utuh;
 - b. garis putus-putus;
 - c. garis ganda yang terdiri dari garis utuh dan garis putus-putus; dan
 - d. garis ganda yang terdiri dari dua garis utuh.
- (2) Marka Membujur sebagaimana dimaksud pada ayat (1) berwarna putih.

Pasal 17

- (1) Marka Membujur berupa garis utuh sebagaimana dimaksud dalam Pasal 16 ayat (1) huruf a berfungsi sebagai:
 - a. larangan bagi kendaraan melintasi garis tersebut; dan
 - b. pembatas dan pembagi jalur.
- (2) Marka Membujur berupa garis utuh sebagaimana dimaksud pada ayat (1) apabila berada di tepi jalan hanya berfungsi sebagai peringatan tanda tepi jalur lalu lintas.
- (3) Marka Membujur berupa garis utuh sebagaimana dimaksud pada ayat (1) dan ayat (2) memiliki lebar paling sedikit 10 (sepuluh) sentimeter.
- (4) Dalam hal Marka Membujur berupa garis utuh yang berfungsi sebagai pemberi tanda tepi jalur lalu lintas sebagaimana dimaksud pada ayat (2) dipasang pada jalan tol memiliki lebar paling sedikit 15 (lima belas) sentimeter.

Pasal 18

- (1) Marka Membujur berupa garis putus-putus sebagaimana dimaksud dalam Pasal 16 ayat (1) huruf b berfungsi sebagai:
 - a. pembatas dan pembagi lajur;
 - b. pengarah lalu lintas; dan/atau
 - c. peringatan akan adanya Marka Membujur berupa garis utuh di depan.

(2) Marka . . .

- (2) Marka Membujur berupa garis putus-putus sebagaimana dimaksud pada ayat (1) harus memiliki panjang dengan ukuran yang sama:
 - a. 3 (tiga) meter, untuk jalan dengan kecepatan rencana kurang dari 60 (enam puluh) kilometer per jam; dan
 - b. 5 (lima) meter, untuk jalan dengan kecepatan rencana 60 (enam puluh) kilometer per jam atau lebih.
- (3) Marka Membujur berupa garis putus-putus sebagaimana dimaksud pada ayat (1) harus memiliki lebar paling sedikit 10 (sepuluh) sentimeter.
- (4) Marka Membujur berupa garis putus-putus sebagaimana dimaksud pada ayat (1) memiliki jarak antar marka:
 - a. 5 (lima) meter, untuk jalan dengan kecepatan rencana kurang dari 60 (enam puluh) kilometer per jam; dan
 - b. 8 (delapan) meter, untuk jalan dengan kecepatan rencana 60 (enam puluh) kilometer per jam atau lebih.
- (5) Jarak antar Marka Membujur berupa garis putus-putus yang berfungsi sebagai peringatan sebagaimana dimaksud pada ayat (1) huruf c lebih pendek daripada jarak antar Marka Membujur berupa garis putus-putus yang berfungsi sebagai pembatas dan pembagi lajur sebagaimana dimaksud pada ayat (1) huruf a.

Pasal 19

- (1) Marka Membujur berupa garis putus-putus sebagaimana dimaksud dalam Pasal 18 pada permukaan jalan dapat digantikan dengan kerucut lalu lintas.
- (2) Penggunaan kerucut lalu lintas sebagaimana dimaksud pada ayat (1) hanya bersifat sementara.

Pasal 20

- (1) Marka Membujur berupa garis ganda yang terdiri dari garis utuh dan garis putus-putus sebagaimana dimaksud dalam Pasal 16 ayat (1) huruf c untuk menyatakan:
 - a. lalu lintas yang berada pada sisi garis putus-putus dapat melintasi garis ganda tersebut; dan
 - b. lalu lintas yang berada pada sisi garis utuh dilarang melintasi garis ganda tersebut.
- (2) Jarak antara 2 (dua) Marka Membujur berupa garis ganda yang terdiri dari garis utuh dan garis putus-putus sebagaimana dimaksud pada ayat (1) paling sedikit 10 (sepuluh) sentimeter dan tidak lebih dari 18 (delapan belas) sentimeter.

Pasal 21 . . .

Pasal 21

- (1) Marka Membujur berupa garis ganda yang terdiri dari dua garis utuh sebagaimana dimaksud dalam Pasal 16 ayat (1) huruf d untuk menyatakan lalu lintas yang berada pada kedua sisi garis ganda tersebut dilarang melintasi garis ganda tersebut.
- (2) Jarak antara 2 (dua) Marka Membujur berupa garis ganda yang terdiri dari dua garis utuh sebagaimana dimaksud pada ayat (1) paling sedikit 10 (sepuluh) sentimeter dan tidak lebih dari 18 (delapan belas) sentimeter.

Pasal 22

Bentuk dan ukuran Marka Membujur sebagaimana dimaksud dalam Pasal 16 tercantum dalam gambar 4, gambar 5, gambar 6, gambar 7, dan gambar 8 Lampiran yang merupakan bagian tidak terpisahkan dari Peraturan Menteri ini.

Paragraf 3 Marka Melintang

Pasal 23

- (1) Marka Melintang sebagaimana dimaksud dalam Pasal 13 huruf b berupa:
 - a. garis utuh; dan
 - b. garis putus-putus.
- (2) Marka Melintang sebagaimana dimaksud pada ayat (1) berwarna putih.

Pasal 24

- (1) Marka Melintang berupa garis utuh sebagaimana dimaksud dalam Pasal 23 ayat (1) huruf a menyatakan batas berhenti kendaraan yang diwajibkan berhenti oleh alat pemberi isyarat lalu lintas, rambu berhenti, tempat penyeberangan, atau *zebra cross*.
- (2) Marka Melintang berupa garis utuh sebagaimana pada ayat (1) memiliki lebar paling sedikit 20 (dua puluh) sentimeter dan paling banyak 30 (tiga puluh) sentimeter.
- (3) Dalam hal Marka Melintang sebagaimana dimaksud pada ayat (1) dilengkapi dengan Marka Lambang berupa tulisan "STOP", jarak antara puncak huruf pada Marka Lambang dengan Marka Melintang sebesar 1 (satu) meter sampai dengan 2,5 (dua koma lima) meter.

(4) Dalam . . .

- (4) Dalam hal Marka Melintang sebagaimana dimaksud pada ayat (1) dilengkapi dengan Marka Lambang berupa segitiga sama kaki, jarak antara alas segitiga pada Marka Lambang dan Marka Melintang sebesar 1 (satu) meter sampai dengan 2,5 (dua koma lima) meter.

Pasal 25

- (1) Marka Melintang berupa garis putus-putus sebagaimana dimaksud dalam Pasal 23 ayat (1) huruf b berfungsi untuk menyatakan batas yang tidak dapat dilampaui kendaraan sewaktu memberi kesempatan kepada kendaraan yang mendapat hak utama pada persimpangan.
- (2) Dalam hal Marka Melintang berupa garis putus-putus sebagaimana dimaksud pada ayat (1) tidak dilengkapi dengan rambu larangan, harus didahului dengan Marka Lambang berupa segitiga yang salah satu alasnya sejajar dengan Marka Melintang tersebut.
- (3) Marka Melintang berupa garis putus-putus sebagaimana pada ayat (1) memiliki panjang paling sedikit 60 (enam puluh) sentimeter dan lebar paling sedikit 20 (dua puluh) sentimeter.
- (4) Marka Melintang berupa garis putus-putus sebagaimana dimaksud pada ayat (1) memiliki jarak antar marka sebesar 30 (tiga puluh) sentimeter.

Pasal 26

Bentuk dan ukuran Marka Melintang sebagaimana dimaksud dalam Pasal 23 tercantum dalam gambar 9 dan gambar 10 Lampiran yang merupakan bagian tidak terpisahkan dari Peraturan Menteri ini.

Paragraf 4 Marka Serong

Pasal 27

- (1) Marka Serong sebagaimana dimaksud dalam Pasal 13 huruf c berupa:
 - a. garis utuh yang dibatasi dengan rangka garis utuh; dan
 - b. garis utuh yang dibatasi dengan rangka garis putus-putus.
- (2) Marka Serong sebagaimana dimaksud pada ayat (1) berwarna putih.
- (3) Marka Serong berupa garis utuh yang dibatasi dengan rangka garis utuh sebagaimana dimaksud pada ayat (1) huruf a digunakan untuk menyatakan:
 - a. daerah yang tidak boleh dimasuki kendaraan;

b. pemberitahuan . . .

- b. pemberitahuan awal akan melalui pulau lalu lintas atau median jalan;
 - c. pemberitahuan awal akan ada pemisahan atau percabangan jalan; atau
 - d. larangan bagi kendaraan untuk melintasi.
- (4) Marka Serong berupa garis utuh yang dibatasi dengan rangka garis putus-putus sebagaimana dimaksud pada ayat (1) huruf b digunakan untuk menyatakan kendaraan tidak boleh memasuki daerah tersebut sampai mendapat kepastian selamat.

Pasal 28

- (1) Marka Serong berupa garis utuh yang dibatasi dengan rangka garis utuh sebagaimana dimaksud dalam Pasal 27 ayat (1) huruf a terdiri atas:
- a. Marka Serong berpola *chevron* menghadap arah lalu lintas; dan
 - b. Marka Serong berpola garis miring.
- (2) Marka Serong berupa garis utuh yang dibatasi dengan rangka garis utuh berpola *chevron* menghadap arah lalu lintas sebagaimana dimaksud pada ayat (1) huruf a untuk menyatakan:
- a. daerah yang tidak boleh dimasuki kendaraan pada lalu lintas satu arah;
 - b. pemberitahuan awal akan melalui pulau lalu lintas atau median jalan pada lalu lintas satu arah;
 - c. pemberitahuan awal akan ada pemisahan atau percabangan jalan pada lalu lintas satu arah; atau
 - d. larangan bagi kendaraan untuk melintasi pada lalu lintas satu arah.
- (3) Marka Serong berupa garis utuh yang dibatasi dengan rangka garis utuh berpola garis miring sebagaimana dimaksud pada ayat (1) huruf b untuk menyatakan:
- a. daerah yang tidak boleh dimasuki kendaraan pada lalu lintas dua arah;
 - b. pemberitahuan awal akan melalui pulau lalu lintas atau median jalan pada lalu lintas dua arah;
 - c. pemberitahuan awal akan ada pemisahan atau percabangan jalan pada lalu lintas dua arah; atau
 - d. larangan bagi kendaraan untuk melintasi pada lalu lintas dua arah.

Pasal 29

- (1) Marka Serong sebagaimana dimaksud dalam Pasal 27 memiliki lebar paling sedikit 10 (sepuluh) sentimeter.
- (2) Dalam hal Marka Serong sebagaimana dimaksud pada ayat (1) dipasang pada jalan tol memiliki lebar paling sedikit 15 (lima belas) sentimeter.

Pasal 30

Bentuk dan ukuran Marka Serong sebagaimana dimaksud dalam Pasal 27 tercantum dalam gambar 11 Lampiran yang merupakan bagian tidak terpisahkan dari Peraturan Menteri ini.

Paragraf 5
Marka Lambang

Pasal 31

- (1) Marka Lambang sebagaimana dimaksud dalam Pasal 13 huruf d berupa:
 - a. panah;
 - b. gambar;
 - c. segitiga; dan
 - d. tulisan.
- (2) Marka Lambang sebagaimana dimaksud pada ayat (1) dipergunakan untuk mengulangi maksud rambu-rambu atau untuk memberitahu pengguna jalan yang tidak dapat dinyatakan dengan rambu-rambu.
- (3) Marka Lambang sebagaimana dimaksud pada ayat (1) dapat ditempatkan secara sendiri atau dengan rambu lalu lintas tertentu.
- (4) Marka Lambang sebagaimana dimaksud pada ayat (1) berwarna putih.

Pasal 32

- (1) Marka Lambang berupa panah sebagaimana dimaksud dalam Pasal 31 ayat (1) huruf a digunakan untuk memberi petunjuk pemisahan arus lalu lintas sebelum mendekati persimpangan.
- (2) Marka Lambang berupa panah sebagaimana dimaksud pada ayat (1) memiliki panjang dengan ukuran:
 - a. paling sedikit 5 (lima) meter, untuk jalan dengan kecepatan rencana kurang dari 60 (enam puluh) kilometer per jam; dan
 - b. 7,50 (tujuh koma lima) meter, untuk jalan dengan kecepatan rencana lebih dari 60 (enam puluh) kilometer per jam.

Pasal 33

- (1) Marka Lambang berupa gambar sebagaimana dimaksud dalam Pasal 31 ayat (1) huruf b digunakan untuk memberi petunjuk misalnya untuk lajur sepeda, sepeda motor, atau mobil bus.
- (2) Marka Lambang berupa gambar sebagaimana dimaksud pada ayat (1) memiliki tinggi gambar paling sedikit 1 (satu) meter.

Pasal 34 . . .

Pasal 34

- (1) Marka Lambang berupa segitiga sebagaimana dimaksud dalam Pasal 31 ayat (1) huruf c digunakan untuk memberikan hak utama kepada arus lalu lintas dari arah jalan utama.
- (2) Marka Lambang berupa segitiga sebagaimana dimaksud pada ayat (1) berupa segitiga sama kaki dengan panjang alas paling sedikit 1 (satu) meter dan tinggi 3 (tiga) kali lipat panjang alas.

Pasal 35

- (1) Marka Lambang berupa tulisan sebagaimana dimaksud dalam Pasal 31 ayat (1) huruf d berupa huruf dan/atau angka yang digunakan untuk memberi petunjuk arti tulisan pada Marka Lambang tersebut.
- (2) Marka Lambang berupa tulisan sebagaimana dimaksud pada ayat (1) memiliki tinggi huruf dengan ukuran:
 - a. paling sedikit 1,6 (satu koma enam) meter, untuk jalan dengan kecepatan rencana kurang dari 60 (enam puluh) kilometer per jam; dan
 - b. paling sedikit 2,5 (dua koma lima) meter, untuk jalan dengan kecepatan rencana 60 (enam puluh) kilometer per jam atau lebih.
- (3) Marka Lambang berupa tulisan sebagaimana dimaksud pada ayat (1) memiliki lebar huruf sesuai dengan jenis huruf dan paling sedikit 2,9 (dua koma sembilan) meter.

Pasal 36

Bentuk dan ukuran Marka Lambang sebagaimana dimaksud dalam Pasal 31 tercantum dalam gambar 12 dan gambar 13 Lampiran yang merupakan bagian tidak terpisahkan dari Peraturan Menteri ini.

Paragraf 6

Marka Kotak Kuning

Pasal 37

- (1) Marka Kotak Kuning sebagaimana dimaksud dalam Pasal 13 huruf e merupakan Marka Jalan berbentuk segi empat dengan 2 (dua) garis diagonal berpotongan dan berwarna kuning yang berfungsi untuk melarang kendaraan berhenti di suatu area.
- (2) Marka Kotak Kuning sebagaimana dimaksud pada ayat (1) memiliki panjang disesuaikan dengan kondisi simpang atau kondisi lokasi akses jalan keluar masuk kendaraan menuju area tertentu.

(3) Marka . . .

- (3) Marka Kotak Kuning sebagaimana dimaksud pada ayat (1) memiliki lebar paling sedikit 10 (sepuluh) sentimeter.

Pasal 38

Bentuk dan ukuran Marka Kotak Kuning sebagaimana dimaksud dalam Pasal 37 tercantum dalam gambar 14 dan gambar 15 Lampiran yang merupakan bagian tidak terpisahkan dari Peraturan Menteri ini.

Paragraf 7 Marka Lainnya

Pasal 39

Marka lainnya sebagaimana dimaksud dalam Pasal 13 huruf f terdiri atas:

- a. marka tempat penyeberangan;
- b. marka larangan parkir atau berhenti di jalan;
- c. marka peringatan perlintasan sebidang antara jalan rel dan jalan;
- d. marka lajur sepeda, marka lajur khusus bus, marka lajur sepeda motor;
- e. marka jalan keluar masuk lokasi pariwisata;
- f. marka jalan keluar masuk pada lokasi gedung dan pusat kegiatan yang digunakan untuk jalur evakuasi; dan
- g. marka kewaspadaan dengan efek kejut.

Pasal 40

- (1) Marka tempat penyeberangan sebagaimana dimaksud dalam Pasal 39 huruf a berupa:
 - a. marka untuk menyatakan tempat penyeberangan pejalan kaki; dan
 - b. marka untuk menyatakan tempat penyeberangan pesepeda.
- (2) Marka tempat penyeberangan sebagaimana dimaksud pada ayat (1) berwarna putih.
- (3) Marka untuk menyatakan tempat penyeberangan pejalan kaki sebagaimana dimaksud pada ayat (1) huruf a berupa:
 - a. garis utuh yang membujur tersusun melintang jalur lalu lintas (*zebra cross*) tanpa alat pemberi isyarat lalu lintas untuk menyeberang (*pelican crossing*); dan
 - b. dua garis utuh yang melintang jalur lalu lintas dengan alat pemberi isyarat lalu lintas untuk menyeberang (*pelican crossing*).
- (4) Marka untuk menyatakan tempat penyeberangan pesepeda sebagaimana dimaksud pada ayat (1) huruf b berupa 2 (dua) garis putus-putus berbentuk bujur sangkar atau belah ketupat.

Pasal 41 . . .

Pasal 41

- (1) Garis utuh yang membujur sebagaimana dimaksud dalam Pasal 40 ayat (3) huruf a harus memiliki panjang paling sedikit 2,5 (dua koma lima) meter dan lebar 30 (tiga puluh) sentimeter.
- (2) Jarak di antara garis utuh yang membujur sebagaimana dimaksud pada ayat (1) paling sedikit memiliki lebar sama atau tidak lebih dari 2 (dua) kali lebar garis membujur tersebut.
- (3) Dua garis utuh melintang sebagaimana dimaksud dalam Pasal 40 ayat (3) huruf b memiliki jarak antar garis melintang paling sedikit 2,5 (dua koma lima) meter dengan lebar garis melintang 30 (tiga puluh) sentimeter.

Pasal 42

- (1) Garis putus-putus berbentuk bujur sangkar atau belah ketupat tempat penyeberangan pesepeda sebagaimana dimaksud dalam Pasal 40 ayat (4) memiliki panjang atau lebar paling sedikit 40 (empat puluh) sampai 60 (enam puluh) sentimeter.
- (2) Jarak antara bujur sangkar atau belah ketupat sebagaimana dimaksud pada ayat (1) paling sedikit 1,8 (satu koma delapan) meter untuk satu arah dan 3 (tiga) meter untuk 2 (dua) arah.
- (3) Jarak antara bujur sangkar atau belah ketupat sebagaimana dimaksud pada ayat (2) sama dengan panjang atau lebar sisi bujur sangkar atau belah ketupat.

Pasal 43

- (1) Marka larangan parkir atau berhenti di jalan sebagaimana dimaksud dalam Pasal 39 huruf b dinyatakan dengan garis berbiku-biku berwarna kuning.
- (2) Garis berbiku-biku sebagaimana dimaksud pada ayat (1) memiliki panjang paling sedikit 1 (satu) meter dan lebar paling sedikit 10 (sepuluh) sentimeter.

Pasal 44

- (1) Marka peringatan perlintasan sebidang antara jalan rel dan jalan sebagaimana dimaksud dalam Pasal 39 huruf c dinyatakan dengan Marka Melintang berupa garis utuh sebagai batas berhenti kendaraan dan Marka Lambang berupa tanda silang dan tulisan "KA".
- (2) Marka sebagaimana dimaksud pada ayat (1) berwarna putih.

(3) Marka . . .

- (3) Marka Lambang berupa tanda silang sebagaimana dimaksud pada ayat (1) memiliki ukuran lebar 2,4 (dua koma empat) meter dan tinggi 6 (enam) meter.
- (4) Marka Lambang berupa tulisan “KA” sebagaimana dimaksud pada ayat (1) memiliki ukuran lebar 60 (enam puluh) sentimeter dan tinggi huruf 1,5 (satu koma lima) meter.

Pasal 45

Marka lajur sepeda sebagaimana dimaksud dalam Pasal 39 huruf d dinyatakan dengan Marka Lambang berupa gambar sepeda berwarna putih dan/atau Marka Jalan berwarna hijau.

Pasal 46

Marka lajur khusus bus sebagaimana dimaksud dalam Pasal 39 huruf d dinyatakan dengan Marka Lambang berupa gambar bus berwarna putih dan/atau Marka Jalan berwarna merah.

Pasal 47

Marka lajur sepeda motor sebagaimana dimaksud dalam Pasal 39 huruf d dinyatakan dengan Marka Lambang berupa gambar sepeda motor berwarna putih.

Pasal 48

- (1) Marka lajur sepeda, marka lajur khusus bus, marka lajur sepeda motor sebagaimana dimaksud dalam Pasal 45, Pasal 46, dan Pasal 47 memiliki ukuran panjang paling sedikit 3 (tiga) meter dan ukuran lebar sesuai dengan lebar lajur jalan.
- (2) Jarak antara marka sebagaimana dimaksud pada ayat (1) adalah 6 (enam) meter.

Pasal 49

- (1) Marka jalan keluar masuk lokasi pariwisata sebagaimana dimaksud dalam Pasal 39 huruf e dinyatakan dengan Marka Lambang berupa tulisan “KAWASAN WISATA” berwarna putih dan/atau Marka Jalan berwarna coklat.
- (2) Marka jalan keluar masuk lokasi pariwisata sebagaimana dimaksud pada ayat (1) memiliki ukuran panjang paling sedikit 2 (dua) meter dan ukuran lebar sesuai dengan lebar lajur jalan.
- (3) Jarak antara marka sebagaimana dimaksud pada ayat (2) sejauh 6 (enam) meter.

Pasal 50 . . .

Pasal 50

- (1) Marka jalan keluar masuk pada lokasi gedung dan pusat kegiatan yang digunakan untuk jalur evakuasi sebagaimana dimaksud dalam Pasal 39 huruf f dinyatakan dengan Marka Lambang berupa tulisan “JALUR EVAKUASI“ berwarna putih dan/atau Marka Jalan berwarna coklat.
- (2) Marka jalan keluar masuk pada lokasi gedung dan pusat kegiatan yang digunakan untuk jalur evakuasi sebagaimana dimaksud pada ayat (1) memiliki ukuran panjang paling sedikit 2 (dua) meter dan ukuran lebar sesuai dengan lebar lajur jalan.

Pasal 51

- (1) Marka kewaspadaan dengan efek kejut sebagaimana dimaksud dalam Pasal 39 huruf g merupakan marka profil yang berbentuk *trapezoid* dan dipasang membujur.
- (2) Marka kewaspadaan dengan efek kejut sebagaimana dimaksud pada ayat (1) dipasang dengan ketebalan lebih tinggi dari marka dasar dengan jarak interval tertentu.

Pasal 52

Bentuk, ukuran, dan warna marka lainnya sebagaimana dimaksud dalam Pasal 39 tercantum dalam gambar 16, gambar 17, gambar 18, gambar 19, gambar 20, gambar 21, gambar 22, gambar 23, gambar 24, gambar 25, dan gambar 26 Lampiran yang merupakan bagian tidak terpisahkan dari Peraturan Menteri ini.

BAB III
PENYELENGGARAAN MARKA JALAN

Bagian Kesatu
Umum

Pasal 53

Penyelenggaraan Marka Jalan meliputi kegiatan:

- a. Penempatan;
- b. Pemeliharaan; dan
- c. Penghapusan.

Pasal 54

- (1) Penyelenggaraan Marka Jalan sebagaimana dimaksud dalam Pasal 53 dilakukan oleh:
 - a. Menteri, untuk jalan nasional;
 - b. gubernur, untuk jalan provinsi;
 - c. bupati, untuk jalan kabupaten dan jalan desa; dan
 - d. walikota, untuk jalan kota.

(2) Penyelenggaraan . . .

- (2) Penyelenggaraan Marka Jalan untuk jalan tol dilakukan oleh penyelenggara jalan tol setelah mendapatkan penetapan Menteri.

Bagian Kedua
Tata Cara Penempatan

Pasal 55

- (1) Paku jalan sebagaimana dimaksud dalam Pasal 6 ditempatkan pada:
- batas tepi jalur lalu lintas;
 - Marka Membujur berupa garis putus-putus sebagai tanda peringatan;
 - sumbu jalan sebagai pemisah jalur;
 - Marka Membujur berupa garis utuh sebagai pemisah lajur bus;
 - Marka Serong berupa *chevron*; dan
 - Pulau Lalu Lintas.
- (2) Paku jalan sebagaimana dimaksud pada ayat (1) ditempatkan dengan ketentuan:
- paku jalan dengan pemantul cahaya warna kuning ditempatkan pada pemisah jalur atau lajur lalu lintas;
 - paku jalan dengan pemantul cahaya warna merah ditempatkan pada garis tepi di sisi kiri jalan menurut arah lalu lintas; dan
 - paku jalan dengan pemantul cahaya warna putih ditempatkan pada garis tepi di sisi kanan jalan menurut arah lalu lintas.

Pasal 56

Alat pengarah lalu lintas sebagaimana dimaksud dalam Pasal 9 ditempatkan sebagai pelengkap atau pengganti dari Marka Jalan yang dinyatakan dengan garis-garis pada permukaan jalan.

Pasal 57

Pembagi lajur atau jalur sebagaimana dimaksud dalam Pasal 11 ditempatkan sebagai pelengkap atau pengganti dari Marka Jalan yang dinyatakan dengan garis-garis pada permukaan jalan.

Pasal 58

Marka Membujur sebagaimana dimaksud dalam Pasal 16 ditempatkan pada jalur lalu lintas.

Pasal 59

Pada jalan 2 (dua) arah yang mempunyai lebih dari 3 (tiga) lajur, tiap-tiap arah harus dipisah dengan garis utuh membujur dan pada saat mendekati persimpangan atau keadaan tertentu dapat digunakan 2 (dua) garis utuh yang berdampingan.

Pasal 60 . . .

Pasal 60

- (1) Marka Membujur berupa garis utuh sebagaimana dimaksud dalam Pasal 17 ditempatkan pada:
 - a. bagian jalan yang mendekati persimpangan sebagai pengganti garis putus-putus pemisah jalur;
 - b. bagian tengah jalan yang berfungsi sebagai pemisah jalur atau median;
 - c. bagian tepi jalur lalu lintas yang berfungsi sebagai tanda batas tepi jalur lalu lintas; dan
 - d. jalan yang jarak pandangannya terbatas seperti di tikungan atau lereng bukit atau pada bagian jalan yang sempit, untuk melarang kendaraan melewati kendaraan lain.
- (2) Marka Membujur berupa garis putus-putus sebagaimana dimaksud dalam Pasal 18 ditempatkan pada bagian tengah jalan yang berfungsi sebagai pemisah jalur atau median.
- (3) Marka Membujur berupa garis putus-putus yang berfungsi sebagai peringatan akan adanya Marka Membujur berupa garis utuh di depan sebagaimana dimaksud dalam Pasal 18 ayat (1) huruf c ditempatkan paling sedikit 50 (lima puluh) meter sebelum Marka Membujur berupa garis utuh di depan.
- (4) Marka Membujur berupa garis ganda yang terdiri dari garis utuh dan garis putus-putus sebagaimana dimaksud dalam Pasal 20 ditempatkan pada bagian tengah jalan yang berfungsi sebagai pemisah jalur atau median.
- (5) Marka Membujur berupa garis ganda yang terdiri dari dua garis utuh sebagaimana dimaksud dalam Pasal 21 ditempatkan pada bagian tengah jalan yang berfungsi sebagai pemisah jalur atau median.

Pasal 61

- (1) Marka Melintang sebagaimana dimaksud dalam Pasal 23 harus memiliki ukuran lebar lebih besar daripada Marka Membujur.
- (2) Marka Melintang sebagaimana dimaksud pada ayat (1) ditempatkan bersama dengan rambu larangan berjalan terus karena wajib berhenti sesaat, dan/atau alat pemberi isyarat lalu lintas pada tempat yang memungkinkan pengemudi dapat melihat dengan jelas lalu lintas yang datang dari cabang persimpangan lain.

Pasal 62

Marka Melintang berupa garis putus-putus yang digunakan sebagai batas berhenti pada waktu memberikan kesempatan pada kendaraan yang wajib didahulukan sebagaimana dimaksud dalam Pasal 25 ditempatkan pada persimpangan atau dilengkapi dengan gambar segitiga pada permukaan jalan.

Pasal 63 . . .

Pasal 63

Marka Serong sebagaimana dimaksud dalam Pasal 27 huruf c ditempatkan pada bagian jalan yang mendekati Pulau Lalu Lintas.

Pasal 64

- (1) Marka Lambang berupa panah sebagaimana dimaksud dalam Pasal 32 ditempatkan pada bagian jalan yang mendekati persimpangan dan dilengkapi dengan Marka Membujur berupa garis putus-putus untuk menunjukkan arah tujuan kendaraan.
- (2) Marka Jalan sebagaimana dimaksud pada ayat (1) dapat ditempatkan pada bagian jalan yang memiliki lebih dari 1 (satu) lajur.

Pasal 65

Marka Lambang berupa gambar sebagaimana sebagaimana dimaksud dalam Pasal 33 ditempatkan pada lajur yang secara khusus diperuntukkan bagi lajur sepeda, sepeda motor, atau mobil bus.

Pasal 66

Marka Lambang berupa segitiga sebagaimana sebagaimana dimaksud dalam Pasal 34 ditempatkan pada persimpangan sebelum Marka Melintang berupa garis putus-putus yang tidak dilengkapi dengan rambu larangan.

Pasal 67

Marka Lambang berupa tulisan sebagaimana dimaksud dalam Pasal 35 ditempatkan pada permukaan jalan yang digunakan untuk mempertegas penggunaan ruang jalan, dengan ketentuan:

- a. untuk mengatur lalu lintas atau memperingatkan atau menuntun pemakai jalan, dapat dipergunakan kata-kata yang menunjukkan nama tempat atau kata-kata yang menunjukkan pesan mengenai keperluan khusus seperti “STOP”, “KHUSUS BUS” dan “ZONA SELAMAT SEKOLAH”; dan
- b. bentuk huruf dan/atau angka ditempatkan memanjang sesuai jurusan arah lalu lintas.

Pasal 68

- (1) Marka Kotak Kuning sebagaimana dimaksud dalam Pasal 37 ditempatkan pada:
 - a. persimpangan; atau
 - b. lokasi akses jalan keluar masuk kendaraan menuju instalasi gawat darurat, pemadam kebakaran, penanggulangan huru hara, *search and rescue*, dan *ambulance*.

(2) Marka . . .

- (2) Marka Kotak Kuning yang ditempatkan pada persimpangan sebagaimana dimaksud pada ayat (1) huruf a digunakan untuk menyatakan kendaraan dilarang berhenti di dalam area kotak kuning dalam kondisi apapun.
- (3) Marka Kotak Kuning yang ditempatkan pada lokasi sebagaimana dimaksud pada ayat (1) huruf b digunakan untuk menyatakan area bebas antrian kendaraan pada lokasi akses jalan keluar masuk kendaraan menuju instalasi gawat darurat, pemadam kebakaran, penanggulangan huru-hara, *search and rescue*, dan *ambulance*.

Pasal 69

- (1) Marka untuk menyatakan tempat penyeberangan pejalan kaki sebagaimana dimaksud dalam Pasal 40 ayat (1) huruf a ditempatkan pada:
 - a. persimpangan jalan; dan/atau
 - b. ruas jalan di sekitar pusat kegiatan, antara lain berupa pasar, kawasan industri, sekolah, tempat ibadah, dan tempat hiburan.
- (2) Marka untuk menyatakan tempat penyeberangan pesepeda sebagaimana dimaksud dalam Pasal 40 ayat (1) huruf b ditempatkan pada ruas jalan.
- (3) Dalam hal arus lalu lintas kendaraan dan arus pejalan kaki cukup tinggi, marka untuk menyatakan tempat penyeberangan pejalan kaki dan pesepeda sebagaimana dimaksud pada ayat (1) dan ayat (2) dapat dilengkapi dengan alat pemberi isyarat lalu lintas.

Pasal 70

Marka larangan parkir atau berhenti di jalan sebagaimana dimaksud dalam Pasal 43 ditempatkan pada sisi jalur lalu lintas.

Pasal 71

- (1) Marka peringatan perlintasan sebidang antara jalan rel dan jalan yang dinyatakan dengan Marka Melintang berupa garis utuh sebagai batas berhenti kendaraan sebagaimana dimaksud dalam Pasal 44 ayat (1) ditempatkan pada jarak paling sedikit 4,50 (empat koma lima) meter dari jalur kereta api.
- (2) Marka peringatan perlintasan sebidang antara jalan rel dan jalan yang dinyatakan dengan Marka Lambang berupa tanda silang dan tulisan “KA” sebagaimana dimaksud dalam Pasal 44 ayat (2) ditempatkan pada jarak 10 (sepuluh) meter dari Marka Melintang utuh sebagai tanda garis berhenti.

Pasal 72 . . .

Pasal 72

- (1) Marka lajur sepeda dan marka lajur sepeda motor sebagaimana dimaksud dalam Pasal 45 dan Pasal 47 ditempatkan pada sisi kiri arah lalu lintas.
- (2) Marka lajur khusus bus sebagaimana dimaksud dalam Pasal 46 ditempatkan pada lajur yang diperuntukkan secara khusus bagi keperluan mobil bus.
- (3) Marka lajur sepeda, marka lajur sepeda motor, dan marka lajur khusus bus sebagaimana dimaksud pada ayat (1) dan ayat (2) dipasang pada lajur yang dapat digunakan secara bersamaan dengan lalu lintas umum lainnya.

Pasal 73

Marka jalan keluar masuk lokasi pariwisata sebagaimana dimaksud dalam Pasal 49 ditempatkan minimal 50 (lima puluh) meter sebelum pintu masuk lokasi pariwisata.

Pasal 74

Marka jalan keluar masuk pada lokasi gedung dan pusat kegiatan yang digunakan untuk jalur evakuasi sebagaimana dimaksud dalam Pasal 50 ditempatkan pada:

- a. pintu akses gedung dan pusat kegiatan; dan/atau
- b. ruas jalan untuk daerah lokasi rawan bencana.

Pasal 75

Marka kewaspadaan dengan efek kejut sebagaimana dimaksud dalam Pasal 51 ditempatkan pada Marka Membujur di lokasi rawan kecelakaan.

Bagian Ketiga Tata Cara Pemeliharaan

Pasal 76

- (1) Pemeliharaan Marka Jalan dilakukan dengan cara:
 - a. berkala; dan
 - b. insidental.
- (2) Pemeliharaan berkala sebagaimana dimaksud pada ayat (1) huruf a adalah mengganti Marka Jalan yang rusak dengan yang baru untuk dapat memberi jaminan keamanan atau keselamatan bagi pengguna jalan.
- (3) Pemeliharaan insidental sebagaimana dimaksud pada ayat (1) huruf b meliputi:
 - a. melakukan pemantauan terhadap unjuk kerja Marka Jalan dan penggantian bila tidak sesuai dengan fungsinya; dan

b. melakukan . . .

- b. melakukan penentuan dan penetapan jenis dan jumlah Marka Jalan yang memerlukan pemeliharaan dan perbaikan.

Bagian Keempat
Tata Cara Penghapusan

Pasal 77

- (1) Persyaratan penghapusan Marka Jalan ditentukan berdasarkan:
 - a. umur teknis;
 - b. kebijakan pengaturan lalu lintas; dan
 - c. keberadaan fisik marka.
- (2) Umur teknis sebagaimana dimaksud pada ayat (1) huruf a paling lama 2 (dua) tahun.
- (3) Kebijakan sebagaimana dimaksud pada ayat (1) huruf b dilakukan apabila terjadi perubahan pengaturan lalu lintas yang ditentukan oleh pejabat yang berwenang.
- (4) Keberadaan fisik Marka Jalan sebagaimana dimaksud pada ayat (1) huruf c meliputi:
 - a. pelapisan ulang perkerasan jalan; dan
 - b. hilang.
- (5) Penghapusan Marka Jalan dilakukan berdasarkan penilaian kinerja oleh Pejabat sesuai dengan kewenangannya.
- (6) Tata cara penilaian kinerja sebagaimana dimaksud pada ayat (5) ditetapkan oleh Direktur Jenderal.

BAB IV
PEMBUATAN MARKA JALAN

Pasal 78

- (1) Pembuatan Marka Jalan dilakukan oleh badan usaha yang telah memenuhi persyaratan:
 - a. spesifikasi teknis bahan;
 - b. bahan, perlengkapan dan peralatan produksi; dan
 - c. sumber daya manusia yang berkompeten di bidang perlengkapan jalan.
- (2) Untuk memenuhi persyaratan sebagaimana dimaksud pada ayat (1) dilakukan penilaian oleh Direktur Jenderal.
- (3) Badan usaha yang telah memenuhi persyaratan sebagaimana dimaksud pada ayat (1) didaftar di Direktorat Jenderal sebagai badan usaha pembuat Marka Jalan.
- (4) Tata cara penilaian dan pendaftaran sebagaimana dimaksud pada ayat (2) dan ayat (3) ditetapkan oleh Direktur Jenderal.

BAB V
KETENTUAN PERALIHAN

Pasal 79

Marka Jalan yang telah dipasang sebelum Peraturan Menteri ini berlaku dinyatakan tetap berlaku dan wajib menyesuaikan dengan ketentuan yang diatur dalam Peraturan Menteri ini paling lama 2 (dua) tahun terhitung sejak Peraturan Menteri ini mulai berlaku.

BAB VI
KETENTUAN LAIN-LAIN

Pasal 80

Direktur Jenderal melakukan pembinaan dan pengawasan teknis atas pelaksanaan Peraturan Menteri ini.

BAB VII
KETENTUAN PENUTUP

Pasal 81

Pada saat Peraturan Menteri ini mulai berlaku, Keputusan Menteri Perhubungan Nomor KM 60 Tahun 1993 tentang Marka Jalan dicabut dan dinyatakan tidak berlaku.

Pasal 82

Peraturan Menteri ini mulai berlaku pada tanggal diundangkan.

Agar setiap orang mengetahuinya, memerintahkan pengundangan Peraturan Menteri ini dengan penempatannya dalam Berita Negara Republik Indonesia.

Ditetapkan di Jakarta
pada tanggal 4 September 2014

MENTERI PERHUBUNGAN
REPUBLIK INDONESIA,

ttd

E.E. MANGINDAAN

Diundangkan di Jakarta
pada tanggal 4 September 2014

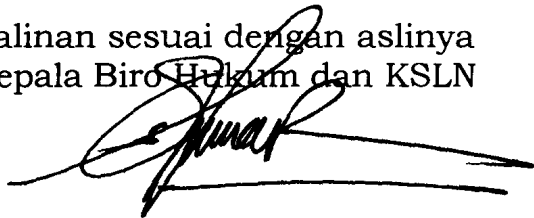
MENTERI HUKUM DAN HAK ASASI MANUSIA
REPUBLIK INDONESIA,

ttd

AMIR SYAMSUDIN

BERITA NEGARA REPUBLIK INDONESIA TAHUN 2014 NOMOR 1244

Salinan sesuai dengan aslinya
Kepala Biro Hukum dan KSLN

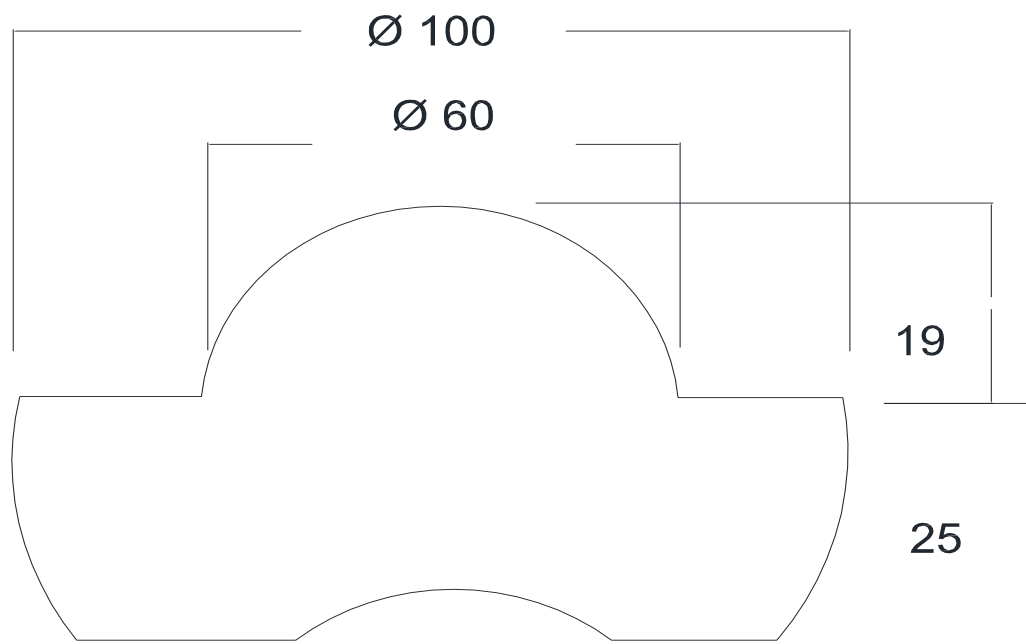


DR.UMAR ARIS, SH, MM, MH
Pembina Utama Muda (IV/c)
NIP. 19630220 198903 1 001

LAMPIRAN
PERATURAN MENTERI PERHUBUNGAN REPUBLIK INDONESIA
NOMOR PM 34 TAHUN 2014
TENTANG
MARKA JALAN

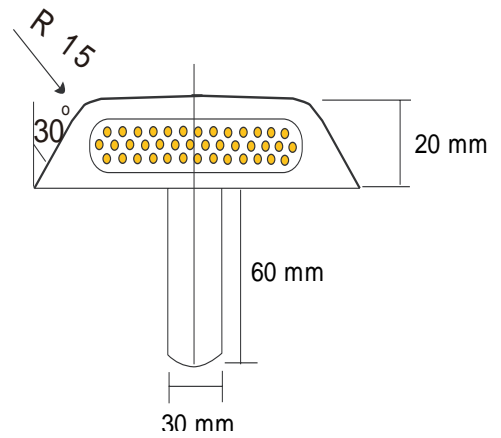
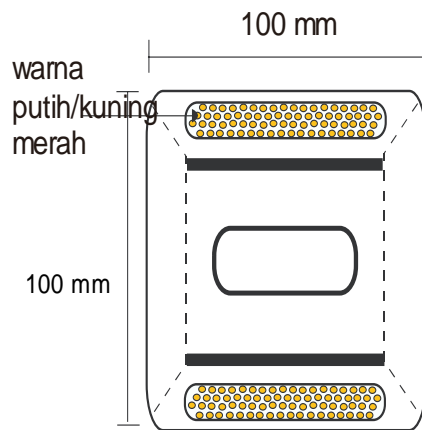
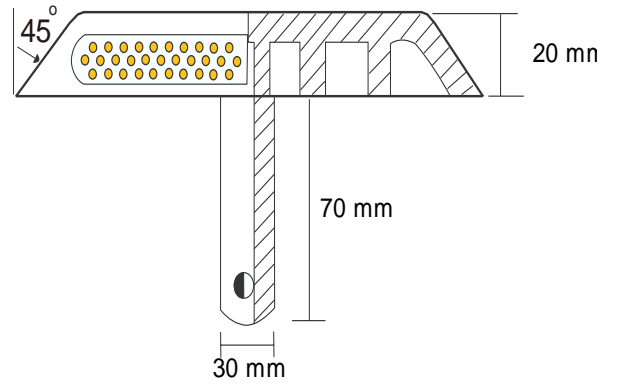
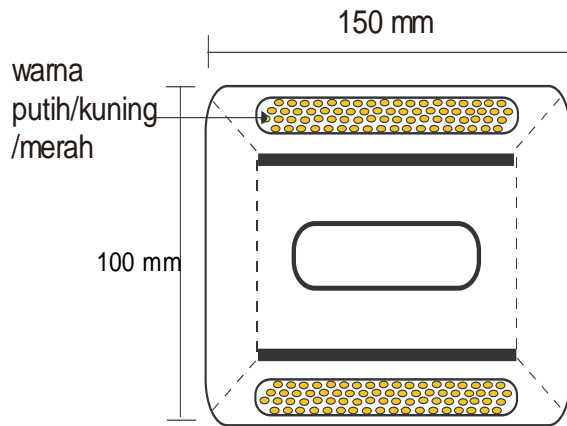
GAMBAR 1
PAKU JALAN

A. PAKU JALAN BERBENTUK BULAT

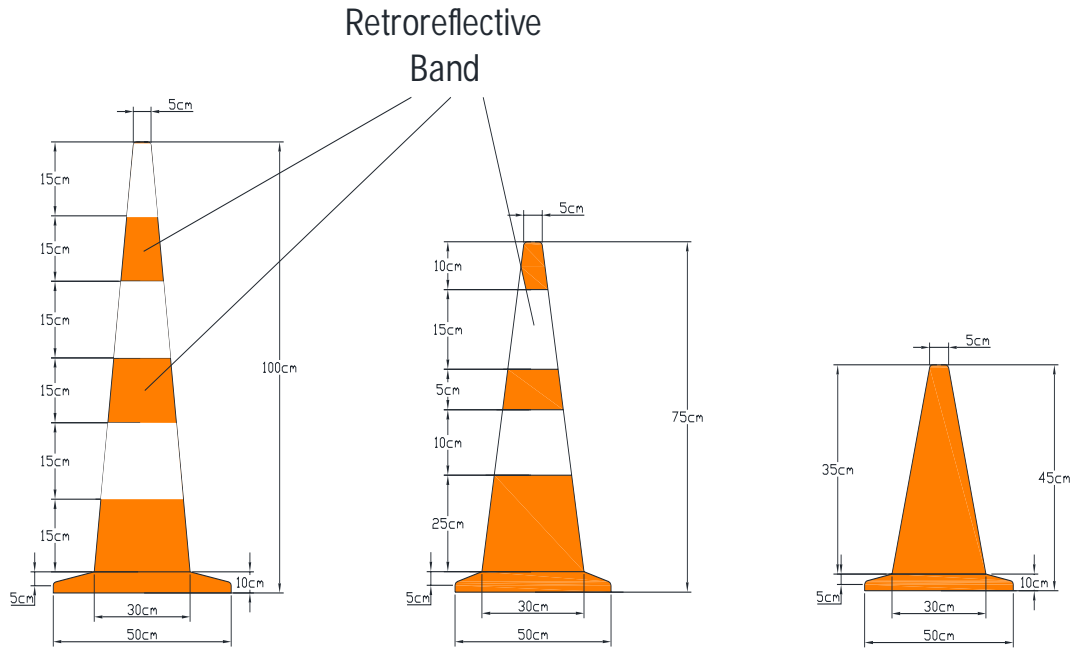


UKURAN : mm

B. PAKU JALAN BERBENTUK SEGIEMPAT



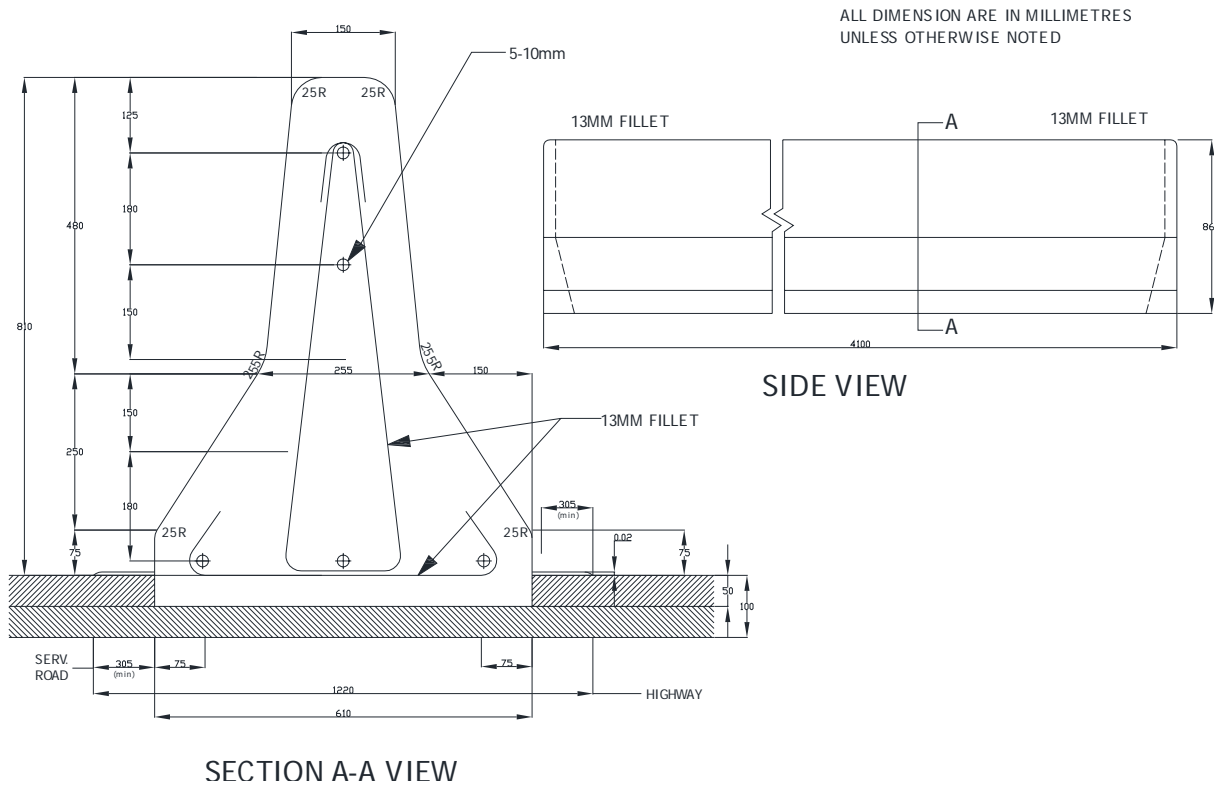
GAMBAR 2 ALAT PENGARAH LALU LINTAS



Keadaan malam hari dan/atau Jalan
bebas hambatan
(=50 km/jam)

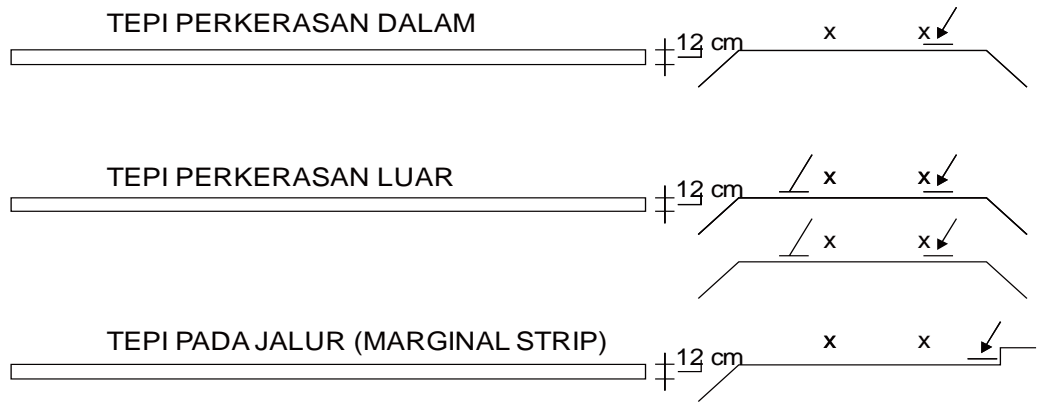
Siang hari dan Kecepatan Rendah
Jalan raya (< 50 km/jam)

GAMBAR 3 PEMBAGI LAJUR ATAU JALUR



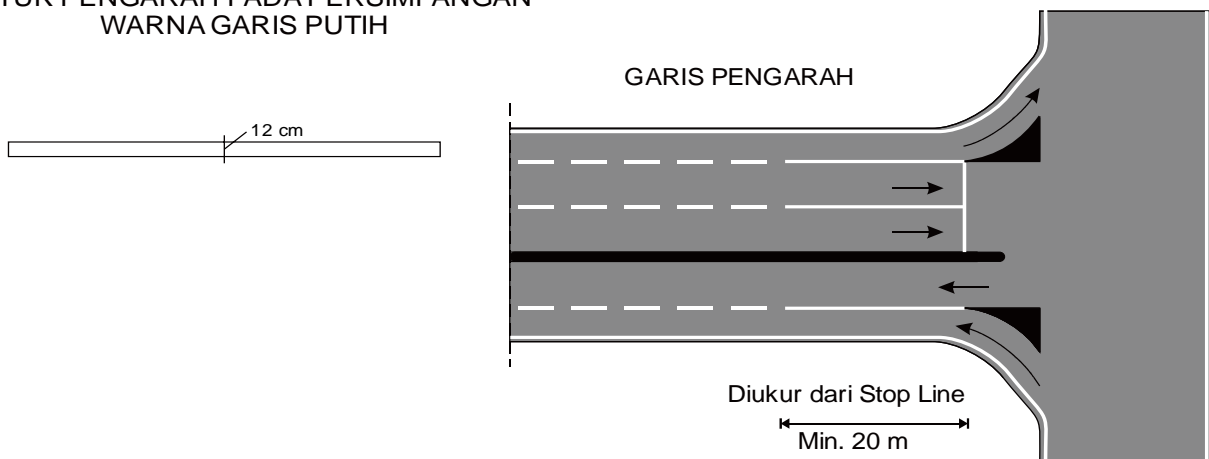
GAMBAR 4 BENTUK DAN UKURAN MARKA MEMBUJUR

Berfungsi sebagai Garis Tepi,
a. Tepi perkerasan jalan
b. Tepi perkerasan luar
c. Garis pada jalur tepian (Margin Strip)



Berfungsi sebagai Garis Pengarah pada persilangan sebidang

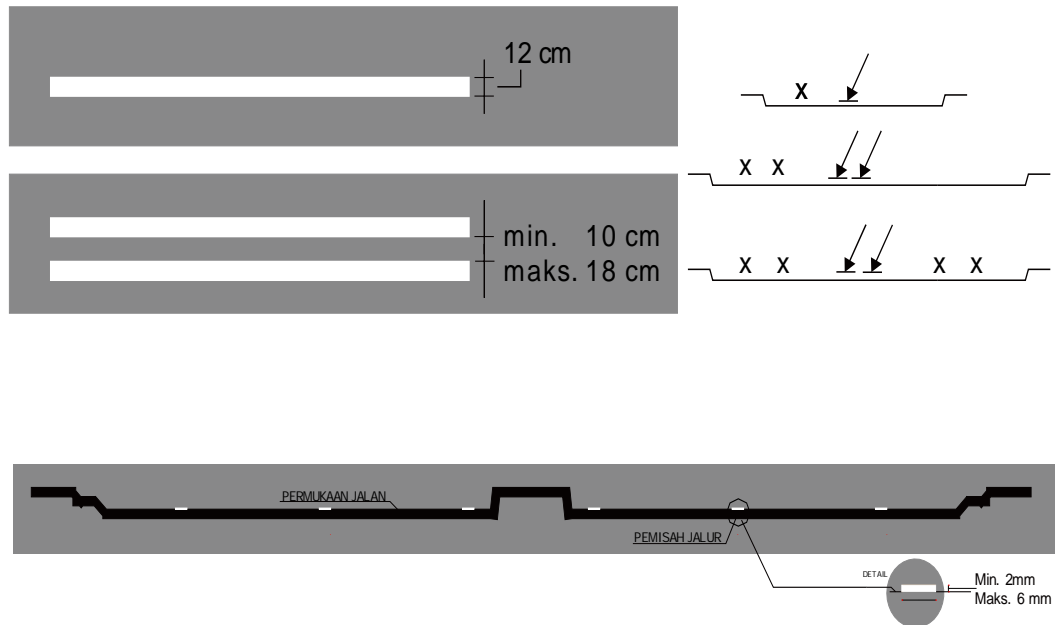
UNTUK PENGARAH PADA PERSIMPANGAN
WARNA GARIS PUTIH



GAMBAR 5 BENTUK DAN UKURAN MARKA MEMBUJUR

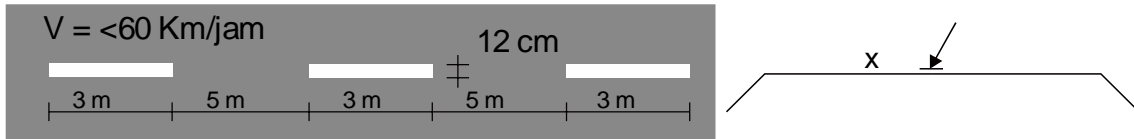
Berfungsi sebagai garis dilarang pindah jalur.

Dipasang pada tempat tertentu atau pada daerah tikungan dengan jarak pandang yang kurang memadai.

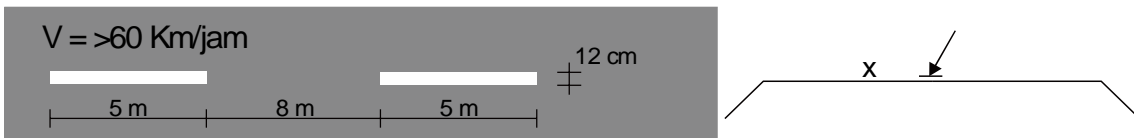


GAMBAR 6 BENTUK DAN UKURAN MARKA MEMBUJUR

- a. Jalan 2 jalur, 2 arah dengan lebar > 550 cm.

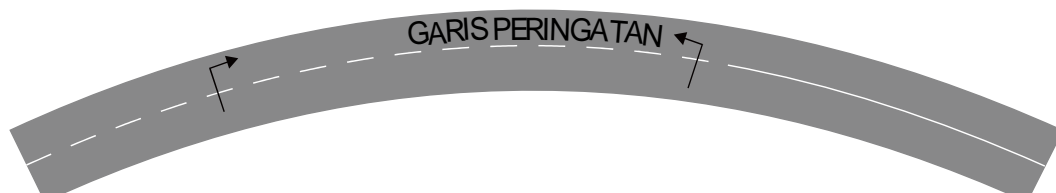
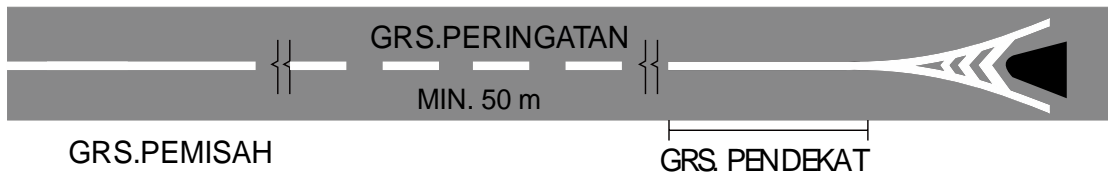
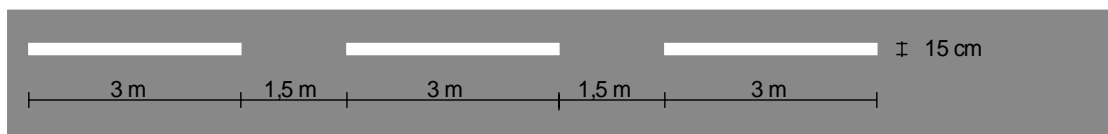


- b. Jalan lebih dari dua jalur



GAMBAR 7 BENTUK DAN UKURAN MARKA MEMBUJUR

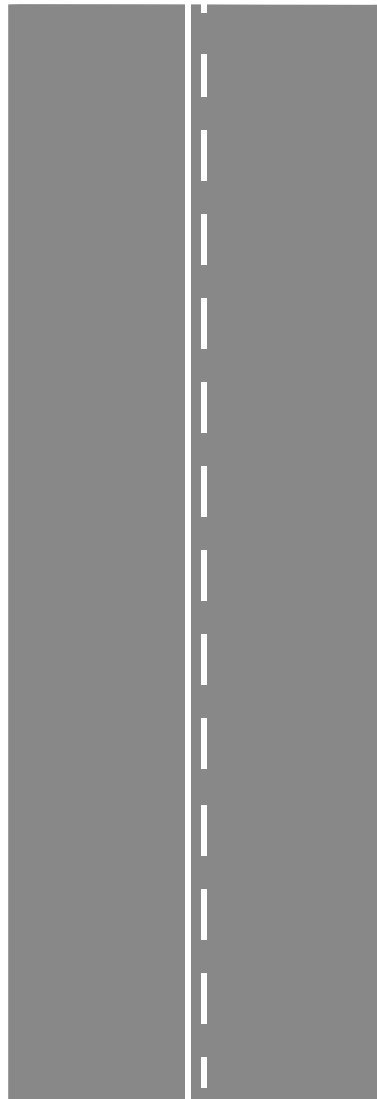
Berfungsi sebagai garis peringatan pada jalur percepatan/perlambatan sebelum pendekat penghalang (*approach line*) atau pada garis dilarang menyiap di tikungan.



GAMBAR 8
BENTUK MARKA MEMBUJUR

Berfungsi untuk menyatakan:

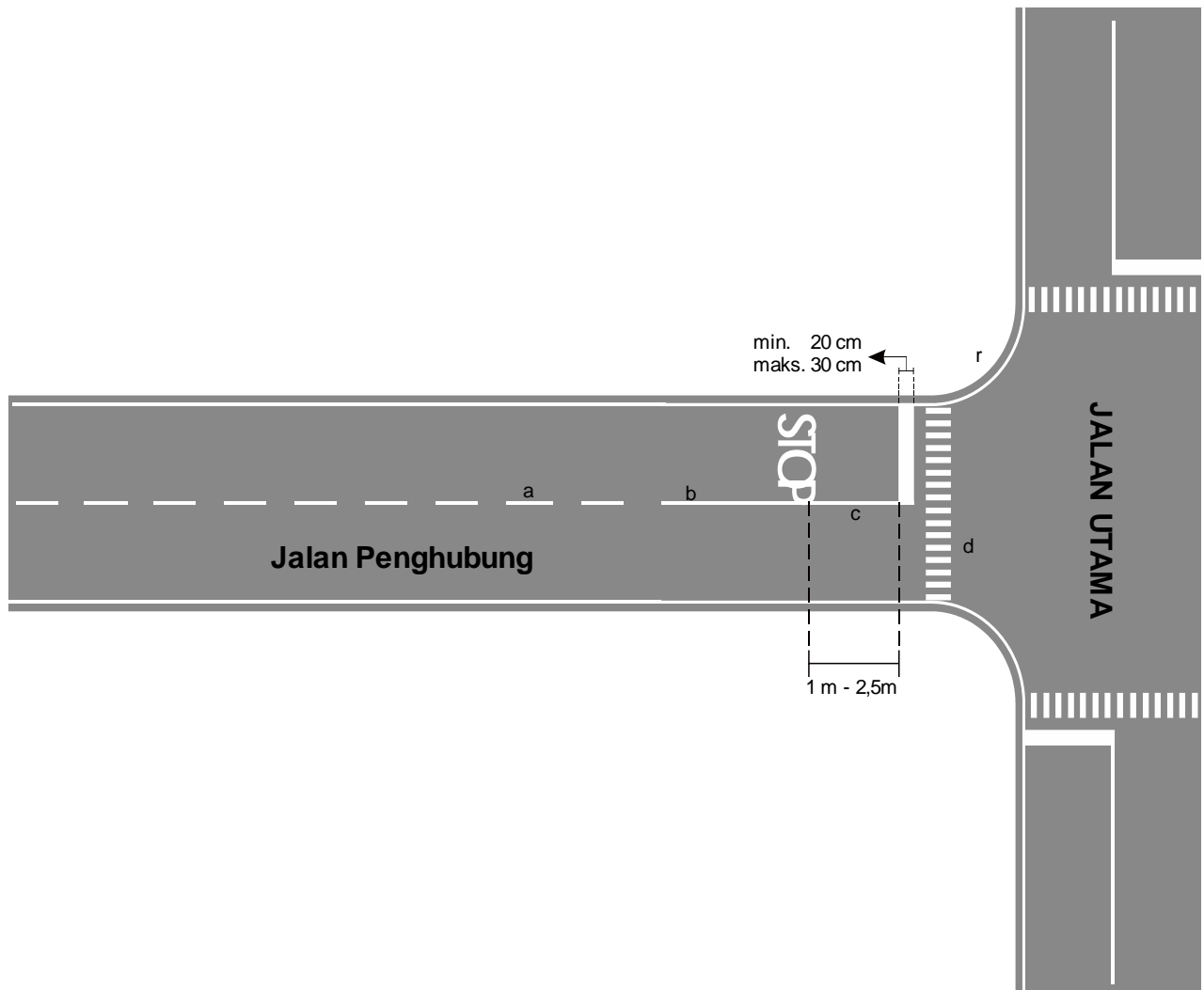
- a. lalu lintas yang berada pada sisi garis putus-putus dapat melintasi garis ganda tersebut;
- b. lalu lintas yang berada pada sisi garis utuh dilarang melintasi garis ganda tersebut.



GAMBAR 9 BENTUK DAN UKURAN MARKA MELINTANG

Marka Huruf dan Angka

Marka Huruf dan Angka ini dipakai untuk mempertegas perintah/petunjuk dan biasa dipasang bersama Marka lainnya.

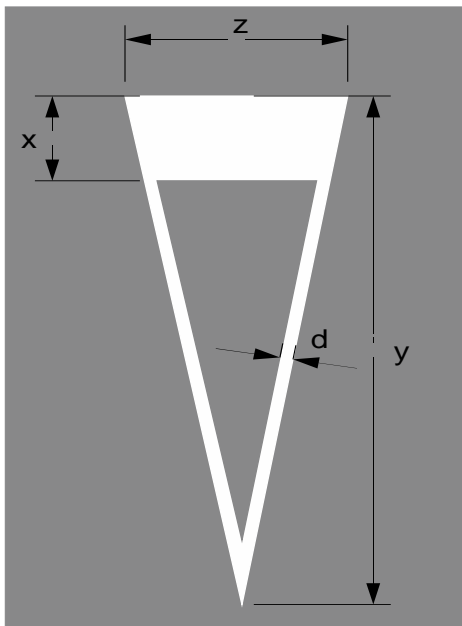
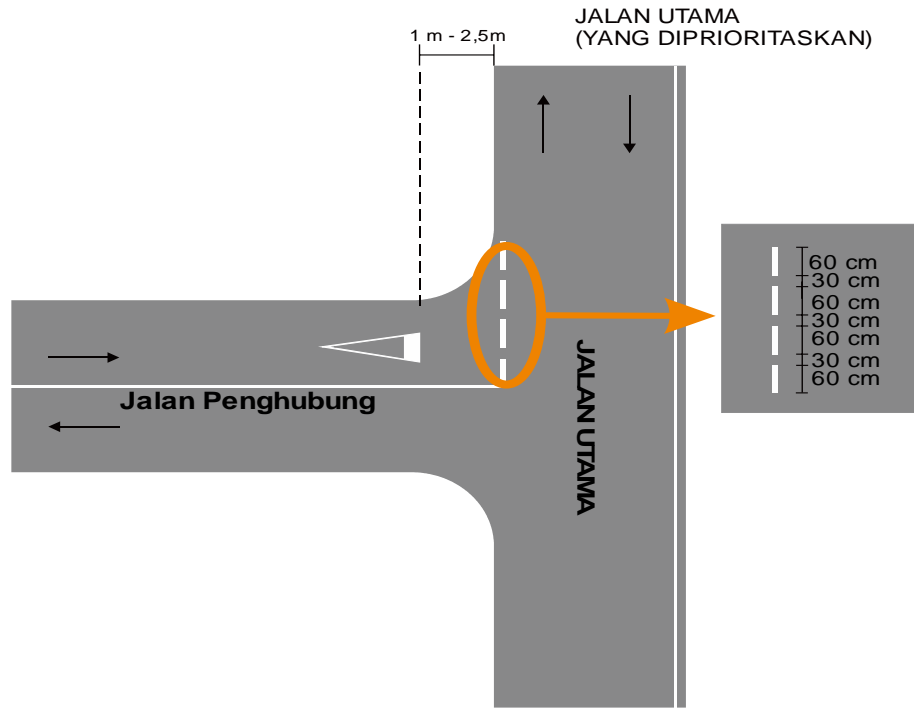


Keterangan :

- Lihat standar pemisah jalur
- Lihat standar garis pengarah
- Lihat standar garis stop
- Lihat standar garis

GAMBAR 10 BENTUK DAN UKURAN MARKA MELINTANG

Digunakan pada pertemuan berprioritas.



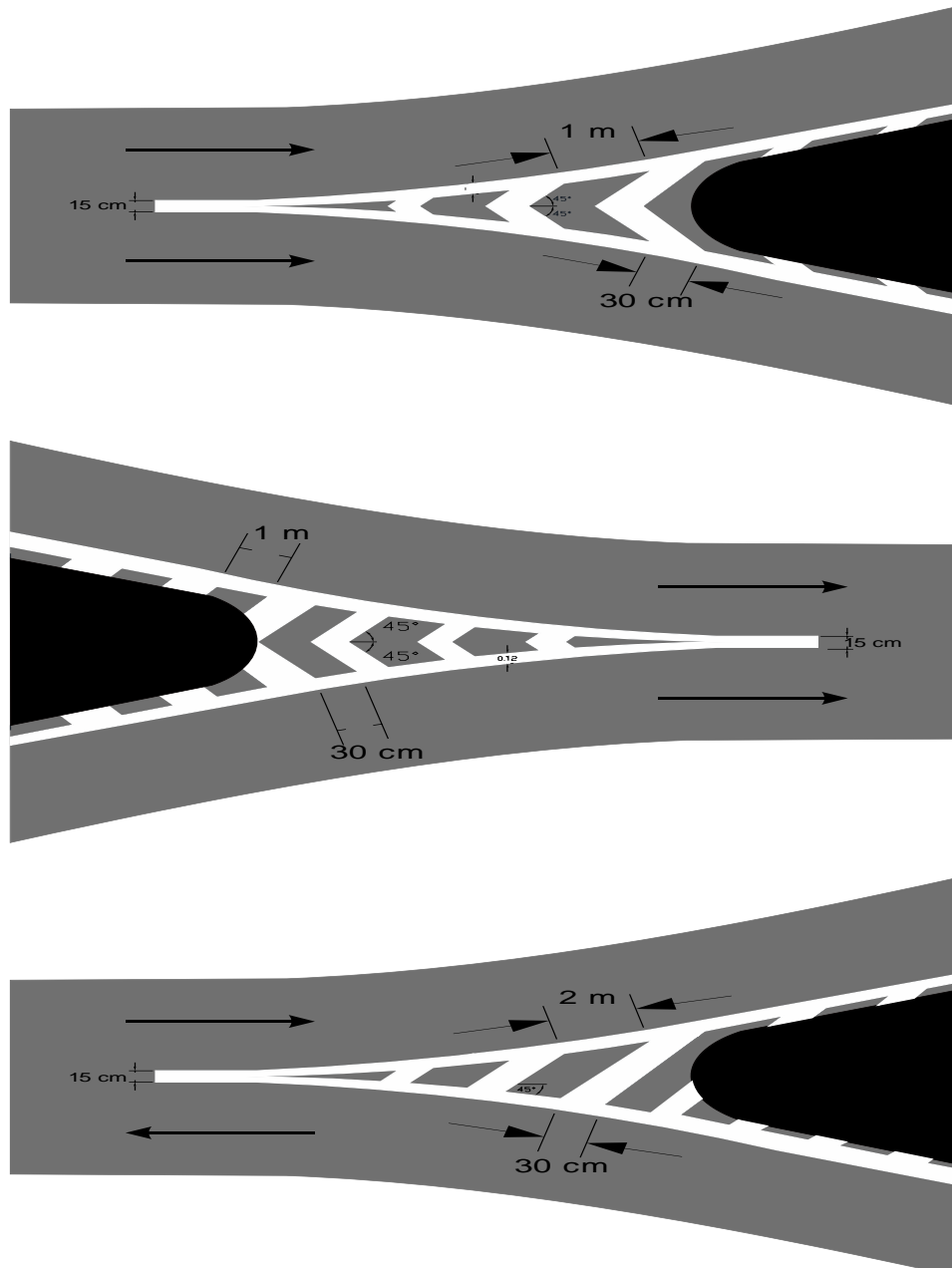
- Keterangan:
- Bila jalan utama menggunakan Kereb, "YIELD LINE" dipasang
 - Satu Garis dengan Kereb
 - Bila tanpa kereb, dipasang pada jarak minim 60 cm dari jalur lalu lintas

60 km/jam : $x = 50 \text{ cm}$
 $y = 6 \times x$
 $z = 2 \times x$
 $d = 15 \text{ cm}$

GAMBAR 11
BENTUK DAN UKURAN MARKA MELINTANG

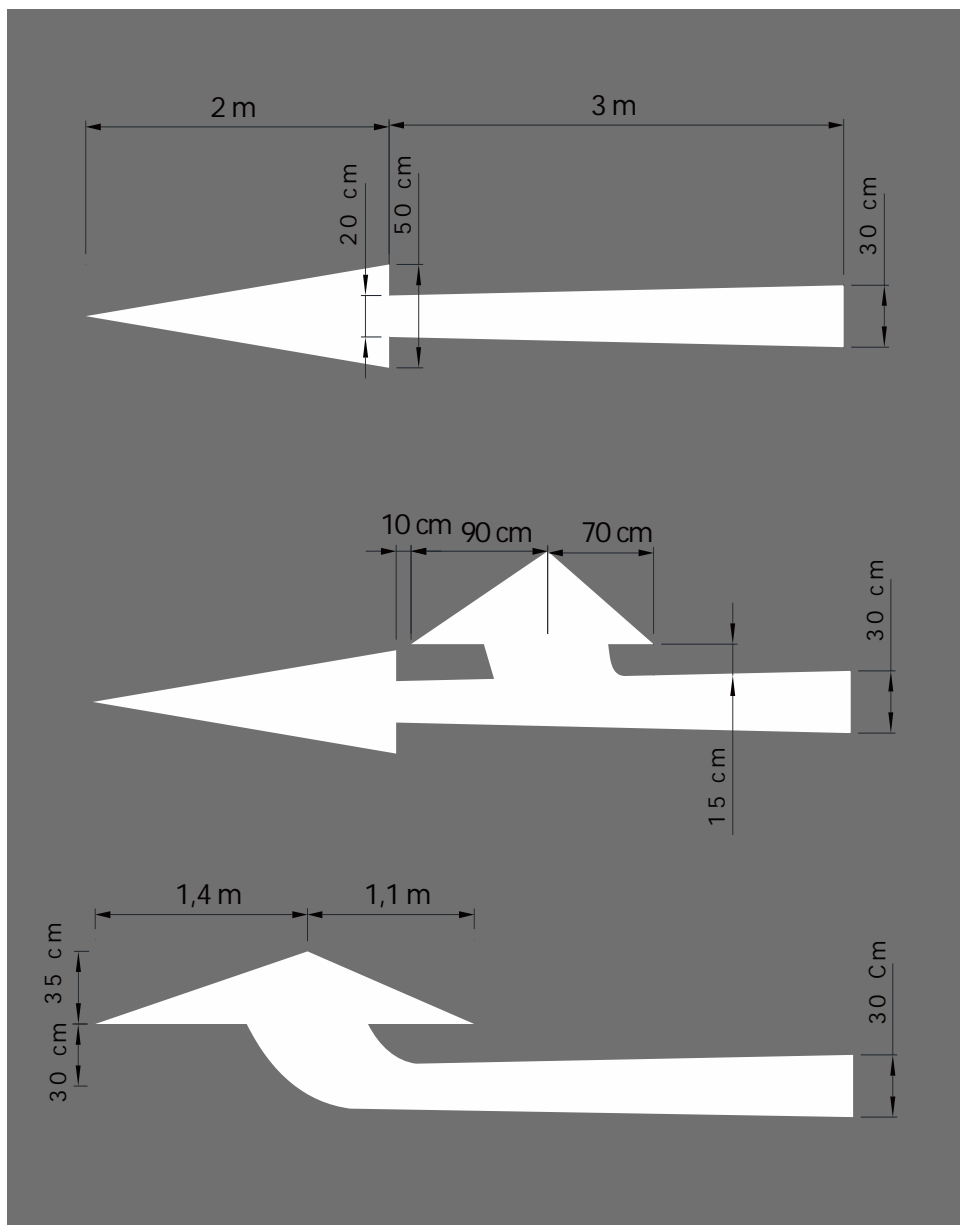
Marka Pengarah Lalu Lintas dipasang di daerah sebelum dan sesudah adanya penghalang, yang berfungsi sebagai pengarah lalu lintas.

Arah Panah digambar menghadap arah lalu lintas.

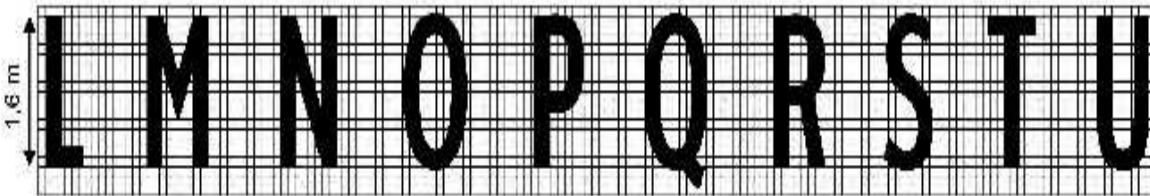
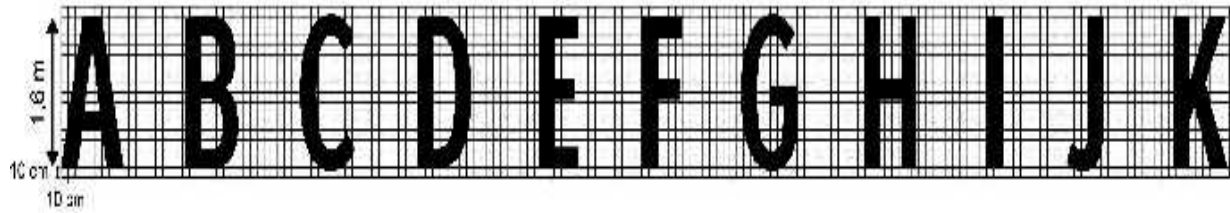


GAMBAR 12
BENTUK DAN UKURAN MARKA LAMBANG

Tanda panah
(tanda pengarah lajur)

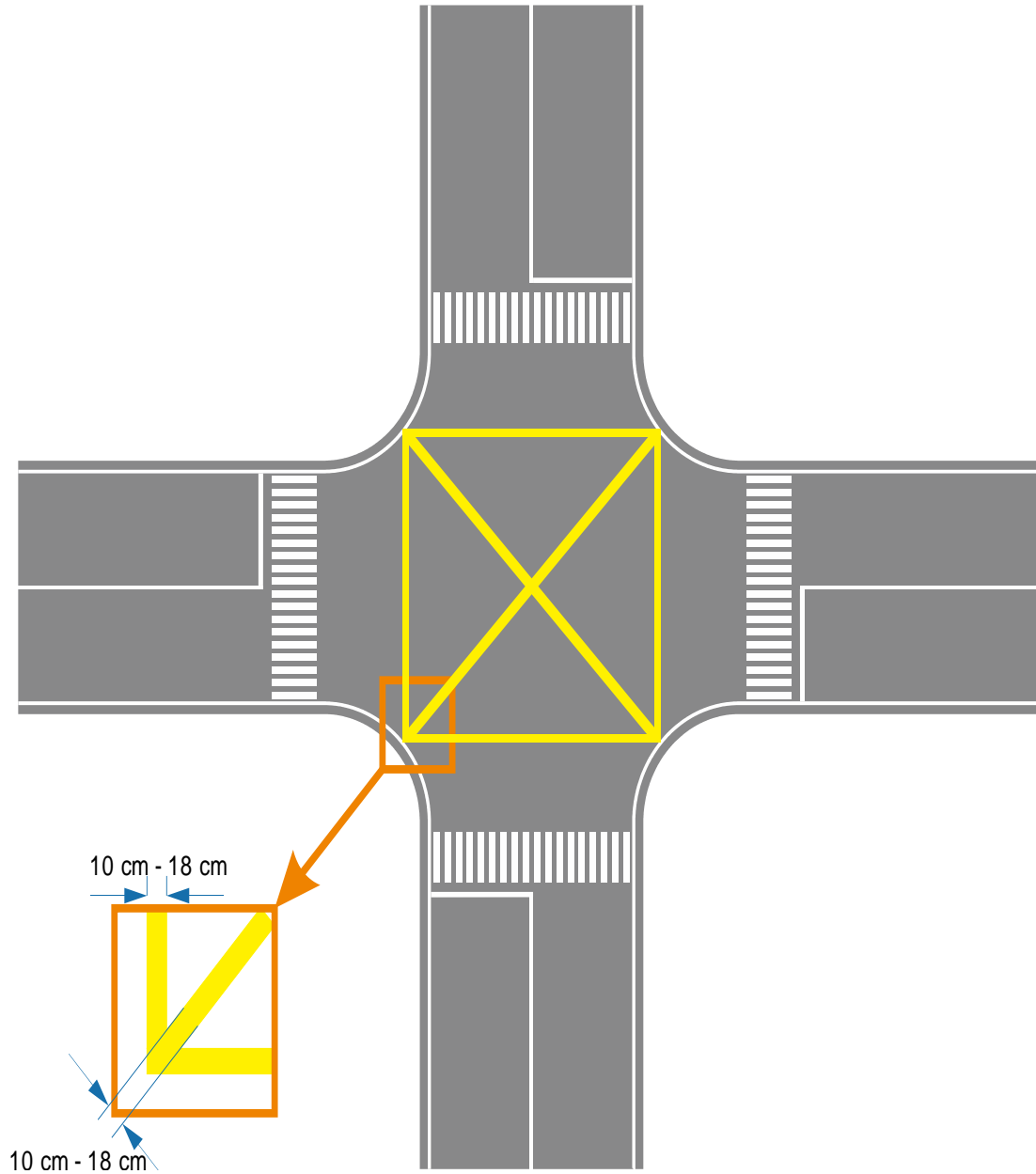


GAMBAR 13
UKURAN TULISAN MARKA LAMBANG



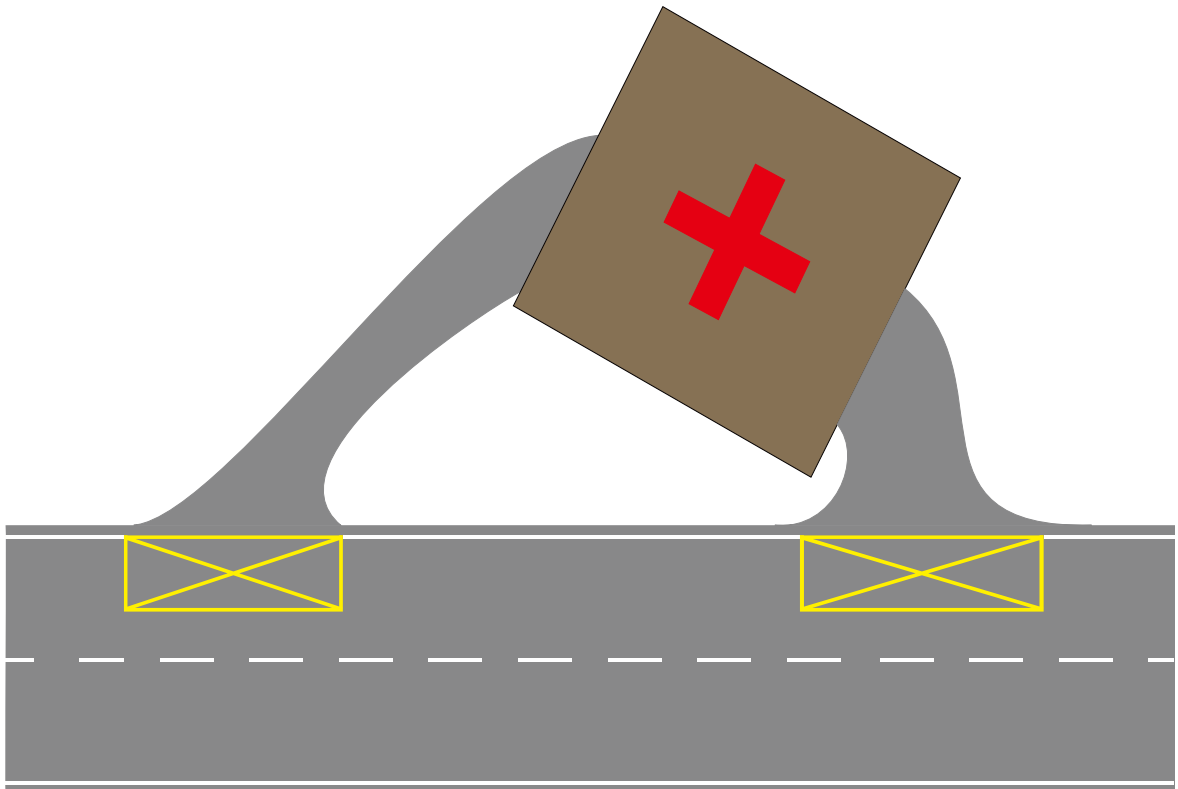
GAMBAR 14
BENTUK UKURAN MARKA KUNING

Bentuk Marka Kotak Kuning Pada Persimpangan



GAMBAR 15
BENTUK UKURAN MARKA KUNING

Bentuk Marka Kotak Kuning Pada Ruas Jalan



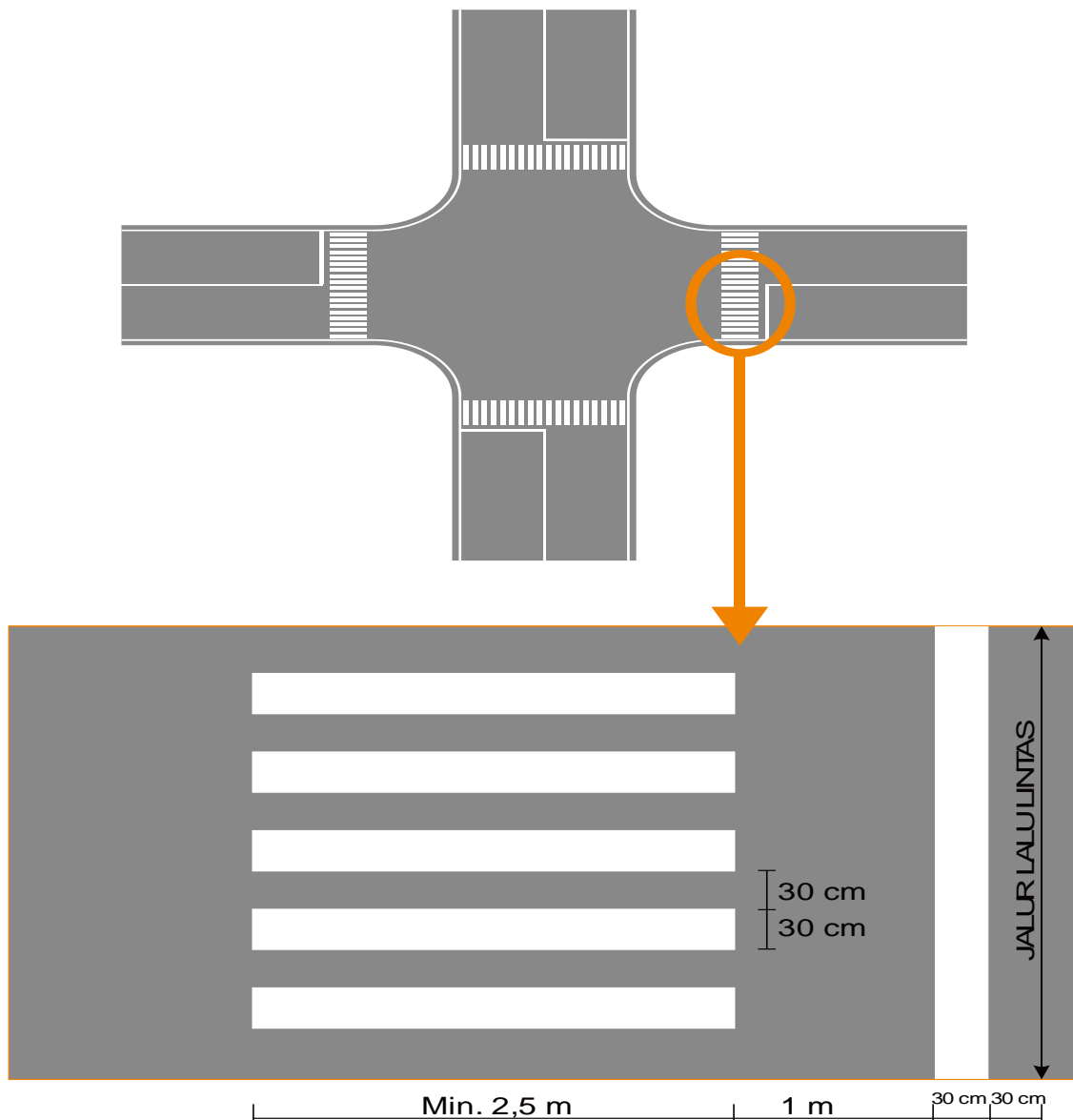
GAMBAR 16 BENTUK DAN UKURAN MARKA LAINNYA

Bentuk Tempat Penyeberangan Untuk Pejalan Kaki

Tempat Penyeberangan (*Zebra Cross*)

Zebra cross selalu dibuat bersama-sama Garis Stop dengan daerah penempatan terutama pada:

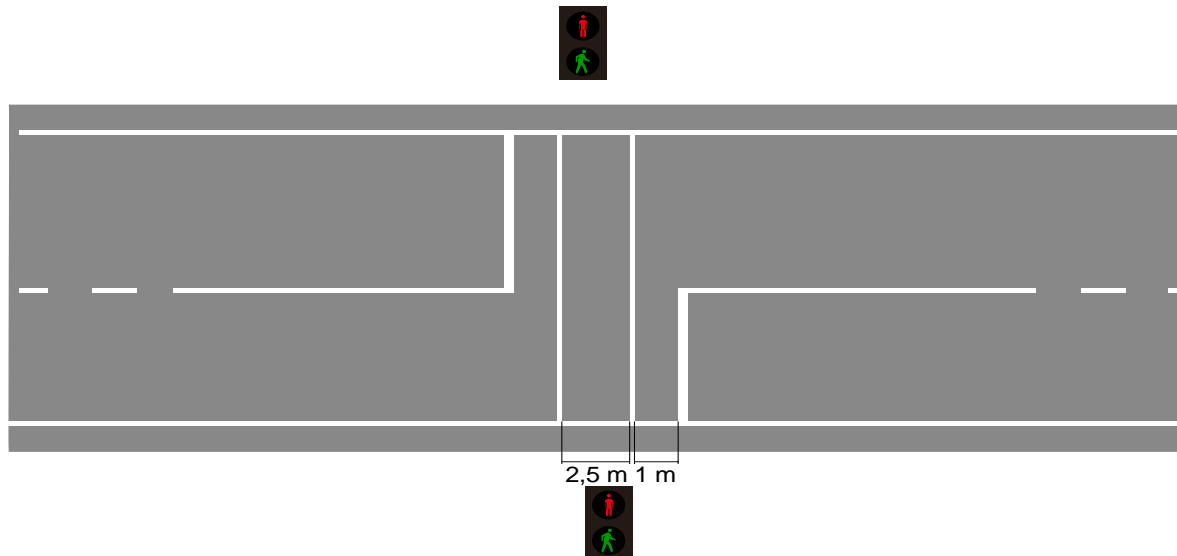
Persilangan Tegak Lurus



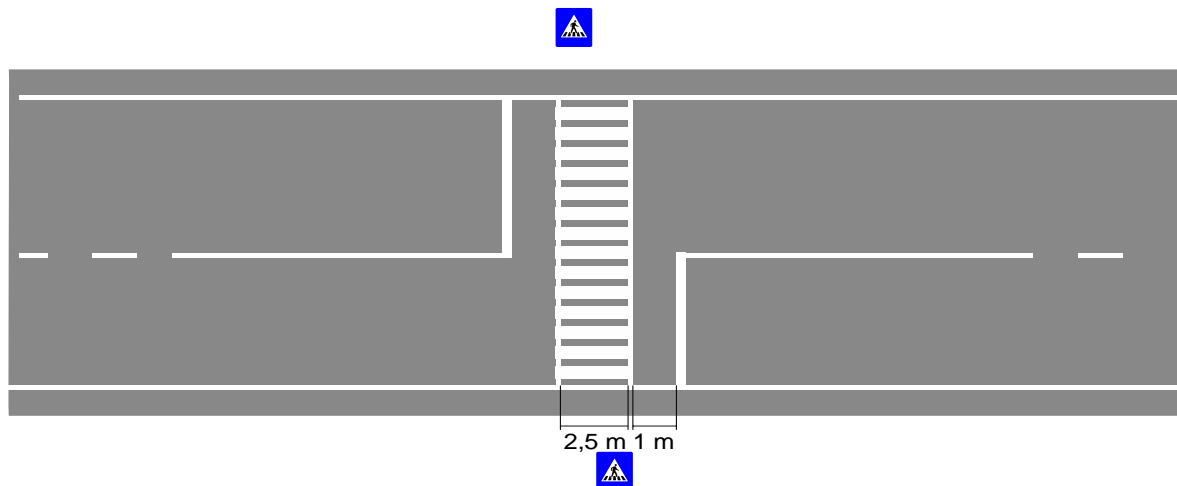
GAMBAR 17
BENTUK DAN UKURAN MARKA LAINNYA

Bentuk Tempat Penyeberangan Untuk Pejalan Kaki

Tempat Penyeberangan dengan APILL Penyeberang Jalan (*Pelican Crossing*)



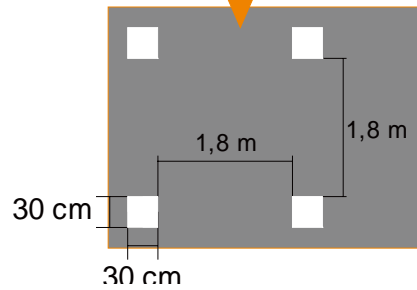
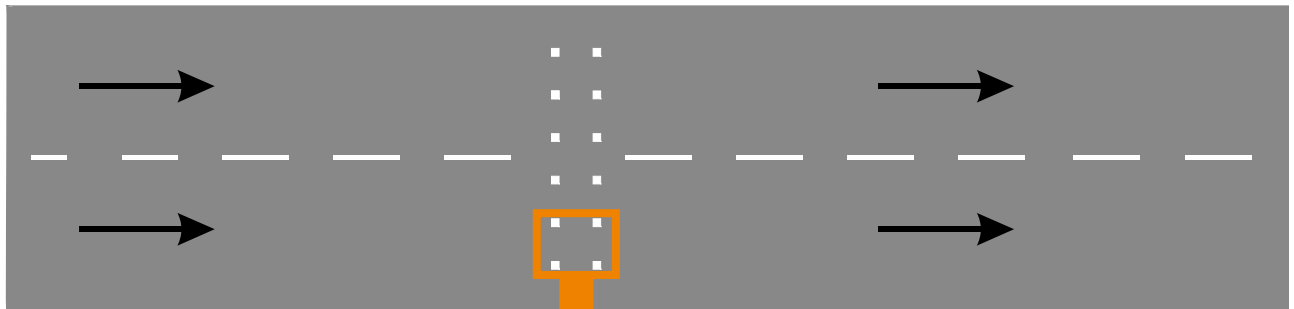
Tempat Penyeberangan (*Zebra Cross*) tanpa *Pelican Crossing*



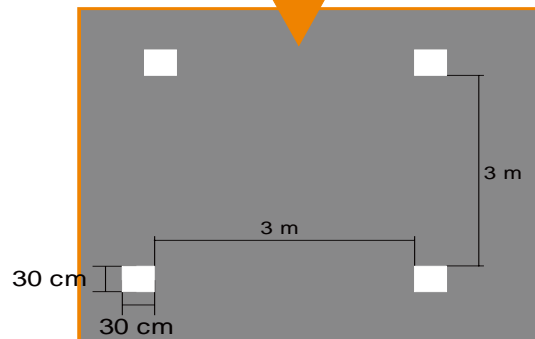
GAMBAR 18
BENTUK DAN UKURAN MARKA LAINNYA

Bentuk Tempat Penyeberangan Untuk Pesepeda

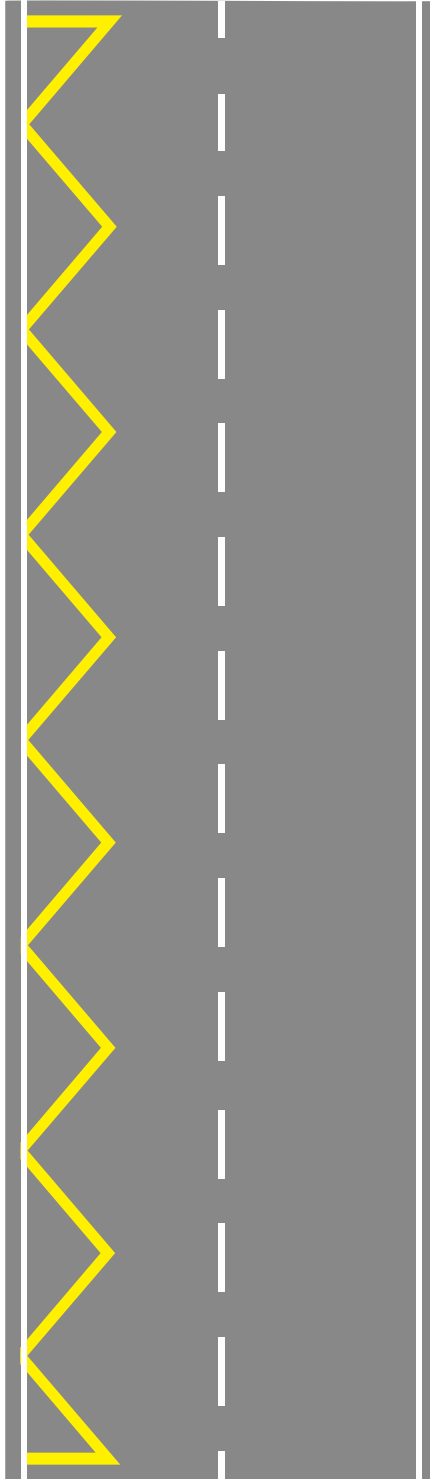
Jalan satu arah



Jalan dua arah

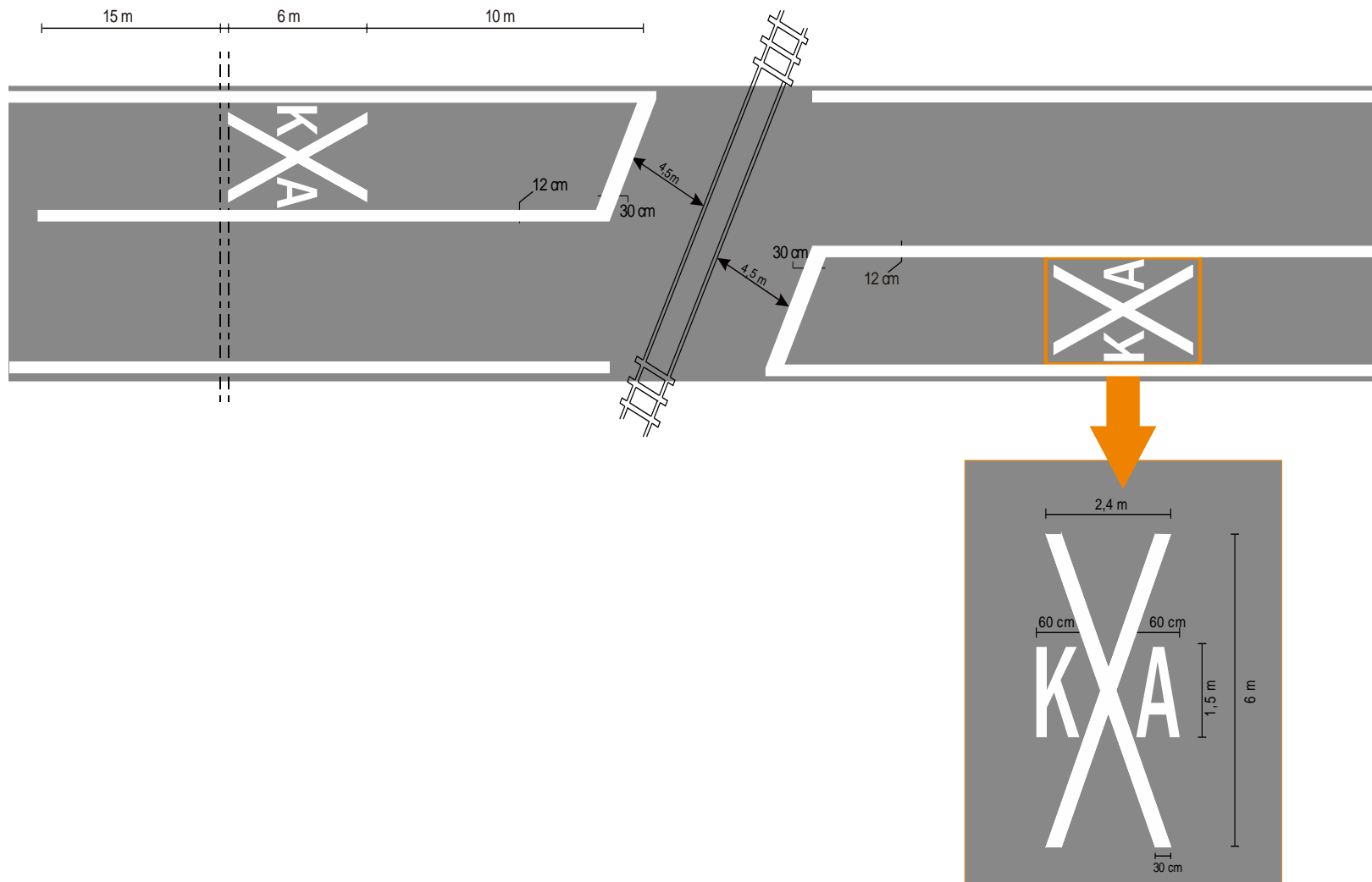


GAMBAR 19
BENTUK DAN UKURAN MARKA LAINNYA
Bentuk Marka Larangan Parkir Atau Berhenti

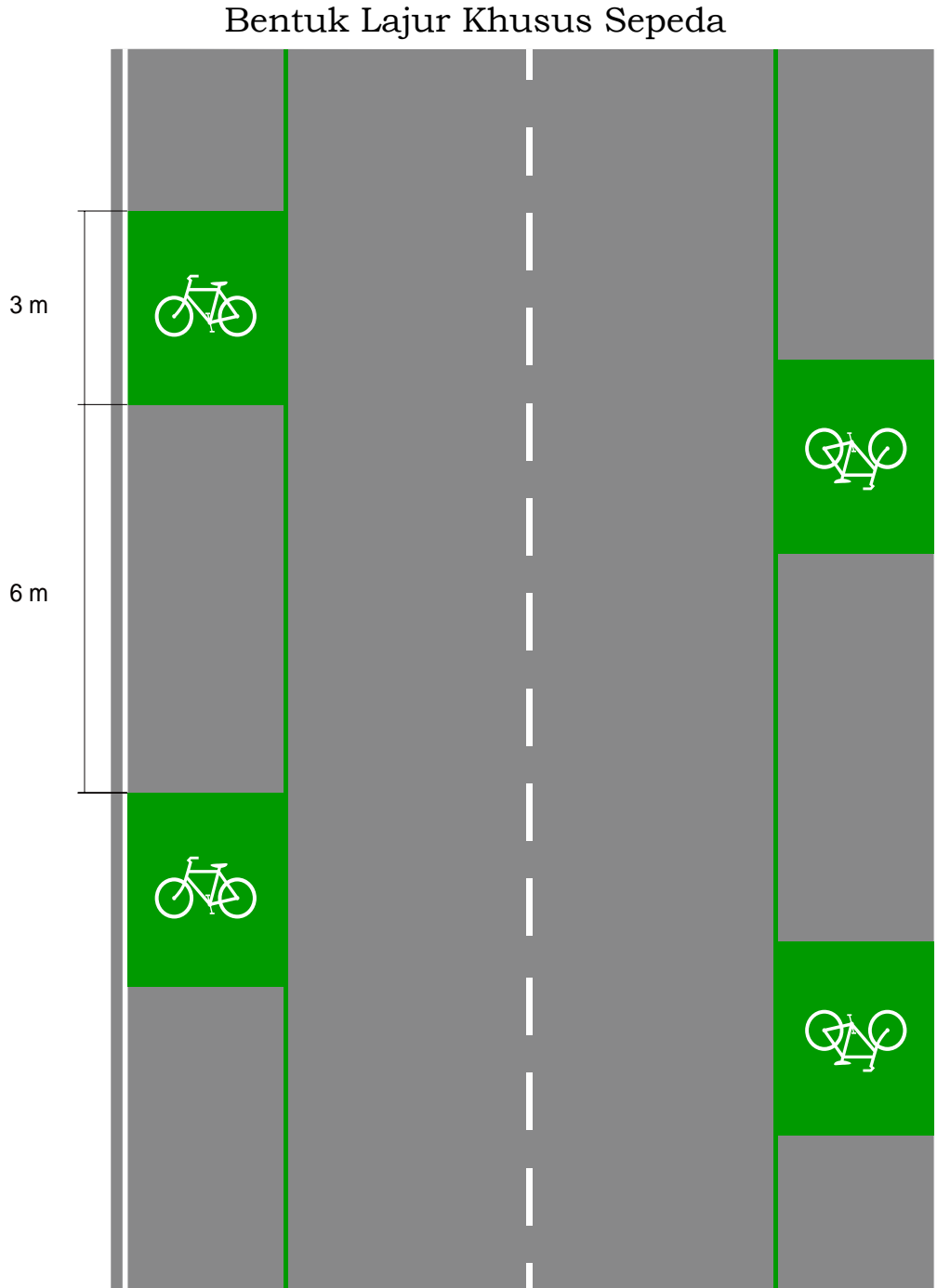


GAMBAR 20
BENTUK DAN UKURAN MARKA LAINNYA

Marka Jalan Pada Perlintasan Sebidang Dengan Jalan Kereta Api

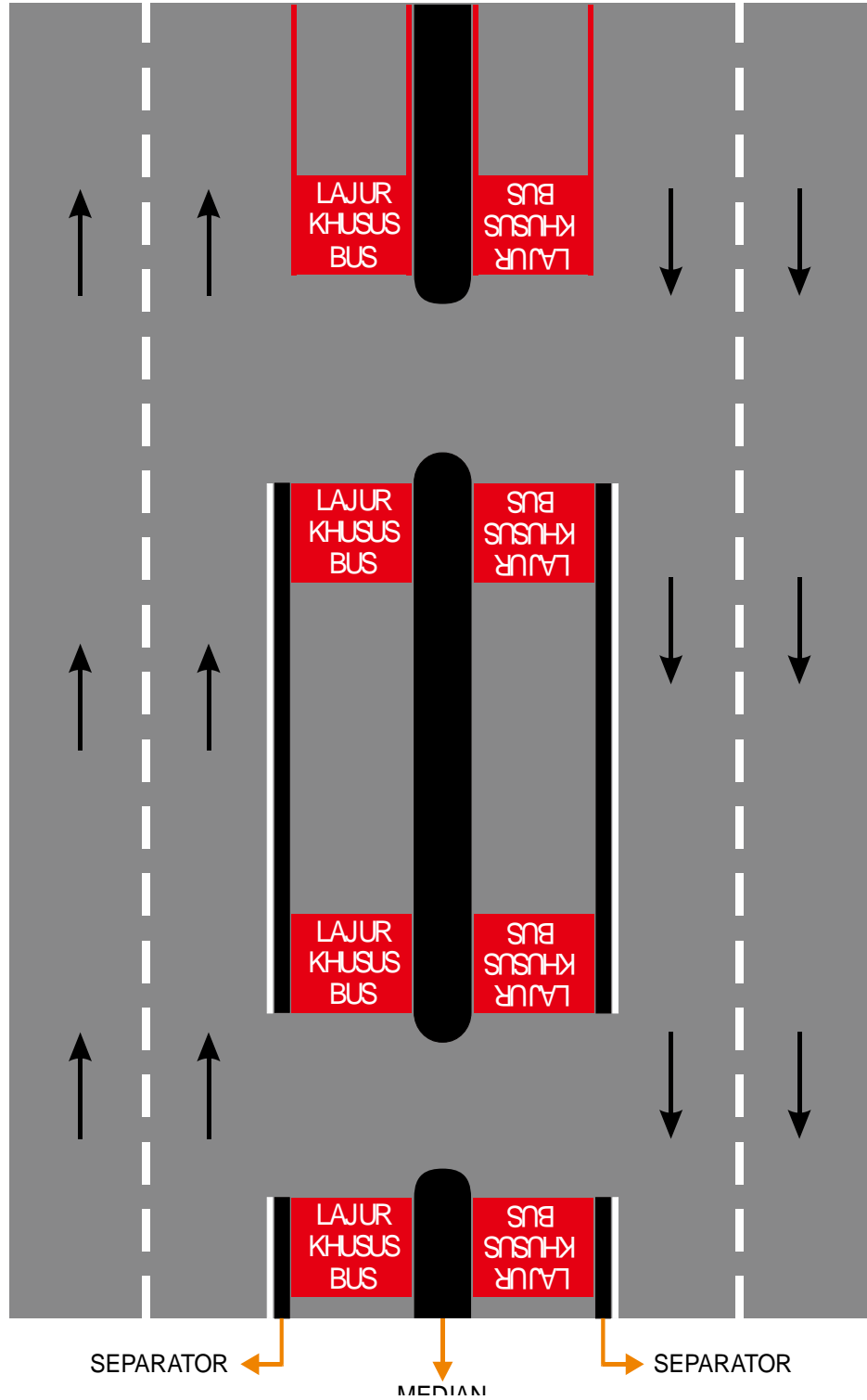


GAMBAR 21
BENTUK DAN UKURAN MARKA LAINNYA



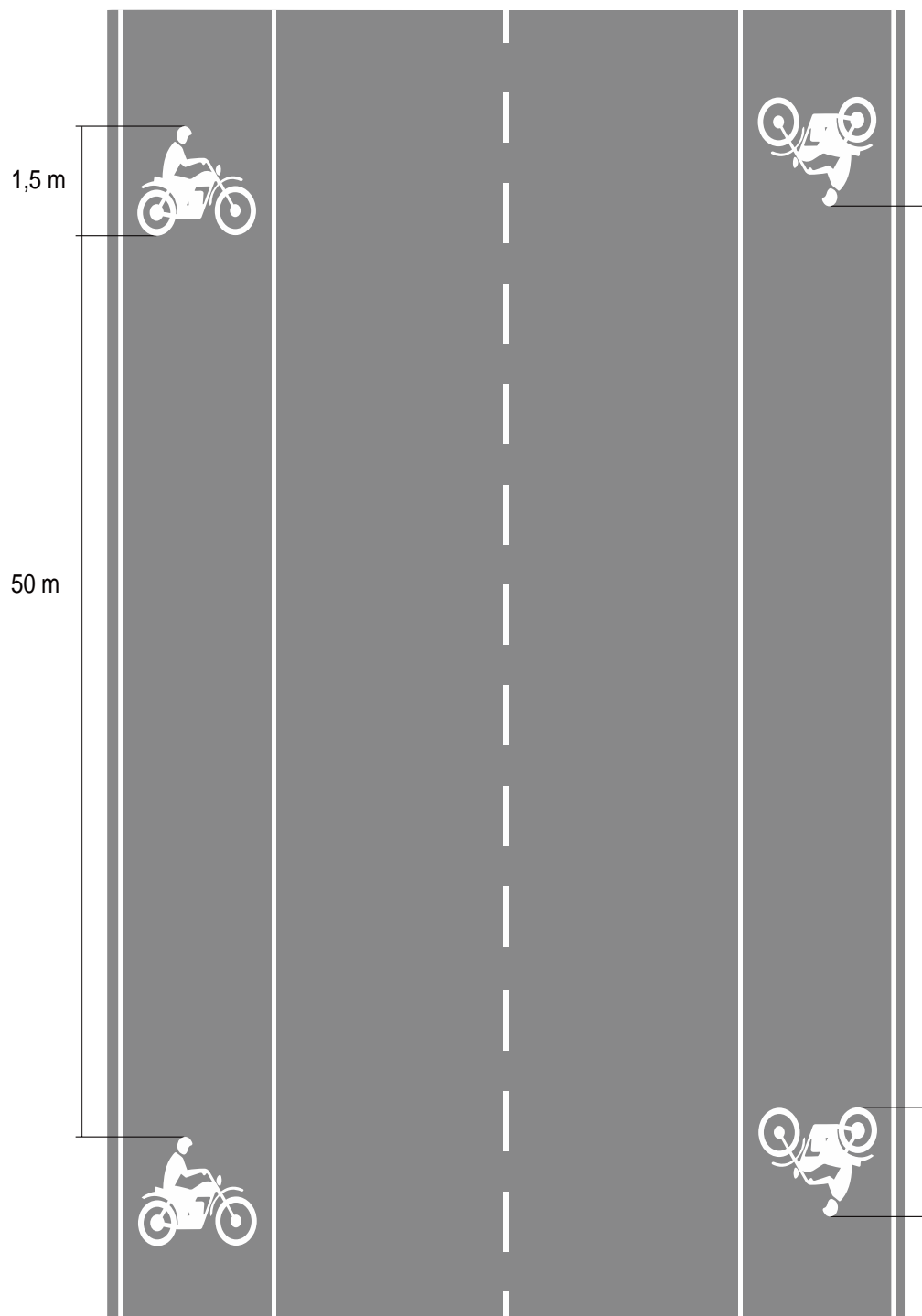
GAMBAR 22
BENTUK DAN UKURAN MARKA LAINNYA

Bentuk Lajur Khusus Bus



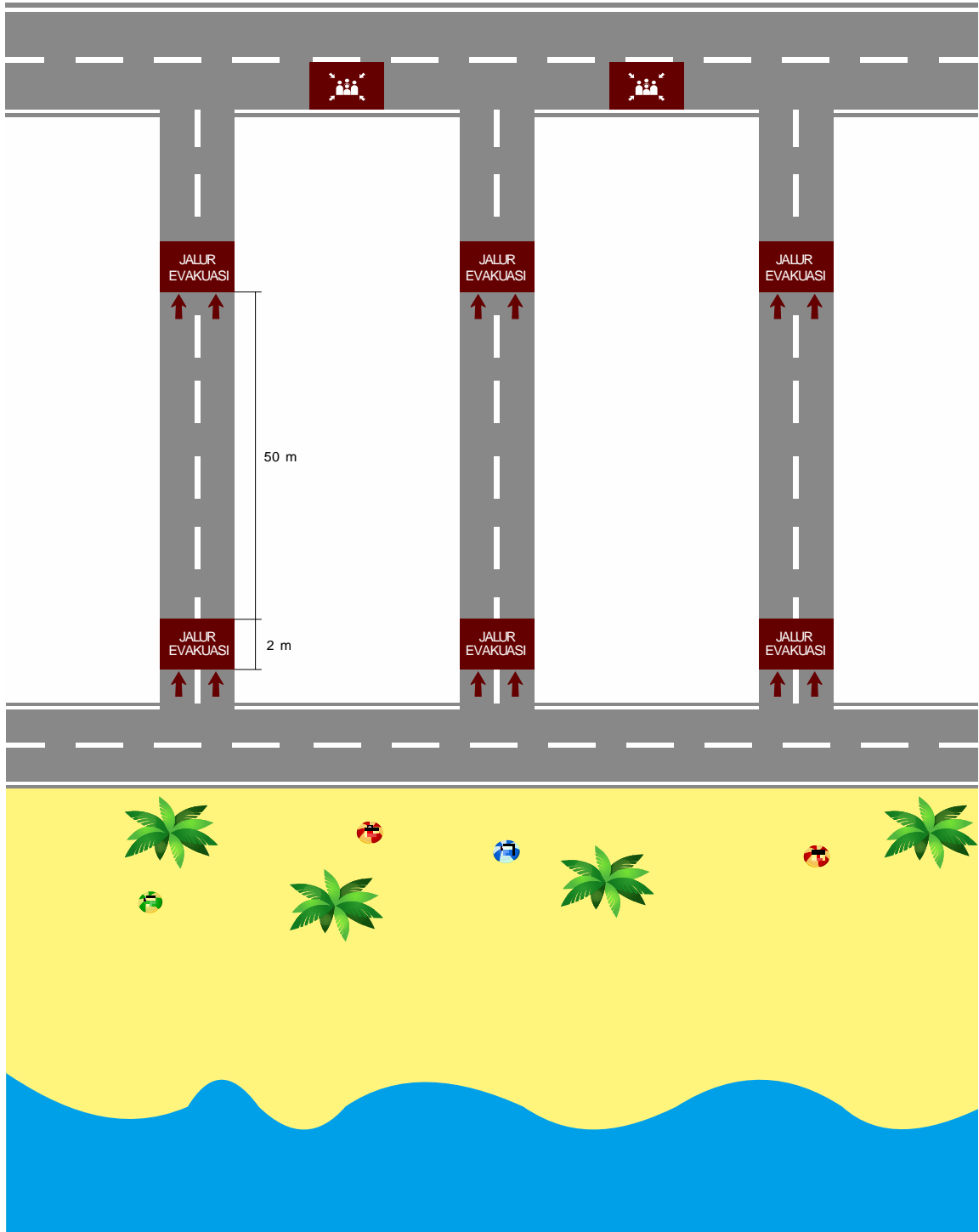
GAMBAR 23
BENTUK DAN UKURAN MARKA LAINNYA

Bentuk Lajur Khusus Sepeda Motor



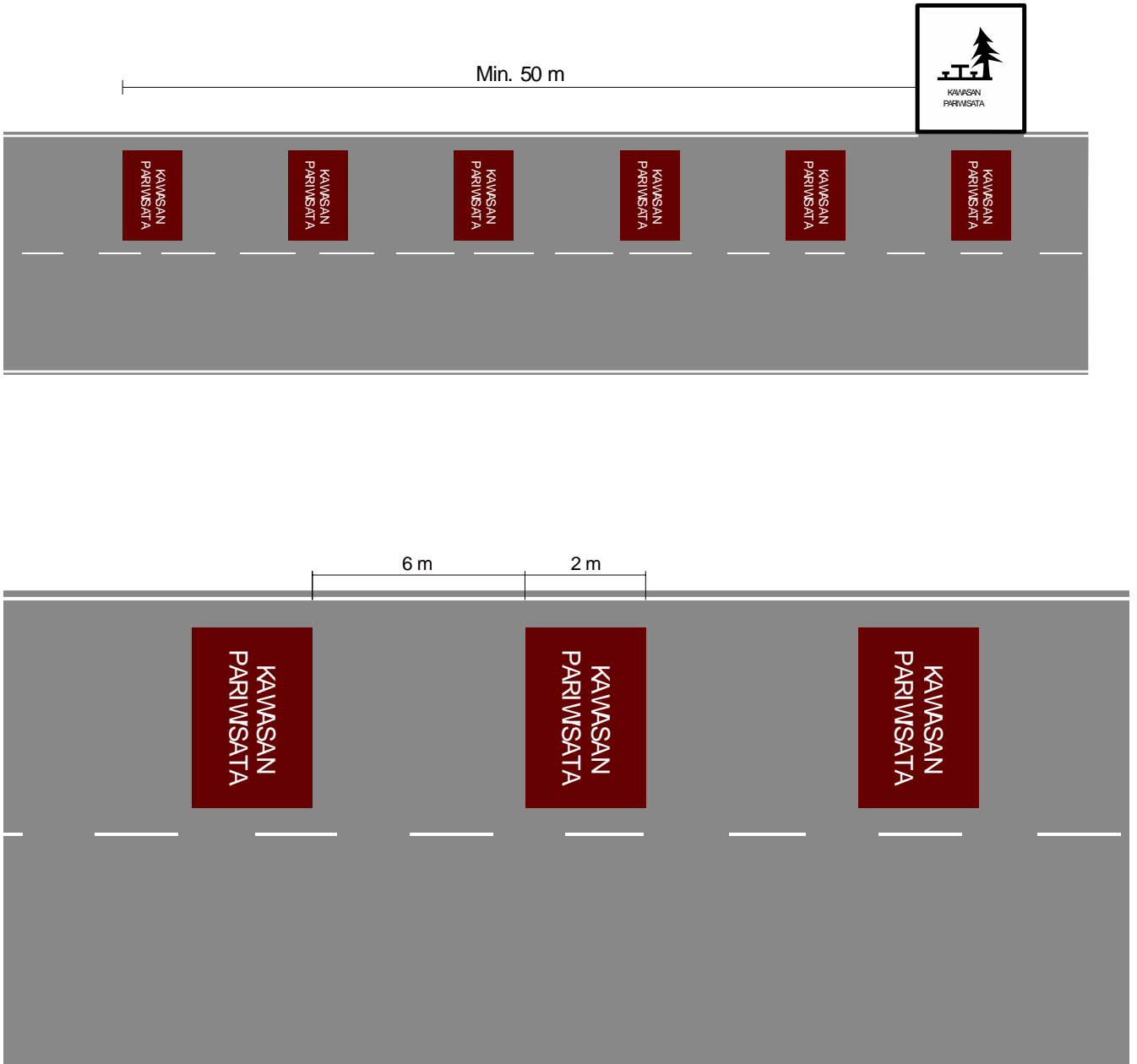
GAMBAR 24
BENTUK DAN UKURAN MARKA LAINNYA

Bentuk Marka Jalur Evakuasi



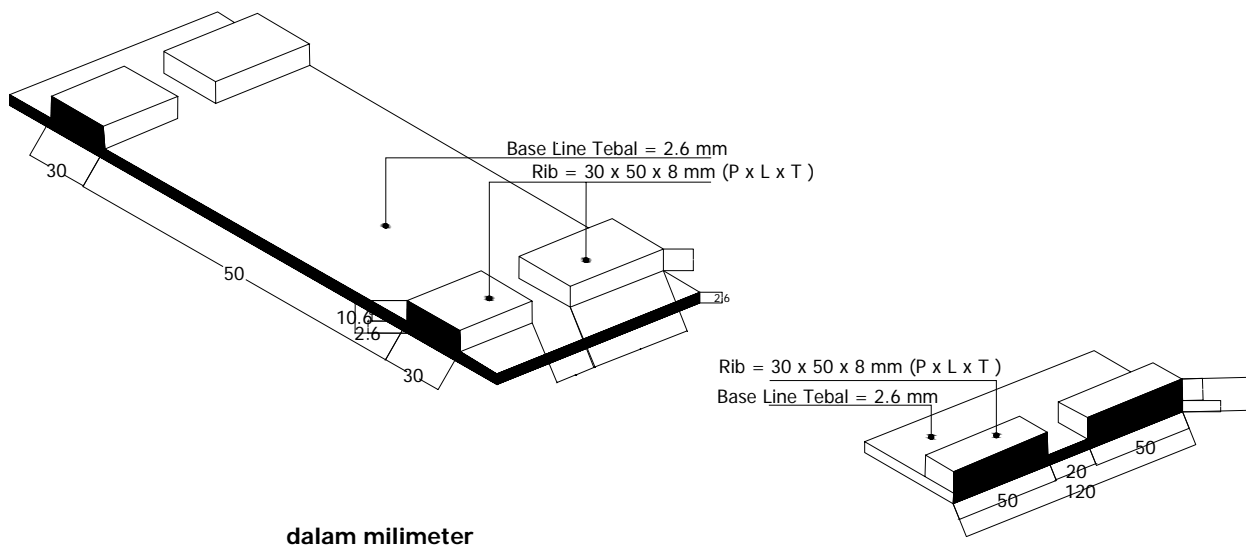
GAMBAR 25 BENTUK DAN UKURAN MARKA LAINNYA

Bentuk Lajur Khusus Pariwisata



GAMBAR 26 BENTUK DAN UKURAN MARKA LAINNYA

Bentuk Marka Kewaspadaan Dengan Efek Kejut



MENTERI PERHUBUNGAN
REPUBLIK INDONESIA,

ttd

E.E. MANGINDAAN

Salinan sesuai dengan aslinya
Kepala Biro Humas dan KSLN

DR.UMAR ARIS, SH, MM, MH
Pembina Utama Muda (IV/c)
NIP. 19630220 198903 1 001