



BUPATI LAMPUNG TIMUR

PERATURAN DAERAH KABUPATEN LAMPUNG TIMUR

NOMOR : 37TAHUN :2000

TENTANG

TATACARA PENCALONAN, PEMILIHAN, PELANTIKAN

DAN PEMBERHENTIAN KEPALA DESA

KABUPATEN LAMPUNG TIMUR

DENGAN RAHMAT TUHAN YANG MAHA ESA

BUPATI LAMPUNG TIMUR

- Menimbang : a. bahwa dalam rangka menghadapi tingkat perkembangan roda Pemerintahan, Pembangunan dan Kehidupan serta pelayanan kepada masyarakat perlu diatur Tatacara Pencalonan, Pemilihan, Pelantikan dan Pemberhentian Kepala Desa di Kabupaten Lampung Timur;
- b. bahwa untuk maksud butir a tersebut diatas perlu ditetapkan Peraturan Daerah tentang Tatacara Pencalonan, Pemilihan, Pelantikan dan Pemberhentian Kepala Desa di Kabupaten Lampung Timur;
- Mengingat : 1. Undang – Undang Nomor 14 Tahun_1964 tentang Pembentukan Daerah Tk. I Lampung (Lembaran Negara Tahun 1964 Nomor 95, Tambahan Lembaran Negara Nomor 2688);
2. Undang - Undang Nomor 12 Tahun 1999 tentang Pembentukan Kabupaten Daerah Tk.II Way Kanan Kabupaten Daerah Tk.II Lampung Timur dan Kotamadya Daerah Tk.II Metro (Lembaran Negara Tahun 1999 Nomor 46, Tambahan Lembaran Negara Nomor 3825);
3. Undang - Undang Nomor 22 tahun 1999 tentang Pemerintahan Daerah (Lembaran Negara Tahun 1999 Nomor 60, Tambahan Lembaran Negara Nomor 3839);
4. Peraturan Menteri Dalam Negeri Nomor 4 Tahun 1999 tentang Pencabutan beberapa Permendagri, Kepmendagri, dan Imendagri mengenai pelaksanaan Undang - Undang Nomor 5 Tahun 1979 tentang Pemerintahan Desa;

5. Keputusan Menteri Dalam Negeri Nomor 63 Tahun 1999 tentang Petunjuk Pelaksanaan dan Penyesuaian Peristilahan dalam Penyelenggaraan Pemerintahan Desa dan Kelurahan
6. Keputusan Menteri Dalam Negeri Nomor 64 Tahun 1999 tentang Pedoman Umum Pengaturan Mengenai Desa;

Dengan Persetujuan Dewan Perwakilan Rakyat Daerah Kabupaten Lampung Timur

MEMUTUSKAN

Menetapkan : PERATURAN DAERAH KABUPATEN LAMPUNG TIMUR TENTANG TATACARA PENCALONAN, PEMILIHAN, PELANTIKAN DAN PEMBERHENTIAN KEPALA DESA KABUPATEN LAMPUNG TIMUR

BAB I

KETENTUAN UMUM

Pasal 1

Dalam Peraturan Daerah ini yang dimaksud dengan :

- a. Daerah adalah Kabupaten Lampung Timur;
- b. Pemerintah Daerah adalah Pemerintah Kabupaten Lampung Timur;
- c. Bupati adalah Bupati Lampung Timur;
- d. Camat adalah Kepala Kecamatan Kabupaten Lampung Timur;
- e. Kepala Desa adalah Kepala Desa dalam Kabupaten Lampung Timur;
- f. Desa adalah kesatuan masyarakat hukum yang memiliki kewenangan untuk mengatur dan mengurus kepentingan masyarakat setempat berdasarkan asal-usul dan adat istiadat setempat yang diakui dalam sistem Pemerintahan Nasional dan berada di Daerah Kabupaten;
- g. Badan Perwakilan Desa selanjutnya disebut BPD adalah lembaga permusyawaratan/permufakatan yang keanggotaannya terdiri dari Pemuka-pemuka masyarakat, tokoh-tokoh masyarakat di desa yang bersangkutan;
- h. Bakal calon adalah warga masyarakat desa setempat yang berdasarkan penjurangan oleh Panitia Pemilihan ditetapkan sebagai Bakal Calon Kepala Desa;
- i. Calon adalah calon Kepala Desa yang telah ditetapkan oleh Panitia Pemilihan;
- j. Calon yang berhak dipilih adalah calon yang telah ditetapkan oleh BPD;
- k. Calon terpilih adalah calon Kepala Desa yang memperoleh suara terbanyak dalam pemilihan calon Kepala Desa;
- l. Penjabat Kepala Desa adalah seorang pejabat yang diangkat oleh pejabat yang berwenang untuk melaksanakan hak, wewenang dan kewajiban Kepala Desa dalam waktu tertentu;
- m. Pejabat yang berwenang adalah pejabat yang berhak untuk mengangkat dan memberhentikan Kepala Desa yaitu Bupati;
- n. Pemilih adalah penduduk desa yang bersangkutan dan telah memenuhi persyaratan untuk menggunakan hak pilihnya;

- o. Hak pilih adalah hak yang dimiliki pemilih untuk menentukan sikap pilihannya;
- p. Penjaringan adalah suatu upaya yang dilakukan oleh Panitia Teknis untuk mendapatkan Bakal Calon dari warga masyarakat setempat;
- q. Penyaringan adalah seleksi yang dilakukan baik dari segi administrasi kemampuan dan kepemimpinan para Bakal Calon;
- r. Kampanye adalah suatu media yang dipergunakan untuk menarik simpati pemilih yang dilakukan oleh Calon yang berhak dipilih berupa penyampaian program yang akan dilaksanakan apabila yang bersangkutan terpilih menjadi Kepala Desa;
- s. Pegawai Negeri adalah Pegawai Negeri termasuk anggota TNI/Polri.

BAB II

PANITIA PENGAWAS PEMILIHAN KEPALA DESA

Bagian Pertama

Panitia Pengawas

Pasal 2

- (1) Bupati menetapkan Panitia Pengawas dengan Surat Keputusan Bupati.
- (2) Panitia Pengawas sebagaimana dimaksud ayat (1) pasal ini, keanggotaannya terdiri dari:
 - a. Asisten Ketataprajaan Sekretaris Kabupaten sebagai Ketua;
 - b. Kepala Bagian Pemerintahan Desa/Tata Pemerintahan pada Sekretariat Kabupaten sebagai Sekretaris;
 - c. Camat sebagai anggota;
 - d. Kapolsek dan Danramil sebagai anggota;
 - e. Kasie Pemerintahan Kecamatan sebagai anggota;
 - f. Dua orang Kasubbag pada Bagian Pemerintahan Desa/Tata Pemerintahan Sekretariat Kabupaten sebagai anggota;
 - g. Kepala Bagian Hukum pada Sekretariat Kabupaten sebagai anggota;
- (3) Panitia Pengawas mempunyai tugas :
 - a. Memberikan petunjuk pelaksanaan penjaringan dan penyaringan kepada Panitia Pemilihan tentang Bakal Calon;
 - b. Memberikan saran pertimbangan kepada BPD tentang penetapan calon yang berhak dipilih dan Penetapan Calon Terpilih;
 - c. Melaksanakan pengawasan terhadap jalannya pelaksanaan pemilihan;
 - d. Menghadiri pelaksanaan pemilihan;
 - e. Mengambil keputusan apabila timbul permasalahan pada waktu pelaksanaan pemilihan;
 - f. Menyatakan pemilihan sesuai atau tidak dengan ketentuan perundang-undangan yang berlaku;
 - g. Menerima dan melakukan Penelitian Administrasi Persyaratan Bakal Calon yang ditetapkan BPD;
 - h. Menetapkan jadwal proses pencalonan dan pelaksanaan pemilihan setelah diusulkan oleh BPD;
 - i. Menetapkan biaya pemilihan sesuai dengan rencana yang diajukan oleh Panitia Pemilihan;
- (4) Ketua Panitia Pengawas dalam melaksanakan tugasnya bertanggung jawab kepada Bupati.

Pasal 3

Tugas Panitia Pengawas bersifat administratif dan menindaklanjuti Keputusan Panitia Pemilihan dan Keputusan BPD.

Pasal 4

Apabila diantara anggota Panitia Pengawas ada yang ditetapkan dan ternyata berhalangan Keanggotaanya dalam Panitia Pengawas digantikan oleh pejabat lainnya atas usul Sekretaris Panitia Pengawas.

Bagian Kedua

Panitia Pemilihan

Pasal 5

- (1) BPD mengadakan rapat untuk membentuk Panitia Pemilihan dengan Surat Keputusan BPD.
- (2) Panitia Pemilihan sebagaimana dimaksud ayat (1) pasal ini, keanggotaannya terdiri dari
 - a. Sekretaris Desa, Sebagai Ketua merangkap anggota;
 - b. Kepala Urusan Pemerintahan Sekretariat Desa sebagai Sekretaris merangkap anggota;
 - c. Kepala-kepala Dusun sebagai anggota;
 - d. Beberapa anggota BPD sebagai anggota.
- (3) Panitia Pemilihan sebagaimana dimaksud ayat (2) pasal ini, mempunyai tugas :
 - a. Melakukan penjaringan dan penyaringan Bakal Calon berdasarkan petunjuk tertulis yang diberikan Panitia Pengawas;
 - b. Menerima pendaftaran Bakal Calon dan memeriksa administrasi Persyaratan Bakal Calon;
 - c. Melaksanakan pendaftaran pemilihan untuk selanjutnya disahkan oleh Panitia Pengawas;
 - d. Melaksanakan pemilihan Calon yang berhak dipilih bersama-sama Panitia Pengawas;
 - e. Mengajukan rencana biaya pemilihan kepada Panitia Pengawas;
 - f. Membuat Berita Acara Pemilihan;
 - g. Mengajukan Bakal Calon yang memenuhi persyaratan kepada BPD untuk ditetapkan.
- (4) BPD menetapkan nama-nama Calon yang berhak dipilih dengan menerbitkan Surat Keputusan Penetapan.

Pasal 6

Apabila diantara anggota Panitia Pemilihan ada yang ditetapkan sebagai Bakal Calon atau Calon dan atau yang bersangkutan berhalangan maka keanggotaannya digantikan oleh anggota BPD atau unsur Perangkat Desa yang lain berdasarkan Keputusan Ketua BPD.

BAB III
HAK MEMILIH DAN DIPILIH

Pasal 7

Yang dapat memilih Kepala Desa adalah penduduk desa Warga Negara Republik Indonesia yang :

- a. Terdaftar sebagai penduduk desa yang bersangkutan secara sah sekurang-kurangnya 6 (enam) bulan terakhir dengan tidak terputus-putus
- b. Sudah mencapai usia 17 (tujuh belas) tahun atau lebih
- c. Tidak dicabut hak pilihnya berdasarkan keputusan pengadilan yang telah mempunyai kekuatan hukum tetap;
- d. Tidak pernah terlibat baik langsung maupun tidak langsung dalam suatu kegiatan yang mengkhianati Negara Kesatuan Republik Indonesia, yang berdasarkan Pancasila dan Undang-undang Dasar 1945, seperti G.30 S/PKI dan atau organisasi terlarang lainnya.

Pasal 8

(1) Yang dapat dipilih menjadi Kepala Desa adalah penduduk desa Warga Negara Republik Indonesia yang :

- a. Beriman dan bertaqwa kepada Tuhan Yang Maha Esa;
 - b. Setia dan taat kepada Pancasila, Undang-undang Dasar 1945, Negara dan Pemerintah Republik Indonesia;
 - c. Tidak terlibat baik langsung atau tidak langsung dalam kegiatan yang mengkhianati Pancasila dan Undang-undang Dasar 1945, G 30 S/PKI dan /atau kegiatan organisasi terlarang lainnya;
 - d. Berpendidikan sekurang-kurangnya Sekolah Lanjutan Tingkat Pertama atau yang sederajat;
 - e. Berumur sekurang-kurangnya 25 tahun;
 - f. Sehat jasmani dan rohani;
 - g. Nyata-nyata tidak terganggu jiwa / ingatannya; ✓
 - h. Berkelakuan baik, jujur dan adil;
 - i. Tidak pernah dihukum penjara karena melakukan tindak pidana kriminal; ✓
 - j. Tidak dicabut hak pilihnya berdasarkan keputusan pengadilan yang mempunyai kekuatan hukum tetap;
 - k. Mengenal daerahnya dan dikenal oleh masyarakat di desa setempat;
 - l. Bersedia dicalonkan menjadi Kepala Desa;
 - m. Memenuhi syarat-syarat lain yang sesuai dengan adat istiadat yang diatur dalam Peraturan Daerah.
- (2) Pegawai Negeri yang mencalonkan diri sebagai Kepala Desa selain harus memenuhi persyaratan sebagaimana dimaksud dalam ayat (1) pasal ini, juga harus memiliki surat keterangan persetujuan dari Kepala Instansi tempat bersangkutan bekerja atau atasannya yang berwenang untuk itu di Tingkat Daerah kecuali jika ditentukan lain;
- (3) Bagi pegawai negeri dan putera desa yang terpilih dan diangkat menjadi Kepala Desa terhitung mulai tanggal pelantikan sebagai Kepala Desa harus bertempat tinggal di desa yang bersangkutan.

RALAT : Peraturan Daerah Nomor 37 Tahun 2000 tentang Tata Cara Pencalonan, Pemilihan, Pelantikan dan Pemberhentian Kepala Desa Kabupaten Lampung Timur

BAB III HAK MEMILIH DAN DIPILIH Pasal 8 huruf (d) yang semula tertulis :

d. Berpendidikan sekurang-kurangnya Sekolah Lanjutan Tingkat Pertama atau yang sederajat

dibaca :

d. Berpendidikan sekurang-kurangnya Sekolah Lanjutan Tingkat Pertama dan / atau berpengetahuan yang sederajat.

Pasal 9

Dalam pemilihan Kepala Desa, setiap penduduk desa yang telah ditetapkan sebagai pemilih, dalam Pemilihan Kepala Desa wajib hadir dan tidak boleh diwakilkan kepada siapapun.

BAB IV

PENCALONAN KEPALA DESA

Pasal 10

- (1) BPD memberitahukan kepada Kepala Desa tentang akan berakhirnya masa jabatan Kepala Desa;
- (2) Kepala Desa yang akan berhenti karena berakhir masa jabatannya, 6 (enam) bulan sebelum berakhirnya masa jabatan, mengajukan permohonan berhenti kepada BPD;
- (3) BPD berdasarkan permohonan berhenti dari Kepala Desa segera memberi persetujuan kepada yang bersangkutan dan mengusulkan kepada Bupati;
- (4) Pejabat yang berwenang menugaskan Ketua Panitia Pengawas guna memproses pengganti Kepala Desa yang bersangkutan.

Pasal 11

Panitia Pemilihan mengadakan konsultasi mengenai pencalonan Kepala Desa dengan Panitia Pengawas.

Pasal 12

- (1) Ketua panitia pemilihan berdasarkan hasil konsultasi sebagaimana dimaksud dalam pasal 11 Peraturan Daerah ini, menugaskan kepada Panitia Pemilihan untuk melakukan kegiatan Penjaringan;
- (2) Setelah selesai Penjaringan sebagaimana dimaksud ayat (1) pasal ini, Panitia Pemilihan Menetapkan Tatacara Penyaringan Bakal Calon;
- (3) Setelah tatacara penyaringan ditetapkan, Panitia Pemilihan melakukan Penyaringan Bakal Calon;
- (4) Penyaringan Bakal Calon sebagaimana dimaksud ayat (3) pasal ini pelaksanaannya didasarkan pada nama-nama Bakal Calon hasil penjaringan, dengan ketentuan jumlah Bakal Calon hasil penyaringan sedikit-dikitnya 2(dua) orang dan sebanyak-banyaknya 5 (lima) orang bakal calon dan ditetapkan dengan Berita Acara Penyaringan Bakal Calon oleh Panitia Pemilihan;
- (5) Teknis pelaksanaan Penjaringan dan Penyaringan Bakal Calon ditetapkan oleh Ketua Panitia Pemilihan.

Pasal 13

- (1) Bakal calon hasil penyaringan sebagaimana dimaksud pasal 12 Peraturan Daerah ini bersama-sama dengan kelengkapan administrasi persyaratannya disampaikan oleh Ketua Panitia Pemilihan kepada Ketua BPD;

- (2) Ketua BPD setelah menerima laporan dari Ketua Panitia Pemilihan mengadakan penelitian administrasi persyaratan dan mengadakan musyawarah untuk menetapkan calon, Penetapan Calon dituangkan dalam Berita Acara Penetapan Calon;
- (3) Berita Acara Penetapan Calon diajukan oleh Ketua Panitia Pemilihan kepada Panitia Pengawas melalui Camat dengan dilampiri :
 - a. Surat Pernyataan kesediaan menjadi Calon;
 - b. Surat Pernyataan beriman dan bertaqwa kepada Tuhan Yang Maha Esa;
 - c. Surat Pernyataan setia dan taat kepada Pancasila, Undang-undang Dasar 1945, Negara dan Pemerintah Republik Indonesia;
 - d. Surat Pernyataan tidak pernah terlibat baik langsung maupun tidak langsung dalam setiap kegiatan yang mengkhianati Negara Kesatuan Republik Indonesia yang berdasarkan Pancasila dan Undang-undang Dasar 1945, seperti G.30 S/PKI dan atau organisasi terlarang lainnya;
 - e. Surat Keterangan tidak dicabut hak pilihnya berdasarkan Keputusan Pengadilan yang telah mempunyai kekuatan hukum tetap dan tidak pernah dihukum penjara karena melakukan tindak pidana kriminal;
 - f. Surat Keterangan Kesehatan yang dikeluarkan oleh Majelis Penguji Kesehatan Pegawai atau Dokter setempat;
 - g. Surat Keterangan Berkelakuan Baik dari Kepolisian;
 - h. Daftar Riwayat Hidup;
 - i. Salinan Ijazah Pendidikan terakhir yang telah dilegalisir oleh Pejabat yang mempunyai kewenangan untuk itu;
 - j. Akte Kelahiran/Surat Kenal Lahir dari Pejabat yang berwenang mengeluarkannya;
 - k. Pas Photo (hitam putih) ukuran 4x6 sebanyak 4 (empat) lembar;
 - l. Surat Pernyataan bersedia bertempat tinggal di desa yang bersangkutan;
 - m. Surat Keterangan bertempat tinggal di desa yang bersangkutan sekurang-kurangnya 2 (dua) tahun terakhir, atau salinan KTP (khusus untuk putera desa tidak diperlukan);
 - n. Surat Izin tertulis dari atasannya yang berwenang dari Bakal Calon yang berasal Dari Pegawai Negeri Sipil.

BAB V

PENETAPAN CALON DAN PENDAFTARAN PEMILIH

Pasal 14

- (1) Panitia Pengawas setelah menerima Berita Acara Penetapan Calon dan kelengkapan administrasi, mengukuhkan nama-nama Calon yang berhak dipilih berdasarkan urutan abjad, sedikit-dikitnya 2 (dua) orang, Pengukuhan dengan cara menerbitkan Surat Keputusan nama-nama Calon yang berhak dipilih;
- (2) Nama-nama Calon yang telah dikukuhkan sebagaimana dimaksud ayat (1) pasal ini disampaikan kepada Ketua Panitia Pemilihan, nama-nama Calon yang telah ditetapkan oleh BPD tidak bisa diubah oleh Panitia Pengawas kecuali kekurangan kelengkapan administrasi;
- (3) Ketua Panitia Pemilihan setelah menerima persetujuan Calon yang berhak dipilih menetapkan waktu pelaksanaan Pemilihan Calon dan menetapkan tanda gambar setiap Calon setelah berkonsultasi dengan Panitia Pengawas;

- (4) Panitia Pemilihan memberitahukan melalui pengumuman atau pemberitahuan secara tertulis yang berisi agar penduduk desa melakukan pendaftaran untuk mengikuti pemilihan. Panitia Pemilihan mencatat penduduk desa yang mendaftar;
- (5) Daftar nama penduduk desa yang telah mendaftar diberitahukan kepada Para Calon dan jika disetujui para Calon membubuhkan tanda tangan pada daftar nama-nama yang berhak memilih.

Pasal 15

- (1) Calon yang telah ditetapkan oleh Panitia tidak dibenarkan mengundurkan diri, tetapi apabila yang bersangkutan tetap mengundurkan diri, secara administratif dianggap tidak mengundurkan diri;
- (2) Apabila Calon yang telah ditetapkan oleh Panitia mengundurkan diri sebagaimana dimaksud ayat (1) pasal ini, dalam pemilihan ternyata memperoleh suara terbanyak, perolehan suara tersebut dinyatakan batal;
- (3) Atas pembatalan perolehan suara sebagaimana dimaksud ayat (2) pasal ini, Calon yang mendapat dukungan suara terbanyak kedua dinyatakan sebagai Calon Terpilih;
- (4) Pengunduran diri sebagaimana dimaksud pasal ini dilakukan paling sedikit 1 x 24 jam dihadapan Panitia Pemilihan dan dilakukan secara tertulis oleh Calon yang mengundurkan diri, kemudian diumumkan oleh Panitia pada waktu akan dimulainya pemungutan suara

BAB VI

PELAKSANAAN KAMPANYE PEMILIHAN CALON

Pasal 16

- (1) Waktu kampanye dimulai 2 (dua) Minggu sebelum pemilihan dengan masa kampanye paling lama 1 (satu) minggu;
- (2) Kampanye dilaksanakan oleh Calon yang berhak dipilih;
- (3) Masa tenang selama 2 (dua) hari sebelum pemilihan Calon yang berhak dipilih dilaksanakan;
- (4) Kampanye harus dilaksanakan secara terkendali, aman, tenang dan tertib yang dibimbing oleh Camat dan Kasie Pemerintahan Kecamatan selaku anggota Panitia Pengawas;
- (5) Kampanye sebagaimana dimaksud ayat (1) pasal ini, tidak dibenarkan dalam bentuk :
 - a. Pawai atau arak-arakan;
 - b. Pemberian uang, barang atau fasilitas lain;
- (6) Panitia Pemilihan memberikan tindakan terhadap Calon yang berhak dipilih yang melakukan pelanggaran ketentuan serta tata tertib kampanye, berupa peringatan atau pencabutan status yang bersangkutan sebagai Calon yang berhak dipilih;
- (7) Pencabutan status yang bersangkutan sebagai Calon yang berhak dipilih sebagaimana dimaksud ayat (6) harus disetujui BPD;
- (8) Dalam hal terjadi pelanggaran sebagaimana dimaksud ayat (6) yang mengakibatkan terjadinya Calon Tunggal, pelaksanaan pemilihan Kepala Desa tetap dilaksanakan dan untuk menentukan Calon Terpilih berlaku ketentuan sebagaimana dimaksud pasal 15.

BAB VII
PEMILIHAN CALON YANG BERHAK DIPILIH

Pasal 17

- (1) Pemilihan Calon yang berhak dipilih dilaksanakan setelah Panitia Pemilihan menerima pengukuhan Calon yang berhak dipilih dari Panitia Pengawas;
- (2) Pemilihan Calon sebagaimana dimaksud ayat (1) pasal ini, dihadiri Panitia Pengawas dan Panitia Pemilihan serta dihadiri oleh Calon yang berhak dipilih;
- (3) Sekurang-kurangnya 7 (tujuh) hari sebelum hari pelaksanaan pemilihan, Panitia Pemilihan memberitahukan, mengumumkan kepada penduduk desa yang berhak memilih tentang waktu, tanggal dan tempat pemungutan suara dilaksanakan.

Pasal 18

- (1) Pemilihan Calon yang berhak dipilih dilaksanakan dalam rapat Pemilihan Calon Kepala Desa yang dipimpin oleh Ketua Panitia Pemilihan dengan dihadiri oleh sekurang-kurangnya $\frac{2}{3}$ (dua pertiga) dari jumlah seluruh pemilih yang telah disahkan oleh Ketua Panitia Pengawas;
- (2) Penentuan quorum $\frac{2}{3}$ (dua pertiga) sebagaimana dimaksud ayat (1) Pasal ini dapat ditentukan pada saat Pembukaan Rapat Pemilihan Calon Kepala Desa atau pada saat perhitungan suara akan dimulai, apabila jumlah pemilih belum mencapai quorum. Pimpinan Rapat mengundurkan rapat atau mulainya perhitungan suara paling lama 3 (tiga) jam dengan ketentuan quorum tetap $\frac{2}{3}$ (dua pertiga) dari jumlah pemilih;
- (3) Apabila sampai batas waktu pengunduran sebagaimana dimaksud ayat (2) Pasal ini quorum belum juga tercapai, pelaksanaan pemilihan Calon Kepala Desa diundurkan oleh Pimpinan Rapat selambat-lambatnya dalam waktu 30 (tigapuluh) hari dengan quorum $\frac{1}{2}$ (setengah) jumlah pemilih;
- (4) Pengunduran waktu Pemilihan Calon Kepala Desa sebagaimana dimaksud ayat (3) Pasal ini diumumkan dalam forum rapat oleh Pimpinan Rapat dan dituangkan dalam Berita Acara Penundaan Pemilihan.

Pasal 19

Panitia Pemilihan yang mempunyai hak pilih serta Calon yang berhak dipilih dalam Pemilihan Calon tetap mempunyai hak untuk menggunakan hak pilihnya.

Pasal 20

- (1) Pemilihan Calon yang berhak dipilih dilaksanakan secara langsung, umum, bebas dan rahasia;
- (2) Pemberian suara dilakukan dengan mencoblos tanda gambar Calon yang berhak dipilih dalam bilik suara yang disediakan oleh Panitia Pemilihan;
- (3) Seorang pemilih hanya memberikan suaranya kepada 1 (satu) orang Calon yang berhak dipilih;
- (4) Seorang pemilih yang berhalangan hadir, karena sesuatu alasan, tidak dapat diwakilkan dengan cara apapun.

Pasal 21

- (1) Untuk kelancaran pelaksanaan pemilihan calon yang berhak dipilih, Panitia Pemilihan menyediakan :
 - a. Papan tulis yang memuat nama-nama Calon yang berhak dipilih;
 - b. Surat Suara yang memuat tanda gambar calon yang berhak dipilih dan pada bagian bawahnya ditandatangani oleh Ketua Panitia Pemilihan sebagai tanda surat suara yang sah;
 - c. Sebuah kotak suara atau lebih berikut kuncinya;
 - d. Bilik Suara atau tempat khusus untuk pelaksanaan pemberian suara;
 - e. Alat pencoblos dan bantalan coblos dalam bilik suara.
- (2) Tanda gambar sebagaimana dimaksud ayat (1) huruf b pasal ini, tidak menggunakan tanda gambar organisasi Peserta Pemilu dan bukan dengan tanda warna;
- (3) Bentuk, model surat suara dan tanda gambar serta bentuk dan ukuran kotak suara, bantalan coblos dan alat coblos sebagaimana tercantum dalam lampiran Peraturan Daerah ini.

BAB VIII

PELAKSANAAN PEMUNGUTAN SUARA

Pasal 22

- (1) Tempat pemungutan suara tidak boleh berdekatan dengan rumah calon;
- (2) Waktu pelaksanaan pemungutan suara dimulai sejak pukul 08.00 WIB sampai dengan Pukul 14.00 WIB.

Pasal 23

Sebelum melaksanakan pemungutan suara, Panitia Pemilihan, disaksikan Panitia Pengawas membuka kotak suara dan memperlihatkan kepada para pemilih dan para Calon bahwa kotak suara dalam keadaan kosong serta menutupnya kembali, mengunci dan menyegel dengan menggunakan kertas yang dibubuhi cap atau stempel Panitia Pemilihan.

Pasal 24

- (1) Sebelum Pemilih menerima Surat Suara, harus menunjukkan surat pendaftaran, Kartu Tanda Penduduk atau identitas ciri lainnya kepada Panitia Pemilihan untuk dicocokkan dengan nama pendaftar pada Panitia Pemilihan;
- (2) Pemilih yang hadir diberikan selebar surat suara oleh Panitia Pemilihan, melalui panggilan berdasarkan urutan daftar hadir;
- (3) Setelah menerima surat suara, pemilih memeriksa atau meneliti dan apabila surat suara dimaksud dalam keadaan cacat atau rusak, pemilih berhak meminta surat suara baru setelah menyerahkan kembali surat suara yang cacat atau rusak kepada Panitia Pemilihan;

Pasal 25

- (1) Pencoblosan surat suara dilaksanakan dalam bilik suara dengan menggunakan alat yang telah disediakan oleh Panitia Pemilihan;

- (2) Pemilih yang masuk ke dalam bilik suara adalah pemilih yang dinyatakan telah menggunakan hak pilihnya;
- (3) Pemilih yang keliru mencoblos surat suara dapat meminta surat suara baru setelah menyerahkan surat suara yang keliru kepada Panitia Pemilihan;
- (4) Setelah surat suara dicoblos, pemilih memasukkan surat suara dalam keadaan terlipat ke dalam kotak suara yang disediakan.

Pasal 26

- (1) Pada saat pemungutan suara dilaksanakan, Panitia Pemilihan dan Panitia Pengawas berkewajiban untuk :
 - a. menjamin agar tata demokrasi Pancasila berjalan dengan lancar, tertib, aman dan teratur;
 - b. menjamin pelaksanaan pemungutan suara dengan tertib dan teratur.
- (2) Pada saat pemungutan suara dilaksanakan para calon yang berhak dipilih harus berada pada tempat yang telah ditentukan untuk mengikuti dan menyaksikan pelaksanaan pemungutan suara;
- (3) Panitia Pemilihan dan Panitia Pengawas menjaga agar setiap orang yang berhak memilih hanya memberikan satu suara dan menolak pemberian suara yang diwakilkan dengan alasan apapun.

Pasal 27

Setelah semua pemilih menggunakan hak pilihnya untuk memberikan suaranya, Panitia Pemilihan meminta kepada masing-masing calon yang berhak dipilih agar menugaskan 1 (satu) orang pemilih untuk menjadi saksi dalam perhitungan suara.

Pasal 28

- (1) Panitia membuka kotak suara dan menghitung surat suara yang masuk, setelah saksi-saksi hadir;
- (2) Setiap lembar Surat suara diteliti satu persatu untuk mengetahui suara yang diberikan kepada calon yang berhak dipilih dan kemudian Panitia Pemilihan membaca nama calon yang berhak dipilih yang mendapat suara tersebut serta mencatatnya di papan tulis yang ditempatkan sedemikian rupa, sehingga dapat dilihat dengan jelas oleh semua pemilih yang hadir.

Pasal 29

- (1) Surat suara dinyatakan tidak sah apabila :
 - a. Tidak memakai surat suara yang telah ditentukan;
 - b. Tidak terdapat tanda tangan Ketua Panitia Pemilihan pada surat suara;
 - c. Ditandatangani atau memuat tanda yang menunjukkan identitas pemilih;
 - d. Memberikan suara untuk lebih dari 1 (satu) calon yang berhak dipilih;
 - e. Menentukan calon lain selain dari calon yang berhak dipilih yang telah ditentukan;
 - f. Mencoblos tidak tepat pada kotak tanda gambar yang disediakan, atau diluar garis ikatan tanda gambar.

- (2) Alasan-alasan yang menyebabkan surat suara tidak sah diumumkan kepada pemilih pada saat itu juga.

BAB IX

PENETAPAN CALON TERPILIH

Pasal 30

- (1) Setelah perhitungan suara selesai, Panitia Pemilihan menyusun dan menyiapkan Berita Acara Pemilihan serta menandatangani;
- (2) Berdasarkan Berita Acara Pemilihan, BPD menetapkan Calon Kepala Desa terpilih dalam bentuk Surat Keputusan yang ditandatangani oleh Ketua BPD pada saat itu;
- (3) Ketua Panitia Pemilihan sebelum mengumumkan Calon Terpilih memberikan kesempatan kepada Panitia Pengawas untuk memberikan penilaian pelaksanaan pemilihan;
- (4) Ketua Panitia Pemilihan mengumumkan hasil pemilihan calon yang terpilih.

Pasal 31

Setelah selesai penetapan calon terpilih, sebagaimana dimaksud pasal 30 ayat (4), Ketua Panitia Pemilihan mengajukan calon terpilih kepada Panitia Pengawas dengan dilengkapi Berita Acara pada hari itu juga.

Pasal 32

- (1) Apabila lebih dari 1 (satu) orang calon yang berhak dipilih mendapat jumlah dukungan suara terbanyak dengan jumlah yang sama, maka diadakan pemilihan ulang hanya untuk calon-calon yang berhak dipilih dengan perolehan jumlah dukungan suara terbanyak.
- (2) Pemilihan ulang sebagaimana dimaksud ayat (1) pasal ini, dilaksanakan selambat-lambatnya 30 (tiga puluh) hari sejak penanda tangan Berita Acara Pemilihan.
- (3) Apabila pemilihan ulang sebagaimana dimaksud dalam ayat (2) pasal ini, hasilnya tetap sama, maka untuk menetapkan calon yang dinyatakan terpilih dan diangkat sebagai Kepala Desa menjadi Hak Badan Perwakilan Desa (BPD).

B A B X

PENGESAHAN, PENGANGKATAN DAN PELANTIKAN KEPALA DESA

Pasal 33

- (1) Hasil Pemilihan Calon disahkan oleh Bupati dengan menerbitkan Surat Keputusan Bupati tentang Pengangkatan sebagai Kepala Desa selambat-lambatnya 30 (tiga puluh) hari setelah pemilihan.
- (2) Surat Keputusan sebagaimana dimaksud ayat (1) pasal ini, berlaku sejak saat pelantikan.
- (3) Kepada Calon terpilih yang berhak diangkat sebagai Kepala Desa pada saat pelantikan diberikan petikan dari Surat Keputusan Bupati

Pasal 34

- (1) Selambat-lambatnya 30 (tiga puluh) hari setelah diterbitkan Surat Keputusan Bupati, maka Kepala Desa yang bersangkutan dilantik oleh Bupati atau Pejabat yang ditunjuk olehnya.
- (2) Pada saat pelantikan sebagaimana dimaksud ayat (1) pasal ini Kepala Desa yang bersangkutan bersumpah/berjanji menurut agamanya dihadapan Bupati atau Pejabat yang ditunjuk untuk itu, aparat Pemerintah Tingkat Kecamatan dan Desa para Anggota BPD dan Pemuka-pemuka masyarakat lainnya dalam wilayah Desa yang bersangkutan.

Pasal 35

Pelantikan Kepala Desa dilaksanakan tepat pada masa akhir masa jabatan Kepala Desa yang bersangkutan dan ditetapkan sebagai tanggal pelantikan.

Pasal 36

Apabila pelaksanaan pelantikan Kepala Desa jatuh pada hari libur, maka pelantikan dilaksanakan pada hari kerja sebelum atau sesudah hari libur.

Pasal 37

Pelantikan Kepala Desa yang tidak dapat dilaksanakan tepat waktu karena alasan-alasan yang dapat dipertanggung jawabkan, maka dapat ditunda selama-lamanya 3(tiga) bulan sejak tanggal berakhirnya masa jabatan Kepala Desa yang bersangkutan atas persetujuan Pejabat yang berwenang, dengan ketentuan bahwa Kepala Desa yang bersangkutan tetap melaksanakan tugasnya selama masa penundaan tersebut.

Pasal 38

Ketentuan sebagaimana dimaksud pasal 37 Peraturan Daerah ini berlaku pula bagi Desa yang dijabat oleh Penjabat Kepala Desa.

Pasal 39

- (1) Kepala Desa diangkat untuk masa jabatan 5 (lima) tahun terhitung mulai sejak tanggal pelantikan.
- (2) Kepala Desa yang berprestasi, mempunyai konduite baik dan memenuhi persyaratan dapat dicalonkan untuk dipilih kembali pada masa jabatan berikutnya atau 10 (sepuluh) tahun.
- (3) Apabila masa jabatan kedua telah berakhir, yang bersangkutan tidak dapat dicalonkan kembali untuk masa jabatan ketiga kalinya.

B A B XI

PEMBERHENTIAN SEMENTARA DAN PEMBERHENTIAN KEPALA DESA

Pasal 40

- (1) Kepala Desa yang dituduh atau tersangkut dalam suatu tindak pidana kriminal atau penyalah gunaan jabatan atau melakukan kolusi dan korupsi atas usul BPD dapat diberhentikan sementara.

- (2) Pemberhentian sementara ditetapkan dengan Surat Keputusan Bupati.
- (3) Selama Kepala Desa dikenakan pemberhentian sementara, maka pekerjaan sehari-hari dilakukan oleh seorang Penjabat Kepala Desa yang diangkat oleh Bupati.
- (4) Apabila berdasarkan pemberitahuan Tim Pemeriksa atau Penyidik Umum atau berdasarkan Putusan Pengadilan Tingkat Pertama dinyatakan bahwa Kepala Desa yang bersangkutan tidak terbukti melakukan perbuatan yang dituduhkan, maka BPD mengusulkan untuk mencabut Surat Keputusan Bupati tentang pemberhentian sementara.
- (5) Apabila berdasarkan Putusan Pengadilan Tingkat Pertama, terbukti melakukan perbuatan yang dituduhkan sedangkan Kepala Desa Yang bersangkutan melakukan upaya banding, maka selambat-lambatnya 1(satu) tahun sejak Putusan Pengadilan Tingkat Pertama upaya banding dimaksud belum selesai, BPD mengusulkan agar Kepala Desa yang bersangkutan diberhentikan.
- ✓(6) Bupati dapat memberhentikan sementara Kepala Desa tanpa usul BPD, apabila ada dugaan kuat berdasarkan hasil pemeriksaan terjadi pelanggaran sebagaimana dimaksud ayat (1) pasal ini.

Pasal 41

- (1) Kepala Desa diberhentikan oleh Bupati karena :
 - a. Meninggal Dunia.
 - ✓ b. Mengajukan permohonan berhenti atas permintaan sendiri.
 - c. Berakhir masa jabatannya dan telah dilantik Kepala Desa yang baru.
 - d. Tidak lagi memenuhi syarat sebagai mana dimaksud pasal 97 Undang-undang Nomor 22 Tahun 1999.
 - e. Melanggar Sumpah/Janji sebagaimana dimaksud pasal 98 ayat (2) Undang-undang Nomor 22 Tahun 1999.
 - f. Melanggar atau tidak memenuhi lagi ketentuan pasal 8 Peraturan Daerah ini.
 - ✓ g. Melakukan perbuatan yang bertentangan dengan ketentuan peraturan perundang-undangan yang berlaku dan/atau norma yang hidup dan berkembang dalam masyarakat Desa.
- (3) Surat Keputusan Pemberhentian Kepala Desa diterbitkan oleh Bupati atas usul BPD atau tidak melalui usul BPD.

Pasal 42

Kepala Desa yang melalaikan tugasnya sehingga merugikan Negara atau Daerah dan Masyarakat Desa dikenakan tindakan administratif oleh Bupati berupa teguran, pemberhentian sementara dan atau pemberhentian sesuai dengan peraturan perundang-undangan yang berlaku.

Pasal 43

- (1) Kepala Desa yang melakukan perbuatan yang bertentangan dengan peraturan perundang-undangan yang berlaku dan atau norma-norma yang hidup dan berkembang dalam kehidupan masyarakat didesa yang bersangkutan dapat dikenakan tindakan

administratif berupa teguran, pemberhentian sementara dan atau pemberhentian oleh Bupati.

- (2) Sanksi tindakan administratif sebagaimana dimaksud ayat (1) pasal ini, dilakukan tanpa usul BPD apabila setelah diperoleh hasil penelitian dan pemeriksaan oleh Tim yang dibentuk oleh Bupati mengandung kebenaran.

Pasal 44

- (1) Bagi Kepala Desa yang tidak dapat menjalankan tugas, wewenang dan kewajiban karena sakit atau mengalami kecelakaan dalam menjalankan tugasnya sampai dengan 6 (enam) bulan berturut-turut, maka Sekretaris Desa ditunjuk oleh Pejabat yang berwenang untuk menjalankan hak, wewenang dan kewajiban sebagai Kepala Desa;
- (2) Apabila setelah 6 (enam) bulan berdasarkan Keterangan Majelis Penguji Kesehatan Pegawai Negeri bahwa Kepala Desa yang dimaksud belum dapat menjaiankan tugas, wewenang dan kewajibannya, maka Bupati memberhentikan yang bersangkutan dari jabatannya dan menetapkan Penjabat Kepala Desa.

Pasal 45

Kepala Desa dari Pegawai Negeri Sipil yang belum berakhir masa jabatannya tidak dapat diberhentikan dengan alasan bahwa yang bersangkutan memasuki usia atau sudah pensiun sebagai Pegawai Negeri Sipil.

Pasal 46

Kepala Desa dari Pegawai Negeri Sipil yang belum berakhir masa jabatannya tidak dapat dicalonkan dalam jabatan struktural atau fungsional.

Pasal 47

Kepala Desa dari Pegawai Negeri Sipil yang berhenti atau diberhentikan oleh Bupati, dikembalikan ke instansi induknya.

Pasal 48

- (1) BPD memberitahukan kepada Kepala Desa mengenai akan berakhirnya masa jabatan secara tertulis enam bulan sebelumnya;
- (2) Terhadap Kepala Desa yang akan berakhir masa jabatannya, dilakukan evaluasi akhir masa jabatan oleh BPD;
- (3) Evaluasi sebagaimana dimaksud ayat (2) pasal ini, dilaksanakan selambat-lambatnya 3 (tiga) bulan sebelum berakhirnya masa jabatan yang bersangkutan.

BAB XII

PENGANGKATAN PENJABAT KEPALA DESA

Pasal 49

- (1) Pengangkatan Penjabat Kepala Desa ditetapkan dengan Surat Keputusan Bupati atas usul BPD;
- (2) Penjabat Kepala Desa sebagaimana dimaksud dalam ayat (1) pasal ini, adalah Sekretaris Desa yang bersangkutan atau pejabat lain dari Sekretariat Desa atau Kepala

- Dusun atau jika tidak memungkinkan dapat menunjuk Pejabat Struktural Kecamatan; pengangkatannya ditetapkan dengan Surat Keputusan Bupati;
- (3) Masa jabatan Penjabat Kepala Desa sebagaimana dimaksud ayat (2) pasal ini, selamanya satu tahun terhitung mulai tanggal pelantikannya;
 - (4) Penjabat Kepala Desa diambil sumpah/janji dan dilantik oleh Bupati atau Pejabat yang ditunjuk.

Pasal 50

Hak, wewenang dan kewajiban Penjabat Kepala Desa adalah sama dengan hak, wewenang dan kewajiban Kepala Desa, sebagaimana dimaksud Undang-undang Nomor 22 Tahun 1999 dan Peraturan Menteri Dalam Negeri Nomor 64 Tahun 1999.

BAB XIII

PEMBIAYAAN

Pasal 51

- (1) Besarnya biaya pemilihan dan pembebanannya ditetapkan oleh BPD atas dasar petunjuk Bupati;
- (2) Biaya sebagaimana dimaksud ayat (1) pasal ini, dialokasikan dalam Anggaran Pendapatan dan Belanja Desa yang bersangkutan;
- (3) Biaya pemilihan sebagaimana dimaksud ayat (1) pasal ini, tidak dibenarkan dibebankan kepada Calon Kepala Desa.

BAB IV

SANKSI

Pasal 52

- (1) Seluruh panitia terkait dalam Pemilihan Kepala Desa sebagaimana dimaksud dalam Peraturan Daerah ini atau siapapun juga yang terbukti melakukan pelanggaran terhadap ketentuan yang berlaku bagi Pemilihan Kepala Desa untuk kepentingan pribadi atau golongan, dikenakan tindakan dan sanksi administrasi sesuai dengan ketentuan perundang-undangan yang berlaku;
- (2) Instansi lain atau siapapun juga tidak dapat membatalkan hasil pemilihan yang telah ditetapkan, kecuali dilakukan oleh Panitia Pemilihan dan BPD.

BAB XV

KETENTUAN PERALIHAN

Pasal 53

Pemilihan, Pengangkatan dan Pemberhentian Kepala Desa yang telah ada atau sedang dilaksanakan sebelum berlakunya Peraturan Daerah ini, maka pemilihan, pengangkatan dan pemberhentiannya masih didasarkan kepada Peraturan yang berlaku sebelum Peraturan Daerah ini.

Pasal 54

- (1) Apabila penyelenggaraan pencalonan sampai dengan pengangkatan Kepala Desa tidak dapat dilaksanakan tepat waktu, Pejabat yang berwenang dapat memperpanjang

- waktunya untuk selama-lamanya 3(tiga) bulan, dengan ketentuan bahwa Kepala Desa yang bersangkutan tetap melaksanakan tugas sampai dilantiknya Kepala Desa hasil pemilihan.
- (2) Apabila perpanjangan waktu sebagaimana dimaksud ayat (1) pasal ini, ternyata belum cukup, maka pejabat yang berwenang mengangkat Penjabat Kepala Desa.
 - (3) Apabila terdapat pelanggaran hukum dalam Pemilihan Kepala Desa seperti terjadinya kesalahan prosedur atau penyalahgunaan prosedur, kecurangan kolusi dan manipulasi atau pemalsuan dalam persyaratan administratif calon Kepala Desa atau dalam teknis pelaksanaan pemilihan yang dapat dibuktikan, untuk itu Bupati dapat memerintahkan untuk melaksanakan pemeriksaan.
 - (4) Apabila Berita Acara Pemilihan telah ditanda tangani dan Calon terpilih Kepala Desa telah Ditetapkan BPD, kemudian terdapat dugaan adanya pelanggaran hukum sebagaimana dimaksud ayat (3) pasal ini, maka proses pelantikan Kepala Desa terpilih tetap dilaksanakan.
 - (5) Penelitian dan pemeriksaan tentang adanya dugaan pelanggaran hukum sebagaimana dimaksud ayat (3) pasal ini, hanya dapat dilakukan setelah Pelantikan Kepala Desa terpilih, kemudian apabila dari hasil pemeriksaan ternyata terbukti, maka Bupati dapat membatalkan hasil pemilihan dan memerintahkan untuk melaksanakan pemilihan ulang.

B A B XVII

KETENTUAN PENUTUP

Pasal 55

- (1) Khusus Desa Persiapan atau Desa yang belum definitif, pengangkatan Kepala Desa dilakukan melalui penunjukan oleh Bupati dengan status Penjabat Kepala Desa.
- (2) Desa yang telah beralih status menjadi Desa definitif pengangkatan Kepala Desanya diproses melalui Pemilihan menurut Peraturan Daerah ini.

Pasal 56

Ketentuan-ketentuan sebagaimana dimaksud dalam Peraturan Daerah ini menjadi pedoman dalam rangka Pencalonan, Pemilihan, Pengangkatan dan Pemberhentian Kepala Desa.

Pasal 57

Dengan ditetapkannya Peraturan Daerah ini, maka Peraturan dan Ketentuan lain yang mengatur materi yang sama atau bertentangan dengan Peraturan Daerah ini dinyatakan tidak berlaku lagi.

Pasal 58

Hal-hal yang belum diatur dalam Peraturan Daerah ini, akan diatur lebih lanjut dengan Keputusan Bupati, sepanjang mengenai peraturan pelaksanaannya.

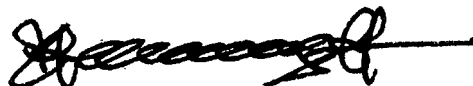
Pasal 59

Peraturan Daerah ini mulai berlaku pada tanggal diundangkan.

Agar supaya setiap orang mengetahuinya memerintahkan pengundangan Peraturan Daerah ini dengan penempatannya dalam Lembaran Daerah Kabupaten Lampung Timur.

Ditetapkan di : Sukadana
Pada tanggal : 31 Oktober 2000

BUPATI LAMPUNG TIMUR

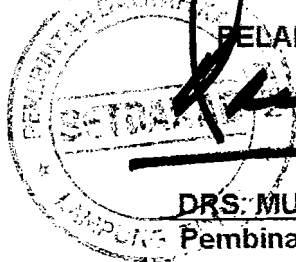


Ir. H. IRFAN N. DJAFAR, CES

Disetujui oleh : DPRD Kabupaten Lampung Timur
Dengan : Surat Keputusan Nomor : 170 / 44 / X / SK / DPRD – LTM / 2000
Tanggal : 31 Oktober 2000
Diundangkan di : Sukadana
Pada Tanggal : 07 November 2000

SEKRETARIS DAERAH KABUPATEN LAMPUNG TIMUR

PELAKSANA TUGAS



DRS. MUCHTAR ACHMAD
Pembina NIP. 010082653

LEMBARAN DAERAH KABUPATEN LAMPUNG TIMUR TAHUN 2000 NOMOR : 37

PENJELASAN
ATAS
PERATURAN DAERAH KABUPATEN LAMPUNG TIMUR
NOMOR : 37 TAHUN : 2000

TENTANG
TATACARA PENCALONAN, PEMILIHAN, PELANTIKAN DAN PEMBERHENTIAN
KEPALA DESA KABUPATEN LAMPUNG TIMUR

A. UMUM

Desa adalah kesatuan masyarakat hukum yang memiliki kewenangan untuk mengatur dan mengurus kepentingan masyarakat setempat berdasarkan asal usul dan adat istiadat setempat yang diakui dalam sistem Pemerintahan Nasional dan berada di Daerah Kabupaten.

Hal yang penting dalam penyelenggaraan Pemerintahan Desa adalah keberadaan Kepala Desa yang perlu benar-benar dapat berperan aktif dalam menyelenggarakan roda Pemerintahan, Pembangunan dan Kemasyarakatan, untuk itu perlu dipilih Kepala Desa yang sesuai dengan aspirasi masyarakat desa dan dipilih langsung oleh masyarakat desa sendiri.

Diharapkan dengan dilakukan pemilihan langsung Kepala Desa oleh rakyatnya, maka akan terseleksi Kepala Desa yang berkualitas yang mampu menjalankan Hak, Wewenang dan Kewajibannya.

Peraturan Daerah ini merupakan tindak lanjut pelaksanaan pasal 95 Undang-undang Nomor 22 Tahun 1999 tentang Pemerintahan Daerah dan Keputusan Menteri Dalam Negeri Nomor 64 Tahun 1999 Tentang Pedoman Umum Pengaturan mengenai Desa.

B. PASAL DEMI PASAL

Pasal 1 s.d 7 : cukup jelas

Pasal 8 ayat (1) : cukup jelas

Pasal 8 ayat (3) : Yang dimaksud putera desa adalah penduduk yang bermukim diluar desa yang bersangkutan, tetapi dilahirkan dan dibesarkan di Desa yang bersangkutan.

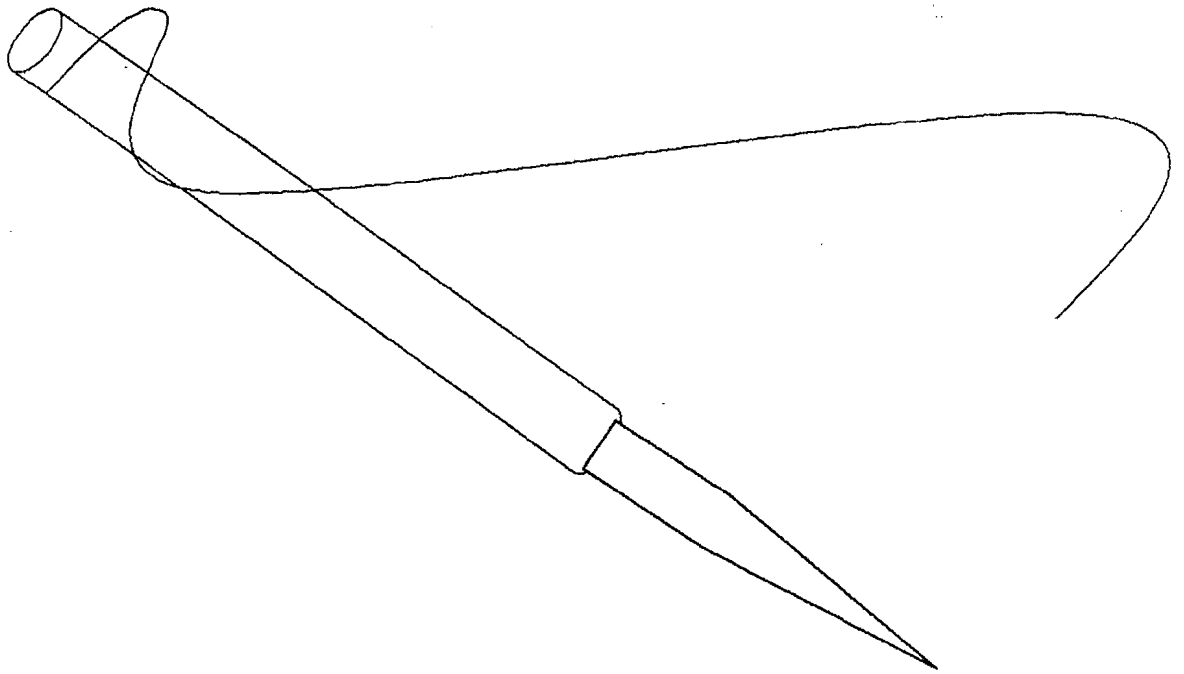
Pasal 9 : cukup jelas

Pasal 10 : Disamping BPD, juga Perangkat Bupati, setiap waktu tertentu menginventarisasi masa jabatan Kepala Desa, hal ini dimaksudkan agar pergantian Kepala Desa dapat tepat waktu.

Pasal 11 : cukup jelas

- Pasal 12 : Jumlah Calon Kepala Desa yang berhak dipilih sedikit-dikitnya 2 (dua) orang dan sebanyak-banyaknya 5 (lima) orang dan tidak memberikan kemungkinan Calon Tunggal.
- Pasal 13 ayat (1) (2) : cukup jelas
- Pasal 13 ayat (3) : Surat pernyataan dibuat oleh Kepala Desa, sedangkan surat keterangan dibuat oleh instansi yang bersangkutan dan ditandatangani oleh pejabat yang berwenang.
- Pasal 14 s.d 19 : cukup jelas
- Pasal 20 : Tempat pemungutan suara sebaiknya ditentukan dilokasi yang strategis dan netral, misalnya Balai Desa.
- Pasal 21 s.d 25 : cukup jelas
- Pasal 26 : Apabila calon yang berhak dipilih tidak bisa hadir, karena sesuatu yang dapat dipertanggungjawabkan, misal sakit maka ybs dapat tidak hadir.
- Pasal 27 s.d 59 : cukup jelas

BENTUK DAN UKURAN ALAT COBLOS

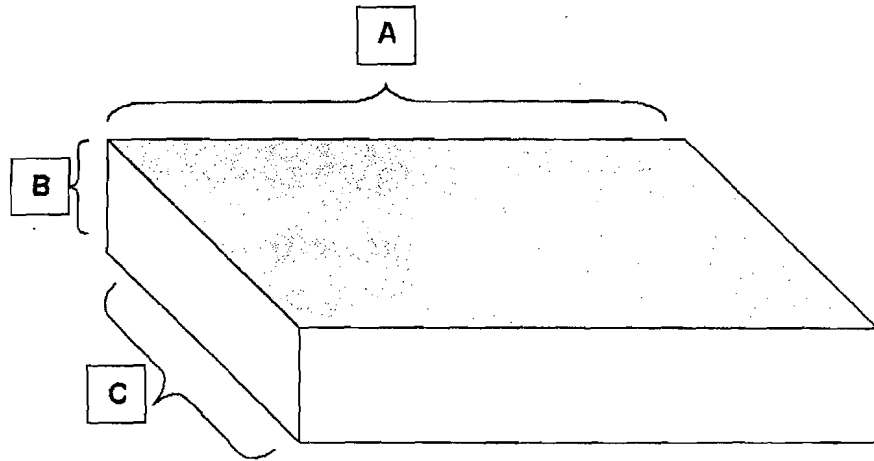


CATATAN :

A. PANJANG TALI : 100 Cm

B. PANJANG ALAT PENCOBLOS LK : 15 Cm

BENTUK DAN UKURAN BANTALAN COBLOS



CATATAN :

UKURAN : A. PANJANG : 30 CM
B. TEBAL /TINGGI : 5 CM
C. LEBAR : 20 CM

BENTUK SURAT SUARATANDA GAMBAR PEMILIHAN KEPALA DESA

NAMA CALON	NAMA CALON	NAMA CALON	NAMA CALON	NAMA CALON
PAS PHOTO (1)	PAS PHOTO (1)	PAS PHOTO (1)	PAS PHOTO (1)	PAS PHOTO (1)
(2)	(2)	(2)	(2)	(2)

KETUA PANITIA PEMILIHAN
CAMAT.....
TANDA TANGAN

CATATAN:

- JUMLAH TANDA GAMBAR MENYESUAIKAN JUMLAH CALON YANG BERHAK DIPILIH
- UKURAN MENYESUAIKAN DENGAN JUMLAH TANDA GAMBAR
- TANDA GAMBAR TIDAK BERWARNA
- PADA KOTAK NOMOR (1) DITEMPELKAN PAS PHOTO CALON
- PADA KOTAK NOMOR (2) ADALAH SASARAN COBLOS YANG SAH