



**BUPATI BANTUL**  
**PERATURAN BUPATI BANTUL**  
**NOMOR 28 TAHUN 2011**  
**TENTANG**  
**RENCANA KERJA PEMBANGUNAN DAERAH (RKPD)**  
**KABUPATEN BANTUL TAHUN 2012**

**BUPATI BANTUL,**

- Menimbang:
- a. bahwa guna mengoptimalkan dalam penyelenggaraan pemerintahan dan pelaksanaan pembangunan yang efektif dan efisien sesuai dengan prioritas, sasaran serta sinergitas program-program Pemerintah dan Pemerintah Daerah, maka perlu meningkatkan daya guna dan hasil guna perencanaan pembangunan di Kabupaten Bantul;
  - b. bahwa berdasarkan ketentuan Pasal 5 Peraturan Daerah Kabupaten Bantul Nomor 01 Tahun 2011 tentang Rencana Pembangunan Jangka Menengah Daerah (RPJMD) Kabupaten Bantul Tahun 2011-2015, harus dijabarkan ke dalam RKPD pada tahun yang bersangkutan;
  - c. bahwa berdasarkan pertimbangan sebagaimana dimaksud dalam huruf a dan huruf b, perlu menetapkan Peraturan Bupati Bantul tentang Rencana Kerja Pemerintah Daerah (RKPD) Kabupaten Bantul Tahun 2011;
- Mengingat :
1. Undang-Undang Nomor 15 Tahun 1950 tentang Pembentukan Daerah-Daerah Kabupaten Dalam Lingkungan Daerah Istimewa Jogjakarta;
  2. Undang-Undang Nomor 28 Tahun 1999 tentang Penyelenggaraan Negara yang Bersih dan Bebas dari Korupsi, Kolusi dan Nepotisme;
  3. Undang-Undang Nomor 17 Tahun 2003 tentang Keuangan Negara;

4. Undang-Undang Nomor 1 Tahun 2004 tentang Perbendaharaan Negara;
5. Undang-Undang Nomor 25 Tahun 2004 tentang Sistem Perencanaan Pembangunan Nasional;
6. Undang Undang Nomor 32 Tahun 2004 tentang Pemerintahan Daerah sebagaimana telah diubah beberapa kali terakhir dengan Undang-Undang Nomor 12 Tahun 2008;
7. Undang-Undang Nomor 33 Tahun 2004 tentang Perimbangan Keuangan antara Pemerintah Pusat dan Pemerintahan Daerah;
8. Peraturan Pemerintah Nomor 32 Tahun 1950 tentang Penetapan Mulai Berlakunya Undang-Undang Tahun 1950 Nomor 12, 13, 14 dan 15;
9. Peraturan Pemerintah Nomor 108 Tahun 2000 tentang Tata Cara Pertanggungjawaban Keuangan Negara;
10. Peraturan Pemerintah Nomor 20 Tahun 2001 tentang Pembinaan dan Pengawasan Atas Penyelenggaraan Pemerintahan Daerah;
11. Peraturan Pemerintah Nomor 56 Tahun 2004 tentang Pelaporan Penyelenggaraan Pemerintahan Daerah;
12. Peraturan Pemerintah Nomor 58 Tahun 2005 tentang Pengelolaan Keuangan Daerah;
13. Peraturan Pemerintah Nomor 8 Tahun 2006 tentang Laporan Keuangan dan Kinerja Instansi Pemerintah;
14. Peraturan Pemerintah Nomor 8 Tahun 2008 tentang Tahapan, Tatacara Penyusunan, Pengendalian, dan Evaluasi Pelaksanaan Rencana Pembangunan Daerah.
15. Peraturan Menteri Dalam Negeri Nomor 13 Tahun 2006 tentang Pedoman Pengelolaan Keuangan Daerah sebagaimana telah diubah dengan Peraturan Menteri Dalam Negeri Nomor 59 Tahun 2007;
16. Peraturan Menteri Dalam Negeri Nomor 54 Tahun 2010 tentang Pelaksanaan Peraturan Pemerintah Nomor 8 Tahun 2008 tentang Tahapan, Tatacara Penyusunan, Pengendalian, dan Evaluasi Pelaksanaan Rencana Pembangunan Daerah.

17. Peraturan Daerah Kabupaten Bantul Nomor 10 Tahun 2007 tentang Pokok-Pokok Pengelolaan Keuangan Daerah Kabupaten Bantul;

18. Peraturan Daerah Kabupaten Bantul Nomor 17 Tahun 2007 tentang Pembentukan Organisasi Lembaga Teknis Daerah di Lingkungan Pemerintah Kabupaten Bantul sebagaimana telah diubah dengan Peraturan Daerah Kabupaten Bantul Nomor 16 Tahun 2009;

19. Peraturan Daerah Kabupaten Bantul Nomor 24 Tahun 2008 tentang Tata Cara Penyusunan Perencanaan Pembangunan Daerah dan Pelaksanaan Musyawarah Perencanaan Pembangunan Daerah;

#### MEMUTUSKAN :

Menetapkan : PERATURAN BUPATI BANTUL TENTANG RENCANA KERJA PEMBANGUNAN DAERAH (RKPD) KABUPATEN BANTUL TAHUN 2012.

#### Pasal 1

Rencana Kerja Pembangunan Daerah Kabupaten Bantul Tahun 2012 yang selanjutnya disebut RKPD Tahun 2012, merupakan dokumen perencanaan pembangunan daerah untuk periode 1 (satu) tahun yaitu Tahun 2012 yang dimulai pada tanggal 1 Januari 2012 dan berakhir pada tanggal 31 Desember 2012.

#### Pasal 2

RKPD Tahun 2012 berisi rencana program/kegiatan pembangunan daerah pada Tahun 2012 yang pada hakekatnya merupakan penjabaran tahun kedua Rencana Pembangunan Jangka Menengah Daerah (RPJMD) Tahun 2011-2015.

#### Pasal 3

RKPD Tahun 2012 merupakan dokumen rencana kerja Pemerintah Kabupaten Bantul yang akan dituangkan lebih lanjut dalam Rencana Anggaran Pendapatan dan Belanja Daerah Kabupaten Bantul Tahun Anggaran 2012.

#### Pasal 4

- (1) Program/kegiatan yang tidak tertuang dalam dokumen RKPD Tahun 2012 tidak dapat dimasukkan dalam Rencana Anggaran Pendapatan dan Belanja Daerah.
- (2) Program/kegiatan Satuan Kerja Perangkat Daerah yang bersifat mendesak dapat dibiayai melalui perubahan anggaran berdasarkan kemampuan anggaran daerah.

Pasal 5

Bentuk dan Susunan RKPD Tahun 2012 selengkapnya sebagaimana tersebut dalam Lampiran Peraturan Bupati ini.

Pasal 6

Peraturan Bupati ini mulai berlaku pada tanggal ditetapkan.

Agar setiap orang mengetahuinya, memerintahkan pengundangan Peraturan Bupati ini dengan penempatannya dalam Berita Daerah Kabupaten Bantul.

Ditetapkan di Bantul  
pada tanggal 31 MAY 2011

**BUPATI BANTUL**

ttd

**SRI SURYA WIDATI**

Dimuat dalam Berita Daerah Kabupaten Bantul  
Nomor 28 Tahun 2011  
Tanggal 31 MAY 2011

**SEKRETARIS DAERAH KABUPATEN BANTUL,**

ttd

**RIYANTONO**

## DAFTAR ISI

<b>DAFTAR ISI</b> .....	i
<b>DAFTAR TABEL</b> .....	iii
<b>DAFTAR GAMBAR</b> .....	viii
<b>BAB I PENDAHULUAN</b> .....	I – 1
1.1. Latar Belakang .....	I - 1
1.2. Dasar Hukum .....	I - 1
1.3. Hubungan Antar Dokumen .....	I - 5
1.4. Sistematika Dokumen RKPD .....	I - 6
1.5. Maksud dan Tujuan .....	I – 7
<b>BAB II EVALUASI HASIL PELAKSANAAN RKPD TAHUN LALU DAN CAPAIAN KINERJA PENYELENGGARAAN PEMERINTAHAN</b> .....	II – 1
2.1. Gambaran Umum Kondisi Kabupaten Bantul .....	II – 1
2.1.1. Aspek Geografi dan Demografi .....	II - 1
2.1.1.1. Letak, Luas, dan Batas Wilayah Administrasi .....	II – 1
2.1.1.2. Topografi .....	II – 3
2.1.1.3. Geologi .....	II – 5
2.1.1.4. Hidrologi .....	II – 6
2.1.1.5. Klimatologi .....	II – 7
2.1.1.6. Penggunaan Lahan .....	II – 8
2.1.1.7. Potensi Pengembangan Wilayah .....	II – 9
2.1.1.8. Wilayah Rawan Bencana .....	II – 9
2.1.1.9. Demografi .....	II – 10
2.1.2. Aspek Kesejahteraan Masyarakat .....	II – 14
2.1.2.1. Fokus Kesejahteraan dan Pemerataan Ekonomi .....	II – 14
2.1.2.2. Fokus Kesejahteraan Sosial .....	II – 20
2.1.2.3. Fokus Seni Budaya dan Olahraga .....	II – 28
2.1.3. Aspek Pelayanan Umum .....	II – 31
2.1.3.1. Fokus Layanan Urusan Wajib .....	II – 32
2.1.3.2. Fokus Layanan Urusan Pilihan ....	II – 42
2.1.4. Aspek Daya Saing Daerah .....	II – 49
2.1.4.1. Fokus Kemampuan Ekonomi Daerah .....	II – 49

2.1.4.2. Fokus Fasilitas Wilayah/ Infrastruktur .....	II – 50
2.1.4.3. Fokus Iklim Berinvestasi .....	II – 51
2.1.4.4. Fokus Sumber Daya Manusia .....	II – 55
2.2. Evaluasi Pelaksanaan Program dan Kegiatan RKPD Sampai tahun Berjalan dan Realisasi RPJMD .....	II – 57
<b>BAB III. RANCANGAN KERANGKA EKONOMI DAERAH DAN KEBIJAKAN</b>	
<b>KEUANGAN DAERAH .....</b>	III – 1
3.1. Arah Kebijakan Ekonomi daerah .....	III – 1
3.1.1. Kondisi Ekonomi Daerah Tahun 2010 dan Perkiraan Tahun 2011 .....	III – 2
3.1.2. Tantangan dan Prospek Perekonomian Daerah Tahun 2012 dan Tahun 2013 .....	III – 3
3.2. Arah Kebijakan Keuangan Daerah .....	III – 10
3.2.1. Proyeksi Keuangan Daerah dan Kerangka Pendanaan .....	III – 10
3.2.2. Arah Kebijakan Keuangan Daerah .....	III – 13
3.2.2.1. Arah Kebijakan Pendapatan Daerah .....	III – 13
3.2.2.2. Arah Kebijakan Belanja Daerah ..	III – 14
<b>BAB IV. PRIORITAS DAN SASARAN PEMBANGUNAN DAERAH .....</b>	IV – 1
4.1. Tujuan dan Sasaran Pembangunan .....	IV - 1
4.2. Prioritas Pembangunan .....	IV – 6
4.3. Target Kinerja Tahun 2011 dan 2012 Sesuai RPJMD .....	IV – 14
<b>BAB V. RENCANA PROGRAM DAN KEGIATAN PRIORITAS DAERAH .....</b>	V - 1
<b>BAB VI PENUTUP .....</b>	VI - 1

## DAFTAR TABEL

Tabel 2.1.	Jumlah Desa, Dukuh, dan Luas Kecamatan di Kabupaten Bantul Tahun 2009 .....	II – 2
Tabel 2.2.	Kelas Ketinggian dan Luas Wilayah Kabupaten Bantul Tahun 2009 .....	II – 3
Tabel 2.3.	Ketinggian Wilayah Tahun 2009 .....	II – 4
Tabel 2.4.	Luas Wilayah Berdasarkan Kemiringan Tanah Tahun 2009 .....	II – 5
Tabel 2.5.	Hubungan formasi Geologi Dengan Luas Penyebarannya .....	II – 5
Tabel 2.6.	Hubungan Jenis Tanah Dengan Luas Penyebarannya Tahun 2009 .....	II – 6
Tabel 2.7.	Daerah Aliran Sungai di Kabupaten Bantul Tahun 2009 .....	II – 7
Tabel 2.8.	Pola Curah Hujan Tahun 2007-2009 .....	II – 7
Tabel 2.9.	Pengembangan Kawasan di Kabupaten Bantul .....	II – 9
Tabel 2.10.	Jenis Potensi Bencana di Kabupaten Bantul .....	II – 10
Tabel 2.11.	Jumlah Penduduk Menurut Jenis Kelamin Per-Kecamatan di Kabupaten Bantul .....	II – 11
Tabel 2.12.	Luas Wilayah, Jumlah Penduduk Jumlah Rumah Tangga Kepadatan Penduduk Per- KM2 dan Rata-Rata Jiwa Per-Rumah Tangga Kabupaten Bantul .....	II – 11
Tabel 2.13.	Kepadatan Penduduk Geografis Per-Kecamatan Tahun 2010 .....	II – 12
Tabel 2.14.	Kepadatan Penduduk Agraris Per-Kecamatan di Kabupaten Bantul Tahun 2010 .....	II – 13
Tabel 2.15.	Angka laju Pertumbuhan Penduduk di Kabupaten Bantul Tahun 2006 – 2010 .....	II – 14
Tabel 2.16.	Nilai dan Kontribusi Sektor Dalam PDRB Tahun 2006 – 2010 Atas Dasar Harga Konstan Tahun 2000 Kabupaten Bantul .....	II – 15
Tabel 2.17.	Nilai dan Kontribusi Sektor Dalam PDRB Tahun 2006 s.d. 2010 Atas Dasar Harga Berlaku Di Kabupaten Bantul .....	II – 16
Tabel 2.18.	Pertumbuhan PDRB Menurut Harga Berlaku dan Harga Konstan Tahun 2000 di Kabupaten Bantul Tahun 2009-2010 (Juta Rp) .....	II – 17

Tabel 2.19. Perkembangan Kontribusi Sektor dalam PDRB Tahun 2006 s,d 2010 Atas Dasar Harga Berlaku (Hb) dan Harga Konstan (Hk) Tahun 2000 Kabupaten Bantul .....	II – 18
Tabel 2.20. PDRB Perkapita Kabupaten Bantul Tahun 2006 s,d 2010 .....	II – 18
Tabel 2.21. Perkembangan PDRB Per Kapita Menurut Harga Berlaku dan Harga Konstan Tahun 2000 Kabupaten Bantul Tahun 2009-2010 .....	II – 19
Tabel 2.22. Perkembangan Inflasi di Kabupaten Bantul Tahun 2005-2009 .....	II – 19
Tabel 2.23. Angka Melek Huruf di Kabupaten Bantul Tahun 2006 – 2009 .....	II – 20
Tabel 2.24. Perkembangan Angka Partisipasi Murni (APM) Tahun 2006 s.d 2010 Kabupaten Bantul.....	II – 20
Tabel 2.25. Perkembangan Angka Partisipasi Kasar (APK) Tahun 2006 s.d 2010 Kabupaten Bantul .....	II – 21
Tabel 2.26. Angka Kematian Bayi, Angka Kematian Ibu, Umur Harapan Hidup dan Angka Gizi Buruk Tahun 2006-2010 .....	II – 22
Tabel 2.27. Jumlah keluarga miskin Kab, Bantul Tahun 2006-2010 .....	II – 24
Tabel 2.28. Jumlah Angkatan Kerja di Kabupaten Bantul Tahun 2008 – 2009 .....	II – 25
Tabel 2.29. Jumlah Angkatan Kerja Dirinci Menurut Kelompok Umur Tahun 2009 .....	II – 26
Tabel 2.30. Jumlah Angkatan Kerja Dirinci Menurut Pendidikan Tahun 2009 .....	II – 27
Tabel 2.31. Capaian Pembangunan Seni, Budaya, dan Olahraga Tahun 2010 .....	II – 28
Tabel 2.32. Lembaga Budaya di Kabupaten Bantui 2009 .....	II – 28
Tabel 2.33. Jumlah Prestasi Olahraga di Kabupaten Bantul Tahun 2005 – 2009 .....	II – 31
Tabel 2.34. Ketersediaan sekolah Tahun 2006 s.d 2010 Kabupaten Bantul .....	II – 32
Tabel 2.35. Jumlah Guru dan Murid Jenjang Pendidikan Dasar Tahun 2006 s.d 2010 Kabupaten Bantul .....	II – 32
Tabel 2.36. Jumlah Guru dan Murid Jenjang Pendidikan Tahun 2006 s.d 2010 Kabupaten Bantul .....	II – 33



Tabel 2.37. Jumlah Posyandu dan Balita Tahun 2006 s.d 2010 Kabupaten Bantul .....	II – 33
Tabel 2.38. Jumlah Dokter Tahun 2006 s.d 2010 Kabupaten Bantul .....	II – 34
Tabel 2.39. Jumlah Puskesmas, Poliklinik dan Pustu Tahun 2006 s.d 2010 Kabupaten Bantul .....	II – 34
Tabel 2.40. Jumlah Tenaga Paramedis Keperawatan Tahun 2009 dan 2010 Kabupaten Bantul .....	II – 35
Tabel 2.41. Persentase penduduk berakses air bersih Tahun 2008 – 2010 di Kabupaten Bantul.....	II – 37
Tabel 2.42. Panjang Jaringan Jalan Berdasarkan Kondisi Tahun 2006 s.d 2010 Kabupaten Bantul .....	II – 37
Tabel 2.43. Kondisi Jalan Kabupaten Tahun 2009 .....	II – 38
Tabel 2.44. Rasio Jaringan Irigasi terhadap Luas Lahan Budidaya Tahun 2006 s.d 2010 Kabupaten Bantul .....	II – 38
Tabel 2.45. Kondisi Jaringan Irigasi dan Pemenuhan Air Irigasi di Kabupaten Bantul Tahun 2010 .....	II – 39
Tabel 2.46. Rasio Tempat Ibadah Tahun 2009 dan 2010 Kabupaten Bantul .....	II – 39
Tabel 2.47. Jumlah Penumpang Angkutan Umum Tahun 2006 s.d 2010 Kabupaten Bantul .....	II – 40
Tabel 2.48. Jumlah Kendaraan Bermotor .....	II – 40
Tabel 2.49. Jumlah Ijin Trayek Tahun 2006 s.d 2010 Kabupaten Bantul .....	II – 40
Tabel 2.50. Jumlah Pelabuhan Laut/Udara/Terminal Bis Tahun 2006 s.d 2010 Kabupaten Bantul .....	II – 41
Tabel 2.51. Ruang Terbuka Hijau di Kabupaten Bantul .....	II – 41
Tabel 2.52. Perkembangan Investasi Kabupaten Bantul Tahun 2006 s.d 2010 .....	II – 43
Tabel 2.53. Persentase Koperasi Aktif tahun 2006 s.d 2010 Kabupaten Bantul .....	II – 43
Tabel 2.54. Jumlah UKM dan BPR/LKM Tahun 2006 s.d 2010 Kabupaten Bantul .....	II – 44
Tabel 2.55. Jumlah Penduduk Berdasarkan Jenis Kelamin per Kecamatan Tahun 2010 .....	II – 44
Tabel 2.56. Jumlah Penduduk Berdasarkan Golongan Umur Kabupaten Bantul Tahun 2010 .....	II – 45
Tabel 2.57 Jumlah Angkatan Kerja di Kabupaten Bantul Tahun 2009-2010 .....	II – 46

Tabel 2.58: Penduduk Usia 15 Tahun Keatas Dirinci Menurut Angkatan Kerja dan Bukan Angkatan Kerja serta Jenis Kelamin Tahun 2010 Kabupaten Bantul .....	II – 46
Tabel 2.59. Jumlah perempuan di lembaga pemerintah .....	II – 47
Tabel 2.60. Perkembangan Indeks Keadilan Gender Kabupaten Bantul Tahun 2009-2010 .....	II – 47
Tabel 2.61. Perkembangan Indeks Pemberdayaan Gender Kabupaten Bantul Tahun 2009-2010 .....	II – 47
Tabel 2.62. Perbandingan PA/PUS Kabupaten Bantul Tahun 2009 – 2010 .....	II – 48
Tabel 2.63. Jumlah Penyiaran Radio/TV Lokal Tahun 2010 Kabupaten Bantul .....	II – 48
Tabel 2.64. Perkembangan Jumlah Sertifikan dan Ijin Penggunaan Tanah Kabupaten Bantul Tahun 2009-2010 .....	II – 49
Tabel 2.65. Perkembangan Ekspor Tahun 2006 – 2010 .....	II – 50
Tabel 2.66. Tingkat genangan akibat drainase yang kurang baik di Kabupaten .....	II – 50
Tabel 2.67. Luas Lahan Yang Terkena Banjir Luapan di Kabupaten Bantul tahun 2010 .....	II – 51
Tabel 2.68. Prasarana Wisata di Kabupaten Bantul Tahun 2009-2010 .....	II – 51
Tabel 2.69. Angka Kriminalitas Tahun 2006 s.d Tahun 2010 Kabupaten Bantul .....	II – 52
Tabel 2.70. Perkembangan Kontribusi PAD terhadap Pendapatan Daerah Tahun 2006-2010 .....	II – 52
Tabel 2.71. Status Desa (Pedesaan/Perkotaan) Kabupaten Bantul Tahun 2009 .....	II – 54
Tabel 2.72. Desa tertinggal di Kabupaten Bantul .....	II – 55
Tabel 2.73. Presentase penduduk usia 10 tahun ke atas berdasarkan ijazah tertinggi Tahun 2009 .....	II – 56
Tabel 2.74. Tabel evaluasi capaian kinerja .....	II – 58
Tabel 2.75. Capaian Standar Pelayanan Minimal Tahun 2010....	II – 78
Tabel 3.1. Gambaran kondisi ekonomi tahun 2010 dan 2011....	III – 3
Tabel 3.2. Realisasi dan Proyeksi/Target Pendapatan Tahun 2009 s.d tahun 2013 .....	III – 11
Tabel 3.3. Realisasi dan Proyeksi Belanja Daerah Tahun 2009 s.d Tahun 2013 .....	III – 15
Tabel 4.1. Hubungan Misi, Tujuan, dan Sasaran Daerah Kabupaten Bantul .....	IV-1

Tabel 4.2. Hubungan Penekanan Pembangunan Daerah Tahun 2012 dengan Program Prioritas Tahun 2012 .....	IV-7
---	------

## DAFTAR GAMBAR

Gambar 1.1.	Hubungan RKPD dengan Dokumen Perencanaan Lainnya .....	I - 5
Gambar 2.1.	Peta Kabupaten Bantul .....	II – 1
Gambar 2.2	Pertumbuhan PDB dan PDRB Kabupaten Bantul dan DIY .....	II - 17

## **BAB I**

### **PENDAHULUAN**

#### **1.1. Latar Belakang**

Dalam menjamin penyelenggaraan pemerintahan dan pelaksanaan pembangunan daerah dalam periode satu tahun berjalan efektif, efisien, dan tepat sasaran, pemerintah daerah perlu menyusun dokumen Rencana Kerja Pembangunan Daerah (RKPD) yang merupakan dokumen perencanaan daerah untuk periode satu tahun. RKPD Kabupaten Bantul Tahun 2012 ini merupakan penjabaran tahun kedua Rencana Pembangunan Jangka Menengah Daerah (RPJMD) Kabupaten Bantul 2011-2015 sebagaimana tercantum dalam Peraturan Daerah Kabupaten Bantul Nomor 01 Tahun 2011.

Sebagai dokumen perencanaan pembangunan satu tahunan, RKPD Kabupaten Bantul Tahun 2012 disusun melalui serangkaian tahapan, yaitu penyusunan rancangan awal, pelaksanaan musrenbang (meliputi: musrenbang desa, musrenbang kecamatan dan musrenbang kabupaten), perumusan rancangan akhir, dan penetapan oleh bupati. RKPD Kabupaten Bantul Tahun 2012 ini akan menjadi pedoman dalam penyusunan Rancangan Anggaran Pendapatan dan Belanja Daerah (RAPBD) Kabupaten Bantul Tahun 2012.

#### **1.2. Dasar Hukum**

Dasar Hukum yang merupakan pedoman dalam penyusunan RKPD Kabupaten Bantul Tahun 2012 adalah sebagai berikut:

1. Undang-Undang Nomor 15 Tahun 1950 tentang Pembentukan Daerah-Daerah Kabupaten Dalam Lingkungan Daerah Istimewa Jogjakarta;
2. Undang-Undang Nomor 28 Tahun 1999 tentang Penyelenggaraan Negara yang Bersih dan Bebas dari Korupsi, Kolusi, dan Nepotisme (Lembaran Negara Republik Indonesia Tahun 1999 Nomor 75, Tambahan Lembaran Negara Republik Indonesia Nomor 3851);
3. Undang-Undang Nomor 17 Tahun 2003 tentang Keuangan Negara (Lembaran Negara Republik Indonesia Tahun 2003 Nomor 47, Tambahan Lembaran Negara Republik Indonesia Nomor 4286);
4. Undang-Undang Nomor 20 Tahun 2003 tentang Sistem Pendidikan

Nasional;

5. Undang-Undang Nomor 1 Tahun 2004 tentang Perbendaharaan Negara (Lembaran Negara Republik Indonesia Tahun 2004 Nomor 5, Tambahan Lembaran Negara Republik Indonesia Nomor 4355);
6. Undang-Undang Nomor 25 Tahun 2004 tentang Sistem Perencanaan Pembangunan Nasional (Lembaran Negara Republik Indonesia Tahun 2004 Nomor 104, Tambahan Lembaran Negara Republik Indonesia Nomor 4421);
7. Undang-Undang Nomor 32 Tahun 2004 Pemerintahan Daerah sebagaimana telah diubah beberapa kali terakhir dengan Undang-Undang Nomor 12 Tahun 2008;
8. Undang-Undang Nomor 33 Tahun 2004 tentang Perimbangan Keuangan antara Pemerintah Pusat dan Pemerintahan Daerah (Lembaran Negara Republik Indonesia Tahun 2004 Nomor 126, Tambahan Lembaran Negara Republik Indonesia Nomor 4438);
9. Undang-Undang Nomor 17 Tahun 2007 tentang Rencana Pembangunan Jangka Panjang Nasional Tahun 2005-2025 (Lembaran Negara Republik Indonesia Tahun 2007 Nomor 33, Tambahan Lembaran Negara Republik Indonesia Nomor 4700);
10. Undang-Undang Nomor 24 Tahun 2007 tentang Penanggulangan Bencana (Lembaran Negara Republik Indonesia Nomor 66, Tambahan Lembaran Negara Republik Indonesia Nomor 4723);
11. Undang-Undang Nomor 26 Tahun 2007 tentang Penataan Ruang;
12. Undang-Undang Nomor 25 Tahun 2009 tentang Pelayanan Publik;
13. Undang-Undang Nomor 28 Tahun 2009 tentang Pajak Daerah dan Retribusi Daerah;
14. Undang-Undang Nomor 36 Tahun 2009 tentang Kesehatan;
15. Peraturan Pemerintah Nomor 32 Tahun 1950 tentang Penetapan Mulai Berlakunya Undang-Undang Tahun 1950 Nomor 12, 13, 14 dan 15;
16. Peraturan Pemerintah Nomor 108 Tahun 2000 tentang Tata Cara Pertanggungjawaban Keuangan Negara;
17. Peraturan Pemerintah Nomor 20 Tahun 2001 tentang Pembinaan dan Pengawasan Atas Penyelenggaraan Pemerintahan Daerah;
18. Peraturan Pemerintah Nomor 56 Tahun 2004 tentang Pelaporan Penyelenggaraan Pemerintahan Daerah;

19. Peraturan Pemerintah Nomor 20 Tahun 2004 tentang Rencana Kerja Pemerintah;
20. Peraturan Pemerintah Nomor 58 Tahun 2005 tentang Pengelolaan Keuangan Daerah;
21. Peraturan Pemerintah Nomor 8 Tahun 2006 tentang Laporan Keuangan dan Kinerja Instansi Pemerintah;
22. Peraturan Pemerintah Nomor 38 Tahun 2007 tentang Pembagian Urusan Pemerintahan antara Pemerintah, Pemerintah Daerah Propinsi, dan Pemerintah daerah Kabupaten/Kota (Lembaran Negara Republik Indonesia Tahun 2007 Nomor 82, Tambahan Lembaran Negara Republik Indonesia Nomor 4737);
23. Peraturan Pemerintah Nomor 8 Tahun 2008 tentang Tahapan, Tata cara Penyusunan, Pengendalian, dan Evaluasi Pelaksanaan Rencana Pembangunan Daerah (Lembaran Negara Republik Indonesia Tahun 2008 Nomor 21, Tambahan Lembaran Negara Republik Indonesia Nomor 4817);
24. Peraturan Pemerintah Nomor 21 Tahun 2008 tentang Penyelenggaraan Penanggulangan Bencana (Lembaran Negara Republik Indonesia Nomor 42, Tambahan Lembaran Negara Republik Indonesia Nomor 4828);
25. Peraturan Pemerintah Nomor 22 Tahun 2008 tentang Pendanaan dan Pengelolaan Bantuan Bencana (Lembaran Negara Republik Indonesia Nomor 43, Tambahan Lembaran Negara Republik Indonesia Nomor 4829);
26. Peraturan Pemerintah Nomor 26 Tahun 2008 tentang Rencana Tata Ruang Wilayah Nasional;
27. Peraturan Menteri Dalam Negeri Nomor 13 Tahun 2006 tentang Pedoman Pengelolaan Keuangan Daerah sebagaimana telah diubah dengan Peraturan Menteri Dalam Negeri Nomor 59 Tahun 2007;
28. Peraturan Menteri Dalam Negeri Nomor 54 Tahun 2010 tentang Pelaksanaan Peraturan Pemerintah Nomor 8 Tahun 2008 tentang Tahapan Tatacara Penyusunan, Pengendalian, dan Evaluasi Pelaksanaan Rencana Pembangunan Daerah;
29. Peraturan Daerah Kabupaten Bantul Nomor 10 Tahun 2007 tentang Pokok-Pokok Pengelolaan Keuangan Daerah Kabupaten Bantul;
30. Peraturan Daerah Kabupaten Bantul Nomor 14 Tahun 2005 tentang

- Rencana Pembangunan Jangka Panjang Daerah Kabupaten Bantul Tahun 2006-2025 sebagaimana telah diubah dengan Peraturan Daerah Kabupaten Bantul Nomor 12 Tahun 2010;
31. Peraturan Daerah Kabupaten Bantul Nomor 13 Tahun 2007 tentang Penetapan Urusan Pemerintahan Wajib dan Pilihan Kabupaten Bantul (Lembaran Daerah Kabupaten Bantul Tahun 2007 Seri D Nomor 11);
  32. Peraturan Daerah Kabupaten Bantul Nomor 15 Tahun 2007 tentang Pembentukan Organisasi Sekretariat Daerah Kabupaten Bantul dan Sekretariat Dewan Perwakilan Rakyat Daerah Kabupaten Bantul (Lembaran Daerah Kabupaten Bantul Tahun 2007 Seri D Nomor 13);
  33. Peraturan Daerah Kabupaten Bantul Nomor 16 Tahun 2007 tentang Pembentukan Organisasi Dinas daerah di Lingkungan Pemerintah Kabupaten Bantul sebagaimana telah diubah dengan Peraturan Daerah Kabupaten Bantul Nomor 15 Tahun 2009;
  34. Peraturan Daerah Kabupaten Bantul Nomor 17 Tahun 2007 tentang Pembentukan Organisasi Lembaga Teknis Daerah di Lingkungan Pemerintah Kabupaten Bantul sebagaimana telah diubah dengan Peraturan Daerah Kabupaten Bantul Nomor 16 Tahun 2009;
  35. Peraturan Daerah Kabupaten Bantul Nomor 18 Tahun 2007 tentang Pembentukan Organisasi Kecamatan di Lingkungan Pemerintah Kabupaten Bantul (Lembaran Daerah Tahun 2007 Seri D Nomor 16);
  36. Peraturan Daerah Kabupaten Bantul Nomor 19 Tahun 2007 tentang Pembentukan dan Organisasi Satuan Polisi Pamong Praja Kabupaten Bantul (Lembaran Daerah Tahun 2007 Seri D Nomor 17);
  37. Peraturan Daerah Kabupaten Bantul Nomor 24 Tahun 2008 tentang Tata Cara Penyusunan Perencanaan Pembangunan Daerah dan Pelaksanaan Musyawarah Perencanaan Pembangunan Daerah (Lembaran Daerah Kabupaten Bantul Tahun 2008 Seri D);
  38. Peraturan Daerah Kabupaten Bantul Nomor 17 Tahun 2010 tentang Anggaran Pendapatan dan Belanja Daerah Kabupaten Bantul Tahun 2011;
  39. Peraturan Daerah Kabupaten Bantul Nomor 01 Tahun 2011 tentang Rencana Pembangunan Jangka Menengah Daerah Kabupaten Bantul Tahun 2011-2015;

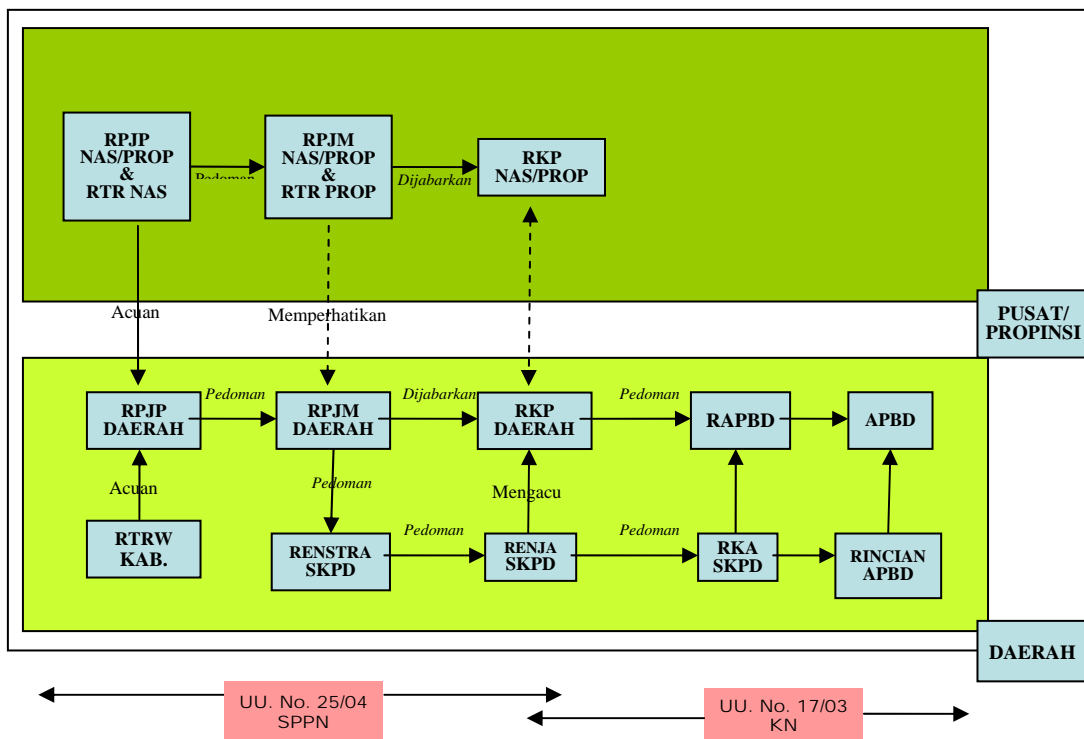


- 40. Peraturan Bupati Bantul Nomor 64 Tahun 2010 tentang Pedoman Pelaksanaan Anggaran Pendapatan dan Belanja Daerah Kabupaten Bantul Tahun Anggaran 2011;
- 41. Peraturan Bupati Bantul Nomor 65 Tahun 2010 tentang Penjabaran Anggaran Pendapatan dan Belanja Daerah Kabupaten Bantul Tahun Anggaran 2011;

**1.3. Hubungan Antar Dokumen**

Dokumen RKPD merupakan penjabaran dokumen RPJMD dan menjadi pedoman dalam penyusunan Rancangan Anggaran Pendapatan dan Belanja Daerah (RAPBD). Secara lebih rinci, hubungan dokumen RKPD dengan dokumen perencanaan lainnya disajikan pada gambar berikut:

Gambar 1.1  
Hubungan RKPD dengan Dokumen Perencanaan Lainnya



**1.4. Sistematika Dokumen RKPD**

Dokumen Rencana Kerja Pembangunan Daerah disusun dengan sistematika penulisan sebagai berikut:

**BAB I PENDAHULUAN**

Bab ini berisi tentang gambaran umum penyusunan dokumen RKPD yang mencakup latar belakang, dasar hukum penyusunan, hubungan antar dokumen, sistematika dokumen RKPD serta maksud dan tujuan.

**BAB II EVALUASI HASIL PELAKSANAAN RKPD TAHUN LALU DAN CAPAIAN KINERJA PENYELENGGARAAN PEMERINTAHAN**

Bab ini menguraikan tentang kondisi geografi demografi, pencapaian kinerja penyelenggaraan pemerintahan, dan permasalahan pembangunan, serta evaluasi pelaksanaan program dan kegiatan RKPD sampai tahun berjalan dan realisasi RPJMD.

**BAB III RANCANGAN KERANGKA EKONOMI DAERAH DAN KEBIJAKAN KEUANGAN DAERAH**

Bab ini memuat penjelasan tentang kondisi ekonomi tahun lalu (Tahun 2010) dan perkiraan tahun berjalan (Tahun 2011), yang antara lain mencakup indikator pertumbuhan ekonomi daerah, sumber-sumber pendapatan dan kebijakan pemerintah daerah yang diperlukan dalam pembangunan ekonomi daerah meliputi pendapatan daerah, belanja daerah, dan pembiayaan daerah.

**BAB IV PRIORITAS DAN SASARAN PEMBANGUNAN DAERAH**

Bab ini mengemukakan secara eksplisit perumusan prioritas dan sasaran pembangunan daerah berdasarkan hasil analisis terhadap hasil evaluasi pelaksanaan RKPD tahun lalu dan capaian kinerja yang direncanakan dalam RPJMD, identifikasi isu strategis dan masalah mendesak di tingkat daerah dan nasional, rancangan ekonomi daerah beserta kerangka pendanaan, serta usulan SKPD berdasarkan prakiraan maju pada RKPD tahun sebelumnya.

**BAB V RENCANA PROGRAM DAN KEGIATAN PRIORITAS DAERAH**

Bab ini mengemukakan secara eksplisit rencana program dan kegiatan prioritas daerah yang disusun berdasarkan evaluasi pembangunan tahunan, kedudukan tahun rencana (RKPD), dan capaian kinerja yang direncanakan dalam RPJMD.

**BAB VI PENUTUP**

## **1.5. Maksud dan Tujuan**

### 1.5.1 Maksud

Untuk mensinergikan program-program regional dan sektoral yang memuat rancangan kerangka ekonomi daerah, prioritas pembangunan daerah, rencana kerja dan pendanaannya, baik yang dilaksanakan langsung oleh pemerintah maupun yang ditempuh dengan mendorong partisipasi masyarakat.

### 1.5.2. Tujuan

Sebagai acuan bagi seluruh Satuan Kerja Perangkat Daerah (SKPD) Kabupaten Bantul dalam menyusun program dan kegiatan yang dianggarkan melalui Anggaran Pendapatan dan Belanja Daerah (APBD) maupun Anggaran Pendapatan dan Belanja Negara (APBN) Tahun Anggaran 2012.

## BAB II

### EVALUASI HASIL PELAKSANAAN RKPD TAHUN LALU DAN CAPAIAN KINERJA PENYELENGGARAAN PEMERINTAHAN

#### 2.1. Gambaran Umum Kondisi Kabupaten Bantul

##### 2.1.1. Aspek Geografi dan Demografi

Aspek geografi dan demografi mencakup karakteristik lokasi dan wilayah (letak, luas dan batas wilayah administrasi, topografi, geologi, hidrologi, klimatologi dan penggunaan lahan) ; potensi pengembangan wilayah; wilayah rawan bencana serta demografi.

##### 2.1.1.1 Letak, Luas dan batas wilayah administrasi

Kabupaten Bantul merupakan bagian integral dari wilayah Propinsi Daerah Istimewa Yogyakarta yang meliputi empat kabupaten dan satu kota. Berdasarkan posisi geografisnya, wilayah Kabupaten Bantul merupakan salah satu wilayah paling selatan di Daerah Istimewa Yogyakarta yang terletak antara 07°44'04" - 08°00'27" LS dan 110°12'34" - 110°31'08" BT dengan luas 506,85 km<sup>2</sup> dan batas-batas wilayah sebagai berikut:

- Sebelah Utara : Kota Yogyakarta dan Kabupaten Sleman
- Sebelah Selatan : Samudera Indonesia
- Sebelah Barat : Kabupaten Kulonprogo dan Kabupaten Sleman
- Sebelah Timur : Kabupaten Gunungkidul

Gambar 2.1 : Peta Kabupaten Bantul



Sumber : Bappeda 2011

Secara makro, bentang alam wilayah Kabupaten Bantul terdiri dari daerah dataran yang terletak pada bagian tengah dan daerah perbukitan yang terletak pada bagian timur dan barat, serta kawasan pantai di sebelah selatan. Kondisi bentang alam tersebut relatif membujur dari utara ke selatan. Secara administratif, Kabupaten Bantul dibagi dalam 17 kecamatan, 75 desa, dan 933 pedukuhan, secara rinci pada Tabel 2.1. Berdasarkan tabel tersebut dapat diketahui bahwa Kecamatan Dlingo mempunyai wilayah paling luas, yaitu 55,87 km<sup>2</sup>, sedangkan jumlah desa dan pedukuhan yang terbanyak terdapat di Kecamatan Imogiri dengan 8 desa dan 72 pedukuhan.

Tabel 2.1 : Jumlah Desa, Dukuh, dan Luas Kecamatan di Kabupaten Bantul tahun 2009

No.	Kecamatan	Desa	Dukuh	Luas (Km <sup>2</sup> )	%
1	Srandakan	2	43	18,32	3,61
2	Sanden	4	62	23,16	4,57
3	Kretek	5	52	26,77	5,28
4	Pundong	3	49	23,68	4,67
5	Bambanglipuro	3	45	22,70	4,48
6	Pandak	4	49	24,30	4,79
7	Pajangan	3	55	33,25	6,56
8	Bantul	5	50	21,95	4,33
9	Jetis	4	64	24,47	4,83
10	Imogiri	8	72	54,49	10,75
11	Dlingo	6	58	55,87	11,02
12	Banguntapan	8	57	28,48	5,62
13	Pleret	5	47	22,97	4,53
14	Piyungan	3	60	32,54	6,42
15	Sewon	4	63	27,16	5,36
16	Kasih	4	53	32,38	6,39
17	Sedayu	4	54	34,36	6,78
	Jumlah	75	933	506,85	100,00

Sumber: Bagian Tata Pemerintahan Setda Kab Bantul, 2010

Sebagai bagian dari wilayah Indonesia yang rawan bencana khususnya gempa bumi karena wilayah ini terletak pada pertemuan lempeng Eurasia dan lempeng Indonesia-Australia, wilayah Kabupaten Bantul juga terletak pada lintasan patahan/sesar Opak yang masih aktif. Dengan demikian wilayah ini merupakan kawasan rawan bencana gempa bumi tektonik yang potensial tsunami. Wilayah Kabupaten Bantul dilewati oleh tiga sungai utama yaitu Sungai Progo, Sungai Opak, dan Sungai Oya.

### 2.1.1.2 Topografi

Secara topografis, Kabupaten Bantul terbagi menjadi daerah dataran, daerah perbukitan serta daerah pantai. Secara garis besar, satuan fisiografi Kabupaten Bantul sebagian besar berada pada dataran aluvial (*Fluvio Volcanic Plain*), perbukitan di sisi barat dan timur serta fisiografi pantai. Adapun pembagian satuan fisiografi yang lebih rinci di Kabupaten Bantul adalah sebagai berikut:

- a. Daerah di bagian Timur merupakan jalur perbukitan berlereng terjal dengan kemiringan lereng dominan curam (>70%) dan ketinggian mencapai 400 meter dari permukaan air laut, Daerah ini terbentuk oleh formasi Nglanggran dan Wonosari,
- b. Daerah di bagian Selatan ditempati oleh gisik dan gumuk-gumuk pasir (*fluviomarine*) dengan kemiringan lereng datar-landai, Daerah ini terbentuk oleh material lepas dengan ukuran pasir kerakal,
- c. Daerah di bagian tengah merupakan dataran aluvial (*Fluvio Volcanic Plain*), yang dipengaruhi oleh Graben Bantul dan terendapi oleh material vulkanik dari endapan vulkanik Merapi,
- d. Daerah di bagian Barat merupakan perbukitan rendah dengan kemiringan lereng landai-curam dan ketinggian mencapai 150 meter dari permukaan air laut, Daerah ini terbentuk oleh formasi Sentolo.

Apabila dilihat per wilayah kecamatan terlihat bahwa wilayah kecamatan yang paling luas memiliki lahan miring terletak di Kecamatan Dlingo dan Imogiri, sedangkan wilayah kecamatan yang didominasi oleh lahan datar terletak di Kecamatan Sewon dan Banguntapan.

Tabel 2.2 : Kelas Ketinggian dan Luas Wilayah Kabupaten Bantul Tahun 2009

No	Kelas Ketinggian (dpl) m	Luas (ha)	(%)
1	0 – 7	3,228	6,37
2	7 – 25	8,948	17,65
3	25 – 100	27,709	54,67
4	100 - 500	10,800	21,31
5	> 500	-	-
Jumlah		50,685	100

Sumber: BPN, 2010

Ketinggian tempat di Kabupaten Bantul dibagi menjadi empat kelas. Hubungan kelas ketinggian dengan luas sebarannya dapat dilihat pada Tabel 2.2 dan Tabel 2.3. Dari kedua tabel tersebut dapat diketahui bahwa kelas ketinggian Kabupaten Bantul yang memiliki penyebaran paling luas terletak pada elevasi antara 25-100 meter (27.709 Ha atau 54,67%) yang terletak pada bagian utara, bagian tengah, dan bagian Tenggara Kabupaten Bantul. Wilayah yang

mempunyai elevasi rendah (elevasi kurang dari 7 meter) seluas 3.228 Ha (6,37%) terdapat di Kecamatan Kretek, Sanden, dan Srandakan. Wilayah dengan elevasi rendah umumnya berbatasan dengan Samudera Indonesia. Untuk wilayah yang mempunyai elevasi di atas 100 meter terdapat di sebagian Kecamatan Dlingo, Imogiri, Piyungan, dan Pajangan. Kecamatan Srandakan dan Sanden merupakan daerah terendah di antara kecamatan-kecamatan lain di Kabupaten Bantul, yaitu berkisar dari 0 sampai 25 meter dari permukaan laut, mencakup areal seluas 4.161 Ha atau 8,2% dari seluruh luas Kabupaten Bantul.

Tabel 2.3: Ketinggian Wilayah Tahun 2009

No,	Kecamatan	Luas (Ha) dan Ketinggian tempat (dpl)					Luas (Ha)
		0 – 7m	7 – 25m	25–100m	100-500m	>500m	
1,	Srandakan	1.058	776	-	-	-	1.834
2,	Sanden	1.246	1.081	-	-	-	2.327
3,	Kretek	924	1.335	190	101	-	2.550
4,	Pundong	-	1.938	239	199	-	2.376
5,	Bambanglipuro	-	1.494	788	-	-	2.282
6,	Pandak	-	1.312	1.117	-	-	2.429
7,	Pajangan	-	22`1	2.646	452	-	3.319
8,	Bantul	-	-	2.199	-	-	2.199
9,	Jetis	-	-	2.549	11	-	2.560
10,	Dlingo	-	-	815	4.819	-	5.634
11,	Banguntapan	-	-	2.154	475	-	2.629
12,	Pleret	-	-	1.783	345	-	2.128
13,	Piyungan	-	-	1.965	1.347	-	3.312
14,	Sewon	-	-	2.676	-	-	2.676
15,	Kasih	-	-	2.608	630	-	3.238
16,	Sedayu	-	-	3.262	149	-	3.411
17,	Imogiri	-	791	2.718	2.272	-	5.781
	T o t a l	3.228	8.948	27.709	10.800	-	50.685

Sumber: BPN,2010

Ditinjau dari kemiringan tanah, wilayah Kabupaten Bantul sebagian besar berupa daerah dataran dengan kemiringan kurang dari 2% yang tersebar di wilayah selatan, tengah, dan utara Kabupaten Bantul dengan luas sebesar 31.371 Ha (61,96%). Untuk wilayah timur dan barat umumnya berupa daerah yang mempunyai kemiringan 2,1 - 40,0% dengan luas sebesar 15.148 Ha (30%). Sebagian kecil wilayah timur dan barat seluas 4.011 Ha (8%) mempunyai kemiringan lereng di atas 40,1%.

Tabel 2.4 : Luas Wilayah Berdasarkan Kemiringan Tanah Tahun 2009

No,	Kecamatan	Luas kemiringan tanah/lereng (Ha)						Jumlah
		0 – 2%	2 - 8%	8-15%	15–25%	25–40%	>40%	
1,	Srandakan	1.680	154	-	-	-	-	1,834
2,	Sanden	2.100	227	-	-	-	-	2,327
3,	Kretek	1.756	288	-	27	11	468	2,550
4,	Pundong	1.395	171	-	90	108	612	2,376
5,	Bambanglipuro	2.210	72	-	-	-	-	2,282
6,	Pandak	2.123	306	-	-	-	-	2,429
7,	Pajangan	815	661	990	162	394	247	3,319
8,	Bantul	2.184	-	-	15	-	-	2,199
9,	Jetis	2.305	81	-	144	-	30	2,560
10,	Dlingo	1.768	585	279	900	954	1.295	5,781
11,	Banguntapan	72	1.993	268	572	1.433	1.296	5,634
12,	Pleret	2.629	-	-	-	-	-	2,629
13,	Piyungan	704	431	365	55	547	26	2,128
14,	Sewon	2.187	702	-	-	423	-	3,312
15,	Kasih	2.668	-	-	8	-	-	2,676
16,	Sedayu	2.312	-	598	182	161	35	3,288
17,	Imogiri	2.513	227	300	138	233	-	3,411
Total		31.371	5.898	2.800	2.293	4.264	4.009	50.685

Sumber: BPN 2010

### 2.1.1.3 Geologi

Jenis batuan yang terdapat di Kabupaten Bantul secara umum terdiri dari tiga jenis batuan yaitu batuan beku, batuan sedimen dan batuan endapan. Berdasarkan sifat-sifat batumannya dapat dirinci menjadi beberapa formasi (Tabel 2.5) yaitu Formasi Yogyakarta (46%), Formasi Sentolo (18%), Formasi Sambipitu (3%), Formasi Semilir-Nglanggran (24%), Formasi Wonosari (8%), dan gumuk pasir (1%).

Tabel 2.5: Hubungan Formasi Geologi dengan luas penyebarannya

No	Formasi Geologi	Jenis Batuan	Luas (Ha)
1.	F. Yogyakarta	Pasir vulkanik klastik, lanau, gravel	23.316
2.	F. Sentolo	Batu gamping berlapis, napal, tuff	9.123
3.	F. Sambipitu	Konglomerat, batupasir	1.520
4.	F. Semilir-Nglanggran	Breksi, batupasir, tuff	12.164
5.	F. Wonosari	Batugamping karang lagoon	4.055
6.	F. Gumuk Pasir	Pasir tersortasi	507
Jumlah			50.685

Sumber: Kantor Bappeda Kabupaten Bantul

Wilayah Kabupaten Bantul mempunyai tujuh jenis tanah yaitu tanah Rendzina, Alluvial, Grumosol, Litosol, Mediteran, Regosol, dan Litosol (Tabel 2.6). Jenis tanah Regosol merupakan jenis tanah yang dominan di wilayah Kabupaten Bantul. Tanah Regosol adalah tanah yang berasal dari material gunung berapi,



bertekstur (mempunyai butiran) kasar bercampur dengan pasir, dengan *solum* tebal dan memiliki tingkat kesuburan rendah. Jenis tanah ini tersebar pada Kecamatan Kasihan, Sewon, Banguntapan, Jetis, Bantul, dan Bambanglipuro. Tanah Litosol berasal dari batuan induk batu gamping, batupasir, dan breksi/konglomerat, tersebar di Kecamatan Pajangan, Kasihan, dan Pandak. Tanah Mediteran berasal dari batugamping karang, batugamping berlapis, dan batupasir, tersebar di Kecamatan Dlingo dan sedikit di Sedayu. Tanah Latosol berasal dari batuan induk breksi, tersebar di Kecamatan Dlingo, Imogiri, Pundong, Kretek, Piyungan, dan Pleret. Tanah Grumosol berasal dari batuan induk batu gamping berlapis, napal, dan tuff, terdapat di Kecamatan Sedayu, Pajangan, Kasihan, Pandak, Sanden, Bambanglipuro, dan Srandakan.

Tabel 2.6: Hubungan jenis tanah dengan luas penyebaran Tahun 2009

No	Jenis Tanah	Luas	
		Ha	%
1	Rendzina	787,8	1,55
2	Alluvial	1188,5	2,34
3	Grumosol	7.607,7	15,01
4	Latosol	6.537,9	12,89
5	Mediteran	1.564,4	3,08
6	Regosol	25.930,9	51,16
7	Litosol	7.067,8	13,97
Jumlah		50.685,0	100,00

Sumber: BPN, 2010

#### 2.1.1.4 Hidrologi

Di wilayah Kabupaten Bantul terdapat tiga DAS (Daerah Aliran Sungai) yaitu DAS Progo, DAS Opak, dan DAS Oya. DAS Oya mempunyai satu sub-DAS yaitu sub-DAS Oya. Untuk DAS Opak mempunyai 12 sub-DAS yaitu sub-DAS Opak, Gawe, Buntung, Tepus, Kuning, Mruwe, Kedung Semerengan, Code, Gajah Wong, Winongo, Bulus, Belik, dan Plihan. DAS Progo mempunyai satu sub-DAS yaitu sub-DAS Bedog. Secara keseluruhan DAS di wilayah Kabupaten Bantul menempati lahan seluas 4.819,83 Ha. DAS yang menempati areal paling luas adalah DAS Opak dengan luas 3.308,43 Ha. DAS Progo menempati luas 1454,40 Ha. Sungai-sungai tersebut merupakan sungai yang berair sepanjang tahun (permanen), meskipun untuk sungai yang kecil pada musim kemarau debit airnya relatif sedikit.

Salah satu fungsi dari masing-masing DAS adalah untuk mengairi areal pertanian, Untuk DAS Opak luas lahan yang diairi adalah 15 Ha dan untuk DAS Progo luas lahan yang diairi adalah 1,528,44 Ha, Di samping itu air

sungai juga dimanfaatkan untuk memenuhi kebutuhan sehari-hari. Pada Tabel 2.7 diperlihatkan data Daerah Aliran Sungai yang berada di Kabupaten Bantul.

Tabel 2.7: Daerah Aliran Sungai di Kabupaten Bantul Tahun 2009

No	Nama Sub-DAS	Nama Sub-DAS	Luas (Ha)	Luas Lahan yang diairi (Ha)
1	Oya	Oya	57,00	15,00
2	Opak	Kali Gawe	178,00	178,00
		Kali Buntung	108,18	119,70
		Kali Tepus	68,14	74,10
		Kali Kuning	141,11	132,10
		Kali Mruwe	642,51	653,90
		Kali Kedung Semerengan	278,25	382,60
		Kali Code	277,96	865,40
		Kali Gajah Wong	287,00	246,80
		Kali Winongo	910,58	2,110,50
		Kali Bulus	185,30	96,30
		Kali Belik	133,82	117,40
		Kali Plilan	97,58	97,34
3	Progo	Kali Bedog	1,454,40	1,528,44
	JUMLAH	14 Sub Das	4,819,83	6,617,58

Sumber: Dinas SDA 2010

#### 2.1.1.5 Klimatologi

Secara umum iklim di wilayah Kabupaten Bantul dapat dikategorikan sebagai daerah beriklim tropis basah (*humid tropical climate*) karena termasuk tipe Af sampai Am dari klasifikasi iklim Koppen. Curah hujan rata-rata tahunan berkisar antara 1.063 mm dengan sembilan bulan basah dan tiga bulan kering. Variasi temperatur bulanan berkisar antara 24°C – 27°C. Pada musim hujan, secara tetap bertiup angin dari Barat Laut yang membawa udara basah dari Laut Cina Selatan dan bagian Barat Laut Jawa. Pada musim kemarau, bertiup angin kering bertemperatur relatif tinggi dari arah Australia yang terletak di Tenggara. Data curah hujan disajikan sebagai perbandingan adalah data pada Tahun 2007, 2008 dan 2009 (Tabel 2.8).

Tabel 2.8 : Pola curah Hujan Tahun 2007 - 2009

No.	Kecamatan	2007		2008		2009	
		HH	mm	HH	mm	HH	mm
1	Januari	20.0	274	31	64.93	17.50	188.00
2	Februari	14.0	253	29	365.59	12.60	194.80
3	Maret	14.0	256	31	350.54	10.17	109.50
4	April	0	0	21	163.54	10.38	129.25
5	Mei	6.0	69	7	20.25	0	0
6	Juni	0	0	1	4.41	1.67	45.67
7	Juli	0.2	1.6	0	0	2.00	0
8	Agustus	0	0	0	0	0	0
9	September	0	0	0	0	0	0
10	Oktober	0	0	19	162.97	0	0
11	November	2.9	53.71	27	372.15	8.00	196.20
12	Desember	13.0	380.4	27	276.33	10.43	225.71
	Jumlah	70	1287.71	193	1780.71	72.74	1089.13
	Rata-rata	6	107.31	16.08	148.39	6.06	90.76

Sumber : Dipertahut 2010

#### 2.1.1.6 Penggunaan Lahan

Berdasarkan Perda Kabupaten Bantul rencana penggunaan lahan dikelompokkan menjadi tiga, terdiri dari:

##### 1) Kawasan Lindung Kabupaten

Kawasan lindung merupakan wilayah yang mempunyai fungsi utama melindungi kelestarian lingkungan hidup yang mencakup sumber daya alam dan sumber daya buatan yang meliputi kawasan perlindungan terhadap kawasan di bawahnya, kawasan perlindungan setempat, kawasan suaka alam, pelestarian alam serta cagar budaya dan ilmu pengetahuan; dan kawasan rawan bencana.

##### 2) Kawasan Budidaya Kabupaten

Kawasan budidaya merupakan kawasan yang mempunyai fungsi utama untuk dibudidayakan atas dasar kondisi dan potensi sumber daya alam, sumber daya manusia, dan sumber daya buatan dengan maksud agar lebih bermanfaat dan memberikan hasil untuk kebutuhan manusia. Kawasan ini meliputi kawasan peruntukan hutan rakyat dan perkebunan, kawasan peruntukan pertanian, kawasan peruntukan perikanan, kawasan peruntukan pertambangan, kawasan peruntukan industri, kawasan peruntukan pariwisata, kawasan peruntukan permukiman, dan kawasan peruntukan lainnya.

##### 3) Kawasan Strategis Kabupaten

Kawasan strategis kabupaten merupakan wilayah yang penataan ruangnya diprioritaskan karena mempunyai pengaruh sangat penting dalam lingkup kota terhadap ekonomi, sosial, budaya, dan/atau lingkungan. Kawasan strategis Kabupaten Bantul meliputi Kawasan Strategis Kawasan Perkotaan Yogyakarta (Aglomerasi Perkotaan), Kawasan Strategis Bantul Kota Mandiri (BKM), Kawasan Strategis Pantai Selatan, Pengembangan Pesisir dan Pengelolaan Hasil Laut Pantai Depok, Pantai Samas, Pantai Kuwaru, dan Pantai Pandansimo, Kawasan Strategis Desa Wisata dan Kerajinan Gabusan – Manding – Tembi dan Kajigelem, Kawasan Strategis Industri Sedayu, Kawasan Strategis Industri Piyungan, Kawasan Strategis Agrowisata dan Agropolitan, Kawasan Strategis Gumuk Pasir Parangtritis dan Kawasan Strategis Ibukota Kabupaten Bantul (IKB).

Berdasarkan posisi geografisnya, wilayah Kabupaten Bantul merupakan salah satu wilayah terselatan di Daerah Istimewa Yogyakarta, sedangkan jalur utama lalu lintas antar daerah terletak pada bagian Utara wilayah Kabupaten

Bantul. Hal ini mengakibatkan percepatan perkembangan wilayah di bagian Utara lebih pesat dari pada bagian lain di Kabupaten Bantul,

#### 2.1.1.7 Potensi pengembangan wilayah

Secara geografis dan administratif Kabupaten Bantul memiliki potensi pengembangan, hal ini berdasarkan:

- Batas wilayah yang tidak berbatas secara fisik, meski terdapat *ring road* namun perkembangan saat ini telah melewati batas tersebut,
- Topografi kawasan yang relatif datar,
- Tidak terdapat kendala terhadap kawasan resapan air,
- Banyaknya daerah wisata yang belum tergarap secara optimal untuk pengembangan sektor hotel dan restoran.

Pengembangan kawasan di Kabupaten Bantul secara spasial meliputi Kawasan Lindung, Kawasan Budidaya, dan Kawasan Strategis (Tabel 2.9).

Tabel 2.9 : Pengembangan Kawasan di Kabupaten Bantul

1,	KawasanStrategis	1,Kawasan strategis Perkotaan Yogyakarta(Aglomerasi Perkotaan)
		2, Kawasan Strategis Bantul Kota Mandiri (BKM)
		3,Kawasan Strategis Pantai Selatan
		4,Kawasan Strategis Industri Sedayu dan Piyungan
		5,Kawasan Strategis Agrowisata Dlingo
		6,Kawasan Strategis Gabusan-Manding-Tembi (GMT) dan Kajigelem;
		7,Kawasan Strategis Gumuk Pasir Parangtritis
		8,Kawasan Strategis Ibukota Kabupaten Bantul (IKB)
2,	Kawasan Lindung	1,Kawasan yg memberikan perlindungan dibawahnya
		2,Kawasan perlindungan setempat
		3,Kawsan suaka alam
		4,Kawasan rawan bencana
3,	Kawasan Budidaya	1,Kawasan Pertanian
		2,Kawasan usaha pertambangan
		3,Kawasan peruntukan industri
		4,Kawasan Pariwisata
		5,Kawasan permukiman

Sumber : Bappeda Kabupaten Bantul

#### 2.1.1.8 Wilayah rawan bencana

Wilayah Kabupaten Bantul merupakan salah satu wilayah di Indonesia yang memiliki potensi rawan terkena bencana alam seperti: rawan banjir, bencana tanah longsor, gempa bumi, tsunami, dan kekeringan. Bencana yang terjadi di Kabupaten Bantul dalam kurun waktu 2005 – 2009 adalah tanah longsor, gempa bumi, kebakaran, banjir, angin topan/puting beliung, air pasang, dan kekeringan. Bencana alam tanah longsor terjadi di Kecamatan Piyungan,

Pleret, Dlingo, Imogiri, dan Pleret. Bencana gempa tanggal 27 Mei 2006 terjadi hampir di seluruh Kabupaten Bantul. Kejadian kebakaran juga terjadi hampir di seluruh wilayah dengan frekuensi yang berbeda-beda. Daerah rawan banjir adalah beberapa wilayah di Kecamatan Srandakan, Sewon, dan Kasihan. Bencana angin topan/puting beliung yang cukup besar terjadi pada akhir tahun 2006 dan terjadi hampir di seluruh kecamatan di Kabupaten Bantul. Bencana air pasang merupakan bencana yang mengikuti bencana gempa bumi tahun 2006 dan terjadi di kawasan pantai selatan Kabupaten Bantul meliputi Kecamatan Kretek, Sanden, dan Srandakan. Kekeringan di Kabupaten Bantul hampir terjadi setiap tahun dan terjadi di Kecamatan Dlingo, Piyungan, Pajangan, Pleret, Imogiri, dan Pundong. Gambaran wilayah rawan bencana di Kabupaten Bantul dapat dilihat pada tabel berikut:

Tabel 2.10: Jenis Potensi Bencana di Kabupaten Bantul

No,	Jenis Bencana	Lokasi yang berpotensi
1	Tanah longsor	Piyungan, Imogiri, Dlingo, Pleret
2	Angin ribut	Hampir di seluruh Kecamatan
3	Kekeringan	Dlingo, Piyungan, Pajangan, Pleret, Imogiri, Pundong
4	Banjir	Kretek, Sanden, Srandakan, Pundong
5	Gempa bumi	Di seluruh Kecamatan
7	Tsunami	Srandakan, Kretek, Sanden
8	Kebakaran	Hampir di seluruh Kecamatan
9	Lahan Kritis	Hampir di seluruh Kecamatan

Sumber: Kantor Kesbangpolinmas Kabupaten Bantul, 2010

Upaya penanggulangan bencana guna menghindari jatuhnya korban jiwa ataupun kerugian yang lebih besar dilakukan dengan penghijauan di kawasan rawan longsor dan sekitar pantai, pembangunan talud, drainase, pembangunan prasarana air bersih, droping air, dan sebagainya.

Pembangunan berbasis pengurangan risiko bencana:

- 1) Pada daerah-daerah sesar/wilayah rawan tinggi bencana gempa bumi tidak dibangun untuk permukiman dan fasilitas umum,
- 2) Pada daerah-daerah sesar/wilayah rawan sedang, permukiman haruslah mempunyai struktur bangunan yang kuat, begitu pula sekolah, puskesmas, tempat ibadah dan toko-toko,
- 3) Pada daerah-daerah sesar/wilayah rawan gempa, disiapkan sekolah siaga bencana, desa siaga bencana, bahkan kantor siaga bencana,

#### 2.1.1.9 Demografi

Berdasarkan sensus penduduk tahun 2010 jumlah penduduk Kabupaten Bantul tercatat sejumlah 910.572 jiwa (453.981 laki-laki dan 456.591

perempuan). Jumlah penduduk Kabupaten Bantul menurut jenis kelamin disajikan pada tabel berikut:

Tabel 2.11: Jumlah penduduk menurut jenis kelamin dan rasio jenis kelamin per kecamatan di Kabupaten Bantul, 2010

No	Kecamatan	Laki laki	Perempuan	Jumlah Penduduk	Rasio jenis kelamin
1	Srandakan	14,168	14,414	28,582	98,29
2	Sanden	14,551	15,085	29,636	96,46
3	Kretek	14,063	15,072	29,135	93,31
4	Pundong	15,453	16,150	31,603	95,68
5	Bambanglipuro	18,414	18,897	37,311	97,44
6	Pandak	23,793	23,881	47,674	99,63
7	Bantul	29,458	29,776	59,234	98,93
8	Jetis	25,710	26,217	51,927	98,07
9	Imogiri	27,755	28,396	56,151	97,74
10	Dlingo	17,529	18,013	35,542	97,31
11	Pleret	21,626	21,559	43,185	100,31
12	Piyungan	24,262	24,384	48,646	99,50
13	Banguntapan	60,870	59,253	120,123	102,73
14	Sewon	52,722	51,446	104,168	102,48
15	Kasih	55,320	55,107	110,427	100,39
16	Pajangan	16,282	16,528	32,810	98,51
17	Sedayu	22,005	22,413	44,418	98,18
	Jumlah	453.981	456.591	910.572	99,43

Sumber : BPS Berdasarkan data agregat hasil olah cepat SP2010

Kepadatan penduduk geografis Kabupaten Bantul Tahun 2010 mencapai 1.797 jiwa per km<sup>2</sup>. Data kepadatan penduduk per kecamatan dan rata-rata jumlah jiwa per rumah tangga di tiap kecamatan disajikan dalam tabel berikut:

Tabel 2.12: Luas wilayah, jumlah penduduk, jumlah rumah tangga, kepadatan penduduk per km<sup>2</sup> dan rata-rata jiwa per rumah tangga Kab. Bantul Tahun 2010

No	Kecamatan	Luas (km <sup>2</sup> )	Jumlah Penduduk	KK	Rata2 jiwa per Km <sup>2</sup>	Rata2 jiwa per KK
1	Srandakan	18,32	28.582	8.005	1,560	4
2	Sanden	23,16	29.636	8.711	1,280	3
3	Kretek	26,77	29.135	8.902	1,088	3
4	Pundong	23,68	31.603	9.233	1,335	3
5	Bambanglipuro	22,70	37.311	11.129	1,644	3
6	Pandak	24,30	47.674	13.424	1,962	4
7	Bantul	21,95	59.234	17.025	2,699	3
8	Jetis	24,47	51.927	15.083	2,122	3
9	Imogiri	54,49	56.151	16.306	1,030	3
10	Dlingo	55,87	35.542	9.972	636	4
11	Pleret	22,97	43.185	12.499	1,880	3
12	Piyungan	32,54	48.646	13.980	1,495	3
13	Banguntapan	28,48	120.123	35.239	4,218	3
14	Sewon	27,16	104.168	30.748	3,835	3
15	Kasih	32,38	110.427	32.530	3,410	3
16	Pajangan	33,25	32.810	8.905	987	4
17	Sedayu	34,36	44.418	12.482	1,293	4
	Jumlah	506,85	910,572	264.173	1.797	3

Sumber ; BPS Berdasarkan data agregat hasil olah cepat SP2010

Kepadatan penduduk geografis menunjukkan jumlah penduduk pada suatu daerah setiap kilometer persegi. Kepadatan penduduk geografis menunjukkan penyebaran penduduk dan tingkat kepadatan penduduk di suatu wilayah. Wilayah yang mempunyai kepadatan penduduk geografis tinggi terletak di Kecamatan Sewon, Banguntapan, dan Kasihan sedangkan kepadatan penduduk geografis rendah terletak di Kecamatan Dlingo, Pajangan, dan Imogiri (Tabel 2.13).

Tabel 2.13: Kepadatan Penduduk Geografis per Kecamatan Tahun 2010

No	Kecamatan	Luas (km <sup>2</sup> )	Jumlah Penduduk	Kepadatan/Km <sup>2</sup>
1	Srandakan	18,32	28.582	1,560
2	Sanden	23,16	29.636	1,280
3	Kretek	26,77	29.135	1,088
4	Pundong	23,68	31.603	1,335
5	Bambanglipuro	22,70	37.311	1,644
6	Pandak	24,30	47.674	1,962
7	Bantul	21,95	59.234	2,699
8	Jetis	24,47	51.927	2,122
9	Imogiri	54,49	56.151	1,030
10	Dlingo	55,87	35.542	636
11	Pleret	22,97	43.185	1,880
12	Piyungan	32,54	48.646	1,495
13	Banguntapan	28,48	120.123	4,218
14	Sewon	27,16	104.168	3,835
15	Kasih	32,38	110.427	3,410
16	Pajangan	33,25	32.810	987
17	Sedayu	34,36	44.418	1,293
Jumlah		506,85	910,572	1.797

Sumber: BPS, 2011

Selain kepadatan penduduk geografis, kepadatan penduduk dapat pula ditinjau dari kepadatan penduduk agraris. Kepadatan penduduk agraris adalah angka yang menunjukkan perbandingan jumlah penduduk pada suatu daerah dengan luas lahan pertanian yang tersedia. Dengan adanya kecenderungan bahwa setiap tahun terjadi pengurangan lahan pertanian, maka perlu ada upaya-upaya kongkrit agar pemenuhan kebutuhan dari produk pertanian tetap terjaga serta adanya langkah-langkah pengamanan lahan pertanian untuk menekan laju pengurangannya. Kepadatan penduduk agraris Kabupaten Bantul disajikan pada Tabel 2.14.

Tabel 2.14: Kepadatan Penduduk Agraris per Kecamatan di Kabupaten Bantul Tahun 2010

	Kecamatan	Luas Areal Pertanian (Ha)	Jumlah Penduduk (Jiwa)	Kepadatan/ Ha
1	Srandakan	419	28,582	68
2	Sanden	986	29,636	30
3	Kretek	892	29,135	33
4	Pundong	864	31,603	37
5	Bambanglipuro	1,164	37,311	32
6	Pandak	927	47,674	51
7	Bantul	1,132	59,234	52
8	Jetis	1,177	51,927	44
9	Imogiri	1,109	56,151	51
10	Dlingo	512	35,542	69
11	Pleret	860	43,185	50
12	Piyungan	1,385	48,646	35
13	Banguntapan	1,409	120,123	85
14	Sewon	1,305	104,168	80
15	Kasih	673	110,427	164
16	Pajangan	262	32,810	125
17	Sedayu	960	44,418	46
	Jumlah (Rata-rata)	16,036	910,572	62

Sumber: BPS, 2011

Data jumlah penduduk Kabupaten Bantul dari Tahun 2006-2010 dapat dilihat pada Tabel 2.15. Dari tabel tersebut diketahui bahwa jumlah penduduk Kabupaten Bantul Tahun lebih sedikit apabila dibandingkan dengan jumlah penduduk Tahun 2009 yaitu sejumlah 922.566 jiwa. Hal ini dikarenakan perhitungan jumlah penduduk Tahun 2009 merupakan hasil prediksi, sedangkan pada Tahun 2010 merupakan hasil perhitungan cepat sensus penduduk Tahun 2010. Angka laju pertumbuhan penduduk menurun dari tahun ke tahun sehingga kondisi ini menunjukkan keberhasilan dalam pengendalian pertumbuhan penduduk. Pada tahun 2009 komposisi penduduk Kabupaten Bantul berusia diatas 40 tahun (40%). Hal ini mengindikasikan bahwa usia harapan hidup penduduk di Kabupaten Bantul mengalami peningkatan.



Tabel 2.15 : Angka Laju Pertumbuhan Penduduk di Kabupaten Bantul Tahun 2006-2010

No	Tahun	JUMLAH PENDUDUK BERDASAR KELOMPOK UMUR				JMLH	Pertumb (%)
		0-9 Th	10-19 Th	20-39 th	> 40 th		
1	2006	70.783	140.665	287.376	327.446	884.086	1,48
2	2007	129.329	146.590	154.523	343.684	896.994	1,46
3	2008	131.176	148.684	281.355	348.597	909.812	1,43
4	2009	133.472	137.123	285.197	366.774	922.566	1,41
5	2010	130.625	160.248	292.249	328.450	910.572	

Sumber: BPS Kabupaten Bantul, tahun 2011

Data tahun 2006-2009 adalah data prediksi BPS

Data tahun 2010 adalah data sensus penduduk tahun 2010

### 2.1.2. Aspek Kesejahteraan Masyarakat

Aspek kesejahteraan masyarakat meliputi fokus kesejahteraan dan pemerataan ekonomi, fokus kesejahteraan sosial dan fokus seni budaya dan olah raga.

#### 2.1.2.1. Fokus Kesejahteraan dan Pemerataan Ekonomi

Fokus kesejahteraan dan pemerataan ekonomi meliputi pertumbuhan PDRB, laju inflasi, PDRB perkapita, koefisien gini dan angka kemiskinan.

##### a) Pertumbuhan Produk Domestik Regional Bruto (PDRB)

PRDB Kabupaten Bantul pada Tahun 2010 sebesar Rp. 9,076 triliun (angka sementara) atas dasar harga berlaku dan mencapai Rp. 3,968 triliun (angka sementara) atas dasar harga konstan Tahun 2000. Sedangkan struktur ekonomi Kabupaten Bantul Tahun 2010 menurut kelompok sektor terbagi menjadi 21,58% untuk sektor primer; 37,11% untuk sektor sekunder dan 43,66% untuk sektor tersier. Sektor yang berperan terbesar terhadap pembentukan PDRB Kabupaten Bantul Tahun 2010 adalah sektor pertanian sebesar 20,64%; sektor industri pengolahan sebesar 18,95% dan sektor perdagangan, hotel dan restoran sebesar 17,66%. Adapun nilai dan kontribusi sektor-sektor dalam PDRB secara rinci dapat dilihat pada tabel berikut :

Tabel 2.16: Nilai dan Kontribusi Sektor dalam PDRB Tahun 2006 s,d 2010  
Atas Dasar Harga Konstan Tahun 2000  
Kabupaten Bantul

No	Sektor	2006		2007		2008		2009		2010 *)	
		(Juta Rp)	%	(Juta Rp)	%	(Juta Rp)	%	(Juta Rp)	%	(Juta Rp)	%
1	Pertanian	814.742	24,69	838.545	24,31	880.148	24,33	919.417	24,32	947.062	23,87
2	Pertambangan & Penggalian	34.000	1,03	35.023	1,02	35.829	0,99	35.783	0,95	36.525	0,92
3	Industri Pengolahan	568.064	17,22	582.328	16,88	596.187	16,48	610.781	16,16	641.137	16,16
4	Listrik, Gas, dan Air Bersih	27.127	0,82	29.294	0,85	31.675	0,88	34.448	0,91	37.257	0,94
5	Konstruksi	381.915	11,57	413.694	11,99	437.151	12,08	434.409	11,49	449.570	11,33
6	Perdagangan, Hotel & Restoran	624.196	18,92	659.401	19,12	702.353	19,41	746.833	19,76	791.789	19,95
7	Pengangkutan & Komunikasi	219.535	6,65	234.814	6,81	248.779	6,88	268.145	7,09	287.236	7,24
8	Keuangan, Sewa, & Jasa Perusahaan	193.399	5,68	202.511	5,87	212.888	5,88	230.768	6,11	250.225	6,31
9	Jasa-jasa	436.668	13,23	453.340	13,14	473.049	13,07	499.364	13,21	527.397	13,29
	PDRB	3.234.173	100	3.448.949	100	3.618.060	100	3.779.948	100	3.968.196	100

Sumber : BPS 2011

Tabel 2.17: Nilai dan Kontribusi Sektor dalam PDRB Tahun 2006 s,d 2010  
Atas Dasar Harga Berlaku  
Kabupaten Bantul

No	Sektor	2006		2007		2008		2009		2010 *)	
		(Juta Rp)	%	(Juta Rp)	%	(Juta Rp)	%	(Juta Rp)	%	(Juta Rp)	%
1	Pertanian	1.228.440	21,47	1.348.018	21,03	1.587.482	21,40	1.705.935	20,94	1.873.746	20,64
2	Pertambangan & Penggalian	58.096	1,02	64.077	1,00	71.679	0,97	75.592	0,93	85.446	0,94
3	Industri Pengolahan	1.114.022	19,47	1.228.352	19,16	1.391.054	18,75	1.527.505	18,75	1.720.151	18,95
4	Listrik, Gas, dan Air Bersih	59.220	1,03	67.967	1,06	83.561	1,13	98.549	1,21	108.148	1,19
5	Konstruksi	679.952	11,88	814.190	12,70	951.861	12,83	988.181	12,13	1.104.073	12,16
6	Perdagangan, Hotel & Restoran	974.715	17,03	1.100.094	17,16	1.289.407	17,38	1.454.135	17,85	1.602.662	17,66
7	Pengangkutan & Komunikasi	394.076	6,89	440.421	6,87	509.703	6,87	560.368	6,88	618.940	6,82
8	Keuangan, Sewa, & Jasa Perusahaan	356.659	6,23	398.161	6,21	459.309	6,19	527.028	6,47	611.172	6,73
9	Jasa-jasa	857.286	14,98	948.369	14,80	1.073.924	14,48	1.210.568	14,86	1.352.064	14,9
	PDRB	5.722.466	100	6.409.648	100	7.417.980	100	8.147.860	100	9.076.401	100

Sumber : BPS 2011

Pertumbuhan Produk Domestik Regional Bruto Kabupaten Bantul pada Tahun 2010 mengalami peningkatan yaitu dari 4,47% pada Tahun 2009 menjadi 4,98% pada Tahun 2010 (Tabel 2.18).

Tabel 2.18: Pertumbuhan PDRB Menurut Harga Berlaku dan Harga Konstan Tahun 2000 Di Kabupaten Bantul Tahun 2009-2010 (Juta Rp)

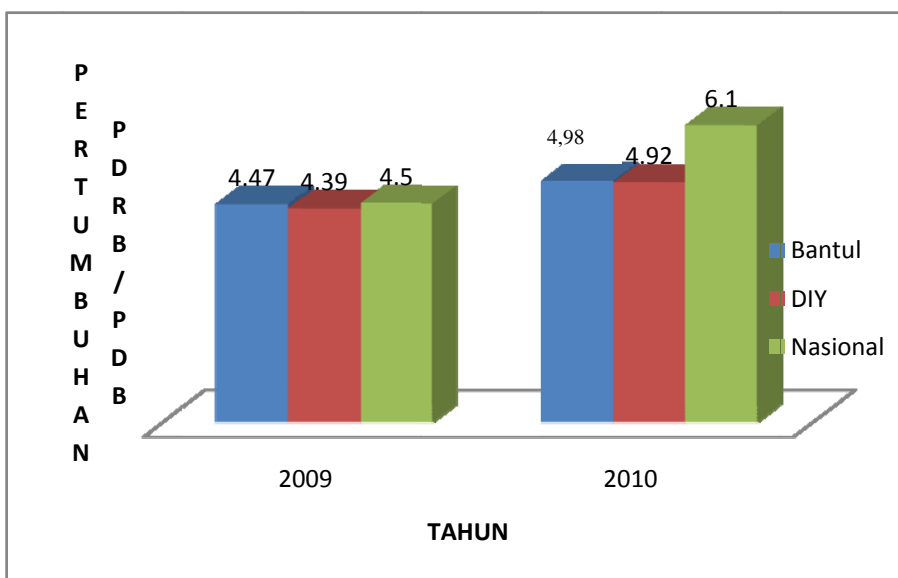
No	Tahun	Harga Berlaku		Harga Konstan tahun 2000	
		Nilai (Juta Rp)	Pertumbuhan (%)	Nilai (Juta Rp)	Pertumbuhan (%)
1	2009	8.147.860	15,55	3.779.948	4,47
2	2010**)	9.076.401	10,95	3.968.196	4,98

Sumber : BPS, 2011

\*\* ) angka sangat sementara

Laju pertumbuhan PDRB Kabupaten Bantul pada Tahun 2010 berdasarkan harga konstan sebesar 4,98% sedangkan Tahun 2009 sebesar 4,47% (Tabel 2.18). Jika dibandingkan dengan pertumbuhan ekonomi provinsi DIY dan nasional, Tahun 2009 Kabupaten Bantul lebih tinggi dibandingkan dengan Provinsi DIY dan Nasional. Pada Tahun 2010 pertumbuhan ekonomi Kabupaten Bantul lebih tinggi dibandingkan dengan Provinsi DIY namun lebih rendah jika dibandingkan dengan pertumbuhan Nasional.

Gambar 2.2: Pertumbuhan PDB dan PDRB Kabupaten Bantul dan DIY



Sumber : BPS

Tabel 2.19: Perkembangan Kontribusi Sektor dalam PDRB Tahun 2006 s.d 2010  
Atas Dasar Harga Berlaku (Hb) dan Harga Konstan (Hk) Tahun 2000 Kabupaten Bantul

No	Sektor	2006		2007		2008		2009		2010 *)	
		Hb	Hk	Hb	Hk	Hb	Hk	Hb	Hk	Hb	Hk
		%	%	%	%	%	%	%	%	%	%
1	Pertanian	21,47	24,69	21,03	24,31	21,40	24,33	20,94	24,32	20,64	23,87
2	Pertambangan & Penggalian	1,02	1,03	1,00	1,02	0,97	0,99	0,93	0,95	0,94	0,92
3	Industri Pengolahan	19,47	17,22	19,16	16,88	18,75	16,48	18,75	16,16	18,95	16,16
4	Listrik, Gas, dan Air Bersih	1,03	0,82	1,06	0,85	1,13	0,88	1,21	0,91	1,19	0,94
5	Konstruksi	11,88	11,57	12,70	11,99	12,83	12,08	12,13	11,49	12,16	11,33
6	Perdagangan, Hotel & Restoran	17,03	18,92	17,16	19,12	17,38	19,41	17,85	19,76	17,66	19,95
7	Pengangkutan & Komunikasi	6,89	6,65	6,87	6,81	6,87	6,88	6,88	7,09	6,82	7,24
8	Keuangan, Sewa, & Jasa Perusahaan	6,23	5,68	6,21	5,87	6,19	5,88	6,47	6,11	6,73	6,31
9	Jasa-jasa	14,98	13,23	14,80	13,14	14,48	13,07	14,86	13,21	14,9	13,29
	PDRB	100	100	100	100	100	100	100	100	100	100

Sumber : BPS 2011

#### b) PDRB per kapita

Produk Domestik Regional Bruto perkapita merupakan salah satu indikator produktivitas penduduk dihitung dengan cara membagi PDRB dengan jumlah penduduk pertengahan tahun yang bersangkutan. Produk Domestik Regional Bruto perkapita dapat dihitung atas dasar berlaku maupun atas dasar konstan.

Tabel 2.20: PDRB Perkapita Kabupaten Bantul Tahun 2006 s.d 2010

Uraian	2006	2007	2008	2009	2010**)
Nilai PDRB (Juta Rp)	3.299.646	3.448.949	3.618.060	3.779.948	3.967.433
Jumlah Penduduk (jiwa)	884.086	896.994	909.812	922.566	931.962
PDRB perkapita (Rp/jiwa)	3.732.268	3.845.008	3.976.712	4.097.212	4.257.077

Sumber : BPS 2011

PDRB perkapita Kabupaten Bantul selama lima tahun terakhir menunjukkan kenaikan baik atas dasar harga berlaku maupun atas dasar harga konstan (Tabel 2.21).

Tabel 2.21: Perkembangan PDRB Per Kapita Menurut Harga Berlaku dan Harga Konstan Tahun 2000 Kabupaten Bantul Tahun 2009-2010

No	Tahun	Harga Berlaku		Harga Konstan tahun 2000	
		Nilai (Rp)	Pertumbuhan	Nilai (Rp)	Pertumbuhan
1	2006	6,472,748	15,00	3,732,268	0,54
2	2007	7,145,697	10,39	3,845,008	3,02
3	2008	8,153,311	14,10	3,976,712	3,43
4	2009	8,831,737	8,32	4,097,212	3,03
5	2010*)	9,428,534	6,75	4,257,077	3,90

Sumber: BPS, 2011

\*) angka sementara

## c) Laju inflasi

Tingkat inflasi di Kabupaten Bantul dipengaruhi oleh tingkat inflasi di Provinsi DIY. Inflasi Kabupaten Bantul mengalami kenaikan yaitu dari 2,99% pada Tahun 2009 menjadi 6,56% pada Tahun 2010. Hal ini dipicu oleh kurangnya produksi bahan makanan terutama produk pertanian sebagai akibat dari cuaca ekstrim. Inflasi di bawah 10% termasuk ke dalam kriteria inflasi ringan (kurang dari 10% per tahun). Inflasi ringan mempunyai dampak positif dalam arti dapat mendorong perekonomian lebih baik antara lain meningkatkan pendapatan dan investasi.

Tabel 2.22: Perkembangan Inflasi di Kabupaten Bantul Tahun 2005-2009

No	Tahun	Inflasi Kab, Bantul	Inflasi Kota Yogya	Inflasi Nasional
1	2006	7,61	10,4	6,6
2	2007	7,1	7,99	6,59
3	2008	10,26	9,88	11,06
4	2009	2,99	2,93	2,78
5	2010	6,56	7,38	6,96

Sumber: BPS, 2011

## d) Koefisien Gini

Koefisien Gini merupakan salah satu indikator untuk mengetahui distribusi dan ketimpangan pendapatan penduduk. Koefisien Gini pada Tahun 2009 sebesar 0,2473 dan pada Tahun 2010 diperkirakan sebesar 0,2390. Berdasarkan ketentuan bahwa faktor perkalian baru dapat ditentukan oleh BPS Pusat pada Tahun 2011. Koefisien gini pada Tahun 2010 diprediksi mengalami penurunan dibandingkan Tahun 2009. Hal ini menunjukkan bahwa ketimpangan pendapatan semakin kecil. Koefisien gini Tahun 2010 merupakan prediksi yang didasarkan pada penurunan persentase angka kemiskinan pada Tahun 2010, peningkatan laju pertumbuhan PDRB Tahun 2010, dan kondisi perekonomian Kabupaten Bantul yang relatif stabil.

### 2.1.2.2. Fokus Kesejahteraan Sosial

Fokus kesejahteraan sosial meliputi angka melek huruf, angka partisipasi kasar, angka partisipasi murni, angka kematian bayi, angka kematian ibu, usia harapan hidup, angka gizi buruk, angka kriminalitas, dan rasio penduduk yang bekerja.

#### a) Angka Melek Huruf

Angka melek huruf adalah proporsi penduduk berusia 15 tahun ke atas yang dapat membaca dan menulis dalam huruf latin atau lainnya. Angka melek huruf didapat dengan membagi jumlah penduduk usia 15 tahun keatas yang dapat membaca dan menulis dengan jumlah penduduk usia 15 tahun keatas kemudian hasilnya dikalikan dengan seratus. Angka melek huruf di Kabupaten Bantul tahun 2006 – 2010 disajikan pada tabel berikut :

Tabel 2.23 : Angka Melek Huruf di Kabupaten Bantul Tahun 2006 - 2009

Uraian	2006	2007	2008	2009
Jumlah Melek Huruf (orang)	789,575	815,913	902,166	709,499
Persentase Melek Huruf (%)	98,34	98,71	99,15	99,60
Jumlah Penduduk seluruhnya (orang)	802,894	826,546	909,812	712,351

Sumber : Dinas Dikmenof, 2010

Dari tabel diatas dapat diketahui bahwa angka melek huruf di Kabupaten Bantul pada tahun 2006–2010 mengalami peningkatan. Hal ini menunjukkan peningkatan mutu sumber daya manusia di Kabupaten Bantul.

#### b) Angka Partisipasi Murni (APM)

APM merupakan indikator yang digunakan untuk menentukan tingkat partisipasi murni penduduk usia sekolah. Keberhasilan program wajib belajar sembilan tahun dapat dilihat dari indikator angka partisipasi kasar dan angka partisipasi murni. APM menunjukkan perbandingan antara jumlah siswa yang berasal dari Kabupaten Bantul dengan jumlah penduduk Kabupaten Bantul pada usia sekolah.

Tabel 2.24: Perkembangan Angka Partisipasi Murni (APM) Tahun 2006 s.d 2010Kabupaten Bantul

NO	Jenjang Pendidikan	2006	2007	2008	2009	2010)**)
1	APM SD/MI	89,71	90,71	91,27	92,12	89,03
2	APM SMP/MTs	73,51	73,03	74,55	73,94	74,63
3	APM SMA/MA/SMK	56,74	57,11	58,30	59,98	43,80

Sumber : Dikdas dan Dikmenof 2011

Dari tabel diatas dapat dilihat dilihat bahwa nilai APM SD dan SMA mengalami penurunan. Hal ini dimungkinkan karena adanya siswa yang bersekolah di luar Kabupaten Bantul dan terjadinya perbedaan antara jumlah penduduk proyeksi dan hasil sensus pada tahun 2010.

## c) Angka Partisipasi Kasar (APK)

APK adalah perbandingan jumlah siswa pada tingkat pendidikan SD/SLTP/SLTA dibagi dengan jumlah penduduk berusia 7 hingga 18 tahun atau rasio jumlah siswa, berapapun usianya, yang sedang sekolah di tingkat pendidikan tertentu terhadap jumlah penduduk kelompok usia yang berkaitan dengan jenjang pendidikan tertentu. APK pada setiap jenjang pendidikan di Kabupaten Bantul pada tahun 2006 – 2010 disajikan pada tabel berikut :

Tabel 2.25 : Perkembangan Angka Partisipasi Kasar(APK)  
Tahun 2006 s.d 2010 Kabupaten Bantul

NO	Jenjang Pendidikan	2006	2007	2008	2009	2010**)
1,3,	APK SD/MI	104,75	104,44	104,64	104,99	91,48
2,3,	APK SMP/MTs	93,21	95,25	96,22	96,41	91,66
3,3,	APK SMA/MA/SMK	72,74	76,3	78,13	80,53	65

Sumber : Dikdas dan Dikmenof

Dari tabel diatas terlihat bahwa nilai APK baik SD, SMP maupun SMA dari Tahun 2006 – 2009 sebagian besar mengalami kenaikan namun pada Tahun 2010 nilai APK tersebut mengalami penurunan. Hal ini disebabkan karena jumlah siswa yang bersekolah di jenjang pendidikan baik SD/MI, SMP/MTS, maupun SMA/MA/SMK pada Tahun 2010 semakin banyak yang sesuai dengan usia sekolah (banyak sekolah yang memberlakukan minimal usia sekolah), sedangkan pada tahun tahun sebelumnya masih banyaknya siswa yang bersekolah tidak pada usia sekolah.

## d) Angka Kematian Bayi dan Angka Kematian Ibu

Peningkatan kesehatan bayi mengalami tren meningkat yang ditandai dengan Angka Kematian Bayi (AKB) sejak Tahun 2009 sampai dengan Tahun 2010 secara umum cenderung mengalami penurunan yang disebabkan karena kinerja pemerintah dalam bidang kesehatan cukup baik. Upaya yang dilakukan Pemerintah Kabupaten Bantul dengan lebih meningkatkan peran serta masyarakat melalui Program Desa bebas 4 masalah Kesehatan (DB4MK) sehingga diharapkan pada tahun-tahun berikutnya bisa menurunkan angka kematian bayi.

Dalam mempercepat penurunan kematian bayi, memerlukan keterpaduan lintas program antara lain yaitu Program Pencegahan Penyakit melalui imunisasi pada bayi, Program Perbaikan Gizi Masyarakat, yaitu peningkatan pemberian Air Susu Ibu (ASI) Eksklusif bagi bayi sampai umur enam bulan, dan pemberian makanan pendamping ASI bagi keluarga miskin (Gakin), serta kegiatan Kelompok Pendukung Ibu (KP Ibu) yang memotivasi ibu hamil untuk



melakukan Inisiasi Menyusu Dini (IMD) pada saat melahirkan sehingga mendorong peningkatan pemberian ASI Eksklusif.

Capaian indikator angka kematian bayi (AKB) pada Tahun 2010 sebesar 9,85 per 1000 Kelahiran Hidup. Kondisi ini lebih baik jika dibandingkan dengan keadaan pada Tahun 2009 yaitu sebesar 11,75.

Program peningkatan dan Keselamatan Ibu bertujuan untuk meningkatkan derajat kesehatan masyarakat melalui upaya penurunan Angka Kematian Ibu (AKI). AKI mengalami fluktuasi dari tahun ke tahun, namun tetap menduduki peringkat yang sangat baik dibandingkan dengan angka nasional.

Tingkat partisipasi masyarakat melalui pemberdayaan kader kesehatan untuk pendampingan ibu hamil resiko tinggi dan peningkatan kualitas sarana prasarana kesehatan serta sumber daya manusia, sehingga pada Tahun 2010 AKI dapat ditekan. Partisipasi ibu dalam Kelompok Pendukung Ibu (KP Ibu) yang sudah diintegrasikan dengan Kelas Ibu semakin mendukung peningkatan status kesehatan ibu sehingga memberikan kontribusi dalam penurunan AKI.

Upaya mempercepat penurunan AKI memerlukan keterpaduan lintas program antara lain yaitu Program Perbaikan Gizi Masyarakat, khususnya pada ibu hamil melalui pemberian PMT Pemulihan bagi ibu hamil Kurang Energi Kronis (KEK) dan Program Promosi Kesehatan dan Pemberdayaan Masyarakat melalui penyiapan masyarakat dalam Desa Siaga, *Ambulance* Desa dan Donor Darah.

Capaian indikator angka kematian ibu pada Tahun 2010 sebesar 82,07 per 100.000 kelahiran hidup yang berarti jauh lebih baik dibandingkan kondisi pada tahun 2009 yaitu sebesar 158 per 100.000 Kelahiran Hidup. Pencapaian tersebut telah sesuai target yang ditetapkan.

Tabel 2.26: Angka Kematian Bayi, Angka Kematian Ibu, Umur Harapan Hidup dan Angka Gizi Buruk Tahun 2006-2010

No	INDIKATOR	TAHUN					
		Satuan	2006	2007	2008	2009	2010
1.	Angka Kematian Bayi	per 1000 KH					
	1.Bantul		13,76 (147)	9,19 (101)	13,23 (170)	11,75 (142)	9,85
	2.DIY		18	17	17	17	
	3.Nasional		28	27	27	26	
2.	Angka Kematian Ibu(AKI)	per 100 ribu kelahiran hidup					
	1.Bantul		64,26 (9 org)	56,17 (6 org)	140,03 (18 org)	82,72 (10org)	82,07
	2.DIY		107	105	104	104	
	3.Nasional		247	228	214	201	
3.	Umur Harapan Hidup (UHH)	Tahun					
	1.Bantul		70,9	70,95	71,11	71,21	
	2.DIY		72,90	74,00	74,10	74,15	

	3.Nasional		66,80	68,50	70,50	71,00	
4.	Gizi buruk	%	0,85 (441)	0,87 (398)	0,39 (229)	0,33 (203)	0,32 (196)

Sumber : Dinkes, 2010

e) Angka usia harapan hidup

Angka harapan hidup merupakan alat untuk mengevaluasi kinerja pemerintah dalam meningkatkan kesejahteraan penduduk pada umumnya, dan meningkatkan derajat kesehatan pada khususnya. Pada Tahun 2009 usia harapan hidup Kabupaten Bantul mencapai 71,21 tahun. Angka tersebut lebih tinggi dari pencapaian tahun-tahun sebelumnya dan lebih tinggi dari pencapaian nasional namun masih lebih rendah dari pencapaian provinsi. Dengan demikian dapat dikatakan bahwa kualitas kesehatan penduduk Kabupaten Bantul sudah meningkat dibandingkan dengan tahun-tahun sebelumnya.

f) Persentase balita gizi buruk

Persentase balita gizi buruk adalah persentase balita dalam kondisi gizi buruk terhadap jumlah balita. Keadaan tubuh anak atau bayi dilihat dari berat badan menurut umur. Status gizi balita secara sederhana dapat diketahui dengan membandingkan antara berat badan menurut umur maupun menurut panjang badannya dengan rujukan (standar) yang telah ditetapkan. Dari Tabel 2.26 dapat dilihat bahwa prosentase balita gizi buruk Kabupaten Bantul mengalami penurunan yang cukup besar (0,85% pada Tahun 2006 menjadi 0,32% pada Tahun 2010). Hal ini menunjukkan bahwa tingkat kecukupan gizi balita yang semakin baik dari tahun ketahun.

g) Angka kemiskinan

Angka kemiskinan adalah persentase penduduk yang masuk kategori miskin terhadap jumlah penduduk. Penduduk miskin dihitung berdasarkan garis kemiskinan. Garis kemiskinan adalah nilai rupiah pengeluaran per kapita setiap bulan untuk memenuhi standar minimum kebutuhan-kebutuhan konsumsi pangan dan non pangan yang dibutuhkan oleh individu untuk hidup layak.

Salah satu upaya yang telah dilakukan pemerintah dalam rangka penanggulangan kemiskinan adalah melalui program pemberdayaan masyarakat. Kebijakan tersebut diarahkan untuk mengembangkan kemampuan masyarakat, membangun perilaku, serta pengorganisasian masyarakat. Program kegiatan penanganan kemiskinan yang dilakukan oleh Pemerintah Kabupaten Bantul dari tahun ke tahun telah menunjukkan hasil yang cukup baik, hal ini tercermin dari semakin kecilnya jumlah Kepala

Keluarga (KK) miskin dari tahun ke tahun. Pada Tahun 2006 sebesar 81,398 (35,05%), hal ini dikarenakan kejadian gempa 27 Mei 2006. Namun untuk tahun-tahun berikutnya jumlah KK miskin mengalami penurunan yang cukup signifikan. Pada Tahun 2010 jumlah KK miskin turun menjadi 41.480 KK dari total KK Tahun 2010 sebesar 256.463 KK (16,17%).

Tabel 2.27 :Jumlah keluarga miskin Kab, Bantul tahun 2006-2010

No,	Kecamatan	Σ KKM				
		2006	2007	2008	2009	2010
1	Kretek	2653	1940	1.842	1.600	1,482
2	Sanden	1775	1474	1.454	1.337	1,238
3	Srandakan	2555	2326	2.025	1.790	1,305
4	Pandak	6418	4810	3.376	3.224	2,791
5	Bambanglipuro	3453	3269	2.685	2.158	1,611
6	Pundong	4976	3778	2.834	1.725	2,199
7	Imogiri	7070	6521	4.734	3.408	3,302
8	Dlingo	3914	3418	3.411	2.595	2,560
9	Jetis	4762	4599	3.654	2.982	2,929
10	Bantul	5606	3920	3.747	3.132	2,019
11	Pajangan	2915	2312	2.183	1.886	1,672
12	Sedayu	3757	3780	2.984	2.604	2,596
13	Kasih	6039	5333	4.845	4.427	3,948
14	Sewon	8517	6531	6.061	4.548	3,980
15	Piyungan	4651	3634	3.593	2.366	2,217
16	Pleret	4739	4449	2.838	2.270	1,817
17	Banguntapan	7598	5495	5.273	4.963	3,814
Jumlah		81398	67589	57,539	47.015	41.480

Sumber: BKK PP dan KB Bantul

#### h) Kesempatan kerja

Kesempatan kerja merupakan hubungan antara angkatan kerja dengan kemampuan penyerapan tenaga kerja. Pertambahan angkatan kerja harus diimbangi dengan investasi yang dapat menciptakan kesempatan kerja. Dengan demikian, dapat menyerap pertambahan angkatan kerja. Ketenagakerjaan berhubungan dengan tingkat angkatan kerja pada suatu wilayah tertentu, jumlah angkatan kerja terdiri dari jumlah penduduk yang bekerja dengan perbandingan penduduk yang belum mendapatkan kesempatan bekerja.

Jumlah angkatan kerja Tahun 2008 tercatat bekerja sebanyak 435.980 jiwa dan yang belum mendapat kesempatan bekerja sebanyak 35.366 jiwa. Sedangkan pada Tahun 2009 tercatat bekerja sebanyak 468.208 jiwa dan yang belum mendapat kesempatan bekerja sebanyak 30.853 jiwa. Hal ini menunjukkan angkatan kerja mengalami peningkatan, sedangkan untuk angkatan kerja yang belum mendapatkan kesempatan bekerja mengalami penurunan.

Tabel 2.28 :Jumlah Angkatan Kerja di Kabupaten Bantul Tahun 2008 - 2009

No,	Kecamatan	Angkatan Kerja 2008		Angkatan Kerja 2009	
		Bekerja	Menganggur	Bekerja	Menganggur
1	Srandakan	16,404	1,147	17,106	879
2	Sanden	16,748	1,864	18,959	1,667
3	Kretek	17,727	2,018	19,270	1,839
4	Pundong	14,244	1,422	15,396	1,270
5	Bambanglipuro	24,646	1,826	25,820	2,692
6	Pandak	27,280	2,295	28,952	1,823
7	Bantul	30,896	2,816	33,846	1,797
8	Jetis	27,429	1,957	29,404	2,199
9	Imogiri	33,476	2,080	36,825	3,855
10	Dlingo	21,374	1,590	23,046	2,137
11	Pleret	17,026	2,398	19,267	2,094
12	Piyungan	17,135	1,522	18,743	942
13	Banguntapan	44,802	3,707	45,126	2,796
14	Sewon	51,179	1,262	49,288	934
15	Kasihan	37,163	2,639	43,586	1,843
16	Pajangan	20,349	1,394	22,253	864
17	Sedayu	18,102	3,429	21,321	1,222
	Jumlah	435,980	35,366	468,208	30,853

Sumber: Disnakertrans Kabupaten Bantul, 2010

Tabel 2.29 : Jumlah Angkatan Kerja  
Dirinci Menurut Kelompok Umur  
Tahun 2009

Kabupaten / Kota : Bantul

No	Kecamatan	USIA												Jumlah		
		10-19 Tahun			20-24 Tahun			25-34 Tahun			35 Tahun +			L	P	Jumlah
		L	P	Jumlah	L	P	Jumlah	L	P	Jumlah	L	P	Jumlah			
1	Kasihani	3302	3063	6365	3562	3363	6925	4130	4499	8629	7961	6331	14292	18955	17256	36211
2	Sewon	3095	3030	6125	4352	4504	8856	8700	8687	17387	10997	11407	22404	27144	27628	54772
3	Banguntapan	4422	3715	8137	6665	4792	11457	7184	6265	13449	5126	5085	10211	23397	19857	43254
4	Bantul	2223	2228	4451	2867	2644	5521	4555	4815	9370	7003	6854	13872	16648	16541	33189
5	Pajangan	1182	1281	2463	2283	2898	5181	3010	3515	6525	2327	2586	4713	8802	10280	33189
6	Sedayu	1203	1338	2541	2132	2326	4458	5312	4446	9758	5312	4046	9358	13959	12156	26115
7	Pandak	952	1187	2139	1733	1717	2949	5367	4528	13564	6816	6060	12876	14868	13492	28360
8	Srandakan	1213	1312	2525	713	661	1374	2060	1816	3876	3848	4533	8381	7834	8322	16156
9	Sanden	525	586	1111	1045	779	1824	2395	1605	4000	3712	2576	6288	7677	5546	13223
10	Bambanglipuro	1880	1750	3630	1538	1448	2986	3261	3279	5540	10835	11036	21871	17514	17513	35027
11	Pundong	917	915	1832	1149	1263	2412	2514	2538	5052	3136	3459	6595	7716	8175	15891
12	Kretek	1712	1866	3578	2244	2270	4514	2625	3039	5664	3493	3383	6876	10074	10558	20632
13	Jetis	1309	1491	2800	1298	1321	2619	2614	2752	5366	4987	5863	10850	10208	11427	21635
14	Imogiri	2529	2146	4675	2751	2361	5108	4028	4355	8383	8383	8591	16535	17691	17453	35144
15	Dlingo	2756	2903	5659	2122	1812	3934	3034	2876	5910	4206	6572	7978	9084	14163	23247
16	Pleret	1898	2401	4299	1184	1856	3040	1802	1950	3752	3497	3237	6734	8381	9444	17825
17	Piyungan	1322	1297	2619	2213	2391	4604	3058	2533	5591	6398	5687	12085	12991	11908	24899
	Jumlah	32504	32573	65013	39915	38470	77826	65713	63562	131880	98101	97370	191983	236233	231975	468208

Sumber : BPS 2011

Tabel 2.30: Jumlah Angkatan Kerja Dirinci Menurut Pendidikan Tahun 2009

Kabupaten / Kota : Bantul

No	Kecamatan	PENDIDIKAN																		JUMLAH		
		Tidak Tamat SD			SD			SLTP			SLTA			Akademi			PT					
		L	P	JML	L	P	JML	L	P	JML	L	P	JML	L	P	JML	L	P	JML	L	P	JML
1	2	3	4	5	6	7	8	9	10	11	12	13	14	15	16	17	18	19	20	21	22	23
1	Kasihan	1555	926	2481	2224	2189	4705	4233	3712	7945	4531	3593	8124	1718	1002	2720	1790	1191	2981	16051	12613	28664
2	Sewon	2260	3184	5444	2086	5476	7562	4941	5481	10422	5090	1838	6928	1868	1520	3388	1630	1185	2815	17875	18684	36559
3	Banguntapan	3915	569	4484	1067	1309	2376	1811	1172	2983	2298	3832	6130	1800	3804	5604	2924	2533	5457	13815	13219	27034
4	Bantul	3120	563	3683	2418	2423	4841	6034	5352	11391	6668	6892	14190	1093	855	1432	1963	339	2302	21296	16424	34841
5	Pajangan	2072	1547	3619	2018	2362	4380	2109	2966	5075	2445	3164	5609	1102	340	1442	1044	182	411	9004	9978	18982
6	Sedayu	2207	1763	3970	3361	2418	5779	3976	3567	7543	4875	4544	9419	1262	545	1807	700	215	915	16381	13052	29433
7	Pandak	1385	1071	2456	3614	3263	6877	3186	2256	5942	4847	4851	9698	1333	801	2117	839	740	1579	15204	12982	28186
8	Srandakan	399	691	1090	1519	1889	3408	3112	3126	6238	3884	3945	7829	1031	908	1939	759	767	1526	10704	11326	22030
9	Sanden	647	579	1226	1463	1183	2646	1226	938	2164	3492	12120	15612	840	221	1061	636	196	832	8304	15237	23541
10	Bb,Lipuro	1884	2188	4072	3507	3013	6520	3126	3298	6424	4905	5132	10037	1181	1045	2226	1088	1005	2093	17154	15681	32835
11	Pundong	742	866	1608	1626	1563	3189	2158	2008	4166	2731	3105	5836	586	288	874	1345	213	1558	9188	8043	17231
12	Kretek	723	1164	1887	1902	2223	4125	3184	3526	6710	3272	3116	6388	684	423	1107	358	435	663	10123	10887	21010
13	Jetis	643	551	1194	1764	2159	3923	2783	3179	5962	2603	3231	5834	1232	113	1345	1934	96	2485	10959	9329	20288
14	Imogiri	2763	335	3098	1804	1899	3703	1555	1014	2569	1486	1449	2935	2420	86	2506	680	154	338	10708	4937	15645
15	Dlingo	2021	2194	4215	3460	3328	6788	3519	3168	6506	1813	8819	3532	1312	3135	4447	1602	134	1736	13727	20778	34505
16	Pleret	1338	2029	3367	2478	3347	5825	4755	2638	7393	3859	2361	3935	2314	1715	4029	1892	933	607	16636	13023	29659
17	Piyungan	2011	2475	4486	2736	2736	5472	2633	2035	4668	2171	1951	4122	544	810	1354	705	538	526	10800	10545	21345
	Jumlah	30332	23274	53606	40510	43963	84765	55567	50374	106265	64462	86063	141770	23160	17832	40459	22525	11052	29656	236233	231975	468208

Sumber : BPS 2011

Secara kewilayahan pengangguran banyak dijumpai di wilayah sub-urban dan wilayah tengah Kabupaten Bantul. Dilihat dari komposisi penguasaan keterampilan penganggur terlihat bahwa sebagian terbesar penganggur belum memiliki ketrampilan spesifik yang siap untuk membuka usaha atau mencari kerja.

### 2.1.2.3. Fokus Seni budaya dan olah raga

Fokus Seni budaya mencakup jumlah kelompok seni budaya dan jumlah gedung olah raga. Pencapaian pembangunan seni, budaya dan olahraga dapat dilihat berdasarkan indikator jumlah grup kesenian, jumlah gedung kesenian, jumlah klub olahraga, dan jumlah gedung olahraga. Capaian pembangunan seni, budaya, dan olahraga Kabupaten Bantul Tahun 2010 disajikan dalam table berikut:

Tabel 2. 31 : Capaian pembangunan seni, budaya, dan olahraga Tahun 2010

NO	Capaian Pembangunan	2010
1	Jumlah grup kesenian	1193
2	Jumlah gedung kesenian	3
3	Jumlah klub olahraga	372
4	Jumlah gedung olahraga	52

Sumber : Kantor PORA dan Disbudpar, 2011

Kebudayaan merupakan penunjang sektor pariwisata di Kabupaten Bantul. Hal ini disebabkan karena pilar pariwisata di Kabupaten Bantul bertumpu pada wisata budaya dan wisata alam. Potensi bidang kebudayaan di Kabupaten Bantul ditunjukkan dengan adanya sejumlah lembaga budaya yang terus menerus melaksanakan peran pelestarian. Lembaga budaya yang ada di Kabupaten Bantul pada Tahun 2009 disajikan pada tabel berikut:

Tabel 2.32 :Lembaga Budaya di Kabupaten Bantui 2009

No,	Nama	Alamat	Bentuk Organisasi	Bidang
1	Bintang Mataram	Jl, Ringin putih 500 B Perum Depag Kotagede telp, 378620	Org, informal	Teater kontemporer
2	Badan Seni Mahasiswa Indonesia (BSMI)	Purek III ISI Yogyakarta Telp, 3791333 fax 371233 JL, Parangtritis km 6 PO BOX 1210	Org, informal	Musik tradisional, musik kontemporer, teater, tari, tari kontemporer, seni lukis tradisional dan kontemporer, seni patung tradisional dan kontemporer, fotografi, animasi desain, sastra
3	Dagelan Mataram Baru (DMB)	Desa Kerajinan Keramik Kasongan	Org, informal	Teater tradisional
4	Forum Kesenian Indonesia	Jotawang, Bangunharjo Telp, 385137	Yayasan	Teater kontemporer, pendamping dan pelatihan sastra
5	Institut Seni Indonesia	ISI Yogyakarta Telp, 3791333 fax 371233 JL, Parangtritis km 6 PO BOx 1210	Org, informal	Musik tradisional, musik kontemporer, teater tradisional, tari tradisional, tari kontemporer, seni lukis tradisional dan kontemporer, seni patung tradisional dan kontemporer, fotografi, animasi desain, sastra, tradisi lisan, etnomusikologi, etnologi tari, sejarah seni, antrpologi

No,	Nama	Alamat	Bentuk Organisasi	Bidang
6	Kelompok Jendela	Kersan No, 211 RT 08 / 05 Tirtonirmolo Telp,08122965526	Org, informal	Seni lukis kontemporer, seni patung kontemporer, instalasi, sastra, tradisi lisan, sejarah seni, antropologi, lingkungan, hukum, politik dan social
7	Keroncong Sinten Remen	Desa Kersa, Tirtonirmolo surat d,a, Yayasan Galang Jl, Bakung Baru 13 Yogyakarta 55225 Telp, 376554, 375039 Fax, 520105	Org, informal	musik tradisional dan kontemporer
8	Komunitas Angkringan	Jl, Nitiprayan 50 Ngestiharjo RT 01/RW 01 Kode pos 55182	Org, informal	Musik kontemporer, teater kontemporer, tari kontemporer, sastra, tradisi lisan, entomusikologi, etnologi tari,sejarah seni, antropologi
9	Gentong Potters	Soboiman Gg, Kemuning no, 232 RT 06 / 29 Ngestiharjo 55182 Telp, 418261 Fax, 381217	Org, informal	Keramik
11	Komunitas Kethoprak Lesung Yogyakarta	Perum Sewon Indah C-17 Kode Pos 55188	Org, informal	Teater tradisional
12	KUA Etnika Komunitas Seni	Desa Kersa, Tirtonirmolo surat d,a, Yayasan Galang Jl, Bakung Baru 13 Yogyakarta 55225 Telp, 376554, 375039 Fax, 520105	Org, informal	Musik tradisional dan kontemporer
13	Lembaga Penelitian Institut Seni Indonesia Yogyakarta	Jl, Parangtritis km 6,5 Telp, 379935 Fax, 371233	Lembaga	musik tradisional dan kontemporer, teater tradisional dan kontemporer, pedalangan, seni grafis dan seni kriya
14	Lembaga Rumah Dongeng Indonesia	Saman RT 4 RW 15, Bangunharjo Telp, 387292	Yayasan	Musik kontemporer, teater kontemporer, teater boneka kontemporer, teater anak (wayang kardus kontemporer), seni lukis kontemporer, fotografi, sastra, tradisi lisan, permainan dan maianan anak
15	Lembaga Studi Kajian Desain	Jl, Sonopakis Lor No, 15 Telp, 378276	Lembaga	Desain
16	Lembaga Studi Pengembangan Musik	Perumahan Sewon Indah A-15 Kode Pos 55188 Telp, 389522	Yayasan	musik klasik barat, musikologi
17	Ngudya Wirama Paguyuban	Gedongkuning RT 04 / 03 Kode Pos 55198	Org, informal	musik tradisional
18	Orkes Mahasiswa ISI Yogyakarta	ISI Yogayakrta Telp, 3791333 fax 371233 JL, Parangtritis km 6 PO BOX 1210	Org, informal	musik kontemporer dan klasik
19	Paguyuban Seni Kasanggih	Perum Perndowo Harjo Indah Jl, Nakula 14 Sewon	Org, informal	musik tradisional, teater boneka tradisional, teater kontemporer, tari tradisional
20	PAKRIYO (Paguyuban Kriyawan Indonesia)	Tirto Bangunjiwo Telp, 370542	Org, informal	seni kriya
21	Pardiman Acapella	Desa Kersa, Tirtonirmolo surat d,a, Yayasan Galang Jl, Bakung Baru 13 Yogyakarta 55225 Telp, 376554, 375039 Fax, 520105	Org, informal	musik tradisional dan kontemporer
22	Petak Umpet Rancang Grafis	Sorowajan 316 RT 12 / 29 Panggunharjo	Org, informal	Desain, ilustrasi, animasi



No,	Nama	Alamat	Bentuk Organisasi	Bidang
23	Pracabaaan Ki Pudjo	Gendeng RT 04 / 02 Bangunjiwo Kode Pos 55181	Org, informal	musik tradisional, teater boneka tradisional, wayang kulit purwa
24	Sanggar Kereta	Jeblog Rt 01 / 06 Ds, III Tirtonirmolo Kode Pos 55181	Lembaga	Musik tradisional, musik kontemporer, teater tradisional, tari tradisional, tari kontemporer, seni lukis tradisional dan kontemporer, seni patung tradisional dan kontemporer, sastra, tradisi lisan
25	Sanggar/Balai Tari Wasana Nugraha	Dagaran, Jurug Bangunharjo RT 06 / 45 Sewon	Org, informal	musik tradisional, tari tradisional dan kontemporer, tradisi lisan etnomusikologi, etno tari
26	Sekolah Mengengah Musik Negeri 2 (SMKN 2 Kasihan)	Jl, PG Madukismo Bugisan Telp, 374627, 380720	Instansi Pemerintah	musik universal
27	SENI : Jurnal Pengetahuan dan Penciptaan Seni	Jl, Parangtritis km 6 PO BOX 1210	Instansi Pemerintah	sastra, tradisi lisan, etnomusikologi, etnologi tari, sejarah seni, estetika kritik seni
28	SMK Negeri 3 Kasihan (SMSR Yogyakarta)	Jl, PG Madukismo Bugisan Telp, 374947	Lembaga	Seni lukis tradisional dan kontemporer, seni patung tradisional dan kontemporer, fotografi kriya kayu dan keramik
29	SMKN I Kasihan (SMKIN YK)	Jl, PG Madukismo Bugisan Telp, 374467	Instansi Pemerintah	Musik tradisional, teater tradisional, teater kontemporer, teater boneka tradisional, sastra, etnologi tari dan sejarah seni
30	Studio ISI	Jurusan Teater FSP ISI Yogyakarta Jl, Parangtritis km 6,5 Perum Puspa Indah Sito, 18 - 20 Kasongan Kode Pos 375380	Yayasan	teater tradisional dan kontemporer
31	Study Sastar dan Teater Sila	Jotawang, Bangunharjo Sewon Kode Pos 55187 Telp, 387534	Lembaga	teater tradisional, kontemporer dan sastra
32	Teater Alam	Jl, Sawo No, 6 Perum Wirokerten Indah Telp, 377861	Org, informal	teater kontemporer
33	Teater Gandrik	Desa Kersa, Tirtonirmolo surat d.a, Yayasan Galang Jl, Bakung Baru 13 Yogyakarta 55225 Telp, 376554, 375039 Fax, 520105	Org, informal	teater kontemporer
34	Teater Garasi Yogyakarta	Jl, Bugisan Selatan Tegal Kenongo RT 01/08 No, 36A Telp, 415844	Lembaga	teater kontemporer, fotografi, film, video, sastra, tradisi lisan, sejarah seni, antropologi, gagasan teater
35	Teater Gema	STIE Kerjasama Jl, Parangtritis km 3,5	Lembaga	musik kontemporer, teater kontemporer, musik klasik, puisi, seni lukis kontemporer
36	Teater Pelopor	Panggung, Argomulyo Kode Pos 55752	Org, Informal	Teater kontemporer, sastra, sejarah seni, teater dan biografi
38	Yayasan Padepokan Seni Bagong Kusudiharjo	Kemabaran RT 04/21 No, 146 Tamantirto 55183 Telp, 376394	Yayasan	Musik tradisional, musik kontemporer, teater tradisional, tari tradisional, tari kontemporer, seni lukis tradisional dan kontemporer, sejarah seni
39	Yayasan Peduli Tekstil Tradisional Indonesia (PETTRII)	Karangnongko RT 10/42 Panggunharjo Telp/fax 415177	Yayasan	seni kerajinan tekstil, seni kriya tekstil, sastra, tradisi lisan, etnologi tari, sejarah seni, antropologi, sejarah tekstil tradisional

Sumber : Dinas Kebudayaan dan Pariwisata Kabupaten Bantul, 2010

Keberhasilan pembangunan di bidang pemuda dan olahraga di Kabupaten Bantul dapat dilihat dari banyaknya prestasi olahraga yang dicapai oleh Kabupaten Bantul baik tingkat propinsi maupun nasional. Jumlah prestasi olahraga yang dicapai oleh Kabupaten Bantul dalam kurun waktu lima tahun

terakhir disajikan pada Tabel 2.33. Pada Tahun 2009 Kabupaten Bantul berhasil menjadi pengumpul medali emas terbanyak untuk tingkat provinsi dan pada Tahun 2011 ini untuk tingkat nasional persiba berhasil masuk ISL.

Tabel 2.33 :Jumlah Prestasi Olahraga di Kabupaten Bantul Tahun 2005 - 2009

Tahun	Jumlah Prestasi	
	Tingkat Propinsi	Tingkat Nasional
2005	11 cabang olahraga	5 cabang olahraga
2006	11 cabang olahraga	-
2007	11 cabang olahraga	5 cabang olahraga
2008	16 cabang olahraga	-
2009	15 cabang olahraga	-

Sumber: Kantor PORA Kabupaten Bantul, 2010 (diolah)

### 2.1.3. Aspek Pelayanan Umum

Aspek pelayanan umum dalam hal ini menjelaskan tentang kondisi pelayanan umum di Kabupaten Bantul sebagai bagian dari indikator kinerja pembangunan secara keseluruhan. Salah satu indikator tersebut adalah pencapaian Standar Pelayanan Minimal (SPM). Pemerintah daerah dalam melaksanakan urusan wajib yang merupakan pelayanan dasar kepada masyarakat dibutuhkan standar baik jenis dan mutu yaitu Standar pelayanan Minimal. SPM yang telah ditetapkan Pemerintah ada 13 bidang, meliputi:

1. bidang perumahan rakyat,
2. bidang pemerintahan dalam negeri,
3. bidang sosial,
4. bidang kesehatan,
5. SPM terpadu bagi sanksi dan atau korban tindak pidana perdagangan orang dan penghapusan eksploitasi seksual pada anak dan remaja, bidang layanan terpadu bagi perempuan dan anak korban kekerasan,
6. bidang lingkungan hidup,
7. bidang keluarga berencana dan keluarga sejahtera,
8. bidang pendidikan dasar,
9. bidang ketenagakerjaan,
10. bidang pekerjaan umum dan penataan ruang,
11. bidang ketahanan pangan,
12. bidang kesenian dan
13. bidang kominfo,

Aspek pelayanan umum juga ditinjau dari fokus layanan urusan wajib dan layanan urusan pilihan yang meliputi urusan pendidikan, kesehatan, sarana prasarana, lingkungan hidup, perhubungan, penanaman modal, koperasi dan UKM, kependudukan, ketenagakerjaan, dan keluarga berencana.

### 2.1.3.1. Fokus Layanan Urusan Wajib

Fokus layanan urusan wajib antara lain meliputi pendidikan (ketersediaan sekolah, rasio guru/murid), kesehatan (rasio posyandu per satuan balita, rasio dokter per satuan penduduk, jumlah fasilitas pelayanan kesehatan, rasio tenaga paramedis keperawatan per satuan penduduk), lingkungan hidup (persentase penanganan sampah, penduduk berakses air minum), sarana dan prasarana umum (Proporsi panjang jaringan jalan dalam kondisi baik, rasio jaringan irigasi, jumlah tempat ibadah, jumlah tempat pembuangan sampah), dan perhubungan (Jumlah penumpang angkutan umum, jumlah ijin trayek, jumlah pelabuhan), dan penataan ruang (ruang terbuka hijau, jumlah bangunan ber-IMB).

#### a) Ketersediaan sekolah jenjang pendidikan dasar

Peningkatan jumlah sarana sekolah dari Tahun 2006 – 2010 menunjukkan bahwa sarana pendidikan dasar dan menengah secara kuantitas telah cukup memadai. Pada jenjang sekolah menengah telah dilakukan inovasi berupa dua SMA mencapai RSBI sekaligus ISO yaitu SMA Negeri 1 Kasihan dan SMA 1 Bantul sedangkan SMK RSBI yaitu SMK Negeri 1 Bantul dan SMK 2 Kasihan. Dari seluruh jumlah SMK ada lima SMK yang telah memiliki standar ISO yaitu SMKN 1 Bantul, SMKN 1 Kasihan, SMKN 2 Kasihan, SMKN 1 Sedayu, dan SMKN 1 Sewon.

Tabel 2.34 : Ketersediaan sekolah Tahun 2006 s.d 2010 Kabupaten Bantul

No	Jenjang Pendidikan	2006	2007	2008	2009	2010
1	Jumlah gedung sekolah SD	470	372	372	372	376
2	Jumlah gedung sekolah SMP	106	106	106	107	107

Sumber : Dikdas, 2011

#### b) Rasio guru/murid jenjang pendidikan dasar

Rasio guru terhadap murid adalah jumlah guru tingkat pendidikan dasar per 1.000 jumlah murid pendidikan dasar. Rasio ini mengindikasikan ketersediaan tenaga pengajar. Untuk menghitung rasio guru terhadap murid dapat disusun tabel sebagai berikut:

Tabel 2.35: Jumlah Guru dan Murid Jenjang Pendidikan Dasar Tahun 2006 s.d 2010 Kabupaten Bantul

NO	Jenjang Pendidikan	2006	2007	2008	2009	2010
1	SD/MI					
1.1.	Jumlah Guru	5530	5553	5439	5221	5426
1.2.	Jumlah Murid	70287	70326	70264	70808	74010
1.3.	Rasio	78,68	78,96	77,41	73,73	73,31
2	SMP/MTs					
2.1.	Jumlah Guru	3221	3223	3224	3169	3072
2.2.	Jumlah Murid	29307	29132	29155	29050	34661
2.3.	Rasio	109,91	110,63	110,58	109,09	886,30

Sumber : Dikdas 2011

Dari tabel diatas terlihat bahwa dari Tahun 2006 hingga Tahun 2010 jumlah guru dan murid semakin bertambah, namun rasio guru murid semakin berkurang. Hal ini menunjukkan bahwa secara kuantitas ketersediaan guru semakin berkurang (adanya pensiun). Namun secara kualitas dengan tingginya guru yang lulus sertifikasi (SD sebesar 59,95% dan SMP sebesar 87,24%) menunjukkan peningkatan mutu guru yang semakin baik.

c) Rasio guru terhadap murid jenjang pendidikan menengah

Rasio guru terhadap murid per kelas rata-rata adalah jumlah guru pendidikan menengah per kelas per 1.000 jumlah murid pendidikan menengah. Rasio ini mengindikasikan ketersediaan tenaga pengajar per kelas. Di samping itu juga untuk mengukur jumlah ideal guru per kelas terhadap jumlah murid agar tercapai mutu pengajaran.

Tabel 2.36: Jumlah Guru dan Murid Jenjang Pendidikan Tahun 2006 s.d 2010 Kabupaten Bantul

NO	Jenjang Pendidikan	2006	2007	2008	2009	2010
1	SMA/SMK/MA					
1,1,	Jumlah Guru	2817	2940	3062	3215	3189
1,2,	Jumlah Murid	22281	23031	24081	24769	27778
1,3,	Rasio	126,43	127,65	127,15	129,80	114,80

Sumber : Dikmen NF, 2011

Dari tabel diatas terlihat bahwa dari Tahun 2006 hingga Tahun 2010 jumlah guru dan murid semakin bertambah sedangkan rasio guru murid semakin berkurang, namun jumlah ketersediaan guru masih mencukupi. Peningkatan mutu guru lebih diarahkan melalui peningkatan kualifikasi dan sertifikasi profesi.

d) Rasio pos pelayanan terpadu (posyandu) per satuan balita

Posyandu merupakan wadah peran serta masyarakat untuk menyampaikan dan memperoleh pelayanan kesehatan dasarnya, maka diharapkan pula strategi operasional pemeliharaan dan perawatan kesejahteraan ibu dan anak secara dini dapat dilakukan di setiap posyandu. Pembentukan Posyandu sebaiknya tidak terlalu dekat dengan Puskesmas agar pendekatan pelayanan kesehatan terhadap masyarakat lebih tercapai dan idealnya satu Posyandu melayani 100 balita (Permendagri 54 Tahun 2010). Untuk menghitung rasio posyandu per satuan balita dapat disusun tabel sebagai berikut:

Tabel 2.37: Jumlah Posyandu dan Balita Tahun 2006 s,d 2010 Kabupaten Bantul

NO	Uraian	2006	2007	2008	2009	2010
1.	Jumlah posyandu	1095	1101	1113	1113	1123
2.	Jumlah balita	66.005	61.029	59.097	57.785	49.629
3.	Rasio (per 1000 balita)	16,59	18,04	18,83	19,26	22,63

Sumber : Dinkes 2011

Dari tabel tersebut dapat diketahui bahwa rasio pos pelayanan terpadu per 1000 balita mengalami kenaikan setiap tahunnya. Namun dari segi kuantitas, jumlah posyandu di Kabupaten Bantul sudah melebihi ideal. Pada tahun 2010, dengan rasio posyandu per 1000 balita sebesar 22,63 berarti satu posyandu melayani sekitar 44 balita.

e) Rasio dokter per satuan penduduk

Rasio dokter per jumlah penduduk menunjukkan tingkat pelayanan yang dapat diberikan oleh dokter dibandingkan jumlah penduduk yang ada. Apabila dikaitkan dengan standar sistem pelayanan kesehatan terpadu, idealnya satu orang dokter melayani 2.500 penduduk (Permendagri 54 Tahun 2010). Untuk menghitung rasio dokter per satuan penduduk dapat disusun tabel sebagai berikut:

Tabel 2.38 :Jumlah Dokter Tahun 2006 s.d 2010 Kabupaten Bantul

No	Uraian	2006	2007	2008	2009	2010
1	Jumlah Dokter	181	172	176	165	178
2	Jumlah Penduduk	884.086	896.994	909.812	922.566	910.572
3	Rasio (per 1000 penduduk)	0,205	0,192	0,193	0,179	0,195

Sumber : Dinkes, 2011

Dari tabel diatas dapat dilihat bahwa rasio dokter per 1000 penduduk pada Tahun 2010 sebesar 0,195 dapat diartikan bahwa 1 orang dokter melayani sekitar 5115 penduduk. Apabila dikaitkan dengan standar sistem pelayanan kesehatan terpadu (satu dokter melayani 2500 penduduk) maka jumlah dokter pada Tahun 2010 belum mencukupi.

f) Jumlah Fasilitas Pelayanan Kesehatan

Sarana kesehatan milik Pemerintah di Kabupaten Bantul Tahun 2010 meliputi Puskesmas sebanyak 27 unit, Puskesmas Pembantu sebanyak 67 unit, dan Poliklinik sebanyak 70 unit, serta Rumah Sakit Umum Daerah ada satu, yaitu Rumah Sakit Umum Panembahan Senopati Bantul.

Tabel 2.39: Jumlah Puskesmas, Poliklinik dan Pustu Tahun 2006 s.d 2010 Kabupaten Bantul

No	Uraian	2006	2007	2008	2009	2010
1.	Jumlah Puskesmas	26	26	27	27	27
2.	Jumlah Poliklinik	21	60	66	66	70
3.	Jumlah Pustu	67	67	67	67	67
4.	Jumlah Penduduk	884.086	896.994	909.812	922.566	910.572
5.	Rasio Puskesmas per 1000 penduduk	0,029	0,029	0,030	0,029	0,030
6.	Rasio Poliklinik per 1000 penduduk	0,024	0,067	0,073	0,072	0,077
7.	Rasio Pustu per 1000 penduduk	0,076	0,075	0,074	0,073	0,074

Sumber:Dinkes, 2011

Dari tabel di atas dapat diketahui bahwa pada Tahun 2010 rasio puskesmas per 1000 penduduk sebesar 0,030 (satu puskesmas melayani sekitar 33725 penduduk), rasio poliklinik per 1000 penduduk sebesar 0,077 (satu poliklinik

melayani sekitar 13000 penduduk), rasio pustu per 1000 penduduk sebesar 0,074 (satu pustu melayani sekitar 13590 penduduk).

g) Rasio tenaga paramedis keperawatan per satuan penduduk

Secara umum jumlah tenaga paramedis keperawatan di Kabupaten Bantul sampai dengan Tahun 2010 mengalami peningkatan, kondisi ini tentunya perlu diimbangi dengan peningkatan sarana dan prasarana penunjang lainnya agar pelayanan kesehatan bagi masyarakat dapat lebih meningkat. Rasio tenaga paramedis keperawatan per jumlah penduduk menunjukkan seberapa besar ketersediaan tenaga paramedis keperawatan dalam memberikan pelayanan kepada penduduk. Untuk menghitung rasio tenaga paramedis keperawatan persatuan penduduk dapat disusun tabel sebagai berikut:

Tabel 2.40: Jumlah Tenaga Paramedis Keperawatan Tahun 2009 dan 2010  
Kabupaten Bantul

No	Uraian	2006	2007	2008	2009	2010
1	Jumlah Tenaga Paramedis	596	636	575	619	732
2	Jumlah Penduduk	884.086	896.994	909.812	922.566	910.572
3	Rasio	0,674	0,709	0,632	0,671	0,804

Sumber : Dinkes, 2011

Rasio tenaga paramedis keperawatan terhadap 1000 penduduk pada Tahun 2010 sebesar 0,804 berarti bahwa satu orang tenaga paramedik keperawatan melayani sekitar 1240 penduduk.

h) Persentase penanganan sampah

Meningkatnya berbagai aktivitas dan semakin membaiknya taraf hidup masyarakat akan mempengaruhi jumlah dan ragam sampah yang ditimbulkan (kecenderungan produksi sampah dari tahun ke tahun semakin meningkat). Jumlah volume produksi sampah di Kabupaten Bantul sebesar 2.142,04 m<sup>3</sup>/hari dengan jumlah sampah yang ditangani sebesar 113,33 m<sup>3</sup>/hari (UPTD KP3 DPU, 2011). Sebagian sampah yang tidak terlayani dilakukan pengelolaan oleh masyarakat, antara lain dimanfaatkan untuk pupuk tanaman, Penanganan limbah industri dan limbah cair sejenisnya diupayakan dengan membangun instalasi pengolahan di sumber/lokasi kegiatan. Pemerintah Kabupaten telah membangun beberapa unit instalasi pengolahan air limbah, pada Tahun 2010 Pemerintah Kabupaten Bantul membangun dua unit IPAL komunal di Desa Segoroyoso kecamatan Pleret satu unit dan desa Trimulyo Kecamatan Jetis satu unit.

Dilihat dari jenis kegiatan yang ada, sampah di wilayah Kabupaten Bantul berasal dari:

- Sampah yang berasal dari pusat-pusat perbelanjaan (pasar),

- Sampah yang berasal dari permukiman (rumah tangga),
- Sampah dari tempat aktivitas keramaian,
- Sampah dari industri,

Adapun kegiatan-kegiatan yang menghasilkan/sumber sampah adalah permukiman, niaga, fasilitas umum, dan industri, sampah industri dan fasilitas sosial diperhitungkan 20% dari sampah domestik. Sedangkan menurut jenisnya, sampah yang dihasilkan dapat dikelompokkan atas sampah organik, kertas, plastik, logam, kaca, karet, tekstil, dan kayu.

Pengelolaan sampah di Kabupaten Bantul dapat dibedakan atas:

1. Secara tradisional

Dilakukan dengan cara penumpukan/penimbunan, dan pembakaran sampah. Pengelolaan sampah dengan cara tradisional ini dapat dilakukan pada daerah yang memiliki kepadatan penduduk rendah.

2. Mandiri oleh masyarakat

Dilakukan dengan cara penumpukan/penimbunan, dan pembakaran sampah. Pengelolaan sampah dengan komunal oleh masyarakat dan dikelola secara mandiri oleh masyarakat,

3. Secara komunal

Pengelolaan persampahan secara komunal di wilayah Kabupaten Bantul dilakukan pada beberapa TPS dan TPA.

i) Penduduk berakses air minum

Sumber air minum sebagian besar berasal dari air tanah, baik air tanah dangkal yang berupa sumur gali maupun sumur dalam. Sebagian besar penduduk menggunakan sumur gali, mencapai lebih dari 80% dan hanya sebagian kecil menggunakan air dari PDAM yang bersumber dari sumur dalam (lebih kurang 17%). Sumur gali merupakan sarana yang paling mudah untuk mendapatkan air karena muka air tanah relatif dangkal, sedangkan sumber air dari PDAM membutuhkan unit pengolahan dengan energi listrik cukup besar, sehingga berdampak pada harga satuan air yang relatif mahal.

Penyediaan Pengelolaan Air Bersih dilaksanakan Dinas PU bekerjasama dengan PDAM Kabupaten Bantul. Dalam rangka penanganan di lokasi rawan kekeringan dan belum terjangkau jaringan PDAM, selama lima tahun terakhir telah dibangun Hidran Umum (HU), pembangunan Sistem Instalasi Perpipaan Air Sederhana (SIPAS). Selain itu, untuk mendukung kawasan siap bangun/lingkungan siap bangun (Kasiba/Lisiba) Bantul Kota Mandiri dibangun sistem pengolahan air minum (SPAM) di IKK Pajangan.

Dari kegiatan pengadaan air bersih ini banyak wilayah yang sudah terlayani air bersih. Adapun proporsi jumlah penduduk yang mendapat air minum disajikan pada tabel berikut:

Tabel 2.41: Persentase penduduk berakses air bersih Tahun 2008 – 2010 di Kabupaten Bantul

NO	Uraian	2008	2009	2010
1.	Jumlah penduduk yang mendapatkan akses air minum	650.954	667.209	686.449
2.	Jumlah penduduk	909.812	922.566	910.572
3.	Persentase penduduk berakses air bersih (%)	71,55	72,32	75,39

Sumber : DPU 2011

j) Proporsi panjang jaringan jalan dalam kondisi baik

Panjang jaringan jalan kondisi baik di Kabupaten Bantul dari Tahun 2006 – 2010 mengalami peningkatan. Hal ini menunjukkan peningkatan pelayanan infrastruktur jalan. Namun demikian pada Tahun 2010 masih terdapat ruas-ruas jalan kabupaten dengan kondisi sedang rusak, rusak, ataupun rusak berat dimana proporsinya menurun dari tahun ke tahun. Panjang jaringan jalan berdasarkan kondisi di Kabupaten Bantul ditunjukkan pada tabel berikut:

Tabel 2.42: Panjang Jaringan Jalan Berdasarkan Kondisi Tahun 2006 s.d 2010 Kabupaten Bantul

NO	Kondisi Jalan	Panjang Jalan (km)				
		2006	2007	2008	2009	2010
1.	Kondisi Baik	270,58	322,61	328,61	365,56	386,25
2.	Kondisi Sedang Rusak	310,55	311,27	316,87	295,07	285,58
3.	Kondisi Rusak	257,95	217,95	209,65	195,20	180,90
4.	Kondisi Rusak Berat	60,95	48,00	44,70	44,00	43,00
5.	Jalan Kabupaten	900,03	899,83	899,83	899,83	895,73
	Jalan Propinsi		154,05	146,00	146,00	136,05
	Jalan Nasional		42,24	42,24	42,24	30,58
	Jumlah Jalan secara keseluruhan		1.096,12	1.088,07	1.088,07	1.062,36

Sumber : DPU 2011

Jalan sebagai bagian prasarana transportasi mempunyai peran penting dalam bidang ekonomi, 37amper budaya, lingkungan hidup, politik, pertahanan dan keamanan. Jalan sebagai prasarana distribusi barang dan jasa merupakan urat nadi kehidupan masyarakat, bangsa, dan Negara. Sesuai dengan Undang-Undang Nomor 38 Tahun 2004 tentang jalan, maka jalan dikelompokkan menurut 37amper, fungsi, status, dan kelas.

Berdasarkan statusnya, jalan yang ada di Kabupaten Bantul terdiri dari jalan nasional, jalan provinsi, jalan kabupaten, dan jalan desa. Total panjang jalan kabupaten di Kabupaten Bantul pada Tahun 2010 lebih kurang 895,73 km. Di Kabupaten Bantul terdapat 11 ruas jalan yang berstatus sebagai jalan provinsi,



dengan panjang lebih kurang 136,05 km (Tahun 2010). Kondisi jalan provinsi di Kabupaten Bantul 38amper seluruhnya dalam kondisi mantap, sehingga sangat mendukung peningkatan perekonomian dan akses hubungan antar wilayah. Adapun jalan provinsi yang berada di wilayah Kabupaten Bantul antara lain Jalan Palbapang-Samas, Jalan Sedayu-Pandak, dan lainnya. Sedangkan panjang jalan nasional yang berada di wilayah Kabupaten Bantul lebih kurang 30,58 km (Tahun 2010).

Tabel 2.43: Kondisi Jalan Kabupaten Tahun 2009

No	Jenis Permukaan	Kondisi (km)				Jumlah
		Mantap		Tidak Mantap		
		Baik	Sedang	Rusak	Rusak Berat	
1	Aspal	314,21	252,52	25,85	18,60	611,18
2	Batu/Kerikil	1,70	28,65	41,80	16,10	88,25
3	Tanah	6,70	30,10	150,30	13,30	200,40
Panjang jalan						899,83

Sumber: DPU 2010

#### k) Rasio Jaringan Irigasi

Berdasarkan *update* data bulan Desember 2010 terdapat 195 Daerah Irigasi (DI) dengan luas oncoran sebesar 16.317,31 ha, yang terdiri dari irigasi teknis 9 DI dengan luas oncoran 4.979 ha, irigasi semi teknis 113 DI dengan luas oncoran 9.260 ha dan Irigasi sederhana 73 DI dengan luas oncoran 2.078 ha. Jaringan irigasi di Kabupaten Bantul terdiri dari jaringan primer, jaringan sekunder dan jaringan tersier. Adapun rasio jaringan irigasi terhadap luas lahan budidaya dapat dilihat pada tabel berikut :

Tabel 2.44: Rasio Jaringan Irigasi terhadap Luas Lahan Budidaya Tahun 2006 s.d 2010 Kabupaten Bantul

NO	Jaringan Irigasi	Panjang Jaringan				
		2006	2007	2008	2009	2010
1.	Jaringan primer	141.817	141.817	141.817	141.817	148.294
2.	Jaringan Sekunder	301.278	301.278	301.278	301.278	263.164
3.	Jaringan Tersier	1.741.857	1.741.857	1.741.857	1.741.857	1.741.857
4.	Luas lahan budidaya (ha)	15.945	15.884	15.843	15.569	15.465
5.	Rasio	0,137	0,138	0,138	0,140	0,139

Sumber: Dinas SDA 2011

Peningkatan kondisi jaringan irigasi dan pemenuhan kebutuhan air irigasi pada lahan dapat dilihat pada Tabel 2.45. Tingkat kerusakan jaringan irigasi primer-sekunder menurun dari tingkat kerusakan 24% di akhir Tahun 2009 menjadi 18,5% pada akhir Tahun 2010 rincian sebagaimana Tabel 2.45, atau mampu meningkatkan kondisi jaringan irigasi berfungsi baik dari 76% menjadi 81,5%.

Tabel 2.45: Kondisi Jaringan Irigasi dan Pemenuhan Air Irigasi di Kabupaten Bantul Tahun 2010

Uraian	Kondisi Jaringan Irigasi (m)			Tingkat Pemenuhan Air Irigasi (ha)		
	Baik	Kurang Baik	Jumlah	Terpenuhi	Belum terpenuhi	Jumlah
Tahun 2009	312.609,20	98.718,71	411.327,91	12.401,31	3.915,69	16.317,00
	76%	24%	100%	76 %	24 %	100%
Tahun 2010	335.232,25	76.095,66	411.327,91	12.890,67	3.426,33	16.317,00
	81,50%	18,50%	100%	79%	21 %	100%

Sumber: Dinas SDA, 2011

#### l) Rasio Tempat Ibadah per Satuan Penduduk

Sarana tempat ibadah di Kabupaten Bantul meliputi: Masjid, Gereja, dan Pura. Rasio tempat ibadah per satuan penduduk di Kabupaten Bantul Tahun 2009 dan 2010 disajikan dalam tabel berikut:

Tabel 2.46: Rasio Tempat Ibadah Tahun 2009 dan 2010 Kabupaten Bantul

NO	Bangunan tempat ibadah	2009			2010		
		Jumlah (unit)	Jumlah pemeluk	Rasio	Jumlah (unit)	Jumlah pemeluk	Rasio
1.	Masjid	1673	833.388	1 : 498	1715	846.850	1 : 493
2.	Gereja	44	35.039	1 : 796	44	37.462	1 : 851
3.	Pura	2	625	1 : 312	2	667	1 : 333
4.	Vihara	-	-	-	-	-	-
5.	Kelenteng	-	-	-	-	-	-
6.	Lain-Lain	-	-	-	-	-	-

Sumber: Kementerian Agama Kab. Bantul, 2011

Dari tabel tersebut dapat diketahui bahwa rasio tempat ibadah per satuan penduduk dari Tahun 2009 – 2010 cenderung meningkat untuk setiap jenis tempat ibadah. Pada Tahun 2010 rasio Masjid per satuan penduduk sebesar 493 (satu Masjid digunakan oleh sekitar 493 pemeluk), rasio Gereja per satuan penduduk sebesar 851 (satu Gereja digunakan oleh sekitar 851 pemeluk), dan rasio Pura per satuan penduduk sebesar 333 (satu Pura digunakan oleh sekitar 333 pemeluk).

#### m) Tempat pembuangan sampah (TPS)

Jumlah tempat pembuangan sampah di Kabupaten Bantul Tahun 2010 sebanyak 85 unit dengan daya tampung 34.000 ton. Dengan jumlah penduduk sebesar 910.572 jiwa, maka rasio daya tampung TPS terhadap jumlah penduduk Tahun 2010 sebesar 3,73.

#### n) Jumlah Penumpang Angkutan Umum

Angkutan umum yang ada di Kabupaten Bantul berupa armada bis. Angkutan umum yang lain seperti kereta api, kapal laut, dan pesawat udara tidak terdapat di Kabupaten Bantul. Adapaun jumlah penumpang angkutan umum

bis di Kabupaten Bantul dari Tahun 2006 – 2010 cenderung mengalami penurunan (Tabel 2.47).

Tabel 2.47: Jumlah Penumpang Angkutan Umum Tahun 2006 s.d 2010  
Kabupaten Bantul

No	Uraian	2006	2007	2008	2009	2010
1.	Jumlah penumpang Bis	4.517.546	4.229.232	3.150.908	3.054.892	2.963.296
2.	Jumlah penumpang Kereta api	-	-	-	-	-
3.	Jumlah penumpang Kapal laut	-	-	-	-	-
4.	Jumlah penumpang Pesawat udara	-	-	-	-	-
5.	Total Jumlah Penumpang	4.517.546	4.229.232	3.150.908	3.054.892	2.963.296

Sumber : Dishub 2011

Penurunan penggunaan angkutan umum di masyarakat terjadi karena beberapa faktor, diantaranya kemudahan memperoleh kendaraan pribadi (terutama sepeda motor), keterbatasan jalur angkutan umum yang ada, ketidaknyamanan menggunakan angkutan umum. Hal ini terbukti dengan kenaikan jumlah kendaraan pribadi terutama roda dua. Jumlah kendaraan bermotor di Kabupaten Bantul Tahun 2008 dan 2009 disajikan pada tabel berikut:

Tabel 2.48: Jumlah Kendaraan Bermotor

No	Jenis Kendaraan	Tahun	
		2008	2009
1	Roda 2	225,778	236,793
2	Roda 4	14,241	22,990
3	Roda 6	2,556	2,526
4	Diatas Roda 6		
JUMLAH		242,575	262,309

Sumber: Dinas Perhubungan, 2009

#### o) Jumlah Ijin Trayek

Izin Trayek adalah izin untuk mengangkut orang dengan mobil bus dan/ atau mobil penumpang umum pada jaringan trayek. Trayek adalah lintasan kendaraan umum untuk pelayanan jasa angkutan orang dengan mobil bus, yang mempunyai asal dan tujuan perjalanan tetap, lintasan tetap dan jadwal tetap maupun tidak berjadwal. Jaringan Trayek adalah kumpulan dari trayek-trayek yang menjadi satu kesatuan jaringan pelayanan angkutan orang. Jumlah izin trayek di Kabupaten Bantul disajikan pada tabel berikut:

Tabel 2.49: Jumlah Ijin Trayek Tahun 2006 s.d 2010 Kabupaten Bantul

No	Uraian	2006	2007	2008	2009	2010
1.	Izin Trayek perkotaan	13	13	13	13	13
2.	Izin Trayek perdesaan	8	8	8	8	8
3.	Jumlah Ijin Trayek	21	21	21	21	21

Sumber : Dishub 2011

## p) Jumlah Pelabuhan Laut/Udara/Terminal Bis

Pelabuhan laut diartikan sebagai sebuah fasilitas di ujung samudera, sungai, danau untuk menerima kapal dan memindahkan barang kargo maupun penumpang ke dalamnya. Pelabuhan udara/bandara bisa diartikan sebagai sebuah fasilitas untuk menerima pesawat dan memindahkan barang kargo maupun penumpang ke dalamnya. Terminal bus dapat diartikan sebagai prasarana transportasi jalan untuk keperluan menurunkan dan menaikkan penumpang, perpindahan intra dan/atau antar moda transportasi serta mengatur kedatangan dan pemberangkatan kendaraan umum. Di Kabupaten Bantul tidak terdapat pelabuhan laut maupun udara. Adapun jumlah terminal bis sampai tahun 2010 sebanyak 4 terminal (Tabel 2.50).

Tabel 2.50: Jumlah Pelabuhan Laut/Udara/Terminal Bis Tahun 2006 s.d 2010 Kabupaten Bantul

No	Uraian	2006	2007	2008	2009	2010
1.	Jumlah pelabuhan laut	-	-	-	-	-
2.	Jumlah pelabuhan udara	-	-	-	-	-
3.	Jumlah terminal bis	3	3	3	4	4
	Jumlah	3	3	3	4	4

Sumber : Dishub 2011

## q) Ruang Terbuka Hijau

Ruang terbuka hijau adalah area memanjang/jalur dan/atau mengelompok, yang penggunaannya lebih bersifat terbuka, tempat tumbuh tanaman, baik yang tumbuh secara alamiah maupun yang sengaja ditanam. Ruang terbuka hijau di Kabupaten Bantul meliputi daerah sekitar sungai, taman kota, lapangan olahraga dan makam, jalan, serta *hinterland*. Adapun lokasi dan luas ruang terbuka hijau ditampilkan pada tabel berikut:

Tabel 2.51: Ruang Terbuka Hijau di Kabupaten Bantul

No	Kecamatan	RTH					Jumlah RTH (ha)	Luas kecamatan (ha)
		Daerah sekitar sungai (ha)	Taman kota (ha)	Lapangan olahraga & makam (ha)	Jalan (ha)	Hinterland (ha)		
1.	Kasih	279,98	178,99	131,41		-	590	3.238
2.	Banguntapan	315,86	145,27	203,66		-	664,79	2.628
3.	Sewon	327,22	147,93	126,04		-	601,19	2.676
4.	Bantul	484,89	121,56	111,17		-	717,61	2.199
5.	Pajangan	260,47	183,47	-		1.034	1.477,94	3.319
6.	Piyungan	547,99	183,08	350		-	1.080,71	3.312
7.	Pleret	279,98	117,63	169,85		-	567,47	2.128
Total		2.496,39	1.077,93	1.091,75	229,92	1.034,00	5.930,00	19.500

Sumber: Bappeda, 2011

## r) Jumlah Bangunan Ber-IMB

Izin mendirikan bangunan gedung adalah perizinan yang diberikan oleh Pemerintah Kabupaten Bantul kepada pemilik bangunan gedung untuk

membangun baru, mengubah, memperluas, mengurangi, dan/atau merawat bangunan gedung sesuai dengan persyaratan administratif dan persyaratan teknis yang berlaku. Bangunan gedung adalah wujud fisik hasil pekerjaan konstruksi yang menyatu dengan tempat kedudukannya, sebagian atau seluruhnya berada diatas dan/atau di dalam tanah dan/atau air, yang berfungsi sebagai tempat manusia melakukan kegiatannya, baik untuk hunian atau tempat tinggal, kegiatan keagamaan, kegiatan usaha, kegiatan sosial, budaya, maupun kegiatan khusus. Di Kabupaten Bantul, jumlah bangunan ber-IMB dari Tahun 2006 – 2010 berturut-turut adalah 1.768, 16.008, 50.000, 26.015, dan 16.000 (DPU, 2011). Lonjakan jumlah bangunan ber-IMB terjadi pada Tahun 2008, hal ini disebabkan oleh banyaknya bangunan yang didirikan pasca gempa bumi 27 Mei 2006 dan kemudahan dari Pemerintah Daerah dalam memperoleh IMB. Terkait dengan telah selesainya proses rekonstruksi gempa pada Tahun 2009, jumlah bangunan yang dibangun semakin berkurang sehingga jumlah IMB juga mengalami penurunan.

#### **2.1.3.2. Fokus Layanan Urusan Pilihan**

Fokus layanan urusan pilihan meliputi antara penanaman modal (jumlah investasi), koperasi dan usaha kecil menengah (prosentase koperasi aktif, jumlah UKM), kependudukan (persebaran penduduk), ketenagakerjaan (angkatan kerja, pengangguran), pemberdayaan perempuan dan perlindungan anak (partisipasi perempuan di lembaga pemerintah, rasio kekerasan dalam rumah tangga dan indeks *gender*), keluarga berencana dan keluarga sejahtera (Peserta KB), komunikasi dan informasi (penyiaran radio/TV), pertanian, pemberdayaan masyarakat dan desa, dan perpustakaan.

##### **a) Jumlah Investasi**

Penanaman modal asing (PMA) merupakan penanaman modal asing secara langsung yang dilakukan menurut atau berdasarkan ketentuan perundang-undang di Indonesia, dalam arti bahwa pemilik modal secara langsung menanggung risiko dari penanaman modal tersebut. Penanaman modal dalam negeri (PMDN) adalah penggunaan modal dalam negeri bagi usaha-usaha yang mendorong pembangunan ekonomi pada umumnya. Adapun perkembangan nilai investasi dari sektor pemerintah, masyarakat dan swasta tertera dalam tabel berikut :

Tabel 2.52. Perkembangan Investasi Kabupaten Bantul Tahun 2006 s.d 2010

Investasi	2006	2007	2008	2009	2010
Pemerintah	545,132,135,933	676,835,481,623	1,045,423,303,528	903,767,000,429	986,876,642,363
Masyarakat	39,259,100,000	63,062,900,000	76,635,400,000	79,045,700,000	25,097,600,000
PMDN	709,532,986,773	733,221,986,773	745,910,256,773	812,996,686,773	928,391,986,773
PMA	229,200,066,496	262,371,426,496	281,912,026,496	291,920,626,496	283,389,486,496
<b>Total Investasi</b>	<b>1,523,124,289,202</b>	<b>1,735,491,794,892</b>	<b>2,149,880,986,796</b>	<b>2,087,730,013,698</b>	<b>2,123,755,715,632</b>

Sumber : Disperindakop,AP,DPKAD

#### b) Prosentase koperasi aktif

Peristiwa gempa bumi pada tahun 2006 mempunyai dampak terhadap penurunan jumlah koperasi aktif pada tahun tersebut. Namun, pada tahun 2007 jumlah koperasi aktif mengalami peningkatan, sedangkan jumlah koperasi tidak aktif terjadi penurunan. Kondisi ini disebabkan karena berubahnya koperasi tidak aktif menjadi koperasi yang aktif. Hal ini merupakan dampak dari intervensi pemerintah dalam peningkatan kualitas kelembagaan koperasi dan pemberian atau pinjaman akses permodalan bagi koperasi.

Tabel 2.53: Persentase Koperasi Aktif tahun 2006 s.d 2010 Kabupaten Bantul

No	Uraian	2006	2007	2008	2009	2010*)
1	Jumlah koperasi aktif	242	246	278	322	358
2	Jumlah koperasi	302	320	378	407	443
3	Persentase koperasi aktif	80%	76%	73%	79%	80%

Sumber : Disperindakop

#### c) Jumlah UKM dan BPR/LKM

Pembangunan koperasi dan UKM di Kabupaten Bantul dilaksanakan dengan mengembangkan koperasi dan UKM menjadi unit usaha yang kuat, maju, dan mandiri serta memiliki daya saing, sehingga secara makro mampu mendukung pembangunan ekonomi di Kabupaten Bantul.

Sasaran pembangunan dalam mengembangkan koperasi dan UKM di Kabupaten Bantul antara lain meningkatnya kinerja, produktivitas usaha koperasi dan usaha mikro kecil dan menengah (UMKM), meningkatnya akses kelembagaan keuangan dan permodalan pada UMKM/Industri Kecil dan Menengah (IKM), meningkatnya sumber daya manusia (SDM) pengelola koperasi UMKM/IKM, meningkatnya kualitas dan partisipasi masyarakat dalam pengembangan UKM, serta terwujudnya masyarakat yang berjiwa wirausaha (*entrepreneur*) tinggi dan mampu mengembangkan potensi dan sumber daya yang ada. Perkembangan jumlah UKM dan BPR di Kabupaten Bantul dapat dilihat pada tabel berikut :

Tabel 2.54: Jumlah UKM dan BPR/LKM Tahun 2006 s.d 2010 Kabupaten Bantul

No	Uraian	2006	2007	2008	2009	2010*)
1	Jumlah seluruh UKM	38.799	38.817	38.875	38.904	38.94
2	Jumlah BPR/LKM	16	16	16	16	16

Sumber : Disperindakop

d) Persebaran penduduk

Guna melakukan kebijakan yang berprespektif *gender* maka sangat diperlukan pengetahuan mengenai persebaran penduduk berdasarkan jenis kelamin. Kebijakan pada persebaran penduduk yang seimbang antara laki-laki dan perempuan sudah seharusnya berbeda dengan persebaran yang didominasi salah satunya sehingga kebijakan yang diambil lebih efektif. Di Kabupaten Bantul, proporsi penduduk laki – laki (49,86%) dan perempuan (50,14%) hampir seimbang. Adapun secara rinci data tersebut ada pada tabel berikut :

Tabel 2.55: Jumlah Penduduk Berdasarkan Jenis Kelamin per Kecamatan Tahun 2010

No,	Kecamatan	Laki-laki	Perempuan	Jumlah
1	Srandakan	14.168	14.414	28,582
2	Sanden	14.551	15.085	29,636
3	Kretek	14.063	15.072	29,135
4	Pundong	15.453	16.150	31,603
5	Bambanglipuro	18.414	18.897	37,311
6	Pandak	23.793	23.881	47,674
7	Bantul	29.458	29.776	59,234
8	Jetis	25.710	26.217	51,927
9	Imogiri	27.755	28.396	56,151
10	Dlingo	17.529	18.013	35,542
11	Pleret	21.626	21.559	43,185
12	Piyungan	24.262	24.384	48,646
13	Banguntapan	60.870	59.253	120,123
14	Sewon	52.722	51.446	104,168
15	Kasih	55.320	55.107	110,427
16	Pajangan	16.282	16.528	32,810
17	Sedayu	22.005	22.413	44,418
Jumlah		453,981	456.591	910.572
Persentase		49,86	50,14	100,00

Sumber: BPS, 2011

Persebaran penduduk menurut umur sangat diperlukan untuk mengambil kebijakan yang berkaitan dengan banyak sektor seperti tenaga kerja, pendidikan, dan lain-lain. Dengan mengetahui sebaran penduduk kelompok umur dominan di suatu wilayah maka dapat dilakukan kebijakan yang lebih tepat dan efisien untuk pengembangan wilayah tersebut.

Kepadatan penduduk kelompok umur adalah jumlah penduduk berdasarkan kelompok umur pada suatu daerah setiap kilometer persegi. Kepadatan penduduk kelompok umur menunjukkan proporsi umur berdasarkan kelompok umur terbesar pada umur 40 tahun ke atas (36,07%), kedua pada kelompok

umur 25-39 tahun (24,28%), sedangkan proporsi terendah pada kelompok umur 20-24 tahun (7,70%).

Tabel 2.56: Jumlah Penduduk Berdasarkan Golongan Umur Kabupaten Bantul Tahun 2010

Kecamatan	Kelompok Umur						Jumlah
	0-9	10-14	15-19	20-24	25-39	40+	
1 Srandakan	4.100	2.128	2.319	1.853	6.730	11.452	28,582
2 Sanden	4.251	2.206	2.405	1.921	6.978	11.875	29,636
3 Kretek	4.179	2.169	2.364	1.889	6.860	11.674	29,135
4 Pundong	4.533	2.353	2.564	2.049	7.442	12.662	31,603
5 Bambanglipuro	5.352	5.352	5.352	5.352	10.549	5.353	37,311
6 Pandak	6.839	3.549	3.868	3.090	11.226	19.102	47,674
7 Bantul	8.498	4.410	4.806	3.840	13.947	23.733	59,234
8 Jetis	7.450	3.866	4.213	3.366	12.227	20.806	51,927
9 Imogiri	8.055	4.180	4.556	3.640	13.222	22.498	56,151
10 Dlingo	5.099	2.646	2.883	2.304	8.370	14.240	35,542
11 Pleret	6.195	3.215	3.504	2.799	10.169	17.303	43,185
12 Piyungan	6.978	3.622	3.947	3.154	11.454	19.491	48,646
13 Banguntapan	17.232	8.943	9.746	7.788	28.284	48.130	120,123
14 Sewon	14.943	14.943	14.943	14.943	29.452	14.943	104,168
15 Kasihan	15.842	8.221	8.960	7.159	26.002	44.245	110,427
16 Pajangan	4.707	2.443	2.662	2.127	7.726	13.146	32,810
17 Sedayu	6.372	3.307	3.603	2.879	10.458	17.797	44,418
Jumlah	130,625	77.553	82.695	70.153	221.096	328.450	910.572
Persentase	14,35	8,52	9,08	7,70	24,28	36,07	100,00

Sumber: BPS, 2011

Berdasarkan tabel tersebut dalam perencanaan pembangunan khususnya di bidang kesehatan pada kelompok umur 40 tahun ke atas harus mendapatkan prioritas dan perhatian lebih. Pada usia 25-39 tahun yang proporsinya juga cukup besar dan merupakan kelompok umur produktif maka kebijakan ekonomi menjadi lebih dominan.

#### e) Angkatan Kerja

Ketenagakerjaan adalah segala hal yang berhubungan dengan tenaga kerja pada waktu sebelum, selama dan sesudah masa kerja. Ketenagakerjaan berhubungan dengan tingkat angkatan kerja pada suatu wilayah tertentu. Jumlah angkatan kerja terdiri dari jumlah penduduk yang bekerja dengan perbandingan penduduk yang belum mendapatkan kesempatan bekerja.

Jumlah angkatan kerja Tahun 2009 tercatat bekerja sebanyak 438.455 jiwa dan yang belum mendapat kesempatan bekerja sebanyak 29.819 jiwa. Sedangkan pada Tahun 2010 tercatat bekerja sebanyak 481.422 jiwa dan yang belum mendapat kesempatan bekerja sebanyak 30.139 jiwa. Hal ini menunjukkan angkatan kerja baik yang bekerja maupun yang belum mendapatkan kesempatan bekerja mengalami kenaikan.



Tabel 2.57: Jumlah Angkatan Kerja di Kabupaten Bantul Tahun 2009-2010

NO	KECAMATAN	TAHUN			
		Angkatan Kerja 2009		Angkatan Kerja 2010	
		Bekerja	Penganggur	Bekerja	Penganggur
1	Srandakan	16.404	845	17.446	333
2	Sanden	16.748	1.603	16.903	2.747
3	Kretek	17.727	1.771	18.827	766
4	Pundong	14.244	1.219	15.702	481
5	Bambanglipuro	24.646	2.594	27.637	2.921
6	Pandak	27.280	1.755	30.206	1.324
7	Bantul	33.371	1.814	33.747	4.239
8	Jetis	27.429	2.119	27.562	1.579
9	Imogiri	33.476	3.710	37.364	1.658
10	Dlingo	21.374	2.060	21.894	1.181
11	Pleret	17.026	2.020	19.652	792
12	Piyungan	17.135	908	21.752	1.005
13	Banguntapan	44.802	2.704	50.857	2.022
14	Sewon	51.179	902	49.509	4.088
15	Kasih	37.163	1.777	44.358	2.726
16	Pajangan	20.349	833	20.005	962
17	Sedayu	18.102	1.182	28.001	1.315
	Jumlah	438.455	29.819	481.422	30.139

Sumber: Disnakertrans, 2011

f) Pengangguran

Pengangguran adalah orang yang masuk dalam angkatan kerja (15 sampai 64 tahun) yang sedang mencari pekerjaan dan belum mendapatkannya. Jumlah pengangguran di Kabupaten Bantul pada Tahun 2010 sebesar 30.139 orang atau sebesar 6,26% dari jumlah penduduk angkatan kerja (481.420 orang). Jumlah penganggur perempuan di Kabupaten Bantul lebih banyak daripada penganggur laki-laki. Oleh karena itu, diperlukan perluasan lapangan pekerjaan bagi kaum perempuan.

Tabel 2.58: Penduduk Usia 15 Tahun Keatas Dirinci Menurut Angkatan Kerja dan Bukan Angkatan Kerja serta Jenis Kelamin Tahun 2010 Kabupaten Bantul

No	Uraian	Laki-laki	Perempuan	Jumlah
1	ANGKATAN KERJA			
	Bekerja	209.003	191.286	400.289
	Pengangguran	14.048	16.091	30.139
	Jumlah penduduk angkatan kerja (i)	246.812	234.608	481.420
2	BUKAN ANGGKATAN KERJA			
	Sekolah	66.523	66.707	133.230
	Mengurus RT	3.899	41.251	45.150
	Lainnya	15.924	13.251	29.175
	Jumlah penduduk bukan angkatan kerja (ii)	86.346	121.209	207.555
	Jumlah penduduk usia kerja (i) + (ii)	333.158	355.817	688.975
3	TPAK (tingkat partisipasi angkatan kerja)	246.812	234.608	
4	TPT (tingkat pengangguran terbuka)	14.048	16.091	

Sumber : Disnakertrans

## g) Partisipasi perempuan di lembaga pemerintah

Persentase partisipasi perempuan di lembaga pemerintah adalah proporsi perempuan yang bekerja pada lembaga pemerintah terhadap jumlah seluruh pekerja perempuan.

Tabel 2.59: Jumlah perempuan di lembaga pemerintah.

No	Tahun	Jumlah pekerja perempuan di Lembaga Pemerrintah
1	2006	189,845
2	2007	204,280
3	2008	204,927
4	2009	216,552
5	2010	191,286

Sumber : Bantul Dalam Angka BPS 2011

## h) Rasio Kekerasan Dalam Rumah Tangga dan Indeks Gender

Kasus KDRT di Kabupaten Bantul belum dapat dipantau secara keseluruhan dikarenakan belum semua korban Kekerasan Dalam Rumah Tangga (KDRT) mau melaporkan kasusnya ke pihak yang berwenang, Diharapkan dengan adanya pemberian pelayanan dan perlindungan terhadap perempuan dan anak yang bersedia melaporkan kasus dan mengalami tindak kekerasan/KDRT akan menjadi solusi yang tepat.

Tabel 2.60: Perkembangan Indeks Keadilan Gender Kabupaten Bantul Tahun 2009-2010

Tahun	Jumlah Penduduk	Perempuan Pekerja Profesional (%)	Rasio KDRT	IKG
2009	835.103	49,31	169,19	27,47
2010	842.928	49,62	249,55	37,63

Sumber data: Profil Gender Provinsi DIY, 2011

Pemahaman dan pengetahuan masyarakat tentang kesetaraan gender masih kurang, Hal ini dapat dilihat dari Indeks Kesetaraan Gender (IKG) dan Indeks Pemberdayaan Gender (IDG) yang masih relatif cukup rendah, Solusi yang dilakukan diantaranya yaitu dengan memfasilitasi terbentuknya Pokja PUG di Kabupaten Bantul serta melaksanakan sosialisasi dan diklat tentang PUG bagi *stakeholder*.

Tabel 2.61: Perkembangan Indeks Pemberdayaan Gender Kabupaten Bantul Tahun 2009-2010

Tahun	Perempuan Di Parlemen (%)	Perempuan Pekerja Profesional (%)	Perempuan Dalam Angkatan Kerja (%)	Perempuan Upah Pekerja Non Pertanian	IDG
2009	15,6	49,31	49,99	800,0	71,20
2010	15,6	49,62	49,99	960,9	71,99

Sumber: Profil Gender Provinsi DIY, 2011

## i) Peserta KB

Program Keluarga Berencana yang telah berhasil dilaksanakan meliputi penyediaan pelayanan KB dan alat kontrasepsi bagi keluarga miskin, pelayanan KIE, peningkatan perlindungan hak reproduksi individu, promosi pelayanan KHIBA, pembinaan Keluarga Berencana, pengadaan sarana mobilitas tim KB keliling, pendampingan kegiatan Harganas dan mengikuti Jambore PKB/PLKB tingkat nasional.

Tujuan program Keluarga berencana adalah mengendalikan jumlah kelahiran sehingga laju pertumbuhan penduduk dapat terkendali dengan tujuan kesejahteraan keluarga dapat ditingkatkan. Gambaran jumlah Pasangan Usia Subur (PUS), peserta KB Aktif (PA), jumlah kelahiran, dan perbandingan PA/PUS dapat dilihat pada Tabel 2.62. Dari tabel tersebut dapat dilihat bahwa pada Tahun 2009 pada setiap 1.000 pasangan usia subur tingkat kepesertaan KB secara aktif sebanyak 780 dan mengalami peningkatan menjadi 795 pada Tahun 2010.

Tabel 2.62: Perbandingan PA/PUS Kabupaten Bantul Tahun 2009 - 2010

No	Uraian	Tahun	
		2009	2010
1	Pasangan Usia Subur (PUS)	149,766	151,654
2	Peserta KB Aktif ( PA )	116,781	120,583
3	Jumlah Kelahiran	12,130	11,138
4	PA / PUS	0,780	0,795

Sumber: BKK PP dan KB, 2011

## j) Penyiaran radio/TV

Jumlah penyiaran radio/TV lokal adalah banyaknya penyiaran radio/TV nasional maupun radio/TV lokal yang masuk daerah. Jumlah penyiaran radio/TV lokal ditampilkan dalam tabel berikut:

Tabel 2.63: Jumlah Penyiaran Radio/TV Lokal Tahun 2010 Kabupaten Bantul

No	Uraian	Tahun 2010
1	Jumlah surat kabar nasional/lokal	10
2	Jumlah penyiaran radio/TV lokal	18
3	Website milik pemerintah	2

Sumber: Bagian Humas Setda Bantul, 2011

Semakin banyak jumlah penyiaran radio/TV baik di daerah maupun nasional di daerah maka menggambarkan semakin besar ketersediaan fasilitas jaringan komunikasi massa berupa media elektronik sebagai pelayanan penunjang dalam menyelenggarakan pemerintahan daerah.

## k) Pertanahan

Urusan wajib pertanahan masih menjadi kewenangan pemerintah pusat dan sampai saat ini belum diserahkan untuk menjadi kewenangan daerah,

sehingga program dan kegiatan anggaran masih bersumber dari APBN dan dilaksanakan oleh Kantor Pertanahan Kabupaten Bantul. Sedangkan fungsi kabupaten dalam urusan pertanahan bersifat koordinasi.

Tabel 2.64: Perkembangan Jumlah Sertifikan dan Ijin Penggunaan Tanah Kabupaten Bantul Tahun 2009-2010

No	Uraian	Jumlah		Output
		2009	2010	
1	Pendaftaran Tanah (Jumlah Sertifikat)			
	a. Program LMPDP (Land Management and Policy Development Program)	15,506	-	Sertifikat
	b. PRONA	5,038	3450	Sertifikat
	c. Sertifikasi UKM	100	100	Sertifikat
	d. LARASITA (Layanan Rakyat untuk Sertifikat Tanah)	938	899	Sertifikat
	e. Sertifikasi Tanah Pertanian	329	300	Sertifikat
2	Penerbitan Perijinan Penggunaan Tanah			
	a. IPPT	532	448	Ijin
	b. Klarifikasi Tanah	157	207	Ijin
	c. Ijin lokasi	2	4	Ijin
	d. Penetapan lokasi	-	5	Rekom,

Sumber: Kantor BPN, 2011

#### l) Perpustakaan

Pelayanan pengunjung Perpustakaan Daerah Kabupaten Bantul di layani di kantor perpustakaan dan didukung dengan perpustakaan keliling yang berjumlah 12 armada mobil pintar, dengan roda empat sebanyak 7 armada dan roda tiga sebanyak 5 armada. Koleksi buku yang ada saat ini sebanyak 40,041 buku dengan judul buku sebanyak 18.000 judul. Pada Tahun 2010 jumlah pengunjung perpustakaan daerah sebanyak 46.000 pengunjung yang meningkat dibandingkan dengan tahun sebelumnya. Adapun pengunjung tersebut terdiri dari pelajar/mahasiswa, pegawai negeri sipil/karyawan, maupun masyarakat umum.

#### 2.1.4. Aspek Daya Saing Daerah

Daya saing daerah merupakan salah satu aspek tujuan penyelenggaraan otonomi daerah sesuai dengan potensi, kekhasan, dan unggulan daerah. Suatu daya saing (*competitiveness*) merupakan salah satu faktor kunci keberhasilan pembangunan ekonomi yang berhubungan dengan tujuan pembangunan daerah dalam mencapai tingkat kesejahteraan yang tinggi dan berkelanjutan. Aspek daya saing daerah meliputi fokus kemampuan ekonomi daerah, fokus fasilitasi wilayah/infrastruktur, fokus iklim berinvestasi, dan fokus sumber daya manusia.

##### 2.1.4.1. Fokus Kemampuan Ekonomi Daerah

Kemampuan ekonomi daerah dalam kaitannya dengan daya saing daerah adalah bahwa kapasitas ekonomi daerah harus memiliki daya tarik (*attractiveness*) bagi pelaku ekonomi yang telah berada dan akan masuk ke

suatu daerah untuk menciptakan *multiflier effect* bagi peningkatan daya saing daerah.

Dalam rangka peningkatan dan pengembangan ekspor, pemerintah Kabupaten Bantul memfasilitasi pengrajin di Kabupaten Bantul untuk mengikuti pameran ke luar negeri dengan tujuan untuk mengembangkan negara tujuan ekspor, meningkatkan keuntungan dan agar dapat langsung berhubungan dengan *buyer*. Pada Tahun 2010, data volume ekspor baru sampai bulan September karena pembaharuan data sangat tergantung data dari Dinas Perindagkop Propinsi DIY. Namun diperkirakan terjadi kenaikan karena hingga bulan September 2010, nilai ekspor telah mencapai US\$ 24.521.218,33 dibanding Tahun 2009 yang mencapai US\$ 24.041.480,00 sebagaimana ditampilkan dalam tabel berikut :

Tabel 2.65: Perkembangan Ekspor Tahun 2006 – 2010

URAIAN	Tahun				
	2006	2007	2008	2009	2010
Volume Ekspor (Kg)	8,555,180	8,020,397	7,027,120	6,295,710	5,305,33
Nilai Ekspor (US \$)	23,633,290	20,152,747	20,541,230	24,041,480	24,521,21
Jumlah Negara Tujuan	60	57	48	52	33
Macam Komoditi	48	56	29	32	25

Sumber : Dinas Perindagkop, 2011

#### 2.1.4.2. Fokus Fasilitas Wilayah/Infrastruktur

Suatu fasilitas wilayah atau infrastruktur menunjang daya saing daerah dalam hubungannya dengan ketersediaannya (*availability*) dalam mendukung aktivitas ekonomi daerah di berbagai sektor di daerah dan antar-wilayah.

##### a) Luas Wilayah Kebanjiran

Luas wilayah banjir adalah persentase luas wilayah banjir terhadap luas rencana kawasan budidaya sesuai dengan RTRW. Tingkat genangan akibat drainase yang kurang baik di Kabupaten Bantul menurun 17,81% dari 2.835,34 ha (83%) di Tahun 2009 menjadi 2,229,26 ha (65,19%) di Tahun 2010.

Tabel 2.66: Tingkat genangan akibat drainase yang kurang baik di Kabupaten

Tahun	Luas Lahan banjir genangan				Selisih dg tahun 2009	
	Target Fisik (ha)	Target%	Realisasi Fisik (ha)	Realisasi%	Fisik (ha)	%
2009			2.835,34	83,00	0	0
2010	2.701,62	79,00	2.229,26	65,19	606,08	17,81

Sumber: Dinas SDA, 2011

Pada Tahun 2010 penurunan lahan yang terkena banjir luapan sebesar 255 ha atau turun 15,33% (Tahun 2009 luasnya 1.056,70 ha menjadi 801,38 ha pada Tahun 2010). Penurunan luas lahan yang terkena banjir luapan dapat dilihat pada tabel berikut

Tabel 2.67: Luas Lahan Yang Terkena Banjir Luapan di Kabupaten Bantul tahun 2010

Tahun	Luas Lahan banjir Luapan				Selisih Dg tahun 2009	
	Target Fisik (ha)	Target%	Realisasi Fisik (ha)	Realisasi%	Fisik (ha)	%
2009			1.056,70	64,00	0	0
2010	1.037,07	63,00	801,38	48,67	255,32	15,33

Sumber: Dinas SDA, 2011

#### b) Ketersediaan penginapan

Kunjungan Wisatawan ke beberapa obyek wisata di Kabupaten Bantul mengalami fluktuasi dari waktu ke waktu. Hal ini disebabkan banyak faktor, diantaranya faktor keamanan (baik dalam hal keamanan fisik-pribadi, maupun keamanan sosial politik). Kondisi pariwisata sangat rentan terhadap isu-isu keamanan, seperti isu wabah penyakit, demo anarkis, bencana alam dan sebagainya. Namun demikian, dua tahun pasca gempa telah menunjukkan perkembangan yang menggembirakan (kenaikan jumlah pengunjung). Kunjungan Wisatawan ke beberapa obyek wisata di Kabupaten Bantul mengalami fluktuasi dari waktu ke waktu. Pada Tahun 2010 jumlah wisatawan baik domestik maupun asing mengalami peningkatan. Hal ini seharusnya juga didukung dengan peningkatan jumlah perkembangan prasarana wisata di Kabupaten Bantul. Namun perkembangan prasarana wisata di Kabupaten Bantul relatif stagnan, ini menunjukkan masih perlunya upaya-upaya yang bisa mendorong peningkatan sarana prasarana wisata di Kabupaten Bantul.

Tabel 2.68: Prasarana Wisata di Kabupaten Bantul Tahun 2009-2010

No	Jenis Obyek Wisata	2009	2010	Ket
1	Alam	19	19	Unit
2	Buatan	37	37	Unit
3	Sejarah	47	47	Unit
	Klasifikasi Hotel			
1	Bintang Lima	0	0	Unit
2	Bintang Empat	0	0	Unit
3	Bintang Tiga	1	1	Unit
4	Bintang Dua	0	0	Unit
5	Bintang Satu	0	0	Unit
6	Non Bintang	184	184	Unit

Sumber: Dinas Budpar, 2011

#### 2.1.4.3. Fokus Iklim Berinvestasi

Investasi memiliki peranan yang sangat penting dalam proses pembangunan, karena menentukan dinamika pembangunan yang secara langsung maupun tidak langsung dapat meningkatkan kesejahteraan rakyat. Jika proses investasi berlangsung baik, maka perekonomian akan tumbuh dengan baik selama proses investasi tersebut menghasilkan output yang efisien.

Perkembangan investasi di Kabupaten Bantul menunjukkan perkembangan yang cukup baik. Hal ini merupakan hasil dari upaya pemerintah dalam menciptakan iklim yang kondusif, misalnya penyederhanaan prosedur birokrasi, perbaikan /pengembangan infrastruktur pasca gempa, sistem informasi serta promosi investasi daerah yang lebih intensif serta membuat pelayanan perijinan satu pintu.

a) Angka kriminalitas

Tabel 2.69 :Angka Kriminalitas Tahun 2006 s.d Tahun 2010 Kabupaten Bantul

Uraian	2006	2007	2008	2009	2010*)
Jumlah tindak kriminal tertangani dalam 1 th		311	397	440	
Jumlah penduduk	814370	844021	853173	859923	877936
Angka kriminalitas		320	396	403	

Sumber : BPS (Bantul dalam angka)

b) Kemudahan perijinan

Guna meningkatkan daya saing daerah terutama dalam investasi, berdasarkan Peraturan Pemerintah Kabupaten Bantul Nomor 16 tahun 2007 dan Peraturan Bupati Tahun 2007 telah dibentuk lembaga perijinan setingkat eselon II berbentuk dinas yang mengawal perijinan tertentu. Semula semua perijinan dikenakan retribusi kecuali los dan kios. Mulai Januari 2011 lima macam perijinan yang dikenakan retribusi, yaitu IMB, ijin gangguan, ijin trayek, ijin tempat penjualan minuman beralkohol dan ijin usaha bidang perikanan. Ijin tempat penjualan minuman beralkohol dan ijin usaha bidang perikanan sampai saat ini belum dilaksanakan karena dasar hukum yang mengatur belum ada. Disamping itu untuk efisiensi waktu dan persyaratan, saat ini telah diterapkan sistem perijinan parallel yaitu sistem perijinan dengan satu waktu dan satu syarat pengurusan diperoleh beberapa perijinan sekaligus. Implementasi kemudahan perijinan dapat ditunjukkan dengan peningkatan PAD yang diterima, sebagaimana ditunjukkan pada tabel berikut ini :

Tabel 2.70: Perkembangan Kontribusi PAD terhadap Pendapatan Daerah Tahun 2006-2010

No,	Tahun	Jumlah PAD	Jumlah Pendapatan	PAD/ Pendapatan (%)
1	2006	44,005,310,869,67	599,619,650,884,62	7,34
2	2007	57,229,726,493,62	727,836,911,979,62	7,86
3	2008	69,800,761,508,85	1,023,590,207,758,85	6,82
4	2009	88,691,362,690,38	882,149,788,429,75	10,05
5	2010	90,238,879,583,48	876,204,469,555,28	10,30

Sumber: DPKAD Kabupaten Bantul 2010

c) Status desa (Persentase desa berstatus swasembada terhadap total desa) Berdasarkan statusnya desa-desa di Kabupaten Bantul dibagi menjadi desa pedesaan (*rural area*) dan desa perkotaan (*urban area*). Berdasarkan Rencana Detail Tata Ruang Kawasan dan Perda mengenai batas wilayah kota, maka status desa dapat dipisahkan sebagai desa pedesaan dan perkotaan. Secara umum jumlah desa yang termasuk dalam wilayah perkotaan sebanyak 41 desa, sedangkan desa yang termasuk dalam kawasan pedesaan sebanyak 34 desa (Tabel 2.71).



Tabel 2.71: Status Desa (Pedesaan/Perkotaan) Kabupaten Bantul Tahun 2009

No	Kecamatan	Status Desa / Kelurahan	
		Pedesaan	Perkotaan
1	Srandakan	Poncosari	Trimurti
2	Sanden		Gadingsari
		SriGading	Gadingharjo
3	Kretek		Murtigading
		Tirtoharjo	
		Parangtritis	Donotirto
		Tirtosari	
4	Pundong	Tirtomulyo	
		Seloharjo	Srihardono
5	Bambanglipuro	Panjang rejo	
		Sumbermulyo	Sidomulyo
6	Pandak		Mulyodadi
		Caturharjo	
		Triharjo	Wijirejo
7	Bantul	Gilangharjo	
			Palbapang
		Sabdodadi	Ringin harjo
			Bantul
8	Imogiri		Trirenggo
		Selopamiro	Kebonagung
		Sriharjo	Karangtalun
		Karangtengah	Imogiri
			Wukirsari
9	Dlingo		Girirejo
		Mangunan	Dlingo
		Muntut	
		Temuwuh	
		Jatimulyo	
10	Jetis	Terong	
		Patalan	Trimulyo
11	Pleret	Canden	Sumberagung
		Bawuran	Wonokromo
		Wonolelo	Pleret
12	Piyungan	Sgoroyoso	
		Sitimulyo	Srimulyo
13	Banguntapan		Srimartani
		Tamanan	Baturetno
		Jagalan	Banguntapan
		Singosaren	
		Wirokerten	
		Jambidan	
14	Sewon	Potorono	
		Pendowoharjo	Bangunharjo
15	Kasih	Timbulharjo	Panggunharjo
		Tamantirto	Tirtonirmolo
		Ngestiharjo	
16	Pajangan	Bangunjiwo	
		Guwosari	Triwidadi
17	Sedayu		Sendangsari
		Argodadi	Argosari
		Argomulyo	Argorejo

Sumber : Bagian Tata Pemerintahan , 2010

Selain itu, berdasarkan hasil survei BPS pada Tahun 2009 dan koordinasi bersama pemerintah daerah pada Tahun 2010 di Kabupaten Bantul terdapat 15 desa tertinggal dan 1 desa sangat tertinggal. Adapun secara rinci dapat dilihat pada tabel berikut :

Tabel 2.72 : Desa tertinggal di Kabupaten Bantul

No	Nama Desa	Status	Skor	Keterangan
1	Seloharjo	Perkotaan	31	Sangat tertinggal
2	Triharjo	Perkotaan	35	Tertinggal
3	Argosari	Perkotaan	36	Tertinggal
4	Jatimulyo	Pedesaan	36	Tertinggal
5	Poncosari	Perkotaan	37	Tertinggal
6	Gadingsari	Perkotaan	37	Tertinggal
7	Caturharjo	Perkotaan	37	Tertinggal
8	Selopamioro	Pedesaan	37	Tertinggal
9	Mangunan	Pedesaan	37	Tertinggal
10	Muntuk	Pedesaan	37	Tertinggal
11	Terong	Pedesaan	37	Tertinggal
12	Segoroyoso	Perkotaan	37	Tertinggal
13	Bawuran	Pedesaan	37	Tertinggal
14	Wonolelo	Pedesaan	37	Tertinggal
15	Triwidadi	Pedesaan	37	Tertinggal
16	Guwosari	Perkotaan	37	Tertinggal

Sumber: BPS Bantul, 2010

#### 2.1.4.4. Fokus Sumber Daya Manusia

Peningkatan kualitas Sumber Daya Manusia (SDM) merupakan kunci keberhasilan pembangunan nasional dan daerah. Hal ini dapat disadari oleh karena manusia sebagai subyek dan obyek dalam pembangunan. Mengingat hal tersebut, maka pembangunan SDM diarahkan agar benar-benar mampu dan memiliki etos kerja yang produktif, terampil, kreatif, disiplin dan profesional. Disamping itu juga mampu memanfaatkan, mengembangkan dan menguasai ilmu dan teknologi yang inovatif dalam rangka memacu pelaksanaan pembangunan nasional.

Kualitas sumberdaya manusia juga memiliki peranan penting dalam meningkatkan daya saing daerah dan perkembangan investasi di daerah. Indikator kualitas sumberdaya manusia dalam rangka peningkatan daya saing daerah dapat dilihat dari kualitas tenaga kerja dan tingkat ketergantungan penduduk untuk melihat sejauhmana beban ketergantungan penduduk.

##### a) Kualitas tenaga kerja (Rasio lulusan S1/S2/S3)

Salah satu faktor penting yang tidak dapat diabaikan dalam kerangka pembangunan daerah adalah menyangkut kualitas sumber daya manusia (SDM). Kualitas SDM ini berkaitan erat dengan kualitas tenaga kerja yang tersedia untuk mengisi kesempatan kerja di dalam negeri dan di luar negeri. Kualitas tenaga kerja di suatu wilayah sangat ditentukan oleh tingkat

pendidikan. Artinya semakin tinggi tingkat pendidikan yang ditamatkan penduduk suatu wilayah maka semakin baik kualitas tenaga kerjanya. Kualitas tenaga kerja pada suatu daerah dapat dilihat dari tingkat pendidikan penduduk yang telah menyelesaikan S1, S2 dan S3.

Tabel 2.73: Presentase penduduk usia 10 tahun ke atas berdasarkan ijazah tertinggi Tahun 2009

No	Ijazah Tertinggi yang dimiliki	Persentase
1	Tidak punya	25,09
2	SD/MI	23,59
3	SMP/MTs	17,45
4	SMU/MA	16,15
5	SMK	7,91
6	D1/D2	0,94
7	D3/Akademi	2,92
8	D4/S1	5,70
9	S2/S3	0,24

Sumber: BPS 2010

#### b) Tingkat ketergantungan

Rasio ketergantungan digunakan untuk mengukur besarnya beban yang harus ditanggung oleh setiap penduduk berusia produktif terhadap penduduk yang tidak produktif,

Penduduk muda berusia dibawah 15 tahun umumnya dianggap sebagai penduduk yang belum produktif karena secara ekonomis masih tergantung pada orang tua atau orang lain yang menanggungnya. Selain itu, penduduk berusia diatas 65 tahun juga dianggap tidak produktif lagi sesudah melewati masa pensiun. Penduduk usia 15-64 tahun adalah penduduk usia kerja yang dianggap sudah produktif. Atas dasar konsep ini dapat digambarkan berapa besar jumlah penduduk yang tergantung pada penduduk usia kerja. Meskipun tidak terlalu akurat, rasio ketergantungan semacam ini memberikan gambaran ekonomis penduduk dari sisi demografi.

Rasio ketergantungan (*dependency ratio*) dapat digunakan sebagai indikator yang secara kasar dapat menunjukkan keadaan ekonomi suatu negara apakah tergolong negara maju atau negara yang sedang berkembang. *Dependency ratio* merupakan salah satu indikator demografi yang penting. Semakin tingginya persentase *dependency ratio* menunjukkan semakin tingginya beban yang harus ditanggung penduduk yang produktif untuk membiayai hidup penduduk yang belum produktif dan tidak produktif lagi. Sedangkan persentase *dependency ratio* yang semakin rendah menunjukkan semakin rendahnya beban yang ditanggung penduduk yang produktif untuk membiayai penduduk yang belum produktif dan tidak produktif lagi.

## **2.2. Evaluasi Pelaksanaan Program dan Kegiatan RKPD sampai Tahun Berjalan dan Realisasi RPJMD**

Evaluasi pelaksanaan program dan kegiatan pada Tahun 2010 merupakan data dasar dalam penyusunan RKPD tahun 2012. Evaluasi pelaksanaan program dan kegiatan pembangunan daerah tahun lalu meliputi seluruh program dan kegiatan yang dikelompokkan menurut kategori urusan wajib/pilihan pemerintahan daerah.

Aspek evaluasi yang dilakukan mencakup :

1. Realisasi program atau kegiatan yang tidak memenuhi target kinerja hasil atau keluaran yang direncanakan,
2. Realisasi program atau kegiatan yang telah memenuhi target kinerja hasil atau keluaran yang direncanakan,
3. Realisasi program atau kegiatan yang melebihi target kinerja hasil atau keluaran yang direncanakan
4. Faktor-faktor penyebab tidak tercapainya, terpenuhinya atau melebihi target kinerja program atau kegiatan

Adapun hasil capaian indikator kinerja program dan kegiatan Tahun 2010, permasalahan serta faktor-faktor penentu keberhasilan program dapat disajikan dalam tabel berikut:

Tabel 2.74: Tabel evaluasi capaian kinerja

NO	BIDANG URUSAN/INDIKATOR	Target 2010	Capaian 2010	Keterangan	Permasalahan	Faktor-faktor Penentu Keberhasilan
<b>ASPEK KESEJAHTERAAN MASYARAKAT</b>						
Fokus Kesejahteraan dan Pemerataan Ekonomi						
1.	Otonomi Daerah, Pemerintahan Umum, Administrasi Keuangan Daerah, Perangkat Daerah, Kepegawaian dan Persandian					
	Pertumbuhan PDRB	5,03%	4,98%	tidak memenuhi	terjadinya penurunan kontribusi sektor pertanian dan sektor pertambangan dan penggalian	
	Laju inflasi Bantul		6,96			
	PDRB per kapita		4.257.077			
	Indeks Gini	0,2373	0,2390	tidak memenuhi		Pemerataan pendapatan masyarakat
Fokus Kesejahteraan Masyarakat						
1.	Pendidikan					
	Jumlah buta huruf	2500	1843	Memenuhi target	-	-
	Angka partisipasi kasar					
	- PAUD (termasuk TK)	53,5	57,91			
	- SD/MI	105	91,48			
	- SMP/MTs	97,73	91,66			
	- SMA/SMK (termask paket C)	82,75	65			
	Prosentase anak tidak sekolah pada usia sekolah	0,13%	0,13%	memenuhi target	terdapat anak usia sekolah yang tidak bersekolah	validitas data anak sekolah
	Angka Partisipasi Murni					
	Angka Partisipasi Murni (APM) SD/MI/Paket A	93,37	89,03	tidak memenuhi	ada sebagian anak Bantul bersekolah di luar Bantul	sosialisasi dan kampanye pendidikan

	Angka Partisipasi Murni (APM) SMP/MTs/Paket B	75,73	74,63	tidak memenuhi	ada sebagian anak Bantul bersekolah di luar Bantul	sosialisasi dan kampanye pendidikan
	Angka Partisipasi Murni (APM) SMA/SMK/MA/Paket C	62	43,80	tidak memenuhi	ada sebagian anak Bantul bersekolah di luar Bantul	sosialisasi dan kampanye pendidikan
2.	Kesehatan					
	Angka kematian ibu		82,7/100.000 KH			
	Angka kematian bayi	8/1000 KH	9,85/1000 KH	melebihi target		
	Angka usia harapan hidup	71,18 tahun	71,21 tahun	melebihi target		semakin baiknya layanan kesehatan (promotif, preventif dan kuratif)
	Persentase balita gizi buruk	0,33	0,32% (196/61,108)	tidak memenuhi		
Fokus Seni Budaya dan Olahraga						
	Kebudayaan					
	Jumlah grup kesenian	1180	1193	melebihi target		
	Jumlah gedung kesenian	2	3	melebihi target		
	Jumlah klub olah raga		372			
	Jumlah gedung olah raga		52			
<b>ASPEK PELAYANAN UMUM</b>						
Fokus Layanan Urusan Wajib						
1.	Pendidikan					
	Pendidikan dasar:				kekurangan ruang kelas berserta perlengkapannya	diselesaikan secara bertahap mel APBD maupun DAK
					ada kualifikasi pendidik yg belum sampai jenjang S1/D4,	komitmen daerah dalam menyediakan beasiswa bagi pendidik
	Rasio guru/murid				rendahnya kesejahteraan bagi	adanya kemampuan

					GTT dan PTT	keuangan daerah untuk memberikan insentif
	SD/MI SMP/MTs		73,31 886,3		beban mengajar guru ada yg belum memenuhi standar min 24 jam/minggu	pendistribusian guru pada satuan/lembaga pendidikan yang masih membutuhkan
	Pendidikan menengah:					
	Rasio guru terhadap murid		114,8			
	Fasilitas Pendidikan:					
	Sekolah pendidikan SD/MI kondisi bangunan baik	85%	92,35%	melebihi target		tersedianya dukungan dana untuk sarpras pendidikan
	Sekolah pendidikan SMP/MTs kondisi bangunan baik	80%	93,64%	melebihi target		tersedianya dukungan dana untuk sarpras pendidikan
	Sekolah pendidikan SMA/SMK/MA kondisi bangunan baik	90%	97,00%	melebihi target		tersedianya dukungan dana untuk sarpras pendidikan
	Angka Putus Sekolah:					
	Angka Putus Sekolah SD/MI	0,04	0,07			
	Angka Putus Sekolah SMP/MTs	0,1	0,18			
	Angka Putus Sekolah SMA/SMK/MA	0,75	1,01			
	Angka Kelulusan:					
	Angka Kelulusan (AL) SD/MI	99,98	99,98			
	Angka Kelulusan (AL) SMP/MTs	94,16	93,62			
	Angka Kelulusan (AL) SMA/SMK/MA	98,00	98,70			
	Angka Melanjutkan (AM) dari SD/MI ke SMP/MTs	100	104,5			

	Angka Melanjutkan (AM) dari SMP/MTs ke SMA/SMK/MA	-	-			
	Guru yang memenuhi kualifikasi S1/D-IV	45,20	45,33			
2.	Kesehatan					
	Kondisi sarana kesehatan dalam keadaan baik;	95%	92%	tidak memenuhi		tersedianya dana untuk peningkatan sarpras kesehatan
	Kualitas pelayanan kesehatan				terjadinya kasus <i>Re-Emerging Disease</i> penyakit leptospirosis	koordinasi secara terintegrasi baik antar lintas program dan lintas sektor
	a. Akreditasi rumah sakit (oleh badan akreditasi mutu)	100% (10 RS)	16,7% (2 RS)	tidak memenuhi	Pembiayaan pembangunan kesehatan membutuhkan anggaran yang cukup besa	tersedianya lembaga layanan kesehatan swasta
	b. Puskesmas sudah melakukan pelatihan TQM (total quality management)	100% (27/27 puskesmas)	26% (7/27 puskesmas)	tidak memenuhi	Sistem asuransi jaminan kesehatan belum mencakup seluruh masyarakat	pembentukan Peraturan Daerah tentang Jaminan Kesehatan Daerah (Jamkesda)
	TBC				TB di Kabupaten Bantul masih perlu diwaspadai	koordinasi secara terintegrasi baik antar lintas program dan lintas sektor
	a. Penemuan kasus	70% (444)	40,50% (228)	tidak memenuhi		
	b. Pengobatan	100%	100%	memenuhi target		
	Penyakit menular DBD	0,1/1000 pdd	1,7/1000 pdd (1,545 kasus)	melebihi target	Peningkatan kasus DBD	adanya pendampingan untuk kegiatan PSN dan secara simultan dilakukan edukasi peningkatan kesadaran masyarakat dalam PHBS



	Demam Berdarah	250 kasus	1,545 kasus	melebihi target	
	a. Pengobatan	100% kasus	100%	memenuhi target	
	b. Fogging	100% kasus	100% (651 locus)	memenuhi target	
	Imunisasi				
	a. Imunisasi dasar	99% bayi (12,086)	97,34% (11,737/12,508)	tidak memenuhi	
	b. Imunisasi hepatitis	99% bayi (12,086)	97,64% (11,774/12,508)	tidak memenuhi	
	c. TT ibu hamil	95% bumil (12,734)	95,00% (12,600/13,263)	memenuhi target	
	d. SD kelas I	100% anak sekolah (12,734)	96,68% (11,826/12,232)	tidak memenuhi	
	e. SD kelas III	100% anak sekolah (12,594)	97,43% (13,072/13,417)	tidak memenuhi	
3.	Pekerjaan Umum				
	Proporsi panjang jaringan jalan dalam kondisi baik				
	a. Jalan kabupaten yang strategis	100%	100%	memenuhi target	
	b. Jalan Kabupaten non strategis	50%	70%	melebihi target	
	Rasio Jaringan Irigasi	80%	81,5%	melebihi target	
					teralokasikannya anggaran non APBD untuk peningkatan sarpras jalan teralokasikannya anggaran non APBD untuk peningkatan sarpras jalan teralokasikannya

						anggaran non APBD untuk peningkatan sarpras irigasi pembinaan system irigasi
	Rasio KK/rumah;	90%	72,07%	tidak memenuhi	Terbatasnya debit air irigasi yang tersedia Biaya perawatan untuk irigasi terbatas	peluang melalui dana APBN TP
	Jalan Kabupaten beraspal kondisi mantap		618,08 km atau sebesar 94,85%		kesadaran menjaga kelestarian jaringan masih kurang Partisipasi GP3A/P3A dalam mengelola Jaringan utama belum optimal, kurangnya kesadaran penerapan pembagian air berkeadilan kurang lengkapnya sarana pembagian air	sosialisasi pengelolaan irigasi adanya peran aktif GP3A  sosialisasi pembinaan pengelolaan air irigasi optimalisasi potensi yang ada
	jalan kabupaten beraspal dalam kondisi belum mantap sepanjang		33,55 Km (5,15%)			
4.	Perumahan					
	Rumah tangga pengguna air bersih	90% (184,284)	89,85%	tidak memenuhi		
	Rumah tangga pengguna listrik	90%	87,15%	tidak memenuhi		
	Rumah tangga ber-Sanitasi	90%	67,59%	tidak memenuhi	belum semua kawasan kumuh teratasi program BSP2S terdapat kemacetan dan keterlambatan angsuran Kebutuhan perumahan yang terus meningkat	perbaikan kualitas lingkungan permukiman penjadwalan ulang pembiayaan  tersedianya lahan untuk pembangunan perumahan di kawasan marginal (tidak produktif)
	Lingkungan pemukiman kumuh	25%	20%	tidak memenuhi		
5.	Penataan Ruang					

	Rasio Ruang Terbuka Hijau per Satuan Luas Wilayah ber HPL/HGB	30%	30%	memenuhi target		
	Terwujudnya rencana penataan ruang kawasan yang memperhatikan mitigasi bencana	80%	60%	tidak memenuhi	pasca bencana di Kabupaten Bantul, belum semua kecamatan memiliki Dokumen RDTRK	
	Tercapainya perencanaan kawasan permukiman kumuh	50%	62%	melebihi target	Belum semua kawasan cepat tumbuh dan strategis memiliki Dokumen Perencanaan (DED, Master Plan, RTR)	
					dokumen tata ruang belum dipahami publik	
6.	Perencanaan Pembangunan					
	Tersedianya dokumen perencanaan RPJPD yg telah ditetapkan dgn PERDA	100%	100%	memenuhi target	Belum optimalnya proses perencanaan partisipatif,	Mendorong masyarakat untuk aktif berpartisipasi dalam setiap jenjang perencanaan,
	Tersedianya Dokumen Perencanaan : RPJMD yg telah ditetapkan dgn PERDA/PERKADA	100%	100%	memenuhi target	Belum optimalnya pengendalian pelaksanaan program	komunikasi secara intensif dengan lembaga/kementrian negara dan provinsi,
	Tersedianya Dokumen Perencanaan : RKPD yg telah ditetapkan dgn PERKADA	100%	100%	memenuhi target	Belum optimalnya koordinasi antar <i>stakeholders</i> dalam menyusun rencana pembangunan	koodinasi dan komunikasi dengan selalu mengikutkan <i>stakeholder</i> dalam tahapan perencanaan
	Penjabaran Program RPJMD kedalam RKPD	100%	100%	memenuhi target	Belum optimalnya verifikasi perencanaan yang berbasis pengembangan wilayah perkotaan dan pedesaan	efektifitas verifikasi perencanaan yang berbasis pengembangan wilayah perkotaan dan pedesaan,

7.	Perhubungan					
	Turunnya kecelakaan lalu lintas	3%	4%	memenuhi target		
	Daya angkut angkutan umum	80%	80%	memenuhi target		
					Belum optimalnya koordinasi/komunikasi dengan Dinas Perhubungan Provinsi	mengoptimalkan koordinasi
					Keterbatasan sarana dan prasarana transportasi serta pendukung operasional	mengajukan pengadaan sarana prasarana transportasi serta mendukung operasional
					Terbatasnya kemampuan SDM	pengajuan diklat teknis yang sesuai dengan standar kompetensi Perhubungan
					Belum adanya serah terima alat pengujian kendaraan bermotor oleh pemerintah pusat	koordinasi dengan pemerintah pusat agar segera menyerahkan alat pengujian kendaraan bermotor
					Lokasi pembangunan <i>ultralight</i> berada di areal pasir pantai	pemeliharaan aset tersebut sehingga dapat dimanfaatkan secara optimal,
8.	Lingkungan Hidup					
	Volume sampah terangkut	90%	5,29%	tidak memenuhi	Pengelolaan sampah dengan metode 3R ( <i>Reuse, Recycle, dan Reduce</i> ) belum optimal	
	Ketersediaan air bersih	90%	90%	memenuhi target		Pemantauan kualitas air secara rutin dalam rangka peningkatan kualitas air

	Ruang Terbuka Hijau (RTH)	30%	30%	memenuhi target		
	Tingkat kerusakan akibat penggalian turun	50%	60%	melebihi target		sungai
	Capaian produksi bersih	70%	50%	tidak memenuhi		sosialisasi kepada masyarakat tentang lingkungan
	Penurunan pencemaran udara, air, dan tanah	50%	50%	memenuhi target		pencegahan pencemaran air dilakukan dengan pembangunan instalasi pengolahan <i>lindi/leachate</i>
	Sarana air bersih	90% (184,284)	89,85%	tidak memenuhi	kurangnya sarana-prasarana secara bertahap dilakukan upaya diantaranya dengan meminta bantuan ke Pemerintah Pusat ataupun Pemerintah Propinsi	
	Jamban saniter	90% (183,375)	74,77%	tidak memenuhi		
	Rumah sehat	80% (16,808)	67,59%	tidak memenuhi		
	TTU (tempat umum sehat)	90% (1,526)	85,45%	tidak memenuhi		
	TPM (tempat pembuatan makanan/minuman) sehat	90%	72,60%	tidak memenuhi		
9.	Pertanahan					
	Pendaftaran Tanah (Jumlah Sertifikat)				kurangnya pengetahuan dan pemahaman masyarakat terhadap syarat dan prosedur pendaftaran dan perijinan pertanahan	
	a. Program LMPDP (Land Management and Policy Development Program)	15,506	-			

	b. PRONA	5,038	3450	tidak memenuhi		
	c. Sertifikasi UKM	100	100	memenuhi target		
	d. LARASITA (Layanan Rakyat untuk Sertifikat Tanah	938	899	tidak memenuhi		
	e. Sertifikasi Tanah Pertanian	329	300	melebihi target		
	Penerbitan Perijinan Penggunaan Tanah					
	a. IPPT	532	448	tidak memenuhi		
	b. Klarifikasi Tanah	157	207	melebihi target		
	c. Ijin lokasi	2	4	melebihi target		
	d. Penetapan lokasi	-	5	melebihi target		
	Penyelesaian sengketa dan Perkara Pertanahan	45	15	tidak memenuhi		
10.	Kependudukan dan Catatan Sipil					
	Penerbitan Kartu Keluarga	65,000	78,802	melebihi target	sarpras/ infrastruktur jaringan komputer kurang memadai,	adanya koordinasi dan komunikasi dengan Direktorat Adminduk (Sistem Jaringan SIAK) pembebasan retribusi pelayanan administrasi kependudukan
	Penerbitan KTP	175,005	199,979	melebihi target		
	PAD dari Pelayanan Akta Capil	7,600,000	8,500,000	melebihi target		
11.	Pemberdayaan Perempuan dan Perlindungan Anak					
	Peningkatan peran perempuan dalam berbagai bidang	25%	37,63%	melebihi target	belum semua korban Kekerasan	komitmen daerah yang responsif gender efektifnya peran Pokja
	Penurunan kekerasan terhadap	50% (1013	68,42% (64	melebihi target		

	anak dan perempuan menurun	kasus)	kasus)		Dalam Rumah Tangga (KDRT) mau melaporkan kasusnya ke pihak yang berwenang	PUG
	Persentase partisipasi perempuan di lembaga pemerintah		49,62			
	Partisipasi perempuan di lembaga swasta					
	Rasio KDRT		249,55			
	Keluarga Berencana dan Keluarga Sejahtera					
	jumlah kelahiran	12,130	11,138	melebihi target	pasangan usia subur yang tidak ber-KB masih cukup tinggi (8,69%),	
	Cakupan peserta KB aktif	780/1000 PUS	795/1000 PUS	melebihi target		kelembagaan institusi masyarakat pedesaan (koordinator PPKBD, PPKBD, dan Sub PPKBD) yang terlibat aktif
13.	Sosial					
	Peningkatan pemahaman dan pengamalan ajaran agama;	5% pddk	10%	melebihi target		Meningkatnya volume/ frekuensi dakwah & pengajian melalui berbagai sektor dan melakukan pendidikan dini baca tulis Al-Qur'an adanya komitmen pemda dalam Usaha Penyelenggaraan Kesejahteraan Sosial bagi PMKS
	Penanganan masalah kesejahteraan sosial (PMKS) turun sebesar 10%;	5% (2375)	7%	melebihi target		
14.	Ketenagakerjaan					

	Tingkat pengangguran	30,581 orang (6,43%)	30,139 orang (5,78%)	tidak memenuhi	kurangnya lowongan kerja, laju pertumbuhan penduduk yang semakin meningkat	
15.	Koperasi Usaha Kecil dan Menengah				Belum optimalnya penataan manajemen dan organisasi koperasi dan Terbatasnya permodalan koperasi Belum optimalnya kemitraan pengusaha besar dengan koperasi	
	Peningkatan koperasi berbadan hukum	100	32	tidak memenuhi		
	Peningkatan Tanda Daftar Industri (TDI)	36 UU	71	melebihi target		
	Peningkatan Ijin Usaha Industri (IUI)	14 UU	33	melebihi target		
	Peningkatan Surat Ijin Usaha Perdagangan	1375 unit	882	tidak memenuhi		
	Peningkatan Tanda Daftar Perusahaan	1500 unit	860	tidak memenuhi		
	Peningkatan Tanda Daftar Gudang	50 unit	13	tidak memenuhi		
	Persentase koperasi aktif		80,81			
16.	Penanaman Modal				adanya kemudahan perijinan/fasilitas bagi calon investor	
	Naiknya Investasi masyarakat & swasta dalam pembangunan	8%	10%	melebihi target		
	Investasi (1 US \$ = Rp 9532,-)		2,123,755,715,632			
	Peningkatan jumlah PMA/PMDN	15 usaha, 350 usaha non fasilitas	-			
17.	Kebudayaan					



	Peningkatan prestasi seni, budaya, pemuda, dan olah raga	5%	5%	memenuhi target		
	Penyelenggaraan festival seni dan budaya	10 keg	10 keg	memenuhi target	pengelolaan terhadap aset- aset budaya yang ada belum optimal	pelestarian aset budaya secara intensif
	Sarana penyelenggaraan seni dan budaya	1 unit	1 unit	memenuhi target		
	Benda, Situs dan Kawasan Cagar Budaya yang dilestarikan	302 unit	302 unit	memenuhi target		
18.	Kepemudaan dan Olahraga					
					kurangnya minat para siswa dalam kegiatan ekstra kurikuler khususnya Pleton Inti (Tonti) maupun Paskibraka di sekolah	sosialisasi ke sekolah-sekolah tentang arti pentingnya Tonti/peserta Paskibraka
					penentuan kafilah MTQ Pelajar umum dari tingkat kecamatan belum semuanya melalui seleksi	
19.	Kesatuan Bangsa dan Politik Dalam Negeri					
					belum adanya kesadaran masyarakat, khususnya yang ada di daerah rawan bencana	sosialisasi dan penyuluhan mitigasi bencana
					penyalahgunaan miras, kenakalan remaja, siswa membolos dan penyakit masyarakat lainnya	penyuluhan tentang penyalahgunaan miras, kenakalan remaja dll
					Sarana prasarana evakuasi bencana masih terbatas	Optimalisasi sarana prasarana yang ada
20.	Otonomi Daerah, Pemerintahan Umum, Administrasi Keuangan Daerah, Perangkat Daerah, Kepegawaian dan Persandian					
	Pertumbuhan ekonomi	5,03	4,98	tidak memenuhi		
	Kemiskinan	57,574 KK	41,480KK	melebihi		

		(21,9%)	(16,17%)	target		
	Penurunan pungutan ilegal pada pelayanan publik	90%	100%	melebihi target		
	Prestasi akuntabilitas	90%	100%	melebihi target		
	Meningkatnya penyerapan aspirasi masyarakat	10%	10%	memenuhi target		
	SOP ( <i>Standard Operating Procedure</i> )	50%	50%	memenuhi target		
	Tingkat capaian Standar Pelayanan Minimal (SPM)	80%	80%	memenuhi target		
	Menurunnya kriminalitas dan penyakit masyarakat	5%	38,12%	melebihi target		
	Menurunnya pelanggaran Perda	5%	5%	memenuhi target		
	Capaian konsistensi peraturan di daerah	100%	100%	memenuhi target		
	Capaian penyelesaian hukum	90%	80%	tidak memenuhi		
	Naiknya kualitas SDM aparatur (kompetensi, keahlian, keterampilan)	10%	31,08%	melebihi target		
	Peningkatan efisiensi birokrasi (capaian kerja/keuangan);	5%	5%	memenuhi target		
	Kenaikan keuangan daerah per tahun;	10%	10,17%	memenuhi target		
	Capaian berfungsinya Sistem Informasi Manajemen (SIM) pemerintahan	80%	80%	memenuhi target		
21.	Ketahanan Pangan					
	Ketersediaan pangan utama					
	Peningkatan produktivitas gabah	64,76 kw/ha	62,13 kw/ha	tidak	Cuaca ekstrim menyebabkan	

	kering giling,			memenuhi	terjadinya penurunan produksi hasil pertanian Ketimpangan ketersediaan pangan yang beragam dan berimbang Komoditas lokal kurang bersaing dengan komoditas impor	
	Peningkatan produktivitas jagung (pipilan)	4,15 ton/ha	5,35 ton/ha	melebihi target		
	Peningkatan produksi daging	13,865 ton/th	9,195,59	tidak memenuhi		
	Peningkatan produksi telur	5,359 ton/th	5,431,60	melebihi target		
	Peningkatan produksi susu	350kltr/th	213,29 kltr	tidak memenuhi		
22.	Pemberdayaan Masyarakat dan Desa					
	Pertumbuhan banyak desa sebagai basis pertumbuhan	7%	7%	memenuhi target	adanya pemberdayaan usaha ekonomi di desa adanya peran Masyarakat dalam Musyawarah Perencanaan Pembangunan Pedesaan ( <i>Musrenbangdes</i> )	
	Peningkatan Infrastruktur pedesaan	7%	10%	melebihi target		
23.	Statistik					
	Buku "kabupaten dalam angka"	100%	100%	memenuhi target		
	Buku "PDRB kabupaten"	100%	100%	memenuhi target		
24.	Kearsipan				Belum adanya depo arsip yang memadai	
	Pengelolaan arsip secara baku	175	175	memenuhi target		
	Peningkatan SDM pengelola kearsipan	21	21	memenuhi target		optimalisasi arsiparis dan petugas arsip yang ada

25.	Komunikasi dan Informatika					
	~ Penyediaan informasi	90%	90%	memenuhi target	Pembangunan warehouse data belum bisa dilaksanakan	komitmen pemda untuk membangun secara bertahap
	~ Sarana telekomunikasi	90%	90%	memenuhi target	Belum adanya Perbup yang mengatur SOP bidang KOMINFO	komitmen pemda untuk menerbitkan perda bidang KOMINFO
	Jumlah surat kabar nasional/lokal	10	10	memenuhi target	Pemanfaatan jaringan infrastruktur, software OS, Penggunaan data dan aplikasi telematika yang belum maksimal	Sosialisasi Pemanfaatan dan penggunaan
	Jumlah penyiaran radio/TV lokal	18	18	memenuhi target	Kurangnya SDM yang memiliki latar belakang TI	peningkt kualitas SDM mell berbagai diklat TI
	Web site milik pemerintah daerah	2	2	memenuhi target	Aplikasi Telematika di SKPD berbeda-beda dan sarana Infrastruktur jaringan tidak tersinkronisasi	adanya SOP (Standard Operation Procedure)
	Pameran/expo	1 kali	1 kali	memenuhi target		
26.	Perpustakaan					
	Jumlah pengunjung perpustakaan per tahun	46,000	46,000	memenuhi target	jumlah koleksi buku dan judulnya masih terbatas	meningkatnya budaya baca masyarakat
	Koleksi buku yang tersedia di perpustakaan daerah	41,000	40,041	tidak memenuhi		
	Fokus Layanan Urusan Pilihan					
1.	Pertanian					
	Produktivitas padi atau bahan pangan utama lokal lainnya per hektar	64,76 kw/ha	62,13 kw/ha	tidak memenuhi	Cuaca ekstrim menyebabkan terjadinya penurunan produksi hasil pertanian	tersedianya teknologi budidaya

	Peningkatan produktivitas bawang merah	11,49 ton/ha	13,04 ton/ha	melebihi target	penggunaan benih berlabel tanaman hortikultura masih rendah	sosialisasi penggunaan benih berlabel
	Peningkatan produktivitas kelapa	2 ton/ha	1,6 ton/ha	tidak memenuhi		
	Peningkatan jumlah penangkar benih padi	25 klp	20 klp	tidak memenuhi	terbatasnya kelompok penangkar yang memproduksi calon benih	pembinaan terhadap penangkar benih
	Peningkatan jumlah penangkar benih bawang merah	23 klp	7 klp	tidak memenuhi	Penerapan teknis budidaya mengacu <i>Good Agriculture Practice (GAP) / Standart Operational Procedure (SOP)</i> masih rendah	Sosialisasi budidaya mengacu GAP/SOP
	Kontribusi sektor pertanian/perkebunan terhadap PDRB (Juta Rp)		1.873.746 (20,64%)		Produk pertanian mempunyai sifat mudah rusak dan harga fluktuatif	teknologi budidaya, panen, pasca panen dan pengemasan
	Kontribusi sektor pertanian (palawija) terhadap PDRB				konsumsi produk organik masih rendah	Sosialisasi budidaya secara organik dan keamanan pangan melalui sertifikasi prima tiga (produk aman konsumsi),
	Kontribusi sektor perkebunan (tanaman keras) terhadap PDRB				alih fungsi lahan pertanian ke non pertanian	Penerapan UU Perlindungan Lahan Pertanian Pangan Berkelanjutan
	Kontribusi Produksi kelompok petani terhadap PDRB					
2.	Kahutanan					
	Rehabilitasi hutan dan lahan kritis	400 ha *	475 ha	melebihi target	Partisipasi masyarakat terhadap keberlanjutan kegiatan masih rendah	melakukan pembinaan dan pendampingan terhadap masyarakat
3.	Energi dan Sumber Daya Mineral				Perda kabupaten tentang	

					pengelolaan bahan tambang belum ada	
					Banyaknya kelompok penambang masyarakat/penambang ilegal	Pengawasan dan pengendalian
					Tidak ada data tertulis penambang rakyat	Pendataan/inventarisasi dan estimasi data penambang rakyat
					Bahan baku untuk biodiesel belum seluruhnya dapat dipenuhi oleh produksi lokal	Penanaman bahan baku (umbi-umbian)
					Besarnya dana untuk pengadaan dan operasional peralatan	pengembangan energi baru terbarukan
	Kontribusi sektor pertambangan terhadap PDRB (Juta Rp)		85.446 (0,94%)			
4.	Pariwisata					
	Tersusunnya rencana pengembangan pariwisata daerah;	100%	100%	memenuhi target		
	Meningkatnya jumlah kunjungan wisatawan;	5%	3,98%	tidak memenuhi	Kesadaran masyarakat lokasi obyek wisata terhadap kepariwisataan masih rendah	Mengkampanyekan sadar wisata dan sapta pesona dalam kegiatan kepariwisataan
	Terjalannya kerjasama antar daerah dalam pemasaran objek wisata;	Nasional	Nasional	memenuhi target		
	Melaksanakan promosi pariwisata di dlm dan di luar DIY	Nasional dan internasional	Nasional dan internasional	memenuhi target		
	Kunjungan wisata	1,439,260	1,496,626	melebihi target		
	Kontribusi sektor pariwisata terhadap PDRB	5%	13,21%	melebihi target		
5.	Kelautan dan Perikanan					
	Produksi perikanan					

	Ikan Laut	947,1 ton	896 ton	tidak memenuhi	Ekosistem pesisir dan laut semakin rusak	Optimalisasi sistem mitigasi bencana alam dan adaptasi terhadap perubahan iklim ( <i>climate change</i> ), penguatan kelembagaan dan SDM secara terintegrasi Mengelola sumber daya kelautan dan perikanan secara berkelanjutan
					Sumberdaya kelautan perikanan belum didayagunakan secara optimal,	
	Ikan Darat	18,182 ton	10,374,38 ton	tidak memenuhi	Ketersediaan benih dalam hal mutu, jumlah, dan kontinuitas yang belum terjamin	
					Penerapan teknologi yang belum optimal	
					Sarana dan prasarana yang masih kurang	
6.	Perdagangan				terbatasnya investor baik asing maupun domestik yang menanamkan modalnya	fasilitas/ kemudahan, terutama dalam proses perijinan yang lebih terpadu melalui pelayanan <i>one stop service</i> dan jalur transportasi bahan baku dan hasil produk
	Kondisi setiap pasar dalam keadaan baik;	80%	82%	melebihi target		
	Kontribusi sektor Perdagangan terhadap PDRB (Juta Rp)		1.602.662 (17,66%)			
	Ekspor Bersih Perdagangan		US \$ 24,041,480			
7.	Perindustrian				bahan baku untuk beberapa jenis industri tertentu masih	

					bergantung dari daerah lain	
	Kontribusi sektor Industri terhadap PDRB (Juta Rp)		1.720.151 (18,95%)		Terbatasnya pengetahuan dan kemampuan penggunaan pengawetan bahan baku	
					Terbatasnya mesin peralatan Alat Tepat Guna (ATG)	
					terbatasnya akses informasi pasar dan terbatasnya jaringan pasar	
8.	Ketransmigrasian				Penempatan transmigran masih tergantung kuota dari pemerintah pusat	
	Transmigran swakarsa		123 KK		Lahan transmigrasi belum siap	



Sedangkan pencapaian target kinerja Standar Pelayanan Minimal untuk 13 (tiga belas) bidang yang telah dilaksanakan ditunjukkan pada tabel berikut :

Tabel 2. 75: Capaian Standar Pelayanan Minimal Tahun 2010

NO	BIDANG	JENIS PELAYANAN DASAR	STANDAR PELAYANAN MINIMAL		BATAS PENCAPAIAN (Th)	CAPAIAN KAB. BANTUL Th 2010	SKPD	
			INDIKATOR	NILAI				
1	2	3	4	5	6	7	8	
1	Pemerintahan Dalam Negeri	Pelayanan Dokumen Kependudukan	1	Cakupan penerbitan Kartu Tanda Penduduk (KTP)	100%	2011	100%	Dispendukcapil
			2	cakupan penerbitan akta kelahiran	100%	2011	84,83%	Dispendukcapil
		Pemeliharaan Ketentraman dan Ketertiban Masyarakat	3	Cakupan petugas Perlindungan Masyarakat (Linmas) di Kabupaten	50%	2015	3,25 (bukan prosentase) dg rumus : jml petugas/jml TPS	Kesbang
			4	Tingkat penyelesaian pelanggaran K3 (ketertiban, ketentraman, keindahan) di Kabupaten	70%	2010	68%	Pol PP
		Penanggulangan Bencana Kebakaran	5	cakupan pelayanan bencana kebakaran kabupaten	25%	2015	34,64%	BPBD
			6	Tingkat waktu tanggap (response time rate) daerah layanan Wilayah Manajemen Kebakaran (WMK)	75%	2015	100%	BPBD
2	Perumahan Rakyat	Rumah Layak Huni dan Terjangkau	1	Cakupan ketersediaan rumah layak huni	100%	2009 - 2025		DPU
			2	Cakupan layanan rumah layak huni yang terjangkau	70%	2010 - 2025		
		Lingkungan Yang Sehat dan Aman yang didukung dengan prasarana, sarana dan utilitas	3	Cakupan Lingkungan Yang Sehat dan Aman yang didukung dengan PSU	100%	2012 - 2025		DPU

		umum (PSU)						
3	Sosial	Pelaksanaan program/ kegiatan bidang sosial Pemberian bantuan sosial bagi penyandang masalah kesejahteraan sosial skala kabupaten/kota	1	Persentase (%) PMKS skala kabupaten/kota yang memperoleh bantuan sosial, Untuk pemenuhan kebutuhan dasar,	80%	2008-2015	16%	Dinsos
		pelaksanaan kegiatan pemberdayaan sosial skala kabupaten/kota	2	Persentase (%) PMKS skala kabupaten/kota yang menerima program pemberdayaan sosial melalui kelompok Usaha Bersama (KUBE) atau kelompok sosial ekonomi sejenis lainnya	60%	2008-2015	8%	Dinsos
		Penyediaan sarana dan prasarana sosial penyediaan sarana prasarana panti sosial skala kabupaten/kota	3	Persentase (%) panti sosial skala kabupaten/kota yang menyediakan sarana prasarana pelayanan kesejahteraan sosial,	80%	2008-2015	72%	Dinsos
		penyediaan sarana prasarana pelayanan luar panti skala kabupaten/kota	2	Persentase (%) wahana kesejahteraan sosial berbasis masyarakat (WKBSM) yang menyediakan sarana prasarana pelayanan kesejahteraan sosial	60%	2008-2015	87,50%	Dinsos
		Penanggulangan korban bencana bantuan sosial bagi korban bencana skala kabupaten	3	Persentase (%) korban bencana skala kabupaten yg menerima bantuan sosial selama masa tanggap darurat	80%	2008-2015	86%	Dinsos
		evakuasi korban bencana skala kabupaten	4	Persentase (%) korban bencana skala kabupaten yg dievakuasi dg menggunakan sarana prasarana tanggap darurat lengkap	80%	2008-2015	tidak ada data	Kesbang
		Pelaksanaan & pengembangan jaminan sosial						

		bagi penyandang cacat fisik & mental serta lanjut usia tidak potensial, - Penyelenggaraan jaminan sosial skala kabupaten	5	Persentase (%) penyandang cacat fisik & mental serta lanjut usia tidak tg telah menerima jaminan sosial	40%	2008-2015	14%	Dinsos	
4	Kesehatan	Pelayanan Kesehatan Dasar	1	Cakupan kunjungan ibu hamil K4	95%	2015	83,50%	Dinkes	
			2	Cakupan Ibu hamil dengan komplikasi yang ditangani,	80%	2015	91,72%	Dinkes	
			3	Cakupan pertolongan persalinan oleh bidan atau tenaga kesehatan yang memiliki kompetensi kebidanan,	90%	2015	99,59%	Dinkes	
			4	Cakupan pelayanan Ibu Nifas	90%	2015	82,50%	Dinkes	
			5	Cakupan neonatal dengan komplikasi yang ditangani,	80%	2010	69,43%	Dinkes	
			6	Cakupan kunjungan bayi,	90%	2010	89,8%	Dinkes	
			7	Cakupan Desa/Kelurahan Universal Child Immunization (UCI),	100%	2010	100%	Dinkes	
			8	Cakupan pelayanan anak balita,	90%	2010	63,62	Dinkes	
			9	Cakupan pemberian makanan pendamping ASI pada anak usia 6-24 bulan keluarga miskin,	100%	2010	100%	Dinkes	
			10	Cakupan Balita gizi buruk mendapat perawatan,	100%	2010	100%	Dinkes	
			11	Cakupan penjangkaran kesehatan siswa SD dan setingkat,	100%	2010	96,92%	Dinkes	
			12	Cakupan peserta KB Aktif,	70%	2010	78,75%	Dinkes	
			13	Cakupan Penemuan dan penanganan penderita penyakit,	100%	2010	100%	Dinkes	
			14	Cakupan pelayanan kesehatan dasar masyarakat miskin,	100%	2015	100%	Dinkes	
			Pelayanan Kesehatan Rujukan	15	Cakupan pelayanan kesehatan rujukan pasien masyarakat miskin,	100%	2015	95	Dinkes
				16	Cakupan pelayanan gawat darurat level 1 yg harus diberikan sarana kesehatan (RS) di Kab/Kota,	100%	2015	100%	Dinkes

		Penyelidikan epidemiologi dan Penanggulangan KLB	17	Cakupan Desa/Kelurahan mengalami KLB yang dilakukan penyelidikan epidemiologi <24 jam,	100%	2015	100%	Dinkes
		Promosi kesehatan dan pemberdayaan masyarakat	18	Cakupan Desa Siaga Aktif,	80%	2015	100%	Dinkes
5	Layanan Terpadu Bagi Perempuan dan Anak Korban Kekerasan	Penanganan pengaduan/laporan korban kekerasan terhadap perempuan dan anak	1	Cakupan perempuan dan anak korban kekerasan yang mendapatkan penanganan pengaduan oleh petugas terlatih di dalam unit pelayanan terpadu,	100%	2014	73%	BKKPPKB
		Pelayanan kesehatan bagi perempuan dan anak korban kekerasan	2	Cakupan perempuan dan anak korban kekerasan yang mendapatkan layanan kesehatan oleh tenaga kesehatan terlatih di Puskesmas mampu tatalaksana KtP/A dan PPT/PKT di RS,	100% dari sasaran program	2014	51%	BKKPPKB
		Rehabilitasi sosial bagi perempuan dan anak korban kekerasan	3	Cakupan layanan rehabilitasi sosial yang diberikan oleh petugas rehabilitasi sosial terlatih bagi perempuan dan anak korban kekerasan di dalam unit pelayanan terpadu	75%	2014		BKKPPKB
			4	Cakupan layanan bimbingan rohani yang diberikan oleh petugas bimbingan rohani terlatih bagi perempuan dan anak korban kekerasan di dalam unit pelayanan terpadu,	75%	2014		BKKPPKB
		Penegakan dan bantuan hukum bagi perempuan dan anak korban kekerasan	5	Cakupan penegakan hukum dari tingkat penyidikan sampai dengan putusan pengadilan atas kasus-kasus kekerasan terhadap perempuan dan anak,	80%	2014		BKKPPKB
			6	Cakupan perempuan dan anak korban kekerasan yang mendapatkan layanan bantuan hukum,	50%	2014		BKKPPKB
		Pemulangan dan Reintegrasi	7	Cakupan layanan pemulangan bagi	50%	2014		BKKPPKB

		Sosial Bagi Perempuan dan Anak Korban kekerasan	8	perempuan dan anak korban kekerasan, Cakupan layanan reintegrasi sosial bagi perempuan dan anak korban kekerasan,	100%	2014		BKKPPKB
6	Lingkungan Hidup	Pencegahan pencemaran air	1	Prosentase (%) jumlah usaha dan/ atau kegiatan yang mentaati persyaratan administratif dan teknis pencegahan pencemaran air	100%	2013	57%	BLH
		Pencegahan pencemaran udara dari sumber tidak bergerak	2	Prosentase (%) jumlah usaha dan/atau kegiatan sumber tidak bergerak yang memenuhi persyaratan administratif dan teknis pencegahan pencemaran udara	100%	2013	38%	BLH
		Pelayanan penyediaan informasi status kerusakan lahan/tanah untuk produksi biomassa	3	Presentase (%) luasan lahan yang telah ditetapkan status kerusakan lahan/tanah untuk produksi biomassa yang diinformasikan	100%	2013	26%	BLH
		Pelayanan tindak lanjut pengaduan masyarakat akibat adanya dugaan pencemaran dan/atau perusakan lingkungan hidup	4	Prosentase (%) jumlah laporan/pengaduan masyarakat akibat adanya dugaan pencemaran dan atau perusakan lingkungan yang ditindak lanjuti	90%	2013	100%	BLH
7	Keluarga Berencana	Komunikasi Informasi dan Edukasi Keluarga Berencana dan Keluarga Sejahtera (KIE KB dan KS)	1	Cakupan Pasangan Usia Subur yang isterinya dibawah usia 20 tahun	4%	2014	1%	BKKPPKB
			2	Cakupan sasaran Pasangan Usia Subur menjadi Peserta KB aktif	65%	2014	80%	BKKPPKB
			3	Cakupan Pasangan Usia Subur yang ingin ber-KB tidak terpenuhi (Unmet Need)	5%	2014	9%	BKKPPKB
			4	Cakupan Anggota Kelompok Bina Keluarga Balita (BKB) ber-KB	70%	2014	88%	BKKPPKB
			5	Cakupan PUS Peserta KB Anggota Usaha Peningkatan Pendapatan	87%	2014	88%	BKKPPKB

				Keluarga Sejahtera (UPPKS) yang ber-KB (87%)				
			6	Ratio Petugas Lapangan Keluarga Berencana/Penyuluh Keluarga Berencana (PLKB/PKB) 1 Petugas di setiap 2 (dua)Desa/Kelurahan	90%	2014	82,66%	BKKPPKB
			7	Ratio Pembantu Pembina Keluarga Berencana (PPKBD) 1 (satu ) petugas di setiap Desa/Kelurahan	100%	2014	13,17%	BKKPPKB
		Penyediaan Alat dan obat Kontrasepsi	8	Cakupan penyediaan alat dan obat Kontrasepsi untuk memenuhi permintaan masyarakat 30 % setiap Tahun,	100%	2014	77,83%	BKKPPKB
			9	Cakupan penyediaan informasi data mikro keluarga di setiap Desa/Kelurahan 100% setiap tahun	100%	2014	100%	BKKPPKB
8	Pendidikan Dasar	Pelayanan Pendidikan Dasar oleh kab/Kota	1	Tersedianya satuan pendidikan dalam jarak yg terjangkau dengan berjalan kaki yaitu maksimam 3 km untukS D/MI dan 6 km untuk SMP/MTs dari kelompok permukiman permanen di daerah terpencil,	80%	2014	100%	Dikdas
			2	Jumlah peserta didik dalam setiap rombongan belajar untuk SD/MI tidak melebihi 32 orang, dan untuk SMP/MTs tidak melebihi 36 orang, Untuk setiap rombongan belajar tersedia 1 (satu) ruang kelas yang di lengkapi dengan meja dan kursi yang cukup untuk peserta didik dan guru, serta papan tulis,	80%	2014	73,8%	Dikdas
			3	Di setiap SMP dan MTs tersedia ruang laboratorium IPA yang di lengkapi dengan meja kursi yg cukup untuk 36 peserta didik dan minimal satu set peralatan praktek IPA untuk demonstrasi dan	80%	2015	98,1%	Dikdas

			eksperimen serta didik,				
			4 Di setiap SD/MI dan SMP/MTs tersedia satu ruang guru yang dilengkapi dengan meja dan kursi untuk setiap orang guru, kepala sekolah dan staff pendidikan lainnya; di setiap SMP/MTs tersedia ruang kepala sekolah yang terpisah dari ruang guru,	80%	2014	94,1%	Dikdas
			5 Di setiap SD/MI tersedia 1 (satu) orang guru untuk setiap 32 peserta didik dan 6 (enam) orang guru untuk setiap satuan pendidikan dan untuk daerah khusus 4 (empat) orang guru setiap satuan pendidikan,	80%	2014	86%	Dikdas
			6 Di setiap SMP/MTs tersedia 1 (satu) orang guru untuk setiap mata pelajaran dan untuk daerah khusus tersedia satu orang guru untuk setiap rumpun mata pelajaran	80%	2014	100%	Dikdas
			7 Di setiap SD/MI tersedia 2 (dua) orang guru yang memenuhi klasifikasi S-1 atau D-IV dan 2 (dua) orang guru yang telah memiliki sertifikat pendidikan,	80%	2014	86%	Dikdas
			8 Di setiap SD/MI tersedia guru dengan kualifikasi akademik S-1 atau D - IV sebanyak 70% dan separuhnya diantaranya (35% dari keseluruhan guru) telah memiliki sertifikat pendidik, untuk daerah khusus masing-masing sebanyak 40% dan 20%,	80%	2014	90,7%	Dikdas
			9 Di setiap SMP/MT tersedia guru dengan kualifikasi akademik S-1 atau D-IV dan telah memiliki sertifikat pendidik masing-masing satu orang untuk mata pelajaran	80%	2014	70,2%	Dikdas

				Matematika, IPA, Bahasa Indonesia dan bahasa Inggris,				
			10	Di setiap Kabupaten/Kota semua kepala sekolah SD/MI berkualifikasi akademik S-1 atau D-IV dan telah memiliki sertifikat pendidik,	80%	2014	95,3%	Dikdas
			11	Di setiap Kabupaten/Kota semua kepala sekolah SMP/MT berkualifikasi akademik S-1 atau D-IV dan telah memiliki sertifikat pendidik,	80%	2014	100%	Dikdas
			12	Di setiap Kabupaten/Kota semua pengawas sekolah dan madrasah memiliki kualifikasi akademik S-1 atau D-IV dan telah memiliki sertifikat pendidik,	80%	2014	100%	Dikdas
			13	Pemerintah Kab/Kota memiliki rencana dan melaksanakan keg untuk membantu satuan pendidikan dalam mengembangkan kurikulum dan proses pembelajaran yang efektif	80%	2014	50%	Dikdas
			14	Kunjungan pengawas ke satuan pendidikan dilakukan satu kali setiap bulan dan setiap kunjungan dilakukan selama 3 jam untuk melakukan supervisi dan pembinaan	80%	2014	94,4%	Dikdas
9	Ketenaga Kerjaan	Pelayanan Pelatihan Kerja	1	Besaran tenaga kerja yang mendapatkan pelatihan berbasis kompetensi	75%	2016	53%	Nakertran
			2	Besaran tenaga kerja yang mendapatkan pelatihan berbasis masyarakat	60%	2016	66%	Nakertran
			3	Besaran tenaga kerja yang mendapatkan pelatihan	60%	2016	25%	Nakertran



				kewirausahaan				
		Pelayanan Penempatan Tenaga Kerja	4	Besaran pencari kerja yang terdaftar yang ditempatkan	70%	2016	14%	Nakertran
		Pelayanan Penyelesaian Perselisihan Hubungan Industrial	5	Besaran Kasus yang diselesaikan dengan Perjanjian Bersama (PB)	50%	2016	100%	Nakertran
		Pelayanan Kepesertaan Jamsostek	6	Besaran pekerja/buruh yang menjadi peserta program Jamsostek	50%	2016	58%	Nakertran
		Pelayanan Pengawasan Ketenagakerjaan	7	Besaran Pemeriksaan Perusahaan	45%	2016	32%	Nakertran
			8	Besaran Pengujian Peralatan di Perusahaan	50%	2016	10%	Nakertran
10	Pekerjaan Umum	Sumber Daya Air	1	Tersedianya air baku untuk memenuhi kebutuhan pokok minimal sehari hari,	100%	2014	110%	SDA
			2	Tersedianya air irigasi untuk pertanian rakyat pada sistem irigasi yang sudah ada,	70%	2014	110%	SDA
		Jalan	3	(Aksesibilitas) Tersedianya jalan yang menghubungkan pusat-pusat kegiatan dalam wilayah kabupaten/kota,	100%	2014	100%	DPU
			4	(Mobilitas) Tersedianya jalan yang memudahkan masyarakat perindividu melakukan perjalanan,	100%	2014	328%	DPU
			5	(keselamatan) Tersedianya jalan yang menjamin pengguna jalan berkendara dengan selamat,	60%	2014	69%	DPU
			6	(kondisi jalan) Tersedianya jalan yang menjamin kendaraan dapat berjalan dengan selamat dan nyaman,	60%	2014	69%	DPU
			7	(Kecepatan) Tersedianya jalan yang menjamin perjalanan dapat dilakukan sesuai dengan	60%	2014	69%	DPU

		kecepatan rencana,				
Air Minum	8	Tersedianya akses air minum yang aman melalui Sistem Penyediaan Air Minum dengan jaringan perpipaan dan bukan jaringan perpipaan terlindungi dengan kebutuhan pokok minimal 60 liter/orang/ hari	100%	2014	7570%	DPU
Air Limbah Permukiman	9	Tersedianya sistem air limbah setempat yang memadai,	60%	2014		DPU
	10	Tersedianya sistem air limbah skala komunitas/kawasan	5%	2014	1%	DPU
Persampahan	11	Tersedianya fasilitas pengurangan sampah di perkotaan,	20%	2014	3%	DPU
	12	Tersedianya sistem penanganan sampah di perkotaan,	70%	2014	6%	DPU
Drainase	13	Tersedianya sistem jaringan drainase skala kawasan dan skala kota sehingga tidak terjadi genangan (lebih dari 30 cm, selama 2 jam) dan tidak lebih dari 2 kali setahun,	50%	2014		DPU
Penanganan Permukiman Kumuh Perkotaan	14	Berkurangnya luasan permukiman kumuh di kawasan perkotaan	50%	2014		DPU
Penataan Bangunan dan Lingkungan	15	(IMB) Terlayannya masyarakat dalam pengurusan IMB di kabupaten	50%	2014		DPU
	16	(Harga Satuan Bangunan) Tersedianya pedoman Harga Standar Bangunan Gedung Negara dikabupaten	100%	2014		DPU
Jasa Konstruksi	17	Penerbitan IUJK dalam waktu 10 (sepuluh) hari kerja setelah persyaratan lengkap,	100%	2014		D,Perijinan
	18	Tersedianya Sistem Informasi Jasa Konstruksi setiap tahun	100%	2014	42,80%	AP

		Penataan Ruang	19	Tersedianya informasi mengenai Rencana Tata Ruang (RTR) wilayah kabupaten/kota beserta rencana rincinya melalui peta analog dan peta digital: - Di Tingkat kelurahan - Di tingkat Kabupaten/kota	90% 100%	2014		DPU
			20	Terlaksananya penjangkauan aspirasi masyarakat melalui forum konsultasi publik yang memenuhi syarat inklusif dalam proses penyusunan RTR dan program pemanfaatan ruang, yang dilakukan minimal 2 (dua) kali setiap disusunnya RTR dan program pemanfaatan ruang,	100%	2014		DPU
			21	Terlayannya masyarakat dalam pengurusan izin pemanfaatan ruang sesuai dengan Peraturan Daerah tentang RTR wilayah kabupaten/kota beserta rencana rincinya	100%	2014		DPU
			22	Terlaksanakannya tindakan awal terhadap pengaduan masyarakat tentang pelanggaran di bidang penataan ruang, dalam waktu 5 (lima) hari kerja,	100%	2014	100%	DPU
			23	Tersedianya luasan RTH publik sebesar 20% dari luas wilayah kota/kawasan perkotaan,	25%	2014		DPU
11	Ketahanan Pangan		Ketersediaan dan Cadangan Pangan	1	Ketersediaan Energi dan protein Per Kapita	100%	2015	80%
		2		Penguatan Cadangan Pangan	80%	2015	88%	BKP3
		Distribusi dan Akses Pangan	3	Ketersediaan Informasi Pasokan, Harga dan Akses Pangan di Daerah	100%	2015		BKP3
			4	Stabilitas Harga dan Pasokan	90%	2015		BKP3

				Pangan				
		Penganekaragaman dan Keamanan Pangan	5	Skor Pola Pangan Harapan (PPH)	95%	2015	94%	BKP3
			6	Pengawasan dan Pembinaan Keamanan Pangan	80%	2015	80%	BKP3
		Penanganan kerawanan pangan	7	Penanganan daerah rawan Pangan	60%	2015	25%	BKP3
12	Kesenian	Perlindungan, Pengembangan, dan Pemanfaatan Bidang Kesenian	1	Cakupan Kajian Seni	50%	2014	100%	Disbudpar
			2	Cakupan Fasilitas Seni	30%	2014	100%	Disbudpar
			3	Cakupan Gelar Seni	75%	2014	100%	Disbudpar
			4	Misi Kesenian	100%	2014	100%	Disbudpar
		Sarana Prasarana	1	Cakupan SDM Kesenian	100%	2014	50%	Disbudpar
			2	Cakupan Tempat	100%	2014	75%	Disbudpar
			3	Cakupan Organisasi	100%	2014	67%	Disbudpar
13	Komunikasi dan Informatika	Pelaksanaan Diseminasi Informasi Nasional	1	Pelaksanaan, Diseminasi dan Pendistribusian informasi nasional melalui: media massa seperti majalah, radio, dan televisi	12 kali per tahun	2014	100%	Humas
				media baru seperti website (media online)	setiap hari	2014	106%	KPDT
				media tradisional seperti pertunjukan rakyat,	12 kali per tahun	2014		Humas
				Media interpersonal seperti sarasehan, ceramah/diskusi dan lokakarya,	12 kali per thn per kec	2014	100%	Humas
				Media luar ruang seperti media buletin, leaflet, booklet, brosur, spanduk dan baliho,	12 kali per tahun	2014	100%	Humas
		Pengembangan dan Pemberdayaan Kelompok Informasi Masyarakat	2	Cakupan pengembangan dan pemberdayaan Kelompok Informasi Masyarakat di Tingkat Kecamatan	50%	2014	100%	Humas

**BAB III**  
**RANCANGAN KERANGKA EKONOMI DAERAH DAN KEBIJAKAN**  
**KEUANGAN DAERAH**

Pertumbuhan ekonomi daerah pada tahun 2010 mengalami kenaikan sebesar 4,98%. Perhitungan ini didasarkan pada PDRB atas dasar harga konstan pada Tahun 2009 sebesar Rp. 3.779.948.000.000,00 mengalami kenaikan menjadi Rp. 3.968.196.000.000,00 pada Tahun 2010.

Sektor/lapangan usaha yang mengalami kenaikan signifikan adalah sektor listrik, gas dan air bersih serta sektor keuangan, persewaan dan jasa.

**3.1. Arah Kebijakan Ekonomi Daerah**

Kebijakan perekonomian diarahkan untuk mencapai misi “Meningkatkan kesejahteraan rakyat melalui peningkatan kualitas pertumbuhan ekonomi, pemerataan pendapatan berbasis pengembangan ekonomi lokal, dan pemberdayaan masyarakat yang responsif gender”. Adapun kebijakan tersebut meliputi:

1. Meningkatkan pertumbuhan ekonomi.
2. Meningkatkan investasi melalui promosi dan pelayanan perizinan.
3. Peningkatan SDM.
4. Intensifikasi dan ekstensifikasi pertanian.
5. Optimalisasi tata guna air.
6. Optimalisasi perikanan budidaya dan tangkap.
7. Penanganan desa rawan pangan.
8. Pemantapan ketersediaan pangan nabati dan hewani.
9. Meningkatkan produktivitas dan perluasan areal.
10. Mengembangkan pusat perbenihan agribisnis dan agropolitan.
11. Perbaikan struktur lahan.
12. Penanggulangan penyakit ternak.
13. Meningkatkan pengelolaan lahan marjinal menjadi lahan produktif maupun kawasan industri untuk mengurangi alih fungsi lahan pertanian.
14. Pemberian insentif.
15. Mengembangkan jejaring/kemitraan akses dan pemasaran.
16. Optimalisasi fungsi penyuluh.

17. Meningkatkan kualitas dan kuantitas saran/prasarana pendukung perekonomian daerah.
18. Meningkatkan kualitas produk industri kecil yang berbasis potensi lokal
19. Meningkatkan penggunaan bahan baku lokal
20. Mempermudah informasi dan akses permodalan.
21. Meningkatkan kualitas SDM/pengrajin.
22. Meningkatkan promosi perdagangan dalam dan luar negeri.
23. Perbaiki sarpras.
24. Optimalisasi kelembagaan.
25. Pengembangan diversifikasi objek wisata.
26. Optimalisasi seni budaya daerah.
27. Perencanaan dan pengembangan infrastruktur.
28. Kerjasama dengan pemerintah maupun swasta.
29. Perbaiki mutu tenaga kerja.
30. Menciptakan wirausaha baru.
31. Meningkatkan peran serta masyarakat & swasta dalam menciptakan lapangan kerja.
32. Mempermudah perijinan.
33. Perlindungan dan peningkatan kesejahteraan pekerja.
34. Mengoptimalkan pelayanan perpindahan.
35. Fasilitasi permodalan.
36. Penyelesaian dampak kekerasan.
37. Pemberdayaan perempuan.
38. Pemberdayaan gender

#### 3.1.1. Kondisi Ekonomi Daerah Tahun 2010 dan Perkiraan Tahun 2011

Berdasarkan kondisi riil perekonomian Kabupaten Bantul tahun 2010-2011 yang menunjukkan kinerja yang meningkat serta upaya percepatan pembangunan dalam rangka mengurangi pengangguran dan pengentasan kemiskinan, maka diharapkan pertumbuhan yang dicapai tahun 2011 betul-betul disebabkan oleh bertambahnya barang dan jasa bukan oleh kenaikan harga semata.

Laju inflasi pada tahun 2011 ini diharapkan mengalami penurunan dari 6,67% pada tahun 2010 menjadi 5%. Kondisi ini diasumsikan tidak terjadi

peristiwa yang memicu pertumbuhan inflasi, gejolak politik yang tidak mengganggu kegiatan ekonomi dan kondisi ketersediaan maupun permintaan barang/jasa akan stabil.

Tabel 3.1  
Gambaran kondisi ekonomi tahun 2010 dan 2011

	Realisasi 2010	Target 2011
1. Pertumbuhan Ekonomi/ PDRB	4.98%	5.18 % (RPJMD)
2. Investasi	Rp. 2.123 Milyar	Rp. 2.105 Milyar
PMA	Rp. 283.389.486.496	Rp. 295.716.929.159
PMDN	Rp. 828.391.986.773	Rp. 864.427.038.198
Masyarakat	Rp. 25.097.600.000	Rp. 25.097.600.000
Pemerintah	Rp. 986.876.642.363	Rp. 920.314.767.269
3. PDRB	Rp. 3,967 trilyun	Rp. 4,09 trilyun
4. Inflasi	6.67%	5 %

### 3.1.2. Tantangan dan Prospek Perekonomian Daerah Tahun 2012 dan Tahun 2013

#### A. Tantangan

Perekonomian di Kab. Bantul ditopang oleh 4 sektor, yaitu: pertanian, perdagangan, industry pengolahan dan jasa. Ketiga sector tsb. menyumbang 59,98% dari total PDRB Kab. Bantul tahun 2010. Sektor pertanian terdiri atas subsector kehutanan, perkebunan dan perikanan, sedangkan sektor perdagangan meliputi perdagangan tradisional dan pariwisata. Adapun sector industry pengolahan mencakup industry kecil yang didominasi oleh kerajinan. Berikut uraian kondisi internal dan eksternal masing-masing sector:

#### A.1. Pertanian

Kondisi pertanian di Kab. Bantul secara umum masih mengalami berbagai permasalahan antara lain:

- ▣ Tingginya alih fungsi lahan pertanian ke non pertanian;
- ▣ Ketertarikan generasi muda terhadap sektor pertanian rendah;
- ▣ Mahalnya harga pupuk anorganik dan benih berlabel (terutama benih hortikultura);

- ▣ Kesenjangan ketersediaan air irigasi antara hulu dan hilir.
- ▣ Tingkat kesuburan mulai menurun.
- ▣ Kebutuhan bibit belum dapat dipenuhi secara mandiri.
- ▣ Kesadaran masyarakat dalam penerapan pupuk berimbang masih rendah;
- ▣ Kesadaran penggunaan benih berlabel masih rendah (terutama hortikultura);
- ▣ Kesadaran masyarakat untuk hemat input masih rendah (pupuk, air, benih);
- ▣ Sebagian masyarakat masih enggan menggunakan pupuk organik.
- ▣ Kehilangan hasil panen yang masih tinggi;
- ▣ Harga produk pertanian sangat fluktuatif;
- ▣ Hasil pertanian mudah rusak;
- ▣ Penanganan pasca panen belum optimal

#### **Kekuatan**

- ▣ Tersedianya sumber daya alam (bahan pembuatan pupuk organik, pestisida organik)
- ▣ *Bantul Seed Center, Poskeswan, BAT , pabrik pupuk petrogenik*
- ▣ Adanya kelompok –kelompok penangkar benih, produsen pupuk organik, pestisida organik, kelompok pengolah hasil
- ▣ Regulasi pemerintah:
  - a) UU No. 41 Tahun 2009 tentang Perlindungan Lahan Pertanian Pangan Berkelanj Distribusi pupuk tertutup
  - b) Himbauan/larangan keluarnya pupuk kandang dari Kab. Bantul
  - c) SE Bupati tentang jamuan pada acara-acara resmi untuk menggunakan produk lokal/non tepung
- ▣ Tersedianya petugas lapangan di setiap desautan

#### **Kelemahan**

- ▣ Kepemilikan lahan sempit
- ▣ *High input*
- ▣ Regenerasi kurang
- ▣ SDM rendah

#### **Peluang**

- ▣ Inovasi teknologi



- ▣ Terbukanya pasar untuk produk-produk organik, produk lokal , sarana produksi dan produk olahan
- ▣ Rencana Tata Ruang Wilayah yang mengatur pengembangan kawasan

#### **Ancaman**

- ▣ Alih fungsi lahan pertanian ke non pertanian
- ▣ Berkurangnya kesuburan lahan
- ▣ Sarana produksi mahal
- ▣ Debit air menurun terutama di daerah hilir
- ▣ Sangat dipengaruhi kondisi iklim
- ▣ Harga produk fluktuatif
- ▣ Produk mudah rusak
- ▣ *Asean China Free Trade Agreement (ACFTA)*

#### **A.2. Pariwisata**

Secara umum permasalahan di sektor pariwisata di Kab. Bantul adalah:

- ▣ Belum optimalnya pengembangan destinasi wisata;
- ▣ Belum meratanya kunjungan wisata;
- ▣ Belum memadainya kualitas dan kuantitas SDM pariwisata;
- ▣ Belum memadainya kualitas dan kuantitas informasi dan promosi wisata
- ▣ Belum optimalnya pengembangan dan pelestarian situs budaya dan potensi obyek dan daya tarik wisata;
- ▣ Kurang intensifnya pelatihan dan bimbingan terhadap SDM pariwisata;
- ▣ Belum optimalnya pengembangan pariwisata berbasis masyarakat (*community-based tourism*), khususnya desa wisata;
- ▣ Masih rendahnya partisipasi pemangku kepentingan (*stakeholder*) dalam pemasaran pariwisata.
- ▣ Belum optimalnya kualitas destinasi wisata alternatif selain Parangtritis
- ▣ Belum optimalnya pemeliharaan obyek dan daya tarik wisata
- ▣ Masih rendahnya kesejahteraan pelaku wisata

#### **Kekuatan**

- ▣ Adanya Perda no. 3/2004 tentang Rencana Induk Pengembangan Pariwisata Daerah (RIPPDa)
- ▣ Kekayaan akan potensi destinasi wisata
- ▣ Adanya Pasar seni Gabusan
- ▣ Tingginya potensi 5ndustry kecil kerajinan

### **Kelemahan**

- ▣ Kurangnya produk wisata yang atraktif, inovatif, dan edukatif
- ▣ Kekumuhan sejumlah obyek wisata
- ▣ Kurang optimalnya koordinasi
- ▣ Masih Lemahnya *Law Enforcement*
- ▣ Keterbatasan Anggaran
- ▣ Kurangnya sarana-prasarana pendukung obyek wisata

### **Peluang**

- ▣ Peningkatan Jumlah Kunjungan Wisatawan
- ▣ Adanya Lembaga Pendidikan Formal Seni Budaya
- ▣ Adanya lembaga/forum komunikasi pariwisata
- ▣ Adanya dukungan perguruan tinggi sesuai dengan kompetensinya

### **Ancaman**

- ▣ Keadaan laut yang kurang bersahabat
- ▣ Bertambahnya Variasi Destinasi Pariwisata Di Luar Bantul Yang Menyedot Banyak Wisatawan.
- ▣ Kedatangan Wisatawan Asing belum secara langsung
- ▣ Derasnya arus berbagai budaya asing lewat multimedia
- ▣ Banyak produk kerajinan Bantul yang dijual di Bali dengan “trade mark” Bali
- ▣ Kesan bahaya obyek wisata pantai sebagai dampak negatif bencana alam/tsunami yang pernah melanda Indonesia, termasuk melanda pantai Bantul
- ▣ Pencitraan negatif obyek wisata sebagai tempat asusila
- ▣ Rendahnya pemahaman masyarakat tentang perlunya pelestarian situs budaya dan seni budaya
- ▣ Kurangnya akomodasi wisata yang representatif

### **A.3. Perdagangan**

Permasalahan di bidang perdagangan meliputi:

- ▣ Adanya ketergantungan pengusaha kecil kepada rentenir dalam upaya perolehan modal usaha
- ▣ Belum mantapnya manajemen ekspor/impor
- ▣ Masih rendahnya kualitas pelayanan perdagangan
- ▣ Belum profesionalnya pengelolaan pasar

- ▣ Masih rendahnya akses ke lembaga keuangan
- ▣ Masih rendahnya pemanfaatan teknologi informasi
- ▣ Belum mantapnya pengawasan yang terkoordinasi antara pedagang dengan pengelola pasar
- ▣ Masih rendahnya omzet penjualan
- ▣ Masih rendahnya tingkat kepuasan konsumen
- ▣ Belum kontinyunya permintaan produk

#### **Kekuatan**

- ▣ Adanya dasar hukum perdagangan:
- ▣ Perda No. 11/2002 – Ijin Usaha perdagangan)
- ▣ Dukungan kelembagaan (selain bidang perdagangan):
  - a) adanya Kantor Pengelolaan Pasar
  - b) Adanya BUMD-Bank Pasar (Bank Bantul)
- ▣ Sarana dan prasarana cukup memadai
- ▣ Proteksi Pemda (Perbub - Nomor 12 Tahun 2010 tentang Penataan Toko Modern)

#### **Kelemahan**

- ▣ Kualitas SDM belum optimal
- ▣ Dukungan anggaran yang belum memadai
- ▣ Belum optimalnya pelayanan

#### **Peluang**

- ▣ Pasar internasional masih terbuka lebar
- ▣ Perkembangan TI untuk mendukung perluasan pasar
- ▣ Adanya alokasi APBN untuk pengembangan usaha mikro-kecil (KUR)

#### **Ancaman**

- ▣ Berlakunya ACFTA
- ▣ Berkembangnya mini market/toko modern
- ▣ Kualitas SDM pelaku perdagangan masih rendah
- ▣ Permodalan
- ▣ Manajemen usaha belum profesional

#### **A.4. Perindustrian**

Sector Industri di Kab, Bantul masih mengalami berbagai kendala berikut:

- ▣ Masih rendahnya modal usaha
- ▣ Belum tersedianya bahan baku secara kontinyu

- ▣ Belum pulihnya sarana produksi dan sarana pemasaran yang rusak akibat gempa
- ▣ Kurangnya tenaga trampil
- ▣ Masih rendahnya teknologi produksi sehingga pengolahan produk belum efisien
- ▣ Kurang cepatnya inovasi design dan diversifikasi produk
- ▣ Belum profesionalnya manajemen sentra/kelompok industri kecil
- ▣ Masih rendahnya kualitas produk yang sesuai dengan permintaan pasar
- ▣ Masih terbatasnya pasar sasaran

#### **Kekuatan**

- ▣ Komitmen Pemda yang kuat dalam mengembangkan IKM (Industri menjadi salah satu prioritas pembangunan)
- ▣ Adanya Unit Pelayanan Teknis (keramik, meubel, kulit, aneka industri)
- ▣ Perda Industri no. 12/2002 tentang ijin industri
- ▣ Adanya Pasar Seni Gabusan

#### **Kelemahan**

- ▣ Kualitas SDM masih lemah
- ▣ Anggaran kurang memadai
- ▣ Sarana dan prasarana belum berfungsi secara optimal

#### **Peluang**

- ▣ Peluang pasar baik dalam maupun luar negeri masih luas
- ▣ Motivasi pengrajin yang kuat
- ▣ Supply tenaga kerja yang melimpah, upah murah
- ▣ Ekspor sudah menjangkau ke beberapa negara
- ▣ Pengrajin dapat memproduksi kerajinan kulit dengan berbagai tingkat kesulitan (Manding)
- ▣ Sentra industri sudah dikenal masyarakat luas (contoh : Kasongan, Manding)
- ▣ Mayoritas sudah memiliki ruang pameran (*show room*) (keramik, kayu, batik).

#### **Ancaman**

- ▣ Tingginya tingkat persaingan komoditi sejenis dari wilayah lain
- ▣ Produk dari luar daerah lebih murah (kulit) juga dari China
- ▣ Pengrajin masih melakukan transaksi sendiri – sendiri sehingga posisinya lemah dihadapi pembeli

- ▣ Minimnya modal kerja
- ▣ Bahan baku didatangkan dari luar daerah
- ▣ Teknologi sederhana, desain datang dari pemesan dan kurang kreatif
- ▣ Proses pengeringan masih alami
- ▣ Belum adanya standar nasional produk beragam Indonesia ( contoh : kayu, bambu dan kulit)
- ▣ Manajemen keuangan kurang baik

## **B. PROSPEK PEREKONOMIAN KAB. BANTUL TAHUN 2012**

Dampak penguatan ekonomi lokal diprediksikan mampu meningkatkan PDRB, sehingga pertumbuhan ekonomi mengalami peningkatan dari 4.98% pada tahun 2010 menjadi 5,18 % pada tahun 2011. Angka tersebut dilihat dari potensi-potensi daerah yang memungkinkan dalam percepatan pembangunan sekaligus upaya dalam pengurangan tingkat pengangguran dan kemiskinan.

Dengan memperhatikan kondisi riil perekonomian Kabupaten Bantul tahun 2010 dan sasaran perekonomian daerah tahun 2011, maka prospek perekonomian tahun 2012 dapat diuraikan sebagai berikut:

- a. Pertumbuhan ekonomi diharapkan meningkat, yaitu dari 5,18 % (2011) menjadi 5.42 % (2012).
- b. Kebutuhan investasi yang diharapkan meningkat dari Rp 2,123 M (2010) menjadi Rp 2,178 M (2012).
- c. Jumlah penduduk yang bekerja pada akhir tahun 2011 meningkat dengan tingkat pengangguran berkisar 6,5%, tingkat pengangguran pada tahun 2012 diharapkan turun menjadi 6,3%.
- d. Dengan asumsi bahwa pertumbuhan penduduk 1,55%, sehingga prediksi jumlah penduduk tahun 2011 sebesar 924.685 jiwa, sedangkan jumlah penduduk miskin ditargetkan menjadi 40.262 KK.
- e. Perekonomian baik global maupun regional dalam kondisi stabil, tidak terjadi bencana besar, dan laju inflasi sekitar 4,85%.

Prospek perekonomian secara makro tersebut di atas merupakan kondisi yang diharapkan dapat dicapai mengacu visi, misi, tujuan dan sasaran RPJMD Tahun 2011-2015.

### 3.2. Arah Kebijakan Keuangan Daerah

#### 3.2.1. Proyeksi Keuangan Daerah dan Kerangka Pendanaan

Hasil analisis kondisi ekonomi daerah dan kajian terhadap tantangan dan prospek perekonomian daerah, selanjutnya dilakukan analisis dan proyeksi sumber-sumber pendapatan daerah dituangkan kedalam tabel Realisasi dan Proyeksi/Target Pendapatan Daerah, sebagai berikut:

Tabel 3.2  
Realisasi dan Proyeksi/Target Pendapatan  
Tahun 2009 s.d tahun 2013

NO	Uraian	Jumlah				
		Realisasi Tahun (n-3) Realisasi Th. 2009	Realisasi Tahun (n-2) Realisasi Th. 2010	Tahun Berjalan (n-1) Th. 2011	Proyeksi /Target pada Tahun Rencana (n) Th. 2012	Proyeksi /Target pada Tahun (n+1) Th. 2013
(1)	(2)	(3)	(4)	(5)	(6)	(7)
1.1	Pendapatan asli daerah	88.691.362.690,38	81.637.099.293,07	106.885.124.343,00	105.010.502.000,00	110.261.028.000,00
1.1.1	Pajak daerah	14.108.451.478,99	16.541.249.955,00	28.752.000.000,00	26.340.907.000,00	27.657.953.000,00
1.1.2	Retribusi daerah	58.205.951.445,00	15.978.422.097,00	21.452.299.343,00	66.710.824.000,00	70.046.365.000,00
1.1.3	Hasil pengelolaan kekayaan daerah yang dipisahkan	7.512.838.194,82	7.424.932.057,58	7.546.000.000,00	7.844.598.000,00	8.236.828.000,00
1.1.4	Lain-lain pendapatan asli daerah yang sah	8.864.121.571,57	41.692.495.183,49	49.134.825.000,00	4.114.173.000,00	4.319.882.000,00
1.2	Dana perimbangan	668.488.989.539,37	688.676.566.702,00	707.595.997.410,00	736.302.733.000,00	787.249.497.000,00
1.2.1	Dana bagi hasil pajak/Bagi hasil bukan pajak	44.351.846.539,37	54.598.729.702,00	36.320.597.410,00	39.774.817.000,00	43.752.298.000,00
1.2.2	Dana alokasi umum	568.502.143.000,00	573.512.337.000,00	625.350.000.000,00	634.305.790.000,00	681.275.073.000,00
1.2.3	Dana alokasi khusus	55.635.000.000,00	60.565.500.000,00	45.925.400.000,00	62.222.126.000,00	62.222.126.000,00

NO	Uraian	Jumlah				
		Realisasi Tahun (n-3) Realisasi Th. 2009	Realisasi Tahun (n-2) Realisasi Th. 2010	Tahun Berjalan (n-1) Th. 2011	Proyeksi /Target pada Tahun Rencana (n) Th. 2012	Proyeksi /Target pada Tahun (n+1) Th. 2013
(1)	(2)	(3)	(4)	(5)	(6)	(7)
1.3	Lain-lain pendapatan daerah yang sah	124.969.436.200,00	216.553.236.368,00	105.833.645.516,92	101.782.806.000,00	107.246.946.000,00
1.3.1	Hibah	68.100.000,00	17.169.480.000,00	5.000.000.000,00	20.097.108.000,00	21.476.964.000,00
1.3.2	Dana darurat		-	-		-
1.3.3	Bagi hasil pajak dari provinsi dan dari pemerintah daerah lainnya	39.137.058.900,00	42.558.702.674,00	42.790.404.586,92	41.121.978.000,00	43.178.077.000,00
1.3.4	Dana Penyesuaian dan Otonomi Khusus	48.172.499.300,00	49.921.368.094,00	24.750.000.000,00	25.888.470.000,00	27.182.893.000,00
1.3.5	Bantuan Keuangan dari provinsi pemerintah daerah lainnya**)	18.071.678.000,00	18.395.631.000,00	13.940.427.930,00	14.675.250.000,00	15.409.012.000,00
1.3.6	Tunjangan Profesi Guru	19.520.100.000,00				
1.3.7	Dana Tunjangan Pendidikan		88.508.037.600,00			
1.3.8	DID			19.352.813.000,00		
	JUMLAH PENDAPATAN DAERAH (1.1 +1.2+1.3)	882.149.788.429,75	986.866.902.363,07	920.314.767.269,92	943.096.041.000,00	1.004.757.471.000,00



### 3.2.2. Arah Kebijakan Keuangan Daerah

#### 3.2.2.1. Arah Kebijakan Pendapatan Daerah

Sumber pendapatan daerah yang berasal dari PAD, meliputi: Pendapatan pajak daerah, Pendapatan retribusi daerah, Pendapatan hasil pengelolaan kekayaan daerah yang dipisahkan, Lain-lain PAD yang sah, sedangkan Dana perimbangan, terdiri dari: Dana Bagi Hasil Pajak, Dana Bagi Hasil Bukan Pajak (Sumber daya Alam), Dana Alokasi Umum, dan Dana Alokasi Khusus, Dana Penyesuaian.

Berdasarkan realisasi dan proyeksi pendapatan daerah serta pertimbangan kemungkinan kebutuhan pendanaan dimasa mendatang, selanjutnya dirumuskan kebijakan yang terkait langsung dengan pos-pos Pendapatan Daerah dalam APBD. Arah kebijakan pendapatan daerah meliputi:

- a. Kebijakan perencanaan pendapatan daerah yang akan dilakukan pada tahun anggaran berkenaan, dengan meningkatkan optimalisasi sumber-sumber pendapatan, sehingga perkiraan besaran pendapatan dapat terealisasi dan sedapat mungkin mencapai lebih dari yang ditargetkan.
- b. Mengupayakan peningkatan kontribusi penerimaan dari BUMD melalui pengelolaan secara efisien dan efektif.
- c. Optimalisasi penerimaan yang bersumber dari Bagi Hasil

Menindaklanjuti UU Nomor 28 Tahun 2009, telah dikeluarkan Peraturan Bersama Menteri Keuangan dan Menteri Dalam Negeri Nomor 213/PMK.07/2010 dan Nomor 58 Tahun 2010 tentang Tahapan Persiapan Pengalihan PBB P2 sebagai Pajak Daerah. Persiapan pengalihan PBB P2 sebagai Pajak Daerah pada tahun 2012 perlu ada beberapa tahapan yang harus dipenuhi yaitu sebagai berikut :

- a. Struktur organisasi dan Tata Kerja
- b. Sumber Daya Manusia,
- c. Sarana dan prasarana
- d. Peraturan Daerah, Peraturan Bupati dan SOP
- e. Kerjasama dengan pihak lain, antara lain dengan KPT, Ditjen Pajak Pusat dan DPJK, Perbankan, Kantor Pertanahan, PPAT
- f. Pembukaan Rekening penerimaan PBB P2 pada bank yang sehat.

#### 3.2.2.2 Arah Kebijakan Belanja Daerah

Berisikan uraian mengenai kebijakan yang akan dilakukan oleh Pemerintah Daerah, minimal yang terkait langsung dengan pengelolaan Belanja (Belanja Langsung maupun Belanja Tidak Langsung) dalam APBD.

Kebijakan belanja daerah memprioritaskan terlebih dahulu pos belanja yang wajib dikeluarkan, antara lain belanja pegawai, belanja bunga dan pembayaran pokok pinjaman, belanja subsidi, belanja bagi hasil, serta belanja barang dan jasa yang wajib dikeluarkan pada tahun yang bersangkutan. Selisih antara perkiraan dana yang tersedia dengan jumlah belanja yang wajib dikeluarkan merupakan potensi dana yang dapat dialokasikan untuk pagu indikatif bagi belanja langsung setiap SKPD.

Belanja tidak langsung untuk belanja hibah, belanja sosial, dan belanja bantuan kepada provinsi dan kabupaten/kota/pemerintah desa, serta belanja tidak terduga disesuaikan dan diperhitungkan berdasarkan ketersediaan dana dan kebutuhan belanja langsung.

Berdasarkan hasil analisis dan perkiraan sumber-sumber pendapatan daerah dan realisasi serta proyeksi pendapatan daerah dalam 3 (tiga) tahun terakhir, arah kebijakan yang terkait dengan belanja daerah, serta target penerimaan dan pengeluaran pembiayaan, selanjutnya dituangkan dalam format tabel sebagai berikut:

Tabel 3.3  
Realisasi dan Proyeksi  
Belanja Daerah  
Tahun 2009 s.d Tahun 2013

NO	Uraian	Jumlah				
		Realisasi Tahun (n-3) Th. 2009	Realisasi Tahun (n-2) Th. 2010	Tahun Berjalan (n-1) Th. 2011	Proyeksi /Target pada Tahun Rencana (n) Th. 2012	Proyeksi pada Tahun (n+1) Th. 2013
(1)	(2)	(3)	(4)	(5)	(6)	(7)
2.1	Belanja Tidak Langsung	634.893.132.281,00	725.509.952.205,49	670.158.256.498,52	725.776.296.400,00	790.383.164.400,00
2.1.1	Belanja pegawai	518.893.132.281,00	640.539.286.785,00	595.336.222.696,00	666.979.038.000,00	732.052.736.000,00
2.1.2	Belanja bunga	78.962.221,00	65.234.566,49	120.145.200,00	129.145.200,00	120.145.200,00
2.1.3	Belanja subsidi	0,00		-	-	
2.1.4	Belanja hibah	29.718.902.000,00	17.408.153.945,00	10.555.000.000,00	462.865.000,00	462.865.000,00
2.1.5	Belanja bantuan social	57.854.122.121,00	32.622.501.782,00	33.345.375.000,00	25.795.408.000,00	25.795.408.000,00
2.1.6	Belanja bagi hasil kepada Provinsi/Kabupaten/kota dan Pemerintah Desa*	3.962.829.300,00	1.776.309.327,00	2.006.742.092,00	1.952.010.200,00	1.952.010.200,00
2.1.7	Belanja Bantuan Keuangan kepada Provinsi/Kabupaten/kota dan Pemerintahan Desa*	24.816.860.000,00	29.751.529.000,00	27.294.788.500,00	28.466.830.000,00	28.000.000.000,00

NO	Uraian	Jumlah				
		Realisasi Tahun (n-3) Th. 2009	Realisasi Tahun (n-2) Th. 2010	Tahun Berjalan (n-1) Th. 2011	Proyeksi /Target pada Tahun Rencana (n) Th. 2012	Proyeksi pada Tahun (n+1) Th. 2013
(1)	(2)	(3)	(4)	(5)	(6)	(7)
2.1.8	Belanja tidak terduga	431.958.640,00	3.346.936.800,00	1.499.983.010,00	2.000.000.000,00	2.000.000.000,00
B	JUMLAH BELANJA TIDAK LANGSUNG	634.893.132.281,00	725.509.952.205,49	670.158.256.498,52	725.776.296.400,00	790.383.164.400,00
2.2	Belanja Langsung	268.873.868.148,00	286.872.331.518,00	238.231.097.055,00	253.544.621.000,00	251.828.525.000,00
2.2.1	Belanja pegawai	42.800.698.491,00	49.299.564.106,00	46.991.100.926,00	38.495.173.000,00	40.419.932.000,00
2.2.2	Belanja barang dan jasa	118.719.979.086,00	114.323.486.938,00	100.308.008.227,00	116.000.000.000,00	111.000.000.000,00
2.2.3	Belanja modal	107.353.190.571,00	123.249.280.474,00	90.931.987.902,00	99.049.448.000,00	100.408.593.000,00
C	JUMLAH BELANJA LANGSUNG	268.873.868.148,00	286.872.331.518,00	238.231.097.055	275.030.102.140,00	251.828.525.000,00
D	TOTAL JUMLAH BELANJA	903.767.000.429,00	1.012.382.283.723,49	908.389.353.553,52	1.000.806.398.540,00	1.042.211.689.400,00

### 3.2.2.3. Arah Kebijakan Pembiayaan Daerah

Kebijakan penerimaan pembiayaan yang akan dilakukan terkait dengan kebijakan pemanfaatan sisa lebih perhitungan anggaran tahun sebelumnya (SILPA), pencairan dana cadangan, hasil penjualan kekayaan daerah yang dipisahkan, penerimaan pinjaman daerah, penerimaan kembali pemberian pinjaman, penerimaan piutang daerah sesuai dengan kondisi keuangan daerah.

Kebijakan pengeluaran pembiayaan daerah mencakup pembentukan dana cadangan, penyertaan modal (investasi) daerah yang telah ditetapkan dengan Peraturan Daerah, pembayaran pokok utang yang jatuh tempo, pemberian pinjaman daerah kepada pemerintah daerah lain sesuai dengan akad pinjaman.

Dalam hal ada kecenderungan terjadinya defisit anggaran, harus diantisipasi kebijakan-kebijakan yang akan berdampak pada pos penerimaan pembiayaan daerah, sebaliknya jika ada kecenderungan akan terjadinya surplus anggaran, harus diantisipasi kebijakan-kebijakan yang akan berdampak pada pos pengeluaran pembiayaan daerah, seperti penyelesaian pembayaran pokok utang dan penyertaan modal.

Hasil analisis dan perkiraan sumber-sumber penerimaan pembiayaan daerah dan realisasi serta proyeksi penerimaan dan pengeluaran pembiayaan daerah dalam 3 (tiga) tahun terakhir, proyeksi/target tahun rencana serta 1 (satu) tahun setelah tahun rencana dalam rangka perumusan arah kebijakan pengelolaan pembiayaan daerah disajikan dalam bentuk tabel dengan format sebagai berikut:

Tabel 3.4  
Realisasi dan Proyeksi/Target Pembiayaan Daerah  
Tahun 2009 s.d Tahun 2013

NO	Jenis Penerimaan dan Pengeluaran Pembiayaan Daerah	Jumlah				
		Realisasi Tahun (n-3) Realisasi Th. 2009	Realisasi Tahun (n-2) Realisasi Th. 2010	Tahun Berjalan (n-1) Tahun Berjalan 2011	Proyeksi/Target pada Tahun Rencana (n) Rencana 2012	Proyeksi/Target pada Tahun (n+1) Rencana 2013
(1)	(2)	(3)	(4)	(5)	(6)	(7)
3.1	Penerimaan pembiayaan	84.776.365.285,09	61.043.922.609,57	18,289,461,297.50	76,463,841,978.60	42.569.449.400,00
3.1.1	Sisa lebih perhitungan anggaran tahun sebelumnya (SILPA)	84.776.365.285,09	61.043.922.609,57	18,289,461,297.50	76,463,841,978.60	42.569.449.400,00
	JUMLAH PENERIMAAN PEMBIAYAAN	84.776.365.285,09	61.043.922.609,57	18,289,461,297.50	76,463,841,978.60	42.569.449.400,00
3.2	Pengeluaran pembiayaan	2.115.230.676,26	446.230.676,26	8.815.231.000 ,00	2.136.231.000 ,00	5.115.231.000,00
3.2.1	Pembentukan dana cadangan	-	-	-	-	-
3.2.2	Penyertaan modal (Investasi) daerah	2.000.000.000,00	281.000.000,00	8.700.000.000 ,00	2.021.000.000 ,00	
3.2.3	Pembayaran pokok utang	115.230.676,26	115.230.676,26	115.231.000	115.231.000	
3.2.4	Pemberian pinjaman daerah	-	50.000.000,00			

NO	Jenis Penerimaan dan Pengeluaran Pembiayaan Daerah	Jumlah				
		Realisasi Tahun (n-3) Realisasi Th. 2009	Realisasi Tahun (n-2) Realisasi Th. 2010	Tahun Berjalan (n-1) Tahun Berjalan 2011	Proyeksi/Target pada Tahun Rencana (n) Rencana 2012	Proyeksi/Target pada Tahun (n+1) Rencana 2013
(1)	(2)	(3)	(4)	(5)	(6)	(7)
	JUMLAH PENGELUARAN PEMBIAYAAN	2.115.230.670,26	446.230.676,26	8.815.231.000 ,00	2.136.231.000 ,00	5.115.231.000,00
	JUMLAH PEMBIAYAAN NETTO	62.661.134.608,83	60.597.691.933,31	9.474.230.297,50	74.327.610.978,60	37.454.218.400,00

## BAB IV

### PRIORITAS DAN SASARAN PEMBANGUNAN DAERAH

#### 4.1. Tujuan dan Sasaran Pembangunan

Tujuan merupakan sesuatu yang akan dicapai atau dihasilkan dalam jangka waktu satu sampai lima tahun. Tujuan akan mengarahkan perumusan sasaran, kebijakan, program dan kegiatan dalam rangka merealisasikan misi. Sasaran merupakan hasil yang ingin dicapai secara nyata dalam rumusan yang lebih spesifik dan terukur dalam kurun waktu yang lebih pendek dari tujuan. Tujuan dan sasaran pembangunan daerah mangacu pada visi dan misi RPJMD Kabupaten Bantul Tahun 2011-2015. Visi RPJMD Kabupaten Bantul Tahun 2011-2015 adalah “**Bantul Projotamansari, Sejahtera, Demokratis, dan Agamis**” sedangkan misi RPJMD Kabupaten Bantul Tahun 2011-2015 adalah:

- a. Meningkatkan kapasitas pemerintah daerah menuju tata kelola pemerintahan yang empatik;
- b. Meningkatkan kualitas hidup rakyat menuju masyarakat Bantul yang sehat, cerdas, berakhlak mulia, dan berkepribadian Indonesia dengan memperhatikan pengembangan ilmu pengetahuan dan teknologi;
- c. Meningkatkan kesejahteraan rakyat melalui peningkatan kualitas pertumbuhan ekonomi, pemerataan pendapatan berbasis pengembangan ekonomi lokal, dan pemberdayaan masyarakat yang responsif gender;
- d. Meningkatkan kewaspadaan terhadap risiko bencana dengan memperhatikan penataan ruang dan pelestarian lingkungan.

Hubungan misi, tujuan, dan sasaran daerah Kabupaten Bantul disajikan pada tabel berikut:

Tabel 4.1 Hubungan Misi, Tujuan, dan Sasaran Daerah Kab. Bantul

Misi	Tujuan	Sasaran
1. Meningkatkan kapasitas pemerintah daerah menuju tata kelola pemerintahan	1. Meningkatkan kapasitas birokrasi pemerintah menuju tata kelola pemerintah yang empatik	1. Meningkatnya kapasitas dan profesionalisme aparatur pemerintah daerah dan desa serta lembaga pemerintah 2. Meningkatnya



Misi	Tujuan	Sasaran
yang empatik		transparansi, efektifitas dan efisiensi birokrasi 3. Meningkatnya kemampuan pengelolaan keuangan dan kekayaan daerah
	2. Meningkatkan kualitas pelayanan publik dengan penyederhanaan pelayanan (penyingkatan waktu), prosedur, dan biaya pemberian ijin dan non ijin. (permen 24/2006)	1. Meningkatnya kualitas pelayanan publik 2. Penyingkatan waktu penyelesaian ijin 3. Penyingkatan waktu penyelesaian pengaduan 4. Meningkatnya indeks kepuasan masyarakat (IKM)
	3. Menciptakan keamanan dan ketertiban masyarakat	1. Terciptanya kepastian hukum dan ketertiban masyarakat 2. Meningkatnya pemahaman prinsip-prinsip dasar hukum dan HAM
	4. Mewujudkan pembebasan tanah untuk pembangunan infrastruktur daerah	1. Tersedianya sarana berupa tanah untuk pembangunan fasilitas kepentingan umum dan pemda
2. Meningkatkan kualitas hidup rakyat menuju masyarakat Bantul yang sehat, cerdas, berakhlak mulia, dan berkepribadian Indonesia dengan memperhatikan pengembangan ilmu pengetahuan	1. Meningkatkan kuantitas dan kualitas pelayanan kesehatan serta sarana dan prasarana kesehatan	1. Meningkatnya kualitas pelayanan kesehatan 2. Meningkatnya derajat kesehatan masyarakat
	2. Meningkatkan partisipasi masyarakat dalam kesiapsiagaan menghadapi masalah kesehatan dan Perilaku Hidup Bersih dan Sehat	1. Meningkatnya Desa Siaga kategori baik (Purnama dan Mandiri) 2. Meningkatnya prosentase rumah dan lingkungan sehat

<b>Misi</b>	<b>Tujuan</b>	<b>Sasaran</b>
dan teknologi	3. Meningkatkan jumlah penduduk yang memiliki jaminan kesehatan	1. Semua penduduk memiliki jaminan kesehatan
	4. Meningkatkan kualitas program wajib belajar 12 tahun yang meliputi layanan pendidikan baik pada jenjang pra-sekolah, pendidikan dasar, maupun pendidikan menengah yang bermutu, relevan, dan berkesetaraan dengan memperhatikan kearifan lokal	1. Meningkatnya kualitas pendidikan 2. Meningkatnya kualitas perpustakaan 3. Meningkatnya sekolah berkualitas
	5. Meningkatkan partisipasi masyarakat dalam pengembangan pendidikan baik jalur formal, non formal, maupun informal	1. Meningkatnya jumlah lembaga pendidikan non formal dan informal
	6. Meningkatkan kualitas kepemudaan dan olahraga	1. Meningkatkan prestasi pemuda Kab. Bantul di Bidang Olahraga secara kuantitatif dan kualitatif 2. Meningkatnya kualitas pemuda dan olahragawan profesional
	7. Mengembangkan pemanfaatan ilmu dan teknologi	1. Meningkatnya kualitas database dalam format digital di semua sektor 2. Pengembangan Sistem Informasi yang berbasis Teknologi Informasi dan Komunikasi (TIK) 3. Tersedianya informasi melalui media massa

Misi	Tujuan	Sasaran
		4. Pengembangan teknologi tepat guna 5. Pengembangan Sistem Inovasi Daerah 6. Penyusunan Rencana Umum Energi Daerah (RUED)
	8. Memantapkan fungsi dan peran agama dalam pembangunan	1. Meningkatnya jumlah DBKS, KST, PPS 2. Meningkatnya kualitas pelayanan kehidupan beragama
3. Meningkatkan kesejahteraan rakyat melalui peningkatan kualitas pertumbuhan ekonomi, pemerataan pendapatan berbasis pengembangan ekonomi lokal, dan pemberdayaan masyarakat yang responsif gender	1. Pencapaian pertumbuhan ekonomi yang berkualitas dan berkesinambungan.	1. Meningkatnya pertumbuhan ekonomi daerah dan pemerataan pendapatan
	2. Meningkatkan Mutu Konsumsi pangan dan Ketersediaan Pangan	1. Mempermudah akses dan sarana distribusi pangan serta akses sarana dan prasarana produksi pertanian serta perikanan dan kelautan 2. Meningkatnya produksi bahan pangan, pertanian, peternakan dan perikanan serta agropolitan
	3. Meningkatkan kualitas perlindungan terhadap petani, peran serta petani, dan pengembangan program usaha tani	1. Terkendalinya laju alih fungsi lahan pertanian 2. Meningkatnya program usaha tani dan aktivitas kelembagaan petani dan penyuluh
	4. Meningkatkan kualitas dan kuantitas sarana dan prasarana pendukung ekonomi	1. Meningkatnya sarana dan prasarana ekonomi antara lain pasar, terminal, jalan, dan lain-lain
	5. Meningkatkan pemberdayaan industri kecil,	1. Meningkatnya unit-unit usaha industri kecil dengan mengoptimalkan

<b>Misi</b>	<b>Tujuan</b>	<b>Sasaran</b>
	koperasi, dan perdagangan	penggunaan bahan baku lokal, inovasi produk, akses permodalan serta perluasan jangkauan pemasaran
	6. Meningkatkan kesejahteraan masyarakat melalui pengembangan kebudayaan dan pariwisata	<ol style="list-style-type: none"> <li>1. Meningkatnya jumlah desa wisata, desa budaya, peristiwa budaya, penghargaan budaya, kelompok kesenian</li> <li>2. Meningkatnya jumlah pengunjung objek wisata</li> <li>3. Meningkatnya jumlah investasi kepariwisataan</li> </ol>
	7. Meningkatkan pengembangan kawasan strategis	<ol style="list-style-type: none"> <li>1. Berkembangnya kawasan KPY, BKM, Pantai selatan, GMT dan Kajigelem, Kawasan industri Sedayu dan Piyungan, kawasan agrowisata dan agropolitan, gumuk pasir Parangtritis, serta kawasan ibukota Kab. Bantul</li> </ol>
	8. Meningkatkan motivasi dan etos masyarakat berwirausaha, penciptaan peluang kerja, pelatihan keterampilan, serta perlindungan dan pengawasan tenaga kerja	<ol style="list-style-type: none"> <li>1. Meningkatnya keterampilan pencaker</li> <li>2. Meningkatnya lapangan pekerjaan</li> <li>3. Meningkatnya keamanan dan perlindungan pekerja</li> <li>4. Terjaminnya hak-hak pekerja</li> <li>5. Terciptanya penempatan transmigran</li> </ol>
	9. Memantapkan program pengarusutamaan gender dan perlindungan anak	<ol style="list-style-type: none"> <li>1. Menyatukan pemahaman program PUG dan perlindungan anak di semua lapisan masyarakat, organisasi pemerintah dan lembaga kemasyarakatan</li> </ol>
	10. Meningkatkan pemberdayaan	<ol style="list-style-type: none"> <li>1. Meningkatnya partisipasi kompetensi keterampilan</li> </ol>

Misi	Tujuan	Sasaran
	masyarakat baik pada tingkat komunitas (desa), keluarga dan individu	organisasi pemerintahan, masyarakat dan individu 2. Meningkatnya kesejahteraan PMKS/tuna sosial serta tertanganinya korban NAPZA dan penduduk usia lanjut 3. Meningkatnya kesejahteraan masyarakat khususnya masyarakat miskin 4. Meningkatnya Kualitas keluarga
4. Meningkatkan kewaspadaan terhadap risiko bencana dengan memperhatikan penataan ruang dan pelestarian lingkungan	1. Memantapkan program penanggulangan bencana	1. Mantapnya penanggulangan bencana 2. Mantapnya pengelolaan sarana dan prasarana publik
	2. Memantapkan program peningkatan kualitas lingkungan, pengelolaan, dan perlindungan sumberdaya alam	1. Terwujudnya peningk pengelolaan SDA, perlindungan fungsi lingk dan keanegaraman hayati 2. Terkelolanya sumberdaya hutan

#### 4.2. Prioritas Pembangunan

Dalam RPJMD Kabupaten Bantul Tahun 2011-2015 telah dirumuskan tema dan prioritas pembangunan Tahun 2011 sampai dengan tahun 2015. Tema dan prioritas pembangunan tersebut dimaksudkan supaya tahapan rencana pembangunan dapat dilaksanakan dengan jelas. Berdasarkan pada RPJMD Kabupaten Bantul Tahun 2011-2015, maka tema pembangunan Kabupaten Bantul Tahun 2012 adalah **“Mengembangkan kualitas sumber daya manusia dan IPTEK, mengoptimalkan sumber daya alam berwawasan lingkungan serta mengembangkan daya saing ekonomi lokal, berbasis penanggulangan bencana”**.

Berdasarkan tema pembangunan tersebut, dirumuskan 11 prioritas pembangunan tahun 2012 yang akan dilaksanakan sebagai berikut:

1. Tata kelola pemerintahan yang empatik dan bertanggung jawab.
2. Pendidikan
3. Kesehatan
4. Pengembangan ilmu pengetahuan dan teknologi
5. Pengentasan kemiskinan dan penanganan desa tertinggal
6. Pertanian dalam arti luas
7. Industri kecil dan koperasi
8. Perdagangan dan pasar tradisional
9. Pariwisata
10. Lingkungan hidup dan pengelolaan bencana
11. Infrastruktur, penataan ruang dan permukiman

dengan penekanan pada : Pengentasan kemiskinan dan Penanganan desa tertinggal; Pengembangan ekonomi masyarakat pesisir; Pengelolaan sampah; dan Isu strategis pengembangan wilayah.

Masing-masing prioritas pembangunan tersebut dijabarkan ke dalam program prioritas sesuai dengan urusan serta tugas pokok dan fungsi SKPD pelaksanaannya. Hubungan prioritas pembangunan daerah Tahun 2012 dengan program prioritas disajikan pada tabel berikut:

Tabel 4.2 Hubungan Penekanan Pembangunan Daerah Tahun 2012 dengan Program Prioritas Tahun 2012

<b>Penekanan Pembangunan Daerah Tahun 2012</b>	<b>Program Prioritas Tahun 2012</b>
1. Pengentasan kemiskinan	1. Program pendidikan anak usia dini 2. Program wajib belajar pendidikan dasar sembilan tahun 3. Program pendidikan menengah 4. Program pendidikan non formal 5. Program peningkatan mutu pendidik dan tenaga kependidikan 6. Program manajemen pelayanan pendidikan

Penekanan Pembangunan Daerah Tahun 2012	Program Prioritas Tahun 2012
	<p>7. Program obat dan perbekalan kesehatan</p> <p>8. Program upaya kesehatan masyarakat</p> <p>9. Program pengawasan obat dan makanan</p> <p>10. Program promosi kesehatan dan pemberdayaan masyarakat</p> <p>11. Program perbaikan gizi masyarakat</p> <p>12. Program kemitraan peningkatan pelayanan kesehatan</p> <p>13. Program peningkatan pelayanan kesehatan anak balita</p> <p>14. Program peningkatan pelayanan kesehatan lansia</p> <p>15. Program peningkatan keselamatan ibu melahirkan dan anak</p> <p>16. Program peningkatan kualitas hidup dan perlindungan perempuan</p> <p>17. Program peningkatan peran serta dan kesetaraan gender dalam pembangunan</p> <p>18. Program penguatan kelembagaan pengarusutamaan gender dan anak</p> <p>19. Program keluarga berencana</p> <p>20. Program kesehatan reproduksi remaja</p> <p>21. Program pelayanan kontrasepsi</p> <p>22. Program promosi kesehatan ibu, bayi, dan anak melalui kelompok kegiatan di masyarakat</p> <p>23. Program penyiapan tenaga pendamping kelompok bina keluarga</p> <p>24. Program pengembangan model</p>

Penekanan Pembangunan Daerah Tahun 2012	Program Prioritas Tahun 2012
	<p>operasional BKB-Posyandu-PADU</p> <p>25. Program pemberdayaan fakir miskin, komunitas adat terpencil (KAT) dan penyandang masalah kesejahteraan sosial (PMKS) lainnya</p> <p>26. Program pelayanan dan rehabilitasi kesejahteraan social</p> <p>27. Program pembinaan anak terlantar</p> <p>28. Program pembinaan para penyandang cacat dan trauma</p> <p>29. Program pembinaan eks penyandang penyakit sosial (eks narapidana, PSK, narkoba, dan penyakit sosial lainnya)</p> <p>30. Program pemberdayaan kelembagaan kesejahteraan social</p> <p>31. Program peningkatan kualitas dan produktivitas tenaga</p> <p>32. Program peningkatan kesempatan kerja</p> <p>33. Program perlindungan pengembangan lembaga ketenagakerjaan</p> <p>34. Program penciptaan iklim usaha kecil menengah yang kondusif</p> <p>35. Program pengembangan kewirausahaan dan keunggulan kompetitif usaha kecil menengah</p> <p>36. Program pengembangan sistem pendukung usaha bagi usaha mikro kecil menengah</p> <p>37. Program peningkatan kualitas kelembagaan koperasi</p> <p>38. Program pengembangan industri kecil dan menengah</p>



Penekanan Pembangunan Daerah Tahun 2012	Program Prioritas Tahun 2012
	<p>39. Program peningkatan ketahanan pangan pertanian/perkebunan</p> <p>40. Program peningkatan keberdayaan masyarakat pedesaan</p> <p>41. Program pengembangan lembaga ekonomi pedesaan</p> <p>42. Program peningkatan partisipasi masyarakat dalam membangun desa</p> <p>43. Program peningkatan peran perempuan di perdesaan</p> <p>44. Program peningkatan kesejahteraan petani</p> <p>45. Program peningkatan pemasaran hasil produksi pertanian/perkebunan</p> <p>46. Program peningkatan penerapan teknologi pertanian/perkebunan</p> <p>47. Program peningkatan produksi pertanian/perkebunan</p> <p>48. Program pemberdayaan penyuluh pertanian/perkebunan lapangan</p> <p>49. Program pencegahan dan penanggulangan penyakit ternak</p> <p>50. Program peningkatan produksi hasil peternakan</p> <p>51. Program pengembangan pemasaran pariwisata</p> <p>52. Program pengembangan destinasi pariwisata</p> <p>53. Program pengembangan kemitraan</p> <p>54. Program perlindungan konsumen dan pengamanan perdagangan</p> <p>55. Program peningkatan dan pengembangan ekspor</p> <p>56. Program peningkatan efisiensi perdagangan dalam negeri</p>

Penekanan Pembangunan Daerah Tahun 2012	Program Prioritas Tahun 2012
	57. Program pembinaan pedagang kaki lima dan asongan 58. Program peningkatan kapasitas iptek sistem produksi 59. Program pengembangan sentra-sentra industri potensial 60. Program transmigrasi umum
2. Penanganan desa tertinggal	1. Program upaya kesehatan masyarakat 2. Program promosi kesehatan dan pemberdayaan masyarakat 3. Program perbaikan gizi masyarakat 4. Program pengembangan lingkungan sehat 5. Program pengadaan, peningkatan & perbaikan sarana & prasarana puskesmas/puskesmas pembantu & jaringannya 6. Program pengadaan & peningkatan sarana dan prasarana rumah sakit/rumah sakit jiwa/rumah sakit paru-paru/rumah sakit mata 7. Program pemeliharaan sarana & prasarana rumah sakit/rumah sakit jiwa/rumah sakit paru-paru/rumah sakit mata 8. Program pembangunan saluran drainase/gorong-gorong 9. Program rehabilitasi/pemeliharaan jalan dan jembatan 10. Program pengembangan dan pengelolaan jaringan irigasi, rawa, dan jaringan pengairan lainnya 11. Program penyediaan dan pengolahan air baku 12. Program pengembangan kinerja pengelolaan air minum

Penekanan Pembangunan Daerah Tahun 2012	Program Prioritas Tahun 2012
	<p>dan air limbah</p> <p>13. Program pembangunan infrastruktur perdesaan</p> <p>14. Program rehabilitasi dan pemeliharaan prasarana dan fasilitas LLAJ</p> <p>15. Program peningkatan pelayanan angkutan</p> <p>16. Program peningkatan keberdayaan masyarakat pedesaan</p> <p>17. Program pengembangan lembaga ekonomi pedesaan</p> <p>18. Program peningkatan partisipasi masyarakat dalam membangun desa</p> <p>19. Program peningkatan kapasitas aparatur pemerintah desa</p> <p>20. Program peningkatan peran perempuan di pedesaan</p> <p>21. Program pengembangan data/informasi/statistic daerah</p> <p>22. Program pengembangan komunikasi, Informasi dan media massa</p> <p>23. Program pengkajian dan penelitian bidang Informasi dan komunikasi</p> <p>24. Program pembinaan dan pengembangan bidang ketenagalistrikan</p>
<p>3. Pengembangan ekonomi masyarakat pesisir</p>	<p>1. Program pemberdayaan ekonomi masyarakat pesisir</p> <p>2. Program pemberdayaan masyarakat dalam pengawasan dan pengendalian sumberdaya kelautan</p> <p>3. Program pengembangan budidaya perikanan</p> <p>4. Program pengembangan perikanan tangkap</p>

Penekanan Pembangunan Daerah Tahun 2012	Program Prioritas Tahun 2012
	<ul style="list-style-type: none"> <li>5. Program optimalisasi pengelolaan dan pemasaran produksi perikanan</li> <li>6. Program pengembangan kawasan budidaya laut, air payau, dan air tawar</li> <li>7. Program pengembangan bidang kelautan dan perikanan</li> <li>8. Program pengembangan sarana prasarana dan kelembagaan kelautan perikanan</li> <li>9. Program pengolahan lingkungan perikanan</li> </ul>
4. Pengelolaan sampah	<ul style="list-style-type: none"> <li>1. Program pengembangan kinerja pengelolaan persampahan</li> <li>2. Program pengendalian pencemaran dan perusakan lingkungan hidup</li> <li>3. Program peningkatan pengendalian polusi</li> </ul>
5. Isu strategis pengembangan wilayah	<ul style="list-style-type: none"> <li>1. Program pengembangan perumahan</li> <li>2. Program perencanaan tata ruang</li> <li>3. Program pengendalian pemanfaatan ruang</li> <li>4. Program kerjasama pembangunan</li> <li>5. Program perencanaan pengembangan wilayah strategis dan cepat tumbuh</li> <li>6. Program penataan penguasaan, pemilikan, penggunaan, dan pemanfaatan tanah</li> <li>7. Program pengembangan destinasi wisata</li> </ul>

### 4.3. Target Kinerja Tahun 2011 dan 2012 sesuai RPJMD

Misi 1 :

***“Meningkatkan kapasitas pemerintah daerah menuju tata kelola pemerintahan yang empatik”***

INDIKATOR		SATUAN	2011	2012
1	Tingkat pendidikan aparat (D-3,D-4, S-1, S-2, S-3)	%	55	58
2	Pemenuhan kebutuhan pegawai	%	15	15
3	PNS yang mengikuti pendidikan dan pelatihan (struktural, fungsional, teknis, kursus)	Orang	667	779
4	Pelaksanaan sertifikat pendidik	Orang	1400	1500
5	Peningkatan kinerja melalui penyusunan Analisis Beban Kerja, Analisis Jabatan	%	46	50
6	Peningkatan disiplin kerja	%	100	100
7	Pelaksanaan tatalaksana perangkat daerah	%	100	100
8	Penanganan pelanggaran disiplin kepegawaian	%	100	100
9	Peningkatan kapasitas kelembagaan	%	100	100
10	Jumlah fasilitasi koordinasi penyelenggaraan pemerintahan	kali	27	27
11	Meningkatnya tertib administrasi keuangan	%	80	85
12	Aparatur desa yang mengikuti pelatihan manajemen pemerintahan desa	Desa	75	75
13	Frekuensi pelayanan penerimaan kunjungan kerja Presiden, Wakil Presiden, Menteri Negara, DPR RI, DPRD, Departemen, Lembaga Pemerintah Non Departemen dan Lembaga Lain	Kali	202	212
14	Turunnya indikasi penyimpangan anggaran pembangunan	LHP	218	228
15	Penerapan Sistem Pengendalian Intern Pemerintah (SPIP) pada SKPD : Jumlah SKPD yang menerapkan SPIP	SKPD	5	15
16	temuan pemeriksaan eksternal yg selesai ditindaklanjuti	%	100	100
17	temuan pemeriksaan internal yg selesai ditindaklanjuti	%	100	100
18	SKPD yg telah melaksanakan tata kearsipaan	SKPD	56	56
19	Ketersediaan arsiparis pada SKPD	SKPD	56	56
20	Jumlah ketersediaan petugas arsip pada SKPD	Orang	70	70
21	Kegiatan pembinaan petugas pengelolaan pengarsipan	Kali	1	2
22	Hasil analisa berita media massa (Fokus media, Kliping berita)	%	100	100

INDIKATOR		SATUAN	2011	2012
23	Dokumentasi (foto&video) kegiatan pemerintahan&pembangunan Kab. Bantul	%	100	100
24	Pelaksanaan pers tour dlm rangka pemberdayaan wartawan	%	100	100
25	Liflet dan spanduk dalam rangka penyampaian informasi	%	100	100
26	Siaran taman gabusan di TVRI Jogja	%	100	100
27	Dialog interaktif di radio, baik pemerintah maupun swasta	%	100	100
28	Pers release yang diolah dan didistribusikan di media massa	%	100	100
29	Frekuensi pelaksanaan public hearing baik di kecamatan, desa, maupun dusun	Kali	24	24
30	Pelaksanaan liputan dinamika pembangunan desa	%	100	100
31	Jumlah penyelenggaraan Bantul ekspo	Kali	1	1
32	Siaran Gerbang Projo tamansari & siaran langsung pengajian PNS/TNI	%	100	100
33	Prosentase pelayanan informasi publik yang terlayani	%	100	100
34	Kesesuaian program kerja SKPD dengan RPJMD	%	90	90
35	Prosentase kenaikan pajak dan retribusi daerah	%	21.15	5.41
36	Rasio PAD terhadap total penerimaan APBD	%	11.12	11.13
37	Rasio PAD terhadap total pengeluaran APBD	%	10.71	10.72
38	Persentase potensi penerimaan daerah yang dapat digali	%	1.91	3.92
39	Jumlah peraturan tentang pengelolaan keuangan dan aset daerah	Buku	3	3
40	Jumlah perda dan perbub tentang APBD yg ditetapkan dlm 1 th	Buku	6	6
41	Rasio pertumbuhan belanja modal	%	44.71	1.32
42	Terwujudnya tertib administrasi ketatausahaan, persuratan, dan kearsipan	%	100	100
43	Prosentase SKPD yang melaksanakan layanan satu pintu	%	45	55
44	Penyusunan indeks kepuasan masyarakat	%	40	74
45	Penyusunan indeks pengaduan masyarakat	%	14	20
46	SKPD yang menerapkan SPM	%	100	100
47	Cakupan penerbitan KTP ber-NIK	%	100	100
48	Cakupan penerbitan akta kelahiran anak 0-1 th	%	100	100
49	Penyelesaian ijin rata-rata per tahun	Ijin	9,215	9,790
50	Penyelesaian pengaduan	pengadu	25	20
51	Keberhasilan pelayanan	nilai angka	75.57	75.6

INDIKATOR		SATUAN	2011	2012
52	Jumlah Raperda yang menjadi Perda	Buah	25	25
53	Capaian konsistensi peraturan daerah	%	100	100
54	Menurunnya penyakit masyarakat	%	15	15
55	Jumlah pengaduan masyarakat tentang permasalahan hukum	Kasus	10	10
56	Menurunnya pelanggaran perda	%	10	10
57	Penurunan pelanggaran hukum	%	10	10
58	Capaian penyelesaian hukum	%	100	100
59	Peningkatan partisipasi pemilu legislatif	%	-	-
60	Peningkatan partisipasi pemilu presiden	%	-	-
61	Peningkatan partisipasi pemilu kada	%	-	-
62	Peningkatan kedisiplinan pelajar sekolah	%	90	90
63	Pencegahan peredaran/penggunaan minuman keras dan narkoba	%	90	90
64	Pemantauan situasi dan kondisi epoleksosbudhankam	%	90	90
65	Jumlah peserta yang mengikuti seminar di bidang hukum	Orang	200	200
67	Jumlah peserta yang mengikuti sosialisasi peradilan tata usaha negara	Orang	60	120
68	Jumlah peserta yang mengikuti pelaksanaan sosialisasi RANHAM	Orang	200	200
69	Pelaksanaan pembinaan penyidik pegawai negeri sipil	Orang	100	100
70	Luas tanah yang dibebaskan	m <sup>2</sup>	12,084	24,574

Misi 2 :

***“Meningkatkan kualitas hidup rakyat menuju masyarakat Bantul yang sehat, cerdas, berakhlak mulia, dan berkepribadian Indonesia dengan memperhatikan pengembangan ilmu pengetahuan dan teknologi”***

INDIKATOR		SATUAN	2011	2012
1	Cakupan kunjungan ibu hamil K4	%	95	95
2	Cakupan Ibu hamil dengan komplikasi yang ditangani	%	100	100
3	Cakupan pertolongan persalinan oleh bidan atau tenaga kesehatan yang memiliki kompetensi kebidanan	%	95	95
4	Cakupan pelayanan Ibu Nifas	%	85	86
5	Cakupan neonatal dengan komplikasi yang ditangani	%	100	100
6	Cakupan kunjungan bayi	%	85	86
7	Cakupan Desa/Kelurahan Universal Child Immunization (UCI)	%	100	100
8	Cakupan pelayanan anak balita	%	65	75

INDIKATOR		SATUAN	2011	2012
9	Cakupan pemberian makanan pendamping ASI pada anak usia 6-24 bulan keluarga miskin	%	100	100
10	Cakupan Balita gizi buruk mendapat perawatan	%	100	100
11	Cakupan penjangkaran kesehatan siswa SD dan setingkat	%	95	95
12	Cakupan peserta KB Aktif	%	8	80
13	Cakupan Penemuan dan penanganan penderita penyakit:			
	a. Penemuan AFP	%	100	100
	b. Penemuan penderita pneumonia balita	%	15	20
	c. Penemuan baru TB BTA positif	%	70	70
	d. Penderita DBD yang ditangani	%	100	100
	e. Penemuan penderita diare	%	16	16
14	Cakupan pelayanan kesehatan dasar masyarakat miskin	%	100	100
15	Cakupan pelayanan kesehatan rujukan pasien masyarakat miskin	%	100	100
16	Cakupan pelayanan gawat darurat level 1 yg harus diberikan sarana kesehatan (RS) di Kab/Kota	%	100	100
17	Cakupan Desa/Kelurahan mengalami KLB yang dilakukan penyelidikan epidemiologi <24 jam	%	100	100
18	Jumlah Puskesmas terakreditasi TQM	%	30	45
19	Akreditasi RS	%	50	60
12	Rata-rata kecukupan fasilitas medis	%	100	100
13	Rasio penanganan pasien rujukan	%	100	100
14	Bed Occupation Rate (BOR)	%	75-85	75-85
15	Length of Stay	hari	4-9	4-9
16	Bed Turn Over	kali	40-50	40-50
17	Turn Over Internal	hari	1-3	1-4
18	Rasio dokter per pasien	orang/TT	1/(4-7)	1/(4-7)
19	Rasio paramedis per pasien	orang/TT	(3-4)/2	(3-4)/2
20	Usia harapan hidup	th	71.25	71.30
21	AKB	/1000 KH	10	9
22	AKI	/100rb KH	100	90
23	Angka gizi buruk	%	0.32	0.31
24	KEP total balita	%	9.5	9
25	Angka kesakitan DBD	/100rb	54	53
26	Angka kematian DBD	%	0.7	0.6
27	Penemuan kasus TB	%	55	60
28	Penyembuhan kasus TB	%	86	87
29	KIE kelompok kunci (HIV)	%	40	50
30	KIE kelompok rentan (HIV)	%	40	50



INDIKATOR		SATUAN	2011	2012
31	VCT kelompok kunci (HIV)	%	35	40
32	Desa Siaga kategori baik (Purnama dan Mandiri)	%	-	10
33	Jamban sehat	%	65	70
34	Air bersih	%	75	78
35	Rumah sehat	%	65	70
36	Persentase peningkatan lingkungan sehat perumahan	%	10	10
37	Pengembangan IPAL Komunal	Unit	2	2
38	Penanganan kawasan kumuh	kawasan	0	1
39	Persentase penduduk berakses air bersih	%	55	65
40	Persentase layanan jaringan air limbah terpusat di APY	%	2	4
41	Pengembangan saluran drainase permukiman	m	500	500
42	Penanganan persampahan	kec.	16	16
43	Persentase penduduk yang memiliki jaminan kesehatan	%	40	55
44	Angka melek huruf	%	89.94	90.34
45	APK			
	a. PAUD	%	55.00	56.50
	b. SD/MI	%	105	105.05
	c. SMP/MTs	%	98.49	98.85
	d. SMA/SMK	%	83.00	83.50
46	APM			
	a. SD/MI	%	94.42	94.75
	b. SMP/MTs	%	79.82	81.5
	c. SMA/SMK	%	64.00	65.00
47	Tingkat kelulusan			
	a. SD/MI	%	99.98	99.99
	b. SMP/MTs	%	95.5	96.5
	c. SMA/SMK	%	98.10	98.20
48	Nilai NEM rata-rata			
	a. SD/MI	%	7.20	7.25
	b. SMP/MTs	%	7.10	7.15
	c. SMA/SMK	%	7.06	7.31
49	Angka putus sekolah			
	a. SD/MI	%	0.03	0.02
	b. SMP/MTs	%	0.09	0.08

	<b>INDIKATOR</b>	<b>SATUAN</b>	<b>2011</b>	<b>2012</b>
	c. SMA/SMK	%	0.90	0.85
50	Angka rata2 lama sekolah			
	a. SD/MI	tahun	6.26	6.24
	b. SMP/MTs	tahun	3.01	3.01
	c. SMA/SMK	tahun	3.01	3.01
51	Jumlah pengunjung perpustakaan (termasuk Perpustakaan Keliling)	orang	47,000	48,000
52	Jumlah koleksi buku di perpustakaan	buku	44,000	47,000
53	Jumlah pengelola perpustakaan	orang	500	600
54	Jumlah sekolah bersertifikat ISO			
	a. SMA/SMK	Buah	6	7
55	Jumlah SSN			
	a. SD/MI	Buah	17	19
	b. SMP/MTs	Buah	28	33
	c. SMA/SMK	Buah	17	18
56	Jumlah RSBI			
	a. SD/MI	Buah	1	1
	b. SMP/MTs	Buah	2	2
	c. SMA/SMK	Buah	4	4
57	Jumlah SBI			
	a. SD/MI	Buah	0	0
	b. SMP/MTs	Buah	0	0
	c. SMA/SMK	Buah	0	0
58	Rasio ruang kelas - siswa			
	a. SD/MI	siswa	30	30
	b. SMP/MTs	siswa	33	30
	c. SMA/SMK	siswa	34	32
59	Rasio guru - siswa			
	a. SD/MI	orang	13.8	13.6
	b. SMP/MTs	orang	19.25	19.2
	c. SMA/SMK	orang	9	9
60	Jumlah lembaga Pendidikan Non Formal yang aktif melaksanakan kegiatan	Buah	33	35
61	Jumlah lembaga Pendidikan Informal yang aktif melaksanakan kegiatan	Buah	1	1
62	Jumlah prestasi olahraga			
	a. Tk Internasional	Jml Atlit	1	1
	b. Tk Nasional	Jml cab OR	10	10
	c. Kompetisi OR. Tingkat Propinsi 2 th sekali (PORPROP)	Jml Emas	125	
	d. Kompetisi OR. Pelajar Tk. Propinsi (POPDA) tiap tahun	jml emas	48	49
63	Jumlah Prestasi pemuda (non Olahraga)			
	a. Paskibraka	orang	8	8
	b. Pemuda pelopor	orang	2	2
	c. Pemuda wirausaha	orang	1	1

INDIKATOR		SATUAN	2011	2012
	d. MTQ tingkat pelajar umum	jml emas	15	16
64	Presentasi cbg OR yg menjalankan kompetisi scr teratur		15	20
65	Analisa dan perancangan database terintegrasi semua sektor	%	-	25
66	Prosentase penyusunan SOP Pengembangan Sistem Informasi	%	50	100
67	Prosentase pembangunan pusat data	%	10	50
68	Prosentase pengembangan infrastruktur TIK basis desa	%	0	25
69	Prosentase pengembangan aplikasi sistem informasi berbasis penduduk	%	-	50
70	Prosentase pengembangan informasi melalui website dan SMS Bupati	%	25	40
71	Prosentase sosialisasi penyelenggaraan pemerintah daerah	%	5	40
72	jumlah/jenis teknologi tepat guna yang ditemukan	unit	9	15
73	Jumlah teknologi tepat guna yang dapat dimanfaatkan masyarakat	unit	9	15
74	Jumlah/jenis Program pengembangan IPTEK	jml	4	5
75	Jumlah/jenis kelmbagaan pendukung pengembangan IPTEK	jml	3	4
76	Jumlah/jenis infra struktur pendukung yang ada di lokasi	jml	4	5
77	Jumlah desa mandiri energi	jml	1	2
78	Jumlah wilayah yang memp. peta potensi energi baru/terbarukan	kec.	3	7
79	Pengembangan energi listrik berbasis energi baru/terbarukan	unit	5	5
80	Jumlah DBKS	desa	45	48
81	Jumlah KST	KK	30	33
82	Jumlah PPS	pondok	96	97
83	Jumlah da'l dan pemuka agama yang diberikan pembekalan masalah kerukunan umat beragama	orang	6000	6050
84	Jumlah lembaga keagamaan yang diberikan pembinaan	lembaga	35	35
85	Peningkatan kerukunan hidup antar umat beragama	%	90	90

Misi 3 :

**“Meningkatkan kesejahteraan rakyat melalui peningkatan kualitas pertumbuhan ekonomi, pemerataan pendapatan berbasis pengembangan ekonomi lokal, dan pemberdayaan masyarakat yang responsif gender”**

INDIKATOR		SATUAN	2011	2012
1	Pertumbuhan PDRB (ekonomi)	%	5.18	5.42
2	PDRB			
	a. Atas dasar harga konstan	Rp	4,09 trilyun	4,25 trilyun
	b. Atas dasar harga berlaku	Rp	10,02 trilyun	11,22 trilyun
3	PDRB perkapita			
	a. Atas dasar harga konstan	Rp	4,35 juta	4,48 juta
	b. Atas dasar harga berlaku	Rp	9,55 juta	10,02 juta
4	Penerimaan daerah	rupiah	894,612,050,757	961,796,035,061
5	Pertumbuhan investasi			
	a. PMA	Rp	544,528,874,528	555,205,911,283
	b. PMDN	Rp	176,906,863,020	180,445,600,020
	b. Masyarakat	Rp	36,474,641,996	39,027,866,936
	c. Pemerintah	Rp	97,755,024,202	99,049,447,665
6	Inflasi	%	5	4.85
7	Kajian peraturan perundang-undangan daerah thd peraturan perundang-undangan baru yg lebih tinggi dari keserasian antar peraturan perundang-undangan daerah	perda	1	1
8	Peningkatan kualitas SDM BUMD guna peningkatan pelayanan investasi	orang	20	20
9	Peningkatan kualitas SDM lembaga keuangan mikro guna peningkatan pelayanan investasi	orang	34	34
10	Fasilitasi peningkatan peran serta masyarakat dalam pemanfaatan ruang	unit	1	1
11	Faslititasi dan koordinasi kerjasama di bidang investasi	badan hukum	6	10
12	Kajian kebijakan pemberian insentif dan kemudahan penanaman modal di daerah	FGD	-	4
13	Fasilitasi/pembentukan perkuatan kerjasama antar daerah pada bid. Ekonomi	MOU	4	4

INDIKATOR		SATUAN	2011	2012
14	Fasilitasi dan koordinasi kerjasama dengan dunia usaha/lembaga non pemerintah	MOU	5	5
15	Ketersediaan pangan	gr/Kap/hr	3650	3650
16	Lembaga Distribusi Pangan (LDPM)	unit	13	16
17	Desa Mandiri Pangan	%	8	10
18	Akses Pangan	%	5	6
19	PPH	%	89	89.5
20	Konsumsi ikan per kapita	kg/kapita/th	21.36	22.43
21	Pengolah hasil perikanan	orang	50	70
22	Saluran irigasi dalam kondisi baik	%	81.50	82.50
23	Persentase luasan DI yang terlayani air irigasi	%	78	80
24	Kajian rantai pasokan dan pemasaran pangan	kegiatan	4	4
25	Kecukupan air irigasi	Ha	2,000	2,500
26	Pengembangan Bantul Seed Center	komoditas	4	4
27	Pengembangan pupuk organik	Ha	2,000	3,000
28	Pengadaan alat mesin pertanian	Unit	50	60
29	Pengelolaan Hama Penyakit Terpadu	ha	1,008	1,152
30	Peningkatan produksi pestisida nabati/hayati	liter	1,500	2,000
31	Peningkatan pelayanan Inseminasi Buatan (IB)	dosis	50,000	51,000
32	Unit Pengolahan pakan ternak (konsentrat)	unit	5	7
33	Pengembangan hijauan pakan ternak	ha	15	18
34	Penanganan harga jual hasil pertanian (program pasca panen)	komoditas	6	6
35	Jumlah produksi perikanan budidaya	ton	24,257	43,491
36	Jumlah produksi perikanan tangkap	ton	1,377	1,614
37	Jumlah pokdakan (kelompok pembudidaya)	kelompok	375	390
38	Unit pembibitan rakyat (UPR)	unit	50	60
39	Armada Perikanan Tangkap			
	a. PMT (Perahu Motor Tempel)	unit	70	65
	b. KM 5-10 GT	unit	4	5
	c. KM 10-30 GT	unit	3	6
	d. KM 30-50 GT	unit	3	5

INDIKATOR		SATUAN	2011	2012
	e. KM>50 GT	unit	0	0
40	Jumlah nelayan	orang	508	569
41	Pangkalan Pendaratan Perikanan (PPI)	unit	4	4
42	Produktivitas Gabah Kering Pungut (GKP)	kw/ha	75.00	76.00
43	Produktivitas jagung (pipil kering)	kw/ha	53.19	53.25
44	Produktivitas kedelai (wose)	kw/ha	15.00	15.20
45	Produktivitas kacang tanah (wose)	kw/ha	10.18	10.24
46	Produktivitas ubi kayu (ubi basah)	kw/ha	126.00	126.76
47	Produktivitas bawang merah	ton/ha	10.15	10.19
48	Produktivitas cabe merah	ton/ha	8.04	8.10
49	Produktivitas pisang	kg/pohon	25.00	25.20
50	Produktivitas jamur tiram	kg/m <sup>2</sup>	12.00	12.10
51	Produktivitas temulawak	ton/ha	18.65	18.70
52	Produktivitas tebu (hablor gula)	kw/ha	49.88	50.26
53	Produktivitas kelapa (Kopra)	kw/ha	19.50	20.00
54	Produktivitas tembakau (Rajang kering)	kw/ha	6.26	6.43
55	Produktivitas jambu mete (Glondong mete)	kw/ha	3.30	3.57
56	Produktivitas kakao (Biji Kering)	kw/ha	2.38	2.48
57	Penanaman tebu sebagai bahan baku gula	ha	1,500	1,500
58	Optimasi dan reklamasi kawasan pantai	ha	140	200
59	Terwujudnya Agropolitan	Unit (Kecamtn)	3	3
60	Produksi daging (sapi, kambing, domba dan unggas)	kg	10,655,498	11,002,497
61	Produksi telur (ayam dan itik)	kg	5,865,111	6,275,047
62	Produksi susu (sapi perah dan kambing PE)	liter	250,000	270,000
63	Populasi sapi potong	ekor	54,281	56,258
64	Populasi sapi perah	ekor	165	190
65	Populasi kambing	ekor	57,668	61,849
66	Populasi domba	ekor	30,840	33,076
67	Populasi ayam buras	ekor	561,939	561,939
68	Populasi ayam ras petelur	ekor	651,994	704,806
69	Populasi ayam ras pedaging	ekor	724,956	740,905

INDIKATOR		SATUAN	2011	2012
70	Populasi itik	ekor	184,603	208,990
71	Pengembangan biogas	unit	15	25
72	Pengembangan rumah kompos	unit	12	20
73	Pembibitan ayam buras	ekor/DOC	360,000	380,000
74	Pembibitan itik	ekor/DOD	150,000	160,000
75	Pengolahan telur asin	butir	400,000	410,000
76	Penanganan kasus penyakit ternak	kasus	5,500	6,000
77	Penanganan gangguan reproduksi ternak	ekor	750	1,000
78	Penanganan kasus Brucellosis	kasus	100	100
79	Penanganan kasus Tuberkulosis	sampel	100	100
80	Optimalisasi RPH	unit	2	2
81	Optimalisasi RPU	unit	17	20
82	Vaksinasi unggas ND	dosis	450,000	500,000
83	Vaksinasi unggas AI	dosis	450,000	500,000
84	Vaksinasi rabies	dosis	500	550
85	Pengendalian penyakit hewan	kali	15	15
86	Pemeriksaan terhadap hewan kurban ante mortem dan post mortem	petugas	375	400
87	Konversi lahan	%	0.4	0.3
88	Luas potensi lahan yang dimanfaatkan	Ha	15,259	15,198
89	Peningkatan aktifitas kelembagaan petani	kelompok	16	21
90	Peningkatan petani bermitra dengan pihak lain	orang	145	145
91	Peningkatan kualitas penyuluh	orang	73	73
92	Aktifitas kelembagaan Kelompok/Pelaku Usaha Pengolahan hasil pertanian	kelompok/ pelaku usaha	500	550
93	Aktifitas kelembagaan Asosiasi Pengusaha Produk Olahan Pertanian	unit	1	1
94	Jumlah kelompok penangkar benih padi	kelompok	22	23
95	Peningkatan kelembagaan kelompok tani	kelompok	725	725

INDIKATOR		SATUAN	2011	2012
96	Peningkatan kelembagaan kelompok tani kehutanan	kelompok	203	203
97	Jumlah kelompok penangkar benih hortikultura (bawang merah, pisang, jamur, temulawak)	kelompok	16	16
98	Jumlah kelompok penangkar benih tanamana perkebunan (jambu mete varietas Meteor YK, kelapa dalam, tembakau varietas sili siluk)	kelompok	15	18
99	Jumlah kelompok ternak (sapi, kambing, ayam, kelinci)	kelompok	356	364
101	Peningkatan kapasitas SDM P3A dalam Pengelolaan Irigasi	kelompok	292	292
102	Persentase panjang jaringan jalan beraspal dalam kondisi baik	%	90	91
103	Penanganan jalan Kabupaten	km	11	12
104	Persentase peningkatan penyediaan simpul transportasi	%	-	50
105	Persentase fasilitas keselamatan lalu lintas jalan	%	20	20
106	Daya angkut angkutan umum	seat/orang	1,763,022	1,763,022
107	Load faktor penumpang angkutan umum	%	0.7	0.7
108	V/C ratio kendaraan yang melintas di kota	ratio	0.36	0.32
109	Persentase penduduk yang terlayani pengelolaan sampah	%	15	20
110	Jumlah TPA sampah dengan sistem sanitary landfill	jumlah	1	1
111	Kondisi setiap pasar dalam keadaan baik	%	31.25	50
112	Penanganan sanitasi dan higienitas pasar khususnya kios/los penjualan daging (ayam, sapi)	unit	5	6
113	Fasilitasi dan pembinaan unit usaha ber-TDI	unit usaha	38	45
114	Fasilitasi dan pembinaan unit usaha ber-IUI	unit usaha	12	15
115	Fasilitasi dan pembinaan unit usaha ber-SIUP	unit usaha	12	15



INDIKATOR		SATUAN	2011	2012
116	Fasilitasi dan pembinaan unit usaha ber-TDP	unit usaha	12	15
118	Fasilitasi dan pembinaan unit usaha ber-TDG	unit usaha	12	15
119	Peningkatan kapasitas SDM UKM	orang	240	250
120	Fasilitasi peningkatan IRT	unit usaha	60	70
121	Fasilitasi peningkatan koperasi ber-BH	unit	8	10
122	Peningkatan penyerapan modal koperasi	unit	87	90
123	Peningkatan promosi melalui pameran	kali	8	8
124	Peningkatan keterampilan pelaku usaha ekspor/pemasok produk ekspor	unit usaha	30	40
125	Peningkatan kualitas pasar tradisional	unit	1	2
126	Penyelenggaraan promosi produk UMKM	kegiatan	3	3
127	Monitoring evaluasi dan pelaporan pameran produk UMKM	kegiatan	4	4
128	Pengembangan database informasi potensi unggulan	kec.	17	17
129	Pemberian fasilitasi kemudahan akses perbankan bagi industri kecil menengah (Fasilitasi pengembangan UKM)	UMKM	50	50
130	Kajian pengembangan dan pemanfaatan potensi sumber daya alam	kegiatan	0	4
131	Jumlah desa wisata	desa	18	20
132	Jumlah desa budaya	desa	6	7
133	Jumlah peristiwa budaya	event budaya	127	130
134	Jumlah penghargaan budaya	penghargaan	12	14
135	Jumlah kelompok kesenian	kelompok	701	708
136	Jumlah wisatawan	orang	1,511,223	1,586,784
	a. Wisnus	orang	1,496,111	1,570,916
	b. Wisman	orang	15,112	15,868
137	Naiknya PAD pariwisata	rupiah	4,221,457,301	4,432,530,166
138	Promosi pariwisata di dalam dan di luar DIY	kegiatan	10	20
139	Jumlah usaha pariwisata	unit	5	10
140	Pengembangan kawasan KPY	paket	3	4
141	Pengembangan kawasan	paket	2	2

INDIKATOR		SATUAN	2011	2012
	BKM			
142	Pengembangan kaw Pantai Selatan	paket	4	4
143	Pengembangan kaw GMT & Kajigelem	paket	2	2
144	Pengembangan kaw Industri Sedayu & Piyungan	paket	1	1
145	Pengembangan kaw Agrowst & Agropltn	paket	3	3
146	Pengembangan kaw Gumuk Pasir Prtrts	paket	1	1
147	Pelatihan bagi pencaker	Orang	720	800
148	Rasio tenaga kerja terampil dibandingkan dengan tidak terampil	orang	1:15	1:15
149	Prediksi angkatan kerja	orang	480,500	485,000
150	Kesempatan kerja			
151	a. Penempatan tenaga kerja	orang	2,000	2,200
	b. Perluasan kerja	orang	300	300
	Tingkat pengangguran	%	6.5	6.3
152	Angka pengangguran penduduk usia 15-24 th	orang	11,073	11,573
153	Prosentase bekerja terhadap angkatan kerja	%	93.50	93.50
154	Tingkat partisipasi angkatan kerja	%	69.90	70.10
155	Jumlah SP	Pershaan	50	52
156	Jumlah PP	Pershaan	163	168
157	Jumlah PKB	Pershaan	47	50
158	Jumlah LK Bipartit	Pershaan	60	65
159	Angka sengketa pekerja per Tahun		75	75
160	Kepesertaan JAMSOSTEK	Orang	19,000	19,700
161	Jumlah transmigran yang ditempatkan	KK	100	100
162	Indeks Pemberdayaan Gender (GEM)	%	64.00	65.00
163	Indeks Pembangunan Gender (IPG/GDI)	%	70.50	71.00
164	Penurunan kekerasan terhadap anak dan perempuan	%	5.00	6.00
165	Peningkatan peran perempuan dalam berbagai bidang	%	8.90	10.20
167	Pelatihan Keterampilan usaha ekonomi masyarakat pedesaan	desa	75	75
168	Fasilitasi jumlah partisipasi masyarakat dalam pembangunan desa	kali	90	90

INDIKATOR		SATUAN	2011	2012
169	Jumlah desa yang diberikan sosialisasi peningkatan kualitas LKD	desa	75	75
170	Peningkatan penanganan PMKS			
	a. Lansia	orang	190	190
	b. Penyandang Cacat	orang	428	428
	c. Perlindungan anak	orang	260	260
171	Peningkatan penanganan Pasca Razia Anjal, Gepeng	orang	200	200
172	Peningkatan penyuluhan P4GN	orang	250	250
173	Peningkatan program bantuan pendidikan bagi kel. Miskin dan berprestasi	orang	7500	7600
174	Peningkatan program bantuan YANKES	jiwa	2500	2500
175	Peningkatan program BSK	orang/klp	3000	3000
176	Peningkatan keterampilan bagi PMKS	orang	25	25
177	Fasilitasi pembinaan anak yatim	orang	1500	1500
178	Tingkat kemiskinan turun	%	13	12
179	Peningkatan jumlah KUBE	kelompok	100	100
180	Membatkannya indeks gini	%	0.2507	0.2505
181	Database keluarga dan keluarga miskin	buku	51	51
182	Persentase keluarga dengan jumlah anak kurang dari 3	%	3.2	3.2
183	Persentase pasangan usia subur yang menggunakan alat kontrasepsi	%	77.60	77.69
184	Persentase keluarga pra sejahtera dibandingkan dengan jumlah total keluarga	%	31.8	30.44

Misi 4 :

**“Meningkatkan kewaspadaan terhadap risiko bencana dengan memperhatikan penataan ruang dan pelestarian lingkungan”**

	INDIKATOR	SATUAN	2011	2012
1	Terwujudnya implementasi RPP kawasan berbasis mitigasi bencana	%	30	50
2	Peningkatan Relokasi lokasi tanah longsor	rumah	5	5
3	Penambahan pusat penanggulangan bencana:			
	a. Pos Penanggulangan Bencana Alam (PBA/TRC) di Kabupaten	Unit	0	1
	b. POS Penanggulangan Bahaya Kebakaran (PBK) di Kabupaten	Unit	0	5
	c. Pos Tim Reaksi Cepat (TRC) di Tk. Kecamatan	Unit	2	3
	d. Pos Tim Reaksi Cepat (TRC) di Tk. Desa	Unit	15	15
4	Penambahan dan pemeliharaan sarana/prasarana dan peralatan evakuasi	%	10	20
5	Penambahan rambu-rambu bahaya, pengeras suara di sepanjang pantai, dan togorEWS	Unit	5	5
6	Peningkatan kualitas SDM	orang	115	100
7	Pemetaan demografi, monografi, dan update data base setiap tahun	%	100	100
8	Jumlah tempat perawatan mensucikan jenazah	unit	0	1
9	Tingkat ketaatan terhadap RTRW	%	100	100
10	Peningkatan jalan jalur evakuasi	km	2	2
11	Jumlah sarana evakuasi	unit	1	1
12	Konservasi lahan, flora, fauna:			
	a. Penyelamatan penyu	unit	1	1
	b. Penanaman sempadan mata air	unit	3	3
	c. Penanaman sempadan sungai	ha	3	3
13	Tingkat kerusakan akibat penggalian dan penambangan turun	ha	7	6
14	Reklamasi lahan bekas galian C (mineral dan batu bara)	ha	2	2
15	Prosentase jumlah pengaduan masyarakat akibat adanya dugaan pencemaran dan/atau perusakan lingkungan hidup yang ditindaklanjuti	%	60	70
16	Evaluasi pelaksanaan dokumen lingkungan	dokumen	12	14
17	Informasi status kerusakan lahan	%	30	35
18	Prosentase jumlah desa yang menangani sampah dengan prinsip 3R	%	25	30
19	Pencegahan pencemaran udara dari	%	60	65

	INDIKATOR	SATUAN	2011	2012
	sumber tidak bergerak			
20	Pencegahan pencemaran air	%	40	60
21	Ruang terbuka hijau (RTH)			
	a. Penanaman turus jalan	km	4	4
	b. Penanaman dan pemeliharaan hutan kota	ha		0,25
	c. Penghijauan lingkungan	btg	50.000	50.000
	d. Pembuatan taman hijau di kawasan perkantoran baru	lokasi	1	
	e. Pembuatan pagar perkantoran	lokasi	1	
	f. Rasio ruang terbuka hijau per satuan wilayah	%	25	30
21	Konservasi tanah dan air			
	a. Pemb sumur resapan	unit	10	15
	b. Pemb. Biopori	unit	100	100
	b. Pemb. Embung air	unit	2	2
	c. Pemb. Gully plug	unit	5	5
	d. Rehab teras dan SPA	ha	10	10
22	Pencegahan dan pengendalian kerusakan hutan dan lahan	kecamatan	17	17
23	Penyusunan data statistik kehutanan	paket	1	1
24	Pemantauan dan pengendalian industri pengolahan kayu hilir	tahun	1	1
25	Pengendalian bahan baku dan alat mesin industri pengolahan kayu hilir	unit	21	21
26	Pengawasan dan pengendalian peredaran hasil hutan	kecamatan	7	7
27	Pelayanan tata usaha hasil hutan kayu rakyat	tahun	1	1
28	Pengembangan hasil hutan bukan kayu			
	a. Pemanfaatan lahan bawah tegakan (dengan garut)	ha	6	6
	b. Budidaya lebah madu	unit	1	1
29	Rehabilitasi lahan kritis			
	a. Penanaman sempadan pantai (hutan pantai)	ha	3	3
	b. Penanaman dan pemeliharaan hutan mangrove	ha	1	1
	c. Penanaman dan pengkayaan hutan rakyat	ha	20	20
30	Bimbingan teknis pengendalian hutan	kelompok	13	13

## **BAB V**

### **RENCANA PROGRAM DAN KEGIATAN PRIORITAS DAERAH**

Pada bab ini akan dijabarkan secara eksplisit mengenai rencana program dan kegiatan prioritas daerah yang disusun berdasarkan evaluasi pembangunan tahunan, kedudukan tahun rencana (RKPD).

**REKAPITULASI JUMLAH USULAN ANGGARAN SETIAP SKPD  
TAHUN ANGGARAN 2012**

No.	Dinas/Instansi	PAGU INDIKATIF (Rp)
1	DINAS PENDIDIKAN DASAR	30,567,697,300
2	DINAS PENDIDIKAN MENENGAH DAN NON FORMAL	9,962,588,050
3	DINAS KESEHATAN	16,610,684,950
4	RSUD PANEMBAHAN SENOPATI	49,934,298,200
5	DINAS PEKERJAAN UMUM	47,666,583,000
6	DINAS SUMBER DAYA AIR	9,124,684,840
7	BAPPEDA	4,095,000,000
8	DINAS PERHUBUNGAN	3,706,397,500
9	BADAN LINGKUNGAN HIDUP	2,130,400,000
10	DINAS KEPENDUDUKAN DAN PENCATATAN SIPIL	1,273,737,500
11	BADAN KESEJAHTERAAN KELUARGA, PP DAN KB	2,156,376,000
12	DINAS SOSIAL	1,351,906,700
13	DINAS TENAGA KERJA DAN TRANSMIGRASI	2,100,073,770
14	DINAS PERINDAGKOP	2,378,826,000
15	KANTOR PEMUDA DAN OLAH RAGA	580,765,000
16	SATPOL POLISI PAMONG PRAJA	1,460,471,500
17	KANTOR KESATUAN BANGSA, POLITIK DAN LINMAS	508,352,000
18	KEPALA DAERAH & WAKIL KEPALA DAERAH	1,483,500,000
19	BAGIAN TAPEM	5,341,700,000
20	BAGIAN PEMDES	1,754,980,000
21	BAGIAN HUKUM	797,023,500
22	BAGIAN KPPD	410,675,000
23	BAGIAN ADMINISTRASI PEMBANGUNAN	1,273,300,000
24	BAGIAN HUMAS	1,502,726,000
25	BAGIAN ORGANISASI	676,997,140
26	BAGIAN UMUM	4,331,447,360
27	BAGIAN PROTOKOL	431,893,400
28	SEKRETARIAT DEWAN	17,396,440,000
29	KECAMATAN SEWON	185,826,000
30	KECAMATAN PANDAK	186,910,000
31	KECAMATAN PUNDONG	182,690,000
32	KECAMATAN BANTUL	199,290,000
33	KECAMATAN SANDEN	177,091,000
34	KECAMATAN KRETEK	197,950,000
35	KECAMATAN SEDAYU	183,713,500
36	KECAMATAN DLINGO	186,840,000
37	KECAMATAN JETIS	184,600,900
38	KECAMATAN PAJANGAN	176,303,000
39	KECAMATAN BAMBANGLIPURO	188,600,000
40	KECAMATAN PIYUNGAN	177,150,000
41	KECAMATAN SRANDAKAN	183,147,700
42	KECAMATAN BANGUNTAPAN	208,196,800
43	KECAMATAN IMOIRI	195,525,000
44	KECAMATAN KASIHAN	189,974,000
45	KECAMATAN PLERET	175,058,000
46	DINAS PENGELOLAAN KEUANGAN & ASET DAERAH	20,382,977,780
47	DINAS PERIJINAN	712,105,000
48	INSPEKTORAT	1,568,845,000
49	BADAN KEPEGAWAIAN DAERAH	3,497,327,500
50	BADAN KETAHANAN PANGAN DAN PELAKSANA PENYULUHAN	1,649,415,000

No.	Dinas/Instansi	PAGU INDIKATIF (Rp)
51	KANTOR PMD	2,994,067,300
52	KANTOR ARSIP	383,671,000
53	KANTOR PENGOLAHAN DATA TELEMATIKA	1,091,135,000
54	KANTOR PERPUSTAKAAN UMUM	411,082,750
55	DINAS PERTANIAN DAN KEHUTANAN	7,774,285,000
56	DINAS KELAUTAN DAN PERIKANAN	5,300,000,000
57	DINAS KEBUDAYAAN DAN PARIWISATA	1,861,000,000
58	KANTOR PENGELOLA PASAR	1,274,345,200
59	BADAN PENANGGULANGAN BENCANA DAERAH	1,941,455,000
<b>JUMLAH</b>		<b>275,030,102,140</b>



**REKAPITULASI JUMLAH USULAN ANGGARAN  
MENURUT URUSAN PEMERINTAHAN DAERAH  
TAHUN ANGGARAN 2012**

NO	URAIAN	PAGU INDIKATIF (Rp)
I	PROGRAM DAN KEGIATAN PADA SETIAP SKPD	72,490,673,620
II	URUSAN WAJIB	-
1	Pendidikan	39,340,304,950
2	Kesehatan	44,871,260,950
3	Pekerjaan Umum	42,823,552,000
4	Perumahan	1,235,000,000
5	Penataan Ruang	517,240,000
6	Perencanaan Pembangunan	3,281,782,500
7	Perhubungan	2,297,699,850
8	Lingkungan Hidup	5,365,480,000
9	Pertanahan	4,465,200,000
10	Kependudukan dan Catatan Sipil	1,908,460,100
11	Pemberdayaan Perempuan	147,900,000
12	Keluarga Berencana dan Keluarga Sejahtera	356,448,000
13	Sosial	979,556,000
14	Tenaga Kerja	1,084,886,520
15	Koperasi dan Usaha Kecil Menengah	416,885,000
16	Penanaman Modal Daerah	340,677,500
17	Kebudayaan	683,965,500
18	Pemuda dan Olah Raga	990,584,000
19	Kesatuan Bangsa dan Politik Dalam Negeri	1,667,657,500
20	OTDA, Pem Umum, Adm Keu Drh, Perangkat Drh, Kepeg & Persandian	25,262,179,000
21	Ketahanan Pangan	4,649,375,000
22	Pemberdayaan Masyarakat dan Desa	3,312,159,000
23	Statistik	458,360,000
24	Kearsipan	204,440,000
25	Komunikasi dan Informatika	2,841,120,500
26	Perpustakaan	139,863,750
III	URUSAN PILIHAN	-
1	Pertanian	3,329,577,000
2	Kehutanan	1,041,360,000
3	Energi dan Sumberdaya Mineral	365,000,000
4	Pariwisata	660,000,000
5	Kelautan dan Perikanan	5,106,105,000
6	Perdagangan	1,353,717,000
7	Perindustrian	337,292,000
8	Transmigrasi	704,339,900
<b>JUMLAH</b>		<b>275,030,102,140</b>

**REKAPITULASI JUMLAH USULAN ANGGARAN  
MENURUT PROGRAM/KEGIATAN  
TAHUN ANGGARAN 2012**

KODE				URAIAN	PAGU INDIKATIF (Rp)
x	xx			<b>PROGRAM DAN KEGIATAN PADA SETIAP SKPD</b>	<b>72,490,673,620</b>
x	xx	xx	01	Program Pelayanan Administrasi Perkantoran	49,451,771,220
x	xx	xx	02	Program Peningkatan Sarana dan Prasarana Aparatur	20,263,100,010
x	xx	xx	03	Program Peningkatan Disiplin Aparatur	635,135,000
x	xx	xx	04	Program Fasilitas Pindah/Purna Tugas PNS	-
x	xx	xx	05	Program Peningkatan Kapasitas Sumber Daya Aparatur	1,277,040,800
x	xx	xx	06	Program Peningkatan Pengembangan Sistem Pelaporan Capaian Kinerja dan Keuangan	863,626,590
1				<b>URUSAN WAJIB</b>	<b>-</b>
1	01			<b>Pendidikan</b>	<b>39,340,304,950</b>
1	01	xx	15	Program Pendidikan Anak Usia Dini	208,050,000
1	01	xx	16	Program Wajib Belajar Pendidikan Dasar Sembilan Tahun	29,454,969,200
1	01	xx	17	Program Pendidikan Menengah	5,315,110,375
1	01	xx	18	Program Pendidikan Non Formal	2,898,550,000
1	01	xx	19	Program Pendidikan Luar Biasa	-
1	01	xx	20	Program Peningkatan Mutu Pendidik dan Tenaga Kependidikan	463,738,800
1	01	xx	21	Program Manajemen Pelayanan Pendidikan	999,886,575
1	02			<b>Kesehatan</b>	<b>44,871,260,950</b>
1	02	xx	15	Program Obat dan Perbekalan Kesehatan	549,865,000
1	02	xx	16	Program Upaya Kesehatan Masyarakat	8,050,841,500
1	02	xx	17	Program Pengawasan Obat dan Makanan	61,300,000
1	02	xx	18	Program Pengembangan Obat Asli Indonesia	-
1	02	xx	19	Program Promosi Kesehatan dan Pemberdayaan Masyarakat	286,593,000
1	02	xx	20	Program Perbaikan Gizi Masyarakat	516,540,000
1	02	xx	21	Program Pengembangan Lingkungan Sehat	200,000,000
1	02	xx	22	Program Pencegahan dan Penanggulangan Penyakit Menular	1,105,201,750
1	02	xx	23	Program Standarisasi Pelayanan Kesehatan	143,200,500
1	02	xx	24	Program Pelayanan Kesehatan Penduduk Miskin	-
1	02	xx	25	Program Pengadaan, Peningkatan & Perbaikan Sarana & Prasarana Puskesmas/Puskesmas Pembantu & Jaringannya	4,588,541,500
1	02	xx	26	Program Pengadaan & Peningkatan Sarana dan Prasarana Rumah Sakit/Rumah Sakit Jiwa/Rumah Sakit Paru-paru/Rumah Sakit Mata	24,707,132,700
1	02	xx	27	Program Pemeliharaan Sarana & Prasarana Rumah Sakit/Rumah Sakit Jiwa/Rumah Sakit Paru-paru/Rumah Sakit Mata	2,365,853,500
1	02	xx	28	Program Kemitraan Peningkatan Pelayanan Kesehatan	2,038,047,500
1	02	xx	29	Program Peningkatan Pelayanan Kesehatan Anak Balita	20,000,000
1	02	xx	30	Program Peningkatan Pelayanan Kesehatan Lansia	13,256,500
1	02	xx	31	Program Pengawasan dan Pengendalian Kesehatan Makanan	25,000,000
1	02	xx	32	Program Peningkatan Keselamatan Ibu Melahirkan dan Anak	199,887,500
1	03			<b>Pekerjaan Umum</b>	<b>42,823,552,000</b>
1	03	xx	15	Program Pembangunan Jalan dan Jembatan	-
1	03	xx	16	Program Pembangunan Saluran Drainase/Gorong-gorong	5,293,455,000
1	03	xx	17	Program Pembangunan Turap/Talud/Brojong	-
1	03	xx	18	Program Rehabilitasi/Pemeliharaan Jalan dan Jembatan	21,731,708,000

KODE				URAIAN	PAGU INDIKATIF (Rp)
1	03	xx	19	Program Rehabilitasi/Pemeliharaan Talud/Bronjong	-
1	03	xx	20	Program Inspeksi Kondisi Jalan dan Jembatan	-
1	03	xx	21	Program Tanggap Darurat Jalan dan Jembatan	-
1	03	xx	22	Program Pembangunan Sistem Informasi/Data Base Jalan dan Jembatan	-
1	03	xx	23	Program Peningkatan Sarana dan Prasarana Kebinamargaan	-
1	03	xx	24	Program Pengembangan dan Pengelolaan Jaringan Irigasi, Rawa, dan Jaringan Pengairan Lainnya	5,977,426,000
1	03	xx	25	Program Penyediaan dan Pengolahan Air Baku	165,450,000
1	03	xx	26	Program Pengembangan, Pengelolaan, dan Konservasi Sungai, Danau, dan Sumber Daya Air Lainnya	419,013,000
1	03	xx	27	Program Pengembangan Kinerja Pengelolaan Air Minum dan Air Limbah	7,914,500,000
1	03	xx	28	Program Pengendalian Banjir	1,280,000,000
1	03	xx	29	Program Pengembangan Wilayah Strategis dan Cepat Tumbuh	-
1	03	xx	30	Program Pembangunan Infrastruktur Perdesaan	42,000,000
1	03	xx	31	Program Pengaturan Jasa Konstruksi	-
1	03	xx	32	Program Pemberdayaan Jasa Konstruksi	-
1	03	xx	33	Program Pengawasan Jasa Konstruksi	-
<b>1</b>	<b>04</b>			<b>Perumahan</b>	<b>1,235,000,000</b>
1	04	xx	15	Program Pengembangan Perumahan	1,235,000,000
1	04	xx	16	Program Lingkungan Sehat Perumahan	-
1	04	xx	17	Program Pemberdayaan Komunitas Perumahan	-
1	04	xx	18	Program Perbaikan Perumahan Akibat Bencana Alam/Sosial	-
1	04	xx	19	Program Peningkatan Kesiagaan dan Pencegahan Bahaya Kebakaran	-
1	04	xx	20	Program Pengelolaan Areal Pemakaman	-
<b>1</b>	<b>05</b>			<b>Penataan Ruang</b>	<b>517,240,000</b>
1	05	xx	15	Program Perencanaan Tata Ruang	295,000,000
1	05	xx	16	Program Pemanfaatan Ruang	21,580,000
1	05	xx	17	Program Pengendalian Pemanfaatan Ruang	200,660,000
<b>1</b>	<b>06</b>			<b>Perencanaan Pembangunan</b>	<b>3,281,782,500</b>
1	06	xx	15	Program Pengembangan Data/Informasi	526,547,500
1	06	xx	16	Program Kerjasama Pembangunan	167,500,000
1	06	xx	17	Program Pengembangan Wilayah Perbatasan	-
1	06	xx	18	Program Perencanaan Pengembangan Wilayah Strategis dan cepat tumbuh	300,000,000
1	06	xx	19	Program Perencanaan Pengembangan Kota-kota menengah dan besar	-
1	06	xx	20	Program Peningkatan Kapasitas Kelembagaan Perencanaan Pembangunan Daerah	200,000,000
1	06	xx	21	Program Perencanaan Pembangunan Daerah	732,735,000
1	06	xx	22	Program Perencanaan Pembangunan Ekonomi	715,000,000
1	06	xx	23	Program Perencanaan Sosial Budaya	640,000,000
1	06	xx	24	Program Perencanaan Prasarana Wilayah dan Sumber Daya Alam	-
1	06	xx	25	Program Perencanaan Pembangunan Daerah Rawan Bencana	-
<b>1</b>	<b>07</b>			<b>Perhubungan</b>	<b>2,297,699,850</b>
1	07	xx	15	Program Pembangunan Prasarana dan Fasilitas Perhubungan	-

KODE				URAIAN	PAGU INDIKATIF (Rp)
1	07	xx	16	Program Rehabilitasi dan Pemeliharaan Prasarana dan Fasilitas LLAJ	201,345,000
1	07	xx	17	Program Peningkatan Pelayanan Angkutan	113,330,800
1	07	xx	18	Program Pembangunan Sarana dan Prasarana Perhubungan	-
1	07	xx	19	Program Pengendalian dan Pengamanan Lalu Lintas	1,609,870,000
1	07	xx	20	Program Peningkatan Kelaikan Pengoperasian Kendaraan Bermotor	373,154,050
<b>1</b>	<b>08</b>			<b>Lingkungan Hidup</b>	<b>5,365,480,000</b>
1	08	xx	15	Program Pengembangan Kinerja Pengelolaan Persampahan	3,973,500,000
1	08	xx	16	Program Pengendalian Pencemaran dan Perusakan Lingkungan Hidup	781,980,000
1	08	xx	17	Program Perlindungan dan Konservasi Sumber Daya Alam	390,000,000
1	08	xx	18	Program Rehabilitasi dan Pemulihan Cadangan Sumberdaya Alam	-
1	08	xx	19	Program Peningkatan Kualitas dan Akses Informasi Sumber Daya Alam dan Lingkungan Hidup	120,000,000
1	08	xx	20	Program Peningkatan Pengendalian Polusi	100,000,000
1	08	xx	21	Program Pengembangan Ekowisata dan Jasa Lingkungan di Kawasan-kawasan Konservasi Laut dan Hutan	-
1	08	xx	22	Program Pengendalian Kebakaran Hutan	-
1	08	xx	23	Program Pengelolaan dan Rehabilitasi Ekosistem Pesisir dan Laut	-
1	08	xx	24	Program Pengelolaan Ruang Terbuka Hijau (RTH)	-
1	08	xx	25	Program Penyusunan Analisa Dampak Lingkungan	-
<b>1</b>	<b>09</b>			<b>Pertanahan</b>	<b>4,465,200,000</b>
1	09	xx	15	Program Pembangunan Sistem Pendaftaran Tanah	4,600,000
1	09	xx	16	Program Penataan Penguasaan, Pemilikan, Penggunaan, dan Pemanfaatan Tanah	4,440,700,000
1	09	xx	17	Program Penyelesaian Konflik-konflik Pertanahan	19,900,000
1	09	xx	18	Program Pengembangan Sistem Informasi Pertanahan	-
<b>1</b>	<b>10</b>			<b>Kependudukan dan Catatan Sipil</b>	<b>1,908,460,100</b>
1	10	xx	15	Program Penataan Administrasi Kependudukan	1,908,460,100
<b>1</b>	<b>11</b>			<b>Pemberdayaan Perempuan</b>	<b>147,900,000</b>
1	11	xx	15	Program keserasian kebijakan peningkatan kualitas Anak dan Perempuan	-
1	11	xx	16	Program Penguatan Kelembagaan Pengarusutamaan Jender dan Anak	-
1	11	xx	17	Program Peningkatan Kualitas Hidup dan Perlindungan Perempuan	46,000,000
1	11	xx	18	Program Peningkatan Peran Serta dan Kesetaraan Jender dalam Pembangunan	86,900,000
1	11	xx	19	Program Penguatan Kelembagaan Pengarusutamaan Jender dan Anak	15,000,000
1	11	xx	20	Program Pemberdayaan Perempuan	-
<b>1</b>	<b>12</b>			<b>Keluarga Berencana dan Keluarga Sejahtera</b>	<b>356,448,000</b>
1	12	xx	15	Program Keluarga Berencana	262,848,000
1	12	xx	16	Program Kesehatan Reproduksi Remaja	8,000,000
1	12	xx	17	Program Pelayanan Kontrasepsi	29,950,000
1	12	xx	18	Program Pembinaan Peran Serta Masyarakat dalam Pelayanan KB/KR yang Mandiri	-

KODE				URAIAN	PAGU INDIKATIF (Rp)
1	12	xx	19	Program Promosi Kesehatan Ibu, Bayi, dan Anak Melalui Kelompok Kegiatan di Masyarakat	1,650,000
1	12	xx	20	Program Pengembangan Pusat Pelayanan Informasi dan Konseling KRR	-
1	12	xx	21	Program Peningkatan Penanggulangan Narkoba dan PMS termasuk HIV/AIDS	-
1	12	xx	22	Program Pengembangan Bahan Informasi tentang Pengasuhan dan Pembinaan Tumbuh Kembang Anak	-
1	12	xx	23	Program Penyiapan Tenaga Pendamping Kelompok Bina Keluarga	30,000,000
1	12	xx	24	Program Pengembangan Model Operasional BKB-Posyandu-PADU	24,000,000
1	13			<b>Sosial</b>	<b>979,556,000</b>
1	13	xx	15	Program Pemberdayaan Fakir Miskin, Komunitas Adat Terpencil (KAT) dan Penyandang Masalah Kesejahteraan Sosial (PMKS) Lainnya	515,042,000
1	13	xx	16	Program Pelayanan dan Rehabilitasi Kesejahteraan Sosial	352,014,000
1	13	xx	17	Program Pembinaan Anak Terlantar	-
1	13	xx	18	Program Pembinaan Para Penyandang Cacat dan Trauma	12,500,000
1	13	xx	19	Program Pembinaan Panti Asuhan/Panti Jompo	-
1	13	xx	20	Program Pembinaan Eks Penyandang Penyakit Sosial (Eks Narapidana, PSK, Narkoba, dan Penyakit Sosial Lainnya)	75,000,000
1	13	xx	21	Program Pemberdayaan Kelembagaan Kesejahteraan Sosial	25,000,000
1	14			<b>Tenaga Kerja</b>	<b>1,084,886,520</b>
1	14	xx	15	Program Peningkatan Kualitas dan Produktivitas Tenaga Kerja	681,812,410
1	14	xx	16	Program Peningkatan Kesempatan Kerja	176,459,210
1	14	xx	17	Program Perlindungan Pengembangan Lembaga Ketenagakerjaan	226,614,900
1	14	xx	18	Program Penempatan Tenaga Kerja	-
1	14	xx	19	Program Perluasan Kerja	-
1	14	xx	20	Program Peningkatan Norma Kerja dan Norma Keselamatan dan Kesehatan Kerja	-
1	15			<b>Koperasi dan Usaha Kecil Menengah</b>	<b>416,885,000</b>
1	15	xx	15	Program Penciptaan Iklim Usaha Kecil Menengah yang Kondusif	24,500,000
1	15	xx	16	Program Pengembangan Kewirausahaan dan Keunggulan Kompetitif Usaha Kecil Menengah	93,950,000
1	15	xx	17	Program Pengembangan Sistem Pendukung Usaha bagi Usaha Mikro Kecil Menengah	147,435,000
1	15	xx	18	Program Peningkatan Kualitas Kelembagaan Koperasi	151,000,000
1	16			<b>Penanaman Modal Daerah</b>	<b>340,677,500</b>
1	16	xx	15	Program Peningkatan Promosi dan Kerjasama Investasi	291,177,500
1	16	xx	16	Program Peningkatan Iklim Investasi dan Realisasi Investasi	49,500,000
1	16	xx	17	Program Penyiapan potensi sumberdaya, sarana dan prasarana daerah	-
1	17			<b>Kebudayaan</b>	<b>683,965,500</b>
1	17	xx	15	Program Pengembangan Nilai Budaya	519,060,000
1	17	xx	16	Program Pengelolaan Kekayaan Budaya	102,040,500
1	17	xx	17	Program Pengelolaan Keragaman Budaya	62,865,000
1	17	xx	18	Program pengembangan kerjasama pengelolaan kekayaan budaya	-

KODE				URAIAN	PAGU INDIKATIF (Rp)
1	18			<b>Pemuda dan Olah Raga</b>	<b>990,584,000</b>
1	18	xx	15	Program Pengembangan dan Keserasian Kebijakan Pemuda	108,851,500
1	18	xx	16	Program Peningkatan Peran Serta Kepemudaan	245,515,000
1	18	xx	17	Program Peningkatan Upaya Penumbuhan Kewirausahaan dan Kecakapan Hidup Pemuda	-
1	18	xx	18	Program Upaya Pencegahan Penyalahgunaan Narkoba	-
1	18	xx	19	Program Pengembangan Kebijakan dan Manajemen Olahraga	-
1	18	xx	20	Program Pembinaan dan Pemasarakatan Olahraga	150,067,500
1	18	xx	21	Program Peningkatan Sarana dan Prasarana Olahraga	486,150,000
1	19			<b>Kesatuan Bangsa dan Politik Dalam Negeri</b>	<b>1,667,657,500</b>
1	19	xx	15	Program Peningkatan Keamanan dan Kenyamanan Lingkungan	47,392,500
1	19	xx	16	Program Pemeliharaan Kantrantibmas dan Pencegahan Tindak Kriminal	713,315,000
1	19	xx	17	Program Pengembangan Wawasan Kebangsaan	96,984,500
1	19	xx	18	Program Kemitraan Pengembangan Wawasan Kebangsaan	279,656,000
1	19	xx	19	Program Pemberdayaan Masyarakat untuk Menjaga Ketertiban dan Keamanan	29,725,000
1	19	xx	20	Program Peningkatan Pemberantasan Penyakit Masyarakat (Pekat)	55,300,000
1	19	xx	21	Program Pendidikan Politik Masyarakat	36,000,000
1	19	xx	22	Program Pencegahan Dini dan Penanggulangan Korban Bencana Alam	409,284,500
1	20			<b>OTDA, Pem Umum, Adm Keuangan Drh, Perangkat Drh, Kepegawaian &amp; Persandian</b>	<b>25,262,179,000</b>
1	20	xx	15	Program Peningkatan Kapasitas Lembaga Perwakilan Rakyat Daerah	7,455,000,000
1	20	xx	16	Program Peningkatan Pelayanan Kedinasan Kepala Daerah/Wakil Kepala Daerah	580,075,000
1	20	xx	17	Program Peningkatan dan Pengembangan Pengelolaan Keuangan Daerah	6,682,558,080
1	20	xx	18	Program Pembinaan dan Fasilitasi Pengelolaan Keuangan Kabupaten/Kota	51,780,000
1	20	xx	19	Program Pembinaan dan Fasilitasi Pengelolaan Keuangan Desa	106,075,000
1	20	xx	20	Program Peningkatan Sistem Pengawasan Internal dan Pengendalian Pelaksanaan Kebijakan KDH	2,462,035,000
1	20	xx	21	Program Peningkatan Profesionalisme Tenaga Pemeriksa dan Aparatur Pengawasan	-
1	20	xx	22	Program Penataan dan Penyempurnaan Kebijakan Sistem dan Prosedur Pengawasan	-
1	20	xx	23	Program Optimalisasi Pemanfaatan Teknologi Informasi	-
1	20	xx	24	Program Mengintensifkan Penanganan Pengaduan Masyarakat	3,675,000
1	20	xx	25	Program Peningkatan Kerjasama Antar Pemerintah Daerah	40,467,000
1	20	xx	26	Program Penataan Peraturan Perundang-undangan	1,644,933,500
1	20	xx	27	Program Penataan Daerah Otonomi Baru	-
1	20	xx	28	Program Peningkatan Kapasitas Kinerja Aparatur Pemerintahan	715,993,740
1	20	xx	29	Program Peningkatan Kapasitas dan Kualitas Kelembagaan	234,010,400
1	20	xx	30	Program Pengelolaan Barang Daerah	1,725,000,000
1	20	xx	31	Program Peningkatan Pengelolaan Perijinan	449,388,680
1	20	xx	32	Program Pendidikan Kedinasan	525,000,000
1	20	xx	33	Program Peningkatan Kapasitas Sumberdaya Aparatur	1,593,727,500
1	20	xx	34	Program Pembinaan dan Pengembangan Aparatur	992,460,100
1	21			<b>Ketahanan Pangan</b>	<b>4,649,375,000</b>

KODE				URAIAN	PAGU INDIKATIF (Rp)
1	21	xx	15	Program Peningkatan Ketahanan Pangan Pertanian/Perkebunan	4,649,375,000
1	22			<b>Pemberdayaan Masyarakat dan Desa</b>	<b>3,312,159,000</b>
1	22	xx	15	Program Peningkatan Keberdayaan Masyarakat Pedesaan	27,900,000
1	22	xx	16	Program Pengembangan Lembaga Ekonomi Pedesaan	46,500,000
1	22	xx	17	Program Peningkatan Partisipasi Masyarakat dalam Membangun Desa	2,046,570,000
1	22	xx	18	Program Peningkatan Kapasitas Aparatur Pemerintah Desa	1,155,189,000
1	22	xx	19	Program Peningkatan Peran Perempuan di Perdesaan	36,000,000
1	23			<b>Statistik</b>	<b>458,360,000</b>
1	23	xx	15	Program Pengembangan Data/Informasi/Statistik Daerah	458,360,000
1	24			<b>Kearsipan</b>	<b>204,440,000</b>
1	24	xx	15	Program Perbaikan Sistem Administrasi Kearsipan	47,325,000
1	24	xx	16	Program Penyelamatan dan Pelestarian Dokumen/Arsip Daerah	98,690,000
1	24	xx	17	Program Pemeliharaan Rutin/Berkala Sarana dan Prasarana Kearsipan	3,425,000
1	24	xx	18	Program Peningkatan Kualitas Pelayanan Informasi	55,000,000
1	25			<b>Komunikasi dan Informatika</b>	<b>2,841,120,500</b>
1	25	xx	15	Program Pengembangan Komunikasi, Informasi dan Media Massa	412,822,500
1	25	xx	16	Program Pengkajian dan Penelitian Bidang Informasi dan Komunikasi	52,095,000
1	25	xx	17	Program Fasilitasi Peningkatan SDM Bidang Komunikasi dan Informasi	-
1	25	xx	18	Program Kerjasama Informasi dengan Mass Media	2,376,203,000
1	26			<b>Perpustakaan</b>	<b>139,863,750</b>
1	26	xx	15	Program Pengembangan Budaya Baca dan Pembinaan Perpustakaan	139,863,750
2				<b>URUSAN PILIHAN</b>	<b>-</b>
2	01			<b>Pertanian</b>	<b>3,329,577,000</b>
2	01	xx	15	Program Peningkatan Kesejahteraan Petani	66,450,000
2	01	xx	16	Program Peningkatan Pemasaran Hasil Produksi Pertanian/Perkebunan	25,000,000
2	01	xx	17	Program Peningkatan Penerapan Teknologi Pertanian/Perkebunan	579,575,000
2	01	xx	18	Program Peningkatan Produksi Pertanian/Perkebunan	1,441,037,000
2	01	xx	19	Program Pemberdayaan Penyuluh Pertanian/Perkebunan Lapangan	30,000,000
2	01	xx	20	Program Pencegahan dan Penanggulangan Penyakit Ternak	841,525,000
2	01	xx	21	Program Peningkatan Produksi Hasil Peternakan	345,990,000
2	01	xx	22	Program Peningkatan Pemasaran Hasil Produksi Peternakan	-
2	01	xx	23	Program Peningkatan Penerapan Teknologi Peternakan	-
2	01	xx	24	Program Peningkatan Kesejahteraan Peternak	-
2	01	xx	25	Program Pengembangan Sarana dan Prasarana Kelembagaan	-

KODE				URAIAN	PAGU INDIKATIF (Rp)
2	02			<b>Kehutanan</b>	<b>1,041,360,000</b>
2	02	xx	15	Program Pemanfaatan Potensi Sumber Daya Hutan	-
2	02	xx	16	Program Rehabilitasi Hutan dan Lahan	1,041,360,000
2	02	xx	17	Program Perlindungan dan Konservasi Sumber Daya Hutan	-
2	02	xx	18	Program Pemanfaatan Kawasan Hutan Industri	-
2	02	xx	19	Program Pembinaan dan Penertiban Industri Hasil Hutan	-
2	02	xx	20	Program Perencanaan dan Pengembangan Hutan	-
2	03			<b>Energi dan Sumberdaya Mineral</b>	<b>365,000,000</b>
2	03	xx	15	Program Pembinaan dan Pengawasan Bidang Pertambangan	272,000,000
2	03	xx	16	Program Pengawasan dan Penertiban Kegiatan Rakyat yang Berpotensi Merusak Lingkungan	-
2	03	xx	17	Program Pembinaan dan Pengembangan Bidang Ketenagalistrikan	93,000,000
2	03	xx	18	Program Potensi Energi	-
2	04			<b>Pariwisata</b>	<b>660,000,000</b>
2	04	xx	15	Program Pengembangan Pemasaran Pariwisata	150,000,000
2	04	xx	16	Program Pengembangan Destinasi Pariwisata	455,000,000
2	04	xx	17	Program Pengembangan Kemitraan	55,000,000
2	04	xx	18	Program Pengembangan Kampung Kerajinan Gabusan, Manding, dan Tembi (GMT)	-
2	05			<b>Kelautan dan Perikanan</b>	<b>5,106,105,000</b>
2	05	xx	15	Program Pemberdayaan Ekonomi Masyarakat Pesisir	100,000,000
2	05	xx	16	Program Pemberdayaan Masyarakat dalam Pengawasan dan Pengendalian Sumberdaya Kelautan	42,500,000
2	05	xx	17	Program Peningkatan Kesadaran dan Penegakan Hukum dalam Pendayagunaan Sumberdaya Laut	-
2	05	xx	18	Program Peningkatan Mitigasi Bencana Alam Laut dan Prakiraan Iklim Laut	10,000,000
2	05	xx	19	Program Peningkatan Kegiatan Budaya Kelautan dan Wawasan Maritim kepada Masyarakat	-
2	05	xx	20	Program Pengembangan Budidaya Perikanan	123,500,000
2	05	xx	21	Program Pengembangan Perikanan Tangkap	17,625,000
2	05	xx	22	Program Pengembangan Sistem Penyuluhan Perikanan	-
2	05	xx	23	Program Optimalisasi Pengelolaan dan Pemasaran Produksi Perikanan	10,000,000
2	05	xx	24	Program Pengembangan Kawasan Budidaya Laut, Air Payau, dan Air Tawar	250,000,000
2	05	xx	25	Program Pengembangan Bidang Kelautan dan Perikanan	4,207,480,000
2	05	xx	26	Program Pengembangan Sarana Prasarana dan Kelembagaan kelautan perikanan	15,000,000
2	05	xx	27	Program Pengolahan Lingkungan Perikanan	330,000,000
2	06			<b>Perdagangan</b>	<b>1,353,717,000</b>
2	06	xx	15	Program Perlindungan Konsumen dan Pengamanan Perdagangan	25,000,000
2	06	xx	16	Program Peningkatan Kerjasama Perdagangan Internasional	-
2	06	xx	17	Program Peningkatan dan Pengembangan Ekspor	57,500,000
2	06	xx	18	Program Peningkatan Efisiensi Perdagangan Dalam Negeri	1,271,217,000
2	06	xx	19	Program Pembinaan Pedagang Kaki Lima dan Asongan	-
2	07			<b>Perindustrian</b>	<b>337,292,000</b>



KODE				URAIAN	PAGU INDIKATIF (Rp)
2	07	xx	15	Program Peningkatan Kapasitas Iptek Sistem Produksi	-
2	07	xx	16	Program Pengembangan Industri Kecil dan Menengah	290,792,000
2	07	xx	17	Program Peningkatan Kemampuan Teknologi Industri	-
2	07	xx	18	Program Penataan Struktur Industri	-
2	07	xx	19	Program Pengembangan Sentra-sentra Industri Potensial	46,500,000
2	08			<b>Transmigrasi</b>	<b>704,339,900</b>
2	08	xx	15	Program Pengembangan Wilayah Transmigrasi	-
2	08	xx	16	Program Transmigrasi Lokal	-
2	08	xx	17	Program Transmigrasi Regional	-
2	08	xx	18	Program Transmigrasi Umum	704,339,900
<b>JUMLAH</b>					<b>275,030,102,140</b>

**Program dan Kegiatan SKPD  
Kabupaten Bantul  
Tahun 2012**

Kode	Urusan/Bidang Urusan Pemerintahan Daerah dan Program/Kegiatan	Indikator Kinerja Program/Kegiatan	Rencana Tahun 2012				Prakiraan Maju Rencana Tahun 2013			
			Lokasi	Target Capaian Kinerja	Sasaran Kegiatan	Kebutuhan Dana/Pagu Indikatif	Target Capaian Kinerja	Kebutuhan Dana/Pagu Indikatif		
(1)	(2)	(3)	(4)	(5)	(6)	(7)	(8)	(9)		
<b>1. DINAS PENDIDIKAN DASAR</b>										
x	xx	xx	01		<b>Program Pelayanan Adm. Perkantoran</b>					
x	xx	xx	01	01	Penyediaan Jasa Surat-menyurat	Kab Bantul	100%	5,000,000	100%	5,125,000
x	xx	xx	01	02	Penyediaan Jasa Komunikasi, Sumberdaya air & listrik	Kab Bantul	100%	101,800,000	100%	104,345,000
x	xx	xx	01	06	Penyediaan Jasa Pemeliharaan&Perijinan kendaraan Dinas/operasional	Kab Bantul	100%	3,000,000	100%	3,075,000
x	xx	xx	01	07	Penyediaan Jasa Administrasi Keuangan	Kab Bantul	100%	39,999,600	100%	40,999,590
x	xx	xx	01	08	Penyediaan Jasa Kebersiahn kantor	Kab Bantul	100%	52,869,000	100%	54,190,725
x	xx	xx	01	09	Penyediaan Jasa Perbaikan peralatan kerja	Kab Bantul	100%	42,400,000	100%	43,460,000
x	xx	xx	01	12	Penyediaan Komponen Instalasi Listrik/Penerangan Bangunan Kantor	Kab Bantul	100%	15,000,000	100%	15,375,000
x	xx	xx	01	13	Penyediaan Peralatan dan Perlengkapan Kantor	Kab Bantul	100%	170,000,000	100%	174,250,000
x	xx	xx	01	14	Penyediaan Peralatan Rumah Tangga			-		-
x	xx	xx	01	15	Penyediaan Bahan Bacaan dan Peraturan Perundang-undangan			16,080,000		16,482,000
x	xx	xx	01	17	Penyediaan Makanan dan Minuman			81,980,000		84,029,500
x	xx	xx	01	18	Rapat Koordinasi & konsultasi keluar daerah	Kab Bantul	100%	50,000,000	100%	51,250,000
x	xx	xx	01	19	Rapat koordinasi & konsultasi dalam daerah	Kab Bantul	100%	7,260,000	100%	7,441,500
x	xx	xx	02		<b>Program Peningkatan Sarana dan Prasarana Pemerintah</b>					
x	xx	xx	02	24	Pemeliharaan rutin/berkala kendaraan Dinas/operasional	Kab Bantul	100%	85,000,000	100%	87,125,000
x	xx	xx	05		<b>Program Peningkatan Kapasitas Sumber Daya Aparatur</b>					
x	xx	xx	05	04	Penilaian angka kredit pejabat fungsional	Kab Bantul	100%	21,000,000	100%	21,525,000
x	xx	xx	05	05	Verifikasi Data Setifikasi guru dalam jabatan			20,945,000		21,468,625
x	xx	xx	06		<b>Program Peningkatan Pengembangan Sistem Pelaporan Capaian Kinerja dan keuangan</b>					

Kode	Urusan/Bidang Urusan Pemerintahan Daerah dan Program/Kegiatan	Indikator Kinerja Program/Kegiatan	Rencana Tahun 2012				Prakiraan Maju Rencana Tahun 2013	
			Lokasi	Target Capaian Kinerja	Sasaran Kegiatan	Kebutuhan Dana/Pagu Indikatif	Target Capaian Kinerja	Kebutuhan Dana/Pagu Indikatif
(1)	(2)	(3)	(4)	(5)	(6)	(7)	(8)	(9)
x xx xx 06 01	Penyusunan laporan capaian kinerja dan ikhtisar realisasi kinerja SKPD		Kab Bantul	100%		164,300,000	100%	168,407,500
1 01 xx 16	<b>Program Wajib Belajar Pendidikan Dasar 9 Tahun</b>							
1 01 xx 16 57	Pelatihan bagi Pendidik untuk memenuhi standar kompetensi (Lesson Study SMP)					75,000,000		76,875,000
1 01 xx 16 57	Pelatihan bagi Pendidik untuk memenuhi standar kompetensi (Lesson Study SD)					60,000,000		61,500,000
1 01 xx 16 70	Pembinaan Minat dan Bakat serta kreatifitas siswa (SD/MI) (OSN, OOSN dll)		Kab Bantul	100%		180,000,000	100%	184,500,000
1 01 xx 16 70	Pembinaan Minat, Bakat dan Kreativitas Siswa (SMP)					40,000,000		41,000,000
1 01 xx 16 73	Penyebarluasan dan sosialisasi berbagai informasi pendidikan dasar		Kab Bantul	100%		20,000,000	100%	20,500,000
1 01 xx 16 78	Monitoring, Evaluasi dan Pelaporan BOS		Kab Bantul	100%		150,000,000	100%	153,750,000
1 01 xx 16 80	Penyelenggaraan Pendidikan dasar SD/MI		Kab Bantul	100%		5,527,709,000	100%	5,665,901,725
1 01 xx 16 81	Penyelenggaraan Pendidikan Dasar SMP		Kab Bantul	100%		3,706,050,000	100%	3,798,701,250
1 01 xx 16 82	Penyelenggaraan UNAS/UASBN pendidikan dasar		Kab Bantul	100%		552,781,000	100%	566,600,525
1 01 xx 16 85	Sukses US-UN SD		Kab Bantul	100%		180,000,000	100%	184,500,000
1 01 xx 16 86	Sukses US-UN SMP		Kab Bantul	100%		180,000,000	100%	184,500,000
1 01 xx 16 87	Pengadaan Sarana Peningkatan Mutu Pendidikan SD (Dana DAK)		Kab Bantul	100%		11,323,505,000	100%	11,606,592,625
1 01 xx 16 87	Pengadaan Sarana Peningkatan Mutu Pendidikan SMP (Dana DAK)		Kab Bantul	100%		6,909,184,200	100%	7,081,913,805
1 01 xx 16 89	Pengembangan Pendidikan Dasar Berbasis Hak-hak Anak dan Kearifan Lokal (blockgrant dan SDM Produk)		Kab Bantul	374 SD		345,000,000	374 SD	353,625,000
1 01 xx 16 95	Pengembangan Budaya, Karakter, MBS, KTSP SD					200,000,000		205,000,000
1 01 xx 20	<b>Program peningkatan Mutu Pendidik &amp; tenaga kependidikan</b>							
1 01 xx 20 09	Pengembangan Sistem Pendataan Dan Pemetaan Pendidik dan Tenaga kependidikan	APK dan APM	Kab Bantul	85,90	SD&SMP	46,800,000	90,15	
1 01 xx 20 13	Seleksi Guru, Kepala sekolah dan Pengawas Berprestasi					48,414,500		49,624,863
1 01 xx 20 14	Penjaringan Calon Kepala sekolah					20,000,000		20,500,000

Kode	Urusan/Bidang Urusan Pemerintahan Daerah dan Program/Kegiatan	Indikator Kinerja Program/Kegiatan	Rencana Tahun 2012				Prakiraan Maju Rencana Tahun 2013			
			Lokasi	Target Capaian Kinerja	Sasaran Kegiatan	Kebutuhan Dana/Pagu Indikatif	Target Capaian Kinerja	Kebutuhan Dana/Pagu Indikatif		
(1)	(2)	(3)	(4)	(5)	(6)	(7)	(8)	(9)		
1	01	xx	21		<b>Program Manajemen Pelayanan Pendidikan</b>					
1	01	xx	21	07	Penerapan Sistem dan Informasi Manajemen Pendidikan	Kab Bantul		10,000,000		10,250,000
1	01	xx	21	11	Penyusunan Kalender Pendidikan dan Pennerimaan Peserta Didik Baru (PPDB)	Kab Bantul	100%	41,620,000	100%	42,660,500
1	01	xx	21	14	Pengelolaan data dan Sistem Informasi SKPD (Pengelolaan NUPTK dan NISN dan ICT)	NUPTK dan NISN Kab Bantul	70,50	Siswa SD&SMP 75,000,000	75,25	76,875,000

Kode	Urusan/Bidang Urusan Pemerintahan Daerah dan Program/Kegiatan	Indikator Kinerja Program/Kegiatan	Rencana Tahun 2012				Prakiraan Maju Rencana Tahun 2013				
			Lokasi	Target Capaian Kinerja	Sasaran Kegiatan	Kebutuhan Dana/Pagu Indikatif	Target Capaian Kinerja	Kebutuhan Dana/Pagu Indikatif			
(1)	(2)	(3)	(4)	(5)	(6)	(7)	(8)	(9)			
<b>2. DINAS PENDIDIKAN MENENGAH DAN NON FORMAL</b>											
x	xx	xx	01		<b>Program Pelayanan Administrasi Perkantoran</b>						
x	xx	xx	01	01	Penyediaan jasa surat menyurat	Bantul		4,600,000	5,060,000		
x	xx	xx	01	02	Penyediaan jasa komunikasi dan sumberdaya air dan listrik	Bantul		55,000,000	60,500,000		
x	xx	xx	01	06	Penyediaan jasa pemeliharaan dan perijinan kendaraan dinas/operasional	Bantul		2,740,000	3,014,000		
x	xx	xx	01	07	Penyediaan jasa adminitrasi keuangan	Bantul		19,422,000	21,364,200		
x	xx	xx	01	08	Penyediaan jasa kebersihan kantor	Bantul		8,000,000	8,800,000		
x	xx	xx	01	09	Penyediaan jasa perbaikan peralatan kerja	Bantul		15,000,000	16,500,000		
x	xx	xx	01	12	Penyediaan komponen instalasi listrik/ penerangan bangunan kantor	Bantul		7,000,000	7,700,000		
x	xx	xx	01	13	Penyediaan peralatan dan perlengkapan kantor	Bantul		30,000,000	33,000,000		
x	xx	xx	01	14	Penyediaan peralatan rumah tangga	Bantul		5,500,000	6,050,000		
x	xx	xx	01	15	Penyediaan bahan bacaan dan peraturan perundang-undangan	Bantul		4,520,000	4,972,000		
x	xx	xx	01	17	Penyediaan makanan dan minuman	Bantul		35,000,000	38,500,000		
x	xx	xx	01	18	Rapat koordinasi dan konsultasi ke luar daerah	Bantul		65,000,000	71,500,000		
x	xx	xx	01	19	Rapat koordinasi dan konsultasi dalam daerah	Bantul		12,000,000	13,200,000		
x	xx	xx	02		<b>Program Peningkatan Sarana Prasarana Aparatur</b>			-	-		
x	xx	xx	02	24	Pemeliharaan rutin/ berkala kendaraan dinas/operasional	Bantul		52,000,000	57,200,000		
x	xx	xx	05		<b>Program Peningkatan Kapasitas Sumber Daya Aparatur</b>			-	-		
x	xx	xx	05	04	Penilaian angka kredit pejabat fungsional	Rasio guru siswa	Bantul	9 : 1	12,104,800	9 : 1	13,315,280
x	xx	xx	05	05	Verifikasi data sertifikasi guru dan pengawas sekolah	Rasio guru siswa	Bantul	9 : 1	4,500,000		4,950,000
x	xx	xx	06		<b>Program Peningkatan Pengembangan Sistem Pelaporan Capaian Kinerja dan Keuangan</b>			-	-		
x	xx	xx	06	01	Penyusunan laporan capaian kinerja dan ikhtisar realisasi kinerja		Bantul		85,000,000		106,260,000
1	01	xx	15		<b>Program Pendidikan Anak Usia Dini (PAUD)</b>			-	-		

Kode	Urusan/Bidang Urusan Pemerintahan Daerah dan Program/Kegiatan	Indikator Kinerja Program/Kegiatan	Rencana Tahun 2012				Prakiraan Maju Rencana Tahun 2013	
			Lokasi	Target Capaian Kinerja	Sasaran Kegiatan	Kebutuhan Dana/Pagu Indikatif	Target Capaian Kinerja	Kebutuhan Dana/Pagu Indikatif
(1)	(2)	(3)	(4)	(5)	(6)	(7)	(8)	(9)
1 01 xx 15 50	Rehabilitas sedang/berat ruang serba guna/aula (TK Negri Bantul)	APK PAUD	Bantul	56.60%		99,500,000	58%	214,520,625
1 01 xx 15 57	Pelatihan kompetensi pendidik TK (PAUD Formal)	APK PAUD	Bantul	56.60%		25,000,000	58%	41,800,000
1 01 xx 15 57	Pelatihan kompetensi pendidik PAUD Non Formal	APK PAUD	Bantul	0.566		20,000,000	58%	27,500,000
1 01 xx 15 67	Peningkatan minat, bakat, dan kreatifitas anak usia dini	APK PAUD	Bantul	56.60%		60,000,000	58%	71,442,250
1 01 xx 17	<b>Program Pendidikan Menengah</b>					-		-
1 01 xx 17 05	Pembangunan Laboratorium SMA 1 unit	SM ber-SSN	Bantul	18		275,000,000		412,500,000
1 01 xx 17 07	Pembangunan sarana dan prasarana olahraga di sekolah	APK SM	Bantul	83.50%		30,000,000	84%	99,000,000
1 01 xx 17 63	Penyelenggaraan Paket C setara SMA	APK SM	Bantul	83.50%		50,000,000	84%	82,500,000
1 01 xx 17 67	Sosialisasi pendidikan karekter bangsa	SM ber-SSN	Bantul	1800.00%		15,000,000		16,500,000
1 01 xx 17 67	Bantul Ekspo dan Hari jadi Kabupaten Bantul	APK SM dan PAUD	Bantul	83.50%		27,325,000	84%	30,057,500
1 01 xx 17 70	Uji Kompetensi Siswa SMK	Kelulusan SM	Bantul	98,20%		300,000,000		330,000,000
1 01 xx 17 71	Pengembangan kelas wirausaha	APK SM	Bantul	0.835		50,000,000	84%	82,500,000
1 01 xx 17 72	Penyelenggaraan pendidikan SMA negeri dan swasta (BOP SMA)	APK SM	Bantul	0.835		2,077,593,125	84%	2,285,352,438
1 01 xx 17 73	Penyelenggaraan pendidikan SMK negeri dan swasta (BOP SMK)	APK SM	Bantul	83.50%		2,107,299,550	84%	1,042,909,505
1 01 xx 17 74	Peningkatan minat, bakat, dan kreatifitas siswa SMA Olimpiade Sains,Debat bahasa inggris, UUD 1945, OOSN, FLSSN, OPSI	APK SM	Bantul	83.50%		125,000,000	84%	159,500,000
1 01 xx 17 76	Lomba Kompetensi Siswa (LKS)	APK SM	Bantul	83.50%		60,000,000		121,000,000
1 01 xx 17 77	Rehab sarana prasarana sekolah	SM ber-SSN	Bantul	18		197,892,700	18	161,789,870
1 01 xx 18	<b>Program Pendidikan Non Formal dan TK</b>					-		-
1 01 xx 18 02	Pemberian bantuan operasional pendidikan 1 SKB, 5 TK Pembina	APK PAUD	Bantul	56.60%		169,000,000	58%	185,900,000
1 01 xx 18 15	Insentif GTT, PTT, GTY, PTY di TK dan SLB	APK PAUD	Bantul	56.60%		2,728,800,000	58%	3,001,680,000
1 01 xx 20	<b>Program Peningkatan Mutu Pendidik dan Tenaga Kependidikan</b>					-		-
1 01 xx 20 04	Revitalisasi MGMP SMA (17 MGMP)	APK SM	Bantul	83.50%		85,000,000	84%	187,000,000
1 01 xx 20 04	Revitalisasi MKKS SMA	APK SM	Bantul	83.50%		5,000,000	84%	5,500,000
1 01 xx 20 04	Revitalisasi MKPS SMA	APK SM	Bantul	83.50%		5,000,000	84%	5,500,000

Kode	Urusan/Bidang Urusan Pemerintahan Daerah dan Program/Kegiatan	Indikator Kinerja Program/Kegiatan	Rencana Tahun 2012				Prakiraan Maju Rencana Tahun 2013	
			Lokasi	Target Capaian Kinerja	Sasaran Kegiatan	Kebutuhan Dana/Pagu Indikatif	Target Capaian Kinerja	Kebutuhan Dana/Pagu Indikatif
(1)	(2)	(3)	(4)	(5)	(6)	(7)	(8)	(9)
1 01 xx 20 04	Revitalisasi MGMP SMK (10 MGMP)	APK SM	Bantul	0.835		50,000,000	84%	110,000,000
1 01 xx 20 04	Revitalisasi K3SK SMK	APK SM	Bantul	83.50%		5,000,000	84%	5,500,000
1 01 xx 20 04	Revitalisasi MKPS SMK	APK SM	Bantul	84%		5,000,000	84%	5,500,000
1 01 xx 20 09	Pengembangan sistem pendataan dan pemetaan pendidik dan tenaga kependidikan	APK SM dan PAUD	Bantul	83.50%		31,244,300	84%	34,368,730
1 01 xx 20 11	Workshop pengembangan sistem perencanaan dan pengendalian program	APK SM dan PAUD	Bantul	83.50%		16,500,000	84%	18,150,000
1 01 xx 20 11	Studi komparatif sistem perencanaan dan pengendalian program tenaga kependidikan	APK SM dan PAUD	Bantul	83.50%		25,000,000	84%	59,400,000
1 01 xx 20 13	Seleksi guru, kepala sekolah dan pengawas berprestasi	APK SM dan PAUD	Bantul	83.50%		12,280,000	84%	13,508,000
1 01 xx 20 15	Penyusunan profil pendidikan menengah dan non formal	APK SM dan PAUD	Bantul	83.50%		8,500,000	84%	9,350,000
1 01 xx 21	<b>Program Manajemen Pelayanan Pendidikan</b>					-		-
1 01 xx 21 01	Pelaksanaan evaluasi hasil kinerja bidang pendidikan	APK SM	Bantul	84%		656,786,075	84%	722,464,683
1 01 xx 21 04	Penyusunan <i>leaffate</i> pendidikan	APK SM dan PAUD	Bantul	84%		3,500,000	84%	3,850,000
1 01 xx 21 04	Penyusunan buku saku Dinas Dikmenof Kab. Bantul	APK SM dan PAUD	Bantul	84%		4,500,000	84%	4,950,000
1 01 xx 21 10	Sukses Ujian Nasional	APK SM	Bantul	84%		145,480,500	84%	160,028,550
1 01 xx 21 11	Penyusunan kalender pendidikan dan penerimaan peserta didik baru (PPDB)	APK SM dan PAUD	Bantul	84%		23,500,000	84%	25,850,000
1 01 xx 21 14	Workshop peningkatan kompetensi tenaga laboratorium SMA/SMK	APK SM	Bantul	84%		30,000,000	84%	33,000,000
1 01 xx 21 15	Penyusunan Renstra Dinas Pendidikan Menengah dan Non Formal	APK SM dan PAUD	Bantul	84%		9,500,000	84%	10,450,000
1 25 xx 18	<b>Program Kerjasama Informasi dengan Mass Media</b>					-		-
1 25 xx 18 04	Sosialisasi program kegiatan SKPD melalui mass media	APK SM dan PAUD	Bantul	84%		6,000,000	84%	8,250,000

Kode	Urusan/Bidang Urusan Pemerintahan Daerah dan Program/Kegiatan	Indikator Kinerja Program/Kegiatan	Rencana Tahun 2012				Prakiraan Maju Rencana Tahun 2013					
			Lokasi	Target Capaian Kinerja	Sasaran Kegiatan	Kebutuhan Dana/Pagu Indikatif	Target Capaian Kinerja	Kebutuhan Dana/Pagu Indikatif				
(1)	(2)	(3)	(4)	(5)	(6)	(7)	(8)	(9)				
<b>3. DINAS KESEHATAN</b>												
x	xx	xx	01		<b>Program Pelayanan Administrasi Perkantoran</b>	Terselenggaranya Pelayanan Administrasi Perkantoran						
x	xx	xx	01	01	Penyediaan Jasa Surat-menyurat		Dinkes	100%	Dinkes	3,000,000	100%	3,300,000
x	xx	xx	01	02	Penyediaan Jasa Komunikasi, TI, Sumberdaya air dan listrik		Dinkes	100%	Dinkes	79,280,000	100%	87,208,000
x	xx	xx	01	06	Penyediaan jasa pemeliharaan dan perijinan kendaraan		Dinkes	100%	Dinkes	4,000,000	100%	4,400,000
x	xx	xx	01	07	Penyediaan Jasa Administrasi keuangan/honor SPK		Dinkes	100%	Dinkes & Pusk.	119,520,000	100%	131,472,000
x	xx	xx	01	08	Penyediaan jasa kebersihan kantor		Dinkes	100%	Dinkes & Pusk.	428,506,200	100%	471,356,820
x	xx	xx	01	09	Penyediaan jasa perbaikan peralatan kerja		Dinkes	100%	Dinkes	36,000,000	100%	39,600,000
x	xx	xx	01	10	Penyediaan alat tulis kantor		Dinkes	100%	Dinkes	30,000,000	100%	33,000,000
x	xx	xx	01	11	Penyediaan barang cetakan dan penggandaan		Dinkes	100%	Dinkes	25,000,000	100%	27,500,000
x	xx	xx	01	12	Penyediaan komponen instalasi listrik/penerangan bangunan kantor		Dinkes	100%	Dinkes	3,000,000	100%	3,300,000
x	xx	xx	01	13	Penyediaan peralatan dan perlengkapan kantor		Dinkes	100%	Dinkes	35,000,000	100%	38,500,000
x	xx	xx	01	14	Penyediaan peralatan rumah tangga		Dinkes	100%	Dinkes	3,000,000	100%	3,300,000
x	xx	xx	01	15	Penyediaan bahan bacaan dan Peraturan Perundang-undangan		Dinkes	100%	Dinkes	2,000,000	100%	2,200,000
x	xx	xx	01	16	Penyediaan jasa logistik		Dinkes	100%	Dinkes & Pusk.	153,600,000	100%	168,960,000
x	xx	xx	01	17	Penyediaan makanan dan minuman rapat koordinasi, tamu, lembur		Dinkes	100%	Dinkes	33,245,000	100%	36,569,500
x	xx	xx	01	18	Rapat-rapat koordinasi dan konsultasi ke luar daerah		Dinkes	100%	Dinkes	28,200,000	100%	31,020,000
x	xx	xx	01	19	Rapat-rapat koordinasi dan konsultasi ke dalam daerah		Dinkes	100%	Dinkes	10,950,000	100%	12,045,000
x	xx	xx	01	20	Penyediaan jasa keamanan		Dinkes	100%	Dinkes & Pusk.	136,962,000	100%	150,658,200
x	xx	xx	02		<b>Program Peningkatan sarana dan prasarana aparatur</b>	Terselenggaranya peningkatan sarana dan prasarana aparatur						-
x	xx	xx	02	22	Pemeliharaan bangunan gedung		Dinkes	100%	Dinkes	30,000,000	100%	33,000,000
x	xx	xx	02	24	Pemeliharaan rutin/berkala kendaraan Dinas/Operasional		Dinkes	100%	Dinkes	157,002,500	100%	172,700,000
x	xx	xx	05		<b>Program Peningkatan Kapasitas Sumber Daya Aparatur</b>	Terselenggaranya peningkatan kapasitas sumber daya aparatur						
x	xx	xx	05	01	Bimtek Penyusunan DUPAK bagi Jabfung		Kab. Bantul	100%	Pejabat fungsional	13,900,000	100%	15,290,000
x	xx	xx	05	01	Bimtek jabatan fungsional		Kab. Bantul	100%	Pejabat fungsional	16,890,000	100%	18,579,000



Kode	Urusan/Bidang Urusan Pemerintahan Daerah dan Program/Kegiatan	Indikator Kinerja Program/Kegiatan	Rencana Tahun 2012				Prakiraan Maju Rencana Tahun 2013	
			Lokasi	Target Capaian Kinerja	Sasaran Kegiatan	Kebutuhan Dana/Pagu Indikatif	Target Capaian Kinerja	Kebutuhan Dana/Pagu Indikatif
(1)	(2)	(3)	(4)	(5)	(6)	(7)	(8)	(9)
x xx xx 05 02	Sosialisasi jenjang karir terampil ke ahli & pemilihan tenaga kesehatan teladan tingkat kabupaten		Kab. Bantul	100%	Pejabat fungsional	37,040,000	100%	40,744,000
x xx xx 05 04	Penilaian angka kredit Jabfung tenaga kesehatan		Kab. Bantul	100%	Pejabat fungsional	13,660,000	100%	15,026,000
x xx xx 06	<b>Program Peningkatan pengembangan sistem pelaporan capaian kinerja dan keuangan</b>	Terselenggaranya Peningkatan Sistem Pelaporan Capaian Kinerja dan Keuangan						-
x xx xx 06 01	Penyusunan laporan Capaian Kinerja dan Ikhtisar Realisasi Kinerja SKPD		Kab. Bantul	100%	Dinkes	44,427,500	100%	48,870,250
x xx xx 06 04	Penyusunan laporan keuangan akhir tahun 2010		Kab. Bantul	100%	Dinkes	2,295,000	100%	2,524,500
x xx xx 06 05	Penyusunan laporan keuangan, barang dan kepegawaian		Kab. Bantul	100%	Puskesmas	11,200,000	100%	12,320,000
1 02 xx 15	<b>Program obat dan perbekalan kesehatan</b>							
1 02 xx 15 01	Penyediaan Obat dan Perbekalan Kesehatan	Ketersediaan obat	Dinkes	100%	Dinkes	508,550,000	100%	559,405,000
1 02 xx 15 02	Peningkatan Pemerataan Obat dan Perbekalan Kesehatan	Pemerataan obat	Dinkes	100%	Dinkes	30,075,000	100%	33,082,500
1 02 xx 15 05	Peningkatan Mutu Penyimpananan Obat dan Perbekalan Kesehatan	Penggunaan obat rasional mutu obat	Dinkes	100%	Dinkes	5,000,000	100%	5,500,000
1 02 xx 15 06	Monitoring, Evaluasi dan Pelaporan		Dinkes	100%	Dinkes	6,240,000	100%	6,864,000
1 02 xx 16	<b>Program upaya kesehatan masyarakat</b>							
1 02 xx 16 02	- Pemeliharaan & Pemulihan Kesehatan		Puskesmas	100%	Masyarakat	15,000,000	60%	16,500,000
1 02 xx 16 09	- Peningkatan pelayanan kesehatan masyarakat		Puskesmas	100%	Puskesmas dan RS	60,000,000	45%	66,000,000
1 02 xx 16 11	- Peningkatan pelayanan kesehatan bagi pengungsi	Tertelaksananya pelayanan kesehatan bagi pengungsi	Puskesmas	100%	Masyarakat	46,000,000	100%	50,600,000
1 02 xx 16 13	Penyediaan biaya operasional dan pemeliharaan	Peningkatan pelayanan kesehatan dari retribusi Puskesmas	Puskesmas	100%	Puskesmas	5,472,986,000	100%	6,020,284,600
1 02 xx 16 15	Monitoring, evaluasi dan pelaporan operasional Puskesmas		Dinkes		Dinkes & Pusk.	49,140,000	100%	54,054,000
1 02 xx 16 16	Perijinan & pengawasan praktek tenaga & sarana kesehatan	Tertelaksananya binwasdal	Kabupaten	100%	Tenaga kesehatan, fasilitas yankes, lintas sektor, masy	51,827,500	100%	57,010,250
1 02 xx 17	<b>Program pengawasan obat dan makanan</b>							

Kode	Urusan/Bidang Urusan Pemerintahan Daerah dan Program/Kegiatan	Indikator Kinerja Program/Kegiatan	Rencana Tahun 2012				Prakiraan Maju Rencana Tahun 2013	
			Lokasi	Target Capaian Kinerja	Sasaran Kegiatan	Kebutuhan Dana/Pagu Indikatif	Target Capaian Kinerja	Kebutuhan Dana/Pagu Indikatif
(1)	(2)	(3)	(4)	(5)	(6)	(7)	(8)	(9)
1 02 xx 17 01	Peningkatan pemberdayaan masyarakat di bidang obat dan makanan	Terkendalinya sarana produk pangan dan kantin sekolah	Dinas kesehatan	100%	Pedagang makanan jajanan, Pengusaha IRTP/kantin sekolah, tim keamanan pangan	61,300,000	100%	67,430,000
1 02 xx 19	<b>Program promosi kesehatan dan pemberdayaan masyarakat</b>	Desa Siaga kategori baik (Purnama dan Mandiri)		10%			0	
1 02 xx 19 01	Pengembangan Model Promosi Kesehatan							
1 02 xx 19 01	Promosi Kesehatan dan pemberdayaan masyarakat (pengembangan media promosi dan informasi sadar hidup sehat) : Bantul Expo, Buletin, Festival Bantul Sehat, Karnaval	Terlaksananya promosi melalui berbagai media	Kabupaten	100%	Masyarakat	57,150,000	100%	62,865,000
1 02 xx 19 02	Penyuluhan Masyarakat Perilaku Hidup Bersih dan Sehat (PHBS)-Promosi kesehatan dan DB4MK	Terlaksananya penyuluhan PHBS	Kabupaten	75%	Masyarakat	103,958,000	75%	114,353,800
1 02 xx 19 03	Peningkatan Pemanfaatan Sarana Kesehatan							
1 02 xx 19 04	Pelatihan Poskestren bagi Petugas Puskesmas		Kabupaten		Puskesmas	8,125,000		8,937,500
1 02 xx 19 04	Bimtek puskesmas PKPR		Kabupaten	5 pusk	Puskesmas	6,000,000	6 pusk	6,600,000
1 02 xx 20	<b>Program perbaikan gizi masyarakat</b>							
1 02 xx 20 01	Penyusunan peta informasi masyarakat kurang gizi	Angka gizi buruk	Kabupaten	0,31%	Balita	22,975,000	0,3%	25,272,500
1 02 xx 20 02	Pemberian makanan tambahan dan vitamin	Cakupan Vit A Balita	Kabupaten	98%	Balita dan Bumil	415,800,000	99%	457,380,000
1 02 xx 20 03	Penanggulangan KEP, AGB, GAKY, KVA dan Kurang zat gizi mikro		Kabupaten	98%	Balita dan Bumil	29,000,000	99%	31,900,000
1 02 xx 20 04	Pemberdayaan masyarakat untuk pencapaian kadarzi	Desa bebas rawan gizi	Kabupaten	90%	Masyarakat dan Balita	26,025,000	91%	28,627,500
1 02 xx 20 06	Monitoring, evaluasi dan pelaporan	KEP total balita	Kabupaten	9%	Puskesmas	22,740,000	8,5%	25,014,000
1 02 xx 21	<b>Program pengembangan lingkungan sehat</b>	Rumah sehat						
1 02 xx 21 01	Pengkajian pengembangan lingkungan sehat	Desa Melaksanakan STBM	Desa	25 desa	Masyarakat	20,000,000	35 desa	22,000,000
1 02 xx 21 05	Pengawasan kualitas air bersih dan air minum	Akses Air Minum	Desa	78%	Masyarakat	60,000,000	81%	66,000,000
1 02 xx 21 07	Pengawasan dan Pengembangan Kesehatan Lingkungan: Pengendalian vektor (lalat)	Jamban sehat	Kabupaten	70%	Masyarakat	10,000,000	75%	11,000,000
1 02 xx 22	<b>Program pencegahan dan penanggulangan penyakit menular dan tidak menular</b>							

Kode	Urusan/Bidang Urusan Pemerintahan Daerah dan Program/Kegiatan	Indikator Kinerja Program/Kegiatan	Rencana Tahun 2012				Prakiraan Maju Rencana Tahun 2013	
			Lokasi	Target Capaian Kinerja	Sasaran Kegiatan	Kebutuhan Dana/Pagu Indikatif	Target Capaian Kinerja	Kebutuhan Dana/Pagu Indikatif
(1)	(2)	(3)	(4)	(5)	(6)	(7)	(8)	(9)
1 02 xx 22 01	Fogging focus	Angka kesakitan DBD		53/100rb	Masyarakat	677,690,000	52/100rb	745,459,000
1 02 xx 22 04	Pelayanan Vaksinasi bagi balita dan anak sekolah - BIAS (Bulan Immunisasi Anak Sekolah)	Status imunisasi anak SD	Desa	98%	Anak SD	33,732,000	98%	37,105,200
1 02 xx 22 05	Pelayanan pencegahan dan penanggulangan penyakit menular (TB, Diare, Kusta, ISPA, PMS dan HIV AIDS, Leptospirosis, Filariasis, DBD)	Penemuan kasus TB	Desa	60%	Masyarakat	76,371,500	65%	84,008,650
1 02 xx 22 05		Angka kesembuhan kasus TB	Desa	87%	Masyarakat		88%	
1 02 xx 22 05		Cakupan penemuan diare	Desa	20%	Masyarakat		22%	
1 02 xx 22 05		Cakupan penemuan ISPA	Desa	20%	Masyarakat		20%	
1 02 xx 22 05		Eliminasi kusta	Desa	< 1/10.000 Jmlh pddk	Masyarakat		< 1/10.000 Jmlh pddk	
1 02 xx 22 05		Cakupan VCT (Voluntary Counseling and Testing)	Desa	10% populasi resiko tinggi	Masyarakat		10% populasi resiko tinggi	
1 02 xx 22 05		KIE kelompok kunci (HIV)	Desa	50%	Masyarakat		60%	
1 02 xx 22 05		KIE kelompok rentan (HIV)	Desa	50%	Masyarakat		60%	
1 02 xx 22 05		VCT kelompok kunci (HIV)	Desa	40%	Masyarakat		45%	
1 02 xx 22 06	Pencegahan penularan penyakit endemik/epidemik (Pengadaan Larvasida, Pemberdayaan Jumantik desa dan Asistensi teknis program DBD)	Angka kematian DBD	Desa	0,6%	Masyarakat	172,310,000	0,5%	189,541,000
1 02 xx 22 08	Peningkatan Immunisasi (Imunisasi Rutin)	UCI (Universal Child Immunization)	Desa	100%	Masyarakat	58,000,000	100%	63,800,000
1 02 xx 22 09	Peningkatan Surveyllance epidemiologi dan penanggulangan wabah.(Pengamatan Penyakit dlm rangka penanggulangan KLB)	Penanganan Kejadian Luar Biasa < 24 jam	Desa	100%	Masyarakat	82,403,250	100%	90,643,575
1 02 xx 22 09		Penemuan kasus Accute Flaccid Paralysis (AFP)	Desa	100%	Masyarakat		100%	
1 02 xx 22 09		Terpantaunya kondisi kesehatan bagi calon jama'ah haji	Desa	100%	Calon jemaah haji		100%	
1 02 xx 22 10	Pelayanan pencegahan dan penanggulangan penyakit tidak menular	Tersosialisasinya dan terkoordinasinya program penyakit tidak menular	Desa	100%	Masyarakat	3,695,000	100%	4,064,500
1 02 xx 23	<b>Program standarisasi pelayanan kesehatan</b>	Jumlah Puskesmas terakreditasi TQM		45%			60%	
1 02 xx 23		Akreditasi RS		60%			70%	
1 02 xx 23		Rasio dokter umum per 100rb penddk		16/100			20/100	

Kode	Urusan/Bidang Urusan Pemerintahan Daerah dan Program/Kegiatan	Indikator Kinerja Program/Kegiatan	Rencana Tahun 2012				Prakiraan Maju Rencana Tahun 2013	
			Lokasi	Target Capaian Kinerja	Sasaran Kegiatan	Kebutuhan Dana/Pagu Indikatif	Target Capaian Kinerja	Kebutuhan Dana/Pagu Indikatif
(1)	(2)	(3)	(4)	(5)	(6)	(7)	(8)	(9)
1 02 xx 23		Rasio dokter spesialis per 100rb penddk		8/100			8/100	
1 02 xx 23		Rasio dokter gigi per 100rb penddk		8/100			10/100	
1 02 xx 23		Rasio apoteker per 100rb penddk		4/100			6/100	
1 02 xx 23		Rasio bidan per 100rb penddk		34/100			36/100	
1 02 xx 23		Rasio perawat per 100rb penddk		64/100			96/100	
1 02 xx 23		Rasio Ahli Gizi per 100rb penddk		7/100			8/100	
1 02 xx 23		Rasio Ahli sanitasi per 100rb penddk		7/100			8/100	
1 02 xx 23		Rasio Ahli Kesmas per 100rb penddk		15/100			22/100	
1 02 xx 23	02	Evaluasi dan Pengembangan standar pelayanan kesehatan	Puskesmas		Masyarakat			
1 02 xx 23	02	- akreditasi puskesmas/PMKK				42,000,000		46,200,000
1 02 xx 23	03	Pengembangan dan Pemutakhiran Data Dasar Standar Pelayanan Kesehatan	Kabupaten		Puskesmas	55,100,000		60,610,000
1 02 xx 23	03	Update data SDM Kesehatan	Kabupaten		Sarana Kesehatan	6,400,500		7,040,550
1 02 xx 25		<b>Program pengadaan, peningkatan &amp; perbaikan sarana &amp; prasarana puskesmas/puskesmas pembantu &amp; jaringannya</b>		85%			87%	
1 02 xx 25	01	Kegiatan DAK				4,588,541,500		
1 02 xx 28		<b>Program kemitraan peningkatan pelayanan kesehatan</b>						
1 02 xx 28	01	Kemitraan asuransi kesehatan masyarakat	Pelayanan kesehatan peserta Askes PNS		Puskesmas	1,953,120,000		2,050,776,000
1 02 xx 28	07	Kemitraan bagi pasien kurang mampu	Penduduk memiliki jamkes	55%	Masyarakat	30,867,500	70%	36,048,275
1 02 xx 28	09	Fasilitasi kesehatan sekolah: Pengembangan Usaha Kesehatan Sekolah (UKS)	Cakupan sekolah (SD/MI) melaks penjangkaran siswa kls 1	95%	Siswa, guru dan masy	14,240,000	95%	15,664,000
1 02 xx 28	10	Fasilitasi pelayanan Kesehatan di lingkungan Kerja			Puskesmas	12,500,000		13,750,000
1 02 xx 29		<b>Program peningkatan pelayanan kesehatan anak balita</b>		65%			75%	
1 02 xx 29	04	Pelatihan Manajemen Terpadu Balita Sakit (MTBS)	Pelayanan anak Balita	65%	Masyarakat	20,000,000	75%	22,000,000
1 02 xx 30		<b>Program Peningkatan Pelayanan Kesehatan Lansia</b>						
1 02 xx 30	01	Pelayanan pemeliharaan kesehatan Lansia	Usia harapan hidup	71,30 th	Masyarakat	13,256,500	71,35 th	14,582,150

Kode	Urusan/Bidang Urusan Pemerintahan Daerah dan Program/Kegiatan	Indikator Kinerja Program/Kegiatan	Rencana Tahun 2012				Prakiraan Maju Rencana Tahun 2013				
			Lokasi	Target Capaian Kinerja	Sasaran Kegiatan	Kebutuhan Dana/Pagu Indikatif	Target Capaian Kinerja	Kebutuhan Dana/Pagu Indikatif			
(1)	(2)	(3)	(4)	(5)	(6)	(7)	(8)	(9)			
1	02	xx	31		<b>Program Pengawasan dan Pengendalian Kesehatan Makanan</b>						
1	02	xx	31	03	Pengawasan dan pengendalian keamanan dan kesehatan makanan	TPM Sehat	Desa	70%		75%	
1	02	xx	31	05	Fasilitasi Sertifikasi laik sehat pengolahan makanan dan minuman	TTU Sehat	Desa	75%	25,000,000	80%	27,500,000
1	02	xx	32		<b>Program peningkatan keselamatan ibu melahirkan dan anak</b>	1) AKB; 2) AKI		1) 9/1000 KH; 2) 90/100rb KH		1) 8/1000 KH; 2) 80/100rb KH	
1	02	xx	32	06	Peningkatan Pelayanan Kesehatan						
1	02	xx	32	06	Fasilitasi Problem Solving		27 Pusk		Puskesmas	18,697,500	20,567,250
1	02	xx	32	06	Review Maternal Perinatal tk Kabupaten		Se-Kab Bantul		Puskesmas	24,450,000	26,895,000
1	02	xx	32	06	Disminasi Hasil Rekomendasi Tk Kabupaten		27 Pusk		Puskesmas	13,700,000	15,070,000
1	02	xx	32	06	Evaluasi PWS KIA Tk Kabupaten		Se-Kab Bantul		Puskesmas	6,000,000	6,600,000
1	02	xx	32	06	Jejaring KIBBLA		Se-Kab Bantul		Masyarakat	35,000,000	38,500,000
1	02	xx	32	06	Evaluasi Pusk PONED		16 Pusk		Puskesmas	7,000,000	7,700,000
1	02	xx	32	06	Pembinaan Pusk PONED		6 Pusk		Puskesmas	16,200,000	17,820,000
1	02	xx	32	07	Peningkatan Management				Puskesmas	45,840,000	50,424,000
1	02	xx	32	08	Kemitraan LS, LP, BPS dan dukun		Se-Kab Bantul		Bidan Praktek Swasta, LP/LS	33,000,000	36,300,000

Kode	Urusan/Bidang Urusan Pemerintahan Daerah dan Program/Kegiatan	Indikator Kinerja Program/Kegiatan	Rencana Tahun 2012				Prakiraan Maju Rencana Tahun 2013					
			Lokasi	Target Capaian Kinerja	Sasaran Kegiatan	Kebutuhan Dana/Pagu Indikatif	Target Capaian Kinerja	Kebutuhan Dana/Pagu Indikatif				
(1)	(2)	(3)	(4)	(5)	(6)	(7)	(8)	(9)				
<b>4. RSUD PANEMBAHAN SENOPATI</b>												
x	xx	xx	01		<b>Program Pelayanan Administrasi Perkantoran</b>	Pendukung pelayanan						
x	xx	xx	01	01	Penyediaan Jasa Surat Menyurat.	Administrasi lancar	RSUD PS	1.100 lembar	Operasional RS	8,700,000	1.100 lembar	8,700,000
x	xx	xx	01	02	Penyediaan Jasa Komunikasi, sumber daya air dan listrik.		RSUD PS	12 bulan	Operasional RS	894,000,000	12 bulan	930,000,000
x	xx	xx	01	03	Penyediaan jasa peralatan dan perlengkapan kantor		RSUD PS	200 buah, 1 paket	Bidang/Bagian	5,200,000	200 buah, 1 paket	5,200,000
x	xx	xx	01	04	Penyediaan Jasa Jaminan Pemeliharaan Kesehatan PNS/PTT (General Chek Up).	Kesehatan karyawan	RSUD PS	200 orang	PNS/PTT beresiko	30,000,000	200 orang	30,000,000
x	xx	xx	01	06	Penyediaan Jasa pemeliharaan dan perijinan kendaraan dinas/operasional	Operasional kendaraan lancar	RSUD PS	10 unit	Kendaraan operasional	2,500,000	10 unit	2,500,000
x	xx	xx	01	07	Penyediaan jasa administrasi keuangan	Administrasi lancar	RSUD PS	156 OB, 12 bln	Pengelola Keu & Barang	12,840,000	156 OB, 12 bln	12,840,000
x	xx	xx	01	08	Penyediaan Jasa Kebersihan Kantor.	Penurunan INOS	RSUD PS	117 OB, 12 bln	Pegawai Tidak tetap, unit/instalasi	1,895,000,000	117 OB, 12 bln	1,895,000,000
x	xx	xx	01	09	Penyediaan Jasa Perbaikan Peralatan Kerja		RSUD PS	1 paket	Alat-alat Kantor	20,000,000	1 paket	25,000,000
x	xx	xx	01	10	Penyediaan Alat Tulis Kantor	Administrasi lancar	RSUD PS	12 bulan	Unit/instalasi	240,000,000	12 bulan	276,000,000
x	xx	xx	01	11	Penyediaan Barang Cetak dan Penggandaan	Administrasi lancar	RSUD PS	12 bulan	Unit/instalasi	329,100,000	12 bulan	330,000,000
x	xx	xx	01	12	Penyediaan komponen instalasi listrik/penerangan bangunan kantor	Ketersediaan Fasilitas pendukung kerja	RSUD PS	12 bulan	Unit/instalasi	60,000,000	12 bulan	60,000,000
x	xx	xx	01	13	Penyediaan peralatan dan perlengkapan kantor	Ketersediaan Fasilitas pendukung kerja	RSUD PS		Unit/instalasi	179,000,000		144,000,000
x	xx	xx	01	15	Penyediaan bahan bacaan dan peraturan perundang-undangan	Ketersediaan Fasilitas pendukung kerja	RSUD PS	12 bulan	Unit/instalasi	5,000,000	12 bulan	5,000,000
x	xx	xx	01	16	Penyediaan bahan logistik kantor	Logistik terpenuhi	RSUD PS		Unit/instalasi	110,000,000		95,000,000
x	xx	xx	01	17	Penyediaan makan dan minum	Kesejahteraan karyawan	RSUD PS			316,400,000		364,750,000
x	xx	xx	01	18	Rapat koordinasi dan konsultasi keluar daerah	Koordinasi lancar	RSUD PS	16 orang	Manajemen & Unit/Inst	71,222,000	16 orang	71,222,000
x	xx	xx	01	19	Rapat koordinasi dan konsultasi dalam daerah	Koordinasi lancar	RSUD PS	450 OK	Karyawan RS	25,000,000	450 OK	25,000,000
x	xx	xx	01	20	Penyediaan Jasa Keamanan	Keamanan pasien	RSUD PS	12 bulan		204,000,000	12 bulan	204,000,000
x	xx	xx	01	21	Penyediaan Jasa Paramedis	Kesejahteraan karyawan	RSUD PS	1.235 OB, 12 bln	Pegawai Tidak tetap	16,200,000,000	1.235 OB, 12 bln	17,400,000,000
x	xx	xx	01	22	Penyediaan jasa tenaga teknis pendukung/tenaga perkantoran	Kesejahteraan karyawan	RSUD PS		Pegawai Tidak tetap	870,000,000		816,000,000
x	xx	xx	02		<b>Program Peningkatan Sarana dan Prasarana Aparatur</b>	Standart peralatan						
x	xx	xx	02	05	Pengadaan kendaraan dinas/operasional	Operasional lancar	RSUD PS	1 unit	Kegiatan operasional	293,500,000	1 unit	-
x	xx	xx	02	24	Pemeliharaan rutin/berkala kendaraan dinas /operasional	Operasional kendaraan lancar	RSUD PS		Kegiatan operasional	146,000,000		146,000,000
x	xx	xx	02	29	Pemeliharaan rutin/berkala meubelair		RSUD PS	1 ls	Perlengkapan kantor	15,000,000	1 ls	15,000,000

Kode	Urusan/Bidang Urusan Pemerintahan Daerah dan Program/Kegiatan	Indikator Kinerja Program/Kegiatan	Rencana Tahun 2012				Prakiraan Maju Rencana Tahun 2013					
			Lokasi	Target Capaian Kinerja	Sasaran Kegiatan	Kebutuhan Dana/Pagu Indikatif	Target Capaian Kinerja	Kebutuhan Dana/Pagu Indikatif				
(1)	(2)	(3)	(4)	(5)	(6)	(7)	(8)	(9)				
x	xx	xx	05		<b>Program Peningkatan Kapasitas Sumber Daya Aparatur</b>	Standart kompetensi SDM						
x	xx	xx	05	04	Penilaian angka kredit pejabat fungsional	Kenaikan pangkat	RSUD PS		Tim Angka Kredit	11,750,000	11,750,000	
x	xx	xx	05	05	Pendidikan dan pelatihan teknis	Peningkatan ketrampilan	RSUD PS	27 paket	Karyawan RS	600,000,000	27 paket	600,000,000
x	xx	xx	06		<b>Program Peningkatan Pengembangan Sistem Pelaporan Capaian Kinerja dan Keuangan</b>	Standart pelayanan minimal						
x	xx	xx	06	01	Penyusunan laporan capaian kinerja dan ikhtisar realisasi kinerja SKPD	Penyusunan SPM				12,100,000		12,100,000
x	xx	xx	06	06	Penyusunan dan penerapan standart pelayanan minimal	Evaluasi SPM				2,800,000		2,800,000
1	02	xx	19		<b>Program Promosi Kesehatan dan Pemberdayaan Masyarakat</b>	Pemahaman masyarakat						
1	02	xx	19	08	Promosi pelayanan kesehatan rumah sakit					102,560,000		102,560,000
1	02	xx	21		<b>Program Pengembangan Lingkungan Sehat</b>	Standart pelayanan						
1	02	xx	21	05	Pengawasan Kualitas Air Bersih dan Air Minum	Peningkatan mutu pelayanan	RSUD PS			110,000,000		110,000,000
1	02	xx	23		<b>Program Standarisasi Pelayanan Kesehatan</b>	Kualitas pelayanan						
1	02	xx	23	02	Evaluasi dan pengembangan standar pelayanan kesehatan	Akreditasi rumah sakit				8,400,000		8,400,000
1	02	xx	23	06	Monitoring, evaluasi dan pelaporan	Mutu pelayanan meningkat				4,700,000		4,700,000
1	02	xx	23	07	Peningkatan pengetahuan dan ketrampilan tenaga kesehatan	Peningkatan ketrampilan				25,000,000		25,000,000
1	02	xx	23	08	Survey Kepuasan Pelayanan Rumah Sakit	Menurunnya jumlah complain				1,600,000		1,600,000
1	02	xx	26		<b>Program Pengadaan &amp; peningkatan Sarana &amp; Prasarana Rumah Sakit/RS Jiwa/RS paru-paru/RS Mata</b>	Fasilitas pelayanan						
1	02	xx	26	04	Penambahan ruang rawat inap rumah sakit (VVIP, VIP, Kelas I, II, III)		RSUD PS	1 paket	Pasien	2,426,772,700	1 paket	2,426,772,700
1	02	xx	26	18	Pengadaan alat-alat kesehatan rumah sakit	Standart peralatan	RSUD PS			1,275,000,000		1,275,000,000
1	02	xx	26	19	Pengadaan obat-obatan rumah sakit.	Ketersediaan logistik pasien	RSUD PS			18,004,050,000		19,204,050,000
1	02	xx	26	21	Pengadaan mebeleur rumah sakit	Standart peralatan	RSUD PS		Unit/instalasi	160,000,000		135,000,000

Kode	Urusan/Bidang Urusan Pemerintahan Daerah dan Program/Kegiatan	Indikator Kinerja Program/Kegiatan	Rencana Tahun 2012				Prakiraan Maju Rencana Tahun 2013	
			Lokasi	Target Capaian Kinerja	Sasaran Kegiatan	Kebutuhan Dana/Pagu Indikatif	Target Capaian Kinerja	Kebutuhan Dana/Pagu Indikatif
(1)	(2)	(3)	(4)	(5)	(6)	(7)	(8)	(9)
1 02 xx 26 22	Pengadaan perlengkapan kantor/rumah tangga rumah sakit.	Standart peralatan				1,001,310,000		1,121,250,000
1 02 xx 26 23	Pengadaan bahan-bahan logistik rumah sakit.	Ketersediaan logistik pasien	RSUD PS	12 bulan	Pasien	1,440,000,000	12 bulan	1,440,000,000
1 02 xx 26 27	Penyediaan fasilitas perawatan kesehatan bagi penderita akibat dampak asap rokok	Standart peralatan	RSUD PS		Pasien	300,000,000		300,000,000
1 02 xx 26 29	Pengadaan instalasi oksigen central	Standart peralatan	RSUD PS	1 unit	Pasien	100,000,000	1 unit	100,000,000
1 02 xx 27	<b>Program Pemeliharaan Sarana &amp; Prasarana Rumah Sakit/RS Jiwa/RS paru-paru/RS Mata</b>	Standar pelayanan						
1 02 xx 27 01	Pemeliharaan rutin/berkala rumah sakit	Fasilitas pelayanan				1,921,283,500		2,566,021,000
1 02 xx 27 17	Pemeliharaan rutin/berkala alat-alat kesehatan rumah sakit	Standart peralatan	RSUD PS	1 tahun	Alat kesehatan	140,000,000	1 tahun	140,000,000
1 02 xx 27 20	Pemeliharaan rutin/berkala perlengkapan rumah sakit	Fasilitas pendukung kerja	RSUD PS			304,570,000		304,570,000
1 02 xx 28	<b>Program Kemitraan Peningkatan Pelayanan Kesehatan</b>	Jejaring pelayanan	RSUD PS					
1 02 xx 28 06	Kemitraan pengobatan lanjutan bagi pasien rujukan		RSUD PS			26,720,000		26,720,000
1 25 xx 18	<b>Program Kerjasama Informasi dengan Mass Media</b>	Meningkatnya pemahaman masyarakat	RSUD PS					
1 25 xx 18 04	Sosialisasi Program Kegiatan SKPD melalui media Massa		RSUD PS			23,220,000		23,220,000



Kode	Urusan/Bidang Urusan Pemerintahan Daerah dan Program/Kegiatan	Indikator Kinerja Program/Kegiatan	Rencana Tahun 2012				Prakiraan Maju Rencana Tahun 2013		
			Lokasi	Target Capaian Kinerja	Sasaran Kegiatan	Kebutuhan Dana/Pagu Indikatif	Target Capaian Kinerja	Kebutuhan Dana/Pagu Indikatif	
(1)	(2)	(3)	(4)	(5)	(6)	(7)	(8)	(9)	
<b>5. DINAS PEKERJAAN UMUM</b>									
x	xx	xx	01		<b>Program Pelayanan Administrasi Perkantoran</b>				
x	xx	xx	01	01	Penyediaan Jasa Surat - Menyurat	Bantul	100 %	12 bl	900,000
x	xx	xx	01	02	Penyediaan Jasa Komunikasi , Sumber daya Air dan Telephon	Bantul	100 %	12 bl	27,000,000
x	xx	xx	01	06	Penyediaan Jasa Pemeliharaan dan perizinan kendaraan dinas/ ope.	Bantul	100 %	12 bl	5,800,000
x	xx	xx	01	07	Jasa administrasi keuangan	Bantul	100 %	12 bl	54,678,000
x	xx	xx	01	08	Penyediaan Jasa Kebersihan Kantor	Bantul	100 %	12 bl	219,725,000
x	xx	xx	01	10	Penyediaan Alat tulis Kantor	Bantul	100 %	12 bl	31,100,000
x	xx	xx	01	11	Penyediaan Barang cetakan dan Penggandaan	Bantul	100 %	12 bl	91,160,000
x	xx	xx	01	12	Penyediaan Komponen Instalasi Listrik/ Penerangan Bangunan Kantor	Bantul	100 %	12 bl	12,000,000
x	xx	xx	01	13	Pengadaan Alat	Bantul	100 %	12 bl	23,000,000
x	xx	xx	01	15	Penyediaan Bahan Bacaan dan Peraturan Perundang-undangan	Bantul	100 %	12 bl	840,000
x	xx	xx	01	17	Penyediaan Makanan dan Minuman	Bantul	100 %	12 bl	24,798,000
x	xx	xx	01	18	Rapat-rapat koordinasi dan Konsultasi Keluar Daerah	Bantul	100 %	12 bl	41,890,000
x	xx	xx	01	19	Rapat-rapat koordinasi dan Konsultasi Kedalam Daerah	Bantul	100 %	12 bl	18,240,000
x	xx	xx	02		<b>Program Peningkatan Sarana dan Prasarana Aparatur</b>				
x	xx	xx	02	03	Pembangunan Gedung Kantor				
x	xx	xx	02	03	Administrasi Umum		75 %	1 ls	44,969,000
x	xx	xx	02	03	Perencanaan		75 %	1 ls	30,000,000
x	xx	xx	02	03	Pengawasan		75 %	1 ls	200,000,000
x	xx	xx	02	03	Rehabilitasi Kantor Dinas Sosial	Bantul	100 %	1 unit	300,000,000
x	xx	xx	02	03	Pembangunan gapura masuk bantul	Bantul	100 %	1 unit	300,000,000
x	xx	xx	02	03	Rehabilitasi Berat Kantor Kec.Srandakan	Srandakan	100 %	1 unit	750,000,000
x	xx	xx	02	03	Rehabilitasi Berat Kantor Kec.Sewon	Sewon	100 %	1 unit	800,000,000
x	xx	xx	02	03	Rehabilitasi Kantor Kec.Jetis	Jetis	100 %	1 unit	900,000,000
x	xx	xx	02	03	Rehabilitasi Kantor Kec.Pandak	Pandak	100 %	1 unit	200,000,000
x	xx	xx	02	03	Rehabilitasi Kantor Kec.Bantul	Bantul	100 %	1 unit	300,000,000
x	xx	xx	02	05	Pengadaan Kendaraan dinas/ Operasional	Bantul	100 %	2 bh	600,000,000

Kode	Urusan/Bidang Urusan Pemerintahan Daerah dan Program/Kegiatan	Indikator Kinerja Program/Kegiatan	Rencana Tahun 2012				Prakiraan Maju Rencana Tahun 2013	
			Lokasi	Target Capaian Kinerja	Sasaran Kegiatan	Kebutuhan Dana/Pagu Indikatif	Target Capaian Kinerja	Kebutuhan Dana/Pagu Indikatif
(1)	(2)	(3)	(4)	(5)	(6)	(7)	(8)	(9)
x xx xx 02 22	Pemeliharaan Rutin/ berkala Gedung Kantor		Bantul	100 %	1 ls	95,000,000		
x xx xx 02 24	Pemeliharaan Rutin/ Berkala Kendaraan Dinas/ Operasional		Bantul	100 %	12 bl	949,330,000		
x xx xx 02 30	Pemeliharaan Rutin/ Berkala Peralatan & perlingkap. Kantor		Bantul	100 %	12 bl	169,640,000		
x xx xx 03	<b>Program Peningkatan Disiplin Aparatur</b>							
x xx xx 03 03	Pengadaan Pakaian Kerja Lapangan		Bantul	100 %	12 bl	49,700,000		
1 03 xx 16	<b>Program Pembangunan Saluran Drainase/ Gorong2</b>							
1 03 xx 16 01	Administrasi Umum			75 %	1 ls	32,455,000		
1 03 xx 16 01	Perencanaan			75 %	1 ls	50,000,000		
1 03 xx 16 01	Pengawasan			75 %	1 ls	45,000,000		
1 03 xx 16 03	Drainase 100/100 cm Komplek Perkantoran Baru		Bantul	100 %	1 km	1,500,000,000		
1 03 xx 16 05	Pemeliharaan Rutin/ berkala Drainase/ Jaringan Irigasi							
1 03 xx 16 05	Gorong-gorong Bulak Code		Bantul	100 %	2.00 unit	25,000,000		
1 03 xx 16 05	Gorong-gorong Utara BPN		Bantul	100 %	1.00 unit	25,000,000		
1 03 xx 16 05	Gorong-gorong Sumberan dan Soragan		Kasih	100 %	2.00 unit	50,000,000		
1 03 xx 16 05	Gorong-gorong Panggungharjo		Sewon	100 %	1.00 unit	25,000,000		
1 03 xx 16 05	Gorong-gorong Panggang Kemusuklor		Sedayu	100 %	1.00 unit	25,000,000		
1 03 xx 16 05	Gorong-gorong Blok O dan Ringroad		Banguntapan	100 %	2.00 unit	50,000,000		
1 03 xx 16 03	Pembangunan saluran air limbah							
1 03 xx 16 03	Administrasi Umum			75 %	1 ls	36,000,000		
1 03 xx 16 03	Perencanaan			75 %	1 ls	89,000,000		
1 03 xx 16 03	Pengawasan			75 %	1 ls	71,000,000		
1 03 xx 16 03	Sanitasi Komunal Bantul		Bantul	100 %	1.00 unit	385,000,000		
1 03 xx 16 03	Sanitasi Komunal Imogiri		Imogiri	100 %	1.00 unit	385,000,000		
1 03 xx 16 03	SR Air Limbah Panggungharjo		Sewon		500 unit	1,250,000,000		
1 03 xx 16 03	SR Air Limbah Bangunharjo		Sewon		500 unit	1,250,000,000		
1 03 xx 18	<b>Program Rehabilitasi/ Pemeliharaan Jalan</b>							
1 03 xx 18 01	Administrasi Umum			75 %	1 ls	28,708,000		
1 03 xx 18 01	Perencanaan			75 %	1 ls	20,000,000		
1 03 xx 18 03	Pemeliharaan rutin jalan		Bantul	100 %	130 km	2,000,000,000		
1 03 xx 18 02	Administrasi Umum			75 %	1 ls	40,000,000		
1 03 xx 18 02	Perencanaan			75 %	1 ls	80,000,000		

Kode	Urusan/Bidang Urusan Pemerintahan Daerah dan Program/Kegiatan	Indikator Kinerja Program/Kegiatan	Rencana Tahun 2012				Prakiraan Maju Rencana Tahun 2013	
			Lokasi	Target Capaian Kinerja	Sasaran Kegiatan	Kebutuhan Dana/Pagu Indikatif	Target Capaian Kinerja	Kebutuhan Dana/Pagu Indikatif
(1)	(2)	(3)	(4)	(5)	(6)	(7)	(8)	(9)
1 03 xx 18 02	Pengawasan			75 %	1 ls	60,000,000		
1 03 xx 18 04	Jembatan Kembang Sari		Piyungan	100 %	20.00 m	2,700,000,000		
1 03 xx 18 06	Rehabilitasi/ Peningkatan Jalan							
1 03 xx 18 06	Administrasi Umum			75 %	1 ls	55,000,000		
1 03 xx 18 06	Perencanaan			75 %	1 ls	150,000,000		
1 03 xx 18 06	Pengawasan			75 %	1 ls	120,000,000		
1 03 xx 18 06	Jl. Gedongkuning - Wonocatur		Banguntapan	100 %	0.8 km	720,000,000		
1 03 xx 18 06	Jl. Ngentak - Mrisi		Kasih	100 %	2.00 km	1,800,000,000		
1 03 xx 18 06	Jl. Kanoman - Sorowajan (Banguntapan )		Banguntapan	100 %	2.00 km	1,800,000,000		
1 03 xx 18 06	Jl. Mojohuro - Kedungmiri		Imogiri	100 %	1.00 km	900,000,000		
1 03 xx 18 06	Jl. Kemusuk Lor - Nulis		Sedayu	100 %	0.90 km	810,000,000		
1 03 xx 18 06	Jl. Wuluhadeg - Gadingkauman		Kretek	100 %	1.50 km	1,350,000,000		
1 03 xx 18 06	Jl. Talkondo - Bondowaluh		Srandakan	100 %	1.00 km	900,000,000		
1 03 xx 18 07	Pengadaan Bahan Bangunan/ Aspal							
1 03 xx 18 07	Administrasi Umum			75 %	1 ls	25,000,000		
1 03 xx 18 07	Pengadaan aspal		Bantul	100 %		1,000,000,000		
1 03 xx 18 09	Pembangunan Jalan dan Jembatan Pedesaan							
1 03 xx 18 09	Administrasi Umum			75 %	1 ls	33,000,000	75 %	
1 03 xx 18 09	Perencanaan			75 %	1 ls	120,000,000	75 %	
1 03 xx 18 09	Pengawasan			75 %	1 ls	90,000,000	75 %	
1 03 xx 18 09	Jl. Lingkungan Dlingo		Dlingo	100 %	1.50 km	390,000,000	100 %	
1 03 xx 18 09	Jl. Lingkungan Piyungan		Piyungan	100 %	1.50 km	390,000,000	100 %	
1 03 xx 18 09	Jl. Lingkungan Pleret		Pleret	100 %	1.50 km	390,000,000	100 %	
1 03 xx 18 09	Jl. Lingkungan Imogiri		Imogiri	100 %	1.50 km	390,000,000	100 %	
1 03 xx 18 09	Jl. Lingkungan Jetis		Jetis	100 %	1.50 km	390,000,000	100 %	
1 03 xx 18 09	Jl. Lingkungan Sewon		Sewon	100 %	1.50 km	390,000,000	100 %	
1 03 xx 18 09	Jl. Lingkungan Pundong		Pundong	100 %	1.50 km	390,000,000	100 %	
1 03 xx 18 09	Jl. Lingkungan Kretek		Kretek	100 %	1.50 km	390,000,000	100 %	
1 03 xx 18 09	Jl. Lingkungan Sanden		Sanden	100 %	1.50 km	390,000,000	100 %	
1 03 xx 18 09	Jl. Lingkungan Srandakan		Srandakan	100 %	1.50 km	390,000,000	100 %	
1 03 xx 18 09	Jl. Lingkungan Pajangan		Pajangan	100 %	1.50 km	390,000,000	100 %	
1 03 xx 18 09	Jl. Lingkungan Pandak		Pandak	100 %	1.50 km	390,000,000	100 %	
1 03 xx 18 09	Jl. Lingkungan Bantul		Bantul	100 %	1.50 km	390,000,000	100 %	
1 03 xx 18 09	Jl. Lingkungan Kasihan		Kasih	100 %	1.50 km	390,000,000	100 %	

Kode	Urusan/Bidang Urusan Pemerintahan Daerah dan Program/Kegiatan				Indikator Kinerja Program/Kegiatan	Rencana Tahun 2012			Prakiraan Maju Rencana Tahun 2013		
						Lokasi	Target Capaian Kinerja	Sasaran Kegiatan	Kebutuhan Dana/Pagu Indikatif	Target Capaian Kinerja	Kebutuhan Dana/Pagu Indikatif
(1)	(2)				(3)	(4)	(5)	(6)	(7)	(8)	(9)
1 03 xx 18 09	Jl. Lingkungan Sedayu					Sedayu	100 %	1.50 km	390,000,000	100 %	
1 03 xx 18 09	Jl. Lingkungan Banguntapan					Banguntapan	100 %	1.50 km	390,000,000	100 %	
1 03 xx 18 09	Jl. Lingkungan Bambanglipuro					Bambanglipuro	100 %	1.50 km	390,000,000	100 %	
1 03 xx 27	<b>Program Pengembangan Kinerja Pengelolaan Air minum dan Air Limbah</b>										
1 03 xx 27 07	Rehabilitasi / Pemeliharaan Sarana dan Prasarana Air Minum										
1 03 xx 27 07	Administrasi Umum						75 %	1 ls	36,000,000		
1 03 xx 27 07	Perencanaan						75 %	1 ls	89,000,000		
1 03 xx 27 07	Pengawasan						75 %	1 ls	71,000,000		
1 03 xx 27 07	Pembangunan SIPAS Cempluk Mangunan					Dlingo	100 %	1.00 unit	384,500,000		
1 03 xx 27 07	Pembangunan SIPAS Seropan Munthuk					Dlingo	100 %	1.00 unit	384,500,000		
1 03 xx 27 07	Pembangunan SIPAS Srimartani Piyungan					Piyungan	100 %	1.00 unit	384,500,000		
1 03 xx 27 07	Pembangunan SIPAS Kwaru Srandakan					Srandakan	100 %	1.00 unit	384,500,000		
1 03 xx 27 07	Pembangunan SIPAS Dlingo					Dlingo	100 %	1.00 unit	384,500,000		
1 03 xx 27 07	SPAM Pedesaan					Kab. Bantul	100 %	15.00 unit	500,000,000		
1 03 xx 27 07	Pendampingan bantuan Hungaria					Piyungan		1.00 ls	2,100,000,000		
1 03 xx 27 10	Rehabilitasi Sarana Air Bersih										
1 03 xx 27 10	Administrasi Umum						75 %	1 ls	36,000,000		
1 03 xx 27 10	Perencanaan						75 %	1 ls	89,000,000		
1 03 xx 27 10	Pengawasan						75 %	1 ls	71,000,000		
1 03 xx 27 10	Pemasangan Jaringan dan Sambungan Rumah Kamijoro					Pajangan	100 %	1 unit	2,000,000,000		
1 03 xx 27 10	Pemasangan Jaringan dan Sambungan Rumah Seloharjo					Pundong	100 %	1 unit	1,000,000,000		
1 04 xx 15	<b>Program Pengembangan Perumahan</b>										
1 04 xx 15 09	Operasional Rumah Susun Sehat Sederhana (RUSUNAWA)					Sewon		1 ls	115,000,000		
1 04 xx 15 10	Pematangan Tanah					Banguntapan		1 ls	750,000,000		
1 05 xx 15	<b>Program Perencanaan Tata Ruang</b>										
1 05 xx 15 05	Penyusunan Rencana Detail Tata Ruang Kawasan										
1 05 xx 15 05	Administrasi Umum						100 %	1 ls	25,000,000		
1 05 xx 15 05	Penyusunan RDTR Kecamatan (3 Kecamatan)						100 %	3 pkt	270,000,000		

Kode	Urusan/Bidang Urusan Pemerintahan Daerah dan Program/Kegiatan	Indikator Kinerja Program/Kegiatan	Rencana Tahun 2012				Prakiraan Maju Rencana Tahun 2013	
			Lokasi	Target Capaian Kinerja	Sasaran Kegiatan	Kebutuhan Dana/Pagu Indikatif	Target Capaian Kinerja	Kebutuhan Dana/Pagu Indikatif
(1)	(2)	(3)	(4)	(5)	(6)	(7)	(8)	(9)
1 05 xx 17	<b>Program Pengendalian Pemanfaatan Ruang</b>							
1 05 xx 17 01	Penyusunan Kebijakan Pengendalian Pemanfaatan ruang			100 %	12 bl	200,000,000		
1 08 xx 15	<b>Program Pengembangan Kinerja Pengelolaan Persampahan</b>							
1 08 xx 15 02	Pengadaan Gerobak Sampah		Bantul	100 %	40 unit	100,000,000		
1 08 xx 15 02	Pengadaan Kontainer		Bantul	100 %	20 unit	350,000,000		
1 08 xx 15 09	Kerjasama Pengelolaan Sampah antar Daerah		Piyungan	100 %	12 bl	2,950,000,000		
1 18 xx 21	<b>Program Peningkatan Sarana dan Prasarana Olahraga</b>							
1 18 xx 21 07	Pemeliharaan GOR		Bantul	100 %	12 bl	446,150,000		
1 20 xx 33	<b>Program Peningkatan Kapasitas Sumberdaya Aparatur</b>							
1 20 xx 33 14	Sosialisasi tugas pokok dan fungsi		Bantul	100 %	1 unit	6,000,000		
1 22 xx 17	<b>Program Peningkatan Partisipasi Masyarakat Dalam Membangun Desa</b>							
1 22 xx 17 05	BOP PNPM Perkotaan (P2KP) dan Sanitasi		Bantul	100 %	1 unit	1,500,000,000		
1 22 xx 17 05	BOP Sanitasi SLBM		Bantul	100 %	1 unit	75,000,000		

Kode	Urusan/Bidang Urusan Pemerintahan Daerah dan Program/Kegiatan	Indikator Kinerja Program/Kegiatan	Rencana Tahun 2012				Prakiraan Maju Rencana Tahun 2013				
			Lokasi	Target Capaian Kinerja	Sasaran Kegiatan	Kebutuhan Dana/Pagu Indikatif	Target Capaian Kinerja	Kebutuhan Dana/Pagu Indikatif			
(1)	(2)	(3)	(4)	(5)	(6)	(7)	(8)	(9)			
<b>6. DINAS SUMBERDAYA AIR</b>											
x	xx	xx	01		Pelayanan Adminstrasi Perkantoran						
x	xx	xx	01	01	Penyediaan Jasa Surat Menyurat	Dinas SDA	124 lb materai, 120 perangko, 100 lb benda pos	Kelancaran tugas dinas	1,000,000	124 lb materai, 120 perangko, 100 lb benda pos	1,100,000
x	xx	xx	01	02	Penyediaan Jasa Komunikasi, Sumberdaya air & listrik	Dinas SDA	12 bulan	Terbayarnya telepon, listrik	54,000,000	12 bulan	59,400,000
x	xx	xx	01	06	Penyediaan Jasa Pemeliharaan & Perizinan Kendaraan Dinas/Operasional	Dinas SDA	21 buah kendaraan	Terbayarnya pajak kendaraan dinas	2,000,000	21 buah kendaraan	2,200,000
x	xx	xx	01	07	Penyediaan Jasa Adminstrasi Keuangan	Dinas SDA	12 bulan	Terlaksananya proses pertanggungjawaban keuangan	18,900,000	12 bulan	20,790,000
x	xx	xx	01	08	Penyediaan Jasa Kebersihan Kantor	Dinas SDA	12 orang	Tercapainya kebersihan kantor	11,000,000	12 orang	12,100,000
x	xx	xx	01	09	Penyediaan Jasa Perbaikan Peralatan Kantor	Dinas SDA	1 paket alat kantor	Terpeliharanya peralatan kantor	20,000,000	1 paket alat kantor	22,000,000
x	xx	xx	01	10	Alat Tulis kantor	Dinas SDA	1 paket ATK	Terpenuhinya ATK	50,000,000	1 paket ATK	55,000,000
x	xx	xx	01	11	Penyediaan barang Cetak dan Penggandaan	Dinas SDA	1 Paket penggandaan satu skpd	Terpenuhinya kebutuhan cetak dan penggandaan	26,000,000	1 Paket penggandaan satu skpd	28,600,000
x	xx	xx	01	12	Penyediaan Komponen Instalasi Listrik/Penerangan Bangunan Kantor	Dinas SDA	1 kantor Dinas dan 5 UPT	Tersedianya komponen listrik	15,000,000	1 kantor Dinas dan 5 UPT	16,500,000
x	xx	xx	01	13	Penyediaan Peralatan dan Perlengkapan Kantor	Dinas SDA	5 unit komputer dan printer, 6 alat pengukur kecepatan angin	Tersedianya peralatan dan perlengkapan kantor	30,000,000	5 unit komputer dan printer, 6 alat pengukur kecepatan angin	33,000,000
x	xx	xx	01	15	Penyediaan Bahan Bacaan & Peraturan Perundang-undangan.	Dinas SDA	1 peket buku, 12 bulan bayar koran dan majalah	Tersedianya surat nkabar dan majalah	3,000,000	1 peket buku, 12 bulan bayar koran dan majalah	3,300,000

Kode	Urusan/Bidang Urusan Pemerintahan Daerah dan Program/Kegiatan	Indikator Kinerja Program/Kegiatan	Rencana Tahun 2012				Prakiraan Maju Rencana Tahun 2013	
			Lokasi	Target Capaian Kinerja	Sasaran Kegiatan	Kebutuhan Dana/Pagu Indikatif	Target Capaian Kinerja	Kebutuhan Dana/Pagu Indikatif
(1)	(2)	(3)	(4)	(5)	(6)	(7)	(8)	(9)
x xx xx 01 17	Penyediaan Makanan dan Minuman		Dinas SDA	1 paket makanan dan minuman	Tersedianya makanan dan minuman	20,000,000	1 paket makanan dan minuman	22,000,000
x xx xx 01 18	Rapat-rapat Koordinasi & Konsultasi Keluar Daerah		Dinas SDA	39 kali perjalanan luar daerah	Terapainya koordinasi	95,000,000	39 kali perjalanan luar daerah	104,500,000
x xx xx 01 19	Rapat-rapat Koordinasi & Konsultasi Kedalam Daerah		Dinas SDA	88 kali perjalanan dalam daerah	Terapainya koordinasi	7,000,000	88 kali perjalanan dalam daerah	7,700,000
x xx xx 01 20	Penyediaan Jasa Keamanan		Dinas SDA	3 orang	Tercapainya keamanan kantor	36,000,000	3 orang	39,600,000
x xx xx 01 22	Penyediaan Jasa Teknis Pendukung/Tenaga Perkantoran		Dinas SDA	4 orang	Tersedianya tenaga teknis dan tenaga perkantoran	40,800,000	4 orang	44,880,000
x xx xx 02	<b>Peningkatan Sarana dan Prasarana Aparatur</b>							
x xx xx 02 07	Pengadaan Perlengkapan Gedung Kantor		Kabupaten Bantul	1 paket telepon, 1 paket Tabung kabakaran, 1 instalasi listrik	Kelancaran tugas dinas	10,400,000	1 paket Tabung kabakaran	11,440,000
x xx xx 02 22	Pemeliharaan Rutin/berkala Gedung Kantor		Kabupaten Bantul	Gedung kantor + 1 kantor UPT Pengamatan	Kelancaran tugas dinas	26,250,000	1 kantor + 1 kantor UPT	28,875,000
x xx xx 02 24	Pemeliharaan Rutin/berkala Kendaraan Dinas/Op.		Kabupaten Bantul	21 buah kendaraan dinas	Kelancaran tugas dinas	276,400,000	21 buah kendaraan dinas	304,040,000
x xx xx 02 42	Rehabilitasi Sedang/Berat Gedung Kantor		Kabupaten Bantul	5 unit bangunan	Kelancaran tugas dinas	205,500,000	5 unit bangunan	226,050,000
x xx xx 05	<b>Peningkatan Kapasitas Sumberdaya Aparatur</b>							
x xx xx 05 01	Pendidikan dan Pelatihan Formal		Kabupaten Bantul	1 paket pelatihan untuk 5 orang	Peningkatan pengetahuan dan ketrampilan PNS	15,000,000	1 paket pelatihan untuk 5 orang	16,500,000
x xx xx 06	<b>Peningkatan Pengembangan Sistem Pelaporan Capaian Kinerja dan Keuangan</b>							

Kode					Urusan/Bidang Urusan Pemerintahan Daerah dan Program/Kegiatan	Indikator Kinerja Program/Kegiatan	Rencana Tahun 2012				Prakiraan Maju Rencana Tahun 2013	
							Lokasi	Target Capaian Kinerja	Sasaran Kegiatan	Kebutuhan Dana/Pagu Indikatif	Target Capaian Kinerja	Kebutuhan Dana/Pagu Indikatif
(1)					(2)	(3)	(4)	(5)	(6)	(7)	(8)	(9)
x	xx	xx	06	07	Penyusunan Pelap. Keu, Brg, Kepeg. & Ketatausahaan		Dinas SDA	1 paket laporan	Terwujudnya tertib adminstrasi	81,995,840	1 paket laporan	90,195,424
1	03	xx	24		<b>Pengembangan dan Pengelolaan Jaringan Irigasi, Rawa, &amp; Jaringan Pengairan Lainnya</b>	(1) Saluran Irigasi Dalam Kondisi Baik; (2) Presentase Luasan DI Yang Terairi Air Irigasi		(1) 82,5 %; (2) 80%				
1	03	xx	24	01	Perencanaan Pembangunan Jaringan Irigasi		Kabupaten Bantul	4 paket perencanaan/ studi	Irigasi/data di UPT	383,000,000	4 paket perencanaan/studi	421,300,000
1	03	xx	24	10	Rehabilitasi / Pemeliharaan Jaringan Irigasi (Dana DAK)		Kabupaten Bantul	DI. Kajor, Selopamioro, Imogiri 525 m	Produksi pertanian tercapai, kegiatan pertanian berjalan baik	600,000,000	5 daerah irigasi	2,695,000,000
1	03	xx	24	10	Rehabilitasi / Pemeliharaan Jaringan Irigasi (Dana DAK)		Kabupaten Bantul	DI. Kemiri, Timbulharjo, Sewon 562 m	Produksi pertanian tercapai, kegiatan pertanian berjalan baik	500,000,000		
1	03	xx	24	10	Rehabilitasi / Pemeliharaan Jaringan Irigasi (Dana DAK)		Kabupaten Bantul	DI. Pandes, Wonokromo, Pleret 225 m	Produksi pertanian tercapai, kegiatan pertanian berjalan baik	350,000,000		
1	03	xx	24	10	Rehabilitasi / Pemeliharaan Jaringan Irigasi (Dana DAK)		Kabupaten Bantul	DI. Pranti II, Srimartani, Piyungan 437 m	Produksi pertanian tercapai, kegiatan pertanian berjalan baik	400,000,000		
1	03	xx	24	10	Rehabilitasi / Pemeliharaan Jaringan Irigasi (Dana DAK)		Kabupaten Bantul	DI. Karangposo, Bawuran, Segoroyoso. BTP/ Pleret 625 m	Produksi pertanian tercapai, kegiatan pertanian berjalan baik	600,000,000		
1	03	xx	24	15	Optimalisasi Fungsi Jaringan Irigasi yang Telah Dibangun		Kabupaten Bantul	84 daerah irigasi	Terselenggaranya operasi dan pemeliharaan irigasi di Kab.	1,600,000,000	84 daerah irigasi	1,760,000,000
1	03	xx	24	18	Rehabilitasi/Peningkatan jaringan irigasi		Kabupaten bantul	DI. Karangjati, Argosari, Sedayu	Berfungsi kembalinya jaringan irigasi	400,000,000	4 Daerah Irigasi	880,468,600
1	03	xx	24	18	Rehabilitasi/Peningkatan jaringan irigasi		Kabupaten bantul	DI. Timbulsari, Timbulharjo, sewon	Berfungsi kembalinya jaringan irigasi	350,000,000		



Kode	Urusan/Bidang Urusan Pemerintahan Daerah dan Program/Kegiatan				Indikator Kinerja Program/Kegiatan	Rencana Tahun 2012				Prakiraan Maju Rencana Tahun 2013	
						Lokasi	Target Capaian Kinerja	Sasaran Kegiatan	Kebutuhan Dana/Pagu Indikatif	Target Capaian Kinerja	Kebutuhan Dana/Pagu Indikatif
(1)	(2)				(3)	(4)	(5)	(6)	(7)	(8)	(9)
1	03	xx	24	18	Rehabilitasi/Peningkatan jaringan irigasi	Kabupaten bantul	Di. Soko , Seloharjo Pundong	Berfungsi kembalinya jaringan irigasi	50,426,000		
1	03	xx	24	19	Peningkatan Pengelolaan Irigasi Partisipatif (WISMP)	Kabupaten Bantul	1 kabupaten	Terlaksananya pengembangan pengelolaan irigasi sistem	618,000,000	1 kabupaten	679,800,000
1	03	xx	25		<b>Program Penyediaan dan Pengelolaan Air Baku</b>		0.90	Terwujudnya sarana pengadaan air baku			
1	03	xx	25	04	Pembangunan sumur-sumur air tanah	DS Cempluk, Kec .Dlingo	1 buah sumur dalam	Masyarakat Dsn Cempluk	165,000,000	1 buah sumur dalam	181,500,000
1	03	xx	26		<b>Pengembangan, Pengelolaan &amp; Konservasi Sungai, Danau, dan Sumberdaya Air Lainnya.</b>						
1	03	xx	26	02	Pembangunan Embung dan Bangunan Penampung Air lainnya	Kec. Kasihan			300,000,000		330,000,000
1	03	xx	26	08	Pengendalian Pemanfaatan Sumber Daya Air	Kabupaten Bantul	10 orang (80%)	Terselenggaranya pengendalian pemanfaatan	59,013,000	10 orang (80%)	64,914,300
1	03	xx	26	09	Penyusunan/Pengembangan Sistem Informasi SDA	Kabupaten Bantul	1 paket	Tersusunnya sistem informasi SDA	60,000,000	1 paket	66,000,000
1	03	xx	28		<b>Program pengendalian banjir</b>						
1	03	xx	28	02	Rehabilitasi/pemeliharaan reservoir pengendali banjir	Kec. Kretek, Sanden,Pundong	Afvour Depok, Parangtritis, Kretek 500 m		430,000,000	4 Afvour	1,408,000,000
1	03	xx	28	02	Rehabilitasi/pemeliharaan reservoir pengendali banjir	Kec. Kretek, Sanden,Pundong	Afvour Colo, Panjangrejo, Pundong 400 m		450,000,000		
1	03	xx	28	02	Rehabilitasi/pemeliharaan reservoir pengendali banjir	Kec. Kretek, Sanden,Pundong	Afvour Barjoyo, Kec. Pundong 350 m		400,000,000		
2	03	xx	15		<b>Pembinaan dan Pengawasan Bidang Pertambangan</b>						
2	03	xx	15	01	Penyusunan WUP Kab. Bantul	Kabupaten Bantul	1 paket	Tersedianya WUP Kab Bantul	75,000,000	1 paket	

Kode	Urusan/Bidang Urusan Pemerintahan Daerah dan Program/Kegiatan	Indikator Kinerja Program/Kegiatan	Rencana Tahun 2012				Prakiraan Maju Rencana Tahun 2013	
			Lokasi	Target Capaian Kinerja	Sasaran Kegiatan	Kebutuhan Dana/Pagu Indikatif	Target Capaian Kinerja	Kebutuhan Dana/Pagu Indikatif
(1)	(2)	(3)	(4)	(5)	(6)	(7)	(8)	(9)
2 03 xx 15 03	Monitoring & Pengendalian Kegiatan Penambangan Bahan Galian Gol. C		Kabupaten Bantul	12 kali sosialisasi aturan perundangan dan monitoring pengendalian penambangan di 17 kecamatan	Masyarakat, tokoh, perangkat /aparapemerintah dan penambangan mineral	136,000,000	12 kali sosialisasi aturan perundangan dan monitoring pengendalian penambangan di 17 kecamatan	149,600,000
2 03 xx 15 04	Koordinasi dan Pendataan Hasil Produksi Pertambangan		Kabupaten Bantul	17 Kecamatan 17 Kecamatan	Tersedianya data produksi tambang	60,000,000	17 Kecamatan	66,000,000
2 03 xx 17	Program pembinaan dan pengembangan bidang ketenagalistrikan							
2 03 xx 17 05	Penyusunan Peta Potensi Energi		Kabupaten Bantul	1 paket	Tersedianya peta potensi energi	93,000,000	1 paket(tidak berubah)	102,300,000

Kode	Urusan/Bidang Urusan Pemerintahan Daerah dan Program/Kegiatan	Indikator Kinerja Program/Kegiatan	Rencana Tahun 2012				Prakiraan Maju Rencana Tahun 2013		
			Lokasi	Target Capaian Kinerja	Sasaran Kegiatan	Kebutuhan Dana/Pagu Indikatif	Target Capaian Kinerja	Kebutuhan Dana/Pagu Indikatif	
(1)	(2)	(3)	(4)	(5)	(6)	(7)	(8)	(9)	
<b>7. BAPPEDA</b>									
x	xx xx 01	Program Pelayanan Administrasi Perkantoran	Lancarnya kegiatan administrasi perkantoran	Kab. Bantul	100%	Tersedianya atk, persuratan, pengadaan, biaya perjalanan	200,000,000	100%	225,000,000
x	xx xx 02	Program Peningkatan sarana dan prasarana aparatur							
x	xx xx 02 24	Pemeliharaan rutin/berkala kendaraan dinas/operasional	Tersedianya sarana dan prasarana kerja	Kab. Bantul	100%	5 Mobil dan 16 motor dinas	70,000,000	100%	80,000,000
x	xx xx 06	Program Peningkatan pengembangan sistem pelaporan capaian kinerja dan keuangan	Tersedianya dokumen laporan kinerja	Kab. Bantul	100%	Penyusunan lakip tahun 2012	15,000,000	100%	20,000,000
1	03 xx 24	Program Pengembangan dan Pengelolaan Jaringan Irigasi, Rawa, dan Jaringan Pengairan Lainnya							
1	03 xx 24 19	Peningkatan Pengelolaan Irigasi Partisipatif ( WISMP )	Meningkatnya pengelolaan irigasi partisipatif	Kab. Bantul	100%	Penguatan kelembagaan P3A	125,000,000	100%	125,000,000
1	04 xx 15	Program Pengembangan Perumahan							
1	04 xx 15 06	Fasilitasi dan Stimulasi Masyarakat Kurang Mampu	Terlaksananya program bantuan stimulan pembangunan perumahan swadaya	Kab. Bantul	100%	Tersalurnya bantuan Menpera lewat LKM di .... Kecamatan	70,000,000	100%	90,000,000
1	04 xx 15 09	Review Rencana Penataan Pembangunan & Pengembangan Perumahan dan Permukiman di Daerah (RP4D)	Tersusunnya dok penataan pembangunan perumahan dan permukiman di Kab. Bantul	Kec. Bantul	100%	Perencanaan penataan dan pengembangan perumahan dan perumahan di ... Kecamatan	150,000,000		-
1	04 xx 15 10	Studi Kawasan Kumuh di Kabupaten Bantul	Tersusunnya dok rencana penanganan kawasan kumuh di Kab. Bantul	Kab. Bantul	100%	Penataan kawasan kumuh	150,000,000		
1	06 xx 15	Program Pengembangan Data/Informasi							
1	06 xx 15 05	Penyusunan data base profile daerah	Tersusunnya data perencanaan dan pengendalian pembangunan tahun 2011	Kab. Bantul	100%	Penerbitan data base daerah 150 eksemplar	95,000,000	100%	105,000,000

Kode	Urusan/Bidang Urusan Pemerintahan Daerah dan Program/Kegiatan	Indikator Kinerja Program/Kegiatan	Rencana Tahun 2012				Prakiraan Maju Rencana Tahun 2013	
			Lokasi	Target Capaian Kinerja	Sasaran Kegiatan	Kebutuhan Dana/Pagu Indikatif	Target Capaian Kinerja	Kebutuhan Dana/Pagu Indikatif
(1)	(2)	(3)	(4)	(5)	(6)	(7)	(8)	(9)
1 06 xx 15 07	Penyusunan Jurnal Riset Daerah	Publikasi 3 edisi hasil-hasil penelitian di wilayah Kabupaten Bantul	Kab. Bantul	100%	Penerbitan jurnal riset 3 edisi, 200 eksemplar	50,000,000	100%	70,000,000
1 06 xx 15 08	Bintek Pengelolaan Data Daerah	Terselenggaranya bintek	Kab. Bantul	100%	Bimbingan teknis pengelola data pada 64 SKPD	50,000,000		
1 06 xx 15 09	Penyusunan Peta Tematik kerjasama dengan LAPAN	Tersusunnya peta tematik potensi industri dan kawasan khusus	Kab. Bantul	100%	Peta industri dan kawasan khusus	150,000,000	100%	160,000,000
1 06 xx 15 10	Percepatan Pembangunan Sanitasi Perkotaan (PPSP)	Tersusunnya rencana pembangunan sanitasi	Kab. Bantul	100%	Penyusunan rencana sanitasi di kecamatan pajangan	100,000,000	100%	150,000,000
1 06 xx 15 11	Pengembangan Jaring Penelitian	Penguatan jejaring penelitian	Kab. Bantul	100%	Inventarisasi dan dokumentasi hasil penelitian di kabupaten	75,000,000	100%	80,000,000
1 06 xx 16	<b>Program Kerjasama Pembangunan</b>							
1 06 xx 16 06	Fasilitasi perijinan dan pengabdian masyarakat	Laporan kegiatan KKN	Kab. Bantul	100%	Monitoring dan evaluasi kegiatan KKN di 17 kecamatan	50,000,000	100%	70,000,000
1 06 xx 16 07	Koordinasi Program Pembangunan Bidang Pemerintahan	Terwujudnya sinkronisasi perencanaan	Kab. Bantul	100%	Rapat koordinasi 12 bulan	15,000,000	100%	20,000,000
1 06 xx 18	<b>Program Perencanaan Pengembangan Wilayah Strategis dan cepat tumbuh</b>							
1 06 xx 18 02	Koordinasi dan Fasilitasi Pengendalian Ruang Lintas Kab/Kota	Terlaksananya sinergi pembangunan perbatasan	Kab. Bantul	100%	Rapat koordinasi 12 bulan	75,000,000	100%	80,000,000
1 06 xx 18 02	Koordinasi & Fasilitasi Program RPIJM (Rencana Pembangunan Infrastruktur Jangka Menengah)	Terkoordinasinya program RPIJM	Kec. Bantul	100%	Koordinasi dan tersusunnya RPIJM	75,000,000		
1 06 xx 18 03	Penyusunan Masterplan Pandansimo Baru	Tersusunnya master plan Pandansimo	Kab. Bantul	100%	Sebuah masterplan Pandansimo 10 eksemplar	150,000,000		
1 06 xx 20	<b>Program Peningkatan Kapasitas Kelembagaan Perencanaan Pembangunan Daerah</b>							
1 06 xx 20 01	Peningkatan kemampuan teknis aparat perencana	Meningkatnya kapasitas aparat perencana	Kab. Bantul	100%	Workshop perencanaan 1 kali, 50 orang	100,000,000		

Kode	Urusan/Bidang Urusan Pemerintahan Daerah dan Program/Kegiatan	Indikator Kinerja Program/Kegiatan	Rencana Tahun 2012				Prakiraan Maju Rencana Tahun 2013	
			Lokasi	Target Capaian Kinerja	Sasaran Kegiatan	Kebutuhan Dana/Pagu Indikatif	Target Capaian Kinerja	Kebutuhan Dana/Pagu Indikatif
(1)	(2)	(3)	(4)	(5)	(6)	(7)	(8)	(9)
1 06 xx 20 04	Evaluasi Kelembagaan Perangkat Daerah	Tersusunnya diskripsi dan analisis permasalahan kelembagaan	Kab. Bantul	100%	Rapat koordinasi 12 bulan	100,000,000		
1 06 xx 21	<b>Program Perencanaan Pembangunan Daerah</b>							
1 06 xx 21 12	Koordinasi penyusunan Laporan Keterangan Pertanggung Jawaban (LKPJ)	Tersusunnya LKPJ Bupati Bantul Akhir tahun anggaran 2011	Kab. Bantul	100%	LKPJ diterima DPRD dan adanya catatan strategis	95,000,000	100%	115,000,000
1 06 xx 21 13	Monitoring, Evaluasi, dan Pelaporan Pelaksanaan Rencana Pembangunan Daerah	Meningkatnya kesesuaian program dengan Perencanaan	Kab. Bantul	100%	Rapat koordinasi 12 bulan	50,000,000	100%	65,000,000
1 06 xx 21 14	Penyusunan KUA dan PPAS	Tersusunnya prioritas pembangunan daerah, KUA, PPAS 2013	Kab. Bantul	100%	50 eksemplar KUA, 50 Eksemplar PPAS	200,000,000	100%	215,000,000
1 06 xx 21 15	Perencanaan Umum	Tersusunnya dokumen perencanaan 2013	Kab. Bantul	100%	Tersusunnya dokumen perencanaan 2013 sebanyak	250,000,000	100%	220,000,000
1 06 xx 21 16	Kajian Evaluasi Program Pembangunan Daerah	tersusunnya kajian evaluasi program dan rekomendasi	Kab. Bantul	100%	Rapat koordinasi 12 bulan	60,000,000	100%	
1 06 xx 22	<b>Program Perencanaan Pembangunan Ekonomi</b>							
1 06 xx 22 02	Penyusunan indikator ekonomi daerah	1. Meningkatnya PDRB, 2. Terkendalinya tingkat inflasi, 3. Menurunnya gini ratio	Kab. Bantul	1. 5,42%; 2. Tk inflasi 4,85%; 3.	Bekerjasama dengan bPS untuk survey harga 9 lapangan usaha	100,000,000	1. 5,42%; 2. Tk inflasi 4,85%; 3.	75,000,000
1 06 xx 22 11	Studi pemanfaatan bekas Pasar Piyungan, Imogiri, dan Pijenan	Tersusunnya dokumen perencanaan pemanfaatan bekas Pasar Piyungan, Imogiri dan Pijenan	Kab. Bantul	100%	Lahan bekas terminal Piyungan, Imogiri, dan Pijenan	75,000,000		
1 06 xx 22 11	Studi pengembangan desa wisata Kajigelem	Dokumen perencanaan pengembangan desa wisata Kajigelem	Kab. Bantul	100%	Rapat koordinasi dan penyusunan draft	60,000,000		
1 06 xx 22 12	Implementasi pengembangan potensi ekonomi daerah	Tersusunnya dokumen pengembangan potensi ekonomi	Kab. Bantul	100%	Rapat koordinasi 12 bulan	80,000,000		80,000,000
1 06 xx 22 13	Penyusunan Masterplan Pantai Samas	Tersusunnya dokumen perencanaan pengembangan Pantai Samas	Kab. Bantul	100%	Satu buah masterplan 10 eksemplar	75,000,000		
1 06 xx 22 14	Penyusunan Raperda luas lahan pertanian pangan berkelanjutan	Tersusunnya Raperda	Kab. Bantul	100%	Rakor dan penyusunan draft raperda	150,000,000		

Kode	Urusan/Bidang Urusan Pemerintahan Daerah dan Program/Kegiatan				Indikator Kinerja Program/Kegiatan	Rencana Tahun 2012			Prakiraan Maju Rencana Tahun 2013			
						Lokasi	Target Capaian Kinerja	Sasaran Kegiatan	Kebutuhan Dana/Pagu Indikatif	Target Capaian Kinerja	Kebutuhan Dana/Pagu Indikatif	
(1)	(2)				(3)	(4)	(5)	(6)	(7)	(8)	(9)	
1	06	xx	22	15	Penyusunan Rencana Induk Pariwisata Daerah (RIPDA)	Tersusunnya satu dokumen perencanaan pengembangan pariwisata	Kab. Bantul	100%	Rakor dan penyusunan rencana induk pariwisata	75,000,000		
1	06	xx	22	16	Pemetaan kesuburan lahan	Terlaksananya identifikasi tingkat kesuburan lahan 75 desa, 725 kelompok tani	Kab. Bantul	100%	Lahan pertanian di Kabupaten bantul secara sampel	100,000,000		100,000,000
1	06	xx	23		<b>Program Perencanaan Sosial Budaya</b>							
1	06	xx	23	01	Penyusunan masterplan pembangunan pendidikan	Tersusunnya dokumen perencanaan bidang pendidikan	Kab. Bantul	100%	Adanya acuan embangunan bidang pendidikan	100,000,000		
1	06	xx	23	02	Penyusunan masterplan pembangunan kesehatan	Tersusunnya dokumen perencanaan bidang kesehatan	Kab. Bantul	100%	Adanya acuan embangunan bidang kesehatan	100,000,000		
1	06	xx	23	03	Pengkajian pengembangan lingkungan sehat	Terwujudnya lingkungan kota yang sehat dan nyaman	Kab. Bantul	100%	Rakor 12 bulan	100,000,000	100%	115,000,000
1	06	xx	23	04	Monev program/ kegiatan bidang PK2	Terlaksananya program/ kegiatan bidang pendidikan dan kesehatan	Kab. Bantul	100%	Rakor 12 bulan	50,000,000		
1	06	xx	23	05	Penyusunan dan Analisis Indeks Pembangunan manusia (IPM/HDI ) Kab. Bantul	Terdapatnya analisis 3 aspek komponen IPM: kesehatan, pendidikan dan pendapatan	Kab. Bantul	100%	Diketahuinya IPM Kab. Bantul tahun 2012	75,000,000	100%	85,000,000
1	06	xx	23	08	Koordinasi dan operasional TKPK	Terlaksananya koordinasi dan sinkronisasi program	Kab. Bantul	100%	Rakor 12 bulan	75,000,000	100%	100,000,000
1	06	xx	23	09	Koordinasi program pemberdayaan masyarakat	Terlaksananya koordinasi dan sinkronisasi program pemberdayaan	Kab. Bantul	100%	Rakor 12 bulan	40,000,000	100%	75,000,000
1	06	xx	23	10	Penyusunan strategi penanggulangan kemiskinan daerah	Tersusunnya strategi penanggulangan kemiskinan daerah	Kab. Bantul	100%	Rapat koordinasi	100,000,000		
1	08	xx	15		<b>Program Pengembangan Kinerja Pengelolaan Persampahan</b>							
1	08	xx	15	05	Studi Potensi Pengelolaan Sampah dengan Pola 3 R	Tersusunnya dokumen pengelolaan sampah dengan pola 3 R	Kec. Bantul	100%	Terkelolanya sampah dari sumbernya (rumah tangga)	150,000,000		-
1	20	xx	33		<b>Program peningkatan kapasitas sumberdaya aparatur</b>							

Kode	Urusan/Bidang Urusan Pemerintahan Daerah dan Program/Kegiatan	Indikator Kinerja Program/Kegiatan	Rencana Tahun 2012				Prakiraan Maju Rencana Tahun 2013		
			Lokasi	Target Capaian Kinerja	Sasaran Kegiatan	Kebutuhan Dana/Pagu Indikatif	Target Capaian Kinerja	Kebutuhan Dana/Pagu Indikatif	
(1)	(2)	(3)	(4)	(5)	(6)	(7)	(8)	(9)	
1	20 xx 33 15	Monitoring dan Evaluasi Pelaksanaan Proyek SCBD	Diketahuinya peningkatan kapasitas aparaturn pemerintah	Kec. Bantul	100%	Rapat koordinasi dan monitoring	50,000,000		
1	25 xx 18	<b>Program Kerjasama Informasi dan Media Massa</b>							
1	25 xx 18 04	Sosialisasi program/kegiatan SKPD melalui media massa	Meningkatnya pengetahuan masyarakat tentang program/kegiatan Bappeda	Kec. Bantul	100%	12 kali siaran radio dan 1 kali Bantul ekspo	20,000,000	100%	25,000,000

Kode	Urusan/Bidang Urusan Pemerintahan Daerah dan Program/Kegiatan	Indikator Kinerja Program/Kegiatan	Rencana Tahun 2012				Prakiraan Maju Rencana Tahun 2013			
			Lokasi	Target Capaian Kinerja	Sasaran Kegiatan	Kebutuhan Dana/Pagu Indikatif	Target Capaian Kinerja	Kebutuhan Dana/Pagu Indikatif		
(1)	(2)	(3)	(4)	(5)	(6)	(7)	(8)	(9)		
<b>8. DINAS PERHUBUNGAN</b>										
x	xx	xx	01		<b>Program Pelayanan Administrasi Perkantoran</b>					
x	xx	xx	01	01	Penyediaan jasa surat-menyurat	Dishub	100%	1,650,000	100%	1,815,000
x	xx	xx	01	02	Penyediaan jasa komunikasi, sumber daya air & listrik	Dishub	100%	43,296,000	100%	47,625,600
x	xx	xx	01	06	Penyediaan jasa pemeliharaan dan perizinan kendaraan dinas/operasional	Dishub	100%	4,483,600	100%	4,931,960
x	xx	xx	01	07	Penyediaan jasa administrasi keuangan	Dishub	100%	11,436,000	100%	15,318,600
x	xx	xx	01	08	Penyediaan jasa kebersihan kantor	Dishub	100%	21,340,000	100%	23,474,000
x	xx	xx	01	09	Penyediaan jasa perbaikan peralatan kerja	Dishub	100%	8,233,550	100%	7,260,000
x	xx	xx	01	10	Penyediaan alat tulis kantor	Dishub	100%	14,300,000	100%	15,730,000
x	xx	xx	01	11	Penyediaan barang cetak dan penggandaan	Dishub	100%	14,105,000	100%	15,078,250
x	xx	xx	01	12	Penyediaan komponen instalasi listrik /penerangan bangunan kantor	Dishub	100%	4,950,000	100%	5,445,000
x	xx	xx	01	13	Penyediaan peralatan dan perlengkapan kantor	Dishub	100%	7,700,000	100%	8,470,000
x	xx	xx	01	15	Penyediaan bahan bacaan dan perundang-undangan	Dishub	100%	924,000	100%	1,016,400
x	xx	xx	01	16	Penyediaan bahan logistik kantor	Dishub	100%	1,650,000	100%	1,815,000
x	xx	xx	01	17	Penyediaan makanan dan minuman	Dishub	100%	598,280,000	100%	549,678,800
x	xx	xx	01	18	Rapat - rapat koordinasi dan konsultasi keluar daerah	Dishub	100%	38,736,000	100%	46,173,600
x	xx	xx	01	19	Rapat - rapat koordinasi dan konsultasi dalam daerah	Dishub	100%	13,750,000	100%	15,125,000
x	xx	xx	01	20	Penyediaan tenaga keamanan	Dishub	100%	16,800,000	100%	1,848,000
x	xx	xx	02		<b>Program Peningkatan Sarana dan Prasarana Aparatur</b>					
x	xx	xx	02	22	Pemeliharaan rutin/berkala gedung kantor	Dishub	100%	15,400,000	100%	16,940,000
x	xx	xx	02	24	Pemeliharaan rutin kendaraan dinas/operasional	Dishub	100%	255,930,000	100%	281,543,350
x	xx	xx	03		<b>Program peningkatan Disiplin Aparatur</b>					
x	xx	xx	03	03	Pengadaan Pakaian Kerja Lapangan	Dishub	100%	14,025,000	100%	15,427,500
x	xx	xx	05		<b>Program peningkatan Kapasitas Sumber Daya Aparatur</b>					
x	xx	xx	05	03	Bimbingan Teknis Implementasi Peraturan Perundang-undangan	Dishub	100%	7,150,000	100%	7,865,000



Kode	Urusan/Bidang Urusan Pemerintahan Daerah dan Program/Kegiatan	Indikator Kinerja Program/Kegiatan	Rencana Tahun 2012				Prakiraan Maju Rencana Tahun 2013					
			Lokasi	Target Capaian Kinerja	Sasaran Kegiatan	Kebutuhan Dana/Pagu Indikatif	Target Capaian Kinerja	Kebutuhan Dana/Pagu Indikatif				
(1)	(2)	(3)	(4)	(5)	(6)	(7)	(8)	(9)				
x	xx	xx	06		<b>Program peningkatan Pengembangan Sistem Pelaporan Capaian Kinerja dan Keuangan</b>							
x	xx	xx	06	01	Penyusunan Laporan Capaian Kinerja dan Ikhtiar Realisasi Kinerja SKPD	Dishub	100%		3,558,500	100%	3,914,350	
1	03	xx	18		<b>Program Rehabilitasi Dan Pemeliharaan Jalan dan Jembatan</b>							
1	03	xx	18	08	Pemeliharaan Lampu Penerangan Jalan Umum	Kab. Bantul	100%		300,000,000	100%	330,000,000	
1	07	xx	16		<b>Program rehabilitasi dan Pemeliharaan Prasarana dan Fasilitas LLAJ</b>		Peningkatan kapasitas dan Optimalisasi Fungsi Sarpras LLAJ	75%		75%		
1	07	xx	16	01	Rehabilitasi/ pemeliharaan sarana alat pengujian kendaraan bermotor	Sewon Bantul		10 unit peralatan Uji	17,000,000		18,700,000	
1	07	xx	16	02	Rehabilitasi/ pemeliharaan prasarana balai pengujian kendaraan bermotor	Sewon Bantul		1 Unit Gedung	22,300,000		24,530,000	
1	07	xx	16	04	Rehabilitasi/ pemeliharaan terminal dan TPR	Kab. Bantul		5 lokasi	50,000,000		55,000,000	
1	07	xx	16	05	Pemeliharaan APILL, Rambu dan Lalu Lintas	Kab. Bantul		13 Titik Simpang	112,045,000		330,000,000	
1	07	xx	17		<b>Program peningkatan Pelayanan Angkutan</b>							
1	07	xx	17	11	Pengumpulan Dan Analisis Data Base Pelayanan Transportasi	Kab. Bantul	Load faktor penumpang	70%	16,634,750	70%	18,298,225	
1	07	xx	17	13	Fasilitasi Perijinan di Bidang Perhubungan	Kab. Bantul			53,177,300		58,495,030	
1	07	xx	17	14	Sosialisasi/ Penyuluhan Ketertiban Lalu Lintas dan Angkutan	Kab. Bantul	Angkutan Umum		17,943,750		19,738,125	
1	07	xx	17	19	Operasional Pengendalian Tower	Kab. Bantul			25,575,000		28,132,500	
1	07	xx	19		<b>Program Pengendalian dan Pengamanan Lalu Lintas</b>		Persentase fasilitas Keselamatan lalu lintas	20%		20%		
1	07	xx	19	01	Pengadaan Rambu/RPPJ		Jalan	Ruas Dawetan-Ganjuran	140 unit	182,000,000		200,200,000
1	07	xx	19	01	Pengadaan Rambu/RPPJ			Kecamatan Bantul				-
1	07	xx	19	01	Pengadaan Rambu/RPPJ			Ruas Cino Mati Pleret				-
1	07	xx	19	02	Pengadaan Marka			Ruas Bantul - Bejen	868 m 2	98,670,000		108,537,000
1	07	xx	19	04	Lampu Penerangan Jalan Umum			jembatan Bantar 1)	10 unit	152,600,000		165,000,000

Kode	Urusan/Bidang Urusan Pemerintahan Daerah dan Program/Kegiatan	Indikator Kinerja Program/Kegiatan	Rencana Tahun 2012				Prakiraan Maju Rencana Tahun 2013	
			Lokasi	Target Capaian Kinerja	Sasaran Kegiatan	Kebutuhan Dana/Pagu Indikatif	Target Capaian Kinerja	Kebutuhan Dana/Pagu Indikatif
(1)	(2)	(3)	(4)	(5)	(6)	(7)	(8)	(9)
1 07 xx 19 04	Lampu Penerangan Jalan Umum		sapu angin - sanden 3)		5 unit	75,000,000		
1 07 xx 19 04	Lampu Penerangan Jalan Umum		Kasihah (Padokan - kasihah) 4)		5 unit	75,000,000		181,500,000
1 07 xx 19 05	Alat Pengendali Isyarat Lalu Lintas		Simpang Sapuangin 1)		1 paket	513,300,000		563,200,000
1 07 xx 19 05	Alat Pengendali Isyarat Lalu Lintas		Simpang Paker 2)		1 paket	513,300,000		563,200,000
1 07 xx 20	<b>Program Peningkatan Kelaikan Pengoperasian Kendaraan</b>	V/C ratio kendaraan yang melintas dikota		32%			32%	
1 07 xx 20 04	Uji Kelayakan Sarana Transportasi Guna Keselamatan Penumpang		Sewon Bantul		5600 kend wajib uji	234,014,050		214,170,000
1 07 xx 20 18	Pembinaan Operasional LLAJ		Kab. Bantul		13 titik pengawasan	139,140,000		133,796,960
1 20 xx 16	<b>Program Peningkatan Pelayanan Kedinasan Kepala Daerah/Wakil Kepala Daerah</b>							
1 20 xx 16 06	Koordinasi Dengan Pemerintah Pusat dan Pemerintah Daerah		Dishub	100%		5,000,000	100%	5,500,000
1 25 xx 18	<b>Program Kerjasama Informasi Dengan Mass Media</b>							
1 25 xx 18 04	Sosialisasi Program Kegiatan SKPD Melalui Media		Dishub	100%		6,000,000	100%	6,600,000

Kode	Urusan/Bidang Urusan Pemerintahan Daerah dan Program/Kegiatan	Indikator Kinerja Program/Kegiatan	Rencana Tahun 2012				Prakiraan Maju Rencana Tahun 2013					
			Lokasi	Target Capaian Kinerja	Sasaran Kegiatan	Kebutuhan Dana/Pagu Indikatif	Target Capaian Kinerja	Kebutuhan Dana/Pagu Indikatif				
(1)	(2)	(3)	(4)	(5)	(6)	(7)	(8)	(9)				
<b>9. BADAN LINGKUNGAN HIDUP</b>												
x	xx	xx	01		<b>Program Pelayanan Administrasi Perkantoran</b>							
x	xx	xx	01	01	Penyediaan jasa surat menyurat	Kelancaran pelaksanaan tugas	Badan Lingk.Hidup	100%	Unit kerja Instansi BLH	1,500,000	100%	1,500,000
x	xx	xx	01	02	Penyediaan jasa komunikasi,sumber daya air dan listrik	Kelancaran pelaksanaan tugas	Badan Lingk.Hidup	100%	Unit kerja Instansi BLH	25,000,000	100%	25,000,000
x	xx	xx	01	06	Penyediaan jasa pemeliharaan dan perijinan kendaraan dinas	Kelancaran pelaksanaan tugas	Badan Lingk.Hidup	100%	Unit kerja Instansi BLH	500,000	100%	500,000
x	xx	xx	01	07	Penyediaan jasa administrasi keuangan	Kelancaran pelaksanaan tugas	Badan Lingk.Hidup	100%	Unit kerja Instansi BLH	19,844,000	100%	19,844,000
x	xx	xx	01	08	Penyediaan jasa kebersihan kantor	Kelancaran pelaksanaan tugas	Badan Lingk.Hidup	100%	Unit kerja Instansi BLH	20,000,000	100%	20,000,000
x	xx	xx	01	09	Penyediaan jasa perbaikan peralatan kerja	Kelancaran pelaksanaan tugas	Badan Lingk.Hidup	100%	Unit kerja Instansi BLH	20,000,000	100%	17,000,000
x	xx	xx	01	10	Penyediaan alat tulis kantor	Kelancaran pelaksanaan tugas kantor	Badan Lingk.Hidup	100%	Unit kerja Instansi BLH	14,000,000	100%	12,000,000
x	xx	xx	01	11	Penyediaan barang cetakan dan penggandaan	Kelancaran pelaksanaan tugas	Badan Lingk.Hidup	100%	Unit kerja Instansi BLH	15,000,000	100%	12,000,000
x	xx	xx	01	12	Penyediaan komponen instalasi listrik/penerangan bangunan kantor	Kelancaran pelaksanaan tugas	Badan Lingk.Hidup	100%	Unit kerja Instansi BLH	1,500,000	100%	1,500,000
x	xx	xx	01	13	Penyediaan peralatan dan perlengkapan kantor	Kelancaran pelaksanaan tugas	Badan Lingk.Hidup	100%	Unit kerja Instansi BLH	25,000,000	100%	30,000,000
x	xx	xx	01	15	Penyediaan bahan bacaan dan peraturan perundang-undangan	Kelancaran pelaksanaan tugas	Badan Lingk.Hidup	100%	Unit kerja Instansi BLH	4,000,000	100%	4,000,000
x	xx	xx	01	17	Penyediaan makanan & minuman	Kelancaran pelaksanaan tugas	Badan Lingk.Hidup	100%	Unit kerja Instansi BLH	7,800,000	100%	7,800,000
x	xx	xx	01	18	Rapat-rapat koordinasi dan konsultasi ke luar daerah	Kelancaran pelaksanaan tugas	Badan Lingk.Hidup	100%	Institusi, lembaga dll	56,756,000	100%	56,756,000
x	xx	xx	01	19	Rapat-rapat koordinasi dan konsultasi ke dalam daerah	Kelancaran pelaksanaan tugas	Badan Lingk.Hidup	100%	Dinas terkait,masyarakat	7,935,000	100%	7,935,000
x	xx	xx	02		<b>Program Peningkatan sarana dan prasarana aparatur</b>							
x	xx	xx	02	24	Pemeliharaan rutin/kendaraan dinas operasional	Kelancaran pelaksanaan tugas	Badan Lingk.Hidup	100%	Sarana Operasional Kantor	60,065,000	100%	60,065,000
x	xx	xx	05		<b>Program Peningkatan Kapasitas Sumberdaya Aparatur</b>							
x	xx	xx	05	02	Sosialisasi peraturan perundang-undangan di bidang lingkungan hidup	Meningkatnya pemahaman masyarakat tentang perlindungan dan pengelolaan LH	17 Kecamatan	100%	Sekolah, PKK, Aparat, kelompok masyarakat (sebanyak ±400 orang)	25,000,000	100%	20,000,000
x	xx	xx	06		<b>Program Peningkatan Pengembangan Sistem Pelaporan Capaian Kinerja dan Keuangan</b>							
x	xx	xx	06	01	Penyusunan Laporan Capaian Kinerja dan Ikhtisar realisasi kinerja SKPD	Tersusunnya laporan pelaksanaan kegiatan SKPD	Badan Lingk.Hidup	100%	Tersusunnya laporan pelaksanaan kegiatan SKPD 11	20,000,000	100%	20,000,000

Kode	Urusan/Bidang Urusan Pemerintahan Daerah dan Program/Kegiatan				Indikator Kinerja Program/Kegiatan	Rencana Tahun 2012				Prakiraan Maju Rencana Tahun 2013		
						Lokasi	Target Capaian Kinerja	Sasaran Kegiatan	Kebutuhan Dana/Pagu Indikatif	Target Capaian Kinerja	Kebutuhan Dana/Pagu Indikatif	
(1)	(2)				(3)	(4)	(5)	(6)	(7)	(8)	(9)	
1	08	xx	15		<b>Program Pengembangan kinerja pengelolaan persampahan</b>							
1	08	xx	15	06	Bimbingan Teknis Persampahan	Meningkatnya upaya pengelolaan sampah	Kab. Bantul	100%	Terlaksananya bimbingan pengelolaan sampah mandiri 200 orang	7,500,000	100%	8,000,000
1	08	xx	15	11	Penyediaan prasarana dan sarana pengelolaan persampahan (DAK)	Meningkatnya prosentase jumlah desa yang menangani sampah dengan prinsip 3R	Kec.Srandakan, Jetis, Bantul,Pandak, Bamb.lipuro, Dlingo,Pundong	100%	Terlaksananya pengadaan alat pengelolaan sampah (tong sampah, komposter, mesin pencacah sampah organik, msn pencacah plastik, kendaraan pengangkut sampah roda 3 dll)	401,000,000	100%	455,000,000
1	08	xx	15	13	Penyusunan Laporan Periodik per bulan sampah harian	Tersedianya data volume sampah	Kab. Bantul	16 data	Sampah sungai	15,000,000	16 data	15,000,000
1	08	xx	16		<b>Program Pengendalian pencemaran dan perusakan lingkungan hidup</b>							
1	08	xx	16	01	Koordinasi penilaian Kota sehat/Adipura	Persentase meningkatnya kebersihan dan keteduhan kota	Kec. Bantul, Kasihan, Sewon, Pandak dan Srandakan	100%	Taman Kota, Jalan, Pasar, Sekolah, RS/Puskesmas, Saluran Irigasi, Perumahan	50,000,000	100%	60,000,000
1	08	xx	16	02	Koordinasi Penilaian Langit Biru	Terlaksananya pengujian kualitas udara ambient	Kasihan, Sewon, Pleret, Bantul, Banguntapan	9 titik	Wilayah padat lalu lintas, industri	10,000,000	9 titik	12,000,000
1	08	xx	16	02	Koordinasi Penilaian Langit Biru	Jml usaha dan/atau kegiatan sumber tdk bergerak yg memenuhi persyaratan administrasi dan teknis pengendalian udara	17 Kecamatan	100%	Usaha/kegiatan yg menghasilkan emisi sumber tidak bergerak	20,000,000	100%	25,000,000
1	08	xx	16	03	Pemantauan kualitas lingkungan (penerapan manajemen limbah industri tembakau)	Terwujudnya kawasan industri yang ramah lingkungan	Bantul, Sewon dan Pleret	3 industri	Industri hasil tembakau	60,000,000	3 industri	60,000,000
1	08	xx	16	07	Pengkajian Dampak Lingkungan (Pengawasan dan Pengendalian RIG)	Terditeksinya ijin usaha (RIG)	Kec. Se Kab. Bantul	150 usaha	Pengusaha, Masyarakat	15,000,000	150 usaha	15,000,000

Kode	Urusan/Bidang Urusan Pemerintahan Daerah dan Program/Kegiatan				Indikator Kinerja Program/Kegiatan	Rencana Tahun 2012			Prakiraan Maju Rencana Tahun 2013			
						Lokasi	Target Capaian Kinerja	Sasaran Kegiatan	Kebutuhan Dana/Pagu Indikatif	Target Capaian Kinerja	Kebutuhan Dana/Pagu Indikatif	
(1)	(2)				(3)	(4)	(5)	(6)	(7)	(8)	(9)	
1	08	xx	16	10	Koordinasi pengelolaan Prokasih/Superkasih	Pencegahan pencemaran air (Jumlah usaha dan/ atau kegiatan yg mentaati persyaratan administrasi dan teknis pencegahan pencemaran air	Kab. Bantul	100%	Usaha/kegiatan yng berpotensi menimbulkan pencemaran air	20,000,000	100%	20,000,000
1	08	xx	16	10	Koordinasi pengelolaan Prokasih/Superkasih	Terujinya kualitas air sungai sesuai baku mutu	Kab. Bantul	31 parameter	5 sungai, bahan kimia (reagen)	60,000,000	31 parameter	70,000,000
1	08	xx	16	10	Koordinasi pengelolaan Prokasih/Superkasih	Meningkatnya pelestarian fungsi sungai	Kec. Bantul, 2 desa	100%	Terlaksananya gerakan kebersihan sungai	50,000,000	100%	60,000,000
1	08	xx	16	11	Pengembangan produksi ramah lingkungan (Pembuatan IPAL Biogas) (DAK)	Pemanfaatan kotoran kandang kelompok	Kec. Bambanglipuro, Srandakan, Jetis dan Sewon	±35 kandang untuk 4 unit	Kandang kelompok ternak sapi	95,000,000	45 kandang	252,000,000
1	08	xx	16	14	Peringatan hari-hari penting terkait lingkungan hidup (hari LH sedunia, hari cinta satwa, lomba dan hadiah)	Meningkatnya peran serta semua pihak dlm pengelolaan LH	Kabupaten Bantul	100%	Masyarakat, pengusaha, Aparat, Klpk masyara	30,000,000	100%	32,000,000
1	08	xx	16	14	Fasilitasi dan pembinaan kelompok peduli lingkungan	Meningkatnya kinerja kelompok peduli lingkungan	Kabupaten Bantul	3 kelompok	Kelompok pengelola sampah, komunitas pecinta sungai, kader lingkungan sekolah	50,000,000	3 kelompok	40,000,000
1	08	xx	16	16	Monitoring, evaluasi dan pelaporan dokumen pengelolaan lingkungan hidup	Evaluasi pelaksanaan dokumen lingkungan	Badan Ling. Hidup	14 dokumen	Usaha/kegiatan	20,000,000	17 dokumen	25,000,000
1	08	xx	16	17	Fasilitasi penyelesaian sengketa lingkungan hidup	Presentase jumlah pengaduan masyarakat akibat adanya dugaan pencemaran dan kerusakan lingkungan hidup yg ditindak lanjuti	Kabupaten Bantul	100%	Pengaduan masyarakat akibat adanya dugaan pencemaran dan kerusakan lingkungan	25,000,000	100%	27,000,000
1	08	xx	16	18	Laporan Pemantauan kualitas air (Pengadaan peralatan uji di laboratorium) (DAK)	Tersedianya data pengujian di laboratorium	Laboratorium BLH	16 parameter	Terlaksananya pengadaan Spektrovotometer UV-Vis, Exhaust fan dan peralatan K3)	265,000,000	-	-
1	08	xx	17		<b>Program Perlindungan dan konservasi sumber daya alam</b>							
1	08	xx	17	01	Konservasi sumber daya air dan pengendalian kerusakan sumber-sumber air (DAK)	Meningkatnya pengelolaan sungai	Kab. Bantul	100%	Terlaksananya penanaman bambu di kawasan sungai	95,000,000	100%	110,000,000

Kode	Urusan/Bidang Urusan Pemerintahan Daerah dan Program/Kegiatan				Indikator Kinerja Program/Kegiatan	Rencana Tahun 2012				Prakiraan Maju Rencana Tahun 2013		
						Lokasi	Target Capaian Kinerja	Sasaran Kegiatan	Kebutuhan Dana/Pagu Indikatif	Target Capaian Kinerja	Kebutuhan Dana/Pagu Indikatif	
(1)	(2)				(3)	(4)	(5)	(6)	(7)	(8)	(9)	
1	08	xx	17	02	Pantai dan Laut Lestari	Peningkatan upaya pelestarian satwa langka penyu	Kec. Sanden dan Srandakan	2 kelompok	Terlaksananya pemeliharaan bangunan pelestari penyu beserta pemberdayaan kelompok pelestari penyu	20,000,000	-	-
1	08	xx	17	05	Pengendalian Dampak perubahan iklim (DAK)	Teridentifikasi dan terdeteksinya kandungan pada tabung refrigerant	Laboratorium BLH	1 unit usaha	Terlaksananya pengadaan Refrigerant Identifier 1 unit	35,000,000	-	-
1	08	xx	17	05	Pengendalian Dampak perubahan iklim (DAK)	Meningkatnya peran masyarakat tentang BPO	Kab. Bantul	30 orang/ 1 kali	Terlaksananya sosialisasi BPO	7,500,000	30 orang/ kali	7,500,000
1	08	xx	17	06	Pengendalian Kerusakan hutan dan lahan	Persentase informasi status kerusakan lahan atau produksi biomasa	Kab. Bantul	100%	Terlaksananya pengujian kualitas tanah pertanian	25,000,000	100%	30,000,000
1	08	xx	17	10	Pengelolaan keaneka ragaman hayati dan ekosistem	Peningkatan upaya pelestarian dan pemanfaatan keanekaragaman hayati	Kab. Bantul	6 lokasi	Terlaksananya inventarisasi Kehati serta sosialisasi penggunaan dan pemanfaatan	17,000,000	8 lokasi	20,000,000
1	08	xx	17	14	Peningkatan peran serta masyarakat dalam perlindungan dan konservasi SDA	Meningkatnya prestasi pelestari lingkungan	17 Kecamatan	3 prestasi	Terlaksananya evaluasi, pendampingan dan pemberian penghargaan lomba kalpataru	40,000,000	3 prestasi	50,000,000
1	08	xx	17	15	Koordinasi peningkatan pengelolaan kawasan konservasi (DAK)	Peningkatan lokasi cadangan sumberdaya air	Kec. Banghantapan, Sewon, Kasihan, Bantul, Jetis, Dlingo	35 lokasi	Terlaksananya pembuatan sumur resapan 90 unit dan pengadaan alat pembuat lobang biopri 150 unit	140,000,000	35 lokasi	260,000,000
1	08	xx	17	15	Koordinasi peningkatan pengelolaan kawasan konservasi (DAK)	Peningkatan peran serta masyarakat dlm perlindungan sumberdaya air	4 Kecamatan	50 org/2 kali	Terlaksananya sosialisasi penggunaan dan manfaat alat pembuat lobang Biopri	7,500,000	50 org/2 kali	7,500,000
1	08	xx	19		<b>Program Peningkatan Kualitas dan Akses Informasi SDA dan LH</b>							
1	08	xx	19	01	Peningkatan edukasi dan komunikasi masyarakat di bidang lingkungan	Meningkatnya prestasi sekolah berwawasan lingkungan	17 Kecamatan	3 prestasi	Terlaksananya Sosialisasi, pendampingan dan BinTek dalam rangka evaluasi sekolah dan pondok pesantren berwawasan lingkungan	50,000,000	3 prestasi	50,000,000

Kode	Urusan/Bidang Urusan Pemerintahan Daerah dan Program/Kegiatan				Indikator Kinerja Program/Kegiatan	Rencana Tahun 2012			Prakiraan Maju Rencana Tahun 2013			
						Lokasi	Target Capaian Kinerja	Sasaran Kegiatan	Kebutuhan Dana/Pagu Indikatif	Target Capaian Kinerja	Kebutuhan Dana/Pagu Indikatif	
(1)	(2)				(3)	(4)	(5)	(6)	(7)	(8)	(9)	
1	08	xx	19	02	Pengembangan data dan informasi	Meningkatnya ketersediaan informasi lingkungan hidup	BLH Kab. Bantul	3 jenis	Terlaksananya pembuatan audiovisual, leaflet tentang lingkungan hidup	15,000,000	4 jenis	20,000,000
1	08	xx	19	03	Penyusunan data sumber daya alam dan neraca sumber daya hutan (NSDH) nasional dan daerah (Laporan Status Lingkungan Hidup Daerah)	Tersedianya data tentang lingkungan hidup dan sumber daya alam	Badan Lingk. Hidup	99 data	Tersusunnya buku Laporan Status Lingkungan Hidup Daerah	20,000,000		20,000,000
1	08	xx	19	05	Monitoring, evaluasi dan pelaporan	Terantau dan terevaluasinya program/kegiatan SKPD	Kab. Bantul	100%	Program/Kegiatan SKPD	15,000,000	100%	15,000,000
1	08	xx	19	08	Fasilitasi Program Kampung Hijau	Meningkatnya kebersihan dan penghijauan lingkungan	Kec. Se Kab. Bantul	100%	Pendampingan dan pembinaan kampung berwawasan	20,000,000	100%	20,000,000
1	08	xx	20		<b>Program Peningkatan pengendalian Polusi</b>							
1	08	xx	20	02	Pengadaan Alat Pemantau Udara Ambient	Jumlah usaha/kegiatan sumber tidak bergerak yang memenuhi persyaratan administrasi dan teknis pengendalian udara	Laboratorium BLH	100%	Aktivitas/kegiatan yang berpotensi menimbulkan pencemaran udara	85,000,000		
1	08	xx	20	02	Pengadaan Alat Pemantau Udara Ambient	Meningkatnya pengetahuan pengusaha dlm penanganan limbah usahanya beserta perijinannya	Kec. Pajangan, Pleret	100%	Terlaksananya bintek pengelolaan limbah industri dan ijin usaha	15,000,000	100%	20,000,000
1	25	xx	18		<b>Program Kerjasama Informasi dengan Media Masa</b>							
1	25	xx	18	04	Sosialisasi Program Kegiatan SKPD melalui media masa	meningkatnya pengetahuan masyarakat di bidang lingkungan hidup	Kabupaten Bantul	100%	Masyarakat, Aparatur, Pengusaha dll	6,000,000	100%	6,000,000

Kode	Urusan/Bidang Urusan Pemerintahan Daerah dan Program/Kegiatan	Indikator Kinerja Program/Kegiatan	Rencana Tahun 2012				Prakiraan Maju Rencana Tahun 2013					
			Lokasi	Target Capaian Kinerja	Sasaran Kegiatan	Kebutuhan Dana/Pagu Indikatif	Target Capaian Kinerja	Kebutuhan Dana/Pagu Indikatif				
(1)	(2)	(3)	(4)	(5)	(6)	(7)	(8)	(9)				
<b>10. DINAS KEPENDUDUKAN DAN CATATAN SIPIL</b>												
x	xx	xx	01		Program Pelayanan Administrasi Perkantoran							
x	xx	xx	01	01	Penyediaan Jasa Surat Menyurat	Kelancaran Tugas Dinas	Disdukcapil	100%	Tersedianya peranko, meterai dan pengiriman pos	3,500,000	100%	4,500,000
x	xx	xx	01	02	Penyediaan Jasa Komunikasi sumber daya air & Listrik		Disdukcapil	100%	Pembayaran Telepon tahun 201	15,000,000	100%	27,000,000
x	xx	xx	01	06	Penyediaan Js Pemel & Perijinan Kendaraan Dinas Operasional		Disdukcapil	100%	Pajak Kendaraan mobil Dinas (AB 22 B dan AB 1041 IB) Kendaraan Motor Dinas ( AB 626 CB dan AB 2768 UB)	850,000	100%	187,500
x	xx	xx	01	07	Penyediaan Jasa Administrasi Keuangan		Disdukcapil	100%	Terbayanya 9org Pelaks Keg	13,560,000	100%	11,520,000
x	xx	xx	01	09	Penyediaan Jasa Perbaikan Peralatan kerja		Disdukcapil	100%	Pemeliharaan Peralan Kantor (AC, Mesin Ketik, komputer,	14,500,000	100%	17,000,000
x	xx	xx	01	10	Penyediaan ATK		Disdukcapil	100%	Penyediaan Kebutuhan ATK 1 Tahun (Cartridge, tinta, Pita LQ,Flasdisk	35,000,000	100%	18,000,000
x	xx	xx	01	11	Penyediaan Barang Cetak dan Penggandaan		Disdukcapil	100%	Kebutuhan fotocopy 1 tahun dan Pengadaan Blangko Adminduk	70,000,000	100%	70,000,000
x	xx	xx	01	12	Penyed Komp Insta Listrik/Penerg Bangunan Kantor		Disdukcapil	100%	terpenuhinya komponen listrik 1t	4,000,000	100%	4,000,000
x	xx	xx	01	13	Penyediaan peralatan dan Perlengkapan Kantor		Disdukcapil	100%	Terbelinya komputer, Proyektor, Harddisk,Printer, Monitor	162,975,000	100%	162,975,000
x	xx	xx	01	15	Penyediaan Bahan Bacaan & Peraturan Per-UU-an		Disdukcapil	100%	Pemenuhan majalah dan buku peraturan perundang-undangan	2,400,000	100%	2,400,000
x	xx	xx	01	17	Penyediaan Makanan dan Minuman		Disdukcapil	100%	Terlaksananya rakor dinas dan penerimaan tamu 1 tahun	8,565,000	100%	8,565,000
x	xx	xx	01	18	Rapat koordinasi dan Konsultasi ke Luar Daerah		Disdukcapil	100%	Penyelenggaraan koordinasi dan konsultasi luardaerah	40,530,000	100%	40,530,000



Kode	Urusan/Bidang Urusan Pemerintahan Daerah dan Program/Kegiatan	Indikator Kinerja Program/Kegiatan	Rencana Tahun 2012				Prakiraan Maju Rencana Tahun 2013	
			Lokasi	Target Capaian Kinerja	Sasaran Kegiatan	Kebutuhan Dana/Pagu Indikatif	Target Capaian Kinerja	Kebutuhan Dana/Pagu Indikatif
(1)	(2)	(3)	(4)	(5)	(6)	(7)	(8)	(9)
x xx xx 01 19	Rapat koordinasi dan Konsultasi dalam Daerah		Dis dukcapil	100%	Peyelenggaraan Koordinasi dan Konsultasi dalam Daerah	19,870,000	100%	19,870,000
x xx xx 01 20	Penyediaan Jasa Keamanan		Dis dukcapil	100%	Terbayarnya PHL ( 2 Org Penjaga malam	16,800,000	100%	16,800,000
x xx xx 01 24	Penyediaan Alat dan Bahan Pembersih Kantor		Dis dukcapil	100%	Tersedianya alat dan bahan pembersih kantor (sapu,pewangi, kapur barus,	3,000,000	100%	3,000,000
x xx xx 02	<b>Program Peningk Sarana &amp; Prasarana Aparatur</b>							
x xx xx 02 24	Pemeliharaan Rutin/berkala Kend Dinas/Operasional		Dis dukcapil	100%	perpeliharanya kend Din (2 R2: 2 R	62,000,000	100%	67,195,000
x xx xx 02 26	Pemeliharaan Rutin/berkala Perleng Gedung Kantor	Kelancaran Tugas Dinas	Dis dukcapil	100%	perpeliharanya Ged. Kantor dlm 1	10,000,000	100%	15,000,000
x xx xx 06	<b>Program Peningkatan Pengembangan Sistem Pelaporan Capaian kinerja dan Keuangan</b>							
x xx xx 06 01	Penyusunan laporan capaian kinerja dan ikhtisar realisasi kinerja SKPD	Tersusunnya laporan capaian kinerja Dinas	Dis dukcapil	100%	tersusunnya pelaporan kinerja tepat waktu	8,000,000	100%	12,000,000
1 10 xx 15	<b>Program Penataan Administrasi Kependudukan</b>	1) Cakupan penerbitan KTP ber NIK; 2) Cakupan penerbitan Akta Kelahiran anak 0-1 tahun	Dis dukcapil	1) 100%; 2) 100%	penduduk wajib ktp			
1 10 xx 15 05	Koordinasi pelaksanaan kebijakan kependudukan	Pendataan balita Berakta	dis dukcapil	100%	Terdatanya anak balita yang berakta kelahiran	6,000,000	100%	8,000,000
1 10 xx 15 06	Pengolahan dalam penyusunan laporan Informasi Kependudukan	Laporan Kependudukan dapat lebih akurat dan arsip terkelola dengan baik	dis dukcapil		terwujudnya data kependudukan yang akurat dan terkelolanya arsip	5,000,000	100%	5,000,000
1 10 xx 15 08	Peningkatan pelayanan publik dalam bidang kependudukan	Terlaksananya pelayanan administrasi kependudukan	Dis dukcapil	100%	Terlaksananya pelayanan pendaftaran penduduk dan catatan sipil	748,687,500	100%	748,687,500
1 10 xx 15 12	Sosialisasi kebijakan kependudukan	Terlaksananya penyuluhan di 17 kecamatan se Kab Bantul	17 kec	100%	Terlaksananya penyuluhan di 10 kecamatan	17,500,000	100%	29,090,000
1 25 xx 18	<b>Program Kerjasama Informasi Melalui Mass Media</b>							

Kode					Urusan/Bidang Urusan Pemerintahan Daerah dan Program/Kegiatan	Indikator Kinerja Program/Kegiatan	Rencana Tahun 2012				Prakiraan Maju Rencana Tahun 2013	
							Lokasi	Target Capaian Kinerja	Sasaran Kegiatan	Kebutuhan Dana/Pagu Indikatif	Target Capaian Kinerja	Kebutuhan Dana/Pagu Indikatif
(1)					(2)	(3)	(4)	(5)	(6)	(7)	(8)	(9)
1	25	xx	18	04	Sosialisasi Program Kegiatan SKPD Melalui Media	Terinformasikan Tugas Dinas	Disdukcapil	100%	Terselenggaranya sosialisasi melalui mass media (bantuan Dana)	6,000,000	100%	6,000,000

Kode	Urusan/Bidang Urusan Pemerintahan Daerah dan Program/Kegiatan	Indikator Kinerja Program/Kegiatan	Rencana Tahun 2012				Prakiraan Maju Rencana Tahun 2013					
			Lokasi	Target Capaian Kinerja	Sasaran Kegiatan	Kebutuhan Dana/Pagu Indikatif	Target Capaian Kinerja	Kebutuhan Dana/Pagu Indikatif				
(1)	(2)	(3)	(4)	(5)	(6)	(7)	(8)	(9)				
<b>11. BADAN KESEJAHTERAAN KELUARGA, PP DAN KB</b>												
x	xx	xx	01		Program Pelayanan Adminisatrasi Perkantoran							
x	xx	xx	01	01	Penyediaan Jasa Surat Menyurat	Tersedianya sarana penunjang administrasi perkantoran	Kec. Bantul	Pengiriman surat, undangan & administrasi keuangan.	Perangko dan meterai	1,400,000	Pengiriman surat, undangan & administrasi keuangan.	1,400,000
x	xx	xx	01	02	Penyediaan jasa komunikasi, TI, sumber daya air, dan listrik	Tersedianya sarana komunikasi, informasi, air dan listrik	Kec. Bantul	Terpenuhinya jasa telpon, internet, air, listrik dan informasi.	PLN, PDAM, TELKOM	45,200,000	Terpenuhinya jasa telpon, internet, air, listrik dan informasi.	45,200,000
x	xx	xx	01	03	Penyediaan jasa peralatan dan perlengkapan kantor (suku cadang komputer)	Tersedianya suku cadang komputer	Kec. Bantul	Terpenuhinya kelancaran penggunaan komputer	PC dan Laptop	5,000,000	Terpenuhinya kelancaran penggunaan komputer	5,000,000
x	xx	xx	01	06	Penyediaan jasa pemeliharaan dan perijinan kendaraan dinas/operasional	Service dan Jasa STNK	Kec. Bantul	Kendaraan layak pakai	Kendaraan Dinas	17,500,000	Kendaraan layak pakai	17,500,000
x	xx	xx	01	07	Penyediaan Jasa Administrasi keuangan/honor SPK	Peningkatan profesionalisme aparatur pengelola administrasi keuangan SKPD	Kec. Bantul	Tertib penatausahaan keuangan	Sekretaris, Kasubag dan staf lingkungan BKK, PP & KB	16,260,000	Tertib penatausahaan keuangan	16,260,000
x	xx	xx	01	09	Penyediaan jasa perbaikan peralatan kerja (Mesin Ketik, AC, dll)	Terpeliharanya peralatan kerja layak digunakan untuk kegiatan perkantoran	Kec. Bantul	Kelancaran kegiatan administrasi aparatur	Mesin Ketik, AC, dll	10,000,000	Kelancaran kegiatan administrasi aparatur	10,000,000
x	xx	xx	01	10	Penyediaan alat tulis kantor	Tersedianya sarana penunjang administrasi perkantoran	Kec. Bantul	Penyediaan ATK bagi pegawai agar efektif & efisien	ATK	17,500,000	Penyediaan ATK bagi pegawai agar efektif & efisien	17,500,000
x	xx	xx	01	11	Penyediaan barang cetakan dan penggandaan	Tersedianya sarana penunjang administrasi perkantoran	Kec. Bantul	Peningkatan kelancaran dan ketertiban administrasi perkantoran	Barang cetakan	9,000,000	Peningkatan kelancaran dan ketertiban administrasi perkantoran	9,000,000

Kode	Urusan/Bidang Urusan Pemerintahan Daerah dan Program/Kegiatan	Indikator Kinerja Program/Kegiatan	Rencana Tahun 2012				Prakiraan Maju Rencana Tahun 2013	
			Lokasi	Target Capaian Kinerja	Sasaran Kegiatan	Kebutuhan Dana/Pagu Indikatif	Target Capaian Kinerja	Kebutuhan Dana/Pagu Indikatif
(1)	(2)	(3)	(4)	(5)	(6)	(7)	(8)	(9)
x xx xx 01 12	Penyediaan komponen instalasi listrik/penerangan bangunan kantor	Tersedianya pelayanan listrik untuk perkantoran yang memadai	Kec. Bantul	Peningkatan pelayanan listrik untuk perkantoran yang memadai	Jaringan listrik	1,000,000	Peningkatan pelayanan listrik untuk perkantoran yang memadai	1,000,000
x xx xx 01 15	Penyediaan bahan bacaan dan Peraturan Perundang-undangan	Tersedianya sarana media cetak	Kec. Bantul	Terpenuhinya sarana informasi mell med cetak.	Media Cetak	1,800,000	Terpenuhinya sarana informasi mell med cetak.	1,800,000
x xx xx 01 16	Penyediaan bahan logistik	Tersedianya sarana penunjang rumah tangga perkantoran	Kec. Bantul	Peningkatan pelayanan rumah tangga perkantoran	Gas	2,400,000	Peningkatan pelayanan rumah tangga perkantoran	2,400,000
x xx xx 01 18	Rapat-rapat koordinasi dan konsultasi ke luar daerah	Tersedianya sarana, prasarana koordinasi dan konsultasi ke luar daerah	Kec. Bantul	Peningkatan pelayanan sarana & prasarana perjalanan din aparatur perkantoran	Pegawai golongan IV dan III	26,000,000	Peningkatan pelayanan sarana & prasarana perjalanan din aparatur perkantoran	26,000,000
x xx xx 01 19	Rapat-rapat koordinasi dan konsultasi dalam daerah	Tersedianya sarana, prasarana koordinasi dan konsultasi dalam daerah	Kec. Bantul	Peningkatan pelayanan sarana & prasarana perjalanan din aparatur perkantoran	Pegawai golongan IV dan III	4,200,000	Peningkatan pelayanan sarana & prasarana perjalanan din aparatur perkantoran	4,200,000
x xx xx 01 20	Penyediaan Jasa Keamanan	Peningkatan keamanan kantor	Kec. Bantul	Peningkatan keamanan kntr khususnya pada malam hari	Satu orang penjaga malam	7,200,000	Peningkatan keamanan kntr khususnya pada malam hari	7,200,000
x xx xx 02	Program Peningkatan Sarana dan Prasarana Aparatur							

Kode	Urusan/Bidang Urusan Pemerintahan Daerah dan Program/Kegiatan	Indikator Kinerja Program/Kegiatan	Rencana Tahun 2012				Prakiraan Maju Rencana Tahun 2013	
			Lokasi	Target Capaian Kinerja	Sasaran Kegiatan	Kebutuhan Dana/Pagu Indikatif	Target Capaian Kinerja	Kebutuhan Dana/Pagu Indikatif
(1)	(2)	(3)	(4)	(5)	(6)	(7)	(8)	(9)
x xx xx 02 22	Pemeliharaan rutin/berkala gedung kantor	Kebersihan lingkungan Perkantoran	Kec. Bantul	Kebersihan Lingkungan perkantoran yang memadai	Gedung Kantor	15,000,000	Kebersihan Lingkungan perkantoran yang memadai	-
x xx xx 02 24	Pemeliharaan rutin/berkala kendaraan dinas/operasional	Pembelian BBM dan servise kendaraan operasional	Kec. Bantul	Peningkatan kelancaran operasional kegiatan pegawai	BBM dan Service	170,000,000	Peningkatan kelancaran operasional kegiatan pegawai	170,000,000
x xx xx 02 28	Pemeliharaan rutin/berkala Perlengkapan Gedung Kantor	Kelengkapan Gedung Kantor	Kec. Bantul	Peningkatan keindahan dan kenyamanan ruang rapat	Ruang rapat	3,000,000	Peningkatan keindahan dan kenyamanan ruang rapat	3,000,000
x xx xx 02 29	Pemeliharaan rutin/berkala mebeleur	Jasa Service	Kec. Bantul	Mebeleur layak pakai	Mebeleur	1,500,000	Mebeleur layak pakai	1,500,000
x xx xx 05	<b>Program Peningkatan Kapasitas Sumber Daya Aparatur</b>							
x xx xx 05 04	Penilaian angka kredit jabatan fungsional	Meningkatkan Program Kegiatan	Kec. Bantul	Tercapainya Program kegiatan dengan baik	Pejabat Fungsional	3,800,000	Tercapainya Program kegiatan dengan baik	3,800,000
x xx xx 05 06	Penyusunan Standard Pelayanan Minimal	Terpadunya program BKK, PP dan KB dengan program pembangunan lain	Kec. Bantul	Peningkatan Kualitas pencapaian program BKK, PP & KB	Pengelola dan pelaksana program BKK, PP dan KB	10,000,000	Peningkatan Kualitas pencapaian program BKK, PP & KB	10,000,000
x xx xx 05 08	Koordinasi dan Sinkronisasi Program BKK PP & KB dengan Instansi Terkait	rapat koordinasi lintas sektor	Kec. Bantul	Terciptanya program BKK PP & KB yg dapat dipertanggungjawabkan	SKPD terkait dan kecamatan	15,000,000	rapat koordinasi lintas sektor	20,000,000
x xx xx 06	<b>Program Peningkatan Pengembangan Sistem Pelaporan Capaian Kinerja &amp; Keuangan</b>							

Kode	Urusan/Bidang Urusan Pemerintahan Daerah dan Program/Kegiatan	Indikator Kinerja Program/Kegiatan	Rencana Tahun 2012				Prakiraan Maju Rencana Tahun 2013	
			Lokasi	Target Capaian Kinerja	Sasaran Kegiatan	Kebutuhan Dana/Pagu Indikatif	Target Capaian Kinerja	Kebutuhan Dana/Pagu Indikatif
(1)	(2)	(3)	(4)	(5)	(6)	(7)	(8)	(9)
x xx xx 06 01	Penyusunan laporan capaian kinerja, pengendalian kegiatan dan ikhtisar realisasi kinerja SKPD	tertib administrasi dan tertib lapaoran	Kec. Bantul	terciptanta akuntabilitas kinerja	Kasubag Program dan Kabid.	33,600,000	tertib administrasi & tertib lapaoran	30,000,000
x xx xx 06 05	Penyusunan Pelaporan Keuangan, barang dan Kepegawaian	tertib administrasi dan tertib lapaoran	Kec. Bantul	terciptanta akuntabilitas kinerja	Kasubag keuangan dan aset	10,000,000	tertib administrasi dan tertib lapaoran	10,000,000
1 10 xx 15	<b>Program Penataan administrasi Kependudukan</b>							
1 10 xx 15 18	DAK Kependudukan					828,700,000		828,700,000
1 10 xx 15 18	Pendampingan DAK Kependudukan					82,870,000		82,870,000
1 10 xx 15 18	Administrasi DAK Kependudukan					33,148,000		33,148,000
1 11 xx 17	<b>Program peningkatan kualitas hidup dan perlindungan perempuan</b>							
1 11 xx 17 02	Sosialisasi Advokasi KIE dan perlindungan perempuan dan anak	terlaksananya sosialisasi	Bb.lipuro, Kretek, Pleret, Dlingo, Pundong	Peningkatan jumlah stakeholder perempuan		10,000,000	terlaksananya sosialisasi	10,000,000
1 11 xx 17 04	Sosialisasi Kota Layak Anak	terlaksananya sosialisasi	Kabupaten			10,000,000	laksananya sosialis	5,000,000
1 11 xx 17 05	Pembentukan Kota Layak Anak		Kabupaten					5,000,000
1 11 xx 17 06	Pencatatan dan Pelaporan KDRT		75 desa			5,000,000		5,000,000
1 11 xx 17 08	Fasilitasi Upaya perlindungan peremp. Thd tindak kekerasan dan operasional FPK2PA	meminimalisir tindak kekerasan	Kabupaten	angka kekerasan dlm keluarga menurun	ibu rumah tangga	5,000,000	meminimalisir tindak kekerasan	5,000,000
1 11 xx 17 12	Sarasehan Pemberdayaan perempuan dalam rangka hari Kartini dan hari Ibu	terselenggaranya saresehan	75 desa	peningkatan pemahaman ttg hri kartini & hari ibu		10,000,000	terselenggaranya saresehan	10,000,000
1 11 xx 17 15	Koordinasi Forum Kelangsungan Hidup Anak	eksistensi forum	SKPD Terkait	peningkatan kerjasama antar anggota forum	anggota forum	6,000,000	eksistensi forum	7,000,000
1 11 xx 18	<b>Program Peningkatan Peran Serta dan kesetaraan gender dalam Pembangunan</b>							

Kode	Urusan/Bidang Urusan Pemerintahan Daerah dan Program/Kegiatan				Indikator Kinerja Program/Kegiatan	Rencana Tahun 2012				Prakiraan Maju Rencana Tahun 2013		
						Lokasi	Target Capaian Kinerja	Sasaran Kegiatan	Kebutuhan Dana/Pagu Indikatif	Target Capaian Kinerja	Kebutuhan Dana/Pagu Indikatif	
(1)	(2)				(3)	(4)	(5)	(6)	(7)	(8)	(9)	
1	11	xx	18	01	Pembinaan Organisasi Perempuan	Peningkatan intensitas kegiatan Organisasi perempuan	Kabupaten	terbentuknya jaringan kerja	organisasi perempuan	5,000,000	Peningkatan intensitas kegiatan Organisasi perempuan	5,000,000
1	11	xx	18	03	Penyuluhan membangun keluarga sejahtera berwawasan Gender	terselenggaranya penyuluhan	Tokoh Masyarakat	Peningkatan Pemahaman Konsep Gender	Peningkatan kesejahteraan dan mempunyai kegiatan ekonomi produktif	5,000,000	terselenggaranya penyuluhan	5,000,000
1	11	xx	18	07	Koordinasi Kegiatan Pemberdayaan perempuan gender dan anak	Sinkronisasi program pemberdayaan perempuan	SKPD Terkait dan kecamatan	menghindari benturan program	peningkatan efektifitas program	15,000,000	Sinkronisasi program pemberdayaan perempuan	10,000,000
1	11	xx	19		<b>Program penguatan kelembagaan Pengarusutamaan Gender dan anak</b>							
1	11	xx	19	02	Pemberdayaan lembaga yang berbasis gender	Peningkatan peran lembaga dalam PUG	lembaga perempuan (27)	Tersusunnya perencanaan lembaga berbasis gender	lembaga perempuan	5,000,000	Peningkatan peran lembaga dalam PUG	5,000,000
1	11	xx	19	14	Updating data terpilah	Tersedianya data terpilah, informasi gender dan anak	penduduk perempuan	buku laporan data terpilah, informasi gender & anak	penduduk kab. Bantul	5,000,000	buku laporan data terpilah, informasi gender & anak	5,000,000
1	11	xx	19	15	Penyusunan Statistik Gender	data statistik gender	penduduk perempuan	data statistik gender	org. dan lembaga perempuan	5,000,000	data statistik gender	5,000,000
1	12	xx	15		<b>Program Keluarga Berencana</b>							
1	12	xx	15	05	Pembinaan Keluarga Berencana	Meningkatnya Peserta KB lestari	Seluruh dusun dan RT se Kab. Bantul	Terbinanya PUSDAN PESERTA kb MELALUI KADER imp	6.934 kader	247,848,000	Terbinanya PUS dan peserta KB melalui kader IMP	247,848,000

Kode	Urusan/Bidang Urusan Pemerintahan Daerah dan Program/Kegiatan	Indikator Kinerja Program/Kegiatan	Rencana Tahun 2012				Prakiraan Maju Rencana Tahun 2013	
			Lokasi	Target Capaian Kinerja	Sasaran Kegiatan	Kebutuhan Dana/Pagu Indikatif	Target Capaian Kinerja	Kebutuhan Dana/Pagu Indikatif
(1)	(2)	(3)	(4)	(5)	(6)	(7)	(8)	(9)
1 12 xx 15 07	Peringatan Harganmas ke-18 Tahun 2012 Kab.Bantul	Terlaksananya peringatan Hari keluarga nasional ke-18 tahun 2012 Kab. Bantul	Kabupaten	1 Kegiatan	Peningkatan kinerja PLKB	15,000,000	1 Kegiatan	20,000,000
1 12 xx 16	<b>Program Kesehatan Reproduksi Remaja</b>							
1 12 xx 16 01	Advokasi dan KIE ttg Kesehatan Reproduksi Remaja	Meningkatnya Pengetahuan KRR dikalangan siswa SLTA dsan kelompok remaja	Kabupaten, Pleret	5 Frekwensi	150 Remaja	8,000,000	5 Frekwensi	10,000,000
1 12 xx 17	<b>Program Pelayanan Kontrasepsi</b>							
1 12 xx 17 02	Pelayangan pemasangan Kontrasepsi	Kesertaan KB IUD dan implant meningkat	Kabupaten	227 kegiatan PASANG iud & IMPLANT	227 PUS	11,350,000	227 kegiatan PASANG IUD dan Implant	11,350,000
1 12 xx 17 06	Operasional Mobil Unit Pelayanan KB	Terlaksananya pelyn KB mell Modul unit pelayanan KB	Sanden, Srandakan, kretek	3 Frekwensi	66 peserta KB MOP da 227 MJKP	12,600,000	3 Frekwensi	12,600,000
1 12 xx 17 06	Operasional Mobil Unit Penerangan KB	Terlaksananya KIE KB-KS mill mobil unit penerangan KB	Dlingo, Sedayu,Piyungan, Pajangan, Pundong, Bb. Lipuro	6 Frekwensi	3.000 warga	6,000,000	6 Frekwensi	6,000,000
1 12 xx 23	<b>Program Penyiapan Tenaga Pendamping kelompok bina keluarga</b>							
1 12 xx 23 03	Pelatihan tenaga pendamping Bina keluarga di Posdaya	Terlaksananya pelatihan	Bb.lipuro, Banguntapan, Sewon,Kretek, Pajangan	peningkatan ketrampilan	75 orang	30,000,000	Terlaksananya pelatihan	40,000,000
1 12 xx 24	<b>Program Pengembangan Model Operasional BKB - Posyandu -PADU</b>							
1 12 xx 24 02	Fasilitasi kegiatan keterpaduan BKB-Posyandu-Padu	ketpaduan kegiatan	Banguntapan, Sanden, Pajangan, Jetis	meningkatkan kader BKB, Posyandu-Padu	kader posdaya	24,000,000	ketrpaduan kegiatan	28,000,000



Kode	Urusan/Bidang Urusan Pemerintahan Daerah dan Program/Kegiatan	Indikator Kinerja Program/Kegiatan	Rencana Tahun 2012				Prakiraan Maju Rencana Tahun 2013		
			Lokasi	Target Capaian Kinerja	Sasaran Kegiatan	Kebutuhan Dana/Pagu Indikatif	Target Capaian Kinerja	Kebutuhan Dana/Pagu Indikatif	
(1)	(2)	(3)	(4)	(5)	(6)	(7)	(8)	(9)	
1	13 xx 15	Program Pemberdayaan Fakir Miskin Komunikasi Adat Terpencil (KAT) dan Penyandang Masalah kesejahteraan sosial (PMKS) lainnya							
1	13 xx 15 09	Promosi hasil usaha Gakin	terlaksananya pameran	Pandak, Banguntapan, SandenPjangan	meningkatkan pemasaran hasil produk UPPKS	10 kelompok UPPKS	12,500,000	terlaksananya pameran	12,000,000
1	13 xx 16	Program Pelayanan dan Rehabilitasi Kesejahteraan sosial							
1	13 xx 16 14	Pendampingan Program Layanan Bagi Keluarga Miskin dan PMKS	terlaksananya pendampingan	keluarga miskin			10,000,000		
1	13 xx 16 21	Pemetaan potensi keluarga miskin dan pemberdayaan ekonomi (Bakosurtanal)	terlaksananya pemetaan	keluarga miskin	memudahkan intervensi dalam penanggulangan kemiskinan	keluarga miskin	50,000,000	terlaksananya pemetaan	25,000,000
1	23 xx 15	Program pengembangan data/informasi/statistik Daerah							
1	23 xx 15 01	Penyusunan dan Pengumpulan data Statistik Daerah	terlaksananya pendataan	Pandak, Bantul, Sewon, Kretek, Dlingo	56 buku hasil pendataan	keluarga di Kab. Bantul	230,000,000	terlaksananya pendataan	398,379,500
1	23 xx 15 05	Jaring informasi riset Daerah	terwujudnya jaringan informasi	SKPD Terkait dan kecamatan	memudahkan mengakses informasi	Kantor, SKPD terkait dan kecamatan	42,000,000	terwujudnya jaringan informasi	42,000,000

Kode	Urusan/Bidang Urusan Pemerintahan Daerah dan Program/Kegiatan	Indikator Kinerja Program/Kegiatan	Rencana Tahun 2012				Prakiraan Maju Rencana Tahun 2013					
			Lokasi	Target Capaian Kinerja	Sasaran Kegiatan	Kebutuhan Dana/Pagu Indikatif	Target Capaian Kinerja	Kebutuhan Dana/Pagu Indikatif				
(1)	(2)	(3)	(4)	(5)	(6)	(7)	(8)	(9)				
<b>12. DINAS SOSIAL</b>												
x	xx	x	01		<b>Program Pelayanan Administrasi Perkantoran</b>	Kelancaran administrasi perkantoran						
x	xx	x	01	01	Penyediaan Jasa Surat Menyurat	idem	Bantul	100%	300 meterai dan 15 buku cek	1,815,000	100%	2,090,000
x	xx	x	01	02	Penyediaan Jasa Komunikasi, Sumberdaya Air dan Listrik	idem	Dinsos	12 kali	Sekretariat Dinsos	17,250,000	12 kali	19,837,500
x	xx	x	01	06	Penyediaan Jasa Pemeliharaan dan Perizinan Kendaraan Dinas/Operasional	idem	Dinsos	12 kali	R2:9; R4:2	1,035,000	12 kali	1,150,000
x	xx	x	01	07	Penyediaan Jasa Administrasi Keuangan	idem	Dinsos	120 ob	Sekretariat Dinsos	16,800,000	120 ob	22,218,000
x	xx	x	01	08	Penyediaan Jasa Kebersihan Kantor	idem	Dinsos	20 mcm	Sekretariat Dinsos	2,300,000	20 mcm	2,645,000
x	xx	x	01	09	Penyediaan Jasa Perbaikan Peralatan Kerja	idem	Dinsos	12 kali	Sekretariat Dinsos	8,050,000	12 kali	9,257,500
x	xx	x	01	10	Penyediaan Alat Tulis Kantor	idem	Dinsos	30 macam	Sekretariat Dinsos	8,200,000	30 macam	9,430,000
x	xx	x	01	11	Penyediaan Barang Cetak dan Penggandaan	idem	Dinsos	550 brg cetak dan 30.000 lb	Sekretariat Dinsos	12,025,000	550 brg cetak dan 30.000 lb	13,828,750
x	xx	x	01	12	Penyediaan Komponen Instalasi Listrik/Penerangan Bangunan	idem	Dinsos	15 macam	Sekretariat Dinsos	2,300,000	15 macam	2,645,000
x	xx	x	01	13	Penyediaan Peralatan dan Perlengkapan Kantor	idem	Dinsos	3 unit	Sekretariat Dinsos	8,735,000	3 unit	4,300,000
x	xx	x	01	15	Penyediaan Bahan Bacaan dan Peraturan Perundang-undangan	idem	Dinsos	24 eks dan 5 buku	Sekretariat Dinsos	2,070,000	24 eks dan 5 buku	2,380,500
x	xx	x	01	16	Penyediaan Bahan Logistik Kantor	idem	Dinsos	60 tabung dan 120 galon	Sekretariat Dinsos	2,346,000	60 tabung dan 120 galon	2,697,900
x	xx	x	01	17	Penyediaan Makanan dan Minuman	idem	Dinsos	760 ok	Sekretariat Dinsos	6,796,500	760 ok	7,815,000
x	xx	x	01	18	Rapat-rapat Koordinasi dan Konsultasi Keluar Daerah	idem	Dinsos	15 kali	Sekretariat Dinsos	18,608,200	15 kali	41,000,000
x	xx	x	01	19	Rapat-rapat Koordinasi dan Konsultasi Dalam Daerah	idem	Dinsos	80 kali	Sekretariat Dinsos	4,715,000	80 kali	5,425,000
x	xx	x	01	20	Penyediaan Jasa Keamanan Kantor	idem	Dinsos	12 ob	Sekretariat Dinsos	9,696,000	12 ob	7,935,000
x	xx	xx	02		<b>Program Peningkatan Sarana dan Prasarana Aparatur</b>	Kelancaran mobilisasi aparatur	Dinsos					
x	xx	xx	02	22	Pemeliharaan Rutin/Berkala Gedung/Kantor	idem	Dinsos	6 kali	Sekretariat Dinsos	5,750,000	6 kali	6,612,500
x	xx	xx	02	24	Pemeliharaan Rutin/Berkala Kendaraan Dinas/Operasional	idem	Dinsos	20 kl & 21.000 ltr	R4=4; R2=9	116,645,000	20 kl & 21.000 ltr	150,000,000
x	xx	xx	02	29	Pemeliharaan Rutin/Berkala Mebelair	idem	Dinsos	8 kali	Sekretariat Dinsos	2,300,000	8 kali	2,645,000
x	xx	xx	06		<b>Program Peningkatan Pengembangan Sistem Pelaporan Capaian Kinerja dan Keuangan</b>							
x	xx	xx	06	01	Penyusunan Laporan Capaian Kinerja dan Ikhtisar Realisasi Kinerja SKPD	Kelancaran sistem Pelaporan	Dinsos	4 dokumen dan 8 buku	Sekretariat Dinsos	3,720,000	4 dokumen dan 8 buku	4,278,000

Kode	Urusan/Bidang Urusan Pemerintahan Daerah dan Program/Kegiatan	Indikator Kinerja Program/Kegiatan	Rencana Tahun 2012				Prakiraan Maju Rencana Tahun 2013					
			Lokasi	Target Capaian Kinerja	Sasaran Kegiatan	Kebutuhan Dana/Pagu Indikatif	Target Capaian Kinerja	Kebutuhan Dana/Pagu Indikatif				
(1)	(2)	(3)	(4)	(5)	(6)	(7)	(8)	(9)				
1	13	xx	15		<b>Program Pemberdayaan Fakir Miskin, KAT, dan PMKS lainnya</b>							
1	13	xx	15	07	Sosialisasi Pelaksanaan, Pengendalian dan Pengawasan Bantuan bagi Keluarga Miskin			500,000,000	621,000,000			
1	13	xx	15	07		Dalwas Distribusi Bantuan PKH	17 Kec	100%	4500 RTSM	4500 RTSM		
1	13	xx	15	07		Tersalurnya Bantuan Pelayanan Kesehatan	17 Kec	2.500 Pemohon	Keluarga Miskin	2500 Pemohon		
1	13	xx	15	07		Dalwas Distribusi Raskin	17 Kec	46.658 RTSPM	Rumah Tangga Sasaran Penerima Manfaat (RTSPM)	46.658 RTSPM		
1	13	xx	15	07		Pendampingan Penumbuhan KUBE Baru	Kec. Bantul, Sewon, Pleret, Srandakan, Imogiri, Dlingo	135 KUBE Penumbuhan	1.350 KK Miskin	135 KUBE		
1	13	xx	15	07		Terlaksananya Monev KUBE Penumbuhan, Pengembangan dan BLPS	17 Kec	50 KUBE	500 KK Miskin	50 KUBE		
1	13	xx	16		<b>Program Pelayanan dan Rehabilitasi Kesejahteraan Sosial</b>							
1	13	xx	16	12	Penyuluhan bagi PMKS	Tercapainya Pemahaman tentang PMKS	Kab. Bantul	70 orang	Tokoh Masyarakat, Orsos, PMKS	12,000,000	70 orang	19,000,000
1	13	xx	16	12	Pembinaan Mental Sosial bagi PMKS	Menurunnya Jumlah PMKS	Rutan, PSKW, Bantul	3 Kegiatan	120 orang PMKS	23,250,000	4 Kegiatan	19,837,500
1	13	xx	16	15	Fasilitasi Anak Yatim Piatu	Fasilitasi Pembinaan anak yatim/piatu	17 kec	17 kali	1.700 Anak Yatim / Piatu	149,384,000	17 kali	178,250,000
1	13	xx	16	16	Pemberdayaan Lanjut Usia Potensial	Lansia Potensial tetap mampu berkarya	Kab. Bantul	90 orang	Lansia Potensial yang memp. Usaha ekonomi	11,500,000	90 orang	13,225,000
1	13	xx	16	22	Pendampingan Pemberian Bantuan Pendidikan	Menurunnya anak putus sekolah krn alasan ekonomi	17 Kec	7.000 siswa miskin	Siswa Miskin	25,000,000	7.000 siswa miskin	28,750,000
1	13	xx	16	23	Pendampingan Pelayanan BSK	Tersalurnya bantuan sesuai dengan keperuntukannya	Kab. Bantul	3.500 penohon	Masyarakat, Lembaga, Organisasi	25,000,000		28,750,000
1	13	xx	16	24	Pendampingan Program Bantuan Jaminan Sosial bagi Penca Berat dan Lansia	Terpenuhinya kenutuhan dasar bagi lansia dan penca berat	Kab. Bantul		34 orang pendamping se-Kab. Bantul @ Rp 100rb/bl selama 10 bln + panitia pelaksana	40,000,000	100 lansia dan 298 Penca berat	52,900,000

Kode	Urusan/Bidang Urusan Pemerintahan Daerah dan Program/Kegiatan	Indikator Kinerja Program/Kegiatan	Rencana Tahun 2012				Prakiraan Maju Rencana Tahun 2013					
			Lokasi	Target Capaian Kinerja	Sasaran Kegiatan	Kebutuhan Dana/Pagu Indikatif	Target Capaian Kinerja	Kebutuhan Dana/Pagu Indikatif				
(1)	(2)	(3)	(4)	(5)	(6)	(7)	(8)	(9)				
1	13	xx	18		<b>Program Pembinaan Para Penyandang Cacat dan Trauma</b>							
1	13	xx	18	04	Pendayagunaan Para Penyandang Cacat dan Eks Trauma	Tercapainya Peningkatan Kinerja Usep	Kab. Bantul	105 orang	Penca dan Eks Trauma yang memp usaha	11,500,000	105 orang	13,225,000
1	13	xx	20		<b>Program Pembinaan Eks Penyandang Penyakit Sosial</b>							
1	13	xx	20	05	Pencegahan Pemberantasan Penyalahgunaan dan peredaran gelap narkoba	Meningkatnya kesadaran masy thd bahaya narkoba	Kab. Bantul	2 Kegiatan	220 orang siswa dan Masyarakat	25,000,000	2 Kegiatan	20,700,000
1	13	xx	20	08	Penjaringan kerja penanganan Anjal, Gepeng, & Peny. Sos lainnya	Menurunnya jml Anjal Gepeng di jalanan	Kab. Bantul	8 Kegiatan	400 orang	50,000,000	8 Kegiatan	49,428,380
1	13	xx	21		<b>Program Pemberdayaan Kelembagaan Kesejahteraan Sosial</b>							
1	13	xx	21	03	- Peningkatan Kualitas SDM Lembaga Sosial	Terpilihnya Orsos dan PSM berprestasi untuk maju di tk Propinsi	Kab. Bantul	2 Orsos, dan 2 PSM	Orsos dan PSM di Kab. Bantul	25,000,000	2 Orsos, dan 2 PSM	28,750,000
1	18	xx	16		<b>Program Peningkatan Peran Serta Kepemudaan</b>							
1	18	xx	16	11	- Pemilihan Karang Taruna Berprestasi	Terpilihnya Kr Taruna berprestasi untuk maju di tk Propinsi	Kab. Bantul	2 Kr Taruna	Kr Taruna di Kab. Bantul	16,500,000	2 Kr Taruna	18,975,000
1	19	xx	18		<b>Program Kemitraan Pengembangan wawasan kebangsaan</b>							
1	19	xx	18	01	Fasilitasi Pencapaian Halaqoh dan berbagai Forum Kegiatan lainnya dalam Peningkatan Wawasan Kebangsaan	(1) Jumlah DBKS; (2) Terlaksananya Pengajian rutin; (3) Terlaksananya Safari Ramadhan; (4) Terlaksananya Pemberangkatan dan Pemulangan jama'ah Haji; (5) Meningkatnya pengamalan ajaran Al-Qur'an	(1) 75 desa; (2) Masjid Agung; (3) Bank Bantul, BRI, BPD, Polres, Kodim, R. Dinas Bupati; (4) Parasamya; (5) Kec. Bantul dan Pleret	(1) 48 desa; (2) 12 kali; (3) 6 kali; (4) 2 kegiatan; (5) 2 kegiatan	(1) desa; (2) PNS, TNI, POLRI, BUMN/D; (3) Muspida, PNS, dan Anask Yatim; (4) Jama'ah calon haji; (5) masyarakat	165,616,000	(1) 51 desa; (2) 12 kali; (3) 6 kali; (4) 2 kegiatan; (5) 4 kegiatan	268,625,000

Kode	Urusan/Bidang Urusan Pemerintahan Daerah dan Program/Kegiatan	Indikator Kinerja Program/Kegiatan	Rencana Tahun 2012				Prakiraan Maju Rencana Tahun 2013					
			Lokasi	Target Capaian Kinerja	Sasaran Kegiatan	Kebutuhan Dana/Pagu Indikatif	Target Capaian Kinerja	Kebutuhan Dana/Pagu Indikatif				
(1)	(2)	(3)	(4)	(5)	(6)	(7)	(8)	(9)				
1	19	xx	22		Program Pencegahan Dini dan Penanggulangan informasi Potensi Bencana Alam							
1	19	xx	22	15	Fasilitasi Pemantauan dan Penyaluran Bantuan Bencana	Tersalurnya Bantuan Logistik Bencana Monev dan Mitigasi	17 Kec	3 Kegiatan	Masyarakat	15,000,000	3 Kegiatan	50,000,000
1	25	xx	18		Program Kerjasama Informasi dengan Mass media							
1	25	xx	18	04	Sosialisasi Program SKPD melalui Media Massa	Pencapaian Target Kinerja SKPD	Dinsos	12 kali		6,000,000		6,900,000

Kode	Urusan/Bidang Urusan Pemerintahan Daerah dan Program/Kegiatan	Indikator Kinerja Program/Kegiatan	Rencana Tahun 2012				Prakiraan Maju Rencana Tahun 2013					
			Lokasi	Target Capaian Kinerja	Sasaran Kegiatan	Kebutuhan Dana/Pagu Indikatif	Target Capaian Kinerja	Kebutuhan Dana/Pagu Indikatif				
(1)	(2)	(3)	(4)	(5)	(6)	(7)	(8)	(9)				
<b>13. DINAS TENAGA KERJA DAN TRANSMIGRASI</b>												
x	xx	xx	01		<b>I. Program Pelayanan Administrasi Perkantoran</b>							
x	xx	xx	01	01	1. Penyediaan jasa surat menyurat	Kelancaran Tugas Dinas	Bantul	12 Bulan	Umum	4,400,000	12 Bulan	4,840,000
x	xx	xx	01	02	2. Penyediaan jasa komunikasi Sumber Daya Air, Listrik	Kelancaran Tugas Dinas	Bantul	12 Bulan	Keperluan kantor	62,788,110	12 Bulan	69,066,921
x	xx	xx	01	07	3. Penyediaan jasa administrasi keuangan	Kelancaran Tugas Dinas	Bantul	12 Bulan	Kelancaran tgs	22,610,500	12 Bulan	24,871,550
x	xx	xx	01	08	4. Penyediaan jasa kebersihan Kantor	Kelancaran Tugas Dinas	Bantul	12 Bulan	Kelancaran tgs	15,429,700	12 Bulan	16,972,670
x	xx	xx	01	09	5. Penyediaan jasa perbaikan peralatan kerja	Kelancaran Tugas Dinas	Bantul	12 Bulan	Kelancaran tgs	16,775,000	12 Bulan	18,452,500
x	xx	xx	01	10	6. Penyediaan alat tulis kantor	Kelancaran Tugas Dinas	Bantul	12 Bulan	Kelancaran tgs	18,461,410	12 Bulan	20,307,551
x	xx	xx	01	11	7. Penyediaan barang cetakan dan penggandaan	Kelancaran Tugas Dinas	Bantul	12 Bulan	Kelancaran tgs	25,300,000	12 Bulan	27,830,000
x	xx	xx	01	12	8. Penyediaan komponen instalasi listrik/penerangan bangun	Kelancaran Tugas Dinas	Bantul	12 Bulan	Kelancaran tgs	4,400,000	12 Bulan	4,840,000
x	xx	xx	01	13	15. Penyediaan peralatan dan perlengkapan kantor (komputer	Kelancaran Tugas Dinas	Bantul	12 Bulan	Kelancaran tgs	13,420,000	12 Bulan	14,762,000
x	xx	xx	01	14	9. Penyediaan peralatan rumah tangga	Kelancaran Tugas Dinas	Bantul	12 Bulan	Kelancaran tgs	2,200,000	12 Bulan	2,420,000
x	xx	xx	01	15	10. Penyediaan bahan bacaan dan perundang-undangan	Kelancaran Tugas Dinas	Bantul	12 Bulan	Kelancaran tgs	1,100,000	12 Bulan	1,210,000
x	xx	xx	01	16	11. Penyediaan bahan logistik kantor	Kelancaran Tugas Dinas	Bantul	12 Bulan	Kelancaran tgs	2,293,500	12 Bulan	2,522,850
x	xx	xx	01	17	12. Penyediaan makanan dan minum	Kelancaran Tugas Dinas	Bantul	12 Bulan	Kelancaran tgs	5,280,000	12 Bulan	5,808,000
x	xx	xx	01	18	13. Rapat koordinasi dan konsultasi ke Luar Daerah	Kelancaran Tugas Dinas	Bantul	12 Bulan	Kelancaran tgs	16,500,000	12 Bulan	18,150,000
x	xx	xx	01	19	14. Rapat koordinasi dan konsultasi ke Dalam Daerah	Kelancaran Tugas Dinas	Bantul	12 Bulan	Kelancaran tgs	2,557,500	12 Bulan	2,813,250
x	xx	xx	02		<b>II. Program Peningkatan Sarana dan Prasarana Aparatur</b>							
x	xx	xx	02	21	17. Pemeliharaan rutin berkala/rumah dinas	Peningkatan Kinerja	Bantul	12 Bulan	Kelancaran tgs	1,650,000	12 Bulan	1,815,000
x	xx	xx	02	22	18. Pemeliharaan rutin / berkala gedung kantor	Peningkatan Kinerja	Bantul	12 Bulan	Kelancaran tgs	11,000,000	12 Bulan	12,100,000
x	xx	xx	02	24	19. Pemeliharaan rutin /berkala Kendaraan Dinas Operasion	Peningkatan Kinerja	Bantul	12 Bulan	Kelancaran tgs	43,197,880	12 Bulan	47,517,668
x	xx	xx	02	29	20. Pemeliharaan rutin/berkala Mebelair	Peningkatan Kinerja	Bantul	12 Bulan	Kelancaran tgs	1,650,000	12 Bulan	1,815,000
x	xx	xx	02	30	21. Pemeliharaan rutin/berkala peralatan mesin BLK	Peningkatan Kinerja	Bantul	12 Bulan	Kelancaran tgs	11,000,000	12 Bulan	12,100,000
x	xx	xx	06		<b>III. Program Peningkatan Pengembangan Sistem pelaporan Capaian Kinerja dan Keuangan</b>							
x	xx	xx	06	01	22. Penyusunan laporan capaian kinerja dan iktisar realisasi kinerja SKPD	Peningkatan Kinerja	Bantul	12 Bulan	Kelancaran tgs	9,033,750	12 Bulan	9,937,125
1	14	xx	15		<b>V. Program Peningkatan kualitas dan Produktivitas Tenaga Kerja</b>							

Kode	Urusan/Bidang Urusan Pemerintahan Daerah dan Program/Kegiatan	Indikator Kinerja Program/Kegiatan	Rencana Tahun 2012				Prakiraan Maju Rencana Tahun 2013	
			Lokasi	Target Capaian Kinerja	Sasaran Kegiatan	Kebutuhan Dana/Pagu Indikatif	Target Capaian Kinerja	Kebutuhan Dana/Pagu Indikatif
(1)	(2)	(3)	(4)	(5)	(6)	(7)	(8)	(9)
1 14 xx 15 06	24. Pendidikan dan pelatihan ketrampilan bagi pencari kerja Instiusional (UPTD BLK)	Peningkatan Ketrampilan	Bantul	192 orang	Keluarga miskin; penganggur	250,000,000	14 Paket; 224 orang	275,000,000
1 14 xx 15 06	25. Pendidikan dan pelatihan ketrampilan bagi pencari kerja Non Instiusional (Lattas)	Peningkatan Ketrampilan	Bantul	263 orang & 16 orang		271,820,600	21 Paket; 336 orang	
1 14 xx 15 06	26. Pemberdayaan Wira Usaha bagi lulusan pelatihan	Peningkatan Ketrampilan	Bantul	22 Orang	Lullusan Peltihan	44,000,000	30 Orang	48,400,000
1 14 xx 15 06	27. Worshop LPK	Peningkatan Ketrampilan	Bantul	33 LPK	LPK	16,991,810	35 LPK	18,690,991
1 14 xx 15 06	28. Subsidi Program	Peningkatan Ketrampilan	Bantul	51 LPK	Peserta peltihan; Pencari kerja	99,000,000	55 LPK	108,900,000
1 14 xx 16	<b>VI. Program Peningkatan Kesempatan Kerja</b>							
1 14 xx 16 02	29. Penyebarluasan Informasi Bursa Tenaga Kerja Informasi Pasar Kerja (IPK) melalui Bursa Kerja Online	Lowongan yg Tersedia	Bantul	400 Orang	Pngnggur&Pencaker	44,622,710	400 Orang	49,084,981
1 14 xx 16 02	33. Job Fair		Bantul	1 paket	Pencaker	-	1 paket	-
1 14 xx 16 02	32. Kunjungan Kerja (Job Canvasing)	Peningkatan Informasi Lowongan Kerja	Prshaan	11 Orang	Perusahaan	33,000,000	12 Orang	36,300,000
1 14 xx 16 09	30. Penempatan Pencari Kerja AKL,AKAD,AKAN	Jumlah yg Ditempatkan	Bantul	600 Orang	Pencaker	16,500,000	600 Orang	18,150,000
1 14 xx 16 10	31. Penanggulangan Permasalahan Penempatan Tenaga Karja	Kesejahteraan Pekerja	Bantul	10 kasus	TK. Bermasalah	5,500,000	10 kasus	6,050,000
1 14 xx 16 11	34. Pemberdayaan Tenaga Kerja melalui Padat Karya	Penciptaan Lapangan Kerja Baru	Bantul	722 Orang	Masy.miskin	49,500,000	800 Orang	54,450,000
1 14 xx 16 11	34. Pemberdayaan Tenaga Kerja melalui Wira Usaha Baru	Penciptaan Lapangan Kerja Baru	Bantul	1 paket		12,336,500	1 paket	13,570,150
1 14 xx 16 11	34. Pemberdayaan Tenaga Kerja melalui Tenaga Kerja Mandiri Terdidik (TKMT)		Bantul	4 paket	TK pemula	-	4 paket	-
1 14 xx 16 11	34. Pemberdayaan Tenaga Kerja melalui Teknologi Tepat Guna bagi Perempuan		Bantul	2 paket (40 orang)	TK pemula	15,000,000	2 paket (40 orang)	16,500,000
1 14 xx 17	<b>VII. Program Perlindungan dan Pengawasan Ketenaga kerjaan</b>							
1 14 xx 17 02	36. Fasilitasi pencegahan dan penyelesaian perselisihan industrial	Kesejahteraan Pekerja	Bantul	35 kasus	Pengusaha; pekerja	38,500,000	35 kasus	42,350,000
1 14 xx 17 03	35. Fasilitasi perlindungan hukum dan jaminan sosial ketenagakerjaan	Kesejahteraan Pekerja	Bantul	420 Perusahaan; 80 orang	Pengusaha; pekerja	73,115,790	420 Perusahaan; 80 orang	80,427,369
1 14 xx 17 03	37. Fasilitasi Dewan Pengupahan Kabupaten Bantul	Kesejahteraan Pekerja	Bantul	20 perusahaan	Organisasi	50,000,000	1 paket	55,000,000

Kode	Urusan/Bidang Urusan Pemerintahan Daerah dan Program/Kegiatan				Indikator Kinerja Program/Kegiatan	Rencana Tahun 2012			Prakiraan Maju Rencana Tahun 2013			
						Lokasi	Target Capaian Kinerja	Sasaran Kegiatan	Kebutuhan Dana/Pagu Indikatif	Target Capaian Kinerja	Kebutuhan Dana/Pagu Indikatif	
(1)	(2)				(3)	(4)	(5)	(6)	(7)	(8)	(9)	
1	14	xx	17	03	40. Fasilitasi perlindungan pekerja wanita dan penghapusan pekerja anak	Kesejahteraan Pekerja	Bantul	80 orang	Pengusaha	14,000,000	120 orang	15,400,000
1	14	xx	17	05	44. Kegiatan Pencegahan Kebakaran dan K3	Kesejahteraan Pekerja	Bantul	120 orang	Pengusaha; pekerja	31,999,110	120 orang	35,199,021
1	14	xx	17	05	43. Pembentukan dan Pemberdayaan Fungsi Kelembagaan P2K3	Kesejahteraan Pekerja	Bantul	15 perusahaan	Pekerja	8,000,000	100 orang	8,800,000
1	14	xx	17	05	41. Fasilitasi Bulan K3	Kesejahteraan Pekerja	Bantul	11.000 Orang	Perusahaan	11,000,000	12.000 Orang	12,100,000
1	23	xx	15		<b>IV. Program Pengembangan Data/informasi/Statistik Daerah</b>							
1	23	xx	15	01	23. Penyusunan dan pengumpulan Data & Statistik Daerah ketenagakerjaan	Data Ketenagakerjaan	Bantul	1 Paket	Validasi Data	5,500,000	1 Paket	6,050,000
1	25	xx	18		<b>VIII. Program Kerjasama Informasi dan Media Masa</b>							
1	25	xx	18	01	43. Penyebarluasan informasi Pembangunan Daerah (Bantul Expo, pameran pembangunan, hari jadi)	Peningkatan Informasi Ketenagakerjaan	Bantul	1 paket	Masyarakat	8,800,000	1 paket	9,680,000
1	25	xx	18	04	42. Sosialisasi Program/ Kegiatan SKPD melalui Media Masa	Peningkatan Informasi Ketenagakerjaan	Bantul	10x	Masyarakat	5,500,000	10x	6,050,000
2	08	xx	18		<b>IX. Program Transmigrasi Umum</b>							
2	08	xx	18	01	44. Pengarahan dan Penempatan Transmigrasi	Transmigrasi Umum	Bantul	100 KK	Masyarakat	704,339,900	125 KK	774,773,890



Kode	Urusan/Bidang Urusan Pemerintahan Daerah dan Program/Kegiatan	Indikator Kinerja Program/Kegiatan	Rencana Tahun 2012				Prakiraan Maju Rencana Tahun 2013					
			Lokasi	Target Capaian Kinerja	Sasaran Kegiatan	Kebutuhan Dana/Pagu Indikatif	Target Capaian Kinerja	Kebutuhan Dana/Pagu Indikatif				
(1)	(2)	(3)	(4)	(5)	(6)	(7)	(8)	(9)				
<b>14. DINAS PERINDUSTRIAN, PERDAGANGAN, DAN KOPERASI</b>												
x	xx	xx	01		<b>Program Pelayanan Administrasi Perkantoran</b>							
x	xx	xx	01	01	Penyediaan jasa surat menyurat	Kelancaran tugas	Perindagkop	100%		900,000	100%	1,800,000
x	xx	xx	01	02	Penyediaan jasa komunikasi, sumberdaya air, dan listrik	Kelancaran tugas	Perindagkop	100%		39,000,000	100%	30,080,000
x	xx	xx	01	06	Penyediaan jasa pemeliharaan dan perijinan kendaraan dinas operasional	Kelancaran tugas	Perindagkop	100%		5,575,000	100%	2,000,000
x	xx	xx	01	07	Penyediaan jasa administrasi keuangan	Kelancaran tugas	Perindagkop	100%		13,440,000	100%	13,440,000
x	xx	xx	01	08	Penyediaan jasa kebersihan kantor	Kelancaran tugas	Perindagkop	100%	bahan pembersih	3,200,000	100%	7,800,000
x	xx	xx	01	09	Penyediaan jasa perbaikan peralatan kerja	Kelancaran tugas	Perindagkop	100%	perbaikan 9 komputer: 7 laptop	9,956,000	100%	9,956,000
x	xx	xx	01	10	Penyediaan alat tulis kantor	Kelancaran tugas	Perindagkop	100%	kertas, flashdisk, tinta	10,000,000	100%	14,000,000
x	xx	xx	01	11	Penyediaan barang cetakan dan penggandaan	Kelancaran tugas	Perindagkop	100%	blanko disposisi, SPPD, dll	11,000,000	100%	19,000,000
x	xx	xx	01	12	Penyediaan komponen instalasi listrik	Kelancaran tugas	Perindagkop	100%	lampu, dll	2,700,000	100%	2,700,000
x	xx	xx	01	13	Penyediaan peralatan dan perlengkapan kantor	Kelancaran tugas	Perindagkop	100%	pembelian komputer	10,000,000	100%	10,000,000
x	xx	xx	01	15	Penyediaan bahan bacaan dan peraturan	Kelancaran tugas	Perindagkop	100%		1,200,000	100%	1,200,000
x	xx	xx	01	16	Penyediaan bahan logistik kantor	Kelancaran tugas	Perindagkop	100%		1,800,000	100%	1,800,000
x	xx	xx	01	17	Penyediaan makanan dan minuman	Kelancaran tugas	Perindagkop	100%		6,280,000	100%	8,000,000
x	xx	xx	01	18	Rapat koordinasi dan konsultasi keluar daerah	Kelancaran tugas	Perindagkop	100%		59,000,000	100%	81,720,000
x	xx	xx	01	19	Rapat koordinasi dan konsultasi kedalam daerah	Kelancaran tugas	Perindagkop	100%		3,050,000	100%	3,050,000
x	xx	xx	02		<b>Program Peningkatan Sarana dan Prasarana Aparatur</b>							
x	xx	xx	02	22	Pemeliharaan rutin/berkala gedung kantor	Kelancaran tugas	Perindagkop	100%		11,500,000	100%	11,500,000
x	xx	xx	02	24	Pemeliharaan rutin/berkala kendaraan dinas ops	Kelancaran tugas	Perindagkop	100%	3 R4; 19 R2	40,000,000	100%	59,216,000
x	xx	xx	02	29	Pemeliharaan rutin/berkala mebelair	Kelancaran tugas	Perindagkop	100%		2,000,000	100%	2,000,000
x	xx	xx	06		<b>Program Peningkatan Pengembangan Sistem Pelaporan Capaian Kinerja dan Keuangan</b>							
x	xx	xx	06	01	Monitoring, evaluasi dan pelaporan program pengembangan KUKM	Tersusunnya laporan	Kab. Bantul	LAKIP, Lap Triwulan, dll		6,000,000		12,000,000
1	15	xx	15		<b>Program Penciptaan Iklim Usaha Kecil Menengah yang Kondusif</b>							

Kode	Urusan/Bidang Urusan Pemerintahan Daerah dan Program/Kegiatan	Indikator Kinerja Program/Kegiatan	Rencana Tahun 2012				Prakiraan Maju Rencana Tahun 2013	
			Lokasi	Target Capaian Kinerja	Sasaran Kegiatan	Kebutuhan Dana/Pagu Indikatif	Target Capaian Kinerja	Kebutuhan Dana/Pagu Indikatif
(1)	(2)	(3)	(4)	(5)	(6)	(7)	(8)	(9)
1 15 xx 15 06	Perencanaan, koordinasi dan pengembangan Usaha Kecil Menengah	Sinkronisasi program	Kab. Bantul	Program	17 Kecamatan (1 kali pertemuan, sewa tempat)	5,000,000		
1 15 xx 15 08	Fasilitasi pengembangan UKM	Fasilitasi & pembinaan unit usaha ber-TDI dan IUI	Kab. Bantul	45 unit usaha	UKM	5,500,000	50 unit usaha	12,000,000
1 15 xx 16	<b>Program Pengembangan Kewirausahaan dan Keunggulan Kompetitif Usaha Kecil Menengah</b>							
1 15 xx 16 06	- Pelatihan industri kerajinan, batik	Peningkatan kapasitas SDM	Karangtengah Imogiri	30 UKM	UKM	12,000,000		
1 15 xx 16 06	- Pelatihan ketrampilan bambu		Kec. Imogiri	30 UKM	UKM	10,000,000		
1 15 xx 16 06	- Pelatihan kewirausahaan		Kec. Pleret	60 UKM	UKM	20,000,000		
1 15 xx 16 06	- Pengembangan usaha kerajinan		Kec. Bgglipuro	60 UKM	UKM	20,000,000		
1 15 xx 16 06	- Pelatihan kewirausahaan		Pendowoharjo, Sewon	60 UKM	UKM	20,000,000		
1 15 xx 16 06	- Pelatihan kewirausahaan		Srimartani, Piyungan	20 UKM	UKM	5,000,000		
1 15 xx 17	<b>Program Pengembangan Sistem Pendukung Usaha bagi Usaha Mikro Kecil Menengah</b>							
1 15 xx 17 05	Pemantauan pengelolaan penggunaan dana pemerintah bagi Usaha Mikro Kecil Menengah	Terpantaunya penggunaan dana pemerintah	Kab. Bantul	50 Koperasi	Koperasi	4,800,000	45 koperasi	5,000,000
1 15 xx 17 08	Penyelenggaraan pembinaan industri rumah tangga, industri kecil dan industri menengah	Fasilitasi peningkatan IRT	Kab. Bantul	25 UKM	UKM	15,000,000	30 koperasi	27,500,000
1 15 xx 17 09	Penyelenggaraan promosi produk UMKM	Peningkatan promosi melalui pameran	DIY; Jakarta	10 KUMKM	KUMKM	75,000,000	25 KUMKM	80,000,000
1 15 xx 17 11	Monitoring dan evaluasi koperasi tidak aktif	Peningkatan kinerja koperasi	Kab. Bantul	50 koperasi	Koperasi	4,000,000	50 koperasi	5,000,000
1 15 xx 18	<b>Program Peningkatan Kualitas Kelembagaan Koperasi</b>							
1 15 xx 18 02	- Pelatihan perkoperasian	Peningkatan SDM pengurus kop	Kab. Bantul	180 orang	6 kali pertemuan @ 30 orang	75,000,000	6 koperasi	50,000,000
1 15 xx 18 04	Sosialisasi prinsip-prinsip pemahaman perkoperasian	Peningkatan kapasitas SDM	Kab. Bantul	60 orang	Koperasi sekolah	35,000,000	90 orang	40,000,000
1 15 xx 18 05	Pembinaan, pengawasan, dan penghargaan koperasi berprestasi	Peningkatan koperasi ber-BH	Kab. Bantul	20 Koperasi	Koperasi	10,000,000	20 unit	22,000,000
1 15 xx 18 07	Penyebaran model-model pola pengembangan koperasi	Peningkatan kapasitas SDM	Kab. Bantul	25 Koperasi	Pengurus dan pendamping koperasi sekolah	20,000,000	60 orang	45,000,000
1 15 xx 18 11	Sosialisasi pendirian koperasi	Peningkatan SDM	Kec. Banguntapan	200 orang	Koperasi baru	10,000,000		

Kode	Urusan/Bidang Urusan Pemerintahan Daerah dan Program/Kegiatan	Indikator Kinerja Program/Kegiatan	Rencana Tahun 2012				Prakiraan Maju Rencana Tahun 2013					
			Lokasi	Target Capaian Kinerja	Sasaran Kegiatan	Kebutuhan Dana/Pagu Indikatif	Target Capaian Kinerja	Kebutuhan Dana/Pagu Indikatif				
(1)	(2)	(3)	(4)	(5)	(6)	(7)	(8)	(9)				
1	16	xx	15		<b>Program Peningkatan Promosi dan Kerjasama Investasi</b>	Pertumbuhan investasi						
1	16	xx	15	02	Pengembangan potensi unggulan daerah (Penyusunan data lokasi/peleuang investasi di Kabupaten Bantul)	Penyajian data lokasi	Kab. Bantul	3 kecamatan	Data investasi	5,500,000		50,000,000
1	16	xx	15	04	Koordinasi antar lembaga dalam pengendalian pelaksanaan investasi PMA/PMDN	Penyamaan persepsi antar lembaga	Kab. Bantul	40 PMA/PMDN	Dinas/instansi yg terkait penanaman modal &	15,000,000	1 kegiatan instansi terkait	60,000,000
1	16	xx	15	10	Pelaksanaan pameran investasi : (1) Pameran invesda; (2) Pameran Kabupaten Expo; (3) Pameran Indovest; (4) Pameran Batam Expo; (5) Misi Investasi (Gelar Potensi investasi); (6) Pameran Insidentil	Peningkatan investasi melalui pameran	(1) Yogyakarta; (2) Jakarta; (3) Jakarta; (4) Kep. Riau; (5) Bali; (6) Luar DIY	Bahan promosi & beberapa unit usaha produk unggulan	Pengrajin; masyarakat	200,000,000		
1	16	xx	15	14	Workshop pelaksanaan penanaman modal	Mempertahankan investasi yg ada	Kab. Bantul	30 PMA/PMDN	PMA/PMDN	15,000,000	1 kegiatan	40,000,000
1	16	xx	16		<b>Program Peningkatan Iklim Investasi dan Realisasi Investasi</b>	Pertumbuhan investasi						
1	16	xx	16	07	Sosialisasi Kebijakan Teknis dan Prosedur Investasi Kabupaten Bantul	Sosialisasi Peraturan Penanaman Modal Pusat	Kab. Bantul	3 Kecamatan	Masyarakat dan aparat desa/kec	9,500,000		75,000,000
2	06	xx	15		<b>Program Perlindungan Konsumen dan Pengamanan Perdagangan</b>							
2	06	xx	15	03	Peningkatan pengawasan peredaran barang dan jasa	Pengawasan peredaran barang dan jasa	Kab. Bantul	4 kegiatan	Stakeholder dan konsumen	20,000,000		
2	06	xx	15	05	Sosialisasi undang-undang tentang perlindungan konsumen	Peningkatan kapasitas SDM	Kab. Bantul	1 kali	100 orang	5,000,000		15,000,000
2	06	xx	17		<b>Program Peningkatan dan Pengembangan Ekspor</b>							
2	06	xx	17	04	Pengembangan data base informasi potensi unggulan	Tersedia data potensi unggulan	Kab. Bantul	12 bulan	UKM dan eksportir	20,000,000		15,000,000
2	06	xx	17	14	Pelatihan peningkatan teknologi produk ekspor	Peningkatan ketrampilan pelaku usaha ekspor/promosi prodk ekspor	Kab. Bantul	1 kali	Pelaku usaha	15,000,000		15,000,000
2	06	xx	18		<b>Program Peningkatan Efisiensi Perdagangan Dalam Negeri</b>							
2	06	xx	18	02	Fasilitasi kemudahan perijinan pengembangan usaha	Peningkatan perijinan usaha ekspor	Kab. Bantul	12 bulan	UKM	8,000,000		10,000,000
2	06	xx	18	04	Pengembangan kelembagaan kerjasama kemitraan	Pengelolaan Pasar Seni Gabusan	PSG	12 bulan	PSG	493,425,000		500,000,000
2	06	xx	18	06	Peningkatan sistem dan jaringan informasi perdagangan	Peningkatan promosi melalui pameran	Jakarta	1 tahun	UKM	450,000,000		750,000,000
2	06	xx	18	10	Pengembangan pengelolaan gudang dengan Sistem Resi Gudang	Perlindungan harga jual petani	Kab. Bantul	1 tahun	Petani	203,000,000		250,000,000

Kode	Urusan/Bidang Urusan Pemerintahan Daerah dan Program/Kegiatan	Indikator Kinerja Program/Kegiatan	Rencana Tahun 2012				Prakiraan Maju Rencana Tahun 2013	
			Lokasi	Target Capaian Kinerja	Sasaran Kegiatan	Kebutuhan Dana/Pagu Indikatif	Target Capaian Kinerja	Kebutuhan Dana/Pagu Indikatif
(1)	(2)	(3)	(4)	(5)	(6)	(7)	(8)	(9)
2 07 xx 16	<b>Program Pengembangan IKM</b>							
2 07 xx 16 01	Fasilitasi bagi IKM terhadap pemanfaatan sumber daya	Pengembangan IKM	Kab. Bantul		IKM	60,000,000		
2 07 xx 16 01	- Pemberdayaan IKM kulit Manding dalam rangka KIID (Kompetensi Inti Industri Daerah)		Jawa Timur	15 IKM	IKM	50,000,000		
2 07 xx 16 01	- Peningkatan kualitas produk kerajinan		Singosaren,Bgtapan	25 orang	Pengrajin	30,000,000		
2 07 xx 16 03	Penyusunan kebijakan industri terkait dan industri penunjang	Peningkatan produksi melalui pameran	Bantul, Yogyakarta, Jakarta	Pameran Dekranas	IKM	75,000,000		
2 07 xx 16 08	Fasilitasi terhadap industri kecil dan menengah	Peningkatan produksi melalui pameran	Bantul dan Yogyakarta	Bantul Ekspo, PMPS dan pameran insidentil	IKM	75,000,000		
2 07 xx 19	<b>Program Pengembangan Sentra-sentra Industri Potensial</b>							
2 07 xx 19 02	- Pemutakhiran data IKM	Validitas data IKM	Kab. Bantul Wilayah Barat	2.000 IKM	IKM	46,500,000		80,000,000

Kode	Urusan/Bidang Urusan Pemerintahan Daerah dan Program/Kegiatan	Indikator Kinerja Program/Kegiatan	Rencana Tahun 2012				Prakiraan Maju Rencana Tahun 2013				
			Lokasi	Target Capaian Kinerja	Sasaran Kegiatan	Kebutuhan Dana/Pagu Indikatif	Target Capaian Kinerja	Kebutuhan Dana/Pagu Indikatif			
(1)	(2)	(3)	(4)	(5)	(6)	(7)	(8)	(9)			
<b>15. KANTOR PEMUDA DAN OLAHRAGA</b>											
x	xx	xx	01		<b>Program Pelayanan Administrasi Perkantoran</b>						
x	xx	xx	01	01	Penyediaan Jasa Surat -Menyurat	Bantul	380	Meterai dan perangko	1,491,000	380	1,831,000
x	xx	xx	01	02	Penyedia Jasa Komunikasi, Sumber Daya Air dan Listrik	Bantul	1 bh	Pesawat telepon	3,000,000	1 bh	15,000,000
x	xx	xx	01	07	Penyediaan Jasa Administrasi Keuangan	Bantul	6	Personil	10,794,000	6	10,794,000
x	xx	xx	01	09	Penyediaan Jasa Perbaikan Peralatan Kerja	Bantul	5 bh dan 1 bh	Komputer dan laptop	5,000,000	5 bh dan 1 bh	7,000,000
x	xx	xx	01	10	Penyediaan Alat Tulis Kantor	Bantul	1 pkt	Kertas, tinta, bolpoin dll	6,000,000	1 pkt	6,000,000
x	xx	xx	01	11	Penyediaan barang cetakan dan penggandaan	Bantul	60,1500, 50	bend 26, Amplop dan lmb.disposisi	2,000,000	60,1500, 50	3,810,000
x	xx	xx	01	13	Penyediaan peralatan dan perlengkapan kantor	Bantul	1bh dan 1 bh	Wereless dan mesin ketik	15,000,000	1bh dan 1 bh	25,000,000
x	xx	xx	01	15	Penyediaan bahan bacaan dan Peraturan Perundang-undangan	Bantul	2	Mas media	1,500,000	2	2,160,000
x	xx	xx	01	17	Penyediaan Makanan Minuman	Bantul	16	Personil	2,500,000	16	5,500,000
x	xx	xx	01	18	Rapat-Rapat Koordinasi dan Konsultasi ke Luar daerah	Bantul	5	Personil	25,000,000	5	35,000,000
x	xx	xx	01	19	Rapat-Rapat Koordinasi dan Konsultasi Dalam daerah	Bantul	16	Personil	3,480,000	16	3,480,000
x	xx	xx	02		<b>Program peningkatan sarana dan prasarana aparatur</b>						
x	xx	xx	02	24	Pemeliharaan Rutin/Berkala kendaraan dinas	Bantul	3000 lt, suku cadang	R4: 2 (AB 454; AB 1020)	25,000,000	3000 lt, suku cadang	34,700,000
1	18	xx	15		<b>Program Pengembangan dan Keserasian Kebijakan Pemuda</b>						
1	18	xx	15	05	Peningkatan keimanan dan Ketaqwaan Pemuda	MTQ Pelajar	16 emas	Pelajar	90,000,000	16 emas	65,000,000
1	18	xx	15	08	Perluasan penyusunan rencana aksi daerah bidang kepemudaan	Lomba baris	3 Tonti	Pelajar	10,000,000	3 Tonti	10,000,000
1	18	xx	16		<b>Program Peningkatan Peran Serta Kepemudaan</b>						
1	18	xx	16	02	Pendidikan dan pelatihan dasar Kepemimpinan	Paskibraka	80 Paskjibraka	Pelajar	200,000,000	80 Paskjibraka	250,000,000
1	18	xx	16	03	Fasilitasi aksi bhakti sosial kepemudaan	Pertukaran pemuda	4 Pemuda/i	Masyarakat/Pemuda	10,000,000	4 Pemuda/i	15,000,000
1	18	xx	16	07	Pembina Pemuda Pelopor keamanan Lingkungan	Pemuda pelopor	4 Pemuda/i	Masyarakat/Pemuda	10,000,000	4 Pemuda/i	15,000,000
1	18	xx	20		<b>Program Pembinaan dan Pemasarakatan Olahraga</b>						
1	18	xx	20	06	Penyelenggaraan kompetisi olahraga Pelajar (POP) tingkat kabupaten	Kompetisi OR	49 emas	Pelajar	70,000,000	49 emas	95,000,000

Kode					Urusan/Bidang Urusan Pemerintahan Daerah dan Program/Kegiatan	Indikator Kinerja Program/Kegiatan	Rencana Tahun 2012				Prakiraan Maju Rencana Tahun 2013	
							Lokasi	Target Capaian Kinerja	Sasaran Kegiatan	Kebutuhan Dana/Pagu Indikatif	Target Capaian Kinerja	Kebutuhan Dana/Pagu Indikatif
(1)					(2)	(3)	(4)	(5)	(6)	(7)	(8)	(9)
1	18	xx	20	06	Penyelenggaraan kompetisi olahraga (POPDA) tingkat Propinsi	Kompetisi OR	Bantul	20 Cabor	Pelajar	50,000,000	20 Cabor	50,000,000
1	18	xx	21		<b>Program Peningkatan Sarana dan Prasarana</b>							
1	18	xx	21	04	Pengadaan alat-alat olahraga	Tersedianya alat OR	Bantul	2 Lap. T.Meja, Raket badminton,raket tenis,Bola sepak, Bola Voly, Bola Fut sall,Bad T. meja	Masyarakat	40,000,000	Lap. Tenis meja	65,000,000

Kode	Urusan/Bidang Urusan Pemerintahan Daerah dan Program/Kegiatan	Indikator Kinerja Program/Kegiatan	Rencana Tahun 2012				Prakiraan Maju Rencana Tahun 2013					
			Lokasi	Target Capaian Kinerja	Sasaran Kegiatan	Kebutuhan Dana/Pagu Indikatif	Target Capaian Kinerja	Kebutuhan Dana/Pagu Indikatif				
(1)	(2)	(3)	(4)	(5)	(6)	(7)	(8)	(9)				
<b>16. KANTOR SATUAN POLISI PAMONG PRAJA</b>												
x	xx	xx	01		Program Pelayanan Administrasi Perkantoran							
x	xx	xx	01	01	Penyediaan jasa surat menyurat	Input : Pihak ketiga, anggota Satpol PP; Output : Terselenggaranya pembelian materai dan benda pos lainnya; Hasil: Tersedianya materi untuk legalitas persuratan	Bantul	4 kgt	Pembelian materai dan benda pos	1,500,000	100%	1,800,000
x	xx	xx	01	03	Penyediaan jasa peralatan & perlengkapan kantor	Input : Pihak ketiga, anggota Satpol PP; Output : Terselenggaranya pemeliharaan sarana komunikasi; Hasil: Tersedianya lokasi tower repeater dan sub repeater	Bantul	2 lokasi	Perawatan alat komunikasi - 2 unit repeater (Dlingo&Pajangan)	2,000,000	100%	2,400,000
x	xx	xx	01	07	Penyediaan jasa administrasi keuangan	Input : Anggota Satpol PP yg ditunjuk; Output : Pelaksanaan kegiatan tertib administrasi keuangan sesuai aturan; Hasil: Pelaksanaan keg tertib administrasi keuangan sesuai aturan yg berlaku	Bantul	12 bulan	Honor pengelola keuangan	14,000,000	100%	16,000,000
x	xx	xx	01	10	Penyediaan Alat Tulis Kantor	Input : Anggota Satpol PP ; Output: Terselenggaranya pembelian alat tulis Kantor (ATK); Hasil: Tersedianya ATK untuk kegiatan kantor Satpol PP	Bantul	4 kgt	Pembelian ATK	20,000,000	100%	24,000,000
x	xx	xx	01	11	Penyediaan barang cetakan dan penggandaan	Input : Anggota Satpol PP Output : Tersedianya barang cetakan dan penggandaan untuk kegiatan administrasi kantor; Hasil: Terselenggaranya barang cetakan dan penggandaan	Bantul		Cetak blanko dan fotocopy	12,000,000	100%	15,000,000

Kode	Urusan/Bidang Urusan Pemerintahan Daerah dan Program/Kegiatan	Indikator Kinerja Program/Kegiatan	Rencana Tahun 2012				Prakiraan Maju Rencana Tahun 2013	
			Lokasi	Target Capaian Kinerja	Sasaran Kegiatan	Kebutuhan Dana/Pagu Indikatif	Target Capaian Kinerja	Kebutuhan Dana/Pagu Indikatif
(1)	(2)	(3)	(4)	(5)	(6)	(7)	(8)	(9)
x xx xx 01 13	Pengadaan Komputer dan printer	Input : Anggota Satpol PP&Instansi terkait; Output: Terselenggaranya pembelian komputer&printer; Hasil: Tersedianya komputer&printer utk kelancaran tugas	Bantul	komputer 3 unit; kamera 3 unit	Pengadaan komputer, printer, dan kamera	17,500,000	100%	18,000,000
x xx xx 01 15	Penyediaan bahan bacaan dan peraturan perundang-undangan	Input : Pihak ketiga&anggota Satpol PP; Output :Terselenggaranya penyediaan bahan bacaan; Hasil : Tersedianya bahan bacaan untuk peningkatan kualitas SDM	Bantul	12 bulan	Langganan surat kabar & pembelian buku aturan	2,500,000	100%	3,000,000
x xx xx 01 17	Penyediaan makan & minum rapat	Input : Peserta rapat; Output: Terselenggaranya rapat intern dan antar instansi; Hasil: Rapat koordinasi berjalan lancar	Bantul	12 bulan	Makan & minum rapat dan jamuan tamu	37,312,500	100%	24,000,000
x xx xx 01 18	Rapat koordinasi dan konsultasi keluar daerah	Input : Anggota Satpol PP; Output: Terselenggaranya koordinasi dan konsultasi keluar daerah; Hasil: Terciptanya koordinasi dan konsultasi dengan instansi terkait	Bantul	15 Orang	Perjalanan dinas luar daerah	41,810,000	100%	60,000,000
x xx xx 01 19	Rapat koordinasi dan konsultasi kedalam daerah	Input : Anggota Satpol PP; Output: Terselenggaranya koordinasi dan konsultasi kedalam daerah; Hasil: Terciptanya koordinasi dan konsultasi dengan instansi terkait	Bantul	245 orang	Perjalanan dinas dalam daerah	11,425,000	100%	15,000,000
x xx xx 01 20	Penyediaan jasa keamanan	Input : Pihak ketiga&anggota Satpol PP; Output :Terselenggaranya pemeliharaan sarana komunikasi; Hasil : Tersedianya sarana komunikasi yg siap pakai	Bantul	12 bulan	2 Orang PHL x 12 Bln x 500,000;	12,000,000	100%	13,200,000
x xx xx 02	Program Peningkatan sarana & Prasarana aparatur							



Kode	Usuran/Bidang Usuran Pemerintahan Daerah dan Program/Kegiatan	Indikator Kinerja Program/Kegiatan	Rencana Tahun 2012				Prakiraan Maju Rencana Tahun 2013					
			Lokasi	Target Capaian Kinerja	Sasaran Kegiatan	Kebutuhan Dana/Pagu Indikatif	Target Capaian Kinerja	Kebutuhan Dana/Pagu Indikatif				
(1)	(2)	(3)	(4)	(5)	(6)	(7)	(8)	(9)				
x	xx	xx	02	24	Pemeliharaan rutin/berkala kendaraan dinas	Input : Pihak ketiga; Output : terselenggaranya perawatan kendaraan dinas operasional; Hasil: Tersedianya kendaraan dinas operasional dlm kondisi siap pakai	Bantul	12 bulan	Kendaraan R-4 = 4; Kendaraan R-2 = 3	119,237,000	100%	130,000,000
x	xx	xx	02	24	Pemeliharaan rutin/berkala kendaraan dinas		Bantul	12 bulan	Biaya STNKKendaraan R-4 = 4	359,000		359,000
x	xx	xx	02	24	Pemeliharaan rutin/berkala kendaraan dinas		Bantul	12 bulan	Biaya STNK Kendaraan R-2 = 13	455,000		455,000
x	xx	xx	02	30	Pemeliharaan rutin/berkala peralatan dan perlengkapan kantor	Input : Pihak ketiga; Output : Terselenggaranya pemeliharaan peralatan kantor; Hasil: Tersedianya perlengkapan kantor yang siap pakai	Bantul	5 Unit komputer; 22 HT	Komputer 5 unit	12,400,000	100%	50,000,000
x	xx	xx	03		<b>Program Peningkatan Disiplin Aparatur</b>							
x	xx	xx	03	02	Pengadaan 1 Stel Pakaian Dinas dan perlengkapannya	Input : Anggota Satpol PP; Output : Tersedianya 1 stel PDH dan kelengkapannya; Hasil: Meningkatkan kedisiplinan dan kewibawaan aparaturn Satpol PP	Bantul	85 Stel	Pakaian Dinas Pol PP	34,000,000	100%	
1	19	xx	16		<b>Program Pemeliharaan kantramtibmas &amp; Cegah tindak kriminal</b>							
1	19	xx	16	01	Pengawasan pengendalian dan evaluasi kegiatan polisi pamong praja	Input: Kegiatan satpol PP; Output: terevaluasinya kegiatan satpol PP; Hasil: Meningkatnya kinerja satpol PP	Bantul	4 Kgt	usaha perorangan maupun badan	10,000,000	100%	12,000,000
1	19	xx	16	06	Operasi Pengamanan	Input: anggota Satpol PP; Output: Terselenggaranya kegiatan operasional pengaman, patroli wilayah; Hasil: Terciptanya rasa aman dlm melaksanakan kegiatan kedinasan&kemasyarakatan	Bantul	85 Kgt	85or x 12 bln x 600,000 Satpol PP	612,000,000	100%	850,000,000

Kode	Urusan/Bidang Urusan Pemerintahan Daerah dan Program/Kegiatan	Indikator Kinerja Program/Kegiatan	Rencana Tahun 2012				Prakiraan Maju Rencana Tahun 2013	
			Lokasi	Target Capaian Kinerja	Sasaran Kegiatan	Kebutuhan Dana/Pagu Indikatif	Target Capaian Kinerja	Kebutuhan Dana/Pagu Indikatif
(1)	(2)	(3)	(4)	(5)	(6)	(7)	(8)	(9)
1 19 xx 16 06	Penyediaan honor PAM dan intelijend	Input : peserta; Output : Terselenggaranya kegiatan intern dan antar instansi; Hail : Kegiatan berjalan lancar	Bantul			82,815,000		
1 19 xx 16 06	Penyediaan dokumentasi	Input : peserta; Output : Terselenggaranya kegiatan intern dan antar instansi; Hail : Kegiatan berjalan lancar	Bantul			1,500,000		
1 19 xx 20	<b>Program Peningkatan Pemberantasan penyakit masyarakat</b>							
1 19 xx 20 01	Penyuluhan pencegahan peredaran/penggunaan miras	Input : Anggota Satpol PP, kel masy; Output: Dipahaminya perda dan aturan hukum ttg miras; Hasil: Menurunnya pelanggaran perda	Bantul	4 Kgt	Masyarakat	12,000,000	100%	14,000,000
1 19 xx 20 02	Penyuluhan pencegahan berkembangnya praktek prostitusi	Input : Anggota Satpol PP, kel masy; Output : Dipahaminya Perda dan aturan humum ttg prostitusi; Hasil: Menurunnya pelanggaran perda	Bantul	4 Kgt	Masyarakat	12,000,000	100%	15,000,000
1 20 xx 26	<b>Program Penataan Peraturan Perundang-undangan</b>							
1 20 xx 26 06	Kajian Peraturan Perundang-undangan Daerah	Input : Peraturan Perundang-undangan; Output: terkajinya perda; Hasil: Laporan, masukan & telaah perda	Bantul	2 Perda	Kajian peraturan	6,000,000	100%	26,000,000

Kode					Urusan/Bidang Urusan Pemerintahan Daerah dan Program/Kegiatan	Indikator Kinerja Program/Kegiatan	Rencana Tahun 2012				Prakiraan Maju Rencana Tahun 2013	
							Lokasi	Target Capaian Kinerja	Sasaran Kegiatan	Kebutuhan Dana/Pagu Indikatif	Target Capaian Kinerja	Kebutuhan Dana/Pagu Indikatif
(1)					(2)	(3)	(4)	(5)	(6)	(7)	(8)	(9)
1	20	xx	26	08	Pemberdayaan kesadaran hukum	Input: Anggota Satpol PP & Instansi terkait; Output: Terselenggaranya bimbingan dan kemitraan masyarakat dalam implementasi perda dan peraturan kepala daerah; Hasil: Terciptanya kesadaran masyarakat dalam implementasi perda&peraturan kepala daerah	Bantul	56 Kgt	Operasi pengamanan, penertiban PKL dan kawasan wisata	320,503,000	100%	490,000,000
1	20	xx	26	09	Penegakkan Perda	Input : Anggota Satpol PP , kel masy; Output : terlaksananya kgt Operasional penegakkan perda; Hasil: Sanksi teguran bagi pelanggar perda dan pengajuan ke pengadilan	Bantul	64 Kgt	Operasi penegakan perda, operasi yustidi & non yustisi	65,155,000	100%	91,000,000

Kode	Urusan/Bidang Urusan Pemerintahan Daerah dan Program/Kegiatan	Indikator Kinerja Program/Kegiatan	Rencana Tahun 2012				Prakiraan Maju Rencana Tahun 2013					
			Lokasi	Target Capaian Kinerja	Sasaran Kegiatan	Kebutuhan Dana/Pagu Indikatif	Target Capaian Kinerja	Kebutuhan Dana/Pagu Indikatif				
(1)	(2)	(3)	(4)	(5)	(6)	(7)	(8)	(9)				
<b>17. KANTOR KESATUAN BANGSA, POLITIK, DAN PERLINDUNGAN MASYARAKAT</b>												
x	xx	xx	01		<b>Program Pelayanan Administrasi Perkantoran</b>							
x	xx	xx	01	01	Penyediaan Surat Menyurat	Keb. kantor tercukupi	Kesbangpollinmas	100%	Materai dan perangko	1,000,000	100%	1,000,000
x	xx	xx	01	02	Penyediaan Jasa Komunikasi, Sumber Daya Air	idem	Kesbangpollinmas	100%	Telp, Listrik, Air	25,200,000	100%	40,200,000
x	xx	xx	01	04	Penyediaan Jasa Jaminan Pemeliharaan Kesehatan	idem	Kesbangpollinmas	100%	Linmas	25,000,000	100%	25,000,000
x	xx	xx	01	06	Penyediaan Jasa Jaminan Pemeliharaan & Perizinan Kendaraan	idem	Kesbangpollinmas	100%	STNK kendaraan (1 mobil AB 459; 6 R2)	2,300,000	100%	2,300,000
x	xx	xx	01	07	Penyediaan Jasa Administrasi Keuangan	idem	Kesbangpollinmas	100%	Pengelola keu dan barang	15,780,000	100%	15,780,000
x	xx	xx	01	08	Penyediaan Jasa Kebersihan Kantor	idem	Kesbangpollinmas	100%	Alat-alat kebersihan	1,500,000	100%	1,000,000
x	xx	xx	01	09	Penyediaan Jasa Perbaikan Peralatan Kerja	idem	Kesbangpollinmas	100%	buku cadang&service peralatan ke	7,500,000	100%	15,000,000
x	xx	xx	01	10	Penyediaan Alat Tulis Kantor	idem	Kesbangpollinmas	100%	ATK	10,000,000	100%	15,000,000
x	xx	xx	01	11	Penyediaan Barang Cetak dan Penggandaan	idem	Kesbangpollinmas	100%	Cetak dan foto copy	10,000,000	100%	7,500,000
x	xx	xx	01	12	Penyediaan Komponen Instalasi Listrik Penerangan	idem	Kesbangpollinmas	100%	Alat-alat listrik	3,000,000	100%	3,500,000
x	xx	xx	01	13	Penyediaan Peralatan dan Perlengkapan Kantor	idem	Kesbangpollinmas	100%	Peralatan kantor	17,500,000	100%	25,000,000
x	xx	xx	01	15	Penyediaan Bahan Bacaan Dan Peraturan Perundangan	idem	Kesbangpollinmas	100%	Surat kabar dan buku	3,000,000	100%	3,000,000
x	xx	xx	01	17	Penyediaan Makan dan Minum	idem	Kesbangpollinmas	100%	Mkn mnm rapat, tamu	10,000,000	100%	10,000,000
x	xx	xx	01	18	Rapat-Rapat Koordinasi & Konsul Luar Daerah	idem	Luar DIY	100%	SPPD luar daerah	35,000,000	100%	43,500,000
x	xx	xx	01	19	Rapat-Rapat Koordinasi & Konsul Dalam Daerah	idem	17 Kecamatan	100%	SPPD dlm daerah	3,800,000	100%	3,800,000
x	xx	xx	01	22	Penyediaan Jasa Tenaga Tehnis	idem	Kesbangpollinmas	100%	tehnis kebersihan 1 org dan keuar	19,800,000	100%	19,800,000
x	xx	xx	02		<b>Program Peningkatan Sarana dan Prasarana Aparatur</b>							
x	xx	xx	02	05	Pemeliharaan Rutin/Berkala Kendaraan Dinas	idem	Kesbangpollinmas	100%	R2: 11; R4: 4	35,000,000	100%	40,000,000
x	xx	xx	02	22	Pemeliharaan Rutin/Berkala gedung kantor	idem	Kesbangpollinmas	75%	Gedung	5,000,000	100%	15,000,000
x	xx	xx	03		<b>Program Peningkatan Disiplin Aparatur</b>							
x	xx	xx	03	08	Pengadaan pakaian hansip/linmas	idem	Kec. Pandak	100%	85 orang se-Kab. Bantul (pakaian dan atribut linmas)	38,250,000	100%	-
1	19	xx	15		<b>Program Peningkatan Keamanan dan Kenyamanan Lingkungan</b>							
1	19	xx	15	08	Validasi data anggota Linmas	Data anggota linmas	75 Desa	80%	up dating Hansip/Linmas	15,462,000	100%	
1	19	xx	17		<b>Program Pengembangan Wawasan Kebangsaan</b>							

Kode	Urusan/Bidang Urusan Pemerintahan Daerah dan Program/Kegiatan	Indikator Kinerja Program/Kegiatan	Rencana Tahun 2012				Prakiraan Maju Rencana Tahun 2013	
			Lokasi	Target Capaian Kinerja	Sasaran Kegiatan	Kebutuhan Dana/Pagu Indikatif	Target Capaian Kinerja	Kebutuhan Dana/Pagu Indikatif
(1)	(2)	(3)	(4)	(5)	(6)	(7)	(8)	(9)
1 19 xx 17 05	Keg. Peningkatan kesadaran bela negara dan wasbang	Meningkatnya kesadaran masyarakat dlm berbangsa dan bernegara	Kabupaten. Bantul	70%	workshop tentang bela negara	30,500,000	90%	30,500,000
1 19 xx 18	<b>Program kemitraan pengembangan wawasan kebangsaan</b>							
1 19 xx 18 04	Keg. Pemberdayaan Forum Kerukunan Umat Beragama (FKUB)	Meningkatnya kerukunan antar umat beragama	Kabupaten. Bantul	90%	Tomas, Toga	60,000,000	90%	60,000,000
1 19 xx 18 05	Keg. Forum Kewaspadaan Dini Masyarakat (FKDM)	Meningkatnya kewaspadaan masyarakat thd segala bencana	Kabupaten. Bantul	90%	Pemerintah dan masyarakat	40,000,000	90%	200,000,000
1 19 xx 19	<b>Program Pemberdayaan Masyarakat Untuk Menjaga Ketertiban dan Keamanan</b>							
1 19 xx 19 02	Pembinaan Satuan Keamanan Lingkungan di Masyarakat (KOMINDA)	Terciptanya situasi kondusif	Kabupaten. Bantul	90%	Pemerintah dan masyarakat	27,000,000	90%	30,000,000
1 19 xx 20	<b>Program Peningkatan Pemberantasan Penyakit Masyarakat (pekat)</b>							
1 19 xx 20 10	Keg. Penertiban dan konseling pelajar tidak disiplin	Meningkatnya kedisiplinan pelajar	Kabupaten. Bantul	90%	Penjaringan pelajar yang memboc	25,000,000	90%	30,000,000
1 19 xx 21	<b>Program Pendidikan Politik Masyarakat</b>							
1 19 xx 21 02	Keg. Fasilitasi penyelesaian perselisihan partai politik	Terselesaikannya perselisihan antar p	Kabupaten. Bantul	90%	Parpol	15,000,000	90%	15,000,000
1 19 xx 21 04	Keg. Penyusunan dan pemutakhiran data base partai politik, Ormas, LSM	Pemutakhiran data base Parpol, Ormas, LSM	Kabupaten. Bantul	90%	Parpol, Ormas, LSM	6,000,000	100%	6,000,000
1 19 xx 21 07	Keg. Verifikasi bantuan parpol	antuan Parpol di SPJ-kan dengan bena	Kabupaten. Bantul	100%	9 Parpol	15,000,000	100%	2,500,000
1 25 xx 18	<b>Program Kerjasama informasi dengan media massa</b>							
1 25 xx 18 04	Sosialisasi Kegiatan SKPD melalui Media Massa	Tersebaranya kegiatan SKPD ke Masyarakat	Kabupaten. Bantul	90%	Siaran Radio 12 kali	5,760,000		

Kode	Urusan/Bidang Urusan Pemerintahan Daerah dan Program/Kegiatan	Indikator Kinerja Program/Kegiatan	Rencana Tahun 2012				Prakiraan Maju Rencana Tahun 2013					
			Lokasi	Target Capaian Kinerja	Sasaran Kegiatan	Kebutuhan Dana/Pagu Indikatif	Target Capaian Kinerja	Kebutuhan Dana/Pagu Indikatif				
(1)	(2)	(3)	(4)	(5)	(6)	(7)	(8)	(9)				
<b>18. KEPALA DAERAH &amp; WAKIL KEPALA DAERAH</b>												
x	xx	xx	01		Program Pelayanan Administrasi Perkantoran	Terwujudnya kelancaran tugas KDH / WKDH						
x	xx	xx	01	06	Penyediaan Jasa Pemeliharaan dan Perijinan Kendaraan Ops		Kab. Bantul	100%	Tertibnya adm. Kendaraan	8,000,000	100%	10,000,000
x	xx	xx	01	14	Penyediaan Peralatan Rumah Tangga		Kab. Bantul	100%	Tersedianya Alat rmh tangga	150,000,000	100%	175,000,000
x	xx	xx	01	17	Penyediaan Makanan dan minuman		Kab. Bantul	100%	tersedianya makanan dan minuman	260,000,000	100%	300,000,000
x	xx	xx	01	18	Rapat - rapat koordinasi ke luar daerah		Kab. Bantul	100%	Terlaksananya perjalanan dinas	300,000,000	100%	350,000,000
x	xx	xx	01	21	Penyediaan Jasa Paramedis		Kab. Bantul	100%	terpeliharanya kesehatan	300,000,000	100%	320,000,000
x	xx	xx	02		Program Peningkatan Sarana prasarana aparatur							
x	xx	xx	02	21	Pemeliharaan rutin berkala rumah dinas		Kab. Bantul	100%	terpeliharanya gdg ktr	100,000,000	100%	120,000,000
x	xx	xx	02	23	Pemeliharaan rutin berkala mobil jabatan		Kab. Bantul	100%	Terpeliharanya kend. Dinas	250,500,000	100%	300,000,000
x	xx	xx	02	25	Pemeliharaan rutin berkala perlg. Rmh jabatan/dinas		Kab. Bantul	100%	Terpelihara alat/mesin kantor	20,000,000	100%	30,000,000
x	xx	xx	02	27	Pemeliharaan rutin / berkala peralatan rmh jabatan/ dinas		Kab. Bantul	100%	Terpeliharanya alat rumah tangga	30,000,000	100%	40,000,000
x	xx	xx	02	29	Pemeliharaan rutin berkala mebelair		Kab. Bantul	100%	Terpeliharanya alat mebelair	15,000,000	100%	25,000,000
x	xx	xx	03		Program Peningkatan Disiplin Aparatur							
x	xx	xx	03	02	Pengadaan pakaian dinas beserta perlengkapannya		Kab. Bantul	100%	Tersedianya pakaian dinas beserta perleng	50,000,000	100%	80,000,000

Kode	Urusan/Bidang Urusan Pemerintahan Daerah dan Program/Kegiatan	Indikator Kinerja Program/Kegiatan	Rencana Tahun 2012				Prakiraan Maju Rencana Tahun 2013					
			Lokasi	Target Capaian Kinerja	Sasaran Kegiatan	Kebutuhan Dana/Pagu Indikatif	Target Capaian Kinerja	Kebutuhan Dana/Pagu Indikatif				
(1)	(2)	(3)	(4)	(5)	(6)	(7)	(8)	(9)				
<b>19. BAGIAN TATA PEMERINTAHAN</b>												
x	xx	xx	01		<b>Program Pelayanan Administrasi Perkantoran</b>							
x	xx	xx	01	01	Penyediaan Jasa Surat-menyurat	Pelaksanaan adm. perkantoran	Tapem	100%	kelancaran tugas	1,500,000	100%	1,500,000
x	xx	xx	01	03	Penyediaan jasa peralatan dan perleng. kantor (suku Cad.Komputer)	Pelaksanaan adm. perkantoran	Tapem	80%	kelancaran tugas	3,000,000	80%	3,000,000
x	xx	xx	01	07	Penyediaan Jasa Administrasi keuangan/honor SPK	Pelaksanaan adm. perkantoran	Tapem	100%	kelancaran tugas	13,000,000	100%	13,000,000
x	xx	xx	01	09	Penyediaan jasa perbaikan peralatan kerja (Mesin Ketik, Ac, dll)	Pelaksanaan adm. perkantoran	Tapem	100%	kelancaran tugas	1,000,000	100%	1,000,000
x	xx	xx	01	10	Penyediaan alat tulis kantor	Pelaksanaan adm. perkantoran	Tapem	100%	kelancaran tugas	5,000,000	100%	5,000,000
x	xx	xx	01	11	Penyediaan barang cetakan dan penggandaan	Pelaksanaan adm. perkantoran	Tapem	100%	kelancaran tugas	4,000,000	100%	4,000,000
x	xx	xx	01	13	Penyediaan Peralatan dan perlengkapan Kantor	Pelaksanaan adm. perkantoran	Tapem	100%	kelancaran tugas	6,000,000	100%	6,000,000
x	xx	xx	01	15	Penyediaan bahan bacaan dan Peraturan Perundang-undangan	Pelaksanaan adm. perkantoran	Tapem	100%	kelancaran tugas	4,000,000	100%	4,000,000
x	xx	xx	01	17	Penyediaan makanan dan minuman rapat koordinasi, tamu, lembur	Pelaksanaan adm. perkantoran	Tapem	100%	kelancaran tugas	5,000,000	100%	5,000,000
x	xx	xx	01	18	Rapat-rapat koordinasi dan konsultasi ke luar daerah	Pelaks. Perjlnan dinas	Tapem	100%	kelancaran tugas	25,000,000	100%	25,000,000
x	xx	xx	01	19	Rapat-rapat koordinasi dan konsultasi ke dalam daerah	Pelaks. Perjlnan dinas	Tapem	100%	kelancaran tugas	15,000,000	100%	15,000,000
x	xx	xx	02		<b>Program Peningkatan sarana dan prasarana aparatur</b>							
x	xx	xx	02	24	Pemeliharaan rutin/berkala kendaraan Dinas/Operasional	Pelaks. Operasional perkantoran	Tapem	100%	kelancaran tugas	40,000,000		
x	xx	xx	05		<b>Program Kapasitas Sumber Daya Aparatur</b>							
x	xx	xx	05	02	Sosialisasi Peraturan Perundang-undangan	Pengetahuan Aparatur	Kab. Bantul	70 aparatur	40 SKPD	12,500,000	70 aparatur	15,000,000
x	xx	xx	05	03	Bimbingan Teknis dan Implementasi Peraturan Perundang-undangan	Pelaks. Bimbingan teknis	Kab. Bantul	17 kec.	Papan Nama & Reg Kecamatan	70,000,000		
1	09	xx	16		<b>Program Penataan penguasaan, pemilikan, penggunaan dan Pemanfaatan tanah</b>							
1	09	xx	16	01	Penataan, Penguasaan, Pemilikan, Penggunaan & Pemanfaatan Tanah: Pensertifikatan Tanah Kas Desa & Tanah pemda yg terkena Proyek Pemda dan sewa Tanah pemda Prop DIY	1) Jml tanah yang disertifikatkan; 2) sewa tanah Pemda	Kab.Bantul	1) 30 bidang; 2) 1 bidang	Sertifikat Tanah & sewa tanah	50,000,000		
1	09	xx	16	01	1) Pengadaan Tanah untuk Pembangunan JJLS	Luas Tanah yang dibebaskan	Kec.Srand/Kretek	10%	3,6 km (srand-sanden)	500,000,000	10%	

Kode	Urusan/Bidang Urusan Pemerintahan Daerah dan Program/Kegiatan	Indikator Kinerja Program/Kegiatan	Rencana Tahun 2012				Prakiraan Maju Rencana Tahun 2013	
			Lokasi	Target Capaian Kinerja	Sasaran Kegiatan	Kebutuhan Dana/Pagu Indikatif	Target Capaian Kinerja	Kebutuhan Dana/Pagu Indikatif
(1)	(2)	(3)	(4)	(5)	(6)	(7)	(8)	(9)
1 09 xx 16 01	2) Pengadaan Tanah untuk Pembangunan Saluran Air Kadisono Kanan	Luas Tanah yang dibebaskan	Kec.Pjgn & Btl	100%	2.248 m2	213,500,000		
1 09 xx 16 01	4) Pengadaan Tanah Kas Desa Bantul untuk Perluasan Pasar Bantul	Luas Tanah yang dibebaskan	Kec. Bantul	100%	5.600 m2	1,111,700,000		
1 09 xx 16 01	7) Pengadaan Tanah Kas Desa Wijirejo sebagai Pengganti Tanah Pemda Prop. DIY yang digunakan untuk Pasar Pijenan	Luas Tanah yang dibebaskan	Kec. Pandak	50%	8.000 m2	2,194,500,000	50%	
1 09 xx 16 03	Pemberdayaan PPAT Kecamatan	Pelaks. Pemberdayaan PPATS Kec.	Kab.Bantul	PPATS 17 Kec	PPATS Kec	6,000,000		
1 09 xx 16 09	Pelacakan tanah SG	Jml tanah SG yg dimohon Kekancingan	Kab.Bantul	4 lokasi	Kekancingan	15,000,000		
1 09 xx 17	<b>Program Penyelesaian konflik-konflik Pertanahan</b>							
1 09 xx 17 01	Fasilitasi Penyelesaian konflik-konflik Pertanahan	Jumlah permasalahan pertanahan	Kab. Bantul	30 permasalahan	Rakor	18,000,000		
1 20 xx 16	<b>Program Peningkatan Pelayanan Kedinasan Kepala Daerah /Wakil Ka. Daerah</b>		Kab. Bantul					
1 20 xx 16 03	Rapat Koordinasi Unsur Muspida	Koordinasi Muspida	Kab. Bantul	20 kali Muspida	Rakor Muspida	370,000,000	20 kali Muspida	370,000,000
1 20 xx 16 04	Rapat Koordinasi Pejabat pemerintah Daerah	Koordinasi Pejabat Daerah	Kab. Bantul	50 kali	Rakorpem	70,000,000		
1 20 xx 20	<b>Program Peningkatan Sistem Pengawasan Internal &amp; Pengendalian Pelaksanaan Kebijakan KDH</b>							
1 20 xx 20 06	Tindak lanjut Hasil temuan pengawasan	Ditindaklanjutnya hasil pemeriks	Kab. Bantul	60 LHP	Dinas/Instansi	25,000,000	60 LHP	30,000,000
1 20 xx 20 10	Penyusunan Rencana Kinerja Tahunan, Penetapan Kinerja dan IKU	Buku RKT, Tapkin & IKU	Kab. Bantul	45 buku	RKT, Tapkin & IKU	35,000,000	45 buku	35,000,000
1 20 xx 20 11	Laporan Penyelenggaraan Pemerintah Daerah	Buku LPPD & ILPPD	Kab. Bantul	30 buku & 2 media	Buku Lap. Pemda	75,000,000		
1 20 xx 20 12	Evaluasi OTDA	Pelaks. Monitoring & evaluasi Otda	Kab. Bantul	100%	Evaluasi OTDA	75,000,000		
1 20 xx 20 13	Laporan Akuntabilitas Kinerja Instansi pemerintah (LAKIP)	Buku LAKIP Kab & Setda	Kab. Bantul	35 buku	Instansi Pemerintah	78,000,000	35 buku	81,000,000
1 20 xx 28	<b>Program Peningkatan kapasitas kinerja Aparatur Pemerintah</b>							
1 20 xx 28 05	Rapat Koordinasi unsur Muspika	Pemberdayaan unsur Muspika se-Kab	Kab. Bantul	51 muspika	Rakor Muspika	130,000,000	51 muspika	145,000,000
1 23 xx 15	<b>Program Peningkatan Pengembangan Data/Informasi/statistik Daerah</b>							



Kode					Urusan/Bidang Urusan Pemerintahan Daerah dan Program/Kegiatan	Indikator Kinerja Program/Kegiatan	Rencana Tahun 2012				Prakiraan Maju Rencana Tahun 2013	
							Lokasi	Target Capaian Kinerja	Sasaran Kegiatan	Kebutuhan Dana/Pagu Indikatif	Target Capaian Kinerja	Kebutuhan Dana/Pagu Indikatif
(1)					(2)	(3)	(4)	(5)	(6)	(7)	(8)	(9)
1	23	xx	15	02	Pengolahan, updating dan analisis data dan statistik daerah	Buku Monografi Kota & Kec	Kab. Bantul	100%	90 buku monografi	45,000,000		
1	23	xx	15	06	Penyusunan data base peta batas daerah, toponimi dan gesetir	Perapatan ptk bts daerah & Rupa bumi	Kab. Bantul	100%	perbtsan dg kab GK spjg 65 km	125,000,000		

Kode	Urusan/Bidang Urusan Pemerintahan Daerah dan Program/Kegiatan	Indikator Kinerja Program/Kegiatan	Rencana Tahun 2012				Prakiraan Maju Rencana Tahun 2013				
			Lokasi	Target Capaian Kinerja	Sasaran Kegiatan	Kebutuhan Dana/Pagu Indikatif	Target Capaian Kinerja	Kebutuhan Dana/Pagu Indikatif			
(1)	(2)	(3)	(4)	(5)	(6)	(7)	(8)	(9)			
<b>20. BAGIAN PEMERINTAHAN DESA</b>											
x	xx	xx	01		<b>Program Pelayanan Administrasi Perkantoran</b>						
x	xx	xx	01	01	Penyediaan jasa surat menyurat	Pemdes	100%	Tersedianya materai utk administrasi keg.	1,800,000	100%	1,800,000
x	xx	xx	01	07	Penyediaan jasa administrasi keuangan	Pemdes	100%	Terbayarnya honor pengelola keuangan dan barang	12,240,000	100%	12,240,000
x	xx	xx	01	09	Penyediaan jasa perbaikan peralatan kerja	Pemdes	100%	Terpeliharanya peralatan kerja berupa 5 unit komputer	10,000,000	100%	10,000,000
x	xx	xx	01	10	Penyediaan alat tulis kantor	Pemdes	100%	Tersedianya alat tulis kantor utk 1 th keg	8,000,000	100%	8,000,000
x	xx	xx	01	11	Penyediaan barang cetakan dan penggandaan	Pemdes	100%	Tersedianya penggandaan berkas-berkas utk 1 th kegiatan	8,000,000	100%	8,000,000
x	xx	xx	01	13	Pembelian Lap Top + Printer	Pemdes	100%	pembelian 1 unit Laptop dan Printe	15,000,000	100%	15,000,000
x	xx	xx	01	13	Kamera Digital	Pemdes	100%	pembelian 1 unit Kamera Digital	5,000,000	100%	10,000,000
x	xx	xx	01	13	Proyektor/LCD	Pemdes	100%	Tersedianya 1 unit Proyektor/LCD	15,000,000	100%	25,000,000
x	xx	xx	01	15	Penyediaan bahan bacaan dan peraturan perundang-undangan	Pemdes	100%	Tersedianya bahan bacaan berupa surat kabar	5,000,000	100%	5,000,000
x	xx	xx	01	17	Penyediaan makanan dan minuman	Pemdes	100%	Tersedianya snak utk rakor rutin	12,500,000	100%	12,500,000
x	xx	xx	01	18	Perjalanan Dinas Luar Daerah	Pemdes	100%	Tersedianya dana untuk kegiatan perjalanan dinas ke	50,000,000	100%	81,180,000
x	xx	xx	01	19	Perjalanan Dinas Dalam Daerah	Pemdes	100%	Tersedianya dana untuk kegiatan perjalanan dinas	9,440,000	100%	9,440,000
x	xx	xx	02		<b>Program Peningkatan Sarana dan Prasarana Aparatur</b>						
x	xx	xx	02	24	Pemeliharaan rutin / berkala kendaraan dinas / operasional	Pemdes	100%	Terpeliharanya kendaraan dinas sejumlah 1 roda empat dan 3 roda dua	40,000,000	100%	58,862,500

Kode	Urusan/Bidang Urusan Pemerintahan Daerah dan Program/Kegiatan	Indikator Kinerja Program/Kegiatan	Rencana Tahun 2012				Prakiraan Maju Rencana Tahun 2013	
			Lokasi	Target Capaian Kinerja	Sasaran Kegiatan	Kebutuhan Dana/Pagu Indikatif	Target Capaian Kinerja	Kebutuhan Dana/Pagu Indikatif
(1)	(2)	(3)	(4)	(5)	(6)	(7)	(8)	(9)
1 09 xx 16	<b>Program Penataan, Penguasaan, Pemilikan, Penggunaan dan Pemanfaatan Tanah</b>							
1 09 xx 16 01	Penataan penguasaan, pemilikan, penggunaan dan pemanfaatan tanah		75 Desa	100%	Terinventarisasinya Tanah Kas Desa, updating tanah pelungguh, terselesaikannya permasalahan tanah	350,000,000	100%	409,266,000
1 20 xx 19	<b>Program Pembinaan &amp; Fasilitasi Pengelolaan Keuangan Desa</b>							
1 20 xx 19 02	Fasilitasi dan pengendalian pengelolaan keuangan Desa		75 Desa	100%	Terkendalikannya penggunaan dana-dana bantuan dari	53,000,000	100%	56,462,500
1 20 xx 28	<b>Program Peningkatan Kapasitas Kinerja Aparatur Pemerintah</b>							
1 20 xx 28 06	Pelaksanaan Rapat Koordinasi Pemerintah Desa		75 Desa	100%	Terevaluasi dan terinventarisasinya permasalahan pelaksanaan	20,000,000	100%	20,000,000
1 20 xx 33	<b>Program Peningkatan Kapasitas Sumber Daya Aparatur</b>							
1 20 xx 33 14	Sosialisasi tugas pokok dan fungsi		Pemdes	100%	Tersosialisasikannya program kegiatan SKPD	10,000,000	100%	10,000,000
1 22 xx 18	<b>Program Peningkatan Kapasitas Pemerintah Desa</b>							
1 22 xx 18 03	Pelatihan aparatur Pemerintah Desa dalam bidang manajemen Pemerintah Desa		75 Desa	100%	Meningkatnya kemampuan SDM aparat Pemerintah Desa (75 staf & 62 pamong)	100,000,000	100%	200,000,000
1 22 xx 18 05	Pemilihan Lurah dan Pamong Desa		75 Desa	100%	Terisinya lowongan Lurah dan Pamong Desa sejumlah 62 Lowongan	75,000,000	100%	75,000,000
1 22 xx 18 07	Penyusunan Perda dan Aturan pelaksanaan Perda Kelembagaan Desa		Pemdes	100%	Tersusunnya 8 draft Perbup	30,000,000	100%	30,000,000

Kode	Urusan/Bidang Urusan Pemerintahan Daerah dan Program/Kegiatan	Indikator Kinerja Program/Kegiatan	Rencana Tahun 2012				Prakiraan Maju Rencana Tahun 2013	
			Lokasi	Target Capaian Kinerja	Sasaran Kegiatan	Kebutuhan Dana/Pagu Indikatif	Target Capaian Kinerja	Kebutuhan Dana/Pagu Indikatif
(1)	(2)	(3)	(4)	(5)	(6)	(7)	(8)	(9)
1 22 xx 18 08	Pendampingan Community Development - Mengentaskan Kemiskinan & Dana Bant. Dari Prop.		75 Desa	100%	Terdampingnya kelompok CD di tingkat Pedukuhan (honor 92org x 12 bln)	750,000,000	100%	873,850,000
1 22 xx 18 09	Fasilitasi LKD		75 Desa	100%	Meningkatnya kemampuan SDM anggota LKD	75,000,000	100%	123,717,000
1 22 xx 18 10	Fasilitasi Permasalahan Pemerintah Desa		75 Desa	100%		10,000,000	100%	15,000,000
1 22 xx 18 17	Fasilitasi Lembaga RT		17 Desa	100%	Terpilihnya sejumlah 5 RT berprestasi	40,000,000	100%	54,400,000
1 22 xx 18 20	Bintek Sosialisasi Tupoksi BPD		75 Desa	100%	Meningkatnya pengetahuan Tupoksi anggota BPD (sosialisasi 350 org)	40,000,000	100%	40,000,000
1 22 xx 18 21	Pembuatan data Base Kekayaan Desa		75 Desa	100%	Buku data base kekayaan desa	10,000,000	100%	50,000,000

Kode	Urusan/Bidang Urusan Pemerintahan Daerah dan Program/Kegiatan	Indikator Kinerja Program/Kegiatan	Rencana Tahun 2012				Prakiraan Maju Rencana Tahun 2013		
			Lokasi	Target Capaian Kinerja	Sasaran Kegiatan	Kebutuhan Dana/Pagu Indikatif	Target Capaian Kinerja	Kebutuhan Dana/Pagu Indikatif	
(1)	(2)	(3)	(4)	(5)	(6)	(7)	(8)	(9)	
<b>21. BAGIAN HUKUM</b>									
x	xx	xx	01		<b>Program Pelayanan Administrasi Perkantoran</b>				
x	xx	xx	01	01	Penyediaan Jasa Surat-menyurat	Kab. Bantul	100%	Bagian Hukum	2,700,000
x	xx	xx	01	07	Penyediaan Jasa Administrasi keuangan	Kab. Bantul	100%	Bagian Hukum	8,240,000
x	xx	xx	01	08	Penyediaan Jasa Kebersihan Kantor	Kab. Bantul	100%	Bagian Hukum	1,000,000
x	xx	xx	01	09	Penyediaan Jasa Perbaikan Peralatan Kerja (Mesin Ketik, Ac, dll)	Kab. Bantul	100%	Bagian Hukum	6,000,000
x	xx	xx	01	10	Penyediaan Alat Tulis Kantor	Kab. Bantul	100%	Bagian Hukum	6,000,000
x	xx	xx	01	11	Penyediaan Barang Cetak dan Penggandaan	Kab. Bantul	100%	Bagian Hukum	5,500,000
x	xx	xx	01	13	Penyediaan Peralatan dan Perlengkapan Kantor	Kab. Bantul		Bagian Hukum	4,000,000
x	xx	xx	01	15	Penyediaan Bahan Bacaan dan Peraturan Perundang-undangan	Kab. Bantul	100%	Bagian Hukum	7,000,000
x	xx	xx	01	17	Penyediaan Makanan dan Minuman Rapat Koordinasi, tamu	Kab. Bantul	100%	Bagian Hukum	1,000,000
x	xx	xx	01	18	Rapat-rapat Koordinasi dan Konsultasi ke Luar Daerah	Kab. Bantul	100%	Bagian Hukum	37,208,000
x	xx	xx	01	19	Rapat-rapat Koordinasi dan Konsultasi ke Dalam Daerah	Kab. Bantul	100%	Bagian Hukum	2,000,000
x	xx	xx	02		<b>Program Peningkatan sarana dan prasarana aparatur</b>				
x	xx	xx	02	24	Pemeliharaan Rutin/Berkala Kendaraan Dinas/Operasional	Kab. Bantul	100%	1 Mobil, 3 Kendaraan Dinas roda 2	26,100,000
x	xx	xx	05		<b>Program peningkatan kapasitas sumber daya aparatur</b>				
x	xx	xx	05	03	Bimbingan Teknis Implementasi Peraturan Perundang-undangan	Kab. Bantul	100%	Aparatur Bagian Hukum	6,000,000
1	20	xx	26		<b>Program Penataan Peraturan Perundang-Undangan</b>				
1	20	xx	26	01	Koordinasi Kerjasama Penanganan Permasalahan Hukum	Kab. Bantul	100%	Penyelesaian masalah PUU dan kasus dengan Pemdes, Kec dan Kab (sesuai permohonan yang masuk)	46,535,500
1	20	xx	26	02	Penyusunan Rencana Kerja Peraturan Perundang-Undangan	Kab. Bantul	100%	100 Perbup, 300 Kep. Bupati, 25 Instruksi, MoU/Perj	49,000,000
1	20	xx	26	03	Legislasi Rancangan Peraturan Perundang-Undangan	Kab. Bantul	100%	12 Peraturan Daerah	212,900,000

Kode					Urusan/Bidang Urusan Pemerintahan Daerah dan Program/Kegiatan	Indikator Kinerja Program/Kegiatan	Rencana Tahun 2012				Prakiraan Maju Rencana Tahun 2013	
							Lokasi	Target Capaian Kinerja	Sasaran Kegiatan	Kebutuhan Dana/Pagu Indikatif	Target Capaian Kinerja	Kebutuhan Dana/Pagu Indikatif
(1)					(2)	(3)	(4)	(5)	(6)	(7)	(8)	(9)
1	20	xx	26	04	Fasilitasi sosialisasi Peraturan Perundang Undangan (UU tentang Pertanahan, IMB, Perkawinan, Perda baru dll)		10 Desa di 10 Kec (Panggunharjo, Agodadi, Dlingo, Gadingsari, Tirtohargo, Pangjangrejo, Sabdodadi, Srimartani, Sriharjo dan Potorono)	100%	100 peserta dari desa	46,000,000		
1	20	xx	26	05	Publikasi Peraturan Perundang Undangan		Kab. Bantul	100%	10xsosialisasi JDI Kab/17 Kec, Cetak 300 Buku LD, 300 Buku Himpunan, 1 dok Siskum	96,946,500		
1	20	xx	26	06	Kajian Peraturan Perundang Undangan dengan PUU yang lebih tinggi, keserasian PUU antar Daerah		Kab. Bantul	100%	12 kajian raperda	72,395,000		
1	20	xx	26	07	Koordinasi pemberian Bantuan Hukum, (terdapat bantuan penyelesaian sengketa hukum bagi keluarga miskin sebesar 50 juta)		Kab. Bantul	100%	Masyarakat, desa, perangkat daerah	129,498,500		
1	20	xx	26	08	Pemberdayaan Kesadaran Hukum		Kab. Bantul	100%	Masyarakat, desa, perangkat daerah 2 Desa di Kec. Sanden	25,000,000		
1	20	xx	33		<b>Program peningkatan kapasitas sumber daya aparatur</b>							
1	20	xx	33	14	Sosialisasi Program Kegiatan SKPD melalui Media Massa		Kab. Bantul	100%	asyarakat, desa, perangkat daerah	6,000,000		

Kode	Urusan/Bidang Urusan Pemerintahan Daerah dan Program/Kegiatan	Indikator Kinerja Program/Kegiatan	Rencana Tahun 2012				Prakiraan Maju Rencana Tahun 2013					
			Lokasi	Target Capaian Kinerja	Sasaran Kegiatan	Kebutuhan Dana/Pagu Indikatif	Target Capaian Kinerja	Kebutuhan Dana/Pagu Indikatif				
(1)	(2)	(3)	(4)	(5)	(6)	(7)	(8)	(9)				
<b>22. BAGIAN KPPD</b>												
x	xx	xx	01		<b>Program Pelayanan Administrasi Perkantoran</b>							
x	xx	xx	01	01	Penyediaan Jasa Surat-menyurat	Terlaksananya penyediaan jasa surat menyurat	Kec. Bantul	perangko, meterai &	Bag. KPPD	2,000,000		2,200,000
x	xx	xx	01	07	Penyediaan Jasa Administrasi Keuangan	Terlaksananya penyediaan jasa adm. Keuangan	Kec. Bantul	5 orang	Bag. KPPD	5,640,000		6,204,000
x	xx	xx	01	09	Penyediaan jasa perbaikan peralatan kerja	Terlaksananya penyediaan jasa perbaikan peralatan kerja	Kec. Bantul	2 mesin ketik, 4 komputer	Bag. KPPD	5,000,000		5,500,000
x	xx	xx	01	10	Penyediaan Alat Tulis Kantor	Terlaksananya penyediaan alat tulis ka	Kec. Bantul	ATK selama 12 bulan	Bag. KPPD	5,000,000		5,500,000
x	xx	xx	01	11	Penyediaan Barang Cetak dan penggandaan	Terlaksananya penyediaan barang cetakan dan penggandaan	Kec. Bantul	fotocopy	Bag. KPPD	5,000,000		5,500,000
x	xx	xx	01	15	Penyediaan Bahan Bacaan	Terlaksananya penyediaan bahan bacaan	Kec. Bantul	Surat kabar selama 1	Bag. KPPD	780,000		858,000
x	xx	xx	01	17	Penyediaan Makanan dan minuman	Terlaksananya penyediaan makanan, minuman	Kec. Bantul	makan, minum rapat 12 bulan	Bag. KPPD	4,856,000		5,341,600
x	xx	xx	01	18	Rapat koordinasi dan konsultasi luar daerah	Terlaksananya sarana & prasarana untuk rapat-rapat koordinasi & konsultasi ke luar daerah	Kec. Bantul		Bag. KPPD	11,432,000		12,575,200
x	xx	xx	01	19	Rapat koordinasi dan konsultasi dalam daerah	Terlaksananya sarana & prasarana untuk rapat-rapat koordinasi & konsultasi ke dalam daerah	Kec. Bantul		Bag. KPPD	6,000,000		6,600,000
x	xx	xx	02		<b>Program Peningkatan sarana dan prasarana aparatur</b>							
x	xx	xx	02	24	Pemeliharaan rutin/berkala kendaraan dinas/operasional	Terlaksananya pemeliharaan dinas/operasional	Kec. Bantul	Servis, suku cadang, BBM 1 R4; 3 R2	Bag. KPPD	45,000,000		49,500,000
x	xx	xx	06		<b>Program Peningkatan Pengembangan Sistem Pelaporan Capaian Kinerja dan Keuangan</b>							
x	xx	xx	06	01	Penyusunan Laporan Capaian Kinerja dan Ikhtisar realisasi keuangan	Terlaksananya kelancaran kantor	Kec. Bantul	Laporan kegiatan kantor	Bag. KPPD	6,000,000		6,600,000
1	05	xx	16		<b>Program Pemanfaatan Ruang</b>							

Kode	Urusan/Bidang Urusan Pemerintahan Daerah dan Program/Kegiatan	Indikator Kinerja Program/Kegiatan	Rencana Tahun 2012				Prakiraan Maju Rencana Tahun 2013	
			Lokasi	Target Capaian Kinerja	Sasaran Kegiatan	Kebutuhan Dana/Pagu Indikatif	Target Capaian Kinerja	Kebutuhan Dana/Pagu Indikatif
(1)	(2)	(3)	(4)	(5)	(6)	(7)	(8)	(9)
1 05 xx 16 04	Fasilitasi peningkatan peran serta masyarakat dlm pemanfaatan ruang	Identifikasi pengembangan dan pemanfaatan SDA	Kab. Bantul	1 unit	Pengembangan destinasi wisata	12,000,000		13,200,000
1 06 xx 16	<b>Program Kerjasama Pembangunan</b>							
1 06 xx 16 03	Fasilitasi Kerjasama dengan dunia usaha	Terlaksananya fasilitasi dan koordinasi dengan dunia usaha/lembaga non pemerintah	Kab. Bantul	Dokumen, MOU, PK Laporan	Pihak ketiga/pelaku dunia usaha dan lembaga non pemerintah	90,000,000		99,000,000
1 06 xx 16 07	Kajian pengembangan dan pemanfaatan potensi Sumber Daya Alam (SDA)	Penyusunan data pengembangan dan pemanfaatan potensi SDA	Kab. Bantul	1 unit	Dokumen data	12,500,000		13,750,000
1 15 xx 15	<b>Program Penciptaan iklim UKM yang kondusif</b>							
1 15 xx 15 08	Fasilitasi Pengembangan UKM	Terlaksananya fasilitasi identifikasi pengembangan UKM	Kab. Bantul	50 UMKM, 17 kecamatan	kelompok UKM	10,000,000		11,000,000
1 15 xx 17	<b>Program Pengemb. Sistem Pendukung Usaha Bagi UMKM</b>							
1 15 xx 17 05	Pemantauan Pengelolaan penggunaan dana pengembangan UMKM	Terlaksananya pengawasan dan pemantauan pinjaman bergulir UEP bagi KUPK	Kab. Bantul	50 kelompok UMKM	Evaluasi perkembangan pinjaman bergulir bagi KUPK	14,000,000		15,400,000
1 15 xx 17 09	Penyelenggaraan promosi produk UMKM di lobby Pemda	Terlaksananya promosi produk kerajinan Kab. Bantul	Kab. Bantul	3 kegiatan	Pengrajin di Kab. Bantul	7,500,000		8,250,000
1 16 xx 15	<b>Program Peningkatan Promosi dan Kerjasama Investasi</b>							
1 16 xx 15 09	Peningkatan kualitas SDM guna pelayanan Investasi BUMD	Terlaksananya pemberdayaan BUMD	Kab. Bantul	3 BUMD	atnya kualitas SDM BUMD di Ka	20,000,000		22,000,000
1 16 xx 15 09	Peningkatan kualitas SDM guna pelayanan Investasi BUKP	Terlaksananya pemberdayaan BUKP	Kab. Bantul	17 BUKP	atnya kualitas SDM BUKP di Ka	10,000,000		11,000,000
1 16 xx 16	<b>Program Peningkatan Iklim Investasi dan realisasi Investasi</b>							
1 16 xx 16 02	Fasilitasi dan koordinasi kerjasama di bidang Investasi	Studi komparasi, referensi kebijakan, fasilitasi bagi investor	Kab. Bantul	60 orang, 10 Badan Hukum	Masukan bagi rancangan kebijakan investasi di daerah	10,000,000		11,000,000
1 16 xx 16 07	Kajian kebijakan pemberian insentif dan kemudahan penanaman modal di daerah	Penyenggaraan Pemda yang berjalan tertib sesuai peraturan perundang-undangan yang berlaku	Kab. Bantul	Dokumen, Laporan	Instansi terkait dan pemangku kepentingan di bid. Penanaman modal	30,000,000		33,000,000



Kode	Urusan/Bidang Urusan Pemerintahan Daerah dan Program/Kegiatan				Indikator Kinerja Program/Kegiatan	Rencana Tahun 2012				Prakiraan Maju Rencana Tahun 2013	
						Lokasi	Target Capaian Kinerja	Sasaran Kegiatan	Kebutuhan Dana/Pagu Indikatif	Target Capaian Kinerja	Kebutuhan Dana/Pagu Indikatif
(1)	(2)				(3)	(4)	(5)	(6)	(7)	(8)	(9)
1	20	xx	25		<b>Program Peningkatan Kerjasama Antar Pemerintah daerah</b>						
1	20	xx	25	01	Fasilitasi/Pembentukan Perkuatan Kerjasama antar daerah	Terlaksananya fasilitasi/pembentukan perkuatan kerjasama antar daerah	Kab. Bantul	Dokumen, MOU, PK Laporan	Pemda lain diluar Kab. Bantul	40,467,000	44,513,700
1	20	xx	26		<b>Program Penataan Peraturan Perundang-undangan</b>						
1	20	xx	26	06	Kajian Peraturan Perundang-undangan thd peraturan perundang-undangan yg lebih tinggi	Terlaksananya kajian peraturan perundang-undangan	Kab. Bantul	2 Perda	Satuan Kerja perangkat daerah dan atau instansi	25,000,000	27,500,000
1	21	xx	15		<b>Program Peningkatan Ketahanan Pangan</b>						
1	21	xx	15	06	Kajian rantai pasokan dan pemasaran pangan	Meningkatkan kualitas perlindungan terhadap petani, peran serta petani dan pengembangan program pengembangan usaha tani	Kab. Bantul	4 kajian	Peningkatan ketahanan pangan	7,000,000	7,700,000
1	25	xx	18		<b>Program Kerjasama informasi dengan media massa</b>						
1	25	xx	18	04	Sosialisasi Program Kegiatan SKPD melalui media massa	Terlaksananya sosialisasi program kegiatan SKPD melalui media massa	Kab. Bantul	6 talkshow	Program kegiatan SKPD lebih dikenal masyarakat	3,000,000	3,300,000
2	06	xx	17		<b>Program Peningkatan dan Pengembembangan Ekspor</b>						
2	06	xx	17	04	Pengembangan Data base informasi potensi unggulan	Data yang valid perihal perdagangan, industri dan jasa	Kab. Bantul	17 Kecamatan	Potensi unggulan Kab. Bantul yang bisa dijual	7,500,000	8,250,000
2	06	xx	17	14	Kajian Potensi Unggulan	Terlaksananya kajian potensi unggulan daerah	Kab. Bantul	2 kajian	Potensi unggulan	15,000,000	16,500,000

Kode	Urusan/Bidang Urusan Pemerintahan Daerah dan Program/Kegiatan	Indikator Kinerja Program/Kegiatan	Rencana Tahun 2012				Prakiraan Maju Rencana Tahun 2013				
			Lokasi	Target Capaian Kinerja	Sasaran Kegiatan	Kebutuhan Dana/Pagu Indikatif	Target Capaian Kinerja	Kebutuhan Dana/Pagu Indikatif			
(1)	(2)	(3)	(4)	(5)	(6)	(7)	(8)	(9)			
<b>23. BAGIAN ADMINISTRASI PEMBANGUNAN</b>											
x	xx	xx	01		<b>Program Pelayanan Administrasi Perkantoran</b>						
x	xx	xx	01	01	- Peny. Jasa Surat Menyurat	Pembelian metrai	Bantul	100%	Kelancaran tugas kantor	2,000,000	
x	xx	xx	01	06	- Peny. Jasa Pemel. Dan Perijinan Kendaraan/Dinas	Perpanjang STNK	Bantul	100%	Kelancaran tugas kantor	1,500,000	
x	xx	xx	01	07	- Peny. Jasa Adm Keuangan	Pengelola Keangan	Bantul	100%	Kelancaran tugas kantor	13,800,000	
x	xx	xx	01	09	- Penyediaan jasa perbaikan peralatan kerja	Servis alat kantor	Bantul	100%	Kelancaran tugas kantor	7,500,000	
x	xx	xx	01	10	- Penyediaan Alat Tulis Kantor	Penyediaan ATK	Bantul	100%	Kelancaran tugas kantor	6,000,000	
x	xx	xx	01	11	- Penyediaan Barang Cetak dan Penggandaan	Cetak dan FC	Bantul	100%	Kelancaran tugas kantor	6,000,000	
x	xx	xx	01	12	- Penyed. komponen instalasi listrik/penerangan bang. kanto	Peralatan Listrik	Bantul	100%	Kelancaran tugas kantor	2,000,000	
x	xx	xx	01	13	- Penyediaan Peralatan dan Perlengkapan Kantor	Peralatan Kantor	Bantul	100%	Kelancaran tugas kantor	40,000,000	
x	xx	xx	01	15	- Penyediaan bahan bacaan dan peraturan perundang2an	Langganan SKH	Bantul	100%	Kelancaran tugas kantor	3,000,000	
x	xx	xx	01	17	- Penyediaan makanan dan minuman	Jamuan Rakor	Bantul	100%	Kelancaran tugas kantor	7,500,000	
x	xx	xx	01	18	- Rapat-rapat koordinasi dan konsultasi keluar daerah	Perjalanan Dinas	Bantul	100%	Kelancaran tugas kantor	25,000,000	
x	xx	xx	02		<b>Program Peningkatan sarana dan prasarana aparatur</b>						
x	xx	xx	02	24	- Pemel rutin/berkala kendaraan dinas/operasional	3 Mobil, 6 spd mtr	Bantul	100%	Pemel. Kendaraan Dinas	60,000,000	
1	20	xx	20		<b>Program peningkatan sistem pengawasan internal dan pengendalian pelaksanaan kebijakan KDH</b>						
1	20	xx	20	09	Pengendalian Pelaksanaan Kegiatan APBD	Keg. Fisik APBD	Bantul	100%	SKPD pelaksana kegiatan	120,000,000	
1	20	xx	20	21	Pembinaan Jasa Konstruksi	Pembin Penyedia Js	Bantul	100%	Penyedia br/js konstruksi	75,000,000	
1	20	xx	20	22	Penyusunan Peraturan Ijin Usaha Jasa Konstruksi	Penyus Perbub.	Bantul	100%	Penyedia br/js konstruksi	10,000,000	
1	20	xx	20	23	Layanan Pengadaan	Pengiriman Panitia	Bantul	100%	SKPD pelaksana PBJ	25,000,000	
1	20	xx	20	24	Layanan Pengadaan Secara Elektronik	Operasional LPSE	Bantul	100%	E-proc	754,000,000	
1	20	xx	20	25	Pengumuman Kegiatan APBD	Pengum Keg.	Bantul	100%	Transparansi	20,000,000	
1	22	xx	17		<b>Program peningkatan partisipasi masyarakat dalam membangun desa</b>						
1	22	xx	17	04	Monitoring Evaluasi dan Pelaporan		Bantul	100%	2500 proposal	90,000,000	
1	25	xx	18		<b>Program kerjasama informasi dengan masa media</b>						
1	25	xx	18	04	Sosialisasi Program Keg. SKPD melalui Media Masa		Bantul	100%	Siaran di media elektronik	5,000,000	

Kode	Urusan/Bidang Urusan Pemerintahan Daerah dan Program/Kegiatan	Indikator Kinerja Program/Kegiatan	Rencana Tahun 2012				Prakiraan Maju Rencana Tahun 2013					
			Lokasi	Target Capaian Kinerja	Sasaran Kegiatan	Kebutuhan Dana/Pagu Indikatif	Target Capaian Kinerja	Kebutuhan Dana/Pagu Indikatif				
(1)	(2)	(3)	(4)	(5)	(6)	(7)	(8)	(9)				
<b>24. BAGIAN HUBUNGAN MASYARAKAT</b>												
x	xx	xx	01		<b>Program Pelayanan Administrasi Perkantoran</b>							
x	xx	xx	01	01	Penyediaan Jasa Surat Menyurat	Tersedianya 200 materai 6000 dan 100 materai	Bagian Humas	100%	Lancarnya kegiatan kantor	1,500,000	100%	1,650,000
x	xx	xx	01	02	Penyediaan Jasa Komunikasi, TI, Sumberdaya Air & Listrik	Tersedianya biaya telepon selama 12 bulan	Bagian Humas	100%	Lancarnya kegiatan kantor	6,500,000	100%	7,150,000
x	xx	xx	01	07	Penyediaan Jasa Adm Keuangan	Terlaksananya adm. KeuKant	Bagian Humas	100%	Lancarnya kegiatan kantor	9,930,000	100%	10,923,000
x	xx	xx	01	08	Penyediaan Jasa Kebersihan Kantor	Tersedianya peralatan keb. & bahan pembersih	Bagian Humas	100%	Lancarnya kegiatan kantor	750,000	100%	825,000
x	xx	xx	01	09	Penyediaan Jasa Perbaikan Peralatan Kerja	Terlaksananya perbaikan peralatan kerja	Bagian Humas	100%	Lancarnya kegiatan kantor	2,515,000	100%	2,766,500
x	xx	xx	01	09	Penyediaan Alat Tulis Kantor	Tersedianya ATK	Bagian Humas	100%	Lancarnya kegiatan kantor	12,000,000	100%	13,200,000
x	xx	xx	01	10	Penyediaan Barang Cetak dan Penggandaan	Tersedianya penggandaan sebanyak 7.000	Bagian Humas	100%	Lancarnya kegiatan kantor	1,050,000	100%	1,155,000
x	xx	xx	01	12	Penyediaan Komponen Instalasi Listrik/Penerangan Bangunan Kantor	Tersedianya baterai kering sebanyak 75 u	Bagian Humas	100%	Lancarnya kegiatan kantor	750,000	100%	825,000
x	xx	xx	01	15	Penyediaan Bahan Bacaan dan Peraturan Perundang-undangan	Tersedianya 10 media cetak	Bagian Humas	100%	Lancarnya kegiatan kantor	10,428,000	100%	11,470,800
x	xx	xx	01	17	Penyediaan Makanan dan Minuman	Tersedianya ma-min utk 100 org	Bagian Humas	100%	Lancarnya kegiatan kantor	750,000	100%	825,000
x	xx	xx	01	18	Rapat-rapat koordinasi dan Konsultasi ke Luar daerah	Tersedianya rakord&konsult luar daerah utk	Bagian Humas	100%	Lancarnya kegiatan kantor	10,965,000	100%	12,061,500
x	xx	xx	01	19	Rapat-rapat Koordinasi dan Konsultasi Dalam Daerah	Tersedianya rakord&konsult dlm daerah utk	Bagian Humas	100%	Lancarnya kegiatan kantor	4,800,000	100%	5,280,000
x	xx	xx	02		<b>Program Peningkatan Sarana dan Prasarana Aparatur</b>							
x	xx	xx	02	24	Pemeliharaan Rutin/Berkala Kendaraan Dinas/Operasional	Terlaksananya pemel rutin/berkala kendaraan dinas/operasional utk 1 kend roda 4 dan 9 kend roda 2	Bagian Humas	100%	Lancarnya kegiatan kantor	49,968,000	100%	54,964,800
1	25	xx	15		<b>Program pengembangan komunikasi, informasi, dan media massa</b>							
1	25	xx	15	06	Pengkajian dan Pengembangan Sistem Informasi	Hasil analisa berita media massa (Fokus media, Kliping berita)	Bag. Humas	100%	Kliping berita daerah (14 bidang)	31,770,000	100%	34,947,000
1	25	xx	15	06	Pengkajian dan Pengembangan Sistem Informasi	Prosentase partisipasi BMC dalam pelayanan informasi publik	Kab. Bantul	100%	filler untuk acr tmn gabusan (bahan publikasi) & bantul expo	36,000,000	100%	39,600,000
1	25	xx	15	06	Pengkajian dan Pengembangan Sistem Informasi (Pelaksanaan Press Tour)	Pelaksanaan pers tour dlm rangka pemberdayaan wartawan	Menyesuaikan	100%	10 med cetak, 10 med elekt; lk 40 org	60,000,000	100%	66,000,000
1	25	xx	15	07	Perencanaan dan Pengembangan kebijakan Komunikasi dan Informasi	Dokumentasi (foto&video) kegiatan pemerintahan&pembangunan Kab. Bantul	Kab. Bantul	100%		5,380,000	100%	5,918,000

Kode	Urusan/Bidang Urusan Pemerintahan Daerah dan Program/Kegiatan				Indikator Kinerja Program/Kegiatan	Rencana Tahun 2012			Prakiraan Maju Rencana Tahun 2013			
						Lokasi	Target Capaian Kinerja	Sasaran Kegiatan	Kebutuhan Dana/Pagu Indikatif	Target Capaian Kinerja	Kebutuhan Dana/Pagu Indikatif	
(1)	(2)				(3)	(4)	(5)	(6)	(7)	(8)	(9)	
1	25	xx	15	07	Perencanaan dan Pengembangan kebijakan Komunikasi dan Informasi	Liflet dan spanduk dalam rangka penyampaian informasi	Kab. Bantul	100%	leaflet 1000 eks; 20 spanduk	9,600,000	100%	10,560,000
1	25	xx	16		<b>Program Pengkajian dan Penelitian Bidang Informasi dan Komunikasi</b>							
1	25	xx	16	02	Pemberdayaan KID dan PPID Kabupaten Bantul	Prosentase pelayanan informasi publik yang terlayani	Kab. Bantul	100%	Pembentukan tim KID dan PPID	52,095,000	100%	57,304,500
1	25	xx	18		<b>Program Kerjasama Informasi dan Mass Media</b>							
1	25	xx	18	01	Penyebarluasan Informasi Pembangunan Daerah	Pelaksanaan Jumpa Pers	Kab. Bantul	100%	8 kali; @20 wartawan	31,400,000	100%	34,540,000
1	25	xx	18	01	Penyebarluasan Informasi Pembangunan Daerah	Siaran taman gabusan di TVRI Jogja	TVRI Sta. Yogyakarta	100%	54 kali siaran	700,000,000	100%	1,580,100,500
1	25	xx	18	01	Penyebarluasan Informasi Pembangunan Daerah	Dialog interaktif di radio, baik pemerintah maupun swasta	Kab. Bantul	100%	36 kali RRI; 36 RPB kali; 36 Bantul FM	67,500,000	100%	85,140,000
1	25	xx	18	01	Penyebarluasan Informasi Pembangunan Daerah	Pers release yang diolah dan didistribusikan di media massa	Bag. Humas	100%	36 release x 12 bulan	61,550,000	100%	67,705,000
1	25	xx	18	01	Penyebarluasan Informasi Pembangunan Daerah	Jumlah edisi penerbitan Buletin Sejada	Bag. Humas	12 kali	Buletin SEJADA 8 eds; 2500 eks	80,000,000	100%	144,622,500
1	25	xx	18	01	Penyebarluasan Informasi Pembangunan Daerah	Pelaksanaan liputan dinamika pembangunan desa	Kab. Bantul	17 kali	Publikasi potensi daerah melalui media massa	41,225,000	17 kali	45,347,500
1	25	xx	18	01	Penyebarluasan Informasi Pembangunan Daerah	Jumlah penyelenggaraan Bantul ekspo	Kab. Bantul	1 kali	Promosi/ekspo potensi Bantul	200,000,000	1 kali	385,000,000
1	25	xx	18	01	Penyebarluasan Informasi Pembangunan Daerah	Pelaksanaan Forkom Dinamika Pembangunan Daerah	Kab. Bantul	100%	Pelaksanaan open house (4 kali)	14,300,000	100%	15,730,000

Kode	Urusan/Bidang Urusan Pemerintahan Daerah dan Program/Kegiatan	Indikator Kinerja Program/Kegiatan	Rencana Tahun 2012				Prakiraan Maju Rencana Tahun 2013					
			Lokasi	Target Capaian Kinerja	Sasaran Kegiatan	Kebutuhan Dana/Pagu Indikatif	Target Capaian Kinerja	Kebutuhan Dana/Pagu Indikatif				
(1)	(2)	(3)	(4)	(5)	(6)	(7)	(8)	(9)				
<b>25. BAGIAN ORGANISASI</b>												
x	xx	xx	01		<b>Program Pelayanan Administrasi Perkantoran</b>							
x	xx	xx	01	01	Penyediaan Jasa Surat-Menyurat	Benda Pos	Kec.Bantul	100%		1,500,000	100%	2,500,000
x	xx	xx	01	06	Penyediaan jasa pemeliharaan dan perizinan kendaraan dinas	Pajak Kendaraan	Kec.Bantul	100%		490,000	100%	40,000
x	xx	xx	01	07	Penyediaan jasa administrasi keuangan	Diterima tanpa catatan	Kec.Bantul	100%		6,480,000	100%	8,700,000
x	xx	xx	01	09	Penyediaan jasa perbaikan peralatan kerja	kelancaran pelaksanaan tugas	Kec.Bantul	100%		7,500,000	100%	8,500,000
x	xx	xx	01	10	Penyediaan alat tulis kantor	Kelancaran tugas kantor	Kec.Bantul	100%		17,000,000	100%	20,000,000
x	xx	xx	01	11	Penyediaan barang cetakan dan penggandaan	tersedianya naskah dinas	Kec.Bantul	100%		13,770,000	100%	15,000,000
x	xx	xx	01	13	Penyediaan peralatan dan perlengkapan kantor	kelancaran pelaksanaan tugas	Kec.Bantul	100%		10,500,000	100%	40,500,000
x	xx	xx	01	14	Penyediaan peralatan rumah tangga	kebersihan dan kenyamanan kantor	Kec.Bantul	100%		2,500,000	100%	4,500,000
x	xx	xx	01	15	Penyediaan bahan bacaan dan peraturan perundang-undangan	Tersedianya suar kabar dan majalah	Kec.Bantul	100%		5,000,000	100%	12,000,000
x	xx	xx	01	17	Penyediaan makanan dan minuman	Tersedianya makan minum tamu	Kec.Bantul	100%		4,000,000	100%	4,500,000
x	xx	xx	01	18	Rapat-rapat koordinasi dan konsultasi Luar Daerah	Terselenggarakannya rapat koordinasi di luar daerah	Kec.Bantul	100%		35,000,000	100%	31,000,000
x	xx	xx	01	19	Rapat-rapat koordinasi dan konsultasi dalam daerah	Terselenggarakannya rapat koordinasi di dalam daerah	Kec.Bantul	100%		6,325,000	100%	10,000,000
x	xx	xx	02		<b>Program Peningkatan Sarana dan Prasarana Aparatur</b>							
x	xx	xx	02	24	Pemeliharaan rutin/berkala kendaraan dinas/operasional	Kelancaran pelaksanaan tugas kantor	Kec.Bantul	100%	2 R2 dan 1 R4	26,750,000	100%	26,750,000
x	xx	xx	02		<b>Program Peningkatan Disiplin Aparatur</b>							
x	xx	xx	02	07	Pengadaan ID Card	Tersedianya Idcard untuk kelengkapan pakaian dinas	Kec.Bantul	100%	750 bh	7,500,000	750 bh	7,500,000
1	20	xx	28		<b>Program Peningkatan Kapasitas Kinerja Aparatur Pemerintahan</b>							
1	20	xx	28	01	Penyusunan indeks pengaduan masyarakat/peningktan pelayanan masy	janji perbaikan pelayanan	Kec.Bantul	100%	3 SKPD	24,165,650	100%	29,500,000
1	20	xx	28	01	Evaluasi pelaksanaan IPM/Peningktan pelayanan masy	perbaikan pelayanan	Kec. Bantul	100%	2 SKPD	24,165,650	100%	26,000,000
1	20	xx	28	02	Monitoring dan Evaluasi Citra Pelayanan Prima	Penilaian Citra Pelayanan Prima	Kec. Bantul	100%	2 SKPD	17,500,000	100%	22,000,000

Kode	Urusan/Bidang Urusan Pemerintahan Daerah dan Program/Kegiatan	Indikator Kinerja Program/Kegiatan	Rencana Tahun 2012				Prakiraan Maju Rencana Tahun 2013	
			Lokasi	Target Capaian Kinerja	Sasaran Kegiatan	Kebutuhan Dana/Pagu Indikatif	Target Capaian Kinerja	Kebutuhan Dana/Pagu Indikatif
(1)	(2)	(3)	(4)	(5)	(6)	(7)	(8)	(9)
1 20 xx 28 04	Penyusunan Formasi Jabatan	Peningkatan kinerja aparatur	Kec.Bantul	100%	Analisis beban kerja untuk 18 SKPD	40,609,000	100%	38,554,250
1 20 xx 28 06	Pelaksanaan Forkompanda	Peningkatan kinerja aparatur	Kec.Bantul	100%	Workshop & sosialisasi program pendag ap negara (2 kali)	40,000,000	100%	40,000,000
1 20 xx 28 07	Monitoring dan evaluasi pelaksanaan tata naskah dinas	Peningkatan kinerja aparatur	Kec.Bantul	100%	30 SKPD	16,784,100	100%	20,784,100
1 20 xx 28 08	Monitoring dan Evaluasi laporan pencapaian SPM	Peningkatan kinerja aparatur	Kec.Bantul	100%	16 SKPD	40,728,300	100%	65,728,300
1 20 xx 28 09	Penyusunan pedoman dan bimtek SOP	Peningkatan kinerja aparatur	Kec.Bantul	100%	50 SKPD	40,550,340	40%	42,346,250
1 20 xx 28 10	Fasilitasi penetapan pelaksanaan hari kerja	Dinas Instansi di Kab. Bantul	Kec.Bantul	100%	Dinas Instansi di Kab. Bantul	20,000,000	100%	-
1 20 xx 28 11	Pembinaan citra bakti abdi negara	Penilaian Citra Bhakti Abdi Negara	Kec.Bantul	100%	Workshop & sosialisasi program pendag ap negara (2 kali)	34,168,700	1000%	35,000,000
1 20 xx 29	<b>Program Peningkatan Kapasitas dan Kualitas Kelembagaan</b>							
1 20 xx 29 03	Penyusunan kelembagaan sesuai perubahan PP 41/2007	Penyusunan lembaga baru/raperda/perda	Kec.Bantul	100%	SKPD	190,883,950	100%	190,745,230
1 20 xx 29 03	Penyusunan Uraian Tugas	Peningkatan kapasitas kelembagaan	Kec.Bantul	100%	SKPD	43,126,450		

Kode	Urusan/Bidang Urusan Pemerintahan Daerah dan Program/Kegiatan	Indikator Kinerja Program/Kegiatan	Rencana Tahun 2012				Prakiraan Maju Rencana Tahun 2013					
			Lokasi	Target Capaian Kinerja	Sasaran Kegiatan	Kebutuhan Dana/Pagu Indikatif	Target Capaian Kinerja	Kebutuhan Dana/Pagu Indikatif				
(1)	(2)	(3)	(4)	(5)	(6)	(7)	(8)	(9)				
<b>26. BAGIAN UMUM</b>												
x	xx	xx	01		<b>Program Pelayanan Administrasi Perkantoran</b>	Terwujudnya tertibnya administrasi, ketatausahaan, persuratan, dan kearsipan						
x	xx	xx	01	01	Penyediaan Jasa Surat Menyurat		Bag. Umum	100%	Tertib administrasi	16,500,000	100%	18,150,000
x	xx	xx	01	02	Penyediaan Jasa Komunikasi, sumber daya air & Listrik		Bag. Umum	100%	Rumdin, perw Jkt, parasamya, (air mck pasar)	492,800,000	100%	542,080,000
x	xx	xx	01	03	Penyediaan jasa peralatan & perlengkapan kantor		Bag. Umum	100%	Back drop, sewa dan lain-lain	247,775,000	100%	412,775,000
x	xx	xx	01	06	Penyediaan Jasa pPemeliharaan & perijinan Kendaraan dinas/operasional		Bag. Umum	100%	102 roda 4; 163 roda 2	24,200,000	100%	26,620,000
x	xx	xx	01	07	Penyediaan Jasa Administrasi Keuangan		Bag. Umum	100%	tertib Adm. Keuangan	66,000,000	100%	72,600,000
x	xx	xx	01	08	Penyediaan Jasa Kebersihan Kantor		Bag. Umum	100%	12 org PTT tmsk Rumdin	171,600,000	100%	188,760,000
x	xx	xx	01	10	Penyediaan Alat tulis Kantor		Bag. Umum	100%	Tersedianya ATK	69,493,050	100%	76,442,500
x	xx	xx	01	11	Penyediaan Barang Cetak & penggandaan		Bag. Umum	100%	Tertib administrasi	67,188,000	100%	73,906,800
x	xx	xx	01	12	Penyediaan Komponen Listrik/ penerangan bangunan kantor		Bag. Umum	100%	Rumdin & komplek parasamya	55,000,000	100%	60,500,000
x	xx	xx	01	13	Penyediaan Peralatan & Perlengkapan Kantor		Bag. Umum	100%	5 Komputer, server, 2 printer, inst jaringan	177,500,000	100%	30,250,000
x	xx	xx	01	15	Penyediaan Bahan Bacaan		Bag. Umum	100%	Tersedianya bahan bacaan	26,400,000	100%	29,040,000
x	xx	xx	01	17	Penyediaan Makanan & minuman		Bag. Umum	100%	Tamu acara formal, upacara, sarasehan, rapat dan lain-lain	1,090,760,000	100%	1,199,836,000
x	xx	xx	01	18	Rapat-rapat Koordinasi & Konsultasi Keluar Daerah		Bag. Umum	100%	Terlaksananya perjalanan dinas	880,000,000	100%	968,000,000
x	xx	xx	01	19	Rapat-rapa Koordinasi & konsultasi Dalam Daerah		Bag. Umum	100%	Terlaksananya perjalanan dinas	12,804,000	100%	14,092,400
x	xx	xx	01	20	Penyediaan Jasa Keamanan		Bag. Umum	100%	Penjaga monumen bibis, ngoto, apsari dan repeater	52,800,000	100%	58,800,000
x	xx	xx	02		<b>Program Peningkatan Sarana dan Prasarana Aparatur</b>							
x	xx	xx	02	03	Pengadaan Perlengkapan Gedung Kantor		Bag. Umum	100%		30,000,000	100%	33,000,000
x	xx	xx	02	10	Pengadaan Mebelair		Bag. Umum	100%	tersedianya Mebelair	44,000,000	100%	48,400,000
x	xx	xx	02	24	Pemeliharaan rutin/ berkala kendaraan dinas operasional		Bag. Umum	100%	R4 = 50; R2 = 150; BBM 48000 l	317,260,000	100%	356,998,000
x	xx	xx	02	26	Pemeliharaan rutin/berkala perlengkapan gedung kantor		Bag. Umum		Rumdin dan komplek parasamya	220,000,000	100%	242,000,000
x	xx	xx	02	28	Pemeliharaan rutin/ berkala peralatan kantor		Bag. Umum		Rumdin dan komplek parasamya	174,187,310	100%	191,606,010

Kode	Urusan/Bidang Urusan Pemerintahan Daerah dan Program/Kegiatan	Indikator Kinerja Program/Kegiatan	Rencana Tahun 2012				Prakiraan Maju Rencana Tahun 2013	
			Lokasi	Target Capaian Kinerja	Sasaran Kegiatan	Kebutuhan Dana/Pagu Indikatif	Target Capaian Kinerja	Kebutuhan Dana/Pagu Indikatif
(1)	(2)	(3)	(4)	(5)	(6)	(7)	(8)	(9)
x xx xx 03	Program peningkatan Disiplin aparatur							
x xx xx 03 03	Belanja Pakaian Kerja Lapangan		Bag. Umum	100%	0 orang cleaning service tmsk PT	5,500,000	100%	6,050,000
x xx xx 06	Program Peningkatan Pengembangan Sistem Pelaporan Capaian Kinerja dan Keuangan							
x xx xx 06 05	Penyusunan Pelaporan Keuangan, Barang, kepegawaian, & ketatausahaan lainnya		Bag. Umum	100%	Tersusunya laporan	45,760,000	100%	50,360,000
1 20 xx 16	Program Peningkatan Pelayanan Kedinasan Kepala Daerah dan wakil kepala daerah							
1 20 xx 16 07	Fasilitas Ketugasan Kepala Daerah / Wakil Kepala Daerah		Bag. Umum	100%	Honor tenaga khusus bupati; 2 orang PTT	42,000,000	100%	46,200,000
1 20 xx 33	Program Peningkatan Kapasitas Sumberdaya Aparatur							
1 20 xx 33 14	Sosialisasi Tugas Pokok & fungsi		Bag. Umum	100%	Meningkatkan kualitas petugas & masyarakat	1,920,000	100%	2,112,000



Kode	Urusan/Bidang Urusan Pemerintahan Daerah dan Program/Kegiatan	Indikator Kinerja Program/Kegiatan	Rencana Tahun 2012				Prakiraan Maju Rencana Tahun 2013					
			Lokasi	Target Capaian Kinerja	Sasaran Kegiatan	Kebutuhan Dana/Pagu Indikatif	Target Capaian Kinerja	Kebutuhan Dana/Pagu Indikatif				
(1)	(2)	(3)	(4)	(5)	(6)	(7)	(8)	(9)				
<b>27. BAGIAN PROTOKOL</b>												
x	xx	xx	01		<b>Program Pelayanan Administrasi Perkantoran</b>							
x	xx	xx	01	01	Penyediaan Jasa Surat-Menyurat	Tertib Administrasi	Bantul	100%	1 tahun	4,050,000	100%	6,000,000
x	xx	xx	01	03	Penyediaan Jasa Peralatan&Perlengkapan Kantor	Terpenuhinya Perlengkapan Acara	Bantul	100%	2 kegiatan	5,000,000	100%	7,000,000
x	xx	xx	01	06	Penyediaan Jasa Pemeliharaan Perizinan Kendaraan	Terlaksananya tertib peraturan	Bantul	100%	1kali	250,000	100%	250,000
x	xx	xx	01	07	Penyediaan Jasa Administrasi Keuangan	Tertib administrasi Keuangan	Bantul	100%	1 tahun	4,440,000	100%	4,000,000
x	xx	xx	01	08	Penyediaan alat Kebersihan Kantor	Terciptanya kebersihan kantor	Bantul	100%	1 tahun	750,000	100%	1,000,000
x	xx	xx	01	09	Penyediaan Jasa Perbaikan Peralatan Kerja	Tertib Administrasi Perkantoran	Bantul	100%	1 tahun	2,500,000	100%	3,000,000
x	xx	xx	01	10	Penyediaan Alat tulis Kantor	ATK Bupati,Wabup, sekda, asisten, dan bagian	Bantul	100%	1 tahun	26,000,000	100%	35,000,000
x	xx	xx	01	11	penyediaan Barang Cetak & Penggandaan	Tertib Administrasi Perkantoran	Bantul	100%	1 tahun	15,368,400	100%	16,500,000
x	xx	xx	01	13	Penyediaan Peralatan & Perlengkapan Kantor	Terciptanya kebersihan kantor	Bantul	100%	1 tahun	25,000,000	100%	40,000,000
x	xx	xx	01	15	Penyediaan Bahan Bacaan & Peraturan Perundang-undangan	Tersedianya bahan bacaan	Bantul	100%	1 tahun	2,500,000	85%	2,500,000
x	xx	xx	01	16	Penyediaan Bahan Logistik Kantor	Tersedianya cinderamata	Bantul	100%	200 cinderamata	30,000,000	95%	40,000,000
x	xx	xx	01	17	Penyediaan Makanan & Minuman	Tersedianya jamuan rapat	Bantul	100%	1 tahun	6,000,000	90%	7,000,000
x	xx	xx	01	18	Rapat2 Koordinasi & konsultasi Keluar Daerah	terlaksananya perjalanan dinas		100%	1 tahun	45,000,000	85%	45,000,000
x	xx	xx	01	19	Rapat2 Koordinasi & konsultasi Dalam Daerah	terlaksananya perjalanan dinas	DIY	100%	1 tahun	9,000,000	100%	10,000,000
x	xx	xx	02		<b>Program Peningkatan Sarana &amp; Prasarana Pemerintah</b>							
x	xx	xx	02	24	Pemeliharaan rutin/berkala kend.dinas/Operasional	tersedianya Operasional Kendaraan Dinas dan BBM	Bantul	100%	1 R4; 3 R2	35,000,000	95%	35,000,000
x	xx	xx	03		<b>Program Peningkatan Disiplin Aparatur</b>							
x	xx	xx	03	02	Pengadaan Pakaian Dinas & Perlengkapannya	Peningkatan Citra Bagian Protokol	Bantul	100%	20 orang @ 1 stel	9,000,000	95%	20,000,000
x	xx	xx	05		<b>Program Peningkatan Kapasitas Sumber Daya Aparatur</b>							
x	xx	xx	05	02	Sosialisasi UU tentang keprotokolan UU No.9 Th. 2010	Tersosialisasikan Peraturaran Perundangan	Bantul	100%	SKPD & Muspida; 150 orang	15,000,000	95%	27,000,000
x	xx	xx	06		<b>Program Peningkatan Peningkatan Pengembangan Sistem Pelaporan capaian Kinerja</b>							

Kode	Urusan/Bidang Urusan Pemerintahan Daerah dan Program/Kegiatan	Indikator Kinerja Program/Kegiatan	Rencana Tahun 2012				Prakiraan Maju Rencana Tahun 2013					
			Lokasi	Target Capaian Kinerja	Sasaran Kegiatan	Kebutuhan Dana/Pagu Indikatif	Target Capaian Kinerja	Kebutuhan Dana/Pagu Indikatif				
(1)	(2)	(3)	(4)	(5)	(6)	(7)	(8)	(9)				
x	xx	xx	06	01	Penyusunan Laporan Capaian Kinerja & Ikhtisar Realisasi Kinerja SKPD	Tertib Administrasi & Pelaporan	Bantul	100%	1 tahun	20,000,000	95%	64,000,000
1	20	xx	16		<b>Program Peningkatan Pelayanan Kedinasan Kepala Daerah/WKD</b>							
1	20	xx	16	01	Penerimaan Kunjungan Kerja Pejabat Negara/Departemen Lembaga Pemerintahan/non dept/Luar Negeri	Terselenggaranya Penerimaan Kunjungan Kerja	Bantul	100%	220 kunjungan	93,075,000	90%	61,000,000
1	20	xx	28		<b>Program Peningkatan Kapasitas Kinerja Aparatur Pemerintahan</b>							
1	20	xx	28	09	Peningkatan Keterampilan anggota Korsik&Paduan Suara	Tersedianya Korps musik yang handal	Bantul	100%	12 x latihan @ 35 org; 40 org paduan suara	80,960,000	95%	81,000,000
1	25	xx	18		<b>Program kerja Informasi dengan Mass Media</b>							
1	25	xx	18	04	Sosialisasi Program Kegiatan SKPD melalui media massa	tersosialisasikan kinerja skpd	Bantul	100%		3,000,000	100%	3,000,000

Kode	Urusan/Bidang Urusan Pemerintahan Daerah dan Program/Kegiatan	Indikator Kinerja Program/Kegiatan	Rencana Tahun 2012				Prakiraan Maju Rencana Tahun 2013				
			Lokasi	Target Capaian Kinerja	Sasaran Kegiatan	Kebutuhan Dana/Pagu Indikatif	Target Capaian Kinerja	Kebutuhan Dana/Pagu Indikatif			
(1)	(2)	(3)	(4)	(5)	(6)	(7)	(8)	(9)			
<b>28. SEKRETARIAT DEWAN</b>											
x	xx	xx	01		<b>Program Pelayanan Administrasi Perkantoran</b>						
x	xx	xx	01	01	Penyediaan jasa surat-menyurat	Bantul	100%	prangko, materai dan benda pos	20,000,000	100%	20,000,000
x	xx	xx	01	02	Penyediaan jasa komunikasi, TI, sumberdaya air dan listrik	Bantul	100%	langganan telpon, air dan listrik	145,000,000	100%	145,000,000
x	xx	xx	01	06	Penyediaan jasa pemeliharaan dan perizinan kendaraan dinas/operasional	Bantul	100%	24 roda empat; 14 roda dua	45,000,000	100%	45,000,000
x	xx	xx	01	07	Penyediaan jasa administrasi keuangan	Bantul	100%	honor pengelola keuangan	31,000,000	100%	31,000,000
x	xx	xx	01	08	Penyediaan jasa kebersihan kantor	Bantul	100%	jasa pihak ketiga	70,000,000	100%	70,000,000
x	xx	xx	01	09	Penyediaan jasa perbaikan peralatan kerja	Bantul	100%	100 pc/laptop, mesin risograph, mesin fc dan mesin ketik	70,000,000	100%	70,000,000
x	xx	xx	01	10	Penyediaan alat tulis kantor	Bantul	100%	Kelancaran adm. kantor	25,000,000	100%	25,000,000
x	xx	xx	01	11	Penyediaan barang cetakan dan penggandaan	Bantul	100%	cetak blanko dan buku tatib	60,000,000	100%	60,000,000
x	xx	xx	01	12	Penyediaan komponen instalasi listrik/penerangan bangunan kantor	Bantul	100%	pembelian peralatan listrik	30,000,000	100%	30,000,000
x	xx	xx	01	13	Penyediaan peralatan dan perlengkapan kantor	Bantul	100%	pembelian mesin ketik, mesin laminating, printer	50,000,000	100%	50,000,000
x	xx	xx	01	15	Penyediaan bahan bacaan dan peraturan perundang-undangan	Bantul	100%	oran dan buku peraturan perunda	80,000,000	100%	80,000,000
x	xx	xx	01	17	Penyediaan makanan dan minuman	Bantul	100%	rapat rutin dan jamuan tamu	100,000,000	100%	100,000,000
x	xx	xx	01	22	Penyediaan jasa Tenaga Tehnis pendukung/tenaga perkantoran	Bantul	100%	PHL sopir pimpinan dewan, operator komputer dan pramusaji (12 orang)	115,000,000	100%	115,000,000
x	xx	xx	01	27	Penyediaan jasa jaminan pemeliharaan kesehatan Pimpinan dan Anggota DPRD	Bantul	100%	45 anggota Dewan dan Keluarga	315,000,000	100%	315,000,000
x	xx	xx	02		<b>Program Peningkatan Sarana dan Prasarana Aparatur</b>						
x	xx	xx	02	03	Pembangunan gedung kantor	Bantul	100%	pembangunan gedung Dewan	6,000,000,000	100%	-
x	xx	xx	02	10	Pengadaan mebeleur	Bantul	100%	peralatan gedung baru (mebelair	375,000,000	100%	375,000,000

Kode	Urusan/Bidang Urusan Pemerintahan Daerah dan Program/Kegiatan	Indikator Kinerja Program/Kegiatan	Rencana Tahun 2012				Prakiraan Maju Rencana Tahun 2013	
			Lokasi	Target Capaian Kinerja	Sasaran Kegiatan	Kebutuhan Dana/Pagu Indikatif	Target Capaian Kinerja	Kebutuhan Dana/Pagu Indikatif
(1)	(2)	(3)	(4)	(5)	(6)	(7)	(8)	(9)
x xx xx 02 22	Pemeliharaan rutin/berkala gedung kantor		Bantul	100%	insidental pemeliharaan gedung (ganti cat, kran dan sebagainya)	75,000,000	100%	75,000,000
x xx xx 02 23	Pemeliharaan rutin/berkala mobil jabatan		Bantul	100%	r4 4	120,440,000	100%	140,000,000
x xx xx 02 24	Pemeliharaan rutin/berkala kendaraan dinas/operasional		Bantul	100%	r4 20 r2 14	470,000,000	100%	500,000,000
x xx xx 02 26	Pemeliharaan rutin/berkala perlengkapan gedung kantor		Bantul	100%	pengisian pemadam kebakaran, freon AC, Kompresor, genset, pemotong rumput	80,000,000	100%	80,000,000
x xx xx 02 29	Pemeliharaan rutin/berkala mebeleur		Bantul	100%	perbaikan meja kursi	30,000,000	100%	45,000,000
x xx xx 03	<b>Program Peningkatan Disiplin Aparatur</b>							
x xx xx 03 02	Pengadaan pakaian dinas beserta perlengkapannya		Bantul	100%	PSH 90 stel, PSL 5 stel, PDH 45 stel, PSR 45 stel, Pakaian Adat 45 Stel	225,000,000	100%	225,000,000
x xx xx 05	<b>Program Peningkatan Kapasitas Sumber Daya Aparatur</b>							
x xx xx 05 03	Bimbingan teknis implementasi peraturan perundangan-undangan		Bantul	100%	biaya pendafar Bimtek untuk 15 orang	75,000,000	100%	75,000,000
x xx xx 06	<b>Program Peningkatan Pengembangan Sistem Pelaporan Capaian Kinerja dan Keuangan</b>							
x xx xx 06 01	Penyusunan laporan capaian kinerja dan ikhtisar realisasi kinerja SKPD		Bantul	100%	penyusunan capaian kinerja dan lembur	50,000,000	100%	50,000,000
x xx xx 06 02	Penyusunan pelaporan keuangan semesteran		Bantul	100%	Laporan keuangan semesteran	5,000,000	100%	7,000,000
x xx xx 06 04	Penyusunan pelaporan keuangan akhir tahun		Bantul	100%	Laporan keuangan akhir tahun	5,000,000	100%	7,000,000
1 20 xx 15	<b>Program Peningkatan Kapasitas Lembaga Perwakilan Rakyat Daerah</b>							
1 20 xx 15 01	Pembahasan rancangan peraturan daerah		Bantul	100%	20 raperda	1,200,000,000	100%	1,200,000,000

Kode	Urusan/Bidang Urusan Pemerintahan Daerah dan Program/Kegiatan	Indikator Kinerja Program/Kegiatan	Rencana Tahun 2012				Prakiraan Maju Rencana Tahun 2013	
			Lokasi	Target Capaian Kinerja	Sasaran Kegiatan	Kebutuhan Dana/Pagu Indikatif	Target Capaian Kinerja	Kebutuhan Dana/Pagu Indikatif
(1)	(2)	(3)	(4)	(5)	(6)	(7)	(8)	(9)
1 20 xx 15 02	Hearing/dialog dan koordinasi dengan pejabat pemerintah daerah dan tokoh masyarakat/tokoh agama		Bantul	100%	insidentil untuk menanggapi aspirasi yang masuk ke Dewan	60,000,000	100%	60,000,000
1 20 xx 15 04	Rapat-rapat paripurna istimewa		Bantul	100%	5 PAW, 1 17 Agustus	125,000,000	100%	125,000,000
1 20 xx 15 05	Reses		Bantul	100%	Dukungan biaya reses anggota Dewan	450,000,000	100%	550,000,000
1 20 xx 15 07	Peningkatan kapasitas Pimpinan dan Anggota DPRD		Bantul	100%	Workshop, Bimtek, Konsultasi dan Komparasi	2,200,000,000	100%	2,200,000,000
1 20 xx 15 09	Fasilitasi fraksi-fraksi DPRD		Bantul	100%	Pendukung operasional sekretarian fraksi	180,000,000	100%	180,000,000
1 20 xx 15 10	Pembahasan kebijakan dan kegiatan komisi		Bantul	100%	Pembahasan pansus non raperda, kunjungan komisi ke luar daerah	3,240,000,000	100%	3,240,000,000
1 20 xx 17	<b>Program Peningkatan dan Pengembangan Pengelolaan Keuangan Daerah</b>							
1 20 xx 17 27	Verifikasi SPJ		Bantul	100%	verifikasi SPJ Kegiatan (lembur, ATK, FC)	55,000,000	100%	55,000,000
1 20 xx 26	<b>Program Penataan Peraturan Perundang-Undangan</b>							
1 20 xx 26 03	Legislasi rancangan peraturan daerah		Bantul	100%	Biaya Kegiatan Banleg	450,000,000	100%	450,000,000
1 25 xx 18	<b>Program Kerjasama Informasi dengan Mass Media</b>							
1 25 xx 18 02	Penyebarluasan informasi penyelenggaraan pemerintahan daerah		Bantul	100%	Gardu Projotamansari (12x), Radio (12), Penerbitan majalah (4x), Publikasi di surat kabar.	770,000,000	100%	770,000,000

Kode	Urusan/Bidang Urusan Pemerintahan Daerah dan Program/Kegiatan	Indikator Kinerja Program/Kegiatan	Rencana Tahun 2012				Prakiraan Maju Rencana Tahun 2013				
			Lokasi	Target Capaian Kinerja	Sasaran Kegiatan	Kebutuhan Dana/Pagu Indikatif	Target Capaian Kinerja	Kebutuhan Dana/Pagu Indikatif			
(1)	(2)	(3)	(4)	(5)	(6)	(7)	(8)	(9)			
<b>29. KECAMATAN SEWON</b>											
x	xx	xx	01		<b>Program pelayanan administrasi perkantoran</b>						
x	xx	xx	01	01	Penyediaan Jasa Surat Menyurat	Kec. Sewon		Terpenuhinya keg korespondensi	700,000	100%	
x	xx	xx	01	02	Penyediaan Jasa Komunikasi, Sumber Daya Air dan Listrik	Kec. Sewon		Terpenuhinya keb. Telepon, listr	10,500,000	100%	
x	xx	xx	01	06	Penyediaan Jasa Pemeliharaan dan Perijinan Kendaraan dinas/operasional	Kec. Sewon		Terpenuhinya kewjban pembayaran Pajak Kend. Din	450,000	100%	
x	xx	xx	01	07	Penyediaan Jasa Administrasi Keuangan	Kec. Sewon		Terkelolanya keuangan dan bara	5,676,000	100%	
x	xx	xx	01	08	Penyediaan Jasa Kebersihan Kantor	Kec. Sewon		Terpeliharanya kebersihan kanc	12,600,000	100%	
x	xx	xx	01	09	Penyediaan Jasa Perbaikan Peralatan Kerja	Kec. Sewon		Terpeliharanya peralatan dan perlengkapan kantor	2,000,000	100%	
x	xx	xx	01	10	Penyediaan Alat Tulis Kantor	Kec. Sewon		Tersedianya alat tulis kantor	7,700,500	100%	
x	xx	xx	01	11	Penyediaan barang cetakan dan penggandaan	Kec. Sewon		Tersedianya barang cetakan dan foto copi dok.	3,483,500	100%	
x	xx	xx	01	12	Penyediaan Komponen Instalasi Listrik/Penerangan Bangunan Kantor	Kec. Sewon		Tersedianya komponen listrik dan penerangan	1,100,000	100%	
x	xx	xx	01	13	Penyediaan peralatan dan perlengkapan kantor	Kec. Sewon		Tersedianya mesin tik, komputer dan filling cabinet	10,500,000	100%	
x	xx	xx	01	15	Penyediaan Bahan Bacaan dan Peraturan Perundang-undangan	Kec. Sewon		Tersedianya bahan bacaan	1,380,000	100%	
x	xx	xx	01	17	Penyediaan Makanan dan Minuman rapat	Kec. Sewon		Tersedianya makanan dan minuman rapat koord	12,000,000	100%	
x	xx	xx	01	18	Rapat-rapat Koordinasi dan Konsultasi ke Luar Daerah	Kec. Sewon		Tersedianya biaya perjalanan dinas luar daerah	13,000,000	100%	
x	xx	xx	01	19	Rapat-rapat Koordinasi dan Konsultasi Dalam Daerah	Kec. Sewon		Tersedianya biaya perjalanan dinas dalam daerah	9,280,000	100%	
x	xx	xx	02		<b>Program peningkatan sarana dan prasarana aparatur</b>						
x	xx	xx	02	22	Pemeliharaan Rutin/Berkala Gedung Kantor	Kec. Sewon		Terpeliharanya gedung tempat k	7,250,000	100%	
x	xx	xx	02	24	Pemeliharaan rutin/berkala Kendaraan Dinas/Operasional	Kec. Sewon		Terpeliharanya sarana transportasi kantor	27,080,000	100%	

Kode	Urusan/Bidang Urusan Pemerintahan Daerah dan Program/Kegiatan	Indikator Kinerja Program/Kegiatan	Rencana Tahun 2012				Prakiraan Maju Rencana Tahun 2013				
			Lokasi	Target Capaian Kinerja	Sasaran Kegiatan	Kebutuhan Dana/Pagu Indikatif	Target Capaian Kinerja	Kebutuhan Dana/Pagu Indikatif			
(1)	(2)	(3)	(4)	(5)	(6)	(7)	(8)	(9)			
x	xx	xx	06		<b>Program peningkatan pengembangan sistem pelaporan capaian kinerja dan keuangan</b>						
x	xx	xx	06	01	Penyusunan Laporan Capaian Kinerja dan Ikhtisar Realisasi Kinerja SKPD	Kec. Sewon		Tersusunnya laporan capaian kinerja	1,320,000	100%	
1	01	xx	15		<b>Program pendidikan anak usia dini</b>						
1	01	xx	15	63	Penyelenggaraan koordinasi dan kerjasama Pendidikan Anak Usia Dini	Kec. Sewon		Terselenggaranya keg GOPTKI	750,000	100%	
1	01	xx	18		<b>Program pendidikan non formal</b>						
1	01	xx	18	12	Publikasi dan sosialisasi Pendidikan Non Formal	Kec. Sewon		Terselenggaranya publikasi dan sosialisasi bagi	750,000	100%	
1	02	xx	16		<b>Program upaya kesehatan masyarakat</b>						
1	02	xx	16	04	Penyelenggaraan Pencegahan dan Pemberantasan Penyakit Menular dan wabah	Kec. Sewon		Terselenggaranya keg PSN	500,000	100%	
1	02	xx	16	12	Peningkatan Pelayanan dan Penanggulangan Masalah Kesehatan	Kec. Sewon		Terciptanya DB4 MK	500,000	100%	
1	02	xx	28		<b>Program kemitraan peningk pelayanan kesehatan</b>						
1	02	xx	28	09	Fasilitasi Pelayanan Kesehatan di Sekolah	Kec. Sewon		Terlaksananya kegiatan UKS	600,000	100%	
1	06	xx	21		<b>Program perencanaan pembangunan daerah</b>						
1	06	xx	21	09	Pelaksanaan Musyawarah Pembangunan Desa RKPD	Kec. Sewon		Terlaksananya MUSRENBANG	2,750,000	100%	
1	10	xx	15		<b>Program penataan administrasi kependudukan</b>						
1	10	xx	15	01	Pembangunan dan Pengoperasian SIAK secara Terpadu	Kec. Sewon		Terselenggaranya pengolahan data info	15,300,000	100%	
1	11	xx	18		<b>Program peningkatan peranserta dan kesetaraan gender dalam pembangunan</b>						

Kode	Urusan/Bidang Urusan Pemerintahan Daerah dan Program/Kegiatan	Indikator Kinerja Program/Kegiatan	Rencana Tahun 2012				Prakiraan Maju Rencana Tahun 2013	
			Lokasi	Target Capaian Kinerja	Sasaran Kegiatan	Kebutuhan Dana/Pagu Indikatif	Target Capaian Kinerja	Kebutuhan Dana/Pagu Indikatif
(1)	(2)	(3)	(4)	(5)	(6)	(7)	(8)	(9)
1 11 xx 18 01	Pembinaan Organisasi Perempuan		Kec. Sewon		Terselenggaranya kegiatan PKK	4,000,000	100%	
1 13 xx 15	<b>Program pemberdayaan fakir miskin, KAT dan PMKS lainnya</b>							
1 13 xx 15 04	Fasilitasi Manajemen Usaha bagi Gakin		Kec. Sewon		Terselenggaranya fasilitasi gakin	750,000	100%	
1 15 xx 15	<b>Program penciptaan iklim usaha kecil menengah yang kondusif</b>							
1 15 xx 15 08	Fasilitasi Pengembangan Usaha Kecil Menengah		Kec. Sewon		Terlaksananya pendataan UKM	500,000	100%	
1 15 xx 17	<b>Program pengembangan sistem pendukung usaha bagi umkm</b>							
1 15 xx 17 09	Penyelenggaraan Promosi Produk UMKM		Kec. Sewon		Terlaksananya keg Bantul Ekspo	2,750,000	100%	
1 17 xx 15	<b>Program pengembangan nilai budaya</b>							
1 17 xx 15 01	Pelestarian dan aktualisasi adat budaya daerah		Kec. Sewon		Terselenggaranya keg karawitan, panembromo dan	1,125,000	100%	
1 17 xx 17	<b>Program pengelolaan keragaman budaya</b>							
1 17 xx 17 05	Fasilitasi Penyelenggaraan Festival Budaya Daerah		Kec. Sewon		Terlaksananya keg FKB & hari jadi Kab. Bantul	2,350,000	100%	
1 18 xx 15	<b>Program pengembangan dan keserasian kebijakan pemuda</b>							
1 18 xx 15 05	Peningkatan Keimanan dan Ketaqwaan Pemuda		Kec. Sewon		Terselenggaranya keg MTQ & Festival takbiran (DMI)	1,000,000	100%	
1 18 xx 16	<b>Program peningkatan peran serta kepemudaan</b>							



Kode	Urusan/Bidang Urusan Pemerintahan Daerah dan Program/Kegiatan	Indikator Kinerja Program/Kegiatan	Rencana Tahun 2012				Prakiraan Maju Rencana Tahun 2013	
			Lokasi	Target Capaian Kinerja	Sasaran Kegiatan	Kebutuhan Dana/Pagu Indikatif	Target Capaian Kinerja	Kebutuhan Dana/Pagu Indikatif
(1)	(2)	(3)	(4)	(5)	(6)	(7)	(8)	(9)
1 18 xx 16 01	Pembinaan Organisasi Kepemudaan		Kec. Sewon		Terselenggaranya keg Pramuka	300,000	100%	
1 18 xx 20	<b>Program pembinaan dan pemasyarakatan olahraga</b>							
1 18 xx 20 05	Peningkatan Kesegaran Jasmani dan Rekreasi		Kec. Sewon		Terselenggaranya keg senam bersama	780,000	100%	
1 19 xx 15	<b>Program peningkatan keamanan dan kenyamanan lingkungan</b>							
1 19 xx 15 05	Pengendalian Keamanan Lingkungan		Kec. Sewon		Terterselenggaranya keg pengendalian keamanan lingk.	450,000	100%	
1 19 xx 17	<b>Program pengembangan wawasan kebangsaan</b>							
1 19 xx 17 03	Peningkatan Kesadaran Masyarakat akan nilai-nilai Luhur Budaya Bangsa		Kec. Sewon		Terterselenggaranya Upacara Hari Besar Nasional	4,000,000	100%	
1 20 xx 17	<b>Program peningkatan dan pengembangan pengelolaan keuangan daerah</b>							
1 20 xx 17 19	Intensifikasi dan Ekstensifikasi Sumber-sumber Pendapatan Daerah		Kec. Sewon		Terterselenggaranya intensifikasi PBB 2012	1,196,000	100%	
1 20 xx 19	<b>Program pembinaan dan fasilitasi pengelolaan keuangan dsa</b>							
1 20 xx 19 06	Fasilitasi dan Pengendalian Pengelolaan Keuangan desa		Kec. Sewon		Terterselenggaranya keuangan desa dengan baik dan benar	5,000,000	100%	
1 20 xx 24	<b>Program mengintensifkan penanganan pengaduan masyarakat</b>							
1 20 xx 24 02	Peningkatan Pelayanan Masyarakat		Kec. Sewon		Terterselenggaranya keg Pelayanan Masy se Kec Sewon	200,000	100%	

Kode	Urusan/Bidang Urusan Pemerintahan Daerah dan Program/Kegiatan	Indikator Kinerja Program/Kegiatan	Rencana Tahun 2012				Prakiraan Maju Rencana Tahun 2013				
			Lokasi	Target Capaian Kinerja	Sasaran Kegiatan	Kebutuhan Dana/Pagu Indikatif	Target Capaian Kinerja	Kebutuhan Dana/Pagu Indikatif			
(1)	(2)	(3)	(4)	(5)	(6)	(7)	(8)	(9)			
1	20	xx	28		<b>Program peningkatan kapasitas kinerja aparatur pemerintah</b>						
1	20	xx	28	05	Rakor Unsur Muspika	Kec. Sewon		Terfasilitasinya pelaks koord pem kec Sewon	3,880,000	100%	
1	20	xx	28	06	Pelaksanaan Rakorpem Desa	Kec. Sewon		Terinventarisasinya permasalahan di Tk desa	800,000	100%	
1	22	xx	17		<b>Program peningkatan partisipasi masyarakat dalam membangun desa</b>						
1	22	xx	17	06	Penyelenggaraan Lomba Desa	Kec. Sewon		Terfasilitasinya kegiatan Lomba	500,000	100%	
1	22	xx	17	08	Penunjang Kegiatan TMMD	Kec. Sewon		Terkirimnya anggota Linmas	350,000	100%	
1	22	xx	18		<b>Program peningkatan kapasitas aparatur pemerintah desa</b>						
1	22	xx	18	05	Fasilitasi Pemilihan Lurah dan Pamong Desa	Kec. Sewon		Terfasilitasinya keg pemilihan pamong desa	300,000	100%	
1	22	xx	18	09	Pemberdayaan Lembaga Desa	Kec. Sewon		Terseleenggaranya keg Lomba R	500,000	100%	
1	23	xx	15		<b>Program pengembangan data/informasi/statistik daerah</b>						
1	23	xx	15	01	Penyusunan Profil Desa, Monografi Kecamatan	Kec. Sewon		Tersusunnya data dan informasi	500,000	100%	
1	24	xx	17		<b>Program pemeliharaan rutin/berkala sarana dan prasarana kearsipan</b>						
1	24	xx	17	01	Pemeliharaan Rutin/Berkala sarana pengelolaan & Penyimpanan Arsip	Kec. Sewon		Terpeliharanya arsip	425,000	100%	
1	25	xx	18		<b>Program kerjasama informasi dengan media massa</b>						
1	25	xx	18	04	Sosialisasi Program Kegiatan SKPD melalui Media Massa	Kec. Sewon		Tersosialisasinya program SKPD kpd masy luas	6,000,000	100%	
2	01	xx	15		<b>Program peningkatan kesejahteraan petani</b>						
2	01	xx	15	06	Pemberdayaan kelompok tani, P3A, Ternak dan Perikanan	Kec. Sewon		Terlaksananya pemberdayaan P3A	1,000,000	100%	

Kode	Urusan/Bidang Urusan Pemerintahan Daerah dan Program/Kegiatan	Indikator Kinerja Program/Kegiatan	Rencana Tahun 2012				Prakiraan Maju Rencana Tahun 2013	
			Lokasi	Target Capaian Kinerja	Sasaran Kegiatan	Kebutuhan Dana/Pagu Indikatif	Target Capaian Kinerja	Kebutuhan Dana/Pagu Indikatif
(1)	(2)	(3)	(4)	(5)	(6)	(7)	(8)	(9)

Kode	Urusan/Bidang Urusan Pemerintahan Daerah dan Program/Kegiatan	Indikator Kinerja Program/Kegiatan	Rencana Tahun 2012				Prakiraan Maju Rencana Tahun 2013					
			Lokasi	Target Capaian Kinerja	Sasaran Kegiatan	Kebutuhan Dana/Pagu Indikatif	Target Capaian Kinerja	Kebutuhan Dana/Pagu Indikatif				
(1)	(2)	(3)	(4)	(5)	(6)	(7)	(8)	(9)				
<b>30. KECAMATAN PANDAK</b>												
x	xx	xx	01		<b>Program pelayanan administrasi perkantoran</b>							
x	xx	xx	01	01	Penyediaan jasa surat menyurat	Tersedianya materai & benda pos	Pandak	100%	Kegiatan perkantoran	660,000	1 tahun	730,000
x	xx	xx	01	02	Penyediaan Jasa Komunikasi Sumber daya air dan listrik	Tersedianya jasa kom & listrik	Pandak	100%	eg. komunikasi, penerangan kant	12,800,000	1 tahun	31,000,000
x	xx	xx	01	06	Penyediaan Jasa Pemel. Dan Perijinan Kendaraan Dinas/Oprsl	Tersedianya kendaraan operasional	Pandak	100%	Administrasi kendaraan kantor	470,000	1 tahun	520,000
x	xx	xx	01	07	Penyediaan jasa Administrasi Keuangan	terselenggaranya adms. Keu sec.tertit	Pandak	100%	Administrasi keuangan kantor	6,000,000	1 tahun	6,600,000
x	xx	xx	01	08	Penyediaan Jasa Kebersihan kantor	Terjaganya kebersihan kantor	Pandak	100%	Jasa kebersihan kantor & Lingk.	4,500,000	1 tahun	5,000,000
x	xx	xx	01	09	Penyediaan Jasa Perbaikan peralatan kerja	Terpeliharanya peralatan kantor dengan baik	Pandak	100%	Jasa perbaikan peralatan kantor	1,000,000	1 tahun	1,100,000
x	xx	xx	01	10	Penyediaan ATK	Tersedianya ATK	Pandak	100%	Ketersediaan kebutuhan ATK	5,000,000	1 tahun	5,500,000
x	xx	xx	01	11	Penyediaan barang cetak dan penggandaan	Tersedianya barang cetakan & penggandaan	Pandak	100%	Ketersediaan peralatan kelistrikan	5,600,000	1 tahun	6,200,000
x	xx	xx	01	12	Penyediaan komponen Instalasi listrik/Pen. Gedung kantor	Tersedianya komponen listrik & Elektronika	Pandak	100%	Ketersediaan peralatan kelistrikan	780,000	1 tahun	900,000
x	xx	xx	01	13	Penyediaan Peralatan dan Perlengkapan Kantor	Kelancaran pelayanan kantor	Pandak	100%	Printer 2 buah; kursi lipat	6,500,000	1 tahun	7,150,000
x	xx	xx	01	15	Penyediaan bahan bacaan dan Peraturan Per-UU-an	Terlengkapinya buku bacaan	Pandak	100%	Bahan pustaka dan Per-UU	1,900,000	1 tahun	2,100,000
x	xx	xx	01	17	Penyediaan makanan dan minuman	Terfasilitasinya kegiatan rapat	Pandak	100%	Kegiatan rapat-rapat koordinasi	11,000,000	800 oh	12,100,000
x	xx	xx	01	18	Rapat-rapat Koordinasi dan Konsultasi keluar daerah	Terfasilitasinya perjalanan dinas PNS	Pandak	100%	Kegiatan konsultasi keluar daerah	12,000,000	1 keg	13,200,000
x	xx	xx	02		<b>Program peningkatan sarana dan prasarana aparatur</b>							
x	xx	xx	02	07	Pengadaan perlengkapan gedung kantor	Terciptanya keamanan lingkungan kantor	Pandak	100%	Perlengkapan gedung kantor (pagar bumi 3 -4 m)	10,000,000	2 unit	-
x	xx	xx	02	22	Pemeliharaan Rutin/Berkala gedung kantor	Terpeliharanya gedung kantor dengan baik	Pandak	100%	Perawatan gedung kantor	4,500,000	1 unit	5,000,000
x	xx	xx	02	24	Pemeliharaan Rutin/Berkala kendaraan Dinas/operasional	Terpeliharanya kendaraan dinas operasional dengan baik	Pandak	100%	Perawatan kendaraan dinas	31,000,000	3 unit	34,100,000
x	xx	xx	02	29	Pemeliharaan rutin/berkala mebeleur	Terpeliharanya mebeler kantor	Pandak	100%	mebeler kantor kecamatan	1,500,000	15 unit	1,500,000

Kode	Urusan/Bidang Urusan Pemerintahan Daerah dan Program/Kegiatan	Indikator Kinerja Program/Kegiatan	Rencana Tahun 2012				Prakiraan Maju Rencana Tahun 2013					
			Lokasi	Target Capaian Kinerja	Sasaran Kegiatan	Kebutuhan Dana/Pagu Indikatif	Target Capaian Kinerja	Kebutuhan Dana/Pagu Indikatif				
(1)	(2)	(3)	(4)	(5)	(6)	(7)	(8)	(9)				
x	xx	xx	06		<b>Program peningkatan pengembangan sistem pelaporan capaian kinerja dan keuangan</b>							
x	xx	xx	06	01	Penyusunan Lap. Capaian kinerja dan ihtisar Realisasi Kinerja SKPD	Terlaksananya sistem pelaporan capaian kinerja dan keuangan	Pandak	100%	Penyelesaian kegiatan kantor	470,000	1 tahun	520,000
1	01	xx	16		<b>Program wajib belajar sembilan tahun</b>							
1	01	xx	16	73	Penyebarluasan & Sosialisasi Informasi Pendidikan dasar	Terjaringnya data dan terantisipasi anak putus sekolah	Pandak	100%	data siswa	1,100,000	1 tahun	1,200,000
1	02	xx	19		<b>Program Promosi Kesehatan dan Pemberdayaan Masyarakat</b>							
1	02	xx	19	02	Penyuluhan masyarakat Pola Hidup Sehat	Terlaksananya pemberdayaan kesehatan masyarakat	Pandak	100%	Masyarakat	2,300,000	1 tahun	2,600,000
1	05	xx	17		<b>Program Pengendalian Pemanfaatan Ruang</b>							
1	05	xx	17	05	Pengawasan Pemanfaatan Ruang ( Monit.IMB )	Terlaksananya pelayanan permohonan IMB	Pandak	100%	Ketertiban administrasi pembangunan perumahan	660,000	1 tahun	730,000
1	06	xx	21		<b>Program perencanaan pembangunan daerah</b>							
1	06	xx	21	09	Penyelenggaraan Musrenbang RKPD	Terlaksananya program Musrenbang	Pandak	100%	Usulan prioritas pembangunan	2,700,000	1 keg	3,000,000
1	08	xx	16		<b>Program Pengendalian Pencemaran dan Perusakan Lingkungan Hidup</b>							
1	08	xx	16	14	Peningk. Peran serta masy. Dalam Perlindungan LH	Terantau dan teratasinya permasalahan lingkungan	Pandak	100%	Terkendalnya dampak LH	2,100,000	1 keg	2,300,000
1	09	xx	17		<b>Program Penyelesaian Konflik-konflik Pertanahan</b>							
1	09	xx	17	01	Fasilitasi Penyelesaian konflik konflik pertanahan	Teratasinya permasalahan pertanahan	Pandak	100%	Permasalahan konflik-konflik pertanahan	1,900,000	1 keg	2,200,000
1	10	xx	15		<b>Program Penataan Administrasi Kependudukan</b>							
1	10	xx	15	01	Pembangunan dan Pengoperasian SIAK secara terpadu	Tercapainya target administrasi kependudukan dengan cepat	Pandak	100%	administrasi kependudukan	16,800,000	1 keg	21,800,000

Kode	Urusan/Bidang Urusan Pemerintahan Daerah dan Program/Kegiatan	Indikator Kinerja Program/Kegiatan	Rencana Tahun 2012				Prakiraan Maju Rencana Tahun 2013		
			Lokasi	Target Capaian Kinerja	Sasaran Kegiatan	Kebutuhan Dana/Pagu Indikatif	Target Capaian Kinerja	Kebutuhan Dana/Pagu Indikatif	
(1)	(2)	(3)	(4)	(5)	(6)	(7)	(8)	(9)	
1	11 xx 18	Program Peningkatan Peran Serta dan Kesetaraan Jender dalam Pembangunan							
1	11 xx 18 01	Pembinaan Organisasi Perempuan	Terfasilitasinya kegiatan PKK	Pandak	100%	Organsasi PKK	2,800,000	1 tahun	3,410,000
1	13 xx 16	Program Pelayanan dan Rehabilitasi Kesejahteraan Sosial							
1	13 xx 16 08	Penyusunan Kebijakan & Rehabilitasi Sos bagi PMKS	Terakomodasinya permasalahan masyarakat	Pandak	100%	Masyarakat	2,600,000	1 keg	2,900,000
1	13 xx 16 10	Penanganan Masalah Strategis yang Menyangkut tanggap cepat darurat dan Kejadian Luar Biasa	Terwujudnya kesadaran masyarakat akan keselamatan terhadap bencana alam	Pandak	100%	Masyarakat	900,000	80 oh	1,000,000
1	13 xx 18	Program pembinaan penyandang cacat dan trauma							
1	13 xx 18 04	Pendayagunaan Para penyandang cacat dan Eks Trauma	Terlayannya warga masyarakat penyandang cacat	Pandak	100%	Masyarakat	1,000,000	1 keg	300,000
1	15 xx 17	Program pengembangan sistem pendukung UMKM							
1	15 xx 17 09	Penyelenggaraan Promosi Produk UMKM ( BE )	Meningkatnya potensi desa	Pandak	100%	Produk UKM	2,500,000	1 keg	2,750,000
1	17 xx 15	Program pengembangan nilai budaya							
1	17 xx 15 01	Pelestarian dan aktualisasi Adat Budaya Daerah	Terwujudnya kelestarian budaya daerah	Pandak	100%	Masyarakat dan budaya	3,500,000	3 keg	3,850,000
1	18 xx 15	Program pengembangan dan keserasian kebijakan pemuda							
1	18 xx 15 05	Peningkatan keimanan dan ketaqwaan kepemudaan	Terwujudnya qori/qorih terbaik	Pandak	100%	Masyarakat dan siswa	550,000	30 anak	610,000
1	18 xx 16	program peningkatan peran serta kepemudaan							
1	18 xx 16 04	Fasilitasi Pekan temu wicara Organisasi Pemuda	Terbinanya kelompok kepemudaan dan olah raga	Pandak	100%	Pemuda	1,120,000	1 tahun	1,230,000
1	18 xx 20	Program pembinaan dan pemasyarakatan olahraga							
1	18 xx 20 05	Peningkatan kesegaran jasmani dan rekreasi	Terselenggaranya kegiatan olahraga	Pandak	100%	Karyawan	2,500,000	1 tahun	2,750,000

Kode	Urusan/Bidang Urusan Pemerintahan Daerah dan Program/Kegiatan	Indikator Kinerja Program/Kegiatan	Rencana Tahun 2012				Prakiraan Maju Rencana Tahun 2013	
			Lokasi	Target Capaian Kinerja	Sasaran Kegiatan	Kebutuhan Dana/Pagu Indikatif	Target Capaian Kinerja	Kebutuhan Dana/Pagu Indikatif
(1)	(2)	(3)	(4)	(5)	(6)	(7)	(8)	(9)
1 19 xx 15	<b>Program peningkatan keamanan dan kenyamanan lingkungan</b>							
1 19 xx 15 05	Pengendalian Keamanan Lingkungan	Tercapainya kondisi wilayah yang kondusif	Pandak	100%	Masyarakat	550,000	1 keg	605,000
1 19 xx 17	<b>Program pengembangan wawasan kebangsaan</b>							
1 19 xx 17 02	Peningk. rasa solidaritas & Ikatan sos. di kalangan masy (TMMMD)	Terlaksananya ikatan sosial di masyarakat	Pandak	100%	Masyarakat	490,000	2 keg	540,000
1 19 xx 17 03	Peningk. kesadaran masy. akan nilai-nilai luhur Budaya Bangsa	Terwujudnya kesadaran berbangsa dan bernegara	Pandak	100%	PNS dan Masyarakat	2,100,000	3 upacara	2,310,000
1 19 xx 18	<b>Program kemitraan pengembangan wawasan kebangsaan</b>							
1 19 xx 18 01	Fasilitasi Pencapaian Halaqoh & Berbagai Forum Keagamaan	Terselenggaranya kegiatan pengajian	Pandak	100%	Karyawan	1,100,000	1 keg	1,210,000
1 20 xx 17	<b>Program Peningkatan dan Pengembangan Pengelolaan Keuangan Daerah</b>							
1 20 xx 17 19	Intensifikasi & Ekstensifikasi Sumber Pendptn Daerah	Tercapainya target realisasi PBB	Pandak	100%	Masyarakat	2,500,000	2 keg	2,750,000
1 20 xx 19	<b>Program pembinaan dan fasilitasi pengelolaan keuangan dsa</b>							
1 20 xx 19 06	Fasilitasi dan Pengendalian Pengelolaan Keuangan desa	Terwujudnya efektifitas dana desa	Pandak	100%	Aparat pengelola keuangan desa dan dana desa	3,000,000	1 tahun	2,420,000
1 20 xx 28	<b>Program peningkatan kapasitas kinerja aparatur pemerintah</b>							
1 20 xx 28 05	Rapat Koordinasi Unsur Muspika	Tercapainya kinerja aparatur pemerintah	Pandak	100%	Aparat Kecamatan	5,500,000	1 tahun	6,500,000
1 20 xx 28 06	Pelaksanaan Rakor Pemerintahan Desa	Terselesainya masalah pemerintahan desa	Pandak	100%	Aparat Pemdes dan kecamatan	330,000	30 oh	360,000
1 22 xx 17	<b>Program peningkatan partisipasi masyarakat dalam membangun desa</b>							

Kode	Urusan/Bidang Urusan Pemerintahan Daerah dan Program/Kegiatan	Indikator Kinerja Program/Kegiatan	Rencana Tahun 2012				Prakiraan Maju Rencana Tahun 2013	
			Lokasi	Target Capaian Kinerja	Sasaran Kegiatan	Kebutuhan Dana/Pagu Indikatif	Target Capaian Kinerja	Kebutuhan Dana/Pagu Indikatif
(1)	(2)	(3)	(4)	(5)	(6)	(7)	(8)	(9)
1 22 xx 17 10	Pemberdayaan Lembaga & Organisasi Masyarakat Pedesaan	Tercapainya masyarakat yang berkualitas	Pandak	100%	Lembaga Desa	550,000	1 tahun	605,000
1 22 xx 18	<b>Program peningkatan kapasitas aparatur pemerintah desa</b>							
1 22 xx 18 05	Fasilitasi Pemilihan Lurah dan Pamong Desa	Tercapainya pengisian perangkat desa	Pandak	100%	Lurah dan pamong desa	1,320,000	2 keg	1,450,000
1 23 xx 15	<b>Program pengembangan data/informasi/statistik daerah</b>							
1 23 xx 15 01	Penyusunan Profil Desa, Monografi Kecamatan	Tersedianya data wilayah	Pandak	100%	data wilayah	660,000	4 buku	730,000
1 25 xx 18	<b>Program kerjasama informasi dengan media massa</b>							
1 25 xx 18 04	Sosialisasi Program Kegiatan SKPD melalui Media Massa	Tersebarannya informasi tentang program & potensi wilayah	Kab	100%	Masyarakat	6,400,000	1 tahun	7,100,000
2 01 xx 15	<b>Program peningkatan kesejahteraan petani</b>							
2 01 xx 15 06	Pemberdayaan kelompok tani, P3A, Ternak dan Perikanan	Terfasilitasinya kegiatan kelompok	Pandak	100%	Kelompok tani	1,700,000	3 keg	1,880,000



Kode	Urusan/Bidang Urusan Pemerintahan Daerah dan Program/Kegiatan	Indikator Kinerja Program/Kegiatan	Rencana Tahun 2012				Prakiraan Maju Rencana Tahun 2013					
			Lokasi	Target Capaian Kinerja	Sasaran Kegiatan	Kebutuhan Dana/Pagu Indikatif	Target Capaian Kinerja	Kebutuhan Dana/Pagu Indikatif				
(1)	(2)	(3)	(4)	(5)	(6)	(7)	(8)	(9)				
<b>31. KECAMATAN PUNDONG</b>												
x	xx	xx	01		<b>Program pelayanan administrasi perkantoran</b>							
x	xx	xx	01	01	Penyediaan jasa surat menyurat	Terpenuhinya kegiatan korespondensi	Kec. Pundong	86%		1,080,000	89%	1,188,000
x	xx	xx	01	02	Penyediaan Jasa Komunikasi Sumber daya air dan listrik	Terpenuhinya kebutuhan air, listrik, tel	Kec. Pundong	98%		5,000,000	97%	5,500,000
x	xx	xx	01	03	Penyediaan jasa peralatan dan perlengkapan kantor	Terlengkapinya peralatan kantor	Kec. Pundong	80%		7,000,000	85%	121,000,000
x	xx	xx	01	06	Penyediaan Jasa Pemeliharaan dan Perijinan Kendaraan Dinas/Operasional	Terpenuhinya jasa perijinan kendaraan dinas/operasional	Kec. Pundong	95%		400,000	97%	440,000
x	xx	xx	01	07	Penyediaan jasa Administrasi Keuangan	Terkelolanya keuangan dan barang	Kec. Pundong	97%		5,220,000	97%	5,742,000
x	xx	xx	01	08	Penyediaan Jasa Kebersihan kantor	Terjaganya kebersihan kantor	Kec. Pundong	80%		4,000,000	84%	4,400,000
x	xx	xx	01	10	Penyediaan ATK	Tersedianya ATK	Kec. Pundong	96%		5,000,000	97%	5,500,000
x	xx	xx	01	11	Penyediaan barang cetak dan penggandaan	Terpenuhinya penggandaan barang cetakan	Kec. Pundong	90%		3,000,000	94%	3,300,000
x	xx	xx	01	12	Penyediaan komponen Instalasi listrik/Pen. Gedung kantor	Tersedianya komponen listrik/peneran	Kec. Pundong	95%		1,000,000	96%	1,100,000
x	xx	xx	01	15	Penyediaan bahan bacaan dan Peraturan Per-UU-an	Tersedianya surat kabar dan bahan ba	Kec. Pundong	98%		1,000,000	96%	1,100,000
x	xx	xx	01	17	Penyediaan makanan dan minuman	Tersedianya makanan dan minuman rapat	Kec. Pundong	99%		10,000,000	99%	10,000,000
x	xx	xx	01	18	Rapat-rapat Koordinasi dan Konsultasi keluar daerah	Terpenuhinya kegiatan koordinasi	Kec. Pundong	75%		12,000,000	75%	14,300,000
x	xx	xx	01	20	Penyediaan jasa keamanan	Keamanan kantor/lingkungan kantor	Kec. Pundong	87%		4,800,000	90%	5,280,000
x	xx	xx	02		<b>Program peningkatan sarana dan prasarana aparatur</b>		Kec. Pundong					
x	xx	xx	02	22	Pemeliharaan Rutin/Berkala gedung kantor	Terpeliharanya gedung kantor	Kec. Pundong	98%		4,000,000	96%	4,400,000
x	xx	xx	02	24	Pemeliharaan Rutin/Berkala kendaraan Dinas/operasional	Terpeliharanya kendaraan dinas/operasional	Kec. Pundong	90%		38,000,000	92%	44,000,000
x	xx	xx	02	30	Pemeliharaan rutin/berkala peralatan dan perlengkapan kantor	Terpelihiranya peralatan dan perlengkapan kantor	Kec. Pundong	80%		4,000,000	82%	4,400,000
x	xx	xx	06		<b>Program peningkatan pengembangan sistem pelaporan capaian kinerja dan keuangan</b>		Kec. Pundong					
x	xx	xx	06	01	Penyusunan Lap. Capaian kinerja dan ihtisar Realisasi Kiner	Terlancarnya laporan capaian kinerja	Kec. Pundong	75%		2,400,000	80%	2,640,000
1	01	xx	15		<b>Program pendidikan anak usia dini</b>							
1	01	xx	15	63	Penyelenggaraan koordinasi & kerjasama pendidikan usia dini (GOPTKI)	Monitoring pendidikan anak usia dini	Kec. Pundong	70%		1,800,000	72%	1,980,000

Kode	Urusan/Bidang Urusan Pemerintahan Daerah dan Program/Kegiatan	Indikator Kinerja Program/Kegiatan	Rencana Tahun 2012				Prakiraan Maju Rencana Tahun 2013				
			Lokasi	Target Capaian Kinerja	Sasaran Kegiatan	Kebutuhan Dana/Pagu Indikatif	Target Capaian Kinerja	Kebutuhan Dana/Pagu Indikatif			
(1)	(2)	(3)	(4)	(5)	(6)	(7)	(8)	(9)			
1	02	xx	16		<b>Program usaha kesehatan masyarakat</b>						
1	02	xx	16	18	Pemberdayaan usaha kesehatan sekolah	Monitoring usaha kesehatan sekolah	Kec. Pundong	75%	500,000	75%	550,000
1	02	xx	19		<b>Program peningkatan keselamatan ibu melahirkan dan anak</b>						
1	02	xx	19	02	Penyuluhan kesehatan bagi ibu hamil dari keluarga kurang mampu	Monitoring bumil risti	Kec. Pundong	75%	500,000	76%	550,000
1	02	xx	22		<b>Program pencegahan dan pemberantasan penyakit (DB4MK)</b>						
1	02	xx	22	13	Monitoring pemberantasan sarang nyamuk	Monitoring, pencegahan, dan pemberantasan penyakit	Kec. Pundong	90%	1,000,000	92%	1,100,000
1	06	xx	15		<b>Program pengembangan data/informasi</b>						
1	06	xx	15	04	Penyusunan dan analisis data informasi perencanaan pembangunan ekonomi	Terlaksananya penyusunan data dan perencanaan pembangunan	Kec. Pundong	76%	1,000,000	80%	1,100,000
1	06	xx	15	05	Penyusunan profil daerah	Tersedianya monografi kecamatan dan profil daerah	Kec. Pundong	65%	750,000	70%	825,000
1	06	xx	15	13	Monitiring, evaluasi, dan pelaporan pelaksanaan rencana pembangunan daerah	Terpantaunya pelaksanaan kegiatan pembangunan	Kec. Pundong	70%	1,000,000	70%	1,100,000
1	06	xx	21		<b>Program perencanaan pembangunan</b>						
1	06	xx	21	09	Penyelenggaraan musrenbang RKPD	Terselenggaranya musrenbang	Kec. Pundong	250 orang	3,500,000	250 orang	3,850,000
1	08	xx	16		<b>Program pengendalian pencemaran &amp; perusakan lingkungan hidup</b>						
1	08	xx	16	14	Peningkatan peran serta masyarakat dalam perlindungan lingkungan hidup	Tertingkatnya kesadaran masyarakat	Kec. Pundong	100 orang	1,000,000	100 orang	1,100,000
1	10	xx	15		<b>Program penataan administrasi kependudukan</b>						
1	10	xx	15	01	Pembangunan dan pengoperasian SIAK secara terpadu	Terpenuhinya fasilitas kependudukan	Kec. Pundong	98%	14,840,000	98%	17,424,000
1	10	xx	15	08	Peningkatan pelayanan publik bidang kependudukan	Peningkatan penataan administrasi kependudukan	Kec. Pundong	90%	700,000	90%	770,000

Kode	Urusan/Bidang Urusan Pemerintahan Daerah dan Program/Kegiatan	Indikator Kinerja Program/Kegiatan	Rencana Tahun 2012				Prakiraan Maju Rencana Tahun 2013					
			Lokasi	Target Capaian Kinerja	Sasaran Kegiatan	Kebutuhan Dana/Pagu Indikatif	Target Capaian Kinerja	Kebutuhan Dana/Pagu Indikatif				
(1)	(2)	(3)	(4)	(5)	(6)	(7)	(8)	(9)				
1	11	xx	18		<b>Program peningkatan peran serta dan kesetaraan gender dalam pembangunan</b>							
1	11	xx	18	01	Pembinaan organisasi perempuan	Terfasilitasinya kegiatan perempuan	Kec. Pundong	75%		3,000,000	75%	3,300,000
1	13	xx	16		<b>Program pelayanan &amp; rehabilitasi kesejahteraan sosial</b>							
1	13	xx	16	08	Penyusunan kebijakan dan rehabilitasi bidang PMKS	Terangkatnya kesejahteraan sosial	Kec. Pundong	75%		250,000	75%	275,000
1	15	xx	17		<b>Program pengembangan sistem pendukung usaha bagi UMKM</b>							
1	15	xx	17	09	Penyelenggaraan promosi produk UMKM	Terfasilitasinya produk dan kegiatan Bantul Ekspo	Kec. Pundong	98%		2,500,000	90%	2,750,000
1	17	xx	15		<b>Program pengembangan nilai budaya</b>							
1	17	xx	15	01	Pelestarian dan aktualisasi adat budaya daerah	Tertingkatnya pelestarian adat budaya daerah	Kec. Pundong	80%		1,000,000	80%	1,100,000
1	17	xx	17		<b>Program pengelolaan keragaman budaya</b>							
1	17	xx	17	05	Fasilitasi penyelenggaraan festival budaya daerah	Terfasilitasinya kegiatan peringatan hari jadi Bantul	Kec. Pundong	75%		2,600,000	76%	2,860,000
1	18	xx	15		<b>Program pengembangan dan keserasian kebijakan pemuda</b>							
1	18	xx	15	05	Peningkatan keimanan dan ketaqwaan kepemudaan	Terfasilitasinya kegiatan MTQ, safari tarawih, dan malam takbiran	Kec. Pundong	98%		650,000	98%	715,000
1	18	xx	16		<b>Program peningkatan peran serta kepemudaan</b>							
1	18	xx	16	11	Pemilihan karang taruna berprestasi/pengembangan pramuka	Termonitornya kegiatan pramuka	Kec. Pundong	65%		500,000	67%	550,000
1	18	xx	20		<b>Program pembinaan dan pemasyarakatan olahraga</b>							
1	18	xx	20	05	Peningkatan kesegaran jasmani dan rekreasi	Terfasilitasinya kegiatan senam	Kec. Pundong	99%		2,400,000	100%	2,640,000

Kode	Urusan/Bidang Urusan Pemerintahan Daerah dan Program/Kegiatan	Indikator Kinerja Program/Kegiatan	Rencana Tahun 2012				Prakiraan Maju Rencana Tahun 2013	
			Lokasi	Target Capaian Kinerja	Sasaran Kegiatan	Kebutuhan Dana/Pagu Indikatif	Target Capaian Kinerja	Kebutuhan Dana/Pagu Indikatif
(1)	(2)	(3)	(4)	(5)	(6)	(7)	(8)	(9)
1 18 xx 20 14	Pengembangan olahraga yang berkembang di masyarakat	Terlaksananya kegiatan olahraga	Kec. Pundong	76%		1,000,000	78%	1,100,000
1 19 xx 17	<b>Program pengembangan wawasan kebangsaan</b>							
1 19 xx 17 03	Peningkatan kesadaran masyarakat nilai-nilai luhur budaya bangsa	Terselenggaranya upacara hari besar/hari jadi Bantul	Kec. Pundone	99%		5,000,000	100%	5,500,000
1 19 xx 18	<b>Program kemitraan pengembangan wawasan kebangsaan</b>							
1 19 xx 18 03	Pentas seni & budaya, festival, lomba cipta dalam upaya peningkatan wawasan kebangsaan	Terlaksananya pentas seni	Kec. Pundong	75%		4,000,000	78%	4,400,000
1 19 xx 20	<b>Program pemberantasan penyakit masyarakat</b>							
1 19 xx 20 10	Penegakan peraturan daerah (Perda)	Tercegahnya pekat	Kec. Pundong	66%		800,000	67%	880,000
1 19 xx 22	<b>Program pencegahan dini dan penanggulangan korban bencana</b>							
1 19 xx 22 01	Pemantauan dan penyebaran informasi potensi bencana alam	Tersiapkannya informasi PBA	Kec. Pundong	62%		1,000,000	63%	1,100,000
1 20 xx 17	<b>Program peningkatan &amp; pengembangan pengelolaan keuangan daerah</b>							
1 20 xx 17 19	Intensifikasi dan ekstensifikasi sumber-sumber pendapatan daerah	Terpenuhinya target PBB	Kec. Pundong	65%		2,200,000	70%	2,420,000
1 20 xx 28	<b>Program peningkatan kapasitas kinerja aparatur pemerintah</b>							
1 20 xx 28 05	Rapat koordinasi unsur muspika	Terlaksananya rakor pemerintahan	Kec. Pundong	98%		5,800,000	99%	6,380,000
1 20 xx 28 06	Pelaksanaan rapat koordinasi pemerintahan desa	Terlaksananya rakor pemerintahan desa	Kec. Pundong	98%		1,000,000	98%	1,100,000
1 20 xx 33	<b>Program peningkatan kapasitas sumberdaya aparatur</b>							
1 20 xx 33 12	Pembinaan tugas pokok dan fungsi	Tertingkatnya kedisiplinan dan pelayanan pegawai	Kec. Pundong	78%		3,000,000	80%	3,300,000

Kode	Urusan/Bidang Urusan Pemerintahan Daerah dan Program/Kegiatan	Indikator Kinerja Program/Kegiatan	Rencana Tahun 2012				Prakiraan Maju Rencana Tahun 2013					
			Lokasi	Target Capaian Kinerja	Sasaran Kegiatan	Kebutuhan Dana/Pagu Indikatif	Target Capaian Kinerja	Kebutuhan Dana/Pagu Indikatif				
(1)	(2)	(3)	(4)	(5)	(6)	(7)	(8)	(9)				
1	22	xx	17		<b>Program peningkatan partisipasi masyarakat dalam membangun desa</b>							
1	22	xx	17	04	Monitoring, evaluasi dan pelaporan akselerasi 11 bidang penting	Terselenggaranya akselerasi 11 bidang pemerintahan	Kec. Pundong	86%		1,200,000	90%	1,320,000
1	24	xx	15		<b>Program perbaikan sistem administrasi kearsipan</b>							
1	24	xx	15	04	Penyusunan sistem katalog data	Terselenggaranya pengelolaan administrasi kantor	Kec. Pundong	67%		800,000	75%	880,000
1	25	xx	18		<b>Program kerjasama informasi dengan media massa</b>							
1	25	xx	18	04	Sosialisasi program kegiatan SKPD melalui media massa	Tersebaranya informasi pembangunan	Kec. Pundong	80%		6,000,000	85%	6,600,000
2	01	xx	15		<b>Program peningkatan kesejahteraan petani</b>							
2	01	xx	15	06	Pemberdayaan kelompok tani, P3A, Ternak dan Perikanan	Terfasilitasinya kegiatan kelompok tani dan ternak	Kec. Pundong	67%		1,000,000	68%	1,100,000
2	01	xx	15	07	Monitoring dan evaluasi pelaksanaan bantuan, CDMK, UPK, PEKM, DPM Perikanan, BKM, Bantuan Pertanian dll.	Terkendalnya bantuan pemerintah	Kec. Pundong	56%		1,500,000	60%	1,650,000
2	03	xx	15		<b>Program pembinaan dan pengawasan bidang pertambangan</b>							
2	03	xx	15	03	Monitoring dan pengendalian kegiatan penambangan bahan galian C	Terkendalnya kegiatan penambangan galian C	Kec. Pundong	67%		1,000,000	68%	1,100,000

Kode	Urusan/Bidang Urusan Pemerintahan Daerah dan Program/Kegiatan	Indikator Kinerja Program/Kegiatan	Rencana Tahun 2012				Prakiraan Maju Rencana Tahun 2013					
			Lokasi	Target Capaian Kinerja	Sasaran Kegiatan	Kebutuhan Dana/Pagu Indikatif	Target Capaian Kinerja	Kebutuhan Dana/Pagu Indikatif				
(1)	(2)	(3)	(4)	(5)	(6)	(7)	(8)	(9)				
<b>32. KECAMATAN BANTUL</b>												
x	xx	xx	01		<b>Program Administrasi Perkantoran</b>							
x	xx	xx	01	01	Penyediaan Jasa Surat Menyurat	Terpenuhinya Kelengkapan Sarana Ka	Kec.Bantul	100%	Pembelian benda pos	600,000	100%	900,000
x	xx	xx	01	02	Penyediaan Jasa Komunikasi, Sumber Daya Air dan Listrik	Terpenuhinya Kelengkapan Sarana Ka	Kec.Bantul	100%	Rekening telepon, air, listrik	9,600,000	100%	10,200,000
x	xx	xx	01	06	Penyediaan Jasa Pemeliharaan & Perijinan Kendaraan Dinas	Terpenuhinya Kelengkapan Sarana Ka	Kec.Bantul	100%	Pajak Kendaraan Dinas	1,000,000	100%	1,000,000
x	xx	xx	01	07	Penyediaan Jasa Administrasi Keuangan	Terselesaikannya pelaksanaan tugas	Kec.Bantul	100%	Honor	4,860,000	100%	5,340,000
x	xx	xx	01	08	Penyediaan Jasa Kebersihan Kantor	Tersedianya Sarana Kebersihan Kant	Kec.Bantul	100%	Pembelian Alat-alat Kebersihan	2,000,000	100%	3,000,000
x	xx	xx	01	09	Penyediaan Jasa Perbaikan Peralatan Kerja	Terlaksananya perbaikan peralatan Ke	Kec.Bantul	100%	Alat-alat Kantor	4,000,000	100%	4,000,000
x	xx	xx	01	10	Penyediaan Alat Tulis Kantor	Terpenuhinya persediaan ATK	Kec.Bantul	100%	Pembelian ATK	2,000,000	100%	3,000,000
x	xx	xx	01	11	Penyediaan Barang Cetak dan Penggandaan	Terpenuhinya kelengkapan sarana ka	Kec.Bantul	100%	Cetak dan Penggandaan	3,600,000	100%	4,000,000
x	xx	xx	01	12	Penyediaan Komponen Instalasi Listrik/Penerangan Bangunan Kantor	Tersedianya Sarana Kantor	Kec.Bantul	100%	Pembelian Lampu dan Kabel dll	1,000,000	100%	1,000,000
x	xx	xx	01	13	Penyediaan Peralatan dan Perlengkapan Kantor	Terpenuhinya Kelengkapan Sarana Ka	Kec.Bantul	100%	Pembelian barang-barang moda	11,500,000	100%	12,000,000
x	xx	xx	01	15	Penyediaan Bahan Bacaan & Peralatan Perundang-undangan	Peningkatan Wawasan	Kec.Bantul	100%	Langganan KR	1,200,000	100%	1,200,000
x	xx	xx	01	17	Penyediaan Makanan dan Minuman	Peningkatan kinerja personalia	Kec.Bantul	100%	Konsumsi Rapat-rapat	14,015,000	100%	15,477,500
x	xx	xx	01	18	Rapat-rapat Koordinasi dan Konsultasi ke Luar Daerah	Terselesaikannya pelaksanaan tugas	Kec.Bantul	100%	SPPD Luar Daerah	12,000,000	100%	13,000,000
x	xx	xx	01	20	Penyediaan Jasa Keamanan	Terjaminnya keamanan di lingkungan	Kec.Bantul	100%	Honor keamanan	4,800,000	100%	6,000,000
x	xx	xx	02		<b>Program Peningkatan Sarana dan Prasarana Pemerintah</b>							
x	xx	xx	02	22	Pemeliharaan Rutin/Berkala Gedung Kantor	Terciptanya kenyamanan kerja	Kec.Bantul	100%	Pemeliharaan Gedung	12,000,000	100%	13,000,000
x	xx	xx	02	24	Pemeliharaan Rutin/Berkala Kendaraan Dinas/Operasional	Terpenuhinya Kelengkapan Sarana Kantor	Kec.Bantul	100%	Pemeliharaan Kendaraan Dinas	35,660,000	100%	35,660,000
x	xx	xx	02	29	Pemeliharaan Rutin/Berkala Mebeler	Terpenuhinya Kelengkapan Sarana Kantor	Kec.Bantul	100%	Pemeliharaan Mebeler	1,000,000	100%	2,000,000
x	xx	xx	03		<b>Program Peningkatan Disiplin Aparatur</b>							
x	xx	xx	03	05	Pengadaan Pakaian Khusus hari-hari tertentu	Terciptanya keserasian berbusana	Kec.Bantul	100%	Pembelian pakaian seragam	3,000,000	100%	3,000,000
x	xx	xx	06		<b>Program Peningkatan Pengembangan Sistem Pelaporan Capaian Kinerja dan Keuangan</b>							
x	xx	xx	06	01	Penyusunan Laporan Capaian Kinerja dan Ikhtisar Realisasi Kinerja SKPD	Tertib administrasi keuangan	Kec.Bantul	100%	Penyusunan CALK dll	1,310,000	100%	1,310,000

Kode	Urusan/Bidang Urusan Pemerintahan Daerah dan Program/Kegiatan	Indikator Kinerja Program/Kegiatan	Rencana Tahun 2012				Prakiraan Maju Rencana Tahun 2013	
			Lokasi	Target Capaian Kinerja	Sasaran Kegiatan	Kebutuhan Dana/Pagu Indikatif	Target Capaian Kinerja	Kebutuhan Dana/Pagu Indikatif
(1)	(2)	(3)	(4)	(5)	(6)	(7)	(8)	(9)
1 02 xx 19	<b>Program Promosi Kesehatan dan Pemberdayaan Masyarakat</b>							
1 02 xx 19 06	Operasional DB4MK	Tercapainya kesehatan masyarakat	Kec.Bantul	100%	Penyuluhan Kesehatan	1,425,000	100%	1,425,000
1 06 xx 21	<b>Program Perencanaan Pembangunan Daerah</b>							
1 06 xx 21 09	Penyelenggaraan Musrenbang RKPD	Keterpaduan perencanaan	Kec.Bantul	100%	Penyelenggaraan Musrenbang	4,200,000	100%	4,500,000
1 08 xx 16	<b>Program Pengendalian Pencemaran dan Perusakan Lingkungan Hidup</b>							
1 08 xx 16 14	Peningk.Peran Serta Masyarakat dalam Pengendalian Lingkungan Hidup	Perwujudan Bantul Projo Tamansari	Kec.Bantul	100%	Kebersihan lingkungan	1,500,000	100%	2,000,000
1 09 xx 15	<b>Program Pembangunan Sistem Pendaftaran Tanah</b>							
1 09 xx 15 02	Sosialisasi Sistem Pendaftaran Tanah	Terwujudnya Administrasi Pertanahan	Kec.Bantul	100%	Penyuluhan Pertanahan	900,000	100%	1,000,000
1 10 xx 15	<b>Program Penataan Administrasi Kependudukan</b>							
1 10 xx 15 01	Pembangunan dan Pengoperasian SIAK secara terpadu	Terlaksananya pembangunan & pengoperasian SIAK	Kec.Bantul	100%	Pelayanan KTP KK	12,400,000	100%	12,400,000
1 10 xx 15 08	Peningkatan Pelayanan Publik dalam Bidang Kependudukan	Peningk.kualitas pelayanan publik dlm bid.kependuk	Kec.Bantul	100%	Pelayanan prima	1,000,000	100%	1,500,000
1 11 xx 18	<b>Program Peningkatan Peran Serta &amp; Kesetaraan Gender dlm Pembangunan</b>							
1 11 xx 18 01	Pembinaan Organisasi Perempuan	Meningkatnya peranan wanita dlm kesetaraan gender	Kec.Bantul	100%	Pertemuan Rutin TP-PKK	4,000,000	100%	4,000,000
1 15 xx 16	<b>Program Pengembangan Kewirausahaan dan Keunggulan Kompetitif UKM</b>							
1 15 xx 16 05	Fasilitasi Pengembangan Sarana Promosi Hasil Produksi	Peningkatan Kesejahteraan	Kec.Bantul	100%	Mengikuti Bantul Ekspo	2,450,000	100%	3,000,000
1 17 xx 17	<b>Program Pengelolaan Keragaman Budaya</b>							
1 17 xx 17 01	Pengembangan Kesenian dan Kebudayaan Daerah	Terpeliharanya kesenian Tradisional	Kec.Bantul	100%	Pentas kesenian tradisional	4,925,000	100%	5,000,000

Kode	Urusan/Bidang Urusan Pemerintahan Daerah dan Program/Kegiatan	Indikator Kinerja Program/Kegiatan	Rencana Tahun 2012				Prakiraan Maju Rencana Tahun 2013					
			Lokasi	Target Capaian Kinerja	Sasaran Kegiatan	Kebutuhan Dana/Pagu Indikatif	Target Capaian Kinerja	Kebutuhan Dana/Pagu Indikatif				
(1)	(2)	(3)	(4)	(5)	(6)	(7)	(8)	(9)				
1	19	xx	15		<b>Program Peningkatan keamanan dan Kenyamanan Lingkungan</b>							
1	19	xx	15	05	Pengendalian Keamanan Lingkungan	Berkurangnya Penyakit Masyarakat	Kec.Bantul	100%	Pemantauan wilayah	3,000,000	100%	3,000,000
1	19	xx	17		<b>Program Pengembangan Wawasan Kebangsaan</b>							
1	19	xx	17	03	Peningkatan Kesadaran Masyarakat akan Nilai-nilai Luhur Budaya Bangsa	Tercapainya kelestarian budaya	Kec.Bantul	100%	Hari jadi dan HUT RI	3,700,000	100%	5,500,000
1	20	xx	17		<b>Program Peningkatan &amp; Pengembangan Pengelolaan Keuangan Daerah</b>							
1	20	xx	17	19	Intensifikasi dan Ekstensifikasi Sumber-sumber Pendapatan Daerah	Terselenggaranya pendampingan sesuai rencana	Kec.Bantul	100%	Peningkatan PAD	6,840,000	100%	6,840,000
1	20	xx	19		<b>Program Pembinaan dan Fasilitasi Pengelolaan Keuangan Desa</b>							
1	20	xx	19	06	Fasilitasi dan Pengendalian Pengelolaan Keuangan Desa	Peningkatan Pendapatan Keluarga	Kec.Bantul	100%	Tertib administrasi desa	4,000,000	100%	4,000,000
1	20	xx	28		<b>Program Peningkatan Kapasitas Kinerja Aparatur Pemerintah</b>							
1	20	xx	28	05	Rapat Koordinasi Unsur Muspika	Tercapainya pelaksanaan kegiatan	Kec.Bantul	100%	Rapat-rapat koordinasi	13,380,000	100%	13,380,000
1	22	xx	17		<b>Program Peningkatan Partisipasi Madsyarakat dalam Membangun Desa</b>							
1	22	xx	17	06	Penyelenggaraan Lomba Desa	Realisasi Hasil Pelaksanaan Pembangunan Desa	Kec.Bantul	100%	Lomba desa	1,000,000	100%	1,000,000
1	22	xx	18		<b>Program Peningkatan Kapasitas Aparatur Pemerintah Desa</b>							
1	22	xx	18	09	Pemberdayaan Pamong Desa	Terlaksananya Adm Pemerintahan Desa yang baik	Kec.Bantul	100%	Tertib adm pemerintahan desa	1,000,000	100%	1,000,000



Kode	Urusan/Bidang Urusan Pemerintahan Daerah dan Program/Kegiatan	Indikator Kinerja Program/Kegiatan	Rencana Tahun 2012				Prakiraan Maju Rencana Tahun 2013					
			Lokasi	Target Capaian Kinerja	Sasaran Kegiatan	Kebutuhan Dana/Pagu Indikatif	Target Capaian Kinerja	Kebutuhan Dana/Pagu Indikatif				
(1)	(2)	(3)	(4)	(5)	(6)	(7)	(8)	(9)				
1	23	xx	15		<b>Program Pengembangan Data/Informasi/Statistik Daerah</b>							
1	23	xx	15	07	Penyusunan Profil Desa, Monografi Kecamatan	Terlaksananya Adm.Kepemerintahan yang baik	Kec.Bantul	100%	Pembuatan dokumen monografi	900,000	100%	900,000
1	24	xx	15		<b>Program Penyelamatan dan Pelestarian Dokumen/Arsip Daerah</b>							
1	24	xx	15	02	Pendataan dan Penataan Dokumen/Arsip Daerah	Tersusunnya dokumen dan arsip yang rapi	Kec.Bantul	100%	Pendataan dan Penataan Arsip	1,525,000	100%	1,525,000
1	25	xx	18		<b>Program Kerjasama Informasi dengan Mass Media</b>							
1	25	xx	18	04	Sosialisasi Program Kegiatan SKPD melalui Media Massa	Terciptanya kesinambungan informasi	Kec.Bantul	100%	Talk Show	6,000,000	100%	6,000,000

Kode	Urusan/Bidang Urusan Pemerintahan Daerah dan Program/Kegiatan	Indikator Kinerja Program/Kegiatan	Rencana Tahun 2012				Prakiraan Maju Rencana Tahun 2013					
			Lokasi	Target Capaian Kinerja	Sasaran Kegiatan	Kebutuhan Dana/Pagu Indikatif	Target Capaian Kinerja	Kebutuhan Dana/Pagu Indikatif				
(1)	(2)	(3)	(4)	(5)	(6)	(7)	(8)	(9)				
<b>33. KECAMATAN SANDEN</b>												
x	xx	xx	01		<b>Program Pelayanan Administrasi Perkantoran</b>							
x	xx	xx	01	01	Penyediaan Jasa Surat menyurat	Terpenuhi Keg. Koresponden	Kec. Sanden	100%	Kegiatan Perkantoran	900,000	1 Tahun	1,200,000
x	xx	xx	01	02	Penyediaan js kom,Sumberdaya air dan listrik	Terpenuhi Kebuth. Telp. Listrik	Kec. Sanden	100%	Keg.komunikasi,Penerangan Ka	5,800,000	1 Tahun	6,200,000
x	xx	xx	01	06	Penyed. jasa pemelih. dan perizinan kend. dinas bermotor	Terpenuhi Pemelhr. Kend. Dinas	Kec. Sanden	100%	Administrasi Kendaraan STNK	500,000	1 Tahun	600,000
x	xx	xx	01	07	Penyediaan jasa administrasi keuangan	Tertib Administrasi Keuangan	Kec. Sanden	100%	Administrasi Keuangan Kantor	4,620,000	1 Tahun	4,620,000
x	xx	xx	01	08	Penyediaan jasa kebersihan kantor	Kebersihan Kantor	Kec. Sanden	100%	Jasa Kebersihan Kantor	1,500,000	1 Tahun	2,000,000
x	xx	xx	01	10	Penyediaan alat tulis kantor	Ketersediaan ATK	Kec. Sanden	100%	Tersedia Kebutuhan ATK	4,000,000	1 Tahun	4,500,000
x	xx	xx	01	11	Penyediaan barang cetak dan penggandaan	Terpenuhi kebt brg cetrak & Pengg.	Kec. Sanden	100%	tersedia Brg cetak dan penggandaan	5,200,000	1 Tahun	6,000,000
x	xx	xx	01	12	Penyediaan komponen instalasi listrik	Terpenuhi Kebuth. Komp. Listrik	Kec. Sanden	100%	Tersedia alat Listrik	1,200,000	1 Tahun	1,500,000
x	xx	xx	01	13	Penyediaan Peralatan dan perlengkapan Kantor	Terpenuhi kebutuhan kantor	Kec. Sanden	100%	Tersedia Peralatan &Perlengkapan	4,000,000	1 Tahun	10,000,000
x	xx	xx	01	15	Penyediaan bahan bacaan dan peraturan perundang-undang	Kelengkapan Koleksi Perpustakaan	Kec. Sanden	100%	Tersedia bahan Pustaka &perundang-undangan	816,000	1 Tahun	1,000,000
x	xx	xx	01	17	Penyediaan makan dan minuman rapat	Terpenuhi kebuth kantor	Kec. Sanden	100%	Kegiatan rapat-rapat koordinasi	14,000,000	1 Tahun	16,000,000
x	xx	xx	01	18	Rapat-rapat koordinasi dan konsultasi ke luar daerah	Terpenuhi Keg. Koordinasi	Kec. Sanden	100%	Kegiatan Konsultasi Ke luar Daerah	12,000,000	1 Tahun	11,000,000
x	xx	xx	02		<b>Program Peningkatan Sarana dan Prasarana Aparatur</b>							
x	xx	xx	02	21	Pemeliharaan rutin/Berkala rumah dinas	Terpeliharanya Gedung rumah Dinas	Kec. Sanden	100%	Terpenuhi pemeliharaan Rumah	4,500,000	1 Tahun	8,000,000
x	xx	xx	02	22	Pemeliharaan rutin gedung kantor	Terpeliharanya Gedung Kantor	Kec. Sanden	100%	Terpenuhi pemeliharaan Gedung	4,500,000	1 Tahun	8,000,000
x	xx	xx	02	24	Pemeliharaan rutin kendaraan dinas/Operasional	Terpeliharanya Kendaraan Dinas	Kec. Sanden	100%	Terpenuhi pemeliharaan Kendaraan	40,500,000	1 Tahun	45,500,000
x	xx	xx	02	30	Pemeliharaan rutin/berkala peralatan Perlengkapan Kantor	Terpeliharanya peralatan Kantor	Kec. Sanden	100%	Terpenuhi pemeliharaan Peralatan	4,000,000	1 Tahun	5,000,000
x	xx	xx	06		<b>Program Peningkatan Pengembangan Sistem Pelaporan Capaian Kinerja dan Keuangan</b>							
x	xx	xx	06	04	Penyusunan Pelaporan Keuangan Akhir Tahun	Terpenuhi Laporan Keuangan	Kec. Sanden	100%	Tercapai Laporan Akhir Tahun	795,000	1 Tahun	1,000,000
1	02	xx	16		<b>Program Upaya Kesehatan Masyarakat</b>							
1	02	xx	16	09	Peningkatan Kesehatan Masyarakat	Tercapai Peningkatan Kesehatan	Kec. Sanden	100%	Meningkatnya Kesehatan Masyarakat	1,500,000	1 Tahun	3,000,000
1	05	xx	16		<b>Program Pemanfaatan Ruang</b>							
1	05	xx	16	03	Penyusunan Kebijaksanaan Pengendalian Pemanfaatan Ruang	Tertib Perundang-undangan Target ILM	Kec. Sanden	100%	Tercapai Kesadaran Masyarakat	3,900,000	1 Tahun	4,350,000
1	06	xx	21		<b>Program Perencanaan Pembangunan daerah</b>							

Kode	Urusan/Bidang Urusan Pemerintahan Daerah dan Program/Kegiatan	Indikator Kinerja Program/Kegiatan	Rencana Tahun 2012				Prakiraan Maju Rencana Tahun 2013	
			Lokasi	Target Capaian Kinerja	Sasaran Kegiatan	Kebutuhan Dana/Pagu Indikatif	Target Capaian Kinerja	Kebutuhan Dana/Pagu Indikatif
(1)	(2)	(3)	(4)	(5)	(6)	(7)	(8)	(9)
1 06 xx 21 01	Pengembangan partisipasi masyarakat dalam perumusan program dan kebijakan layanan publik	Tercapai Musyawarah	Kec. Sanden	100%	Terlaksana Musrenbang	3,000,000	1 Tahun	4,500,000
1 10 xx 15	<b>Program penataan administrasi kependudukan</b>							
1 10 xx 15 01	Pembangunan dan Pengoperasian SIAK secara Terpadu	Tercapai Pelayanan KTP, KK	Kec. Sanden	100%	Terlaksanan Pelayanan dengan	8,300,000	1 Tahun	9,000,000
1 10 xx 15 06	-Pengolahan dalam penyusunan laporan Informasi Kependudukan (SIMDUK)	Tertib laporan Kependudukan	Kec. Sanden	100%	Terlaksana Laporan Simduk	1,440,000	1 Tahun	1,440,000
1 11 xx 18	<b>Program Peningkatan Peran Serta dan Kesetaraan Gender dalam Pembangunan</b>							
1 11 xx 18 01	Pembinaan Organisasi perempuan	Terbinanya Organisasi Wanita	Kec. Sanden	100%	Tercapai Pembinaan Organisasi Perempuan	3,000,000	1 Tahun	4,000,000
1 15 xx 17	<b>Program Pengembangan Sistem Pendukung Usaha Bagi Usaha Mikro Kecil Menengah</b>							
1 15 xx 17 09	Penyelenggaraan promosi produk Usaha Mikro Kecil Menengah/UMKM	Peningkatan UMKM	Kec. Sanden	100%	Pameran Pengusaha Kecil menengah	2,500,000	1 Tahun	3,500,000
1 17 xx 15 01	<b>Program pengembangan nilai budaya</b>							
1 17 xx 15 01	Pelestarian dan Aktualisasi adat budaya daerah	Peningkatan sadar budaya	Kec. Sanden	100%	Tercapai Kesadaran berbudaya	3,000,000	1 Tahun	4,000,000
1 18 xx 20	<b>Program Pembinaan dan Pemasyarakatan Olahraga</b>							
1 18 xx 20 05	Peningkatan kesegaran jasmani dan rekreasi	Peningkatan Kesehatan	Kec. Sanden	100%	Tercapai Kesehatan Karyawan/ti	2,000,000	1 Tahun	2,000,000
1 19 xx 17	<b>Program Pengembangan Wawasan Kebangsaan</b>							
1 19 xx 17 03	Peningkatan kesadaran masyarakat akan nilai-nilai luhur budaya bangsa	Peningkatan Kesadaran Berkebangsaan	Kec. Sanden	100%	Tercapai Kesadaran Masy. Berbangsa	3,500,000	1 Tahun	4,000,000
1 19 xx 18	<b>Program Kemitraan Pengembangan Wawasan Kebangsaan</b>							
1 19 xx 18 01	-Fasilitas Pencapaian Haloqah dan Forum Keagamaan	Peningkatan FKUB	Kec. Sanden	100%	Terbentuknya forum komunikasi Umat Beragama	1,200,000	1 Tahun	1,500,000

Kode	Urusan/Bidang Urusan Pemerintahan Daerah dan Program/Kegiatan	Indikator Kinerja Program/Kegiatan	Rencana Tahun 2012				Prakiraan Maju Rencana Tahun 2013					
			Lokasi	Target Capaian Kinerja	Sasaran Kegiatan	Kebutuhan Dana/Pagu Indikatif	Target Capaian Kinerja	Kebutuhan Dana/Pagu Indikatif				
(1)	(2)	(3)	(4)	(5)	(6)	(7)	(8)	(9)				
1	19	xx	22		<b>Program pencegahan dini dan penanggulangan korban bencana alam</b>							
1	19	xx	22	01	Pemantauan dan Penyebarluasan Informasi potensi Bencana Alam	Kewaspadaan Bencana	Kec. Sanden	100%	Meningkatnya Pengetahuan Tentang Kebencanaan	1,200,000	1 Tahun	1,500,000
1	20	xx	17		<b>Program Peningkatan dan Pengembangan Pengelolaan Keuangan Daerah</b>							
1	20	xx	17	19	-Intensifikasi Pajak Bumi Bangunan/PBB	Tercapai Target PBB	Kec. Sanden	100%	Terpenuhi Target PBB	6,360,000	1 Tahun	7,450,000
1	20	xx	19		<b>Program Pembinaan dan Fasilitas Pengelolaan Keuangan Desa</b>							
1	20	xx	19	06	Fasilitas dan pengendalian pengelolaan keuangan desa	Terlaksana Monitor/Rakor	Kec. Sanden	100%	Terpenuhi laporan Keuangan De	5,000,000	1 Tahun	5,000,000
1	20	xx	24		<b>Program Mengintensifkan Penanganan Pengaduan Masyarakat</b>							
1	20	xx	24	02	Peningkatan Pelayanan Masyarakat	Tercapai Tertib Pelayan	Kec. Sanden	100%	Terlaksana Pelayanan Masyarakat dgn baik	1,000,000	1 Tahun	1,500,000
1	20	xx	28		<b>Program Peningkatan Kapasitas Kinerja Aparatur Pemerintahan</b>							
1	20	xx	28	06	Pelaksanaan Rakorpem desa	TerlaksananKeg. Rakorpem	Kec. Sanden	100%	Terpenuhi Rakor Pemerintahan	14,760,000	1 Tahun	14,760,000
1	21	xx	15		<b>Program Peningkatan Ketahanan Pangan Pertanian/Perkebunan</b>							
1	21	xx	15	11	-Pemantauan dan analisis akses harga pangan pokok	Terpenuhi Laporan 9 bahan Pokok	Kec. Sanden	100%	Terantau 9 harga Bahan Poko	600,000	1 Tahun	1,200,000
1	25	xx	18		<b>Program kerjasama informasi dengan media massa</b>							
1	25	xx	18	04	Sosialisasi Program Kegiatan SKPD melalui Media Massa	Tercapai Penyebarluasan Informasi	Kec. Sanden	100%	Terlaksana penyamp. Informasi	6,000,000	1 Tahun	6,000,000

Kode	Urusan/Bidang Urusan Pemerintahan Daerah dan Program/Kegiatan	Indikator Kinerja Program/Kegiatan	Rencana Tahun 2012				Prakiraan Maju Rencana Tahun 2013					
			Lokasi	Target Capaian Kinerja	Sasaran Kegiatan	Kebutuhan Dana/Pagu Indikatif	Target Capaian Kinerja	Kebutuhan Dana/Pagu Indikatif				
(1)	(2)	(3)	(4)	(5)	(6)	(7)	(8)	(9)				
<b>34. KECAMATAN KRETEK</b>												
x	xx	xx	01		<b>Program pelayanan administrasi perkantoran</b>							
x	xx	xx	01	01	Penyediaan jasa surat menyurat	Tersedianya materai dan perangko	Kecamatan	100%	Terlaksananya surat menyurat/s	900,000	100%	900
x	xx	xx	01	02	Penyediaan jasa komunikasi, TI sumberdaya air dan listrik	Tersedianya jasa komunikasi dan inf, air dan listrik	Kecamatan	100%	Internet, air, listrik, telepon.	11,000,000	100%	26,000,000
x	xx	xx	01	03	Penyediaan jasa peralatan dan perlengkapan kantor. (suku cadang computer)	tersedianya jasa peralatan dan perlengkapan kantor. (suku cadang computer)	Kecamatan	100%	PeralatandanPerlengkapan kantor	1,500,000	100%	1,500,000
x	xx	xx	01	06	Penyediaan jasa pemeliharaan dan perijinan kendaraan dinas	Tertib administrasi kendaraan dinas	Kecamatan	100%	Terlaksananya kegiatan Kecama	1,500,000	100%	1,500,000
x	xx	xx	01	07	Penyediaan Jasa administrasi keuangan	Optimalisasi administrasi Keuangan	Kecamatan	100%	Terselenggaranya Pelaksanaan	5,000,000	100%	5,500,000
x	xx	xx	01	08	Penyediaan jasa kebersihan kantor.	Tersedianya jasa kebersihan kantor	Kecamatan	100%	Terwujudnya kantor yang bersih	6,200,000	100%	7,200,000
x	xx	xx	01	09	Penyediaan jasa perbaikan peralatan kerja (mesin ketik, ac, sond system.	Tersedianya jasa perbaikan peralatan kantor	Kecamatan	100%	Tersedia kantor yg memadai	4,000,000	100%	4,600,000
x	xx	xx	01	10	Penyediaan alat tulis kantor.	Tersedianya alat tulis kantor	Kecamatan	100%	Terlaksananya kegiatan pemerir	9,000,000	100%	10,000,000
x	xx	xx	01	11	Penyediaan barang cetaan dan penggandaan	Tersedianya barang cetaan dan pengg	Kecamatan	100%	Tertib administrasi	6,500,000	100%	7,500,000
x	xx	xx	01	12	Penyediaan komponen instalasi listrik/penerangan bangunan kantor	Tersedianya komponen instalasi listrik /penerangan kantor	Kecamatan	100%	Terwujudnya komponen instalasi listrik /penerangan kantor	1,800,000	100%	1,800,000
x	xx	xx	01	15	Penyediaan bahan bacaan dan Peraturan Perundangan	Tersediannya bahan bacaan dan peraturan Perundangan	Kecamatan	100%	Tercapai peningkatan pengetahuan dan pedoman	1,000,000	100%	1,200,000
x	xx	xx	01	17	Penyediaan makan ,minum untuk rakor, tamu, lembur	Terlaksananya program pembangunan pemerintahan dan pelayanan	Kecamatan	100%	Tercapainya program Pemerintahan dan Pelayanan	10,000,000	100%	11,000,000
x	xx	xx	01	18	Rapat Koordinasi dan konsultasi ke Luar Daerah.	Peningkatan Pengetahuan dan kelancaran Tugas.	Kecamatan	100%	Terlaksananya Program dan kegiatan	12,000,000	100%	12,000,000
x	xx	xx	01	20	Penyediaan Jasa Keamanan Kantor	Tersediannya Keamanan Kantor	Kecamatan	100%	Terwujudnya Keamanan Kantor	4,200,000	100 %	4,200,000
x	xx	xx	02		<b>Program peningkatan Sarana dan Prasarana Kantor</b>							
x	xx	xx	02	22	Pemeliharaan rutin gedung kantor	Terpeliharanya gedung kantor secara optimal	Kecamatan	100%	Terlaksananya kelancaran kegiatan Pemerintahan dan	4,000,000	100%	4,000,000
x	xx	xx	02	24	Pemeliharaan Rutin/Berkala kendaraan Dinas dan operasional	Terpeliharanya kendaraan dinas	Kecamatan	100%	Terselenggaranya Pelaksanaan Kegiatan sesuai rencana	37,000,000	100%	37,000,000

Kode	Urusan/Bidang Urusan Pemerintahan Daerah dan Program/Kegiatan	Indikator Kinerja Program/Kegiatan	Rencana Tahun 2012				Prakiraan Maju Rencana Tahun 2013					
			Lokasi	Target Capaian Kinerja	Sasaran Kegiatan	Kebutuhan Dana/Pagu Indikatif	Target Capaian Kinerja	Kebutuhan Dana/Pagu Indikatif				
(1)	(2)	(3)	(4)	(5)	(6)	(7)	(8)	(9)				
x	xx	xx	06		<b>Program peningkatan Pengembangan Laporan Capaian Kinerja dan Iktisar realisasi Kerja SKPD</b>							
x	xx	xx	06	01	Penyusunan laporan capaian kinerja & ikhtisar realisasi kinerja SKPD	Tersusunnya laporan capaian kinerja SKPD	Kecamatan	100%	Tercapainya akuntabilitas SKPD	9,350,000	100%	9,350,000
1	02	xx	16		<b>Program upaya kesehatan masyarakat</b>							
1	02	xx	16	15	Monitoring mutu kesehatan masyarakat	Terselenggaranya operasional kesehatan	Kecamatan	100%	Terwujudnya masyarakat yang sehat	2,000,000	100%	2,000,000
1	05	xx	16		<b>Program Pemanfaatan Ruang</b>							
1	05	xx	16	04	Fasilitasi peningkatan peran serta masyarakat dalam pemanfaatan ruang (IMB, HO dll)	Tingkat ketaatan dan kesadaran masyarakat thd RTRW/RDTRK	5 Desa	100%	Layanan perijinan, monitoring dan evaluasi	1,000,000	100%	2,000,000
1	06	xx	21		<b>Program Perencanaan Pembangunan Daerah</b>							
1	06	xx	21	09	Musrenbang RKPD	Terlaksananya proses musyawarah perencanaan pembangunan tingkat kecamatan	Kecamatan	100%	Tersusunnya dokumen perencanaan pembangunan tingkat kecamatan	6,500,000	100%	6,500,000
1	08	xx	16		<b>Program Pengendalian Pencemaran dan Perusakan Lingkungan Hidup</b>							
1	08	xx	16	05	Pengawasan Penambang pasir, kerikil & batu	Terawasinya daerah-daerah rawan bencana akibat penambangan liar	5 Desa	100%	Pantai, sungai, lingkungan jembatan dan kawasan	1,000,000	100%	47,000,000
1	08	xx	16	14	Peningkatan peran serta masyarakat dalam pengendalian lingkungan hidup	Tingkat ketaatan masyarakat dalam menjaga dan melestarikan lingkungan hidup	5 Desa	100%	Sosialisasi, monitoring dan pembinaan kepada masyarakat	1,000,000	100%	1,000,000
1	10	xx	15		<b>Program Penataan Administrasi Kependudukan</b>							
1	10	xx	15	05	Koordinasi pelaksanaan kebijakan kependudukan	Meningkatnya pemahaman tentang kebijakan kependudukan	Kecamatan	100%	Pelaku pelayanan public kec.dan desa	1,000,000	100%	1,000,000
1	10	xx	15	08	Peningkatan pelayanan publik dalam bidang kependudukan	Fasilitasi pelayanan adm kependudukan	Kecamatan	100%	Pelayanan masyarakat	1,500,000	100%	1,500,000

Kode	Urusan/Bidang Urusan Pemerintahan Daerah dan Program/Kegiatan	Indikator Kinerja Program/Kegiatan	Rencana Tahun 2012				Prakiraan Maju Rencana Tahun 2013		
			Lokasi	Target Capaian Kinerja	Sasaran Kegiatan	Kebutuhan Dana/Pagu Indikatif	Target Capaian Kinerja	Kebutuhan Dana/Pagu Indikatif	
(1)	(2)	(3)	(4)	(5)	(6)	(7)	(8)	(9)	
1	11 xx 18	Program peningkatan peran serta dan kesetaraan gender dalam pembangunan							
1	11 xx 18 01	Peningkatan Pembinaan Organisasi Perempuan	Terselenggaranya Pembinaan Perempuan	Kecamatan dan Desa	100%	Tercapainya perempuan yang be	3,000,000	100%	3,000,000
1	15 xx 15	Program Penciptaan Iklim Usaha Kecil dan Menengah yang kondusif							
1	15 xx 15 08	Fasilitasi pengembangan Kerajinan dan UKM	Fasilitasi dan pembinaan unit usaha kerajinan dan UKM	5 Desa	25 unit	Pengrajin dan UKM	1,000,000	25 unit	1,000,000
1	15 xx 16	Program Pengembangan Kewirausahaan dan Keunggulan Kompetitif UKM							
1	15 xx 16 05	Fasilitasi pengembangan sarana promosi hasil produksi (BANTUL EXPO)	Peningkatan promosi melalui pameran	5 Desa	5 pengrajin	Masyarakat Pengrajin dan UKM	2,500,000	10 pengrajin	3,000,000
1	18 xx 15	Program pengembangan dan keserasian kebijakan pemuda							
1	18 xx 15 05	Peningkatan Keimanan , ketakwaan dan keagamaan	Terselenggaranya pembinaan keagam	Kecamatan	100%	Terwujudnya yang bersih dan ju	2,000,000	100%	2,000,000
1	18 xx 20	Program pembinaan dan pemasyarakatan olahraga							
1	18 xx 20 05	Peningkatan Kesegaran jasmani dan rekreasi	Tercapainya kesehatan karyawan	Kecamatan	100%	Kelancaran penyelenggaraan ke	3,000,000	100%	3,000,000
1	19 xx 16	Program Pemeliharaan Kanrantibmas dan Pencegahan Tindak Kriminal							
1	19 xx 16 07	Patroli Wilayah dan Operasi Pengamanan	Meningkatnya keamanan & Ketertiban di masyarakat.	5 Desa	100%	Menjaga Keamanan & Ketertiban Masyarakat kondusif	1,000,000	100%	2,500,000
1	19 xx 16 10	Operasional Peningkatan ketertiban masyarakat	Meningkatnya keamanan dan ketertiban masyarakat	5 Desa	100%	Masyarakat dan Badan hukum di Kecamatan Kretek	4,000,000	100%	7,000,000
1	19 xx 16 11	Pemberdayaan Forum Komunikasi Kewaspadaan Dini Masyarakat (FKDM)	Terfasilitasinya kegiatan FKDM	Kec. Kretek	100%	Masyarakat Kecamatan Kretek	2,000,000	100%	47,000,000
1	19 xx 17	Program pengembangan wawasan kebangsaan							
1	19 xx 17 03	Peningkatan kesadaran masyarakat akan nilai-nilai luhur budaya bangsa	Pelaksanaan Upacara-Upacara Nasional	5 Desa	100%	Masyarakat/warga Negara	5,000,000	100%	12,000,000

Kode	Urusan/Bidang Urusan Pemerintahan Daerah dan Program/Kegiatan	Indikator Kinerja Program/Kegiatan	Rencana Tahun 2012				Prakiraan Maju Rencana Tahun 2013					
			Lokasi	Target Capaian Kinerja	Sasaran Kegiatan	Kebutuhan Dana/Pagu Indikatif	Target Capaian Kinerja	Kebutuhan Dana/Pagu Indikatif				
(1)	(2)	(3)	(4)	(5)	(6)	(7)	(8)	(9)				
1	20	xx	28	<b>Program Peningkatan kapasitas Kinerja Aparatur pemerintahan</b>								
1	20	xx	28	05	Rakor Unsur Muspika	Optimalisasi Kapasitas kerja	Kecamatan	100%	Terselenggaranya Pemerintahar	9,000,000	100%	9,000,000
1	20	xx	28	06	Pelaksanaan Rapat Koordinasi Pemerintahan Desa	Terlaksananya Kegiatan Pemerintahan	Kecamatan	100%	Optimalisasi dan Terkoordinasi Pemerintahan	1,500,000	100%	1,500,000
1	22	xx	15	<b>Program Peningkatan Keberdayaan Masyarakat Pedesaan</b>								
1	22	xx	15	01	Pemberdayaan lembaga dan organisasi masyarakat pedesaan (Asosiasi LPMD, LPMD dan Pokgot LPMD)	Peningkatan kapasitas kelembagaan	5 Desa	1 kali	Kelembagaan Desa (LPMD)	1,000,000	1 kali	1,000,000
1	22	xx	17	<b>Program Peningkatan Partisipasi Masyarakat dalam Membangun Desa</b>								
1	22	xx	17	02	Pelaksanaan Musyawarah Pembangunan Desa.	Meningkatnya partisipasi masyarakat dalam proses perencanaan pembangunan desa	5 Desa	5 kali	Pendampingan Musrenbang Desa	1,000,000	5 kali	1,000,000
1	22	xx	17	04	Monitoring dan Evaluasi Program Pemberdayaan Masyarakat.	Meningkatnya partisipasi masyarakat dalam mengelola bantuan	5 Desa	5 unit	Penerima bantuan CD-MK, ADD, UED-SP, Dasa Wisma dll	3,000,000	5 unit	3,000,000
1	22	xx	17	06	Pelaksanaan Lomba Desa	Meningkatnya tingkat kemajuan desa	1 Desa	1Paket	Pendampingan Desa peserta lomba	2,000,000	1 Paket	2,000,000
1	22	xx	17	10	Pendampingan Pelaksanaan Dana ADD	Meningkatnya kemampuan Desa dalam mengelola Dana ADD	5 Desa	21 kali	Pendampingan dan Verifikasi penggunaan dan pelaporan dana ADD	3,000,000	21 kali	3,000,000
1	22	xx	18	<b>Program peningkatan kapasitas aparatur pemerintahan desa</b>								
1	22	xx	18	05	Fasilitasi Pemilihan Pamong Desa	Terselenggaranya pemilihan pamong Desa	Desa	100%	Terpilihnya Pamong Desa yang berkualitas	2,000,000	100%	2,000,000
1	23	xx	15	<b>Program Pengembangan Data/Informasi/Statistik Daerah</b>								
1	23	xx	15	01	Penyusunan Data Administrasi Kota Kecamatan dan Pendampingan Penyusunan Profil Desa.	Fasilitasi penyusunan data kota dan profil desa	Kecamatan dan 5 Desa	6 paket	Tersusnya Data administrasi Kota Kecamatan dan Profil Desa	1,500,000	6 paket	1,500,000



Kode					Urusan/Bidang Urusan Pemerintahan Daerah dan Program/Kegiatan	Indikator Kinerja Program/Kegiatan	Rencana Tahun 2012				Prakiraan Maju Rencana Tahun 2013	
							Lokasi	Target Capaian Kinerja	Sasaran Kegiatan	Kebutuhan Dana/Pagu Indikatif	Target Capaian Kinerja	Kebutuhan Dana/Pagu Indikatif
(1)					(2)	(3)	(4)	(5)	(6)	(7)	(8)	(9)
1	23	xx	15		<b>Program pengembangan data/informasi/statistik daerah</b>							
1	23	xx	15	01	Penyusunan Monografi kecamatan	Tersusunnya monografi Kecamatan	Kecamatan	100%	Tersediannya Monografi Kecamatan	1,000,000	100%	1,000,000
1	23	xx	15	01	Pendampingan Profil Desa	Terselenggaranya Pembangunan Desa	Desa	100%	Tersusunnya pelaporan Profil Desa	1,000,000	100%	1,000,000
1	24	xx	16		<b>Program penyelamatan dan pelestarian dokumen/arsip daerah</b>							
1	24	xx	16	02	Pendataan dan Penataan Dokumentasi /Arsip Daerah	Terselenggaranya data dokumentasi dan Arsip daerah	Kecamatan	100%	Tersediannya data dokumentasi dan arsip daerah	750,000	100%	750,000
1	25	xx	18		<b>Program kerjasama informasi dengan media massa</b>							
1	25	xx	18	04	Sosialisasi Program Kegiatan SKPD melalui Mass Media	Peningkatan dan penyebarluasan Produk pemerintahan dan pelayanan	Kecamatan	100%	Terselenggaranya penyebaran informasi pada masyarakat.	6,000,000	100%	6,000,000
2	01	xx	15		<b>Program Peningkatan Kesejahteraan Petani</b>							
2	01	xx	15	03	Peningkatan kemampuan lembaga petani	Meningkatnya kapasitas SDM kelembagaan petani	5 Desa	68 Kelp.	Pemberdayaan Kelompok Tani (Gapoktan) dan P3A	1,250,000	68 klp.	1,250,000
2	05	xx	20		<b>Program Pengembangan Budidaya Perikanan</b>							
2	05	xx	20	02	Pendampingan pada kelompok Pembudidaya ikan dan Nelayan	Meningkatnya tingkat kemandirian kelompok	5 Desa	6 Kelp.	Fasilitasi Kelompok Pembudidaya Ikan (Gapokdakan) dan Nelayan	1,500,000	6 klp.	1,500,000

Kode	Urusan/Bidang Urusan Pemerintahan Daerah dan Program/Kegiatan	Indikator Kinerja Program/Kegiatan	Rencana Tahun 2012				Prakiraan Maju Rencana Tahun 2013				
			Lokasi	Target Capaian Kinerja	Sasaran Kegiatan	Kebutuhan Dana/Pagu Indikatif	Target Capaian Kinerja	Kebutuhan Dana/Pagu Indikatif			
(1)	(2)	(3)	(4)	(5)	(6)	(7)	(8)	(9)			
<b>35. KECAMATAN SEDAYU</b>											
x	xx	xx	01		<b>Program pelayanan administrasi perkantoran</b>						
x	xx	xx	01	02	Penyediaan jasa komunikasi dan listrik	Kec. Sedayu	100%	Kelancaran tugas perkantoran	9,600,000	100%	25,200,000
x	xx	xx	01	07	Penyediaan jasa administrasi keuangan	Kec. Sedayu	100%	Kelancaran pelaksanaan program dan kegiatan	5,202,000	100%	5,202,000
x	xx	xx	01	09	Penyediaan jasa perbaikan peralatan kerja	Kec. Sedayu	100%	Kelancaran tugas perkantoran	5,000,000	100%	5,000,000
x	xx	xx	01	10	Penyediaan alat tulis kantor	Kec. Sedayu	100%	Terpenuhinya kebutuhan administrasi perkantoran	7,000,000	100%	8,000,000
x	xx	xx	01	11	Penyediaan barang cetakan dan penggandaan	Kec. Sedayu	100%	Terpenuhinya kebutuhan administrasi perkantoran	5,500,000	100%	3,375,000
x	xx	xx	01	12	Penyediaan komponen instalasi listrik	Kec. Sedayu	100%	Kelancaran program dan kegiatan	2,000,000	100%	2,400,000
x	xx	xx	01	13	Penyediaan peralatan dan perlengkapan kantor	Kec. Sedayu	100%	Terpenuhinya kebutuhan peralatan	6,400,000	100%	8,000,000
x	xx	xx	01	15	Penyediaan bahan bacaan dan peraturan perundang-undangan	Kec. Sedayu	100%	Penambahan wawasan & pengetahuan/informasi	1,020,000	100%	1,080,000
x	xx	xx	01	17	Penyediaan makanan dan minuman	Kec. Sedayu	100%	Terpenuhinya kebutuhan konsumsi rapat kantor	16,750,000	100%	23,400,000
x	xx	xx	01	18	Rpat koordinasi dan konsultasi ke luar daerah	Kec. Sedayu	100%	perluasan wawasan pembangunan	12,000,000	100%	12,000,000
x	xx	xx	01	19	Rpat koordinasi dan konsultasi ke dalam daerah	Kec. Sedayu	100%	Kelancaran dan peningkatan tugas	7,260,000	100%	11,600,000
x	xx	xx	02		<b>Program peningkatan sarana dan prasarana aparatur</b>						
x	xx	xx	02	21	Pemeliharaan rutin/berkala rumah dinas	Kec. Sedayu	100%	Kelancaran operasional kedinasan	2,875,000	100%	4,375,000
x	xx	xx	02	22	Pemeliharaan rutin/berkala gedung kantor	Kec. Sedayu	100%	Kelancaran dan peningkatan operasional kegiatan kantor	3,350,000	100%	6,750,000
x	xx	xx	02	24	Pemeliharaan rutin/berkala kendaraan dinas/operasional	Kec. Sedayu	100%	kelancaran operasional kegiatan kantor	40,850,000	100%	46,665,000
1	08	xx	16		<b>Program pengendalian pencemaran &amp; kerusakan lingkungan hidup</b>						
1	08	xx	16	14	Peningkatan peran serta masyarakat dalam pengendalian lingkungan hidup	Kec. Sedayu	100%	Meningkatkan lingkungan yang terkendali	2,700,000	100%	2,700,000
1	10	xx	15		<b>Program penataan administrasi kependudukan</b>						

Kode	Urusan/Bidang Urusan Pemerintahan Daerah dan Program/Kegiatan	Indikator Kinerja Program/Kegiatan	Rencana Tahun 2012				Prakiraan Maju Rencana Tahun 2013	
			Lokasi	Target Capaian Kinerja	Sasaran Kegiatan	Kebutuhan Dana/Pagu Indikatif	Target Capaian Kinerja	Kebutuhan Dana/Pagu Indikatif
(1)	(2)	(3)	(4)	(5)	(6)	(7)	(8)	(9)
1 10 xx 15 01	Pembangunan dan pengoperasian SIAK secara terpadu		Kec. Sedayu	100%	Tertibnya administrasi kependud	12,722,000	100%	5,722,000
1 11 xx 18	<b>Program peningkatan peran serta dan kesetaraan gender dalam pembangunan</b>							
1 11 xx 18 01	Pembinaan organisasi perempuan		Kec. Sedayu	100%	Peningkatan pemb. bidang organisasi perempuan	4,500,000	100%	4,350,000
1 15 xx 17	<b>Program pengembangan sistem pendukung usaha bagi UMKM</b>							
1 15 xx 17 09	Penyelenggaraan promosi produk UMKM		Kec. Sedayu	100%	Percepatan pembangunan di kec	5,135,000	100%	1,135,000
1 17 xx 17	<b>Program pengelolaan keragaman budaya</b>							
1 17 xx 17 04	Fasilitasi perkembangan budaya daerah		Kec. Sedayu	100%	pelestarian budaya daerah	3,290,000	100%	4,230,000
1 19 xx 17	<b>Program pengembangan wawasan kebangsaan</b>							
1 19 xx 17 03	Peningkatan kesadaran masyarakat akan nilai luhur budaya bangsa		Kec. Sedayu	100%	Peningkatan wawasan dan kesadaran masyarakat	5,375,000	100%	8,600,000
1 19 xx 18	<b>Progam kemitraan pengembangan wawasan kebangsaan</b>							
1 19 xx 18 01	Fasilitasi pencapaian halaqoh dan berbagai forum keagamaan		Kec. Sedayu	100%	Peningkatan ketaqwaan dan toleransi beragama	4,250,000	100%	6,025,000
1 19 xx 22	<b>Program pencegahan dini dan penanggulangan bencana alam</b>							
1 19 xx 22 01	Pemantauan dan penyebarluasan informasi potensi bencana alam		Kec. Sedayu	100%	Peningkatan kewaspadaan masyarakat	1,684,500	100%	1,684,000
1 20 xx 17	<b>Program peningkatan dan pengembangan pengelolaan keuangan daerah</b>		Kec. Sedayu					
1 20 xx 17 19	Intensifikasi sumber-sumber pendapatan daerah		Kec. Sedayu	100%	Percepatan dan peningkatan pembangunan	1,098,000	100%	1,098,000

Kode	Urusan/Bidang Urusan Pemerintahan Daerah dan Program/Kegiatan	Indikator Kinerja Program/Kegiatan	Rencana Tahun 2012				Prakiraan Maju Rencana Tahun 2013				
			Lokasi	Target Capaian Kinerja	Sasaran Kegiatan	Kebutuhan Dana/Pagu Indikatif	Target Capaian Kinerja	Kebutuhan Dana/Pagu Indikatif			
(1)	(2)	(3)	(4)	(5)	(6)	(7)	(8)	(9)			
1	20	xx	19		<b>Program pembinaan dan fasilitasi pengelolaan keuangan desa</b>						
1	20	xx	19	03	Penyusunan pedoman pengelolaan keuangan desa	Kec. Sedayu	100%	Tercapainya pengelolaan keuangan desa	5,000,000	100%	5,000,000
1	20	xx	28		<b>Program peningkatan kapasitas kinerja aparatur pemerintahan</b>						
1	20	xx	28	06	Koordinasi pemerintahan kecamatan/pelaksanaan Rakorpem	Kec. Sedayu	100%	Percepatan dan peningkatan pembangunan	7,152,000	100%	7,152,000
1	25	xx	18		<b>Program kerjasama informasi dengan media massa</b>						
1	25	xx	18	04	Sosialisasi program SKPD dengan media massa	Kec. Sedayu	100%	Kelancaran pembangunan melal	6,000,000	100%	6,000,000

Kode	Urusan/Bidang Urusan Pemerintahan Daerah dan Program/Kegiatan	Indikator Kinerja Program/Kegiatan	Rencana Tahun 2012				Prakiraan Maju Rencana Tahun 2013					
			Lokasi	Target Capaian Kinerja	Sasaran Kegiatan	Kebutuhan Dana/Pagu Indikatif	Target Capaian Kinerja	Kebutuhan Dana/Pagu Indikatif				
(1)	(2)	(3)	(4)	(5)	(6)	(7)	(8)	(9)				
<b>36. KECAMATAN DLINGO</b>												
x	xx	xx	01		<b>Program pelayanan administrasi perkantoran</b>							
x	xx	xx	01	01	Penyediaan Jasa Surat Menyurat	Terwujudnya tertib administrasi	Kec.Dlingo	100 %	Surat, dokumen	750,000	100 %	750,000
x	xx	xx	01	02	Penyediaan jasa Komunikasi SD Air dan Listrik	Tersedianya Fasilitas Kantor	Kec.Dlingo	3 bidang	Penyed.Listrik, Air telepon	9,500,000	3 bidang	9,500,000
x	xx	xx	01	06	Penyediaan jasa Pemeliharaan & perijinan kend.	Terwujudnya tertib adm kendr.	Kec.Dlingo	7 buah	Mobil dan motor dinas	1,400,000	7 buah	1,400,000
x	xx	xx	01	07	Penyediaan Jasa Administ.Keuangan	Efisiensi dan Efektifitas Anggaran	Kec.Dlingo	5 org	Keu, Barang, Gaji	4,680,000	5 org	4,680,000
x	xx	xx	01	08	Penyediaan jasa Kebersihan Kantor	Tersedianya Lingk Kantor yang bersih	Kec.Dlingo	100 %	Kantor & Rumdinas	1,000,000	100 %	1,000,000
x	xx	xx	01	09	Penyediaan jasa Perbaikan Peralatan kerja	Tersedianya Fasilitas Kantor	Kec.Dlingo	14 unit	Komputer, AC Mesin Ktr	3,000,000	14 unit	5,000,000
x	xx	xx	01	10	Penyediaan Alat Tulis Kantor	Terpenuhi kebutuhan ATK	Kec.Dlingo	100 %	ATK	4,000,000	100 %	5,000,000
x	xx	xx	01	11	Penyediaan barang cetakan & Penggandaan	Tersedianya Fasilitas Kantor	Kec.Dlingo	24.000 lb	Fotocopy & Brng Cetakan	3,000,000	24.000 lb	3,000,000
x	xx	xx	01	12	Penyediaan Komp.Instalasi Listrik & Penerangan Bangunan	Tersedianya kebuth penerangan kanto	Kec.Dlingo	100 %	Lampu, kabel, dll	800,000	100 %	1,200,000
x	xx	xx	01	13	Penyediaan peralatan dan Perlengkapan kantor	Tersedianya Fasilitas Kantor	Kec.Dlingo	15 buah	Camera,kursi kj,Perl.KompPtr	4,000,000	15 buah	7,000,000
x	xx	xx	01	15	Penyediaan bahan bacaan dan Per-UU	Tersedianya Bhn Bacaan & Informasi	Kec.Dlingo	12	Surat kabar	900,000	12	900,000
x	xx	xx	01	17	Penyediaan makanan & minuman rapat	Kelancaran Rapat-rapat Koordinasi	Kec.Dlingo	600 porsi	Rapat-rapat	9,000,000	600 porsi	11,000,000
x	xx	xx	01	18	Rapat-rapat koord.& Konsultasi ke luar daerah	Terpenuhi kebuth Rakor & konsultasi	Kec.Dlingo	1 kali	Perjln Dinas keluar Daerah	11,000,000	1 kali	12,000,000
x	xx	xx	01	19	Rapat-rapat koord.& Konsultasi ke dalam daerah	Terpenuhi kebuth Rakor & konsultasi	Kec.Dlingo	96 kali	Perjln Dinas kedlm daerah	3,000,000	96 kali	3,000,000
x	xx	xx	02		<b>Program peningkatan sarana dan prasarana aparatur</b>							
x	xx	xx	02	21	Pemeliharaan rutin Rumah dinas	Terpeliharanya Rumah Dinas camat	Kec.Dlingo	1 unit	Komlek RD Camat	1,500,000	1 unit	1,500,000
x	xx	xx	02	22	Pemeliharaan rutin gedung kantor	Terpeliharanya gedung kantor kecamatan	Kec.Dlingo	4 unit	Komplek Bangunan Kantor	3,000,000	4 unit	4,000,000
x	xx	xx	02	24	Pemeliharaan rutin kendaraan dinas	Terlaksananya tugas-tugas camat	Kec.Dlingo	7 buah	Mobil dan motor dinas	37,800,000	7 buah	40,000,000
x	xx	xx	06		<b>Program Peningkatan Pengembangan Sistem Pelaporan Capaian Kinerja dan Keuangan</b>							
x	xx	xx	06	01	Penyusunan Lap.Capaian kinerja & Ikhtisar Kinerja SKPD	Peningktn kinerja & pelaporan kec.	Kec.Dlingo	100 %	PNS Kec Dlingo	1,650,000	100 %	1,650,000
1	01	xx	15		<b>Program pendidikan anak usia dini</b>							
1	01	xx	15	63	Penyelenggaraan Koordinasi dan Kerjasama PAUD	Terujudnya Pendidikan Prasekolah	Kec.Dlingo	100 %	Anak pra TK	1,000,000	100 %	1,000,000
1	02	xx	16		<b>Program upaya kesehatan masyarakat</b>							
1	02	xx	16	15	Monitoring Evaluasi dan Pelaporan	Terwujudnya masyarakat yang sehat	Kec.Dlingo	100 %	Masyarakat	5,000,000	100 %	5,000,000
1	06	xx	21		<b>Program perencanaan pembangunan daerah</b>							

Kode	Urusan/Bidang Urusan Pemerintahan Daerah dan Program/Kegiatan	Indikator Kinerja Program/Kegiatan	Rencana Tahun 2012				Prakiraan Maju Rencana Tahun 2013	
			Lokasi	Target Capaian Kinerja	Sasaran Kegiatan	Kebutuhan Dana/Pagu Indikatif	Target Capaian Kinerja	Kebutuhan Dana/Pagu Indikatif
(1)	(2)	(3)	(4)	(5)	(6)	(7)	(8)	(9)
1 06 xx 21 09	Penyelenggaraan Musrenbang tahun 2012	Terarahnya Pembgn wil. Kec. Dlingo	Kec.Dlingo	100 %	Dinas Instansi & Desa	3,500,000	100 %	4,500,000
1 06 xx 21 13	Monitoring, Evaluasi dan Pelaporan Pelaks.Rencana Pembg	Terarahnya Pembgn wil. Kec. Dlingo	Kec.Dlingo	100 %	Dinas Instansi & Desa	7,460,000	100 %	7,460,000
1 08 xx 17	<b>Program perlindungan dan konservasi sumber daya alam</b>							
1 08 xx 17 01	Konservasi sumber daya air & pengendalian Kerusakan sumber daya air	Peningkt peran Masy. Pengendalian Air	Kec.Dlingo	100 %	Dinas Instansi & Pengusaha	3,000,000	100 %	3,000,000
1 10 xx 15	<b>Program penataan administrasi kependudukan</b>							
1 10 xx 15 01	Pembangunan dan Pengoperasian SIAK secara Terpadu	Pelayan Masy yang optimal	Kec.Dlingo	100 %	Pelayan Masyarakat	4,000,000	100 %	6,000,000
1 11 xx 18	<b>Program peningkatan peran serta dan kesetaraan gender dalam pembangunan</b>							
1 11 xx 18 01	Pembinaan Organisasi Perempuan	Peningkt peran serta & kesetaraan ge	Kec.Dlingo	100 %	PKK dan Dharma Wanita	4,000,000	100 %	5,000,000
1 15 xx 17	<b>Program Pengembangan Sistem Pendukung Usaha Bagi Usaha Mikro Kecil Menengah</b>							
1 15 xx 17 09	Penyelenggaraan Promosi Produk Usaha Mikro Kecil Menengah	Peningkt penyebaran Info.produk UKM	Kec.Dlingo	100 %	UMKM	5,000,000	100 %	5,000,000
1 17 xx 17	<b>Program pengelolaan keragaman budaya</b>							
1 17 xx 17 05	Fasilitasi Penyelenggaraan Festival Budaya	Pengiktn Mutu seni & budaya	Kec.Dlingo	100 %	klpk Budaya	5,000,000	100 %	5,000,000
1 18 xx 20	<b>Program pembinaan dan pemasyarakatan olahraga</b>							
1 18 xx 20 06	Penyelenggaraan Kompetisi Olah Raga	Pengiktn masyarakat berolah raga	Kec.Dlingo	100 %	PNS, Pelajar & Masy	1,000,000	100 %	3,000,000
1 19 xx 17	<b>Program pengembangan wawasan kebangsaan</b>							
1 19 xx 17 03	Peningktn & pemupukan rasa nasionalisme kebangsaan	Pengiktn wawasan kebangsaan	Kec.Dlingo	100 %	PNS, Pelajar & Masy	5,000,000	100 %	6,000,000
1 19 xx 20	<b>Program Peningkatan Pemberantasan Penyakit Masyarakat (Pekat)</b>							
1 19 xx 20 10	Operasional Penegakan Perda	Pengiktn kesadaran masy thd peraturan	Kec.Dlingo	100 %	Tim Pekat	4,000,000	100 %	7,000,000

Kode	Urusan/Bidang Urusan Pemerintahan Daerah dan Program/Kegiatan	Indikator Kinerja Program/Kegiatan	Rencana Tahun 2012				Prakiraan Maju Rencana Tahun 2013		
			Lokasi	Target Capaian Kinerja	Sasaran Kegiatan	Kebutuhan Dana/Pagu Indikatif	Target Capaian Kinerja	Kebutuhan Dana/Pagu Indikatif	
(1)	(2)	(3)	(4)	(5)	(6)	(7)	(8)	(9)	
1	19 xx 22	Program pencegahan dini dan penanggulangan korban bencana alam							
1	19 xx 22 01	Pemantauan & Penyebarluasan Informasi Potensi Bencana Alam	Terpeliharanya situasi yang kondusif	Kec.Dlingo	100 %	Tim SAR & Masyarakat	3,000,000	100 %	5,000,000
1	20 xx 17	Program peningkatan dan pengembangan pengelolaan keuangan daerah							
1	20 xx 17 19	Intensifikasi & Ekstensifikasi Sumber2 Pendapatan Daerah	Pengiktn kesadaran masy bayar PBB	Kec.Dlingo	100 %	Target PBB & PAD lainnya	7,300,000	100 %	7,300,000
1	20 xx 19	Program pembinaan dan fasilitasi pengelolaan keuangan desa							
1	20 xx 19 06	Fasilitasi Pengendalian Pengelolaan Keu Desa	Terwujudnya tertib Administrasi ADD	Kec.Dlingo	100 %	Fasilitas Tim ADD	5,500,000	100 %	5,500,000
1	20 xx 28	Program peningkatan kapasitas kinerja aparatur pemerintahan							
1	20 xx 28 05	Pelaksanaan Rapat Koordinasi Muspika	Terwujudnya Pemerintahan yang tertib dan kondusif	Kec.Dlingo	100 %	Rakor Muspika	12,600,000	100 %	12,600,000
1	23 xx 15	Program Pengembangan Data/Informasi/Statistik Daerah							
1	23 xx 15 01	Penyusunan Profil Desa, Monografi Kecamatan dan Adm Kota	Tersedianya data informs Kec. yang akurat	Kec.Dlingo	100 %	Monografi dan Profil Desa	1,000,000	100 %	1,000,000
1	24 xx 17	Program Pemeliharaan Rutin/Berkala Sarana dan Prasarana Kerasipan							
1	24 xx 17 02	Pemeliharaan Ruti Arsip Daerah dan JDI	Tersedianya dokumen JDI dan Surat-su	Kec.Dlingo	100 %	Dokumen dan Arsip Kec	3,000,000	100 %	3,000,000
1	25 xx 18	Program kerjasama informasi dengan media massa							
1	25 xx 18 04	Sosialisasi kegiatan SKPD dengan Media massa	Tersebaranya Info Program SKPD	Kec.Dlingo	100 %	Prog. Kerja SKPD	6,500,000	100 %	5,760,000

Kode	Urusan/Bidang Urusan Pemerintahan Daerah dan Program/Kegiatan	Indikator Kinerja Program/Kegiatan	Rencana Tahun 2012				Prakiraan Maju Rencana Tahun 2013					
			Lokasi	Target Capaian Kinerja	Sasaran Kegiatan	Kebutuhan Dana/Pagu Indikatif	Target Capaian Kinerja	Kebutuhan Dana/Pagu Indikatif				
(1)	(2)	(3)	(4)	(5)	(6)	(7)	(8)	(9)				
<b>37. KECAMATAN JETIS</b>												
x	xx	xx	01		Program Pelayanan Administrasi Perkantoran							
x	xx	xx	01	01	Penyediaan jasa surat-menyurat	Pembelian benda pos	Kec. Jetis	Terpenuhinya kegiatan korespondensi	SKPD	600,000	100%	800,000
x	xx	xx	01	02	Penyediaan jasa komunikasi, sumberdaya air dan listrik	Rekening telepon, air, listrik, internet	Kec. Jetis	Terpenuhinya kebutuhan telp.dan listrik	SKPD	9,000,000	100%	10,500,000
x	xx	xx	01	06	Jasa Pemeliharaan dan Perijinan Kendaraan Dinas/	Pajak kendaraan dinas	Kec. Jetis	Terpenuhinya pemeliharaan kendaraan	SKPD	300,000	100%	400,000
x	xx	xx	01	07	Penyediaan jasa administrasi keuangan	Honor SKPD	Kec. Jetis	Terlaksananya tertib administrasi keu.	SKPD	5,580,000	100%	5,000,000
x	xx	xx	01	08	Penyediaan jasa kebersihan kantor	Pembelian alat alat kebersihan	Kec. Jetis	Kebersihan kantor	SKPD	1,000,000	100%	1,500,000
x	xx	xx	01	09	Penyediaan jasa perbaikan peralatan kerja	Alat-alat kantor	Kec. Jetis	Terlaksananya perbaikan peralatan kerja	SKPD	4,060,000	100%	4,500,000
x	xx	xx	01	10	Penyediaan alat tulis kantor	Pembelian ATK	Kec. Jetis	Terpenuhinya persediaan ATK	SKPD	10,428,900	100%	13,000,000
x	xx	xx	01	11	Penyediaan barang cetakan dan penggandaan	Cetak dan Penggandaan	Kec. Jetis	Terpenuhinya kebutuhan brg cetak/ penggandaan	SKPD	5,207,000	100%	6,000,000
x	xx	xx	01	12	Penyediaan komponen instalasi listrik/penerangan	Pembelian lampu dan kabel	Kec. Jetis	Terpenuhinya kebt. Komponen listrik	SKPD	800,000	100%	1,000,000
x	xx	xx	01	15	Penyediaan Bahan Bancaan dan Perundang-Undangan	Langganan KR	Kec. Jetis	Kelengkapan koleksi perpustakaan	SKPD	850,000	100%	900,000
x	xx	xx	01	17	Penyediaan makanan dan minuman	Konsumsi rapat-rapat	Kec. Jetis	Terpenuhinya kegiatan rapat	SKPD	10,617,000	100%	14,000,000



Kode	Urusan/Bidang Urusan Pemerintahan Daerah dan Program/Kegiatan	Indikator Kinerja Program/Kegiatan	Rencana Tahun 2012				Prakiraan Maju Rencana Tahun 2013	
			Lokasi	Target Capaian Kinerja	Sasaran Kegiatan	Kebutuhan Dana/Pagu Indikatif	Target Capaian Kinerja	Kebutuhan Dana/Pagu Indikatif
(1)	(2)	(3)	(4)	(5)	(6)	(7)	(8)	(9)
x xx xx 01 18	Rapat-rapat koordinasi dan konsultasi ke luar daerah	SPPD Luar Daerah	Kec. Jetis	Terpenuhinya kegiatan koordinasi	SKPD	13,000,000	100%	13,000,000
x xx xx 02	<b>Peningkatan sarana dan prasarana aparatur</b>							
x xx xx 02 09	Pengadaan Peralatan gedung/kantor	Pengadaan alat kantor	Kec. Jetis	Terpenuhinya kebutuhan kantor	SKPD	11,400,000	100%	15,000,000
x xx xx 02 21	Pemeliharaan rutin/berkala gedung kantor	Pemeliharaan Gedung	Kec. Jetis	Terpeliharanya gedung kantor	SKPD	5,000,000	100%	10,000,000
x xx xx 02 24	Pemeliharaan Rutin/Berkala Kendaraan Dinas/operasional	Pemeliharaan kendaraan dinas	Kec. Jetis	Terpeliharanya kendaraan dinas	SKPD	33,872,000	100%	40,000,000
x xx xx 06	<b>Program Peningkatan Pengembangan Sistem Pelaporan Capaian Kinerja dan Keuangan</b>							
x xx xx 06 01	Penyusunan laporan capaian kinerja dan ihtisar kinerja SKPD	Penyusunan CALK	Kec. Jetis	Ketertiban laporan pencapaian kinerja	SKPD	460,000	100%	700,000
1 01 xx 16	<b>Program Wajib Belajar Pendidikan Dasar Sembilan Tahun</b>							
1 01 xx 16 60	Pembinaan forum masyarakat peduli pendidikan	Rakor Dinas Instansi terkait	Kec. Jetis	Terlaksananya wajar sembilan tahun	MASYARAKAT	990,000	100%	1,500,000
1 02 xx 16	<b>Program upaya kesehatan masyarakat</b>							
1 02 xx 16 09	Peningkatan Kesehatan Masyarakat	Penyuluhan kesehatan	Kec. Jetis	Peningkatan kesehatan masyarakat	SKPD	5,052,000	100%	4,800,000
1 06 xx 15	<b>Program pengembangan data/informasi</b>							
1 06 xx 15 02	Penyusunan dan pengumpulan data informasi kebutuhan penyusunan dokumen perencanaan	Pembuatan RKA/DPA	Kec. Jetis	Tersusunnya data perencanaan	SKPD	400,000	100%	500,000
1 06 xx 21	<b>Program perencanaan pembangunan daerah</b>							

Kode	Urusan/Bidang Urusan Pemerintahan Daerah dan Program/Kegiatan	Indikator Kinerja Program/Kegiatan	Rencana Tahun 2012				Prakiraan Maju Rencana Tahun 2013	
			Lokasi	Target Capaian Kinerja	Sasaran Kegiatan	Kebutuhan Dana/Pagu Indikatif	Target Capaian Kinerja	Kebutuhan Dana/Pagu Indikatif
(1)	(2)	(3)	(4)	(5)	(6)	(7)	(8)	(9)
1 06 xx 21 09	Penyelenggaraan Musrenbang RKPD	Penyelenggaraan Musrenbang RKPD	Kec. Jetis	Terlaksananya Musrenbang RKPD	INSTANSI TERKAIT	7,500,000	100%	9,000,000
1 09 xx 15	<b>Program Pembangunan Sistem Pendaftaran Tanah</b>							
1 09 xx 15 02	Sosialisasi Sistem Pendaftaran Tanah	Sosialisasi pertanahan	Kec. Jetis	Meningkatkan pengetahuan pertanahan	Pamong Desa	1,700,000	100%	2,250,000
1 10 xx 15	<b>Program Penataan Administrasi Kependudukan</b>							
1 10 xx 15 01	Pembangunan dan Pengoperasian SIAK secara terpadu	Pelayanan kependudukan	Kec. Jetis	Peningkatan Pelayanan Adm Kependudukan	INSTANSI TERKAIT	10,280,000	100%	10,280,000
1 11 xx 18	<b>Program Peningkatan peran serta dan kesetaraan gender dalam pembangunan</b>							
1 11 xx 18 01	Pembinaan organisasi perempuan	Operasional PKK	Kec. Jetis	Pemberdayaan organisasi	SKPD	2,550,000	100%	3,000,000
1 13 xx 15	<b>Program Pemberdayaan Fakir Miskin, Komunitas Adat Terpencil (KAT) dan penyandang masalah kesejahteraan Sosial (PMKS) lainnya.</b>							
1 13 xx 15 04	Fasilitasi manajemen usaha bagi keluarga miskin	Penyuluhan KK miskin	Kec. Jetis	Peningkatan kesejahteraan keluarga miskin	KK MISKIN	792,000	100%	1,500,000
1 18 xx 20	<b>Program pembinaan dan pemasyarakatan Olahraga</b>							
1 18 xx 20 05	Peningkatan Kesegaran Jasmani dan Rekreasi	SKJ bersama	Kec. Jetis	Meningkatnya tingkat kesehatan Karyawan	SKPD, DESA, INSTANSI	900,000	100%	1,200,000
1 19 xx 15	<b>Program Peningkatan keamanan dan kenyamanan lingkungan</b>							

Kode	Urusan/Bidang Urusan Pemerintahan Daerah dan Program/Kegiatan	Indikator Kinerja Program/Kegiatan	Rencana Tahun 2012				Prakiraan Maju Rencana Tahun 2013	
			Lokasi	Target Capaian Kinerja	Sasaran Kegiatan	Kebutuhan Dana/Pagu Indikatif	Target Capaian Kinerja	Kebutuhan Dana/Pagu Indikatif
(1)	(2)	(3)	(4)	(5)	(6)	(7)	(8)	(9)
1 19 xx 15 05	Pengendalian keamanan lingkungan	Monitoring kamtibmas.	Kec. Jetis	Terjaminnya keamanan lingkungan	INSTANSI TERKAIT	1,458,000	100%	2,000,000
1 19 xx 17	<b>Program Pengembangan wawasan kebangsaan</b>							
1 19 xx 17 03	Peningkatan Kesadaran masyarakat akan nilai-nilai Budaya Bangsa	Hari Jadi Bantul dan HUT RI	Kec. Jetis	Peningkatan kesadaran berbudaya	SKPD, INSTANSI, SISWA	6,000,000	100%	7,500,000
1 19 xx 17	<b>Program Pengembangan wawasan kebangsaan</b>							
1 19 xx 17 01	Peningkatan toleransi dan kerukunan dalam kehidupan beragama	Tercapainya kerukunan antar umat beragama	Kec. Jetis	Terselenggaranya Pertemuan antar umat beragama	Tokoh agama dan Instansi terkait	1,000,000	100%	1,500,000
1 19 xx 18	<b>Program kemitraan pengembangan wawasan kebangsaan</b>							
1 19 xx 18 01	Fasilitasi pencapaian Halaqoh dan berbagi fofum keagamaan lainnya dalam upaya peningkatan wawasan kebangsaan	Peningkatan kualitas keimanan dan ketaqwaan	Kec. Jetis	Meningkatnya ketaqwaan	Desa dan Instansi terkait Masy.	1,000,000	100%	1,500,000
1 19 xx 18 03	Pentas seni, dan budaya, festival, lomba cipta dalam upaya peningkatan wawasan kebangsaan	Dukungan kelompok seni	Kec. Jetis	Adat budaya dan kesenian masyarakat	PELAKU BUDAYA	990,000	100%	1,500,000
1 19 xx 22	<b>Program pencegahan dini dan penanggulangan korban bencana alam</b>							
1 19 xx 22 01	Pemantauan dan penyebarluasan informasi potensi bencana alam	Tertanganinya korban	Kec. Jetis	Terpantaunya titik rawan bencana	Desa dan Instansi terkait	1,000,000	100%	1,500,000
1 20 xx 17	<b>Program Peningkatan dan pengembangan pengelolaan keuangan daerah</b>							
1 20 xx 17 19	Intensifikasi dan ekstensifikasi sumber-sumber pendapatan daerah	Intensifikasi PBB	Kec. Jetis	Terpenuhinya target PBB	WAJIB PAJAK	1,360,000	100%	2,000,000
1 20 xx 19	<b>Program pembinaan dan fasilitasi pengelolaan keuangan desa</b>							

Kode	Urusan/Bidang Urusan Pemerintahan Daerah dan Program/Kegiatan					Indikator Kinerja Program/Kegiatan	Rencana Tahun 2012				Prakiraan Maju Rencana Tahun 2013		
							Lokasi	Target Capaian Kinerja	Sasaran Kegiatan	Kebutuhan Dana/Pagu Indikatif	Target Capaian Kinerja	Kebutuhan Dana/Pagu Indikatif	
(1)	(2)					(3)	(4)	(5)	(6)	(7)	(8)	(9)	
1	20	xx	19	06	Fasilitasi dan pengendalian pengelolaan keuangan desa	Fasilitasi ADD	Kec. Jetis	Terlaksananya Fasilitasi ADD	Desa dan Instansi terkait	5,000,000	100%	7,500,000	
1	20	xx	28		<b>Program Peningkatan Kapasitas Kinerja Aparatur Pemerintahan</b>								
1	20	xx	28	05	Rapat koordinasi Unsur Muspika	Rakor Muspika	Kec. Jetis	Terlaksananya kegiatan rakor pem.	SKPD, INSTANSI	10,000,000	100%	12,500,000	
1	22	xx	18		<b>Program Peningkatan kapasitas aparatur Pemerintah Desa</b>								
1	22	xx	18	05	Fasilitasi Pemilihan Lurah Dan Pamong Desa	Pengisian Pamong Desa	Kec. Jetis	Terlaksananya Pengisian Pamong Desa	Desa dan Instansi terkait	2,500,000	100%	3,500,000	
1	23	xx	15		<b>Program pengembangan data/informasi/statistik daerah</b>								
1	23	xx	15	01	Penyusunan monografi Kecamatan	Penyusunan monografi Kecamatan	Kec. Jetis	Tersusunnya buku monografi	SKPD	300,000	100%	500,000	
1	25	xx	18		<b>Program kerja sama Informasi dengan media massa</b>								
1	25	xx	18	01	Penyebarluasan informasi Pembangunan Daerah	Bantul Ekspo	Kec. Jetis	Pameran potensi wilayah	PENGUSAHA	820,000	100%	1,000,000	
1	25	xx	18	04	Sosialisasi Program kegiatan SKPD dengan media massa	Talk Show di Bantul Radio	Kec. Jetis	Terselenggaranya talk show di radio	MASYARAKAT	6,000,000	100%	6,000,000	
2	01	xx	18		<b>Program Peningkatan produksi pertanian/perkebunan</b>								
2	01	xx	18	01	Penyuluhan peningkatan produksi pertanian/Perkebunan	Penyuluhan pertanian	Kec. Jetis	Terlaksananya penyuluhan prod.		3,250,000	100%	4,500,000	
2	06	xx	18		<b>Program peningkatan efisiensi perdagangan dalam negeri</b>								
2	06	xx	18	07	Sosialisasi peningkatan penggunaan produk dalam negeri	Sosialisasi produk lokal	Kec. Jetis	Meningkatnya kegiatan yang berorientasi pada pasar tradisional	PEDAGANG PASAR	792,000	100%	1,500,000	

Kode					Urusan/Bidang Urusan Pemerintahan Daerah dan Program/Kegiatan	Indikator Kinerja Program/Kegiatan	Rencana Tahun 2012				Prakiraan Maju Rencana Tahun 2013	
							Lokasi	Target Capaian Kinerja	Sasaran Kegiatan	Kebutuhan Dana/Pagu Indikatif	Target Capaian Kinerja	Kebutuhan Dana/Pagu Indikatif
(1)					(2)	(3)	(4)	(5)	(6)	(7)	(8)	(9)
2	07	xx	16		<b>Program pengembangan industri kecil dan menengah</b>							
2	07	xx	16	01	Fasilitasi bagi industri kecil dan menengah terhadap pemanfaatan sumberdaya	Penyuluhan bagi industri kecil	Kec. Jetis	Peningkatan usaha kerajinan	PENGUSAHA KERAJINAN	792,000	100%	1,500,000

Kode	Urusan/Bidang Urusan Pemerintahan Daerah dan Program/Kegiatan	Indikator Kinerja Program/Kegiatan	Rencana Tahun 2012				Prakiraan Maju Rencana Tahun 2013					
			Lokasi	Target Capaian Kinerja	Sasaran Kegiatan	Kebutuhan Dana/Pagu Indikatif	Target Capaian Kinerja	Kebutuhan Dana/Pagu Indikatif				
(1)	(2)	(3)	(4)	(5)	(6)	(7)	(8)	(9)				
<b>38. KECAMATAN PAJANGAN</b>												
x	xx	xx	01		Program pelayanan administrasi perkantoran							
x	xx	xx	01	01	Penyediaan jasa surat - menyurat	Kegiatan korespondensi	Kecamatan	100%	Persuratan Lancar	225,000	100%	225,000
x	xx	xx	01	02	Penyediaan jasa komunikasi , sumber daya air dan listrik	Tersedianya kebutuhan Telpon dan listrik	Kecamatan	100%	Kelancaran komunikasi mlil Telpon dan kebutuhan listrik dan kelancaran operasional faksimili	12,100,000	100%	22,100,000
x	xx	xx	01	06	Penyediaan Jasa Pemeliharaan dan Perijinan kendaraan dinas / operasional	Surat - surat Kendaraan bermotor	Kecamatan	100%	Terpenuhinya pemeliharaan kendaraan dan menunjang tugas-tugas di lapangan	330,000	100%	330,000
x	xx	xx	01	07	Penyediaan jasa administrasi keuangan	Administrasi keuangan	Kecamatan	100%	Tertib administrasi keuangan dan kelancaran laporan	4,860,000	100%	4,860,000
x	xx	xx	01	08	Penyediaan jasa kebersihan kantor	Kebersihan lingkungan kantor	Kecamatan	100%	Kebersihan lingkungan kantor te	3,400,000	100%	3,400,000
x	xx	xx	01	09	Penyediaan jasa perbaikan peralatan kerja	Barang Inventaris	Kecamatan	100%	Inventaris kantor terpelihara	1,750,000	100%	1,750,000
x	xx	xx	01	10	Penyediaan alat tulis kantor	Alat Tulis Kantor	Kecamatan	100%	Tersedianya kebutuhan ATK	3,500,000	100%	3,500,000
x	xx	xx	01	11	Penyediaan barang cetakan dan penggandaan.	Barang cetakan dan penggandaan	Kecamatan	100%	Tersedianya barang cetakan dan penggandaan untuk menunjang kelancaran tugas	2,764,000	100%	2,764,000
x	xx	xx	01	12	Penyediaan komponen Instalasi listrik/penerangan bangunan kantor	Sarana komponen listrik tersedia	Kecamatan	100%	Sarana Pemeliharaan komponen listrik tersedia	1,475,500	100%	1,475,500
x	xx	xx	01	13	Penyediaan Peralatan dan Perlengkapan Kantor	Perlengkapan Kantor memadai	Kecamatan	100%	Keindahan dan Kerapihan Kant	6,500,000	100%	-
x	xx	xx	01	15	Penyediaan bahan bacaan dan peraturan perundang-undangan	Informasi yang cepat	Kecamatan	100%	Bertambahnya transformasi / Informasi	780,000	100%	780,000
x	xx	xx	01	17	Penyediaan Makanan dan Minuman	Akomodasi Kegiatan Rapat-rapat	Kecamatan	100%	Koordinasi berjalan lancar	9,000,000	100%	9,000,000
x	xx	xx	01	18	Rapat - rapat koordinasi dan konsultasi keluar daerah	Koordinasi dan Informasi	Kecamatan	100%	Wawasan bertambah pelayanan meningkat	14,000,000	100%	14,000,000
x	xx	xx	01	19	Rapat - rapat koordinasi dan konsultasi ke dalam daerah	Koordinasi dan Informasi	Kecamatan	100%	Wawasan bertambah pelayanan meningkat	2,800,000	100%	2,800,000
x	xx	xx	01	20	Penyediaan Jasa Keamanan	Petugas Jaga Malam	Kecamatan	100%	Keamanan kantor terjaga	3,600,000	100%	3,600,000

Kode	Urusan/Bidang Urusan Pemerintahan Daerah dan Program/Kegiatan	Indikator Kinerja Program/Kegiatan	Rencana Tahun 2012				Prakiraan Maju Rencana Tahun 2013	
			Lokasi	Target Capaian Kinerja	Sasaran Kegiatan	Kebutuhan Dana/Pagu Indikatif	Target Capaian Kinerja	Kebutuhan Dana/Pagu Indikatif
(1)	(2)	(3)	(4)	(5)	(6)	(7)	(8)	(9)
x xx xx 02	<b>Program peningkatan sarana dan prasarana aparatur</b>							
x xx xx 02 10	Pengadaan Meubelair	Kursi Rapat Merah / Lipat	Kecamatan	100%	Tersedianya Meubelair Kantor	9,500,000	100%	9,500,000
x xx xx 02 22	Pemeliharaan rutin / berkala gedung kantor	Bahan baku peralatan pemeliharaan	Kecamatan	100%	Terpeliharanya Gedung kantor	3,350,000	100%	3,350,000
x xx xx 02 24	Pemeliharaan Rutin/Berkala kendaraan Dinas/Operasional	Terpeliharanya kendaraan dinas dan kendaraan operasional	Kecamatan	100%	Pelaksanaan tugas-tugas operasional Lapangan lancar	39,598,500	100%	39,598,500
x xx xx 06	<b>Program Peningkatan Pengembangan Sistem Pelaporan Capaian Kinerja dan Keuangan</b>							
x xx xx 06 01	Penyusunan Laporan Capaian Kinerja dan ikhtisar kinerja SKPD	Optimalisasi Laporan Keuangan	Kecamatan	100%	Pelaporan lancar, benar, tepat waktu	750,000	100%	750,000
1 02 xx 16	<b>Program upaya kesehatan masyarakat</b>							
1 02 xx 16 04	Penyelenggaraan Pencegahan dan Pemberantasan Penyakit menular dan wabah	Lingkungan bersih, bebas penyakit menular	Kec/Desa	100%	Gertak PSN	1,825,000	100%	1,825,000
1 03 xx 25	<b>Program penyediaan dan pengolahan air baku</b>							
1 03 xx 25 05	Peningkatan partisipasi masyarakat dalam pengelolaan air	P3A aktif	Kecamatan	100%	Meningkatkan peran unit P3A	450,000	100%	450,000
1 06 xx 15	<b>Program pengembangan data/informasi</b>							
1 06 xx 15 05	Penyusunan profil daerah	Data potensi wilayah	Kecamatan	100%	Tersedianya dokumen / data sta	447,500	100%	447,500
1 06 xx 21	<b>Program perencanaan pembangunan daerah</b>							
1 06 xx 21 09	Penyelenggaraan Musrenbang RKPD	Dokumen perencanaan pembangunan kecamatan	Kecamatan	100%	Tersedianya dokumen perencanaan pembangunan kecamatan	3,150,000	100%	3,150,000
1 08 xx 16	<b>Program Pengendalian Pencemaran dan Perusakan Lingkungan Hidup</b>							
1 08 xx 16 03	Pemantauan kualitas lingkungan	Lingkungan sehat bebas pencemaran	3 Desa	100%	Masyarakat ikut berpartisipasi dalam menjaga lingkungan	280,000	100%	280,000
1 10 xx 15	<b>Program penataan administrasi kependudukan</b>							

Kode	Urusan/Bidang Urusan Pemerintahan Daerah dan Program/Kegiatan	Indikator Kinerja Program/Kegiatan	Rencana Tahun 2012				Prakiraan Maju Rencana Tahun 2013	
			Lokasi	Target Capaian Kinerja	Sasaran Kegiatan	Kebutuhan Dana/Pagu Indikatif	Target Capaian Kinerja	Kebutuhan Dana/Pagu Indikatif
(1)	(2)	(3)	(4)	(5)	(6)	(7)	(8)	(9)
1 10 xx 15 03	Implementasi Sistem Administrasi Kependudukan	Tertatanya Administrasi Kependudukan	Kecamatan	100%	Pelayanan pada masyarakat di bidang kependudukan lancar, benar, tepat wkt	6,000,000	100%	6,000,000
1 11 xx 18	<b>Program peningkatan peran serta dan kesetaraan gender dalam pembangunan</b>							
1 11 xx 18 01	Pembinaan Organisasi Perempuan	Pemberdayaan organisasi perempuan	Kecamatan	100%	Partisipasi peran wanita dalam pembangunan	3,750,000	100%	3,750,000
1 15 xx 17	<b>Program Pengembangan Sistem Pendukung Usaha Bagi Usaha Mikro Kecil Menengah</b>							
1 15 xx 17 09	Penyelenggaraan Promosi produk usaha mikro kecil menengah	Terselenggaranya promosi UKM melalui Bantul Ekspo	Kecamatan	100%	Peningkatan pendapatan UKM dan terciptanya peluang pasar	2,500,000	100%	1,225,000
1 17 xx 15	<b>Program pengembangan nilai budaya</b>							
1 17 xx 15 01	Pelestarian dan aktualisasi adat budaya daerah	Melestarikan adat Budaya Daerah	Kecamatan	100%	Ikut berpartisipasi dalam pelestarian Adat Budaya Daerah	1,600,000	100%	1,600,000
1 18 xx 15	<b>Program pengembangan dan keserasian kebijakan pemuda</b>							
1 18 xx 15 05	Peningkatan Keimanan dan ketaqwaan kepemudaan	Meningkatkan keimanan & ketaqwaan	Kecamatan	100%	Peran serta generasi muda dalam kegiatan STQ / MTQ	675,000	100%	675,000
1 18 xx 16	<b>Program peningkatan peran serta kepemudaan</b>							
1 18 xx 16 10	Pelatihan PASKIBRAKA	Peran pemuda meningkat dalam kegiatan Hari Besar Nasional	Kecamatan	100%	Meningkatkan peran pemuda dalam kegiatan hari-hari Besar Nasional	4,125,000	100%	4,125,000
1 18 xx 20	<b>Program pembinaan dan pemasyarakatan olahraga</b>							
1 18 xx 20 05	Peningkatan kesegaran jasmani dan rekreasi	Kesehatan jasmani pegawai terjaga	Kecamatan	100%	Meningkatkan Kesehatan Jasmani pegawai	1,800,000	100%	1,800,000



Kode	Urusan/Bidang Urusan Pemerintahan Daerah dan Program/Kegiatan	Indikator Kinerja Program/Kegiatan	Rencana Tahun 2012				Prakiraan Maju Rencana Tahun 2013					
			Lokasi	Target Capaian Kinerja	Sasaran Kegiatan	Kebutuhan Dana/Pagu Indikatif	Target Capaian Kinerja	Kebutuhan Dana/Pagu Indikatif				
(1)	(2)	(3)	(4)	(5)	(6)	(7)	(8)	(9)				
1	19	xx	17		<b>Program pengembangan wawasan kebangsaan</b>							
1	19	xx	17	01	Peningkatan toleransi kerukunan dalam kehidupan beragama	Terlaksananya Kegiatan Keagamaan	Kecamatan	100%	Toleransi dalam kehidupan beragama	2,932,500	100%	2,932,500
1	19	xx	19		<b>Program Pemberdayaan Masyarakat untuk Menjaga Ketertiban dan Keamanan</b>							
1	19	xx	19	02	Pembinaan satuan keamanan lingkungan di masy	Siskamswakarsa dalam masyarakat meningkat	Kecamatan	100%	Anggota Linmas - Dinas Instansi/Desa	600,000	100%	600,000
1	19	xx	22		<b>Program Pencegahan Dini dan Penanggulangan Korban Bencana Alam</b>							
1	19	xx	22	01	Pemantauan dan penyebarluasan informasi potensi bencana alam	Terlaksananya pemantauan, penyebaran informasi bencana	Kecamatan	100%	Kesiapan masyarakat dalam menghadapi bencana alam	1,500,000	100%	1,500,000
1	20	xx	19		<b>Program Pembinaan dan Fasilitasi Pengelolaan Keuangan Desa</b>							
1	20	xx	19	06	Fasilitasi dan Pengendalian Pengelolaan Keuangan Desa	Tertib administrasi dalam pemerintahan Desa	3 Desa	100%	Fasilitasi Pengelolaan ADD	2,000,000	100%	2,000,000
1	20	xx	28		<b>Program peningkatan kapasitas kinerja aparatur pemerintahan</b>							
1	20	xx	28	05	Rapat Koordinasi Unsur Muspika	Koordinasi berjalan lancar	Kecamatan	100%	Terjalinnya Koordinasi yang baik antar Muspika dan Din. Inst.terkait	720,000	100%	720,000
1	20	xx	28	06	Pelaksanaan Rpt Koorninasi Pemerintahan Desa	Upaya meningkatkan pelayanan Masy	Kecamatan	100%	Aparatur Kecamatan dan Dinas Instansi	11,145,000	100%	11,145,000
1	20	xx	33		<b>Program peningkatan kapaasitas sumberdaya aparatur</b>							
1	20	xx	33	12	Pembinaan Tugas Pokok dan Fungsi	Koordinasi Aparat Kecamatan	Kecamatan	100%	Memahami Tupoksi masing-masing seksi sehingga optimalisasi pelayanan masy meningkat	1,200,000	100%	1,200,000

Kode	Urusan/Bidang Urusan Pemerintahan Daerah dan Program/Kegiatan	Indikator Kinerja Program/Kegiatan	Rencana Tahun 2012				Prakiraan Maju Rencana Tahun 2013					
			Lokasi	Target Capaian Kinerja	Sasaran Kegiatan	Kebutuhan Dana/Pagu Indikatif	Target Capaian Kinerja	Kebutuhan Dana/Pagu Indikatif				
(1)	(2)	(3)	(4)	(5)	(6)	(7)	(8)	(9)				
1	22	xx	15		<b>Program peningkatan keberdayaan masyarakat desa</b>							
1	22	xx	15	01	Pemberdayaan Lembaga dan Organisasi Masyarakat Pedesaan	Terlaksananya pembangunan sesuai target	Kecamatan	100%	Tertingkatnya partisipasi masyarakat dalam pembangunan	400,000	100%	400,000
1	22	xx	17		<b>Program Peningkatan Partisipasi Masyarakat dalam Membangun Desa</b>							
1	22	xx	17	06	Penyelenggaraan lomba desa	Administrasi pemerintahan dan pembangunan tertib	3 Desa	100%	Tercapainya tertib administrasi, dan peningkatan pembangunan desa	750,000	100%	750,000
1	22	xx	17	07	Bulan Bhakti gotong royong masyarakat & LKD	Pembangunan Fisik dan Non Fisik ngunan masyarakat, partisipasi dan swadaya	3 Desa	100%	Terselenggaranya kegiatan pembangunan masyarakat, partisipasi dan swadaya	270,000	100%	270,000
1	22	xx	17	08	Penunjang kegiatan TMMD	Peran Linmas dalam TMMD meningkat	3 Desa	100%	Meningkatkan partisipasi masyarakat	750,000	100%	750,000
1	22	xx	18		<b>Program peningkatan kapasitas aparatur pemerintah desa</b>							
1	22	xx	18	09	Pemberdayaan Lembaga Desa	Terlaksanan Pembangunan di Desa	3 Desa	100%	Meningkatnya kapasitas Lembaga Desa	450,000	100%	450,000
1	25	xx	18		<b>Program kerjasama informasi dengan media massa</b>							
1	25	xx	18	04	Sosialisasi Program Kegiatan SKPD melalui Media massa	Tersosialisasinya program-program SKPD dan unggulan potensi wilayah	Kec. / Desa	100%	Dukungan terhadap program SKPD berjalan lancar dan mempromosikan produk unggulan wilayah	6,000,000	100%	6,000,000
2	01	xx	21		<b>Program peningkatan produksi hasil peternakan</b>							
2	01	xx	21	07	Penyuluhan kualitas gizi dan pakan ternak	Meningkatkan produk hasil peternakan dan kesehatan ternak	3 Desa	100%	Penambahan Kelompok ternak CDMK	700,000	100%	700,000

Kode	Urusan/Bidang Urusan Pemerintahan Daerah dan Program/Kegiatan	Indikator Kinerja Program/Kegiatan	Rencana Tahun 2012				Prakiraan Maju Rencana Tahun 2013					
			Lokasi	Target Capaian Kinerja	Sasaran Kegiatan	Kebutuhan Dana/Pagu Indikatif	Target Capaian Kinerja	Kebutuhan Dana/Pagu Indikatif				
(1)	(2)	(3)	(4)	(5)	(6)	(7)	(8)	(9)				
<b>39. KECAMATAN BAMBANGLIPURO</b>												
x	xx	xx	01		<b>Program pelayanan Administrasi Perkantoran</b>							
x	xx	xx	01	01	Penyediaan jasa surat menyurat	pelaks adm kantor	kec. Bali	100%	kec. Bali	1,200,000	100%	1,200,000
x	xx	xx	01	02	Penyediaan jasa komunikasi, sumber daya air, internet dan lis	pelaks adm kantor	kec. Bali	100%	kec. Bali	8,000,000	100%	24,000,000
x	xx	xx	01	06	Penyediaan jasa pemeliharaan dan perijinan kendaraan dina	pelaks adm kantor	kec. Bali	100%	kec. Bali	700,000	100%	900,000
x	xx	xx	01	07	penyediaan jasa administrasi keuangan	pelaks adm kantor	kec. Bali	100%	kec. Bali	7,000,000	100%	8,000,000
x	xx	xx	01	08	penyediaan jasa kebersihan kantor	pelaks adm kantor	kec. Bali	100%	kec. Bali	1,500,000	100%	2,000,000
x	xx	xx	01	10	Penyediaan alat tulis kantor	pelaks adm kantor	kec. Bali	100%	kec. Bali	5,000,000	100%	5,000,000
x	xx	xx	01	11	penyediaan barang cetak dan penggandaan	pelaks adm kantor	kec. Bali	100%	kec. Bali	4,000,000	100%	4,000,000
x	xx	xx	01	12	penyediaan komponen instalasi listrik	pelaks adm kantor	kec. Bali	100%	kec. Bali	2,500,000	100%	2,500,000
x	xx	xx	01	13	penyediaan peralatan dan perlengkapan kantor	pelaks adm kantor	kec. Bali	100%	kec. Bali	4,900,000	100%	4,900,000
x	xx	xx	01	13	penyediaan peralatan dan perlengkapan kantor	tersedianya perlengkapan kantor	kec. Bali	100%	kec. Bali	1,500,000	100%	1,500,000
x	xx	xx	01	15	Penyediaan bahan bacaan dan peraturan perundang-undang	pelaks adm kantor	kec. Bali	100%	kec. Bali	1,500,000	100%	1,500,000
x	xx	xx	01	18	Rapat-rapat koordinasi dan konsultasi keluar daerah	pelaks perjln dinas	kec. Bali	100%	kec. Bali	11,000,000	100%	11,000,000
x	xx	xx	02		<b>Program peningkatan sarana dan prasarana aparatur</b>							
x	xx	xx	02	22	pemeliharaan rutin/ berkala gedung kantor	terpeliharanya gedung kantor	kec. Bali	100%	kec. Bali	4,000,000	100%	4,000,000
x	xx	xx	02	24	pemeliharaan rutin/ berkala kendaraan dinas	terpeliharanya kendaraan dinas	kec. Bali	1 mbl, 8 mtr	kec. Bali	35,000,000	1 mbl, 8 mtr	36,000,000
x	xx	xx	03		<b>program peningkatan disiplin aparatur</b>							
x	xx	xx	03	05	pengadaan pakaian hari-hari tertentu	tersedianya seragam kantor	kec. Bali	60 stel	kec. Bali	3,600,000	70 stel	4,000,000
x	xx	xx	06		<b>Program peningkatan pengembangan sistem pelaporan capaian kerja</b>							
x	xx	xx	06	01	penyusunan laporan, capaian dan ihtisar realisasi kinerja SKPD	tersusunnya laporan	kec. Bali	4 triwulan	kec. Bali	2,000,000	4 triwulan	2,000,000
1	01	xx	16		<b>Program wajib belajar sembilan tahun</b>							
1	01	xx	16	73	penyebarnya dan sosialisasi berbagai informasi pendidikan dasar	tersosialisasikan info pendidikan	kec. Bali	100%	masyarakat	1,500,000	100%	1,500,000
1	03	xx	24		<b>Program pengembangan dan pengelolaan jaringan irigasi</b>							
1	03	xx	24	16	pemberdayaan petani pemakai air	meningkatnya kualitas jar irigasi	kec. Bali	100%	masyarakat	1,000,000	100%	2,000,000

Kode	Urusan/Bidang Urusan Pemerintahan Daerah dan Program/Kegiatan	Indikator Kinerja Program/Kegiatan	Rencana Tahun 2012				Prakiraan Maju Rencana Tahun 2013	
			Lokasi	Target Capaian Kinerja	Sasaran Kegiatan	Kebutuhan Dana/Pagu Indikatif	Target Capaian Kinerja	Kebutuhan Dana/Pagu Indikatif
(1)	(2)	(3)	(4)	(5)	(6)	(7)	(8)	(9)
1 06 xx 15	<b>Program pengembangan data/ informasi</b>							
1 06 xx 15 05	penyusunan profil daerah	tersusunnya profil daerah	kec. Bali	1 kali	kec. Bali	1,200,000	1 kali	1,500,000
1 06 xx 21	<b>program perencanaan pembangunan</b>							
1 06 xx 21 01	pengembangan partisipasi masyarakat dalam perumusan program	pelaks musrenbang	kec. Bali	1 kali	masyarakat	3,000,000	1 kali	3,000,000
1 08 xx 16	<b>Program pengendalian pencemaran dan perusakan LH</b>							
1 08 xx 16 14	peningkatan peran serta masyarakat dalam pengendalian dampak LH	terjaganya lingkungan hidup	kec. Bali	100%	masyarakat	1,000,000	100%	1,500,000
1 09 xx 15	<b>program pembangunan sistem pendaftaran tanah</b>							
1 09 xx 15 02	sosialisasi sistem pendaftaran tanah	tertibnya adm pertanahan	kec. Bali	100%	kec. Bali	1,500,000	100%	1,500,000
1 10 xx 15	<b>program penataan administrasi administrasi kependudukan</b>							
1 10 xx 15 01	pembangunan dan pengoperasian SIAK terpadu	tertibnya adm kependudukan	kec. Bali	100%	kec. Bali	21,500,000	100%	21,500,000
1 11 xx 18	<b>Program peningkatan peran serta kesetaraan gender dalam pembangunan</b>							
1 11 xx 18 01	pembinaan organisasi perempuan	tercapainya kesetaraan gender	kec. Bali	100%	masyarakat	3,600,000	100%	3,600,000
1 15 xx 18	<b>program peningkatan kualitas kelembagaan koperasi</b>							
1 15 xx 18 01	koordinasi pelaksanaan kebijakan dan program pembangunan koperasi	meningkatnya kualitas koperasi	kec. Bali	100%	masyarakat	1,000,000	100%	1,500,000
1 17 xx 17	<b>Program pengelolaan keragaman budaya</b>							
1 17 xx 17 04	fasilitasi perkembangan keragaman budaya daerah	lestarinya budaya daerah	kec. Bali	100%	masyarakat	1,500,000	100%	1,500,000
1 18 xx 15	<b>program pengembangan dan keserasian kebijakan pemuda</b>							
1 18 xx 15 05	peningkatan keimanan dan ketaqwaan pemuda	meningkatnya keimanan pemuda	kec. Bali	100%	masyarakat	1,500,000	100%	1,500,000
1 18 xx 20	<b>Program pembinaan dan pemasyarakatan olah raga</b>							
1 18 xx 20 05	peningkatan kesegaran jasmani dan rekreasi	meningkatnya kualitas kesehatan	kec. Bali	100%	kec. Bali	2,400,000	100%	2,400,000

Kode	Urusan/Bidang Urusan Pemerintahan Daerah dan Program/Kegiatan	Indikator Kinerja Program/Kegiatan	Rencana Tahun 2012				Prakiraan Maju Rencana Tahun 2013					
			Lokasi	Target Capaian Kinerja	Sasaran Kegiatan	Kebutuhan Dana/Pagu Indikatif	Target Capaian Kinerja	Kebutuhan Dana/Pagu Indikatif				
(1)	(2)	(3)	(4)	(5)	(6)	(7)	(8)	(9)				
1	19	xx	15		<b>program peningkatan keamanan dan kenyamanan lingkungan</b>							
1	19	xx	15	05	pengendalian keamanan lingkungan	terwujudnya keamanan lingkungan	kec. Bali	100%	masyarakat	2,000,000	100%	2,000,000
1	19	xx	17		<b>program pengembangan wawasan kebangsaan</b>							
1	19	xx	17	03	peningkatan kesadaran masyarakat akan nilai-nilai luhur budaya bangsa	terjaganya nilai luhur budaya	kec. Bali	upcr 17 agustus	masyarakat	5,000,000	17-Aug	7,000,000
1	19	xx	20		<b>program pemberantasan penyakit masyarakat</b>							
1	19	xx	20	09	pembinaan penyuluhan pemberantasan pekat	menurunnya pekat	kec. Bali	100%	masyarakat	1,500,000	100%	1,500,000
1	19	xx	22		<b>program pencegahan dini dan penanggulangan korban bencana alam</b>							
1	19	xx	22	01	pemantauan dan penyebarluasan informasi bencana alam	menurunnya korban bencana	kec. Bali	100%	masyarakat	1,500,000	100%	1,500,000
1	20	xx	17		<b>Program peningkatan dan pengembangan pengelolaan keuangan daerah</b>							
1	20	xx	17	19	intensifikasi dan ekstensifikasi sumber2 pendapatan daerah	meningkatnya pendapatan daerah	kec. Bali	100%	kec. Bali	1,500,000	100%	1,500,000
1	20	xx	19		<b>Program pembinaan dan fasilitasi pengelolaan keuangan desa</b>							
1	20	xx	19	04	pemberdayaan pamong dan administrasi desa	tertibnya adm desa	kec. Bali	3 desa	DESA	1,500,000	3 desa	1,500,000
1	20	xx	19	05	evaluasi pembangunan desa	terkontrolnya pembangunan desa	kec. Bali	3 desa	DESA	1,500,000	3 desa	1,500,000
1	20	xx	19	06	fasilitasi dan pengendalian keuangan desa	terkontrolnya keuangan desa	kec. Bali	3 desa	DESA	1,500,000	3 desa	1,500,000
1	20	xx	24		<b>Program mengintensifkan penanganan pengaduan masyarakat</b>							
1	20	xx	24	02	peningkatan pelayanan masyarakat	meningkatnya pelayanan masya	kec. Bali	100%	masyarakat	1,500,000	100%	1,500,000
1	20	xx	28		<b>program peningkatan kapasitas kinerja aparatur pemerintahan</b>							
1	20	xx	28	05	Rapat koordinasi Muspika	pelaks rakor muspika	kec. Bali	12 kali	muspika	26,000,000	12 kali	28,000,000

Kode	Urusan/Bidang Urusan Pemerintahan Daerah dan Program/Kegiatan	Indikator Kinerja Program/Kegiatan	Rencana Tahun 2012				Prakiraan Maju Rencana Tahun 2013	
			Lokasi	Target Capaian Kinerja	Sasaran Kegiatan	Kebutuhan Dana/Pagu Indikatif	Target Capaian Kinerja	Kebutuhan Dana/Pagu Indikatif
(1)	(2)	(3)	(4)	(5)	(6)	(7)	(8)	(9)
1 20 xx 28 06	pelaksanaan rapat koordinasi pemerintahan desa	pelaks rakor pem desa	kec. Bali	1 kali	desa	1,500,000	1 kali	2,000,000
1 24 xx 16	program penyelamatan dan penataan dokumen/arsip daerah							
1 24 xx 16 02	pendataan dan penataan dokumen/arsip daerah	tertibnya arsip daerah	kec. Bali	100%	kec. Bali	1,500,000	100%	1,500,000
1 25 xx 18	program kerjasama dan informasi dengan mass media							
1 25 xx 18 01	penyebarluasan informasi pembangunan daerah	meningkatnya kualitas pembangunan	kec. Bali	100%	masyarakat	2,000,000	100%	2,000,000
1 25 xx 18 04	sosialisasi program kegiatan SKPD melalui media massa	tersosialisasinya prog SKPD	kec. Bali	12 kali	masyarakat	6,000,000	12 kali	6,000,000

Kode	Urusan/Bidang Urusan Pemerintahan Daerah dan Program/Kegiatan	Indikator Kinerja Program/Kegiatan	Rencana Tahun 2012				Prakiraan Maju Rencana Tahun 2013					
			Lokasi	Target Capaian Kinerja	Sasaran Kegiatan	Kebutuhan Dana/Pagu Indikatif	Target Capaian Kinerja	Kebutuhan Dana/Pagu Indikatif				
(1)	(2)	(3)	(4)	(5)	(6)	(7)	(8)	(9)				
<b>40. KECAMATAN PIYUNGAN</b>												
x	xx	xx	01		<b>Program Pelayanan Administrasin Perkantoran</b>							
x	xx	xx	01	01	Penyediaan jasa surat menyurat	jml meterai	Kec. Piyungan	1 TA, 100%	Kelancaran tata usaha	750,000	1 TA, 100%	750,000
x	xx	xx	01	02	Penyed. jasa komunikasi, sumber daya air dan listrik	Rek listrik,air,telp,TI	Kec. Piyungan	1 TA, 100%	Kelancaran tugas kantor	11,000,000	1 TA, 100%	26,500,000
x	xx	xx	01	06	Jasa pemel. dan perizinan kendaraan dinas/ops.	STNK	Kec. Piyungan	100 %	Kelancaran tugas kantor	700,000	100 %	900,000
x	xx	xx	01	07	Penyediaan Jasa Administrasi Keuangan	Capaian lap keu	Kec. Piyungan	1 TA, 100%	Kelancaran tugas kantor	5,100,000	1 TA, 100%	5,100,000
x	xx	xx	01	08	Penyediaan jasa kebersihan kantor	Tersedianya bhn pembersih & kebersi	Kec. Piyungan	1 TA, 100%	Kelancaran tugas kantor	1,250,000	1 TA, 100%	1,250,000
x	xx	xx	01	10	Penyediaan alat tulis kantor	Tersedianya ATK	Kec. Piyungan	1 TA, 100%	Kelancaran tugas kantor	7,500,000	1 TA, 100%	5,500,000
x	xx	xx	01	11	Penyediaan barang cetakan dan penggandaan	Tercukupinya penggandaan	Kec. Piyungan	1 TA, 100%	Kelancaran tugas kantor	6,000,000	1 TA, 100%	4,000,000
x	xx	xx	01	12	Penyediaan komponen instalasi listrik	alat listrik tercukupi	Kec. Piyungan	1 TA, 100%	Kelancaran tugas kantor	1,500,000	1 TA, 100%	1,500,000
x	xx	xx	01	15	Penyediaan bahan bacaan dan perundang-undangan	Rekening koran	Kec. Piyungan	1 TA, 100%	Kelancaran tugas kantor	1,200,000	1 TA, 100%	1,200,000
x	xx	xx	01	17	Penyediaan Makanan dan Minuman	34 x rapat	Kec. Piyungan	1 TA, 100%	Kelancaran tugas kantor	10,000,000	1 TA, 100%	10,000,000
x	xx	xx	01	18	Rapat-rapat dan konsultasi ke luar daerah	1 x keg	Kec. Piyungan	100 %	Kelancaran tugas kantor	12,000,000	100 %	12,000,000
x	xx	xx	01	19	Rapat-rapat dan konsultasi ke dalam daerah	150 x perjalanan	Kec. Piyungan	1 TA, 100%	Kelancaran tugas kantor	4,800,000	1 TA, 100%	4,800,000
x	xx	xx	02		<b>Program peningkatan sarana prasarana Aparatur</b>							
x	xx	xx	02	09	Pengadaan peralatan gedung kantor	1 unit LCD Proyektor	Kec. Piyungan	100 %	Kelancaran tugas kantor	7,000,000	-	
x	xx	xx	02	09	Pengadaan peralatan gedung kantor	1 unit kamera digital	Kec. Piyungan	-	Kelancaran tugas kantor	-	100 %	5,000,000
x	xx	xx	02	09	Pengadaan peralatan gedung kantor	1 unit Notebook	Kec. Piyungan	-	Kelancaran tugas kantor	-	100 %	9,000,000
x	xx	xx	02	22	Pemeliharaan rutin/berkala gedung kantor	1 unit tukang, material	Kec. Piyungan	100 %	Kelancaran tugas kantor	5,000,000	100 %	5,000,000
x	xx	xx	02	24	Pemel. rutin/berkala kendaraan dinas/operasional	1 mobil, 5 spd motor	Kec. Piyungan	100 %	Kelancaran tugas kantor	32,650,000	100 %	32,650,000
x	xx	xx	02	30	Pemel rutin berkala peralatan dan perlengk. kantor	6 PC, 3 mesin ketik	Kec. Piyungan	1 TA, 100%	Kelancaran tugas kantor	1,625,000	1 TA, 100%	1,625,000
x	xx	xx	06		<b>Program peningkatan Pengembangan Sistem Pelaporan Cap kinerja</b>							
x	xx	xx	06	05	Penyus. laporan keuangan barang dan kepegawaian	laporan keu, kepeg, brg	Kec. Piyungan	1 TA, 100%	Peningkatan Kinerja	1,800,000	1 TA, 100%	1,800,000
1	01	xx	16		<b>Program Wajib Belajar Pendidikan Dasar sembilan tahun</b>							
1	01	xx	16	73	Penyebarnya dan sosialisasi Informasi Pendidikan Dasar	1 x koordinasi	Kec. Piyungan	100 %	Peningkatan Pendidikan	650,000	100 %	700,000

Kode	Urusan/Bidang Urusan Pemerintahan Daerah dan Program/Kegiatan	Indikator Kinerja Program/Kegiatan	Rencana Tahun 2012				Prakiraan Maju Rencana Tahun 2013	
			Lokasi	Target Capaian Kinerja	Sasaran Kegiatan	Kebutuhan Dana/Pagu Indikatif	Target Capaian Kinerja	Kebutuhan Dana/Pagu Indikatif
(1)	(2)	(3)	(4)	(5)	(6)	(7)	(8)	(9)
1 02 xx 19	Program Promosi Kesehatan dan Pemberdayaan Masyarakat							
1 02 xx 19 06	Operasional DB4MK	1 Tim, keg lap & koord	Kec. Piyungan	1 TA, 100%	Peningkatan kesehatan	3,900,000	1 TA, 100%	3,900,000
1 06 xx 15	Program pengembangan data/informasi							
1 06 xx 15 05	Penyusunan profil daerah	2 kegiatan	Kec. Piyungan	100 %	Peningkatan Kinerja	700,000	100 %	800,000
1 06 xx 21	Program Perencanaan Pembangunan Daerah							
1 06 xx 21 09	Penyelenggaraan Musrenbang RKPD	1 x kegiatan, 120 org	Kec. Piyungan	100 %	Peningkatan Kinerja	4,250,000	100 %	4,500,000
1 06 xx 21 13	Mon evaluasi dan pelaporan pelaksanaan Renbang Daerah	1 tim, pemantauan	Kec. Piyungan	1 TA, 100%	Peningkatan Kinerja	2,360,000	1 TA, 100%	2,360,000
1 10 xx 15	Penataan Administrasi Kependudukan							
1 10 xx 15 01	Pembangunan dan pengoperasionalan SIAK terpadu	Lembur, service PC	Kec. Piyungan	1 TA, 100%	Peningkatan pelayanan	6,000,000	1 TA, 100%	6,000,000
1 11 xx 18	Program Peningk peran serta dan kesetaraan jender dlm pemb							
1 11 xx 18 01	Kegiatan pembinaan organisasi perempuan	koordinasi & pembinaan	Kec. Piyungan	1 TA, 100%	peningkatan peran wanita	5,000,000	1 TA, 100%	4,500,000
1 12 xx 19	Program Promosi kes ibu, bayi dan anak melalui kelp keg di masy							
1 12 xx 19 01	Penyuluhan kesehatan ibu, bayi dan anak	1x pemb, 50 org	Kec. Piyungan	100 %	Peningkatan kesehatan	1,650,000	100 %	700,000
1 15 xx 16	Program Pengemb Kewirausahaan dan keunggulan kompetitif usaha							
1 15 xx 16 05	Fasilitasi pengemb. sarana promosi hasil produksi	1x keg, 10 hr	Kec. Piyungan	100 %	pengembangan UMKM	2,000,000	100 %	2,200,000
1 17 xx 17	Program pengelolaan keragaman budaya							
1 17 xx 17 04	Fasilitasi perkembangan keragaman budaya daerah	3 kegiatan, 200 org	Kec. Piyungan	100 %	Pengembangan budaya	5,200,000	100 %	5,200,000
1 18 xx 20	Program pembinaan dan pemasyarakatan olahraga							
1 18 xx 20 05	Peningkatan kesegaran jasmani dan rekreasi	4 x keg, 400 org, 4 inst	Kec. Piyungan	1 TA, 100%	Peningkatan kesehatan	1,200,000	1 TA, 100%	1,200,000
1 19 xx 15	Prog peningkatan keamanan dan kenyamanan lingk							



Kode	Urusan/Bidang Urusan Pemerintahan Daerah dan Program/Kegiatan	Indikator Kinerja Program/Kegiatan	Rencana Tahun 2012				Prakiraan Maju Rencana Tahun 2013	
			Lokasi	Target Capaian Kinerja	Sasaran Kegiatan	Kebutuhan Dana/Pagu Indikatif	Target Capaian Kinerja	Kebutuhan Dana/Pagu Indikatif
(1)	(2)	(3)	(4)	(5)	(6)	(7)	(8)	(9)
1 19 xx 15 05	Pengendalian keamanan lingkungan	patroli, tim	Kec. Piyungan	1 TA, 100%	Peningkatan kamtibmas	3,855,000	1 TA, 100%	3,855,000
1 19 xx 17	<b>Program pengembangan wawasan kebangsaan</b>							
1 19 xx 17 03	Pen. kesadaran masy akan nilai luhur budaya bangsa	1 unit kegiatan upacara	Kec. Piyungan	100 %	peningk berbangsa	3,500,000	100 %	4,000,000
1 19 xx 17	<b>Program pengembangan wawasan kebangsaan</b>							
1 19 xx 17 01	Peningk.toleransi & kerukunan dlm kehid. beragama	1 x keg pengajian	Kec. Piyungan	100 %	peningkatan toleransi	1,500,000	100 %	1,500,000
1 19 xx 19	<b>Program Pemberdayaan masyarakat untuk menjaga ketertiban dan keamanan</b>							
1 19 xx 19 02	Pembinaan satuan keamanan lingkungan masyarakat	koordinasi & pembinaan	Kec. Piyungan	1 TA, 100%	Peningkatan kamtibmas	750,000	1 TA, 100%	750,000
1 19 xx 22	<b>Program Pencegahan dini dan penganggulangan korban bencana alam</b>							
1 19 xx 22 01	Pemantauan & penyebarluasan info pot banc.alam	1 tim PBA; 1 tim piket PBA, MMR; 1 tim pemantau kekeringan	Kec. Piyungan	1 TA, 100%	Peningk antisipasi bencana	8,400,000	1 TA, 100%	8,400,000
1 20 xx 17	<b>Program Peningkatan dan pengemb pengelolaan keu daerah</b>							
1 20 xx 17 19	Intens. dan ekstens.sumber pendapatan daerah	target PBB tercapai	Kec. Piyungan	1 TA, 100%	Peningkatan Kinerja	2,410,000	1 TA, 100%	2,410,000
1 20 xx 19	<b>Prog Pembinaan dan Fasilitasi Pengelolaan Keu Desa</b>							
1 20 xx 19 06	Fasilitasi dan Pengendalian Pengelolaan Keu Desa	ADD 3 Desa	Kec. Piyungan	1 TA	Pemberdayaan pamong	4,800,000	1 TA	5,000,000
1 20 xx 24	<b>Program Mengintensifikasikan penanganan pengaduan masyarakat</b>							
1 20 xx 24 02	Peningkatan Pelayan Masyarakat	koordinasi & pembinaan	Kec. Piyungan	100 %	Peningkatan Kinerja	975,000	100 %	975,000
1 20 xx 28	<b>Program Peningkatan Kapasitas Kinerja Aparatur Pemerintahan</b>							
1 20 xx 28 06	Pelaksanaan Rakorpem Desa	1 x koordinasi	Kec. Piyungan	100 %	Peningkatan Kinerja	975,000	100 %	1,000,000

Kode	Urusan/Bidang Urusan Pemerintahan Daerah dan Program/Kegiatan	Indikator Kinerja Program/Kegiatan	Rencana Tahun 2012				Prakiraan Maju Rencana Tahun 2013					
			Lokasi	Target Capaian Kinerja	Sasaran Kegiatan	Kebutuhan Dana/Pagu Indikatif	Target Capaian Kinerja	Kebutuhan Dana/Pagu Indikatif				
(1)	(2)	(3)	(4)	(5)	(6)	(7)	(8)	(9)				
1	22	xx	18		Program peningkatan kapasitas aparatur pemerintah desa.							
1	22	xx	18	05	Fasilitasi pemilihan lurah dan pamong desa	pemilihan di 3 Desa	Kec. Piyungan	100 %	Peningkatan Kinerja	1,200,000	100 %	1,200,000
1	25	xx	18		Program Kerjasama informasi dengan massmedia							
1	25	xx	18	04	Sosialisasi program SKPD melalui media massa	10 x kegiatan	Bantul Radio	1 TA, 100%	Pemberdayaan masy	6,000,000	1 TA, 100%	5,000,000

Kode	Urusan/Bidang Urusan Pemerintahan Daerah dan Program/Kegiatan	Indikator Kinerja Program/Kegiatan	Rencana Tahun 2012				Prakiraan Maju Rencana Tahun 2013					
			Lokasi	Target Capaian Kinerja	Sasaran Kegiatan	Kebutuhan Dana/Pagu Indikatif	Target Capaian Kinerja	Kebutuhan Dana/Pagu Indikatif				
(1)	(2)	(3)	(4)	(5)	(6)	(7)	(8)	(9)				
<b>41 KECAMATAN SRANDAKAN</b>												
x	xx	xx	01		<b>Program Pelayanan Administrasi Perkantoran</b>							
x	xx	xx	01	01	Penyediaan jasa surat menyurat	Tertib administrasi	Kec. Srandakan	100%	Blj bahan pakai habis	500,000	100%	1,000,000
x	xx	xx	01	02	Penyediaan jasa kom sumber daya air dan listrik	SDA dan Isitrik tercukupi	Kec. Srandakan	100%	Blj jasa kantor	10,100,000	100%	11,100,000
x	xx	xx	01	06	Pemeliharaan dan perizinan kendaraan dinas / operasional	Srt perijinan knd dinas terwjd	Kec. Srandakan	100%	Blj perwtn kend dinas	750,000	100%	750,000
x	xx	xx	01	07	Penyediaan jasa administrasi keuangan.	Adm keuangan tetb & lcr	Kec. Srandakan	100%	Blj honor Pegawai	5,820,000	100%	5,520,000
x	xx	xx	01	08	Belanja peralatan pembersih	Tersedianya alt kbrsiah	Kec. Srandakan	100%	Kebaersihan Kantor	750,000	100%	1,000,000
x	xx	xx	01	10	Penyediaan alat tulis kantor	Tersedianya ATK	Kec. Srandakan	100%	Blj alat tulis kantor	4,000,000	100%	5,000,000
x	xx	xx	01	11	Penyediaan barang cetakan dan penggandaan	Brg ctkan & pengg Incr	Kec. Srandakan	100%	Penggandaan	2,564,700	100%	3,000,000
x	xx	xx	01	12	Penyediaan komp.instalasi listrik dan elektronika	Tersedianya komp isi lstk	Kec. Srandakan	100%	blj alat listrik dan elektrnik	5,500,000	100%	5,500,000
x	xx	xx	01	15	Penyediaan bahan bacaan dan peraturan perundang2an	Tersd bhn bacaan & perudd	Kec. Srandakan	100%	surat kabar/majalah	780,000	100%	1,000,000
x	xx	xx	01	17	Penyediaan makanan dan minuman Rapat-rapat	Rpt dpt terselhggra baik	Kec. Srandakan	100%	Blj makan minum rapat	12,280,000	100%	12,500,000
x	xx	xx	01	18	Rapat rapat koordinasi dan konsultasi keluar daerah	Rpt Kons berjalan dg baik	Kec. Srandakan	100%	Perjalanan dinas luar darh	13,000,000	100%	12,000,000
x	xx	xx	02		<b>Program Peningkatan sarana dan prasarana aparatur</b>							
x	xx	xx	02	10	Belanja modal/ pembelian mebel		Kec. Srandakan	100%	pengadaan mebel	2,300,000	100%	5,000,000
x	xx	xx	02	22	Pemeliharaan gedung kantor	Gedung terwt dgn baik	Kec. Srandakan	100%	bahan bngunan/upah tkg	6,500,000	100%	6,500,000
x	xx	xx	02	24	Pemeliharaan rutin berkala kend dinas/oprs	Kdr dinas terawat dgn baik	Kec. Srandakan	100%	perawatan kend bermotor	38,998,000	100%	41,898,000
x	xx	xx	02	28	Pemeliharaan rutin/ berkala peralatan kantor	Perltn ktr terawat dg baik	Kec. Srandakan	100%	pemeliharaan alat kantor	4,300,000	100%	4,300,000
x	xx	xx	06		<b>Program Peningkatan pengembangan sistem pelaporan capaian kinerja dan keuangan</b>							
x	xx	xx	06	01	Penyusunan laporan capaian kinerja & ikhtisar realisasi kinerja SKPD	Terwjdnya laporan kinerja	Kec. Srandakan	100%	hr lembur pegawai	3,240,000	100%	3,000,000
1	01	xx	16		<b>Program wajib belajar pendidikan dasar sembilan tahun</b>							
1	01	xx	16	73	Penyebarluasan dan sosialisasi berbagai informasi pendidikan dasar	Prog wajar meningkat	Kec. Srandakan	100%	makan minum rapat	1,200,000	100%	2,000,000
1	02	xx	16		<b>Program upaya kesehatan masyarakat</b>							
1	02	xx	16	09	Peningkatan Kesehatan Masyarakat	Kesehatan Masy meningkat	Kec. Srandakan	100%	makan minum rapat	1,500,000	100%	2,000,000

Kode	Urusan/Bidang Urusan Pemerintahan Daerah dan Program/Kegiatan	Indikator Kinerja Program/Kegiatan	Rencana Tahun 2012				Prakiraan Maju Rencana Tahun 2013	
			Lokasi	Target Capaian Kinerja	Sasaran Kegiatan	Kebutuhan Dana/Pagu Indikatif	Target Capaian Kinerja	Kebutuhan Dana/Pagu Indikatif
(1)	(2)	(3)	(4)	(5)	(6)	(7)	(8)	(9)
1 06 xx 15	<b>Program Pengembangan data/Informasi</b>							
1 06 xx 15 05	Penyusunan Monografi Kecamatan dan Administrasi Kota	Trwjnya monogrf & adm kota	Kec. Srandakan	100%		1,050,000	100%	1,050,000
1 06 xx 21	<b>Program Perencanaan Pembangunan Daerah</b>							
1 06 xx 21 09	Pelaksanaan musrenbang RKPd	Terselenggrnya Musrenbang	Kec. Srandakan	100%	makan minum rapat	5,340,000	100%	6,000,000
1 08 xx 16	<b>Program Pengendalian Pencemaran dan Perusakan Lingkungan Hidup</b>							
1 08 xx 16 14	Peningkatan peran masy. dlm pengendalian lingk. hidup	Lingk hidup terkendali	Kec. Srandakan	100%	makan minum rapat	1,400,000	100%	2,000,000
1 09 xx 15	<b>Program pembangunan sistem pendaftaran tanah</b>							
1 09 xx 15 02	Sosialisasi Sistem Pendaftaran Tanah	Tersllgrnya sosiali pdft tnh	Kec. Srandakan	100%	makan minum rapat	500,000	100%	500,000
1 10 xx 15	<b>Program penataan administrasi kependudukan</b>							
1 10 xx 15 01	Pembangunan dan pengoperasian SIAK secara terpadu	SIAK berjln dg baik	Kec. Srandakan	100%	hr lembur pegawai	10,000,000	100%	10,000,000
1 11 xx 18	<b>Program peningkatan peran serta dan kesetaraan gender dalam pembangunan</b>							
1 11 xx 18 01	Pembinaan organisasi perempuan	Pern serta permp meningkat	Kec. Srandakan	100%	Makan minum rapat	4,000,000	100%	4,000,000
1 17 xx 17	<b>Program pengelolaan keragaman budaya</b>							
1 17 xx 17 04	Fasilitasi perkembangan keragaman budaya daerah	Tersdnya faslts kerg budaya	Kec. Srandakan	100%	sewa pakai adat	6,100,000	100%	6,100,000
1 18 xx 16	<b>Program peningkatan peran serta kepemudaan</b>							
1 18 xx 16 01	Pembinaan organisasi kepemudaan	Org pemuda meningkta	Kec. Srandakan	100%	Makan minum rapat	1,500,000	100%	1,500,000
1 19 xx 15	<b>Program Peningkatan Keamanan dan Kenyamanan Lingkungan</b>							
1 19 xx 15 05	Pengendalian keamanan lingkungan	Keamanan lingk terkendali	Kec. Srandakan	100%	pembinaan linmas	6,600,000	100%	6,600,000
1 20 xx 17	<b>Program Peningkatan dan Pengembangan Pengelolaan Keuangan Daerah</b>							
1 20 xx 17 19	Intensifikasi dan ekstensifikasi sumber pendpntn daerah	Pendpnt daerah meningkat	Kec. Srandakan	100%	hr dan makan minum rapat	3,000,000	100%	3,500,000

Kode	Urusan/Bidang Urusan Pemerintahan Daerah dan Program/Kegiatan	Indikator Kinerja Program/Kegiatan	Rencana Tahun 2012				Prakiraan Maju Rencana Tahun 2013					
			Lokasi	Target Capaian Kinerja	Sasaran Kegiatan	Kebutuhan Dana/Pagu Indikatif	Target Capaian Kinerja	Kebutuhan Dana/Pagu Indikatif				
(1)	(2)	(3)	(4)	(5)	(6)	(7)	(8)	(9)				
1	20	xx	19		<b>Program Pembinaan dan Fasilitas Pengelolaan Keuangan Desa</b>							
1	20	xx	19	04	Pemberdayaan Pamong dan administrasi Desa	Adm desa meningkat	Kec. Srandakan	100%	honor dan penggandaan	5,475,000	100%	6,475,000
1	20	xx	28		<b>Program peningkatan kapasitas kinerja aparatur pemerintahan</b>							
1	20	xx	28	05	Rapat Koordinasi Unsur Muspika	Rapat dpt terslgr dg baik	Kec. Srandakan	100%	honor dan penggandaan	10,500,000	100%	12,500,000
1	20	xx	33		<b>Program Peningkatan Kapasitas Sumberdaya Aparatur</b>							
1	20	xx	33	12	Pembinaan Tugas Pokok dan Fungsi / Peningkatan Pel	Pelayanan meningkat	Kec. Srandakan	100%	Makan minum rapat	2,000,000	100%	2,000,000
1	22	xx	17		<b>Program peningkatan partisipasi masyarakat dalam membangun desa</b>							
1	22	xx	17	01	Pembinaan kelompok masyarakat pembangunan desa	Masyarakat lbh berdaya	Kec. Srandakan	100%	Makan minum rapat	4,000,000	100%	4,000,000
1	22	xx	17	08	Penunjang kegiatan TMMD	Meningkatnya prog TMMD	Kec. Srandakan	100%	Makan minum rapat	600,000	100%	1,000,000
1	25	xx	18		<b>Program kerjasam informasi dengan media massa</b>							
1	25	xx	18	04	Sosialisasi program kegiatan SKPD melalui media massa	Terwjdnnya kerjasm dg med ms	Kec. Srandakan	100%	Makan minum rapat	7,000,000	100%	8,000,000

Kode	Usuran/Bidang Urusan Pemerintahan Daerah dan Program/Kegiatan	Indikator Kinerja Program/Kegiatan	Rencana Tahun 2012				Prakiraan Maju Rencana Tahun 2013					
			Lokasi	Target Capaian Kinerja	Sasaran Kegiatan	Kebutuhan Dana/Pagu Indikatif	Target Capaian Kinerja	Kebutuhan Dana/Pagu Indikatif				
(1)	(2)	(3)	(4)	(5)	(6)	(7)	(8)	(9)				
<b>42. KECAMATAN BANGUNTAPAN</b>												
x	xx	xx	01		<b>Program Pelayanan Administrasi Perkantoran</b>							
x	xx	xx	01	01	Penyediaan jasa Surat Menyurat	tersedianya benda pos (meterai)	Kec. Banguntapan	100%	Belanja benda2 pos	900,000	100%	1,000,000
x	xx	xx	01	02	Penyediaan jasa Komunikasi Sumber Daya air dan Listrik	optimalisasi kelancaran kom & tugas	Kec. Banguntapan	100%	Listrik dan telephone	10,800,000	100%	11,000,000
x	xx	xx	01	06	Penyediaan jasa pemeliharaan dan Perijinan kendaraan	optimalisasi pengg.kendaraan dinas	Kec. Banguntapan	100%	Pajak Kendaraan	600,000	100%	600,000
x	xx	xx	01	07	Penyediaan Jasa Administrasi Keuangan	optimalisasi administrasi keuangan	Kec. Banguntapan	100%	Hr pengelola keuangan	6,540,000	100%	7,000,000
x	xx	xx	01	08	Penyediaan Jasa Kebersihan	optimalisasi kebersihan lingk. Kantor	Kec. Banguntapan	100%	Blj material kebersihan	1,200,000	100%	1,300,000
x	xx	xx	01	09	Penyediaan Jasa Perbaikan Peralatan Kerja	optimalisasi alat bantu kerja	Kec. Banguntapan	100%	Pemel alat bantu kerja	2,000,000	100%	2,200,000
x	xx	xx	01	10	Belanja alat Tulis Kantor	optimalisasi pelayanan masyarakat	Kec. Banguntapan	100%	Kertas, buku, dll (ATK)	7,410,800	100%	7,500,000
x	xx	xx	01	11	Penyediaan barang Cetak dan Penggandaan	optimalisasi pelayanan masyarakat	Kec. Banguntapan	100%	Foto copy	3,000,000	100%	3,000,000
x	xx	xx	01	12	Penyediaan Komponen Instalasi Listrik/Penerangan bangunan	optimalisasi penerangan kantor	Kec. Banguntapan	100%	Lampu pijar, batterey dll	2,000,000	100%	2,200,000
x	xx	xx	01	13	Penyediaan Peralatan dan Perlengkapan Kantor	optimalisasi fungsi peralatan kantor	Kec. Banguntapan	100%	Laptop dan perlengkapan komp	7,000,000	100%	6,000,000
x	xx	xx	01	15	Penyediaan Bahan bacaan dan Perundang-Undangan	optimalisasi informasi	Kec. Banguntapan	100%	Suart kabar	840,000	100%	840,000
x	xx	xx	01	17	Penyediaan makanan dan minuman	optimalisasi pelayanan masyarakat	Kec. Banguntapan	100%	Blj makan, snack, minum	15,260,000	100%	17,500,000
x	xx	xx	01	18	rapat-Rapat Koordinasi dan Konsultasi ke Luar Daerah	optimalisasi pelayanan masyarakat	Kec. Banguntapan	100%	Perjalanan Dinas	15,000,000	100%	12,000,000
x	xx	xx	01	20	Penyediaan Jasa Keamanan	Terciptanya keamanan lingkungan kec	Kec. Banguntapan	100%	Hr Peg tidak tetap	4,200,000	100%	4,200,000
x	xx	xx	02		<b>Program Peningkatan Sarana &amp; Prasarana Aparatur</b>							
x	xx	xx	02	22	Pemeliharaan rutin/berkala gedung kantor	Optimalisasi Rumah Dinas		100%	Blj bahan baku pemel gedung	7,000,000	100%	5,000,000
x	xx	xx	02	24	Pemeliharaan rutin/berkala kendaraan dinas/operasional	Optimalisasi kendaraan Dinas		100%	Servise,suku cadang, BBM	37,047,000	100%	37,047,000
1	02	xx	16		<b>Program Upaya Peningkatan Kesehatan Masyarakat</b>							
1	02	xx	16	09	Peningkatan kesehatan Masyarakat	Peningkatan kesadaran akan pentingn	Kec. Banguntapan	100%	Hr tim dan MM rapat	5,375,000	100%	5,500,000
1	05	xx	16		<b>Program Pemanfaatan Ruang</b>							
1	05	xx	16	09	Monitoring, Evaluasi dan Pelaporan Pemanfaatan Tata Ruang	Optimalisasi Pelayanan IMB	Kec. Banguntapan	100%	Hr tim dan MM rapat	4,680,000	100%	5,000,000
1	06	xx	21		<b>Program perencanaan Pembangunan daerah</b>							
1	06	xx	21	01	Pengemb. Partisipasi Masy. Dlm perumusan program & kebijakan lainnya	Tersusunnya dokumen musrenbang	Kec. Banguntapan	100%	Musrenbang Kec	5,815,000	100%	6,000,000
1	10	xx	15		<b>Program Penataan administrasi Kependudukan</b>							

Kode	Urusan/Bidang Urusan Pemerintahan Daerah dan Program/Kegiatan	Indikator Kinerja Program/Kegiatan	Rencana Tahun 2012				Prakiraan Maju Rencana Tahun 2013	
			Lokasi	Target Capaian Kinerja	Sasaran Kegiatan	Kebutuhan Dana/Pagu Indikatif	Target Capaian Kinerja	Kebutuhan Dana/Pagu Indikatif
(1)	(2)	(3)	(4)	(5)	(6)	(7)	(8)	(9)
1 10 xx 15 01	Pembangunan dan Pengoperasian SIAK secara Terpadu	optimalisasi program pelayanan kependudukan	Kec. Banguntapan	100%	Mendukung keg SIAK, meja pelayanan	10,880,000	100%	11,000,000
1 11 xx 18	<b>Program Peningkatan Peran Serta dan Kesetaraan Gender</b>							
1 11 xx 18 01	Pembinaan Organisasi Perempuan	Terlaks Pembinaan Organisasi Wanita	Kec. Banguntapan	100%	MM Rapat	5,000,000	100%	5,500,000
1 15 xx 17	<b>Program Pengembangan sistem pendukung usaha bagi UMKM</b>							
1 15 xx 17 09	Penyeleng. Promosi produk usaha mikro kecil & menengah	Pendapatan meningkat	Kec. Banguntapan	100%	Keg. Bantul Expo	3,250,000	100%	4,000,000
1 17 xx 17	<b>Program Pengelolaan Keragaman Budaya</b>							
1 17 xx 17 04	Fasilitasi pengembangan Keragaman Budaya daerah	Terlaksananya Hari Jadi & FKB	Kec. Banguntapan	100%	Keg hari jadi Bantul	5,000,000	100%	7,000,000
1 18 xx 16	<b>Program Peningkatan Peran Serta Kepemudaan</b>							
1 18 xx 16 01	Pembinaan Organisasi Kepemudaan	Kesadaran pemuda meningkat	Kec. Banguntapan	100%	Blj makan, snack rapat	1,470,000	100%	5,700,000
1 18 xx 20	<b>Program Pembinaan dan Pemasarakatan Olah Raga</b>							
1 18 xx 20 05	Peningkatan Kesegaran Jasmani dan rekreasi	Pelaksanaan kegiatan senam keliling	Kec. Banguntapan	100%	Blj makan, snack keg	3,010,000	100%	3,250,000
1 19 xx 15	<b>Program Peningkatan Keamanan dan Kenyamanan Lingkungan</b>							
1 19 xx 15 05	Pengendalian Keamanan Lingkungan	Siskamswakarsa meningkat	Kec. Banguntapan	100%	PAM Hari Besar dan PBA	3,600,000	100%	7,000,000
1 19 xx 17	<b>Program Pengembangan wawasan kebangsaan</b>							
1 19 xx 17 03	Peningkatan kesadaran masy. akan nilai-nilai luhur budaya	Terbentuknya rasa kebangsaan dan rasa cinta tanah air	Kec. Banguntapan	100%	Upacara 17 Agustus	3,475,000	100%	5,500,000
1 19 xx 18	<b>Program kemitraan pengembangan wawasan kebangsaan</b>							
1 19 xx 18 01	Fasilitasi pencapaian halaqah dan berbagai forum keagamaan	Terlaksananya kegiatan forum keagamaan	Kec. Banguntapan	100%	MM Rapat FUB dan BAZ	1,500,000	Terlaksananya kegi	1,700,000
1 19 xx 19	<b>Program pemberdayaan masyarakat untuk menjaga ketertiban &amp; keamanan</b>							

Kode	Urusan/Bidang Urusan Pemerintahan Daerah dan Program/Kegiatan	Indikator Kinerja Program/Kegiatan	Rencana Tahun 2012				Prakiraan Maju Rencana Tahun 2013	
			Lokasi	Target Capaian Kinerja	Sasaran Kegiatan	Kebutuhan Dana/Pagu Indikatif	Target Capaian Kinerja	Kebutuhan Dana/Pagu Indikatif
(1)	(2)	(3)	(4)	(5)	(6)	(7)	(8)	(9)
1 19 xx 19 01	Pembentukan Satuan Keamanan lingkungan di masyarakat	Peningkatan peran serta LINMAS	Kec. Banguntapan	100%	MM Rapat Pembinaan Linmas	875,000	100%	
1 20 xx 17	<b>Program Peningkatan dan Pengembangan pengelolaan keuangan daerah</b>							
1 20 xx 17 19	Intensifikasi & Ekstensifikasi sumber-sumber pendapatan daerah	Peningkatan kesadaran masy. Utk membayar PBB	Kec. Banguntapan	100%	Hr Tim dan MM Rapat	5,040,000	100%	6,500,000
1 20 xx 28	<b>Program peningkatan kapasitas kinerja aparatur pemerintahan</b>							
1 20 xx 28 05	Rapat koordinasi Unsur Muspika	Terlaksananya Pelayanan kpd masy	Kec. Banguntapan	100%	Hr Tim dan MM Rapat	6,600,000	100%	6,700,000
1 20 xx 28 06	Pelaksanaan rakorpem Desa	Terlaksananya Pelayanan kpd masy	Kec. Banguntapan	100%	Hr Tim dan MM Rapat	6,120,000	100%	7,500,000
1 22 xx 15	<b>Program Peningkatan keberdayaan masyarakat pedesaan</b>							
1 22 xx 15 01	Pemberdayaan Lembaga dan organisasi masyarakat desa	Meningkatnya partisipasi masyarakat	Kec. Banguntapan	100%	MM Rapat	1,000,000	100%	1,100,000
1 22 xx 17	<b>Program Peningkatan Partisipasi Masyarakat dalam membangun Desa</b>							
1 22 xx 17 10	Evaluasi RT Berprestasi	meningkatnya pembangunan desa	Kec. Banguntapan	100%	Hr Tim dan MM Rapat	3,550,000	100%	3,750,000
1 22 xx 18	<b>Program Peningkatan Kapasitas Aparatur Pemerintah Desa</b>							
1 22 xx 18 11	Fasilitasi ADD	Optimalisasi kinerja pamong	Kec. Banguntapan	100%	Hr Tim dan MM Rapat	3,919,000	100%	
1 23 xx 15	<b>Program Pengembangan Data/Informasi/Statistik Daerah</b>							
1 23 xx 15 01	Penyusunan Profil Desa, Monografi Kecamatan & Administrasi Kota	Tersebar nya data potensi, permasalahan dll	Kec. Banguntapan	100%	Fcopy dan MM Penyusunan	1,000,000	100%	1,100,000
1 25 xx 18	<b>Program kerjasama Informasi dengan media masa</b>							
1 25 xx 18 04	Sosialisasi kegiatan SKPD melalui media masa	tersebar nya informasi informasi ttg program keg. Wil.	Kec. Banguntapan	100%	Hr tim, Blj radio	6,240,000	100%	6,500,000



Kode	Urusan/Bidang Urusan Pemerintahan Daerah dan Program/Kegiatan	Indikator Kinerja Program/Kegiatan	Rencana Tahun 2012				Prakiraan Maju Rencana Tahun 2013					
			Lokasi	Target Capaian Kinerja	Sasaran Kegiatan	Kebutuhan Dana/Pagu Indikatif	Target Capaian Kinerja	Kebutuhan Dana/Pagu Indikatif				
(1)	(2)	(3)	(4)	(5)	(6)	(7)	(8)	(9)				
<b>43. KECAMATAN IMOGIRI</b>												
x	xx	xx	01		<b>Program Pelayanan Adminstrasi Perkantoran</b>							
x	xx	xx	01	01	Pelayanan jasa surat menyurat	Pelayanan administrasi Perkantoran	Kec.Imogiri	100%	Terpenuhinya keg.korespondensi	755,000	100%	800,000
x	xx	xx	01	02	Penyediaan jasa komunikasi, sumber daya air dan listrik	optimalisasi Komunikasi dan tugas	Kec.Imogiri	100%	Terpenuhinya kebutuhan telp &	5,700,000	100%	6,500,000
x	xx	xx	01	06	Penyediaan jasa pemeliharaan dan perizinan kendaraan dinas	Optimalisasi Penggunaan kendaraan Dinas	Kec.Imogiri	100%	terpenuhinya pemeliharaan kendaraan	500,000	100%	750,000
x	xx	xx	01	07	Penyediaan jasa administrasi keuangan	Optimalisasi Adminiatraai Keuangan	Kec.Imogiri	100%	Tertib administrasi keuangan	5,520,000	100%	5,520,000
x	xx	xx	01	08	Penyediaan jasa kebersihan kantor	Optimalisasi Kebersihan Lingkungan k	Kec.Imogiri	100%	Kebersihan kantor	5,100,000	100%	5,600,000
x	xx	xx	01	09	Penyediaan jasa perbaikan peralatan kerja	optimalisasi alat bantu Kerja	Kec.Imogiri	100%	Perbaikan peralatan kerja	2,500,000	100%	3,000,000
x	xx	xx	01	10	Penyediaan alat tulis kantor	Optimalisasi Pelayanan Masyarakat	Kec.Imogiri	100%	Ketersediaan ATK	6,000,000	100%	6,500,000
x	xx	xx	01	11	Penyediaan barang cetakan dan penggandaan	Optimalisasi Pelayanan Masyarakat	Kec.Imogiri	100%	Terpenuhinya kebutuhan cetak	3,500,000	100%	3,750,000
x	xx	xx	01	12	Penyediaan komponen instalasi listrik/penerangan bangunan kantor	Optimalisasi penerangan Kantor	Kec.Imogiri	100%	Terpenuhinya Kebutuhan inst.listrik	1,500,000	100%	2,000,000
x	xx	xx	01	15	Penyediaan bahan bacaan & peraturan perundang-undangan	Optimalisasi Informasi dan Dokumen	Kec.Imogiri	100%	Kelengkapan perpustakaan	2,000,000	100%	2,250,000
x	xx	xx	01	17	Penyediaan makanan dan minuman	Optimalisasi Pelayanan Masyarakat	Kec.Imogiri	100%	Terpenuhi kegiatan rapat	15,000,000	100%	16,000,000
x	xx	xx	01	18	Rapat-rapat koordinasi & konsultasi ke luar daerah	Optimalisasi Pelayanan Masyarakat	Kec.Imogiri	100%	Terpenuhinya kegiatan koordina	12,000,000	100%	12,000,000
x	xx	xx	01	19	Rapat-rapat koordinasi & konsultasi ke dalam daerah	Optimalisasi Kinerja Dinas	Kec.Imogiri	100%	Terpenuhinya kegiatan koordina	1,000,000	100%	1,500,000
x	xx	xx	01	20	Penyediaan Jasa Keamanan	Keanaman Kantor	Kec.Imogiri	100%	Keamanan terkendali	8,400,000	100%	9,600,000
x	xx	xx	02		<b>Program Peningkatan Sarana dan Prasarana Aparatur</b>							
x	xx	xx	02	22	Pemeliharaan rutin/berkala bangunan kantor	Optimalisasi sarana aparatur	Kec.Imogiri	100%	Terpenuhinya kebutuhan kantor	4,000,000	100%	5,500,000
x	xx	xx	02	24	Pemeliharaan rutin/berkala kendaraan dinas/operasional	optimalisasi kendaraan dinas	Kec.Imogiri	100%	terpenuhinya kebutuhan kendar	48,880,000	100%	50,500,000
x	xx	xx	03		<b>Program peningkatan disiplin Aparatur</b>							
x	xx	xx	03	05	Pengadaan pakaian Kusus hari tertentu	meningkatnya disiplin aparatur	Kec. Imogiri		tersedianya pakaian kusus hari t	3,750,000		4,750,000
x	xx	xx	06		<b>Program Peningkatan Pengembangan Sistem Pelaporan Capaian Kinerja dan Keuangan</b>							
x	xx	xx	06	01	Penyusunan laporan capaian kinerja dan ikhtisar realisasi kinerja dan keuangan SKPD	tetib Administrasi	Kec.Imogiri	100%	Tertib laporan capaian kinerja	3,360,000	100%	4,250,000
1	06	xx	21		<b>Program Perencanaan Pembangunan daerah</b>							
1	06	xx	21	09	Penyelenggaraan Musrenbang RKPD	Kegiatan Musrenbang	Kec.Imogiri	100%	Terselenggara musyawarah	5,200,000	100%	6,000,000

Kode	Urusan/Bidang Urusan Pemerintahan Daerah dan Program/Kegiatan	Indikator Kinerja Program/Kegiatan	Rencana Tahun 2012				Prakiraan Maju Rencana Tahun 2013					
			Lokasi	Target Capaian Kinerja	Sasaran Kegiatan	Kebutuhan Dana/Pagu Indikatif	Target Capaian Kinerja	Kebutuhan Dana/Pagu Indikatif				
(1)	(2)	(3)	(4)	(5)	(6)	(7)	(8)	(9)				
1	10	xx	15		<b>Program Penataan Administrasi Kependudukan</b>							
1	10	xx	15	01	Pembangunan dan Pengoperasian SIAK Secara Terpadu	Optimalisasi pelayanan Masyarakat	Kec.Imogiri	100%	Peningkatan pelayanan	12,000,000	100%	13,000,000
1	11	xx	18		<b>Program Peningkatan Peran Serta dan Kesetaraan Gender dalam Pembangunan</b>							
1	11	xx	18	01	Pembinaan organisasi perempuan		Kec.Imogiri	100%	Pemberdayaan organisasi	3,200,000	100%	3,600,000
1	13	xx	15		<b>Program Pemberdayaan Fakir Miskin, KAT, &amp; PMKLS Lainnya</b>							
1	13	xx	15	02	Pemberdayaan Fakir Miskin, KAT, & PMKLS lainnya	Pemberdayaan fakir miskin kat dan p	Kec.Imogiri	100%	Pemberdayaan masyarakat	1,000,000	100%	1,500,000
1	13	xx	16		<b>Program Pelayanan dan Rehabilitasi Kesejahteraan Sosial</b>							
1	13	xx	16	07	Peningkatan kualitas pelayanan sarana, prasarana, rehab. kesejahteraan sosial bagi PMS	Optimalisasi pelayanan masyarakat	Kec.Imogiri	100%	Pemberdayaan masyarakat	1,000,000	100%	1,500,000
1	15	xx	15		<b>Program Penciptaan Iklim Usaha Kecil Menengah yang Kondusif</b>							
1	15	xx	15	08	Fasilitasi pengembangan Usaha Kecil menengah/Bantul Expo	Peningkatan Pendapatan UMKM	Kec.Imogiri	100%	Pemberdayaan masyarakat	2,500,000	100%	3,500,000
1	17	xx	17		<b>Program Pengelolaan Keragaman Budaya</b>							
1	17	xx	17	05	Fasilitasi Penyelenggaraan Festival Budaya Daerah	Pelestarian Budaya Daerah	Kec.Imogiri	100%	Terselenggaranya kegiatan	2,500,000	100%	3,500,000
1	18	xx	20		<b>Program pembinaan &amp; Pemasarakatan Olah Raga</b>							
1	18	xx	20	05	Peningkatan Kesegaran Jasmani dan Rekreasi	Peningkatan Kesehatan	Kec.Imogiri	100%	Terjaganya kesehatan	2,400,000	100%	2,600,000
1	18	xx	20	06	Penyelenggaraan Kompetisi Olah raga	Pemasarakatan Olah raga	Kec.Imogiri	100%	Peningkatan olah raga	1,500,000	100%	2,000,000
1	19	xx	15		<b>Program Peningkatan Keamanan &amp; Kenyamanan Lingkungan</b>							
1	19	xx	15	05	Pengendalian Keamanan Lingkungan	Terwujutnya keamanan Lingkungan	Kec.Imogiri	100%	Peningkatan kesadaran masyarakat	3,000,000	100%	3,500,000
1	19	xx	17		<b>Program Pengembangan Wawasan Kebangsaan</b>							

Kode	Urusan/Bidang Urusan Pemerintahan Daerah dan Program/Kegiatan	Indikator Kinerja Program/Kegiatan	Rencana Tahun 2012				Prakiraan Maju Rencana Tahun 2013	
			Lokasi	Target Capaian Kinerja	Sasaran Kegiatan	Kebutuhan Dana/Pagu Indikatif	Target Capaian Kinerja	Kebutuhan Dana/Pagu Indikatif
(1)	(2)	(3)	(4)	(5)	(6)	(7)	(8)	(9)
1 19 xx 17 04	Fasilitasi keg.bulan Ramadan: Pengajian, Safari Tarawih, dan Tali asih	Kerukunan Beragama	Kec.Imogiri	100%	Peningkatan kegiatan keagamaan	1,000,000	100%	1,500,000
1 20 xx 17	<b>Program Peningkatan dan Pengembangan Pengelolaan Keuangan Daerah</b>							
1 20 xx 17 19	Intensifikasi dan Ekstensifikasi Sumber Pendapatan Daerah	Target Realisasi PBB	Kec.Imogiri	100%	Target PBB	3,900,000	100%	4,250,000
1 20 xx 28	<b>Program Peningkatan kapasitas Kinerja Aparatur Pemerintah</b>							
1 20 xx 28 06	Pelaksanaan Rakorpem	Pwningkatan kinerjaaparatur	Kec.Imogiri	100%	Tertaksana kegiatan rakorpem	11,760,000	100%	12,760,000
1 22 xx 18	<b>Program peningkatan kapasitas aparatur pemerintahan desa</b>							
1 22 xx 18 11	Pendampingan ADD		Kec.Imogiri	100%	Terselenggara kegiatan	6,500,000	100%	8,000,000
1 22 xx 18	<b>Program Peningkatan Kapasitas Aparatur Pemerintah Desa</b>							
1 22 xx 18 05	Fasilitasi Pemilihan lurah dan pamong Desa	Optimalisasi pelayanan Masyarakat	Kec.Imogiri	100%	Terpenuhinya perangkat desa	1,500,000	100%	2,000,000
1 23 xx 15	<b>Program Pengembangan Data/Informasi/Statistik Daerah</b>							
1 23 xx 15 01	Penyusunan Buku Kec.dalam angka, Profil Desa, Monografi Kec. & Administrasi Kota	penyusunan Profil Desa Monografi	Kec.Imogiri	100%	Tersusun monografi	800,000	100%	900,000
1 24 xx 16	<b>Program Penyelamatan dan Pelestarian Dokumen/Arsip Daerah</b>							
1 24 xx 16 02	Pendataan dan Penataan Dokumen/Arsip daerah	ketertiban Dokumentasi	Kec.Imogiri	100%	Arsip dan perpustakaan	300,000	100%	300,000
1 25 xx 18	<b>Program kerjasama informasi dengan media massa</b>							
1 25 xx 18 04	Sosialisasi Tupoksi melalui media massa	partisipasi Masyarakat	Kec.Imogiri	100%	Soialisasi melalui Media Masaa	6,000,000	100%	6,000,000

Kode	Urusan/Bidang Urusan Pemerintahan Daerah dan Program/Kegiatan	Indikator Kinerja Program/Kegiatan	Rencana Tahun 2012				Prakiraan Maju Rencana Tahun 2013		
			Lokasi	Target Capaian Kinerja	Sasaran Kegiatan	Kebutuhan Dana/Pagu Indikatif	Target Capaian Kinerja	Kebutuhan Dana/Pagu Indikatif	
(1)	(2)	(3)	(4)	(5)	(6)	(7)	(8)	(9)	
<b>44. KECAMATAN KASIHAN</b>									
x	xx	xx	01		Program Pelayanan Administrasi Perkantoran				
x	xx	xx	01	02	Penyediaan Jasa Komunikasi Sumber Daya Air dan Listrik	Kec. Kasihan	1 tahun	3,922,000	
x	xx	xx	01	06	Penyediaan Jasa Pemelhr. & Perizinan Kendaraan Dinas/operasional	Kec. Kasihan	1 Mobil dan 3 Roda dua	371,000	
x	xx	xx	01	07	Penyediaan Jasa Administrasi Keuangan	Kec. Kasihan	6 orang	5,460,000	
x	xx	xx	01	08	Penyediaan jasa Kebersihan Kantor	Kec. Kasihan	1 Tahun	3,200,000	
x	xx	xx	01	10	Penyediaan Alat Tulis Kantor	Kec. Kasihan	1 Tahun	4,805,900	
x	xx	xx	01	11	Penyediaan Barang Cetak dan Penggandaan	Kec. Kasihan	1 Tahun	5,320,400	
x	xx	xx	01	12	Penyediaan Komponen Instalasi Listrik/Penerangan Bangunan Kantor	Kec. Kasihan	1 Tahun	806,600	
x	xx	xx	01	13	Penyediaan Peralatan dan perlengkapan kantor	Kec. Kasihan	12 bulan	1,000,000	
x	xx	xx	01	17	Penyediaan Makanan dan Minuman	Kec. Kasihan	520 orang	11,310,000	
x	xx	xx	01	18	Rapat-rapat Koordinasi dan Konsultasi ke Luar Daerah	Kec. Kasihan	1 kali perjalanan	11,000,000	
x	xx	xx	01	19	Rapat-rapat Koordinasi dan Konsultasi Dalam Daerah	Kec. Kasihan	52 op	1,820,000	
x	xx	xx	02		Program Peningkatan Sarana dan Prasarana Pemerintah				
x	xx	xx	02	22	Pemeliharaan Rutin/Berkala Gedung/Kantor	Kec. Kasihan	12 bulan	4,960,000	
x	xx	xx	02	24	Pemeliharaan Rutin/Berkala Kendaraan Dinas/Operasional	Kec. Kasihan	1 Mobil dan 3 Roda dua	36,722,000	
x	xx	xx	02	30	Pemeliharaan rutin/berkala Peralatan dan perlengkapan kantor	Kec. Kasihan	Printer, mesin ketik, dan pemeliharaan komputer	7,500,000	
1	01	xx	16		Program Wajib Belajar Pendidikan Dasar Sembilan Tahun				
1	01	xx	16	78	Monitoring, evaluasi dan pelaporan (Pelaksanaan UAS BN )	Kec. Kasihan	24 Peny Pendidikan	300,000	
1	02	xx	16		Program Upaya Kesehatan				

Kode	Urusan/Bidang Urusan Pemerintahan Daerah dan Program/Kegiatan	Indikator Kinerja Program/Kegiatan	Rencana Tahun 2012				Prakiraan Maju Rencana Tahun 2013	
			Lokasi	Target Capaian Kinerja	Sasaran Kegiatan	Kebutuhan Dana/Pagu Indikatif	Target Capaian Kinerja	Kebutuhan Dana/Pagu Indikatif
(1)	(2)	(3)	(4)	(5)	(6)	(7)	(8)	(9)
1 02 xx 16 04	Penyelengg.Pencegahan & Pemberatasan Penyakit melular & Wabah		Kec. Kasihan	2 kali penyelgg		500,000		
1 06 xx 21	<b>Program Perencanaan Pembangunan Daerah</b>							
1 06 xx 21 01	Pengb.Partisipasi Masy.dlm Perumusan Prog.dari Kebijakan Layanan		Kec. Kasihan	1 kali penyelgg		4,110,000		
1 10 xx 15	<b>Program Penataan Administrasi Kependudukan</b>							
1 10 xx 15 08	Peningkatan Pelayanan Publik dalam Bidang Kependudukan		Kec. Kasihan	4 Desa		11,532,600		
1 11 xx 18	<b>Program Peningkatan Peran Serta dan Kesetaraan Gender Dalam Pembangunan</b>							
1 11 xx 18 01	Pembinaan Organisasi Perempuan	Pembinaan Organisasi Perempuan	Kec. Kasihan	1 Tahun		3,000,000		
1 16 xx 15	<b>Program Peningkatan Promosi dan Kerjasama Investasi</b>							
1 16 xx 15 02	Pengembangan potensi unggulan daerah		Kec. Kasihan	Kelompok UKMK, Petani, Pedagang, Perikanan, Peternakan dan Kelompok masy produktif lainnya wil Kec. Kasihan		25,677,500		
1 17 xx 15	<b>Program Pengembangan Nilai Budaya</b>							
1 17 xx 15 01	Pelestarian dan Aktualisasi Adat Budaya Daerah		Kec. Kasihan	1 Keg Hari Jadi		3,835,000		
1 17 xx 16	<b>Program Pengelolaan Kekayaan Budaya</b>							
1 17 xx 16 01	Fasilitasi Partisipasi Masyarakat dlm Pengelolaan Kekayaan Budaya		Kec. Kasihan	4 even		2,040,500		
1 18 xx 15	<b>Program Pengembangan dan Keserasian Kebijakan Pemuda</b>							

Kode	Urusan/Bidang Urusan Pemerintahan Daerah dan Program/Kegiatan	Indikator Kinerja Program/Kegiatan	Rencana Tahun 2012				Prakiraan Maju Rencana Tahun 2013	
			Lokasi	Target Capaian Kinerja	Sasaran Kegiatan	Kebutuhan Dana/Pagu Indikatif	Target Capaian Kinerja	Kebutuhan Dana/Pagu Indikatif
(1)	(2)	(3)	(4)	(5)	(6)	(7)	(8)	(9)
1 18 xx 15 05	Peningkatan Keimanan dan Ketaqwaan Kepemudaan		Kec. Kasihan	1 Even (MTQ)		2,476,500		
1 18 xx 20	<b>Program Pembinaan dan Pemasyarakatan Olahraga</b>							
1 18 xx 20 04	Pembinaan Cabang Olah Raga Prestasi di Tingkat Daerah		Kec. Kasihan	40 Atlet		1,267,500		
1 19 xx 15	<b>Program Peningkatan Keamanan dan Kenyamanan Lingkungan</b>							
1 19 xx 15 05	Pengendalian Keamanan Lingkungan		Kec. Kasihan	365 hari		7,117,500		
1 19 xx 15 06	Monitoring, Evaluasi dan Pelaporan (Operasional Trantib)		Kec. Kasihan	12 bulan		300,000		
1 19 xx 17	<b>Program Pengembangan Wawasan Kebangsaan</b>							
1 19 xx 17 03	Peningkatan Kesadaran Masy.Akan Nilai-Nilai Luhur Budaya Bangsa		Kec. Kasihan	HUT RI		2,925,000		
1 19 xx 19	<b>Program Pemberdayaan Masyarakat Untuk Menjaga Ketertiban dan Keamanan</b>							
1 19 xx 19 01	Pembentukan Satuan Keamanan Lingkungan di Masyarakat		Kec. Kasihan	1 Even TMMD		500,000		
1 20 xx 17	<b>Program Peningkatan dan Pengembangan Pengelolaan Keuangan Daerah</b>							
1 20 xx 17 19	Intensifikasi dan Ekstensifikasi Sumber-Sumber Pendapatan Daerah		Kec. Kasihan	12 bulan		1,980,000		
1 20 xx 19	<b>Program pembinaan dan fasilitasi pengelolaan keuangan desa</b>							
1 20 xx 19 06	Fasilitasi dan pengendalian pengelolaan keuangan desa		Kec. Kasihan	12 bulan		3,800,000		
1 20 xx 28	<b>Program Peningkatan Kapasitas Kinerja Aparatur Pemerintahan</b>							
1 20 xx 28 06	Pelaksanaan Rapar-rapat Koordinasi Pemerintahan Desa		Kec. Kasihan	12 bulan		13,490,000		

Kode	Urusan/Bidang Urusan Pemerintahan Daerah dan Program/Kegiatan	Indikator Kinerja Program/Kegiatan	Rencana Tahun 2012				Prakiraan Maju Rencana Tahun 2013			
			Lokasi	Target Capaian Kinerja	Sasaran Kegiatan	Kebutuhan Dana/Pagu Indikatif	Target Capaian Kinerja	Kebutuhan Dana/Pagu Indikatif		
(1)	(2)	(3)	(4)	(5)	(6)	(7)	(8)	(9)		
1	23	xx	15		<b>Program Pengembangan Data/Informasi/Statistik Daerah</b>					
1	23	xx	15	01	Penyusunan Profil Desa, Monografi Kecamatan	Kec. Kasihan	8 Buku		800,000	
1	24	xx	16		<b>Program Penyelamatan dan Pelestarian Dokumen/Arsip Daerah</b>					
1	24	xx	16	01	Pengadaan Sarana Pengolahan dan Penyimpanan Arsip.	Kec. Kasihan	12 bulan		1,140,000	
1	25	xx	18		<b>Program Kerjasama Informasi dengan Media Massa</b>					
1	25	xx	18	01	Penyebarluasan Informasi Yang Bersifat Penyuluhan bagi Masyarakat	Kec. Kasihan	12 bulan		984,000	
1	25	xx	18	04	Sosialisasi Program Kegiatan SKPD melalui Media Massa	Kec. Kasihan	12 Kali siaran		4,000,000	

Kode	Urusan/Bidang Urusan Pemerintahan Daerah dan Program/Kegiatan	Indikator Kinerja Program/Kegiatan	Rencana Tahun 2012				Prakiraan Maju Rencana Tahun 2013					
			Lokasi	Target Capaian Kinerja	Sasaran Kegiatan	Kebutuhan Dana/Pagu Indikatif	Target Capaian Kinerja	Kebutuhan Dana/Pagu Indikatif				
(1)	(2)	(3)	(4)	(5)	(6)	(7)	(8)	(9)				
<b>45. KECAMATAN PLERET</b>												
x	xx	xx	01		<b>Prog. Pelayanan Administrasi Perkantoran</b>							
x	xx	xx	01	01	Penyediaan Jasa Surat Menyurat	Kegiatan surat menyurat lancar	Kec.Pleret	100%	Kelancaran tgs kantor	1,200,000	100%	1,200,000
x	xx	xx	01	02	Penyediaan Jasa Komunikasi dan Listrik	Kegiatan kantor tercapai	Kec.Pleret	100%	Kelancaran tgs kantor	25,200,000	100%	25,200,000
x	xx	xx	01	06	Penyediaan Jasa Pemeliharaan & Perizinan Kendaraan Dins	Kegiatan kantor tercapai	Kec.Pleret	100%	Kelancaran tgs kantor	1,000,000	100%	1,000,000
x	xx	xx	01	07	Penyediaan Jasa ADM Keuangan	Pengelolaan keuangan tertib	Kec.Pleret	100%	Kelancaran tgs kantor	4,560,000	100%	4,560,000
x	xx	xx	01	08	Penyediaan Jasa Tenaga Honoror & Alat Kebersihan	Kegiatan kantor lancar	Kec.Pleret	100%	Kelancaran tgs kantor	5,400,000	100%	5,400,000
x	xx	xx	01	12	Penyediaan Komponen Instalasi Listrik	Kegiatan kantor lancar	Kec.Pleret	100%	Kelancaran tgs kantor	700,000	100%	700,000
x	xx	xx	01	15	Penyediaan bahan Bacaan dan Perundang-undangan	Pengetahuan aparatur bertambah	Kec.Pleret	100%	Kelancaran tgs kantor	840,000	100%	840,000
x	xx	xx	01	17	Penyediaan Makanan dan Minuman	Kegiatanrapat terpenuhi	Kec.Pleret	100%	Kelancaran tgs kantor	7,380,000	100%	7,380,000
x	xx	xx	01	18	Koordinasi dan Konsultasi ke Luar Daerah	Koord. Dgn prov/kab/kota terkalin	Kec.Pleret	100%	Koord.lintas sektor	11,000,000	100%	11,000,000
x	xx	xx	01	20	Penyediaan Jasa Keamanan	Terjaminnya keamanan kantor	Kec.Pleret	100%	Koord.lintas sektor	3,600,000	100%	3,600,000
x	xx	xx	02		<b>Prog. Peningkatan Sarana dan Prasarana Aparatur /Pemerintah</b>							
x	xx	xx	02	21	Pemeliharaan Rutin/Berkala Rumah Dinas	Rumah dinas dapat digunakan	Kec.Pleret	100%	Kelancaran tgs kantor	2,000,000	100%	2,000,000
x	xx	xx	02	22	Pemeliharaan Rutin/Berkala Gedung Kantor	Gedung kantor dpt dipergunakan	Kec.Pleret	100%	Kelancaran tgs kantor	3,670,000	100%	3,670,000
x	xx	xx	02	24	Pemeliharaan Rutin Kendaraan Dinas	Kend dinas/oprsl sll dpt digunakan	Kec.Pleret	100%	Kelancaran tgs kantor	39,430,000	100%	39,430,000
x	xx	xx	02	30	Pemeliharaan Rutin/Berkala & Perlengkapan Kantor/Komputer	Komputer dapat digunakan	Kec.Pleret	100%	Kelancaran tgs kantor	2,000,000	100%	2,000,000
x	xx	xx	06		<b>Prog. Peningk. Pengemb. Sistem Pelap. Capaian Kinerja &amp; KeU</b>							
x	xx	xx	06	01	Penyusunan Lap. Capaian Kinerja & Ikhtisar Realisasi Kinerja SKPD	Meningkatkan tertib administrasi	Kec.Pleret		Kelancaran tgs kantor	9,406,000	100%	9,406,000
1	02	xx	19		<b>Program Promosi Kesehatan dan Pemberdayaan Masyarakat</b>							
1	02	xx	19	06	Operasional DB4MK	Meningkatkan derajat kes. Masy	Kec.Pleret	100%	Kesehatan lingk.masy	675,000	100%	675,000
1	06	xx	21		<b>Prog. Perencanaan Pembangunan Daerah</b>							
1	06	xx	21	09	Penyelenggaraan Musrenbang RKPD	Terlak keg Musrenbang	Kec.Pleret	100%	Inst.terkait & toma	3,400,000	100%	3,400,000



Kode	Urusan/Bidang Urusan Pemerintahan Daerah dan Program/Kegiatan	Indikator Kinerja Program/Kegiatan	Rencana Tahun 2012				Prakiraan Maju Rencana Tahun 2013		
			Lokasi	Target Capaian Kinerja	Sasaran Kegiatan	Kebutuhan Dana/Pagu Indikatif	Target Capaian Kinerja	Kebutuhan Dana/Pagu Indikatif	
(1)	(2)	(3)	(4)	(5)	(6)	(7)	(8)	(9)	
1	10 xx 15	<b>Prog. Penataan Administrasi Kependudukan</b>							
1	10 xx 15 03	Implementasi Sistem Administrasi Kependudukan	Meningkatkan tertib adm Kepend	Kec.Pleret	100%	Tertib adm.kependdkn	8,360,000	100%	8,360,000
1	11 xx 18	<b>Prog. Peningk. Peran serta &amp; Kesetaraan Gender Dlm Pembangunan</b>							
1	11 xx 18 01	Pembinaan Organisasi Perempuan	Meningkatkan peran pr di masy	Kec.Pleret	100%	Pemberdyn perempn	3,500,000	100%	3,500,000
1	13 xx 16	<b>Prog. Pelayanan &amp; Rehabilitasi Kesejahteraan Sosial</b>							
1	13 xx 16 16	Pemberdayaan lanjut usia potensial	Meningkatkan derajat kes lansia	Kec.Pleret	100%	Kesehatan lansia	1,130,000	100%	1,130,000
1	15 xx 17	<b>Prog pengem sistem pendukg usaha bg usaha kcl menengah</b>							
1	15 xx 17 09	Penyelenggaraan promosi produk usaha kecil menengah	Terlak keg promo produk ush kcl	Kec.Pleret	100%	Promo produk lokal	1,000,000	100%	1,000,000
1	17 xx 17	<b>Program Pengelolaan Keragaman Budaya</b>							
1	17 xx 17 04	Fasilitasi Perkembangan Keragaman Budaya Daerah	Terlak kelestr budaya lokal	Kec.Pleret	100%	Nilai-nilai budaya	2,400,000	100%	2,400,000
1	18 xx 20	<b>Prog. Pembinaan &amp; Pemasarakatan Olah Raga</b>							
1	18 xx 20 05	Peningkatan Kesegaran Jasmani & Rekreasi	Meningkatkan kes karyawan	Kec.Pleret	100%	Kesehatan karyn/masy	2,910,000	100%	2,910,000
1	19 xx 17	<b>Prog. Pengembangan Wawasan Kebangsaan</b>							
1	19 xx 17 03	Peningk. & Pemupukan Rasa Nasionalisme Kebangsaan	Meningkatkan rasa nas kebang	Kec.Pleret	100%	Inst terkait & masyarakat	4,987,000	100%	4,987,000
1	20 xx 17	<b>Prog. Peningk. dan Pengembangan Pengelolaan Keuangan Dae</b>							
1	20 xx 17 19	Intensifikasi & Ekstensifikasi Sumber-Sumber Pendapatan Daerah	Peningktn pendapatan daerah	Kec.Pleret	100%	Pembyrn PBB tepat wkt	6,060,000	100%	6,060,000
1	20 xx 28	<b>Prog. Peningkatan Kapasitas Kinerja Pemerintah</b>							
1	20 xx 28 05	Rapat Koordinasi Unsur Muspika	Terlak koordinasi antar Muspika	Kec.Pleret	100%	Instansi terkait	11,850,000	100%	11,850,000

Kode	Urusan/Bidang Urusan Pemerintahan Daerah dan Program/Kegiatan	Indikator Kinerja Program/Kegiatan	Rencana Tahun 2012				Prakiraan Maju Rencana Tahun 2013					
			Lokasi	Target Capaian Kinerja	Sasaran Kegiatan	Kebutuhan Dana/Pagu Indikatif	Target Capaian Kinerja	Kebutuhan Dana/Pagu Indikatif				
(1)	(2)	(3)	(4)	(5)	(6)	(7)	(8)	(9)				
1	22	xx	18		Program Peningkatan Kapasitas Aparatur Pemerintah Desa							
1	22	xx	18	11	Pelaksanaan Pendamping ADD	Terlak pendampingan ADD	Kec.Pleret	100%	Pengelolaan keu desa	4,000,000	100%	4,000,000
1	23	xx	15		Prog. Pengembangan Data/Informasi/Statistik Daerah							
1	23	xx	15	01	Penyusunan Profil Desa, Monografi Kecamatan & Administrasi Kota	Terlak data profil & monografi	Kec.Pleret	100%	Instansi terkait	1,400,000	100%	1,400,000
1	25	xx	18		Prog. Kerja Sama Informasi Dengan Mass Media							
1	25	xx	18	04	Sosialisasi Prog. Kegiatan SKPD Melalui Media Massa	Terlak program SKPD	Kec.Pleret	100%	Informasi ke masy.	6,000,000	100%	6,000,000

Kode	Urusan/Bidang Urusan Pemerintahan Daerah dan Program/Kegiatan	Indikator Kinerja Program/Kegiatan	Rencana Tahun 2012				Prakiraan Maju Rencana Tahun 2013					
			Lokasi	Target Capaian Kinerja	Sasaran Kegiatan	Kebutuhan Dana/Pagu Indikatif	Target Capaian Kinerja	Kebutuhan Dana/Pagu Indikatif				
(1)	(2)	(3)	(4)	(5)	(6)	(7)	(8)	(9)				
<b>46. DINAS PENGELOLAAN KEUANGAN &amp; ASET DAERAH</b>												
x	xx	xx	01		<b>Program Pelayanan Administrasi Perkantoran</b>							
x	xx	xx	01	01	Penyediaan jasa surat menyurat	Terlaksananya pelayanan administrasi surat menyurat	DPKAD	100%	Tersedianya Perangko, Materai dan buku cek	23,375,000	100%	24,543,750
x	xx	xx	01	02	Penyediaan jasa komunikasi, sumber daya air & listrik	Tersedianya Jasa komunikasi, SDA dan Listrik 1 Tahun	Kab.Bantul	100%	Dinas/Instansi/Masyarakat	9,017,500,000	100%	8,619,250,000
x	xx	xx	01	06	Penyediaan jasa pemeliharaan & perijinan kendaraan dinas/operasional	Terlaksananya perpanjangan kendaraan dinas/operasional	DPKAD	100%	20 Unit Kendaraan	3,960,500	100%	4,158,525
x	xx	xx	01	07	Penyediaan jasa administrasi keuangan	Tertib administrasi keuangan dan barang	DPKAD	100%	Tersedianya laporan adm keuangan dan barang	76,881,000	100%	80,725,050
x	xx	xx	01	08	Penyediaan Jasa Kebersihan Kantor	Terlaksananya dan terjaganya kebersihan kantor	DPKAD	100%	Terjaganya kebersihan 6 ruang di DPKAD	10,800,000	100%	11,340,000
x	xx	xx	01	10	Penyediaan alat tulis kantor	Terpenuhinya kebutuhan alat tulis kantor	DPKAD	100%	Tersedianya ATK seperti kertas, tinta, stopmap dll	46,373,700	100%	48,692,385
x	xx	xx	01	11	Penyediaan Barang Cetak & Penggandaan	Terpenuhinya kebutuhan akan barang-barang cetakan dan penggandaan	Kab. Bantul	20 Macam	50 SKPD	400,000,000	20 Macam	400,000,000
x	xx	xx	01	12	Penyediaan komponen instalasi listrik/penerangan bangunan kantor	Terpenuhinya kebutuhan alat-alat listrik dan eletronika	DPKAD	100%	Tersedianya alat2 listrik spt kabel, lampu, baterai	8,269,500	100%	8,682,975
x	xx	xx	01	13	Penyediaan Peralatan/Perlengkapan Kantor	Terpenuhinya kebutuhan terhadap peralatan dan perlengkapan kantor	DPKAD	66 Unit	10 SKPD	285,020,000	66 Unit	285,020,000
x	xx	xx	01	14	Penyediaan Peralatan Rumah Tangga	Tersedianya peralatan rumah tangga	DPKAD	100%	Tersedianya alat2 RT (lemari es)	2,000,000	100%	2,100,000
x	xx	xx	01	15	Penyediaan bahan bacaan & peraturan perundang-undangan	Tersedianya bahan bacaan & buku tentang pengelolaan keuangan dan aset daerah	DPKAD	56 Paket	Tersedianya koran dan buku	12,500,000	56 Paket	13,125,000
x	xx	xx	01	17	Penyediaan makanan dan minuman	Tersedianya makanan dan minuman rapat/tamu	DPKAD	100%	Tersedianya jamuan makan & minum utk rapat dan tamu(2400 dus)	60,000,000	100%	63,000,000
x	xx	xx	01	18	Rapat-rapat koordinasi dan konsultasi ke luar daerah	Terlaksananya rapat koordinasi, konsultasi & monitoring ke luar daerah	DPKAD	100%	Terlaksananya perjalanan dinas dlm daerah (35 kali)	195,000,000	100%	204,750,000

Kode	Urusan/Bidang Urusan Pemerintahan Daerah dan Program/Kegiatan	Indikator Kinerja Program/Kegiatan	Rencana Tahun 2012				Prakiraan Maju Rencana Tahun 2013					
			Lokasi	Target Capaian Kinerja	Sasaran Kegiatan	Kebutuhan Dana/Pagu Indikatif	Target Capaian Kinerja	Kebutuhan Dana/Pagu Indikatif				
(1)	(2)	(3)	(4)	(5)	(6)	(7)	(8)	(9)				
x	xx	xx	01	19	Rapat-rapat koordinasi dan konsultasi ke dalam daerah	Terlaksananya rapat koordinasi, konsultasi & monitoring ke dalam daerah	DPKAD	100%	Terlaksananya perjalanan dinas dlm daerah (219 kali)	13,150,000	100%	13,807,500
x	xx	xx	01	20	Penyediaan jasa keamanan	Terjaganya keamanan kantor pd malam hari	DPKAD	12 bulan	DPKAD	9,114,000	12 bulan	9,569,700
x	xx	xx	02		<b>Program Peningkatan Sarana dan Prasarana Aparatur</b>							
x	xx	xx	02	03	Penyempurnaan Operation Room	tersedianya ruang rapat yang representatif	Bappeda & Gedung Induk	100%	Bappeda & Gedung Induk	200,000,000	100%	200,000,000
x	xx	xx	02	05	Pengadaan kendaraan dinas/operasional	Terlaksananya pengadaan dan terpenuhinya kebutuhan akan kendaraan dinas/operasional	DPKAD	3 Unit R 4 dan 10 Unit R 2	3 SKPD	950,000,000	3 Unit R 4 dan 10 Unit R 2	950,000,000
x	xx	xx	02	10	Pengadaan Mebelair	Terlaksananya pengadaan dan terpenuhi kebutuhan mebelair	Kab. Bantul	212 Unit	12 SKPD	248,380,000	212 Unit	248,380,000
x	xx	xx	02	24	Pemeliharaan rutin/berkala kendaraan dinas/operasional	Terlaksananya pemeliharaan kendaraan dinas/operasional	DPKAD	6 Unit R 4 dan 55 Unit R 2	DPKAD	184,375,000	6 Unit R 4 dan 55 Unit R 2	193,593,750
x	xx	xx	02	29	Pemeliharaan Rutin/Berkala Mebelair	Terlaksananya pemeliharaan mebeleur	DPKAD	100%	290 unit	2,000,000	100%	2,100,000
x	xx	xx	02	30	Pemeliharaan rutin/berkala peralatan dan perlengkapan kantor	Terlaksananya perawatan peralatan dan perlengkapan kantor	DPKAD	100%	93 unit	14,000,000	100%	14,700,000
x	xx	xx	05		<b>Program Peningkatan Kapasitas Sumber Daya Aparatur</b>							
x	xx	xx	05	02	Sosialisasi Peraturan Perundang-undangan Keuangan Daerah	Meningkatnya pemahaman pengelola keuangan terhadap peraturan per-uu-an	DPKAD	100%	60 SKPD/Unit Kerja	15,565,000	100%	16,343,250
x	xx	xx	05	03	Bimbingan Teknis implementasi peraturan perundang-undangan	Menambah pemahaman akan peraturan pengelolaan keuangan dan aset daerah	DPKAD	100%	Pegawai DPKAD	50,000,000	100%	52,500,000
x	xx	xx	06		<b>Program Peningkatan Pengembangan Sistem Pelaporan Capaian Kinerja dan Keuangan</b>							
x	xx	xx	06	01	Penyusunan Laporan Kinerja dan Ikhtisar Realisasi	Tersusunnya Laporan Capaian Kinerja dan ikhtisar realisasi kinerja SKPD	DPKAD	9 Paket Laporan	DPKAD	87,360,000	9 Paket Laporan	91,728,000

Kode	Urusan/Bidang Urusan Pemerintahan Daerah dan Program/Kegiatan	Indikator Kinerja Program/Kegiatan	Rencana Tahun 2012				Prakiraan Maju Rencana Tahun 2013					
			Lokasi	Target Capaian Kinerja	Sasaran Kegiatan	Kebutuhan Dana/Pagu Indikatif	Target Capaian Kinerja	Kebutuhan Dana/Pagu Indikatif				
(1)	(2)	(3)	(4)	(5)	(6)	(7)	(8)	(9)				
1	20	xx	17		Progam Peningkatan dan Pengembangan Pengelolaan Keuangan Daerah							
1	20	xx	17	01	Penyusunan Analisis Standar Belanja	Terlaksanakan penyusunan anggaran berdasarkan Analisa Standart Belanja	Kec.Bantul	100%	60 SKPD (khusus program administrasi perkantoran)	100,000,000	100%	102,500,000
1	20	xx	17	02	Penyusunan Standar Satuan Harga	Ditertibkan peraturan bupati tentang standarisasi harga barang dan jasa Pemerintah Kabupaten Bantul	Kab. Bantul	1 Peraturan Bupati	60 SKPD se Kab. Bantul	25,530,000	1 Peraturan Bupati	26,168,250
1	20	xx	17	03	Penyusunan/Penyesuaian Kebijakan Akuntansi TA 2013	Tersusunnya kebijakan akuntansi untuk TA 2013	Kab. Bantul	1 Peraturan Bupati	60 SKPD se Kab. Bantul	25,290,000	1 Peraturan Bupati	31,250,000
1	20	xx	17	06	Penyusunan Rancangan Peraturan Daerah tentang APBD	Terbitnya dokumen Peraturan Daerah tentang APBD	Kab. Bantul	1 Peraturan Daerah	150 buku (60 SKPD dan Instansi Lain)	126,140,000	1 Peraturan Daerah	129,293,500
1	20	xx	17	07	Penyusunan Rancangan Peraturan Bupati tentang Penjabaran APBD	Terbitnya dokumen Peraturan Bupati tentang Penjabaran APBD	Kab. Bantul	1 Peraturan Bupati	150 buku (60 SKPD dan Instansi Lain)	93,300,000	1 Peraturan Bupati	95,632,500
1	20	xx	17	08	Penyusunan Rancangan Peraturan Daerah tentang Perubahan APBD	Terbitnya dokumen Peraturan Daerah tentang Perubahan APBD	Kab. Bantul	1 Peraturan Daerah	150 buku (60 SKPD dan Instansi Lain)	65,300,000	1 Peraturan Daerah	66,932,500
1	20	xx	17	09	Penyusunan Rancangan Peraturan Bupati tentang Penjabaran Perubahan APBD	Terbitnya dokumen Peraturan Bupati tentang Penjabaran Perubahan APBD	Kab. Bantul	1 Peraturan Bupati	150 buku (60 SKPD dan Instansi Lain)	52,770,000	1 Peraturan Bupati	54,089,250
1	20	xx	17	10	Penyusunan Rancangan Peraturan Daerah tentang Pertanggungjawaban Pelaksanaan APBD	Terbitnya dokumen peraturan daerah ttg pertanggungjawaban pelaksanaan APBD TA 2011 dan neraca akhir Kab. Bantul pertanggal 31 Desember 2011 dan Laporan Arus Kas TA 2011	Kab. Bantul	1 Peraturan Daerah	60 SKPD se Kab. Bantul	164,250,000	1 Peraturan Daerah	180,000,000
1	20	xx	17	11	Penyusunan Rancangan Peraturan KDH tentang Penjabaran Pertanggungjawaban Pelaksanaan APBD	Terbitnya dokumen peraturan Bupati ttg penjabaran pertanggungjawaban pelaksanaan APBD TA 2011	Kab. Bantul	1 Peraturan Bupati	60 SKPD se Kab. Bantul	91,845,000	1 Peraturan Bupati	95,000,000
1	20	xx	17	17	Peningkatan Manajemen Investasi Daerah	Terwujudnya peningkatan pendapatan daerah dari investasi deposito	Kab. Bantul	Rp 2,250,000,000	Kekayaan daerah yang belum dimanfaatkan	82,450,000	Rp 2,250,000,000	84,511,250
1	20	xx	17	19	Intensifikasi & Ekstensifikasi Sumber-sumber Pendapatan Daerah	Mempercepat pemasukan dana bagi hasil PBB ke Kas Daerah (sesuai target)	Kab. Bantul	Rp 30,819,730,289	Wajib Pajak di Kab. Bantul(Hotel,Restoran,Reklame ,Rumah Makan)	360,000,000	100%	396,000,000

Kode	Urusan/Bidang Urusan Pemerintahan Daerah dan Program/Kegiatan	Indikator Kinerja Program/Kegiatan	Rencana Tahun 2012				Prakiraan Maju Rencana Tahun 2013	
			Lokasi	Target Capaian Kinerja	Sasaran Kegiatan	Kebutuhan Dana/Pagu Indikatif	Target Capaian Kinerja	Kebutuhan Dana/Pagu Indikatif
(1)	(2)	(3)	(4)	(5)	(6)	(7)	(8)	(9)
1 20 xx 17 21	Penerbitan DPA SKPD	Terlaksananya kegiatan SKPD berdasarkan DPA/DPPA SKPD	Kab. Bantul	100%	150 DPA/DPPA utk 60 SKPD	55,230,000	100%	56,610,750
1 20 xx 17 22	Penyusunan Anggaran Kas	Tersedianya acuan rencana penerimaan dan pengeluaran kas secara triwulanan	Kab. Bantul	100%	50 Buku Anggaran Kas utk Dians Penghasil	18,050,000	100%	18,501,250
1 20 xx 17 23	Penerbitan SPD	Pedoman SKPD dalam melaksanakan kegiatan sesuai dengan SPD atau sesuai dengan rencana	Kab. Bantul	100%	350 SPD utk 52 SKPD	24,110,000	100%	24,712,750
1 20 xx 17 24	Penerbitan SP2D	Kelancaran pencairan dana SKPD	Kab. Bantul	2.596 SP2D	60 SKPD/Unit Kerja	51,841,000	2.596 SP2D	53,137,025
1 20 xx 17 25	Pengelolaan Gaji	Kelancaran penyaluran gaji PNS dan pengelolaan gaji PNS dengan tertib administrasi	Kab. Bantul	Rp. 567.617.422.000 2.944 SP2D 12.739 PNS	PNS se Kab. Bantul	252,526,000	Rp. 567.617.422.000 2.944 SP2D 12.739 PNS	258,839,150
1 20 xx 17 27	Verifikasi Kelengkapan Dokumen Penerbitan SP2D	Dokumen SPJ SKPD sesuai dengan peraturan per UU an & mendapat pengesahan	Kab. Bantul	Persetujuan thd seluruh SPJ sbg dokumen penerbitan SP2D	60 SKPD/Unit Kerja	142,170,000	Persetujuan thd seluruh SPJ sbg dokumen penerbitan SP2D	145,724,250
1 20 xx 17 28	TP-TGR	Pemulihan kerugian daerah	Kab. Bantul		Permasalahan yang potensial merugikan daerah	16,650,000		17,066,250
1 20 xx 17 29	Penyusunan Neraca Dinas Instansi	Tersusunnya Neraca Dinas instansi di kab. Bantul setiap bulan dan neraca kompilasi kab. Bantul per 31 Des 2011	Kab. Bantul	100%	60 SKPD se Kab. Bantul	116,825,000	100%	145,000,000
1 20 xx 17 30	Rekonsiliasi Bank dan Evaluasi Realisasi APBD	Tersusunnya laporan keuangan yg akurat dan dapat dipertanggungjawabkan setiap bulannya	Kab. Bantul	12 bulan	60 SKPD se Kab. Bantul dan 27 Puskesmas	52,495,000	12 bulan	75,000,000
1 20 xx 17 31	Pengelolaan Dana Perimbangan	Tercapainya penyediaan dana perimbangan	Kab. Bantul	Rp707,595,997,410	Dana dari Pemerintah Pusat dan Pemprov DIY	122,233,000	Rp707,595,997,410	125,288,825
1 20 xx 17 32	Penyusunan SPT Tahunan	Terwujudnya laporan Pajak Penghasilan PNS tepat waktu	Kab. Bantul	13.168 PNS	13.168 PNS se Kab. Bantul	50,600,000	13.168 PNS	51,865,000

Kode	Urusan/Bidang Urusan Pemerintahan Daerah dan Program/Kegiatan	Indikator Kinerja Program/Kegiatan	Rencana Tahun 2012				Prakiraan Maju Rencana Tahun 2013	
			Lokasi	Target Capaian Kinerja	Sasaran Kegiatan	Kebutuhan Dana/Pagu Indikatif	Target Capaian Kinerja	Kebutuhan Dana/Pagu Indikatif
(1)	(2)	(3)	(4)	(5)	(6)	(7)	(8)	(9)
1 20 xx 17 33	Pengelolaan dan Pelaporan Dana Tugas Pembantuan	Hasil Rekonsiliasi Satker di Unit Akuntansi wilayah yang diupdate setiap bulan di koordinator Tugas Pembantuan	Kab. Bantul	100%	Dinas Instansi di Kabupaten Bantul yang mendapat Dana Tugas Pembantuan Dari Pemerintah Pusat	33,825,000	100%	37,500,000
1 20 xx 17 34	Penyusunan Kebijakan & Pedoman Pelaksanaan APBD 2012	Pedoman SKPD dalam melaksanakan kegiatan sesuai dengan APBD	Kab. Bantul	1 Peraturan Bupati	60 SKPD se Kab. Bantul	24,300,000	1 Peraturan Bupati	24,907,500
1 20 xx 17 38	Operasional Pajak Daerah	entase kenaikan pajak dan retribusi da	Kab. Bantul	5.41%	Wajib Pajak di Kab. Bantul(Hotel,Restoran,Reklame ,Rumah Makan)	540,000,000	5%	440,000,000
1 20 xx 17 39	Intensifikasi BPHTB	Tercapainya target pendapatan daerah bersumber dari penerimaan pajak BPHTB	Kab. Bantul	100%	Wajib Pajak BPHTB di Kab. Bantul	-	100%	110,000,000
1 20 xx 17 42	Penyusunan Laporan Semesteran	Tersusunnya Lap. Semester satu dan Prognosis semester dua sbg bentuk pertanggungjwban Bupati sesuai dg peraturan perundang-undangan	Kab. Bantul	100%	60 SKPD se Kab. Bantul	65,225,000	100%	75,000,000
1 20 xx 17 43	Sosialisasi Ketentuan di Bidang Cukai, Pembinaan Sosial, Industri dan kualitas bahan baku	Tercapainya target pendapatan daerah bersumber dana cukai tembakau	Kab. Bantul	100%	Perusahaan Rokok di Kab. Bantul	298,910,000	100%	328,801,000
1 20 xx 17 44	Fasilitasi operasional Penyusunan Naskah Hibah	Terlaksananya fasilitasi dalam penyusunan naskah perjanjian hibah daerah	DPKAD	100%	Penerima Hibah a.l PKK,Dharma Wanita,PMI	26,825,000	100%	28,166,250
1 20 xx 17 45	Penyebarluasan & Sosialisasi berbagai informasi keuangan daerah	Terlaksananya penyebarluasan informasi keuangan daerah melalui media/pameran	DPKAD	2 Macam	Dinas/Instansi/Masyarakat	27,950,000	2 Macam	29,347,500
1 20 xx 17 46	Intensifikasi PPh OP Pasal 21	Meningkatkan pendapatan daerah bersumber dana bagi hasil pajak penghasilan orang pribadi (PPh 21)	DPKAD	100%	Wajib Pajak PPh 21 Orang/Pribadi di Kab. Bantul	65,000,000	100%	71,500,000
1 20 xx 17 48	Pengendalian Pelaksanaan Pengelolaan Keuangan Daerah	Terlaksananya pengelolaan keuangan dengan tertib	Kab Bantul	100%	60 SKPD se Kab. Bantul	30,250,000	100%	31,006,250
1 20 xx 17 49	Evaluasi dan Pelaporan Keuangan Daerah (Bantuan)	Tersusunnya laporan keuangan daerah (bantuan)	DPKAD	12 Bulan	SKPD Pengampu Bantuan	175,679,080	12 Bulan	184,463,034

Kode	Urusan/Bidang Urusan Pemerintahan Daerah dan Program/Kegiatan	Indikator Kinerja Program/Kegiatan	Rencana Tahun 2012				Prakiraan Maju Rencana Tahun 2013	
			Lokasi	Target Capaian Kinerja	Sasaran Kegiatan	Kebutuhan Dana/Pagu Indikatif	Target Capaian Kinerja	Kebutuhan Dana/Pagu Indikatif
(1)	(2)	(3)	(4)	(5)	(6)	(7)	(8)	(9)
1 20 xx 17 51	Pemeliharaan Program Anggaran Terkomputerisasi	Ketepatan dan keakuratan penyusunan APBD	Kab. Bantul	100%	DPKAD (Penyusunan Anggaran)	65,000,000	100%	66,625,000
1 20 xx 17 53	Peningkatan Penilaian Kualitas Pengelolaan Keuangan	Pelaksanaan Pengelolaan dan pelaporan keuangan sesuai dengan peraturan perundang-undangan	Kab. Bantul	100%	60 SKPD se Kab. Bantul	66,245,000	100%	67,250,000
1 20 xx 17 54	Persiapan Pelimpahan Kewenangan Pengelolaan PBB Pedesaan dan Perkotaan	Kesiapan Pemkab. Bantul menerima pelimpahan kewenangann PBB dari Pemerintah Pusat	Kab. Bantul	100%	Wajib Pajak PBB	3,000,000,000		
1 20 xx 18	<b>Progam Pembinaan dan Fasilitas Pengelolaan Keuangan Kabupaten/Kota</b>							
1 20 xx 18 06	Pembinaan Bendahara	Peningkatan SDM pengelola keuangan SKPD	Kab. Bantul	50% SDM Bendahara meningkat	Bendahara pengeluaran dan pengelola keuangan SKPD pd 60 SKPD/Unit kerja	51,780,000	50% SDM Bendahara meningkat	53,074,500
1 20 xx 26	<b>Progam Penataan Peraturan Perundang-undangan</b>							
1 20 xx 26 11	Regulasi Peraturan Pajak dan Restribusi Daerah	Terlaksananya penataan peraturan per UU an pajak dan retribusi daerah	Kab. Bantul	Perda/Perbup	Obyek pajak dan retribusi daerah	100,000,000	Perda/Perbup	110,000,000
1 20 xx 30	<b>Progam Pengelolaan Barang Daerah</b>							
1 20 xx 30 02	Peningkatan dan Pembinaan Teknis Pengurus BMD	Meningkatnya pemahaman pengurus barang terhadap pengelolaan barang daerah	Kab. Bantul	100%	60 pengurus barang SKPD	150,000,000	100%	150,000,000
1 20 xx 30 03	Pemeliharaan SIMBADA	Terlaksananya pengelolaan barang daerah pada SKPD dengan komputerisasi	Kab. Bantul	100%	60 SKPD & 27 Puskesmas	150,000,000	100%	150,000,000
1 20 xx 30 05	Penyusunan Perencanaan & Pelaporan dlm Pengelolaan Barang	Tersusunnya Perencanaan dan pelaporan barang daerah yang akurat dan dapat dipertanggungjawabkan	Kab. Bantul	15 buku	60 SKPD & 27 Puskesmas	40,000,000	15 buku	40,000,000



Kode	Urusan/Bidang Urusan Pemerintahan Daerah dan Program/Kegiatan	Indikator Kinerja Program/Kegiatan	Rencana Tahun 2012				Prakiraan Maju Rencana Tahun 2013	
			Lokasi	Target Capaian Kinerja	Sasaran Kegiatan	Kebutuhan Dana/Pagu Indikatif	Target Capaian Kinerja	Kebutuhan Dana/Pagu Indikatif
(1)	(2)	(3)	(4)	(5)	(6)	(7)	(8)	(9)
1 20 xx 30 06	Penataan & Penertiban Administrasi BMD	Terwujudnya tertib administrasi inventaris barang daerah dan pemanfaatannya terhadap barang daerah	Kab. Bantul	2 Bidang (Kendaraan dan gedung)	10 Gedung dan 1400 kendaraan dinas	85,000,000	2 Bidang (Kendaraan dan gedung)	85,000,000
1 20 xx 30 07	Penghapusan Barang Daerah	Mengurangi biaya pemeliharaan dan menambah pendapatan daerah	Kab. Bantul	100%	15 SKPD (antara lain meja, kursi, printer, komputer, almari)	100,000,000	100%	100,000,000
1 20 xx 30 08	Verifikasi, Inventarisasi dan Penilaian Barang-Barang DKPD	Tersusunnya daftar inventaris beserta nilai aset yang dimiliki oleh kabupaten Bantul	Kab. Bantul	7 SKPD	7 SKPD	1,000,000,000	7 SKPD	1,000,000,000
1 20 xx 30 09	Perlindungan Barang Milik Daerah	Terlaksananya jaminan asuransi terhadap barang-barang milik Daerah	Kab. Bantul	100%	R4 : 10 unit, Pasar : 3	200,000,000	100%	200,000,000
1 23 xx 15	Program Pengembangan data/informasi/statistik daerah							
1 23 xx 15 10	Pemeliharaan Basis Data PBB	Tersedianya data baru yang akurat	Kab. Bantul	100%	obyek dan Subyek PBB di Kab.Bantul	-	100%	168,900,000
1 25 xx 18	Progam Kerjasama Informasi dengan Mass media							
1 25 xx 18 04	Sosialisasi Prog. SKPD melalui Media massa	Terlaksananya publikasi program kegiatan SKPD melalui media massa	DPKAD	100%	Terlaksananya Pubilkasi Laporan Keuangan (5 kali)	81,760,000	100%	85,848,000

Kode	Urusan/Bidang Urusan Pemerintahan Daerah dan Program/Kegiatan	Indikator Kinerja Program/Kegiatan	Rencana Tahun 2012				Prakiraan Maju Rencana Tahun 2013					
			Lokasi	Target Capaian Kinerja	Sasaran Kegiatan	Kebutuhan Dana/Pagu Indikatif	Target Capaian Kinerja	Kebutuhan Dana/Pagu Indikatif				
(1)	(2)	(3)	(4)	(5)	(6)	(7)	(8)	(9)				
<b>47. DINAS PERIJINAN</b>												
x	xx	xx	01		<b>Program : Pelayanan Administrasi perkantoran</b>							
x	xx	xx	01	01	Penyediaan jasa surat menyurat	Meningkatnya pelayanan Surat menyurat	Dinas Perijinan	100%	350 prangko dan 100 meterai	1,700,000	100%	1,700,000
x	xx	xx	01	02	Penyediaan Jasa Komunikasi, TI, Sumber Daya Air dan Listrik	Tersedianya Jasa Komunikasi, TI, Sumber Daya Air dan Listrik yang memadahi	Dinas Perijinan	100%	Pembayaran rekening	21,960,000	100%	18,450,000
x	xx	xx	01	06	Penyediaan jasa pemeliharaan dan perijinan kendaraan dinas / operasional	Pemeliharaan dan Pembaruan STNK Kendaraan bermotor	Dinas Perijinan	100%	3 mobil dan 2 sepeda motor	1,350,000	100%	1,500,000
x	xx	xx	01	07	Penyediaan jasa administrasi keuangan	giatan pelayanan keuangan kantor lan	Dinas Perijinan	100%	9 orang	12,903,000	100%	12,903,000
x	xx	xx	01	08	Penyediaan jasa Kebersihan Kantor	Bekerja nyaman	Dinas Perijinan	100%	alat kebersihan dan bahan pembersih	4,043,740	100%	4,043,740
x	xx	xx	01	09	Penyediaan jasa perbaikan peralatan kerja	Keadaan alat kerja baik	Dinas Perijinan	100%	perbaikan AC, mesin ketik, komputer	3,000,000	100%	3,000,000
x	xx	xx	01	10	Penyediaan alat tulis kantor (ATK)	ATK tercukupi Bekerja lancar	Dinas Perijinan	100%	ATK	9,830,500	100%	10,000,000
x	xx	xx	01	11	Penyediaan barang cetakan dan penggandaan	Kebutuhan barang cetakan dan penggandaan tercukupi	Dinas Perijinan	100%	foto copy dan penggandaan	13,966,760	100%	12,403,000
x	xx	xx	01	12	Penyediaan Komponen Instalasi Listrik /Penerangan	Terpeliharanya penerangan kantor	Dinas Perijinan	100%	alat-alat listrik	1,000,000	100%	1,500,000
x	xx	xx	01	13	Penyediaan peralatan dan perlengkapan kantor	Keadaan alat dan sarana prasarana kerja kerja baik	Dinas Perijinan	100%	Kantor Penyediaan 1 AC, 1 priter, 1 monitor LCD, 2 almari, 1 rak arsip	14,500,000	100%	20,000,000
x	xx	xx	01	15	Penyediaan bahan bacaan dan peraturan perundang-undangan	Tersedianya bahan bacaan dan peraturan perundang-undangan	Dinas Perijinan	100%	Peraturan Perundang-undangan, buku pustaka dan media cetak	2,620,000	100%	3,000,000
x	xx	xx	01	17	Penyediaan makan dan minum rapat koordinasi, tamu	Makan, minum lembur, Rapat dan jamuan tamu lancar	Dinas Perijinan	100%	Konsumsi tamu dan rakor	11,550,000	100%	11,500,000
x	xx	xx	01	18	Rapat-rapat koordinasi dan konsultasi ke luar daerah	Koordinasi keluar daerah lancar	Dinas Perijinan	100%	konsultasi dan koordinasi	21,506,000	100%	22,000,000
x	xx	xx	01	19	Rapat-rapat koordinasi dan konsultasi dalam daerah	Koordinasi di dalam daerah lancar	Dinas Perijinan	100%	konsultasi dan koordinasi	5,580,000	100%	8,000,000
x	xx	xx	01	20	Penyediaan Jasa Keamanan Kantor	satu orang petugas keamanan	Dinas Perijinan	100%	penjaga keamanan kantor	9,600,000	100%	12,000,000
x	xx	xx	02		<b>Program peningkatan sarana dan prasarana aparatur</b>							
x	xx	xx	02	22	Pemeliharaan rutin / berkala Gedung Kantor	Perbaikan dan Pengecatan gedung	Dinas Perijinan	100%	perbaikan dan pengecatan gedung	5,000,000	100%	20,000,000
x	xx	xx	02	24	Pemeliharaan rutin / berkala kendaraan dinas operasional	Peneliharaan 3 mobil dan 2 spd motor	Dinas Perijinan	100%	3 mobil dan 2 sepeda motor	93,191,320	100%	115,000,000

Kode	Urusan/Bidang Urusan Pemerintahan Daerah dan Program/Kegiatan	Indikator Kinerja Program/Kegiatan	Rencana Tahun 2012				Prakiraan Maju Rencana Tahun 2013	
			Lokasi	Target Capaian Kinerja	Sasaran Kegiatan	Kebutuhan Dana/Pagu Indikatif	Target Capaian Kinerja	Kebutuhan Dana/Pagu Indikatif
(1)	(2)	(3)	(4)	(5)	(6)	(7)	(8)	(9)
x xx xx 02 29	Pemeliharaan rutin / berkala mebelair	Pemeliharaan meja kursi dll	Dinas Perijinan	100%	meja, kursi dan mesin ketik	500,000	100%	2,000,000
x xx xx 06	<b>Program : Peningkatan Pengembangan Sistem pelaporan Capaian Kinerja dan Keuangan</b>							
x xx xx 06 01	Penyusunan laporan capaian kinerja dan ikhtisar realisasi kinerja SKPD	Tersusunnya Laporan SKPD	Dinas Perijinan	100%	Laporan SKPD	10,915,000	100%	5,000,000
1 20 xx 31	<b>Program: Peningkatan Pelayanan Perijinan</b>							
1 20 xx 31 02	Sosialisai Pengelolaan Perijina melalui Bantul Expo		Kab. Bantul	100%	alat dan perlengkapan pameran	10,000,000		
1 20 xx 31 04	Operasional Pelayanan Perijinan	Tersedianya layanan perijinan di Dinas Perijinan	Dinas Perijinan	100%	Layanan perijinan satu pintu lancar	72,833,960	100%	158,043,960
1 20 xx 31 05	Pendataan dan Penetapan perijinan	Penetapan lancar dan data perijinan lengkap	Dinas Perijinan	100%	pendatan dan penetapan 9,790 ijin	196,035,000	100%	290,000,000
1 20 xx 31 06	Penyelesaian Pengaduan dan Wasdal Perijinan	Masyarakat / pengadu puas / tanpa masalah	Dinas Perijinan	100%	20 Pengadu	85,309,720	100%	113,516,700
1 20 xx 31 06	Penyelesaian Survey Kepuasan	Mengukur kepuasan masyarakat / tanpa masalah	Dinas Perijinan	100%	1000 responden	10,000,000	100%	12,000,000
1 20 xx 31 07	Pengkajian Peraturan Bupati tentang Perijinan	Terkajinya Peraturan Bupati tentang Perijinan	Dinas Perijinan	100%	Perbub dan atau Perda	50,000,000	100%	
1 20 xx 31 08	Penyusunan dan uplode data advice planing	Tersusunan dan uplode data advice planing	Dinas Perijinan	100%	Data advice Planing	25,210,000	100%	
1 25 xx 18	<b>Program Kerja sama Informasi dengan Mas Media</b>							
1 25 xx 18 04	Sosialisasi Pelayanan Perijinan	Tersosialisasikannya Program Kegiatan SKPD melalui Media masa	Kab. Bantul	100%	6 kali siaran Di Bantul Radio	3,000,000	50%	6,000,000
1 25 xx 18 04	Sosialisasi Pelayanan Perijinan di kecamatan	Terselenggaranya Sosialisasi Perijinan kepada pamong desa dan masyarakat	Kecamatan Piyungan, Pandak, Pajangan	100%	150 orang di 3 Kecamatan (Piyungan, Pandak, Pajangan)	15,000,000	100%	33,000,000

Kode	Urusan/Bidang Urusan Pemerintahan Daerah dan Program/Kegiatan	Indikator Kinerja Program/Kegiatan	Rencana Tahun 2012				Prakiraan Maju Rencana Tahun 2013					
			Lokasi	Target Capaian Kinerja	Sasaran Kegiatan	Kebutuhan Dana/Pagu Indikatif	Target Capaian Kinerja	Kebutuhan Dana/Pagu Indikatif				
(1)	(2)	(3)	(4)	(5)	(6)	(7)	(8)	(9)				
<b>48. INSPEKTORAT</b>												
x	xx	xx	01		<b>Program Pelayanan Administrasi Perkantoran</b>							
x	xx	xx	01	01	Penyediaan Jasa Surat-menyurat	Kegiatan Surat Menyurat lancar	Kec Btl	100%	materai, perangko dan benda pos	3,500,000	100%	3,500,000
x	xx	xx	01	02	Penyediaan Jasa Komunikasi, TI, Sumberdaya air dan listrik	Kegiatan Kantor tercapai	Kec Btl	100%	telepon, listrik dan air	35,000,000	100%	38,000,000
x	xx	xx	01	07	Penyediaan Jasa Administrasi keuangan/honor SPK	Pengelolaan Keuangan tertib	Kec Btl	100%	PPK, Bendahara dan Pembantu	15,240,000	100%	17,000,000
x	xx	xx	01	08	Penyediaan jasa kebersihan kantor	Kegiatan kantor lancar	Kec Btl	100%	bahan2 pembersih	1,500,000	100%	1,500,000
x	xx	xx	01	09	Penyediaan jasa perbaikan peralatan kerja (Mesin Ketik, Ac, dll)	Peralatan kantor dapat digunakan	Kec Btl	100%	servis dan suku cadang komputer dan mesin ketik	10,000,000	100%	12,000,000
x	xx	xx	01	10	Penyediaan alat tulis kantor	Kegiatan kantor tercapai	Kec Btl	100%	kertas, pensil, toner, dan peralatan	10,000,000	100%	12,000,000
x	xx	xx	01	11	Penyediaan barang cetakan dan penggandaan	Kegiatan Kantor tercapai	Kec Btl	100%	SPJ, SPPD, KKP, dan Fotokopi	11,000,000	100%	14,000,000
x	xx	xx	01	13	Penyediaan Peralatan dan Perlengkapan Kantor	Kegiatan Kantor tercapai	Kec Btl	100%	filing dan almari	15,600,000	100%	30,000,000
x	xx	xx	01	15	Penyediaan bahan bacaan dan Peraturan Perundang-undangan	Pengetahuan aparatur bertambah	Kec Btl	100%	koran, buku peraturan	8,000,000	100%	10,000,000
x	xx	xx	01	17	Penyediaan makanan dan minuman rapat koordinasi, tamu, kegiatan rapat dan pelayanan tamu terpadu	Kegiatan rapat dan pelayanan tamu terpadu	Kec Btl	100%	jamuan tamu dan rapat	10,000,000	100%	12,000,000
x	xx	xx	01	18	Rapat-rapat koordinasi dan konsultasi ke luar daerah	Koordinasi dengan prov/kab/kota terjalit	Kec Btl	100%	perjalanan dinas keluar daerah	93,880,000	100%	95,000,000
x	xx	xx	01	19	Rapat-rapat koordinasi dan konsultasi ke dalam daerah	Pelaksanaan tupoksi tercapai	Kec Btl	100%	perjalanan dinas dalam prov. DIY	6,200,000	100%	7,500,000
x	xx	xx	01	20	Penyediaan jasa keamanan	Terjaminnya keamanan kantor	Kec Btl	2 org/tahun	petugas keamanan, kontrak	13,800,000	2 org/tahun	18,000,000
x	xx	xx	02		<b>Program Peningkatan sarana dan prasarana aparatur</b>							
x	xx	xx	02	22	Pemeliharaan rutin/berkala gedung kantor	Gedung kantor dapat dipergunakan	Kec Bantul	75%	gedung inspektorat	10,000,000	75%	10,000,000
x	xx	xx	02	24	Pemeliharaan rutin/berkala kendaraan Dinas/Operasional	Kendaraan dinas/opsrnl selalu dapat dipergunakan	Kec Btl	100%	6 roda 4; 15 roda 2, BBM, suku cadang dan servis	57,500,000	100%	60,000,000
x	xx	xx	03		<b>Program Peningkatan Disiplin Aparatur</b>	Peningkatan Disiplin kerja						
x	xx	xx	03	06	Pembinaan Disiplin Aparatur/Ceking Jam Kerja		Semua SKPD	100%	sidak 4x12 bulan	36,750,000	100%	37,000,000
x	xx	xx	05		<b>Program Peningkatan Kapasitas Sumber Daya Aparatur</b>	Peningkatan Disiplin kerja						
x	xx	xx	05	01	Penidikan dan Pelatihan Formal		BPKP	100%	3 orang pengiriman diklat	12,000,000	100%	15,000,000
x	xx	xx	05	04	Penilaian Angka Kredit Pejabat Fungsional		Kec Btl	100%	23 pejabat fungsional auditor	17,220,000	100%	18,000,000
x	xx	xx	05	05	Pendidikan dan Pelatihan Teknis		Kec Btl	100%	4xkegiatan PKS	25,620,000	100%	26,000,000

Kode	Urusan/Bidang Urusan Pemerintahan Daerah dan Program/Kegiatan	Indikator Kinerja Program/Kegiatan	Rencana Tahun 2012				Prakiraan Maju Rencana Tahun 2013					
			Lokasi	Target Capaian Kinerja	Sasaran Kegiatan	Kebutuhan Dana/Pagu Indikatif	Target Capaian Kinerja	Kebutuhan Dana/Pagu Indikatif				
(1)	(2)	(3)	(4)	(5)	(6)	(7)	(8)	(9)				
1	20	xx	20		<b>Program Peningkatan Sistem Pengawasan Internal dan Pengendalian Pelaksanaan Kebijakan KDH</b>							
1	20	xx	20	01	Pengawasan Internal Secara Berkala	Turunnya indikasi penyimpangan anggaran pembangunan	Desa, Kec dan SKPD	84 LHP	Desa, Kec, sekolah, dan SKPD	303,820,000	68 LHP	310,000,000
1	20	xx	20	04	Penanganan Kasus pada Wilayah Pemerintahan di bawahny	Turunnya indikasi penyimpangan anggaran pembangunan	Desa, Kec dan SKPD	60 kasus	Masyarakat, Desa, Kec, sekolah, dan SKPD	164,750,000	70 kasus	250,000,000
1	20	xx	20	06	Tindak lanjut temuan pengawasan	Jumlah temuan pemeriksaan eksternal dan internal yang selesai ditindaklanjuti	Desa, Kec dan SKPD	228 LHP	Desa, Kec, sekolah, dan SKPD	92,050,000	228 LHP	90,000,000
1	20	xx	20	13	Akselerasi Implementasi Inpres Nomor 5 Tahun 2004	Meningkatnya tertib administrasi keuangan	Kec Bantul	85%	4x seminar, 1x koordinasi	89,580,000	85%	90,000,000
1	20	xx	20	14	Pengawasan Sewaktu-waktu	Turunnya indikasi penyimpangan anggaran pembangunan	Desa, Kec dan SKPD	84 LHP	Desa, Kec, sekolah, dan SKPD	303,820,000	68 LHP	310,000,000
1	20	xx	20	16	Review Laporan Keuangan dan Kinerja Pemerintah Daerah	Meningkatnya tertib administrasi keuangan	SKPD	25 SKPD	Laporan Keuangan SKPD dan BUD	83,270,000	25 SKPD	85,000,000
1	20	xx	20	17	Pemutakhiran Data	Jumlah temuan pemeriksaan eksternal dan internal yang selesai ditindaklanjuti	Kec Bantul	Temuan Pengawasan	228 LHP	19,625,000	Temuan Pengawasan	20,000,000
1	20	xx	20	18	Evaluasi Kinerja Instansi	Meningkatnya tertib administrasi keuangan	SKPD	25 Lakip SKPD	Lakip semua SKPD	40,850,000	25 Lakip SKPD	42,000,000
1	20	xx	20	19	Koordinasi Penyusunan Program Kerja Pemeriksaan Tahunan (PKPT)	Peningkatan Disiplin kerja	Kec Bantul	2 dok PKPT	PKPT 2011 Perubahan dan PKPT 2012	25,360,000	2 dok PKPT	25,000,000
1	20	xx	20	20	Fasilitasi Pelaksanaan SPIP di lingkungan Pemerintah Daerah	Jumlah SKPD yang menerapkan SPIP	Kec Bantul	15 SKPD	15 SKPD	46,910,000	25 SKPD	80,000,000
1	25	xx	18		<b>Program Kerjasama Informasi dengan Media Masa</b>							
1	25	xx	18	04	Sosialisasi Kegiatan SKPD Melalui Media Masa	Tupoksi terlaksana	Kec Bantul	12 kali siaran	12x siaran di Bantul Radio	6,000,000	12 kali siaran	6,000,000

Kode	Urusan/Bidang Urusan Pemerintahan Daerah dan Program/Kegiatan	Indikator Kinerja Program/Kegiatan	Rencana Tahun 2012				Prakiraan Maju Rencana Tahun 2013					
			Lokasi	Target Capaian Kinerja	Sasaran Kegiatan	Kebutuhan Dana/Pagu Indikatif	Target Capaian Kinerja	Kebutuhan Dana/Pagu Indikatif				
(1)	(2)	(3)	(4)	(5)	(6)	(7)	(8)	(9)				
<b>49. BADAN KEPEGAWAIAN DAERAH</b>												
x	xx	xx	01		Program : Pelayanan Administrasi Perkantoran	Kab. Bantul						
x	xx	xx	01	01	Penyediaan surat menyurat		jumlah benda pos	600 lembar	Terselenggaranya kegiatan surat menyurat	1,800,000	600 lembar	2,000,000
x	xx	xx	01	06	Penyediaan jasa administrasi kendaraan dinas		Jumlah kendaraan dinas	9 unit	Terselenggaranya administrasi surat kendaraan dinas	2,000,000	9 unit	2,200,000
x	xx	xx	01	07	Penyediaan Jasa Adm. Keuangan		Jumlah kegiatan /bulan	12 bulan	Terselenggaranya pengelolaan keuangan kegiatan kantor	18,000,000	12 bulan	20,000,000
x	xx	xx	01	08	Penyediaan Alat Kebersihan kantor		Jumlah kebutuhan barang	12 bulan	Terpenuhinya kebutuhan peralatan kebersihan kantor	3,000,000	12 bulan	3,300,000
x	xx	xx	01	09	Penyediaan jasa perbaikan peralatan kerja		Jumlah alat kerja	10 buah	Terselenggaranya pemeliharaan peralatan kantor	15,941,900	10 buah	16,500,000
x	xx	xx	01	10	Penyediaan alat tulis kantor ( ATK )		Kebutuhan ATK / bulan	12 bulan	Terpenuhinya kebutuhan alat tulis kantor	17,500,000	12 bulan	19,250,000
x	xx	xx	01	11	Penyediaan barang cetakan dan penggandaan		Jumlah barang	94.660 lembar	Terpenuhinya kebutuhan barang cetak dan penggandaan	22,000,000	102.660 lembar	22,000,000
x	xx	xx	01	13	Penyediaan peralatan kantor		Jumlah kebutuhan barang	10 buah	Terpenuhinya kebutuhan peralatan kantor	40,000,000	12 buah	44,000,000
x	xx	xx	01	15	Penyediaan bahan bacaan perundang-undangan dan Surat Kabar		Jumlah Buku	40 Buah/12 bln	Terpenuhinya kebutuhan bahan bacaan perundang-undangan dan surat kabar	3,000,000	45 Buah	4,000,000
x	xx	xx	01	17	Penyediaan makanan, minuman dan minum snack rapat-rapat		Jumlah peserta rapat	1.400 oh	Tersedianya jamuan rapat-rapat	15,000,000	1.600 Oh	17,000,000
x	xx	xx	01	18	Rapat - rapat koordinasi dan konsultasi ke luar daerah		Jumlah Koordinasi	72 orang/hari	Terselenggaranya rapat koordinasi dan konsultasi keluar	89,058,000	80 orang/hari	100,000,000
x	xx	xx	01	19	Rapat - rapat koordinasi dan konsultasi dlm daerah		Jumlah koordinasi	120 orang/hari	Terselenggaranya rapat koordinasi dan konsultasi dalam	6,960,000	120 orang/hari	7,500,000
x	xx	xx	02		Program : Peningkatan sarana dan prasarana Aparatur	Kab. Bantul						
x	xx	xx	02	24	Pemeliharaan dan operasional kendaraan dinas		Jumlah kendaraan dinas	9 Unit	Meningkatnya kelancaran pelaksanaan tugas	115,000,000	9 Unit	125,000,000

Kode	Urusan/Bidang Urusan Pemerintahan Daerah dan Program/Kegiatan	Indikator Kinerja Program/Kegiatan	Rencana Tahun 2012				Prakiraan Maju Rencana Tahun 2013					
			Lokasi	Target Capaian Kinerja	Sasaran Kegiatan	Kebutuhan Dana/Pagu Indikatif	Target Capaian Kinerja	Kebutuhan Dana/Pagu Indikatif				
(1)	(2)	(3)	(4)	(5)	(6)	(7)	(8)	(9)				
x	xx	xx	06		<b>Program : Peningkatan Pengembangan Sistem Capaian Kinerja dan Keuangan</b>		Kab. Bantul					
x	xx	xx	06	01	Penyusunan laporan capaian kinerja dan ikhtisar realisasi kinerja SKPD	Jumlah Laporan		6 Macam	Terselenggaranya laporan kinerja dan ikhtisar realisasi kinerja SKPD	17,000,000	6 Macam	20,000,000
1	01	xx	20		<b>Program Peningkatan Mutu Pendidik dan Tenaga Pendidik</b>		Kab. Bantul					
1	01	xx	20	01	Sertifikasi Pendidik	Jumlah peserta sertifikasi		1700 orang	Terlaksananya sertifikasi Guru dan Pengawas	100,000,000	1800 orang	110,000,000
1	20	xx	32		<b>Program Pendidikan Kedinasan</b>		Kab. Bantul					
1	20	xx	32	01	Pendidikan dan Pelatihan Tehnis	Jumlah peserta diklat teknis		100 orang	Terlaksananya Diklat Tehnis bagi PNS	250,000,000	110 orang	275,000,000
1	20	xx	32	02	Diklat Penjurangan Struktural	Jumlah Peserta diklat struktural		15 orang	Terlaksananya pengiriman peserta diklat penjurangan	150,000,000	20 orang	385,000,000
1	20	xx	32	03	Pemantauan, evaluasi dan monitoring penyelenggaraan diklat	Jumlah peserta		75 orang	Terlaksananya pemantauan, evaluasi dan monitoring dan AKD	75,000,000	82 orang	82,500,000
1	20	xx	32	06	Peningkatan ketrampilan dan profesionalisme	Jumlah peserta		10 orang	Terlaksananya pengiriman diklat, Bintek, Ratek,	50,000,000	10 orang	55,000,000
1	20	xx	33		<b>Program Peningkatan Kapasitas Sumber Daya Aparatur</b>		Kab. Bantul					
1	20	xx	33	01	Pendidikan dan Pelatihan Prajabatan CPNS Daerah	Jumlah peserta diklat prajab		200 orang	Terlaksananya Diklat prajabatan CPNS Daerah	1,050,000,000	200 orang	1,375,000,000
1	20	xx	33	04	Pendidikan dan pelatihan Fungsional dan Profesi bagi PNS Daerah	Jumlah peserta diklat		100 orang	Terlaksananya diklat tenaga fungsional dan profesi	250,000,000	100 orang	275,000,000
1	20	xx	33	11	Uji Kesehatan	Peserta uji kesehatan		20 orang	PNS Kab. Bantul yang tidak dapat menjalankan tugas karena sakit	10,000,000	40 orang	11,000,000
1	20	xx	33	10	Ujian Dinas	Jumlah peserta Ujian		100 orang	PNS Kab. Bantul yang memenuhi syarat mengikuti ujian dinas	32,607,500	100 orang	50,000,000

Kode	Urusan/Bidang Urusan Pemerintahan Daerah dan Program/Kegiatan				Indikator Kinerja Program/Kegiatan	Rencana Tahun 2012			Prakiraan Maju Rencana Tahun 2013			
						Lokasi	Target Capaian Kinerja	Sasaran Kegiatan	Kebutuhan Dana/Pagu Indikatif	Target Capaian Kinerja	Kebutuhan Dana/Pagu Indikatif	
(1)	(2)				(3)	(4)	(5)	(6)	(7)	(8)	(9)	
1	20	xx	33	13	Uji Kompetensi dan Psikologi PNS	Jumlah peserta uji kompetensi		15 orang	Calon pejabat struktural, PNS yang dipersyaratkan dan PNS bermasalah mengikuti uji kompetensi & psikologi	165,000,000	15 orang	170,000,000
1	20	xx	33	14	Pembinaan dan sosialisasi tugas dan fungsi SKPD	Jumlah kegiatan		12 kali / keg	Tersosialisasinya program kegiatan SKPD kepada	6,000,000	12 kali / keg	6,500,000
1	20	xx	34		<b>Program Pembinaan dan Pengembangan Aparatur</b>		Kab. Bantul					
1	20	xx	34	01	Penyusunan Rencana Pembinaan Karier PNS	Jumlah PNS yang konseling		100 orang	PNS yang dipersyaratkan dan PNS yang bermasalah melakukan konseling	50,000,000	100 orang	60,000,000
1	20	xx	34	02	Pengadaan CPNS dan Pengelolaan Berkas GTT / PTT	Jumlah CPNS baru dan Data GTT/PTT		400 Orang	Terpenuhinya kebutuhan pegawai yang potensial & tersusunnya data GTT/PTT	127,460,100	400 Orang	130,067,500
1	20	xx	34	03	Penempatan PNS	PNS yang mutasi jabatan / tempat bekerja		800 orang	Terpenuhinya kebutuhan pegawai bagi dinas/instansi	100,000,000	800 orang	110,000,000
1	20	xx	34	05	Pembangunan dan Pengembangan SIMPEG	Kegiatan Entry data SIMPEG		3000 Entry/12.695 orang	Tersedianya data PNS yang akurat	42,500,000	3000 Entry/12.695 orang	45,000,000
1	20	xx	34	07	Seleksi Praja IPDN, Monitoring dan evaluasi	Jumlah peserta seleksi		100 Orang	terlaksananya pengiriman PNS Tugas belajar dan Monitoring Evaluasi	85,000,000	100 orang	95,000,000
1	20	xx	34	09	Proses Penanganan kasus - kasus pelanggaran disiplin (Tindak Lanjut Penanganan LHP)	Jumlah kasus		35 orang	Terlaksananya Proses Penanganan kasus - kasus Pelanggaran Disiplin	18,000,000	35 orang	19,000,000
1	20	xx	34	11	Peningkatan Kualitas Aparatur dengan program Pendidikan TB,IB,D-4,S-1,S-2 dan S-3/Spesialis Bagi PNS	Jumlah PNS yang dibantu		75 orang	Terealisasinya Pemberian bantuan TB, IB dan Ikatan Dinas	30,000,000	80 orang	275,000,000
1	20	xx	34	17	Seleksi Calon Kepala Sekolah	Jumlah Kebutuhan Ka. Sekolah		100 orang	Tersedianya calon kepala sekolah bagi Guru yang memenuhi persyaratan.	30,000,000	100 orang	35,000,000
1	20	xx	34	18	Kenaikan pangkat dan pensiun	PNS Naik Pangkat / Pensiun		1900 Orang	Terealisasinya kenaikan pangkat/pensiun tepat waktu	170,000,000	2000 orang	190,000,000



Kode	Urusan/Bidang Urusan Pemerintahan Daerah dan Program/Kegiatan	Indikator Kinerja Program/Kegiatan	Rencana Tahun 2012				Prakiraan Maju Rencana Tahun 2013	
			Lokasi	Target Capaian Kinerja	Sasaran Kegiatan	Kebutuhan Dana/Pagu Indikatif	Target Capaian Kinerja	Kebutuhan Dana/Pagu Indikatif
(1)	(2)	(3)	(4)	(5)	(6)	(7)	(8)	(9)
1 20 xx 34 19	Penyusunan formasi pegawai	Formasi Pegawai 2012		1813 formasi	Tersusunnya formasi tambahan Pemerintah Kabupaten Bantul	55,000,000	1813 formasi	60,000,000
1 20 xx 34 20	Pelaporan LP 2 P dan LHKPN	Pengirim LP2P/LHKPN		200 / 10.000 orang	Terkirimnya LP2P dan LHKPN PNS/Penyel.Negara	80,000,000	300 /10.000 orng	90,000,000
1 20 xx 34 23	Penghargaan PNS yang berprestasi (Satya lancana karya satya)	Usulan Penghargaan PNS		1000 orang	Terealisasinya usulan penghargaan PNS (Satya Lancana Karya Satya)	25,000,000	1500 orang	35,000,000
1 20 xx 34 24	Kesekretariatan Tim Verikasi PAK jabatan fungsional	Realisasi P A K		1500 Orang	Pejabat fungsional yang memenuhi syarat untuk kenaikan pangkat.	50,000,000	1500 orang	55,000,000
1 20 xx 34 26	Pembangunan Jaringan SAPK	Operasional SAPK		12 bulan	Kelancarannya pelaksanaan SAPK	120,000,000	12 bulan	130,000,000
1 20 xx 34 27	Penanganan kasus-kasus perceraian PNS	Jumlah kasus		10 orang	Terlaksananya proses pemberian ijin perceraian /	9,500,000	10 orang	15,000,000

Kode	Urusan/Bidang Urusan Pemerintahan Daerah dan Program/Kegiatan	Indikator Kinerja Program/Kegiatan	Rencana Tahun 2012				Prakiraan Maju Rencana Tahun 2013					
			Lokasi	Target Capaian Kinerja	Sasaran Kegiatan	Kebutuhan Dana/Pagu Indikatif	Target Capaian Kinerja	Kebutuhan Dana/Pagu Indikatif				
(1)	(2)	(3)	(4)	(5)	(6)	(7)	(8)	(9)				
<b>50. BADAN KETAHANAN PANGAN DAN PELAKSANA PENYULUHAN</b>												
x	xx	xx	01		<b>Program Pelayanan Administrasi Perkantoran</b>							
x	xx	xx	01	01	Penyediaan Jasa Surat Menyurat	Tersedia benda pos	BKPPP	100%	administrasi perkantoran	1,500,000	100%	2,000,000
x	xx	xx	01	02	Penyediaan Jasa Komunikasi, TI, Sumberdaya air dan Listrik	Sarana telepon, air, listrik	BKPPP, 17 BPP	100%	Jasa komunikasi, listrik di 17 BPP	22,000,000	100%	25,000,000
x	xx	xx	01	07	Penyediaan Jasa Administrasi Keuangan/Honor SKPD	terbayar Honorarium	BKPPP	100%	enyelenggaraan keuangan BKPP	20,000,000	100%	22,000,000
x	xx	xx	01	08	Penyediaan jasa kebersihan kantor	Tersedianya jasa kebersihan kantor	BKPPP	100%	kebersihan kantor	750,000	100%	1,000,000
x	xx	xx	01	09	Penyediaan Jasa perbaikan peralatan kerja	Peralatan kerja terpelihara	BKPPP	100%	Perlatan kerja kantor BKPPP	3,500,000	100%	4,500,000
x	xx	xx	01	10	Penyediaan alat tulis kantor	Tersedia ATK	BKPPP	100%	Kantor BKPPP	9,000,000	100%	10,000,000
x	xx	xx	01	11	Penyediaan barang cetakan dan penggandaan	tersedia barang cetak dan penggandaan dokumen	BKPPP	100%	administrasi perkantoran	4,500,000	100%	4,500,000
x	xx	xx	01	12	Penyediaan komponen instalasi listrik penerangan bangunan kantor	Terlaksananya Penyediaan komponen instalasi listrik penerangan bangunan kantor	BKPPP	100%	Komponen instalasi listrik penerangan bangunan kantor	1,000,000	100%	1,500,000
x	xx	xx	01	13	Pengadaan peralatan dan perlengkapan kantor	peralatan dan perlengkapan kantor	BKPPP	100%	Kantor BKPPP	9,000,000	100%	9,000,000
x	xx	xx	01	15	Penyediaan bahan bacaan dan peraturan perundang - undangan	Terlaksananya bahan bacaan dan peraturan perundang - undangan	BKPPP	100%	Bahan bacaan dan buku peraturan perundang -	1,000,000	100%	1,500,000
x	xx	xx	01	17	Penyediaan makanan dan minuman	tersedia makanan dan minuman untuk tamu dan rapat	BKPPP	100%	tamu dan rapat	9,500,000	100%	10,000,000
x	xx	xx	01	18	Rapat rapat koordinasi dan konsultasi ke luar Daerah	Belanja perjalanan dinas luar daerah	BKPPP	100%	konsultasi dan rapat ke pusat	12,500,000	100%	14,500,000
x	xx	xx	01	19	Rapat rapat koordinasi dan konsultasi dalam Daerah	Belanja perjalanan dinas dalam daerah	BKPPP	100%	nsultasi dan rapat ke dalam daer	9,500,000	100%	10,500,000
x	xx	xx	01	20	Jasa Keamanan	Honor penjaga malam	BKPPP	100%	Keamanan BPP Sanden	9,000,000	100%	12,000,000
x	xx	xx	02		<b>Program Peningkatan Sarana dan Prasarana Pemerintah</b>							
x	xx	xx	02	10	Pengadaan Mebelair	tersedianya mebelair	BKPPP	100%	Kantor BKPPP	10,000,000	100%	11,000,000
x	xx	xx	02	13	Pengadaan Filing Cabinet	tersedianya filing cabinet	BKPPP	100%	Kantor BKPPP	5,000,000	100%	5,000,000
x	xx	xx	02	22	Pemeliharaan rutin /berkala bangunan gedung dan kantor	Peralatan dan perlengkapan kantor terpelihara	BKPPP	100%	Kantor BKPPP	3,500,000	100%	4,000,000
x	xx	xx	02	24	Pemeliharaan Rutin/Berkala Kendaraan Dinas/Operasional	Kendaraan dinas/operasional terpelihara	BKPPP	100%	Kendaraan dinas operasional	24,000,000	100%	25,000,000
x	xx	xx	02	30	Pemeliharaan rutin /berkala perlengkapan gedung dan kantor	Perlengkapan gedung dan kantor terpelihara	BKPPP	200%	Kantor BKPPP	5,000,000	100%	6,000,000

Kode	Urusan/Bidang Urusan Pemerintahan Daerah dan Program/Kegiatan	Indikator Kinerja Program/Kegiatan	Rencana Tahun 2012				Prakiraan Maju Rencana Tahun 2013					
			Lokasi	Target Capaian Kinerja	Sasaran Kegiatan	Kebutuhan Dana/Pagu Indikatif	Target Capaian Kinerja	Kebutuhan Dana/Pagu Indikatif				
(1)	(2)	(3)	(4)	(5)	(6)	(7)	(8)	(9)				
x	xx	xx	05		<b>Program Peningkatan Kapasitas Sumber Daya Aparatur</b>							
x	xx	xx	05	04	Penilaian angka kredit pejabat fungsional	Terlaksananya penilaian angka kredit pejabat fungsional	BKPPP	62 PPL	Pejabat penilai angka kredit	4,475,000	62 PPL	4,475,000
x	xx	xx	06		<b>Program Peningkatan Pengembangan Sistem Pelaporan Capaian Kinerja dan Keuangan</b>							
x	xx	xx	06	01	Penyusunan Laporan Capaian Kinerja dan Ikhtisar Realisasi Kinerja BKPPP	Terwujudnya Laporan Capaian Kinerja dan Ikhtisar Realisasi Kinerja BKPPP	BKPPP	100%	Laporan kegiatan SKPD	8,250,000	100%	9,500,000
x	xx	xx	06	05	Penyusunan laporan capaian keuangan barang dan kepegawaian	Terwujudnya laporan capaian keuangan barang dan kepegawaian	BKPPP	100%	Laporan kegiatan SKPD	3,500,000	100%	4,500,000
1	21	xx	15		<b>Program Peningkatan Ketahanan Pangan Pertanian/Perkebunan</b>							
1	21	xx	15	03	Analisa Penyusunan pola konsumsi dan pangan	Tercetaknya laporan pola konsumsi dan pangan	BKPPP	1 buku	Masyarakat	8,000,000	1 buku	18,000,000
1	21	xx	15	05	Laporan berkala kondisi ketahanan pangan Daerah	Tersedianya laporan Ketersediaan pangan (ketersediaan Energi dan Protein/KEP)	BKPPP	Energi : 3664 Kkal/kap/hr; Protein : 94,59 gr/kal/hr	Ketersediaan pangan	6,000,000	Energi : 3664 Kkal/kap/hr; Protein : 94,59 gr/kal/hr	7,000,000
1	21	xx	15	14	Pengembangan Desa Mandiri Pangan	Peningkatan Desa Mandiri Pangan	BKPPP	10%	Desa akses pangan	35,000,000	12%	40,000,000
1	21	xx	15	31	Monitoring Evaluasi dan Pelaporan	Terwujudnya buku laporan	BKPPP	1 buku	Kegiatan peningkatan dan ketahanan pangan	10,000,000	1 buku	12,000,000
1	21	xx	15	37	Pemantauan Distribusi Pangan Masyarakat	Lembaga Distribusi Pangan Masyarakat	BKPPP	16 unit%	LDPM	6,500,000	19 unit	85,000,000
1	21	xx	15	38	Penyusunan Pola Pangan Harapan	PPH	BKPPP	89.5	Ketersediaan pangan	8,500,000	90	12,000,000
1	21	xx	15	41	Peningkatan sarana dan prasarana ketahanan pangan/perkebunan	Meningkatnya sarana prasarana dan prasarana ketahanan pangan/perkebunan	BKPPP	100%		860,000,000	100%	900,000,000
1	21	xx	15	42	Pelayanan standar minimal	Terwujudnya Pelayanan Minimal pada SKPD	BKPPP	7 indikator SPM	Pelayanan SKPD	22,500,000	7 indikator	23,500,000
1	25	xx	18		<b>Program Kerjasama Informasi dengan Mass Media</b>							

Kode	Urusan/Bidang Urusan Pemerintahan Daerah dan Program/Kegiatan	Indikator Kinerja Program/Kegiatan	Rencana Tahun 2012				Prakiraan Maju Rencana Tahun 2013	
			Lokasi	Target Capaian Kinerja	Sasaran Kegiatan	Kebutuhan Dana/Pagu Indikatif	Target Capaian Kinerja	Kebutuhan Dana/Pagu Indikatif
(1)	(2)	(3)	(4)	(5)	(6)	(7)	(8)	(9)
1	25 xx 18 04 Sosialisasi Program dan kegiatan SKPD melalui Media Massa	tersosialisasinya program dan kegiatan SKPD	BKPPP	BKPPP	Siaran radio SKPD	1,440,000	BKPPP	1,440,000
2	01 xx 15 <b>Program Peningkatan Kesejahteraan Petani</b>							
2	01 xx 15 10 Pembinaan Pengembangan Kelembagaan Petani	Kemampuan Kelembagaan Petani meningkat	17 kecamatan	21 kelompok	pembinaan administrasi klmpk	30,000,000	26 kelompok	35,000,000
2	01 xx 15 14 Pembinaan LKM A Kab. Bantul	terlaksananya pembinaan LKM	17 kecamatan	75 LKM A	administrasi keuangan	15,000,000	75 LKM A	33,000,000
2	01 xx 15 15 Promosi Usaha Agribisnis Petani	Terpromosikannya Usaha Agribisnis Petani	BKPPP	100%	Pameran	15,000,000	100%	25,000,000
2	01 xx 18 <b>Program Peningkatan Produksi Pertanian/Perkebunan</b>							
2	01 xx 18 08 Pendampingan FEATI (Farmer Empowerment Trought Agricultural Technology Information)	Meningkatnya kemampuan petani dalam melaksanakan usaha taninya	17 kecamatan	60 UPFMA	Pembinaan program UPFMA	425,000,000	60 UPFMA	444,000,000
2	01 xx 19 <b>Program Pemberdayaan Penyuluh Pertanian</b>							
2	01 xx 19 04 Penyusunan Program Penyuluhan	Terbuatnya program penyuluh	17 kecamatan	17 buku	Programa BPP	25,000,000	17 buku	30,000,000
2	01 xx 19 05 Pengelolaan Perpustakaan Penyuluh	Perpustakaan penyuluh	BKPPP	1 unit	administrasi	5,000,000	1 unit	10,000,000

Kode	Urusan/Bidang Urusan Pemerintahan Daerah dan Program/Kegiatan	Indikator Kinerja Program/Kegiatan	Rencana Tahun 2012				Prakiraan Maju Rencana Tahun 2013					
			Lokasi	Target Capaian Kinerja	Sasaran Kegiatan	Kebutuhan Dana/Pagu Indikatif	Target Capaian Kinerja	Kebutuhan Dana/Pagu Indikatif				
(1)	(2)	(3)	(4)	(5)	(6)	(7)	(8)	(9)				
<b>51. KANTOR PEMBERDAYAAN MASYARAKAT DESA</b>												
x	xx	xx	01		<b>Program Pelayanan Adm Perkantoran</b>							
x	xx	xx	01	01	Penyediaan Jasa Surat menyurat							
x	xx	xx	01	02	Penyediaan jasa komunikasi sumber daya air dan listrik							
x	xx	xx	01	03	Penyediaan peralatan dan perlengkapan kantor							
x	xx	xx	01	06	Penyediaan jasa pemeliharaan dan perizinan kendaraan dinas							
x	xx	xx	01	07	Penyediaan jasa administrasi keuangan							
x	xx	xx	01	08	Penyediaan jasa kebersihan kantor							
x	xx	xx	01	09	Penyediaan jasa perbaikan peralatan kerja							
x	xx	xx	01	12	Penyediaan komponen instalasi listrik/penerangan bangunan kantor							
x	xx	xx	01	13	Belanja Modal Pengadaan Komputer							
x	xx	xx	01	15	Penyediaan bahan bacaan dan peraturan perundang-undangan							
x	xx	xx	01	17	Penyediaan makanan dan minuman							
x	xx	xx	01	18	Rapat-rapat koordinasi & konsultasi keluar daerah							
x	xx	xx	01	19	Rapat-rapat koordinasi dan konsultasi dalam daerah							
x	xx	xx	02		<b>Program Peningkatan Sarana dan PrasaranaAparatur</b>							
x	xx	xx	02	22	Pemeliharaan rutin/ berkala gedung kantor							
x	xx	xx	02	24	Pemeliharaan rutin/ berkala kendaraan dinas/operasional							
x	xx	xx	06		<b>Program peningk pengembangan sistim pelaporan capaian kinerja &amp; keuangan</b>							
x	xx	xx	06	01	Penyusunan laporan capaian kinerja & ikhtisar realisasi kinerja SKPD							
1	02	xx	16		<b>Program Upaya Kesehatan Masy</b>							
1	02	xx	16	16	Pemberian Makanan Tambahan Anak Sekolah -TK (PMT-AS-TK)	jml anak TK yg diberikan makanan tambahan & obat cacing	23500 Anak 525 TK	23500 Anak 525 TK	Tercapainya peningktan gizi anak sekolah	2,331,636,000	23750 Anak 530 TK	2,564,799,600
1	22	xx	15		<b>Program Peningkatan Keberdayaan Masy Pedesaan</b>							

Kode	Urusan/Bidang Urusan Pemerintahan Daerah dan Program/Kegiatan	Indikator Kinerja Program/Kegiatan	Rencana Tahun 2012				Prakiraan Maju Rencana Tahun 2013	
			Lokasi	Target Capaian Kinerja	Sasaran Kegiatan	Kebutuhan Dana/Pagu Indikatif	Target Capaian Kinerja	Kebutuhan Dana/Pagu Indikatif
(1)	(2)	(3)	(4)	(5)	(6)	(7)	(8)	(9)
1 22 xx 15 03	Penyelenggaraan Desiminasi Informasi bagi Masy desa (Profil Desa)	Jml Desa yg mengikuti sosialisasi dan evaluasi	75 Desa	75 Desa	Tercapainya akurasi data profil desa	25,500,000	75 Desa	28,050,000
1 22 xx 16	<b>Program Pengembangan Lembaga Ekonomi Pedesaan</b>							
1 22 xx 16 04	Pelatihan Ketrampilan Usaha Pertanian dan Peternakan (TTG dan Gelar TTG Nasional)	Jlm Desa yg mengikuti pelatihan ketrampilan Home Industri	10 Desa	10 Desa	Peningkatan ketrampilan bagi warga Masy	16,500,000	10 Desa	18,150,000
1 22 xx 16 08	Pemberdayaan Ekonomi Masyarakat Desa (UEM)	Jml klp/ds yg mengikuti Pelat pengel pasar desa dan UEDSP	75 Desa	75 Desa	Tercapainya peningkatan kesejahteraan masy	30,000,000	75 Desa	33,000,000
1 22 xx 17	<b>Program Peningkatan Partisipasi Masy dalam membangun desa</b>							
1 22 xx 17 02	Musrenbang Desa	Jlm Desa berpartisipasi dlm pembangunan desa	75 Desa	75 Desa	Peran serta masy dlm proses perencanaan Pemb diwilayahnya	23,000,000	75 Desa	25,300,000
1 22 xx 17 03	Pemberdayaan Lembaga Kemasyarakatan PAB dan PLP	Jml Desa yg mengikuti sosialisasi	Kelp Ds		Terpenuhinya kebutuhan & peningk kualitas klp dlm pengel kesehat lingk	24,200,000		26,620,000
1 22 XX 17 05	Masyarakat (PNPM-MP)	jml desa yg mendapat BLM	5 Kec, 25 Desa	5 Kec, 25 Desa	Percepatan Penanggulangan kemiskinan	169,950,000	5 Kec, 25 Desa	186,945,000
1 22 XX 17 06	Penyelenggaraan Lomba Desa	Jlm Desa berpartisipasi dlm pembangunan desa	17 Kec; 75 desa	17 Kec; 75 desa	Meningkatnya partisipasi & pemb desa di desa	29,700,000	17 Kec; 75 desa	32,670,000
1 22 XX 17 07	Bulan Bakti Gotong Royong Masy (BBGRM) dan LKD	Desa yg partisipasi dlm	75 Desa	75 Desa	Peningkatan peran aktif masy dlm pembangunan	38,500,000	75 Desa	42,350,000
1 22 XX 17 08	Penunjang TMMD	jml desa yg mendapat bantuan fisik	2 Kec 2 Desa	2 Kec 2 Desa	Tercapainya peningkatn kualitas jalan & sarana lainnya	49,500,000	2 Kec 2 Desa	54,450,000
1 22 XX 17 10	Program Kebijakan Pelayanan Publik (Musrenbang Tk. Kecamatan)	Jlm Desa berpartisipasi dlm pembangunan desa	17 Kec	17 Kec	Meningkatnya peran serta masy dlm prodes perencanaan Pemb diwilayahnya	13,200,000	17 Kec	14,520,000
1 22 XX 17 11	POKJANAL POSYANDU		Kabupaten	Kabupaten	Pembentukan Pokjanal	11,000,000	Kabupaten	12,100,000
1 22 xx 19	<b>Program Peningkatan Peran Perempuan di pedesaan</b>							

Kode	Urusan/Bidang Urusan Pemerintahan Daerah dan Program/Kegiatan	Indikator Kinerja Program/Kegiatan	Rencana Tahun 2012				Prakiraan Maju Rencana Tahun 2013		
			Lokasi	Target Capaian Kinerja	Sasaran Kegiatan	Kebutuhan Dana/Pagu Indikatif	Target Capaian Kinerja	Kebutuhan Dana/Pagu Indikatif	
(1)	(2)	(3)	(4)	(5)	(6)	(7)	(8)	(9)	
1	22 xx 19 02	Peningkatan Peranan Wanita menuju Keluarga Sehat Sejahtera ( P2W-KSS)	jml desa yang mendapat binaan P2W-KSS	6 Kec 6 Desa 12 Dusun	6 Kec 6 Desa 12 Dusun	Tercapainya peningkatan peran aktif wanita dlm pemb kec & desa	36,000,000	6 Kec 6 Desa 12 Dusun	39,600,000
<b>Program Kerjasama Informasi dengan Media Massa</b>									
1	25 xx 18 04	Sosialisasi program kegiatan SKPD melalui media massa	jnl siaran Radio Bantul	12 kali		Meningkatnya sumber	5,544,000		6,098,400
1	25 xx 18 01	Penyebarluasan Informasi Pembangunan Daerah (Bantul Ekspo dan Carnaval)	Jml penyelenggaraan bantul ekspo	Bantul	1 kali	Peningkatan Partisipasi Masy.	9,900,000	1 kali	10,890,000

Kode	Urusan/Bidang Urusan Pemerintahan Daerah dan Program/Kegiatan	Indikator Kinerja Program/Kegiatan	Rencana Tahun 2012				Prakiraan Maju Rencana Tahun 2013					
			Lokasi	Target Capaian Kinerja	Sasaran Kegiatan	Kebutuhan Dana/Pagu Indikatif	Target Capaian Kinerja	Kebutuhan Dana/Pagu Indikatif				
(1)	(2)	(3)	(4)	(5)	(6)	(7)	(8)	(9)				
<b>52. KANTOR ARSIP</b>												
x	xx	xx	01		<b>Program Pelayanan Administrasi Perkantoran</b>							
x	xx	xx	01	01	Penyediaan Jasa Surat-menyurat	Persentase keg.pelayanan kantor	Kec. Bantul	100%	Materai, Perangko	1,000,000	100%	1,100,000
x	xx	xx	01	02	Penyediaan Jasa Komunikasi, Sumberdaya air dan listrik	Persentase keg.pelayanan kantor	Kec. Bantul	100%	Rekening telpon	4,200,000	100%	4,620,000
x	xx	xx	01	04	Penyediaan jasa Jaminan Pemeliharaan Kesehatan PNS	Persentase keg.pelayanan kantor	Kec. Bantul	100%	16 orang	6,000,000	100%	6,600,000
x	xx	xx	01	07	Penyediaan Jasa Administrasi keuangan	Persentase keg.pelayanan kantor	Kec. Bantul	100%	PPK,Bendahara dkk	8,340,000	100%	8,340,000
x	xx	xx	01	08	Penyediaan Alat Kebersihan Kantor	Persentase keg.pelayanan kantor	Kec. Bantul	100%	Bahan pembersih dan alat kebersihan kantor	1,500,000	100%	1,650,000
x	xx	xx	01	09	Penyediaan jasa perbaikan peralatan kerja	Persentase keg.pelayanan kantor	Kec. Bantul	100%	6 komputer,5 printer,2 mesin tik	5,500,000	100%	6,050,000
x	xx	xx	01	10	Penyediaan alat tulis kantor	Persentase keg.pelayanan kantor	Kec. Bantul	100%	ATK Kebutuhan Kantor 1 tahun	12,000,000	100%	16,500,000
x	xx	xx	01	11	Penyediaan barang cetakan dan penggandaan	Persentase keg.pelayanan kantor	Kec. Bantul	100%	Buku pedoman, penggandaan dl	15,000,000	100%	18,700,000
x	xx	xx	01	12	Penyediaan komponen instalasi listrik/penerangan bangunan kantor	Persentase keg.pelayanan kantor	Kec. Bantul	100%	Lampu penerangan kantor	1,500,000	100%	1,650,000
x	xx	xx	01	13	Penyediaan peralatan dan perlengkapan kantor	Persentase keg.pelayanan kantor	Kec. Bantul	100%	Kursi rapat,rak arsip,fan	25,000,000	100%	55,000,000
x	xx	xx	01	15	Penyediaan bahan bacaan dan Peraturan Perundang-undangan	Persentase keg.pelayanan kantor	Kec. Bantul	100%	1 koran harian, buku peraturan per-UU-an	1,500,000	100%	1,650,000
x	xx	xx	01	17	Penyediaan makanan dan minuman rapat koordinasi, tamu, lembur	Persentase keg.pelayanan kantor	Kec. Bantul	100%	pertemuan rutin petugas arsip&arsiparis, tamu	12,000,000	100%	19,800,000
x	xx	xx	01	18	Rapat-rapat koordinasi dan konsultasi ke dalam dan luar daerah	Persentase keg.pelayanan kantor	Kec. Bantul	100%	ANRI,BPAD Propinsi, Kecamatan se Kab. bantul	30,000,000	100%	47,500,000
x	xx	xx	02		<b>Program Peningkatan Sarana dan Prasarana Aparatur</b>							
x	xx	xx	02	24	Pemeliharaan Rutin /berkala kendaraan dinas/operasional	Persentase keg.pelayanan kantor	Kec. Bantul	100%	1 Sepeda motor roda 2, 1 mobil	17,820,000	100%	19,600,000
x	xx	xx	05		<b>Program Peningkatan Kapasitas Sumber Daya Aparatur</b>							
x	xx	xx	05	03	Bimbingan Teknis Implementasi Peraturan Perundang-undangan	Keg.Pembinaan petugas pengelola kearsipan	Kec. Bantul	75 orang Petugas arsip desa; 54 orang petugas puskesmas	Petugas arsip desa	25,000,000	75 orang Petugas arsip desa; 54 orang petugas puskesmas	82,500,000



Kode	Urusan/Bidang Urusan Pemerintahan Daerah dan Program/Kegiatan	Indikator Kinerja Program/Kegiatan	Rencana Tahun 2012				Prakiraan Maju Rencana Tahun 2013					
			Lokasi	Target Capaian Kinerja	Sasaran Kegiatan	Kebutuhan Dana/Pagu Indikatif	Target Capaian Kinerja	Kebutuhan Dana/Pagu Indikatif				
(1)	(2)	(3)	(4)	(5)	(6)	(7)	(8)	(9)				
x	xx	xx	05	04	Pembinaan, Pengembangan dan Penilaian Angka Kredit Jabatan fungsional Arsiparis	Keg.Pembinaan petugas pengelola kearsipan	Kec. Bantul	25 orang	Arsiparis Kab.Bantul	7,311,000	25 orang	8,000,000
x	xx	xx	05	06	Seleksi Arsiparis Teladan	Keg.Pembinaan petugas pengelola kearsipan	Kec. Bantul	25 orang	Arsiparis Kab.Bantul	15,000,000	25 orang	22,000,000
1	24	xx	15		<b>Program Perbaikan sistem Administrasi Kearsipan</b>							
1	24	xx	15	05	Pengadaan Sarana Penyimpanan	SKPD yg telah melaksanakan tata kearsipan	Kec. Bantul	1 Keg.	Kantor Arsip	10,000,000	1 Keg.	55,171,000
1	24	xx	15	06	Kajian Sistem Administrasi Kearsipan (Penyusunan JRA Umum; Penyusunan Tata Kearsipan Sekolah; Revisi Keputusan Bupati No. 342 Tahun 2003)	Keg. Penyusunan Pedoman Tata Kearsipan	Kec. Bantul	3 Keg.	Kantor Arsip	35,000,000	3 Keg.	66,000,000
1	24	xx	16		<b>Program Penyelamatan dan Pelestarian Dokumen/Arsip Daerah</b>							
1	24	xx	16	02	- Pengelolaan Arsip Eks Bagian Keuangan II	Keg. Penyelamatan Arsip	Kec. Bantul	1600 ML	Kantor Arsip	60,000,000	-	-
1	24	xx	16	02	- Pengelolaan Arsip Konvensional	Keg. Penyelamatan Arsip	Kec. Bantul	200 ML	Kantor Arsip (honor 27 orang arsiparis, 70 orang petugas	35,000,000	200 ML	85,000,000
1	24	xx	18		<b>Program Peningkatan Kualitas Pelayanan Informasi</b>							
1	24	xx	18	02	Penyediaan sarana Layanan Informasi	Keg.Pameran Kearsipan	Kec. Bantul	1 Keg	Masyarakat Kab. Bantul	20,000,000	1 Keg	3,900,000
1	24	xx	18	03	Sosialisasi Penyuluhan Kearsipan di lingkungan instansi pemerintah (Penyuluhan TK Puskesmas, Desa, Dinas/Instansi; Sosialisasi UU 43 Tahun 2009)	Keg.pembinaan petugas pengelolaan pengarsipan	Kec. Bantul	2 Keg	Desa,Puskesmas	35,000,000	2 Keg	82,500,000

Kode	Urusan/Bidang Urusan Pemerintahan Daerah dan Program/Kegiatan	Indikator Kinerja Program/Kegiatan	Rencana Tahun 2012				Prakiraan Maju Rencana Tahun 2013					
			Lokasi	Target Capaian Kinerja	Sasaran Kegiatan	Kebutuhan Dana/Pagu Indikatif	Target Capaian Kinerja	Kebutuhan Dana/Pagu Indikatif				
(1)	(2)	(3)	(4)	(5)	(6)	(7)	(8)	(9)				
<b>53. KANTOR PENGOLAHAN DATA TELEMATIKA</b>												
x	xx	x	01		<b>Program Pelayanan Administrasi Perkantoran</b>							
x	xx	x	01	01	Penyediaan Jasa Surat-menyurat	TUPOKSI Kantor	Kec. Bantul	100%		990,000	100%	990,000
x	xx	x	01	02	Penyediaan Jasa Komunikasi, TI/Bandwitch, Sumberdaya air dan listrik	TUPOKSI Kantor	Kec. Bantul	100%		489,775,000	100%	393,775,000
x	xx	x	01	03	Penyediaan jasa peralatan dan perlengkapan kantor (suku Cadang Komputer)	TUPOKSI Kantor	Kec. Bantul	100%		6,000,000	100%	6,000,000
x	xx	x	01	06	Penyediaan jasa Pemeliharaan dan Perijinan Kendaraan Dinas/Operasional	TUPOKSI Kantor	Kec. Bantul	100%		375,000	100%	375,000
x	xx	x	01	07	Penyediaan Jasa Administrasi keuangan/honor SPK	TUPOKSI Kantor	Kec. Bantul	100%		12,060,000	100%	12,060,000
x	xx	x	01	08	Penyediaan jasa kebersihan kantor	TUPOKSI Kantor	Kec. Bantul	100%		600,000	100%	600,000
x	xx	x	01	09	Penyediaan jasa perbaikan peralatan kerja (Mesin Ketik, Ac, dll)	TUPOKSI Kantor	Kec. Bantul	100%		8,760,000	100%	10,760,000
x	xx	x	01	10	Penyediaan alat tulis kantor	TUPOKSI Kantor	Kec. Bantul	100%		10,000,000	100%	12,000,000
x	xx	x	01	11	Penyediaan barang cetakan dan penggandaan	TUPOKSI Kantor	Kec. Bantul	100%		2,500,000	100%	2,500,000
x	xx	x	01	12	Penyediaan komponen instalasi listrik/penerangan bangunan kantor	TUPOKSI Kantor	Kec. Bantul	100%		2,000,000	100%	2,000,000
x	xx	x	01	13	Penyediaan Peralatan dan perlengkapan Kantor	TUPOKSI Kantor	Kec. Bantul	100%		157,000,000	100%	78,000,000
x	xx	x	01	15	Penyediaan bahan bacaan dan Peraturan Perundang-undangan	TUPOKSI Kantor	Kec. Bantul	100%		1,332,000	100%	2,332,000
x	xx	x	01	17	Penyediaan makanan dan minuman rapat koordinasi, tamu, lembur	TUPOKSI Kantor	Kec. Bantul	100%		12,240,000	100%	13,125,000
x	xx	x	01	18	Rapat-rapat koordinasi dan konsultasi ke luar daerah	TUPOKSI Kantor	Kec. Bantul	100%		27,560,000	100%	30,580,000
x	xx	x	01	19	Rapat-rapat koordinasi dan konsultasi dalam daerah	TUPOKSI Kantor	Kec. Bantul	100%		25,400,000	100%	25,400,000
x	xx	x	02		<b>Program Peningkatan sarana dan prasarana aparatur</b>							
x	xx	x	02	24	Pemeliharaan rutin/berkala kendaraan Dinas/Operasional	Kendaraan dinas roda 4 dan roda 2	Kec. Bantul	100%		13,110,500	100%	13,110,500
1	25	xx	15		<b>Program Pengembangan Komunikasi, Informasi dan Media Massa</b>							
1	25	xx	15	02	Pembinaan dan Pengembangan Jaringan Komunikasi dan Informasi	Jaringan LAN	Kec. Bantul	25%		131,177,500	50%	131,177,500

Kode	Urusan/Bidang Urusan Pemerintahan Daerah dan Program/Kegiatan	Indikator Kinerja Program/Kegiatan	Rencana Tahun 2012				Prakiraan Maju Rencana Tahun 2013		
			Lokasi	Target Capaian Kinerja	Sasaran Kegiatan	Kebutuhan Dana/Pagu Indikatif	Target Capaian Kinerja	Kebutuhan Dana/Pagu Indikatif	
(1)	(2)	(3)	(4)	(5)	(6)	(7)	(8)	(9)	
1	25 xx 15 03	Pembinaan dan Pengembangan Sumber daya Komunikasi dan Informasi	Data Base	Kec. Bantul	25%		138,895,000	50%	222,895,000
1	25 xx 18	<b>Program Kerjasama Informasi dan Media Massa</b>							
1	25 xx 18 01	Penyebarluasan Informasi Pembangunan Daerah (Bantul Ekspo 2012)	Pameran Bantul Ekspo	Kec. Bantul	100%		12,240,000	100%	12,240,000
1	25 xx 18 02	Penyebarluasan Informasi Penyelenggaraan Pemerintahan Daerah (Pengelolaan Website dan SMS Center Bupati Bantul )	Website dan SMS Center	Kec. Bantul	100%		36,000,000	100%	202,810,000
1	25 xx 18 04	Sosialisasi Program Kegiatan SKPD melalui Media Massa	Talk Show radio	Bantul	100%		3,120,000	100%	3,120,000

Kode	Urusan/Bidang Urusan Pemerintahan Daerah dan Program/Kegiatan	Indikator Kinerja Program/Kegiatan	Rencana Tahun 2012				Prakiraan Maju Rencana Tahun 2013					
			Lokasi	Target Capaian Kinerja	Sasaran Kegiatan	Kebutuhan Dana/Pagu Indikatif	Target Capaian Kinerja	Kebutuhan Dana/Pagu Indikatif				
(1)	(2)	(3)	(4)	(5)	(6)	(7)	(8)	(9)				
<b>54. KANTOR PERPUSTAKAAN UMUM</b>												
x	xx	xx	01		<b>Program Pelayanan Administrasi Perkantoran</b>							
x	xx	xx	01	01	Penyediaan Jasa surat-menyurat	kualitas pelayanan kantor meningkat	Kab. Bantul	100%	Kelancaran tugas Kantor	900,000	100%	900,000
x	xx	xx	01	02	Penyediaan jasa komunikasi, sumber daya air, dan listrik	meningkatnya kualitas layanan	Kab. Bantul	100%	Kelancaran tugas Kantor	26,000,000	100%	1,500,000
x	xx	xx	01	07	Penyediaan jasa administrasi keuangan	ngelolaan laporan keuangan yang ses	Kab. Bantul	100%	Kelancaran tugas Kantor	7,620,000	100%	12,120,000
x	xx	xx	01	08	Penyediaan jasa kebersihan kantor	kualitas layanan masyarakat meningkat	Kab. Bantul	100%	Kelancaran tugas Kantor	15,400,000	100%	15,400,000
x	xx	xx	01	09	Penyediaan Jasa Perbaikan Peralatan Kerja	lancarnya kegiatan kantor dan layanan pengunjung	Kab. Bantul	100%	Kelancaran tugas Kantor	10,000,000	100%	25,520,000
x	xx	xx	01	10	Penyediaan alat tulis kantor	lancarnya kegiatan administrasi kantor	Kab. Bantul	100%	Kelancaran tugas Kantor	10,000,000	100%	3,600,000
x	xx	xx	01	11	Penyediaan barang cetakan dan penggandaan	kegiatan layanan perpustakaan lancar	Kab. Bantul	100%	Kelancaran tugas Kantor	7,961,000	100%	7,961,000
x	xx	xx	01	12	Penyediaan komponen instalasi listrik/penerangan kantor	menunjang layanan kepada pengunjung	Kab. Bantul	100%	Kelancaran tugas Kantor	1,000,000	100%	1,000,000
x	xx	xx	01	13	Penyediaan peralatan dan perlengkapan kantor	meningkatnya kualitas administrasi perkantoran	Kab. Bantul	100%	Kelancaran tugas Kantor	35,000,000	100%	35,000,000
x	xx	xx	01	15	Penyediaan Bahan Bacaan dan Peraturan Perundangan	terciptanya koleksi pustaka yang lengkap	Kab. Bantul	100%	Kelancaran tugas Kantor	10,380,000	100%	10,380,000
x	xx	xx	01	17	Penyediaan makanan dan minuman	meningkatnya kualitas SDM layanan perpust	Kab. Bantul	100%	Kelancaran tugas Kantor	2,688,000	100%	2,688,000
x	xx	xx	01	18	Rapat-rapat koordinasi dan konsultasi ke luar daerah	meningkatnya kualitas kerjasama dengan Perpustnas RI	Jakarta/Luar DIY	100%	Kelancaran tugas Kantor	15,730,000	100%	15,730,000
x	xx	xx	01	19	Rapat-rapat koordinasi dan konsultasi ke dalam daerah	meningkatnya kualitas kerjasama dengan Kab/Kota	Kab./Kota se DIY	100%	Kelancaran tugas Kantor	6,040,000	100%	6,040,000
x	xx	xx	02		<b>Program Peningkatan Sarana dan Prasarana Aparatur</b>							
x	xx	xx	02	24	Pemeliharaan rutin/berkala kendaraan dinas/operasional	meningkatnya kualitas layanan di luar kantor	Kab. Bantul	100%	Kelancaran tugas Kantor	115,000,000	100%	151,282,800
x	xx	xx	02	31	Pemeliharaan rutin/berkala bahan pustaka	meningkatnya kelayakan koleksi bahan pustaka	Kab. Bantul	100%	Kelancaran tugas Kantor	1,500,000	100%	1,500,000
1	25	xx	18		<b>Program peningkatan kapasitas sumberdaya aparatur</b>							

Kode	Urusan/Bidang Urusan Pemerintahan Daerah dan Program/Kegiatan	Indikator Kinerja Program/Kegiatan	Rencana Tahun 2012				Prakiraan Maju Rencana Tahun 2013	
			Lokasi	Target Capaian Kinerja	Sasaran Kegiatan	Kebutuhan Dana/Pagu Indikatif	Target Capaian Kinerja	Kebutuhan Dana/Pagu Indikatif
(1)	(2)	(3)	(4)	(5)	(6)	(7)	(8)	(9)
1	25 xx 18 04	Sosialisasi Program Kegiatan SKPD melalui Media Massa		100%		6,000,000	100%	6,000,000
1	26 xx 15	<b>Program Pengemb. Budaya Baca dan Pembinaan Perpust.</b>						
1	26 xx 15 02	Pengembangan Minat dan Budaya Baca	Perpusda Bantul	100%	Siswa sekolah / masy. umum	11,093,750	100%	22,187,500
1	26 xx 15 04	Pelaksanaan koordinasi pengembangan perpustakaan	DIY dan Kab. Bantul	100%	Pengelola perpustakaan propinsi, kab. / kota, masyarakat umum Kab. Bantul	4,945,000	100%	4,945,000
1	26 xx 15 08	Publikasi dan sosialisasi minat dan budaya baca	Kab. Bantul	100%	Semua lapisan masy. Umum	10,000,000	100%	16,100,000
1	26 xx 15 09	Penyediaan Bahan Pustaka Perpustakaan Umum Daerah	Kec. Bantul	47.000 koleksi	buku	30,000,000	100%	250,109,500
1	26 xx 15 11	Pelayanan perpustakaan	Kab. Bantul	48.000 orang	Pengunjung perpustakaan	61,500,000	100%	191,308,000
1	26 xx 15 12	Pelatihan pengelolaan perpustakaan	Perpusda Bantul	100 orang	Pengelola perpustakaan umum / sekolah / tempat ibadah, taman bacaan dll.	22,325,000	100%	22,325,000

Kode	Urusan/Bidang Urusan Pemerintahan Daerah dan Program/Kegiatan	Indikator Kinerja Program/Kegiatan	Rencana Tahun 2012				Prakiraan Maju Rencana Tahun 2013					
			Lokasi	Target Capaian Kinerja	Sasaran Kegiatan	Kebutuhan Dana/Pagu Indikatif	Target Capaian Kinerja	Kebutuhan Dana/Pagu Indikatif				
(1)	(2)	(3)	(4)	(5)	(6)	(7)	(8)	(9)				
<b>55. DINAS PERTANIAN DAN KEHUTANAN</b>												
x	xx	xx	01		<b>Program pelayanan administrasi perkantoran</b>							
x	xx	xx	01	01	Penyediaan Jasa Surat-menyurat	Kelancaran tugas kedinasan	SKPD Dipertahut	100%	Surat-surat kedinasan	2,000,000	100%	2,100,000
x	xx	xx	01	02	Penyediaan Jasa Komunikasi, Sumberdaya air dan Listrik	Kelancaran tugas kedinasan	SKPD Dipertahut	100%	Sarana komunikasi kedinasan	34,000,000	100%	35,700,000
x	xx	xx	01	06	Penyediaan Jasa Pemeliharaan dan Perizinan Kendaraan Dinas/Operasional	Kelancaran tugas kedinasan	SKPD Dipertahut	40 unit	Kendaraan dinas operasional	16,500,000	45 unit	17,325,000
x	xx	xx	01	07	Penyediaan Jasa Administrasi Keuangan	Kelancaran tugas kedinasan	SKPD Dipertahut	11 org	Pengelolaan keuangan	21,756,000	11 org	21,756,000
x	xx	xx	01	08	Penyediaan Jasa Kebersihan Kantor	Kelancaran tugas kedinasan	SKPD Dipertahut	1 org	Jasa kebersihan kantor	11,000,000	1 org	11,550,000
x	xx	xx	01	09	Penyediaan Jasa Perbaikan Peralatan Kerja	Kelancaran tugas kedinasan	SKPD Dipertahut	12 unit	Peralatan komputer dan alat komunikasi	9,500,000	14 unit	9,975,000
x	xx	xx	01	10	Penyediaan Alat Tulis kantor	Kelancaran tugas kedinasan	SKPD Dipertahut	100%	Kinerja perkantoran	10,000,000	100%	10,500,000
x	xx	xx	01	11	Penyediaan barang cetakan dan penggandaan	Kelancaran tugas kedinasan	SKPD Dipertahut	100%	Kinerja perkantoran	5,000,000	100%	5,250,000
x	xx	xx	01	12	Penyediaan Komponen Instalasi Listrik Penerangan Bangunan Kantor	Kelancaran tugas kedinasan	SKPD Dipertahut	100%	Kinerja perkantoran	3,000,000	100%	3,150,000
x	xx	xx	01	15	Penyediaan Bahan Bacaan dan Peraturan Perundang-undangan	Kelancaran tugas kedinasan	SKPD Dipertahut	100%	Pengetahuan dan implementasi aturan	3,500,000	100%	3,675,000
x	xx	xx	01	17	Penyediaan Makanan dan Minuman	Kelancaran tugas kedinasan	SKPD Dipertahut	100%	Kinerja perkantoran	13,000,000	100%	13,650,000
x	xx	xx	01	18	Rapat-rapat Koordinasi dan Konsultasi Keluar daerah	Kelancaran tugas kedinasan	SKPD Dipertahut	100%	Koordinasi kegiatan ke luar dae	21,392,000	100%	22,500,000
x	xx	xx	01	19	Rapat-rapat Koordinasi dan Konsultasi Dalam Daerah	Kelancaran tugas kedinasan	SKPD Dipertahut	100%	Koordinasi kegiatan dalam daer	7,880,000	100%	8,274,000
x	xx	xx	01	22	Penyediaan jasa administrasi kepegawaian	Kelancaran tugas kedinasan	SKPD Dipertahut	100%	administrasi kepegawaian	7,825,000	100%	8,000,000
x	xx	xx	02		<b>Program peningkatan sarana dan prasarana aparatur</b>							
x	xx	xx	02	24	Pemeliharaan Rutin/Berkala Kendaraan Dinas/Operasional	Kelancaran tugas kedinasan	SKPD Dipertahut	30 unit	Kendaraan dinas operasional	52,620,000	35 unit	55,251,000
x	xx	xx	02	29	Pemeliharaan Rutin/Berkala Mebelair	Kelancaran tugas kedinasan	SKPD Dipertahut	40 unit	Mebelair dinas	5,000,000	42 unit	5,250,000
x	xx	xx	06		<b>Program peningkatan pengembangan sistem pelaporan capaian kinerja dan keuangan</b>							
x	xx	xx	06	01	Penyusunan laporan capaian kinerja dan ikhtisar realisasi kinerja SKPD	Kelancaran tugas kedinasan	SKPD Dipertahut	100%	Laporan keuangan	13,500,000	100%	14,175,000
1	21	xx	15		<b>Program peningkatan ketahanan pangan pertanian/perkebunan</b>							

Kode	Urusan/Bidang Urusan Pemerintahan Daerah dan Program/Kegiatan	Indikator Kinerja Program/Kegiatan	Rencana Tahun 2012				Prakiraan Maju Rencana Tahun 2013	
			Lokasi	Target Capaian Kinerja	Sasaran Kegiatan	Kebutuhan Dana/Pagu Indikatif	Target Capaian Kinerja	Kebutuhan Dana/Pagu Indikatif
(1)	(2)	(3)	(4)	(5)	(6)	(7)	(8)	(9)
1 21 xx 15 02	Penyusunan data base produksi pangan (Analisa data statistik)	Tersedianya data base pertanian	SKPD Dipertahut	1 buku	Data produksi, produktivitas pertanian	40,000,000	1 buku	42,000,000
1 21 xx 15 08	Monitoring, evaluasi dan pelaporan kebijakan subsidi pertanian (Kegiatan pengawasan pupuk dan pestisida)	Terpantaunya distribusi pupuk dan pestisida	SKPD Dipertahut	1 laporan	Terpantaunya 7 distributor pupuk, 70 pengecer dan 75	5,000,000	1 laporan	5,250,000
1 21 xx 15 20	Pengembangan perbenihan/perbibitan	Tercapainya pengembangan varietas bawah merah	Kretek, Imogiri, Sanden, Srandakan	1 varietas bawang merah crok kuning	kelompok tani	60,000,000	1 varietas bawang merah crok kuning	63,000,000
1 21 xx 15 29	Peningkatan produksi, produktivitas dan mutu produk perkebunan, produk pertanian (Operasional Kebun Buah Mangunan)	Terlaksananya operasional kebun buah mangunan	Dlingo	1 tahun anggaran	agrowisata kebun buah mangunan	480,275,000	1 tahun anggaran	504,288,750
1 21 xx 15 42	Peningkatan sarana dan prasarana pertanian, peternakan untuk mendukung ketahanan pangan (DAK Bidang Pertanian)	Meningkatnya sarana dan prasarana pertanian dan peternakan	17 kecamatan	1 paket	sarana dan prasarana pertanian, peternakan	3,100,000,000	1 paket	3,255,000,000
1 25 xx 18	<b>Program Kerjasama Informasi dengan media massa</b>							
1 25 xx 18 04	Sosialisasi Program dan Kegiatan SKPD	Tersosialisasikannya Program dan kegiatan dinas	SKPD Dipertahut	12 kali	Program dan kegiatan	6,000,000	12 kali	6,000,000
2 01 xx 16	<b>Program peningkatan pemasaran hasil produksi pertanian/perkebunan</b>							
2 01 xx 16 16	Promosi atas hasil produksi pertanian/perkebunan unggul daerah	Peningkatan nilai jual produk-produk pertanian	Kab. Bantul	2 even promosi (bantul expo dan bantul agroexpo)	pelaku usaha pengolahan hasil pertanian	25,000,000	2 even promosi (bantul expo dan bantul agroexpo)	26,250,000
2 01 xx 17	<b>Program peningkatan penerapan teknologi pertanian/perkebunan</b>							
2 01 xx 17 02	Pengadaan sarana dan prasarana teknologi pertanian/perkebunan tepat guna (operasional petroganik)	Terlaksananya operasional pengolahan pupuk petroganik	Kec. Sanden	1 tahun anggaran	pengolahan pupuk organik petroganik	319,200,000	1 tahun anggaran	335,160,000
2 01 xx 17 03	Pemeliharaan rutin/berkala sarana dan prasarana teknologi pertanian/perkebunan	Terpeliharanya sarana-prasarana, LDM, STA, Silo Jagung, Gudang Agribisnis Bawang Merah dan koordinasi APPOP	Pleret, Pajangan, Sanden, Jetis	1 paket	gudang agribisnis, LDM dan silo jagung	16,500,000	1 paket	17,325,000

Kode	Urusan/Bidang Urusan Pemerintahan Daerah dan Program/Kegiatan	Indikator Kinerja Program/Kegiatan	Rencana Tahun 2012				Prakiraan Maju Rencana Tahun 2013		
			Lokasi	Target Capaian Kinerja	Sasaran Kegiatan	Kebutuhan Dana/Pagu Indikatif	Target Capaian Kinerja	Kebutuhan Dana/Pagu Indikatif	
(1)	(2)	(3)	(4)	(5)	(6)	(7)	(8)	(9)	
2	01 xx 17 04	Kegiatan penyuluhan penerapan teknologi perkebunan tepat guna	pemberdayaan petani perkebunan	Kab. Bantul	Penyuluhan dan pembinaan kelompok 1 paket dan lomba 2 kategori 4 paket	Kelompok usaha bersama komoditas perkebunan	168,700,000	Penyuluhan dan pembinaan kelompok 1 paket dan lomba 2 kategori 4 paket	177,135,000
2	01 xx 17 05	Pelatihan dan bimbingan pengoperasian teknologi pertanian perkebunan tepat guna	Peningkatan kinerja P3A	17 kecamatan	292 orang	Kelompok P3A	75,175,000	292 orang	78,933,750
2	01 xx 18	<b>Program peningkatan produksi pertanian/perkebunan</b>							
2	01 xx 18 01	Penyuluhan Peningkatan produksi pertanian/perkebunan	Peningkatan kinerja gapoktan	Kab. Bantul, 17 Kec	725 kelpk	kelompok tani	297,787,000	725 kelpk	312,676,350
2	01 xx 18 02	Penyediaan sarana produksi pertanian/perkebunan	Tersedianya saprodi	Kasih, Jetis, Piyungan	1 paket	Kelompok tani	95,000,000	1 paket	99,750,000
2	01 xx 18 03	Pengembangan bibit unggul pertanian/perkebunan	Tersedianya bibit tanaman pertanian	Kab. Bantul	1 paket	Kelompok tani dan masyarakat umum	20,000,000	1 paket	21,000,000
2	01 xx 18 06	Monitoring evaluasi dan pelaporan	Terkendalinya pelaksanaan kegiatan	Kab. Bantul	1 tahun anggaran	Program dan kegiatan dinas	15,000,000	1 tahun anggaran	15,750,000
2	01 xx 18 08	Peningkatan kapasitas perencanaan pembangunan pertanian	Tersusunnya program dan kegiatan	Kab. Bantul	1 tahun anggaran	Program dan kegiatan dinas	20,000,000	1 tahun anggaran	21,000,000
2	01 xx 18 09	Pengelolaan aset dinas penghasil PAD	Meningkatnya PAD	pundong, Jetis, Imogiri, Bantul, Sewon, Bambanglipuro	20%	Balai Benih Pertanian	425,000,000	20%	446,250,000
2	01 xx 18 12	Pembuatan pemurnian benih tembakau rakyat	Benih murni tembakau rakyat	Imogiri, Bambanglipuro, Pundong, Jetis, Bantul, Dlingo, Pundong, Banguntapan, Pleret, Piyungan	1 paket	kelompok tani	80,000,000	1 paket	84,000,000



Kode	Urusan/Bidang Urusan Pemerintahan Daerah dan Program/Kegiatan				Indikator Kinerja Program/Kegiatan	Rencana Tahun 2012			Prakiraan Maju Rencana Tahun 2013			
						Lokasi	Target Capaian Kinerja	Sasaran Kegiatan	Kebutuhan Dana/Pagu Indikatif	Target Capaian Kinerja	Kebutuhan Dana/Pagu Indikatif	
(1)	(2)				(3)	(4)	(5)	(6)	(7)	(8)	(9)	
2	01	xx	18	13	Pengembangan agribisnis tembakau	Peningkatan produktivitas tembakau	Imogiri, Bambanglipuro, Pundong, Jetis, Bantul, Dlingo, Pundong, Banguntapan, Pleret, Piyungan	6,34 kw/ha	Kelompok tani	60,000,000	6,66 kw/ha	63,000,000
2	01	xx	20		<b>Program pencegahan dan penanggulangan penyakit ternak</b>							-
2	01	xx	20	01	Pendataan Masalah Peternakan	Data peternakan	17 kecamatan	1 buku	Kelompok ternak	16,000,000	1 buku	16,800,000
2	01	xx	20	02	Pemeliharaan Kesehatan Hewan dan Pencegahan Penyakit Menular	Terlaksananya pengendalian peyakit hewan	17 kecamatan	15 kali	Kelompok ternak	16,000,000	15 kali	16,800,000
2	01	xx	20	07	Fasilitasi UPT	Operasional UPT Peternakan	Puskesmas (Pleret, Jetis, Pajangan, Pandak, Sanden, Piyungan, Dlingo, Kasihan, Pundong); RPH (Pleret), RPU (Sewon)	9 Puskesmas dan 2 RPH/RPU	UPT Dinas	792,525,000	9 Puskesmas dan 2 RPH/RPU	832,151,250
2	01	xx	20	09	Pengawasan Kesmavet dan Pemeriksaan Hewan Qurban	Pemeriksaan hewan qurban ante mortem dan post mortem	17 kecamatan	400 kali	Tempat penyembelihan hewan qurban	17,000,000	425 kali	17,850,000
2	01	xx	21		<b>Program peningkatan produksi hasil peternakan</b>							
2	01	xx	21	02	Pembibitan dan perawatan ternak	Pengembangan pembibitan/penetasan ayam buras/peningkatan populasi ayam buras	Kab. Bantul	561.939 ekor	UPT Dinas	116,290,000	548.215 ekor	122,104,500
2	01	xx	21	05	Penelitian dan pengolahan gizi pakan ternak	Terlaksananya pengawasan mutu pakan ternak	Kab. Bantul	25 sampel pada 25 kelp ternak	Kelompok ternak	8,000,000	25 sampel pada 25 kelp ternak	8,400,000

Kode	Urusan/Bidang Urusan Pemerintahan Daerah dan Program/Kegiatan	Indikator Kinerja Program/Kegiatan	Rencana Tahun 2012				Prakiraan Maju Rencana Tahun 2013	
			Lokasi	Target Capaian Kinerja	Sasaran Kegiatan	Kebutuhan Dana/Pagu Indikatif	Target Capaian Kinerja	Kebutuhan Dana/Pagu Indikatif
(1)	(2)	(3)	(4)	(5)	(6)	(7)	(8)	(9)
2 01 xx 21 10	Bimbingan dan Pemberdayaan Kelompok	Terlaksananya evaluasi kelompok ternak, petugas IB dan Dokter hewan	Kab. Bantul	5 kategori lomba	Kelompok ternak, Petugas IB dan Dokter Hewan	10,000,000	5 kategori lomba (kelompok sapi potong, kambing, unggas, petugas IB dan Dokter Hewan)	10,500,000
2 01 xx 21 12	Peningkatan mutu genetik sapi	Kualitas genetik sapi	Kab. Bantul	1000 straw	Kelompok ternak	211,000,000	1000 straw	221,550,000
2 02 xx 16	<b>Program rehabilitasi hutan dan lahan</b>							-
2 02 xx 16 05	Pembinaan, pengendalian dan pengawasan gerakan rehabilitasi hutan dan lahan (DAK Bidang Kehutanan)	Kegiatan vegetatif, sipil teknis, penyuluhan dan pengawasan peredaran hasil hutan	Pandak, Banguntapan, Srandakan, Sedayu, Kretek, Pundong, Piyungan, Dlingo, Pajangan, Pleret	1 paket kegiatan	Kelompok tani	500,000,000	1 paket kegiatan	525,000,000
2 02 xx 16 06	Peningkatan peran serta masyarakat dalam rehabilitasi hutan dan lahan	Pemberdayaan masyarakat dalam pembangunan kehutanan	Kab. Bantul	9 paket kegiatan	kelompok tani	381,360,000	9 paket kegiatan	400,428,000
2 02 xx 16 10	Pembinaan ketrampilan masyarakat di lingkungan daerah penghasil tembakau	Pemberdayaan kelompok tani kehutanan	Imogiri, Bambanglipuro, Pundong, Jetis	1 paket kegiatan	Kelompok tani	160,000,000	1 paket kegiatan	168,000,000

Kode	Urusan/Bidang Urusan Pemerintahan Daerah dan Program/Kegiatan	Indikator Kinerja Program/Kegiatan	Rencana Tahun 2012				Prakiraan Maju Rencana Tahun 2013					
			Lokasi	Target Capaian Kinerja	Sasaran Kegiatan	Kebutuhan Dana/Pagu Indikatif	Target Capaian Kinerja	Kebutuhan Dana/Pagu Indikatif				
(1)	(2)	(3)	(4)	(5)	(6)	(7)	(8)	(9)				
<b>56. DINAS KELAUTAN DAN PERIKANAN</b>												
x	xx	xx	01		<b>Pelayanan Administrasi Perkantoran</b>	Kelancaran tugas dinas/kantor						
x	xx	xx	01	01	Penyediaan jasa surat menyurat	Dinas KP	100%	DKP	1,200,000	100%	1,320,000	
x	xx	xx	01	02	Penyediaan jasa komunikasi,sumberdaya air & listrik	Dinas KP,BBI	100%	DKP	28,500,000	100%	31,350,000	
x	xx	xx	01	06	Penyediaan jasa pemeliharaan & perizinan kendaraan dinas/operasional	Dinas KP	100%	DKP	785,000	100%	865,000	
x	xx	xx	01	07	Penyediaan jasa administrasi keuangan	Dinas KP	100%	DKP	12,450,000	100%	12,450,000	
x	xx	xx	01	08	Penyediaan jasa kebersihan kantor	Dinas KP	100%	DKP	8,500,000	100%	9,350,000	
x	xx	xx	01	09	Penyediaan jasa perbaikan peralatan kerja	Dinas KP	100%	DKP	5,000,000	100%	5,500,000	
x	xx	xx	01	10	Penyediaan ATK	Dinas KP	100%	DKP	6,500,000	100%	7,150,000	
x	xx	xx	01	11	Penyediaan barang cetakan dan penggandaan	Dinas KP	100%	DKP	4,500,000	100%	4,950,000	
x	xx	xx	01	12	Penyediaan komponen instalasi listrik/penerangan bangunan kantor	Dinas KP	100%	DKP	1,200,000	100%	1,320,000	
x	xx	xx	01	15	Penyediaan bahan bacaan & peraturan perundang-undangan	Dinas KP	100%	DKP	1,800,000	100%	1,980,000	
x	xx	xx	01	16	Penyediaan bahan logistik kantor	Dinas KP	100%	DKP	510,000	100%	560,000	
x	xx	xx	01	17	Penyediaan makanan dan minuman	Dinas KP	100%	DKP	8,350,000	100%	10,000,000	
x	xx	xx	01	18	Rapat-rapat koordinasi dan konsultasi ke luar daerah	Luar DIY	100%	DKP	14,500,000	100%	15,950,000	
x	xx	xx	01	19	Rapat-rapat koordinasi dan konsultasi dalam daerah	Propinsi/Kab.Lain/Kec.	100%	DKP	7,500,000	100%	7,500,000	
x	xx	xx	01	22	Penyediaan jasa tenaga teknis pendukung/tenaga perkantoran	BBI	100%	DKP	57,600,000	100%	57,600,000	
x	xx	xx	02		<b>Peningkatan Sarana dan Prasarana Aparatur</b>	Kelancaran tugas dinas/kantor						
x	xx	xx	02	22	Pemeliharaan rutin/berkala gedung kantor	Dinas KP	100%	DKP	2,500,000	100%	2,750,000	
x	xx	xx	02	24	Pemeliharaan rutin/berkala kendaraan dinas/operasional	Dinas KP	100%	DKP	31,000,000	100%	34,000,000	
x	xx	xx	02	29	Pemeliharaan rutin/berkala mebeleur	Dinas KP	100%	DKP	1,000,000	100%	1,100,000	
1	25	xx	18		<b>Kerjasama informasi dengan media massa</b>	Tersebaranya			-			
1	25	xx	18	04	Sosialisasi Program Kegiatan SKPD melalui Media Massa	informasi Keg. KP	Kab.Bantul	100%	masyarakat	2,000,000	100%	2,200,000
2	05	xx	15		<b>Pemberdayaan Ekonomi Masyarakat Pesisir</b>	-Jumah Nelayan		569 orang		613 orang		
2	05	xx	15	01	Pembinaan kelompok Ekonomi Masyarakat Pesisir		Srand,Sanden,Kretek		Masy Pesisir	50,000,000		55,000,000
2	05	xx	15	03	Pelatihan Kader Nelayan		Srand,Sanden,Kretek		Masy Pesisir	50,000,000		55,000,000

Kode	Urusan/Bidang Urusan Pemerintahan Daerah dan Program/Kegiatan	Indikator Kinerja Program/Kegiatan	Rencana Tahun 2012				Prakiraan Maju Rencana Tahun 2013		
			Lokasi	Target Capaian Kinerja	Sasaran Kegiatan	Kebutuhan Dana/Pagu Indikatif	Target Capaian Kinerja	Kebutuhan Dana/Pagu Indikatif	
(1)	(2)	(3)	(4)	(5)	(6)	(7)	(8)	(9)	
2	05 xx 16	Pemberdayaan Masyarakat Dalam Pengawasan dan Pengendalian Sumber Daya Kelautan							
2	05 xx 16 02	Restocking di Perairan Umum dan Bantuan Benih Ikan untuk Masy.	PU di Kab.Bantul		Perairan umum	7,500,000		8,250,000	
2	05 xx 16 03	Pengembangan Upaya Konservasi Penyu	Patihan-Gd.Sari-Sanden		Kelestarian penyu	10,000,000		11,000,000	
2	05 xx 16 04	Pengembangan Budidaya Ikan di Ekosistem Mangrove	Baros-Tirtohargo-Kretek		Kelestarian mangrove	25,000,000		27,500,000	
2	05 xx 18	Peningkatan Mitigasi Bencana Alam Laut dan Prakiraan iklim laut							
2	05 xx 18 02	Sosialisasi Mitigasi Bencana	Srand,Sanden,Kretek		masyarakat	10,000,000		11,000,000	
2	05 xx 20	Pengembangan Budidaya Perikanan		-Jumlah produksi perikanan budidaya		43.491 ton		51.282 ton	
2	05 xx 20 01	Pengembangan Bibit Ikan Unggul	4 BBI		BBI	32,000,000		45,000,000	
2	05 xx 20 02	Pendampingan pada Kelompok Tani Pembudidaya Ikan	-Jumlah pokdakan	17 Kec.	390 kelompok	Pokdakan	25,000,000	410 kelompok	70,000,000
2	05 xx 20 04	Pelatihan Perikanan		17 Kec.		Pokdakan	40,000,000		45,000,000
2	05 xx 20 05	Pengawasan Kesehatan Ikan		17 Kec.		Pokdakan	25,000,000		35,000,000
2	05 xx 21	Pengembangan Perikanan Tangkap		Jumlah produksi perikanan tangkap		1.614 ton		1.643 ton	
2	05 xx 21 08	Fishing Ground PMT (Pemetaan)	Srand,Sanden,Kretek		Masy. Pesisir	17,625,000		19,500,000	
2	05 xx 23	Optimalisasi Pengelolaan dan Pemasaran Produksi Perikanan		-konsumsi ikan per kapita		22,43 kg/kapita/th		23,55 kg/kapita/th	
2	05 xx 23 03	Promosi atas Hasil Produksi Kelautan dan perikanan unggulan daerah	-pengolah hasil perikanan	Gabusan-Sewon	70 orang	Pelaku perikanan	10,000,000	80 orang	11,000,000
2	05 xx 24	Pengembangan Kawasan Budidaya Laut,Air Payau dan Air Tawar							
2	05 xx 24 03	Sewa Lahan BAT	Pundong, B.Lipuro		Masyarakat	250,000,000			
2	05 xx 25	Program Pengembangan Bidang Kelautan dan Perikanan		-Jumlah produksi perikanan budidaya		43.491 ton		51.282 ton	
2	05 xx 25 01	Peningkatan produksi kelautan dan Perikanan	-Jumla produksi perikanan tangkap	17 kec.	1.614 ton	masyarakat perikanan	4,207,480,000	1.643 ton	4,700,000,000

Kode	Urusan/Bidang Urusan Pemerintahan Daerah dan Program/Kegiatan	Indikator Kinerja Program/Kegiatan	Rencana Tahun 2012				Prakiraan Maju Rencana Tahun 2013					
			Lokasi	Target Capaian Kinerja	Sasaran Kegiatan	Kebutuhan Dana/Pagu Indikatif	Target Capaian Kinerja	Kebutuhan Dana/Pagu Indikatif				
(1)	(2)	(3)	(4)	(5)	(6)	(7)	(8)	(9)				
2	05	xx	26		<b>Program Pengembangan Sarana Prasarana dan Kelembagaan kelautan perikanan</b>							
2	05	xx	26	02	Peningkatan Kapasitas Pengendalian							
2	05	xx	26	03	Peningkatan Pendataan dan Statistik Kelautan dan Perikanan	17 kec.	100%	DKP	5,000,000	100%	5,500,000	
2	05	xx	26			17 kec.	100%	DKP	10,000,000	100%	11,000,000	
2	05	xx	27		<b>Program Pengolahan Lingkungan Perikanan</b>							
2	05	xx	27	01	Pembangunan Instalasi Pembuangan Air Limbah (IPAL) Perikanan	Terbangunnya IPAL, lingk. Bersih dan sehat	Parangtritis	100%	Lingkungan dan masy.	300,000,000	100%	300,000,000
2	05	xx	27	02	Kajian upaya pengelolaan lingkungan dan pemantauan lingkungan (UPL-UKL)		Parangtritis	100%	Lingkungan dan masy.	30,000,000	100%	30,000,000

Kode	Urusan/Bidang Urusan Pemerintahan Daerah dan Program/Kegiatan	Indikator Kinerja Program/Kegiatan	Rencana Tahun 2012				Prakiraan Maju Rencana Tahun 2013					
			Lokasi	Target Capaian Kinerja	Sasaran Kegiatan	Kebutuhan Dana/Pagu Indikatif	Target Capaian Kinerja	Kebutuhan Dana/Pagu Indikatif				
(1)	(2)	(3)	(4)	(5)	(6)	(7)	(8)	(9)				
<b>57. DINAS KEBUDAYAAN DAN PARIWISATA</b>												
x	xx	xx	01		<b>Pelayanan Administrasi Perkantoran</b>							
x	xx	xx	01	01	Penyediaan Jasa Surat Menyurat	: Kualitas pelay adm perkantoran	Bantul	Pelayanan prima	Stake holder bidang pariwisata dan masyarakat umum	3,000,000	Pelayanan prima	3,000,000
x	xx	xx	01	02	Penyediaan jasa komunikasi, sumber daya air dan listrik	: Kualitas pelay adm perkantoran	Bantul	Pelayanan prima	Dinas Kebudayaan dan pariwisata	30,000,000	Pelayanan prima	30,000,000
x	xx	xx	01	07	Penyediaan jasa administrasi keuangan	: Kualitas pelay adm perkantoran	Bantul	Pelayanan prima	Dinas Kebudayaan dan pariwisata	24,000,000	Pelayanan prima	24,000,000
x	xx	xx	01	08	Penyediaan Jasa Kebersihan Kantor	: Kualitas pelay adm perkantoran	Bantul	Pelayanan prima	Pengunjung ODTW	95,000,000	Pelayanan prima	100,000,000
x	xx	xx	01	09	Penyediaan jasa perbaikan peralatan kerja	: Kualitas pelay adm perkantoran	Bantul	Pelayanan prima	Dinas Kebudayaan dan pariwisata	7,000,000	Pelayanan prima	7,000,000
x	xx	xx	01	11	Penyediaan Barang Cetak dan Penggandaan	: Kualitas pelay adm perkantoran	Bantul	Pelayanan prima	Dinas Kebudayaan dan pariwisata	75,000,000	Pelayanan prima	75,000,000
x	xx	xx	01	12	Penyediaan komponen instalasi listrik /penerangan bangunan kantor	: Kualitas pelay adm perkantoran	Bantul	Pelayanan prima	Dinas Kebudayaan dan pariwisata	2,500,000	Pelayanan prima	2,500,000
x	xx	xx	01	13	Penyediaan Peralatan dan Perlengkapan Kantor	: Kualitas Kerja Aparatur	Bantul	Pelayanan prima	Dinas Kebudayaan dan pariwisata	25,000,000	Pelayanan prima	25,000,000
x	xx	xx	01	15	Penyediaan bahan bacaan dan peraturan perundang-undang	: Kualitas pelay adm perkantoran	Bantul	Pelayanan prima	Dinas Kebudayaan dan pariwisata	3,000,000	Pelayanan prima	3,000,000
x	xx	xx	01	17	Penyediaan makanan dan minuman	: Kualitas pelay adm perkantoran	Bantul	Pelayanan prima	Dinas Kebudayaan dan pariwisata	75,000,000	Pelayanan prima	75,000,000
x	xx	xx	01	18	Rapat-rapat koordinasi dan konsultasi ke luar daerah	: Kualitas pelay adm perkantoran	Bantul	Pelayanan prima	Stake holder bidang pariwisata dan masyarakat umum	40,000,000	Pelayanan prima	40,000,000
x	xx	xx	01	19	Rapat-rapat koordinasi dan konsultasi ke dalam daerah	: Kualitas pelay adm perkantoran	Bantul	Pelayanan prima	Stake holder bidang pariwisata dan masyarakat umum	7,500,000	Pelayanan prima	7,500,000
x	xx	xx	01	20	Penyediaan Jasa Keamanan	: Kualitas pelay adm perkantoran	Bantul	Pelayanan prima	: Pengunjung Obyek Wisata	70,000,000	Pelayanan prima	75,000,000
x	xx	xx	02		<b>Peningkatan Sarana dan Prasarana Aparatur</b>							
x	xx	xx	02	22	Pemeliharaan rutin/berkala gedung kantor	: Kualitas Kerja Aparatur	Bantul	Peningkatan sarana	Dinas Kebudayaan dan pariwisata	10,000,000	Peningkatan sarana	10,000,000
x	xx	xx	02	24	Pemeliharaan rutin/berkala kendaraan dinas/opersional	: Kualitas Kerja Aparatur	Bantul	Peningkatan sarana	Dinas Kebudayaan dan pariwisata	65,000,000	Peningkatan sarana	65,000,000
x	xx	xx	02	29	Pemeliharaan rutin/berkala mebeleur	: Kualitas Kerja Aparatur	Bantul	Peningkatan sarana	Dinas Kebudayaan dan pariwisata	1,000,000	Peningkatan sarana	1,000,000
x	xx	xx	03		<b>Peningkatan Disiplin Aparatur</b>							
x	xx	xx	03	03	Pengadaan pakaian kerja lapangan bagi PTT	Kualitas kerja dan pelay PTT di obwis	Bantul	Peningkatan sarana	PTT di 5 Obyek Wisata Kab.Bar	16,000,000	Peningkatan sarana	16,000,000
x	xx	xx	06		<b>Peningkatan Pengembangan Sistem Pelaporan Capaian Kinerja dan Keu.</b>							

Kode	Urusan/Bidang Urusan Pemerintahan Daerah dan Program/Kegiatan	Indikator Kinerja Program/Kegiatan	Rencana Tahun 2012				Prakiraan Maju Rencana Tahun 2013					
			Lokasi	Target Capaian Kinerja	Sasaran Kegiatan	Kebutuhan Dana/Pagu Indikatif	Target Capaian Kinerja	Kebutuhan Dana/Pagu Indikatif				
(1)	(2)	(3)	(4)	(5)	(6)	(7)	(8)	(9)				
x	xx	xx	06	01	Penyusunan laporan capaian kinerja dan ikhtisar realisasi kinerja SKPD	: Informasi kinerja dan keuangan dinas	Bantul	Akurasi data dan laporan	Dinas Kebudayaan dan pariwisata	25,000,000	Akurasi data dan laporan	25,000,000
1	17				<b>KEBUDAYAAN</b>							
1	17	xx	15		<b>Pengembangan Nilai Budaya</b>							
1	17	xx	15	01	Pelestarian dan Aktualisasi Adat Budaya Daerah	Pemberdayaan, Pelestarian dan Promosi Seni Budaya Daerah	Bantul	Terberdaya, lestari dan terpromosikannya seni budaya daerah	Masyarakat seni di Kab Bantul	475,000,000	Terberdaya, lestari dan terpromosikannya seni budaya daerah	550,000,000
1	17	xx	15	05	Pemberian Dukungan, Penghargaan & kerjasama Di Bidang Kebudayaan	Apresiasi Terhadap Pelestari Budaya, Seniman, Budayawan dan Org Budaya	Bantul	Penghargaan bagi seniman, budayawan dan org budaya	Masyarakat seni di Kab Bantul	30,000,000	Penghargaan bagi seniman, budayawan dan org budaya	30,000,000
1	17	xx	16		<b>Pengelolaan Kekayaan Budaya Daerah</b>							
1	17	xx	16	01	Fasilitasi Partisipasi Masyarakat Dlm Pengelolaan Kekayaan Budaya Daerah	Terseleenggaranya event seni budaya daerah	Bantul	Pengembangan dan pelestarian seni budaya daerah	Masyarakat seni di Kab Bantul	75,000,000	Peningkatan event	100,000,000
1	17	xx	16	11	Pendukung Pengelolaan Museum dan Taman Budaya di Daerah	Peningkatan pemahaman dan cinta BCB dan Peninggalan Sejarah	Bantul	Pengembangan dan pelestarian BCB daerah	Masyarakat seni di Kab Bantul	25,000,000	Pengembangan dan pelestarian BCB daerah	25,000,000
1	17	xx	17		<b>Pengelolaan Keragaman Budaya</b>							
1	17	xx	17	01	Pengembangan Kesenian dan kebudayaan Daerah	Motivasi dan kreatifitas seniman	Bantul	Terpilihnya kesenian lomba	Masyarakat	22,000,000	Terpilihnya kesenian lomba	22,000,000
2	04				<b>PARIWISATA</b>							
2	04	xx	15		<b>Pengembangan Pemasaran Pariwisata</b>							
2	04	xx	15	05	Pelaksanaan promosi pariwisata nusantara di dalam dan di luar negeri	Kuantitas dan kualitas pemasaran pariwisata	Dalam dan luar negeri	Peningkatan kualitas dan kuantitas pemasaran	Stake holder bidang pariwisata dan masyarakat umum	150,000,000	Peningkatan kualitas dan kuantitas pemasaran	200,000,000

Kode	Urusan/Bidang Urusan Pemerintahan Daerah dan Program/Kegiatan	Indikator Kinerja Program/Kegiatan	Rencana Tahun 2012				Prakiraan Maju Rencana Tahun 2013					
			Lokasi	Target Capaian Kinerja	Sasaran Kegiatan	Kebutuhan Dana/Pagu Indikatif	Target Capaian Kinerja	Kebutuhan Dana/Pagu Indikatif				
(1)	(2)	(3)	(4)	(5)	(6)	(7)	(8)	(9)				
2	04	xx	16		<b>Pengembangan Destinasi Pariwisata</b>							
2	04	xx	16	01	Pengembangan Obyek Pariwisata Unggulan	Kualitas Daya Tarik Obyek Wisata	Bantul	Terselenggaranya event2 wisata	Stake holder bidang pariwisata dan masyarakat umum	100,000,000	Peningkatan Obyek Wisata	150,000,000
2	04	xx	16	05	Pemantauan dan Evaluasi Pelaks.Program Pengembangan Destinasi Pemasaran Pariwisata	Kualitas pelayanan di obyek wisata	Bantul	Peningkatan pelay di Obyek Wisata pd hari-hari besar	Stake holder bidang pariwisata dan masyarakat umum	90,000,000	Peningkatan Obyek Wisata	90,000,000
2	04	xx	16	06	Pengembangan Daerah Tujuan Wisata	Pengembangan kawasan wisata pendukung	Bantul	Terciptanya studi potensi kawasan wisata baru	Kawasan dan Desa Wisata di Kab Bantul	50,000,000	Terciptanya studi potensi kawasan wisata baru	50,000,000
2	04	xx	16	09	Pemeliharaan Rutin/Berkala Sarana & Prasarana Obyek Wisata	Kualitas dan kuantitas daya tarik dan pelayanan di obyek wisata	Bantul	Peningkatan sarana dan prasarana	Obyek wisata di Bantul	150,000,000	Peningkatan sarana dan	200,000,000
2	04	xx	16	10	Peningkatan Pelayanan Kepariwisataaan	Kualitas Pelayanan di Obyek wisata	Bantul	Peningkatan pelayanan obwis	Stake holder bidang pariwisata dan masyarakat umum	65,000,000	Peningkatan pelayanan obwis	65,000,000
2	04	xx	17		<b>Pengembangan Kemitraan</b>							
2	04	xx	17	01	Pengembangan dan penguatan informasi dan data base	Kualitas dan kuantitas data pendukung kepariwisataan	Bantul	Peningkatan kualitas informasi dan data base	17 Kecamatan di Bantul	15,000,000	Peningkatan kualitas informasi dan data base	15,000,000
2	04	xx	17	06	Pelaksanaan Koordinasi Pengembangan Mitra Pariwisata & Desa Wisata	Kuantitas dan kualitas pemberdayaan masy pariwisata	Bantul	Peningkatan informasi dan kerjasama pariwisata	Stake holder bidang pariwisata dan masyarakat umum	25,000,000	Peningkatan informasi dan kerjasama pariwisata	25,000,000
2	04	xx	17	07	Pengembangan sumber daya manusia dan profesionalisme bidang pariwisata	Kualitas dan kuantitas SDM Pariwisata	Bantul	Peningkatan kualitas SDM pariwisata	Stake holder bidang pariwisata dan masyarakat umum	15,000,000	Peningkatan kualitas SDM pariwisata	25,000,000



Kode	Urusan/Bidang Urusan Pemerintahan Daerah dan Program/Kegiatan	Indikator Kinerja Program/Kegiatan	Rencana Tahun 2012				Prakiraan Maju Rencana Tahun 2013					
			Lokasi	Target Capaian Kinerja	Sasaran Kegiatan	Kebutuhan Dana/Pagu Indikatif	Target Capaian Kinerja	Kebutuhan Dana/Pagu Indikatif				
(1)	(2)	(3)	(4)	(5)	(6)	(7)	(8)	(9)				
<b>58. KANTOR PENGELOLAAN PASAR</b>												
x	xx	xx	01		Program Pelayanan Administrasi Perkantoran							
x	xx	xx	01	01	Penyediaan Jasa Surat Menyurat	Terselenggaranya Aktivitas Kantor	KPP	100%	Pelayanan Prima dan Tertib Administrasi	1,330,000	100%	1,330,000.00
x	xx	xx	01	02	Penyediaan Jasa Komunikasi, Sumber daya air dan listrik	Kelancaran Aktivitas dan Komunikasi Kantor	KPP	100%	Terpenuhinya komunikasi telepon dan internet	19,800,000	100%	19,800,000.00
x	xx	xx	01	07	Penyediaan Jasa administrasi Keuangan	Tertib Administrasi & pertanggungjawaban	KPP	100%	Honor pengelola Keuangan dan barang serta Tunjangan 6 orang pengelola dana bergulir	72,540,000	100%	72,540,000.00
x	xx	xx	01	08	Penyediaan Jasa Kebersihan Kantor	Kebersihan kantor/pasar terjaga	KPP	100%	onor petugas Pembersih 32 orar	216,200,000	100%	216,200,000.00
x	xx	xx	01	10	Penyediaan Alat Tulis Kantor	Tersedianya ATK Kantor dan Kelanca	KPP	100%	Tertib Administrasi Kantor	12,000,000	100%	12,000,000.00
x	xx	xx	01	11	Penyediaan Barang Cetak dan Penggandaan	Tersedianya barang cetak dan penggandaan Kantor	KPP	100%	Cetak Blanko dan Fotocopy	15,000,000	100%	15,000,000.00
x	xx	xx	01	12	Penyediaan Komponen instalasi listrik/penerangan bangunan kantor	Tersedianya alat listrik dan elektronik Kantor	KPP	100%	Lampu pijar untuk 29 Pasar	1,200,000	100%	1,200,000.00
x	xx	xx	01	13	Penyediaan Peralatan dan Perlengkapan Kantor	Tersedianya Sarana dan Prasarana Kantor	KPP	100%	1 LCD Proyektor dan Layar, 1 Laptop,	15,500,000	100%	15,500,000.00
x	xx	xx	01	14	Penyediaan Peralatan Rumah Tangga	Tercukupinya peralatan rumah tangga kantor	KPP	100%	80 Jas Hujan, Gerobag Sampah Besar dan Kecil	16,000,000	100%	16,000,000.00
x	xx	xx	01	15	Penyediaan bahan bacaan dan peraturan perundang-undangan	Kualitas SDM Meningkatkan	KPP	100%	Buku Peraturan tentang Pasar dan Perpajakan, Surat Kabar	1,200,000	100%	1,200,000.00
x	xx	xx	01	17	Penyediaan Makanan dan Minuman	Penerimaan tamu dan pelayanan kantor yang meningkat	KPP	100%	Snack Minum 400 orang dan Jamuan Makan 16 orang	3,000,000	100%	3,000,000.00
x	xx	xx	01	18	Rapat-rapat koordinasi dan konsultasi ke luar daerah	Tercapainya koordinasi dan konsultasi yang baik	KPP	100%	16 Op ke Luar Pulau Jawa, 12 Op di Pulau Jawa	28,870,000	100%	28,870,000.00
x	xx	xx	01	19	Rapat-rapat koordinasi dan konsultasi ke dalam daerah	Tercapainya koordinasi dan konsultasi yang baik	KPP	100%	10 Op ke Propinsi, 24 Op dalam Kabupaten	1,280,000	100%	1,280,000.00
x	xx	xx	01	20	Penyediaan Jasa Keamanan	Keamanan kantor/pasar terlaksana de	KPP	100%	Honor Petugas Keamanan 29 or	243,955,200	100%	243,955,200.00
x	xx	xx	01	24	Penyediaan alat transportasi kendaraan roda 3	Kelancaran transportasi dan kebersiha pasar	KPP	100%	1 unit kendaraan roda 3	20,000,000	100%	20,000,000.00

Kode	Urusan/Bidang Urusan Pemerintahan Daerah dan Program/Kegiatan	Indikator Kinerja Program/Kegiatan	Rencana Tahun 2012				Prakiraan Maju Rencana Tahun 2013					
			Lokasi	Target Capaian Kinerja	Sasaran Kegiatan	Kebutuhan Dana/Pagu Indikatif	Target Capaian Kinerja	Kebutuhan Dana/Pagu Indikatif				
(1)	(2)	(3)	(4)	(5)	(6)	(7)	(8)	(9)				
x	xx	xx	02		<b>Program Peningkatan Sarana dan Prasarana Aparatur</b>							
x	xx	xx	02	22	Pemeliharaan rutin/berkala gedung kantor dan pasar	Keamanan dan Kenyamanan pengguna gedung	KPP	100%	Di 29 Pasar dan 1 Kantor	300,000,000	100%	375,000,000.00
x	xx	xx	02	24	Pemeliharaan rutin/berkala kendaraan Dinas/Operasional	Kelancaran operasional Kantor	KPP	100%	2 Mobil Dinas dan 16 Motor Dinas	27,300,000	100%	27,300,000.00
x	xx	xx	02	30	Pemeliharaan rutin/berkala peralatan dan perlengkapan kantor	Kelancaran pelaksanaan tugas dan pelayanan kantor	KPP	100%	3 Unit AC, 4 Komputer, 3 Printer dan 2 Laptop	5,500,000	100%	5,500,000.00
x	xx	xx	03		<b>Program Peningkatan Disiplin Aparatur</b>							
x	xx	xx	03	03	Pengadaan Pakaian Kerja Lapangan	Keseragaman pakaian dinas dan kedisiplinan pakaian PHL	KPP			10,560,000		10,560,000.00
x	xx	xx	03	07	Pengadaan kartu identitas pedagang pasar	Tersedianya kartu identitas bagi pedagang pasar	KPP	100%	pedagang di 2 Pasar	10,000,000.00	100%	10,000,000.00
x	xx	xx	05		<b>Program Peningkatan Kapasitas Sumber Daya Aparatur</b>							
x	xx	xx	05	02	Sosialisasi Peraturan Perundang-undangan	Pencapaian pemahaman antara pemerintah dengan pedagang pasar	KPP	100%	Honor Tim, Narasumber, Makan Minum di 29 Pasar	23,110,000	100%	23,110,000.00
1	03	xx	30		<b>Program Pembangunan Infrastruktur Pasar Pedesaan</b>							
1	03	xx	30	07	Rehabilitasi/Pemeliharaan Pasar Tradisional	Keamanan dan Kenyamanan pengguna pasar	KPP	100%	1 pasar rehab sedang	42,000,000	100%	42,000,000.00
1	20	xx	17		<b>Program Peningkatan dan Pengembangan Pengelolaan Keuangan Daerah</b>							
1	20	xx	17	14	Sosialisasi Peraturan Daerah Yang Baru	Pencapaian pemahaman antara pemerintah dengan pedagang pasar	KPP	100%	Narasumber, Petugas dan pedagang di 29 Pasar	5,000,000	100%	5,000,000.00
1	20	xx	17	19	Intensifikasi dan Ekstensifikasi Sumber-Sumber Pendapatan Daerah	Pelaksanaan pemungutan retribusi sesuai aturan	KPP	100%	29 pasar	61,000,000	100%	61,000,000.00
1	25	xx	18		<b>Program Kerjasama Informasi dengan Media Massa</b>							
1	25	xx	18	04	Sosialisasi Tugas Pokok dan Fungsi	Pelaksanaan sosialisasi program kegiatan SKPD melalui media	KPP	100%		6,000,000	100%	6,000,000.00

Kode	Urusan/Bidang Urusan Pemerintahan Daerah dan Program/Kegiatan	Indikator Kinerja Program/Kegiatan	Rencana Tahun 2012				Prakiraan Maju Rencana Tahun 2013					
			Lokasi	Target Capaian Kinerja	Sasaran Kegiatan	Kebutuhan Dana/Pagu Indikatif	Target Capaian Kinerja	Kebutuhan Dana/Pagu Indikatif				
(1)	(2)	(3)	(4)	(5)	(6)	(7)	(8)	(9)				
2	06	xx	18		Program Peningkatan Efisiensi Perdagangan Dalam Negeri							
2	06	xx	18	06	Promosi Pasar-Pasar Tradisional	Meningkatnya intenistas perdagangan	KPP	100%		6,000,000	100%	6,000,000.00
2	06	xx	18	08	Bantuan bergulir bagi pedagang pasar	Peningkatan kesejahteraan pedagang	KPP	100%		80,000,000	100%	250,000,000.00
2	06	xx	18	08	Pengendalian dan Pelaksanaan Dana Bergulir	Pelaksanaan pelaporan dengan baik dan benar	KPP	100%		10,000,000	100%	10,000,000.00
2	06	xx	18	11	Revitalisasi Pasar tradisional se-Kabupaten Bantul	Terciptanya pasar yang tertib, bersih, sehat dan nyaman	KPP	100%	29 pasar dan hadiah bagi 6 Pasar sebagai juara	20,000,000	100%	20,000,000.00

Kode	Urusan/Bidang Urusan Pemerintahan Daerah dan Program/Kegiatan	Indikator Kinerja Program/Kegiatan	Rencana Tahun 2012				Prakiraan Maju Rencana Tahun 2013					
			Lokasi	Target Capaian Kinerja	Sasaran Kegiatan	Kebutuhan Dana/Pagu Indikatif	Target Capaian Kinerja	Kebutuhan Dana/Pagu Indikatif				
(1)	(2)	(3)	(4)	(5)	(6)	(7)	(8)	(9)				
<b>59. BADAN PENANGGULANGAN BENCANA DAERAH</b>												
x	xx	xx	01		<b>Program Pelayanan Administrasi Perkantoran</b>							
x	xx	xx	01	01	Penyediaan Surat Menyurat	Kebuthan kantor tercukupi	BPBD Bantul	100%	Materai dan perangko	1,000,000	100%	1,000,000
x	xx	xx	01	02	Penyediaan Jasa Komunikasi, Sumber Daya Air	idem	BPBD Bantul	100%	Telp, Listrik, Air, Internet	40,000,000	100%	40,000,000
x	xx	xx	01	04	Penyediaan Jasa Jaminan Pemeliharaan Kesehatan	idem	BPBD Bantul	100%	SAR, TRC, PBK, PUSDALOPS	15,000,000	100%	30,000,000
x	xx	xx	01	06	Penyediaan Jasa Jaminan Pemeliharaan & Perizinan Kendaraan	idem	BPBD Bantul	100%	STNK kendaraan	2,000,000	100%	2,000,000
x	xx	xx	01	07	Penyediaan Jasa Administrasi Keuangan	idem	BPBD Bantul	100%	Pengelola keu dan barang	12,780,000	100%	15,780,000
x	xx	xx	01	08	Penyediaan Jasa Kebersihan Kantor	idem	BPBD Bantul	100%	Alat-alat kebersihan	7,200,000	100%	7,000,000
x	xx	xx	01	09	Penyediaan Jasa Perbaikan Peralatan Kerja	idem	BPBD Bantul	100%	Peralatan kantor	2,500,000	100%	5,000,000
x	xx	xx	01	10	Penyediaan Alat Tulis Kantor	idem	BPBD Bantul	100%	ATK	6,000,000	100%	18,500,000
x	xx	xx	01	11	Penyediaan Barang Cetak & Penggandaan	idem	BPBD Bantul	100%	Cetak dan foto copy	10,000,000	100%	7,500,000
x	xx	xx	01	12	Penyediaan Komponen Instalasi Listrik Penerangan	idem	BPBD Bantul	100%	Alat-alat listrik	2,000,000	100%	3,500,000
x	xx	xx	01	13	Penyediaan Peralatan dan Perlengkapan Kantor	idem	BPBD Bantul	100%	Alat Kebutuhan Kerja (komputer, laptop, kamera, dll)	64,000,000	100%	105,000,000
x	xx	xx	01	15	Penyediaan Bahan Bacaan Dan Peraturan Perundangan	idem	BPBD Bantul	100%	Surat kabar dan buku	3,900,000	100%	3,900,000
x	xx	xx	01	16	Penyediaan bahan logistik kantor	idem	BPBD Bantul	100%	Tanggap darurat	100,000,000	100%	150,000,000
x	xx	xx	01	17	Penyediaan Makan dan Minum	idem	BPBD Bantul	100%	Mkn mnm rapat, tamu	10,000,000	100%	20,000,000
x	xx	xx	01	18	Rapat-Rapat Koordinasi & Konsul Luar Daerah	idem	Luar D.I.Y	100%	Koord dan Komunikasi	45,000,000	100%	60,000,000
x	xx	xx	01	19	Rapat-Rapat Koordinasi & Konsul Dalam Daerah	idem	Dalam D.I.Y	100%	Koord dan Komunikasi	10,500,000	100%	10,500,000
x	xx	xx	01	22	Penyediaan Jasa Tenaga Tehnis	idem	BPBD Bantul	100%	Tenaga Tehnis (SAR PHL 64org & SAR PTT 8org, PBK 21org, PUSDALOPS 12org, Penjaga Togor EWS 3org, TRC 15 org)	912,075,000	100%	1,110,000,000
x	xx	xx	02		<b>Program Peningkatan Sarana dan Prasarana Aparatur</b>							
x	xx	xx	02	13	Pengadaan Peralatan Team Reaksi Cepat	Perlengkapan Ops	BPBD Bantul	100%	Kelengkapan ops TRC (senter; mantel; 1 GPS/regu (total 3 regu); sepatu boot)	25,000,000	75%	50,000,000
x	xx	xx	02	22	Pemeliharaan Rutin/Berkala gedung kantor	Keindahan kantor	BPBD Bantul	100%	Gedung	5,000,000	75%	15,000,000
x	xx	xx	02	24	Pemeliharaan Rutin/Berkala Kendaraan Dinas	Terpeliharanya inventaris kantor	BPBD Bantul	100%	Dli, service dan suku cadang ken	60,000,000	100%	60,000,000
x	xx	xx	02	30	Pemeliharaan rutin/berkala peralatan dan perlengkapan kantor	idem	BPBD Bantul	100%	Peralatan kantor	5,000,000	75%	18,500,000
x	xx	xx	02	33	Pemeliharaan Rutin EWS/Peringatan Dini	Kesiapsiagaan terjaga	BPBD Bantul	100%	Peralatan EWS	20,000,000		30,000,000

Kode	Urusan/Bidang Urusan Pemerintahan Daerah dan Program/Kegiatan	Indikator Kinerja Program/Kegiatan	Rencana Tahun 2012				Prakiraan Maju Rencana Tahun 2013					
			Lokasi	Target Capaian Kinerja	Sasaran Kegiatan	Kebutuhan Dana/Pagu Indikatif	Target Capaian Kinerja	Kebutuhan Dana/Pagu Indikatif				
(1)	(2)	(3)	(4)	(5)	(6)	(7)	(8)	(9)				
x	xx	xx	03		<b>Program Peningkatan Disiplin Aparatur</b>							
x	xx	xx	03	09	Pengadaan pakaian seragam PBK, TRC, SAR, Pusdalops	Identitas Korp	BPBD Bantul	100%	Uniform Korp SAR (PHL 64org & SAR PTT 8org, PBK 21org, Pusdalops 12org, Penjaga Togor EWS 3org, TRC 15 org)	40,000,000	100%	75,000,000
x	xx	xx	03	10	Pengadaan tempat perawatan jenazah	Penyimpanan sementara	Kretek	100%	Korban laka laut	86,000,000		
x	xx	xx	05		<b>Program Peningkatan Kapasitas Sumber Daya Aparatur</b>							
x	xx	xx	05	01	Pendidikan dan Pelatihan	Peningkatan kapasitas SDM	BPBD Bantul	100%	Siaga bencana (diklat 15 TRC) dan	33,000,000	100%	50,000,000
x	xx	xx	05	02	Sosialisasi peraturan Perundang-undangan PB	Bahan informasi	BPBD Bantul	100%	SKPD Kab. Bantul	7,500,000	100%	17,500,000
x	xx	xx	05	02	Sosialisasi PRB	Kesiapsiagaan	17 kecamatan	100%	masyarakat (50 orang/kecamatan)	35,000,000	100%	75,000,000
1	19	xx	22		<b>Program Pencegahan Dini dan penanggulangan Korban Bencana Alam</b>							
1	19	xx	22	01	Pemantauan wilayah potensi bencana alam	mitigasi bencana	17 kecamatan	100%	kurangan resiko bencana (evakuasi)	30,000,000	100%	125,000,000
1	19	xx	22	06	Pengadaan sarana dan prasarana penanggulangan bencana (pengadaan kantong mayat)	Tanggap darurat	Sekret SAR	100%	Tanggap darurat	5,000,000	100%	10,000,000
1	19	xx	22	09	Pengembangan Desa Siaga Bencana	Desa Tangguh	Desa/Kecamatan	100%	Desa tangguh	10,000,000	100%	25,000,000
1	19	xx	22	10	Penyusunan Kontijensi plan	Data kekuatan tersedia	BPBD Bantul	100%	data potensi	25,000,000	100%	75,000,000
1	19	xx	22	11	Penguatan dan Fasilitasi Forum PRB berbasis masyarakat di	FPRB mandiri	Kecamatan	100%	Rakor (4 x 100 orang)	15,000,000	100%	50,000,000
1	19	xx	22	12	Penguatan Sistem Peringatan Dini	Informasi bencana awal	Pusdalops BPBD	100%	Sistem siap pakai	10,000,000	100%	45,000,000
1	19	xx	22	15	Penyusunan Pedoman Kesiapsiagaan	Acuan kegiatan kesiapsiagaan	BPBD Bantul	100%	Buku Pedoman	15,000,000	100%	50,000,000
1	19	xx	22	17	Gladi lapang/Pelatihan/Drill	Simulasi/Latihan	Kecamatan	100%	pelatihan/Simulasi	50,000,000	100%	150,000,000
1	19	xx	22	21	Penyaluran Bantuan Kedaruratan kepada korban bencana	Korban Bencana terlindungi	BPBD Bantul	100%	Bantuan log	15,000,000	100%	15,000,000
1	19	xx	22	22	Dana On Call	Bantuan Stimulan	BPBD Bantul	100%	Bantuan Dana siap pakai	200,000,000	75%	250,000,000
1	25	xx	18		<b>Program Kerjasama Informasi dengan Mass Media</b>							
1	25	xx	18	04	Kegiatan Sosialisasi program Kegiatan SKPD melalui Media	Kampanye Media massa	Bantul Radio	100%	Penyebaran Informasi	6,000,000	100%	6,000,000

## **BAB VI**

### **PENUTUP**

Rencana Kerja Pembangunan Daerah Kabupaten Bantul Tahun 2012 yang ditetapkan dengan peraturan bupati ini merupakan dokumen perencanaan yang digunakan sebagai pedoman dalam penyusunan Kebijakan Umum Anggaran (KUA) dan Prioritas dan Plafon Anggaran Sementara (PPAS) Tahun Anggaran 2012. Dokumen KUA-PPAS Tahun Anggaran 2012 tersebut akan menjadi pedoman dan penyusunan Rancangan Anggaran Pendapatan dan Belanja Daerah (RAPBD) Kabupaten Bantul Tahun Anggaran 2012.

Dokumen ini diharapkan menjadi media komunikasi secara berkelanjutan antar semua pelaku pembangunan dan sebagai media evaluasi pelaksanaan program/kegiatan supaya tetap sesuai dengan rencana.