



WALIKOTA SINGKAWANG  
PROVINSI KALIMANTAN BARAT

PERATURAN WALIKOTA SINGKAWANG  
NOMOR 31 TAHUN 2015

TENTANG

TATA KEARSIPAN DI LINGKUNGAN PEMERINTAH KOTA SINGKAWANG

DENGAN RAHMAT TUHAN YANG MAHA ESA

WALIKOTA SINGKAWANG,

- Menimbang : a. bahwa dalam rangka meningkatkan dan memperlancar penyelenggaraan Tata Kearsipan di lingkungan Pemerintah Kota Singkawang perlu dilakukan penataan kearsipan sesuai dengan perkembangan dan teknologi;
- b. bahwa Peraturan Walikota Nomor 45 Tahun 2009 tentang Pedoman Tata Kearsipan di Lingkungan Pemerintah Kota Singkawang sudah tidak sesuai dengan perkembangan, sehingga perlu diganti ;
- c. bahwa berdasarkan pertimbangan sebagaimana dimaksud dalam huruf a dan huruf b, perlu menetapkan Peraturan Walikota tentang Tata Kearsipan di Pemerintah Kota Singkawang;
- Mengingat : 1. Undang-Undang Nomor 12 Tahun 2001 tentang Pembentukan Kota Singkawang (Lembaran Negara Republik Indonesia Tahun 2001 Nomor 92, Tambahan Lembaran Negara Republik Indonesia Nomor 4119 );
2. Undang-Undang Nomor 43 Tahun 2009 tentang Kearsipan (Lembaran Negara Republik Indonesia Tahun 2009 Nomor 152, Tambahan Lembaran Negara Republik Indonesia Nomor 5071 );

3. Undang-Undang Nomor 23 Tahun 2014 tentang Pemerintahan Daerah (Lembaran Negara Republik Indonesia Tahun 2014 Nomor 244, Tambahan Lembaran Negara Republik Indonesia Nomor 5587) sebagaimana telah diubah beberapa kali terakhir dengan Undang-Undang Nomor 9 Tahun 2015 tentang Perubahan Kedua Atas Undang-Undang Nomor 23 Tahun 2014 tentang Pemerintahan Daerah (Lembaran Negara Republik Indonesia Tahun 2015 Nomor 58, Tambahan Lembaran Negara Republik Indonesia Nomor 5679);
4. Peraturan Pemerintah Nomor 28 Tahun 2012 tentang Pelaksanaan Undang-Undang Nomor 43 Tahun 2009 tentang Kearsipan (Lembaran Negara Tahun 2012 Nomor 53, Tambahan Lembaran Negara Republik Indonesia Nomor 5286);
5. Peraturan Menteri Dalam Negeri Nomor 78 Tahun 2012 tentang Tata Kearsipan di Lingkungan Kementerian dalam Negeri dan Pemerintah Daerah (Berita Negara Republik Indonesia Tahun 2012 Nomor 1282 );
6. Peraturan Daerah Nomor 6 Tahun 2008 tentang Pembentukan dan Susunan Organisasi Perangkat Daerah Di lingkungan Pemerintah Kota Singkawang ( Lembaran Daerah Kota Singkawang Tahun 2008 Nomor 6, Tambahan Lembaran Daerah Kota Singkawang Nomor 14);

MEMUTUSKAN:

Menetapkan : PERATURAN WALIKOTA TENTANG TATA KEARSIPAN DI LINGKUNGAN PEMERINTAH KOTA SINGKAWANG.

BAB I  
KETENTUAN UMUM

Pasal 1

Dalam Peraturan Walikota ini yang dimaksud dengan:

1. Daerah adalah Daerah Kota Singkawang
2. Pemerintah Daerah adalah Walikota dan Perangkat Daerah sebagai unsur Penyelenggara Pemerintah Daerah.

3. Walikota adalah Walikota Singkawang.
4. Kantor adalah Kantor Perpustakaan dan Kearsipan Kota Singkawang.
5. Satuan Kerja Perangkat Daerah yang selanjutnya di singkat SKPD adalah Satuan Kerja Perangkat Daerah di Lingkungan Pemerintah Kota Singkawang.
6. Arsip adalah rekaman kegiatan atau peristiwa dalam berbagai bentuk dan media sesuai dengan perkembangan teknologi informasi dan komunikasi yang dibuat dan diterima oleh lembaga negara, pemerintahan daerah, lembaga pendidikan, perusahaan, organisasi politik, organisasi kemasyarakatan, perseorangan dalam pelaksanaan kehidupan bermasyarakat, berbangsa dan bernegara.
7. Arsip dinamis adalah arsip yang digunakan secara langsung dalam kegiatan pencipta arsip dan disimpan selama jangka waktu tertentu.
8. Arsip aktif adalah arsip yang frekuensi penggunaannya tinggi dan/atau terus menerus.
9. Arsif inaktif adalah arsip yang frekuensi penggunaannya telah menurun.
10. Arsip statis adalah arsip yang dihasilkan oleh pencipta arsip karena memiliki nilai guna kesejarahan, telah habis masa retensinya, dan berketerangan dipermanenkan yang telah diverifikasi baik secara langsung maupun tidak langsung oleh Arsip Nasional Republik Indonesia dan/atau lembaga kearsipan.
11. Jadwal Retensi Arsip yang selanjutnya disingkat JRA adalah daftar yang berisi sekurang-kurangnya jangka waktu penyimpanan atau retensi, jenis arsip, dan keterangan yang berisi rekomendasi tentang penetapan suatu jenis arsip dimusnahkan, dinilai kembali atau dipermanenkan yang dipergunakan sebagai pedoman penyusutan dan penyelamatan arsip.
12. Kartu Kendali adalah lembar isian untuk mencatat, peyampaian, penemuan kembali dan sekaligus sebagai alat penyerahan arsip ke kantor Perpustakaan dan Kearsipan Kota Singkawang.
13. Unit Pengelola adalah unit kerja yang secara fungsional melaksanakan fungsi-fungsi substantif pada Perangkat Daerah Pemerintah Kota Singkawang sebagai pencipta dan pengguna arsip dinamis.
14. Unit Kearsipan adalah satuan kerja pada pencipta arsip yang mempunyai tugas dan tanggung jawab dalam penyelenggaraan kearsipan.

BAB II  
PENYELENGGARAAN TATA KEARSIPAN

Pasal 2

Walikota melalui Sekretaris Daerah bertanggungjawab terhadap penyelenggaraan tata kearsipan di lingkungan Pemerintah Daerah.

Pasal 3

Penyelenggaraan tata kearsipan sebagaimana dimaksud dalam Pasal 2, bertujuan untuk :

- a. menjamin terciptanya arsip dari kegiatan yang dilakukan oleh unit kerja di lingkungan Pemerintahan Daerah;
- b. menjamin ketersediaan arsip yang autentik dan terpercaya sebagai alat bukti yang sah;
- c. menjamin terwujudnya pengelolaan arsip yang andal dan pemanfaatan arsip sesuai dengan ketentuan;
- d. menjamin perlindungan kepentingan Negara dan hak-hak keperdataan rakyat melalui pengelolaan dan pemanfaatan arsip yang autentik dan terpercaya;
- e. mendinamiskan penyelenggaraan kearsipan di lingkungan Pemerintahan Daerah;
- f. mewujudkan penyelenggaraan kearsipan sebagai suatu sistem yang terpadu; dan
- g. menjamin keselamatan dan keamanan arsip sebagai bukti pertanggungjawaban dalam kehidupan bermasyarakat, berbagas dan bernegara.

BAB III  
RUANG LINGKUP

Pasal 4

Ruang lingkup penyelenggaraan tata kearsipan Pemerintahan Daerah meliputi:

- a. pengurusan surat;
- b. pemberkasan arsip; dan
- c. penyusutan arsip

### Pasal 5

- (1) Arsip Pemerintahan Daerah terdiri dari arsip dinamis dan arsip statis.
- (2) Arsip dinamis sebagaimana dimaksud pada ayat (1) terdiri dari arsip dinamis aktif dan arsip dinamis in aktif.

### Pasal 6

Penyelenggaraan tata kearsipan di lingkungan pemerintahan kota Singkawang dilaksanakan oleh Kesekretariatan di Lingkungan SKPD.

### Pasal 7

- (1) Pelaksanaan tata kearsipan sebagaimana dimaksud dalam pasal 6, menggunakan sarana dan peralatan kearsipan.
- (2) Sarana sebagaimana dimaksud pada ayat (1) terdiri dari:
  - a. Kartu kendali untuk pengurusan surat;
  - b. Pola klasifikasi untuk pemberkasan arsip; dan
  - c. Jadwal retensi arsip untuk penyusutan arsip.
- (3) Peralatan sebagaimana dimaksud pada ayat (1) terdiri dari:
  - a. lemari kartu kendali;
  - b. lemari arsip;
  - c. rak arsip;
  - d. rak arsip bergerak; dan
  - e. meja sortir.

### Pasal 8

- (1) Pola klasifikasi sebagaimana dimaksud dalam Pasal 7 ayat (2) huruf b disusun berdasarkan klasifikasi bidang tugas :
  - 000 umum
  - 100 pemerintahan
  - 200 politik
  - 300 keamanan dan ketertiban
  - 400 kesejahteraan
  - 500 perekonomian
  - 600 pekerjaan umum dan ketenagakerjaan

700 pengawasan

800 kepegawaian

900 keuangan

- (2) Klasifikasi pada masing-masing bidang tugas sebagaimana dimaksud pada ayat (1) dapat ditambahkan sesuai kebutuhan.

#### Pasal 9

Jadwal Retensi Arsip sebagaimana dimaksud dalam Pasal 7 ayat (2) huruf c memuat daftar yang berisi sekurang-kurangnya:

- a. Jangka waktu penyimpanan atau retensi;
- b. Jenis arsip; dan
- c. Keterangan yang berisi rekomendasi tentang penetapan suatu jenis arsip dimusnahkan, dinilai kembali atau dipermanenkan.

### BAB IV

#### PENGURUSAN SURAT

#### Pasal 10

- (1) Pengurusan surat dilakukan dengan menggunakan kartu kendali.
- (2) Kartu kendali sebagaimana dimaksud pada ayat (1) digunakan untuk:
  - a. Pengurusan naskah dinas masuk;
  - b. Pengurusan naskah dinas keluar;
  - c. Penyimpanan arsip; dan
  - d. Penemuan kembali arsip.

#### Pasal 11

Pengurusan naskah dinas masuk sebagaimana dimaksud dalam Pasal 10 ayat (2) huruf a dilakukan oleh Keseketariatan.

#### Pasal 12

Pengurusan naskah dinas keluar sebagaimana dimaksud dalam Pasal 10 ayat (2) huruf b dilakukan oleh Keseketariatan.

### Pasal 13

- (1) Penyimpanan arsip sebagaimana dimaksud dalam Pasal 10 ayat (2) huruf c dilakukan oleh unit pengelola untuk arsip aktif.
- (2) Penyimpanan arsip sebagaimana dimaksud dalam Pasal 10 ayat (2) huruf c dilakukan oleh Kesekretariatan untuk arsip inaktif.
- (3) Penyimpanan arsip sebagaimana dimaksud dalam Pasal 10 ayat (2) huruf c dilakukan oleh Kesekretariatan untuk arsip statis.

### Pasal 14

Unit pengelola dan unit kearsipan melakukan penemuan kembali arsip sebagaimana dimaksud dalam Pasal 10 ayat (2) huruf d, melalui:

- a. Indeks;
- b. Kode klasifikasi;
- c. Nomor urut; dan
- d. asal surat, tanggal dan nomor surat.

### Pasal 15

- (1) Kesekretariatan menentukan klasifikasi naskah dinas penting dan naskah dinas biasa.
- (2) Kesekretariatan menyampaikan naskah dinas sebagaimana dimaksud pada ayat (1) yang ditujukan Walikota.
- (3) Kesekretariatan menyampaikan naskah dinas sebagaimana dimaksud pada ayat (1) dan ayat (2) kepada Kepala SKPD sebagai unit pengelola naskah dinas sesuai dengan bidang tugas.

### Pasal 16

- (1) Pengurusan naskah dinas keluar sebagaimana dimaksud dalam Pasal 10 ayat (2) huruf b dilakukan oleh Kepala SKPD.
- (2) Naskah dinas sebagaimana dimaksud pada ayat (1) yang ditandatangani oleh Walikota disampaikan kepada Kesekretariatan untuk mendapatkan penomoran.
- (3) Naskah dinas yang berbentuk produk hukum penomorannya dilakukan oleh Kepala Bagian Hukum dan Perundang-undangan Sekretariat Daerah.

#### Pasal 17

- (1) Penyimpanan arsip sebagaimana dimaksud dalam Pasal 10 ayat (2) huruf c di lingkungan pemerintah daerah dilakukan oleh unit pengelola pada SKPD untuk arsip aktif.
- (2) Penyimpanan arsip sebagaimana dimaksud dalam Pasal 10 ayat (2) huruf c di lingkungan pemerintah daerah dilakukan oleh unit pengelola pada SKPD dan Sekretaris Daerah untuk arsip inaktif.
- (3) Penyimpanan arsip sebagaimana dimaksud dalam Pasal 10 ayat (2) huruf c di lingkungan pemerintah daerah dilakukan oleh Kepala Lembaga Kearsipan Daerah untuk arsip statis.

#### Pasal 18

Unit pengelola dan unit kearsipan melakukan penemuan kembali arsip sebagaimana dimaksud dalam Pasal 10 ayat (2) huruf d, melalui:

- a. Indeks;
- b. Kode klasifikasi;
- c. Nomor urut; dan
- d. Asal surat, tanggal dan nomor surat.

### BAB IV

### PEMBERKASAN

#### Pasal 19

- (1) Unit pengelola dan unit kearsipan melakukan pemberkasan arsip.
- (2) Pemberkasan arsip sebagaimana dimaksud pada ayat (1) dilaksanakan dengan sistem:
  - a. abjad a sampai dengan z sebagai indeks untuk menata pemberkasan arsip yang disusun secara berurut berdasarkan satuan organisasi dan/ atau perorangan;
  - b. Subjek atau masalah untuk menata pemberkasan arsip dengan menggunakan subjek atau pokok masalah;
  - c. Geografi untuk menata pemberkasan arsip berdasarkan pada lokasi/wilayah;
  - d. nomor untuk menata pemberkasan arsip berdasarkan urutan angka/nomor; dan



- e. kronologis untuk menata pemberkasan arsip berdasarkan urutan tanggal.
- (3) Pemberkasan arsip sebagaimana dimaksud pada ayat (1) dilaksanakan dengan menggunakan:
- a. Folder / map;
  - b. Guide / sekat;
  - c. Indeks;
  - d. Buku petunjuk;
  - e. Kode klasifikasi;
  - f. Kertas pembungkus;
  - g. Box tempat menyimpan folder; dan
  - h. Kartu picies;

#### Pasal 20

- (1) Folder/map sebagaimana dimaksud dalam Pasal 20 ayat (2) huruf a memperlihatkan daftar masalah.
- (2) Guide/sekat sebagaimana dimaksud dalam Pasal 20 ayat (2) huruf b sebagai pembatas masalah.
- (3) Indeks sebagaimana dimaksud dalam Pasal 20 ayat (2) huruf c kata tangkap yang dominan dalam surat.
- (4) Buku petunjuk sebagaimana dimaksud dalam Pasal 20 ayat (2) huruf d sebagai inventaris masalah.
- (5) Kertas pembungkus sebagaimana dimaksud dalam Pasal 20 ayat (2) huruf e untuk keamanan dan kebersihan surat.
- (6) Box sebagaimana dimaksud dalam Pasal 20 ayat (2) huruf f untuk menyimpan folder.
- (7) Kartu picis sebagaimana dimaksud dalam Pasal 20 ayat (2) huruf g dipakai untuk mengetahui jumlah berkas.

#### BAB V

#### PEMELIHARAAN, PENGAMANAN DAN PEMINJAMAN ARSIP

#### Pasal 21

Unit kearsipan di lingkungan pemerintah daerah melakukan pemeliharaan, pengamanan dan peminjaman arsip.

## Pasal 22

Peminjaman arsip sebagaimana dimaksud dalam Pasal 22 dapat dilakukan terhadap copy arsip in aktif atas permohonan tertulis dari pihak yang meminjam arsip.

## BAB VI PENYUSUTAN

### Pasal 23

- (1) Unit Pengelola dan unit kearsipan melakukan penyusutan arsip.
- (2) Penyusutan sebagaimana dimaksud pada ayat (1) dilakukan dengan cara:
  - a. Pemandahan;
  - b. Pemusnahan; dan
  - c. Penyerahan.

### Pasal 24

- (1) Pemandahan arsip sebagaimana dimaksud dalam Pasal 24 ayat (2) huruf a dilakukan terhadap arsip inaktif dari unit pengelola ke unit kearsipan.
- (2) Pemusnahan arsip sebagaimana dimaksud dalam Pasal 24 ayat (2) huruf b dilakukan terhadap arsip yang tidak memiliki nilai guna.
- (3) Penyerahan arsip sebagaimana dimaksud dalam Pasal 24 ayat (2) huruf c dilakukan terhadap arsip statis kepada lembaga kearsipan.

### Pasal 25

Ketentuan lebih lanjut tentang tata kearsipan tercantum dalam Lampiran yang merupakan bagian tidak terpisahkan dari Peraturan Walikota ini.

## BAB VII PENDANAAN

### Pasal 26

Pendanaan penyelenggaraan tata kearsipan dibebankan kepada Anggaran Pendapatan dan Belanja Daerah Kota Singkawang.

BAB VIII  
KETENTUAN PENUTUP

Pasal 27

Pada saat Peraturan Walikota ini berlaku, Peraturan Walikota Singkawang Nomor 45 Tahun 2009 tentang Pedoman Tata Kearsipan Dilingkungan Pemerintah Kota Singkawang (Berita Daerah Kota Singkawang Tahun 2009 Nomor 45), dicabut dan dinyatakan tidak berlaku.

Pasal 28

Peraturan Walikota ini mulai berlaku pada saat diundangkan.

Agar setiap orang mengetahuinya, memerintahkan pengundangan Peraturan Walikota ini dengan penempatannya dalam Berita Daerah Kota Singkawang .

Ditetapkan di Singkawang  
pada tanggal 20 Oktober 2015

WALIKOTA SINGKAWANG,  
ttd  
AWANG ISHAK


Diundangkan di Singkawang  
pada tanggal 20 Oktober 2015

SEKRETARIS DAERAH KOTA SINGKAWANG,  
ttd  
SYECH BANDAR

BERITA DAERAH KOTA SINGKAWANG TAHUN 2015 NOMOR 25

Salinan sesuai dengan aslinya

KEPALA BAGIAN HUKUM DAN PERUNDANG-UNDANGAN,



YASMALIZAR, S.H

Pembina

NIP.19681016 199803 1 004

LAMPIRAN

PERATURAN WALIKOTA SINGKAWANG

NOMOR 31 TAHUN 2015

TENTANG TATA KEARSIPAN DI LINGKUNGAN PEMERINTAH KOTA SINGKAWANG

TATA KEARSIPAN DI LINGKUNGAN PEMERINTAH KOTA SINGKAWANG

A. Pengurusan Surat

1. Pengurusan naskah dinas masuk

Pengurusan naskah dinas masuk meliputi kegiatan yang dilaksanakan oleh unit kearsipan dan tata usaha pengolah. Pada unit kearsipan dilaksanakan melalui kegiatan penerimaan, pengarahan, pencatatan, pengendalian dan penyimpanan.

a) penerima mempunyai tugas:

- (1) meneliti kebenaran alamat naskah dinas tersebut.
- (2) membubuhkan paraf pada bukti penerimaan.
- (3) mensortir naskah dinas.
- (4) membuka sampul dan mengeluarkan naskah dinas dari sampul.
- (5) malam hal alamat pengirim tidak tercantum didalam naskah dinas, sampul diikutsertakan bersama naskah dinasnya.
- (6) meneliti kelengkapan lampiran naskah dinas.
- (7) menyampaikan naskah dinas kepada pengarah.

b) pengarah mempunyai tugas:

- (1) membaca naskah dinas dan menentukan naskah penting dinas atau naskah dinas biasa.
- (2) mencantumkan diposisi pengarahan pada bagian kanan atas naskah dinas.
- (3) menentukan kode klasifikasi dan indeks pada naskah dinas penting.
- (4) menyampaikan penting atau biasa kepada pencatat.

c) pencatat mempunyai tugas:

- (1) mencantumkan nomor urut pada naskah dinas.
- (2) mencatat naskah dinas penting dalam kartu kendali.
- (3) mencatat naskah dinas biasa dan naskah dinas tertutup dalam lembar pengantar.
- (4) menyampaikan naskah dinas penting beserta 4 (empat) lembar kartu kendali kepada pengendali.
- (5) menyampaikan naskah dinas biasa dan naskah dinas tertutup beserta 2 (dua) rangkap lembar pengantar kepada pengendali).

d) pengendali mempunyai tugas:

- (1) menerima naskah dinas beserta 4 (empat) lembar kartu kendali dan naskah dinas tertutup beserta 2 (dua) rangkap lembar pengantar dari pencatat.

- (2) meneliti kebenaran nomor kode dan pengisian kartu kendali serta meneliti kelengkapan lampiran.
  - (3) menyampaikan naskah dinas penting beserta kartu kendali III berwarna kuning dan lembar IV berwarna merah kepada Tata Usaha Pengolah.
  - (4) menyampaikan naskah dinas biasa dan naskah dinas tertutup 2 (dua) rangkap lembar pengantar kepada Tata Usaha Pengolah.
  - (5) menyusun kartu kendali lembar I berwarna putih dalam lemari katalog berdasarkan urutan nomor kode. Dalam susunan kode, kartu kendali disusun berdasarkan urutan abjad pada indeks.
  - (6) menyusun kartu kendali lembar II berwarna hijau dalam lemari katalog berdasarkan instansi dan menurut urutan waktu.
- e) Penyimpan mempunyai tugas menyimpan kartu kendali lembar III berwarna kuning yang diterima kembali dari tatausaha pengolah dan disimpan ke dalam file sebagai pengganti arsip selama naskah dinas berada di unit pengolah.

Pengurusan naskah dinas masuk pada tata usaha pengolah meliputi kegiatan-kegiatan :

- a) menerima naskah dinas dan kartu kendali lembar III dan IV berwarna kuning dan merah dari pengendali.
- b) membubuhkan paraf pada kartu kendali lembar III berwarna kuning sebagai tanda bukti bahwa naskah dinas sudah diterima.
- c) mengembalikan kartu kendali lembar III berwarna kuning kepada pengendali.
- d) menyimpan kartu kendali lembar IV berwarna merah dalam lemari katalog berdasarkan urutan nomor kode.
- e) menerima naskah dinas beserta 2 (dua) rangkap lembar pengantar dari pengendali.
- f) membubuhkan paraf pada lembar pengantar sebagai tanda bukti bahwa naskah dinas sudah diterima.
- g) mengembalikan 1 (satu) lembar pengantar kepada pengendali.
- h) mengisi lembar disposisi rangkap 2 (dua).
- i) menyampaikan naskah dinas yang diterima dari unit Kearsipan kepada pengolah untuk diselesaikan, disertai lembar disposisi.
- j) menyimpan 1 (satu) lembar disposisi sebagai pengganti arsip yang ada pada pengolah.

2. Pengurusan naskah dinas keluar meliputi kegiatan yang dilaksanakan oleh tata usaha pengolah dan unit kearsipan

- a) tata usaha pengolah mempunyai tugas:
  - (1) mencatat naskah dinas keluar dalam kartu kendali rangkap 3 (tiga) berwarna putih, kuning dan merah
  - (2) menyampaikan konsep dan net beserta 3 (tiga) kartu kendali kepada pengendali pada unit Kearsipan.
  - (3) menyimpan kartu kendali berwarna merah menurut urutan nomor kode.

(4) mengendalikan naskah dinas yang belum selesai pengolahannya dan menyampaikan naskah dinas yang sudah selesai pengolahannya kepada penyimpan.

b) unit kearsipan

unit kearsipan melaksanakan kegiatan pengendalian, penyimpanan.

(1) pengendalian mempunyai tugas :

(a) pemberian nomor kode klasifikasi pada kartu kendali dan mengembalikan kepada tatausaha pengolah.

(b) penyimpanan kartu kendali berwarna putih menurut urutan nomor kode.

(c) Penyimpanan kartu kendali berwarna kuning berdasarkan nomor urut pada kartu kendali.

(d) pengembalian kartu kendali berwarna merah kepada Tata Usaha Pengolah.

(2) penyimpanan mempunyai tugas penyimpanan kartu kendali berwarna kuning menurut nomor urut sebagai pengganti arsip selama naskah dinas masih berada di Unit Pengolah.

(3) penyimpan mempunyai tugas menyimpan kartu kendali berwarna kuning menurut nomor urut sebagai pengganti arsip selama naskah dinas tersebut masih berada di unit pengolah.

3. penyimpanan arsip

a) cara penyimpanan arsip aktif dilakukan sebagai berikut:

(1) tata usaha pengolah menyimpan arsip aktif menurut urutan kode klasifikasi.

(2) arsip disusun dalam folder atau map gantung menurut urutan kode klasifikasi.

b) penyimpanan arsip inaktif dipusatkan pada unit kearsipan.

(1) cara menyimpan arsip in aktif dilakukan sebagai berikut :

(2) memasukan arsip dalam folder disusun menurut urutan kode klasifikasi.

(3) memasukan folder kedalam box arsip dan disusun secara vertikal.

(4) box arsip ditempatkan didalam rak arsip.

(5) penyimpanan dan pemeliharaan arsip statis dilakukan oleh unit kearsipan.

4. penyimpanan kartu kendali arsip in aktif dilakukan sebagai berikut :

a) tata Usaha Pengolah menyampaikan arsip in aktif kepada penyimpan berikut kartu kendali berwarna merah.

b) Penyimpan menyampaikan kartu kendali berwarna kuning kepada tata usaha pengolah sebagai bukti bahwa arsip-arsip in aktif beserta kartu kendali berwarna merah telah diterima.

5. penemuan kembali arsip

cara penemuan kembali arsip dapat dilakukan indeks, kode klasifikasi, nomor urut, asal surat, tanggal dan nomor surat.

Sarana Pengurusan Surat

KARTU KENDALI NASKAH DINAS MASUK

KOTA..... KARTU SURAT MASUK	Indeks :	Kode :	Nomor Urut :
	Isi Ringkas :		
	Dari :		
	Tanggal Surat :	Nomor Surat :	Lampiran :
	Pengolah :	Tgl. Diteruskan :	Tanda Terima :
	Catatan :		

KARTU KENDALI NASKAH DINAS KELUAR

KOTA..... KARTU SURAT KELUAR	Index :	Kode :	Nomor Urut :
	Isi Ringkas		
	Kepada :		
	Pengolah :	Tgl. Surat :	Lampiran :
	Catatan :		

Lembar : I





KOTA.....  
Kepada .....

LEMBAR PENGANTAR

No. Urut	Asal Surat	Tanggal Surat	Nomor Surat	Keterangan
1.				
2.				
3.				
4.				
5.				
6.				
7.				
8.				
9.				
10.				
11.				
12.				
13.				
14.				
15.				
16.				

Diterima tanggal :

Dikirim tanggal :

Yang menerima :

Yang mengirim :

(.....)  
NIP.

(.....)  
NIP.

KOTA.....

---

**TANDA BUKTI PINJAMAN**

Yang bertanda tangan dibawah ini :

Nama : .....  
NIP : .....  
Unit : .....  
Telepon Nomor : .....

Telah meminjam arsip :

Kode Nomor : .....  
Perihal : .....  
.....

dan akan mengembalikan pada tanggal : \_\_\_\_\_

Singkawang, .....

Petugas yang melayani :

Yang meminjam,

(.....)  
NIP.

(.....)  
NIP.

Mengetahui/Menyetujui :  
Kepala Unit Kearsipan,

(.....)  
NIP.

## B. Pemberkasan Surat Berdasarkan Kode Klasifikasi

1. Klasifikasi kearsipan perintah daerah merupakan klasifikasi yang disusun berdasarkan masalah, mencerminkan fungsi dan kegiatan pelaksanaan tugas dari semua satuan organisasi dalam lingkungan pemerintah daerah.
2. Pola klasifikasi disusun secara berjenjang dengan mempergunakan prinsip perkembangan dari umum kepada khusus dalam hubungan masalah, didahului oleh 3 perincian dasar, masing-masing perincian pertama, perincian kedua dan perincian ketiga sebagai pola dasar yang berfungsi sebagai jembatan penolong dalam menemukan kode masalah yang tercantum dalam pola klasifikasi.
3. Sesuai dengan sifat desimal arsip dikelompokkan dalam 10 pokok masalah, diberi kode 000 s/d 900. Dari 10 pokok masalah ini terlebih dahulu dibedakan antara tugas substantif (pokok) dan tugas fasilitatif (penunjang). Angka 100 s/d 600 merupakan kode tugas-tugas substantif, sedangkan angka 000, 700, 800, dan 900 merupakan kode tugas-tugas fasilitatif. Kode 000 menampung masalah-masalah fasilitatif diluar masalah pengawasan, kepegawaian dan keuangan. Disamping itu juga ditampung masalah-masalah yang berkaitan dengan kerumah tanggaa, seperti protokol urusan dalam dan masalah-masalah yang tidak dapat dimasukkan dalam kelompok lainnya, seperti perjalanan dinas, peralatan, lambang negara atau daerah, tanda-tanda kehormatan dan sebagainya.
4. Dengan demikian maka sepuluh pokok masalah tersebut telah menampung seluruh kegiatan pelaksanaan tugas Pemerintah Daerah termasuk instansi-instansi dalam lingkungannya.  
Sepuluh masalah tersebut adalah sebagai berikut :
  - 000 Umum
  - 100 Pemerintahan
  - 200 Politik
  - 300 Keamanan dan Ketertiban
  - 400 Kesejahteraan
  - 500 Perekonomian
  - 600 Pekerjaan Umum dan Ketenagaan
  - 700 Pengawasan
  - 800 Kepegawaian
  - 900 Keuangan
5. Kode alat untuk mengenali masalah yang dikandung dalam arsip, dan disamping itu juga sebagai alat penentu, dimana letak arsip itu dalam urutan hubungan masalahnya pada susunan seluruh arsip dalam simpanan.  
Kode ini juga menunjukkan adanya urutan sistimatis dari masalah-masalah arsip dan kartu kendali dalam file.  
Kode pembantu merupakan bentuk penyajian dari masalah tertentu yang merupakan aspek yang selalu timbul berkaitan dengan masalah lainnya, ditambah tiap kode yang memerlukan perincian lebih lanjut, untuk dapat memberikan dimensi ekstra pada arsip.  
Kode pembantu dimaksud tersebut adalah :
  - 01 Perencanaan
  - 02 Penelitian
  - 03 Pendidikan

- 04 Laporan
- 05 Panitia
- 06 Seminar, Lokakarya, Workshop
- 07 Statistik
- 08 Peraturan perundang-undangan
- 09 Tidak dipakai

Kode wilayah kode untuk menunjukkan pembagian wilayah. Dengan memperhatikan prinsip, kode wilayah dimaksud disusun sebagai berikut :

- 11 Nanggroe Aceh Darusalam;
- 12 Sumatera Utara;
- 13 Sumatera Barat;
- 14 Riau;
- 15 Jambi;
- 16 Sumatera Selatan;
- 17 Bengkulu;
- 18 Lampung;
- 19 Kepulauan Bangka Belitung;
- 21 Kepulauan Riau;
- 31 DKI Jakarta;
- 32 Jawa Barat;
- 33 Jawa Tengah;
- 34 Daerah Istimewa Yogyakarta;
- 35 Jawa Timur;
- 36 Banten;
- 51 Bali;
- 52 Nusa Tenggara Barat;
- 53 Nusa Tenggara Timur;
- 61 Kalimantan Barat;
- 62 Kalimantan Tengah;
- 63 Kalimantan Selatan;
- 64 Kalimantan Timur;
- 71 Sulawesi Utara;
- 72 Sulawesi Tengah;
- 73 Sulawesi Selatan;
- 74 Sulawesi Tenggara;
- 75 Gorontalo;
- 76 Sulawesi Barat;
- 81 Maluku;
- 82 Maluku Utara;
- 91 Papua;
- 92 Papua Barat.

Kode wilayah bagi provinsi dapat membentuk kode wilayah sendiri untuk kabupaten/kota di wilayahnya, sedangkan bagi kabupaten/kota dapat membentuk kode wilayah tersendiri untuk kecamatan diwilayahnya.

6. Untuk mengetahui komponen yang menangani masalah diperlukan singkatan nama Komponen sebagai berikut :
- SJ Sekretariat Jenderal;
  - IJ Inspektorat Jenderal;
  - KESBANGPOL Direktorat Jenderal Kesatuan Bangsa dan Politik;
  - OTDA Direktorat Jenderal Otonomi Daerah;
  - PUM Direktorat Jenderal Pemerintahan Umum;
  - BANGDA Direkorat Jenderal Bina Pembangunan Daerah;

- PMD Direktorat Jenderal Pembangunan Masyarakat Desa;
- DUKCAPIL Direktorat Jenderal Kependudukan dan Pencatatan Sipil;
- KEUDA Direktorat Jenderal Keuangan Daerah;
- DIKLAT Badan Pendidikan dan Pelatihan;
- LITBANG Badan Penelitian dan Pengembangan.

Untuk mengetahui Satuan Kerja Perangkat Daerah yang menangani masalah, diperlukan singkatan nama Satuan Kerja Perangkat Daerah dapat diatur sendiri sesuai dengan ketentuan yang berlaku

#### 7. Pola klasifikasi

- 000 UMUM
- 001 Lambang
  - .1 Garuda
  - .2 Bendera Kebangsaan
  - .3 Lagu Kebangsaan
  - .4 Daerah
  - .31 Provinsi
  - .32 Kabupaten/Kota
- 002 Tanda Kehormatan/Penghargaan untuk pegawai lihat 861.1
  - .1 Bintang
  - .2 Satyalencana
  - .3 Samkarya Nugraha
  - .4 Monumen
  - .5 Penghargaan Secara Adat
  - .6 Penghargaan lainnya
- 003 Hari Raya/Besar
  - .1 Nasional 17 Agustus, Hari Pahlawan, dan sebagainya
  - .2 Hari Raya Keagamaan
  - .3 Hari Ulang Tahun
  - .4 Hari-hari Besar Internasional
- 004 Ucapan
  - .1 Ucapan Terima Kasih
  - .2 Ucapan Selamat
  - .3 Ucapan Belasungkawa
  - .4 Ucapan Lainnya
- 005 Undangan
- 006 Tanda Jabatan
  - .1 Pamong Praja
  - .2 Tanda Pengenal
  - .3 Pejabat lainnya
- 007 -
- 008 -
- 009 -
- 010 URUSAN DALAM
- 011 Gedung Kantor/Termasuk Instalasi Prasarana Fisik Pamong /Kantor Dinas
- 012 Rumah Dinas
  - .1 Tanah Untuk Rumah Dinas
  - .2 Perabot Rumah Dinas
  - .3 Rumah Dinas Golongan 1
  - .4 Rumah Dinas Golongan 2
  - .5 Rumah Dinas Golongan 3
  - .6 Rumah/Bangunan Lainnya

- .7 Rumah Pejabat Negara
- 013 Mess/Guest House
- 014 Rumah Susun/Apartemen
- 015 Penerangan Listrik/Jasa Listrik
- 016 Telepon/Faximile/Internet
- 017 Keamanan/Ketertiban Kantor
- 018 Kebersihan Kantor
- 019 Protokol
  - .1 Upacara Bendera
  - .2 Tata Tempat
- .21 Pemasangan Gambar Presiden/Wakil Presiden
- .3 Audiensi / Menghadap Pimpinan
- .4 Alamat-Alamat Kantor Pejabat
- .5 Bandir/Umbul-Umbul/Spanduk
- 020 PERALATAN
  - .1 Penawaran
- 021 Alat Tulis
- 022 Mesin Kantor
- 023 Perabot Kantor
- 024 Alat Angkutan
- 025 Pakaian Dinas
- 026 Senjata
- 027 Pengadaan
- 028 Inventaris
- 029 -
- 030 KEKAYAAN DAERAH
- 031 Sumber Daya Alam
- 032 Asset Daerah
- 033
- 034
- 035
- 036
- 040 PERPUSTAKAAN DOKUMENTASI / KEARSIPAN / SANDI
- 041 Perpustakaan
  - .1 Umum
  - .2 Khusus
  - .3 Perguruan Tinggi
  - .4 Sekolah
  - .5 Keliling
- 042 Dokumentasi
- 043 -
- 044 -
- 045 Kearsipan
  - .1 Pola Klasifikasi
  - .2 Penataan Berkas
  - .3 Penyusutan Arsip
  - .31 Jadwal Retensi Arsip
  - .32 Pemindahan Arsip
  - .33 Penilaian Arsip
  - .34 Pemusnahan Arsip
  - .35 Penyerahan Arsip
  - .36 Berita Acara Penyusutan Arsip
  - .37 Daftar Pencarian Arsip
  - .4 Pembinaan Kearsipan
  - .41 Bimbingan Teknis
  - .5 Pemeliharaan /Perawatan Arsip

- .6 Pengawetan/Fumigasi
- 046 Sandi
- 047 Website
- 048 Pengelolaan Data
- 049 Jaringan Komunikasi Data
- 050 PERENCANAAN
  - .1 Repelita/8 Sukses
  - .11 Pelita Daerah
  - .12 Bantuan Pembangunan Daerah
  - .13 Bappeda
- 051 Proyek Bidang Pemerintahan, Klasifikasikan Disini :  
 Proyek Prasaran Fisik Pemerintahan, Tambahkan Perincian 100  
 Pada 051  
 Contoh: Proyek Kependaraan 051.86
- 052 Bidang Politik
- 053 Bidang Keamanan Dan Ketertiban Tambahkan Perincian 300  
 Pada 053  
 Contoh: Proyek Ketataprajaan 053.311
- 054 Bidang Kesejahteraan Rakyat Tambahkan Perincian 400 pada  
 054  
 Contoh: Proyek Resettlement Desa 054.671
- 055 Bidang Perekonomian Tambahkan Perincian 500 Pada 055  
 Contoh: Proyek Pasar 055.112
- 056 Bidang Pekerjaan Umum Tambahkan Perincian 600 pada 056  
 Contoh: Proyek Jembatan 056.3
- 057 Bidang Pengawasan
- 058 Bidang Kepegawaian
- 059 Bidang Keuangan
- 060 ORGANISASI / KETATALAKSANAAN
  - .1 Program Kerja
- 061 Organisasi Instansi Pemerintah (struktur organisasi)
  - .1 Susunan dan Tata Kerja
  - .2 Tata Tertib Kantor, Jam Kerja di Bulan Puasa
- 062 Organisasi Badan Non Pemerintah
- 063 Organisasi Badan Internasional
- 064 Organisasi Semi Pemerintah, BKS-AKSI
- 065 Ketatalaksanaan / Tata Naskah / Sistem
- 066 Stempel Dinas
- 067 Pelayanan Umum / Pelayanan Publik / Analisis
- 068 Komputerisasi / Siskomdagri
- 069 Standar Pelayanan Minimal
- 070 PENELITIAN
- 071 Riset
- 072 Survey
- 073 Kajian
- 074 Kerjasama Penelitian Dengan Perguruan Tinggi
- 075 Kementerian Lainnya
- 076 Non Kementerian
- 077 Provinsi
- 078 Kabupaten/Kota
- 079 Kecamatan /Desa
- 080 KONFERENSI / RAPAT / SEMINAR
- 081 Gubernur
- 082 Bupati / Walikota
- 083 Komponen, Eselon Lainnya
- 084 Instansi Lainnya

- 085 Internasional Di Dalam Negeri
- 086 Internasional Di Luar Negeri
- 087 -
- 088 -
- 089 -
- 090 PERJALANAN DINAS
- 091 Perjalanan Presiden/Wakil Presiden Ke Daerah
- 092 Perjalanan Menteri Ke Daerah
- 093 Perjalanan Pejabat Tinggi (Pejabat Eselon 1)
- 094 Perjalanan Pegawai Termasuk Pemanggilan Pegawai
- 095 Perjalanan Tamu Asing Ke Daerah
- 096 Perjalanan Presiden/Wakil Presiden Ke Luar Negeri
- 097 Perjalanan Menteri Ke Luar Negeri
- 098 Perjalanan Pejabat Tinggi Ke Luar Negeri
- 099 Perjalanan Pegawai ke Luar Negeri
- 100 PEMERINTAHAN
- 101 Meliputi: Tata Praja, Legislatif, Yudikatif, Hubungan luar negeri
- 102 GDN
- 103 -
- 104 -
- 105 -
- 110 PEMERINTAHAN PUSAT
- 111 Presiden
  - Meliputi: pencalonan, pengangkatan, pelantikan, sumpah, dan serah jabatan
  - .1 Pertanggung jawaban presiden kpd MPR
  - .2 Amanat Presiden/Amanat Kenegaraan/Pidato
- 112 Wakil Presiden
  - Meliputi: pencalonan, pengangkatan, pelantikan, sumpah, dan serah jabatan
  - .1 Pertanggung jawaban wakil presiden kepada MPR
  - .2 Amanat Wakil Presiden/Amanat Kenegaraan/Pidato
- 113 Susunan Kabinet
  - .1 Reshuffle
  - .2 Penunjukan Menteri *ad interim*
  - .3 Sidang Kabinet
- 114 Kementerian Dalam Negeri
  - .1 Amanat Menteri Dalam Negeri/Sambutan
- 115 Kementerian lainnya
- 116 Lembaga Tinggi Negara
- 117 Lembaga Non Kementerian
- 118 Otonomi/Desentralisasi/Dekonsentrasi
- 119 Kerjasama Antar Kementerian
- 120 PEMERINTAH PROVINSI
  - 04 Laporan daerah
- .042 Monografi tambahkan kode wilayah
  - .1 Koordinasi
  - .2 Instansi Tingkat Provinsi
    - .21 Dinas Otonomi
    - .22 Instansi Vertikal
    - .23 Kerjasama antar Provinsi/Daerah
- 121 Gubernur tambahkan kode wilayah, meliputi: Pencalonan, Pengangkatan, Meninggal, Pelantikan, Pemberhentian, Serah Terima Jabatan dan sebagainya



- 122 Wakil Gubernur meliputi: tambahkan kode wilayah pencalonan, Pengangkatan, Meninggal, Pelantikan, Pemberhentian, Serah Terima Jabatan dan sebagainya.
- 123 Sekretaris Wilayah tambahkan kode wilayah, meliputi: Pencalonan, Pengangkatan, Meninggal, Pelantikan, Pemberhentian, Serah Terima Jabatan dan sebagainya.
- 124 Pembentukan/Pemekaran Wilayah
  - Pembinaan/Perubahan Nama kepada: Daerah, Kota, Benda Geografis, Gunung, Sungai, Pulau, Selat, Batas laut, dan sebagainya
  - .1 Pemekaran Wilayah
  - .2 Forum Koordinasi lainnya
- 125 Pembentukan Pemekaran Wilayah
  - Pembinaan/Perubahan Nama Kepada: Daerah, Kota, Benda Geografis, Gunung, Sungai, Pulau, Selat, Batas Laut, dan sebagainya.
  - .2 Pembentukan Wialayah
  - .3 Pemindahan Ibukota
  - .4 Perubahan batas Wilayah
  - .5 Pemekaran Wialayah
- 126 Pembagian Wilayah
- 127 Penyerahan Urusan
- 128 Swaparaja/Penataan Wilayah/Daerah
- 129 -
- 130 PEMERINTAH KABUPATEN / KOTA
- 131 Bupati /Walikota, Tambahkan Kode Wilayah, Meliputi: Pencalonan, Pengangkatan, Meninggal, Pelantikan, Pemberhentian, Serah Terima Jabatan, dsb Sambutan / Pengarahan / Amanat
- 132 Wakil Bupati /Walikota, Tambahkan Kode Wilayah, Meliputi: Pencalonan, Pengangkatan, Meninggal, Pelantikan, Pemberhentian, Serah Terima Jabatan,
- 133 Sekretaris Daerah Kabupaten/Kota, Tambahkan Kode Wilayah, Meliputi: Pencalonan, Pengangkatan, Meninggal, Pelantikan, Pemberhentian, Serah Terima Jabatan,.
- 134 Forum Koordinasi Pemerintah Di Daerah
  - .1 Muspida
  - .2 Forum PAN (Panitian Anggaran Nasional)
  - .3 Forum Koordinasi Lainnya
  - .4 Kerjasama antar Kabupaten/Kota
- 135 Pembentukan / Pemekaran Wilayah
  - .1 Pemindahan Ibukota
  - .2 Pembentukan Wilayah Pembantu Bupati/Walikota
  - .3 Pemabagian Wilayah Kabupaten/Kota
  - .4 Perubahan Batas Wilayah
  - .5 Pemekaran Wilayah
  - .6 Permasalahan Batas Wilayah
  - .7 Pembentukan Ibukota Kabupaten/Kota
  - .8 Pemberian dan Penggantian Nama Kabupaten/Kota, Daerah, Jalan
- 136 Pembagian Wilayah
- 137 Penyerahan Urusan
- 138 Pemerintah Wilayah Kecamatan
  - .1 Sambutan / Pengarahan / Amanat
  - .2 Pembentukan Kecamatan

- .3 Pemekaran Kecamatan
- .4 Perluasan/Perubahan Batas Wilayah Kecamatan
- .5 Pembentukan Perwakilan Kecamatan/Kemantren
- .6 -
- .7 -
- 139 -
- 140 PEMERINTAHAN DESA / KELURAHAN
- 141 Pamong Desa, Meliputi: Pencalonan, Pemilihan, Meninggal, Pengangkatan, Pemberhentian, dan sebagainya
- 142 Penghasilan Pamong Desa
- 143 Kekayaan Desa
- 144 Dewan Tingkat Desa, Dewan Marga, Rembug Desa
- 145 Administrasi Desa
- 146 Kewilayahan
  - .1 Pembentukan Desa/Kelurahan
  - .2 Pemekaran Desa/Kelurahan
  - .3 Perubahan Batas Wilayah / Perluasan Desa / Kelurahan
  - .4 Perubahan Nama Desa / Kelurahan
  - .5 Kerjasama Antar Desa / Kelurahan
- 147 Lembaga-lembaga Tingkat Desa  
Jangan Klasifikasikan Disini, Lihat 410 Dengan Perinciannya
- 148 Perangkat Kelurahan
  - .1 Kepala Kelurahan
  - .2 Sekretaris Kelurahan
  - .3 Staf Kelurahan
- 149 Dewan Kelurahan
  - .1 Rukun Tetangga
  - .2 Rukun Warga
  - .3 Rukun Kampung
- 150 LEGISLATIF MPR / DPR / DPD
- 151 Keanggotaan MPR
  - .1 Pencalonan
  - .2 Pemberhentian
  - .3 Recall
  - .4 Pelanggaran
- 152 Persidangan
- 153 Kesejahteraan
  - .1 Keuangan
  - .2 Penghargaan
- 154 Hak
- 155 Keanggotaan DPR Pencalonan Pengangkatan
- 156 Persidangan Sidang Pleno Dengar Pendapat/Rapat Komisi Reses
- 157 Kesejahteraan
  - .1 Keuangan
  - .2 Penghargaan
- 158 Jawaban Pemerintah
- 159 Hak
- 160 DPRD PROVINSI TAMBAHKAN KODE WILAYAH
- 161 Keanggotaan
  - .1 Pencalonan
  - .2 Pengangkatan
  - .3 Pemberhentian
  - .4 Recall
  - .5 Meninggal
  - .6 Pelanggaran
- 162 Persidangan

- .1 Reses
- 163 Kesejahteraan
  - .1 Keuangan
  - .2 Penghargaan
- 164 Hak
- 165 Sekretaris DPRD Provinsi
- 166 -
- 167 -
- 168 -
- 170 DPRD KABUPATEN TAMBAHKAN KODE WILAYAH
- 171 Keanggotaan
  - .1 Pencalonan
  - .2 Pengangkatan
  - .3 Pemberhentian
  - .4 Recall
  - .5 Pelanggaran
- 172 Persidangan
- 173 Kesejahteraan
  - .1 Keuangan
  - .2 Penghargaan
- 174 Hak
- 175 Sekretaris DPRD Kabupaten/Kota
- 176 -
- 177 -
- 178 -
- 180 HUKUM
  - .1 Kontitusi
    - .11 Dasar Hukum
    - .12 Undang-Undang Dasar
      - .2 GBHN
      - .3 Amnesti, Abolisi dan Grasi
- 181 Perdata
  - .1 Tanah
  - .2 Rumah
  - .3 Utang/Piutang
    - .31 Gadai
    - .32 Hipotik
  - .4 Notariat
- 182 Pidana
  - .1 Penyidik Pegawai Negeri Sipil (PPNS)
- 183 Peradilan
  - Peradilan Agama Islam 451.6
  - Peradilan Perkara Tanah 593.71
    - .1 Bantuan Hukum
- 184 Hukum Internasional
- 185 Imigrasi
  - .1 Visa
  - .2 Pasport
  - .3 Exit
  - .4 Reentry
  - .5 Lintas Batas/Batas Antar Negara
- 186 Kependudukan
- 187 Kejaksaan
- 188 Peraturan Perundang-Undangan
  - .1 TAP MPR
  - .2 Undang-Undang Dasar

- .3 Peraturan
  - .31 Peraturan Pemerintah
  - .32 Peraturan Menteri
  - .33 Peraturan Lembaga Non Departemen
  - .34 Peraturan Daerah
    - .341 Peraturan Provinsi
    - .342 Peraturan Kabupaten/Kota
- .4 Keputusan
  - .41 Presiden
  - .42 Menteri
  - .43 Lembaga Non Departemen
  - .44 Gubernur
  - .45 Bupati/Walikota
- .5 Instruksi
  - .51 Presiden
  - .52 Menteri
  - .53 Lembaga Non Departemen
  - .54 Gubernur
  - .55 Bupati/Walikota
- 189 Hukum Adat
  - .1 Tokoh Adat/Masyarakat
- 190 HUBUNGAN LUAR NEGERI
  - 191 Perwakilan Asing
  - 192 Tamu Negara
  - 193 Kerjasama Dengan Negara Asing
    - .1 Asean
    - .2 Bantuan Luar Negeri/Hibah
  - 194 Perwakilan RI Di Luar Negeri/Hibah
  - 195 PBB
  - 196 Laporan Luar Negeri
  - 197 Hutang Luar Negeri PHLN/LOAN
  - 198 -
  - 199 -
- 200 POLITIK
  - 201 Kebijakan umum
  - 202 Orde baru
  - 203 Reformasi
  - 204 -
  - 205 -
  - 206 -
- 210 KEPARTAIAN
  - 211 Lambang partai
  - 212 Kartu tanda anggota
  - 213 Bantuan keuangan parpol
  - 214 -
  - 215 -
  - 216 -
- 220 ORGANISASI KEMASYARAKATAN
  - 221 Berdasarkan perjuangan
    - .1 Perintis kemerdekaan
    - .2 angkatan 45
    - .3 Veteran
  - 222 Berdasarkan Kekaryaan
    - .1 PEPABRI
    - .2 Wredatama
  - 223 Berdasarkan kerohanian

- 224 Lembaga adat
- 225 Lembaga Swadaya Masyarakat
- 226 -
- 230 ORGANISASI PROFESI DAN FUNGSIONAL
- 231 Ikatan Dokter Indonesia
- 232 Persatuan Guru Republik Indonesia
- 233 PERSATUAN SARJANA HUKUM INDONESIA
- 234 Persatuan Advokat Indonesia
- 235 Lembaga Bantuan Hukum Indonesia
- 236 Korps Pegawai Republik Indonesia
- 237 Persatuan Wartawan Indonesia
- 238 Ikatan Cendekiawan Muslim Indonesia
- 239 Organisasi Profesi Dan Fungsional Lainnya
- 240 ORGANISASI PEMUDA
- 241 Komite Nasional Pemuda Indonesia
- 242 Organisasi Mahasiswa
- 243 Organisasi Pelajar
- 244 Gerakan Pemuda Ansor
- 245 Gerakan Pemuda Islam Indonesia
- 246 Gerakan Pemuda Marhaenis
- 247 -
- 248 -
- 250 ORGANISASI BURUH, TANI, NELAYAN DAN ANGKUTAN
- 251 Federasi Buruh Seluruh Indonesia
- 252 Organisasi Buruh Internasional
- 253 Himpunan Kerukunan Tani
- 254 Himpunan Nelayan Seluruh Indonesia
- 255 Keluarga Sopir Proporsional Indonesia
- 256 -
- 257 -
- 258 -
- 260 ORGANISASI WANITA
- 261 Dharma Wanita
- 262 Persatuan Wanita Indonesia
- 263 Pemberdayaan Perempuan (wanita)
- 264 Kongres Wanita
- 265 -
- 266 -
- 267 -
- 268 -
- 269 -
- 270 PEMILIHAN UMUM
- 271 Pencalonan
- 272 Nomor Urut Partai / Tanda Gambar
- 273 Kampanye
- 274 Petugas Pemilu
- 275 Pemilih / Daftar Pemilih
- 276 Sarana
  - .1 TPS
  - .2 Kendaraan
  - .3 Surat Suara
  - .4 Kotak Suara
  - .5 Dana
- 277 Pemungutan Suara / Perhitungan Suara
- 278 Penetapan Hasil Pemilu
- 279 Penetapan Perolehan Jumlah Kursi Dan Calon Terpilih

- 280 Pengucapan Sumpah Janji MPR,DPR,DPD
- 281 -
- 282 -
- 283 -
- 284 -
- 300 KEAMANAN / KETERTIBAN
- 301 Keamanan
- 302 Ketertiban
- 303 -
- 310 PERTAHANAN
- 311 Darat
- 312 Laut
- 313 Udara
- 314 Perbatasan
- 315 -
- 316 -
- 317 -
- 320 KEMILITERAN
- 321 Latihan Militer
- 322 Wajib Militer
- 323 Operasi Militer
- 324 Kekaryaannya TNI Pejabat Sipil dari TNI
  - .1 TMD
- 325 -
- 326 -
- 327 -
- 328 -
- 330 KEAMANAN
- 331 Kepolisian
  - .1 Polisi Pamong Praja
  - .2 Kamra
  - .3 Kamling
  - .4 Jaga Wana
- 332 Huru-Hara / Demonstrasi
- 333 Senjata Api Tajam
- 334 Bahan Peledak
- 335 Perjudian
- 336 Surat-Surat Kaleng
- 337 Pengaduan
- 338 Hibauan / Larangan
- 339 Teroris
- 340 PERTAHANAN SIPIL
- 341 Perlindungan Sipil
- 342 -
- 343 -
- 344 -
- 350 KEJAHATAN
- 351 Makar / Pemberontak
- 352 Pembunuhan
- 353 Penganiayaan, Pencurian
- 354 Subversi / Penyelundupan / Narkotika
- 355 Pemalsuan
- 356 Korupsi / Penyelewengan / Penyalahgunaan Jabatan / KKN
- 357 Pemerkosaan / Perbuatan Cabul
- 358 Kenakalan
- 359 Kejahatan Lainnya

- 360 BENCANA
- 361 Gunung Berapi / Gempa
- 362 Banjir / Tanah Longsor
- 363 Angin Topan
- 364 Kebakaran
  - .1 Pemadam Kebakaran
- 365 Kekeringan
- 366 Tsunami
- 367 -
- 368 -
- 370 KECELAKAAN / SAR
- 371 Darat
- 372 Udara
- 373 Laut
- 374 Sungai / Danau
- 375 -
- 376 -
- 377 -
- 380 -
- 381 -
- 382 -
- 383 -
- 390 -
- 391 -
- 392 -
- 393 -
- 400 KESEJAHTERAAN RAKYAT
- 401 Keluarga Miskin
- 402 PNPM Mandiri Pedesaan
- 403 -
- 404 -
- 410 PEMBANGUNAN DESA
- 411 Pembinaan Usaha Gotong Royong
  - .1 Swadaya Gotong Royong
    - .11 Penataan Gotong Royong
    - .12 Gotong Royong Dinamis
    - .13 Gotong Royong Statis
    - .14 Pungutan
  - .2 Lembaga Sosial Desa (LSD)
    - .21 Pembinaan
    - .22 Klasifikasi
    - .23 Proyek
    - .24 Musyawarah
  - .3 Latihan Kerja Masyarakat
    - .31 Kader Masyarakat
    - .32 Kuliah Kerja Nyata (KKN)
    - .33 Pusat Latihan
    - .34 Kursus-Kursus
    - .35 Kurikulum / Syllabus
    - .36 Ketrampilan
    - .37 Pramuka
  - .4 Pembinaan Kesejahteraan Keluarga (PKK)
    - .41 Program
    - .42 Pembinaan Organisasi
    - .43 Kegiatan
    - .5 Penyuluhan

- .51 Publikasi
- .52 Peragaan
- .53 Sosio Drama
- .54 Siaran Pedesaan
- .55 Penyuluhan Lapangan
- .6 Kelembagaan Desa
- .61 Kelompok Tani
- .62 Rukun Tani
- .63 Subak
- .64 Dharma Tirta
- 412 Perekonomian Desa
  - .1 Produksi Desa
  - .11 Pengolahan
  - .12 Pemasaran
  - .2 Keuangan Desa
  - .21 Perkreditan Desa
  - .22 Inventarisasi Data
  - .23 Perkembangan / Pelaksanaan
  - .24 Bantuan / Stimulans
  - .25 Petunjuk / Pembinaan Pelaksanaan
  - .3 Koperasi Desa
  - .31 Badan Usaha Unit Desa (BUUD)
  - .32 Koperasi Usaha Desa
  - .4 Penataan Bantuan Pembangunan Desa
  - .41 Jumlah Desa Yang Diberi Bantuan
  - .42 Pengarahan
  - .43 Pusat
  - .44 Daerah
  - .5 Alokasi Bantuan Pembangunan Desa
  - .51 Pusat
  - .52 Daerah
  - .6 Pelaksanaan Bantuan Pembangunan Desa
  - .61 Bantuan Langsung
  - .62 Bantuan Keserasian
  - .63 Bantuan Juara Lomba Desa
- 413 Prasarana Desa
  - 1 Prasarana Desa
  - .11 Pembinaan
  - .12 Bimbingan Teknis
  - .2 Pemukiman Kembali Penduduk
  - .21 Lokasi
  - .22 Diskusi
  - .23 Pelaksanaan
  - .3 Masyarakat Pradesa
  - .31 Pembinaan
  - .32 Penyuluhan
  - .4 Pemugaran Perumahan Dan Lingkungan Desa
  - .41 Rumah Sehat
  - .42 Proyek Perintis
  - .43 Pelaksanaan
  - .44 Pengembangan
  - .45 Perbaikan Kampung
- 414 Pengembangan Desa
  - .1 Tingkat Perkembangan Desa
  - .11 Jumlah Desa
  - .12 Pemekaran Desa



- .13 Pembentukan Desa Baru
- .14 Evaluasi
- .15 Bagan
  - .2 Unit Desa Kerja Pembangunan (UDKP)
- .21 Penyuluhan Program
- .22 Lokasi UDKP
- .23 Pelaksanaan
- .24 Bimbingan/Pembinaan
- .25 Evaluasi
  - .3 Tata Desa
  - .31 Inventarisasi
  - .32 Penyusunan Pola Tata Desa
  - .33 Aplikasi Tata Desa
  - .34 Pemetaan
  - .35 Pedoman Pelaksanaan
  - .36 Evaluasi
- .4 Perlombaan Desa
- .41 Pedoman
- .42 Penilaian
- .43 Kejuaraan
- .44 Piagam
- 415 Koordinasi
  - .1 Sektor Khusus
  - .2 Rapat Koordinasi Horizontal (RKH)
  - .3 Tim Koordinasi Pusat (TKP)
  - .4 Kerjasama
  - .41 Luar Negeri (UNICEF)
  - .42 Perguruan Tinggi
  - .43 Kementerian / Lembaga Non Kementerian
- 416 -
- 417 -
- 418 -
- 420 PENDIDIKAN
  - .1 Pendidikan Khusus Klasifikasi Disini Pendidikan Putra/I Irja
- 421 Sekolah
  - .1 Pra Sekolah
  - .2 Sekolah Dasar
  - .3 Sekolah Menengah
  - .4 Sekolah Tinggi
  - .5 Sekolah Kejuruan
  - .6 Kegiatan Sekolah, Dies Natalis Lustrum
  - .7 Kegiatan Pelajar
  - .71 Reuni Darmawisata
  - .72 Pelajar Teladan
  - .73 Resimen Mahasiswa
  - .8 Sekolah Pendidikan Luar Biasa
  - .9 Pendidikan Luar Sekolah / Pemberantasan Buta Huruf
- 422 Administrasi Sekolah
  - .1 Persyaratan Masuk Sekolah, Testing, Ujian, Pendaftaran, Mapras, Perpeloncoan
  - .2 Tahun Pelajaran
  - .3 Hari Libur
  - .4 Uang Sekolah, Klasifikasi Disini SPP
  - .5 Beasiswa
- 423 Metode Belajar
  - .1 Kuliah

- .2 Ceramah, Simposium
- .3 Diskusi
- .4 Kuliah Lapangan, Widyawisata, KKN, Studi Tur
- .5 Kurikulum
- .6 Karya Tulis
- .7 Ujian
- 424 Tenaga Pengajar, Guru, Dosen, Dekan, Rektor  
Klasifikasi Disini: Guru Teladan
- 425 Sarana Pendidikan
  - .1 Gedung
  - .11 Gedung Sekolah
  - .12 Kampus
  - .13 Pusat Kegiatan Mahasiswa
  - .2 Buku
  - .3 Perlengkapan Sekolah
- 426 Keolahragaan
  - .1 Cabang Olah Raga
  - .2 Sarana
    - .21 Gedung Olah Raga
    - .22 Stadion
    - .23 Lapangan
    - .24 Kolam renang
  - .3 Pesta Olah Raga, Klasifikasi Disini: PON, Porsade, Olimpiade, dsb
  - .4 KONI
- 427 Kepramukaan Meliputi: Organisasi Dan Kegiatan Remaja  
Klasifikasi Disini: Gelanggang Remaja
- 428 Kepramukaan
- 429 Pendidikan Kedinasan Untuk Depdagri, Lihat 890
- 430 KEBUDAYAAN
- 431 Kesenian
  - .1 Cabang Kesenian
  - .2 Sarana
    - .21 Gedung Kesenian
- 432 Kepurbakalaan
  - .1 Museum
  - .2 Peninggalan Kuno
    - .21 Candi Termasuk Pemugaran
    - .22 Benda
- 433 Sejarah
- 434 Bahasa
- 435 Usaha Pertunjukan, Hiburan, Kesenangan
- 436 Kepercayaan
- 437 -
- 438 -
- 439 -
- 440 KESEHATAN
- 441 Pembinaan Kesehatan
  - .1 Gizi
  - .2 Mata
  - .3 Jiwa
  - .4 Kanker
  - .5 Usaha Kegiatan Sekolah (UKS)
  - .6 Perawatan
  - .7 Penyuluhan Kesehatan Masyarakat (PKM)
  - .8 Pekan Imunisasi Nasional

- 442 Obat-obatan
  - .1 Pengadaan
  - .2 Penyimpanan
- 443 Penyakit Menular
  - .1 Pencegahan
  - .2 Pemberantasan dan Pencegahan Penyakit Menular Langsung (P2ML)
    - .21 Kusta
    - .22 Kelamin
    - .23 Frambosia
    - .24 TBC / AIDS / HIV
  - .3 Epidemiologi dan Karantina (Epidka)
    - .31 Kholera
    - .32 Imunisasi
    - .33 Surveilense
    - .34 Rabies (Anjing Gila) Antraks
  - .4 Pemberantasan & Pencegahan Penyakit Menular Sumber Binatang (P2B)
    - .41 Malaria
    - .42 Dengue Faemorrhagic Fever (Demam Berdarah HDF)
    - .43 Filaria
    - .44 Serangga
    - .5 Hygiene Sanitasi
  - .51 Tempat-tempat Pembuatan Dan Penjualan Makanan dan Minuman (TPPMM)
  - .52 Sarana Air Minum Dan Jamban Keluarga (Samijaga)
  - .53 Pestisida
- 444 Gizi
  - .1 Kekurangan Makanan Bahaya Kelaparan, Busung Lapar
  - .2 Keracunan Makanan
  - .3 Menu Makanan Rakyat
  - .4 Badan Perbaikan Gizi Daerah (BPGD)
  - .5 Program Makanan Tambahn Anak Sekolah (PMT-AS)
- 445 Rumah Sakit, Balai Kesehatan, PUSKESMAS, PUSKESMAS Keliling, Poliklinik
- 446 Tenaga Medis
- 448 Pengobatan Tadisional
  - .1 Pijat
  - .2 Tusuk Jarum
  - .3 Jamu Tradisional
  - .4 Dukun / Paranormal
- 450 AGAMA
- 451 Islam
  - .1 Peribadatan
    - .11 Sholat
    - .12 Zakat Fitrah
    - .13 Puasa
    - .14 MTQ
      - .2 Rumah Ibadah
      - .3 Tokoh Agama
      - .4 Pendidikan
        - .41 Tinggi
        - .42 Menengah
        - .43 Dasar
        - .44 Pondok Pesantren
        - .45 Gedung Sekolah

- .46 Tenaga Pengajar
- .47 Buku
- .48 Dakwah
- .49 Organisasi / Lembaga Pendidikan
- .5 Harta Agama Wakaf, Baitulmal, dsb
- .6 Peradilan
- .7 Organisasi Keagamaan Bukan Politik Majelis Ulama
- .8 Mazhab
- 452 Protestan
  - .1 Peribadatan
  - .2 Rumah Ibadah
  - .2 Tokoh Agama, Rohaniawan, Pendeta, Domine
  - .4 Mazhab
  - .5 Organisasi Gerejani
- 453 Katolik
  - .1 Peribadatan
  - .2 Rumah Ibadah
  - .3 Tokoh Agama, Rohaniawan, Pendeta, Pastor
  - .4 Mazhab
  - .5 Organisasi Gerejani
- 454 Hindu
  - .1 Peribadatan
  - .2 Rumah Ibadah
  - .3 Tokoh Agama, Rohaniawan
  - .4 Mazhab
  - .5 Organisasi Keagamaan
- 455 Budha
  - .1 Peribadatan
  - .2 Rumah Ibadah
  - .3 Tokoh Agama, Rohaniawan
  - .4 Mazhab
  - .5 Organisasi Keagamaan
- 456 Urusan Haji
  - .1 ONH
  - .2 Manasik
- 457 -
- 458 -
- 458 -
- 460 SOSIAL
- 461 Rehabilitasi Penderita Cacat
  - .1 Cacat Maat
  - .2 Cacat Tubuh
  - .3 Cacat Mental
  - .4 Bisul/Tuli
- 462 Tuna Sosial
  - .1 Gelandangan
  - .2 Pengemis
  - .3 Tuna Susila
  - .4 Anak Nakal
- 463 Kesejahteraan Anak / Keluarga
  - .1 Anak Putus Sekolah
  - .2 Ibu Teladan
  - .3 Anak Asuh
- 464 Pembinaan Pahlawan
  - .1 Pahlawan Meliputi: Penghargaan Kepada Pahlawan, Tunjangan Kepada Pahlawan Dan Jandanya

- .2 Perintis Kemerdekaan Meliputi: Pembinaan, Penghargaan Dan Tunjangan Kepada Perintis
- .3 Cacat Veteran
- 465 Kesejahteraan Sosial
  - .1 Lanjut Usia
  - .2 Korban Kekacauan, Pengungsi, Repatriasi
- 466 Sumbangan Sosial
  - .1 Korban Bencana
  - .2 Pencarian Dana Untuk Sumbangan
  - .3 Meliputi: Penyelenggaraan Undian, Ketangkasan, Bazar, dsb
  - .4 Panti Asuhan
  - .5 Panti Jompo
- 467 Bimbingan Sosial
  - .1 Masyarakat Suku Terasing Meliputi: Bimbingan, Pendidikan, Kesehatan, Pemukiman
- 468 PMI
- 469 Makam
  - .1 Umum
  - .2 Pahlawan Meliputi: Penghargaan Kepada Pahlawan, Tunjangan Kpd Pahlawan Dan Jandanya
  - .3 Khusus Keluarga Raja
  - .4 Krematorium
- 470 KEPENDUDUKAN
- 471 Pendaftaran Penduduk
  - .1 Identitas Penduduk
    - .11 Biodata
    - .12 Nomor Induk Kependudukan
    - .13 Kartu Tanda Penduduk
    - .14 Kartu Keluarga
    - .15 Advokasi Identitas Penduduk
      - .2 Perpindahan Penduduk Dalam Wilayah Indonesia
      - .21 Perpindahan Penduduk WNI
      - .22 Perpindahan Penduduk WNA Dalam Wilayah Indonesia
      - .23 Perpindahan Penduduk WNA dan WNI Tinggal Sementara
      - .24 Daerah Terbelakan
      - .25 Bedol Desa
        - .3 Perpindahan Penduduk Antar Negara
        - .31 Penduduk Indonesia Ke Luar Negeri
        - .32 Orang Asing Tinggal Sementara
        - .33 Orang Asing Tinggal Tetap
        - .34 Perpindahan Penduduk Antar Negara Di Wilayah Pembatasan Antar Negara (Pelintas Batas Tradisional)
  - .4 Pendaftaran Pengungsi Dan Penduduk Rentan
  - .41 Akibat Bencana Alam
  - .42 Akibat Kerusakan Sosial
  - .43 Pendaftaran Penduduk Daerah Terbelakang
  - .44 Pendaftaran Penduduk Rentan
- 472 Pencatatan Sipil
  - .1 Kelahiran, Kematian Dan Advokasi
    - .11 Kelahiran
    - .12 Kematian
    - .13 Advokasi Kelahiran Dan Kematian
      - .2 Perkawinan, Perceraian Dan Advokasi
      - .21 Perkawinan Agama Islam
      - .22 Perkawinan Agama Non Islam
      - .23 Perceraian Agama Islam

- .24 Perceraian Agama Non Islam
- .25 Advokasi Perkawinan Dan Perceraian
  - .3 Pengangkatan, Pengakuan, Dan Pengesahan Anak Serta Perubahan Dan Pembatalan Akta Dan Advokasi Pengangkatan Anak
  - .31 Pengangkatan Anak
  - .32 Pengakuan Anak
  - .33 Pengesahan Anak
  - .34 Perubahan Anak
  - .35 Pembatalan Anak
  - .36 Advokasi Pengurusan Pengangkatan, Pengakuan Dan Pengesahan Anak Serta Perubahan Dan Pembatalan Akta
- .4 Pencatatan Kewarganegaraan
- .41 Akibat Perkawinan
- .42 Akibat Kelahiran
- .43 Non Perkawinan
- .44 Non Kelahiran
- .45 Perubahan WNI ke WNA
- 473 Informasi Kependudukan
  - .1 Teknologi Informasi
    - .11 Perangkat Keras
    - .12 Perangkat Lunak
    - .13 Jaringan Komunikasi Data
  - .2 Kelembagaan Dan Sumber Daya Informasi
  - .21 Daerah Maju
  - .22 Daerah Berkembang
  - .23 Daerah Terbelakang
    - .3 Pengolahan Data Kependudukan
  - .31 Pendaftaran Penduduk
  - .32 Kejadian Vital Penduduk
  - .33 Penduduk Non Registrasi
  - .4 Pelayanan Informasi Kependudukan
  - 41 Media Elektronik
  - .42 Media Cetak
  - .43 Outlet
- 474 Perkembangan Penduduk
  - .1 Pengarahan Kuantitas Penduduk
    - .11 Struktur Jumlah
    - .12 Komposisi
    - .13 Fertilitas
    - .14 Kesehatan Reproduksi
    - .15 Morbiditas Penduduk
    - .16 Mortalitas Penduduk
  - .2 Pengembangan Kuantitas Penduduk
    - .21 Anak dan Remaja
    - .22 Penduduk Usia Produktif
    - .23 Penduduk Lanjut Usia
    - .24 Gender
      - .3 Penataan Persebaran Penduduk
    - .31 Migrasi Antar Wilayah
    - .32 Migrasi Internasional
    - .33 Urbanisasi
    - .34 Sementara
    - .35 Migrasi Non Permanen
  - .4 Perlindungan Pemberdayaan Penduduk
  - .41 Pengembangan Sistem Pelindungan Penduduk

- .42 Pelayanan Kelembagaan Ekonomi
- .43 Pelayanan Kelembagaan Sosial Budaya
- .44 Partisipasi Masyarakat
  - .5 Pengembangan Wawasan Kependudukan
- .51 Pendidikan Jalur Sekolah
- .52 Pendidikan Jalur Luar Sekolah
- .53 Pendidikan Jalur Masyarakat
- .54 Pembangunan Berwawasan Kependudukan
- 475 Proyeksi Dan Penyerasian Kebijakan Kependudukan
  - .1 Indikator Kependudukan
    - .11 Perumusan Penetapan Dan Pengembangan Indikator Kependudukan
    - .12 Pemanfaatan Indikator Kependudukan
    - .13 Sosialisasi Indikator Kependudukan
      - .2 Proyeksi Kependudukan
        - .21 Penyusunan Dan Pengembangan Proyeksi Kependudukan
        - .22 Pemanfaatan Proyeksi Kependudukan
          - 3 Analisis Dampak Kependudukan
        - .31 Penyusunan Dan Pengembangan
          - .32 Pemanfaatan Analisis Dampak Kependudukan
            - .4 Penyerasian Kebijakan Lembaga Non Pemerintah
              - .41 Lembaga Internasioanal
              - .42 Lembaga Masyarakat Dan Nirlaba
              - .43 Lembaga Usaha Swasta
                - .5 Penyerasian Kebijakan Lembaga Pemerintah
                  - .51 Lembaga Pemerintah
                    - .52 Pemerintah Provinsidan Kota
                    - .53 Pemerintah Kabupaten
                  - .6 Analisis
    - 476 Monitoring
    - 477 Evaluasi
    - 478 Dokumentasi
    - 479 -
    - 480 MEDIA MASSA
    - 481 Penerbitan
      - .1 Surat Kabar
      - .2 Majalah
      - .3 Buku
      - .4 Penerjemahan
    - 482 Radio
      - .1 RRI
        - .11 Siaran Pedesaan Jgn Diklasifikasikan Disini
        - .2 Non RRI
        - .3 Luar Negeri
    - 483 Televisi
    - 484 Film
    - 485 Pers
      - .1 Kewartawanan
      - .2 Wawancara
      - .3 Informasi Nasional
    - 486 Grafika
    - 487 Penerangan
      - .1 Pameran Non Komersil
    - 488 Operation Room
    - 489 Hubungan Masyarakat
    - 490 Pengaduan Masyarakat

- 491 -
- 492 -
- 500 PEREKONOMIAN
  - .1 Dewan Stabilisasi
- 501 Pengadaan Pangan
- 502 Pengadaan Sandang
- 503 Perizinan Pada Umumnya Untuk Perizinan Suatu Bidang, Kalsifikasikan Masalahnya
- 504 -
- 505 -
- 506 -
- 510 PERDAGANGAN
  - Klasifikasikan Disini: Tata Niaga
  - .1 Promosi Perdagangan
    - .11 Pekan Raya
    - .12 Iklan
    - .13 Pameran Non Komersil
  - .2 Pelelangan
  - .3 Tera
- 511 Pemasaran
  - .1 Sembilan Bahan Pokok, Tambahkan Kode Wilayah : Beras, Garam, Tanah, Minyak Goreng
  - .2 Pasar
  - .3 Pertokoan, Kaki Lima, Kios
- 512 Ekspor
- 513 Impor
- 514 Perdagangan Antar Pulau
- 515 Perdagangan Luar Negeri
- 516 Pergudangan
- 517 Aneka Usaha Perdagangan
- 518 Koperasi untuk BUUD, KUD lihat ( 412.31-412.32)
- 519 -
- 520 PERTANIAN
- 521 Tanaman Pangan
  - .1 Program
    - .11 Bimas / Inmas Termasuk Kredit
    - .12 Penyuluhan
  - .2 Produksi
    - .21 Padi / Panen
    - .22 Palawija
    - .23 Jagung
    - .24 Ketela Pohon / Ubi-Ubian
    - .25 Hortikultura
    - .26 Sayuran / Buah-Buahan
    - .27 Tanaman Hias
    - .28 Pembudidayaan Rumput Laut
  - .3 Saran Usaha Pertanian
  - .31 Peralatan Meliputi: Traktor Dan Peralatan Lainnya
  - .33 Pembibitan
  - .34 Pupuk
  - .4 Perlindungan Tanaman
    - .41 Penyakit, Penyakit Daun, Penyakit Batang
    - .42 Hama, Serangga, Wereng, Walang Sangit, Tungru, Tikus Dan Sejenisnya



- .43 Pemberantasan Hama Meliputi: Penyemprotan, Penyiangan, Geropyokan, Sparayer, Pemberantasan Melalui Udara
- .44 Pestisida
  - .5 Tanah Pertanian Pangan
- .51 Persawahan
- .52 Perladangan
- .53 Kebun
- .54 Rumpun Ikan Laut
- .55 KTA/Lahan Kritis
  - .6 Pengusaha Petani
  - .7 Bina Usaha
- .71 Pasca Panen
- .72 Pemasaran Hasil
- 522 Kehutanan
  - .1 Program
    - .11 Hak Pengusahaan Hutan
    - .12 Tata Guna Hutan
    - .13 Perpetaan Hutan
    - .14 Tumpangsari
      - .2 Produksi
        - .21 Kayu
        - .22 Non Kayu
          - .3 Sarana Usaha Kehutanan
          - .4 Penghijauan, Reboisasi
          - .5 Kelestarian
    - .51 Cagar Alam, Marga Satwa, Suaka Marga Satwa
    - .52 Berburu Meliputi Larangan Dan Ijin Berburu
    - .53 Kebun Binatang
    - .54 Konservasi Lahan
      - .6 Penyakit/Hama
      - .7 Jenis-jenis Hutan
    - .71 Hutan Hidup
    - .72 Hutan Wisata
    - .73 Hutan Produksi
    - .74 Hutan Lindung
  - 523 Perikanan
    - .1 Program
      - .11 Penyuluhan
      - .12 Teknologi
        - .2 Produksi
          - .21 Pelelangan
          - .3 Usaha Perikanan
        - .31 Pembibitan
        - .32 Daerah Penangkapan
        - .33 Pertambakan Meliputi: ( Tambak Ikan Air Deras, Tambak Udang dll )
        - .34 Jaring Terapung
          - .4 Sarana
            - .41 Peralatan
            - .42 Kapal
            - .43 Pelabuhan
              - .5 Pengusaha
              - .6 Nelayan
    - 524 Peternakan
      - .1 Produksi

- .11 Susu Ternak Rakyat
- .12 Telur
- .13 Daging
- .14 Kulit
- .2 Sarana Usaha Ternak
- .21 Pembibitan
- .22 Kandang Ternak
- .3 Kesehatan Hewan
- .31 Penyakit Hewan
- .32 Pos Kesehatan Hewan
- .33 Tesi Pullorum
- .34 Karantina
- .35 Pemberantasan Penyakit Hewan Termasuk Usaha Pencegahannya
- .4 Perunggasan
- .5 Pengembangan Ternak
- .51 Inseminasi Buatan
- .52 Pembibitan / Bibit Unggul
- .53 Penyebaran Ternak
- .6 Makanan Ternak
- .7 Tempat Pemotongan Hewan
- .8 Data Peternakan
- 525 Perkebunan
  - .1 Program
  - .2 Produksi
  - .21 Karet
  - .22 The
  - .23 Tembakau
  - .24 Tebu
  - .25 Cengkeh
  - .26 Kopra
  - .27 Kopi
  - .28 Coklat
  - .29 Aneka Tanaman
- 526 -
- 527 -
- 528 -
- 530 PERINDUSTRIAN
- .08 Undang-Undang Gangguan
- 531 Industri Logam
- 532 Industri Mesin/Elektronik
- 533 Industri Kimia/Farmasi
- 534 Industri Tekstil
- 535 Industri Makanan / Minuman
- 536 Aneka Industri / Perusahaan
- 537 Aneka Kerajinan
- 538 Usaha Negara / BUMN
  - .1 Perjan
  - .2 Perum
  - .3 Persero / PT, CV
- 539 Perusahaan Daerah / BUMD/BULD
- 540 PERTAMBANGAN / KESAMUDRAAN
- 541 Minyak Bumi / Bensin
  - .1 Pengusahaan
- 542 Gas bumi
  - .1 Eksploitasi / Pengeboran

- .11 Kontrak Kerja
- .2 Penanganan, meliputi :Tangki, Pompa, Tanker
- 543 Aneka Tambang
  - .1 Timah
  - .2 Aluminium, Boksit
  - .3 Besi Termasuk Besi Tua
  - .4 Tembaga
  - .5 Batu Bara
- 544 Logam Mulia, Emas, Intan, Perak
- 545 Logam
- 546 Geologi
  - .1 Vulkanologi
    - .11 Pengawasan Gunung Berapi
    - .2 Sumur Artesis, Air Bawah Tanah
- 547 Hidrologi
- 548 Kesamudraan
- 549 Pesisir Pantai
- 550 PERHUBUNGAN
- 551 Perhubungan Darat
  - .1 Lalu Lintas Jalan Raya, Sungai, Danau
    - .11 Keamanan Lalu Lintas, Rambu-Rambu
    - .2 Angkutan Jalan Raya
      - .21 Perizinan
      - .22 Terminal
      - .23 Alat Angkutan
        - .3 Angkutan Sungai
          - .31 Perizinan
          - .32 Terminal
          - .33 Pelabuhan
        - .4 Angkutan Danau
          - .41 Perizinan
          - .42 Terminal
          - .43 Pelabuhan
        - .5 Feri
          - .51 Perizinan
          - .52 Terminal
          - .53 Pelabuhan
      - .6 Perkereta-Apian
- 552 Perhubungan Laut
  - .1 Lalu Lintas Angkutan Laut, Pelayanan Umum
    - .11 Keamanan Lalu Lintas, Rambu-Rambu
    - .12 Pelayaran Dalam Negeri
    - .13 Pelayaran Luar Negeri
      - .2 Perkapalan Alat Angkutan
      - .3 Pelabuhan
      - .4 Pengerukan
      - .5 Penjagaan Pantai
- 553 Perhubungan Udara
  - .1 Lalu Lintas Udara / Keamanan Lalu Lintas Udara
  - .2 Pelabuhan Udara
  - .3 Alat Angkutan
- 554 Pos
- 555 Telekomunikasi
  - .1 Telepon
  - .2 Telegram
  - .3 Telex / SSB, Faximile

- .4 Satelit, Internet
- .5 Stasiun Bumi, Parabola
- 556 Pariwisata dan Rekreasi
  - .1 Obyek Kepariwisataaan Taman Mini Indonesia Indah
  - .2 Perhotelan
  - .3 Travel service
  - .4 Tempat Rekreasi
- 557 Meteorologi
  - .1 Ramalan Cuaca
  - .2 Curah Hujan
  - .3 Kemarau Panjang
- 558 -
- 559 -
- 560 TENAGA KERJA
  - .1 Pengangguran
- 561 Upah
- 562 Penempatan Tenaga Kerja, TKI
- 563 Latihan Kerja
- 564 Tenaga Kerja
  - .1 Butsi
  - .2 Padat Karya
- 565 Perselisihan Perburuhan
- 566 Keselamatan Kerja
- 567 Pemutusan Hubungan Kerja
- 568 kesejahteraan Buruh
- 569 Tenaga Orang Asing
- 570 PERMODALAN
- 571 Modal Domestik
- 572 Modal Asing
- 573 Modal Patungan (Joint Venture) / Penyertaan Modal
- 574 Pasar Uang Dan Modal
- 575 Saham
- 576 Belanja Modal
- 577 Modal Daerah
- 580 PERBANKAN / MONETER
- 581 Kredit
- 582 Investasi
- 583 Pembukaan ,Perubahan, Penutupan Rekening, Deposito
- 584 Bank Pembangunan Daerah
- 585 Asuransi Dana Kecelakaan Lalu Lintas
- 586 Alat Pembayaran, Cek, Giro, Wesel, Transfer
- 587 Fiskal
- 588 Hutang Negara
- 589 Moneter
- 590 AGRARIA
- 591 Tataguna Tanah
  - .1 Pemetaan dan Pengukuran
  - .2 Perpetaan
  - .3 penyediaan Data
  - .4 Fatwa Tata Guna Tanah
  - .5 Tanah Kritis
- 592 Landreform
  - .1 Redistribusi
  - .11 Pendaftaran Pemilikan Dan Pengurusan
  - .12 Penentuan Tanah Obyek Landreform
  - .13 Pembagian Tanah Obyek Landreform

- .14 Sengketa Redistribusi Tanah Obyek Landreform
  - .2 Ganti Rugi
- .21 Ganti Rugi Tanah Kelebihan
  - Meliputi : Sengketa Ganti Rugi Tanah Kelebihan Tanah
- .22 Ganti Rugi Tanah Absentee
  - Meliputi : Sengketa Ganti Rugi Tanah Absentee
- .23 Ganti Rugi Tanah Partikelir
  - Meliputi : Sengketa Ganti Rugi Tanah Partikelir
- .3 Bagi Hasil
  - .31 Penetapan Imbangan Bagi Hasil
  - .32 Pelaksanaan Perjanjian Bagi Hasil
  - .33 Sengketa Perjanjian Bagi Hasil
- .4 Gadai Tanah
  - .41 Pendaftaran Pemilikan Dan Pengurusan
  - .42 Pelaksanaan Gadai Tanah
  - .43 Sengketa Gadai Tanah
- .5 Bimbingan dan Penyuluhan
- .6 Pengembangan
- .7 Yayasan Dana Landreform
- 593 Pengurusan Hak-Hak Tanah
  - .01 Penyusunan Program Dan Bimbingan Teknis
    - .1 Sewa Tanah
      - .11 Sewa Tanah Untuk Tanaman Tertentu, Tebu, Tembakau, Rosela, Chorcorus
      - .2 Hak Milik
        - .21 Perorangan
        - .22 Badan Hukum
        - .3 Hak Pakai
          - .31 Perorangan
          - .311 Warga Negara Indonesia
          - .312 Warga Negara Asing
            - .32 Badan Hukum
              - .321 Badan Hukum Indonesia
              - .322 Badan Hukum Asing, Kedutaan, Konsulat Kantor Dagang Asing
            - .33 Tanah Gedung-Gedung Negara
              - .4 Guna Usaha
                - .41 Perkebunan Besar
                - .42 Perkebunan Rakyat
                - .43 Peternakan
                - .44 Perikanan
                - .45 Kehutanan
              - .5 Hak Guna Bangunan
                - .51 Perorangan
                - .52 Badan Hukum
                - .53 P3MB (Panitia Pelaksana Penguasaan Milik Belanda)
                - .54 Badan Hukum Asing Belanda-Prrk No 5165
                - .55 Pemulihan Hak (Pen Pres 4/1960)
                - .6 Hak Pengelolaan
        - .61 PN Perumnas, Bonded Ware House, Industrial Estate, Real Estate
        - .62 Perusahaan Daerah Pembangunan Perumahan
          - .7 Sengketa Tanah
        - .71 Peradilan Perkara Tanah
          - .8 Pencabutan dan Pembebasan Tanah
          - .81 Pencabutan Hak
          - .82 Pembebasan Tanah

- .83 Ganti Rugi Tanah
- 594 Pendaftaran Tanah
  - .1 Pengukuran / Pemetaan
  - .11 Fotogrametri
  - .12 Terristris
  - .13 Triangulasi
  - .14 Peralatan
    - .2 Dana Pengukuran (Permen Agraria No. 61/1965)
    - .3 Sertifikat
    - .4 Pejabat Pembuat Akta Tanah (PPAT)
- 595 Lahan Transmigrasi
  - .1 Tataguna Tanah
  - .2 Landreform
  - .3 Pengurusan Hak-Hak Tanah
  - .4 Pendaftaran Tanah
- 596 -
- 597 -
- 598 -
- 599 -
- 600 PEKERJAAN UMUM DAN KETENAGAKERJAAN
- 601 Tata Bangunan Konstruksi Dan Industri Konstruksi
- 602 Kontraktor Pemborong
  - .1 Tender
  - .2 Pennunjukan
  - .3 Prakualifikasi
  - .31 Daftar Rekanan Mampu (DRM)
  - .32 Tanda Daftar Rekanan
- 603 Arsitektur
- 604 Bahan Bangunan
  - .1 Tanah Dan Batu Seperti: Batu Belah, Steen Slaag, Split dsb
  - .2 Aspal, Aspal Buatan, Aspal Alam (butas)
  - .3 Besi Dan Logam Lainnya
    - .31 Besi Beton
    - .32 Besi Profil
    - .33 Paku
    - .34 Alumunium, Profil
  - .4 Bahan-Bahan Pelindung Dan Pengawet (Cat, Tech Til, Pengawet Kayu)
  - .5 Semen
  - .6 Kayu
  - .7 Bahan Penutup Atap ( Genting, Asbes Gelombang, Seng Dan Sebagainya)
  - .8 Alat-Alat Penggantung Dan Pengunci
  - .9 Bahan-Bahan Bangunan Lainnya
- 605 Instalasi
  - .1 Instalasi Bangunan
  - .2 Instalasi Listrik
  - .3 Instalasi Air Sanitasi
  - .4 Instalasi Pengatur Udara
  - .5 Instalasi Akustik
  - .6 Instalasi Cahaya / Penerangan
- 606 Konstruksi Pencegahan
  - .1 Konstruksi Pencegahan Terhadap Kebakaran
  - .2 Konstruksi Pencegahan Terhadap Gempa
  - .3 Konstruksi Pencegahan Terhadap Angin Udara/Panas
  - .4 Konstruksi Pencegahan Terhadap Kegaduhan

- .5 Konstruksi Pencegahan Terhadap Gas/Explosive
- .6 Konstruksi Pencegahan Terhadap Serangga
- .7 Konstruksi Pencegahan Terhadap Radiasi Atom
- 607 -
- 608 -
- 609 -
- 610 PENGAIRAN
- 611 Irigasi
  - 1 Bangunan Waduk
  - .11 Bendungan
  - .12 Tanggul
  - .13 Pelimpahan Banjir
  - .14 Menara Pengambilan
    - .2 Bangunan Pengambilan
    - .21 Bendungan
    - .22 Bendungan Dengan Pintu Bilas
    - .23 Bendungan Dengan Pompa
    - .24 Pengambilan Bebas
    - .25 Pengambilan Bebas Dengan Pompa
    - .26 Sumur Dengan Pompa
    - .27 Kantung Lumpur
    - .28 Slit Ekstrator
    - .29 Escape Channel
    - .3 Bangunan Pembawa
      - .31 Saluran
        - .311 Saluran Induk
        - .312 Saluran Sekunder
        - .313 Suplesi
        - .314 Tersier
        - .315 Saluran Kwarter
        - .316 Saluran Pasangan
        - .317 Saluran Tertutup / Terowongan
        - .32 Bangunan
          - .321 Bangunan Bagi
          - .322 Bangunan Bagi Dan Sadap
          - .323 Bangunan Sadap
          - .324 Bangunan Check
          - .325 Bangunan Terjun
        - .33 Box Tersier
        - .34 Got Miring
        - .35 Talang
        - .36 Syphon
        - .37 Gorong-Gorong
        - .38 Pelimpah Samping
      - .4 Bangunan Pembuang
        - .41 Saluran
          - .411 Saluran Pembuang Induk
          - .412 Saluran Pembuang Sekunder
          - .413 Saluran Tersier
        - .42 Bangunan
          - .421 Bangunan Outlet
          - .422 Bangunan Terjun
          - .423 Bangunan Penahan Banjir
        - .43 Gorong-Gorong Pembuang
        - .44 Talang Pembuang
        - .45 Syphon Pembuang

- .5 Bangunan Lainnya
  - .51 Jalan
  - .511 Jalan Inspeksi
  - .512 Jalan Logistik Waduk Lapangan
  - .52 Jembatan
  - .521 Jembatan Inspeksi
  - .522 Jembatan Hewan
  - .53 Tangga Cuci
  - .54 Kubangan Kerbau
  - .55 Waduk Lapangan
  - .56 Bangunan Penunjang
  - .57 Jaringan Telepon
  - .58 Stasiun Agro
  - 612 Folder
    - .1 Tanggul Keliling
    - .11 Tanggul
    - .12 Bangunan Penutup Sungai
    - .13 Jembatan
      - .2 Bangunan Pembawa
        - .21 Saluran
          - .211 Saluran Muka
          - .212 Saluran Pembawa Waduk
          - .213 Saluran Pembawa Sekunder
        - .22 Stasiun Pompa Pemasukan
        - .23 Bangunan Bagi
        - .24 Gorong-Gorong
        - .25 Syphon
          - .3 Bangunan Pembuang
            - .31 Stasiun Pompa Pembuang
            - .32 Saluran
              - .321 Saluran Pembuang Induk
              - .322 Saluran Pembuang Sekunder
            - .33 Pintu Air Pembuangan
            - .34 Gorong-Gorong Pembuangan
            - .35 Syphon Pembuangan
      - .4 Bangunan Lainnya
        - .41 Bangunan
          - .411 Bangunan Pengukur Air
          - .412 Bangunan Pengukur Curah Hujan
          - .413 Bangunan Gudang Stasiun Pompa
          - .414 Bangunan Listrik Stasiun Pompa
        - .42 Rumah Petugas Aksplorasi
- 613 Pasang Surut
  - .1 Bangunan Pembawa
    - .11 Saluran
      - .111 Saluran Pembawa Induk
      - .112 Saluran Pembawa Sekunder
      - .113 Saluran Pembawa Tersier
      - .114 Saluran penyimpanan air
    - .12 Bangunan Pintu Pemasukan
      - .2 Bangunan Pembuang
        - .21 Saluran
          - .211 Saluran Pembuang Induk
          - .212 Saluran Pembuang Sekunder
          - .213 Saluran Pembuang Tersier
          - .214 Saluran Pengumpul Air



- .22 Bangunan Pintu Pembuang
- .3 Bangunan Lainnya
- .31 Kolam Pasang
- .32 Saluran
- .321 Saluran Lalu Lintas
- .322 Saluran Muka
- .33 Bangunan
- .331 Bangunan Penangkis Kotoran
- .332 Bangunan Pengukur Muka Air
- .333 Bangunan Pengukur Curah Hujan
- .34 Jalan
- .35 Jembatan
- 614 Pengendalian Sungai
  - .1 Bangunan Pengaman
  - .11 Tanggul Banjir
  - .12 Pintu Pengatur Banjir
  - .13 Klep Pengatur Banjir
  - .14 Tembok Pengaman Talud
  - .15 Krib
  - .16 Kantung Lumpur
  - .17 Check-Dam
  - .18 Syphon
  - .2 Saluran Pengaman
  - .21 Saluran Banjir
  - .22 Saluran Drainage
  - 23 Corepure
  - .3 Bangunan Lainnya
  - .31 Warning System
  - .32 Stasiun
  - .321 Stasiun Pengukur Curah Hujan
  - .322 Stasiun Pengukur Air
  - .323 Stasiun Pengukur Cuaca
  - .324 Stasiun Pos Penjagaan
- 615 Pengamanan Pantai
  - .1 Tanggul
  - .2 Krib
  - .3 Bangunan Lainnya
- 616 Air Tanah
  - .1 Stasiun Pompa\
  - .2 Bangunan Pembawa
  - .3 Bangunan Pembuang
  - .4 Bangunan Lainnya
- 617 -
- 618 -
- 619 -
- 620 JALAN
- 621 Jalan Kota
  - .1 Daerah Penguasaan
  - .11 Tanah
  - .12 Tanaman
  - .13 Bangunan
  - .2 Bangunan Sementara
  - .21 Jalan Sementara
  - .22 Jembatan Sementara
  - .23 Kantor Proyek
  - .24 Gedung Proyek

- .25 Barak Kerja
- .26 Laboratorium Lapangan
- .27 Rumah
  - .3 Badan Jalan
- .31 Pekerjaan Tanah (Earth Work)
- .32 Stabilisasi
  - .4 Perkerasan
- .41 Lapis Pondasi Bawah
- .42 Lapis Pondasi
- .43 Lapis Permukaan
  - .5 Drainage
- .51 Parit Tanah
- .52 Gorong-Gorong (Culvert)
- .6 Buku Trotuir
- .61 Tanah
- .62 Perkerasan
- .63 Pasangan
  - .7 Median
- .71 Tanah
- .72 Tanaman
- .73 Perkerasan
- .74 Pasangan
  - .8 Daerah Samping
- .82 Tanaman
- .83 Pagar
  - .9 Bangunan Pelengkap Dan Pengamanan
- .91 Rambu-Rambu/Tanda-Tanda Lalu Lintas
- .92 Lampu Penerangan
- .93 Lampu Pengatur Lalu Lintas
- .94 Patok-Patok KM
- .95 Patok-Patok ROW (Sempadan)
- .96 Rel Pengamanan
- .97 Pagar
- .98 Turap Penahan
- .99 Bronjong
- 622 Jalan Luar Kota
  - .1 Daerah Penguasaan
  - .11 Tanah
  - .12 Tanaman
  - .13 Bangunan
    - .2 Bangunan Sementara
  - .21 Jalan Sementara
  - .22 Jembatan Sementara
  - .23 Kantor Proyek
  - .24 Gudang Proyek
  - .25 Barak Kerja
  - .26 Laboratorium Lapangan
  - .27 Rumah
    - .3 Badan Jalan
  - .31 Pekerjaan Tanah (Earth Work)
  - .32 Stabilisasi
    - .4 Perkerasan
  - .41 Lapis Pondasi Bawah
  - .42 Lapis Pondasi
  - .43 Lapis Permukaan
    - .5 Drainage

- .51 Parit
- .52 Gorong-Gorong (Culvert)
- .53 Sub Drainage
  - .6 Trotoar
- .61 Tanah
- .62 Perkerasan
  - .7 Median
- .71 Tanah
- .72 Tanaman
- .73 Perkerasan
- .74 Pasangan
  - .8 Daerah Samping
- .81 Tanaman
- .82 Pagar
  - .9 Bangunan Pelengkap Dan Pengamanan
- .91 Rambu-Rambu/Tanda-Tanda Lalu Lintas
- .92 Lampu Penerangan
- .93 Lampu Pengatur Lalu Lintas
- .94 Patok-Patok KM
- .95 Patok-Patok ROW (Sempadan)
- .96 Rel Pengamanan
- .97 Pagar
  - .98 Turap Penahan
  - .99 Bronjong
- 623 -
- 623 -
- 623 -
- 630 JEMBATAN
- 631 Jembatan Pada Jalan Kota
  - .1 Daerah Penguasaan
    - .11 Tanah
    - .12 Tanaman
    - .13 Bangunan
  - .2 Bangunan Sementara
    - .21 Jalan Sementara
    - .22 Jembatan Sementara
    - .23 Kantor Proyek
    - .24 Gudang Proyek
    - .25 Barak Kerja
    - .26 Laboratorium Lapangan
    - .27 Rumah
  - .3 Pekerjaan Tanah (Earth Work)
    - .31 Galian Tanah
    - .32 Timbunan Tanah
    - .4 Pondasi
      - .41 Pondasi Kepala Jalan
      - .42 Pondasi Pilar
      - .43 Angker
      - .5 Bangunan Bawah
  - .51 Kepala Jembatan
  - .52 Pilar
  - .53 Piloan
  - .54 Landasan
    - .6 Bangunan
      - .61 Gelagar
      - .62 Lantai

- .63 Perkerasan
- .64 Jalan Orang / Trotoar
- .65 Sandaran
- .66 Talang air
- .7 Bangunan / Pengaman
- .71 Turap Penahan
- .72 Bronjong
- .73
- .74 Kist Dam
- .75 Corepure
- .76 Krib
- .8 Bangunan Pelengkap
- .81 Rambu-Rambu/Tanda-Tanda Lalu Lintas
- .82 Lampu Penerangan
- .83 Lampu Pengatur Lalu Lintas
- .84 Patok Pengaman
- .85 Patok ROW (Sempadan)
- .86 Pagar
- .9 Oprit
- .91 Badan
- .92 Perkerasan
- .93 Drainage
- .94 Baku
- .95 Median
- 632 Jembatan Pada Jalan Luar Kota
  - .1 Daerah Penguasaan
  - .11 Tanah
  - .12 Tanaman
  - .13 Bangunan
    - .2 Bangunan Sementara
    - .21 Jalan Sementara
    - .22 Jembatan Sementara
    - .23 Kantor Proyek
    - .24 Gudang Proyek
    - .25 Barak Kerja
    - .26 Laboratorium Lapangan
    - .27 Rumah
  - .3 Pekerjaan Tanah (Earth Work)
    - .31 Galian Tanah
    - .32 Timnunan Tanah
    - .4 Pondasi
      - .41 Pondasi Kepala Jembatan
      - .42 Pondasi Pilar
      - .43 Pondasi Angker
      - .5 Bangunan Bawah
      - .51 Kepala Jembatan
      - .52 Pilar
      - .53 Piloon
      - .54 Landasan
      - .6 Bangunan Atas
      - .61 Gelagar
      - .62 Lantai
      - .63 Perkerasan
      - .64 Jalan Orang / Trotoar
      - .65 Sandaran
      - .66 Talang Air

- .7 Bangunan Pengaman
- .71 Turap / Penahan
- .72 Bronjong
- .73 Stek Dam
- .74 Kist Dam
- .75 Corepure
- .76 Krib
- .8 Bangunan Pelengkap
- .81 Rambu-Rambu/Tanda-Tanda Lalu Lintas
- .82 Lampu Penerangan
- .83 Lampu Pengatur Lalu Lintas
- .84 Patok Pengaman
- .85 Patok ROW (Sempadan)
- .86 Pagar
- .9 Oprit
- .91 Badan
- .92 Perkerasan
- .93 Drainage
- .94 Baku
- .95 Median
- 633 -
- 634 -
- 635 -
- 640 BANGUNAN
  - .1 Gedung Pengadilan
  - .2 Rumah Pejabat Negara
  - .3 Gedung DPR
  - .4 Gedung Balai Kota
  - .5 Penjara
  - .6 Perkantoran
- 642 Bangunan Pendidikan
  - .1 Taman Kanak-Kanak
  - .2 SD & SEKOLAH MENENGAH
  - .3 Perguruan Tinggi
- 643 Bangunan Rekreasi
  - .1 BANGUNAN OLAH RAGA
  - .2 Gedung Kesenian
  - .3 Gedung Pemancar
- 644 Bangunan Perdagangan
  - .1 Pusat Perbelanjaan
  - .2 Gedung Perdagangan
  - .3 Bank
  - .4 Pekantoran
- 645 Bangunan Pelayanan Umum
  - .1 MCK
  - .2 Gedung Parkir
  - .3 Rumah Sakit
  - .4 Gedung Telkom
  - .5 Terminal Angkutan udara
  - .6 Terminal Angkutan udara
  - .7 Terminal Angkutan Darat
  - .8 Bangunan Keagamaan
- 646 Bangunan Peninggalan Sejarah
  - .1 Monumen
  - .2 Candi
  - .3 Keraton

- .4 Rumah Tradisional
- 647 Bangunan Industri
- 648 Bangunan Tempat Tinggal
  - .1 Rumah Perkotaan
  - .11 Inti / Sederhana
  - .12 Sedang / Mewah
  - .2 Rumah Pedesaan
  - .21 Rumah Contoh
  - .3 Real Estate
  - .4 Bapetarum
- 649 Elemen Bangunan
  - .1 Pondasi
  - .11 Di Atas Tiang
  - .2 Dinding
  - .21 Penahan Beban
  - .22 Tidak Menahan Beban
  - .3 Atap
  - .4 Lantai / Langit-Langit
  - .41 Supended
  - .42 Solit
  - .5 Pintu / Jendela
  - .51 Pintu Harmonik
  - .52 Pintu Biasa
  - .53 Pintu Sorong
  - .54 Pintu Kayu
  - .55 Jendela Sorong
  - .56 Jendela Vertikal
- 650 TATA KOTA
- 651 Daerah Perdagangan / Pelabuhan
  - .1 Daerah Pusat Perbelanjaan
  - .2 Daerah Perkotaan
- 652 Daerah Pemerintah
- 653 Daerah Perumahan
  - .1 Kepadatan Rendah
  - .2 Kepadatan Tinggi
- 654 Daerah Industri
  - .1 Industri Berat
  - .2 Industri Ringan
  - .3 Industri Ringan (Home Industry)
- 655 Daerah Rekreasi
  - .1 Public Garden
  - .2 Sport & Playing Fields
  - .3 Open Space
- 656 Transportasi (Tata Letak)
  - .1 Jaringan Jalan
  - .11 Penerangan Jalan
  - .2 Jaringan Kereta Api
  - .3 Jaringan Sungai
- 657 Assaineering
  - .1 Saluran Pengumpulan
  - .2 Instalasi Pengolahan
  - .21 Bangunan
  - .211 Bangunan Penyaringan
  - .212 Bangunan Penghancur Kotoran / Sampah
  - .213 Bangunan Pengendap
  - .214 Bangunan Pengereng Lumpur

- .22 Unit Densifektan
- .23 Unit Perpompaan
- 658 Kesehatan Lingkungan
  - .1 Persampahan
  - .11 Bangunan Pengumpul
  - .12 Bangunan Pemusnahan
  - .2 Pengotoran Udara
  - .3 pengotoran Air
  - .31 Air Buangan Industri Limbah
  - .4 Kegaduhan
  - .5 Kebersihan Kota
- 659 -
- 660 TATA LINGKUNGAN
  - .1 Persampahan
  - .2 Kebersihan Lingkungan
  - .3 Pencemaran
  - .31 Pecemaran Air
  - .32 Pencemaran Udara
- 661 Daerah Hutan
- 662 Daerah Pertanian
- 663 Daerah Pemukiman
- 664 Pusat Pertumbuhan
- 665 Transportasi
  - .1 Jaringan Jalan
  - .2 Jaringan Kereta Api
  - .3 Jaringan Sungai
- 666 -
- 667 -
- 668 -
- 670 KETENAGAAN
- 671 Listrik
  - .1 Kelistrikan
    - .11 Kelistrikan PLN
    - .12 Kelistrikan Non PLN
  - .2 Pembangkit Tenaga Listrik
    - .21 PLTA ( Pembangkit Listrik Tenaga Air )
    - .22 PLTD ( Pembangkit Listrik Tenaga Diesel )
    - .23 PLTG P ( Pembangkit Listrik Tenaga Gas )
    - .24 PLTM ( Pembangkit Listrik Tenaga Matahari )
    - .25 PLTN ( Pembangkit Listrik Tenaga Nuklir )
    - .26 PLTPB ( Pembangkit Listrik Tenaga Uap )
  - .3 Transmisi Tenaga Listrik
    - 31 Gardu Induk/Gardu Penghubung/Gardu Trafo
    - .32 Saluran Udara Tegangan Tinggi
    - .33 Kabel Bawah Tanah
    - .4 Distribusi Tenaga Listrik
      - .41 Gardu Distribusi
      - .42 Tegangan Rendah
      - .43 Tegangan Menengah
      - .44 Jaringan Bawah Tanah
    - .5 Pengusahaan Listrik
      - .51 Sambungan Listrik
      - .52 Penjualan Tenaga Listrik
      - .53 Tarif Listrik
- 672 Tenaga Air
- 673 Tenaga Minyak

- 674 Tenaga Gas
- 675 Tenaga Matahari
- 676 Tenaga Nuklir
- 677 Tenaga Panas Bumi
- 678 Tenaga Uap
- 679 Tenaga Lainnya
- 680 PERALATAN
- 681 -
- 682 -
- 683 -
- 690 AIR MINUM
- 691 Intake
  - .1 Broncaptering
  - .2 Sumur
  - .3 Bendungan
  - .4 Saringan (screen)
  - .5 Pintu air
  - .6 Saluran Pembawa
  - .7 Alat Ukur
  - .8 Perpompaan
- 692 Transmisi Air Baku
  - .1 Perpipaan
  - .2 Katup Udara (Air Relief)
  - .3 Katup Penguras (Blow Off)
  - .4 Bak Pelepas Tekanan
  - .5 Jembatan Pipa
  - .6 Syphon
- 693 Instalasi Pengelolaan
  - .1 Bangunan Ukur
  - .2 Bangunan Aerasi
  - .3 Bangunan Pengendapan
  - .4 Bangunan Pembubuh Bahan Kimia
  - .5 Bangunan Pengaduk
  - .6 Bangunan Saringan
  - .7 Perpompaan
  - .8 Clear Hell
- 694 Distribusi
  - .1 Reservoir Menara Bawah Tanah
  - .11 Menara
  - .12 reservoir di Bawah Tanah
  - .2 Perpipaan
  - .3 Perpompaan
  - .4 Jembatan Pipa
  - .5 Syphon
  - .6 Hydran
  - .61 Hydran Umum
  - .62 Hydran Kebakaran
  - .7 Katup
  - .71 Katup Udara (Air Relief)
  - .72 Katup Pelepas (Blow Off)
  - .8 Bak Pelepas Tekanan
- 695 -
- 696 -
- 697 -
- 698 -
- 699 -



700 PENGAWASAN  
701 Bidang Urusan Dalam  
702 Bidang Peralatan  
703 Bidang Kekayaan Daerah  
704 Bidang Perpustakaan / Dokumentasi / Kearsipan Sandi  
705 Bidang Perencanaan  
706 Bidang Organisasi / Ketatalaksanaan  
707 Bidang Penelitian  
708 Bidang Konferensi  
709 Bidang Perjalanan Dinas  
710 BIDANG PEMERINTAHAN  
711 Bidang Pemerintahan Pusat  
712 Bidang Pemerintahan Provinsi  
713 Bidang Pemerintahan Kabupaten / Kota  
714 Bidang Pemerintahan Desa  
715 Bidang MPR / DPR  
716 Bidang DPRD Provinsi  
717 Bidang DPRD Kabupaten / Kota  
718 Bidang Hukum  
719 Bidang Hubungan Luar Negeri  
720 BIDANG POLITIK  
721 Bidang Kepartaian  
722 Bidang Organisasi Kemasyarakatan  
723 Bidang Organisasi Profesi Dan Fungsional  
724 Bidang Organisasi Pemuda  
725 Bidang Organisasi Buruh, Tani, Dan Nelayan  
726 Bidang Organisasi Wanita  
727 Bidang Pemilihan Umum  
730 BIDANG KEAMANAN/KETERTIBAN  
731 Bidang Pertahanan  
732 Bidang Kemiliteran  
733 Bidang Perlindungan Masyarakat  
734 Bidang Kemanan  
735 bidang Kejahatan  
736 Bidang Bencana  
737 Bidang Kecelakaan  
738 -  
739 -  
740 BIDANG KESEJAHTERAAN RAKYAT  
741 Bidang Pembangunan Desa  
742 Bidang Pendidikan  
743 Bidang Kebudayaan  
744 Bidang Kesehatan  
745 Bidang Agama  
746 Bidang Sosial  
747 Bidang Kependudukan  
748 Bidang Media Massa  
749 -  
750 BIDANG PEREKONOMIAN  
751 Bidang Perdagangan  
752 Bidang Pertanian  
753 Bidang Perindustrian  
754 Bidang Pertambangan / Kesamudraan  
755 Bidang Perhubungan  
756 Bidang Tenaga Kerja  
757 Bidang Permodalan

- 758 Bidang Perbankan / Moneter
- 759 Bidang Agraria
- 760 BIDANG PEKERJAAN UMUM
- 761 Bidang Pengairan
- 762 Bidang Jalan
- 763 Bidang Jembatan
- 764 Bidang Bangunan
- 765 Bidang Tata Kota
- 766 Bidang Lingkungan
- 767 Bidang Ketenagaan
- 768 Bidang Peralatan
- 769 Bidang Air Minum
- 770 -
- 771 -
- 772 -
- 780 BIDANG KEPEGAWAIAN
- 781 Bidang Pengadaan Pegawai
- 782 Bidang Mutasi Pegawai
- 783 Bidang Kedudukan Pegawai
- 784 Bidang Kesejahteraan Pegawai
- 785 Bidang Cuti
- 786 Bidang Penilaian
- 787 Bidang Tata Usaha Kepegawaian
- 788 Bidang Pemberhentian Pegawai
- 789 Bidang Pendidikan Pegawai
- 790 BIDANG KEUANGAN
- 791 Bidang Anggaran
- 792 Bidang Otorisasi
- 793 Bidang Verifikasi
- 794 Bidang Pembukuan
- 795 Bidang Perbendaharaan
- 796 Bidang Pembina Kebendaharaan
- 797 Bidang Pendapatan
- 798 -
- 799 Bidang Bendaharaan
- 800 KEPEGAWAIAN  
Klasifikasi Disini: Kebijakan Kepegawaian
- .1 Perencanaan
- .2 Penelitian
- .043 Pengaduan
- .05 Tim
- .07 Statistik
- .08 Peraturan Perundang-Undangan
- 810 PENGADAAN  
Meliputi: Lamaran, Pengujian Kesehatan, Dan Pengangkatan  
Calon Pegawai
- 811 Lamaran
- .1 Testing
- .2 Screening
- .3 Panggilan
- 812 Pengujian Kesehatan
- 813 Pengangkatan Calon Pegawai
- .1 Pengangkatan Calon Pegawai Golongan 1
- .2 Pengangkatan Calon Pegawai Golongan II
- .3 Pengangkatan Calon Pegawai Golongan III
- .4 Pengangkatan Calon Pegawai Golongan IV

- .5 Pengangkatan Calon Guru Inpres
- 814 Pengangkatan Tenaga Lepas
  - .1 Pengangkatan Tenaga Bulanan / Tenaga Kontrak
  - .2 Pengangkatan Tenaga Harian
  - .3 Pengangkatan Tenaga Pensiunan
- 815 -
- 816 -
- 817 -
- 820 MUTASI  
Meliputi: Pengangkatan, Kenaikan Gaji Berkala, Kenaikan Pangkat, Pemindahan, Pelimpahan Datasering, Tugas Belajar Dan Wajib Militer
- 821 Pengangkatan
  - .1 Pengangkatan Menjadi Pegawai Negeri Tetap
  - .11 Pengangkatan Menjadi Pegawai Negeri Golongan 1
  - .12 Pengangkatan Menjadi Pegawai Negeri Golongan 2
  - .13 Pengangkatan Menjadi Pegawai Negeri Golongan 3
  - .14 Pengangkatan Menjadi Pegawai Negeri Golongan 4
  - .15 Pengangkatan Menjadi Pegawai Negeri Sipil Yang Cuti Di Luar Tanggungan Negara
  - .2 Pengangkatan Dalam Jabatan, Pembebasan Dari Jabatan, Berita Acara Serah Terima Jabatan
  - .21 Sekjen/Dirjen/Irjen/Kabag
  - .22 Kepala Biro/Direktur/Inspektur/Kepala Pusat/Sekretaris/Kepala Dinas/Asisten Sekwilda
  - .23 Kepala Bagian/Kepala Sub Direktorat/Kepala Bidang/Inspektur Pembantu
  - .24 Kepala Subbagian/Kepala Seksi/Kepala Sub Bidang/Pemeriksa
  - .25 Residen/Pembantu Gubernur
  - .26 Wedana/Pembantu Bupati
  - .27 Camat
  - .28 Lurah Administratif (Lurah Desa)
  - .29 Jabatan Lainnya
- 822 Kenaikan Gaji Berkala
  - .1 Pegawai Golongan 1
  - .2 Pegawai Golongan 2
  - .3 Pegawai Golongan 3
  - .4 Pegawai Golongan 4
- 823 Kenaikan Pangkat / Pengangkatan
  - .1 Pegawai Golongan 1
  - .2 Pegawai Golongan 2
  - .3 Pegawai Golongan 3
  - .4 Pegawai Golongan 4
- 824 Pemindahan / Pelimpahan / Perbantuan
  - .1 Pegawai Golongan 1
  - .2 Pegawai Golongan 2
  - .3 Pegawai Golongan 3
  - .4 Pegawai Golongan 4
  - .5 Lolos Butuh
  - .6 Kurikulum dan Silabi
  - .7 Proposal (TOR)
- 825 Datasering dan Penempatan Kembali
- 826 Penunjukan Tugas Belajar
  - .1 Dalam Negeri
  - .2 Luar Negeri
  - .3 Tunjangan Belajar

- .4 Penempatan Kembali
- 827 Wajib Militer
- 828 Mutasi Dengan Instansi Lain
- 829 -
- 830 KEDUDUKAN  
Meliputi: Perhitungan Masa Kerja, Penyesuaian Pangkat/Gaji,  
Penghargaan Ijasah, Dan Jenjang Pangkat
- 831 Perhitungan Masa Kerja
- 832 Penyesuaian Pangkat / Gaji
  - .1 Pegawai Golongan 1
  - .2 Pegawai Golongan 2
  - .3 Pegawai Golongan 3
  - .4 Pegawai Golongan 4
- 833 Penghargaan Ijazah / Penyesuaian
- 834 Jenjang Pangkat / Eselonering
- 835 -
- 836 -
- 837 -
- 840 KESEJAHTERAAN PEGAWAI  
Meliputi: Tunjangan, Dana, Perawatan Kesehatan, Koperasi,  
Distribusi, Permahan/Tanah, Bantuan Sosial, Rekreasi Dan  
Dispensasi.
- 841 Tunjangan
  - .1 Jabatan
  - .2 Kehormatan
  - .3 Kematian/Uang Duka
  - .4 Tunjangan Hari Raya
  - .5 Perjalanan Dinas Tetap/Cuti/Pindah
  - .6 Keluarga
  - .7 Sandang, Pangan, Papan (Bapertarum)
- 842 Dana
  - .1 Taspen
  - .2 Kesehatan
  - .3 Asuransi
- 843 Perawatan Kesehatan
  - .1 Poliklinik
  - .2 Perawatan Dokter
  - .3 Obat-Obatan
  - .4 Keluarga Berencana
- 844 Koperasi / Distribusi
  - .1 Distribusi Pangan
  - .2 Distribusi Sandang
  - .3 Distribusi Papan
- 845 Perumahan/Tanah
  - .1 Perumahan Pegawai
  - .2 Tanah Kapling
  - .3 Losmen/Hotel
- 846 Bantuan Sosial
  - .1 Bantuan Kebakaran
  - .2 Bantuan Kebanjiran
- 847 -
- 848 -
- 849 -
- 850 CUTI Meliputi Cuti Tahunan, Cuti Besar, Cuti Sakit, Cuti Hamil,  
Cuti Naik Haji, Cuti  
Diluar Tanggungan Negara Dan Cuti Alasan Lain

- 851 Cuti Tahunan
- 852 Cuti Besar
- 853 Cuti Sakit
- 854 Cuti Hamil
- 855 Cuti Naik Haji/Umroh
- 856 Cuti Di Luar Tangungan Neagara
- 857 Cuti Alasan Lain/Alasan Penting
- 858 -
- 859 -
- 860 PENILAIAN  
Meliputi: Penghargaan, Hukuman, Konduite, Ujian  
Dinas, Penilaian Kakayaan  
Pribadi Dan Rehabilitasi
- 861 Penghargaan
  - .1 Bintang/Satyalencana
  - .2 Kenaikan Pangkat Anumerta
  - .3 Kenaikan Gaji Istimewa
  - .4 Hadiah Berupa Uang
  - .5 Pegawai Teladan
- 862 Hukuman
  - .1 Teguran Peringatan
  - .2 Penundaan Kenaikan Gaji
  - .3 Penurunan Pangkat
  - .4 Pemindahan
 Catatan: Pemberhentian Untuk Sementara Waktu Dan  
Pemberhentian Tidak Dengan Hormat Lihat 887 Dan 888
- 863 Konduite, DP3, Disiplin Pegawai
- 864 Ujian Dinas
  - .1 Tingkat 1
  - .2 Tingkat 2
  - .3 Tingkat 3
- 865 Penilaian Kehidupan Pegawai Negeri  
Meliputi: Petunjuk Pelaksanaan Hidup Sederhana, Penilaian  
Kekayaan Pribadi  
( LP2P )
- 866 Rehabilitasi / Pengaktifan Kembali
- 867 -
- 868 -
- 869 -
- 870 TATA USAHA KEPEGAWAIAN  
Meliputi: Formasi, Bezetting, Registrasi, Daftar, Riwayat Hidup,  
Hak, Penggajian, Sumpah, /Janji Dan Korps Pegawai
- 871 Formasi
- 872 Bezetting/Daftar Urut Kepegawaian
- 873 Registrasi
  - .1 NIP
  - .2 KARPEG
  - .3 Legitiminasi/Tanda Pengenal
  - .4 Daftar Keluarga, Perkawinan, Perceraian, Karis, Karsu
- 874 Daftar Riwayat Pekerjaan
  - .1 Tanggal Lahir
  - .2 Penggantian Nama
  - .3 Izin kepartaian Organisasi
- 875 Kewenangan Mutasi Pegawai
  - .1 Pelimpahan Wewenang
  - .2 Specimen Tanda Tangan

- 876 Penggajian
  - .1 SKPP
- 877 Sumpah/Janji
- 878 Korps Pegawai
- 879 -
- 880 PEMBERHENTIAN PEGAWAI
  - Meliputi Atas Pemberhentian,Permintaan Sendiri, Dengan Hak Pensiun, Karena Meninggal Dunia, Alasan Lain, Dengan Diberi Uang Pesangon, Uang Tnggu Untuk Sementara Waktu Dan Pemberhentian Tidak Dengan Hormat
- 881 Permintaan Sendiri
- 882 Dengan Hak Pensiun
  - .1 Pemberhentian Dengan Hak Pensiun Pegawai Negeri Golongan 1
  - .2 Pemberhentian Dengan Hak Pensiun Pegawai Negeri Golongan 2
  - .3 Pemberhentian Dengan Hak Pensiun Pegawai Negeri Golongan 3
  - .4 Pemberhentian Dengan Hak Pensiun Pegawai Negeri Golongan 4
  - .5 Pensiun Janda / Duda
  - .6 Pensiun Yatim Piatu
  - .7 Uang Muka Pensiun
- 883 Karena Meninggal
  - .1 Karena Meninggal Dalam Tugas
- 884 Alasan Lain
- 885 Uang Pesangon
- 886 Uang Tunggu
- 887 Untuk Sementara Waktu
- 888 Tidak Dengan Hormat
- 889 -
- 890 PENDIDIKAN PEGAWAI
  - Meliputi: Perencanaan, Pendidikan Reguler, Pendidikan Non-Reguler, Pendidikan Ke Luar Negeri, Metode, Tenaga Pengajar, Administrasi Pendidikan, Fasilitas Sarana Pendidikan
- 891 Perencanaan
  - .1 Program
  - .2 Kurikulum dan Silabi
  - .3 Proposal ( TOR )
- 892 Pendidikan \_Egular / Kader
  - .1 IPDN / APDN
  - .2 Kursus-Kursus Reguler
- 893 Pendidikan dan Pelatihan / Non Reguler
  - .1 LEMHANAS
    - Pendidikan dan Pelatihan Struktural, SPATI, SPAMEN, SPAMA,
  - .2 ADUMLA, ADUM
  - .3 Kursus-Kursus / Penataran
  - .4 Diklat Tehnik, Fungsional Dan Manajemen Pemerintahan
  - .5 Diklat Lainnya
- 894 Pendidikan Luar Negeri
  - .1 Berkesinambungan / Berkala / Bergelar
  - .2 Non Gelar / Diploma
- 895 Metode
  - .1 Kuliah
  - .2 Ceramah, Simposium
  - .3 Diskusi, Raker, Seminar, Lokakarya, Orientasi
  - .4 Studi Lapangan, Kkn, Widyawisata
  - .5 Tanya Jawab / Sylabi / Modul / Kursil
  - .7 Penugasan

- .8 Gladi
- 896 Tenaga Pengajar / Widyaiswara/Narasumber
  - .1 Moderator
- 897 Administrasi Pendidikan
  - .1 Tahun Pelajaran
  - .2 Persyaratan, Pendaftaran, Testing, Ujian
  - .3 STTP
  - .4 Penilaian Angka Kredit
  - .5 Laporan Pendidikan Dan Pelatihan
- 898 Fasilitas Belajar
  - .1 Tunjangan Belajar
  - .2 Asrama
  - .3 Uang Makan
  - .4 Uang Transport
  - .5 Uang Buku
  - .6 Uang Ujian
  - .7 Uang Semester / Uang Kuliah
  - .8 Uang Saku
- 899 Sarana
  - .1 Bantuan Sarana Belajar
  - .2 Bantuan Alat-Alat Tulis
  - .3 Bantuan Sarana Belajar Lainnya
- 900 KEUANGAN
- 901 Nota Keuangan
- 902 APBN
- 903 APBD
- 904 APBN-P
- 905 Dana Alokasi Umum
- 906 Dana Alokasi Khusus
- 907 Dekonsentrasi (Pelimpahan Dana Dari Pusat Ke Daerah)
- 907 -
- 908 -
- 910 ANGGARAN
- 911 Rutin
- 912 Pembangunan
- 913 Anggaran Belanja Tambahan
- 914 Daftar Isian Kegiatan (DIK)
  - .1 Daftar Usulan Kegiatan (DUK)
- 915 Daftar Isian Poyek (DIP)
  - .1 Daftar Usulan Proyek (DUP)
  - .2 Daftar Isian Pengguna Anggaran (DIPA)
- 916 Revisi Anggaran
- 917 -
- 918 -
- 920 OTORISASI / SKO
- 921 Rutin
- 922 Pembangunan
- 923 SIAP
- 924 Ralat SKO
- 925 -
- 926 -
- 927 -
- 930 VERIFIKASI
- 931 SPM Rutin (daftar p8)
- 932 SPM Pembangunan (daftar p8)
- 933 Penerimaan (daftar p6. p7)

- 934 SPJ Rutin
- 935 SPJ Pembangunan
- 936 Nota Pemeriksaan
- 937 SP Pindahan Pembukuan
- 938 -
- 939 -
- 940 PEMBUKUAN
- 941 Penyusunan Perhitungan Anggaran
- 942 Permintaan Data Anggaran Laporan Fisik Pembangunan
- 943 Laporan Fisik Pembangunan
- 944 -
- 945 -
- 950 PERBENDAHARAAN
- 951 Tuntutan Ganti Rugi (ICW Pasal 74)
- 952 Tuntutan Bendaharawan
- 953 Penghapusan Kekayaan Negara
- 954 Pengangkatan/Penggantian Pemimpin Proyek Dan Pengangkatan/Pemberhentian Bendaharawan
- 955 Spesimen Tanda Tangan
- 956 Surat Tagihan Piutang, Ikhtisar Bulanan
- 957 -
- 958 -
- 959 -
- 960 PEMBINAAN KEBENDAHARAAN
- 961 Pemeriksaan Kas Dan Hasil Pemeriksaan Kas
- 962 Pemeriksaan Administrasi Bendaharawan
- 963 Laporan Keuangan Bendaharawan
- 964 -
- 965 -
- 966 -
- 970 PENDAPATAN
- 971 Perimbangan Keuangan
- 972 Subsidi
- 973 Pajak, Ipeda, IHH, IHPH
- 974 Retribusi
- 975 Bea
- 976 Cukai
- 977 Pungutan / PNBP
- 978 Bantuan Presiden, Menteri Dan Bantuan Lainnya
- 979 -
- 980 -
- 981 -
- 990 BENDAHARAWAN
- 991 SKPP / SPP
- 992 Teguran SPJ
- 993 -
- 994 -
- 995 -



### C. Penyusutan Arsip

Penyusutan untuk menghemat tempat penyimpanan dan biaya serta menghemat waktu dalam usaha penemuan kembali arsip yang disimpan. Penyusutan dilakukan oleh Tata Usaha Pengolah

#### a. Tata Usaha Pengolah

1. secara teratur mengadakan penelitian untuk menentukan arsip inaktif.
2. memisah-misahkan arsip yang dapat dimusnahkan dan yang akan dikirim ke penyimpanan.
3. menata arsip inaktif yang akan diserahkan ke penyimpanan dalam file tersendiri.
4. pada waktu yang telah ditentukan, mengirim arsip inaktif tersebut kepada penyimpanan.

#### b. Unit Kearsipan

Secara teratur melakukan penelitian arsip yang sudah melampaui jadwal retensi.

Cara penyerahan ke unit Kearsipan

#### a. Tata Usaha Pengolah

1. mengirim arsip inaktif yang tidak dipergunakan di Unit Pengolah ke Penyimpanan dengan menukar kartu kendali warna merah dengan kartu kendali warna kuning.
2. menyimpan kartu kendali warna kuning.

#### b. Unit Kearsipan

1. menerima arsip inaktif dari Tata Usaha Pengolah beserta kartu kendali warna merah.
2. menyimpan arsip inaktif di dalam file dimana kartu kendali warna kuning semula disimpan.
3. menyerahkan kartu kendali warna kuning kepada Tata Usaha Pengolah.
4. mencatat dalam daftar pengendali bahwa arsip telah disimpan.

Pemusnahan dan Penyerahan arsip

Pemusnahan dan penyerahan arsip ke Arsip Nasional, Lembaga Kearsipan dilakukan setelah mendapat izin dari Menteri Dalam Negeri, Gubernur dan Bupati/walikota.

#### a. Tata Cara pemusnahan Arsip

1. Penyimpan sekali dalam setahun berkewajiban :

- 1.a. meneliti dan memisahkan arsip yang telah melebihi jangka waktu yang telah ditentukan dalam jadwal retensi.
- 1.b. membuat daftar arsip yang berdasarkan jadwal retensi arsip dapat dimusnahkan
- 1.c. mengumpulkan arsip tersebut dan diajukan ke tim penilai.

1.d. memberitahukan kepada Unit Pengolah dengan daftar arsip, bahwa arsip telah memenuhi jangka waktu yang telah ditetapkan dalam jadwal retensi dan telah disetujui oleh tim peneliti untuk dimusnahkan.

2. Proses pemusnahan arsip

2.a. tim peneliti mengajukan permintaan persetujuan tentang pemusnahan arsip kepada Menteri Dalam Negeri, Gubernur, / Walikota.

2.b. petugas yang telah melaksanakan pemusnahan membuat berita acara tentang pelaksanaan pemusnahan arsip.

b. Cara penyerahan arsip ke Arsip Nasional/ Lembaga Kearsipan.

1. Penyimpan menentukan arsip yang akan dikirim ke Arsip Nasional, Lembaga Kearsipan.

2. kartu kendali warna putih tersebut di kumpulkan.

3. arsip tersebut dibuatkan daftar

4. kartu kendali warna putih beserta daftar penyerahan tersebut disampaikan kepada tim peneliti.

5. tim peneliti menentukan arsip yang dikirim ke Arsip Nasional/Lembaga Kearsipan.

6. arsip yang telah dinilai tim peneliti beserta kartu kendali berwarna putih dan daftarnya dikirim ke Arsip Nasional/Lembaga Kearsipan.

7. penyerahan ke Arsip Nasional, Lembaga Kearsipan dilengkapi berita acara penyerahan.

KOTA.....

Singkawang, .....

Nomor :  
Lampiran :

Kepada  
Yth. ....

**LEMBAR TEGURAN RETENSI KE :**

Bahwa berkas/arsip Saudara seperti tersebut dalam daftar terlampir sudah melampaui jangka waktu retensi aktif.

Dimohon Saudara dapat segera mengirimkan berkas/arsip tersebut kepada Unit Kearsipan.

Jika berkas/arsip masih diperlukan oleh unit mohon Saudara mengisi lembar perpanjangan retensi (LPR) dan segera mengembalikan kepada penyimpanan.

Terima kasih.

a.n. Kepala Unit Kearsipan

(.....)  
NIP.

**DAFTAR BERKAS/ARSIP YANG TELAH MELAMPAUI  
JANGKA WAKTU RETENSI  
TEGURAN KE :**

| Nomor Urut | Kode/Nomor Urut | Tahun | Keterangan |
|------------|-----------------|-------|------------|
|            |                 |       |            |

Singkawang,

Kepala Unit Kearsipan

(.....)

NIP.

LEMBAR PERPANJANGAN RETENSI

Kepada  
Yth. ....

Bahwa berkas/arsip yang tersebut dalam daftar pada Lembaran Tegoran Retensi ke ..... sebagai dimaksud dalam lampiran surat/nota Saudara tanggal .....No..... masih diperlukan langsung oleh Unit ..... dan belum dapat dikirimkan kepada penyimpan.

Untuk maklum.

Singkawang,  
Kepala .....

(.....)  
NIP.

DAFTAR YANG DAPAT DIMUSNAHKAN

| Nomor Urut | Tgl/Bln/Tahun Berkas | Kode & Pokok Masalah | Kode & Masalah | Jenis Fisik | Jumlah Berkas | Keterangan |
|------------|----------------------|----------------------|----------------|-------------|---------------|------------|
| 1          | 2                    | 3                    | 4              | 5           | 6             | 7          |
|            |                      |                      |                |             |               |            |

....., tanggal .....

Jabatan Kepala Unit Kearsipan

BERITA ACARA PEMUSNAHAN ARSIP

NO. ....

Pada hari ini, tanggal ..... yang bertanda tangan di bawah ini,  
berdasarkan ..... surat

..... nomor ..... tanggal ..... dan  
Surat Tugas Nomor ..... tanggal ....., telah  
melakukan pemusnahan arsip-arsip tercantum dalam daftar terlampir dengan  
cara \*) :

- a. Penghancuran
- b. Pembakaran
- c. Peleburan secara kimia

Singawang, .....

1) .....

(.....)

2) .....

(.....)

\*) Catatan :  
Coret yang tidak perlu

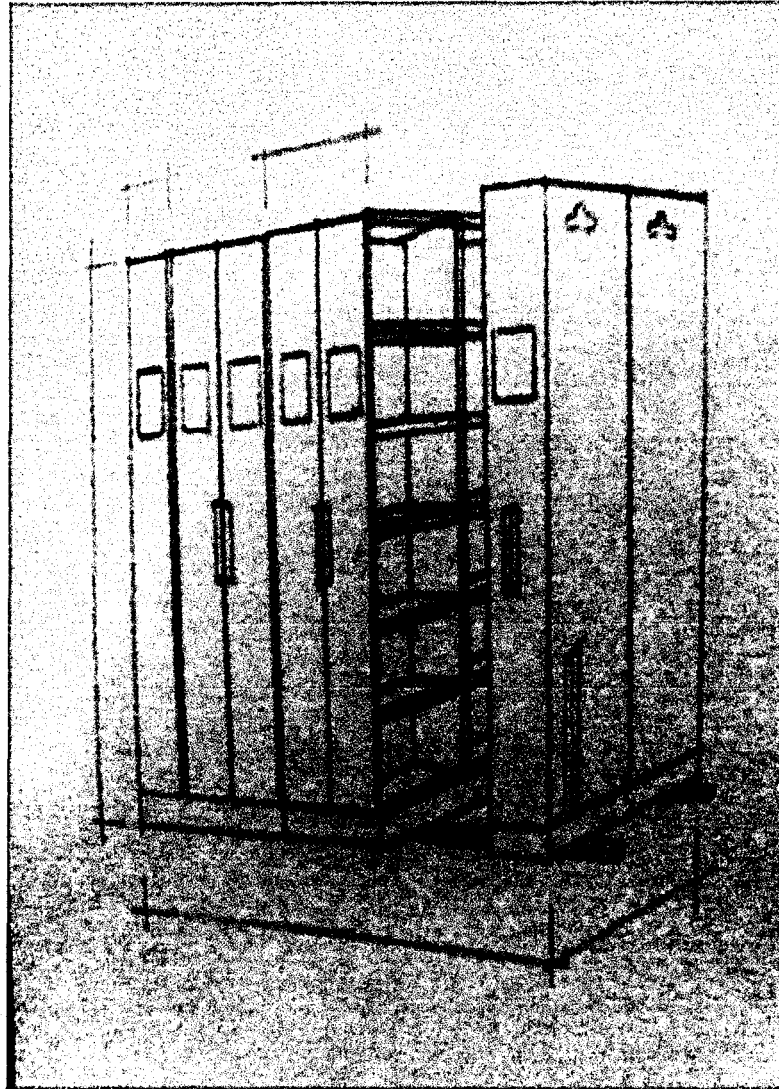
DAFTAR YANG DAPAT DIMUSNAHKAN

| No Urut | Tgl/Bln/Tahun Berkas | Kode & Pokok Masalah | Kode & Masalah | Sistim Penyimpanan | Jumlah Berkas | Jenis Fisik | Kondisi Arsip | Keterangan |
|---------|----------------------|----------------------|----------------|--------------------|---------------|-------------|---------------|------------|
| 1       | 2                    | 3                    | 4              | 5                  | 6             | 7           | 8             | 9          |
|         |                      |                      |                |                    |               |             |               |            |
|         |                      |                      |                |                    |               |             |               |            |
|         |                      |                      |                |                    |               |             |               |            |
|         |                      |                      |                |                    |               |             |               |            |
|         |                      |                      |                |                    |               |             |               |            |
|         |                      |                      |                |                    |               |             |               |            |

....., tanggal .....

Jabatan Kepala Unit Kearsipan

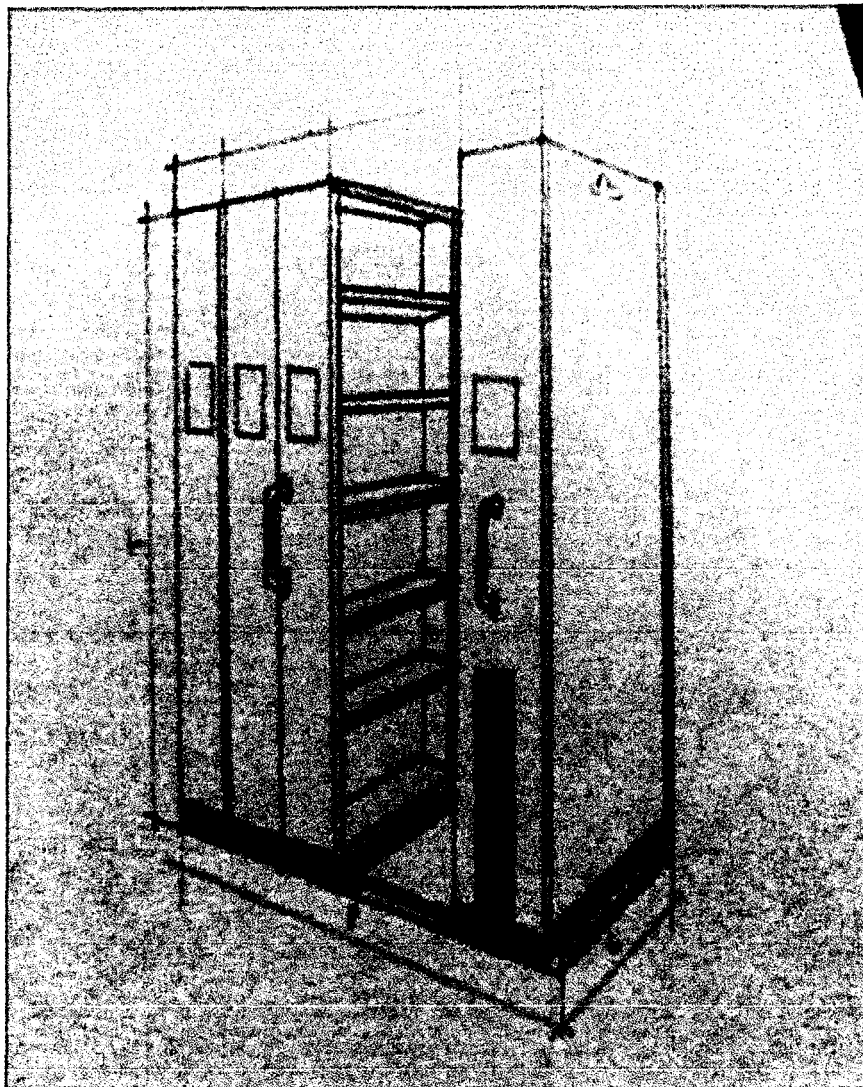
#### D. Peralatan Kearsipan



#### RAK ARSIP BERGERAK

Tipe 6 Bases atau lebih

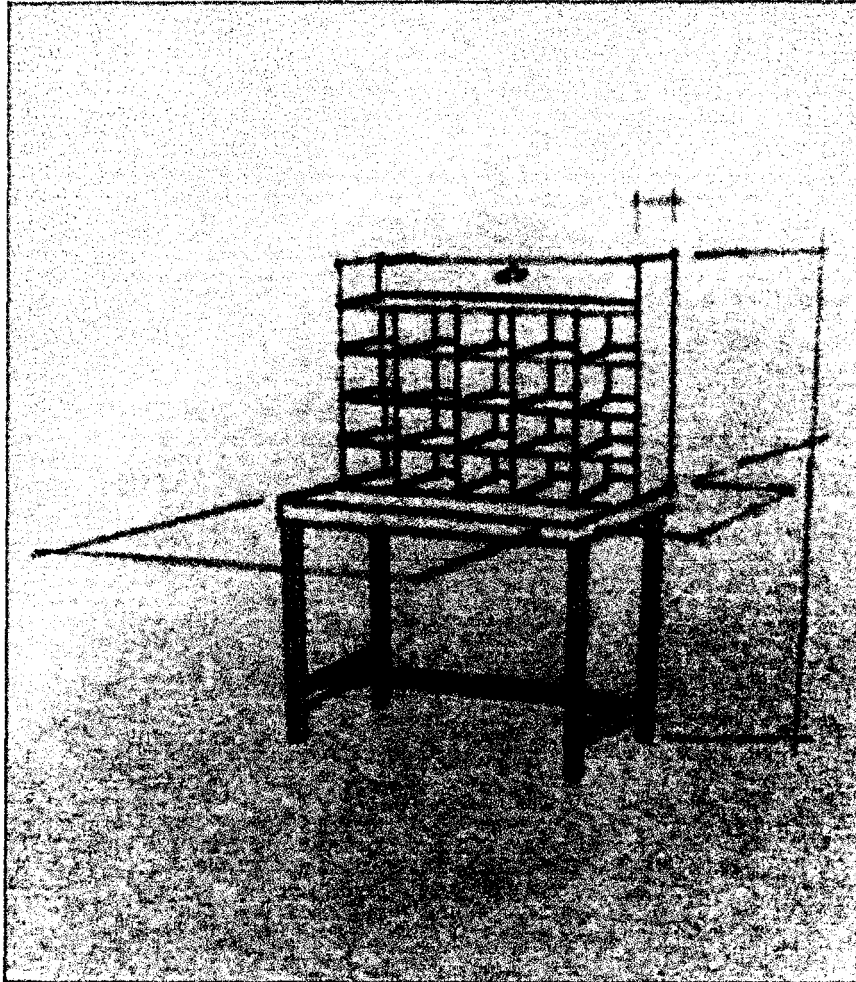
- Untuk penyimpanan Box Arsip, ukuran 27 (T) X 19 (L) X 38 (D) cm
- Kapasitas simpan tiap ruang = 5 buah box arsip
- Jumlah ruang tiap base = 12 buah ruang
- Ukuran Rak :
  - a. 6 bases = 2150 (T) X 3200 (P) X 2000 (L) mm
  - b. 8 bases = 2150 (T) X 4000 (P) X 2000 (L) mm
  - c. 10 bases = 2150 (T) X 4800 (P) X 2000 (L) mm
  - d. Dan seterusnya
- Bahan : dari baja seluruhnya



### RAK ARSIP BERGERAK

Tipe 4 s/d 6 Bases

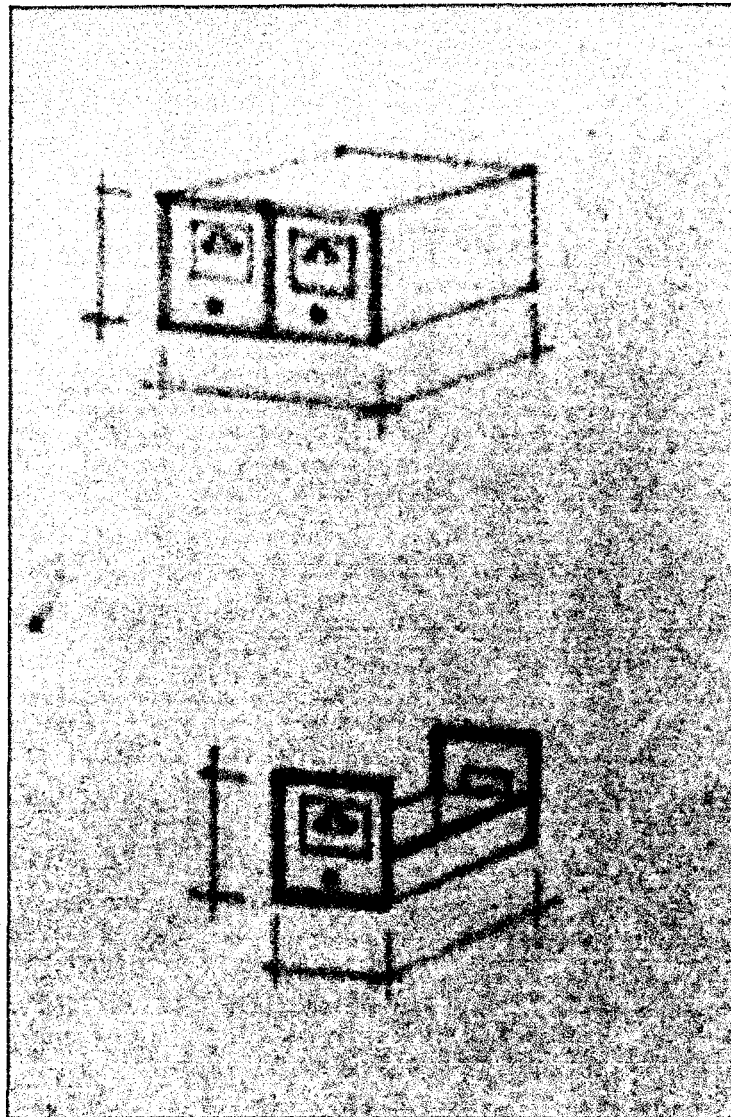
- Untuk penyimpanan Box Arsip, ukuran 27 (T) X 19 (L) X 38 (D)cm
- Kapasitas simpan tiap ruang = 5 buah box arsip
- Jumlah ruang tiap bases = 6 buah ruang
- Ukuran rak :
  - a. 4 bases = 2150 (T) X 2400 (P) X 1000 (L) mm
  - b. 6 bases = 2150 (T) X 3200 (P) X 1000 (L) mm
- Bahan : dari baja seluruhnya



### MEJA SORTIR

- Ukuran meja : 750 (T) X 1400 (L) X 750 (D) mm
- Ukuran box : 600 (T) X 1400 (L) X 250 (D) mm
- Box dapat dilepas dari blad meja, serta terdiri dari 20 ruang kecil dan 1 ruang besar
- Bahan : Blad meja dari Teakwood, dan lain-lain dari baja

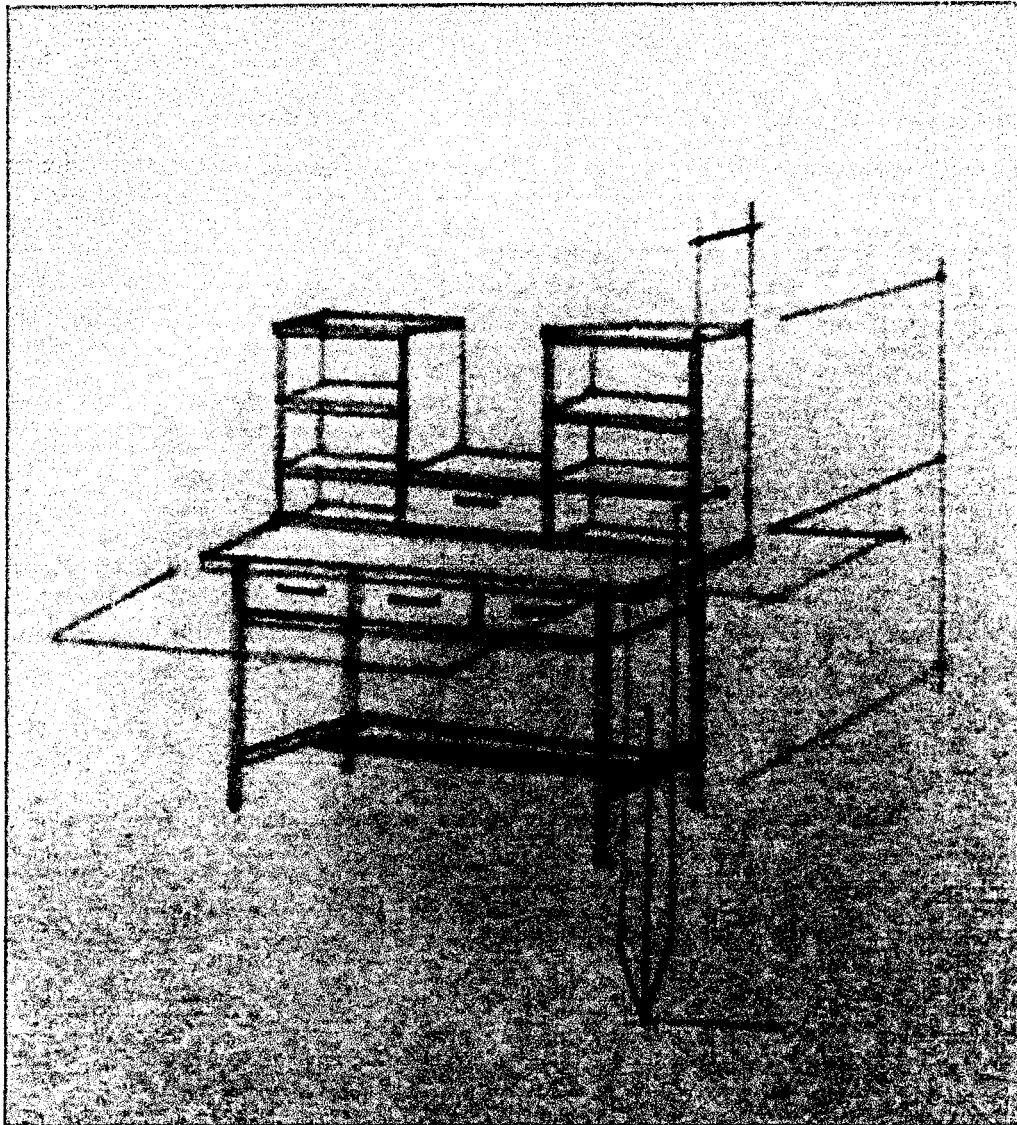




### KOTAK KARTU KENDALI

#### Tipe 2 Laci

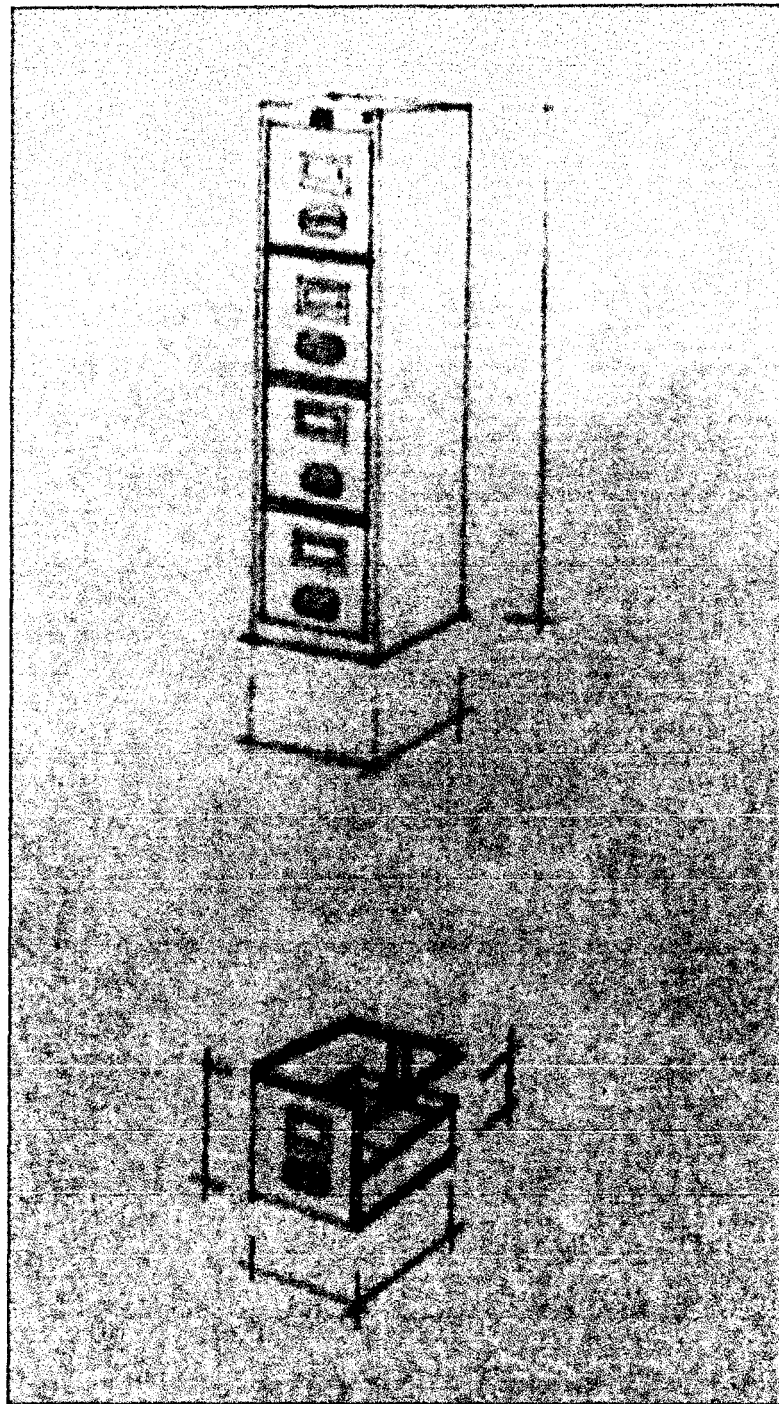
- Untuk penyimpanan kartu kendali ukuran 10 (T) X 15 (L) cm
- Ukuran : 165 (T) X 385 (L) X 455 (D) mm
- Tanpa kunci laci
- Bahan : dari baja seluruhnya



## MEJA SORTIR

### Tipe B

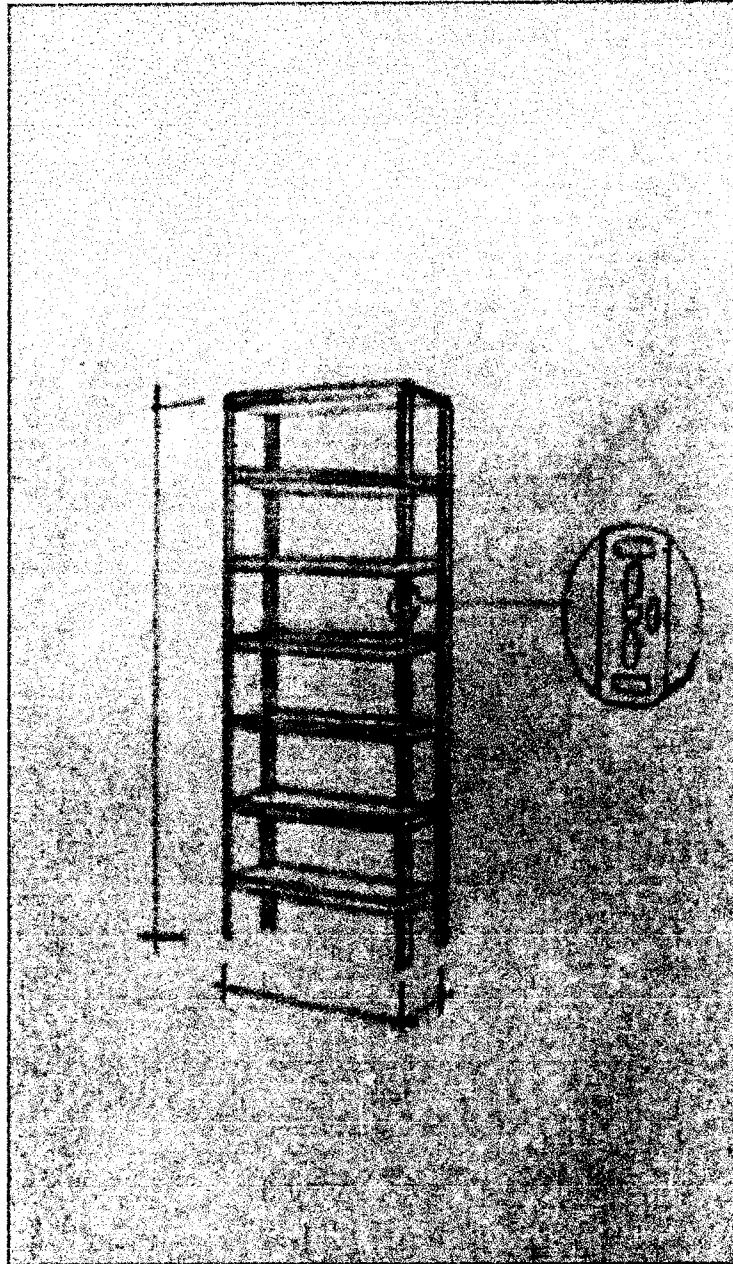
- Ukuran meja : 750 (T) X 2100 (L) X 850 (D) mm dan Box : 600 (T) X 2100 (L) X 400 (D) mm
- Box dapat dilepas dari blad meja, serta terdiri dari 7 ruang tanpa laci
- Dilengkapi dengan 3 buah laci pada bagian bawah dari blad meja
- Bahan : Blad meja dari Teakwood dan lain-lain dari baja



## LEMARI ARSIP

### Tipe 4 Laci

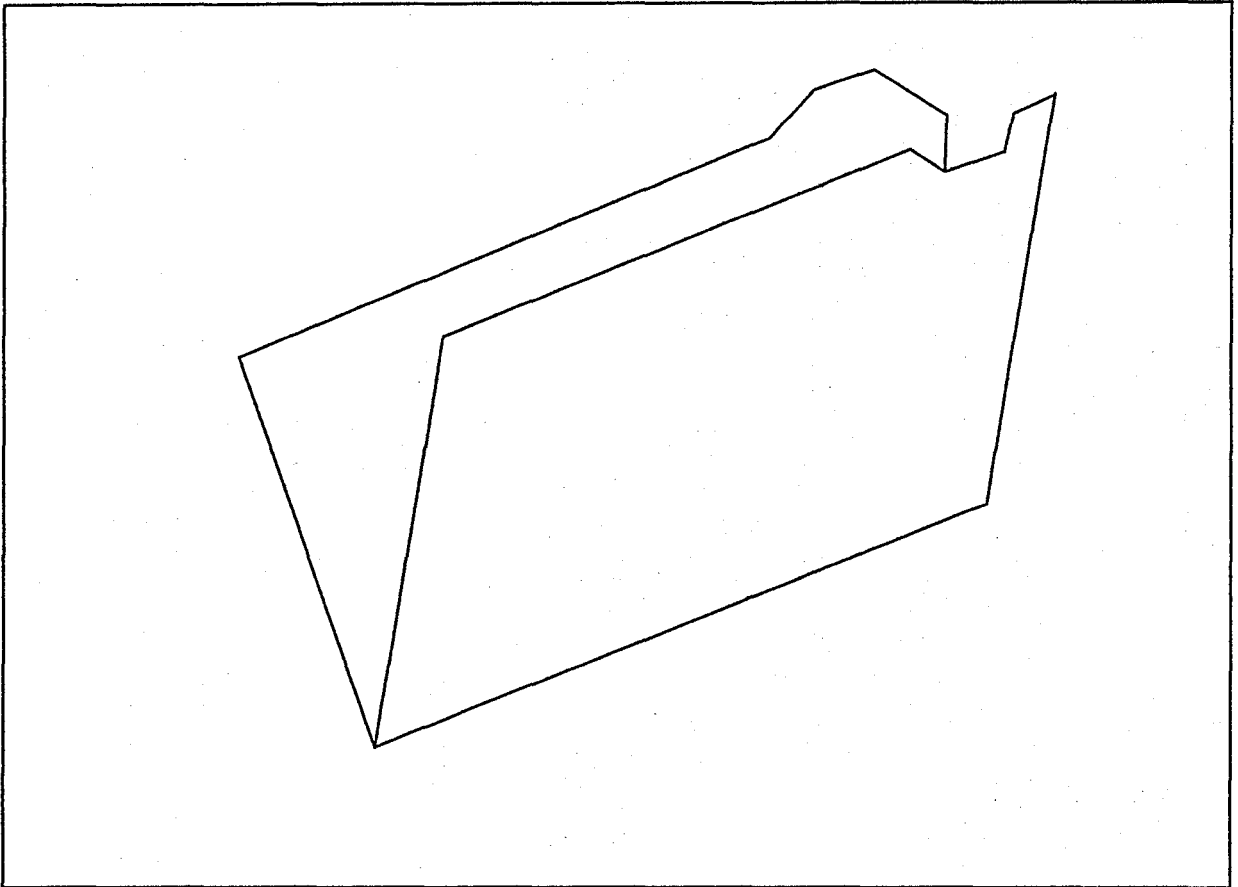
- Ukuran : 1320 (T) X 470 (L) X 620 (D) mm
- Tiap laci dilengkapi dengan penyekat / devider dan gantungan map
- Tiap lemari dilengkapi dengan kunci sentral yang terletak disisi kanan atas
- Bahan : dari baja seluruhnya



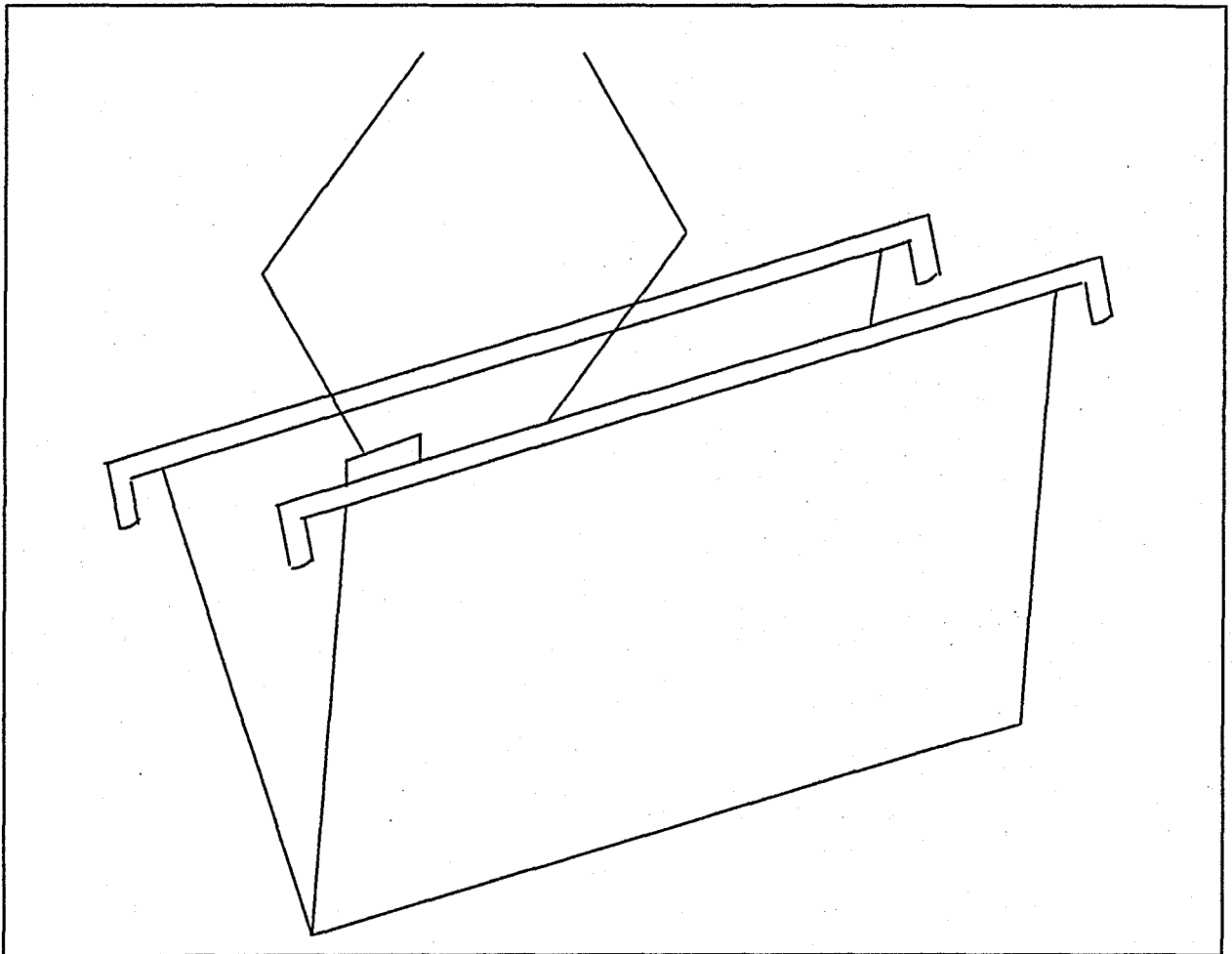
### RAK ARSIP

- Untuk penyimpanan
  - a. Box arsip ukuran 27 (T) X 19 (L) X 38 (D) mm
  - b. Arsip jenis lainnya
- Ukuran rak : 2130 (T) X 1070 (L) X 400 (D) mm
- Terdiri dari 6 ruang dengan penutup atas
- Bahan : dari baja seluruhnya

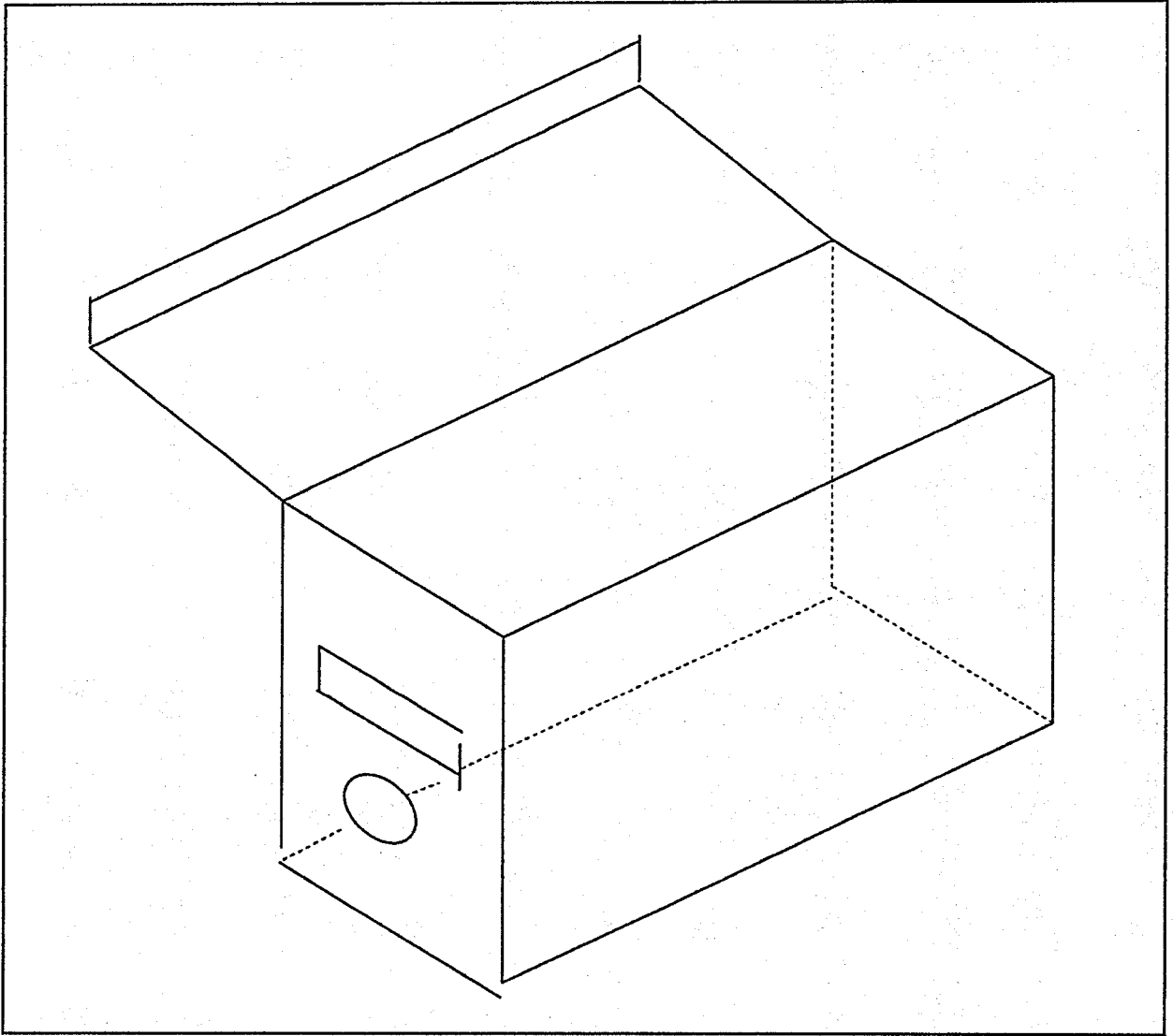
FOLDER



MAP GANTUNG

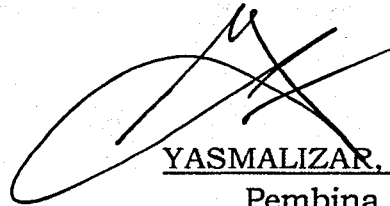


KOTAK ARSIP



WALIKOTA SINGKAWANG,  
ttd  
AWANG ISHAK

Salinan sesuai dengan aslinya  
KEPALA BAGIAN HUKUM DAN PERUNDANG-UNDANGAN,



YASMALIZAR, S.H.

Pembina

NIP.19681016 199803 1 004