



BUPATI BANYUMAS

PERATURAN BUPATI BANYUMAS NOMOR 14 TAHUN 2007

TENTANG

PEDOMAN PELAKSANAAN PEMILIHAN KEPALA DESA DI KABUPATEN BANYUMAS

BUPATI BANYUMAS,

- Menimbang : bahwa sebagai tindak lanjut ketentuan Pasal 2 Peraturan Daerah Kabupaten Banyumas Nomor 14 Tahun 2006 tentang Tata Cara Pemilihan, Pencalonan, Pengangkatan, Pelantikan dan Pemberhentian Kepala Desa, dipandang perlu menetapkan Peraturan Bupati Banyumas tentang Pedoman Pelaksanaan Pemilihan Kepala Desa di Kabupaten Banyumas ;
- Mengingat :
 1. Undang-undang Nomor 13 Tahun 1950 tentang Pembentukan Daerah-daerah Kabupaten di lingkungan Propinsi Jawa Tengah ;
 2. Undang-undang Nomor 10 Tahun 2004 tentang Pembentukan Peraturan Perundang-undangan (Lembaran Negara Republik Indonesia Tahun 2004 Nomor 53, Tambahan Lembaran Negara Republik Indonesia Nomor 4389);
 3. Undang-undang Nomor 32 Tahun 2004 tentang Pemerintahan Daerah (Lembaran Negara Republik Indonesia Tahun 2004 Nomor 125, Tambahan Lembaran Negara Republik Indonesia Nomor 3374) sebagaimana telah diubah dengan Peraturan Pemerintah Pengganti Undang-Undang Nomor 3 Tahun 2005 tentang Perubahan Undang-Undang Nomor 32 Tahun 2004 tentang Pemerintahan Daerah (Lembaran Negara Republik Indonesia Tahun 2005 Nomor 38, Tambahan Lembaran Negara Republik Indonesia Nomor 4493) yang telah ditetapkan dengan Undang-undang Nomor 8 Tahun 2005 (Lembaran Negara Republik Indonesia Tahun 2005 Nomor 108, Tambahan Lembaran Negara Republik Indonesia Nomor 4548) ;
 4. Peraturan Pemerintah Nomor 72 Tahun 2005 tentang Desa (Lembaran Negara Republik Indonesia Republik Indonesia Tahun 2005 Nomor 158, Tambahan Lembaran Negara Republik Indonesia Republik Indonesia Nomor 4587) ;
 5. Peraturan Daerah Kabupaten Banyumas Nomor 13 Tahun 2006 tentang Badan Permusyawaratan Desa (Lembaran Daerah Kabupaten Banyumas Tahun 2006 Nomor 5 Seri E).
 6. Peraturan Daerah Kabupaten Banyumas Nomor 14 Tahun 2006 tentang Tata Cara Pemilihan, Pencalonan, Pengangkatan, Pelantikan dan Pemberhentian Kepala Desa (Lembaran Daerah Kabupaten Banyumas Tahun 2006 Nomor 6 Seri E).
 7. Peraturan Daerah Kabupaten Banyumas Nomor 17 Tahun 2006 tentang Sumber Pendapatan Desa (Lembaran Daerah Kabupaten Banyumas Tahun 2006 Nomor 9 Seri E).

MEMUTUSKAN :

Menetapkan : PERATURAN BUPATI BANYUMAS TENTANG PEDOMAN PELAKSANAAN PEMILIHAN KEPALA DESA DI KABUPATEN BANYUMAS.

BAB I KETENTUAN UMUM

Pasal 1

Dalam Peraturan Bupati ini yang dimaksud dengan :

1. Bupati adalah Bupati Banyumas.
2. Pemerintah Daerah adalah Bupati dan Perangkat Daerah sebagai unsur penyelenggara Pemerintah Daerah.
3. Camat adalah Pimpinan Perangkat Daerah Kecamatan yang wilayah kerjanya meliputi desa-desa yang bersangkutan..
4. Desa adalah kesatuan masyarakat hukum yang memiliki batas-batas wilayah yang berwenang untuk mengatur dan mengurus kepentingan masyarakat setempat, berdasarkan asal usul dan adat istiadat setempat yang diakui dan dihormati dalam Sistem Pemerintahan Negara Kesatuan Republik Indonesia.
5. Pemerintah Desa adalah Kepala Desa dan Perangkat Desa sebagai unsur penyelenggara Pemerintahan Desa,
6. Pemerintahan Desa adalah penyelenggaraan urusan pemerintahan oleh Pemerintah Desa dan Badan Permusyawaratan Desa dalam mengatur dan mengurus kepentingan masyarakat setempat berdasarkan asal-usul dan adat istiadat setempat yang diakui dan dihormati dalam Sistem Pemerintahan Negara Kesatuan Republik Indonesia.
7. Badan Permusyawaratan Desa yang selanjutnya disingkat BPD adalah lembaga yang merupakan perwujudan demokrasi dalam penyelenggaraan Pemerintahan Desa sebagai unsur penyelenggara pemerintahan desa.
8. Lembaga Kemasyarakatan Desa adalah lembaga yang dibentuk oleh masyarakat sesuai dengan kebutuhan dan merupakan mitra Pemerintah Desa dalam memberdayakan masyarakat.
9. Tim Fasilitasi tingkat Kabupaten adalah Tim yang dibentuk oleh Bupati dengan tugas melakukan fasilitasi dan pemantauan pelaksanaan pemilihan Kepala Desa di Kabupaten Banyumas.
10. Tim Fasilitasi tingkat Kecamatan adalah Tim yang dibentuk oleh Camat dengan tugas melakukan fasilitasi dan pemantauan pelaksanaan pemilihan Kepala Desa di wilayah Kecamatan yang bersangkutan.
11. Panitia Pemilihan Kepala Desa yang selanjutnya disebut Panitia Pemilihan adalah Panitia yang dibentuk oleh BPD untuk menyelenggarakan proses Pemilihan Kepala Desa.
12. Panitia Pengawas Pemilihan Kepala Desa yang selanjutnya disebut Panitia Pengawas adalah Panitia yang dibentuk oleh BPD untuk melakukan pengawasan terhadap seluruh proses tahapan pelaksanaan Pemilihan Kepala Desa baik kepada Panitia Pemilihan maupun Calon Kepala Desa.
13. Bakal Calon Kepala Desa adalah warga desa setempat yang melamar atau mendaftar sebagai Calon Kepala Desa.
14. Calon Kepala Desa adalah Bakal Calon Kepala Desa yang dinyatakan telah memenuhi syarat untuk mengikuti Pemilihan Kepala Desa.
15. Calon Kepala Desa Terpilih adalah Calon Kepala Desa yang memperoleh suara terbanyak dalam Pemilihan Kepala Desa.
16. Penjaringan adalah suatu kegiatan yang dilakukan oleh Panitia Pemilihan untuk mendapatkan Bakal Calon .
17. Penyaringan adalah seleksi administrasi yang dilakukan oleh Panitia Pemilihan terhadap Bakal Calon.
18. Pemilih adalah penduduk desa yang memenuhi syarat sebagai pemilih dan terdaftar dalam daftar pemilih.

19. Daftar Pemilih Sementara yang selanjutnya disebut DPS adalah daftar pemilih yang disusun berdasarkan data Daftar Pemilih Tetap Pemilihan Umum terakhir yang telah perbaharui dan dicek kembali atas kebenarannya serta ditambah dengan pemilih baru.
20. Daftar Pemilih Tambahan yang selanjutnya disebut DPTam adalah daftar pemilih yang disusun berdasarkan usulan dari pemilih karena yang bersangkutan belum terdaftar dalam Daftar Pemilih Sementara.
21. Daftar Pemilih Tetap yang selanjutnya disebut DPT adalah daftar pemilih yang telah ditetapkan oleh Panitia Pemilihan sebagai dasar penentuan identitas pemilih dan jumlah pemilih dalam pemilihan Kepala Desa.
22. Tanda Gambar Calon Kepala Desa adalah gambar simbol/lambang calon Kepala Desa yang berupa gambar hasil bumi seperti padi, ketela, kelapa, jagung dsb.
23. Kampanye adalah kegiatan dalam rangka meyakinkan pemilih dengan menawarkan visi, misi dan program Calon Kepala Desa.
24. Pendukung adalah orang perseorangan atau sekelompok orang penduduk desa setempat yang secara aktif mengajak pemilih untuk memberikan suaranya bagi Calon Kepala Desa yang didukungnya yang dibentuk oleh Bakal Calon/Calon Kepala Desa dan dilaporkan kepada Panitia Pemilihan.
25. Tempat Penghitungan Suara yang selanjutnya disebut TPS adalah tempat Panitia Pemilihan menghitung perolehan suara Calon Kepala Desa yang disaksikan oleh para saksi masing-masing Calon Kepala Desa.

BAB II KEPANITIAAN PEMILIHAN KEPALA DESA

Pasal 2

Untuk kepentingan penyelenggaraan pemilihan Kepala Desa dibentuk kepanitiaan Pemilihan Kepala Desa terdiri dari Tim Fasilitasi Pemilihan Kepala Desa tingkat Kabupaten, Tim Fasilitasi Pemilihan Kepala Desa tingkat Kecamatan serta Panitia Pemilihan dan Panitia Pengawas di tingkat Desa.

Bagian Pertama Tim Fasilitasi Pemilihan Kepala Desa

Pasal 3

- (1) Bupati membentuk Tim Fasilitasi Pemilihan Kepala Desa tingkat Kabupaten dengan keanggotaan unsur Muspida dan Lemtekda/Dinas/Instansi/Bagian terkait.
- (2) Camat membentuk Tim Fasilitasi Pemilihan Kepala Desa tingkat Kecamatan dengan keanggotaan unsur Kecamatan, Koramil dan Kepolisian sektor setempat.
- (3) Tim Fasilitasi Pemilihan Kepala Desa tingkat Kabupaten sebagaimana dimaksud pada ayat (1), mempunyai tugas :
 - a. memfasilitasi penyelenggaraan Pemilihan Kepala Desa di Kabupaten Banyumas agar berjalan dengan lancar, tertib dan aman ;
 - b. menyusun petunjuk pelaksanaan dan petunjuk teknis pemilihan Kepala Desa;
 - c. mengkoordinasikan pelaksanaan pemilihan Kepala Desa ;
 - d. mengkoordinasikan pengamanan Pemilihan Kepala Desa ;
 - e. melakukan pemantauan pelaksanaan Pemilihan Kepala Desa sejak persiapan sampai dengan Pelantikan Kepala Desa terpilih ;
 - f. memberikan saran dan bimbingan kepada Tim Fasilitasi Pemilihan Kepala Desa tingkat Kecamatan dan/atau Panitia Pemilihan dan/atau Panitia Pengawas di tingkat Desa ;
 - g. memberikan saran dan pertimbangan kepada Bupati dalam pengambilan Keputusan ;
 - h. melaporkan kepada Bupati Banyumas atas pelaksanaan tugasnya.

- (4) Tim Fasilitasi Pemilihan Kepala Desa tingkat Kecamatan sebagaimana dimaksud pada ayat (2), mempunyai tugas :
- a. memfasilitasi penyelenggaraan Pemilihan Kepala Desa di Kecamatan masing-masing agar berjalan dengan lancar, tertib dan aman ;
 - b. memfasilitasi pengamanan dan mengambil langkah-langkah yang diperlukan apabila terjadi gangguan keamanan sejak persiapan sampai dengan selesainya kegiatan Pemilihan Kepala Desa ;
 - c. memfasilitasi pembentukan Panitia Pemilihan dan Panitia Pengawas tingkat Desa ;
 - d. memfasilitasi penyusunan tata tertib pemilihan Kepala Desa ;
 - e. memberikan saran dan bimbingan kepada Panitia Pemilihan dan/atau Panitia Pengawas tingkat Desa
 - f. memberikan saran dan pertimbangan dibidang keamanan kepada Bupati ;
 - g. melaporkan kepada Camat atas pelaksanaan tugasnya yang selanjutnya Camat meneruskan laporan tersebut kepada Bupati.

Bagian Kedua
Panitia Pemilihan dan Panitia Pengawas

Pasal 4

- (1) BPD membentuk Panitia Pemilihan dan Panitia Pengawas dengan cara musyawarah pada suatu rapat khusus bersifat terbuka yang dihadiri oleh Camat atau pejabat yang ditunjuk olehnya, Kepala Desa dan Perangkat Desa, unsur Lembaga Kemasyarakatan Desa dan Tokoh Masyarakat.
- (2) Jumlah keanggotaan Panitia Pemilihan sebagaimana dimaksud pada ayat (1) disesuaikan dengan kondisi desa yang bersangkutan dengan komposisi terdiri atas :
 - a. Unsur Perangkat Desa paling banyak 20 %;
 - b. Unsur Lembaga Kemasyarakatan Desa paling banyak 40 %;
 - c. Unsur Tokoh Masyarakat paling banyak 40 %.
- (3) Jumlah keanggotaan Panitia Pengawas sebagaimana dimaksud pada ayat (1) disesuaikan dengan kondisi desa yang bersangkutan, paling sedikit 5 (lima) orang dan paling banyak 7 (tujuh) orang dengan komposisi terdiri atas unsur Anggota BPD diluar pimpinan BPD, unsur Lembaga Kemasyarakatan Desa dan Unsur Tokoh masyarakat.

Pasal 5

- (1) Panitia Pemilihan sebagaimana dimaksud dalam Pasal 4 ayat (1), mempunyai tugas :
 - a. menyusun jadwal kegiatan Pemilihan Kepala Desa;
 - b. mengelola anggaran pelaksanaan Pemilihan Kepala Desa secara efisien, efektif, transparan dan akuntabel;
 - c. menyusun tata tertib Pemilihan Kepala Desa;
 - d. mengadakan sosialisasi pelaksanaan Pemilihan;
 - e. mengumumkan akan diadakannya Pemilihan Kepala Desa;
 - f. melakukan pendaftaran pemilih, menandatangani dan mengumumkan daftar pemilih sementara dan tetap;
 - g. melaksanakan pendaftaran dan seleksi administrasi Bakal Calon Kepala Desa;
 - h. menetapkan tanggal pelaksanaan pemungutan suara;
 - i. menyiapkan tempat dan peralatan pemungutan suara;
 - j. melaksanakan pemungutan suara dengan tertib, aman, lancar dan teratur;
 - k. melaksanakan penghitungan suara secara cermat, transparan dan tertib;
 - l. menetapkan dan mengumumkan hasil rekapitulasi penghitungan suara;
 - m. membuat berita acara Pemilihan Kepala Desa, yang meliputi berita acara jalannya pelaksanaan Pemilihan Kepala Desa, berita acara pemungutan dan hasil perhitungan suara;
 - n. melaporkan pelaksanaan Pemilihan Kepala Desa kepada BPD.

- (2) Panitia Pemilihan sebagaimana dimaksud dalam Pasal 4 ayat (1), mempunyai wewenang :
 - a. melakukan pemeriksaan identitas Bakal Calon Kepala Desa berdasarkan persyaratan yang ditentukan;
 - b. mengajukan sedikitnya 2 (dua) orang Bakal Calon Kepala Desa yang memenuhi syarat kepada BPD untuk ditetapkan sebagai Calon Kepala Desa;
 - c. mengundi dan menetapkan tanda gambar Calon;
 - d. mengesahkan hasil perhitungan suara.

- (3) Panitia Pemilihan sebagaimana dimaksud dalam Pasal 4 ayat (1), berkewajiban :
 - a. memperlakukan Calon Kepala Desa secara adil dan setara.
 - b. menyampaikan laporan kepada BPD untuk setiap tahapan pelaksanaan Pemilihan dan menyampaikan informasi kepada masyarakat.
 - c. melaksanakan tahapan Pemilihan tepat waktu.
 - d. mempertanggungjawabkan penggunaan anggaran kepada masyarakat melalui BPD.

Pasal 6

- (1) Panitia Pengawas sebagaimana dimaksud dalam Pasal 4 ayat (1), mempunyai tugas :
 - a. mengawasi proses penyelenggaraan Pemilihan Kepala Desa;
 - b. mengelola anggaran pengawasan Pemilihan Kepala Desa;
 - c. memberikan saran dan pertimbangan kepada Panitia Pemilihan;
 - d. mengawasi pelaksanaan kampanye Calon Kepala Desa dan/atau pendukungnya;
 - e. mengawasi penyelenggaraan Pemilihan Kepala Desa dan mengambil langkah-langkah yang diperlukan untuk kelancaran pelaksanaan Pemilihan Kepala Desa;
 - f. melaporkan hasil pengawasannya kepada BPD.

- (2) Panitia Pengawas sebagaimana dimaksud dalam Pasal 4 ayat (1), mempunyai kewenangan :
 - a. memperingatkan Calon Kepala Desa dan atau pendukungnya yang melanggar tata tertib Kampanye Pemilihan Kepala Desa;
 - b. menghentikan kampanye Calon Kepala Desa dan atau pendukungnya yang melanggar tata tertib Kampanye Pemilihan Kepala Desa;
 - c. menyita, melepas dan mengamankan alat-alat Kampanye Calon Kepala Desa yang melanggar tata tertib Kampanye Pemilihan Kepala Desa;
 - d. menerima laporan pelanggaran peraturan perundang-undangan dan tata tertib Pemilihan Kepala Desa;
 - e. memfasilitasi penyelesaian masalah yang terjadi dalam penyelenggaraan Pemilihan Kepala Desa antara Panitia Pemilihan dan Calon Kepala Desa;
 - f. meneruskan temuan dan laporan yang tidak dapat diselesaikan kepada Instansi yang berwenang.

- (3) Panitia Pengawas sebagaimana dimaksud dalam pasal 4 ayat (1), berkewajiban :
 - a. memperlakukan Calon Kepala Desa secara adil dan setara;
 - b. melakukan pengawasan pelaksanaan Pemilihan secara aktif;
 - c. meneruskan temuan dan laporan yang merupakan pelanggaran peraturan perundang-undangan yang berlaku;
 - d. mempertanggungjawabkan penggunaan anggaran kepada masyarakat melalui BPD;
 - e. menyampaikan laporan kepada BPD atas pelaksanaan tugas pada akhir masa tugas

Pasal 7

- (1) Susunan Panitia Pemilihan sebagaimana dimaksud dalam Pasal 4 ayat (1), terdiri atas :
 - a. Ketua
 - b. Wakil Ketua sebanyak-banyaknya 2 (dua) orang ;
 - c. Sekretaris sebanyak-banyaknya 2 (dua) orang ;
 - d. Bendahara ;
 - e. Seksi Pendaftaran dan Seleksi Administrasi Bakal Calon ;

- f. Seksi Pendaftaran Pemilih ;
 - g. Seksi Pemungutan dan Perhitungan Suara ;
 - h. Seksi Perlengkapan dan Tata Tempat ;
 - i. Seksi Keamanan ;
 - j. Seksi Akomodasi dan Konsumsi ;
 - k. Seksi Transportasi, Komunikasi dan Publikasi ;
 - l. Pembantu Umum dan lain-lain sesuai kebutuhan.
- (2) Susunan Panitia Pengawas sebagaimana dimaksud dalam Pasal 4 ayat (1), terdiri atas :
- a. Ketua ;
 - b. Sekretaris ;
 - c. Bendahara ;
 - d. Anggota.

Pasal 8

Rincian tugas Panitia Pemilihan sebagaimana dimaksud pada Pasal 7 ayat (1) adalah :

- a. Ketua :
 1. bertanggungjawab urusan keluar dan kedalam yang berkaitan dengan penyelenggaraan Pemilihan Kepala Desa.
 2. menyusun rencana anggaran pendapatan dan belanja pemilihan Kepala Desa bersama dengan sekretaris dan seksi-seksi yang lain.
 3. melakukan koordinasi dan konsultasi dengan pihak terkait dalam rangka pelaksanaan pemilihan Kepala Desa.
 4. memimpin dan mengkoordinir rapat-rapat panitia pemilihan.
 5. mengawasi dan mengendalikan kegiatan seksi-seksi.
 6. membuka rapat pemungutan suara dan mengumumkan nama Calon Tetap serta tanda gambar Calon Tetap.
 7. menandatangani DPS, DPTam dan DPT.
 8. menandatangani kartu suara.
 9. memimpin rapat pemungutan dan penghitungan suara.
 10. mengajukan sedikitnya 2 (dua) orang Bakal Calon Kepala Desa kepada BPD untuk ditetapkan menjadi Calon Kepala Desa.
 11. menandatangani Berita Acara Penetapan Calon Kepala Desa sebagai bahan pengusulan penetapan Calon Kepala Desa oleh BPD, Berita Acara penyelenggaraan pemungutan suara pemilihan Kepala Desa, Berita Acara penghitungan suara dan surat pertanggungjawaban biaya pemilihan Kepala Desa untuk disampaikan kepada BPD.
 12. melaksanakan sosialisasi pelaksanaan pemilihan Kepala Desa kepada masyarakat.
 13. melaksanakan tugas lain yang dipandang perlu.
- b. Wakil Ketua I :
 1. mengkoordinasikan kegiatan Seksi Pendaftaran dan Seleksi Administrasi Bakal Calon, Seksi Pemungutan dan Perhitungan Suara, Seksi Perlengkapan dan Tata Tempat dan Seksi Transportasi, Komunikasi dan Publikasi ;
 2. melaksanakan tugas lain yang diberikan oleh Ketua Panitia Pemilihan.
- c. Wakil Ketua II :
 1. mengkoordinasikan kegiatan Seksi Pendaftaran Pemilih, Seksi Keamanan, Seksi Akomodasi dan Konsumsi dan Pembantu umum.
 2. melaksanakan tugas lain yang diberikan oleh Ketua Panitia Pemilihan.
- d. Sekretaris I :
 1. bertanggungjawab atas administrasi Daftar Pemilih dan Berita Acara yang diterbitkan oleh Panitia Pemilihan.
 2. mengatur dan menyusun jadwal acara pemilihan Kepala Desa.
 3. menyiapkan formulir-formulir yang dibutuhkan dalam pelaksanaan pemilihan Kepala Desa.
 4. melaksanakan tugas lain yang diberikan oleh Ketua Panitia Pemilihan

- e. Sekretaris II :
 1. bertanggungjawab atas administrasi surat menyurat yang dilaksanakan oleh Panitia Pemilihan.
 2. melaksanakan tugas lain yang diberikan oleh Ketua Panitia Pemilihan
- f. Bendahara :
 1. bertanggungjawab atas administrasi keuangan.
 2. menerima dan mengeluarkan uang untuk keperluan kepanitiaan.
 3. membuat laporan keuangan panitia pemilihan.
 4. melaksanakan tugas lain yang diberikan oleh Ketua Panitia Pemilihan.
- g. Seksi Pendaftaran dan Seleksi Administrasi Bakal Calon :
 1. melakukan pengumuman pendaftaran Bakal Calon Kepala Desa.
 2. menerima berkas pendaftaran Bakal Calon Kepala Desa.
 3. meneliti dan mengoreksi persyaratan Bakal Calon Kepala Desa.
 4. mengumumkan daftar nama Bakal Calon Kepala Desa yang dinyatakan lulus seleksi administrasi.
 5. menyerahkan daftar nama Bakal Calon Kepala Desa kepada Ketua Panitia Pemilihan untuk ditetapkan menjadi Calon Kepala Desa oleh BPD.
 6. mengumumkan nama Calon Kepala Desa yang telah ditetapkan oleh BPD.
 7. mempersiapkan pengundian nomor urut dan gambar simbol/lambang Calon Kepala Desa.
 8. membuat Berita Acara hasil seleksi administrasi dan pengundian nomor urut dan tanda gambar/lambang Kepala Desa.
 9. melaksanakan tugas lain yang diberikan oleh Ketua Panitia Pemilihan.
- h. Seksi Pendaftaran Pemilih :
 1. membuat dan mengumumkan DPS, DPTam dan DPT.
 2. menampung saran/usul dan pertimbangan yang memungkinkan diadakannya perubahan DPS dan DPTam selama masa pengumuman daftar tersebut;
 3. memberitahukan dan menyampaikan undangan kepada penduduk desa yang berhak memilih ;
 4. menyerahkan DPT kepada Ketua Panitia Pemilihan.
 5. membuat Berita Acara Penetapan DPS, DPTam dan DPT
 6. melaksanakan tugas lain yang diberikan oleh Ketua Panitia Pemilihan.
- i. Seksi Pemungutan dan Perhitungan Suara :
 1. menerima DPT dan Daftar Calon Kepala Desa dari Ketua Panitia Pemilihan sebelum pemilihan Kepala Desa diselenggarakan.
 2. mengatur kotak suara dan bantalan pencoblosan serta alat pencoblos.
 3. menyiapkan kartu suara yang dibutuhkan serta meneliti surat undangan sesuai dengan DPT.
 4. menyiapkan petugas yang menunggu kotak suara.
 5. menyerahkan Kartu Suara yang telah ditandatangani Ketua Panitia Pemilihan dan dibubuhi Cap/Stempel Panitia Pemilihan kepada Pemilih.
 6. menerima daftar nama-nama saksi para Calon Kepala Desa.
 7. melakukan penghitungan suara.
 8. membuat Berita Acara penyelenggaraan pemungutan suara Pemilihan Kepala Desa.
 9. melaksanakan tugas lain yang diberikan oleh Ketua Panitia Pemilihan.
- j. Seksi Perlengkapan dan Tata Tempat :
 1. menyiapkan lokasi/tempat pemilihan.
 2. menyediakan bangunan untuk tempat duduk Calon Kepala Desa, Panitia dan undangan serta ruang tunggu.
 3. menyediakan bilik suara, kotak suara, bantalan pencoblos dan alat pencoblos.
 4. menyiapkan peralatan dan menyediakan papan untuk pencatatan hasil penghitungan suara.
 5. menyediakan perlengkapan administrasi bagi seksi-seksi yang lain.
 6. melaksanakan tugas lain yang diberikan oleh Ketua Panitia Pemilihan.

- k. Seksi Keamanan :
1. mengamankan segala sesuatu sebelum, selama dan setelah penyelenggaraan pemilihan Kepala Desa;
 2. menjaga keamanan tempat pemilihan menjelang diadakan sampai dengan selesainya penyelenggaraan Pemilihan Kepala Desa;
 3. memeriksa pemilih agar tidak membawa senjata tajam maupun senjata lainnya yang dapat mengganggu keamanan;
 4. menjaga tempat tinggal masing-masing Calon Kepala Desa ;
 5. memeriksa Calon Kepala Desa sebelum duduk ditempat yang disediakan dari kemungkinan yang bersangkutan membawa senjata tajam.
 6. mengamankan pusaka Calon Kepala Desa yang dapat mengancam keselamatan jiwa pada saat penghitungan suara akan dimulai.
 7. mengamankan segala perlengkapan pemilihan Kepala Desa baik sebelum, pada saat maupun sesudah pelaksanaan pemilihan Kepala Desa.
 8. melaksanakan tugas lain yang diberikan oleh Ketua Panitia Pemilihan.
- l. Seksi Akomodasi dan Konsumsi :
1. menyediakan akomodasi dan konsumsi bila dipandang perlu setiap ada kegiatan dari seksi yang lain.
 2. melaksanakan tugas lain yang diberikan oleh Ketua Panitia Pemilihan.
- m. Seksi Transportasi, Komunikasi dan Publikasi :
1. memberikan dukungan transportasi bagi seksi-seksi yang lain dalam rangka melaksanakan tugasnya.
 2. memberikan dukungan transportasi bagi pemilih apabila diperlukan.
 3. mempublikasikan hari pelaksanaan pemilihan Kepala Desa, nama-nama calon beserta tanda gambarnya kepada masyarakat.
 4. mempublikasikan tatacara pemilihan, sah tidaknya surat suara dan lain-lain yang dianggap perlu kepada masyarakat.
 5. melaksanakan tugas lain yang diberikan oleh Ketua Panitia Pemilihan

BAB III PELAKSANAAN PEMILIHAN KEPALA DESA

Bagian Pertama Pendaftaran Pemilih

Pasal 9

- (1) Pemilih adalah mereka yang memenuhi syarat-syarat :
1. Penduduk desa setempat yang dibuktikan dengan kepemilikan KTP atau tanda bukti yang sah sebagai penduduk desa yang bersangkutan berupa surat keterangan kependudukan yang dikeluarkan oleh Kepala Desa dan diketahui oleh Camat setempat.
 2. Sekurang-kurangnya telah berdomisili selama 6 (enam) bulan di Desa yang bersangkutan terhitung pada saat pengesahan DPT.
 3. Terdaftar sebagai pemilih dalam DPT.
 4. Nyata-nyata tidak sedang terganggu jiwa/ingatannya
 5. Pada saat hari pemungutan suara telah berusia 17 (tujuh belas) tahun atau telah/pernah kawin.
 6. Tidak dicabut hak pilihnya sesuai dengan Putusan Pengadilan yang mempunyai kekuatan hukum tetap.
 7. Tidak sedang menjalani hukuman pidana atau kurungan berdasarkan Putusan Pengadilan yang mempunyai kekuatan hukum tetap.
- (2) Seorang pemilih hanya didaftar 1 (satu) kali dalam daftar pemilih.

- (3) Apabila seorang pemilih mempunyai lebih dari 1 (satu) KTP, pemilih yang bersangkutan harus membuat surat pernyataan untuk menentukan satu diantaranya, KTP mana yang akan digunakan dalam pendaftaran pemilih.
- (4) Seseorang yang telah terdaftar dalam daftar pemilih ternyata tidak lagi memenuhi syarat sebagaimana dimaksud pada ayat (1), tidak dapat menggunakan hak memilihnya.

Pasal 10

- (1) Panitia Pemilihan dapat menggunakan DPT pemilihan terakhir (Pemilihan Anggota Legislatif/Presiden/Kepala Daerah) sebagai bahan penyusunan DPS di Desa yang bersangkutan.
- (2) Panitia Pemilihan melakukan perbaikan dan penambahan DPT pemilihan terakhir berdasarkan kondisi nyata penduduk desa setempat yang :
 - a. telah memenuhi syarat usia pemilih, yaitu pada hari dan tanggal pemungutan suara Pemilihan Kepala Desa sudah berumur 17 (tujuh belas) tahun ;
 - b. belum berumur 17 (tujuh belas) tahun, tetapi sudah/pernah kawin ;
 - c. pindah dari desa/daerah lain ;
 - d. telah meninggal dunia ;
 - e. pindah domisili ke Desa/Daerah lain.
- (3) Dalam pelaksanaan perbaikan dan penambahan DPT pemilihan terakhir tersebut, Panitia wajib melibatkan Ketua RT setempat.
- (4) DPT pemilihan terakhir yang telah diperbaiki dan ditambah tersebut disusun berurutan berdasarkan abjad untuk setiap dusun atau rukun warga (RW) dan ditetapkan menjadi DPS Pemilihan Kepala Desa oleh Panitia Pemilihan selambat-lambatnya 35 (Tigapuluh lima) hari sebelum hari dan tanggal pemungutan suara.

Pasal 11

- (1) DPS yang telah ditetapkan diumumkan di Kantor/Balai Desa dan Rukun Tetangga (RT) atau di tempat-tempat yang strategis lainnya untuk mendapatkan tanggapan dari masyarakat.
- (2) Jangka waktu pengumuman DPS sebagaimana dimaksud pada ayat (1), dilaksanakan selama 7 (tujuh) hari terhitung sejak tanggal ditetapkannya DPS ;
- (3) Dalam jangka waktu pengumuman sebagaimana dimaksud pada ayat (2), pemilih atau anggota keluarganya dapat mengajukan usul perbaikan kepada Panitia Pemilihan mengenai :
 - a. penulisan nama dan/atau identitas lainnya;
 - b. Pemilih yang terdaftar sudah meninggal dunia;
 - c. Pemilih terdaftar ganda;
 - d. Pemilih yang belum berumur 17 tahun tetapi telah/pernah kawin belum terdaftar;
 - e. Pemilih yang terdaftar sudah tidak memenuhi syarat sebagai pemilih.
- (4) Apabila usul perbaikan dan informasi sebagaimana dimaksud pada ayat (3) diterima, maka Panitia Pemilihan mengadakan perbaikan DPS.

Pasal 12

Bagi Pemilih yang namanya belum tercantum dalam DPS, pemilih/anggota keluarganya secara aktif melaporkan kepada Panitia Pemilihan.

Pasal 13

- (1) Panitia Pemilihan mencatat data/nama pemilih baru sebagaimana dimaksud dalam Pasal 12 ke dalam DPTam.
- (2) Pencatatan data pemilih dalam DPTam dilaksanakan paling lama 7 (tujuh) hari terhitung sejak hari pengumuman DPS berakhir.
- (3) DPTam sebagaimana dimaksud pada ayat (1), diumumkan oleh Panitia Pemilihan di Kantor/Balai Desa dan Rukun Tetangga (RT) atau di tempat-tempat yang strategis lainnya selama 7 (tujuh) hari terhitung sejak penetapan DPTam untuk mendapat tanggapan dari masyarakat.
- (4) Dalam jangka waktu sebagaimana dimaksud pada ayat (3), pemilih baru dapat mengajukan usul atas perbaikan penulisan nama dan/atau identitas lainnya.
- (5) Apabila usul sebagaimana dimaksud pada ayat (4) dapat diterima, dalam jangka waktu selama-lamanya 2 (dua) hari Panitia Pemilihan mengadakan perbaikan DPTam.

Pasal 14

- (1) DPS dan DPTam yang sudah diperbaiki, disahkan menjadi DPT oleh Ketua Panitia Pemilihan.
- (2) Pengesahan DPT sebagaimana dimaksud pada ayat (1), dilaksanakan dalam Rapat Panitia Pemilihan paling lama 3 (tiga) hari sejak berakhirnya pengumuman DPTam.
- (3) DPT sebagaimana dimaksud pada ayat (1), diumumkan di Kantor/Balai Desa dan Rukun Tetangga (RT) atau di tempat-tempat yang strategis lainnya dalam jangka waktu 3 (tiga) hari terhitung sejak disahkannya DPT.
- (4) Apabila DPT telah diumumkan sebagaimana dimaksud pada ayat (4), maka Panitia Pemilihan tidak menerima tanggapan atau usulan masyarakat dalam bentuk apapun.

Pasal 15

DPT yang telah ditetapkan digunakan sebagai bahan pembuatan surat suara, undangan, formulir-formulir dan alat perlengkapan pemilihan lainnya.

Bagian Kedua Pencalonan Kepala Desa

Pasal 16

- (1) Calon Kepala Desa adalah penduduk desa Warga Negara Republik Indonesia yang memenuhi persyaratan :
 - a. bertaqwa kepada Tuhan Yang Maha Esa ;
 - b. setia kepada Pancasila sebagai Dasar Negara, Undang-Undang Dasar 1945 dan Negara Kesatuan Republik Indonesia serta Pemerintah;
 - c. berpendidikan paling rendah tamat Sekolah Lanjutan Tingkat Pertama (SLTP) dan/atau sederajat;
 - d. berumur paling rendah 25 (dua puluh lima) tahun;
 - e. bersedia dicalonkan menjadi Kepala Desa;
 - f. sehat jasmani dan rokhani berdasarkan hasil pemeriksaan kesehatan menyeluruh dari Dokter Pemerintah;
 - g. berkelakuan baik yang dibuktikan dengan Surat Keterangan dari Kepolisian;
 - h. tidak pernah dihukum karena melakukan tindak pidana kejahatan dengan hukuman paling singkat 5 (lima) tahun;
 - i. tidak dicabut hak pilihnya berdasarkan Keputusan Pengadilan yang telah mempunyai kekuatan hukum tetap;

- j. penduduk desa setempat yang dibuktikan dengan KTP atau keterangan kependudukan dari Kepala Desa diketahui Camat;
 - k. belum pernah menjabat sebagai Kepala Desa paling lama 10 (sepuluh) tahun berdasarkan Undang-undang Nomor 22 Tahun 1999 atau 2 (dua) kali masa jabatan;
 - l. tidak sedang menjabat sebagai Penjabat Kepala Desa selambat-lambatnya 1 (satu) bulan sebelum BPD membentuk Panitia Pemilihan dan Panitia Pengawas.
- (2) Bagi Calon Kepala Desa yang pernah menjabat sebagai Kepala Desa, disamping harus memenuhi syarat sebagaimana dimaksud pada ayat (1), juga harus memenuhi syarat :
- a. belum pernah diberhentikan dengan hormat tidak atas permintaan sendiri dari jabatan Kepala Desa;
 - b. belum pernah diberhentikan tidak dengan hormat dari jabatan Kepala Desa;
 - c. tidak sedang mempunyai tanggungan terhadap keuangan desa dan atau negara;
 - d. belum pernah mengundurkan diri dari jabatan Kepala Desa kecuali bagi mereka yang mengundurkan diri karena Peraturan Perundang-undangan atau sakit yang dibuktikan dengan surat keterangan dokter.
- (3) Bagi Calon dari TNI/POLRI, BUMN/BUMD, PNS, PTT dan Perangkat Desa disamping harus memenuhi syarat sebagaimana dimaksud pada ayat (1), juga harus memenuhi syarat :
- a. memilik izin tertulis dari Pejabat yang berwenang yaitu pejabat yang mempunyai kewenangan untuk mengangkat, memindahkan dan memberhentikan pegawai yang bersangkutan;
 - b. belum pernah diberhentikan dengan hormat tidak atas permintaan sendiri dari jabatan/pekerjaannya;
 - c. belum pernah diberhentikan tidak dengan hormat dari jabatan/pekerjaannya;
 - d. tidak sedang mempunyai tanggungan terhadap keuangan desa dan atau negara;
 - e. belum pernah mengundurkan diri dari jabatan Kepala Desa kecuali bagi mereka yang mengundurkan diri karena Peraturan Perundang-undangan atau sakit yang dibuktikan dengan surat keterangan dokter.
- (4) Bagi Kepala Desa yang akan mencalonkan kembali untuk periode masa jabatan kedua, TNI/POLRI, BUMN/BUMD, PNS, PTT dan Perangkat Desa wajib mengajukan cuti kepada instansi masing-masing selama mengikuti proses pencalonan Kepala Desa.
- (5) Bagi Calon Kepala Desa yang berasal dari Anggota BPD, wajib mengundurkan diri dari keanggotaan BPD selambat-lambatnya dalam jangka waktu 1 (satu) bulan sebelum BPD membentuk Panitia Pemilihan dan Panitia Pengawas.

Pasal 17

- (1) Panitia Pemilihan mengumumkan pendaftaran Bakal Calon Kepala Desa kepada masyarakat desa setempat selambat-lambatnya 30 (tigapuluh) hari sebelum hari dan tanggal pemungutan suara dan pendaftaran mulai dilaksanakan selambat-lambatnya 3 (tiga) hari setelah diadakan pengumuman.
- (2) Pendaftaran Bakal Calon Kepala Desa dengan cara mengajukan permohonan secara tertulis di atas materai kepada Ketua BPD melalui Panitia Pemilihan, dengan dilampiri :
- a. Surat pernyataan bertaqwa kepada Tuhan Yang Maha Esa yang dibuat diatas kertas segel/bermaterai cukup dan ditandatangani oleh Bakal Calon Kepala Desa ;
 - b. Surat Pernyataan setia dan taat kepada Pancasila sebagai Dasar Negara, Undang-Undang Dasar 1945, Negara Kesatuan Republik Indonesia dan Pemerintah yang dibuat diatas kertas segel/bermaterai cukup dan ditandatangani oleh Bakal Calon Kepala Desa;
 - c. Foto copy Surat Tanda Tamat Belajar (STTB) dan/atau ijazah yang telah dilegalisir oleh pihak yang berwenang;
 - d. Foto copy Akta Kelahiran atau Surat Keterangan/Kenal Lahir yang sudah dilegalisir oleh Pejabat yang berwenang;
 - e. Surat Pernyataan bersedia dicalonkan menjadi Kepala Desa diatas kertas segel/bermaterai cukup dan ditandatangani oleh Bakal Calon Kepala Desa ;

- f. Surat Keterangan Sehat dari dokter Pemerintah atas dasar hasil pemeriksaan secara menyeluruh untuk menilai yang bersangkutan dapat/tidak melaksanakan tugas dan kewajiban sebagai Kepala Desa ;
 - g. Surat Keterangan Catatan Kepolisian (SKCK);
 - h. Surat Keterangan tidak pernah dihukum karena melakukan tindak pidana kejahatan dengan hukuman paling singkat 5 (lima) tahun berdasarkan Putusan Pengadilan yang telah mempunyai kekuatan hukum tetap, dari pengadilan negeri ;
 - i. Surat Keterangan sedang tidak dicabut hak pilihnya berdasarkan Keputusan Pengadilan yang telah mempunyai kekuatan hukum tetap, dari pengadilan negeri ;
 - j. Foto copy Kartu Tanda Penduduk yang sudah dilegalisir oleh Pejabat yang berwenang;
 - k. Surat Pernyataan belum pernah menjabat sebagai Kepala Desa paling lama 10 (sepuluh) tahun yang diangkat berdasarkan Undang-undang Nomor 22 tahun 1999 tentang Pemerintahan Daerah atau 2 (dua) kali masa jabatan;
 - l. Surat Pernyataan tidak sedang memiliki tanggungan terhadap keuangan Desa atau Negara yang dibuat diatas kertas segel/bermaterai cukup dan ditandatangani oleh Bakal Calon Kepala Desa serta diketahui oleh BPD (bagi calon yang pernah/sedang menjabat sebagai Kepala Desa dan Perangkat Desa) dan Pimpinan instansi yang bersangkutan (bagi TNI/POLRI, BUMN/BUMD, PNS dan PTT);
 - m. Izin tertulis dari pejabat yang berwenang (khusus bagi TNI/POLRI/PNS/PTT dan Perangkat Desa);
 - n. Surat Permohonan izin Cuti/Surat Izin Cuti dari pejabat yang berwenang (bagi Kepala Desa, TNI/POLRI, BUMN/BUMD, PNS, PTT dan Perangkat Desa);
 - o. Daftar Riwayat Hidup, dibuat dan ditandatangani oleh Bakal Calon Kepala Desa di atas materai cukup;
 - p. Pas foto berwarna ukuran 4X6 sebanyak 4 lembar.
 - q. Syarat-syarat lain yang diatur dalam Tata Tertib Pemilihan Kepala Desa.
 - r. Surat Permohonan beserta lampirannya dimasukkan ke dalam map/amplop besar tertutup dan ditulis nama Bakal Calon.
- (2) Jangka waktu pendaftaran Bakal Calon Kepala Desa paling lama 7 (tujuh) hari kerja.
- (3) Apabila sampai dengan batas waktu pendaftaran ditutup ternyata Bakal Calon yang mendaftar kurang dari 2 (dua) orang sehingga tidak memenuhi syarat sebagaimana dimaksud dalam Pasal 5 ayat (2) huruf b, maka Panitia Pemilihan mengadakan perpanjangan waktu pendaftaran untuk jangka waktu paling lama 3 (tiga) bulan.
- (4) Apabila sampai dengan berakhirnya jangka waktu perpanjangan pendaftaran sebagaimana dimaksud pada ayat (3) atau berakhirnya Masa Jabatan Kepala Desa ternyata Bakal Calon yang mendaftar kurang dari 2 (dua) orang sebagaimana dimaksud dalam Pasal 5 ayat (2) huruf b, maka ditunjuk penjabat Kepala Desa dengan tugas pokok melaksanakan pemilihan Kepala Desa untuk jangka waktu paling lama 6 (enam) bulan.

Pasal 18

- (1) Panitia Pemilihan meneliti administrasi Bakal Calon Kepala Desa untuk ditetapkan menjadi Calon Kepala Desa selambat-lambatnya 2 (dua) hari terhitung sejak hari dan tanggal pendaftaran ditutup.
- (3) Apabila setelah diteliti oleh Panitia Pemilihan ternyata terdapat kekurangan dan atau keraguan tentang syarat administrasi yang telah ditetapkan, Bakal Calon Kepala Desa yang bersangkutan diberi kesempatan untuk melengkapi dan memberikan penjelasan.
- (4) Waktu untuk melengkapi syarat administrasi dan memberikan penjelasan sebagaimana dimaksud pada ayat (2) adalah selama 5 (lima) hari kerja terhitung sejak pemberitahuan adanya kekurangan persyaratan.

- (5) Persyaratan Bakal Calon Kepala Desa yang telah diteliti oleh Panitia Pemilihan dan dinyatakan tidak memenuhi syarat, maka surat permohonan beserta lampirannya dikembalikan oleh Panitia Pemilihan secara tertulis dengan disertai tanda bukti penerimaan dari Bakal Calon yang bersangkutan.
- (6) Bakal Calon Kepala Desa yang dinyatakan memenuhi syarat administrasi oleh Panitia Pemilihan diberikan tanda bukti lulus seleksi dan diumumkan kepada masyarakat desa selama 7 (tujuh) hari di Kantor/Balai Desa dan Rukun Tetangga (RT) atau di tempat-tempat yang strategis lainnya,
- (7) Selama jangka waktu pengumuman, masyarakat dapat mengajukan keberatan-keberatan dan terhadap keberatan-keberatan yang diajukan tersebut, Panitia Pemilihan wajib memberikan tanggapan sebagaimana mestinya.
- (8) Apabila tidak terdapat penyelesaian antara pihak yang mengajukan keberatan dengan panitia pemilihan, maka BPD memberikan keputusan dengan berpedoman pada ketentuan yang berlaku.
- (9) Keputusan BPD sebagaimana dimaksud pada ayat (7) dilaksanakan dalam suatu rapat pleno khusus dan hasilnya bersifat final dan mengikat para pihak.
- (10) Keberatan yang diajukan setelah lewat waktu sebagaimana dimaksud pada ayat (6) tidak akan dipertimbangkan dan tidak mempengaruhi hasil pemilihan.

Bagian Ketiga
Penetapan Calon Kepala Desa

Pasal 19

Berkas Bakal Calon Kepala Desa yang telah memenuhi syarat administrasi beserta Berita Acara Penetapan Bakal Calon Kepala Desa disampaikan oleh Panitia Pemilihan kepada BPD untuk ditetapkan menjadi Calon Kepala Desa dengan Surat Keputusan BPD selambat-lambatnya 7 (Tujuh) hari sebelum hari dan tanggal pemungutan suara,

Bagian Keempat
Penentuan Nomor Urut dan Gambar Simbol/Lambang Calon Kepala Desa

Pasal 20

- (1) Penentuan nomor urut dan simbol masing-masing Calon Kepala Desa dilakukan dengan cara undian;
- (2) Gambar simbol/lambang Calon Kepala Desa berupa gambar hasil bumi seperti padi, ketela, kelapa, jagung dsb.
- (3) Undian nomor urut dan simbol Calon Kepala Desa sebagaimana dimaksud pada ayat (1), dilaksanakan selambat-lambatnya 7 (Tujuh) hari sebelum hari dan tanggal pemungutan suara dalam suatu Rapat Pleno Panitia Pemilihan yang disaksikan oleh para Calon Kepala Desa, BPD dan masyarakat dengan disertai Berita Acara pengundian gambar simbol/lambang Calon Kepala Desa beserta nomor urutnya.

Bagian Kelima
Kampanye Calon Kepala Desa

Pasal 21

- (1) Sebelum Pemilihan Kepala Desa dilaksanakan, para Calon Kepala Desa dapat melakukan kampanye dengan cara :
 - a. pertemuan terbatas;
 - b. tatap muka dan dialog;

- c. penyebaran bahan kampanye kepada umum;
 - d. pemasangan alat peraga di tempat umum;
 - e. penyiaran radio dan/atau televisi;
 - f. penyebaran melalui media cetak dan elektronika
- (2) Kampanye sebagaimana dimaksud pada ayat (1), dititikberatkan pada penyampaian visi, misi dan program kerja yang akan dilaksanakan.
 - (3) Untuk kepentingan kampanye, Calon Kepala Desa dapat membentuk tim kampanye dari pendukung utama Calon Kepala Desa yang bersangkutan dengan kewajiban melaporkan susunan tim kampanye dimaksud kepada Panitia Pemilihan dan Panitia Pengawas.
 - (4) Pengaturan waktu, bentuk dan tempat/lokasi kampanye disusun berdasarkan kesepakatan para Calon Kepala Desa yang difasilitasi oleh Ketua Panitia Pemilihan dan Kepala Desa/Pejabat Kepala Desa dengan ketentuan :
 - a. Kampanye dilaksanakan untuk jangka waktu paling lama 3 (tiga) hari.
 - b. Waktu kampanye dimulai Pukul 09.00 WIB sampai dengan Pukul 21.00 WIB;
 - c. Kampanye berakhir 1 (satu) hari sebelum hari pelaksanaan pemungutan suara.
 - d. Masa tenang dilaksanakan selama 1 (satu) hari sebelum hari pemungutan suara.
 - (5) Hasil kesepakatan sebagaimana dimaksud pada ayat (4), dituangkan dalam Berita Acara yang ditandatangani oleh para Calon Kepala Desa, Ketua Panitia Pemilihan dan Kepala Desa/Pejabat Kepala Desa.
 - (6) Tindakan/Copy Berita acara kesepakatan bersama sebagaimana dimaksud pada ayat (5) yang telah dilegalisasi oleh Ketua Panitia Pemilihan, dikirimkan kepada :
 1. Para Calon Kepala Desa;
 2. Ketua Panitia Pengawas ;
 3. Ketua Badan Permusyawaratan Desa ;
 4. Ketua Tim Fasilitasi Pemilihan Kepala Desa (P3KD) tingkat Kecamatan ; dan
 5. Kepala Kepolisian Sektor setempat.
 - (7) Jadwal waktu dan tempat kampanye yang tidak digunakan oleh salah satu Calon Kepala Desa, tidak dapat dipergunakan oleh Calon Kepala Desa lainnya.
 - (8) Pada saat masa tenang seluruh atribut kampanye Calon Kepala Desa yang terpasang harus sudah diturunkan kecuali yang berada di lingkungan rumah tempat tinggal Calon Kepala Desa.
 - (9) Dalam pelaksanaan kampanye, Calon Kepala Desa dilarang :
 - a. mempersoalkan Dasar Negara Pancasila dan dan Undang-Undang Dasar Negara Republik Indonesia Tahun 1945;
 - b. menghina seseorang, agama, suku, ras, golongan dan Calon Kepala Desa lainnya;
 - c. menghasut atau mengadu domba Calon Kepala Desa, perseorangan, dan/atau kelompok masyarakat;
 - d. menggunakan kekerasan, ancaman kekerasan atau menganjurkan menggunakan kekerasan;
 - e. mengganggu keamanan, ketentraman dan ketertiban umum;
 - f. merusak dan/atau menghilangkan alat peraga kampanye Calon Kepala Desa lainnya;
 - g. menggunakan fasilitas dan/atau anggaran pemerintah, Pemerintah Daerah dan Pemerintah Desa;
 - h. menggunakan tempat ibadah dan/atau tempat pendidikan;
 - i. melakukan pawai atau arak-arakan dengan membawa tanda gambar/gambar Bakal Calon Kepala Desa yang dilakukan dengan berjalan kaki dan/atau menggunakan kendaraan di jalan raya atau jalan desa.

- (10) Pelanggaran terhadap pelaksanaan kampanye, dapat dikenakan sanksi oleh Panitia Pengawas berupa :
- teguran tertulis;
 - pencabutan pamflet, spanduk dan tanda gambar;
 - penghentian kegiatan kampanye.

Bagian Keenam
Pengumuman Waktu Pemungutan Suara

Pasal 22

Paling lambat 7 (tujuh) hari sebelum pelaksanaan Pemungutan Suara, Panitia Pemilihan memberitahukan kepada penduduk desa yang berhak memilih dan mengadakan pengumuman-pengumuman di tempat-tempat strategis tentang akan diadakannya Pemilihan Kepala Desa.

Pasal 23

Waktu dan tempat Pemilihan, peralatan Pemilihan dan peralatan lain yang diperlukan dalam Pemilihan serta simbol Calon Kepala Desa ditentukan oleh Panitia Pemilihan.

Pasal 24

- Pemberitahuan kepada penduduk desa yang berhak memilih, dilakukan dengan surat pemberitahuan dengan tanda bukti penerimaan;
- Dalam surat pemberitahuan dicantumkan nama pemilih sesuai dengan DPT dan tempat Pemilihan diselenggarakan;
- Mereka yang tercantum dalam Daftar Pemilih Tetap tetapi belum menerima surat pemberitahuan dapat meminta kepada Panitia Pemilihan selambat-lambatnya pukul 24.00 WIB, sehari sebelum hari Pemungutan Suara dilaksanakan.

Bagian Ketujuh
Pemungutan Dan Penghitungan Suara

Pasal 25

- Pelaksanaan Pemungutan dan Penghitungan suara diselenggarakan selambat-lambatnya 30 (tiga puluh) hari sebelum berakhirnya Masa Jabatan Kepala Desa.
- Pelaksanaan Pemungutan dan Penghitungan suara diselenggarakan disatu tempat yang dapat menjamin :
 - terselenggaranya pelaksanaan pemungutan dan penghitungan suara dengan lancar, tertib, aman dan teratur.
 - kebebasan, kerahasiaan pemberian suara, ketertiban, keamanan dan kelancaran jalannya pemberian suara sehingga dapat selesai dalam waktu 1 (satu) hari.
 - setiap pemilih terdaftar hanya memberikan 1 (satu) suara.
- Tempat Pemungutan Suara harus bersih dari gambar simbol/lambang Calon Kepala Desa, kecuali disekitar panggung dimana Para Calon Kepala Desa ditempatkan.
- Pemungutan dan penghitungan suara dilaksanakan dengan urutan acara :
 - Pembukaan oleh Ketua Panitia Pemilihan dilanjutkan dengan pengundian tempat duduk calon Kepala Desa, penjelasan tentang tatacara pelaksanaan pemungutan suara, tatacara pencoblosan kartu suara, sah dan tidaknya kartu suara, nama dan tanda gambar/symbol para calon Kepala Desa serta penjelasan lain yang diperlukan.
 - Pemungutan Suara.
 - Penghitungan Suara.

- d. Pengesahan hasil pemungutan suara
 - e. Penutup.
- (5) Dikecualikan dari ketentuan sebagaimana dimaksud pada ayat (1), apabila sampai batas waktu pendaftaran ditutup dan/atau berakhirnya jangka waktu perpanjangan pendaftaran ternyata bakal calon yang mendaftar kurang dari 2 (dua).

Pasal 26

- (1) Perlengkapan untuk keperluan pemungutan dan penghitungan suara, terdiri dari :
- a. kotak suara sebagai tempat surat suara yang digunakan oleh pemilih;
 - b. bilik suara sebagai tempat untuk pemilih;
 - c. DPT ;
 - d. surat suara sebanyak jumlah pemilih terdaftar dalam DPT ditambah 10 % (sepuluh per seratus) dari jumlah pemilih;
 - e. alat pencoblos surat suara;
 - f. rekap penghitungan suara;
 - g. tinta digunakan untuk pemberi tanda bagi pemilih yang sudah menggunakan hak pilihnya;
- (2) Kotak suara sebagaimana dimaksud pada ayat (1) huruf a, dengan ketentuan sebagai berikut :
- a. berukuran ± tinggi 80 cm, panjang ± 50 cm dan lebar ± 50 cm.
 - b. Bahan dari kayu atau bahan lain yang tidak mudah rusak.
 - c. Setiap kurang lebih 500 (lima ratus) orang pemilih disediakan 1 (satu) kotak suara.
 - d. Diletakkan dihadapan petugas yang mengatur agar kartu suara dapat didistribusikan secara merata pada masing-masing kotak suara.
- (3) Bilik suara sebagaimana dimaksud pada ayat (1) huruf b, dengan ketentuan sebagai berikut :
- a. Berukuran ± 1 x 2 m
 - b. Terbuat dari bahan yang dapat melindungi pemilih dari terik matahari atau hujan.
 - c. Jarak bilik antara satu dengan lainnya ± 0,5 m
 - d. Tutup depan terbuat dari kain, ditentukan ± 50 cm terbuka dari lantai.
 - e. Untuk jumlah ± 750 (tujuh ratus lima puluh) orang pemilih disediakan 1 (satu) buah bilik.
- (4) Tambahan surat suara sebagaimana dimaksud pada ayat (1) huruf d, digunakan sebagai cadangan untuk pengganti surat suara yang keliru memilih dan surat suara yang rusak dengan disertai Berita Acara.
- (5) Alat pencoblos sebagaimana dimaksud pada ayat (1) huruf e, dengan ketentuan sebagai berikut :
- a. Meja kecil berukuran ± 40 x 60 cm.
 - b. Bantalan terbuat dari bahan yang mudah ditusuk dengan ukuran ± 15 x 15 cm
 - c. Alat tusuk diikat guna menjamin kemungkinan hilang.
- (6) Semua peralatan sebagaimana dimaksud pada ayat (5) dimasukkan dalam bilik sebagaimana dimaksud pada ayat (3).
- (7) Surat suara beserta perlengkapannya sebagaimana dimaksud pada ayat (1) harus sudah disiapkan 1 (satu) hari sebelum pemungutan suara dan disimpan di kantor desa/tempat lain serta dijamin keamanannya.

Pasal 27

- (1) Dalam pemungutan suara bagi Pemilih yang mempunyai halangan fisik dan tidak dapat menggunakan hak pilih sebagaimana mestinya dapat dibantu oleh Panitia Pemilihan atau orang lain yang ditunjuk dan didampingi oleh petugas keamanan (hansip).
- (2) Anggota panitia pemilihan atau orang lain yang ditunjuk yang membantu pemilih sebagaimana dimaksud pada ayat (1) wajib merahasiakan pilihan pemilih yang bersangkutan.

Pasal 28

- (1) Rapat pemungutan suara Pemilihan Kepala Desa dibuka pada pukul 08.00 WIB oleh Ketua Panitia Pemilihan dan ditutup pukul 14.00 WIB.
- (2) Penghitungan suara Pemilihan Kepala Desa dimulai pukul 14.00 WIB sampai dengan selesai.

Pasal 29

- (1) Penghitungan hasil pemungutan suara dilakukan oleh Panitia Pemilihan dengan disaksikan oleh masing-masing saksi dari Calon Kepala Desa.
- (2) Pemilihan Kepala Desa dinyatakan sah, apabila jumlah pemilih yang hadir dan menggunakan hak pilihnya sekurang-kurangnya 50 % (lima puluh per seratus) ditambah 1 (satu) dari jumlah pemilih yang telah disahkan dalam DPT pada saat rapat umum pemungutan suara ditutup.
- (3) Panitia Pemilihan dapat memperpanjang waktu pemungutan suara untuk paling lama 30 (tiga) puluh menit atas kesepakatan Calon Kepala Desa dan Panitia Pengawas, apabila sampai pukul 14.00 WIB jumlah pemilih yang hadir dan menggunakan hak pilihnya belum memenuhi ketentuan sebagaimana dimaksud pada ayat (2).
- (4) Apabila setelah dilakukan perpanjangan waktu pemungutan suara sebagaimana dimaksud pada ayat (3) jumlah pemilih yang hadir dan menggunakan hak pilihnya kurang dari yang ditentukan sebagaimana dimaksud pada ayat (2), Pemilihan Kepala Desa dinyatakan batal dan selambat-lambatnya 30 (tiga puluh) hari setelah pembatalan dimaksud Panitia Pemilihan wajib mengadakan Pemilihan Ulang.
- (5) Dalam hal terjadi Pemilihan ulang sebagaimana dimaksud ayat (4), ternyata jumlah pemilih yang menggunakan hak pilihnya kurang dari ketentuan sebagaimana dimaksud pada ayat (2) atau berakhirnya Masa Jabatan Kepala Desa, maka ditunjuk Penjabat Kepala Desa yang ditetapkan dengan Keputusan Bupati atas usul BPD melalui Camat;
- (6) Dalam jangka waktu paling lama 6 (enam) bulan setelah penunjukan Penjabat Kepala Desa sebagaimana dimaksud pada ayat (5), maka BPD sudah harus melaksanakan Pemilihan Kepala Desa kembali.

Pasal 30

- (1) Pada saat pemungutan suara dilaksanakan, Panitia Pemilihan berkewajiban untuk menjamin agar pelaksanaan Pemilihan Kepala Desa dapat berjalan lancar, tertib, aman dan teratur.
- (2) Pada saat pemungutan suara dilaksanakan, para Calon Kepala Desa harus berada di tempat yang sudah ditentukan sampai selesainya pelaksanaan pemungutan dan penghitungan suara.
- (3) Apabila Calon Kepala Desa tidak berada di tempat yang ditentukan sejak awal rapat pemungutan suara atau pada saat rapat penghitungan suara tanpa alasan yang dapat dipertanggungjawabkan, maka yang bersangkutan dinyatakan gugur.
- (4) Dalam hal satu atau lebih Calon Kepala Desa dinyatakan gugur dan masih terdapat 1 (satu) Calon Kepala Desa, maka rapat pemungutan dan penghitungan suara tetap dilaksanakan sebagaimana mestinya.
- (5) Hasil pemungutan dan penghitungan suara sebagaimana dimaksud pada ayat (4) tetap dinyatakan sah dan dimenangkan oleh Calon Kepala Desa yang tidak gugur.

Pasal 31

Pada pukul 14.00 WIB, Ketua Panitia mengumumkan bahwa pelaksanaan pemungutan suara telah ditutup dan akan dilanjutkan acara penghitungan suara kecuali jumlah pemilih yang hadir dan menggunakan hak pilihnya kurang dari 50 % (lima puluh per seratus) ditambah 1 (satu) dari jumlah pemilih yang telah ditetapkan dalam DPT.

Pasal 32

Sebelum pelaksanaan penghitungan suara di TPS, Seksi Perlengkapan dibantu anggota panitia pemilihan lainnya melakukan kegiatan :

- a. mengatur susunan tempat penghitungan suara, papan penghitungan dan tempat duduk saksi;
- b. mengatur alat keperluan administrasi lainnya;
- c. menempatkan kotak suara di tempat penghitungan suara dan menyiapkan anak kuncinya.

Pasal 33

- (1) Pelaksanaan penghitungan suara dimulai paling lama 30 (tiga puluh) menit setelah pelaksanaan pemungutan suara ditutup.
- (2) Sebelum penghitungan suara dimulai, petugas menghitung :
 - a. Jumlah pemilih yang memberikan suara berdasarkan DPT ;
 - b. Jumlah surat suara yang dikembalikan oleh pemilih karena rusak atau salah coblos;
 - c. Jumlah surat suara yang tidak terpakai.
- (3) Penghitungan suara dilakukan ditempat yang telah ditentukan oleh Panitia Pemilihan dan dihadiri oleh Saksi, Panitia Pengawas dan warga masyarakat.
- (4) Apabila karena sesuatu hal pelaksanaan penghitungan suara tidak dapat dilakukan di tempat yang telah ditentukan oleh Panitia Pemilihan, Panitia Pemilihan dapat memindahkan lokasi penghitungan suara ditempat lain yang memungkinkan untuk diadakannya penghitungan suara.
- (5) Sebelum pelaksanaan penghitungan suara dimulai, Petugas Penghitungan Suara melakukan kegiatan :
 - a. membuka kotak suara dengan disaksikan oleh saksi dan masyarakat;
 - b. mengeluarkan surat suara dari kotak suara satu demi satu dan meletakkannya pada tempat yang telah disediakan;
 - c. menghitung jumlah surat suara;

Pasal 34

- (1) Kartu suara dinyatakan sah apabila :
 - a. dalam 1 (satu) kartu suara hanya terdapat 1 (satu) tanda gambar yang dicoblos.
 - b. pencoblosan sebagaimana dimaksud pada huruf a dibenarkan terdapat 1 (satu) lubang pencoblosan atau lebih tetapi masuk dalam garis batas gambar tersebut.
 - c. kartu suara telah dibubuhi cap dan tanda tangan Ketua Panitia Pemilihan.
 - d. Pencoblosan tanda gambar menggunakan alat yang telah disediakan oleh Panitia Pemilihan.
- (2) Kartu suara dinyatakan tidak sah apabila tidak memenuhi ketentuan sebagaimana dimaksud pada ayat (1).

Pasal 35

- (1) Saksi dan/atau Calon Kepala Desa dapat mengajukan keberatan terhadap jalannya penghitungan suara apabila ternyata terdapat hal-hal yang tidak sesuai dengan peraturan perundang-undangan.

- (2) Dalam hal keberatan yang diajukan oleh saksi dan/atau Calon Kepala Desa dapat diterima, Panitia Pemilihan seketika itu juga mengadakan pembetulan.
- (3) Dalam hal tidak ada keberatan dari saksi dan/atau Calon Kepala Desa, Ketua Panitia Pemilihan mengumumkan dan mengesahkan hasil penghitungan suara.

Pasal 36

- (1) Setelah selesai penghitungan suara, segera dibuat Berita Acara penghitungan suara beserta lampirannya yang berisi laporan kegiatan pemungutan dan penghitungan suara.
- (2) Berita Acara sebagaimana dimaksud pada ayat (1), ditandatangani oleh Ketua Panitia Pemilihan dan Calon Kepala Desa.
- (3) Dalam hal terdapat Calon Kepala Desa yang tidak mau menandatangani Berita Acara penghitungan suara, dibuatkan Berita Acara yang ditandatangani oleh Ketua Panitia Pemilihan dan Ketua Panitia Pengawas yang menyebutkan salah satu atau lebih Calon Kepala Desa tidak mau menandatangani Berita Acara Penghitungan Suara dengan disertai alasan-alasannya.
- (4) Berita Acara Penghitungan Suara sebagaimana dimaksud pada ayat (3) tetap dinyatakan sah dan tidak mempengaruhi hasil pemilihan.

Pasal 37

Calon Kepala Desa yang dinyatakan terpilih adalah Calon Kepala Desa yang tidak gugur dan memperoleh dukungan suara terbanyak.

Bagian Kedelapan Penghitungan Suara Ulang

Pasal 38

- (1) Penghitungan ulang surat suara dapat dilakukan apabila terdapat 1 (satu) atau lebih penyimpangan :
 - a. penghitungan dilakukan secara tertutup;
 - b. penghitungan suara dilakukan di tempat yang kurang penerangan cahaya;
 - c. saksi, calon Kepala Desa dan warga masyarakat tidak dapat menyaksikan penghitungan suara secara jelas;
- (2) Permohonan penghitungan ulang surat suara sebagaimana dimaksud pada ayat (1), diajukan oleh Calon Kepala Desa paling lambat 1 X 24 jam sejak selesainya penghitungan suara.
- (3) Permohonan penghitungan ulang surat suara sebagaimana dimaksud pada ayat (2), diajukan secara tertulis oleh Calon Kepala Desa kepada Panitia Pemilihan disertai alasan, bukti dan saksi.
- (4) Panitia Pemilihan memutuskan menerima atau menolak permohonan penghitungan ulang surat suara sebagaimana dimaksud pada ayat (3), setelah mendapat persetujuan BPD.
- (5) Penolakan terhadap permohonan penghitungan ulang surat suara sebagaimana dimaksud pada ayat (3), disampaikan secara tertulis oleh Panitia Pemilihan disertai alasan dan pertimbangan paling lambat 1 X 24 jam sejak diterimanya permohonan penghitungan ulang surat suara dari Calon Kepala Desa.
- (6) Penolakan terhadap permohonan penghitungan ulang surat suara sebagaimana dimaksud pada ayat (5), bersifat final dan mengikat.

Pasal 39

- (1) Dalam hal terdapat lebih dari 1 (satu) Calon Kepala Desa yang mendapat dukungan suara terbanyak dengan jumlah yang sama, maka Pemilihan Kepala Desa diulang dan hanya diikuti oleh Calon Kepala Desa yang mendapat dukungan suara terbanyak sama.
- (2) Pemilihan Kepala Desa sebagaimana dimaksud pada ayat (1), dilaksanakan selambat-lambatnya 1 (satu) bulan setelah pelaksanaan Pemilihan Kepala Desa tahap pertama.
- (3) Dalam hal Pemilihan Kepala Desa yang diulang sebagaimana dimaksud pada ayat (2), hasil perolehan suaranya masih tetap sama, maka penetapan Calon Kepala Desa terpilih ditentukan dengan cara undian yang dilaksanakan pada hari dan tanggal Pemilihan Kepala Desa setelah selesainya penghitungan suara.
- (4) Pengundian sebagaimana dimaksud pada ayat (3) dilakukan oleh Panitia Pemilihan dan disaksikan oleh Para Calon Kepala Desa, Ketua BPD, Ketua Panitia Pengawas, Tim Fasilitasi Pemilihan Kepala Desa dan Petugas Keamanan dengan cara mengocok nama Calon Kepala Desa.
- (5) Hasil undian sebagaimana dimaksud pada ayat (4) dituangkan dalam Berita Acara yang ditandatangani oleh Ketua Panitia Pemilihan, Ketua BPD, Ketua Panitia Pengawas dan Para Calon Kepala Desa.

Bagian Kesembilan
Penetapan Calon Kepala Desa Terpilih

Pasal 40

- (1) Calon Kepala Desa terpilih sebagaimana dimaksud dalam Pasal 24, ditetapkan dengan Keputusan BPD berdasarkan Laporan dan Berita Acara Pemilihan dari Panitia Pemilihan.
- (2) Calon Kepala Desa terpilih sebagaimana dimaksud pada ayat (1), diusulkan oleh BPD kepada Bupati melalui Camat selambat-lambatnya dalam jangka waktu 3 (tiga) hari terhitung sejak hari dan tanggal pemungutan suara untuk disahkan menjadi Kepala Desa dengan Keputusan Bupati dengan melampirkan :
 - a. Keputusan BPD tentang Penetapan Calon Kepala Desa Terpilih;
 - b. Berita Acara Pelaksanaan Pemilihan Kepala Desa;
 - c. Berita Acara Penghitungan suara.
- (3) Bupati menerbitkan Keputusan Bupati tentang Pengesahan Pengangkatan Kepala Desa Terpilih paling lama 15 (lima belas) hari terhitung sejak tanggal diterimanya usulan dari BPD melalui Camat.
- (4) Kepala Desa atau Penjabat Kepala Desa memberhentikan Perangkat Desa yang menjadi Calon Kepala Desa terpilih paling lama 15 (lima belas) hari terhitung sejak hari dan tanggal pelaksanaan pemungutan suara.

BAB IV
PENGAWASAN PEMILIHAN KEPALA DESA

Bagian Pertama
Kewenangan Pengawasan

Pasal 41

- (1) Dalam pelaksanaan Pemilihan Kepala Desa, Panitia Pengawas merupakan satu-satunya Panitia yang berhak melakukan pengawasan.

- (2) Panitia Pengawas dapat menjatuhkan sanksi kepada Panitia Pemilihan dan Calon Kepala Desa dan/atau pendukungnya.

Bagian Kedua
Mekanisme Pelaksanaan tugas

Pasal 42

- (1) Untuk melaksanakan tugas sebagaimana dimaksud dalam Pasal 41 ayat (1), Panitia Pengawas mengadakan rapat menurut keperluan.
- (2) Dalam rapat sebagaimana dimaksud pada ayat (1), dimusyawarahkan segala sesuatu mengenai pengawasan terhadap pelaksanaan pemilihan Kepala Desa.
- (3) Anggota Panitia Pengawas wajib merahasiakan hal yang dalam rapat ditentukan untuk dirahasiakan.

Pasal 43

- (1) Dalam melaksanakan tugas pengawasan, Panitia Pengawas dapat mengadakan klarifikasi kepada pihak-pihak yang diperlukan dan dilakukan dalam bentuk tim berdasarkan keputusan rapat.
- (2) Rapat sebagaimana dimaksud pada ayat (1) menetapkan hal-hal yang perlu dilakukan klarifikasi kepada pihak-pihak terkait.
- (3) Penunjukkan Ketua dan anggota Tim sebagaimana dimaksud pada ayat (1) dilakukan oleh Ketua Panitia Pengawas yang bersangkutan.
- (4) Laporan hasil klarifikasi sebagaimana dimaksud pada ayat (1), dimusyawarahkan dalam rapat Panitia Pengawas untuk diambil keputusan.
- (5) Dalam hal terdapat permasalahan yang penyelesaiannya memerlukan pihak/instansi yang berwenang lainnya, Panitia Pengawas dapat menindaklanjuti dengan melaporkan pada pihak/instansi yang berwenang dimaksud.

Pasal 44

Panitia Pengawas dapat menerima laporan pelanggaran Pemilihan Kepala Desa secara tertulis dari Pimpinan Organisasi Kemasyarakatan dan/atau Masyarakat Desa setempat.

Bagian Ketiga
Ruang Lingkup Pengawasan

Pasal 45

Pengawasan terhadap pelaksanaan Pemilihan Kepala Desa dimaksud dalam pasal 42 meliputi pelaksanaan kegiatan :

- a. pendaftaran pemilih ;
- b. kampanye Calon Kepala Desa dan/atau Pendukungnya ;
- c. pemungutan suara;
- d. penghitungan suara;
- e. penetapan hasil Pemungutan dan Penghitungan Suara ;

Pasal 46

- (1) Sasaran pengawasan terhadap kegiatan pendaftaran pemilih sebagaimana dimaksud dalam pasal 45 huruf a, adalah :
 - a. Penyusunan Daftar Pemilih Sementara;
 - b. Pengumuman Daftar Pemilih Sementara;
 - c. Penyusunan dan pengesahan Daftar Pemilih Tambahan;
 - d. Pengumuman Daftar Pemilih Tambahan;
 - e. pengesahan Daftar Pemilih Tetap;
 - f. Penerimaan undangan oleh Pemilih;

- (3) Sasaran pengawasan terhadap pelaksanaan kegiatan penyusunan Daftar Pemilih Sementara sebagaimana dimaksud pada ayat (1) huruf a dan b adalah :
 - a. Penyusunan daftar pemilih sementara menggunakan formulir Daftar Pemilih Sementara (Model A1.TARLIH);
 - b. Persyaratan Pemilih telah sesuai dengan ketentuan Pasal 9 ayat (1).
 - c. Seorang pemilih hanya didaftar satu kali dalam daftar pemilih;
 - d. Berita Acara Penetapan daftar Pemilih Sementara.
 - e. Daftar Pemilih Sementara diumumkan selama 7 (tujuh) hari
 - f. Daftar Pemilih Sementara ditandatangani oleh Ketua Panitia Pemilihan.

- (4) Sasaran pengawasan terhadap pelaksanaan kegiatan penyusunan Daftar Pemilih Tambahan dan Daftar Pemilih Tetap sebagaimana dimaksud pada ayat (1) huruf b dan huruf c adalah :
 - a. Penyusunan Daftar Pemilih Tambahan dan Daftar Pemilih Tetap menggunakan formulir Daftar Pemilih Tambahan dan Daftar Pemilih Tetap (Model A1.TARLIH);
 - b. Daftar nama pemilih yang mendaftarkan diri untuk dicatat sebagai pemilih melalui seksi pendaftaran pemilih.
 - c. Alasan perubahan telah sesuai dengan ketentuan Pasal 10 ayat (2) dan pasal 11 ayat (3).
 - d. Daftar Pemilih Tambahan diumumkan selama 7 (tujuh) hari dan Daftar Pemilih Tetap diumumkan selama 3 (tiga) hari.
 - e. Berita Acara Penetapan Daftar Pemilih Tambahan dan Daftar Pemilih Tetap.
 - f. Daftar Pemilih Tambahan dan Daftar Pemilih Tetap ditandatangani oleh Ketua Panitia Pemilihan.

Pasal 47

Sasaran pengawasan terhadap kegiatan kampanye sebagaimana dimaksud dalam Pasal 45 huruf b adalah :

- a. Pelaksanaan kampanye sesuai dengan tempat dan jadwal waktu yang telah ditentukan;
- b. Pelaksanaan kampanye tidak melanggar ketentuan dalam Pasal 21 ayat (9);
- c. Pemasangan atribut kampanye bukan pada bangunan tempat ibadah, tempat pendidikan dan bangunan milik pemerintah atau pemerintah desa;
- d. Pemasangan atribut kampanye di rumah/pekarangan seizin pemilik rumah/pekarangan.

Pasal 48

Sasaran pengawasan terhadap pelaksanaan kegiatan pemungutan suara sebagaimana dimaksud dalam Pasal 45 huruf c adalah:

- a. Pemungutan suara dimulai pukul 08.00 dan berakhir pukul 14.00 waktu setempat.
- b. Pengaturan tempat diatur sedemikian rupa sehingga bagi setiap pemilih ada jaminan untuk dapat memberikan suaranya secara bebas dan rahasia.
- c. Pemilih memberikan suara di dalam bilik pemberian suara dengan cara mencoblos salah satu tanda gambar yang terdapat dalam surat suara.

Pasal 49

Sasaran pengawasan terhadap pelaksanaan kegiatan penghitungan suara di TPS sebagaimana dimaksud dalam Pasal 45 huruf d adalah :

- a. Dilaksanakan paling lama 30 (tiga puluh) menit setelah selesai pemungutan suara;
- b. Dilakukan dengan cara menghitung satu demi satu surat suara yang telah dicoblos oleh pemilih;
- c. Disaksikan oleh saksi dari masing-masing Calon Kepala Desa;
- e. Petugas Penghitung surat suara membuka selebar demi selebar surat suara dan mengumumkan sah atau tidaknya suara yang diberikan oleh pemilih, dengan menunjukkan kepada saksi dan pemilih yang hadir;
- f. Hasil penghitungan suara dibuat Berita Acara Rekapitulasi penghitungan suara di TPS yang ditandatangani oleh Petugas Penghitung Suara dan Saksi Para Calon Kepala Desa;

Pasal 50

Sasaran pengawasan terhadap pelaksanaan kegiatan penetapan hasil pemungutan dan penghitungan suara sebagaimana dimaksud dalam Pasal 45 huruf e adalah :

- a. Dilaksanakan setelah seluruh proses penghitungan suara pada masing-masing TPS selesai dilaksanakan;
- b. Jalannya Rapat Pemungutan dan Penghitungan Suara;
- c. Alasan Saksi/Calon Kepala Desa yang tidak menandatangani berita acara penghitungan suara.
- d. Syarat sahnya pelaksanaan pemungutan suara.

BAB V PELANTIKAN KEPALA DESA

Pasal 51

- (1) Calon Kepala Desa terpilih dilantik oleh Bupati paling lama 15 (lima belas) hari terhitung sejak tanggal diterbitkan Keputusan Bupati.
- (2) Pelantikan Calon Kepala Desa terpilih dapat dilaksanakan di desa yang bersangkutan di hadapan masyarakat;
- (3) Sebelum memangku Jabatan Kepala Desa, Calon Kepala Desa terpilih mengucapkan Sumpah/Janji;
- (4) Susunan kata-kata Sumpah/Janji Kepala Desa adalah sebagai berikut :
“ Demi Allah, saya bersumpah/berjani bahwa saya akan memenuhi kewajiban saya selaku Kepala Desa dengan sebaik-baiknya, sejujur-jujurnya dan seadil-adilnya.
Bahwa saya akan selalu taat dalam mengamalkan dan mempertahankan Pancasila sebagai dasar negara, dan
Bahwa saya akan menegakan kehidupan demokrasi dan Undang-Undang Dasar 1945 serta melaksanakan segala peraturan Perundang-undangan dengan selurus-lurusnya yang berlaku bagi Desa, Daerah dan Negara Kesatuan Republik Indonesia. “
- (5) Setelah pelantikan selesai dilanjutkan dengan upacara serah terima jabatan dari Kepala Desa lama kepada Kepala Desa baru dengan cara Kepala Desa lama menyerahkan memori jabatan kepada Kepala Desa baru.

BAB VI BIAYA PEMILIHAN KEPALA DESA

Pasal 52

- (1) Biaya Pemilihan Kepala Desa dibebankan kepada APB Desa dan/atau dapat berasal dari swadaya masyarakat desa, bantuan Pemerintah Kabupaten dan dana-dana lainnya yang sah.
- (2) Biaya Pemilihan Kepala Desa dipergunakan untuk :

- a. administrasi (pengumuman, pembuatan dan pengiriman undangan, pembuatan kotak suara, pembuatan tanda/surat suara, formulir pendaftaran, pembuatan surat keputusan, tanda gambar, pelaporan dan sebagainya);
 - b. pendaftaran pemilih;
 - c. pembuatan bilik atau kamar tempat Pemilihan;
 - d. penelitian syarat-syarat Calon;
 - e. honorarium panitia/petugas, konsumsi dan rapat-rapat;
 - f. pengesahan dan pelantikan.
- (3) Pemerintah Desa berkewajiban menganggarkan biaya cadangan Pemilihan Kepala Desa yang hanya dapat digunakan apabila terjadi pemilihan ulang.

BAB VII KETENTUAN PERALIHAN

Pasal 53

Sebelum Badan Permusyawaratan Desa terbentuk sesuai dengan ketentuan Peraturan Daerah Kabupaten Banyumas Nomor 13 Tahun 2006 tentang Badan Permusyawaratan Desa, pelaksanaan pemilihan Kepala Desa dapat dilakukan oleh Badan Perwakilan Desa sepanjang jumlah keanggotaannya memenuhi quorum rapat pleno Badan Perwakilan Desa.

BAB VIII PENUTUP

Pasal 54

Contoh Berita Acara, Formulir-formulir dan alat-alat kelengkapan yang digunakan dalam pelaksanaan Pemilihan Kepala Desa, sebagaimana tersebut dalam lampiran yang merupakan bagian tak terpisahkan dari Peraturan Bupati ini.

Pasal 55

Dengan berlakunya Peraturan Bupati ini maka Keputusan Bupati Banyumas Nomor 67 Tahun 2001 tentang Pedoman Tata Cara Pencalonan, Pemilihan, Pengesahan, Pengangkatan, Pelantikan, Pemberhentian Sementara dan Pemberhentian Kepala Desa dinyatakan tidak berlaku lagi.

Pasal 56

Peraturan Bupati ini mulai berlaku pada tanggal diundangkan

Agar setiap orang mengetahuinya, memerintahkan pengundangan Peraturan Bupati ini dengan penempatan dalam Lembaran Daerah Kabupaten Banyumas.

Ditetapkan di Purwokerto
pada tanggal 09 Maret 2007

BUPATI BANYUMAS,

ARIS SETIONO

LAMPIRAN I : PERATURAN BUPATI BANYUMAS
NOMOR : 14 Tahun 2007
TANGGAL : 09 Maret 2007

MODEL A1.BA

BERITA ACARA
PENETAPAN DAFTAR PEMILIH SEMENTARA/PEMILIH TAMBAHAN/PEMILIH TETAP¹⁾
PEMILIHAN KEPALA DESA.....KECAMATAN
KABUPATEN BANYUMAS

Pada hari ini tanggal.....bulan.....tahun..... (..-.-..) bertempat di..... telah diselenggarakan rapat penetapan daftar pemilih sementara/pemilih tambahan/pemilih tetap¹⁾ pemilihan Kepala Desa KecamatanKabupaten Banyumas.

Rapat penetapan daftar pemilih sementara/pemilih tambahan/pemilih tetap¹⁾ dipimpin oleh Ketua Panitia Pemilihan Desa Kecamatan..... Kabupaten Banyumas dan dihadiri oleh :

1. Bakal Calon/Calon Kepala Desa¹⁾ ;
2. Unsur Tim fasilitasi Tingkat Kecamatan.....
3. BPD
4. Panitia Pengawas Desa
5. Panitia Pemilihan Desa

Rapat didahului dengan laporan Ketua Seksi Pendaftaran Pemilih/Pejabat yang ditunjuk olehnya ¹⁾, dilanjutkan dengan pemeriksaan berkas daftar pemilih sementara/pemilih tambahan/pemilih tetap¹⁾ oleh Bakal Calon/Calon Kepala Desa¹⁾ dan Panitia Pengawas.

Setelah meneliti dengan seksama daftar pemilih sementara/pemilih tambahan/pemilih tetap¹⁾ pemilihan Kepala Desa Kecamatan..... Kabupaten Banyumas, seluruh peserta rapat sepakat terhadap hasil rekapitulasi jumlah pemilih sementara/pemilih tambahan/pemilih tetap¹⁾ sebagai berikut :

- | | | |
|-----------------------------|---|-------|
| 1. Jumlah pemilih | : | Orang |
| 2. Jumlah pemilih laki-laki | : | Orang |
| 3. Jumlah pemilih perempuan | : | Orang |

Demikian Berita Acara ini dibuat dan ditandatangani oleh Ketua dan Sekretaris panitia Pemilihan disaksikan oleh Bakal Calon/Calon Kepala Desa¹⁾ dan Panitia Pengawas untuk dapat dipergunakan seperlunya dan sebagaimana mestinya.

PANITIA PEMILIHAN KEPALA DESA.....
KECAMATANKABUPATEN BANYUMAS

SEKRETARIS,

KETUA,

.....

.....

SAKSI-SAKSI

BAKAL CALON/CALON KEPALA DESA

PANITIA PENGAWAS

1.(nama)..... Ttd

1.(nama)..... Ttd

2.(nama)..... Ttd

2.(nama)..... Ttd

3.(nama)..... Ttd

3.(nama)..... Ttd

4.(nama)..... Ttd

4.(nama)..... Ttd

5.(nama)..... Ttd

5.(nama)..... Ttd

6.(nama)..... Ttd

6.(nama)..... Ttd

7.(nama)..... Ttd

7.(nama)..... Ttd

Catatan :

1). Coret yang tidak perlu

Mengetahui :

BADAN PERMUSYAWARATAN DESA.....

KECAMATAN KABUPATEN

Ketua,

.....

Ditetapkan di PURWOKERTO
pada tanggal 09 Maret 2007

BUPATI BANYUMAS,

ARIS SETIONO

LAMPIRAN I : PERATURAN BUPATI BANYUMAS
 NOMOR : 14 Tahun 2007
 TANGGAL : 09 Maret 2007

MODEL A2.BA

BERITA ACARA
PENETAPAN CALON KEPALA DESA YANG BERHAK DIPILIH DALAM RAPAT UMUM PEMILIHAN KEPALA
DESA.....KECAMATAN
KABUPATEN BANYUMAS

Pada hari initanggal.....bulan.....tahun..... (..-..-..) bertempat di.....telah diselenggarakan rapat penetapan Calon Kepala Desa yang berhak dipilih dalam rapat umum pemilihan Kepala Desa KecamatanKabupaten Banyumas.

Rapat penetapan Calon Kepala Desa yang berhak dipilih dalam rapat umum pemilihan Kepala Desa dipimpin oleh Ketua Panitia Pemilihan Desa Kecamatan..... Kabupaten Banyumas dan dihadiri oleh :

1. Bakal Calon ;
2. Unsur Tim Fasilitasi Tingkat Kecamatan
3. BPD
4. Panitia Pengawas Desa
5. Panitia Pemilihan Desa

Rapat didahului dengan laporan Ketua Seksi Pendaftaran dan seleksi administrasi Bakal Calon Kepala Desa/pejabat yang ditunjuk olehnya ¹⁾. Berdasarkan catatan data pendaftaran, Bakal Calon Kepala Desa yang mendaftarkan diri sebanyak orang, sehingga belum/telah ¹⁾ memenuhi ketentuan Pasal 6 huruf b Peraturan Daerah Kabupaten Banyumas Nomor 14 Tahun 2006 tentang Tata Cara Pemilihan, Pencalonan, Pengangkatan, Pelantikan dan Pemberhentian Kepala Desa. Sehubungan dengan belum/telah ¹⁾ terpenuhinya persyaratan minimal jumlah Bakal Calon Kepala Desa yang akan diusulkan Panitia Pemilihan untuk ditetapkan menjadi Calon Kepala Desa oleh BPD, maka seluruh peserta rapat sepakat untuk menunda/melanjutkan proses pemilihan ke tahap berikutnya.

Selanjutnya berdasarkan hasil seleksi administrasi terhadap Bakal Calon Kepala Desa, ditetapkan Bakal Calon Kepala Desa yang akan diusulkan kepada BPD berdasarkan urutan abjad untuk ditetapkan sebagai Calon Kepala Desa sebagai berikut :

No	N a m a	Tempat/tgl lahir	Umur	Alamat	Pekerjaan	Ket
1	2	3	4	5	6	7
1	Abdul	Bms,	Rt 01/II Dusun....	Kary.Swasta	
2	Ahmad	Bms,	Rt 02/I Dusun....	PNS	
3	Badu	Bms,	Rt 05/II Dusun....	Pedagang	
4	Budi dst.	Bms,	Rt 03/IIIDusun....	PNS	

Demikian Berita Acara ini dibuat dan ditandatangani oleh Ketua dan Sekretaris Panitia Pemilihan disaksikan oleh Bakal Calon Kepala Desa dan Panitia Pengawas sebagai lampiran usulan penetapan Calon Kepala Desa kepada BPD.

PANITIA PEMILIHAN KEPALA DESA.....
KECAMATANKABUPATEN BANYUMAS

SEKRETARIS,

KETUA,

.....

.....

SAKSI-SAKSI

BAKAL CALON KEPALA DESA		PANITIA PENGAWAS	
1.(nama).....	Ttd	1.(nama).....	Ttd
2.(nama).....	Ttd	2.(nama).....	Ttd
3.(nama).....	Ttd	3.(nama).....	Ttd
4.(nama).....	Ttd	4.(nama).....	Ttd
5.(nama).....	Ttd	5.(nama).....	Ttd
6.(nama).....	Ttd	6.(nama).....	Ttd
7.(nama).....	Ttd	7.(nama).....	Ttd

Catatan :

- 1). Coret yang tidak perlu

Mengetahui :

BADAN PERMUSYAWARATAN DESA.....
KECAMATAN KABUPATEN

Ketua,

.....

Ditetapkan di PURWOKERTO
pada tanggal 09 Maret 2007

BUPATI BANYUMAS,

ARIS SETIONO

LAMPIRAN I : PERATURAN BUPATI BANYUMAS
NOMOR : 14 Tahun 2007
TANGGAL : 09 Maret 2007

MODEL A3.BA

BERITA ACARA
PENGUNDIAN TANDA GAMBAR/LAMBANG CALON KEPALA DESA
DALAM PEMILIHAN KEPALA DESA.....KECAMATAN
KABUPATEN BANYUMAS

Pada hari initanggal.....bulan.....tahun..... (..-.-..) bertempat di.....telah diselenggarakan rapat pengundian nomor urut dan tanda gambar/lambang calon Kepala Desa dalam pemilihan Kepala Desa Kecamatan Kabupaten Banyumas.

Rapat pengundian nomor urut dan tanda gambar/lambang calon Kepala Desa dipimpin oleh Ketua Panitia Pemilihan Desa Kecamatan..... Kabupaten Banyumas dan dihadiri oleh :

1. Bakal Calon ;
2. Unsur Tim Fasilitasi Tingkat Kecamatan
3. Panitia Pengawas Desa
4. Panitia Pemilihan Desa
5. Masyarakat Desa.....

Berdasarkan Keputusan BPD.....Kecamatan..... Kabupaten Banyumas tanggal Nomor.....tentang Penetapan Calon Kepala Desa, Calon Kepala Desa yang berhak dipilih sebanyak orang,

Selanjutnya berdasarkan hasil undian nomor urut dan tanda gambar/lambang calon Kepala Desa, didapatkan hasil sebagai berikut :

No Urut Calon	N a m a	Tanda gambar/lambang	Ket
1	2	3	4

Demikian Berita Acara ini dibuat dan ditandatangani oleh Ketua dan Sekretaris Panitia Pemilihan disaksikan oleh Bakal Calon Kepala Desa dan Panitia Pengawas untuk dipergunakan sebagaimana mestinya.

PANITIA PEMILIHAN KEPALA DESA.....
KECAMATANKABUPATEN BANYUMAS

SEKRETARIS,

KETUA,

.....

.....

SAKSI-SAKSI

BAKAL CALON KEPALA DESA		PANITIA PENGAWAS	
1.(nama).....	Ttd	1.(nama).....	Ttd
2.(nama).....	Ttd	2.(nama).....	Ttd
3.(nama).....	Ttd	3.(nama).....	Ttd
4.(nama).....	Ttd	4.(nama).....	Ttd
5.(nama).....	Ttd	5.(nama).....	Ttd
6.(nama).....	Ttd	6.(nama).....	Ttd
7.(nama).....	Ttd	7.(nama).....	Ttd

Catatan :

- 1). Coret yang tidak perlu

Mengetahui :

BADAN PERMUSYAWARATAN DESA.....
 KECAMATAN KABUPATEN

Ketua,

.....

Ditetapkan di PURWOKERTO
 pada tanggal 09 Maret 2007

BUPATI BANYUMAS,

ARIS SETIONO

LAMPIRAN I : PERATURAN BUPATI BANYUMAS
NOMOR : 14 Tahun 2007
TANGGAL : 09 Maret 2007

MODEL A4.BA

**BERITA ACARA
JALANNYA PEMILIHAN KEPALA DESA KECAMANTAN
KABUPATEN BANYUMAS**

Kami yang bertanda tangan di bawah ini, masing-masing :

1. a. N a m a :
b. Jabatan : Ketua Panitia Pemilihan Kepala Desa Kecamatan
..... Kabupaten Banbyumas.
2. a. N a m a :
b. Jabatan : Ketua Panitia Pengawas
3. a. N a m a :
b. Jabatan : Calon Kepala Desa.
4. a. N a m a :
b. Jabatan : Calon Kepala Desa.
5. a. N a m a :
b. Jabatan : Calon Kepala Desa.
6. a. N a m a :
b. Jabatan : Calon Kepala Desa.

Menyatakan dengan sesungguhnya bahwa :

1. Pelaksanaan Pemilihan Kepala Desa di Desa Kecamatan Kabupaten Banyumas yang berlangsung pada tanggal bulan tahun dua ribu (..-.-..)telah berlangsung aman, tertib dan teratur serta tidak terdapat hal-hal yang bertentangan dengan ketentuan peraturan perundang-undangan yang berlaku ;
2. Kami bersedia diambil tindakan sesuai dengan ketentuan yang berlaku dalam hal menyatakan keterangan yang tidak sesuai dengan kenyataannya ;

Demikian Berita Acara jalannya Pemilihan Kepala Desa ini kami tanda tangani untuk menjadi periksa dan guna seperlunya.

Ditetapkan di
Pada tanggal

PANITIA PENGAWAS
PEMILIHAN KEPALA DESA
KECAMATAN.....
Ketua,

PANITIA PEMILIHAN
KEPALA DESA
KECAMATAN
Ketua,

.....

.....

CALON KEPALA DESA

CALON KEPALA DESA

.....

.....

CALON KEPALA DESA

CALON KEPALA DESA

.....

.....

Mengetahui :

BADAN PERMUSYAWARATAN DESA.....

KECAMATAN KABUPATEN

Ketua,

.....

Ditetapkan di PURWOKERTO
pada tanggal 09 Maret 2007

BUPATI BANYUMAS,

ARIS SETIONO

LAMPIRAN I : PERATURAN BUPATI BANYUMAS
NOMOR : 14 Tahun 2007
TANGGAL : 09 Maret 2007

MODEL A5.BA

**BERITA ACARA PENGHITUNGAN SUARA
PEMILIHAN KEPALA DESA KECAMATAN
KABUPATEN BANYUMAS**

Kami yang bertanda tangan di bawah ini, masing-masing :

1. a. N a m a :
b. Jabatan : Ketua Panitia Pemilihan Kepala Desa Kecamatan
..... Kabupaten Banbyumas.
2. a. N a m a :
b. Jabatan : Ketua Panitia Pengawas
3. a. N a m a :
b. Jabatan : Calon Kepala Desa.
4. a. N a m a :
b. Jabatan : Calon Kepala Desa.
5. a. N a m a :
b. Jabatan : Calon Kepala Desa.
6. a. N a m a :
b. Jabatan : Calon Kepala Desa.

Menyatakan dengan sesungguhnya bahwa :

1. Pelaksanaan Penghitungan Hasil Pemungutan Suara dalam Pemilihan Kepala Desa di Desa
..... Kecamatan Kabupaten Banyumas yang
dilaksanakan, dengan hasil sebagai berikut :
 - a. Calon Kepala Desa atas nama Sdr
Mendapat : suara ;
 - b. Calon Kepala Desa atas nama Sdr
Mendapat : suara ;
 - c. Calon Kepala Desa atas nama Sdr
Mendapat : suara ;
 - d. Calon Kepala Desa atas nama Sdr
Mendapat : suara ;
2. Jumlah hak pilih : suara
Jumlah yang hadir dan menggunakan hak pilih : suara
Jumlah Kartu Suara tidak sah/rusak : suara

3. Dalam Pelaksanaan Penghitungan Hasil Pemungutan Suara dimaksud tidak terdapat hal-hal yang bertentangan dengan ketentuan perundang-undangan yang berlaku ;
4. Kami bersedia diambil tindakan sesuai dengan ketentuan yang berlaku dalam hal menyatakan keterangan yang tidak sesuai dengan kenyataan.

Demikian Berita Acara Penghitungan Suara ini kami tanda tangani untuk menjadi periksa dan guna seperlunya.

ditetapkan di
pada tanggal

PANITIA PENGAWAS
PEMILIHAN KEPALA DESA
KECAMATAN.....
Ketua,

PANITIA PEMILIHAN
KEPALA DESA
KECAMATAN
Ketua,

.....

.....

CALON KEPALA DESA

CALON KEPALA DESA

.....

.....

CALON KEPALA DESA

CALON KEPALA DESA

.....

.....

Mengetahui :
BADAN PERMUSYAWARATAN DESA.....
KECAMATAN KABUPATEN
Ketua,

.....

Ditetapkan di PURWOKERTO
pada tanggal 09 Maret 2007

BUPATI BANYUMAS,

ARIS SETIONO

LAMPIRAN I : PERATURAN BUPATI BANYUMAS
NOMOR : 14 Tahun 2007
TANGGAL : 09 Maret 2007

MODEL A6.BA

CONTOH :

**PIDATO PEMBUKAAN KETUA PANITIA PEMILIHAN
PADA RAPAT UMUM PEMILIHAN KEPALA DESA**

Assalamu 'alaikum wr. wb.

Yth. Panitia Pengawas Pemilihan Kepala Desa.

Pimpinan dan Anggota BPD Kec.

Segenap Panitia, Tamu undangan, Perangkat Desa, Tokoh masyarakat dan seluruh warga masyarakat Desa Kecamatan yang berbahagia.

Puji syukur marilah kita panjatkan kehadiran Tuhan YME atas limpahan rahmat dan hidayah Nya sehingga pada hari ini tanggaltahun.... kita masih diberi kesempatan untuk bersama-sama mengikuti dan menyaksikan Rapat Umum Pemilihan Kepala Desa KecamatanKabupaten Banyumas sebagai perwujudan demokrasi masyarakat desa dalam menentukan pimpinan penyelenggaraan pemerintahan desa untuk masa 6 (enam) tahun kedepan.

Hadirin yang berbahagia,

Tahapan Pelaksanaan Pemilihan Kepala Desa Kecamatan telah berjalan dengan baik sesuai dengan Tata Tertib dan jadwal yang telah disusun bersama, dan hari ini merupakan tahapan Pemungutan suara Pemilihan Kepala Desa Kecamatan Berdasarkan Berita Acara Penetapan Daftar Pemilih Tetap Pemilihan Kepala Desa.....Kecamatan.....Kabupaten Banyumas jumlah Pemilih terdaftar adalah sebanyak..... Orang/pemilih.

Sesuai ketentuan Pasal 24 ayat (1) Peraturan Daerah Kabupaten Banyumas Nomor 14 Tahun 2006 tentang Tata Cara Pemilihan, Pencalonan, Pengangkatan, Pelantikan dan Pemberhentian Kepala Desa, Pemilihan Kepala Desa sah jika diikuti oleh sekurang-kurangnya 50 % (lima puluh per seratus) ditambah 1 (satu) dari jumlah pemilih terdaftar, sehingga qorum Pemilihan Kepala Desa Kecamatan adalah sebanyak orang/pemilih.

Berdasarkan Keputusan BPD tanggal..... Nomor tentang Penetapan Calon Kepala Desa, terdapatorang Calon Kepala Desa yang berhak dipilih, yaitu :

1. Sdr. dengan tanda gambar
2. Sdr. dengan tanda gambar
3. Sdr. dengan tanda gambar
4. Sdr. dengan tanda gambar

Tamu undangan yang terhormat, hadirin yang berbahagia,

Pada kesempatan yang sangat baik ini, perkenankanlah kami menyampaikan beberapa pesan / himbauan :

1. Kepada seluruh Panitia untuk dapat melaksanakan tugas dengan sebaik-baiknya dan penuh tanggungjawab ;
2. Kepada seluruh Pemilih agar dapat menggunakan hak pilihnya dengan baik dan benar, menjunjung tinggi rasa persatuan dan kesatuan, menjaga keamanan dan ketertiban serta menerima hasilnya dengan penuh suka cita, siapapun calon Kepala Desa yang menang itulah Calon Kepala Desa pilihan kita semua;

3. Kepada Para Calon Kepala Desa untuk dengan lapang dada siap menerima kekalahan dan bagi yang menang untuk tidak jumawa karena rapat umum pemilihan Kepala Desa ini bukanlah hasil akhir perjuangan Saudara, melainkan langkah awal Saudara dalam memperjuangkan sebesar-besarnya kesejahteraan dan kemakmuran masyarakat desa.....yang kita cintai bersama.
4. Kepada seluruh pendukung untuk dapat secara sportif menerima kekalahan, senantiasa menciptakan suasana sejuk, aman dan kondusif.

Akhirnya dengan memohon ampunan dan ridho Allah SWT, Tuhan Yang Maha Esa, diawali dengan mengucapkan lafal BISMILLAHIRROHMANIROOHIM maka Rapat Umum Pemilihan Kepala Desa Kecamatan pada hari ini tanggal secara resmi saya nyatakan dimulai. Selamat menentukan pilihan Saudara secara langsung, bebas dan rahasia. Kurang dan lebihnya mohon dimaafkan. Terima kasih.

Wassalami 'alaikum wr. Wb.

....., 2007

Ketua Panitia,

.....

Ditetapkan di PURWOKERTO
pada tanggal 09 Maret 2007

BUPATI BANYUMAS,

ARIS SETIONO

LAMPIRAN I : PERATURAN BUPATI BANYUMAS
NOMOR : 14 Tahun 2007
TANGGAL : 09 Maret 2007

MODEL A7.BA

Contoh :

**PIDATO PENUTUPAN PEMUNGUTAN SUARA
PADA RAPAT UMUM PEMILIHAN KEPALA DESA**

Assalamu 'alaikum wr. wb.

Yth. Panitia Pengawas Pemilihan Kepala Desa.

Pimpinan dan Anggota BPD Kec.

Tamu undangan, Calon Kepala Desa beserta keluarga dan para pendukungnya, serta hadirin yang berbahagia....

Berdasarkan Keputusan Panitia Pamilihan Kepala Desa Kecamatan tanggal Nomor : tentang Tata Tertib Pelaksanaan Pemilihan Kepala Desa, bahwa Rapat Pemilihan Kepala Desa berlangsung mulai pukul 08.00 WIB s/d pukul 14.00 WIB, dan saat ini waktu telah menunjukkan pukul 14.00 WIB.

Perlu kami sampaikan bahwa jumlah pemilih di Desa Kecamatan adalah sebanyak..... orang/pemilih dan yang hadir / menggunakan hak pilihnya sebanyak orang/pemilih, sehingga pemilih yang telah hadir dan menggunakan hak pilihnya mencapai %.

Sesuai ketentuan Pasal 24 ayat (1) Peraturan Daerah Kabupaten Banyumas Nomor 14 Tahun 2006 tentang Tata Cara Pemilihan, Pencalonan, Pengangkatan, Pelantikan dan Pemberhentian Kepala Desa, bahwa Pemilihan Kepala Desa sah jika diikuti oleh sekurang-kurangnya 50 % (lima puluh per seratus) ditambah 1 (satu) dari jumlah pemilih terdaftar.

Sehingga dengan demikian Acara Pemungutan Suara pada Rapat Pemilihan Kepala Desa Kecamatan dinyatakan sah karena telah memenuhi quorum dan dengan mengucapkan lafal ALHAMDULILLAH Pemungutan Suara pada Rapat Pemilihan Kepala Desa Kecamatan yang dilaksanakan pada hari ini tanggal saya nyatakan ditutup.

Selanjutnya kita akan melaksanakan penghitungan suara. Kepada segenap Panitia dan petugas keamanan untuk segera melakukan persiapan. Dengan mengucap lafal BISMILLAHIRROHMANIRROHIM maka acara Penghitungan suara saya nyatakan dimulai.

Wassalamu 'alaikum wr. wb.

....., 2007
Ketua Panitia,

.....
Ditetapkan di PURWOKERTO
pada tanggal 09 Maret 2007

BUPATI BANYUMAS,

ARIS SETIONO

LAMPIRAN I : PERATURAN BUPATI BANYUMAS
NOMOR : 14 Tahun 2007
TANGGAL : 09 Maret 2007

MODEL A8.BA

Contoh :

**PIDATO
PEGESAHAN HASIL RAPAT PEMILIHAN KEPALA DESA**

Assalamu 'alaikum wr. wb.

Yth. Panitia Pengawas Pemilihan Kepala Desa,
Pimpinan dan Anggota BPD Kec.
Segenap Panitia, Tamu undangan, Perangkat Desa dan seluruh warga masyarakat Desa
..... Kecamatan yang berbahagia.

Dengan telah selesainya penghitungan suara, maka tiba saatnya kami sampaikan hasil perolehan suara masing-masing Calon Kepala Desa, namun sebelumnya kami mohon dengan hormat agar para pendukung dan hadirin untuk tetap tenang.

Adapun perolehan suara untuk masing-masing Calon Kepala Desa adalah sebagai berikut :

1. Sdr. tanda gambar
Memperoleh suara sebanyak suara.
2. Sdr. tanda gambar
Memperoleh suara sebanyak suara.
3. Sdr. tanda gambar
Memperoleh suara sebanyak suara.
4. Sdr. tanda gambar
Memperoleh suara sebanyak suara.

Sesuai ketentuan Pasal 27 ayat (1) Peraturan Daerah Kabupaten Banyumas Nomor : 14 Tahun 2006 tentang Tata Cara Pemilihan, Pencalonan, Pengesahan, Pelantikan dan Pemberhentian Kepala Desa, bahwa Calon Kepala Desa yang terpilih adalah Calon yang tidak gugur dan mendapatkan dukungan suara terbanyak.

Dengan demikian maka Sdr. dengan tanda gambar yang memperoleh dukungan suara terbanyak (..... suara), kami nyatakan sebagai Calon Kepala Desa Terpilih.

Hadirin yang berbahagia,

Dengan telah ditandatanganinya Berita Acara Hasil Penghitungan Suara oleh Para Calon Kepala Desa, maka Hasil Penghitungan Suara pada Rapat Pemilihan Kepala Desa Kecamatan ini kami nyatakan sah sekali lagi Hasil Penghitungan Suara pada Rapat Pemilihan Kepala Desa Kecamatan ini kami nyatakan sah

Dengan telah disahkannya Hasil Penghitungan Suara Rapat Umum Pemilihan Kepala Desa Kecamatan, maka segala bentuk **keberatan** yang berkaitan dengan Rapat Umum Pemilihan Kepala Desa ini **tidak akan dilayani sekali lagi tidak dilayani**.

Selanjutnya Sdr. dengan tanda gambar akan kami usulkan Kepada Bupati Banyumas lewat Badan Perwakilan Desa Kecamatan untuk disahkan dan dilantik menjadi Kepala Desa Kecamatan untuk masa jabatan 6 tahun kedepan (20.. - 20..).

Kemudian atas partisipasi, dukungan dan bantuan semua pihak sehingga Rapat Umum Pemilihan Kepala Desa Kecamatan telah berjalan dengan tertib, aman dan lancar, kami sampaikan terima kasih

Wassalami 'alaikum wr. Wb.

....., 2007

Ketua Panitia,

.....

Ditetapkan di PURWOKERTO
pada tanggal 09 Maret 2007

BUPATI BANYUMAS,

ARIS SETIONO

LAMPIRAN II : PERATURAN BUPATI BANYUMAS
NOMOR : 14 Tahun 2007
TANGGAL : 09 Maret 2007

MODEL B1.BKD

**SURAT PERNYATAAN
BERTAQWA KEPADA TUHAN YANG MAHA ESA**

Yang bertanda di bawah ini :

- a. N a m a :
b. Jenis kelamin :
c. Pekerjaan :
d. Tempat/tanggal lahir :
e. Alamat tempat tinggal :
.....

menyatakan dengan sebenarnya bahwa saya bertaqwa kepada Tuhan Yang Maha Esa sesuai dengan agama yang saya anut.

Demikian surat pernyataan ini dibuat dengan sebenarnya, digunakan untuk memenuhi persyaratan pengajuan sebagai Bakal Calon Kepala Desa Kecamatan tahun sebagaimana dimaksud dalam Pasal 14 ayat (1) huruf a Peraturan Daerah Kabupaten Banyumas Nomor 14 Tahun 2006 tentang Tata Cara Pemilihan, Pencalonan, Pengangkatan, Pelantikan dan Pemberhentian Kepala Desa

Dibuat di
pada tanggal

Yang membuat pernyataan
Calon Kepala Desa

Materai
Rp. 6.000,-

Ditetapkan di PURWOKERTO
pada tanggal 09 Maret 2007

BUPATI BANYUMAS,

ARIS SETIONO

LAMPIRAN II : PERATURAN BUPATI BANYUMAS
NOMOR : 14 Tahun 2007
TANGGAL : 09 Maret 2007

MODEL B2.BKD

SURAT PERNYATAAN
SETIA DAN TAAT KEPADA PANCASILA, UNDANG-UNDANG DASAR NEGARA REPUBLIK INDONESIA
TAHUN 1945 DAN PEMERINTAH

Yang bertanda di bawah ini :

- a. Nama :
- b. Jenis kelamin :
- c. Pekerjaan :
- d. Tempat/tanggal lahir :
- e. Alamat tempat tinggal :

menyatakan dengan sebenarnya bahwa saya sebagai Bakal Calon Kepala Desa Setia dan taat kepada Pancasila, Undang-Undang Dasar Negara Republik Indonesia tahun 1945 dan Pemerintah. Apabila dikemudian hari saya terbukti tidak setia dan taat kepada Pancasila, Undang-Undang Dasar Negara Republik Indonesia dan Pemerintah, saya siap diproses sesuai ketentuan peraturan perundangan yang berlaku.

Demikian surat pernyataan ini dibuat dengan sebenarnya, digunakan untuk memenuhi persyaratan pengajuan sebagai Bakal Calon Kepala Desa Kecamatan tahun sebagaimana dimaksud dalam Pasal 14 ayat (1) huruf b Peraturan Daerah Kabupaten Banyumas Nomor 14 Tahun 2006 tentang Tata Cara Pemilihan, Pencalonan, Pengangkatan, Pelantikan dan Pemberhentian Kepala Desa

Dibuat di :
pada tanggal :

Yang membuat pernyataan
Calon Kepala Desa

Materai
Rp. 6.000,-

.....

Ditetapkan di PURWOKERTO
pada tanggal 09 Maret 2007

BUPATI BANYUMAS,

ARIS SETIONO

LAMPIRAN II : PERATURAN BUPATI BANYUMAS
NOMOR : 14 Tahun 2007
TANGGAL : 09 Maret 2007

MODEL B3A.BKD

**SURAT PERNYATAAN TIDAK SEDANG MEMILIKI TANGGUNGAN
TERHADAP KEUANGAN DESA ATAU NEGARA**

Yang bertanda di bawah ini :

- a. Nama :
- b. Jenis kelamin :
- c. Pekerjaan :
- d. Tempat/tanggal lahir :
- e. Alamat tempat tinggal :

dengan ini menyatakan bahwa saya sedang tidak memiliki tanggungan keuangan baik kepada desa maupun negara. Apabila dikemudian hari saya terbukti sedang memiliki tanggungan terhadap keuangan Desa atau Negara, saya siap diproses sesuai ketentuan peraturan perundangan yang berlaku.

Demikian surat pernyataan ini dibuat dengan sebenarnya, digunakan untuk memenuhi persyaratan pengajuan sebagai Bakal Calon Kepala Desa Kecamatan tahun sebagaimana dimaksud dalam Pasal 14 ayat (2) huruf c Peraturan Daerah Kabupaten Banyumas Nomor 14 Tahun 2006 tentang Tata Cara Pemilihan, Pencalonan, Pengangkatan, Pelantikan dan Pemberhentian Kepala Desa

MENGETAHUI :

Dibuat di :

pada tanggal :

BPD
Ketua.

Yang membuat pernyataan
Calon Kepala Desa

Materai
Rp. 6.000,-

.....

.....

Ditetapkan di PURWOKERTO
pada tanggal 09 Maret 2007

BUPATI BANYUMAS,

ARIS SETIONO

LAMPIRAN II : PERATURAN BUPATI BANYUMAS
NOMOR : 14 Tahun 2007
TANGGAL : 09 Maret 2007

MODEL B3B.BKD

**SURAT PERNYATAAN TIDAK SEDANG MEMILIKI TANGGUNGAN
TERHADAP KEUANGAN DESA ATAU NEGARA**

Yang bertanda di bawah ini :

- a. Nama :
- b. Jenis kelamin :
- c. Pekerjaan :
- d. Tempat/tanggal lahir :
- e. Alamat tempat tinggal :

dengan ini menyatakan bahwa saya sedang tidak memiliki tanggungan keuangan baik kepada desa maupun negara. Apabila dikemudian hari saya terbukti sedang memiliki tanggungan terhadap keuangan Desa atau Negara, saya siap diproses sesuai ketentuan peraturan perundangan yang berlaku.

Demikian surat pernyataan ini dibuat dengan sebenarnya, digunakan untuk memenuhi persyaratan pengajuan sebagai Bakal Calon Kepala Desa Kecamatan tahun sebagaimana dimaksud dalam Pasal 14 ayat (2) huruf c Peraturan Daerah Kabupaten Banyumas Nomor 14 Tahun 2006 tentang Tata Cara Pemilihan, Pencalonan, Pengangkatan, Pelantikan dan Pemberhentian Kepala Desa

MENGETAHUI :

Dibuat di :
pada tanggal :

Pimpinan Instansi/Unit Kerja/Bagian
.....
Kepala.

Yang membuat pernyataan
Calon Kepala Desa

Materai
Rp. 6.000,-

.....

.....

Ditetapkan di PURWOKERTO
pada tanggal 09 Maret 2007

BUPATI BANYUMAS,

ARIS SETIONO

LAMPIRAN II : PERATURAN BUPATI BANYUMAS
NOMOR : 14 Tahun 2007
TANGGAL : 09 Maret 2007

MODEL B4.BKD

**SURAT PERNYATAAN BELUM PERNAH MENJABAT KEPALA DESA PALING LAMA
10 (SEPULUH) TAHUN ATAU 2 (DUA) KALI MASA JABATAN**

Yang bertanda di bawah ini :

- a. N a m a :
- b. Jenis kelamin :
- c. Pekerjaan :
- d. Tempat/tanggal lahir :
- e. Alamat tempat tinggal :

menyatakan dengan sebenarnya bahwa pada saat pencalonan ini saya belum pernah menjabat sebagai Kepala Desa paling lama 10 (sepuluh) tahun berdasarkan Undang-undang Nomor 22 tahun 1999 atau selama 2 (dua) kali masa jabatan dalam jabatan yang sama. Apabila dikemudian hari saya terbukti sudah pernah menjabat Kepala Desa paling lama 10 (sepuluh) tahun berdasarkan Undang-undang Nomor 22 Tahun 1999 atau 2 (dua) kali masa jabatan, saya siap diproses sesuai ketentuan peraturan perundangan yang berlaku.

Demikian surat pernyataan ini dibuat dengan sebenarnya, digunakan untuk memenuhi persyaratan pengajuan sebagai Bakal Calon Kepala Desa Kecamatan tahun sebagaimana dimaksud dalam Pasal 14 ayat (1) huruf k Peraturan Daerah Kabupaten Banyumas Nomor 14 Tahun 2006 tentang Tata Cara Pemilihan, Pencalonan, Pengangkatan, Pelantikan dan Pemberhentian Kepala Desa

Dibuat di :
pada tanggal :

Yang membuat pernyataan
Calon Kepala Desa

Materai
Rp. 6.000,-

.....

Ditetapkan di PURWOKERTO
pada tanggal 09 Maret 2007

BUPATI BANYUMAS,

ARIS SETIONO

LAMPIRAN II : PERATURAN BUPATI BANYUMAS
NOMOR : 14 Tahun 2007
TANGGAL : 09 Maret 2007

MODEL B5.BKD

SURAT KETERANGAN
TIDAK PERNAH DIHUKUM PENJARA KARENA MELAKUKAN TINDAK PIDANA KEJAHATAN DENGAN
HUKUMAN PALING SINGKAT 5 (LIMA) TAHUN

Ketua Pengadilan Negeri, dengan ini menerangkan bawah :

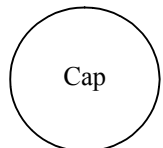
- a. N a m a :
- b. Jenis kelamin :
- c. Pekerjaan :
- d. Tempat/tanggal lahir :
- e. Alamat tempat tinggal :

berdasarkan hasil pemeriksaan berkas perkara, menerangkan dengan sebenarnya bahwa yang bersangkutan tidak pernah dihukum karena melakukan tindak pidana kejahatan dengan hukuman paling singkat 5 (lima) tahun.

Demikian surat pernyataan ini dibuat dengan sebenarnya, digunakan untuk memenuhi persyaratan pengajuan sebagai Bakal Calon Kepala Desa Kecamatan tahun sebagaimana dimaksud dalam Pasal 14 ayat (1) huruf h Peraturan Daerah Kabupaten Banyumas Nomor 14 Tahun 2006 tentang Tata Cara Pemilihan, Pencalonan, Pengangkatan, Pelantikan dan Pemberhentian Kepala Desa

Dibuat di :
pada tanggal :

Ketua Pengadilan Negeri
.....



.....

Ditetapkan di PURWOKERTO
pada tanggal 09 Maret 2007

BUPATI BANYUMAS,

ARIS SETIONO

LAMPIRAN II : PERATURAN BUPATI BANYUMAS
NOMOR : 14 Tahun 2007
TANGGAL : 09 Maret 2007

MODEL B6.BKD

SURAT KETERANGAN TIDAK SEDANG DICABUT HAK PILIHNYA

Ketua Pengadilan Negeri, dengan ini menerangkan bawah :

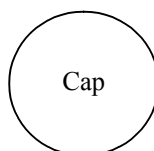
- a. N a m a :
- b. Jenis kelamin :
- c. Pekerjaan :
- d. Tempat/tanggal lahir :
- e. Alamat tempat tinggal :

berdasarkan hasil pemeriksaan berkas-berkas perkara, menerangkan dengan sebenarnya bahwa yang bersangkutan tidak sedang dicabut hak pilihnya sesuai putusan pengadilan yang telah mempunyai kekuatan hukum tetap.

Demikian surat pernyataan ini dibuat dengan sebenarnya, digunakan untuk memenuhi persyaratan pengajuan sebagai Bakal Calon Kepala Desa Kecamatan tahun sebagaimana dimaksud dalam Pasal 14 ayat (2) huruf i Peraturan Daerah Kabupaten Banyumas Nomor 14 Tahun 2006 tentang Tata Cara Pemilihan, Pencalonan, Pengangkatan, Pelantikan dan Pemberhentian Kepala Desa

Dibuat di :
pada tanggal :

Ketua Pengadilan Negeri



.....
.....

Ditetapkan di PURWOKERTO
pada tanggal 09 Maret 2007

BUPATI BANYUMAS,

ARIS SETIONO

LAMPIRAN II : PERATURAN BUPATI BANYUMAS
NOMOR : 14 Tahun 2007
TANGGAL : 09 Maret 2007

MODEL B7.BKD

**SURAT PERNYATAAN
BERSEDIA DICALONKAN MENJADI KEPALA DESA**

Yang bertanda di bawah ini :

- a. Nama :
- b. Jenis kelamin :
- c. Pekerjaan :
- d. Tempat/tanggal lahir :
- e. Pendidikan terakhir :
- f. Alamat tempat tinggal :

dengan ini menyatakan bahwa saya bersedia untuk dicalonkan sebagai Kepala Desa dan tidak akan mengundurkan diri setelah ditetapkan sebagai Calon Kepala Desa.

Demikian surat pernyataan ini dibuat dengan sebenarnya, digunakan sebagai bukti pemenuhan syarat pengajuan Calon Kepala Desa Kecamatan tahun sebagaimana dimaksud dalam Pasal 14 ayat (2) huruf e Peraturan Daerah Kabupaten Banyumas Nomor 14 Tahun 2006 tentang Tata Cara Pemilihan, Pencalonan, Pengangkatan, Pelantikan dan Pemberhentian Kepala Desa

Dibuat di :
pada tanggal :

Yang membuat pernyataan
Calon Kepala Desa

materai

.....

Ditetapkan di PURWOKERTO
pada tanggal 09 Maret 2007

BUPATI BANYUMAS,

ARIS SETIONO

LAMPIRAN II : PERATURAN BUPATI BANYUMAS
NOMOR : 14 Tahun 2007
TANGGAL : 09 Maret 2007

MODEL B8.BKD

DAFTAR RIWAYAT HIDUP BAKAL CALON KEPALA DESA

Yang bertanda di bawah ini :

1. Nama :
2. Tempat/tanggal lahir :
3. Alamat tempat tinggal :
4. Jenis kelamin : Laki-laki / Perempuan
5. Agama :
6. Status perkawinan : a. belum / sudah / pernah kawin *)
b. nama istri / suami *) :
1)*)
2)*) (*) Catatan : cerai / meninggal)
c. jumlah anakorang
7. Pekerjaan :
8. Riwayat pendidikan : a.
b.
9. Pengalaman organisasi : a.
b.
10. Pengalaman pekerjaan : a.
b.
11. Lain-lain :

Demikian daftar riwayat hidup ini dibuat dengan sebenarnya, digunakan sebagai bukti pemenuhan syarat pengajuan Calon Kepala Desa Kecamatan tahun

Dibuat di :
pada tanggal :

Bakal Calon,

.....

Ditetapkan di PURWOKERTO
pada tanggal 09 Maret 2007

BUPATI BANYUMAS,

ARIS SETIONO

LAMPIRAN II : PERATURAN BUPATI BANYUMAS
NOMOR : 14 Tahun 2007
TANGGAL : 09 Maret 2007

MODEL B9.BKD

..... 20....

Nomor	:		Kepada Yth.:
Sifat	:	Segera.	Bupati Banyumas
Lampiran	:		Melalui :
Perihal	:	Permohonan izin cuti untuk kepentingan pencalonan Kepala Desa.	Camat/Kepala Instansi..... Di

Berdasarkan ketentuan Pasal 14 ayat (4) Peraturan Daerah Kabupaten Banyumas Nomor 14 Tahun 2006 tentang Tata Cara Pemilihan, Pencalonan, Pengangkatan, Pelantikan dan Pemberhentian Kepala Desa, kami yang bertanda tangan dibawah ini :

N a m a :
J a b a t a n :

dengan hormat kami mengajukan permohonan cuti untuk kepentingan mengikuti pencalonan pemilihan Kepala Desa.

Sebagai pertimbangan bersama ini kami sampaikan :

1. Surat Keputusan Pengangkatan Kepala Desa/Izin pencalonan Kepala Desa;
2. Jadwal pelaksanaan pemilihan Kepala Desa

Demikian untuk menjadikan periksa.

Hormat kami,

.....

Tembusan :

1. Ketua BPD
2. arsip

Ditetapkan di PURWOKERTO
pada tanggal 09 Maret 2007

BUPATI BANYUMAS,

ARIS SETIONO

LAMPIRAN III : PERATURAN BUPATI BANYUMAS
 NOMOR : 14 Tahun 2007
 TANGGAL : 09 Maret 2007

DAFTAR PEMILIH SEMENTARA/PEMILIH TAMBAHAN
 PEMILIHAN KEPALA DESA.....KECAMATAN
 KABUPATEN BANYUMAS

Dusun :

Halaman

No Urut	Nama Pemilih	Tempat/ tgl lahir	Umur/ usia	Status perkawinan (B/S/P)	Jenis kelamin		Alamat/ tempat tinggal	Ket ¹⁾
					L	P		

Catatan :

Status perkawinan :

B = Belum Nikah

S = Sudah Nikah

P = Pernah Nikah

Jenis Kelamin :

L = Laki-laki

P = Perempuan

1) = cacat yang disandang pemilih (kalau ada)

.....,.....20.....

PANITIA PEMILIHAN KEPALA DESA.....
 KECAMATANKABUPATEN BANYUMAS,

Sekretaris,

Ketua,

.....

.....

Ditetapkan di PURWOKERTO
 pada tanggal 09 Maret 2007

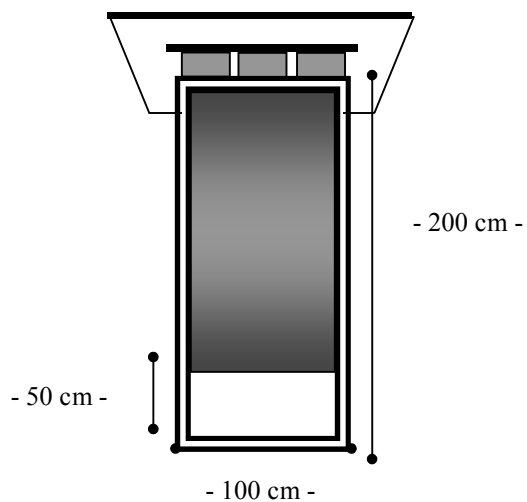
BUPATI BANYUMAS,

ARIS SETIONO

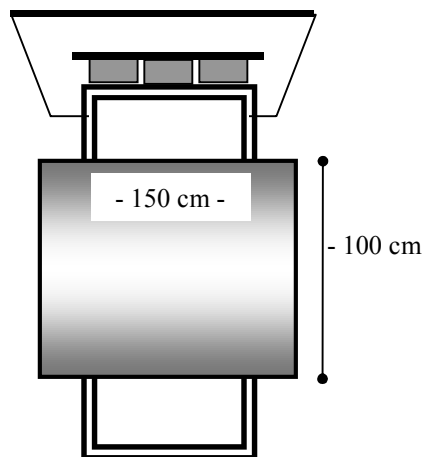
LAMPIRAN III : PERATURAN BUPATI BANYUMAS
NOMOR : 14 Tahun 2007
TANGGAL : 09 Maret 2007

ALAT/PERLENGKAPAN PEMILIHAN KEPALA DESA

BILIK SUARA

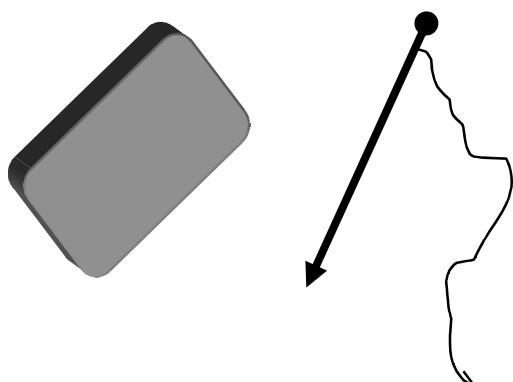


Tampak Depan

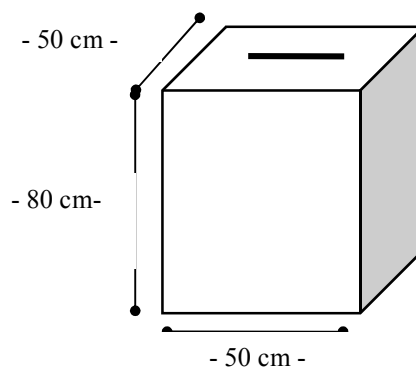


Tampak Belakang

ALAT COBLOS



KOTAK SUARA



Ditetapkan di PURWOKERTO
pada tanggal 09 Maret 2007

BUPATI BANYUMAS,

ARIS SETIONO

LAMPIRAN III : PERATURAN BUPATI BANYUMAS

NOMOR : 14 Tahun 2007

TANGGAL : 09 Maret 2007

KARTU SUARA

CONTOH HALAMAN DEPAN KARTU SUARA

	PANITIA PEMILIHAN KEPALA DESAKEC..... KABUPATEN BANYUMAS Ketua, ttd	

CONTOH HALAMAN BELAKANG KARTU SUARA

TELITI TERLEBIH DAHULU KARTU SUARA ANDA SEBELUM MENENTUKAN PILIHAN			
KARTU SUARA PEMILIHAN KEPALA DESA DESAKECAMATAN KABUPATEN BANYUMAS			
LAMBANG CALON	LAMBANG CALON	LAMBANG CALON	LAMBANG CALON
LAMBANG CALON	LAMBANG CALON	LAMBANG CALON	LAMBANG CALON

Catatan :

1. bahan kertas HVS 80 gram
2. ----- = lipat

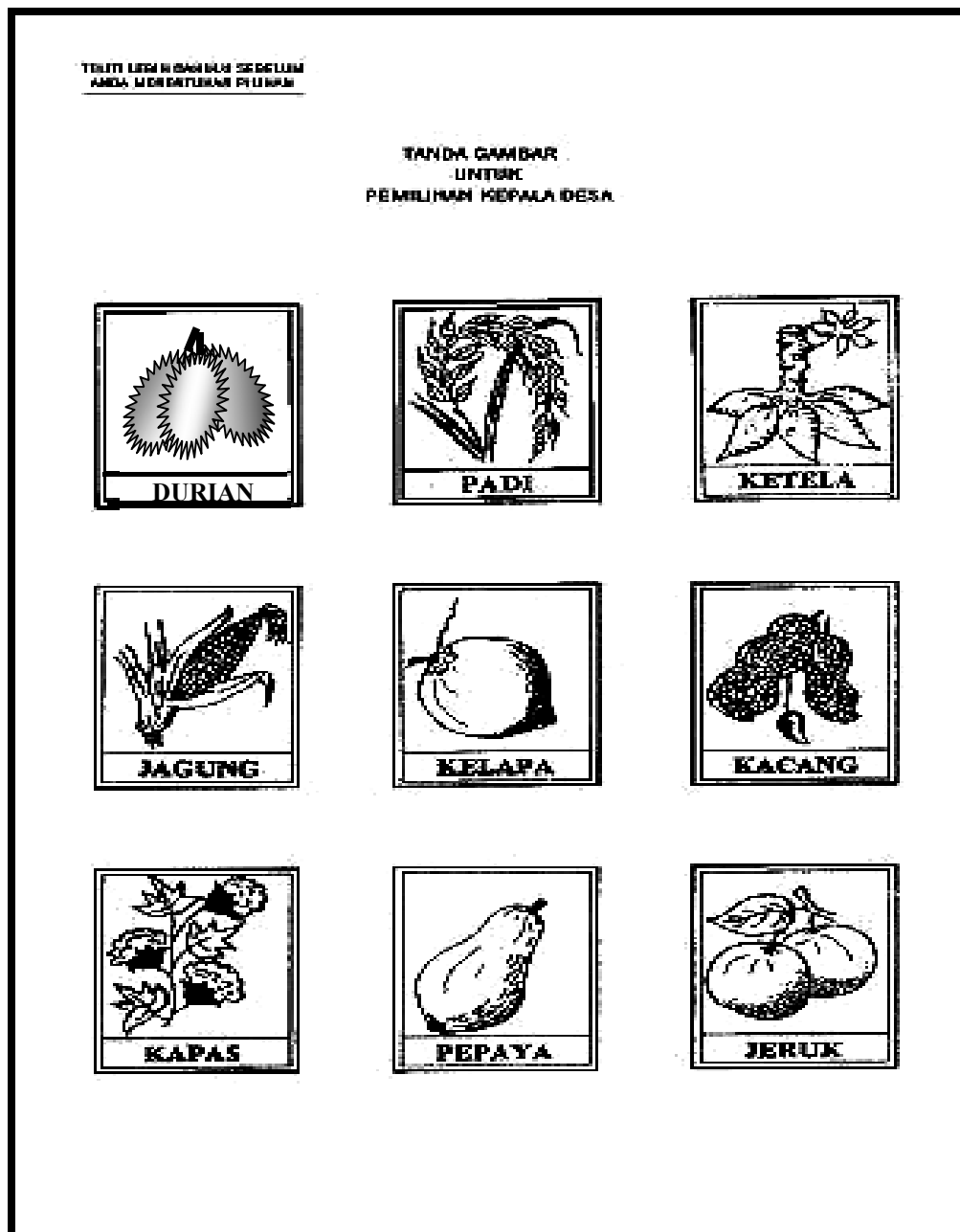
Ditetapkan di PURWOKERTO
pada tanggal 09 Maret 2007

BUPATI BANYUMAS,

ARIS SETIONO

LAMPIRAN III : PERATURAN BUPATI BANYUMAS
NOMOR : 14 Tahun 2007
TANGGAL : 09 Maret 2007

CONTOH KARTU SUARA



Ditetapkan di PURWOKERTO
pada tanggal 09 Maret 2007

BUPATI BANYUMAS,

ARIS SETIONO

LAMPIRAN III : PERATURAN BUPATI BANYUMAS
 NOMOR : 14 Tahun 2007
 TANGGAL : 09 Maret 2007

SURAT PEMBERITAHUAN/UNDANGAN

<p>Nomor :</p> <p style="text-align: center;">SURAT PEMBERITAHUAN UNTUK MEMBERIKAN SUARA PADA RAPAT PEMILIHAN KEPALA DESA KECAMATAN</p> <p>Kepada :</p> <p>Nama pemilih : Laki-laki/Perempuan : Umur : Alamat :</p> <p>Untuk memberikan suara pada :</p> <p>H a r i/tanggal : Waktu : Pukul 08.00 WIB s/d pukul 14.00 WIB.</p> <p style="text-align: right;">Dikeluarkan pada tanggal</p> <p>PERHATIAN : Untuk pemberian suara, Surat pemberitahuan ini harus dibawa oleh pemilih sendiri yang namanya tercantum di atas dan diserahkan kepada Panitia. Panitia Pemilihan Kepala Desa Ketua, </p> <p><i>Disi dengan huruf cetak.</i></p> <p style="text-align: right;"><i>(Untuk Desa)</i></p>	<p>Nomor :</p> <p style="text-align: center;">SURAT PEMBERITAHUAN UNTUK MEMBERIKAN SUARA PADA RAPAT PEMILIHAN KEPALA DESA KECAMATAN</p> <p>Kepada :</p> <p>Nama pemilih : Laki-laki/Perempuan : Umur : Alamat :</p> <p>Untuk memberikan suara pada :</p> <p>H a r i/tanggal : Waktu : Pukul 08.00 WIB s/d pukul 14.00 WIB.</p> <p style="text-align: right;">Dikeluarkan pada tanggal</p> <p>PERHATIAN : Untuk pemberian suara, Surat pemberitahuan ini harus dibawa oleh pemilih sendiri yang namanya tercantum di atas dan diserahkan kepada Panitia. Panitia Pemilihan Kepala Desa Ketua, </p> <p><i>Disi dengan huruf cetak.</i></p> <p style="text-align: right;"><i>(Untuk Panitia Pemilihan)</i></p>
<p style="text-align: center;">TANDA TERIMA</p> <p>SURAT PEMBERITAHUAN PEMILIH PEMILIHAN KEPALA DESA DAFTAR PEMILIH TETAP NOMOR</p> <p style="text-align: right;">....., 2007</p> <p style="text-align: center;">Penerima/Pemilih </p>	<p>Nomor :</p> <p style="text-align: center;">SURAT PEMBERITAHUAN UNTUK MEMBERIKAN SUARA PADA RAPAT PEMILIHAN KEPALA DESA KECAMATAN</p> <p>Kepada :</p> <p>Nama pemilih : Laki-laki/Perempuan : Umur : Alamat :</p> <p>Untuk memberikan suara pada :</p> <p>H a r i/tanggal : Waktu : Pukul 08.00 WIB s/d pukul 14.00 WIB.</p> <p style="text-align: right;">Dikeluarkan pada tanggal</p> <p>PERHATIAN : Untuk pemberian suara, Surat pemberitahuan ini harus dibawa oleh pemilih sendiri yang namanya tercantum di atas dan diserahkan kepada Panitia. Panitia Pemilihan Kepala Desa Ketua, </p> <p><i>Disi dengan huruf cetak.</i></p> <p style="text-align: right;"><i>(Untuk Pemilih)</i></p>




Ditetapkan di PURWOKERTO
 pada tanggal 09 Maret 2007

BUPATI BANYUMAS,

ARIS SETIONO

LAMPIRAN III : PERATURAN BUPATI BANYUMAS
 NOMOR : 14 Tahun 2007
 TANGGAL : 09 Maret 2007

REKAPITULASI HASIL PEROLEHAN SUARA CALON KEPALA DESA

LAMBANG CALON KEPALA DESA	SUARA YANG DIPEROLEH MASING-MASING CALON						
	RINCIAN					JUMLAH PEROLEHAN SUARA	KET
1	2					3	4
	TPS 1	TPS 2	TPS 3	TPS 4	TPS 5		
1 							
2 							
3 							
SUARA TIDAK SAH							
JUMLAH							

PANITIA PEMILIHAN KEPALA DESA.....
 KECAMATANKABUPATEN BANYUMAS

SEKRETARIS,

KETUA,

.....

.....

SAKSI - SAKSI

- | | | |
|---------|--------|-------|
| 1. | PADI | |
| 2. | KETELA | |
| 3. | JAGUNG | |

Ditetapkan di PURWOKERTO
 pada tanggal 09 Maret 2007

BUPATI BANYUMAS,

ARIS SETIONO

LAMPIRAN III : PERATURAN BUPATI BANYUMAS
NOMOR : 14 Tahun 2007
TANGGAL : 09 Maret 2007

Contoh :

KEPALA DESA.....
KECAMATAN..... KABUPATEN BANYUMAS
Jalan Nomor Telp. (0281)
..... Kode Pos

SURAT KETERANGAN KEPENDUDUKAN
(khusus untuk kepentingan Pilkades)

Nomor : 474 / /20.....

Yang bertanda tangan di bawah ini Kepala Desa..... Kecamatan
..... Kabupaten Banyumas, menerangkan bahwa :

N a m a :
Tempat/Tgl Lahir :
Pekerjaan :
Alamat :
.....

Berdasarkan data yang ada dan keterangan Ketua RT/RW setempat adalah benar-benar penduduk Desa Kecamatan Kabupaten Banyumas terhitung sejak

Demikian Surat Keterangan Kependudukan ini dibuat dengan sebenar-benarnya dengan mengingat sumpah jabatan sebagai pengganti Kartu Tanda Penduduk (KTP) yang bersangkutan yang pada saat ini : sedang dalam proses pembuatan/habis masa berlakunya/hilang *) untuk dipergunakan sebagaimana mestinya.

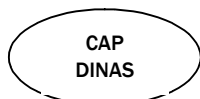
Register Nomor :

Tanggal :

.....,
.....20....

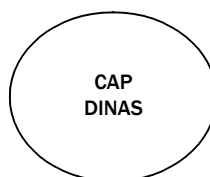
Mengetahui :

CAMAT



.....
NIP.

KEPALA DESA



.....

*) Coret yang tidak perlu

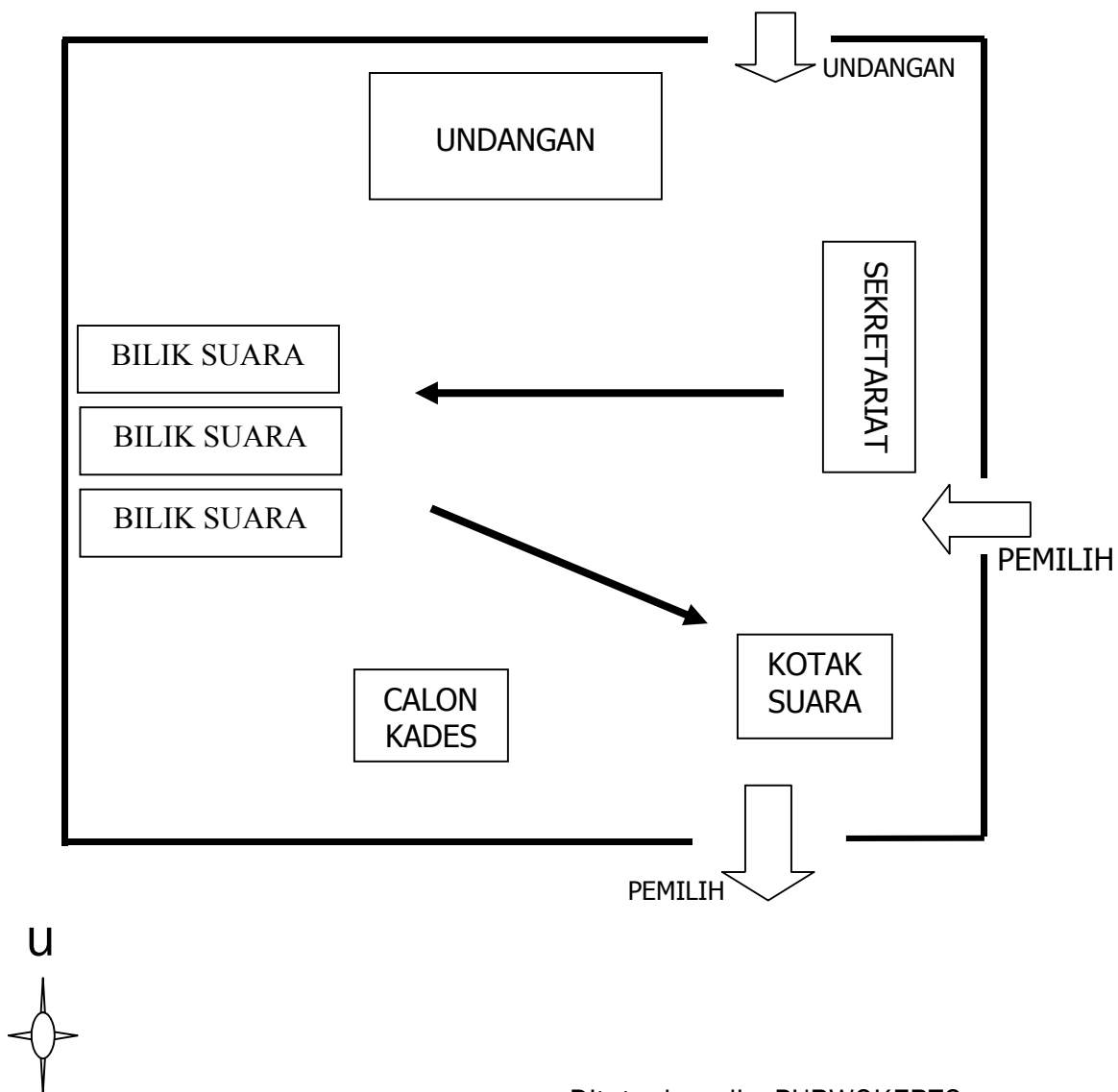
Ditetapkan di PURWOKERTO
pada tanggal 09 Maret 2007

BUPATI BANYUMAS,

ARIS SETIONO

LAMPIRAN III : PERATURAN BUPATI BANYUMAS
NOMOR : 14 Tahun 2007
TANGGAL : 09 Maret 2007

DENAH LOKASI TEMPAT PEMUNGUTAN SUARA



Ditetapkan di PURWOKERTO
pada tanggal 09 Maret 2007

BUPATI BANYUMAS,

ARIS SETIONO

LAMPIRAN IV : PERATURAN BUPATI BANYUMAS
NOMOR : 14 Tahun 2007
TANGGAL : 09 Maret 2007

MODEL A1.PANWAS

REGISTER LAPORAN/ADUAN PELANGGARAN PILKADES

No	Hari/tanggal	waktu	Pelapor	Terlapor	Uraian Pelanggaran	Pasal yang dilanggar	Ket
1	2	3	4	5	6	7	8

.....,.....20....
PANITIA PENGAWAS PEMILIHAN KEPALA DESA
DESA.....KECAMATAN.....
KABUPATEN BANYUMAS

Ketua,

.....

Ditetapkan di Purwokerto
pada tanggal 09 Maret 2007

BUPATI BANYUMAS,

ARIS SETIONO

LAMPIRAN IV : PERATURAN BUPATI BANYUMAS
NOMOR : 14 Tahun 2007
TANGGAL : 09 Maret 2007

MODEL A2.PANWAS

BERITA ACARA PEMERIKSAAN
Nomor : /PANWAS/20...

Pada hari initanggal.....bulan.....tahun 20...(.-.-.), Panitia Pengawas Pemilihan Kepala DesaKecamatan..... Kabupaten Banyumas atas temuan Panitia Pengawas/Laporan dari ¹⁾ Register Nomor.....pada tanggal....., telah melakukan pemeriksaan terhadap bukti-bukti dan keterangan tersangka/terlapor dengan hasil sebagai berikut :

1.
2.
3.dst.

Berdasarkan bukti-bukti dan keterangan tersangka/terlapor, Panitia Pengawas Pemilihan Kepala Desa.....Kecamatan.....Kabupaten Banyumas mengambil kesimpulan bahwa perbuatan tersebut bukan/merupakan ¹⁾ pelanggaran terhadap ketentuan PasalPerda Nomor 14 Tahun 2006 tentang Tata Cara Pemilihan, Pencalonan, Pengangkatan, Pelantikan dan Pemberhentian Kepala Desa. Selanjutnya atas pelanggaran tersebut, Panitia Pengawas memutuskan untuk menjatuhkan saksi berupa

Demikian berita acara pemeriksaan ini dibuat dan ditandatangani oleh Panitia Pengawas Pemilihan Kepala Desa.....Kecamatan Kabupaten Banyumas dan tersangka/terlapor guna seperlunya dan sebagaimana mestinya.

Tersangka/Terlapor,

PANITIA PENGAWAS

.....

- 1.....
- 2.....
- 3.....
- 4.....
5. dst.

Catatan :

- 1). Coret yang tidak perlu

Ditetapkan di Purwokerto
pada tanggal 09 Maret 2007

BUPATI BANYUMAS,

ARIS SETIONO

LAMPIRAN IV : PERATURAN BUPATI BANYUMAS

NOMOR : 14 Tahun 2007

TANGGAL : 09 Maret 2007

MODEL A3.PANWAS

CONTOH FORMAT PENJATUHAN SANKSI

PANITIA PENGAWAS PEMILIHAN KEPALA DESA

DESA.....KECAMATAN

KABUPATEN BANYUMAS

Nomor :20.....

Lampiran :

Perihal : Penjatuhan sanksi Kepada Yth. :

pelanggaran berupa

Sdr.

.....

(Panitia Pemilihan/Calon Kepala Desa/
Pendukung Calon Kepala Desa An.....)

di -

Berdasarkan Berita Acara Pemeriksaan Nomor.....tanggal..... 20..,
dengan ini dijatuhkan sanksi berupa.....kepada :

N a m a :(Calon Kades/Pendukung Kades An)

Alamat :

karena yang bersangkutan pada tanggal.....melakukan perbuatan
yang melanggar ketentuan Pasal.....ayat.....huruf..... Perda Kabupaten
Banyumas Nomor 14 Tahun 2006 tentang Tata Cara Pemilihan, Pencalonan,
Pengangkatan, Pelantikan dan Pemberhentian Kepala Desa.

Selanjutnya agar saudara mengindahkan dan melaksanakan
sebagaimana mestinya.

PANITIA PENGAWAS PEMILIHAN KEPALA DESA

DESA.....KECAMATAN

KABUPATEN BANYUMAS

Ketua,

.....

Ditetapkan di Purwokerto
pada tanggal 09 Maret 2007

BUPATI BANYUMAS,

ARIS SETIONO