



BERITA NEGARA REPUBLIK INDONESIA

No.499, 2023

KEMENDAGRI.
Pencabutan.

Pengelolaan

Pengaduan.

PERATURAN MENTERI DALAM NEGERI REPUBLIK INDONESIA
NOMOR 8 TAHUN 2023
TENTANG
PENGELOLAAN PENGADUAN DI LINGKUNGAN
KEMENTERIAN DALAM NEGERI DAN PEMERINTAHAN DAERAH

DENGAN RAHMAT TUHAN YANG MAHA ESA

MENTERI DALAM NEGERI INDONESIA,

- Menimbang :
- a. bahwa sesuai dengan ketentuan Pasal 22 ayat (1) dan Pasal 25 ayat (1) Peraturan Pemerintah Nomor 12 Tahun 2017 tentang Pembinaan dan Pengawasan Penyelenggaraan Pemerintahan Daerah serta sesuai dengan ketentuan Pasal 8 Peraturan Presiden Nomor 76 Tahun 2013 tentang Pengelolaan Pengaduan Pelayanan Publik, masyarakat dapat menyampaikan pengaduan sehingga Kementerian Dalam Negeri dan Pemerintahan Daerah wajib menyusun mekanisme dan tata cara pengelolaan pengaduan;
 - b. bahwa Peraturan Menteri Dalam Negeri Nomor 25 Tahun 2007 tentang Pedoman Penanganan Pengaduan Masyarakat di Lingkungan Departemen Dalam Negeri dan Pemerintah Daerah dan Peraturan Menteri Dalam Negeri Nomor 33 Tahun 2011 tentang Pedoman Fasilitas Pengaduan di Lingkungan Kementerian Dalam Negeri dan Pemerintahan Daerah sudah tidak sesuai dengan kebutuhan dan dinamika perkembangan peraturan perundang-undangan sehingga perlu diganti;
 - c. bahwa berdasarkan pertimbangan sebagaimana dimaksud dalam huruf a dan huruf b, perlu menetapkan Peraturan Menteri Dalam Negeri tentang Pengelolaan Pengaduan di Lingkungan Kementerian Dalam Negeri dan Pemerintahan Daerah;

- Mengingat :
1. Pasal 17 ayat (3) Undang-Undang Dasar Negara Republik Indonesia Tahun 1945;
 2. Undang-Undang Nomor 39 Tahun 2008 tentang Kementerian Negara (Lembaran Negara Republik Indonesia Tahun 2008 Nomor 166, Tambahan Lembaran Negara Republik Indonesia Nomor 4916);
 3. Undang-Undang Nomor 25 Tahun 2009 tentang Pelayanan Publik (Lembaran Negara Republik Indonesia Tahun 2009 Nomor 61, Tambahan Lembaran Negara

- Republik Indonesia Nomor 4846);
4. Undang-Undang Nomor 23 Tahun 2014 tentang Pemerintahan Daerah (Lembaran Negara Republik Indonesia Tahun 2014 Nomor 244, Tambahan Lembaran Negara Republik Indonesia Nomor 5587) sebagaimana telah beberapa kali diubah terakhir dengan Undang-Undang Nomor 6 Tahun 2023 tentang Penetapan Peraturan Pemerintah Pengganti Undang-Undang Nomor 2 Tahun 2022 tentang Cipta Kerja Menjadi Undang-Undang (Lembaran Negara Republik Indonesia Tahun 2023 Nomor 41, Tambahan Lembaran Negara Republik Indonesia Nomor 6856);
 5. Peraturan Pemerintah Nomor 12 Tahun 2017 tentang Pembinaan dan Pengawasan Penyelenggaraan Pemerintahan Daerah (Lembaran Negara Republik Indonesia Nomor 73, Tambahan Lembaran Negara Republik Indonesia Nomor 6041);
 6. Peraturan Presiden Nomor 76 Tahun 2013 tentang Pengelolaan Pengaduan Pelayanan Publik (Lembaran Negara Republik Indonesia Tahun 2013 Nomor 191);
 7. Peraturan Presiden Nomor 114 Tahun 2021 tentang Kementerian Dalam Negeri (Lembaran Negara Republik Indonesia Tahun 2021 Nomor 286);
 8. Peraturan Menteri Pendayagunaan Aparatur Negara dan Reformasi Birokrasi Nomor 62 Tahun 2018 tentang Pedoman Sistem Pengelolaan Pengaduan Pelayanan Publik Nasional (Berita Negara Republik Indonesia Tahun 2018 Nomor 1726);
 9. Peraturan Menteri Dalam Negeri Nomor 137 Tahun 2022 tentang Organisasi dan Tata Kerja Kementerian Dalam Negeri (Berita Negara Republik Indonesia Tahun 2022 Nomor 1433);

MEMUTUSKAN:

Menetapkan : PERATURAN MENTERI DALAM NEGERI TENTANG PENGELOLAAN PENGADUAN DI LINGKUNGAN KEMENTERIAN DALAM NEGERI DAN PEMERINTAHAN DAERAH.

BAB I
KETENTUAN UMUM

Pasal 1

Dalam Peraturan Menteri ini yang dimaksud dengan:

1. Pengaduan adalah penyampaian keluhan yang disampaikan Pengadu kepada pengelola Pengaduan pelayanan publik atas pelayanan pelaksana yang tidak sesuai dengan standar pelayanan atau pengabaian kewajiban dan/atau pelanggaran larangan oleh penyelenggara.
2. Pengelolaan Pengaduan adalah kegiatan penanganan Pengaduan sesuai dengan mekanisme dan tata cara Pengelolaan Pengaduan.
3. Pengaduan Tidak Berkadar Pengawasan adalah Pengaduan yang isinya dapat mengandung informasi berupa sumbang saran, kritik yang konstruktif dan

- bermanfaat bagi perbaikan penyelenggara Pemerintah, Pembangunan dan Pelayanan Masyarakat.
4. Pengaduan Berkadar Pengawasan adalah Pengaduan terkait penyalahgunaan kewenangan dan pelanggaran hukum yang dilakukan oleh kepala daerah, wakil kepala daerah, anggota Dewan Perwakilan Rakyat Daerah, dan/atau aparatur sipil negara di lingkungan Kementerian, Pemerintah Daerah, dan perangkat desa.
 5. Pengadu adalah seluruh pihak baik warga negara maupun penduduk baik orang perseorangan, kelompok maupun badan hukum yang menyampaikan Pengaduan kepada pengelola Pengaduan.
 6. Aparat Pengawas Internal Pemerintah yang selanjutnya disingkat APIP adalah inspektorat jenderal Kementerian, unit pengawasan lembaga pemerintah nonkementerian, inspektorat provinsi, dan inspektorat kabupaten/kota.
 7. Pemerintah Pusat adalah Presiden Republik Indonesia yang memegang kekuasaan Pemerintahan Negara Republik Indonesia yang dibantu oleh wakil presiden dan Menteri sebagaimana dimaksud dalam Undang-Undang Dasar Negara Republik Indonesia Tahun 1945.
 8. Pemerintahan Daerah adalah penyelenggaraan pemerintahan oleh Pemerintah Daerah dan Dewan Perwakilan Rakyat Daerah menurut asas otonomi dan tugas pembantuan dengan prinsip otonomi seluas-luasnya dalam sistem dan prinsip Negara Kesatuan Republik Indonesia sebagaimana dimaksud dalam Undang-Undang Dasar Negara Republik Indonesia Tahun 1945.
 9. Pemerintah Daerah adalah Kepala Daerah sebagai unsur penyelenggara pemerintahan daerah yang memimpin pelaksanaan urusan pemerintahan yang menjadi kewenangan daerah otonom.
 10. Gubernur adalah kepala daerah provinsi.
 11. Bupati/Wali kota adalah kepala daerah kabupaten/kota.
 12. Perangkat Daerah adalah unsur pembantu kepala daerah dan Dewan Perwakilan Rakyat Daerah dalam penyelenggaraan urusan pemerintahan yang menjadi kewenangan daerah.
 13. Aparat Penegak Hukum yang selanjutnya disingkat APH adalah aparat penegak hukum di lingkungan Kejaksaan Republik Indonesia dan Kepolisian Negara Republik Indonesia beserta jajarannya di provinsi dan kabupaten atau kota.
 14. Pelayanan Publik adalah kegiatan atau rangkaian kegiatan dalam rangka pemenuhan kebutuhan pelayanan sesuai dengan peraturan perundang-undangan bagi setiap warga negara dan penduduk atas barang, jasa, dan/atau pelayanan administratif yang disediakan oleh penyelenggara pelayanan publik.
 15. Sistem Pengelolaan Pengaduan Pelayanan Publik Nasional yang selanjutnya disebut SP4N adalah sistem yang terintegrasi dalam Pengelolaan Pengaduan secara berjenjang pada setiap penyelenggara dalam kerangka sistem informasi pelayanan publik.

16. Aplikasi Sistem Pengelolaan Pengaduan Pelayanan Publik Nasional menggunakan aplikasi LAPOR! yang telah ditetapkan sebagai aplikasi umum di bidang Pengelolaan Pengaduan yang selanjutnya disebut SP4N-LAPOR! adalah layanan penyampaian semua aspirasi dan pengaduan rakyat secara daring yang terintegrasi dalam pengelolaan pengaduan secara berjenjang pada setiap penyelenggara Pelayanan Publik dan dikelola Kementerian Pendayagunaan Aparatur Negara dan Reformasi Birokrasi bekerjasama dengan Kementerian, Kementerian Komunikasi dan Informatika, Kantor Staf Presiden, dan Ombudsman Republik Indonesia.
17. Menteri adalah menteri yang menyelenggarakan urusan pemerintahan dalam negeri.
18. Kementerian adalah kementerian yang menyelenggarakan urusan pemerintahan dalam negeri.
19. Unit Kerja Eselon I yang selanjutnya disingkat UKE I adalah Sekretariat Jenderal, Direktorat Jenderal, Inspektorat Jenderal, Badan dan Institut Pemerintahan Dalam Negeri yang berada di lingkungan Kementerian.
20. Unit Kerja Eselon II yang selanjutnya disingkat UKE II adalah Direktorat/Inspektorat/Biro/Pusat yang berada di lingkungan Kementerian.
21. Unit Kerja Eselon III yang selanjutnya disingkat UKE III adalah Bagian/Bidang yang berada di lingkungan Kementerian dan Pemerintah Daerah.
22. Pejabat Pengelola Pengaduan adalah pejabat yang bertanggungjawab untuk mengoordinasikan Pengelolaan Pengaduan di lingkungan Kementerian atau Pemerintah Daerah.
23. Pejabat Penghubung adalah Pejabat di lingkungan UKE I Kementerian atau Perangkat Daerah pada Pemerintah Daerah yang bertugas mendistribusikan dan memantau penyelesaian Pengaduan.
24. Pejabat Pelaksana adalah Pejabat di lingkungan UKE II Kementerian atau Perangkat Daerah pada Pemerintah Daerah yang bertugas menindaklanjuti dan menyelesaikan Pengaduan.
25. Petugas Pelayanan Pengaduan adalah pegawai dan petugas yang ditunjuk, yang bekerja atau bertugas melaksanakan tindakan atau serangkaian Pengelolaan Pengaduan.
26. Hari adalah Hari kerja.

BAB II KELEMBAGAAN PENGELOLA PENGADUAN

Bagian Kesatu Kelembagaan Pengelola Pengaduan Kementerian

Pasal 2

- (1) Kelembagaan pengelola Pengaduan Kementerian terdiri atas:
 - a. Pembina;

- b. Pengarah;
 - c. Penanggungjawab;
 - d. Pejabat Pengelola Pengaduan;
 - e. Pejabat Penghubung; dan
 - f. Pejabat Pelaksana.
- (2) Menteri sebagai pembina mempunyai tugas melakukan pembinaan, pengawasan, dan evaluasi terhadap pelaksanaan tugas Pengelolaan Pengaduan di lingkungan Kementerian.
- (3) Menteri dalam melaksanakan tugas sebagaimana dimaksud pada ayat (2) menetapkan:
- a. sekretaris jenderal sebagai pengarah Pengelolaan Pengaduan di lingkungan Kementerian;
 - b. pejabat pimpinan tinggi madya sebagai penanggungjawab Pengelolaan Pengaduan di lingkungan UKE I;
 - c. kepala pusat penerangan sebagai Pejabat Pengelola Pengaduan;
 - d. sekretaris UKE I dan kepala biro organisasi dan tata laksana pada sekretariat jenderal sebagai Pejabat Penghubung; dan
 - e. kepala biro/pusat/direktur/inspektur sebagai Pejabat Pelaksana.

Pasal 3

- (1) Pengarah sebagaimana dimaksud dalam Pasal 2 ayat (3) huruf a bertanggungjawab kepada pembina.
- (2) Pengarah sebagaimana dimaksud pada ayat (1) bertugas:
- a. memberikan arah kegiatan dan pelaksanaan Pengelolaan Pengaduan di lingkungan Kementerian; dan
 - b. membangun komitmen para pejabat pimpinan tinggi madya untuk mendukung percepatan tindak lanjut penyelesaian Pengaduan di lingkungan Kementerian.

Pasal 4

- (1) Penanggungjawab sebagaimana dimaksud dalam Pasal 2 ayat (3) huruf b bertanggungjawab kepada pembina melalui pengarah.
- (2) Penanggungjawab sebagaimana dimaksud pada ayat (1) bertugas:
- a. memimpin seluruh tahapan Pengelolaan Pengaduan di lingkungan UKE I; dan
 - b. melakukan pemantauan dan evaluasi terhadap Pengelolaan Pengaduan di lingkungan UKE I.

Pasal 5

- (1) Pejabat Pengelola Pengaduan sebagaimana dimaksud dalam Pasal 2 ayat (3) huruf c di lingkungan Kementerian, bertanggungjawab kepada pembina melalui pengarah.
- (2) Pejabat Pengelola Pengaduan sebagaimana dimaksud pada ayat (1) bertugas:
- a. berkoordinasi dengan Pejabat Penghubung terkait Pengelolaan Pengaduan secara langsung atau tidak

- langsung di lingkungan Kementerian;
- b. menjalankan fungsi sebagai admin instansi yang mengelola Pengaduan Pelayanan Publik melalui SP4N;
- c. menunjuk petugas pelayanan Pengaduan untuk membantu dalam proses penerimaan, pencatatan, verifikasi, dan distribusi Pengaduan;
- d. mendistribusikan Pengaduan kepada Pejabat Penghubung yang berwenang;
- e. memberikan tanggapan awal Pengaduan berdasarkan *frequently asked question*;
- f. melakukan pemantauan kinerja Pengelolaan Pengaduan di lingkungan Kementerian;
- g. melakukan evaluasi secara berkala mengenai kemajuan pelaksanaan pelayanan Pengaduan lingkungan Kementerian;
- h. menyusun laporan kinerja Pengelolaan Pengaduan di lingkungan Kementerian; dan
- i. melakukan sosialisasi terkait Pengelolaan Pengaduan kepada masyarakat.

Pasal 6

- (1) Pejabat Penghubung sebagaimana dimaksud dalam Pasal 2 ayat (3) huruf d di lingkungan Kementerian, bertanggungjawab kepada penanggungjawab.
- (2) Pejabat Penghubung sebagaimana dimaksud pada ayat (1) bertugas:
 - a. berkoordinasi dengan Pejabat Pelaksana untuk tindak lanjut penyelesaian Pengaduan sesuai dengan kewenangannya;
 - b. menunjuk petugas pelayanan Pengaduan untuk membantu dalam proses penerimaan, pencatatan, verifikasi, dan distribusi Pengaduan;
 - c. meneruskan Pengaduan kepada Pejabat Pelaksana sesuai dengan kewenangannya;
 - d. memantau tindak lanjut penyelesaian Pengaduan;
 - e. menyusun *frequently asked question* substansi Pengaduan dari seluruh UKE II;
 - f. menindaklanjuti Pengaduan berdasarkan *frequently asked question*;
 - g. memberikan informasi kepada Pejabat Pengelola Pengaduan mengenai status penyelesaian Pengaduan dan langkah yang dilakukan untuk mempercepat penyelesaian; dan
 - h. melakukan monitoring dan evaluasi atas pelayanan Pengaduan yang dilakukan oleh Pejabat Pelaksana.

Pasal 7

- (1) Pejabat Pelaksana sebagaimana dimaksud dalam Pasal 2 ayat (3) huruf e di lingkungan Kementerian, bertanggungjawab kepada penanggungjawab.
- (2) Pejabat Pelaksana sebagaimana dimaksud pada ayat (1) bertugas:
 - a. menindaklanjuti Pengaduan dengan cermat, cepat, dan tuntas;

- b. memberikan respon dan tanggapan sesuai dengan substansi Pengaduan;
- c. memberikan tanggapan ulang apabila diperlukan hingga penanganan Pengaduan selesai; dan
- d. memberikan informasi kepada Pejabat Penghubung mengenai status penyelesaian Pengaduan dan langkah yang dilakukan untuk menyelesaikan Pengaduan.

Bagian Kedua

Kelembagaan Pengelola Pengaduan Pemerintah Daerah

Pasal 8

- (1) Kelembagaan pengelola Pengaduan Pemerintah Daerah terdiri atas:
 - a. Pembina;
 - b. Pengarah;
 - c. Penanggungjawab
 - d. Pejabat Pengelola Pengaduan;
 - e. Pejabat Penghubung; dan
 - f. Pejabat Pelaksana.
- (2) Gubernur dan Bupati/Wali kota sebagai pembina bertugas melakukan pembinaan, pengawasan dan evaluasi terhadap pelaksanaan tugas Pengelolaan Pengaduan di lingkungan Pemerintah Daerah.
- (3) Pembina sebagaimana dimaksud pada ayat (2) menetapkan:
 - a. sekretaris daerah sebagai pengarah Pengelolaan Pengaduan di lingkungan Pemerintah Daerah;
 - b. pimpinan Perangkat Daerah sebagai penanggungjawab Pengelolaan Pengaduan di lingkungan Perangkat Daerah masing-masing;
 - c. kepala dinas yang menyelenggarakan urusan pemerintahan bidang komunikasi dan informatika sebagai Pejabat Pengelola Pengaduan;
 - d. sekretaris Perangkat Daerah dan kepala biro/bagian organisasi pada sekretariat daerah sebagai Pejabat Penghubung; dan
 - e. kepala bidang/bagian/inspektur pembantu atau jabatan fungsional yang disetarakan pada Perangkat Daerah dan kepala biro/bagian pada sekretariat daerah sebagai Pejabat Pelaksana.

Pasal 9

- (1) Pengarah sebagaimana dimaksud dalam Pasal 8 ayat (3) huruf a bertanggungjawab kepada pembina.
- (2) Pengarah sebagaimana dimaksud pada ayat (1) bertugas:
 - a. memberikan arah kegiatan dan pelaksanaan Pengelolaan Pengaduan di lingkungan Pemerintah Daerah; dan
 - b. membangun komitmen para pimpinan Perangkat Daerah untuk mendukung percepatan tindak lanjut penyelesaian Pengaduan di lingkungan Pemerintah Daerah.

Pasal 10

- (1) Penanggungjawab sebagaimana dimaksud dalam Pasal 8 ayat (3) huruf b bertanggungjawab kepada pengarah.
- (2) Penanggungjawab sebagaimana dimaksud pada ayat (1) bertugas:
 - a. memimpin seluruh tahapan Pengelolaan Pengaduan di lingkungan Perangkat Daerah; dan
 - b. melakukan pemantauan dan evaluasi terhadap Pengelolaan Pengaduan di lingkungan Perangkat Daerah.

Pasal 11

- (1) Pejabat Pengelola Pengaduan sebagaimana dimaksud dalam Pasal 8 ayat (3) huruf c di lingkungan Pemerintah Daerah, bertanggungjawab kepada pembina melalui pengarah.
- (2) Pejabat Pengelola Pengaduan sebagaimana dimaksud pada ayat (1) bertugas:
 - a. mengoordinasikan Pejabat Penghubung terkait Pengelolaan Pengaduan secara langsung atau tidak langsung di lingkungan Pemerintah Daerah;
 - b. menjalankan fungsi sebagai admin instansi yang mengelola Pengaduan Pelayanan Publik melalui SP4N;
 - c. menunjuk Petugas Pelayanan Pengaduan untuk membantu dalam proses penerimaan, pencatatan, verifikasi, dan distribusi Pengaduan;
 - d. mendistribusikan Pengaduan kepada Pejabat Penghubung yang berwenang;
 - e. melakukan pemantauan kinerja Pengelolaan Pengaduan di lingkungan Pemerintah Daerah;
 - f. melakukan evaluasi secara berkala mengenai kemajuan pelaksanaan pelayanan Pengaduan lingkungan Pemerintah Daerah;
 - g. menyusun laporan kinerja Pengelolaan Pengaduan di lingkungan Pemerintah Daerah; dan
 - h. melakukan sosialisasi terkait Pengelolaan Pengaduan kepada masyarakat.

Pasal 12

- (1) Pejabat Penghubung sebagaimana dimaksud dalam Pasal 8 ayat (3) huruf d, bertanggungjawab kepada penanggungjawab.
- (2) Pejabat Penghubung sebagaimana dimaksud pada ayat (1) bertugas:
 - a. berkoordinasi dengan Pejabat Pelaksana atau jabatan fungsional yang disetarakan untuk tindak lanjut penyelesaian Pengaduan sesuai dengan kewenangannya;
 - b. menunjuk Petugas Pelayanan Pengaduan untuk membantu dalam proses penerimaan, pencatatan, verifikasi, dan distribusi Pengaduan;
 - c. meneruskan Pengaduan kepada Pejabat Pelaksana sesuai dengan kewenangannya;
 - d. memantau tindak lanjut penyelesaian Pengaduan;

- e. menyusun *frequently asked question* substansi Pengaduan dari seluruh UKE III atau jabatan fungsional yang disetarakan;
- f. menindaklanjuti Pengaduan berdasarkan *frequently asked question*;
- g. memberikan informasi kepada Pejabat Pengelola Pengaduan mengenai status penyelesaian Pengaduan dan langkah yang dilakukan untuk mempercepat penyelesaian; dan
- h. melakukan monitoring dan evaluasi atas pelayanan Pengaduan yang dilakukan oleh Pejabat Pelaksana.

Pasal 13

- (1) Pejabat Pelaksana sebagaimana dimaksud dalam Pasal 8 ayat (3) huruf e, bertanggungjawab kepada penanggungjawab.
- (2) Pejabat Pelaksana sebagaimana dimaksud pada ayat (1) bertugas:
 - a. menindaklanjuti Pengaduan dengan cermat, cepat, dan tuntas;
 - b. memberikan respon dan tanggapan sesuai dengan substansi Pengaduan;
 - c. memberikan tanggapan ulang apabila diperlukan hingga penanganan Pengaduan selesai; dan
 - d. memberikan informasi kepada Pejabat Penghubung mengenai status penyelesaian Pengaduan dan langkah yang dilakukan untuk menyelesaikan Pengaduan.

BAB III

CARA PENYAMPAIAN PENGADUAN, JENIS, DAN MEKANISME PENGELOLAAN PENGADUAN

Bagian Kesatu

Cara Penyampaian Pengaduan

Pasal 14

- (1) Pengaduan disampaikan secara langsung dan/atau tidak langsung.
- (2) Pengaduan secara langsung sebagaimana dimaksud pada ayat (1), disampaikan secara tatap muka kepada Petugas Pelayanan Pengaduan melalui ruang layanan Pengaduan.
- (3) Pengaduan secara tidak langsung sebagaimana dimaksud pada ayat (1) disampaikan melalui media resmi Pengaduan Kementerian atau Pemerintahan Daerah yaitu:
 - a. SP4N-LAPOR!;
 - b. surat;
 - c. *website*;
 - d. surat elektronik;
 - e. faksimile;
 - f. *call center*;
 - g. *short message service*;
 - h. media sosial;
 - i. *whistle blowing system*; dan

- j. aplikasi Pengaduan lainnya yang terintegrasi dengan SP4N-LAPOR!.

Pasal 15

Pengaduan sebagaimana dimaksud dalam Pasal 14, paling sedikit memuat informasi:

- a. identitas Pengadu;
- b. substansi Pengaduan;
- c. pihak yang terlibat;
- d. waktu, tempat, dan kronologi kejadian; dan
- e. bukti pendukung apabila tersedia.

Pasal 16

- (1) Pengaduan sebagaimana dimaksud dalam Pasal 14, bersumber dari:
 - a. perseorangan;
 - b. kelompok masyarakat; dan
 - c. badan hukum.
- (2) Selain Pengaduan yang bersumber sebagaimana dimaksud pada ayat (1) dapat juga bersumber dari pelimpahan instansi Pemerintah Pusat dan/atau Pemerintahan Daerah.
- (3) Kementerian dan Pemerintahan Daerah wajib menjamin kerahasiaan identitas Pengadu sesuai dengan ketentuan peraturan perundang-undangan.

Pasal 17

- (1) Kementerian dan Pemerintahan Daerah wajib menyusun maklumat pelayanan Pengaduan.
- (2) Maklumat pelayanan Pengaduan sebagaimana dimaksud pada ayat (1) berupa pernyataan tertulis yang berisi janji untuk memberikan pelayanan Pengaduan secara cepat, tepat, tertib, tuntas, dan dapat dipertanggungjawabkan.
- (3) Maklumat pelayanan Pengaduan sebagaimana dimaksud pada ayat (2) wajib dipublikasikan secara luas kepada masyarakat.

Bagian Kedua Jenis Pengaduan

Pasal 18

- (1) Jenis Pengaduan terdiri dari:
 - a. Pengaduan Tidak Berkadar Pengawasan; dan
 - b. Pengaduan Berkadar Pengawasan.
- (2) Pengaduan Tidak Berkadar Pengawasan sebagaimana dimaksud pada ayat (1) huruf a meliputi:
 - a. keluhan atas ketidaksesuaian pelayanan dengan standar Pelayanan Publik;
 - b. kritik yang konstruktif terhadap penyelenggaraan Pelayanan Publik; dan
 - c. saran perbaikan kebijakan Pelayanan Publik.
- (3) Pengaduan Berkadar Pengawasan sebagaimana dimaksud pada ayat (1) huruf b meliputi:
 - a. penyalahgunaan jabatan/wewenang;
 - b. pelanggaran administratif;

- c. korupsi, kolusi, dan nepotisme; dan
- d. pelanggaran disiplin pegawai.

Bagian Ketiga
Mekanisme Pengelolaan Pengaduan

Pasal 19

Mekanisme Pengelolaan Pengaduan di lingkungan Kementerian dan Pemerintahan Daerah terdiri dari:

- a. penerimaan;
- b. verifikasi;
- c. tanggapan awal;
- d. distribusi; dan
- e. tindak lanjut.

Pasal 20

- (1) Penerimaan Pengaduan sebagaimana dimaksud dalam Pasal 19 huruf a diterima dan dicatat oleh Petugas Pelayanan Pengaduan yang ditunjuk oleh Pejabat Pengelola Pengaduan dan/atau Pejabat Penghubung.
- (2) Petugas Pelayanan Pengaduan sebagaimana dimaksud pada ayat (1) menginput penerimaan Pengaduan kedalam SP4N-LAPOR!.
- (3) Ketentuan mengenai mekanisme penerimaan Pengaduan sebagaimana dimaksud pada ayat (2) tercantum dalam lampiran yang merupakan bagian yang tidak terpisahkan dari Peraturan Menteri ini.

Pasal 21

- (1) Pengaduan yang telah diterima dan dicatat sebagaimana dimaksud dalam Pasal 20, dilakukan verifikasi sebagaimana dimaksud dalam Pasal 19 huruf b oleh Petugas Pelayanan Pengaduan di lingkungan Kementerian dan Pemerintahan Daerah.
- (2) Verifikasi Pengaduan sebagaimana dimaksud pada ayat (1), meliputi:
 - a. meminta informasi sebagaimana dimaksud dalam Pasal 15;
 - b. melakukan konfirmasi atas informasi;
 - c. mengidentifikasi subjek dan objek Pengaduan; dan
 - d. memeriksa kesesuaian kewenangan substansi Pengaduan.
- (3) Setelah dilakukan verifikasi sebagaimana dimaksud pada ayat (2), Petugas Pelayanan Pengaduan menentukan kelayakan dan kelengkapan informasi Pengaduan.
- (4) Dalam hal Pengaduan yang disampaikan sudah memenuhi kelayakan dan kelengkapan informasi sebagaimana dimaksud pada ayat (3), Petugas Pelayanan Pengaduan memberikan tanda terima Pengaduan berupa:
 - a. formulir tanda terima untuk Pengaduan secara langsung; dan/atau
 - b. kode tracking Pengaduan SP4N-LAPOR! untuk Pengaduan secara tidak langsung.

- (5) Dalam hal Pengaduan yang disampaikan belum memenuhi kelayakan dan kelengkapan informasi sebagaimana dimaksud pada ayat (3), Petugas Pelayanan Pengaduan menginformasikan kepada Pengadu untuk melengkapi informasi Pengaduan dengan batas waktu paling lama 10 (sepuluh) Hari.
- (6) Apabila dalam batas waktu paling lama 10 (sepuluh) Hari Pengadu tidak melengkapi informasi Pengaduan sebagaimana dimaksud pada ayat (5), Pengaduan dapat diarsipkan.

Pasal 22

- (1) Pengaduan yang telah diverifikasi selanjutnya diberikan tanggapan awal sebagaimana dimaksud dalam Pasal 19 huruf c berdasarkan *frequently asked question*.
- (2) Dalam hal substansi Pengaduan tidak dimuat dalam *frequently asked question* petugas pelayanan Pengaduan melakukan distribusi Pengaduan sebagaimana dimaksud dalam Pasal 19 huruf d kepada Pejabat Penghubung.

Pasal 23

- (1) Petugas Pelayanan Pengaduan melakukan distribusi Pengaduan sebagaimana dimaksud dalam Pasal 22 ayat (2) sesuai jenis Pengaduan sebagaimana dimaksud dalam Pasal 18.
- (2) Pengaduan Tidak Berkadar Pengawasan didistribusikan kepada Pejabat Penghubung di UKE I atau Perangkat Daerah terkait untuk ditindaklanjuti sesuai kewenangannya.
- (3) Pengaduan Berkadar Pengawasan didistribusikan kepada Pejabat Penghubung di unit kerja APIP Kementerian/APIP Pemerintah Daerah untuk ditindaklanjuti sesuai kewenangannya.
- (4) Dalam hal Pengaduan yang diterima oleh Pejabat Penghubung bukan merupakan kewenangannya, Pejabat Penghubung dapat mengembalikan Pengaduan kepada Petugas Pelayanan Pengaduan.

Pasal 24

Tindak lanjut Pengaduan sebagaimana dimaksud dalam Pasal 19 huruf e dilakukan berdasarkan:

- a. Pengaduan Tidak Berkadar Pengawasan; dan
- b. Pengaduan Berkadar Pengawasan.

Pasal 25

- (1) Tindak lanjut Pengaduan Tidak Berkadar Pengawasan sebagaimana dimaksud dalam Pasal 24 huruf a dilakukan oleh Pejabat Penghubung dan/atau Pejabat Pelaksana pada UKE I di lingkungan Kementerian atau Perangkat Daerah sesuai dengan kewenangannya.
- (2) Pejabat Penghubung yang telah menerima distribusi Pengaduan Tidak Berkadar Pengawasan sebagaimana dimaksud pada ayat (1), menindaklanjuti Pengaduan dengan melakukan penelaahan terhadap substansi Pengaduan, koordinasi, dan konsolidasi dengan Pejabat

- Pelaksana untuk penyusunan tanggapan Pengaduan.
- (3) Batas waktu penyampaian tanggapan Pengaduan disampaikan paling lama 14 (empat belas) Hari sejak Pengaduan diterima oleh Pejabat Penghubung.
 - (4) Tindak lanjut penyelesaian sebagaimana dimaksud pada ayat (2), disampaikan dalam bentuk surat dan/atau melalui SP4N-LAPOR!.
 - (5) Pejabat Penghubung dan/atau Pejabat Pelaksana setelah menindaklanjuti dalam bentuk surat dan/atau melalui SP4N-LAPOR!, selanjutnya melakukan pemantauan dan memberikan tindak lanjut kembali apabila Pengadu memberikan tanggapan.
 - (6) Tanggapan Pengadu sebagaimana dimaksud pada ayat (5) dapat disampaikan dalam jangka waktu paling lama 10 (sepuluh) Hari.
 - (7) Dalam hal Pengadu tidak memberikan tanggapan dalam jangka waktu paling lama 10 (sepuluh) Hari, Pengaduan selesai dan ditutup.

Pasal 26

- (1) Tindak lanjut Pengaduan Berkadar Pengawasan sebagaimana dimaksud dalam Pasal 24 huruf b dilakukan oleh APIP Kementerian atau APIP Pemerintah Daerah sesuai dengan kewenangan.
- (2) Pejabat Penghubung yang telah menerima distribusi Pengaduan Berkadar Pengawasan sebagaimana dimaksud pada ayat (1) meneruskan Pengaduan ke pimpinan unit kerja APIP Kementerian atau APIP Pemerintah Daerah.
- (3) Batas waktu penyampaian informasi status tindak lanjut Pengaduan disampaikan paling lama 60 (enam puluh) Hari sejak Pengaduan diterima oleh Pejabat Penghubung.
- (4) Penyampaian informasi status tindak lanjut Pengaduan sebagaimana dimaksud pada ayat (3) disampaikan dalam bentuk surat dan/atau melalui SP4N-LAPOR!.

Pasal 27

- (1) Tindak lanjut Pengaduan sebagaimana dimaksud dalam Pasal 26 ayat (1) dapat melibatkan unit kerja Kementerian, kementerian teknis/terkait, lembaga pemerintah non kementerian dan Pemerintahan Daerah.
- (2) Pengaduan yang ditindaklanjuti oleh APIP Kementerian sebagaimana dimaksud pada ayat (1), dengan terlapor meliputi:
 - a. aparatur sipil negara Kementerian;
 - b. Gubernur dan wakil Gubernur;
 - c. pimpinan dan anggota dewan perwakilan rakyat daerah provinsi;
 - d. sekretaris daerah pada Pemerintah Daerah provinsi;
 - e. pejabat daerah eselon II;
 - f. pejabat daerah yang diangkat melalui persetujuan Kementerian;
 - g. inspektur daerah provinsi; dan
 - h. Bupati/Wali kota dan pejabat daerah dengan substansi Pengaduan yang mempunyai nilai

- strategis dengan petunjuk pimpinan dan/atau Menteri.
- (3) Pengaduan yang ditindaklanjuti oleh APIP provinsi sebagaimana dimaksud pada ayat (1) dengan terlapor meliputi:
 - a. Bupati/Wali kota dan wakil Bupati/wakil Wali kota;
 - b. aparatur sipil negara Pemerintah Daerah provinsi kecuali sekretaris daerah provinsi dan inspektur daerah provinsi;
 - c. sekretaris daerah pemerintah kabupaten/kota;
 - d. pejabat daerah eselon II;
 - e. inspektur daerah pemerintah kabupaten/kota; dan
 - f. pimpinan dan anggota dewan perwakilan rakyat daerah kabupaten/kota.
 - (4) Pengaduan yang ditindaklanjuti oleh APIP Kabupaten/Kota sebagaimana dimaksud pada ayat (1) dengan terlapor meliputi:
 - a. aparatur sipil negara Pemerintah Daerah kabupaten/kota kecuali sekretaris daerah kabupaten/kota dan inspektur daerah kabupaten/kota;
 - b. kepala desa; dan
 - c. perangkat desa.
 - (5) Dalam hal terlapor sebagaimana dimaksud pada ayat (2), ayat (3), dan ayat (4) merupakan pegawai non aparatur sipil negara yang menjalankan tugas administrasi pemerintahan, tindak lanjut pengelolaan pengaduan dilakukan oleh penanggungjawab pegawai non aparatur sipil negara.

Pasal 28

Dalam hal APIP provinsi dan/atau APIP kabupaten/kota tidak dapat menyelesaikan Pengaduan sebagaimana dimaksud dalam Pasal 27 ayat (3) dan ayat (4), dapat mengajukan permohonan tertulis disertai alasan kepada APIP Kementerian untuk menyelesaikan Pengaduan.

Pasal 29

- (1) Pimpinan unit kerja APIP Kementerian atau APIP Pemerintah Daerah sebagaimana dimaksud dalam Pasal 26 ayat (2) mendisposisi Pengaduan kepada unit kerja APIP Kementerian atau APIP Pemerintah Daerah yang melaksanakan fungsi penyelesaian Pengaduan melalui Pejabat Penghubung untuk dilakukan penelaahan.
- (2) Unit kerja yang melakukan penelaahan sebagaimana pada ayat (1) yaitu inspektorat khusus Kementerian atau inspektur pembantu provinsi dan kabupaten/kota yang menangani Pengaduan sesuai kewenangan.

Pasal 30

- (1) Penelaahan sebagaimana dimaksud dalam Pasal 29 dilakukan melalui analisis materi Pengaduan berdasarkan informasi yang memuat paling sedikit:
 - a. nama dan alamat pihak yang melaporkan;
 - b. nama, jabatan, dan alamat lengkap pihak yang

- dilaporkan;
- c. perbuatan yang diduga melanggar ketentuan peraturan perundang-undangan; dan
 - d. keterangan yang memuat fakta, data, atau petunjuk terjadinya pelanggaran.
- (2) Dalam hal Pengadu tidak berkenan memberikan nama dan alamat sebagaimana dimaksud pada ayat (1) huruf a, namun didukung informasi sebagaimana dimaksud pada ayat (1) huruf b, huruf c dan huruf d, Pengaduan dapat dilanjutkan ketahap berikutnya.
 - (3) Hasil penelaahan sebagaimana dimaksud pada ayat (1), paling sedikit memuat sumber Pengaduan, materi Pengaduan, analisis, kesimpulan, dan saran.
 - (4) Hasil penelaahan Pengaduan sebagaimana dimaksud pada ayat (1) dilaporkan kepada Pimpinan APIP Kementerian atau APIP Pemerintah Daerah untuk mendapatkan petunjuk dan arahan yaitu:
 - a. koordinasi;
 - b. pelimpahan;
 - c. klarifikasi;
 - d. pemeriksaan khusus; atau
 - e. arsip.
 - (5) Ketentuan mengenai format hasil penelaahan Pengaduan sebagaimana dimaksud pada ayat (1) tercantum dalam lampiran yang merupakan bagian yang tidak terpisahkan dari Peraturan Menteri ini.

Pasal 31

- (1) Koordinasi sebagaimana dimaksud dalam Pasal 30 ayat (4) huruf a merupakan pelaksanaan hasil penelaahan yang memerlukan informasi khusus dari instansi teknis terkait.
- (2) Pelaksanaan koordinasi sebagaimana pada ayat (1) dilakukan setelah ada surat tugas dari pimpinan APIP.
- (3) Hasil koordinasi sebagaimana dimaksud pada ayat (1) dimuat dalam berita acara dan dilaporkan secara tertulis kepada pimpinan APIP Kementerian atau APIP Pemerintah Daerah melalui unit kerja APIP Kementerian atau APIP Pemerintah Daerah yang melaksanakan fungsi penanganan Pengaduan.
- (4) Ketentuan mengenai format berita acara sebagaimana dimaksud pada ayat (3) tercantum dalam Lampiran yang merupakan bagian yang tidak terpisahkan dari Peraturan Menteri ini.

Pasal 32

- (1) Untuk Pengaduan pelimpahan dari APH, APIP Kementerian dan/atau APIP Pemerintah Daerah melakukan koordinasi dengan APH.
- (2) Koordinasi sebagaimana dimaksud pada ayat (1) dilakukan dalam bentuk:
 - a. permintaan informasi; dan
 - b. verifikasi.

Pasal 33

- (1) Permintaan informasi sebagaimana dimaksud dalam Pasal 32 ayat (2) huruf a, merupakan permintaan data awal dari APH.
- (2) Verifikasi sebagaimana dimaksud dalam Pasal 32 ayat (2) huruf b, merupakan inventarisasi data dan informasi awal atas surat pelimpahan Pengaduan dari APH.

Pasal 34

Hasil koordinasi sebagaimana dimaksud dalam Pasal 32 dituangkan dalam berita acara.

Pasal 35

- (1) Pelimpahan sebagaimana dimaksud dalam Pasal 30 ayat (4) huruf b dari APIP Kementerian, merupakan saran atas telaahan yang dilimpahkan sesuai dengan kewenangannya dari:
 - a. kementerian teknis/lembaga pemerintah non kementerian;
 - b. Gubernur; dan
 - c. Bupati/Wali kota melalui Gubernur sebagai wakil Pemerintah Pusat.
- (2) Pelimpahan sebagaimana dimaksud dalam Pasal 30 ayat (4) huruf b dari APIP Pemerintah Daerah provinsi, merupakan saran atas telaahan yang dilimpahkan sesuai dengan kewenangannya kepada Bupati/Wali kota.
- (3) Bagian yang menangani kesekretariatan pada unit kerja APIP Kementerian atau APIP Pemerintah Daerah yang melaksanakan fungsi penyelesaian Pengaduan melaksanakan penatausahaan tindak lanjut pelimpahan sebagaimana dimaksud pada ayat (1).
- (4) Pelimpahan sebagaimana dimaksud ayat (1) huruf b dan huruf c, wajib ditindaklanjuti dengan batas waktu 60 (enam puluh) Hari sejak diterima surat pelimpahan.
- (5) Dalam hal pelimpahan sebagaimana dimaksud ayat (4) tidak ditindaklanjuti, APIP Kementerian dan/atau APIP provinsi mengambil alih penyelesaian Pengaduan.
- (6) Ketentuan mengenai mekanisme pelimpahan Pengaduan sebagaimana dimaksud pada ayat (1) tercantum dalam Lampiran yang merupakan bagian yang tidak terpisahkan dari Peraturan Menteri ini.

Pasal 36

- (1) Klarifikasi sebagaimana dimaksud dalam Pasal 30 ayat (4) huruf c, dilakukan untuk melengkapi bukti Pengaduan.
- (2) Klarifikasi sebagaimana dimaksud pada ayat (1) dilakukan melalui tahapan:
 - a. persiapan;
 - b. pengumpulan bukti;
 - c. meminta pernyataan/keterangan; dan
 - d. pelaporan.
- (3) Persiapan sebagaimana dimaksud pada ayat (2) huruf a, meliputi:
 - a. pembentukan tim;

- b. penyusunan rencana kegiatan klarifikasi;
 - c. ekspose rencana kegiatan klarifikasi;
 - d. klarifikasi; dan
 - e. penerbitan surat tugas.
- (4) Pengumpulan bukti sebagaimana dimaksud pada ayat (2) huruf b, meliputi permintaan tambahan data dan fakta terkait substansi Pengaduan.
 - (5) Pernyataan/keterangan sebagaimana dimaksud pada ayat (2) huruf c, berupa surat pernyataan/keterangan yang memuat pernyataan/keterangan pengakuan atas analisa sementara berdasarkan data dan fakta yang didapat.
 - (6) Pelaporan sebagaimana dimaksud pada ayat (2) huruf d, memuat paling sedikit ringkasan, sumber Pengaduan, data fakta, analisa, dan kesimpulan.
 - (7) Kesimpulan sebagaimana dimaksud pada ayat (6), memuat jawaban tidak dilanjutkan atau ditingkatkan menjadi pemeriksaan khusus.
 - (8) Sebelum penyusunan pelaporan sebagaimana dimaksud pada ayat (2) huruf d, didahului dengan ekspose hasil klarifikasi dihadapan pimpinan APIP Kementerian atau APIP Pemerintah Daerah.

Pasal 37

- (1) Pemeriksaan khusus sebagaimana dimaksud dalam Pasal 30 ayat (4) huruf d, merupakan pelaksanaan hasil penelaahan atas:
 - a. Pengaduan yang dilengkapi bukti awal yang cukup;
 - b. pengembangan dari hasil klarifikasi;
 - c. pelimpahan dari hasil pembinaan dan pengawasan APIP Kementerian; dan
 - d. pelimpahan dari kementerian/lembaga pemerintah nonkementerian/Pemerintah Daerah/APH.
- (2) Pemeriksaan khusus sebagaimana dimaksud pada ayat (1) dilakukan melalui tahapan:
 - a. persiapan;
 - b. pengumpulan bukti;
 - c. penyusunan berita acara pemeriksaan dan/atau berita acara permintaan keterangan;
 - d. berita acara perhitungan bersama; dan
 - e. pelaporan.

Pasal 38

- (1) Persiapan sebagaimana dimaksud dalam Pasal 37 ayat (2) huruf a, meliputi:
 - a. pembentukan tim;
 - b. penyusunan rencana kegiatan pemeriksaan khusus;
 - c. ekspose rencana kegiatan pemeriksaan khusus; dan
 - d. penerbitan surat tugas.
- (2) Pengumpulan bukti sebagaimana dimaksud dalam Pasal 37 ayat (2) huruf b, dengan melakukan permintaan data, fakta, keterangan/pernyataan atas materi Pengaduan.
- (3) Berita acara pemeriksaan/berita acara permintaan keterangan sebagaimana dimaksud dalam Pasal 37 ayat (2) huruf c dan berita acara perhitungan bersama

sebagaimana dimaksud dalam Pasal 37 ayat (2) huruf d dilaksanakan secara tertutup yang pelaksanaannya dilakukan secara teliti, objektif, dan didukung dengan data, informasi, dan/atau dokumen lainnya yang berkaitan dengan dugaan pelanggaran tersebut.

- (4) Berita acara perhitungan bersama sebagaimana dimaksud dalam Pasal 37 ayat (2) huruf d, dilakukan untuk menyepakati atas perhitungan terkait selisih keuangan dan/atau rekapitulasi dokumen.
- (5) Pelaporan sebagaimana dimaksud dalam Pasal 37 ayat (2) huruf e, memuat paling sedikit ringkasan, sumber Pengaduan, data fakta, analisa, kesimpulan, dan rekomendasi.

Pasal 39

- (1) Pelaporan sebagaimana dimaksud dalam Pasal 38 ayat (5), disusun setelah melakukan ekspose hasil pemeriksaan khusus di hadapan pimpinan APIP Kementerian atau APIP Pemerintah Daerah.
- (2) Ekspose sebagaimana dimaksud pada ayat (1), dapat melibatkan instansi teknis/terkait.
- (3) Pemeriksaan khusus dilakukan paling lama 45 (empat puluh lima) Hari terhitung sejak surat tugas diterbitkan.

Pasal 40

- (1) Dalam pelaksanaan berita acara pemeriksaan/berita acara permintaan keterangan sebagaimana dimaksud dalam Pasal 38 ayat (3), terlebih dahulu dilakukan pemanggilan kepada yang akan diperiksa.
- (2) Aparatur sipil negara yang diduga melakukan pelanggaran dipanggil secara tertulis oleh penanggungjawab.
- (3) Pemanggilan sebagaimana dimaksud pada ayat (2) diberikan kepada yang bersangkutan paling lambat 7 (tujuh) Hari sebelum tanggal pemeriksaan.
- (4) Apabila pada tanggal pemeriksaan yang bersangkutan tidak bisa hadir, selanjutnya dilakukan pemanggilan kedua paling lambat 7 (tujuh) Hari sejak tanggal pemanggilan pertama.
- (5) Apabila pada tanggal pemeriksaan kedua sebagaimana yang dimaksud pada ayat (4) yang bersangkutan tetap tidak hadir tanpa memberikan alasan secara tertulis yang didukung dengan bukti, tim pemeriksa dapat menjatuhkan sanksi berdasarkan alat bukti dan keterangan yang ada tanpa dilakukan pemeriksaan.

Pasal 41

- (1) Berita acara pemeriksaan/berita acara permintaan keterangan sebagaimana dimaksud dalam Pasal 38 ayat (3) harus ditandatangani oleh pejabat yang memeriksa dan aparatur sipil negara yang diperiksa.
- (2) Dalam hal aparatur sipil negara yang diperiksa tidak bersedia menandatangani berita acara pemeriksaan sebagaimana dimaksud pada ayat (1) berita acara pemeriksaan tersebut tetap dijadikan dasar untuk

menjatuhkan hukuman disiplin atau sanksi.

- (3) Aparatur sipil negara yang diperiksa berhak mendapat salinan berita acara pemeriksaan sebagaimana dimaksud pada ayat (1).

Pasal 42

Arsip sebagaimana dimaksud dalam Pasal 30 ayat (4) huruf e dilaksanakan apabila laporan Pengaduan tidak memenuhi analisis materi Pengaduan sebagaimana dimaksud dalam Pasal 30 ayat (1).

Pasal 43

- (1) Hasil pelaksanaan tindak lanjut oleh APIP Kementerian dan APIP Pemerintah Daerah sebagaimana dimaksud dalam Pasal 30 ayat (4), Pasal 31, Pasal 35, Pasal 36, dan Pasal 37 dilaporkan kepada pimpinan sesuai dengan ketentuan peraturan perundang-undangan.
- (2) Laporan hasil pelaksanaan sebagaimana dimaksud pada ayat (1) bersifat rahasia, tidak boleh dibuka, dan tidak boleh diberikan kepada publik, kecuali ditentukan lain sesuai dengan ketentuan peraturan perundang-undangan.
- (3) Status hasil pelaksanaan sebagaimana dimaksud pada ayat (1) diinput ke dalam SP4N-LAPOR! oleh Pejabat Penghubung dengan status sudah selesai ditindaklanjuti.
- (4) Hasil pelaksanaan sebagaimana dimaksud pada ayat (1) merupakan hasil tindak lanjut penyelesaian Pengaduan.

Pasal 44

- (1) Pimpinan UKE I Kementerian dan/atau Perangkat Daerah pada Pemerintah Daerah wajib menindaklanjuti hasil pemeriksaan khusus APIP Kementerian atau APIP Pemerintah Daerah.
- (2) Tindak lanjut hasil pemeriksaan khusus APIP Kementerian dan APIP Pemerintah Daerah sebagaimana dimaksud pada ayat (1) berupa rekomendasi atas Pengaduan Berkadar Pengawasan sebagaimana dimaksud dalam Pasal 18 ayat (1) huruf b.
- (3) Rekomendasi hasil pemeriksaan khusus sebagaimana dimaksud pada ayat (2) dilaksanakan paling lama 60 (enam puluh) Hari sejak laporan hasil pemeriksaan diterima oleh obyek yang direkomendasikan dalam pemeriksaan khusus.
- (4) Pimpinan UKE I Kementerian dan/atau Perangkat Daerah pada Pemerintah Daerah yang tidak melaksanakan kewajiban sebagaimana dimaksud pada ayat (1) dan ayat (2) dikenai sanksi sesuai dengan ketentuan peraturan perundang-undangan.
- (5) Tindak lanjut hasil pemeriksaan khusus sebagaimana dimaksud pada ayat (3) dilakukan pemantauan oleh APIP Kementerian atau APIP Pemerintah Daerah paling banyak 3 (tiga) kali dalam batas waktu 60 (enam puluh) Hari.
- (6) Apabila dalam batas waktu 60 (enam puluh) Hari sebagaimana dimaksud pada ayat (5) tidak

ditindaklanjuti atau baru sebagian yang ditindaklanjuti, untuk potensi adanya kerugian keuangan negara atau daerah, dapat melimpahkan kepada APH setelah mendapat persetujuan pimpinan.

- (7) Tindak lanjut selain sebagaimana dimaksud pada ayat (6) dikenakan sanksi administrasi sesuai dengan ketentuan peraturan perundang-undangan.

Pasal 45

- (1) APIP Kementerian atau APIP Pemerintah Daerah melakukan pemantauan terhadap tindak lanjut hasil pemeriksaan khusus sebagaimana dimaksud dalam Pasal 44, serta melakukan pemantauan terhadap tindak lanjut surat pelimpahan Pengaduan sebagaimana dimaksud dalam Pasal 35 ayat (4).
- (2) Bagian yang menangani kesekretariatan pada unit kerja APIP Kementerian atau APIP Pemerintah Daerah memfasilitasi pelaksanaan pemantauan terhadap tindak lanjut hasil pemeriksaan khusus dan pelimpahan Pengaduan sebagaimana dimaksud pada ayat (1).

Pasal 46

- (1) APIP Kementerian dalam melakukan pemeriksaan khusus terlebih dahulu berkoordinasi dengan APIP provinsi dan kabupaten/kota.
- (2) APIP provinsi dalam melakukan pemeriksaan khusus sebagaimana dimaksud pada ayat (1), terlebih dahulu untuk berkoordinasi dengan APIP kabupaten/kota.
- (3) Koordinasi sebagaimana dimaksud pada ayat (1) dan ayat (2), untuk mengetahui pelaksanaan tindak lanjut Pengaduan oleh APIP Pemerintah Daerah dan APH.
- (4) Dalam hal Pengaduan belum ditindaklanjuti APIP Pemerintah Daerah dan APH, APIP Kementerian melanjutkan penanganan Pengaduan.
- (5) Dalam hal Pengaduan belum ditindaklanjuti APIP kabupaten/kota dan APH, APIP provinsi melanjutkan penanganan Pengaduan.
- (6) Dalam hal hasil koordinasi APIP kabupaten/kota dan/atau APIP provinsi sudah ditindaklanjuti sebagaimana dimaksud pada ayat (5), APIP kabupaten/kota dan/atau APIP provinsi melaporkan perkembangan penanganannya kepada APIP Kementerian.
- (7) Dalam hal hasil koordinasi telah ditindaklanjuti oleh APH, APIP Kementerian sebagaimana dimaksud pada ayat (4) atau APIP provinsi sebagaimana dimaksud pada ayat (5) melakukan koordinasi dengan APH untuk mengetahui perkembangan penanganannya.

Pasal 47

- (1) Hasil pemeriksaan APIP Kementerian atau APIP Pemerintah Daerah apabila ditemukan adanya unsur tindak pidana, APIP kementerian dan APIP Pemerintah Daerah dapat menyerahkan hasil pemeriksaan kepada APH.

- (2) Sebelum diserahkan kepada APH sebagaimana dimaksud pada ayat (1), obyek yang diperiksa diberikan waktu selama 60 (enam puluh) Hari untuk menyelesaikan tindak lanjut rekomendasi hasil pemeriksaan.
- (3) Jika dalam waktu sebagaimana dimaksud pada ayat (2) tidak ditindaklanjuti seluruhnya atau sebagian, APIP Kementerian atau APIP Pemerintah Daerah atas petunjuk tertulis dari Menteri, Gubernur, atau Bupati/Wali kota dapat melimpahkan kepada APH.
- (4) Dalam hal laporan hasil pemeriksaan khusus disampaikan kepada APH sebagaimana dimaksud pada ayat (3), APIP Kementerian atau APIP Pemerintah Daerah melakukan koordinasi dengan APH.
- (5) Koordinasi sebagaimana dimaksud pada ayat (4) dilakukan dalam bentuk:
 - a. pemberian informasi;
 - b. verifikasi;
 - c. pengumpulan data dan keterangan;
 - d. pemaparan hasil pemeriksaan atas Pengaduan; dan/atau
 - e. bentuk koordinasi lain sesuai dengan ketentuan peraturan perundang-undangan.

Pasal 48

- (1) Pemberian informasi sebagaimana dimaksud dalam Pasal 47 ayat (5) huruf a, merupakan penyampaian laporan Pengaduan dari APIP Kementerian atau APIP Pemerintah Daerah kepada APH.
- (2) Verifikasi sebagaimana dimaksud dalam Pasal 47 ayat (5) huruf b, merupakan inventarisasi data dan informasi awal berdasarkan laporan Pengaduan.
- (3) Pengumpulan data dan keterangan sebagaimana dimaksud dalam Pasal 47 ayat (5) huruf c, merupakan proses pengumpulan data dan keterangan tambahan diluar hasil verifikasi.
- (4) Pemaparan hasil pemeriksaan atas Pengaduan sebagaimana dimaksud dalam Pasal 47 ayat (5) huruf d, merupakan pemaparan hasil penanganan Pengaduan oleh APIP Kementerian atau APIP Pemerintah Daerah kepada APH.
- (5) Bentuk koordinasi lain sebagaimana dimaksud dalam Pasal 47 ayat (2) huruf e, merupakan kerjasama antara APH dengan APIP Kementerian atau APIP Pemerintah Daerah dalam menindaklanjuti penyelesaian Pengaduan sesuai dengan ketentuan peraturan perundang-undangan.

Pasal 49

- (1) Hasil koordinasi sebagaimana dimaksud dalam Pasal 48 dituangkan dalam berita acara.
- (2) Jika berdasarkan berita acara sebagaimana dimaksud pada ayat (1) ditemukan bukti adanya penyimpangan yang bersifat administratif, proses lebih lanjut ditangani

- APIP Kementerian atau APIP Pemerintah Daerah.
- (3) Jika berdasarkan berita acara sebagaimana dimaksud pada ayat (1) ditemukan bukti adanya penyimpangan yang bersifat pidana, proses lebih lanjut ditangani oleh APH.
 - (4) Hasil koordinasi sebagaimana dimaksud pada ayat (1) bersifat final.

Pasal 50

Bentuk dan hasil koordinasi sebagaimana dimaksud dalam Pasal 34, Pasal 48 dan Pasal 49 bersifat rahasia, tidak boleh dibuka kepada publik, dan tidak boleh diberikan kepada publik kecuali ditentukan lain sesuai dengan ketentuan peraturan perundang-undangan.

Pasal 51

APIP Kementerian atau APIP Pemerintah Daerah pada saat menindaklanjuti penyelesaian Pengaduan, tidak dapat ditangkap, ditahan, diinterogasi, dituntut, atau digugat di muka pengadilan sesuai dengan ketentuan peraturan perundang-undangan.

Pasal 52

Ketentuan mengenai alur Pengelolaan Pengaduan sebagaimana tercantum dalam Lampiran yang merupakan bagian tidak terpisahkan dari Peraturan Menteri ini.

Bagian Keempat

Kewajiban Penyediaan Sarana dan Prasarana Pengaduan

Pasal 53

- (1) Dalam melaksanakan Pengelolaan Pengaduan, Kementerian dan Pemerintah Daerah wajib menyediakan sarana dan prasarana pengaduan dengan memperhatikan aksesibilitas bagi penyandang disabilitas.
- (2) Dalam melaksanakan Pengelolaan Pengaduan, Kementerian dan Pemerintah Daerah mengoptimalkan pemanfaatan SP4N-LAPOR!.

BAB IV

PEMANTAUAN DAN EVALUASI

Pasal 54

- (1) Pejabat Pengelola Pengaduan Kementerian melaksanakan pemantauan dan evaluasi atas penyelesaian tindak lanjut Pengaduan dan kinerja Pengelolaan Pengaduan UKE I dan Pemerintah Daerah.
- (2) Pejabat Pengelola Pengaduan pemerintah provinsi melaksanakan pemantauan dan evaluasi atas penyelesaian tindak lanjut Pengaduan dan kinerja Pengelolaan Pengaduan Pemerintah Daerah provinsi dan Pemerintah Daerah kabupaten/kota.
- (3) Pejabat Pengelola Pengaduan Pemerintah Daerah kabupaten/kota melaksanakan pemantauan dan evaluasi atas penyelesaian tindak lanjut Pengaduan dan

kinerja Pengelolaan Pengaduan Perangkat Daerah.

- (4) Pejabat Penghubung di lingkungan Kementerian dan Pemerintah Daerah melaksanakan pemantauan dan evaluasi atas penyelesaian tindak lanjut Pengaduan dan kinerja Pengelolaan Pengaduan Pejabat Pelaksana di UKE II dan Perangkat Daerah.

Pasal 55

- (1) Pemantauan dan evaluasi sebagaimana dimaksud dalam Pasal 54 dilaksanakan dalam bentuk rapat koordinasi dan/atau penyampaian surat hasil pemantauan dan evaluasi.
- (2) Pemantauan dan evaluasi sebagaimana dimaksud pada ayat (1), dilaksanakan secara berkala paling sedikit setiap 3 (tiga) bulan sekali.
- (3) Pemantauan dan evaluasi sebagaimana dimaksud dalam ayat (2), meliputi:
 - b. persentase penyelesaian Pengaduan;
 - c. rata-rata waktu tindak lanjut Pengaduan; dan
 - d. kualitas tindak lanjut Pengaduan.

BAB V PELAPORAN

Pasal 56

Pejabat Pengelola Pengaduan di lingkungan Kementerian melaporkan hasil pelaksanaan Pengelolaan Pengaduan di lingkungan Kementerian kepada Menteri melalui sekretaris jenderal.

Pasal 57

- (1) Gubernur melaporkan pelaksanaan Pengelolaan Pengaduan di lingkungan Pemerintah Daerah provinsi kepada Menteri.
- (2) Bupati/Wali kota melaporkan pelaksanaan Pengelolaan Pengaduan di lingkungan Pemerintah Daerah kabupaten/kota kepada Gubernur.

Pasal 58

- (1) Pelaporan sebagaimana dimaksud dalam Pasal 56 dan Pasal 57 dilakukan paling sedikit tiap 1 (satu) tahun sekali, paling lambat 3 (tiga) bulan setelah tahun pelaksanaan tahun anggaran berakhir.
- (2) Sistematika laporan sebagaimana dimaksud pada ayat (1) paling sedikit memuat:
 - a. rekapitulasi Pengaduan memuat materi dan kategori Pengaduan;
 - b. kinerja Pengelolaan Pengaduan memuat persentase penyelesaian Pengaduan, rata-rata waktu tindak lanjut Pengaduan, dan kualitas tindak lanjut Pengaduan; dan
 - c. rencana kegiatan Pengelolaan Pengaduan.
- (3) Pelaporan hasil evaluasi penyelenggaraan Pengelolaan Pengaduan di lingkungan Kementerian dan Pemerintah Daerah digunakan sebagai bahan perbaikan Pelayanan

Publik.

BAB VI PEMBINAAN DAN PENGAWASAN

Pasal 59

- (1) Menteri melalui Sekretaris Jenderal melakukan pembinaan dan pengawasan Pengelolaan Pengaduan di Lingkungan Kementerian dan Pemerintah Daerah.
- (2) Gubernur melakukan pembinaan dan pengawasan Pengelolaan Pengaduan di lingkungan Pemerintah Daerah provinsi dan Pemerintah Daerah kabupaten/kota.
- (3) Bupati/Wali kota melakukan pembinaan dan pengawasan Pengelolaan Pengaduan di lingkungan Pemerintah Daerah kabupaten/kota.

BAB VII PENDANAAN

Pasal 60

Pendanaan Pengelolaan Pengaduan di lingkungan Kementerian dan Pemerintah Daerah dibebankan pada anggaran pendapatan belanja negara, anggaran pendapatan belanja daerah provinsi dan anggaran pendapatan belanja daerah kabupaten/kota sesuai dengan ketentuan peraturan perundang-undangan.

BAB VIII KETENTUAN PENUTUP

Pasal 61

Pada saat Peraturan Menteri ini mulai berlaku:

- a. Peraturan Menteri Dalam Negeri Nomor 25 Tahun 2007 tentang Pedoman Penanganan Pengaduan Masyarakat di Lingkungan Departemen Dalam Negeri dan Pemerintah Daerah; dan
- b. Peraturan Menteri Dalam Negeri Nomor 33 Tahun 2011 tentang Pedoman Fasilitasi Pengaduan di Lingkungan Kementerian Dalam Negeri dan Pemerintahan Daerah (Berita Negara Republik Indonesia Tahun 2011 Nomor 484), dicabut dan dinyatakan tidak berlaku.

Pasal 62

Peraturan Menteri ini mulai berlaku pada tanggal diundangkan.

Agar setiap orang mengetahuinya, memerintahkan pengundangan Peraturan Menteri ini dengan penempatannya dalam Berita Negara Republik Indonesia.

Ditetapkan di Jakarta
pada tanggal 20 Juni 2023

MENTERI DALAM NEGERI
REPUBLIK INDONESIA,

ttd.

MUHAMMAD TITO KARNAVIAN

Diundangkan di Jakarta
pada tanggal 3 Juli 2023

DIREKTUR JENDERAL
PERATURAN PERUNDANG-UNDANGAN
KEMENTERIAN HUKUM DAN HAK ASASI MANUSIA
REPUBLIK INDONESIA,

ttd.

ASEP N. MULYANA

LAMPIRAN
PERATURAN MENTERI DALAM NEGERI REPUBLIK INDONESIA
NOMOR 8 TAHUN 2023
TENTANG PENGELOLAAN PENGADUAN DI LINGKUNGAN
KEMENTERIAN DALAM NEGERI DAN PEMERINTAHAN DAERAH

MEKANISME PENGELOLAAN PENGADUAN

A. TATA CARA INPUT PENGADUAN KEDALAM SP4N-LAPOR!

No	Uraian Kegiatan	Pengadu	Petugas Pelayanan Pengaduan	Ket
1	Pengadu menyampaikan pengaduan melalui media lain selain SP4N-LAPOR!	[]	[]	
2	Petugas melakukan verifikasi kelengkapan pengaduan sesuai dengan ketentuan sebagaimana dicantumkan dalam Pasal 15.		[]	
3	Untuk Pengaduan yang sudah memenuhi kelayakan dan kelengkapan informasi, Petugas melanjutkan ke tahapan input Pengaduan secara manual kedalam SP4N-LAPOR, dalam hal Pengaduan yang disampaikan belum lengkap, Petugas menginformasikan kepada Pengadu untuk melengkapi informasi Pengaduan dengan batas waktu paling lama 10 (sepuluh) Hari.	[]	[]	
4	Petugas menginput judul pengaduan, isi pengaduan, data pengadu dan dokumen pendukung kedalam SP4N-LAPOR! melalui menu form laporan manual.		[]	
5	Petugas menginformasikan nomor <i>kode tracking</i> hasil input Pengaduan melalui SP4N-LAPOR! kepada Pengadu.	[]	[]	

B. FORMAT HASIL PENELAAHAN PENGADUAN

KOPS UNIT KERJA

TELAAH STAF

Kepada :
Dari :
Tanggal :
Nomor :
Sifat :
Lampiran :
Perihal :

Menindaklanjuti disposisi atas surat pengaduan dari,
bersama ini dengan hormat disampaikan telaahan staf sebagai berikut:

- I. Sumber Pengaduan.
- II. Materi Pengaduan.
- III. Analisa.
- IV. Kesimpulan.
- V. Saran.

Demikian untuk menjadi periksa dan mohon arahan lebih lanjut.

C. FORMAT BERITA ACARA KOORDINASI

KOPS UNIT KERJA

BERITA ACARA KOORDINASI

Pada hari ini, tanggal ,,.,.,. bulan tahun bertempat telah dilaksanakan rapat koordinasi yang dipimpin dan dihadiri

Hasil rapat koordinasi disepakati hal-hal sebagai berikut:

1.
2.
3. dst.

Demikian Berita Acara Koordinasi dibuat dan disepakati bersama untuk dipergunakan sebagaimana mestinya.

Tandatangan (Peserta Hadir)

1.
2.
3. dst.

D. MEKANISME PELIMPAHAN PENGADUAN

KOPS UNIT KERJA

Nomor : Yth
 Sifat : di
 Lampiran :
 Hal :

Menindaklanjuti Surat, perihal

Berdasarkan Pasal Undang-Undang Nomor 23 Tahun 2014 tentang Pemerintahan Daerah diatur bahwa

Sehubungan dengan hal tersebut di atas, diminta Saudara agar menindaklanjuti pengaduan dimaksud, sesuai dengan ketentuan Perundang-undangan yang berlaku dan menyampaikan hasil tindak lanjutnya kepada Menteri Dalam Negeri cq Inspektur Jenderal/Gubernur cq. Inspektur Provinsi.....selambat-lambatnya 60 (enam puluh) hari kerja sejak surat ini diterima. Terlampir dokumen terkait terkait pengaduan masyarakat tersebut.

Demikian disampaikan dan atas kerjasamanya diucapkan terimakasih.

A.n. Menteri Dalam Negeri atau Gubernur
.....
Inspektur Jenderal atau Inspektur Provinsi
.....

.....

- Tembusan :
1. Menteri Dalam Negeri atau Gubernur
 2. Inspektur Daerah Provinsi
 3. Inspektur Daerah Kabupaten/Kota

E. FORMAT LAPORAN HASIL KLARIFIKASI

KOPS UNIT KERJA

LAPORAN HASIL KLARIFIKASI

BAB I RINGKASAN HASIL KLARIFIKASI.

BAB II URAIAN HASIL KLARIFIKASI.

A. UMUM.

1. Dasar Klarifikasi.
2. Waktu Klarifikasi.
3. Susunan Tim Klarifikasi.
 - a. Penanggungjawab.
 - b. Pengendali Mutu.
 - c. Supervisor/Dalnis.
 - d. Ketua Tim.
 - e. Anggota Tim.

4. Narasumber.

5. Obyek Klarifikasi.

6. Sumber Informasi.

B. MATERI PENGADUAN.

C. FAKTA DAN DATA.

BAB III ANALISIS.

BAB IV KESIMPULAN (dilanjutkan atau tidak dilanjutkan ke pemeriksaan khusus).

F. FORMAT LAPORAN HASIL PEMERIKSAAN KHUSUS

KOPS UNIT KERJA

LAPORAN HASIL PEMERIKSAAN KHUSUS

BAB I RINGKASAN HASIL PEMERIKSAAN KHUSUS.

BAB II URAIAN HASIL PEMERIKSAAN KHUSUS.

A. UMUM

1. Dasar Pemeriksaan Khusus.
2. Waktu Pemeriksaan Khusus.
3. Susunan Tim Pemeriksaan Khusus.
 - a. Penanggungjawab.
 - b. Pengendali Mutu.
 - c. Supervisor/Dalnis.
 - d. Ketua Tim.
 - e. Anggota Tim.
4. Narasumber.
5. Obyek Pemeriksaan Khusus.
6. Sumber Informasi.

B. MATERI PENGADUAN.

C. FAKTA DAN DATA.

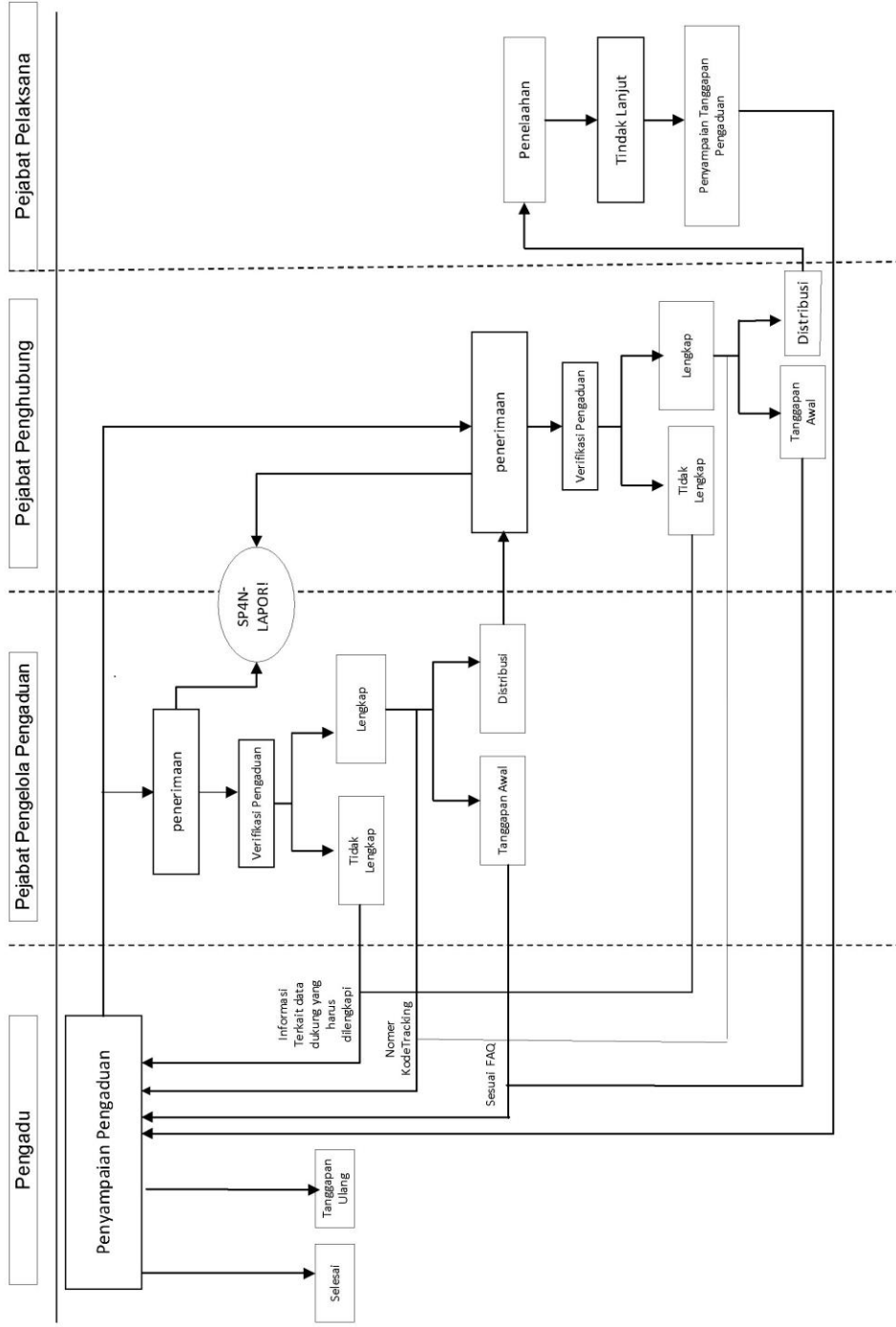
BAB III ANALISIS.

BAB IV KESIMPULAN DAN SARAN.

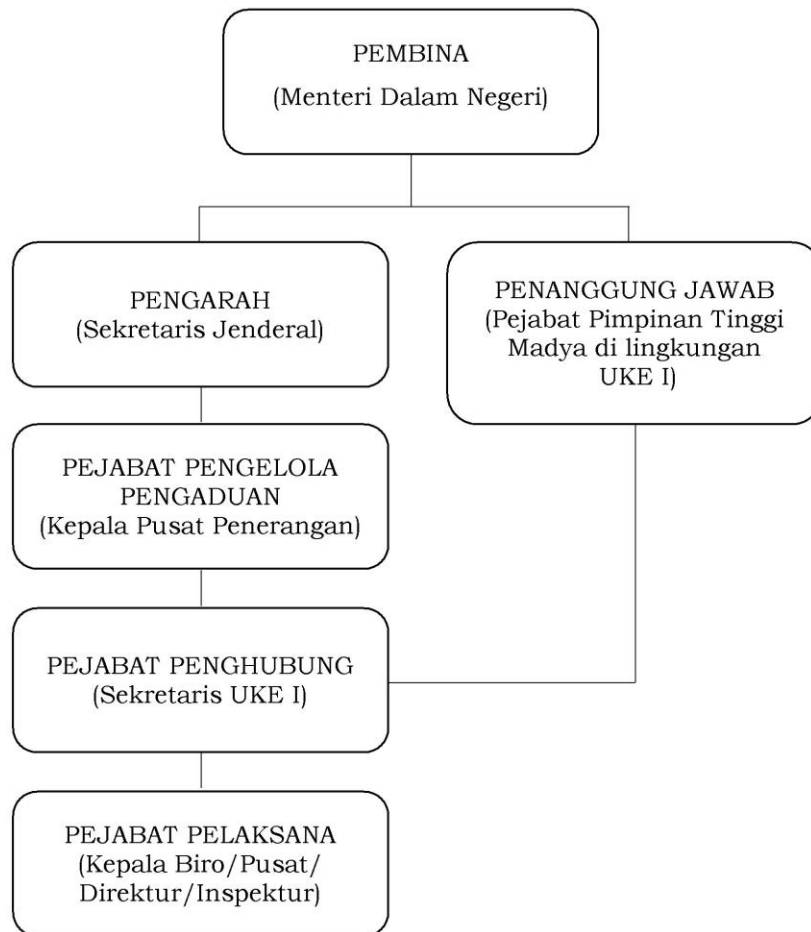
A. KESIMPULAN.

B. SARAN.

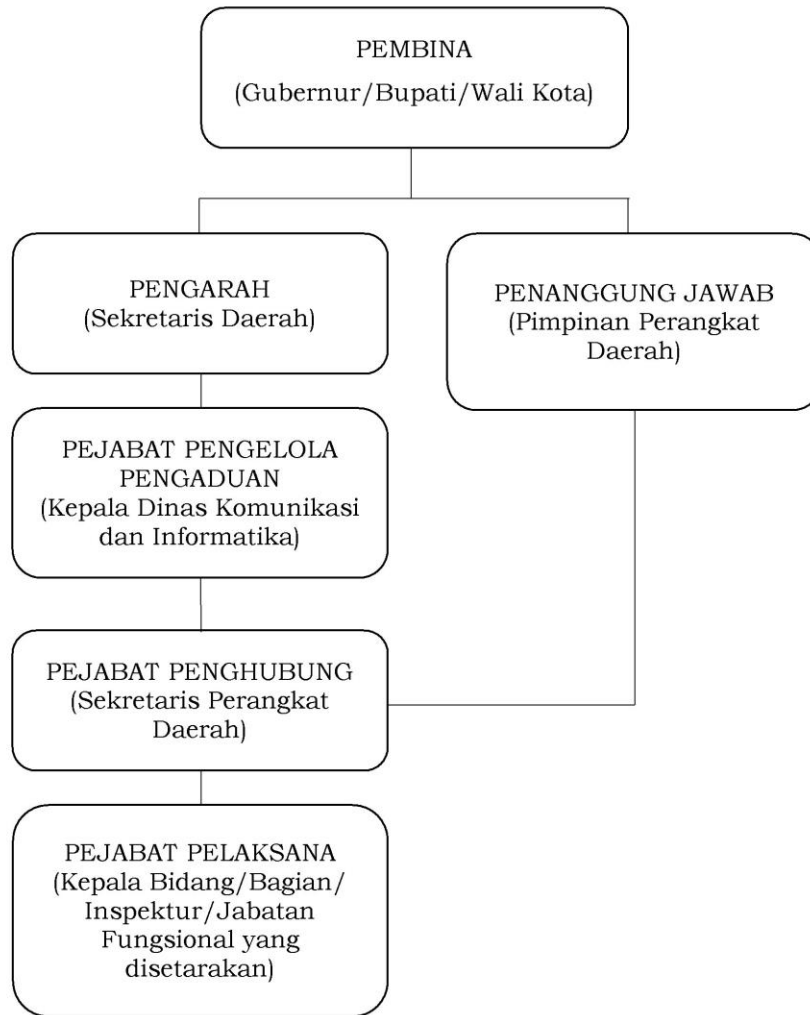
G. ALUR PENGELOLAAN PENGADUAN



H. STRUKTUR KELEMBAGAAN PENGELOLA PENGADUAN DI LINGKUNGAN KEMENTERIAN DALAM NEGERI



I. STRUKTUR KELEMBAGAAN PENGELOLA PENGADUAN DI LINGKUNGAN PEMERINTAH DAERAH



MENTERI DALAM NEGERI
REPUBLIK INDONESIA,

ttd.

MUHAMMAD TITO KARNAVIAN