



**SALINAN**

BUPATI TANJUNG JABUNG BARAT  
PROVINSI JAMBI

PERATURAN BUPATI TANJUNG JABUNG BARAT  
NOMOR 37 TAHUN 2023

TENTANG

TATA NASKAH DINAS  
PEMERINTAH DESA

DENGAN RAHMAT TUHAN YANG MAHA ESA

BUPATI TANJUNG JABUNG BARAT,

- Menimbang : bahwa untuk melaksanakan ketentuan pasal 10 ayat (2) Peraturan Menteri Dalam Negeri Nomor 02 Tahun 2017 tentang Standar Pelayanan Minimal Desa, perlu menetapkan Peraturan Bupati tentang Tata Naskah Dinas Pemerintah Desa;
- Mengingat : 1. Undang-Undang Nomor 12 Tahun 1956 tentang Pembentukan Daerah Otonom Kabupaten dalam Lingkungan Daerah Propinsi Sumatera Tengah (Lembaran Negara Republik Indonesia Tahun 1956 Nomor 25) sebagaimana telah diubah dengan Undang-Undang Nomor 7 Tahun 1965 tentang Pembentukan Daerah Tingkat II Sarolangun Bangko dan Daerah Tingkat II Tanjung Jabung dengan Mengubah Undang-Undang Nomor 12 Tahun 1956 tentang Pembentukan Daerah Otonom Kabupaten di Provinsi Sumatera Tengah (Lembaran Negara Republik Indonesia Tahun 1965 Nomor 50, Tambahan Lembaran Negara Republik Indonesia Nomor 2755);
2. Undang-Undang Nomor 54 Tahun 1999 tentang Pembentukan Kabupaten Sarolangun, Kabupaten Tebo, Kabupaten Muaro Jambi dan Kabupaten Tanjung Jabung Timur (Lembaran Negara Republik Indonesia Tahun 1999 Nomor 182, Tambahan Lembaran Negara Republik Indonesia Nomor 3903) sebagaimana telah diubah dengan Undang-Undang Nomor 14 Tahun 2000 tentang Perubahan Atas Undang-Undang Nomor 54 Tahun 1999 tentang Pembentukan Kabupaten Sarolangun, Kabupaten Tebo, Kabupaten Muaro Jambi dan Kabupaten Tanjung Jabung Timur (Lembaran Negara Republik Indonesia Tahun 2000 Nomor 81, Tambahan Lembaran Negara Republik Indonesia Nomor 3969);
3. Undang-Undang Nomor 12 Tahun 2011 tentang Pembentukan Peraturan Perundang-Undangan (Lembaran Negara Republik Indonesia Tahun 2011 Nomor 82, Tambahan Lembaran Negara Republik Indonesia Nomor 5234) sebagaimana telah diubah beberapa kali terakhir dengan Undang-Undang Nomor 13 Tahun 2022 tentang Perubahan Kedua Atas Undang-Undang Nomor 12 Tahun 2011 tentang Pembentukan Peraturan Perundang-Undangan (Lembaran Negara Republik Indonesia Tahun 2022 Nomor 143, Tambahan Lembaran Negara Republik Indonesia Nomor 6801);
4. Undang-Undang Nomor 6 Tahun 2014 tentang Desa (Lembaran Negara Republik Indonesia Tahun 2014 Nomor 7, Tambahan Lembaran Negara Republik Indonesia Nomor 5495);
5. Undang-Undang Nomor 23 Tahun 2014 tentang Pemerintahan Daerah sebagaimana telah diubah dua kali terakhir dengan Undang-Undang Nomor 9 Tahun 2015 (Lembaran Negara Republik Indonesia Tahun 2014 Nomor 244, Tambahan Lembaran Negara Republik Indonesia Nomor 5587) sebagaimana telah diubah dua kali terakhir dengan Undang-Undang Nomor 9 Tahun 2015 (Lembaran Negara

Republik Indonesia Tahun 2015 Nomor 58, Tambahan Lembaran Negara Republik Indonesia Nomor 5679);

6. Undang-Undang Nomor 30 Tahun 2014 tentang administrasi Pemerintahan (Lembaran Negara Republik Indonesia Tahun 2014 Nomor 292, Tambahan Lembaran Negara Republik Indonesia Nomor 5601);
7. Peraturan Pemerintah Nomor 43 Tahun 2014 tentang Peraturan Pelaksana Undang-Undang Nomor 6 Tahun 2014 tentang Desa (Lembaran Negara Republik Indonesia Tahun 2014 Nomor 123, Tambahan Lembaran Negara Republik Indonesia Nomor 5539) sebagaimana telah diubah terakhir dengan Peraturan Pemerintah Nomor 11 Tahun 2019 tentang Perubahan Kedua atas Peraturan Pemerintah Nomor 43 Tahun 2014 tentang Peraturan Pelaksana Undang-Undang Nomor 6 Tahun 2014 tentang Desa (Lembaran Negara Republik Indonesia Tahun 2019 Nomor 41, Tambahan Lembaran Negara Republik Indonesia Nomor 6321);
8. Peraturan Menteri Dalam Negeri Nomor 111 Tahun 2014 tentang Pedoman Teknis Peraturan di Desa (Berita Negara Republik Indonesia Tahun 2014 Nomor 2091);
9. Peraturan Menteri Dalam Negeri Nomor 80 Tahun 2015 tentang Pembentukan Produk Hukum Daerah (Berita Negara Republik Indonesia Tahun 2015 Nomor 2036) sebagaimana telah diubah dengan Peraturan Menteri Dalam Negeri Nomor 120 Tahun 2018 tentang Perubahan Atas Peraturan Peraturan Menteri Dalam Negeri Nomor 80 Tahun 2015 tentang Pembentukan Produk Hukum Daerah (Berita Negara Republik Indonesia Tahun 2018 Nomor 157);
10. Peraturan Menteri Dalam Negeri Nomor 2 Tahun 2017 tentang Standar Pelayanan Minimal Desa (Berita Negara Republik Indonesia Tahun 2017 Nomor 156);

#### MEMUTUSKAN :

Menetapkan : PERATURAN BUPATI TENTANG TATA NASKAH DINAS PEMERINTAH DESA.

#### BAB I KETENTUAN UMUM

##### Pasal 1

Dalam Peraturan Bupati ini, yang dimaksud dengan:

1. Daerah adalah Kabupaten Tanjung Jabung Barat.
2. Pemerintah Daerah adalah Bupati sebagai unsur penyelenggara Pemerintah Daerah yang memimpin pelaksanaan urusan pemerintahan yang menjadi kewenangan Daerah Otonom.
3. Bupati adalah Bupati Tanjung Jabung Barat.
4. Kabupaten adalah Kabupaten Tanjung Jabung Barat.
5. Camat adalah pemimpin dan koordinator penyelenggaraan pemerintahan di wilayah kerja kecamatan yang dalam pelaksanaan tugasnya memperoleh pelimpahan kewenangan pemerintahan dari Bupati untuk menangani sebagian urusan otonomi daerah dan menyelenggarakan tugas umum pemerintahan.
6. Desa adalah kesatuan masyarakat hukum yang memiliki batas wilayah yang Berwenang untuk mengatur dan mengurus urusan pemerintahan, kepentingan masyarakat setempat berdasarkan prakarsa masyarakat, hak asal usul, dan/atau hak tradisional yang diakui dan dihormati dalam sistem pemerintahan Negara Kesatuan Republik Indonesia.

7. Pemerintahan Desa adalah penyelenggaraan urusan pemerintahan dan kepentingan masyarakat desa setempat dalam sistem pemerintahan Negara Kesatuan Republik Indonesia.
8. Pemerintah Desa adalah Kepala Desa dibantu perangkat Desa sebagai unsur penyelenggara Pemerintahan Desa.
9. Kepala Desa adalah pejabat Pemerintah Desa yang mempunyai wewenang, tugas dan kewajiban untuk menyelenggarakan rumah tangga Desanya dan melaksanakan tugas dari Pemerintah dan Pemerintah Daerah.
10. Perangkat Desa adalah unsur pembantu Kepala Desa yang terdiri atas Sekretaris Desa, Sekretariat Desa, pelaksana teknis lapangan yang disebut Bagian dan unsur kewilayahan yang disebut Kepala Dusun.
11. Badan Permusyawaratan Desa yang selanjutnya disingkat BPD adalah lembaga Pelaksana fungsi pemerintahan yang anggotanya merupakan wakil dari penduduk Desa berdasarkan keterwakilan wilayah dan ditetapkan secara demokratis.
12. Lembaga Kemasyarakatan Desa yang selanjutnya disingkat LKD adalah lembaga yang dibentuk oleh masyarakat sesuai dengan kebutuhan dan merupakan mitra pemerintah desa dalam memberdayakan masyarakat.
13. Musyawarah Desa adalah musyawarah antara BPD, Pemerintah Desa dan unsur masyarakat yang diselenggarakan oleh Badan Permusyawaratan Desa untuk menyepakati hal yang bersifat strategis.
14. Sekretariat Desa adalah unsur staf yang membantu tugas-tugas kesekretariatan Desa dan kesekretariatan BPD.
15. Tata Naskah Dinas adalah pengelolaan informasi tertulis yang meliputi pengaturan jenis, format, penyiapan, pengamanan, pengabsahan, distribusi dan penyimpanan naskah dinas serta media yang digunakan dalam komunikasi kedinasan.
16. Naskah Dinas adalah informasi tertulis sebagai alat komunikasi kedinasan yang dibuat dan/atau dikeluarkan oleh pejabat yang berwenang di Desa.
17. Format adalah naskah dinas yang menggambarkan tata letak dan redaksional, serta penggunaan lambang/logo dan cap dinas.
18. Peraturan Desa adalah peraturan perundang-undangan yang ditetapkan oleh Kepala Desa setelah dibahas dan disepakati bersama Badan Permusyawaratan Desa.
19. Peraturan Kepala Desa adalah Peraturan yang ditetapkan oleh Kepala Desa dan bersifat mengatur.
20. Peraturan Bersama Kepala Desa adalah naskah dinas dalam bentuk dan susunan produk hukum yang bersifat pengaturan ditetapkan oleh dua atau lebih Kepala Desa atau dengan pihak ketiga.
21. Keputusan Kepala Desa adalah penetapan oleh Kepala Desa yang bersifat konkrit, individual dan final.
22. Intruksi kepala desa adalah naskah dinas yang berisikan perintah dari kepala desa kepada bawahan untuk melaksanakan tugas-tugas pemerintahan.
23. Surat edaran adalah naskah dinas yang berisi pemberitahuan, penjelasan, dan/atau petunjuk cara melaksanakan hal tertentu yang dianggap penting dan mendesak.
24. Surat Biasa adalah naskah dinas yang berisi pemberitahuan, pertanyaan, permintaan jawaban atau saran dan sebagainya.
25. Surat Keterangan adalah naskah dinas yang berisi pernyataan tertulis dari pejabat sebagai tanda bukti untuk menerangkan atau menjelaskan kebenaran sesuatu hal.
26. Surat Perintah adalah naskah dinas dari atasan yang ditujukan kepada bawahan yang berisi perintah untuk melaksanakan pekerjaan tertentu.
27. Surat Izin adalah naskah dinas yang berisi persetujuan terhadap suatu permohonan yang dikeluarkan oleh pejabat yang berwenang.
28. Surat Perjanjian adalah naskah dinas yang berisi kesepakatan bersama antara dua belah pihak atau lebih untuk melaksanakan tindakan atau perbuatan hukum yang telah disepakati bersama.
29. Surat Perintah Tugas adalah naskah dinas dari atasan yang ditujukan kepada bawahan yang berisi perintah untuk melaksanakan pekerjaan sesuai dengan tugas dan fungsinya.

30. Surat Perintah Perjalanan Dinas adalah naskah dinas dari pejabat yang berwenang kepada bawahan atau pejabat tertentu untuk melaksanakan perjalanan dinas.
31. Surat Kuasa adalah naskah dinas dari pejabat yang berwenang kepada bawahan berisi pemberian wewenang dengan atas namanya untuk melakukan suatu tindakan tertentu dalam rangka kedinasan;
32. Surat Undangan adalah naskah dinas dari pejabat yang berwenang berisi undangan kepada perangkat desa yang tersebut pada alamat tujuan untuk menghadiri suatu acara kedinasan;
33. Surat Keterangan Melaksanakan Tugas adalah naskah dinas dari pejabat yang berwenang berisi pernyataan bahwa seorang pegawai telah menjalankan tugas.
34. Surat Panggilan adalah naskah dinas dari Kepala Desa berisi panggilan kepada seorang perangkat desa untuk menghadap;
35. Nota Dinas adalah naskah dinas yang bersifat internal berisi komunikasi kedinasan antar pejabat atau dari atasan kepada bawahan dan dari bawahan kepada atasan.
36. Lembar Disposisi adalah naskah dinas dari pejabat yang berwenang berisi petunjuk tertulis kepada bawahan.
37. Pengumuman adalah naskah dinas dari pejabat yang berwenang berisi pemberitahuan yang bersifat umum;
38. Laporan adalah naskah dinas dari bawahan kepada atasan yang berisi informasi dan pertanggungjawaban tentang pelaksanaan tugas kedinasan;
39. Rekomendasi adalah naskah dinas dari pejabat yang berwenang berisi keterangan atau catatan tentang sesuatu hal yang dapat dijadikan bahan pertimbangan kedinasan.
40. Surat Pengantar adalah naskah dinas berisi jenis dan jumlah barang yang berfungsi sebagai tanda terima.
41. Berita Acara adalah naskah dinas yang berisi keterangan atas sesuatu hal yang ditandatangani oleh para pihak.
42. Notulen adalah naskah dinas yang memuat catatan proses sidang atau rapat.
43. Daftar Hadir adalah naskah dinas dari pejabat berwenang yang berisi keterangan atas kehadiran seseorang.
44. Piagam adalah naskah dinas dari pejabat yang berwenang berisi penghargaan atas prestasi yang telah dicapai atau keteladanan yang telah diwujudkan.
45. Stempel/Cap Dinas adalah tanda identitas dari suatu jabatan atau lembaga.
46. Kop Naskah Dinas adalah kop surat yang menunjukkan jabatan atau nama lembaga tertentu yang ditempatkan dibagian atas kertas.
47. Kop Sampul Naskah Dinas adalah kop surat yang menunjukkan jabatan atau nama lembaga tertentu yang ditempatkan dibagian atas sampul naskah.
48. Kewenangan adalah kekuasaan yang melekat pada suatu jabatan;
49. Delegasi adalah pelimpahan wewenang dan tanggung jawab dari pejabat kepada pejabat atau pejabat di bawahnya;
50. Mandat adalah pelimpahan wewenang yang diberikan oleh atasan kepada bawahan untuk melakukan suatu tugas tertentu atas nama yang memberi mandat.
51. Penandatanganan Naskah Dinas adalah hak, kewajiban dan tanggung jawab yang ada pada seorang pejabat untuk menandatangani naskah dinas sesuai dengan tugas dan kewenangan pada jabatannya.
52. Keputusan BPD adalah penetapan oleh BPD yang bersifat lembaga dan final.
53. Perubahan adalah mengubah atau menyisipkan suatu naskah dinas.
54. Pencabutan adalah suatu pernyataan tidak berlakunya suatu naskah dinas sejak ditetapkan pencabutan tersebut.
55. Pembatalan adalah pernyataan bahwa suatu naskah dinas dianggap tidak pernah dikeluarkan.

## BAB II TATA NASKAH DINAS

### Pasal 2

Asas Tata naskah dinas terdiri atas:

- a. Asas efisien dan efektif;
- b. Asas pembakuan;
- c. Asas akuntabilitas;
- d. Asas keterkaitan;
- e. Asas kecepatan dan ketepatan; dan
- f. Asas keamanan.

### Pasal 3

- (1) Asas efisien dan efektif sebagaimana dimaksud dalam Pasal 2 huruf a, dilakukan melalui penyederhanaan dalam penulisan, penggunaan ruang atau lembar naskah dinas, spesifikasi informasi, serta dalam penggunaan Bahasa Indonesia yang baik, benar dan lugas.
- (2) Asas pembakuan sebagaimana dimaksud dalam Pasal 2 huruf b, dilakukan melalui tatacara dan bentuk yang telah dibakukan.
- (3) Asas akuntabilitas sebagaimana dimaksud dalam Pasal 2 huruf c, yaitu penyelenggaraan tata naskah dinas harus dapat dipertanggungjawabkan dari segi isi, format, prosedur, kewenangan, keabsahan dan dokumentasi.
- (4) Asas keterkaitan sebagaimana dimaksud dalam Pasal 2 huruf d, yaitu tata naskah dinas diselenggarakan dalam satu kesatuan sistem.
- (5) Asas kecepatan dan ketepatan sebagaimana dimaksud dalam Pasal 2 huruf e, yaitu tata naskah dinas diselenggarakan tepat waktu dan tepat sasaran.
- (6) Asas keamanan sebagaimana dimaksud dalam Pasal 2 huruf f, yaitu penyelenggaraan tata naskah dinas harus aman secara fisik dan substansi.

### Pasal 4

Prinsip penyelenggaraan naskah dinas terdiri atas:

- a. ketelitian;
- b. kejelasan;
- c. singkat dan padat; dan
- d. logis dan meyakinkan.

### Pasal 5

- (1) Prinsip ketelitian sebagaimana dimaksud dalam Pasal 4 huruf a, diselenggarakan secara teliti dan cermat dari bentuk, susunan, pengetikan, isi, struktur, kaidah bahasa dan penerapan kaidah ejaan di dalam pengetikan.
- (2) Prinsip kejelasan sebagaimana dimaksud dalam Pasal 4 huruf b, diselenggarakan dengan memperhatikan kejelasan aspek fisik dan materi dengan mengutamakan metode yang cepat dan tepat.
- (3) Prinsip singkat dan padat sebagaimana dimaksud dalam Pasal 4 huruf c, diselenggarakan dengan menggunakan Bahasa Indonesia yang baik dan benar.
- (4) Prinsip logis dan meyakinkan sebagaimana dimaksud dalam Pasal 4 huruf d, diselenggarakan secara runtut, logis dan meyakinkan serta struktur kalimat harus lengkap dan efektif.

### Pasal 6

Penyelenggaraan naskah dinas dilaksanakan sebagai berikut:

- a. pengelolaan surat masuk;
- b. pengelolaan surat keluar;
- c. tingkat keamanan;
- d. kecepatan proses;
- e. penggunaan kertas surat;
- f. pengetikan sarana administrasi dan komunikasi perkantoran; dan
- g. warna dan kualitas kertas.

## Pasal 7

Pengelolaan surat masuk sebagaimana dimaksud dalam Pasal 6 huruf a, dilakukan melalui:

- a. Instansi penerima menindaklanjuti surat yang diterima melalui tahapan:
  1. dikendalikan dan diklasifikasikan sesuai sifat surat serta didistribusikan ke unit pengelola;
  2. unit pengelola menindaklanjuti sesuai dengan klasifikasi surat dan arahan pimpinan; dan
  3. surat masuk diarsipkan pada sekretariat.
- b. penggandaan surat jawaban yang mempunyai tembusan disampaikan kepada yang berhak.
- c. alur surat menyurat diselenggarakan melalui mekanisme dari tingkat pimpinan hingga ke pejabat struktural terendah yang berwenang.

## Pasal 8

Pengelolaan surat keluar sebagaimana dimaksud dalam Pasal 6 huruf b, dilakukan melalui tahapan:

- a. konsep surat keluar diparaf secara berjenjang oleh pejabat yang berwenang dan diandatangani oleh sekretariat;
- b. surat keluar yang telah ditandatangani oleh pejabat yang berwenang diberi nomor, tanggal dan stempel oleh sekretariat;
- c. surat keluar sebagaimana dimaksud pada huruf b wajib segera dikirim; dan
- d. surat keluar diarsipkan oleh sekretariat.

## Pasal 9

Tingkat keamanan sebagaimana dimaksud dalam Pasal 6 huruf c, dilakukan dengan mencantumkan kode pada sampul naskah dinas sebagai berikut:

- a. surat sangat rahasia disingkat SR, merupakan surat yang materi dan sifatnya memiliki tingkat keamanan tinggi, erat hubungannya dengan rahasia negara, keamanan dan keselamatan negara.
- b. surat rahasia disingkat R, merupakan surat yang materi dan sifatnya memiliki tingkat keamanan tinggi yang berdampak kepada kerugian negara, disintegrasi bangsa;
- c. surat penting disingkat P, merupakan surat yang tingkat keamanan isi surat perlu mendapat perhatian penerima surat; dan
- d. surat biasa disingkat B, merupakan surat yang materi dan sifatnya biasa namun tidak dapat disampaikan kepada yang tidak berhak.

## Pasal 10

Kecepatan proses sebagaimana dimaksud dalam Pasal 6 huruf d sebagai berikut:

- a. amat segera/kilat, dengan batas waktu 1 x 24 jam setelah surat diterima;
- b. segera, dengan batas waktu 2 x 24 jam setelah surat diterima;
- c. penting, dengan batas waktu 3 x 24 jam setelah surat diterima; dan
- d. biasa, dengan batas waktu maksimum 5 (lima) hari kerja setelah surat diterima.

## Pasal 11

Penggunaan kertas surat sebagaimana dimaksud dalam Pasal 6 huruf e, sebagai berikut:

- a. kertas yang digunakan untuk naskah dinas adalah HVS 70 dan 80 gram;
- b. ukuran kertas yang digunakan untuk surat-menyurat adalah Folio/F4 (215 x 330 mm);
- c. ukuran kertas yang digunakan untuk makalah, proposal dan laporan adalah A4 (210 x 297 mm); dan
- d. ukuran kertas yang digunakan untuk pidato adalah A5 (165 x 215 mm).

## Pasal 12

Pengetikan sarana administrasi dan komunikasi perkantoran sebagaimana dimaksud dalam Pasal 6 huruf f, sebagai berikut:

- a. menggunakan jenis huruf Times New Roman dengan ukuran 12; dan
- b. spasi 1 atau 1,5 sesuai kebutuhan.

### Pasal 13

Warna dan kualitas kertas sebagaimana dimaksud dalam Pasal 6 huruf g, berwarna putih dengan kualitas baik.

### Pasal 14

- (1) Bentuk dan susunan naskah dinas produk hukum Pemerintah Desa, terdiri atas:
  - a. Peraturan Desa;
  - b. Peraturan Kepala Desa;
  - c. Peraturan Bersama; dan
  - d. Keputusan Kepala Desa.
- (2) Pengetikan naskah dinas produk hukum sebagai berikut:
  - a. menggunakan jenis huruf bookman old style dengan ukuran 12; dan
  - b. spasi 1 atau 1,5 sesuai kebutuhan.
- (3) Ketentuan mengenai produk hukum pemerintah desa sebagaimana dimaksud pada ayat (1) mempedomani peraturan perundang-undangan tentang pedoman penyusunan Produk Hukum Desa.

### Pasal 15

Bentuk dan susunan naskah dinas surat Pemerintah Desa, terdiri atas:

- a. Instruksi;
- b. surat edaran;
- c. surat biasa;
- d. surat keterangan;
- e. surat perintah;
- f. surat izin;
- g. surat perjanjian;
- h. surat perintah tugas;
- i. surat perintah perjalanan dinas;
- j. surat kuasa;
- k. surat undangan;
- l. surat keterangan melaksanakan tugas;
- m. surat panggilan;
- n. nota dinas;
- o. lembar disposisi;
- p. pengumuman;
- q. laporan;
- r. rekomendasi;
- s. surat pengantar;
- t. berita acara;
- u. notulen;
- v. daftar hadir; dan
- w. piagam.

## BAB III

### PENGGUNAAN DAN KEWENANGAN

#### ATAS NAMA, PENJABAT, PELAKSANA TUGAS DAN PELAKSANA HARIAN

### Pasal 16

- (1) Atas nama yang disingkat a.n. merupakan jenis pelimpahan wewenang dalam hubungan internal antara atasan kepada pejabat setingkat di bawahnya.
- (2) Tanggung jawab terhadap pelimpahan wewenang sebagaimana dimaksud pada ayat (1) tetap berada pada pejabat yang melimpahkan wewenang dan pejabat yang menerima pelimpahan wewenang harus mempertanggung-jawabkan kepada pejabat yang melimpahkan wewenang.

#### Pasal 17

- (1) Penjabat Kepala Desa disingkat Pj. Kepala Desa
- (2) Pj. Kepala Desa adalah seorang pejabat yang ditetapkan oleh Bupati untuk melaksanakan tugas, fungsi, wewenang dan kewajiban Kepala Desa dalam kurun waktu tertentu sampai dengan dilantiknya pejabat yang definitif.
- (3) Pj. sebagaimana dimaksud pada ayat (1) ditetapkan dengan Keputusan Bupati atas usul Camat.
- (4) Pj. sebagaimana dimaksud pada ayat (1) bertanggung jawab atas penerbitan naskah dinas yang dilakukannya.

#### Pasal 18

- (1) Pelaksana Tugas yang disingkat Plt. merupakan pejabat sementara pada jabatan tertentu yang mendapat pelimpahan wewenang penandatanganan naskah dinas, karena pejabat definitif belum dilantik.
- (2) Plt. sebagaimana di maksud pada ayat (1) diangkat dengan keputusan kepala desa dan berlaku paling lama 1 (satu) tahun.
- (3) Plt. sebagaimana dimaksud pada ayat (1) bertanggung jawab atas naskah dinas yang dilakukannya.

#### Pasal 19

- (1) Pelaksana tugas harian yang disingkat Plh. merupakan pejabat sementara pada jabatan tertentu yang mendapat pelimpahan wewenang penandatanganan naskah dinas, karena pejabat definitif berhalangan sementara.
- (2) Plh. sebagaimana dimaksud pada ayat (1) diangkat dengan keputusan kepala desa dan berlaku paling lama 3 (tiga) bulan.
- (3) Plh. sebagaimana dimaksud pada ayat (1) mempertanggungjawabkan pelaksanaan atas naskah dinas yang dilakukannya kepada pejabat definitif.

### BAB IV

#### PARAF, PENULISAN NAMA, PENANDATANGANAN DAN PENGUNAAN TINTA UNTUK NASKAH DINAS

##### Bagian Kesatu

##### Paraf

#### Pasal 20

- (1) Setiap naskah dinas sebelum ditandatangani terlebih dahulu diparaf.
- (2) Naskah dinas dalam bentuk dan susunan produk hukum sebelum ditandatangani terlebih dahulu diparaf pada setiap lembar.
- (3) Paraf sebagaimana dimaksud pada ayat (1) dan ayat (2) merupakan tanda tangan singkat sebagai bentuk pertanggungjawaban atas muatan materi, substansi, redaksi dan pengetikan naskah dinas.
- (4) Pembubuhan paraf dilakukan sebagai berikut:
  - a. naskah dinas sebelum ditandatangani oleh Kepala Desa harus diparaf terlebih dahulu minimal satu orang pejabat dibawahnya untuk bertanggung jawab terhadap substansi, redaksi dan penulisan naskah dinas tersebut sesuai dengan tugas pokok dan fungsinya;
  - b. penempatan paraf tersebut pada lembar terakhir naskah dinas sesuai arah jarum jam dimulai dari sebelah kiri nama pejabat yang akan menandatangani;
  - c. paraf untuk surat perintah perjalanan dinas, dibubuhkan pada lembar pertama;
  - d. naskah dinas dalam bentuk dan susunan produk hukum/surat yang lebih dari satu lembar, setiap lembarnya di paraf pada pojok kiri kertas bagian bawah; dan
  - e. naskah dinas dalam bentuk dan susunan surat yang mempunyai lampiran, pada lembar lampiran dipojok sebelah kanan atas ditulis lampiran surat, nomor dan tanggal serta pada bagian akhir sebelah kanan bawah ditandatangani oleh pejabat yang berwenang.



Bagian Kedua  
Penulisan Nama

Pasal 21

- (1) Penulisan nama kepala desa pada naskah dinas:
  - a. dalam bentuk dan susunan produk hukum tidak menggunakan gelar; dan
  - b. dalam bentuk dan susunan surat menggunakan gelar.
- (2) Penulisan nama pejabat selain yang dimaksud pada ayat (1) menggunakan gelar.

Bagian Ketiga  
Penandatanganan Naskah Dinas

Pasal 22

- (1) Produk hukum sebagaimana dimaksud dalam Pasal 14 ditandatangani oleh Kepala Desa dan tidak dapat didelegasikan.
- (2) Naskah dinas dalam bentuk dan susunan surat sebagaimana dimaksud dalam Pasal 15 ditandatangani oleh Kepala Desa dan dapat didelegasikan.

Bagian Keempat  
Pendelegasian Penandatanganan Naskah Dinas

Pasal 23

- (1) Kepala Desa dapat mendelegasikan penandatanganan naskah dinas tertentu kepada Sekretaris Desa.
- (2) Penandatanganan naskah dinas sebagaimana dimaksud dalam Pasal 22 ayat (1) dapat didelegasikan kepada Sekretaris Desa yang ditetapkan dalam keputusan Kepala Desa.

Bagian Kelima  
Penggunaan Tinta untuk Naskah Dinas

Pasal 24

- (1) Tinta yang digunakan untuk naskah dinas berwarna hitam.
- (2) Tinta yang digunakan untuk penandatanganan dan paraf naskah dinas berwarna biru.

BAB V  
STEMPEL

Bagian Kesatu  
Jenis

Pasal 25

Jenis stempel untuk naskah dinas di lingkungan pemerintahan desa adalah stempel desa.

Pasal 26

Stempel desa sebagaimana dimaksud dalam Pasal 25, terdiri atas:

- a. stempel Kepala Desa;
- b. stempel Sekretariat Desa; dan
- c. stempel BPD.

## Bagian Kedua Bentuk, Ukuran dan Isi

### Pasal 27

Stempel desa sebagaimana dimaksud dalam Pasal 25 berbentuk lingkaran.

### Pasal 28

Ukuran stempel desa sebagaimana dimaksud dalam Pasal 25 meliputi :

- a. ukuran garis tengah lingkaran luar stempel jabatan dan stempel perangkat daerah adalah 4 cm;
- b. ukuran garis tengah lingkaran tengah stempel jabatan dan perangkat daerah adalah 3,8 cm;
- c. ukuran garis tengah lingkaran dalam stempel jabatan dan perangkat daerah adalah 2,7 cm; dan
- d. jarak antara 2 (dua) garis yang terdapat dalam lingkaran dalam maksimal 1 cm.

### Pasal 29

Garis tengah lingkaran luar dan garis tengah lingkaran tengah sebagaimana dimaksud dalam Pasal 28 huruf a dan huruf b berisi nama Pemerintah Kabupaten, nama Kecamatan, nama Desa, nama lembaga yang bersangkutan dengan pembatas tanda bintang.

## Bagian Ketiga Penggunaan

### Pasal 30

Pejabat yang berhak menggunakan stempel desa sebagaimana dimaksud dalam Pasal 25, adalah Kepala Desa, Sekretaris Desa, Ketua BPD atau pejabat yang diberi wewenang.

### Pasal 31

Stempel untuk naskah dinas menggunakan tinta berwarna ungu dan dibubuhkan pada bagian kiri tanda tangan pejabat yang menandatangani naskah dinas.

## Bagian Keempat Kewenangan Pemegang dan Penyimpanan Stempel

### Pasal 32

- (1) Kewenangan pemegang dan penyimpan stempel desa untuk naskah dinas pada sekretariat desa dan sekretariat BPD.
- (2) Sekretariat desa dan sekretariat BPD sebagaimana dimaksud dalam Pasal 32 ayat (1) bertanggung jawab atas penggunaan stempel.

## BAB VI KOP NASKAH DINAS

### Bagian Kesatu Jenis

### Pasal 33

- (1) Jenis kop naskah dinas di lingkungan pemerintahan desa adalah kop naskah dinas desa.
- (2) Kop naskah dinas desa sebagaimana dimaksud dalam Pasal 33 ayat (1) terdiri atas :
  - a. kop naskah dinas Pemerintah Desa;
  - b. kop naskah dinas BPD.

Bagian Kedua  
Bentuk dan Isi

Pasal 34

- (1) Kop naskah dinas Pemerintah Desa sebagaimana dimaksud dalam Pasal 33 ayat (2) huruf a memuat lambang daerah warna hitam dibagian kiri atas, nama Pemerintah Kabupaten, nama Kecamatan, nama Desa, alamat, nomor telepon, nomor faksimile, website, e-mail dan kode pos.
- (2) Kop naskah dinas BPD sebagaimana dimaksud dalam Pasal 31 ayat (2) huruf b memuat lambang daerah warna hitam dibagian kiri atas, nama Pemerintah Kabupaten, nama Kecamatan, nama BPD, nama Desa, alamat, nomor telepon, nomor faksimile, website, e-mail dan kode pos.

Bagian Ketiga  
Penggunaan

Pasal 35

- (1) Kop naskah dinas Pemerintah Desa sebagaimana dimaksud dalam Pasal 34 ayat (1) digunakan untuk naskah dinas yang ditandatangani oleh Kepala Desa yang bersangkutan atau Perangkat Desa yang ditunjuk.
- (2) Kop naskah dinas BPD sebagaimana dimaksud dalam Pasal 34 ayat (2) digunakan untuk Keputusan BPD atau naskah dinas yang ditandatangani oleh Ketua BPD atau pimpinan BPD yang ditunjuk.

BAB VII  
SAMPUL NASKAH DINAS

Bagian Kesatu Jenis

Pasal 36

- (1) Jenis sampul naskah dinas di lingkungan pemerintahan desa adalah sampul naskah dinas desa.
- (2) Sampul naskah dinas desa sebagaimana dimaksud pada ayat (1) terdiri atas:
  - a. sampul naskah dinas Pemerintah Desa;
  - b. sampul naskah dinas BPD.

Bagian Kedua  
Bentuk, Ukuran dan Isi

Pasal 37

- (1) Sampul naskah dinas desa sebagaimana dimaksud dalam Pasal 36 berbentuk empat persegi panjang.
- (2) Ukuran sampul naskah dinas desa sebagaimana dimaksud pada ayat (1) meliputi:
  - a. sampul kantong dengan ukuran panjang 41 (empat puluh satu) cm dan lebar 30 (tiga puluh) cm;
  - b. sampul folio/map dengan ukuran panjang 35 (tiga puluh lima) cm dan lebar 25 (dua puluh lima) cm;
  - c. sampul setengah folio dengan ukuran panjang 28 (dua puluh delapan) cm dan lebar 18 (delapan belas) cm; dan
  - d. sampul seperempat folio dengan ukuran panjang 28 (dua puluh delapan) cm dan lebar 14 (empat belas) cm.
- (3) Jenis kertas sampul naskah dinas sebagaimana dimaksud pada ayat (1) menggunakan kertas casing dengan warna coklat.

### Pasal 38

- (1) Sampul naskah dinas Pemerintah Desa sebagaimana dimaksud dalam Pasal 36 ayat (2) huruf a berisi lambang daerah warna hitam dibagian kiri atas, nama Pemerintah Kabupaten, nama Kecamatan, nama Desa yang bersangkutan, alamat, nomor telepon, faksimile, e-mail, website dan kode pos dibagian tengah atas.
- (2) Sampul naskah dinas BPD sebagaimana dimaksud dalam Pasal 36 ayat (2) huruf b berisi lambang daerah warna hitam di bagian kiri atas, nama Pemerintah Kabupaten, nama Kecamatan, nama BPD, nama Desa yang bersangkutan, alamat, nomor telepon, faksimile, e-mail, website dan kode pos dibagian tengah atas.

## BAB VIII PAPAN NAMA

### Bagian Kesatu Jenis

#### Pasal 39

- (1) Jenis papan nama di lingkungan pemerintahan desa adalah papan nama desa.
- (2) Papan nama desa sebagaimana dimaksud pada ayat (1) terdiri atas :
  - a. papan nama Pemerintah Desa; dan
  - b. papan nama BPD.

### Bagian Kedua Bentuk, Ukuran, Isi

#### Pasal 40

- (1) Papan nama di lingkungan pemerintahan desa sebagaimana dimaksud dalam Pasal 39 ayat (1) berbentuk empat persegi panjang.
- (2) Papan nama di lingkungan pemerintahan desa sebagai dimaksud pada ayat (1) memakai bahan berwarna dasar putih, huruf balok dengan warna hitam dengan perbandingan ukuran panjang dan lebar papan adalah 2:1.

#### Pasal 41

- (1) Papan nama Pemerintah Desa sebagaimana dimaksud dalam Pasal 39 ayat (2) huruf a berisi tulisan Pemerintah Kabupaten, nama Kecamatan dan nama Desa yang bersangkutan, alamat, nomor telepon serta kode pos.
- (2) Papan nama BPD sebagaimana dimaksud dalam Pasal 39 ayat (2) huruf b berisi tulisan Pemerintah Kabupaten, nama Kecamatan, nama BPD dan nama Desa yang bersangkutan, alamat, nomor telepon serta kode pos.

### Bagian Ketiga Penempatan

#### Pasal 42

Papan nama kantor di lingkungan pemerintah desa ditempatkan pada tempat yang strategis, mudah dilihat dan serasi dengan letak dan bentuk bangunan.

## BAB IX PEMBINAAN DAN PENGAWASAN

#### Pasal 43

- (1) Bupati melakukan pembinaan dan pengawasan penyelenggaraan tata naskah dinas di desa se-Kabupaten Tanjung Jabung Barat.
- (2) Pelaksanaan pembinaan dan pengawasan sebagaimana dimaksud pada ayat (1) dilaksanakan oleh Dinas Pemberdayaan Masyarakat dan Desa Kabupaten Tanjung Jabung Barat dan dapat melibatkan Satuan Kerja Perangkat Daerah terkait.

BAB X  
KETENTUAN PENUTUP

Pasal 44

Bentuk dan susunan naskah dinas, penempatan a.n, Plt. dan Pj., paraf, bentuk, ukuran dan isi stempel, kop naskah dinas, sampul naskah dinas dan papan nama sebagaimana dimaksud dalam Pasal 14, Pasal 15, Pasal 16, Pasal 17, Pasal 18, Pasal 19, Pasal 20, Pasal 27, Pasal 28, Pasal 33, Pasal 36, dan Pasal 39 tercantum dalam Lampiran yang merupakan bagian tidak terpisahkan dari Peraturan Bupati ini.

Pasal 45

Peraturan Bupati ini mulai berlaku pada tanggal diundangkan.

Agar setiap orang mengetahuinya, memerintahkan pengundangan Peraturan Bupati ini dengan penempatannya dalam Berita Daerah Kabupaten Tanjung Jabung Barat.

Ditetapkan di Kuala Tungkal  
pada tanggal 21 Desember 2023  
BUPATI TANJUNG JABUNG BARAT,

ttd

ANWAR SADAT

Diundangkan di Kuala Tungkal  
pada tanggal 21 Desember 2023

SEKRETARIS DAERAH  
KABUPATEN TANJUNG JABUNG BARAT

ttd

AGUS SANUSI

BERITA DAERAH KABUPATEN TANJUNG JABUNG BARAT TAHUN 2023  
NOMOR 37

LAMPIRAN  
PERATURAN BUPATI TANJUNG JABUNG BARAT  
NOMOR 37 TAHUN 2023  
TENTANG  
TATA NASKAH DINAS PEMERINTAH DESA

BENTUK DAN SUSUNAN NASKAH DINAS, PENEMPATAN a.n, Plt. DAN Pj.,  
PARAF, BENTUK UKURAN DAN ISI STEMPEL,  
KOP NASKAH DINAS,SAMPUL NASKAH DINAS DAN PAPAN NAMA

**A. BENTUK DAN SUSUNAN NASKAH DINAS.**

1. PERATURAN DESA



(garuda kuning mas)

KEPALA DESA ..... (Nama Desa)  
KECAMATAN.....(Nama Kecamatan)  
KABUPATEN .....(Nama Kabupaten)

PERATURAN DESA. ... (Nama Desa)  
NOMOR ..... TAHUN .....  
TENTANG

.....  
.....

DENGAN RAHMAT TUHAN YANG MAHA ESA

KEPALA DESA..... (Nama Desa),

Menimbang : a. bahwa .....  
.....;  
b. bahwa .....  
.....;  
c. dan seterusnya;

Mengingat: 1. Undang-Undang..... ;  
2. Peraturan Pemerintah..... ;  
3. dan seterusnya;

Dengan Kesepakatan Bersama  
BADAN PERMUSYAWARATAN DESA.....

dan

KEPALA DESA .....

MEMUTUSKAN :

Menetapkan : PERATURAN DESA TENTANG .....

BAB I

KETENTUAN UMUM

Pasal 1

Dalam Peraturan Desa ini yang dimaksud dengan :

1. ....
2. ....
3. .... dst

Pasal 2

- (1) .....
- (2) .....

BAB II

(dan seterusnya)

Peraturan Desa ini mulai berlaku pada tanggal diundangkan.

Agar setiap orang mengetahuinya, memerintahkan pengundangan  
Peraturan Desa ini dengan penempatannya dalam Lembaran Desa .....

Ditetapkan di .....  
pada tanggal .....

KEPALA DESA..... ,

tanda tangan

NAMA  
(Tanpa Gelar & Pangkat)

Diundangkan di ...

pada tanggal ...

SEKRETARIS DESA ... (Nama Desa),

tanda tangan

NAMA  
(Tanpa Gelar & Pangkat)

LEMBARAN DESA ... (Nama Desa) TAHUN ... NOMOR ...

2. PERATURAN KEPALA DESA



(garuda kuning mas)

KEPALA DESA ..... (Nama Desa)
KECAMATAN.....(Nama Kecamatan)
KABUPATEN ..... (Nama Kabupaten)

PERATURAN KEPALA DESA.....
NOMOR.....TAHUN.....
TENTANG

.....
.....

DENGAN RAHMAT TUHAN YANG MAHA ESA

KEPALA DESA.....,

- Menimbang : a. bahwa .....
b. bahwa .....
c. dan seterusnya .....

- Mengingat : 1. Undang-undang .....
2. Peraturan Pemerintah .....
3. dan seterusnya .....

MEMUTUSKAN :

Menetapkan : PERATURAN KEPALA DESA TENTANG.....
BAB I
KETENTUAN UMUM

Pasal 1

Dalam Peraturan Kepala Desa ini yang dimaksud dengan :

- 1. ....
2. ....
3.dst

Pasal 2

.....
.....dst.



BAB II

.....  
(dan seterusnya)

Peraturan Kepala Desa ini mulai berlaku pada tanggal diundangkan.

Agar setiap orang mengetahuinya, memerintahkan pengundangan Peraturan Desa ini dengan penempatannya dalam Berita Desa .....

Ditetapkan di .....  
pada tanggal .....

KEPALA DESA.....,

tanda tangan

NAMA

(Tanpa Gelar & Pangkat)

Diundangkan di ...

pada tanggal ...

SEKRETARIS DESA. , (Nama Desa)

tanda tangan

NAMA

(Tanpa Gelar & Pangkat)

BERITA DESA... (Nama Desa)TAHUN ... NOMOR ...

3. PERATURAN BERSAMA KEPALA DESA



(garuda kuning mas)

KEPALA DESA..... KECAMATAN.....
DAN KEPALA DESA..... KECAMATAN.....
KABUPATEN TANJUNG JABUNG BARAT

PERATURAN BERSAMA KEPALA DESA.....
DAN KEPALA DESA... ..\*

NOMOR.....TAHUN.....
NOMOR.....TAHUN.....
TENTANG

.....
.....

DENGAN RAHMAT TUHAN YANG MAHA ESA

KEPALA DESA.....DAN KEPALA DESA.....\*

Menimbang : a. bahwa .....
b. bahwa .....
c. dan seterusnya .....

Mengingat : 1. Undang-undang .....
2. Peraturan Pemerintah .....
3. dan seterusnya .....

MEMUTUSKAN :

Menetapkan : PERATURAN BERSAMA KEPALA DESA... ..DAN KEPALA
DESA..... TENTANG.....\*

BAB I

KETENTUAN UMUM

Pasal 1

Dalam Peraturan Bersama ini yang dimaksud dengan :

- 1.....
2.....
3. dan seterusnya;

Pasal 2

.....  
.....

BAB II

.....

(dan seterusnya)

Peraturan bersama ini mulai berlaku pada tanggal diundangkan.

Agar setiap orang mengetahuinya, memerintahkan pengundangan Peraturan Desa ini dengan penempatannya dalam Berita Desa ..... dan Berita Desa.....

Ditetapkan di.....  
pada tanggal.....

Ditetapkan di .....  
pada tanggal .....

KEPALA DESA.....,

KEPALA DESA.....,

tanda tangan

tanda tangan

NAMA

NAMA

(Tanpa Gelar & Pangkat)

(Tanpa Gelar & Pangkat)

Diundangkan di ...  
pada tanggal ...  
SEKRETARIS DESA  
..., (NamaDesa)

Diundangkan di ...  
pada tanggal ...  
SEKRETARIS DESA  
..., (Nama Desa)

tanda tangan

tanda tangan

(Nama)

(Nama)

(Tanpa Gelar & Pangkat)

(Tanpa Gelar & Pangkat)

BERITA DESA... (Nama Desa) TAHUN ... NOMOR ...

BERITA DESA... (Nama Desa) TAHUN ... NOMOR ...

4. KEPUTUSAN KEPALA DESA



(garuda kuning mas)

KEPALA DESA .....(Nama Desa)
KECAMATAN.....(Nama Kecamatan)
KABUPATEN ..... (Nama Kabupaten)

KEPUTUSAN KEPALA DESA
NOMOR.... TAHUN.....
TENTANG

.....

KEPALA DESA.....,

Menimbang : a. bahwa .....
b. bahwa .....
c. dan seterusnya .....

Mengingat : 1. Undang-undang .....
2. Peraturan Pemerintah .....
3. dan seterusnya .....

Memperhatikan : 1. ....
2. ....
3. dan seterusnya .....(jika diperlukan)

MEMUTUSKAN:

Menetapkan : KEPUTUSAN KEPALA DESA TENTANG.....

KESATU : .....

KEDUA : .....

KETIGA : .....

KEEMPAT : Keputusan Kepala Desa ini mulai berlaku pada tanggal
ditetapkan.

Ditetapkan di .....
Pada tanggal .....
KEPALA DESA.....,

tanda tangan

NAMA
(Tanpa Gelar & Pangkat)

5. INTRUKSI KEPALA DESA



(garuda kuning mas)

KEPALA DESA .....(Nama Desa)  
KECAMATAN.....(Nama Kecamatan)  
KABUPATEN ..... (Nama Kabupaten)

INTRUKSI KEPALA DESA  
NOMOR..... TAHUN.....  
TENTANG

.....

KEPALA DESA.....,

Dalam rangka .....  
.....  
dengan ini mengintruksikan:

Kepada : 1. ....  
2. ....  
3. dan seterusnya.....(jika diperlukan)

Untuk : .....

KESATU : .....

KEDUA : .....

KETIGA : .....

KEEMPAT : dan seterusnya.

Intruksi ini mulai berlaku pada tanggal ditetapkan.

Ditetapkan di .....  
Pada tanggal .....  
KEPALA DESA.....,

tanda tangan

NAMA

6. SURAT EDARAN



(garuda kuning mas)

KEPALA DESA .....(Nama Desa)  
KECAMATAN.....(Nama Kecamatan)  
KABUPATEN ..... (Nama Kabupaten)

.....(nama desa),. (tanggal bulan tahun)

Kepada  
Yth. ....  
.....  
di -  
.....

SURAT EDARAN  
NOMOR: ...../...../TAHUN.....  
TENTANG

.....  
.....  
.....  
.....  
.....  
.....  
.....  
.....  
.....  
.....  
.....  
.....  
.....  
.....  
.....

KEPALA DESA.....,

tanda tangan

NAMA

7. SURAT BIASA

a. Ditandatangani Kepala Desa



PEMERINTAH KABUPATEN TANJUNG JABUNG BARAT  
KECAMATAN .....

**DESA** .....

Jl. ....No.....Telp.....Fax..... Kode Pos.....  
Website..... e-mail....

Tempat, Tanggal, Bulan dan Tahun

Nomor :  
Sifat :  
Lampiran :  
Perihal :

Kepada  
Yth. ....  
.....  
di - .....  
.....

.....  
.....  
.....  
.....  
.....  
.....  
.....

KEPALA DESA.....

tanda tangan

NAMA

Tembusan\*:

- 1. ....
- 2. ....

\*Apabila diperlukan

b. Ditandatangani Sekretaris Desa atas nama Kepala Desa.



PEMERINTAH KABUPATEN TANJUNG JABUNG BARAT  
KECAMATAN .....

**DESA .....**

Jl. ....No.....Telp.....Fax..... Kode Pos.....  
Website..... e-mail....

Tempat, Tanggal, Bulan dan Tahun

Nomor :  
Sifat :  
Lampiran :  
Perihal :

Kepada  
Yth. ....  
.....  
di - .....  
.....

.....  
.....  
.....  
.....  
.....  
.....  
.....  
.....

a.n. KEPALA DESA.....  
Sekretaris Desa

tanda tangan

NAMA

Tembusan\*:  
1.....  
2.....

\*Apabila diperlukan



8. SURAT KETERANGAN  
a. Surat Keterangan Umum



PEMERINTAH KABUPATEN TANJUNG JABUNG BARAT  
KECAMATAN .....

DESA .....

Jl. ....No.....Telp.....Fax..... Kode Pos.....  
Website..... e-mail....

---

**SURAT KETERANGAN**  
NOMOR : 470/...../...../.....

Yang bertanda tangan di bawah ini :

Nama :

Jabatan :

dengan ini menerangkan bahwa :

a. Nama :

b. NIK :

c. Tempat tanggal lahir:

d. Jenis Kelamin :

e. Agama :

f. Status perkawinan :

g. Pekerjaan :

h. Alamat :

i. Keterangan :

1. Orang tersebut diatas benar-benar penduduk Desa .....  
Kecamatan..... Kabupaten Tanjung Jabung Barat
2. Sepanjang sepengetahuan kami, Orang tersebut diatas.....  
.....
3. ....

Surat keterangan ini dipergunakan untuk

“ .....”

Demikian surat keterangan ini dibuat untuk dipergunakan sebagaimana mestinya.

Tempat, Tanggal, Bulan dan Tahun

KEPALA DESA.....

tanda tangan

NAMA

b. Surat Keterangan Kelahiran



PEMERINTAH KABUPATEN TANJUNG JABUNG BARAT  
KECAMATAN .....

**DESA** .....

Jl. ....No.....Telp.....Fax..... Kode Pos.....  
Website..... e-mail....

---

**SURAT KETERANGAN KELAHIRAN**

Nomor: 470/.../...../....

Yang bertanda tangan di bawah ini :

Nama : .....

Jabatan : .....

dengan ini menerangkan bahwa :

Nama Lengkap Anak : .....

Anak Ke : .... (.....)

Jenis Kelamin : .....

Dilahirkan di : *(nama kabupaten), dd-mm-yyyy*

Alamat Anak : .....

Penolong Kelahiran : Bidan/ Dokter/ Dukun Bayi

Alamat Penolong : .....

Adalah anak kandung dari suami istri tersebut dibawah ini :

**IBU**

NIK : .....

Nama : .....

Tempat/Tanggal Lahir : .....

Alamat : .....

**AYAH**

NIK : .....

Nama : .....

Tempat / Tanggal Lahir : .....

Alamat : .....

Surat keterangan ini dipergunakan untuk : **Persyaratan pembuatan aktakelahiran.**

Demikian surat keterangan ini dibuat untuk dipergunakan sebagaimana mestinya.

Nama Desa, Tanggal, Bulan dan Tahun

KEPALA DESA .....

tanda tangan

NAMA

c. Surat Keterangan Kematian



PEMERINTAH KABUPATEN TANJUNG JABUNG BARAT  
KECAMATAN .....

**DESA** .....

Jl. ....No.....Telp.....Fax..... Kode Pos.....  
Website..... e-mail....

---

**SURAT KETERANGAN KEMATIAN**

No. 470/.../...../20..

Yang bertanda tangan di bawah ini :

Nama : .....

Jabatan : .....

dengan ini menerangkan bahwa :

1. Nama Lengkap : .....

2. NIK : .....

3. Nomor Kartu Keluarga : .....

4. Tempat/Tanggal Lahir/usia : ..... (. .... th)

5. Jenis Kelamin : .....

6. Kewarganegaraan : WNI

7. Agama : .....

8. Status Perkawinan : .....

9. Pekerjaan : .....

10. Alamat : .....

Telah meninggal dunia, pada :

11. Hari / Tanggal : .....

12. Tempat Kematian : Desa .....

Kecamatan : .....

Kabupaten / Kotamadya : .....

Propinsi : .....

13. Sebab Kematian : .....

Surat Keterangan ini dipergunakan untuk keperluan:

“.....”

Demikian surat keterangan ini dibuat untuk dipergunakan  
sebagaimana mestinya.

Nama Desa, Tanggal, Bulan dan Tahun

KEPALA DESA .....

tanda tangan

NAMA

d. Surat Keterangan Beda Nama



PEMERINTAH KABUPATEN TANJUNGGABUNG BARAT  
KECAMATAN .....

**DESA** .....

Jl. ....No.....Telp.....Fax..... Kode Pos.....

Website..... e-mail....

---

**SURAT KETERANGAN**

NO : ...../...../...../.....

Yang bertanda tangan di bawah ini :

Nama : .....

Jabatan : .....

dengan ini menerangkan bahwa :

1. Berdasarkan dokumen ..... No. ....

Nama : .....

2. Berdasarkan dokumen ..... No. ....

Nama : .....

3. Berdasarkan dokumen ..... No. ....

Nama : .....

4. ....

Nama-nama tersebut di atas milik satu orang adalah nama yang tercantum dalam ..... (KTP/ KK/ Ijasah/ Akta Kelahiran). Surat Keterangan ini dipergunakan untuk keperluan:

“.....”

Demikian Surat Keterangan ini dibuat untuk dapat dipergunakan sebagaimana mestinya.

Nama Desa, Tanggal, Bulan dan Tahun

KEPALA DESA .....

tanda tangan

NAMA

e. Surat Keterangan Ahli Waris



PEMERINTAH KABUPATEN TANJUNG JABUNG BARAT  
KECAMATAN .....

**DESA .....**

Jl. ....No.....Telp.....Fax..... Kode Pos.....

Website..... e-mail....

---

**SURAT KETERANGAN AHLI WARIS**

Nomor : 470/...../...../.....

Yang bertanda tangan di bawah ini :

Nama : .....

Jabatan : .....

dengan ini menerangkan bahwa :

1. Nama : .....
- Tempat/Tgl. Lahir : ....., .....
- NIK : .....
- Pekerjaan : .....
- Alamat : .....
2. Nama : .....
- Tempat/Tgl. Lahir : ....., .....
- NIK : .....
- Pekerjaan : .....
- Alamat : .....
3. Nama : .....
- Tempat/Tgl. Lahir : ....., .....
- NIK : .....
- Pekerjaan : .....
- Alamat : .....
4. .... : .....

Berdasarkan sepengetahuan kami, bahwa orang tersebut diatas adalah benar ahli waris dari ..... yang telah meninggal pada tanggal ..... di Desa ..... Kecamatan .....

Kabupaten ..... Surat Keterangan ini dipergunakan untuk keperluan

“.....”

Demikian Surat Keterangan ini dibuat untuk dipergunakan sebagaimana mestinya.

Nama Desa, Tanggal Bulan Tahun

KEPALA DESA .....

tanda tangan

NAMA

9. SURAT PERINTAH

a. Ditandatangani Kepala Desa



PEMERINTAH KABUPATEN TANJUNG JABUNG BARAT  
KECAMATAN .....

**DESA .....**

Jl. ....No.....Telp.....Fax..... Kode Pos.....  
Website..... e-mail....

---

SURAT PERINTAH  
NOMOR.....

Nama (yang memberi perintah)\* : .....

Jabatan : .....

MEMERINTAHKAN :

Kepada

a. Nama : .....

b. Jabatan : .....

.....  
.....  
.....  
.....

Ditetapkan di .....  
pada tanggal .....,

KEPALA DESA .....

tanda tangan

NAMA

b. Ditandatangani Sekretaris Desa atas nama Kepala Desa



PEMERINTAH KABUPATEN TANJUNG JABUNG BARAT  
KECAMATAN .....

**DESA .....**

Jl. ....No.....Telp.....Fax..... Kode Pos.....  
Website..... e-mail....

SURAT PERINTAH  
NOMOR.....

Nama (yang memberi perintah)\* : .....

Jabatan : .....

MEMERINTAHKAN :

Kepada

a. Nama : .....

b. Jabatan : .....

.....  
.....  
.....  
.....

Ditetapkan di .....  
Pada tanggal .....

a.n. KEPALA DESA... .. ,  
Sekretaris Desa

tanda tangan  
NAMA



10. SURAT IZIN



PEMERINTAH KABUPATEN TANJUNG JABUNG BARAT  
KECAMATAN .....

**DESA .....**

Jl. ....No.....Telp.....Fax..... Kode Pos.....  
Website..... e-mail....

SURAT IZIN KEPALA DESA .....

Nomor .....

TENTANG

.....  
.....

Dasar : a. ....  
.....  
b. ....  
.....

MEMBERI IZIN :

Kepada :  
Nama : .....  
Jabatan : .....  
Alamat : .....  
Untuk : .....

Ditetapkan di .....  
Pada tanggal .....

KEPALA DESA... .. ,

tanda tangan  
NAMA

11. SURAT PERJANJIAN



PEMERINTAH KABUPATEN TANJUNG JABUNG BARAT  
KECAMATAN .....

**DESA** .....

Jl. ....No.....Telp.....Fax..... Kode Pos.....  
e-mail..... website....

**SURAT PERJANJIAN**

NOMOR ...../...../...../.....  
TENTANG

.....

Pada hari ....., Tanggal ....., Bulan..... dan  
Tahun ....., bertempat di....., kami yang bertanda tangan

dibawah ini :

1. ....  
.....PIHAK KESATU
2. ....  
.....PIHAK KEDUA

Pasal .....

.....  
..... (isi perjanjian)

Pasal .....

.....  
.....

**Penutup**

Surat perjanjian ini ditandatangani oleh kedua belah pihak, pada dan tanggal tersebut diatas.

PIHAK KEDUA

tanda tangan

NAMA

PIHAK SATU

tanda tangan

MATERAI

NAMA

**SAKSI-SAKSI :**

1. NAMA (Tanda Tangan)
2. NAMA (Tanda Tangan)
3. Dan seterusnya.

12. SURAT PERINTAH TUGAS  
a. Ditandatangani Kepala Desa



PEMERINTAH KABUPATEN TANJUNG JABUNG BARAT  
KECAMATAN .....

**DESA .....**

Jl. ....No.....Telp.....Fax..... Kode Pos.....  
Website..... e-mail....

---

SURAT PERINTAH TUGAS  
NOMOR .....

Dasar :

.....

MEMERINTAHKAN :

Kepada : 1. Nama : .....  
Jabatan : .....

2. Nama : .....  
Jabatan : .....

Untuk : 1. ....  
2. ....  
3. ....

Ditetapkan di .....  
Pada tanggal .....

KEPALA DESA... .. ,

tanda tangan  
NAMA

b. Ditandatangani Sekretaris atas nama Kepala Desa



PEMERINTAH KABUPATEN TANJUNG JABUNG BARAT  
KECAMATAN .....

**DESA** .....

Jl. ....No.....Telp.....Fax..... Kode Pos.....  
Website..... e-mail....

---

SURAT PERINTAH TUGAS

NOMOR .....

Dasar : .....

MEMERINTAHKAN :

Kepada : 1. Nama : .....

Jabatan : .....

2. Nama : .....

Jabatan : .....

Untuk : 1. ....

2. ....

3. ....

Ditetapkan di .....

Pada tanggal .....

a.n. KEPALA DESA... .. ,  
Sekretaris Desa

NAMA

13. SURAT PERINTAH PERJALANAN DINAS



PEMERINTAH KABUPATEN TANJUNG JABUNG BARAT  
KECAMATAN .....

**DESA** .....

Jl. ....No.....Telp.....Fax..... Kode Pos.....  
Website..... e-mail....

Lembar Ke :  
Kode No. :  
Nomor : / / /

SURAT PERINTAH PERJALANAN DINAS

1.	Pejabat berwenang yang memberi perintah		
2.	Nama Perangkat yang diperintah		
3.	a. Jabatan b. Tingkat menurut peraturan perjalanan dinas		
4.	Maksud Perjalanan		
5.	Alat angkutan yang dipergunakan		
6.	a. Tempat berangkat b. Tempat tujuan		
7.	a. Lamanya perjalanan dinas b. Tanggal berangkat c. Tanggal harus kembali		
8.	Pengikut Nama	Umur	Hubungan Keluarga
	1. 2		
9.	Pembebanan Anggaran a. Instansi b. Beban Rekening		
10.	Keterangan lain-lain		

Dikeluarkan di : .....  
Pada Tanggal : .....

KEPALA DESA .....

NAMA

Berangkat dari  
 (tempat kedudukan) : Desa .....  
 Pada tanggal :  
 Ke : (nama tujuan)

KEPALA DESA .....

.....

I	Tiba di : ..... Tanggal : .....	Berangkat dari : ..... Ke : ..... Pada Tanggal : ..... Kepala  ( )
II	Tiba di : ..... Tanggal : .....	Berangkat dari : ..... Ke : ..... Pada Tanggal : ..... Kepala  ( )
III	Tiba di : ..... Tanggal : .....	Berangkat dari : ..... Ke : ..... Pada Tanggal : ..... Kepala  ( )  NIP.
IV	Tiba di : ..... Tanggal : .....	Berangkat dari : ..... Ke : ..... Pada Tanggal : ..... Kepala  ( )  NIP.
V	Tiba kembali di Desa ..... Pada tanggal ..... Telah diperiksa dengan keterangan bahwa perjalanan tersebut diatas benar-benar dilakukan atas perintahnya dan semat-mata untuk kepentingan jabatan dalam waktu sesingkat-singkatnya.  Pejabat yang memberi perintah KEPALA DESA .....  .....	
VI	Catatan lain-lain	

14. SURAT KUASA



PEMERINTAH KABUPATEN TANJUNG JABUNG BARAT  
KECAMATAN .....

DESA .....

Jl. ....No.....Telp.....Fax..... Kode Pos.....  
Website..... e-mail....

SURAT KUASA  
Nomor .....

Yang bertandatangan dibawah ini :

- a. Nama : .....
- b. Jabatan : .....

MEMBERI KUASA

- Kepada :
- a. Nama : .....
- b. Jabatan : .....

Untuk :

.....  
.....  
.....

Demikian Surat Kuasa ini dibuat untuk dapat dipergunakan  
sebagaimana mestinya.

Ditetapkan di .....  
Pada tanggal .....

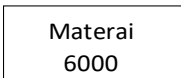
Yang diberi kuasa

Yang memberi kuasa

NAMA JABATAN,

KEPALA DESA.....,

tanda tangan



tanda tangan

NAMA

NAMA

15. SURAT UNDANGAN

a. Ditandatangani Kepala Desa



PEMERINTAH KABUPATEN TANJUNG JABUNG BARAT  
KECAMATAN .....

DESA .....

Jl. ....No.....Telp.....Fax..... Kode Pos.....  
Website..... e-mail....

Tempat, Tanggal, Bulan dan Tahun

Nomor : .....  
Sifat : .....  
Lampiran : .....  
Perihal : Undangan

Kepada  
Yth. ....  
.....

di -  
.....

.....  
.....  
.....

Hari : .....  
Tanggal : .....  
Waktu : .....  
Tempat : .....  
Acara : .....

.....  
.....  
.....

KEPALA DESA.....,

tanda tangan

NAMA

Tembusan disampaikan kepada Yth.

- 1. ....
- 2. ....



b. Ditandatangani Sekretaris atas nama Kepala Desa



PEMERINTAH KABUPATEN TANJUNG JABUNG BARAT  
KECAMATAN .....

DESA .....

Jl. ....No.....Telp.....Fax..... Kode Pos.....  
Website..... e-mail....

Tempat, Tanggal, Bulan dan Tahun

Nomor : .....  
Sifat : .....  
Lampiran : .....  
Hal : Undangan

Kepada  
Yth. ....  
.....

di -  
.....

.....  
.....  
.....

Hari : .....  
Tanggal : .....  
Waktu : .....  
Tempat : .....  
Acara : .....

.....  
.....  
.....

a.n. KEPALA DESA.....,  
Sekretaris Desa

tanda tangan

NAMA

Tembusan disampaikan kepada Yth.

1. ....
2. ....

16. SURAT KETERANGAN MELAKSANAKAN TUGAS



PEMERINTAH KABUPATEN TANJUNG JABUNG BARAT  
KECAMATAN .....

DESA .....

Jl. ....No.....Telp.....Fax..... Kode Pos.....  
Website..... e-mail....

---

SURAT KETERANGAN MELAKSANAKAN TUGAS  
NOMOR.....

Yang bertanda tangan dibawah ini:

Nama : .....

Jabatan : .....

Dengan ini menerangkan dengan sesungguhnya bahwa:

Nama : .....

Jabatan : .....

Yang diangkat berdasarkan Peraturan/Keputusan..... Nomor.....  
terhitung..... telah nyata menjalankan tugas  
sebagai.....di.....

Demikian surat keterangan melaksanakan tugas ini saya buat dengan  
sesungguhnya dengan mengingat sumpah jabatan dan apabila dikemudian hari  
isi surat pernyataan ini ternyata tidak benar yang berakibat kerugian bagi negara,  
maka saya bersedia menanggung kerugian tersebut.

Tempat , Tanggal, Bulan dan Tahun

KEPALA DESA. .... ,

tanda tangan

NAMA

Tembusan:

1. ....
2. ....

17. SURAT PANGGILAN



PEMERINTAH KABUPATEN TANJUNG JABUNG BARAT  
KECAMATAN .....  
DESA .....

Jl. ....No.....Telp.....Fax..... Kode Pos.....  
Website..... e-mail....

Tempat, Tanggal, Bulan dan Tahun

Nomor : .....  
Sifat : .....  
Lampiran : .....  
Perihal : Panggilan

Kepada :  
Yth. ....

di -  
.....

Dengan ini diminta kedatangan Saudara di Kantor

.....pada :  
Hari : .....  
Tanggal : .....  
Waktu : .....  
Tempat : .....  
Menghadap Kepada : .....  
Alamat : .....  
Untuk : .....

.....  
.....  
Demikian untuk dilaksanakan dan menjadi perhatianse penuhnya.

KEPALA DESA..... ,

tanda tangan

NAMA

Tembusan :

1. ....
2. ....

18. NOTA DINAS



PEMERINTAH KABUPATEN TANJUNG JABUNG BARAT  
KECAMATAN .....  
DESA .....  
Jl. ....No.....Telp.....Fax..... Kode Pos.....  
Website..... e-mail....

NOTA DINAS

Kepada Yth : .....  
Dari : .....  
Tanggal : .....  
Nomor : .....  
Sifat : .....  
Lampiran : .....  
Perihal : .....

.....  
.....  
.....  
.....  
.....  
.....  
.....

KEPALA DESA.....,

tanda tangan  
NAMA

Tembusan:

- 1. ....
- 2. ....

19. LEMBAR DISPOSISI



PEMERINTAH KABUPATEN TANJUNG JABUNG BARAT  
KECAMATAN .....  
DESA .....  
Jl. ....No.....Telp.....Fax..... Kode Pos.....  
Website..... e-mail....

---

LEMBAR DISPOSISI

---

Surat dari :	Diterima Tgl :		
No. surat :	No. Agenda :		
Tgl. Surat :	Sifat :		
	<input type="checkbox"/> Sangat Rahasia	<input type="checkbox"/> Segera	<input type="checkbox"/> Rahasia

---

Perihal :

---

Diteruskan Kepada :

.....

.....

.....

Dst. ....

Dengan Hormat :  
Harap

Tanggapan dan Saran

Proses Lebih Lanjut

Koordinasi / Konfirmasi

---

Catatan :

20. PENGUMUMAN



PEMERINTAH KABUPATEN TANJUNG JABUNG BARAT  
KECAMATAN .....  
DESA .....  
Jl. ....No.....Telp.....Fax..... Kode Pos.....  
Website..... e-mail....

PENGUMUMAN

NOMOR : .....

TENTANG

.....  
.....  
.....  
.....  
.....  
.....  
.....  
.....  
.....  
.....  
.....  
.....  
.....  
.....  
.....  
.....  
.....

Ditetapkan di.....  
pada tanggal.....

KEPALA DESA. ....,

tanda tangan  
NAMA

21. LAPORAN



PEMERINTAH KABUPATEN TANJUNG JABUNG BARAT  
KECAMATAN .....  
DESA .....  
Jl. ....No.....Telp.....Fax..... Kode Pos.....  
Website..... e-mail....

---

LAPORAN  
TENTANG

.....  
.....

- I. Pendahuluan.
  - A. Umum/latar belakang
  - B. Landasan Hukum
  - C. Maksud dan Tujuan
- II. Kegiatan yang dilaksanakan
- III. Hasil yang dicapai
- IV. Kesimpulan dan Saran
- V. Penutup

Dibuat di.....  
pada tanggal.....

KEPALA DESA. ....,

tanda tangan

NAMA

22. REKOMENDASI



PEMERINTAH KABUPATEN TANJUNG JABUNG BARAT

KECAMATAN .....

23. **DESA** .....

Jl. ....No.....Telp.....Fax..... Kode Pos.....

24. Website..... e-mail...

REKOMENDASI

NOMOR.....

.....

.....

.....

.....

a. ....

.....

.....

.....

b. ....

.....

.....

.....

.....

.....

Tempat, Tanggal, Bulan dan Tahun

KEPALA DESA. ....,

tanda tangan

NAMA



25. SURAT PENGANTAR



PEMERINTAH KABUPATEN TANJUNG JABUNG BARAT

KECAMATAN .....

26. **DESA** .....

Jl. ....No.....Telp.....Fax..... Kode Pos.....

27. Website..... e-mail...

---

Tempat, Tanggal. Bulan dan Tahun

Kepada :

Yth.

.....  
.....

SURAT PENGANTAR

Nomor : .....

No	Jenis yang dikirim	Banyaknya	Keterangan

Pengirim  
NAMA JABATAN,

tanda tangan

NAMA

28. BERITA ACARA



PEMERINTAH KABUPATEN TANJUNG JABUNG BARAT  
KECAMATAN .....  
DESA .....  
Jl. ....No.....Telp.....Fax..... Kode Pos.....  
Website..... e-mail....

KEPALA DESA .....  
BERITA ACARA

.....

NOMOR : .....

Pada hari ini tanggal .....  
.....kami masing-masing :

1. .... yang selanjutnya disebut Pihak Pertama (memuat nama, Jabatan dan alamat).
2. .... yang selanjutnya disebut Pihak Kedua.

.....  
.....  
.....

Berita Acara ini dibuat dengan sesungguhnya dalam rangkap.....untuk dipergunakan sebagaimana mestinya.

Dibuat di  
.....

Pihak Kedua

Pihak Pertama  
KEPALA DESA. ....,

tanda tangan

tanda tangan

NAMA

NAMA

Mengetahui/Mengesahkan

tanda tangan

NAMA PEJABAT

Pangkat

NIP.

25. NOTULEN



PEMERINTAH KABUPATEN TANJUNG JABUNG BARAT  
KECAMATAN .....

DESA .....

Jl. ....No.....Telp.....Fax..... Kode Pos.....

Website..... e-mail....

---

NOTULEN

Sidang/Rapat : .....  
Hari/Tanggal : .....  
Acara : 1. ....  
2. dan seterusnya.  
3. Penutup.

Pimpinan Sidang/Rapat

Ketua : .....  
Sekretaris : .....  
Pencatat : .....

Peserta : 1. ....  
2. dan seterusnya.

1. Kata pembuka : .....  
2. Pembahasan : .....  
3. Kesimpulan : .....

.....

PIMPINAN SIDANG/RAPAT  
NAMA JABATAN

tanda tangan

NAMA

26. MEMO



PEMERINTAH KABUPATEN TANJUNG JABUNG BARAT  
KECAMATAN .....  
DESA .....  
Jl. ....No.....Telp.....Fax..... Kode Pos.....  
Website..... e-mail....

---

MEMO

Dari : .....  
Kepada : .....

---

ISI :

.....  
.....  
.....  
.....  
.....  
.....  
.....  
.....

Tempat, Tanggal, Bulan dan Tahun  
KEPALA DESA..... ,

Tanda Tangan atau Paraf

27. DAFTAR HADIR

a. Daftar hadir harian



PEMERINTAH KABUPATEN TANJUNG JABUNG BARAT  
KECAMATAN .....  
DESA .....  
Jl. ....No.....Telp.....Fax..... Kode Pos.....  
Website..... e-mail....

---

DAFTAR HADIR PERTEMUAN RAPAT

Hari : .....  
Tanggal : .....  
Waktu : .....  
Tempat : .....  
Acara : .....

NO	NAMA	JABATAN/ALAMAT	TANDA TANGAN	KET
1.				
2.				
3.				
dan Se Te rus nya				

Tempat, Tanggal, Bulan dan Tahun

KEPALA DESA.....

tanda tangan

NAMA

b. Daftar hadir harian



PEMERINTAH KABUPATEN TANJUNG JABUNG BARAT

KECAMATAN .....

DESA .....

Jl. ....No.....Telp.....Fax..... Kode Pos.....

Website..... e-mail....

DAFTAR HADIR

BULAN :

MINGGU :

NO	NAMA	JABATAN	TANGGAL								KET
			1	2	3	4	5	6	7	Dst.	

Tempat, Tanggal, Bulan dan Tahun

KEPALA DESA

tanda tangan

NAMA

28.PIAGAM PENGHARGAAN



KEPALA DESA .....

**PIAGAM PENGHARGAAN**

Nomor :

Kepala Desa/Kelurahan ..... dengan ini memberikan penghargaan kepada :

Nama : .....  
Tempat/tanggal lahir : .....  
NIP/NRP : .....  
Jabatan : .....  
Instansi : .....

Desa/kelurahan, Tanggal, Bulan, Tahun

KEPALA DESA

tanda tangan

NAMA

## **B. PENEMPATAN a.n, Pj, dan Plt.**

### **1. Penggunaan "a.n"**

- a) Oleh Sekretaris Desa atas nama kepala desa  
a.n. KEPALA DESA.....  
SEKRETARIS DESA.....,

NAMA

- b) Oleh wakil ketua BPD atas nama Ketua BPD  
a.n. KETUA BADAN PERMUSYAWARATAN DESA  
WAKIL KETUA

NAMA

- c) Oleh Sekretaris BPD atas nama Ketua BPD  
a.n. KETUA BADAN PERMUSYAWARATAN DESA  
SEKRETARIS

NAMA

### **2. Penggunaan "Pj"**

Pj. KEPALA DESA.....,

NAMA

### **3. Penggunaan Plt.":**

Plt. KEPALA DESA..  
SEKRETARIS DESA....,

NAMA

## **C. PARAF**

### **1. Pembubuhan Paraf Hierarkhis**

- a. Naskah dinas sebelum ditandatangani oleh pejabat yang berwenang harus diparaf terlebih dahulu oleh maksimal tiga orang pejabat secara berjenjang untuk bertanggung jawab secara substansi, redaksi dan penulisan naskah dinas tersebut sesuai dengan tugas pokok dan fungsinya, penempatan paraf tersebut pada lembar terakhir naskah dinas sesuai arah jarum jam dimulai dari sebelah kiri nama pejabat yang akan menandatangani;
- b. Naskah dinas yang konsepnya dibuat oleh pejabat yang akan menandatangani naskah dinas tersebut tidak memerlukan paraf;
- c. Paraf untuk surat perintah perjalanan dinas, dibubuhkan pada lembar pertama;



- d. Untuk keamanan isi naskah dinas yang jumlah lebih dari satu halaman, sebelum naskah dinas tersebut ditandatangani oleh pejabat yang berwenang maka harus dibubuhkan paraf pejabat pengolah pada sudut kanan bawah setiap halaman;
- e. Naskah dinas dalam bentuk dan susunan produk hukum/surat yang lebih dari satu lembar, setiap lembarnya di paraf pada pojok kiri kertas bagian bawah;
- f. Naskah dinas dalam bentuk dan susunan surat yang mempunyai lampiran, pada lembar lampiran dipojok kanan atas ditulis lampiran surat, nomor dan tanggal serta pada bagian akhir sebelah kanan bawah ditandatangani oleh pejabat yang berwenang.

2. Pembubuhan paraf koordinasi

- a. Naskah dinas dalam bentuk dan susunan produk hukum yang materinya menyangkut kepentingan unit lain sebelum ditanda tangani oleh pejabat yang berwenang harus di paraf terlebih dahulu oleh unit pengolah, unit lain yang terkait dan bagian hukum sekretariat daerah pada setiap lembar naskah;
- b. Naskah dinas dalam bentuk dan susunan surat yang materinya menyangkut kepentingan unit lain sebelum ditandatangani oleh pejabat yang berwenang harus diparaf terlebih dahulu oleh unit pengolah dan unit lain yang terkait pada lembar terakhir naskah;
- c. Paraf koordinasi dibuat dalam bentuk stempel persegi empat.  
Contoh paraf hierarkhis dalam bentuk searah jarum jam:

(2)KEPALA DESA (3)

(1) NAMA

Contoh paraf hierarkhis dalam bentuk matrik:

PARAF HIERARKHIS	
Sekdes .....	
Kaur/Kasi .....	

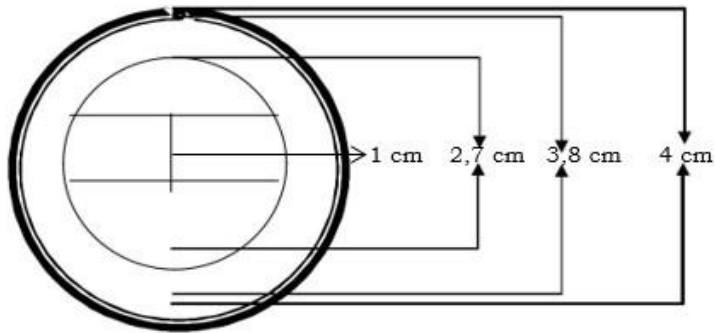
Contoh paraf koordinasi di lingkungan Pemerintah Desa:

PARAF KOORDINASI	
Kaur/Kasi .....	
Kaur/Kasi .....	
dst	

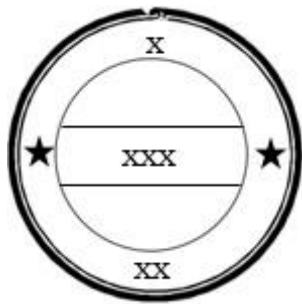
PARAF KOORDINASI	
Kaur/Kasi .....	
BPD .....	
Lembaga .....	
dst	

3. Penulisan nama pejabat yang berwenang menandatangani naskah dinas.
  - a. Penulisan nama kepala desa pada naskah dinas dalam bentuk produk hukum tidak menggunakan gelar;
  - b. Penulisan nama kepala desa pada naskah dinas dalam bentuk surat dapat menggunakan gelar;
  - c. Nama pejabat yang menduduki jabatan struktural dan fungsional menggunakan gelar, NIP dan pangkat.

**D. BENTUK DAN UKURAN ISI STEMPEL**

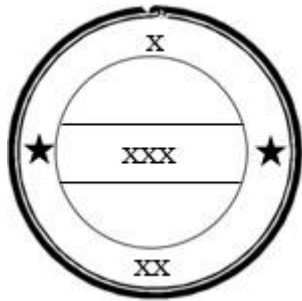


Contoh Stempel Kepala Desa



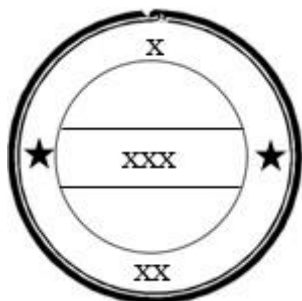
- x : PEMERINTAH KABUPATEN.....
- xx : KECAMATAN....
- xxx : KEPALA DESA.....

Contoh Stempel Sekretariat Desa



- x : PEMERINTAH KABUPATEN.....
- xx : KECAMATAN....
- xxx : SEKRETARIAT DESA.....

Contoh Stempel BPD

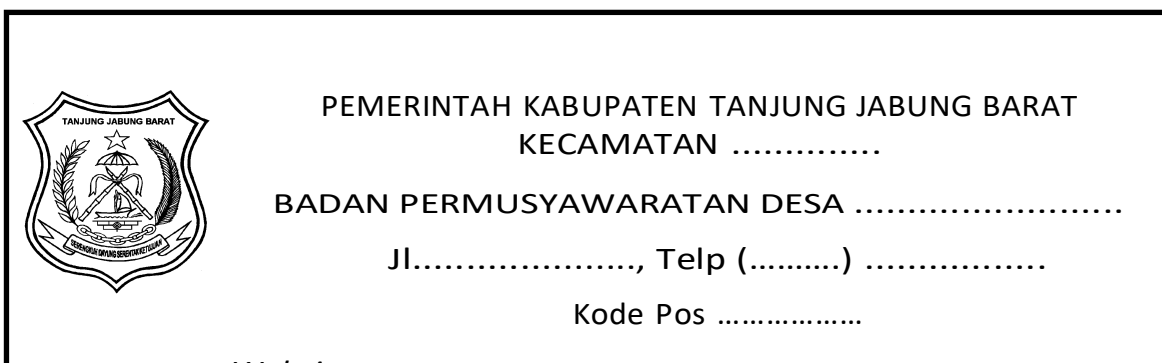
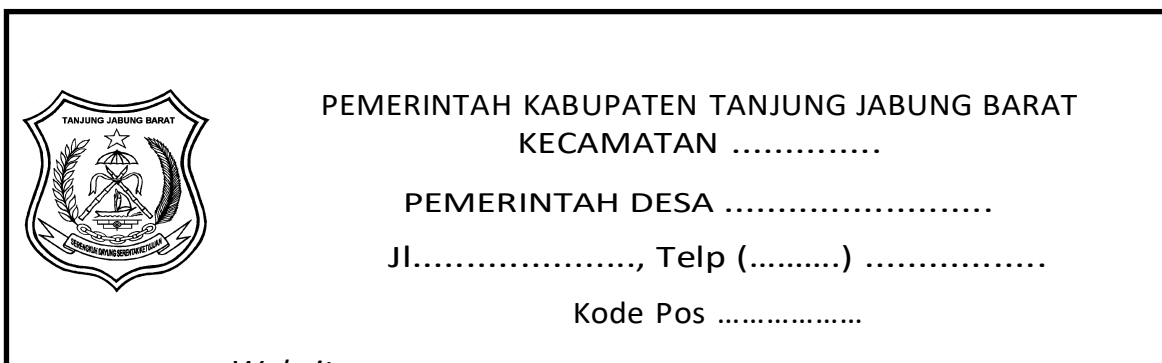


- x : PEMERINTAH KABUPATEN.....
- xx : KECAMATAN....
- xxx : DESA.....

**E. BENTUK DAN UKURAN KOP NASKAH DINAS**

1. Perbandingan huruf pada kop naskah dinas antara tulisan nama pemerintah daerah dan nama desa adalah 3 : 4.
  - a. tulisan nama pemerintah daerah dengan huruf *bookman old style* 14.
  - b. tulisan nama desa dengan huruf *bookman old style* 18.
2. Bentuk dan isi kop naskah dinas seperti pada contoh berikut :


**F. BENTUK UKURAN DAN ISI SAMPUL NASKAH DINAS**



**UKURAN HURUF:**

- Perbandingan huruf pada sampul naskah dinas antara tulisan namapemerintah daerah dan tulisan nama desa adalah 3 : 4
- a. tulisan nama pemerintah daerah dengan huruf arial 14.
  - b. tulisan nama desa dengan huruf arial 18.

Contoh Sampul Naskah Dinas

	PEMERINTAH KABUPATEN TANJUNG JABUNG BARAT KECAMATAN .....
	DESA .....
	Jl....., Telp (.....) .....
<hr/>	
Nomor :    /    /	Kepada :
Stempel	.....
	di –
	.....

**CONTOH  
FORMAT MAP**



PEMERINTAH KABUPATEN TANJUNG JABUNG BARAT  
KECAMATAN .....

DESA .....

Jl. ....No.....Telp.....Fax..... Kode Pos.....

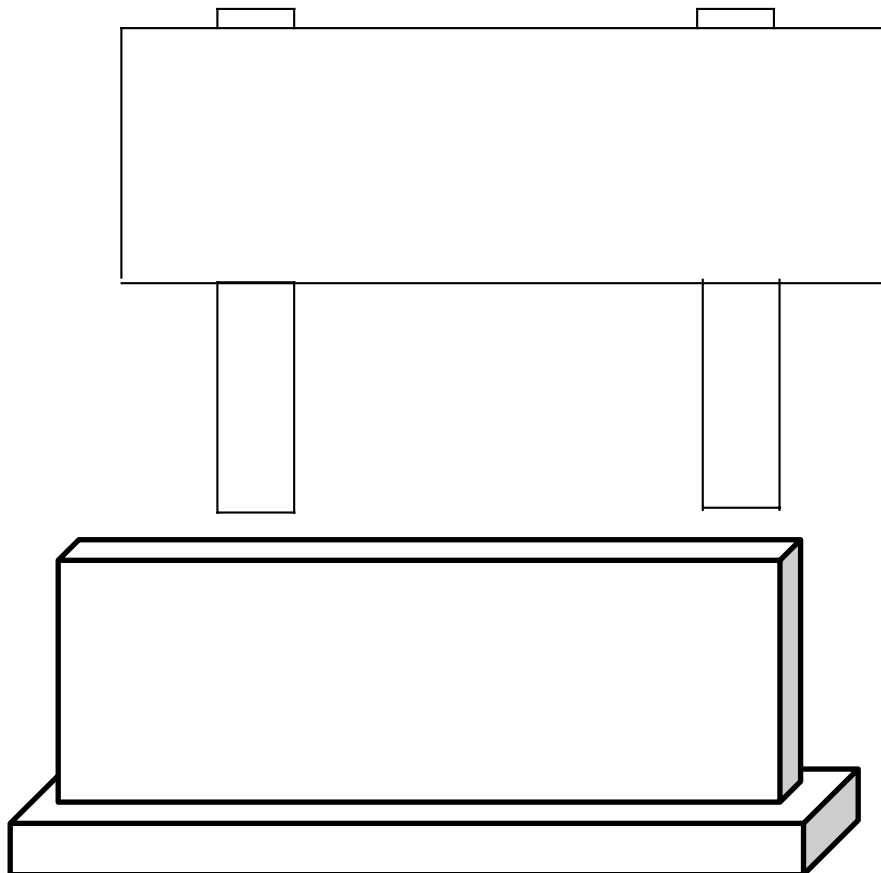
e-mail..... website....

**G. BENTUK, UKURAN DAN ISI PAPAN NAMA.**

**1. BENTUK.**

Papan nama desa berbentuk empat persegi panjang

Contoh :



**2. UKURAN.**

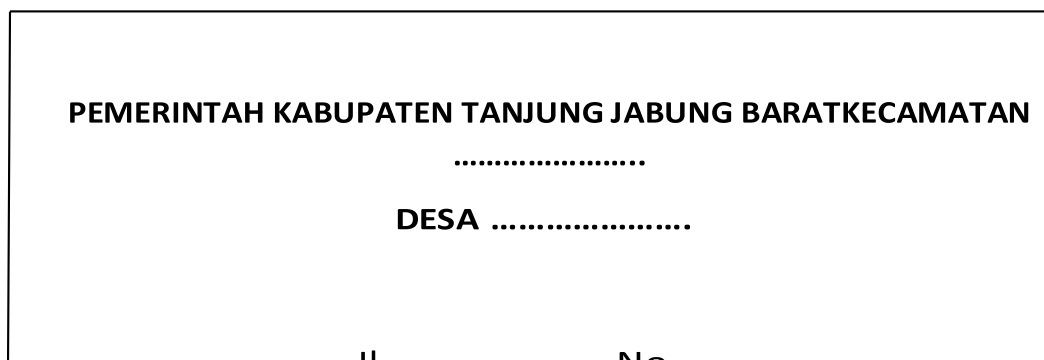
Perbandingan ukuran huruf 3 : 4.

- a. ukuran huruf " 3 " untuk tulisan pemerintah kabupaten.
- b. ukuran huruf " 4 " untuk tulisan nama desa.

**3. BAHAN.**

- 1. Bahan papan nama desa disesuaikan dengan kebutuhan desa, misalnya dari bahan kayu, beton, seng/plat dan lain sebagainya.
- 2. Bahan huruf papan nama diatur sesuai kebutuhan, dapat menggunakan cat atau dari bahan lain seperti seng/plat atau semen dan lain sebagainya.

Contoh Papan nama kantor desa



Contoh Papan nama kantor BPD

**PEMERINTAH KABUPATEN TANJUNG JABUNG BARAT KECAMATAN**

.....

**BADAN PERMUSYAWARATAN DESA**

.....

Jl..... No.....,  
Telp (.....) .....

BUPATI TANJUNG JABUNG BARAT,

ttd

ANWAR SADAT