



**BERITA DAERAH**  
**KABUPATEN GUNUNGKIDUL**  
**DAERAH ISTIMEWA YOGYAKARTA**  
**( Berita Resmi Pemerintah Kabupaten Gunungkidul )**

**Nomor : 19**

**Tahun 2023**

---

PERATURAN BUPATI GUNUNGKIDUL  
NOMOR 19 TAHUN 2023  
TENTANG  
STANDAR SATUAN HARGA DAN STANDAR BIAYA UMUM  
TAHUN ANGGARAN 2024  
DENGAN RAHMAT TUHAN YANG MAHA ESA  
BUPATI GUNUNGKIDUL,

- Menimbang :
- a. bahwa berdasarkan ketentuan sebagaimana dimaksud dalam Pasal 97 ayat (1) Peraturan Pemerintah Nomor 12 Tahun 2019 tentang Pengelolaan Keuangan Daerah diatur bahwa penyusunan rencana kerja anggaran perangkat daerah berpedoman pada indikator kinerja, tolak ukur, dan sasaran kinerja sesuai analisis standar belanja, standar satuan harga, rencana kebutuhan barang milik daerah, dan standar pelayanan minimal;
  - b. bahwa standar satuan harga sebagaimana dimaksud dalam huruf a ditetapkan setiap tahun sebagai pedoman dalam penyusunan anggaran perangkat daerah;
  - c. bahwa selain standar satuan harga sebagaimana dimaksud dalam huruf b, diperlukan pengaturan standar biaya umum yang digunakan sebagai pedoman dalam penyusunan anggaran perangkat daerah setiap tahun;

d. bahwa berdasarkan pertimbangan sebagaimana dimaksud dalam huruf a, huruf b, dan huruf c perlu menetapkan Peraturan Bupati tentang Standar Satuan Harga dan Standar Biaya Umum Tahun Anggaran 2024;

- Mengingat :
1. Pasal 18 ayat (6) Undang-Undang Dasar Negara Republik Indonesia Tahun 1945;
  2. Undang-Undang Nomor 15 Tahun 1950 tentang Pembentukan Daerah-daerah Kabupaten dalam Lingkungan Daerah Istimewa Yogyakarta (Berita Negara Republik Indonesia Tahun 1950 Nomor 44);
  3. Undang-Undang Nomor 23 Tahun 2014 tentang Pemerintahan Daerah (Lembaran Negara Republik Indonesia Tahun 2014 Nomor 244, Tambahan Lembaran Negara Nomor 5587) sebagaimana telah beberapa kali diubah terakhir dengan Undang-Undang Nomor 6 Tahun 2023 tentang Penetapan Peraturan Pemerintah Pengganti Undang Undang Nomor 2 Tahun 2022 tentang Cipta Kerja menjadi Undang Undang (Lembaran Negara Republik Indonesia Tahun 2023 Nomor 41, Tambahan Lembaran Negara Republik Indonesia Nomor 6856);
  4. Peraturan Pemerintah Nomor 32 Tahun 1950 tentang Penetapan Mulai Berlakunya Undang-Undang Tahun 1950 Nomor 12, 13, 14 dan 15 dari hal Pembentukan Daerah-Daerah Kabupaten dalam Lingkungan Propinsi Jawa Timur, Jawa Tengah, Jawa Barat dan Daerah Istimewa Yogyakarta (Berita Negara Republik Indonesia Tahun 1950 Nomor 59);
  5. Peraturan Pemerintah Nomor 12 Tahun 2019 tentang Pengelolaan Keuangan Daerah (Lembaran Negara Republik Indonesia Tahun 2019 Nomor 42);

#### MEMUTUSKAN :

Menetapkan : PERATURAN BUPATI TENTANG STANDAR SATUAN HARGA DAN STANDAR BIAYA UMUM TAHUN ANGGARAN 2024.

#### Pasal 1

Dalam Peraturan Bupati ini yang dimaksud:

1. Standar Satuan Harga yang selanjutnya disingkat SSH adalah harga satuan setiap unit barang/jasa yang berlaku di Daerah.

2. Standar Biaya Umum yang selanjutnya disingkat SBU adalah satuan biaya berupa harga satuan, tarif, dan indeks yang digunakan untuk menyusun biaya komponen masukan kegiatan, yang ditetapkan sebagai biaya masukan.
3. Aparatur Sipil Negara yang selanjutnya disingkat ASN adalah profesi bagi pegawai negeri sipil dan pegawai pemerintah dengan perjanjian kerja yang bekerja pada instansi pemerintah.
4. Pemerintah Daerah adalah Bupati dan Perangkat Daerah sebagai unsur penyelenggaraan Pemerintah Daerah.
5. Bupati adalah Bupati Gunungkidul.
6. Perangkat Daerah yang selanjutnya disingkat PD adalah Perangkat Daerah Kabupaten Gunungkidul.
7. Daerah adalah Kabupaten Gunungkidul.

#### Pasal 2

- (1) SSH dan SBU merupakan harga barang dan jasa yang digunakan sebagai standar dalam menyusun perencanaan dan pelaksanaan anggaran belanja Daerah tahun anggaran 2024.
- (2) SSH dan SBU sebagaimana dimaksud pada ayat (1) berfungsi sebagai:
  - a. batas tertinggi; atau
  - b. estimasi.
- (3) Batas tertinggi sebagaimana dimaksud pada ayat (2) huruf a merupakan besaran biaya yang tidak dapat dilampaui dalam penyusunan perencanaan dan pelaksanaan anggaran.
- (4) Estimasi sebagaimana dimaksud pada ayat (2) huruf b merupakan besaran biaya yang dapat dilampaui pada saat pelaksanaan anggaran dengan mempertimbangkan harga pasar dan ketersediaan alokasi anggaran dengan memperhatikan prinsip:
  - a. kewajaran;
  - b. ekonomis;
  - c. efisiensi;
  - d. efektivitas; dan
  - e. mengacu pada ketentuan peraturan perundang-undangan.

#### Pasal 3

- (1) Rincian SSH sebagaimana dimaksud dalam Pasal 2 ayat (1) tercantum dalam Lampiran I yang merupakan bagian tidak terpisahkan dari Peraturan Bupati ini.
- (2) Rincian SBU sebagaimana dimaksud dalam Pasal 2 ayat (1) tercantum dalam Lampiran II yang merupakan bagian tidak terpisahkan dari Peraturan Bupati ini.

- (3) Rincian SBU sebagaimana dimaksud dalam Pasal 2 ayat (1) mengenai honorarium khusus kalurahan sebagaimana tercantum dalam Lampiran III yang merupakan bagian tidak terpisahkan dari Peraturan Bupati ini.
- (4) Ketentuan teknis mengenai bentuk, ukuran, dan/atau bahan mebel sebagaimana tercantum dalam Lampiran IV yang merupakan bagian tidak terpisahkan dari Peraturan Bupati ini.

#### Pasal 4

- (1) SSH sebagaimana dimaksud dalam Pasal 2 ayat (1) untuk jenis barang belum memperhitungkan pajak.
- (2) Dalam hal SSH sebagaimana dimaksud pada ayat (1) perlu memperhitungkan pajak, maka SSH untuk jenis barang setelah ditambahkan pajak merupakan batas harga tertinggi.
- (3) SBU sebagaimana dimaksud dalam Pasal 2 ayat (1) untuk jenis jasa telah memperhitungkan pajak.

#### Pasal 5

Dalam hal jenis dan harga barang dan/atau jasa belum ditetapkan dalam Peraturan Bupati ini, maka jenis dan harga barang dan/atau jasa dilaksanakan dengan menggunakan harga pasar yang dalam pelaksanaannya mengikuti dan sesuai dengan ketentuan peraturan perundang-undangan.

#### Pasal 6

- (1) PD dalam melaksanakan program kegiatan dapat membentuk tim.
- (2) Susunan tim sebagaimana dimaksud pada ayat (1) tercantum dalam Lampiran II Peraturan Bupati ini kecuali ditentukan lain oleh peraturan perundang-undangan.
- (3) Tim sebagaimana dimaksud pada ayat (1) ditetapkan melalui Keputusan Bupati atau Keputusan Kepala PD.

#### Pasal 7

- (1) ASN dapat diberikan tugas tambahan menjadi anggota tim sebagaimana dimaksud dalam pasal 6.
- (2) ASN Daerah sebagaimana dimaksud pada ayat (1) tidak dapat diberikan honorarium.
- (3) dikecualikan dari ketentuan sebagaimana dimaksud pada ayat (2) untuk ASN Daerah dapat diberikan honorarium dengan ditetapkan dengan Keputusan Bupati.

#### Pasal 8

SSH dan SBU yang diatur dalam Peraturan Bupati ini digunakan sebagai pedoman bagi pemerintah kalurahan dalam penyusunan perencanaan dan pelaksanaan anggaran belanja kalurahan tahun anggaran 2024 sepanjang tidak diatur dalam ketentuan peraturan perundang-undangan lain.

#### Pasal 9

Pada saat Peraturan Bupati ini mulai berlaku, maka:

- a. Peraturan Bupati Gunungkidul Nomor 46 tahun 2022 tentang Standar Satuan Harga dan Standar Biaya Umum Tahun Anggaran 2023 (Berita Daerah Kabupaten Gunungkidul Tahun 2022 Nomor 46);
- b. Peraturan Bupati Gunungkidul Nomor 63 tahun 2022 tentang Perubahan Atas Peraturan Bupati Gunungkidul Nomor 46 tahun 2022 tentang Standar Satuan Harga dan Standar Biaya Umum Tahun Anggaran 2023 (Berita Daerah Kabupaten Gunungkidul Tahun 2022 Nomor 63);

dinyatakan masih tetap berlaku sampai dengan berakhirnya Tahun Anggaran 2023.

#### Pasal 10

Peraturan Bupati ini mulai berlaku pada tanggal diundangkan.

Agar setiap orang mengetahuinya, memerintahkan pengundangan Peraturan Bupati ini dengan penempatannya dalam Berita Daerah Kabupaten Gunungkidul.

Ditetapkan di Wonosari  
pada tanggal 3 Agustus 2023  
BUPATI GUNUNGKIDUL,

ttd

SUNARYANTA

Diundangkan di Wonosari  
pada tanggal 3 Agustus 2023  
SEKRETARIS DAERAH  
KABUPATEN GUNUNGKIDPUL,

ttd

SRI SUHARTANTA

BERITA DAERAH KABUPATEN GUNUNGKIDUL TAHUN 2023 NOMOR 19.

LAMPIRAN I  
PERATURAN BUPATI GUNUNGKIDUL  
NOMOR 19 TAHUN 2023  
TENTANG  
STANDAR HARGA BARANG DAN  
STANDAR BIAYA UMUM  
TAHUN ANGGARAN 2024

STANDAR SATUAN HARGA  
(Harga Belum Termasuk Pajak)

NO	NAMA BARANG	SPEKIFIKASI	SATUAN	HARGA (Rp)
1	Alat Bantu	Alat Bantu	Set	14.430,00
2	Aspal	Aspal Cair	Kg	13.445,41
3	Paku	Paku Kayu	Kg	19.800,00
4	Bahan Timbunan Pilihan	Bahan pilihan	M3	113.200,00
5	Aspal Emulsi CSS-1 atau SS-1	Aspal Emulsi CSS-1 atau SS-1	Liter	10.000,00
6	ASPHALT FINISHER	Asp. Finisher	Jam	305.696,21
7	Agregat Pecah Mesin 5-10 & 10-20 mm	Agr Pch Mesin 5-10 & 10-15	M3	201.188,21
8	Agregat Pecah Mesin 0-5 mm	Agr Pch Mesin 0 - 5	M3	201.188,21
9	Agregat	Agregat Kelas A	M3	211.445,85
10	Agregat	Agregat Halus Beton (Pasir Kasar (Beton, Lapis Drainase))	M3	236.400,00
11	Pasir	Pasir Pasang (AC-WC, Mortar)	M3	251.500,00
12	Aspal	Aspal Emulsi Modifikasi Polimer 2h	Liter	12.300,00
13	Agregat	Agregat Pecah Kasar (5 sd 20 mm)	M3	201.188,21

Bahan Bangunan dan Konstruksi

NO	NAMA BARANG	SPEKIFIKASI	SATUAN	HARGA (Rp)
	Aspal			
14	Aspal padat	Aspal penetrasi 60/70	Kg	11.550,00
	Semen			
15	M12 Semen / PC (kg) ()	BAHAN BANGUNAN DAN KONSTRUKSI Semen 002.002.2023 M12 Semen / PC (kg) ()	Kg	1.280,00
16	Semen	Semen Portland	Kg	1.300,00
17	Campuran beton, fc' fc' > 25 MPa	Campuran beton, fc' fc' > 25 MPa	m3	618.255,00
18	Semen	Semen 40 kg	Zak	51.200,00
19	Portland Cement 40 kg	Portland Cement 40 kg	Zak	52.000,00
	Pasir			
20	Pasir	Pasir Beton (Kasar)	M3	302.500,00
21	Pasir	Pasir Urug (ada unsur lempung)	M3	302.500,00
22	Pasir Isi [SDA]	pasir urug	m3	143.000,00
23	Pasir	Pasir Pasang (Sedang)	M3	291.600,00
	Batu			
24	Batu Bara	Batu Bara	Kg	600,00
25	Batu	M89a Lolos screen1 ukuran ( 0 - 5 ) ( Base Camp)	M3	254.800,00

NO	NAMA BARANG	SPESIFIKASI	SATUAN	HARGA (Rp)
26	Agregat	M38 Agregat Lolos # 1 " ( Base Camp)	M3	289.100,00
27	Agregat	M04 Agregat Halus LPA ( Base Camp)	M3	254.800,00
28	Batu	Batu Belah / Kerakal	M3	209.444,00
29	Agregat	M03 BM Agregat Pecah Kasar ( Base Camp)	M3	276.700,00
30	Batu	M09 BM Bahan Pilihan (batu putih) ( Quarry)	M3	165.000,00
31	Agregat	Kerikil / Agregat	m3	350.000,00
32	Batu	Batu Belah Putih	m3	150.000,00
33	Batu	M07 Gravel	M3	351.600,00
34	Batu prasasti	Batu Marmer ukuran 40 x 30 cm	Buah	600.000,00
35	Bata Ringan (t. 10 cm)	Bata Ringan (t. 10 cm)	Buah	8.200,00
36	Bata Ringan (t. 10 cm)	Bata Ringan (t. 10 cm)	m3	681.000,00
37	Batu Pecah	Batu Pecah Hitam 1/2 cm	m3	297.000,00
38	Batu Pecah	Batu Pecah Hitam 7/10	m3	250.000,00
39	Batu Pecah	Batu Pecah Hitam 2/3	m3	280.500,00
40	Batu Pecah	Batu Pecah Hitam 3/5 cm	m3	242.000,00
41	Agregat	Agregat Kasar (Sirtu)	M3	239.400,00
42	Batu	M89d Lolos screen2 ukuran ( 9.5 - 19,0) ( Base Camp)	M3	269.200,00
43	Batu Pecah	Batu Pecah Hitam 3/4	m3	264.000,00
44	Batu	M89c Lolos screen2 ukuran ( 5 - 9,5) ( Base Camp)	M3	289.100,00
45	Batu	M89b Lolos screen2 ukuran ( 0 - 5) ( Base Camp)	M3	314.000,00
46	Bahan Pahat Batu dan kayu	Bahan Pahat Batu dan kayu	Set	80.000,00
Cat				
47	Cat	BAHAN BANGUNAN DAN KONSTRUKSI Cat Cat	Kg	35.750,00
48	Cat	Cat Plamir 3 Kg	Buah	100.000,00
49	Cat	Cat remover	Kg	29.300,00
50	Cat	Cat tembok warna putih 1kg	Kg	22.000,00
51	Cat	BAHAN BANGUNAN DAN KONSTRUKSI Cat Cat	Kg	26.400,00
52	Cat	Cat Kayu dan Besi 200 g	Buah	15.000,00
53	Cat semprot	Cat semprot	Buah	45.000,00
54	Cat	Cat Melamic	Kg	38.500,00
55	Cat	Bahan Bangunan Dan Konstruksi Cat Cat	Ltr	29.050,00
Seng				
56	Gypsum t.9 mm (120 x 240 cm)	Gypsum t.9 mm (120 x 240 cm)	Lembar	60.000,00
57	Seng Plat BJLS 30	Seng Plat BJLS 30	Lembar	45.000,00
58	Seng	BAHAN BANGUNAN DAN KONSTRUKSI Seng Seng	M2	100.500,00
Baja				
59	Baja Tulangan (Ulir) D39	Baja Tulangan (Ulir) D39	Kg	8.450,00
60	Baja Tulangan (Polos) U24	Baja Tulangan (Polos) U24	Kg	12.100,00
61	Pipa PVC Å, 110 mm S.12,5	Pipa PVC Å, 110 mm S.12,5	Batang	121.000,00
62	Air untuk konstruksi	Air untuk konstruksi	M3	50.000,00
63	Baja	Tiang Pancang Baja	M	25.247,00

NO	NAMA BARANG	SPESIFIKASI	SATUAN	HARGA (Rp)
64	Kawat	Bronjong ( Lokasi Pekerjaan)	Kg	16.500,00
65	Pintu	Pintu Intake Bendung	Buah	5.500.000,00
66	Pintu	Pintu Penguras Bendung	Buah	11.000.000,00
67	Baja	Tulangan	Kg	13.200,00
68	Besi	M13 Beton ( Lokasi Pekerjaan)	Kg	14.000,00
69	Kawat	M14 Beton ( Lokasi Pekerjaan)	Kg	15.000,00
70	Baja	Bergelombang	Kg	12.500,00
71	Beton Struktur Fc' 15 MPa	Beton Struktur Fc' 15 MPa	M3	1.205.151,00
72	Beton Struktur Fc' 30 MPa	Beton Struktur Fc' 30 MPa	M3	2.238.989,00
73	Baja Tulangan (Ulir) D48	Baja Tulangan (Ulir) D48	Kg	9.000,00
74	Rel Pengaman	Rel Pengaman	M	2.506.400,00
75	Baja Tulangan (Ulir) D32	Baja Tulangan (Ulir) D32	Kg	9.000,00
Patok Beton				
76	Patok Beton	Patok Batas Tanah	Buah	12.000,00
77	Beton Struktur Fc' 25 Mpa	Beton Struktur Fc' 25 Mpa	M3	1.611.980,00
78	Angkur Blok Beton [CK]	Angkur Blok Beton [CK]	Buah	25.000,00
Besi Beton				
79	Besi tulangan dia. 8 mm	Besi tulangan dia. 8 mm	Batang	66.360,00
80	Besi tulangan dia. 6 mm	Besi tulangan dia. 6 mm	Batang	37.240,00
81	Besi tulangan dia. 16 mm	Besi tulangan dia. 16 mm	Batang	266.000,00
82	Besi Hollow	Bahan Galvanis; ukuran 3 x 3 cm; Panjang 1 meter; Tebal 1,2 mm	Batang	31.500,00
83	Besi bendrat	Besi bendrat	Kg	21.000,00
84	Besi beton polos	Besi beton polos	Kg	14.000,00
85	Besi Siku	Bahan Besi Hitam; ukuran 3 x 3 cm; Panjang 1 meter; Tebal 1,4 mm	Meter	28.000,00
86	Reng Baja Ringan 0.45	Reng Baja Ringan 0.45	Batang	85.000,00
87	Baja Ringan 75.35.0.75 mm	Profil C	Batang	185.000,00
88	Besi tulangan dia. 19 mm	Besi tulangan dia. 19 mm	Batang	405.000,00
89	Besi tulangan dia. 12 mm	Besi tulangan dia. 12 mm	Batang	149.800,00
90	Besi tulangan dia. 10 mm	Besi tulangan dia. 10 mm	Batang	103.600,00
91	Besi tulangan dia. 14 mm	Besi tulangan dia. 14 mm	Batang	203.000,00
92	Besi beton ulir	Besi beton ulir	Kg	16.000,00
93	Plat Besi	Bahan Galvanis; tebal 0,8 mm	Lembar	236.979,00
Tegel				
94	Paving Block	Paving Block	Meter	75.000,00
Genteng				
95	Genteng Asbes	genteng asbes	Buah	79.800,60
96	atap UPVC 83 cm x 100 cm	atap UPVC 83 cm x 100 cm	M2	200.000,00
Bis Beton				
97	Buis Beton	Buis Beton	Buah	175.000,00
Plat				
98	Strip Bearing	Strip Bearing	Buah	229.500,00
99	alat bantu	alat bantu pekerjaan jalan aspal	Set	13.200,00
100	Plat Kunci	Plat Kunci	Buah	22.000,00
101	Pelat Rambu (High I. Grade)	Pelat Rambu (High I. Grade)	Buah	216.500,00



NO	NAMA BARANG	SPESIFIKASI	SATUAN	HARGA (Rp)
102	Pelat Rambu (Eng. Grade)	Pelat Rambu (Eng. Grade)	Buah	176.000,00
Concrete Sheet Pile				
103	Mikro Pile 16x16x16	Mikro Pile 16x16x16	M1	60.750,00
104	Joint Socket Pile 16x16x16	Joint Socket Pile 16x16x16	Set	67.500,00
105	Mini Timber Pile	Mini Timber Pile	Buah	27.000,00
106	Expansion Joint Tipe Torma	Expansion Joint Tipe Torma	M1	1.200.000,00
107	Joint Socket Pile 35x35	Joint Socket Pile 35x35	Set	607.500,00
Kawat Bronjong				
108	Kawat	Las	Dos	16.000,00
109	Geotextile	Geotextile	M2	27.500,00
Karung				
110	Karung	Karung plastik	Buah	3.000,00
111	Matras Concrete	Matras Concrete	Buah	405.000,00
112	karung pupuk	karung pupuk	Buah	4.000,00
Minyak Cat/Thinner				
113	Thinner	Thinner	Liter	12.000,00
Keramik				
114	Keramik	ukuran 30x30	Buah	36.740,00
115	Bahan Bangunan Konstruksi	Urinoir	Unit	1.406.000,00
116	Keramik	ukuran 30x60	Unit	165.350,00
117	Keramik	ukuran 25x75	Unit	140.550,00
118	Keramik	ukuran 20x20	Unit	26.490,00
Sirtu				
119	Sirtu	Sirtu	M3	216.600,00
Abu batu				
120	kapur halus	kapur halus	Per Karung	15.000,00
Amplas				
121	Amplas Bulat	Amplas Bulat	Unit	1.600,00
122	Bahan Bangunan Konstruksi	Amplas	Lembar	7.400,00
123	Dudukan amplas Bulat	Dudukan amplas Bulat	Unit	15.000,00
Paku,Mur,Baut dan Lainnya				
124	Paku rivet	Bahan alumunium; ukuran 3,2 x 12,7 mm	Box	420.000,00
125	baut	baut roofing UPVC	Buah	2.750,00
126	Paku,Mur,Baut dan Lainnya	BAHAN BANGUNAN DAN KONSTRUKSI PAKU,MUR,BAUT DAN LAINNYA Paku,Mur,Baut dan Lainnya	Kg	22.300,00
127	Turnbuckle	Turnbuckle	Buah	65.000,00
128	Screw/Baut Roofing Box	Screw/Baut Roofing Box	Box	270.000,00
129	Lis Profil Gypsum t.5 cm	Lis Profil Gypsum t.5 cm	M	15.000,00
130	Scrup Besi Tembok	Scrup Besi Tembok	Buah	18.000,00
131	Paku	Ukuran 8 s/d 12 cm	Kg	18.000,00
132	Baut Roving	Bahan Besi Ukuran 10 x 19 cm	Box	420.000,00
133	Besi angkur	Bahan Besi diameter 10 mm panjang 6 m	Buah	35.000,00
134	Paku,Mur,Baut dan Lainnya	BAHAN BANGUNAN DAN KONSTRUKSI PAKU,MUR,BAUT DAN LAINNYA Paku,Mur,Baut dan Lainnya	Buah	900,00

NO	NAMA BARANG	SPEKIFIKASI	SATUAN	HARGA (Rp)
	Tanah Urug			
135	Gebalan Rumput	Gebalan Rumput	M2	3.500,00
136	M08 Bahan Tanah Timbunan ( Borrow Pit/quarry)	BAHAN BANGUNAN DAN KONSTRUKSI Tanah Urug M08 Bahan Tanah Timbunan ( Borrow Pit/quarry)	M3	50.000,00

#### Bahan Kimia

NO	NAMA BARANG	SPEKIFIKASI	SATUAN	HARGA (Rp)
	Bahan Kimia Padat			
137	Bahan Kimia Padat	Herbisida	Liter	70.000,00
138	KNO3	KNO3	Zak	50.000,00
139	Belanja Bahan Kimia Tes Kit Methanil Yellow	Tes Kit Methanil Yellow	Paket	1.300.000,00
140	Belanja Pupuk	Pupuk Organik	Kg	1.000,00
141	Belanja Obat-Obatan Lainnya	Belanja obat obatan tanaman perkebunan	Kg	70.000,00
142	Rapid Test Uji Pemalsuan daging Babi (Pork Kit Test)	bahan kimia ( Rapid Test Uji Pemalsuan daging Babi (Pork Kit Test))	Box	1.800.000,00
143	PBS/Phosat Buffer Saline Tablet	Bahan Kimia (PBS/Phospat Buffer Saline Tablet)	Pot	1.257.500,00
144	Pupuk AB mix	Nutrisi tanaman hidroponik	Pack	120.000,00
145	Dolomid	Dolomid	Zak	55.000,00
146	Pupuk Majemuk	Pupuk Majemuk	Kg	18.000,00
147	Pupuk Tunggal	Pupuk Tunggal	Kg	6.200,00
148	Pupuk NPK Non Subsidi	Pupuk NPK Non Subsidi	Kg	15.000,00
149	Bahan Kimia Padat	Pupuk NPK Mutiara 16.16.16	Kg	19.000,00
150	Bahan Kimia Padat	Organik Non Pabrikan	Kg	1.000,00
151	Bahan uji rapid test kandungan pestisida pada makanan	belanja bahan uji rapid test kandungan pestisida pada makanan	Paket	3.200.000,00
152	Bahan Kimia Padat	Serum positif brucellosis	Vial	325.000,00
153	Bahan Kimia Padat	Serum positif pullorum	Vial	155.000,00
154	deglass	bahan kimia (deglass)	Box	1.000.000,00
155	Pupuk ZA	pupuk ZA	Kg	2.500,00
156	Belanja bahan kimia Tes Kit Boraks	Tes Kit Boraks	Paket	1.400.000,00
157	Pupuk Urea	Pupuk Urea	Kg	6.200,00
158	Bahan Kimia Laboratorium	Bahan kimia untuk uji profesiensi	Paket	10.000.000,00
159	Belanja bahan kimia Tes Kit Rodhamin B	Tes Kit Rodhamin B	Paket	1.500.000,00
	Bahan Kimia Cair			
160	Starter / EM4	Starter / EM4	Botol	25.000,00
161	Bahan Kimia Cair	Antigen AI	Vial	265.000,00
162	Bahan Kimia Cair	Antigen Pullorum	Vial	452.000,00
163	Belanja Bahan Kimia Tes Kit Formalin	Tes Kit Formalin	Paket	1.500.000,00
164	Bahan Kimia Cair	Antigen ND	Vial	175.000,00
165	Bahan Kimia Cair	Reagen Durante	Botol	120.000,00
166	Bahan Kimia Cair	Giemsa	Botol	1.250.000,00
167	Bahan kimia	Belanja bahan kimia untuk pengelolaan sampah lainnya (ralat, decis dll)	Paket	9.000.000,00
168	Fungsida	bahan kimia cair	Kg	125.000,00

NO	NAMA BARANG	SPESIFIKASI	SATUAN	HARGA (Rp)
169	Belanja Bahan Kimia (Antigen Brucella)	antigen brucella (Kimia Cair)	Vial	435.000,00
170	Bahan Kimia Pembasmi Serangga	Pembasmi Serangga	Buah	40.000,00
171	Asam Pikrat	Belanja Kimia (Asam Pikrat)	Gram	20.000,00
172	Cat Penutup	Clear	Kg	430.500,00
173	HCL	HCL	Liter	25.000,00
174	Pembasmi Serangga	Pembasmi Serangga - Gun Killer 250 ml	Buah	60.000,00
175	Disinfektan AD-5	Disinfektan AD-5 Disinfectant Siap Pakai 5 Liter	Botol	77.500,00
176	Seed Treatment	Seed Treatment	Botol	25.000,00
177	bahan kimia biolarvasida	biolarvasida	Botol	32.000,00
178	Trichoderma	Trichoderma	Botol	70.000,00
179	Belanja Bahan Kimia (Serum Negatif Brucella)	Serum Negatif Brucella	Vial	120.000,00
180	Aquadest 20 L	Belanja Bahan Kimia (Aquadest)	Jerigen	100.000,00
181	Kit Test Residu Antibiotik	Belanja Bahan Kimia (Kit Test Residu Antibiotik)	Box	900.000,00
182	Rapid Tes Avian Influenza	Bahan Kimia ( Rapid Tes Avian Influenza)	Box	6.500.000,00
183	Fumisid	Disinfektan untuk membasmi segala jenis mikroorganisme di kolam	Botol	89.000,00
184	Cat Besi	Lapisan Warna	Kg	262.500,00
185	Pestisida Kimia Pertanian	Pestisida Kimia Pertanian	Liter	65.000,00
186	POC	POC	Liter	75.000,00
187	Cat Thiner	Polyurethane (PU)	Liter	65.000,00
188	Cat Silver untuk Besi	Cat Silver	Kg	273.000,00
189	Bahan Kimia Cair	Round up	Liter	100.000,00
190	Herbisida	bahan kimia cair herbisida	Liter	125.000,00
191	Bahan Kimia Cair	Insektisida	Liter	175.000,00
192	Cat Dasar Besi	Cat Epoxy	Kg	168.000,00
193	Belanja Bahan Kimia (Serum Negatif Pullorum)	Serum Negatif Pullorum	Vial	120.000,00
194	insektisida	bahan kimia cair insektisida	Liter	80.000,00
195	Bahan Kimia Cair	Chlorin	Liter	175.000,00
196	Bahan Kimia Cair	Formalin	Liter	35.000,00
197	belanja N2 Cair	belanja N2 Cair	Liter	22.000,00
198	Asam Tartrat	Bahan Kimia ( Asam Tartrat)	Gram	6.000,00
Bahan Kimia Gas				
199	Assetilline	Assetilline	Botol	229.500,00
200	Gas amonia	Refill gas amonia 50 Kg	Paket	3.500.000,00

#### Bahan Bakar dan Pelumas

NO	NAMA BARANG	SPESIFIKASI	SATUAN	HARGA (Rp)
Bahan Bakar Minyak				
201	BBM Peralite untuk Kendaraan	Bahan Bakar Mesin Kendaraan Pemdampingan DAK NF	Liter	10.000,00
202	BBM Bio Solar (non kendaraan)	bahan bakar mesin	Liter	5.150,00
203	Bahan Bakar Minyak	Dexlite (Non Kendaraan / Non DAU)	Liter	17.800,00
204	BBM Peralite (non kendaraan)	bahan bakar mesin	Liter	10.000,00
205	BBM Pertamina (Non DAU)	Pertamax (Non DAU)	Liter	13.900,00

NO	NAMA BARANG	SPESIFIKASI	SATUAN	HARGA (Rp)
	Minyak Pelumas			
206	Belanja pelumas	Pelumas kompresor pabrik es	Drum	12.500.000,00
207	Oli mesin pabrik es	Refrigeration oil	Drum	12.500.000,00

#### Bahan Baku

NO	NAMA BARANG	SPESIFIKASI	SATUAN	HARGA (Rp)
	Kawat			
208	kawat galvanis anyam	kawat galvanis anyam	M	20.000,00
209	Kawat	Antigen Brucella	Vial	435.000,00
210	Tulis Kantor	Kawat Segel	Ikat	125.000,00
211	Kawat Sling Outdoor	lapis plastik	Meter	5.000,00
	Kayu			
212	Kayu	M99 BM Kayu Acuan (0)	Kg	1.650.000,00
213	Kayu Bakar	kayu tahun keras	m3	110.000,00
214	Kayu	Kayu	M	16.000,00
215	Kayu	M142 BM Kayu Kelas 1 (0)	Kg	5.000.000,00
216	Kayu	Papan 3/20 cm kayu kelas II	m3	3.604.000,00
217	Kayu	M19 BM Kayu Perancah ( Lokasi Pekerjaan)	M3	1.650.000,00
218	Kayu	Kayu Kaso 5/7 cm	m3	3.428.600,00
219	Kayu	Kayu	Lembar	61.300,00

#### Bahan/Bibit Tanaman

NO	NAMA BARANG	SPESIFIKASI	SATUAN	HARGA (Rp)
	Bahan/Bibit Tanaman			
220	Benih Terong	Benih Terong	Sachet	50.000,00
221	Belanja Bahan-Bahan/Bibit Tanaman	Bibit Durian	Batang	60.000,00
222	Belanja Bahan-Bahan/Bibit Tanaman	Bibit Mangga	Batang	50.000,00
223	Belanja Bahan-Bahan/Bibit Tanaman	Benih Cabai	Box	175.000,00
224	Belanja Bahan-Bahan/Bibit Tanaman	Bibit jambu dersana	Batang	40.000,00
225	Belanja Bahan-Bahan/Bibit Tanaman	Bibit jambu kristal	Batang	30.000,00
226	Belanja Bahan-Bahan/Bibit Tanaman	Bibit jambu madu deli	Batang	50.000,00
227	Belanja Bahan-Bahan/Bibit Tanaman	Bibit alpukat	Batang	55.000,00
228	Benih Kangkung	Benih Kangkung	Kg	50.000,00
	Bahan/Bibit Tanaman Pertanian			
229	Benih Selada	Varietas Lettuce Batavia Caipira 1 gram	Sachet	60.000,00
230	Benih Tomat Sachet	Benih Tomat Sachet	Sachet	45.000,00
231	Benih Padi Segreng Handayani	Benih Padi Segreng Handayani	Kg	30.000,00
232	Sekam	Sekam	Per Karung	10.000,00
233	Benih timun	Benih timun	Sachet	30.000,00
234	Benih Kangkung sachet	Benih Kangkung sachet	Sachet	15.000,00
235	Benih Sawi Caysim	Benih Sawi Caysim	Sachet	13.000,00
236	Plastik Semai	Plastik Semai	Pak	11.000,00
237	Bibit Rambutan	Bibit Rambutan	Batang	30.000,00
238	Polybag	40 cm	Kg	40.000,00

NO	NAMA BARANG	SPESIFIKASI	SATUAN	HARGA (Rp)
239	Benih Jagung Hibrida	Benih Jagung Hibrida	Kg	75.000,00
240	Benih Selada	Varietas New Grand Rapid 5Gram	Sachet	25.000,00
241	Benih Padi Hibrida	Benih Padi Hibrida kulaitas 1	Kg	152.000,00
242	Benih kacang panjang	Benih kacang panjang	Sachet	23.000,00
243	Benih Pakcoy	Benih Pakcoy	Sachet	30.000,00
244	Benih Slada	Benih Slada	Sachet	25.000,00
245	media tanam	media tanam	Zak	26.050,00
246	Benih Gambas Sachet	Benih Gambas Sachet	Sachet	28.000,00
247	Benih timun sachet	Benih timun sachet	Sachet	30.000,00
248	Bibit Jambu Dalhari	Bibit Jambu Dalhari	Batang	30.000,00
249	benih padi lulus sertifikasi	benih padi lulus sertifikasi	Kg	5.000,00
250	Benih Cabai Rawit	Benih Cabai Rawit	Sachet	30.000,00
251	benih padi dasar	benih padi dasar	Kg	17.000,00
252	Benih sayur	Benih untuk hidroponik	Kg	75.000,00
253	Benih Sawi	Benih Sawi	Sachet	25.000,00
254	Benih pare	Benih pare	Sachet	26.000,00
255	Benih Kangkung	Benih Kangkung	Sachet	25.000,00
256	Benih Bawang Merah	Benih Bawang Merah	Kg	50.000,00
257	Benih Terong Ungu Sachet	Benih Terong Ungu Sachet	Sachet	33.000,00
258	Bibit Tembakau	Bibit Tembakau	Batang	115,00
259	Benih bayam	Benih bayam	Sachet	18.000,00
260	Benih Kedelai	Benih Kedelai	Kg	15.000,00
Bahan/Bibit Tanaman Perkebunan				
261	Belanja Bahan-Bahan/Bibit Tanaman	Krisan	Batang	350,00
262	Belanja Bahan-Bahan/Bibit Tanaman	Bibit bunga Krokot Putih	Batang	15.000,00
263	Belanja Bahan-Bahan/Bibit Tanaman	Bibit bunga Tradescantia Nanouk	Batang	30.000,00
264	Belanja Bahan-Bahan/Bibit Tanaman	Bibit bunga Melati Belanda	Batang	30.000,00
265	Belanja Bahan-Bahan/Bibit Tanaman	Bibit bunga Brumelia	Batang	200.000,00
266	Belanja Bahan-Bahan/Bibit Tanaman	Bibit bunga Bougenville	Batang	150.000,00
267	Belanja Bahan-Bahan/Bibit Tanaman	Bibit bunga Rembosa Mini	Batang	40.000,00
268	Belanja Bahan-Bahan/Bibit Tanaman	Bibit Bunga Hortensia	Batang	40.000,00
269	Belanja Bahan-Bahan/Bibit Tanaman	Bibit bunga Puring	Batang	35.000,00
270	Belanja Bahan-Bahan/Bibit Tanaman	Bibit bunga Sambang Dara	Anakan	30.000,00
271	Belanja Bahan-Bahan/Bibit Tanaman	Bibit bunga Pucuk Merah	Batang	35.000,00
272	Belanja Bahan-Bahan/Bibit Tanaman	Bibit Gama Umami	Batang	1.000,00
273	Belanja Bahan-Bahan/Bibit Tanaman	Bibit Indigofera	Batang	6.000,00
274	Belanja Bahan-Bahan/Bibit Tanaman	Bibit bunga Melati Korea	Batang	30.000,00
275	Belanja Bahan-Bahan/Bibit Tanaman	Bibit bunga Soka Putih	Batang	40.000,00
276	Belanja Bahan-Bahan/Bibit Tanaman	Bibit bunga Lili Kuning	Batang	30.000,00
277	Belanja Bahan-Bahan/Bibit Tanaman	Bibit bunga Tricolor	Batang	35.000,00
278	Belanja Bahan-Bahan/Bibit Tanaman	Bibit bunga Pandan Bali	Batang	200.000,00
279	Belanja Bahan-Bahan/Bibit Tanaman	Bibit bunga Meranti Bali	Batang	20.000,00
280	Belanja Bahan-Bahan/Bibit Tanaman	Bibit bunga Walisongo	Batang	40.000,00
281	Belanja Bahan-Bahan/Bibit Tanaman	Bibit bunga Kucai	Batang	20.000,00
282	Belanja Bahan-Bahan/Bibit Tanaman	Bibit bunga Krokot Merah	Batang	15.000,00

NO	NAMA BARANG	SPESIFIKASI	SATUAN	HARGA (Rp)
283	Belanja Bahan-Bahan/Bibit Tanaman	Bibit bunga Soka Pink	Batang	40.000,00
284	Belanja Bahan-Bahan/Bibit Tanaman	Bibit bunga Kacapiring	Batang	30.000,00
285	Belanja Bahan-Bahan/Bibit Tanaman	Bibit klengkeng	Buah	50.000,00
286	Belanja Bahan-Bahan/Bibit Tanaman	Bibit srikaya	Buah	40.000,00
287	Belanja Bahan-Bahan/Bibit Tanaman	Bibit jeruk nipis	Buah	35.000,00
288	Belanja Bahan-Bahan/Bibit Tanaman	Bibit nangka	Buah	35.000,00
289	Belanja Bahan-Bahan/Bibit Tanaman	Bibit kepel	Buah	40.000,00
290	Belanja Bahan-Bahan/Bibit Tanaman	Bibit sawo	Buah	35.000,00
291	Belanja Bahan-Bahan/Bibit Tanaman	Bibit Kelengkeng	Buah	50.000,00
292	Belanja Bahan-Bahan/Bibit Tanaman	Bibit Jeruk Bali	Buah	50.000,00
293	Belanja Bahan-Bahan/Bibit Tanaman	Bibit bunga Lantana Kuning	Batang	30.000,00
294	Belanja Bahan-Bahan/Bibit Tanaman	Bibit bunga Brokoli	Batang	30.000,00
295	Belanja Bahan-Bahan/Bibit Tanaman	Bibit bunga Reulia Ungu	Batang	20.000,00
296	Belanja Bahan-Bahan/Bibit Tanaman	Bibit bunga Soka Merah	Batang	40.000,00
297	Belanja Bahan-Bahan/Bibit Tanaman	Bibit kelapa	Batang	50.000,00

#### Isi Tabung Pemadam Kebakaran

NO	NAMA BARANG	SPESIFIKASI	SATUAN	HARGA (Rp)
Isi Tabung Pemadam Kebakaran 3 Kg ABC Powder				
298	Pengisian Air	Air untuk pengisian tangki kendaraan pemadam kebakaran	Tangki (4000 Liter)	25.000,00
299	Isi Tabung Pemadam Kebakaran 3 Kg ABC Powder	Isi ulang tabung pemadam kebakaran 3 kg ABC	Unit	250.000,00
300	Bahan Kimia Cair	Cairan busa pemadam api (cairan foam) 6%	Liter	25.000,00
Peralatan Pemadam Kebakaran				
301	Kain Penutup Api	Kain Penutup Api untuk Pemadam Kebakaran	Buah	50.000,00

#### Isi Tabung Gas Oksigen

NO	NAMA BARANG	SPESIFIKASI	SATUAN	HARGA (Rp)
Isi Tabung Gas Oksigen				
302	Oxygen	Oxygen	Botol	114.750,00
Isi Tabung Gas Elpiji				
303	Isi Tabung	Isi Tabung Gas LPG/tabung	Tabung	150.000,00
304	Isi Tabung Gas	Refiling Tabung Gas LPG 3kg	Buah	25.000,00
305	Isi Tabung Gas	Isi tabung Gas LPG 12 Kg	Buah	260.000,00

#### Bahan/ Bibit Ternak/Bibit Ikan

NO	NAMA BARANG	SPESIFIKASI	SATUAN	HARGA (Rp)
Bahan/ Bibit Ternak/Bibit Ikan				
306	Bahan Bibit Ternak		Ekor	300,00
307	Kolam terpal bundar lengkap budidaya ikan air tawar	Kolam terpal bundar lengkap diameter 2 meter (fullset)	Paket	1.205.000,00
Bahan/Bibit Ternak				
308	Bibit Ayam (KUB)	umur 3 bulan	Ekor	85.000,00
Bahan/Bibit Ikan				
309	Benih lele (7-8 cm)	Benih lele (7-8 cm)	Ekor	392,00

NO	NAMA BARANG	SPEKIFIKASI	SATUAN	HARGA (Rp)
310	Calon induk ikan nila nilasa	100 ekor jantan, 300 ekor betina, ukuran 75-125 gram/ekor, warna merah	Per Bungkus	2.234.000,00
311	Kain Hafa 3 meter	Kain Hafa 3 meter	Unit	120.000,00
312	Benih nila (5-7 cm)	Benih nila (5-7 cm)	Ekor	120,00
313	Kain Hafa 4 meter	Kain Hafa 4 meter	Unit	150.000,00
314	Bahan/Bibit Ikan - Sesar Larva	Sesar Larva	Unit	15.000,00
315	Kalo	Kalo	Unit	15.000,00
316	Benih Ikan Wader Pari	Benih Ikan Wader Pari	Ekor	200,00
317	Benih patin (9-10 cm)	Benih patin (9-10 cm)	Ekor	1.140,00
318	Sangrib	Sangrib	Unit	10.000,00
319	Benih ikan mas (3-5 cm)	Benih ikan mas (3-5 cm)	Ekor	150,00
320	Benih nila (3-5 cm)	Benih nila (3-5 cm)	Ekor	85,00
321	Kakaban	Kakaban	Unit	10.000,00
322	Calon induk ikan nila gift	100 ekor jantan, 300 ekor betina, ukuran 75-125 gram/ekor, warna hitam	Per Bungkus	2.400.000,00
323	Pecak Induk	Pecak Induk	Unit	150.000,00
324	Calon induk ikan lele mutiara	5 ekor jantan, 10 ekor betina, ukuran 400-600 gram/ekor, warna abu-abu hitam	Per Bungkus	800.000,00
325	Bahan/Bibit Ikan	Pecak Benih	Unit	125.000,00
326	Benih ikan nilem (3-5 cm)	Ikan nilem ukuran 3-5 cm	Ekor	125,00
327	Benih ikan tawes (3-5 cm)	Ikan tawes ukuran 3-5 cm	Ekor	125,00
328	Bahan/Bibit Ikan - Sesar Benih	Sesar Benih	Alat	35.000,00
329	Bahan/Bibit Ikan - Sesar Induk	Sesar Induk	Buah	80.000,00

Bahan Lainnya

NO	NAMA BARANG	SPEKIFIKASI	SATUAN	HARGA (Rp)
	Bahan KBM			
330	Waring	Waring	M2	7.000,00
331	Bibit Tanaman Kakau	Bahan sambungan bawah	Batang Pohon	16.000,00
332	Ladau (100 gr)	Ladau (100 gr)	Per Bungkus	33.000,00
333	Nampan plastik	Nampan plastik	Buah	7.500,00
334	Mangkok jago	Mangkok jago	Buah	8.000,00
335	Kacang Hijau	Kacang Hijau	Bungkus	10.000,00
336	Kacang Tolo	Kacang Tolo	Bungkus	8.000,00
337	Mika Brownies Kotak brownies ukuran L bok isi 10	Mika Brownies Kotak brownies ukuran L bok isi 10	Box	18.500,00
338	Valve intake	Valve Intake revo	Buah	75.000,00
339	Klep Ex	Klep Ex, Supra X 2001	Buah	75.000,00
340	bahan lainnya	kelereng	Biji	500,00
341	atribut dan perlengkapan pemantau hewan qurban	pisau cek daging	Pcs	23.000,00
342	bahan lainnya	Pewarna serbuk naptol Biru	Paket	25.000,00
343	bahan lainnya	Pewarna serbuk naptol merah Muda	Paket	25.000,00
344	bahan lainnya	Pewarna indigosol warna Coklat	Paket	25.000,00
345	bahan lainnya	Pewarna indigosol warna Merah	Paket	25.000,00

NO	NAMA BARANG	SPESIFIKASI	SATUAN	HARGA (Rp)
346	bahan lainnya	Malam batik	Kg	45.000,00
347	bahan lainnya	Pewarna indigosol warna Kuning	Paket	25.000,00
348	bahan lainnya	Pewarna indigosol warna Abu-abu	Paket	25.000,00
349	bahan lainnya	Pewarna indigosol warna pink	Paket	25.000,00
350	bahan lainnya	Pewarna indigosol warna hijau	Paket	25.000,00
351	bahan lainnya	Pewarna indigosol warna Biru	Paket	25.000,00
352	bahan lainnya	Canthing	Set	10.000,00
353	Tepung Tapioka	Tepung Tapioka	Kg	15.000,00
354	Tepung Roti	Tepung Roti	Kg	17.000,00
355	Ikan Tuna	Ikan Tuna	Kg	35.000,00
356	Ikan Lele	Ikan Lele	Kg	26.000,00
357	Gula Pasir Putih	Gula Pasir putih	Kg	18.000,00
358	Telur	Telur	Kg	30.000,00
359	Bawang Putih	Bawang Putih	Kg	30.000,00
360	Bawang Merah	Bawang Merah	Kg	31.000,00
361	Gula Pasir Merah	Gula Pasir Merah	Kg	17.000,00
362	Rumput Laut Cottoni	Rumput Laut Cottoni	Kg	40.000,00
363	Rumput Laut Ulfa	Rumput Laut Ulfa	Kg	15.000,00
364	Ikat Pinggang Sekolah	Siswa SMP	Buah	25.000,00
365	Tas Punggung	Tas Punggung Standar	Buah	140.000,00
366	susu bubuk	susu bubuk	Per Bungkus	51.400,00
367	Vanili Bubuk	Vanili Bubuk	Per Bungkus	8.000,00
368	Kertas Origami	Kertas Origami	Per Bungkus	20.000,00
369	Mentega	Mentega	Per Bungkus	14.200,00
370	Roti Tawar	Roti Tawar	Per Bungkus	19.500,00
371	Merica	Merica	Per Bungkus	1.300,00
372	Ketumbar	Ketumbar	Per Bungkus	3.000,00
373	Keju	Keju	Per Bungkus	29.000,00
374	Biskuit	Biskuit	Per Bungkus	15.000,00
375	Abon Daging	Abon Daging	Per Bungkus	136.000,00
376	Pewarna Makanan	Pewarna Makanan	Per Bungkus	5.000,00
377	meses	meses	Per Bungkus	27.000,00
378	Kelapa Parut	Kelapa Parut	Per Bungkus	9.000,00
379	Mentega Sachet	Mentega Sachet	Per Bungkus	9.000,00
380	Wijen	Wijen	Per Bungkus	17.000,00
381	Baking Powder Bungkus Kecil	Baking Powder Bungkus Kecil	Per Bungkus	5.500,00
382	Plastik Bungkus	Plastik Bungkus	Per Bungkus	7.500,00



NO	NAMA BARANG	SPESIFIKASI	SATUAN	HARGA (Rp)
383	Benaauveria bassia	Benaauveria bassia	Per Bungkus	5.000,00
384	Sayuran bungkus	Sayuran bungkus	Per Bungkus	20.000,00
385	Kaca Las	Kaca Las Hitam DIN 10/11	Buah	6.000,00
386	Obat Batik Sol Biru (Blue)	Obat Batik Sol Biru (Blue)	Ons	75.000,00
387	Jelly Plain	Jelly Plain	Per Bungkus	8.000,00
388	Terasi Udang	Terasi Udang	Per Bungkus	20.400,00
389	CMC Makanan	CMC Makanan	Per Bungkus	21.000,00
390	Jarum Jahit Kain	Jarum Jahit Singer no.18	Per Bungkus	15.000,00
391	Kabel VGA	Panjang 2 meter high quality male to male	Buah	65.000,00
392	Bunga Telang Kering	Bunga Telang Kering	Per Bungkus	18.400,00
393	Daun Kayu Manis kering	Daun Kayu Manis kering	Per Bungkus	5.000,00
394	Jarum	Jarum Mesin Singer no.13	Per Bungkus	15.000,00
395	Daun Pisang	Daun Pisang	Roll	20.000,00
396	daging kambing	Bahan sosialisasi bimtek keluarga sehat melalui pangan asal hewan yang ASUH PIWK	Kg	70.000,00
397	Daging sapi	Bahan sosialisasi bimtek keluarga sehat melalui pangan asal hewan yang ASUH PIWK	Kg	140.000,00
398	Daging babi	Bahan sosialisasi bimtek keluarga sehat melalui pangan asal hewan yang ASUH PIWK	Kg	65.000,00
399	telur ayam	Bahan sosialisasi bimtek keluarga sehat melalui pangan asal hewan yang ASUH PIWK	Kg	25.000,00
400	Daging ayam	Bahan sosialisasi bimtek keluarga sehat melalui pangan asal hewan yang ASUH PIWK	Kg	39.000,00
401	Gas Isi Ulang	Gas Isi Ulang	Tabung	80.000,00
402	Pisang	Pisang	Per Sisir	15.000,00
403	Kampas Rem Belakang	Kampas Rem Belakang, Smash 110 2007	Set	55.000,00
404	Pigneb CMYK	Pigneb CMYK	Set	50.000,00
405	Salur 2,5 cm	Salur 2,5 cm	Roll	30.000,00
406	L 20 R	L 20 R	Roll	15.000,00
407	Krat keranjang ikan	Krat keranjang ikan	Unit	245.500,00
408	Pitrit pitih 2,6 ml	Pitrit pitih 2,6 ml	Roll	10.000,00
409	Rit gajah no.5	Rit gajah no.5	Roll	100.000,00
410	Sintek/abute	Sintek/abute	Roll	400.000,00
411	Ekado ikan	Ekado ikan	Buah	15.000,00
412	Bakso Tuna Kuah Prekitik	Bakso Tuna Kuah Prekitik	Porsi	10.000,00
413	Kaos polos	Kaos polos	Pcs	52.000,00
414	Tas Furing	Tas Furing	Pcs	12.000,00
415	Semprotan air	Semprotan air	Pcs	16.000,00
416	Masker Jilbab	Masker Jilbab	Pack	37.500,00
417	Alat aduk	Alat aduk	Pack	15.000,00

NO	NAMA BARANG	SPESIFIKASI	SATUAN	HARGA (Rp)
418	Bahan Pameran Perikanan	Lanting Rumput Laut	Per Bungkus	15.000,00
419	Toples Plastik	Toples Plastik	Pcs	8.000,00
420	Benang hijau army	Benang hijau army	Pack	40.000,00
421	Toples Kue 250 gr	Toples Kue 250 gr	Pack	54.200,00
422	Plastik Selongsong	Plastik Selongsong	Pack	39.100,00
423	Furing hitam 75 gram	Furing hitam 75 gram	M	8.000,00
424	Foam 8ml	Foam 8ml	M	15.000,00
425	Bahan denim	Bahan denim	M	40.000,00
426	Kain Keras M33	Kain Keras Staplek M33	Meter	25.000,00
427	Aerator - Tabung Oksigen Ikan	Tabung Oksigen Ikan	Tabung	360.000,00
428	Kepala Rit YKK	Kepala Rit YKK No.03	Pcs	500,00
429	Ikan hias	Ikan hias	Ekor	20.000,00
430	Lem Fox Putih	Lem Fox Putih	Kaleng	200.000,00
431	Benang Tambang/Tampar	Benang Tambang Hitam	Pak	30.000,00
432	Kunyit	Kunyit segar	Kg	21.000,00
433	Secang Serut	Secang Serut	Kg	57.500,00
434	Serai Kering	Serai Kering	Kg	49.500,00
435	Margarin	Margarin	Bungkus	5.500,00
436	Garam	Garam	Bungkus	5.000,00
437	Maizena	Maizena	Bungkus	9.400,00
438	Penetrant WD-40	Penetrant WD-40, 412 ml/336 g	Botol	100.000,00
439	Santan Instan	Santan Instan	Bungkus	4.900,00
440	Baking Powder	Baking Powder	Bungkus	20.800,00
441	Perpak full set	Perpak full set	Set	74.000,00
442	Bola Lampu Belakang	Bola Lampu Belakang, Smash 110 2007	Buah	18.000,00
443	arang	arang	Kg	8.000,00
444	Tembakau	Tembakau	Kg	150.000,00
445	saus rokok	saus rokok	Buah	14.500,00
446	Alat Linting Rokok	Alat Linting Rokok	Buah	200.000,00
447	Kertas Rokok	Kertas Rokok	Lembar	120,00
448	Rader	Rader	Buah	10.000,00
449	Bubuk Cengkeh	Bubuk Cengkeh	Kg	150.000,00
450	Jarum	Jarum Tangan	Per Bungkus	8.000,00
451	Rengginan Rumput Laut	Rengginan Rumput Laut	Per Bungkus	15.000,00
452	Bungkil Kedelai	Bungkil Kedelai	Kg	12.000,00
453	Dedak Padi	Dedak Padi	Kg	8.000,00
454	Kolam terpal bundar D3	Kolam Terpal Bundar Diameter = 3 meter (fullset)	Paket	2.125.000,00
455	Paranet	Kerapatan 60-70%, panjang 100 meter, lebar 3 meter	Roll	1.651.250,00
456	Baking Soda	Baking Soda	Bungkus	2.600,00
457	Aerator	Aerator Aquarium	Unit	60.000,00
458	Kismis Hitam	Kismis Hitam	Bungkus	16.500,00
459	ovalet	ovalet	Bungkus	6.700,00

NO	NAMA BARANG	SPESIFIKASI	SATUAN	HARGA (Rp)
460	Sprinke Kue	Sprinke Kue	Bungkus	6.000,00
461	Oli Mesin	Oli Mesin AHM MPX 1	Liter	60.000,00
462	Kancing	Kancing Kemeja	Lusin	1.250,00
463	Cairan M3	Cairan M3	Liter	40.000,00
464	Tepung terigu segitiga	Tepung terigu segitiga	Kg	15.000,00
465	Telur Ayam	Telur Ayam	Kg	30.000,00
466	Beras Premium	Beras Premium	Kg	13.000,00
467	Label Kemasan Cromo	Label Kemasan Cromo	Lembar	10.000,00
468	Wotel	Wotel	Kg	10.000,00
469	Jeruk	Jeruk	Kg	20.000,00
470	Gula Jawa	Gula Jawa	Kg	30.000,00
471	Margarin A	Margarin A	Kg	47.300,00
472	Room Butter	Room Butter	Kg	40.200,00
473	Plastik PP Bening 0,8	Plastik PP Bening 0,8	Kg	54.500,00
474	Margarin B	Margarin B	Kg	45.100,00
475	Kertas Roti	Kertas Roti	Pack	31.200,00
476	Plastik PP Bening 0,10	Plastik PP Bening 0,10	Kg	56.300,00
477	Singkong	Singkong	Kg	5.200,00
478	Tepung Mocaf	Tepung Mocaf	Kg	25.900,00
479	Tawas	Tawas	Kg	130.000,00
480	Pijer	Pijer	Kg	240.000,00
481	Rejoso	Rejoso	Kg	700.000,00
482	Plastisol White	Plastisol White	Kg	115.000,00
483	Plastisol Yellow	Plastisol Yellow	Kg	160.000,00
484	Rubber White	Rubber White	Kg	80.000,00
485	Waring	Waring	Roll	502.500,00
486	Rubber Netral	Rubber Netral	Kg	80.000,00
487	Lem Hidronal	Lem Hidronal	Kg	6.000,00
488	Soda Abu	Soda abu	Kg	14.000,00
489	Obat Afdruk Bremol (kecil)	Obat Afdruk Bremol (kecil)	Kg	30.000,00
490	Kaporit	Kaporit	Kg	60.000,00
491	Sarung tangan	Sarung tangan kerja	Pasang	45.000,00
492	Lem Tetes	Lem Tetes	Buah	7.000,00
493	Cabai Keriting	Cabai Keriting	Kg	70.000,00
494	Kacang Almond Slice	Kacang Almond Slice	Pak	26.900,00
495	Susu kental manis coklat	Susu kental manis coklat	Kaleng	19.500,00
496	Coklat Bubuk	Coklat Bubuk	Kg	134.000,00
497	Tetes Tebu	Tetes Tebu	Botol	12.500,00
498	Tempe	Tempe	Buah	1.000,00
499	gelang karet	bahan lainnya - gelang karet	Kg	35.000,00
500	Tahu	Tahu	Buah	500,00
501	Brokoli	Brokoli	Buah	8.000,00
502	Elektroda AWS A5.1 E6013 2,0mm	Elektroda AWS A5.1 E6013 2,0mm	Kg	70.000,00
503	Kemasan Alumunium Foil @450	Kemasan Alumunium Foil @450	Sachet	450,00
504	Spul motor	Spul motor kw	Unit	120.000,00

NO	NAMA BARANG	SPESIFIKASI	SATUAN	HARGA (Rp)
505	Garam refina	bungkus sedang	Per Bungkus	11.500,00
506	Nugget ikan	Nugget ikan	Buah	15.000,00
507	Filter Rokok	Filter Rokok	Paket	120.000,00
508	Kain	Kain Asahi	Meter	20.000,00
509	Oli Obras	Oli Obras	Liter	60.000,00
510	Tepung Ikan	Tepung Ikan	Kg	11.000,00
511	kambing	kambing untuk praktek penyembelihan	Ekor	2.000.000,00
512	ayam broiler	ayam broiler untuk pelatihan penyembelihan	Ekor	25.000,00
513	Tepung ketan	Tepung ketan	Kg	24.000,00
514	Susu Skim	Susu Skim	Kg	100.000,00
515	Kain Mori	Mori Katon	Meter	35.000,00
516	atribut dan perlengkapan pemantau hewan qurban	kaos	Pcs	70.000,00
517	Susu Full Cream	Susu Full Cream	Kg	100.000,00
518	Bubuk Cokelat Murni	Bubuk Cokelat Murni	Kg	270.000,00
519	Kemasan Rokok	Kemasan Rokok	Kg	1.500,00
520	Sarung Tangan Plastik	Sarung Tangan Plastik	Pack	15.000,00
521	bahan lainnya	water glass	Kg	10.000,00
522	Maltodekstrin 150 gram	Maltodekstrin 150 gram	Gram	5.000,00
523	Perak	Perak	Gram	30.000,00
524	Kancing	Kancing Hak	Dos	70.000,00
525	Kapur	Kapur Jahit	Dos	25.000,00
526	Dus Kemasan Dodol Cokelat	Dus Kemasan Dodol Cokelat	Dos	1.000,00
527	Konektor RJ 45 cat 5e	Cat 5e isi 100	Dos	75.000,00
528	Masker	Masker Kassa	Dos	33.300,00
529	Pewarna Batik Merah R	Pewarna Batik Merah R	Ons	39.000,00
530	Pewarna Batik Biru B	Pewarna Batik Biru B	Ons	39.000,00
531	Bahan Lainnya	lem bulu mata expert	Biji	78.200,00
532	eye shadow 08	Bahan Lainnya	Biji	51.750,00
533	Susu Full Cream	Susu Full Cream	Dos	23.000,00
534	Mie Instan	Mie Instan	Dos	140.000,00
535	Kancing Magnet	Kancing Magnet ukuran 18 mm	Dos	50.000,00
536	Karet	Karet	Bungkus	12.000,00
537	Jarum Obras DC	Jarum Obras DC	Bungkus	35.000,00
538	Telur Budidaya Magot	Telur Budidaya Magot	Bungkus	5.000,00
539	Garam refina	bungkus kecil	Bungkus	7.000,00
540	Standing Pouch PP Bening B	Standing Pouch PP Bening B	Pack	70.000,00
541	Bahan Peraga Pelatihan/Klinik Konsultasi	Belanja Bahan Peraga Klinik Konsultasi Kemasan (K3)	Paket	300.000,00
542	Diktat Ms Excel	Diktat Ms Excel	Buku	65.000,00
543	Diktat Ms Word	Diktat Ms Word	Buku	65.000,00
544	Batu gerindra Kinik 14	Batu gerindra Kinik 14	Buah	80.000,00
545	Batu gerinda Nippon Resibon 4 x 6 mm	Batu gerinda Nippon Resibon 4 x 6 mm	Buah	20.000,00
546	komposter	komposter	Unit	650.000,00

NO	NAMA BARANG	SPESIFIKASI	SATUAN	HARGA (Rp)
547	Kaca las hitam DIN 10/11	Kaca las hitam DIN 10/11	Buah	6.000,00
548	safety glasses	safety glasses	Buah	45.000,00
549	Klep in	Klep in Supra X 2001	Buah	75.000,00
550	Valve intake	Valve intake, Smash 110 2007	Buah	56.000,00
551	Flasher	Flasher, Smash 110 2007	Buah	50.000,00
552	Bola Lampu Depan	Bola Lampu Depan, Smash 110 2007	Buah	25.000,00
553	Noken As	Noken As Supra X 2001	Buah	139.000,00
554	Tutup klep	Tutu klep Supra X 2001	Buah	10.000,00
555	Kiprok	Kiprok Supra X 2001	Buah	150.000,00
556	Rantai Kamprat	Rantai Kamprat Supra X 2001	Buah	60.000,00
557	Baut stel klep	Baut stel klep Supra X 2001	Buah	12.000,00
558	Rantai Kamprat	Rantai Kamprat, Smash 110 2007	Buah	210.000,00
559	Screw valve adj.	Screw valve adj. Smash 110 2007	Buah	22.000,00
560	Tas punggung	Tas punggung	Buah	210.000,00
561	Kiprok	Kiprok Revo	Buah	70.000,00
562	Rantai Kamprat	Rantai Kamprat Revo	Buah	60.000,00
563	CDI Unit	CD Unit Revo	Buah	230.000,00
564	Coil	Coil Smash 110 2008	Buah	70.000,00
565	Screw valve adj.	Screw valve adj. revo	Buah	35.000,00
566	Busi motor 4 tak roda 2	Busi NGKC7HSA	Buah	18.000,00
567	Coil pengapian motor	Coil pengapian kendaraan bermotor roda 2	Buah	96.000,00
568	Kunci Kontak	Kunci Kontak smash 110 2007	Buah	145.000,00
569	Kiprok	Kiprok Smash 110 2007	Buah	100.000,00
570	CDI unit	CDI unit SMASH 110 2007	Buah	300.000,00
571	Kunci Kontak	Kunci Kontak Revo	Buah	150.000,00
572	Kampas rem belakang	Kampas rem belakang revo	Buah	45.000,00
573	Kampas rem depan	Kampas rem depan revo	Buah	45.000,00
574	Bohlam	Bohlam, indikator cumi, 12 V 5 W	Buah	10.000,00
575	Sealer/Liquid gasket Threebond	Sealer/Liquid gasket Threebond 1104,25 g	Buah	20.000,00
576	Bohlam	Bohlam tail light AHM, 12 V 18/5 W	Buah	30.000,00
577	Bohlam	Bohlam sen cumi, 12 V 10 W	Buah	15.000,00
578	Bohlam	Bohlam head light AHM, 12 V 25/25 W	Buah	30.000,00
579	isolasi unibel	isolasi unibel, 0.13 mm x 16 mm x 20 meter	Buah	25.000,00
580	Skun Jepit	Skun Jepit	Buah	3.000,00
581	Mur Baut	Mur - Baut M6 x 70 (diameter kepala kunci ring 8)	Buah	3.000,00
582	Mur Baut	Mur - Baut 6 x 100	Buah	3.000,00
583	Baterai accu kering	Baterai, YB5L-B, 12 V 5 Ah	Buah	250.000,00
584	Standing Pouch PP Bening A	Standing Pouch PP Bening A	Pack	58.750,00
585	Baglog	Bahan Pelatihan Budidaya Jamur	Buah	2.500,00
586	Plastik Mika 4A	Plastik Mika 4A	Pack	28.600,00
587	Rantai Kamprat	Rantai Kamprat, Smash 110 2007	Buah	90.000,00
588	Valve exhaust	Valve exhaust, Smash 110 2007	Buah	56.000,00
589	Valve exhaust	Valve Exhaust Revo	Buah	75.000,00

NO	NAMA BARANG	SPESIFIKASI	SATUAN	HARGA (Rp)
590	Mur Baut	Mur - Baut M6 x 10 (diameter kepala kunci ring 8)	Buah	3.000,00
591	Mika Box Sushi B	Mika Box Sushi B	Buah	4.800,00
592	Apron Chef	Apron Chef	Buah	25.000,00
593	Toples tabung Tutup alumunium tinggi	Toples tabung Tutup alumunium tinggi	Buah	13.750,00
594	Toples tabung Tutup alumunium	Toples tabung Tutup alumunium	Buah	11.250,00
595	Standing Pouch Alumunium Kombinasi B	Standing Pouch Alumunium Kombinasi B	Buah	1.900,00
596	Standing Pouch Alumunium Kombinasi A	Standing Pouch Alumunium Kombinasi A	Buah	1.600,00
597	Kemasan Standing Pouch Paper Foil	Kemasan Standing Pouch Paper Foil	Buah	5.500,00
598	Kardus Roti Persegi	Kardus Roti Persegi	Buah	3.300,00
599	Kaos kaki	Kaos kaki	Buah	15.000,00
600	Saringan stainless diameter 18 cm	Saringan stainless diameter 18 cm	Buah	25.000,00
601	Makanan Bayi	Makanan Bayi	Buah	17.000,00
602	Minyak Goreng	Minyak Goreng	Liter	25.000,00
603	Sabun Cuci Piring 400 ml	Sabun Cuci Piring 400 ml	Buah	10.000,00
604	Kulit Pangsit (FINNA)	Kulit Pangsit	Pack	15.000,00
605	Totole Kaldu Jamur (500gr)	Totole Kaldu Jamur (500gr)	Pack	50.000,00
606	Daging ayam giling	Daging ayam giling	Kg	49.000,00
607	Tepung panir	Tepung panir	Kg	20.200,00
608	Plastik pembungkus tempe lebar 10 cm tebal 0.5 mm	Plastik pembungkus tempe lebar 10 cm tebal 0.5 mm	Roll	130.000,00
609	Tepung beras 600gram	Tepung beras 600gram	Per Bungkus	7.000,00
610	KOTAK MAKAN PLASTIK RECTANGLE 750 ml isi 25	KOTAK MAKAN PLASTIK RECTANGLE 750 ml isi 25	Pak	30.000,00
611	KOTAK MAKAN PLASTIK RECTANGLE 1000 ml isi 25	KOTAK MAKAN PLASTIK RECTANGLE 1000 ml isi 25	Pak	35.000,00
612	Plastik Mika 5A	Plastik Mika 5A	Pak	35.000,00
613	Kepala YKK no 5	Kepala YKK no 5	Pak	50.000,00
614	kecap	kecap	Botol	36.000,00
615	Sarden	Sarden	Kaleng	25.000,00
616	susu krim kaleng	susu krim kaleng	Kaleng	21.000,00
617	Teh	Teh	Pak	40.000,00
618	Sp Pengelmsi	Sp Pengelmsi	Buah	15.000,00
619	Torch dan Gas Tabung Portable	Torch dan Gas Tabung Portable	Paket	96.500,00
620	Isi Gas Portable	Isi Gas Portable	Tabung	23.500,00
621	Engsel Triplek	Engsel Triplek	Unit	11.500,00
622	Clear KBM	Clear KBM	Buah	25.000,00
623	Handle Laci	Handle Laci	Buah	9.000,00
624	APE Ayunan (isi 2)	APE Ayunan (isi 2)	Unit	3.330.000,00
625	APE Tangga Majemuk	APE Tangga Majemuk	Unit	3.330.000,00
626	APE Jungkat Jungkit	APE Jungkat Jungkit	Unit	2.386.500,00
627	APE Terowongan Ban	APE Terowongan Ban	Unit	2.775.000,00
628	Monkey bar(alat bergelantungan)	Monkey bar(alat bergelantungan)	Unit	2.719.500,00
629	Sepeda Anak	Sepeda Anak	Unit	1.110.000,00
630	Papan Titian	Papan Titian	Unit	888.000,00
631	APE perosotan / seluncuran	APE perosotan / seluncuran	Unit	3.108.000,00

NO	NAMA BARANG	SPESIFIKASI	SATUAN	HARGA (Rp)
632	Alat Lem Tembak	Alat Lem Tembak	Unit	65.000,00
633	Refil Lem Tembak/Lem Lilin	Refil Lem Tembak/Lem Lilin	Batang	1.500,00
634	Cat Clear/Finishing Clear Glossy	Cat Clear/Finishing Clear Glossy	Kaleng	165.000,00
635	Lem E Foxi (hardener)	Lem E Foxi (hardener)	Kaleng	187.500,00
636	Resin (Paket Resin dan katalis)	Resin (Paket Resin dan katalis)	Kaleng	187.000,00
637	Limbah Kayu/Rencek Kayu	Limbah Kayu/Rencek Kayu	M3	365.000,00
638	Limbah Kayu Papan	Limbah Kayu Papan	M3	215.000,00
639	Inroflo	Inroflo	Botol	48.500,00
640	Besi gantungan kunci	Besi gantungan kunci	Buah	1.000,00
641	Mesin Jam Dinding	Mesin Jam Dinding	Buah	50.000,00
642	Bangunan Rumah Burung Hantu (Rubuha)	Bangunan Rumah Burung Hantu (Rubuha)	Unit	1.500.000,00
643	Aerotor Kolam	Aerotor Kolam	Unit	60.000,00
644	Serok Ikan	Serok Ikan	Unit	10.500,00
645	Beras Ketan	Beras Ketan	Kg	13.000,00
646	Kertas Roti Lembar	Kertas Roti Lembar	Lembar	1.000,00
647	Tepung terigu	gandum curah	Kg	10.000,00
648	Isi Ulang Air Galon	Isi Ulang Air Galon	Galon	20.000,00
649	Drum Plastik	Drum Plastik	Buah	250.000,00
650	Terpal	2 x 6 m	Lembar	65.000,00
651	EM 4 Ternak	Untuk Ternak	Botol	18.000,00
652	Alat Pencacah	Alat Pencacah	Buah	49.500,00
653	Kelapa Parut	Kelapa Parut	Buah	10.000,00
654	Coklat Batang	Coklat Batang	Kg	50.000,00
655	Bronjong	Bronjong	Buah	150.000,00
656	Papan Kalsiboard	1,2 m x 2,4 m 4mm	Lembar	100.000,00
657	Sprayer Plastik	Hand Sprayer	Buah	200.000,00
658	Gembor Plastik	Gembor Plastik	Buah	55.000,00
659	Paeni	Paeni	Liter	25.000,00
660	Jahe	Jahe	Kg	35.000,00
661	kunir	kunir	Kg	15.000,00
662	Asem Jawa	Asem Jawa	Kg	36.000,00
663	Mulsa	Mulsa	Roll	500.000,00
664	Sereh	Sereh	Kg	15.000,00
665	Mete Glondong	Mete Glondong	Kg	20.000,00
666	PGPR	PGPR	Liter	25.000,00
667	Botol Plastik Kemasan	600 ml	Botol	1.500,00
668	Cup puding	Cup puding	Pak	20.000,00
669	Buah Ceri	Buah Ceri	Kg	40.000,00
670	Penyedap Rasa Sachet	Penyedap Rasa Sachet	Sachet	1.000,00
671	Tepung sagu	Tepung sagu	Kg	14.000,00
672	Sendok	isi 12	Pak	10.000,00
673	Ikan Tengiri	Ikan Tengiri	Kg	100.000,00
674	Agar-Agar Bubuk	Agar-Agar Bubuk	Sachet	5.000,00
675	Susu UHT	Susu UHT	Liter	22.500,00

NO	NAMA BARANG	SPESIFIKASI	SATUAN	HARGA (Rp)
676	Kertas Minyak	Kertas Minyak	Pak	10.000,00
677	Gawangan	peralatan membatik	Buah	200.000,00
678	Wajan dan Kompor Kecil	peralatan membatik	Set	50.000,00
679	Asam Jawa	Asam Jawa	Kg	36.000,00
680	Magot	Magot	Buah	7.000,00
681	Prepupa	Prepupa	Buah	50.000,00
682	Eggis	media magot	Buah	20.000,00
683	Box magot	Box budidaya magot	Buah	15.000,00
684	Rak Magot	Rak Magot	Unit	500.000,00
685	Rak Biopon	Rak Biopon	Unit	1.000.000,00
686	Kandang Lalat Rak Pupa	Kandang Lalat serta Rak Pupa	Unit	600.000,00
687	Gawang Mini besi	APE Outdoor	Unit	333.000,00
688	Tiang dan Ring Basket	APE Outdoor	Unit	1.110.000,00
689	Trampolin	APE Outdoor	Unit	2.220.000,00
690	Jaring laba laba	APE Outdoor	Unit	1.690.000,00
691	Spon Duren	Spon Duren Hitam	Lembar	50.000,00
692	Lem Fox Kuning	Lem Fox Kuning	Kaleng	170.000,00
693	Kancing Baju	Kancing Baju uk. 30 mm	Per Bungkus	60.000,00
694	Rit YKK	Rit YKK No. 03	Roll	80.000,00
695	Toples Retto Straight Jar Kaca + Tutup Aluminum B	Toples Retto Straight Jar Kaca + Tutup Aluminum B (500 ml)	Buah	14.000,00
696	Kayu Manis Kering	Kayu Manis Kering	Kg	95.000,00
697	Kunyit Kering	Kunyit Kering 500 gram	Kg	35.200,00
698	Daun Cengkeh Kering	Daun Cengkeh Kering 500 gram	Per Bungkus	19.500,00
699	Zuur Accu	Zuur Accu botol @ 1 liter	Botol	15.000,00
700	Selang Bening	Selang Bening din = 5,3 mm dout = 6,5 mm	Meter	15.000,00
701	Oli shockbeker showa	Oli shockbeker 175 ml	Botol	40.000,00
702	Karburator	Karburator smash	Set	550.000,00
703	Perpak full set	Perpak full set	Set	65.000,00
704	Kampas rem belakang	Kampas rem belakang Supra X 2001	Set	55.000,00
705	Oli Mesin	Oli Mesin 4t 800 ml	Botol	45.000,00
706	Bahan Lainnya	Kantong Harmoni	Buah	250.000,00
707	Gunting	Gunting benang	Buah	15.000,00
708	CDI	CDI Supra X	Unit	250.000,00
709	Butter Cream	Butter Cream	Kg	90.000,00
710	Coklat Cair	Coklat Cair	Botol	15.000,00
711	Fermipan/gist	Fermipan/gist	Pak	20.000,00
712	Gula Halus	Gula Halus	Kg	20.000,00
713	Kentang	Kentang	Kg	20.000,00
714	Labu Kuning	Labu Kuning	Buah	30.000,00
715	Pisang	Pisang Tanduk	Buah	45.000,00
716	Pisang	Pisang Utri	Buah	20.000,00
717	Plastik Bening	Plastik bening 2 kg	Pak	18.500,00
718	Tas Plastik Putih/kresek	Tas Plastik Putih/Kresek 2 kg	Pak	20.000,00



NO	NAMA BARANG	SPESIFIKASI	SATUAN	HARGA (Rp)
719	Tas Plastik Putih/kresek	Tas Plastik Putih/Kresek 5 kg	Pak	24.000,00
720	Plastik Mika 3A	Plastik Mika 3A	Pak	29.200,00
721	Plastik Mika Brownis	Plastik Mika Brownis	Buah	3.200,00
722	Ubi Madu	Ubi Madu Kuning	Kg	20.000,00
723	Vanili Cair	Vanili Cair	Botol	10.000,00
724	Tali Kur	Tali kur	Meter	6.700,00
725	Ring D	Ring D ukuran 2 cm	Buah	1.400,00
726	Kait Tas	Kait Tas ukuran 2 cm	Buah	2.300,00
727	Korek Api	Korek Api gas	Buah	3.000,00
728	Inner Tas	Inner Tas Rajut	Buah	22.000,00
729	Inner Dompot	Inner Dompot Rajut	Pcs	9.300,00
730	Ring Geser	Ring geser	Buah	1.700,00
731	Benang jahit	Benang jahit kain	Buah	2.000,00
732	Meteran	Meteran Pita 150 cm	Buah	2.000,00
733	Resleting kecil	Resleting Kecil 15 cm	Buah	2.000,00
734	Kain Cap	Kain Cap batik	Pcs	75.000,00
735	Kain Mori Primisima	Kain Mori Primisima	Meter	30.000,00
736	Canting Reng-rengan	Canting Reng-rengan batik	Buah	5.000,00
737	Canting Isen	Canting Isen Batik	Buah	6.000,00
738	Canting Tembok	Canting Tembok Batik	Buah	10.000,00
739	TRO Powder	TRO Powder	Kg	20.000,00
740	ASBO Naptol	ASBO Naptol	Kg	270.000,00
741	Obat Batik Sol Hijau (Green)	Obat Batik Sol Hijau (Green)	Ons	75.000,00
742	Obat Batik Sol Kuning (Yellow)	Obat Batik Sol Kuning (Yellow)	Ons	75.000,00
743	Obat Batik CC Brons	Obat Batik CC Brons	Ons	15.000,00
744	Natrium Nitrit	Natrium Nitrit Batik	Kg	5.000,00
745	Costik	Costik Batik	Kg	30.000,00
746	Minyak Tanah	Minyak Tanah	Liter	10.000,00
747	Buku Modul Praktek	Buku Modul Praktek	Buah	10.000,00
748	Udang	Udang	Kg	80.000,00
749	Bubuk Tabur Rasa	Bubuk Tabur Rasa	Pack	15.000,00
750	Toples Plastik Tabung	Toples Tabung Plastik 5 liter	Buah	15.000,00
751	Chocochip	Chocochip	Kg	50.000,00
752	Daun Pandan	Daun Pandan	Ikut	11.000,00
753	Gula Palem	Gula Palem/Gula Semut	Kg	35.000,00
754	Pasta Pandan	Pasta Pandan	Botol	50.000,00
755	Zat Pewarna Alam	Zat Pewarna Alam	Liter	145.000,00
756	Plastik Roll Bening	Plastik Roll Bening	Roll	80.000,00
757	Tunjung	Tunjung Ecoprint	Kg	25.000,00
758	Cuka	Cuka Botol Besar	Botol	20.000,00
759	Dedaunan Ecoprint	Dedaunan Ecoprint	Paket	145.000,00
760	Lobster	Lobster Air Tawar	Kg	150.000,00
761	Saos Tomat	250 ml	Botol	8.000,00
762	Obat Batik Sol Biru (Blue)	Obat Batik Sol Biru (Blue)	Ons	75.000,00
763	Elektroda	Elektroda AWS A5.1 E6013 2,0 mm	Kg	72.150,00

NO	NAMA BARANG	SPESIFIKASI	SATUAN	HARGA (Rp)
764	Besi Siku	Besi Siku 4x4	Batang	205.000,00
765	Beton	Beton 8	Batang	133.000,00
766	Galvanis	Hollow Galvanis 4x4 1,8mm	Batang	277.500,00
767	Galvanis	Hollow Galvanis 4x4 2 mm	Batang	388.500,00
768	Dexlite	Dexlite	Liter	18.300,00
769	Sikat baja	Sikat baja	Buah	18.000,00
770	Batu gerinda	Batu gerinda 4 x 1,2 mm	Buah	12.000,00
771	Jaket Pengaman	Jaket Pengaman	Buah	195.000,00
772	Sarung tangan	Sarung tangan las	Pasang	84.000,00
773	Safety Glasses	Safety Glasses	Buah	45.000,00
774	Batu Gerinda	Batu Gerinda Kinik 14	Buah	50.000,00
775	Batu gerinda	Batu gerinda Nippon Resibon 4 x 6 mm	Buah	19.980,00
776	Sabun Colek	Sabun Colek	Kg	13.000,00
777	Test Pen Listrik	Bahan besi 220 V	Buah	27.750,00
778	Batere CMOS	3 volt	Buah	9.000,00
779	Baut Casing	bahan besi	Buah	500,00
780	Kabel data	SATA	Buah	15.000,00
781	Kabel Power	panjang 1,5 meter	Buah	45.000,00
782	PSU 500 watt	500 watt, 2 SATA	Unit	450.000,00
783	Perdana Data Internet	Kuota 30 Gb	Buah	100.000,00
784	Kipas Processor	Processor Intel	Buah	55.000,00
785	Thermal Pasta	Bahan thermal processor	Botol	25.000,00
786	Tang Crimping	for Cat 5e Indor	Buah	58.500,00
787	Tote Bag	Bahan Kain Kanvas	Buah	15.000,00
788	Kabel printer usb 1,5 meter	1,5 meter	Buah	25.000,00
789	Processor 3470 tray	socket 1155 tray	Buah	467.000,00
790	Spinner (Peniris Minyak)	Spinner (Peniris Minyak)	Unit	2.100.000,00
791	Temulawak Kering	Temulawak Kering	Kg	25.000,00
792	Rit YKK	Rit YKK No. 05	Meter	5.000,00
793	Kepala Rit YKK	Kepala Rit YKK No.05	Pcs	2.000,00
794	Karton	Karton Abu	Pak	200.000,00
795	Karton	Karton Kuning/Yellow No.140	Pak	300.000,00
796	Karton	Karton Kuning/Yellow No.120	Pak	250.000,00
797	Busa	Busa tebal 2 mm	Meter	10.000,00
798	Blacu	Blacu	Meter	16.000,00
799	Benang Tambang/Tampar	Benang Tambang Emas	Pak	30.000,00
800	Standing Pouch Kraft Papper Window 14x 23 cm	Standing Pouch Kraft Papper Window	Buah	1.700,00
801	Kertas Kalkir	Kertas Kalkir	Lembar	5.000,00
802	Kuas lukis ukur 8	Kuas lukis ukur 8	Buah	13.000,00
803	Thinner	Thinner	Kg	85.000,00
804	Lem G	Lem G	Buah	10.000,00
805	Botol Lem	Botol Lem Jarum	Pcs	5.000,00
806	Toples Retto Straight Jar Kaca + Tutup Aluminum A	Toples Retto Straight Jar Kaca + Tutup Aluminum (250 ml)	Buah	11.000,00
807	Botol Plastik 350 ml	Botol Plastik 350 ml	Buah	1.500,00

NO	NAMA BARANG	SPESIFIKASI	SATUAN	HARGA (Rp)
808	Standing Pouch Full Alumunium	Standing Pouch Full Alumunium uk 14x23 cm	Buah	2.000,00
809	Amplas kayu	Amplas kayu uk antara 60 - 220	Meter	7.000,00
810	Semprotan Hit	Semprotan Hit	Buah	25.000,00
811	Toples kemasan jaguar	Ukuran 500 gram	Lusin	101.000,00
812	Japitan baju	Japitan baju	Pak	20.000,00
813	Kertas Motif	Kertas Motif warna emas	Meter	35.000,00
814	Rotan	Rotan kering	Kg	41.000,00
815	Kuas	Kuas sedang (Perabot)	Buah	20.000,00
816	Food grade Bio polish Beeswax	Food grade Bio polish Beeswax 300 gr	Buah	120.000,00
817	Gula Batu	Gula batu kristal	Kg	22.400,00
818	Rosela Kering	Bunga Rosela Kering	Kg	190.000,00
819	Buah Jeruk nipis	Jeruk nipis	Kg	19.000,00
820	Kencur	Kencur	Kg	27.000,00
821	Daun Pala Kering	Daun Pala Kering	Kg	43.100,00
822	Jahe Merah	Jahe Merah segar	Kg	57.500,00
823	Temulawak segar	Temulawak segar	Kg	12.000,00
824	Bambu	Bambu Kering	Batang	40.000,00
825	Gantungan STNK	Gantungan Kunci Dompot STNK 4 Lubang / 4 Kaki	Pcs	2.500,00
826	Cengkeh kering	Cengkeh kering	Kg	189.000,00
827	Keling a 1000	Keling a 1000	Pak	58.000,00
828	Tang Jepit Lancip Kecil	Tang Jepit Lancip Kecil	Buah	30.000,00
829	Kertas karton kuning 120	Kertas karton kuning no 120, tebal +2 mm, 1 pak isi 70 lembar	Pak	200.000,00
830	Kertas karton kuning 140	Kertas karton kuning no 140, tebal +2 mm	Lembar	7.000,00
831	Gas Isi Ulang	Gas Isi Ulang 3 kg	Tabung	25.000,00
832	Kancing cetet nikel 330/tiptop	Kancing cetet nikel 330/tiptop	Pak	33.000,00
833	Botol Plastik 350 ml	Botol Plastik 350 ml	Lusin	12.000,00
834	Ritsleting	Ritsleting hitam	Meter	3.000,00
835	Kancing cetet hitam 330/tiptop	Kancing cetet hitam 330/tiptop	Pak	33.000,00
836	Pengait tas	Pengait/Kait 1,5 cm Nikel Silver Premium Quality	Pcs	4.000,00
837	Kain Vinyl	Kain Vinyl lebar 140 cm, tebal 0.5 mm	Meter	38.000,00
838	Nitrit	Nitrit	Kg	36.800,00
839	Jahe kering	Jahe kering bersih	Kg	175.000,00
840	Naptol ASD	Naptol ASD	Kg	149.500,00
841	Plastik Klip 10x15 cm	Plastik Klip 10x15 cm (isi 100 lembar)	Pak	10.400,00
842	Pewarna Batik Hitam B	Pewarna Batik Hitam B	Ons	55.000,00
843	Dus snack cake	Dus snack cake uk +- 21x10x6.5 cm	Buah	2.250,00
844	Bungkil Cokelat 100 gr	Bungkil Cokelat 100 gr	Gram	17.500,00
845	Minyak rem prestone	Minyak rem prestone, dot 3, 300 ml	Botol	50.000,00
846	Kabel serabut	Kabel serabut 1 mm <sup>2</sup> , 20 meter	Roll	28.000,00
847	grease CVT	grease CVT (primer, sekunder) @ 2 PCS	Set	25.000,00
848	Carburator cleaner	Carburator cleaner 3, M, 500 ml	Botol	150.000,00
849	Hi - Temp Synthetic Grease Top	Hi - Temp Synthetic Grease Top 1,454 g	Kaleng	75.000,00

NO	NAMA BARANG	SPESIFIKASI	SATUAN	HARGA (Rp)
850	Gir + Rantai set	Gir + Rantai set revo	Set	160.000,00
851	Kampas Kopling	Kampas Kopling Honda Astrea Grand	Set	95.000,00
852	Klep Ex	Klep Ex Astrea Grand	Buah	75.000,00
853	Gear	Gear Set Honda Grand	Set	170.000,00
854	Kertas BC Folio	Kertas BC Folio	Lembar	1.400,00
855	Sampul plastik mika bening	Sampul plastik mika bening	Lembar	1.400,00
856	Rantai Mesin	Rantai Mesin Astrea Grand	Set	60.000,00
857	Seal Klep	Seal Klep	Set	20.000,00
858	Mur/Baut Klep	Mur/Baut Klep Astrea Grand	Buah	12.000,00
859	Tensioner	Tensioner Astrea Grand	Buah	20.000,00
860	Kiprok	Kiprok	Buah	150.000,00
861	Box container 75 L	Box container 75 L	Box	280.000,00
862	Templar Supra	Templar Supra X 2001	Set	150.000,00
863	Gear	Gear set honda Supra X	Set	180.000,00
864	Kampas Rem Depan	Kampas rem depan, AHM, Supra X 2001	Set	65.000,00
865	Kampas Kopling	Kampas Kopling Supra X 2001	Set	95.000,00
866	CDI	CDI Astrea Grand	Unit	245.000,00
867	Spull	Spull	Unit	150.000,00
868	Coil	Coil Astrea Grand	Unit	90.000,00
869	Karburator	Karburator	Unit	450.000,00
870	Klep in	Klep in Astrea grand	Buah	75.000,00
871	Kampas rem depan	Kampas rem depan Smash 110 2007	Set	58.000,00
872	Perpak Full Set	Perpak Full Set	Set	90.000,00
873	Perpak Top Set	Perpak Top Set	Set	75.000,00
874	Lidah Tensioner	Lidah Tensioner, Smash 110 2007	Set	80.000,00
875	Kampas kopling	Kampas Kopling, Smash 110 2007	Set	150.000,00
876	Gear Set Smash	Gear Set Smash 110 2007	Set	150.000,00
877	Kertas	Kertas Doorslag Merah	Rim	60.000,00
878	Skoci	Skoci	Buah	22.000,00
879	Tutup Telinga/Earplug	Tutup Telinga/Earplug	Buah	23.000,00
880	Temulawak	Temulawak	Kg	25.000,00
881	Busi	Busi NGKC7HSA	Buah	18.000,00
882	Mur Magnet	Mur Magnet 17 (diameter kepala kunci ring 17)	Buah	6.000,00
883	Pendedel	Pendedel	Buah	10.000,00
884	Pita Meteran	Pita Meteran	Buah	4.500,00
885	Kain	Kain Jilbab	Buah	30.000,00
886	sarung tangan las	sarung tangan las	Pasang	84.000,00
887	Beton 6	Beton 6	Batang	70.000,00
888	Penggaris	Penggaris Roll Costum Kecil	Set	10.000,00
889	Penggaris	Penggaris Roll Costum Besar	Set	20.000,00
890	Peterban	Peterban	Buah	3.000,00
891	Kain Katun	Kain Katun Batik	Meter	75.000,00
892	Jarum	Jarum Pentul	Dos	20.000,00
893	Kain	Kain Blaco	Meter	28.000,00

NO	NAMA BARANG	SPESIFIKASI	SATUAN	HARGA (Rp)
894	Kain	Kain Drill	Meter	75.000,00
895	Kain Katun	Kain Katun Polos/bergaris/kotak	Meter	60.000,00
896	Kain Katun	Kain Katun Bercorak	Meter	60.000,00
897	Pensil	Pensil Jahit Warna	Buah	7.000,00
898	Tutup Klep	Tutup Klep	Buah	10.000,00
899	Spull kumparan	Spull kumparan	Lusin	25.000,00
900	Oli Mesin Jahit	Oli Mesin Jahit	Botol	9.000,00
901	Benang Jahit	Benang Jahit	Lusin	30.000,00
902	Benang Obras	Benang Obras 500 yrd	Buah	30.000,00
903	Ritsleting	Ritsleting	Lusin	35.000,00
904	Karbon Jahit	Karbon Jahit Warna	Pak	63.000,00
905	Kancing	Kancing Hias	Biji	2.000,00
906	Mata Nenek	Mata Nenek	Buah	2.000,00
907	Gunting	Gunting Jahit	Buah	55.000,00
908	Mur Magnet	Mur Magnet 14 (diameter kepala kunci ring 14)	Buah	5.000,00
909	Mur Kopling	Mur Kopling 19 (diameter kepala kunci ring 19)	Buah	5.000,00
910	Kain Viselin	Kain Viselin	Meter	10.000,00
911	Mur Baut	Mur - Baut M6 x 40 (diameter kepala kunci ring 8)	Buah	3.000,00

#### Suku Cadang Alat Laboratorium

NO	NAMA BARANG	SPESIFIKASI	SATUAN	HARGA (Rp)
Suku Cadang Alat Laboratorium Pertanian				
912	Insect netting	Insect netting	M2	10.000,00
Suku Cadang Alat Laboratorium Proses Industri				
913	Koil selenoid Suku cadang mesin pabrik es	Koil selenoid Suku cadang mesin pabrik es	Buah	250.000,00
914	Kontaktor Suku cadang mesin pabrik es	Kontaktor Suku cadang mesin pabrik es	Buah	300.000,00
915	Kipas agitator Suku cadang mesin pabrik es	Kipas agitator Suku cadang mesin pabrik es	Buah	800.000,00
916	Timer Suku cadang mesin pabrik es	Timer Suku cadang mesin pabrik es	Buah	185.000,00
917	Van belt kompresor	Van belt kompresor mesin pabrik Es	Buah	250.000,00

#### Suku Cadang Alat Pertanian

NO	NAMA BARANG	SPESIFIKASI	SATUAN	HARGA (Rp)
Suku Cadang Alat Pertanian				
918	Gatul	Gatul	Unit	40.000,00
Suku Cadang Alat Pengolahan Ternak dan Tanaman				
919	Cangkul Garpu	Cangkul Garpu	Buah	120.000,00
920	Alat Pertanian	Pacul	Buah	56.000,00
921	terpal plastik	terpal plastik	Buah	1.500.000,00
922	Tong Fermentasi Besar	Tong Fermentasi Besar	Buah	250.000,00
923	Gembor	Gembor	Buah	100.000,00
924	Cangkul Biasa	Cangkul Biasa	Buah	150.000,00
925	Terpal	Terpal	Buah	250.000,00
Suku Cadang Alat Pemeliharaan Tanaman/Ikan/Ternak				

NO	NAMA BARANG	SPESIFIKASI	SATUAN	HARGA (Rp)
926	Hidroponik Netpot	Netpot	Buah	1.000,00

Suku Cadang Alat Bengkel

NO	NAMA BARANG	SPESIFIKASI	SATUAN	HARGA (Rp)
Suku cadang Alat bengkel Bermesin				
927	Alat Bengkel	Gerinda Kecil	Unit	750.000,00

Bantuan Sosial Barang individu/ keluarga/masyarakat

NO	NAMA BARANG	SPESIFIKASI	SATUAN	HARGA (Rp)
Bantuan Sosial Barang individu/ keluarga/masyarakat				
928	Bansos Tongkat Tuna Netra	Bansos Tongkat Tuna Netra	Unit	175.000,00
929	Bansos alat bantu dengar	Bansos alat bantu dengar	Unit	600.000,00
Persediaan Dari Belanja Bantuan Sosial				
930	Bansos Rehab Rumah Tidak Layak Huni	Rehab Rumah Tidak Layak Huni RTLH	Unit	17.500.000,00
931	Pembelian Sandang bagi Gelandangan, Pengemis dan ODGJ	Pembelian Sandang bagi Gelandangan, Pengemis dan ODGJ	Paket	100.000,00
932	SSH	Belanja Rak dan Buku untuk kegiatan PIS Sosialisasi Program Transformasi	Paket	3.250.000,00
933	Belanja Persediaan Untuk Berjaga-jaga Lainnya	Bantuan Stimulan Bahan Bangunan Untuk Keluarga	Paket	7.000.000,00
934	Bantuan Stimulan Bahan Bangunan	Bantuan Stimulan Bahan Bangunan Infrastruktur	Paket	10.500.000,00
935	Pemberian bantuan Paddy Mower	Pemberian bantuan Paddy Mower	Unit	2.500.000,00
936	Bantuan Sosial	paket alat tulis sekolah (buku tulis, balpoint, Penggaris, Pensil, Penghapus, Rautan, Tipe-X)	Paket	200.000,00
937	Belanja Air untuk Kegiatan Droping Air Penanganan Bencana Kekeringan	1 RIT / Tangki	Tangki (4000 Liter)	25.000,00
938	ALAT KESEHATAN REHABILITASI MEDIS	Kursi roda	Unit	1.400.000,00
939	Paket Logistik Untuk Korban Bencana	Paket Logistik Untuk Korban	Paket	200.000,00
940	Bangunan Kantor	POM Jaga Keamanan untuk Hari Raya	Unit	6.000.000,00
941	Bangunan Kantor	POM Jaga Keamanan untuk Hari Raya	Unit	5.000.000,00
942	Belanja pengadaan Posbindu Kit	Belanja pengadaan Posbindu Kit	Paket	5.700.000,00

Alat Tulis Kantor

NO	NAMA BARANG	SPESIFIKASI	SATUAN	HARGA (Rp)
Alat Tulis				
943	Alat Tulis	Pastel isi 24	Buah	75.000,00
944	Alat Tulis	Spidol Stabilo (6 warna)	Set	58.000,00
945	Isi Pensil Mekanik	Isi Pensil Mekanik 6 cm x 0.5 mm 2B	Buah	2.300,00
946	Buku	Buku Administrasi	Buku	6.000,00
947	Cetak Undangan doof	Finishing Doof	Lembar	10.000,00
948	Spidol Kecil	Spidol Kecil Hitam	Buah	2.500,00
949	Alat Tulis	Pensil HB	Buah	4.000,00
950	Alat Tulis	stabilo	Buah	8.000,00
951	Alat Tulis	Pastel isi 12	Buah	30.000,00
952	Alat Tulis	Spidol Besar Permanen	Buah	10.000,00

NO	NAMA BARANG	SPESIFIKASI	SATUAN	HARGA (Rp)
953	Belanja Alat Tulis kantor	binder 105	Dos	8.000,00
954	Barang Cetak	Cetak Blangko dengan NCR Polos 3 ply ukuran folio	Buku	44.000,00
955	Alat Tulis	Spidol Kecil 4 warna	Set	45.000,00
956	Alat Tulis	Ballpoint	Buah	3.000,00
957	Alat Tulis	Pentel	Buah	40.000,00
958	Spidol Permanen	Spidol Permanen	Buah	8.000,00
959	Alat Tulis Kantor	Spidol Boardmarker	Buah	8.000,00
960	Alat Tulis	Ballpoint	Buah	20.000,00
961	Alat Tulis	Isi ballpoint pantel	Buah	20.000,00
962	Alat Tulis	Rapido	Set	963.000,00
963	Alat Tulis	Isi pentel	Buah	25.000,00
964	Spidol	Spidol Kecil 12 Warna	Pack	21.000,00
965	Alat Tulis	Pensil 2B	Buah	5.000,00
966	Alat Tulis	Spidol Stabilo (4 warna)	Set	45.000,00
967	Alat Tulis	Spidol Besar board marker	Buah	11.000,00
968	Pulpen Parker	Pulpen Parker	Unit	550.000,00
969	ISI PARKER	isi parker	Buah	65.000,00
Tinta Tulis, Tinta Stempel				
970	Tinta Tulis, Tinta Stempel	Bantalan Cap	Buah	13.000,00
971	Tinta Tulis, Tinta Stempel	Tinta Cap	Botol	5.000,00
972	Tinta Tulis, Tinta Stempel	Tinta anting/Spidol kedokteran hewan	Buah	125.000,00
973	Tinta Tulis, Tinta Stempel	Stempel Cap	Buah	50.000,00
Penjepit Kertas				
974	Penjepit Kertas	Paku Pines	Box	3.000,00
975	Penjepit Kertas	Binder Clip No 260	Box	19.000,00
976	Penjepit Kertas		Pak	3.000,00
977	Penjepit Kertas	Paper Clip	Box	5.000,00
978	Penjepit Kertas	Binder Clip No 155	Box	15.000,00
979	Penjepit Kertas	Binder Clip No 200	Box	18.000,00
980	Penjepit Kertas	Binder Clip No 111	Box	14.000,00
981	Penjepit Kertas	Binder Clip No 111	Box	10.000,00
982	Penjepit Kertas	Binder Clip No 107	Box	9.000,00
983	Penjepit Kertas	Binder Clip No 105	Box	8.400,00
Penghapus/Korektor				
984	Penghapus/Korektor	Karet Penghapus Kombinasi	Buah	4.000,00
985	Penghapus/Korektor	Penghapus	Buah	3.600,00
986	Penghapus/Korektor	Tipex Kering	Buah	8.500,00
987	Penghapus/Korektor	Penghapus White Board	Buah	7.000,00
988	Penghapus/Korektor	Karet Penghapus Biasa/pensil	Buah	3.000,00
989	Penghapus/Korektor	Tipex Biasa	Set	10.000,00
990	Penghapus/Korektor	Tipex Pentel	Set	28.000,00
Buku Tulis				
991	Buku Tulis	Buku Register Folio	Buah	25.000,00
992	Buku Tulis	Register kuarto 100	Buah	15.000,00

NO	NAMA BARANG	SPESIFIKASI	SATUAN	HARGA (Rp)
993	Buku Tulis	Register folio 100	Buah	28.000,00
994	Buku kerja (notebook)	Buku kerja (notebook)	Buah	25.000,00
995	Buku Tulis	Buku Bergaris double folio	Buah	39.000,00
996	Buku Tulis	buku gambar	Buah	10.000,00
997	Buku Tulis	Tulis/Skrip	Buah	5.000,00
998	Buku Tulis	Kwitansi	Buah	8.000,00
999	Buku Tulis	Expedisi	Buah	12.000,00
1000	Buku Tulis	buku menggambar	Buah	5.000,00
1001	Buku Tulis	buku folio isi 50 lembar	Buah	20.000,00
1002	Buku Tulis	ATK Buku Tulis	Buah	9.000,00
1003	Buku Tulis	Register folio 200	Buah	35.000,00
1004	Buku Tulis	buku bloknote 1/4 folio	Buah	3.500,00
Ordner dan Map				
1005	Ordner dan Map	Album Foto	Buah	75.000,00
1006	Ordner dan Map	Stopmap arsip	Buah	3.500,00
1007	Ordner dan Map	Stopmap Plastik	Buah	6.000,00
1008	Stopmap	Stopmap Plastik Ziper	Buah	25.000,00
1009	Ordner dan Map	Stopmap Transparan	Buah	5.000,00
1010	Bisnis File	Business File Kantong F4	Pak	25.000,00
1011	Ordner dan Map	Box Ordner	Buah	50.000,00
1012	Ordner dan Map	Stopmap Kertas	Buah	1.000,00
1013	Ordner dan Map	Odner	Buah	20.000,00
1014	Ordner dan Map	Stopmap Batik	Buah	5.000,00
1015	Ordner dan Map	Stopmap gantung	Buah	11.000,00
1016	Ordner dan Map	Stopmap kop	Buah	8.000,00
1017	Ordner dan Map	Snelhekte Kertas lusin	Lusin	20.000,00
1018	Ordner dan Map	Snelhekte Plastik lusin	Lusin	45.000,00
1019	Ordner dan Map	Snelhecte berkop Keras	Buah	3.000,00
1020	Ordner dan Map	stopmap dinas	Buah	2.500,00
Penggaris				
1021	Penggaris	ATK Penggaris besi 60 cm	Buah	20.000,00
1022	Penggaris	Penggaris mika 30 cm	Buah	3.000,00
1023	Penggaris	Penggaris mika 60 cm	Buah	13.000,00
1024	Penggaris	ATK Penggaris Besi 30 cm	Buah	36.000,00
Cutter				
1025	Cutter	isi cutter/Pak	Pack	10.000,00
1026	Cutter	Cutter besar	Buah	17.000,00
1027	Cutter	Cutter/buah	Buah	16.000,00
Pita Mesin Ketik				
1028	Pita Mesin Ketik	Pita Mesin Ketik	Roll	30.000,00
1029	Belanja Alat Tulis kantor	Pita Mesin Ketik	Roll	28.000,00
Alat Perekat				
1030	Alat Perekat	Lem Kertas Stick 25 gr	Buah	5.750,00
1031	lem pipa fitting PVC 400 Gr	lem pipa fitting PVC 400 Gr	Buah	55.000,00
1032	Alat Perekat	Lem Castol	Buah	9.000,00



NO	NAMA BARANG	SPEKIFIKASI	SATUAN	HARGA (Rp)
1033	Alat Perekat	Lem Kertas Besar	Buah	5.000,00
	Staples			
1034	Staples	Staples Sedang	Buah	45.000,00
1035	Staples Jilid / Heavy Duty	Heavy Duty max 260 lembar 23/17	Buah	125.000,00
1036	Staples	Staples Besar	Buah	55.000,00
1037	Staples Remover	staples remover	Buah	20.000,00
1038	Staples Tembak / Staples Tacker Gun	Staples Tembak	Buah	155.000,00
1039	Staples	Staples Kecil	Buah	32.000,00
	Isi Staples			
1040	Isi Staples Tembak	Isi Staples Tembak	Dos	250.000,00
1041	Isi Staples Besar	Isi Staples Besar	Dos	40.000,00
1042	Isi Staples Kecil	Isi Staples Kecil	Dos	20.000,00
1043	Isi Staples Sedang	Isi Staples Sedang	Dos	25.000,00
	Barang Cetak			
1044	Cetak Peta	Cetak Peta ukuran A1	Lembar	50.000,00
1045	Barang Cetak	Kalung tanda pengenal	Buah	7.500,00
1046	Papan Nama Ruangan	Bahan Acrylic	Buah	150.000,00
1047	Barang Cetak	Cetak blangko dengan NCR 3 ply ukuran 1/3 folio (isi 50 Lembar) 3 bendel	Set	55.000,00
1048	Barang Cetak	Peneng/Acrylyc	Buah	11.000,00
1049	Penggandaan Barang Cetak	Penggandaan Barang Cetak JILID HC Cetakcolor	Buku	30.000,00
1050	Scan Peta Desa	Scan Peta Desa	Lembar	56.000,00
1051	Penggandaan Barang Cetak	Penggandaan Barang Cetak JILID LAMINASI Cetak color	Buku	25.000,00
1052	Penggandaan Barang Cetak	Penggandaan Barang Cetak JILID LANGSUNG Cetak color	Buku	20.000,00
1053	Barang Cetak	Cetak blangko dengan NCR 3 ply ukuran 1/4 folio (isi 50 Lembar) 4 bendel	Set	62.000,00
1054	Barang Cetak	Jilid	Buah	25.000,00
1055	Barang Cetak	Cetak blangko dengan NCR 3 ply ukuran 1/2 folio (isi 50 Lembar) 2 bendel	Set	47.000,00
1056	Barang Cetak	Cetak blangko dengan NCR 2 ply ukuran 1/8 folio (isi 50 Lembar) 8 bendel	Set	50.000,00
1057	Barang cetakan	BKP NCR	Buku	45.000,00
1058	Barang cetakan	Disposisi NCR	Buku	20.000,00
1059	Barang Cetak	Bukti Pengambilan Karcis	Buku	30.000,00
1060	Barang Cetak	Blangko Surat Tanda Setor Bank NCR	Buku	75.000,00
1061	Belanja Alat/Bahan untuk Kegiatan Kantor-Bahan Cetak	Cetak Booklet Pariwisata (Indonesia-Inggris)	Buku	15.000,00
1062	Barang Cetak	Lembar Disposisi NCR, 1/4 folio @ 2x50 lb.	Buku	25.000,00
1063	Barang Cetak	Cetak blangko dengan NCR 2 ply ukuran 1/4 folio (isi 50 Lembar) 4 bendel	Set	42.000,00
1064	Barang Cetak	Cetak blangko dengan NCR 3 ply ukuran 1/6 folio (isi 50 Lembar) 6 bendel	Set	70.000,00

NO	NAMA BARANG	SPESIFIKASI	SATUAN	HARGA (Rp)
1065	Belanja Alat/Bahan untuk Kegiatan Kantor-Alat/Bahan untuk Kegiatan Kantor Lainnya	Dekorasi Travel Dialog	Set	500.000,00
1066	Barang Cetak	Cetak blangko dengan NCR 3 ply ukuran 1/8 folio (isi 50 Lembar) 8 bendel	Set	75.000,00
1067	Stiker kaca / film kaca	Oneway kaca film	M2	250.000,00
1068	Barang Cetak	Papan Nama Keg 90 x 120 cm (bahan flexi)	Buah	200.000,00
1069	Jilid Spiral Kecil	Jilid Spiral Kecil	Buah	10.000,00
1070	Barang Cetak	Cetak blangko dengan NCR 2 ply ukuran 1/3 folio (isi 50 Lembar) 3 bendel	Set	39.000,00
1071	Barang Cetak	Cetak blangko dengan NCR 2 ply ukuran 1/2 folio (isi 50 Lembar) 2 bendel	Set	32.000,00
1072	Buku	Buku Costum dan skala	Buah	30.000,00
1073	Barang cetakan	Buku Profil OPD	Buku	75.000,00
1074	Barang Cetak	Timah Plombir	Kg	125.000,00
1075	Barang Cetak	Cetak blangko dengan 1 ply ukuran 1/8 folio (isi 50 Lembar) 8 bendel	Set	34.000,00
1076	Barang Cetak	Cetak blangko dengan 1 ply ukuran 1/6 folio (isi 50 Lembar) 6 bendel	Set	32.000,00
1077	Barang Cetak	Cetak blangko dengan 1 ply ukuran 1/4 folio (isi 50 Lembar) 4 bendel	Set	26.000,00
1078	Barang Cetak	Cetak blangko dengan 1 ply ukuran 1/3 folio (isi 50 Lembar) 3 bendel	Set	23.000,00
1079	Barang Cetak	Cetak blangko dengan 1 ply ukuran 1/2 folio (isi 50 Lembar) 2 bendel	Set	18.000,00
1080	Barang Cetak	Cetak blangko dengan NCR 2 ply ukuran 1/6 folio (isi 50 Lembar) 6 bendel	Set	47.000,00
1081	Cetak blangko penilaian kinerja	Cetak blangko penilaian kinerja pegawai	Rim	250.000,00
1082	Dus Kemasan 3 in 1 Minuman Cokelat	Dus Kemasan 3 in 1 Minuman Cokelat	Dos	1.250,00
1083	Blanko Kartu Identitas Anak	Blanko KIA	Keping	5.500,00
1084	Cetak Kalender Meja	Kalender Meja	Buah	80.000,00
1085	1 cm2 Akrilik/mika tebal 10 mm	Akrilik/mika tebal 10 mm ukuran 1 cm x 1cm	Cm	125,00
1086	Cetak Booklet	Cetak Booklet	Buah	40.000,00
1087	Barang Cetak	Blangko Surat Perjanjian Kios	Rim	100.000,00
1088	Barang Cetak	Blangko Surat Perjanjian Los	Rim	100.000,00
1089	Cetak Buletin	Cetak Buletin Kearsipan	Eksemplar	70.000,00
1090	Smart Card Pengujian Kendaraan Bermotor	Smart Card Pengujian Kendaraan Bermotor	Set	25.000,00
1091	Tanda Setor Retribusi Terminal	Tanda Setor Retribusi Terminal	Buku	60.000,00
1092	Barang Cetak	Kalender	Eksemplar	25.000,00
1093	cetak lembar balik media KIE penyakit menular	bahan cetak	Eksemplar	125.000,00
1094	Penggandaan Barang Cetak	Penggandaan Barang Cetak HVS BB (RIM) color	Rim	110.000,00
1095	Karcis Retribusi Terminal	Karcis Retribusi Terminal	Buku	8.000,00
1096	Penggandaan Barang Cetak	Penggandaan Barang Cetak HVS I MUKA (RIM) color	Rim	95.000,00
1097	Barang Cetak	Cetak Kertas KOP Garuda	Rim	250.000,00
1098	Barang Cetak	cetak blangko dengan NCR 3 ply	Rim	290.000,00
1099	Modul	Modul Menjahit	Buku	43.000,00

NO	NAMA BARANG	SPESIFIKASI	SATUAN	HARGA (Rp)
1100	Barang Cetak	Cetak Blangko dengan NCR Berlogo 5 ply ukuran folio	Buku	77.000,00
1101	Cetak Undangan Glosy	Finishing Glosy	Lembar	12.000,00
1102	Belanja Alat/Bahan untuk Kegiatan Kantor-Bahan Cetak	Belanja Banner Outdoor	Meter	55.000,00
1103	Barang Cetak	cetak blangko dengan NCR 2 ply	Rim	190.000,00
1104	Cetak dan pigura piagam penghargaan	Cetak dan pigura piagam penghargaan	Buah	150.000,00
1105	Barang cetakan	Buku Profil/Agregat Kependudukan	Buku	130.000,00
1106	Belanja Barang Cetak	Belanja cetak buku bibliografi Daerah Kabupaten Gunungkidul	Eksemplar	200.000,00
1107	Belanja Bahan Cetak	Cetak Buletin	Eksemplar	70.000,00
1108	Belanja Barang Cetak	Belanja Cetak Terbitan Buku Perpustakaan	Eksemplar	100.000,00
1109	Cetak Buku Rapor Kesehatanku	Barang pakai habis	Eksemplar	7.000,00
1110	Barang Cetak	Cetak Blangko dengan NCR Berlogo 3 ply ukuran folio	Buku	49.000,00
1111	Barang Cetak	Cetak Blangko dengan NCR Berlogo 6 ply ukuran folio	Buku	82.000,00
1112	Peneng Papan Nama Penerima RTLH	Acrylic atau logam	Buah	50.000,00
1113	Barang Cetak	Cetak Map Leaflet	Buah	10.000,00
1114	Belanja Barang Cetak	Cetak Buletin	Eksemplar	70.000,00
1115	Cetak blangko KOP Garuda Emas	Cetak blangko KOP Garuda Emas	Rim	350.000,00
1116	Belanja Alat/Bahan untuk Kegiatan Kantor	Cetak Buku Induk Siswa	Eksemplar	30.000,00
1117	Cetak Kalender Pendidikan	Cetak Kalender Pendidikan	Eksemplar	10.000,00
1118	Belanja Barang Cetak	Belanja cetak buku bibliografi Daerah Kabupaten Gunungkidul	Eksemplar	200.000,00
1119	Belanja Barang Cetak	Belanja Cetak Terbitan Koleksi Baru Konten Lokal Terbitan Dispusip	Eksemplar	100.000,00
1120	Belanja Cetak	Cetak Naskah Kuno	Buku	100.000,00
1121	Barang Cetak	Roll Banner	Buah	250.000,00
1122	Cetak Booklet	Cetak Booklet 30 lembar	Buah	50.000,00
1123	name tag kalung	name tag kalung	Buah	6.500,00
1124	Jilid Spiral Besar	Jilid Spiral Besar	Buah	20.000,00
1125	Jilid Spiral Sedang	Jilid Spiral Sedang	Buah	15.000,00
1126	Belanja Alat/Bahan untuk Kegiatan Kantor-Alat Tulis Kantor	Belanja cetak majalah	Eksemplar	50.000,00
1127	Rambu peringatan bencana	Papan/Rambu evakuasi dan peringatan bencana	Unit	800.000,00
1128	Belanja Alat/Bahan untuk Kegiatan Kantor-Bahan Cetak	Cetak Buku Karcis Retribusi Pasar	Buku	6.000,00
1129	Barang Cetak	Kotak Lembar Disposisi Kayu, 38 x 18 x 25 cm, tinggi depan 21 cm	Buah	50.000,00
1130	Barang Cetak	Kotak Arsip Foto Harboard 4 mm, 36 x 23 x 12 cm	Buah	45.000,00
1131	Barang Cetak	Boks Arsip Karton, 37 x 19 x 27 cm	Buah	35.000,00
1132	Barang Cetak	Booklet berbahasa Indonesia-Inggris	Buah	15.000,00
1133	Barang Cetak	cetak ID Card	Buah	7.500,00
1134	Barang Cetak	Stop map berkop Keras BC leces	Buah	3.000,00
1135	Amplop Coklat Bekop	Amplop Coklat Ukuran Cabinet WPS ( 11 x 24 cm )	Pak	20.000,00
1136	Barang Cetak	Blangko Surat Tanda Setor (STS) NCR	Buku	77.000,00
1137	Cetak Buku Karcis Retribusi Parkir	Cetak Buku Karcis Retribusi Parkir	Buku	7.500,00

NO	NAMA BARANG	SPESIFIKASI	SATUAN	HARGA (Rp)
1138	Barang Cetak	Sekat Folder Kartu Kendali Lidah I Karton, 1/4 folio	Lembar	6.000,00
1139	Barang Cetak	Sekat Bulan Lembar Disposisi BC , 1/2 folio	Lembar	4.000,00
1140	Boks Arsip Foto	Boks Arsip Foto	Buah	35.000,00
1141	Barang Cetak	Sekat Tanggal Lembar Disposisi BC, 1/4 folio	Lembar	4.000,00
1142	Barang Cetak	Leaflet Sparasi 2 (dua) muka Kertas Matt 100 gram ukran 21 x64 cm	Lembar	4.000,00
1143	Belanja Cetak Leaflet	Leaflet separasi 1 (satu) muka Kertas Matt 100 gram ukuran 21 x 64 cm	Lembar	3.000,00
1144	Barang Cetak	Cetak Foto	Lembar	3.000,00
1145	Barang Cetak	Piagam/Sertifikat/Tanda Penghargaan Lambang Kabupaten lengkap Mirokote, folio lambang warna Uk.21x10	Lembar	5.000,00
1146	Barang Cetak	Stiker Full Colour bahan dari plastik	Lembar	5.000,00
1147	Barang Cetak	Roll banner elektrik/Electric moving up	Buah	2.000.000,00
1148	Barang cetak	amplop panjang coklat berkop	Buah	1.000,00
1149	Penggandaan	Penggandaan HVS A4/F4 color	Lembar	2.500,00
1150	Barang Cetak	Sekat Folder Arsip Lidah I Karton, 35 x 25 cm	Lembar	6.000,00
1151	Barang Cetak	Sekat Folder Arsip Lidah II Karton, 35 x 25 cm	Lembar	6.000,00
1152	Barang Cetak	Sertifikat Invisible Ink	Lembar	6.500,00
1153	Barang Cetak	Folder Arsip BC Jakarta, 35 x 25 cm	Lembar	10.000,00
1154	Barang Cetak	Piagam UK. 21 x 16 cm HVS 60 gr.	Lembar	11.000,00
1155	Cetak Costom Pin finishing peniti	Cetak Pin	Buah	5.000,00
1156	Hand made papper	Hand made papper	Lembar	5.000,00
1157	Barang Cetak	Papan Nama Keg 90 x 120 cm	Buah	400.000,00
1158	Barang Cetak	Standing File System Ref 24	Lembar	33.000,00
1159	Barang Cetak	Cetak undangan Ivory dengan laminasi	Lembar	2.500,00
1160	Barang Cetak	Cetak undangan Ivory	Lembar	3.000,00
1161	Barang Cetak	Folder Arsip/Box Arsip SKPD	Buah	30.000,00
1162	Barang Cetak	Cetak Stempel	Buah	37.000,00
1163	Barang Cetak	Stiker Black White	Lembar	2.000,00
1164	Penggandaan Barang Cetak	Penggandaan Barang Cetak Dokumen IVORY hitam putih	Lembar	3.500,00
1165	Barang Cetak	Brosur BW	Lembar	500,00
1166	Penggandaan Barang Cetak	Penggandaan Barang Cetak Dokumen AP hitam putih	Lembar	3.000,00
1167	Penggandaan Barang Cetak	Penggandaan Barang Cetak Dokumen HVS A3 hitam putih	Lembar	1.500,00
1168	Barang Cetak	Brosur Warna	Lembar	4.500,00
1169	Penggandaan Barang Cetak	Penggandaan Barang Cetak Dokumen HVS A4/F4 hitam putih	Lembar	1.000,00
1170	Penggandaan Barang Cetak	Penggandaan Barang Cetak Dokumen IVORY color	Lembar	4.500,00
1171	Barang Cetak	Banner (/meter)	M2	25.000,00
1172	Barang Cetak	Stopmap berkop	Buah	3.000,00
1173	cetak Co Card	cetak Co Card / cocard	Buah	3.000,00
1174	Penggandaan Barang Cetak	Penggandaan Barang Cetak Dokumen AP color	Lembar	4.000,00

NO	NAMA BARANG	SPESIFIKASI	SATUAN	HARGA (Rp)
1175	Penggandaan Barang Cetak	Penggandaan Barang Cetak Dokumen HVS A3 color	Lembar	3.000,00
1176	Cetak Warna Hvs	Cetak Warna Hvs	Lembar	2.000,00
1177	Cetak Warna Karton Glosy	Cetak Warna Karton Glosy	Lembar	4.400,00
1178	Barang Cetakan	Cetak Blangko SPPT	Lembar	300,00
1179	Barang Cetakan	Blangko Sertifikat Los	Lembar	5.000,00
1180	Barang Cetakan	Blangko Sertifikat Kios	Lembar	5.000,00
Seminar Kit				
1181	Tas Seminar Kit Cukai	Tas atau goodie bag untuk seminar kit cukai	Buah	100.000,00

#### Kertas Dan Kover

NO	NAMA BARANG	SPESIFIKASI	SATUAN	HARGA (Rp)
Kertas HVS				
1182	Kertas	HVS warna	Rim	65.000,00
1183	Kertas HVS	Kertas HVS 70 Gram Folio	Rim	55.000,00
1184	Kertas HVS 80 gram kuarto	Kertas HVS 80 gram kuarto	Rim	54.000,00
1185	Kertas HVS	Kertas HVS 70 gram kuarto	Rim	53.000,00
1186	Kertas	HVS Kwarto	Rim	48.000,00
1187	Kertas HVS 80 gram Folio	Kertas HVS 80 gram Folio	Rim	60.000,00
Berbagai Kertas				
1188	continuous form 5 ply	continuous form 5 ply	Rim	830.000,00
1189	Kertas Continuous Form	Continuous Form 14/7/8 4 ply	Box	900.000,00
1190	Sticky note besar	Sticky note besar	Buah	17.000,00
1191	Berbagai Kertas	Karbon Folio/Pak	Pack	66.000,00
1192	Kertas Plano	Kertas Plano Ukuran 79x109	Lembar	5.000,00
1193	Kertas	Kertas Payung	Lembar	2.500,00
1194	Berbagai Kertas	Sampul dan sertifikat	Lembar	25.000,00
1195	Kertas	Kertas Doorslag Biru	Rim	60.000,00
1196	Hand made papper	Hand made papper	Lembar	19.999,00
1197	Sticky note kecil	Sticky Note IM 31	Pak	12.000,00
1198	Kertas Buram	f4	Rim	37.000,00
1199	Kertas BC Folio	Bc Folio	Pack	53.000,00
1200	Berbagai Kertas	Kertas Label Barcode	Roll	150.000,00
1201	Kertas Fax	ukuran 210 mm x 30 meter	Roll	30.000,00
1202	Stick Note	Sticky Note IM 30	Pak	8.500,00
1203	Berbagai Kertas	Sampul Piagam Bufalo, Ivony, Folio	Lembar	3.000,00
Kertas Cover				
1204	Kertas Roll Thermal/ No Antrian	Kertas Roll Thermal/ No Antrian	Roll	35.000,00
1205	Belanja Sampul Raport Siswa	Belanja Sampul Raport Siswa	Eksemplar	30.000,00
1206	Berbagai Kertas	fax	Roll	20.000,00
1207	Kertas Roll Thermal/ No Antrian	Kertas Roll Thermal/ No Antrian	Roll	35.000,00
1208	bahan lainnya	Kertas Marga ukuran HVS	Lembar	1.000,00
Amplop				
1209	Amplop tanggung	Amplop tanggung	Pak	20.000,00
1210	Amplop Besar	Amplop Besar	Pak	25.000,00

NO	NAMA BARANG	SPEKIFIKASI	SATUAN	HARGA (Rp)
1211	Amplop	Amplop Putih Polos Kecil (70 x 110mm)	Pak	10.000,00
1212	Amplop	Amplop Besar No.90	Pak	25.000,00
1213	Amplop	Amplop Besar Bertali	Pack	23.000,00
1214	Amplop coklat kecil	Amplop coklat kecil	Pak	35.000,00
1215	Amplop	Amplop Foto Kertas Concord, 21 x 15 cm	Buah	5.000,00
1216	Amplop kecil	Amplop kecil	Pak	13.000,00
1217	Amplop Coklat Besar	Amplop Coklat Besar	Pak	45.000,00

#### Bahan Cetak

NO	NAMA BARANG	SPEKIFIKASI	SATUAN	HARGA (Rp)
	Plat Cetak			
1218	Tulis Kantor	Plat Alumunium	Meter	115.000,00

#### Benda Pos

NO	NAMA BARANG	SPEKIFIKASI	SATUAN	HARGA (Rp)
	Materai			
1219	Materai	Materai	Lembar	10.000,00
	Perangko			
1220	Belanja Perangko	Perangko	Lembar	3.000,00

#### Bahan Komputer

NO	NAMA BARANG	SPEKIFIKASI	SATUAN	HARGA (Rp)
	Pita Printer			
1221	Pita Printer	Pita printer	Buah	45.000,00
1222	Ribbon Printer	Ribbon printer	Buah	1.500.000,00
	Tinta/Toner Printer			
1223	Toner Printer	Drum Laser B021	Buah	500.000,00
1224	Bahan Komputer Lainnya	Catridge / Colour	Buah	185.000,00
1225	Toner Cartridge	Toner Cartridge	Buah	1.150.000,00
1226	Refill toner	Refill toner color laser	Buah	280.000,00
1227	Tinta/Toner Printer	Ribbon Printer Barcode	Buah	324.999,00
1228	Refill Toner	Refill Toner 1000 gram	Buah	115.000,00
1229	Toner Printer	Toner Laser 32A	Buah	1.550.000,00
1230	Toner Printer	Toner Laser 76A	Buah	1.800.000,00
1231	Toner Printer	Toner Laser 30A	Buah	1.200.000,00
1232	Catridge cannon Colour	Catridge cannon Colour PG-810+CL-811	Buah	350.000,00
1233	Tinta/Toner Printer	Ribbon Catridge panjang pita 18 meter	Buah	50.000,00
1234	Tinta/Toner Printer	Ribbon Catridge	Buah	175.000,00
1235	Toner Printer	Toner Laser 30X	Buah	1.700.000,00
1236	Catridge cannon Black	Catridge cannon Black PG-810+CL-811	Buah	210.000,00
1237	Toner Cartridge	Toner Cartridge 285 A Ori	Buah	780.000,00
1238	Tinta Printer	Tinta Printer Black	Buah	110.000,00
1239	Tinta/Toner Printer		Buah	100.000,00

NO	NAMA BARANG	SPESIFIKASI	SATUAN	HARGA (Rp)
1240	Tinta Printer	Tinta Printer CMYK	Buah	175.000,00
1241	Tinta/Toner Printer	Lasser Toner Catridge	Buah	1.150.000,00
1242	Toner Printer	Toner Laser 48A	Buah	900.000,00
1243	Tinta/Toner Printer	Ribbon Printer Smart Card	Buah	700.000,00
1244	Tinta/Toner Printer	Tinta Printer Komputer	Buah	65.000,00
1245	Tinta Printer	Tinta Printer yellow	Buah	45.000,00
1246	Toner Printer	Toner Laser B021	Buah	300.000,00
1247	Tinta Printer	Refill Tinta Warna	Buah	147.000,00
1248	Toner Printer	Toner Black Ori	Buah	1.500.000,00
1249	Refil toner duoble scanner	Refil toner duoble scanner	Buah	250.000,00
1250	Tinta Printer Epson	Tinta Printer Epson	Buah	125.000,00
1251	Tinta Printer	Tinta Red	Buah	45.000,00
1252	Tinta Printer	Tinta Blue	Buah	45.000,00
1253	Tinta Printer	Tinta Printer Asli	Buah	114.000,00
1254	Bahan Komputer Lainnya	Catridge Black	Unit	170.000,00
	USB/Flash Disk			
1255	RAM DDR3 4 GB	RAM DDR3 4 GB	Buah	250.000,00
1256	Usb/Flash Disk	Flashdisk 8 GB	Buah	57.000,00
1257	Bahan Komputer Lainnya	Switch Hub	Buah	1.000.000,00
1258	Kartu Memori	Flashdisk USB 64GB 3.0 OTG Tablet & Smartphone	Buah	175.000,00
1259	Bahan Komputer Lainnya	LAN Card	Buah	150.000,00
1260	Bahan Komputer Lainnya	Alat Rekam KTP	Set	80.000.000,00
1261	Cd/Dvd	CD Biasa	Keping	5.000,00
1262	Bahan Komputer Lainnya	Catridge (Ink Tank)	Buah	525.000,00
1263	Bahan Komputer Lainnya	Catridge (Ink Tank) canon	Buah	510.000,00
1264	Cd/Dvd	Mouse Wireless	Buah	150.000,00
1265	Bahan Komputer Lainnya	DVD RW	Keping	10.000,00
1266	Keyboard	Keyboard Type 2	Buah	350.000,00
1267	Kartu Memori	Kartu Memori (SSD) 128 GB	Buah	400.000,00
1268	Cd/Dvd	CD RW	Keping	8.000,00
1269	Hard Disk Internal	RAM DDR3 4 GB	Buah	200.000,00
1270	Cd/Dvd	CD/ DVD	Keping	10.000,00
1271	Usb/Flash Disk	Flashdisk USB 16GB 3.0 OTG Tablet & Smartphone	Buah	90.000,00
1272	Usb/Flash Disk	Flashdisk 64 Gb	Buah	350.000,00
1273	Usb/Flash Disk	Flashdisk 32 GB	Buah	100.000,00
1274	Bahan Komputer Lainnya	Motherboard	Buah	1.400.000,00
1275	Bahan Komputer Lainnya	Routerboard	Buah	1.200.000,00
1276	Usb/Flash Disk	Flashdisk USB 32GB M3.0 OTG Tablet & Smartphone	Buah	110.000,00
1277	Usb/Flash Disk	Flashdisk 16 GB	Buah	75.000,00
	Kartu Memori			
1278	Micro SD Extreme Pro SDXC 128 GB	Micro SD Extreme Pro SDXC 128 GB	Unit	839.160,00
1279	Memory card	32 Gb	Buah	75.000,00
	Hard Disk Internal			
1280	Hard Disk Internal	Hard Disk Internal	Buah	1.500.000,00

NO	NAMA BARANG	SPESIFIKASI	SATUAN	HARGA (Rp)
1281	Harddisk Server	Harddisk 300GB SAS 10K SFF SC	Unit	4.200.000,00
Bahan Komputer Lainnya				
1282	Cleaning Kit	Cleaning Card Printer Entrust CR707 Anjungan Dukcapil Mandiri	Buah	1.000.000,00
1283	Kabel VGA 30 meter asli	Kabel VGA 30 meter asli	Buah	500.000,00
1284	POE Adapter	Ubiquity Gigabit Poe Adapter 48 Volt 0.5A	Buah	270.000,00
1285	Pita Printer Dot Matrik	Pita Printer Dot Matrik	Buah	150.000,00
1286	Cartridge printer	Cartridge PG-810	Buah	230.000,00
1287	Konektor rj 45 cat 6 STP	Konektor rj 45 cat 6 STP	Buah	13.000,00
1288	Kabel RJ 45 Cat 6 STP	Kabel RJ 45 Cat 6 STP	M	15.000,00
1289	Pigtail Fiber Optic Pigtail SC UPC Single Mode	Pigtail Fiber Optic Pigtail SC UPC Single Mode	Buah	10.000,00
1290	Router Home Wifi	Router Home Wifi	Set	800.000,00
1291	Tali strapping	Tali strapping	Set	250.000,00
1292	Bahan Komputer	cartridge printer	Buah	400.000,00
1293	Kabel HDMI 3.0/2.0 4k 30 meter	Kabel HDMI 3.0/2.0 4k 30 meter	Buah	700.000,00
1294	Cartridge printer	Cartridge Colour	Buah	300.000,00
1295	Cleaning Kit	Cleaning Kit KTP elektronik	Dos	750.000,00
1296	HDP Film	HDP Film KTP elektronik	Buah	2.000.000,00
1297	Ribbon Colour	Ribbon Colour KTP elektronik	Buah	3.900.000,00
1298	Kabel Fiber Optik 12 Core ADSS (meter)	Kabel Fiber Optik 12 Core ADSS	M	15.000,00
1299	Pipa HDPE ukuran 40/33	Pipa HDPE ukuran 40/33	M	25.000,00
1300	Tiang T7	Tiang T7	Batang	1.890.000,00
1301	Kabel Fiber Optik 12 Core ADSS (1000 meter / roll)	Kabel Fiber Optik 12 Core ADSS (1000 meter / roll)	Roll	10.000.000,00
1302	Kabel RJ 45 Cat 6 UTP	Kabel RJ 45 Cat 6 UTP	M	7.000,00
1303	Kalkulator	Kalkulator	Buah	116.000,00
1304	SSD Internal 128 GB	128 GB	Unit	378.000,00
1305	SSD Internal 1 TB	1 TB	Unit	2.000.000,00
1306	SSD Internal 512 GB	512 GB	Unit	1.000.000,00
1307	SSD Internal 256 GB	256 GB	Unit	600.000,00
1308	Clam dead end	Clam dead end	Unit	40.000,00
1309	Ribbon Colour	Ribbon Printer Entrust CR707 Anjungan Dukcapil Mandiri	Buah	3.600.000,00
1310	Konektor rj 45 cat 6 UTP	Konektor rj 45 cat 6 UTP	Buah	6.500,00
1311	Clam straping band	Clam straping band	Unit	6.500,00
1312	HDP Film	Film Printer Entrust CR707 Anjungan Dukcapil Mandiri	Buah	1.400.000,00
1313	Clam suspension	Clam suspension	Unit	35.000,00
1314	Tiang T9	Tiang T9	Batang	2.950.000,00
1315	Ribbon Colour	Ribbon Printer	Buah	1.200.000,00
1316	Keyboard	Keyboard Type 2	Buah	100.000,00

Perabot Kantor

NO	NAMA BARANG	SPESIFIKASI	SATUAN	HARGA (Rp)
Perabot Kantor				
1317	Belanja Perabot Kantor Gelas plastik	Gelas plastik	Buah	500,00
Sapu dan Sikat				



NO	NAMA BARANG	SPESIFIKASI	SATUAN	HARGA (Rp)
1318	Serok Sampah	Serok Sampah Plastik	Buah	15.000,00
1319	Sapu Ijuk	Sapu Ijuk	Buah	20.000,00
1320	Kasak	Kasak Cuci Piring	Buah	5.000,00
1321	sapu dan sikat	sapu cemoro	Buah	14.000,00
1322	Sikat WC	Sikat	Buah	25.000,00
1323	Sapu Lidi Gagang	Sapu Lidi Gagang	Buah	20.000,00
1324	Sikat lantai	Sikat lantai untuk penyediaan peralatan rumah tangga	Buah	5.000,00
1325	Sulak	Kemoceng sulak spon benang lembut - kecil	Buah	15.000,00
Alat-Alat Pel dan Lap				
1326	Spon Cuci	Busa pencuci piring merk Scotch Brite - sponge	Buah	5.000,00
1327	Serbet	serbet	Buah	6.000,00
1328	Alat Pel	Alat Pel	Buah	50.000,00
1329	Alat-alat pel dan lap	kain pel gading besar	Buah	31.000,00
Ember, Selang, dan Tempat Air Lainnya				
1330	Ember Kecil	Ember Kecil	Buah	10.000,00
Keset dan Tempat Sampah				
1331	Tempat Sampah	Tempat Sampah	Buah	50.000,00
1332	Tempat Sampah Terpilah	Tempat Sampah Terpilah	Set	500.000,00
1333	Tempat Sampah Terpilah	Tempat Sampah Terpilah	Unit	50.000,00
1334	Keset	Keset	Buah	25.000,00
Kunci, Kran dan Semprotan				
1335	Kran dinding	Kran dinding	Unit	69.000,00
1336	Kunci, Kran Dan Semprotan	Perabot Kantor Kunci, Kran Dan Semprotan Kunci, Kran Dan Semprotan	Buah	89.400,00
1337	Kunci, Kran Dan Semprotan	Shower spray	Unit	139.300,00
1338	Kunci, Kran Dan Semprotan	Perabot Kantor Kunci, Kran Dan Semprotan Kunci, Kran Dan Semprotan	Buah	85.000,00
1339	Kunci, Kran Dan Semprotan	Perabot Kantor Kunci, Kran Dan Semprotan Kunci, Kran Dan Semprotan	Buah	115.500,00
1340	Kunci, Kran Dan Semprotan	Kunci, Kran Dan Semprotan Kunci, Kran Dan Semprotan Kunci, Kran Dan Semprotan	Buah	57.200,00
1341	Shower Set	Shower Set	Unit	150.000,00
1342	Kunci, Kran Dan Semprotan	Kunci, Kran Dan Semprotan Kunci, Kran Dan Semprotan Kunci, Kran Dan Semprotan	Buah	70.000,00
1343	Shower Spray	Shower Spray	Unit	136.000,00
1344	Kitchen zink	Kitchen zink	Unit	287.000,00
1345	Kunci, Kran Dan Semprotan	Perabot Kantor Kunci, Kran Dan Semprotan Kunci, Kran Dan Semprotan	Unit	289.250,00
1346	Sprinkler	Sprinkler	Buah	50.000,00
1347	Kunci, Kran Dan Semprotan	Perabot Kantor Kunci, Kran Dan Semprotan Kunci, Kran Dan Semprotan	Unit	178.900,00
1348	Kunci, Kran Dan Semprotan	Kran dinding	Buah	68.700,00
Alat Pengikat				
1349	benang karung	benang karung	Buah	50.000,00

NO	NAMA BARANG	SPEKIFIKASI	SATUAN	HARGA (Rp)
1350	tali tambang plastik	tali tambang dari bahan	Meter	10.000,00
1351	Belanja Alat/Bahan untuk Kegiatan Kantor-Perabot kantor	Tali Gelang Karet mentah	Kg	33.000,00
1352	Belanja Alat/Bahan untuk Kegiatan Kantor-Alat/Bahan untuk Kegiatan Kantor Perabot Kantor	Tali Rafia	Buah	27.000,00
1353	Alat Pengikat	Timah Lembaran	Kg	175.000,00
Peralatan Ledeng				
1354	Stop kran dia 1	Stop kran dia 1	Unit	57.000,00
1355	Plastik Filter	Plastik Filter	M2	16.500,00
1356	Floordrain	Floordrain	Unit	116.000,00
1357	Klep diameter 3/4	Klep diameter 3/4	Unit	17.000,00
Bahan Kimia Untuk Pembersih				
1358	Cairan Pembersih lantai	Cairan Pembersih lantai	Buah	16.000,00
1359	Hand wash	Hand wash	Botol	25.000,00
1360	Bahan Kimia Pembersih	Pembersih Kaca	Buah	25.000,00
1361	bahan kimia untuk pembersih	hand soap	Buah	25.000,00
1362	Cairan Pencuci Tangan	Sabun Cuci Tangan 410 ml	Buah	40.000,00
1363	Hand soap	Hand soap untuk penyediaan peralatan rumah tangga	Buah	25.000,00
1364	Cairan Pembersih Kaca	Cairan Pembersih Kaca 500 ml	Botol	17.000,00
1365	Handsanitizer	Handsanitizer Gel 500 ml	Buah	60.000,00
Alat Untuk Makan dan Minum				
1366	tempat pakan plastik	tempat pakan plastik untuk kambing	Buah	135.000,00
1367	dot susu untuk anak kambing	dot susu untuk anak kambing	Buah	12.000,00
Pengharum Ruangan				
1368	Kamper besar bagus	Kamper besar bagus untuk penyediaan peralatan rumah tangga	Buah	17.000,00
1369	Pengharum ruangan	sachet	Buah	13.000,00
1370	Pengharum Mobil	Pengharum Mobil Refill 7,5 ml	Buah	35.000,00
1371	Pengharum Ruangan	42 gr Air Freshener	Pcs	9.000,00
1372	Kapur Barus/Kamper	Kamper putih kapur barus Swallow Naphthalene Disk Ball 100 gram	Buah	12.000,00
Kuas				
1373	Kuas Lukis	Kuas Lukis isi 12	Set	60.000,00
1374	Kuas Tipis	Kuas kecil tipis	Buah	3.675,00
1375	Kuas	kuas kecil (Perabot)	Buah	10.000,00
1376	Kuas	Kuas Besar (Perabot)	Buah	30.000,00
Bahan Kimia Pembasmi Serangga				
1377	obat nyamuk semprot	obat nyamuk semprot	Buah	55.000,00
1378	Obat Nyamuk Elektrik	HIT Non Stop Expert Refill 55 Gram	Buah	25.000,00
Tisu				
1379	Tisu	Tisu	Buah	12.000,00
Kantong Plastik				
1380	Kantong Plastik	Kantong Plastik Ukuran 10 kg	Pak	35.000,00
1381	karung plastik	karung plastik	Lembar	3.000,00
1382	belanja Plastik Sheet	belanja Plastik Sheet	Pack	65.000,00
1383	plastik sample	plastik sample	Pack	17.500,00

NO	NAMA BARANG	SPESIFIKASI	SATUAN	HARGA (Rp)
1384	Alat/Bahan untuk Kegiatan Kantor Lainnya	Kantong Plastik Ukuran 5 kg	Pak	30.000,00
1385	kantong plastik	kantong plastik	Pak	20.000,00
Barang Hiasan				
1386	Bendera Merah Putih	150 cm X 100 cm	Buah	200.000,00
Rak dan Kotak Penyimpanan				
1387	Tempat Sabun Keramik	Tempat Sabun Keramik	Unit	115.000,00
1388	Rak dan Kotak Penyimpanan	box arsip (ATK)	Buah	25.000,00
1389	Rak dan Kotak Penyimpanan	Box File plastik	Buah	17.000,00
1390	Alat/Bahan untuk Kegiatan Kantor Lainnya	Keranjang Krat Container berbahan plastik	Unit	225.000,00
Peralatan Kebersihan Lainnya				
1391	tempurung kelapa	tempurung kelapa	Per Karung	30.000,00
1392	Semir ban	Semir ban	Buah	160.000,00
1393	Kanebo	Kanebo	Buah	50.000,00
1394	Sekop Stainless Steel	Sekop Stainless Steel	Buah	150.000,00
1395	Peralatan Kebersihan Lainnya	Perabot Kantor Peralatan Kebersihan Lainnya Peralatan Kebersihan Lainnya	Unit	450.000,00
1396	Masker dari kain katun dobel	Masker dari kain katun dobel	Buah	3.000,00
1397	sabun cair	sabun cair untuk pelayanan keswan	Botol	18.000,00
1398	Wastafel	Wastafel	Unit	450.000,00
1399	Serok sampah	Serok sampah untuk penyediaan peralatan rumah tangga	Buah	28.600,00
1400	Peralatan kebersihan	cantton bad	Pak	10.000,00
1401	sepatu boot	sepatu boot	Pasang	146.900,00
1402	Kain Kasa	Kain Kasa	Meter	25.000,00
1403	Cairan pencuci piring	Cairan pencuci piring	Buah	25.000,00
1404	Sabun Colek	Sabun Colek , 3 kg	Buah	15.000,00
1405	payung	payung besar	Buah	75.000,00
1406	Cairan pencuci piring	Cairan pencuci piring bebas fosfat	Buah	100.000,00
Persediaan Pigura				
1407	Pigura	Pigura	Buah	50.000,00

#### Alat Listrik

NO	NAMA BARANG	SPESIFIKASI	SATUAN	HARGA (Rp)
Alat Listrik				
1408	tang kupas atau stripper miller CFS-3	tang kupas atau stripper miller CFS-3	Unit	30.000,00
1409	Tray Cable (kabel duct cable duct TC )	Tray Cable (kabel duct cable duct TC	M	10.000,00
Kabel Listrik				
1410	Rol Kabel	4 stop kontak, kabel 7 meter	Buah	30.000,00
1411	Alat Listrik	Kabel Rol	Buah	75.000,00
1412	Kabel Listrik	Kabel Listrik 2 x 2.5 mm	M2	15.800,00
1413	Kabel Listrik	Kabel Listrik 2x0.75 mm	M2	4.400,00
1414	Kabel Listrik	Kabel LVTC 2 x 10 mm2	M	7.000,00
1415	Kabel Listrik	Kabel Listrik 2x1.5mm	M2	13.000,00
1416	Kabel Listrik	Kabel NYY 3x2.5mm	M	31.500,00
1417	Kabel Listrik	Kabel NYY 3x1.5mm	M	26.000,00

NO	NAMA BARANG	SPESIFIKASI	SATUAN	HARGA (Rp)
1418	Kabel Listrik	Kabel NYM 2x1.5mm	M	10.850,00
1419	Kabel Listrik	Kabel NYM 3x1.5mm	M	14.650,00
1420	Kabel Listrik	Kabel DX 10 mm	M	15.000,00
1421	Kabel Listrik	Kabel NYY 2x2.5mm	M	25.000,00
1422	Kabel Listrik	Kabel NYM 2x2.5mm	M	13.000,00
1423	Kabel Listrik	Kabel NYY 2x1.5mm	M	20.500,00
1424	Kabel Listrik	Kabel NYM 3x2.5mm	M	16.000,00
	Lampu Listrik			
1425	Lampu Listrik	Bolamp HPIT 250 W Philip	Buah	250.000,00
1426	Lampu Listrik	Lampu TL 2 x 18 watt grille	Buah	186.000,00
1427	Lampu Listrik	Lampu TL 18 Watt	Buah	25.000,00
1428	Lampu Listrik	Lampu pijar 60 Watt	Buah	46.000,00
1429	Lampu Listrik	Lampu Listrik Bohlam LED 9 Watt	Buah	57.100,00
1430	Lampu Listrik	Lampu PJU solar 40 watt	Buah	6.000.000,00
1431	Lampu Listrik	Lampu neon 36/40 W + Balas	Buah	62.000,00
1432	Lampu Listrik	Lampu pijar 20 Watt	Buah	25.000,00
1433	Lampu Listrik	Lampu pijar 15 Watt	Buah	5.000,00
1434	Lampu Listrik	Lampu PJU solar 60 watt	Buah	8.000.000,00
1435	Lampu Listrik	Lampu pijar 5 Watt	Buah	4.000,00
1436	Lampu Listrik	Bolamp HPL 250 W Philip	Buah	225.000,00
1437	Lampu Listrik	Lampu dalam ruangan 10 watt	Buah	30.000,00
1438	Lampu Listrik	Lampu dalam ruangan 5 watt	Buah	27.500,00
1439	Lampu Listrik	Lampu TL 20 Watt	Buah	32.000,00
1440	Lampu Listrik	Down light / PLC 13 W	Buah	80.000,00
1441	Lampu Listrik	Lampu TL 2 x 36 watt grille	Buah	206.000,00
1442	Lampu Listrik	Lampu PJU solar 50 watt	Buah	7.000.000,00
1443	Lampu Listrik	Lampu Listrik LED 12 watt	Buah	186.000,00
1444	Lampu Listrik	Bolamp SONT 150 W Philip	Buah	205.000,00
1445	Lampu Listrik	Lampu Armatuur	Buah	861.000,00
1446	Lampu Listrik	Lampu PJU solar 28 watt	Buah	4.500.000,00
1447	Lampu Listrik	Bolamp SONT 250 W Philip	Buah	250.000,00
1448	Lampu Listrik	Lampu dalam ruangan 20 watt	Buah	50.000,00
1449	Lampu Listrik	Lampu Listrik 30 watt	Buah	205.000,00
1450	Lampu Listrik	Bolam HPL 125 W	Buah	100.000,00
1451	Lampu Listrik	Bolam HPL 250 W	Buah	138.000,00
1452	Lampu Listrik	Lampu dalam ruangan 55 watt	Buah	150.000,00
1453	Lampu Listrik	Lampu SON 250 watt	Buah	195.000,00
1454	Lampu Listrik	Bolamp HPL 150 W Philip	Buah	75.000,00
1455	Lampu Listrik	Lampu dalam ruangan 15 watt	Buah	35.000,00
1456	Lampu Listrik	Lampu dalam ruangan 18 watt	Buah	42.000,00
1457	Lampu Listrik	Lampu TL 10 Watt	Buah	16.000,00
1458	Lampu Listrik	Lampu Listrik 11 watt	Buah	79.000,00
	Stop Kontak			
1459	Stop Kontak	Stop kontak	Buah	20.000,00
1460	Stop Kontak	Stop Kontak Stop Kontak Stop	Buah	19.000,00

NO	NAMA BARANG	SPESIFIKASI	SATUAN	HARGA (Rp)
Saklar				
1461	Saklar	Saklar 3 Gang 1 Arah	Buah	47.000,00
1462	Saklar	Outlet TV	Buah	49.000,00
1463	Saklar	Outlet Telephone	Buah	48.000,00
1464	Saklar	Saklar 2 Gang 1 Arah	Buah	21.500,00
1465	Saklar	Saklar tanam dobel	Buah	23.000,00
1466	Saklar	Saklar Engkel	Buah	18.000,00
1467	Saklar	Saklar 3 Gang 1 Arah	Buah	47.600,00
1468	Saklar	Saklar 1 Gang 1 Arah	Buah	15.750,00
Stacker				
1469	Stacker	stacker	Buah	40.000,00
Balast				
1470	Balast	Trafo HPL 250 W	Buah	254.000,00
1471	Balast	Trafo 125 Watt	Buah	94.000,00
1472	Balast	Trafo HPL 125 W	Buah	124.000,00
1473	Balast	Trafo neon 40 w	Buah	77.000,00
Starter				
1474	Starter	Starter/buah	Buah	8.000,00
Vitting				
1475	Vitting	Fiting Porselin E40	Buah	62.000,00
1476	Vitting	Fiting gandul	Buah	6.000,00
1477	Vitting	Fiting tempel	Buah	7.000,00
1478	Fitting	Fitting	Buah	7.000,00
1479	Fitting Miring	Fitting Miring	Buah	12.000,00
1480	Vitting	Fiting Forselin E27	Buah	54.000,00
Accu				
1481	Accu	VRLA 100 A	Pcs	1.480.000,00
1482	Skun Aki Tembaga	Skun Aki Tembaga	Set	50.000,00
Batu Baterai				
1483	Belanja alat/bahan untuk kegiatan kantor alat listrik	baterai kotak	Buah	17.500,00
1484	Baterai	Baterai AAA	Buah	7.600,00
1485	Baterai	Baterai AA	Buah	7.500,00
1486	Baterai	Baterai Tanggung Size : C	Buah	4.000,00
Lampu Senter				
1487	Senter UV	Senter Deteksi Pita Cukai	Buah	150.000,00
1488	Senter Kedip Lalu Lintas	Senter Kedip Lalu Lintas	Buah	200.000,00
1489	Senter outdoor	senter waterprof dengan charge	Buah	200.000,00
1490	Lampu senter	Lampu senter	Buah	100.000,00
1491	Lampu senter	senter kepala (headlamp)	Unit	95.000,00
MCB (Miniature Circuit Breaker)				
1492	Alat Listrik dan elektronika	MCB 6 A	Buah	45.000,00
1493	MCB (Miniature Circuit Breaker)	MCB 16 ampere	Buah	125.000,00
1494	Alat Listrik dan elektronika	MCB (Miniature Circuit Breaker) MCB (Miniature Circuit Breaker) MCB (Miniature Circuit Breaker) MCB (Miniature Circuit Breaker)	Buah	39.600,00

NO	NAMA BARANG	SPESIFIKASI	SATUAN	HARGA (Rp)
1495	MCB (Miniature Circuit Breaker)	MCB 2 ampere	Buah	80.000,00
1496	Alat Listrik dan elektronika	MCB 4 A	Buah	40.000,00
1497	MCB (Miniature Circuit Breaker)	MCB 10 ampere 1 phase	Buah	110.000,00
1498	MCB (Miniature Circuit Breaker)	MCB meteran	Buah	116.000,00
1499	Alat Listrik dan elektronika	MCB 4 ampere	Buah	90.000,00
1500	MCB (Miniature Circuit Breaker)	MCB 32 ampere 3 phase	Buah	200.000,00
1501	MCB (Miniature Circuit Breaker)	MCB 25 ampere 3 phase	Buah	150.000,00
1502	Alat Listrik dan elektronika	MCB 6 ampere	Buah	100.000,00
1503	Alat Listrik dan elektronika	MCB (Miniature Circuit Breaker) MCB (Miniature Circuit Breaker) MCB (Miniature Circuit Breaker)	Buah	44.000,00
Komponen Perangkat Listrik				
1504	Komponen Perangkat Listrik	Sekring dan dudukan	Buah	40.000,00
1505	Komponen Perangkat Listrik	Tee Doos	Buah	4.000,00
1506	Komponen Perangkat Listrik	Inbow Doos	Kotak	5.000,00
1507	Komponen Perangkat Listrik	Row set	Buah	4.000,00
1508	Komponen Perangkat Listrik	Photo cell 220 VAC, 10A	Buah	169.000,00
1509	Komponen Perangkat Listrik	Foto sel 6 A	Buah	150.000,00
1510	Komponen Perangkat Listrik	Tiang pipa diameter 1.5" diroll	Buah	256.000,00
1511	Komponen Perangkat Listrik	Kapasitor 10 MF	Buah	65.000,00
1512	Komponen Perangkat Listrik	Komponen Perangkat Listrik Komponen Perangkat Listrik Komponen Perangkat Listrik	Buah	54.200,00
1513	Komponen Perangkat Listrik	Kapasitor 3,25 MF	Buah	13.000,00
1514	Testpen	Testpen	Buah	10.000,00
1515	Steker T	Steker T	Buah	23.000,00
1516	Komponen Perangkat Listrik	Sekring biasa	Buah	9.000,00
1517	Alat Listrik Kontaktor	Kontaktor	Unit	500.000,00
1518	Komponen Perangkat Listrik	Sekring otomatis	Buah	34.000,00
1519	Kabel Duct TC 2	Kabel Duct TC 2	M	5.800,00
1520	Komponen Perangkat Listrik	Ge Teep	Buah	7.000,00
1521	Komponen Perangkat Listrik	Pralon listrik	M	6.000,00
1522	Komponen Perangkat Listrik	Terminal kabel	Buah	14.000,00
1523	Komponen Perangkat Listrik	Fitting plafond + lampu SL	Buah	59.000,00
1524	Komponen Perangkat Listrik	Alqua/ konektor	Buah	7.000,00
1525	Komponen Perangkat Listrik	Komponen Perangkat Listrik	Buah	7.100,00
1526	Komponen Perangkat Listrik	Box sekring	Buah	31.000,00
1527	Komponen Perangkat Listrik	Klem pralon	Buah	10.000,00
Alat Pendukung Kegiatan Kelistrikan				
1528	Tang	Tang	Buah	55.000,00
Komponen Tiang PJU				
1529	Tiang Lampu Penerangan Jalan Oktagonal	Tiang Lampu Penerangan Jalan Oktagonal 8 Meter	Unit	9.000.000,00

#### Perlengkapan Dinas

NO	NAMA BARANG	SPESIFIKASI	SATUAN	HARGA (Rp)
Perlengkapan Dinas				

NO	NAMA BARANG	SPESIFIKASI	SATUAN	HARGA (Rp)
1530	Persediaan Pakaian Olahraga	Perlengkapan Dinas Persediaan Pakaian Olahraga	Stel	125.000,00
	Bahan Baku Pakaian			
1531	Kain Seragam	Bahan seragam merah	Meter	70.000,00
1532	Kain Seragam	Kain Seragam biru	Meter	70.000,00
1533	Kain Seragam	Bahan seragam putih	Meter	50.000,00
	Penutup Kepala			
1534	Topi	topi	Buah	25.000,00
	Atribut			
1535	atribut dan perlengkapan pemantau hewan qurban	atribut dan perlengkapan pemantau hewan qurban	Paket	125.000,00
1536	Dasi Sekolah	Dasi	Buah	15.000,00
1537	Ikat Pinggang Sekolah	Siswa SD	Buah	20.000,00
	Perlengkapan lapangan			
1538	Sepatu pengaman konstruksi	Sepatu pengaman konstruksi	Pasang	150.000,00
1539	Sepatu	Sepatu	Buah	200.000,00
1540	Sarung Tangan Pengaman Pekerja Konstruksi	bahan kain keras lapis kulit imitasi	Buah	6.000,00
1541	Kaos	Kaos	Buah	75.000,00
1542	Helm Pengaman kerja	Helm Pengaman dari Plastik Keras	Buah	50.000,00
1543	Sepatu Lapangan	Sepatu Latihan Pasibraka	Pasang	250.000,00
	Persediaan Pakaian Dinas KDH dan WKDH			
1544	SEPATU KDH dan WKDH	SEPATU KDH dan WKDH	Pasang	2.500.000,00
1545	TOPI KDH/WKDH	TOPI	Buah	1.000.000,00
1546	Tanda Jabatan/Pangkat KDH dan WKDH	Tanda Jabatan/Pangkat KDH dan WKDH	Unit	2.000.000,00
	Persediaan Pakaian Dinas Upacara (PDU)			
1547	Pakaian Dinas Upacara	Pakaian Dinas Upacara (Bupati dan Wakil Bupati)	Stel	2.000.000,00
	Persediaan Pakaian Sipil Resmi			
1548	Pakaian Sipil Resmi	Pakaian Sipil Resmi	Stel	2.000.000,00
1549	PSH	PSH	Stel	1.750.000,00
1550	Pakaian Sipil Lengkap	Pakaian Sipil Lengkap (Bupati dan Wakil Bupati)	Stel	5.000.000,00
	Persediaan Pakaian Kerja Lapangan			
1551	Rompi Konstruksi	bahan kain / polyyster	Buah	25.000,00
1552	Rompi	Rompi	Set	150.000,00
1553	Belanja pakaian Dinas Lapangan Jas Hujan/Mantol	Belanja Pakaian Dinas Lapangan Jas hujan/Mantol	Set	150.000,00
1554	Sepatu Lalu Lintas Laras Panjang Khusus Dalops	Sepatu Lalu Lintas Laras Panjang Khusus Dalops	Unit	1.000.000,00
1555	Rompi	Rompi Lapangan	Buah	250.000,00
1556	Sepatu Lapangan	Sepatu Lapangan	Buah	750.000,00
1557	Belanja pakaian kerja lapangan petugas pemadam kebakaran	Baju, celana dan atribut (bet)	Stel	500.000,00
1558	Belanja Pakaian Dinas Lapangan (PDL)	Pakaian Dinas Lapangan (PDL) II	Stel	1.750.000,00
1559	Pakaian Kerja Lapangan Teknisi	Pakaian Kerja Lapangan Teknisi Listrik Safety Beserta Atribut, Helm Safety, Sepatu Safety, Sarung Tangan Safety dan Jas Hujan	Paket	5.000.000,00
1560	Pakaian Dinas Lapangan (PDL) beserta perlengkapannya	-	Stel	1.150.000,00

NO	NAMA BARANG	SPESIFIKASI	SATUAN	HARGA (Rp)
1561	Pakaian Lapangan konstruksi	pakaian lapangan dari kain	Set	100.000,00
1562	Pakaian Dinas Lapangan (PDL) beserta perlengkapannya	-	Stel	1.750.000,00
1563	Persediaan Pakaian Kerja Lapangan	Perlengkapan Dinas Persediaan Pakaian Kerja Lapangan	Stel	330.000,00
1564	Persediaan Pakaian Kerja Lapangan	Perlengkapan Dinas Persediaan Pakaian Kerja Lapangan	Set	180.000,00
1565	Belanja Pakaian Dinas Lapangan (PDL)	Pakaian Dinas Lapangan Dalops	Stel	500.000,00
1566	Persediaan Pakaian Kerja Lapangan	Perlengkapan Dinas Persediaan Pakaian Kerja Lapangan	Set	170.000,00
1567	Persediaan Pakaian Kerja Lapangan	Perlengkapan Dinas Persediaan Pakaian Kerja Lapangan	Set	80.000,00
1568	Persediaan Pakaian Kerja Lapangan	Perlengkapan Dinas Persediaan Pakaian Kerja Lapangan	Buah	250.000,00
Persediaan Pakaian Adat Daerah				
1569	Belanja Pakaian Adat Daerah	Pakaian Adat Daerah	Stel	500.000,00
1570	pakaian adat daerah	pakaian adat	Unit	400.000,00
1571	Selempang Pelengkap Pakaian	Selempang Pelengkap Pakaian	Set	150.000,00
Persediaan Pakaian Batik Tradisional				
1572	Baju Batik	Baju Batik Dewasa	Buah	100.000,00
1573	kain batik tulis	kain batik tulis	Lembar	400.000,00
1574	kain batik KDH/WKDH	kain batik	Lembar	1.000.000,00
1575	Kain Batik Lokal cap kombinasi	Kain Batik Lokal cap kombinasi	Lembar	150.000,00
Persediaan Pakaian Olahraga				
1576	Belanja Pakaian Renang	Pakaian Renang untuk SAR	Stel	490.000,00
1577	Belanja Pakaian Olahraga	Belanja Pakaian Seragam Training, Kaos, Jaket	Stel	400.000,00
Persediaan Pakaian Dinas dan Atribut Pimpinan dan Anggota DPRD				
1578	PSL	Pakaian Sipil Lengkap	Meter	495.000,00
1579	PSH	Pakaian Sipil Harian	Meter	310.000,00
1580	PDH	Pakaian Dinas Harian	Meter	310.000,00
Persediaan Pakaian Penyelamatan				
1581	Pakaian pelindung diri (APD) Petugas Penanganan Bencana	APD Wabah Penyakit	Unit	500.000,00
Persediaan Pakaian Kerja Laboratorium				
1582	Pakaian Kerja Laboratorium	Jas Laboratorium	Buah	300.000,00
1583	Pakaian Kerja Laboratorium	Sepatu Laboratorium	Pasang	350.000,00
Persediaan Pakaian Paskibraka				
1584	Beban Pakaian Dinas dan Atribut Lainnya	Belanja Pakaian Paskibraka	Stel	500.000,00
1585	Persediaan Pakaian Paskibraka	Perlengkapan Dinas Persediaan Pakaian Paskibraka	Buah	80.000,00

Perlengkapan Pendukung Olah Raga

NO	NAMA BARANG	SPESIFIKASI	SATUAN	HARGA (Rp)
Bola Tennis Meja				
1586	Bola Tennis Meja	Bola Tennis Meja	Bungkus	25.000,00
Bola Kaki				
1587	Bola Sepak	Bola Sepak No.4	Buah	140.000,00
1588	Bola Sepak	Bola Sepak No.5	Buah	335.000,00
Bola Basket				



NO	NAMA BARANG	SPEKIFIKASI	SATUAN	HARGA (Rp)
1589	Bola Basket	Bola Basket No.5	Buah	140.000,00
1590	Bola Basket	Bola Basket No.6	Buah	180.000,00
	Bola Volly			
1591	Bola Volly	Bola Volly No.4	Buah	275.000,00
1592	Bola Volly	bola Volly No.3	Buah	140.000,00

Suvenir/Cinderamata

NO	NAMA BARANG	SPEKIFIKASI	SATUAN	HARGA (Rp)
	Trophy			
1593	Trophy Akrilik	Trophy Akrilik	Unit	150.000,00
1594	Trophy	Thropy (juara II)	Buah	125.000,00
1595	Trophy	Thropy (juara III)	Buah	100.000,00
1596	Trophy	Thropy (juara I)	Buah	150.000,00
	Suvenir Lainnya			
1597	Suvenir Lainnya	Karangan bunga Ukuran 2x1	M	400.000,00
1598	Suvenir Lainnya	Karangan bunga Ukuran 2x1 ½	M	1.000.000,00
1599	Suvenir/Cinderamata	Suvenir/Cinderamata	Buah	50.000,00
1600	Suvenir/Cinderamata	Suvenir/Cinderamata	Buah	300.000,00
1601	Suvenir Lainnya	Karangan bunga Ukuran 2x1 ½	M	1.500.000,00
1602	Batu prasasti	Batu Marmer ukuran 60 x 90 cm	Buah	2.000.000,00
1603	Suvenir Lainnya	Karangan bunga Ukuran 2x2	M	2.000.000,00
1604	Belanja Cinderamata Jam Dinding	Belanja Cinderamata Jam Dinding	Buah	50.000,00
1605	Suvenir Lainnya	Cinderamata untuk tamu kunjungan kerja tingkat Nasional Eselon II	Buah	1.000.000,00
1606	Suvenir Lainnya	Cinderamata untuk tamu kunjungan kerja tingkat Provinsi Eselon I	Buah	1.000.000,00
1607	Suvenir	suvenir Lainnya	Buah	15.000,00
1608	Suvenir Lainnya	Karangan bunga Bunga meja	M	200.000,00
1609	Suvenir/ Cindera Mata	Suvenir/ Cindera Mata (DAK NF)	Buah	50.000,00
1610	Suvenir Lainnya	Cinderamata untuk tamu kunjungan kerja tingkat Nasional Eselon III	Buah	750.000,00
1611	Barang yang diserahkan kepada masyarakat/pihak ketiga	Sepeda Motor	Unit	17.000.000,00
1612	Suvenir/Cinderamata	Bingkisan	Paket	1.000.000,00
1613	Suvenir Lainnya	Cinderamata untuk tamu kunjungan kerja tingkat Kabupaten	Buah	500.000,00
1614	Cinderamata	Jam Dinding	Buah	25.000,00
1615	Suvenir Lainnya	Cinderamata untuk tamu kunjungan kerja tingkat Provinsi Eselon II	Buah	750.000,00
1616	Suvenir/Cinderamata	Thropy (juara harapan II)	Buah	50.000,00
1617	Piala	Piala	Set	200.000,00
1618	Suvenir Lainnya	Cinderamata untuk tamu kunjungan kerja tingkat Provinsi Eselon III	Buah	500.000,00
1619	Suvenir Lainnya	Cinderamata untuk tamu kunjungan kerja tingkat Nasional Eselon I	Buah	1.500.000,00
1620	Suvenir/Cinderamata	Suvenir/Cinderamata	Buah	150.000,00
1621	Cinderamata/Hadiah	Kerajinan Tangan	Buah	20.000,00
1622	Cinderamata/Hadiah	kaos	Buah	45.000,00
1623	Souvenir/Cindera Mata	Souvenir/Cindera Mata	Buah	100.000,00
1624	Suvenir Lainnya	Karangan bunga Ukuran 2x1 ¼	M	500.000,00

NO	NAMA BARANG	SPESIFIKASI	SATUAN	HARGA (Rp)
1625	Cinderata Mata	Cinderata Mata Pegawai teladan	Buah	200.000,00
1626	Belanja Cinderamata Mug	Belanja Cinderamata Mug	Buah	25.000,00
1627	Suvenir Lainnya	Karangan bunga Ukuran 2x1 ¼	M	750.000,00

Alat/Bahan Untuk Kegiatan Kantor Lainnya

NO	NAMA BARANG	SPESIFIKASI	SATUAN	HARGA (Rp)
Alat Pendukung Kegiatan Kantor				
1628	Alat Pendukung Kegiatan Kantor	Lakban 45mm x 65 yard	Buah	8.000,00
1629	Pelubang kertas	pelubang kertas	Buah	50.000,00
1630	Selotip Foam	Selotip Foam	Buah	20.000,00
1631	Push Pins		Per Bungkus	3.500,00
1632	Gunting	Gunting besar	Buah	21.000,00
1633	Meteran Baja	Meteran Baja	Buah	210.000,00
1634	Belanja Alat/Bahan untuk Kegiatan Kantor-Alat/Bahan untuk Kegiatan Kantor Lainnya	Dekorasi Pameran Pariwisata	Set	25.000.000,00
1635	Rakel uk 30cm	Rakel uk 30cm	Buah	45.000,00
1636	Belanja alat/bahan untuk kegiatan kantor alat tulis	Purperator	Buah	63.000,00
1637	Clipboard	Clipboard ukuran F4	Buah	20.000,00
1638	Alat Pendukung Kegiatan Kantor	Isolasi/Buah	Buah	13.000,00
1639	Gunting	Gunting Sedang	Buah	6.000,00
1640	Isolasi Double Tip	1 Inchi x 8 meter	Buah	8.000,00
1641	Lakban	Lakban Hitam	Buah	14.500,00
1642	Alat Pendukung Kegiatan Kantor	Lakban 40mm x 50 yard	Buah	6.000,00
1643	Alat Pendukung Kegiatan Kantor	Lakban Bening 45mm x 100 yard	Buah	9.000,00
1644	Gunting	Gunting Kecil	Buah	4.000,00
1645	Selang dan Regulator	Paket selang dan regulator kompor	Buah	175.000,00

Obat

NO	NAMA BARANG	SPESIFIKASI	SATUAN	HARGA (Rp)
Obat Cair				
1646	Antibiotik ikan (cair)	Kemasan isi 100 mL	Buah	35.000,00
1647	Obat Tetes mata	Obat Tetes mata	Botol	35.000,00
1648	Obat merah	Obat merah	Botol	35.000,00
1649	Boster Perekat pelet ikan/udang	Bentuk serbuk, kemasan isi 100 gram	Per Bungkus	8.000,00
1650	Alkohol 70%	Alkohol 70%	Liter	20.000,00
1651	Multivitamin ikan (cair)	Kemasan isi 1 liter	Liter	50.000,00
1652	Probiotik perikanan	Kemasan isi 1 liter	Liter	30.000,00
1653	Molase	Kemasan isi 1,5 liter	Buah	15.000,00
1654	Boster perangsang nafsu makan ikan	Bentuk cair, kemasan isi 1 liter	Buah	25.000,00
1655	Minyak Kayu Putih	Minyak Kayu Putih 30 ml	Botol	16.000,00
Obat Padat				
1656	Belanja Obat Mendesak / Buffer	Belanja Obat Mendesak / Buffer Stok Kabupaten	Ls	125.000.000,00
1657	Antibiotik ikan (serbuk)	Kemasan isi 30 gram	Buah	20.000,00

NO	NAMA BARANG	SPESIFIKASI	SATUAN	HARGA (Rp)
1658	Belanja Obat-Obatan-Obat	Belanja Bahan Obat-obatan dan BMHP	Ls	1.265.000.000,00
1659	Belanja Obat-Obatan	Obat-obatan P3K	Paket	400.000,00
1660	Belanja obat obatan lainnya	Belanja BMHP Yankes Usia Produktif	Ls	10.000.000,00
1661	Boster obat stress ikan	Bentuk serbuk, kemasan isi 100 gram	Buah	20.000,00
1662	Vitamin C untuk ikan	Bentuk serbuk, kemasan isi 100 gram	Buah	10.000,00
1663	Multivitamin ikan (serbuk)	Kemasan isi 100 gram	Buah	15.000,00
	Obat Gas			
1664	Obat Gas	Isi ulang Tabung Oksigen 6 m3	Tabung	110.000,00
1665	Obat Gas	Isi ulang Tabung Oksigen 2 m3	Tabung	40.000,00
1666	Obat Gas	Tabung Oxygen portable 500 ml	Buah	35.000,00
	Obat Gel/Salep			
1667	Obat Luar Bioplasenton	Bioplasenton	Buah	40.000,00
	Alat/Obat Kontrasepsi Keluarga Berencana			
1668	alat kontrasepsi KB	alkohol,obat obatan, alkon	Paket	250.000,00
	Bahan Medis Habis Pakai (BMHP)			
1669	Gunting Lurus Tumpul/Tumpul	Gunting Lurus Tumpul/Tumpul untuk pelayanan keswan	Pcs	28.250,00
1670	Termometer Digital	Termometer Digital untuk pelayanan keswan	Pcs	67.800,00
1671	Gunting Lurus Tajam/Tajam	Gunting Lurus Tajam/Tajam untuk pelayanan keswan	Pcs	28.250,00
1672	Jarum jahit bulat	jarum jahit bulat pely. keswan	Pak	129.950,00
1673	Pinset Anatomis	Pinset Anatomis untuk pelayanan keswan	Pcs	16.950,00
1674	plaster roll	plaster roll untuk pelayanan keswan	Roll	9.605,00
1675	Spuit 1ml	Spuit 1ml	Box	79.100,00
1676	Spuit 5ml	Spuit 5ml	Box	79.100,00
1677	Jarum 20G	Jarum 20G	Box	39.550,00
1678	Catheter	IV Catheter 20G untuk pelayanan keswan	Box	220.350,00
1679	Bahan Habis Pakai	Masker Medis	Dos	120.000,00
1680	Bahan Habis Pakai	masker (ear loop)	Box	129.950,00
1681	Gunting Lengkung Tajam/Tajam	Gunting Lengkung Tajam/Tajam untuk pelayanan keswan	Pcs	28.250,00
1682	Catheter	IV Catheter 26G untuk pelayanan keswan	Box	282.500,00
1683	Bahan Habis Pakai	masker (hijab)	Box	158.200,00
1684	Catheter	IV Catheter 24G untuk pelayanan keswan	Box	237.300,00
1685	Catheter	IV Catheter 22G untuk pelayanan keswan	Box	220.350,00
1686	Catheter	IV Catheter 18G untuk pelayanan keswan	Box	220.350,00
1687	Jarum 24G	Jarum 24G	Box	39.550,00
1688	Jarum 22G	Jarum 22G	Box	39.550,00
1689	Spuit 10ml	Spuit 10ml	Box	124.300,00
1690	Infuset Anak	Infuset Anak untuk pelayanan keswan	Box	282.500,00
1691	Termometer Infrared	Termometer Infrared untuk pelayanan keswan	Pcs	734.500,00

NO	NAMA BARANG	SPESIFIKASI	SATUAN	HARGA (Rp)
1692	Timbangan Badan Jarum	Timbangan Badan Jarum untuk pelayanan keswan	Pcs	96.050,00
1693	Mikroskop Binokuler	Mikroskop Binokuler untuk pelayanan keswan	Pcs	3.785.500,00
1694	Deck Glass	Deck Glass	Pack	22.600,00
1695	Gunting Lurus Tajam/Tumpul	Gunting Lurus Tajam/Tumpul untuk pelayanan keswan	Pcs	28.250,00
1696	Kasa steril	kasa sterill untuk pelayanan keswan	Pack	7.910,00
1697	Jarum 18G	Jarum 18G	Box	39.550,00
1698	Jarum 26G	Jarum 26G	Box	39.550,00
1699	Infuset Dewasa	Infuset Dewasa untuk pelayanan keswan	Box	282.500,00
1700	Glove (sarung tangan)	Glove (sarung tangan) untuk pelayanan keswan	Box	73.450,00
1701	Nebulizer	Nebulizer untuk pelayanan keswan	Pcs	791.000,00
1702	Tensimeter jarum	Tensimeter jarum untuk pelayanan keswan	Pcs	96.050,00
1703	Object Glass	Object Glass untuk pelayanan keswan	Pack	28.250,00
1704	Pinset Chirurgis	Pinset Chirurgis untuk pelayanan keswan	Pcs	16.950,00
1705	klem jaringan	klem jaringan untuk pelayanan keswan	Pcs	25.990,00
1706	Klem Hemostat	Klem Hemostat untuk pelayanan keswan	Pcs	25.990,00
1707	Needle Holder	Needle Holder untuk pelayanan keswan	Pcs	28.250,00
1708	Benang jahit Vicryl	Benang jahit vicryl pely.keswan	Pcs	33.900,00
1709	Benang Jahit Catgut	Benang Jahit Catgut	Pcs	9.040,00
1710	Jarum jahit segitiga	jarum jahit segitiga pely.keswan	Pak	129.950,00
1711	Plester untuk luka	Plester untuk luka	Pak	20.000,00
1712	Pengaduk kaca	Belanja Bahan Habis Pakai Laboratorium ( Pengaduk Kaca )	Buah	9.000,00
1713	Belanja Obat-Obatan-Obat	Belanja Bahan Obat-obatan dan BMHP Mendesak Tahap 2	Ls	150.000.000,00
1714	Belanja Obat-Obatan-Obat	Belanja Bahan Obat-obatan dan BMHP Mendesak Tahap 1	Ls	150.000.000,00
1715	Venoject 3 ml	Belanja Bahan Habis Pakai Laboratorium ( Venoject 3 ml)	Box	150.000,00
1716	Belanja Bahan Medis Habis Pakai (BMHP)	Bahan Medis Habis Pakai (BMHP) Untuk Pelayanan Kesehatan Dasar Puskesmas	Ls	212.793.000,00
1717	Pengadaan BMHP Pemeriksaan penunjang HT	Belanja pengadaan BMHP Pemeriksaan HT	Ls	21.000.000,00
1718	Kapas Gulung	Kapas Gulung 1kg	Pack	50.850,00
1719	Bahan Medis Habis Pakai (BMHP)	Lakban medis sedang	Buah	20.000,00
1720	sarung tangan medis	sarung tangan medis gloves	Buah	10.000,00
1721	sput 3 ml	Belanja Bahan Habis Pakai Laboratorium ( Sput 3 ml)	Box	110.000,00
1722	hasmat	hasmat	Buah	150.000,00
1723	masker	masker n95	Buah	10.000,00
1724	faceshild	faceshild	Buah	20.000,00
1725	belanja plastik glove 2 jari ( Lokal )	belanja plastik glove 2 jari ( Lokal )	Box	95.000,00
1726	Jarum besi 0,9x13mm	jarum besi 0,9x13mm untuk pelayanan keswan	Box	230.000,00
1727	bahan medis habis pakai	bahan medis habis pakai DAK NF	Ls	700.000,00

NO	NAMA BARANG	SPEKIFIKASI	SATUAN	HARGA (Rp)
1728	Ose	Belanja Bahan Habis Pakai Laboratorium ( Ose)	Pak	45.000,00
1729	Belanja Bahan Pengepak Distribusi Obat dan Perbekalan Kesehatan	Bahan Pengepak Distribusi Obat dan Perbekalan Kesehatan	Paket	10.000.000,00
1730	minyak VCO	bmhp untuk penderita kusta	Botol	50.000,00
1731	bahan medis habis pakai puskesmas	bahan medis habis pakai puskesmas	Ls	22.000.000,00
1732	sandal APD kusta	barang medis habis pakai kusta	Pasang	60.000,00
1733	belanja alat pest control	alat pest control	Buah	150.000,00
1734	Belanja Alat Laboratorium (Glove/Sarung tangan)	[-] Belanja Alat Laboratorium (Glove/Sarung tangan)	Pack	110.000,00
1735	Belanja Alat Laboratorium (Object glass)	Belanja Alat Laboratorium (Object glass)	Box	25.000,00
1736	Handsocon	Handsocon latex	Box	130.000,00
1737	stetoskop	Stetoskop untuk pelayanan keswan	Pcs	226.000,00
Obat - Obatan Hewan				
1738	Analgesik antipiretik dan antiinflamasi	Setiap ml mengandung dexamethasone 2 mg	Vial	155.400,00
1739	Desinfektan untuk perikanan (cair)	Desinfektan Perikanan Type 1, Kemasan isi 1 Liter	Botol	190.000,00
1740	Obat Luka	Tiap ml mengandung Oxytetracycline Hydrochloride 25 mg	Vial	177.600,00
1741	obat obatan penanggulangan anthraks	obat obatan penanggulangan anthraks	Ls	1.817.900,00
1742	belanja obat obatan puskesmas	belanja obat obatan puskesmas	Ls	147.190.750,00
1743	belanja obat obatan DAK NF	belanja obat obatan DAK NF	Ls	19.700.000,00
1744	Antiseptik perikanan (cair)	Kemasan isi 100 mL	Botol	25.000,00
1745	Probiotik perikanan (bakteri pengurai-cair)	Kemasan isi 1 Liter	Botol	25.000,00
1746	Multivitamin ikan (serbuk)	Kemasan isi 100 gram	Per Bungkus	60.000,00
1747	Vaksin bakteri Aeromonas (cair)	Kemasan isi 60 mL	Botol	100.000,00
1748	Desinfektan untuk perikanan (cair)	Desinfektan Perikanan Type 2, Kemasan isi 1 Liter	Botol	89.000,00
1749	Anthelmitika	Setiap ml mengandung Albendazole 100 mg	Jerigen	455.100,00
1750	Hormon	Cloprostenol 250 mcg	Vial	366.300,00
1751	Antiektoparasit	Tiap ml mengandung Ivermectin 10 mg	Vial	277.500,00
1752	Antibiotik	Setiap ml mengandung Sulfadoxine 200 mg Trimethoprim 40 mg	Vial	186.480,00
1753	Hormon	Tiap ml mengandung Oxytocin 10 IU	Vial	83.250,00
1754	Antibiotik	Tiap ml mengandung Amoxycillin base 150 mg	Vial	210.900,00
1755	Antibiotik	Tiap ml mengandung Amoxycillin base (Formula Long Acting) 150 mg	Vial	244.200,00
1756	Antibiotik	Tiap ml mengandung Oxytetracyclin base 200 mg	Vial	144.300,00
1757	Roboransia	Tiap ml mengandung Vitamin A, retinol propionate 80.000 IU Vitamin D3, cholecalciferol 40.000 IU Vitamin E, a-tocopherol acetat 20 mg	Vial	139.860,00
1758	Antibiotik	Tiap ml mengandung Procaine Penicillin G 150.000 IU Benzathine Penicillin G 150.000 IU Excipient ad 1 ml	Botol	161.000,00
1759	Desinfektan	Benzalkonium Chloride 10%	Liter	61.380,00

NO	NAMA BARANG	SPESIFIKASI	SATUAN	HARGA (Rp)
1760	Roboransia	Tiap ml mengandung Vitamin A 2,5 mg, Vitamin B2 2,0 mg, Vitamin B6 2,5 mg, Vitamin B1 1,0 mcg, Nicotinamide 20,0 mg, d-Panthenol 10,0 mg,	Botol	44.000,00
1761	Roboransia	Tiap ml mengandung Calcium Gluconate 500 mg Magnesium chloride hexahydrate 67 mg Sodium Hypophospite monohydrate 20,6 mg Boric acid 100 mg	Botol	80.300,00
1762	Analgesik	Tiap ml mengandung Dipyron 250 mg Lidocaine 2%	Botol	69.300,00
1763	Antibloat	Setiap ml mengandung Imethicone 25 mg	Botol	40.040,00
1764	Antihistamin	Tiap ml mengandung Iphenhydramine HCL 20 mg	Botol	56.540,00
1765	Vaksin ND tetes	vaksin ND tetes untuk pelayanan keswan	Vial	23.000,00
1766	Vaksin ND Injeksi	Vaksin ND injeksi untuk pelayanan keswan	Vial	15.000,00
1767	Vaksin Anthrax	Vaksin Anthrax untuk pelayanan keswan	Botol	165.000,00
1768	Vaksin Rabies	Vaksin Rabies untuk pelayanan keswan	Vial	94.000,00
1769	Vaksin Rabies Single Ds	Vaksin Rabies Single Ds untuk pelayanan keswan	Vial	49.000,00
1770	Roboransia	Tiap ml mengandung Vitamin A 50.000 IU, Vitamin D3 10.000 IU, Vitamin E 10 IU, Vitamin B2 5 mg, Vitamin B6 mg, Vitamin B12 10 mg, d-Panthenol 25 mg, Nicotinamide 35 mg	Botol	129.800,00
1771	Roboransia	Tiap ml mengandung Vitamin B12 sebanyak 1 mg	Botol	57.640,00
1772	Anthelmetika	Tiap bolus mengandung albendazole 2.250 mg	Pot	497.200,00
1773	Antiektoparasit	Tiap ml mengandung Ivermectin 10 mg (50 ml)	Botol	390.500,00
1774	Antiektoparasit	Tiap ml mengandung Ivermectin 10 mg (100 ml)	Botol	710.600,00
1775	Antibiotik	Sulfadiazine 1000mg Trimethoprim 200 mg	Box	66.000,00
1776	Antibiotik	Sulfadiazine 200 mg Trumethoprim 40 mg	Botol	143.660,00
1777	Antibiotik	Oxytetracyclin 200 mg	Botol	153.780,00
1778	Antibiotik	Oxytetracyclin 50 mg Lidocaine 2%	Botol	62.920,00
1779	Roboransia	Tiap ml mengandung ATP 1,1 mg Vitamin B 0,50 mg Mg Aspartat 15 mg K-Aspartat 10 mg Sodium selenit 1,0 mg	Botol	156.860,00
1780	Desinfektan	Formaldehyde 38%	Liter	115.500,00
1781	Desinfektan	Glutaraldehyde, Benzalkonium Chloride dan Isopropanol	Liter	217.800,00
1782	Antiseptik	Iodine 30 gr	Liter	451.000,00
1783	Obat Lainnya	Belanja obat-obatan ikan	Paket	3.315.000,00
1784	Obat - Obatan Hewan	Round Up	Liter	90.000,00

Dijual/Diiserahkan Kepada Masyarakat

NO	NAMA BARANG	SPESIFIKASI	SATUAN	HARGA (Rp)
	Dijual/Diiserahkan Kepada Masyarakat			
1785	Belanja barang untuk dijual/diserahkan kepada masyarakat		Ekor	21.000.000,00

NO	NAMA BARANG	SPESIFIKASI	SATUAN	HARGA (Rp)
1786	Belanja barang untuk dijual/diserahkan kepada masyarakat		Ekor	3.000.000,00
	Hewan dan Tanaman			
1787	HEWAN QURBAN SAPI	SAPI	Ekor	30.000.000,00
	Peralatan dan Mesin			
1788	Bagor Sampah	Bagor Sampah	Buah	3.900,00
1789	Instalasi Hidroponik	Instalasi Hidroponik	Unit	7.000.000,00
1790	Hibah Peralatan dan Mesin	Pemasangan Papan Rambu Lingkungan	Lokasi	5.000.000,00
1791	Sarung Tangan Karet	Sarung Tangan Karet	Box	120.000,00
1792	Komposter drum	komposter drum	Unit	500.000,00
1793	Cultivator	bantuan cultivator kepada masyarakat	Unit	18.000.000,00
1794	Mesin Traktor	Hand Traktor	Unit	22.000.000,00

Persediaan Untuk Tujuan Strategis Berjaga-jaga

NO	NAMA BARANG	SPESIFIKASI	SATUAN	HARGA (Rp)
	Cadangan Energi			
1795	Peti Jenazah	Peti Jenazah	Buah	1.200.000,00
	Cadangan Pangan			
1796	beras	belanja beras untuk cadangan pangan	Kg	10.000,00

Persediaan Untuk Tujuan Strategis Berjaga-jaga Lainnya

NO	NAMA BARANG	SPESIFIKASI	SATUAN	HARGA (Rp)
	Lainnya			
1797	Belanja Persediaan untuk Berjaga - jaga	Logistik Peralatan Penanggulangan Bencana	Buah	51.000,00
1798	Payung	Payung Ukuran Sedang	Buah	50.000,00
1799	Belanja Dropping air	Belanja Dropping air	Tangki (4000 Liter)	170.000,00
1800	Dropping Air	Dropping Air	Tangki (4000 Liter)	200.000,00

Natura

NO	NAMA BARANG	SPESIFIKASI	SATUAN	HARGA (Rp)
	Makanan/Sembako/Belanja bahan logistik/peralatan bencana			
1801	susu	Bahan sosialisasi bimtek keluarga sehat melalui pangan asal hewan yang ASUH PIWK	Liter	25.000,00
1802	Gula	gula	Kg	17.000,00
1803	Belanja Persediaan untuk Berjaga - jaga	Logistik Peralatan Penanggulangan Bencana	Buah	28.000,00
1804	Susu	Makan Minum Pasien HIV	Box	108.000,00

Pakan

NO	NAMA BARANG	SPESIFIKASI	SATUAN	HARGA (Rp)
	Pakan Hewan			
1805	Pakan Ayam	Pakan Ayam	Zak	530.000,00
1806	Pakan Hewan	Bekatul	Kg	4.000,00

NO	NAMA BARANG	SPESIFIKASI	SATUAN	HARGA (Rp)
Pakan Ikan				
1807	Pakan ikan	Pakan Pembesaran Ikan Type 3	Kg	14.000,00
1808	Natura dan Pakan Lainnya	Belanja cacing sutera	Liter	50.000,00
1809	Pakan ikan	Pakan Pembesaran Ikan Type 1	Kg	13.000,00
1810	Pakan ikan lele grower sak	Pakan ikan lele grower sak	Zak	380.000,00
1811	Pakan induk ikan	Protein 31%, Lemak minimal 5%, Serat maksimal 5%, Kadar Abu maksimal 13%, Kadar Air maksimal 12%	Kg	15.500,00
1812	Pakan ikan	Pakan Pembesaran Ikan Type 2	Kg	14.250,00
1813	Garam Krosok	Garam Krosok	Kg	5.800,00
1814	Pakan larva ikan	Protein minimal 39%, Lemak minimal 5%, Serat kasar maksimal 4%, Kadar Abu maksimal 11%, Kadar Air maksimal 10%	Kg	28.000,00
1815	Pakan benih ikan	Protein minimal 31%, Lemak minimal 5%, Serat maksimal 5%, Kadar Abu maksimal 13%, Kadar Air maksimal 12%	Kg	17.800,00
1816	Pakan Ikan	Pembalian Kapur Tohor	Kg	1.500,00

#### Natura dan Pakan Lainnya

NO	NAMA BARANG	SPESIFIKASI	SATUAN	HARGA (Rp)
Natura dan Pakan Lainnya				
1817	Vitamin Ayam	Vitamin Ayam	Sachet	32.000,00
1818	Vaksin bakteri aeromonas	Vaksin bakteri aeromonas	Botol	80.000,00
1819	Egg stimulant	Egg stimulant	Sachet	52.000,00
1820	Bahan pengganti sampel bahan/pangan asal hewan	bahan pengganti sampel bahan / pangan asal hewan	Sampel	10.000,00

#### Persediaan Penelitian Biologi

NO	NAMA BARANG	SPESIFIKASI	SATUAN	HARGA (Rp)
Tanaman				
1821	bahan pangan segar	belanja bahan pangan segar untuk uji laboratorium	Paket	50.000,00

#### Persediaan Dalam Proses Lainnya

NO	NAMA BARANG	SPESIFIKASI	SATUAN	HARGA (Rp)
Persediaan Dalam Proses Lainnya				
1822	Bucket hat	Bucket hat	Buah	50.000,00
1823	Belanja Air Bahan Baku Es Balok	Belanja Air Bahan Baku Es Balok	Tangki (4000 Liter)	100.000,00

#### Komponen Rambu-Rambu

NO	NAMA BARANG	SPESIFIKASI	SATUAN	HARGA (Rp)
Komponen Rambu-Rambu Darat				
1824	Thermo Plastic Putih	Thermo Plastic Putih	Kg	28.000,00
1825	Traffic cone	Traffic cone	Unit	720.000,00
1826	Belanja Modal Warning Light	Warning Light Tiang Lengkung dengan 2 Patok Pengaman 2 Signal Warna Amber	Unit	50.000.000,00
1827	Marka Jalan	Marka Jalan	M2	200.000,00



NO	NAMA BARANG	SPEKIFIKASI	SATUAN	HARGA (Rp)
1828	Delineator	Delineator	Unit	480.000,00
1829	Rambu Pendahulu Petunjuk Jurusan (RPPJ)	RPPJ Tiang 6" Ukuran 1,8 m x 1,2 m	Unit	13.000.000,00
1830	Safety Line	2 inchi x 500 meter	Roll	90.000,00
1831	Belanja Rambu Rambu Lalu Lintas	Rambu Rambu Lalu Lintas Standar SNI Kemenhub	Unit	1.500.000,00
1832	Guardrail	Guardrail	Meter	1.500.000,00
1833	Rambu Portable	Rambu Portable	Unit	1.000.000,00
1834	Water barrier	Water barrier	Buah	1.500.000,00
1835	Glass Beads	Glass Beads	Kg	26.000,00

#### Pipa Air Besi Tuang

NO	NAMA BARANG	SPEKIFIKASI	SATUAN	HARGA (Rp)
Pipa Air Besi Tuang				
1836	Pipa Galvanis Dia 1.6	Pipa Galvanis Dia 1.6	Batang	125.000,00
1837	Pipa Galvanis Dia. 1.6"	Pipa Galvanis Dia. 1.6"	Batang	125.000,00
1838	Pipa Porus diameter 4"	Pipa Porus diameter 4"	M	47.500,00
1839	Pipa Galvanis Dia. 1.6"	Pipa Galvanis Dia. 1.6"	Batang	125.000,00
1840	Pipa Porus diameter 4"	Pipa Porus diameter 4"	M	47.500,00

#### Pipa Baja

NO	NAMA BARANG	SPEKIFIKASI	SATUAN	HARGA (Rp)
Pipa Baja				
1841	Pipa Galvanis 3 inci	per meter	Buah	62.650,00
Pipa Baja Konstruksi (CSP)				
1842	Pipa GIP dia. 1/2" [CK]	Pipa GIP dia. 1/2" [CK]	Meter	34.050,00
Pipa Baja Lapis Polyethelene				
1843	Pipa Galvanis 3	Bahan Galvanis; Panjang 6m; diameter 3; Tebal 2 mm	Batang	68.250,00
1844	Pipa Galvanis 2,5	Bahan Galvanis; Panjang 6m; diameter 2,5; Tebal 1,7 mm	Batang	49.525,00

#### Pipa Plastik PVC

NO	NAMA BARANG	SPEKIFIKASI	SATUAN	HARGA (Rp)
Pipa Plastik PVC				
1845	Pipa PVC dia 1 (p. 4 meter)	Pipa PVC dia 1 (p. 4 meter)	Unit	48.000,00
1846	Pipa PVC dia 3 (p. 4 meter)	Pipa PVC dia 3 (p. 4 meter)	Unit	208.000,00
1847	Pipa PVC $\bar{A}$ 1.1/2" AW [CK]	Pipa PVC $\bar{A}$ 1.1/2" AW [CK]	M	18.427,50
1848	Pipa Plastik PVC	Pipa Plastik PVC diameter 3 inch	Buah	57.200,00
1849	Pipa Plastik PVC	Pipa Plastik PVC Pipa Plastik PVC Pipa Plastik PVC	Batang	121.000,00
1850	Pipa Plastik PVC	Pipa Plastik PVC Pipa Plastik PVC Pipa Plastik PVC	Buah	16.800,00
1851	Tee PVC $\bar{A}$ 2" x 1 $\bar{A}$ ½" [CK]	Tee PVC $\bar{A}$ 2" x 1 $\bar{A}$ ½" [CK]	Buah	45.000,00
1852	Pipa Plastik PVC	Pipa Plastik PVC diameter 4 inch	M2	87.250,00
1853	Pipa Plastik PVC	Pipa Plastik PVC Pipa Plastik PVC Pipa Plastik PVC	M2	61.750,00
1854	Pipa Plastik PVC	Pipa Plastik PVC 2 inch	M2	29.000,00
1855	Pipa Plastik PVC	Pipa Plastik PVC diameter 1 inch	M2	13.500,00
1856	Pipa Plastik PVC	Pipa Plastik PVC 3/4 inch	M2	9.750,00

NO	NAMA BARANG	SPESIFIKASI	SATUAN	HARGA (Rp)
1857	Pipa Plastik PVC	Pipa Plastik PVC diameter 1/2 inch	M2	7.400,00
1858	End Cap 1 1/2" [CK]	End Cap 1 1/2" [CK]	Buah	95.000,00
1859	Tee PVC 2" x 1" [CK]	Tee PVC 2" x 1" [CK]	Buah	35.000,00
1860	Elbow PVC 1 1/2" [CK]	Elbow PVC 1 1/2"	Buah	15.000,00
1861	Stop kran 1 1/2" [CK]	Stop kran 1 1/2" [CK]	Buah	347.500,00
1862	Tee PVC 2" [CK]	Tee PVC 2" [CK]	Buah	40.000,00
1863	Lem Pipa [CK]	Lem Pipa [CK]	Kg	55.000,00
1864	Pipa PVC dia 4 (p. 4 meter)	Pipa PVC dia 4 (p. 4 meter)	Unit	305.600,00
1865	Pipa PVC dia. 1/2 (p. 4 meter)	Pipa PVC dia. 1/2 (p. 4 meter)	Unit	27.600,00
1866	Pipa PVC dia 3/4 (p. 4 meter)	Pipa PVC dia 3/4 (p. 4 meter)	Unit	36.400,00
1867	Pipa PVC dia 2 (p. 4 meter)	Pipa PVC dia 2 (p. 4 meter)	Unit	96.000,00

NO	NAMA BARANG	SPESIFIKASI	SATUAN	HARGA (Rp)
1868	Harddisk 1 TB Sata	Harddisk 1 TB Sata	Buah	710.000,00

#### ASET TETAP

NO	NAMA BARANG	SPESIFIKASI	SATUAN	HARGA (Rp)
ASET TETAP				
1869	Belanja Modal Backdrop	Backdrop Ruang rapat	M2	1.000.000,00

#### TRACTOR

NO	NAMA BARANG	SPESIFIKASI	SATUAN	HARGA (Rp)
Wheel Tractor + Attachment				
1870	Cultivator	Traktor jenis Cultivator pengolahan tanah	Unit	18.000.000,00

#### HAULER

NO	NAMA BARANG	SPESIFIKASI	SATUAN	HARGA (Rp)
Dump Truck				
1871	dump truk	dump truk	Unit	640.000.000,00

#### Mesin Pembuat Pellet

NO	NAMA BARANG	SPESIFIKASI	SATUAN	HARGA (Rp)
Mesin Pencacah Sampah Organik				
1872	chooper pupuk organik	chooper pupuk organik	Unit	25.000.000,00

#### COMPRESSOR

NO	NAMA BARANG	SPESIFIKASI	SATUAN	HARGA (Rp)
Portable Compressor				
1873	Portable Compressor	Compressor 4000-6500 L\M	Buah	4.148.000,00

#### POMPA

NO	NAMA BARANG	SPESIFIKASI	SATUAN	HARGA (Rp)
Sumersible Pump				
1874	Sumersible Pump	Motor pompa 30 Kw	Unit	111.510.000,00

NO	NAMA BARANG	SPESIFIKASI	SATUAN	HARGA (Rp)
	Pompa Air			
1875	Mesin Jet Pump kap 250 watt	Mesin Jet Pump kap.250 watt	Unit	1.461.400,00
1876	Pompa Air DC	Pompa Air Kecil DC 12 V	Buah	300.000,00
1877	Mesin Pompa Air	Mesin pompa air	Unit	3.200.000,00
1878	Pompa Air	Pompa Air	Unit	10.000.000,00
1879	Pompa Submersible [CK]	(Q= 1,5 lt/dt, H= 120 M)	Unit	22.000.000,00
1880	Mesin Pompa tekan kap 150 watt	Mesin Pompa tekan kap. 150 watt	Unit	748.000,00

#### MESIN BOR

NO	NAMA BARANG	SPESIFIKASI	SATUAN	HARGA (Rp)
	MESIN BOR			
1881	Pipa GIP 1"	Pipa GIP 1"	Buah	89.000,00
1882	LC Screen 8 inci	LC Screen 8 inci	Meter	3.500.000,00
1883	Peralatan Temporary Cassing	Temporary Cassing (ID) 17"	Kg	450.000,00
1884	Centralizer	Centralizer	Paket	200.000,00
1885	Pipa Gip 8 Inchi	M.104 Pipa Gip dia 8 Inch	Rim	981.000,00
	Mesin Bor Tanah			
1886	Borehole diameter 8 3/4 inci	Borehole diameter 8 3/4 inci	Unit	750.000,00

#### Backpack Pump (Pompa Punggung Besar)

NO	NAMA BARANG	SPESIFIKASI	SATUAN	HARGA (Rp)
	Sabit Semak			
1887	Arit Sabit	Arit Sabit	Pcs	38.000,00
1888	Arit Bendo	Arit Bendo	Pcs	38.000,00

#### Tanks (Tabung Selam)

NO	NAMA BARANG	SPESIFIKASI	SATUAN	HARGA (Rp)
	Pelampung Life Jacket			
1889	Pelampung	Pelampung lapangan	Buah	750.000,00
1890	Life Jacket	Jaket pelampung	Buah	150.000,00

#### KENDARAAN DINAS BERMOTOR PERORANGAN

NO	NAMA BARANG	SPESIFIKASI	SATUAN	HARGA (Rp)
	Sedan			
1891	Sedan	Kendaraan Dinas Ketua DPRD	Unit	600.000.000,00
	Station Wagon			
1892	Kendaraan Dinas Bermotor Perorangan	Kendaraan Dinas Bermotor Perorangan	Unit	270.000.000,00

#### KENDARAAN BERMOTOR PENUMPANG

NO	NAMA BARANG	SPESIFIKASI	SATUAN	HARGA (Rp)
	Micro Bus ( Penumpang 15 S/D 29 Orang )			
1893	Kendaraan Bermotor Roda 4	Micro Bus	Unit	675.000.000,00

KENDARAAN BERMOTOR BERODA DUA

NO	NAMA BARANG	SPESIFIKASI	SATUAN	HARGA (Rp)
	Sepeda Motor			
1894	Sepeda Motor	Sepeda motor trail	Unit	38.000.000,00
1895	Sepeda Motor	Sepeda motor bebek	Unit	25.000.000,00
1896	Kendaraan Bermotor Roda Dua	Sepeda Motor Bebek	Unit	20.000.000,00

KENDARAAN BERMOTOR BERODA TIGA

NO	NAMA BARANG	SPESIFIKASI	SATUAN	HARGA (Rp)
	Sepeda Motor Roda Tiga			
1897	Sepeda Motor Roda Tiga	Kendaraan roda Tiga	Unit	30.000.000,00
1898	Sepeda Motor Roda Tiga	Motor Roda 3 & Gerobak Pilah	Unit	42.000.000,00

KENDARAAN BERMOTOR KHUSUS

NO	NAMA BARANG	SPESIFIKASI	SATUAN	HARGA (Rp)
	Truck Sampah			
1899	Truck Sampah	Rehab Truk Tanki ke Truk Sampah	Unit	30.000.000,00
1900	Truck Sampah	Pengadaan Bak Amrol	Unit	45.000.000,00
	Kendaraan Klinik			
1901	Kendaraan Klinik	Ambulance Motor	Unit	37.000.000,00

KENDARAAN TAK BERMOTOR ANGKUTAN BARANG

NO	NAMA BARANG	SPESIFIKASI	SATUAN	HARGA (Rp)
	Gerobak Dorong			
1902	Gerobak Sorong	Angkong	Unit	900.000,00
1903	Gerobak Dorong	Gerobak Sampah	Unit	3.000.000,00
	Baggage Trolley			
1904	Troli Angkutan Barang	Troli Angkutan Barang	Unit	1.000.000,00
	Container			
1905	Kontainer sampah	Kontainer sampah (DAIS)	Unit	100.000.000,00

PERKAKAS BENGKEL LISTRIK

NO	NAMA BARANG	SPESIFIKASI	SATUAN	HARGA (Rp)
	Genset			
1906	Genset	Genset	Unit	15.000.000,00
1907	Genset	Electric Generating Set	Set	200.000.000,00

PERKAKAS BENGKEL SERVICE

NO	NAMA BARANG	SPESIFIKASI	SATUAN	HARGA (Rp)
	Car Washer			
1908	Belanja Modal Perkakas Bengkel Service	Alat cuci kendaraan alat berat (Bego, Boldozer) JET CLEANER EPW-1700 D	Unit	11.250.000,00
1909	Belanja Modal Perkakas Bengkel Service	Alat Cuci Kendaraan dan Alat Berat Jet Cleaner ABW VGS 70	Unit	872.000,00

PERKAKAS BENGKEL KAYU

NO	NAMA BARANG	SPESIFIKASI	SATUAN	HARGA (Rp)
	Mesin Ketam (Perkakas Bengkel Kayu)			

NO	NAMA BARANG	SPESIFIKASI	SATUAN	HARGA (Rp)
1910	Belanja Modal Perkakas Bengkel Kayu	Alat Mesin Potong Kayu Stihl MS 14 inc	Unit	4.972.000,00
1911	Belanja Modal Perkakas Bengkel Kayu	Alat Mesin Potong Kayu Stihl 16 inc	Unit	4.955.000,00
1912	Perkakas Bengkel Kayu Gergaji Mesin/Chainsaw	Perkakas Bengkel Kayu Gergaji Mesin/Chainsaw	Unit	7.300.000,00
1913	Belanja Modal Perkakas Bengkel Kayu	Alat Mesin Potong Kayu Stihl 25 inc	Unit	9.300.000,00
	Mesin Bor Kayu			
1914	Mesin Bor Besi Kayu	Mesin Bor Besi Kayu	Buah	450.000,00
	Gergaji Chain Saw			
1915	Chainsaw	Chainsaw kecil	Unit	3.500.000,00

#### PERALATAN LAS

NO	NAMA BARANG	SPESIFIKASI	SATUAN	HARGA (Rp)
	Peralatan Las Listrik			
1916	Belanja Modal Peralatan Las Inverter 205 A 200	Belanja Modal Peralatan Las Inverter 205 A 200	Unit	3.000.000,00

#### PERKAKAS BENGKEL KONSTRUKSI LOGAM

NO	NAMA BARANG	SPESIFIKASI	SATUAN	HARGA (Rp)
	Pisau Peraut			
1917	Pisau Peraut	Penajam pisau kedokteran hewan	Buah	165.000,00

#### PERKAKAS PENGANGKAT

NO	NAMA BARANG	SPESIFIKASI	SATUAN	HARGA (Rp)
	Floor Crane			
1918	Floor Crane	Katrol karkas 2 ton kedokteran hewan	Buah	5.000.000,00
	Rantai			
1919	Rantai	Kait rantai kebidanan kedokteran hewan	Buah	685.000,00
1920	Rantai	Rantai Kebidanan kedokteran hewan	Buah	820.000,00

#### PERKAKAS STANDARD (STANDARD TOOLS)

NO	NAMA BARANG	SPESIFIKASI	SATUAN	HARGA (Rp)
	Tool Kit Box			
1921	Tool Box/Toolkit Tool Kit Alat Tukang	Tool Box/Toolkit Tool Kit Alat Tukang	Set	1.200.000,00
	Toolkit Tukang Kayu Ton			
1922	Theodolite	Theodolite tool kit	Buah	350.000,00
1923	Waterpass	Waterpass tool kit	Liter	315.000,00
1924	Gergaji Viper	Gergaji Viper	Pcs	46.000,00
	Toolkit Pemeliharaan			
1925	Paku Fischer [CK]	Paku Fischer [CK]	Buah	1.210,00
	Toolkit Perpipaan			
1926	Plug dia. 1/2" [CK]	Plug dia. 1/2" [CK]	Buah	7.900,00
1927	Faucet Elbow dia 1/2" [CK]	Faucet Elbow dia 1/2" [CK]	Buah	4.807,00
1928	Clamp Sadle dia. 2" x 1/2 [CK]	Clamp Sadle dia. 2" x 1/2 [CK]	Buah	35.000,00
1929	Box Meteran SR [CK]	Box Meteran SR [CK]	Buah	40.000,00
1930	Water meter dia. 1/2" [CK]	Water meter dia. 1/2" [CK]	Buah	290.000,00

NO	NAMA BARANG	SPESIFIKASI	SATUAN	HARGA (Rp)
1931	Stop kran $\bar{A} \sim \bar{A} \frac{1}{2}$ " [CK]	Stop kran $\bar{A} \sim \bar{A} \frac{1}{2}$ " [CK]	Buah	87.500,00
1932	Plug kran dia. 1/2" [CK]	Plug kran dia. 1/2" [CK]	Buah	92.500,00
1933	Aftaf krant dia. 1/2" (Ball Valve)	Aftaf krant dia. 1/2" (Ball Valve) [CK]	Buah	37.500,00
1934	Tee GI dia. 1/2" [CK]	Tee GI dia. 1/2" [CK]	Buah	9.350,00
1935	Double nipple dia. 1/2" [CK]	Double nipple dia. 1/2" [CK]	Buah	7.150,00
1936	Knee GIP dia. 1/2" [CK]	Knee GIP dia. 1/2" [CK]	Buah	13.750,00
1937	TBA dia. 1/2" Onda [CK]	TBA dia. 1/2" Onda [CK]	Buah	3.850,00
1938	Valve Socket dia 1/2" [CK]	Valve Socket dia 1/2" [CK]	Buah	7.500,00
Kunci Shock				
1939	Kunci shock	Kunci shock mesin pabrik es	Buah	745.000,00

#### PERKAKAS BENGKEL KERJA

NO	NAMA BARANG	SPESIFIKASI	SATUAN	HARGA (Rp)
Gergaji				
1940	Gergaji manual pemotong kayu	Gergaji manual pemotong kayu	Unit	125.000,00
Pahat				
1941	Pahat	Pahat Set	Set	60.000,00

#### Dipan Ukur

NO	NAMA BARANG	SPESIFIKASI	SATUAN	HARGA (Rp)
Rol Meter				
1942	Rol Meter	Meter Kerja 1 m / 1 mm	Buah	112.500,00

#### Mesin CNC

NO	NAMA BARANG	SPESIFIKASI	SATUAN	HARGA (Rp)
Palu Kecil				
1943	Palu Kecil	Palu Pahat	Buah	35.000,00

#### ALAT UKUR UNIVERSAL

NO	NAMA BARANG	SPESIFIKASI	SATUAN	HARGA (Rp)
PH Meter (Alat Ukur Universal)				
1944	PH Meter daging	PH meter daging	Unit	15.900.000,00
1945	PH Meter	alat pengukur PH air	Buah	70.000,00
Multi Meter				
1946	Avo meter	Avo meter	Buah	115.000,00

#### ALAT KALIBRASI

NO	NAMA BARANG	SPESIFIKASI	SATUAN	HARGA (Rp)
Text Generator				
1947	Text Generator	Kalibrasi peralatan Perhubungan	Unit	1.000.000,00

#### ALAT UKUR/PEMBANDING

NO	NAMA BARANG	SPESIFIKASI	SATUAN	HARGA (Rp)
Termometer Standar				
1948	Thermometer Neonatus	Set Rawat Inap	Buah	151.160,00
1949	Termometer Standar	Termometer 50 $\bar{A}$ °C 0.5 $\bar{A}$ °C	Buah	150.000,00

NO	NAMA BARANG	SPESIFIKASI	SATUAN	HARGA (Rp)
1950	Termometer Standar	Termometer digital kedokteran hewan	Buah	75.000,00
1951	Thermometer Dewasa	Set Rawat Inap	Buah	151.160,00
Stopwatch				
1952	Stopwatch digital	Stopwatch digital	Buah	300.000,00
1953	Stopwatch	Stopwatch	Buah	100.000,00
Stelan Instrumen Bourje				
1954	Stelan Instrumen Bourje	Bourje	Buah	425.000,00

#### ALAT UKUR LAIN-LAIN

NO	NAMA BARANG	SPESIFIKASI	SATUAN	HARGA (Rp)
Bejana Ukur				
1955	Bejana Ukur	Bejana Ukur Standar 10 L	Buah	1.200.000,00
1956	Bejana Ukur	Bejana Ukur Standar 20 L	Buah	1.500.000,00
Alat Ukur Uji				
1957	Remote Brake Tester	Remote Brake Tester Pengujian Kendaraan Bermotor	Unit	8.000.000,00
1958	Radio Frequency Identification Reader Pengujian Kendaraan Bermotor	Radio Frequency Identification (RFID) Reader Pengujian Kendaraan Bermotor	Unit	8.000.000,00
1959	OBD2 Scanner Pengujian Kendaraan Bermotor	OBD2 Scanner Full Modes Functions; 7 system deep diagnosis; automatics VIN recognition; android 10 system	Unit	4.252.000,00
1960	Remote Speedometer Tester	Remote Speedometer Tester Pengujian Kendaraan Bermotor	Unit	8.000.000,00

#### Timbangan Jembatan Kapasitas 10 Ton

NO	NAMA BARANG	SPESIFIKASI	SATUAN	HARGA (Rp)
Timbangan Meja Kapasitas 10 Kg				
1961	Timbangan Meja Kapasitas 10 Kg	Timbangan	Set	528.000,00
Timbangan Bbi Kapasitas 100 Kg				
1962	Timbangan Barang	Timbangan Dudukan 300 Kg	Unit	3.500.000,00
1963	Timbangan Barang	Timbangan Dudukan 500 Kg	Unit	4.000.000,00
Timbangan Bbi Kapasitas 25 Kg				
1964	Timbangan Bbi Kapasitas 25 Kg	Timbangan bebek kapasitas 25kg	Unit	875.000,00
1965	Timbangan Barang	Timbangan Bebek 25 Kg	Unit	1.250.000,00
Neraca Percisi ( Elektronik Vacuum Me )				
1966	Neraca Percisi ( Elektronik Vacuum Me )	TE Presisi Kap 200 g (M1, M2, M3 db 0,1g)	Buah	225.000,00
1967	Neraca Percisi ( Elektronik Vacuum Me )	TE Presisi Kap 6 kg (M1, M2, M3 db 0,1g)	Buah	175.000,00
Neraca Percisi 30 Kg ( Micro Balance )				
1968	Neraca Percisi 30 Kg ( Micro Balance )	TE Presisi Kap 30 kg (M1, M2, M3 db 0,1g)	Buah	175.000,00
Neraca Percisi Kapasitas 50 Gram				
1969	Neraca Percisi Kapasitas 50 Gram	Neraca Tera D 50 g	Buah	215.000,00
Neraca Tera B Kapasitas 10 Kg.				
1970	Neraca Tera B Kapasitas 10 Kg.	Neraca Tera B 10 kg	Buah	215.000,00
Neraca Analisa Kapasitas 1000 Gram				
1971	Alat Ukur Lain-Lain	Timbangan Neraca Analitik	Unit	58.000.000,00
Neraca Analisa Kapasitas 20 Kg				

NO	NAMA BARANG	SPESIFIKASI	SATUAN	HARGA (Rp)
1972	Timbangan Analitik	Belanja Alat Laboratorium Kesehatan Hewan ( Timbangan Analitik )	Unit	28.000.000,00
	Neraca Kapasitas 1 Kg.			
1973	Neraca Kapasitas 1 Kg.	Neraca Tera C 1 kg	Buah	215.000,00
	Neraca Dengan Digital Display			
1974	Timbangan Badan Digital	Timbangan Digital bahan kaca	Unit	200.000,00

#### Takaran Latex/Getah Susu

NO	NAMA BARANG	SPESIFIKASI	SATUAN	HARGA (Rp)
	Takaran Minyak Dari Besi 0,5 HL			
1975	Takaran Minyak Dari Besi 0,5 HL	Bejana Ukur Standar 5 L	Buah	1.100.000,00

#### ALAT PENGOLAHAN TANAH DAN TANAMAN

NO	NAMA BARANG	SPESIFIKASI	SATUAN	HARGA (Rp)
	Pacul			
1976	Pacul	Cangkul	Buah	150.000,00
	Linggis			
1977	Linggis	panjang 90 cm besi ulir 7/8	Pcs	119.300,00
	Garpu Pacul			
1978	Garpu Pacul	Cangkul garpu	Buah	120.000,00
	Tractor Tangan Dengan Perlengkapannya			
1979	Traktor 2	Traktor 2	Unit	23.000.000,00
	Mesin Potong Rumput			
1980	Alat Mesin Potong Rumput	Alat Mesin Potong Rumput (Mesin Dorong)	Unit	3.451.000,00
1981	Mesin Pemotong Rumput	Mesin Pemotong Rumput	Unit	3.500.000,00

#### ALAT PEMELIHARAAN TANAMAN/IKAN/TERNAK

NO	NAMA BARANG	SPESIFIKASI	SATUAN	HARGA (Rp)
	Arit			
1982	Arit	Sabit pertanian	Buah	75.000,00
	Penyemprot Tangan (Hand Sprayer)			
1983	Sprayer Manual	untuk tanaman	Buah	500.000,00
1984	handsprayer elektrik	untuk tanaman	Unit	1.000.000,00
	Alat Penyiang Tanaman			
1985	Alat Penyiram Tanaman		Buah	100.000,00
	Tong Sampah			
1986	ALAT PEMELIHARAAN TANAMAN/IKAN/TERNAK	Tempat Sampah Terpilah	Set	1.500.000,00
1987	ALAT PEMELIHARAAN TANAMAN/IKAN/TERNAK	Tempat Sampah beroda	Unit	1.500.000,00

#### ALAT PANEN

NO	NAMA BARANG	SPESIFIKASI	SATUAN	HARGA (Rp)
	Alat Perontokan Mesin (Power Thresher)			
1988	power thresher	power thresher	Unit	17.000.000,00
1989	Power Thresher	Power Thresher WB	Unit	25.000.000,00
	Tugal Kayu			



NO	NAMA BARANG	SPESIFIKASI	SATUAN	HARGA (Rp)
1990	Dolken kayu Å 8-12/400 cm	Dolken kayu Å 8-12/400 cm	Buah	10.000,00
Ember Plastik				
1991	Ember Besar	Ember Besar	Buah	30.000,00
1992	Ember Sedang	Ember Sedang	Unit	20.000,00
1993	Gayung air	Gayung air plastik	Buah	25.000,00

#### ALAT LABORATORIUM PERTANIAN

NO	NAMA BARANG	SPESIFIKASI	SATUAN	HARGA (Rp)
Alat Laboratorium Pertanian				
1994	Alat Laboratorium kesehatan hewan	centrifuge digital	Unit	13.000.000,00
1995	Rak/Stand Micropipet 8 hole	Belanja Alat Laboratorium Kesehatan Hewan ( Rak/Stand Micropipet 8	Unit	700.000,00
1996	micropipete	Belanja Peralatan Laboratorium Kesehatan Hewan (Micropipete)	Unit	2.145.000,00
1997	Alat Laboratorium kesehatan hewan	cooler box vaksin(dengan temperatur)	Buah	850.000,00
1998	Mikropipet 10 -100 mikroliter	Mikropipet 10 - 100 mikroliter	Buah	6.500.000,00
1999	Kruuse Alat Bedah Mayor	Kruuse Alat Bedah Mayor	Paket	18.000.000,00
2000	Centrifus 12 Hole	Centrifus 12 Hole	Buah	5.600.000,00

#### ALAT PROSESING

NO	NAMA BARANG	SPESIFIKASI	SATUAN	HARGA (Rp)
Mesin Pengayak Tepung				
2001	Mesin Pengayak Tepung	Mesin pengayak	Buah	6.000.000,00
Mesin Pencacah Sampah Organik				
2002	Sarana Pendukung Kegiatan Bank Sampah	Sarana Pendukung Kegiatan Bank Sampah	Tempat	7.000.000,00
2003	Sarana Pengolahan Sampah Organik	Sarana Pengolahan Sampah Organik	Unit	20.000.000,00

#### ALAT PRODUKSI PERIKANAN

NO	NAMA BARANG	SPESIFIKASI	SATUAN	HARGA (Rp)
Scoop Net ( Serok )				
2004	Senggrong	Senggrong	Pcs	33.500,00

#### ALAT-ALAT PETERNAKAN

NO	NAMA BARANG	SPESIFIKASI	SATUAN	HARGA (Rp)
Waight Band				
2005	Waight Band	Weigh band kedokteran hewan	Buah	345.000,00
Insemination Gun				
2006	Insemination Gun	AI Gun Kambing kedokteran hewan	Buah	625.000,00
2007	Insemination Gun	AI Gun Sapi kedokteran hewan	Buah	880.000,00
2008	Insemination Gun	Dreching Gun kedokteran hewan	Buah	500.000,00
Termos A.J				
2009	Termos A.J	Termosvaksin 3 liter kedokteran hewan	Buah	150.000,00
Alat Pemotong Kuku				
2010	gunting kuku	gunting kuku kambing	Buah	100.000,00

MESIN KETIK

NO	NAMA BARANG	SPESIFIKASI	SATUAN	HARGA (Rp)
	Mesin Ketik Manual Portable (11-13 Inchi)			
2011	Mesin Ketik Manual Portable (11-13 Inchi)	GX-8250	Buah	2.101.000,00
	Mesin Ketik Manual Standard (14-16 Inchi)			
2012	Mesin Ketik Manual Standard (14-16 Inchi)	MESIN KETIK sedang	Buah	2.001.000,00
2013	Mesin Ketik Manual Standard (14-16 Inchi)	MESIN KETIK rendah	Buah	1.801.000,00
	Mesin Ketik Listrik Potable (11-13 Inchi)			
2014	Mesin Ketik	Mesin Ketik Listrik Potable (11-13 Inchi)	Unit	3.000.000,00

MESIN HITUNG/MESIN JUMLAH

NO	NAMA BARANG	SPESIFIKASI	SATUAN	HARGA (Rp)
	Mesin Penghitung Uang			
2015	Mesin Penghitung Uang	Mesin Penghitung Uang 130 lembar	Unit	3.500.000,00

Rak Kayu

NO	NAMA BARANG	SPESIFIKASI	SATUAN	HARGA (Rp)
	Lemari Besi/Metal			
2016	Alat Penyimpan Perlengkapan Kantor	Lemari Besi/Metal	Unit	15.000.000,00
2017	Alat Penyimpan Perlengkapan Kantor	Lemari / display tanam	Unit	22.191.000,00
2018	Alat Penyimpan Perlengkapan Kantor	Lemari katalog	Unit	2.000.000,00
2019	Lemari Besi/Metal	Almari Ichiband ICB â€“ 02	Buah	2.468.000,00
2020	Alat Penyimpan Perlengkapan Kantor	Lemari koleksi khusus	Unit	7.000.000,00
	Lemari Kayu			
2021	Mebel	Lemari Kayu	Buah	4.000.000,00
	Rak Besi			
2022	Rak Besi	RAK Arsip 150Å—50Å—200 cm	Buah	1.300.000,00
2023	Alat Penyimpan Perlengkapan Kantor	RAK Buku	Buah	2.310.000,00
2024	Alat Penyimpan Perlengkapan Kantor	RAK Dixion	Buah	990.000,00
2025	Rak Besi	Rak Arsip 100 x 60 x 200 cm	Unit	1.600.000,00
2026	Alat Penyimpan Perlengkapan Kantor	Rak Surat Kabar	Unit	1.500.000,00
2027	Alat Penyimpan Perlengkapan Kantor	Rak Peta	Unit	1.500.000,00
2028	Alat Penyimpan Perlengkapan Kantor	Rak Multimedia	Unit	1.500.000,00
2029	Alat Penyimpan Perlengkapan Kantor	Rak/ Display Buku Berwarna, Modis dan Menarik	Unit	3.000.000,00
2030	Alat Penyimpan Perlengkapan Kantor	Rak Audio Visual	Unit	2.500.000,00
2031	Alat Penyimpan Perlengkapan Kantor	Rak Majalah	Unit	2.500.000,00
2032	Alat Penyimpan Perlengkapan Kantor	Display Buku Baru	Unit	2.500.000,00
2033	Alat Penyimpan Perlengkapan Kantor	Rak besi/metal	Unit	2.079.000,00
	Rak Kayu			

NO	NAMA BARANG	SPESIFIKASI	SATUAN	HARGA (Rp)
2034	rak buku	Bahan dasar: Particleboard, Kertas foil, Tepi plastik Panel samping: Particleboard, Kertas foil, Tepi plastik, Foil melamin Plinth depan: Particleboard, Kertas foil  Belakang: Fibreboard, Cat, Kertas foil Ukuran  Lebar: 160 cm Kedalaman: 28 cm Tinggi: 202 cm Beban maksimum/rak: 30 kg	Unit	1.998.000,00
2035	Mebel	Rak Budidaya Jamur	Unit	600.000,00
Filing Cabinet Besi				
2036	Filing Cabinet Besi	Filing Cabinet 3 laci ukuran 45.5 x 62 x 103.5 cm	Buah	1.675.000,00
2037	Filing Cabinet Besi	Filing cabinet besar	Unit	5.000.000,00
2038	Alat Penyimpan Perlengkapan Kantor	Filing Cabinet kecil	Unit	3.000.000,00
2039	Filing Cabinet Besi	Filing Cabinet 4 laci ukuran 62 x 46 x 132 cm	Buah	3.188.000,00
2040	Filing Cabinet Besi	Filing Cabinet 4 laci ukuran 62 x 45,5 x 133,5 cm	Buah	2.033.000,00
Roll Opek				
2041	filing cabinet	roll o pek filing cabinet	Unit	60.000.000,00
Lemari Kaca				
2042	Lemari Kaca	Lemari kaca untuk obat dan peralatan/ Lemari sliding kaca VIP 602	Unit	3.300.000,00

#### ALAT KANTOR LAINNYA

NO	NAMA BARANG	SPESIFIKASI	SATUAN	HARGA (Rp)
Narkotik Test				
2043	cooler box/kotak pendingin	cooler box/kotak pendingin	Buah	300.000,00
CCTV - Camera Control Television System				
2044	CCTV - Camera Control Television System	CAMERA CCTV INDOOR 5MP	Unit	387.000,00
2045	CCTV - Camera Control Television System	CAMERA CCTV OUTDOOR 5MP	Unit	412.000,00
2046	CCTV - Camera Control Television System	CCTV	Unit	8.000.000,00
2047	CCTV - Camera Control Television System	DVR 24 CHANNEL CCTV	Unit	4.352.990,00
2048	Kabel RG 59 CCTV+POWER	Kabel RG 59 CCTV+POWER	M	4.100,00
2049	Ip Camera Pengujian Kendaraan Bermotor	Ip Camera Khusus Pengujian Kendaraan Bermotor	Unit	15.000.000,00
2050	CCTV - Camera Control Television System	DVR 16 Chanel CCTV	Unit	2.533.000,00
2051	CCTV - Camera Control Television System	DVR 8 Chanel 5 CCTV	Unit	2.275.000,00
2052	NVR 8 ch	NVR 8 channel	Buah	2.000.000,00
Papan Visual/Papan Nama				
2053	Billboard LED Papan Nama	Billboard LED Papan Nama	Unit	5.000.000,00
2054	Papan nama sentra	Papan nama sentra	Buah	7.800.000,00
Alat Penghancur Kertas				
2055	Mesin Penghancur Kertas	Mesin Penghancur Kertas	Unit	5.000.000,00
2056	Penghancur Kertas	Micro Cut Paper Sheet Capacity : 6 sheet	Unit	1.750.000,00
Mesin Absensi				
2057	Alat Finger Spot	Finger Spot New Hybrid Pro series	Unit	5.500.000,00

NO	NAMA BARANG	SPESIFIKASI	SATUAN	HARGA (Rp)
LCD Projector/Infocus				
2058	LCD Projector/Infocus	Projector/infocus Type 4	Unit	15.500.000,00
2059	LCD Projector/Infocus	Projector/infocus Type 2	Unit	8.300.000,00
2060	LCD Projector/Infocus	Projector/infocus Type 1	Unit	7.200.000,00
2061	LCD Projector/Infocus	Projector/infocus Type 3	Unit	10.700.000,00
Focusing Screen/Layar LCD Projector				
2062	Focusing Screen/Layar LCD Projector	Layar Proyektor Dinding Elektrik ukuran 70 in	Unit	2.000.000,00
2063	Focusing Screen/Layar LCD Projector	Layar Proyektor Dinding Standing ukuran 84 in	Unit	850.000,00
2064	Focusing Screen/Layar LCD Projector	Layar Proyektor Dinding Standing ukuran 70 in	Unit	600.000,00
2065	Focusing Screen/Layar LCD Projector	Layar Proyektor Dinding Manual ukuran 100 in	Unit	1.600.000,00
2066	Focusing Screen/Layar LCD Projector	Layar Proyektor Dinding Manual ukuran 84 in	Unit	850.000,00
2067	Focusing Screen/Layar LCD Projector	Layar Proyektor Dinding Elektrik ukuran 84 in	Unit	3.000.000,00
2068	Focusing Screen/Layar LCD Projector	Layar Proyektor Dinding Elektrik ukuran 100 in	Unit	4.000.000,00
2069	Focusing Screen/Layar LCD Projector	Layar Proyektor Dinding Manual ukuran 70 in	Unit	600.000,00
2070	Focusing Screen/Layar LCD Projector	Layar Proyektor Dinding Standing ukuran 100 in	Unit	1.600.000,00
Alat Deteksi Pita Cukai Palsu/ Video Spectral Comparator				
2071	Alat Deteksi Cukai	DBH Alat Deteksi CukaiCHT	Paket	3.000.000,00
Mesin Packing/ Starpping Machine				
2072	alat pengemas sachet	alat pengemas sachet	Unit	35.000.000,00
Papan Nama Instansi				
2073	Alat Kantor Lainnya	Papan Nama Instansi/Papan Nama Tanah	Buah	1.500.000,00
2074	papan informasi	papan informasi tata ruang	Unit	5.000.000,00
Papan Pengumuman				
2075	Belanja Papan Reklame / Billboard	Belanja Papan Reklame / Billboard	Unit	35.000.000,00
2076	Papan Pengumuman	Papan Pengumuman	Unit	2.000.000,00
Mesin Fogging				
2077	Mesin Fogging	Alat Fogging	Unit	10.000.000,00
Tongkat Pedel				
2078	Alat Bantu Kruk	Alat Bantu Kruk	Buah	400.000,00
Perkakas Kantor				
2079	Perkakas Kantor	Box Foto Studio untuk Foto Produk IKM	Unit	400.000,00
Senter Selam				
2080	Senter Selam	Lampu senter	Buah	450.000,00

#### MEUBELAIR

NO	NAMA BARANG	SPESIFIKASI	SATUAN	HARGA (Rp)
Meja Kerja Besi/Metal				
2081	Meja Kerja Besi/Metal	Meja Periksa hewan	Unit	2.000.000,00
2082	meja	meja ruang baca	Set	7.000.000,00
2083	Belanja Modal Mebel	Sketsel/partisi ruangan	Buah	3.000.000,00

NO	NAMA BARANG	SPEKIFIKASI	SATUAN	HARGA (Rp)
Meja Kerja Kayu				
2084	Meja Kerja Kayu	Meja Kerja Kayu	Buah	3.906.000,00
2085	Meja Kerja Kayu	Meja kerja Hand made Custom bahan kayu jati 1/2 biro	Buah	1.100.000,00
2086	Meja Kerja Kayu	Meja Pengolahan	Unit	5.000.000,00
2087	Meja Kerja	Meja Kerja	Unit	2.000.000,00
2088	Meja Kerja Kayu	Meja Baca Perorangan	Unit	1.500.000,00
2089	Meja Kerja Kayu	Merk VIP Seri MV 601 A	Unit	680.000,00
2090	Meja Kerja Kayu	Meja Informasi	Unit	3.000.000,00
2091	Meja Kerja Kayu	Meja Katalog	Unit	5.000.000,00
2092	Meja Kerja Kayu	Meja Baca Kelompok	Unit	3.000.000,00
Kursi Kayu				
2093	KURSI SISWA	KURSI KAYU SISWA	Buah	150.000,00
2094	Kursi Kayu	Kursi baca	Unit	1.500.000,00
2095	Kursi Kerja	Kursi Kerja	Unit	700.000,00
Sice				
2096	Sice	MEJA KURSI TAMU PIMPINAN Bahan Jati	Unit	7.500.000,00
2097	Sice	Sofa Tamu	Unit	10.000.000,00
2098	Sice	MEJA KURSI TAMU STAFF	Unit	5.000.000,00
2099	Sice	MEJA KURSI TAMU PIMPINAN (sofa)	Unit	12.500.000,00
Bangku Panjang Kayu				
2100	Bangku Panjang Kayu	Bangku Panjang	Buah	650.000,00
Meja Rapat				
2101	Meja Rapat	meja rapat	Buah	1.067.000,00
2102	Meja	Meja Pimpinan Rapat	Unit	13.750.000,00
2103	Meja Rapat	meja rapat hand made bahan kayu	Unit	1.000.000,00
Kursi Rapat				
2104	Kursi Rapat	Kursi Rapat	Buah	495.000,00
2105	Kursi Rapat	Kursi Rapat / Hadap	Buah	630.000,00
2106	Kursi Rapat	Kursi kerja Hand made Custom bahan kayu jati Kursi kerja kayu	Buah	350.000,00
2107	Kursi Rapat	Kursi Multi ukuran 45x46x81 cm	Buah	534.000,00
2108	Kursi Rapat	Kursi Multi ukuran 45 x 55 x 85 cm	Buah	499.000,00
2109	Kursi Rapat	Kursi Susun Futura FTR 435	Buah	599.000,00
Kursi Tamu				
2110	Sice	Meja Kursi Tamu	Set	10.000.000,00
Kursi Putar				
2111	Kursi Putar	Kursi Putar	Buah	769.000,00
Bangku Tunggu				
2112	Bangku Tunggu	kursi tunggu 4 sheet stainless	Unit	2.000.000,00
2113	Bangku Tunggu	Kursi tunggu Bahan Fabric/kain rajut	Buah	6.262.000,00
Meja Komputer				
2114	Meja Komputer	Meja Komputer 745	Buah	177.000,00
2115	Meja Komputer	Meja Komputer	Unit	2.500.000,00
Rak Kayu				

NO	NAMA BARANG	SPESIFIKASI	SATUAN	HARGA (Rp)
2116	Rak Arsip	Rak Arsip Kayu	Unit	5.000.000,00
	Tenda			
2117	Terpal	Terpal 5 x 6 A5	Buah	270.000,00
	Gorden			
2118	Gorden	100cm x 400cm	Buah	275.000,00

#### ALAT PENGUKUR WAKTU

NO	NAMA BARANG	SPESIFIKASI	SATUAN	HARGA (Rp)
	Jam Mekanis			
2119	Jam Mekanis	Muka Jam / Jam Analog	Set	111.000,00

#### ALAT PEMBERSIH

NO	NAMA BARANG	SPESIFIKASI	SATUAN	HARGA (Rp)
	Mesin Penghisap Debu/Vacuum Cleaner			
2120	Alat Pembersih	Vacum Cleaner	Unit	2.000.000,00
2121	Alat Pembersih	Alat Steem Cuci Mobil	Unit	2.000.000,00
	Mesin Pemotong Rumput			
2122	Mesin Pemotong Rumput	Mesin Pemotong Rumput	Unit	3.500.000,00
2123	chooper rumput	chooper rumput	Unit	25.000.000,00
2124	Mesin Pemotong Rumput	Mesin Pemotong Rumput Kualitas bagus	Unit	5.300.000,00
	Mesin Cuci			
2125	Mesin Cuci	Mesin Cuci	Buah	8.000.000,00

#### ALAT PENDINGIN

NO	NAMA BARANG	SPESIFIKASI	SATUAN	HARGA (Rp)
	Lemari Es			
2126	Lemari Es	Kulkas	Unit	4.500.000,00
	A.C. Split			
2127	A.C. Split	AC Split 3/4 PK	Unit	3.500.000,00
2128	A.C. Split	AC Split 1/2 PK	Unit	3.000.000,00
2129	A.C. Split	AC Split 1 PK	Unit	4.000.000,00
2130	A.C. Split	AC Split 1,5 PK	Unit	4.750.000,00
2131	A.C. Split	AC Split 2 PK	Unit	7.500.000,00
2132	A.C. Split	AC Portable 1 PK	Unit	6.000.000,00
2133	A.C. Split	AC Portable 1,5 PK	Unit	6.750.000,00
	Portable Air Conditioner (Alat Pendingin)			
2134	Portable Air Conditioner (Alat Pendingin)	Pendingin Ruangan Standing	Unit	27.000.000,00
	Kipas Angin			
2135	Kipas Angin	Kipas Angin	Unit	539.200,00
2136	Kipas Angin	Kipas Angin Besar berdiri	Unit	400.000,00
	Reach In Frezzer			
2137	Freezer Medis	Freezer Medis	Unit	204.812.600,00

ALAT DAPUR

NO	NAMA BARANG	SPESIFIKASI	SATUAN	HARGA (Rp)
Kompor Listrik (Alat Dapur)				
2138	bahan lainya	Kompor listrik	Buah	350.000,00
Kompor Gas (Alat Dapur)				
2139	Kompor Gas (Alat Dapur)	Kompor satu tungku	Unit	600.000,00
2140	Kompor Gas (Alat Dapur)	Kompor Gas	Unit	900.000,00
2141	Kompor Gas (Alat Dapur)	Tabung gas + selang regulator	Unit	600.000,00
Rice Cooker (Alat Dapur)				
2142	Rice Cooker (Alat Dapur)	magic com besar	Unit	1.500.000,00
2143	Rice Cooker (Alat Dapur)	magic com kecil	Buah	600.000,00
Oven Listrik				
2144	Oven Kompor 3 Susun	Oven Kompor 3 Susun	Unit	250.000,00
Kitchen Set				
2145	Belanja Modal Kitchen set	Kitchen set	Set	8.000.000,00
Tabung Gas				
2146	Tabung Gas	Tabung Gas	Unit	460.000,00
Panci				
2147	Panci	Panci staines diameter 60 cm	Buah	1.000.000,00
Mixer				
2148	Mixer	Mesin mixer	Unit	70.000.000,00
2149	Standing Mixer	Standing Mixer	Unit	2.000.000,00
Oven Gas				
2150	Oven Gas	Oven pengering gula kristal	Unit	17.000.000,00
Heating Set				
2151	Heating Set	Pemanas Air panas	Buah	1.750.000,00
Thermos Air				
2152	Thermos Air	jumbo air panas 10 liter	Buah	350.000,00
Alat Dapur Lainnya				
2153	spatula set	spatula set	Set	200.000,00
2154	Alat Dapur Lainnya	Rak piring dan gelas kecil	Buah	350.000,00
2155	Mangkok Adonan 25 cm	Mangkok Adonan 25 cm	Buah	80.000,00
2156	Rolling Pin dan Alas	Rolling Pin dan Alas	Set	80.000,00
Pisau set				
2157	Pisau Set	Pisau Set	Set	200.000,00

ALAT RUMAH TANGGA LAINNYA (HOME USE)

NO	NAMA BARANG	SPESIFIKASI	SATUAN	HARGA (Rp)
Televisi				
2158	Televisi	televisi Smart TV 85 inch	Unit	45.000.000,00
2159	Televisi	Televisi LED TV 32 inch	Unit	3.000.000,00
2160	Televisi	Televisi LED TV 40 inch	Unit	4.700.000,00
2161	Televisi	Televisi LED TV 75 inch	Unit	23.900.000,00
2162	Televisi	Televisi LED TV 65 Inch	Unit	14.200.000,00
2163	Televisi	Televisi LED TV 55 inch	Unit	9.300.000,00
Loudspeaker				

NO	NAMA BARANG	SPESIFIKASI	SATUAN	HARGA (Rp)
2164	Loudspeaker	Wireless Speaker TOA	Unit	5.145.500,00
	Sound System			
2165	Sound System	Sound System Ruangan Type 5	Unit	22.000.000,00
2166	Sound System	Sound System Portable Type 3	Unit	3.500.000,00
2167	Sound System	Sound System Ruangan Type 3	Unit	15.000.000,00
2168	Sound System	Sound System Ruangan Type 4	Unit	18.000.000,00
2169	Sound System	Sound System Ruangan Type 2	Unit	12.000.000,00
2170	Sound System	Sound System Ruangan Type 1	Unit	6.000.000,00
2171	Sound System	Sound System Portable Type 1	Unit	2.500.000,00
2172	Sound System	Sound System Portable Type 2	Unit	3.000.000,00
2173	Sound System	Sound System untuk layanan story telling	Unit	20.000.000,00
2174	Sound System	SOUND SYSTEM Power Visioner P8500	Unit	5.000.000,00
2175	Sound System	Sound System	Unit	12.000.000,00
	Wireless			
2176	Wireless	Wireless sound	Unit	6.000.000,00
2177	Wireless	TOA ZWG-800	Unit	5.325.000,00
	Megaphone			
2178	Megaphone	megaphone	Unit	1.000.000,00
	Microphone Floor Stand			
2179	Microphone Floor Stand	Stand Mic	Unit	375.000,00
	Microphone Table Stand			
2180	Microphone Table Stand	Mic Meja	Unit	400.000,00
	Stabilisator			
2181	UPS 10 KVa	UPS 10 KVa	Unit	50.000.000,00
	Mesin Jahit			
2182	Mesin Jahit	Mesin Jahit karung	Unit	4.500.000,00
	Timbangan Barang			
2183	Timbangan Barang	Timbangan Dudukan 300 Kg	Unit	3.250.000,00
2184	Timbangan Barang	Timbangan duduk	Buah	1.900.000,00
2185	Timbangan Barang	Timbangan Dudukan 500 Kg	Unit	3.375.000,00
2186	Timbangan Digital Gantung	Timbangan Digital Gantung	Unit	280.000,00
2187	Mesin pencetak pelet	Kapasitas 50 kilogram	Paket	25.000.000,00
2188	Timbangan digital kapasitas 500 kg	Timbangan digital kapasitas 500 kg	Unit	3.825.000,00
2189	Timbangan digital kapasitas 30 kg	Timbangan digital kapasitas 30 kg	Unit	2.295.000,00
2190	Timbangan digital kapasitas 300 kg	Timbangan digital kapasitas 300 kg	Unit	2.677.500,00
	Tiang Bendera			
2191	Bendera lisplang	Bendera background/gelombang merah putih panjang 5,6 meter	Buah	110.000,00
2192	Tiang Bendera umbul-umbul	Tiang Bendera umbul-umbul	Buah	22.500,00
	Tangga Aluminium			
2193	Tangga	Tangga Sliding Sorong Extension 9,6 m	Unit	11.669.000,00
	Dispenser			
2194	Dispenser	Dispenser	Unit	500.000,00
	Karpas			



NO	NAMA BARANG	SPEKIFIKASI	SATUAN	HARGA (Rp)
2195	Karpet	Karpet lantai	Unit	5.800.000,00
2196	Karpet Kandang Sapi	Karpet untuk kandang sapi	Buah	650.000,00
2197	Karpet lantai	Karpet lantai	M2	600.000,00
Vertikal Blind				
2198	Vertikal Blind	Vertical Blind Standar lebar daun 127mm	M	182.000,00
Tangga				
2199	Tangga Lipat	Tangga Lipat	Buah	2.233.500,00
2200	Tangga	Tangga teleskopik	Unit	2.500.000,00
2201	Tangga Lipat	Tangga Lipat 2 Meter	Buah	600.000,00
Bracket Standing Peralatan				
2202	Bracket Radio Wireless	Bracket dan clem	Unit	140.000,00
Tangki Air				
2203	Tangki air HDPE	Tangki air HPE 10000 liter	Unit	29.000.000,00
Alat Pemanas				
2204	Alat Pemanas	Pembelian Tampung Air	Unit	9.600.000,00
Mesin Pompa Air				
2205	Mesin Pompa Air	Mesin Pompa Air Celup	Unit	1.471.100,00
2206	Mesin Pompa Air	Mesin Pompa Air Sumur Dangkal	Unit	749.000,00
Water Torn Plastik				
2207	Water Torn Plastik	Water Torn Plastik Water Torn Plastik Water Torn Plastik	Buah	1.638.300,00
2208	Torn Air Tampung Air	Kapasitas 5000 Liter	Unit	9.462.000,00
2209	Water Torn Plastik	Water Torn Plastik Water Torn Plastik Water Torn Plastik	Buah	932.450,00
Selang				
2210	Selang Air	Selang 3/4 inchi	Meter	11.000,00
2211	Instalasi Irigasi Drip	Instalasi Irigasi Drip	Unit	362.000,00

#### ALAT PEMADAM KEBAKARAN

NO	NAMA BARANG	SPEKIFIKASI	SATUAN	HARGA (Rp)
Alat Pemadam/Portable				
2212	Tabung Pemadam Kebakaran CO2 (5 kg)	Tabung APAR CO2 (5 kg)	Unit	1.750.000,00
2213	Tabung Pemadam Kebakaran	Tabung APAR CO2 (3 kg)	Unit	2.200.000,00
Pompa Kebakaran/Portable				
2214	Pompa Air	Alat pompa pemadam kebakaran portable	Unit	6.400.000,00
Smoke Detecting System & Alarm				
2215	Smoke Detecting System & Alarm	Alat Pemadam Kebakaran 6 Kg	Unit	600.000,00
2216	Smoke Detecting System & Alarm	Alat Pemadam Kebakaran 3 Kg	Buah	400.000,00
2217	Smoke Detecting System & Alarm	Alat Pemadam Kebakaran 2 Kg	Buah	300.000,00
2218	Smoke Detecting System & Alarm	Alat Pemadam Kebakaran 1 Kg	Buah	200.000,00

#### KURSI KERJA PEJABAT

NO	NAMA BARANG	SPEKIFIKASI	SATUAN	HARGA (Rp)
Kursi Kerja Pejabat Eselon II				
2219	Kursi Kantor	Kursi Busa Hidrolis Beroda	Paket	1.500.000,00
2220	Belanja Modal Mebel	Kursi Sandaran Tinggi (Kursi Kepala)	Buah	1.900.000,00

Disusun Oleh : Badan Keuangan dan Aset Daerah Kabupaten Gunungkidul

PERALATAN STUDIO AUDIO

NO	NAMA BARANG	SPESIFIKASI	SATUAN	HARGA (Rp)
	Audio Mixing Console			
2221	Gitar Amplifier	Ampli gitar elektrik	Unit	6.000.000,00
	Audio Video Selector (Peralatan Studio Audio)			
2222	Belanja Modal Peralatan Studio Video dan Film	Digital Portable Voice Audio	Unit	2.500.000,00
2223	Video Transmitter	wireless transmission	Unit	6.100.000,00
	Microphone/Boom Stand			
2224	Microphone Stand	Microphone Meja Mic Podium	Unit	750.000,00
	Uninterruptible Power Supply (UPS)			
2225	Digital LED Running Text	Digital LED Running Text running text	Unit	2.500.000,00
2226	Digital LED Running Text	Digital LED Running Text Running Text 20x200cm Led color Outdoor	Unit	2.882.700,00
2227	Chairman/Audio Conference	Chairman/Audio Conference Wearless audio	Unit	2.420.000,00
2228	Uninterruptible Power Supply (UPS)	Uninterruptible Power Supply (UPS 650VA	Unit	551.000,00
2229	Uninterruptible Power Supply (UPS)	Uninterruptible Power Supply (UPS) UPS 2200 VA	Unit	3.638.000,00
2230	Uninterruptible Power Supply (UPS)	Uninterruptible Power Supply (UPS) 700VA	Unit	700.000,00

PERALATAN STUDIO VIDEO DAN FILM

NO	NAMA BARANG	SPESIFIKASI	SATUAN	HARGA (Rp)
	Assignment Switcher			
2231	DRONE Camera	4 Baling Baling dengan Smart Controller Display	Unit	32.659.200,00
	Camera Electronic			
2232	Camera Electronic	Web Cam	Buah	900.000,00
	Video Monitor			
2233	Video Monitor	Video Monitor MONITOR VIDEOTRON OUTDOOR	M2	1.614.000,00
	Tripod Camera			
2234	Tripod Camera	Tripod Kamera	Unit	200.000,00
2235	Belanja modal Peralatan studio	Gimbal stabilizer	Unit	3.000.000,00
2236	Tripod Kamera	Ukuran Kecil	Buah	100.000,00
	Camera Film			
2237	Kamera	Profesional camcorder	Unit	17.100.000,00
	Camera Digital			
2238	Camera Digital	CAMERA DSLR	Unit	5.000.000,00
2239	Camera Camcoder	Camera Video Full HD	Unit	20.000.000,00
2240	Belanja Kamera	Kamera Mirrorless	Unit	16.000.000,00
2241	Belanja Peralatan Studio	Kamera Mirrorless	Unit	6.500.000,00
2242	Camera Kamera Digital	Camera Kamera Digital dan Lensa 18-105 mm	Unit	23.865.000,00
2243	Camera Kamera Digital DSLR	DSLR lensa 15 - 55 mm	Unit	6.000.000,00

PERALATAN STUDIO PEMETAAN/PERALATAN UKUR TANAH

NO	NAMA BARANG	SPESIFIKASI	SATUAN	HARGA (Rp)
	Teropong/Keker			

NO	NAMA BARANG	SPESIFIKASI	SATUAN	HARGA (Rp)
2244	Teropong/Keker	Teropong	Buah	4.500.000,00

#### ALAT KOMUNIKASI TELEPHONE

NO	NAMA BARANG	SPESIFIKASI	SATUAN	HARGA (Rp)
Telephone (PABX)				
2245	Alat Komunikasi	Telepon Wireless	Unit	1.500.000,00
2246	Handphone Alat Komunikasi	Hp Android	Unit	4.000.000,00
Pesawat Telephone				
2247	Pesawat Telephone	Voip Phone UniFi UVP-Pro	Unit	4.722.000,00
2248	Pesawat Telephone	Pesawat Telephone	Unit	275.000,00
Handy Talky (HT)				
2249	Handy Talky HT	alat komunikasi HT	Unit	850.000,00
Microphone				
2250	Microphone	Mic Wireless Type 2	Unit	1.000.000,00
2251	Microphone	Mic Wireless Type 1	Unit	700.000,00
2252	Microphone	Mic Wireless Type 3	Unit	1.800.000,00

#### ALAT KOMUNIKASI DIGITAL DAN KONVENSIIONAL

NO	NAMA BARANG	SPESIFIKASI	SATUAN	HARGA (Rp)
Repeater RX/TX				
2253	U Klem	U Klem	Pcs	15.000,00
2254	Radio RIG	Radio RIG	Unit	7.500.000,00
2255	Kabel Coax Ericson RG 8	Kabel Coax Ericson RG 8	Meter	50.000,00
2256	Antena	Antena	Unit	4.750.000,00
2257	Interfice cor repeater rcu-200	Interfice cor repeater rcu-200	Unit	1.000.000,00
2258	Kabel DC	Kabel DC	Unit	400.000,00
2259	Plate Grounding Plat Tembaga	Plate Grounding Plat Tembaga	Unit	250.000,00
2260	Rack Repeater	Rack Repeater	Pcs	4.500.000,00
2261	Power Supply 30 A	Power Supply 30 A	Unit	4.000.000,00
2262	Kabel Grounding NYAF 10 mm	Kabel Grounding NYAF 10 mm	Meter	50.000,00
2263	Arrester Surge Protector	Arrester Surge Protector	Pcs	500.000,00
2264	Connector RG 8 Ampenol	Connector RG 8 Ampenol	Pcs	100.000,00
2265	Box Repeater Bell M808	Box Repeater Bell M808	Pcs	3.000.000,00
2266	Cable Ties	Cable Ties	Pak	25.000,00
2267	Besi Tanganan	Besi Tanganan	Pcs	350.000,00

NO	NAMA BARANG	SPESIFIKASI	SATUAN	HARGA (Rp)
2268	Alat Komunikasi Lainnya	Mesin Fax	Unit	2.000.000,00

#### Self Supporting Tower

NO	NAMA BARANG	SPESIFIKASI	SATUAN	HARGA (Rp)
Guy Tower				
2269	Guy Tower	Tiang vertikal besi beton ukuran 13 SNI Isian Horizontal 3 sisi besi beton ukuran 10 SNI	Batang	4.025.000,00

NO	NAMA BARANG	SPESIFIKASI	SATUAN	HARGA (Rp)
2270	Guy Tower	Tiang vertikal besi beton ukuran 16 SNI Isian Horizontal 3 sisi besi beton ukuran 10 SNI	Batang	3.910.000,00
2271	Guy Tower	Tiang vertikal besi beton ukuran 13 SNI	Batang	2.185.000,00
2272	Guy Tower	Tiang vertikal besi beton ukuran 16 SNI	Batang	2.530.000,00
2273	Guy Tower	Panjang Stage @ 5 Meter Tiang vertikal besi beton ukuran 16 SNI Isian Horizontal 3 sisi besi beton u	Batang	3.910.000,00

BA-30

NO	NAMA BARANG	SPESIFIKASI	SATUAN	HARGA (Rp)
	Genset			
2274	Genset	Genset 8000 VA dan instalasinya	Unit	25.000.000,00
2275	genset	genset dan instalasinya	Unit	120.000.000,00
2276	Genset 60 KVA	Genset 60 KVA	Unit	292.000.000,00
2277	Genset sumber daya	silent Genset	Unit	30.000.000,00
2278	Genset	Genset 8000 VA	Unit	10.000.000,00

Nichulis

NO	NAMA BARANG	SPESIFIKASI	SATUAN	HARGA (Rp)
	Minor Surgical Set (Alat Kedokteran Umum)			
2279	Minor Surgical Set (Alat Kedokteran Umum)	Surgical kit	Unit	6.000.000,00
2280	Minor Surgical Set (Alat Kedokteran Umum)	Minor set alat operasi kedokteran hewan	Set	700.000,00
	Stetoscope (Alat Kedokteran Umum)			
2281	Stetoscope Neonatus	Set Rawat Inap	Buah	1.277.320,00
2282	Stethoscope Dewasa	Set Rawat Inap	Buah	1.827.100,00
2283	Stetoscope (Alat Kedokteran Umum)	Stetoskop(Littman)	Buah	2.250.000,00
2284	Stethoscope Anak	Set Rawat Inap	Buah	1.827.100,00
	Tensimeter			
2285	Tensimeter dengan manset untuk anak dan dewasa	Set Tindakan Gawat Darurat	Buah	3.206.500,00
2286	Automated External Defibrilator (AED)	Set Tindakan Gawat Darurat	Unit	112.200.000,00
2287	Tensimeter dengan manset untuk anak dan dewasa	Set Rawat Inap	Buah	3.206.500,00
2288	Tensimeter dengan manset untuk anak	Set Pemeriksaan Anak	Buah	3.206.500,00
	Timbangan Badan (Alat Kedokteran Umum)			
2289	Timbangan Badan (Alat Kedokteran Umum)	Timbangan bayi kedokteran hewan	Buah	375.000,00
2290	Timbangan Badan (Alat Kedokteran Umum)	Timbangan digital	Unit	2.000.000,00
	Kocher			
2291	Klem kocher /Kocher Tang	Set Pemeriksaan Ibu	Buah	150.183,00
	Chirurgical Pinset			
2292	Pinset Bedah	Set Pemeriksaan Ibu	Buah	64.713,00
2293	Pinset Bedah, 14,5 cm	Set Rawat Inap	Buah	64.713,00
2294	Pinset Bedah, 18 cm	Set Rawat Inap	Buah	140.415,00
	Arteriklem			
2295	Klem/Pemegang Jarum Jahit dengan kunci (Baraquer)	Set Rawat Inap	Buah	4.106.636,00

NO	NAMA BARANG	SPESIFIKASI	SATUAN	HARGA (Rp)
2296	Klem/Pemegang Jarum Jahit (Mathieu standar)	Set Rawat Inap	Buah	302.808,00
2297	Klem Arteri, 12 cm, lengkung dengan gigi 1 x 2 (Halstquito)	Set Rawat Inap	Buah	95.238,00
2298	Klem Arteri, 12 cm, Lurus dengan gigi 1 x 2 (Halstead Mosquito)	Set Rawat Inap	Buah	95.238,00
Gunting Bengkok				
2299	Gunting bedah jaringan standar lengkung	Set Tindakan Gawat Darurat	Buah	142.857,00
2300	Gunting bedah jaringan lengkung ujung tajam	Set Tindakan Gawat Darurat	Buah	142.857,00
Gunting Lurus				
2301	Gunting bedah jaringan lurus tumpul	Set Tindakan Gawat Darurat	Buah	142.857,00
2302	Gunting Bedah Jaringan lengkung ujung tajam (metzenbaum 18cm)	Set Rawat Inap	Buah	161.172,00
2303	Gunting Benang Lengkung Ujung Tajam Tumpul	Set Pemeriksaan Ibu	Buah	142.857,00
2304	Gunting Benang Angkat Jahitan	Set Pemeriksaan Ibu	Buah	142.857,00
2305	Gunting bedah jaringan lurus ujung tajam	Set Tindakan Gawat Darurat	Buah	142.857,00
2306	Resuscitator manual dan sungkup dewasa	Set Rawat Inap	Buah	550.000,00
2307	Gunting benang angkat jahitan	Set Tindakan Gawat Darurat	Buah	142.857,00
2308	Gunting benang lengkung ujung tajam tumpul	Set Tindakan Gawat Darurat	Buah	142.857,00
2309	Gunting operasi mayo lengkung panjang 17 cm / 6-7a€	Set AKDR	Buah	146.520,00
2310	Gunting Benang angkat Jahitan	Set Rawat Inap	Buah	142.857,00
2311	Gunting Mayo Lurus/lengkung	Set Rawat Inap	Buah	146.520,00
2312	Gunting Bedah Jaringan Lurus tumpul (Metzenbaum 18cm)	Set Rawat Inap	Buah	142.857,00
2313	Gunting bedah jaringan lurus ujung tajam (Metzenbaum 18cm)	Set Rawat Inap	Buah	142.857,00
2314	Gunting bedah Jaringan standar lengkung (Metzenbaum 18cm)	Set Rawat Inap	Buah	161.172,00
Tabung O2				
2315	Tabung Oksigen dan Regulator	Set Perawatan Paska Persalinan	Buah	8.134.500,00
2316	Tabung Oksigen 1 meterkubik dan regulator	Set Rawat Inap	Buah	3.297.800,00
2317	Tabung oksigen dan regulator	Set Tindakan Gawat Darurat	Buah	8.134.500,00
2318	Tabung Oksigen 6 meterkubik dan regulator	Set Rawat Inap	Buah	8.134.500,00
2319	Tempat Tidur Manual Rawat Inap untuk Dewasa	Set Perawatan Paska Persalinan	Set	22.550.000,00
Bak Instrument (Stainles,Kaca,Email)				
2320	Bak Instrument (Stainles,Kaca,Email)	Bak instrument kecil stainless kedokteran hewan	Buah	180.000,00
2321	Bak instrumen tertutup yang dapat menyimpan seluruh alat pemasangan dan pencabutan AKDR (disesuaikan dengan besarnya alat)	Set AKDR	Buah	1.270.500,00
2322	Bak Instrumen tertutup yang dapat menyimpan seluruh alat implant removal	Set Implan	Buah	1.270.500,00
Bed Side Monitor				
2323	Bed Side Monitor	Bed Side Monitor	Unit	30.692.500,00
Brancard				
2324	Brankar (Strechter)	Set Tindakan Gawat Darurat	Buah	26.873.000,00
2325	Brankar	Set Rawat Inap	Buah	12.155.000,00
Centrifuge (Alat Kedokteran Umum)				
2326	Centrifuge	Centrifuge	Unit	27.849.633,00

NO	NAMA BARANG	SPESIFIKASI	SATUAN	HARGA (Rp)
Examination Lamp				
2327	Stand Lamp untuk tindakan	Set AKDR	Buah	6.217.200,00
2328	Stand lamp untuk tindakan	Set Tindakan Gawat Darurat	Buah	6.217.200,00
Korentang				
2329	Lampu Periksa	Set Rawat Inap	Buah	6.217.200,00
2330	Korentang, Lengkung, Penjepit Alat Steril, 23 Cm (Cheattle)	Set Sterilisasi	Buah	329.670,00
2331	Korentang, Penjepit Sponge (Foerster)	Set Rawat Inap	Buah	329.670,00
2332	Korentang Lengkung penjepit alat steril 23cm (Cheattle)	Set Rawat Inap	Buah	329.670,00
Needle Holder				
2333	Needle Holder	Needle holder, Hegar kedokteran hewan	Buah	95.000,00
2334	Needle Holder	Needle 25G	Box	85.000,00
Resusitasi Dewasa				
2335	Resusitator manual & sungkup dewasa	Set Tindakan Gawat Darurat	Buah	550.000,00
Resusitasi Anak				
2336	Resusitator manual & sungkup anak-anak	Set Tindakan Gawat Darurat	Buah	550.000,00
Resusitasi Bayi				
2337	Resusitator manual & sungkup neonatus	Set Tindakan Gawat Darurat	Buah	550.000,00
Suction Pump				
2338	Suction pump (alat penghisap)	Set Tindakan Gawat Darurat	Buah	56.597.750,00
2339	Suction Pump	Set Rawat Inap	Buah	56.597.750,00
Sonde Uterus (Alat Kedokteran Umum)				
2340	Sonde uterus sims panjang 32-33 cm / 12,5-13â€	Set AKDR	Buah	159.951,00
2341	Sonde Pengukur dalam luka	Set Rawat Inap	Buah	250.800,00
Standar Infus				
2342	Standar infus	Set Tindakan Gawat Darurat	Buah	968.000,00
2343	Standard Infuse	Set Rawat Inap	Buah	968.000,00
Termometer Mercury Untuk Suhu Badan				
2344	Termometer Mercury Untuk Suhu Badan	Termogun	Buah	300.000,00
Tromol Has				
2345	Tromol Kasa/ Kain steril (125 x 120 mm)	Set Rawat Inap	Buah	621.500,00
2346	Tromol Kasa/ Kain Steril (150 x 150 mm)	Set Rawat Inap	Buah	792.000,00
Utility Trolley				
2347	Utility Trolley	Gerobak Jeroan kedokteran hewan	Buah	5.325.000,00
2348	Utility Trolley	Gerobak Karkas kedokteran hewan	Buah	5.750.000,00
Pinset Anatomi				
2349	Pinset Anatomi Pendek	Set Pemeriksaan Ibu	Buah	64.713,00
2350	Pinset Anatomis (untuk speciment)	Set Rawat Inap	Buah	62.271,00
2351	Pinset Anatomis, 18 cm	Set Rawat Inap	Buah	140.415,00
2352	Pinset Anatomis Panjang	Set Pemeriksaan Ibu	Buah	140.415,00
2353	Pinset Anatomis, 14,5 cm	Set Rawat Inap	Buah	64.713,00
2354	Klem pemegang kasa (Forcep Sponge Foerster Straight 25-27 cm / 9-11â€)	Set AKDR	Buah	329.670,00
2355	Aligator ekstraktor AKDR	Set AKDR	Buah	277.200,00
2356	Pinset anatomis ukuran 13-18 cm/ 5-7â€	Set Implan	Buah	64.713,00

NO	NAMA BARANG	SPESIFIKASI	SATUAN	HARGA (Rp)
	Trocart			
2357	Trocart	Trocard kedokteran hewan	Set	475.000,00
	Cottong Tip Aplikator			
2358	Cottong Tip Aplikator	Aplikator kedokteran hewan	Buah	925.000,00
	Scalpel			
2359	Scalpel, tangkai Pisau Operasi	Set Rawat Inap	Buah	288.750,00
2360	Handle Skalpel	Set Tindakan Gawat Darurat	Buah	288.750,00
2361	Hooked	Set Tindakan Gawat Darurat	Buah	149.050,00
	Bio Safety Cabinet			
2362	Bio Safety Cabinet	BSC II	Unit	94.870.000,00

#### ALAT KEDOKTERAN KELUARGA BERENCANA

NO	NAMA BARANG	SPESIFIKASI	SATUAN	HARGA (Rp)
	Service Model Kit			
2363	Service Model Kit	Implant Kit	Set	4.000.000,00
2364	Service Model Kit	BKB Kit	Paket	3.100.000,00
2365	Service Model Kit	IUD Kit	Set	8.367.000,00
	Penggait IUD			
2366	Penggait pencabut AKDR panjang 32 cm / 12,5a€ (IUD removal hook panjang)	Set AKDR	Buah	565.510,00
	Uterine Tenaculum Forceps			
2367	Forcep tenaculum Schroeder panjang 25-27 cm / 10a€	Set AKDR	Buah	277.167,00

#### ALAT KEDOKTERAN BEDAH

NO	NAMA BARANG	SPESIFIKASI	SATUAN	HARGA (Rp)
	Electro Surgery Unit			
2368	Electro Surgery Unit	Electro Surgical Unit	Unit	170.000.000,00
	Duck Klem (Besar,Kecil)			
2369	Klem/Penjepit Kain(Kocher-Backhaus)/Duk Klem	Set Rawat Inap	Buah	150.183,00
2370	Klep Pengatur Oksigen dengan Humidifier	Set Rawat Inap	Buah	1.787.500,00
	Electric Cauter			
2371	Kauter	Set Rawat Inap	Buah	2.585.000,00
	Emergency Trolley			
2372	Emergency Trolley	Emergency Trolley	Unit	8.900.100,00
	Gagang Bisturi/Handput Pisau/Scapel			
2373	Gagang Bisturi/Handput Pisau/Scapel	Pisau periksa daging kedokteran hewan	Buah	110.000,00
2374	Gagang Bisturi/Handput Pisau/Scapel	Pisau modin kedokteran hewan	Buah	1.500.000,00
	Meja Operasi Minor			
2375	Meja Operasi Minor	Meja periksa/operasi full stanlais	Unit	3.000.000,00
2376	Meja Operasi Minor	Meja Operasi kedokteran hewan	Set	4.500.000,00

#### ALAT KESEHATAN KEBIDANAN DAN PENYAKIT KANDUNGAN

NO	NAMA BARANG	SPESIFIKASI	SATUAN	HARGA (Rp)
	Intravenous Giving Set			
2377	Intravenous Giving Set	Intravenous Giving Set Kandang besi	Unit	4.000.000,00

NO	NAMA BARANG	SPEKIFIKASI	SATUAN	HARGA (Rp)
2378	Intravenous Giving Set	Intravenous Giving Set Otoscope 1 set	Unit	4.000.000,00
2379	Intravenous Giving Set	Intravenous Giving Set Tiang infus ss kaki 5 / tiang infus kaki plastik	Unit	520.000,00
CUSCO VAGINAL SPECULUM SIZE L.S.M				
2380	Cusco Vaginal Speculum Size L.S.M	Spekulum sapi kedokteran hewan	Buah	660.000,00
2381	Spekulum cocor bebek graves ukuran medium	Set AKDR	Buah	262.515,00
Instrument Trolley, Stainless Steel				
2382	Instrument Trolley, Stainless Steel	Instrument Trolley Untuk Peralatan Bedah	Unit	20.748.000,00
SONDE LURUS				
2383	Sonde Dengan Mata 14,5 cm	Set Rawat Inap	Buah	147.400,00
TAMPON TANG				
2384	Tampon Tang	Set Pemeriksaan Ibu	Buah	284.493,00
EKG MANUAL				
2385	EKG	Set Tindakan Gawat Darurat	Buah	39.688.000,00
KIA SET				
2386	Kia set	KEI KIT	Unit	4.000.000,00

#### Endaural Curretes

NO	NAMA BARANG	SPEKIFIKASI	SATUAN	HARGA (Rp)
Ear Diagnosis Set				
2387	Ear Diagnosis Set	EarTag kedokteran hewan	Pasang	345.000,00
Cerumen Haak				
2388	Kait dan kuret serumen	Set Tindakan Gawat Darurat	Buah	262.900,00
CORONG TELINGA				
2389	Corong telinga/Spekulum telinga ukuran kecil, besar, sedang	Set Tindakan Gawat Darurat	Set	538.890,00
Head Lamp (Alat Kedokteran THT)				
2390	Head Lamp (Alat Kedokteran THT)	head lamp	Unit	550.000,00
Kaca Larynx				
2391	Handle kaca laring	Set Tindakan Gawat Darurat	Buah	150.183,00
2392	Kaca laring ukuran 2,4,5,6	Set Tindakan Gawat Darurat	Set	30.525,00
LARINGOS 4 Beadeomin Lookzeeter				
2393	Laringoskop anak	Set Tindakan Gawat Darurat	Buah	11.134.310,00
2394	Laringoskop dewasa	Set Tindakan Gawat Darurat	Buah	11.123.310,00
2395	Laringoskop neonatus	Set Tindakan Gawat Darurat	Buah	11.538.450,00
Ear Banyonet Forceps				
2396	Forceps Bayonet	Set Tindakan Gawat Darurat	Buah	83.028,00
2397	Forceps Aligator	Set Tindakan Gawat Darurat	Buah	610.500,00
2398	Guedel Airway (Oropharyngeal Airway)	Set Tindakan Gawat Darurat	Set	110.660,00
2399	Forsep magill dewasa	Set Tindakan Gawat Darurat	Buah	471.900,00

#### ALAT KEDOKTERAN MATA

NO	NAMA BARANG	SPEKIFIKASI	SATUAN	HARGA (Rp)
WISS EYE SPECULUM				
2400	Spekulum mata	Set Tindakan Gawat Darurat	Buah	448.107,00



ALAT KEDOKTERAN BAGIAN PENYAKIT DALAM

NO	NAMA BARANG	SPESIFIKASI	SATUAN	HARGA (Rp)
Nebulizer				
2401	Nebulizer	Set Rawat Inap	Buah	10.285.000,00
2402	Otoskop	Set Tindakan Gawat Darurat	Buah	3.259.617,00
2403	Nebulizer	Set Tindakan Gawat Darurat	Buah	10.285.000,00
Ultra Sono Graphy (USG) Internal Medicine				
2404	Ultra Sono Graphy (USG) Internal Medicine	Ultrasonografi Portable kedokteran hewan	Buah	50.000.000,00
S.314 Forcep Dressing				
2405	Forcep artery/ homeostatic halsted, mosquito curved ukuran 12,5cm/5â€	Set Implan	Buah	95.238,00
2406	Forcep artery/ homeostatic halsted, mosquito straight ukuran 12,5cm/ 5â€	Set Implan	Buah	95.238,00
Spuilt 2cc, 5cc, 10cc				
2407	Spuilt 2cc, 5cc, 10cc	Spuit plastic mika 10 ml kedokteran hewan	Buah	100.000,00
Head Lamp				
2408	Lampu kepala	Set Tindakan Gawat Darurat	Buah	25.246.650,00

Intravenous & Transfusion Needle

NO	NAMA BARANG	SPESIFIKASI	SATUAN	HARGA (Rp)
Nasal Speculum Set				
2409	Spekulum hidung	Set Tindakan Gawat Darurat	Buah	490.842,00

Gloves

NO	NAMA BARANG	SPESIFIKASI	SATUAN	HARGA (Rp)
Tas Kulit				
2410	Tas Kulit	Tas Dokter kedokteran hewan	Buah	475.000,00

Crude

NO	NAMA BARANG	SPESIFIKASI	SATUAN	HARGA (Rp)
Wheel Chair (Alat Kesehatan Rehabilitasi Medis)				
2411	Wheel Chair (Alat Kesehatan Rehabilitasi Medis)	Kursi roda	Buah	1.800.000,00
2412	Kursi roda standar	Set Tindakan Gawat Darurat	Buah	5.550.050,00
2413	Wheel Chair (Alat Kesehatan Rehabilitasi Medis)	Kursi roda elektrik	Buah	5.000.000,00
Exercise Equipment				
2414	Exercise Equipment	Krek	Unit	400.000,00
2415	Exercise Equipment	Tongkat kaki tiga	Unit	350.000,00

Electrocardiograph

NO	NAMA BARANG	SPESIFIKASI	SATUAN	HARGA (Rp)
Echocolor Doppler				
2416	Doppler	Set Tindakan Gawat Darurat	Buah	42.955.000,00
2417	Doppler	Set Pemeriksaan Ibu	Buah	42.955.000,00

## Automatic Rotary Microtome

NO	NAMA BARANG	SPESIFIKASI	SATUAN	HARGA (Rp)
	CT Scanner			
2418	CT Scanner	CT Scan 128	Unit	13.500.000.000,00

## Auto Bed Washer

NO	NAMA BARANG	SPESIFIKASI	SATUAN	HARGA (Rp)
	Operation Lamp			
2419	Operation Lamp	Lampu Operasi (Operation Lamp), terdiri dari lampu utama dan lampu satelit	Unit	215.140.000,00
2420	Operation Lamp	Lampu Operasi	Unit	8.000.000,00

## Amnioscope (Alat Kedokteran Gawat Darurat)

NO	NAMA BARANG	SPESIFIKASI	SATUAN	HARGA (Rp)
	Blood Bank Refrigerator (Alat Kedokteran Gawat Darurat)			
2421	Blood Bank Refrigerator (Alat Kedokteran Gawat Darurat)	Blood Bank Refrigerator	Unit	80.000.000,00
	Manual Resuscitation Set Adult & Child			
2422	Resuscitator Manual dan Sungkup Infant	Set Rawat Inap	Buah	550.000,00
2423	Selang Oksigen	Set Rawat Inap	Buah	407.000,00
	Patient Strecher			
2424	Tempat Tidur Periksa	Set Pemeriksaan Ibu	Buah	11.841.500,00
2425	Tornikuet Karet/Pembendung	Set Rawat Inap	Buah	110.623,00
2426	Tempat Tidur Pasien untuk anak	Set Rawat Inap	Buah	22.550.000,00
2427	Tempat Tidur Pasien	Set Rawat Inap	Buah	22.550.000,00
2428	Tempat tidur periksa dan perlengkapannya	Set Tindakan Gawat Darurat	Buah	11.841.500,00

## ALAT KESEHATAN UMUM LAINNYA

NO	NAMA BARANG	SPESIFIKASI	SATUAN	HARGA (Rp)
	Nurse Set			
2429	Nurse Set	Aviue Monitor	Unit	240.000.000,00
2430	Nurse Set	Suction Pump	Unit	22.208.160,00
2431	Nurse Set	Vidio Laringoskop	Unit	210.000.000,00
2432	Nurse Set	Defibrillator	Unit	113.719.000,00
2433	Nurse Set	Laringoskop Set Dewasa	Unit	27.000.000,00
2434	Nurse Set	Meja Operasi (Operation Table)	Unit	400.000.000,00
2435	Nurse Set	Mesin Anestesi	Unit	297.244.000,00
	Neck Collar (Penyangga Leher)			
2436	Set Tindakan Gawat Darurat	Collar Brace/Neck Collar anak	Buah	214.500,00
2437	Set Tindakan Gawat Darurat	Collar Brace/Neck Collar dewasa	Buah	302.775,00
	Hospital Bed			
2438	OBGYN BED	Hospital Bed	Unit	13.000.000,00
	Box Baby			
2439	Set Perawatan Paska Persalinan	Boks Bayi	Buah	6.058.800,00
2440	Set Rawat Inap	Box Bayi	Buah	6.058.800,00
	Urine Analyzer			
2441	Urine Analyzer	Urine Analyzer	Unit	30.162.907,00

NO	NAMA BARANG	SPESIFIKASI	SATUAN	HARGA (Rp)
	Antropometri KIT			
2442	Pengadaan Antropometri (Infantometer)	Antropometri KIT	Unit	1.500.000,00
2443	Pengadaan Antropometri KIT	Antropometri KIT	Paket	2.460.000,00

#### ALAT LABORATORIUM BAHAN BANGUNAN KONSTRUKSI

NO	NAMA BARANG	SPESIFIKASI	SATUAN	HARGA (Rp)
	Asbes Cosst			
2444	Asbes	Asbes	Buah	95.000,00
	Cetakan Kubus Beton			
2445	Cetakan Armor	Cetakan Armor	Buah	52.813,00

#### ALAT LABORATORIUM ASPAL, CAT DAN KIMIA

NO	NAMA BARANG	SPESIFIKASI	SATUAN	HARGA (Rp)
	Mantel			
2446	mantol jas hujan	bahan karet	Buah	170.000,00

#### Wheel Balancer

NO	NAMA BARANG	SPESIFIKASI	SATUAN	HARGA (Rp)
	Thermohyrometer (Alat Laboratorium Logam, Mesin Dan Listrik)			
2447	Thermohyrometer (Alat Laboratorium Logam, Mesin Dan Listrik)	Thermohyrometer	Buah	150.000,00

#### Centrifuge (Alat Laboratorium Umum)

NO	NAMA BARANG	SPESIFIKASI	SATUAN	HARGA (Rp)
	Water Bath (Alat Laboratorium Umum)			
2448	Alat Laboratorium	Waterbath	Unit	30.000.000,00
	Autoclave (Alat Laboratorium Umum)			
2449	Autoclave (Alat Laboratorium Umum)	Autoclave	Unit	8.000.000,00
	Universal Test Machine (Alat Laboratorium Umum)			
2450	Naat Tcm	Naat Tcm	Unit	768.943.011,00
	PH Meter (Alat Laboratorium Umum)			
2451	pH meter	Alat pengukur pH air	Paket	1.375.000,00
	Laminar Air Flow			
2452	Laminar Air Flow	Laminar Air Flow	Unit	72.862.097,00
	Refractometer (Alat Laboratorium Umum)			
2453	Spindown	Spindown	Unit	7.172.330,00
	Gelas Takar			
2454	Gelas Takar 5 Liter	Gelas Takar 5 Liter	Buah	60.000,00

#### Autocleve

NO	NAMA BARANG	SPESIFIKASI	SATUAN	HARGA (Rp)
	Autocleve			
2455	Autoklaf portable	Autoklaf portable	Unit	13.974.756,00
	Rotator Shaker (Alat Laboratorium Microbiologi)			
2456	Rotator	Rotator	Unit	19.321.000,00
	Hematology Analyzer ( Blood Cell Counter )			

NO	NAMA BARANG	SPESIFIKASI	SATUAN	HARGA (Rp)
2457	Hematology Analyzer	Hematology Analyzer	Unit	189.461.314,00
	Autoklave Unit			
2458	Autoklaf Steam sterilizer	Autoklaf Steam sterilizer	Unit	38.857.390,00
2459	Autoklaf/ Sterilisator uap bertekanan tinggi (Autoclave)	Set Sterilisasi	Buah	62.480.000,00

#### Analytical Balance Electric

NO	NAMA BARANG	SPESIFIKASI	SATUAN	HARGA (Rp)
	Turbidimeter (Alat Laboratorium Kimia)			
2460	Alat Laboratorium	Turbidity meter	Unit	55.000.000,00
2461	Alat Laboratorium	Turbidity meter	Unit	45.000.000,00
	Filtration System			
2462	Alat Laboratorium	Water filtration system	Unit	18.500.000,00

#### Electrophoresis System

NO	NAMA BARANG	SPESIFIKASI	SATUAN	HARGA (Rp)
	Rotator			
2463	Rotator	Rotator	Buah	3.500.000,00

#### Albuminometer

NO	NAMA BARANG	SPESIFIKASI	SATUAN	HARGA (Rp)
	Mikroskop Binokuler			
2464	Mikroskop binokuler	Mikroskop binokuler	Unit	28.896.600,00
	Pipet			
2465	Micropipet	Micropipet	Unit	37.943.570,00

#### Gilingan Mile

NO	NAMA BARANG	SPESIFIKASI	SATUAN	HARGA (Rp)
	Gilingan Mile			
2466	Alat Laboratorium	Alat uji coba kandungan pestisida pada makanan	Paket	2.800.000,00
	Wajan Teflon			
2467	Wok Pan Anti Lengket 30 Cm	Wok Pan Anti Lengket 30 Cm	Buah	350.000,00
	Timbangan Kue			
2468	Timbangan Kue	Timbangan Kue	Unit	70.000,00
	Cooler (Alat Laboratorium Makanan)			
2469	Cooler Box	Cooler Box 16 Liter	Buah	560.000,00
	Loyang Susun			
2470	Loyang Bolu Anti Lengket isi 5 buah	Loyang Bolu Anti Lengket isi 5 buah	Box	350.000,00
	Chopper			
2471	Chopper	Mesin Perajang Tembakau (DBHCHT)	Unit	10.500.000,00

#### Grinder

NO	NAMA BARANG	SPESIFIKASI	SATUAN	HARGA (Rp)
	Autoclave (Alat Laboratorium Pertanian)			
2472	Autoclave	Autoclave	Buah	71.000.000,00
	Fermentor (Alat Laboratorium Pertanian)			

NO	NAMA BARANG	SPESIFIKASI	SATUAN	HARGA (Rp)
2473	Fermentor (Alat Laboratorium Pertanian)	Tong silase	Unit	249.000,00
Mesin Pengolahan Susu				
2474	alat penepung susu	alat penepung susu	Unit	75.000.000,00
Penggilingan Tepung				
2475	Penggilingan Tepung	Mesin Penepung empon-empon	Unit	19.000.000,00
Sprayer				
2476	Sprayer	Pressure type Full-automatic Sprayer DA-2	Unit	3.300.000,00
Vortex Mixer				
2477	Alat Laboratorium Kesehatan	Vortex	Unit	5.676.900,00
Alat Pemadam Kebakaran				
2478	Alat Pembantu Pemadam Kebakaran/Tongkat Pengait Kebakaran	Alat Pembantu Pemadam Kebakaran/Tongkat Pengait Kebakaran	Buah	300.000,00
2479	Tabung Pemadam Kebakaran	Tabung APAR DCP (6 kg)	Unit	1.200.000,00
2480	Penyambung Pipa Selang	Alat penyambung pipa selang pemadam	Unit	4.200.000,00
2481	Selang	Selang Pemadam Kebakaran	Unit	1.200.000,00
2482	Semprotan Air	Nozzle	Unit	1.200.000,00

#### Alat Ukur

NO	NAMA BARANG	SPESIFIKASI	SATUAN	HARGA (Rp)
Alat Ukur				
2483	Alat ukur	Alat ukur roda jalan	Unit	500.000,00
2484	Alat Ukur	Timbangan Digital	Unit	3.100.000,00
2485	Alat Ukur	Alat ukur PH daging	Unit	2.500.000,00
2486	Alat Ukur	Measuring Wheel MarcDavis SW-231	Unit	825.000,00
2487	Alat Ukur	METERAN 100M FIBERGLASS KRISBOW KW0100659	Unit	450.000,00
2488	Alat ukur	Alat ukur meter laser	Unit	500.000,00
2489	Alat Ukur	Timbangan	Unit	4.000.000,00

#### Mobile Lab. Met System Data Logger

NO	NAMA BARANG	SPESIFIKASI	SATUAN	HARGA (Rp)
Laboratory Instrument Cabinet				
2490	Alat Laboratorium	Lemari penyimpanan sampel	Unit	6.500.000,00
2491	Alat Laboratorium	Lemari Reagensia	Unit	35.000.000,00
Laboratory Emergency Shower/Eyewash				
2492	Eye Safety shower	Eye Safety shower	Unit	14.304.893,00

#### Bulb

NO	NAMA BARANG	SPESIFIKASI	SATUAN	HARGA (Rp)
Respirator (Laboratorium Kearsipan)				
2493	Rak Pengereng	Rak Pengereng	Unit	7.000.000,00
2494	Baju Praktikum Preservasi Arsip	Baju Praktikum Preservasi Arsip	Buah	150.000,00
2495	Alat Press Kertas	Alat Press Kertas	Unit	15.000.000,00

## Centrifuge Heamatocrite

NO	NAMA BARANG	SPESIFIKASI	SATUAN	HARGA (Rp)
	Chemistry Analyzer			
2496	Automatic Chemistry Analyzer	Automatic Chemistry Analyzer	Unit	444.891.000,00

## Electrostatic Tester

NO	NAMA BARANG	SPESIFIKASI	SATUAN	HARGA (Rp)
	Thermometer Digital (Alat Laboratorium Lainnya)			
2497	Thermometer Digital (Alat Laboratorium Lainnya)	Termometer digital	Buah	305.000,00

## GENERAL LABORATORY TOOL

NO	NAMA BARANG	SPESIFIKASI	SATUAN	HARGA (Rp)
	Rak Kandang Non Logam Untuk Penelitian			
2498	slat plastik alas kandang kambing ukuran 100 x 50 cm warna putih	slat plastik alas kandang kambing ukuran 100 x 50 cm warna putih	Buah	80.000,00

## ALAT PERAGA PRAKTEK SEKOLAH BIDANG STUDI : MATEMATIKA

NO	NAMA BARANG	SPESIFIKASI	SATUAN	HARGA (Rp)
	Kain Planel			
2499	Kain Perca	Kain Perca	Ons	10.000,00

## ALAT PERAGA PRAKTEK SEKOLAH BIDANG STUDI : IPA DASAR

NO	NAMA BARANG	SPESIFIKASI	SATUAN	HARGA (Rp)
	Kabel Listrik			
2500	Kabel Listrik	Kabel PLN TIC SR twisted NFA2X 2x10mm	Meter	6.500,00

## ALAT PERAGA PRAKTEK SEKOLAH BIDANG STUDI : IPA LANJUTAN

NO	NAMA BARANG	SPESIFIKASI	SATUAN	HARGA (Rp)
	Gelas Ukur			
2501	Gelas Ukur	GelasUkur	Buah	75.000,00
	Batang Bambu/Besi			
2502	Batang Bambu/Besi	Pengadaan Tutup Selokan	Meter	100.000,00
	Gelas Minum			
2503	Gelas Cup Plastik Seklai Pakai/Cup Plastik 1 pak	Gelas Cup Plastik Seklai Pakai/Cup Plastik 1 pak	Pak	21.000,00
	Lembaran Plastik			
2504	Plastik UV	Plastik UV	M2	58.000,00
	Baterai			
2505	batu baterai kecil 5.1.02.01.01.0031.	batu baterai	Buah	7.500,00
2506	Baterai drone DJI Intelligent Flight Battery for Phantom 4 Pro	Baterai drone DJI Intelligent Flight Battery for Phantom 4 Pro	Buah	3.105.000,00
	Penjepit Kertas			
2507	Binder Clip	Binder Clip 107	Dos	4.000,00
2508	Binder Clip	Binder Clip 155	Dos	8.000,00
2509	Binder Clip	Binder Clip 107	Dos	4.000,00
2510	Binder Clip	Binder Clip 155	Dos	8.000,00

ALAT PERAGA PRAKTEK SEKOLAH BIDANG STUDI : IPA ATAS

NO	NAMA BARANG	SPESIFIKASI	SATUAN	HARGA (Rp)
	Alat Ukur Tekanan Air (Poot Presure App)			
2511	Alat pengukur tekanan air	Alat Pengukur Tekanan Air (Pitot Tube Gauge)	Unit	3.000.000,00

ALAT PERAGA PRAKTEK SEKOLAH BIDANG STUDI : KETERAMPILAN

NO	NAMA BARANG	SPESIFIKASI	SATUAN	HARGA (Rp)
	Sekop			
2512	Sekop	Sekop	Pcs	60.000,00
	Pisau Okulasi			
2513	Pisau Okulasi	Pisau Okulasi	Buah	86.000,00
	Gunting Pemangkas			
2514	Gunting Pemangkas	Gunting Pangkas	Buah	198.000,00
	Botol			
2515	Botol Kaca	Botol Kaca	Buah	5.000,00

Kayu Pemukul

NO	NAMA BARANG	SPESIFIKASI	SATUAN	HARGA (Rp)
	Kayu Pemukul			
2516	Pemukul Bola Kasti	Pemukul Bola Kasti	Buah	16.000,00
	Bola Kasti			
2517	Bola Kasti	Bola Kasti	Buah	13.000,00

Lambang Negara (Garuda)

NO	NAMA BARANG	SPESIFIKASI	SATUAN	HARGA (Rp)
	Bendera Merah Putih			
2518	Bendera Lambang Pemkab Gunungkidul	Bendera, Tongkat kayu dan stand kayu	Buah	3.000.000,00
2519	Umbul-umbul	Bendera umbul-umbul	Buah	100.000,00

ALAT LABORATORIUM KWALITAS AIR DAN TANAH

NO	NAMA BARANG	SPESIFIKASI	SATUAN	HARGA (Rp)
	DO Meter (Alat Laboratorium Kualitas Air Dan Tanah)			
2520	DO meter	Alat pengukur kandungan oksign terlarut dalam air	Unit	3.050.000,00
	Conductivity Meter (Alat Laboratorium Kualitas Air Dan Tanah)			
2521	Alat Laboratorium	Conductivity meter benchtop	Unit	15.000.000,00

ALAT NUKLIR, BIOLOGI DAN KIMIA

NO	NAMA BARANG	SPESIFIKASI	SATUAN	HARGA (Rp)
	Sepatu Pelindung			
2522	Sepatu Sekolah	Untuk SMP	Buah	200.000,00
2523	Sepatu Sekolah	Untuk Siswa SD	Unit	145.000,00
	Sarung Tangan Pelindung			
2524	Sarung Tangan Karet Latex	Sarung Tangan Karet Latex	Unit	11.000,00
2525	Sarung tangan	Sarung tangan pemadam kebakaran	Buah	200.000,00

Mainframe (Komputer Jaringan)

NO	NAMA BARANG	SPESIFIKASI	SATUAN	HARGA (Rp)
Mainframe (Komputer Jaringan)				
2526	Routerboard	Type 5	Buah	8.265.000,00
2527	Routerboard	Type 4	Buah	5.284.000,00
2528	Routerboard	Type 3	Buah	3.637.000,00
2529	Routerboard	Type 2	Buah	1.902.000,00
2530	Routerboard	Type 1	Buah	949.000,00

P.C Unit

NO	NAMA BARANG	SPESIFIKASI	SATUAN	HARGA (Rp)
P.C Unit				
2531	P.C Unit	PC Desktop CPU Tower Type 1	Unit	9.500.000,00
2532	P.C Unit	PC All In One Type 2	Unit	12.000.000,00
2533	P.C Unit	PC Desktop CPU Tower Type 3	Unit	15.000.000,00
2534	P.C Unit	PC Desktop CPU Tower Type 2	Unit	13.000.000,00
2535	P.C Unit	PC All In One Type 3	Unit	14.500.000,00
2536	Komputer	Komputer Anjungan Informasi	Unit	25.000.000,00
2537	Komputer Tablet Type 1	Tablet PC Category ram 4 Gb memory internal 128 Gb	Unit	4.500.000,00
2538	P.C Unit	PC All In One Type 1	Unit	9.000.000,00
Lap Top				
2539	Lap Top	Lap Top Spek Khusus 1	Unit	22.000.000,00
2540	Lap Top	Lap Top Spek Khusus 2	Unit	28.000.000,00
2541	Lap Top	Lap Top Type 5	Unit	16.000.000,00
2542	Lap Top	Lap Top Type 4	Unit	14.000.000,00
2543	Lap Top	Lap Top Type 3	Unit	12.000.000,00
2544	Lap Top	Lap Top Type 2	Unit	10.000.000,00
2545	Lap Top	Lap Top Type 1	Unit	8.750.000,00

Card Reader (Peralatan Mini Komputer)

NO	NAMA BARANG	SPESIFIKASI	SATUAN	HARGA (Rp)
Computer Compatible				
2546	Computer Compatible	Computer Compatible MINI PC tinggi	Unit	21.119.000,00
2547	Computer Compatible	Computer Compatible MINI PC sedang	Unit	10.107.000,00
2548	Computer Compatible	Computer Compatible MINI PC rendah	Unit	7.162.000,00

External

NO	NAMA BARANG	SPESIFIKASI	SATUAN	HARGA (Rp)
Monitor				
2549	Monitor	LED 32 Inch IPS, FHD, HDMI (+Kabel)	Unit	3.660.000,00
2550	Monitor	LED24 Inch Gaming Monitor, IPS, FHD, DP, HDMI (+Kabel)	Unit	2.839.000,00
2551	Monitor	LED25 Inch Ultra Wide Monitor, IPS, 2x HDMI (+Kabel)	Unit	4.250.000,00
2552	Monitor	LED24 Inch IPS, FHD, Bordeless, Speaker, 2x HDMI (+Kabel)	Unit	3.770.000,00



NO	NAMA BARANG	SPEKIFIKASI	SATUAN	HARGA (Rp)
2553	Monitor	LED24 Inch IPS, FHD, Bordeless, 2x HDMI (+Kabel)	Unit	3.600.000,00
2554	Monitor	LED24 Inch IPS, FHD, HDMI	Unit	3.000.000,00
2555	Monitor	LED22 Inch IPS, FHD, HDMI	Unit	2.400.000,00
2556	Monitor	LED22 Inch FHD, HDMI (+Kabel)	Unit	2.250.000,00
2557	Monitor	LED27 Inch Gaming Monitor, IPS, FHD, DP, HDMI (+Kabel)	Unit	6.734.000,00
2558	Monitor	LED27 Inch UHD-4K (3840 x 2160), IPS, Bordeless, DP, 2x HDMI (+Kabel)	Unit	4.150.000,00
2559	Monitor	LED 19 Inch FHD HDMI	Unit	2.000.000,00
2560	Monitor	LED27 Inch IPS, FHD, Bordeless, 2x HDMI (+Kabel)	Unit	2.485.000,00
Printer (Peralatan Personal Komputer)				
2561	Printer (Peralatan Personal Komputer)	Printer Laser Toner Type 1	Unit	1.800.000,00
2562	Printer (Peralatan Personal Komputer)	Printer Tinta Tank Type 2	Unit	2.100.000,00
2563	Printer Dot Matrik	dot matrik	Unit	4.500.000,00
2564	Printer (Peralatan Personal Komputer)	Printer Tinta Tank Type 3	Unit	2.500.000,00
2565	Printer (Peralatan Personal Komputer)	Printer Laser All In One Type 1	Unit	3.250.000,00
2566	Printer (Peralatan Personal Komputer)	Printer Laser All In One Type 2	Unit	4.250.000,00
2567	Printer (Peralatan Personal Komputer)	Printer Laser All In One Type 3	Unit	6.000.000,00
2568	Printer (Peralatan Personal Komputer)	Printer Tinta Tank Type 1	Unit	1.700.000,00
2569	Printer (Peralatan Personal Komputer)	Printer Tinta All In One Type 1	Unit	2.400.000,00
2570	Printer (Peralatan Personal Komputer)	Printer Tinta All In One Type 2	Unit	2.900.000,00
2571	Printer (Peralatan Personal Komputer)	Printer Tinta All In One Type 3	Unit	3.400.000,00
2572	Printer (Peralatan Personal Komputer)	Printer Tinta All In One Type 4	Unit	5.600.000,00
2573	Printer (Peralatan Personal Komputer)	Printer Tinta All In One Type 5	Unit	7.000.000,00
2574	Printer (Peralatan Personal Komputer)	Printer Laser Toner Type 2	Unit	2.150.000,00
2575	Printer (Peralatan Personal Komputer)	Printer Laser Toner Type 3	Unit	2.450.000,00
Scanner (Peralatan Personal Komputer)				
2576	Scanner (Peralatan Personal Komputer)	Scanner Type 4	Unit	9.000.000,00
2577	Scanner (Peralatan Personal Komputer)	Scanner Type 5	Unit	14.000.000,00
2578	Scanner (Peralatan Personal Komputer)	Scanner Type 6	Unit	18.000.000,00
2579	Scanner (Peralatan Personal Komputer)	Scanner Type 2	Unit	5.750.000,00
2580	Scanner Type 7	Scanner Type 7	Unit	25.000.000,00
2581	Scanner (Peralatan Personal Komputer)	Scanner Type 1	Unit	3.500.000,00
2582	Scanner (Peralatan Personal Komputer)	Scanner Type 3	Unit	7.900.000,00
Viewer (Peralatan Personal Komputer)				
2583	HDMI Live Stream Switcher	HDMI Live Stream Switcher	Unit	6.000.000,00
External/ Portable Hardisk				
2584	External/ Portable Hardisk	HD Portable 1TB WD Elements Ultra USB 3.0	Buah	900.000,00
2585	External/ Portable Hardisk	Harddisk eksternal 2 Tera	Buah	1.200.000,00
2586	External/ Portable Hardisk	Hard Disk External 1TB	Buah	1.000.000,00
2587	External/ Portable Hardisk	HD Portable 2TB ADATA HD650 USB 3.0	Buah	1.501.000,00
webcam				
2588	Web Cam Kamera	Web Cam Kamera Video Conferance	Unit	20.000.000,00
2589	Web Camera Komputer	Web Camera Video Conferance	Unit	7.000.000,00

Server

NO	NAMA BARANG	SPESIFIKASI	SATUAN	HARGA (Rp)
Server				
2590	Wireless Access Point	Wireless Access Point AP Wireless Outdoor Tinggi	Unit	3.630.000,00
2591	Server	Server SERVER sedang	Unit	184.001.000,00
2592	Router	Router Router Board Type 1	Unit	949.000,00
2593	Router	Router Router Board Type 2	Unit	1.902.000,00
2594	Router	Router Router Board Type 3	Unit	4.414.000,00
2595	Switch Rak	Switch Rak Switch Giga Bit 8 port	Unit	365.000,00
2596	Wireless Access Point	Wireless Access Point AP wireless Indor Rendah	Unit	755.000,00
2597	Wireless Access Point	Wireless Access Point AP wireless Indor Sedang	Unit	1.035.000,00
2598	Wireless Access Point	Wireless Access Point AP wireless Indor Tinggi	Unit	2.965.000,00
2599	Wireless Access Point	Wireless Access Point AP Wireless Outdoor Rendah	Unit	1.385.000,00
2600	Wireless Access Point	Wireless Access Point AP Wireless Outdoor Sedang	Unit	2.393.000,00
2601	Rackmount	Rackmount Rak server cabinet 6u	Unit	1.485.000,00
2602	Rackmount	Rackmount rak server	Unit	2.475.000,00
2603	Server	Server SERVER KAPASITAS KECIL	Buah	38.717.000,00
2604	Server	Server SERVER tinggi	Buah	405.001.000,00
2605	Server	Server SERVER rendah	Buah	65.617.000,00
2606	Radio Wireless	Radio Wireless	Buah	1.380.000,00
2607	Tower Three Anggle	4 meter	Buah	1.100.000,00
Kabel UTP				
2608	Kabel FO Drop Core / Kabel FO FTTH	Kabel FO Drop Core / Kabel FO FTTH	Roll	2.400.000,00
Switch				
2609	Switch 24 Gigabit	Switch 24 Gigabit	Unit	1.438.000,00

Tambang Dalam

NO	NAMA BARANG	SPESIFIKASI	SATUAN	HARGA (Rp)
Helmet				
2610	Helm	Helm pemadam kebakaran	Buah	450.000,00
2611	Helm	Vortek Vent	Buah	300.000,00

Rescue Seat/Winch

NO	NAMA BARANG	SPESIFIKASI	SATUAN	HARGA (Rp)
Rescue Seat/Winch				
2612	Basket Rescue	-	Buah	15.000.000,00
2613	Pitagor Evakuasi	C80BR	Buah	2.700.000,00
Carabiner Kecil				
2614	Carabiner	-	Buah	300.000,00

Survival Pack

NO	NAMA BARANG	SPESIFIKASI	SATUAN	HARGA (Rp)
Survival Pack				
2615	Kacamata google	Bening	Buah	150.000,00

NO	NAMA BARANG	SPESIFIKASI	SATUAN	HARGA (Rp)
2616	Sarung Tangan Kulit	-	Pasang	300.000,00
2617	Pelindung Siku/Lutut	-	Buah	300.000,00
	Tenda			
2618	Tenda Lorong Oval	Tenda Pengungsian 6 x 12 m	Unit	17.000.000,00
	Alat Pendaki/Mountainering			
2619	Cambium Saver	90 cm	Buah	750.000,00
2620	Rigging plate	P63M(BESAR)	Buah	1.400.000,00
2621	Petzl ID	New ID	Buah	4.500.000,00
2622	Strap Webing	3 TON 4 METER	Buah	400.000,00
2623	Snatch Block	-	Buah	500.000,00
	Peralatan Outbond			
2624	Sakle Omega 5/8	-	Buah	67.000,00

#### Alat Selam Seet

NO	NAMA BARANG	SPESIFIKASI	SATUAN	HARGA (Rp)
	Tas Laptop, Kedap Air Untuk Membawa Laptop			
2625	Tas Punggung	Tas Punggung Support Laptop	Buah	150.000,00
	Stiker Tangki VIP			
2626	Stiker Printing	Ritrama Printing	Lembar	472.500,00

#### Aid Hearing

NO	NAMA BARANG	SPESIFIKASI	SATUAN	HARGA (Rp)
	Aid Hearing			
2627	Aid Hearing	Alat bantu dengar	Unit	600.000,00

#### Rambu Jalan

NO	NAMA BARANG	SPESIFIKASI	SATUAN	HARGA (Rp)
	Rambu Jalan			
2628	Armature LED	Armature LED 120 Watt	Unit	6.000.000,00
2629	Belanja Modal Cermin Tikungan	Cermin Tikungan Spesifikasi Kemenhub	Unit	6.000.000,00
2630	Armature LED	Armature LED 90 Watt	Unit	4.000.000,00

#### Lempar Cakram

NO	NAMA BARANG	SPESIFIKASI	SATUAN	HARGA (Rp)
	Tolak Peluru			
2631	Peluru Formal 7 kg	Peluru Formal 7 kg	Set	255.000,00
2632	Peluru Formal 5 kg	Peluru Formal 5 kg	Set	150.000,00

#### Alat Tennis Meja

NO	NAMA BARANG	SPESIFIKASI	SATUAN	HARGA (Rp)
	Alat Tennis Meja			
2633	Meja Tennis Meja	Meja Tennis Meja	Set	3.850.000,00
	Keranjang Bola/Ring			
2634	Keranjang Panen	Bahan Rotan Sintetis	Buah	225.000,00
	Raket Tennis			

NO	NAMA BARANG	SPESIFIKASI	SATUAN	HARGA (Rp)
2635	Raket Tenis Meja	Raket Tenis Meja	Buah	130.000,00
	Net Tenis			
2636	Net tenis Meja	Net tenis Meja	Set	125.000,00

#### Catur

NO	NAMA BARANG	SPESIFIKASI	SATUAN	HARGA (Rp)
	Alat Permainan Anak			
2637	Alat Permainan Anak	miniset bongkar pasang	Set	75.000,00
2638	Alat Permainan Anak	lego kubus huruf	Set	100.000,00
2639	Permainan Anak APE luar ruang	KOMEDI PUTAR APE LUAR	Unit	3.000.000,00
2640	Alat Permainan Anak	leggo jadul bombic tazos (miniset roket)	Set	66.000,00
2641	Alat Permainan Anak	meronce edukatif anak (meronce miniset)	Set	110.000,00
2642	Alat Permainan Anak	mainan edukasi leggo (miniset bintang)	Set	70.000,00
2643	Alat Permainan Anak	lego kubus besar	Set	100.000,00
2644	Permainan Anak APE luar ruang	PLAYGROUND APE LUAR PAUD	Unit	7.500.000,00
2645	Alat Permainan Anak	lego blok kreatif	Set	85.000,00
2646	Alat Permainan Anak	lego isi 338	Set	450.000,00
2647	Permainan Anak APE luar ruang	AYUNAN APE LUAR	Unit	2.500.000,00
2648	Permainan Anak APE luar ruang	JUNGKITAN APE LUAR	Unit	2.000.000,00

#### BANGUNAN PENGAMANAN PENGAMANAN SUNGAI/PANTAI

NO	NAMA BARANG	SPESIFIKASI	SATUAN	HARGA (Rp)
	Pintu Pengatur Banjir			
2649	Pintu sadap air irigasi	Pintu sadap air dari besi	Buah	2.104.500,00

#### JARINGAN PIPA DISTRIBUSI

NO	NAMA BARANG	SPESIFIKASI	SATUAN	HARGA (Rp)
	Jaringan Pipa Distribusi Tekanan Menengah Pipa PE			
2650	Pipa HDPE A~ 50mm PN10 [CK]	Pipa HDPE A~ 50mm PN10 [CK]	Meter	25.020,00

#### JARINGAN PIPA DINAS

NO	NAMA BARANG	SPESIFIKASI	SATUAN	HARGA (Rp)
	Jaringan Pipa Dinas Pipa Baja			
2651	Water Meter Induk 1.5" [CK]	Water Meter Induk 1.5" [CK]	Buah	1.500.000,00
2652	Tutup Box Valve [CK]	Tutup Box Valve untuk Bak Reservoir [CK]	Buah	450.000,00
2653	Flange [CK]	Flange [CK]	Buah	45.000,00
2654	Ball Valve 1,5" [CK]	Ball Valve 1,5" [CK]	Buah	25.000,00
2655	Pipa GI dia. 1 1/2" [CK]	Pipa GI dia. 1 1/2" [CK]	Meter	90.000,00
2656	Manhole untuk Bak Reservoir [CK]	Manhole untuk Bak Reservoir [CK]	Unit	400.000,00
2657	Tangga untuk Bak Reservoir [CK]	Tangga untuk Bak Reservoir dari Pipa Galvanis [CK]	Meter	350.000,00
2658	Ventilator untuk Bak Reservoir [CK]	Ventilator untuk Bak Reservoir [CK]	Buah	350.000,00
2659	Knee GI 1,5" [CK]	Knee GI 1,5" [CK]	Buah	47.000,00

BUKU UMUM

NO	NAMA BARANG	SPESIFIKASI	SATUAN	HARGA (Rp)
	BUKU UMUM			
2660	Buku	Buku Umum	Buku	100.000,00
	Encyclopedia, Kamus, Buku Referensi			
2661	Buku	Buku Data Arsitek	Buku	400.000,00
2662	Buku SK SNI Indonesia	Buku SNI Indonesia	Buku	400.000,00

BUKU MATEMATIKA DAN PENGETAHUAN ALAM

NO	NAMA BARANG	SPESIFIKASI	SATUAN	HARGA (Rp)
	Kimia			
2663	methyl cellulose	methyl cellulose	Kg	120.000,00
2664	Astralon 110 cm x 100 m	Astralon 110 cm x 100 m	Roll	3.000.000,00
2665	dymethylformamid	dymethylformamid	Liter	1.300.000,00
2666	Magnesium carbonat	Magnesium carbonat	Kg	120.000,00

LUKISAN DAN UKIRAN

NO	NAMA BARANG	SPESIFIKASI	SATUAN	HARGA (Rp)
	Lukisan Kanvas			
2667	Kanvas	60 x 80 Cm	Buah	60.000,00

LUKISAN

NO	NAMA BARANG	SPESIFIKASI	SATUAN	HARGA (Rp)
	Lukisan Cat Air			
2668	Cat Lukis	Cat Air	Set	40.000,00
2669	Paled Lukis	Untuk Cat Air	Buah	15.000,00

TANDA PENGHARGAAN BIDANG OLAH RAGA

NO	NAMA BARANG	SPESIFIKASI	SATUAN	HARGA (Rp)
	Piala			
2670	Thropy (juara harapan I)	Thropy (juara harapan I)	Buah	50.000,00

TERNAK UNGGAS

NO	NAMA BARANG	SPESIFIKASI	SATUAN	HARGA (Rp)
	Burung			
2671	Burung Hantu Dewasa (Tyto Alba)	Burung Hantu Dewasa (Tyto Alba)	Ekor	1.000.000,00

TANAMAN

NO	NAMA BARANG	SPESIFIKASI	SATUAN	HARGA (Rp)
	Kelapa			
2672	Kelapa Genjah	Bibit Kelapa Genjah	Batang	66.000,00

Lisensi dan Franchise

NO	NAMA BARANG	SPESIFIKASI	SATUAN	HARGA (Rp)
	Lisensi dan Franchise			
2673	Software	Software Office	Produk	2.500.000,00

Software

NO	NAMA BARANG	SPESIFIKASI	SATUAN	HARGA (Rp)
Software				
2674	Belanja Modal Software	Anti Virus Windows	Produk	1.000.000,00
2675	Software	Operating System	Produk	3.000.000,00

NO	NAMA BARANG	SPESIFIKASI	SATUAN	HARGA (Rp)
Software				
2676	pengganti biaya hidup	pengganti biaya hidup (DaK BOKB)	Orang	300.000,00
2677	biaya bantuan komplikasi/kegagalan pelayanan KB	biaya bantuan komplikasi/kegagalan pelayanan KB	Orang	3.000.000,00

Jasa Pelayanan Kearsipan

NO	NAMA BARANG	SPESIFIKASI	SATUAN	HARGA (Rp)
Jasa Pelayanan Kearsipan				
2678	Dymethylformamid	Dymethylformamid	Kg	2.600.000,00
2679	Japanese Tissue Papper	Japanese Tissue Papper	Buah	7.750.000,00
2680	Rakel	Rakel	Buah	35.000,00

Kawat/Faksimili/Internet/TV Berlangganan

NO	NAMA BARANG	SPESIFIKASI	SATUAN	HARGA (Rp)
Kawat/Faksimili/Internet/TV Berlangganan				
2681	Belanja Internet Paket Data Admin BPP	Paket Data Admin BPP	Orang / Bulan	250.000,00

Biaya Pemeliharaan Kendaraan

NO	NAMA BARANG	SPESIFIKASI	SATUAN	HARGA (Rp)
Biaya Pemeliharaan Kendaraan				
2682	BMM Kegiatan Sosialisasi Perda (SOSIS)	BMM Kegiatan Sosialisasi Perda (SOSIS)	Paket	100.000,00

Pemeliharaan Alat Pertanian-Alat Pengolahan-Alat Pengolahan Tanah dan Tanaman

NO	NAMA BARANG	SPESIFIKASI	SATUAN	HARGA (Rp)
Pemeliharaan Alat Pertanian-Alat Pengolahan-Alat Pengolahan Tanah dan Tanaman				
2683	Suku Cadang Traktor	Seal Roda	Set	40.000,00
2684	Suku Cadang Traktor	Filter solar	Buah	30.000,00
2685	Suku Cadang Power Thresher	Laker Bearing	Buah	50.000,00
2686	Suku Cadang Power Thresher	V-Belt	Buah	40.000,00
2687	Suku Cadang Power Thresher	Radiator Kipas	Buah	40.000,00
2688	Olie	Oli Mesin	Liter	50.000,00
2689	Suku Cadang Traktor	V-Belt Radiator	Buah	30.000,00
2690	Suku Cadang Traktor	V-Belt	Set	80.000,00

Pemeliharaan Alat Studio, Komunikasi, dan Pemancar-Alat Studio-Peralatan Studio Video dan Film

NO	NAMA BARANG	SPESIFIKASI	SATUAN	HARGA (Rp)
Pemeliharaan Alat Studio, Komunikasi, dan Pemancar-Alat Studio-Peralatan Studio Video dan Film				
2691	Kabel HDMI 20 m	Kabel HDMI 20 m	Unit	200.000,00

Pemeliharaan Aset Tidak Berwujud-Software

NO	NAMA BARANG	SPESIFIKASI	SATUAN	HARGA (Rp)
Pemeliharaan Aset Tidak Berwujud-Software				
2692	Co Location Server	Co Location Server	Kali	6.500.000,00

NO	NAMA BARANG	SPESIFIKASI	SATUAN	HARGA (Rp)
Pemeliharaan Aset Tidak Berwujud-Software				
2693	Genteng Keramik Glazur	15 bh/m2 KANMURI	Buah	9.240,00
2694	List Profil 5 cm Gypsum		M	12.600,00
2695	Saklar ganda	Broco	Buah	19.166,67
2696	Kwas cat		Buah	17.666,67
2697	Thinner	ND IMPALA	Ltr	33.666,67
2698	Paku	Paku 1 s/d 3 cm	Kg	20.166,67
2699	Genteng Keramik	25 bh/m2 ex Jatiwangi	Buah	6.500,00
2700	Plint Granitetile 10/40 cm	ex. Granito	Buah	12.500,00
2701	Plint Keramik 10/30 cm	ex. Roman	Buah	9.200,00
2702	Granite Tile 40/40	ex Granito tile	M2	101.949,07
2703	Keramik 30/30	ex Masterina	M2	47.625,00
2704	Triplex t. 9 mm	Uk 120x240 cm	Lembar	95.000,00
2705	Triplex t. 4 mm	Uk 120x240 cm	Lembar	61.500,00
2706	Grendel		Buah	16.000,00
2707	Kait Angin		Buah	20.600,00
2708	Door closer		Buah	144.200,00
2709	Selinder	type 08510 ex. Cisa	Buah	56.250,00
2710	Handle pintu	type HRE 75.01 ex. Cisa	Buah	167.500,00
2711	Engsel	3", ex Bos	Buah	34.600,00
2712	Kusen & Pintu PVC toilet	Maspion	Unit	241.000,00
2713	Rangka Pintu Almunium	Alexindo	M	110.000,00
2714	Rangka Jendela Almunium	Alexindo	M	100.000,00
2715	Kusen Almunium	3", Alexindo	M	110.000,00
2716	Kayu Klas IV	Terentang	m3	3.750.000,00
2717	Kayu Klas III	Meranti	m3	8.550.000,00
2718	Kayu Klas II	Kamper	m3	10.050.000,00
2719	Kawat beton	Kawat Beton	Kg	18.666,67
2720	Besi Plat rata2	KS	Kg	25.500,00
2721	Besi Beton U-24	KS	Kg	11.502,43
2722	Semen Warna	Semen Indonesia	Kg	12.437,50
2723	Semen (50 Kg)	Semen Indonesia	Zak	64.000,00
2724	Karet		M	20.000,00
2725	Batu kali	Batu belah pondasi	m3	209.444,44
2726	Bata beton ringan ex Celcon	uk. 9 x 19 x 39 cm	Buah	8.445,78
2727	Bata Merah	uk. 5 x 11 x 22 cm	Buah	814,00
2728	Besi	Besi Tempa	M2	238.000,00
2729	Rangka atap baja ringan	Smart truss; Prima truss	M2	195.000,00
2730	Dolken dia 8 s/d 10 cm	p. 4 m	Batang	15.750,00

NO	NAMA BARANG	SPEKIFIKASI	SATUAN	HARGA (Rp)
2731	Expansion Cap	Expansion Cap	M2	6.050,00
2732	Kayu Klas I	Jati	m3	15.232.800,00
2733	Concrete Paver	Concrete Paver	Jam	2.449.577,00
2734	Kitchenzink	Hwaco 1L	Unit	250.000,00
2735	Wiremesh M8	Wiremesh M8	Kg	12.000,00
2736	Klem		Buah	150,00
2737	Alat Litsrik	Fitting, Stop valve & support	Set	250.000,00
2738	Kaca	Kaca Polos 5 mm	M2	80.666,67
2739	Kabel Lisrik	Kabel Lisrik telephone 4 x 0.5 mm	M	3.700,00
2740	Kabel Lisrik	Kabel Lisrik NYM 3 x 2,5 mm2	M	18.280,00
2741	Kabel Lisrik	Kabel Lisrik NYM 2 x 2,5 mm2	M	14.666,67
2742	Paku	Paku 5 s/d 10 cm	Kg	18.000,00
2743	Kaca	Kaca Polos 3 mm	M2	62.666,67
2744	Tanah	Tanah Urug	m3	155.000,00
2745	Pasir	Urug	m3	195.833,33
2746	Pasir	Pasang	m3	255.000,00
2747	Pasir	Beton	m3	278.392,86
2748	Batu	Kerikil	m3	234.785,71
2749	Batu	Split Pecah Mesin 3/5	m3	285.428,57
2750	Batu	Split Pecah Mesin 1/2	m3	286.428,57
2751	Lem	Lem Kayu	Kg	21.500,00
2752	Paku	Skrup	Buah	1.390,00
2753	Slot Tanam		Buah	172.500,00
2754	Door Stoper		Buah	40.000,00
2755	Plasticizer	Plasticizer	m3	40.000,00
2756	Harga bahan (Perlengkapan)	Harga bahan (Perlengkapan)	Buah	90.000,00
2757	Air	Air	m3	14,65
2758	Tensioner	Tensioner Supra X 2001	Buah	50.000,00
2759	Rangka plafond Metal furing	termasuk paku ripet & acc	M2	45.750,00
2760	Pipa PVC dia 3/4"	ex. Wavin ; P. 4 m	M	8.875,00
2761	Pipa PVC dia 1/2"	ex. Wavin ; P. 4 m	M	6.625,00
2762	Pipa PVC dia 1"	ex. Wavin ; P. 4 m	M	11.875,00
2763	Pipa PVC dia 2"	ex. Wavin ; P. 4 m	M	23.875,00
2764	Pipa PVC dia 3"	ex. Wavin ; P. 4 m	M	45.925,00
2765	Pipa PVC dia 4"	ex. Wavin ; P. 4 m	M	70.700,00
2766	Klep diameter 3/4"	ex. Onda	Buah	19.000,00
2767	Tangki air 1000 liter	EXEL	Buah	1.799.166,67
2768	Tangki air 500 liter	EXEL	Buah	1.140.833,33
2769	Pelampung otomatis		Buah	72.080,00
2770	Roof Drain Metal		Buah	63.000,00
2771	Mesin Jet Pump kap.250 watt	Groundfos	Unit	1.750.000,00
2772	Mesin Pompa tekan kap. 150 watt	Groundfos	Unit	582.500,00
2773	Box panel PVC isi 4 MCB	Legran	Buah	48.333,33
2774	MCB 6 A	Legran	Buah	42.200,00



NO	NAMA BARANG	SPESIFIKASI	SATUAN	HARGA (Rp)
2775	MCB 4 A	Legran	Buah	41.400,00
2776	Isolasi		Buah	8.000,00
2777	Saklar tunggal	Broco	Buah	16.166,67
2778	Stop kontak	Broco	Buah	16.500,00
2779	Outlet TV	Broco	Buah	47.500,00
2780	Outlet Telephone	Broco	Buah	46.750,00
2781	Down light / PLC 13 W		Buah	71.350,00
2782	Fitting plafond + lampu SL	Panasonic	Buah	30.060,00
2783	Lampu TL 2 x 18 watt grille	Panasonic	Buah	190.000,00
2784	Lampu TL 2 x 36 watt grille	Panasonic	Buah	225.500,00
2785	Bovenlight GR 1	Kusen, Pintu & Jendela Alm. ; Kaca t.6 mm; Ironmongeries ex CISA	Unit	917.200,00
2786	Bovenlight GR 2	Kusen, Pintu & Jendela Alm. ; Kaca t.6 mm; Ironmongeries ex CISA	Unit	1.496.900,00
2787	Bovenlight GR 3	Kusen, Pintu & Jendela Alm. ; Kaca t.6 mm; Ironmongeries ex CISA	Unit	2.289.300,00
2788	Jendela kaca kayu KW.I; 52 x 122 cm	Rangka Kayu Jati	M2	824.000,00
2789	Jendela kaca kayu KW.I; 52 x 182 cm	Rangka Kayu Jati	M2	824.000,00
2790	Jendela kaca kayu KW.II; 52 x 122 cm	Rangka Kayu Kamper Samarinda	M2	687.200,00
2791	Jendela kaca kayu KW.II; 52 x 182 cm	Rangka Kayu Kamper Samarinda	M2	687.200,00
2792	Jendela kaca kayu KW.III; 52 x 122 cm	Rangka Kayu Kamper Singkil	M2	555.300,00
2793	Jendela kaca kayu KW.III; 52 x 182 cm	Rangka Kayu Kamper Singkil	M2	555.300,00
2794	Pas. Instalasi exhaustfan	Supreme NYM 2 x 1.5 mm	Titik	134.700,00
2795	Pintu Besi 240 x 400 cm; Garasi	Rangka Besi siku; Penutup plat besi	M2	1.584.300,00
2796	Pintu doble teakwood 72 x 206 cm	Rangka Kayu Kamper Samarinda	M2	746.900,00
2797	Pintu doble teakwood 82 x 206 cm	Rangka Kayu Kamper Samarinda	M2	746.900,00
2798	Pintu doble triplex 72 x 206 cm	Rangka Kayu Kamper Singkil	M2	797.700,00
2799	Pintu doble triplex 82 x 206 cm	Rangka Kayu Kamper Singkil	M2	797.700,00
2800	Pintu kaca kayu KW.I; 50 x 206 cm	Rangka Kayu Jati	M2	824.000,00
2801	Pintu kaca kayu KW.II; 50 x 206 cm	Rangka Kayu Kamper Samarinda	M2	687.200,00
2802	Pintu pagar besi	Besi tempa	M2	1.181.000,00
2803	Pintu panel kayu KW.I; 72 x 206 cm	Rangka Kayu Jati	M2	1.200.500,00
2804	Pintu panel kayu KW.I; 82 x 206 cm	Kayu Jati	M2	1.200.500,00
2805	Pintu panel kayu KW.II; 82 x 206 cm	Kayu Kamper Samarinda	M2	972.500,00
2806	Pintu panel kayu KW.III; 82 x 206 cm	Kayu Kamper Singkil	M2	906.500,00
2807	Rel Pintu Lipat 4 Pintu Zinkalume Lokal		Buah	2.750.000,00
2808	Mangkok Listrik		Buah	1.000,00
2809	Outlet exhausefan		Buah	1.000,00
2810	Joint Sealent	Joint Sealent	Kg	34.100,00
2811	Cat Anti Karat	Cat Anti Karat	Kg	35.750,00
2812	Polytene 125 mikron	Polytene 125 mikron	Kg	19.250,00
2813	Curing Compound	Curing Compound	Liter	38.500,00
2814	Concrete Mixing Plant	Concrete Mixing Plant	Jam	96.434,30
2815	Truck Mixer Agitator	Truck Mixer Agitator	Jam	672.818,00
2816	Gypsumboard t.9 mm	ex. Jayaboard ; uk 120 x 240 cm	Lembar	52.800,00
2817	Kran dinding	type T 23 B13V7N ex. Toto	Buah	117.500,00
2818	Kran zink	T 30 AR13NV7N ex. Toto	Buah	126.666,67

NO	NAMA BARANG	SPESIFIKASI	SATUAN	HARGA (Rp)
2819	Tempat Sabun	S 11 N EX. Toto	Buah	48.550,00
2820	Floordrain	TX 1B ex. Toto	Buah	56.000,00
2821	Stop kran dia 1"	ex. Onda	Buah	32.500,00
2822	Shower Set	type TX 423 SZ ex. Toto	Unit	170.000,00
2823	Shower Spray	type THX 20 NBPIV ex. Toto	Unit	114.166,67
2824	Agegat Kelas B	Aggregat B	M3	210.204,83
2825	Kaca	Kaca Polos 8 mm	M2	155.000,00
2826	Besi Beton U-39	KS	Kg	13.089,73
2827	Bak air fibreglass	uk. 55x55x60 cm	Buah	382.950,00
2828	Urinoir	type U 57 M ex. Toto	Unit	1.450.000,00
2829	Kloset Jongkok	type CE 6 ex. Toto	Unit	272.500,00
2830	Kloset duduk	CW 600 J / SW 660 J Komplit & acc	Unit	1.558.333,33
2831	Wastafel	LW 240 CJ ex Toto, Komplit kran & acc	Unit	337.250,00
2832	Minyak bekisting		Ltr	5.000,00
2833	Seal tape		Buah	6.600,00
2834	Plamir Tembok		Kg	24.583,33
2835	Cat Tembok kw2	ex. Vinilex ; Warna standard	Kg	26.500,00
2836	Cat Tembok kw1	ex. Dulux ; Warna standard	Kg	32.000,00
2837	Triplek t. 3 mm	Uk 120x240 cm	Lembar	49.333,33
2838	Amplas Kayu		Lembar	9.833,33
2839	Wood Filler	Impra	Kg	50.750,00
2840	Meni kayu	ex. Nippon	Kg	38.833,33
2841	Plamir Kayu		Kg	39.333,33
2842	Cat kayu/Besi	ex. SEIV	Kg	78.833,33
2843	Seng Plat BJLS 30	L. 90 cm	M	75.550,00
2844	Nok Genteng Keramik Glasur	4 bh/m ex KANMURI	Buah	24.800,00
2845	Nok Genteng Keramik	4 bh/m ex Jatiwangi	Buah	21.900,00

BUPATI GUNUNGKIDUL,

ttd

SUNARYANTA

LAMPIRAN II  
PERATURAN BUPATI GUNUNGGKIDUL  
NOMOR 19 TAHUN 2023  
TENTANG STANDAR HARGA BARANG DAN  
STANDAR BIAYA UMUM  
TAHUN ANGGARAN 2024

STANDAR BIAYA UMUM  
(Sudah Termasuk Pajak)

NO	NAMA BARANG	SPESIFIKASI	SATUAN	HARGA (Rp)
1	MINI EXCAVATOR 40-60 HP	Mini Excavator	Jam	251.692,36
2	POWER BROOM	Power Broom	Jam	64.813,64
3	Pembantu Operator	Pembantu Operator	Hari	98.000,00
4	TIRE ROLLER 8-10 T.	P. Tyre Roller	Jam	609.283,35
5	MOTOR GRADER >100 HP	Motor Grader	Jam	571.044,47
6	JACK HAMMER	Jack Hammer	Jam	38.506,32
7	ASPHALT MIXING PLANT	AMP	Jam	13.078.609,28
8	ASPHALT DISTRIBUTOR	Asp. Distributor	Jam	413.665,70
9	Tukang	Buruh Terlatih	Hari	118.000,00
10	CONCRETE MIXER 0.3-0.6 M3	Conc. Mixer	Jam	87.804,46
11	CONCRETE BATCHING PLANT	Concrete Batching Plant	Jam	633.118,97
12	CONCRETE CUTTER (0,5-0,7 m/menit)	Concrete Cutter	Jam	69.265,60
13	WATER TANKER 3000-4500 L.	Water Tanker	Jam	472.571,07
14	Tukang	Tukang	Jam	16.857,14
15	TANDEM ROLLER 8-10 T.	Tandem Roller	Jam	547.534,46
16	TANDEM ROLLER 6-8 T.	Tandem	Jam	467.712,11
17	Plastizier	Super Plastizier	Kg	40.000,00
18	GENERATOR SET	Genset	Jam	469.556,63
19	ROCK DRILL BREAKER	Rock Drill Breaker	Jam	685.282,75

Bahan

NO	NAMA BARANG	SPESIFIKASI	SATUAN	HARGA (Rp)
Bahan Bangunan dan Konstruksi				
20	Batang bor + mata bor 4" widia	Sewa batang bor + mata bor 4" widia	Jam	1.000,00

Alat Bantu

NO	NAMA BARANG	SPESIFIKASI	SATUAN	HARGA (Rp)
Mesin Bor				
21	Sewa Drilling Rig Water W. Tractor; 60 HP, 100 m'	Sewa Drilling Rig Water W. Tractor; 60 HP, 100 m'	jam	290.000,00
Air Port Maintenance Equipment/Alat Bantu Penerbangan				
22	biaya surveilan KAN	biaya surveilan KAN	Orang / Hari	3.500.000,00

Alat Angkutan Darat Bermotor

NO	NAMA BARANG	SPESIFIKASI	SATUAN	HARGA (Rp)
Kendaraan Bermotor Khusus				
23	Sewa mobil Ambulance	Sewa mobil Ambulance - 12 Jam	Unit	1.755.000,00

Komputer Unit

NO	NAMA BARANG	SPESIFIKASI	SATUAN	HARGA (Rp)
Komputer Jaringan				
24	1 mbps Bandwidth Jaringan Internet Kabupaten	dedicated 1 : 1 mbps Sla 99.9%	M	125.000,00

Bangunan Gedung Tempat Kerja

NO	NAMA BARANG	SPESIFIKASI	SATUAN	HARGA (Rp)
Bangunan Gedung Tempat Pertemuan				
25	Belanja Sewa Bangunan Gedung Tempat Pertemuan	Belanja Sewa Tempat/Gedung/Pertemuan	Hari	500.000,00

Bahan Perpustakaan Tercetak

NO	NAMA BARANG	SPESIFIKASI	SATUAN	HARGA (Rp)
Serial				
26	Belanja Jasa	Belanja Jasa Kebersihan untuk Kegiatan/Acara	Orang	50.000,00

Alat Bercorak Kebudayaan

NO	NAMA BARANG	SPESIFIKASI	SATUAN	HARGA (Rp)
Maket, Miniatur, Replika, Foto Dokumen, dan Benda Bersejarah				
27	Ahli Terjemahan Naskah Kuno	Ahli alih aksara naskah kuno	Lembar	50.000,00

Jasa Pelayanan Kesehatan bagi ASN

NO	NAMA BARANG	SPESIFIKASI	SATUAN	HARGA (Rp)
Jasa Pelayanan Kesehatan bagi ASN				
28	Biaya psikotes calon pejabat eselon II	Biaya psikotes calon pejabat eselon II	Orang	2.600.000,00
29	Biaya pengujian kesehatan ASN	Biaya uji kesehatan seleksi JPT	Orang / Kegiatan	1.000.000,00
30	Biaya pengujian kesehatan PNS	Biaya uji kesehatan PNS	Orang	1.500.000,00
31	Belanja Honorarium Tim Penguji Kesehatan Dokpol/Dokkes POLDA DIY	Belanja Honorarium Tim Penguji Kesehatan Dokpol/Dokkes POLDA DIY	Orang / Kali	250.000,00

Honorarium

NO	NAMA BARANG	SPESIFIKASI	SATUAN	HARGA (Rp)
Honorarium Penanggungjawaban Pengelola Keuangan				
32	Bendahara Penerima BLUD Bendahara Penerima	Bendahara Penerima BLUD Bendahara Penerima s.d 100 juta	Orang / Bulan	175.000,00
33	Bendahara Penerima BLUD Bendahara Penerima	Bendahara Penerima BLUD Bendahara Penerima Di atas 100 juta s.d 500 juta	Orang / Bulan	200.000,00
34	Bendahara Penerima BLUD Bendahara Penerima	Bendahara Penerima BLUD Bendahara Penerima Diatas 500 juta Miliar s.d 2 Miliar	Orang / Bulan	250.000,00
35	Bendahara Penerima BLUD Bendahara Penerima	Bendahara Penerima BLUD Bendahara Penerima Diatas 2 Miliar s.d 10 Miliar	Orang / Bulan	300.000,00

NO	NAMA BARANG	SPESIFIKASI	SATUAN	HARGA (Rp)
36	Bendahara Penerima BLUD Bendahara Penerima	Bendahara Penerima BLUD Bendahara Penerima Diatas 10 Miliar	Orang / Bulan	350.000,00
37	Bendahara Penerima BLUD Bendahara Penerima Pembantu	Bendahara Penerima BLUD Bendahara Penerima Pembantu s.d 100 juta	Orang / Bulan	125.000,00
38	Bendahara Penerima BLUD Bendahara Penerima Pembantu	Bendahara Penerima BLUD Bendahara Penerima Pembantu Di atas 100 juta s.d 500 juta	Orang / Bulan	150.000,00
39	Bendahara Penerima BLUD Bendahara Penerima Pembantu	Bendahara Penerima BLUD Bendahara Penerima Pembantu Diatas 500 juta Miliar s.d 2 Miliar	Orang / Bulan	200.000,00
40	Bendahara Penerima BLUD Bendahara Penerima Pembantu	Bendahara Penerima BLUD Bendahara Penerima Pembantu Diatas 2 Miliar s.d 10 Miliar	Orang / Bulan	225.000,00
41	Bendahara Penerima BLUD Bendahara Penerima Pembantu	Bendahara Penerima BLUD Bendahara Penerima Pembantu Diatas 10 Miliar	Orang / Bulan	300.000,00
42	Bendahara Penerima BLUD Pembantu Bendahara Penerima	Bendahara Penerima BLUD Pembantu Bendahara Penerima s.d 100 juta	Orang / Bulan	100.000,00
43	Bendahara Penerima BLUD Pembantu Bendahara Penerima	Bendahara Penerima BLUD Pembantu Bendahara Penerima Di atas 100 juta s.d 500 juta	Orang / Bulan	125.000,00
44	Bendahara Penerima BLUD Pembantu Bendahara Penerima	Bendahara Penerima BLUD Pembantu Bendahara Penerima Diatas 500 juta Miliar s.d 2 Miliar	Orang / Bulan	150.000,00
45	Bendahara Penerima BLUD Pembantu Bendahara Penerima	Bendahara Penerima BLUD Pembantu Bendahara Penerima Diatas 2 Miliar s.d 10 Miliar	Orang / Bulan	175.000,00
46	Bendahara Penerima BLUD Pembantu Bendahara Penerima	Bendahara Penerima BLUD Pembantu Bendahara Penerima Diatas 10 Miliar	Orang / Bulan	200.000,00
47	Bendahara Pengeluaran BLUD Bendahara Pengeluaran	Bendahara Pengeluaran BLUD Bendahara Pengeluaran Sampai dengan 2 Miliar	Orang / Bulan	225.000,00
48	Bendahara Pengeluaran BLUD Bendahara Pengeluaran	Bendahara Pengeluaran BLUD Bendahara Pengeluaran Di atas 2 Miliar s.d 5 Miliar	Orang / Bulan	275.000,00
49	Bendahara Pengeluaran BLUD Bendahara Pengeluaran	Bendahara Pengeluaran BLUD Bendahara Pengeluaran Di atas 5 Miliar s.d 10 Miliar	Orang / Bulan	325.000,00
50	Bendahara Pengeluaran BLUD Bendahara Pengeluaran	Bendahara Pengeluaran BLUD Bendahara Pengeluaran Di atas 10 Miliar s.d 20 Miliar	Orang / Bulan	375.000,00
51	Bendahara Pengeluaran BLUD Bendahara Pengeluaran	Bendahara Pengeluaran BLUD Bendahara Pengeluaran Di atas 20 Miliar s.d 100 Miliar	Orang / Bulan	475.000,00
52	Bendahara Pengeluaran BLUD Bendahara Pengeluaran	Bendahara Pengeluaran BLUD Bendahara Pengeluaran Di atas 100 Miliar	Orang / Bulan	550.000,00
53	Bendahara Pengeluaran BLUD Bendahara Pengeluaran Pembantu	Bendahara Pengeluaran BLUD Bendahara Pengeluaran Pembantu Sampai dengan 2 Miliar	Orang / Bulan	200.000,00
54	Bendahara Pengeluaran BLUD Bendahara Pengeluaran Pembantu	Bendahara Pengeluaran BLUD Bendahara Pengeluaran Pembantu Di atas 2 Miliar s.d 5 Miliar	Orang / Bulan	250.000,00
55	Bendahara Pengeluaran BLUD Bendahara Pengeluaran Pembantu	Bendahara Pengeluaran BLUD Bendahara Pengeluaran Pembantu Di atas 5 Miliar s.d 10 Miliar	Orang / Bulan	300.000,00
56	Bendahara Pengeluaran BLUD Bendahara Pengeluaran Pembantu	Bendahara Pengeluaran BLUD Bendahara Pengeluaran Pembantu Di atas 10 Miliar s.d 20 Miliar	Orang / Bulan	350.000,00
57	Bendahara Pengeluaran BLUD Bendahara Pengeluaran Pembantu	Bendahara Pengeluaran BLUD Bendahara Pengeluaran Pembantu Di atas 20 Miliar s.d 100 Miliar	Orang / Bulan	400.000,00
58	Bendahara Pengeluaran BLUD Bendahara Pengeluaran Pembantu	Bendahara Pengeluaran BLUD Bendahara Pengeluaran Pembantu Di atas 100 Miliar	Orang / Bulan	450.000,00

NO	NAMA BARANG	SPESIFIKASI	SATUAN	HARGA (Rp)
59	Bendahara Pengeluaran BLUD Pembantu Bendahara Pengeluaran	Bendahara Pengeluaran BLUD Pembantu Bendahara Pengeluaran Sampai dengan 2 Miliar	Orang / Bulan	175.000,00
60	Bendahara Pengeluaran BLUD Pembantu Bendahara Pengeluaran	Bendahara Pengeluaran BLUD Pembantu Bendahara Pengeluaran Di atas 2 Miliar s.d 5 Miliar	Orang / Bulan	200.000,00
61	Bendahara Pengeluaran BLUD Pembantu Bendahara Pengeluaran	Bendahara Pengeluaran BLUD Pembantu Bendahara Pengeluaran Di atas 5 Miliar s.d 10 Miliar	Orang / Bulan	250.000,00
62	Bendahara Pengeluaran BLUD Pembantu Bendahara Pengeluaran	Bendahara Pengeluaran BLUD Pembantu Bendahara Pengeluaran Di atas 10 Miliar s.d 20 Miliar	Orang / Bulan	300.000,00
63	Bendahara Pengeluaran BLUD Pembantu Bendahara Pengeluaran	Bendahara Pengeluaran BLUD Pembantu Bendahara Pengeluaran Di atas 20 Miliar s.d 100 Miliar	Orang / Bulan	350.000,00
64	Bendahara Pengeluaran BLUD Pembantu Bendahara Pengeluaran	Bendahara Pengeluaran BLUD Pembantu Bendahara Pengeluaran Di atas 100 Miliar	Orang / Bulan	400.000,00
65	Pengelola BLUD Pejabat Keuangan	Pengelola BLUD Pejabat Keuangan sampai dengan 2 Miliar	Orang / Bulan	225.000,00
66	Pengelola BLUD Pejabat Keuangan	Pengelola BLUD Pejabat Keuangan Diatas 2 Miliar s.d. 4 Miliar	Orang / Bulan	250.000,00
67	Pengelola BLUD Pejabat Keuangan	Pengelola BLUD Pejabat Keuangan Diatas 4 Miliar s.d. 7 Miliar	Orang / Bulan	275.000,00
68	Pengelola BLUD Pejabat Keuangan	Pengelola BLUD Pejabat Keuangan Diatas 7 Miliar s.d. 10 Miliar	Orang / Bulan	300.000,00
69	Pengelola BLUD Pejabat Keuangan	Pengelola BLUD Pejabat Keuangan Diatas 10 Miliar s.d. 15 Miliar	Orang / Bulan	325.000,00
70	Pengelola BLUD Pejabat Keuangan	Pengelola BLUD Pejabat Keuangan Diatas 15 Miliar s.d. 20 Miliar	Orang / Bulan	375.000,00
71	Pengelola BLUD Pejabat Keuangan	Pengelola BLUD Pejabat Keuangan Diatas 20 Miliar s.d. 30 Miliar	Orang / Bulan	450.000,00
72	Pengelola BLUD Pejabat Keuangan	Pengelola BLUD Pejabat Keuangan Diatas 30 Miliar s.d. 50 Miliar	Orang / Bulan	550.000,00
73	Pengelola BLUD Pejabat Keuangan	Pengelola BLUD Pejabat Keuangan Diatas 50 Miliar	Orang / Bulan	600.000,00
74	Pengelola BLUD Pejabat Teknis	Pengelola BLUD Pejabat Teknis sampai dengan 2 Miliar	Orang / Bulan	175.000,00
75	Pengelola BLUD Pejabat Teknis	Pengelola BLUD Pejabat Teknis Diatas 2 Miliar s.d. 4 Miliar	Orang / Bulan	200.000,00
76	Pengelola BLUD Pejabat Teknis	Pengelola BLUD Pejabat Teknis Diatas 4 Miliar s.d. 7 Miliar	Orang / Bulan	225.000,00
77	Pengelola BLUD Pejabat Teknis	Pengelola BLUD Pejabat Teknis Diatas 7 Miliar s.d. 10 Miliar	Orang / Bulan	250.000,00
78	Pengelola BLUD Pejabat Teknis	Pengelola BLUD Pejabat Teknis Diatas 10 Miliar s.d. 15 Miliar	Orang / Bulan	275.000,00
79	Pengelola BLUD Pejabat Teknis	Pengelola BLUD Pejabat Teknis Diatas 15 Miliar s.d. 20 Miliar	Orang / Bulan	300.000,00
80	Pengelola BLUD Pejabat Teknis	Pengelola BLUD Pejabat Teknis Diatas 20 Miliar s.d. 30 Miliar	Orang / Bulan	325.000,00
81	Pengelola BLUD Pejabat Teknis	Pengelola BLUD Pejabat Teknis Diatas 30 Miliar s.d. 50 Miliar	Orang / Bulan	350.000,00
82	Pengelola BLUD Pejabat Teknis	Pengelola BLUD Pejabat Teknis Diatas 50 Miliar	Orang / Bulan	375.000,00
83	Honorarium Pembantu Pemegang Kekuasaan Daerah	Belanja Honorarium Penanggungjawaban Pengelola Keuangan [Belanja Gaji dan Tunjangan]	Orang / Bulan	2.500.000,00
84	Honorarium Pemegang Kekuasaan Keuangan Daerah	Belanja Honorarium Penanggungjawaban Pengelola Keuangan [Belanja Gaji dan Tunjangan]	Orang / Bulan	3.000.000,00
	Honorarium Pengadaan Barang/Jasa			
85	Pejabat Penerima	Pejabat Penerima Tanda Batas Administrasi	Orang / Kali	400.000,00

NO	NAMA BARANG	SPESIFIKASI	SATUAN	HARGA (Rp)
86	Pejabat Pengadaan	Pejabat Pengadaan Tanda Batas Administrasi	Orang / Kali	680.000,00
Honorarium Perangkat Unit Kerja Pengadaan Barang dan Jasa (UKPBJ)				
87	Tim Pengelolaan Pengaduan	Tim Pengelolaan Pengaduan Pembina I	Orang / Bulan	425.000,00
88	Tim Pengelolaan Pengaduan	Tim Pengelolaan Pengaduan Pembina II	Orang / Bulan	400.000,00
89	Tim Pengelolaan Pengaduan	Tim Pengelolaan Pengaduan Ketua	Orang / Bulan	375.000,00
90	Tim Pengelolaan Pengaduan	Tim Pengelolaan Pengaduan Sekretaris	Orang / Bulan	350.000,00
91	Tim Pengelolaan Pengaduan	Tim Pengelolaan Pengaduan Anggota	Orang / Bulan	325.000,00
92	Tim Pengelolaan Pengaduan	Tim Pengelolaan Pengaduan Pengelolaan Pengaduan/Tim Admin Kabupaten	Orang / Bulan	325.000,00
93	Tim Pengelolaan Pengaduan	Tim Pengelolaan Pengaduan Pejabat penghubung	Orang / Bulan	300.000,00

#### Tunjangan Kesejahteraan Pimpinan dan Anggota DPRD

NO	NAMA BARANG	SPESIFIKASI	SATUAN	HARGA (Rp)
Tunjangan Perumahan DPRD				
94	TUNJANGAN PERUMAHAN	TUNJANGAN PERUMAHAN Wakil Ketua DPRD	Orang / Bulan	11.300.000,00
95	TUNJANGAN PERUMAHAN	TUNJANGAN PERUMAHAN Anggota DPRD	Orang / Bulan	9.000.000,00

#### Tunjangan Transportasi DPRD

NO	NAMA BARANG	SPESIFIKASI	SATUAN	HARGA (Rp)
Tunjangan Transportasi DPRD				
96	TUNJANGAN TRANSPORTASI	TUNJANGAN TRANSPORTASI Anggota DPRD	Orang / Bulan	10.115.000,00

#### Barang Pakai Habis

NO	NAMA BARANG	SPESIFIKASI	SATUAN	HARGA (Rp)
Makanan dan Minuman Rapat				
97	Belanja Makanan dan Minuman Rapat	Belanja Makanan dan Minuman Rapat : makan rapat	Orang	25.000,00
98	Belanja Makanan dan Minuman Rapat	Belanja Makanan dan Minuman Rapat : snack rapat /tamu	Orang	10.000,00
99	Belanja Makanan dan Minuman Rapat	Belanja Makanan dan Minuman Rapat Makan dan minum reses ke konstituan	Orang	25.000,00
100	Belanja Makanan dan Minuman Rapat	Belanja Makanan dan Minuman Rapat Minum dan snack reses ke konstituen	Orang	10.000,00
Makanan dan Minuman Jamuan Tamu				
101	Belanja Makanan dan Minuman Jamuan Tamu	Belanja Makanan dan Minuman Jamuan Tamu dalam bentuk prasmanan	Orang	35.000,00
102	Belanja Makanan dan Minuman Jamuan Tamu	Belanja Makanan dan Minuman Jamuan Tamu	Box	30.000,00
103	Belanja Makanan dan Minuman Jamuan Tamu	Belanja Makanan dan Minuman Jamuan Tamu dalam bentuk snack	Orang	10.000,00
104	Jamuan makan dan minum VIP	Belanja Makanan dan Minuman Jamuan Tamu : makan VIP	Orang	50.000,00
105	Belanja Makanan dan Minuman tamu pelayanan	air mineral	Dos	25.000,00
106	makanan dan minuman tamu pelayanan	kembang gula	Pak	10.000,00

NO	NAMA BARANG	SPESIFIKASI	SATUAN	HARGA (Rp)
107	Jamjuan makanan minuman VIP	Jamjuan makanan minuman VIP dalam bentuk snack	Orang	20.000,00
108	Belanja Air Minum Tamu	Air Mineral	Galon	22.000,00
Penambah Daya Tahan Tubuh				
109	Beban Makanan daya tahan tubuh	Extra Fooding	Orang / Hari	15.000,00
Makanan dan Minuman pada Fasilitas Pelayanan Urusan Kesehatan				
110	MAKAN PASIEN PUSKESMAS RAWAT INAP	MAKAN PASIEN PUSKESMAS RAWAT INAP Jenis Diet Makanan Biasa	Orang / Hari	41.000,00
111	MAKAN PASIEN PUSKESMAS RAWAT INAP	MAKAN PASIEN PUSKESMAS RAWAT INAP Jenis Diet Penyakit Saluran Cerna	Orang / Hari	46.300,00
112	MAKAN PASIEN PUSKESMAS RAWAT INAP	MAKAN PASIEN PUSKESMAS RAWAT INAP Jenis Diet Energi Tinggi Protein Tinggi (ETPT)	Orang / Hari	55.100,00
113	Susu Peptisol 189g	makan minum untuk pasien TBC	Box	80.000,00
114	Belanja makanan Tambahan	PMT Balita Gizi Kurang	Orang / Hari	16.500,00
115	Belanja makanan Tambahan	PMT Ibu Hamil Kek	Orang / Hari	21.500,00
116	makanan dan minumam utnuk layanan kesehatan	makanan minuman layanan kesehatan (Balita Gizi Buruk)	Orang / Hari	13.000,00
117	Makan dan Minum Pasien	Bahan Makan Basah	Orang / Hari	13.000,00
118	susu pasien	makan minum untuk pasien penderita hiv	Box	130.000,00
119	Makan dan Minum Pasien	Perlengkapan Bahan Makan	Orang / Hari	20.000,00
120	Makan dan Minum Pasien	Bahan Makan Kering	Orang / Hari	13.500,00
Makanan dan Minuman Aktivitas Lapangan				
121	Belanja Rumah Tangga	Biaya makanan minuman rumah tangga ketua DPRD	Orang / Bulan	32.000.000,00
122	makanan dan minuman aktivitas lapangan	biaya rumah tangga bupati	Orang / Bulan	31.200.000,00
123	makanan dan minuman aktivitas lapangan	biaya rumah tangga wakil bupati	Orang / Bulan	23.400.000,00
124	Biaya Rumah Tangga	Biaya rumah tangga ketua DPRD	Orang / Bulan	31.200.000,00
125	Bantuan akomodasi kegiatan lapangan	Bantuan akomodasi kegiatan lapangan	Paket	5.500.000,00

#### Jasa Kantor

NO	NAMA BARANG	SPESIFIKASI	SATUAN	HARGA (Rp)
Jasa Pengelolaan BMD yang Tidak Menghasilkan Pendapatan				
126	Pejabat Pengelola Barang Daerah Tingkat Kabupaten	Pejabat Pengelola Barang Daerah Tingkat Kabupaten Pemegang Kekuasaan Pengelolaan BMD	Orang / Bulan	2.000.000,00
127	Pejabat Pengelola Barang Daerah Tingkat Kabupaten	Pejabat Pengelola Barang Daerah Tingkat Kabupaten Pembantu Pemegang Kekuasaan Pengelolaan BMD	Orang / Bulan	1.750.000,00
Honorarium Narasumber atau Pembahas, Moderator, Pembawa Acara, dan Panitia				
128	NARASUMBER ATAU PEMBAHAS, MODERATOR, PEMBAWA ACARA, DAN PANITIA	Honorarium Moderator	Orang / Kali	700.000,00
129	NARASUMBER ATAU PEMBAHAS, MODERATOR, PEMBAWA ACARA, DAN PANITIA	Honorarium Pembawa Acara	Orang / Kali	400.000,00



NO	NAMA BARANG	SPESIFIKASI	SATUAN	HARGA (Rp)
130	NARASUMBER ATAU PEMBAHAS, MODERATOR, PEMBAWA ACARA, DAN PANITIA Honorarium Narasumber/ Pembahas	Honorarium Narasumber/ Pembahas Menteri/Pejabat Setingkat, Menteri/Pejabat Negara Lainnya	Orang / Jam	1.700.000,00
131	NARASUMBER ATAU PEMBAHAS, MODERATOR, PEMBAWA ACARA, DAN PANITIA Honorarium Narasumber/ Pembahas	Honorarium Narasumber/ Pembahas Kepala Daerah/Pejabat Setingkat Kepala Daerah/Pejabat Daerah Lainnya yang disetarakan	Orang / Jam	1.400.000,00
132	NARASUMBER ATAU PEMBAHAS, MODERATOR, PEMBAWA ACARA, DAN PANITIA Honorarium Narasumber/ Pembahas	Honorarium Narasumber/ Pembahas Pejabat Eselon I/ yang disetarakan	Orang / Jam	1.200.000,00
133	NARASUMBER ATAU PEMBAHAS, MODERATOR, PEMBAWA ACARA, DAN PANITIA Honorarium Narasumber/ Pembahas	Honorarium Narasumber/ Pembahas Pejabat Eselon II /yang disetarakan	Orang / Jam	1.000.000,00
134	NARASUMBER ATAU PEMBAHAS, MODERATOR, PEMBAWA ACARA, DAN PANITIA Honorarium Narasumber/ Pembahas	Honorarium Narasumber/ Pembahas Pejabat Eselon III ke bawah /yang disetarakan	Orang / Jam	900.000,00
135	NARASUMBER ATAU PEMBAHAS, MODERATOR, PEMBAWA ACARA, DAN PANITIA Honorarium Panitia	Honorarium Panitia Penanggung Jawab (NON ASN, BUKAN ASN PEMKAB)	Orang / Hari	450.000,00
136	NARASUMBER ATAU PEMBAHAS, MODERATOR, PEMBAWA ACARA, DAN PANITIA Honorarium Panitia	Honorarium Panitia Ketua/Wakil ketua	Orang / Kali	400.000,00
137	NARASUMBER ATAU PEMBAHAS, MODERATOR, PEMBAWA ACARA, DAN PANITIA Honorarium Panitia	Honorarium Panitia Sekretaris	Orang / Kali	300.000,00
138	NARASUMBER ATAU PEMBAHAS, MODERATOR, PEMBAWA ACARA, DAN PANITIA Honorarium Panitia	Honorarium Panitia Anggota	Orang / Kali	300.000,00
139	NARASUMBER ATAU PEMBAHAS, MODERATOR, PEMBAWA ACARA, DAN PANITIA Narasumber, Moderator, Atau Pembawa Acara Profesional	Profesional Honorarium Narasumber	Orang / Jam	1.700.000,00
140	NARASUMBER ATAU PEMBAHAS, MODERATOR, PEMBAWA ACARA, DAN PANITIA Narasumber, Moderator, Atau Pembawa Acara Profesional	Profesional Honorarium Moderator	Orang / Kali	1.000.000,00
141	NARASUMBER ATAU PEMBAHAS, MODERATOR, PEMBAWA ACARA, DAN PANITIA Narasumber, Moderator, Atau Pembawa Acara Profesional	Profesional Honorarium Pembawa Acara	Orang / Kali	750.000,00
142	Honorarium narasumber	honorarium narasumber	Orang / Jam	300.000,00
143	Honorarium Moderator	Honorarium Moderator	Orang / Kegiatan	500.000,00
144	Honor Pemandu	Pemandu Famtour ATF, BPW & JAFF	Orang / Hari	400.000,00
145	Honorarium Narasumber atau Pembahas, Moderator, Pembawa Acara, dan Panitia	Honorarium Pengelola	Orang / Bulan	200.000,00
146	Honorarium panitia Non ASN	Honorarium Panitia (Pembawa Acara, Perwira, Komandan, Dirijen, Pembawa Surat Keputusan, Protokol, Ajudan, Tenaga Medis dan Dokumentasi, Petugas Keamanan, Rohaniawan)	Orang	100.000,00
147	Honorarium Narasumber atau Pembahas, Moderator, Pembawa Acara, dan Panitia	Honorarium Narasumber / Moderator	Orang / Jam	200.000,00
148	belanja jasa tenaga ahli bangunan gedung	D.3 dan S.1 Teknik Sipil/Arsitek	Orang / Bulan	3.500.000,00
149	Honorarium Tenaga Ahli/ Instruktur/ Narasumber	Honorarium Tenaga Ahli/ Instruktur/ Narasumber	Orang / Kali	750.000,00
150	Honorarium narasumber pendampingan hukum pekerjaan Gaedung DPRD dan Wajah Kota	ASN Kejaksaan	Orang / Bulan	900.000,00
151	Honorarium Narasumber	Honorarium Narasumber	Orang / Jam	150.000,00

NO	NAMA BARANG	SPEKIFIKASI	SATUAN	HARGA (Rp)
152	Narasumber	Kabupaten	Kali	300.000,00
153	Honorarium Sekretariat SIMBG, Operator SIMBG	SMK atau SLTA	Orang / Bulan	300.000,00
154	Honorarium Tenaga Ahli/ Instruktur/ Narasumber	Honorarium Tenaga Ahli/ Instruktur/ Narasumber	Orang / Jam	600.000,00
155	Honorarium Narasumber/Instruktur/Praktisi	Honorarium Narasumber/Instruktur/Praktisi Lokal Daerah	Orang / Jam	200.000,00
156	Honorarium Tenaga Ahli/Narasumber/Instruktur	Honorarium Rohaniawan, Saksi, Penatalaksana	Orang / Kegiatan	300.000,00
157	Honorarium Sekretariat SIMBG, Pengawas SIMBG	SMK atau SLTA	Orang / Bulan	300.000,00
158	Honorarium Tim Penilai Teknis (TPT)	S.1 teknik	Orang / Bulan	300.000,00
159	Penilik ASN SIMBG	ASN, SLTA atau S.1	Orang / Bulan	400.000,00
Honorarium Tim Pelaksana Kegiatan dan Sekretariat Tim Pelaksana Kegiatan				
160	Asistensi Penyerapan APBD Sekretariat Tim pelaksana	Sekretariat Tim pelaksana Ketua	Orang / Bulan	1.000.000,00
161	Asistensi Penyerapan APBD Sekretariat Tim pelaksana	Sekretariat Tim pelaksana Sekretaris	Orang / Bulan	900.000,00
162	Asistensi Penyerapan APBD Sekretariat Tim pelaksana	Sekretariat Tim pelaksana Anggota	Orang / Bulan	600.000,00
163	Asistensi Penyerapan APBD Tim Pelaksana	Tim Pelaksana Pengarah	Orang / Bulan	1.500.000,00
164	Asistensi Penyerapan APBD Tim Pelaksana	Tim Pelaksana Penanggung jawab	Orang / Bulan	1.250.000,00
165	Asistensi Penyerapan APBD Tim Pelaksana	Tim Pelaksana Ketua	Orang / Bulan	1.000.000,00
166	Asistensi Penyerapan APBD Tim Pelaksana	Tim Pelaksana Wakil ketua	Orang / Bulan	850.000,00
167	Asistensi Penyerapan APBD Tim Pelaksana	Tim Pelaksana Sekretaris	Orang / Bulan	750.000,00
168	Asistensi Penyerapan APBD Tim Pelaksana	Tim Pelaksana Anggota	Orang / Bulan	750.000,00
169	BIAYA SAKSI DI PENGADILAN	BIAYA SAKSI DI PENGADILAN Saksi Perkara Pidana, Perdata dan Tata Usaha Negara	Orang / Kali	750.000,00
170	Dewan Penasehat FKUB	Dewan Penasehat FKUB Pengarah	Orang / Bulan	1.500.000,00
171	Dewan Penasehat FKUB	Dewan Penasehat FKUB Ketua	Orang / Bulan	1.000.000,00
172	Dewan Penasehat FKUB	Dewan Penasehat FKUB Wakil Ketua	Orang / Bulan	750.000,00
173	Dewan Penasehat FKUB	Dewan Penasehat FKUB Sekretaris	Orang / Bulan	750.000,00
174	Dewan Penasehat FKUB	Dewan Penasehat FKUB Anggota	Orang / Bulan	750.000,00
175	Dewan Riset Daerah	Dewan Riset Daerah Ketua	Orang / Bulan	1.750.000,00
176	Dewan Riset Daerah	Dewan Riset Daerah Wakil Ketua	Orang / Bulan	1.500.000,00
177	Dewan Riset Daerah	Dewan Riset Daerah Sekretaris	Orang / Bulan	1.250.000,00
178	Dewan Riset Daerah	Dewan Riset Daerah Anggota	Orang / Bulan	1.000.000,00
179	FORUM KOORDINASI PIMPINAN DAERAH	FORUM KOORDINASI PIMPINAN DAERAH Ketua	Orang / Bulan	1.000.000,00
180	FORUM KOORDINASI PIMPINAN DAERAH	FORUM KOORDINASI PIMPINAN DAERAH Sekretaris Pelaksana	Orang / Bulan	750.000,00
181	FORUM KOORDINASI PIMPINAN DAERAH	FORUM KOORDINASI PIMPINAN DAERAH Anggota	Orang / Bulan	750.000,00

NO	NAMA BARANG	SPESIFIKASI	SATUAN	HARGA (Rp)
182	KEGIATAN PENDIDIKAN DAN PELATIHAN, WORKSHOP, SEMINAR Penyelenggara penataran dan diklat bagi PNS	Penyelenggara penataran dan diklat bagi PNS Penanggung Jawab	Orang / Acara	100.000,00
183	KEGIATAN PENDIDIKAN DAN PELATIHAN, WORKSHOP, SEMINAR Penyelenggara penataran dan diklat bagi PNS	Penyelenggara penataran dan diklat bagi PNS Ketua/Wakil ketua	Orang / Acara	75.000,00
184	KEGIATAN PENDIDIKAN DAN PELATIHAN, WORKSHOP, SEMINAR Penyelenggara penataran dan diklat bagi PNS	Penyelenggara penataran dan diklat bagi PNS Sekretaris	Orang / Acara	60.000,00
185	KEGIATAN PENDIDIKAN DAN PELATIHAN, WORKSHOP, SEMINAR Penyelenggara penataran dan diklat bagi PNS	Penyelenggara penataran dan diklat bagi PNS Anggota	Orang / Acara	50.000,00
186	KEGIATAN PENDIDIKAN DAN PELATIHAN, WORKSHOP, SEMINAR Panitia Seleksi Jabatan Pimpinan Tinggi	Panitia Seleksi Jabatan Pimpinan Tinggi Ketua	Orang / Kali	6.000.000,00
187	KEGIATAN PENDIDIKAN DAN PELATIHAN, WORKSHOP, SEMINAR Panitia Seleksi Jabatan Pimpinan Tinggi	Panitia Seleksi Jabatan Pimpinan Tinggi Sekretaris	Orang / Kali	1.000.000,00
188	KEGIATAN PENDIDIKAN DAN PELATIHAN, WORKSHOP, SEMINAR Panitia Seleksi Jabatan Pimpinan Tinggi	Panitia Seleksi Jabatan Pimpinan Tinggi Anggota	Orang / Kali	5.000.000,00
189	KEGIATAN PENDIDIKAN DAN PELATIHAN, WORKSHOP, SEMINAR Panitia Seleksi Jabatan Pimpinan Tinggi	Panitia Seleksi Jabatan Pimpinan Tinggi Staf Sekretariat	Orang / Kali	500.000,00
190	KEGIATAN PENDIDIKAN DAN PELATIHAN, WORKSHOP, SEMINAR	Honor tim penilai kinerja	Orang / Kali	100.000,00
191	KEGIATAN PENDIDIKAN DAN PELATIHAN, WORKSHOP, SEMINAR	Honor tim penyusun bahan ajar unas/ Usek/UKK/soal siswa prestasi	Orang / Materi	200.000,00
192	Kelompok Kerja Pemilihan PBJ, Seleksi Jasa Konsultansi Konstruksi/ Jasa Konsultansi Non Konstruksi Diatas 100 juta s.d 200 juta	Kelompok Kerja Pemilihan PBJ, Seleksi Jasa Konsultansi Konstruksi/ Jasa Konsultansi Non Konstruksi Diatas 100 juta s.d 200 juta Ketua	Paket	800.000,00
193	Kelompok Kerja Pemilihan PBJ, Seleksi Jasa Konsultansi Konstruksi/ Jasa Konsultansi Non Konstruksi Diatas 100 juta s.d 200 juta	Kelompok Kerja Pemilihan PBJ, Seleksi Jasa Konsultansi Konstruksi/ Jasa Konsultansi Non Konstruksi Diatas 100 juta s.d 200 juta Sekretraris	Paket	700.000,00
194	Kelompok Kerja Pemilihan PBJ, Seleksi Jasa Konsultansi Konstruksi/ Jasa Konsultansi Non Konstruksi Diatas 100 juta s.d 200 juta	Kelompok Kerja Pemilihan PBJ, Seleksi Jasa Konsultansi Konstruksi/ Jasa Konsultansi Non Konstruksi Diatas 100 juta s.d 200 juta Anggota	Paket	600.000,00
195	Kelompok Kerja Pemilihan PBJ, Seleksi Jasa Konsultansi Konstruksi/ Jasa Konsultansi Non Konstruksi Diatas 200 juta s.d 500 juta	Kelompok Kerja Pemilihan PBJ, Seleksi Jasa Konsultansi Konstruksi/ Jasa Konsultansi Non Konstruksi Diatas 200 juta s.d 500 juta Ketua	Paket	900.000,00
196	Kelompok Kerja Pemilihan PBJ, Seleksi Jasa Konsultansi Konstruksi/ Jasa Konsultansi Non Konstruksi Diatas 200 juta s.d 500 juta	Kelompok Kerja Pemilihan PBJ, Seleksi Jasa Konsultansi Konstruksi/ Jasa Konsultansi Non Konstruksi Diatas 200 juta s.d 500 juta Sekretraris	Paket	800.000,00
197	Kelompok Kerja Pemilihan PBJ, Seleksi Jasa Konsultansi Konstruksi/ Jasa Konsultansi Non Konstruksi Diatas 200 juta s.d 500 juta	Kelompok Kerja Pemilihan PBJ, Seleksi Jasa Konsultansi Konstruksi/ Jasa Konsultansi Non Konstruksi Diatas 200 juta s.d 500 juta Anggota	Paket	700.000,00
198	Kelompok Kerja Pemilihan PBJ, Seleksi Jasa Konsultansi Konstruksi/ Jasa Konsultansi Non Konstruksi Diatas 500 juta s.d 1 Miliar	Kelompok Kerja Pemilihan PBJ, Seleksi Jasa Konsultansi Konstruksi/ Jasa Konsultansi Non Konstruksi Diatas 500 juta s.d 1 Miliar Ketua	Paket	1.000.000,00
199	Kelompok Kerja Pemilihan PBJ, Seleksi Jasa Konsultansi Konstruksi/ Jasa Konsultansi Non Konstruksi Diatas 500 juta s.d 1 Miliar	Kelompok Kerja Pemilihan PBJ, Seleksi Jasa Konsultansi Konstruksi/ Jasa Konsultansi Non Konstruksi Diatas 500 juta s.d 1 Miliar Sekretraris	Paket	900.000,00
200	Kelompok Kerja Pemilihan PBJ, Seleksi Jasa Konsultansi Konstruksi/ Jasa Konsultansi Non Konstruksi Diatas 500 juta s.d 1 Miliar	Kelompok Kerja Pemilihan PBJ, Seleksi Jasa Konsultansi Konstruksi/ Jasa Konsultansi Non Konstruksi Diatas 500 juta s.d 1 Miliar Anggota	Paket	800.000,00

NO	NAMA BARANG	SPESIFIKASI	SATUAN	HARGA (Rp)
201	Kelompok Kerja Pemilihan PBJ, Seleksi Jasa Konsultansi Konstruksi/ Jasa Konsultansi Non Konstruksi Diatas 1 Miliar sd 10 Miliar	Kelompok Kerja Pemilihan PBJ, Seleksi Jasa Konsultansi Konstruksi/ Jasa Konsultansi Non Konstruksi Diatas 1 Miliar sd 10 Miliar Ketua	Paket	1.250.000,00
202	Kelompok Kerja Pemilihan PBJ, Seleksi Jasa Konsultansi Konstruksi/ Jasa Konsultansi Non Konstruksi Diatas 1 Miliar sd 10 Miliar	Kelompok Kerja Pemilihan PBJ, Seleksi Jasa Konsultansi Konstruksi/ Jasa Konsultansi Non Konstruksi Diatas 1 Miliar sd 10 Miliar Sekretaris	Paket	1.200.000,00
203	Kelompok Kerja Pemilihan PBJ, Seleksi Jasa Konsultansi Konstruksi/ Jasa Konsultansi Non Konstruksi Diatas 1 Miliar sd 10 Miliar	Kelompok Kerja Pemilihan PBJ, Seleksi Jasa Konsultansi Konstruksi/ Jasa Konsultansi Non Konstruksi Diatas 1 Miliar sd 10 Miliar Anggota	Paket	1.150.000,00
204	Kelompok Kerja Pemilihan PBJ, Seleksi Jasa Konsultansi Konstruksi/ Jasa Konsultansi Non Konstruksi Diatas 10 Miliar	Kelompok Kerja Pemilihan PBJ, Seleksi Jasa Konsultansi Konstruksi/ Jasa Konsultansi Non Konstruksi Diatas 10 Miliar Ketua	Paket	1.300.000,00
205	Kelompok Kerja Pemilihan PBJ, Seleksi Jasa Konsultansi Konstruksi/ Jasa Konsultansi Non Konstruksi Diatas 10 Miliar	Kelompok Kerja Pemilihan PBJ, Seleksi Jasa Konsultansi Konstruksi/ Jasa Konsultansi Non Konstruksi Diatas 10 Miliar Sekretaris	Paket	1.250.000,00
206	Kelompok Kerja Pemilihan PBJ, Seleksi Jasa Konsultansi Konstruksi/ Jasa Konsultansi Non Konstruksi Diatas 10 Miliar	Kelompok Kerja Pemilihan PBJ, Seleksi Jasa Konsultansi Konstruksi/ Jasa Konsultansi Non Konstruksi Diatas 10 Miliar Anggota	Paket	1.200.000,00
207	Panitia Penyelenggara Kegiatan Diklat s.d. 5 hari	s.d. 5 hari Penanggung Jawab	Orang / Kali	450.000,00
208	Panitia Penyelenggara Kegiatan Diklat s.d. 5 hari	s.d. 5 hari Ketua/Wakil ketua	Orang / Kali	400.000,00
209	Panitia Penyelenggara Kegiatan Diklat s.d. 5 hari	s.d. 5 hari Sekretaris	Orang / Kali	300.000,00
210	Panitia Penyelenggara Kegiatan Diklat s.d. 5 hari	s.d. 5 hari Anggota	Orang / Kali	300.000,00
211	Panitia Penyelenggara Kegiatan Diklat 6 s.d. 30 hari	6 s.d. 30 hari Penanggung Jawab	Orang / Kali	675.000,00
212	Panitia Penyelenggara Kegiatan Diklat 6 s.d. 30 hari	6 s.d. 30 hari Ketua/Wakil ketua	Orang / Kali	600.000,00
213	Panitia Penyelenggara Kegiatan Diklat 6 s.d. 30 hari	6 s.d. 30 hari Sekretaris	Orang / Kali	450.000,00
214	Panitia Penyelenggara Kegiatan Diklat 6 s.d. 30 hari	6 s.d. 30 hari Anggota	Orang / Kali	450.000,00
215	Panitia Penyelenggara Kegiatan Diklat lebih dari 30 hari	lebih dari 30 hari Penanggung Jawab	Orang / Kali	900.000,00
216	Panitia Penyelenggara Kegiatan Diklat lebih dari 30 hari	lebih dari 30 hari Ketua/Wakil ketua	Orang / Kali	800.000,00
217	Panitia Penyelenggara Kegiatan Diklat lebih dari 30 hari	lebih dari 30 hari Sekretaris	Orang / Kali	600.000,00
218	Panitia Penyelenggara Kegiatan Diklat lebih dari 30 hari	lebih dari 30 hari Anggota	Orang / Kali	600.000,00
219	PANITIA SELEKSI DIREKSI DAN DEWAN PENGAWAS BADAN USAHA MILIK DAERAH	Pembina	Orang / Kali	2.000.000,00
220	PANITIA SELEKSI DIREKSI DAN DEWAN PENGAWAS BADAN USAHA MILIK DAERAH	Ketua	Orang / Kali	1.800.000,00
221	PANITIA SELEKSI DIREKSI DAN DEWAN PENGAWAS BADAN USAHA MILIK DAERAH	Sekretaris	Orang / Kali	1.400.000,00
222	PANITIA SELEKSI DIREKSI DAN DEWAN PENGAWAS BADAN USAHA MILIK DAERAH	Anggota	Orang / Kali	1.200.000,00
223	PANITIA SELEKSI DIREKSI DAN DEWAN PENGAWAS BADAN USAHA MILIK DAERAH	Staf Sekretariat	Orang / Kali	500.000,00
224	Pegawai dan Non PNS pada Mal Pelayanan Publik	Penanggungjawab	Orang / Bulan	550.000,00
225	Pegawai dan Non PNS pada Mal Pelayanan Publik	Kepala MPP	Orang / Bulan	500.000,00
226	Pegawai dan Non PNS pada Mal Pelayanan Publik	Kepala Sub Unit	Orang / Bulan	450.000,00
227	Pegawai dan Non PNS pada Mal Pelayanan Publik	Staf Sekretariat PNS	Orang / Bulan	400.000,00

NO	NAMA BARANG	SPESIFIKASI	SATUAN	HARGA (Rp)
228	Pegawai dan Non PNS pada Mal Pelayanan Publik	Pengawas SIMBG	Orang / Bulan	300.000,00
229	Pemungutan, Penagihan dan pengelolaan Piutang Pajak Daerah	Pembina	Orang / Bulan	1.000.000,00
230	Pemungutan, Penagihan dan pengelolaan Piutang Pajak Daerah	Penasehat	Orang / Bulan	900.000,00
231	Pemungutan, Penagihan dan pengelolaan Piutang Pajak Daerah	Pengarah	Orang / Bulan	800.000,00
232	Pemungutan, Penagihan dan pengelolaan Piutang Pajak Daerah	Ketua	Orang / Bulan	700.000,00
233	Pemungutan, Penagihan dan pengelolaan Piutang Pajak Daerah	Sekretaris	Orang / Bulan	600.000,00
234	Pemungutan, Penagihan dan pengelolaan Piutang Pajak Daerah	Anggota	Orang / Bulan	500.000,00
235	Pemutakhiran Data Obyek dan Subyek PBB P-2	Lurah	Orang / Bulan	325.000,00
236	Pemutakhiran Data Obyek dan Subyek PBB P-2	Koordinator Desa	Orang / Bulan	325.000,00
237	Pemutakhiran Data Obyek dan Subyek PBB P-2	Tenaga Entry	Orang / Perjalanan	500,00
238	Pemutakhiran Data Obyek dan Subyek PBB P-2	Surveyor	Orang / Perjalanan	6.000,00
239	Pemutakhiran Data Obyek dan Subyek PBB P-2	Pendamping Surveyor	Orang / Perjalanan	5.000,00
240	Pengelola Geopark Gunung Sewu	Penasehat	Orang / Bulan	1.000.000,00
241	Pengelola Geopark Gunung Sewu	Ketua Badan Pengelola	Orang / Bulan	900.000,00
242	Pengelola Geopark Gunung Sewu	Pelaksana Harian	Orang / Bulan	800.000,00
243	Pengelola Geopark Gunung Sewu	Komisi-Komisi	Orang / Bulan	750.000,00
244	Pengelola Geopark Gunung Sewu	Ahli Geologi Lokal	Orang / Bulan	700.000,00
245	Pengelola Geopark Gunung Sewu	Sekretariat	Orang / Bulan	700.000,00
246	Pengurus Forum FKUB	Ketua	Orang / Bulan	500.000,00
247	Pengurus Forum FKUB	Wakil Ketua I	Orang / Bulan	450.000,00
248	Pengurus Forum FKUB	Wakil Ketua II	Orang / Bulan	450.000,00
249	Pengurus Forum FKUB	Wakil Ketua III	Orang / Bulan	450.000,00
250	Pengurus Forum FKUB	Sekretaris	Orang / Bulan	425.000,00
251	Pengurus Forum FKUB	Wakil Sekretaris I	Orang / Bulan	400.000,00
252	Pengurus Forum FKUB	Wakil Sekretaris II	Orang / Bulan	400.000,00
253	Pengurus Forum FKUB	Anggota	Orang / Bulan	300.000,00
254	Penyusunan Kebijakan dan Pengembangan Sumber-sumber Pendapatan Daerah	Pembina	Orang / Bulan	1.000.000,00
255	Penyusunan Kebijakan dan Pengembangan Sumber-sumber Pendapatan Daerah	Penasehat	Orang / Bulan	900.000,00
256	PIMPINAN BAZNAZ	Wakil Ketua	Orang / Bulan	1.500.000,00
257	PIMPINAN BAZNAZ	Ketua	Orang / Bulan	2.000.000,00
258	Pokja Perencanaan Tata Ruang dan Pokja Pemanfaatan dan Pengendalian Pemanfaatan Ruang	Ketua	Orang / Bulan	650.000,00

NO	NAMA BARANG	SPESIFIKASI	SATUAN	HARGA (Rp)
259	Pokja Perencanaan Tata Ruang dan Pokja Pemanfaatan dan Pengendalian Pemanfaatan Ruang	Sekretaris	Orang / Bulan	500.000,00
260	Pokja Perencanaan Tata Ruang dan Pokja Pemanfaatan dan Pengendalian Pemanfaatan Ruang	Anggota	Orang / Bulan	450.000,00
261	Satuan Tugas Sapu Bersih Pungutan Liar Kesekretariatan	Anggota	Orang / Bulan	800.000,00
262	Satuan Tugas Sapu Bersih Pungutan Liar Tim Pelaksana	Ketua Kelompok Bidang Intelejen	Orang / Bulan	1.200.000,00
263	Satuan Tugas Sapu Bersih Pungutan Liar Tim Pelaksana	Ketua Kelompok Bidang Pencegahan	Orang / Bulan	1.200.000,00
264	Satuan Tugas Sapu Bersih Pungutan Liar Tim Pelaksana	Bidang Penindakan dan Justisi	Orang / Bulan	1.200.000,00
265	Satuan Tugas Sapu Bersih Pungutan Liar Tim Pelaksana	Sekretaris Kelompok Kerja Intelejen	Orang / Bulan	1.100.000,00
266	Satuan Tugas Sapu Bersih Pungutan Liar Tim Pelaksana	Sekretaris Kelompok Kerja Pencegahan	Orang / Bulan	1.100.000,00
267	Satuan Tugas Sapu Bersih Pungutan Liar Tim Pelaksana	Sekertaris Kelompok Kerja Penindakan dan Justisi	Orang / Bulan	1.100.000,00
268	Satuan Tugas Sapu Bersih Pungutan Liar Tim Pelaksana	Tim Pelaksana Anggota	Orang / Bulan	900.000,00
269	Satuan Tugas Sapu Bersih Pungutan Liar Tim Pengarah	Tim Pengarah Penanggungjawab	Orang / Bulan	2.500.000,00
270	Satuan Tugas Sapu Bersih Pungutan Liar Tim Pengarah	Tim Pengarah Wakil Penanggungjawab I	Orang / Bulan	2.250.000,00
271	Satuan Tugas Sapu Bersih Pungutan Liar Tim Pengarah	Tim Pengarah Wakil Penanggungjawab II	Orang / Bulan	2.250.000,00
272	Satuan Tugas Sapu Bersih Pungutan Liar Tim Pengarah	Tim Pengarah Wakil Penanggungjawab III	Orang / Bulan	2.250.000,00
273	Satuan Tugas Sapu Bersih Pungutan Liar Tim Pengarah	Tim Pengarah Wakil Penanggungjawab IV	Orang / Bulan	2.250.000,00
274	Satuan Tugas Sapu Bersih Pungutan Liar Tim Pengarah	Pengarah Ketua	Orang / Bulan	2.000.000,00
275	Satuan Tugas Sapu Bersih Pungutan Liar Tim Pengarah	Wakil Ketua I	Orang / Bulan	1.500.000,00
276	Satuan Tugas Sapu Bersih Pungutan Liar Tim Pengarah	Wakil Ketua II	Orang / Bulan	1.500.000,00
277	Satuan Tugas Sapu Bersih Pungutan Liar Tim Pengarah	SatuanTim Pengarah Anggota	Orang / Bulan	1.300.000,00
278	Sekretariat Sistem Informasi Manajemen Bangunan Gedung	SIMBG	Orang / Bulan	300.000,00
279	Sekretariat Sistem Informasi Manajemen Bangunan Gedung	Tim Profesi Ahli (TPA)	Orang / Jam Pelajaran	125.000,00
280	SEKRETARIAT TIM FORUM KOMUNIKASI PIMPINAN DI KECAMATAN	Staf Sekretaris	Orang / Bulan	150.000,00
281	SEKRETARIAT TIM FORUM KOMUNIKASI PIMPINAN DI KECAMATAN	Ketua	Orang / Bulan	900.000,00
282	Sekretariat Tim Koordinasi Penataan Ruang Daerah	Ketua	Orang / Bulan	450.000,00
283	Sekretariat Tim Koordinasi Penataan Ruang Daerah	Sekretaris	Orang / Bulan	400.000,00
284	Sekretariat Tim Koordinasi Penataan Ruang Daerah	Anggota	Orang / Bulan	350.000,00
285	SEKRETARIAT TIM PENYELENGGARA PEMERINTAHAN DAERAH	Anggota Pelaksana	Orang / Bulan	325.000,00
286	SEKRETARIAT TIM PENYELENGGARA PEMERINTAHAN DAERAH	Sekretaris	Orang / Bulan	300.000,00
287	SEKRETARIAT TIM PENYELENGGARA PEMERINTAHAN DAERAH	Ketua	Orang / Bulan	400.000,00
288	Tim Evaluasi Tambahan Penghasilan PNSD	Pembina	Orang / Bulan	300.000,00

NO	NAMA BARANG	SPESIFIKASI	SATUAN	HARGA (Rp)
289	Tim Evaluasi Tambahan Penghasilan PNSD	Penasehat	Orang / Bulan	275.000,00
290	Tim Evaluasi Tambahan Penghasilan PNSD	Pengarah	Orang / Bulan	250.000,00
291	Tim Evaluasi Tambahan Penghasilan PNSD	Ketua	Orang / Bulan	225.000,00
292	Tim Evaluasi Tambahan Penghasilan PNSD	Sekretaris	Orang / Bulan	200.000,00
293	Tim Evaluasi Tambahan Penghasilan PNSD	Anggota	Orang / Bulan	175.000,00
294	Tim Evaluasi Tambahan Penghasilan PNSD	Staf Sekretariat	Orang / Bulan	150.000,00
295	TIM FORUM KOORDINASI PIMPINAN DI KECAMATAN	Anggota Pelaksana	Orang / Bulan	350.000,00
296	TIM FORUM KOORDINASI PIMPINAN DI KECAMATAN	Sekretaris	Orang / Bulan	275.000,00
297	TIM FORUM KOORDINASI PIMPINAN DI KECAMATAN	Ketua	Orang / Bulan	200.000,00
298	TIM KONSINYERING DAN VERIFIKASI/VALIDASI KENAIKAN PANGKAT PNS	Pembina	Orang / Kali	1.500.000,00
299	TIM KONSINYERING DAN VERIFIKASI/VALIDASI KENAIKAN PANGKAT PNS	Pengarah	Orang / Kali	1.250.000,00
300	TIM KONSINYERING DAN VERIFIKASI/VALIDASI KENAIKAN PANGKAT PNS	Ketua/Koordinator	Orang / Kali	1.000.000,00
301	TIM KONSINYERING DAN VERIFIKASI/VALIDASI KENAIKAN PANGKAT PNS	Pejabat Penetapan	Orang / Kali	800.000,00
302	TIM KONSINYERING DAN VERIFIKASI/VALIDASI KENAIKAN PANGKAT PNS	Korektor Berkas	Orang / Kali	650.000,00
303	TIM KONSINYERING DAN VERIFIKASI/VALIDASI KENAIKAN PANGKAT PNS	Admin SAPK	Orang / Kali	600.000,00
304	TIM KONSINYERING DAN VERIFIKASI/VALIDASI KENAIKAN PANGKAT PNS	Sekretariat	Orang / Kali	500.000,00
305	Tim koordinasi lintas PD Tim Pembina Di atas 50 juta s.d 100 juta	Pembina (satu orang)	Orang / Bulan	350.000,00
306	Tim koordinasi lintas PD Tim Pembina Di atas 50 juta s.d 100 juta	Penasehat (satu orang)	Orang / Bulan	325.000,00
307	Tim koordinasi lintas PD Tim Pembina Diatas 1 Miliar s.d 5 Miliar	Pembina (satu orang)	Orang / Bulan	550.000,00
308	Tim koordinasi lintas PD Tim Pembina Diatas 1 Miliar s.d 5 Miliar	Penasehat (satu orang)	Orang / Bulan	525.000,00
309	Tim koordinasi lintas PD Tim Pembina Diatas 10 Miliar	Pembina (satu orang)	Orang / Bulan	650.000,00
310	Tim koordinasi lintas PD Tim Pembina Diatas 10 Miliar	Penasehat (satu orang)	Orang / Bulan	625.000,00
311	Tim koordinasi lintas PD Tim Pembina Diatas 100 juta s.d 200 juta	Pembina (satu orang)	Orang / Bulan	400.000,00
312	Tim koordinasi lintas PD Tim Pembina Diatas 100 juta s.d 200 juta	Penasehat (satu orang)	Orang / Bulan	375.000,00
313	Tim koordinasi lintas PD Tim Pembina Diatas 200 juta s.d 500 juta	Pembina (satu orang)	Orang / Bulan	450.000,00
314	Tim koordinasi lintas PD Tim Pembina Diatas 200 juta s.d 500 juta	Penasehat (satu orang)	Orang / Bulan	425.000,00
315	Tim koordinasi lintas PD Tim Pembina Diatas 5 Miliar s.d 10 Miliar	Pembina (satu orang)	Orang / Bulan	600.000,00
316	Tim koordinasi lintas PD Tim Pembina Diatas 5 Miliar s.d 10 Miliar	Penasehat (satu orang)	Orang / Bulan	575.000,00
317	Tim koordinasi lintas PD Tim Pembina Diatas 500 juta s.d 1 Miliar	Pembina (satu orang)	Orang / Bulan	500.000,00

NO	NAMA BARANG	SPESIFIKASI	SATUAN	HARGA (Rp)
318	Tim koordinasi lintas PD Tim Pembina Diatas 500 juta s.d 1 Miliar	Penasehat (satu orang)	Orang / Bulan	475.000,00
319	Tim koordinasi lintas PD Tim Pembina Sampai dengan 50 juta	Pembina (satu orang)	Orang / Bulan	300.000,00
320	Tim koordinasi lintas PD Tim Pembina Sampai dengan 50 juta	Penasehat (satu orang)	Orang / Bulan	275.000,00
321	Tim Koordinasi Penataan Ruang Daerah	Penanggungjawab	Orang / Bulan	1.000.000,00
322	Tim Koordinasi Penataan Ruang Daerah	Ketua	Orang / Bulan	850.000,00
323	Tim Koordinasi Penataan Ruang Daerah	Wakil Ketua	Orang / Bulan	750.000,00
324	Tim Koordinasi Penataan Ruang Daerah	Sekretaris	Orang / Bulan	650.000,00
325	Tim Koordinasi Penataan Ruang Daerah	Anggota	Orang / Bulan	600.000,00
326	Tim Monitoring dan Pengendalian Pelaksanaan Pembangunan, Tim Percepatan Pembangunan TIM PELAKSANA	Ketua	Orang / Bulan	1.000.000,00
327	Tim Monitoring dan Pengendalian Pelaksanaan Pembangunan, Tim Percepatan Pembangunan TIM PELAKSANA	Sekretaris	Orang / Bulan	850.000,00
328	Tim Monitoring dan Pengendalian Pelaksanaan Pembangunan, Tim Percepatan Pembangunan TIM PELAKSANA	Anggota	Orang / Bulan	750.000,00
329	Tim Monitoring dan Pengendalian Pelaksanaan Pembangunan, Tim Percepatan Pembangunan TIM PELAKSANA	Staf Sekretariat	Orang / Bulan	220.000,00
330	Tim Monitoring dan Pengendalian Pelaksanaan Pembangunan, Tim Percepatan Pembangunan TIM PENGARAH	Pembina	Orang / Bulan	1.500.000,00
331	Tim Monitoring dan Pengendalian Pelaksanaan Pembangunan, Tim Percepatan Pembangunan TIM PENGARAH	Penasehat	Orang / Bulan	1.350.000,00
332	Tim Monitoring dan Pengendalian Pelaksanaan Pembangunan, Tim Percepatan Pembangunan TIM PENGARAH	Pengarah	Orang / Bulan	1.300.000,00
333	Tim Monitoring dan Pengendalian Pelaksanaan Pembangunan, Tim Percepatan Pembangunan TIM PENGARAH	TIM PENGARAH Ketua	Orang / Bulan	1.200.000,00
334	Tim Monitoring dan Pengendalian Pelaksanaan Pembangunan, Tim Percepatan Pembangunan TIM PENGARAH	TIM PENGARAH Anggota	Orang / Bulan	1.000.000,00
335	Tim Pelaksana Pemantauan dan Pelaksanaan Kebijakan Daerah	Pembina	Orang / Bulan	1.100.000,00
336	Tim Pelaksana Pemantauan dan Pelaksanaan Kebijakan Daerah	Penasehat	Orang / Bulan	1.000.000,00
337	TIM PELAKSANA PENINJAUAN KEMBALI RTRW	TIM PELAKSANA PENINJAUAN KEMBALI RTRW Wakil Ketua	Orang / Bulan	700.000,00
338	TIM PELAKSANA PENINJAUAN KEMBALI RTRW	TIM PELAKSANA PENINJAUAN KEMBALI RTRW Anggota (17 orang)	Orang / Bulan	600.000,00
339	TIM PELAKSANA PENINJAUAN KEMBALI RTRW	TIM PELAKSANA PENINJAUAN KEMBALI RTRW Staf Sekretariat (2 orang)	Orang / Bulan	300.000,00
340	Tim Pelaksana yang ditetapkan oleh Kepala Daerah NON APBD	Pengarah	Orang / Bulan	1.500.000,00
341	Tim Pelaksana yang ditetapkan oleh Kepala Daerah NON APBD	Penanggung Jawab	Orang / Bulan	1.250.000,00
342	Tim Pelaksana yang ditetapkan oleh Kepala Daerah NON APBD	Tim Pelaksana yang ditetapkan oleh Kepala Daerah Ketua	Orang / Bulan	1.000.000,00
343	Tim Pelaksana yang ditetapkan oleh Kepala Daerah NON APBD	Tim Pelaksana yang ditetapkan oleh Kepala Daerah Wakil ketua	Orang / Bulan	850.000,00
344	Tim Pelaksana yang ditetapkan oleh Kepala Daerah NON APBD	Tim Pelaksana yang ditetapkan oleh Kepala Daerah Sekretaris	Orang / Bulan	750.000,00
345	Tim Pelaksana yang ditetapkan oleh Kepala Daerah NON APBD	Tim Pelaksana yang ditetapkan oleh Kepala Daerah Anggota	Orang / Bulan	750.000,00



NO	NAMA BARANG	SPESIFIKASI	SATUAN	HARGA (Rp)
346	Tim Pelaksana yang ditetapkan oleh Sekretaris Daerah NON APBD	Tim Pelaksana yang ditetapkan oleh Sekretaris Daerah Pengarah	Orang / Bulan	750.000,00
347	Tim Pelaksana yang ditetapkan oleh Sekretaris Daerah NON APBD	Tim Pelaksana yang ditetapkan oleh Sekretaris Daerah Penanggung Jawab	Orang / Bulan	700.000,00
348	Tim Pelaksana yang ditetapkan oleh Sekretaris Daerah NON APBD	Tim Pelaksana yang ditetapkan oleh Sekretaris Daerah Ketua	Orang / Bulan	650.000,00
349	Tim Pelaksana yang ditetapkan oleh Sekretaris Daerah NON APBD	Tim Pelaksana yang ditetapkan oleh Sekretaris Daerah Wakil ketua	Orang / Bulan	600.000,00
350	Tim Pelaksana yang ditetapkan oleh Sekretaris Daerah NON APBD	Tim Pelaksana yang ditetapkan oleh Sekretaris Daerah Sekretaris	Orang / Bulan	500.000,00
351	Tim Pelaksana yang ditetapkan oleh Sekretaris Daerah NON APBD	Tim Pelaksana yang ditetapkan oleh Sekretaris Daerah Ketua/Wakil Ketua	Orang / Bulan	250.000,00
352	Tim Pelaksana yang ditetapkan oleh Sekretaris Daerah NON APBD	Tim Pelaksana yang ditetapkan oleh Sekretaris Daerah Anggota	Orang / Bulan	220.000,00
353	Tim Pelaksana yang ditetapkan oleh Sekretaris Daerah NON APBD	Tim Pelaksana yang ditetapkan oleh Sekretaris Daerah Anggota	Orang / Bulan	500.000,00
354	Tim Pemantau Perkembangan Politik di Daerah	Tim Pemantau Perkembangan Politik di Daerah Pengarah	Orang / Bulan	1.500.000,00
355	Tim Pemantau Perkembangan Politik di Daerah	Tim Pemantau Perkembangan Politik di Daerah Penanggungjawab	Orang / Bulan	1.250.000,00
356	Tim Pemantau Perkembangan Politik di Daerah	Tim Pemantau Perkembangan Politik di Daerah Ketua	Orang / Bulan	500.000,00
357	Tim Pemantau Perkembangan Politik di Daerah	Tim Pemantau Perkembangan Politik di Daerah Sekretaris	Orang / Bulan	350.000,00
358	Tim Pemantau Perkembangan Politik di Daerah	Tim Pemantau Perkembangan Politik di Daerah Anggota	Orang / Bulan	300.000,00
359	Tim Pembina Intensifikasi Pemungutan Pajak Daerah	Pembina	Orang / Bulan	700.000,00
360	Tim Pembina Intensifikasi Pemungutan Pajak Daerah	Penasehat	Orang / Bulan	575.000,00
361	Tim Pembina Koordinasi/Kegiatan Pelaksanaan Hibah Rehabilitasi dan Rekonstruksi Pasca Bencana 10 M s/d 50M	Pembina	Orang / Bulan	650.000,00
362	Tim Pembina Koordinasi/Kegiatan Pelaksanaan Hibah Rehabilitasi dan Rekonstruksi Pasca Bencana 10 M s/d 50M	Penasehat	Orang / Bulan	625.000,00
363	Tim Pembina Koordinasi/Kegiatan Pelaksanaan Hibah Rehabilitasi dan Rekonstruksi Pasca Bencana 50 M s/d 100 M	Pembina	Orang / Bulan	750.000,00
364	Tim Pembina Koordinasi/Kegiatan Pelaksanaan Hibah Rehabilitasi dan Rekonstruksi Pasca Bencana 50 M s/d 100 M	Penasehat	Orang / Bulan	725.000,00
365	TIM PEMBINA PENYUSUNAN PERATURAN DAERAH	Pembina (Bupati)	Orang / Bulan	1.000.000,00
366	TIM PEMBINA PENYUSUNAN PERATURAN DAERAH	Penasehat (Wakil Bupati)	Orang / Bulan	900.000,00
367	TIM PENGARAH PENINJAUAN KEMBALI RTRW	Ketua	Orang / Bulan	800.000,00
368	TIM PENGARAH PENINJAUAN KEMBALI RTRW	Wakil Ketua	Orang / Bulan	850.000,00
369	TIM PENGARAH PENINJAUAN KEMBALI RTRW	Anggota (4 orang)	Orang / Bulan	800.000,00
370	Tim Pengumpul Data dan Informasi Strategis Daerah	Pengarah	Orang / Bulan	1.500.000,00
371	Tim Pengumpul Data dan Informasi Strategis Daerah	Penanggungjawab	Orang / Bulan	1.250.000,00
372	Tim Pengumpul Data dan Informasi Strategis Daerah	Ketua	Orang / Bulan	500.000,00
373	Tim Pengumpul Data dan Informasi Strategis Daerah	Sekretaris	Orang / Bulan	350.000,00
374	Tim Pengumpul Data dan Informasi Strategis Daerah	Anggota (Non ASN, FKUB, FKDM)	Orang / Bulan	300.000,00

NO	NAMA BARANG	SPESIFIKASI	SATUAN	HARGA (Rp)
375	TIM PENILAI	Penilaian Kinerja	Orang / Semester	200.000,00
376	TIM PENILAI	penilai ijin satuan pendidikan	Orang / Semester	200.000,00
377	Tim Penilai Kinerja Pengangkatan Jabatan Struktural	Pembina	Orang / Bulan	1.000.000,00
378	Tim Penilai Kinerja Pengangkatan Jabatan Struktural	Pengarah	Orang / Bulan	800.000,00
379	Tim Penulis Buku Desain Grafis	Tim Penulis Buku Desain Grafis Minimal 50-75 halaman	Orang / Bulan	210.000,00
380	Tim Penulis Buku Desain Grafis	Tim Penulis Buku Desain Grafis Minimal 75-100 halaman	Orang / Bulan	250.000,00
381	Tim Penulis Buku Editor	Tim Penulis Buku Editor Minimal 50-75 halaman	Orang / Bulan	250.000,00
382	Tim Penulis Buku Editor	Tim Penulis Buku Editor Minimal 75-100 halaman	Orang / Bulan	300.000,00
383	Tim Penulis Buku Penulis	Tim Penulis Buku Penulis Minimal 50-75 halaman	Orang / Bulan	300.000,00
384	Tim Penulis Buku Penulis	Tim Penulis Buku Penulis Minimal 75-100 halaman	Orang / Bulan	350.000,00
385	Tim Penyelesaian Masalah Barang Milik Daerah	Tim Penyelesaian Masalah Barang Milik Daerah Penanggung Jawab	Orang / Kali	1.500.000,00
386	Tim Penyelesaian Masalah Barang Milik Daerah	Tim Penyelesaian Masalah Barang Milik Daerah Anggota	Orang / Kali	1.000.000,00
387	Tim Penyusun Rencana Pembangunan Jangka Menengah Daerah (RPJMD) dan Rencana Kerja Pembangunan Daerah (RKPD)	Pembina	Orang / Bulan	1.100.000,00
388	Tim Penyusun Rencana Pembangunan Jangka Menengah Daerah (RPJMD) dan Rencana Kerja Pembangunan Daerah (RKPD)	Penasehat	Orang / Bulan	1.000.000,00
389	TIM PENYUSUNAN PERATURAN BUPATI	Pembina (Bupati)	Orang / Bulan	800.000,00
390	TIM PENYUSUNAN PERATURAN BUPATI	Penasehat (Wakil Bupati)	Orang / Bulan	700.000,00
391	TIM PETUGAS PENCATAT PERKAWINAN	TIM PETUGAS PENCATAT PERKAWINAN PNS (NON PNS PEMKAB)	Orang / Bulan	250.000,00
392	TIM PETUGAS PENCATAT PERKAWINAN	TIM PETUGAS PENCATAT PERKAWINAN Non ASN (Petugas Pembantu)	Orang / Bulan	150.000,00
393	TIM TEKNIS PELAYANAN TERPADU SATU PINTU	Pembina	Orang / Bulan	450.000,00
394	TIM TEKNIS PELAYANAN TERPADU SATU PINTU	Penasehat	Orang / Bulan	425.000,00
395	Tim Teknis/Review PBJ	Tim Teknis/Review PBJ Penanggung Jawab	Orang / Bulan	1.000.000,00
396	Tim Teknis/Review PBJ	Tim Teknis/Review PBJ Anggota (Tenaga Ahli/Non PNS)	Orang / Bulan	2.500.000,00
397	Tim terpadu Pencegahan dan Pemberantasan Penyalahgunaan dan Peredaran Gelap Narkotika dan Prekursor Narkotika	Ketua (Non ASN, FKUB, FKDM)	Orang / Bulan	1.000.000,00
398	Tim terpadu Pencegahan dan Pemberantasan Penyalahgunaan dan Peredaran Gelap Narkotika dan Prekursor Narkotika	Wakil Ketua I (Non ASN, FKUB, FKDM)	Orang / Bulan	750.000,00
399	Tim terpadu Pencegahan dan Pemberantasan Penyalahgunaan dan Peredaran Gelap Narkotika dan Prekursor Narkotika	Wakil Ketua II (Non ASN, FKUB, FKDM)	Orang / Bulan	750.000,00
400	Tim terpadu Pencegahan dan Pemberantasan Penyalahgunaan dan Peredaran Gelap Narkotika dan Prekursor Narkotika	Sekretaris (Non ASN, FKUB, FKDM)	Orang / Bulan	750.000,00
401	Tim terpadu Pencegahan dan Pemberantasan Penyalahgunaan dan Peredaran Gelap Narkotika dan Prekursor Narkotika	Anggota (Non ASN, FKUB, FKDM)	Orang / Bulan	750.000,00
402	TIM VERIFIKASI PELAKSANAAN TINDAK LANJUT PUTUSAN MAHKAMAH KONSTITUTI	Penanggungjawab	Orang / Bulan	350.000,00

NO	NAMA BARANG	SPESIFIKASI	SATUAN	HARGA (Rp)
403	TIM VERIFIKASI PELAKSANAAN TINDAK LANJUT PUTUSAN MAHKAMAH KONSTITUTI	Ketua	Orang / Bulan	325.000,00
404	TIM VERIFIKASI PELAKSANAAN TINDAK LANJUT PUTUSAN MAHKAMAH KONSTITUTI	Sekretaris	Orang / Bulan	300.000,00
405	TIM VERIFIKASI PELAKSANAAN TINDAK LANJUT PUTUSAN MAHKAMAH KONSTITUTI	Anggota	Orang / Bulan	275.000,00
406	UANG LELAH PETUGAS	UANG LELAH PETUGAS Petugas	Orang / Hari	50.000,00
407	UANG LELAH PETUGAS	UANG LELAH PETUGAS Petugas/Pengawas	Orang / Hari	50.000,00
408	UANG LELAH PETUGAS	UANG LELAH PETUGAS Anggota Korps Musik/Genderang Sangkakala PNS dan Non PNS	Orang / Kali	200.000,00
409	UANG LELAH PETUGAS Pengambilan Sumpah PNS	UANG LELAH PETUGAS Pengambilan Sumpah PNS Saksi	Orang / Kegiatan	350.000,00
410	UANG LELAH PETUGAS Pengambilan Sumpah PNS	UANG LELAH PETUGAS Pengambilan Sumpah PNS Protokol	Orang / Kegiatan	100.000,00
411	UANG LELAH PETUGAS Pengambilan Sumpah PNS	UANG LELAH PETUGAS Pengambilan Sumpah PNS Penatalaksana	Orang / Kegiatan	100.000,00
412	Honorarium Tim Pelaksana Kegiatan dan Sekretariat Tim Pelaksana Kegiatan	Tim Pelaksana Kegiatan Sekretaris	Orang / Kegiatan	350.000,00
413	Honorarium Tim Pelaksana Kegiatan dan Sekretariat Tim Pelaksana Kegiatan	Honorarium Tim penulis artikel dan fotografi majalah	Orang / Bulan	1.500.000,00
414	Tim Pengembangan Kepariwisataaan	Pengarah I	Orang / Bulan	1.300.000,00
415	Tim Pengembangan Kepariwisataaan	Pengarah II	Orang / Bulan	1.200.000,00
416	Pembina	Honor Tim Pembina Sensus	Orang / Bulan	1.000.000,00
417	Tim Anggota Sensus	Honor Anggota Tim Sensus	Orang / Bulan	275.000,00
418	Honorarium Tim TPKJS	Anggota_Tim Penilai Kinerja Jabatan Struktural	Orang / Kegiatan	600.000,00
419	Honorarium Tim TPKJS	Pengarah_Tim Penilai Kinerja Jabatan Struktural	Orang / Kegiatan	800.000,00
420	Tim Pelaksana yang ditetapkan oleh Kepala Daerah NON APBD	Tim Pemutakhiran Data Objek dan Subjek PBB-P2 Anggota (BUKAN ASN PEMDA)	Orang / Bulan	750.000,00
421	Honorarium Tim Pelaksana Kegiatan dan Sekretariat Tim Pelaksana Kegiatan	Tim Pelaksana Kegiatan Pengarah	Orang / Kegiatan	400.000,00
422	Honorarium Tim Pembina Penilaian Prestasi Kerja PNS	Honorarium Tim Pembina Penilaian Prestasi Kerja PNS-Pembina	Orang / Bulan	300.000,00
423	Honorarium Tim Pembina Penilaian Prestasi Kerja PNS	Honorarium Tim Pembina Penilaian Prestasi Kerja PNS-Penasehat	Orang / Bulan	275.000,00
424	Honorarium Tim Pelaksana Kegiatan dan Sekretariat Tim Pelaksana Kegiatan	Tim Pengembangan Kepariwisataaan Tingkat Kapanewon (Anggota Non ASN - Kapanewon)	Orang / Bulan	500.000,00
425	Honorarium Tim Pelaksana Kegiatan dan Sekretariat Tim Pelaksana Kegiatan	ANGGOTA	Orang / Bulan	250.000,00
426	Honorarium Tim Pelaksana Kegiatan dan Sekretariat Tim Pelaksana Kegiatan	SEKRETARIS TIDAK MERANGKAP ANGGOTA	Orang / Bulan	4.500.000,00
427	Uang Lelah	Uang lelah petugas P3K/jaga posko	Kali	60.000,00
428	Panitia Pelaksana Kegiatan	Honor Penilai	Berkas	10.000,00
429	Penanggung jawab	Honor Penanggung jawab Sensus	Orang / Bulan	450.000,00
430	Tim Pelaksana Kegiatan	Honor Tim Pembina Sensus Anggota	Orang / Bulan	500.000,00
431	Honor Tim Pendukung Teknis	Honor Tim Pendukung Teknis	Paket	1.200.000,00
432	Jasa tenaga	Petugas Assesment Penilai kegiatan	Orang	150.000,00
433	Tim Percepatan Penswertifikatan Tanah Pemda Anggota	Tim Percepatan Penswertifikatan Tanah Pemda Anggota	Orang / Bulan	325.000,00
434	Honorarium Tim Pelaksana Kegiatan dan Sekretariat Tim Pelaksana Kegiatan	Tim Pelaksana Kegiatan Anggota	Orang / Kegiatan	325.000,00

NO	NAMA BARANG	SPESIFIKASI	SATUAN	HARGA (Rp)
435	Tim Percepatan Pensertifikatan Tanah Pemda Anggota	Tim Percepatan Pensertifikatan Tanah Pemda Anggota	Orang / Bulan	325.000,00
436	Biaya Oprasional Tim Pendamping (DAK BOKB)	Biaya Oprasional Tim Pendamping (DAK BOKB)	Orang / Kali	10.000,00
437	Honorarium Tim Pelaksana Kegiatan	TIM FORUM KOORDINASI PIMPINAN Anggota Pelaksana	Orang / Bulan	350.000,00
438	Honorarium Tim PPHD	Sekretaris Tim Pemeriksa Pelanggaran Hukuman Disiplin	Orang / Kegiatan	850.000,00
439	Honorarium panitia pelaksana kegiatan (Panitia seleksi JPT)	anggota- Panitia seleksi JPT Pratama	Orang / Kegiatan	1.500.000,00
440	Honorarium Tim Pelaksanaan Kegiatan dan Sekretariat Tim Pelaksanaan Kegiatan	Honorarium Pengolah Data	Orang / Bulan	1.000.000,00
441	Honorarium Anggota non PNS tim sensus barang OPD	Honorarium Anggota non PNS tim sensus barang OPD	Orang / Bulan	275.000,00
442	Anggota-Panitia Seleksi JPT Pratama	Anggota-Panitia Seleksi JPT Pratama	Orang / Kegiatan	5.000.000,00
443	Anggota non PNS	Honorarium Anggota non PNS tim kabupaten	Orang / Bulan	500.000,00
444	Honorarium Tim Pansel JPT Pratama	Sekretariat_Tim Panitia Seleksi JPT Pratama	Orang / Kegiatan	500.000,00
445	Honorarium Tim TPKJS	Pembina_Tim Penilai Kinerja Jabatan Struktural	Orang / Kegiatan	1.000.000,00
446	Honorarium Tim Pelaksana Kegiatan dan Sekretariat Tim Pelaksana Kegiatan	KETUA MERANGKAP ANGGOTA	Orang / Tahun	7.000.000,00
447	Honorarium Sekretariat Tim PPHD	Anggota_Sekretariat Tim Pemeriksa Pelanggaran Hukuman Disiplin	Orang / Kegiatan	250.000,00
448	Honorarium Sekretariat Tim PPHD	Ketua_Sekretariat Tim Pemeriksa Pelanggaran Hukuman Disiplin	Orang / Kegiatan	300.000,00
449	Honorarium Tim PPHD	Anggota_Tim Pemeriksa Pelanggaran Hukuman Disiplin	Orang / Kegiatan	800.000,00
450	Honorarium Tim PPHD	Ketua_Tim Pemeriksa Pelanggaran Hukuman Disiplin	Orang / Kegiatan	1.000.000,00
451	Honorarium Tim PPHD	Penanggungjawab_Tim Pemeriksa Pelanggaran Hukuman Disiplin	Orang / Kegiatan	1.250.000,00
452	Honorarium Tim PPHD	Pengarah_Tim Pemeriksa Pelanggaran Hukuman Disiplin	Orang / Kegiatan	1.500.000,00
453	Honorarium Tim PPHD	Penasehat_Tim Pemeriksa Pelanggaran Hukuman Disiplin	Orang / Kegiatan	1.600.000,00
454	Honorarium Tim PPHD	Pembina_Tim Pemeriksa Pelanggaran Hukuman Disiplin	Orang / Kegiatan	1.750.000,00
455	Honorarium Tim TPKJS	Sekretariat_Tim Penilai Kinerja Jabatan Struktural	Orang / Kegiatan	300.000,00
456	Honorarium Tim Pansel JPT Pratama	Sekretaris_Tim Panitia Seleksi JPT Pratama	Orang / Kegiatan	1.000.000,00
457	Honorarium Tim TPKJS	Sekretaris_Tim Penilai Kinerja Jabatan Struktural	Orang / Kegiatan	500.000,00
458	Honorarium Tim TPKJS	Ketua_Tim Penilai Kinerja Jabatan Struktural	Orang / Kegiatan	750.000,00
459	Honorarium Tim Pelaksana Kegiatan	Pembina (Bupati)	Orang / Bulan	800.000,00
460	Honorarium Tim Pelaksana Kegiatan	Penasehat (Wakil Bupati)	Orang / Bulan	700.000,00
461	Honorarium Tim Penanggulangan Kemiskinan	Penanggung Jawab (Bupati)	Orang / Bulan	500.000,00
462	Honorarium Tim Pelaksana Kegiatan	Pembina (Bupati)	Orang / Bulan	1.500.000,00
463	Honorarium Tim Pelaksana Kegiatan	Penasehat (Wakil Bupati)	Orang / Bulan	1.250.000,00
464	Honorarium Tim Penanggulangan Kemiskinan	Ketua (Wakil Bupati)	Orang / Bulan	450.000,00
465	penasehat Tim Pengadaan Pegawai	Penasehat-Tim Pengadaan pegawai	Orang / Bulan	475.000,00
466	Honorarium Panitia Pelaksana Kegiatan	Belanja Honorarium Teknisi	Orang / Hari	50.000,00

NO	NAMA BARANG	SPESIFIKASI	SATUAN	HARGA (Rp)
467	Honorarium Panitia Pelaksana Kegiatan	Belanja Honorarium Proktor	Orang / Hari	50.000,00
468	Honorarium Panitia Pelaksana Kegiatan	Belanja Honorarium Helpdesk	Orang / Hari	50.000,00
469	Honor Pembina pengadaan pegawai	Pembina-Tim Pengadaan pegawai	Orang / Bulan	500.000,00
470	Honorarium Panitia Pelaksana Kegiatan Non ASN	Honorarium Tim Pelaksana Kegiatan dan Sekretariat Tim Pelaksana Kegiatan Non ASN	Orang / Kegiatan	200.000,00
471	Sekretariat	Sekretariat	Orang / Bulan	300.000,00
472	Badan Usaha Keuangan Pemerintah Daerah ANGGOTA	Badan Usaha Keuangan Pemerintah Daerah ANGGOTA	Orang / Tahun	5.000.000,00
473	Tim Pelaksana yang ditetapkan oleh Kepala Daerah NON APBD	Tim Monitoring Pajak Mineral Bukan Logam dan Batuan (Bukan ASN Pemda)	Orang / Bulan	325.000,00
474	Honorarium Tim Pansel JPT Pratama	Ketua_Tim Panitia Seleksi JPT Pratama	Orang / Kegiatan	6.000.000,00
Honorarium Pemberi Keterangan Ahli, Saksi Ahli, dan Beracara				
475	Advokasi Hukum atau Bantuan Hukum	Pemberi Bantuan Hukum/Kuasa Hukum	Orang / Kali	2.500.000,00
476	Advokasi Hukum atau Bantuan Hukum	Konsultan Hukum Pengganti	Orang / Kali	2.000.000,00
477	Advokasi Hukum atau Bantuan Hukum	Tenaga Administrasi	Orang / Kali	750.000,00
478	Tim Pemberi Keterangan Ahli	Pemberi Keterangan Ahli	Orang / Kali	1.800.000,00
479	Tim Pemberi Keterangan Ahli	Pendamping Pemberi Keterangan Ahli	Orang / Kali	1.000.000,00
480	Tahap Persidangan di Pengadilan Tingkat Banding	Tahap Persidangan di Pengadilan Tingkat Banding Satuan Biaya Bantuan Hukum Litigasi Perakara Hukum Pidana/Perdata/Tata Usaha Negara	Orang / Session	1.000.000,00
481	Biaya Investigator (1 org x 1 kegiatan x @250.000)	Biaya Investigator (1 org x 1 kegiatan x @250.000 Satuan Biaya Bantuan Hukum Non Litigasi Perakara Hukum Pidana/Perdata/Tata Usaha Negara	Kegiatan	250.000,00
482	Biaya Konsultan Hukum	Biaya Konsultan Hukum Satuan Biaya Bantuan Hukum Non Litigasi Perakara Hukum Pidana/Perdata/Tata Usaha Negara	Kegiatan	100.000,00
483	Tahap Persidangan di Pengadilan Tingkat Kasasi	Tahap Persidangan di Pengadilan Tingkat Kasasi Satuan Biaya Bantuan Hukum Litigasi Perakara Hukum Pidana/Perdata/Tata Usaha Negara	Kegiatan	1.000.000,00
484	Biaya Mediator (1org x 1 kasus x @400.000)	Biaya Mediator (1org x 1 kasus x @400.000) Satuan Biaya Bantuan Hukum Non Litigasi Perakara Hukum Pidana/Perdata/Tata Usaha Negara	Kegiatan	400.000,00
485	Tahap Peninjauan Kembali	Tahap Peninjauan Kembali Satuan Biaya Bantuan Hukum Litigasi Perakara Hukum Pidana/Perdata/Tata Usaha Negara	Kegiatan	1.000.000,00
486	Biaya Negosiator (1 orgx 1 Kasus x @400.000)	Biaya Negosiator (1 orgx 1 Kasus x @400.000) Satuan Biaya Bantuan Hukum Non Litigasi Perakara Hukum Pidana/Perdata/Tata Usaha Negara	Kegiatan	400.000,00
487	Pendampingan terhadap saksi dan/atau korban tindak pidana (1 Org x 1 kasus x @400.000)	Pendampingan terhadap saksi dan/atau korban tindak pidana (1 Org x 1 kasus x @400.000) Satuan Biaya Bantuan Hukum Non Litigasi Perakara Hukum Pidana/Perdata/Tata Usaha Negara	Dokumen	400.000,00

NO	NAMA BARANG	SPESIFIKASI	SATUAN	HARGA (Rp)
488	Tahap Penyidikan / Gugatan /Pemeriksaan Pendahuluan	Tahap Penyidikan / Gugatan /Pemeriksaan Pendahuluan Satuan Biaya Bantuan Hukum Litigasi Perakara Hukum Pidana/Perdata/Tata Usaha Negara	Orang / Session	2.000.000,00
489	Tahap Persidangan di Pengadilan Tingkat I	Tahap Persidangan di Pengadilan Tingkat I Satuan Biaya Bantuan Hukum Litigasi Perakara Hukum Pidana/Perdata/Tata Usaha Negara	Orang / Session	3.000.000,00
Honorarium Penyuluhan atau Pendampingan				
490	AHLI PELAYANAN/PENANGANAN KORBAN KEKERASAN PEREMPUAN DAN ANAK	Konselor Hukum	Orang / Bulan	600.000,00
491	AHLI PELAYANAN/PENANGANAN KORBAN KEKERASAN PEREMPUAN DAN ANAK	Konselor Hukum	Orang / Bulan	600.000,00
492	AHLI PELAYANAN/PENANGANAN KORBAN KEKERASAN PEREMPUAN DAN ANAK	Konselor Psikologi	Orang / Bulan	600.000,00
493	AHLI PELAYANAN/PENANGANAN KORBAN KEKERASAN PEREMPUAN DAN ANAK	Konselor Psikologi	Orang / Bulan	600.000,00
494	AHLI PELAYANAN/PENANGANAN KORBAN KEKERASAN PEREMPUAN DAN ANAK	Konselor Kerohanian	Orang / Bulan	600.000,00
495	AHLI PELAYANAN/PENANGANAN KORBAN KEKERASAN PEREMPUAN DAN ANAK	Konselor Kerohanian	Orang / Bulan	600.000,00
496	Honor Non PNS	Honorarium pendamping DAK Non Fisik P2KUKM	Orang / Bulan	2.700.000,00
497	Honorarium Penyuluhan dan Pendampingan	Honorarium Penyuluhan atau Pendampingan	Bulan	2.200.000,00
498	Honorium Penyuluhan atau Pendampingan	Honor Penyulihan atau Pendampingan	Orang / Bulan	250.000,00
499	Honorarium Tenaga Pendamping DAK Non Fisik	Honorarium Penyuluhan dan Pendampingan	Orang / Bulan	2.100.000,00
Honorarium Rohaniwan				
500	UANG LELAH PETUGAS	Petugas Doa	Orang / Hari	100.000,00
501	UANG LELAH PETUGAS	Ustad Dalam Wilayah Kabupaten Gunungkidul	Orang / Hari	500.000,00
502	UANG LELAH PETUGAS Pengambilan Sumpah PNS	Pengambilan Sumpah PNS Rohaniawan	Orang / Kegiatan	350.000,00
Honorarium Tim Penyusunan Jurnal, Buletin, Majalah, Pengelola Teknologi Informasi dan Pengelola Website				
503	honorarium	Honorarium Jasa Edit Lay Out Buku	Ls	1.250.000,00
Honorarium Penyelenggara Ujian				
504	KEGIATAN PENDIDIKAN DAN PELATIHAN, WORKSHOP, SEMINAR Penyelenggara Diklat	Penyelenggara Diklat Pengawas ujian	Orang / Hari	100.000,00
505	KEGIATAN PENDIDIKAN DAN PELATIHAN, WORKSHOP, SEMINAR Penyelenggara Diklat	Penyelenggara Diklat Korektor ujian	Orang / Materi	3.000,00
506	KEGIATAN PENDIDIKAN DAN PELATIHAN, WORKSHOP, SEMINAR Petugas Pengadaan Pegawai	Petugas Pengadaan Pegawai Petugas Ujian	Orang / Kali	100.000,00
507	Belanja Honoraium Penyelenggara ujian	Belanja Honorarium Penyusun Soal	Orang / Materi	200.000,00
508	Honorarium Penyelenggara Ujian	Honorarium Proktor dan Teknisi NON ASN	Orang / Hari	100.000,00
509	Honorarium Penyelenggara Ujian	Honorarium Pengawas Ujian NON ASN	Orang / Hari	50.000,00
510	Honorarium Penyelenggara Ujian	Honorarium Proktor dan Teknisi NON ASN	Orang / Hari	150.000,00
511	Honorarium Panitia Pelaksana Kegiatan	Belanja Honorarium Editor Soal	Orang / Hari	200.000,00
Honorarium Penulisan Butir Soal Tingkat Provinsi, Kabupaten atau Kota				
512	Honorarium Penulisan Butir Soal Tingkat Provinsi, Kabupaten, Kota	Honorarium Pembuat Soal Ujian Non ASN	Orang / Hari	100.000,00
Honorarium Penyelenggaraan Kegiatan Pendidikan dan Pelatihan				

NO	NAMA BARANG	SPESIFIKASI	SATUAN	HARGA (Rp)
513	KEGIATAN PENDIDIKAN DAN PELATIHAN, WORKSHOP, SEMINAR	Mentor Peserta Prajabatan	Orang	250.000,00
514	KEGIATAN PENDIDIKAN DAN PELATIHAN, WORKSHOP, SEMINAR	Pemberian Bantuan Biaya Pemeriksaan Kesehatan	Orang / Acara	1.000.000,00
515	KEGIATAN PENDIDIKAN DAN PELATIHAN, WORKSHOP, SEMINAR	penilai / penguji siswa berprestasi	Orang / Acara	200.000,00
516	KEGIATAN PENDIDIKAN DAN PELATIHAN, WORKSHOP, SEMINAR	Honor pembina/ pembimbing/ pelatih olimpiade tingkat Kab.	Orang / Acara	100.000,00
517	KEGIATAN PENDIDIKAN DAN PELATIHAN, WORKSHOP, SEMINAR	Honor pengelola paket A/ paket B/ paket C	Orang / Bulan	250.000,00
518	Honor tutor paket A/ paket B/ paket C	KEGIATAN PENDIDIKAN DAN PELATIHAN, WORKSHOP, SEMINAR	Orang / Bulan	350.000,00
519	KEGIATAN PENDIDIKAN DAN PELATIHAN, WORKSHOP, SEMINAR Biaya Penyusunan Laporan Dan Pkl Diklat pimpinan	Biaya Penyusunan Laporan Dan PKL Diklat pimpinan Biaya Penyusunan Laporan Diklatpim tk IV/ Pelatihan Kepemimpinan Pengawas (PKP)	Orang / Acara	1.000.000,00
520	KEGIATAN PENDIDIKAN DAN PELATIHAN, WORKSHOP, SEMINAR Biaya Penyusunan Laporan Dan Pkl Diklat pimpinan	Biaya Penyusunan Laporan Dan PKL Diklat pimpinan Biaya Penyusunan Laporan Diklatpim tk III / Pelatihan Kepemimpinan Administrator (PKA)	Orang / Acara	2.000.000,00
521	KEGIATAN PENDIDIKAN DAN PELATIHAN, WORKSHOP, SEMINAR Biaya Penyusunan Laporan Dan Pkl Diklat pimpinan	Pelatihan Kepemimpinan Nasional (PKN Tk. II)	Orang / Acara	3.000.000,00
522	KEGIATAN PENDIDIKAN DAN PELATIHAN, WORKSHOP, SEMINAR Diklat	Diklat Penyusunan Modul Diklat	Per Modul	5.000.000,00
523	KEGIATAN PENDIDIKAN DAN PELATIHAN, WORKSHOP, SEMINAR Mentor Peserta Pelatihan Kepemimpinan	Mentor Peserta Pelatihan Kepemimpinan Mentor Diklatpim tk IV/ Pelatihan Kepemimpinan Pengawas (PKP)	Orang	750.000,00
524	KEGIATAN PENDIDIKAN DAN PELATIHAN, WORKSHOP, SEMINAR Mentor Peserta Pelatihan Kepemimpinan	Pelatihan Kepemimpinan Administrator (PKA)	Orang	1.000.000,00
525	KEGIATAN PENDIDIKAN DAN PELATIHAN, WORKSHOP, SEMINAR Mentor Peserta Pelatihan Kepemimpinan	Mentor Peserta Pelatihan Kepemimpinan Mentor Diklatpim tk II / Pelatihan Kepemimpinan Nasional (PKN Tk. II)	Orang	1.500.000,00
526	KEGIATAN PENDIDIKAN DAN PELATIHAN, WORKSHOP, SEMINAR Penyelenggara Diklat	Penyelenggara Diklat Pengamat	Orang / Hari	100.000,00
527	KEGIATAN PENDIDIKAN DAN PELATIHAN, WORKSHOP, SEMINAR Penyelenggara Diklat	Penyelenggara Diklat Pendamping	Orang / Hari	40.000,00
528	KEGIATAN PENDIDIKAN DAN PELATIHAN, WORKSHOP, SEMINAR Penyelenggara Diklat	Penyelenggara Diklat Piket Menginap	Orang / Hari	40.000,00
529	KEGIATAN PENDIDIKAN DAN PELATIHAN, WORKSHOP, SEMINAR Penyelenggara Diklat	Penyelenggara Diklat Piket Tidak Menginap	Orang / Hari	30.000,00
530	KEGIATAN PENDIDIKAN DAN PELATIHAN, WORKSHOP, SEMINAR Penyelenggara Diklat	Penyelenggara Diklat Pengampu Out Bound	Orang / Acara	75.000,00
531	KEGIATAN PENDIDIKAN DAN PELATIHAN, WORKSHOP, SEMINAR Penyelenggara Diklat	Penyelenggara Diklat Penyusun materi	Orang / Hari	50.000,00
532	KEGIATAN PENDIDIKAN DAN PELATIHAN, WORKSHOP, SEMINAR Petugas Pengadaan Pegawai	Petugas Pengadaan Pegawai Penanggung jawab lapangan	Orang / Kali	100.000,00
533	KEGIATAN PENDIDIKAN DAN PELATIHAN, WORKSHOP, SEMINAR Petugas Pengadaan Pegawai	Petugas Pengadaan Pegawai Proktor	Orang / Kali	100.000,00
534	Belanja pengiriman peserta diklat Perencana	Belanja pengiriman peserta diklat Perencana	Orang	12.650.000,00
535	Paket Pelatihan Pelayanan Kesehatan Korban KtPa	Pelatihan di Bapelkes	Orang	1.850.000,00
536	Pengiriman Pelatihan Kepemimpinan Pengawas (PKP)	Pengiriman Pelatihan Kepemimpinan Pengawas (PKP)	Orang	18.200.000,00
537	Pengiriman Pelatihan Kepemimpinan Administrator (PKA)	Pengiriman Pelatihan Kepemimpinan Administrator (PKA)	Orang	27.625.000,00
538	KEGIATAN PENDIDIKAN DAN PELATIHAN, WORKSHOP, SEMINAR	Biaya Penulisan Karya Ilmiah Peserta Tugas Belajar	Orang / Acara	1.750.000,00
539	Pengiriman ujian Penyesuaian Ijazah	Pengiriman ujian Penyesuaian Ijazah	Orang	350.000,00

NO	NAMA BARANG	SPESIFIKASI	SATUAN	HARGA (Rp)
540	Belanja pengiriman peserta diklat ASN umum	Belanja pengiriman peserta diklat ASN umum	Orang	7.550.000,00
541	Pengiriman ujian dinas PNS	Pengiriman ujian dinas PNS	Orang	250.000,00
542	Paket Pelatihan Manajemen Puskesmas	Paket Pelatihan Manajemen Puskesmas	Orang	5.025.000,00
543	paket pelatihan pendamping Asman TOGA (Bapelkes)	paket pelatihan pendamping Asman TOGA (Bapelkes)	Orang	3.222.000,00
544	Kursus Pelatihan Network Security Auditor	Kursus Pelatihan Network Security Auditor	Orang	5.000.000,00
Honorarium Tim Anggaran Pemerintah Daerah				
545	SEKRETARIAT TIM ANGGARAN PEMERINTAH DAERAH	Ketua	Orang / Bulan	1.000.000,00
546	SEKRETARIAT TIM ANGGARAN PEMERINTAH DAERAH	Sekretaris	Orang / Bulan	900.000,00
547	SEKRETARIAT TIM ANGGARAN PEMERINTAH DAERAH	Anggota	Orang / Bulan	600.000,00
548	TIM ANGGARAN PEMERINTAH DAERAH	Pembina	Orang / Bulan	3.500.000,00
549	TIM ANGGARAN PEMERINTAH DAERAH	Pengarah	Orang / Bulan	3.000.000,00
550	TIM ANGGARAN PEMERINTAH DAERAH	Ketua	Orang / Bulan	2.500.000,00
551	TIM ANGGARAN PEMERINTAH DAERAH	Wakil Ketua	Orang / Bulan	2.000.000,00
552	TIM ANGGARAN PEMERINTAH DAERAH	Sekretaris	Orang / Bulan	1.500.000,00
553	TIM ANGGARAN PEMERINTAH DAERAH	Anggota	Orang / Bulan	1.300.000,00
Jasa Tenaga Pendidikan				
554	INSTRUKTUR SENAM PNS DAN NON PNS	Instruktur senam	Orang / Kali	200.000,00
555	Tenaga Kontrak Pendidikan	Tenaga Kontrak Pendidikan Pegawai Tidak Tetap (PTT) Tenaga Kontrak yang sudah masuk data base kepegawaian (SK SEKDA)	Orang / Bulan	1.900.000,00
556	Tenaga Kontrak Pendidikan	Tenaga Kontrak Pendidikan Guru Tidak Tetap (GTT) Tenaga Kontrak yang sudah masuk data base kepegawaian (Dengan SK SEKDA)	Orang / Bulan	1.900.000,00
557	Tenaga Kontrak Pendidikan	Tenaga Kontrak Pendidikan Petugas Inventaris Aset (PIA)	Orang / Bulan	225.000,00
558	Tenaga Kontrak Pendidikan	Tenaga Kontrak Pendidikan Guru Pengganti / Guru Kelas	Orang / Bulan	833.500,00
559	Jasa Tenaga Pendidikan	Jasa Tenaga Pendidikan Tutor A, B dan C	Orang / Bulan	250.000,00
560	Jasa Tenaga Pendidikan	Stimulan Pendidik PAUD	Orang	150.000,00
561	Tenaga Kontrak Pendidikan	Insentif GTT/PTT/GTY/PTY	Orang / Bulan	400.000,00
562	Tenaga Kontrak Pendidikan	Tenaga Kontrak Pendidikan Guru Tidak Tetap (GTT) Tenaga Kontrak Kategori II	Orang / Bulan	1.900.000,00
Jasa Tenaga Kesehatan				
563	PETUGAS GUNUNGGKIDUL EMERGENSI SERVICE (GES) DAN PETUGAS JAGA HARI RAYA DAN TAHUN BARU	PETUGAS GUNUNGGKIDUL EMERGENSI SERVICE (GES) DAN PETUGAS JAGA HARI RAYA DAN TAHUN BARU Dokter Umum	Shift	250.000,00
564	PETUGAS GUNUNGGKIDUL EMERGENSI SERVICE (GES) DAN PETUGAS JAGA HARI RAYA DAN TAHUN BARU	PETUGAS GUNUNGGKIDUL EMERGENSI SERVICE (GES) DAN PETUGAS JAGA HARI RAYA DAN TAHUN BARU Perawat	Shift	150.000,00



NO	NAMA BARANG	SPEKIFIKASI	SATUAN	HARGA (Rp)
565	PETUGAS GUNUNGGKIDUL EMERGENSI SERVICE (GES) DAN PETUGAS JAGA HARI RAYA DAN TAHUN BARU	PETUGAS GUNUNGGKIDUL EMERGENSI SERVICE (GES) DAN PETUGAS JAGA HARI RAYA DAN TAHUN BARU Petugas kebersihan dan pemeliharaan mobil	Orang / Hari	70.000,00
566	PETUGAS GUNUNGGKIDUL EMERGENSI SERVICE (GES) DAN PETUGAS JAGA HARI RAYA DAN TAHUN BARU	PETUGAS GUNUNGGKIDUL EMERGENSI SERVICE (GES) DAN PETUGAS JAGA HARI RAYA DAN TAHUN BARU Dokter Spesialis	Shift	500.000,00
567	PETUGAS GUNUNGGKIDUL EMERGENSI SERVICE (GES) DAN PETUGAS JAGA HARI RAYA DAN TAHUN BARU	PETUGAS GUNUNGGKIDUL EMERGENSI SERVICE (GES) DAN PETUGAS JAGA HARI RAYA DAN TAHUN BARU Dokter Umum/Gigi	Shift	300.000,00
568	PETUGAS GUNUNGGKIDUL EMERGENSI SERVICE (GES) DAN PETUGAS JAGA HARI RAYA DAN TAHUN BARU	PETUGAS GUNUNGGKIDUL EMERGENSI SERVICE (GES) DAN PETUGAS JAGA HARI RAYA DAN TAHUN BARU Paramedis/bidan/teknis medis	Shift	150.000,00
569	PETUGAS GUNUNGGKIDUL EMERGENSI SERVICE (GES) DAN PETUGAS JAGA HARI RAYA DAN TAHUN BARU	PETUGAS GUNUNGGKIDUL EMERGENSI SERVICE (GES) DAN PETUGAS JAGA HARI RAYA DAN TAHUN BARU Staf fungsional umum	Orang / Hari	100.000,00
570	Tenaga Harian Lepas Kesehatan	Tenaga Harian Lepas Kesehatan Tenaga Harian Lepas D3/D2 Kesehatan	Orang / Hari	102.500,00
571	Tenaga Harian Lepas Kesehatan	Tenaga Harian Lepas Kesehatan Tenaga Harian Lepas S1 Kesehatan	Orang / Hari	107.500,00
572	Tenaga Harian Lepas Kesehatan	Tenaga Harian Lepas Kesehatan Tenaga Harian Lepas Dokter Kesehatan	Orang / Hari	225.000,00
573	Tenaga Kontrak Bidang Kesehatan D3/D2	D3/D2 Tenaga Teknik Biomedika	Orang / Bulan	2.000.000,00
574	Tenaga Kontrak Bidang Kesehatan D3/D2	D3/D2 Tenaga keperawatan	Orang / Bulan	2.000.000,00
575	Tenaga Kontrak Bidang Kesehatan D3/D2	D3/D2 Tenaga kebidanan	Orang / Bulan	2.000.000,00
576	Tenaga Kontrak Bidang Kesehatan D3/D2	D3/D2 Tenaga kefarmasian	Orang / Bulan	2.000.000,00
577	Tenaga Kontrak Bidang Kesehatan D3/D2	D3/D2 Tenaga Kesehatan Lingkungan	Orang / Bulan	2.000.000,00
578	Tenaga Kontrak Bidang Kesehatan D3/D2	D3/D2 Tenaga Gizi	Orang / Bulan	2.000.000,00
579	Tenaga Kontrak Bidang Kesehatan D3/D2	D3/D2 Tenaga Keterampilan Fisik	Orang / Bulan	2.000.000,00
580	Tenaga Kontrak Bidang Kesehatan D3/D2	D3/D2 Tenaga Keteknisian Medis	Orang / Bulan	2.000.000,00
581	Tenaga Kontrak Bidang Kesehatan S1 / D4	S1 / D4 Tenaga psikologi kinis	Orang / Bulan	2.200.000,00
582	Tenaga Kontrak Bidang Kesehatan S1 / D4	S1 / D4 Tenaga keperawatan	Orang / Bulan	2.200.000,00
583	Tenaga Kontrak Bidang Kesehatan S1 / D4	S1 / D4 Tenaga Kesehatan Masyarakat	Orang / Bulan	2.200.000,00
584	Tenaga Kontrak Bidang Kesehatan S1 / D4	S1 / D4 Tenaga Kesehatan Lingkungan	Orang / Bulan	2.200.000,00
585	Tenaga Kontrak Bidang Kesehatan S1 / D4	S1 / D4 Tenaga Gizi	Orang / Bulan	2.200.000,00
586	Tenaga Kontrak Bidang Kesehatan S1+Profesi	S1+Profesi Tenaga medis	Orang / Bulan	3.300.000,00
587	Tenaga Kontrak Bidang Kesehatan S1+Profesi	S1+Profesi Tenaga psikologi kinis	Orang / Bulan	3.000.000,00
588	Tenaga Kontrak Bidang Kesehatan S1+Profesi	S1+Profesi Tenaga keperawatan	Orang / Bulan	3.000.000,00
589	Tenaga Kontrak Bidang Kesehatan S1+Profesi	S1+Profesi Tenaga kefarmasian	Orang / Bulan	3.000.000,00
590	Tenaga Kontrak Bidang Kesehatan Spesialis Menerima japel	Spesialis Menerima japel Tenaga medis	Orang / Bulan	4.500.000,00

NO	NAMA BARANG	SPEKIFIKASI	SATUAN	HARGA (Rp)
591	Tenaga Kontrak Bidang Kesehatan Spesialis Tidak menerima japel	Spesialis Tidak menerima japel Tenaga medis	Orang / Bulan	7.000.000,00
592	TENAGA MEDIS	TENAGA MEDIS Dokter Sub Spesialis	Orang / Kedatangan	1.500.000,00
593	TENAGA MEDIS	TENAGA MEDIS Dokter Spesialis Jantung	Orang / Kedatangan	1.000.000,00
594	TENAGA MEDIS	TENAGA MEDIS Dokter Spesialis Rehabilitasi Medik	Orang / Kedatangan	1.000.000,00
595	TENAGA MEDIS	TENAGA MEDIS Dokter Spesialis lainnya	Orang / Kedatangan	1.000.000,00
596	TENAGA MEDIS	TENAGA MEDIS Dokter Spesialis Anak	Hari	500.000,00
597	TENAGA MEDIS	TENAGA MEDIS Tenaga Dokter Ahli	Orang / Kegiatan	750.000,00
598	TENAGA MEDIS	TENAGA MEDIS Tenaga Bidan	Orang / Kegiatan	400.000,00
599	TENAGA MEDIS	TENAGA MEDIS Paramedis Ahli Bedah	Orang / Kedatangan	200.000,00
600	Tenaga Harian Lepas Kesehatan	Tenaga Harian Lepas Kesehatan S1 (25 hari kerja / 6 hari kerja per minggu -37,5-40 jam kerja/minggu)	Orang / Hari	97.500,00
601	Tenaga Harian Lepas Kesehatan	Tenaga Harian Lepas Kesehatan Dokter (25 hari kerja / 6 hari kerja per minggu -37,5-40 jam kerja/minggu)	Orang / Hari	215.000,00
602	Tenaga Harian Lepas Kesehatan	Tenaga Harian Lepas Kesehatan S1 (25 hari kerja / 6 hari kerja per minggu -37,5-40 jam kerja/minggu)	Orang / Hari	97.500,00
603	Tenaga Harian Lepas Kesehatan	Tenaga Harian Lepas Kesehatan D3/D2 (25 hari kerja / 6 hari kerja per minggu-37,5-40 jam kerja/minggu)	Orang / Hari	92.500,00
604	tenaga medis	cek laborat (DAK BOKB)	Orang	300.000,00
605	honrarium THL Medik Veteriner Sharing 2 Bulan	Jasa Tenaga Kesehatan ( Honorarium THL Medik Veteriner Sharing 2	Orang / Hari	115.000,00
606	tenaga medis	rapid tes (DAK BOKB)	Orang	200.000,00
607	Honorarium THL Paramedik Veteriner Sharing 2 Bulan	Jasa Tenaga kesehatan ( Honorarium THL Paramedik Veteriner Sharing 2 Bulan )	Orang / Hari	90.000,00
608	Petugas POSKO Kabupaten, Pos screening penumpang angkutan umum dari luar Provinsi, Petugas Distribusi Jaring Pengaman Sosial, Pos Penyekatan, Petugas Jaga Tempat Isolasi	Petugas POSKO Kabupaten, Pos screening penumpang angkutan umum dari luar Provinsi, Petugas Distribusi Jaring Pengaman Sosial, Pos Penyekatan, Petugas Jaga Tempat Isolasi	Orang / Hari	75.000,00
609	tenaga medis	jasa medis MOP (DAK BOKB)	Orang	400.000,00
610	tenaga medis	jasa medis MOW (DAK BOKB)	Orang	1.782.700,00
611	jasa kesehatan	Visum et Repartum	Orang / Kali	1.000.000,00
612	Medical Check Up	Visum et Psikiatrium	Orang / Kali	500.000,00
613	Tenaga Kontrak Bidang Kesehatan S1 / D4	[51768-0014.008] Tenaga Kontrak Bidang Kesehatan S1 / D4 Tenaga Kesehatan Masyarakat	Orang / Bulan	2.100.000,00
614	Belanja jasa tenaga kesehatan	Belanja jasa tenaga kesehatan Petugas Epidemiologi	Orang / Bulan	2.000.000,00
615	Belanja Jasa Tenaga Kesehatan	Belanja Jasa Tenaga Kesehatan Petugas Promosi Kesehatan	Orang / Bulan	2.000.000,00

NO	NAMA BARANG	SPESIFIKASI	SATUAN	HARGA (Rp)
616	PETUGAS GUNUNGGIDUL EMERGENSI SERVICE (GES) DAN PETUGAS JAGA HARI RAYA DAN TAHUN BARU	[51740-0014.004] PETUGAS GUNUNGGIDUL EMERGENSI SERVICE (GES) DAN PETUGAS JAGA HARI RAYA DAN TAHUN BARU Sopir	Shift	88.000,00
617	tenaga medis	jasa medis IUD/implant (DAK BOKB)	Orang	100.000,00
618	Petugas kesehatan/medis pengadaan pegawai	Petugas kesehatan/medis pengadaan pegawai	Orang / Hari	100.000,00
619	cek laborat (DAK BOKB)	cek laborat (DAK BOKB)	Orang	300.000,00
620	rapid tes (DAK BOKB)	rapid tes (DAK BOKB)	Orang	200.000,00
621	jasa medis IUD/implant (DAK BOKB)	jasa medis IUD/implant (DAK BOKB)	Orang	100.000,00
622	Tenaga medis	psikologi klinis/ gizi	Orang / Kegiatan	600.000,00
623	Belanja Jasa Kesehatan	Belanja Jasa Cek Kesehatan	Orang	75.000,00
624	Belanja Jasa Kesehatan	Belanja Jasa Cek Kesehatan Petugas Kebersihan	Orang	75.000,00
625	Jasa Tenaga Kesehatan kegiatan/acara	Tenaga Kesehatan acara	Orang	75.000,00
626	Honor asa petugas fogging	honoror/ pegawai tidak tetap	Orang / Hari	60.000,00
627	Belanja Jasa Tenaga Kesehatan Petugas Promosi Kesehatan	Belanja Jasa Tenaga Kesehatan Petugas Promosi Kesehatan	Orang / Bulan	2.200.000,00
628	Tenaga Harian Lepas Kesehatan	Tenaga Harian Lepas Kesehatan Dokter (25 hari kerja / 6 hari kerja per minggu -37,5-40 jam kerja/minggu)	Orang / Hari	215.000,00
629	honorarium THL kementan Medik Veteriner	honorarium THL Medik veteriner (Dokter Hewan) Cost Sharing dengan kementan	Orang / Hari	115.000,00
630	honorarium THL kementan Paramedik Veteriner	honorarium THL Paramedik Veteriner Cost Sharing Dengan kementan	Orang / Hari	90.000,00
631	Belanja Jasa petugas entry data dalam rangka survei	Belanja Jasa Petugas Entry Data NON ASN	Berkas	3.500,00
632	Ahli Teknologi Laboratorium Medik kegiatan Penyediaan Tenaga dengan Perjanjian	Ahli Teknologi Laboratorium Medik kegiatan Penyediaan Tenaga dengan Perjanjian	Orang / Bulan	2.000.000,00
633	Tenaga Harian Lepas Kesehatan	Tenaga Harian Lepas Kesehatan D3/D2 (25 hari kerja / 6 hari kerja per minggu-37,5-40 jam kerja/minggu)	Orang / Hari	92.500,00
634	jasa medis MOW (DAK BOKB)	jasa medis MOW (DAK BOKB)	Orang	2.000.000,00
635	Jasa Tenaga Kesehatan Epidemiolog	Belanja Jasa Tenaga Kesehatan Epidemiologi	Orang / Bulan	2.200.000,00
Jasa Tenaga Laboratorium				
636	uji laboratorium bahan seragam sekolah/kain	uji laboratorium bahan seragam sekolah/kain	Kali	2.500.000,00
637	Jasa Pemeriksaan / Pengujian Benih	Pengujian benih padi label ulang	Sampel	7.000,00
638	Jasa Pemeriksaan / Pengujian Benih	Pemeriksaan lapangan	Hektar	7.000,00
639	Ijin Perpanjangan produsen benih	Ijin Perpanjangan produsen benih	Kali	50.000,00
640	Belanja Jasa Tenaga Kesehatan	Tenaga Ahli Teknologi Laboratorium Medik	Orang / Bulan	2.200.000,00
641	Belanja jasa uji sampel pakan	Belanja jasa uji sampel pakan	Sampel	1.500.000,00
642	Biaya pengujian baku mutu air sungai kelas IV sebanyak 18 parameter sesuai PP 22 tahun 2021	Baku mutu air sungai	Sampel	821.500,00
643	Jasa Pemeriksaan / Pengujian Benih	Pengujian benih padi	Kg	15,00
644	Uji Kualitas Air Limbah Usaha d/a Kegiatan	Uji Kualitas Air Limbah Usaha d/a Kegiatan	Sampel	700.000,00
645	Belanja Jasa Laboratorium	Pengujian Benih Padi Label Ulang	Sampel	12.500,00
646	Belanja Jasa Uji Laboratorium	Belanja Jasa Uji Laboratorium Bahan Seragam	Kali	2.500.000,00

NO	NAMA BARANG	SPESIFIKASI	SATUAN	HARGA (Rp)
647	Uji kualitas air laut	Uji kualitas air laut	Sampel	1.500.000,00
648	uji kualitas udara metode passive sampler	uji kualitas udara metode passive sampler	Sampel	7.500.000,00
649	uji emisi kendaraan bermotor roda dua	uji emisi kendaraan bermotor roda dua	Unit	75.000,00
650	Uji kualitas air sungai	Uji kualitas air sungai	Sampel	1.800.000,00
651	Uji Kualitas Udara	Uji Kualitas Udara Ambien Pemantauan Rutin	Sampel	2.500.000,00
652	Uji kualitas air limbah	uji kualitas air limbah	Sampel	1.800.000,00
653	Pengambilan sampel air uji laboratorium	Pengambilan sampel air uji laboratorium	Sampel	300.000,00
654	honor jasa pemeriksaan slide uji silang	honorarium slide uji silang	Kali	5.000,00
655	Belanja jasa uji sampel pakan sapi potong	Belanja jasa uji sampel pakan sapi potong	Sampel	700.000,00
656	Belanja Jasa Konsultansi Spesialis-Jasa Pengujian dan Analisa Komposisi dan Tingkat Kemurnian	Belanja pemeriksaan/uji specimen penyakit hewan	Sampel	2.500.000,00
657	Belanja Jasa Konsultansi Spesialis-Jasa Pengujian dan Analisa Komposisi dan Tingkat Kemurnian	Belanja pemeriksaan/uji mutu bahan/pangan asal hewan	Sampel	1.000.000,00
658	Beban Jasa Tenaga Laboratorium	Biaya pemeriksaan sampel uji (Pengawasan mutu internal)	Orang	1.150.000,00
659	Beban Jasa Tenaga Laboratorium	Biaya pemeriksaan sampel uji (Pengawasan mutu external)	Orang	1.500.000,00
660	Belanja Jasa Pemeriksaan Sampel Air	Pemeriksaan Sampel Air	Kali	100.000,00
661	Belanja Jasa Pemeriksaan Uji Kualitas Air	Pemeriksaan kualitas air minum	Sampel	187.000,00
662	Uji Kualitas Udara Ambien usaha d/a kegiatan	Uji Kualitas Udara Ambien usaha d/a kegiatan	Sampel	3.250.000,00
663	Uji Kualitas Air Bersih	Uji Kualitas Air Bersih	Sampel	800.000,00
664	Jasa uji laborarium tanaman pangan	Jasa uji laborarium	Sampel	350.000,00
Jasa Tenaga Penanganan Prasarana dan Sarana Umum				
665	UPAH TENAGA KERJA BIDANG KONSTRUKSI	Mandor (Koefisien 1.5)	Hari	114.000,00
666	UPAH TENAGA KERJA BIDANG KONSTRUKSI	Kepala tukang kayu (Koefisien 1.4)	Hari	106.000,00
667	UPAH TENAGA KERJA BIDANG KONSTRUKSI	Tukang kayu (Koefisien 1.375)	Hari	104.000,00
668	UPAH TENAGA KERJA BIDANG KONSTRUKSI	Kepala tukang batu (Koefisien 1.4)	Hari	106.000,00
669	UPAH TENAGA KERJA BIDANG KONSTRUKSI	Tukang batu (Koefisien 1.25)	Hari	95.000,00
670	UPAH TENAGA KERJA BIDANG KONSTRUKSI	Kepala tukang besi (Koefisien 1.4)	Hari	106.000,00
671	UPAH TENAGA KERJA BIDANG KONSTRUKSI	Tukang besi (Koefisien 1.25)	Hari	95.000,00
672	UPAH TENAGA KERJA BIDANG KONSTRUKSI	Tukang cat (Koefisien 1.25)	Hari	95.000,00
673	UPAH TENAGA KERJA BIDANG KONSTRUKSI	Tukang masak aspal (Koefisien 1.15)	Hari	87.000,00
674	UPAH TENAGA KERJA BIDANG KONSTRUKSI	Tukang aspal (Koefisien 1.25)	Hari	95.000,00
675	UPAH TENAGA KERJA BIDANG KONSTRUKSI	Pekerja (Koefisien 1)	Hari	76.000,00
676	UPAH TENAGA KERJA BIDANG KONSTRUKSI	Jaga malam (Koefisien 1)	Hari	76.000,00
677	UPAH TENAGA KERJA BIDANG KONSTRUKSI	Masinis (Koefisien 1.675)	Hari	127.000,00
678	UPAH TENAGA KERJA BIDANG KONSTRUKSI	Stoker (Koefisien 1.15)	Hari	87.000,00

NO	NAMA BARANG	SPESIFIKASI	SATUAN	HARGA (Rp)
679	UPAH TENAGA KERJA BIDANG KONSTRUKSI	Tukang pipa (Koefisien 1.25)	Hari	95.000,00
680	UPAH TENAGA KERJA BIDANG KONSTRUKSI	Tukang las (Koefisien 1.25)	Hari	95.000,00
681	UPAH TENAGA KERJA BIDANG KONSTRUKSI	Kepala tukang pipa (Koefisien 1.4)	Hari	106.000,00
682	UPAH TENAGA KERJA BIDANG KONSTRUKSI	Buruh tak terlatih (Koefisien 1)	Hari	76.000,00
683	UPAH TENAGA KERJA BIDANG KONSTRUKSI	Buruh semi terlatih (Koefisien 1.25)	Hari	95.000,00
684	UPAH TENAGA KERJA BIDANG KONSTRUKSI	Buruh terlatih (Koefisien 1.4)	Hari	106.000,00
685	UPAH TENAGA KERJA BIDANG KONSTRUKSI	Mekanik terlatih (Koefisien 1.5)	Hari	114.000,00
686	UPAH TENAGA KERJA BIDANG KONSTRUKSI	Mekanik semi terlatih (Koefisien 1.3)	Hari	98.000,00
687	UPAH TENAGA KERJA BIDANG KONSTRUKSI	Operator terlatih (Koefisien 1.5)	Hari	114.000,00
688	UPAH TENAGA KERJA BIDANG KONSTRUKSI	Sopir terlatih (Koefisien 1.5)	Hari	114.000,00
689	UPAH TENAGA KERJA BIDANG KONSTRUKSI	Sopir semi terlatih *) (Koefisien 1.3)	Hari	98.000,00
690	Tukang Besi Konstruksi		Orang / Hari	111.000,00
691	Tukang Kayu Halus	(Kusen)	Orang / Hari	116.000,00
692	Tukang Batu Kasar	Tukang Batu Kasar	Orang / Hari	92.000,00
693	Kepala Tukang Cat		Orang / Hari	118.000,00
694	Tukang Batu Halus	Tukang Batu Halus (Bata,Plester,Acian list2)	Orang / Hari	92.000,00
695	Kepala Tukang Batu		Orang / Hari	118.000,00
696	Mandor	Pekerjaan Proyek Bangunan	Orang / Hari	118.000,00
697	Pekerja	Pekerjaan Proyek Bangunan	Orang / Hari	82.000,00
698	Tukang Cat Biasa		Orang / Hari	92.000,00
699	Pemasangan Patok Batas	Pemasangan Patok Batas	Titik	500.000,00
700	Tukang Listrik		Orang / Hari	116.000,00
701	Tukang Besi Tulangan		Orang / Hari	93.000,00
702	Tukang Kayu Kasar	(Plafond , Kuda/Gording, R.Atap)	Orang / Hari	111.000,00
703	Kepala Tukang Besi		Orang / Hari	111.000,00
704	Honorarium non PNS Lainnya	Upah Tenaga Penamgan Prasana dan Sarana Umum	Orang / Hari	65.000,00
705	Kepala Tukang Listrik		Orang / Hari	118.000,00
706	Kepala Tukang Kayu		Orang / Hari	118.000,00
Jasa Tenaga Pemadam Kebakaran dan Penyelamatan				
707	Upah Tenaga Harian Lepas Operator Kendaraan Pemadam Kebakaran dan Penyelamatan	12 jam kerja	Orang / Hari	100.000,00
708	Upah Tenaga Harian Lepas Pengemudi Kendaraan Pemadam Kebakaran dan Penyelamatan	12 jam kerja	Orang / Hari	105.000,00
Jasa Tenaga Penanganan Bencana				

NO	NAMA BARANG	SPESIFIKASI	SATUAN	HARGA (Rp)
709	Tenaga Pemulasaraan / Pemakaman Jenazah	Tenaga Pemulasaraan / Pemakaman Jenazah	Orang / Kali	100.000,00
710	Belanja Jasa Tenaga Penanganan Bencana Tim Reaksi Cepat (TRC)	TRC ( 4 kali masuk dalam seminggu)	Hari	1.500.000,00
Jasa Tenaga Penanganan Sosial				
711	jasa tenaga	Petugas Pendataan PPKS dan PSKS	Orang / Hari	50.000,00
712	jasa tenaga	Honor Petugas Data Kalurahan	Orang / Bulan	200.000,00
713	jasa tenaga	Honor LK3	Orang / Bulan	200.000,00
714	Upah Petugas Piket	Upah Petugas Piket Rumah Singgah	Orang / Session	25.000,00
715	Upah Pekerja Sosial	Upah Pekerja Sosial	Orang / Hari	35.000,00
716	jasa tenaga	Upah TKSK	Orang / Hari	70.000,00
717	jasa tenaga	Honor Penyuluh Sosial Masyarakat	Orang / Kali	300.000,00
718	SBU	Honor Petugas Data	Orang / Bulan	250.000,00
719	jasa tenaga	Petugas Penguburan/ Pemulsaran Jenazah Terlantar	Orang	50.000,00
720	jasa tenaga	Upah Sakti Peksos	Orang / Hari	35.000,00
Jasa Tenaga Teknis Pertanian dan Pangan				
721	PENGUMPULAN DATA TANAMAN PANGAN DAN HOLTIKULTURA (UBINAN)	Pemeriksaan Hasil Listing Ubinan/Pendaftaran per blok	Lokasi	35.000,00
722	PENGUMPULAN DATA TANAMAN PANGAN DAN HOLTIKULTURA (UBINAN)	Pengumpul data Produktivitas/ubinan	Sampel	36.000,00
723	PENGUMPULAN DATA TANAMAN PANGAN DAN HOLTIKULTURA (UBINAN)	Pemeriksa dan Pengolah data Produktivitas	Dokumen	20.000,00
724	PENGUMPULAN DATA TANAMAN PANGAN DAN HOLTIKULTURA (UBINAN)	Pemandu Sekolah Lapangan	Orang / Hari	100.000,00
725	PENGUMPULAN DATA TANAMAN PANGAN DAN HOLTIKULTURA (UBINAN)	Pengumpul data peternakan	Orang / Bulan	100.000,00
726	PENGUMPULAN DATA TANAMAN PANGAN DAN HOLTIKULTURA (UBINAN)	Honor operasional inseminasi buatan (IB) Sapi (tenaga swadaya)	Dosis	30.000,00
727	PENGUMPULAN DATA TANAMAN PANGAN DAN HOLTIKULTURA (UBINAN)	Honor operasional inseminasi buatan (IB) Kambing (tenaga swadaya)	Dosis	20.000,00
728	tenaga fasilitator kegiatan pertanian	upah tenaga fasilitator kegiatan pertanian	Orang / Bulan	2.500.000,00
Jasa Tenaga Arsip dan Perpustakaan				
729	Tenaga Kontrak Pendidikan	Tenaga Kontrak Pendidikan Petugas Arsip Tenaga Kontrak yang sudah masuk data base kepegawaian (Dengan SK SEKDA)	Orang / Bulan	1.900.000,00
Jasa Tenaga Kesenian dan Kebudayaan				
730	Biaya sewa untuk hiburan	Biaya sewa untuk hiburan Pentas Wayang	Paket	25.000.000,00
731	Biaya sewa untuk hiburan	Pentas Uyon-uyon	Paket	7.500.000,00
732	Bidang Kesenian Kebudayaan	Sutradara	Orang / Kali	800.000,00
733	Bidang Kesenian Kebudayaan	Penata Tari/Koreografer	Orang / Kali	600.000,00
734	Bidang Kesenian Kebudayaan	Penata Musik/Iringan	Orang / Kali	600.000,00
735	Bidang Kesenian Kebudayaan	Penata Rias dan busana	Orang / Kali	400.000,00
736	Bidang Kesenian Kebudayaan	Penulis Naskah	Orang / Kali	700.000,00

NO	NAMA BARANG	SPEKIFIKASI	SATUAN	HARGA (Rp)
737	Bidang Kesenian Kebudayaan Pelaku Seni	Pelaku Seni Dalam Daerah	Orang / Kali	250.000,00
738	Bidang Kesenian Kebudayaan Pelaku Seni	Kebudayaan Pelaku Seni Luar Daerah	Orang / Kali	500.000,00
739	Bidang Kesenian Kebudayaan PRODUKSI SENI	PRODUKSI SENI Transpot Latihan Seniman	Orang / Hari	7.500,00
740	Bidang Kesenian Kebudayaan PRODUKSI SENI	PRODUKSI SENI Konsumsi Latihan seniman	Orang / Hari	7.000,00
741	Bidang Kesenian Kebudayaan SEWA WAYANG KULIT	SEWA WAYANG KULIT Dalam Daerah	Hari	750.000,00
742	Bidang Kesenian Kebudayaan SEWA WAYANG KULIT	SEWA WAYANG KULIT Luar Daerah	Hari	1.000.000,00
743	pelaku seni pentas dalam Kabupaten Gunungkidul	Pengamat	Orang / Hari	500.000,00
744	pelaku seni pentas dalam Kabupaten Gunungkidul	Asisten sutradara	Orang / Acara	600.000,00
745	pelaku seni pentas dalam Kabupaten Gunungkidul	Penulis naskah	Orang / Acara	800.000,00
746	pelaku seni pentas dalam Kabupaten Gunungkidul	Penata aristik	Orang / Acara	500.000,00
747	pelaku seni pentas dalam Kabupaten Gunungkidul	Perancang pentas/ stage manager	Orang / Acara	500.000,00
748	pelaku seni pentas dalam Kabupaten Gunungkidul	Tenaga rias	Orang / Acara	200.000,00
749	pelaku seni pentas dalam Kabupaten Gunungkidul	Penyanyi	Orang / Acara	300.000,00
750	pelaku seni pentas dalam Kabupaten Gunungkidul	Waranggana	Orang / Acara	300.000,00
751	pelaku seni pentas dalam Kabupaten Gunungkidul	Dalang anak/yunior	Orang / Acara	500.000,00
752	pelaku seni pentas dalam Kabupaten Gunungkidul	Dalang dewasa/senior	Orang / Acara	1.000.000,00
753	pelaku seni pentas dalam Kabupaten Gunungkidul	Dalang dewasa/senior	Orang / Acara	2.000.000,00
754	pelaku seni pentas dalam Kabupaten Gunungkidul	Dalang remaja/madya	Orang / Acara	1.500.000,00
755	pelaku seni pentas dalam Kabupaten Gunungkidul	Dalang remaja/madya	Orang / Acara	750.000,00
756	pelaku seni pentas dalam Kabupaten Gunungkidul	Pengendang	Orang / Acara	400.000,00
757	pelaku seni pentas dalam Kabupaten Gunungkidul	Penggender barung	Orang / Acara	300.000,00
758	pelaku seni pentas dalam Kabupaten Gunungkidul	Pelaku seni(pemain,pelaku,pemeran,pengrawit)	Orang / Acara	250.000,00
759	pelaku seni pentas dalam Kabupaten Gunungkidul	Gunungkidul MC	Orang / Acara	300.000,00
760	pelaku seni pentas dalam Kabupaten Gunungkidul	Gunungkidul Kru panggung	Orang / Acara	150.000,00
761	pelaku seni pentas di DIY	Sutradara	Orang / Hari	1.000.000,00
762	pelaku seni pentas di DIY	Asisten sutradara	Orang / Acara	800.000,00
763	pelaku seni pentas di DIY	Penulis naskah	Orang / Acara	1.000.000,00
764	pelaku seni pentas di DIY	Penata tari	Orang / Acara	1.000.000,00
765	pelaku seni pentas di DIY	Penata iringan musik	Orang / Acara	800.000,00
766	pelaku seni pentas di DIY	Penata aristik	Orang / Acara	500.000,00
767	pelaku seni pentas di DIY	Perancang pentas/ stage manager	Orang / Acara	600.000,00

NO	NAMA BARANG	SPESIFIKASI	SATUAN	HARGA (Rp)
768	pelaku seni pentas di DIY	Pentas rias dan busana	Orang / Acara	500.000,00
769	pelaku seni pentas di DIY	Tenaga rias	Orang / Acara	250.000,00
770	pelaku seni pentas di DIY	Penyayi	Orang / Acara	400.000,00
771	pelaku seni pentas di DIY	Waranggana	Orang / Acara	400.000,00
772	pelaku seni pentas di DIY	Dalang anak/yunior	Orang / Acara	750.000,00
773	pelaku seni pentas di DIY	Dalang dewasa/senior	Orang / Acara	1.250.000,00
774	pelaku seni pentas di DIY	Dalang dewasa/senior	Orang / Acara	2.500.000,00
775	pelaku seni pentas di DIY	Dalang remaja/madya	Orang / Acara	1.000.000,00
776	pelaku seni pentas di DIY	Dalang remaja/madya	Orang / Acara	2.000.000,00
777	pelaku seni pentas di DIY	Pengendang	Orang / Acara	500.000,00
778	pelaku seni pentas di DIY	Penggender barung	Orang / Acara	400.000,00
779	pelaku seni pentas di DIY	Pelaku seni(pemain,pelaku,pemeran,pengrawit)	Orang / Acara	350.000,00
780	pelaku seni pentas di DIY	MC	Orang / Acara	400.000,00
781	pelaku seni pentas di DIY	Kru panggung	Orang / Acara	200.000,00
782	pelaku seni pentas di luar DIY	Sutradara	Orang / Hari	1.300.000,00
783	pelaku seni pentas di luar DIY	Asisten sutradara	Orang / Acara	1.000.000,00
784	pelaku seni pentas di luar DIY	Penulis naskah	Orang / Acara	1.300.000,00
785	pelaku seni pentas di luar DIY	Penata tari	Orang / Acara	1.300.000,00
786	pelaku seni pentas di luar DIY	Penata iringan musik	Orang / Acara	1.100.000,00
787	pelaku seni pentas di luar DIY	Penata aristik	Orang / Acara	900.000,00
788	pelaku seni pentas di luar DIY	Perancang pentas/ stage manager	Orang / Acara	1.000.000,00
789	pelaku seni pentas di luar DIY	Pentas rias dan busana	Orang / Acara	900.000,00
790	pelaku seni pentas di luar DIY	Tenaga rias	Orang / Acara	600.000,00
791	pelaku seni pentas di luar DIY	Penyayi	Orang / Acara	800.000,00
792	pelaku seni pentas di luar DIY	Waranggana	Orang / Acara	800.000,00
793	pelaku seni pentas di luar DIY	Dalang anak/yunior	Orang / Acara	1.250.000,00
794	pelaku seni pentas di luar DIY	Dalang dewasa/senior	Orang / Acara	4.000.000,00
795	pelaku seni pentas di luar DIY	Dalang dewasa/senior	Orang / Acara	2.000.000,00
796	pelaku seni pentas di luar DIY	Dalang remaja/madya	Orang / Acara	3.500.000,00
797	pelaku seni pentas di luar DIY	Dalang remaja/madya	Orang / Acara	1.500.000,00
798	pelaku seni pentas di luar DIY	Pengendang	Orang / Acara	800.000,00



NO	NAMA BARANG	SPESIFIKASI	SATUAN	HARGA (Rp)
799	pelaku seni pentas di luar DIY	Penggender barung	Orang / Acara	750.000,00
800	pelaku seni pentas di luar DIY	Pelaku seni(pemain,pelaku,pemeran,pengrawit)	Orang / Acara	700.000,00
801	pelaku seni pentas di luar DIY	MC	Orang / Acara	800.000,00
802	pelaku seni pentas di luar DIY	Kru panggung	Orang / Acara	400.000,00
803	Belanja Jasa Tenaga Kesenian dan Kebudayaan	Honorarium Penyanyi Lokal DIY	Orang / Hari	5.000.000,00
804	Honorarium penyanyi lokal	Honorarium penyanyi lokal	Orang / Hari	750.000,00
805	Belanja Jasa Tenaga Kesenian dan Kebudayaan	Belanja Jasa Tenaga Kesenian dan Kebudayaan	Orang / Kegiatan	4.500.000,00
806	Belanja Jasa Tenaga Kesenian dan Kebudayaan	Honorarium Penyanyi	Orang / Hari	5.000.000,00
807	Belanja Jasa Tenaga Kesenian dan Kebudayaan	Honorarium Penari	Orang	350.000,00
808	Belanja Jasa Tenaga Kesenian dan Kebudayaan	Belanja Jasa Tenaga Kesenian dan Kebudayaan	Orang	3.000.000,00
809	Stage Manager	Stage Manager	Orang	1.000.000,00
810	Belanja Jasa Tenaga Kesenian dan Kebudayaan	Honorarium Solois / Group Musik	Kali	3.000.000,00
811	Jasa Model Fashion Show	Peraga Busana	Orang / Acara	300.000,00
812	Biaya sewa untuk hiburan	Biaya sewa untuk hiburan Pentas Kesenian	Kali	2.500.000,00
813	Honorarium pemain seni	Honorarium pemain seni Event/ Pentas Seni	Orang	400.000,00
814	Honorarium liaison officer	Honorarium liaison officer Event/ Pentas Seni	Orang	250.000,00
815	Honorarium Penyanyi Solois Nasional	Honorarium Penyanyi Solois Nasional	Orang	8.500.000,00
816	Honor Pemain Musik	Honor Pemain Musik Event/ Pentas Seni	Orang	500.000,00
817	Belanja Jasa Tenaga Kesenian dan Kebudayaan	Petugas penjaga pameran	Orang / Kegiatan	100.000,00
Jasa Tenaga Administrasi				
818	KONSULTAN PENGAWAS Biaya Langsung	Inspektur	Orang / Bulan	9.506.250,00
819	KONSULTAN PENGAWAS Biaya Langsung	Manajer Kantor	Orang / Bulan	9.506.250,00
820	KONSULTAN PENGAWAS Biaya Langsung	Manajer Kantor Lapangan /Administrator	Orang / Bulan	8.661.250,00
821	KONSULTAN PENGAWAS Biaya Langsung	Sekretaris	Orang / Bulan	6.041.750,00
822	KONSULTAN PENGAWAS Biaya Langsung	Sekretaris Dwibahasa	Orang / Bulan	9.421.750,00
823	KONSULTAN PENGAWAS Biaya Langsung	Surveyor	Orang / Bulan	8.999.250,00
824	Tenaga Harian Lepas Administrasi	D3/D2 Administrasi Umum	Orang / Hari	97.500,00
825	Tenaga Harian Lepas Administrasi	S1 Administrasi Umum	Orang / Hari	102.500,00
826	Tenaga Harian Lepas Administrasi	SMA Administrasi Umum	Orang / Hari	92.500,00
827	Tunjangan Hari Raya Tenaga Harian Lepas	Tunjangan Hari Raya Tenaga Harian Lepas	Orang / Bulan	600.000,00
828	Tenaga Kontrak Kelompok Tenaga Penunjang D3/D2	D3/D2 Tenaga administrasi umum	Orang / Bulan	1.980.000,00
829	Tenaga Kontrak Kelompok Tenaga Penunjang S1	S1 Tenaga administrasi umum	Orang / Bulan	2.090.000,00

NO	NAMA BARANG	SPEKIFIKASI	SATUAN	HARGA (Rp)
830	Tenaga Kontrak Kelompok Tenaga Penunjang S1+Profesi	S1+Profesi Tenaga administrasi umum	Orang / Bulan	2.200.000,00
831	Tenaga Harian Lepas Administrasi Umum	Tenaga Harian Lepas Administrasi Umum SMA (25 hari kerja / 6 hari kerja per minggu -37,5-40 jam kerja/minggu)	Orang / Hari	82.500,00
832	Tenaga Harian Lepas Juru Pungut	Tenaga Harian Lepas Juru Pungut	Orang / Hari	77.500,00
833	Tenaga Harian Lepas Administrasi Umum	Tenaga Harian Lepas Administrasi Umum S-1 (25 hari kerja / 6 hari kerja per minggu -37,5-40 jam kerja/minggu)	Orang / Hari	92.500,00
834	Tenaga Harian Lepas Administrasi Umum	Tenaga Harian Lepas Administrasi Umum D3/D2 (25 hari kerja-37,5-40 jam kerja/minggu)	Orang / Hari	87.500,00
Jasa Tenaga Operator Komputer				
835	KONSULTAN PENGAWAS Biaya Langsung	Operator Komputer	Orang / Bulan	5.408.000,00
Jasa Tenaga Pelayanan Umum				
836	Tenaga Kontrak Kelompok Tenaga Penunjang Keahlian Tertentu	Tenaga Pemulasaran jenazah	Orang / Bulan	1.900.000,00
837	Tenaga Kontrak Kelompok Tenaga Penunjang SLTA	SLTA Tenaga administrasi umum	Orang / Bulan	1.900.000,00
838	Tenaga Kontrak Kelompok Tenaga Penunjang SLTA	SLTA Tenaga kerumahtanggaan	Orang / Bulan	1.900.000,00
839	Tenaga Kontrak Kelompok Tenaga Penunjang SLTA	SLTA Tenaga keamanan	Orang / Bulan	1.900.000,00
840	Tenaga Kontrak Kelompok Tenaga Penunjang SLTA	SLTA Tenaga kebersihan	Orang / Bulan	1.900.000,00
841	Tenaga Kontrak Kelompok Tenaga Penunjang SLTA	SLTA Tenaga transportasi	Orang / Bulan	1.900.000,00
Jasa Tenaga Ahli				
842	KONSULTAN PENGAWAS Biaya Langsung	Asisten Ahli (Sub Profesional Staff)	Orang / Bulan	11.407.500,00
843	Upah Tenaga Ahli	Informatika Asisten	Orang / Bulan	3.300.000,00
844	Upah Tenaga Ahli	Informatika Project Leader	Orang / Bulan	4.500.000,00
845	Upah Tenaga Ahli	Informatika operator data	Orang / Bulan	2.500.000,00
846	Belanja Jasa Tenaga Ahli	Narasumber Gelar Kasus	Orang / Kali	500.000,00
847	Biaya uji kompetensi	Biaya Uji Sertifikasi Pelatihan Berbasis Kompetensi	Orang / Hari	1.500.000,00
848	Honorarium Tenaga Ahli/Narasumber/Instruktur	Honor Translater	Orang / Kali	5.000.000,00
849	Tenaga Ahli Informatika	Project Leader Kualifikasi S3	Orang / Bulan	6.200.000,00
850	Tenaga Ahli Informatika	Project Leader Kualifikasi S2	Orang / Bulan	5.000.000,00
851	Biaya assesment job fit dan pengisian JPT Pratama	Biaya assesment job fit dan pengisian JPT Pratama	Orang	3.200.000,00
852	Beban Jasa Tenaga Ahli DPRD	Honorarium tenaga ahli Fraksi	Orang / Bulan	3.500.000,00
853	Tenaga Ahli Pendidikan	Tenaga Ahli Pendidikan S2	Orang	25.000.000,00
854	Biaya uji kompetensi DAK Non Fisik	Biaya uji kompetensi DAK Non Fisik	Orang	1.500.000,00
855	Tenaga Ahli	Tenaga Ahli Advokat	Orang	600.000,00
856	Jasa Tenaga Mediator	Tenaga Mediator	Orang	250.000,00
857	Tenaga Ahli Informatika	Operator Pengolah Data S2	Orang / Bulan	2.950.000,00
858	Tenaga Ahli	Jasa tenaga tim pakar DPRD	Orang / Bulan	5.000.000,00

NO	NAMA BARANG	SPESIFIKASI	SATUAN	HARGA (Rp)
859	Tenaga Ahli Informatika	Operator Pengolah Data S1	Orang / Bulan	2.150.000,00
860	Biaya Jasa Tenaga Fasilitator Lapangan	Lulusan Diploma 3 /S.1	Orang / Bulan	3.500.000,00
861	Tenaga Ahli Pendidikan	Tenaga Ahli Pendidikan S2	Orang	10.000.000,00
862	Honorarium Tenaga Ahli/Narasumber/Instruktur	Honor Pendamping (Badan Geologi)	Orang / Hari	1.500.000,00
863	Tenaga Ahli Informatika	Asisten Ahli Sistem Informatika S1	Orang / Bulan	3.000.000,00
864	Biaya pemeringkatan koperasi	Biaya pemeringkatan koperasi	Kelompok	2.000.000,00
865	Belanja Jasa Tenaga Ahli	Pemberi Ket. Ahli bahasa isyarat	Orang / Kali	250.000,00
866	Belanja Jasa Tenaga Ahli	Tenaga Rohaniwan	Orang / Kali	100.000,00
867	Servisit Budidaya magot	Pendampingan budidaya magot selama 3 bulan oleh trainer	Paket	1.200.000,00
868	Tenaga Ahli Informatika	Project Leader Kualifikasi S1	Orang / Bulan	4.000.000,00
869	Honorarium Tenaga Ahli	Honorarium Tenaga Ahli Pengkaji Amdal	Orang / Bulan	2.000.000,00
870	Tenaga Ahli Bidang Pertanahan	Tenaga Ahli Bidang Pertanahan	Orang / Bulan	4.200.000,00
871	Tenaga Ahli Informatika	Asisten Ahli Sistem Informatika S2	Orang / Bulan	4.000.000,00
872	Belanja Jasa Tenaga Ahli	Pemberi Ket Ahli Tes IQ	Orang / Kali	1.800.000,00
Jasa Tenaga Kebersihan				
873	Tenaga Harian Lepas Administrasi	SMA Tenaga Kebersihan/Keamanan	Orang / Hari	77.500,00
874	KONSULTAN PENGAWAS Biaya Langsung	Pesuruh Kantor	Orang / Bulan	3.633.500,00
875	Tenaga Harian Lepas Kebersihan	Tenaga Harian Lepas SMA Kebersihan (30 hari kerja-37,5-40 jam kerja/minggu)	Orang / Hari	70.000,00
876	Jasa Tenaga Kebersihan (30 Hari Kerja)	Jasa Tenaga Kebersihan (30 Hari Kerja)	Orang / Hari	75.000,00
877	Belanja Jasa Pihak Ketiga Jasa Kebersihan	Belanja Jasa Pihak Ketiga Jasa Kebersihan	Bulan	5.000.000,00
878	Honorarium Pegawai Honorer/Tidak Tetap Kategori Umum Jasa Kebersihan (non THL)	Jasa Kebersihan (non THL)	Bulan	1.000.000,00
879	Belanja Jasa Tenaga Kebersihan oleh Pihak Ketiga	Belanja Jasa Tenaga Kebersihan oleh Pihak Ketiga	M2 Per Bulan	7.100,00
880	Honorarium Non Pns Lainnya	Tenaga Kebersihan	Orang	55.000,00
881	Belanja Jasa Pihak Ketiga Jasa Kebersihan	Belanja Jasa Pihak Ketiga Jasa Kebersihan	Bulan	3.000.000,00
Jasa Tenaga Keamanan				
882	KONSULTAN PENGAWAS Biaya Langsung	Satpam	Orang / Bulan	3.802.500,00
883	Pengawalan Keamanan	Pengawalan Keamanan Pengawalan Untuk dalam Wilayah Gunungkidul	Paket	400.000,00
884	Pengawalan Keamanan	Pengawalan Keamanan Pengawalan Tamu VIP (Penjemputan Bandara)	Paket	500.000,00
885	Tenaga Harian Lepas SMA Tenaga Keamanan	SMA Tenaga Keamanan	Orang / Hari	77.500,00
886	Petugas Keamanan Pantai	Honorarium Petugas Keamanan SAR	Orang / Bulan	1.000.000,00
887	Jasa Tenaga Keamanan /scurity untuk acara	Petugas Kemanan acara/kegiatan	Orang / Hari	70.000,00
888	Jasa Tenaga Keamanan /scurity untuk acara	Petugas Keamanan acara/kegiatan	Orang / Hari	70.000,00
889	Upah Tenaga Penjaga Pos	Kualifikasi SMA	Orang / Hari	82.500,00

NO	NAMA BARANG	SPESIFIKASI	SATUAN	HARGA (Rp)
890	Tenaga Keamanan PEMILU	Honor petugas keamanan PEMILU di tingkat PPS dan PPK (Satlinmas)	Orang	400.000,00
	Jasa Tenaga Caraka			
891	KONSULTAN PENGAWAS Biaya Langsung	Kurir	Orang / Bulan	3.802.500,00
	Jasa Tenaga Supir			
892	KONSULTAN PENGAWAS Biaya Langsung	Pengemudi	Orang / Bulan	4.225.000,00
893	Tenaga Harian Lepas SMA Tenaga Pengemudi	SMA Tenaga Pengemudi	Orang / Hari	87.500,00
	Jasa Tenaga Teknisi Mekanik dan Listrik			
894	KONSULTAN PENGAWAS Biaya Langsung	Teknisi	Orang / Bulan	9.506.250,00
	Jasa Audit/Surveillance ISO			
895	SURVEYER TINGKAT PUSAT DARI KOMISI AKREDITASI NASIONAL	Surveyer	Orang / Hari	1.500.000,00
896	Tim Pelaksana Tes Kompetensi	Assesor	Orang / Kali	3.000.000,00
897	Tim Pelaksana Tes Kompetensi	Asisten Assesor	Orang / Kali	2.000.000,00
898	Anggota Tim	Anggota Tim Biaya Jasa Asistensi Dan Reviu Inspektorat Daerah	Orang / Hari	200.000,00
899	Ketua Tim	Ketua Tim Biaya Jasa Asistensi Dan Reviu Inspektorat Daerah	Orang / Hari	225.000,00
900	Anggota tim	Anggota tim Belanja Operasional Pemeriksaan Dengan Tujuan tertentu	Orang / Kali	750.000,00
901	Pelaksanaan Asesmen Laboratorium	Permohonan asesmen awal	Kegiatan	5.000.000,00
902	Ketua Tim	Ketua Tim Belanja Operasional Pemeriksaan Dengan Tujuan tertentu	Orang / Kali	900.000,00
903	Penanggungjawab	Penanggungjawab Belanja Operasional Pemeriksaan Dengan Tujuan tertentu	Orang / Jam	1.250.000,00
904	Koordinator	Koordinator - Biaya Jasa Asistensi Inspektorat Daerah	Orang / Hari	300.000,00
905	Biaya Jasa Reviu Inspektorat Daerah	Biaya Jasa Reviu - Penanggungjawab	Orang / Hari	350.000,00
906	Pengendali Mutu	Biaya Jasa Audit tujuan tertentu - Pengendali Mutu	Orang / Kegiatan	1.100.000,00
907	Penanggungjawab	Penanggungjawab - Biaya Jasa Asistensi Inspektorat Daerah	Orang / Hari	325.000,00
908	Pengendali Teknis	Pengendali Teknis Belanja Operasional Pemeriksaan Dengan Tujuan tertentu	Orang / Kali	1.050.000,00
909	Pengendali Mutu	Pengendali Mutu Biaya Jasa Asistensi Dan Reviu Inspektorat Daerah	Orang / Hari	300.000,00
910	Penunjang administrasi	Penunjang administrasi Belanja Operasional Pemeriksaan Dengan Tujuan tertentu	Orang / Kali	500.000,00
911	Pengendali Teknis	Pengendali Teknis Biaya Jasa Asistensi Dan Reviu Inspektorat Daerah	Orang / Hari	275.000,00
912	Koordinator	Koordinator - Biaya Jasa Asistensi Dan Reviu Inspektorat Daerah	Orang / Hari	325.000,00
913	Koordinator	Koordinator Belanja Operasional Pemeriksaan Dengan Tujuan tertentu	Orang / Kali	1.150.000,00
914	Penunjang Administrasi Pengawasan	Penunjang Administrasi Pengawasan Biaya Jasa Asistensi Dan Reviu Inspektorat Daerah	Orang / Hari	150.000,00
	Jasa Juri Perlombaan/Pertandingan			
915	JURI LOMBA/KOMPETISI/TIM PENILAI TINGKAT DESA	Umum	Orang / Kali	100.000,00

NO	NAMA BARANG	SPEKIFIKASI	SATUAN	HARGA (Rp)
916	JURI LOMBA/KOMPETISI/TIM PENILAI TINGKAT DESA	Olahraga	Orang / Kali	200.000,00
917	JURI LOMBA/KOMPETISI/TIM PENILAI TINGKAT KECAMATAN	Umum	Orang / Kali	200.000,00
918	JURI LOMBA/KOMPETISI/TIM PENILAI TINGKAT KECAMATAN	Olahraga	Orang / Kali	300.000,00
919	JURI LOMBA/KOMPETISI/TIM PENILAI TINGKAT KABUPATEN	Umum	Orang / Kali	300.000,00
920	JURI LOMBA/KOMPETISI/TIM PENILAI TINGKAT KABUPATEN	Olahraga	Orang / Kali	400.000,00
921	JURI LOMBA/KOMPETISI/TIM PENILAI TINGKAT PROVINSI	Umum	Orang / Kali	400.000,00
922	JURI LOMBA/KOMPETISI/TIM PENILAI TINGKAT PROVINSI	Olahraga	Orang / Kali	500.000,00
923	JURI LOMBA/KOMPETISI/TIM PENILAI TINGKAT NASIONAL	Umum	Orang / Kali	500.000,00
924	KEGIATAN PENDIDIKAN DAN PELATIHAN, WORKSHOP, SEMINAR	Honor pengawas seleksi olimpiade MIPA/ olimpiade sains tingkat kabupaten	Orang / Acara	100.000,00
925	JURI LOMBA/KOMPETISI/TIM PENILAI TINGKAT NASIONAL	Olahraga	Orang / Kali	600.000,00
926	Honorarium Juri Perlombaan/Pertandingan	honorarium juri	Orang / Kegiatan	200.000,00
927	Honorarium Juri Kompetisi Tingkat Kabupaten	Honorarium Juri Kompetisi Tingkat Kabupaten	Orang	500.000,00
Jasa Tata Rias				
928	Jasa Ongkos Jahit	Biaya ongkos jahit pakaian dinas	Stel	500.000,00
929	Honorarium Penata Rias	Honorarium Penata Rias	Orang	250.000,00
Jasa Tenaga Informasi dan Teknologi				
930	KEGIATAN PENDIDIKAN DAN PELATIHAN, WORKSHOP, SEMINAR Petugas Pengadaan Pegawai	Petugas Pengadaan Pegawai Teknisi IT	Orang / Kali	100.000,00
931	KONSULTAN PENGAWAS Biaya Langsung	Pemrogram Basis Data	Orang / Bulan	11.407.500,00
932	KONSULTAN PENGAWAS Biaya Langsung	Operator Basis Data	Orang / Bulan	11.027.250,00
933	KONSULTAN PENGAWAS Biaya Langsung	Pemelihara Sistem	Orang / Bulan	11.027.250,00
934	KONSULTAN PENGAWAS Biaya Langsung	Teknisi Jaringan Teknologi Informasi	Orang / Bulan	11.027.250,00
935	KONSULTAN PENGAWAS Biaya Langsung	Administrator Web	Orang / Bulan	11.027.250,00
936	KONSULTAN PENGAWAS Biaya Langsung	Desain Grafis	Orang / Bulan	11.407.500,00
937	KONSULTAN PENGAWAS Biaya Langsung	Teknisi Perangkat Keras	Orang / Bulan	9.506.250,00
938	KONSULTAN PENGAWAS Biaya Langsung	Fasilitator	Orang / Bulan	9.506.250,00
939	KONSULTAN PENGAWAS Biaya Langsung	Teknisi Khusus / Inspektur Khusus	Orang / Bulan	11.027.250,00
940	Tenaga Harian Lepas Informasi dan Teknologi	SMA Informatika	Orang / Hari	90.000,00
941	Tenaga Harian Lepas Informasi dan Teknologi	SMA Informatika Jaringan Komunikasi Data (Bersertifikat Mikrotik Pengalaman Kerja Min 2 Tahun)	Orang / Hari	110.000,00
942	Tenaga Harian Lepas Informasi dan Teknologi	D3/D2 Informatika	Orang / Hari	95.000,00
943	Tenaga Harian Lepas Informasi dan Teknologi	D3/D2 Informatika Jaringan Komunikasi Data (Bersertifikat Mikrotik Pengalaman Kerja Min 2 Tahun)	Orang / Hari	155.000,00

NO	NAMA BARANG	SPESIFIKASI	SATUAN	HARGA (Rp)
944	Tenaga Harian Lepas Informasi dan Teknologi	S1 Informatika	Orang / Hari	100.000,00
945	Tenaga Harian Lepas Informasi dan Teknologi	S1 Informatika Jaringan Komunikasi Data (Bersertifikat Mikrotik Pengalaman Kerja Min 2 Tahun)	Orang / Hari	160.000,00
946	Tenaga Kontrak Kelompok Tenaga Penunjang D3/D2	D3/D2 Tenaga Teknologi Informatika	Orang / Bulan	1.980.000,00
947	Tenaga Kontrak Kelompok Tenaga Penunjang S1	S1 Tenaga Teknologi Informatika	Orang / Bulan	2.090.000,00
948	Tenaga Kontrak Kelompok Tenaga Penunjang SLTA	SLTA Tenaga Teknologi Informatika	Orang / Bulan	1.800.000,00
949	Upah Tenaga Bidang Informasi dan Teknologi	Upah Tenaga Bidang Informasi dan Teknologi	Orang / Hari	300.000,00
950	Upah Tenaga Bidang Informasi dan Teknologi	Upah Tenaga Bidang Informasi dan Teknologi	Orang / Hari	150.000,00
951	Teknisi Jaringan Internet	Teknisi Jaringan Internet	Orang / Hari	150.000,00
952	Teknisi Jaringan Internet Bersertifikat	Teknisi Jaringan Internet Bersertifikat	Orang / Hari	300.000,00
953	Teknisi CCTV	Teknisi CCTV	Orang / Hari	150.000,00
954	Biaya Pembuatan dan Desain Website	Biaya Pembuatan dan Desain Website	Paket	5.000.000,00
955	Tenaga Harian Lepas Informatika	Tenaga Harian Lepas Informatika S-1 (25 hari kerja / 6 hari kerja per minggu -37,5-40 jam kerja/minggu)	Orang / Hari	90.000,00
956	Tenaga Harian Lepas Informatika	Tenaga Harian Lepas Informatika D3/D2 (25 hari kerja / 6 hari kerja per minggu -37,5-40 jam kerja/minggu)	Orang / Hari	85.000,00
957	Tenaga Harian Lepas Informatika	Tenaga Harian Lepas Informatika SMA (25 hari kerja / 6 hari kerja per minggu -37,5-40 jam kerja/minggu)	Orang / Hari	80.000,00
Jasa Tenaga Operator Tiket				
958	Tenaga Harian Lepas Operator Tiket	Tenaga Harian Lepas SMA Petugas Pungut (30 hari kerja-37,5-40 jam kerja/minggu)	Orang / Hari	70.000,00
959	Tenaga Harian Lepas Operator Tiket	Tenaga Harian Lepas SMA Petugas Pungut (25 hari kerja / 6 hari kerja per minggu -37,5-40 jam kerja/minggu)	Orang / Hari	80.000,00
Jasa Pemasangan Instalasi Telepon, Air, dan Listrik				
960	Meterisasi Penerangan Jalan Umum	Meterisasi Lampu Penerangan Jalan Umum	Paket	100.000.000,00
961	Jasa Pemasangan Listrik	2200 VA / Watt	Unit	2.372.200,00
962	Meterisasi	900KV	Paket	900.000,00
963	Perubahan Daya Listrik dari 2200 KV menjadi 5500 KV	Perubahan Daya Listrik dari 2200 KV menjadi 5500 KV	Paket	4.000.000,00
Jasa Pelaksanaan Transaksi Keuangan				
964	Tenaga Harian Lepas Keuangan	D3/D2 Keuangan	Orang / Hari	102.500,00
965	Tenaga Harian Lepas Keuangan	S1 Keuangan	Orang / Hari	107.500,00
966	Tenaga Harian Lepas Keuangan	Tenaga Harian Lepas Keuangan S1 (25 hari kerja / 6 hari kerja per minggu -37,5-40 jam kerja/minggu)	Orang / Hari	97.500,00
967	Biaya transfer Cek	[55579-0001.001] Biaya transfer dan cek	Buah	275.000,00
968	Tenaga Harian Lepas Keuangan	Tenaga Harian Lepas Keuangan D3/D2 (25 hari kerja / 6 hari kerja per minggu -37,5-40 jam kerja/minggu)	Orang / Hari	92.500,00
969	Cek Pengambilan Uang	transaksi keuangan	Berkas	275.000,00
970	Biaya transfer dan cek	Biaya transfer dan cek	Kali	6.500,00

NO	NAMA BARANG	SPEKIFIKASI	SATUAN	HARGA (Rp)
971	Belanja Pembayaran Pajak, Bea, dan Perizinan	Fasilitas Badan Hukum Kelompok IKM	Kali	4.000.000,00
Jasa Penulisan dan Penerjemahan				
972	Penerjemah Bahasa	Penerjemah Bahasa Asing	Lembar	20.000,00
973	Bantuan kertas kerja kelompok	Bantuan kertas kerja kelompok	Kelompok	150.000,00
Jasa Pelayanan Kearsipan				
974	Jasa Fotocopy	Kertas F4 atau A4	Lembar	300,00
975	Jasa Layanan Kearsipan Fotocopy	Ukuran A3	Lembar	1.000,00
976	Jasa Layanan Kearsipan JILID LANGSUNG	Jilid Langsung - Fotocopy	Buku	20.000,00
977	Jasa Layanan Kearsipan JILID LAMINASI	Jilid Laminasi - Fotocopy	Buku	25.000,00
978	Jasa Layanan Kearsipan JILID HC	Jilid Hard Cover- Fotocopy	Buku	30.000,00
979	Jasa Layanan Kearsipan Jilid Lakban	Jilid Lakban - Fotocopy	Buku	4.000,00
980	Alih Media-arsip video	Jasa alih media-arsip video betamax/hi-8/vhs/mini dv/sejenisnya	Buah	200.000,00
981	Alih media arsip-arsip film	Jasa alih media-arsip film	Buah	350.000,00
Jasa Penyelenggaraan Acara				
982	Paket Wisata (SewaTempat, JelajahDesa, Outbond dll)	Paket Wisata (SewaTempat, JelajahDesa, Outbond dll)	Paket	150.000,00
983	Beban Jasa Penyelenggaraan Acara	Biaya Sidang Perkara	Kali	450.000,00
984	Jasa Dekorasi Acara	Jasa Dekorasi Panggung Acara	M2	100.000,00
985	Diklat Pelatihan Big Data Analytic in Practice	Diklat Pelatihan "Big Data Analytic in Practice"	Ls	50.000.000,00
986	Belanja Jasa Penyelenggaraan Acara	Belanja Jasa Penyelenggaraan Acara	Rupiah	1,00
987	Pengiriman Pelatihan Kepemimpinan Nasional (PKN) II	Pengiriman Pelatihan Kepemimpinan Nasional (PKN) II	Orang	45.000.000,00
988	Belanja Jasa Penyelenggaraan Acara	Jasa Akta Notaris	Orang	2.500.000,00
989	Belanja Jasa Penyelenggaraan Acara	Belanja Jasa Penyelenggaraan Acara	Kali	40.000.000,00
990	Jasa Penyelenggaraan Acara	Hiburan. Atraksi, Pertunjukan Seni Lainnya	Lokasi	3.000.000,00
991	Jasa Penyelenggaraan Acara	Hiburan. Atraksi, Pertunjukan Seni Lainnya	Lokasi	5.000.000,00
992	Pengiriman peserta diklat/bimtek/seminar/workshop	Pengiriman peserta diklat/bimtek/seminar/workshop	Orang	5.000.000,00
993	Belanja Jasa Penyelenggaraan Acara	Sewa Dekorasi dan Properti	Set	3.000.000,00
994	Pengiriman Peserta Uji Kompetensi	Penyelenggaraan Uji Kompetensi	Orang	1.000.000,00
995	Jasa Penyelenggaraan Acara	Uang Kesejahteraan Sosial	Ls	8.500.000,00
996	Pelatihan Sertifikasi Mediator	Pelatihan Sertifikasi Mediator	Orang	8.000.000,00
997	SBU	Biaya bimtek DPRD/Asdeksi/Adkasi	Orang / Kegiatan	5.000.000,00
998	Belanja Jasa Penyelenggara Acara	Belanja Tiket Masuk	Orang / Kali	10.000,00
999	Belanja Jasa Penyelenggaraan Acara	Saksi Acara	Orang	500.000,00
Jasa Kontribusi Asosiasi				
1000	FORSESDASI	IURAN FORSESDASI	Tahun	10.000.000,00
1001	Biaya iuran tahunan	Biaya iuran tahunan	Kali	1.500.000,00
1002	Belanja Jasa kontribusi Penyelenggaraan Acara	Iuran Java Promo	Kali	60.000.000,00
1003	Iuran Apkasi	Iuran anggota APKASI	Tahun	30.000.000,00
Jasa Kalibrasi				
1004	Jasa Kalibrasi Autoclave	autoclave	Unit	388.500,00
1005	Jasa Kalibrasi Centrifuge	Centrifuge	Unit	333.000,00

NO	NAMA BARANG	SPESIFIKASI	SATUAN	HARGA (Rp)
1006	Jasa Kalibrasi Doppler	Doppler	Unit	255.300,00
1007	Jasa Kalibrasi Electrocardiograph (ECG)	Electrocardiograph (ECG)	Unit	321.900,00
1008	Jasa Kalibrasi Flow meter/ Regulator Oksigen	Flow meter/ regulator oksigen	Unit	266.400,00
1009	Jasa Kalibrasi Aspirator/vacum/suction pump portable	Aspirator/vacum/suction pump portable	Unit	288.600,00
1010	Jasa Kalibrasi COD Reactor	Kalibrasi COD Reactor	Unit	350.000,00
1011	Jasa Kalibrasi Anak Timbangan	Jasa Kalibrasi Anak Timbangan Kelas M	Buah	50.000,00
1012	Jasa Kalibrasi Termometer 50 Å°C 0.5 Å°C	Jasa Kalibrasi Termometer 50 Å°C 0.5 Å°C	Buah	150.000,00
1013	Jasa Kalibrasi Meter Kerja 1 m / 1 mm	Jasa Kalibrasi Meter Kerja 1 m / 1 mm	Buah	112.500,00
1014	Jasa Kalibrasi Timbangan dewasa/bayi	Timbangan dewasa/bayi	Unit	222.000,00
1015	Jasa Kalibrasi Stopwatch	Jasa Kalibrasi Stopwatch	Buah	100.000,00
1016	Jasa Kalibrasi Bourje	Jasa Kalibrasi Bourje	Buah	425.000,00
1017	Jasa Kalibrasi Anak Timbangan	Jasa Kalibrasi Anak Timbangan Kelas F	Buah	75.000,00
1018	Jasa Kalibrasi Standar Dacin s/d 110 kg dan Tripot M1	Jasa Kalibrasi Standar Dacin s/d 110 kg dan Tripot M1 (1 set = 7 buah)	Buah	50.000,00
1019	Jasa Kalibrasi Thermometer	Kalibrasi Thermometer Cairan	Unit	550.000,00
1020	Jasa kalibrasi Hematology Analyzer	Hematology Analyzer	Unit	499.500,00
1021	Jasa Kalibrasi DO meter	Kalibrasi DO meter	Unit	1.835.000,00
1022	Jasa Kalibrasi Infant Warmer	Infant warmer	Unit	432.900,00
1023	Jasa Kalibrasi Baby incubator/ Incubator perawatan	Baby incubator/ Incubator perawatan	Unit	477.300,00
1024	Jasa Kalibrasi Spektrofotometer	Kalibrasi Spektrofotometer UV-Vis	Unit	550.000,00
1025	Jasa Kalibrasi Timbangan Analitik	Kalibrasi Timbangan Analitik	Unit	330.000,00
1026	Jasa Kalibrasi Conductivitymeter	Kalibrasi Conductivitymeter	Unit	1.650.000,00
1027	Jasa Kalibrasi Refrigerator	Kalibrasi Refrigerator	Unit	550.000,00
1028	Jasa Kalibrasi Thermohyrometer	Kalibrasi Thermohyrometer	Unit	475.000,00
1029	Jasa Kalibrasi Hotplate	Kalibrasi Hotplate	Unit	1.155.000,00
1030	Jasa Kalibrasi	Jasa Kalibrasi pH meter	Unit	255.000,00
1031	Jasa Kalibrasi Micro balance	micro balance	Unit	388.500,00
1032	jasa Kalibrasi Tensimeter digital	Tensimeter jdigital	Unit	277.500,00
1033	Jasa Kalibrasi Thermometer	Thermometer	Unit	166.500,00
1034	Jasa Kalibrasi Mikroskop	Mikroskop	Unit	499.500,00
1035	Jasa Kalibrasi Nebulizer	Nebulizer	Unit	410.700,00
1036	Jasa Kalibrasi Micropipet fix atau variabel	Micropipet fix atau variabel	Unit	244.200,00
1037	Stopwatch	Stopwatch	Buah	100.000,00
1038	Jasa Kalibrasi Alat Pengujian Kendaraan Bermotor	Jasa Kalibrasi Pengujian Kendaraan Bermotor	Unit	1.000.000,00
1039	Jasa Kalibrasi Refigerator	Refigerator	Unit	288.600,00
1040	Jasa Kalibrasi Rotator	Rotator	Unit	288.600,00
1041	Jasa Kalibrasi Tensimeter jarum	Tensimeter jarum (sphygmomanometer)	Unit	177.600,00
1042	Jasa Kalibrasi TE Presisi skala gram	Jasa Kalibrasi TE Presisi skala gram	Buah	225.000,00
1043	Jasa Kalibrasi TE Presisi skala kg	Jasa Kalibrasi TE Presisi	Buah	175.000,00
1044	Jasa Kalibrasi Thermohyrometer	Jasa Kalibrasi Thermohyrometer	Buah	150.000,00
1045	Jasa Kalibrasi Digital Caliper	Jasa Kalibrasi Digital Caliper	Buah	150.000,00
1046	Jasa Kalibrasi Bejana Ukur Standar	Jasa Kalibrasi Bejana Ukur Standar	Buah	95.000,00



NO	NAMA BARANG	SPESIFIKASI	SATUAN	HARGA (Rp)
1047	Jasa Kalibrasi Gelas Ukur	Jasa Kalibrasi Gelas Ukur	Buah	75.000,00
1048	Jasa Kalibrasi Neraca Tera	Jasa Kalibrasi Neraca Tera	Buah	215.000,00
Jasa Pengolahan Sampah				
1049	Belanja Jasa Pengambilan Sampah	Jasa Pengambilan Sampah	Bulan	50.000,00
1050	Jasa Kantor lainnya	Retribusi sampah	Bulan	50.000,00
Jasa Pembersihan, Pengendalian Hama, dan Fumigasi				
1051	Fumigasi	fumigasi	Paket	23.000.000,00
1052	Belanja Jasa Pengendalian Hama	Belanja Jasa Pengendalian Hama Tikus (Rodentia)	Per Ruang	500.000,00
Jasa Pengukuran Tanah				
1053	Biaya Pendaftaran Pencatatan Perubahan Sertipikat Tanah Desa	Biaya Pendaftaran Pencatatan Perubahan Sertipikat Tanah Desa	Sertifikat	50.000,00
1054	Belanja Pendaftaran Tanah Milik Pemerintah Kabupaten ke BPN	Biaya Pendaftaran Tanah	Berkas	750.000,00
1055	Biaya Pembuatan dan Pemasangan Patok Batas Bidang Tanah SG	Biaya Pembuatan dan Pemasangan Patok Batas Bidang Tanah SG	Buah	65.000,00
1056	Biaya Pemasangan Patok Batas Bidang Tanah Desa	Biaya Pemasangan Patok Batas Bidang Tanah Desa	Buah	45.000,00
1057	Biaya Pemberkasan Tanah Oleh Desa	Biaya Pemberkasan Tanah Oleh Desa	Berkas	250.000,00
1058	Biaya Petugas Pendamping Penunjuk Batas	Biaya Petugas Pendamping Penunjuk Batas	Bidang	60.000,00
1059	Biaya validasi bidang tanah desa	Biaya validasi bidang tanah desa	Orang	50.000,00
1060	Biaya Pengumpul dan Peneliti Berkas	Biaya Pengumpul dan Peneliti Berkas	Berkas	50.000,00
Jasa Iklan/Reklame, Film, dan Pemotretan				
1061	Pembangunan dokumentasi visual video Durasi <15 menit	Tim Leader/sutradara	Paket	1.000.000,00
1062	Pembangunan dokumentasi visual video Durasi <15 menit	Penulis skenario	Paket	750.000,00
1063	Pembangunan dokumentasi visual video Durasi <15 menit	Kameramen	Paket	750.000,00
1064	Pembangunan dokumentasi visual video Durasi <15 menit	Editor Video	Paket	750.000,00
1065	Pembangunan dokumentasi visual video Durasi <15 menit	Lightingman	Paket	500.000,00
1066	Pembangunan dokumentasi visual video Durasi <15-45 menit	Tim Leader/sutradara	Paket	500.000,00
1067	Pembangunan dokumentasi visual video Durasi <15-45 menit	Penulis skenario	Paket	375.000,00
1068	Pembangunan dokumentasi visual video Durasi <15-45 menit	Kameramen	Paket	375.000,00
1069	Pembangunan dokumentasi visual video Durasi <15-45 menit	Editor Video	Paket	375.000,00
1070	Pembangunan dokumentasi visual video Durasi <15-45 menit	Lightingman	Paket	250.000,00
1071	Pembangunan dokumentasi visual video Durasi <15-90 menit	Tim Leader/sutradara	Paket	250.000,00
1072	Pembangunan dokumentasi visual video Durasi <15-90 menit	Penulis skenario	Paket	187.500,00
1073	Pembangunan dokumentasi visual video Durasi <15-90 menit	Kameramen	Paket	187.500,00
1074	Pembangunan dokumentasi visual video Durasi <15-90 menit	Editor Video	Paket	187.500,00
1075	Pembangunan dokumentasi visual video Durasi <15-90 menit	Lightingman	Paket	125.000,00
1076	Belanja Jasa Iklan/Reklame, Film, dan Pemotretan	Publikasi Iklan Layanan Masyarakat	Paket	1.000.000,00
1077	Publikasi Media Billboard/ Reklame	Sewa Media Publikasi Billboard/Reklame	Ls	5.000.000,00

NO	NAMA BARANG	SPESIFIKASI	SATUAN	HARGA (Rp)
1078	Belanja Iklan Layanan Masyarakat	Publikasi siaran radio	Bulan	1.000.000,00
1079	Pembuatan video edukasi	Biaya Jasa Pembuatan Video	Paket	1.500.000,00
1080	Publikasi Media Sosial	Jasa Promosi Media Sosial	Paket	5.000.000,00
1081	Belanja sewa media analitik	Belanja sewa media analitik	Ls	19.985.000,00
1082	Publikasi parlementaria melalui media cetak	Publikasi parlementaria melalui media cetak	Kali	6.000.000,00
1083	Jasa Iklan/Reklame, Film, dan Pemotretan	Pembuatan Video Konten Media sosial	Kali	2.000.000,00
1084	Publikasi Videotron di RSUD Wonosari	Belanja Jasa Publikasi Videotron milik RSUD Wonosari	Hari	50.000,00
1085	Belanja Jasa Iklan/Reklame, Film, dan Pemotretan	Promosi Media Sosial	Paket	2.500.000,00
1086	Jasa Publikasi Surat Kabar	Jasa Publikasi Surat Kabar	Kali	500.000,00
1087	Publikasi Televisi Lokal	Publikasi Televisi Lokal	Kali	20.000.000,00
1088	Jasa Siaran Radio	Jasa Siaran Radio Lokal	Bulan	150.000,00
1089	Belanja Jasa Iklan/Reklame, Film, dan Pemotretan	Dokumentasi dan Publikasi Surat Kabar dan Media Online	Tayang / Spot	750.000,00
1090	Belanja Jasa Liputan TV	Liputan TV	Tayang / Spot	7.500.000,00
1091	Belanja Jasa Iklan/Reklame, Film dan Pemotretan	Pembuatan Video Klip dan Foto	Produk	10.000.000,00
1092	Belanja Jasa Iklan/Reklame, Film, dan Pemotretan	Publikasi Media Cetak	Tayang / Spot	2.000.000,00
1093	Pembuatan konten kreatif media sosial	Pembuatan konten kreatif media sosial	Paket	18.850.000,00
1094	Belanja jasa spot iklan	Spot Reklame/ Iklan	Bulan	200.000,00
1095	Penyiaran ringkasan LPPD	Penyiaran ringkasan LPPD	Kali	30.000.000,00
1096	Dokumentasi Film/Video	Pembuatan dokumentasi video	Produk	75.000.000,00
1097	Pembuatan Konten Kreatif Dhaksinarga TV	Pembuatan Konten Kreatif Dhaksinarga TV	Paket	200.000.000,00
1098	Belanja Konten Video	Belanja Konten Video	Produk	3.000.000,00
1099	Belanja Jasa Iklan/Reklame, Film, dan Pemotretan	Belanja Jasa Iklan/Reklame, Film, dan Pemotretan Promosi melalui Media Massa/Baliho	Ls	60.000.000,00
1100	Belanja Jasa Iklan/Reklame, Film, dan Pemotretan	Jasa Pembuatan Video konten media sosial	Kali	35.000.000,00
1101	Dokumentasi Foto dan Video	Dokumentasi Foto dan Video	Kali	3.000.000,00
1102	Pembuatan konten kreatif	Pembuatan konten kreatif	Ls	27.500.000,00
1103	Pembuatan Dokumenter Refleksi Akhir Tahun	Pembuatan Dokumenter Refleksi Akhir Tahun	Kali	2.500.000,00
1104	Belanja jasa paket publikasi daerah	Belanja jasa paket publikasi daerah	Paket	200.000.000,00
1105	Publikasi Televisi Nasional	Publikasi Televisi Nasional	Ls	110.000.000,00
1106	Belanja Layanan WA Center	Belanja Layanan WA Center	Tahun	108.000.000,00
1107	Belanja Jasa Iklan/Reklame, Film, dan Pemotretan	Publikasi Travel Dialog	Kali	1.000.000,00
1108	Dokumentasi Kegiatan	Dokumentasi Foto	Paket	500.000,00
1109	Belanja Jasa Publikasi	Media Sosial Online	Kali	1.000.000,00
1110	Belanja Jasa Publikasi	Media Cetak	Kali	1.000.000,00
1111	Belanja Jasa Publikasi	Media Radio	Kali	1.000.000,00
Tagihan Telepon				
1112	Biaya Langganan Telepon	Biaya Langganan Telepon (Abonemen)	Bulan	100.000,00
1113	Biaya Pulsa Telepon	Biaya Pulsa Telepon	Unit / Bulan	50.000,00
Tagihan Air				

NO	NAMA BARANG	SPESIFIKASI	SATUAN	HARGA (Rp)
1114	Tarif instansi	Tarif air instansi 0-10 m3	m3	6.000,00
1115	Tarif instansi	Tarif instansi 11-20 m3	m3	7.000,00
1116	Tarif instansi	Tarif air instansi lebih dari 20 m3	m3	8.500,00
1117	Tarif air instansi 11-20 m3	Tarif air instansi 11-20 m3	m3	7.000,00
1118	Belanja Air untuk Penyiraman tanaman dan kebutuhan taman	Belanja Air untuk pertamanan	Tangki (4000 Liter)	20.000,00
Tagihan Listrik				
1119	Tagihan Listrik	P-1/TR 0 â€“ 450 VA	Kwh	600,00
1120	Tagihan Listrik	P-1/TR 451 â€“ 900 VA	Kwh	1.352,00
1121	Tagihan Listrik	P-1/TR 1.300 VA	Kwh	1.447,00
1122	Tagihan Listrik	P-1/TR 2.200 â€“ 5.500 VA	Kwh	1.699,00
1123	Tagihan Listrik	P-1/TR 6.600 â€“ 200 kVA	Kwh	1.699,00
1124	Tagihan Listrik	P-2/TR > 200 kVA	Kwh	1.522,00
1125	Tagihan Listrik	P-2/TM > 200 kVA	Kwh	1.522,00
1126	Tagihan Listrik	P-3/TR	Kwh	1.699,00
1127	Tagihan Listrik	L/TR, TM, TT	Kwh	1.644,00
Langganan Jurnal/Surat Kabar/Majalah				
1128	Langganan Harian Surat kabar	Surat Kabar harian	Bulan	100.000,00
1129	Belanja Langganan Jurnal/ Surat Kabar/ Majalah	Belanja Surat Kabar Kedaulatan Rakyat	Bulan	90.000,00
1130	Belanja Langganan Jurnal/ Surat Kabar/ Majalah	Belanja Tabloid	Bulan	50.000,00
1131	Langganan Jurnal/Surat Kabar/ Majalah	Belanja Majalah	Bulan	125.000,00
1132	Belanja Majalah Properti	Majalah Properti	Bulan	90.000,00
1133	Langganan Jurnal/Surat kabar/Majalah	Majalah	Bulan	150.000,00
Kawat/Faksimili/Internet/TV Berlangganan				
1134	Jasa Langganan kawat/Faksimili/Internet	langganan frekuensi	Tahun	2.000.000,00
1135	Tagihan Internet 2p 10mbps (khusus tidak tercover jaringan kominfo)	Tagihan Internet 2p 10mbps	Bulan	300.000,00
1136	1 mbps Bandwidth Jaringan Internet Kabupaten	Internet Dedicated Mix 1 Mbps 1:1 International Mix	M	90.000,00
1137	Belanja Kawat/Faksmili/Internet/TV Berlangganan	Biaya paket data/pulsa	Paket	50.000,00
1138	belanja paket data	belanja paket data DAK NF	Orang / Bulan	100.000,00
1139	Belanja Perpanjangan Domain	Belanja Perpanjangan Domain	Tahun	10.000.000,00
1140	Jasa Langganan kawat/Faksimili/Internet/TV	Paket Internet	Paket	2.000.000,00
1141	Jasa Perpanjangan Domain	Perpanjangan Domain	Tahun	100.000,00
1142	Langganan internet 30 Mbps (khusus yang tidak tercover internet kominfo)	langganan internet 30 Mbps	Bulan	370.000,00
Paket/Pengiriman				
1143	belanja paket / pengiriman barang	belanja paket / pengiriman barang	Kg	14.000,00
1144	Jasa Paket/Pengiriman	Paket Pengiriman	Kali	20.000,00
1145	Paket/Pengiriman	Pengiriman Paket/Dokumen	Dokumen	40.000,00
1146	pengiriman/pengujian sampel	pengiriman/pengujian sampel ke laboratorium keswan/BB Vet DAK NF	Paket	2.000.000,00
Penambahan Daya				
1147	Tambah Daya Listrik	Daya 900 VA ke 2200 VA	Paket	1.218.100,00
1148	Tambah Daya Listrik	Daya 1300 VA ke 3500 VA	Paket	2.131.800,00

NO	NAMA BARANG	SPESIFIKASI	SATUAN	HARGA (Rp)
1149	Tambah Daya Listrik	Daya 1300 VA ke 2200 VA	Paket	843.300,00
1150	Tambah Daya Listrik	Daya 450 VA ke 1300 VA	Paket	796.450,00
1151	Tambah Daya Listrik	Daya 900 VA ke 5500 VA	Paket	4.457.400,00
1152	Tambah Daya Listrik	Daya 450 VA ke 2200 VA	Paket	1.639.750,00
1153	Tambah Daya Listrik	Daya 1300 VA ke 4400 VA	Paket	3.003.900,00
1154	Tambah Daya Listrik	Daya 450 VA ke 900 VA	Paket	421.650,00
1155	Tambah Daya Listrik dari 2200 VA menjadi 5500 VA	Tambah Daya Listrik dari 2200 VA menjadi 5500 VA	Paket	4.000.000,00
1156	Tambah Daya Listrik	Daya 900 VA ke 4400 VA	Paket	3.391.500,00
1157	Tambah Daya Listrik	Daya 4400 VA ke 5500 VA	Paket	1.065.900,00
1158	Tambah Daya Listrik	Daya 3500 VA ke 5500 VA	Paket	1.938.000,00
1159	Tambah Daya Listrik	Daya 3500 VA ke 4400 VA	Paket	872.100,00
1160	Tambah Daya Listrik	Daya 2200 VA ke 4400 VA	Paket	2.131.800,00
1161	Tambah Daya Listrik	Daya 900 VA ke 3500 VA	Paket	2.519.400,00
1162	Tambah Daya Listrik	Daya 2200 VA ke 3500 VA	Paket	1.259.700,00
1163	Tambah Daya Listrik	Daya 1300 VA ke 5500 VA	Paket	4.069.800,00
1164	Tambah Daya Listrik	Daya 900 VA ke 1300	Paket	374.800,00
1165	Tambah Daya Listrik	Daya 450 VA ke 5500 VA	Paket	4.893.450,00
1166	Tambah Daya Listrik	Daya 450 VA ke 4400 VA	Paket	3.827.550,00
1167	Tambah Daya Listrik	Daya 450 VA ke 3500 VA	Paket	2.955.450,00
Registrasi/Keanggotaan				
1168	Registrasi keanggotaan	Iuran tahunan akreditasi laboratorium	Tahun	1.500.000,00
Pembayaran Pajak, Bea, dan Perizinan				
1169	Pembayaran Biaya PNBPL LPPL	Pembayaran Biaya PNBPL LPPL	Ls	5.000.000,00
1170	Biaya Pendaftaran HKI Merk (DAK Non Fisik)	Biaya Pendaftaran HKI Merk (DAK Non Fisik)	Orang	500.000,00
1171	Pembayaran Pajak, Bea, dan Perizinan	Belanja Frekuensi Radio Telekomunikasi	Tahun	4.000.000,00
Pengolahan Air Limbah				
1172	Belanja jasa pengelolaan limbah B3 / limbah medis / limbah kimia laboratorium	Jasa pengelolaan limbah B3	Kg	9.500,00
1173	Pengelolaan Limbah B3	Biaya pengangkutan limbah B3	Kali	3.000.000,00
1174	Jasa Pengelolaan Limbah B3	Belanja jasa pengelolaan limbah B3	Paket	8.000.000,00
1175	Pengelolaan Limbah B3	Jasa Pengelolaan Limbah B3	Kg	22.500,00
1176	Belanja Pengolahan Air Kimbah	Penyedotan Limbah	Kali	650.000,00
Lembur				
1177	Belanja Lembur	Uang lembur bagi Pegawai Golongan III dan IV	Orang / Titik	20.000,00
1178	Belanja Lembur	Uang lembur bagi Pegawai Golongan II dan Golongan I	Orang / Titik	15.000,00
1179	Belanja Lembur	Uang lembur Tenaga kontrak/ THL	Orang / Titik	15.000,00
1180	Belanja Lembur	makan lembur	Orang / Titik	30.000,00
1181	Belanja Lembur	Uang lembur untuk Tim penyusun APBD	Jam	30.000,00
1182	Biaya Lembur Petugas Sensus	Biaya Lembur Petugas Sensus	Orang / Jam	20.000,00
Medical Check Up				
1183	medical check up	Biaya medical check DPRD	Orang	1.650.000,00

NO	NAMA BARANG	SPESIFIKASI	SATUAN	HARGA (Rp)
1184	Layanan Spesifik Pemulihan Korban	Layanan Spesifik untuk Pemulihan Korban	Orang / Kali	400.000,00
1185	Layanan Kesehatan	Layanan Kesehatan yang tidak dijamin BPJS	Orang / Kali	5.000.000,00
1186	Belanja Medical Check Up Cek Kesehatan Umum	Belanja Medical Check Up Cek Kesehatan Umum	Orang / Kali	1.500.000,00

Iuran Jaminan/Asuransi

NO	NAMA BARANG	SPESIFIKASI	SATUAN	HARGA (Rp)
Iuran Jaminan Kesehatan bagi Kepala Desa dan Perangkat Desa				
1187	Iuran Jaminan Kesehatan	Iuran Jaminan Kesehatan bagi Pangripta, Danarta, Tata Laksana, Ulu-Ulu, Jagabaya, Kamituwa	Orang / Bulan	97.200,00
1188	Iuran Jaminan Kesehatan	Iuran Jaminan Kesehatan bagi Sekdes/Carik	Orang / Bulan	108.800,00
1189	Iuran Jaminan Kesehatan	Iuran Jaminan Kesehatan bagi Lurah/Kades	Orang / Bulan	137.200,00
1190	Iuran Jaminan Kesehatan	Iuran Jaminan Kesehatan bagi dukuh	Orang / Bulan	91.000,00
Kontribusi Jaminan Kesehatan bagi PBI				
1191	Belanja Kontribusi Jaminan Kesehatan Bagi PBI	Belanja Kontribusi Jaminan Kesehatan Bagi PBI	Orang / Bulan	37.800,00
Iuran Jaminan Kecelakaan Kerja bagi Non ASN				
1192	Belanja Iuran Jaminan Kecelakaan Kerja bagi Non ASN	Iuran Jaminan Kecelakaan Kerja	Orang / Bulan	10.000,00
Iuran Jaminan Kematian bagi Non ASN				
1193	Belanja Iuran Jaminan Kematian bagi Non ASN	Iuran Jaminan Kematian pekerja	Orang / Bulan	6.800,00

Sewa Tanah

NO	NAMA BARANG	SPESIFIKASI	SATUAN	HARGA (Rp)
Sewa Tanah Bangunan Perumahan/Gedung Tempat Tinggal				
1194	SBU	Sewa Rumah Aman	Bulan	2.500.000,00
Sewa Tanah Persil Lainnya				
1195	Sewa Tanah	Sewa Tanah Kas Kalurahan	Tahun	1.000.000,00

Sewa Peralatan dan Mesin

NO	NAMA BARANG	SPESIFIKASI	SATUAN	HARGA (Rp)
Sewa Mesin Proses				
1196	Sewa pompa sedot pasir diesel 10 KW; 5"	Sewa pompa sedot pasir diesel 10 KW; 5"	Jam	31.000,00
1197	Sewa pompa sedot pasir diesel 7,5 KW; 5"	Sewa pompa sedot pasir diesel 7,5 KW; 5"	Jam	28.000,00
1198	Sewa pompa sedot pasir diesel 20 KW; 6"	Sewa pompa sedot pasir diesel 20 KW; 6"	Jam	60.000,00
1199	Upah Ketua Tim Ukur	Upah Ketua Tim Ukur	Hari	113.000,00
1200	Upah Juru Bor	Upah Juru Bor	Hari	110.000,00
1201	Theodolite	Theodolite	Hari	50.000,00
1202	Waterpass	Waterpass	Hari	45.000,00
1203	SEWA PERALATAN PEKERJAAN KONSTRUKSI	TRUK MIXER (AGITATOR)	Jam	524.800,00
1204	Concrete Vibrator	Concrete Vibrator	Jam	4.000,00
1205	Sewa Alat Reproduksi (Penggandaan)	Biaya Tinta	Lembar	100,00
1206	Sewa Drilling Rig Water W. Tractor; 60 HP, 100 m'	Sewa Drilling Rig Water W. Tractor; 60 HP, 100 m'	Jam	290.000,00

NO	NAMA BARANG	SPESIFIKASI	SATUAN	HARGA (Rp)
1207	Sewa batang bor + mata bor 4" widia	Sewa batang bor + mata bor 4" widia	Jam	1.000,00
Sewa Alat Besar Darat Lainnya				
1208	Vibratory Roller	Vibratory Roller	Jam	294.000,00
1209	Wheel Loader	Wheel Loader	Jam	345.000,00
1210	Sewa Molen kapasitas 0,3 - 0,6 m3	Sewa Molen kapasitas 0,3 - 0,6 m3	Jam	78.700,00
1211	SEWA PERALATAN PEKERJAAN KONSTRUKSI	COMPRESSOR 4000-6500 L\M	Jam	122.600,00
1212	Sewa Excavator 80-140 Hp	Excavator 80-140 Hp	Jam	369.000,00
1213	SEWA PERALATAN PEKERJAAN KONSTRUKSI	Dump Truck 10 T atau 8 M3	Jam	323.000,00
Sewa Electric Generating Set				
1214	SEWA ALAT-ALAT PESTA - Lampu TL 40 watt	Lampu TL 40 watt	Buah	25.000,00
1215	SEWA ALAT-ALAT PESTA - Lampu Spot light	Lampu Spot light	Buah	60.000,00
1216	SEWA ALAT-ALAT PESTA - Lampu mercury 100 watt	Lampu mercury 100 watt	Buah	75.000,00
1217	SEWA ALAT-ALAT PESTA - Lampu PAR 150 watt	Lampu PAR 150 watt	Buah	150.000,00
1218	SEWA ALAT-ALAT PESTA -Riging	Riging diameter tiang 20x25 Ukuran 6x8m	Set	1.875.000,00
1219	SEWA ALAT-ALAT PESTA - Riging	Riging diameter tiang 20x25 Ukuran 8x10m	Set	2.250.000,00
1220	SEWA ALAT-ALAT PESTA - Riging	Riging diameter tiang 20x25 Ukuran 10x12m	Set	2.625.000,00
1221	SEWA ALAT-ALAT PESTA Riging diameter tiang 40x40	Riging diameter tiang 40x40 Riging diameter tiang 40x40 a. Ukuran	Set	2.550.000,00
1222	SEWA ALAT-ALAT PESTA Riging diameter tiang 40x40	Riging diameter tiang 40x40 Riging diameter tiang 40x40 b. Ukuran 8x10m	Set	4.500.000,00
1223	SEWA ALAT-ALAT PESTA Riging diameter tiang 40x40	Riging diameter tiang 40x40 Riging diameter tiang 40x40 c. Ukuran 10x12m	Set	5.250.000,00
1224	SEWA ALAT-ALAT PESTA Riging diameter tiang 40x40	Riging diameter tiang 40x40 Riging diameter tiang 40x40 d. Ukuran 10x14m	Set	6.000.000,00
1225	SEWA ALAT-ALAT PESTA TATA SUARA, LAMPU DAN VIDEO	Diesel + lampu Kapasitas 5.000 watt	Hari	1.125.000,00
1226	SEWA ALAT-ALAT PESTA TATA SUARA, LAMPU DAN VIDEO	Genset 40.000 watt	Hari	2.250.000,00
1227	SEWA ALAT-ALAT PESTA TATA SUARA, LAMPU DAN VIDEO	Genset 50.000 watt	Hari	2.750.000,00
1228	Sewa peralatan dan pendukung kesenian	Sewa lighting untuk pertunjukan	Set	1.500.000,00
1229	Sewa Alat-Alat Pesta	Sewa Riging	Meter	25.000,00
Sewa Alat Bantu Lainnya				
1230	Sewa Peralatan	Sewa Peralatan bimtel	Hari	300.000,00
1231	Belanja Sewa Peralatan Pelatihan UMKM	Belanja Sewa Peralatan Pelatihan UMKM ( pengemasan produk, makanan olahan, ecoprint, batik kain, sablon, tas, kain perca, roti dan kue, olahan mocaf/casava, dll)	Hari	200.000,00
1232	Preheater	Preheater Marka Jalan	Jam	50.000,00
1233	Sewa Peralatan Kamera	Type Standar Body dan Lensa	Hari	300.000,00
1234	Sewa Mesin Aplikator Marka Jalan	Sewa Mesin Aplikator Marka Jalan	Jam	37.000,00
1235	Sewa Peralatan	Sewa peralatan Bimtek	Hari	150.000,00
1236	Sewa Peralatan	Sewa peralatan Bimtek	Hari	400.000,00
1237	Sewa Peralatan	Sewa peralatan bimtek	Hari	200.000,00
Sewa Kendaraan Dinas Bermotor Perorangan				

NO	NAMA BARANG	SPEKIFIKASI	SATUAN	HARGA (Rp)
1238	Sewa Minibus Innova	Sewa Minibus Innova Jawa Timur PP 24 Jam (termasuk biaya tol dan pajak sewa)	unit	1.765.000,00
Sewa Kendaraan Bermotor Penumpang				
1239	SEWA KENDARAAN DENGAN SOPIR TANPA BBM FASILITAS AC	24 Jam Minibus ( Xenia, Avansa, APV, dan sejenisnya )	Kendaraan	600.000,00
1240	SEWA KENDARAAN DENGAN SOPIR TANPA BBM FASILITAS AC	12 Jam Minibus ( Xenia, Avansa, APV, dan sejenisnya )	Kendaraan	500.000,00
1241	SEWA KENDARAAN DENGAN SOPIR TANPA BBM FASILITAS AC	12 Jam Microbus ( Elf, Dyna, Rino dan sejenisnya )	Kendaraan	1.000.000,00
1242	SEWA KENDARAAN DENGAN SOPIR TANPA BBM FASILITAS AC	24 Jam Microbus ( Elf, Dyna, Rino dan sejenisnya )	Kendaraan	2.000.000,00
1243	SEWA KENDARAAN DENGAN SOPIR TANPA BBM FASILITAS AC	12 Jam Minibus ( Xenia, Avansa, APV, dan sejenisnya ) (HARI RAYA MIN 5 HARI)	Kendaraan	800.000,00
1244	SEWA KENDARAAN DENGAN SOPIR TANPA BBM FASILITAS AC	24 Jam Minibus ( Xenia, Avansa, APV, dan sejenisnya ) (HARI RAYA MIN 5 HARI)	Kendaraan	900.000,00
1245	SEWA KENDARAAN DENGAN SOPIR TANPA BBM FASILITAS AC	24 Jam Microbus ( Elf, Dyna, Rino dan sejenisnya ) (HARI RAYA MIN 5 HARI)	Kendaraan	2.600.000,00
1246	SEWA KENDARAAN DENGAN SOPIR TANPA BBM FASILITAS AC	12 Jam Microbus ( Elf, Dyna, Rino dan sejenisnya ) (HARI RAYA MIN 5 HARI)	Kendaraan	1.300.000,00
1247	SEWA KENDARAAN LEPAS KUNCI	Minibus ( Innova dan sejenisnya )	Bulan	9.100.000,00
1248	SEWA KENDARAAN LEPAS KUNCI	Medium SUV ( Rush, Terios dan sejenisnya)	Bulan	7.000.000,00
1249	SEWA KENDARAAN LEPAS KUNCI	12 Jam Minibus ( Xenia, Avansa, APV, dan sejenisnya )	Kendaraan	300.000,00
1250	SEWA KENDARAAN LEPAS KUNCI	Minibus ( Xenia, Avansa, APV, dan sejenisnya )	Bulan	6.000.000,00
1251	SEWA KENDARAAN LEPAS KUNCI	24 Jam Minibus ( Xenia, Avansa, APV, dan sejenisnya )	Kendaraan	400.000,00
1252	SEWA KENDARAAN LEPAS KUNCI	12 Jam Microbus ( Elf, Dyna, Rino dan sejenisnya )	Kendaraan	800.000,00
1253	SEWA KENDARAAN LEPAS KUNCI	24 Jam Microbus ( Elf, Dyna, Rino dan sejenisnya )	Kendaraan	1.600.000,00
1254	SEWA KENDARAAN LEPAS KUNCI	12 Jam Minibus ( Xenia, Avansa, APV, dan sejenisnya ) (HARI RAYA MIN 5 HARI)	Kendaraan	500.000,00
1255	SEWA KENDARAAN LEPAS KUNCI	24 Jam Minibus ( Xenia, Avansa, APV, dan sejenisnya ) (HARI RAYA MIN 5 HARI)	Kendaraan	600.000,00
1256	SEWA KENDARAAN LEPAS KUNCI	24 Jam Microbus ( Elf, Dyna, Rino dan sejenisnya ) (HARI RAYA MIN 5 HARI)	Kendaraan	2.000.000,00
1257	SEWA KENDARAAN LEPAS KUNCI	12 Jam Microbus ( Elf, Dyna, Rino dan sejenisnya ) (HARI RAYA MIN 5 HARI)	Kendaraan	1.000.000,00
1258	SEWA KENDARAAN MODEL CHARTER	24 Jam Minibus ( Xenia, Avansa, APV, dan sejenisnya )	Kendaraan	900.000,00
1259	SEWA KENDARAAN MODEL CHARTER	12 Jam Minibus ( Xenia, Avansa, APV, dan sejenisnya )	Kendaraan	650.000,00
1260	SEWA KENDARAAN MODEL CHARTER	12 Jam Microbus ( Elf, Dyna, Rino dan sejenisnya )	Kendaraan	1.500.000,00
1261	SEWA KENDARAAN MODEL CHARTER	24 Jam Microbus ( Elf, Dyna, Rino dan sejenisnya )	Kendaraan	3.000.000,00
1262	SEWA KENDARAAN MODEL CHARTER	24 Jam Minibus ( Xenia, Avansa, APV, dan sejenisnya ) (HARI RAYA MIN 5 HARI)	Kendaraan	1.300.000,00
1263	SEWA KENDARAAN MODEL CHARTER	12 Jam Minibus ( Xenia, Avansa, APV, dan sejenisnya ) (HARI RAYA MIN 5 HARI)	Kendaraan	1.200.000,00

NO	NAMA BARANG	SPESIFIKASI	SATUAN	HARGA (Rp)
1264	SEWA KENDARAAN MODEL CHARTER	12 Jam Microbus ( Elf, Dyna, Rino dan sejenisnya ) (HARI RAYA MIN 5 HARI)	Kendaraan	1.600.000,00
1265	SEWA KENDARAAN MODEL CHARTER	24 Jam Microbus ( Elf, Dyna, Rino dan sejenisnya ) (HARI RAYA MIN 5 HARI)	Kendaraan	3.200.000,00
1266	SEWA MICRO BUSÀ	À DKI	Hari	3.000.000,00
1267	SEWA MICRO BUSÀ	À Jawa Tengah	Hari	3.000.000,00
1268	SEWA MICRO BUSÀ	Jawa Barat	Hari	3.000.000,00
1269	SEWA MICRO BUSÀ	Jawa Timur	Hari	3.000.000,00
1270	SEWA MICRO BUSÀ	Banten/Tangerang	Hari	3.000.000,00
1271	SEWA MICRO BUSÀ	DIY	Hari	3.000.000,00
1272	SEWA MICRO BUSÀ	Bus Besar	Hari	6.000.000,00
1273	SEWA KENDARAAN MODEL CHARTER	24 Jam Bus besar/Pariwisata 30-40 tempat duduk (2 hari)	Kendaraan	12.000.000,00
1274	SEWA KENDARAAN MODEL CHARTER	12 Jam Bus kecil 26 tempat duduk(per hari/tanggal)	Kendaraan	3.000.000,00
1275	SEWA KENDARAAN MODEL CHARTER	24 Jam Bus kecil 26 tempat duduk(per hari/tanggal)	Kendaraan	6.000.000,00
1276	SEWA KENDARAAN MODEL CHARTER	12 Jam Bus besar/Pariwisata 30-40 tempat duduk (per hari/tanggal)	Kendaraan	6.000.000,00
1277	SEWA KENDARAAN MODEL CHARTER	24 Jam SEWA KENDARAAN MODEL CHARTER MINIBUS INNOVA ATAU SEJENISNYA (HARI RAYA MIN 5 HARI)	Kendaraan	2.200.000,00
1278	Sewa Minibus Innova	Sewa Minibus Innova Jakarta PP 24 Jam (termasuk biaya tol dan pajak sewa)	unit	2.074.000,00
1279	Sewa Minibus Innova	Sewa Minibus Innova Jawa Barat PP 24 Jam (termasuk biaya tol dan pajak sewa)	unit	1.807.000,00
1280	SEWA KENDARAAN MODEL CHARTER	SEWA KENDARAAN MODEL CHARTER MINIBUS INNOVA ATAU SEJENISNYA (HARI RAYA MIN 5 HARI) 12 Jam	Unit	1.600.000,00
1281	SEWA KENDARAAN MODEL CHARTER	SEWA KENDARAAN MODEL CHARTER MINIBUS INNOVA ATAU SEJENISNYA (HARI BIASA) 24 Jam	Unit	1.100.000,00
1282	SEWA KENDARAAN MODEL CHARTER	SEWA KENDARAAN MODEL CHARTER MINIBUS INNOVA ATAU SEJENISNYA (HARI BIASA) 12 Jam	Unit	800.000,00
Sewa Kendaraan Bermotor Angkutan Barang				
1283	SEWA TRUCKÀ	DKI	Hari	3.000.000,00
1284	SEWA TRUCKÀ	Jawa Tengah	Hari	2.500.000,00
1285	SEWA TRUCKÀ	Jawa Barat	Hari	2.500.000,00
1286	SEWA TRUCKÀ	Jawa Timur	Hari	2.500.000,00
1287	SEWA TRUCKÀ	À Banten/Tangerang	Hari	2.500.000,00
1288	SEWA TRUCKÀ	DIY	Hari	2.400.000,00
1289	Sewa Truck	Sewa Truck Dalam Gunungkidul	Hari	1.000.000,00
1290	Sewa Kendaraan Angkutan Barang	pick up beserta operasionalnya	Hari	450.000,00
Sewa Alat Reproduksi (Penggandaan)				
1291	SEWA	Mesin Fotokopi Speed 20 cpm	Unit / Bulan	400.000,00
1292	SEWA	Mesin Fotokopi Speed 35 cpm	Unit / Bulan	550.000,00
1293	SEWA	Mesin Fotokopi Speed 50 cpm	Unit / Bulan	825.000,00
Sewa Alat Kantor Lainnya				



NO	NAMA BARANG	SPESIFIKASI	SATUAN	HARGA (Rp)
1294	Sewa AC Standing floor 3	Sewa AC Standing floor 3	Hari	500.000,00
1295	Sewa AC portable 1 PK	Sewa AC portable 1 PK	Hari	200.000,00
1296	Belanja Sewa Alat Kantor Lainnya	Sewa SIM RS	Ls	150.000.000,00
1297	Sewa AC Standing floor 5 Pk	Sewa AC Standing floor 5 Pk	Hari	750.000,00
	Sewa Mebel			
1298	PANGGUNG DAN KARPET	Partisi	M	190.000,00
1299	SEWA ALAT-ALAT PESTA	Meja Gubungan 60x150cm	Buah	52.500,00
1300	SEWA ALAT-ALAT PESTA	Meja lipat	Buah	3.750,00
1301	SEWA ALAT-ALAT PESTA	Meja seng	Buah	3.750,00
1302	SEWA ALAT-ALAT PESTA - Sewa Kursi Hotel	Kursi hotel	Buah	6.000,00
1303	SEWA ALAT-ALAT PESTA	Kursi lipat	Buah	4.500,00
1304	SEWA ALAT-ALAT PESTA	Kursi seng	Buah	2.250,00
1305	SEWA ALAT-ALAT PESTA	Gubungan tanpa meja	Buah	45.000,00
1306	SEWA ALAT-ALAT PESTA - Cover kursi hotel	Cover kursi hotel	Buah	6.000,00
1307	SEWA ALAT-ALAT PESTA	Tenda kerucut (4x4m)	Unit	450.000,00
1308	SEWA ALAT-ALAT PESTA	Tenda kerucut (5x5m)	Unit	700.000,00
1309	SEWA ALAT-ALAT PESTA	Tenda lengkung (4x5m plafon)	Unit	300.000,00
1310	SEWA ALAT-ALAT PESTA	Tenda lengkung (4x5m polos)	Unit	225.000,00
1311	SEWA ALAT-ALAT PESTA	Tenda rooder standar	Unit	175.000,00
1312	SEWA ALAT-ALAT PESTA	Tenda rooder dekorasi VIP	Unit	190.000,00
1313	SEWA ALAT-ALAT PESTA - Sewa Karpet	Karpet Lantai	M2	15.000,00
1314	SEWA ALAT-ALAT PESTA - Sewa Karpet	Karpet panggung	M2	10.000,00
1315	SEWA ALAT-ALAT PESTA	Flooring / papan panggung	M2	25.000,00
1316	SEWA ALAT-ALAT PESTA	Meja prasmanan lengkap	Buah	52.500,00
1317	SEWA ALAT-ALAT PESTA	Mimbar	Buah	112.500,00
1318	SEWA ALAT-ALAT PESTA KAIN	Kain background L 3000cm	Buah	30.000,00
1319	SEWA ALAT-ALAT PESTA KAIN	Kain skat panjang 400-500cm	Buah	15.000,00
1320	SEWA ALAT-ALAT PESTA KAIN	Taplak meja kecil	Buah	3.750,00
1321	SEWA ALAT-ALAT PESTA KAIN	Taplak meja besar	Buah	7.500,00
1322	SEWA ALAT-ALAT PESTA KAIN	rembel meja cinde dan kemben	Buah	11.250,00
1323	SEWA ALAT-ALAT PESTA KAIN	Kain kover	Buah	6.000,00
1324	SEWA ALAT-ALAT PESTA Meja bulat lengkap	Meja bulat lengkap 100-120cm	Buah	52.500,00
1325	SEWA ALAT-ALAT PESTA Meja bulat lengkap	Meja bulat lengkap 90cm	Buah	52.500,00
1326	SEWA ALAT-ALAT PESTA Meja kado lengkap	Meja kado lengkap 80x180cm	Buah	52.500,00
1327	SEWA ALAT-ALAT PESTA Meja kado lengkap	Meja kado lengkap 80x120cm	Buah	52.500,00
1328	SEWA ALAT-ALAT PESTA Meja prasmanan lengkap	Meja prasmanan lengkap 120x240cm	Buah	52.500,00
1329	SEWA ALAT-ALAT PESTA Meja prasmanan lengkap	Meja prasmanan lengkap 80x180cm	Buah	52.500,00
1330	SEWA ALAT-ALAT PESTA Meja prasmanan lengkap	Meja prasmanan lengkap 80x120cm	Buah	52.500,00
1331	SEWA ALAT-ALAT PESTA PANGGUNG DAN KARPET	SPanggung tinggi 150cm	M2	27.000,00
1332	SEWA ALAT-ALAT PESTA PANGGUNG DAN KARPET	Panggung tinggi 100cm-125cm	M2	23.000,00
1333	SEWA ALAT-ALAT PESTA PANGGUNG DAN KARPET	Panggung tinggi 40cm-70cm	M2	19.000,00
1334	SEWA ALAT-ALAT PESTA Tenda biasa (tanpa plafon)	Ukuran 4x10m / 5x8m	Unit	300.000,00

NO	NAMA BARANG	SPESIFIKASI	SATUAN	HARGA (Rp)
1335	SEWA ALAT-ALAT PESTA Tenda biasa (tanpa plafon)	Ukuran 4x5m / 5x4m	Unit	188.000,00
1336	SEWA ALAT-ALAT PESTA Tenda VIP (plapon tiang tertutup)	Ukuran 4x10m / 5x8m	Unit	450.000,00
1337	SEWA ALAT-ALAT PESTA Tenda VIP (plapon tiang tertutup)	Ukuran 4x5m / 5x4m	Unit	225.000,00
1338	SEWA ALAT-ALAT PESTA Tenda VVIP (lengkap dengan rumbai-rumbai)	Ukuran 4x10m / 5x8m	Unit	525.000,00
1339	SEWA ALAT-ALAT PESTA Tenda VVIP (lengkap dengan rumbai-rumbai)	Ukuran 4x5m / 5x4m	Unit	262.500,00
1340	Sewa Tenda	Sewa Tenda camping/kemah	Unit	100.000,00
1341	Sewa Kasur Lengkap	1 hari Sewa Kasur Dengan Bantal dan Sprei	Unit	40.000,00
1342	PANGGUNG DAN KARPET	sewa panggung ukuran 1 meter persegi, SEWA PERALATAN KESENIAN DAN PENDUKUNG KESENIAN, KEGIATAN YANG D	Hari	25.000,00
1343	Sewa meja	sewa meja	Buah	10.000,00
Sewa Alat Pendingin				
1344	SEWA ALAT-ALAT PESTA	Kipas kabut	Buah	400.000,00
1345	SEWA ALAT-ALAT PESTA	AC 1,5 PK	Unit	600.000,00
1346	Sewa stand fan pengadaan pegawai	sewa stand fan pengadaan pegawai	Unit	200.000,00
Sewa Alat Rumah Tangga Lainnya (Home Use)				
1347	Pemeliharaan LCD	Pemeliharaan LCD	Unit	400.000,00
1348	Sewa kursi VIP	Sewa kursi VIP	Buah	7.500,00
1349	Riging	riging 10x14 m	Unit	6.000.000,00
1350	Belanja Sewa Alat Rumah Tangga Lainnya (Home Use)	Sewa Sound System	Buah	750.000,00
Sewa Peralatan Studio Audio				
1351	SEWA ALAT-ALAT PESTA TATA SUARA, LAMPU DAN VIDEO	Diesel+lampu+sound	Hari	3.875.000,00
1352	Sewa peralatan dan pendukung kesenian	Sewa sound sistem untuk pertunjukan	Set	2.500.000,00
1353	Sewa Sound System Outdoor	Sewa Sound System Outdoor Event/ Pentas Seni	Set	5.000.000,00
Sewa Peralatan Studio Gambar				
1354	Foto	Foto Foto	Paket	450.000,00
Sewa Alat Komunikasi Radio VHF				
1355	Sewa Alat Komunikasi	Handy talky	Unit	75.000,00
1356	Sewa Alat Komunikasi	Sewa HT	Buah	50.000,00
Sewa Very High Frequency Omni Range (VOR)				
1357	Belanja Frekuensi Radio Telekomunikasi	Belanja Frekuensi Radio Telekomunikasi	Tahun	4.000.000,00
Sewa System/Power Supply				
1358	sewa Genset 30 kva (8 jam pemakaian)	sewa Genset 30 kva (8 jam pemakaian)	Hari	1.500.000,00
1359	Sewa Genset 30 KVA dengan pemakaian 8 jam	Sewa Genset lampu dan Sound System	Unit	1.500.000,00
Sewa Personal Computer				
1360	Sewa Komputer	Komputer	Unit / Bulan	500.000,00
1361	Sewa Laptop	Laptop	Bulan	2.250.000,00
1362	Sewa komputer seleksi JPT Pratama	Sewa komputer seleksi JPT Pratama	Set	250.000,00
Sewa Peralatan Personal Computer				
1363	Sewa jaringan Komputer	Jaringan komputer	Set	150.000,00

NO	NAMA BARANG	SPESIFIKASI	SATUAN	HARGA (Rp)
Sewa Peralatan Komputer Lainnya				
1364	Sewa Peralatan Komputer Lainnya	Sewa printer	Unit / Bulan	200.000,00

Sewa Gedung dan Bangunan

NO	NAMA BARANG	SPESIFIKASI	SATUAN	HARGA (Rp)
Sewa Bangunan Gedung Kantor				
1365	Sewa Bangunan Gedung Kantor	Bangunan Gedung Kantor Tempat Kerja	Bulan	2.500.000,00
1366	sewa gedung/kantor/tempat	Sewa tempat stand pameran 2	Tempat	42.500.000,00
1367	sewa gedung/kantor/tempat	Sewa tempat stand pameran 1	Tempat	30.000.000,00
Sewa Bangunan Gedung Laboratorium				
1368	sewa laboratorium komputer	sewa laboratorium komputer untuk diklat koperasi	Unit	100.000,00
Sewa Bangunan Gedung Tempat Pertemuan				
1369	Penyelenggaraan Rapat Kerja Di Luar Kantor	FULLDAY	Orang / Perjalanan	250.000,00
1370	Penyelenggaraan Rapat Kerja Di Luar Kantor	FULLBOARD	Orang / Perjalanan	600.000,00
1371	Penyelenggaraan Rapat Kerja Di Luar Kantor	RESIDENCE	Orang / Perjalanan	325.000,00
1372	Penyelenggaraan Rapat Kerja Di Luar Kantor	Penyelenggaraan Rapat Kerja Di Luar Kantor HALFDAY	Orang / Hari	150.000,00
1373	Beban sewa gedung/kantor/tempat	Sewa tempat stand pameran 3	Paket	38.000.000,00
1374	Sewa Gedung	Tempat dan Perlengkapan	Hari	600.000,00
1375	Sewa bangunan gedung tempat pertemuan	Rapat Kerja diluar kantor	Tempat	200.000,00
1376	Sewa Gedung	Gedung Pertemuan	Paket	2.200.000,00
1377	Sewa Gedung pengadaan pegawai	Sewa Gedung pengadaan pegawai	Hari	5.000.000,00
Sewa Bangunan Terbuka				
1378	SEWA GEDUNG/LOKAL	Komplit termasuk Sound System dan Meja Kursi	Hari	2.200.000,00
1379	SEWA KAPLING	Lokal	M2	3.000.000,00
1380	SEWA KAPLING	Regional	M2	5.500.000,00
1381	SEWA KAPLING	Nasional	M2	8.250.000,00
1382	SEWA KAPLING - Sewa display	Sewa display kategori 1	M2	3.500.000,00
1383	Beban sewa gedung/kantor/tempat	Sewa Display 2	m2	2.000.000,00
Sewa Taman				
1384	SEWA ALAT-ALAT PESTA	Taman	Set	750.000,00
Sewa Hotel				
1385	Belanja Sewa Hotel	Sewa Hotel dan akomodasi Travel Dialog	Kali	32.941.000,00
1386	Belanja Sewa Hotel	Sewa Booth Pameran Pariwisata	Set	35.000.000,00

Sewa Aset Tetap Lainnya

NO	NAMA BARANG	SPESIFIKASI	SATUAN	HARGA (Rp)
Sewa Alat Musik				
1387	Belanja Sewa Alat Musik	Sewa Alat Musik	Set	3.000.000,00
1388	Sewa alat musik akustik	Sewa alat musik akustik Event/ Pentas Seni	Set	1.000.000,00
1389	Sewa Alat Orkestra	Sewa Alat Orkestra Event/ Pentas Seni	Set	5.000.000,00
Sewa Alat Peraga Kesenian				

NO	NAMA BARANG	SPESIFIKASI	SATUAN	HARGA (Rp)
1390	Sewa Alat Peraga Kesenian	Dalam daerah,sewa kostum tari, SEWA PERALATAN KESENIAN DAN PENDUKUNG KESENIAN, KEGIATAN YANG DIDANA	Set	100.000,00
1391	Sewa Alat Peraga Kesenian	Dalam daerah,sewa kostum karawitan, SEWA PERALATAN KESENIAN DAN PENDUKUNG KESENIAN, KEGIATAN YANG D	Set	50.000,00
Sewa Barang Bercorak Kesenian Lainnya				
1392	Pemeliharaan Alat Kesenian	besi pencon kuningan laras pelog slendro	Unit / Tahun	2.000.000,00
1393	Pemeliharaan Alat Kesenian	laras pelog slendro	Unit / Tahun	5.000.000,00
1394	Pemeliharaan Alat Kesenian	Penyeteman/pelarasan nada gamelan besi pencon kuningan laras slendrodan pelog	Unit / Tahun	3.000.000,00
1395	Pemeliharaan Alat Kesenian	Penyeteman/pelarasan nada gamelan perunggu pencon kuningan laras slendrodan pelog	Unit / Tahun	15.000.000,00
1396	Sewa peralatan dan pendukung kesenian	Sewa gamelan	Unit	1.500.000,00
1397	Sewa peralatan dan pendukung kesenian	Sewa wayang kulit	Unit	1.000.000,00
1398	Sewa peralatan dan pendukung kesenian	Sewa kostum ketoprak	Set	75.000,00
1399	Sewa peralatan dan pendukung kesenian	Sewa kostum tari	Set	75.000,00
1400	Sewa peralatan dan pendukung kesenian	Sewa kostum karawitan	Set	50.000,00
1401	Sewa Kostum Kesenian	Sewa kostum Kesenian	Set	200.000,00
1402	Sewa Kostum tari	sewa kostum tari	Set	100.000,00

#### Sewa Aset Tidak Berwujud

NO	NAMA BARANG	SPESIFIKASI	SATUAN	HARGA (Rp)
Sewa Aset Tidak Berwujud-Lisensi dan Franchise				
1403	Sewa Aset Tidak Berwujud-Lisensi dan Franchise	Lisensi Firewall	Produk	350.000.000,00
1404	Sewa Aset Tidak Berwujud-Lisensi dan Franchise	Anti Spam Anti Virus Mail (ASAV) Mail	Produk	10.000.000,00
1405	Sewa Aset Tidak Berwujud-Lisensi dan Franchise Lisensi SSL	Lisensi SSL	Produk	90.000.000,00
1406	Sewa Aset Tidak Berwujud-Lisensi dan Franchise	Lisensi Zoom Meeting Pro 100 Partisipant	Produk	3.000.000,00
1407	Sewa Aset Tidak Berwujud-Lisensi dan Franchise	Wa center, Layanan API, Sewa VPS, Monitoring Layanan	Bulan	3.584.000,00
1408	Sewa Aset Tidak Berwujud-Lisensi dan Franchise	Simple Mail Transfer Protocol (SMTP)	Produk	10.000.000,00
1409	Sewa Aset Tidak Berwujud-Lisensi dan Franchise	Lisensi Zoom Meeting Pro 500 Partisipant	Produk	12.500.000,00

#### Jasa Konsultasi Konstruksi

NO	NAMA BARANG	SPESIFIKASI	SATUAN	HARGA (Rp)
Jasa Konsultasi Perencanaan Arsitektur-Jasa Nasihat dan Pra Desain Arsitektural				
1410	Jasa Konsultasi Perencanaan Arsitektur-Jasa Nasihat dan Pra Desain Arsitektural	Ahli Muda SETARA S2 5 tahun	Orang / Bulan	28.307.500,00
1411	Jasa Konsultasi Perencanaan Arsitektur-Jasa Nasihat dan Pra Desain Arsitektural	Ahli Utama SETARA S2 2 tahun	Orang / Bulan	31.476.250,00
1412	Jasa Konsultasi Perencanaan Arsitektur-Jasa Nasihat dan Pra Desain Arsitektural	Ahli Utama SETARA S3 1 tahun	Orang / Bulan	36.335.000,00
1413	Jasa Konsultasi Perencanaan Arsitektur-Jasa Nasihat dan Pra Desain Arsitektural	Ahli Utama SETARA S1 2 tahun	Orang / Bulan	22.815.000,00

NO	NAMA BARANG	SPEKIFIKASI	SATUAN	HARGA (Rp)
1414	Jasa Konsultansi Perencanaan Arsitektur-Jasa Nasihat dan Pra Desain Arsitektural	Ahli Utama SETARA S1 1 tahun	Orang / Bulan	21.547.500,00
1415	Jasa Konsultansi Perencanaan Arsitektur-Jasa Nasihat dan Pra Desain Arsitektural	Ahli Madya SETARA S3 5 tahun	Orang / Bulan	38.025.000,00
1416	Jasa Konsultansi Perencanaan Arsitektur-Jasa Nasihat dan Pra Desain Arsitektural	Ahli Madya SETARA S3 4 tahun	Orang / Bulan	36.335.000,00
1417	Jasa Konsultansi Perencanaan Arsitektur-Jasa Nasihat dan Pra Desain Arsitektural	Ahli Madya SETARA S3 3 tahun	Orang / Bulan	32.955.000,00
1418	Jasa Konsultansi Perencanaan Arsitektur-Jasa Nasihat dan Pra Desain Arsitektural	Ahli Madya SETARA S3 2 tahun	Orang / Bulan	31.265.000,00
1419	Jasa Konsultansi Perencanaan Arsitektur-Jasa Nasihat dan Pra Desain Arsitektural	Ahli Madya SETARA S3 1 tahun	Orang / Bulan	29.575.000,00
1420	Jasa Konsultansi Perencanaan Arsitektur-Jasa Nasihat dan Pra Desain Arsitektural	Ahli Madya SETARA S2 5 tahun	Orang / Bulan	31.476.250,00
1421	Konsultan Perencana Kios Terminal Semin	Konsultan Perencana Kios Terminal Semin	Ls	10.000.000,00
1422	Jasa Konsultansi Perencanaan Arsitektur-Jasa Nasihat dan Pra Desain Arsitektural	Ahli Madya SETARA S2 3 tahun	Orang / Bulan	28.307.500,00
1423	Jasa Konsultansi Perencanaan Arsitektur-Jasa Nasihat dan Pra Desain Arsitektural	Ahli Madya SETARA S2 2 tahun	Orang / Bulan	26.828.750,00
1424	Jasa Konsultansi Perencanaan Arsitektur-Jasa Nasihat dan Pra Desain Arsitektural	Ahli Utama SETARA S3 2 tahun	Orang / Bulan	38.025.000,00
1425	Jasa Konsultansi Perencanaan Arsitektur-Jasa Nasihat dan Pra Desain Arsitektural	Ahli Madya SETARA S2 1 tahun	Orang / Bulan	25.350.000,00
1426	Jasa Konsultansi Perencanaan Arsitektur-Jasa Nasihat dan Pra Desain Arsitektural	Ahli Madya SETARA S1 5 tahun	Orang / Bulan	22.815.000,00
1427	Jasa Konsultansi Perencanaan Arsitektur-Jasa Nasihat dan Pra Desain Arsitektural	Ahli Madya SETARA S1 4 tahun	Orang / Bulan	21.547.500,00
1428	Jasa Konsultansi Perencanaan Arsitektur-Jasa Nasihat dan Pra Desain Arsitektural	Ahli Madya SETARA S1 3 tahun	Orang / Bulan	20.280.000,00
1429	Jasa Konsultansi Perencanaan Arsitektur-Jasa Nasihat dan Pra Desain Arsitektural	Ahli Madya SETARA S1 2 tahun	Orang / Bulan	19.012.500,00
1430	Jasa Konsultansi Perencanaan Arsitektur-Jasa Nasihat dan Pra Desain Arsitektural	Ahli Muda SETARA S3 2 tahun	Orang / Bulan	27.885.000,00
1431	Jasa Konsultansi Perencanaan Arsitektur-Jasa Nasihat dan Pra Desain Arsitektural	Ahli Madya SETARA S1 1 tahun	Orang / Bulan	17.745.000,00
1432	Jasa Konsultansi Perencanaan Arsitektur-Jasa Nasihat dan Pra Desain Arsitektural	Ahli Muda SETARA S3 7 tahun	Orang / Bulan	38.025.000,00
1433	Jasa Konsultansi Perencanaan Arsitektur-Jasa Nasihat dan Pra Desain Arsitektural	Ahli Muda SETARA S3 6 tahun	Orang / Bulan	36.335.000,00
1434	Jasa Konsultansi Perencanaan Arsitektur-Jasa Nasihat dan Pra Desain Arsitektural	Ahli Muda SETARA S3 5 tahun	Orang / Bulan	32.955.000,00
1435	Jasa Konsultansi Perencanaan Arsitektur-Jasa Nasihat dan Pra Desain Arsitektural	Ahli Muda SETARA 4 tahun	Orang / Bulan	31.265.000,00
1436	Jasa Konsultansi Perencanaan Arsitektur-Jasa Nasihat dan Pra Desain Arsitektural	Ahli Muda SETARA S3 3 tahun	Orang / Bulan	29.575.000,00

NO	NAMA BARANG	SPESIFIKASI	SATUAN	HARGA (Rp)
1437	Jasa Konsultansi Perencanaan Arsitektur-Jasa Nasihat dan Pra Desain Arsitektural	Ahli Madya SETARA S2 4 tahun	Orang / Bulan	29.997.500,00
1438	Jasa Konsultansi Perencanaan Arsitektur-Jasa Nasihat dan Pra Desain Arsitektural	Ahli Muda SETARA S1 6 tahun	Orang / Bulan	21.547.500,00
1439	Jasa Konsultansi Perencanaan Arsitektur-Jasa Nasihat dan Pra Desain Arsitektural	Ahli Muda SETARA S1 5 tahun	Orang / Bulan	20.280.000,00
1440	Jasa Konsultansi Perencanaan Arsitektur-Jasa Nasihat dan Pra Desain Arsitektural	Ahli Muda SETARA S1 4 tahun	Orang / Bulan	19.012.500,00
1441	Jasa Konsultansi Perencanaan Arsitektur-Jasa Nasihat dan Pra Desain Arsitektural	Ahli Muda SETARA S3 1 tahun	Orang / Bulan	26.195.000,00
1442	Jasa Konsultansi Perencanaan Arsitektur-Jasa Nasihat dan Pra Desain Arsitektural	Ahli Muda SETARA S2 7 tahun	Orang / Bulan	31.476.250,00
1443	Jasa Konsultansi Perencanaan Arsitektur-Jasa Nasihat dan Pra Desain Arsitektural	Ahli Muda SETARA S2 6 tahun	Orang / Bulan	29.997.500,00
1444	Jasa Konsultansi Perencanaan Arsitektur-Jasa Nasihat dan Pra Desain Arsitektural	Ahli Muda SETARA S1 3 tahun	Orang / Bulan	17.745.000,00
1445	Jasa Konsultansi Perencanaan Arsitektur-Jasa Nasihat dan Pra Desain Arsitektural	Ahli Muda SETARA S1 7 tahun	Orang / Bulan	21.547.500,00
1446	Jasa Konsultansi Perencanaan Arsitektur-Jasa Nasihat dan Pra Desain Arsitektural	Ahli muda SETARA S1 2 tahun	Orang / Bulan	16.477.500,00
1447	Jasa Konsultansi Perencanaan Arsitektur-Jasa Nasihat dan Pra Desain Arsitektural	Ahli muda SETARA S1 1 tahun	Orang / Bulan	15.210.000,00
1448	Jasa Konsultansi Perencanaan Arsitektur-Jasa Nasihat dan Pra Desain Arsitektural	Ahli Muda SETARA S2 1 tahun	Orang / Bulan	22.392.500,00
1449	Jasa Konsultansi Perencanaan Arsitektur-Jasa Nasihat dan Pra Desain Arsitektural	Ahli Muda SETARA S2 2 tahun	Orang / Bulan	23.871.250,00
1450	Jasa Konsultansi Perencanaan Arsitektur-Jasa Nasihat dan Pra Desain Arsitektural	Ahli Muda SETARA S2 3 tahun	Orang / Bulan	25.350.000,00
1451	Jasa Konsultansi Perencanaan Arsitektur-Jasa Nasihat dan Pra Desain Arsitektural	Ahli Muda SETARA S2 4 tahun	Orang / Bulan	26.828.750,00
1452	Jasa Konsultansi Perencanaan Arsitektur-Jasa Nasihat dan Pra Desain Arsitektural	Ahli Utama SETARA S2 1 tahun	Orang / Bulan	29.997.500,00
Jasa Konsultansi Perencanaan Arsitektur-Jasa Desain Arsitektural				
1453	Jasa Konsultansi Perencanaan Arsitektur-Jasa Desain Arsitektural	Ahli Madya SETARA S2 1 tahun	Orang / Bulan	25.350.000,00
1454	Jasa Konsultansi Perencanaan Arsitektur-Jasa Desain Arsitektural	Ahli Madya SETARA S1 3 tahun	Orang / Bulan	20.280.000,00
1455	Jasa Konsultansi Perencanaan Arsitektur-Jasa Desain Arsitektural	Ahli Madya SETARA S1 2 tahun	Orang / Bulan	19.012.500,00
1456	Jasa Konsultansi Perencanaan Arsitektur-Jasa Desain Arsitektural	Ahli Madya SETARA S1 1 tahun	Orang / Bulan	17.745.000,00
1457	Jasa Konsultansi Perencanaan Arsitektur-Jasa Desain Arsitektural	Ahli Muda SETARA S3 7 tahun	Orang / Bulan	38.025.000,00
1458	Jasa Konsultansi Perencanaan Arsitektur-Jasa Desain Arsitektural	Ahli Madya SETARA S3 3 tahun	Orang / Bulan	32.955.000,00
1459	Jasa Konsultansi Perencanaan Arsitektur-Jasa Desain Arsitektural	Ahli Muda SETARA S3 6 tahun	Orang / Bulan	36.335.000,00
1460	Jasa Konsultansi Perencanaan Arsitektur-Jasa Desain Arsitektural	Ahli Muda SETARA S3 5 tahun	Orang / Bulan	32.955.000,00

NO	NAMA BARANG	SPESIFIKASI	SATUAN	HARGA (Rp)
1461	Jasa Konsultansi Perencanaan Arsitektur-Jasa Desain Arsitektural	Ahli Muda SETARA 4 tahun	Orang / Bulan	31.265.000,00
1462	Jasa Konsultansi Perencanaan Arsitektur-Jasa Desain Arsitektural	Ahli Madya SETARA S3 5 tahun	Orang / Bulan	38.025.000,00
1463	Jasa Konsultansi Perencanaan Arsitektur-Jasa Desain Arsitektural	Ahli Muda SETARA S3 3 tahun	Orang / Bulan	29.575.000,00
1464	Jasa Konsultansi Perencanaan Arsitektur-Jasa Desain Arsitektural	Ahli Muda SETARA S3 2 tahun	Orang / Bulan	27.885.000,00
1465	Jasa Konsultansi Perencanaan Arsitektur-Jasa Desain Arsitektural	Ahli Utama SETARA S1 1 tahun	Orang / Bulan	21.547.500,00
1466	Jasa Konsultansi Perencanaan Arsitektur-Jasa Desain Arsitektural	Ahli Muda SETARA S3 1 tahun	Orang / Bulan	26.195.000,00
1467	Jasa Konsultansi Perencanaan Arsitektur-Jasa Desain Arsitektural	Ahli Muda SETARA S2 7 tahun	Orang / Bulan	31.476.250,00
1468	Jasa Konsultansi Perencanaan Arsitektur-Jasa Desain Arsitektural	Ahli Muda SETARA S2 6 tahun	Orang / Bulan	29.997.500,00
1469	Jasa Konsultansi Perencanaan Arsitektur-Jasa Desain Arsitektural	Ahli Utama SETARA S1 2 tahun	Orang / Bulan	22.815.000,00
1470	Jasa Konsultansi Perencanaan Arsitektur-Jasa Desain Arsitektural	Ahli Utama SETARA S2 1 tahun	Orang / Bulan	29.997.500,00
1471	Jasa Konsultansi Perencanaan Arsitektur-Jasa Desain Arsitektural	Ahli Utama SETARA S2 2 tahun	Orang / Bulan	31.476.250,00
1472	Jasa Konsultansi Perencanaan Arsitektur-Jasa Desain Arsitektural	Ahli Utama SETARA S3 1 tahun	Orang / Bulan	36.335.000,00
1473	Jasa Konsultansi Perencanaan Arsitektur-Jasa Desain Arsitektural	Ahli Utama SETARA S3 2 tahun	Orang / Bulan	38.025.000,00
1474	Jasa Konsultansi Perencanaan Arsitektur-Jasa Desain Arsitektural	Ahli Muda SETARA S1 3 tahun	Orang / Bulan	17.745.000,00
1475	Jasa Konsultansi Perencanaan Arsitektur-Jasa Desain Arsitektural	Ahli Muda SETARA S2 5 tahun	Orang / Bulan	28.307.500,00
1476	Jasa Konsultansi Perencanaan Arsitektur-Jasa Desain Arsitektural	Ahli Muda SETARA S1 6 tahun	Orang / Bulan	21.547.500,00
1477	Jasa Konsultansi Perencanaan Arsitektur-Jasa Desain Arsitektural	Ahli Muda SETARA S2 4 tahun	Orang / Bulan	26.828.750,00
1478	Jasa Konsultansi Perencanaan Arsitektur-Jasa Desain Arsitektural	Ahli Muda SETARA S2 3 tahun	Orang / Bulan	25.350.000,00
1479	Jasa Konsultansi Perencanaan Arsitektur-Jasa Desain Arsitektural	Ahli Muda SETARA S2 2 tahun	Orang / Bulan	23.871.250,00
1480	Jasa Konsultansi Perencanaan Arsitektur-Jasa Desain Arsitektural	Ahli Muda SETARA S2 1 tahun	Orang / Bulan	22.392.500,00
1481	Jasa Konsultansi Perencanaan Arsitektur-Jasa Desain Arsitektural	Ahli Muda SETARA S1 7 tahun	Orang / Bulan	21.547.500,00
1482	Jasa Konsultansi Perencanaan Arsitektur-Jasa Desain Arsitektural	Ahli Muda SETARA S1 4 tahun	Orang / Bulan	19.012.500,00
1483	Jasa Konsultansi Perencanaan Arsitektur-Jasa Desain Arsitektural	Ahli Madya SETARA S3 4 tahun	Orang / Bulan	36.335.000,00
1484	Jasa Konsultansi Perencanaan Arsitektur-Jasa Desain Arsitektural	Ahli Madya SETARA S1 5 tahun	Orang / Bulan	22.815.000,00
1485	Jasa Konsultansi Perencanaan Arsitektur-Jasa Desain Arsitektural	Ahli Muda SETARA S1 5 tahun	Orang / Bulan	20.280.000,00
1486	Jasa Konsultansi Perencanaan Arsitektur-Jasa Desain Arsitektural	Ahli muda SETARA S1 1 tahun	Orang / Bulan	15.210.000,00
1487	Jasa Konsultansi Perencanaan Arsitektur-Jasa Desain Arsitektural	Ahli muda SETARA S1 2 tahun	Orang / Bulan	16.477.500,00
1488	Jasa Konsultansi Perencanaan Arsitektur-Jasa Desain Arsitektural	Ahli Madya SETARA S3 1 tahun	Orang / Bulan	29.575.000,00
1489	Jasa Konsultansi Perencanaan Arsitektur-Jasa Desain Arsitektural	Ahli Madya SETARA S3 2 tahun	Orang / Bulan	31.265.000,00
1490	Jasa Konsultansi Perencanaan Arsitektur-Jasa Desain Arsitektural	Ahli Madya SETARA S2 5 tahun	Orang / Bulan	31.476.250,00
1491	Jasa Konsultansi Perencanaan Arsitektur-Jasa Desain Arsitektural	Ahli Madya SETARA S2 4 tahun	Orang / Bulan	29.997.500,00
1492	Jasa Konsultansi Perencanaan Arsitektur-Jasa Desain Arsitektural	Ahli Madya SETARA S2 3 tahun	Orang / Bulan	28.307.500,00

NO	NAMA BARANG	SPESIFIKASI	SATUAN	HARGA (Rp)
1493	Jasa Konsultansi Perencanaan Arsitektur-Jasa Desain Arsitektural	Ahli Madya SETARA S2 2 tahun	Orang / Bulan	26.828.750,00
1494	Jasa Konsultansi Perencanaan Arsitektur-Jasa Desain Arsitektural	Ahli Madya SETARA S1 4 tahun	Orang / Bulan	21.547.500,00
	Jasa Konsultansi Perencanaan Arsitektur-Jasa Desain Interior			
1495	Jasa Konsultansi Perencanaan Arsitektur-Jasa Desain Interior	Ahli Muda SETARA S2 6 tahun	Orang / Bulan	29.997.500,00
1496	Jasa Konsultansi Perencanaan Arsitektur-Jasa Desain Interior	Ahli Utama SETARA S3 2 tahun	Orang / Bulan	38.025.000,00
1497	Jasa Konsultansi Perencanaan Arsitektur-Jasa Desain Interior	Ahli Utama SETARA S3 1 tahun	Orang / Bulan	36.335.000,00
1498	Jasa Konsultansi Perencanaan Arsitektur-Jasa Desain Interior	Ahli Utama SETARA S2 2 tahun	Orang / Bulan	31.476.250,00
1499	Jasa Konsultansi Perencanaan Arsitektur-Jasa Desain Interior	Ahli Utama SETARA S2 1 tahun	Orang / Bulan	29.997.500,00
1500	Jasa Konsultansi Perencanaan Arsitektur-Jasa Desain Interior	Ahli Utama SETARA S1 2 tahun	Orang / Bulan	22.815.000,00
1501	Jasa Konsultansi Perencanaan Arsitektur-Jasa Desain Interior	Ahli Utama SETARA S1 1 tahun	Orang / Bulan	21.547.500,00
1502	Jasa Konsultansi Perencanaan Arsitektur-Jasa Desain Interior	Ahli Madya SETARA S3 5 tahun	Orang / Bulan	38.025.000,00
1503	Jasa Konsultansi Perencanaan Arsitektur-Jasa Desain Interior	Ahli Madya SETARA S3 4 tahun	Orang / Bulan	36.335.000,00
1504	Jasa Konsultansi Perencanaan Arsitektur-Jasa Desain Interior	Ahli Madya SETARA S3 3 tahun	Orang / Bulan	32.955.000,00
1505	Jasa Konsultansi Perencanaan Arsitektur-Jasa Desain Interior	Ahli Madya SETARA S3 2 tahun	Orang / Bulan	31.265.000,00
1506	Jasa Konsultansi Perencanaan Arsitektur-Jasa Desain Interior	Ahli muda SETARA S1 1 tahun	Orang / Bulan	15.210.000,00
1507	Jasa Konsultansi Perencanaan Arsitektur-Jasa Desain Interior	Ahli Madya SETARA S3 1 tahun	Orang / Bulan	29.575.000,00
1508	Jasa Konsultansi Perencanaan Arsitektur-Jasa Desain Interior	Ahli Madya SETARA S2 5 tahun	Orang / Bulan	31.476.250,00
1509	Jasa Konsultansi Perencanaan Arsitektur-Jasa Desain Interior	Ahli Madya SETARA S2 4 tahun	Orang / Bulan	29.997.500,00
1510	Jasa Konsultansi Perencanaan Arsitektur-Jasa Desain Interior	Ahli Madya SETARA S2 3 tahun	Orang / Bulan	28.307.500,00
1511	Jasa Konsultansi Perencanaan Arsitektur-Jasa Desain Interior	Ahli Madya SETARA S2 2 tahun	Orang / Bulan	26.828.750,00
1512	Jasa Konsultansi Perencanaan Arsitektur-Jasa Desain Interior	Ahli Madya SETARA S2 1 tahun	Orang / Bulan	25.350.000,00
1513	Jasa Konsultansi Perencanaan Arsitektur-Jasa Desain Interior	Ahli Madya SETARA S1 5 tahun	Orang / Bulan	22.815.000,00
1514	Jasa Konsultansi Perencanaan Arsitektur-Jasa Desain Interior	Ahli Madya SETARA S1 4 tahun	Orang / Bulan	21.547.500,00
1515	Jasa Konsultansi Perencanaan Arsitektur-Jasa Desain Interior	Ahli Madya SETARA S1 3 tahun	Orang / Bulan	20.280.000,00
1516	Jasa Konsultansi Perencanaan Arsitektur-Jasa Desain Interior	Ahli Madya SETARA S1 2 tahun	Orang / Bulan	19.012.500,00
1517	Jasa Konsultansi Perencanaan Arsitektur-Jasa Desain Interior	Ahli Madya SETARA S1 1 tahun	Orang / Bulan	17.745.000,00
1518	Jasa Konsultansi Perencanaan Arsitektur-Jasa Desain Interior	Ahli Muda SETARA S3 7 tahun	Orang / Bulan	38.025.000,00
1519	Jasa Konsultansi Perencanaan Arsitektur-Jasa Desain Interior	Ahli Muda SETARA S3 6 tahun	Orang / Bulan	36.335.000,00
1520	Jasa Konsultansi Perencanaan Arsitektur-Jasa Desain Interior	Ahli Muda SETARA S3 5 tahun	Orang / Bulan	32.955.000,00
1521	Jasa Konsultansi Perencanaan Arsitektur-Jasa Desain Interior	Ahli Muda SETARA 4 tahun	Orang / Bulan	31.265.000,00
1522	Jasa Konsultansi Perencanaan Arsitektur-Jasa Desain Interior	Ahli Muda SETARA S3 3 tahun	Orang / Bulan	29.575.000,00
1523	Jasa Konsultansi Perencanaan Arsitektur-Jasa Desain Interior	Ahli Muda SETARA S3 2 tahun	Orang / Bulan	27.885.000,00



NO	NAMA BARANG	SPESIFIKASI	SATUAN	HARGA (Rp)
1524	Jasa Konsultansi Perencanaan Arsitektur-Jasa Desain Interior	Ahli Muda SETARA S3 1 tahun	Orang / Bulan	26.195.000,00
1525	Jasa Konsultansi Perencanaan Arsitektur-Jasa Desain Interior	Ahli Muda SETARA S2 7 tahun	Orang / Bulan	31.476.250,00
1526	Jasa Konsultansi Perencanaan Arsitektur-Jasa Desain Interior	Ahli Muda SETARA S2 5 tahun	Orang / Bulan	28.307.500,00
1527	Jasa Konsultansi Perencanaan Arsitektur-Jasa Desain Interior	Ahli Muda SETARA S2 4 tahun	Orang / Bulan	26.828.750,00
1528	Jasa Konsultansi Perencanaan Arsitektur-Jasa Desain Interior	Ahli Muda SETARA S2 3 tahun	Orang / Bulan	25.350.000,00
1529	Jasa Konsultansi Perencanaan Arsitektur-Jasa Desain Interior	Ahli Muda SETARA S2 2 tahun	Orang / Bulan	23.871.250,00
1530	Jasa Konsultansi Perencanaan Arsitektur-Jasa Desain Interior	Ahli Muda SETARA S2 1 tahun	Orang / Bulan	22.392.500,00
1531	Jasa Konsultansi Perencanaan Arsitektur-Jasa Desain Interior	Ahli Muda SETARA S1 7 tahun	Orang / Bulan	21.547.500,00
1532	Jasa Konsultansi Perencanaan Arsitektur-Jasa Desain Interior	Ahli Muda SETARA S1 6 tahun	Orang / Bulan	21.547.500,00
1533	Jasa Konsultansi Perencanaan Arsitektur-Jasa Desain Interior	Ahli Muda SETARA S1 5 tahun	Orang / Bulan	20.280.000,00
1534	Jasa Konsultansi Perencanaan Arsitektur-Jasa Desain Interior	Ahli Muda SETARA S1 4 tahun	Orang / Bulan	19.012.500,00
1535	Jasa Konsultansi Perencanaan Arsitektur-Jasa Desain Interior	Ahli Muda SETARA S1 3 tahun	Orang / Bulan	17.745.000,00
1536	Jasa Konsultansi Perencanaan Arsitektur-Jasa Desain Interior	Ahli muda SETARA S1 2 tahun	Orang / Bulan	16.477.500,00
Jasa Konsultansi Perencanaan Arsitektur-Jasa Arsitektur Lainnya				
1537	Jasa Konsultansi Perencanaan Arsitektur-Jasa Arsitektur Lainnya	Ahli Madya SETARA S1 5 tahun	Orang / Bulan	22.815.000,00
1538	Jasa Konsultansi Perencanaan Arsitektur-Jasa Arsitektur Lainnya	Ahli Madya SETARA S1 2 tahun	Orang / Bulan	19.012.500,00
1539	Jasa Konsultansi Perencanaan Arsitektur-Jasa Arsitektur Lainnya	Ahli Madya SETARA S1 1 tahun	Orang / Bulan	17.745.000,00
1540	Jasa Konsultansi Perencanaan Arsitektur-Jasa Arsitektur Lainnya	Ahli Muda SETARA S3 7 tahun	Orang / Bulan	38.025.000,00
1541	Jasa Konsultansi Perencanaan Arsitektur-Jasa Arsitektur Lainnya	Ahli Muda SETARA S3 6 tahun	Orang / Bulan	36.335.000,00
1542	Jasa Konsultansi Perencanaan Arsitektur-Jasa Arsitektur Lainnya	Ahli Muda SETARA S3 5 tahun	Orang / Bulan	32.955.000,00
1543	Jasa Konsultansi Perencanaan Arsitektur-Jasa Arsitektur Lainnya	Ahli Muda SETARA 4 tahun	Orang / Bulan	31.265.000,00
1544	Jasa Konsultansi Perencanaan Arsitektur-Jasa Arsitektur Lainnya	Ahli Muda SETARA S3 3 tahun	Orang / Bulan	29.575.000,00
1545	Jasa Konsultansi Perencanaan Arsitektur-Jasa Arsitektur Lainnya	Ahli Muda SETARA S3 2 tahun	Orang / Bulan	27.885.000,00
1546	Jasa Konsultansi Perencanaan Arsitektur-Jasa Arsitektur Lainnya	Ahli Madya SETARA S3 2 tahun	Orang / Bulan	31.265.000,00
1547	Jasa Konsultansi Perencanaan Arsitektur-Jasa Arsitektur Lainnya	Ahli Muda SETARA S3 1 tahun	Orang / Bulan	26.195.000,00
1548	Jasa Konsultansi Perencanaan Arsitektur-Jasa Arsitektur Lainnya	Ahli Muda SETARA S2 7 tahun	Orang / Bulan	31.476.250,00
1549	Jasa Konsultansi Perencanaan Arsitektur-Jasa Arsitektur Lainnya	Ahli Muda SETARA S2 6 tahun	Orang / Bulan	29.997.500,00
1550	Jasa Konsultansi Perencanaan Arsitektur-Jasa Arsitektur Lainnya	Ahli Muda SETARA S2 5 tahun	Orang / Bulan	28.307.500,00
1551	Jasa Konsultansi Perencanaan Arsitektur-Jasa Arsitektur Lainnya	Ahli Muda SETARA S2 4 tahun	Orang / Bulan	26.828.750,00
1552	Jasa Konsultansi Perencanaan Arsitektur-Jasa Arsitektur Lainnya	Ahli Madya SETARA S3 3 tahun	Orang / Bulan	32.955.000,00
1553	Jasa Konsultansi Perencanaan Arsitektur-Jasa Arsitektur Lainnya	Ahli Madya SETARA S3 4 tahun	Orang / Bulan	36.335.000,00
1554	Jasa Konsultansi Perencanaan Arsitektur-Jasa Arsitektur Lainnya	Ahli Madya SETARA S3 5 tahun	Orang / Bulan	38.025.000,00

NO	NAMA BARANG	SPESIFIKASI	SATUAN	HARGA (Rp)
1555	Jasa Konsultansi Perencanaan Arsitektur-Jasa Arsitektur Lainnya	Ahli Utama SETARA S1 1 tahun	Orang / Bulan	21.547.500,00
1556	Jasa Konsultansi Perencanaan Arsitektur-Jasa Arsitektur Lainnya	Ahli Utama SETARA S2 1 tahun	Orang / Bulan	29.997.500,00
1557	Jasa Konsultansi Perencanaan Arsitektur-Jasa Arsitektur Lainnya	Ahli Utama SETARA S2 2 tahun	Orang / Bulan	31.476.250,00
1558	Jasa Konsultansi Perencanaan Arsitektur-Jasa Arsitektur Lainnya	Ahli Utama SETARA S3 1 tahun	Orang / Bulan	36.335.000,00
1559	Jasa Konsultansi Perencanaan Arsitektur-Jasa Arsitektur Lainnya	Ahli Utama SETARA S3 2 tahun	Orang / Bulan	38.025.000,00
1560	Jasa Konsultansi Perencanaan Arsitektur-Jasa Arsitektur Lainnya	Ahli Muda SETARA S2 3 tahun	Orang / Bulan	25.350.000,00
1561	Jasa Konsultansi Perencanaan Arsitektur-Jasa Arsitektur Lainnya	Ahli Muda SETARA S2 2 tahun	Orang / Bulan	23.871.250,00
1562	Jasa Konsultansi Perencanaan Arsitektur-Jasa Arsitektur Lainnya	Ahli Muda SETARA S2 1 tahun	Orang / Bulan	22.392.500,00
1563	Jasa Konsultansi Perencanaan Arsitektur-Jasa Arsitektur Lainnya	Ahli Muda SETARA S1 7 tahun	Orang / Bulan	21.547.500,00
1564	Jasa Konsultansi Perencanaan Arsitektur-Jasa Arsitektur Lainnya	Ahli Muda SETARA S1 6 tahun	Orang / Bulan	21.547.500,00
1565	Jasa Konsultansi Perencanaan Arsitektur-Jasa Arsitektur Lainnya	Ahli Muda SETARA S1 5 tahun	Orang / Bulan	20.280.000,00
1566	Jasa Konsultansi Perencanaan Arsitektur-Jasa Arsitektur Lainnya	Ahli Muda SETARA S1 4 tahun	Orang / Bulan	19.012.500,00
1567	Jasa Konsultansi Perencanaan Arsitektur-Jasa Arsitektur Lainnya	Ahli Muda SETARA S1 3 tahun	Orang / Bulan	17.745.000,00
1568	Jasa Konsultansi Perencanaan Arsitektur-Jasa Arsitektur Lainnya	Ahli muda SETARA S1 2 tahun	Orang / Bulan	16.477.500,00
1569	Jasa Konsultansi Perencanaan Arsitektur-Jasa Arsitektur Lainnya	Ahli muda SETARA S1 1 tahun	Orang / Bulan	15.210.000,00
1570	Jasa Konsultansi Perencanaan Arsitektur-Jasa Arsitektur Lainnya	Ahli Madya SETARA S1 3 tahun	Orang / Bulan	20.280.000,00
1571	Jasa Konsultansi Perencanaan Arsitektur-Jasa Arsitektur Lainnya	Ahli Madya SETARA S3 1 tahun	Orang / Bulan	29.575.000,00
1572	Jasa Konsultansi Perencanaan Arsitektur-Jasa Arsitektur Lainnya	Ahli Madya SETARA S1 4 tahun	Orang / Bulan	21.547.500,00
1573	Jasa Konsultansi Perencanaan Arsitektur-Jasa Arsitektur Lainnya	Ahli Madya SETARA S2 5 tahun	Orang / Bulan	31.476.250,00
1574	Jasa Konsultansi Perencanaan Arsitektur-Jasa Arsitektur Lainnya	Ahli Utama SETARA S1 2 tahun	Orang / Bulan	22.815.000,00
1575	Jasa Konsultansi Perencanaan Arsitektur-Jasa Arsitektur Lainnya	Ahli Madya SETARA S2 4 tahun	Orang / Bulan	29.997.500,00
1576	Jasa Konsultansi Perencanaan Arsitektur-Jasa Arsitektur Lainnya	Ahli Madya SETARA S2 3 tahun	Orang / Bulan	28.307.500,00
1577	Jasa Konsultansi Perencanaan Arsitektur-Jasa Arsitektur Lainnya	Ahli Madya SETARA S2 2 tahun	Orang / Bulan	26.828.750,00
1578	Jasa Konsultansi Perencanaan Arsitektur-Jasa Arsitektur Lainnya	Ahli Madya SETARA S2 1 tahun	Orang / Bulan	25.350.000,00
	Jasa Konsultansi Perencanaan Rekayasa-Jasa Nasihat dan Konsultansi Rekayasa Teknik			
1579	Jasa Konsultansi Perencanaan Rekayasa-Jasa Nasihat dan Konsultansi Rekayasa Teknik	Ahli Madya SETARA S3 5 tahun	Orang / Bulan	38.025.000,00
1580	Jasa Konsultansi Perencanaan Rekayasa-Jasa Nasihat dan Konsultansi Rekayasa Teknik	Ahli muda SETARA S1 1 tahun	Orang / Bulan	15.210.000,00
1581	Jasa Konsultansi Perencanaan Rekayasa-Jasa Nasihat dan Konsultansi Rekayasa Teknik	Ahli muda SETARA S1 2 tahun	Orang / Bulan	16.477.500,00
1582	Jasa Konsultansi Perencanaan Rekayasa-Jasa Nasihat dan Konsultansi Rekayasa Teknik	Ahli Muda SETARA S1 3 tahun	Orang / Bulan	17.745.000,00
1583	Jasa Konsultansi Perencanaan Rekayasa-Jasa Nasihat dan Konsultansi Rekayasa Teknik	Ahli Muda SETARA S1 4 tahun	Orang / Bulan	19.012.500,00

NO	NAMA BARANG	SPESIFIKASI	SATUAN	HARGA (Rp)
1584	Jasa Konsultansi Perencanaan Rekayasa-Jasa Nasihat dan Konsultansi Rekayasa Teknik	Ahli Muda SETARA S1 5 tahun	Orang / Bulan	20.280.000,00
1585	Jasa Konsultansi Perencanaan Rekayasa-Jasa Nasihat dan Konsultansi Rekayasa Teknik	Ahli Muda SETARA S1 6 tahun	Orang / Bulan	21.547.500,00
1586	Jasa Konsultansi Perencanaan Rekayasa-Jasa Nasihat dan Konsultansi Rekayasa Teknik	Ahli Muda SETARA S1 7 tahun	Orang / Bulan	21.547.500,00
1587	Jasa Konsultansi Perencanaan Rekayasa-Jasa Nasihat dan Konsultansi Rekayasa Teknik	Ahli Muda SETARA S2 1 tahun	Orang / Bulan	22.392.500,00
1588	Jasa Konsultansi Perencanaan Rekayasa-Jasa Nasihat dan Konsultansi Rekayasa Teknik	Ahli Muda SETARA S2 2 tahun	Orang / Bulan	23.871.250,00
1589	Jasa Konsultansi Perencanaan Rekayasa-Jasa Nasihat dan Konsultansi Rekayasa Teknik	Ahli Muda SETARA S2 3 tahun	Orang / Bulan	25.350.000,00
1590	Jasa Konsultansi Perencanaan Rekayasa-Jasa Nasihat dan Konsultansi Rekayasa Teknik	Ahli Muda SETARA S2 4 tahun	Orang / Bulan	26.828.750,00
1591	Jasa Konsultansi Perencanaan Rekayasa-Jasa Nasihat dan Konsultansi Rekayasa Teknik	Ahli Muda SETARA S2 5 tahun	Orang / Bulan	28.307.500,00
1592	Jasa Konsultansi Perencanaan Rekayasa-Jasa Nasihat dan Konsultansi Rekayasa Teknik	Ahli Muda SETARA S2 6 tahun	Orang / Bulan	29.997.500,00
1593	Jasa Konsultansi Perencanaan Rekayasa-Jasa Nasihat dan Konsultansi Rekayasa Teknik	Ahli Muda SETARA S2 7 tahun	Orang / Bulan	31.476.250,00
1594	Jasa Konsultansi Perencanaan Rekayasa-Jasa Nasihat dan Konsultansi Rekayasa Teknik	Ahli Muda SETARA S3 1 tahun	Orang / Bulan	26.195.000,00
1595	Jasa Konsultansi Perencanaan Rekayasa-Jasa Nasihat dan Konsultansi Rekayasa Teknik	Ahli Muda SETARA S3 2 tahun	Orang / Bulan	27.885.000,00
1596	Jasa Konsultansi Perencanaan Rekayasa-Jasa Nasihat dan Konsultansi Rekayasa Teknik	Ahli Muda SETARA S3 3 tahun	Orang / Bulan	29.575.000,00
1597	Jasa Konsultansi Perencanaan Rekayasa-Jasa Nasihat dan Konsultansi Rekayasa Teknik	Ahli Muda SETARA 4 tahun	Orang / Bulan	31.265.000,00
1598	Jasa Konsultansi Perencanaan Rekayasa-Jasa Nasihat dan Konsultansi Rekayasa Teknik	Ahli Muda SETARA S3 5 tahun	Orang / Bulan	32.955.000,00
1599	Jasa Konsultansi Perencanaan Rekayasa-Jasa Nasihat dan Konsultansi Rekayasa Teknik	Ahli Muda SETARA S3 6 tahun	Orang / Bulan	36.335.000,00
1600	Jasa Konsultansi Perencanaan Rekayasa-Jasa Nasihat dan Konsultansi Rekayasa Teknik	Ahli Muda SETARA S3 7 tahun	Orang / Bulan	38.025.000,00
1601	Jasa Konsultansi Perencanaan Rekayasa-Jasa Nasihat dan Konsultansi Rekayasa Teknik	Ahli Madya SETARA S1 1 tahun	Orang / Bulan	17.745.000,00
1602	Jasa Konsultansi Perencanaan Rekayasa-Jasa Nasihat dan Konsultansi Rekayasa Teknik	Ahli Madya SETARA S1 2 tahun	Orang / Bulan	19.012.500,00
1603	Jasa Konsultansi Perencanaan Rekayasa-Jasa Nasihat dan Konsultansi Rekayasa Teknik	Ahli Madya SETARA S1 3 tahun	Orang / Bulan	20.280.000,00
1604	Jasa Konsultansi Perencanaan Rekayasa-Jasa Nasihat dan Konsultansi Rekayasa Teknik	Ahli Madya SETARA S1 4 tahun	Orang / Bulan	21.547.500,00
1605	Jasa Konsultansi Perencanaan Rekayasa-Jasa Nasihat dan Konsultansi Rekayasa Teknik	Ahli Madya SETARA S1 5 tahun	Orang / Bulan	22.815.000,00

NO	NAMA BARANG	SPEKIFIKASI	SATUAN	HARGA (Rp)
1606	Jasa Konsultansi Perencanaan Rekayasa-Jasa Nasihat dan Konsultansi Rekayasa Teknik	Ahli Madya SETARA S2 1 tahun	Orang / Bulan	25.350.000,00
1607	Jasa Konsultansi Perencanaan Rekayasa-Jasa Nasihat dan Konsultansi Rekayasa Teknik	Ahli Madya SETARA S2 2 tahun	Orang / Bulan	26.828.750,00
1608	Jasa Konsultansi Perencanaan Rekayasa-Jasa Nasihat dan Konsultansi Rekayasa Teknik	Ahli Madya SETARA S2 3 tahun	Orang / Bulan	28.307.500,00
1609	Jasa Konsultansi Perencanaan Rekayasa-Jasa Nasihat dan Konsultansi Rekayasa Teknik	Ahli Madya SETARA S2 4 tahun	Orang / Bulan	29.997.500,00
1610	Jasa Konsultansi Perencanaan Rekayasa-Jasa Nasihat dan Konsultansi Rekayasa Teknik	Ahli Madya SETARA S2 5 tahun	Orang / Bulan	31.476.250,00
1611	Jasa Konsultansi Perencanaan Rekayasa-Jasa Nasihat dan Konsultansi Rekayasa Teknik	Ahli Madya SETARA S3 1 tahun	Orang / Bulan	29.575.000,00
1612	Jasa Konsultansi Perencanaan Rekayasa-Jasa Nasihat dan Konsultansi Rekayasa Teknik	Ahli Madya SETARA S3 2 tahun	Orang / Bulan	31.265.000,00
1613	Jasa Konsultansi Perencanaan Rekayasa-Jasa Nasihat dan Konsultansi Rekayasa Teknik	Ahli Madya SETARA S3 3 tahun	Orang / Bulan	32.955.000,00
1614	Jasa Konsultansi Perencanaan Rekayasa-Jasa Nasihat dan Konsultansi Rekayasa Teknik	Ahli Madya SETARA S3 4 tahun	Orang / Bulan	36.335.000,00
1615	Jasa Konsultansi Perencanaan Rekayasa-Jasa Nasihat dan Konsultansi Rekayasa Teknik	Ahli Utama SETARA S1 1 tahun	Orang / Bulan	21.547.500,00
1616	Jasa Konsultansi Perencanaan Rekayasa-Jasa Nasihat dan Konsultansi Rekayasa Teknik	Ahli Utama SETARA S1 2 tahun	Orang / Bulan	22.815.000,00
1617	Jasa Konsultansi Perencanaan Rekayasa-Jasa Nasihat dan Konsultansi Rekayasa Teknik	Ahli Utama SETARA S2 1 tahun	Orang / Bulan	29.997.500,00
1618	Jasa Konsultansi Perencanaan Rekayasa-Jasa Nasihat dan Konsultansi Rekayasa Teknik	Ahli Utama SETARA S2 2 tahun	Orang / Bulan	31.476.250,00
1619	Jasa Konsultansi Perencanaan Rekayasa-Jasa Nasihat dan Konsultansi Rekayasa Teknik	Ahli Utama SETARA S3 1 tahun	Orang / Bulan	36.335.000,00
1620	Jasa Konsultansi Perencanaan Rekayasa-Jasa Nasihat dan Konsultansi Rekayasa Teknik	Ahli Utama SETARA S3 2 tahun	Orang / Bulan	38.025.000,00
Jasa Konsultansi Perencanaan Rekayasa-Jasa Desain Rekayasa untuk Pekerjaan Teknik Sipil Air				
1621	Jasa Konsultansi Perencanaan Rekayasa-Jasa Desain Rekayasa untuk Pekerjaan Teknik Sipil Air	Ahli Muda SETARA S3 1 tahun	Orang / Bulan	26.195.000,00
1622	Jasa Konsultansi Perencanaan Rekayasa-Jasa Desain Rekayasa untuk Pekerjaan Teknik Sipil Air	Ahli Muda SETARA S2 7 tahun	Orang / Bulan	31.476.250,00
1623	Jasa Konsultansi Perencanaan Rekayasa-Jasa Desain Rekayasa untuk Pekerjaan Teknik Sipil Air	Ahli Muda SETARA S2 6 tahun	Orang / Bulan	29.997.500,00
1624	Jasa Konsultansi Perencanaan Rekayasa-Jasa Desain Rekayasa untuk Pekerjaan Teknik Sipil Air	Ahli Muda SETARA S2 5 tahun	Orang / Bulan	28.307.500,00
1625	Jasa Konsultansi Perencanaan Rekayasa-Jasa Desain Rekayasa untuk Pekerjaan Teknik Sipil Air	Ahli Muda SETARA S2 4 tahun	Orang / Bulan	26.828.750,00
1626	Jasa Konsultansi Perencanaan Rekayasa-Jasa Desain Rekayasa untuk Pekerjaan Teknik Sipil Air	Ahli muda SETARA S1 1 tahun	Orang / Bulan	15.210.000,00
1627	Jasa Konsultansi Perencanaan Rekayasa-Jasa Desain Rekayasa untuk Pekerjaan Teknik Sipil Air	Ahli muda SETARA S1 2 tahun	Orang / Bulan	16.477.500,00

NO	NAMA BARANG	SPEKIFIKASI	SATUAN	HARGA (Rp)
1628	Jasa Konsultansi Perencanaan Rekayasa-Jasa Desain Rekayasa untuk Pekerjaan Teknik Sipil Air	Ahli Muda SETARA S1 3 tahun	Orang / Bulan	17.745.000,00
1629	Jasa Konsultansi Perencanaan Rekayasa-Jasa Desain Rekayasa untuk Pekerjaan Teknik Sipil Air	Ahli Muda SETARA S1 4 tahun	Orang / Bulan	19.012.500,00
1630	Jasa Konsultansi Perencanaan Rekayasa-Jasa Desain Rekayasa untuk Pekerjaan Teknik Sipil Air	Ahli Muda SETARA S1 5 tahun	Orang / Bulan	20.280.000,00
1631	Jasa Konsultansi Perencanaan Rekayasa-Jasa Desain Rekayasa untuk Pekerjaan Teknik Sipil Air	Ahli Utama SETARA S3 2 tahun	Orang / Bulan	38.025.000,00
1632	Jasa Konsultansi Perencanaan Rekayasa-Jasa Desain Rekayasa untuk Pekerjaan Teknik Sipil Air	Ahli Muda SETARA S2 1 tahun	Orang / Bulan	22.392.500,00
1633	Ahli Muda SETARA S1 6-7 tahun		Orang / Bulan	21.547.500,00
1634	Jasa Konsultansi Perencanaan Rekayasa-Jasa Desain Rekayasa untuk Pekerjaan Teknik Sipil Air	Ahli Utama SETARA S3 1 tahun	Orang / Bulan	36.335.000,00
1635	Jasa Konsultansi Perencanaan Rekayasa-Jasa Desain Rekayasa untuk Pekerjaan Teknik Sipil Air	Ahli Utama SETARA S2 2 tahun	Orang / Bulan	31.476.250,00
1636	Jasa Konsultansi Perencanaan Rekayasa-Jasa Desain Rekayasa untuk Pekerjaan Teknik Sipil Air	Ahli Utama SETARA S2 1 tahun	Orang / Bulan	29.997.500,00
1637	Jasa Konsultansi Perencanaan Rekayasa-Jasa Desain Rekayasa untuk Pekerjaan Teknik Sipil Air	Ahli Muda SETARA S2 2 tahun	Orang / Bulan	23.871.250,00
1638	Jasa Konsultansi Perencanaan Rekayasa-Jasa Desain Rekayasa untuk Pekerjaan Teknik Sipil Air	Ahli Utama SETARA S1 2 tahun	Orang / Bulan	22.815.000,00
1639	Jasa Konsultansi Perencanaan Rekayasa-Jasa Desain Rekayasa untuk Pekerjaan Teknik Sipil Air	Ahli Utama SETARA S1 1 tahun	Orang / Bulan	21.547.500,00
1640	Jasa Konsultansi Perencanaan Rekayasa-Jasa Desain Rekayasa untuk Pekerjaan Teknik Sipil Air	Ahli Madya SETARA S3 5 tahun	Orang / Bulan	38.025.000,00
1641	Jasa Konsultansi Perencanaan Rekayasa-Jasa Desain Rekayasa untuk Pekerjaan Teknik Sipil Air	Ahli Madya SETARA S3 4 tahun	Orang / Bulan	36.335.000,00
1642	Jasa Konsultansi Perencanaan Rekayasa-Jasa Desain Rekayasa untuk Pekerjaan Teknik Sipil Air	Ahli Madya SETARA S3 3 tahun	Orang / Bulan	32.955.000,00
1643	Jasa Konsultansi Perencanaan Rekayasa-Jasa Desain Rekayasa untuk Pekerjaan Teknik Sipil Air	Ahli Madya SETARA S3 2 tahun	Orang / Bulan	31.265.000,00
1644	Jasa Konsultansi Perencanaan Rekayasa-Jasa Desain Rekayasa untuk Pekerjaan Teknik Sipil Air	Ahli Madya SETARA S3 1 tahun	Orang / Bulan	29.575.000,00
1645	Jasa Konsultansi Perencanaan Rekayasa-Jasa Desain Rekayasa untuk Pekerjaan Teknik Sipil Air	Ahli Madya SETARA S2 5 tahun	Orang / Bulan	31.476.250,00
1646	Jasa Konsultansi Perencanaan Rekayasa-Jasa Desain Rekayasa untuk Pekerjaan Teknik Sipil Air	Ahli Madya SETARA S2 4 tahun	Orang / Bulan	29.997.500,00
1647	Jasa Konsultansi Perencanaan Rekayasa-Jasa Desain Rekayasa untuk Pekerjaan Teknik Sipil Air	Ahli Madya SETARA S2 3 tahun	Orang / Bulan	28.307.500,00
1648	Jasa Konsultansi Perencanaan Rekayasa-Jasa Desain Rekayasa untuk Pekerjaan Teknik Sipil Air	Ahli Madya SETARA S2 2 tahun	Orang / Bulan	26.828.750,00
1649	Jasa Konsultansi Perencanaan Rekayasa-Jasa Desain Rekayasa untuk Pekerjaan Teknik Sipil Air	Ahli Madya SETARA S2 1 tahun	Orang / Bulan	25.350.000,00
1650	Jasa Konsultansi Perencanaan Rekayasa-Jasa Desain Rekayasa untuk Pekerjaan Teknik Sipil Air	Ahli Muda SETARA S2 3 tahun	Orang / Bulan	25.350.000,00

NO	NAMA BARANG	SPEKIFIKASI	SATUAN	HARGA (Rp)
1651	Jasa Konsultansi Perencanaan Rekayasa-Jasa Desain Rekayasa untuk Pekerjaan Teknik Sipil Air	Ahli Madya SETARA S1 5 tahun	Orang / Bulan	22.815.000,00
1652	Jasa Konsultansi Perencanaan Rekayasa-Jasa Desain Rekayasa untuk Pekerjaan Teknik Sipil Air	Ahli Madya SETARA S1 4 tahun	Orang / Bulan	21.547.500,00
1653	Jasa Konsultansi Perencanaan Rekayasa-Jasa Desain Rekayasa untuk Pekerjaan Teknik Sipil Air	Ahli Madya SETARA S1 3 tahun	Orang / Bulan	20.280.000,00
1654	Jasa Konsultansi Perencanaan Rekayasa-Jasa Desain Rekayasa untuk Pekerjaan Teknik Sipil Air	Ahli Madya SETARA S1 2 tahun	Orang / Bulan	19.012.500,00
1655	Jasa Konsultansi Perencanaan Rekayasa-Jasa Desain Rekayasa untuk Pekerjaan Teknik Sipil Air	Ahli Madya SETARA S1 1 tahun	Orang / Bulan	17.745.000,00
1656	Jasa Konsultansi Perencanaan Rekayasa-Jasa Desain Rekayasa untuk Pekerjaan Teknik Sipil Air	Ahli Muda SETARA S3 7 tahun	Orang / Bulan	38.025.000,00
1657	Jasa Konsultansi Perencanaan Rekayasa-Jasa Desain Rekayasa untuk Pekerjaan Teknik Sipil Air	Ahli Muda SETARA S3 6 tahun	Orang / Bulan	36.335.000,00
1658	Jasa Konsultansi Perencanaan Rekayasa-Jasa Desain Rekayasa untuk Pekerjaan Teknik Sipil Air	Ahli Muda SETARA S3 5 tahun	Orang / Bulan	32.955.000,00
1659	Jasa Konsultansi Perencanaan Rekayasa-Jasa Desain Rekayasa untuk Pekerjaan Teknik Sipil Air	Ahli Muda SETARA 4 tahun	Orang / Bulan	31.265.000,00
1660	Jasa Konsultansi Perencanaan Rekayasa-Jasa Desain Rekayasa untuk Pekerjaan Teknik Sipil Air	Ahli Muda SETARA S3 3 tahun	Orang / Bulan	29.575.000,00
1661	Jasa Konsultansi Perencanaan Rekayasa-Jasa Desain Rekayasa untuk Pekerjaan Teknik Sipil Air	Ahli Muda SETARA S3 2 tahun	Orang / Bulan	27.885.000,00
Jasa Konsultansi Perencanaan Rekayasa-Jasa Desain Rekayasa untuk Pekerjaan Teknik Sipil Transportasi				
1662	Jasa Konsultansi Perencanaan Rekayasa-Jasa Desain Rekayasa untuk Pekerjaan Teknik Sipil Transportasi	Ahli Muda SETARA S2 4 tahun	Orang / Bulan	26.828.750,00
1663	Jasa Konsultansi Perencanaan Rekayasa-Jasa Desain Rekayasa untuk Pekerjaan Teknik Sipil Transportasi	Ahli Muda SETARA S2 3 tahun	Orang / Bulan	25.350.000,00
1664	Jasa Konsultansi Perencanaan Rekayasa-Jasa Desain Rekayasa untuk Pekerjaan Teknik Sipil Transportasi	Ahli Muda SETARA S2 2 tahun	Orang / Bulan	23.871.250,00
1665	Jasa Konsultansi Perencanaan Rekayasa-Jasa Desain Rekayasa untuk Pekerjaan Teknik Sipil Transportasi	Ahli Muda SETARA S2 1 tahun	Orang / Bulan	22.392.500,00
1666	Jasa Konsultansi Perencanaan Rekayasa-Jasa Desain Rekayasa untuk Pekerjaan Teknik Sipil Transportasi	Ahli muda SETARA S1 1 tahun	Orang / Bulan	15.210.000,00
1667	Jasa Konsultansi Perencanaan Rekayasa-Jasa Desain Rekayasa untuk Pekerjaan Teknik Sipil Transportasi	Ahli Madya SETARA S3 3 tahun	Orang / Bulan	32.955.000,00
1668	Jasa Konsultansi Perencanaan Rekayasa-Jasa Desain Rekayasa untuk Pekerjaan Teknik Sipil Transportasi	Ahli muda SETARA S1 2 tahun	Orang / Bulan	16.477.500,00
1669	Ahli Muda SETARA S1 6-7 tahun		Orang / Bulan	21.547.500,00
1670	Jasa Konsultansi Perencanaan Rekayasa-Jasa Desain Rekayasa untuk Pekerjaan Teknik Sipil Transportasi	Ahli Utama SETARA S2 2 tahun	Orang / Bulan	31.476.250,00
1671	Jasa Konsultansi Perencanaan Rekayasa-Jasa Desain Rekayasa untuk Pekerjaan Teknik Sipil Transportasi	Ahli Madya SETARA S2 5 tahun	Orang / Bulan	31.476.250,00
1672	Jasa Konsultansi Perencanaan Rekayasa-Jasa Desain Rekayasa untuk Pekerjaan Teknik Sipil Transportasi	Ahli Utama SETARA S3 2 tahun	Orang / Bulan	38.025.000,00

NO	NAMA BARANG	SPEKIFIKASI	SATUAN	HARGA (Rp)
1673	Jasa Konsultansi Perencanaan Rekayasa-Jasa Desain Rekayasa untuk Pekerjaan Teknik Sipil Transportasi	Ahli Utama SETARA S3 1 tahun	Orang / Bulan	36.335.000,00
1674	Jasa Konsultansi Perencanaan Rekayasa-Jasa Desain Rekayasa untuk Pekerjaan Teknik Sipil Transportasi	Ahli Utama SETARA S1 1 tahun	Orang / Bulan	21.547.500,00
1675	Jasa Konsultansi Perencanaan Rekayasa-Jasa Desain Rekayasa untuk Pekerjaan Teknik Sipil Transportasi	Ahli Utama SETARA S1 2 tahun	Orang / Bulan	22.815.000,00
1676	Jasa Konsultansi Perencanaan Rekayasa-Jasa Desain Rekayasa untuk Pekerjaan Teknik Sipil Transportasi	Ahli Utama SETARA S2 1 tahun	Orang / Bulan	29.997.500,00
1677	Jasa Konsultansi Perencanaan Rekayasa-Jasa Desain Rekayasa untuk Pekerjaan Teknik Sipil Transportasi	Ahli Muda SETARA S1 5 tahun	Orang / Bulan	20.280.000,00
1678	Jasa Konsultansi Perencanaan Rekayasa-Jasa Desain Rekayasa untuk Pekerjaan Teknik Sipil Transportasi	Ahli Muda SETARA S1 4 tahun	Orang / Bulan	19.012.500,00
1679	Jasa Konsultansi Perencanaan Rekayasa-Jasa Desain Rekayasa untuk Pekerjaan Teknik Sipil Transportasi	Ahli Madya SETARA S2 4 tahun	Orang / Bulan	29.997.500,00
1680	Jasa Konsultansi Perencanaan Rekayasa-Jasa Desain Rekayasa untuk Pekerjaan Teknik Sipil Transportasi	Ahli Madya SETARA S3 1 tahun	Orang / Bulan	29.575.000,00
1681	Jasa Konsultansi Perencanaan Rekayasa-Jasa Desain Rekayasa untuk Pekerjaan Teknik Sipil Transportasi	Ahli Madya SETARA S3 2 tahun	Orang / Bulan	31.265.000,00
1682	Jasa Konsultansi Perencanaan Rekayasa-Jasa Desain Rekayasa untuk Pekerjaan Teknik Sipil Transportasi	Ahli Madya SETARA S2 3 tahun	Orang / Bulan	28.307.500,00
1683	Jasa Konsultansi Perencanaan Rekayasa-Jasa Desain Rekayasa untuk Pekerjaan Teknik Sipil Transportasi	Ahli Madya SETARA S2 2 tahun	Orang / Bulan	26.828.750,00
1684	Jasa Konsultansi Perencanaan Rekayasa-Jasa Desain Rekayasa untuk Pekerjaan Teknik Sipil Transportasi	Ahli Madya SETARA S2 1 tahun	Orang / Bulan	25.350.000,00
1685	Jasa Konsultansi Perencanaan Rekayasa-Jasa Desain Rekayasa untuk Pekerjaan Teknik Sipil Transportasi	Ahli Madya SETARA S1 5 tahun	Orang / Bulan	22.815.000,00
1686	Jasa Konsultansi Perencanaan Rekayasa-Jasa Desain Rekayasa untuk Pekerjaan Teknik Sipil Transportasi	Ahli Madya SETARA S1 4 tahun	Orang / Bulan	21.547.500,00
1687	Jasa Konsultansi Perencanaan Rekayasa-Jasa Desain Rekayasa untuk Pekerjaan Teknik Sipil Transportasi	Ahli Muda SETARA S1 3 tahun	Orang / Bulan	17.745.000,00
1688	Jasa Konsultansi Perencanaan Rekayasa-Jasa Desain Rekayasa untuk Pekerjaan Teknik Sipil Transportasi	Ahli Madya SETARA S3 4 tahun	Orang / Bulan	36.335.000,00
1689	Jasa Konsultansi Perencanaan Rekayasa-Jasa Desain Rekayasa untuk Pekerjaan Teknik Sipil Transportasi	Ahli Madya SETARA S1 3 tahun	Orang / Bulan	20.280.000,00
1690	Jasa Konsultansi Perencanaan Rekayasa-Jasa Desain Rekayasa untuk Pekerjaan Teknik Sipil Transportasi	Ahli Madya SETARA S3 5 tahun	Orang / Bulan	38.025.000,00
1691	Jasa Konsultansi Perencanaan Rekayasa-Jasa Desain Rekayasa untuk Pekerjaan Teknik Sipil Transportasi	Ahli Madya SETARA S1 2 tahun	Orang / Bulan	19.012.500,00
1692	Jasa Konsultansi Perencanaan Rekayasa-Jasa Desain Rekayasa untuk Pekerjaan Teknik Sipil Transportasi	Ahli Madya SETARA S1 1 tahun	Orang / Bulan	17.745.000,00
1693	Jasa Konsultansi Perencanaan Rekayasa-Jasa Desain Rekayasa untuk Pekerjaan Teknik Sipil Transportasi	Ahli Muda SETARA S3 7 tahun	Orang / Bulan	38.025.000,00
1694	Jasa Konsultansi Perencanaan Rekayasa-Jasa Desain Rekayasa untuk Pekerjaan Teknik Sipil Transportasi	Ahli Muda SETARA S3 6 tahun	Orang / Bulan	36.335.000,00

NO	NAMA BARANG	SPEKIFIKASI	SATUAN	HARGA (Rp)
1695	Jasa Konsultansi Perencanaan Rekayasa-Jasa Desain Rekayasa untuk Pekerjaan Teknik Sipil Transportasi	Ahli Muda SETARA S3 5 tahun	Orang / Bulan	32.955.000,00
1696	Jasa Konsultansi Perencanaan Rekayasa-Jasa Desain Rekayasa untuk Pekerjaan Teknik Sipil Transportasi	Ahli Muda SETARA 4 tahun	Orang / Bulan	31.265.000,00
1697	Jasa Konsultansi Perencanaan Rekayasa-Jasa Desain Rekayasa untuk Pekerjaan Teknik Sipil Transportasi	Ahli Muda SETARA S3 3 tahun	Orang / Bulan	29.575.000,00
1698	Jasa Konsultansi Perencanaan Rekayasa-Jasa Desain Rekayasa untuk Pekerjaan Teknik Sipil Transportasi	Ahli Muda SETARA S3 2 tahun	Orang / Bulan	27.885.000,00
1699	Jasa Konsultansi Perencanaan Rekayasa-Jasa Desain Rekayasa untuk Pekerjaan Teknik Sipil Transportasi	Ahli Muda SETARA S3 1 tahun	Orang / Bulan	26.195.000,00
1700	Jasa Konsultansi Perencanaan Rekayasa-Jasa Desain Rekayasa untuk Pekerjaan Teknik Sipil Transportasi	Ahli Muda SETARA S2 7 tahun	Orang / Bulan	31.476.250,00
1701	Jasa Konsultansi Perencanaan Rekayasa-Jasa Desain Rekayasa untuk Pekerjaan Teknik Sipil Transportasi	Ahli Muda SETARA S2 6 tahun	Orang / Bulan	29.997.500,00
1702	Jasa Konsultansi Perencanaan Rekayasa-Jasa Desain Rekayasa untuk Pekerjaan Teknik Sipil Transportasi	Ahli Muda SETARA S2 5 tahun	Orang / Bulan	28.307.500,00
Jasa Konsultansi Perencanaan Rekayasa-Jasa Nasihat dan Konsultansi Jasa Rekayasa Konstruksi				
1703	Jasa Konsultansi Perencanaan Rekayasa-Jasa Nasihat dan Konsultansi Jasa Rekayasa Konstruksi	Ahli Utama SETARA S2 2 tahun	Orang / Bulan	31.476.250,00
1704	Jasa Konsultansi Perencanaan Rekayasa-Jasa Nasihat dan Konsultansi Jasa Rekayasa Konstruksi	Ahli Muda SETARA S3 7 tahun	Orang / Bulan	38.025.000,00
1705	Jasa Konsultansi Perencanaan Rekayasa-Jasa Nasihat dan Konsultansi Jasa Rekayasa Konstruksi	Ahli Utama SETARA S1 2 tahun	Orang / Bulan	22.815.000,00
1706	Jasa Konsultansi Perencanaan Rekayasa-Jasa Nasihat dan Konsultansi Jasa Rekayasa Konstruksi	Ahli Utama SETARA S1 1 tahun	Orang / Bulan	21.547.500,00
1707	Jasa Konsultansi Perencanaan Rekayasa-Jasa Nasihat dan Konsultansi Jasa Rekayasa Konstruksi	Ahli Madya SETARA S3 5 tahun	Orang / Bulan	38.025.000,00
1708	Jasa Konsultansi Perencanaan Rekayasa-Jasa Nasihat dan Konsultansi Jasa Rekayasa Konstruksi	Ahli Madya SETARA S3 4 tahun	Orang / Bulan	36.335.000,00
1709	Jasa Konsultansi Perencanaan Rekayasa-Jasa Nasihat dan Konsultansi Jasa Rekayasa Konstruksi	Ahli Madya SETARA S3 3 tahun	Orang / Bulan	32.955.000,00
1710	Jasa Konsultansi Perencanaan Rekayasa-Jasa Nasihat dan Konsultansi Jasa Rekayasa Konstruksi	Ahli Madya SETARA S3 2 tahun	Orang / Bulan	31.265.000,00
1711	Jasa Konsultansi Perencanaan Rekayasa-Jasa Nasihat dan Konsultansi Jasa Rekayasa Konstruksi	Ahli Madya SETARA S3 1 tahun	Orang / Bulan	29.575.000,00
1712	Jasa Konsultansi Perencanaan Rekayasa-Jasa Nasihat dan Konsultansi Jasa Rekayasa Konstruksi	Ahli Madya SETARA S2 5 tahun	Orang / Bulan	31.476.250,00
1713	Jasa Konsultansi Perencanaan Rekayasa-Jasa Nasihat dan Konsultansi Jasa Rekayasa Konstruksi	Ahli Madya SETARA S2 4 tahun	Orang / Bulan	29.997.500,00
1714	Jasa Konsultansi Perencanaan Rekayasa-Jasa Nasihat dan Konsultansi Jasa Rekayasa Konstruksi	Ahli Madya SETARA S2 3 tahun	Orang / Bulan	28.307.500,00
1715	Jasa Konsultansi Perencanaan Rekayasa-Jasa Nasihat dan Konsultansi Jasa Rekayasa Konstruksi	Ahli Madya SETARA S2 2 tahun	Orang / Bulan	26.828.750,00
1716	Jasa Konsultansi Perencanaan Rekayasa-Jasa Nasihat dan Konsultansi Jasa Rekayasa Konstruksi	Ahli Madya SETARA S2 1 tahun	Orang / Bulan	25.350.000,00



NO	NAMA BARANG	SPEKIFIKASI	SATUAN	HARGA (Rp)
1717	Jasa Konsultansi Perencanaan Rekayasa-Jasa Nasihat dan Konsultansi Jasa Rekayasa Konstruksi	Ahli Madya SETARA S1 5 tahun	Orang / Bulan	22.815.000,00
1718	Jasa Konsultansi Perencanaan Rekayasa-Jasa Nasihat dan Konsultansi Jasa Rekayasa Konstruksi	Ahli Madya SETARA S1 4 tahun	Orang / Bulan	21.547.500,00
1719	Jasa Konsultansi Perencanaan Rekayasa-Jasa Nasihat dan Konsultansi Jasa Rekayasa Konstruksi	Ahli Madya SETARA S1 3 tahun	Orang / Bulan	20.280.000,00
1720	Jasa Konsultansi Perencanaan Rekayasa-Jasa Nasihat dan Konsultansi Jasa Rekayasa Konstruksi	Ahli Madya SETARA S1 2 tahun	Orang / Bulan	19.012.500,00
1721	Jasa Konsultansi Perencanaan Rekayasa-Jasa Nasihat dan Konsultansi Jasa Rekayasa Konstruksi	Ahli Utama SETARA S3 2 tahun	Orang / Bulan	38.025.000,00
1722	Jasa Konsultansi Perencanaan Rekayasa-Jasa Nasihat dan Konsultansi Jasa Rekayasa Konstruksi	Ahli Madya SETARA S1 1 tahun	Orang / Bulan	17.745.000,00
1723	Jasa Konsultansi Perencanaan Rekayasa-Jasa Nasihat dan Konsultansi Jasa Rekayasa Konstruksi	Ahli muda SETARA S1 2 tahun	Orang / Bulan	16.477.500,00
1724	Jasa Konsultansi Perencanaan Rekayasa-Jasa Nasihat dan Konsultansi Jasa Rekayasa Konstruksi	Ahli muda SETARA S1 1 tahun	Orang / Bulan	15.210.000,00
1725	Jasa Konsultansi Perencanaan Rekayasa-Jasa Nasihat dan Konsultansi Jasa Rekayasa Konstruksi	Ahli Utama SETARA S3 1 tahun	Orang / Bulan	36.335.000,00
1726	Jasa Konsultansi Perencanaan Rekayasa-Jasa Nasihat dan Konsultansi Jasa Rekayasa Konstruksi	Ahli Muda SETARA S3 6 tahun	Orang / Bulan	36.335.000,00
1727	Jasa Konsultansi Perencanaan Rekayasa-Jasa Nasihat dan Konsultansi Jasa Rekayasa Konstruksi	Ahli Muda SETARA S3 5 tahun	Orang / Bulan	32.955.000,00
1728	Jasa Konsultansi Perencanaan Rekayasa-Jasa Nasihat dan Konsultansi Jasa Rekayasa Konstruksi	Ahli Muda SETARA 4 tahun	Orang / Bulan	31.265.000,00
1729	Jasa Konsultansi Perencanaan Rekayasa-Jasa Nasihat dan Konsultansi Jasa Rekayasa Konstruksi	Ahli Muda SETARA S3 3 tahun	Orang / Bulan	29.575.000,00
1730	Jasa Konsultansi Perencanaan Rekayasa-Jasa Nasihat dan Konsultansi Jasa Rekayasa Konstruksi	Ahli Muda SETARA S3 2 tahun	Orang / Bulan	27.885.000,00
1731	Jasa Konsultansi Perencanaan Rekayasa-Jasa Nasihat dan Konsultansi Jasa Rekayasa Konstruksi	Ahli Muda SETARA S3 1 tahun	Orang / Bulan	26.195.000,00
1732	Jasa Konsultansi Perencanaan Rekayasa-Jasa Nasihat dan Konsultansi Jasa Rekayasa Konstruksi	Ahli Muda SETARA S2 7 tahun	Orang / Bulan	31.476.250,00
1733	Jasa Konsultansi Perencanaan Rekayasa-Jasa Nasihat dan Konsultansi Jasa Rekayasa Konstruksi	Ahli Muda SETARA S2 6 tahun	Orang / Bulan	29.997.500,00
1734	Jasa Konsultansi Perencanaan Rekayasa-Jasa Nasihat dan Konsultansi Jasa Rekayasa Konstruksi	Ahli Muda SETARA S2 5 tahun	Orang / Bulan	28.307.500,00
1735	Jasa Konsultansi Perencanaan Rekayasa-Jasa Nasihat dan Konsultansi Jasa Rekayasa Konstruksi	Ahli Muda SETARA S2 4 tahun	Orang / Bulan	26.828.750,00
1736	Jasa Konsultansi Perencanaan Rekayasa-Jasa Nasihat dan Konsultansi Jasa Rekayasa Konstruksi	Ahli Muda SETARA S2 3 tahun	Orang / Bulan	25.350.000,00
1737	Ahli Muda SETARA S1 6-7 tahun		Orang / Bulan	21.547.500,00
1738	Jasa Konsultansi Perencanaan Rekayasa-Jasa Nasihat dan Konsultansi Jasa Rekayasa Konstruksi	Ahli Muda SETARA S2 2 tahun	Orang / Bulan	23.871.250,00
1739	Jasa Konsultansi Perencanaan Rekayasa-Jasa Nasihat dan Konsultansi Jasa Rekayasa Konstruksi	Ahli Muda SETARA S2 1 tahun	Orang / Bulan	22.392.500,00

NO	NAMA BARANG	SPEKIFIKASI	SATUAN	HARGA (Rp)
1740	Jasa Konsultansi Perencanaan Rekayasa-Jasa Nasihat dan Konsultansi Jasa Rekayasa Konstruksi	Ahli Muda SETARA S1 5 tahun	Orang / Bulan	20.280.000,00
1741	Jasa Konsultansi Perencanaan Rekayasa-Jasa Nasihat dan Konsultansi Jasa Rekayasa Konstruksi	Ahli Muda SETARA S1 4 tahun	Orang / Bulan	19.012.500,00
1742	Jasa Konsultansi Perencanaan Rekayasa-Jasa Nasihat dan Konsultansi Jasa Rekayasa Konstruksi	Ahli Muda SETARA S1 3 tahun	Orang / Bulan	17.745.000,00
1743	Jasa Konsultansi Perencanaan Rekayasa-Jasa Nasihat dan Konsultansi Jasa Rekayasa Konstruksi	Ahli Utama SETARA S2 1 tahun	Orang / Bulan	29.997.500,00
Jasa Konsultansi Perencanaan Rekayasa-Jasa Desain Rekayasa Lainnya				
1744	Jasa Konsultansi Perencanaan Rekayasa-Jasa Desain Rekayasa Lainnya	Ahli Muda SETARA S3 2 tahun	Orang / Bulan	27.885.000,00
1745	Jasa Konsultansi Perencanaan Rekayasa-Jasa Desain Rekayasa Lainnya	Ahli Utama SETARA S3 2 tahun	Orang / Bulan	38.025.000,00
1746	Jasa Konsultansi Perencanaan Rekayasa-Jasa Desain Rekayasa Lainnya	Ahli Utama SETARA S3 1 tahun	Orang / Bulan	36.335.000,00
1747	Jasa Konsultansi Perencanaan Rekayasa-Jasa Desain Rekayasa Lainnya	Ahli Utama SETARA S2 2 tahun	Orang / Bulan	31.476.250,00
1748	Ahli Muda SETARA S1 6-7 tahun		Orang / Bulan	21.547.500,00
1749	Jasa Konsultansi Perencanaan Rekayasa-Jasa Desain Rekayasa Lainnya	Ahli Madya SETARA S1 2 tahun	Orang / Bulan	19.012.500,00
1750	Jasa Konsultansi Perencanaan Rekayasa-Jasa Desain Rekayasa Lainnya	Ahli Madya SETARA S1 1 tahun	Orang / Bulan	17.745.000,00
1751	Jasa Konsultansi Perencanaan Rekayasa-Jasa Desain Rekayasa Lainnya	Ahli Muda SETARA S3 7 tahun	Orang / Bulan	38.025.000,00
1752	Jasa Konsultansi Perencanaan Rekayasa-Jasa Desain Rekayasa Lainnya	Ahli Muda SETARA S3 6 tahun	Orang / Bulan	36.335.000,00
1753	Jasa Konsultansi Perencanaan Rekayasa-Jasa Desain Rekayasa Lainnya	Ahli Muda SETARA S3 5 tahun	Orang / Bulan	32.955.000,00
1754	Jasa Konsultansi Perencanaan Rekayasa-Jasa Desain Rekayasa Lainnya	Ahli Muda SETARA 4 tahun	Orang / Bulan	31.265.000,00
1755	Jasa Konsultansi Perencanaan Rekayasa-Jasa Desain Rekayasa Lainnya	Ahli Muda SETARA S3 3 tahun	Orang / Bulan	29.575.000,00
1756	Jasa Konsultansi Perencanaan Rekayasa-Jasa Desain Rekayasa Lainnya	Ahli Muda SETARA S3 1 tahun	Orang / Bulan	26.195.000,00
1757	Jasa Konsultansi Perencanaan Rekayasa-Jasa Desain Rekayasa Lainnya	Ahli Muda SETARA S2 7 tahun	Orang / Bulan	31.476.250,00
1758	Jasa Konsultansi Perencanaan Rekayasa-Jasa Desain Rekayasa Lainnya	Ahli Muda SETARA S2 6 tahun	Orang / Bulan	29.997.500,00
1759	Jasa Konsultansi Perencanaan Rekayasa-Jasa Desain Rekayasa Lainnya	Ahli Muda SETARA S2 5 tahun	Orang / Bulan	28.307.500,00
1760	Jasa Konsultansi Perencanaan Rekayasa-Jasa Desain Rekayasa Lainnya	Ahli Muda SETARA S2 4 tahun	Orang / Bulan	26.828.750,00
1761	Jasa Konsultansi Perencanaan Rekayasa-Jasa Desain Rekayasa Lainnya	Ahli Muda SETARA S2 3 tahun	Orang / Bulan	25.350.000,00
1762	Jasa Konsultansi Perencanaan Rekayasa-Jasa Desain Rekayasa Lainnya	Ahli Muda SETARA S2 2 tahun	Orang / Bulan	23.871.250,00
1763	Jasa Konsultansi Perencanaan Rekayasa-Jasa Desain Rekayasa Lainnya	Ahli Muda SETARA S2 1 tahun	Orang / Bulan	22.392.500,00
1764	Jasa Konsultansi Perencanaan Rekayasa-Jasa Desain Rekayasa Lainnya	Ahli Muda SETARA S1 5 tahun	Orang / Bulan	20.280.000,00
1765	Jasa Konsultansi Perencanaan Rekayasa-Jasa Desain Rekayasa Lainnya	Ahli Muda SETARA S1 4 tahun	Orang / Bulan	19.012.500,00
1766	Jasa Konsultansi Perencanaan Rekayasa-Jasa Desain Rekayasa Lainnya	Ahli Muda SETARA S1 3 tahun	Orang / Bulan	17.745.000,00
1767	Jasa Konsultansi Perencanaan Rekayasa-Jasa Desain Rekayasa Lainnya	Ahli muda SETARA S1 2 tahun	Orang / Bulan	16.477.500,00
1768	Jasa Konsultansi Perencanaan Rekayasa-Jasa Desain Rekayasa Lainnya	Ahli muda SETARA S1 1 tahun	Orang / Bulan	15.210.000,00

NO	NAMA BARANG	SPESIFIKASI	SATUAN	HARGA (Rp)
1769	Jasa Konsultansi Perencanaan Rekayasa-Jasa Desain Rekayasa Lainnya	Ahli Madya SETARA S1 4 tahun	Orang / Bulan	21.547.500,00
1770	Jasa Konsultansi Perencanaan Rekayasa-Jasa Desain Rekayasa Lainnya	Ahli Madya SETARA S1 5 tahun	Orang / Bulan	22.815.000,00
1771	Jasa Konsultansi Perencanaan Rekayasa-Jasa Desain Rekayasa Lainnya	Ahli Madya SETARA S2 1 tahun	Orang / Bulan	25.350.000,00
1772	Jasa Konsultansi Perencanaan Rekayasa-Jasa Desain Rekayasa Lainnya	Ahli Madya SETARA S2 2 tahun	Orang / Bulan	26.828.750,00
1773	Jasa Konsultansi Perencanaan Rekayasa-Jasa Desain Rekayasa Lainnya	Ahli Madya SETARA S2 3 tahun	Orang / Bulan	28.307.500,00
1774	Jasa Konsultansi Perencanaan Rekayasa-Jasa Desain Rekayasa Lainnya	Ahli Madya SETARA S2 4 tahun	Orang / Bulan	29.997.500,00
1775	Jasa Konsultansi Perencanaan Rekayasa-Jasa Desain Rekayasa Lainnya	Ahli Madya SETARA S2 5 tahun	Orang / Bulan	31.476.250,00
1776	Jasa Konsultansi Perencanaan Rekayasa-Jasa Desain Rekayasa Lainnya	Ahli Madya SETARA S3 1 tahun	Orang / Bulan	29.575.000,00
1777	Jasa Konsultansi Perencanaan Rekayasa-Jasa Desain Rekayasa Lainnya	Ahli Madya SETARA S3 2 tahun	Orang / Bulan	31.265.000,00
1778	Jasa Konsultansi Perencanaan Rekayasa-Jasa Desain Rekayasa Lainnya	Ahli Madya SETARA S3 3 tahun	Orang / Bulan	32.955.000,00
1779	Jasa Konsultansi Perencanaan Rekayasa-Jasa Desain Rekayasa Lainnya	Ahli Madya SETARA S3 4 tahun	Orang / Bulan	36.335.000,00
1780	Jasa Konsultansi Perencanaan Rekayasa-Jasa Desain Rekayasa Lainnya	Ahli Madya SETARA S3 5 tahun	Orang / Bulan	38.025.000,00
1781	Jasa Konsultansi Perencanaan Rekayasa-Jasa Desain Rekayasa Lainnya	Ahli Utama SETARA S1 1 tahun	Orang / Bulan	21.547.500,00
1782	Jasa Konsultansi Perencanaan Rekayasa-Jasa Desain Rekayasa Lainnya	Ahli Utama SETARA S1 2 tahun	Orang / Bulan	22.815.000,00
1783	Jasa Konsultansi Perencanaan Rekayasa-Jasa Desain Rekayasa Lainnya	Ahli Madya SETARA S1 3 tahun	Orang / Bulan	20.280.000,00
1784	Jasa Konsultansi Perencanaan Rekayasa-Jasa Desain Rekayasa Lainnya	Ahli Utama SETARA S2 1 tahun	Orang / Bulan	29.997.500,00
	Jasa Konsultansi Pengawasan Arsitektur			
1785	Jasa Konsultansi Pengawasan Arsitektur	Ahli Madya SETARA S1 5 tahun	Orang / Bulan	22.815.000,00
1786	Jasa Konsultansi Pengawasan Arsitektur	Ahli Madya SETARA S1 4 tahun	Orang / Bulan	21.547.500,00
1787	Jasa Konsultansi Pengawasan Arsitektur	Ahli Utama SETARA S3 2 tahun	Orang / Bulan	38.025.000,00
1788	Jasa Konsultansi Pengawasan Arsitektur	Ahli Utama SETARA S3 1 tahun	Orang / Bulan	36.335.000,00
1789	Jasa Konsultansi Pengawasan Arsitektur	Ahli Muda SETARA S3 7 tahun	Orang / Bulan	38.025.000,00
1790	Jasa Konsultansi Pengawasan Arsitektur	Ahli Muda SETARA S3 2 tahun	Orang / Bulan	27.885.000,00
1791	Jasa Konsultansi Pengawasan Arsitektur	Ahli Muda SETARA S3 1 tahun	Orang / Bulan	26.195.000,00
1792	Jasa Konsultansi Pengawasan Arsitektur	Ahli Muda SETARA S2 7 tahun	Orang / Bulan	31.476.250,00
1793	Jasa Konsultansi Pengawasan Arsitektur	Ahli Muda SETARA S2 6 tahun	Orang / Bulan	29.997.500,00
1794	Jasa Konsultansi Pengawasan Arsitektur	Ahli Muda SETARA S2 5 tahun	Orang / Bulan	28.307.500,00
1795	Ahli Muda SETARA S1 6-7 tahun		Orang / Bulan	21.547.500,00
1796	Jasa Konsultansi Pengawasan Arsitektur	Ahli Muda SETARA 4 tahun	Orang / Bulan	31.265.000,00
1797	Jasa Konsultansi Pengawasan Arsitektur	Ahli muda SETARA S1 1 tahun	Orang / Bulan	15.210.000,00
1798	Jasa Konsultansi Pengawasan Arsitektur	Ahli Muda SETARA S3 5 tahun	Orang / Bulan	32.955.000,00
1799	Jasa Konsultansi Pengawasan Arsitektur	Ahli muda SETARA S1 2 tahun	Orang / Bulan	16.477.500,00

NO	NAMA BARANG	SPESIFIKASI	SATUAN	HARGA (Rp)
1800	Jasa Konsultansi Pengawasan Arsitektur	Ahli Muda SETARA S1 3 tahun	Orang / Bulan	17.745.000,00
1801	Jasa Konsultansi Pengawasan Arsitektur	Ahli Muda SETARA S1 4 tahun	Orang / Bulan	19.012.500,00
1802	Jasa Konsultansi Pengawasan Arsitektur	Ahli Muda SETARA S1 5 tahun	Orang / Bulan	20.280.000,00
1803	Jasa Konsultansi Pengawasan Arsitektur	Ahli Muda SETARA S3 3 tahun	Orang / Bulan	29.575.000,00
1804	Jasa Konsultansi Pengawasan Arsitektur	Ahli Muda SETARA S3 6 tahun	Orang / Bulan	36.335.000,00
1805	Jasa Konsultansi Pengawasan Arsitektur	Ahli Muda SETARA S2 1 tahun	Orang / Bulan	22.392.500,00
1806	Jasa Konsultansi Pengawasan Arsitektur	Ahli Muda SETARA S2 2 tahun	Orang / Bulan	23.871.250,00
1807	Jasa Konsultansi Pengawasan Arsitektur	Ahli Muda SETARA S2 3 tahun	Orang / Bulan	25.350.000,00
1808	Jasa Konsultansi Pengawasan Arsitektur	Ahli Utama SETARA S2 2 tahun	Orang / Bulan	31.476.250,00
1809	Jasa Konsultansi Pengawasan Arsitektur	Ahli Utama SETARA S2 1 tahun	Orang / Bulan	29.997.500,00
1810	Jasa Konsultansi Pengawasan Arsitektur	Ahli Muda SETARA S2 4 tahun	Orang / Bulan	26.828.750,00
1811	Jasa Konsultansi Pengawasan Arsitektur	Ahli Utama SETARA S1 2 tahun	Orang / Bulan	22.815.000,00
1812	Jasa Konsultansi Pengawasan Arsitektur	Ahli Utama SETARA S1 1 tahun	Orang / Bulan	21.547.500,00
1813	Jasa Konsultansi Pengawasan Arsitektur	Ahli Madya SETARA S1 1 tahun	Orang / Bulan	17.745.000,00
1814	Jasa Konsultansi Pengawasan Arsitektur	Ahli Madya SETARA S1 2 tahun	Orang / Bulan	19.012.500,00
1815	Jasa Konsultansi Pengawasan Arsitektur	Ahli Madya SETARA S3 5 tahun	Orang / Bulan	38.025.000,00
1816	Jasa Konsultansi Pengawasan Arsitektur	Ahli Madya SETARA S1 3 tahun	Orang / Bulan	20.280.000,00
1817	Jasa Konsultansi Pengawasan Arsitektur	Ahli Madya SETARA S3 4 tahun	Orang / Bulan	36.335.000,00
1818	Jasa Konsultansi Pengawasan Arsitektur	Ahli Madya SETARA S3 3 tahun	Orang / Bulan	32.955.000,00
1819	Jasa Konsultansi Pengawasan Arsitektur	Ahli Madya SETARA S3 2 tahun	Orang / Bulan	31.265.000,00
1820	Jasa Konsultansi Pengawasan Arsitektur	Ahli Madya SETARA S3 1 tahun	Orang / Bulan	29.575.000,00
1821	Jasa Konsultansi Pengawasan Arsitektur	Ahli Madya SETARA S2 5 tahun	Orang / Bulan	31.476.250,00
1822	Jasa Konsultansi Pengawasan Arsitektur	Ahli Madya SETARA S2 4 tahun	Orang / Bulan	29.997.500,00
1823	Jasa Konsultansi Pengawasan Arsitektur	Ahli Madya SETARA S2 3 tahun	Orang / Bulan	28.307.500,00
1824	Jasa Konsultansi Pengawasan Arsitektur	Ahli Madya SETARA S2 2 tahun	Orang / Bulan	26.828.750,00
1825	Jasa Konsultansi Pengawasan Arsitektur	Ahli Madya SETARA S2 1 tahun	Orang / Bulan	25.350.000,00
	Jasa Konsultansi Pengawasan Rekayasa-Jasa Pengawas Pekerjaan Konstruksi Bangunan Gedung			
1826	Jasa Konsultansi Pengawasan Rekayasa-Jasa Pengawas Pekerjaan Konstruksi Bangunan Gedung	Ahli muda SETARA S1 2 tahun	Orang / Bulan	16.477.500,00
1827	Jasa Konsultansi Pengawasan Rekayasa-Jasa Pengawas Pekerjaan Konstruksi Bangunan Gedung	Ahli Utama SETARA S3 2 tahun	Orang / Bulan	38.025.000,00
1828	Jasa Konsultansi Pengawasan Rekayasa-Jasa Pengawas Pekerjaan Konstruksi Bangunan Gedung	Ahli Utama SETARA S3 1 tahun	Orang / Bulan	36.335.000,00

NO	NAMA BARANG	SPEKIFIKASI	SATUAN	HARGA (Rp)
1829	Jasa Konsultansi Pengawasan Rekayasa-Jasa Pengawas Pekerjaan Konstruksi Bangunan Gedung	Ahli Utama SETARA S2 2 tahun	Orang / Bulan	31.476.250,00
1830	Jasa Konsultansi Pengawasan Rekayasa-Jasa Pengawas Pekerjaan Konstruksi Bangunan Gedung	Ahli Utama SETARA S2 1 tahun	Orang / Bulan	29.997.500,00
1831	Jasa Konsultansi Pengawasan Rekayasa-Jasa Pengawas Pekerjaan Konstruksi Bangunan Gedung	Ahli Utama SETARA S1 2 tahun	Orang / Bulan	22.815.000,00
1832	Jasa Konsultansi Pengawasan Rekayasa-Jasa Pengawas Pekerjaan Konstruksi Bangunan Gedung	Ahli Utama SETARA S1 1 tahun	Orang / Bulan	21.547.500,00
1833	Jasa Konsultansi Pengawasan Rekayasa-Jasa Pengawas Pekerjaan Konstruksi Bangunan Gedung	Ahli Madya SETARA S3 5 tahun	Orang / Bulan	38.025.000,00
1834	Jasa Konsultansi Pengawasan Rekayasa-Jasa Pengawas Pekerjaan Konstruksi Bangunan Gedung	Ahli Madya SETARA S3 4 tahun	Orang / Bulan	36.335.000,00
1835	Jasa Konsultansi Pengawasan Rekayasa-Jasa Pengawas Pekerjaan Konstruksi Bangunan Gedung	Ahli Madya SETARA S3 3 tahun	Orang / Bulan	32.955.000,00
1836	Jasa Konsultansi Pengawasan Rekayasa-Jasa Pengawas Pekerjaan Konstruksi Bangunan Gedung	Ahli Madya SETARA S3 2 tahun	Orang / Bulan	31.265.000,00
1837	Jasa Konsultansi Pengawasan Rekayasa-Jasa Pengawas Pekerjaan Konstruksi Bangunan Gedung	Ahli Madya SETARA S3 1 tahun	Orang / Bulan	29.575.000,00
1838	Jasa Konsultansi Pengawasan Rekayasa-Jasa Pengawas Pekerjaan Konstruksi Bangunan Gedung	Ahli Madya SETARA S2 5 tahun	Orang / Bulan	31.476.250,00
1839	Jasa Konsultansi Pengawasan Rekayasa-Jasa Pengawas Pekerjaan Konstruksi Bangunan Gedung	Ahli Madya SETARA S2 4 tahun	Orang / Bulan	29.997.500,00
1840	Jasa Konsultansi Pengawasan Rekayasa-Jasa Pengawas Pekerjaan Konstruksi Bangunan Gedung	Ahli Madya SETARA S2 3 tahun	Orang / Bulan	28.307.500,00
1841	Jasa Konsultansi Pengawasan Rekayasa-Jasa Pengawas Pekerjaan Konstruksi Bangunan Gedung	Ahli Madya SETARA S2 2 tahun	Orang / Bulan	26.828.750,00
1842	Jasa Konsultansi Pengawasan Rekayasa-Jasa Pengawas Pekerjaan Konstruksi Bangunan Gedung	Ahli Madya SETARA S2 1 tahun	Orang / Bulan	25.350.000,00
1843	Jasa Konsultansi Pengawasan Rekayasa-Jasa Pengawas Pekerjaan Konstruksi Bangunan Gedung	Ahli Madya SETARA S1 5 tahun	Orang / Bulan	22.815.000,00
1844	Jasa Konsultansi Pengawasan Rekayasa-Jasa Pengawas Pekerjaan Konstruksi Bangunan Gedung	Ahli Madya SETARA S1 4 tahun	Orang / Bulan	21.547.500,00
1845	Jasa Konsultansi Pengawasan Rekayasa-Jasa Pengawas Pekerjaan Konstruksi Bangunan Gedung	Ahli Madya SETARA S1 3 tahun	Orang / Bulan	20.280.000,00
1846	Jasa Konsultansi Pengawasan Rekayasa-Jasa Pengawas Pekerjaan Konstruksi Bangunan Gedung	Ahli Madya SETARA S1 2 tahun	Orang / Bulan	19.012.500,00
1847	Jasa Konsultansi Pengawasan Rekayasa-Jasa Pengawas Pekerjaan Konstruksi Bangunan Gedung	Ahli Madya SETARA S1 1 tahun	Orang / Bulan	17.745.000,00
1848	Jasa Konsultansi Pengawasan Rekayasa-Jasa Pengawas Pekerjaan Konstruksi Bangunan Gedung	Ahli Muda SETARA S3 7 tahun	Orang / Bulan	38.025.000,00
1849	Jasa Konsultansi Pengawasan Rekayasa-Jasa Pengawas Pekerjaan Konstruksi Bangunan Gedung	Ahli Muda SETARA S3 6 tahun	Orang / Bulan	36.335.000,00
1850	Jasa Konsultansi Pengawasan Rekayasa-Jasa Pengawas Pekerjaan Konstruksi Bangunan Gedung	Ahli Muda SETARA S3 5 tahun	Orang / Bulan	32.955.000,00

NO	NAMA BARANG	SPESIFIKASI	SATUAN	HARGA (Rp)
1851	Jasa Konsultansi Pengawasan Rekayasa-Jasa Pengawas Pekerjaan Konstruksi Bangunan Gedung	Ahli Muda SETARA 4 tahun	Orang / Bulan	31.265.000,00
1852	Jasa Konsultansi Pengawasan Rekayasa-Jasa Pengawas Pekerjaan Konstruksi Bangunan Gedung	Ahli Muda SETARA S3 3 tahun	Orang / Bulan	29.575.000,00
1853	Jasa Konsultansi Pengawasan Rekayasa-Jasa Pengawas Pekerjaan Konstruksi Bangunan Gedung	Ahli Muda SETARA S3 2 tahun	Orang / Bulan	27.885.000,00
1854	Jasa Konsultansi Pengawasan Rekayasa-Jasa Pengawas Pekerjaan Konstruksi Bangunan Gedung	Ahli Muda SETARA S3 1 tahun	Orang / Bulan	26.195.000,00
1855	Jasa Konsultansi Pengawasan Rekayasa-Jasa Pengawas Pekerjaan Konstruksi Bangunan Gedung	Ahli Muda SETARA S2 7 tahun	Orang / Bulan	31.476.250,00
1856	Jasa Konsultansi Pengawasan Rekayasa-Jasa Pengawas Pekerjaan Konstruksi Bangunan Gedung	Ahli Muda SETARA S2 6 tahun	Orang / Bulan	29.997.500,00
1857	Jasa Konsultansi Pengawasan Rekayasa-Jasa Pengawas Pekerjaan Konstruksi Bangunan Gedung	Ahli Muda SETARA S2 5 tahun	Orang / Bulan	28.307.500,00
1858	Jasa Konsultansi Pengawasan Rekayasa-Jasa Pengawas Pekerjaan Konstruksi Bangunan Gedung	Ahli Muda SETARA S2 4 tahun	Orang / Bulan	26.828.750,00
1859	Jasa Konsultansi Pengawasan Rekayasa-Jasa Pengawas Pekerjaan Konstruksi Bangunan Gedung	Ahli Muda SETARA S2 3 tahun	Orang / Bulan	25.350.000,00
1860	Jasa Konsultansi Pengawasan Rekayasa-Jasa Pengawas Pekerjaan Konstruksi Bangunan Gedung	Ahli Muda SETARA S2 2 tahun	Orang / Bulan	23.871.250,00
1861	Jasa Konsultansi Pengawasan Rekayasa-Jasa Pengawas Pekerjaan Konstruksi Bangunan Gedung	Ahli Muda SETARA S2 1 tahun	Orang / Bulan	22.392.500,00
1862	Jasa Konsultansi Pengawasan Rekayasa-Jasa Pengawas Pekerjaan Konstruksi Bangunan Gedung	Ahli Muda SETARA S1 5 tahun	Orang / Bulan	20.280.000,00
1863	Jasa Konsultansi Pengawasan Rekayasa-Jasa Pengawas Pekerjaan Konstruksi Bangunan Gedung	Ahli Muda SETARA S1 4 tahun	Orang / Bulan	19.012.500,00
1864	Jasa Konsultansi Pengawasan Rekayasa-Jasa Pengawas Pekerjaan Konstruksi Bangunan Gedung	Ahli Muda SETARA S1 3 tahun	Orang / Bulan	17.745.000,00
1865	Jasa Konsultansi Pengawasan Rekayasa-Jasa Pengawas Pekerjaan Konstruksi Bangunan Gedung	Ahli muda SETARA S1 1 tahun	Orang / Bulan	15.210.000,00
1866	Ahli Muda SETARA S1 6-7 tahun		Orang / Bulan	21.547.500,00
1867	Konsultan pengawas Kios Terminal Semin	Konsultan pengawas Kios Terminal Semin	Ls	14.000.000,00
Jasa Konsultansi Pengawasan Rekayasa-Jasa Pengawas Pekerjaan Konstruksi Teknik Sipil Transportasi				
1868	Jasa Konsultansi Pengawasan Rekayasa-Jasa Pengawas Pekerjaan Konstruksi Teknik Sipil Transportasi	Ahli Muda SETARA S2 1 tahun	Orang / Bulan	22.392.500,00
1869	Jasa Konsultansi Pengawasan Rekayasa-Jasa Pengawas Pekerjaan Konstruksi Teknik Sipil Transportasi	Ahli Muda SETARA S2 2 tahun	Orang / Bulan	23.871.250,00
1870	Ahli Muda SETARA S1 6-7 tahun		Orang / Bulan	21.547.500,00
1871	Jasa Konsultansi Pengawasan Rekayasa-Jasa Pengawas Pekerjaan Konstruksi Teknik Sipil Transportasi	Ahli Muda SETARA S2 3 tahun	Orang / Bulan	25.350.000,00
1872	Jasa Konsultansi Pengawasan Rekayasa-Jasa Pengawas Pekerjaan Konstruksi Teknik Sipil Transportasi	Ahli Muda SETARA S2 4 tahun	Orang / Bulan	26.828.750,00
1873	Jasa Konsultansi Pengawasan Rekayasa-Jasa Pengawas Pekerjaan Konstruksi Teknik Sipil Transportasi	Ahli Muda SETARA S2 5 tahun	Orang / Bulan	28.307.500,00

NO	NAMA BARANG	SPESIFIKASI	SATUAN	HARGA (Rp)
1874	Jasa Konsultansi Pengawasan Rekayasa-Jasa Pengawas Pekerjaan Konstruksi Teknik Sipil Transportasi	Ahli Muda SETARA S2 6 tahun	Orang / Bulan	29.997.500,00
1875	Jasa Konsultansi Pengawasan Rekayasa-Jasa Pengawas Pekerjaan Konstruksi Teknik Sipil Transportasi	Ahli Muda SETARA S2 7 tahun	Orang / Bulan	31.476.250,00
1876	Jasa Konsultansi Pengawasan Rekayasa-Jasa Pengawas Pekerjaan Konstruksi Teknik Sipil Transportasi	Ahli Muda SETARA S3 1 tahun	Orang / Bulan	26.195.000,00
1877	Jasa Konsultansi Pengawasan Rekayasa-Jasa Pengawas Pekerjaan Konstruksi Teknik Sipil Transportasi	Ahli Muda SETARA S3 2 tahun	Orang / Bulan	27.885.000,00
1878	Jasa Konsultansi Pengawasan Rekayasa-Jasa Pengawas Pekerjaan Konstruksi Teknik Sipil Transportasi	Ahli Muda SETARA S3 3 tahun	Orang / Bulan	29.575.000,00
1879	Jasa Konsultansi Pengawasan Rekayasa-Jasa Pengawas Pekerjaan Konstruksi Teknik Sipil Transportasi	Ahli Muda SETARA 4 tahun	Orang / Bulan	31.265.000,00
1880	Jasa Konsultansi Pengawasan Rekayasa-Jasa Pengawas Pekerjaan Konstruksi Teknik Sipil Transportasi	Ahli Muda SETARA S3 5 tahun	Orang / Bulan	32.955.000,00
1881	Jasa Konsultansi Pengawasan Rekayasa-Jasa Pengawas Pekerjaan Konstruksi Teknik Sipil Transportasi	Ahli Muda SETARA S3 6 tahun	Orang / Bulan	36.335.000,00
1882	Jasa Konsultansi Pengawasan Rekayasa-Jasa Pengawas Pekerjaan Konstruksi Teknik Sipil Transportasi	Ahli Muda SETARA S3 7 tahun	Orang / Bulan	38.025.000,00
1883	Jasa Konsultansi Pengawasan Rekayasa-Jasa Pengawas Pekerjaan Konstruksi Teknik Sipil Transportasi	Ahli Madya SETARA S1 1 tahun	Orang / Bulan	17.745.000,00
1884	Jasa Konsultansi Pengawasan Rekayasa-Jasa Pengawas Pekerjaan Konstruksi Teknik Sipil Transportasi	Ahli Madya SETARA S1 2 tahun	Orang / Bulan	19.012.500,00
1885	Jasa Konsultansi Pengawasan Rekayasa-Jasa Pengawas Pekerjaan Konstruksi Teknik Sipil Transportasi	Ahli Madya SETARA S1 3 tahun	Orang / Bulan	20.280.000,00
1886	Jasa Konsultansi Pengawasan Rekayasa-Jasa Pengawas Pekerjaan Konstruksi Teknik Sipil Transportasi	Ahli Madya SETARA S1 4 tahun	Orang / Bulan	21.547.500,00
1887	Jasa Konsultansi Pengawasan Rekayasa-Jasa Pengawas Pekerjaan Konstruksi Teknik Sipil Transportasi	Ahli Madya SETARA S1 5 tahun	Orang / Bulan	22.815.000,00
1888	Jasa Konsultansi Pengawasan Rekayasa-Jasa Pengawas Pekerjaan Konstruksi Teknik Sipil Transportasi	Ahli Madya SETARA S2 1 tahun	Orang / Bulan	25.350.000,00
1889	Jasa Konsultansi Pengawasan Rekayasa-Jasa Pengawas Pekerjaan Konstruksi Teknik Sipil Transportasi	Ahli Madya SETARA S2 2 tahun	Orang / Bulan	26.828.750,00
1890	Jasa Konsultansi Pengawasan Rekayasa-Jasa Pengawas Pekerjaan Konstruksi Teknik Sipil Transportasi	Ahli Madya SETARA S2 3 tahun	Orang / Bulan	28.307.500,00
1891	Jasa Konsultansi Pengawasan Rekayasa-Jasa Pengawas Pekerjaan Konstruksi Teknik Sipil Transportasi	Ahli Madya SETARA S2 4 tahun	Orang / Bulan	29.997.500,00
1892	Jasa Konsultansi Pengawasan Rekayasa-Jasa Pengawas Pekerjaan Konstruksi Teknik Sipil Transportasi	Ahli Madya SETARA S2 5 tahun	Orang / Bulan	31.476.250,00
1893	Jasa Konsultansi Pengawasan Rekayasa-Jasa Pengawas Pekerjaan Konstruksi Teknik Sipil Transportasi	Ahli Madya SETARA S3 1 tahun	Orang / Bulan	29.575.000,00
1894	Jasa Konsultansi Pengawasan Rekayasa-Jasa Pengawas Pekerjaan Konstruksi Teknik Sipil Transportasi	Ahli Madya SETARA S3 2 tahun	Orang / Bulan	31.265.000,00
1895	Jasa Konsultansi Pengawasan Rekayasa-Jasa Pengawas Pekerjaan Konstruksi Teknik Sipil Transportasi	Ahli Madya SETARA S3 3 tahun	Orang / Bulan	32.955.000,00

NO	NAMA BARANG	SPESIFIKASI	SATUAN	HARGA (Rp)
1896	Jasa Konsultansi Pengawasan Rekayasa-Jasa Pengawas Pekerjaan Konstruksi Teknik Sipil Transportasi	Ahli Madya SETARA S3 4 tahun	Orang / Bulan	36.335.000,00
1897	Jasa Konsultansi Pengawasan Rekayasa-Jasa Pengawas Pekerjaan Konstruksi Teknik Sipil Transportasi	Ahli Madya SETARA S3 5 tahun	Orang / Bulan	38.025.000,00
1898	Jasa Konsultansi Pengawasan Rekayasa-Jasa Pengawas Pekerjaan Konstruksi Teknik Sipil Transportasi	Ahli Utama SETARA S1 1 tahun	Orang / Bulan	21.547.500,00
1899	Jasa Konsultansi Pengawasan Rekayasa-Jasa Pengawas Pekerjaan Konstruksi Teknik Sipil Transportasi	Ahli Utama SETARA S1 2 tahun	Orang / Bulan	22.815.000,00
1900	Jasa Konsultansi Pengawasan Rekayasa-Jasa Pengawas Pekerjaan Konstruksi Teknik Sipil Transportasi	Ahli Utama SETARA S2 1 tahun	Orang / Bulan	29.997.500,00
1901	Jasa Konsultansi Pengawasan Rekayasa-Jasa Pengawas Pekerjaan Konstruksi Teknik Sipil Transportasi	Ahli Utama SETARA S2 2 tahun	Orang / Bulan	31.476.250,00
1902	Jasa Konsultansi Pengawasan Rekayasa-Jasa Pengawas Pekerjaan Konstruksi Teknik Sipil Transportasi	Ahli Utama SETARA S3 1 tahun	Orang / Bulan	36.335.000,00
1903	Jasa Konsultansi Pengawasan Rekayasa-Jasa Pengawas Pekerjaan Konstruksi Teknik Sipil Transportasi	Ahli Muda SETARA S1 3 tahun	Orang / Bulan	17.745.000,00
1904	Jasa Konsultansi Pengawasan Rekayasa-Jasa Pengawas Pekerjaan Konstruksi Teknik Sipil Transportasi	Ahli Utama SETARA S3 2 tahun	Orang / Bulan	38.025.000,00
1905	Jasa Konsultansi Pengawasan Rekayasa-Jasa Pengawas Pekerjaan Konstruksi Teknik Sipil Transportasi	Ahli Muda SETARA S1 4 tahun	Orang / Bulan	19.012.500,00
1906	Jasa Konsultansi Pengawasan Rekayasa-Jasa Pengawas Pekerjaan Konstruksi Teknik Sipil Transportasi	Ahli muda SETARA S1 2 tahun	Orang / Bulan	16.477.500,00
1907	Jasa Konsultansi Pengawasan Rekayasa-Jasa Pengawas Pekerjaan Konstruksi Teknik Sipil Transportasi	Ahli muda SETARA S1 1 tahun	Orang / Bulan	15.210.000,00
1908	Jasa Konsultansi Pengawasan Rekayasa-Jasa Pengawas Pekerjaan Konstruksi Teknik Sipil Transportasi	Ahli Muda SETARA S1 5 tahun	Orang / Bulan	20.280.000,00
	Jasa Konsultansi Pengawasan Rekayasa-Jasa Pengawas Pekerjaan Konstruksi Teknik Sipil Air			
1909	Jasa Konsultansi Pengawasan Rekayasa-Jasa Pengawas Pekerjaan Konstruksi Teknik Sipil Air	Ahli Utama SETARA S2 2 tahun	Orang / Bulan	31.476.250,00
1910	Jasa Konsultansi Pengawasan Rekayasa-Jasa Pengawas Pekerjaan Konstruksi Teknik Sipil Air	Ahli muda SETARA S1 1 tahun	Orang / Bulan	15.210.000,00
1911	Jasa Konsultansi Pengawasan Rekayasa-Jasa Pengawas Pekerjaan Konstruksi Teknik Sipil Air	Ahli muda SETARA S1 2 tahun	Orang / Bulan	16.477.500,00
1912	Jasa Konsultansi Pengawasan Rekayasa-Jasa Pengawas Pekerjaan Konstruksi Teknik Sipil Air	Ahli Muda SETARA S1 3 tahun	Orang / Bulan	17.745.000,00
1913	Jasa Konsultansi Pengawasan Rekayasa-Jasa Pengawas Pekerjaan Konstruksi Teknik Sipil Air	Ahli Muda SETARA S1 4 tahun	Orang / Bulan	19.012.500,00
1914	Jasa Konsultansi Pengawasan Rekayasa-Jasa Pengawas Pekerjaan Konstruksi Teknik Sipil Air	Ahli Muda SETARA S1 5 tahun	Orang / Bulan	20.280.000,00
1915	Jasa Konsultansi Pengawasan Rekayasa-Jasa Pengawas Pekerjaan Konstruksi Teknik Sipil Air	Ahli Muda SETARA S2 1 tahun	Orang / Bulan	22.392.500,00
1916	Jasa Konsultansi Pengawasan Rekayasa-Jasa Pengawas Pekerjaan Konstruksi Teknik Sipil Air	Ahli Muda SETARA S2 2 tahun	Orang / Bulan	23.871.250,00
1917	Jasa Konsultansi Pengawasan Rekayasa-Jasa Pengawas Pekerjaan Konstruksi Teknik Sipil Air	Ahli Muda SETARA S2 3 tahun	Orang / Bulan	25.350.000,00



NO	NAMA BARANG	SPESIFIKASI	SATUAN	HARGA (Rp)
1918	Jasa Konsultansi Pengawasan Rekayasa-Jasa Pengawas Pekerjaan Konstruksi Teknik Sipil Air	Ahli Muda SETARA S2 4 tahun	Orang / Bulan	26.828.750,00
1919	Jasa Konsultansi Pengawasan Rekayasa-Jasa Pengawas Pekerjaan Konstruksi Teknik Sipil Air	Ahli Muda SETARA S2 5 tahun	Orang / Bulan	28.307.500,00
1920	Jasa Konsultansi Pengawasan Rekayasa-Jasa Pengawas Pekerjaan Konstruksi Teknik Sipil Air	Ahli Muda SETARA S2 6 tahun	Orang / Bulan	29.997.500,00
1921	Jasa Konsultansi Pengawasan Rekayasa-Jasa Pengawas Pekerjaan Konstruksi Teknik Sipil Air	Ahli Muda SETARA S2 7 tahun	Orang / Bulan	31.476.250,00
1922	Jasa Konsultansi Pengawasan Rekayasa-Jasa Pengawas Pekerjaan Konstruksi Teknik Sipil Air	Ahli Muda SETARA S3 1 tahun	Orang / Bulan	26.195.000,00
1923	Jasa Konsultansi Pengawasan Rekayasa-Jasa Pengawas Pekerjaan Konstruksi Teknik Sipil Air	Ahli Muda SETARA S3 2 tahun	Orang / Bulan	27.885.000,00
1924	Jasa Konsultansi Pengawasan Rekayasa-Jasa Pengawas Pekerjaan Konstruksi Teknik Sipil Air	Ahli Muda SETARA S3 3 tahun	Orang / Bulan	29.575.000,00
1925	Jasa Konsultansi Pengawasan Rekayasa-Jasa Pengawas Pekerjaan Konstruksi Teknik Sipil Air	Ahli Muda SETARA 4 tahun	Orang / Bulan	31.265.000,00
1926	Jasa Konsultansi Pengawasan Rekayasa-Jasa Pengawas Pekerjaan Konstruksi Teknik Sipil Air	Ahli Muda SETARA S3 5 tahun	Orang / Bulan	32.955.000,00
1927	Jasa Konsultansi Pengawasan Rekayasa-Jasa Pengawas Pekerjaan Konstruksi Teknik Sipil Air	Ahli Muda SETARA S3 6 tahun	Orang / Bulan	36.335.000,00
1928	Jasa Konsultansi Pengawasan Rekayasa-Jasa Pengawas Pekerjaan Konstruksi Teknik Sipil Air	Ahli Muda SETARA S3 7 tahun	Orang / Bulan	38.025.000,00
1929	Jasa Konsultansi Pengawasan Rekayasa-Jasa Pengawas Pekerjaan Konstruksi Teknik Sipil Air	Ahli Madya SETARA S1 1 tahun	Orang / Bulan	17.745.000,00
1930	Jasa Konsultansi Pengawasan Rekayasa-Jasa Pengawas Pekerjaan Konstruksi Teknik Sipil Air	Ahli Madya SETARA S1 2 tahun	Orang / Bulan	19.012.500,00
1931	Jasa Konsultansi Pengawasan Rekayasa-Jasa Pengawas Pekerjaan Konstruksi Teknik Sipil Air	Ahli Madya SETARA S1 3 tahun	Orang / Bulan	20.280.000,00
1932	Jasa Konsultansi Pengawasan Rekayasa-Jasa Pengawas Pekerjaan Konstruksi Teknik Sipil Air	Ahli Madya SETARA S1 4 tahun	Orang / Bulan	21.547.500,00
1933	Jasa Konsultansi Pengawasan Rekayasa-Jasa Pengawas Pekerjaan Konstruksi Teknik Sipil Air	Ahli Madya SETARA S1 5 tahun	Orang / Bulan	22.815.000,00
1934	Jasa Konsultansi Pengawasan Rekayasa-Jasa Pengawas Pekerjaan Konstruksi Teknik Sipil Air	Ahli Madya SETARA S2 1 tahun	Orang / Bulan	25.350.000,00
1935	Jasa Konsultansi Pengawasan Rekayasa-Jasa Pengawas Pekerjaan Konstruksi Teknik Sipil Air	Ahli Madya SETARA S2 2 tahun	Orang / Bulan	26.828.750,00
1936	Jasa Konsultansi Pengawasan Rekayasa-Jasa Pengawas Pekerjaan Konstruksi Teknik Sipil Air	Ahli Madya SETARA S2 3 tahun	Orang / Bulan	28.307.500,00
1937	Jasa Konsultansi Pengawasan Rekayasa-Jasa Pengawas Pekerjaan Konstruksi Teknik Sipil Air	Ahli Madya SETARA S2 4 tahun	Orang / Bulan	29.997.500,00
1938	Jasa Konsultansi Pengawasan Rekayasa-Jasa Pengawas Pekerjaan Konstruksi Teknik Sipil Air	Ahli Madya SETARA S2 5 tahun	Orang / Bulan	31.476.250,00
1939	Jasa Konsultansi Pengawasan Rekayasa-Jasa Pengawas Pekerjaan Konstruksi Teknik Sipil Air	Ahli Madya SETARA S3 1 tahun	Orang / Bulan	29.575.000,00

NO	NAMA BARANG	SPEKIFIKASI	SATUAN	HARGA (Rp)
1940	Jasa Konsultansi Pengawasan Rekayasa-Jasa Pengawas Pekerjaan Konstruksi Teknik Sipil Air	Ahli Madya SETARA S3 2 tahun	Orang / Bulan	31.265.000,00
1941	Jasa Konsultansi Pengawasan Rekayasa-Jasa Pengawas Pekerjaan Konstruksi Teknik Sipil Air	Ahli Madya SETARA S3 3 tahun	Orang / Bulan	32.955.000,00
1942	Jasa Konsultansi Pengawasan Rekayasa-Jasa Pengawas Pekerjaan Konstruksi Teknik Sipil Air	Ahli Madya SETARA S3 4 tahun	Orang / Bulan	36.335.000,00
1943	Jasa Konsultansi Pengawasan Rekayasa-Jasa Pengawas Pekerjaan Konstruksi Teknik Sipil Air	Ahli Madya SETARA S3 5 tahun	Orang / Bulan	38.025.000,00
1944	Jasa Konsultansi Pengawasan Rekayasa-Jasa Pengawas Pekerjaan Konstruksi Teknik Sipil Air	Ahli Utama SETARA S1 1 tahun	Orang / Bulan	21.547.500,00
1945	Jasa Konsultansi Pengawasan Rekayasa-Jasa Pengawas Pekerjaan Konstruksi Teknik Sipil Air	Ahli Utama SETARA S1 2 tahun	Orang / Bulan	22.815.000,00
1946	Jasa Konsultansi Pengawasan Rekayasa-Jasa Pengawas Pekerjaan Konstruksi Teknik Sipil Air	Ahli Utama SETARA S2 1 tahun	Orang / Bulan	29.997.500,00
1947	Jasa Konsultansi Pengawasan Rekayasa-Jasa Pengawas Pekerjaan Konstruksi Teknik Sipil Air	Ahli Utama SETARA S3 1 tahun	Orang / Bulan	36.335.000,00
1948	Jasa Konsultansi Pengawasan Rekayasa-Jasa Pengawas Pekerjaan Konstruksi Teknik Sipil Air	Ahli Utama SETARA S3 2 tahun	Orang / Bulan	38.025.000,00
1949	Ahli Muda SETARA S1 6-7 tahun		Orang / Bulan	21.547.500,00
Jasa Konsultansi Pengawasan Penataan Ruang				
1950	Jasa Konsultansi Pengawasan Penataan Ruang	Ahli Muda SETARA S1 4 tahun	Orang / Bulan	19.012.500,00
1951	Jasa Konsultansi Pengawasan Penataan Ruang	Ahli Muda SETARA S1 5 tahun	Orang / Bulan	20.280.000,00
1952	Jasa Konsultansi Pengawasan Penataan Ruang	Ahli Muda SETARA S2 1 tahun	Orang / Bulan	22.392.500,00
1953	Jasa Konsultansi Pengawasan Penataan Ruang	Ahli Utama SETARA S3 1 tahun	Orang / Bulan	36.335.000,00
1954	Jasa Konsultansi Pengawasan Penataan Ruang	Ahli muda SETARA S1 1 tahun	Orang / Bulan	15.210.000,00
1955	Ahli Muda SETARA S1 6-7 tahun		Orang / Bulan	21.547.500,00
1956	Jasa Konsultansi Pengawasan Penataan Ruang	Ahli Utama SETARA S3 2 tahun	Orang / Bulan	38.025.000,00
1957	Jasa Konsultansi Pengawasan Penataan Ruang	Ahli Muda SETARA S2 2 tahun	Orang / Bulan	23.871.250,00
1958	Jasa Konsultansi Pengawasan Penataan Ruang	Ahli Muda SETARA S2 3 tahun	Orang / Bulan	25.350.000,00
1959	Jasa Konsultansi Pengawasan Penataan Ruang	Ahli Muda SETARA S2 4 tahun	Orang / Bulan	26.828.750,00
1960	Jasa Konsultansi Pengawasan Penataan Ruang	Ahli Muda SETARA S2 5 tahun	Orang / Bulan	28.307.500,00
1961	Jasa Konsultansi Pengawasan Penataan Ruang	Ahli Muda SETARA S2 6 tahun	Orang / Bulan	29.997.500,00
1962	Jasa Konsultansi Pengawasan Penataan Ruang	Ahli Muda SETARA S2 7 tahun	Orang / Bulan	31.476.250,00
1963	Jasa Konsultansi Pengawasan Penataan Ruang	Ahli Muda SETARA S3 1 tahun	Orang / Bulan	26.195.000,00
1964	Jasa Konsultansi Pengawasan Penataan Ruang	Ahli Muda SETARA S3 2 tahun	Orang / Bulan	27.885.000,00
1965	Jasa Konsultansi Pengawasan Penataan Ruang	Ahli Muda SETARA S3 3 tahun	Orang / Bulan	29.575.000,00
1966	Jasa Konsultansi Pengawasan Penataan Ruang	Ahli Muda SETARA 4 tahun	Orang / Bulan	31.265.000,00

NO	NAMA BARANG	SPESIFIKASI	SATUAN	HARGA (Rp)
1967	Jasa Konsultansi Pengawasan Penataan Ruang	Ahli Muda SETARA S3 5 tahun	Orang / Bulan	32.955.000,00
1968	Jasa Konsultansi Pengawasan Penataan Ruang	Ahli Muda SETARA S3 6 tahun	Orang / Bulan	36.335.000,00
1969	Jasa Konsultansi Pengawasan Penataan Ruang	Ahli Muda SETARA S3 7 tahun	Orang / Bulan	38.025.000,00
1970	Jasa Konsultansi Pengawasan Penataan Ruang	Ahli Madya SETARA S1 1 tahun	Orang / Bulan	17.745.000,00
1971	Jasa Konsultansi Pengawasan Penataan Ruang	Ahli Madya SETARA S1 2 tahun	Orang / Bulan	19.012.500,00
1972	Jasa Konsultansi Pengawasan Penataan Ruang	Ahli Madya SETARA S1 3 tahun	Orang / Bulan	20.280.000,00
1973	Jasa Konsultansi Pengawasan Penataan Ruang	Ahli Madya SETARA S1 4 tahun	Orang / Bulan	21.547.500,00
1974	Jasa Konsultansi Pengawasan Penataan Ruang	Ahli Madya SETARA S1 5 tahun	Orang / Bulan	22.815.000,00
1975	Jasa Konsultansi Pengawasan Penataan Ruang	Ahli Madya SETARA S2 1 tahun	Orang / Bulan	25.350.000,00
1976	Jasa Konsultansi Pengawasan Penataan Ruang	Ahli Madya SETARA S2 2 tahun	Orang / Bulan	26.828.750,00
1977	Jasa Konsultansi Pengawasan Penataan Ruang	Ahli Madya SETARA S2 3 tahun	Orang / Bulan	28.307.500,00
1978	Jasa Konsultansi Pengawasan Penataan Ruang	Ahli Madya SETARA S2 4 tahun	Orang / Bulan	29.997.500,00
1979	Jasa Konsultansi Pengawasan Penataan Ruang	Ahli Madya SETARA S2 5 tahun	Orang / Bulan	31.476.250,00
1980	Jasa Konsultansi Pengawasan Penataan Ruang	Ahli Madya SETARA S3 1 tahun	Orang / Bulan	29.575.000,00
1981	Jasa Konsultansi Pengawasan Penataan Ruang	Ahli Madya SETARA S3 2 tahun	Orang / Bulan	31.265.000,00
1982	Jasa Konsultansi Pengawasan Penataan Ruang	Ahli Madya SETARA S3 3 tahun	Orang / Bulan	32.955.000,00
1983	Jasa Konsultansi Pengawasan Penataan Ruang	Ahli Madya SETARA S3 4 tahun	Orang / Bulan	36.335.000,00
1984	Jasa Konsultansi Pengawasan Penataan Ruang	Ahli Madya SETARA S3 5 tahun	Orang / Bulan	38.025.000,00
1985	Jasa Konsultansi Pengawasan Penataan Ruang	Ahli Utama SETARA S1 1 tahun	Orang / Bulan	21.547.500,00
1986	Jasa Konsultansi Pengawasan Penataan Ruang	Ahli Utama SETARA S1 2 tahun	Orang / Bulan	22.815.000,00
1987	Jasa Konsultansi Pengawasan Penataan Ruang	Ahli Utama SETARA S2 1 tahun	Orang / Bulan	29.997.500,00
1988	Jasa Konsultansi Pengawasan Penataan Ruang	Ahli Utama SETARA S2 2 tahun	Orang / Bulan	31.476.250,00
1989	Jasa Konsultansi Pengawasan Penataan Ruang	Ahli muda SETARA S1 2 tahun	Orang / Bulan	16.477.500,00
1990	Jasa Konsultansi Pengawasan Penataan Ruang	Ahli Muda SETARA S1 3 tahun	Orang / Bulan	17.745.000,00
	Jasa Konsultansi Spesialis-Jasa Survei Permukaan Tanah			
1991	Jasa Konsultansi Spesialis-Jasa Survei Permukaan Tanah	Ahli Madya SETARA S2 5 tahun	Orang / Bulan	31.476.250,00
1992	Jasa Konsultansi Spesialis-Jasa Survei Permukaan Tanah	SETARA S1 1 tahun	Orang / Bulan	15.210.000,00
1993	Jasa Konsultansi Spesialis-Jasa Survei Permukaan Tanah	SETARA S1 2 tahun	Orang / Bulan	16.477.500,00
1994	Jasa Konsultansi Spesialis-Jasa Survei Permukaan Tanah	SETARA S1 3 tahun	Orang / Bulan	17.745.000,00
1995	Jasa Konsultansi Spesialis-Jasa Survei Permukaan Tanah	SETARA S1 4 tahun	Orang / Bulan	19.012.500,00
1996	Jasa Konsultansi Spesialis-Jasa Survei Permukaan Tanah	SETARA S1 5 tahun	Orang / Bulan	20.280.000,00
1997	Jasa Konsultansi Spesialis-Jasa Survei Permukaan Tanah	SETARA S2 1 tahun	Orang / Bulan	22.392.500,00

NO	NAMA BARANG	SPEKIFIKASI	SATUAN	HARGA (Rp)
1998	Jasa Konsultansi Spesialis-Jasa Survei Permukaan Tanah	SETARA S2 2 tahun	Orang / Bulan	23.871.250,00
1999	Jasa Konsultansi Spesialis-Jasa Survei Permukaan Tanah	SETARA S2 3 tahun	Orang / Bulan	25.350.000,00
2000	Jasa Konsultansi Spesialis-Jasa Survei Permukaan Tanah	SETARA S2 4 tahun	Orang / Bulan	26.828.750,00
2001	Jasa Konsultansi Spesialis-Jasa Survei Permukaan Tanah	SETARA S2 5 tahun	Orang / Bulan	28.307.500,00
2002	Jasa Konsultansi Spesialis-Jasa Survei Permukaan Tanah	SETARA S2 6 tahun	Orang / Bulan	29.997.500,00
2003	Jasa Konsultansi Spesialis-Jasa Survei Permukaan Tanah	SETARA S2 7 tahun	Orang / Bulan	31.476.250,00
2004	Jasa Konsultansi Spesialis-Jasa Survei Permukaan Tanah	SETARA S3 1 tahun	Orang / Bulan	26.195.000,00
2005	Jasa Konsultansi Spesialis-Jasa Survei Permukaan Tanah	SETARA S3 2 tahun	Orang / Bulan	27.885.000,00
2006	Jasa Konsultansi Spesialis-Jasa Survei Permukaan Tanah	SETARA S3 3 tahun	Orang / Bulan	29.575.000,00
2007	Jasa Konsultansi Spesialis-Jasa Survei Permukaan Tanah	SETARA 4 tahun	Orang / Bulan	31.265.000,00
2008	Jasa Konsultansi Spesialis-Jasa Survei Permukaan Tanah	SETARA S3 5 tahun	Orang / Bulan	32.955.000,00
2009	Jasa Konsultansi Spesialis-Jasa Survei Permukaan Tanah	SETARA S3 6 tahun	Orang / Bulan	36.335.000,00
2010	Jasa Konsultansi Spesialis-Jasa Survei Permukaan Tanah	SETARA S3 7 tahun	Orang / Bulan	38.025.000,00
2011	Jasa Konsultansi Spesialis-Jasa Survei Permukaan Tanah	Ahli Madya SETARA S1 1 tahun	Orang / Bulan	17.745.000,00
2012	Jasa Konsultansi Spesialis-Jasa Survei Permukaan Tanah	Ahli Madya SETARA S1 2 tahun	Orang / Bulan	19.012.500,00
2013	Jasa Konsultansi Spesialis-Jasa Survei Permukaan Tanah	Ahli Madya SETARA S1 3 tahun	Orang / Bulan	20.280.000,00
2014	Jasa Konsultansi Spesialis-Jasa Survei Permukaan Tanah	Ahli Madya SETARA S1 4 tahun	Orang / Bulan	21.547.500,00
2015	Jasa Konsultansi Spesialis-Jasa Survei Permukaan Tanah	Ahli Madya SETARA S1 5 tahun	Orang / Bulan	22.815.000,00
2016	Jasa Konsultansi Spesialis-Jasa Survei Permukaan Tanah	Ahli Madya SETARA S2 1 tahun	Orang / Bulan	25.350.000,00
2017	Jasa Konsultansi Spesialis-Jasa Survei Permukaan Tanah	Ahli Madya SETARA S2 2 tahun	Orang / Bulan	26.828.750,00
2018	Jasa Konsultansi Spesialis-Jasa Survei Permukaan Tanah	Ahli Madya SETARA S2 3 tahun	Orang / Bulan	28.307.500,00
2019	Jasa Konsultansi Spesialis-Jasa Survei Permukaan Tanah	Ahli Madya SETARA S2 4 tahun	Orang / Bulan	29.997.500,00
2020	Jasa Konsultansi Spesialis-Jasa Survei Permukaan Tanah	Ahli Madya SETARA S3 1 tahun	Orang / Bulan	29.575.000,00
2021	Jasa Konsultansi Spesialis-Jasa Survei Permukaan Tanah	Ahli Madya SETARA S3 2 tahun	Orang / Bulan	31.265.000,00
2022	Jasa Konsultansi Spesialis-Jasa Survei Permukaan Tanah	Ahli Madya SETARA S3 3 tahun	Orang / Bulan	32.955.000,00
2023	Jasa Konsultansi Spesialis-Jasa Survei Permukaan Tanah	Ahli Madya SETARA S3 4 tahun	Orang / Bulan	36.335.000,00
2024	Jasa Konsultansi Spesialis-Jasa Survei Permukaan Tanah	Ahli Madya SETARA S3 5 tahun	Orang / Bulan	38.025.000,00
2025	Jasa Konsultansi Spesialis-Jasa Survei Permukaan Tanah	Ahli Utama SETARA S1 1 tahun	Orang / Bulan	21.547.500,00
2026	Jasa Konsultansi Spesialis-Jasa Survei Permukaan Tanah	Ahli Utama SETARA S1 2 tahun	Orang / Bulan	22.815.000,00
2027	Jasa Konsultansi Spesialis-Jasa Survei Permukaan Tanah	Ahli Utama SETARA S2 1 tahun	Orang / Bulan	29.997.500,00
2028	Jasa Konsultansi Spesialis-Jasa Survei Permukaan Tanah	Ahli Utama SETARA S2 2 tahun	Orang / Bulan	31.476.250,00
2029	Jasa Konsultansi Spesialis-Jasa Survei Permukaan Tanah	Ahli Utama SETARA S3 1 tahun	Orang / Bulan	36.335.000,00

NO	NAMA BARANG	SPEKIFIKASI	SATUAN	HARGA (Rp)
2030	Jasa Konsultansi Spesialis-Jasa Survei Permukaan Tanah	Ahli Utama SETARA S3 2 tahun	Orang / Bulan	38.025.000,00
2031	Ahli Muda SETARA S1 6-7 tahun		Orang / Bulan	21.547.500,00
Jasa Konsultansi Spesialis-Jasa Pembuatan Peta				
2032	Ahli Madya SETARA S3 3 tahun		Orang / Bulan	32.955.000,00
2033	Ahli Utama SETARA S3 2 tahun		Orang / Bulan	38.025.000,00
2034	Ahli Muda SETARA S3 7 tahun		Orang / Bulan	38.025.000,00
2035	Ahli Madya SETARA S3 5 tahun		Orang / Bulan	38.025.000,00
2036	Ahli Madya SETARA S1 4 tahun		Orang / Bulan	21.547.500,00
2037	Ahli Utama SETARA S1 1 tahun		Orang / Bulan	21.547.500,00
2038	Ahli Muda SETARA S3 6 tahun		Orang / Bulan	36.335.000,00
2039	Ahli Madya SETARA S1 5 tahun		Orang / Bulan	22.815.000,00
2040	Ahli Utama SETARA S1 2 tahun		Orang / Bulan	22.815.000,00
2041	ahli utama setara s3 pengalaman 1 tahun		Orang / Bulan	36.335.000,00
2042	Jasa Konsultansi Spesialis-Jasa Pembuatan Peta	Jasa Pembuatan Peta Ahli muda SETARA S1 1 tahun	Orang / Bulan	15.210.000,00
2043	Jasa Konsultansi Spesialis-Jasa Pembuatan Peta	SETARA 4 tahun	Orang / Bulan	31.265.000,00
2044	Ahli Madya SETARA S2 1 tahun		Orang / Bulan	25.350.000,00
2045	Ahli Madya SETARA S3 1 tahun		Orang / Bulan	29.575.000,00
2046	Ahli Muda SETARA S2 3 tahun		Orang / Bulan	25.350.000,00
2047	Ahli Muda SETARA S1 6-7 tahun		Orang / Bulan	21.547.500,00
2048	Ahli Muda SETARA S2 4 tahun		Orang / Bulan	26.828.750,00
2049	Ahli Madya SETARA S2 2 tahun		Orang / Bulan	26.828.750,00
2050	Ahli Muda SETARA S2 5 tahun		Orang / Bulan	28.307.500,00
2051	Ahli Madya SETARA S2 3 tahun		Orang / Bulan	28.307.500,00
2052	Ahli Muda SETARA S2 6 tahun		Orang / Bulan	29.997.500,00
2053	Ahli Madya SETARA S2 4 tahun		Orang / Bulan	29.997.500,00
2054	Ahli Utama SETARA S2 1 tahun		Orang / Bulan	29.997.500,00
2055	Ahli Muda SETARA S2 7 tahun		Orang / Bulan	31.476.250,00
2056	Ahli Madya SETARA S2 5 tahun		Orang / Bulan	31.476.250,00
2057	Ahli Utama SETARA S2 2 tahun		Orang / Bulan	31.476.250,00
2058	Ahli Muda SETARA S3 3 tahun		Orang / Bulan	29.575.000,00
2059	Ahli Madya SETARA S1 3 tahun		Orang / Bulan	20.280.000,00
2060	Ahli Muda SETARA S1 5 tahun		Orang / Bulan	20.280.000,00

NO	NAMA BARANG	SPEKIFIKASI	SATUAN	HARGA (Rp)
2061	Ahli Madya SETARA S1 2 tahun		Orang / Bulan	19.012.500,00
2062	Ahli Muda SETARA S1 4 tahun		Orang / Bulan	19.012.500,00
2063	Ahli Madya SETARA S1 1 tahun		Orang / Bulan	17.745.000,00
2064	Ahli Muda SETARA S1 3 tahun		Orang / Bulan	17.745.000,00
2065	ahli madya setara s3 pengalaman 4 tahun		Orang / Bulan	36.335.000,00
2066	Ahli Muda SETARA S3 5 tahun		Orang / Bulan	32.955.000,00
Jasa Konsultansi Lainnya-Jasa Konsultansi Lingkungan				
2067	Jasa Konsultansi Lainnya-Jasa Konsultansi Lingkungan	SETARA S3 2 tahun	Orang / Bulan	27.885.000,00
2068	Jasa Konsultansi Lainnya-Jasa Konsultansi Lingkungan	SETARA S3 1 tahun	Orang / Bulan	26.195.000,00
2069	Jasa Konsultansi Lainnya-Jasa Konsultansi Lingkungan	SETARA S3 3 tahun	Orang / Bulan	29.575.000,00
2070	Jasa Konsultansi Lainnya-Jasa Konsultansi Lingkungan	SETARA 4 tahun	Orang / Bulan	31.265.000,00
2071	Jasa Konsultansi Lainnya-Jasa Konsultansi Lingkungan	SETARA S3 5 tahun	Orang / Bulan	32.955.000,00
2072	Jasa Konsultansi Lainnya-Jasa Konsultansi Lingkungan	SETARA S3 6 tahun	Orang / Bulan	36.335.000,00
2073	Jasa Konsultansi Lainnya-Jasa Konsultansi Lingkungan	SETARA S3 7 tahun	Orang / Bulan	38.025.000,00
2074	Jasa Konsultansi Lainnya-Jasa Konsultansi Lingkungan	SETARA S2 5 tahun	Orang / Bulan	31.476.250,00
2075	Jasa Konsultansi Lainnya-Jasa Konsultansi Lingkungan	SETARA S3 2 tahun	Orang / Bulan	31.265.000,00
2076	Jasa Konsultansi Lainnya-Jasa Konsultansi Lingkungan	SETARA S3 3 tahun	Orang / Bulan	32.955.000,00
2077	Jasa Konsultansi Lainnya-Jasa Konsultansi Lingkungan	SETARA S3 4 tahun	Orang / Bulan	36.335.000,00
2078	Jasa Konsultansi Lainnya-Jasa Konsultansi Lingkungan	SETARA S1 1 tahun	Orang / Bulan	21.547.500,00
2079	Jasa Konsultansi Lainnya-Jasa Konsultansi Lingkungan	SETARA S2 2 tahun	Orang / Bulan	31.476.250,00
2080	Jasa Konsultansi Lainnya-Jasa Konsultansi Lingkungan	SETARA S1 1 tahun	Orang / Bulan	15.210.000,00
2081	Ahli Muda SETARA S1 6-7 tahun		Orang / Bulan	21.547.500,00
2082	Jasa Konsultansi Lainnya-Jasa Konsultansi Lingkungan	SETARA S1 2 tahun	Orang / Bulan	16.477.500,00
2083	Jasa Konsultansi Lainnya-Jasa Konsultansi Lingkungan	SETARA S1 3 tahun	Orang / Bulan	17.745.000,00
2084	Jasa Konsultansi Lainnya-Jasa Konsultansi Lingkungan	SETARA S1 4 tahun	Orang / Bulan	19.012.500,00
2085	Jasa Konsultansi Lainnya-Jasa Konsultansi Lingkungan	SETARA S1 5 tahun	Orang / Bulan	20.280.000,00
2086	Jasa Konsultansi Lainnya-Jasa Konsultansi Lingkungan	SETARA S2 1 tahun	Orang / Bulan	22.392.500,00
2087	Jasa Konsultansi Lainnya-Jasa Konsultansi Lingkungan	SETARA S2 2 tahun	Orang / Bulan	23.871.250,00
2088	Jasa Konsultansi Lainnya-Jasa Konsultansi Lingkungan	SETARA S2 3 tahun	Orang / Bulan	25.350.000,00
2089	Jasa Konsultansi Lainnya-Jasa Konsultansi Lingkungan	SETARA S2 4 tahun	Orang / Bulan	26.828.750,00
2090	Jasa Konsultansi Lainnya-Jasa Konsultansi Lingkungan	SETARA S2 5 tahun	Orang / Bulan	28.307.500,00
2091	Jasa Konsultansi Lainnya-Jasa Konsultansi Lingkungan	SETARA S2 6 tahun	Orang / Bulan	29.997.500,00

NO	NAMA BARANG	SPEKIFIKASI	SATUAN	HARGA (Rp)
2092	Jasa Konsultansi Lainnya-Jasa Konsultansi Lingkungan	SETARA S2 7 tahun	Orang / Bulan	31.476.250,00
	Jasa Konsultansi Lainnya-Jasa Konsultansi Estimasi Nilai Lahan dan Bangunan			
2093	Jasa Konsultansi Lainnya-Jasa Konsultansi Estimasi Nilai Lahan dan Bangunan	Ahli Muda SETARA S3 5 tahun	Orang / Bulan	32.955.000,00
2094	Jasa Konsultansi Lainnya-Jasa Konsultansi Estimasi Nilai Lahan dan Bangunan	Ahli Muda SETARA S2 5 tahun	Orang / Bulan	28.307.500,00
2095	Jasa Konsultansi Lainnya-Jasa Konsultansi Estimasi Nilai Lahan dan Bangunan	Ahli Muda SETARA S2 4 tahun	Orang / Bulan	26.828.750,00
2096	Jasa Konsultansi Lainnya-Jasa Konsultansi Estimasi Nilai Lahan dan Bangunan	Ahli Muda SETARA S2 3 tahun	Orang / Bulan	25.350.000,00
2097	Jasa Konsultansi Lainnya-Jasa Konsultansi Estimasi Nilai Lahan dan Bangunan	Ahli Muda SETARA S2 1 tahun	Orang / Bulan	22.392.500,00
2098	Jasa Konsultansi Lainnya-Jasa Konsultansi Estimasi Nilai Lahan dan Bangunan	Ahli Muda SETARA S1 5 tahun	Orang / Bulan	20.280.000,00
2099	Jasa Konsultansi Lainnya-Jasa Konsultansi Estimasi Nilai Lahan dan Bangunan	Ahli Muda SETARA 4 tahun	Orang / Bulan	31.265.000,00
2100	Jasa Konsultansi Lainnya-Jasa Konsultansi Estimasi Nilai Lahan dan Bangunan	Ahli Muda SETARA S1 4 tahun	Orang / Bulan	19.012.500,00
2101	Jasa Konsultansi Lainnya-Jasa Konsultansi Estimasi Nilai Lahan dan Bangunan	Ahli Muda SETARA S1 3 tahun	Orang / Bulan	17.745.000,00
2102	Jasa Konsultansi Lainnya-Jasa Konsultansi Estimasi Nilai Lahan dan Bangunan	Ahli muda SETARA S1 2 tahun	Orang / Bulan	16.477.500,00
2103	Jasa Konsultansi Lainnya-Jasa Konsultansi Estimasi Nilai Lahan dan Bangunan	Ahli Muda SETARA S3 3 tahun	Orang / Bulan	29.575.000,00
2104	Jasa Konsultansi Lainnya-Jasa Konsultansi Estimasi Nilai Lahan dan Bangunan	Ahli Muda SETARA S3 2 tahun	Orang / Bulan	27.885.000,00
2105	Jasa Konsultansi Lainnya-Jasa Konsultansi Estimasi Nilai Lahan dan Bangunan	Ahli Madya SETARA S1 4 tahun	Orang / Bulan	21.547.500,00
2106	Jasa Konsultansi Lainnya-Jasa Konsultansi Estimasi Nilai Lahan dan Bangunan	Ahli Madya SETARA S1 5 tahun	Orang / Bulan	22.815.000,00
2107	Jasa Konsultansi Lainnya-Jasa Konsultansi Estimasi Nilai Lahan dan Bangunan	Ahli Madya SETARA S2 1 tahun	Orang / Bulan	25.350.000,00
2108	Jasa Konsultansi Lainnya-Jasa Konsultansi Estimasi Nilai Lahan dan Bangunan	Ahli Madya SETARA S2 2 tahun	Orang / Bulan	26.828.750,00
2109	Jasa Konsultansi Lainnya-Jasa Konsultansi Estimasi Nilai Lahan dan Bangunan	Ahli Madya SETARA S2 3 tahun	Orang / Bulan	28.307.500,00
2110	Jasa Konsultansi Lainnya-Jasa Konsultansi Estimasi Nilai Lahan dan Bangunan	Ahli Madya SETARA S2 4 tahun	Orang / Bulan	29.997.500,00
2111	Jasa Konsultansi Lainnya-Jasa Konsultansi Estimasi Nilai Lahan dan Bangunan	Ahli Madya SETARA S2 5 tahun	Orang / Bulan	31.476.250,00
2112	Jasa Konsultansi Lainnya-Jasa Konsultansi Estimasi Nilai Lahan dan Bangunan	Ahli Madya SETARA S3 1 tahun	Orang / Bulan	29.575.000,00
2113	Jasa Konsultansi Lainnya-Jasa Konsultansi Estimasi Nilai Lahan dan Bangunan	Ahli Madya SETARA S3 2 tahun	Orang / Bulan	31.265.000,00
2114	Jasa Konsultansi Lainnya-Jasa Konsultansi Estimasi Nilai Lahan dan Bangunan	Ahli Madya SETARA S3 3 tahun	Orang / Bulan	32.955.000,00
2115	Jasa Konsultansi Lainnya-Jasa Konsultansi Estimasi Nilai Lahan dan Bangunan	Ahli Madya SETARA S3 4 tahun	Orang / Bulan	36.335.000,00
2116	Jasa Konsultansi Lainnya-Jasa Konsultansi Estimasi Nilai Lahan dan Bangunan	Ahli Madya SETARA S3 5 tahun	Orang / Bulan	38.025.000,00
2117	Jasa Konsultansi Lainnya-Jasa Konsultansi Estimasi Nilai Lahan dan Bangunan	Ahli Utama SETARA S1 1 tahun	Orang / Bulan	21.547.500,00
2118	Jasa Konsultansi Lainnya-Jasa Konsultansi Estimasi Nilai Lahan dan Bangunan	Ahli Utama SETARA S3 2 tahun	Orang / Bulan	38.025.000,00
2119	Jasa Konsultansi Lainnya-Jasa Konsultansi Estimasi Nilai Lahan dan Bangunan	Ahli Madya SETARA S1 2 tahun	Orang / Bulan	19.012.500,00
2120	Jasa Konsultansi Lainnya-Jasa Konsultansi Estimasi Nilai Lahan dan Bangunan	Ahli Utama SETARA S2 1 tahun	Orang / Bulan	29.997.500,00
2121	Jasa Konsultansi Lainnya-Jasa Konsultansi Estimasi Nilai Lahan dan Bangunan	Ahli Utama SETARA S2 2 tahun	Orang / Bulan	31.476.250,00
2122	Jasa Konsultansi Lainnya-Jasa Konsultansi Estimasi Nilai Lahan dan Bangunan	Ahli Madya SETARA S1 3 tahun	Orang / Bulan	20.280.000,00

NO	NAMA BARANG	SPESIFIKASI	SATUAN	HARGA (Rp)
2123	Jasa Konsultansi Lainnya-Jasa Konsultansi Estimasi Nilai Lahan dan Bangunan	Ahli Madya SETARA S1 1 tahun	Orang / Bulan	17.745.000,00
2124	Jasa Konsultansi Lainnya-Jasa Konsultansi Estimasi Nilai Lahan dan Bangunan	Ahli Utama SETARA S3 1 tahun	Orang / Bulan	36.335.000,00
2125	Jasa Konsultansi Lainnya-Jasa Konsultansi Estimasi Nilai Lahan dan Bangunan	Ahli Muda SETARA S3 7 tahun	Orang / Bulan	38.025.000,00
2126	Jasa Konsultansi Lainnya-Jasa Konsultansi Estimasi Nilai Lahan dan Bangunan	Ahli Utama SETARA S1 2 tahun	Orang / Bulan	22.815.000,00
2127	Ahli Muda SETARA S1 6-7 tahun		Orang / Bulan	21.547.500,00
2128	Jasa Konsultansi Lainnya-Jasa Konsultansi Estimasi Nilai Lahan dan Bangunan	Ahli Muda SETARA S2 2 tahun	Orang / Bulan	23.871.250,00
2129	Jasa Konsultansi Lainnya-Jasa Konsultansi Estimasi Nilai Lahan dan Bangunan	Ahli muda SETARA S1 1 tahun	Orang / Bulan	15.210.000,00
2130	Jasa Konsultansi Lainnya-Jasa Konsultansi Estimasi Nilai Lahan dan Bangunan	Ahli Muda SETARA S3 1 tahun	Orang / Bulan	26.195.000,00
2131	Jasa Konsultansi Lainnya-Jasa Konsultansi Estimasi Nilai Lahan dan Bangunan	Ahli Muda SETARA S2 7 tahun	Orang / Bulan	31.476.250,00
2132	Jasa Konsultansi Lainnya-Jasa Konsultansi Estimasi Nilai Lahan dan Bangunan	Ahli Muda SETARA S2 6 tahun	Orang / Bulan	29.997.500,00
2133	Jasa Konsultansi Lainnya-Jasa Konsultansi Estimasi Nilai Lahan dan Bangunan	Ahli Muda SETARA S3 6 tahun	Orang / Bulan	36.335.000,00
	Jasa Konsultansi Lainnya-Jasa Manajemen Proyek Terkait Konstruksi Bangunan			
2134	Ahli Muda SETARA S1 6-7 tahun		Orang / Bulan	21.547.500,00
2135	Jasa Konsultansi Lainnya-Jasa Manajemen Proyek Terkait Konstruksi Bangunan	SETARA S1 1 tahun	Orang / Bulan	15.210.000,00
2136	Jasa Konsultansi Lainnya-Jasa Manajemen Proyek Terkait Konstruksi Bangunan	SETARA S1 2 tahun	Orang / Bulan	16.477.500,00
2137	Jasa Konsultansi Lainnya-Jasa Manajemen Proyek Terkait Konstruksi Bangunan	SETARA S1 3 tahun	Orang / Bulan	17.745.000,00
2138	Jasa Konsultansi Lainnya-Jasa Manajemen Proyek Terkait Konstruksi Bangunan	SETARA S1 4 tahun	Orang / Bulan	19.012.500,00
2139	Jasa Konsultansi Lainnya-Jasa Manajemen Proyek Terkait Konstruksi Bangunan	SETARA S1 5 tahun	Orang / Bulan	20.280.000,00
2140	Jasa Konsultansi Lainnya-Jasa Manajemen Proyek Terkait Konstruksi Bangunan	SETARA S2 1 tahun	Orang / Bulan	22.392.500,00
2141	Jasa Konsultansi Lainnya-Jasa Manajemen Proyek Terkait Konstruksi Bangunan	SETARA S2 2 tahun	Orang / Bulan	23.871.250,00
2142	Jasa Konsultansi Lainnya-Jasa Manajemen Proyek Terkait Konstruksi Bangunan	SETARA S2 3 tahun	Orang / Bulan	25.350.000,00
2143	Jasa Konsultansi Lainnya-Jasa Manajemen Proyek Terkait Konstruksi Bangunan	SETARA S2 4 tahun	Orang / Bulan	26.828.750,00
2144	Jasa Konsultansi Lainnya-Jasa Manajemen Proyek Terkait Konstruksi Bangunan	SETARA S2 5 tahun	Orang / Bulan	28.307.500,00
2145	Jasa Konsultansi Lainnya-Jasa Manajemen Proyek Terkait Konstruksi Bangunan	SETARA S2 6 tahun	Orang / Bulan	29.997.500,00
2146	Jasa Konsultansi Lainnya-Jasa Manajemen Proyek Terkait Konstruksi Bangunan	SETARA S3 1 tahun	Orang / Bulan	26.195.000,00
2147	Jasa Konsultansi Lainnya-Jasa Manajemen Proyek Terkait Konstruksi Bangunan	SETARA S3 3 tahun	Orang / Bulan	29.575.000,00
2148	Jasa Konsultansi Lainnya-Jasa Manajemen Proyek Terkait Konstruksi Bangunan	SETARA S3 4 tahun	Orang / Bulan	31.265.000,00
2149	Jasa Konsultansi Lainnya-Jasa Manajemen Proyek Terkait Konstruksi Bangunan	SETARA S3 5 tahun	Orang / Bulan	32.955.000,00
2150	Jasa Konsultansi Lainnya-Jasa Manajemen Proyek Terkait Konstruksi Bangunan	SETARA S3 6 tahun	Orang / Bulan	36.335.000,00
2151	Jasa Konsultansi Lainnya-Jasa Manajemen Proyek Terkait Konstruksi Bangunan	SETARA S3 7 tahun	Orang / Bulan	38.025.000,00
2152	Jasa Konsultansi Lainnya-Jasa Manajemen Proyek Terkait Konstruksi Bangunan	SETARA S2 1 tahun	Orang / Bulan	25.350.000,00
2153	Jasa Konsultansi Lainnya-Jasa Manajemen Proyek Terkait Konstruksi Bangunan	SETARA S3 2 tahun	Orang / Bulan	31.265.000,00



NO	NAMA BARANG	SPEKIFIKASI	SATUAN	HARGA (Rp)
2154	Jasa Konsultansi Lainnya-Jasa Manajemen Proyek Terkait Konstruksi Bangunan	SETARA S2 7 tahun	Orang / Bulan	31.476.250,00
2155	Jasa Konsultansi Lainnya-Jasa Manajemen Proyek Terkait Konstruksi Bangunan	SETARA S3 3 tahun	Orang / Bulan	32.955.000,00
2156	Jasa Konsultansi Lainnya-Jasa Manajemen Proyek Terkait Konstruksi Bangunan	SETARA S3 4 tahun	Orang / Bulan	36.335.000,00
2157	Jasa Konsultansi Lainnya-Jasa Manajemen Proyek Terkait Konstruksi Bangunan	SETARA S2 1 tahun	Orang / Bulan	29.997.500,00
2158	Jasa Konsultansi Lainnya-Jasa Manajemen Proyek Terkait Konstruksi Bangunan	SETARA S3 1 tahun	Orang / Bulan	36.335.000,00
Jasa Konsultansi Lainnya-Jasa Manajemen Proyek Terkait Konstruksi Pekerjaan Teknik Sipil Transportasi				
2159	Jasa Konsultansi Lainnya-Jasa Manajemen Proyek Terkait Konstruksi Pekerjaan Teknik Sipil Transportasi	Ahli Madya SETARA S2 4 tahun	Orang / Bulan	29.997.500,00
2160	Jasa Konsultansi Lainnya-Jasa Manajemen Proyek Terkait Konstruksi Pekerjaan Teknik Sipil Transportasi	Ahli muda SETARA S1 1 tahun	Orang / Bulan	15.210.000,00
2161	Jasa Konsultansi Lainnya-Jasa Manajemen Proyek Terkait Konstruksi Pekerjaan Teknik Sipil Transportasi	Ahli muda SETARA S1 2 tahun	Orang / Bulan	16.477.500,00
2162	Jasa Konsultansi Lainnya-Jasa Manajemen Proyek Terkait Konstruksi Pekerjaan Teknik Sipil Transportasi	Ahli Muda SETARA S1 3 tahun	Orang / Bulan	17.745.000,00
2163	Jasa Konsultansi Lainnya-Jasa Manajemen Proyek Terkait Konstruksi Pekerjaan Teknik Sipil Transportasi	Ahli Muda SETARA S1 4 tahun	Orang / Bulan	19.012.500,00
2164	Jasa Konsultansi Lainnya-Jasa Manajemen Proyek Terkait Konstruksi Pekerjaan Teknik Sipil Transportasi	Ahli Muda SETARA S2 1 tahun	Orang / Bulan	22.392.500,00
2165	Jasa Konsultansi Lainnya-Jasa Manajemen Proyek Terkait Konstruksi Pekerjaan Teknik Sipil Transportasi	Ahli Muda SETARA S2 3 tahun	Orang / Bulan	25.350.000,00
2166	Jasa Konsultansi Lainnya-Jasa Manajemen Proyek Terkait Konstruksi Pekerjaan Teknik Sipil Transportasi	Ahli Muda SETARA S2 4 tahun	Orang / Bulan	26.828.750,00
2167	Jasa Konsultansi Lainnya-Jasa Manajemen Proyek Terkait Konstruksi Pekerjaan Teknik Sipil Transportasi	Ahli Muda SETARA S2 5 tahun	Orang / Bulan	28.307.500,00
2168	Jasa Konsultansi Lainnya-Jasa Manajemen Proyek Terkait Konstruksi Pekerjaan Teknik Sipil Transportasi	Ahli Muda SETARA S2 6 tahun	Orang / Bulan	29.997.500,00
2169	Jasa Konsultansi Lainnya-Jasa Manajemen Proyek Terkait Konstruksi Pekerjaan Teknik Sipil Transportasi	Ahli Muda SETARA S2 7 tahun	Orang / Bulan	31.476.250,00
2170	Jasa Konsultansi Lainnya-Jasa Manajemen Proyek Terkait Konstruksi Pekerjaan Teknik Sipil Transportasi	Ahli Muda SETARA S3 1 tahun	Orang / Bulan	26.195.000,00
2171	Jasa Konsultansi Lainnya-Jasa Manajemen Proyek Terkait Konstruksi Pekerjaan Teknik Sipil Transportasi	Ahli Muda SETARA S3 2 tahun	Orang / Bulan	27.885.000,00
2172	Jasa Konsultansi Lainnya-Jasa Manajemen Proyek Terkait Konstruksi Pekerjaan Teknik Sipil Transportasi	Ahli Muda SETARA S3 3 tahun	Orang / Bulan	29.575.000,00
2173	Jasa Konsultansi Lainnya-Jasa Manajemen Proyek Terkait Konstruksi Pekerjaan Teknik Sipil Transportasi	Ahli Muda SETARA 4 tahun	Orang / Bulan	31.265.000,00
2174	Jasa Konsultansi Lainnya-Jasa Manajemen Proyek Terkait Konstruksi Pekerjaan Teknik Sipil Transportasi	Ahli Muda SETARA S3 5 tahun	Orang / Bulan	32.955.000,00
2175	Jasa Konsultansi Lainnya-Jasa Manajemen Proyek Terkait Konstruksi Pekerjaan Teknik Sipil Transportasi	Ahli Muda SETARA S3 6 tahun	Orang / Bulan	36.335.000,00
2176	Jasa Konsultansi Lainnya-Jasa Manajemen Proyek Terkait Konstruksi Pekerjaan Teknik Sipil Transportasi	Ahli Muda SETARA S3 7 tahun	Orang / Bulan	38.025.000,00

NO	NAMA BARANG	SPESIFIKASI	SATUAN	HARGA (Rp)
2177	Jasa Konsultansi Lainnya-Jasa Manajemen Proyek Terkait Konstruksi Pekerjaan Teknik Sipil Transportasi	Ahli Madya SETARA S1 1 tahun	Orang / Bulan	17.745.000,00
2178	Jasa Konsultansi Lainnya-Jasa Manajemen Proyek Terkait Konstruksi Pekerjaan Teknik Sipil Transportasi	Ahli Madya SETARA S1 2 tahun	Orang / Bulan	19.012.500,00
2179	Jasa Konsultansi Lainnya-Jasa Manajemen Proyek Terkait Konstruksi Pekerjaan Teknik Sipil Transportasi	Ahli Madya SETARA S1 3 tahun	Orang / Bulan	20.280.000,00
2180	Jasa Konsultansi Lainnya-Jasa Manajemen Proyek Terkait Konstruksi Pekerjaan Teknik Sipil Transportasi	Ahli Madya SETARA S1 4 tahun	Orang / Bulan	21.547.500,00
2181	Jasa Konsultansi Lainnya-Jasa Manajemen Proyek Terkait Konstruksi Pekerjaan Teknik Sipil Transportasi	Ahli Madya SETARA S1 5 tahun	Orang / Bulan	22.815.000,00
2182	Jasa Konsultansi Lainnya-Jasa Manajemen Proyek Terkait Konstruksi Pekerjaan Teknik Sipil Transportasi	Ahli Madya SETARA S2 1 tahun	Orang / Bulan	25.350.000,00
2183	Jasa Konsultansi Lainnya-Jasa Manajemen Proyek Terkait Konstruksi Pekerjaan Teknik Sipil Transportasi	Ahli Madya SETARA S2 2 tahun	Orang / Bulan	26.828.750,00
2184	Jasa Konsultansi Lainnya-Jasa Manajemen Proyek Terkait Konstruksi Pekerjaan Teknik Sipil Transportasi	Ahli Madya SETARA S2 3 tahun	Orang / Bulan	28.307.500,00
2185	Jasa Konsultansi Lainnya-Jasa Manajemen Proyek Terkait Konstruksi Pekerjaan Teknik Sipil Transportasi	Ahli Madya SETARA S2 5 tahun	Orang / Bulan	31.476.250,00
2186	Jasa Konsultansi Lainnya-Jasa Manajemen Proyek Terkait Konstruksi Pekerjaan Teknik Sipil Transportasi	Ahli Madya SETARA S3 1 tahun	Orang / Bulan	29.575.000,00
2187	Jasa Konsultansi Lainnya-Jasa Manajemen Proyek Terkait Konstruksi Pekerjaan Teknik Sipil Transportasi	Ahli Madya SETARA S3 2 tahun	Orang / Bulan	31.265.000,00
2188	Jasa Konsultansi Lainnya-Jasa Manajemen Proyek Terkait Konstruksi Pekerjaan Teknik Sipil Transportasi	Ahli Madya SETARA S3 4 tahun	Orang / Bulan	36.335.000,00
2189	Jasa Konsultansi Lainnya-Jasa Manajemen Proyek Terkait Konstruksi Pekerjaan Teknik Sipil Transportasi	Ahli Madya SETARA S3 5 tahun	Orang / Bulan	38.025.000,00
2190	Jasa Konsultansi Lainnya-Jasa Manajemen Proyek Terkait Konstruksi Pekerjaan Teknik Sipil Transportasi	Ahli Utama SETARA S1 1 tahun	Orang / Bulan	21.547.500,00
2191	Jasa Konsultansi Lainnya-Jasa Manajemen Proyek Terkait Konstruksi Pekerjaan Teknik Sipil Transportasi	Ahli Utama SETARA S1 2 tahun	Orang / Bulan	22.815.000,00
2192	Jasa Konsultansi Lainnya-Jasa Manajemen Proyek Terkait Konstruksi Pekerjaan Teknik Sipil Transportasi	Ahli Utama SETARA S2 1 tahun	Orang / Bulan	29.997.500,00
2193	Jasa Konsultansi Lainnya-Jasa Manajemen Proyek Terkait Konstruksi Pekerjaan Teknik Sipil Transportasi	Ahli Utama SETARA S2 2 tahun	Orang / Bulan	31.476.250,00
2194	Jasa Konsultansi Lainnya-Jasa Manajemen Proyek Terkait Konstruksi Pekerjaan Teknik Sipil Transportasi	Ahli Utama SETARA S3 1 tahun	Orang / Bulan	36.335.000,00
2195	Jasa Konsultansi Lainnya-Jasa Manajemen Proyek Terkait Konstruksi Pekerjaan Teknik Sipil Transportasi	Ahli Utama SETARA S3 2 tahun	Orang / Bulan	38.025.000,00
2196	Jasa Konsultansi Lainnya-Jasa Manajemen Proyek Terkait Konstruksi Pekerjaan Teknik Sipil Transportasi	Ahli Madya SETARA S3 3 tahun	Orang / Bulan	32.955.000,00
2197	Ahli Muda SETARA S1 6-7 tahun		Orang / Bulan	21.547.500,00
2198	Jasa Konsultansi Lainnya-Jasa Manajemen Proyek Terkait Konstruksi Pekerjaan Teknik Sipil Transportasi	Ahli Muda SETARA S2 2 tahun	Orang / Bulan	23.871.250,00
2199	Jasa Konsultansi Lainnya-Jasa Manajemen Proyek Terkait Konstruksi Pekerjaan Teknik Sipil Transportasi	Ahli Muda SETARA S1 5 tahun	Orang / Bulan	20.280.000,00

NO	NAMA BARANG	SPEKIFIKASI	SATUAN	HARGA (Rp)
	Jasa Konsultansi Lainnya-Jasa Manajemen Proyek Terkait Konstruksi Pekerjaan Teknik Sipil Keairan			
2200	Jasa Konsultansi Lainnya-Jasa Manajemen Proyek Terkait Konstruksi Pekerjaan Teknik Sipil Keairan	Ahli Muda SETARA 4 tahun	Orang / Bulan	31.265.000,00
2201	Jasa Konsultansi Lainnya-Jasa Manajemen Proyek Terkait Konstruksi Pekerjaan Teknik Sipil Keairan	Ahli Muda SETARA S3 5 tahun	Orang / Bulan	32.955.000,00
2202	Jasa Konsultansi Lainnya-Jasa Manajemen Proyek Terkait Konstruksi Pekerjaan Teknik Sipil Keairan	Ahli Muda SETARA S3 6 tahun	Orang / Bulan	36.335.000,00
2203	Jasa Konsultansi Lainnya-Jasa Manajemen Proyek Terkait Konstruksi Pekerjaan Teknik Sipil Keairan	Ahli Muda SETARA S3 7 tahun	Orang / Bulan	38.025.000,00
2204	Jasa Konsultansi Lainnya-Jasa Manajemen Proyek Terkait Konstruksi Pekerjaan Teknik Sipil Keairan	Ahli Madya SETARA S1 1 tahun	Orang / Bulan	17.745.000,00
2205	Jasa Konsultansi Lainnya-Jasa Manajemen Proyek Terkait Konstruksi Pekerjaan Teknik Sipil Keairan	Ahli Madya SETARA S1 2 tahun	Orang / Bulan	19.012.500,00
2206	Jasa Konsultansi Lainnya-Jasa Manajemen Proyek Terkait Konstruksi Pekerjaan Teknik Sipil Keairan	Ahli Madya SETARA S1 3 tahun	Orang / Bulan	20.280.000,00
2207	Jasa Konsultansi Lainnya-Jasa Manajemen Proyek Terkait Konstruksi Pekerjaan Teknik Sipil Keairan	Ahli Madya SETARA S1 4 tahun	Orang / Bulan	21.547.500,00
2208	Jasa Konsultansi Lainnya-Jasa Manajemen Proyek Terkait Konstruksi Pekerjaan Teknik Sipil Keairan	Ahli Madya SETARA S1 5 tahun	Orang / Bulan	22.815.000,00
2209	Jasa Konsultansi Lainnya-Jasa Manajemen Proyek Terkait Konstruksi Pekerjaan Teknik Sipil Keairan	Ahli Madya SETARA S2 1 tahun	Orang / Bulan	25.350.000,00
2210	Jasa Konsultansi Lainnya-Jasa Manajemen Proyek Terkait Konstruksi Pekerjaan Teknik Sipil Keairan	Ahli Madya SETARA S2 2 tahun	Orang / Bulan	26.828.750,00
2211	Jasa Konsultansi Lainnya-Jasa Manajemen Proyek Terkait Konstruksi Pekerjaan Teknik Sipil Keairan	Ahli Madya SETARA S2 3 tahun	Orang / Bulan	28.307.500,00
2212	Jasa Konsultansi Lainnya-Jasa Manajemen Proyek Terkait Konstruksi Pekerjaan Teknik Sipil Keairan	Ahli Madya SETARA S2 4 tahun	Orang / Bulan	29.997.500,00
2213	Jasa Konsultansi Lainnya-Jasa Manajemen Proyek Terkait Konstruksi Pekerjaan Teknik Sipil Keairan	Ahli Madya SETARA S2 5 tahun	Orang / Bulan	31.476.250,00
2214	Jasa Konsultansi Lainnya-Jasa Manajemen Proyek Terkait Konstruksi Pekerjaan Teknik Sipil Keairan	Ahli Utama SETARA S2 1 tahun	Orang / Bulan	29.997.500,00
2215	Jasa Konsultansi Lainnya-Jasa Manajemen Proyek Terkait Konstruksi Pekerjaan Teknik Sipil Keairan	Ahli Utama SETARA S1 2 tahun	Orang / Bulan	22.815.000,00
2216	Jasa Konsultansi Lainnya-Jasa Manajemen Proyek Terkait Konstruksi Pekerjaan Teknik Sipil Keairan	Ahli Utama SETARA S3 1 tahun	Orang / Bulan	36.335.000,00
2217	Jasa Konsultansi Lainnya-Jasa Manajemen Proyek Terkait Konstruksi Pekerjaan Teknik Sipil Keairan	Ahli Utama SETARA S3 2 tahun	Orang / Bulan	38.025.000,00
2218	Jasa Konsultansi Lainnya-Jasa Manajemen Proyek Terkait Konstruksi Pekerjaan Teknik Sipil Keairan	Ahli Madya SETARA S3 1 tahun	Orang / Bulan	29.575.000,00
2219	Jasa Konsultansi Lainnya-Jasa Manajemen Proyek Terkait Konstruksi Pekerjaan Teknik Sipil Keairan	Ahli Utama SETARA S2 2 tahun	Orang / Bulan	31.476.250,00
2220	Jasa Konsultansi Lainnya-Jasa Manajemen Proyek Terkait Konstruksi Pekerjaan Teknik Sipil Keairan	Ahli Utama SETARA S1 1 tahun	Orang / Bulan	21.547.500,00
2221	Jasa Konsultansi Lainnya-Jasa Manajemen Proyek Terkait Konstruksi Pekerjaan Teknik Sipil Keairan	Ahli Madya SETARA S3 5 tahun	Orang / Bulan	38.025.000,00

NO	NAMA BARANG	SPEKIFIKASI	SATUAN	HARGA (Rp)
2222	Jasa Konsultansi Lainnya-Jasa Manajemen Proyek Terkait Konstruksi Pekerjaan Teknik Sipil Keairan	Ahli Madya SETARA S3 4 tahun	Orang / Bulan	36.335.000,00
2223	Jasa Konsultansi Lainnya-Jasa Manajemen Proyek Terkait Konstruksi Pekerjaan Teknik Sipil Keairan	Ahli Madya SETARA S3 3 tahun	Orang / Bulan	32.955.000,00
2224	Jasa Konsultansi Lainnya-Jasa Manajemen Proyek Terkait Konstruksi Pekerjaan Teknik Sipil Keairan	Ahli Madya SETARA S3 2 tahun	Orang / Bulan	31.265.000,00
2225	Ahli Muda SETARA S1 6-7 tahun		Orang / Bulan	21.547.500,00
2226	Jasa Konsultansi Lainnya-Jasa Manajemen Proyek Terkait Konstruksi Pekerjaan Teknik Sipil Keairan	Ahli muda SETARA S1 1 tahun	Orang / Bulan	15.210.000,00
2227	Jasa Konsultansi Lainnya-Jasa Manajemen Proyek Terkait Konstruksi Pekerjaan Teknik Sipil Keairan	Ahli muda SETARA S1 2 tahun	Orang / Bulan	16.477.500,00
2228	Jasa Konsultansi Lainnya-Jasa Manajemen Proyek Terkait Konstruksi Pekerjaan Teknik Sipil Keairan	Ahli Muda SETARA S1 3 tahun	Orang / Bulan	17.745.000,00
2229	Jasa Konsultansi Lainnya-Jasa Manajemen Proyek Terkait Konstruksi Pekerjaan Teknik Sipil Keairan	Ahli Muda SETARA S1 4 tahun	Orang / Bulan	19.012.500,00
2230	Jasa Konsultansi Lainnya-Jasa Manajemen Proyek Terkait Konstruksi Pekerjaan Teknik Sipil Keairan	Ahli Muda SETARA S1 5 tahun	Orang / Bulan	20.280.000,00
2231	Jasa Konsultansi Lainnya-Jasa Manajemen Proyek Terkait Konstruksi Pekerjaan Teknik Sipil Keairan	Ahli Muda SETARA S2 1 tahun	Orang / Bulan	22.392.500,00
2232	Jasa Konsultansi Lainnya-Jasa Manajemen Proyek Terkait Konstruksi Pekerjaan Teknik Sipil Keairan	Ahli Muda SETARA S2 2 tahun	Orang / Bulan	23.871.250,00
2233	Jasa Konsultansi Lainnya-Jasa Manajemen Proyek Terkait Konstruksi Pekerjaan Teknik Sipil Keairan	Ahli Muda SETARA S2 3 tahun	Orang / Bulan	25.350.000,00
2234	Jasa Konsultansi Lainnya-Jasa Manajemen Proyek Terkait Konstruksi Pekerjaan Teknik Sipil Keairan	Ahli Muda SETARA S2 4 tahun	Orang / Bulan	26.828.750,00
2235	Jasa Konsultansi Lainnya-Jasa Manajemen Proyek Terkait Konstruksi Pekerjaan Teknik Sipil Keairan	Ahli Muda SETARA S2 5 tahun	Orang / Bulan	28.307.500,00
2236	Jasa Konsultansi Lainnya-Jasa Manajemen Proyek Terkait Konstruksi Pekerjaan Teknik Sipil Keairan	Ahli Muda SETARA S2 6 tahun	Orang / Bulan	29.997.500,00
2237	Jasa Konsultansi Lainnya-Jasa Manajemen Proyek Terkait Konstruksi Pekerjaan Teknik Sipil Keairan	Ahli Muda SETARA S2 7 tahun	Orang / Bulan	31.476.250,00
2238	Jasa Konsultansi Lainnya-Jasa Manajemen Proyek Terkait Konstruksi Pekerjaan Teknik Sipil Keairan	Ahli Muda SETARA S3 1 tahun	Orang / Bulan	26.195.000,00
2239	Jasa Konsultansi Lainnya-Jasa Manajemen Proyek Terkait Konstruksi Pekerjaan Teknik Sipil Keairan	Ahli Muda SETARA S3 2 tahun	Orang / Bulan	27.885.000,00
2240	Jasa Konsultansi Lainnya-Jasa Manajemen Proyek Terkait Konstruksi Pekerjaan Teknik Sipil Keairan	Ahli Muda SETARA S3 3 tahun	Orang / Bulan	29.575.000,00
	Jasa Konsultansi Lainnya-Jasa Manajemen Proyek Terkait Konstruksi Pekerjaan Teknik Sipil Lainnya			
2241	Jasa Konsultansi Lainnya-Jasa Manajemen Proyek Terkait Konstruksi Pekerjaan Teknik Sipil Lainnya	Ahli Madya SETARA S3 3 tahun	Orang / Bulan	32.955.000,00
2242	Jasa Konsultansi Lainnya-Jasa Manajemen Proyek Terkait Konstruksi Pekerjaan Teknik Sipil Lainnya	Ahli muda SETARA S1 1 tahun	Orang / Bulan	15.210.000,00
2243	Jasa Konsultansi Lainnya-Jasa Manajemen Proyek Terkait Konstruksi Pekerjaan Teknik Sipil Lainnya	Ahli muda SETARA S1 2 tahun	Orang / Bulan	16.477.500,00

NO	NAMA BARANG	SPEKIFIKASI	SATUAN	HARGA (Rp)
2244	Jasa Konsultansi Lainnya-Jasa Manajemen Proyek Terkait Konstruksi Pekerjaan Teknik Sipil Lainnya	Ahli Muda SETARA S1 3 tahun	Orang / Bulan	17.745.000,00
2245	Jasa Konsultansi Lainnya-Jasa Manajemen Proyek Terkait Konstruksi Pekerjaan Teknik Sipil Lainnya	Ahli Muda SETARA S1 4 tahun	Orang / Bulan	19.012.500,00
2246	Jasa Konsultansi Lainnya-Jasa Manajemen Proyek Terkait Konstruksi Pekerjaan Teknik Sipil Lainnya	Ahli Muda SETARA S1 5 tahun	Orang / Bulan	20.280.000,00
2247	Jasa Konsultansi Lainnya-Jasa Manajemen Proyek Terkait Konstruksi Pekerjaan Teknik Sipil Lainnya	Ahli Muda SETARA S2 1 tahun	Orang / Bulan	22.392.500,00
2248	Jasa Konsultansi Lainnya-Jasa Manajemen Proyek Terkait Konstruksi Pekerjaan Teknik Sipil Lainnya	Ahli Muda SETARA S2 2 tahun	Orang / Bulan	23.871.250,00
2249	Jasa Konsultansi Lainnya-Jasa Manajemen Proyek Terkait Konstruksi Pekerjaan Teknik Sipil Lainnya	Ahli Muda SETARA S2 3 tahun	Orang / Bulan	25.350.000,00
2250	Ahli Muda SETARA S1 6-7 tahun		Orang / Bulan	21.547.500,00
2251	Jasa Konsultansi Lainnya-Jasa Manajemen Proyek Terkait Konstruksi Pekerjaan Teknik Sipil Lainnya	Ahli Muda SETARA S2 4 tahun	Orang / Bulan	26.828.750,00
2252	Jasa Konsultansi Lainnya-Jasa Manajemen Proyek Terkait Konstruksi Pekerjaan Teknik Sipil Lainnya	Ahli Muda SETARA S2 5 tahun	Orang / Bulan	28.307.500,00
2253	Jasa Konsultansi Lainnya-Jasa Manajemen Proyek Terkait Konstruksi Pekerjaan Teknik Sipil Lainnya	Ahli Muda SETARA S2 7 tahun	Orang / Bulan	31.476.250,00
2254	Jasa Konsultansi Lainnya-Jasa Manajemen Proyek Terkait Konstruksi Pekerjaan Teknik Sipil Lainnya	Ahli Muda SETARA S2 6 tahun	Orang / Bulan	29.997.500,00
2255	Jasa Konsultansi Lainnya-Jasa Manajemen Proyek Terkait Konstruksi Pekerjaan Teknik Sipil Lainnya	Ahli Madya SETARA S2 3 tahun	Orang / Bulan	28.307.500,00
2256	Jasa Konsultansi Lainnya-Jasa Manajemen Proyek Terkait Konstruksi Pekerjaan Teknik Sipil Lainnya	Ahli Madya SETARA S2 4 tahun	Orang / Bulan	29.997.500,00
2257	Jasa Konsultansi Lainnya-Jasa Manajemen Proyek Terkait Konstruksi Pekerjaan Teknik Sipil Lainnya	Ahli Madya SETARA S2 5 tahun	Orang / Bulan	31.476.250,00
2258	Jasa Konsultansi Lainnya-Jasa Manajemen Proyek Terkait Konstruksi Pekerjaan Teknik Sipil Lainnya	Ahli Madya SETARA S3 1 tahun	Orang / Bulan	29.575.000,00
2259	Jasa Konsultansi Lainnya-Jasa Manajemen Proyek Terkait Konstruksi Pekerjaan Teknik Sipil Lainnya	Ahli Madya SETARA S3 2 tahun	Orang / Bulan	31.265.000,00
2260	Jasa Konsultansi Lainnya-Jasa Manajemen Proyek Terkait Konstruksi Pekerjaan Teknik Sipil Lainnya	Ahli Madya SETARA S3 4 tahun	Orang / Bulan	36.335.000,00
2261	Jasa Konsultansi Lainnya-Jasa Manajemen Proyek Terkait Konstruksi Pekerjaan Teknik Sipil Lainnya	Ahli Madya SETARA S3 5 tahun	Orang / Bulan	38.025.000,00
2262	Jasa Konsultansi Lainnya-Jasa Manajemen Proyek Terkait Konstruksi Pekerjaan Teknik Sipil Lainnya	Ahli Utama SETARA S1 1 tahun	Orang / Bulan	21.547.500,00
2263	Jasa Konsultansi Lainnya-Jasa Manajemen Proyek Terkait Konstruksi Pekerjaan Teknik Sipil Lainnya	Ahli Utama SETARA S1 2 tahun	Orang / Bulan	22.815.000,00
2264	Jasa Konsultansi Lainnya-Jasa Manajemen Proyek Terkait Konstruksi Pekerjaan Teknik Sipil Lainnya	Ahli Utama SETARA S2 1 tahun	Orang / Bulan	29.997.500,00
2265	Jasa Konsultansi Lainnya-Jasa Manajemen Proyek Terkait Konstruksi Pekerjaan Teknik Sipil Lainnya	Ahli Utama SETARA S2 2 tahun	Orang / Bulan	31.476.250,00
2266	Jasa Konsultansi Lainnya-Jasa Manajemen Proyek Terkait Konstruksi Pekerjaan Teknik Sipil Lainnya	Ahli Utama SETARA S3 1 tahun	Orang / Bulan	36.335.000,00

NO	NAMA BARANG	SPEKIFIKASI	SATUAN	HARGA (Rp)
2267	Jasa Konsultansi Lainnya-Jasa Manajemen Proyek Terkait Konstruksi Pekerjaan Teknik Sipil Lainnya	Ahli Utama SETARA S3 2 tahun	Orang / Bulan	38.025.000,00
2268	Jasa Konsultansi Lainnya-Jasa Manajemen Proyek Terkait Konstruksi Pekerjaan Teknik Sipil Lainnya	Ahli Madya SETARA S1 4 tahun	Orang / Bulan	21.547.500,00
2269	Jasa Konsultansi Lainnya-Jasa Manajemen Proyek Terkait Konstruksi Pekerjaan Teknik Sipil Lainnya	Ahli Madya SETARA S1 5 tahun	Orang / Bulan	22.815.000,00
2270	Jasa Konsultansi Lainnya-Jasa Manajemen Proyek Terkait Konstruksi Pekerjaan Teknik Sipil Lainnya	Ahli Madya SETARA S2 1 tahun	Orang / Bulan	25.350.000,00
2271	Jasa Konsultansi Lainnya-Jasa Manajemen Proyek Terkait Konstruksi Pekerjaan Teknik Sipil Lainnya	Ahli Madya SETARA S2 2 tahun	Orang / Bulan	26.828.750,00
2272	Jasa Konsultansi Lainnya-Jasa Manajemen Proyek Terkait Konstruksi Pekerjaan Teknik Sipil Lainnya	Ahli Madya SETARA S1 3 tahun	Orang / Bulan	20.280.000,00
2273	Jasa Konsultansi Lainnya-Jasa Manajemen Proyek Terkait Konstruksi Pekerjaan Teknik Sipil Lainnya	Ahli Madya SETARA S1 2 tahun	Orang / Bulan	19.012.500,00
2274	Jasa Konsultansi Lainnya-Jasa Manajemen Proyek Terkait Konstruksi Pekerjaan Teknik Sipil Lainnya	Ahli Madya SETARA S1 1 tahun	Orang / Bulan	17.745.000,00
2275	Jasa Konsultansi Lainnya-Jasa Manajemen Proyek Terkait Konstruksi Pekerjaan Teknik Sipil Lainnya	Ahli Muda SETARA S3 7 tahun	Orang / Bulan	38.025.000,00
2276	Jasa Konsultansi Lainnya-Jasa Manajemen Proyek Terkait Konstruksi Pekerjaan Teknik Sipil Lainnya	Ahli Muda SETARA S3 6 tahun	Orang / Bulan	36.335.000,00
2277	Jasa Konsultansi Lainnya-Jasa Manajemen Proyek Terkait Konstruksi Pekerjaan Teknik Sipil Lainnya	Ahli Muda SETARA S3 5 tahun	Orang / Bulan	32.955.000,00
2278	Jasa Konsultansi Lainnya-Jasa Manajemen Proyek Terkait Konstruksi Pekerjaan Teknik Sipil Lainnya	Ahli Muda SETARA 4 tahun	Orang / Bulan	31.265.000,00
2279	Jasa Konsultansi Lainnya-Jasa Manajemen Proyek Terkait Konstruksi Pekerjaan Teknik Sipil Lainnya	Ahli Muda SETARA S3 3 tahun	Orang / Bulan	29.575.000,00
2280	Jasa Konsultansi Lainnya-Jasa Manajemen Proyek Terkait Konstruksi Pekerjaan Teknik Sipil Lainnya	Ahli Muda SETARA S3 2 tahun	Orang / Bulan	27.885.000,00
2281	Jasa Konsultansi Lainnya-Jasa Manajemen Proyek Terkait Konstruksi Pekerjaan Teknik Sipil Lainnya	Ahli Muda SETARA S3 1 tahun	Orang / Bulan	26.195.000,00
	<b>Jasa Konsultansi Lainnya-Jasa Manajemen Proyek Terkait Konstruksi Pekerjaan Konstruksi Proses dan Fasilitas Industrial</b>			
2282	Jasa Konsultansi Lainnya-Jasa Manajemen Proyek Terkait Konstruksi Pekerjaan Konstruksi Proses dan Fasilitas Industrial	Ahli Muda SETARA S2 6 tahun	Orang / Bulan	29.997.500,00
2283	Jasa Konsultansi Lainnya-Jasa Manajemen Proyek Terkait Konstruksi Pekerjaan Konstruksi Proses dan Fasilitas Industrial	Ahli Muda SETARA S2 7 tahun	Orang / Bulan	31.476.250,00
2284	Jasa Konsultansi Lainnya-Jasa Manajemen Proyek Terkait Konstruksi Pekerjaan Konstruksi Proses dan Fasilitas Industrial	Ahli Muda SETARA S3 1 tahun	Orang / Bulan	26.195.000,00
2285	Jasa Konsultansi Lainnya-Jasa Manajemen Proyek Terkait Konstruksi Pekerjaan Konstruksi Proses dan Fasilitas Industrial	Ahli Muda SETARA S3 2 tahun	Orang / Bulan	27.885.000,00
2286	Jasa Konsultansi Lainnya-Jasa Manajemen Proyek Terkait Konstruksi Pekerjaan Konstruksi Proses dan Fasilitas Industrial	Ahli Muda SETARA S3 3 tahun	Orang / Bulan	29.575.000,00
2287	Jasa Konsultansi Lainnya-Jasa Manajemen Proyek Terkait Konstruksi Pekerjaan Konstruksi Proses dan Fasilitas Industrial	Ahli Muda SETARA 4 tahun	Orang / Bulan	31.265.000,00
2288	Jasa Konsultansi Lainnya-Jasa Manajemen Proyek Terkait Konstruksi Pekerjaan Konstruksi Proses dan Fasilitas Industrial	Ahli Muda SETARA S3 5 tahun	Orang / Bulan	32.955.000,00

NO	NAMA BARANG	SPESIFIKASI	SATUAN	HARGA (Rp)
2289	Jasa Konsultansi Lainnya-Jasa Manajemen Proyek Terkait Konstruksi Pekerjaan Konstruksi Proses dan Fasilitas Industrial	Ahli Muda SETARA S3 6 tahun	Orang / Bulan	36.335.000,00
2290	Jasa Konsultansi Lainnya-Jasa Manajemen Proyek Terkait Konstruksi Pekerjaan Konstruksi Proses dan Fasilitas Industrial	Ahli Muda SETARA S3 7 tahun	Orang / Bulan	38.025.000,00
2291	Jasa Konsultansi Lainnya-Jasa Manajemen Proyek Terkait Konstruksi Pekerjaan Konstruksi Proses dan Fasilitas Industrial	Ahli Madya SETARA S1 1 tahun	Orang / Bulan	17.745.000,00
2292	Jasa Konsultansi Lainnya-Jasa Manajemen Proyek Terkait Konstruksi Pekerjaan Konstruksi Proses dan Fasilitas Industrial	Ahli Madya SETARA S1 2 tahun	Orang / Bulan	19.012.500,00
2293	Jasa Konsultansi Lainnya-Jasa Manajemen Proyek Terkait Konstruksi Pekerjaan Konstruksi Proses dan Fasilitas Industrial	Ahli Madya SETARA S1 3 tahun	Orang / Bulan	20.280.000,00
2294	Jasa Konsultansi Lainnya-Jasa Manajemen Proyek Terkait Konstruksi Pekerjaan Konstruksi Proses dan Fasilitas Industrial	Ahli Madya SETARA S1 4 tahun	Orang / Bulan	21.547.500,00
2295	Jasa Konsultansi Lainnya-Jasa Manajemen Proyek Terkait Konstruksi Pekerjaan Konstruksi Proses dan Fasilitas Industrial	Ahli Madya SETARA S1 5 tahun	Orang / Bulan	22.815.000,00
2296	Jasa Konsultansi Lainnya-Jasa Manajemen Proyek Terkait Konstruksi Pekerjaan Konstruksi Proses dan Fasilitas Industrial	Ahli Utama SETARA S3 2 tahun	Orang / Bulan	38.025.000,00
2297	Jasa Konsultansi Lainnya-Jasa Manajemen Proyek Terkait Konstruksi Pekerjaan Konstruksi Proses dan Fasilitas Industrial	Ahli Utama SETARA S1 2 tahun	Orang / Bulan	22.815.000,00
2298	Jasa Konsultansi Lainnya-Jasa Manajemen Proyek Terkait Konstruksi Pekerjaan Konstruksi Proses dan Fasilitas Industrial	Ahli Utama SETARA S1 1 tahun	Orang / Bulan	21.547.500,00
2299	Jasa Konsultansi Lainnya-Jasa Manajemen Proyek Terkait Konstruksi Pekerjaan Konstruksi Proses dan Fasilitas Industrial	Ahli Utama SETARA S2 1 tahun	Orang / Bulan	29.997.500,00
2300	Jasa Konsultansi Lainnya-Jasa Manajemen Proyek Terkait Konstruksi Pekerjaan Konstruksi Proses dan Fasilitas Industrial	Ahli Madya SETARA S3 5 tahun	Orang / Bulan	38.025.000,00
2301	Jasa Konsultansi Lainnya-Jasa Manajemen Proyek Terkait Konstruksi Pekerjaan Konstruksi Proses dan Fasilitas Industrial	Ahli Madya SETARA S2 1 tahun	Orang / Bulan	25.350.000,00
2302	Jasa Konsultansi Lainnya-Jasa Manajemen Proyek Terkait Konstruksi Pekerjaan Konstruksi Proses dan Fasilitas Industrial	Ahli Utama SETARA S3 1 tahun	Orang / Bulan	36.335.000,00
2303	Jasa Konsultansi Lainnya-Jasa Manajemen Proyek Terkait Konstruksi Pekerjaan Konstruksi Proses dan Fasilitas Industrial	Ahli Madya SETARA S2 2 tahun	Orang / Bulan	26.828.750,00
2304	Jasa Konsultansi Lainnya-Jasa Manajemen Proyek Terkait Konstruksi Pekerjaan Konstruksi Proses dan Fasilitas Industrial	Ahli Madya SETARA S2 3 tahun	Orang / Bulan	28.307.500,00
2305	Jasa Konsultansi Lainnya-Jasa Manajemen Proyek Terkait Konstruksi Pekerjaan Konstruksi Proses dan Fasilitas Industrial	Ahli Madya SETARA S2 4 tahun	Orang / Bulan	29.997.500,00
2306	Jasa Konsultansi Lainnya-Jasa Manajemen Proyek Terkait Konstruksi Pekerjaan Konstruksi Proses dan Fasilitas Industrial	Ahli Madya SETARA S2 5 tahun	Orang / Bulan	31.476.250,00
2307	Jasa Konsultansi Lainnya-Jasa Manajemen Proyek Terkait Konstruksi Pekerjaan Konstruksi Proses dan Fasilitas Industrial	Ahli Madya SETARA S3 1 tahun	Orang / Bulan	29.575.000,00
2308	Jasa Konsultansi Lainnya-Jasa Manajemen Proyek Terkait Konstruksi Pekerjaan Konstruksi Proses dan Fasilitas Industrial	Ahli Madya SETARA S3 2 tahun	Orang / Bulan	31.265.000,00
2309	Jasa Konsultansi Lainnya-Jasa Manajemen Proyek Terkait Konstruksi Pekerjaan Konstruksi Proses dan Fasilitas Industrial	Ahli Madya SETARA S3 3 tahun	Orang / Bulan	32.955.000,00
2310	Jasa Konsultansi Lainnya-Jasa Manajemen Proyek Terkait Konstruksi Pekerjaan Konstruksi Proses dan Fasilitas Industrial	Ahli Madya SETARA S3 4 tahun	Orang / Bulan	36.335.000,00

NO	NAMA BARANG	SPEKIFIKASI	SATUAN	HARGA (Rp)
2311	Jasa Konsultansi Lainnya-Jasa Manajemen Proyek Terkait Konstruksi Pekerjaan Konstruksi Proses dan Fasilitas Industrial	Ahli muda SETARA S1 1 tahun	Orang / Bulan	15.210.000,00
2312	Jasa Konsultansi Lainnya-Jasa Manajemen Proyek Terkait Konstruksi Pekerjaan Konstruksi Proses dan Fasilitas Industrial	Ahli muda SETARA S1 2 tahun	Orang / Bulan	16.477.500,00
2313	Jasa Konsultansi Lainnya-Jasa Manajemen Proyek Terkait Konstruksi Pekerjaan Konstruksi Proses dan Fasilitas Industrial	Ahli Muda SETARA S1 3 tahun	Orang / Bulan	17.745.000,00
2314	Jasa Konsultansi Lainnya-Jasa Manajemen Proyek Terkait Konstruksi Pekerjaan Konstruksi Proses dan Fasilitas Industrial	Ahli Muda SETARA S1 4 tahun	Orang / Bulan	19.012.500,00
2315	Jasa Konsultansi Lainnya-Jasa Manajemen Proyek Terkait Konstruksi Pekerjaan Konstruksi Proses dan Fasilitas Industrial	Ahli Muda SETARA S1 5 tahun	Orang / Bulan	20.280.000,00
2316	Ahli Muda SETARA S1 6-7 tahun		Orang / Bulan	21.547.500,00
2317	Jasa Konsultansi Lainnya-Jasa Manajemen Proyek Terkait Konstruksi Pekerjaan Konstruksi Proses dan Fasilitas Industrial	Ahli Muda SETARA S2 1 tahun	Orang / Bulan	22.392.500,00
2318	Jasa Konsultansi Lainnya-Jasa Manajemen Proyek Terkait Konstruksi Pekerjaan Konstruksi Proses dan Fasilitas Industrial	Ahli Muda SETARA S2 2 tahun	Orang / Bulan	23.871.250,00
2319	Jasa Konsultansi Lainnya-Jasa Manajemen Proyek Terkait Konstruksi Pekerjaan Konstruksi Proses dan Fasilitas Industrial	Ahli Utama SETARA S2 2 tahun	Orang / Bulan	31.476.250,00
2320	Jasa Konsultansi Lainnya-Jasa Manajemen Proyek Terkait Konstruksi Pekerjaan Konstruksi Proses dan Fasilitas Industrial	Ahli Muda SETARA S2 3 tahun	Orang / Bulan	25.350.000,00
2321	Jasa Konsultansi Lainnya-Jasa Manajemen Proyek Terkait Konstruksi Pekerjaan Konstruksi Proses dan Fasilitas Industrial	Ahli Muda SETARA S2 4 tahun	Orang / Bulan	26.828.750,00
2322	Jasa Konsultansi Lainnya-Jasa Manajemen Proyek Terkait Konstruksi Pekerjaan Konstruksi Proses dan Fasilitas Industrial	Ahli Muda SETARA S2 5 tahun	Orang / Bulan	28.307.500,00
	Jasa Konsultansi Lainnya-Jasa Manajemen Proyek Terkait Konstruksi Pekerjaan Sistem Kendali Lalu Lintas			
2323	Jasa Konsultansi Lainnya-Jasa Manajemen Proyek Terkait Konstruksi Pekerjaan Sistem Kendali Lalu Lintas	Ahli Muda SETARA S3 1 tahun	Orang / Bulan	26.195.000,00
2324	Ahli Muda SETARA S1 6-7 tahun		Orang / Bulan	21.547.500,00
2325	Jasa Konsultansi Lainnya-Jasa Manajemen Proyek Terkait Konstruksi Pekerjaan Sistem Kendali Lalu Lintas	Ahli Utama SETARA S3 2 tahun	Orang / Bulan	38.025.000,00
2326	Jasa Konsultansi Lainnya-Jasa Manajemen Proyek Terkait Konstruksi Pekerjaan Sistem Kendali Lalu Lintas	Ahli Utama SETARA S3 1 tahun	Orang / Bulan	36.335.000,00
2327	Jasa Konsultansi Lainnya-Jasa Manajemen Proyek Terkait Konstruksi Pekerjaan Sistem Kendali Lalu Lintas	Ahli Utama SETARA S2 2 tahun	Orang / Bulan	31.476.250,00
2328	Jasa Konsultansi Lainnya-Jasa Manajemen Proyek Terkait Konstruksi Pekerjaan Sistem Kendali Lalu Lintas	Ahli Utama SETARA S2 1 tahun	Orang / Bulan	29.997.500,00
2329	Jasa Konsultansi Lainnya-Jasa Manajemen Proyek Terkait Konstruksi Pekerjaan Sistem Kendali Lalu Lintas	Ahli Utama SETARA S1 2 tahun	Orang / Bulan	22.815.000,00
2330	Jasa Konsultansi Lainnya-Jasa Manajemen Proyek Terkait Konstruksi Pekerjaan Sistem Kendali Lalu Lintas	Ahli Utama SETARA S1 1 tahun	Orang / Bulan	21.547.500,00
2331	Jasa Konsultansi Lainnya-Jasa Manajemen Proyek Terkait Konstruksi Pekerjaan Sistem Kendali Lalu Lintas	Ahli Madya SETARA S3 5 tahun	Orang / Bulan	38.025.000,00
2332	Jasa Konsultansi Lainnya-Jasa Manajemen Proyek Terkait Konstruksi Pekerjaan Sistem Kendali Lalu Lintas	Ahli Madya SETARA S3 4 tahun	Orang / Bulan	36.335.000,00



NO	NAMA BARANG	SPESIFIKASI	SATUAN	HARGA (Rp)
2333	Jasa Konsultansi Lainnya-Jasa Manajemen Proyek Terkait Konstruksi Pekerjaan Sistem Kendali Lalu Lintas	Ahli Madya SETARA S3 3 tahun	Orang / Bulan	32.955.000,00
2334	Jasa Konsultansi Lainnya-Jasa Manajemen Proyek Terkait Konstruksi Pekerjaan Sistem Kendali Lalu Lintas	Ahli Madya SETARA S3 2 tahun	Orang / Bulan	31.265.000,00
2335	Jasa Konsultansi Lainnya-Jasa Manajemen Proyek Terkait Konstruksi Pekerjaan Sistem Kendali Lalu Lintas	Ahli Madya SETARA S3 1 tahun	Orang / Bulan	29.575.000,00
2336	Jasa Konsultansi Lainnya-Jasa Manajemen Proyek Terkait Konstruksi Pekerjaan Sistem Kendali Lalu Lintas	Ahli Madya SETARA S2 5 tahun	Orang / Bulan	31.476.250,00
2337	Jasa Konsultansi Lainnya-Jasa Manajemen Proyek Terkait Konstruksi Pekerjaan Sistem Kendali Lalu Lintas	Ahli Madya SETARA S2 4 tahun	Orang / Bulan	29.997.500,00
2338	Jasa Konsultansi Lainnya-Jasa Manajemen Proyek Terkait Konstruksi Pekerjaan Sistem Kendali Lalu Lintas	Ahli Madya SETARA S2 3 tahun	Orang / Bulan	28.307.500,00
2339	Jasa Konsultansi Lainnya-Jasa Manajemen Proyek Terkait Konstruksi Pekerjaan Sistem Kendali Lalu Lintas	Ahli Madya SETARA S2 2 tahun	Orang / Bulan	26.828.750,00
2340	Jasa Konsultansi Lainnya-Jasa Manajemen Proyek Terkait Konstruksi Pekerjaan Sistem Kendali Lalu Lintas	Ahli Madya SETARA S2 1 tahun	Orang / Bulan	25.350.000,00
2341	Jasa Konsultansi Lainnya-Jasa Manajemen Proyek Terkait Konstruksi Pekerjaan Sistem Kendali Lalu Lintas	Ahli Madya SETARA S1 5 tahun	Orang / Bulan	22.815.000,00
2342	Jasa Konsultansi Lainnya-Jasa Manajemen Proyek Terkait Konstruksi Pekerjaan Sistem Kendali Lalu Lintas	Ahli Madya SETARA S1 4 tahun	Orang / Bulan	21.547.500,00
2343	Jasa Konsultansi Lainnya-Jasa Manajemen Proyek Terkait Konstruksi Pekerjaan Sistem Kendali Lalu Lintas	Ahli Madya SETARA S1 3 tahun	Orang / Bulan	20.280.000,00
2344	Jasa Konsultansi Lainnya-Jasa Manajemen Proyek Terkait Konstruksi Pekerjaan Sistem Kendali Lalu Lintas	Ahli Madya SETARA S1 2 tahun	Orang / Bulan	19.012.500,00
2345	Jasa Konsultansi Lainnya-Jasa Manajemen Proyek Terkait Konstruksi Pekerjaan Sistem Kendali Lalu Lintas	Ahli Madya SETARA S1 1 tahun	Orang / Bulan	17.745.000,00
2346	Jasa Konsultansi Lainnya-Jasa Manajemen Proyek Terkait Konstruksi Pekerjaan Sistem Kendali Lalu Lintas	Ahli Muda SETARA S3 7 tahun	Orang / Bulan	38.025.000,00
2347	Jasa Konsultansi Lainnya-Jasa Manajemen Proyek Terkait Konstruksi Pekerjaan Sistem Kendali Lalu Lintas	Ahli Muda SETARA S3 6 tahun	Orang / Bulan	36.335.000,00
2348	Jasa Konsultansi Lainnya-Jasa Manajemen Proyek Terkait Konstruksi Pekerjaan Sistem Kendali Lalu Lintas	Ahli Muda SETARA S3 5 tahun	Orang / Bulan	32.955.000,00
2349	Jasa Konsultansi Lainnya-Jasa Manajemen Proyek Terkait Konstruksi Pekerjaan Sistem Kendali Lalu Lintas	Ahli Muda SETARA 4 tahun	Orang / Bulan	31.265.000,00
2350	Jasa Konsultansi Lainnya-Jasa Manajemen Proyek Terkait Konstruksi Pekerjaan Sistem Kendali Lalu Lintas	Ahli Muda SETARA S3 3 tahun	Orang / Bulan	29.575.000,00
2351	Jasa Konsultansi Lainnya-Jasa Manajemen Proyek Terkait Konstruksi Pekerjaan Sistem Kendali Lalu Lintas	Ahli Muda SETARA S3 2 tahun	Orang / Bulan	27.885.000,00
2352	Jasa Konsultansi Lainnya-Jasa Manajemen Proyek Terkait Konstruksi Pekerjaan Sistem Kendali Lalu Lintas	Ahli Muda SETARA S2 7 tahun	Orang / Bulan	31.476.250,00
2353	Jasa Konsultansi Lainnya-Jasa Manajemen Proyek Terkait Konstruksi Pekerjaan Sistem Kendali Lalu Lintas	Ahli Muda SETARA S2 6 tahun	Orang / Bulan	29.997.500,00
2354	Jasa Konsultansi Lainnya-Jasa Manajemen Proyek Terkait Konstruksi Pekerjaan Sistem Kendali Lalu Lintas	Ahli Muda SETARA S2 5 tahun	Orang / Bulan	28.307.500,00

NO	NAMA BARANG	SPEKIFIKASI	SATUAN	HARGA (Rp)
2355	Jasa Konsultansi Lainnya-Jasa Manajemen Proyek Terkait Konstruksi Pekerjaan Sistem Kendali Lalu Lintas	Ahli Muda SETARA S2 4 tahun	Orang / Bulan	26.828.750,00
2356	Jasa Konsultansi Lainnya-Jasa Manajemen Proyek Terkait Konstruksi Pekerjaan Sistem Kendali Lalu Lintas	Ahli Muda SETARA S2 3 tahun	Orang / Bulan	25.350.000,00
2357	Jasa Konsultansi Lainnya-Jasa Manajemen Proyek Terkait Konstruksi Pekerjaan Sistem Kendali Lalu Lintas	Ahli Muda SETARA S2 2 tahun	Orang / Bulan	23.871.250,00
2358	Jasa Konsultansi Lainnya-Jasa Manajemen Proyek Terkait Konstruksi Pekerjaan Sistem Kendali Lalu Lintas	Ahli Muda SETARA S2 1 tahun	Orang / Bulan	22.392.500,00
2359	Jasa Konsultansi Lainnya-Jasa Manajemen Proyek Terkait Konstruksi Pekerjaan Sistem Kendali Lalu Lintas	Ahli Muda SETARA S1 5 tahun	Orang / Bulan	20.280.000,00
2360	Jasa Konsultansi Lainnya-Jasa Manajemen Proyek Terkait Konstruksi Pekerjaan Sistem Kendali Lalu Lintas	Ahli Muda SETARA S1 4 tahun	Orang / Bulan	19.012.500,00
2361	Jasa Konsultansi Lainnya-Jasa Manajemen Proyek Terkait Konstruksi Pekerjaan Sistem Kendali Lalu Lintas	Ahli Muda SETARA S1 3 tahun	Orang / Bulan	17.745.000,00
2362	Jasa Konsultansi Lainnya-Jasa Manajemen Proyek Terkait Konstruksi Pekerjaan Sistem Kendali Lalu Lintas	Ahli muda SETARA S1 2 tahun	Orang / Bulan	16.477.500,00
2363	Jasa Konsultansi Lainnya-Jasa Manajemen Proyek Terkait Konstruksi Pekerjaan Sistem Kendali Lalu Lintas	Ahli muda SETARA S1 1 tahun	Orang / Bulan	15.210.000,00
Jasa Konsultansi Lainnya-Jasa Rekayasa (Engineering) Terpadu				
2364	Jasa Konsultansi Lainnya-Jasa Rekayasa (Engineering) Terpadu	Ahli Madya SETARA S2 2 tahun	Orang / Bulan	26.828.750,00
2365	Jasa Konsultansi Lainnya-Jasa Rekayasa (Engineering) Terpadu	Ahli Madya SETARA S1 5 tahun	Orang / Bulan	22.815.000,00
2366	Jasa Konsultansi Lainnya-Jasa Rekayasa (Engineering) Terpadu	Ahli Utama SETARA S2 2 tahun	Orang / Bulan	31.476.250,00
2367	Jasa Konsultansi Lainnya-Jasa Rekayasa (Engineering) Terpadu	Ahli Muda SETARA S1 5 tahun	Orang / Bulan	20.280.000,00
2368	Jasa Konsultansi Lainnya-Jasa Rekayasa (Engineering) Terpadu	Ahli Muda SETARA S2 1 tahun	Orang / Bulan	22.392.500,00
2369	Jasa Konsultansi Lainnya-Jasa Rekayasa (Engineering) Terpadu	Ahli Muda SETARA S2 2 tahun	Orang / Bulan	23.871.250,00
2370	Jasa Konsultansi Lainnya-Jasa Rekayasa (Engineering) Terpadu	Ahli Muda SETARA S2 3 tahun	Orang / Bulan	25.350.000,00
2371	Jasa Konsultansi Lainnya-Jasa Rekayasa (Engineering) Terpadu	Ahli Muda SETARA S2 4 tahun	Orang / Bulan	26.828.750,00
2372	Jasa Konsultansi Lainnya-Jasa Rekayasa (Engineering) Terpadu	Ahli Muda SETARA S2 5 tahun	Orang / Bulan	28.307.500,00
2373	Jasa Konsultansi Lainnya-Jasa Rekayasa (Engineering) Terpadu	Ahli Muda SETARA S2 6 tahun	Orang / Bulan	29.997.500,00
2374	Jasa Konsultansi Lainnya-Jasa Rekayasa (Engineering) Terpadu	Ahli Muda SETARA S2 7 tahun	Orang / Bulan	31.476.250,00
2375	Jasa Konsultansi Lainnya-Jasa Rekayasa (Engineering) Terpadu	Ahli Muda SETARA S3 1 tahun	Orang / Bulan	26.195.000,00
2376	Jasa Konsultansi Lainnya-Jasa Rekayasa (Engineering) Terpadu	Ahli Muda SETARA S3 2 tahun	Orang / Bulan	27.885.000,00
2377	Jasa Konsultansi Lainnya-Jasa Rekayasa (Engineering) Terpadu	Ahli Muda SETARA S3 3 tahun	Orang / Bulan	29.575.000,00
2378	Jasa Konsultansi Lainnya-Jasa Rekayasa (Engineering) Terpadu	Ahli Muda SETARA S3 4 tahun	Orang / Bulan	31.265.000,00
2379	Jasa Konsultansi Lainnya-Jasa Rekayasa (Engineering) Terpadu	Ahli Muda SETARA S3 5 tahun	Orang / Bulan	32.955.000,00
2380	Jasa Konsultansi Lainnya-Jasa Rekayasa (Engineering) Terpadu	Ahli Muda SETARA S3 6 tahun	Orang / Bulan	36.335.000,00
2381	Jasa Konsultansi Lainnya-Jasa Rekayasa (Engineering) Terpadu	Ahli Muda SETARA S3 7 tahun	Orang / Bulan	38.025.000,00

NO	NAMA BARANG	SPEKIFIKASI	SATUAN	HARGA (Rp)
2382	Jasa Konsultansi Lainnya-Jasa Rekayasa (Engineering) Terpadu	Ahli Madya SETARA S1 1 tahun	Orang / Bulan	17.745.000,00
2383	Jasa Konsultansi Lainnya-Jasa Rekayasa (Engineering) Terpadu	Ahli Madya SETARA S1 2 tahun	Orang / Bulan	19.012.500,00
2384	Jasa Konsultansi Lainnya-Jasa Rekayasa (Engineering) Terpadu	Ahli Madya SETARA S1 3 tahun	Orang / Bulan	20.280.000,00
2385	Ahli Muda SETARA S1 6-7 tahun		Orang / Bulan	21.547.500,00
2386	Jasa Konsultansi Lainnya-Jasa Rekayasa (Engineering) Terpadu	Ahli Madya SETARA S1 4 tahun	Orang / Bulan	21.547.500,00
2387	Jasa Konsultansi Lainnya-Jasa Rekayasa (Engineering) Terpadu	Ahli muda SETARA S1 1 tahun	Orang / Bulan	15.210.000,00
2388	Jasa Konsultansi Lainnya-Jasa Rekayasa (Engineering) Terpadu	Ahli muda SETARA S1 2 tahun	Orang / Bulan	16.477.500,00
2389	Jasa Konsultansi Lainnya-Jasa Rekayasa (Engineering) Terpadu	Ahli Utama SETARA S1 2 tahun	Orang / Bulan	22.815.000,00
2390	Jasa Konsultansi Lainnya-Jasa Rekayasa (Engineering) Terpadu	Ahli Utama SETARA S1 1 tahun	Orang / Bulan	21.547.500,00
2391	Jasa Konsultansi Lainnya-Jasa Rekayasa (Engineering) Terpadu	Ahli Madya SETARA S3 5 tahun	Orang / Bulan	38.025.000,00
2392	Jasa Konsultansi Lainnya-Jasa Rekayasa (Engineering) Terpadu	Ahli Madya SETARA S3 4 tahun	Orang / Bulan	36.335.000,00
2393	Jasa Konsultansi Lainnya-Jasa Rekayasa (Engineering) Terpadu	Ahli Madya SETARA S3 3 tahun	Orang / Bulan	32.955.000,00
2394	Jasa Konsultansi Lainnya-Jasa Rekayasa (Engineering) Terpadu	Ahli Madya SETARA S3 2 tahun	Orang / Bulan	31.265.000,00
2395	Jasa Konsultansi Lainnya-Jasa Rekayasa (Engineering) Terpadu	Ahli Muda SETARA S1 3 tahun	Orang / Bulan	17.745.000,00
2396	Jasa Konsultansi Lainnya-Jasa Rekayasa (Engineering) Terpadu	Ahli Madya SETARA S3 1 tahun	Orang / Bulan	29.575.000,00
2397	Jasa Konsultansi Lainnya-Jasa Rekayasa (Engineering) Terpadu	Ahli Madya SETARA S2 5 tahun	Orang / Bulan	31.476.250,00
2398	Jasa Konsultansi Lainnya-Jasa Rekayasa (Engineering) Terpadu	Ahli Madya SETARA S2 4 tahun	Orang / Bulan	29.997.500,00
2399	Jasa Konsultansi Lainnya-Jasa Rekayasa (Engineering) Terpadu	Ahli Madya SETARA S2 3 tahun	Orang / Bulan	28.307.500,00
2400	Jasa Konsultansi Lainnya-Jasa Rekayasa (Engineering) Terpadu	Ahli Madya SETARA S2 1 tahun	Orang / Bulan	25.350.000,00
2401	Jasa Konsultansi Lainnya-Jasa Rekayasa (Engineering) Terpadu	Ahli Muda SETARA S1 4 tahun	Orang / Bulan	19.012.500,00
2402	Jasa Konsultansi Lainnya-Jasa Rekayasa (Engineering) Terpadu	Ahli Utama SETARA S2 1 tahun	Orang / Bulan	29.997.500,00
2403	Jasa Konsultansi Lainnya-Jasa Rekayasa (Engineering) Terpadu	Ahli Utama SETARA S3 2 tahun	Orang / Bulan	38.025.000,00
2404	Jasa Konsultansi Lainnya-Jasa Rekayasa (Engineering) Terpadu	Ahli Utama SETARA S3 1 tahun	Orang / Bulan	36.335.000,00

Jasa Konsultansi Non Konstruksi

NO	NAMA BARANG	SPEKIFIKASI	SATUAN	HARGA (Rp)
Jasa Konsultansi Berorientasi Bidang-Pengembangan Pertanian dan Perdesaan				
2405	Jasa Konsultansi Berorientasi Bidang-Pengembangan Pertanian dan Perdesaan	Ahli Kepala S1 Pengalaman 19 tahun	Orang / Bulan	8.800.000,00
2406	Jasa Konsultansi Berorientasi Bidang-Pengembangan Pertanian dan Perdesaan	Ahli Kepala S1 Pengalaman 18 tahun	Orang / Bulan	8.500.000,00
2407	Jasa Konsultansi Berorientasi Bidang-Pengembangan Pertanian dan Perdesaan	Ahli Kepala S1 Pengalaman 17 tahun	Orang / Bulan	7.950.000,00
2408	Jasa Konsultansi Berorientasi Bidang-Pengembangan Pertanian dan Perdesaan	Ahli Madya S3 Pengalaman 8 tahun	Orang / Bulan	8.600.000,00

NO	NAMA BARANG	SPESIFIKASI	SATUAN	HARGA (Rp)
2409	Jasa Konsultansi Berorientasi Bidang-Pengembangan Pertanian dan Perdesaan	Ahli Kepala S2 Pengalaman 14 tahun	Orang / Bulan	8.300.000,00
2410	Jasa Konsultansi Berorientasi Bidang-Pengembangan Pertanian dan Perdesaan	Ahli Kepala S3 Pengalaman 10 tahun	Orang / Bulan	9.200.000,00
2411	Jasa Konsultansi Berorientasi Bidang-Pengembangan Pertanian dan Perdesaan	Ahli Madya S3 Pengalaman 3 tahun	Orang / Bulan	7.100.000,00
2412	Jasa Konsultansi Berorientasi Bidang-Pengembangan Pertanian dan Perdesaan	Ahli Madya S3 Pengalaman 2 tahun	Orang / Bulan	6.800.000,00
2413	Jasa Konsultansi Berorientasi Bidang-Pengembangan Pertanian dan Perdesaan	Ahli Madya S3 Pengalaman 1 tahun	Orang / Bulan	6.500.000,00
2414	Jasa Konsultansi Berorientasi Bidang-Pengembangan Pertanian dan Perdesaan	Ahli Madya S2 Pengalaman 8 tahun	Orang / Bulan	7.300.000,00
2415	Jasa Konsultansi Berorientasi Bidang-Pengembangan Pertanian dan Perdesaan	Ahli Madya S2 Pengalaman 7 tahun	Orang / Bulan	7.000.000,00
2416	Jasa Konsultansi Berorientasi Bidang-Pengembangan Pertanian dan Perdesaan	Ahli Madya S2 Pengalaman 6 tahun	Orang / Bulan	6.700.000,00
2417	Jasa Konsultansi Berorientasi Bidang-Pengembangan Pertanian dan Perdesaan	Ahli Madya S2 Pengalaman 5 tahun	Orang / Bulan	6.400.000,00
2418	Jasa Konsultansi Berorientasi Bidang-Pengembangan Pertanian dan Perdesaan	Ahli Madya S1 Pengalaman 12 tahun	Orang / Bulan	7.200.000,00
2419	Jasa Konsultansi Berorientasi Bidang-Pengembangan Pertanian dan Perdesaan	Ahli Madya S1 Pengalaman 11 tahun	Orang / Bulan	6.900.000,00
2420	Jasa Konsultansi Berorientasi Bidang-Pengembangan Pertanian dan Perdesaan	Ahli Madya S1 Pengalaman 10 tahun	Orang / Bulan	6.600.000,00
2421	Jasa Konsultansi Berorientasi Bidang-Pengembangan Pertanian dan Perdesaan	Ahli Madya S1 Pengalaman 9 tahun	Orang / Bulan	6.300.000,00
2422	Jasa Konsultansi Berorientasi Bidang-Pengembangan Pertanian dan Perdesaan	Ahli Muda S2 Pengalaman 4 tahun	Orang / Bulan	6.000.000,00
2423	Jasa Konsultansi Berorientasi Bidang-Pengembangan Pertanian dan Perdesaan	Ahli Kepala S2 Pengalaman 13 tahun	Orang / Bulan	7.900.000,00
2424	Jasa Konsultansi Berorientasi Bidang-Pengembangan Pertanian dan Perdesaan	Ahli Muda S2 Pengalaman 3 tahun	Orang / Bulan	5.800.000,00
2425	Jasa Konsultansi Berorientasi Bidang-Pengembangan Pertanian dan Perdesaan	Ahli Muda S2 Pengalaman 2 tahun	Orang / Bulan	5.500.000,00
2426	Jasa Konsultansi Berorientasi Bidang-Pengembangan Pertanian dan Perdesaan	Ahli Muda S2 Pengalaman 1 tahun	Orang / Bulan	5.200.000,00
2427	Jasa Konsultansi Berorientasi Bidang-Pengembangan Pertanian dan Perdesaan	Ahli Muda S1 Pengalaman 8 tahun	Orang / Bulan	6.000.000,00
2428	Jasa Konsultansi Berorientasi Bidang-Pengembangan Pertanian dan Perdesaan	Ahli Muda S1 Pengalaman 7 tahun	Orang / Bulan	5.700.000,00
2429	Jasa Konsultansi Berorientasi Bidang-Pengembangan Pertanian dan Perdesaan	Ahli Muda S1 Pengalaman 6 tahun	Orang / Bulan	5.400.000,00
2430	Jasa Konsultansi Berorientasi Bidang-Pengembangan Pertanian dan Perdesaan	Ahli Muda S1 Pengalaman 5 tahun	Orang / Bulan	5.000.000,00

NO	NAMA BARANG	SPESIFIKASI	SATUAN	HARGA (Rp)
2431	Jasa Konsultansi Berorientasi Bidang-Pengembangan Pertanian dan Perdesaan	Ahli Pratama S1 Pengalaman 4 tahun	Orang / Bulan	4.800.000,00
2432	Jasa Konsultansi Berorientasi Bidang-Pengembangan Pertanian dan Perdesaan	Ahli Pratama S1 Pengalaman 3 tahun	Orang / Bulan	4.500.000,00
2433	Jasa Konsultansi Berorientasi Bidang-Pengembangan Pertanian dan Perdesaan	Ahli Pratama S1 Pengalaman 2 tahun	Orang / Bulan	4.200.000,00
2434	Jasa Konsultansi Berorientasi Bidang-Pengembangan Pertanian dan Perdesaan	Ahli Pratama S1 Pengalaman 1 tahun	Orang / Bulan	3.900.000,00
2435	Jasa Konsultansi Berorientasi Bidang-Pengembangan Pertanian dan Perdesaan	Ahli Kepala S1 Pengalaman 20 tahun	Orang / Bulan	9.250.000,00
2436	Ahli Kepala S3 Pengalaman 11-12 tahun		Orang / Bulan	9.500.000,00
2437	Jasa Konsultansi Berorientasi Bidang-Pengembangan Pertanian dan Perdesaan	Ahli Kepala S2 Pengalaman 16 tahun	Orang / Bulan	9.350.000,00
2438	Jasa Konsultansi Berorientasi Bidang-Pengembangan Pertanian dan Perdesaan	Ahli Kepala S3 Pengalaman 9 tahun	Orang / Bulan	8.800.000,00
2439	Jasa Konsultansi Berorientasi Bidang-Pengembangan Pertanian dan Perdesaan	Ahli Kepala S2 Pengalaman 15 tahun	Orang / Bulan	8.800.000,00
Jasa Konsultansi Berorientasi Bidang-Transportasi				
2440	Jasa Konsultansi Berorientasi Bidang-Transportasi	Ahli Kepala S1 Pengalaman 18 tahun	Orang / Bulan	8.500.000,00
2441	Ahli Kepala S3 Pengalaman 11-12 tahun		Orang / Bulan	9.500.000,00
2442	Jasa Konsultansi Berorientasi Bidang-Transportasi	Ahli Kepala S3 Pengalaman 10 tahun	Orang / Bulan	9.200.000,00
2443	Jasa Konsultansi Berorientasi Bidang-Transportasi	Ahli Kepala S3 Pengalaman 9 tahun	Orang / Bulan	8.800.000,00
2444	Jasa Konsultansi Berorientasi Bidang-Transportasi	Ahli Kepala S2 Pengalaman 16 tahun	Orang / Bulan	9.350.000,00
2445	Jasa Konsultansi Berorientasi Bidang-Transportasi	Ahli Kepala S2 Pengalaman 15 tahun	Orang / Bulan	8.800.000,00
2446	Jasa Konsultansi Berorientasi Bidang-Transportasi	Ahli Kepala S2 Pengalaman 14 tahun	Orang / Bulan	8.300.000,00
2447	Jasa Konsultansi Berorientasi Bidang-Transportasi	Ahli Kepala S2 Pengalaman 13 tahun	Orang / Bulan	7.900.000,00
2448	Jasa Konsultansi Berorientasi Bidang-Transportasi	Ahli Kepala S1 Pengalaman 20 tahun	Orang / Bulan	9.250.000,00
2449	Jasa Konsultansi Berorientasi Bidang-Transportasi	Ahli Kepala S1 Pengalaman 19 tahun	Orang / Bulan	8.800.000,00
2450	Jasa Konsultansi Berorientasi Bidang-Transportasi	Ahli Kepala S1 Pengalaman 17 tahun	Orang / Bulan	7.950.000,00
2451	Jasa Konsultansi Berorientasi Bidang-Transportasi	Ahli Madya S3 Pengalaman 8 tahun	Orang / Bulan	8.600.000,00
2452	Jasa Konsultansi Berorientasi Bidang-Transportasi	Ahli Madya S3 Pengalaman 3 tahun	Orang / Bulan	7.100.000,00
2453	Jasa Konsultansi Berorientasi Bidang-Transportasi	Ahli Madya S3 Pengalaman 2 tahun	Orang / Bulan	6.800.000,00
2454	Jasa Konsultansi Berorientasi Bidang-Transportasi	Ahli Madya S3 Pengalaman 1 tahun	Orang / Bulan	6.500.000,00
2455	Jasa Konsultansi Berorientasi Bidang-Transportasi	Ahli Madya S2 Pengalaman 8 tahun	Orang / Bulan	7.300.000,00
2456	Jasa Konsultansi Berorientasi Bidang-Transportasi	Ahli Madya S2 Pengalaman 7 tahun	Orang / Bulan	7.000.000,00
2457	Jasa Konsultansi Berorientasi Bidang-Transportasi	Ahli Madya S2 Pengalaman 6 tahun	Orang / Bulan	6.700.000,00
2458	Jasa Konsultansi Berorientasi Bidang-Transportasi	Ahli Madya S2 Pengalaman 5 tahun	Orang / Bulan	6.400.000,00

NO	NAMA BARANG	SPESIFIKASI	SATUAN	HARGA (Rp)
2459	Jasa Konsultansi Berorientasi Bidang-Transportasi	Ahli Madya S1 Pengalaman 12 tahun	Orang / Bulan	7.200.000,00
2460	Jasa Konsultansi Berorientasi Bidang-Transportasi	Ahli Madya S1 Pengalaman 11 tahun	Orang / Bulan	6.900.000,00
2461	Jasa Konsultansi Berorientasi Bidang-Transportasi	Ahli Madya S1 Pengalaman 10 tahun	Orang / Bulan	6.600.000,00
2462	Jasa Konsultansi Berorientasi Bidang-Transportasi	Ahli Madya S1 Pengalaman 9 tahun	Orang / Bulan	6.300.000,00
2463	Jasa Konsultansi Berorientasi Bidang-Transportasi	Ahli Muda S2 Pengalaman 4 tahun	Orang / Bulan	6.000.000,00
2464	Jasa Konsultansi Berorientasi Bidang-Transportasi	Ahli Muda S2 Pengalaman 3 tahun	Orang / Bulan	5.800.000,00
2465	Jasa Konsultansi Berorientasi Bidang-Transportasi	Ahli Muda S2 Pengalaman 2 tahun	Orang / Bulan	5.500.000,00
2466	Jasa Konsultansi Berorientasi Bidang-Transportasi	Ahli Muda S2 Pengalaman 1 tahun	Orang / Bulan	5.200.000,00
2467	Jasa Konsultansi Berorientasi Bidang-Transportasi	Ahli Muda S1 Pengalaman 8 tahun	Orang / Bulan	6.000.000,00
2468	Jasa Konsultansi Berorientasi Bidang-Transportasi	Ahli Muda S1 Pengalaman 7 tahun	Orang / Bulan	5.700.000,00
2469	Jasa Konsultansi Berorientasi Bidang-Transportasi	Ahli Muda S1 Pengalaman 6 tahun	Orang / Bulan	5.400.000,00
2470	Jasa Konsultansi Berorientasi Bidang-Transportasi	Ahli Muda S1 Pengalaman 5 tahun	Orang / Bulan	5.000.000,00
2471	Jasa Konsultansi Berorientasi Bidang-Transportasi	Ahli Pratama S1 Pengalaman 4 tahun	Orang / Bulan	4.800.000,00
2472	Jasa Konsultansi Berorientasi Bidang-Transportasi	Ahli Pratama S1 Pengalaman 3 tahun	Orang / Bulan	4.500.000,00
2473	Jasa Konsultansi Berorientasi Bidang-Transportasi	Ahli Pratama S1 Pengalaman 2 tahun	Orang / Bulan	4.200.000,00
2474	Jasa Konsultansi Berorientasi Bidang-Transportasi	Ahli Pratama S1 Pengalaman 1 tahun	Orang / Bulan	3.900.000,00
Jasa Konsultansi Berorientasi Bidang-Telematika				
2475	Jasa Konsultansi Berorientasi Bidang-Telematika	Ahli Kepala S1 Pengalaman 17 tahun	Orang / Bulan	7.950.000,00
2476	Jasa Konsultansi Berorientasi Bidang-Telematika	Ahli Madya S3 Pengalaman 8 tahun	Orang / Bulan	8.600.000,00
2477	Jasa Konsultansi Berorientasi Bidang-Telematika	Ahli Madya S3 Pengalaman 3 tahun	Orang / Bulan	7.100.000,00
2478	Jasa Konsultansi Berorientasi Bidang-Telematika	Ahli Madya S3 Pengalaman 2 tahun	Orang / Bulan	6.800.000,00
2479	Jasa Konsultansi Berorientasi Bidang-Telematika	Ahli Madya S3 Pengalaman 1 tahun	Orang / Bulan	6.500.000,00
2480	Jasa Konsultansi Berorientasi Bidang-Telematika	Ahli Madya S2 Pengalaman 8 tahun	Orang / Bulan	7.300.000,00
2481	Jasa Konsultansi Berorientasi Bidang-Telematika	Ahli Madya S2 Pengalaman 7 tahun	Orang / Bulan	7.000.000,00
2482	Jasa Konsultansi Berorientasi Bidang-Telematika	Ahli Madya S2 Pengalaman 6 tahun	Orang / Bulan	6.700.000,00
2483	Jasa Konsultansi Berorientasi Bidang-Telematika	Ahli Madya S2 Pengalaman 5 tahun	Orang / Bulan	6.400.000,00
2484	Jasa Konsultansi Berorientasi Bidang-Telematika	Ahli Madya S1 Pengalaman 12 tahun	Orang / Bulan	7.200.000,00
2485	Jasa Konsultansi Berorientasi Bidang-Telematika	Ahli Madya S1 Pengalaman 11 tahun	Orang / Bulan	6.900.000,00
2486	Jasa Konsultansi Berorientasi Bidang-Telematika	Ahli Madya S1 Pengalaman 10 tahun	Orang / Bulan	6.600.000,00
2487	Jasa Konsultansi Berorientasi Bidang-Telematika	Ahli Madya S1 Pengalaman 9 tahun	Orang / Bulan	6.300.000,00
2488	Jasa Konsultansi Berorientasi Bidang-Telematika	Ahli Pratama S1 Pengalaman 1 tahun	Orang / Bulan	3.900.000,00
2489	Jasa Konsultansi Berorientasi Bidang-Telematika	Ahli Pratama S1 Pengalaman 2 tahun	Orang / Bulan	4.200.000,00

NO	NAMA BARANG	SPESIFIKASI	SATUAN	HARGA (Rp)
2490	Jasa Konsultansi Berorientasi Bidang-Telematika	Ahli Pratama S1 Pengalaman 3 tahun	Orang / Bulan	4.500.000,00
2491	Jasa Konsultansi Berorientasi Bidang-Telematika	Ahli Pratama S1 Pengalaman 4 tahun	Orang / Bulan	4.800.000,00
2492	Jasa Konsultansi Berorientasi Bidang-Telematika	Ahli Muda S1 Pengalaman 6 tahun	Orang / Bulan	5.400.000,00
2493	Jasa Konsultansi Berorientasi Bidang-Telematika	Ahli Muda S1 Pengalaman 5 tahun	Orang / Bulan	5.000.000,00
2494	Jasa Konsultansi Berorientasi Bidang-Telematika	Ahli Muda S1 Pengalaman 7 tahun	Orang / Bulan	5.700.000,00
2495	Ahli Kepala S3 Pengalaman 11-12 tahun		Orang / Bulan	9.500.000,00
2496	Jasa Konsultansi Berorientasi Bidang-Telematika	Ahli Muda S1 Pengalaman 8 tahun	Orang / Bulan	6.000.000,00
2497	Jasa Konsultansi Berorientasi Bidang-Telematika	Ahli Muda S2 Pengalaman 1 tahun	Orang / Bulan	5.200.000,00
2498	Jasa Konsultansi Berorientasi Bidang-Telematika	Ahli Muda S2 Pengalaman 2 tahun	Orang / Bulan	5.500.000,00
2499	Jasa Konsultansi Berorientasi Bidang-Telematika	Ahli Muda S2 Pengalaman 3 tahun	Orang / Bulan	5.800.000,00
2500	Jasa Konsultansi Berorientasi Bidang-Telematika	Ahli Muda S2 Pengalaman 4 tahun	Orang / Bulan	6.000.000,00
2501	Jasa Konsultansi Berorientasi Bidang-Telematika	Ahli Kepala S2 Pengalaman 14 tahun	Orang / Bulan	8.300.000,00
2502	kastemisasi SIM Persediaan	kastemisasi SIM Persediaan	Ls	45.000.000,00
2503	Jasa Konsultansi Berorientasi Bidang-Telematika	Ahli Kepala S2 Pengalaman 13 tahun	Orang / Bulan	7.900.000,00
2504	Jasa Konsultansi Berorientasi Bidang-Telematika	Ahli Kepala S1 Pengalaman 20 tahun	Orang / Bulan	9.250.000,00
2505	Jasa Konsultansi Berorientasi Bidang-Telematika	Ahli Kepala S1 Pengalaman 19 tahun	Orang / Bulan	8.800.000,00
2506	Jasa Konsultansi Berorientasi Bidang-Telematika	Ahli Kepala S3 Pengalaman 10 tahun	Orang / Bulan	9.200.000,00
2507	Jasa Konsultansi Berorientasi Bidang-Telematika	Ahli Kepala S3 Pengalaman 9 tahun	Orang / Bulan	8.800.000,00
2508	Jasa Konsultansi Berorientasi Bidang-Telematika	Ahli Kepala S2 Pengalaman 16 tahun	Orang / Bulan	9.350.000,00
2509	Jasa Konsultansi Berorientasi Bidang-Telematika	Ahli Kepala S2 Pengalaman 15 tahun	Orang / Bulan	8.800.000,00
2510	Jasa Konsultansi Berorientasi Bidang-Telematika	Ahli Kepala S1 Pengalaman 18 tahun	Orang / Bulan	8.500.000,00
Jasa Konsultansi Berorientasi Bidang-Perindustrian dan Perdagangan				
2511	Jasa Konsultansi Berorientasi Bidang-Perindustrian dan Perdagangan	Ahli Muda S1 Pengalaman 5 tahun	Orang / Bulan	5.000.000,00
2512	Jasa Konsultansi Berorientasi Bidang-Perindustrian dan Perdagangan	Ahli Kepala S3 Pengalaman 11 tahun	Orang / Bulan	9.500.000,00
2513	Jasa Konsultansi Berorientasi Bidang-Perindustrian dan Perdagangan	Ahli Kepala S3 Pengalaman 10 tahun	Orang / Bulan	9.200.000,00
2514	Jasa Konsultansi Berorientasi Bidang-Perindustrian dan Perdagangan	Ahli Kepala S3 Pengalaman 9 tahun	Orang / Bulan	8.800.000,00
2515	Jasa Konsultansi Berorientasi Bidang-Perindustrian dan Perdagangan	Ahli Kepala S2 Pengalaman 16 tahun	Orang / Bulan	9.350.000,00
2516	Jasa Konsultansi Berorientasi Bidang-Perindustrian dan Perdagangan	Ahli Kepala S2 Pengalaman 15 tahun	Orang / Bulan	8.800.000,00
2517	Jasa Konsultansi Berorientasi Bidang-Perindustrian dan Perdagangan	Ahli Kepala S2 Pengalaman 14 tahun	Orang / Bulan	8.300.000,00
2518	Jasa Konsultansi Berorientasi Bidang-Perindustrian dan Perdagangan	Ahli Kepala S2 Pengalaman 13 tahun	Orang / Bulan	7.900.000,00
2519	Jasa Konsultansi Berorientasi Bidang-Perindustrian dan Perdagangan	Ahli Kepala S1 Pengalaman 20 tahun	Orang / Bulan	9.250.000,00
2520	Jasa Konsultansi Berorientasi Bidang-Perindustrian dan Perdagangan	Ahli Kepala S1 Pengalaman 19 tahun	Orang / Bulan	8.800.000,00

NO	NAMA BARANG	SPESIFIKASI	SATUAN	HARGA (Rp)
2521	Jasa Konsultansi Berorientasi Bidang-Perindustrian dan Perdagangan	Ahli Kepala S1 Pengalaman 18 tahun	Orang / Bulan	8.500.000,00
2522	Jasa Konsultansi Berorientasi Bidang-Perindustrian dan Perdagangan	Ahli Kepala S1 Pengalaman 17 tahun	Orang / Bulan	7.950.000,00
2523	Jasa Konsultansi Berorientasi Bidang-Perindustrian dan Perdagangan	Ahli Madya S3 Pengalaman 8 tahun	Orang / Bulan	8.600.000,00
2524	Jasa Konsultansi Berorientasi Bidang-Perindustrian dan Perdagangan	Ahli Madya S3 Pengalaman 3 tahun	Orang / Bulan	7.100.000,00
2525	Jasa Konsultansi Berorientasi Bidang-Perindustrian dan Perdagangan	Ahli Madya S3 Pengalaman 2 tahun	Orang / Bulan	6.800.000,00
2526	Jasa Konsultansi Berorientasi Bidang-Perindustrian dan Perdagangan	Ahli Madya S3 Pengalaman 1 tahun	Orang / Bulan	6.500.000,00
2527	Jasa Konsultansi Berorientasi Bidang-Perindustrian dan Perdagangan	Ahli Madya S2 Pengalaman 8 tahun	Orang / Bulan	7.300.000,00
2528	Jasa Konsultansi Berorientasi Bidang-Perindustrian dan Perdagangan	Ahli Madya S2 Pengalaman 7 tahun	Orang / Bulan	7.000.000,00
2529	Jasa Konsultansi Berorientasi Bidang-Perindustrian dan Perdagangan	Ahli Madya S2 Pengalaman 6 tahun	Orang / Bulan	6.700.000,00
2530	Jasa Konsultansi Berorientasi Bidang-Perindustrian dan Perdagangan	Ahli Madya S2 Pengalaman 5 tahun	Orang / Bulan	6.400.000,00
2531	Jasa Konsultansi Berorientasi Bidang-Perindustrian dan Perdagangan	Ahli Madya S1 Pengalaman 12 tahun	Orang / Bulan	7.200.000,00
2532	Jasa Konsultansi Berorientasi Bidang-Perindustrian dan Perdagangan	Ahli Madya S1 Pengalaman 11 tahun	Orang / Bulan	6.900.000,00
2533	Jasa Konsultansi Berorientasi Bidang-Perindustrian dan Perdagangan	Ahli Madya S1 Pengalaman 10 tahun	Orang / Bulan	6.600.000,00
2534	Jasa Konsultansi Berorientasi Bidang-Perindustrian dan Perdagangan	Ahli Madya S1 Pengalaman 9 tahun	Orang / Bulan	6.300.000,00
2535	Jasa Konsultansi Berorientasi Bidang-Perindustrian dan Perdagangan	Ahli Muda S2 Pengalaman 4 tahun	Orang / Bulan	6.000.000,00
2536	Jasa Konsultansi Berorientasi Bidang-Perindustrian dan Perdagangan	Ahli Muda S2 Pengalaman 3 tahun	Orang / Bulan	5.800.000,00
2537	Jasa Konsultansi Berorientasi Bidang-Perindustrian dan Perdagangan	Ahli Muda S2 Pengalaman 2 tahun	Orang / Bulan	5.500.000,00
2538	Jasa Konsultansi Berorientasi Bidang-Perindustrian dan Perdagangan	Ahli Muda S2 Pengalaman 1 tahun	Orang / Bulan	5.200.000,00
2539	Jasa Konsultansi Berorientasi Bidang-Perindustrian dan Perdagangan	Ahli Muda S1 Pengalaman 8 tahun	Orang / Bulan	6.000.000,00
2540	Jasa Konsultansi Berorientasi Bidang-Perindustrian dan Perdagangan	Ahli Muda S1 Pengalaman 7 tahun	Orang / Bulan	5.700.000,00
2541	Jasa Konsultansi Berorientasi Bidang-Perindustrian dan Perdagangan	Ahli Muda S1 Pengalaman 6 tahun	Orang / Bulan	5.400.000,00
2542	Jasa Konsultansi Berorientasi Bidang-Perindustrian dan Perdagangan	Ahli Pratama S1 Pengalaman 4 tahun	Orang / Bulan	4.800.000,00
2543	Jasa Konsultansi Berorientasi Bidang-Perindustrian dan Perdagangan	Ahli Pratama S1 Pengalaman 3 tahun	Orang / Bulan	4.500.000,00
2544	Jasa Konsultansi Berorientasi Bidang-Perindustrian dan Perdagangan	Ahli Pratama S1 Pengalaman 2 tahun	Orang / Bulan	4.200.000,00
2545	Jasa Konsultansi Berorientasi Bidang-Perindustrian dan Perdagangan	Ahli Kepala S3 Pengalaman 12 tahun	Orang / Bulan	3.900.000,00
	Jasa Konsultansi Berorientasi Bidang-Pertambangan dan Energi			
2546	Jasa Konsultansi Berorientasi Bidang-Pertambangan dan Energi	Ahli Muda S1 Pengalaman 8 tahun	Orang / Bulan	6.000.000,00
2547	Jasa Konsultansi Berorientasi Bidang-Pertambangan dan Energi	Ahli Madya S2 Pengalaman 5 tahun	Orang / Bulan	6.400.000,00
2548	Jasa Konsultansi Berorientasi Bidang-Pertambangan dan Energi	Ahli Madya S1 Pengalaman 12 tahun	Orang / Bulan	7.200.000,00
2549	Jasa Konsultansi Berorientasi Bidang-Pertambangan dan Energi	Ahli Madya S1 Pengalaman 11 tahun	Orang / Bulan	6.900.000,00
2550	Jasa Konsultansi Berorientasi Bidang-Pertambangan dan Energi	Ahli Madya S1 Pengalaman 10 tahun	Orang / Bulan	6.600.000,00
2551	Jasa Konsultansi Berorientasi Bidang-Pertambangan dan Energi	Ahli Madya S1 Pengalaman 9 tahun	Orang / Bulan	6.300.000,00



NO	NAMA BARANG	SPESIFIKASI	SATUAN	HARGA (Rp)
2552	Jasa Konsultansi Berorientasi Bidang-Pertambangan dan Energi	Ahli Muda S2 Pengalaman 4 tahun	Orang / Bulan	6.000.000,00
2553	Jasa Konsultansi Berorientasi Bidang-Pertambangan dan Energi	Ahli Muda S2 Pengalaman 3 tahun	Orang / Bulan	5.800.000,00
2554	Jasa Konsultansi Berorientasi Bidang-Pertambangan dan Energi	Ahli Muda S2 Pengalaman 2 tahun	Orang / Bulan	5.500.000,00
2555	Jasa Konsultansi Berorientasi Bidang-Pertambangan dan Energi	Ahli Muda S2 Pengalaman 1 tahun	Orang / Bulan	5.200.000,00
2556	Jasa Konsultansi Berorientasi Bidang-Pertambangan dan Energi	Ahli Madya S2 Pengalaman 6 tahun	Orang / Bulan	6.700.000,00
2557	Jasa Konsultansi Berorientasi Bidang-Pertambangan dan Energi	Ahli Muda S1 Pengalaman 7 tahun	Orang / Bulan	5.700.000,00
2558	Jasa Konsultansi Berorientasi Bidang-Pertambangan dan Energi	Ahli Muda S1 Pengalaman 6 tahun	Orang / Bulan	5.400.000,00
2559	Jasa Konsultansi Berorientasi Bidang-Pertambangan dan Energi	Ahli Muda S1 Pengalaman 5 tahun	Orang / Bulan	5.000.000,00
2560	Jasa Konsultansi Berorientasi Bidang-Pertambangan dan Energi	Ahli Pratama S1 Pengalaman 4 tahun	Orang / Bulan	4.800.000,00
2561	Jasa Konsultansi Berorientasi Bidang-Pertambangan dan Energi	Ahli Pratama S1 Pengalaman 3 tahun	Orang / Bulan	4.500.000,00
2562	Jasa Konsultansi Berorientasi Bidang-Pertambangan dan Energi	Ahli Pratama S1 Pengalaman 2 tahun	Orang / Bulan	4.200.000,00
2563	Jasa Konsultansi Berorientasi Bidang-Pertambangan dan Energi	Ahli Pratama S1 Pengalaman 1 tahun	Orang / Bulan	3.900.000,00
2564	Ahli Kepala S3 Pengalaman 11-12 tahun		Orang / Bulan	9.500.000,00
2565	Jasa Konsultansi Berorientasi Bidang-Pertambangan dan Energi	Ahli Kepala S3 Pengalaman 10 tahun	Orang / Bulan	9.200.000,00
2566	Jasa Konsultansi Berorientasi Bidang-Pertambangan dan Energi	Ahli Kepala S3 Pengalaman 9 tahun	Orang / Bulan	8.800.000,00
2567	Jasa Konsultansi Berorientasi Bidang-Pertambangan dan Energi	Ahli Kepala S2 Pengalaman 16 tahun	Orang / Bulan	9.350.000,00
2568	Jasa Konsultansi Berorientasi Bidang-Pertambangan dan Energi	Ahli Kepala S2 Pengalaman 15 tahun	Orang / Bulan	8.800.000,00
2569	Jasa Konsultansi Berorientasi Bidang-Pertambangan dan Energi	Ahli Kepala S2 Pengalaman 14 tahun	Orang / Bulan	8.300.000,00
2570	Jasa Konsultansi Berorientasi Bidang-Pertambangan dan Energi	Ahli Kepala S2 Pengalaman 13 tahun	Orang / Bulan	7.900.000,00
2571	Jasa Konsultansi Berorientasi Bidang-Pertambangan dan Energi	Ahli Kepala S1 Pengalaman 20 tahun	Orang / Bulan	9.250.000,00
2572	Jasa Konsultansi Berorientasi Bidang-Pertambangan dan Energi	Ahli Kepala S1 Pengalaman 19 tahun	Orang / Bulan	8.800.000,00
2573	Jasa Konsultansi Berorientasi Bidang-Pertambangan dan Energi	Ahli Kepala S1 Pengalaman 18 tahun	Orang / Bulan	8.500.000,00
2574	Jasa Konsultansi Berorientasi Bidang-Pertambangan dan Energi	Ahli Kepala S1 Pengalaman 17 tahun	Orang / Bulan	7.950.000,00
2575	Jasa Konsultansi Berorientasi Bidang-Pertambangan dan Energi	Ahli Madya S3 Pengalaman 8 tahun	Orang / Bulan	8.600.000,00
2576	Jasa Konsultansi Berorientasi Bidang-Pertambangan dan Energi	Ahli Madya S3 Pengalaman 3 tahun	Orang / Bulan	7.100.000,00
2577	Jasa Konsultansi Berorientasi Bidang-Pertambangan dan Energi	Ahli Madya S3 Pengalaman 2 tahun	Orang / Bulan	6.800.000,00
2578	Jasa Konsultansi Berorientasi Bidang-Pertambangan dan Energi	Ahli Madya S3 Pengalaman 1 tahun	Orang / Bulan	6.500.000,00
2579	Jasa Konsultansi Berorientasi Bidang-Pertambangan dan Energi	Ahli Madya S2 Pengalaman 8 tahun	Orang / Bulan	7.300.000,00
2580	Jasa Konsultansi Berorientasi Bidang-Pertambangan dan Energi	Ahli Madya S2 Pengalaman 7 tahun	Orang / Bulan	7.000.000,00
	Jasa Konsultansi Berorientasi Bidang-Keuangan			
2581	Jasa Konsultansi Berorientasi Bidang-Keuangan	Ahli Kepala S3 Pengalaman 9 tahun	Orang / Bulan	8.800.000,00
2582	Jasa Konsultansi Berorientasi Bidang-Keuangan	Ahli Kepala S3 Pengalaman 10 tahun	Orang / Bulan	9.200.000,00

NO	NAMA BARANG	SPESIFIKASI	SATUAN	HARGA (Rp)
2583	Jasa Konsultansi Berorientasi Bidang-Kuangan	Ahli Madya S1 Pengalaman 12 tahun	Orang / Bulan	7.200.000,00
2584	Jasa Konsultansi Berorientasi Bidang-Kuangan	Ahli Madya S1 Pengalaman 11 tahun	Orang / Bulan	6.900.000,00
2585	Jasa Konsultansi Berorientasi Bidang-Kuangan	Ahli Madya S1 Pengalaman 10 tahun	Orang / Bulan	6.600.000,00
2586	Jasa Konsultansi Berorientasi Bidang-Kuangan	Ahli Madya S1 Pengalaman 9 tahun	Orang / Bulan	6.300.000,00
2587	Jasa Konsultansi Berorientasi Bidang-Kuangan	Ahli Muda S2 Pengalaman 4 tahun	Orang / Bulan	6.000.000,00
2588	Jasa Konsultansi Berorientasi Bidang-Kuangan	Ahli Muda S2 Pengalaman 3 tahun	Orang / Bulan	5.800.000,00
2589	Jasa Konsultansi Berorientasi Bidang-Kuangan	Ahli Muda S2 Pengalaman 2 tahun	Orang / Bulan	5.500.000,00
2590	Jasa Konsultansi Berorientasi Bidang-Kuangan	Ahli Pratama S1 Pengalaman 1 tahun	Orang / Bulan	3.900.000,00
2591	Jasa Konsultansi Berorientasi Bidang-Kuangan	Ahli Muda S2 Pengalaman 1 tahun	Orang / Bulan	5.200.000,00
2592	Jasa Konsultansi Berorientasi Bidang-Kuangan	Ahli Muda S1 Pengalaman 8 tahun	Orang / Bulan	6.000.000,00
2593	Jasa Konsultansi Berorientasi Bidang-Kuangan	Ahli Muda S1 Pengalaman 7 tahun	Orang / Bulan	5.700.000,00
2594	Jasa Konsultansi Berorientasi Bidang-Kuangan	Ahli Muda S1 Pengalaman 6 tahun	Orang / Bulan	5.400.000,00
2595	Jasa Konsultansi Berorientasi Bidang-Kuangan	Ahli Muda S1 Pengalaman 5 tahun	Orang / Bulan	5.000.000,00
2596	Jasa Konsultansi Berorientasi Bidang-Kuangan	Ahli Pratama S1 Pengalaman 4 tahun	Orang / Bulan	4.800.000,00
2597	Jasa Konsultansi Berorientasi Bidang-Kuangan	Ahli Pratama S1 Pengalaman 3 tahun	Orang / Bulan	4.500.000,00
2598	Jasa Konsultansi Berorientasi Bidang-Kuangan	Ahli Pratama S1 Pengalaman 2 tahun	Orang / Bulan	4.200.000,00
2599	Jasa Konsultansi Berorientasi Bidang-Kuangan	Ahli Kepala S2 Pengalaman 14 tahun	Orang / Bulan	8.300.000,00
2600	Jasa Konsultansi Berorientasi Bidang-Kuangan	Ahli Kepala S2 Pengalaman 13 tahun	Orang / Bulan	7.900.000,00
2601	Jasa Konsultansi Berorientasi Bidang-Kuangan	Ahli Kepala S1 Pengalaman 20 tahun	Orang / Bulan	9.250.000,00
2602	Jasa Konsultansi Berorientasi Bidang-Kuangan	Ahli Kepala S1 Pengalaman 19 tahun	Orang / Bulan	8.800.000,00
2603	Jasa Konsultansi Berorientasi Bidang-Kuangan	Ahli Kepala S1 Pengalaman 18 tahun	Orang / Bulan	8.500.000,00
2604	Jasa Konsultansi Berorientasi Bidang-Kuangan	Ahli Kepala S1 Pengalaman 17 tahun	Orang / Bulan	7.950.000,00
2605	Jasa Konsultansi Berorientasi Bidang-Kuangan	Ahli Madya S3 Pengalaman 8 tahun	Orang / Bulan	8.600.000,00
2606	Jasa Konsultansi Berorientasi Bidang-Kuangan	Ahli Madya S3 Pengalaman 3 tahun	Orang / Bulan	7.100.000,00
2607	Jasa Konsultansi Berorientasi Bidang-Kuangan	Ahli Madya S3 Pengalaman 2 tahun	Orang / Bulan	6.800.000,00
2608	Jasa Konsultansi Berorientasi Bidang-Kuangan	Ahli Madya S3 Pengalaman 1 tahun	Orang / Bulan	6.500.000,00
2609	Jasa Konsultansi Berorientasi Bidang-Kuangan	Ahli Madya S2 Pengalaman 8 tahun	Orang / Bulan	7.300.000,00
2610	Jasa Konsultansi Berorientasi Bidang-Kuangan	Ahli Madya S2 Pengalaman 7 tahun	Orang / Bulan	7.000.000,00
2611	Jasa Konsultansi Berorientasi Bidang-Kuangan	Ahli Madya S2 Pengalaman 6 tahun	Orang / Bulan	6.700.000,00
2612	Jasa Konsultansi Berorientasi Bidang-Kuangan	Ahli Kepala S2 Pengalaman 15 tahun	Orang / Bulan	8.800.000,00
2613	Ahli Kepala S3 Pengalaman 11-12 tahun		Orang / Bulan	9.500.000,00
2614	Jasa Konsultansi Berorientasi Bidang-Kuangan	Ahli Madya S2 Pengalaman 5 tahun	Orang / Bulan	6.400.000,00

NO	NAMA BARANG	SPESIFIKASI	SATUAN	HARGA (Rp)
2615	Jasa Konsultansi Berorientasi Bidang-Kuangan	Ahli Kepala S2 Pengalaman 16 tahun	Orang / Bulan	9.350.000,00
	Jasa Konsultansi Berorientasi Bidang-Pendidikan			
2616	Jasa Konsultansi Berorientasi Bidang-Pendidikan	Ahli Pratama S1 Pengalaman 4 tahun	Orang / Bulan	4.800.000,00
2617	Jasa Konsultansi Berorientasi Bidang-Pendidikan	Ahli Kepala S3 Pengalaman 10 tahun	Orang / Bulan	9.200.000,00
2618	Jasa Konsultansi Berorientasi Bidang-Pendidikan	Ahli Kepala S3 Pengalaman 9 tahun	Orang / Bulan	8.800.000,00
2619	Jasa Konsultansi Berorientasi Bidang-Pendidikan	Ahli Kepala S2 Pengalaman 16 tahun	Orang / Bulan	9.350.000,00
2620	Jasa Konsultansi Berorientasi Bidang-Pendidikan	Ahli Kepala S2 Pengalaman 15 tahun	Orang / Bulan	8.800.000,00
2621	Jasa Konsultansi Berorientasi Bidang-Pendidikan	Ahli Kepala S2 Pengalaman 14 tahun	Orang / Bulan	8.300.000,00
2622	Jasa Konsultansi Berorientasi Bidang-Pendidikan	Ahli Kepala S2 Pengalaman 13 tahun	Orang / Bulan	7.900.000,00
2623	Jasa Konsultansi Berorientasi Bidang-Pendidikan	Ahli Kepala S1 Pengalaman 20 tahun	Orang / Bulan	9.250.000,00
2624	Jasa Konsultansi Berorientasi Bidang-Pendidikan	Ahli Kepala S1 Pengalaman 19 tahun	Orang / Bulan	8.800.000,00
2625	Jasa Konsultansi Berorientasi Bidang-Pendidikan	Ahli Kepala S1 Pengalaman 18 tahun	Orang / Bulan	8.500.000,00
2626	Jasa Konsultansi Berorientasi Bidang-Pendidikan	Ahli Kepala S1 Pengalaman 17 tahun	Orang / Bulan	7.950.000,00
2627	Jasa Konsultansi Berorientasi Bidang-Pendidikan	Ahli Madya S3 Pengalaman 3 tahun	Orang / Bulan	7.100.000,00
2628	Jasa Konsultansi Berorientasi Bidang-Pendidikan	Ahli Madya S3 Pengalaman 2 tahun	Orang / Bulan	6.800.000,00
2629	Jasa Konsultansi Berorientasi Bidang-Pendidikan	Ahli Madya S3 Pengalaman 1 tahun	Orang / Bulan	6.500.000,00
2630	Jasa Konsultansi Berorientasi Bidang-Pendidikan	Ahli Madya S2 Pengalaman 8 tahun	Orang / Bulan	7.300.000,00
2631	Jasa Konsultansi Berorientasi Bidang-Pendidikan	Ahli Madya S2 Pengalaman 7 tahun	Orang / Bulan	7.000.000,00
2632	Jasa Konsultansi Berorientasi Bidang-Pendidikan	Ahli Madya S2 Pengalaman 6 tahun	Orang / Bulan	6.700.000,00
2633	Jasa Konsultansi Berorientasi Bidang-Pendidikan	Ahli Madya S2 Pengalaman 5 tahun	Orang / Bulan	6.400.000,00
2634	Jasa Konsultansi Berorientasi Bidang-Pendidikan	Ahli Madya S1 Pengalaman 12 tahun	Orang / Bulan	7.200.000,00
2635	Jasa Konsultansi Berorientasi Bidang-Pendidikan	Ahli Madya S1 Pengalaman 11 tahun	Orang / Bulan	6.900.000,00
2636	Jasa Konsultansi Berorientasi Bidang-Pendidikan	Ahli Madya S1 Pengalaman 10 tahun	Orang / Bulan	6.600.000,00
2637	Jasa Konsultansi Berorientasi Bidang-Pendidikan	Ahli Madya S1 Pengalaman 9 tahun	Orang / Bulan	6.300.000,00
2638	Jasa Konsultansi Berorientasi Bidang-Pendidikan	Ahli Muda S2 Pengalaman 4 tahun	Orang / Bulan	6.000.000,00
2639	Jasa Konsultansi Berorientasi Bidang-Pendidikan	Ahli Muda S2 Pengalaman 3 tahun	Orang / Bulan	5.800.000,00
2640	Jasa Konsultansi Berorientasi Bidang-Pendidikan	Ahli Muda S2 Pengalaman 2 tahun	Orang / Bulan	5.500.000,00
2641	Jasa Konsultansi Berorientasi Bidang-Pendidikan	Ahli Muda S2 Pengalaman 1 tahun	Orang / Bulan	5.200.000,00
2642	Jasa Konsultansi Berorientasi Bidang-Pendidikan	Ahli Muda S1 Pengalaman 8 tahun	Orang / Bulan	6.000.000,00
2643	Jasa Konsultansi Berorientasi Bidang-Pendidikan	Ahli Muda S1 Pengalaman 7 tahun	Orang / Bulan	5.700.000,00
2644	Jasa Konsultansi Berorientasi Bidang-Pendidikan	Ahli Muda S1 Pengalaman 6 tahun	Orang / Bulan	5.400.000,00
2645	Jasa Konsultansi Berorientasi Bidang-Pendidikan	Ahli Muda S1 Pengalaman 5 tahun	Orang / Bulan	5.000.000,00

NO	NAMA BARANG	SPESIFIKASI	SATUAN	HARGA (Rp)
2646	Jasa Konsultansi Berorientasi Bidang-Pendidikan	Ahli Pratama S1 Pengalaman 3 tahun	Orang / Bulan	4.500.000,00
2647	Jasa Konsultansi Berorientasi Bidang-Pendidikan	Ahli Pratama S1 Pengalaman 2 tahun	Orang / Bulan	4.200.000,00
2648	Jasa Konsultansi Berorientasi Bidang-Pendidikan	Ahli Pratama S1 Pengalaman 1 tahun	Orang / Bulan	3.900.000,00
2649	Jasa Konsultansi Berorientasi Bidang-Pendidikan	Ahli Madya S3 Pengalaman 8 tahun	Orang / Bulan	8.600.000,00
2650	Ahli Kepala S3 Pengalaman 11-12 tahun		Orang / Bulan	9.500.000,00
Jasa Konsultansi Berorientasi Bidang-Kesehatan				
2651	Jasa Konsultansi Berorientasi Bidang-Kesehatan	Ahli Madya S3 Pengalaman 1 tahun	Orang / Bulan	6.500.000,00
2652	Jasa Konsultansi Berorientasi Bidang-Kesehatan	Ahli Madya S3 Pengalaman 2 tahun	Orang / Bulan	6.800.000,00
2653	Jasa Konsultansi Berorientasi Bidang-Kesehatan	Ahli Madya S3 Pengalaman 3 tahun	Orang / Bulan	7.100.000,00
2654	Jasa Konsultansi Berorientasi Bidang-Kesehatan	Ahli Kepala S2 Pengalaman 14 tahun	Orang / Bulan	8.300.000,00
2655	Jasa Konsultansi Berorientasi Bidang-Kesehatan	Ahli Kepala S2 Pengalaman 15 tahun	Orang / Bulan	8.800.000,00
2656	Jasa Konsultansi Berorientasi Bidang-Kesehatan	Ahli Kepala S2 Pengalaman 16 tahun	Orang / Bulan	9.350.000,00
2657	Jasa Konsultansi Berorientasi Bidang-Kesehatan	Ahli Kepala S1 Pengalaman 20 tahun	Orang / Bulan	9.250.000,00
2658	Jasa Konsultansi Berorientasi Bidang-Kesehatan	Ahli Kepala S3 Pengalaman 9 tahun	Orang / Bulan	8.800.000,00
2659	Jasa Konsultansi Berorientasi Bidang-Kesehatan	Ahli Kepala S3 Pengalaman 10 tahun	Orang / Bulan	9.200.000,00
2660	Ahli Kepala S3 Pengalaman 11-12 tahun		Orang / Bulan	9.500.000,00
2661	Jasa Konsultansi Berorientasi Bidang-Kesehatan	Ahli Kepala S1 Pengalaman 18 tahun	Orang / Bulan	8.500.000,00
2662	Jasa Konsultansi Berorientasi Bidang-Kesehatan	Ahli Kepala S1 Pengalaman 17 tahun	Orang / Bulan	7.950.000,00
2663	Jasa Konsultansi Berorientasi Bidang-Kesehatan	Ahli Madya S3 Pengalaman 8 tahun	Orang / Bulan	8.600.000,00
2664	Jasa Konsultansi Berorientasi Bidang-Kesehatan	Ahli Kepala S2 Pengalaman 13 tahun	Orang / Bulan	7.900.000,00
2665	Jasa Konsultansi Berorientasi Bidang-Kesehatan	Ahli Kepala S1 Pengalaman 19 tahun	Orang / Bulan	8.800.000,00
2666	Jasa Konsultansi Berorientasi Bidang-Kesehatan	Ahli Pratama S1 Pengalaman 1 tahun	Orang / Bulan	3.900.000,00
2667	Jasa Konsultansi Berorientasi Bidang-Kesehatan	Ahli Pratama S1 Pengalaman 2 tahun	Orang / Bulan	4.200.000,00
2668	Jasa Konsultansi Berorientasi Bidang-Kesehatan	Ahli Pratama S1 Pengalaman 3 tahun	Orang / Bulan	4.500.000,00
2669	Jasa Konsultansi Berorientasi Bidang-Kesehatan	Ahli Pratama S1 Pengalaman 4 tahun	Orang / Bulan	4.800.000,00
2670	Jasa Konsultansi Berorientasi Bidang-Kesehatan	Ahli Muda S1 Pengalaman 5 tahun	Orang / Bulan	5.000.000,00
2671	Jasa Konsultansi Berorientasi Bidang-Kesehatan	Ahli Muda S1 Pengalaman 6 tahun	Orang / Bulan	5.400.000,00
2672	Jasa Konsultansi Berorientasi Bidang-Kesehatan	Ahli Muda S1 Pengalaman 7 tahun	Orang / Bulan	5.700.000,00
2673	Jasa Konsultansi Berorientasi Bidang-Kesehatan	Ahli Muda S1 Pengalaman 8 tahun	Orang / Bulan	6.000.000,00
2674	Jasa Konsultansi Berorientasi Bidang-Kesehatan	Ahli Muda S2 Pengalaman 1 tahun	Orang / Bulan	5.200.000,00
2675	Jasa Konsultansi Berorientasi Bidang-Kesehatan	Ahli Muda S2 Pengalaman 2 tahun	Orang / Bulan	5.500.000,00
2676	Jasa Konsultansi Berorientasi Bidang-Kesehatan	Ahli Muda S2 Pengalaman 3 tahun	Orang / Bulan	5.800.000,00

NO	NAMA BARANG	SPESIFIKASI	SATUAN	HARGA (Rp)
2677	Jasa Konsultansi Berorientasi Bidang-Kesehatan	Ahli Muda S2 Pengalaman 4 tahun	Orang / Bulan	6.000.000,00
2678	Jasa Konsultansi Berorientasi Bidang-Kesehatan	Ahli Madya S1 Pengalaman 9 tahun	Orang / Bulan	6.300.000,00
2679	Jasa Konsultansi Berorientasi Bidang-Kesehatan	Ahli Madya S1 Pengalaman 10 tahun	Orang / Bulan	6.600.000,00
2680	Jasa Konsultansi Berorientasi Bidang-Kesehatan	Ahli Madya S1 Pengalaman 11 tahun	Orang / Bulan	6.900.000,00
2681	Jasa Konsultansi Berorientasi Bidang-Kesehatan	Ahli Madya S1 Pengalaman 12 tahun	Orang / Bulan	7.200.000,00
2682	Jasa Konsultansi Berorientasi Bidang-Kesehatan	Ahli Madya S2 Pengalaman 5 tahun	Orang / Bulan	6.400.000,00
2683	Jasa Konsultansi Berorientasi Bidang-Kesehatan	Ahli Madya S2 Pengalaman 6 tahun	Orang / Bulan	6.700.000,00
2684	Jasa Konsultansi Berorientasi Bidang-Kesehatan	Ahli Madya S2 Pengalaman 7 tahun	Orang / Bulan	7.000.000,00
2685	Jasa Konsultansi Berorientasi Bidang-Kesehatan	Ahli Madya S2 Pengalaman 8 tahun	Orang / Bulan	7.300.000,00
Jasa Konsultansi Berorientasi Bidang-Kependudukan				
2686	Jasa Konsultansi Berorientasi Bidang-Kependudukan	Ahli Madya S1 Pengalaman 11 tahun	Orang / Bulan	6.900.000,00
2687	Jasa Konsultansi Berorientasi Bidang-Kependudukan	Ahli Muda S1 Pengalaman 5 tahun	Orang / Bulan	5.000.000,00
2688	Jasa Konsultansi Berorientasi Bidang-Kependudukan	Ahli Kepala S3 Pengalaman 10 tahun	Orang / Bulan	9.200.000,00
2689	Ahli Kepala S3 Pengalaman 11-12 tahun		Orang / Bulan	9.500.000,00
2690	Jasa Konsultansi Berorientasi Bidang-Kependudukan	Ahli Kepala S3 Pengalaman 9 tahun	Orang / Bulan	8.800.000,00
2691	Jasa Konsultansi Berorientasi Bidang-Kependudukan	Ahli Kepala S2 Pengalaman 16 tahun	Orang / Bulan	9.350.000,00
2692	Jasa Konsultansi Berorientasi Bidang-Kependudukan	Ahli Kepala S2 Pengalaman 15 tahun	Orang / Bulan	8.800.000,00
2693	Jasa Konsultansi Berorientasi Bidang-Kependudukan	Ahli Kepala S2 Pengalaman 14 tahun	Orang / Bulan	8.300.000,00
2694	Jasa Konsultansi Berorientasi Bidang-Kependudukan	Ahli Kepala S2 Pengalaman 13 tahun	Orang / Bulan	7.900.000,00
2695	Jasa Konsultansi Berorientasi Bidang-Kependudukan	Ahli Kepala S1 Pengalaman 20 tahun	Orang / Bulan	9.250.000,00
2696	Jasa Konsultansi Berorientasi Bidang-Kependudukan	Ahli Kepala S1 Pengalaman 19 tahun	Orang / Bulan	8.800.000,00
2697	Jasa Konsultansi Berorientasi Bidang-Kependudukan	Ahli Kepala S1 Pengalaman 18 tahun	Orang / Bulan	8.500.000,00
2698	Jasa Konsultansi Berorientasi Bidang-Kependudukan	Ahli Kepala S1 Pengalaman 17 tahun	Orang / Bulan	7.950.000,00
2699	Jasa Konsultansi Berorientasi Bidang-Kependudukan	Ahli Madya S3 Pengalaman 8 tahun	Orang / Bulan	8.600.000,00
2700	Jasa Konsultansi Berorientasi Bidang-Kependudukan	Ahli Madya S3 Pengalaman 3 tahun	Orang / Bulan	7.100.000,00
2701	Jasa Konsultansi Berorientasi Bidang-Kependudukan	Ahli Madya S3 Pengalaman 2 tahun	Orang / Bulan	6.800.000,00
2702	Jasa Konsultansi Berorientasi Bidang-Kependudukan	Ahli Madya S3 Pengalaman 1 tahun	Orang / Bulan	6.500.000,00
2703	Jasa Konsultansi Berorientasi Bidang-Kependudukan	Ahli Madya S2 Pengalaman 8 tahun	Orang / Bulan	7.300.000,00
2704	Jasa Konsultansi Berorientasi Bidang-Kependudukan	Ahli Madya S2 Pengalaman 7 tahun	Orang / Bulan	7.000.000,00
2705	Jasa Konsultansi Berorientasi Bidang-Kependudukan	Ahli Madya S2 Pengalaman 6 tahun	Orang / Bulan	6.700.000,00
2706	Jasa Konsultansi Berorientasi Bidang-Kependudukan	Ahli Madya S2 Pengalaman 5 tahun	Orang / Bulan	6.400.000,00
2707	Jasa Konsultansi Berorientasi Bidang-Kependudukan	Ahli Madya S1 Pengalaman 12 tahun	Orang / Bulan	7.200.000,00

NO	NAMA BARANG	SPESIFIKASI	SATUAN	HARGA (Rp)
2708	Jasa Konsultansi Berorientasi Bidang-Kependudukan	Ahli Madya S1 Pengalaman 10 tahun	Orang / Bulan	6.600.000,00
2709	Jasa Konsultansi Berorientasi Bidang-Kependudukan	Ahli Madya S1 Pengalaman 9 tahun	Orang / Bulan	6.300.000,00
2710	Jasa Konsultansi Berorientasi Bidang-Kependudukan	Ahli Muda S2 Pengalaman 4 tahun	Orang / Bulan	6.000.000,00
2711	Jasa Konsultansi Berorientasi Bidang-Kependudukan	Ahli Muda S2 Pengalaman 3 tahun	Orang / Bulan	5.800.000,00
2712	Jasa Konsultansi Berorientasi Bidang-Kependudukan	Ahli Muda S2 Pengalaman 2 tahun	Orang / Bulan	5.500.000,00
2713	Jasa Konsultansi Berorientasi Bidang-Kependudukan	Ahli Muda S2 Pengalaman 1 tahun	Orang / Bulan	5.200.000,00
2714	Jasa Konsultansi Berorientasi Bidang-Kependudukan	Ahli Muda S1 Pengalaman 8 tahun	Orang / Bulan	6.000.000,00
2715	Jasa Konsultansi Berorientasi Bidang-Kependudukan	Ahli Muda S1 Pengalaman 7 tahun	Orang / Bulan	5.700.000,00
2716	Jasa Konsultansi Berorientasi Bidang-Kependudukan	Ahli Muda S1 Pengalaman 6 tahun	Orang / Bulan	5.400.000,00
2717	Jasa Konsultansi Berorientasi Bidang-Kependudukan	Ahli Pratama S1 Pengalaman 4 tahun	Orang / Bulan	4.800.000,00
2718	Jasa Konsultansi Berorientasi Bidang-Kependudukan	Ahli Pratama S1 Pengalaman 3 tahun	Orang / Bulan	4.500.000,00
2719	Jasa Konsultansi Berorientasi Bidang-Kependudukan	Ahli Pratama S1 Pengalaman 2 tahun	Orang / Bulan	4.200.000,00
2720	Jasa Konsultansi Berorientasi Bidang-Kependudukan	Ahli Pratama S1 Pengalaman 1 tahun	Orang / Bulan	3.900.000,00
Jasa Konsultansi Berorientasi Bidang-Rekayasa Industri				
2721	Jasa Konsultansi Berorientasi Bidang-Rekayasa Industri	Ahli Muda S2 Pengalaman 4 tahun	Orang / Bulan	6.000.000,00
2722	Jasa Konsultansi Berorientasi Bidang-Rekayasa Industri	Ahli Pratama S1 Pengalaman 1 tahun	Orang / Bulan	3.900.000,00
2723	Jasa Konsultansi Berorientasi Bidang-Rekayasa Industri	Ahli Pratama S1 Pengalaman 2 tahun	Orang / Bulan	4.200.000,00
2724	Jasa Konsultansi Berorientasi Bidang-Rekayasa Industri	Ahli Pratama S1 Pengalaman 3 tahun	Orang / Bulan	4.500.000,00
2725	Jasa Konsultansi Berorientasi Bidang-Rekayasa Industri	Ahli Madya S1 Pengalaman 9 tahun	Orang / Bulan	6.300.000,00
2726	Jasa Konsultansi Berorientasi Bidang-Rekayasa Industri	Ahli Madya S1 Pengalaman 10 tahun	Orang / Bulan	6.600.000,00
2727	Jasa Konsultansi Berorientasi Bidang-Rekayasa Industri	Ahli Madya S1 Pengalaman 11 tahun	Orang / Bulan	6.900.000,00
2728	Jasa Konsultansi Berorientasi Bidang-Rekayasa Industri	Ahli Madya S1 Pengalaman 12 tahun	Orang / Bulan	7.200.000,00
2729	Jasa Konsultansi Berorientasi Bidang-Rekayasa Industri	Ahli Madya S2 Pengalaman 5 tahun	Orang / Bulan	6.400.000,00
2730	Jasa Konsultansi Berorientasi Bidang-Rekayasa Industri	Ahli Madya S2 Pengalaman 6 tahun	Orang / Bulan	6.700.000,00
2731	Jasa Konsultansi Berorientasi Bidang-Rekayasa Industri	Ahli Madya S2 Pengalaman 7 tahun	Orang / Bulan	7.000.000,00
2732	Jasa Konsultansi Berorientasi Bidang-Rekayasa Industri	Ahli Madya S2 Pengalaman 8 tahun	Orang / Bulan	7.300.000,00
2733	Jasa Konsultansi Berorientasi Bidang-Rekayasa Industri	Ahli Muda S1 Pengalaman 8 tahun	Orang / Bulan	6.000.000,00
2734	Jasa Konsultansi Berorientasi Bidang-Rekayasa Industri	Ahli Madya S3 Pengalaman 1 tahun	Orang / Bulan	6.500.000,00
2735	Jasa Konsultansi Berorientasi Bidang-Rekayasa Industri	Ahli Madya S3 Pengalaman 2 tahun	Orang / Bulan	6.800.000,00
2736	Jasa Konsultansi Berorientasi Bidang-Rekayasa Industri	Ahli Madya S3 Pengalaman 3 tahun	Orang / Bulan	7.100.000,00
2737	Jasa Konsultansi Berorientasi Bidang-Rekayasa Industri	Ahli Madya S3 Pengalaman 8 tahun	Orang / Bulan	8.600.000,00
2738	Jasa Konsultansi Berorientasi Bidang-Rekayasa Industri	Ahli Kepala S1 Pengalaman 17 tahun	Orang / Bulan	7.950.000,00

NO	NAMA BARANG	SPESIFIKASI	SATUAN	HARGA (Rp)
2739	Jasa Konsultansi Berorientasi Bidang-Rekayasa Industri	Ahli Kepala S1 Pengalaman 18 tahun	Orang / Bulan	8.500.000,00
2740	Jasa Konsultansi Berorientasi Bidang-Rekayasa Industri	Ahli Kepala S1 Pengalaman 19 tahun	Orang / Bulan	8.800.000,00
2741	Jasa Konsultansi Berorientasi Bidang-Rekayasa Industri	Ahli Kepala S1 Pengalaman 20 tahun	Orang / Bulan	9.250.000,00
2742	Jasa Konsultansi Berorientasi Bidang-Rekayasa Industri	Ahli Muda S2 Pengalaman 3 tahun	Orang / Bulan	5.800.000,00
2743	Jasa Konsultansi Berorientasi Bidang-Rekayasa Industri	Ahli Muda S1 Pengalaman 5 tahun	Orang / Bulan	5.000.000,00
2744	Jasa Konsultansi Berorientasi Bidang-Rekayasa Industri	Ahli Pratama S1 Pengalaman 4 tahun	Orang / Bulan	4.800.000,00
2745	Jasa Konsultansi Berorientasi Bidang-Rekayasa Industri	Ahli Muda S1 Pengalaman 6 tahun	Orang / Bulan	5.400.000,00
2746	Jasa Konsultansi Berorientasi Bidang-Rekayasa Industri	Ahli Muda S1 Pengalaman 7 tahun	Orang / Bulan	5.700.000,00
2747	Jasa Konsultansi Berorientasi Bidang-Rekayasa Industri	Ahli Kepala S2 Pengalaman 13 tahun	Orang / Bulan	7.900.000,00
2748	Jasa Konsultansi Berorientasi Bidang-Rekayasa Industri	Ahli Kepala S2 Pengalaman 14 tahun	Orang / Bulan	8.300.000,00
2749	Jasa Konsultansi Berorientasi Bidang-Rekayasa Industri	Ahli Kepala S2 Pengalaman 15 tahun	Orang / Bulan	8.800.000,00
2750	Jasa Konsultansi Berorientasi Bidang-Rekayasa Industri	Ahli Kepala S2 Pengalaman 16 tahun	Orang / Bulan	9.350.000,00
2751	Jasa Konsultansi Berorientasi Bidang-Rekayasa Industri	Ahli Kepala S3 Pengalaman 9 tahun	Orang / Bulan	8.800.000,00
2752	Jasa Konsultansi Berorientasi Bidang-Rekayasa Industri	Ahli Kepala S3 Pengalaman 10 tahun	Orang / Bulan	9.200.000,00
2753	Ahli Kepala S3 Pengalaman 11-12 tahun		Orang / Bulan	9.500.000,00
2754	Jasa Konsultansi Berorientasi Bidang-Rekayasa Industri	Ahli Muda S2 Pengalaman 2 tahun	Orang / Bulan	5.500.000,00
2755	Jasa Konsultansi Berorientasi Bidang-Rekayasa Industri	Ahli Muda S2 Pengalaman 1 tahun	Orang / Bulan	5.200.000,00
Jasa Konsultansi Berorientasi Layanan-Jasa Survei				
2756	Jasa Konsultansi Berorientasi Layanan-Jasa Survei	Ahli Madya S1 Pengalaman 12 tahun	Orang / Bulan	7.200.000,00
2757	Ahli Kepala S3 Pengalaman 11-12 tahun		Orang / Bulan	9.500.000,00
2758	Jasa Konsultansi Berorientasi Layanan-Jasa Survei	Ahli Kepala S1 Pengalaman 17 tahun	Orang / Bulan	7.950.000,00
2759	Jasa Konsultansi Berorientasi Layanan-Jasa Survei	Ahli Pratama S1 Pengalaman 1 tahun	Orang / Bulan	3.900.000,00
2760	Jasa Konsultansi Berorientasi Layanan-Jasa Survei	Ahli Pratama S1 Pengalaman 2 tahun	Orang / Bulan	4.200.000,00
2761	Jasa Konsultansi Berorientasi Layanan-Jasa Survei	Ahli Pratama S1 Pengalaman 3 tahun	Orang / Bulan	4.500.000,00
2762	Jasa Konsultansi Berorientasi Layanan-Jasa Survei	Ahli Pratama S1 Pengalaman 4 tahun	Orang / Bulan	4.800.000,00
2763	Jasa Konsultansi Berorientasi Layanan-Jasa Survei	Ahli Muda S1 Pengalaman 5 tahun	Orang / Bulan	5.000.000,00
2764	Jasa Konsultansi Berorientasi Layanan-Jasa Survei	Ahli Muda S1 Pengalaman 6 tahun	Orang / Bulan	5.400.000,00
2765	Jasa Konsultansi Berorientasi Layanan-Jasa Survei	Ahli Muda S1 Pengalaman 7 tahun	Orang / Bulan	5.700.000,00
2766	Jasa Konsultansi Berorientasi Layanan-Jasa Survei	Ahli Muda S1 Pengalaman 8 tahun	Orang / Bulan	6.000.000,00
2767	Jasa Konsultansi Berorientasi Layanan-Jasa Survei	Ahli Muda S2 Pengalaman 1 tahun	Orang / Bulan	5.200.000,00
2768	Jasa Konsultansi Berorientasi Layanan-Jasa Survei	Ahli Muda S2 Pengalaman 2 tahun	Orang / Bulan	5.500.000,00
2769	Jasa Konsultansi Berorientasi Layanan-Jasa Survei	Ahli Muda S2 Pengalaman 3 tahun	Orang / Bulan	5.800.000,00

NO	NAMA BARANG	SPESIFIKASI	SATUAN	HARGA (Rp)
2770	Jasa Konsultansi Berorientasi Layanan-Jasa Survei	Ahli Muda S2 Pengalaman 4 tahun	Orang / Bulan	6.000.000,00
2771	Jasa Konsultansi Berorientasi Layanan-Jasa Survei	Ahli Madya S1 Pengalaman 9 tahun	Orang / Bulan	6.300.000,00
2772	Jasa Konsultansi Berorientasi Layanan-Jasa Survei	Ahli Madya S1 Pengalaman 10 tahun	Orang / Bulan	6.600.000,00
2773	Jasa Konsultansi Berorientasi Layanan-Jasa Survei	Ahli Madya S1 Pengalaman 11 tahun	Orang / Bulan	6.900.000,00
2774	Jasa Konsultansi Berorientasi Layanan-Jasa Survei	Ahli Madya S2 Pengalaman 5 tahun	Orang / Bulan	6.400.000,00
2775	Jasa Konsultansi Berorientasi Layanan-Jasa Survei	Ahli Madya S2 Pengalaman 6 tahun	Orang / Bulan	6.700.000,00
2776	Jasa Konsultansi Berorientasi Layanan-Jasa Survei	Ahli Madya S2 Pengalaman 7 tahun	Orang / Bulan	7.000.000,00
2777	Jasa Konsultansi Berorientasi Layanan-Jasa Survei	Ahli Madya S2 Pengalaman 8 tahun	Orang / Bulan	7.300.000,00
2778	Jasa Konsultansi Berorientasi Layanan-Jasa Survei	Ahli Madya S3 Pengalaman 1 tahun	Orang / Bulan	6.500.000,00
2779	Jasa Konsultansi Berorientasi Layanan-Jasa Survei	Ahli Madya S3 Pengalaman 2 tahun	Orang / Bulan	6.800.000,00
2780	Jasa Konsultansi Berorientasi Layanan-Jasa Survei	Ahli Madya S3 Pengalaman 3 tahun	Orang / Bulan	7.100.000,00
2781	Jasa Konsultansi Berorientasi Layanan-Jasa Survei	Ahli Madya S3 Pengalaman 8 tahun	Orang / Bulan	8.600.000,00
2782	Jasa Konsultansi Berorientasi Layanan-Jasa Survei	Ahli Kepala S1 Pengalaman 18 tahun	Orang / Bulan	8.500.000,00
2783	Jasa Konsultansi Berorientasi Layanan-Jasa Survei	Ahli Kepala S1 Pengalaman 19 tahun	Orang / Bulan	8.800.000,00
2784	Jasa Konsultansi Berorientasi Layanan-Jasa Survei	Ahli Kepala S1 Pengalaman 20 tahun	Orang / Bulan	9.250.000,00
2785	Jasa Konsultansi Berorientasi Layanan-Jasa Survei	Ahli Kepala S2 Pengalaman 13 tahun	Orang / Bulan	7.900.000,00
2786	Jasa Konsultansi Berorientasi Layanan-Jasa Survei	Ahli Kepala S2 Pengalaman 14 tahun	Orang / Bulan	8.300.000,00
2787	Jasa Konsultansi Berorientasi Layanan-Jasa Survei	Ahli Kepala S2 Pengalaman 15 tahun	Orang / Bulan	8.800.000,00
2788	Jasa Konsultansi Berorientasi Layanan-Jasa Survei	Ahli Kepala S2 Pengalaman 16 tahun	Orang / Bulan	9.350.000,00
2789	Jasa Konsultansi Berorientasi Layanan-Jasa Survei	Ahli Kepala S3 Pengalaman 9 tahun	Orang / Bulan	8.800.000,00
2790	Jasa Konsultansi Berorientasi Layanan-Jasa Survei	Ahli Kepala S3 Pengalaman 10 tahun	Orang / Bulan	9.200.000,00
	Jasa Konsultansi Berorientasi Layanan-Jasa Studi Penelitian dan Bantuan Teknik			
2791	Jasa Konsultansi Berorientasi Layanan-Jasa Studi Penelitian dan Bantuan Teknik	Jasa Studi Penelitian dan Bantuan Teknik Ahli Muda, S1, Pengalaman 1 tahun	Orang / Bulan	15.210.000,00
2792	Jasa Konsultansi Berorientasi Layanan-Jasa Studi Penelitian dan Bantuan Teknik	Jasa Studi Penelitian dan Bantuan Teknik Ahli Muda, S1, Pengalaman 2 tahun	Orang / Bulan	16.477.500,00
2793	Jasa Konsultansi Berorientasi Layanan-Jasa Studi Penelitian dan Bantuan Teknik	Jasa Studi Penelitian dan Bantuan Teknik Ahli Muda, S1, Pengalaman 3 tahun	Orang / Bulan	17.745.000,00
2794	Jasa Konsultansi Berorientasi Layanan-Jasa Studi Penelitian dan Bantuan Teknik	Jasa Studi Penelitian dan Bantuan Teknik Ahli Muda, S1, Pengalaman 4 tahun	Orang / Bulan	19.012.500,00
2795	Jasa Konsultansi Berorientasi Layanan-Jasa Studi Penelitian dan Bantuan Teknik	Jasa Studi Penelitian dan Bantuan Teknik Ahli Muda, S1, Pengalaman 5 tahun	Orang / Bulan	20.280.000,00
2796	Jasa Konsultansi Berorientasi Layanan-Jasa Studi Penelitian dan Bantuan Teknik	Jasa Studi Penelitian dan Bantuan Teknik Ahli Muda, S1, Pengalaman 6 tahun	Orang / Bulan	21.578.500,00
2797	Jasa Konsultansi Berorientasi Layanan-Jasa Studi Penelitian dan Bantuan Teknik	Jasa Studi Penelitian dan Bantuan Teknik Ahli Muda, S1, Pengalaman 7 tahun	Orang / Bulan	22.815.000,00



NO	NAMA BARANG	SPESIFIKASI	SATUAN	HARGA (Rp)
2798	Jasa Konsultansi Berorientasi Layanan-Jasa Studi Penelitian dan Bantuan Teknik	Jasa Studi Penelitian dan Bantuan Teknik Ahli Muda, S2, Pengalaman 1 tahun	Orang / Bulan	22.392.500,00
2799	Jasa Konsultansi Berorientasi Layanan-Jasa Studi Penelitian dan Bantuan Teknik	Jasa Studi Penelitian dan Bantuan Teknik Ahli Muda, S2, Pengalaman 2 tahun	Orang / Bulan	23.871.250,00
2800	Jasa Konsultansi Berorientasi Layanan-Jasa Studi Penelitian dan Bantuan Teknik	Jasa Studi Penelitian dan Bantuan Teknik Ahli Muda, S2, Pengalaman 3 tahun	Orang / Bulan	25.350.000,00
2801	Jasa Konsultansi Berorientasi Layanan-Jasa Studi Penelitian dan Bantuan Teknik	Jasa Studi Penelitian dan Bantuan Teknik Ahli Muda, S2, Pengalaman 4 tahun	Orang / Bulan	26.828.750,00
2802	Jasa Konsultansi Berorientasi Layanan-Jasa Studi Penelitian dan Bantuan Teknik	Jasa Studi Penelitian dan Bantuan Teknik Ahli Muda, S2, Pengalaman 5 tahun	Orang / Bulan	28.307.500,00
2803	Jasa Konsultansi Berorientasi Layanan-Jasa Studi Penelitian dan Bantuan Teknik	Jasa Studi Penelitian dan Bantuan Teknik Ahli Muda, S2, Pengalaman 6 tahun	Orang / Bulan	29.997.500,00
2804	Jasa Konsultansi Berorientasi Layanan-Jasa Studi Penelitian dan Bantuan Teknik	Jasa Studi Penelitian dan Bantuan Teknik Ahli Muda, S2, Pengalaman 7 tahun	Orang / Bulan	31.476.250,00
2805	Jasa Konsultansi Berorientasi Layanan-Jasa Studi Penelitian dan Bantuan Teknik	Jasa Studi Penelitian dan Bantuan Teknik Ahli Muda, S3, Pengalaman 1 tahun	Orang / Bulan	26.195.000,00
2806	Jasa Konsultansi Berorientasi Layanan-Jasa Studi Penelitian dan Bantuan Teknik	Jasa Studi Penelitian dan Bantuan Teknik Ahli Muda, S3, Pengalaman 2 tahun	Orang / Bulan	27.885.000,00
2807	Jasa Konsultansi Berorientasi Layanan-Jasa Studi Penelitian dan Bantuan Teknik	Jasa Studi Penelitian dan Bantuan Teknik Ahli Muda, S3, Pengalaman 3 tahun	Orang / Bulan	29.575.000,00
2808	Jasa Konsultansi Berorientasi Layanan-Jasa Studi Penelitian dan Bantuan Teknik	Jasa Studi Penelitian dan Bantuan Teknik Ahli Muda, S3, Pengalaman 4 tahun	Orang / Bulan	31.265.000,00
2809	Jasa Konsultansi Berorientasi Layanan-Jasa Studi Penelitian dan Bantuan Teknik	Jasa Studi Penelitian dan Bantuan Teknik Ahli Muda, S3, Pengalaman 5 tahun	Orang / Bulan	32.955.000,00
2810	Jasa Konsultansi Berorientasi Layanan-Jasa Studi Penelitian dan Bantuan Teknik	Jasa Studi Penelitian dan Bantuan Teknik Ahli Muda, S3, Pengalaman 6 tahun	Orang / Bulan	36.335.000,00
2811	Jasa Konsultansi Berorientasi Layanan-Jasa Studi Penelitian dan Bantuan Teknik	Jasa Studi Penelitian dan Bantuan Teknik Ahli Muda, S3, Pengalaman 7 tahun	Orang / Bulan	38.025.000,00
2812	Jasa Konsultansi Berorientasi Layanan-Jasa Studi Penelitian dan Bantuan Teknik	Jasa Studi Penelitian dan Bantuan Teknik Ahli Madya, S1, Pengalaman 1 tahun	Orang / Bulan	17.745.000,00
2813	Jasa Konsultansi Berorientasi Layanan-Jasa Studi Penelitian dan Bantuan Teknik	Jasa Studi Penelitian dan Bantuan Teknik Ahli Madya, S1, Pengalaman 2 tahun	Orang / Bulan	19.012.500,00
2814	Jasa Konsultansi Berorientasi Layanan-Jasa Studi Penelitian dan Bantuan Teknik	Jasa Studi Penelitian dan Bantuan Teknik Ahli Madya, S1, Pengalaman 3 tahun	Orang / Bulan	20.280.000,00
2815	Jasa Konsultansi Berorientasi Layanan-Jasa Studi Penelitian dan Bantuan Teknik	Jasa Studi Penelitian dan Bantuan Teknik Ahli Madya, S1, Pengalaman 4 tahun	Orang / Bulan	21.578.500,00
2816	Jasa Konsultansi Berorientasi Layanan-Jasa Studi Penelitian dan Bantuan Teknik	Jasa Studi Penelitian dan Bantuan Teknik Ahli Madya, S1, Pengalaman 5 tahun	Orang / Bulan	22.815.000,00
2817	Jasa Konsultansi Berorientasi Layanan-Jasa Studi Penelitian dan Bantuan Teknik	Jasa Studi Penelitian dan Bantuan Teknik Ahli Madya, S2, Pengalaman 1 tahun	Orang / Bulan	25.350.000,00
2818	Jasa Konsultansi Berorientasi Layanan-Jasa Studi Penelitian dan Bantuan Teknik	Jasa Studi Penelitian dan Bantuan Teknik Ahli Madya, S2, Pengalaman 2 tahun	Orang / Bulan	26.828.750,00
2819	Jasa Konsultansi Berorientasi Layanan-Jasa Studi Penelitian dan Bantuan Teknik	Jasa Studi Penelitian dan Bantuan Teknik Ahli Madya, S2, Pengalaman 3 tahun	Orang / Bulan	28.307.500,00

NO	NAMA BARANG	SPEKIFIKASI	SATUAN	HARGA (Rp)
2820	Jasa Konsultansi Berorientasi Layanan-Jasa Studi Penelitian dan Bantuan Teknik	Jasa Studi Penelitian dan Bantuan Teknik Ahli Madya, S2, Pengalaman 4 tahun	Orang / Bulan	29.997.500,00
2821	Jasa Konsultansi Berorientasi Layanan-Jasa Studi Penelitian dan Bantuan Teknik	Jasa Studi Penelitian dan Bantuan Teknik Ahli Madya, S2, Pengalaman 5 tahun	Orang / Bulan	31.476.250,00
2822	Jasa Konsultansi Berorientasi Layanan-Jasa Studi Penelitian dan Bantuan Teknik	Jasa Studi Penelitian dan Bantuan Teknik Ahli Madya, S3, Pengalaman 1 tahun	Orang / Bulan	29.575.000,00
2823	Jasa Konsultansi Berorientasi Layanan-Jasa Studi Penelitian dan Bantuan Teknik	Jasa Studi Penelitian dan Bantuan Teknik Ahli Madya, S3, Pengalaman 2 tahun	Orang / Bulan	31.265.000,00
2824	Jasa Konsultansi Berorientasi Layanan-Jasa Studi Penelitian dan Bantuan Teknik	Jasa Studi Penelitian dan Bantuan Teknik Ahli Madya, S3, Pengalaman 3 tahun	Orang / Bulan	32.955.000,00
2825	Jasa Konsultansi Berorientasi Layanan-Jasa Studi Penelitian dan Bantuan Teknik	Jasa Studi Penelitian dan Bantuan Teknik Ahli Madya, S3, Pengalaman 4 tahun	Orang / Bulan	36.335.000,00
2826	Jasa Konsultansi Berorientasi Layanan-Jasa Studi Penelitian dan Bantuan Teknik	Jasa Studi Penelitian dan Bantuan Teknik Ahli Madya, S3, Pengalaman 5 tahun	Orang / Bulan	38.025.000,00
2827	Jasa Konsultansi Berorientasi Layanan-Jasa Studi Penelitian dan Bantuan Teknik	Jasa Studi Penelitian dan Bantuan Teknik Ahli Utama, S1, Pengalaman 1 tahun	Orang / Bulan	21.578.500,00
2828	Jasa Konsultansi Berorientasi Layanan-Jasa Studi Penelitian dan Bantuan Teknik	Jasa Studi Penelitian dan Bantuan Teknik Ahli Utama, S1, Pengalaman 2 tahun	Orang / Bulan	22.815.000,00
2829	Jasa Konsultansi Berorientasi Layanan-Jasa Studi Penelitian dan Bantuan Teknik	Jasa Studi Penelitian dan Bantuan Teknik Ahli Utama, S2, Pengalaman 1 tahun	Orang / Bulan	29.997.500,00
2830	Jasa Konsultansi Berorientasi Layanan-Jasa Studi Penelitian dan Bantuan Teknik	Jasa Studi Penelitian dan Bantuan Teknik Ahli Utama, S2, Pengalaman 2 tahun	Orang / Bulan	31.476.250,00
2831	Jasa Konsultansi Berorientasi Layanan-Jasa Studi Penelitian dan Bantuan Teknik	Jasa Studi Penelitian dan Bantuan Teknik Ahli Utama, S3, Pengalaman 1 tahun	Orang / Bulan	36.335.000,00
2832	Jasa Konsultansi Berorientasi Layanan-Jasa Studi Penelitian dan Bantuan Teknik	Jasa Studi Penelitian dan Bantuan Teknik Ahli Utama, S3, Pengalaman 2 tahun	Orang / Bulan	38.025.000,00
2833	Jasa Konsultansi Berorientasi Layanan-Jasa Studi Penelitian dan Bantuan Teknik	Ahli Madya S3 Pengalaman 3 tahun	Orang / Bulan	7.100.000,00
2834	Jasa Konsultansi Berorientasi Layanan-Jasa Studi Penelitian dan Bantuan Teknik	Ahli Kepala S1 Pengalaman 20 tahun	Orang / Bulan	9.250.000,00
2835	Jasa Konsultansi Berorientasi Layanan-Jasa Studi Penelitian dan Bantuan Teknik	Ahli Madya S3 Pengalaman 8 tahun	Orang / Bulan	8.600.000,00
2836	Jasa Konsultansi Berorientasi Layanan-Jasa Studi Penelitian dan Bantuan Teknik	Ahli Madya S1 Pengalaman 9 tahun	Orang / Bulan	6.300.000,00
2837	Jasa Konsultansi Berorientasi Layanan-Jasa Studi Penelitian dan Bantuan Teknik	Ahli Pratama S1 Pengalaman 3 tahun	Orang / Bulan	4.500.000,00
2838	Jasa Konsultansi Berorientasi Layanan-Jasa Studi Penelitian dan Bantuan Teknik	Ahli Pratama S1 Pengalaman 2 tahun	Orang / Bulan	4.200.000,00
2839	Jasa Konsultansi Berorientasi Layanan-Jasa Studi Penelitian dan Bantuan Teknik	Ahli Pratama S1 Pengalaman 1 tahun	Orang / Bulan	3.900.000,00
2840	Ahli Kepala S3 Pengalaman 11-12 tahun		Orang / Bulan	9.500.000,00
2841	Jasa Konsultansi Berorientasi Layanan-Jasa Studi Penelitian dan Bantuan Teknik	Ahli Pratama S1 Pengalaman 4 tahun	Orang / Bulan	4.800.000,00
2842	Jasa Konsultansi Berorientasi Layanan-Jasa Studi Penelitian dan Bantuan Teknik	Ahli Muda S1 Pengalaman 5 tahun	Orang / Bulan	5.000.000,00
2843	Jasa Konsultansi Berorientasi Layanan-Jasa Studi Penelitian dan Bantuan Teknik	Ahli Muda S1 Pengalaman 6 tahun	Orang / Bulan	5.400.000,00
2844	Jasa Konsultansi Berorientasi Layanan-Jasa Studi Penelitian dan Bantuan Teknik	Ahli Muda S1 Pengalaman 7 tahun	Orang / Bulan	5.700.000,00
2845	Jasa Konsultansi Berorientasi Layanan-Jasa Studi Penelitian dan Bantuan Teknik	Ahli Muda S1 Pengalaman 8 tahun	Orang / Bulan	6.000.000,00

NO	NAMA BARANG	SPESIFIKASI	SATUAN	HARGA (Rp)
2846	Jasa Konsultansi Berorientasi Layanan-Jasa Studi Penelitian dan Bantuan Teknik	Ahli Muda S2 Pengalaman 1 tahun	Orang / Bulan	5.200.000,00
2847	Jasa Konsultansi Berorientasi Layanan-Jasa Studi Penelitian dan Bantuan Teknik	Ahli Muda S2 Pengalaman 2 tahun	Orang / Bulan	5.500.000,00
2848	Jasa Konsultansi Berorientasi Layanan-Jasa Studi Penelitian dan Bantuan Teknik	Ahli Muda S2 Pengalaman 3 tahun	Orang / Bulan	5.800.000,00
2849	Jasa Konsultansi Berorientasi Layanan-Jasa Studi Penelitian dan Bantuan Teknik	Ahli Muda S2 Pengalaman 4 tahun	Orang / Bulan	6.000.000,00
2850	Jasa Konsultansi Berorientasi Layanan-Jasa Studi Penelitian dan Bantuan Teknik	Ahli Madya S1 Pengalaman 10 tahun	Orang / Bulan	6.600.000,00
2851	Jasa Konsultansi Berorientasi Layanan-Jasa Studi Penelitian dan Bantuan Teknik	Ahli Madya S1 Pengalaman 11 tahun	Orang / Bulan	6.900.000,00
2852	Jasa Konsultansi Berorientasi Layanan-Jasa Studi Penelitian dan Bantuan Teknik	Ahli Madya S1 Pengalaman 12 tahun	Orang / Bulan	7.200.000,00
2853	Jasa Konsultansi Berorientasi Layanan-Jasa Studi Penelitian dan Bantuan Teknik	Ahli Madya S2 Pengalaman 5 tahun	Orang / Bulan	6.400.000,00
2854	Jasa Konsultansi Berorientasi Layanan-Jasa Studi Penelitian dan Bantuan Teknik	Ahli Madya S2 Pengalaman 6 tahun	Orang / Bulan	6.700.000,00
2855	Jasa Konsultansi Berorientasi Layanan-Jasa Studi Penelitian dan Bantuan Teknik	Ahli Madya S2 Pengalaman 7 tahun	Orang / Bulan	7.000.000,00
2856	Jasa Konsultansi Berorientasi Layanan-Jasa Studi Penelitian dan Bantuan Teknik	Ahli Madya S3 Pengalaman 1 tahun	Orang / Bulan	6.500.000,00
2857	Jasa Konsultansi Berorientasi Layanan-Jasa Studi Penelitian dan Bantuan Teknik	Ahli Madya S2 Pengalaman 8 tahun	Orang / Bulan	7.300.000,00
2858	Jasa Konsultansi Berorientasi Layanan-Jasa Studi Penelitian dan Bantuan Teknik	Ahli Madya S3 Pengalaman 2 tahun	Orang / Bulan	6.800.000,00
2859	Jasa Konsultansi Berorientasi Layanan-Jasa Studi Penelitian dan Bantuan Teknik	Ahli Kepala S1 Pengalaman 17 tahun	Orang / Bulan	7.950.000,00
2860	Jasa Konsultansi Berorientasi Layanan-Jasa Studi Penelitian dan Bantuan Teknik	Ahli Kepala S1 Pengalaman 18 tahun	Orang / Bulan	8.500.000,00
2861	Jasa Konsultansi Berorientasi Layanan-Jasa Studi Penelitian dan Bantuan Teknik	Ahli Kepala S1 Pengalaman 19 tahun	Orang / Bulan	8.800.000,00
2862	Jasa Konsultansi Berorientasi Layanan-Jasa Studi Penelitian dan Bantuan Teknik	Ahli Kepala S2 Pengalaman 13 tahun	Orang / Bulan	7.900.000,00
2863	Jasa Konsultansi Berorientasi Layanan-Jasa Studi Penelitian dan Bantuan Teknik	Ahli Kepala S2 Pengalaman 14 tahun	Orang / Bulan	8.300.000,00
2864	Jasa Konsultansi Berorientasi Layanan-Jasa Studi Penelitian dan Bantuan Teknik	Ahli Kepala S2 Pengalaman 15 tahun	Orang / Bulan	8.800.000,00
2865	Jasa Konsultansi Berorientasi Layanan-Jasa Studi Penelitian dan Bantuan Teknik	Ahli Kepala S2 Pengalaman 16 tahun	Orang / Bulan	9.350.000,00
2866	Jasa Konsultansi Berorientasi Layanan-Jasa Studi Penelitian dan Bantuan Teknik	Ahli Kepala S3 Pengalaman 9 tahun	Orang / Bulan	8.800.000,00
2867	Jasa Konsultansi Berorientasi Layanan-Jasa Studi Penelitian dan Bantuan Teknik	Ahli Kepala S3 Pengalaman 10 tahun	Orang / Bulan	9.200.000,00
	Jasa Konsultansi Berorientasi Layanan-Jasa Konsultansi Manajemen			
2868	Jasa Konsultansi Berorientasi Layanan-Jasa Konsultansi Manajemen	Ahli Muda S1 Pengalaman 6 tahun	Orang / Bulan	5.400.000,00
2869	Jasa Konsultansi Berorientasi Layanan-Jasa Konsultansi Manajemen	Ahli Madya S3 Pengalaman 3 tahun	Orang / Bulan	7.100.000,00
2870	Jasa Konsultansi Berorientasi Layanan-Jasa Konsultansi Manajemen	Ahli Madya S2 Pengalaman 6 tahun	Orang / Bulan	6.700.000,00
2871	Jasa Konsultansi Berorientasi Layanan-Jasa Konsultansi Manajemen	Ahli Kepala S1 Pengalaman 17 tahun	Orang / Bulan	7.950.000,00
2872	Jasa Konsultansi Berorientasi Layanan-Jasa Konsultansi Manajemen	Ahli Kepala S1 Pengalaman 18 tahun	Orang / Bulan	8.500.000,00
2873	Jasa Konsultansi Berorientasi Layanan-Jasa Konsultansi Manajemen	Ahli Kepala S1 Pengalaman 20 tahun	Orang / Bulan	9.250.000,00
2874	Jasa Konsultansi Berorientasi Layanan-Jasa Konsultansi Manajemen	Ahli Kepala S1 Pengalaman 19 tahun	Orang / Bulan	8.800.000,00
2875	Jasa Konsultansi Berorientasi Layanan-Jasa Konsultansi Manajemen	Ahli Kepala S2 Pengalaman 15 tahun	Orang / Bulan	8.800.000,00
2876	Jasa Konsultansi Berorientasi Layanan-Jasa Konsultansi Manajemen	Ahli Madya S1 Pengalaman 9 tahun	Orang / Bulan	6.300.000,00

NO	NAMA BARANG	SPEKIFIKASI	SATUAN	HARGA (Rp)
2877	Jasa Konsultansi Berorientasi Layanan-Jasa Konsultansi Manajemen	Ahli Muda S1 Pengalaman 7 tahun	Orang / Bulan	5.700.000,00
2878	Jasa Konsultansi Berorientasi Layanan-Jasa Konsultansi Manajemen	Ahli Muda S1 Pengalaman 8 tahun	Orang / Bulan	6.000.000,00
2879	Jasa Konsultansi Berorientasi Layanan-Jasa Konsultansi Manajemen	Ahli Kepala S2 Pengalaman 14 tahun	Orang / Bulan	8.300.000,00
2880	Jasa Konsultansi Berorientasi Layanan-Jasa Konsultansi Manajemen	Ahli Kepala S2 Pengalaman 13 tahun	Orang / Bulan	7.900.000,00
2881	Jasa Konsultansi Berorientasi Layanan-Jasa Konsultansi Manajemen	Ahli Kepala S2 Pengalaman 16 tahun	Orang / Bulan	9.350.000,00
2882	Jasa Konsultansi Berorientasi Layanan-Jasa Konsultansi Manajemen	Ahli Kepala S3 Pengalaman 9 tahun	Orang / Bulan	8.800.000,00
2883	Jasa Konsultansi Berorientasi Layanan-Jasa Konsultansi Manajemen	Ahli Kepala S3 Pengalaman 10 tahun	Orang / Bulan	9.200.000,00
2884	Ahli Kepala S3 Pengalaman 11-12 tahun		Orang / Bulan	9.500.000,00
2885	Jasa Konsultansi Berorientasi Layanan-Jasa Konsultansi Manajemen	Ahli Muda S2 Pengalaman 1 tahun	Orang / Bulan	5.200.000,00
2886	Jasa Konsultansi Berorientasi Layanan-Jasa Konsultansi Manajemen	Ahli Madya S1 Pengalaman 12 tahun	Orang / Bulan	7.200.000,00
2887	Jasa Konsultansi Berorientasi Layanan-Jasa Konsultansi Manajemen	Ahli Madya S1 Pengalaman 11 tahun	Orang / Bulan	6.900.000,00
2888	Jasa Konsultansi Berorientasi Layanan-Jasa Konsultansi Manajemen	Ahli Madya S1 Pengalaman 10 tahun	Orang / Bulan	6.600.000,00
2889	Jasa Konsultansi Berorientasi Layanan-Jasa Konsultansi Manajemen	Ahli Muda S2 Pengalaman 2 tahun	Orang / Bulan	5.500.000,00
2890	Jasa Konsultansi Berorientasi Layanan-Jasa Konsultansi Manajemen	Ahli Madya S2 Pengalaman 5 tahun	Orang / Bulan	6.400.000,00
2891	Jasa Konsultansi Berorientasi Layanan-Jasa Konsultansi Manajemen	Ahli Pratama S1 Pengalaman 1 tahun	Orang / Bulan	3.900.000,00
2892	Jasa Konsultansi Berorientasi Layanan-Jasa Konsultansi Manajemen	Ahli Pratama S1 Pengalaman 2 tahun	Orang / Bulan	4.200.000,00
2893	Jasa Konsultansi Berorientasi Layanan-Jasa Konsultansi Manajemen	Ahli Pratama S1 Pengalaman 3 tahun	Orang / Bulan	4.500.000,00
2894	Jasa Konsultansi Berorientasi Layanan-Jasa Konsultansi Manajemen	Ahli Madya S2 Pengalaman 7 tahun	Orang / Bulan	7.000.000,00
2895	Jasa Konsultansi Berorientasi Layanan-Jasa Konsultansi Manajemen	Ahli Pratama S1 Pengalaman 4 tahun	Orang / Bulan	4.800.000,00
2896	Jasa Konsultansi Berorientasi Layanan-Jasa Konsultansi Manajemen	Ahli Muda S1 Pengalaman 5 tahun	Orang / Bulan	5.000.000,00
2897	Jasa Konsultansi Berorientasi Layanan-Jasa Konsultansi Manajemen	Ahli Madya S2 Pengalaman 8 tahun	Orang / Bulan	7.300.000,00
2898	Jasa Konsultansi Berorientasi Layanan-Jasa Konsultansi Manajemen	Ahli Muda S2 Pengalaman 4 tahun	Orang / Bulan	6.000.000,00
2899	Jasa Konsultansi Berorientasi Layanan-Jasa Konsultansi Manajemen	Ahli Madya S3 Pengalaman 2 tahun	Orang / Bulan	6.800.000,00
2900	Jasa Konsultansi Berorientasi Layanan-Jasa Konsultansi Manajemen	Ahli Madya S3 Pengalaman 8 tahun	Orang / Bulan	8.600.000,00
2901	Jasa Konsultansi Berorientasi Layanan-Jasa Konsultansi Manajemen	Ahli Muda S2 Pengalaman 3 tahun	Orang / Bulan	5.800.000,00
2902	Jasa Konsultansi Berorientasi Layanan-Jasa Konsultansi Manajemen	Ahli Madya S3 Pengalaman 1 tahun	Orang / Bulan	6.500.000,00
	Jasa Konsultansi Berorientasi Layanan-Jasa Khusus			
2903	Ahli Kepala S3 Pengalaman 11-12 tahun		Orang / Bulan	9.500.000,00
2904	Jasa Konsultansi Berorientasi Layanan-Jasa Khusus	Ahli Kepala S2 Pengalaman 15 tahun	Orang / Bulan	8.800.000,00
2905	Jasa Konsultansi Berorientasi Layanan-Jasa Khusus	Ahli Madya S2 Pengalaman 5 tahun	Orang / Bulan	6.400.000,00
2906	Jasa Konsultansi Berorientasi Layanan-Jasa Khusus	Ahli Madya S1 Pengalaman 12 tahun	Orang / Bulan	7.200.000,00
2907	Jasa Konsultansi Berorientasi Layanan-Jasa Khusus	Ahli Muda S1 Pengalaman 6 tahun	Orang / Bulan	5.400.000,00

NO	NAMA BARANG	SPESIFIKASI	SATUAN	HARGA (Rp)
2908	Jasa Konsultansi Berorientasi Layanan-Jasa Khusus	Ahli Kepala S3 Pengalaman 10 tahun	Orang / Bulan	9.200.000,00
2909	Jasa Konsultansi Berorientasi Layanan-Jasa Khusus	Ahli Muda S1 Pengalaman 8 tahun	Orang / Bulan	6.000.000,00
2910	Jasa Konsultansi Berorientasi Layanan-Jasa Khusus	Ahli Pratama S1 Pengalaman 1 tahun	Orang / Bulan	3.900.000,00
2911	Jasa Konsultansi Berorientasi Layanan-Jasa Khusus	Ahli Kepala S3 Pengalaman 9 tahun	Orang / Bulan	8.800.000,00
2912	Jasa Konsultansi Berorientasi Layanan-Jasa Khusus	Ahli Kepala S2 Pengalaman 16 tahun	Orang / Bulan	9.350.000,00
2913	Jasa Konsultansi Berorientasi Layanan-Jasa Khusus	Ahli Kepala S2 Pengalaman 14 tahun	Orang / Bulan	8.300.000,00
2914	Jasa Konsultansi Berorientasi Layanan-Jasa Khusus	Ahli Kepala S2 Pengalaman 13 tahun	Orang / Bulan	7.900.000,00
2915	Jasa Konsultansi Berorientasi Layanan-Jasa Khusus	Ahli Kepala S1 Pengalaman 20 tahun	Orang / Bulan	9.250.000,00
2916	Jasa Konsultansi Berorientasi Layanan-Jasa Khusus	Ahli Kepala S1 Pengalaman 19 tahun	Orang / Bulan	8.800.000,00
2917	Jasa Konsultansi Berorientasi Layanan-Jasa Khusus	Ahli Kepala S1 Pengalaman 18 tahun	Orang / Bulan	8.500.000,00
2918	Jasa Konsultansi Berorientasi Layanan-Jasa Khusus	Ahli Madya S1 Pengalaman 11 tahun	Orang / Bulan	6.900.000,00
2919	Jasa Konsultansi Berorientasi Layanan-Jasa Khusus	Ahli Kepala S1 Pengalaman 17 tahun	Orang / Bulan	7.950.000,00
2920	Jasa Konsultansi Berorientasi Layanan-Jasa Khusus	Ahli Madya S3 Pengalaman 8 tahun	Orang / Bulan	8.600.000,00
2921	Jasa Konsultansi Berorientasi Layanan-Jasa Khusus	Ahli Madya S3 Pengalaman 3 tahun	Orang / Bulan	7.100.000,00
2922	Jasa Konsultansi Berorientasi Layanan-Jasa Khusus	Ahli Madya S3 Pengalaman 2 tahun	Orang / Bulan	6.800.000,00
2923	Jasa Konsultansi Berorientasi Layanan-Jasa Khusus	Ahli Madya S3 Pengalaman 1 tahun	Orang / Bulan	6.500.000,00
2924	Jasa Konsultansi Berorientasi Layanan-Jasa Khusus	Ahli Madya S2 Pengalaman 8 tahun	Orang / Bulan	7.300.000,00
2925	Jasa Konsultansi Berorientasi Layanan-Jasa Khusus	Ahli Madya S2 Pengalaman 7 tahun	Orang / Bulan	7.000.000,00
2926	Jasa Konsultansi Berorientasi Layanan-Jasa Khusus	Ahli Madya S2 Pengalaman 6 tahun	Orang / Bulan	6.700.000,00
2927	Jasa Konsultansi Berorientasi Layanan-Jasa Khusus	Ahli Pratama S1 Pengalaman 2 tahun	Orang / Bulan	4.200.000,00
2928	Jasa Konsultansi Berorientasi Layanan-Jasa Khusus	Ahli Madya S1 Pengalaman 10 tahun	Orang / Bulan	6.600.000,00
2929	Jasa Konsultansi Berorientasi Layanan-Jasa Khusus	Ahli Madya S1 Pengalaman 9 tahun	Orang / Bulan	6.300.000,00
2930	Jasa Konsultansi Berorientasi Layanan-Jasa Khusus	Ahli Muda S2 Pengalaman 4 tahun	Orang / Bulan	6.000.000,00
2931	Jasa Konsultansi Berorientasi Layanan-Jasa Khusus	Ahli Muda S2 Pengalaman 3 tahun	Orang / Bulan	5.800.000,00
2932	Jasa Konsultansi Berorientasi Layanan-Jasa Khusus	Ahli Muda S2 Pengalaman 2 tahun	Orang / Bulan	5.500.000,00
2933	Jasa Konsultansi Berorientasi Layanan-Jasa Khusus	Ahli Muda S2 Pengalaman 1 tahun	Orang / Bulan	5.200.000,00
2934	Jasa Konsultansi Berorientasi Layanan-Jasa Khusus	Ahli Muda S1 Pengalaman 7 tahun	Orang / Bulan	5.700.000,00
2935	Jasa Konsultansi Berorientasi Layanan-Jasa Khusus	Ahli Muda S1 Pengalaman 5 tahun	Orang / Bulan	5.000.000,00
2936	Jasa Konsultansi Berorientasi Layanan-Jasa Khusus	Ahli Pratama S1 Pengalaman 4 tahun	Orang / Bulan	4.800.000,00
2937	Jasa Konsultansi Berorientasi Layanan-Jasa Khusus	Ahli Pratama S1 Pengalaman 3 tahun	Orang / Bulan	4.500.000,00
	Jasa Konsultansi Bidang Kepariwisata-Jasa Konsultansi Destinasi Pariwisata			
2938	Jasa Konsultansi Bidang Kepariwisata-Jasa Konsultansi Destinasi Pariwisata	Destinasi Pariwisata Ahli Muda, S1, Pengalaman 1 tahun	Orang / Bulan	15.210.000,00

NO	NAMA BARANG	SPESIFIKASI	SATUAN	HARGA (Rp)
2939	Jasa Konsultansi Bidang Kepariwisataan-Jasa Konsultansi Destinasi Pariwisata	Destinasi Pariwisata Ahli Muda, S1, Pengalaman 2 tahun	Orang / Bulan	16.477.500,00
2940	Jasa Konsultansi Bidang Kepariwisataan-Jasa Konsultansi Destinasi Pariwisata	Destinasi Pariwisata Ahli Muda, S1, Pengalaman 3 tahun	Orang / Bulan	17.745.000,00
2941	Jasa Konsultansi Bidang Kepariwisataan-Jasa Konsultansi Destinasi Pariwisata	Destinasi Pariwisata Ahli Muda, S1, Pengalaman 4 tahun	Orang / Bulan	19.012.500,00
2942	Jasa Konsultansi Bidang Kepariwisataan-Jasa Konsultansi Destinasi Pariwisata	Destinasi Pariwisata Ahli Muda, S1, Pengalaman 5 tahun	Orang / Bulan	20.280.000,00
2943	Jasa Konsultansi Bidang Kepariwisataan-Jasa Konsultansi Destinasi Pariwisata	Destinasi Pariwisata Ahli Muda, S1, Pengalaman 6 tahun	Orang / Bulan	21.578.500,00
2944	Jasa Konsultansi Bidang Kepariwisataan-Jasa Konsultansi Destinasi Pariwisata	Destinasi Pariwisata Ahli Muda, S1, Pengalaman 7 tahun	Orang / Bulan	22.815.000,00
2945	Jasa Konsultansi Bidang Kepariwisataan-Jasa Konsultansi Destinasi Pariwisata	Destinasi Pariwisata Ahli Muda, S2, Pengalaman 1 tahun	Orang / Bulan	22.392.500,00
2946	Jasa Konsultansi Bidang Kepariwisataan-Jasa Konsultansi Destinasi Pariwisata	Destinasi Pariwisata Ahli Muda, S2, Pengalaman 2 tahun	Orang / Bulan	23.871.250,00
2947	Jasa Konsultansi Bidang Kepariwisataan-Jasa Konsultansi Destinasi Pariwisata	Destinasi Pariwisata Ahli Muda, S2, Pengalaman 3 tahun	Orang / Bulan	25.350.000,00
2948	Jasa Konsultansi Bidang Kepariwisataan-Jasa Konsultansi Destinasi Pariwisata	Destinasi Pariwisata Ahli Muda, S2, Pengalaman 4 tahun	Orang / Bulan	26.828.750,00
2949	Jasa Konsultansi Bidang Kepariwisataan-Jasa Konsultansi Destinasi Pariwisata	Destinasi Pariwisata Ahli Muda, S2, Pengalaman 5 tahun	Orang / Bulan	28.307.500,00
2950	Jasa Konsultansi Bidang Kepariwisataan-Jasa Konsultansi Destinasi Pariwisata	Destinasi Pariwisata Ahli Muda, S2, Pengalaman 6 tahun	Orang / Bulan	29.997.500,00
2951	Jasa Konsultansi Bidang Kepariwisataan-Jasa Konsultansi Destinasi Pariwisata	Destinasi Pariwisata Ahli Muda, S2, Pengalaman 7 tahun	Orang / Bulan	31.476.250,00
2952	Jasa Konsultansi Bidang Kepariwisataan-Jasa Konsultansi Destinasi Pariwisata	Destinasi Pariwisata Ahli Muda, S3, Pengalaman 1 tahun	Orang / Bulan	26.195.000,00
2953	Jasa Konsultansi Bidang Kepariwisataan-Jasa Konsultansi Destinasi Pariwisata	Destinasi Pariwisata Ahli Muda, S3, Pengalaman 2 tahun	Orang / Bulan	27.885.000,00
2954	Jasa Konsultansi Bidang Kepariwisataan-Jasa Konsultansi Destinasi Pariwisata	Destinasi Pariwisata Ahli Muda, S3, Pengalaman 3 tahun	Orang / Bulan	29.575.000,00
2955	Jasa Konsultansi Bidang Kepariwisataan-Jasa Konsultansi Destinasi Pariwisata	Destinasi Pariwisata Ahli Muda, S3, Pengalaman 4 tahun	Orang / Bulan	31.265.000,00
2956	Jasa Konsultansi Bidang Kepariwisataan-Jasa Konsultansi Destinasi Pariwisata	Destinasi Pariwisata Ahli Muda, S3, Pengalaman 5 tahun	Orang / Bulan	32.955.000,00
2957	Jasa Konsultansi Bidang Kepariwisataan-Jasa Konsultansi Destinasi Pariwisata	Destinasi Pariwisata Ahli Muda, S3, Pengalaman 6 tahun	Orang / Bulan	36.335.000,00
2958	Jasa Konsultansi Bidang Kepariwisataan-Jasa Konsultansi Destinasi Pariwisata	Destinasi Pariwisata Ahli Muda, S3, Pengalaman 7 tahun	Orang / Bulan	38.025.000,00
2959	Jasa Konsultansi Bidang Kepariwisataan-Jasa Konsultansi Destinasi Pariwisata	Destinasi Pariwisata Ahli Madya, S1, Pengalaman 1 tahun	Orang / Bulan	17.745.000,00
2960	Jasa Konsultansi Bidang Kepariwisataan-Jasa Konsultansi Destinasi Pariwisata	Destinasi Pariwisata Ahli Madya, S1, Pengalaman 2 tahun	Orang / Bulan	19.012.500,00

NO	NAMA BARANG	SPESIFIKASI	SATUAN	HARGA (Rp)
2961	Jasa Konsultansi Bidang Kepariwisataan-Jasa Konsultansi Destinasi Pariwisata	Destinasi Pariwisata Ahli Madya, S1, Pengalaman 3 tahun	Orang / Bulan	20.280.000,00
2962	Jasa Konsultansi Bidang Kepariwisataan-Jasa Konsultansi Destinasi Pariwisata	Destinasi Pariwisata Ahli Madya, S1, Pengalaman 4 tahun	Orang / Bulan	21.578.500,00
2963	Jasa Konsultansi Bidang Kepariwisataan-Jasa Konsultansi Destinasi Pariwisata	Destinasi Pariwisata Ahli Madya, S1, Pengalaman 5 tahun	Orang / Bulan	22.815.000,00
2964	Jasa Konsultansi Bidang Kepariwisataan-Jasa Konsultansi Destinasi Pariwisata	Destinasi Pariwisata Ahli Madya, S2, Pengalaman 1 tahun	Orang / Bulan	25.350.000,00
2965	Jasa Konsultansi Bidang Kepariwisataan-Jasa Konsultansi Destinasi Pariwisata	Destinasi Pariwisata Ahli Madya, S2, Pengalaman 2 tahun	Orang / Bulan	26.828.750,00
2966	Jasa Konsultansi Bidang Kepariwisataan-Jasa Konsultansi Destinasi Pariwisata	Destinasi Pariwisata Ahli Madya, S2, Pengalaman 3 tahun	Orang / Bulan	28.307.500,00
2967	Jasa Konsultansi Bidang Kepariwisataan-Jasa Konsultansi Destinasi Pariwisata	Destinasi Pariwisata Ahli Madya, S2, Pengalaman 4 tahun	Orang / Bulan	29.997.500,00
2968	Jasa Konsultansi Bidang Kepariwisataan-Jasa Konsultansi Destinasi Pariwisata	Destinasi Pariwisata Ahli Madya, S2, Pengalaman 5 tahun	Orang / Bulan	31.476.250,00
2969	Jasa Konsultansi Bidang Kepariwisataan-Jasa Konsultansi Destinasi Pariwisata	Destinasi Pariwisata Ahli Madya, S3, Pengalaman 1 tahun	Orang / Bulan	29.575.000,00
2970	Jasa Konsultansi Bidang Kepariwisataan-Jasa Konsultansi Destinasi Pariwisata	Destinasi Pariwisata Ahli Madya, S3, Pengalaman 2 tahun	Orang / Bulan	31.265.000,00
2971	Jasa Konsultansi Bidang Kepariwisataan-Jasa Konsultansi Destinasi Pariwisata	Destinasi Pariwisata Ahli Madya, S3, Pengalaman 3 tahun	Orang / Bulan	32.955.000,00
2972	Jasa Konsultansi Bidang Kepariwisataan-Jasa Konsultansi Destinasi Pariwisata	Destinasi Pariwisata Ahli Madya, S3, Pengalaman 4 tahun	Orang / Bulan	36.335.000,00
2973	Jasa Konsultansi Bidang Kepariwisataan-Jasa Konsultansi Destinasi Pariwisata	Destinasi Pariwisata Ahli Madya, S3, Pengalaman 5 tahun	Orang / Bulan	38.025.000,00
2974	Jasa Konsultansi Bidang Kepariwisataan-Jasa Konsultansi Destinasi Pariwisata	Destinasi Pariwisata Ahli Utama, S1, Pengalaman 1 tahun	Orang / Bulan	21.578.500,00
2975	Jasa Konsultansi Bidang Kepariwisataan-Jasa Konsultansi Destinasi Pariwisata	Destinasi Pariwisata Ahli Utama, S1, Pengalaman 2 tahun	Orang / Bulan	22.815.000,00
2976	Jasa Konsultansi Bidang Kepariwisataan-Jasa Konsultansi Destinasi Pariwisata	Destinasi Pariwisata Ahli Utama, S2, Pengalaman 1 tahun	Orang / Bulan	29.997.500,00
2977	Jasa Konsultansi Bidang Kepariwisataan-Jasa Konsultansi Destinasi Pariwisata	Destinasi Pariwisata Ahli Utama, S2, Pengalaman 2 tahun	Orang / Bulan	31.476.250,00
2978	Jasa Konsultansi Bidang Kepariwisataan-Jasa Konsultansi Destinasi Pariwisata	Destinasi Pariwisata Ahli Utama, S3, Pengalaman 1 tahun	Orang / Bulan	36.335.000,00
2979	Jasa Konsultansi Bidang Kepariwisataan-Jasa Konsultansi Destinasi Pariwisata	Destinasi Pariwisata Ahli Utama, S3, Pengalaman 2 tahun	Orang / Bulan	38.025.000,00
2980	Jasa Konsultansi Bidang Kepariwisataan-Jasa Konsultansi Destinasi Pariwisata	Ahli Pratama S1 Pengalaman 3 tahun	Orang / Bulan	4.500.000,00
2981	Jasa Konsultansi Bidang Kepariwisataan-Jasa Konsultansi Destinasi Pariwisata	Ahli Muda S1 Pengalaman 7 tahun	Orang / Bulan	5.700.000,00
2982	Jasa Konsultansi Bidang Kepariwisataan-Jasa Konsultansi Destinasi Pariwisata	Ahli Madya S2 Pengalaman 5 tahun	Orang / Bulan	6.400.000,00
2983	Ahli Kepala S3 Pengalaman 11-12 tahun		Orang / Bulan	9.500.000,00

NO	NAMA BARANG	SPESIFIKASI	SATUAN	HARGA (Rp)
2984	Jasa Konsultansi Bidang Kepariwisataaan-Jasa Konsultansi Destinasi Pariwisata	Ahli Madya S2 Pengalaman 7 tahun	Orang / Bulan	7.000.000,00
2985	Jasa Konsultansi Bidang Kepariwisataaan-Jasa Konsultansi Destinasi Pariwisata	Ahli Pratama S1 Pengalaman 1 tahun	Orang / Bulan	3.900.000,00
2986	Jasa Konsultansi Bidang Kepariwisataaan-Jasa Konsultansi Destinasi Pariwisata	Ahli Pratama S1 Pengalaman 2 tahun	Orang / Bulan	4.200.000,00
2987	Jasa Konsultansi Bidang Kepariwisataaan-Jasa Konsultansi Destinasi Pariwisata	Ahli Pratama S1 Pengalaman 4 tahun	Orang / Bulan	4.800.000,00
2988	Jasa Konsultansi Bidang Kepariwisataaan-Jasa Konsultansi Destinasi Pariwisata	Ahli Madya S1 Pengalaman 11 tahun	Orang / Bulan	6.900.000,00
2989	Jasa Konsultansi Bidang Kepariwisataaan-Jasa Konsultansi Destinasi Pariwisata	Ahli Madya S1 Pengalaman 10 tahun	Orang / Bulan	6.600.000,00
2990	Jasa Konsultansi Bidang Kepariwisataaan-Jasa Konsultansi Destinasi Pariwisata	Ahli Madya S1 Pengalaman 9 tahun	Orang / Bulan	6.300.000,00
2991	Jasa Konsultansi Bidang Kepariwisataaan-Jasa Konsultansi Destinasi Pariwisata	Ahli Muda S2 Pengalaman 4 tahun	Orang / Bulan	6.000.000,00
2992	Jasa Konsultansi Bidang Kepariwisataaan-Jasa Konsultansi Destinasi Pariwisata	Ahli Muda S1 Pengalaman 5 tahun	Orang / Bulan	5.000.000,00
2993	Jasa Konsultansi Bidang Kepariwisataaan-Jasa Konsultansi Destinasi Pariwisata	Ahli Muda S1 Pengalaman 6 tahun	Orang / Bulan	5.400.000,00
2994	Jasa Konsultansi Bidang Kepariwisataaan-Jasa Konsultansi Destinasi Pariwisata	Ahli Muda S2 Pengalaman 2 tahun	Orang / Bulan	5.500.000,00
2995	Jasa Konsultansi Bidang Kepariwisataaan-Jasa Konsultansi Destinasi Pariwisata	Ahli Muda S2 Pengalaman 3 tahun	Orang / Bulan	5.800.000,00
2996	Jasa Konsultansi Bidang Kepariwisataaan-Jasa Konsultansi Destinasi Pariwisata	Ahli Muda S1 Pengalaman 8 tahun	Orang / Bulan	6.000.000,00
2997	Jasa Konsultansi Bidang Kepariwisataaan-Jasa Konsultansi Destinasi Pariwisata	Ahli Madya S1 Pengalaman 12 tahun	Orang / Bulan	7.200.000,00
2998	Jasa Konsultansi Bidang Kepariwisataaan-Jasa Konsultansi Destinasi Pariwisata	Ahli Muda S2 Pengalaman 1 tahun	Orang / Bulan	5.200.000,00
2999	Jasa Konsultansi Bidang Kepariwisataaan-Jasa Konsultansi Destinasi Pariwisata	Ahli Madya S2 Pengalaman 6 tahun	Orang / Bulan	6.700.000,00
3000	Jasa Konsultansi Bidang Kepariwisataaan-Jasa Konsultansi Destinasi Pariwisata	Ahli Madya S2 Pengalaman 8 tahun	Orang / Bulan	7.300.000,00
3001	Jasa Konsultansi Bidang Kepariwisataaan-Jasa Konsultansi Destinasi Pariwisata	Ahli Madya S3 Pengalaman 1 tahun	Orang / Bulan	6.500.000,00
3002	Jasa Konsultansi Bidang Kepariwisataaan-Jasa Konsultansi Destinasi Pariwisata	Ahli Madya S3 Pengalaman 2 tahun	Orang / Bulan	6.800.000,00
3003	Jasa Konsultansi Bidang Kepariwisataaan-Jasa Konsultansi Destinasi Pariwisata	Ahli Madya S3 Pengalaman 3 tahun	Orang / Bulan	7.100.000,00
3004	Jasa Konsultansi Bidang Kepariwisataaan-Jasa Konsultansi Destinasi Pariwisata	Ahli Madya S3 Pengalaman 8 tahun	Orang / Bulan	8.600.000,00
3005	Jasa Konsultansi Bidang Kepariwisataaan-Jasa Konsultansi Destinasi Pariwisata	Ahli Kepala S1 Pengalaman 17 tahun	Orang / Bulan	7.950.000,00



NO	NAMA BARANG	SPEKIFIKASI	SATUAN	HARGA (Rp)
3006	Jasa Konsultansi Bidang Kepariwisataaan-Jasa Konsultansi Destinasi Pariwisata	Ahli Kepala S1 Pengalaman 18 tahun	Orang / Bulan	8.500.000,00
3007	Jasa Konsultansi Bidang Kepariwisataaan-Jasa Konsultansi Destinasi Pariwisata	Ahli Kepala S1 Pengalaman 19 tahun	Orang / Bulan	8.800.000,00
3008	Jasa Konsultansi Bidang Kepariwisataaan-Jasa Konsultansi Destinasi Pariwisata	Ahli Kepala S1 Pengalaman 20 tahun	Orang / Bulan	9.250.000,00
3009	Jasa Konsultansi Bidang Kepariwisataaan-Jasa Konsultansi Destinasi Pariwisata	Ahli Kepala S2 Pengalaman 13 tahun	Orang / Bulan	7.900.000,00
3010	Jasa Konsultansi Bidang Kepariwisataaan-Jasa Konsultansi Destinasi Pariwisata	Ahli Kepala S2 Pengalaman 14 tahun	Orang / Bulan	8.300.000,00
3011	Jasa Konsultansi Bidang Kepariwisataaan-Jasa Konsultansi Destinasi Pariwisata	Ahli Kepala S2 Pengalaman 16 tahun	Orang / Bulan	9.350.000,00
3012	Jasa Konsultansi Bidang Kepariwisataaan-Jasa Konsultansi Destinasi Pariwisata	Ahli Kepala S3 Pengalaman 9 tahun	Orang / Bulan	8.800.000,00
3013	Jasa Konsultansi Bidang Kepariwisataaan-Jasa Konsultansi Destinasi Pariwisata	Ahli Kepala S3 Pengalaman 10 tahun	Orang / Bulan	9.200.000,00
3014	Jasa Konsultansi Bidang Kepariwisataaan-Jasa Konsultansi Destinasi Pariwisata	Ahli Kepala S2 Pengalaman 15 tahun	Orang / Bulan	8.800.000,00
Jasa Konsultansi Bidang Kepariwisataaan-Jasa Konsultansi Industri Pariwisata				
3015	Jasa Konsultansi Bidang Kepariwisataaan-Jasa Konsultansi Industri Pariwisata	Ahli Kepala S3 Pengalaman 9 tahun	Orang / Bulan	8.800.000,00
3016	Jasa Konsultansi Bidang Kepariwisataaan-Jasa Konsultansi Industri Pariwisata	Ahli Muda S1 Pengalaman 6 tahun	Orang / Bulan	5.400.000,00
3017	Jasa Konsultansi Bidang Kepariwisataaan-Jasa Konsultansi Industri Pariwisata	Ahli Madya S1 Pengalaman 12 tahun	Orang / Bulan	7.200.000,00
3018		Ahli Kepala S3 Pengalaman 11-12 tahun	Orang / Bulan	9.500.000,00
3019	Jasa Konsultansi Bidang Kepariwisataaan-Jasa Konsultansi Industri Pariwisata	Ahli Madya S2 Pengalaman 5 tahun	Orang / Bulan	6.400.000,00
3020	Jasa Konsultansi Bidang Kepariwisataaan-Jasa Konsultansi Industri Pariwisata	Ahli Madya S3 Pengalaman 3 tahun	Orang / Bulan	7.100.000,00
3021	Jasa Konsultansi Bidang Kepariwisataaan-Jasa Konsultansi Industri Pariwisata	Ahli Kepala S2 Pengalaman 13 tahun	Orang / Bulan	7.900.000,00
3022	Jasa Konsultansi Bidang Kepariwisataaan-Jasa Konsultansi Industri Pariwisata	Ahli Pratama S1 Pengalaman 2 tahun	Orang / Bulan	4.200.000,00
3023	Jasa Konsultansi Bidang Kepariwisataaan-Jasa Konsultansi Industri Pariwisata	Ahli Pratama S1 Pengalaman 3 tahun	Orang / Bulan	4.500.000,00
3024	Jasa Konsultansi Bidang Kepariwisataaan-Jasa Konsultansi Industri Pariwisata	Ahli Pratama S1 Pengalaman 4 tahun	Orang / Bulan	4.800.000,00
3025	Jasa Konsultansi Bidang Kepariwisataaan-Jasa Konsultansi Industri Pariwisata	Ahli Muda S1 Pengalaman 5 tahun	Orang / Bulan	5.000.000,00
3026	Jasa Konsultansi Bidang Kepariwisataaan-Jasa Konsultansi Industri Pariwisata	Ahli Pratama S1 Pengalaman 1 tahun	Orang / Bulan	3.900.000,00
3027	Jasa Konsultansi Bidang Kepariwisataaan-Jasa Konsultansi Industri Pariwisata	Ahli Muda S1 Pengalaman 7 tahun	Orang / Bulan	5.700.000,00

NO	NAMA BARANG	SPEKIFIKASI	SATUAN	HARGA (Rp)
3028	Jasa Konsultansi Bidang Kepariwisataaan-Jasa Konsultansi Industri Pariwisata	Ahli Muda S1 Pengalaman 8 tahun	Orang / Bulan	6.000.000,00
3029	Jasa Konsultansi Bidang Kepariwisataaan-Jasa Konsultansi Industri Pariwisata	Ahli Muda S2 Pengalaman 1 tahun	Orang / Bulan	5.200.000,00
3030	Jasa Konsultansi Bidang Kepariwisataaan-Jasa Konsultansi Industri Pariwisata	Ahli Muda S2 Pengalaman 2 tahun	Orang / Bulan	5.500.000,00
3031	Jasa Konsultansi Bidang Kepariwisataaan-Jasa Konsultansi Industri Pariwisata	Ahli Muda S2 Pengalaman 3 tahun	Orang / Bulan	5.800.000,00
3032	Jasa Konsultansi Bidang Kepariwisataaan-Jasa Konsultansi Industri Pariwisata	Ahli Muda S2 Pengalaman 4 tahun	Orang / Bulan	6.000.000,00
3033	Jasa Konsultansi Bidang Kepariwisataaan-Jasa Konsultansi Industri Pariwisata	Ahli Madya S1 Pengalaman 9 tahun	Orang / Bulan	6.300.000,00
3034	Jasa Konsultansi Bidang Kepariwisataaan-Jasa Konsultansi Industri Pariwisata	Ahli Madya S1 Pengalaman 10 tahun	Orang / Bulan	6.600.000,00
3035	Jasa Konsultansi Bidang Kepariwisataaan-Jasa Konsultansi Industri Pariwisata	Ahli Madya S1 Pengalaman 11 tahun	Orang / Bulan	6.900.000,00
3036	Jasa Konsultansi Bidang Kepariwisataaan-Jasa Konsultansi Industri Pariwisata	Ahli Madya S2 Pengalaman 6 tahun	Orang / Bulan	6.700.000,00
3037	Jasa Konsultansi Bidang Kepariwisataaan-Jasa Konsultansi Industri Pariwisata	Ahli Madya S2 Pengalaman 7 tahun	Orang / Bulan	7.000.000,00
3038	Jasa Konsultansi Bidang Kepariwisataaan-Jasa Konsultansi Industri Pariwisata	Ahli Madya S2 Pengalaman 8 tahun	Orang / Bulan	7.300.000,00
3039	Jasa Konsultansi Bidang Kepariwisataaan-Jasa Konsultansi Industri Pariwisata	Ahli Madya S3 Pengalaman 1 tahun	Orang / Bulan	6.500.000,00
3040	Jasa Konsultansi Bidang Kepariwisataaan-Jasa Konsultansi Industri Pariwisata	Ahli Madya S3 Pengalaman 2 tahun	Orang / Bulan	6.800.000,00
3041	Jasa Konsultansi Bidang Kepariwisataaan-Jasa Konsultansi Industri Pariwisata	Ahli Madya S3 Pengalaman 8 tahun	Orang / Bulan	8.600.000,00
3042	Jasa Konsultansi Bidang Kepariwisataaan-Jasa Konsultansi Industri Pariwisata	Ahli Kepala S1 Pengalaman 17 tahun	Orang / Bulan	7.950.000,00
3043	Jasa Konsultansi Bidang Kepariwisataaan-Jasa Konsultansi Industri Pariwisata	Ahli Kepala S1 Pengalaman 18 tahun	Orang / Bulan	8.500.000,00
3044	Jasa Konsultansi Bidang Kepariwisataaan-Jasa Konsultansi Industri Pariwisata	Ahli Kepala S1 Pengalaman 19 tahun	Orang / Bulan	8.800.000,00
3045	Jasa Konsultansi Bidang Kepariwisataaan-Jasa Konsultansi Industri Pariwisata	Ahli Kepala S1 Pengalaman 20 tahun	Orang / Bulan	9.250.000,00
3046	Jasa Konsultansi Bidang Kepariwisataaan-Jasa Konsultansi Industri Pariwisata	Ahli Kepala S2 Pengalaman 14 tahun	Orang / Bulan	8.300.000,00
3047	Jasa Konsultansi Bidang Kepariwisataaan-Jasa Konsultansi Industri Pariwisata	Ahli Kepala S2 Pengalaman 16 tahun	Orang / Bulan	9.350.000,00
3048	Jasa Konsultansi Bidang Kepariwisataaan-Jasa Konsultansi Industri Pariwisata	Ahli Kepala S2 Pengalaman 15 tahun	Orang / Bulan	8.800.000,00
3049	Jasa Konsultansi Bidang Kepariwisataaan-Jasa Konsultansi Industri Pariwisata	Ahli Kepala S3 Pengalaman 10 tahun	Orang / Bulan	9.200.000,00
	Jasa Konsultansi Bidang Kepariwisataaan-Jasa Konsultansi Pemasaran Pariwisata			

NO	NAMA BARANG	SPESIFIKASI	SATUAN	HARGA (Rp)
3050	Jasa Konsultansi Bidang Kepariwisataaan-Jasa Konsultansi Pemasaran Pariwisata	Ahli Madya S3 Pengalaman 3 tahun	Orang / Bulan	7.100.000,00
3051	Jasa Konsultansi Bidang Kepariwisataaan-Jasa Konsultansi Pemasaran Pariwisata	Ahli Kepala S3 Pengalaman 10 tahun	Orang / Bulan	9.200.000,00
3052	Jasa Konsultansi Bidang Kepariwisataaan-Jasa Konsultansi Pemasaran Pariwisata	Ahli Kepala S3 Pengalaman 9 tahun	Orang / Bulan	8.800.000,00
3053	Jasa Konsultansi Bidang Kepariwisataaan-Jasa Konsultansi Pemasaran Pariwisata	Ahli Kepala S2 Pengalaman 15 tahun	Orang / Bulan	8.800.000,00
3054	Jasa Konsultansi Bidang Kepariwisataaan-Jasa Konsultansi Pemasaran Pariwisata	Ahli Kepala S2 Pengalaman 14 tahun	Orang / Bulan	8.300.000,00
3055	Jasa Konsultansi Bidang Kepariwisataaan-Jasa Konsultansi Pemasaran Pariwisata	Ahli Kepala S2 Pengalaman 13 tahun	Orang / Bulan	7.900.000,00
3056	Jasa Konsultansi Bidang Kepariwisataaan-Jasa Konsultansi Pemasaran Pariwisata	Ahli Kepala S1 Pengalaman 20 tahun	Orang / Bulan	9.250.000,00
3057	Jasa Konsultansi Bidang Kepariwisataaan-Jasa Konsultansi Pemasaran Pariwisata	Ahli Kepala S1 Pengalaman 18 tahun	Orang / Bulan	8.500.000,00
3058	Jasa Konsultansi Bidang Kepariwisataaan-Jasa Konsultansi Pemasaran Pariwisata	Ahli Kepala S1 Pengalaman 17 tahun	Orang / Bulan	7.950.000,00
3059	Jasa Konsultansi Bidang Kepariwisataaan-Jasa Konsultansi Pemasaran Pariwisata	Ahli Madya S3 Pengalaman 8 tahun	Orang / Bulan	8.600.000,00
3060	Jasa Konsultansi Bidang Kepariwisataaan-Jasa Konsultansi Pemasaran Pariwisata	Ahli Madya S3 Pengalaman 2 tahun	Orang / Bulan	6.800.000,00
3061	Jasa Konsultansi Bidang Kepariwisataaan-Jasa Konsultansi Pemasaran Pariwisata	Ahli Madya S2 Pengalaman 8 tahun	Orang / Bulan	7.300.000,00
3062	Jasa Konsultansi Bidang Kepariwisataaan-Jasa Konsultansi Pemasaran Pariwisata	Ahli Madya S2 Pengalaman 7 tahun	Orang / Bulan	7.000.000,00
3063	Jasa Konsultansi Bidang Kepariwisataaan-Jasa Konsultansi Pemasaran Pariwisata	Ahli Madya S2 Pengalaman 6 tahun	Orang / Bulan	6.700.000,00
3064	Jasa Konsultansi Bidang Kepariwisataaan-Jasa Konsultansi Pemasaran Pariwisata	Ahli Madya S2 Pengalaman 5 tahun	Orang / Bulan	6.400.000,00
3065	Jasa Konsultansi Bidang Kepariwisataaan-Jasa Konsultansi Pemasaran Pariwisata	Ahli Madya S1 Pengalaman 12 tahun	Orang / Bulan	7.200.000,00
3066	Jasa Konsultansi Bidang Kepariwisataaan-Jasa Konsultansi Pemasaran Pariwisata	Ahli Madya S1 Pengalaman 10 tahun	Orang / Bulan	6.600.000,00
3067	Jasa Konsultansi Bidang Kepariwisataaan-Jasa Konsultansi Pemasaran Pariwisata	Ahli Madya S1 Pengalaman 9 tahun	Orang / Bulan	6.300.000,00
3068	Jasa Konsultansi Bidang Kepariwisataaan-Jasa Konsultansi Pemasaran Pariwisata	Ahli Muda S2 Pengalaman 4 tahun	Orang / Bulan	6.000.000,00
3069	Jasa Konsultansi Bidang Kepariwisataaan-Jasa Konsultansi Pemasaran Pariwisata	Ahli Muda S2 Pengalaman 3 tahun	Orang / Bulan	5.800.000,00
3070	Jasa Konsultansi Bidang Kepariwisataaan-Jasa Konsultansi Pemasaran Pariwisata	Ahli Muda S2 Pengalaman 2 tahun	Orang / Bulan	5.500.000,00
3071	Jasa Konsultansi Bidang Kepariwisataaan-Jasa Konsultansi Pemasaran Pariwisata	Ahli Muda S1 Pengalaman 8 tahun	Orang / Bulan	6.000.000,00

NO	NAMA BARANG	SPESIFIKASI	SATUAN	HARGA (Rp)
3072	Jasa Konsultansi Bidang Kepariwisataan-Jasa Konsultansi Pemasaran Pariwisata	Ahli Muda S1 Pengalaman 7 tahun	Orang / Bulan	5.700.000,00
3073	Jasa Konsultansi Bidang Kepariwisataan-Jasa Konsultansi Pemasaran Pariwisata	Ahli Muda S1 Pengalaman 6 tahun	Orang / Bulan	5.400.000,00
3074	Jasa Konsultansi Bidang Kepariwisataan-Jasa Konsultansi Pemasaran Pariwisata	Ahli Muda S1 Pengalaman 5 tahun	Orang / Bulan	5.000.000,00
3075	Jasa Konsultansi Bidang Kepariwisataan-Jasa Konsultansi Pemasaran Pariwisata	Ahli Pratama S1 Pengalaman 3 tahun	Orang / Bulan	4.500.000,00
3076	Jasa Konsultansi Bidang Kepariwisataan-Jasa Konsultansi Pemasaran Pariwisata	Ahli Pratama S1 Pengalaman 2 tahun	Orang / Bulan	4.200.000,00
3077	Jasa Konsultansi Bidang Kepariwisataan-Jasa Konsultansi Pemasaran Pariwisata	Ahli Pratama S1 Pengalaman 1 tahun	Orang / Bulan	3.900.000,00
3078	Jasa Konsultansi Bidang Kepariwisataan-Jasa Konsultansi Pemasaran Pariwisata	Ahli Kepala S2 Pengalaman 16 tahun	Orang / Bulan	9.350.000,00
3079	Jasa Konsultansi Bidang Kepariwisataan-Jasa Konsultansi Pemasaran Pariwisata	Ahli Kepala S1 Pengalaman 19 tahun	Orang / Bulan	8.800.000,00
3080	Jasa Konsultansi Bidang Kepariwisataan-Jasa Konsultansi Pemasaran Pariwisata	Ahli Madya S3 Pengalaman 1 tahun	Orang / Bulan	6.500.000,00
3081	Jasa Konsultansi Bidang Kepariwisataan-Jasa Konsultansi Pemasaran Pariwisata	Ahli Madya S1 Pengalaman 11 tahun	Orang / Bulan	6.900.000,00
3082	Jasa Konsultansi Bidang Kepariwisataan-Jasa Konsultansi Pemasaran Pariwisata	Ahli Muda S2 Pengalaman 1 tahun	Orang / Bulan	5.200.000,00
3083	Jasa Konsultansi Bidang Kepariwisataan-Jasa Konsultansi Pemasaran Pariwisata	Ahli Pratama S1 Pengalaman 4 tahun	Orang / Bulan	4.800.000,00
3084	Ahli Kepala S3 Pengalaman 11-12 tahun		Orang / Bulan	9.500.000,00
<b>Jasa Konsultansi Bidang Kepariwisataan-Jasa Konsultansi Kelembagaan Kepariwisataan</b>				
3085	Jasa Konsultansi Bidang Kepariwisataan-Jasa Konsultansi Kelembagaan Kepariwisataan	Ahli Madya S2 Pengalaman 8 tahun	Orang / Bulan	7.300.000,00
3086	Jasa Konsultansi Bidang Kepariwisataan-Jasa Konsultansi Kelembagaan Kepariwisataan	Ahli Muda S2 Pengalaman 2 tahun	Orang / Bulan	5.500.000,00
3087	Jasa Konsultansi Bidang Kepariwisataan-Jasa Konsultansi Kelembagaan Kepariwisataan	Ahli Muda S2 Pengalaman 3 tahun	Orang / Bulan	5.800.000,00
3088	Jasa Konsultansi Bidang Kepariwisataan-Jasa Konsultansi Kelembagaan Kepariwisataan	Ahli Muda S2 Pengalaman 4 tahun	Orang / Bulan	6.000.000,00
3089	Jasa Konsultansi Bidang Kepariwisataan-Jasa Konsultansi Kelembagaan Kepariwisataan	Ahli Madya S1 Pengalaman 9 tahun	Orang / Bulan	6.300.000,00
3090	Jasa Konsultansi Bidang Kepariwisataan-Jasa Konsultansi Kelembagaan Kepariwisataan	Ahli Madya S1 Pengalaman 10 tahun	Orang / Bulan	6.600.000,00
3091	Jasa Konsultansi Bidang Kepariwisataan-Jasa Konsultansi Kelembagaan Kepariwisataan	Ahli Madya S1 Pengalaman 12 tahun	Orang / Bulan	7.200.000,00
3092	Jasa Konsultansi Bidang Kepariwisataan-Jasa Konsultansi Kelembagaan Kepariwisataan	Ahli Madya S2 Pengalaman 5 tahun	Orang / Bulan	6.400.000,00
3093	Jasa Konsultansi Bidang Kepariwisataan-Jasa Konsultansi Kelembagaan Kepariwisataan	Ahli Madya S2 Pengalaman 6 tahun	Orang / Bulan	6.700.000,00

NO	NAMA BARANG	SPEKIFIKASI	SATUAN	HARGA (Rp)
3094	Jasa Konsultansi Bidang Kepariwisataaan-Jasa Konsultansi Kelembagaan Kepariwisataaan	Ahli Madya S2 Pengalaman 7 tahun	Orang / Bulan	7.000.000,00
3095	Jasa Konsultansi Bidang Kepariwisataaan-Jasa Konsultansi Kelembagaan Kepariwisataaan	Ahli Kepala S1 Pengalaman 20 tahun	Orang / Bulan	9.250.000,00
3096	Jasa Konsultansi Bidang Kepariwisataaan-Jasa Konsultansi Kelembagaan Kepariwisataaan	Ahli Kepala S1 Pengalaman 18 tahun	Orang / Bulan	8.500.000,00
3097	Jasa Konsultansi Bidang Kepariwisataaan-Jasa Konsultansi Kelembagaan Kepariwisataaan	Ahli Madya S3 Pengalaman 1 tahun	Orang / Bulan	6.500.000,00
3098	Jasa Konsultansi Bidang Kepariwisataaan-Jasa Konsultansi Kelembagaan Kepariwisataaan	Ahli Madya S1 Pengalaman 11 tahun	Orang / Bulan	6.900.000,00
3099	Jasa Konsultansi Bidang Kepariwisataaan-Jasa Konsultansi Kelembagaan Kepariwisataaan	Ahli Muda S1 Pengalaman 5 tahun	Orang / Bulan	5.000.000,00
3100	Jasa Konsultansi Bidang Kepariwisataaan-Jasa Konsultansi Kelembagaan Kepariwisataaan	Ahli Pratama S1 Pengalaman 3 tahun	Orang / Bulan	4.500.000,00
3101	Jasa Konsultansi Bidang Kepariwisataaan-Jasa Konsultansi Kelembagaan Kepariwisataaan	Ahli Kepala S2 Pengalaman 14 tahun	Orang / Bulan	8.300.000,00
3102	Jasa Konsultansi Bidang Kepariwisataaan-Jasa Konsultansi Kelembagaan Kepariwisataaan	Ahli Kepala S2 Pengalaman 13 tahun	Orang / Bulan	7.900.000,00
3103	Jasa Konsultansi Bidang Kepariwisataaan-Jasa Konsultansi Kelembagaan Kepariwisataaan	Ahli Kepala S1 Pengalaman 19 tahun	Orang / Bulan	8.800.000,00
3104	Jasa Konsultansi Bidang Kepariwisataaan-Jasa Konsultansi Kelembagaan Kepariwisataaan	Ahli Kepala S1 Pengalaman 17 tahun	Orang / Bulan	7.950.000,00
3105	Jasa Konsultansi Bidang Kepariwisataaan-Jasa Konsultansi Kelembagaan Kepariwisataaan	Ahli Madya S3 Pengalaman 8 tahun	Orang / Bulan	8.600.000,00
3106	Jasa Konsultansi Bidang Kepariwisataaan-Jasa Konsultansi Kelembagaan Kepariwisataaan	Ahli Madya S3 Pengalaman 3 tahun	Orang / Bulan	7.100.000,00
3107	Jasa Konsultansi Bidang Kepariwisataaan-Jasa Konsultansi Kelembagaan Kepariwisataaan	Ahli Muda S1 Pengalaman 8 tahun	Orang / Bulan	6.000.000,00
3108	Jasa Konsultansi Bidang Kepariwisataaan-Jasa Konsultansi Kelembagaan Kepariwisataaan	Ahli Muda S1 Pengalaman 7 tahun	Orang / Bulan	5.700.000,00
3109	Jasa Konsultansi Bidang Kepariwisataaan-Jasa Konsultansi Kelembagaan Kepariwisataaan	Ahli Muda S1 Pengalaman 6 tahun	Orang / Bulan	5.400.000,00
3110	Jasa Konsultansi Bidang Kepariwisataaan-Jasa Konsultansi Kelembagaan Kepariwisataaan	Ahli Pratama S1 Pengalaman 4 tahun	Orang / Bulan	4.800.000,00
3111	Jasa Konsultansi Bidang Kepariwisataaan-Jasa Konsultansi Kelembagaan Kepariwisataaan	Ahli Pratama S1 Pengalaman 1 tahun	Orang / Bulan	3.900.000,00
3112	Jasa Konsultansi Bidang Kepariwisataaan-Jasa Konsultansi Kelembagaan Kepariwisataaan	Ahli Pratama S1 Pengalaman 2 tahun	Orang / Bulan	4.200.000,00
3113	Jasa Konsultansi Bidang Kepariwisataaan-Jasa Konsultansi Kelembagaan Kepariwisataaan	Ahli Muda S2 Pengalaman 1 tahun	Orang / Bulan	5.200.000,00
3114	Jasa Konsultansi Bidang Kepariwisataaan-Jasa Konsultansi Kelembagaan Kepariwisataaan	Ahli Madya S3 Pengalaman 2 tahun	Orang / Bulan	6.800.000,00
3115	Jasa Konsultansi Bidang Kepariwisataaan-Jasa Konsultansi Kelembagaan Kepariwisataaan	Ahli Kepala S3 Pengalaman 10 tahun	Orang / Bulan	9.200.000,00

NO	NAMA BARANG	SPESIFIKASI	SATUAN	HARGA (Rp)
3116	Jasa Konsultansi Bidang Kepariwisataan-Jasa Konsultansi Kelembagaan Kepariwisataan	Ahli Kepala S3 Pengalaman 9 tahun	Orang / Bulan	8.800.000,00
3117	Jasa Konsultansi Bidang Kepariwisataan-Jasa Konsultansi Kelembagaan Kepariwisataan	Ahli Kepala S2 Pengalaman 16 tahun	Orang / Bulan	9.350.000,00
3118	Ahli Kepala S3 Pengalaman 11-12 tahun		Orang / Bulan	9.500.000,00
3119	Jasa Konsultansi Bidang Kepariwisataan-Jasa Konsultansi Kelembagaan Kepariwisataan	Ahli Kepala S2 Pengalaman 15 tahun	Orang / Bulan	8.800.000,00
Jasa Konsultansi Layanan Kepariwisataan-Jasa Konsultansi Penelitian Kepariwisataan				
3120	Jasa Konsultansi Layanan Kepariwisataan	AHLI PRATAMA S1 Pengalaman 1 tahun	Orang / Bulan	3.900.000,00
3121	Jasa Konsultansi Layanan Kepariwisataan	AHLI MUDA S2 Pengalaman 2 tahun	Orang / Bulan	5.500.000,00
3122	Jasa Konsultansi Layanan Kepariwisataan	AHLI MUDA S2 Pengalaman 3 tahun	Orang / Bulan	5.800.000,00
3123	Jasa Konsultansi Layanan Kepariwisataan	AHLI MUDA S2 Pengalaman 4 tahun	Orang / Bulan	6.000.000,00
3124	Jasa Konsultansi Layanan Kepariwisataan	AHLI MADYA S1 Pengalaman 9 tahun	Orang / Bulan	6.300.000,00
3125	Jasa Konsultansi Layanan Kepariwisataan	AHLI MADYA S1 Pengalaman 10 tahun	Orang / Bulan	6.600.000,00
3126	Jasa Konsultansi Layanan Kepariwisataan	AHLI MADYA S1 Pengalaman 11 tahun	Orang / Bulan	6.900.000,00
3127	Jasa Konsultansi Layanan Kepariwisataan	AHLI MADYA S1 Pengalaman 12 tahun	Orang / Bulan	7.200.000,00
3128	Jasa Konsultansi Layanan Kepariwisataan	AHLI MADYA S2 Pengalaman 5 tahun	Orang / Bulan	6.400.000,00
3129	Jasa Konsultansi Layanan Kepariwisataan	AHLI MADYA S2 Pengalaman 6 tahun	Orang / Bulan	6.700.000,00
3130	Jasa Konsultansi Layanan Kepariwisataan	AHLI MADYA S2 Pengalaman 7 tahun	Orang / Bulan	7.000.000,00
3131	Jasa Konsultansi Layanan Kepariwisataan	AHLI PRATAMA S1 Pengalaman 2 tahun	Orang / Bulan	4.200.000,00
3132	Jasa Konsultansi Layanan Kepariwisataan	AHLI MADYA S2 Pengalaman 8 tahun	Orang / Bulan	7.300.000,00
3133	Jasa Konsultansi Layanan Kepariwisataan	AHLI MADYA S3 Pengalaman 1 tahun	Orang / Bulan	6.500.000,00
3134	Jasa Konsultansi Layanan Kepariwisataan	AHLI MADYA S3 Pengalaman 2 tahun	Orang / Bulan	6.800.000,00
3135	Jasa Konsultansi Layanan Kepariwisataan	AHLI MADYA S3 Pengalaman 3 tahun	Orang / Bulan	7.100.000,00
3136	Jasa Konsultansi Layanan Kepariwisataan	AHLI MADYA S3 Pengalaman 8 tahun	Orang / Bulan	8.600.000,00
3137	Jasa Konsultansi Layanan Kepariwisataan	AHLI KEPALA S1 Pengalaman 17 tahun	Orang / Bulan	7.950.000,00
3138	Jasa Konsultansi Layanan Kepariwisataan	AHLI KEPALA S1 Pengalaman 18 tahun	Orang / Bulan	8.500.000,00
3139	Jasa Konsultansi Layanan Kepariwisataan	AHLI KEPALA S1 Pengalaman 19 tahun	Orang / Bulan	8.800.000,00
3140	Jasa Konsultansi Layanan Kepariwisataan	AHLI KEPALA S1 Pengalaman 20 tahun	Orang / Bulan	9.250.000,00
3141	Jasa Konsultansi Layanan Kepariwisataan	AHLI KEPALA S2 Pengalaman 13 tahun	Orang / Bulan	7.900.000,00
3142	Jasa Konsultansi Layanan Kepariwisataan	AHLI PRATAMA S1 Pengalaman 3 tahun	Orang / Bulan	4.500.000,00
3143	Jasa Konsultansi Layanan Kepariwisataan	AHLI KEPALA S1 Pengalaman 14 tahun	Orang / Bulan	8.300.000,00
3144	Jasa Konsultansi Layanan Kepariwisataan	AHLI KEPALA S1 Pengalaman 15 tahun	Orang / Bulan	8.800.000,00
3145	Jasa Konsultansi Layanan Kepariwisataan	AHLI KEPALA S1 Pengalaman 16 tahun	Orang / Bulan	9.350.000,00

NO	NAMA BARANG	SPESIFIKASI	SATUAN	HARGA (Rp)
3146	Jasa Konsultansi Layanan Kepariwisataaan	AHLI KEPALA S3 Pengalaman 9 tahun	Orang / Bulan	8.800.000,00
3147	Jasa Konsultansi Layanan Kepariwisataaan	AHLI KEPALA S3 Pengalaman 10 tahun	Orang / Bulan	9.200.000,00
3148	Jasa Konsultansi Layanan Kepariwisataaan	AHLI KEPALA S3 Pengalaman 11 tahun	Orang / Bulan	9.500.000,00
3149	Jasa Konsultansi Layanan Kepariwisataaan	AHLI KEPALA S3 Pengalaman 12 tahun	Orang / Bulan	9.500.000,00
3150	Jasa Konsultansi Layanan Kepariwisataaan	AHLI PRATAMA S1 Pengalaman 4 tahun	Orang / Bulan	4.800.000,00
3151	Jasa Konsultansi Layanan Kepariwisataaan	AHLI MUDA S1 Pengalaman 5 tahun	Orang / Bulan	5.000.000,00
3152	Jasa Konsultansi Layanan Kepariwisataaan	AHLI MUDA S1 Pengalaman 6 tahun	Orang / Bulan	5.400.000,00
3153	Jasa Konsultansi Layanan Kepariwisataaan	AHLI MUDA S1 Pengalaman 7 tahun	Orang / Bulan	5.700.000,00
3154	Jasa Konsultansi Layanan Kepariwisataaan	AHLI MUDA S1 Pengalaman 8 tahun	Orang / Bulan	6.000.000,00
3155	Jasa Konsultansi Layanan Kepariwisataaan	AHLI MUDA S2 Pengalaman 1 tahun	Orang / Bulan	5.200.000,00
3156	Jasa Konsultansi Layanan Kepariwisataaan-Jasa Konsultansi Penelitian Kepariwisataaan	Ahli Madya S2 Pengalaman 6 tahun	Orang / Bulan	6.700.000,00
3157	Jasa Konsultansi Layanan Kepariwisataaan-Jasa Konsultansi Penelitian Kepariwisataaan	Ahli Madya S2 Pengalaman 5 tahun	Orang / Bulan	6.400.000,00
3158	Jasa Konsultansi Layanan Kepariwisataaan-Jasa Konsultansi Penelitian Kepariwisataaan	Ahli Madya S1 Pengalaman 12 tahun	Orang / Bulan	7.200.000,00
3159	Jasa Konsultansi Layanan Kepariwisataaan-Jasa Konsultansi Penelitian Kepariwisataaan	Ahli Madya S1 Pengalaman 10 tahun	Orang / Bulan	6.600.000,00
3160	Jasa Konsultansi Layanan Kepariwisataaan-Jasa Konsultansi Penelitian Kepariwisataaan	Ahli Madya S1 Pengalaman 9 tahun	Orang / Bulan	6.300.000,00
3161	Jasa Konsultansi Layanan Kepariwisataaan-Jasa Konsultansi Penelitian Kepariwisataaan	Ahli Pratama S1 Pengalaman 2 tahun	Orang / Bulan	4.200.000,00
3162	Jasa Konsultansi Layanan Kepariwisataaan-Jasa Konsultansi Penelitian Kepariwisataaan	Ahli Pratama S1 Pengalaman 4 tahun	Orang / Bulan	4.800.000,00
3163	Jasa Konsultansi Layanan Kepariwisataaan-Jasa Konsultansi Penelitian Kepariwisataaan	Ahli Kepala S2 Pengalaman 16 tahun	Orang / Bulan	9.350.000,00
3164	Jasa Konsultansi Layanan Kepariwisataaan-Jasa Konsultansi Penelitian Kepariwisataaan	Ahli Kepala S1 Pengalaman 17 tahun	Orang / Bulan	7.950.000,00
3165	Jasa Konsultansi Layanan Kepariwisataaan-Jasa Konsultansi Penelitian Kepariwisataaan	Ahli Madya S1 Pengalaman 11 tahun	Orang / Bulan	6.900.000,00
3166	AHLI KEPALA S3 Pengalaman 11-12 tahun		Orang / Bulan	9.500.000,00
3167	Jasa Konsultansi Layanan Kepariwisataaan-Jasa Konsultansi Penelitian Kepariwisataaan	Ahli Kepala S1 Pengalaman 18 tahun	Orang / Bulan	8.500.000,00
3168	Jasa Konsultansi Layanan Kepariwisataaan-Jasa Konsultansi Penelitian Kepariwisataaan	Ahli Kepala S1 Pengalaman 19 tahun	Orang / Bulan	8.800.000,00
3169	Jasa Konsultansi Layanan Kepariwisataaan-Jasa Konsultansi Penelitian Kepariwisataaan	Ahli Kepala S1 Pengalaman 20 tahun	Orang / Bulan	9.250.000,00
3170	Jasa Konsultansi Layanan Kepariwisataaan-Jasa Konsultansi Penelitian Kepariwisataaan	Ahli Kepala S2 Pengalaman 13 tahun	Orang / Bulan	7.900.000,00
3171	Jasa Konsultansi Layanan Kepariwisataaan-Jasa Konsultansi Penelitian Kepariwisataaan	Ahli Kepala S2 Pengalaman 15 tahun	Orang / Bulan	8.800.000,00

NO	NAMA BARANG	SPESIFIKASI	SATUAN	HARGA (Rp)
3172	Jasa Konsultansi Layanan Kepariwisataaan-Jasa Konsultansi Penelitian Kepariwisataaan	Ahli Kepala S2 Pengalaman 14 tahun	Orang / Bulan	8.300.000,00
3173	Jasa Konsultansi Layanan Kepariwisataaan-Jasa Konsultansi Penelitian Kepariwisataaan	Ahli Kepala S3 Pengalaman 9 tahun	Orang / Bulan	8.800.000,00
3174	Jasa Konsultansi Layanan Kepariwisataaan-Jasa Konsultansi Penelitian Kepariwisataaan	Ahli Madya S2 Pengalaman 7 tahun	Orang / Bulan	7.000.000,00
3175	Jasa Konsultansi Layanan Kepariwisataaan-Jasa Konsultansi Penelitian Kepariwisataaan	Ahli Madya S3 Pengalaman 1 tahun	Orang / Bulan	6.500.000,00
3176	Jasa Konsultansi Layanan Kepariwisataaan-Jasa Konsultansi Penelitian Kepariwisataaan	Ahli Madya S3 Pengalaman 8 tahun	Orang / Bulan	8.600.000,00
3177	Jasa Konsultansi Layanan Kepariwisataaan-Jasa Konsultansi Penelitian Kepariwisataaan	Ahli Madya S3 Pengalaman 3 tahun	Orang / Bulan	7.100.000,00
3178	Jasa Konsultansi Layanan Kepariwisataaan-Jasa Konsultansi Penelitian Kepariwisataaan	Ahli Muda S2 Pengalaman 4 tahun	Orang / Bulan	6.000.000,00
3179	Jasa Konsultansi Layanan Kepariwisataaan-Jasa Konsultansi Penelitian Kepariwisataaan	Ahli Muda S2 Pengalaman 3 tahun	Orang / Bulan	5.800.000,00
3180	Jasa Konsultansi Layanan Kepariwisataaan-Jasa Konsultansi Penelitian Kepariwisataaan	Ahli Muda S2 Pengalaman 2 tahun	Orang / Bulan	5.500.000,00
3181	Jasa Konsultansi Layanan Kepariwisataaan-Jasa Konsultansi Penelitian Kepariwisataaan	Ahli Pratama S1 Pengalaman 1 tahun	Orang / Bulan	3.900.000,00
3182	Jasa Konsultansi Layanan Kepariwisataaan-Jasa Konsultansi Penelitian Kepariwisataaan	Ahli Muda S2 Pengalaman 1 tahun	Orang / Bulan	5.200.000,00
3183	Jasa Konsultansi Layanan Kepariwisataaan-Jasa Konsultansi Penelitian Kepariwisataaan	Ahli Kepala S3 Pengalaman 10 tahun	Orang / Bulan	9.200.000,00
3184	Jasa Konsultansi Layanan Kepariwisataaan-Jasa Konsultansi Penelitian Kepariwisataaan	Ahli Pratama S1 Pengalaman 3 tahun	Orang / Bulan	4.500.000,00
3185	Jasa Konsultansi Layanan Kepariwisataaan-Jasa Konsultansi Penelitian Kepariwisataaan	Ahli Madya S2 Pengalaman 8 tahun	Orang / Bulan	7.300.000,00
3186	Jasa Konsultansi Layanan Kepariwisataaan-Jasa Konsultansi Penelitian Kepariwisataaan	Ahli Madya S3 Pengalaman 2 tahun	Orang / Bulan	6.800.000,00
Jasa Konsultansi Layanan Kepariwisataaan-Jasa Konsultansi Perencanaan Kepariwisataaan				
3187	Jasa Konsultansi Layanan Kepariwisataaan	AHLI PRATAMA S1 Pengalaman 1 tahun	Orang / Bulan	3.900.000,00
3188	Jasa Konsultansi Layanan Kepariwisataaan	AHLI MUDA S2 Pengalaman 2 tahun	Orang / Bulan	5.500.000,00
3189	Jasa Konsultansi Layanan Kepariwisataaan	AHLI MUDA S2 Pengalaman 3 tahun	Orang / Bulan	5.800.000,00
3190	Jasa Konsultansi Layanan Kepariwisataaan	AHLI MUDA S2 Pengalaman 4 tahun	Orang / Bulan	6.000.000,00
3191	Jasa Konsultansi Layanan Kepariwisataaan	AHLI MADYA S1 Pengalaman 9 tahun	Orang / Bulan	6.300.000,00
3192	Jasa Konsultansi Layanan Kepariwisataaan	AHLI MADYA S1 Pengalaman 10 tahun	Orang / Bulan	6.600.000,00
3193	Jasa Konsultansi Layanan Kepariwisataaan	AHLI MADYA S1 Pengalaman 11 tahun	Orang / Bulan	6.900.000,00
3194	Jasa Konsultansi Layanan Kepariwisataaan	AHLI MADYA S1 Pengalaman 12 tahun	Orang / Bulan	7.200.000,00
3195	Jasa Konsultansi Layanan Kepariwisataaan	AHLI MADYA S2 Pengalaman 5 tahun	Orang / Bulan	6.400.000,00
3196	Jasa Konsultansi Layanan Kepariwisataaan	AHLI MADYA S2 Pengalaman 6 tahun	Orang / Bulan	6.700.000,00



NO	NAMA BARANG	SPEKIFIKASI	SATUAN	HARGA (Rp)
3197	Jasa Konsultansi Layanan Kepariwisataaan	AHLI MADYA S2 Pengalaman 7 tahun	Orang / Bulan	7.000.000,00
3198	Jasa Konsultansi Layanan Kepariwisataaan	AHLI PRATAMA S1 Pengalaman 2 tahun	Orang / Bulan	4.200.000,00
3199	Jasa Konsultansi Layanan Kepariwisataaan	AHLI MADYA S2 Pengalaman 8 tahun	Orang / Bulan	7.300.000,00
3200	Jasa Konsultansi Layanan Kepariwisataaan	AHLI MADYA S3 Pengalaman 1 tahun	Orang / Bulan	6.500.000,00
3201	Jasa Konsultansi Layanan Kepariwisataaan	AHLI MADYA S3 Pengalaman 2 tahun	Orang / Bulan	6.800.000,00
3202	Jasa Konsultansi Layanan Kepariwisataaan	AHLI MADYA S3 Pengalaman 3 tahun	Orang / Bulan	7.100.000,00
3203	Jasa Konsultansi Layanan Kepariwisataaan	AHLI MADYA S3 Pengalaman 8 tahun	Orang / Bulan	8.600.000,00
3204	Jasa Konsultansi Layanan Kepariwisataaan	AHLI KEPALA S1 Pengalaman 17 tahun	Orang / Bulan	7.950.000,00
3205	Jasa Konsultansi Layanan Kepariwisataaan	AHLI KEPALA S1 Pengalaman 18 tahun	Orang / Bulan	8.500.000,00
3206	Jasa Konsultansi Layanan Kepariwisataaan	AHLI KEPALA S1 Pengalaman 19 tahun	Orang / Bulan	8.800.000,00
3207	Jasa Konsultansi Layanan Kepariwisataaan	AHLI KEPALA S1 Pengalaman 20 tahun	Orang / Bulan	9.250.000,00
3208	Jasa Konsultansi Layanan Kepariwisataaan	AHLI KEPALA S2 Pengalaman 13 tahun	Orang / Bulan	7.900.000,00
3209	Jasa Konsultansi Layanan Kepariwisataaan	AHLI PRATAMA S1 Pengalaman 3 tahun	Orang / Bulan	4.500.000,00
3210	Jasa Konsultansi Layanan Kepariwisataaan	AHLI KEPALA S1 Pengalaman 14 tahun	Orang / Bulan	8.300.000,00
3211	Jasa Konsultansi Layanan Kepariwisataaan	AHLI KEPALA S1 Pengalaman 15 tahun	Orang / Bulan	8.800.000,00
3212	Jasa Konsultansi Layanan Kepariwisataaan	AHLI KEPALA S1 Pengalaman 16 tahun	Orang / Bulan	9.350.000,00
3213	Jasa Konsultansi Layanan Kepariwisataaan	AHLI KEPALA S3 Pengalaman 9 tahun	Orang / Bulan	8.800.000,00
3214	Jasa Konsultansi Layanan Kepariwisataaan	AHLI KEPALA S3 Pengalaman 10 tahun	Orang / Bulan	9.200.000,00
3215	Jasa Konsultansi Layanan Kepariwisataaan	AHLI KEPALA S3 Pengalaman 11 tahun	Orang / Bulan	9.500.000,00
3216	Jasa Konsultansi Layanan Kepariwisataaan	AHLI KEPALA S3 Pengalaman 12 tahun	Orang / Bulan	9.500.000,00
3217	Jasa Konsultansi Layanan Kepariwisataaan	AHLI PRATAMA S1 Pengalaman 4 tahun	Orang / Bulan	4.800.000,00
3218	Jasa Konsultansi Layanan Kepariwisataaan	AHLI MUDA S1 Pengalaman 5 tahun	Orang / Bulan	5.000.000,00
3219	Jasa Konsultansi Layanan Kepariwisataaan	AHLI MUDA S1 Pengalaman 6 tahun	Orang / Bulan	5.400.000,00
3220	Jasa Konsultansi Layanan Kepariwisataaan	AHLI MUDA S1 Pengalaman 7 tahun	Orang / Bulan	5.700.000,00
3221	Jasa Konsultansi Layanan Kepariwisataaan	AHLI MUDA S1 Pengalaman 8 tahun	Orang / Bulan	6.000.000,00
3222	Jasa Konsultansi Layanan Kepariwisataaan	AHLI MUDA S2 Pengalaman 1 tahun	Orang / Bulan	5.200.000,00
3223	Jasa Konsultansi Layanan Kepariwisataaan-Jasa Konsultansi Perencanaan Kepariwisataaan	Ahli Kepala S3 Pengalaman 9 tahun	Orang / Bulan	8.800.000,00
3224	Jasa Konsultansi Layanan Kepariwisataaan-Jasa Konsultansi Perencanaan Kepariwisataaan	Ahli Kepala S2 Pengalaman 15 tahun	Orang / Bulan	8.800.000,00
3225	Jasa Konsultansi Layanan Kepariwisataaan-Jasa Konsultansi Perencanaan Kepariwisataaan	Ahli Kepala S2 Pengalaman 14 tahun	Orang / Bulan	8.300.000,00
3226	Jasa Konsultansi Layanan Kepariwisataaan-Jasa Konsultansi Perencanaan Kepariwisataaan	Ahli Kepala S1 Pengalaman 20 tahun	Orang / Bulan	9.250.000,00

NO	NAMA BARANG	SPEKIFIKASI	SATUAN	HARGA (Rp)
3227	Jasa Konsultasi Layanan Kepariwisataaan-Jasa Konsultasi Perencanaan Kepariwisataaan	Ahli Kepala S1 Pengalaman 19 tahun	Orang / Bulan	8.800.000,00
3228	Jasa Konsultasi Layanan Kepariwisataaan-Jasa Konsultasi Perencanaan Kepariwisataaan	Ahli Kepala S1 Pengalaman 18 tahun	Orang / Bulan	8.500.000,00
3229	Jasa Konsultasi Layanan Kepariwisataaan-Jasa Konsultasi Perencanaan Kepariwisataaan	Ahli Kepala S1 Pengalaman 17 tahun	Orang / Bulan	7.950.000,00
3230	Jasa Konsultasi Layanan Kepariwisataaan-Jasa Konsultasi Perencanaan Kepariwisataaan	Ahli Madya S3 Pengalaman 8 tahun	Orang / Bulan	8.600.000,00
3231	Jasa Konsultasi Layanan Kepariwisataaan-Jasa Konsultasi Perencanaan Kepariwisataaan	Ahli Madya S3 Pengalaman 3 tahun	Orang / Bulan	7.100.000,00
3232	Jasa Konsultasi Layanan Kepariwisataaan-Jasa Konsultasi Perencanaan Kepariwisataaan	Ahli Madya S3 Pengalaman 2 tahun	Orang / Bulan	6.800.000,00
3233	Jasa Konsultasi Layanan Kepariwisataaan-Jasa Konsultasi Perencanaan Kepariwisataaan	Ahli Madya S3 Pengalaman 1 tahun	Orang / Bulan	6.500.000,00
3234	Jasa Konsultasi Layanan Kepariwisataaan-Jasa Konsultasi Perencanaan Kepariwisataaan	Ahli Madya S2 Pengalaman 8 tahun	Orang / Bulan	7.300.000,00
3235	Jasa Konsultasi Layanan Kepariwisataaan-Jasa Konsultasi Perencanaan Kepariwisataaan	Ahli Madya S2 Pengalaman 7 tahun	Orang / Bulan	7.000.000,00
3236	Jasa Konsultasi Layanan Kepariwisataaan-Jasa Konsultasi Perencanaan Kepariwisataaan	Ahli Madya S2 Pengalaman 6 tahun	Orang / Bulan	6.700.000,00
3237	Jasa Konsultasi Layanan Kepariwisataaan-Jasa Konsultasi Perencanaan Kepariwisataaan	Ahli Madya S2 Pengalaman 5 tahun	Orang / Bulan	6.400.000,00
3238	Jasa Konsultasi Layanan Kepariwisataaan-Jasa Konsultasi Perencanaan Kepariwisataaan	Ahli Madya S1 Pengalaman 12 tahun	Orang / Bulan	7.200.000,00
3239	Jasa Konsultasi Layanan Kepariwisataaan-Jasa Konsultasi Perencanaan Kepariwisataaan	Ahli Madya S1 Pengalaman 9 tahun	Orang / Bulan	6.300.000,00
3240	Jasa Konsultasi Layanan Kepariwisataaan-Jasa Konsultasi Perencanaan Kepariwisataaan	Ahli Muda S2 Pengalaman 4 tahun	Orang / Bulan	6.000.000,00
3241	Jasa Konsultasi Layanan Kepariwisataaan-Jasa Konsultasi Perencanaan Kepariwisataaan	Ahli Muda S2 Pengalaman 3 tahun	Orang / Bulan	5.800.000,00
3242	Jasa Konsultasi Layanan Kepariwisataaan-Jasa Konsultasi Perencanaan Kepariwisataaan	Ahli Muda S2 Pengalaman 1 tahun	Orang / Bulan	5.200.000,00
3243	Jasa Konsultasi Layanan Kepariwisataaan-Jasa Konsultasi Perencanaan Kepariwisataaan	Ahli Muda S2 Pengalaman 2 tahun	Orang / Bulan	5.500.000,00
3244	Jasa Konsultasi Layanan Kepariwisataaan-Jasa Konsultasi Perencanaan Kepariwisataaan	Ahli Pratama S1 Pengalaman 4 tahun	Orang / Bulan	4.800.000,00
3245	Jasa Konsultasi Layanan Kepariwisataaan-Jasa Konsultasi Perencanaan Kepariwisataaan	Ahli Pratama S1 Pengalaman 2 tahun	Orang / Bulan	4.200.000,00
3246	AHLI KEPALA S3 Pengalaman 11-12 tahun		Orang / Bulan	9.500.000,00
3247	Jasa Konsultasi Layanan Kepariwisataaan-Jasa Konsultasi Perencanaan Kepariwisataaan	Ahli Kepala S2 Pengalaman 13 tahun	Orang / Bulan	7.900.000,00
3248	Jasa Konsultasi Layanan Kepariwisataaan-Jasa Konsultasi Perencanaan Kepariwisataaan	Ahli Madya S1 Pengalaman 11 tahun	Orang / Bulan	6.900.000,00
3249	Jasa Konsultasi Layanan Kepariwisataaan-Jasa Konsultasi Perencanaan Kepariwisataaan	Ahli Madya S1 Pengalaman 10 tahun	Orang / Bulan	6.600.000,00

NO	NAMA BARANG	SPESIFIKASI	SATUAN	HARGA (Rp)
3250	Jasa Konsultansi Layanan Kepariwisataan-Jasa Konsultansi Perencanaan Kepariwisataan	Ahli Pratama S1 Pengalaman 3 tahun	Orang / Bulan	4.500.000,00
3251	Jasa Konsultansi Layanan Kepariwisataan-Jasa Konsultansi Perencanaan Kepariwisataan	Ahli Pratama S1 Pengalaman 1 tahun	Orang / Bulan	3.900.000,00
3252	Jasa Konsultansi Layanan Kepariwisataan-Jasa Konsultansi Perencanaan Kepariwisataan	Ahli Kepala S3 Pengalaman 10 tahun	Orang / Bulan	9.200.000,00
3253	Jasa Konsultansi Layanan Kepariwisataan-Jasa Konsultansi Perencanaan Kepariwisataan	Ahli Kepala S2 Pengalaman 16 tahun	Orang / Bulan	9.350.000,00
Jasa Konsultansi Layanan Kepariwisataan-Jasa Konsultansi Studi Kelayakan Kepariwisataan				
3254	Jasa Konsultansi Layanan Kepariwisataan-Jasa Konsultansi Studi Kelayakan Kepariwisataan	AHLI PRATAMA S1 Pengalaman 1 tahun	Orang / Bulan	3.900.000,00
3255	Jasa Konsultansi Layanan Kepariwisataan	AHLI MUDA S2 Pengalaman 2 tahun	Orang / Bulan	5.500.000,00
3256	Jasa Konsultansi Layanan Kepariwisataan	AHLI MUDA S2 Pengalaman 3 tahun	Orang / Bulan	5.800.000,00
3257	Jasa Konsultansi Layanan Kepariwisataan	AHLI MUDA S2 Pengalaman 4 tahun	Orang / Bulan	6.000.000,00
3258	Jasa Konsultansi Layanan Kepariwisataan	AHLI MADYA S1 Pengalaman 9 tahun	Orang / Bulan	6.300.000,00
3259	Jasa Konsultansi Layanan Kepariwisataan	AHLI MADYA S1 Pengalaman 10 tahun	Orang / Bulan	6.600.000,00
3260	Jasa Konsultansi Layanan Kepariwisataan	AHLI MADYA S1 Pengalaman 11 tahun	Orang / Bulan	6.900.000,00
3261	Jasa Konsultansi Layanan Kepariwisataan	AHLI MADYA S1 Pengalaman 12 tahun	Orang / Bulan	7.200.000,00
3262	Jasa Konsultansi Layanan Kepariwisataan	AHLI MADYA S2 Pengalaman 5 tahun	Orang / Bulan	6.400.000,00
3263	Jasa Konsultansi Layanan Kepariwisataan	AHLI MADYA S2 Pengalaman 6 tahun	Orang / Bulan	6.700.000,00
3264	Jasa Konsultansi Layanan Kepariwisataan	AHLI MADYA S2 Pengalaman 7 tahun	Orang / Bulan	7.000.000,00
3265	Jasa Konsultansi Layanan Kepariwisataan-Jasa Konsultansi Studi Kelayakan Kepariwisataan	AHLI PRATAMA S1 Pengalaman 2 tahun	Orang / Bulan	4.200.000,00
3266	Jasa Konsultansi Layanan Kepariwisataan	AHLI MADYA S2 Pengalaman 8 tahun	Orang / Bulan	7.300.000,00
3267	Jasa Konsultansi Layanan Kepariwisataan	AHLI MADYA S3 Pengalaman 1 tahun	Orang / Bulan	6.500.000,00
3268	Jasa Konsultansi Layanan Kepariwisataan	AHLI MADYA S3 Pengalaman 2 tahun	Orang / Bulan	6.800.000,00
3269	Jasa Konsultansi Layanan Kepariwisataan	AHLI MADYA S3 Pengalaman 3 tahun	Orang / Bulan	7.100.000,00
3270	Jasa Konsultansi Layanan Kepariwisataan	AHLI MADYA S3 Pengalaman 8 tahun	Orang / Bulan	8.600.000,00
3271	Jasa Konsultansi Layanan Kepariwisataan	AHLI KEPALA S1 Pengalaman 17 tahun	Orang / Bulan	7.950.000,00
3272	Jasa Konsultansi Layanan Kepariwisataan	AHLI KEPALA S1 Pengalaman 18 tahun	Orang / Bulan	8.500.000,00
3273	Jasa Konsultansi Layanan Kepariwisataan	AHLI KEPALA S1 Pengalaman 19 tahun	Orang / Bulan	8.800.000,00
3274	Jasa Konsultansi Layanan Kepariwisataan	AHLI KEPALA S1 Pengalaman 20 tahun	Orang / Bulan	9.250.000,00
3275	Jasa Konsultansi Layanan Kepariwisataan	AHLI KEPALA S2 Pengalaman 13 tahun	Orang / Bulan	7.900.000,00
3276	Jasa Konsultansi Layanan Kepariwisataan	AHLI PRATAMA S1 Pengalaman 3 tahun	Orang / Bulan	4.500.000,00
3277	Jasa Konsultansi Layanan Kepariwisataan	AHLI KEPALA S1 Pengalaman 14 tahun	Orang / Bulan	8.300.000,00

NO	NAMA BARANG	SPESIFIKASI	SATUAN	HARGA (Rp)
3278	Jasa Konsultansi Layanan Kepariwisataaan	AHLI KEPALA S1 Pengalaman 15 tahun	Orang / Bulan	8.800.000,00
3279	Jasa Konsultansi Layanan Kepariwisataaan	AHLI KEPALA S1 Pengalaman 16 tahun	Orang / Bulan	9.350.000,00
3280	Jasa Konsultansi Layanan Kepariwisataaan	AHLI KEPALA S3 Pengalaman 9 tahun	Orang / Bulan	8.800.000,00
3281	Jasa Konsultansi Layanan Kepariwisataaan	AHLI KEPALA S3 Pengalaman 10 tahun	Orang / Bulan	9.200.000,00
3282	Jasa Konsultansi Layanan Kepariwisataaan	AHLI KEPALA S3 Pengalaman 11 tahun	Orang / Bulan	9.500.000,00
3283	Jasa Konsultansi Layanan Kepariwisataaan	AHLI KEPALA S3 Pengalaman 12 tahun	Orang / Bulan	9.500.000,00
3284	Jasa Konsultansi Layanan Kepariwisataaan	AHLI PRATAMA S1 Pengalaman 4 tahun	Orang / Bulan	4.800.000,00
3285	Jasa Konsultansi Layanan Kepariwisataaan	AHLI MUDA S1 Pengalaman 5 tahun	Orang / Bulan	5.000.000,00
3286	Jasa Konsultansi Layanan Kepariwisataaan	AHLI MUDA S1 Pengalaman 6 tahun	Orang / Bulan	5.400.000,00
3287	Jasa Konsultansi Layanan Kepariwisataaan	AHLI MUDA S1 Pengalaman 7 tahun	Orang / Bulan	5.700.000,00
3288	Jasa Konsultansi Layanan Kepariwisataaan	AHLI MUDA S1 Pengalaman 8 tahun	Orang / Bulan	6.000.000,00
3289	Jasa Konsultansi Layanan Kepariwisataaan	AHLI MUDA S2 Pengalaman 1 tahun	Orang / Bulan	5.200.000,00
3290	Jasa Konsultansi Layanan Kepariwisataaan-Jasa Konsultansi Studi Kelayakan Kepariwisataaan	Ahli Madya S2 Pengalaman 6 tahun	Orang / Bulan	6.700.000,00
3291	AHLI KEPALA S3 Pengalaman 11-12 tahun		Orang / Bulan	9.500.000,00
3292	Jasa Konsultansi Layanan Kepariwisataaan-Jasa Konsultansi Studi Kelayakan Kepariwisataaan	Ahli Madya S3 Pengalaman 2 tahun	Orang / Bulan	6.800.000,00
3293	Jasa Konsultansi Layanan Kepariwisataaan-Jasa Konsultansi Studi Kelayakan Kepariwisataaan	Ahli Muda S2 Pengalaman 3 tahun	Orang / Bulan	5.800.000,00
3294	Jasa Konsultansi Layanan Kepariwisataaan-Jasa Konsultansi Studi Kelayakan Kepariwisataaan	Ahli Pratama S1 Pengalaman 1 tahun	Orang / Bulan	3.900.000,00
3295	Jasa Konsultansi Layanan Kepariwisataaan-Jasa Konsultansi Studi Kelayakan Kepariwisataaan	Ahli Pratama S1 Pengalaman 2 tahun	Orang / Bulan	4.200.000,00
3296	Jasa Konsultansi Layanan Kepariwisataaan-Jasa Konsultansi Studi Kelayakan Kepariwisataaan	Ahli Pratama S1 Pengalaman 3 tahun	Orang / Bulan	4.500.000,00
3297	Jasa Konsultansi Layanan Kepariwisataaan-Jasa Konsultansi Studi Kelayakan Kepariwisataaan	Ahli Pratama S1 Pengalaman 4 tahun	Orang / Bulan	4.800.000,00
3298	Jasa Konsultansi Layanan Kepariwisataaan-Jasa Konsultansi Studi Kelayakan Kepariwisataaan	Ahli Muda S1 Pengalaman 8 tahun	Orang / Bulan	6.000.000,00
3299	Jasa Konsultansi Layanan Kepariwisataaan-Jasa Konsultansi Studi Kelayakan Kepariwisataaan	Ahli Muda S2 Pengalaman 1 tahun	Orang / Bulan	5.200.000,00
3300	Jasa Konsultansi Layanan Kepariwisataaan-Jasa Konsultansi Studi Kelayakan Kepariwisataaan	Ahli Muda S2 Pengalaman 2 tahun	Orang / Bulan	5.500.000,00
3301	Jasa Konsultansi Layanan Kepariwisataaan-Jasa Konsultansi Studi Kelayakan Kepariwisataaan	Ahli Muda S2 Pengalaman 4 tahun	Orang / Bulan	6.000.000,00
3302	Jasa Konsultansi Layanan Kepariwisataaan-Jasa Konsultansi Studi Kelayakan Kepariwisataaan	Ahli Madya S1 Pengalaman 9 tahun	Orang / Bulan	6.300.000,00
3303	Jasa Konsultansi Layanan Kepariwisataaan-Jasa Konsultansi Studi Kelayakan Kepariwisataaan	Ahli Madya S1 Pengalaman 10 tahun	Orang / Bulan	6.600.000,00

NO	NAMA BARANG	SPEKIFIKASI	SATUAN	HARGA (Rp)
3304	Jasa Konsultansi Layanan Kepariwisataaan-Jasa Konsultansi Studi Kelayakan Kepariwisataaan	Ahli Madya S1 Pengalaman 11 tahun	Orang / Bulan	6.900.000,00
3305	Jasa Konsultansi Layanan Kepariwisataaan-Jasa Konsultansi Studi Kelayakan Kepariwisataaan	Ahli Madya S1 Pengalaman 12 tahun	Orang / Bulan	7.200.000,00
3306	Jasa Konsultansi Layanan Kepariwisataaan-Jasa Konsultansi Studi Kelayakan Kepariwisataaan	Ahli Madya S2 Pengalaman 5 tahun	Orang / Bulan	6.400.000,00
3307	Jasa Konsultansi Layanan Kepariwisataaan-Jasa Konsultansi Studi Kelayakan Kepariwisataaan	Ahli Madya S2 Pengalaman 7 tahun	Orang / Bulan	7.000.000,00
3308	Jasa Konsultansi Layanan Kepariwisataaan-Jasa Konsultansi Studi Kelayakan Kepariwisataaan	Ahli Madya S2 Pengalaman 8 tahun	Orang / Bulan	7.300.000,00
3309	Jasa Konsultansi Layanan Kepariwisataaan-Jasa Konsultansi Studi Kelayakan Kepariwisataaan	Ahli Madya S3 Pengalaman 1 tahun	Orang / Bulan	6.500.000,00
3310	Jasa Konsultansi Layanan Kepariwisataaan-Jasa Konsultansi Studi Kelayakan Kepariwisataaan	Ahli Madya S3 Pengalaman 3 tahun	Orang / Bulan	7.100.000,00
3311	Jasa Konsultansi Layanan Kepariwisataaan-Jasa Konsultansi Studi Kelayakan Kepariwisataaan	Ahli Madya S3 Pengalaman 8 tahun	Orang / Bulan	8.600.000,00
3312	Jasa Konsultansi Layanan Kepariwisataaan-Jasa Konsultansi Studi Kelayakan Kepariwisataaan	Ahli Kepala S1 Pengalaman 17 tahun	Orang / Bulan	7.950.000,00
3313	Jasa Konsultansi Layanan Kepariwisataaan-Jasa Konsultansi Studi Kelayakan Kepariwisataaan	Ahli Kepala S1 Pengalaman 18 tahun	Orang / Bulan	8.500.000,00
3314	Jasa Konsultansi Layanan Kepariwisataaan-Jasa Konsultansi Studi Kelayakan Kepariwisataaan	Ahli Kepala S1 Pengalaman 19 tahun	Orang / Bulan	8.800.000,00
3315	Jasa Konsultansi Layanan Kepariwisataaan-Jasa Konsultansi Studi Kelayakan Kepariwisataaan	Ahli Kepala S1 Pengalaman 20 tahun	Orang / Bulan	9.250.000,00
3316	Jasa Konsultansi Layanan Kepariwisataaan-Jasa Konsultansi Studi Kelayakan Kepariwisataaan	Ahli Kepala S2 Pengalaman 13 tahun	Orang / Bulan	7.900.000,00
3317	Jasa Konsultansi Layanan Kepariwisataaan-Jasa Konsultansi Studi Kelayakan Kepariwisataaan	Ahli Kepala S2 Pengalaman 14 tahun	Orang / Bulan	8.300.000,00
3318	Jasa Konsultansi Layanan Kepariwisataaan-Jasa Konsultansi Studi Kelayakan Kepariwisataaan	Ahli Kepala S2 Pengalaman 16 tahun	Orang / Bulan	9.350.000,00
3319	Jasa Konsultansi Layanan Kepariwisataaan-Jasa Konsultansi Studi Kelayakan Kepariwisataaan	Ahli Kepala S2 Pengalaman 15 tahun	Orang / Bulan	8.800.000,00
3320	Jasa Konsultansi Layanan Kepariwisataaan-Jasa Konsultansi Studi Kelayakan Kepariwisataaan	Ahli Kepala S3 Pengalaman 10 tahun	Orang / Bulan	9.200.000,00
3321	Jasa Konsultansi Layanan Kepariwisataaan-Jasa Konsultansi Studi Kelayakan Kepariwisataaan	Ahli Kepala S3 Pengalaman 9 tahun	Orang / Bulan	8.800.000,00
Jasa Konsultansi Layanan Kepariwisataaan-Jasa Konsultansi Pengelolaan Kepariwisataaan				
3322	Jasa Konsultansi Layanan Kepariwisataaan	AHLI PRATAMA S1 Pengalaman 1 tahun	Orang / Bulan	3.900.000,00
3323	Jasa Konsultansi Layanan Kepariwisataaan	AHLI MUDA S2 Pengalaman 2 tahun	Orang / Bulan	5.500.000,00
3324	Jasa Konsultansi Layanan Kepariwisataaan	AHLI MUDA S2 Pengalaman 3 tahun	Orang / Bulan	5.800.000,00
3325	Jasa Konsultansi Layanan Kepariwisataaan	AHLI MUDA S2 Pengalaman 4 tahun	Orang / Bulan	6.000.000,00
3326	Jasa Konsultansi Layanan Kepariwisataaan	AHLI MADYA S1 Pengalaman 9 tahun	Orang / Bulan	6.300.000,00
3327	Jasa Konsultansi Layanan Kepariwisataaan	AHLI MADYA S1 Pengalaman 10 tahun	Orang / Bulan	6.600.000,00

NO	NAMA BARANG	SPESIFIKASI	SATUAN	HARGA (Rp)
3328	Jasa Konsultansi Layanan Kepariwisataaan	AHLI MADYA S1 Pengalaman 11 tahun	Orang / Bulan	6.900.000,00
3329	Jasa Konsultansi Layanan Kepariwisataaan	AHLI MADYA S1 Pengalaman 12 tahun	Orang / Bulan	7.200.000,00
3330	Jasa Konsultansi Layanan Kepariwisataaan	AHLI MADYA S2 Pengalaman 5 tahun	Orang / Bulan	6.400.000,00
3331	Jasa Konsultansi Layanan Kepariwisataaan	AHLI MADYA S2 Pengalaman 6 tahun	Orang / Bulan	6.700.000,00
3332	Jasa Konsultansi Layanan Kepariwisataaan	AHLI MADYA S2 Pengalaman 7 tahun	Orang / Bulan	7.000.000,00
3333	Jasa Konsultansi Layanan Kepariwisataaan	AHLI PRATAMA S1 Pengalaman 2 tahun	Orang / Bulan	4.200.000,00
3334	Jasa Konsultansi Layanan Kepariwisataaan	AHLI MADYA S2 Pengalaman 8 tahun	Orang / Bulan	7.300.000,00
3335	Jasa Konsultansi Layanan Kepariwisataaan	AHLI MADYA S3 Pengalaman 1 tahun	Orang / Bulan	6.500.000,00
3336	Jasa Konsultansi Layanan Kepariwisataaan	AHLI MADYA S3 Pengalaman 2 tahun	Orang / Bulan	6.800.000,00
3337	Jasa Konsultansi Layanan Kepariwisataaan	AHLI MADYA S3 Pengalaman 3 tahun	Orang / Bulan	7.100.000,00
3338	Jasa Konsultansi Layanan Kepariwisataaan	AHLI MADYA S3 Pengalaman 8 tahun	Orang / Bulan	8.600.000,00
3339	Jasa Konsultansi Layanan Kepariwisataaan	AHLI KEPALA S1 Pengalaman 17 tahun	Orang / Bulan	7.950.000,00
3340	Jasa Konsultansi Layanan Kepariwisataaan	AHLI KEPALA S1 Pengalaman 18 tahun	Orang / Bulan	8.500.000,00
3341	Jasa Konsultansi Layanan Kepariwisataaan	AHLI KEPALA S1 Pengalaman 19 tahun	Orang / Bulan	8.800.000,00
3342	Jasa Konsultansi Layanan Kepariwisataaan	AHLI KEPALA S1 Pengalaman 20 tahun	Orang / Bulan	9.250.000,00
3343	Jasa Konsultansi Layanan Kepariwisataaan	AHLI KEPALA S2 Pengalaman 13 tahun	Orang / Bulan	7.900.000,00
3344	Jasa Konsultansi Layanan Kepariwisataaan	AHLI PRATAMA S1 Pengalaman 3 tahun	Orang / Bulan	4.500.000,00
3345	Jasa Konsultansi Layanan Kepariwisataaan	AHLI KEPALA S1 Pengalaman 14 tahun	Orang / Bulan	8.300.000,00
3346	Jasa Konsultansi Layanan Kepariwisataaan	AHLI KEPALA S1 Pengalaman 15 tahun	Orang / Bulan	8.800.000,00
3347	Jasa Konsultansi Layanan Kepariwisataaan	AHLI KEPALA S1 Pengalaman 16 tahun	Orang / Bulan	9.350.000,00
3348	Jasa Konsultansi Layanan Kepariwisataaan	AHLI KEPALA S3 Pengalaman 9 tahun	Orang / Bulan	8.800.000,00
3349	Jasa Konsultansi Layanan Kepariwisataaan	AHLI KEPALA S3 Pengalaman 10 tahun	Orang / Bulan	9.200.000,00
3350	Jasa Konsultansi Layanan Kepariwisataaan	AHLI KEPALA S3 Pengalaman 11 tahun	Orang / Bulan	9.500.000,00
3351	Jasa Konsultansi Layanan Kepariwisataaan	AHLI KEPALA S3 Pengalaman 12 tahun	Orang / Bulan	9.500.000,00
3352	Jasa Konsultansi Layanan Kepariwisataaan	AHLI PRATAMA S1 Pengalaman 4 tahun	Orang / Bulan	4.800.000,00
3353	Jasa Konsultansi Layanan Kepariwisataaan	AHLI MUDA S1 Pengalaman 5 tahun	Orang / Bulan	5.000.000,00
3354	Jasa Konsultansi Layanan Kepariwisataaan	AHLI MUDA S1 Pengalaman 6 tahun	Orang / Bulan	5.400.000,00
3355	Jasa Konsultansi Layanan Kepariwisataaan	AHLI MUDA S1 Pengalaman 7 tahun	Orang / Bulan	5.700.000,00
3356	Jasa Konsultansi Layanan Kepariwisataaan	AHLI MUDA S1 Pengalaman 8 tahun	Orang / Bulan	6.000.000,00
3357	Jasa Konsultansi Layanan Kepariwisataaan	AHLI MUDA S2 Pengalaman 1 tahun	Orang / Bulan	5.200.000,00
3358	Jasa Konsultansi Layanan Kepariwisataaan-Jasa Konsultansi Pengelolaan Kepariwisataaan	Ahli Kepala S1 Pengalaman 18 tahun	Orang / Bulan	8.500.000,00

NO	NAMA BARANG	SPESIFIKASI	SATUAN	HARGA (Rp)
3359	Jasa Konsultansi Layanan Kepariwisataaan-Jasa Konsultansi Pengelolaan Kepariwisataaan-Jasa Konsultansi Layanan Kepariwisataaan-Jasa Konsultansi Pengelolaan Kepariwisataaan	Ahli Muda S1 Pengalaman 8 tahun	Orang / Bulan	6.000.000,00
3360	Jasa Konsultansi Layanan Kepariwisataaan-Jasa Konsultansi Pengelolaan Kepariwisataaan	Ahli Kepala S1 Pengalaman 20 tahun	Orang / Bulan	9.250.000,00
3361	Jasa Konsultansi Layanan Kepariwisataaan-Jasa Konsultansi Pengelolaan Kepariwisataaan	Ahli Kepala S1 Pengalaman 19 tahun	Orang / Bulan	8.800.000,00
3362	Jasa Konsultansi Layanan Kepariwisataaan-Jasa Konsultansi Pengelolaan Kepariwisataaan	Ahli Madya S2 Pengalaman 5 tahun	Orang / Bulan	6.400.000,00
3363	Jasa Konsultansi Layanan Kepariwisataaan-Jasa Konsultansi Pengelolaan Kepariwisataaan	Ahli Madya S1 Pengalaman 12 tahun	Orang / Bulan	7.200.000,00
3364	Jasa Konsultansi Layanan Kepariwisataaan-Jasa Konsultansi Pengelolaan Kepariwisataaan	Ahli Muda S2 Pengalaman 1 tahun	Orang / Bulan	5.200.000,00
3365	Jasa Konsultansi Layanan Kepariwisataaan-Jasa Konsultansi Pengelolaan Kepariwisataaan	Ahli Madya S1 Pengalaman 11 tahun	Orang / Bulan	6.900.000,00
3366	Jasa Konsultansi Layanan Kepariwisataaan-Jasa Konsultansi Pengelolaan Kepariwisataaan	Ahli Madya S1 Pengalaman 9 tahun	Orang / Bulan	6.300.000,00
3367	Jasa Konsultansi Layanan Kepariwisataaan-Jasa Konsultansi Pengelolaan Kepariwisataaan	Ahli Kepala S2 Pengalaman 15 tahun	Orang / Bulan	8.800.000,00
3368	Jasa Konsultansi Layanan Kepariwisataaan-Jasa Konsultansi Pengelolaan Kepariwisataaan	Ahli Kepala S3 Pengalaman 9 tahun	Orang / Bulan	8.800.000,00
3369	Jasa Konsultansi Layanan Kepariwisataaan-Jasa Konsultansi Pengelolaan Kepariwisataaan	Ahli Kepala S2 Pengalaman 13 tahun	Orang / Bulan	7.900.000,00
3370	Jasa Konsultansi Layanan Kepariwisataaan-Jasa Konsultansi Pengelolaan Kepariwisataaan	Ahli Muda S2 Pengalaman 2 tahun	Orang / Bulan	5.500.000,00
3371	Jasa Konsultansi Layanan Kepariwisataaan-Jasa Konsultansi Pengelolaan Kepariwisataaan	Ahli Madya S2 Pengalaman 6 tahun	Orang / Bulan	6.700.000,00
3372	Jasa Konsultansi Layanan Kepariwisataaan-Jasa Konsultansi Pengelolaan Kepariwisataaan	Ahli Madya S2 Pengalaman 8 tahun	Orang / Bulan	7.300.000,00
3373	AHLI KEPALA S3 Pengalaman 11-12 tahun		Orang / Bulan	9.500.000,00
3374	Jasa Konsultansi Layanan Kepariwisataaan-Jasa Konsultansi Pengelolaan Kepariwisataaan	Ahli Kepala S3 Pengalaman 10 tahun	Orang / Bulan	9.200.000,00
3375	Jasa Konsultansi Layanan Kepariwisataaan-Jasa Konsultansi Pengelolaan Kepariwisataaan	Ahli Kepala S2 Pengalaman 14 tahun	Orang / Bulan	8.300.000,00
3376	Jasa Konsultansi Layanan Kepariwisataaan-Jasa Konsultansi Pengelolaan Kepariwisataaan	Ahli Kepala S2 Pengalaman 16 tahun	Orang / Bulan	9.350.000,00
3377	Jasa Konsultansi Layanan Kepariwisataaan-Jasa Konsultansi Pengelolaan Kepariwisataaan	Ahli Madya S2 Pengalaman 7 tahun	Orang / Bulan	7.000.000,00
3378	Jasa Konsultansi Layanan Kepariwisataaan-Jasa Konsultansi Pengelolaan Kepariwisataaan	Ahli Madya S3 Pengalaman 1 tahun	Orang / Bulan	6.500.000,00
3379	Jasa Konsultansi Layanan Kepariwisataaan-Jasa Konsultansi Pengelolaan Kepariwisataaan	Ahli Madya S3 Pengalaman 2 tahun	Orang / Bulan	6.800.000,00
3380	Jasa Konsultansi Layanan Kepariwisataaan-Jasa Konsultansi Pengelolaan Kepariwisataaan	Ahli Madya S3 Pengalaman 3 tahun	Orang / Bulan	7.100.000,00

NO	NAMA BARANG	SPESIFIKASI	SATUAN	HARGA (Rp)
3381	Jasa Konsultansi Layanan Kepariwisataaan-Jasa Konsultansi Pengelolaan Kepariwisataaan	Ahli Madya S3 Pengalaman 8 tahun	Orang / Bulan	8.600.000,00
3382	Jasa Konsultansi Layanan Kepariwisataaan-Jasa Konsultansi Pengelolaan Kepariwisataaan	Ahli Kepala S1 Pengalaman 17 tahun	Orang / Bulan	7.950.000,00
3383	Jasa Konsultansi Layanan Kepariwisataaan-Jasa Konsultansi Pengelolaan Kepariwisataaan	Ahli Muda S2 Pengalaman 3 tahun	Orang / Bulan	5.800.000,00
3384	Jasa Konsultansi Layanan Kepariwisataaan-Jasa Konsultansi Pengelolaan Kepariwisataaan	Ahli Muda S2 Pengalaman 4 tahun	Orang / Bulan	6.000.000,00
3385	Jasa Konsultansi Layanan Kepariwisataaan-Jasa Konsultansi Pengelolaan Kepariwisataaan	Ahli Madya S1 Pengalaman 10 tahun	Orang / Bulan	6.600.000,00
3386	Jasa Konsultansi Layanan Kepariwisataaan-Jasa Konsultansi Pengelolaan Kepariwisataaan	Ahli Pratama S1 Pengalaman 1 tahun	Orang / Bulan	3.900.000,00
3387	Jasa Konsultansi Layanan Kepariwisataaan-Jasa Konsultansi Pengelolaan Kepariwisataaan	Ahli Pratama S1 Pengalaman 2 tahun	Orang / Bulan	4.200.000,00
3388	Jasa Konsultansi Layanan Kepariwisataaan-Jasa Konsultansi Pengelolaan Kepariwisataaan	Ahli Pratama S1 Pengalaman 4 tahun	Orang / Bulan	4.800.000,00
3389	Jasa Konsultansi Layanan Kepariwisataaan-Jasa Konsultansi Pengelolaan Kepariwisataaan	Ahli Pratama S1 Pengalaman 3 tahun	Orang / Bulan	4.500.000,00
3390	Jasa Konsultansi Layanan Kepariwisataaan-Jasa Konsultansi Pengelolaan Kepariwisataaan	Ahli Muda S1 Pengalaman 5 tahun	Orang / Bulan	5.000.000,00

Jasa Ketersediaan Layanan (Availability Payment)

NO	NAMA BARANG	SPESIFIKASI	SATUAN	HARGA (Rp)
Jasa Ketersediaan Layanan (Availability Payment) Infrastruktur Transportasi				
3391	KEGIATAN PENDIDIKAN DAN PELATIHAN, WORKSHOP, SEMINAR	Bantuan Beasiswa Mahasiswa PNS Tugas Belajar Diploma IV / S1	Orang / Acara	2.000.000,00
Jasa Ketersediaan Layanan (Availability Payment) Infrastruktur Jalan				
3392	KEGIATAN PENDIDIKAN DAN PELATIHAN, WORKSHOP, SEMINAR	KEGIATAN PENDIDIKAN DAN PELATIHAN, WORKSHOP, SEMINAR KEGIATAN PENDIDIKAN DAN PELATIHAN, WORKSHOP, SEMINAR Masuk Asrama	Orang / Hari	105.000,00
3393	KEGIATAN PENDIDIKAN DAN PELATIHAN, WORKSHOP, SEMINAR	Bantuan Biaya Hidup Peserta Tugas Belajar Dokter Spesialis	Orang / Bulan	1.500.000,00

Beasiswa Pendidikan PNS

NO	NAMA BARANG	SPESIFIKASI	SATUAN	HARGA (Rp)
Beasiswa Tugas Belajar S2				
3394	Biaya pendidikan tugas belajar dokter spesialis (UKT)	Biaya pendidikan tugas belajar dokter spesialis (UKT)	Orang / Tahun	27.000.000,00
3395	KEGIATAN PENDIDIKAN DAN PELATIHAN, WORKSHOP, SEMINAR	Bantuan Beasiswa Mahasiswa PNS Tugas Belajar Strata 2	Orang / Acara	3.000.000,00

Kursus/Pelatihan, Sosialisasi, Bimbingan Teknis serta Pendidikan dan Pelatihan

NO	NAMA BARANG	SPESIFIKASI	SATUAN	HARGA (Rp)
Kursus Singkat/Pelatihan				
3396	bahan lomba	bahan lomba masak ikan	Paket	100.000,00



Jasa Insentif bagi Pegawai Non ASN atas Pemungutan Retribusi

NO	NAMA BARANG	SPESIFIKASI	SATUAN	HARGA (Rp)
Insentif bagi Pegawai Non ASN atas Pemungutan Retribusi Jasa Umum-Pelayanan Persampahan/Kebersihan				
3397	Wa center, Layanan API, Sewa VPS, Monitoring Layanan	Wa center, Layanan API, Sewa VPS, Monitoring Layanan	Bulan	43.008.000,00

Pemeliharaan Peralatan dan Mesin

NO	NAMA BARANG	SPESIFIKASI	SATUAN	HARGA (Rp)
Pemeliharaan Alat Besar-Alat Besar Darat-Excavator				
3398	Beban Pemeliharaan Alat Besar Lainnya	Pemeliharaan excavator	Unit / Tahun	1.500.000,00
Pemeliharaan Alat Besar-Alat Besar Darat-Alat Pengangkat				
3399	Pemeliharaan alat pengangkat	Pemeliharaan Lift	Unit	50.000.000,00
Pemeliharaan Alat Besar-Alat Besar Darat-Mesin Proses				
3400	Belanja jasa kantor lainnya	Belanja servis mesin dan peralatan pabrik es	Tahun	8.000.000,00
Pemeliharaan Alat Besar-Alat Bantu-Electric Generating Set				
3401	pemeliharaan genset	pemeliharaan genset	Unit	1.000.000,00
Pemeliharaan Alat Besar-Alat Bantu-Pompa				
3402	Pemeliharaan Pompa	Pemeliharaan Pompa	Unit	3.000.000,00
Pemeliharaan Alat Besar-Alat Bantu-Alat Bantu Lainnya				
3403	Pemeliharaan Dipping	Pemeliharaan Dipping	Unit	2.500.000,00
Pemeliharaan Alat Angkutan-Alat Angkutan Darat Bermotor-Kendaraan Dinas Bermotor Perorangan				
3404	Biaya Pemeliharaan Kendaraan Dinas Pejabat	Bupati	Unit / Tahun	41.900.000,00
3405	Biaya Pemeliharaan Kendaraan Dinas Pejabat	Wakil Bupati	Unit / Tahun	41.900.000,00
3406	Biaya Pemeliharaan Kendaraan Dinas Pejabat	Ketua Dewan	Unit / Tahun	41.900.000,00
3407	Biaya Pemeliharaan Kendaraan Dinas Pejabat	Wakil Ketua Dewan	Unit / Tahun	40.000.000,00
Pemeliharaan Alat Angkutan-Alat Angkutan Darat Bermotor-Kendaraan Bermotor Penumpang				
3408	Biaya Pemeliharaan Kendaraan	Kendaraan Ambulance, Truck Sampah, Bus Perintis, Mobil PJU, Mobil Patroli, Mobil Foreder	Tahun	56.000.000,00
3409	Biaya Pemeliharaan Kendaraan	Roda Empat Bensin Sampai dengan 2000cc	Unit / Tahun	28.500.000,00
3410	Biaya Pemeliharaan Kendaraan	Roda Empat Bensin di atas 2000 cc	Tahun	25.900.000,00
3411	Biaya Pemeliharaan Kendaraan Dinas Pejabat	Sekretaris Daerah	Unit / Tahun	39.950.000,00
3412	Biaya Perbaikan Sedang Kendaraan Dinas Roda Empat	Biaya Pengecatan	Unit / Tahun	10.000.000,00
3413	Biaya Perbaikan Sedang Kendaraan Dinas Roda Empat	Reparasi Sedang	Unit / Tahun	4.000.000,00
3414	Pemeliharaan kendaraan roda 3	Pemeliharaan kendaraan roda 3	Unit / Tahun	4.000.000,00
Pemeliharaan Alat Angkutan-Alat Angkutan Darat Bermotor-Kendaraan Bermotor Angkutan Barang				
3415	Biaya Pemeliharaan Kendaraan	Kendaraan Roda Empat Solar dan Roda Enam Solar	Tahun	28.500.000,00
Pemeliharaan Alat Angkutan-Alat Angkutan Darat Bermotor-Kendaraan Bermotor Beroda Dua				
3416	Biaya Pemeliharaan Kendaraan	Kendaraan Roda Dua Umum	Unit / Tahun	1.800.000,00
3417	Biaya Pemeliharaan Kendaraan	Kendaraan Roda Dua untuk kendaraan Patroli Lalu Lintas Angkutan Jalan	Unit / Tahun	5.100.000,00
3418	Biaya Pemeliharaan Kendaraan	Kendaraan Biaya perbaikan sedang kendaraan dinas roda dua	Unit / Tahun	1.000.000,00

NO	NAMA BARANG	SPEKIFIKASI	SATUAN	HARGA (Rp)
Pemeliharaan Alat Angkutan-Alat Angkutan Darat Bermotor-Kendaraan Bermotor Beroda Tiga				
3419	Biaya Pemeliharaan Kendaraan	Biaya Pemeliharaan Kendaraan Biaya Pemeliharaan Kendaraan Biaya perbaikan sedang kendaraan dinas roda tiga	Unit / Tahun	1.800.000,00
Pemeliharaan Alat Angkutan-Alat Angkutan Apung Bermotor-Alat Angkutan Apung Bermotor Khusus				
3420	Pemeliharaan Alat Angkutan Apung Bemotor Khusus	Belanja pemeliharaan jetsky/ speed boat	Unit	5.000.000,00
Pemeliharaan Alat Angkutan-Alat Angkutan Apung Bermotor-Alat Angkutan Apung Bermotor Lainnya				
3421	Pemeliharaan perahu karet	Pemeliharaan perahu karet	Unit	3.000.000,00
Pemeliharaan Alat Bengkel dan Alat Ukur-Alat Ukur-Alat Timbangan/Biara				
3422	Pemeliharaan Timbangan	pemeliharaan timbangan hewan	Paket	9.000.000,00
Pemeliharaan Alat Bengkel dan Alat Ukur-Alat Ukur-Alat Penguji Kendaraan Bermotor				
3423	Beban Pemeliharaan Alat Bengkel dan Alat Ukur-Alat Ukur-Alat Penguji Kendaraan Bermotor	Pemeliharaan Alat Uji Pengujian Kendaraan Bermotor	Paket	5.000.000,00
Pemeliharaan Alat Pertanian-Alat Pengolahan-Alat Pengolahan Tanah dan Tanaman				
3424	pemeliharaan alat mesin pertanian	pemeliharaan alat mesin pertanian	Paket	500.000,00
Pemeliharaan Alat Kantor dan Rumah Tangga-Alat Kantor-Mesin Ketik				
3425	Pemeliharaan mesin ketik	Pemeliharaan mesin ketik	Unit	150.000,00
3426	Belanja Servis Mesin Ketik	Belanja Servis Mesin Ketik	Unit	300.000,00
Pemeliharaan Alat Kantor dan Rumah Tangga-Alat Kantor-Alat Kantor Lainnya				
3427	Pemeliharaan Genset Pusat Data 200 Kva	Pemeliharaan Genset Pusat Data 200 Kva	Unit	20.000.000,00
3428	Beban Pemeliharaan Alat Kantor dan Rumah Tangga-Alat Kantor-Alat Kantor Lainnya	Pemeliharaan Porforator	Unit	1.000.000,00
3429	Pemeliharaan Sound system	pemeliharaan wireless speaker	Unit	300.000,00
3430	Pemeliharaan CCTV	Pemeliharaan CCTV	Unit	500.000,00
Pemeliharaan Alat Kantor dan Rumah Tangga-Alat Rumah Tangga-Mebel				
3431	Pemeliharaan Lemari	Pemeliharaan Lemari Mebel	Unit	150.000,00
3432	Pemeliharaan Mebel	Pemeliharaan Meja Kursi Kantor	Unit	50.000,00
3433	Pemeliharaan Mebel	Pengecatan Meja Rapat	Unit	80.000,00
Pemeliharaan Alat Kantor dan Rumah Tangga-Alat Rumah Tangga-Alat Pendingin				
3434	Pemeliharaan PAC	Pemeliharaan PAC Data Center	Unit	40.000.000,00
3435	pemeliharaan ac	pemeliharaan AC	Unit	300.000,00
Pemeliharaan Alat Studio, Komunikasi, dan Pemancar-Alat Studio-Peralatan Studio Video dan Film				
3436	Pemeliharaan Kamera	Pemeliharaan kamera	Unit	1.000.000,00
3437	Pemeliharaan Drone	Pemeliharaan drone , pergantian suku cadang	Unit	3.000.000,00
3438	Pemeliharaan Videotron dan Digital Signage	Pemeliharaan Videotron dan Digital Signage	Ls	30.000.000,00
Pemeliharaan Alat Studio, Komunikasi, dan Pemancar-Alat Studio-Peralatan Studio Gambar				
3439	Beban Pemeliharaan Kamera	Pemeliharaan Kamera	Unit	500.000,00
Pemeliharaan Alat Studio, Komunikasi, dan Pemancar-Alat Studio-Alat Studio Lainnya				
3440	Perawatan Peralatan Studio Radio dan Peliputan	Perawatan Peralatan Studio Radio dan Peliputan	Ls	15.000.000,00
Pemeliharaan Alat Studio, Komunikasi, dan Pemancar-Alat Komunikasi-Alat Komunikasi Radio SSB				
3441	Perawatan Antena Repeater dan Stasiun Induk	Perawatan Antena Repeater dan Stasiun Induk	Unit	500.000,00
3442	Perawatan Antena / Tower Radio Telekomunikasi	Perawatan Antena / Tower Radio Telekomunikasi	Unit	1.000.000,00
3443	Perawatan Radio Telekomunikasi di Kapanewon	Perawatan Radio Telekomunikasi di Kapanewon	Unit	500.000,00

NO	NAMA BARANG	SPESIFIKASI	SATUAN	HARGA (Rp)
	Pemeliharaan Alat Studio, Komunikasi, dan Pemancar-Alat Komunikasi-Alat Komunikasi Lainnya			
3444	Beban Pemeliharaan Lainnya	Beban Pemeliharaan HT	Unit	300.000,00
	Pemeliharaan Komputer-Komputer Unit-Personal Computer			
3445	pemeliharaan komputer	pemeliharaan komputer	Unit	500.000,00
	Pemeliharaan Komputer-Komputer Unit-Komputer Unit Lainnya			
3446	Pemeliharaan Faksimile	Pemeliharaan faksimile	Unit	500.000,00
	Pemeliharaan Komputer-Peralatan Komputer-Peralatan Mainframe			
3447	maintenance server	maintenance server	Kali	3.000.000,00
	Pemeliharaan Komputer-Peralatan Komputer-Peralatan Personal Computer			
3448	pemeliharaan printer	pemeliharaan printer	Unit	300.000,00
3449	Pemeliharaan Scanner	pemeliharaan scanner Adf	Unit	5.000.000,00
	Pemeliharaan Komputer-Peralatan Komputer-Peralatan Jaringan			
3450	pemeliharaan jaringan internet intra	Belanja Pemeliharaan Jaringan Komputer internet intra	Unit	150.000,00
	Pemeliharaan Komputer-Peralatan Komputer-Peralatan Komputer Lainnya			
3451	pemeliharaan printer	pemeliharaan printer id card	Unit	2.500.000,00
	Pemeliharaan Peralatan Proses/Produksi-Unit Peralatan Proses/Produksi-Unit Peralatan Proses/Produksi Lainnya			
3452	Biaya pemeliharaan mesin pabrik es	Biaya pemeliharaan mesin pabrik es	Unit / Tahun	26.406.500,00
	Pemeliharaan Rambu-Rambu-Rambu-Rambu Lalu Lintas Darat-Rambu Bersuar			
3453	Upah Pemelihara APILL	Upah Teknisi APILL dan Rambu	Orang / Hari	75.000,00

Pemeliharaan Aset Tidak Berwujud

NO	NAMA BARANG	SPESIFIKASI	SATUAN	HARGA (Rp)
	Pemeliharaan Aset Tidak Berwujud-Lisensi dan Franchise			
3454	Lisensi Firewall	Lisensi Firewall	Produk	322.000.000,00

Perjalanan Dinas Dalam Daerah

NO	NAMA BARANG	SPESIFIKASI	SATUAN	HARGA (Rp)
	Perjalanan Dinas Biasa			
3455	Biaya One Way	Kab. Temanggung	Orang / Kali	240.000,00
3456	Biaya One Way	Kab. Pegunungan Arfak	Orang / Kali	2.650.000,00
3457	Biaya One Way	Kab. Teluk Bintuni	Orang / Kali	900.000,00
3458	Biaya One Way	Kab. Sarmi	Orang / Kali	2.700.000,00
3459	Biaya One Way	Kab. Keerom	Orang / Kali	900.000,00
3460	Biaya One Way	Kab. Halmahera Utara	Orang / Kali	900.000,00
3461	Biaya One Way	Kab. Konawe Utara	Orang / Kali	300.000,00
3462	Biaya One Way	Kab. Kolaka Timur	Orang / Kali	300.000,00
3463	Biaya One Way	Kab. Tojouna-Una	Orang / Kali	350.000,00
3464	Biaya One Way	Kab. Sigi	Orang / Kali	219.000,00
3465	Biaya One Way	Kab. Parigi Moutong	Orang / Kali	250.000,00

NO	NAMA BARANG	SPEKIFIKASI	SATUAN	HARGA (Rp)
3466	Biaya One Way	Kab. Luwuk	Orang / Kali	400.000,00
3467	Biaya One Way	Kota Pare-Pare	Orang / Kali	225.000,00
3468	Biaya One Way	Kab. Tanatoraja	Orang / Kali	350.000,00
3469	Biaya One Way	Kab. Soppeng	Orang / Kali	235.000,00
3470	Biaya One Way	Kab. Maros	Orang / Kali	170.000,00
3471	Biaya One Way	Kab. Gowa	Orang / Kali	175.000,00
3472	Biaya One Way	Kab. Enrekang	Orang / Kali	250.000,00
3473	Biaya One Way	Kab. Bantaeng	Orang / Kali	235.000,00
3474	Biaya One Way	Kab. Polewali Mandar	Orang / Kali	260.000,00
3475	Biaya One Way	Kab. Pasangkayu	Orang / Kali	270.000,00
3476	Biaya One Way	Kab. Gorontalo Utara	Orang / Kali	350.000,00
3477	Biaya One Way	Kota Tomohon	Orang / Kali	170.000,00
3478	Biaya One Way	Kota Kotamobagu	Orang / Kali	250.000,00
3479	Biaya One Way	Kab. Minahasa Selatan	Orang / Kali	180.000,00
3480	Biaya One Way	Kab. Bolaang Mongondow Utara	Orang / Kali	300.000,00
3481	Biaya One Way	Kab. Bolaang Mongondow	Orang / Kali	250.000,00
3482	Biaya One Way	Kab. Bolaang Mongondow Selatan	Orang / Kali	275.000,00
3483	Biaya One Way	Kab. Bolaang Mongondow	Orang / Kali	250.000,00
3484	Biaya One Way	Kota Balikpapan	Orang / Kali	550.000,00
3485	Biaya One Way	Kab. Kutai Kartanegara	Orang / Kali	500.000,00
3486	Biaya One Way	Kota Banjarbaru	Orang / Kali	225.000,00
3487	Biaya One Way	Kab. Tanah Laut	Orang / Kali	200.000,00
3488	Biaya One Way	Kab. Kota Baru	Orang / Kali	290.000,00
3489	Biaya One Way	Kab. Hulu Sungai Tengah	Orang / Kali	212.000,00
3490	Biaya One Way	Kab. Barito Kuala	Orang / Kali	200.000,00
3491	Biaya One Way	Kab. Kotawaringin Timur	Orang / Kali	300.000,00
3492	Biaya One Way	Kab. Kapuas	Orang / Kali	275.000,00
3493	Biaya One Way	Kab. Barito Utara	Orang / Kali	425.000,00
3494	Biaya One Way	Kab. Barito Selatan	Orang / Kali	290.000,00
3495	Biaya One Way	Kota Singkawang	Orang / Kali	257.000,00
3496	Biaya One Way	Kab. Sekadau	Orang / Kali	343.000,00
3497	Biaya One Way	Kab. Sambas	Orang / Kali	300.000,00

NO	NAMA BARANG	SPESIFIKASI	SATUAN	HARGA (Rp)
3498	Biaya One Way	Kab. Kapuas Hulu	Orang / Kali	550.000,00
3499	Biaya One Way	Kab. Kupang	Orang / Kali	175.000,00
3500	Biaya One Way	Kab. Lombok Timur	Orang / Kali	350.000,00
3501	Biaya One Way	Kab. Lombok Tengah	Orang / Kali	450.000,00
3502	Biaya One Way	Kab. Jembrana	Orang / Kali	270.000,00
3503	Biaya One Way	Kab. Gianyar	Orang / Kali	225.000,00
3504	Biaya One Way	Kab. Badung	Orang / Kali	188.000,00
3505	Biaya One Way	Kota Kediri	Orang / Kali	235.000,00
3506	Biaya One Way	Kota Batu	Orang / Kali	242.000,00
3507	Biaya One Way	Kab. Tulungagung	Orang / Kali	245.000,00
3508	Biaya One Way	Kab. Trenggalek	Orang / Kali	245.000,00
3509	Biaya One Way	Kab. Sumenep	Orang / Kali	255.000,00
3510	Biaya One Way	Kab. Pamekasan	Orang / Kali	243.000,00
3511	Biaya One Way	Kab. Lumajang	Orang / Kali	261.000,00
3512	Biaya One Way	Kab. Lamongan	Orang / Kali	225.000,00
3513	Biaya One Way	Kab. Jombang	Orang / Kali	235.000,00
3514	Biaya One Way	Kab. Jember	Orang / Kali	261.000,00
3515	Biaya One Way	Kab. Gresik	Orang / Kali	225.000,00
3516	Biaya One Way	Kab. Bondowoso	Orang / Kali	255.000,00
3517	Biaya One Way	Kab. Bojonegoro	Orang / Kali	225.000,00
3518	Biaya One Way	Kab. Gunung Kidul	Orang / Kali	350.000,00
3519	Biaya One Way	Kota Surakarta	Orang / Kali	245.000,00
3520	Biaya One Way	Kab. Wonosobo	Orang / Kali	250.000,00
3521	Biaya One Way	Kab. Rembang	Orang / Kali	250.000,00
3522	Biaya One Way	Kab. Purbalingga	Orang / Kali	270.000,00
3523	Biaya One Way	Kab. Pemasang	Orang / Kali	250.000,00
3524	Biaya One Way	Kab. Magelang	Orang / Kali	240.000,00
3525	Biaya One Way	Kab. Kendal	Orang / Kali	230.000,00
3526	Biaya One Way	Kab. Kebumen	Orang / Kali	260.000,00
3527	Biaya One Way	Kab. Cilacap	Orang / Kali	280.000,00
3528	Biaya One Way	Kab. Brebes	Orang / Kali	263.000,00
3529	Biaya One Way	Kota Tasikmalaya	Orang / Kali	245.000,00

NO	NAMA BARANG	SPESIFIKASI	SATUAN	HARGA (Rp)
3530	Biaya One Way	Kota Sukabumi	Orang / Kali	226.000,00
3531	Biaya One Way	Kab. Tasikmalaya	Orang / Kali	245.000,00
3532	Biaya One Way	Kab. Sumedang	Orang / Kali	230.000,00
3533	Biaya One Way	Kab. Sukabumi	Orang / Kali	245.000,00
3534	Biaya One Way	Kab. Kuningan	Orang / Kali	275.000,00
3535	Biaya One Way	Kab. Indramayu	Orang / Kali	275.000,00
3536	Biaya One Way	Kab. Bogor	Orang / Kali	185.000,00
3537	Biaya One Way	Kab. Bandung Barat	Orang / Kali	275.000,00
3538	Biaya One Way	Kab. Aceh Jaya	Orang / Kali	238.000,00
3539	Biaya One Way	Kab. Aceh Tenggara	Orang / Kali	460.000,00
3540	Biaya One Way	Kab. Pidie Jaya	Orang / Kali	205.000,00
3541	Biaya One Way	Kab. Padang La was	Orang / Kali	420.000,00
3542	Biaya One Way	Kab. Samosir	Orang / Kali	330.000,00
3543	Biaya One Way	Kab. Tapanuli Selatan	Orang / Kali	328.000,00
3544	Biaya One Way	Kab. Tapanuli Tengah	Orang / Kali	345.000,00
3545	Biaya One Way	Kab. Tapanuli Utara	Orang / Kali	330.000,00
3546	Biaya One Way	Kota Binjai	Orang / Kali	180.000,00
3547	Biaya One Way	Kab. Indragiri Hilir	Orang / Kali	380.000,00
3548	Biaya One Way	Kab. Indragiri Hulu	Orang / Kali	315.000,00
3549	Biaya One Way	Kab. Kamp ar	Orang / Kali	200.000,00
3550	Biaya One Way	Kab. Rokan Hilir	Orang / Kali	350.000,00
3551	Biaya One Way	Kab. Merangin	Orang / Kali	260.000,00
3552	Biaya One Way	Kab. Lima Puluh Kota	Orang / Kali	225.000,00
3553	Biaya One Way	Kab. Solok	Orang / Kali	210.000,00
3554	Biaya One Way	Kab. Solok Selatan	Orang / Kali	250.000,00
3555	Biaya One Way	Kota Bukit Tinggi	Orang / Kali	215.000,00
3556	Biaya One Way	Kota Pariaman	Orang / Kali	200.000,00
3557	Biaya One Way	Kota Sawahlunto	Orang / Kali	215.000,00
3558	Biaya One Way	Kab. Muara Enim	Orang / Kali	235.000,00
3559	Biaya One Way	Kab. Musi Rawas Utara	Orang / Kali	325.000,00
3560	Biaya One Way	Kab. Pali	Orang / Kali	265.000,00
3561	Biaya One Way	Kab. Lampung Timur	Orang / Kali	246.000,00

NO	NAMA BARANG	SPESIFIKASI	SATUAN	HARGA (Rp)
3562	Biaya One Way	Kab. Pesisir Barat	Orang / Kali	200.000,00
3563	Biaya One Way	Kab. Way Kanan	Orang / Kali	270.000,00
3564	Biaya One Way	Kab. Bengkulu Tengah	Orang / Kali	232.000,00
3565	Biaya One Way	Kab. Kaur	Orang / Kali	385.000,00
3566	Biaya One Way	Kab. Lebak	Orang / Kali	208.000,00
3567	Biaya One Way	Kab. Tangerang	Orang / Kali	254.000,00
3568	Biaya One Way	Kab. Cirebon	Orang / Kali	280.000,00
3569	Biaya One Way	Kab. Karawang	Orang / Kali	248.000,00
3570	Biaya One Way	Kab. Purwakarta	Orang / Kali	218.000,00
3571	Biaya One Way	Kab. Subang	Orang / Kali	208.000,00
3572	Biaya One Way	Kota Banjar	Orang / Kali	283.000,00
3573	Biaya One Way	Kota Cimahi	Orang / Kali	168.000,00
3574	Biaya One Way	Kota Cirebon	Orang / Kali	270.000,00
3575	Biaya One Way	Kab. Blora	Orang / Kali	270.000,00
3576	Biaya One Way	Kab. Grobogan	Orang / Kali	235.000,00
3577	Biaya One Way	Kab. Purworejo	Orang / Kali	250.000,00
3578	Biaya One Way	Kab. Semarang	Orang / Kali	230.000,00
3579	Biaya One Way	Kab. Sragen	Orang / Kali	250.000,00
3580	Biaya One Way	Kota Tegal	Orang / Kali	260.000,00
3581	Biaya One Way	Kab. Bantul	Orang / Kali	250.000,00
3582	Biaya One Way	Kab. Sleman	Orang / Kali	200.000,00
3583	Biaya One Way	Kab. Sampang	Orang / Kali	235.000,00
3584	Biaya One Way	Kab. Sidoarjo	Orang / Kali	240.000,00
3585	Biaya One Way	Kab. Situbondo	Orang / Kali	255.000,00
3586	Biaya One Way	Kab. Tuban	Orang / Kali	245.000,00
3587	Biaya One Way	Kota Blitar	Orang / Kali	255.000,00
3588	Biaya One Way	Kota Bojonegoro	Orang / Kali	225.000,00
3589	Biaya One Way	Kota Mojokerto	Orang / Kali	225.000,00
3590	Biaya One Way	Kota Probolinggo	Orang / Kali	228.000,00
3591	Biaya One Way	Kab. Timor Tengah Selatan	Orang / Kali	218.000,00
3592	Biaya One Way	Kab. Kubu Raya	Orang / Kali	185.000,00
3593	Biaya One Way	Kab. Sanggau	Orang / Kali	303.000,00

NO	NAMA BARANG	SPESIFIKASI	SATUAN	HARGA (Rp)
3594	Biaya One Way	Kab. Sintang	Orang / Kali	392.000,00
3595	Biaya One Way	Kab. Barito Timur	Orang / Kali	333.000,00
3596	Biaya One Way	Kab. Murung Raya	Orang / Kali	448.000,00
3597	Biaya One Way	Kab. Pulau Pisau	Orang / Kali	250.000,00
3598	Biaya One Way	Kab. Sukamara	Orang / Kali	525.000,00
3599	Biaya One Way	Kab. Hulu Sungai Sela tan	Orang / Kali	200.000,00
3600	Biaya One Way	Kab. Hulu Sungai Utara	Orang / Kali	218.000,00
3601	Biaya One Way	Kab. Kutai Timur	Orang / Kali	1.350.000,00
3602	Biaya One Way	Kab. Penajam Paser Utara	Orang / Kali	650.000,00
3603	Biaya One Way	Kota Bontang	Orang / Kali	600.000,00
3604	Biaya One Way	Kab. Minahasa	Orang / Kali	180.000,00
3605	Biaya One Way	Kab. Majene	Orang / Kali	240.000,00
3606	Biaya One Way	Kab. Bulukumba	Orang / Kali	240.000,00
3607	Biaya One Way	Kab. Jeneponto	Orang / Kali	230.000,00
3608	Biaya One Way	Kab. Luwu	Orang / Kali	350.000,00
3609	Biaya One Way	Kab. Sidenreng Rappang	Orang / Kali	230.000,00
3610	Biaya One Way	Kota Palopo	Orang / Kali	350.000,00
3611	Biaya One Way	Kab. Buol	Orang / Kali	472.000,00
3612	Biaya One Way	Kab. Morowali Utara	Orang / Kali	400.000,00
3613	Biaya One Way	Kab. Toli-Toli	Orang / Kali	412.000,00
3614	Biaya One Way	Kab. Kolaka	Orang / Kali	370.000,00
3615	Biaya One Way	Kab. Kolaka Utara	Orang / Kali	425.000,00
3616	Biaya One Way	Kab. Konawe	Orang / Kali	300.000,00
3617	Biaya One Way	Kab. Halmahera Barat	Orang / Kali	850.000,00
3618	Biaya One Way	Kab. Halmahera Tengah	Orang / Kali	1.000.000,00
3619	Biaya One Way	Kab. Halmahera Timur	Orang / Kali	1.250.000,00
3620	Biaya One Way	Kota Sorong	Orang / Kali	1.000.000,00
3621	Biaya One Way	Kab. Bandung	Orang / Kali	183.000,00
3622	Biaya One Way	Kota Tangerang Selatan	Orang / Kali	347.000,00
3623	Biaya One Way	Kab. Serang	Orang / Kali	160.000,00
3624	Biaya One Way	Kab. Bangka Barat	Orang / Kali	275.000,00
3625	Biaya One Way	Kab. Bangka	Orang / Kali	250.000,00



NO	NAMA BARANG	SPESIFIKASI	SATUAN	HARGA (Rp)
3626	Biaya One Way	Kab. Seluma	Orang / Kali	282.000,00
3627	Biaya One Way	Kab. Lebong	Orang / Kali	375.000,00
3628	Biaya One Way	Kab. Kepahiang	Orang / Kali	298.000,00
3629	Biaya One Way	Kab. Tulang Bawang Barat	Orang / Kali	267.000,00
3630	Biaya One Way	Kab. Tanggamus	Orang / Kali	240.000,00
3631	Biaya One Way	Kab. Lampung Utara	Orang / Kali	252.000,00
3632	Biaya One Way	Kab. Lampung Tengah	Orang / Kali	246.000,00
3633	Biaya One Way	Kab. Lampung Barat	Orang / Kali	270.000,00
3634	Biaya One Way	Kota Pagar Alam	Orang / Kali	280.000,00
3635	Biaya One Way	Kab. Ogan Komering Ulu Selatan	Orang / Kali	250.000,00
3636	Biaya One Way	Kab. Ogan Komering Ilir	Orang / Kali	205.000,00
3637	Biaya One Way	Kab. Ogan Ilir	Orang / Kali	205.000,00
3638	Biaya One Way	Kab. Empat Lawang	Orang / Kali	315.000,00
3639	Biaya One Way	Kota Solok	Orang / Kali	210.000,00
3640	Biaya One Way	Kab. Pasaman	Orang / Kali	250.000,00
3641	Biaya One Way	Kab. Padang Pariaman	Orang / Kali	205.000,00
3642	Biaya One Way	Kab. Dharmasraya	Orang / Kali	250.000,00
3643	Biaya One Way	Kab. Agam	Orang / Kali	225.000,00
3644	Biaya One Way	Kab. Tebo	Orang / Kali	250.000,00
3645	Biaya One Way	Kab. Tanjung Jabung Barat	Orang / Kali	225.000,00
3646	Biaya One Way	Kab. Kerinci	Orang / Kali	325.000,00
3647	Biaya One Way	Kab. Batanghari	Orang / Kali	175.000,00
3648	Biaya One Way	Kab. Bintan	Orang / Kali	185.000,00
3649	Biaya One Way	Kota Dumai	Orang / Kali	400.000,00
3650	Biaya One Way	Kab. Rokan Hulu	Orang / Kali	322.000,00
3651	Biaya One Way	Kab. Petalawan	Orang / Kali	225.000,00
3652	Biaya One Way	Kab. Kuan tan Singingi	Orang / Kali	300.000,00
3653	Biaya One Way	Kota Tebing Tinggi	Orang / Kali	203.000,00
3654	Biaya One Way	Kota Tanjung Balai	Orang / Kali	285.000,00
3655	Biaya One Way	Kota Sibolga	Orang / Kali	345.000,00
3656	Biaya One Way	Kab. Toba	Orang / Kali	300.000,00
3657	Biaya One Way	Kab. Serdang Bedagai	Orang / Kali	200.000,00

NO	NAMA BARANG	SPESIFIKASI	SATUAN	HARGA (Rp)
3658	Biaya One Way	Kab. Labuhan Batu Utara	Orang / Kali	300.000,00
3659	Biaya One Way	Kab. Labuhan Batu Selatan	Orang / Kali	360.000,00
3660	Biaya One Way	Kab. Deli Serdang	Orang / Kali	186.000,00
3661	Biaya One Way	Kab. Asahan	Orang / Kali	259.000,00
3662	Biaya One Way	Kota Subulussalam	Orang / Kali	400.000,00
3663	Biaya One Way	Kota Langsa	Orang / Kali	301.000,00
3664	Biaya One Way	Kab. Pidie	Orang / Kali	190.000,00
3665	Biaya One Way	Kab. Gayo Lues	Orang / Kali	370.000,00
3666	Biaya One Way	Kab. Bireuen	Orang / Kali	220.000,00
3667	Biaya One Way	Kab. Bener Meriah	Orang / Kali	278.000,00
3668	Biaya One Way	Kab. Aceh Timur	Orang / Kali	289.000,00
3669	Biaya One Way	Kab. Aceh Tengah	Orang / Kali	293.000,00
3670	Biaya One Way	Kab. Aceh Tamiang	Orang / Kali	315.000,00
3671	Biaya One Way	Kab. Aceh Barat	Orang / Kali	275.000,00
3672	Biaya One Way	Kab. Manokwari Selatan	Orang / Kali	750.000,00
3673	Biaya One Way	Kab. Merauke	Orang / Kali	1.134.000,00
3674	Biaya One Way	Kab. Jayapura	Orang / Kali	600.000,00
3675	Biaya One Way	Kab. Konawe Selatan	Orang / Kali	305.000,00
3676	Biaya One Way	Kab. Bombana	Orang / Kali	355.000,00
3677	Biaya One Way	Kab. Poso	Orang / Kali	280.000,00
3678	Biaya One Way	Kab. Morowali	Orang / Kali	400.000,00
3679	Biaya One Way	Kab. Donggala	Orang / Kali	130.000,00
3680	Biaya One Way	Kab. Wajo	Orang / Kali	230.000,00
3681	Biaya One Way	Kab. Toraja Utara	Orang / Kali	350.000,00
3682	Biaya One Way	Kab. Takalar	Orang / Kali	190.000,00
3683	Biaya One Way	Kab. Sinjai	Orang / Kali	235.000,00
3684	Biaya One Way	Kab. Pinrang	Orang / Kali	230.000,00
3685	Biaya One Way	Kab. Luwu Utara	Orang / Kali	365.000,00
3686	Biaya One Way	Kab. Luwu Timur	Orang / Kali	375.000,00
3687	Biaya One Way	Kab. Bone	Orang / Kali	240.000,00
3688	Biaya One Way	Kab. Barru	Orang / Kali	210.000,00
3689	Biaya One Way	Kab. Mamuju Tengah	Orang / Kali	200.000,00

NO	NAMA BARANG	SPEKIFIKASI	SATUAN	HARGA (Rp)
3690	Biaya One Way	Kab. Mamasa	Orang / Kali	359.000,00
3691	Biaya One Way	Kab. Pahuwato	Orang / Kali	650.000,00
3692	Biaya One Way	Kab. Gorontalo	Orang / Kali	300.000,00
3693	Biaya One Way	Kab. Boalemo	Orang / Kali	400.000,00
3694	Biaya One Way	Kota Bitung	Orang / Kali	175.000,00
3695	Biaya One Way	Kab. Minahasa Utara	Orang / Kali	175.000,00
3696	Biaya One Way	Kab. Minahasa Tenggara	Orang / Kali	200.000,00
3697	Biaya One Way	Kab. Paser	Orang / Kali	1.650.000,00
3698	Biaya One Way	Kab. Kutai Barat	Orang / Kali	1.500.000,00
3699	Biaya One Way	Kab. Tapin	Orang / Kali	189.000,00
3700	Biaya One Way	Kab. Tanah Bumbu	Orang / Kali	300.000,00
3701	Biaya One Way	Kab. Tabalong	Orang / Kali	234.000,00
3702	Biaya One Way	Kab. Banjar	Orang / Kali	170.000,00
3703	Biaya One Way	Kab. Balangan	Orang / Kali	230.000,00
3704	Biaya One Way	Kab. Seruyan	Orang / Kali	328.000,00
3705	Biaya One Way	Kab. Lamandau	Orang / Kali	525.000,00
3706	Biaya One Way	Kab. Kotawaringin Barat	Orang / Kali	425.000,00
3707	Biaya One Way	Kab. Katingan	Orang / Kali	250.000,00
3708	Biaya One Way	Kab. Gunung Mas	Orang / Kali	300.000,00
3709	Biaya One Way	Kab. Mempawah	Orang / Kali	230.000,00
3710	Biaya One Way	Kab. Melawi	Orang / Kali	430.000,00
3711	Biaya One Way	Kab. Landak	Orang / Kali	270.000,00
3712	Biaya One Way	Kab. Ketapang	Orang / Kali	550.000,00
3713	Biaya One Way	Kab. Kayong Utara	Orang / Kali	550.000,00
3714	Biaya One Way	Kab. Bengkayang	Orang / Kali	270.000,00
3715	Biaya One Way	Kab. Timor Tengah Utara	Orang / Kali	275.000,00
3716	Biaya One Way	Kab. Belu	Orang / Kali	325.000,00
3717	Biaya One Way	Kab. Lombok Barat	Orang / Kali	325.000,00
3718	Biaya One Way	Kab. Tabanan	Orang / Kali	225.000,00
3719	Biaya One Way	Kab. Karangasem	Orang / Kali	263.000,00
3720	Biaya One Way	Kab. Buleleng	Orang / Kali	265.000,00
3721	Biaya One Way	Kab. Bangli	Orang / Kali	225.000,00

NO	NAMA BARANG	SPESIFIKASI	SATUAN	HARGA (Rp)
3722	Biaya One Way	Kota Malang	Orang / Kali	228.000,00
3723	Biaya One Way	Kota Madiun	Orang / Kali	245.000,00
3724	Biaya One Way	Kab. Probolinggo	Orang / Kali	228.000,00
3725	Biaya One Way	Kab. Ponorogo	Orang / Kali	255.000,00
3726	Biaya One Way	Kab. Pasuruan	Orang / Kali	228.000,00
3727	Biaya One Way	Kab. Pacitan	Orang / Kali	285.000,00
3728	Biaya One Way	Kab. Ngawi	Orang / Kali	253.000,00
3729	Biaya One Way	Kab. Nganjuk	Orang / Kali	245.000,00
3730	Biaya One Way	Kab. Mojokerto	Orang / Kali	225.000,00
3731	Biaya One Way	Kab. Malang	Orang / Kali	228.000,00
3732	Biaya One Way	Kab. Magetan	Orang / Kali	253.000,00
3733	Biaya One Way	Kab. Madiun	Orang / Kali	245.000,00
3734	Biaya One Way	Kab. Kediri	Orang / Kali	235.000,00
3735	Biaya One Way	Kab. Blitar	Orang / Kali	255.000,00
3736	Biaya One Way	Kab. Banyuwangi	Orang / Kali	285.000,00
3737	Biaya One Way	Kab. Bangkalan	Orang / Kali	225.000,00
3738	Biaya One Way	Kab. Kulon Progo	Orang / Kali	350.000,00
3739	Biaya One Way	Kota Salatiga	Orang / Kali	235.000,00
3740	Biaya One Way	Kota Pekalongan	Orang / Kali	245.000,00
3741	Biaya One Way	Kota Magelang	Orang / Kali	240.000,00
3742	Biaya One Way	Kab. Wonogiri	Orang / Kali	250.000,00
3743	Biaya One Way	Kab. Tegal	Orang / Kali	260.000,00
3744	Biaya One Way	Kab. Sukoharjo	Orang / Kali	250.000,00
3745	Biaya One Way	Kab. Pekalongan	Orang / Kali	245.000,00
3746	Biaya One Way	Kab. Pati	Orang / Kali	240.000,00
3747	Biaya One Way	Kab. Kudus	Orang / Kali	235.000,00
3748	Biaya One Way	Kab. Klaten	Orang / Kali	250.000,00
3749	Biaya One Way	Kab. Karanganyar	Orang / Kali	250.000,00
3750	Biaya One Way	Kab. Jepara	Orang / Kali	240.000,00
3751	Biaya One Way	Kab. Demak	Orang / Kali	230.000,00
3752	Biaya One Way	Kab. Boyolali	Orang / Kali	240.000,00
3753	Biaya One Way	Kab. Batang	Orang / Kali	240.000,00

NO	NAMA BARANG	SPESIFIKASI	SATUAN	HARGA (Rp)
3754	Biaya One Way	Kab. Banyumas	Orang / Kali	257.000,00
3755	Biaya One Way	Kab. Banjarnegara	Orang / Kali	260.000,00
3756	Biaya One Way	Kota Depok	Orang / Kali	275.000,00
3757	Biaya One Way	Kota Bogor	Orang / Kali	285.000,00
3758	Biaya One Way	Kota Bekasi	Orang / Kali	265.000,00
3759	Biaya One Way	Kab. Pangadaran	Orang / Kali	283.000,00
3760	Biaya One Way	Kab. Majalengka	Orang / Kali	235.000,00
3761	Biaya One Way	Kab. Garut	Orang / Kali	243.000,00
3762	Biaya One Way	Kab. Cianjur	Orang / Kali	215.000,00
3763	Biaya One Way	Kab. Ciamis	Orang / Kali	245.000,00
3764	Biaya One Way	Kab. Bekasi	Orang / Kali	265.000,00
3765	Biaya One Way	Kota Tangerang	Orang / Kali	313.000,00
3766	Biaya One Way	Kota Cilegon	Orang / Kali	160.000,00
3767	Biaya One Way	Kab. Pandeglang	Orang / Kali	138.000,00
3768	Biaya One Way	Kab. Bangka Tengah	Orang / Kali	250.000,00
3769	Biaya One Way	Kab. Bangka Selatan	Orang / Kali	275.000,00
3770	Biaya One Way	Kab. Rejang Lebong	Orang / Kali	313.000,00
3771	Biaya One Way	Kab. Mukomuko	Orang / Kali	423.000,00
3772	Biaya One Way	Kab. Bengkulu Utara	Orang / Kali	313.000,00
3773	Biaya One Way	Kab. Bengkulu Selatan	Orang / Kali	344.000,00
3774	Biaya One Way	Kota Metro	Orang / Kali	234.000,00
3775	Biaya One Way	Kab. Tulang Bawang	Orang / Kali	252.000,00
3776	Biaya One Way	Kab. Pringsewu	Orang / Kali	222.000,00
3777	Biaya One Way	Kab. Pesawaran	Orang / Kali	216.000,00
3778	Biaya One Way	Kab. Mesuji	Orang / Kali	276.000,00
3779	Biaya One Way	Kab. Lampung Selatan	Orang / Kali	234.000,00
3780	Biaya One Way	Kota Prabumulih	Orang / Kali	205.000,00
3781	Biaya One Way	Kota Lubuk Linggau	Orang / Kali	290.000,00
3782	Biaya One Way	Kab. Ogan Komering Ulu Timur	Orang / Kali	245.000,00
3783	Biaya One Way	Kab. Ogan Komering Ulu	Orang / Kali	248.000,00
3784	Biaya One Way	Kab. Musi Rawas	Orang / Kali	320.000,00
3785	Biaya One Way	Kab. Musi Banyuasin	Orang / Kali	235.000,00

NO	NAMA BARANG	SPESIFIKASI	SATUAN	HARGA (Rp)
3786	Biaya One Way	Kab. Lahat	Orang / Kali	250.000,00
3787	Biaya One Way	Kab. Banyuasin	Orang / Kali	203.000,00
3788	Biaya One Way	Kota Payakumbuh	Orang / Kali	225.000,00
3789	Biaya One Way	Kota Padang Panjang	Orang / Kali	210.000,00
3790	Biaya One Way	Kab. Tanah Datar	Orang / Kali	220.000,00
3791	Biaya One Way	Kab. Sijunjung	Orang / Kali	225.000,00
3792	Biaya One Way	Kab. Pesisir Selatan	Orang / Kali	205.000,00
3793	Biaya One Way	Kab. Pasaman Barat	Orang / Kali	250.000,00
3794	Biaya One Way	Kota Sungai Penuh	Orang / Kali	308.000,00
3795	Biaya One Way	Kab. Tanjung Jabung Timur	Orang / Kali	190.000,00
3796	Biaya One Way	Kab. Sarolangun	Orang / Kali	241.000,00
3797	Biaya One Way	Kab. Muaro Jambi	Orang / Kali	170.000,00
3798	Biaya One Way	Kab. Bungo	Orang / Kali	270.000,00
3799	Biaya One Way	Kab. Siak	Orang / Kali	350.000,00
3800	Biaya One Way	Kota Pematang Siantar	Orang / Kali	225.000,00
3801	Biaya One Way	Kab. Simalungun	Orang / Kali	264.000,00
3802	Biaya One Way	Kab. Pakpak Bharat	Orang / Kali	300.000,00
3803	Biaya One Way	Kab. Padang Lawas Utara	Orang / Kali	420.000,00
3804	Biaya One Way	Kab. Mandailing Natal	Orang / Kali	420.000,00
3805	Biaya One Way	Kab. Langkat	Orang / Kali	186.000,00
3806	Biaya One Way	Kab. Labuhan Batu	Orang / Kali	287.000,00
3807	Biaya One Way	Kab. Karo	Orang / Kali	200.000,00
3808	Biaya One Way	Kab. Humbang Hasundutan	Orang / Kali	300.000,00
3809	Biaya One Way	Kab. Dairi	Orang / Kali	270.000,00
3810	Biaya One Way	Kab. Batubara	Orang / Kali	225.000,00
3811	Biaya One Way	Kota Lhokseumawe	Orang / Kali	240.000,00
3812	Biaya One Way	Kab. Nagan Raya	Orang / Kali	275.000,00
3813	Biaya One Way	Kab. Aceh Utara	Orang / Kali	270.000,00
3814	Biaya One Way	Kab. Aceh Singkil	Orang / Kali	420.000,00
3815	Biaya One Way	Kab. Aceh Selatan	Orang / Kali	325.000,00
3816	Biaya One Way	Kab. Aceh Besar	Orang / Kali	183.000,00
3817	Biaya One Way	Kab. Aceh Barat Daya	Orang / Kali	298.000,00

NO	NAMA BARANG	SPEKIFIKASI	SATUAN	HARGA (Rp)
3818	Biaya Penginapan PEJABAT ESELON IV/ GOLONGAN III/ GOLONGAN II/ GOLONGAN I	SULAWESI BARAT	Orang / Hari	704.000,00
3819	Biaya Penginapan PEJABAT ESELON IV/ GOLONGAN III/ GOLONGAN II/ GOLONGAN I	GORONTALO	Orang / Hari	764.000,00
3820	Biaya Penginapan PEJABAT ESELON IV/ GOLONGAN III/ GOLONGAN II/ GOLONGAN I	SULAWESI UTARA	Orang / Hari	782.000,00
3821	Biaya Penginapan PEJABAT ESELON IV/ GOLONGAN III/ GOLONGAN II/ GOLONGAN I	KALIMANTAN TIMUR	Orang / Hari	804.000,00
3822	Biaya Penginapan PEJABAT ESELON IV/ GOLONGAN III/ GOLONGAN II/ GOLONGAN I	KALIMANTAN TENGAH	Orang / Hari	659.000,00
3823	Biaya Penginapan PEJABAT ESELON IV/ GOLONGAN III/ GOLONGAN II/ GOLONGAN I	NUSA TENGGARA TIMUR	Orang / Hari	550.000,00
3824	Biaya Penginapan PEJABAT ESELON IV/ GOLONGAN III/ GOLONGAN II/ GOLONGAN I	NUSA TENGGARA BARAT	Orang / Hari	580.000,00
3825	Biaya Penginapan PEJABAT ESELON IV/ GOLONGAN III/ GOLONGAN II/ GOLONGAN I	BALI	Orang / Hari	910.000,00
3826	Biaya Penginapan PEJABAT ESELON IV/ GOLONGAN III/ GOLONGAN II/ GOLONGAN I	YOGYAKARTA	Orang / Hari	845.000,00
3827	Biaya Penginapan PEJABAT ESELON IV/ GOLONGAN III/ GOLONGAN II/ GOLONGAN I	JAWA BARAT	Orang / Hari	570.000,00
3828	Biaya Penginapan PEJABAT ESELON IV/ GOLONGAN III/ GOLONGAN II/ GOLONGAN I	SUMATERA BARAT	Orang / Hari	650.000,00
3829	Biaya Penginapan PEJABAT ESELON IV/ GOLONGAN III/ GOLONGAN II/ GOLONGAN I	SUMATERA UTARA	Orang / Hari	530.000,00
3830	Biaya Penginapan PEJABAT ESELON III/ GOLONGAN IV	MALUKU	Orang / Hari	1.048.000,00
3831	Biaya Penginapan PEJABAT ESELON III/ GOLONGAN IV	GORONTALO	Orang / Hari	1.431.000,00
3832	Biaya Penginapan PEJABAT ESELON III/ GOLONGAN IV	SULAWESI TENGAH	Orang / Hari	1.567.000,00
3833	Biaya Penginapan PEJABAT ESELON III/ GOLONGAN IV	SULAWESI UTARA	Orang / Hari	924.000,00
3834	Biaya Penginapan PEJABAT ESELON III/ GOLONGAN IV	KALIMANTAN UTARA	Orang / Hari	1.507.000,00
3835	Biaya Penginapan PEJABAT ESELON III/ GOLONGAN IV	KALIMANTAN TIMUR	Orang / Hari	1.507.000,00
3836	Biaya Penginapan PEJABAT ESELON III/ GOLONGAN IV	JAWA BARAT	Orang / Hari	1.006.000,00
3837	Biaya Penginapan PEJABAT ESELON III/ GOLONGAN IV	KEP. RIAU	Orang / Hari	1.037.000,00
3838	Biaya Penginapan PEJABAT ESELON III/ GOLONGAN IV	LAMPUNG	Orang / Hari	1.140.000,00
3839	Biaya Penginapan PEJABAT ESELON III/ GOLONGAN IV	SUMATERA SELATAN	Orang / Hari	1.571.000,00
3840	Biaya Penginapan PEJABAT ESELON III/ GOLONGAN IV	SUMATERA UTARA	Orang / Hari	1.100.000,00
3841	Biaya Penginapan KEPALA DAERAH / PIMPINAN DPRD	PAPUA BARAT	Orang / Hari	3.872.000,00
3842	Biaya Penginapan KEPALA DAERAH / PIMPINAN DPRD	PAPUA	Orang / Hari	3.859.000,00
3843	Biaya Penginapan KEPALA DAERAH / PIMPINAN DPRD	MALUKU	Orang / Hari	3.467.000,00
3844	Biaya Penginapan KEPALA DAERAH / PIMPINAN DPRD	SULAWESI TENGGARA	Orang / Hari	2.475.000,00

NO	NAMA BARANG	SPEKIFIKASI	SATUAN	HARGA (Rp)
3845	Biaya Penginapan KEPALA DAERAH / PIMPINAN DPRD	KALIMANTAN UTARA	Orang / Hari	4.000.000,00
3846	Biaya Penginapan KEPALA DAERAH / PIMPINAN DPRD	KALIMANTAN TENGAH	Orang / Hari	4.901.000,00
3847	Biaya Penginapan KEPALA DAERAH / PIMPINAN DPRD	KALIMANTAN BARAT	Orang / Hari	2.654.000,00
3848	Biaya Penginapan KEPALA DAERAH / PIMPINAN DPRD	NUSA TENGGARA TIMUR	Orang / Hari	3.000.000,00
3849	Biaya Penginapan KEPALA DAERAH / PIMPINAN DPRD	NUSA TENGGARA BARAT	Orang / Hari	3.500.000,00
3850	Biaya Penginapan KEPALA DAERAH / PIMPINAN DPRD	BANTEN	Orang / Hari	5.725.000,00
3851	Biaya Penginapan KEPALA DAERAH / PIMPINAN DPRD	JAWA BARAT	Orang / Hari	5.381.000,00
3852	Biaya Penginapan KEPALA DAERAH / PIMPINAN DPRD	BENGGKULU	Orang / Hari	2.071.000,00
3853	Biaya Penginapan KEPALA DAERAH / PIMPINAN DPRD	SUMATERA SELATAN	Orang / Hari	5.850.000,00
3854	Biaya Penginapan KEPALA DAERAH / PIMPINAN DPRD	JAMBI	Orang / Hari	4.000.000,00
3855	Biaya Penginapan KEPALA DAERAH / PIMPINAN DPRD	SUMATERA BARAT	Orang / Hari	5.236.000,00
3856	Biaya Penginapan Anggota DPRD/ PEJABAT ESELON II	PAPUA BARAT	Orang / Hari	3.212.000,00
3857	Biaya Penginapan Anggota DPRD/ PEJABAT ESELON II	PAPUA	Orang / Hari	3.318.000,00
3858	Biaya Penginapan Anggota DPRD/ PEJABAT ESELON II	MALUKU UTARA	Orang / Hari	3.175.000,00
3859	Biaya Penginapan Anggota DPRD/ PEJABAT ESELON II	SULAWESI BARAT	Orang / Hari	2.581.000,00
3860	Biaya Penginapan Anggota DPRD/ PEJABAT ESELON II	SULAWESI SELATAN	Orang / Hari	1.550.000,00
3861	Biaya Penginapan Anggota DPRD/ PEJABAT ESELON II	SULAWESI TENGAH	Orang / Hari	2.027.000,00
3862	Biaya Penginapan Anggota DPRD/ PEJABAT ESELON II	SULAWESI UTARA	Orang / Hari	2.290.000,00
3863	Biaya Penginapan Anggota DPRD/ PEJABAT ESELON II	KALIMANTAN UTARA	Orang / Hari	2.188.000,00
3864	Biaya Penginapan Anggota DPRD/ PEJABAT ESELON II	KALIMANTAN SELATAN	Orang / Hari	3.316.000,00
3865	Biaya Penginapan Anggota DPRD/ PEJABAT ESELON II	BALI	Orang / Hari	1.946.000,00
3866	Biaya Penginapan Anggota DPRD/ PEJABAT ESELON II	JAWA TENGAH	Orang / Hari	1.480.000,00
3867	Biaya Penginapan Anggota DPRD/ PEJABAT ESELON II	SUMATERA SELATAN	Orang / Hari	3.083.000,00
3868	Biaya Penginapan Anggota DPRD/ PEJABAT ESELON II	SUMATERA UTARA	Orang / Hari	1.518.000,00
3869	Biaya Penginapan Anggota DPRD/ PEJABAT ESELON II	ACEH	Orang / Hari	3.526.000,00
3870	Biaya Penginapan Anggota DPRD/ PEJABAT ESELON II	RIAU	Orang / Hari	3.119.000,00
3871	Biaya Penginapan Anggota DPRD/ PEJABAT ESELON II	BENGGKULU	Orang / Hari	1.628.000,00
3872	Biaya Penginapan Anggota DPRD/ PEJABAT ESELON II	LAMPUNG	Orang / Hari	2.067.000,00
3873	Biaya Penginapan Anggota DPRD/ PEJABAT ESELON II	BANTEN	Orang / Hari	2.373.000,00
3874	Biaya Penginapan Anggota DPRD/ PEJABAT ESELON II	YOGYAKARTA	Orang / Hari	2.695.000,00
3875	Biaya Penginapan Anggota DPRD/ PEJABAT ESELON II	NUSA TENGGARA TIMUR	Orang / Hari	1.493.000,00
3876	Biaya Penginapan Anggota DPRD/ PEJABAT ESELON II	KALIMANTAN BARAT	Orang / Hari	1.538.000,00



NO	NAMA BARANG	SPEKIFIKASI	SATUAN	HARGA (Rp)
3877	Biaya Penginapan Anggota DPRD/ PEJABAT ESELON II	KALIMANTAN TENGAH	Orang / Hari	3.391.000,00
3878	Biaya Penginapan Anggota DPRD/ PEJABAT ESELON II	KALIMANTAN TIMUR	Orang / Hari	2.188.000,00
3879	Biaya Penginapan Anggota DPRD/ PEJABAT ESELON II	MALUKU	Orang / Hari	3.240.000,00
3880	Biaya Penginapan KEPALA DAERAH / PIMPINAN DPRD	RIAU	Orang / Hari	3.820.000,00
3881	Biaya Penginapan KEPALA DAERAH / PIMPINAN DPRD	KEP. BANGKA BELITUNG	Orang / Hari	3.827.000,00
3882	Biaya Penginapan KEPALA DAERAH / PIMPINAN DPRD	KEP. RIAU	Orang / Hari	4.275.000,00
3883	Biaya Penginapan KEPALA DAERAH / PIMPINAN DPRD	DKI JAKARTA	Orang / Hari	5.850.000,00
3884	Biaya Penginapan KEPALA DAERAH / PIMPINAN DPRD	JAWA TENGAH	Orang / Hari	4.242.000,00
3885	Biaya Penginapan KEPALA DAERAH / PIMPINAN DPRD	JAWA TIMUR	Orang / Hari	4.400.000,00
3886	Biaya Penginapan KEPALA DAERAH / PIMPINAN DPRD	BALI	Orang / Hari	4.890.000,00
3887	Biaya Penginapan KEPALA DAERAH / PIMPINAN DPRD	KALIMANTAN SELATAN	Orang / Hari	4.797.000,00
3888	Biaya Penginapan KEPALA DAERAH / PIMPINAN DPRD	SULAWESI SELATAN	Orang / Hari	4.820.000,00
3889	Biaya Penginapan KEPALA DAERAH / PIMPINAN DPRD	SULAWESI BARAT	Orang / Hari	4.076.000,00
3890	Biaya Penginapan KEPALA DAERAH / PIMPINAN DPRD	MALUKU UTARA	Orang / Hari	3.440.000,00
3891	Biaya Penginapan PEJABAT ESELON III/ GOLONGAN IV	BENGKULU	Orang / Hari	1.546.000,00
3892	Biaya Penginapan PEJABAT ESELON III/ GOLONGAN IV	KEP. BANGKA BELITUNG	Orang / Hari	1.957.000,00
3893	Biaya Penginapan PEJABAT ESELON III/ GOLONGAN IV	BANTEN	Orang / Hari	1.000.000,00
3894	Biaya Penginapan PEJABAT ESELON III/ GOLONGAN IV	KALIMANTAN TENGAH	Orang / Hari	1.160.000,00
3895	Biaya Penginapan PEJABAT ESELON III/ GOLONGAN IV	SULAWESI BARAT	Orang / Hari	1.075.000,00
3896	Biaya Penginapan PEJABAT ESELON III/ GOLONGAN IV	MALUKU UTARA	Orang / Hari	1.073.000,00
3897	Biaya Penginapan PEJABAT ESELON III/ GOLONGAN IV	PAPUA	Orang / Hari	2.521.000,00
3898	Biaya Penginapan PEJABAT ESELON IV/ GOLONGAN III/ GOLONGAN II/ GOLONGAN I	RIAU	Orang / Hari	852.000,00
3899	Biaya Penginapan PEJABAT ESELON IV/ GOLONGAN III/ GOLONGAN II/ GOLONGAN I	BENGKULU	Orang / Hari	630.000,00
3900	Biaya Penginapan PEJABAT ESELON IV/ GOLONGAN III/ GOLONGAN II/ GOLONGAN I	KEP. RIAU	Orang / Hari	622.000,00
3901	Biaya Penginapan PEJABAT ESELON IV/ GOLONGAN III/ GOLONGAN II/ GOLONGAN I	DKI JAKARTA	Orang / Hari	730.000,00
3902	Biaya Penginapan PEJABAT ESELON IV/ GOLONGAN III/ GOLONGAN II/ GOLONGAN I	SULAWESI TENGAH	Orang / Hari	951.000,00
3903	Biaya Penginapan PEJABAT ESELON IV/ GOLONGAN III/ GOLONGAN II/ GOLONGAN I	SULAWESI TENGGARA	Orang / Hari	786.000,00
3904	Biaya Penginapan PEJABAT ESELON IV/ GOLONGAN III/ GOLONGAN II/ GOLONGAN I	MALUKU UTARA	Orang / Hari	600.000,00

NO	NAMA BARANG	SPEKIFIKASI	SATUAN	HARGA (Rp)
3905	Biaya Penginapan PEJABAT ESELON IV/ GOLONGAN III/ GOLONGAN II/ GOLONGAN I	PAPUA	Orang / Hari	829.000,00
3906	Biaya Penginapan PEJABAT ESELON IV/ GOLONGAN III/ GOLONGAN II/ GOLONGAN I	PAPUA BARAT	Orang / Hari	718.000,00
3907	Biaya Penginapan PEJABAT ESELON IV/ GOLONGAN III/ GOLONGAN II/ GOLONGAN I	MALUKU	Orang / Hari	667.000,00
3908	Biaya Penginapan PEJABAT ESELON IV/ GOLONGAN III/ GOLONGAN II/ GOLONGAN I	SULAWESI SELATAN	Orang / Hari	732.000,00
3909	Biaya Penginapan PEJABAT ESELON IV/ GOLONGAN III/ GOLONGAN II/ GOLONGAN I	KALIMANTAN UTARA	Orang / Hari	804.000,00
3910	Biaya Penginapan PEJABAT ESELON IV/ GOLONGAN III/ GOLONGAN II/ GOLONGAN I	KALIMANTAN SELATAN	Orang / Hari	540.000,00
3911	Biaya Penginapan PEJABAT ESELON IV/ GOLONGAN III/ GOLONGAN II/ GOLONGAN I	KALIMANTAN BARAT	Orang / Hari	538.000,00
3912	Biaya Penginapan PEJABAT ESELON IV/ GOLONGAN III/ GOLONGAN II/ GOLONGAN I	JAWA TIMUR	Orang / Hari	664.000,00
3913	Biaya Penginapan PEJABAT ESELON IV/ GOLONGAN III/ GOLONGAN II/ GOLONGAN I	BANTEN	Orang / Hari	718.000,00
3914	Biaya Penginapan PEJABAT ESELON IV/ GOLONGAN III/ GOLONGAN II/ GOLONGAN I	JAWA TENGAH	Orang / Hari	600.000,00
3915	Biaya Penginapan PEJABAT ESELON IV/ GOLONGAN III/ GOLONGAN II/ GOLONGAN I	KEP. BANGKA BELITUNG	Orang / Hari	650.000,00
3916	Biaya Penginapan PEJABAT ESELON IV/ GOLONGAN III/ GOLONGAN II/ GOLONGAN I	LAMPUNG	Orang / Hari	580.000,00
3917	Biaya Penginapan PEJABAT ESELON IV/ GOLONGAN III/ GOLONGAN II/ GOLONGAN I	SUMATERA SELATAN	Orang / Hari	861.000,00
3918	Biaya Penginapan PEJABAT ESELON IV/ GOLONGAN III/ GOLONGAN II/ GOLONGAN I	JAMBI	Orang / Hari	580.000,00
3919	Biaya Penginapan PEJABAT ESELON IV/ GOLONGAN III/ GOLONGAN II/ GOLONGAN I	ACEH	Orang / Hari	556.000,00
3920	Biaya Penginapan PEJABAT ESELON III/ GOLONGAN IV	PAPUA BARAT	Orang / Hari	2.056.000,00
3921	Biaya Penginapan PEJABAT ESELON III/ GOLONGAN IV	SULAWESI TENGGARA	Orang / Hari	1.297.000,00
3922	Biaya Penginapan PEJABAT ESELON III/ GOLONGAN IV	SULAWESI SELATAN	Orang / Hari	1.020.000,00
3923	Biaya Penginapan PEJABAT ESELON III/ GOLONGAN IV	KALIMANTAN SELATAN	Orang / Hari	1.500.000,00
3924	Biaya Penginapan PEJABAT ESELON III/ GOLONGAN IV	KALIMANTAN BARAT	Orang / Hari	1.125.000,00
3925	Biaya Penginapan PEJABAT ESELON III/ GOLONGAN IV	NUSA TENGGARA TIMUR	Orang / Hari	1.355.000,00
3926	Biaya Penginapan PEJABAT ESELON III/ GOLONGAN IV	NUSA TENGGARA BARAT	Orang / Hari	1.418.000,00
3927	Biaya Penginapan PEJABAT ESELON III/ GOLONGAN IV	BALI	Orang / Hari	990.000,00
3928	Biaya Penginapan PEJABAT ESELON III/ GOLONGAN IV	YOGYAKARTA	Orang / Hari	1.384.000,00
3929	Biaya Penginapan PEJABAT ESELON III/ GOLONGAN IV	JAWA TIMUR	Orang / Hari	1.076.000,00
3930	Biaya Penginapan PEJABAT ESELON III/ GOLONGAN IV	JAWA TENGAH	Orang / Hari	954.000,00

NO	NAMA BARANG	SPEKIFIKASI	SATUAN	HARGA (Rp)
3931	Biaya Penginapan PEJABAT ESELON III/ GOLONGAN IV	DKI JAKARTA	Orang / Hari	992.000,00
3932	Biaya Penginapan PEJABAT ESELON III/ GOLONGAN IV	JAMBI	Orang / Hari	1.212.000,00
3933	Biaya Penginapan PEJABAT ESELON III/ GOLONGAN IV	RIAU	Orang / Hari	1.052.000,00
3934	Biaya Penginapan PEJABAT ESELON III/ GOLONGAN IV	SUMATERA BARAT	Orang / Hari	1.353.000,00
3935	Biaya Penginapan PEJABAT ESELON III/ GOLONGAN IV	ACEH	Orang / Hari	1.294.000,00
3936	Biaya Penginapan KEPALA DAERAH / PIMPINAN DPRD	GORONTALO	Orang / Hari	4.168.000,00
3937	Biaya Penginapan KEPALA DAERAH / PIMPINAN DPRD	SULAWESI TENGAH	Orang / Hari	2.309.000,00
3938	Biaya Penginapan KEPALA DAERAH / PIMPINAN DPRD	SULAWESI UTARA	Orang / Hari	4.919.000,00
3939	Biaya Penginapan KEPALA DAERAH / PIMPINAN DPRD	KALIMANTAN TIMUR	Orang / Hari	4.000.000,00
3940	Biaya Penginapan KEPALA DAERAH / PIMPINAN DPRD	YOGYAKARTA	Orang / Hari	5.017.000,00
3941	Biaya Penginapan KEPALA DAERAH / PIMPINAN DPRD	LAMPUNG	Orang / Hari	4.491.000,00
3942	Biaya Penginapan KEPALA DAERAH / PIMPINAN DPRD	SUMATERA UTARA	Orang / Hari	4.960.000,00
3943	Biaya Penginapan KEPALA DAERAH / PIMPINAN DPRD	ACEH	Orang / Hari	4.420.000,00
3944	Biaya Penginapan Anggota DPRD/ PEJABAT ESELON II	GORONTALO	Orang / Hari	2.549.000,00
3945	Biaya Penginapan Anggota DPRD/ PEJABAT ESELON II	SULAWESI TENGGARA	Orang / Hari	2.059.000,00
3946	Biaya Penginapan Anggota DPRD/ PEJABAT ESELON II	NUSA TENGGARA BARAT	Orang / Hari	2.648.000,00
3947	Biaya Penginapan Anggota DPRD/ PEJABAT ESELON II	JAWA TIMUR	Orang / Hari	1.605.000,00
3948	Biaya Penginapan Anggota DPRD/ PEJABAT ESELON II	JAWA BARAT	Orang / Hari	2.755.000,00
3949	Biaya Penginapan Anggota DPRD/ PEJABAT ESELON II	DKI JAKARTA	Orang / Hari	1.490.000,00
3950	Biaya Penginapan Anggota DPRD/ PEJABAT ESELON II	KEP. RIAU	Orang / Hari	1.854.000,00
3951	Biaya Penginapan Anggota DPRD/ PEJABAT ESELON II	KEP. BANGKA BELITUNG	Orang / Hari	2.838.000,00
3952	Biaya Penginapan Anggota DPRD/ PEJABAT ESELON II	JAMBI	Orang / Hari	3.337.000,00
3953	Biaya Penginapan Anggota DPRD/ PEJABAT ESELON II	SUMATERA BARAT	Orang / Hari	3.332.000,00
3954	Biaya Uang Harian LUAR KOTA	PAPUA	Orang / Hari	580.000,00
3955	Biaya Uang Harian LUAR KOTA	MALUKU UTARA	Orang / Hari	430.000,00
3956	Biaya Uang Harian LUAR KOTA	MALUKU	Orang / Hari	380.000,00
3957	Biaya Uang Harian LUAR KOTA	SULAWESI SELATAN	Orang / Hari	430.000,00
3958	Biaya Uang Harian LUAR KOTA	SULAWESI BARAT	Orang / Hari	410.000,00
3959	Biaya Uang Harian LUAR KOTA	GORONTALO	Orang / Hari	370.000,00
3960	Biaya Uang Harian LUAR KOTA	SULAWESI UTARA	Orang / Hari	370.000,00
3961	Biaya Uang Harian LUAR KOTA	KALIMANTAN UTARA	Orang / Hari	430.000,00
3962	Biaya Uang Harian LUAR KOTA	KALIMANTAN TIMUR	Orang / Hari	430.000,00

NO	NAMA BARANG	SPEKIFIKASI	SATUAN	HARGA (Rp)
3963	Biaya Uang Harian LUAR KOTA	KALIMANTAN TENGAH	Orang / Hari	360.000,00
3964	Biaya Uang Harian LUAR KOTA	KALIMANTAN BARAT	Orang / Hari	380.000,00
3965	Biaya Uang Harian LUAR KOTA	JAWA TIMUR	Orang / Hari	410.000,00
3966	Biaya Uang Harian LUAR KOTA	D.I. YOGYAKARTA	Orang / Hari	420.000,00
3967	Biaya Uang Harian LUAR KOTA	JAWA TENGAH	Orang / Hari	370.000,00
3968	Biaya Uang Harian LUAR KOTA	SUMATERA SELATAN	Orang / Hari	380.000,00
3969	Biaya Uang Harian LUAR KOTA	JAMBI	Orang / Hari	370.000,00
3970	Biaya Uang Harian LUAR KOTA	RIAU	Orang / Hari	370.000,00
3971	Biaya Uang Harian LUAR KOTA	SUMATERA UTARA	Orang / Hari	370.000,00
3972	Biaya Uang Harian LUAR KOTA	LAMPUNG	Orang / Hari	380.000,00
3973	Biaya Uang Harian LUAR KOTA	BENGGULU	Orang / Hari	380.000,00
3974	Biaya Uang Harian LUAR KOTA	BANGKA BELITUNG	Orang / Hari	410.000,00
3975	Biaya Uang Harian LUAR KOTA	BANTEN	Orang / Hari	370.000,00
3976	Biaya Uang Harian LUAR KOTA	NUSA TENGGARA TIMUR	Orang / Hari	430.000,00
3977	Biaya Uang Harian LUAR KOTA	KALIMANTAN SELATAN	Orang / Hari	380.000,00
3978	Biaya Uang Harian LUAR KOTA	SULAWESI TENGAH	Orang / Hari	370.000,00
3979	Biaya Uang Harian LUAR KOTA	PAPUA BARAT	Orang / Hari	480.000,00
3980	Biaya Uang Harian LUAR KOTA	SULAWESI TENGGARA	Orang / Hari	380.000,00
3981	Biaya Uang Harian LUAR KOTA	NUSA TENGGARA BARAT	Orang / Hari	440.000,00
3982	Biaya Uang Harian LUAR KOTA	BALI	Orang / Hari	480.000,00
3983	Biaya Uang Harian LUAR KOTA	D.K.I. JAKARTA	Orang / Hari	530.000,00
3984	Biaya Uang Harian LUAR KOTA	JAWA BARAT	Orang / Hari	430.000,00
3985	Biaya Uang Harian LUAR KOTA	SUMATERA BARAT	Orang / Hari	380.000,00
3986	Biaya Uang Harian LUAR KOTA	KEPULAUAN RIAU	Orang / Hari	370.000,00
3987	Biaya Uang Harian LUAR KOTA	ACEH	Orang / Hari	360.000,00
3988	Biaya Uang Representasi LUAR KOTA	Biaya Uang Representasi LUAR KOTA PEJABAT ESELON II / ANGGOTA DEWAN	Orang / Hari	150.000,00
3989	Biaya Uang Representasi LUAR KOTA	Biaya Uang Representasi LUAR KOTA PEJABAT NEGARA, PEJABAT DAERAH	Orang / Hari	250.000,00
3990	Biaya Uang Taksi	PAPUA	Orang / Kali	431.000,00
3991	Biaya Uang Taksi	MALUKU	Orang / Kali	240.000,00
3992	Biaya Uang Taksi	SULAWESI SELATAN	Orang / Kali	145.000,00
3993	Biaya Uang Taksi	KALIMANTAN UTARA	Orang / Kali	102.000,00

NO	NAMA BARANG	SPEKIFIKASI	SATUAN	HARGA (Rp)
3994	Biaya Uang Taksi	KALIMANTAN TIMUR	Orang / Kali	450.000,00
3995	Biaya Uang Taksi	KALIMANTAN SELATAN	Orang / Kali	150.000,00
3996	Biaya Uang Taksi	KALIMANTAN TENGAH	Orang / Kali	111.000,00
3997	Biaya Uang Taksi	KALIMANTAN BARAT	Orang / Kali	135.000,00
3998	Biaya Uang Taksi	NUSA TENGGARA BARAT	Orang / Kali	231.000,00
3999	Biaya Uang Taksi	JAWA TIMUR	Orang / Kali	194.000,00
4000	Biaya Uang Taksi	JAMBI	Orang / Kali	147.000,00
4001	Biaya Uang Taksi	RIAU	Orang / Kali	94.000,00
4002	Biaya Uang Taksi	SUMATERA UTARA	Orang / Kali	232.000,00
4003	Biaya Uang Taksi	KEPULAUAN RIAU	Orang / Kali	137.000,00
4004	Biaya Uang Taksi	SUMATERA BARAT	Orang / Kali	190.000,00
4005	Biaya Uang Taksi	BANTEN	Orang / Kali	446.000,00
4006	Biaya Uang Taksi	D.I. YOGYAKARTA	Orang / Kali	118.000,00
4007	Biaya Uang Taksi	BALI	Orang / Kali	159.000,00
4008	Biaya Uang Taksi	NUSA TENGGARA TIMUR	Orang / Kali	108.000,00
4009	Biaya Uang Taksi	SULAWESI TENGAH	Orang / Kali	165.000,00
4010	Biaya Uang Taksi	MALUKU UTARA	Orang / Kali	215.000,00
4011	Biaya Uang Taksi	PAPUA BARAT	Orang / Kali	182.000,00
4012	Biaya Uang Taksi	SULAWESI TENGGARA	Orang / Kali	171.000,00
4013	Biaya Uang Taksi	SULAWESI BARAT	Orang / Kali	313.000,00
4014	Biaya Uang Taksi	GORONTALO	Orang / Kali	240.000,00
4015	Biaya Uang Taksi	SULAWESI UTARA	Orang / Kali	138.000,00
4016	Biaya Uang Taksi	JAWA TENGAH	Orang / Kali	75.000,00
4017	Biaya Uang Taksi	D.K.I. JAKARTA	Orang / Kali	256.000,00
4018	Biaya Uang Taksi	JAWA BARAT	Orang / Kali	166.000,00
4019	Biaya Uang Taksi	BANGKA BELITUNG	Orang / Kali	90.000,00
4020	Biaya Uang Taksi	BENGGKULU	Orang / Kali	109.000,00
4021	Biaya Uang Taksi	LAMPUNG	Orang / Kali	167.000,00
4022	Biaya Uang Taksi	SUMATERA SELATAN	Orang / Kali	128.000,00
4023	Biaya Uang Taksi	ACEH	Orang / Kali	123.000,00
4024	Biaya Uang Tiket Pesawat PP EKONOMI YOGYAKARTA	KENDARI	Orang / Kali	4.706.000,00
4025	Biaya Uang Tiket Pesawat PP EKONOMI YOGYAKARTA	MAKASSAR	Orang / Kali	3.893.000,00

NO	NAMA BARANG	SPESIFIKASI	SATUAN	HARGA (Rp)
4026	Biaya Uang Tiket Pesawat PP EKONOMI YOGYAKARTA	BANJARMASIN	Orang / Kali	4.022.000,00
4027	Biaya Uang Tiket Pesawat PP EKONOMI YOGYAKARTA	PALANGKARAYA	Orang / Kali	4.022.000,00
4028	Biaya Uang Tiket Pesawat PP EKONOMI YOGYAKARTA	PONTIANAK	Orang / Kali	3.840.000,00
4029	Biaya Uang Tiket Pesawat PP EKONOMI YOGYAKARTA	KUPANG	Orang / Kali	4.182.000,00
4030	Biaya Uang Tiket Pesawat PP EKONOMI YOGYAKARTA	MATARAM	Orang / Kali	2.781.000,00
4031	Biaya Uang Tiket Pesawat PP EKONOMI YOGYAKARTA	DENPASAR	Orang / Kali	2.481.000,00
4032	Biaya Uang Tiket Pesawat PP EKONOMI YOGYAKARTA	JAMBI	Orang / Kali	3.551.000,00
4033	Biaya Uang Tiket Pesawat PP EKONOMI YOGYAKARTA	PEKANBARU	Orang / Kali	4.054.000,00
4034	Biaya Uang Tiket Pesawat PP EKONOMI YOGYAKARTA	BANDA ACEH	Orang / Kali	5.380.000,00
4035	Biaya Uang Tiket Pesawat PP BISNIS YOGYAKARTA	BLIAK	Orang / Kali	15.648.000,00
4036	Biaya Uang Tiket Pesawat PP BISNIS YOGYAKARTA	TIMIKA	Orang / Kali	11.894.000,00
4037	Biaya Uang Tiket Pesawat PP BISNIS YOGYAKARTA	JAYAPURA	Orang / Kali	13.274.000,00
4038	Biaya Uang Tiket Pesawat PP BISNIS YOGYAKARTA	MANADO	Orang / Kali	10.536.000,00
4039	Biaya Uang Tiket Pesawat PP BISNIS YOGYAKARTA	BALIKPAPAN	Orang / Kali	9.669.000,00
4040	Biaya Uang Tiket Pesawat PP BISNIS YOGYAKARTA	BANJARMASIN	Orang / Kali	7.723.000,00
4041	Biaya Uang Tiket Pesawat PP BISNIS YOGYAKARTA	KUPANG	Orang / Kali	7.348.000,00
4042	Biaya Uang Tiket Pesawat PP BISNIS YOGYAKARTA	BANDUNG	Orang / Kali	3.369.000,00
4043	Biaya Uang Tiket Pesawat PP BISNIS YOGYAKARTA	PALEMBANG	Orang / Kali	6.460.000,00
4044	Biaya Uang Tiket Pesawat PP BISNIS YOGYAKARTA	PADANG	Orang / Kali	7.969.000,00
4045	Biaya Uang Tiket Pesawat PP BISNIS YOGYAKARTA	PEKANBARU	Orang / Kali	8.022.000,00
4046	Biaya Uang Tiket Kereta Api	Malang	Orang / Kali	1.040.000,00
4047	Biaya Uang Tiket Kereta Api	Gambir	Orang / Kali	1.100.000,00
4048	Biaya Uang Tiket Kereta Api	Semarang	Orang / Kali	302.500,00
4049	Biaya Uang Tiket Kereta Api	Banyuwangi	Orang / Kali	660.000,00
4050	Biaya Uang Tiket Bus	Bandung	Orang / Kali	430.000,00
4051	Biaya Uang Tiket Bus	Denpasar	Orang / Kali	900.000,00
4052	Biaya Uang Tiket Bus	Semarang	Orang / Kali	210.000,00
4053	Biaya Uang Tiket Kereta Api	Bandung	Orang / Kali	960.000,00
4054	Biaya Uang Tiket Pesawat PP BISNIS YOGYAKARTA	BANDA ACEH	Orang / Kali	9.765.000,00
4055	Biaya Uang Tiket Pesawat PP BISNIS YOGYAKARTA	MEDAN	Orang / Kali	9.519.000,00
4056	Biaya Uang Tiket Pesawat PP BISNIS YOGYAKARTA	BATAM	Orang / Kali	7.370.000,00
4057	Biaya Uang Tiket Pesawat PP BISNIS YOGYAKARTA	PONTIANAK	Orang / Kali	6.910.000,00

NO	NAMA BARANG	SPESIFIKASI	SATUAN	HARGA (Rp)
4058	Biaya Uang Tiket Pesawat PP BISNIS YOGYAKARTA	MAKASSAR	Orang / Kali	6.525.000,00
4059	Biaya Uang Tiket Pesawat PP EKONOMI YOGYAKARTA	PADANG	Orang / Kali	4.000.000,00
4060	Biaya Uang Tiket Pesawat PP EKONOMI YOGYAKARTA	PALEMBANG	Orang / Kali	3.380.000,00
4061	Biaya Uang Tiket Pesawat PP EKONOMI YOGYAKARTA	PANGKAL PINANG	Orang / Kali	3.262.000,00
4062	Biaya Uang Tiket Pesawat PP EKONOMI YOGYAKARTA	JAKARTA	Orang / Kali	2.268.000,00
4063	Biaya Uang Tiket Pesawat PP EKONOMI YOGYAKARTA	JAYAPURA	Orang / Kali	7.690.000,00
4064	Biaya Uang Tiket Pesawat PP EKONOMI YOGYAKARTA	BLIAK	Orang / Kali	8.108.000,00
4065	Biaya Uang Tiket Pesawat PP EKONOMI YOGYAKARTA	TIMIKA	Orang / Kali	7.038.000,00
4066	Biaya Uang Tiket Pesawat PP EKONOMI YOGYAKARTA	MANADO	Orang / Kali	5.722.000,00
4067	Biaya Uang Tiket Pesawat PP EKONOMI YOGYAKARTA	BALIKPAPAN	Orang / Kali	4.749.000,00
4068	Biaya Uang Tiket Pesawat PP EKONOMI YOGYAKARTA	BANDUNG	Orang / Kali	2.129.000,00
4069	Biaya Uang Tiket Pesawat PP EKONOMI YOGYAKARTA	BANDAR LAMPUNG	Orang / Kali	2.760.000,00
4070	Biaya Uang Tiket Pesawat PP EKONOMI YOGYAKARTA	BATAM	Orang / Kali	3.936.000,00
4071	Biaya Uang Tiket Pesawat PP EKONOMI YOGYAKARTA	MEDAN	Orang / Kali	4.770.000,00
4072	Biaya Uang Tiket Pesawat PP BISNIS YOGYAKARTA	KENDARI	Orang / Kali	8.129.000,00
4073	Biaya Uang Tiket Pesawat PP BISNIS YOGYAKARTA	PALANGKARAYA	Orang / Kali	7.477.000,00
4074	Biaya Uang Tiket Pesawat PP BISNIS YOGYAKARTA	MATARAM	Orang / Kali	4.417.000,00
4075	Biaya Uang Tiket Pesawat PP BISNIS YOGYAKARTA	DENPASAR	Orang / Kali	3.861.000,00
4076	Biaya Uang Tiket Pesawat PP BISNIS YOGYAKARTA	JAKARTA	Orang / Kali	4.107.000,00
4077	Biaya Uang Tiket Pesawat PP BISNIS YOGYAKARTA	PANGKAL PINANG	Orang / Kali	6.065.000,00
4078	Biaya Uang Tiket Pesawat PP BISNIS YOGYAKARTA	BANDAR LAMPUNG	Orang / Kali	5.155.000,00
4079	Biaya Uang Tiket Pesawat PP BISNIS YOGYAKARTA	JAMBI	Orang / Kali	6.653.000,00
4080	Biaya Uang Tiket Kereta Api	Gubeng	Orang / Kali	780.000,00
4081	Biaya Uang Tiket Bus	Surabaya	Orang / Kali	500.000,00
4082	Biaya Uang Tiket Bus	Malang	Orang / Kali	400.000,00
4083	Biaya Uang Tiket Bus	Lampung	Orang / Kali	890.000,00
4084	Biaya Uang Tiket Bus	Jabodetabek	Orang / Kali	530.000,00
4085	Tiket Kereta Api Gambir	Biaya Tiket Kereta Api Yogyakarta Jakarta	Orang / Kali	665.000,00
4086	Perjalanan Dinas	Bantuan transportasi dari daerah lain di Pulau Jawa datang dan pulang dengan kendaraan darat	Orang / Hari	300.000,00
4087	Biaya sewa hotel	Biaya sewa hotel	Orang / Hari	350.000,00
Perjalanan Dinas Tetap				
4088	Operasi Yustisi Pola Terpadu	Operasi Yustisi Penertiban Lalu Lintas dan Angkutan Jalan	Orang / Hari	60.000,00

NO	NAMA BARANG	SPEKIFIKASI	SATUAN	HARGA (Rp)
4089	Belanja Perjalanan dinas tetap	Belanja perjalanan dinas tetap	Orang / Hari	50.000,00
Perjalanan Dinas Dalam Kota				
4090	Biaya Uang Representasi DALAM KOTA LEBIH DARI 8 (DELAPAN) JAM	PEJABAT NEGARA, PEJABAT DAERAH	Orang / Hari	125.000,00
4091	Biaya Uang Representasi DALAM KOTA LEBIH DARI 8 (DELAPAN) JAM	PEJABAT ESELON II / ANGGOTA DEWAN	Orang / Hari	75.000,00
4092	UANG SAKU PENATARAN, KURSUS, ORIENTASI DAN SEJENISNYA	MALUKU	Orang / Hari	110.000,00
4093	UANG SAKU PENATARAN, KURSUS, ORIENTASI DAN SEJENISNYA	SULAWESI TENGGARA	Orang / Hari	110.000,00
4094	UANG SAKU PENATARAN, KURSUS, ORIENTASI DAN SEJENISNYA	SULAWESI TENGAH	Orang / Hari	110.000,00
4095	UANG SAKU PENATARAN, KURSUS, ORIENTASI DAN SEJENISNYA	SULAWESI SELATAN	Orang / Hari	130.000,00
4096	UANG SAKU PENATARAN, KURSUS, ORIENTASI DAN SEJENISNYA	SULAWESI BARAT	Orang / Hari	120.000,00
4097	UANG SAKU PENATARAN, KURSUS, ORIENTASI DAN SEJENISNYA	GORONTALO	Orang / Hari	110.000,00
4098	UANG SAKU PENATARAN, KURSUS, ORIENTASI DAN SEJENISNYA	SULAWESI UTARA	Orang / Hari	110.000,00
4099	UANG SAKU PENATARAN, KURSUS, ORIENTASI DAN SEJENISNYA	KALIMANTAN UTARA	Orang / Hari	130.000,00
4100	UANG SAKU PENATARAN, KURSUS, ORIENTASI DAN SEJENISNYA	KALIMANTAN TIMUR	Orang / Hari	130.000,00
4101	UANG SAKU PENATARAN, KURSUS, ORIENTASI DAN SEJENISNYA	KALIMANTAN SELATAN	Orang / Hari	110.000,00
4102	UANG SAKU PENATARAN, KURSUS, ORIENTASI DAN SEJENISNYA	KALIMANTAN TENGAH	Orang / Hari	110.000,00
4103	UANG SAKU PENATARAN, KURSUS, ORIENTASI DAN SEJENISNYA	KALIMANTAN BARAT	Orang / Hari	110.000,00
4104	UANG SAKU PENATARAN, KURSUS, ORIENTASI DAN SEJENISNYA	NUSA TENGGARA TIMUR	Orang / Hari	130.000,00
4105	UANG SAKU PENATARAN, KURSUS, ORIENTASI DAN SEJENISNYA	NUSA TENGGARA BARAT	Orang / Hari	130.000,00
4106	UANG SAKU PENATARAN, KURSUS, ORIENTASI DAN SEJENISNYA	BALI	Orang / Hari	140.000,00
4107	UANG SAKU PENATARAN, KURSUS, ORIENTASI DAN SEJENISNYA	JAWA TIMUR	Orang / Hari	120.000,00
4108	UANG SAKU PENATARAN, KURSUS, ORIENTASI DAN SEJENISNYA	D.I. YOGYAKARTA	Orang / Hari	130.000,00
4109	UANG SAKU PENATARAN, KURSUS, ORIENTASI DAN SEJENISNYA	JAWA TENGAH	Orang / Hari	110.000,00
4110	UANG SAKU PENATARAN, KURSUS, ORIENTASI DAN SEJENISNYA	D.K.I. JAKARTA	Orang / Hari	160.000,00
4111	Uang Saku	Uang Saku Atlet dan Pelatih Kontingen	Orang	300.000,00
4112	UANG SAKU PENATARAN, KURSUS, ORIENTASI DAN SEJENISNYA	JAWA BARAT	Orang / Hari	130.000,00
4113	Biaya Uang Harian DIKLAT	PAPUA BARAT	Orang / Hari	140.000,00
4114	uang harian Rapat Kerja	FULLBOARD	Orang / Perjalanan	140.000,00
4115	UANG TRANSPORT/ UANG SAKU	Uang saku peserta lomba/ olimpiade sains / OOSN tingkat Nasional	Orang / Hari	300.000,00
4116	UANG TRANSPORT/ UANG SAKU	Biaya Transport Peserta Even Promo Wisata Diluar Daerah DIY	Orang / Hari	80.000,00
4117	UANG TRANSPORT/ UANG SAKU	Uang saku peserta lomba OOSN tingkat Nasional	Orang / Hari	300.000,00
4118	UANG TRANSPORT/ UANG SAKU	Uang Saku Musrembang/ Bantuan Transpot Musrembang Tingkat Kabupaten	Orang / Hari	50.000,00
4119	uang harian Rapat Kerja	RESIDENCE	Orang / Perjalanan	120.000,00



NO	NAMA BARANG	SPEKIFIKASI	SATUAN	HARGA (Rp)
4120	UANG TRANSPORT/ UANG SAKU	Transpot Wartawan	Orang / Hari	100.000,00
4121	UANG TRANSPORT/ UANG SAKU	Kader/ Dukun Bayi/ Tokoh Masyarakat/ Lintas sektor terkait bidang kesehatan	Orang / Hari	50.000,00
4122	UANG TRANSPORT/ UANG SAKU	Petugas Kegiatan Program Peventif dan Promotif di luar gedung	Orang / Hari	50.000,00
4123	UANG TRANSPORT/ UANG SAKU	Transport kegiatan / pelatihan	Orang / Hari	50.000,00
4124	UANG TRANSPORT/ UANG SAKU	Peserta Public Hearing / Sosialisasi Peraturan Daerah DPRD	Orang / Hari	50.000,00
4125	UANG SAKU PENATARAN, KURSUS, ORIENTASI DAN SEJENISNYA	PAPUA BARAT	Orang / Hari	140.000,00
4126	UANG SAKU PENATARAN, KURSUS, ORIENTASI DAN SEJENISNYA	PAPUA	Orang / Hari	170.000,00
4127	UANG SAKU PENATARAN, KURSUS, ORIENTASI DAN SEJENISNYA	MALUKU UTARA	Orang / Hari	130.000,00
4128	Biaya Uang Harian DIKLAT	KALIMANTAN SELATAN	Orang / Hari	110.000,00
4129	Biaya Uang Harian DIKLAT	KALIMANTAN TENGAH	Orang / Hari	110.000,00
4130	Biaya Uang Harian DIKLAT	KALIMANTAN BARAT	Orang / Hari	110.000,00
4131	Biaya Uang Harian DIKLAT	NUSA TENGGARA TIMUR	Orang / Hari	130.000,00
4132	Biaya Uang Harian DIKLAT	NUSA TENGGARA BARAT	Orang / Hari	130.000,00
4133	Biaya Uang Harian DIKLAT	BALI	Orang / Hari	140.000,00
4134	Biaya Uang Harian DIKLAT	JAWA TIMUR	Orang / Hari	120.000,00
4135	Biaya Uang Harian DIKLAT	D.I. YOGYAKARTA	Orang / Hari	130.000,00
4136	Biaya Uang Harian DIKLAT	JAWA TENGAH	Orang / Hari	110.000,00
4137	Biaya Uang Harian DIKLAT	D.K.I. JAKARTA	Orang / Hari	160.000,00
4138	Biaya Uang Harian DIKLAT	JAWA BARAT	Orang / Hari	130.000,00
4139	Biaya Uang Harian DIKLAT	BANTEN	Orang / Hari	110.000,00
4140	Biaya Uang Harian DIKLAT	BANGKA BELITUNG	Orang / Hari	120.000,00
4141	Biaya Uang Harian DIKLAT	BENGGULU	Orang / Hari	110.000,00
4142	Biaya Uang Harian DIKLAT	LAMPUNG	Orang / Hari	110.000,00
4143	Biaya Uang Harian DIKLAT	SUMATERA SELATAN	Orang / Hari	110.000,00
4144	Biaya Uang Harian DIKLAT	SUMATERA BARAT	Orang / Hari	110.000,00
4145	Biaya Uang Harian DIKLAT	JAMBI	Orang / Hari	110.000,00
4146	Biaya Uang Harian DIKLAT	KEPULAUAN RIAU	Orang / Hari	110.000,00
4147	Biaya Uang Harian DIKLAT	RIAU	Orang / Hari	110.000,00
4148	Biaya Uang Harian DIKLAT	SUMATERA UTARA	Orang / Hari	110.000,00
4149	Uang saku untuk orang terlantar		Orang	50.000,00
4150	UANG TRANSPORT/ UANG SAKU	Uang Saku Khusus Bagi Calon Transmigran	KK	10.000.000,00
4151	UANG TRANSPORT/ UANG SAKU	Uang Saku Khusus Bagi Calon Transmigran	KK	10.000.000,00

NO	NAMA BARANG	SPEKIFIKASI	SATUAN	HARGA (Rp)
4152	Biaya Uang Harian DIKLAT	ACEH	Orang / Hari	110.000,00
4153	Biaya Uang Harian DALAM KOTA LEBIH DARI 8 (DELAPAN) JAM	PAPUA BARAT	Orang / Hari	190.000,00
4154	Biaya Uang Harian DALAM KOTA LEBIH DARI 8 (DELAPAN) JAM	PAPUA	Orang / Hari	230.000,00
4155	Biaya Uang Harian DALAM KOTA LEBIH DARI 8 (DELAPAN) JAM	MALUKU UTARA	Orang / Hari	170.000,00
4156	Biaya Uang Harian DALAM KOTA LEBIH DARI 8 (DELAPAN) JAM	MALUKU	Orang / Hari	150.000,00
4157	Biaya Uang Harian DALAM KOTA LEBIH DARI 8 (DELAPAN) JAM	SULAWESI TENGGARA	Orang / Hari	150.000,00
4158	Biaya Uang Harian DALAM KOTA LEBIH DARI 8 (DELAPAN) JAM	SULAWESI TENGAH	Orang / Hari	150.000,00
4159	Biaya Uang Harian DALAM KOTA LEBIH DARI 8 (DELAPAN) JAM	SULAWESI SELATAN	Orang / Hari	170.000,00
4160	Biaya Uang Harian DALAM KOTA LEBIH DARI 8 (DELAPAN) JAM	SULAWESI BARAT	Orang / Hari	160.000,00
4161	Biaya Uang Harian DALAM KOTA LEBIH DARI 8 (DELAPAN) JAM	GORONTALO	Orang / Hari	150.000,00
4162	Biaya Uang Harian DALAM KOTA LEBIH DARI 8 (DELAPAN) JAM	SULAWESI UTARA	Orang / Hari	150.000,00
4163	Biaya Uang Harian DALAM KOTA LEBIH DARI 8 (DELAPAN) JAM	KALIMANTAN UTARA	Orang / Hari	170.000,00
4164	Biaya Uang Harian DALAM KOTA LEBIH DARI 8 (DELAPAN) JAM	KALIMANTAN TIMUR	Orang / Hari	170.000,00
4165	Biaya Perjalanan Dinas Dalam Wilayah KURANG DARI 7 KM	GOLONGAN I	Orang / Hari	50.000,00
4166	Biaya Uang Harian DALAM KOTA LEBIH DARI 8 (DELAPAN) JAM	KALIMANTAN SELATAN	Orang / Hari	150.000,00
4167	Biaya Perjalanan Dinas Dalam Wilayah KURANG DARI 7 KM	GOLONGAN II	Orang / Hari	50.000,00
4168	Biaya Uang Harian DALAM KOTA LEBIH DARI 8 (DELAPAN) JAM	KALIMANTAN TENGAH	Orang / Hari	140.000,00
4169	Biaya Perjalanan Dinas Dalam Wilayah KURANG DARI 7 KM	GOLONGAN III	Orang / Hari	50.000,00
4170	Biaya Perjalanan Dinas Dalam Wilayah KURANG DARI 7 KM	GOLONGAN IV	Orang / Hari	50.000,00
4171	Biaya Perjalanan Dinas Dalam Wilayah KURANG DARI 7 KM	PEJABAT ESELON IV	Orang / Hari	50.000,00
4172	Biaya Perjalanan Dinas Dalam Wilayah KURANG DARI 7 KM	PEJABAT ESELON III	Orang / Hari	50.000,00
4173	Biaya Perjalanan Dinas Dalam Wilayah KURANG DARI 7 KM	PEJABAT ESELON II	Orang / Hari	60.000,00
4174	Biaya Uang Harian DALAM KOTA LEBIH DARI 8 (DELAPAN) JAM	KALIMANTAN BARAT	Orang / Hari	150.000,00
4175	Biaya Perjalanan Dinas Dalam Wilayah KURANG DARI 7 KM	ANGGOTA DPRD	Orang / Hari	150.000,00
4176	Biaya Perjalanan Dinas Dalam Wilayah KURANG DARI 7 KM	PIMPINAN DPRD	Orang / Hari	160.000,00
4177	Biaya Perjalanan Dinas Dalam Wilayah KURANG DARI 7 KM	BUPATI/WAKIL BUPATI	Orang / Hari	160.000,00
4178	Biaya Perjalanan Dinas Dalam Wilayah DIY	GOLONGAN I	Orang / Hari	90.000,00
4179	Biaya Perjalanan Dinas Dalam Wilayah DIY	GOLONGAN II	Orang / Hari	90.000,00
4180	Biaya Uang Harian DALAM KOTA LEBIH DARI 8 (DELAPAN) JAM	NUSA TENGGARA TIMUR	Orang / Hari	170.000,00
4181	Biaya Perjalanan Dinas Dalam Wilayah DIY	GOLONGAN III	Orang / Hari	90.000,00
4182	Biaya Uang Harian DALAM KOTA LEBIH DARI 8 (DELAPAN) JAM	NUSA TENGGARA BARAT	Orang / Hari	180.000,00
4183	Biaya Uang Harian DALAM KOTA LEBIH DARI 8 (DELAPAN) JAM	BALI	Orang / Hari	190.000,00

NO	NAMA BARANG	SPEKIFIKASI	SATUAN	HARGA (Rp)
4184	Biaya Perjalanan Dinas Dalam Wilayah DIY	GOLONGAN IV	Orang / Hari	110.000,00
4185	Uang lelah	Uang lelah petugas upacara TMMD	Orang / Hari	100.000,00
4186	Uang lelah	Uang lelah TMMD	Orang / Hari	50.000,00
4187	Biaya Perjalanan Dinas Dalam Wilayah DIY	PEJABAT ESELON IV	Orang / Hari	110.000,00
4188	Biaya Perjalanan Dinas Dalam Wilayah DIY	PEJABAT ESELON III	Orang / Hari	110.000,00
4189	Biaya Uang Harian DALAM KOTA LEBIH DARI 8 (DELAPAN) JAM	JAWA TIMUR	Orang / Hari	160.000,00
4190	Biaya Uang Harian DALAM KOTA LEBIH DARI 8 (DELAPAN) JAM	JAWA TENGAH	Orang / Hari	150.000,00
4191	Biaya Uang Harian DALAM KOTA LEBIH DARI 8 (DELAPAN) JAM	D.K.I. JAKARTA	Orang / Hari	210.000,00
4192	Biaya Uang Harian DALAM KOTA LEBIH DARI 8 (DELAPAN) JAM	JAWA BARAT	Orang / Hari	170.000,00
4193	Biaya Uang Harian DALAM KOTA LEBIH DARI 8 (DELAPAN) JAM	BANTEN	Orang / Hari	150.000,00
4194	Biaya Uang Harian DALAM KOTA LEBIH DARI 8 (DELAPAN) JAM	BANGKA BELITUNG	Orang / Hari	160.000,00
4195	Biaya Uang Harian DALAM KOTA LEBIH DARI 8 (DELAPAN) JAM	BENGGULU	Orang / Hari	150.000,00
4196	Biaya Uang Harian DALAM KOTA LEBIH DARI 8 (DELAPAN) JAM	LAMPUNG	Orang / Hari	150.000,00
4197	Biaya Uang Harian DALAM KOTA LEBIH DARI 8 (DELAPAN) JAM	SUMATERA SELATAN	Orang / Hari	150.000,00
4198	Biaya Uang Harian DALAM KOTA LEBIH DARI 8 (DELAPAN) JAM	SUMATERA BARAT	Orang / Hari	150.000,00
4199	Uang transport	Uang transport pelatihan untuk masyarakat (lebih dari 20 hari)	Orang	20.000,00
4200	Biaya Uang Harian DALAM KOTA LEBIH DARI 8 (DELAPAN) JAM	JAMBI	Orang / Hari	150.000,00
4201	UANG TRANSPORT/ UANG SAKU	Uang saku peserta lomba/ pemeringkatan tingkat Provinsi	Orang / Kali	100.000,00
4202	UANG TRANSPORT/ UANG SAKU	Uang saku peserta lomba/ pemeringkatan tingkat Provinsi	Orang / Kali	100.000,00
4203	UANG TRANSPORT/ UANG SAKU	Uang saku peserta lomba/ olimpiade sains tingkat nasional	Orang / Kali	500.000,00
4204	UANG TRANSPORT/ UANG SAKU	Uang saku peserta lomba/ pemeringkatan tingkat Provinsi	Orang / Kali	100.000,00
4205	Biaya Perjalanan Dinas Dalam Wilayah LEBIH DARI 7 KM	BUPATI/ WAKIL BUPATI	Orang / Hari	170.000,00
4206	Biaya Perjalanan Dinas Dalam Wilayah LEBIH DARI 7 KM	PIMPINAN DPRD	Orang / Hari	170.000,00
4207	Biaya Perjalanan Dinas Dalam Wilayah LEBIH DARI 7 KM	ANGGOTA DPRD	Orang / Hari	170.000,00
4208	Biaya Perjalanan Dinas Dalam Wilayah DIY	PEJABAT ESELON II	Orang / Hari	150.000,00
4209	Biaya Perjalanan Dinas Dalam Wilayah LEBIH DARI 7 KM	PEJABAT ESELON II	Orang / Hari	100.000,00
4210	Biaya Perjalanan Dinas Dalam Wilayah DIY	ANGGOTA DPRD	Orang / Hari	170.000,00
4211	uang harian Rapat Kerja	FULLDAY	Orang / Perjalanan	100.000,00
4212	Biaya Perjalanan Dinas Dalam Wilayah DIY	PIMPINAN DPRD	Orang / Hari	170.000,00
4213	Biaya Perjalanan Dinas Dalam Wilayah DIY	BUPATI/ WAKIL BUPATI	Orang / Hari	170.000,00
4214	Biaya Perjalanan Dinas Dalam Wilayah LEBIH DARI 7 KM	PEJABAT ESELON III	Orang / Hari	80.000,00
4215	Biaya Uang Harian DALAM KOTA LEBIH DARI 8 (DELAPAN) JAM	KEPULAUAN RIAU	Orang / Hari	150.000,00

NO	NAMA BARANG	SPEKIFIKASI	SATUAN	HARGA (Rp)
4216	Biaya Uang Harian DALAM KOTA LEBIH DARI 8 (DELAPAN) JAM	D.I. YOGYAKARTA	Orang / Hari	170.000,00
4217	Biaya Perjalanan Dinas Dalam Wilayah LEBIH DARI 7 KM	PEJABAT ESELON IV	Orang / Hari	80.000,00
4218	Uang Transportasi/Operasional	Uang operasional Penjangkauan Keluarga Khusus bagi Petugas Pendamping KeluargaPeraturan BKKBN nomor 13 tahun 2021 tentang juknis pengelolaan dana DAK BOKNB mensyaratkan 10.000 sekali kunjungan pada keluarga beresiko stunting	Orang / Kedatangan	10.000,00
4219	Biaya Uang Harian DALAM KOTA LEBIH DARI 8 (DELAPAN) JAM	RIAU	Orang / Hari	150.000,00
4220	Biaya Perjalanan Dinas Dalam Wilayah LEBIH DARI 7 KM	GOLONGAN IV	Orang / Hari	80.000,00
4221	Biaya Uang Harian DALAM KOTA LEBIH DARI 8 (DELAPAN) JAM	SUMATERA UTARA	Orang / Hari	150.000,00
4222	Biaya Perjalanan Dinas Dalam Wilayah LEBIH DARI 7 KM	GOLONGAN II	Orang / Hari	70.000,00
4223	Biaya Perjalanan Dinas Dalam Wilayah LEBIH DARI 7 KM	GOLONGAN I	Orang / Hari	70.000,00
4224	UANG SAKU PENATARAN, KURSUS, ORIENTASI DAN SEJENISNYA	BANTEN	Orang / Hari	110.000,00
4225	UANG SAKU PENATARAN, KURSUS, ORIENTASI DAN SEJENISNYA	BANGKA BELITUNG	Orang / Hari	120.000,00
4226	UANG SAKU PENATARAN, KURSUS, ORIENTASI DAN SEJENISNYA	BENGGULU	Orang / Hari	110.000,00
4227	UANG SAKU PENATARAN, KURSUS, ORIENTASI DAN SEJENISNYA	LAMPUNG	Orang / Hari	110.000,00
4228	UANG SAKU PENATARAN, KURSUS, ORIENTASI DAN SEJENISNYA	SUMATERA SELATAN	Orang / Hari	110.000,00
4229	UANG SAKU PENATARAN, KURSUS, ORIENTASI DAN SEJENISNYA	SUMATERA BARAT	Orang / Hari	110.000,00
4230	UANG SAKU PENATARAN, KURSUS, ORIENTASI DAN SEJENISNYA	JAMBI	Orang / Hari	110.000,00
4231	UANG SAKU PENATARAN, KURSUS, ORIENTASI DAN SEJENISNYA	KEPULAUAN RIAU	Orang / Hari	110.000,00
4232	UANG SAKU PENATARAN, KURSUS, ORIENTASI DAN SEJENISNYA	RIAU	Orang / Hari	110.000,00
4233	UANG SAKU PENATARAN, KURSUS, ORIENTASI DAN SEJENISNYA	SUMATERA UTARA	Orang / Hari	110.000,00
4234	UANG SAKU PENATARAN, KURSUS, ORIENTASI DAN SEJENISNYA	ACEH	Orang / Hari	110.000,00
4235	Biaya Uang Harian DALAM KOTA LEBIH DARI 8 (DELAPAN) JAM	ACEH	Orang / Hari	140.000,00
4236	Biaya Uang Harian DIKLAT	PAPUA	Orang / Hari	170.000,00
4237	Biaya Uang Harian DIKLAT	MALUKU UTARA	Orang / Hari	130.000,00
4238	Biaya Uang Harian DIKLAT	MALUKU	Orang / Hari	110.000,00
4239	Biaya Uang Harian DIKLAT	SULAWESI TENGGARA	Orang / Hari	110.000,00
4240	Biaya Uang Harian DIKLAT	SULAWESI TENGAH	Orang / Hari	110.000,00
4241	Biaya Uang Harian DIKLAT	SULAWESI SELATAN	Orang / Hari	130.000,00
4242	Biaya Perjalanan Dinas Dalam Wilayah LEBIH DARI 7 KM	GOLONGAN III	Orang / Hari	70.000,00
4243	Biaya Uang Harian DIKLAT	SULAWESI BARAT	Orang / Hari	120.000,00
4244	Biaya Uang Harian DIKLAT	GORONTALO	Orang / Hari	110.000,00

NO	NAMA BARANG	SPESIFIKASI	SATUAN	HARGA (Rp)
4245	Biaya Uang Harian DIKLAT	SULAWESI UTARA	Orang / Hari	110.000,00
4246	Biaya Uang Harian DIKLAT	KALIMANTAN UTARA	Orang / Hari	130.000,00
4247	Biaya Uang Harian DIKLAT	KALIMANTAN TIMUR	Orang / Hari	130.000,00
Perjalanan Dinas Paket Meeting Dalam Kota				
4248	Peningkatan Kapasitas ASN		Orang	450.000,00

Uang yang Diberikan kepada Pihak Ketiga/Pihak Lain/Masyarakat

NO	NAMA BARANG	SPESIFIKASI	SATUAN	HARGA (Rp)
Hadiah yang Bersifat Perlombaan				
4249	HADIAH LOMBA/KOMPETISI TINGKAT KABUPATEN Desa	Juara I	Orang / Kali	40.000.000,00
4250	HADIAH LOMBA/KOMPETISI TINGKAT KABUPATEN Desa	Juara II	Orang / Kali	20.000.000,00
4251	HADIAH LOMBA/KOMPETISI TINGKAT KABUPATEN Desa	Juara III	Orang / Kali	15.000.000,00
4252	HADIAH LOMBA/KOMPETISI TINGKAT KABUPATEN Kelompok Besar	Juara I	Orang / Kali	10.000.000,00
4253	HADIAH LOMBA/KOMPETISI TINGKAT KABUPATEN Kelompok Besar	Juara II	Orang / Kali	9.000.000,00
4254	HADIAH LOMBA/KOMPETISI TINGKAT KABUPATEN Kelompok Besar	Juara III	Orang / Kali	8.000.000,00
4255	HADIAH LOMBA/KOMPETISI TINGKAT KABUPATEN Kelompok Kecil	Juara I	Orang / Kali	7.500.000,00
4256	HADIAH LOMBA/KOMPETISI TINGKAT KABUPATEN Kelompok Kecil	Juara II	Orang / Kali	5.000.000,00
4257	HADIAH LOMBA/KOMPETISI TINGKAT KABUPATEN Kelompok Kecil	Juara III	Orang / Kali	3.000.000,00
4258	HADIAH LOMBA/KOMPETISI TINGKAT KABUPATEN Krenovamaskat	Juara I	Orang / Kali	7.000.000,00
4259	HADIAH LOMBA/KOMPETISI TINGKAT KABUPATEN Krenovamaskat	Juara II	Orang / Kali	5.000.000,00
4260	HADIAH LOMBA/KOMPETISI TINGKAT KABUPATEN Krenovamaskat	Juara III	Orang / Kali	3.000.000,00
4261	HADIAH LOMBA/KOMPETISI TINGKAT KABUPATEN Krenovamaskat	Juara Harapan I	Orang / Kali	1.500.000,00
4262	HADIAH LOMBA/KOMPETISI TINGKAT KABUPATEN Krenovamaskat	Juara Harapan II	Orang / Kali	1.250.000,00
4263	HADIAH LOMBA/KOMPETISI TINGKAT KABUPATEN Krenovamaskat	Juara Harapan III	Orang / Kali	1.000.000,00
4264	HADIAH LOMBA/KOMPETISI TINGKAT KABUPATEN Perorangan	Å Juara I	Orang / Kali	3.000.000,00
4265	HADIAH LOMBA/KOMPETISI TINGKAT KABUPATEN Perorangan	Å Juara II	Orang / Kali	2.000.000,00
4266	HADIAH LOMBA/KOMPETISI TINGKAT KABUPATEN Perorangan	Å Juara III	Orang / Kali	1.500.000,00
4267	HADIAH LOMBA/KOMPETISI TINGKAT KABUPATEN Perorangan	Å Juara Harapan I	Orang / Kali	1.000.000,00
4268	HADIAH LOMBA/KOMPETISI TINGKAT KABUPATEN Perorangan	Å Juara Harapan II	Orang / Kali	900.000,00
4269	HADIAH LOMBA/KOMPETISI TINGKAT KABUPATEN Perorangan	Å Juara Harapan III	Orang / Kali	800.000,00
4270	HADIAH LOMBA/KOMPETISI TINGKAT NASIONAL Kelompok Besar	Juara I	Orang / Kali	25.000.000,00
4271	HADIAH LOMBA/KOMPETISI TINGKAT NASIONAL Kelompok Besar	Juara II	Orang / Kali	20.000.000,00
4272	HADIAH LOMBA/KOMPETISI TINGKAT NASIONAL Kelompok Besar	Juara III	Orang / Kali	15.000.000,00

NO	NAMA BARANG	SPESIFIKASI	SATUAN	HARGA (Rp)
4273	HADIAH LOMBA/KOMPETISI TINGKAT NASIONAL Kelompok Kecil	Juara I	Orang / Kali	15.000.000,00
4274	HADIAH LOMBA/KOMPETISI TINGKAT NASIONAL Kelompok Kecil	Juara II	Orang / Kali	10.000.000,00
4275	HADIAH LOMBA/KOMPETISI TINGKAT NASIONAL Kelompok Kecil	Juara III	Orang / Kali	7.500.000,00
4276	HADIAH LOMBA/KOMPETISI TINGKAT NASIONAL Perorangan	Â Juara I	Orang / Kali	5.000.000,00
4277	HADIAH LOMBA/KOMPETISI TINGKAT NASIONAL Perorangan	Â Juara II	Orang / Kali	4.000.000,00
4278	HADIAH LOMBA/KOMPETISI TINGKAT NASIONAL Perorangan	Â Juara III	Orang / Kali	3.000.000,00
4279	HADIAH LOMBA/KOMPETISI TINGKAT NASIONAL Perorangan	Â Juara Harapan I	Orang / Kali	2.500.000,00
4280	HADIAH LOMBA/KOMPETISI TINGKAT NASIONAL Perorangan	Â Juara Harapan II	Orang / Kali	2.000.000,00
4281	HADIAH LOMBA/KOMPETISI TINGKAT NASIONAL Perorangan	Â Juara Harapan III	Orang / Kali	1.500.000,00
4282	HADIAH LOMBA/KOMPETISI TINGKAT PROVINSI Kelompok Besar	Juara I	Orang / Kali	15.000.000,00
4283	HADIAH LOMBA/KOMPETISI TINGKAT PROVINSI Kelompok Besar	Juara II	Orang / Kali	12.000.000,00
4284	HADIAH LOMBA/KOMPETISI TINGKAT PROVINSI Kelompok Besar	Juara III	Orang / Kali	10.000.000,00
4285	HADIAH LOMBA/KOMPETISI TINGKAT PROVINSI Kelompok Kecil	Juara I	Orang / Kali	10.000.000,00
4286	HADIAH LOMBA/KOMPETISI TINGKAT PROVINSI Kelompok Kecil	Juara II	Orang / Kali	9.000.000,00
4287	HADIAH LOMBA/KOMPETISI TINGKAT PROVINSI Kelompok Kecil	Juara III	Orang / Kali	8.000.000,00
4288	HADIAH LOMBA/KOMPETISI TINGKAT PROVINSI Perorangan	Â Juara I	Orang / Kali	4.000.000,00
4289	HADIAH LOMBA/KOMPETISI TINGKAT PROVINSI Perorangan	Â Juara II	Orang / Kali	3.000.000,00
4290	HADIAH LOMBA/KOMPETISI TINGKAT PROVINSI Perorangan	Â Juara III	Orang / Kali	2.500.000,00
4291	HADIAH LOMBA/KOMPETISI TINGKAT PROVINSI Perorangan	Â Juara Harapan I	Orang / Kali	2.000.000,00
4292	HADIAH LOMBA/KOMPETISI TINGKAT PROVINSI Perorangan	Â Juara Harapan II	Orang / Kali	1.500.000,00
4293	HADIAH LOMBA/KOMPETISI TINGKAT PROVINSI Perorangan	Â Juara Harapan III	Orang / Kali	1.000.000,00
4294	UANG PEMBINAAN HADIAH Internasional	Juara I	Orang / Kali	2.000.000,00
4295	UANG PEMBINAAN HADIAH Internasional	Juara II	Orang / Kali	1.500.000,00
4296	UANG PEMBINAAN HADIAH Internasional	Juara III	Orang / Kali	1.000.000,00
4297	UANG PEMBINAAN HADIAH Nasional	Juara I	Orang / Kali	1.000.000,00
4298	UANG PEMBINAAN HADIAH Nasional	Juara II	Orang / Kali	750.000,00
4299	UANG PEMBINAAN HADIAH Nasional	Juara III	Orang / Kali	500.000,00
4300	UANG PEMBINAAN HADIAH Nasional	Juara Harapan I	Orang / Kali	400.000,00
4301	UANG PEMBINAAN HADIAH Nasional	Juara Harapan II	Orang / Kali	300.000,00
4302	Hadiah Perlombaan	Type 12, uang hadiah	Paket	2.950.000,00
4303	Hadiah Perlombaan	Type 6, uang hadiah	Paket	10.000.000,00
4304	Hadiah Perlombaan	Type 3, uang hadiah	Paket	5.500.000,00
4305	Hadiah Perlombaan	Type 4, uang hadiah	Paket	3.700.000,00

NO	NAMA BARANG	SPESIFIKASI	SATUAN	HARGA (Rp)
4306	Hadiah Perlombaan	Type 2, uang hadiah	Paket	2.500.000,00
4307	HADIAH LOMBA	Hadiah lomba juara 3	Kelompok	1.000.000,00
4308	Hadiah Perlombaan	Type 5, uang hadiah	Paket	8.000.000,00
4309	Hadiah Type 9	Hadiah Type 9	Paket	16.500.000,00
4310	Hadiah Perlombaan	Type 1, uang hadiah	Paket	4.500.000,00
4311	HADIAH LOMBA	Hadiah lomba juara 1	Kelompok	1.500.000,00
4312	Hadiah Perlombaan	Type 13, uang hadiah	Orang	21.000.000,00
4313	Belanja Hadiah yang Bersifat Perlombaan	Juara 1 Dimas Diajeng Gunungkidul	Orang	3.000.000,00
4314	Hadiah Perlombaaan	Hadiah Berupa Uang Ketegory 10	Paket	37.000.000,00
4315	Hadiah Perlombaan	Type 9, uang hadiah	Paket	1.025.000,00
4316	Hadiah Perlombaan	Type 11, uang hadiah	Paket	7.000.000,00
4317	Hadiah Perlombaan	Type 10, uang hadiah	Paket	5.000.000,00
4318	Hadiah Perlombaan	Type 7 ,Uang Hadiah	Paket	11.500.000,00
4319	Hadiah Perlombaan	Type 8, Uang Hadiah	Paket	12.000.000,00
4320	HADIAH LOMBA	Hadiah lomba juara 2	Kelompok	1.200.000,00
Penghargaan atas Suatu Prestasi				
4321	Kalurahan Penghargaan Prestasi Kerja Dalam Merealisisasi PBB P2 85 % s/d 89,99%	PBB P2 85 % s/d 89,99% PBB P2 85 % s/d 89,99% di atas 500.000.000	Orang / Kali	2.000.000,00
4322	Kalurahan Penghargaan Prestasi Kerja Dalam Merealisisasi PBB P2 85 % s/d 89,99%	PBB P2 85 % s/d 89,99% PBB P2 85 % s/d 89,99% 400.000.000 s/d 499.999.999	Orang / Kali	1.750.000,00
4323	Kalurahan Penghargaan Prestasi Kerja Dalam Merealisisasi PBB P2 85 % s/d 89,99%	PBB P2 85 % s/d 89,99% PBB P2 85 % s/d 89,99% 300.000.000 s/d 399.999.999	Orang / Kali	1.500.000,00
4324	Kalurahan Penghargaan Prestasi Kerja Dalam Merealisisasi PBB P2 90 % s/d 99,99%	PBB P2 90 % s/d 99,99% PBB P2 90 % s/d 99,99% di atas 500.000.000	Orang / Kali	3.000.000,00
4325	Kalurahan Penghargaan Prestasi Kerja Dalam Merealisisasi PBB P2 90 % s/d 99,99%	PBB P2 90 % s/d 99,99% PBB P2 90 % s/d 99,99% 400.000.000 s/d 499.999.999	Orang / Kali	2.750.000,00
4326	Kalurahan Penghargaan Prestasi Kerja Dalam Merealisisasi PBB P2 90 % s/d 99,99%	PBB P2 90 % s/d 99,99% PBB P2 90 % s/d 99,99% 300.000.000 s/d 399.999.999	Orang / Kali	2.500.000,00
4327	Kalurahan Penghargaan Prestasi Kerja Dalam Merealisisasi PBB P2 90 % s/d 99,99%	PBB P2 90 % s/d 99,99% PBB P2 90 % s/d 99,99% 200.000.000 s/d 299.999.999	Orang / Kali	2.000.000,00
4328	Kalurahan Penghargaan Prestasi Kerja Dalam Merealisisasi PBB P2 90 % s/d 99,99%	PBB P2 90 % s/d 99,99% PBB P2 90 % s/d 99,99% 100.000.000 s/d 199.999.999	Orang / Kali	1.500.000,00
4329	Kalurahan Penghargaan Prestasi Kerja Dalam Merealisisasi PBB P2 90 % s/d 99,99%	PBB P2 90 % s/d 99,99% PBB P2 90 % s/d 99,99% di bawah 99.999.999	Orang / Kali	1.000.000,00
4330	Kalurahan Penghargaan Prestasi Kerja Dalam Merealisisasi PBB P2 Agustus	PBB P2 Agustus PBB P2 Agustus di atas 500.000.000	Orang / Kali	6.500.000,00
4331	Kalurahan Penghargaan Prestasi Kerja Dalam Merealisisasi PBB P2 Agustus	PBB P2 Agustus PBB P2 Agustus 400.000.000 s/d 499.999.999	Orang / Kali	6.000.000,00
4332	Kalurahan Penghargaan Prestasi Kerja Dalam Merealisisasi PBB P2 Agustus	PBB P2 Agustus PBB P2 Agustus 300.000.000 s/d 399.999.999	Orang / Kali	5.500.000,00
4333	Kalurahan Penghargaan Prestasi Kerja Dalam Merealisisasi PBB P2 Agustus	PBB P2 Agustus PBB P2 Agustus 200.000.000 s/d 299.999.999	Orang / Kali	5.000.000,00
4334	Kalurahan Penghargaan Prestasi Kerja Dalam Merealisisasi PBB P2 Agustus	PBB P2 Agustus PBB P2 Agustus 100.000.000 s/d 199.999.999	Orang / Kali	4.500.000,00
4335	Kalurahan Penghargaan Prestasi Kerja Dalam Merealisisasi PBB P2 Agustus	PBB P2 Agustus PBB P2 Agustus di bawah 99.999.999	Orang / Kali	4.000.000,00
4336	Kalurahan Penghargaan Prestasi Kerja Dalam Merealisisasi PBB P2 Juli	PBB P2 Juli PBB P2 Juli di atas 500.000.000	Orang / Kali	7.500.000,00
4337	Kalurahan Penghargaan Prestasi Kerja Dalam Merealisisasi PBB P2 Juli	PBB P2 Juli PBB P2 Juli 400.000.000 s/d 499.999.999	Orang / Kali	7.000.000,00
4338	Kalurahan Penghargaan Prestasi Kerja Dalam Merealisisasi PBB P2 Juli	PBB P2 Juli PBB P2 Juli 300.000.000 s/d 399.999.999	Orang / Kali	6.500.000,00

NO	NAMA BARANG	SPESIFIKASI	SATUAN	HARGA (Rp)
4339	Kalurahan Penghargaan Prestasi Kerja Dalam Merealisisi PBB P2 Juli	PBB P2 Juli PBB P2 Juli 200.000.000 s/d 299.999.999	Orang / Kali	6.000.000,00
4340	Kalurahan Penghargaan Prestasi Kerja Dalam Merealisisi PBB P2 Juli	PBB P2 Juli PBB P2 Juli 100.000.000 s/d 199.999.999	Orang / Kali	5.500.000,00
4341	Kalurahan Penghargaan Prestasi Kerja Dalam Merealisisi PBB P2 Juli	PBB P2 Juli PBB P2 Juli di bawah 99.999.999	Orang / Kali	5.000.000,00
4342	Kalurahan Penghargaan Prestasi Kerja Dalam Merealisisi PBB P2 Juni	PBB P2 Juni PBB P2 Juni di atas 500.000.000	Orang / Kali	9.500.000,00
4343	Kalurahan Penghargaan Prestasi Kerja Dalam Merealisisi PBB P2 Juni	PBB P2 Juni PBB P2 Juni 400.000.000 s/d 499.999.999	Orang / Kali	9.000.000,00
4344	Kalurahan Penghargaan Prestasi Kerja Dalam Merealisisi PBB P2 Juni	PBB P2 Juni PBB P2 Juni 300.000.000 s/d 399.999.999	Orang / Kali	8.500.000,00
4345	Kalurahan Penghargaan Prestasi Kerja Dalam Merealisisi PBB P2 Juni	PBB P2 Juni PBB P2 Juni 200.000.000 s/d 299.999.999	Orang / Kali	8.000.000,00
4346	Kalurahan Penghargaan Prestasi Kerja Dalam Merealisisi PBB P2 Juni	PBB P2 Juni PBB P2 Juni 100.000.000 s/d 199.999.999	Orang / Kali	7.500.000,00
4347	Kalurahan Penghargaan Prestasi Kerja Dalam Merealisisi PBB P2 Juni	PBB P2 Juni PBB P2 Juni di bawah 99.999.999	Orang / Kali	7.000.000,00
4348	Kalurahan Penghargaan Prestasi Kerja Dalam Merealisisi PBB P2 Mei	PBB P2 Mei PBB P2 Mei di atas 500.000.000	Orang / Kali	10.500.000,00
4349	Kalurahan Penghargaan Prestasi Kerja Dalam Merealisisi PBB P2 Mei	PBB P2 Mei PBB P2 Mei 400.000.000 s/d 499.999.999	Orang / Kali	10.000.000,00
4350	Kalurahan Penghargaan Prestasi Kerja Dalam Merealisisi PBB P2 Mei	PBB P2 Mei PBB P2 Mei 300.000.000 s/d 399.999.999	Orang / Kali	9.500.000,00
4351	Kalurahan Penghargaan Prestasi Kerja Dalam Merealisisi PBB P2 Mei	PBB P2 Mei PBB P2 Mei 200.000.000 s/d 299.999.999	Orang / Kali	9.000.000,00
4352	Kalurahan Penghargaan Prestasi Kerja Dalam Merealisisi PBB P2 Mei	PBB P2 Mei PBB P2 Mei 100.000.000 s/d 199.999.999	Orang / Kali	8.500.000,00
4353	Kalurahan Penghargaan Prestasi Kerja Dalam Merealisisi PBB P2 Mei	PBB P2 Mei PBB P2 Mei di bawah 99.999.999	Orang / Kali	8.000.000,00
4354	Kalurahan Penghargaan Prestasi Kerja Dalam Merealisisi PBB P2 s/d April	PBB P2 s/d April PBB P2 s/d April di atas 500.000.000	Orang / Kali	11.500.000,00
4355	Kalurahan Penghargaan Prestasi Kerja Dalam Merealisisi PBB P2 s/d April	PBB P2 s/d April PBB P2 s/d April 400.000.000 s/d 499.999.999	Orang / Kali	11.000.000,00
4356	Kalurahan Penghargaan Prestasi Kerja Dalam Merealisisi PBB P2 s/d April	PBB P2 s/d April PBB P2 s/d April 300.000.000 s/d 399.999.999	Orang / Kali	10.500.000,00
4357	Kalurahan Penghargaan Prestasi Kerja Dalam Merealisisi PBB P2 s/d April	PBB P2 s/d April PBB P2 s/d April 200.000.000 s/d 299.999.999	Orang / Kali	10.000.000,00
4358	Kalurahan Penghargaan Prestasi Kerja Dalam Merealisisi PBB P2 s/d April	PBB P2 s/d April PBB P2 s/d April 100.000.000 s/d 199.999.999	Orang / Kali	9.500.000,00
4359	Kalurahan Penghargaan Prestasi Kerja Dalam Merealisisi PBB P2 s/d April	PBB P2 s/d April PBB P2 s/d April di bawah 99.999.999	Orang / Kali	9.000.000,00
4360	Kalurahan Penghargaan Prestasi Kerja Dalam Merealisisi PBB P2 September	PBB P2 September PBB P2 September di atas 500.000.000	Orang / Kali	5.500.000,00
4361	Kalurahan Penghargaan Prestasi Kerja Dalam Merealisisi PBB P2 September	PBB P2 September PBB P2 September 400.000.000 s/d 499.999.999	Orang / Kali	5.000.000,00
4362	Kalurahan Penghargaan Prestasi Kerja Dalam Merealisisi PBB P2 September	PBB P2 September PBB P2 September 300.000.000 s/d 399.999.999	Orang / Kali	4.500.000,00
4363	Kalurahan Penghargaan Prestasi Kerja Dalam Merealisisi PBB P2 September	PBB P2 September PBB P2 September 200.000.000 s/d 299.999.999	Orang / Kali	4.000.000,00
4364	Kalurahan Penghargaan Prestasi Kerja Dalam Merealisisi PBB P2 September	PBB P2 September PBB P2 September 100.000.000 s/d 199.999.999	Orang / Kali	3.500.000,00
4365	Kalurahan Penghargaan Prestasi Kerja Dalam Merealisisi PBB P2 September	PBB P2 September PBB P2 September di bawah 99.999.999	Orang / Kali	3.000.000,00
4366	Kapanewon Penghargaan Prestasi Kerja Dalam Merealisisi PBB P2 85 % s/d 89,99%	PBB P2 85 % s/d 89,99% PBB P2 85 % s/d 89,99% di atas 3.000.000.000	Orang / Kali	5.000.000,00
4367	Kapanewon Penghargaan Prestasi Kerja Dalam Merealisisi PBB P2 85 % s/d 89,99%	PBB P2 85 % s/d 89,99% PBB P2 85 % s/d 89,99% 2.000.000.000 s/d 2.999.999.999	Orang / Kali	4.000.000,00
4368	Kapanewon Penghargaan Prestasi Kerja Dalam Merealisisi PBB P2 90 % s/d 99,99%	PBB P2 90 % s/d 99,99% PBB P2 90 % s/d 99,99% di atas 3.000.000.000	Orang / Kali	6.000.000,00



NO	NAMA BARANG	SPESIFIKASI	SATUAN	HARGA (Rp)
4369	Kapanewon Penghargaan Prestasi Kerja Dalam Merealisisasi PBB P2 90 % s/d 99,99%	PBB P2 90 % s/d 99,99% PBB P2 90 % s/d 99,99% 2.000.000.000 s/.d 2.999.999.999	Orang / Kali	5.000.000,00
4370	Kapanewon Penghargaan Prestasi Kerja Dalam Merealisisasi PBB P2 90 % s/d 99,99%	PBB P2 90 % s/d 99,99% PBB P2 90 % s/d 99,99% 1.000.000.000 s/d 1.999.999.999	Orang / Kali	4.000.000,00
4371	Kapanewon Penghargaan Prestasi Kerja Dalam Merealisisasi PBB P2 Agustus	PBB P2 Agustus PBB P2 Agustus di atas 3.000.000.000	Orang / Kali	10.000.000,00
4372	Kapanewon Penghargaan Prestasi Kerja Dalam Merealisisasi PBB P2 Agustus	PBB P2 Agustus PBB P2 Agustus 2.000.000.000 s/.d 2.999.999.999	Orang / Kali	9.000.000,00
4373	Kapanewon Penghargaan Prestasi Kerja Dalam Merealisisasi PBB P2 Agustus	PBB P2 Agustus PBB P2 Agustus 1.000.000.000 s/d 1.999.999.999	Orang / Kali	8.000.000,00
4374	Kapanewon Penghargaan Prestasi Kerja Dalam Merealisisasi PBB P2 Agustus	PBB P2 Agustus PBB P2 Agustus sampai dengan 999.999.999	Orang / Kali	7.000.000,00
4375	Kapanewon Penghargaan Prestasi Kerja Dalam Merealisisasi PBB P2 Juli	PBB P2 Juli PBB P2 Juli di atas 3.000.000.000	Orang / Kali	11.000.000,00
4376	Kapanewon Penghargaan Prestasi Kerja Dalam Merealisisasi PBB P2 Juli	PBB P2 Juli PBB P2 Juli 2.000.000.000 s/.d 2.999.999.999	Orang / Kali	10.000.000,00
4377	Kapanewon Penghargaan Prestasi Kerja Dalam Merealisisasi PBB P2 Juli	PBB P2 Juli PBB P2 Juli 1.000.000.000 s/d 1.999.999.999	Orang / Kali	9.000.000,00
4378	Kapanewon Penghargaan Prestasi Kerja Dalam Merealisisasi PBB P2 Juli	PBB P2 Juli PBB P2 Juli sampai dengan 999.999.999	Orang / Kali	8.000.000,00
4379	Kapanewon Penghargaan Prestasi Kerja Dalam Merealisisasi PBB P2 Juni	PBB P2 Juni PBB P2 Juni di atas 3.000.000.000	Orang / Kali	13.000.000,00
4380	Kapanewon Penghargaan Prestasi Kerja Dalam Merealisisasi PBB P2 Juni	PBB P2 Juni PBB P2 Juni 2.000.000.000 s/.d 2.999.999.999	Orang / Kali	12.000.000,00
4381	Kapanewon Penghargaan Prestasi Kerja Dalam Merealisisasi PBB P2 Juni	PBB P2 Juni PBB P2 Juni 1.000.000.000 s/d 1.999.999.999	Orang / Kali	11.000.000,00
4382	Kapanewon Penghargaan Prestasi Kerja Dalam Merealisisasi PBB P2 Juni	PBB P2 Juni PBB P2 Juni sampai dengan 999.999.999	Orang / Kali	10.000.000,00
4383	Kapanewon Penghargaan Prestasi Kerja Dalam Merealisisasi PBB P2 Mei	PBB P2 Mei PBB P2 Mei di atas 3.000.000.000	Orang / Kali	14.000.000,00
4384	Kapanewon Penghargaan Prestasi Kerja Dalam Merealisisasi PBB P2 Mei	PBB P2 Mei PBB P2 Mei 2.000.000.000 s/.d 2.999.999.999	Orang / Kali	13.000.000,00
4385	Kapanewon Penghargaan Prestasi Kerja Dalam Merealisisasi PBB P2 Mei	PBB P2 Mei PBB P2 Mei 1.000.000.000 s/d 1.999.999.999	Orang / Kali	12.000.000,00
4386	Kapanewon Penghargaan Prestasi Kerja Dalam Merealisisasi PBB P2 Mei	PBB P2 Mei PBB P2 Mei sampai dengan 999.999.999	Orang / Kali	11.000.000,00
4387	Kapanewon Penghargaan Prestasi Kerja Dalam Merealisisasi PBB P2 s/d April	PBB P2 s/d April PBB P2 s/d April di atas 3.000.000.000	Orang / Kali	15.000.000,00
4388	Kapanewon Penghargaan Prestasi Kerja Dalam Merealisisasi PBB P2 s/d April	PBB P2 s/d April PBB P2 s/d April 2.000.000.000 s/.d 2.999.999.999	Orang / Kali	14.000.000,00
4389	Kapanewon Penghargaan Prestasi Kerja Dalam Merealisisasi PBB P2 s/d April	PBB P2 s/d April PBB P2 s/d April 1.000.000.000 s/d 1.999.999.999	Orang / Kali	13.000.000,00
4390	Kapanewon Penghargaan Prestasi Kerja Dalam Merealisisasi PBB P2 s/d April	PBB P2 s/d April PBB P2 s/d April sampai dengan 999.999.999	Orang / Kali	12.000.000,00
4391	Kapanewon Penghargaan Prestasi Kerja Dalam Merealisisasi PBB P2 September	PBB P2 September PBB P2 September di atas 3.000.000.000	Orang / Kali	9.000.000,00
4392	Kapanewon Penghargaan Prestasi Kerja Dalam Merealisisasi PBB P2 September	PBB P2 September PBB P2 September 2.000.000.000 s/.d 2.999.999.999	Orang / Kali	8.000.000,00
4393	Kapanewon Penghargaan Prestasi Kerja Dalam Merealisisasi PBB P2 September	PBB P2 September PBB P2 September 1.000.000.000 s/d 1.999.999.999	Orang / Kali	7.000.000,00
4394	Kapanewon Penghargaan Prestasi Kerja Dalam Merealisisasi PBB P2 September	PBB P2 September PBB P2 September sampai dengan 999.999.999	Orang / Kali	6.000.000,00
4395	Padukuhan Penghargaan Prestasi Kerja Dalam Merealisisasi PBB P2 90 % s/d 99,99%	PBB P2 90 % s/d 99,99% PBB P2 90 % s/d 99,99% di atas 50.000.000	Orang / Kali	400.000,00
4396	Padukuhan Penghargaan Prestasi Kerja Dalam Merealisisasi PBB P2 90 % s/d 99,99%	PBB P2 90 % s/d 99,99% PBB P2 90 % s/d 99,99% 40.000.000 s/d 49.999.999	Orang / Kali	300.000,00
4397	Padukuhan Penghargaan Prestasi Kerja Dalam Merealisisasi PBB P2 90 % s/d 99,99%	PBB P2 90 % s/d 99,99% PBB P2 90 % s/d 99,99% 30.000.000 s/d 39.999.999	Orang / Kali	200.000,00

NO	NAMA BARANG	SPESIFIKASI	SATUAN	HARGA (Rp)
4398	Padukuhan Penghargaan Prestasi Kerja Dalam Merealisasi PBB P2 Agustus	PBB P2 Agustus PBB P2 Agustus di atas 50.000.000	Orang / Kali	800.000,00
4399	Padukuhan Penghargaan Prestasi Kerja Dalam Merealisasi PBB P2 Agustus	PBB P2 Agustus PBB P2 Agustus 40.000.000 s/d 49.999.999	Orang / Kali	700.000,00
4400	Padukuhan Penghargaan Prestasi Kerja Dalam Merealisasi PBB P2 Agustus	PBB P2 Agustus PBB P2 Agustus 30.000.000 s/d 39.999.999	Orang / Kali	600.000,00
4401	Padukuhan Penghargaan Prestasi Kerja Dalam Merealisasi PBB P2 Agustus	PBB P2 Agustus PBB P2 Agustus 20.000.000 s/d 29.999.999	Orang / Kali	500.000,00
4402	Padukuhan Penghargaan Prestasi Kerja Dalam Merealisasi PBB P2 Agustus	PBB P2 Agustus PBB P2 Agustus 10.000.000 s/d 19.999.999	Orang / Kali	400.000,00
4403	Padukuhan Penghargaan Prestasi Kerja Dalam Merealisasi PBB P2 Agustus	PBB P2 Agustus PBB P2 Agustus dibawah 10.000.000	Orang / Kali	300.000,00
4404	Padukuhan Penghargaan Prestasi Kerja Dalam Merealisasi PBB P2 Juli	PBB P2 Juli PBB P2 Juli di atas 50.000.000	Orang / Kali	900.000,00
4405	Padukuhan Penghargaan Prestasi Kerja Dalam Merealisasi PBB P2 Juli	PBB P2 Juli PBB P2 Juli 40.000.000 s/d 49.999.999	Orang / Kali	800.000,00
4406	Padukuhan Penghargaan Prestasi Kerja Dalam Merealisasi PBB P2 Juli	PBB P2 Juli PBB P2 Juli 30.000.000 s/d 39.999.999	Orang / Kali	700.000,00
4407	Padukuhan Penghargaan Prestasi Kerja Dalam Merealisasi PBB P2 Juli	PBB P2 Juli PBB P2 Juli 20.000.000 s/d 29.999.999	Orang / Kali	600.000,00
4408	Padukuhan Penghargaan Prestasi Kerja Dalam Merealisasi PBB P2 Juli	PBB P2 Juli PBB P2 Juli 10.000.000 s/d 19.999.999	Orang / Kali	500.000,00
4409	Padukuhan Penghargaan Prestasi Kerja Dalam Merealisasi PBB P2 Juli	PBB P2 Juli PBB P2 Juli dibawah 10.000.000	Orang / Kali	400.000,00
4410	Padukuhan Penghargaan Prestasi Kerja Dalam Merealisasi PBB P2 Juni	PBB P2 Juni PBB P2 Juni di atas 50.000.000	Orang / Kali	1.000.000,00
4411	Padukuhan Penghargaan Prestasi Kerja Dalam Merealisasi PBB P2 Juni	PBB P2 Juni PBB P2 Juni 40.000.000 s/d 49.999.999	Orang / Kali	900.000,00
4412	Padukuhan Penghargaan Prestasi Kerja Dalam Merealisasi PBB P2 Juni	PBB P2 Juni PBB P2 Juni 30.000.000 s/d 39.999.999	Orang / Kali	800.000,00
4413	Padukuhan Penghargaan Prestasi Kerja Dalam Merealisasi PBB P2 Juni	PBB P2 Juni PBB P2 Juni 20.000.000 s/d 29.999.999	Orang / Kali	700.000,00
4414	Padukuhan Penghargaan Prestasi Kerja Dalam Merealisasi PBB P2 Juni	PBB P2 Juni PBB P2 Juni 10.000.000 s/d 19.999.999	Orang / Kali	600.000,00
4415	Padukuhan Penghargaan Prestasi Kerja Dalam Merealisasi PBB P2 Juni	PBB P2 Juni PBB P2 Juni dibawah 10.000.000	Orang / Kali	500.000,00
4416	Padukuhan Penghargaan Prestasi Kerja Dalam Merealisasi PBB P2 Mei	PBB P2 Mei PBB P2 Mei di atas 50.000.000	Orang / Kali	1.100.000,00
4417	Padukuhan Penghargaan Prestasi Kerja Dalam Merealisasi PBB P2 Mei	PBB P2 Mei PBB P2 Mei 40.000.000 s/d 49.999.999	Orang / Kali	1.000.000,00
4418	Padukuhan Penghargaan Prestasi Kerja Dalam Merealisasi PBB P2 Mei	PBB P2 Mei PBB P2 Mei 30.000.000 s/d 39.999.999	Orang / Kali	900.000,00
4419	Padukuhan Penghargaan Prestasi Kerja Dalam Merealisasi PBB P2 Mei	PBB P2 Mei PBB P2 Mei 20.000.000 s/d 29.999.999	Orang / Kali	800.000,00
4420	Padukuhan Penghargaan Prestasi Kerja Dalam Merealisasi PBB P2 Mei	PBB P2 Mei PBB P2 Mei 10.000.000 s/d 19.999.999	Orang / Kali	700.000,00
4421	Padukuhan Penghargaan Prestasi Kerja Dalam Merealisasi PBB P2 Mei	PBB P2 Mei PBB P2 Mei dibawah 10.000.000	Orang / Kali	600.000,00
4422	Padukuhan Penghargaan Prestasi Kerja Dalam Merealisasi PBB P2 s/d April	PBB P2 s/d April PBB P2 s/d April di atas 50.000.000	Orang / Kali	1.200.000,00
4423	Padukuhan Penghargaan Prestasi Kerja Dalam Merealisasi PBB P2 s/d April	PBB P2 s/d April PBB P2 s/d April 40.000.000 s/d 49.999.999	Orang / Kali	1.100.000,00
4424	Padukuhan Penghargaan Prestasi Kerja Dalam Merealisasi PBB P2 s/d April	PBB P2 s/d April PBB P2 s/d April 30.000.000 s/d 39.999.999	Orang / Kali	1.000.000,00
4425	Padukuhan Penghargaan Prestasi Kerja Dalam Merealisasi PBB P2 s/d April	PBB P2 s/d April PBB P2 s/d April 20.000.000 s/d 29.999.999	Orang / Kali	900.000,00
4426	Padukuhan Penghargaan Prestasi Kerja Dalam Merealisasi PBB P2 s/d April	PBB P2 s/d April PBB P2 s/d April 10.000.000 s/d 19.999.999	Orang / Kali	800.000,00
4427	Padukuhan Penghargaan Prestasi Kerja Dalam Merealisasi PBB P2 s/d April	PBB P2 s/d April PBB P2 s/d April dibawah 10.000.000	Orang / Kali	700.000,00
4428	Padukuhan Penghargaan Prestasi Kerja Dalam Merealisasi PBB P2 September	PBB P2 September PBB P2 September di atas 50.000.000	Orang / Kali	700.000,00

NO	NAMA BARANG	SPESIFIKASI	SATUAN	HARGA (Rp)
4429	Padukuhan Penghargaan Prestasi Kerja Dalam Merealisisasi PBB P2 September	PBB P2 September PBB P2 September 40.000.000 s/d 49.999.999	Orang / Kali	600.000,00
4430	Padukuhan Penghargaan Prestasi Kerja Dalam Merealisisasi PBB P2 September	PBB P2 September PBB P2 September 30.000.000 s/d 39.999.999	Orang / Kali	500.000,00
4431	Padukuhan Penghargaan Prestasi Kerja Dalam Merealisisasi PBB P2 September	PBB P2 September PBB P2 September 20.000.000 s/d 29.999.999	Orang / Kali	400.000,00
4432	Padukuhan Penghargaan Prestasi Kerja Dalam Merealisisasi PBB P2 September	PBB P2 September PBB P2 September 10.000.000 s/d 19.999.999	Orang / Kali	300.000,00
4433	Padukuhan Penghargaan Prestasi Kerja Dalam Merealisisasi PBB P2 September	PBB P2 September PBB P2 September dibawah 10.000.000	Orang / Kali	200.000,00
4434	Stimulus Pemungutan PBB P2	Tim Kecamatan	Lembar	100,00
4435	Stimulus Pemungutan PBB P2	Tim Desa	Lembar	500,00
4436	Stimulus Pemungutan PBB P2	Dukuh	Lembar	2.100,00
4437	Uang untuk diberikan kepada Pihak Masyarakat	Penghargaan Wajib Pajak Restoran	Orang / Kali	30.000.000,00
4438	Uang untuk diberikan kepada Pihak Masyarakat	Penghargaan Wajib Pajak Restoran Juara II	Orang	9.000.000,00
4439	Uang untuk diberikan kepada Pihak Masyarakat	Penghargaan Wajib Pajak Reklame	Orang / Kali	15.000.000,00
4440	Uang untuk diberikan kepada Pihak Masyarakat	Penghargaan Wajib Pajak Mineral Bukan Logam dan Batuan Juara III	Orang	2.400.000,00
4441	Uang untuk diberikan kepada Pihak Masyarakat	Penghargaan Wajib Pajak Parkir Juara I	Orang	2.000.000,00
4442	Uang untuk diberikan kepada Pihak Masyarakat	Penghargaan Wajib Pajak Parkir Juara II	Orang	1.200.000,00
4443	Uang untuk diberikan kepada Pihak Masyarakat	Penghargaan Wajib Pajak Parkir Juara III	Orang	800.000,00
4444	Uang untuk diberikan kepada Pihak Masyarakat	Penghargaan Wajib Pajak Reklame Juara I	Orang	7.500.000,00
4445	Uang untuk diberikan kepada Pihak Masyarakat	Penghargaan Wajib Pajak Reklame Juara II	Orang	4.500.000,00
4446	Uang untuk diberikan kepada Pihak Masyarakat	Penghargaan Wajib Pajak Reklame Juara III	Orang	3.000.000,00
4447	Uang untuk diberikan kepada Pihak Masyarakat	Penghargaan Wajib Pajak Mineral Bukan Logam dan Batuan Juara I	Orang	6.000.000,00
4448	Uang untuk diberikan kepada Pihak Masyarakat	Penghargaan Wajib Pajak Hiburan	Orang / Kali	7.000.000,00
4449	Uang untuk diberikan kepada Pihak Masyarakat	Penghargaan Wajib Pajak Hiburan	Orang / Kali	10.000.000,00
4450	Uang untuk diberikan kepada Pihak Masyarakat	Penghargaan Wajib Pajak Mineral Bukan Logam dan Batuan Juara II	Orang	3.600.000,00
4451	Uang untuk diberikan kepada Pihak Masyarakat	Penghargaan Wajib Pajak Restoran Juara III	Orang	6.000.000,00
4452	Uang untuk diberikan kepada Pihak Masyarakat	Penghargaan Wajib Pajak Hiburan Juara III	Orang	2.000.000,00
4453	Uang untuk diberikan kepada Pihak Masyarakat	Penghargaan Wajib Pajak Hotel Juara I	Orang	12.500.000,00
4454	Uang untuk diberikan kepada Pihak Masyarakat	Penghargaan Wajib Pajak Air Bawah Tanah Juara III	Orang	1.400.000,00
4455	Uang untuk diberikan kepada Pihak Masyarakat	Penghargaan Wajib Pajak Air Bawah Tanah Juara II	Orang	2.100.000,00
4456	Uang untuk diberikan kepada Pihak Masyarakat	Penghargaan Wajib Pajak Air Bawah Tanah Juara I	Orang	3.500.000,00
4457	Uang untuk diberikan kepada Pihak Masyarakat	Penghargaan Wajib Pajak Hotel	Orang / Kali	25.000.000,00
4458	Uang untuk diberikan kepada Pihak Masyarakat	Penghargaan Wajib Pajak Restoran Juara I	Orang	15.000.000,00
4459	Uang untuk diberikan kepada Pihak Masyarakat	Penghargaan Wajib Pajak Hiburan Juara II	Orang	3.000.000,00

NO	NAMA BARANG	SPEKIFIKASI	SATUAN	HARGA (Rp)
4460	Uang untuk diberikan kepada Pihak Masyarakat	Penghargaan Wajib Pajak Hiburan Juara I	Orang	5.000.000,00
4461	Uang untuk diberikan kepada Pihak Masyarakat	Penghargaan Wajib Pajak Mineral Bukan Logam dan Batuan	Kali	12.000.000,00
4462	Uang untuk diberikan kepada Pihak Masyarakat	Penghargaan Wajib Pajak Hotel Juara III	Orang	5.000.000,00
4463	Uang untuk diberikan kepada Pihak Masyarakat	Penghargaan Wajib Pajak Hotel Juara II	Orang	7.500.000,00
4464	Uang untuk diberikan kepada Pihak Masyarakat	Penghargaan Wajib Pajak Parkir	Orang / Kali	4.000.000,00
Beasiswa				
4465	Beasiswa	Beasiswa Jenjang PAUD	Orang	150.000,00
4466	Beasiswa Untuk Siswa Miskin	Beasiswa Untuk Siswa Miskin	Orang/ Tahun	500.000,00
4467	Beasiswa Untuk Siswa Berprestasi	Beasiswa Untuk Siswa Berprestasi	Orang/ Tahun	500.000,00
Penanganan Dampak Sosial Kemasyarakatan				
4468	Bantuan Pemakanan Visitasi PPKS	Bantuan Pemakanan Visitasi PPKS	Paket	100.000,00
4469	Biaya Hidup Akseptor (DAK BOKB)	Biaya Hidup Akseptor	Orang / Hari	300.000,00
4470	Bantuan Sosial Pemakaman	Bantuan Sosial Pemakaman	Paket	1.000.000,00
4471	Alat Bantu	Bansos Alat Bantu Kruk	Buah	350.000,00
4472	pengganti biaya hidup	pengganti biaya hidup (DaK BOKB)	Orang/ Tahun	300.000,00

Jasa yang Diberikan kepada Pihak Ketiga/Pihak Lain/Masyarakat

NO	NAMA BARANG	SPEKIFIKASI	SATUAN	HARGA (Rp)
Jasa yang Diberikan kepada Pihak Ketiga/Pihak Lain				
4473	Belanja Kursus Singkat/Pelatihan	Belanja Kursus Singkat/Pelatihan	Paket	5.970.000,00
4474	Belanja Kursus/Pelatihan, Sosialisasi, Bimbingan Teknis serta Pendidikan dan Pelatihan	Pelatihan Ekspor (PPEI)	Paket	22.500.000,00
4475	Biaya kursus singkat pelatihan dan pendidikan security	Biaya kursus singkat pelatihan dan pendidikan security	Orang	3.500.000,00
4476	Biaya kursus singkat	Biaya kursus singkat pelatihan program 3 in 1	Orang	2.500.000,00
4477	Bedah Bumi	Bedah Bumi (pembayaran administrasi tanah pemakaman)	Kali	3.000.000,00
4478	Pengiriman Diklat Kepamongprajaan	Pengiriman Diklat Kepamongprajaan	Orang	10.000.000,00
4479	Pengiriman Pelatihan Kepemimpinan Administrasi (PKA)	Pengiriman Pelatihan Kepemimpinan Administrasi (PKA)	Orang	22.500.000,00
4480	Pengiriman Pelatihan Kepemimpinan Pengawas (PKP)	Pengiriman Pelatihan Kepemimpinan Pengawas (PKP)	Orang	23.700.000,00
4481	Pengiriman Peserta Pelatihan Kepemimpinan Nasional (PKN)	Pengiriman Peserta Pelatihan Kepemimpinan Nasional (PKN)	Orang	33.000.000,00
4482	Biaya Pendidikan dan Pelatihan Arsiparis	Biaya Pendidikan dan Pelatihan Arsiparis	Orang	7.500.000,00
4483	belanja pengiriman peserta diklat PNS	belanja pengiriman peserta diklat PNS	Orang	4.000.000,00
4484	Biaya pendidikan PPG Guru	Biaya pendidikan PPG Guru	Orang	7.500.000,00
4485	Diklat calon pengawas TK	Diklat calon pengawas TK	Orang	3.500.000,00
4486	Belanja Diklat Penilai Amdal	Belanja Diklat Penilai Amdal	Orang	10.000.000,00
4487	Pisungsurung Keraton	Pisungsurung Kepada Keraton Yogyakarta	Tahun	60.000.000,00
Jasa yang Diberikan kepada Masyarakat				
4488	Belanja Jasa yang di berikan kepada masyarakat	Uang yang diberikan untuk ustadz/ustadzah	Orang / Bulan	200.000,00

NO	NAMA BARANG	SPESIFIKASI	SATUAN	HARGA (Rp)
4489	biaya bantuan komplikasi/kegagalan pelayanan KB	biaya bantuan komplikasi/kegagalan pelayanan KB	Orang	3.000.000,00

NO	NAMA BARANG	SPESIFIKASI	SATUAN	HARGA (Rp)
4490	Pekerja	Pekerja	Jam	11.714,29
4491	Mandor	Mandor	Jam	16.857,14

BUPATI GUNUNGKIDUL,

ttd

SUNARYANTA

## PENJELASAN DAN PEDOMAN PELAKSANAAN STANDAR BIAYA UMUM

### A. Biaya Perjalanan Dinas Dalam Negeri

Perjalanan Dinas Dalam Negeri pada Belanja Perjalanan Dinas Dalam Daerah

- a. Satuan Biaya Uang Transportasi Darat dari Ibukota Provinsi Ke Kabupaten/Kota Dalam Provinsi yang Sama (One Way)
- b. Satuan Biaya Penginapan Perjalanan Dinas Dalam Negeri
- c. Satuan Biaya Uang Harian Perjalanan Dinas Dalam Negeri
- d. Satuan Biaya Uang Representasi Perjalanan Dinas
- e. Satuan Biaya Uang Taksi Perjalanan Dinas Dalam Negeri
- f. Satuan Biaya Uang Tiket Perjalanan Dinas Dalam Negeri Pergi Pulang (PP)
- g. Satuan Biaya Perjalanan Dinas Dalam Wilayah

Keterangan :

1. Perjalanan dinas merupakan perjalanan ke luar tempat kedudukan yang dilakukan dalam wilayah Negara Kesatuan Republik Indonesia untuk kepentingan pemerintahan daerah. Perjalanan dinas adalah perjalanan dinas jabatan yang dilakukan oleh pejabat negara, pejabat daerah, aparatur sipil negara, dan pihak lain. Adapun perjalanan dinas jabatan ini dilakukan dalam rangka:
  - a. pelaksanaan tugas dan fungsi yang melekat pada jabatan;
  - b. mengikuti rapat, seminar, dan kegiatan sejenis lainnya;
  - c. pengumandahan (*detasering*);
  - d. menempuh ujian dinas atau ujian jabatan;
  - e. menghadap majelis penguji kesehatan pegawai negeri atau menghadap seorang dokter penguji kesehatan yang ditunjuk, untuk mendapatkan surat keterangan dokter tentang kesehatannya guna kepentingan jabatan;
  - f. memperoleh pengobatan berdasarkan surat keterangan dokter, karena mendapat cedera pada waktu atau karena melakukan tugas;
  - g. mendapatkan pengobatan berdasarkan keputusan majelis penguji kesehatan pegawai negeri;
  - h. penugasan untuk mengikuti pendidikan setara Diploma/S1/S2/S3; dan
  - i. mengikuti pendidikan dan pelatihan.
2. Perjalanan dinas jabatan dilaksanakan dengan memperhatikan beberapa prinsip antara lain:
  - a. selektif, yaitu hanya untuk kepentingan yang sangat tinggi dan prioritas yang berkaitan dengan penyelenggaraan pemerintahan daerah;
  - b. ketersediaan anggaran dan kesesuaian dengan pencapaian kinerja satuan kerja perangkat daerah;
  - c. efisiensi penggunaan belanja daerah; dan
  - d. akuntabilitas pemberian perintah pelaksanaan perjalanan dinas dan pemBelanjaan perjalanan dinas.
3. Perjalanan dinas jabatan terdiri atas komponen sebagai berikut:
  - a. uang harian;
  - b. biaya transport;
  - c. biaya penginapan;
  - d. uang representasi perjalanan dinas; dan
  - e. biaya pemeriksaan kesehatan COVID-19

4. Perjalanan Dinas dilakukan untuk melaksanakan pekerjaan bagi kepentingan Daerah/Negara dan dilaksanakan dalam waktu singkat dengan hasil maksimal.

Biaya perjalanan dinas diberikan :

- a. maksimal 2 (dua) hari untuk tujuan di Provinsi Pulau Jawa;
- b. maksimal 3 (tiga) hari untuk tujuan perjalanan di Provinsi Luar Pulau Jawa;
- c. Di luar ketentuan a dan b untuk menghadiri kegiatan undangan dapat diberikan uang harian sesuai jumlah orang yang diundang dan jumlah hari pelaksanaan kegiatan;
- d. Kunjungan Kerja hanya diperuntukkan bagi Bupati, Wakil Bupati, Pimpinan DPRD, Anggota DPRD, dan pendamping kunjungan kerja dengan ketentuan sebagai berikut:
  - (1) Dapat diberikan maksimal 3 (tiga) hari untuk tujuan perjalanan di Provinsi Pulau Jawa;
  - (2) Dapat diberikan maksimal 4 (empat) hari untuk tujuan perjalanan di Provinsi Luar Pulau Jawa.

5. Surat Perintah Tugas perjalanan dinas luar Provinsi:

Untuk melaksanakan perjalanan dinas luar daerah di Luar Provinsi harus diterbitkan Surat Perintah Tugas (SPT) dengan ketentuan sebagai berikut :

- a. Surat Perintah Perjalanan Dinas (SPPD) diterbitkan dan berlaku paling banyak untuk 2 (dua) orang petugas yang terdiri dari 1 (satu) orang pegawai yang diberi Surat Perintah Tugas (SPT) dan 1 (satu) orang pengikut per 1 (satu) kali perjalanan per satu acara;
- b. Bidang/Bagian/Sekretariat/Inspektur Pembantu pada PD dapat melaksanakan perjalanan dinas di luar menghadiri undangan maksimal 3 (tiga) kali dalam 1 (satu) tahun sesuai dengan ketentuan nomor 3 huruf a.
- c. Selain menghadiri undangan dinas yang Surat Perintah Perjalanan Dinas (SPPD) diikuti lebih dari 1 (satu) orang pengikut, maka Surat Perintah Tugas (SPT) ditandatangani oleh Asisten yang membidangi;
- d. Khusus untuk kegiatan Kunjungan Kerja pada Sekretariat Dewan Perwakilan Rakyat Daerah ,jumlah pendamping untuk anggota Dewan Perwakilan Rakyat Daerah dengan ketentuan sebagai berikut :

1)

Nomor	Jumlah Anggota DPRD	Jumlah Pendamping	Keterangan
1	1-6	1	
2	7-12	2	
3	13-18	3	
4	19-24	4	
5	25-30	5	
6	31-36	6	
7	37-45	7	

- 2) Surat Perintah Perjalanan Dinas harus ditandatangani oleh instansi/satuan unit kerja/lembaga/organisasi/perusahaan yang dituju. Dalam hal tidak dipenuhi ketentuan tersebut, maka SPPD dimintakan pengesahan pejabat Pemerintah setempat.
  - e. Dikecualikan dari ketentuan huruf b, Dalam hal melaksanakan perjalanan diluar menghadiri undangan lebih dari 3 (tiga) kali dalam 1 (satu) tahun anggaran, SPT diterbitkan oleh Sekretaris Daerah.
4. Biaya perjalanan Dinas Luar Daerah terdiri atas :
- a. *One Way*  
Satuan biaya transportasi darat dari ibu kota provinsi ke kabupaten/kota dalam provinsi yang sama (one way atau sekali jalan) merupakan satuan biaya untuk menyusun perencanaan kebutuhan biaya transportasi darat bagi pejabat negara, pejabat daerah, aparatur sipil negara, dan pihak lain dari tempat kedudukan di ibu kota provinsi ke tempat tujuan di kabupaten/kota tujuan dalam satu provinsi yang sama atau sebaliknya dalam rangka pelaksanaan perjalanan dinas dalam negeri.
  - b. Biaya Penginapan  
Biaya penginapan merupakan biaya yang diperlukan untuk menginap di hotel atau di penginapan di tempat tujuan.
    - (1) Biaya penginapan dilampiri bill/kuitansi hotel yang dilampirkan dalam SPJ, bila dalam satu kamar dipakai untuk 2 (dua) orang maka bukti kuitansi dapat digunakan satu kuitansi asli dan satu salinan.
    - (2) Biaya penginapan yang tercantum dalam 8.1.02.04.01.0001 Belanja Perjalanan Dinas Biasa merupakan biaya penginapan dalam batasan tertinggi, dalam hal pelaksanaan dilaksanakan secara at cost.
    - (3) Wakil Ketua DPRD pada saat melaksanakan tugas selaku FORKOMPIMDA biaya penginapan dapat menggunakan 8.1.02.04.01.0001 Belanja Perjalanan Dinas Biasa
    - (4) Dalam hal pelaksanaan perjalanan dinas tidak menggunakan biaya penginapan sebagaimana dimaksud pada point (2) berlaku ketentuan sebagai berikut :
      - a) Diberikan sebesar 30% (tiga puluh persen) dari besarnya biaya penginapan dalam 8.1.02.04.01.0001 Belanja Perjalanan Dinas Biasa;
      - b) Biaya penginapan sebagaimana dimaksud pada huruf (a) dibayarkan secara lumpsum.
  - c. Uang Harian
    - (1) Uang harian yang meliputi uang makan, uang transport lokal dan uang saku yang diberikan secara *lumpsum*.
    - (2) Untuk menghadiri kegiatan undangan yang konsumsi dan akomodasi ditanggung oleh penyelenggara, maka pelaksana perjalanan dinas diberikan 70% dari besarnya uang harian dalam 8.1.02.04.01.0001 Belanja Perjalanan Dinas Biasa
  - d. Uang Representasi
    - (1) Uang representasi perjalanan dinas hanya diberikan kepada pejabat negara, pejabat daerah, pejabat eselon I, dan pejabat



eselon II yang melaksanakan perjalanan dinas jabatan dalam rangka pelaksanaan tugas dan fungsi yang melekat pada jabatan.

- (2) Uang representasi perjalanan dinas, diberikan sebagai pengganti atas pengeluaran tambahan dalam kedudukan sebagai pejabat negara, pejabat daerah, pejabat eselon I, dan pejabat eselon II dalam rangka perjalanan dinas, seperti biaya tips porter, tips pengemudi, yang diberikan secara *lumpsum*.

e. Uang Taksi

- (1) Satuan biaya yang digunakan untuk menyusun perencanaan kebutuhan biaya untuk 1 (satu) kali perjalanan taksi:

a. keberangkatan

- 1) dari kantor tempat kedudukan asal menuju bandara, pelabuhan, terminal, atau stasiun untuk keberangkatan ke tempat tujuan;
- 2) dari bandara, pelabuhan, terminal, atau stasiun kedatangan menuju tempat tujuan;

b. kepulangan

- 1) dari tempat tujuan menuju bandara, pelabuhan, terminal, atau stasiun untuk keberangkatan ke tempat kedudukan asal; atau
- 2) dari bandara, pelabuhan, terminal, atau stasiun kedatangan menuju kantor tempat kedudukan asal.

c. Dalam hal lokasi kantor kedudukan atau lokasi tujuan tidak dapat dijangkau dengan taksi menuju atau dari bandara, pelabuhan, terminal, atau stasiun, biaya transportasi menggunakan satuan biaya transportasi darat atau biaya transportasi lainnya, sebagaimana tercantum pada Belanja Perjalanan Dinas Biasa.

d. Pembiayaan satuan biaya taksi dalam negeri dapat dilaksanakan melebihi besaran standar biaya taksi dalam negeri dalam Belanja Perjalanan Dinas Biasa sepanjang didukung dengan bukti pengeluaran riil (pembiayaan secara *at cost*).

Contoh

1. Perjalanan dari Wonosari ke Jakarta (menginap)

Saudara A sebagai pejabat di instansi daerah melakukan perjalanan dinas jabatan dari Wonosari ke Jakarta (menginap), alokasi biaya taksinya sebagai berikut:

a. Keberangkatan

- 1) satuan biaya taksi dari kantor Pemerintah Daerah di Wonosari ke bandara/stasiun Yogyakarta maksimal sebesar Rp118.000,00 (*at cost*) ;
- 2) satuan biaya taksi dari bandara/stasiun Jakarta ke tempat tujuan hotel di Jakarta maksimal sebesar Rp256.000,00 (*at cost*); dan
- 3) satuan biaya transportasi darat dari hotel menuju tempat tujuan penugasan (tidak diberikan uang taksi tapi menggunakan komponen uang harian).

b. Kepulangan

- 1) satuan biaya transportasi dari tempat tujuan menuju hotel penugasan (tidak diberikan uang taksi tapi menggunakan komponen uang harian);
- 2) satuan biaya taksi dari hotel ke bandara/stasiun Jakarta maksimal sebesar Rp256.000,00 (*at cost*); dan
- 3) satuan biaya taksi dari bandara/stasiun Yogyakarta ke tempat kedudukan (kantor) di Wonosari maksimal sebesar Rp118.000,00 (*at cost*).

Contoh

2 . Perjalanan dari Wonosari ke Jakarta (tidak menginap)

Saudara B sebagai pejabat di instansi daerah melakukan perjalanan dinas dari Wonosari ke Jakarta (tidak menginap), alokasi biaya taksinya sebagai berikut:

a. keberangkatan

- 1) satuan biaya taksi dari kantor Pemerintah Daerah di Wonosari ke bandara/stasiun Yogyakarta maksimal sebesar Rp118.000,00 (*at cost*);
- 2) satuan biaya taksi dari bandara/stasiun Jakarta ke tempat tujuan penugasan di Jakarta maksimal sebesar Rp256.000,00 (*at cost*); dan

b. kepulangan

- 1) satuan biaya taksi dari penugasan ke bandara/stasiun Jakarta maksimal sebesar Rp256.000,00 (*at cost*); dan
- 2) satuan biaya taksi dari bandara/stasiun Yogyakarta ke tempat kedudukan (kantor) di Wonosari maksimal sebesar Rp118.000,00 (*at cost*).

Contoh

3. Perjalanan dari Wonosari ke Kecamatan Takabone Rate di Kabupaten Kepulauan Selayar, Sulawesi Selatan) Seorang C sebagai pegawai di instansi daerah melakukan perjalanan dinas jabatan dari Wonosari ke Kecamatan Takabone Rate di Kabupaten Kepulauan Selayar, Sulawesi Selatan alokasi biaya taksinya sebagai berikut :

a. Keberangkatan

- 1) satuan biaya taksi dari Pemerintah Kabupaten Gunungkidul di Wonosari ke Bandara Yogyakarta maksimal sebesar Rp118.000,00 (*at cost*); dan
- 2) satuan biaya taksi dari Bandara Makassar ke tempat tujuan (hotel, penginapan, atau kantor) di Kabupaten Kepulauan Selayar maksimal sebesar Rp145.000,00 (*at cost*);
- 3) satuan biaya transportasi dari hotel menuju tempat tujuan penugasan di Kecamatan Takabone Rate menggunakan moda transportasi darat dan laut diberikan pembiayaan secara *at cost* dengan ketentuan maksimal biaya sebesar Rp 235.000,00 (*at cost*);

b. Kepulangan

- 1) satuan biaya transportasi dari tempat tujuan penugasan Kecamatan Takabone Rate menuju hotel

Kabupaten Kepulauan Selayar menggunakan moda transportasi darat dan laut diberikan pembiayaan secara *at cost* dengan ketentuan maksimal biaya sebesar Rp 235.000,00.

- 2) satuan biaya taksi dari hotel/penginapan (di Kabupaten Kepulauan Selayar) ke Bandara Makassar maksimal sebesar Rp145.000,00 (*at cost*); dan
- 3) satuan biaya taksi dari Bandara Yogyakarta ke tempat kedudukan (kantor) di Wonosari maksimal sebesar Rp118.000,00 (*at cost*).

(2) Dalam hal benar-benar tidak dapat memperoleh bukti pendukung maka dipertanggungjawabkan dengan membuat Daftar Pengeluaran Riil (*at cost*) yang disetujui oleh Pengguna Anggaran.

f. Biaya tiket transportasi pergi pulang secara *at cost* dengan ketentuan pesawat ekonomi/ kereta api eksekutif/ bus eksekutif/ kapal laut kelas 1.

g. Biaya pemeriksaan kesehatan COVID-19

Pelaku perjalanan dinas dalam masa pandemi COVID-19 dapat diberikan biaya pemeriksaan kesehatan COVID-19 sesuai dengan biaya riil.

5. Penandatanganan SPT SPPD dengan ketentuan sebagai berikut:

a. Perjalanan Dinas Luar Negeri ditandatangani oleh Bupati.

b. Perjalanan Dinas Luar Daerah untuk:

- 1) Sekretaris Daerah dan Staf Ahli Bupati ditandatangani oleh Bupati.
- 2) Asisten dan Kepala Perangkat Daerah ditandatangani oleh Sekretaris Daerah;
- 3) Pejabat Eselon III, IV dan staf ditandatangani oleh Kepala Perangkat Daerah kecuali di Lingkungan Sekretariat Daerah ditandatangani oleh Asisten yang membidangi.
- 4) SPT untuk melaksanakan study orientasi, study banding atau sejenisnya dengan peserta lebih dari 10 (sepuluh) orang ditandatangani oleh Sekretaris Daerah, dan pengesahan SPPD yang ditandatangani oleh instansi/satuan unit kerja yang dituju cukup disahkan 1 (satu) blangko SPPD untuk 1 (satu) SPT dengan ketentuan lampiran daftar nama dalam SPT.
- 5) Dalam hal Perjalanan Dinas dibiayai lebih dari 1 (satu) mata anggaran maka cukup dibuat 1 (satu) SPT dengan mencantumkan seluruh kode rekening pembelanjaan anggaran.

c. Perjalanan Dinas wilayah Kabupaten dan wilayah Provinsi DIY:

- 1) Sekretaris Daerah, Asisten, dan Staf Ahli ditandatangani oleh Sekretaris Daerah.
- 2) Kepala Bagian, Kasubag dan Staf ditandatangani oleh Asisten yang membidangi.
- 3) Kepala Perangkat Daerah, Pejabat Eselon III, IV, dan staf ditandatangani oleh Kepala Perangkat Daerah yang bersangkutan.
- 4) Surat Perintah Perjalanan Dinas (SPPD) wilayah Kabupaten dan wilayah Propinsi DIY diterbitkan dan berlaku paling banyak untuk 3 (tiga) orang petugas yang terdiri dari 1 (satu) orang pegawai yang diberi Surat Perintah Tugas (SPT) dan 2 (dua) orang pengikut per hari.

- d. Surat Pertanggungjawaban (SPJ) Perjalanan Dinas di Luar Daerah Provinsi DIY dilampiri laporan Hasil Tugas.
6. Biaya perjalanan dinas bagi non PNS :
    - a. Untuk TNI /POLRI mengikuti kepangkatan golongan PNS sesuai Peraturan Perundangan yang berlaku.
    - b. Untuk tokoh masyarakat yang mewakili kepentingan Pemerintah Kabupaten Gunungkidul diberikan perjalanan dinas maksimal sesuai dengan Golongan IV, dan SPT ditandatangani oleh Sekretaris Daerah.
    - c. Pegawai Pemerintah dengan Perjanjian Kerja (PPPK), dengan rincian sebagai berikut:
      - 1) Golongan V setara dengan Golongan II, a/b (SMA);
      - 2) Golongan VII setara dengan Golongan II, c/d (D3);dan
      - 3) Golongan IX setara dengan Golongan III (S1).
    - d. Untuk tenaga kontrak/THL dan masyarakat diberikan perjalanan dinas maksimal sesuai dengan Golongan II.
    - e. Dalam wilayah Kabupaten Gunungkidul jarak kurang dari 7 Km dari tempat kedudukan penerbit SPPD hanya diperuntukkan bagi DPRD, pengawasan, survei, monitoring, evaluasi, caraka, patroli wilayah/pengawalan, penertiban, pembinaan lapangan, pemungutan Pendapatan Asli Daerah, Petugas Sensus, Petugas/Kader/Pendamping Pelaksanaan Kegiatan Biaya Operasional Kesehatan (BOK), dan Ketugasan KPU dan Bawaslu dalam rangka Pemilihan Bupati dan Wakil Bupati.
    - f. Biaya perjalanan dinas tetap
      - a. Biaya perjalanan dinas tetap sebesar Rp 50.000,00 (lima puluh ribu) diberikan untuk:
        - 1) Penanganan konflik sosial;
        - 2) Patroli Ketertiban Umum;
        - 3) Pengamanan Pemilihan Bupati dan Wakil Bupati;dan
        - 4) Petugas Pembantu Pembina Keluarga Berencana (PPKBD) dan sub PPKBD (BOKB).
      - h. Pertanggungjawaban biaya perjalanan dinas tetap:
        - 1) Diterbitkannya Surat Perintah Tugas (SPT);
        - 2) Daftar hadir yang dilengkapi dengan tanggal, bulan dan tahun pelaksanaan;
        - 3) Daftar penerimaan;
        - 4) Perjalanan dinas tetap dapat diberikan kepada Tenaga Kontrak atau Tenaga Harian Lepas.
    9. a. PD dapat melaksanakan study orientasi, study banding atau sejenisnya maksimal 1 (satu) kali dalam (satu) tahun dengan jumlah peserta 15-20 orang. PD dapat menambahkan daftar peserta yang berasal dari instansi vertikal, PD lain, unsur provinsi dan masyarakat.
      - b. Dalam hal PD harus melaksanakan di luar ketentuan (1) maka PD harus mengajukan surat ijin Sekretaris Daerah atas kegiatan tersebut dengan disertai alasan yang mendasari.
    10. PD dapat melaksanakan *out bound* 1 (satu) kali dalam 3 (tiga) tahun terhitung *out bound* terakhir dilakukan dengan lokasi di wilayah Daerah Istimewa Yogyakarta.

11. Uang harian pendidikan dan pelatihan diberikan dalam rangka menjalankan tugas untuk mengikuti kegiatan pendidikan dan pelatihan yang diselenggarakan di dalam kota yang melebihi 8 (delapan) jam pelatihan atau diselenggarakan di luar kota. Besaran uang pendidikan dan pelatihan sebagaimana Belanja Perjalanan Dinas Dalam Kota.

B. Perjalanan Dinas Luar Negeri

Untuk perjalanan Dinas Luar Negeri Tingkat dan Besarnya biaya mengacu Peraturan Menteri Keuangan Republik Indonesia yang berlaku.

- C. Honorarium Tim Pelaksana Kegiatan dan Sekretariat Tim Pelaksana Kegiatan Tim pada Belanja Honorarium Tim Pelaksana Kegiatan dan Sekretariat Tim Pelaksana Kegiatan merupakan keanggotaannya berasal dari lintas satuan kerja perangkat daerah, pengaturan batasan jumlah tim yang dapat diberikan honorarium bagi Pejabat eselon I, Pejabat eselon II, Pejabat eselon III, Pejabat eselon IV, pelaksana, dan pejabat fungsional pada tim dimaksud, jumlah keanggotaan tim yang dapat diberikan honor sesuai dengan ketentuan sebagai berikut:

No	Jabatan	Klasifikasi		
		I	II	III
1	Pejabat Eselon I dan Eselon II	2	3	4
2	Pejabat Eselon III	3	4	5
3	Pejabat Eselon IV, pelaksana, dan pejabat fungsional	5	6	7

Keterangan : Pemerintah Kabupaten Gunungkidul masuk dalam kategori klasifikasi II

Penjelasan mengenai klasifikasi pengaturan jumlah honorarium yang diterima sebagaimana dimaksud di atas adalah sebagai berikut:

- 1) Klasifikasi I dengan kriteria pemerintah daerah provinsi, kabupaten, atau kota yang telah memberikan tambahan penghasilan pada kelas jabatan tertinggi lebih besar atau sama dengan Rp20.000.000,00 (dua puluh juta rupiah) per bulan.
- 2) Klasifikasi II dengan kriteria pemerintah daerah provinsi, kabupaten, atau kota yang telah memberikan tambahan penghasilan pada kelas jabatan tertinggi lebih besar atau sama dengan Rp6.000.000,00 (enam juta rupiah) per bulan dan kurang dari Rp20.000.000,00 (dua puluh juta rupiah) per bulan.
- 3) Klasifikasi III dengan kriteria pemerintah daerah provinsi, kabupaten, atau kota yang telah memberikan tambahan penghasilan pada kelas jabatan tertinggi kurang dari Rp6.000.000,00 (enam juta rupiah) per bulan atau belum menerima tambahan penghasilan.

D. Honorarium Tim Pelaksana Kegiatan

Honorarium Tim Pelaksana Kegiatan pada Belanja Honorarium Tim Pelaksana Kegiatan dan Sekretariat merupakan Tim Pelaksana Kegiatan Honorarium yang diberikan kepada seseorang yang diangkat dalam suatu tim pelaksana kegiatan untuk melaksanakan suatu tugas tertentu berdasarkan surat keputusan kepala daerah atau sekretaris daerah. Ketentuan pembentukan tim yang dapat diberikan honorarium adalah sebagai berikut:

1. Mempunyai keluaran (output) jelas dan terukur;
2. Bersifat koordinatif untuk tim pemerintah daerah:
  - a. Dengan mengikutsertakan instansi pemerintah di luar pemerintah daerah yang bersangkutan untuk tim yang ditandatangani oleh kepala daerah; atau
  - b. Antar satuan kerja perangkat daerah untuk tim yang ditandatangani oleh Sekretaris Daerah.
3. Bersifat temporer dan pelaksanaan kegiatannya perlu diprioritaskan;
4. Merupakan tugas tambahan atau perangkapan fungsi bagi yang bersangkutan di luar tugas dan fungsi sehari-hari; dan
5. Dilakukan secara selektif, efektif, dan efisien.

#### E. Honorarium Sekretariat Tim Pelaksana Kegiatan

Honorarium Sekretariat Tim Pelaksana Kegiatan pada Belanja Honorarium Tim Pelaksana Kegiatan dan Sekretariat merupakan Honorarium yang diberikan kepada seseorang yang diberi tugas melaksanakan kegiatan administratif untuk menunjang kegiatan tim pelaksana kegiatan. Sekretariat tim pelaksana kegiatan merupakan bagian tidak terpisahkan dari tim pelaksana kegiatan. Sekretariat tim pelaksana kegiatan hanya dapat dibentuk untuk menunjang tim pelaksana kegiatan yang ditetapkan oleh sekretaris daerah. Jumlah sekretariat tim pelaksana kegiatan yang dapat diberikan honorarium diatur sebagai berikut:

1. paling banyak 10 (sepuluh) orang untuk tim pelaksana kegiatan yang ditetapkan oleh kepala daerah; atau
2. paling banyak 7 (tujuh) orang untuk tim pelaksana kegiatan yang ditetapkan oleh sekretaris daerah.

#### F. Pengadaan Tanah

Sesuai Peraturan Menteri Keuangan Nomor 10/PMK.02/16 tentang Perubahan atas Peraturan Menteri Keuangan Nomor 13/PMK.02./2013 tentang Biaya Operasional dan Biaya Pendukung Penyelenggaraan Pengadaan Tanah Bagi Pembangunan Untuk Kepentingan Umum yang Bersumber dari Anggaran Pendapatan dan Belanja Negara dan Peraturan Menteri Dalam Negeri Nomor 72 Tahun 2012 tentang Biaya Operasional dan Biaya Pendukung Penyelenggaraan Pengadaan Tanah Bagi Pembangunan untuk Kepentingan Umum yang Bersumber dari Anggaran Pendapatan dan Belanja Daerah, dalam pelaksanaan pengadaan tanah untuk Pemerintahan Kabupaten Gunungkidul biaya operasional dan biaya pendukung penyelenggaraan pengadaan tanah mengacu pada Keputusan Gubernur Daerah Istimewa Yogyakarta Nomor 122/Kep/2016 tentang Perubahan atas Keputusan Gubernur Daerah Istimewa Yogyakarta Nomor 313/Kep/2013 tentang Biaya Operasional dan Biaya Pendukung Penyelenggaraan Pengadaan Tanah bagi Pembangunan untuk Kepentingan

Umum yang Bersumber dari Anggaran Pendapatan dan Belanja Daerah di Daerah Istimewa Yogyakarta.

G. Honorarium Auditor Tujuan Tertentu

Biaya Jasa Audit Tujuan Tertentu Inspektorat Daerah Audit tujuan tertentu pada Belanja Jasa Audit/Surveillance ISO berupa audit atas Pengaduan Masyarakat, Kerjasama APH, Pengembangan Pemeriksaan APIP/BPK, dan Audit tujuan tertentu lainnya sesuai Kebijakan Pemerintah Daerah Kabupaten/Provinsi/Pusat

H. Honorarium Tim Anggaran Pemerintah Daerah (TAPD)

Honorarium tim anggaran pemerintah daerah pada Belanja Honorarium Tim Anggaran Pemerintah Daerah dapat diberikan kepada anggota tim yang ditetapkan berdasarkan surat keputusan kepala daerah. Jumlah anggota kesekretariatan paling banyak 7 (tujuh) anggota.

BUPATI GUNUNGGKIDUL

ttd

SUNARYANTA

LAMPIRAN III  
 PERATURAN BUPATI GUNUNGGKIDUL  
 NOMOR 19 TAHUN 2023  
 TENTANG STANDAR SATUAN HARGA DAN  
 STANDAR BIAYA UMUM  
 TAHUN ANGGARAN 2024

HONORARIUM KHUSUS KALURAHAN

1. Honorarium Tim Pelaksana Kegiatan dan Pengelola Kegiatan

a. Honorarium Pelaksana Kegiatan Non Pengadaan Barang/Jasa

NO.	JABATAN DALAM TIM	SATUAN	BESARAN (Rp)	KETERANGAN
1	Penanggung jawab	OB	250.000,00	Maksimal diberikan 3 OB
2	Ketua	OB	225.000,00	
3	Sekretaris	OB	200.000,00	
4	Anggota	OB	175.000,00	

b. Honorarium Tim Pengelola Kegiatan (TPK) (Kegiatan Dengan Pengadaan Barang/Jasa)

NO.	JABATAN DALAM TIM	SATUAN	BESARAN PER NILAI PAGU YANG DIAMPU (Rp)			KETERANGAN
			s.d 10 juta	10 juta s.d 200 juta	Di atas 200 juta	
1	Ketua TPK	OB	225.000,00	300.000,00	400.000,00	Maksimal diberikan 3 OB
2	Sekretaris TPK	OB	200.000,00	250.000,00	300.000,00	
3	Anggota TPK	OB	175.000,00	200.000,00	250.000,00	

2. Honorarium Pelaksanaan Pemilihan Lurah

a. Honorarium Panitia Pemilihan Lurah

NO.	JABATAN DALAM TIM	SATUAN	BESARAN (Rp)	KETERANGAN
1	Penanggung jawab	OB	600.000,00	BAMUSKAL
2	Ketua	OB	500.000,00	
3	Sekretaris	OB	400.000,00	
4	Bendahara	OB	350.000,00	
5	Seksi mak 15 orang	OB	300.000,00	



b. Honorarium KPPS Pemilihan

NO.	JABATAN DALAM TIM	SATUAN	BESARAN (Rp)	KETERANGAN
1	Ketua	OK	200.000,00	
2	Sekretaris	OK	175.000,00	
3	Anggota 5 orang	OK	150.000,00	termasuk 2 orang linmas

c. Honor Panitia Pemilihan Lurah tingkat Kabupaten

NO.	JABATAN DALAM TIM	SATUAN	BESARAN (Rp)	KETERANGAN
A	PANITIA PEMILIHAN KABUPATEN			
1	Pembina	OB	1.000.000,00	
2	Penanggungjawab	OB	800.000,00	
3	Ketua	OB	700.000,00	
4	Sekretaris	OB	600.000,00	
5	Anggota	OB	500.000,00	
6	Staf Sekretariat	OB	400.000,00	
B	SUB KEPANITIAAN DI KAPANEWON			
1	Ketua	OB	500.000,00	
2	Sekretaris	OB	400.000,00	
3	Anggota	OB	350.000,00	
4	Staf Sekretariat	OB	300.000,00	

d. Honorarium Petugas Pendaftar Pemilih (GASTARLIH) Lurah

NO.	URAIAN	SATUAN	BESARAN (Rp)	KETERANGAN
1	Gastarlih	OK	150.000,00	1 orang per TPS

e. Upah Pelipatan Surat Suara Dalam Pemilihan Lurah

NO.	URAIAN	SATUAN	BESARAN (Rp)	KETERANGAN
1	Petugas Pelipat	Per Lembar	150,00	

3. Honorarium Pelaksana Pengisian Perangkat Kalurahan dan Staf Perangkat Kalurahan

a. Honorarium Panitia Pengisian Perangkat Kalurahan dan staf perangkat Kalurahan maksimal 3 OB

NO.	JABATAN DALAM TIM	SATUAN	BESARAN (Rp)	KETERANGAN
1	Ketua	OB	400.000,00	
2	Sekretaris	OB	350.000,00	
3	Anggota	OB	300.000,00	5 orang

b. Honorarium Tim Penguji Perangkat Kalurahan dan Staf Perangkat Kalurahan

NO.	JABATAN DALAM TIM	SATUAN	BESARAN PER JUMLAH FORMASI/LOWONGAN (Rp)			KETERANGAN
			1 FORMASI	2 FORMASI	3 FORMASI	
1	Ketua	OA	350.000,00	450.000,00	550.000,00	mak 1 OA
2	Sekretaris	OA	300.000,00	350.000,00	425.000,00	
3	Anggota 3 orang	OA	250.000,00	300.000,00	350.000,00	

c. Honorarium Panitia Pengisian Badan Permusyawaratan Desa (BPD)

NO.	JABATAN DALAM TIM	SATUAN	BESARAN (Rp)	KETERANGAN
1	Ketua Panitia	OB	300.000,00	
2	Wakil Ketua	OB	250.000,00	
3	Sekretaris	OB	200.000,00	
4	Anggota	OB	175.000,00	

Keterangan :

1. Jumlah Panitia maksimal 11 orang, tergantung jumlah BPD yang akan diisi
2. Maksimal 3 OB

d. Honorarium Petugas Sistem Informasi Desa (SID) (maksimal 8 OB)

NO.	URAIAN	SATUAN	BESARAN (Rp)	KETERANGAN
1	Admin	OB	200.000,00	
2	Operator	OB	175.000,00	
3	Jurnalis	OB	150.000,00	

e. Upah Tenaga Harian Lepas (THL) Kalurahan

NO.	URAIAN	SATUAN	BESARAN (Rp)	KETERANGAN
1	Administrasi Umum	OH	80.000,00	
2	Tenaga Kebersihan	OH	60.000,00	
3	Tenaga Keamanan	OH	50.000,00	

f. Honorarium Petugas Keamanan

NO.	URAIAN	SATUAN	BESARAN (Rp)	KETERANGAN
1	Petugas Keamanan	OK	150.000,00	

4. Perjalanan Dinas Kalurahan

a. Dalam Wilayah Kalurahan

NO.	URAIAN	SATUAN	BESARAN (Rp)	KETERANGAN
1	Lurah	OH	40.000,00	
2	Pamong Kalurahan/staf Pamong Kalurahan	OH	35.000,00	

b. Di Luar Wilayah Kalurahan dalam Kabupaten

NO.	URAIAN	SATUAN	Dalam Daerah Kabupaten (Rp)	Dalam Daerah DIY (Rp)
1	Lurah	OH	60.000,00	80.000,00
2	Perangkat Kalurahan	OH	50.000,00	70.000,00

Keterangan :

1. Ketua BPD tarifnya dipersamakan dengan Lurah
2. Anggota BPD dan Ketua serta anggota Lembaga Kalurahan lainnya tarifnya dipersamakan dengan Perangkat Kalurahan
3. SPT Ketua dan Anggota BPD ditandatangani oleh Ketua BPD
4. SPT Ketua dan Anggota Lembaga Kalurahan Lainnya ditandatangani oleh Lurah
5. SPT keluar wilayah DIY SPT harus diketahui oleh Panewu
6. Perjalanan Dinas Keluar DIY Lurah dan Perangkat Kalurahan dipersamakan dengan PNS Gol II
7. Perjalanan Dinas dilakukan untuk melaksanakan pekerjaan bagi kepentingan Daerah/Negara dan dilaksanakan dalam waktu singkat dengan hasil semaksimal mungkin dengan sehemat-hematnya.

8. Untuk melaksanakan perjalanan dinas harus diterbitkan Surat Perintah Tugas (SPT) sesuai ketentuan yang berlaku.

c. Honorarium PPKD Khusus Pelaksana Kegiatan (KASI/KAUR)

NO.	URAIAN	SATUAN	NILAI PAGU YANG DIAMPU (Rp)			
			s/d 5 keg	6 s/d 10 keg	11 s/d 15 keg	Di atas 15 keg
1	Pelaksana Kegiatan	OB	175.000,00	200.000,00	250.000,00	300.000,00

d. Honorarium PPKD, Koordinator PPKD, Pelaksana Fungsi Kebendaharaan

NO.	JABATAN DALAM TIM	SATUAN	DANA YANG DIKELOLA (Rp)			KET
			sd 1,5 M	Di atas 1,5 sd 2,5 M	Di atas 2,5 M	
1	PKPKD (Lurah)	OB	250.000,00	300.000,00	350.000,00	
2	Koordinator PPKD	OB	200.000,00	250.000,00	300.000,00	
3	Pelaksana Fungsi Kebendaharaan	OB	175.000,00	200.000,00	250.000,00	
4	Pembantu Pelaksana Fungsi Kebendaharaan	OB	125.000,00	150.000,00	200.000,00	

e. Honorarium Petugas/Pengelola Barang Kalurahan Satuan (Pertriwulan)

NO.	JABATAN DALAM TIM	SATUAN	BESARAN PER ASET YANG DIKELOLA (Rp)		
			s/d 2 M	Di atas 2 M s/d 3 M	Di atas 3 M
1	Pemegang Kekuasaan Pengelolaan Aset (Lurah)	Triwulan	250.000,00	300.000,00	350.000,00
2	Pembantu Pengelola Aset	Triwulan	200.000,00	250.000,00	300.000,00
3	Pengurus Aset	Triwulan	150.000,00	200.000,00	250.000,00

- f. Transpot Peserta Bimtek, Pelatihan dan Pembinaan Untuk Masyarakat yang Dilaksanakan Oleh Pemerintah Kalurahan

NO.	URAIAN	SATUAN	BESARAN (Rp)	KETERANGAN
1	Pelatihan	OH	30.000,00	
2	Pembinaan	OH	30.000,00	
3	Bimtek	OH	30.000,00	

- g. Honorarium Petugas Perpustakaan Kalurahan

NO.	URAIAN	SATUAN	BESARAN (Rp)	KETERANGAN
1	2 hari per minggu	OB	200.000,00	
2	3 s/d 4 hari per minggu	OB	250.000,00	
3	diatas 4 hari per minggu	OB	300.000,00	

Keterangan :

- Honor dapat diberikan kepada petugas yang melaksanakan administrasi perpustakaan sekurang kurangnya melayani 3 jam perhari dan harus menyajikan:
    - katalog buku
    - buku peminjam buku aktif
  - Honor petugas menyesuaikan maksimal 2 orang maksimal 12 OB.
- h. Transpot Saksi Pelantikan Lurah, Perangkat Kalurahan, Anggota BPD, dan Lembaga Kemasyarakatan Kalurahan serta Rohaniwan

NO.	URAIAN	SATUAN	BESARAN (Rp)	KETERANGAN
1	Rohaniwan Pelantikan	OH	150.000,00	
2	Transpot saksi pelantikan	OH	150.000,00	maksimal 2 orang

- i. Honorarium Petugas Keamanan

NO.	URAIAN	SATUAN	BESARAN (Rp)	KETERANGAN
1	Petugas Keamanan	OK	150.000,00	Maksimal 2 x jumlah TPS, ditambah 2 orang

- j. Uang Transpot/Sidang BPD

NO.	URAIAN	SATUAN	BESARAN (Rp)	KETERANGAN
1	Transpot/Sidang BPD	OH	30.000,00	

k. Honor Staf Sekretariat BPD Dari Staf Perangkat Kalurahan

NO.	URAIAN	SATUAN	BESARAN (Rp)	KETERANGAN
1	Staf Sekretariat	OB	100.000,00	

5. Insentif Bagi Pendidik PAUD Rp250.000,00/OB
6. Insentif Kader Pembangunan Manusia Rp150.000,00/OB
7. Honorarium Petugas Entry Data PTSL Rp5000,00/Bidang
8. Honorarium Petugas Pendata SDGs Rp5000,00/Kepala Keluarga (KK)

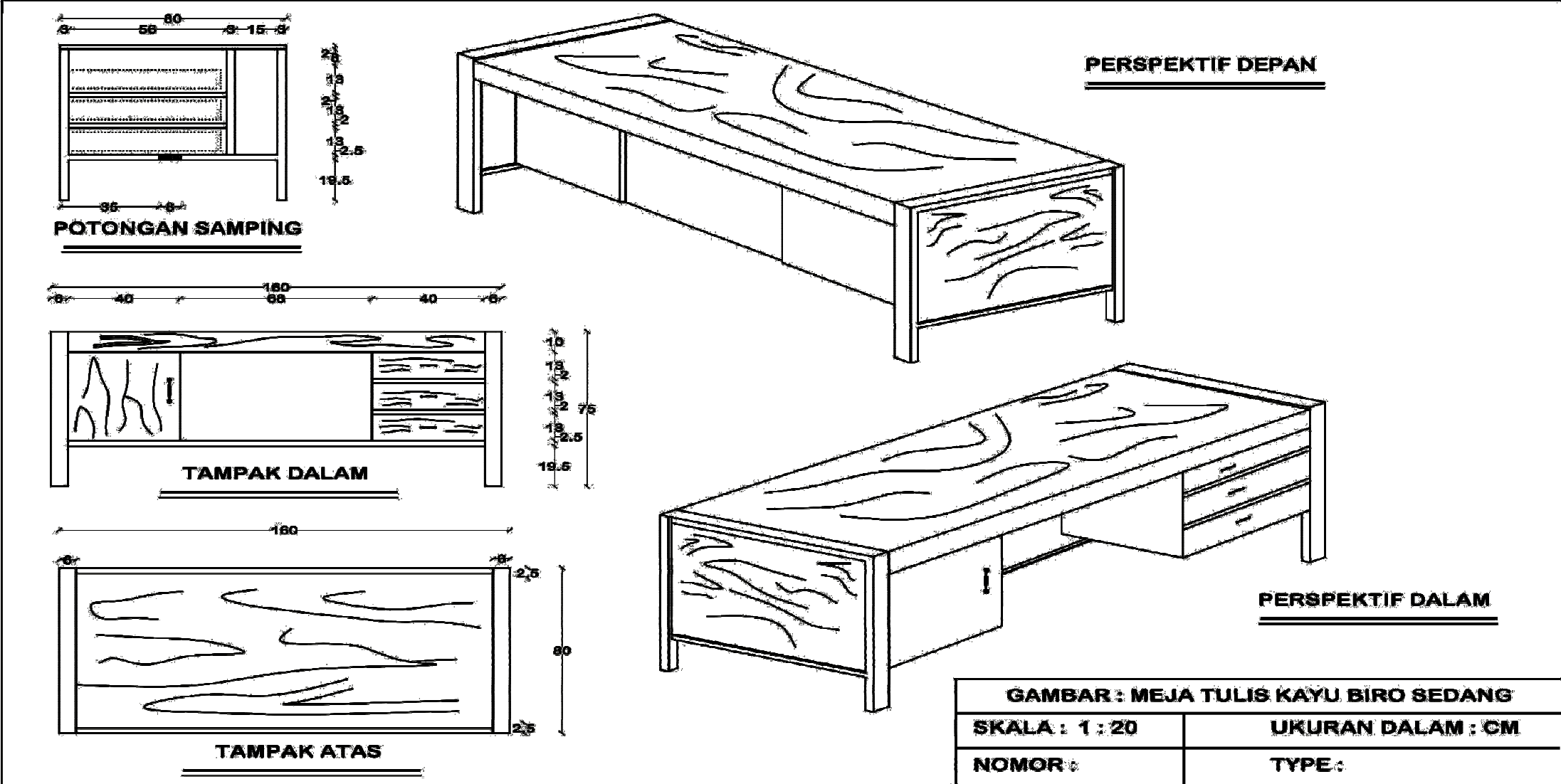
BUPATI GUNUNGKIDUL,

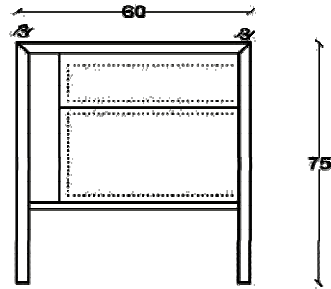
ttd

SUNARYANTA

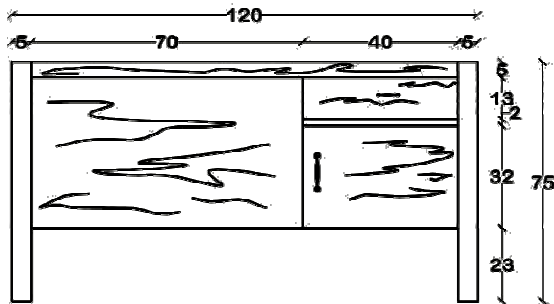
LAMPIRAN IV  
 PERATURAN BUPATI GUNUNGGIDUL  
 NOMOR 19 TAHUN 2023  
 TENTANG STANDAR HARGA BARANG DAN STANDAR  
 BIAYA UMUM TAHUN ANGGARAN 2024

BENTUK, UKURAN, DAN/ATAU BAHAN MEUBELAIR

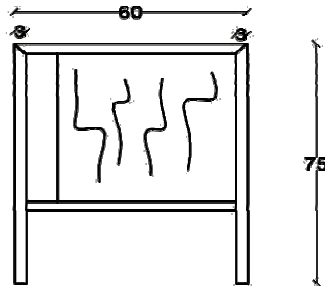




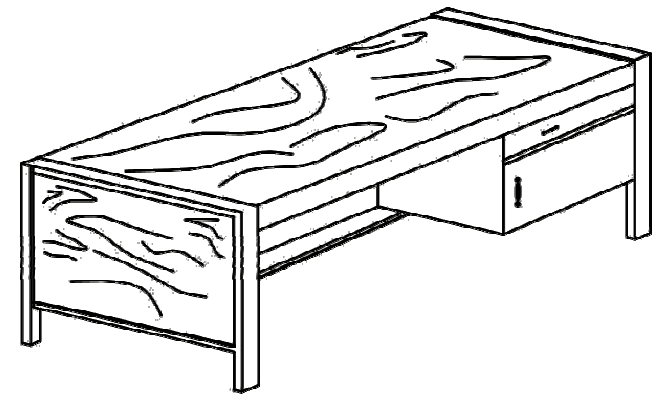
**POTONGAN**



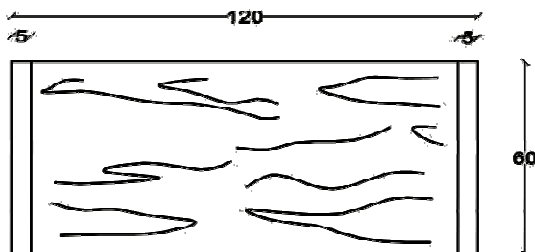
**TAMPAK DALAM**



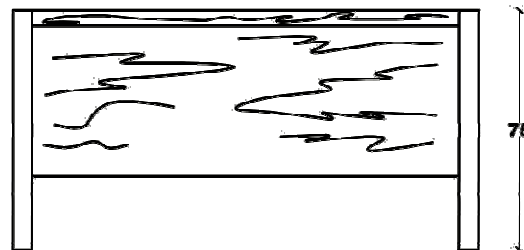
**TAMPAK SAMPING**



**PERSPEKTIF DALAM**



**TAMPAK ATAS**



**TAMPAK DEPAN**

**GAMBAR : MEJA TULIS KAYU SETENGAH BIRO**

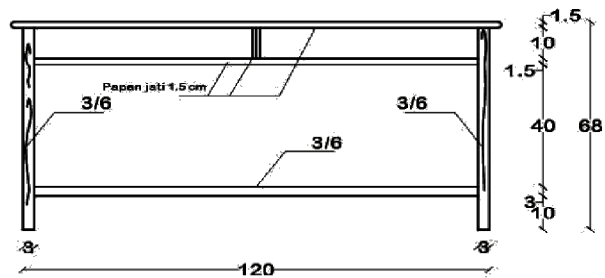
**SKALA : 1 : 20**

**UKURAN DALAM : CM**

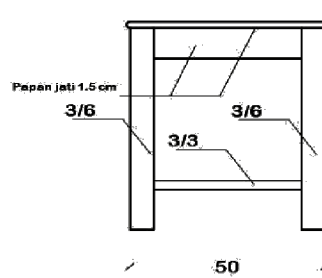
**NOMOR :**

**TYPE :**

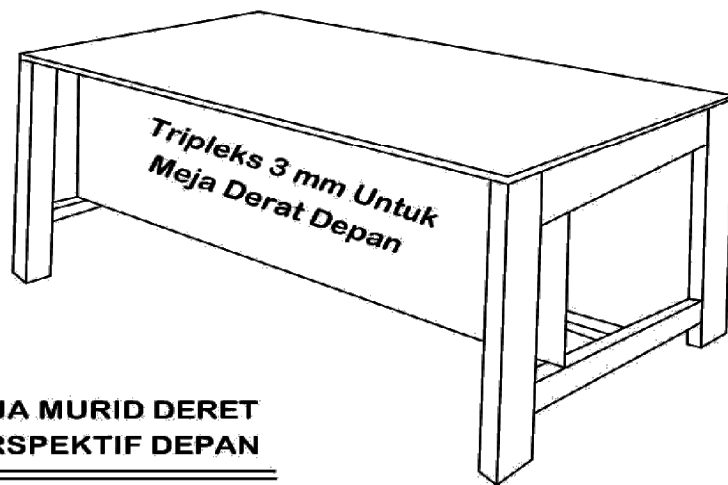




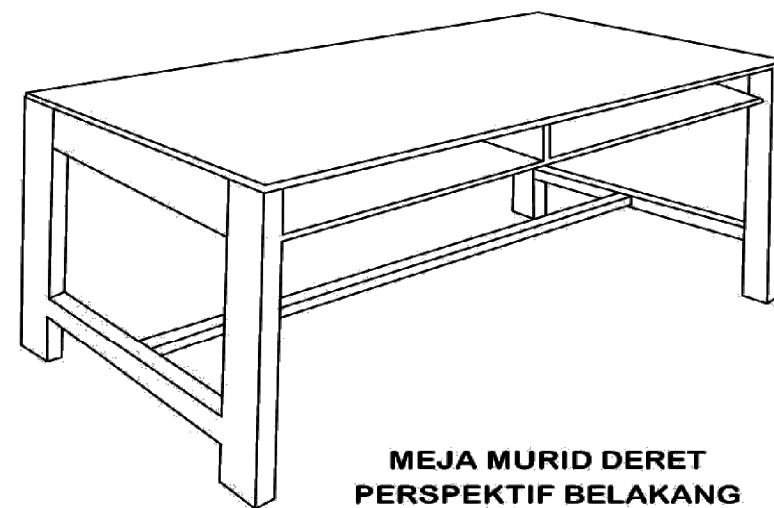
**TAMPAK DEPAN**



**TAMPAK SAMPING**

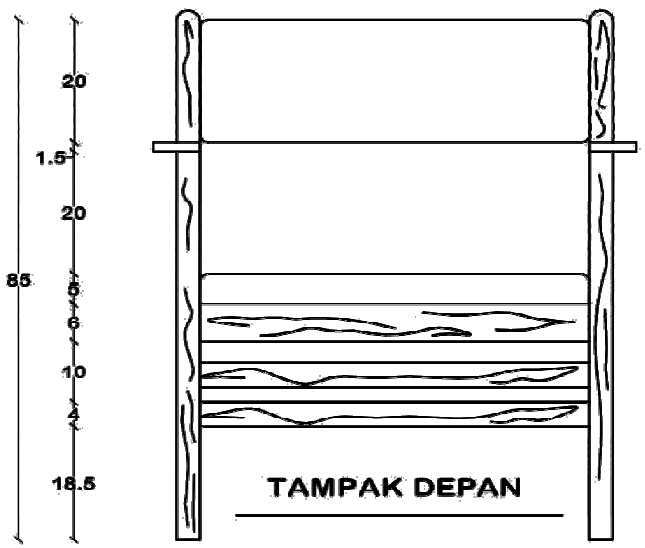


**MEJA MURID DERET  
PERSPEKTIF DEPAN**

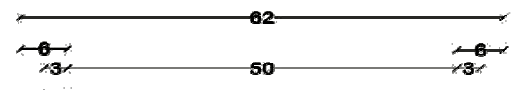


**MEJA MURID DERET  
PERSPEKTIF BELAKANG**

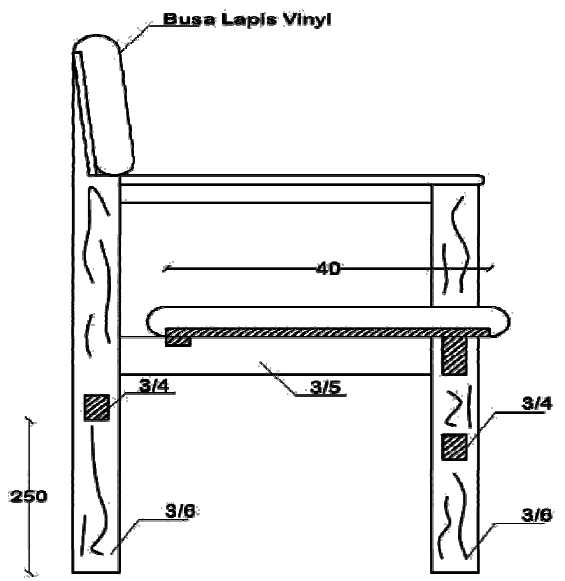
<b>GAMBAR : MEJA MURID UNTUK SISWA SD/MI</b>	
<b>SKALA : 1 : 20</b>	<b>UKURAN DALAM : CM</b>
<b>NOMOR :</b>	<b>TYPE :</b>



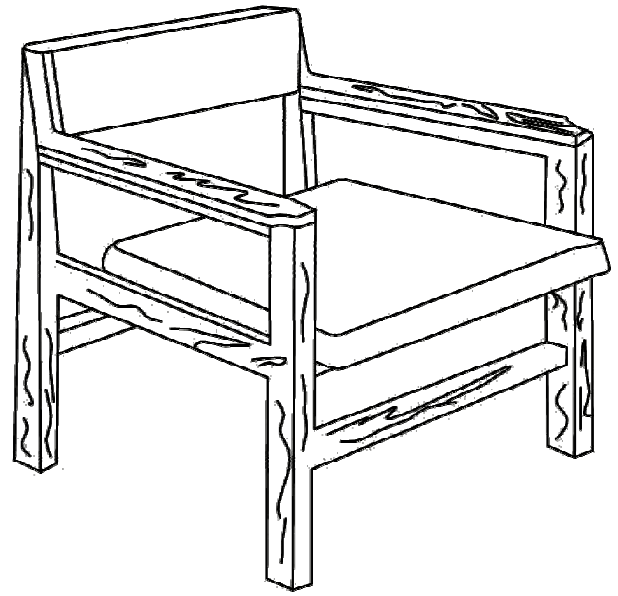
**TAMPAK DEPAN**



**TAMPAK ATAS**

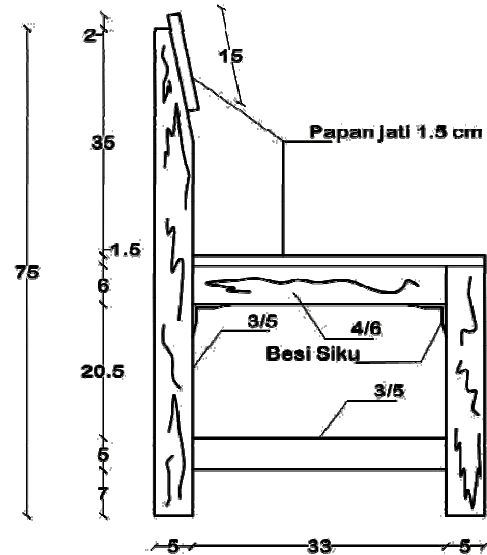


**POTONGAN**

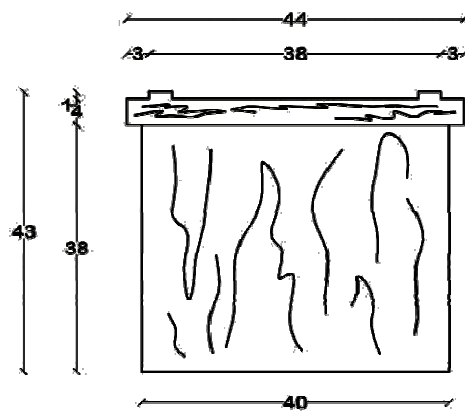


**PERSPEKTIF**

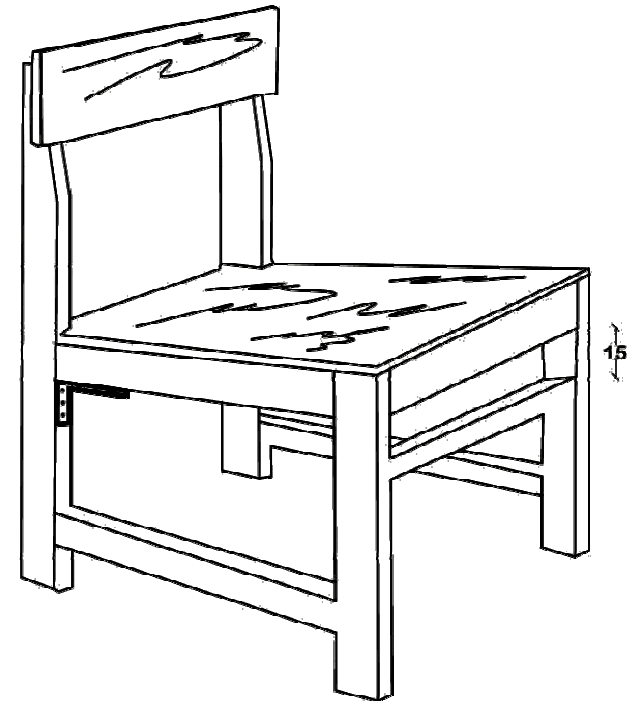
<b>GAMBAR : KURSI GURU SMP/SMA/SMK</b>	
<b>SKALA : 1 : 10</b>	<b>UKURAN DALAM : CM</b>
<b>NOMOR :</b>	<b>TYPE : KAYU JATI</b>



**TAMPAK SAMPING**



**TAMPAK ATAS**



**PERSPEKTIF**

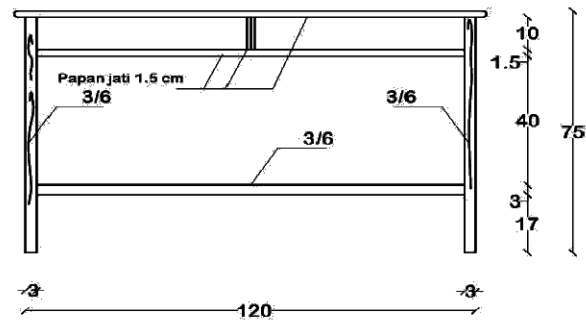
**GAMBAR : KURSI MURID UNTUK SD/MI**

**SKALA : 1 : 10**

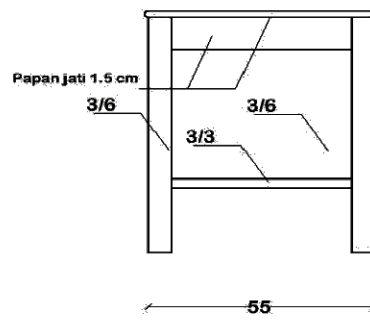
**UKURAN DALAM : CM**

**NOMOR :**

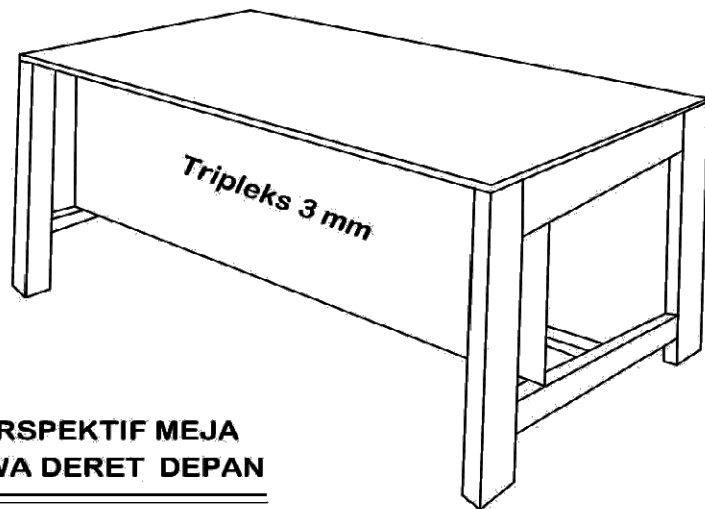
**TYPE : KAYU JATI**



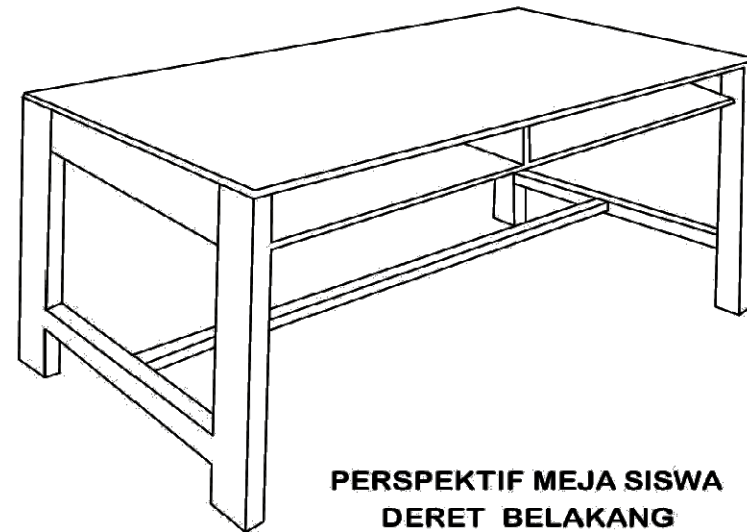
**TAMPAK DEPAN**



**TAMPAK SAMPING**

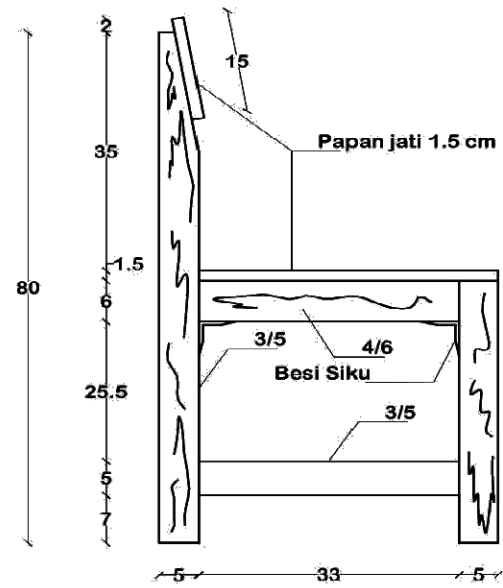


**PERSPEKTIF MEJA  
SISWA DERET DEPAN**

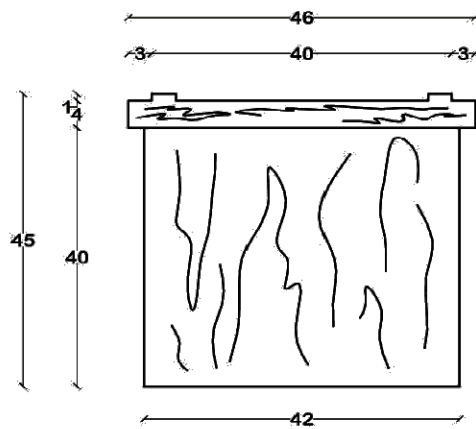


**PERSPEKTIF MEJA SISWA  
DERET BELAKANG**

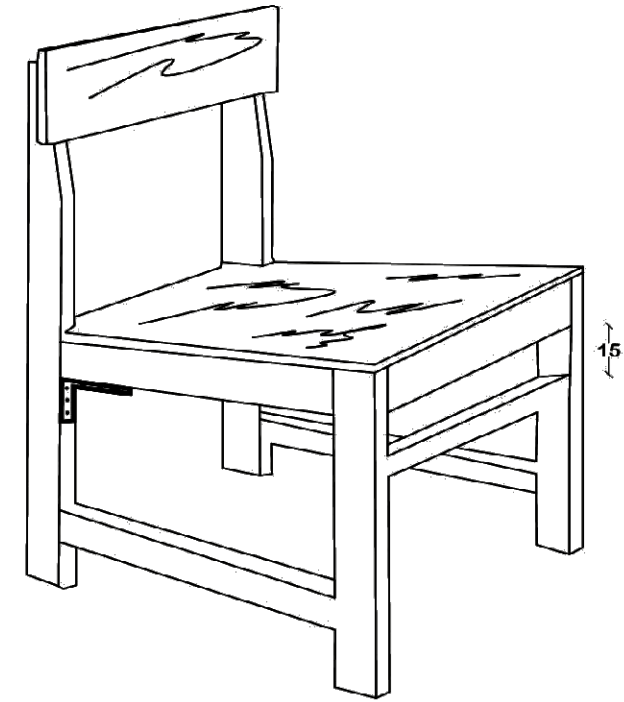
<b>GAMBAR : MEJA MURID UNTUK SISWA MTS/ SMP</b>	
<b>SKALA : 1 : 20</b>	<b>UKURAN DALAM : CM</b>
<b>NOMOR :</b>	<b>TYPE :</b>



**TAMPAK SAMPING**

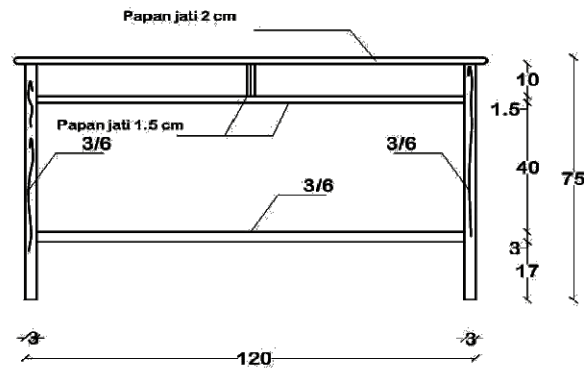


**TAMPAK ATAS**

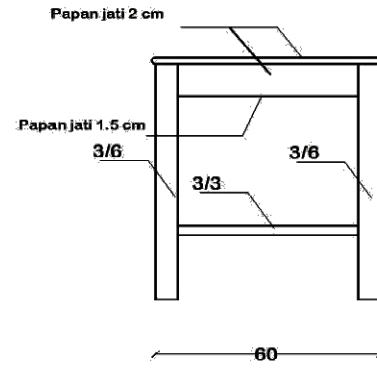


**PERSPEKTIF**

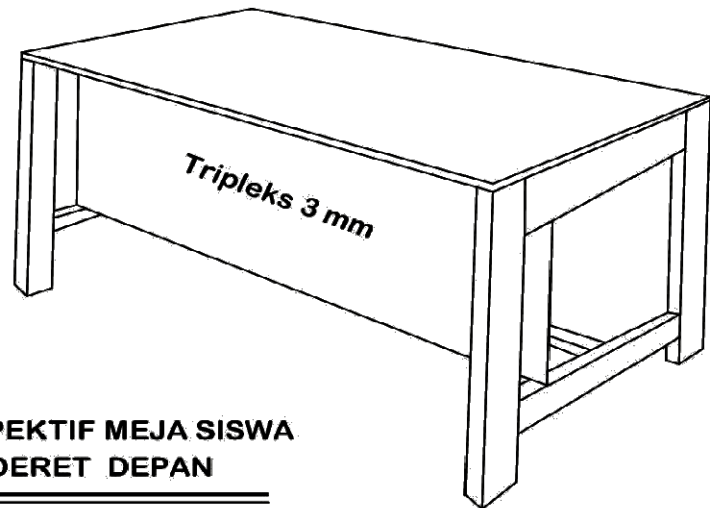
<b>GAMBAR : KURSI MURID UNTUK SMP/MTS-SMA/SMK</b>	
<b>SKALA : 1 : 10</b>	<b>UKURAN DALAM : CM</b>
<b>NOMOR :</b>	<b>TYPE : KAYU JATI</b>



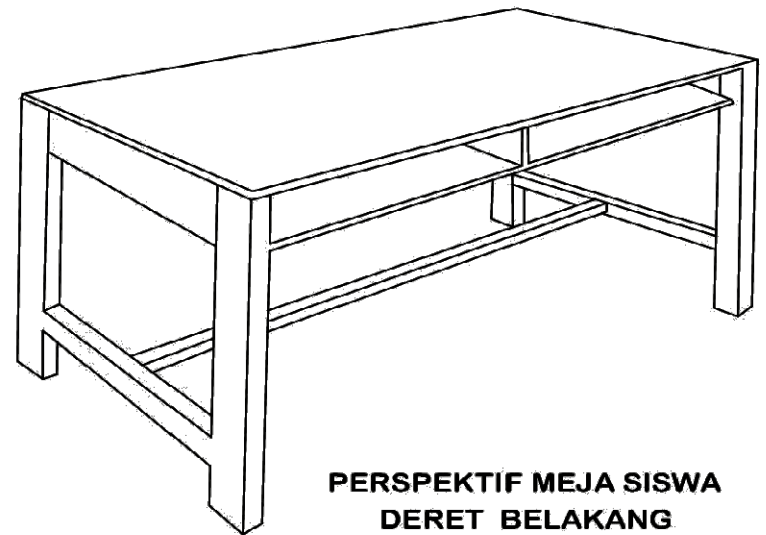
**TAMPAK DEPAN**



**TAMPAK SAMPING**



**PERSPEKTIF MEJA SISWA  
DERET DEPAN**



**PERSPEKTIF MEJA SISWA  
DERET BELAKANG**

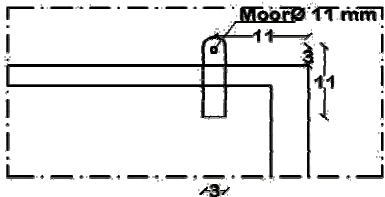
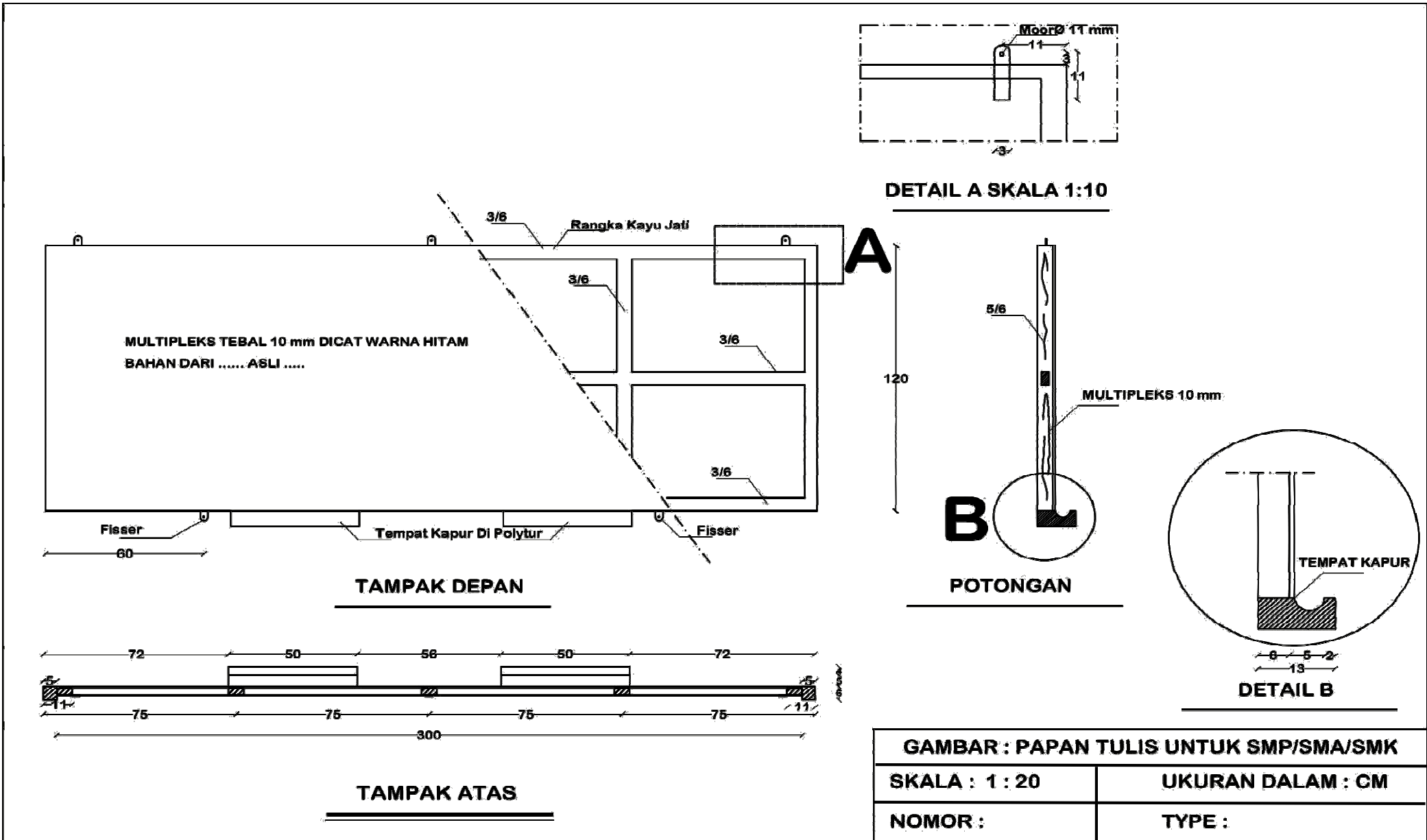
**GAMBAR : MEJA MURID UNTUK SISWA SMA/MA**

**SKALA : 1 : 20**

**UKURAN DALAM : CM**

**NOMOR :**

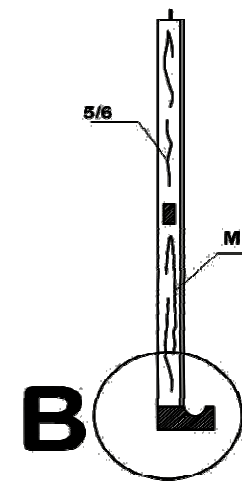
**TYPE :**



DETAIL A SKALA 1:10

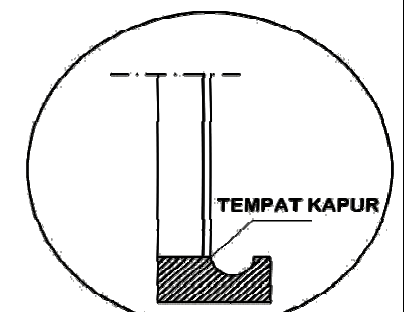
**A**

120

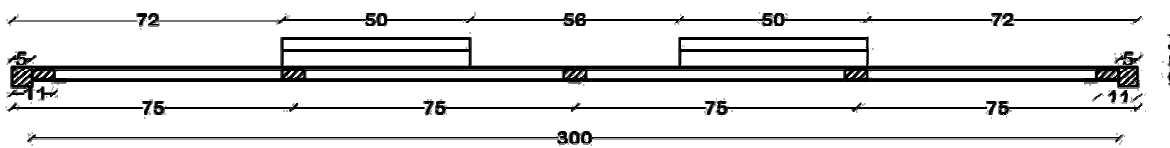


**B**

POTONGAN

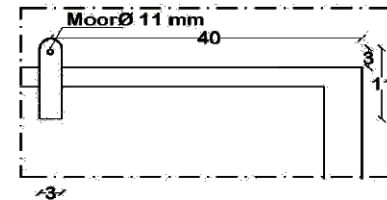


DETAIL B

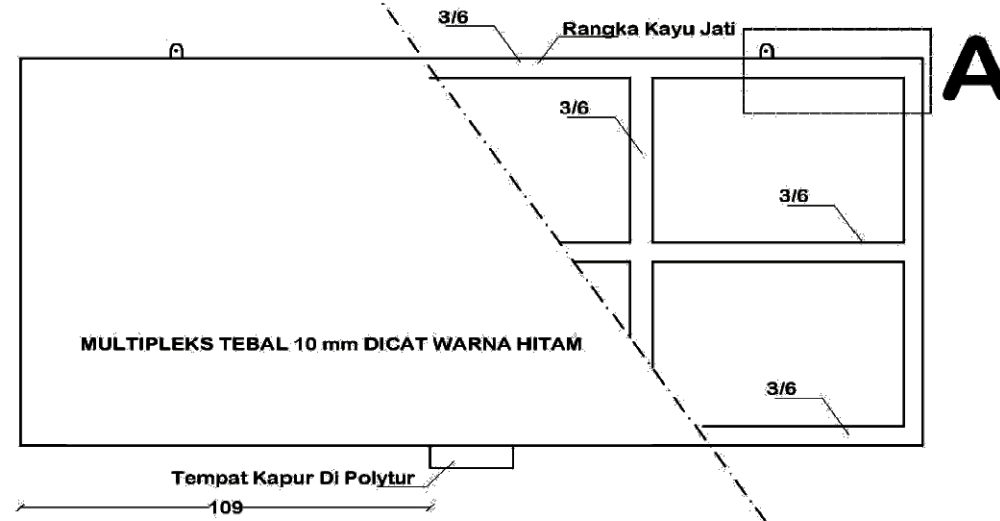


TAMPAK ATAS

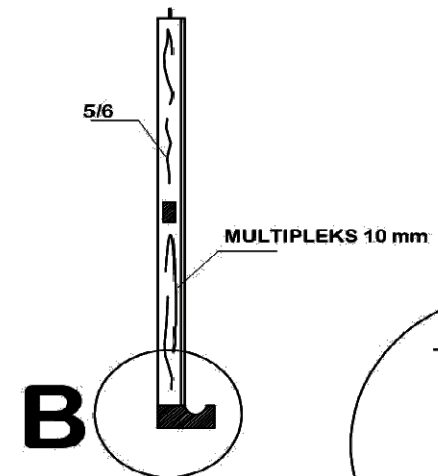
<b>GAMBAR : PAPAN TULIS UNTUK SMP/SMA/SMK</b>	
<b>SKALA : 1 : 20</b>	<b>UKURAN DALAM : CM</b>
<b>NOMOR :</b>	<b>TYPE :</b>



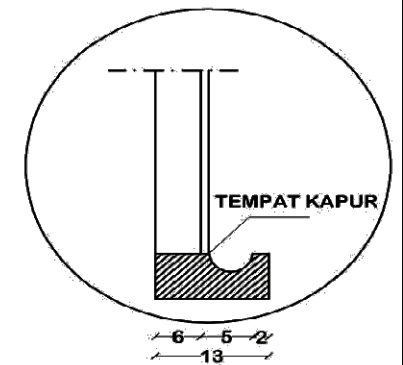
**DETAIL A SKALA 1:10**



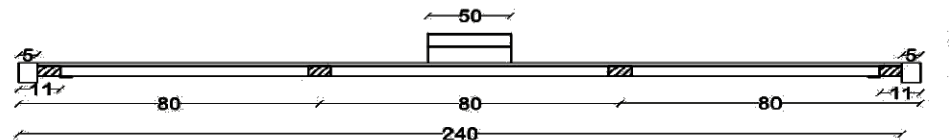
**TAMPAK DEPAN**



**POTONGAN**



**DETAIL B**



**TAMPAK ATAS**

**GAMBAR : PAPAN TULIS UNTUK SD/MI**

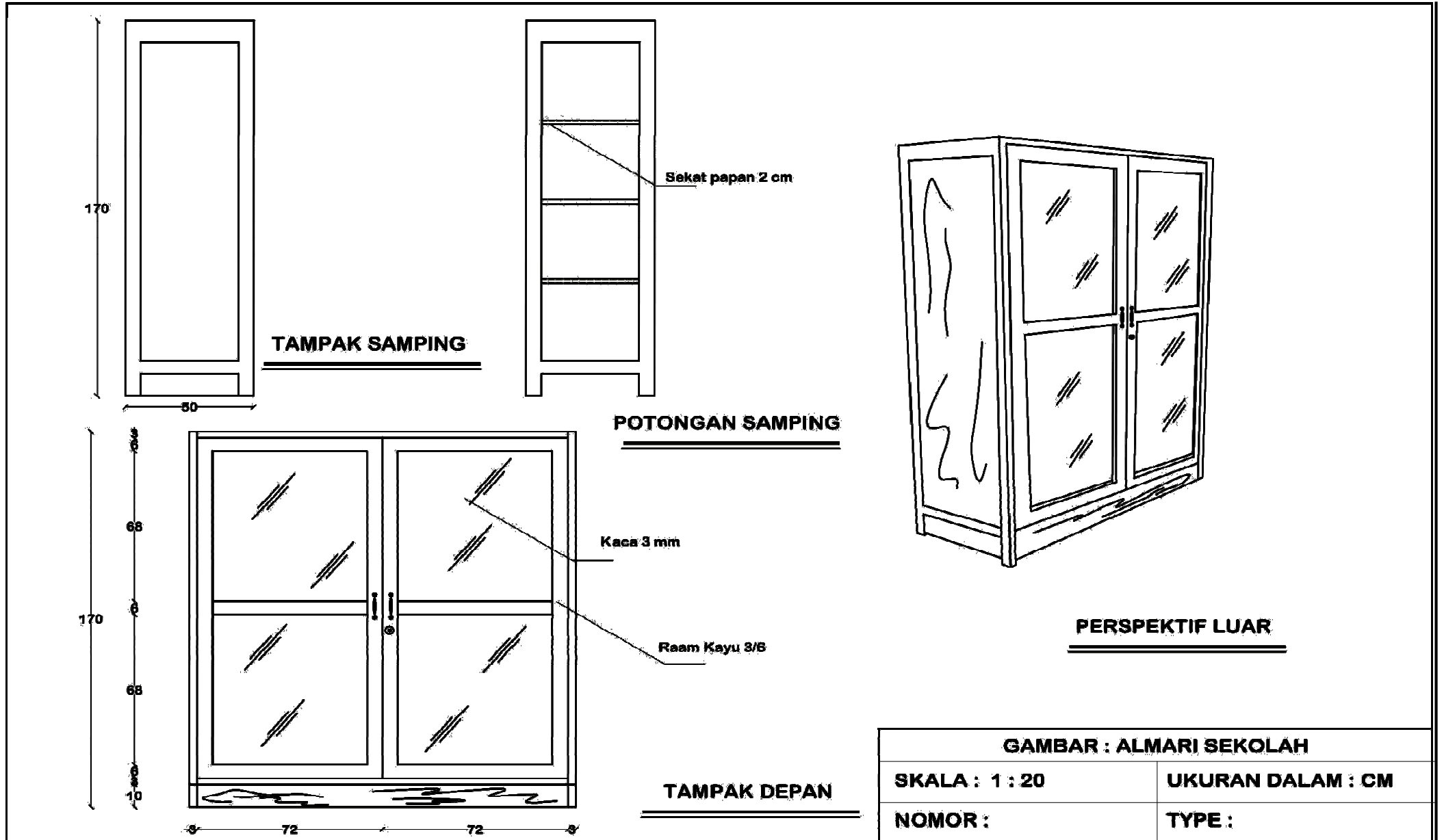
SKALA : 1 : 20

UKURAN DALAM : CM

NOMOR :

TYPE :

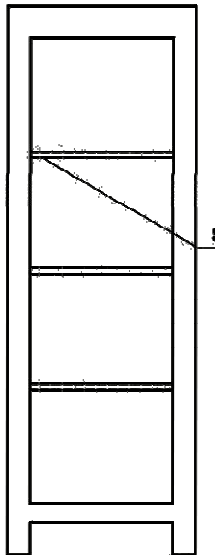




170

**TAMPAK SAMPING**

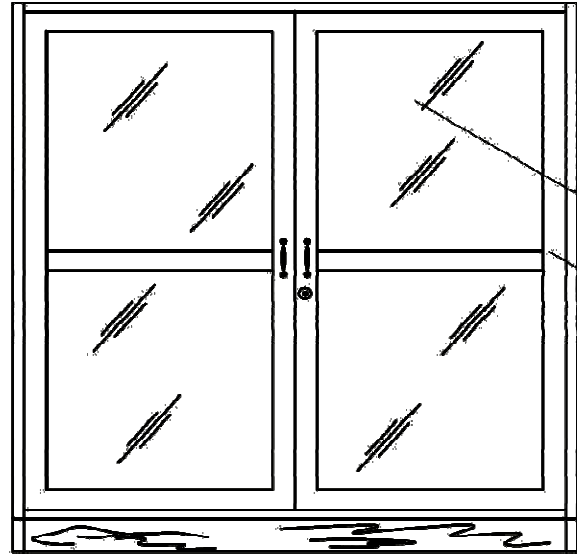
50



Sekat papan 2 cm

**POTONGAN SAMPING**

170  
68  
68  
10

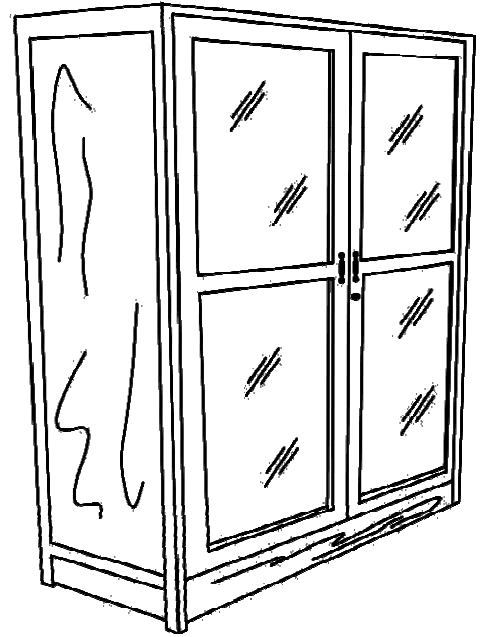


Kaca 3 mm

Raam Kayu 3/8

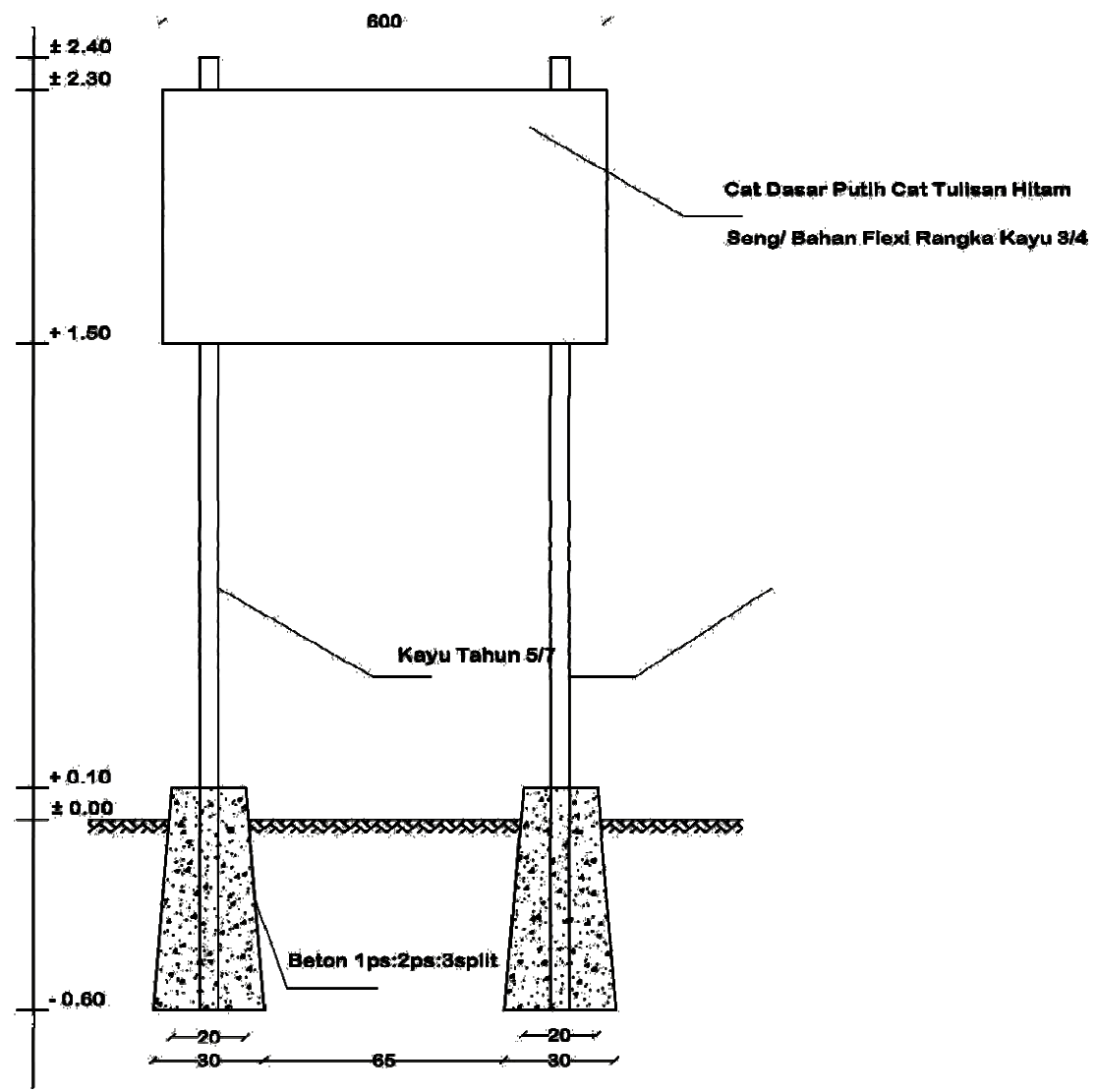
**TAMPAK DEPAN**

72 72



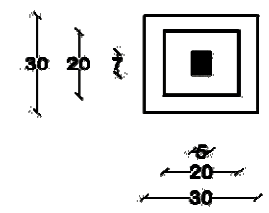
**PERSPEKTIF LUAR**

<b>GAMBAR : ALMARI SEKOLAH</b>	
<b>SKALA : 1 : 20</b>	<b>UKURAN DALAM : CM</b>
<b>NOMOR :</b>	<b>TYPE :</b>



**GAMBAR : PAPAN NAMA KEGIATAN**

SKALA :	UKURAN DALAM : CM
NOMOR :	TYPE :



BUPATI GUNUNGKIDUL,

ttd

SUNARYANTA