



WALIKOTA SURABAYA
PROVINSI JAWA TIMUR

SALINAN

PERATURAN WALIKOTA SURABAYA
NOMOR 52 TAHUN 2023

TENTANG

PERIZINAN DAN NON PERIZINAN DI KOTA SURABAYA

DENGAN RAHMAT TUHAN YANG MAHA ESA

WALIKOTA SURABAYA,

- Menimbang :
- a. bahwa untuk mewujudkan kemudahan pelayanan perizinan dan non perizinan di Kota Surabaya serta dalam rangka penyesuaian ketentuan Peraturan Pemerintah Nomor 5 Tahun 2021 tentang Penyelenggaraan Perizinan Berusaha Berbasis Resiko dan Peraturan Pemerintah Nomor 6 Tahun 2021 tentang Penyelenggaraan Perizinan Berusaha di Daerah, telah ditetapkan Peraturan Walikota Surabaya Nomor 41 Tahun 2021 tentang Perizinan Berusaha, Perizinan Non Berusaha dan Pelayanan Non Perizinan;
 - b. bahwa dalam rangka peningkatan kualitas pelayanan publik khususnya perizinan dan non perizinan dan penyempurnaan beberapa ketentuan dalam hal pemberian kemudahan, kepastian dan percepatan waktu pengurusan perizinan dan non perizinan bagi pemohon, maka Peraturan Walikota Surabaya Nomor 41 Tahun 2021 tentang Perizinan Berusaha, Perizinan Non Berusaha dan Pelayanan Non Perizinan sebagaimana dimaksud dalam huruf a, perlu ditinjau kembali;
 - c. bahwa berdasarkan pertimbangan sebagaimana dimaksud dalam huruf a dan huruf b, perlu menetapkan Peraturan Walikota tentang Perizinan dan Non Perizinan di Kota Surabaya.
- Mengingat :
1. Undang-Undang Nomor 16 Tahun 1950 tentang Pembentukan Daerah-Daerah Kota Besar Dalam Lingkungan Propinsi Djawa Timur, Djawa Tengah, Djawa Barat dan Dalam Daerah Istimewa Yogyakarta (Berita Negara Republik Indonesia Tahun 1950 Nomor 45) sebagaimana telah diubah dengan Undang-Undang Nomor 2 Tahun 1965 tentang Perubahan Batas Wilayah Wilayah Kotapraja Surabaya dan Daerah Tingkat II Surabaya dengan Mengubah Undang-Undang Nomor 12 Tahun 1950 tentang Pembentukan Daerah Daerah Kabupaten Dalam Lingkungan Propinsi Djawa Timur dan Undang-Undang Nomor 16 Tahun 1950 tentang Pembentukan Daerah-Daerah Kota Besar Dalam Lingkungan Propinsi Djawa Timur, Djawa Tengah, Djawa Barat dan Dalam Daerah Istimewa Jogjakarta (Lembaran Negara Republik Indonesia Tahun 1965 Nomor 19 Tambahan Lembaran Negara Republik Indonesia Nomor 2730);

2. Undang-Undang Nomor 28 Tahun 2002 tentang Bangunan Gedung (Lembaran Negara Republik Indonesia Tahun 2002 Nomor 134 Tambahan Lembaran Negara Republik Indonesia Nomor 4247);
3. Undang-Undang Nomor 25 Tahun 2007 tentang Penanaman modal (Lembaran Negara Republik Indonesia Tahun 2007 Nomor 67 Tambahan Lembaran Negara Republik Indonesia Nomor 4724);
4. Undang-Undang Nomor 26 Tahun 2007 tentang Penataan Ruang (Lembaran Negara Republik Indonesia Tahun 2007 Nomor 68, Tambahan Lembaran Negara Republik Indonesia Nomor 4725);
5. Undang-Undang Nomor 11 Tahun 2008 tentang Informasi dan Transaksi Elektronik (Lembaran Negara Republik Indonesia Tahun 2008 Nomor 58, Tambahan Lembaran Negara Republik Indonesia Nomor 4843) sebagaimana telah diubah dengan Undang-Undang Nomor 19 Tahun 2016 (Lembaran Negara Republik Indonesia Tahun 2016 Nomor 251, Tambahan Lembaran Negara Republik Indonesia Nomor 5952);
6. Undang-Undang Nomor 14 Tahun 2008 tentang Keterbukaan Informasi Publik (Lembaran Negara Republik Indonesia Tahun 2008 Nomor 61 Tambahan Lembaran Negara Republik Indonesia Nomor 4846);
7. Undang-Undang Nomor 25 Tahun 2009 tentang Pelayanan Publik (Lembaran Negara Republik Indonesia Tahun 2009 Nomor 112 Tambahan Lembaran Negara Republik Indonesia Nomor 5038);
8. Undang-Undang Nomor 32 Tahun 2009 tentang Perlindungan dan Pengelolaan Lingkungan Hidup (Lembaran Negara Republik Indonesia Tahun 2009 Nomor 140 Tambahan Lembaran Negara Republik Indonesia Nomor 5059);
9. Undang-Undang Nomor 12 Tahun 2011 tentang Pembentukan Peraturan Perundang-undangan (Lembaran Negara Republik Indonesia Tahun 2011 Nomor 82, Tambahan Lembaran Negara Republik Indonesia Nomor 5234) sebagaimana telah beberapa kali diubah terakhir dengan Undang-Undang Nomor 13 Tahun 2022 (Lembaran Negara Republik Indonesia Tahun 2022 Nomor 143 Tambahan Lembaran Negara Republik Indonesia Nomor 6801);
10. Undang-Undang Nomor 23 Tahun 2014 tentang Pemerintahan Daerah (Lembaran Negara Republik Indonesia Tahun 2014 Nomor 244 Tambahan Lembaran Negara Republik Indonesia Nomor 5587) sebagaimana telah diubah beberapa kali terakhir dengan Undang-Undang Nomor 9 Tahun 2015 tentang Perubahan Kedua Atas Undang-Undang Nomor 23 Tahun 2014 tentang Pemerintahan Daerah (Lembaran Negara Republik Indonesia Tahun 2015 Nomor 58 Tambahan Lembaran Negara Republik Indonesia Nomor 5679);

11. Undang-Undang Nomor 1 Tahun 2022 tentang Hubungan Keuangan antara Pemerintah Pusat dan Pemerintah Daerah (Lembaran Negara Republik Indonesia Tahun 2022 Nomor 4, Tambahan Lembaran Negara Republik Indonesia Nomor 6757);
12. Peraturan Pemerintah Nomor 96 Tahun 2012 tentang Pelaksanaan Undang-Undang Nomor 25 Tahun 2009 tentang Pelayanan Publik (Lembaran Negara Republik Indonesia Tahun 2012 Nomor 215, Tambahan Lembaran Negara Republik Indonesia 5357);
13. Peraturan Pemerintah Nomor 71 Tahun 2019 tentang Penyelenggaraan Sistem dan Transaksi Elektronik (Lembaran Negara Republik Indonesia Tahun 2019 Nomor 185, Tambahan Lembaran Negara Republik Indonesia Nomor 6400);
14. Peraturan Pemerintah Nomor 5 Tahun 2021 tentang Penyelenggaraan Perizinan Berusaha Berbasis Risiko (Lembaran Negara Republik Indonesia Tahun 2021 Nomor 15, Tambahan Lembaran Negara Republik Indonesia Nomor 6617);
15. Peraturan Pemerintah Nomor 6 Tahun 2021 tentang Penyelenggaraan Perizinan Berusaha di Daerah (Lembaran Negara Republik Indonesia Tahun 2021 Nomor 16, Tambahan Lembaran Negara Republik Indonesia Nomor 6618);
16. Peraturan Pemerintah Nomor 16 Tahun 2021 tentang Peraturan Pelaksanaan Undang-Undang Nomor 28 Tahun 2002 tentang Bangunan Gedung (Lembaran Negara Republik Indonesia Tahun 2021 Nomor 26, Tambahan Lembaran Negara Republik Indonesia Nomor 6628);
17. Peraturan Pemerintah Nomor 21 Tahun 2021 tentang Penyelenggaraan Penataan Ruang (Lembaran Negara Republik Indonesia Tahun 2021 Nomor 31, Tambahan Lembaran Negara Republik Indonesia Nomor 6633);
18. Peraturan Pemerintah Nomor 22 Tahun 2021 tentang Penyelenggaraan Perlindungan dan Pengelolaan Lingkungan Hidup (Lembaran Negara Republik Indonesia Tahun 2021 Nomor 32, Tambahan Lembaran Negara Republik Indonesia Nomor 6634);
19. Peraturan Pemerintah Nomor 26 Tahun 2021 tentang Pertanian (Lembaran Negara Republik Indonesia Tahun 2021 Nomor 36, Tambahan Lembaran Negara Republik Indonesia Nomor 6638);
20. Peraturan Pemerintah Nomor 27 Tahun 2021 tentang Penyelenggaraan Bidang Kelautan dan Perikanan (Lembaran Negara Republik Indonesia Tahun 2021 Nomor 37, Tambahan Lembaran Negara Republik Indonesia Nomor 6639);
21. Peraturan Pemerintah Nomor 28 Tahun 2021 tentang Penyelenggaraan Bidang Perindustrian (Lembaran Negara Republik Indonesia Tahun 2021 Nomor 38 Tambahan Lembaran Negara Republik Indonesia Nomor 6640);

22. Peraturan Pemerintah Nomor 29 Tahun 2021 tentang Penyelenggaraan Bidang Perdagangan (Lembaran Negara Republik Indonesia Tahun 2021 Nomor 39, Tambahan Lembaran Negara Republik Indonesia Nomor 6641);
23. Peraturan Pemerintah Nomor 30 Tahun 2021 tentang Penyelenggaraan Bidang Lalu Lintas dan Angkutan Jalan (Lembaran Negara Republik Indonesia Tahun 2021 Nomor 40, Tambahan Lembaran Negara Republik Indonesia Nomor 6642);
24. Peraturan Pemerintah Nomor 31 Tahun 2021 tentang Penyelenggaraan Bidang Pelayaran (Lembaran Negara Republik Indonesia Tahun 2021 Nomor 41, Tambahan Lembaran Negara Republik Indonesia Nomor 6643);
25. Peraturan Pemerintah Nomor 32 Tahun 2021 tentang Penyelenggaraan Bidang Penerbangan (Lembaran Negara Republik Indonesia Tahun 2021 Nomor 42, Tambahan Lembaran Negara Republik Indonesia Nomor 6644);
26. Peraturan Pemerintah Nomor 33 Tahun 2021 tentang Penyelenggaraan Bidang Perkeretaapian (Lembaran Negara Republik Indonesia Tahun 2021 Nomor 43, Tambahan Lembaran Negara Republik Indonesia Nomor 6645);
27. Peraturan Pemerintah Nomor 38 Tahun 2021 tentang Rekening Penampungan Biaya Perjalanan Ibadah Umrah (Lembaran Negara Republik Indonesia Tahun 2021 Nomor 48, Tambahan Lembaran Negara Republik Indonesia Nomor 6650);
28. Peraturan Pemerintah Nomor 39 Tahun 2021 tentang Penyelenggaraan Bidang Jaminan Produk Halal (Lembaran Negara Republik Indonesia Tahun 2021 Nomor 49, Tambahan Lembaran Negara Republik Indonesia Nomor 6651);
29. Peraturan Pemerintah Nomor 46 Tahun 2021 tentang Pos, Telekomunikasi, dan Penyiaran (Lembaran Negara Republik Indonesia Tahun 2021 Nomor 56, Tambahan Lembaran Negara Republik Indonesia Nomor 6658);
30. Peraturan Pemerintah Nomor 47 Tahun 2021 tentang Penyelenggaraan Bidang Perumahsakit (Lembaran Negara Republik Indonesia Tahun 2021 Nomor 57, Tambahan Lembaran Negara Republik Indonesia Nomor 6659);
31. Peraturan Presiden Nomor 87 Tahun 2014 tentang Peraturan Pelaksanaan Undang-Undang Nomor 12 Tahun 2011 tentang Pembentukan Peraturan Perundang-undangan (Lembaran Negara Republik Indonesia Tahun 2014 Nomor 199) sebagaimana telah diubah dengan Peraturan Presiden Nomor 76 Tahun 2021 tentang Perubahan atas Peraturan Presiden Nomor 87 Tahun 2014 tentang Peraturan Pelaksanaan Undang-Undang Nomor 12 Tahun 2011 tentang Pembentukan Peraturan Perundang-undangan (Lembaran Negara Republik Indonesia Tahun 2021 Nomor 186);

32. Peraturan Presiden Nomor 97 Tahun 2014 tentang Penyelenggaraan Pelayanan Terpadu Satu Pintu (Lembaran Negara Republik Indonesia Tahun 2014 Nomor 221);
33. Peraturan Menteri Dalam Negeri Nomor 20 Tahun 2008 tentang Pedoman Organisasi Dan Tatakerja Unit Pelayanan Perijinan Terpadu Di Daerah;
34. Peraturan Menteri Dalam Negeri Nomor 80 Tahun 2015 tentang Pembentukan Produk Hukum Daerah (Berita Negara Republik Indonesia Tahun 2015 Nomor 2036) sebagaimana telah diubah dengan Peraturan Menteri Dalam Negeri Nomor 120 Tahun 2018 (Berita Negara Republik Indonesia Tahun 2018 Nomor 157);
35. Peraturan Menteri Dalam Negeri Nomor 138 Tahun 2017 tentang Penyelenggaraan Pelayanan Terpadu Satu Pintu Daerah (Berita Negara Republik Indonesia Tahun 2017 Nomor 1956);
36. Peraturan Daerah Kota Surabaya Nomor 14 Tahun 2016 tentang Pembentukan dan Susunan Perangkat Daerah Kota Surabaya (Lembaran Daerah Kota Surabaya Tahun 2016 Nomor 12 Tambahan Lembaran Daerah Kota Surabaya Nomor 10) sebagaimana telah diubah dengan Peraturan Daerah Kota Surabaya Nomor 3 Tahun 2021 tentang Perubahan atas Peraturan Daerah Kota Surabaya Nomor 14 Tahun 2016 tentang Pembentukan dan Susunan Perangkat Daerah Kota Surabaya (Lembaran Daerah Kota Surabaya Tahun 2021 Nomor 3 Tambahan Lembaran Daerah Kota Surabaya Nomor 3);
37. Peraturan Walikota Surabaya Nomor 43 Tahun 2000 tentang Uji Coba Pelaksanaan 5 (lima) Hari Kerja Bagi Instansi di Lingkungan Kota Surabaya;
38. Peraturan Walikota Surabaya Nomor 14 Tahun 2018 tentang Sertifikat Laik Fungsi Bangunan Gedung (Berita Daerah Kota Surabaya Tahun 2018 Nomor 14) sebagaimana telah diubah beberapa kali terakhir dengan Peraturan Walikota Surabaya Nomor 82 Tahun 2022 tentang Perubahan Kedua Atas Peraturan Walikota Surabaya Nomor 14 Tahun 2018 tentang Sertifikat Laik Fungsi Bangunan Gedung (Berita Daerah Kota Surabaya Tahun 2022 Nomor 83).

MEMUTUSKAN :

Menetapkan : PERATURAN WALIKOTA TENTANG PERIZINAN DAN NON PERIZINAN DI KOTA SURABAYA.

BAB I
KETENTUAN UMUM

Pasal 1

Dalam Peraturan Walikota ini yang dimaksud dengan :

1. Daerah adalah Kota Surabaya.
2. Pemerintah Daerah adalah Pemerintah Kota Surabaya.
3. Pemerintah Pusat adalah Presiden Republik Indonesia yang memegang kekuasaan pemerintahan negara Republik Indonesia yang dibantu oleh Wakil Presiden dan menteri sebagaimana dimaksud dalam Undang-Undang Dasar Negara Republik Indonesia Tahun 1945.
4. Pemerintah Daerah Provinsi adalah Pemerintah Provinsi Jawa Timur.
5. Walikota adalah Walikota Surabaya.
6. Sekretaris Daerah adalah Sekretaris Kota Surabaya.
7. Dinas Penanaman Modal dan Pelayanan Terpadu Satu Pintu yang selanjutnya disingkat DPMPTSP adalah Dinas Penanaman Modal dan Pelayanan Terpadu Satu Pintu Kota Surabaya.
8. Dinas Penanaman Modal dan Pelayanan Terpadu Satu Pintu Provinsi Jawa Timur yang selanjutnya disebut DPMPTSP Provinsi adalah Dinas Penanaman Modal dan Pelayanan Terpadu Satu Pintu Provinsi Jawa Timur.
9. Kementerian Investasi/Badan Koordinasi Penanaman Modal adalah Kementerian Investasi/Badan Koordinasi Penanaman Modal Republik Indonesia.
10. Dinas Perumahan Rakyat dan Kawasan Permukiman Serta Pertanahan yang selanjutnya disingkat DPRKPP adalah Dinas Perumahan Rakyat dan Kawasan Permukiman Serta Pertanahan Kota Surabaya.
11. Dinas Lingkungan Hidup yang selanjutnya disingkat DLH adalah Dinas Lingkungan Hidup Kota Surabaya.
12. Dinas Sumber Daya Air dan Bina Marga yang selanjutnya disingkat DSDABM adalah Dinas Sumber Daya Air dan Bina Marga Kota Surabaya.
13. Dinas Perhubungan yang selanjutnya disebut DISHUB adalah Dinas Perhubungan Kota Surabaya.
14. Dinas Kebudayaan, Kepemudaan dan Olah Raga serta Pariwisata yang selanjutnya disebut DISBUDPORAPAR adalah Dinas Kebudayaan, Kepemudaan dan Olah Raga serta Pariwisata Kota Surabaya.
15. Dinas Pemadam Kebakaran dan Penyelamatan yang selanjutnya disingkat DPKP adalah Dinas Pemadam Kebakaran dan Penyelamatan Kota Surabaya.

16. Perangkat Daerah Teknis adalah Perangkat Daerah yang memiliki kewenangan memberikan persetujuan teknis, pengawasan dan pembinaan sesuai dengan tugas pokok
17. Pelayanan Terpadu Satu Pintu yang selanjutnya disebut PTSP adalah pelayanan terintegrasi dalam satu kesatuan proses dimulai dari tahapan permohonan sampai dengan tahap penyelesaian produk pelayanan terpadu satu pintu.
18. Perizinan adalah pemberian legalitas kepada seseorang atau pelaku usaha/kegiatan tertentu, baik dalam bentuk izin, tanda daftar atau bentuk lainnya.
19. Surat Ketetapan Retribusi Daerah yang selanjutnya disingkat SKRD adalah surat ketetapan retribusi yang menentukan besarnya pokok Retribusi.
20. Pemohon adalah setiap orang atau badan usaha yang mengajukan perizinan dan non perizinan.
21. Badan Usaha adalah wadah atau organisasi bisnis untuk mengelola atau melaksanakan kegiatan yang bermaksud mencari keuntungan, baik berbadan hukum maupun bukan berbadan hukum.
22. Keluarga adalah keluarga yang diberi kuasa untuk mewakili pemohon untuk mengajukan perizinan dan non perizinan.
23. Perizinan berusaha adalah legalitas yang diberikan kepada Pelaku Usaha untuk memulai dan menjalankan usaha dan/atau kegiatannya.
24. Perizinan berusaha berbasis risiko adalah perizinan berusaha berdasarkan tingkat risiko kegiatan usaha.
25. Perizinan Non Berusaha adalah legalitas suatu perizinan sebagai dasar penguasaan suatu hak untuk menggunakan dan/atau memanfaatkan objek serta dapat pula sebagai penunjang dalam menjalankan kegiatan usaha.
26. Pelayanan Non Perizinan adalah pelayanan bukti legalitas yang diberikan bukan dalam bentuk izin antara lain rekomendasi, surat keterangan dan sejenisnya.
27. Nomor Induk Berusaha yang selanjutnya disingkat NIB adalah bukti registrasi/pendaftaran Pelaku Usaha untuk melakukan kegiatan usaha dan sebagai identitas bagi Pelaku Usaha dalam pelaksanaan kegiatan usahanya.
28. Sertifikat Standar adalah pernyataan dan/atau bukti pemenuhan standar pelaksanaan kegiatan usaha.
29. Izin adalah persetujuan Pemerintah Pusat atau Pemerintah Daerah untuk pelaksanaan kegiatan usaha yang wajib dipenuhi oleh Pelaku Usaha sebelum melaksanakan kegiatan usahanya.
30. Klasifikasi Baku Lapangan Usaha Indonesia yang selanjutnya disingkat KBLI adalah kode klasifikasi yang diatur oleh lembaga pemerintah non kementerian yang menyelenggarakan urusan pemerintahan di bidang statistik.

31. Kegiatan berusaha adalah kegiatan Pemanfaatan Ruang yang memerlukan Perizinan Berusaha.
32. Rencana Tata Ruang yang selanjutnya disingkat RTR adalah hasil perencanaan tata ruang.
33. Keterangan Rencana Kota yang selanjutnya disebut KRK adalah informasi tentang persyaratan tata bangunan dan lingkungan yang diberlakukan oleh Pemerintah Daerah pada lokasi tertentu.
34. Kesesuaian Kegiatan Pemanfaatan Ruang yang selanjutnya disingkat KKPR adalah kesesuaian antara rencana kegiatan Pemanfaatan Ruang dengan RTR.
35. Konfirmasi Kesesuaian Kegiatan Pemanfaatan Ruang yang selanjutnya disingkat KKKPR adalah dokumen yang menyatakan kesesuaian antara rencana kegiatan Pemanfaatan Ruang dengan Rencana Detail Tata Ruang.
36. Arahan Teknis Rekomendasi Drainase adalah suatu studi untuk mengukur tingkat kelayakan usulan pembangunan prasarana dan sarana Sistem Drainase Perkotaan di suatu wilayah pelayanan ditinjau dari aspek teknis, ekonomi dan lingkungan.
37. Rekomendasi Sistem Proteksi Kebakaran adalah setiap ketentuan atau syarat-syarat teknis yang harus dipenuhi dalam rangka mewujudkan kondisi aman kebakaran pada bangunan gedung dan lingkungannya, baik yang dilakukan pada tahap perencanaan, perancangan, pelaksanaan konstruksi dan pemanfaatan bangunan.
38. Analisis Dampak Lalu Lintas yang selanjutnya disebut Andalalin adalah serangkaian kegiatan kajian mengenai dampak lalu lintas dari pembangunan pusat kegiatan, permukiman, dan infrastruktur yang hasilnya dituangkan dalam bentuk dokumen hasil analisis dampak lalu lintas.
39. Persetujuan Lingkungan adalah Keputusan Kelayakan Lingkungan Hidup atau Pernyataan Kesanggupan Pengelolaan Lingkungan Hidup yang telah mendapatkan persetujuan dari Pemerintah pusat atau Pemerintah Daerah.
40. Upaya Pengelolaan Lingkungan Hidup dan Upaya Pemantauan Lingkungan Hidup yang selanjutnya disingkat UKL-UPL adalah rangkaian proses pengelolaan dan pemantauan Lingkungan Hidup yang dituangkan dalam bentuk standar untuk digunakan sebagai prasyarat pengambilan keputusan serta termuat dalam perizinan Berusaha, atau persetujuan Pemerintah Pusat atau Pemerintah Daerah.
41. Analisis Mengenai Dampak Lingkungan Hidup yang selanjutnya disebut Amdal adalah Kajian mengenai dampak penting pada Lingkungan Hidup dari suatu usaha dan/atau kegiatan yang direncanakan, untuk digunakan sebagai prasyarat pengambilan keputusan tentang penyelenggaraan usaha dan/atau kegiatan serta termuat dalam Perizinan Berusaha, atau persetujuan Pemerintah Pusat atau Pemerintah Daerah.

42. Surat Pernyataan Kesanggupan Pengelolaan dan Pemantauan Lingkungan Hidup yang selanjutnya disebut SPPL adalah pernyataan kesanggupan dari penanggung jawab Usaha dan/atau Kegiatan untuk melakukan pengelolaan dan pemantauan Lingkungan Hidup atas Dampak Lingkungan Hidup dari Usaha dan/atau Keegiatannya di luar Usaha dan/atau Kegiatan yang wajib Amdal atau UKL-UPL.
43. Pernyataan Kesanggupan Pengelolaan Lingkungan Hidup yang selanjutnya disingkat PKPLH adalah standar pengelolaan Lingkungan Hidup dan pemantauan Lingkungan Hidup dari penanggung jawab usaha dan/atau kegiatan yang telah mendapatkan persetujuan dari Pemerintah Pusat atau Pemerintah Daerah bagi usaha dan/atau kegiatan yang wajib UKL-UPL.
44. Keputusan Kelayakan Lingkungan Hidup yang selanjutnya disingkat KKLH adalah keputusan yang menyatakan kelayakan Lingkungan Hidup dari suatu rencana usaha dan/atau kegiatan yang waiib dilengkapi dengan Amdal.
45. Persetujuan Bangunan Gedung yang selanjutnya disingkat PBG adalah perizinan yang diberikan kepada pemilik bangunan gedung untuk membangun baru, mengubah, memperluas, mengurangi, dan/atau merawat bangunan gedung sesuai dengan Standar Teknis Bangunan Gedung.
46. Sertifikat Laik Fungsi Bangunan Gedung yang selanjutnya disingkat SLF adalah sertifikat yang diberikan oleh Pemerintah Daerah untuk menyatakan kelaikan fungsi bangunan gedung sebelum dapat dimanfaatkan.
47. Rencana Detail Tata Ruang yang selanjutnya disingkat RDTR adalah rencana secara terperinci tentang tata ruang wilayah Daerah yang dilengkapi dengan peraturan zonasi Daerah.
48. Sistem Perizinan Non Berusaha dan Pelayanan Non Perizinan Terintegrasi Secara Elektronik Surabaya Single Window yang selanjutnya disebut Sistem SSW adalah sistem penyampaian data dan informasi secara tunggal, sistem pemrosesan data dan informasi secara tunggal dan sinkron dalam proses perizinan di Kota Surabaya serta sistem pembuatan keputusan sesuai dengan tugas dan fungsi masing-masing Perangkat Daerah dalam hal pelayanan perizinan non berusaha dan pelayanan non perizinan.
49. Sistem Perizinan Berusaha Terintegrasi Secara Elektronik Online Single Submission yang selanjutnya disebut Sistem OSS adalah sistem elektronik terintegrasi yang dikelola dan diselenggarakan oleh Lembaga OSS untuk penyelenggaraan Perizinan Berusaha Berbasis Risiko.

50. Sistem Informasi Manajemen Bangunan Gedung yang selanjutnya disingkat SIMBG adalah sistem elektronik berbasis web yang digunakan untuk melaksanakan proses penyelenggaraan PBG, SLF, SBKBG, RTB, dan Pendataan Bangunan Gedung disertai dengan informasi terkait Penyelenggaraan Bangunan Gedung.
51. Amdalnet adalah sistem informasi dokumen lingkungan hidup berbasis geospasial (webGIS) yang berfungsi sebagai pusat pelayanan digitalisasi dokumen lingkungan dan proses persetujuan lingkungan.
52. Verifikasi administrasi adalah pemeriksaan dan/atau pemastian kelengkapan dokumen secara administratif oleh DPMPTSP terhadap permohonan perizinan dan non perizinan.
53. Verifikasi teknis adalah pemeriksaan dan/atau pemastian kelengkapan dokumen secara teknis yang dilakukan oleh Perangkat Daerah Teknis untuk memastikan terpenuhinya kesesuaian dokumen teknis yang hasilnya dituangkan dalam Persetujuan Teknis untuk seterusnya disampaikan kepada DPMPTSP.
54. Tim Ahli Bangunan Gedung yang selanjutnya disebut TABG adalah tim yang terdiri dari para ahli yang terkait dengan penyelenggaraan bangunan untuk memberikan pertimbangan teknis dalam proses penelitian dokumen rencana teknis dengan masa penugasan terbatas, dan juga untuk memberikan masukan dalam penyelesaian masalah penyelenggaraan bangunan tertentu yang susunan anggotanya ditunjuk secara kasus per kasus disesuaikan dengan kompleksitas bangunan tertentu tersebut.

Pasal 2

Ruang lingkup perizinan dan non perizinan meliputi :

- a. jenis dan jangka waktu perizinan;
- b. penyelenggaraan perizinan dan non perizinan;
- c. tata cara penyelesaian permohonan perizinan dan non perizinan;
- d. pengawasan.

BAB II KEWENANGAN PENYELENGGARAAN PERIZINAN DAN NON PERIZINAN DI DAERAH

Pasal 3

- (1) Setiap kegiatan usaha di Daerah wajib memiliki perizinan dan non perizinan sesuai peraturan perundang-undangan yang berlaku.
- (2) Perizinan dan Non Perizinan sebagaimana dimaksud pada ayat (1) meliputi :
 - a. Perizinan dan non perizinan yang diterbitkan oleh Pemerintah Daerah berdasarkan kewenangannya sesuai peraturan perundang-undangan yang berlaku;

- b. Perizinan dan non perizinan yang diterbitkan oleh Pemerintah Daerah Provinsi berdasarkan kewenangannya sesuai peraturan perundang-undangan yang berlaku; dan
- c. Perizinan dan non perizinan yang diterbitkan oleh Pemerintah Pusat berdasarkan kewenangannya sesuai peraturan perundang-undangan yang berlaku.

BAB III
JENIS DAN JANGKA WAKTU
PERIZINAN DAN NON PERIZINAN

Pasal 4

- (1) Jenis perizinan dan non perizinan yang diselenggarakan di Daerah dan merupakan kewenangan Pemerintah Daerah terdiri dari :
 - a. Perizinan Berusaha;
 - b. Perizinan Non Berusaha; dan
 - c. Pelayanan Non Perizinan.
- (2) Perizinan Berusaha sebagaimana dimaksud pada ayat (1) terdiri dari :
 - a. Persyaratan Dasar Perizinan Berusaha, meliputi :
 - 1. kesesuaian kegiatan pemanfaatan ruang, yaitu KKKPR.
 - 2. Persetujuan Lingkungan, meliputi:
 - a) SPPL;
 - b) PKPLH, atau
 - c) KKLH;
 - 3. PBG dan SLF.
 - b. Perizinan Berusaha Berbasis Risiko/Persetujuan Pemerintah Daerah, meliputi :
 - 1. risiko rendah dengan izin yang dikeluarkan adalah NIB;
 - 2. risiko menengah rendah dengan izin yang dikeluarkan adalah NIB dan Sertifikat Standar;
 - 3. risiko menengah tinggi dengan izin yang dikeluarkan adalah NIB dan Sertifikat Standar terverifikasi; dan
 - 4. risiko tinggi dengan izin yang dikeluarkan adalah NIB dan izin.
 - c. Perizinan Berusaha Untuk Menunjang Kegiatan Usaha.

- (3) Jangka waktu persyaratan dasar perizinan berusaha sebagaimana dimaksud pada ayat (2) huruf a tercantum pada Lampiran I yang merupakan bagian tidak terpisahkan dari Peraturan Walikota ini.
- (4) Penyelenggaraan Perizinan Berusaha Berbasis Risiko di Daerah sebagaimana dimaksud pada ayat (2) huruf b meliputi sektor :
- a. kelautan dan perikanan;
 - b. pertanian;
 - c. lingkungan hidup dan kehutanan;
 - d. perindustrian;
 - e. perdagangan;
 - f. transportasi;
 - g. kesehatan, obat dan makanan;
 - h. pariwisata; dan
 - i. ketenagakerjaan.
- (5) Jenis KBLI pada Perizinan Berusaha Berbasis Risiko dan jenis Perizinan Berusaha Untuk Menunjang Kegiatan Usaha sebagaimana dimaksud pada ayat (2) huruf b dan huruf c serta jangka waktu tercantum pada Lampiran II yang merupakan bagian tidak terpisahkan dari Peraturan Walikota ini.
- (6) Penyelenggaraan Perizinan Non Berusaha sebagaimana dimaksud pada ayat (1) huruf b meliputi layanan, antara lain :
- a. sosial kemasyarakatan;
 - b. koperasi usaha kecil dan menengah dan perdagangan;
 - c. lingkungan hidup;
 - d. kesehatan;
 - e. perhubungan angkutan dan lalu lintas;
 - f. pendidikan;
 - g. penanggulangan bencana;
 - h. pengelolaan keuangan dan aset daerah;
 - i. kebudayaan, kepemudaan olahraga dan pariwisata;
 - j. pemadam kebakaran dan penyelamatan;
 - k. pertanian dan ketahanan pangan;
 - l. pajak dan reklame;
 - m. sumber daya air dan bina marga;
 - n. perumahan rakyat, kawasan permukiman dan pertanahan; dan

(7) Penyelenggaraan Pelayanan Non Perizinan sebagaimana dimaksud pada ayat (1) huruf c meliputi bidang, antara lain :

- a. sosial kemasyarakatan;
- b. koperasi usaha kecil dan menengah dan perdagangan;
- c. kesehatan;
- d. perhubungan angkutan dan lalu lintas;
- e. pengelolaan keuangan dan aset daerah;
- f. pemadam kebakaran dan penyelamatan;
- g. pertanian dan ketahanan pangan;
- h. sumber daya air dan bina marga;
- i. perumahan rakyat, kawasan permukiman dan pertanahan;
- j. penelitian / magang PKL;
- k. perindustrian ketenagakerjaan;
- l. perpustakaan dan kearsipan; dan
- m. metrologi legal.

(8) Jenis Perizinan Non Berusaha sebagaimana dimaksud pada ayat (6) dan jenis Pelayanan Non Perizinan sebagaimana dimaksud pada ayat (7) serta jangka waktu tercantum pada Lampiran III dan IV yang merupakan bagian tidak terpisahkan dari Peraturan Walikota ini.

Pasal 5

- (1) Jangka waktu penyelesaian perizinan dan non perizinan sebagaimana dimaksud dalam Pasal 4 ayat (3), ayat (5) dan ayat (8) terhitung sejak permohonan dinyatakan lengkap.
- (2) Jangka waktu pemrosesan perizinan dan non perizinan adalah pada hari dan jam kerja efektif.

Pasal 6

- (1) Dalam hal perizinan dan non perizinan kewenangan Pemerintah Daerah mensyaratkan perizinan dan non perizinan dari Pemerintah Pusat dan/atau Pemerintah Provinsi, maka penerbitan perizinan dan non perizinan Pemerintah Daerah diterbitkan setelah perizinan dan non perizinan Pemerintah Pusat dan/atau Pemerintah Provinsi diterbitkan dan masih berlaku efektif.

- (2) Keabsahan dan kebenaran perizinan dan non perizinan yang diterbitkan oleh Pemerintah Pusat dan/atau Pemerintah Provinsi sebagaimana dimaksud pada ayat (1) merupakan tanggung jawab Pemerintah Pusat dan/atau Pemerintah Provinsi sesuai kewenangannya masing – masing.
- (3) Dalam hal perizinan dan non perizinan yang diterbitkan Pemerintah Pusat dan/atau Pemerintah Provinsi sebagaimana dimaksud pada ayat (1) dicabut dan dinyatakan tidak berlaku, maka terhadap perizinan dan non perizinan yang diterbitkan oleh Pemerintah Daerah dicabut dan dinyatakan tidak berlaku.
- (4) Jenis perizinan dan non perizinan Pemerintah Daerah yang memerlukan persyaratan dari Pemerintah Pusat dan/atau Pemerintah Provinsi adalah sebagaimana Lampiran V yang merupakan bagian tidak terpisahkan dari Peraturan Walikota ini.

Pasal 7

- (1) Perizinan Berusaha terhadap kegiatan usaha yang ada di Daerah dan diterbitkan oleh Kementerian Investasi/Badan Koordinasi Penanaman Modal adalah sebagaimana Lampiran VI yang merupakan bagian tidak terpisahkan dari Peraturan Walikota ini.
- (2) Jangka waktu penerbitan perizinan dan non perizinan sebagaimana ayat (1) adalah sesuai ketentuan peraturan perundang-undangan.

Pasal 8

- (1) Perizinan Berusaha terhadap kegiatan usaha yang ada di Daerah dan diterbitkan oleh DPMPTSP Provinsi adalah sebagaimana Lampiran VII yang merupakan bagian tidak terpisahkan dari Peraturan Walikota ini.
- (2) Jangka waktu penerbitan perizinan dan non perizinan sebagaimana ayat (1) adalah sesuai ketentuan peraturan perundang-undangan.

BAB IV

PERSYARATAN DASAR PERIZINAN BERUSAHA

Pasal 9

- (1) Setiap Kegiatan Usaha di Daerah wajib memiliki Persyaratan Dasar Perizinan Berusaha sebagaimana dimaksud dalam Pasal 4 ayat (2) huruf a sebelum kegiatan usaha beroperasi.
- (2) Pelaku usaha wajib melengkapi Persyaratan Dasar Perizinan Berusaha sesuai ketentuan Peraturan Perundang – undangan terhadap kegiatan usaha yang telah berjalan namun belum memiliki Persyaratan Dasar Perizinan Berusaha sebagaimana ketentuan pada ayat (1).

- (3) Pelaku usaha wajib menyesuaikan Persyaratan Dasar Perizinan Berusaha terhadap kegiatan usaha yang berjalan dan Persyaratan Dasar Perizinan Berusaha yang belum sesuai dengan kegiatan usaha yang telah berjalan.
- (4) Kewenangan penerbitan Persyaratan Dasar Perizinan Berusaha berupa Persetujuan Lingkungan adalah sesuai dengan ketentuan peraturan perundang-undangan di bidang Lingkungan Hidup.

Pasal 10

- (1) Dalam rangka memberikan kemudahan penerbitan Persyaratan Dasar Perizinan Berusaha berupa PBG yang menjadi kewenangan Daerah, pemohon cukup mengajukan perizinan dan non perizinan yang menjadi syarat PBG, persetujuan lingkungan dan PBG dalam 1 (satu) kali permohonan secara sekaligus.
- (2) Perizinan dan Non Perizinan yang diperlukan untuk mengajukan PBG sebagaimana dimaksud pada ayat (1) berupa :
 - a. Keterangan Rencana Kota (KRK);
 - b. Arahan Teknis Rekomendasi Drainase;
 - c. Rekomendasi Sistem Proteksi Kebakaran pada Bangunan Gedung dan Lingkungan;
 - d. Andalalin; dan
 - e. Izin Pemugaran Bangunan dan/atau Lingkungan Cagar Budaya (dalam hal bangunan yang diajukan adalah bangunan dan/atau lingkungan cagar budaya).
- (3) Persetujuan lingkungan yang dibutuhkan untuk penerbitan PBG sebagaimana dimaksud pada ayat (1) berupa :
 - a. SPPL yang menjadi kewenangan Pemerintah Daerah;
 - b. PKPLH yang menjadi kewenangan Pemerintah Daerah; atau
 - c. KKLH yang menjadi kewenangan Pemerintah Daerah.
- (4) Kemudahan Persyaratan Dasar Perizinan Berusaha berupa PBG sebagaimana dimaksud pada ayat (1), meliputi :
 - a. penerbitan perizinan dan non perizinan yang menjadi syarat PBG, SPPL dan PBG;

- b. penerbitan perizinan dan non perizinan yang menjadi syarat PBG, PKPLH dan PBG;
 - c. penerbitan perizinan dan non perizinan yang menjadi syarat PBG, KKLH dan PBG; dan
 - d. penerbitan perizinan dan non perizinan yang menjadi syarat PBG, SPPL dan PBG bangunan/lingkungan cagar budaya.
 - e. penerbitan perizinan dan non perizinan yang menjadi syarat PBG, PKPLH dan PBG bangunan/lingkungan cagar budaya.
 - f. penerbitan perizinan dan non perizinan yang menjadi syarat PBG, KKLH dan PBG bangunan/lingkungan cagar budaya.
- (5) Perizinan dan non perizinan yang menjadi syarat PBG, persetujuan lingkungan dan PBG sebagaimana dimaksud pada ayat (1) diproses secara simultan selanjutnya diterbitkan dengan berurutan dan diserahkan kepada pemohon secara bersamaan.

BAB V PENYELENGGARAAN PERIZINAN DAN NON PERIZINAN DI DAERAH

Bagian Kesatu Sistem Elektronik

Pasal 11

- (1) Penyelenggaraan pelayanan perizinan dan non perizinan dilakukan secara elektronik, melalui :
- a. SSW untuk Perizinan Non Berusaha dan Pelayanan Non Perizinan;
 - b. OSS untuk:
 - 1. Perizinan Berusaha;
 - 2. KKKPR; dan
 - 3. Persetujuan Lingkungan.
 - c. SIMBG untuk PBG dan SLF.
 - d. Amdalnet untuk Persetujuan Lingkungan.
- (2) Penyelenggaraan pelayanan perizinan dan non perizinan di Daerah dilakukan secara elektronik sebagaimana dimaksud pada ayat (1) dilaksanakan pada tempat-tempat yang memiliki fasilitas internet untuk keperluan unduh dan/atau unggah data.

Pasal 12

- (1) Sistem pelayanan perizinan dan non perizinan di Daerah dilakukan secara mandiri oleh Pemohon.

- (2) Pelayanan secara mandiri sebagaimana dimaksud pada ayat (1) dilakukan dengan perangkat/fasilitas sendiri atau yang disediakan oleh Pemerintah Daerah pada Unit Pelayanan yang berada di bawah naungan DPMPTSP.

Bagian Kedua Persyaratan

Pasal 13

- (1) Permohonan perizinan dan non perizinan diajukan sendiri oleh pemohon.
- (2) Dalam hal permohonan perizinan dan non perizinan diajukan pemohon yang diwakili oleh pihak lain, maka diperlukan surat kuasa.
- (3) Dalam rangka menciptakan integritas pelayanan perizinan dan non perizinan yang bebas dari pungutan liar, gratifikasi dan korupsi, pemberian kuasa sebagaimana ayat (1) terbatas hanya kepada:
- a. pegawai atau karyawan yang memiliki perjanjian kerja dengan Pemohon;
 - b. keluarga pemohon perorangan.
- (4) Pemberian kuasa sebagaimana dimaksud ayat (3) yang di dalamnya memuat pernyataan tanggung jawab mutlak sebagaimana format yang terlampir dalam Lampiran VIII yang merupakan bagian tidak terpisahkan dari Peraturan Walikota ini.

Pasal 14

- (1) Persyaratan yang dibutuhkan dalam rangka pemberian pelayanan perizinan dan non perizinan sebagaimana dimaksud dalam Pasal 4 diatur dalam peraturan perundangan-undangan masing-masing sektor atau layanan dan tertuang dalam aplikasi perizinan.
- (2) Persyaratan dalam rangka pemberian pelayanan sebagaimana dimaksud pada ayat (1) meliputi persyaratan administrasi dan persyaratan teknis.
- (3) Dalam rangka efisiensi dan efektifitas pelayanan perizinan dan non perizinan, pada saat pemohon melakukan pendaftaran perizinan dan non perizinan di sistem SSW, maka terhadap persyaratan yang sama, pemohon hanya perlu mengunggah 1 (satu) kali untuk keseluruhan proses pelayanan, selama data permohonan yang diajukan tidak ada perubahan.

Pasal 15

Keabsahan dan Kebenaran data dalam persyaratan yang diajukan Pemohon pada saat mengajukan Perizinan dan Non Perizinan merupakan tanggung jawab mutlak dari Pemohon.

Pasal 16

- (1) DPMPTSP melakukan verifikasi administrasi terhadap kelengkapan persyaratan perizinan dan non perizinan.
- (2) Perangkat Daerah Teknis melakukan verifikasi teknis atas kelengkapan dan kebenaran persyaratan perizinan dan non perizinan yang hasilnya dituangkan dalam Persetujuan Teknis sesuai dengan sektor dan layanan sebagaimana diatur dalam Pasal 4.
- (3) Perizinan dan non perizinan di Daerah diterbitkan DPMPTSP setelah mendapat persetujuan teknis dari Perangkat Daerah Teknis.

Bagian Ketiga
Biaya

Pasal 17

Pemberian layanan perizinan dan non perizinan sebagaimana dimaksud pada Pasal 4 tidak dipungut biaya atau gratis, biaya yang timbul dalam perizinan dan non perizinan tertentu sebagaimana ayat (1) terbatas pada pajak dan/atau retribusi sebagaimana diatur dalam peraturan perundang-undangan.

Bagian Keempat
Konsultasi dan Informasi

Pasal 18

- (1) Pemberian konsultasi dan informasi terkait perizinan dan non perizinan diselenggarakan melalui sistem elektronik atau secara tatap muka dan tidak dipungut biaya atau gratis.
- (2) Pemberian konsultasi dan informasi secara tatap muka hanya dapat dilakukan di Mal Pelayanan Publik dan/atau Unit Pelayanan yang ada di bawah naungan DPMPTSP.
- (3) Dalam hal pemberian konsultasi dan informasi secara tatap muka, Perangkat Daerah Teknis menugaskan pegawai yang ditunjuk untuk memberikan pelayanan konsultasi dan informasi secara teknis terkait perizinan dan non perizinan di Mal Pelayanan Publik dan/atau Unit Pelayanan yang ada di bawah naungan DPMPTSP.

Pasal 19

- (1) Dalam rangka memberikan pemahaman kepada masyarakat dan pemberian kemudahan pengurusan perizinan dan non perizinan, DPMPTSP melakukan sosialisasi perizinan dan non perizinan kepada masyarakat.
- (2) Pelaksanaan sosialisasi sebagaimana dimaksud pada ayat (1) dapat melibatkan Perangkat Daerah Teknis.

- (3) Pelaksanaan sosialisasi sebagaimana dimaksud pada ayat (1) tidak dikenakan biaya.

BAB VI
TATA CARA PENYELESAIAN PERMOHONAN
PERIZINAN DAN NON PERIZINAN

Pasal 20

Tata cara penyelesaian perizinan dan non perizinan dikategorikan menjadi :

- a. tata cara penyelesaian perizinan dan non perizinan yang menjadi syarat PBG, SPPL dan PBG sebagaimana ketentuan Pasal 10 ayat (4) huruf a;
- b. tata cara penyelesaian perizinan dan non perizinan yang menjadi syarat PBG, PKPLH dan PBG sebagaimana ketentuan Pasal 10 ayat (4) huruf b;
- c. tata cara penyelesaian perizinan dan non perizinan yang menjadi syarat PBG, KKLH dan PBG sebagaimana ketentuan Pasal 10 ayat (4) huruf c;
- d. tata cara penyelesaian perizinan dan non perizinan yang menjadi syarat PBG, SPPL dan PBG bangunan/lingkungan cagar budaya sebagaimana ketentuan Pasal 10 ayat (4) huruf d;
- e. tata cara penyelesaian perizinan dan non perizinan yang menjadi syarat PBG, PKPLH dan PBG bangunan/lingkungan cagar budaya sebagaimana ketentuan Pasal 10 ayat (4) huruf e;
- f. tata cara penyelesaian perizinan dan non perizinan yang menjadi syarat PBG, KKLH dan PBG bangunan/lingkungan cagar budaya sebagaimana ketentuan Pasal 10 ayat (4) huruf f;
- g. tata cara penyelesaian perizinan berusaha secara otomatis melalui sistem elektronik khusus untuk perizinan berusaha risiko rendah dan menengah rendah, KKKPR dan SPPL;
- h. tata cara penyelesaian perizinan dan non perizinan menggunakan persetujuan teknis melalui sistem elektronik; dan
- i. tata cara penyelesaian perizinan dan non perizinan menggunakan persetujuan teknis melalui sistem elektronik dengan mekanisme pembayaran pajak dan/atau retribusi.

Pasal 21

Tata cara penyelesaian perizinan dan non perizinan yang menjadi syarat penerbitan PBG, SPPL dan PBG sebagaimana dimaksud dalam Pasal 20 huruf a, sebagai berikut :

- a. pemohon mengajukan permohonan kepada DPMPTSP dengan mengisi formulir permohonan dan mengunggah persyaratan sebagaimana diatur dalam peraturan perundang-undangan melalui sistem elektronik.
- b. DPMPTSP melakukan verifikasi administrasi dan menyampaikan notifikasi persetujuan atas kelengkapan dan kesesuaian dokumen permohonan melalui sistem elektronik. Apabila persyaratan belum lengkap dan sesuai, maka DPMPTSP akan memberikan informasi kepada pemohon untuk melengkapi persyaratan dimaksud melalui sistem elektronik.
- c. berdasarkan hasil verifikasi administrasi sebagaimana dimaksud pada ayat (2), DPMPTSP meneruskan dokumen permohonan kepada DPRKPP untuk dilakukan verifikasi teknis dalam rangka penerbitan KRK.
- d. DPRKPP memproses KRK serta meneruskan informasi/data KRK melalui sistem elektronik. Apabila permohonan KRK tidak dapat diterima, DPRKPP melalui DPMPTSP melakukan penolakan kepada pemohon disertai dengan alasan penolakan.
- e. setelah KRK sebagaimana dimaksud pada ayat (4) diterbitkan, DPRKPP melakukan verifikasi terhadap gambar teknis bangunan gedung yang diajukan pemohon. Apabila terhadap hasil verifikasi perlu perbaikan oleh pemohon maka DPRKPP mengembalikan permohonan kepada pemohon melalui DPMPTSP disertai alasan perbaikan.
- f. DPRKPP meneruskan KRK sebagaimana dimaksud ayat (4) dan gambar teknis bangunan gedung sebagaimana ayat (5) kepada :
 - a. DLH sebagai dasar pelayanan SPPL
 - b. DSDABM sebagai dasar pelayanan Arahan Teknis Rekomendasi Drainase
 - c. DISHUB sebagai dasar pelayanan Andalalin, dan
 - d. DPKP sebagai dasar pelayanan Rekomendasi Sistem Proteksi Kebakaran pada Bangunan Gedung dan Lingkungan.
- g. Perangkat Daerah Teknis sebagaimana ayat (6) memproses penerbitan persetujuan teknis yang dimaksud sesuai dengan kewenangannya dan meneruskan kepada DPMPTSP untuk diterbitkan persetujuan teknis perizinan dan non perizinan sebagaimana ayat (6).

- h. Berdasarkan KRK sebagaimana dimaksud pada ayat (4), gambar teknis bangunan gedung sebagaimana dimaksud pada ayat (5) dan persetujuan teknis perizinan dan non perizinan sebagaimana dimaksud pada ayat (6), DPRKPP melakukan verifikasi teknis atas permohonan PBG dan selanjutnya memberikan informasi kepada pemohon mengenai besaran retribusi yang harus dibayar oleh pemohon dalam hal permohonan disetujui.
- i. Berdasarkan informasi sebagaimana dimaksud pada ayat (8), pemohon melakukan pembayaran berdasarkan perhitungan teknis biaya retribusi yang dituangkan dalam SKRD yang selanjutnya pemohon mendapatkan tanda bukti bayar.
- j. Apabila dalam jangka waktu 7 (tujuh) hari kerja pemohon tidak menindaklanjuti informasi sebagaimana dimaksud pada ayat (8), maka permohonan dikembalikan kepada pemohon.
- k. Setelah pemohon melakukan pembayaran sebagaimana dimaksud pada ayat (8), maka DPRKPP menerbitkan persetujuan teknis yang selanjutnya ditindaklanjuti oleh DPMPTSP dengan menerbitkan PBG.
- l. DPMPTSP menyerahkan perizinan dan non perizinan yang menjadi syarat PBG, SPPL dan PBG kepada pemohon melalui sistem elektronik.

Pasal 22

Tata cara penyelesaian perizinan dan non perizinan yang menjadi syarat penerbitan PBG, PKPLH dan PBG sebagaimana dimaksud dalam Pasal 20 huruf b, sebagai berikut :

- a. pemohon mengajukan permohonan kepada DPMPTSP dengan mengisi formulir permohonan dan mengunggah persyaratan sebagaimana diatur dalam peraturan perundang-undangan melalui sistem elektronik.
- b. DPMPTSP melakukan verifikasi administrasi dan menyampaikan notifikasi persetujuan atas kelengkapan dan kesesuaian dokumen permohonan melalui sistem elektronik. Apabila persyaratan belum lengkap dan sesuai, maka DPMPTSP akan memberikan informasi kepada pemohon untuk melengkapi persyaratan dimaksud melalui sistem elektronik.
- c. berdasarkan hasil verifikasi administrasi sebagaimana dimaksud pada ayat (2), DPMPTSP meneruskan dokumen permohonan kepada DPRKPP untuk dilakukan verifikasi teknis dalam rangka penerbitan KRK.

- d. DPRKPP memproses KRK serta meneruskan informasi/data KRK melalui sistem elektronik. Apabila permohonan KRK tidak dapat diterima, DPRKPP melalui DPMPTSP melakukan penolakan kepada pemohon disertai dengan alasan penolakan.
- e. setelah KRK sebagaimana dimaksud pada ayat (4) diterbitkan, DPRKPP melakukan verifikasi terhadap gambar teknis bangunan gedung yang diajukan pemohon. Apabila terhadap hasil verifikasi perlu perbaikan oleh pemohon maka DPRKPP mengembalikan permohonan kepada pemohon melalui DPMPTSP disertai alasan perbaikan.
- f. DPRKPP meneruskan KRK sebagaimana dimaksud ayat (4) dan gambar teknis bangunan gedung sebagaimana dimaksud pada ayat (5) kepada:
 - 1. DLH sebagai dasar pelayanan PKPLH; dan
 - 2. DISHUB sebagai dasar pelayanan Andalalin.
- g. PKPLH sebagaimana dimaksud pada ayat (6) huruf a telah memuat Arahan Teknis Rekomendasi Drainase dan Rekomendasi Sistem Proteksi Kebakaran pada Bangunan Gedung dan Lingkungan.
- h. Perangkat Daerah Teknis sebagaimana ayat (6) memproses penerbitan persetujuan teknis yang dimaksud sesuai dengan kewenangannya dan meneruskan kepada DPMPTSP untuk pengesahan dan penerbitan perizinan dan non perizinan sebagaimana ayat (6).
- i. berdasarkan KRK sebagaimana dimaksud pada ayat (4), gambar teknis bangunan gedung sebagaimana dimaksud pada ayat (5) dan persetujuan teknis perizinan dan non perizinan sebagaimana dimaksud pada ayat (6), DPRKPP melakukan verifikasi teknis atas permohonan PBG dan selanjutnya memberikan informasi kepada pemohon mengenai besaran retribusi yang harus dibayar oleh pemohon dalam hal permohonan disetujui.
- j. berdasarkan informasi sebagaimana dimaksud pada ayat (9), pemohon melakukan pembayaran berdasarkan perhitungan teknis biaya retribusi yang dituangkan dalam SKRD yang selanjutnya pemohon mendapatkan tanda bukti bayar.
- k. apabila dalam jangka waktu 7 (tujuh) hari kerja pemohon tidak menindaklanjuti informasi sebagaimana dimaksud pada ayat (9), maka permohonan dikembalikan kepada pemohon.
- l. setelah pemohon melakukan pembayaran sebagaimana dimaksud pada ayat (9), maka DPRKPP menerbitkan persetujuan teknis yang selanjutnya ditindaklanjuti oleh DPMPTSP dengan menerbitkan PBG.

- m. DPMPTSP menyerahkan perizinan dan non perizinan yang menjadi syarat PBG, SPPL dan PBG kepada pemohon melalui sistem elektronik.

Pasal 23

Tata cara penyelesaian perizinan dan non perizinan yang menjadi syarat penerbitan PBG, KKLH dan PBG sebagaimana dimaksud dalam Pasal 20 huruf c, sebagai berikut :

- a. pemohon mengajukan permohonan kepada DPMPTSP dengan mengisi formulir permohonan dan mengunggah persyaratan sebagaimana diatur dalam peraturan perundang-undangan melalui sistem elektronik.
- b. DPMPTSP melakukan verifikasi administrasi dan menyampaikan notifikasi persetujuan atas kelengkapan dan kesesuaian dokumen permohonan melalui sistem elektronik. Apabila persyaratan belum lengkap dan sesuai, maka DPMPTSP akan memberikan informasi kepada pemohon untuk melengkapi persyaratan dimaksud melalui sistem elektronik.
- c. berdasarkan hasil verifikasi administrasi sebagaimana dimaksud pada ayat (2), DPMPTSP meneruskan dokumen permohonan kepada DPRKPP untuk dilakukan verifikasi teknis dalam rangka penerbitan KRK.
- d. DPRKPP memproses KRK serta meneruskan informasi/data KRK melalui sistem elektronik. Apabila permohonan KRK tidak dapat diterima, DPRKPP melalui DPMPTSP melakukan penolakan kepada pemohon disertai dengan alasan penolakan.
- e. setelah KRK sebagaimana dimaksud pada ayat (4) diterbitkan, DPRKPP melakukan verifikasi terhadap gambar teknis bangunan gedung yang diajukan pemohon. Apabila terhadap hasil verifikasi perlu perbaikan oleh pemohon maka DPRKPP mengembalikan permohonan kepada pemohon melalui DPMPTSP disertai alasan perbaikan.
- f. DPRKPP meneruskan KRK sebagaimana dimaksud pada ayat (4) dan gambar teknis bangunan gedung sebagaimana ayat (5) kepada:
 1. DLH sebagai dasar pelayanan KKLH; dan
 2. DISHUB sebagai dasar pelayanan Andalalin.
- g. KKLH sebagaimana dimaksud pada ayat (6) huruf a telah memuat Arahan Teknis Rekomendasi Drainase dan Rekomendasi Sistem Proteksi Kebakaran pada Bangunan Gedung dan Lingkungan.
- h. Perangkat Daerah Teknis sebagaimana dimaksud pada ayat (6) memproses penerbitan persetujuan teknis yang dimaksud sesuai dengan kewenangannya dan meneruskan kepada DPMPTSP untuk diterbitkan persetujuan teknis perizinan dan non perizinan.

- i. berdasarkan KRK sebagaimana dimaksud pada ayat (4), gambar teknis bangunan bangunan gedung sebagaimana dimaksud pada ayat (5) dan persetujuan teknis perizinan dan non perizinan sebagaimana dimaksud pada ayat (6), DPRKPP melakukan verifikasi teknis atas permohonan PBG dan selanjutnya memberikan informasi kepada pemohon mengenai besaran retribusi yang harus dibayar oleh pemohon dalam hal permohonan disetujui.
- j. berdasarkan informasi sebagaimana dimaksud pada ayat (9), pemohon melakukan pembayaran berdasarkan perhitungan teknis biaya retribusi yang dituangkan dalam SKRD yang selanjutnya pemohon mendapatkan tanda bukti bayar.
- k. apabila dalam jangka waktu 7 (tujuh) hari kerja pemohon tidak menindaklanjuti informasi sebagaimana dimaksud pada ayat (9), maka permohonan dikembalikan kepada pemohon.
- l. setelah pemohon melakukan pembayaran sebagaimana dimaksud pada ayat (9), maka DPRKPP menerbitkan persetujuan teknis yang selanjutnya ditindaklanjuti oleh DPMPTSP dengan menerbitkan PBG.
- m. DPMPTSP menyerahkan perizinan dan non perizinan yang menjadi syarat PBG, KKLH dan PBG kepada pemohon melalui sistem elektronik.

Pasal 24

Tata cara penyelesaian perizinan dan non perizinan yang menjadi syarat PBG, SPPL dan PBG bangunan/lingkungan cagar budaya sebagaimana dimaksud dalam Pasal 20 huruf d, sebagai berikut :

- a. pemohon mengajukan permohonan kepada DPMPTSP dengan mengisi formulir permohonan dan mengunggah persyaratan sebagaimana diatur dalam peraturan perundang-undangan melalui sistem elektronik.
- b. DPMPTSP melakukan verifikasi administrasi dan menyampaikan notifikasi persetujuan atas kelengkapan dan kesesuaian dokumen permohonan melalui sistem elektronik. Apabila persyaratan belum lengkap dan sesuai, maka DPMPTSP akan memberikan informasi kepada pemohon untuk melengkapi persyaratan dimaksud melalui sistem elektronik.
- c. berdasarkan hasil verifikasi administrasi sebagaimana dimaksud pada ayat (2), DPMPTSP meneruskan dokumen permohonan kepada DPRKPP untuk dilakukan verifikasi teknis dalam rangka penerbitan KRK.
- d. DPRKPP memproses KRK serta meneruskan informasi/data KRK melalui sistem elektronik. Apabila permohonan KRK tidak dapat diterima, DPRKPP melalui DPMPTSP melakukan penolakan kepada pemohon disertai dengan alasan penolakan.

- e. setelah KRK sebagaimana dimaksud pada ayat (4) diterbitkan, DPRKPP melakukan verifikasi terhadap gambar teknis bangunan bangunan gedung yang diajukan pemohon. Apabila terhadap hasil verifikasi perlu perbaikan oleh pemohon maka DPRKPP mengembalikan permohonan kepada pemohon melalui DPMPTSP disertai alasan perbaikan.
- f. DPRKPP meneruskan KRK sebagaimana dimaksud ayat (4) dan gambar teknis bangunan bangunan gedung sebagaimana ayat (5) kepada :
 - 1. DLH sebagai dasar pelayanan SPPL;
 - 2. DSDABM sebagai dasar pelayanan Arahan Teknis Rekomendasi Drainase;
 - 3. DISHUB sebagai dasar pelayanan Andalalin;
 - 4. DPKP sebagai dasar pelayanan Rekomendasi Sistem Proteksi Kebakaran pada Bangunan Gedung dan Lingkungan; dan
 - 5. DISBUDPORAPAR sebagai dasar pelayanan Izin Pemugaran Bangunan dan/atau Lingkungan Cagar Budaya.
- g. Perangkat Daerah Teknis sebagaimana dimaksud pada ayat (6) memproses penerbitan persetujuan teknis yang dimaksud sesuai dengan kewenangannya dan meneruskan kepada DPMPTSP untuk diterbitkan persetujuan teknis perizinan dan non perizinan sebagaimana dimaksud pada ayat (6).
- h. Berdasarkan KRK sebagaimana dimaksud pada ayat (4), gambar teknis bangunan bangunan gedung sebagaimana dimaksud pada ayat (5) dan persetujuan teknis perizinan dan non perizinan sebagaimana dimaksud pada ayat (6), DPRKPP melakukan verifikasi teknis atas permohonan PBG dan selanjutnya memberikan informasi kepada pemohon mengenai besaran retribusi yang harus dibayar oleh pemohon dalam hal permohonan disetujui.
- i. Berdasarkan informasi sebagaimana dimaksud pada ayat (8), pemohon melakukan pembayaran berdasarkan perhitungan teknis biaya retribusi yang dituangkan dalam SKRD yang selanjutnya pemohon mendapatkan tanda bukti bayar.
- j. Apabila dalam jangka waktu 7 (tujuh) hari kerja pemohon tidak menindaklanjuti informasi sebagaimana dimaksud pada ayat (8), maka permohonan dikembalikan kepada pemohon.
- k. Setelah pemohon melakukan pembayaran sebagaimana dimaksud pada ayat (8), maka DPRKPP menerbitkan persetujuan teknis yang selanjutnya ditindaklanjuti oleh DPMPTSP dengan menerbitkan PBG.
- l. DPMPTSP menyerahkan perizinan dan non perizinan yang menjadi syarat PBG, SPPL dan PBG kepada pemohon melalui sistem elektronik.

Pasal 25

Tata cara penyelesaian perizinan dan non perizinan yang menjadi syarat PBG, PKPLH dan PBG bangunan/lingkungan cagar budaya sebagaimana dimaksud dalam Pasal 20 huruf e, sebagai berikut :

- a. pemohon mengajukan permohonan kepada DPMPTSP dengan mengisi formulir permohonan dan mengunggah persyaratan sebagaimana diatur dalam peraturan perundang-undangan melalui sistem elektronik.
- b. DPMPTSP melakukan verifikasi administrasi dan menyampaikan notifikasi persetujuan atas kelengkapan dan kesesuaian dokumen permohonan melalui sistem elektronik. Apabila persyaratan belum lengkap dan sesuai, maka DPMPTSP akan memberikan informasi kepada pemohon untuk melengkapi persyaratan dimaksud melalui sistem elektronik.
- c. berdasarkan hasil verifikasi administrasi sebagaimana dimaksud pada ayat (2), DPMPTSP meneruskan dokumen permohonan kepada DPRKPP untuk dilakukan verifikasi teknis dalam rangka penerbitan KRK.
- d. DPRKPP memproses KRK serta meneruskan informasi/data KRK melalui sistem elektronik. Apabila permohonan KRK tidak dapat diterima, DPRKPP melalui DPMPTSP melakukan penolakan kepada pemohon disertai dengan alasan penolakan.
- e. setelah KRK sebagaimana dimaksud pada ayat (4) diterbitkan, DPRKPP melakukan verifikasi terhadap gambar teknis bangunan gedung yang diajukan pemohon. Apabila terhadap hasil verifikasi perlu perbaikan oleh pemohon maka DPRKPP mengembalikan permohonan kepada pemohon melalui DPMPTSP disertai alasan perbaikan.
- f. DPRKPP meneruskan KRK sebagaimana dimaksud ayat (4) dan gambar teknis bangunan gedung sebagaimana dimaksud pada ayat (5) kepada:
 1. DLH sebagai dasar pelayanan PKPLH;
 2. DISHUB sebagai dasar pelayanan Andalalin; dan
 3. DISBUDPORAPAR sebagai dasar pelayanan Izin Pemugaran Bangunan dan/atau Lingkungan Cagar Budaya.
- g. PKPLH sebagaimana dimaksud pada ayat (6) huruf a telah memuat Arahan Teknis Rekomendasi Drainase dan Rekomendasi Sistem Proteksi Kebakaran pada Bangunan Gedung dan Lingkungan.

- h. Perangkat Daerah Teknis sebagaimana ayat (6) memproses penerbitan persetujuan teknis yang dimaksud sesuai dengan kewenangannya dan meneruskan kepada DPMPTSP untuk pengesahan dan penerbitan perizinan dan non perizinan sebagaimana ayat (6).
- i. berdasarkan KRK sebagaimana dimaksud pada ayat (4), gambar teknis bangunan gedung sebagaimana dimaksud pada ayat (5) dan persetujuan teknis perizinan dan non perizinan sebagaimana dimaksud pada ayat (6), DPRKPP melakukan verifikasi teknis atas permohonan PBG dan selanjutnya memberikan informasi kepada pemohon mengenai besaran retribusi yang harus dibayar oleh pemohon dalam hal permohonan disetujui.
- j. berdasarkan informasi sebagaimana dimaksud pada ayat (9), pemohon melakukan pembayaran berdasarkan perhitungan teknis biaya retribusi yang dituangkan dalam SKRD yang selanjutnya pemohon mendapatkan tanda bukti bayar.
- k. apabila dalam jangka waktu 7 (tujuh) hari kerja pemohon tidak menindaklanjuti informasi sebagaimana dimaksud pada ayat (9), maka permohonan dikembalikan kepada pemohon.
- l. setelah pemohon melakukan pembayaran sebagaimana dimaksud pada ayat (9), maka DPRKPP menerbitkan persetujuan teknis yang selanjutnya ditindaklanjuti oleh DPMPTSP dengan menerbitkan PBG.
- m. DPMPTSP menyerahkan perizinan dan non perizinan yang menjadi syarat PBG, SPPL dan PBG kepada pemohon melalui sistem elektronik.

Pasal 26

Tata cara penyelesaian perizinan dan non perizinan yang menjadi syarat PBG, KKLH dan PBG bangunan/lingkungan cagar budaya sebagaimana dimaksud dalam Pasal 20 huruf f, sebagai berikut :

- a. pemohon mengajukan permohonan kepada DPMPTSP dengan mengisi formulir permohonan dan mengunggah persyaratan sebagaimana diatur dalam peraturan perundang-undangan melalui sistem elektronik.
- b. DPMPTSP melakukan verifikasi administrasi dan menyampaikan notifikasi persetujuan atas kelengkapan dan kesesuaian dokumen permohonan melalui sistem elektronik. Apabila persyaratan belum lengkap dan sesuai, maka DPMPTSP akan memberikan informasi kepada pemohon untuk melengkapi persyaratan dimaksud melalui sistem elektronik.

- c. berdasarkan hasil verifikasi administrasi sebagaimana dimaksud pada ayat (2), DPMPTSP meneruskan dokumen permohonan kepada DPRKPP untuk dilakukan verifikasi teknis dalam rangka penerbitan KRK.
- d. DPRKPP memproses KRK serta meneruskan informasi/data KRK melalui sistem elektronik. Apabila permohonan KRK tidak dapat diterima, DPRKPP melalui DPMPTSP melakukan penolakan kepada pemohon disertai dengan alasan penolakan.
- e. setelah KRK sebagaimana dimaksud pada ayat (4) diterbitkan, DPRKPP melakukan verifikasi terhadap gambar teknis bangunan gedung yang diajukan pemohon. Apabila terhadap hasil verifikasi perlu perbaikan oleh pemohon maka DPRKPP mengembalikan permohonan kepada pemohon melalui DPMPTSP disertai alasan perbaikan.
- f. DPRKPP meneruskan KRK sebagaimana dimaksud ayat (4) dan gambar teknis bangunan gedung sebagaimana ayat (5) kepada :
 - 1. DLH sebagai dasar pelayanan KKLH;
 - 2. DISHUB sebagai dasar pelayanan Andalalin; dan
 - 3. DISBUDPORAPAR sebagai dasar pelayanan Izin Pemugaran Bangunan dan/atau Lingkungan Cagar Budaya.
- g. KKLH sebagaimana dimaksud pada ayat (6) huruf a telah memuat Arahan Teknis Rekomendasi Drainase dan Rekomendasi Sistem Proteksi Kebakaran pada Bangunan Gedung dan Lingkungan.
- h. Perangkat Daerah Teknis sebagaimana dimaksud pada ayat (6) memproses penerbitan persetujuan teknis yang dimaksud sesuai dengan kewenangannya dan meneruskan kepada DPMPTSP untuk diterbitkan persetujuan teknis perizinan dan non perizinan sebagaimana ayat (6)
- i. berdasarkan KRK sebagaimana dimaksud pada ayat (4), gambar teknis bangunan gedung sebagaimana dimaksud pada ayat (5) dan persetujuan teknis perizinan dan non perizinan sebagaimana dimaksud pada ayat (6), DPRKPP melakukan verifikasi teknis atas permohonan PBG dan selanjutnya memberikan informasi kepada pemohon mengenai besaran retribusi yang harus dibayar oleh pemohon dalam hal permohonan disetujui.

- j. berdasarkan informasi sebagaimana dimaksud pada ayat (9), pemohon melakukan pembayaran berdasarkan perhitungan teknis biaya retribusi yang dituangkan dalam SKRD yang selanjutnya pemohon mendapatkan tanda bukti bayar.
- k. apabila dalam jangka waktu 7 (tujuh) hari kerja pemohon tidak menindaklanjuti informasi sebagaimana dimaksud pada ayat (9), maka permohonan dikembalikan kepada pemohon.
- l. setelah pemohon melakukan pembayaran sebagaimana dimaksud pada ayat (9), maka DPRKPP menerbitkan persetujuan teknis yang selanjutnya ditindaklanjuti oleh DPMPTSP dengan menerbitkan PBG.
- m. DPMPTSP menyerahkan perizinan dan non perizinan yang menjadi syarat PBG, KKLH dan PBG kepada pemohon melalui sistem elektronik.

Pasal 27

Tata cara penyelesaian perizinan berusaha secara otomatis melalui sistem elektronik khusus untuk perizinan berusaha risiko rendah dan menengah rendah, KKKPR dan SPPL, sebagaimana dimaksud dalam Pasal 20 huruf g, sebagai berikut :

- a. pemohon mengajukan permohonan dengan mengisi jenis kegiatan usaha yang akan diajukan perizinan berusaha (proyek) pada sistem OSS.
- b. setelah pelaku usaha memilih kegiatan usaha selanjutnya sistem akan mengarahkan pelaku usaha ke tahap pengisian data usaha dimana pelaku usaha diminta untuk mengisi:
 - 1. nama badan usaha/kegiatan usaha;
 - 2. lokasi usaha;
 - 3. nilai investasi;
 - 4. ruang lingkup usaha; dan
 - 5. produk dan jasa yang dihasilkan.
- c. terhadap pengisian data usaha yang nilai investasinya di atas 5 milyar rupiah, sistem OSS akan mengarahkan pelaku usaha kepada proses KKKPR. Berdasarkan data RDTR yang ada di dalam sistem OSS, pelaku usaha yang lokasi dan aktifitas kegiatan usahanya sesuai dengan RDTR, maka secara otomatis sistem OSS akan menerbitkan KKKPR.
- d. berdasarkan isian pelaku usaha sebagaimana ayat (2), sistem OSS melakukan validasi risiko.

- e. berdasarkan hasil validasi risiko yang dilakukan sistem OSS apabila pemohon memiliki kegiatan usaha dengan risiko rendah dan menengah rendah, maka pemohon akan diarahkan kepada tahapan penerbitan perizinan berusaha dimana NIB dan sertifikat standar (untuk risiko rendah dan menengah rendah) serta SPPL akan diterbitkan secara otomatis oleh sistem OSS.

Pasal 28

Tata cara penyelesaian perizinan dan non perizinan menggunakan persetujuan teknis melalui sistem elektronik, sebagaimana dimaksud dalam Pasal 20 huruf h sebagai berikut :

- a. pemohon mengajukan permohonan kepada DPMPTSP dengan mengisi formulir permohonan dan mengunggah persyaratan sebagaimana diatur dalam peraturan perundang-undangan melalui sistem elektronik.
- b. DPMPTSP melakukan verifikasi administrasi dan menyampaikan notifikasi persetujuan atas kelengkapan dan kesesuaian dokumen permohonan melalui sistem elektronik dengan jangka waktu 1 (satu) hari. Apabila persyaratan belum lengkap dan sesuai, maka DPMPTSP akan memberikan informasi kepada pemohon untuk melengkapi persyaratan dimaksud melalui sistem elektronik.
- c. berdasarkan hasil verifikasi administrasi sebagaimana dimaksud pada ayat (2), DPMPTSP meneruskan dokumen permohonan kepada Perangkat Daerah Teknis untuk dilakukan verifikasi teknis yang hasilnya dituangkan dalam persetujuan teknis.
- d. berdasarkan persetujuan teknis sebagaimana ayat (3), DPMPTSP menandatangani dan menerbitkan perizinan dan non perizinan kepada pemohon melalui sistem elektronik sesuai jangka waktu perizinan dan non perizinan yang telah ditentukan.
- e. apabila dokumen permohonan yang disampaikan oleh Pemohon terdapat penolakan dari Perangkat Daerah Teknis, maka DPMPTSP menyampaikan notifikasi penolakan dokumen melalui sistem elektronik disertai dengan alasan penolakan.

Pasal 29

Tata cara penyelesaian perizinan dan non perizinan menggunakan persetujuan teknis melalui sistem elektronik dengan mekanisme pembayaran pajak dan/atau retribusi, sebagaimana dimaksud dalam Pasal 20 huruf i sebagai berikut :

- a. pemohon mengajukan permohonan kepada DPMPTSP dengan mengisi formulir permohonan dan mengunggah persyaratan sebagaimana diatur dalam peraturan perundang-undangan melalui sistem elektronik.

- b. DPMPTSP melakukan verifikasi administrasi dan menyampaikan notifikasi persetujuan atas kelengkapan dan kesesuaian dokumen permohonan melalui sistem elektronik dengan jangka waktu 1 (satu) hari. Apabila persyaratan belum lengkap dan sesuai, maka DPMPTSP akan memberikan informasi kepada pemohon untuk melengkapi persyaratan dimaksud melalui sistem elektronik.
- c. berdasarkan hasil verifikasi administrasi sebagaimana dimaksud pada ayat (2), DPMPTSP meneruskan dokumen permohonan kepada Perangkat Daerah Teknis untuk dilakukan verifikasi teknis.
- d. berdasarkan hasil verifikasi, Perangkat Daerah Teknis selanjutnya memberikan informasi kepada pemohon mengenai besaran retribusi yang harus dibayar oleh pemohon dalam hal permohonan disetujui.
- e. berdasarkan informasi sebagaimana dimaksud pada ayat (4), pemohon melakukan pembayaran berdasarkan perhitungan teknis biaya retribusi yang dituangkan dalam SKRD yang selanjutnya pemohon mendapatkan tanda bukti bayar.
- f. apabila dalam jangka waktu 7 (tujuh) hari kerja pemohon tidak menindaklanjuti informasi sebagaimana dimaksud pada ayat (4), maka permohonan dikembalikan kepada pemohon.
- g. setelah pemohon melakukan pembayaran sebagaimana dimaksud pada ayat (5), maka Perangkat Daerah Teknis menerbitkan persetujuan teknis yang selanjutnya ditindaklanjuti oleh DPMPTSP dengan menerbitkan Perizinan dan Non Perizinan sesuai dengan jangka waktu yang ditentukan.
- h. apabila dokumen permohonan yang disampaikan oleh Pemohon terdapat penolakan dari Perangkat Daerah Teknis, maka DPMPTSP menyampaikan notifikasi penolakan dokumen melalui sistem elektronik disertai dengan alasan penolakan.

Pasal 30

Waktu penyelesaian pelayanan administrasi PBG sebagaimana dimaksud Pasal 21, Pasal 22, Pasal 23, Pasal 24, Pasal 25, Pasal 26, Pasal 27, Pasal 28 dan Pasal 29 meliputi :

- a. penyelesaian perizinan dan non perizinan yang menjadi syarat penerbitan PBG, SPPL dan PBG untuk bangunan Non Rumah Tinggal adalah 7 (tujuh) hari kerja;
- b. penyelesaian perizinan dan non perizinan yang menjadi syarat penerbitan PBG, PKPLH dan PBG untuk bangunan Rumah Tinggal Pengembang adalah 7 (tujuh) hari kerja;

- c. penyelesaian perizinan dan non perizinan yang menjadi syarat penerbitan PBG, PKPLH dan PBG untuk bangunan Non Rumah Tinggal adalah 8 (delapan) hari kerja;
- d. penyelesaian perizinan dan non perizinan yang menjadi syarat penerbitan PBG, PKPLH dan PBG untuk bangunan Non Rumah Tinggal TABG adalah 8 (delapan) hari kerja;
- e. penyelesaian perizinan dan non perizinan yang menjadi syarat penerbitan PBG, KKLH dan PBG untuk bangunan Rumah Tinggal Pengembang adalah 32 (tiga puluh dua) hari kerja;
- f. penyelesaian perizinan dan non perizinan yang menjadi syarat penerbitan PBG, KKLH dan PBG untuk bangunan Non Rumah Tinggal adalah 33 (tiga puluh tiga) hari kerja;
- g. penyelesaian perizinan dan non perizinan yang menjadi syarat penerbitan PBG, KKLH dan PBG untuk bangunan Non Rumah Tinggal TABG adalah 33 (tiga puluh tiga) hari kerja;
- h. penyelesaian perizinan dan non perizinan yang menjadi syarat PBG, SPPL dan PBG bangunan/lingkungan cagar budaya untuk bangunan Non Rumah Tinggal adalah 7 (tujuh) hari kerja;
- i. penyelesaian perizinan dan non perizinan yang menjadi syarat penerbitan PBG, PKPLH dan PBG bangunan/lingkungan cagar budaya untuk bangunan Rumah Tinggal Pengembang adalah 7 (tujuh) hari kerja;
- j. penyelesaian perizinan dan non perizinan yang menjadi syarat penerbitan PBG, PKPLH dan PBG bangunan/lingkungan cagar budaya untuk bangunan Non Rumah Tinggal adalah 8 (delapan) hari kerja;
- k. penyelesaian perizinan dan non perizinan yang menjadi syarat penerbitan PBG, PKPLH dan PBG bangunan/lingkungan cagar budaya untuk bangunan Non Rumah Tinggal TABG adalah 8 (delapan) hari kerja;
- l. penyelesaian perizinan dan non perizinan yang menjadi syarat PBG, KKLH dan PBG bangunan/lingkungan cagar budaya untuk bangunan Rumah Tinggal Pengembang adalah 32 (tiga puluh dua) hari kerja;
- m. penyelesaian perizinan dan non perizinan yang menjadi syarat PBG, KKLH dan PBG bangunan/lingkungan cagar budaya untuk bangunan Non Rumah Tinggal adalah 33 (tiga puluh tiga) hari kerja;

- n. penyelesaian perizinan dan non perizinan yang menjadi syarat PBG, KKLH dan PBG bangunan/lingkungan cagar budaya untuk bangunan Non Rumah Tinggal TABG adalah 33 (tiga puluh tiga) hari kerja.

Pasal 31

Bagan alur penyelesaian permohonan perizinan dan non perizinan sebagaimana dimaksud dalam Pasal 21, Pasal 22, Pasal 23, Pasal 24, Pasal 25, Pasal 26, Pasal 27, Pasal 28 dan Pasal 29 adalah sebagaimana tercantum pada Lampiran IX, Lampiran X, Lampiran XI, Lampiran XII, Lampiran XIII, Lampiran XIV dan Lampiran XV yang merupakan bagian yang tidak terpisahkan dari Peraturan Walikota ini.

BAB VII

MONITORING BERKAS DAN PENGADUAN PERIZINAN DAN NON PERIZINAN

Bagian Kesatu Monitoring Berkas

Pasal 32

- (1) Pemohon dapat melakukan monitoring terhadap berkas permohonan perizinan dan non perizinan yang diajukan melalui sistem elektronik.
- (2) DPMPTSP melakukan monitoring berkas permohonan kepada Perangkat Daerah Teknis dalam hal ketepatan waktu penyelesaian perizinan sesuai dengan jangka waktu yang sudah ditetapkan.

Pasal 33

- (1) Dalam hal terjadi keterlambatan terhadap penyelesaian perizinan dan non perizinan DPMPTSP dapat memberikan peringatan secara lisan atau tertulis kepada Perangkat Daerah Teknis untuk penyelesaian perizinan dan non perizinan yang diajukan pemohon.
- (2) Terhadap keterlambatan penerbitan perizinan dan non perizinan yang terjadi atas kelalaian Pemerintah Daerah, pemohon dapat menerima kompensasi layanan.

Bagian Kedua Pengaduan

Pasal 34

- (1) Pemohon dapat melakukan pengaduan terkait pelayanan perizinan dan non perizinan melalui kanal pengaduan yang disediakan dalam jaringan, sistem elektronik maupun tatap muka yang disediakan oleh Pemerintah Daerah.

- (2) Terhadap setiap pengaduan yang masuk, DPMPTSP bersama dengan Perangkat Daerah Teknis memberikan tanggapan dan penyelesaian terhadap pengaduan yang masuk dalam waktu paling lama 1 (satu) x 24 jam.
- (3) Apabila pengaduan terkait perizinan dan non perizinan tidak dapat diselesaikan dalam waktu sebagaimana disebutkan dalam ayat (2), DPMPTSP bersama dengan Perangkat Daerah Teknis memberikan janji perbaikan layanan disertai jangka waktu paling lama 7 (tujuh) hari kerja.

BAB VIII STANDAR PELAYANAN

Pasal 35

- (1) Informasi terkait perizinan dan non perizinan berupa dasar hukum, jenis layanan, persyaratan, jangka waktu, biaya, alur, maklumat pelayanan dan kontak dimasukkan di dalam standar pelayanan.
- (2) DPMPTSP mempublikasikan standar pelayanan sebagaimana dimaksud ayat (1) melalui media cetak, media elektronik dan sistem elektronik.

Pasal 36

- (1) Penyusunan standar pelayanan publik dan standar operasional prosedur untuk penyelenggaraan perizinan dan non perizinan menjadi tanggung jawab DPMPTSP dan Perangkat Daerah Teknis.
- (2) Penetapan standar pelayanan publik sebagaimana dimaksud pada ayat (1) ditetapkan dengan Keputusan Kepala DPMPTSP dan/atau Keputusan Kepala Perangkat Daerah Teknis.

BAB IX PENGAWASAN

Bagian Kesatu Umum

Pasal 37

Pengawasan Perizinan dan Non Perizinan, meliputi :

- a. Pengawasan Perizinan Berusaha;
- b. Pengawasan Penanaman Modal;
- c. Pengawasan Insidental; dan
- d. Pengawasan Perizinan Non Berusaha dan/atau Pelayanan Non Perizinan.

Bagian Kedua
Pengawasan Perizinan Berusaha

Pasal 38

- (1) Pengawasan Perizinan Berusaha sebagaimana dimaksud dalam Pasal 37 huruf a dilaksanakan terhadap:
 - a. kegiatan usaha yang sudah memiliki perizinan berusaha; dan
 - b. kegiatan usaha yang belum memiliki perizinan berusaha.
- (2) Pelaksanaan Pengawasan Perizinan Berusaha sebagaimana dimaksud pada ayat (1) dilaksanakan oleh Perangkat Daerah Teknis sesuai dengan kewenangan masing-masing sesuai ketentuan peraturan perundang-undangan yang berlaku.
- (3) Perangkat Daerah Teknis melakukan pengawasan perizinan berusaha sebagaimana dimaksud pada ayat (2) terhadap:
 - a. pemantauan terhadap seluruh kegiatan usaha yang ada di Daerah sesuai sektor usaha masing – masing;
 - b. kesesuaian kegiatan berusaha dengan perizinan berusaha yang dimiliki;
 - c. pemenuhan persyaratan dan/atau standar teknis penyelenggaraan kegiatan berusaha;
 - d. pembinaan terhadap pelaku usaha; dan
 - e. pemberian sanksi sesuai kewenangan kepada pelaku usaha yang melakukan pelanggaran.
- (4) Perangkat Daerah Teknis wajib melaporkan hasil pengawasan perizinan berusaha kepada DPMPSTSP selaku koordinator.
- (5) Kebenaran hasil pengawasan dalam laporan Perangkat Daerah Teknis sebagaimana dimaksud pada ayat (4) merupakan tanggung jawab Perangkat Daerah Teknis.
- (6) Dalam hal ditemukannya pelanggaran atas perizinan berusaha oleh pelaku usaha dan perlunya dilakukan pencabutan atas perizinan berusaha, Perangkat Daerah Teknis mengirimkan rekomendasi pencabutan perizinan kepada DPMPSTSP.
- (7) Berdasarkan rekomendasi pencabutan atas perizinan berusaha yang dibuat oleh Perangkat Daerah Teknis, sebagaimana dimaksud pada ayat (6), DPMPSTSP melakukan pencabutan/membuat usulan pencabutan perizinan berusaha sesuai dengan kewenangan yang

dimiliki berdasarkan peraturan perundang-undangan melalui sistem elektronik.

- (8) Mekanisme pengenaan sanksi perizinan berusaha sesuai sektor usaha diatur lebih lanjut dalam peraturan perundang-undangan sesuai sektor usaha masing-masing.

Bagian Ketiga Pengawasan Penanaman Modal

Pasal 39

- (1) Pengawasan penanaman modal sebagaimana dimaksud dalam Pasal 37 huruf b dilaksanakan oleh DPMPTSP dalam rangka penilaian pelaksanaan kegiatan usaha meliputi :
- a. realisasi penanaman modal;
 - b. pemenuhan penyampaian laporan berkala sesuai ketentuan yang berlaku;
 - c. penyerapan tenaga kerja Indonesia dan/atau investasi besar;
 - d. kemitraan dengan UMKM; dan
 - e. kepatuhan terhadap pemberian fasilitas, insentif dan kemudahan dalam rangka penanaman modal.
- (2) Jenis pengawasan penanaman modal meliputi :
- a. laporan pelaku usaha; dan
 - b. inspeksi lapangan.

Pasal 40

- (1) Laporan Pelaku Usaha sebagaimana dimaksud dalam Pasal 39 ayat (2) huruf a, disampaikan oleh Pelaku Usaha kepada Pemerintah Daerah.
- (2) Laporan pelaku usaha sebagaimana dimaksud pada ayat (1) adalah laporan data perkembangan kegiatan usaha dalam bentuk Laporan Kegiatan Penanaman Modal yang disampaikan melalui sistem OSS.

Pasal 41

- (1) Inspeksi lapangan sebagaimana dimaksud dalam Pasal 39 ayat (2) huruf b, rutin dilaksanakan terhadap setiap kegiatan usaha dengan pengaturan frekuensi pelaksanaan inspeksi berdasarkan tingkat risiko dan tingkat kepatuhan Pelaku Usaha dalam rangka melakukan penilaian pelaksanaan kegiatan usaha.
- (2) Pengaturan frekuensi inspeksi lapangan sebagaimana dimaksud pada ayat (1) dilakukan paling sedikit:

- a. untuk risiko rendah dan menengah rendah dilaksanakan sekali dalam 1 (satu) tahun untuk setiap lokasi usaha; dan
 - b. untuk risiko menengah tinggi dan tinggi dilaksanakan 2 (dua) kali dalam 1 (satu) tahun untuk setiap lokasi usaha.
- (3) Sistem OSS menyediakan daftar Pelaku Usaha yang dapat dilakukan inspeksi lapangan sesuai dengan kewenangan Pengawasan.
 - (4) DPMPTSP dan Perangkat Daerah Teknis dapat mengusulkan daftar Pelaku Usaha yang berada di lokasinya pada rencana inspeksi lapangan tahunan melalui Sistem OSS.
 - (5) Berdasarkan daftar pelaku Usaha yang sebagaimana dimaksud pada ayat (3) dan ayat (4), DPMPTSP dan Perangkat Daerah Teknis menyusun rencana inspeksi lapangan tahunan ke dalam database Pengawasan di Sistem OSS.
 - (6) Atas rencana inspeksi lapangan yang telah ditetapkan, Lembaga OSS menotifikasi Pemerintah Daerah pada awal tahun berjalan pelaksanaan inspeksi lapangan.
 - (7) Dalam melaksanakan inspeksi lapangan, Pemerintah Daerah berpedoman pada rencana inspeksi lapangan tahunan sebagaimana dimaksud pada ayat (6).
 - (8) Hasil inspeksi lapangan sebagaimana dimaksud ayat (1) dituangkan dalam Berita Acara Pemeriksaan dan ditandatangani oleh DPMPTSP dan Pelaku Usaha.
 - (9) Tata cara dan format Berita Acara Pemeriksaan inspeksi lapangan sebagaimana dimaksud pada ayat (1) mengacu kepada Peraturan Perundang-undangan yang berlaku.

Bagian Keempat Pengawasan Insidental

Pasal 42

- (1) Pengawasan insidental sebagaimana dimaksud dalam Pasal 37 huruf c merupakan Pengawasan yang dilakukan oleh Pemerintah Daerah pada waktu tertentu dikarenakan adanya keadaan tertentu yaitu :
 - a. adanya pengaduan masyarakat;
 - b. adanya indikasi Pelaku Usaha melakukan kegiatan tidak sesuai dengan ketentuan peraturan perundang-undangan; dan/atau

- c. kebutuhan yang sangat mendesak berupa terjadinya pencemaran lingkungan dan/atau hal-hal lain yang dapat mengganggu ketertiban masyarakat dan/atau mengganggu perekonomian nasional maupun perekonomian daerah.
- (2) Penyampaian pengaduan masyarakat sebagaimana dimaksud pada ayat (1) huruf a dilakukan secara :
 - a. langsung kepada Pemerintah Daerah; dan/atau
 - b. tidak langsung yang disampaikan secara:
 - 1. tertulis kepada Pemerintah Daerah; atau
 - 2. elektronik melalui Sistem OSS atau saluran pengaduan yang disediakan.
 - (3) Berdasarkan pengaduan masyarakat sebagaimana dimaksud pada ayat (2), Perangkat Daerah Teknis dan DPMPTSP melakukan inspeksi lapangan ke lokasi kegiatan usaha yang diadukan.
 - (4) Dalam hal ditemukannya pelanggaran atas perizinan dan non perizinan oleh pelaku usaha dan perlunya dilakukan pencabutan atas perizinan dan non perizinan, Perangkat Daerah Teknis mengirimkan rekomendasi pencabutan perizinan dan non perizinan kepada DPMPTSP.
 - (5) DPMPTSP berdasarkan rekomendasi pencabutan atas perizinan dan non perizinan yang dibuat oleh Perangkat Daerah Teknis, melakukan pencabutan perizinan dan non perizinan sesuai dengan kewenangan yang dimiliki berdasarkan peraturan perundang-undangan melalui sistem elektronik.
 - (6) Mekanisme pengenaan sanksi perizinan dan non perizinan diatur lebih lanjut dalam peraturan perundang-undangan yang berlaku.

Bagian Kelima

Pengawasan Perizinan Non Berusaha dan/atau Pelayanan Non Perizinan

Pasal 43

- (1) Pengawasan Perizinan Non Berusaha dan/atau Pelayanan Non Perizinan sebagaimana dimaksud dalam Pasal 37 huruf d dilaksanakan terhadap perizinan non berusaha dan/atau pelayanan non perizinan yang telah diterbitkan.
- (2) Pengawasan Perizinan Non Berusaha dan/atau Pelayanan Non Perizinan sebagaimana dimaksud pada ayat (1) dilaksanakan oleh Perangkat Daerah Teknis sesuai dengan kewenangan masing-masing sesuai ketentuan peraturan perundang-undangan yang berlaku.

- (3) Perangkat Daerah Teknis melakukan pengawasan perizinan non berusaha dan/atau pelayanan non perizinan sebagaimana ayat (1) terhadap :
 - a. pembinaan terhadap pemegang perizinan non berusaha dan/atau pelayanan non perizinan;
 - b. pengawasan kepatuhan pelaksanaan atau kegiatan yang telah diterbitkan terhadap perizinan non berusaha dan/atau pelayanan non perizinan;
 - c. pemberian sanksi kepada pemegang perizinan non berusaha dan/atau pelayanan non perizinan yang melakukan pelanggaran.
- (4) Perangkat Daerah Teknis wajib melaporkan hasil pengawasan terhadap perizinan non berusaha dan pelayanan non perizinan kepada DPMPTSP selaku koordinator.
- (5) Kebenaran hasil pengawasan dalam laporan Perangkat Daerah Teknis sebagaimana dimaksud pada ayat (4) merupakan tanggung jawab Perangkat Daerah Teknis.
- (6) Dalam hal ditemukannya pelanggaran atas perizinan non berusaha dan/atau pelayanan non perizinan oleh pemegang izin dan perlunya dilakukan pencabutan atas perizinan non berusaha dan/atau pelayanan non perizinan, Perangkat Daerah Teknis mengirimkan rekomendasi pencabutan perizinan kepada DPMPTSP.
- (7) DPMPTSP berdasarkan rekomendasi pencabutan atas perizinan non berusaha dan/atau pelayanan non perizinan yang dibuat oleh Perangkat Daerah Teknis, melakukan pencabutan perizinan non berusaha dan/atau pelayanan non perizinan sesuai dengan kewenangan yang dimiliki berdasarkan peraturan perundang-undangan melalui sistem elektronik.
- (8) Mekanisme pengenaan sanksi perizinan non berusaha dan/atau pelayanan non perizinan sesuai sektor usaha diatur lebih lanjut dalam peraturan perundang-undangan sesuai sektor usaha masing-masing.

BAB X HUBUNGAN KERJA

Pasal 44

Dalam rangka penyelenggaraan dan pengawasan perizinan dan non perizinan, DPMPTSP memiliki hubungan kerja antara :

- a. hubungan kerja DPMPTSP dengan Kementerian Investasi/Badan Koordinasi Penanaman Modal;

- b. hubungan kerja DPMPTSP dengan DPMPTSP provinsi; dan
- c. hubungan kerja DPMPTSP dengan Perangkat Daerah Teknis.

Pasal 45

- (1) Hubungan kerja DPMPTSP dengan Kementerian Investasi/Badan Koordinasi Penanaman modal dilaksanakan secara fungsional dan koordinatif meliputi:
 - a. pendampingan pelaksanaan Perizinan Berusaha;
 - b. verifikasi usulan Perizinan Berusaha;
 - c. pengembangan kompetensi sumber daya manusia;
 - d. pengadaan perangkat keras dan perangkat lunak untuk mendukung pelaksanaan Sistem OSS; dan
 - e. penanganan pengaduan layanan Perizinan Berusaha di daerah.
- (2) Terhadap kegiatan usaha yang berlokasi di Daerah dan kewenangan penerbitannya ada pada Kementerian Investasi/Badan Koordinasi Penanaman Modal, maka perizinan Berusaha yang diterbitkan merupakan tanggung jawab Kementerian Investasi/Badan Koordinasi Penanaman Modal.
- (3) Segala risiko yang timbul dengan diterbitkannya Perizinan Berusaha oleh Kementerian Investasi/BKPM di Daerah sebagaimana ayat (2) menjadi tanggungjawab dari Kementerian Investasi/BKPM.
- (4) Perizinan Berusaha sebagaimana dimaksud ayat (2) wajib memenuhi Persyaratan Dasar Perizinan Berusaha yang sesuai dengan ketentuan peraturan perundang – undangan.
- (5) Pengawasan terhadap Perizinan Berusaha yang diterbitkan sebagaimana ayat (2) dilakukan oleh Kementerian Investasi/Badan Koordinasi Penanaman Modal.
- (6) Dalam hal tertib administrasi penyelenggaraan Perizinan Berusaha, DPMPTSP memberitahukan kepada Kementerian Investasi/Badan Koordinasi Penanaman Modal kegiatan usaha yang ada di Daerah untuk dilakukan pengawasan.
- (7) Tanggung jawab Pengawasan Perizinan Berusaha sebagaimana dimaksud pada ayat (5) merupakan tanggung jawab dari Kementerian Investasi/Badan Koordinasi Penanaman Modal.

Pasal 46

- (1) Hubungan kerja DPMPTSP dengan DPMPTSP provinsi dilaksanakan secara fungsional dan koordinatif meliputi:
 - a. pelaksanaan Perizinan Berusaha sesuai dengan kewenangan masing-masing;
 - b. verifikasi Perizinan Berusaha;
 - c. monitoring dan evaluasi dalam rangka pengawasan Perizinan Berusaha;
 - d. fasilitasi penyelesaian permasalahan Perizinan Berusaha; dan
 - e. sinergi program dan kegiatan Perizinan Berusaha.
- (2) Terhadap kegiatan usaha yang berlokasi di Daerah dan kewenangan penerbitannya ada pada DPMPTSP Provinsi, maka perizinan Berusaha yang diterbitkan merupakan tanggung jawab DPMPTSP Provinsi.
- (3) Segala risiko yang timbul dengan diterbitkannya Perizinan Berusaha oleh DPMPTSP Provinsi di Daerah sebagaimana dimaksud pada ayat (2) menjadi tanggungjawab dari DPMPTSP Provinsi.
- (4) Perizinan Berusaha sebagaimana dimaksud ayat (2) wajib memenuhi Persyaratan Dasar Perizinan Berusaha yang sesuai dengan ketentuan peraturan perundang – undangan.
- (5) Pengawasan terhadap Perizinan Berusaha yang diterbitkan sebagaimana ayat (2) dilakukan oleh DPMPTSP Provinsi.
- (6) Dalam hal tertib administrasi penyelenggaraan Perizinan Berusaha, DPMPTSP menyampaikan pemberitahuan secara tertulis kepada DPMPTSP Provinsi kegiatan usaha yang ada di Daerah yang kewenangan Pemerintah Daerah Provinsi untuk dilakukan pengawasan.
- (7) Tanggung jawab Pengawasan Perizinan Berusaha sebagaimana dimaksud pada ayat (5) merupakan tanggung jawab dari DPMPTSP Provinsi.

Pasal 47

- (1) Hubungan kerja DPMPTSP dengan Perangkat Daerah Teknis dilaksanakan secara fungsional dan koordinatif meliputi :
 - a. Penyelenggaraan Perizinan dan Non Perizinan; dan
 - b. Pengawasan Perizinan dan Non Perizinan.
- (2) Dalam hal penyelenggaraan Perizinan dan Non Perizinan sebagaimana dimaksud dalam ayat (1), DPMPTSP bertanggung jawab secara administratif, sedangkan tanggung jawab teknis berada pada Perangkat Daerah.

- (3) Tanggung jawab secara administratif sebagaimana dimaksud pada ayat (2) merupakan bentuk tanggungjawab Dinas atas dokumen Izin dan Non Izin yang diterbitkan.
- (4) Tanggung jawab secara teknis sebagaimana dimaksud pada ayat (2) merupakan bentuk tanggung jawab Perangkat Daerah atas kebenaran persetujuan teknis yang diterbitkan.
- (5) Dalam hal Pengawasan Perizinan dan Non Perizinan, DPMPTSP bertanggungjawab untuk mengkoordinasikan, sedangkan pelaksanaan pengawasan dilaksanakan oleh Perangkat Daerah Teknis sesuai kewenangannya.
- (6) Dalam hal pemberian sanksi menindaklanjuti hasil pengawasan, Perangkat Daerah Teknis berwenang memberikan sanksi sesuai ketentuan Peraturan Perundang – undangan yang berlaku selain pencabutan Izin dan Non Perizinan, sedangkan DPMPTSP melakukan pencabutan Perizinan dan Non Perizinan sesuai kewenangannya.
- (7) Tanggung jawab Pengawasan Perizinan dan Non Perizinan sebagaimana dimaksud pada ayat (5) merupakan tanggung jawab dari Perangkat Daerah Teknis sesuai kewenangannya.

BAB XI

PELIMPAHAN KEWENANGAN PERIZINAN DAN NON PERIZINAN

Pasal 48

- (1) Walikota melimpahkan kewenangan penyelenggaraan perizinan dan non perizinan kepada Kepala DPMPTSP;
- (2) Bentuk pelimpahan kewenangan sebagaimana dimaksud ayat (1) meliputi:
 - a. pendaftaran;
 - b. penandatanganan;
 - c. penerbitan;
 - d. penolakan;
 - e. legalisasi; dan
 - f. pembatalan atau pencabutan.
- (3) Penandatanganan perizinan dan non perizinan sebagaimana dimaksud pada ayat (1) dikecualikan terhadap perizinan dan non perizinan :
 - a. Keterangan Rencana Kota;
 - b. persetujuan Teknis Pemenuhan Baku Mutu Air Limbah;
 - c. persetujuan Teknis Pengumpulan Limbah B3 Skala Kota;

- d. persetujuan Teknis Pemenuhan Baku Mutu Emisi;
dan
 - e. Surat Kelayakan Operasional (SLO).
- (4) Penandatanganan Perizinan dan Non Perizinan sebagaimana dimaksud pada ayat (3) dilaksanakan oleh Perangkat Daerah Teknis sesuai kewenangan.

Pasal 49

- (1) Kepala DPMPTSP melakukan monitoring dan evaluasi terhadap penyelenggaraan pelayanan perizinan dan non perizinan serta pengawasan perizinan dan non perizinan.
- (2) Hasil monitoring dan evaluasi sebagaimana dimaksud pada ayat (1) dilaporkan secara berkala setiap 3 (tiga) bulan sekali atau sewaktu – waktu apabila diperlukan kepada Walikota melalui Sekretaris Daerah.

BAB XII KEABSAHAN INFORMASI DOKUMEN ELEKTRONIK

Pasal 50

Informasi elektronik dan/atau dokumen elektronik beserta hasil cetak melalui Sistem OSS dan Sistem SSW, merupakan alat bukti hukum yang sah dalam penyelenggaraan pelayanan perizinan dan non perizinan.

BAB XIII KETENTUAN PERALIHAN

Pasal 51

- (1) Semua perizinan yang telah diterbitkan sebelum berlakunya Peraturan Walikota ini dinyatakan tetap berlaku sampai dengan jangka waktu yang ditetapkan dalam izin dimaksud berakhir.
- (2) Terhadap SKRK, IMB, Izin Lingkungan yang telah diterbitkan sebelum berlakunya Peraturan Walikota ini dinyatakan tetap berlaku dan dapat dijadikan persyaratan dasar pengajuan perizinan berusaha berbasis risiko.
- (3) Dalam hal penyelenggaraan pelayanan PBG dan SLF belum dapat menggunakan SIMBG, maka penyelenggaraan pelayanan menggunakan SSW.
- (4) Dalam hal penyelenggaraan pelayanan Persetujuan Lingkungan belum dapat menggunakan Amdalnet, maka penyelenggaraan pelayanan menggunakan SSW.

BAB XIV
KETENTUAN LAIN-LAIN

Pasal 52

- (1) Ketentuan mengenai persyaratan dan pengawasam perizinan dan non perizinan sesuai sektor dan layanan masing-masing diatur dalam Peraturan Walikota.
- (2) Peraturan Walikota sebagaimana dimaksud pada ayat (1), ditetapkan paling lama 6 (enam) bulan sejak Peraturan Walikota ini diundangkan.

BAB XV
KETENTUAN PENUTUP

Pasal 53

Pada saat peraturan walikota ini mulai berlaku maka, Peraturan Walikota Surabaya Nomor 41 Tahun 2021 tentang Perizinan Berusaha, Perizinan Non Berusaha, dan Pelayanan Non Perizinan, dicabut dan dinyatakan tidak berlaku.

Pasal 54

Peraturan Walikota ini mulai berlaku pada tanggal diundangkan.

Agar setiap orang mengetahuinya, memerintahkan pengundangan Peraturan Walikota ini dengan penempatannya dalam Berita Daerah Kota Surabaya.

Ditetapkan di Surabaya
pada tanggal 5 Juni 2023

WALIKOTA SURABAYA,

ttd

ERI CAHYADI

Diundangkan di Surabaya
pada tanggal 5 Juni 2023

SEKRETARIS DAERAH KOTA SURABAYA,

ttd

Dr. Ikhsan, S.Psi., M.M.
Pembina Utama Madya
NIP 19690809 199501 1 002

BERITA DAERAH KOTA SURABAYA TAHUN 2023 NOMOR 52

Salinan sesuai dengan aslinya,

KEPALA BAGIAN
HUKUM DAN KERJASAMA



Sidharta Praditya Revienda Putra, SH.,MH.
Jaksa Madya
NIP. 19780307 200501 1 004

LAMPIRAN I PERATURAN WALIKOTA SURABAYA
NOMOR : 52 TAHUN 2023
TANGGAL : 5 JUNI 2023

Persyaratan Dasar Perizinan Berusaha

No.	Nama Perizinan	Sub Perizinan	Jangka Waktu (Hari Kerja)
1.	Konfirmasi Kesesuaian Kegiatan Pemanfaatan Ruang (KKKPR)	-	Terbit Otomatis
2.	Surat Pernyataan Pengelolaan Lingkungan (SPPL)	-	Terbit Otomatis
3.	Pernyataan Kesanggupan Pengelolaan Lingkungan Hidup (PKPLH)	1. Upaya Pengelolaan Lingkungan - Upaya Pemantauan Lingkungan Hidup (UKL-UPL); 2. Dokumen Pengelolaan Lingkungan Hidup (DPLH); 3. Perubahan Persetujuan Lingkungan Tanpa Menyusun Dokumen Baru (UKL-UPL); 4. Perubahan Persetujuan Lingkungan Tanpa Menyusun Dokumen Baru (DPLH).	5 Hari 5 Hari 3 Hari 3 Hari
4.	Keputusan Kelayakan Lingkungan Hidup (KKLH)	1. Analisis Mengenai Dampak Lingkungan (Amdal); 2. Addendum Andal, RKL-RPL; 3. Dokumen Evaluasi Lingkungan Hidup (DELH); 4. Perubahan Persetujuan Lingkungan tanpa Menyusun Dokumen Baru (Amdal); 5. Perubahan Persetujuan Lingkungan tanpa Menyusun Dokumen Baru (Addendum Amdal, RKL-RPL); 6. Perubahan Persetujuan Lingkungan tanpa Menyusun Dokumen Baru (DELH).	30 Hari 25 Hari 25 Hari 3 Hari 3 Hari 3 Hari
5.	Persetujuan Bangunan Gedung (PBG) atau IMB	1. PBG Rumah Tinggal Pengembang; 2. PBG Non Rumah Tinggal Usaha Mikro; 3. PBG Non Rumah Tinggal Non Usaha Mikro; 4. PBG Non Rumah Tinggal melalui TABG.	1 Hari 1 Hari 2 Hari 6 Hari
6.	Sertifikat Laik Fungsi Bangunan Gedung (SLF)	1. Sertifikat Laik Fungsi Bangunan Gedung (SLF) Non Rumah Tinggal Bangunan Sederhana= Non Rumah Tinggal dengan jumlah lantai bangunan di atas 2 lantai dengan luas bangunan lebih dari 500 m ² ; 2. Sertifikat Laik Fungsi Bangunan Gedung (SLF) Non Rumah Tinggal Bangunan Tdk Sederhana= Bangunan Gedung Non Rumah Tinggal dengan Bangunan Paling Sedikit 2.500 m ² , Rumah Susun dan Apartemen.	4 Hari 4 Hari

7.	Sertifikat Laik Fungsi Bangunan Gedung (SLF bersyarat)	1. SLF bersyarat Non Rumah Tinggal Sederhana; 2. SLF bersyarat Non Rumah Tinggal Non Sederhana.	2 Hari 2 Hari
8.	Keterangan Rencana Kota (KRK)	1. Rumah Tinggal; 2. Non Rumah Tinggal.	1 Hari 2 Hari

WALIKOTA SURABAYA,

ttd

ERI CAHYADI

Salinan sesuai dengan aslinya,

**KEPALA BAGIAN
HUKUM DAN KERJASAMA**

Sidharta Pradiya Revenda Putra, SH.,MH.

Jaksa Madya

NIP. 19780307 200501 1 004

LAMPIRAN II PERATURAN WALIKOTA SURABAYA
NOMOR : 52 TAHUN 2023
TANGGAL : 5 JUNI 2023

Pelayanan Perizinan Berusaha Melalui OSS Berdasarkan KBLI

Sektor Kelautan dan Perikanan

No.	Judul KBLI	Kode KBLI	Tingkat Risiko	Jangka Waktu
1.	Penangkapan Pisces/Ikan Bersirip di Perairan Darat	03121	Menengah Rendah	7 Hari
2.	Penangkapan Pisces/Ikan Bersirip di Perairan Darat	03121	Tinggi	Terbit Otomatis
3.	Penangkapan Crustacea di Perairan Darat	03122	Menengah Rendah	7 Hari
4.	Penangkapan Crustacea di Perairan Darat	03122	Tinggi	Terbit Otomatis
5.	Penangkapan Mollusca di Perairan Darat	03123	Menengah Rendah	7 Hari
6.	Penangkapan Mollusca di Perairan Darat	03123	Tinggi	Terbit Otomatis
7.	Penangkapan/Pengambilan Tumbuhan Air di Perairan Darat	03124	Menengah Rendah	7 Hari
8.	Penangkapan/Pengambilan Tumbuhan Air di Perairan Darat	03124	Tinggi	Terbit Otomatis
9.	Penangkapan/Pengambilan Induk/Benih Ikan di Perairan Darat	03125	Menengah Rendah	7 Hari
10.	Penangkapan/Pengambilan Induk/Benih Ikan di Perairan Darat	03125	Tinggi	Terbit Otomatis
11.	Penangkapan Ikan Hias di Perairan Darat	03126	Menengah Rendah	7 Hari
12.	Penangkapan Ikan Hias di Perairan Darat	03126	Tinggi	Terbit Otomatis
13.	Penangkapan Biota Air Lainnya di Perairan Darat	03129	Menengah Rendah	7 Hari
14.	Penangkapan Biota Air Lainnya di Perairan Darat	03129	Tinggi	Terbit Otomatis

15.	Jasa Sarana Produksi Penangkapan Ikan di Laut	03131	Menengah Rendah	Terbit Otomatis
16.	Jasa Sarana Produksi Penangkapan Ikan di Laut	03131	Menengah Rendah	Terbit Otomatis
17.	Jasa Sarana Produksi Penangkapan Ikan di Laut	03131	Menengah Rendah	Terbit Otomatis
18.	Jasa Pasca Panen Penangkapan Ikan di Laut	03133	Rendah	Terbit Otomatis
19.	Jasa Sarana Produksi Penangkapan Ikan di Perairan Darat	03141	Menengah Rendah	Terbit Otomatis
20.	Jasa Sarana Produksi Penangkapan Ikan di Perairan Darat	03141	Menengah Rendah	Terbit Otomatis
21.	Jasa Sarana Produksi Penangkapan Ikan di Perairan Darat	03141	Menengah Rendah	Terbit Otomatis
22.	Jasa Produksi Penangkapan Ikan di Perairan Darat	03142	Menengah Rendah	Terbit Otomatis
23.	Jasa Pasca Panen Penangkapan Ikan di Perairan Darat	03143	Rendah	Terbit Otomatis
24.	Pembenihan Ikan Laut	03212	Menengah Rendah	3 Hari
25.	Pembenihan Ikan Laut	03212	Menengah Tinggi	Terbit Otomatis
26.	Budidaya Ikan Hias Air Laut	03213	Menengah Rendah	3 Hari
27.	Budidaya Ikan Hias Air Laut	03213	Menengah Tinggi	Terbit Otomatis
28.	Pembesaran Ikan Air Tawar di Kolam	03221	Menengah Rendah	3 Hari
29.	Pembesaran Ikan Air Tawar di Kolam	03221	Menengah Tinggi	Terbit Otomatis
30.	Pembesaran Ikan Air Tawar di Karamba Jaring Apung	03222	Menengah Rendah	3 Hari
31.	Pembesaran Ikan Air Tawar di Karamba Jaring Apung	03222	Menengah Tinggi	Terbit Otomatis
32.	Pembesaran Ikan Air Tawar di Karamba	03223	Menengah Rendah	3 Hari

33.	Pembesaran Ikan Air Tawar di Karamba	03223	Menengah Tinggi	Terbit Otomatis
34.	Pembesaran Ikan Air Tawar di Sawah	03224	Menengah Rendah	3 Hari
35.	Pembesaran Ikan Air Tawar di Sawah	03224	Menengah Tinggi	Terbit Otomatis
36.	Budidaya Ikan Hias Air Tawar	03225	Menengah Rendah	3 Hari
37.	Budidaya Ikan Hias Air Tawar	03225	Menengah Tinggi	Terbit Otomatis
38.	Pembenihan Ikan Air Tawar	03226	Menengah Rendah	3 Hari
39.	Pembenihan Ikan Air Tawar	03226	Menengah Tinggi	Terbit Otomatis
40.	Pembesaran Ikan Air Tawar di Karamba Jaring Tancap	03227	Menengah Rendah	3 Hari
41.	Pembesaran Ikan Air Tawar di Karamba Jaring Tancap	03227	Menengah Tinggi	Terbit Otomatis
42.	Budidaya Ikan Air Tawar di Media Lainnya	03229	Menengah Rendah	3 Hari
43.	Budidaya Ikan Air Tawar di Media Lainnya	03229	Menengah Tinggi	Terbit Otomatis
44.	Jasa Sarana Produksi Budidaya Ikan Laut	03231	Menengah Rendah	Terbit Otomatis
45.	Jasa Produksi Budidaya Ikan Laut	03232	Menengah Rendah	Terbit Otomatis
46.	Jasa Pasca Panen Budidaya Ikan Laut	03233	Menengah Rendah	Terbit Otomatis
47.	Jasa Sarana Produksi Budidaya Ikan Air Tawar	03241	Menengah Rendah	Terbit Otomatis
48.	Jasa Produksi Budidaya Ikan Air Tawar	03242	Menengah Rendah	Terbit Otomatis
49.	Jasa Pasca Panen Budidaya Ikan Air Tawar	03243	Menengah Rendah	Terbit Otomatis
50.	Pembesaran Pisces/Ikan Bersirip Air Payau	03251	Menengah Rendah	3 Hari
51.	Pembesaran Pisces/Ikan	03251	Menengah	Terbit

	Bersirip Air Payau		Tinggi	Otomatis
52.	Pembenihan Ikan Air Payau	03252	Menengah Rendah	3 Hari
53.	Pembenihan Ikan Air Payau	03252	Menengah Tinggi	Terbit Otomatis
54.	Pembesaran Mollusca Air Payau	03253	Menengah Rendah	3 Hari
55.	Pembesaran Mollusca Air Payau	03253	Menengah Tinggi	Terbit Otomatis
56.	Pembesaran Crustacea Air Payau	03254	Menengah Rendah	3 Hari
57.	Pembesaran Crustacea Air Payau	03254	Menengah Tinggi	Terbit Otomatis
58.	Pembesaran Tumbuhan Air Payau	03255	Menengah Rendah	3 Hari
59.	Pembesaran Tumbuhan Air Payau	03255	Menengah Tinggi	Terbit Otomatis
60.	Budidaya Biota Air Payau Lainnya	03259	Menengah Rendah	3 Hari
61.	Budidaya Biota Air Payau Lainnya	03259	Menengah Tinggi	Terbit Otomatis
62.	Jasa Sarana Produksi Budidaya Ikan Air Payau	03261	Menengah Rendah	Terbit Otomatis
63.	Jasa Produksi Budidaya Ikan Air Payau	03262	Menengah Rendah	Terbit Otomatis
64.	Jasa Pasca Panen Budidaya Ikan Air Payau	03263	Menengah Rendah	Terbit Otomatis
65.	Kegiatan Rumah Potong dan Pengepakan Daging Bukan Unggas	10110	Menengah Tinggi	7 Hari
66.	Kegiatan Rumah Potong dan Pengepakan Daging Unggas	10120	Menengah Tinggi	7 Hari
67.	Ekstraksi Garam	08930	Rendah	4 Hari
68.	Aktivitas Kesehatan Hewan	75000	Menengah Tinggi	4 Hari
69.	Aktivitas Kesehatan Hewan	75000	Tinggi	4 Hari
70.	Aktivitas Kesehatan Hewan	75000	Tinggi	Terbit

				Otomatis
--	--	--	--	----------

Sektor Pertanian

No.	Judul KBLI	Kode KBLI	Tingkat Risiko	Jangka Waktu
1.	Pertanian Jagung	01111	Rendah	Terbit Otomatis
2.	Pertanian Jagung	01111	Menengah Rendah	Terbit Otomatis
3.	Pertanian Jagung	01111	Menengah Tinggi	3 Hari
4.	Pertanian Jagung	01111	Menengah Rendah	Terbit Otomatis
5.	Pertanian Jagung	01111	Menengah Tinggi	3 Hari
6.	Pertanian Kedelai	01113	Rendah	Terbit Otomatis
7.	Pertanian Kedelai	01113	Menengah Rendah	Terbit Otomatis
8.	Pertanian Kedelai	01113	Menengah Tinggi	3 Hari
9.	Pertanian Kedelai	01113	Menengah Rendah	Terbit Otomatis
10.	Pertanian Kedelai	01113	Menengah Tinggi	3 Hari
11.	Pertanian Kacang Tanah	01114	Rendah	Terbit Otomatis
12.	Pertanian Kacang Tanah	01114	Menengah Rendah	Terbit Otomatis
13.	Pertanian Kacang Tanah	01114	Menengah Tinggi	3 Hari
14.	Pertanian Kacang Tanah	01114	Menengah Rendah	Terbit Otomatis
15.	Pertanian Kacang Tanah	01114	Menengah Tinggi	3 Hari
16.	Pertanian Kacang Hijau	01115	Rendah	Terbit Otomatis

17.	Pertanian Kacang Hijau	01115	Menengah Rendah	Terbit Otomatis
18.	Pertanian Kacang Hijau	01115	Menengah Tinggi	3 Hari
19.	Pertanian Kacang Hijau	01115	Menengah Rendah	Terbit Otomatis
20.	Pertanian Kacang Hijau	01115	Menengah Tinggi	3 Hari
21.	Pertanian Aneka Kacang Hortikultura	01116	Rendah	Terbit Otomatis
22.	Pertanian Aneka Kacang Hortikultura	01116	Menengah Rendah	Terbit Otomatis
23.	Pertanian Aneka Kacang Hortikultura	01116	Menengah Tinggi	7 Hari
24.	Pertanian Aneka Kacang Hortikultura	01116	Menengah Rendah	Terbit Otomatis
25.	Pertanian Aneka Kacang Hortikultura	01116	Menengah Tinggi	7 Hari
26.	Pertanian Biji-bijian Penghasil Minyak Makan	01117	Rendah	Terbit Otomatis
27.	Pertanian Biji-bijian Penghasil Minyak Makan	01117	Menengah Tinggi	3 Hari
28.	Pertanian Biji-bijian Penghasil Bukan Minyak Makan	01118	Rendah	Terbit Otomatis
29.	Pertanian Serealia Lainnya, Aneka Kacang dan Biji-Bijian Penghasil Minyak Lainnya	01119	Menengah Tinggi	Terbit Otomatis
30.	Pertanian Serealia Lainnya, Aneka Kacang dan Biji-Bijian Penghasil Minyak Lainnya	01119	Rendah	Terbit Otomatis
31.	Pertanian Serealia Lainnya, Aneka Kacang dan Biji-Bijian Penghasil Minyak Lainnya	01119	Menengah Rendah	3 Hari

32.	Pertanian Serealia Lainnya, Aneka Kacang dan Biji-Bijian Penghasil Minyak Lainnya	01119	Menengah Tinggi	Terbit Otomatis
33.	Pertanian Serealia Lainnya, Aneka Kacang dan Biji-Bijian Penghasil Minyak Lainnya	01119	Menengah Rendah	3 Hari
34.	Pertanian Serealia Lainnya, Aneka Kacang dan Biji-Bijian Penghasil Minyak Lainnya	01119	Menengah Tinggi	Terbit Otomatis
35.	Pertanian Padi Hibrida	01121	Rendah	Terbit Otomatis
36.	Pertanian Padi Hibrida	01121	Menengah Rendah	3 Hari
37.	Pertanian Padi Hibrida	01121	Menengah Tinggi	Terbit Otomatis
38.	Pertanian Padi Hibrida	01121	Menengah Rendah	3 Hari
39.	Pertanian Padi Hibrida	01121	Menengah Tinggi	Terbit Otomatis
40.	Pertanian Padi Inbrida	01122	Rendah	Terbit Otomatis
41.	Pertanian Padi Inbrida	01122	Menengah Rendah	3 Hari
42.	Pertanian Padi Inbrida	01122	Menengah Tinggi	Terbit Otomatis
43.	Pertanian Padi Inbrida	01122	Menengah Rendah	3 Hari
44.	Pertanian Padi Inbrida	01122	Menengah Tinggi	Terbit Otomatis
45.	Pertanian Hortikultura Sayuran Daun	01131	Rendah	7 Hari
46.	Pertanian Hortikultura Sayuran Daun	01131	Menengah Tinggi	Terbit Otomatis
47.	Pertanian Hortikultura Sayuran Daun	01131	Menengah Rendah	Terbit Otomatis

48.	Pertanian Hortikultura Buah	01132	Rendah	Terbit Otomatis
49.	Pertanian Hortikultura Buah	01132	Menengah Rendah	7 Hari
50.	Pertanian Hortikultura Buah	01132	Menengah Tinggi	Terbit Otomatis
51.	Pertanian Hortikultura Buah	01132	Menengah Rendah	Terbit Otomatis
52.	Pertanian Hortikultura Sayuran Buah	01133	Rendah	7 Hari
53.	Pertanian Hortikultura Sayuran Buah	01133	Menengah Tinggi	Terbit Otomatis
54.	Pertanian Hortikultura Sayuran Buah	01133	Menengah Rendah	Terbit Otomatis
55.	Pertanian Hortikultura Sayuran Umbi	01134	Rendah	7 Hari
56.	Pertanian Hortikultura Sayuran Umbi	01134	Menengah Tinggi	Terbit Otomatis
57.	Pertanian Hortikultura Sayuran Umbi	01134	Menengah Rendah	Terbit Otomatis
58.	Pertanian Aneka Umbi Palawija	01135	Rendah	Terbit Otomatis
59.	Pertanian Aneka Umbi Palawija	01135	Menengah Rendah	3 Hari
60.	Pertanian Aneka Umbi Palawija	01135	Menengah Tinggi	Terbit Otomatis
61.	Pertanian Aneka Umbi Palawija	01135	Menengah Rendah	3 Hari
62.	Pertanian Aneka Umbi Palawija	01135	Menengah Tinggi	Terbit Otomatis
63.	Pertanian Jamur	01136	Rendah	7 Hari
64.	Pertanian Jamur	01136	Menengah Tinggi	Terbit Otomatis
65.	Pertanian Jamur	01136	Menengah Rendah	Terbit Otomatis
66.	Pertanian Bit Gula dan Tanaman Pemanis Bukan Tebu	01137	Rendah	3 Hari
67.	Pertanian Bit Gula dan Tanaman Pemanis	01137	Menengah Tinggi	Terbit Otomatis

	Bukan Tebu			
68.	Pertanian Sayuran, Buah dan Aneka Umbi Lainnya	01139	Rendah	7 Hari
69.	Pertanian Sayuran, Buah dan Aneka Umbi Lainnya	01139	Menengah Tinggi	Terbit Otomatis
70.	Pertanian Sayuran, Buah dan Aneka Umbi Lainnya	01139	Menengah Rendah	Terbit Otomatis
71.	Perkebunan Tebu	01140	Rendah	5 Hari
72.	Perkebunan Tebu	01140	Tinggi	3 Hari
73.	Perkebunan Tebu	01140	Menengah Tinggi	Terbit Otomatis
74.	Pertanian Tanaman Berserat	01160	Rendah	3 Hari
75.	Pertanian Tanaman Berserat	01160	Menengah Tinggi	3 Hari
76.	Pertanian Tanaman Berserat	01160	Menengah Tinggi	Terbit Otomatis
77.	Pertanian Tanaman Pakan Ternak	01191	Rendah	Terbit Otomatis
78.	Pertanian Tanaman Pakan Ternak	01191	Menengah Rendah	Terbit Otomatis
79.	Pertanian Tanaman Pakan Ternak	01191	Rendah	3 Hari
80.	Pertanian Tanaman Pakan Ternak	01191	Menengah Tinggi	Terbit Otomatis
81.	Perbenihan Tanaman Pakan Ternak dan Pembibitan Bit (Bukan Bit Gula)	01192	Menengah Rendah	Terbit Otomatis
82.	Pertanian Tanaman Bunga	01193	Rendah	Terbit Otomatis
83.	Pertanian Tanaman Bunga	01193	Menengah Rendah	3 Hari
84.	Pertanian Tanaman Bunga	01193	Menengah Tinggi	Terbit Otomatis
85.	Pertanian Pembibitan Tanaman Bunga	01194	Menengah Rendah	Terbit Otomatis

86.	Pertanian Tanaman Semusim Lainnya ytdl	01199	Rendah	3 Hari
87.	Pertanian Tanaman Semusim Lainnya ytdl	01199	Menengah Tinggi	Terbit Otomatis
88.	Pertanian Tanaman Semusim Lainnya ytdl	01199	Menengah Rendah	Terbit Otomatis
89.	Pertanian Buah Anggur	01210	Rendah	Terbit Otomatis
90.	Pertanian Buah Anggur	01210	Menengah Rendah	7 Hari
91.	Pertanian Buah Anggur	01210	Menengah Tinggi	Terbit Otomatis
92.	Pertanian Buah Anggur	01210	Menengah Rendah	Terbit Otomatis
93.	Pertanian Buah-Buahan Tropis dan Subtropis	01220	Rendah	Terbit Otomatis
94.	Pertanian Buah-Buahan Tropis dan Subtropis	01220	Menengah Rendah	7 Hari
95.	Pertanian Buah-Buahan Tropis dan Subtropis	01220	Menengah Tinggi	Terbit Otomatis
96.	Pertanian Buah-Buahan Tropis dan Subtropis	01220	Menengah Rendah	Terbit Otomatis
97.	Pertanian Buah-Buahan Tropis dan Subtropis	01220	Rendah	3 Hari
98.	Pertanian Buah-Buahan Tropis dan Subtropis	01220	Tinggi	Terbit Otomatis
99.	Pertanian Buah Jeruk	01230	Rendah	Terbit Otomatis
100.	Pertanian Buah Jeruk	01230	Menengah Rendah	7 Hari
101.	Pertanian Buah Jeruk	01230	Menengah Tinggi	Terbit Otomatis
102.	Pertanian Buah Jeruk	01230	Menengah Rendah	Terbit Otomatis

103.	Pertanian Buah Apel dan Buah Batu (Pome and Stone Fruits)	01240	Rendah	Terbit Otomatis
104.	Pertanian Buah Apel dan Buah Batu (Pome and Stone Fruits)	01240	Menengah Rendah	7 Hari
105.	Pertanian Buah Apel dan Buah Batu (Pome and Stone Fruits)	01240	Menengah Tinggi	Terbit Otomatis
106.	Pertanian Buah Apel dan Buah Batu (Pome and Stone Fruits)	01240	Menengah Rendah	Terbit Otomatis
107.	Pertanian Buah Beri	01251	Rendah	Terbit Otomatis
108.	Pertanian Buah Beri	01251	Menengah Rendah	7 Hari
109.	Pertanian Buah Beri	01251	Menengah Tinggi	Terbit Otomatis
110.	Pertanian Buah Beri	01251	Menengah Rendah	Terbit Otomatis
111.	Pertanian Buah Biji Kacang-Kacangan	01252	Rendah	3 Hari
112.	Pertanian Buah Biji Kacang-Kacangan	01252	Menengah Tinggi	Terbit Otomatis
113.	Pertanian Sayuran Tahunan	01253	Rendah	7 Hari
114.	Pertanian Sayuran Tahunan	01253	Menengah Tinggi	Terbit Otomatis
115.	Pertanian Sayuran Tahunan	01253	Menengah Rendah	Terbit Otomatis
116.	Pertanian Buah Semak Lainnya	01259	Rendah	Terbit Otomatis
117.	Pertanian Buah Semak Lainnya	01259	Menengah Rendah	7 Hari
118.	Pertanian Buah Semak Lainnya	01259	Menengah Tinggi	Terbit Otomatis
119.	Pertanian Buah Semak Lainnya	01259	Menengah Rendah	Terbit Otomatis
120.	Perkebunan Buah Oleaginous Lainnya	01269	Rendah	3 Hari

121.	Perkebunan Buah Oleaginous Lainnya	01269	Menengah Tinggi	Terbit Otomatis
122.	Pertanian Tanaman Untuk Bahan Minuman	01270	Rendah	3 Hari
123.	Pertanian Tanaman Untuk Bahan Minuman	01270	Menengah Tinggi	Terbit Otomatis
124.	Pertanian Tanaman Untuk Bahan Minuman	01270	Rendah	5 Hari
125.	Pertanian Tanaman Untuk Bahan Minuman	01270	Tinggi	Terbit Otomatis
126.	Pertanian Cabai	01283	Rendah	7 Hari
127.	Pertanian Cabai	01283	Menengah Tinggi	Terbit Otomatis
128.	Pertanian Cabai	01283	Menengah Rendah	Terbit Otomatis
129.	Pertanian Tanaman Obat atau Biofarmaka Rimpang	01285	Rendah	7 Hari
130.	Pertanian Tanaman Obat atau Biofarmaka Rimpang	01285	Menengah Tinggi	Terbit Otomatis
131.	Pertanian Tanaman Obat atau Biofarmaka Rimpang	01285	Menengah Rendah	Terbit Otomatis
132.	Pertanian Tanaman Obat atau Biofarmaka Rimpang	01285	Rendah	3 Hari
133.	Pertanian Tanaman Obat atau Biofarmaka Rimpang	01285	Menengah Tinggi	Terbit Otomatis
134.	Pertanian Tanaman Obat atau Biofarmaka Non Rimpang	01286	Rendah	7 Hari
135.	Pertanian Tanaman Obat atau Biofarmaka Non Rimpang	01286	Menengah Tinggi	Terbit Otomatis
136.	Pertanian Tanaman Obat atau Biofarmaka Non Rimpang	01286	Menengah Rendah	Terbit Otomatis

137.	Pertanian Tanaman Obat atau Biofarmaka Non Rimpang	01286	Rendah	3 Hari
138.	Pertanian Tanaman Obat atau Biofarmaka Non Rimpang	01286	Menengah Tinggi	Terbit Otomatis
139.	Pertanian Tanaman Rempah-Rempah, Aromatik/Penyegar, dan Obat Lainnya	01289	Rendah	3 Hari
140.	Pertanian Tanaman Rempah-Rempah, Aromatik/Penyegar, dan Obat Lainnya	01289	Menengah Tinggi	Terbit Otomatis
141.	Pertanian Cemara dan Tanaman Tahunan Lainnya	01299	Rendah	3 Hari
142.	Pertanian Cemara dan Tanaman Tahunan Lainnya	01299	Menengah Tinggi	Terbit Otomatis
143.	Pertanian Tanaman Hias	01301	Rendah	7 Hari
144.	Pertanian Tanaman Hias	01301	Menengah Tinggi	Terbit Otomatis
145.	Pertanian Pengembangbiakan Tanaman	01302	Menengah Rendah	Terbit Otomatis
146.	Pembibitan dan Budidaya Sapi Potong	01411	Rendah	7 Hari
147.	Pembibitan dan Budidaya Sapi Potong	01411	Tinggi	Terbit Otomatis
148.	Pembibitan dan Budidaya Sapi Potong	01411	Rendah	Terbit Otomatis
149.	Pembibitan dan Budidaya Sapi Potong	01411	Menengah Rendah	7 Hari
150.	Pembibitan dan Budidaya Sapi Potong	01411	Tinggi	Terbit Otomatis
151.	Pembibitan dan Budidaya Sapi Perah	01412	Rendah	7 Hari
152.	Pembibitan dan Budidaya Sapi Perah	01412	Tinggi	Terbit Otomatis
153.	Pembibitan dan Budidaya Sapi Perah	01412	Rendah	Terbit Otomatis

154.	Pembibitan dan Budidaya Sapi Perah	01412	Menengah Rendah	7 Hari
155.	Pembibitan dan Budidaya Sapi Perah	01412	Tinggi	Terbit Otomatis
156.	Pembibitan dan Budidaya Kerbau Potong	01413	Rendah	7 Hari
157.	Pembibitan dan Budidaya Kerbau Potong	01413	Tinggi	Terbit Otomatis
158.	Pembibitan dan Budidaya Kerbau Potong	01413	Rendah	Terbit Otomatis
159.	Pembibitan dan Budidaya Kerbau Potong	01413	Menengah Rendah	7 Hari
160.	Pembibitan dan Budidaya Kerbau Potong	01413	Tinggi	Terbit Otomatis
161.	Pembibitan dan Budidaya Kerbau Perah	01414	Rendah	7 Hari
162.	Pembibitan dan Budidaya Kerbau Perah	01414	Tinggi	Terbit Otomatis
163.	Pembibitan dan Budidaya Kerbau Perah	01414	Rendah	Terbit Otomatis
164.	Pembibitan dan Budidaya Kerbau Perah	01414	Menengah Rendah	7 Hari
165.	Pembibitan dan Budidaya Kerbau Perah	01414	Tinggi	Terbit Otomatis
166.	Peternakan Kuda dan Sejenisnya	01420	Rendah	Terbit Otomatis
167.	Peternakan Kuda dan Sejenisnya	01420	Menengah Rendah	Terbit Otomatis
168.	Peternakan Kuda dan Sejenisnya	01420	Rendah	Terbit Otomatis
169.	Peternakan Kuda dan Sejenisnya	01420	Menengah Rendah	7 Hari
170.	Peternakan Kuda dan	01420	Menengah	Terbit

	Sejenisnya		Tinggi	Otomatis
171.	Peternakan unta dan sejenisnya	01430	Menengah Rendah	Terbit Otomatis
172.	Pembibitan dan Budidaya Domba Potong	01441	Rendah	7 Hari
173.	Pembibitan dan Budidaya Domba Potong	01441	Menengah Tinggi	Terbit Otomatis
174.	Pembibitan dan Budidaya Domba Potong	01441	Rendah	Terbit Otomatis
175.	Pembibitan dan Budidaya Domba Potong	01441	Menengah Rendah	7 Hari
176.	Pembibitan dan Budidaya Domba Potong	01441	Menengah Tinggi	Terbit Otomatis
177.	Pembibitan dan Budidaya Kambing Potong	01442	Rendah	7 Hari
178.	Pembibitan dan Budidaya Kambing Potong	01442	Menengah Tinggi	Terbit Otomatis
179.	Pembibitan dan Budidaya Kambing Potong	01442	Rendah	Terbit Otomatis
180.	Pembibitan dan Budidaya Kambing Potong	01442	Menengah Rendah	7 Hari
181.	Pembibitan dan Budidaya Kambing Potong	01442	Menengah Tinggi	Terbit Otomatis
182.	Pembibitan dan Budidaya Kambing Perah	01443	Rendah	7 Hari
183.	Pembibitan dan Budidaya Kambing Perah	01443	Menengah Tinggi	Terbit Otomatis
184.	Pembibitan dan Budidaya Kambing Perah	01443	Rendah	Terbit Otomatis
185.	Pembibitan dan Budidaya Kambing Perah	01443	Menengah Rendah	7 Hari

186.	Pembibitan dan Budidaya Kambing Perah	01443	Menengah Tinggi	Terbit Otomatis
187.	Pembibitan dan Budidaya Domba Perah	01444	Rendah	7 Hari
188.	Pembibitan dan Budidaya Domba Perah	01444	Menengah Tinggi	Terbit Otomatis
189.	Pembibitan dan Budidaya Domba Perah	01444	Rendah	Terbit Otomatis
190.	Pembibitan dan Budidaya Domba Perah	01444	Menengah Rendah	7 Hari
191.	Pembibitan dan Budidaya Domba Perah	01444	Menengah Tinggi	Terbit Otomatis
192.	Produksi Bulu Domba Mentah/Raw Wool	01445	Rendah	Terbit Otomatis
193.	Produksi Bulu Domba Mentah/Raw Wool	01445	Menengah Rendah	7 Hari
194.	Produksi Bulu Domba Mentah/Raw Wool	01445	Menengah Tinggi	Terbit Otomatis
195.	Budidaya Ayam Ras Pedaging	01461	Menengah Rendah	7 Hari
196.	Budidaya Ayam Ras Pedaging	01461	Tinggi	Terbit Otomatis
197.	Budidaya Ayam Ras Petelur	01462	Menengah Rendah	7 Hari
198.	Budidaya Ayam Ras Petelur	01462	Tinggi	Terbit Otomatis
199.	Pembibitan Ayam Lokal dan Persilangannya	01463	Menengah Rendah	7 Hari
200.	Pembibitan Ayam Lokal dan Persilangannya	01463	Tinggi	Terbit Otomatis
201.	Budidaya Ayam Lokal dan Persilangannya	01464	Rendah	Terbit Otomatis
202.	Budidaya Ayam Lokal dan Persilangannya	01464	Menengah Rendah	7 Hari

203.	Budidaya Ayam Lokal dan Persilangannya	01464	Menengah Tinggi	Terbit Otomatis
204.	Pembibitan dan Budidaya Itik dan/atau Bebek	01465	Rendah	7 Hari
205.	Pembibitan dan Budidaya Itik dan/atau Bebek	01465	Tinggi	Terbit Otomatis
206.	Pembibitan dan Budidaya Itik dan/atau Bebek	01465	Rendah	Terbit Otomatis
207.	Pembibitan dan Budidaya Itik dan/atau Bebek	01465	Menengah Rendah	7 Hari
208.	Pembibitan dan Budidaya Itik dan/atau Bebek	01465	Menengah Tinggi	Terbit Otomatis
209.	Pembibitan dan Budidaya Burung Puyuh	01466	Rendah	7 Hari
210.	Pembibitan dan Budidaya Burung Puyuh	01466	Tinggi	Terbit Otomatis
211.	Pembibitan dan Budidaya Burung Puyuh	01466	Rendah	Terbit Otomatis
212.	Pembibitan dan Budidaya Burung Puyuh	01466	Menengah Rendah	7 Hari
213.	Pembibitan dan Budidaya Burung Puyuh	01466	Menengah Tinggi	Terbit Otomatis
214.	Pembibitan dan Budidaya Burung Merpati	01467	Rendah	Terbit Otomatis
215.	Pembibitan Ayam Ras	01468	Rendah	7 Hari
216.	Pembibitan Ayam Ras	01468	Tinggi	Terbit Otomatis
217.	Pembibitan dan Budidaya Ternak Unggas Lainnya	01469	Menengah Rendah	Terbit Otomatis
218.	Pembibitan dan Budidaya Burung Unta	01491	Menengah Rendah	Terbit Otomatis

219.	Pengusahaan Kokon/Kepompong Ulat Sutera	01492	Menengah Rendah	Terbit Otomatis
220.	Pembibitan dan Budidaya Lebah	01493	Menengah Rendah	Terbit Otomatis
221.	Pembibitan dan Budidaya Rusa	01494	Rendah	7 Hari
222.	Pembibitan dan Budidaya Rusa	01494	Menengah Tinggi	Terbit Otomatis
223.	Pembibitan dan Budidaya Rusa	01494	Rendah	Terbit Otomatis
224.	Pembibitan dan Budidaya Rusa	01494	Menengah Rendah	7 Hari
225.	Pembibitan dan Budidaya Rusa	01494	Menengah Tinggi	Terbit Otomatis
226.	Pembibitan dan Budidaya Kelinci	01495	Rendah	Terbit Otomatis
227.	Pembibitan dan Budidaya Kelinci	01495	Menengah Rendah	7 Hari
228.	Pembibitan dan Budidaya Kelinci	01495	Menengah Tinggi	Terbit Otomatis
229.	Pembibitan dan Budidaya Cacing	01496	Menengah Rendah	4 Hari
230.	Pembibitan dan Budidaya Burung Walet	01497	Menengah Tinggi	4 Hari
231.	Pembibitan dan Budidaya Burung Walet	01497	Menengah Tinggi	4 Hari
232.	Pembibitan dan Budidaya Burung Walet	01497	Menengah Tinggi	Terbit Otomatis
233.	Pembibitan dan Budidaya Aneka Ternak Lainnya	01499	Menengah Rendah	Terbit Otomatis
234.	Jasa Pengolahan Lahan	01611	Rendah	Terbit Otomatis
235.	Jasa Pengolahan Lahan	01611	Menengah Rendah	3 Hari
236.	Jasa Pengolahan Lahan	01611	Menengah Tinggi	Terbit Otomatis

237.	Jasa Pemupukan, Penanaman Bibit/Benih dan Pengendalian Hama dan Gulma	01612	Rendah	Terbit Otomatis
238.	Jasa Pemupukan, Penanaman Bibit/Benih dan Pengendalian Hama dan Gulma	01612	Menengah Rendah	3 Hari
239.	Jasa Pemupukan, Penanaman Bibit/Benih dan Pengendalian Hama dan Gulma	01612	Menengah Tinggi	Terbit Otomatis
240.	Jasa Pemanenan	01613	Rendah	Terbit Otomatis
241.	Jasa Pemanenan	01613	Menengah Rendah	3 Hari
242.	Jasa Pemanenan	01613	Menengah Tinggi	Terbit Otomatis
243.	Jasa Penyemprotan dan Penyerbukan Melalui Udara	01614	Rendah	Terbit Otomatis
244.	Jasa Penyemprotan dan Penyerbukan Melalui Udara	01614	Menengah Rendah	3 Hari
245.	Jasa Penyemprotan dan Penyerbukan Melalui Udara	01614	Menengah Tinggi	4 Hari
246.	Jasa Pelayanan Kesehatan Ternak	01621	Menengah Tinggi	7 Hari
247.	Jasa Perkawinan Ternak	01622	Menengah Tinggi	7 Hari
248.	Jasa Penetasan Telur	01623	Menengah Tinggi	Terbit Otomatis
249.	Jasa Penunjang Peternakan Lainnya	01629	Rendah	Terbit Otomatis
250.	Jasa Pasca Panen	01630	Rendah	Terbit Otomatis
251.	Jasa Pasca Panen	01630	Menengah Rendah	3 Hari
252.	Jasa Pasca Panen	01630	Menengah Tinggi	Terbit Otomatis

253.	Jasa Pasca Panen	01630	Rendah	Terbit Otomatis
254.	Pemilihan Benih Tanaman untuk Pengembangbiakan	01640	Rendah	Terbit Otomatis
255.	Pemilihan Benih Tanaman untuk Pengembangbiakan	01640	Menengah Rendah	3 Hari
256.	Pemilihan Benih Tanaman untuk Pengembangbiakan	01640	Menengah Tinggi	Terbit Otomatis
257.	Jasa Penunjang Pertanian Lainnya	01619		Terbit Otomatis

Sektor Lingkungan Hidup dan Kehutanan

No.	Judul KBLI	Kode KBLI	Tingkat Risiko	Jangka Waktu
1.	Pengumpulan Air Limbah Tidak Berbahaya	37011	Menengah Tinggi	5 Hari
2.	Pengumpulan Air Limbah Berbahaya	37012	Menengah Tinggi	5 Hari
3.	Treatment dan Pembuangan Air Limbah Tidak Berbahaya	37021	Menengah Tinggi	5 Hari
4.	Treatment dan Pembuangan Air Limbah Berbahaya	37022	Menengah Tinggi	5 Hari
5.	Usaha Kehutanan Lainnya	02209	Tinggi	7 Hari
6.	Pengumpulan Limbah Berbahaya	38120	Tinggi	7 Hari

Sektor Perindustrian

No.	Judul KBLI	Kode KBLI	Tingkat Risiko	Jangka Waktu
1.	Industri Pengasinan Buah-buahan dan Sayuran	10311	Rendah	Terbit Otomatis
2.	Industri Pelumatan Buah-buahan dan Sayuran	10312	Rendah	Terbit Otomatis
3.	Industri Pengeringan Buah-buahan dan Sayuran	10313	Rendah	Terbit Otomatis
4.	Industri Pembekuan Buah-buahan dan Sayuran	10314	Rendah	Terbit Otomatis
5.	Industri Pengolahan dan Pengawetan Buah-buahan dan Sayuran Dalam Kaleng	10320	Rendah	Terbit Otomatis
6.	Industri Pengolahan Sari Buah	10330	Rendah	Terbit

	dan Sayuran			Otomatis
7.	Industri Tempe Kedelai	10391	Rendah	Terbit Otomatis
8.	Industri Tahu Kedelai	10392	Rendah	Terbit Otomatis
9.	Industri Tempe Kedelai	10393	Rendah	Terbit Otomatis
10.	Industri Pengolahan dan Pengawetan Lainnya Buah-buahan dan Sayuran Bukan Kacang-kacangan	10399	Rendah	Terbit Otomatis
11.	Industri Minyak Goreng Kelapa	10423	Rendah	Terbit Otomatis
12.	Industri Pelet Kelapa	10424	Rendah	Terbit Otomatis
13.	Industri Pemisahan/Fraksinasi Minyak Murni Kelapa Sawit	10435	Rendah	Terbit Otomatis
14.	Industri Pemisahan/Fraksinasi Minyak Murni Inti Kelapa Sawit	10436	Rendah	Terbit Otomatis
15.	Industri Minyak Mentah dan Lemak Nabati dan Hewani Lainnya	10490	Rendah	Terbit Otomatis
16.	Industri Pengolahan Es Krim	10531	Rendah	Terbit Otomatis
17.	Industri Pengolahan Es Sejenisnya yang dapat dimakan (Bukan Es Batu dan Es Balok)	10532	Rendah	Terbit Otomatis
18.	Industri Penggilingan Gandum dan Serelia Lainnya	10611	Rendah	Terbit Otomatis
19.	Industri Penggilingan Aneka Kacang (Termasuk leguminous)	10612	Rendah	Terbit Otomatis
20.	Industri Penggilingan Aneka Umbi dan Sayuran (Termasuk Rhizoma)	10613	Rendah	Terbit Otomatis
21.	Industri Tepung Campuran dan Adonan Tepung	10614	Rendah	Terbit Otomatis
22.	Industri Makanan Sereal	10615	Rendah	Terbit Otomatis
23.	Industri Produk Roti Dan Kue	10710	Rendah	Terbit Otomatis
24.	Industri Gula Merah	10722	Rendah	Terbit Otomatis
25.	Industri Pengolahan Gula Lainnya Bukan Sirup	10729	Rendah	Terbit Otomatis
26.	Industri Manisan Buah-buahan dan Sayuran Kering	10733	Rendah	Terbit Otomatis
27.	Industri Kembang Gula	10734	Rendah	Terbit Otomatis
28.	Industri Kembang Gula Lainnya	10739	Rendah	Terbit Otomatis
29.	Industri Pengolahan Kopi	10761	Rendah	Terbit Otomatis
30.	Industri Pengolahan Herbal (herb infusion)	10762	Rendah	Terbit Otomatis
31.	Industri Pengolahan Teh	10763	Rendah	Terbit

				Otomatis
32.	Industri Bumbu Masak dan Penyedap Masakan	10772	Rendah	Terbit Otomatis
33.	Industri Pengolahan Garam	10774	Rendah	Terbit Otomatis
34.	Industri Produk Masak Lainnya	10779	Rendah	Terbit Otomatis
35.	Industri Kue Basah	10792	Rendah	Terbit Otomatis
36.	Industri Makanan dari Kedele dan Kacang-kacangan Lainnya Bukan Kecap, Tempe dan Tahu	10793	Rendah	Terbit Otomatis
37.	Industri Kerupuk, Keripik, Peyek dan Sejenisnya	10794	Rendah	Terbit Otomatis
38.	Industri Krimer Nabati	10795	Rendah	Terbit Otomatis
39.	Industri Dodol	10796	Rendah	Terbit Otomatis
40.	Industri Produk Makanan Lainnya	10799	Rendah	Terbit Otomatis
41.	Industri Ransum Makanan Hewan	10801	Rendah	Terbit Otomatis
42.	Industri Konsentrat Makanan Hewan	10802	Rendah	Terbit Otomatis
43.	Industri Minuman Ringan	11040	Rendah	Terbit Otomatis
44.	Industri Minuman Lainnya	11090	Rendah	Terbit Otomatis
45.	Industri Pengolahan dan Pengawetan Produk Daging dan Daging Unggas	10130	Menengah Rendah	Terbit Otomatis
46.	Industri Berbasis Lumatan Biota Air Lainnya	10296	Menengah Rendah	Terbit Otomatis
47.	Industri Minyak Mentah dan Lemak Hewani Selain Ikan	10413	Menengah Rendah	Terbit Otomatis
48.	Industri Minyak Ikan	10414	Menengah Rendah	Terbit Otomatis
49.	Industri Minyak Goreng Bukan Minyak Kelapa dan Minyak Kelapa Sawit	10415	Menengah Rendah	Terbit Otomatis
50.	Industri Minyak Mentah Kelapa Sawit (Crude Palm Oil)	10431	Menengah Rendah	Terbit Otomatis
51.	Industri Minyak Mentah Inti Kelapa Sawit (Crude Palm Kernel Oil)	10432	Menengah Rendah	Terbit Otomatis
52.	Industri Pemurnian Minyak Mentah Kelapa Sawit dan Minyak Mentah Inti Kelapa Sawit	10434	Menengah Rendah	Terbit Otomatis
53.	Industri Pengolahan Produk dari Susu Lainnya	10590	Menengah Rendah	Terbit Otomatis
54.	Industri Makanan dari Cokelat dan Kembang Gula dari Coklat	10732	Menengah Rendah	Terbit Otomatis
55.	Industri Makaroni, Mie dan Produk Sejenisnya	10740	Menengah Rendah	Terbit Otomatis
56.	Industri Makanan dan Masakan	10750	Menengah	Terbit

	Olahan		Rendah	Otomatis
57.	Industri Kecap	10771	Menengah Rendah	Terbit Otomatis
58.	Industri Produk Masak Dari Kelapa	10773	Menengah Rendah	Terbit Otomatis
59.	Industri Pengolahan dan Pengawetan Ikan dan Biota Air (Bukan Udang) Dalam Kaleng	10221	Menengah Tinggi	4 Hari
60.	Industri Pengolahan dan Pengawetan Udang Dalam Kaleng	10222	Menengah Tinggi	4 Hari
61.	Industri Pemisahan/Fraksinasi Minyak Mentah Kelapa Sawit dan Minyak Mentah Inti Kelapa Sawit	10433	Menengah Tinggi	4 Hari
62.	Industri Pengolahan Susu Segar dan Krim	10510	Menengah Tinggi	4 Hari
63.	Industri Pengolahan Susu Bubuk dan Susu Kental	10520	Menengah Tinggi	4 Hari
64.	Industri Sirop	10723	Menengah Tinggi	4 Hari
65.	Industri Minyak Mentah dan Lemak Nabati	10411	Tinggi	5 Hari
66.	Industri Margarine	10412	Tinggi	5 Hari
67.	Industri Minyak Goreng Kelapa Sawit	10437	Tinggi	5 Hari
68.	Industri Tepung Terigu	10616	Tinggi	5 Hari
69.	Industri Gula Pasir	10721	Tinggi	5 Hari
70.	Industri Kakao	10731	Tinggi	5 Hari
71.	Industri Makanan Bayi	10791	Tinggi	5 Hari
72.	Industri Malt	11032	Tinggi	5 Hari
73.	Industri Air Kemasan	11051	Tinggi	5 Hari
74.	Industri Peralatan Komunikasi Tanpa Kabel (Wireless)	26320	Menengah Tinggi	4 Hari
75.	Industri Peralatan Perekam, Penerima dan Pengganda Audio dan Video, bukan Industri Televisi	26420	Menengah Tinggi	4 Hari
76.	Industri Peralatan Fotografi	26710	Menengah Tinggi	4 Hari
77.	Industri Kamera Cinematografi Proyektor dan Perlengkapannya	26791	Menengah Tinggi	4 Hari
78.	Industri Teropong dan Instrumen Optik Bukan Kaca Mata	26792	Menengah Tinggi	4 Hari
79.	Industri Batu Baterai	27201	Menengah Tinggi	4 Hari
80.	Industri Baterai untuk Kendaraan Bermotor Listrik	27203	Menengah Tinggi	4 Hari
81.	Industri Kabel Serat Optik	27310	Menengah Tinggi	4 Hari
82.	Industri Peralatan Listrik Rumah Tangga	27510	Menengah Tinggi	4 Hari
83.	Industri Peralatan Elektrotermal Rumah Tangga	27520	Menengah Tinggi	4 Hari
84.	Industri Mesin Kantor dan Akuntansi Elektrik	28172	Menengah Tinggi	4 Hari

85.	Industri Mesin Kantor dan Akuntansi Elektronik	28173	Menengah Tinggi	4 Hari
86.	Industri Mesin Fotokopi	28174	Menengah Tinggi	4 Hari
87.	Industri Kendaraan Bermotor Roda Empat atau lebih	29101	Menengah Tinggi	4 Hari
88.	Industri Kendaraan Multiguna Pedesaan	29102	Menengah Tinggi	4 Hari
89.	Industri Pesawat Terbang dan Perlengkapannya	30300	Menengah Tinggi	4 Hari
90.	Industri Sepeda Motor Roda Dua dan Tiga	30911	Menengah Tinggi	4 Hari
91.	Reparasi Lokomotif dan Gerbong Kereta	33152	Menengah Tinggi	4 Hari
92.	Reparasi Pesawat Terbang	33153	Menengah Tinggi	4 Hari
93.	Pengadaan Uap/Air Panas dan Udara Dingin	35301	Menengah Tinggi	4 Hari
94.	Aktivitas Konsultasi Keamanan Informasi	62021	Menengah Tinggi	4 Hari
95.	Aktivitas Konsultasi Komputer dan Manajemen Fasilitas Komputer Lainnya	62029	Menengah Tinggi	4 Hari
96.	Aktivitas Hosting dan YBDI	63112	Menengah Tinggi	4 Hari
97.	Jasa Commissioning Proses Industrial, Quality Assurance (QA), dan Quality Control (QC)	71206	Menengah Tinggi	4 Hari
98.	Penelitian dan Pengembangan Bioteknologi	72104	Menengah Tinggi	4 Hari
99.	Aktivitas Penyewaan dan Sewa Guna Usaha tanpa Hak Opsi Mesin dan Peralatan Industri Pengolahan	77391	Menengah Tinggi	4 Hari
100.	Industri Persiapan Serat Tekstil	13111	Menengah Rendah	Terbit Otomatis
101.	Industri Pemintalan Benang	13112	Menengah Rendah	Terbit Otomatis
102.	Industri Kain Rajutan	13911	Menengah Rendah	Terbit Otomatis
103.	Industri Kain Sulaman	13912	Menengah Rendah	Terbit Otomatis
104.	Industri Bulu Tiruan Rajutan	13913	Menengah Rendah	Terbit Otomatis
105.	Industri Barang Jadi Tekstil untuk Keperluan Rumah Tangga	13921	Menengah Rendah	Terbit Otomatis
106.	Industri Barang Jadi Tekstil Sulaman	13922	Menengah Rendah	Terbit Otomatis

107.	Industri Bantal dan Sejenisnya	13923	Menengah Rendah	Terbit Otomatis
108.	Industri Karung Goni	13925	Menengah Rendah	Terbit Otomatis
109.	Industri Barang Jadi Tekstil Lainnya	13929	Menengah Rendah	Terbit Otomatis
110.	Industri Karpets dan Permadani	13930	Menengah Rendah	Terbit Otomatis
111.	Industri Pakaian Jadi Sulaman/Bordir	14302	Menengah Rendah	Terbit Otomatis
112.	Industri Rajutan Kaos Kaki dan Sejenisnya	14303	Menengah Rendah	Terbit Otomatis
113.	Industri Barang Dari Kulit dan Kulit Komposisi Untuk Keperluan Teknik/Industri	15122	Menengah Rendah	Terbit Otomatis
114.	Industri Alas Kaki Untuk Keperluan Sehari-hari	15201	Menengah Rendah	Terbit Otomatis
115.	Industri Sepatu Olahraga	15202	Menengah Rendah	Terbit Otomatis
116.	Industri Sepatu Teknik Lapangan/Keperluan Industri	15203	Menengah Rendah	Terbit Otomatis
117.	Industri Alas Kaki Lainnya	15209	Menengah Rendah	Terbit Otomatis
118.	Industri Partikel Kayu dan Sejenisnya	16105	Menengah Rendah	Terbit Otomatis
119.	Industri Barang Dari Kayu, Rotan, Gabus Lainnya YTDL	16299	Menengah Rendah	Terbit Otomatis
120.	Industri Kertas Budaya	17012	Menengah Rendah	Terbit Otomatis
121.	Industri Kertas Lainnya	17019	Menengah Rendah	Terbit Otomatis
122.	Industri Kertas dan Papan Kertas Bergelombang	17021	Menengah Rendah	Terbit Otomatis
123.	Industri Kemasan dan Kotak dari Kertas dan Karton	17022	Menengah Rendah	Terbit Otomatis
124.	Industri Kertas Tissue	17091	Menengah Rendah	Terbit Otomatis
125.	Industri Barang dari Kertas dan Papan Kertas Lainnya YTDL	17099	Menengah Rendah	Terbit Otomatis
126.	Industri Pencetakan 3D Printing	18113	Menengah Rendah	Terbit Otomatis

127.	Industri produk dari batu bara	19100	Menengah Rendah	Terbit Otomatis
128.	Industri Pengolahan Kembali Minyak Pelumas Bekas	19213	Menengah Rendah	Terbit Otomatis
129.	Industri Produk dari Hasil Kilang Minyak Bumi	19291	Menengah Rendah	Terbit Otomatis
130.	Industri Briket Batu Bara	19292	Menengah Rendah	Terbit Otomatis
131.	Industri Kimia Dasar Anorganik Khlor dan Alkali	20111	Menengah Rendah	Terbit Otomatis
132.	Industri Kimia Dasar Anorganik Gas Industri	20112	Menengah Rendah	Terbit Otomatis
133.	Industri Kimia Dasar Anorganik Pigmen	20113	Menengah Rendah	Terbit Otomatis
134.	Industri Kimia Dasar Anorganik Lainnya	20114	Menengah Rendah	Terbit Otomatis
135.	Industri Kimia Dasar Anorganik Pigmen	20117	Menengah Rendah	Terbit Otomatis
136.	Industri Kimia Dasar Anorganik Lainnya	20118	Menengah Rendah	Terbit Otomatis
137.	Industri Pupuk Buatan Tunggal Hara Makro Primer	20122	Menengah Rendah	Terbit Otomatis
138.	Industri Pupuk Buatan Majemuk Hara Makro Primer	20123	Menengah Rendah	Terbit Otomatis
139.	Industri Pupuk Buatan Campuran Hara Makro Primer	20124	Menengah Rendah	Terbit Otomatis
140.	Industri Pupuk Hara Makro Sekunder	20125	Menengah Rendah	Terbit Otomatis
141.	Industri Pupuk Hara Mikro	20126	Menengah Rendah	Terbit Otomatis
142.	Industri Pupuk Pelengkap	20127	Menengah Rendah	Terbit Otomatis
143.	Industri Pupuk Lainnya	20129	Menengah Rendah	Terbit Otomatis
144.	Industri Bahan Baku Pemberantas Hama (Bahan Aktif)	20211	Menengah Rendah	Terbit Otomatis
145.	Industri Pemberantas Hama (Formulasi)	20212	Menengah Rendah	Terbit Otomatis
146.	Industri Zat Pengatur Tumbuh	20213	Menengah Rendah	Terbit Otomatis

147.	Industri Bahan Amelioran (Pembenah Tanah)	20214	Menengah Rendah	Terbit Otomatis
148.	Industri Cat dan Tinta Cetak	20221	Menengah Rendah	Terbit Otomatis
149.	Industri Pernis (Termasuk Mastik)	20222	Menengah Rendah	Terbit Otomatis
150.	Industri Lak	20223	Menengah Rendah	Terbit Otomatis
151.	Industri Kosmetik Untuk Hewan	20233	Menengah Rendah	Terbit Otomatis
152.	Industri Perekat Gigi	20234	Menengah Rendah	Terbit Otomatis
153.	Industri Perekat/Lem	20291	Menengah Rendah	Terbit Otomatis
154.	Industri Tinta	20293	Menengah Rendah	Terbit Otomatis
155.	Industri Korek Api	20295	Menengah Rendah	Terbit Otomatis
156.	Industri Minyak Atsiri Rantai Tengah	20296	Menengah Rendah	Terbit Otomatis
157.	Industri Barang Kimia Lainnya YTDL	20299	Menengah Rendah	Terbit Otomatis
158.	Industri Produk Farmasi Untuk Hewan	21013	Menengah Rendah	Terbit Otomatis
159.	Industri Alat Kesehatan dalam Subgolongan 2101	21015	Menengah Rendah	Terbit Otomatis
160.	Industri Produk Obat Tradisional Untuk Hewan	21023	Menengah Rendah	Terbit Otomatis
161.	Industri Vulkanisir Ban	22112	Menengah Rendah	Terbit Otomatis
162.	Industri Barang dari Karet untuk Keperluan Infrastruktur	22193	Menengah Rendah	Terbit Otomatis
163.	Industri Barang Dari Karet Untuk Kesehatan	22194	Menengah Rendah	Terbit Otomatis
164.	Industri Alat Laboratorium Klinis dari Kaca	23124	Menengah Rendah	Terbit Otomatis
165.	Industri Bata, Mortar, Semen, dan Sejenisnya yang Tahan Api	23911	Menengah Rendah	Terbit Otomatis
166.	Industri Barang Tahan Api Dari Tanah Liat/Keramik Lainnya	23919	Menengah Rendah	Terbit Otomatis

167.	Industri Perlengkapan Rumah Tangga dari Porselen	23931	Menengah Rendah	Terbit Otomatis
168.	Industri Perlengkapan Rumah Tangga dari Tanah Liat/Keramik	23932	Menengah Rendah	Terbit Otomatis
169.	Industri Alat Laboratorium dan Alat Listrik/Teknik dari Porselen	23933	Menengah Rendah	Terbit Otomatis
170.	Industri Barang Tanah Liat/Keramik dan Porselen Lainnya Bukan Bahan Bangunan	23939	Menengah Rendah	Terbit Otomatis
171.	Industri Mortar atau Beton Siap Pakai	23957	Menengah Rendah	Terbit Otomatis
172.	Industri Barang dari Marmer dan Granit untuk Keperluan Rumah Tangga dan Pajangan	23961	Menengah Rendah	Terbit Otomatis
173.	Industri Penggilingan Logam Bukan Besi	24203	Menengah Rendah	Terbit Otomatis
174.	Industri Pembuatan Profil	25994	Menengah Rendah	Terbit Otomatis
175.	Industri Perlengkapan Komputer	26220	Menengah Rendah	Terbit Otomatis
176.	Industri Alat Ukur dan Alat Uji Manual	26511	Menengah Rendah	Terbit Otomatis
177.	Industri Alat Ukur dan Alat Uji Elektrik	26512	Menengah Rendah	Terbit Otomatis
178.	Industri Alat Ukur Waktu	26520	Menengah Rendah	Terbit Otomatis
179.	Industri Peralatan Iradiasi/Sinar X, Perlengkapan dan Sejenisnya	26601	Menengah Rendah	Terbit Otomatis
180.	Industri Motor Listrik	27111	Menengah Rendah	Terbit Otomatis
181.	Industri Mesin Pembangkit Listrik	27112	Menengah Rendah	Terbit Otomatis
182.	Industri Pengubah Tegangan (Transformator), Pengubah Arus (Rectifier) dan Pengontrol Tegangan (Voltage Stabilizer)	27113	Menengah Rendah	Terbit Otomatis
183.	Industri Peralatan Pengontrol dan Pendistribusian Listrik	27120	Menengah Rendah	Terbit Otomatis
184.	Industri Bola Lampu Pijar, Lampu Penerangan Terpusat	27401	Menengah Rendah	Terbit Otomatis

	dan Lampu Ultra Violet			
185.	Industri Lampu Tabung Gas (Lampu Pembuang Listrik)	27402	Menengah Rendah	Terbit Otomatis
186.	Industri Peralatan Penerangan untuk Alat Transportasi	27403	Menengah Rendah	Terbit Otomatis
187.	Industri Lampu Led	27404	Menengah Rendah	Terbit Otomatis
188.	Industri Peralatan Listrik Lainnya	27900	Menengah Rendah	Terbit Otomatis
189.	Industri Mesin Uap, Turbin dan Kincir	28111	Menengah Rendah	Terbit Otomatis
190.	Industri Motor Pembakaran Dalam	28112	Menengah Rendah	Terbit Otomatis
191.	Industri Oven, Perapian dan Tungku Pembakar Sejenis yang Menggunakan Arus Listrik	28152	Menengah Rendah	Terbit Otomatis
192.	Industri Alat Pengangkat dan Pemindah	28160	Menengah Rendah	Terbit Otomatis
193.	Industri Mesin untuk Pembungkus Pembotolan dan Pengalengan	28191	Menengah Rendah	Terbit Otomatis
194.	Industri Mesin untuk Keperluan Umum Lainnya YTDL	28199	Menengah Rendah	Terbit Otomatis
195.	Industri Mesin dan Perkakas Mesin untuk Pengelasan yang Menggunakan Arus Listrik	28224	Menengah Rendah	Terbit Otomatis
196.	Industri Mesin Tekstil	28263	Menengah Rendah	Terbit Otomatis
197.	Industri Jarum Mesin Jahit, Rajut, Bordir dan Sejenisnya	28264	Menengah Rendah	Terbit Otomatis
198.	Industri Mesin Pabrik Kertas	28292	Menengah Rendah	Terbit Otomatis
199.	Industri Karoseri Kendaraan Bermotor Roda Empat atau Lebih dan Industri Trailer atau Semi Trailer	29200	Menengah Rendah	Terbit Otomatis
200.	Industri Suku Cadang dan Aksesori Kendaraan Bermotor Roda Empat atau Lebih	29300	Menengah Rendah	Terbit Otomatis
201.	Industri Kapal dan Perahu	30111	Menengah Rendah	Terbit Otomatis

202.	Industri Bangunan Lepas Pantai dan Bangunan	30112	Menengah Rendah	Terbit Otomatis
203.	Industri Pembuatan Kapal dan Perahu untuk Tujuan Wisata atau Rekreasi dan Olahraga	30120	Menengah Rendah	Terbit Otomatis
204.	Industri Lokomotif dan Gerbong Kereta	30200	Menengah Rendah	Terbit Otomatis
205.	Industri Komponen dan Perlengkapan Sepeda Motor Roda Dua dan Tiga	30912	Menengah Rendah	Terbit Otomatis
206.	Industri Sepeda dan Kursi Roda Termasuk Becak	30921	Menengah Rendah	Terbit Otomatis
207.	Industri Permata	32111	Menengah Rendah	Terbit Otomatis
208.	Industri Barang Perhiasan dari Logam Mulia untuk Keperluan	32112	Menengah Rendah	Terbit Otomatis
209.	Industri Barang Perhiasan dari Logam Mulia Bukan untuk Keperluan Pribadi	32113	Menengah Rendah	Terbit Otomatis
210.	Industri Barang dari Logam Mulia untuk Keperluan Teknik dan/atau Laboratorium	32114	Menengah Rendah	Terbit Otomatis
211.	Industri Perhiasan Mutiara	32115	Menengah Rendah	Terbit Otomatis
212.	Industri Barang Lainnya dari Logam Mulia	32119	Menengah Rendah	Terbit Otomatis
213.	Industri Perhiasan Imitasi dan Barang Sejenis	32120	Menengah Rendah	Terbit Otomatis
214.	Industri Alat Musik Bukan Tradisional	32202	Menengah Rendah	Terbit Otomatis
215.	Industri Alat Olahraga	32300	Menengah Rendah	Terbit Otomatis
216.	Industri Alat Permainan	32401	Menengah Rendah	Terbit Otomatis
217.	Industri Mainan Anak-Anak	32402	Menengah Rendah	Terbit Otomatis
218.	Industri Furnitur Untuk Operasi, Perawatan Kedokteran dan Kedokteran Gigi	32501	Menengah Rendah	Terbit Otomatis
219.	Industri Peralatan Kedokteran dan Kedokteran Gigi, Perlengkapan Orthopaedic dan	32502	Menengah Rendah	Terbit Otomatis

	Prosthetic			
220.	Industri Kaca Mata dan usaha besar	32503	Menengah Rendah	Terbit Otomatis
221.	Industri Peralatan Kedokteran dan Kedokteran Gigi Serta Perlengkapan Lainnya	32509	Menengah Rendah	Terbit Otomatis
222.	Industri Alat Tulis dan Gambar Termasuk Perlengkapannya	32901	Menengah Rendah	Terbit Otomatis
223.	Industri Pita Mesin Tulis/ Gambar	32902	Menengah Rendah	Terbit Otomatis
224.	Reparasi Peralatan Fotografi Dan Optik	33133	Menengah Rendah	Terbit Otomatis
225.	Reparasi Peralatan Listrik Lainnya	33149	Menengah Rendah	Terbit Otomatis
226.	Reparasi Kapal, Perahu dan Bangunan Terapung	33151	Menengah Rendah	Terbit Otomatis
227.	Daur Ulang Barang Logam	38301	Menengah Rendah	Terbit Otomatis
228.	Reparasi Mobil	45201	Menengah Rendah	Terbit Otomatis
229.	Reparasi dan Perawatan Sepeda Motor	45407	Menengah Rendah	Terbit Otomatis
230.	Industri Pengeringan dan Pengolahan Tembakau	12091	Rendah	Terbit Otomatis
231.	Industri Bulu Tiruan Tenunan	13123	Rendah	Terbit Otomatis
232.	Industri Batik	13134	Rendah	Terbit Otomatis
233.	Industri Barang Jadi Rajutan dan Sulaman	13924	Rendah	Terbit Otomatis
234.	Industri Karung Bukan Goni	13926	Rendah	Terbit Otomatis
235.	Industri Barang Jadi Rajutan dan Sulaman	13941	Rendah	Terbit Otomatis
236.	Industri Barang dari Tali	13942	Rendah	Terbit Otomatis
237.	Industri Kapuk	13995	Rendah	Terbit Otomatis
238.	Industri Kain Tulle dan Kain Jaring	13996	Rendah	Terbit Otomatis

239.	Industri Barang dari Kulit dan Kulit Komposisi Untuk Keperluan Hewan	15123	Rendah	Terbit Otomatis
240.	Industri Barang dari Kulit dan Kulit Komposisi Untuk Keperluan Lainnya	15129	Rendah	Terbit Otomatis
241.	Industri Barang Bangunan dari Kayu	16221	Rendah	Terbit Otomatis
242.	Industri Bangunan Prefabrikasi dari Kayu	16222	Rendah	Terbit Otomatis
243.	Industri Wadah dari Kayu	16230	Rendah	Terbit Otomatis
244.	Industri Barang Anyaman dari Rotan dan Bambu	16291	Rendah	Terbit Otomatis
245.	Industri Barang Anyaman dari Tanaman Bukan Rotan dan Bambu	16292	Rendah	Terbit Otomatis
246.	Industri Kerajinan Ukiran dari Kayu Bukan Mebeller	16293	Rendah	Terbit Otomatis
247.	Industri Alat Dapur dari Kayu, Rotan dan Bambu	16294	Rendah	Terbit Otomatis
248.	Industri Pencetakan Umum	18111	Rendah	Terbit Otomatis
249.	Kegiatan Jasa Penunjang Pencetakan	18120	Rendah	Terbit Otomatis
250.	Reproduksi Media Rekaman Suara dan Piranti Lunak	18201	Rendah	Terbit Otomatis
251.	Reproduksi Media Rekaman Film dan Video	18202	Rendah	Terbit Otomatis
252.	Industri Kimia Dasar Organik Untuk Bahan Baku Zat Warna dan Pigmen, Zat Warna dan Pigmen	20116	Rendah	Terbit Otomatis
253.	Industri Kimia Dasar Organik Lainnya	20119	Rendah	Terbit Otomatis
254.	Industri Pupuk Alam/Non Sintetis Hara Makro Primer	20121	Rendah	Terbit Otomatis
255.	Industri Media Tanam	20128	Rendah	Terbit Otomatis
256.	Industri Sabun dan Bahan Pembersih Keperluan Rumah Tangga	20231	Rendah	Terbit Otomatis
257.	Industri Kosmetik Untuk Manusia,	20232	Rendah	Terbit

	Termasuk Pasta Gigi			Otomatis
258.	Industri Minyak Atsiri	20294	Rendah	Terbit Otomatis
259.	Industri Produk Farmasi Untuk Manusia	21012	Rendah	Terbit Otomatis
260.	Industri Bahan Baku Obat Tradisional untuk Manusia	21021	Rendah	Terbit Otomatis
261.	Industri Produk Obat Tradisional untuk Manusia	21022	Rendah	Terbit Otomatis
262.	Industri Pengasapan Karet	22121	Rendah	Terbit Otomatis
263.	Industri Remilling Karet	22122	Rendah	Terbit Otomatis
264.	Industri Karet Remah (Crumb Rubber)	22123	Rendah	Terbit Otomatis
265.	Industri Barang dari Karet untuk Keperluan Rumah Tangga	22191	Rendah	Terbit Otomatis
266.	Industri Barang dari Karet untuk Keperluan Industri	22192	Rendah	Terbit Otomatis
267.	Industri Barang dari Karet Lainnya YTDL	22199	Rendah	Terbit Otomatis
268.	Industri Barang dari Plastik untuk Pengemasan	22220	Rendah	Terbit Otomatis
269.	Industri Perlengkapan dan Peralatan Rumah Tangga (Tidak Termasuk Furnitur)	22292	Rendah	Terbit Otomatis
270.	Industri Barang dan Peralatan Teknik/Industri dari Plastik	22293	Rendah	Terbit Otomatis
271.	Industri Barang Plastik Lainnya YTDL	22299	Rendah	Terbit Otomatis
272.	Industri Perlengkapan dan Peralatan Rumah Tangga dari Kaca	23121	Rendah	Terbit Otomatis
273.	Industri Alat-alat Laboratorium Non Klinis, Farmasi dan Kesehatan dari Kaca	23122	Rendah	Terbit Otomatis
274.	Industri Kemasan dari Kaca	23123	Rendah	Terbit Otomatis
275.	Industri Barang Lainnya dari Kaca	23129	Rendah	Terbit Otomatis
276.	Industri Bahan Bangunan dari Tanah Liat/Keramik	23921	Rendah	Terbit Otomatis

277.	Industri Genteng dari Tanah Liat/Keramik	23922	Rendah	Terbit Otomatis
278.	Industri Peralatan Saniter dari Porselen	23923	Rendah	Terbit Otomatis
279.	Industri Bahan Bangunan dari Tanah Liat/Keramik Bukan Batu Bata dan Genteng	23929	Rendah	Terbit Otomatis
280.	Industri Kapur	23942	Rendah	Terbit Otomatis
281.	Industri Gips	23943	Rendah	Terbit Otomatis
282.	Industri Barang dari Semen	23951	Rendah	Terbit Otomatis
283.	Industri Barang dari Kapur	23952	Rendah	Terbit Otomatis
284.	Industri Barang dari Semen dan Kapur untuk Konstruksi	23953	Rendah	Terbit Otomatis
285.	Industri Barang dari Gips untuk Konstruksi	23954	Rendah	Terbit Otomatis
286.	Industri Barang dari Semen, Kapur, Gips dan Asbes Lainnya	23959	Rendah	Terbit Otomatis
287.	Industri Barang dari Marmer dan Granit untuk Keperluan Bahan Bangunan	23962	Rendah	Terbit Otomatis
288.	Industri Barang dari Batu untuk Keperluan Rumah Tangga, Pajangan, dan Bahan	23963	Rendah	Terbit Otomatis
289.	Industri Barang dari Marmer, Granit dan Batu Lainnya	23969	Rendah	Terbit Otomatis
290.	Industri Barang Galian Bukan Logam Lainnya YTDL	23990	Rendah	Terbit Otomatis
291.	Industri Pembuatan Logam Dasar Bukan Besi	24202	Rendah	Terbit Otomatis
292.	Industri Ekstrusi Logam Bukan Besi	24204	Rendah	Terbit Otomatis
293.	Industri Pipa dan Sambungan Pipa dari Logam Bukan Besi dan Baja	24205	Rendah	Terbit Otomatis
294.	Industri Pengecoran Besi dan Baja	24310	Rendah	Terbit Otomatis
295.	Industri Pengecoran Logam Bukan Besi dan Baja	24320	Rendah	Terbit Otomatis

296.	Industri Barang dari Logam Bukan Aluminium Siap Pasang untuk Bangunan	25111	Rendah	Terbit Otomatis
297.	Industri Barang dari Logam Aluminium Siap Pasang untuk Bangunan	25112	Rendah	Terbit Otomatis
298.	Industri Barang dari Logam Siap Pasang untuk Konstruksi Lainnya	25119	Rendah	Terbit Otomatis
299.	Industri Tangki, Tandon Air dan Wadah dari Logam	25120	Rendah	Terbit Otomatis
300.	Industri Generator Uap, Bukan Ketel Pemanas	25130	Rendah	Terbit Otomatis
301.	Industri Penempaan, Pengepresan, Pencetakan dan Pembentukan Logam; Metalurgi Bubuk	25910	Rendah	Terbit Otomatis
302.	Industri Alat Potong dan Perkakas Tangan Pertukangan	25932	Rendah	Terbit Otomatis
303.	Industri Alat Potong dan Perkakas Tangan yang digunakan dalam Rumah Tangga	25933	Rendah	Terbit Otomatis
304.	Industri Peralatan Umum	25934	Rendah	Terbit Otomatis
305.	Industri Ember, Kaleng, Drum dan Wadah Sejenis dari Logam	25940	Rendah	Terbit Otomatis
306.	Industri Barang dari Kawat	25951	Rendah	Terbit Otomatis
307.	Industri Paku, Mur dan Baut	25952	Rendah	Terbit Otomatis
308.	Industri Brankas, Filing Kantor dan Sejenisnya	25991	Rendah	Terbit Otomatis
309.	Industri Peralatan Dapur dan Peralatan Meja dari Logam	25992	Rendah	Terbit Otomatis
310.	Industri Keperluan Rumah Tangga dari Logam Bukan Peralatan Dapur dan Peralatan Meja	25993	Rendah	Terbit Otomatis
311.	Industri Barang Logam Lainnya YTDL	25999	Rendah	Terbit Otomatis
312.	Industri Semi Konduktor dan Komponen Elektronika Lainnya	26120	Rendah	Terbit Otomatis

313.	Industri Komputer dan/atau Perakitan Komputer	26210	Rendah	Terbit Otomatis
314.	Industri Kartu Cerdas (Smart Card)	26391	Rendah	Terbit Otomatis
315.	Industri Peralatan Komunikasi Lainnya	26399	Rendah	Terbit Otomatis
316.	Industri Televisi dan/atau Perakitan Televisi	26410	Rendah	Terbit Otomatis
317.	Industri Peralatan Audio dan Video Elektronik Lainnya	26490	Rendah	Terbit Otomatis
318.	Industri Alat Ukur dan Alat Uji Elektronik	26513	Rendah	Terbit Otomatis
319.	Industri Alat Uji dalam Proses Industri	26514	Rendah	Terbit Otomatis
320.	Industri Peralatan Elektromedikal dan Elektroterapi	26602	Rendah	Terbit Otomatis
321.	Industri Media Magnetik dan Media Optik	26800	Rendah	Terbit Otomatis
322.	Industri Akumulator Listrik	27202	Rendah	Terbit Otomatis
323.	Industri Perlengkapan Kabel	27330	Rendah	Terbit Otomatis
324.	Industri Peralatan Penerangan Lainnya	27409	Rendah	Terbit Otomatis
325.	Industri Peralatan Pemanas dan Masak Bukan Listrik Rumah Tangga	27530	Rendah	Terbit Otomatis
326.	Industri Komponen dan Suku Cadang Mesin dan Turbin	28113	Rendah	Terbit Otomatis
327.	Industri Peralatan Tenaga Zat Cair dan Gas	28120	Rendah	Terbit Otomatis
328.	Industri Pompa Lainnya, Kompresor, Kran dan Klep/Katup	28130	Rendah	Terbit Otomatis
329.	Industri Bearing, Roda Gigi dan Elemen Penggerak Mesin	28140	Rendah	Terbit Otomatis
330.	Industri Oven, Perapian dan Tungku Pembakar Sejenis yang Tidak Menggunakan Arus Listrik	28151	Rendah	Terbit Otomatis
331.	Industri Mesin Kantor dan Akuntansi Manual	28171	Rendah	Terbit Otomatis

332.	Industri Mesin dan Peralatan Kantor Lainnya	28179	Rendah	Terbit Otomatis
333.	Industri Perkakas Tangan yang digerakkan Tenaga	28180	Rendah	Terbit Otomatis
334.	Industri Mesin Timbangan	28192	Rendah	Terbit Otomatis
335.	Industri Mesin Pendingin	28193	Rendah	Terbit Otomatis
336.	Industri Mesin Pertanian dan Kehutanan	28210	Rendah	Terbit Otomatis
337.	Industri Mesin dan Perkakas Mesin untuk Pengerjaan Logam	28221	Rendah	Terbit Otomatis
338.	Industri Mesin dan Perkakas Mesin untuk Pengerjaan Kayu	28222	Rendah	Terbit Otomatis
339.	Industri Mesin dan Perkakas Mesin untuk Pengerjaan Bahan Bukan Logam dan Kayu	28223	Rendah	Terbit Otomatis
340.	Industri Mesin Metalurgi	28230	Rendah	Terbit Otomatis
341.	Industri Mesin Penambangan, Penggalian dan Konstruksi	28240	Rendah	Terbit Otomatis
342.	Industri Mesin Pengolahan Makanan, Minuman dan Tembakau	28250	Rendah	Terbit Otomatis
343.	Industri Kabinet Mesin Jahit	28261	Rendah	Terbit Otomatis
344.	Industri Mesin Jahit serta Mesin Cuci dan Mesin Pengering untuk Keperluan Niaga	28262	Rendah	Terbit Otomatis
345.	Industri Mesin Penyiapan dan Pembuatan Produk Kulit	28265	Rendah	Terbit Otomatis
346.	Industri Mesin Percetakan	28291	Rendah	Terbit Otomatis
347.	Industri Mesin Keperluan Khusus Lainnya	28299	Rendah	Terbit Otomatis
348.	Industri Peralatan, Perlengkapan dan Bagian Kapal	30113	Rendah	Terbit Otomatis
349.	Industri Perlengkapan Sepeda dan Kursi Roda Termasuk Becak	30922	Rendah	Terbit Otomatis
350.	Industri Alat Angkutan Lainnya YTDL	30990	Rendah	Terbit Otomatis

351.	Industri Furnitur dari Kayu	31001	Rendah	Terbit Otomatis
352.	Industri Furnitur dari Rotan dan atau Bambu	31002	Rendah	Terbit Otomatis
353.	Industri Furnitur dari Plastik	31003	Rendah	Terbit Otomatis
354.	Industri Furnitur dari Logam	31004	Rendah	Terbit Otomatis
355.	Industri Furnitur Lainnya	31009	Rendah	Terbit Otomatis
356.	Industri Alat Musik Tradisional	32201	Rendah	Terbit Otomatis
357.	Industri Kerajinan YTDL	32903	Rendah	Terbit Otomatis
358.	Industri Peralatan Untuk Pelindung Keselamatan	32904	Rendah	Terbit Otomatis
359.	Industri Serat Sabut Kelapa	32905	Rendah	Terbit Otomatis
360.	Industri Pengolahan Lainnya YTDL	32909	Rendah	Terbit Otomatis
361.	Reparasi Produk Logam Siap Pasang untuk Bangunan, Tangki, Tandon Air dan Generator Uap	33111	Rendah	Terbit Otomatis
362.	Reparasi Produk Logam Pabrikasi Lainnya	33119	Rendah	Terbit Otomatis
363.	Reparasi Mesin untuk Keperluan Umum	33121	Rendah	Terbit Otomatis
364.	Reparasi Mesin untuk Keperluan Khusus	33122	Rendah	Terbit Otomatis
365.	Reparasi Alat Ukur, Alat Uji dan Peralatan Navigasi dan Pengontrol	33131	Rendah	Terbit Otomatis
366.	Reparasi Peralatan Irradiasi, Elektromedis dan Elektroterapi	33132	Rendah	Terbit Otomatis
367.	Reparasi Motor Listrik, Generator dan Transformator	33141	Rendah	Terbit Otomatis
368.	Reparasi Baterai dan Akumulator Listrik	33142	Rendah	Terbit Otomatis
369.	Reparasi Alat Angkutan Lainnya, Bukan Kendaraan Bermotor	33159	Rendah	Terbit Otomatis
370.	Reparasi Peralatan Lainnya	33190	Rendah	Terbit

				Otomatis
371.	Instalasi/Pemasangan Mesin dan Peralatan Industri	33200	Rendah	Terbit Otomatis
372.	Produksi Es	35302	Rendah	Terbit Otomatis
373.	Produksi Kompos Sampah Organik	38212	Rendah	Terbit Otomatis
374.	Daur Ulang Barang Bukan Logam	38302	Rendah	Terbit Otomatis
375.	Penerbitan Piranti Lunak (Software)	58200	Rendah	Terbit Otomatis
376.	Penelitian dan Pengembangan Teknologi dan Rekayasa	72102	Rendah	Terbit Otomatis
377.	Penelitian dan Pengembangan Ilmu Pengetahuan Alam dan Teknologi	72109	Rendah	Terbit Otomatis
378.	Reparasi Komputer dan Peralatan Sejenisnya	95110	Rendah	Terbit Otomatis
379.	Reparasi Peralatan Komunikasi	95120	Rendah	Terbit Otomatis
380.	Reparasi Alat-Alat Elektronik Konsumen	95210	Rendah	Terbit Otomatis
381.	Reparasi Peralatan Rumah Tangga dan Peralatan Rumah dan Kebun	95220	Rendah	Terbit Otomatis
382.	Reparasi Alas Kaki dan Barang dari Kulit	95230	Rendah	Terbit Otomatis
383.	Reparasi Furnitur dan Perlengkapan Rumah	95240	Rendah	Terbit Otomatis
384.	Reparasi Barang Rumah Tangga dan Pribadi Lainnya	95299	Rendah	Terbit Otomatis
385.	Aktivitas Produksi Film, Video dan Program Televisi oleh Pemerintah	59111	Rendah	Terbit Otomatis
386.	Aktivitas Produksi Film, Video dan Program Televisi oleh Swasta	59112	Rendah	Terbit Otomatis
387.	Aktivitas Pasca Produksi Film, Video dan Program Televisi oleh Pemerintah	59121	Rendah	Terbit Otomatis
388.	Aktivitas Pasca Produksi Film, Video dan Program Televisi oleh	59122	Rendah	Terbit Otomatis

	Swasta			
389.	Jasa Multimedia Lainnya	61929	Rendah	Terbit Otomatis
390.	Aktivitas Pengembangan Video Game	62011	Rendah	Terbit Otomatis
391.	Aktivitas Pengembangan Aplikasi Perdagangan Melalui Internet (E-Commerce)	62012	Rendah	Terbit Otomatis
392.	Aktivitas Pemrograman Komputer Lainnya	62019	Rendah	Terbit Otomatis
393.	Aktivitas Teknologi Informasi dan Jasa Komputer Lainnya	62090	Rendah	Terbit Otomatis
394.	Aktivitas Pengolahan Data	63111	Rendah	Terbit Otomatis
395.	Portal Web dan/atau Platform Digital Tanpa Tujuan Komersial	63121	Rendah	Terbit Otomatis
396.	Portal Web dan/atau Platform Digital dengan Tujuan Komersial	63122	Rendah	Terbit Otomatis
397.	Penerbitan Surat Kabar, Jurnal dan Buletin atau Majalah	58130	Menengah Rendah	Terbit Otomatis

Sektor Perdagangan

No.	Judul KBLI	Kode KBLI	Tingkat Risiko	Jangka Waktu
1.	Perdagangan Eceran Minuman Beralkohol	47221	Tinggi	5 Hari
2.	Koperasi Simpan Pinjam Primer (KSP Primer)	64141	Tinggi	3 Hari
3.	Unit Simpan Pinjam Koperasi Primer (USP Koperasi Primer)	64142	Tinggi	3 Hari
4.	Koperasi Simpan Pinjam Sekunder (KSP Sekunder)	64143	Tinggi	3 Hari
5.	Unit Simpan Pinjam Koperasi Sekunder (USP Koperasi Sekunder)	64144	Tinggi	3 Hari
6.	Koperasi Simpan Pinjam dan Pembiayaan Syariah Primer (KSPPS Primer)	64145	Tinggi	3 Hari
7.	Unit Simpan Pinjam dan Pembiayaan Syariah Koperasi Primer (USPPS Koperasi Primer)	64146	Tinggi	3 Hari
8.	Koperasi Simpan Pinjam dan	64147	Tinggi	3 Hari

	Pembiayaan Syariah Sekunder (KSPPS Sekunder)			
9.	Unit Simpan Pinjam dan Pembiayaan Syariah Koperasi Sekunder (USPPS Koperasi Sekunder)	64148	Tinggi	3 Hari
10.	Perdagangan Besar Mobil Baru	45101	Rendah	Terbit Otomatis
11.	Perdagangan Besar Mobil Bekas	45102	Rendah	Terbit Otomatis
12.	Perdagangan Eceran Mobil Baru	45103	Rendah	Terbit Otomatis
13.	Perdagangan Eceran Mobil Bekas	45104	Rendah	Terbit Otomatis
14.	Pencucian dan Salon Mobil	45202	Rendah	Terbit Otomatis
15.	Perdagangan Besar Suku Cadang dan Aksesori Mobil	45301	Rendah	Terbit Otomatis
16.	Perdagangan Eceran Suku Cadang dan Aksesori Mobil	45302	Rendah	Terbit Otomatis
17.	Perdagangan Besar Sepeda Motor Baru	45401	Rendah	Terbit Otomatis
18.	Perdagangan Besar Sepeda Motor Bekas	45402	Rendah	Terbit Otomatis
19.	Perdagangan Eceran Sepeda Motor Baru	45403	Rendah	Terbit Otomatis
20.	Perdagangan Eceran Sepeda Motor Bekas	45404	Rendah	Terbit Otomatis
21.	Perdagangan Besar Suku Cadang Sepeda Motor dan Aksesorinya	45405	Rendah	Terbit Otomatis
22.	Perdagangan Eceran Suku Cadang Sepeda Motor dan Aksesorinya	45406	Rendah	Terbit Otomatis
23.	Perdagangan Besar Atas Dasar Balas Jasa (Fee) atau Kontrak	46100	Rendah	Terbit Otomatis
24.	Perdagangan Besar Padi dan Palawija	46201	Rendah	Terbit Otomatis
25.	Perdagangan Besar Buah yang Mengandung Minyak	46202	Rendah	Terbit Otomatis
26.	Perdagangan Besar Bunga dan Tanaman Hias	46203	Rendah	Terbit Otomatis
27.	Perdagangan Besar Tembakau Rajangan	46204	Rendah	Terbit Otomatis

28.	Perdagangan Besar Binatang Hidup	46205	Rendah	Terbit Otomatis
29.	Perdagangan Besar Hasil Kehutanan dan Perburuan	46207	Rendah	Terbit Otomatis
30.	Perdagangan Besar Kulit dan Kulit Jangat	46208	Rendah	Terbit Otomatis
31.	Perdagangan Besar Hasil Pertanian dan Hewan Hidup Lainnya	46209	Rendah	Terbit Otomatis
32.	Perdagangan Besar Beras	46311	Rendah	Terbit Otomatis
33.	Perdagangan Besar Buah-Buahan	46312	Rendah	Terbit Otomatis
34.	Perdagangan Besar Sayuran	46313	Rendah	Terbit Otomatis
35.	Perdagangan Besar Kopi, Teh dan Kakao	46314	Rendah	Terbit Otomatis
36.	Perdagangan Besar Minyak dan Lemak Nabati	46315	Rendah	Terbit Otomatis
37.	Perdagangan Besar Bahan Makanan dan Minuman Hasil Pertanian Lainnya	46319	Rendah	Terbit Otomatis
38.	Perdagangan Besar Daging Sapi dan Daging Sapi Olahan	46321	Rendah	Terbit Otomatis
39.	Perdagangan Besar Daging Ayam dan Daging Ayam Olahan	46322	Rendah	Terbit Otomatis
40.	Perdagangan Besar Daging dan Daging Olahan Lainnya	46323	Rendah	Terbit Otomatis
41.	Perdagangan Besar Telur dan Hasil Olahan Telur	46325	Rendah	Terbit Otomatis
42.	Perdagangan Besar Susu dan Produk Susu	46326	Rendah	Terbit Otomatis
43.	Perdagangan Besar Minyak dan Lemak Hewani	46327	Rendah	Terbit Otomatis
44.	Perdagangan Besar Bahan Makanan dan Minuman Hasil Peternakan dan Perikanan Lainnya	46329	Rendah	Terbit Otomatis
45.	Perdagangan Besar Gula, Coklat dan Kembang Gula	46331	Rendah	Terbit Otomatis
46.	Perdagangan Besar Produk Roti	46332	Rendah	Terbit Otomatis
47.	Perdagangan Besar Minuman Non Alkohol Bukan Susu	46334	Rendah	Terbit Otomatis

48.	Perdagangan Besar Rokok dan Tembakau	46335	Rendah	Terbit Otomatis
49.	Perdagangan Besar Makanan dan Minuman Lainnya	46339	Rendah	Terbit Otomatis
50.	Perdagangan Besar Tekstil	46411	Rendah	Terbit Otomatis
51.	Perdagangan Besar Pakaian	46412	Rendah	Terbit Otomatis
52.	Perdagangan Besar Alas Kaki	46413	Rendah	Terbit Otomatis
53.	Perdagangan Besar Barang Lainnya dari Tekstil	46414	Rendah	Terbit Otomatis
54.	Perdagangan Besar Tekstil, Pakaian dan Alas Kaki Lainnya	46419	Rendah	Terbit Otomatis
55.	Perdagangan Besar Alat Tulis dan Gambar	46421	Rendah	Terbit Otomatis
56.	Perdagangan Besar Barang Percetakan dan Penerbitan dalam Berbagai Bentuk	46422	Rendah	Terbit Otomatis
57.	Perdagangan Besar Alat Fotografi dan Barang Optik	46430	Rendah	Terbit Otomatis
58.	Perdagangan Besar Peralatan dan Perlengkapan Rumah Tangga	46491	Rendah	Terbit Otomatis
59.	Perdagangan Besar Alat Olahraga	46492	Rendah	Terbit Otomatis
60.	Perdagangan Besar Alat Musik	46493	Rendah	Terbit Otomatis
61.	Perdagangan Besar Perhiasan dan Jam	46494	Rendah	Terbit Otomatis
62.	Perdagangan Besar Alat Permainan dan Mainan Anak-Anak	46495	Rendah	Terbit Otomatis
63.	Perdagangan Besar Berbagai Barang dan Perlengkapan Rumah Tangga Lainnya ytdl	46499	Rendah	Terbit Otomatis
64.	Perdagangan Besar Komputer dan Perlengkapan Komputer	46511	Rendah	Terbit Otomatis
65.	Perdagangan Besar Piranti Lunak	46512	Rendah	Terbit Otomatis
66.	Perdagangan Besar Suku Cadang Elektronik	46521	Rendah	Terbit Otomatis
67.	Perdagangan Besar Disket, Flash Drive, Pita Audio dan Video, CD dan DVD	46522	Rendah	Terbit Otomatis

	Kosong			
68.	Perdagangan Besar Peralatan Telekomunikasi	46523	Rendah	Terbit Otomatis
69.	Perdagangan Besar Mesin, Peralatan dan Perlengkapan Pertanian	46530	Rendah	Terbit Otomatis
70.	Perdagangan Besar Mesin Kantor dan Industri Pengolahan, Suku Cadang dan Perlengkapannya	46591	Rendah	Terbit Otomatis
71.	Perdagangan Besar Alat Transportasi Laut, Suku Cadang dan Perlengkapannya	46592	Rendah	Terbit Otomatis
72.	Perdagangan Besar Alat Transportasi Darat (Bukan Mobil, Sepeda Motor dan Sejenisnya), Suku Cadang dan Perlengkapannya	46593	Rendah	Terbit Otomatis
73.	Perdagangan Besar Alat Transportasi Udara, Suku Cadang dan Perlengkapannya	46594	Rendah	Terbit Otomatis
74.	Perdagangan Besar Mesin, Peralatan dan Perlengkapan Lainnya	46599	Rendah	Terbit Otomatis
75.	Perdagangan Besar Barang Logam untuk Bahan Konstruksi	46631	Rendah	Terbit Otomatis
76.	Perdagangan Besar Kaca	46632	Rendah	Terbit Otomatis
77.	Perdagangan Besar Genteng, Batu Bata, Ubin dan Sejenisnya dari Tanah Liat, Kapur, Semen atau Kaca	46633	Rendah	Terbit Otomatis
78.	Perdagangan Besar Semen, Kapur, Pasir dan Batu	46634	Rendah	Terbit Otomatis
79.	Perdagangan Besar Bahan Konstruksi dari Porselen	46635	Rendah	Terbit Otomatis
80.	Perdagangan Besar Bahan Konstruksi dari Kayu	46636	Rendah	Terbit Otomatis
81.	Perdagangan Besar Cat	46637	Rendah	Terbit Otomatis
82.	Perdagangan Besar Berbagai Macam Material Bangunan	46638	Rendah	Terbit Otomatis
83.	Perdagangan Besar Bahan Konstruksi Lainnya	46639	Rendah	Terbit Otomatis
84.	Perdagangan Besar Bahan dan Barang Kimia	46651	Rendah	Terbit Otomatis
85.	Perdagangan Besar Pupuk dan Produk	46652	Rendah	Terbit

	Agrokimia			Otomatis
86.	Perdagangan Besar Karet dan Plastik dalam Bentuk Dasar	46693	Rendah	Terbit Otomatis
87.	Perdagangan Besar Kertas dan Karton	46694	Rendah	Terbit Otomatis
88.	Perdagangan Besar Barang dari Kertas dan Karton	46695	Rendah	Terbit Otomatis
89.	Perdagangan Besar Barang Bekas dan Sisa-Sisa tak Terpakai (Scrap)	46696	Rendah	Terbit Otomatis
90.	Perdagangan Besar Produk Lainnya ytdl	46699	Rendah	Terbit Otomatis
91.	Perdagangan Besar Berbagai Macam Barang	46900	Rendah	Terbit Otomatis
92.	Perdagangan Eceran Berbagai Macam Barang yang Utamanya Makanan, Minuman atau Tembakau di Minimarket/Supermarket/Hypermarket	47111	Rendah	Terbit Otomatis
93.	Perdagangan Eceran Berbagai Macam Barang yang Utamanya Makanan, Minuman atau Tembakau Bukan di Minimarket/Supermarket/Hypermarket	47112	Rendah	Terbit Otomatis
94.	Perdagangan Eceran Berbagai Macam Barang Yang Utamanya Bukan Makanan, Minuman Atau Tembakau Di Toserba (Department Store)	47191	Rendah	Terbit Otomatis
95.	Perdagangan Eceran Berbagai Macam Barang yang Utamanya Bukan Makanan, Minuman atau Tembakau (Barang-Barang Kelontong) Bukan di Toserba (Department Store)	47192	Rendah	Terbit Otomatis
96.	Perdagangan Eceran Padi dan Palawija	47211	Rendah	Terbit Otomatis
97.	Perdagangan Eceran Buah-Buahan	47212	Rendah	Terbit Otomatis
98.	Perdagangan Eceran Sayuran	47213	Rendah	Terbit Otomatis
99.	Perdagangan Eceran Hasil Peternakan	47214	Rendah	Terbit Otomatis
100.	Perdagangan Eceran Hasil Perikanan	47215	Rendah	Terbit Otomatis

101.	Perdagangan Eceran Hasil Kehutanan dan Perburuan	47216	Rendah	Terbit Otomatis
102.	Perdagangan Eceran Hasil Pertanian Lainnya	47219	Rendah	Terbit Otomatis
103.	Perdagangan Eceran Minuman Tidak Beralkohol	47222	Rendah	Terbit Otomatis
104.	Perdagangan Eceran Khusus Rokok dan Tembakau di Toko	47230	Rendah	Terbit Otomatis
105.	Perdagangan Eceran Beras	47241	Rendah	Terbit Otomatis
106.	Perdagangan Eceran Roti, Kue Kering, serta Kue Basah dan Sejenisnya	47242	Rendah	Terbit Otomatis
107.	Perdagangan Eceran Kopi, Gula Pasir dan Gula Merah	47243	Rendah	Terbit Otomatis
108.	Perdagangan Eceran Tahu, Tempe, Tauco dan Oncom	47244	Rendah	Terbit Otomatis
109.	Perdagangan Eceran Daging dan Ikan Olahan	47245	Rendah	Terbit Otomatis
110.	Perdagangan Eceran Makanan Lainnya	47249	Rendah	Terbit Otomatis
111.	Perdagangan Eceran Minyak Pelumas di Toko	47303	Rendah	Terbit Otomatis
112.	Perdagangan Eceran Komputer dan Perlengkapannya	47411	Rendah	Terbit Otomatis
113.	Perdagangan Eceran Peralatan Video Game dan Sejenisnya	47412	Rendah	Terbit Otomatis
114.	Perdagangan Eceran Piranti Lunak (Software)	47413	Rendah	Terbit Otomatis
115.	Perdagangan Eceran Alat Telekomunikasi	47414	Rendah	Terbit Otomatis
116.	Perdagangan Eceran Mesin Kantor	47415	Rendah	Terbit Otomatis
117.	Perdagangan Eceran Khusus Peralatan Audio dan Video di Toko	47420	Rendah	Terbit Otomatis
118.	Perdagangan Eceran Tekstil	47511	Rendah	Terbit Otomatis
119.	Perdagangan Eceran Perlengkapan Rumah Tangga dari Tekstil	47512	Rendah	Terbit Otomatis
120.	Perdagangan Eceran Perlengkapan Jahit Menjahit	47513	Rendah	Terbit Otomatis

121.	Perdagangan Eceran Barang Logam Untuk Bahan Konstruksi	47521	Rendah	Terbit Otomatis
122.	Perdagangan Eceran Kaca	47522	Rendah	Terbit Otomatis
123.	Perdagangan Eceran Genteng, Batu Bata, Ubin dan Sejenisnya Dari Tanah Liat, Kapur, Semen atau Kaca	47523	Rendah	Terbit Otomatis
124.	Perdagangan Eceran Semen, Kapur, Pasir dan Batu	47524	Rendah	Terbit Otomatis
125.	Perdagangan Eceran Bahan Konstruksi dari Porselen	47525	Rendah	Terbit Otomatis
126.	Perdagangan Eceran Bahan Konstruksi dari Kayu	47526	Rendah	Terbit Otomatis
127.	Perdagangan Eceran Cat, Pernis dan Lak	47527	Rendah	Terbit Otomatis
128.	Perdagangan Eceran Berbagai Macam Material Bangunan	47528	Rendah	Terbit Otomatis
129.	Perdagangan Eceran Bahan dan Barang Konstruksi Lainnya	47529	Rendah	Terbit Otomatis
130.	Perdagangan Eceran Khusus Karpet, Permadani dan Penutup Dinding dan Lantai di Toko	47530	Rendah	Terbit Otomatis
131.	Perdagangan Eceran Furnitur	47591	Rendah	Terbit Otomatis
132.	Perdagangan Eceran Peralatan Listrik Rumah Tangga dan Peralatan Penerangan dan Perlengkapannya	47592	Rendah	Terbit Otomatis
133.	Perdagangan Eceran Barang Pecah Belah dan Perlengkapan Dapur dari Plastik	47593	Rendah	Terbit Otomatis
134.	Perdagangan Eceran Barang Pecah Belah dan Perlengkapan Dapur dari Batu atau Tanah Liat	47594	Rendah	Terbit Otomatis
135.	Perdagangan Eceran Barang Pecah Belah dan Perlengkapan Dapur dari Kayu, Bambu atau Rotan	47595	Rendah	Terbit Otomatis
136.	Perdagangan Eceran Barang Pecah Belah dan Perlengkapan Dapur bukan dari Plastik, Batu, Tanah Liat, Kayu, Bambu atau Rotan	47596	Rendah	Terbit Otomatis
137.	Perdagangan Eceran Alat Musik	47597	Rendah	Terbit Otomatis

138.	Perdagangan Eceran Peralatan dan Perlengkapan Rumah Tangga Lainnya ytdl	47599	Rendah	Terbit Otomatis
139.	Perdagangan Eceran Alat Tulis Menulis dan Gambar	47611	Rendah	Terbit Otomatis
140.	Perdagangan Eceran Hasil Pencetakan dan Penerbitan	47612	Rendah	Terbit Otomatis
141.	Perdagangan Eceran Khusus Rekaman Musik dan Video di Toko	47620	Rendah	Terbit Otomatis
142.	Perdagangan Eceran Khusus Peralatan Olahraga di Toko	47630	Rendah	Terbit Otomatis
143.	Perdagangan Eceran Khusus Alat Permainan dan Mainan Anak-Anak di Toko	47640	Rendah	Terbit Otomatis
144.	Perdagangan Eceran Kertas, Kertas Karton dan Barang dari Kertas/Karton	47650	Rendah	Terbit Otomatis
145.	Perdagangan Eceran Pakaian	47711	Rendah	Terbit Otomatis
146.	Perdagangan Eceran Sepatu, Sandal dan Alas Kaki Lainnya	47712	Rendah	Terbit Otomatis
147.	Perdagangan Eceran Pelengkap Pakaian	47713	Rendah	Terbit Otomatis
148.	Perdagangan Eceran Tas, Dompot, Koper, Ransel dan Sejenisnya	47714	Rendah	Terbit Otomatis
149.	Perdagangan Eceran Alat Fotografi dan Perlengkapannya	47731	Rendah	Terbit Otomatis
150.	Perdagangan Eceran Alat Optik dan Perlengkapannya	47732	Rendah	Terbit Otomatis
151.	Perdagangan Eceran Kaca Mata	47733	Rendah	Terbit Otomatis
152.	Perdagangan Eceran Jam	47734	Rendah	Terbit Otomatis
153.	Perdagangan Eceran Barang Perhiasan	47735	Rendah	Terbit Otomatis
154.	Perdagangan Eceran Perlengkapan Pengendara Kendaraan Bermotor	47736	Rendah	Terbit Otomatis
155.	Perdagangan Eceran Pembungkus dari Plastik	47737	Rendah	Terbit Otomatis
156.	Perdagangan Eceran Khusus Barang Baru Lainnya ytdl	47739	Rendah	Terbit Otomatis
157.	Perdagangan Eceran Barang Bekas	47741	Rendah	Terbit

	Perlengkapan Rumah Tangga			Otomatis
158.	Perdagangan Eceran Pakaian, Alas Kaki dan Pelengkap Pakaian Bekas	47742	Rendah	Terbit Otomatis
159.	Perdagangan Eceran Barang Perlengkapan Pribadi Bekas	47743	Rendah	Terbit Otomatis
160.	Perdagangan Eceran Barang Listrik dan Elektronik Bekas	47744	Rendah	Terbit Otomatis
161.	Perdagangan Eceran Bahan Konstruksi dan Sanitasi Bekas	47745	Rendah	Terbit Otomatis
162.	Perdagangan Eceran Barang Antik	47746	Rendah	Terbit Otomatis
163.	Perdagangan Eceran Barang Bekas Lainnya	47749	Rendah	Terbit Otomatis
164.	Perdagangan Eceran Hewan Piaraan (Pet Animals)	47751	Rendah	Terbit Otomatis
165.	Perdagangan Eceran Hewan Ternak	47752	Rendah	Terbit Otomatis
166.	Perdagangan Eceran Ikan Hias	47753	Rendah	Terbit Otomatis
167.	Perdagangan Eceran Pakan Ternak/Unggas/Ikan dan Hewan Piaraan	47754	Rendah	Terbit Otomatis
168.	Perdagangan Eceran Bunga Potong/Florist	47761	Rendah	Terbit Otomatis
169.	Perdagangan Eceran Tanaman dan Bibit Tanaman	47762	Rendah	Terbit Otomatis
170.	Perdagangan Eceran Pupuk dan Pemberantas Hama	47763	Rendah	Terbit Otomatis
171.	Perdagangan Eceran Perlengkapan dan Media Tanaman Hias	47764	Rendah	Terbit Otomatis
172.	Perdagangan Eceran Bahan Kimia	47773	Rendah	Terbit Otomatis
173.	Perdagangan Eceran Aromatik/Penyegar (Minyak Atsiri)	47774	Rendah	Terbit Otomatis
174.	Perdagangan Eceran Bahan Kimia, dan Aromatik/Penyegar (Minyak Atsiri), dan Bahan Bakar Bukan Bahan Bakar Untuk Kendaraan Bermotor Lainnya	47779	Rendah	Terbit Otomatis
175.	Perdagangan Eceran Barang Kerajinan dari Kayu, Bambu, Rotan, Pandan, Rumpun dan Sejenisnya	47781	Rendah	Terbit Otomatis

176.	Perdagangan Eceran Barang Kerajinan dari Kulit, Tulang, Tanduk, Gading, Bulu dan Binatang/Hewan yang diawetkan	47782	Rendah	Terbit Otomatis
177.	Perdagangan Eceran Barang Kerajinan dari Logam	47783	Rendah	Terbit Otomatis
178.	Perdagangan Eceran Barang Kerajinan dari Keramik	47784	Rendah	Terbit Otomatis
179.	Perdagangan Eceran Lukisan	47785	Rendah	Terbit Otomatis
180.	Perdagangan Eceran Barang Kerajinan dan Lukisan Lainnya	47789	Rendah	Terbit Otomatis
181.	Perdagangan Eceran Mesin Pertanian dan Perlengkapannya	47791	Rendah	Terbit Otomatis
182.	Perdagangan Eceran Mesin Jahit dan Perlengkapannya	47792	Rendah	Terbit Otomatis
183.	Perdagangan Eceran Mesin Lainnya dan Perlengkapannya	47793	Rendah	Terbit Otomatis
184.	Perdagangan Eceran Alat Transportasi Darat Tidak Bermotor dan Perlengkapannya	47794	Rendah	Terbit Otomatis
185.	Perdagangan Eceran Alat Transportasi Air dan Perlengkapannya	47795	Rendah	Terbit Otomatis
186.	Perdagangan Eceran Alat-Alat Pertanian	47796	Rendah	Terbit Otomatis
187.	Perdagangan Eceran Alat-Alat Pertukangan	47797	Rendah	Terbit Otomatis
188.	Perdagangan Eceran Kaki Lima dan Los Pasar Komoditi Padi dan Palawija	47811	Rendah	Terbit Otomatis
189.	Perdagangan Eceran Kaki Lima dan Los Pasar Komoditi Buah-buahan	47812	Rendah	Terbit Otomatis
190.	Perdagangan Eceran Kaki Lima dan Los Pasar Komoditi Sayur-Sayuran	47813	Rendah	Terbit Otomatis
191.	Perdagangan Eceran Kaki Lima dan Los Pasar Komoditi Hasil Peternakan	47814	Rendah	Terbit Otomatis
192.	Perdagangan Eceran Kaki Lima dan Los Pasar Komoditi Hasil Kehutanan dan Perburuan	47816	Rendah	Terbit Otomatis
193.	Perdagangan Eceran Kaki Lima dan Los Pasar Komoditi Tanaman Hias dan Hasil Pertanian Lainnya	47819	Rendah	Terbit Otomatis
194.	Perdagangan Eceran Kaki Lima dan Los	47821	Rendah	Terbit

	Pasar Beras			Otomatis
195.	Perdagangan Eceran Kaki Lima dan Los Pasar Roti, Kue Kering, Kue Basah dan Sejenisnya	47822	Rendah	Terbit Otomatis
196.	Perdagangan Eceran Kaki Lima dan Los Pasar Kopi, Gula Pasir, Gula Merah dan Sejenisnya	47823	Rendah	Terbit Otomatis
197.	Perdagangan Eceran Kaki Lima dan Los Pasar Tahu, Tempe, Tauco dan Oncom	47824	Rendah	Terbit Otomatis
198.	Perdagangan Eceran Kaki Lima dan Los Pasar Minuman	47826	Rendah	Terbit Otomatis
199.	Perdagangan Eceran Kaki Lima dan Los Pasar Rokok dan Tembakau	47827	Rendah	Terbit Otomatis
200.	Perdagangan Eceran Kaki Lima dan Los Pasar Komoditi Makanan dan Minuman ytdl	47829	Rendah	Terbit Otomatis
201.	Perdagangan Eceran Kaki Lima dan Los Pasar Tekstil	47831	Rendah	Terbit Otomatis
202.	Perdagangan Eceran Kaki Lima dan Los Pasar Pakaian	47832	Rendah	Terbit Otomatis
203.	Perdagangan Eceran Kaki Lima dan Los Pasar Sepatu, Sandal dan Alas Kaki Lainnya	47833	Rendah	Terbit Otomatis
204.	Perdagangan Eceran Kaki Lima dan Los Pasar Pelengkap Pakaian dan Benang	47834	Rendah	Terbit Otomatis
205.	Perdagangan Eceran Kaki Lima dan Los Pasar Bahan Kimia	47841	Rendah	Terbit Otomatis
206.	Perdagangan Eceran Kaki Lima dan Los Pasar Pupuk dan Pemberantas Hama	47845	Rendah	Terbit Otomatis
207.	Perdagangan Eceran Kaki Lima dan Los Pasar Aromatik/Penyegar (Minyak Atsiri)	47846	Rendah	Terbit Otomatis
208.	Perdagangan Eceran Kaki Lima dan Los Pasar Bahan Kimia, Farmasi, Kosmetik dan Alat Laboratorium dan ybdi ytdl	47849	Rendah	Terbit Otomatis
209.	Perdagangan Eceran Kaki Lima dan Los Pasar Kaca Mata	47851	Rendah	Terbit Otomatis
210.	Perdagangan Eceran Kaki Lima dan Los Pasar Barang Perhiasan	47852	Rendah	Terbit Otomatis
211.	Perdagangan Eceran Kaki Lima dan Los Pasar Jam	47853	Rendah	Terbit Otomatis
212.	Perdagangan Eceran Kaki Lima dan Los	47854	Rendah	Terbit

	Pasar Tas, Dompet, Koper, Ransel dan Sejenisnya			Otomatis
213.	Perdagangan Eceran Kaki Lima dan Los Pasar Perlengkapan Pengendara Sepeda Motor	47855	Rendah	Terbit Otomatis
214.	Perdagangan Eceran Kaki Lima dan Los Pasar Barang Keperluan Pribadi Lainnya	47859	Rendah	Terbit Otomatis
215.	Perdagangan Eceran Kaki Lima dan Los Pasar Barang Elektronik	47861	Rendah	Terbit Otomatis
216.	Perdagangan Eceran Kaki Lima dan Los Pasar Alat dan Perlengkapan Listrik	47862	Rendah	Terbit Otomatis
217.	Perdagangan Eceran Kaki Lima dan Los Pasar Barang Pecah Belah dan Perlengkapan Dapur dari Plastik/Melamin	47863	Rendah	Terbit Otomatis
218.	Perdagangan Eceran Kaki Lima dan Los Pasar Barang Pecah Belah dan Perlengkapan Dapur dari Batu atau Tanah Liat	47864	Rendah	Terbit Otomatis
219.	Perdagangan Eceran Kaki Lima dan Los Pasar Barang dan Perlengkapan Dapur Dari Kayu, Bambu atau Rotan	47865	Rendah	Terbit Otomatis
220.	Perdagangan Eceran Kaki Lima dan Los Pasar Barang Pecah Belah dan Perlengkapan Dapur Bukan Dari Plastik, Batu, Tanah Liat, Kayu, Bambu atau Rotan	47866	Rendah	Terbit Otomatis
221.	Perdagangan Eceran Kaki Lima dan Los Pasar Alat Kebersihan	47867	Rendah	Terbit Otomatis
222.	Perdagangan Eceran Kaki Lima dan Los Pasar Perlengkapan Rumah Tangga Lainnya	47869	Rendah	Terbit Otomatis
223.	Perdagangan Eceran Kaki Lima dan Los Pasar Kertas, Karton dan Barang dari Kertas	47871	Rendah	Terbit Otomatis
224.	Perdagangan Eceran Kaki Lima dan Los Pasar Alat Tulis Menulis dan Gambar	47872	Rendah	Terbit Otomatis
225.	Perdagangan Eceran Kaki Lima dan Los Pasar Hasil Pencetakan dan Penerbitan	47873	Rendah	Terbit Otomatis
226.	Perdagangan Eceran Kaki Lima dan Los Pasar Alat Olahraga dan Alat Musik	47874	Rendah	Terbit Otomatis

227.	Perdagangan Eceran Kaki Lima dan Los Pasar Alat Fotografi, Alat Optik dan Perlengkapannya	47875	Rendah	Terbit Otomatis
228.	Perdagangan Eceran Kaki Lima dan Los Pasar Mesin Kantor	47876	Rendah	Terbit Otomatis
229.	Perdagangan Eceran Kaki Lima dan Los Pasar Peralatan Telekomunikasi	47877	Rendah	Terbit Otomatis
230.	Perdagangan Eceran Kaki Lima dan Los Pasar Campuran Kertas, Karton, Barang dari Kertas, Alat Tulis-menulis, Alat Gambar, Hasil Pencetakan, Penerbitan dan Lainnya	47879	Rendah	Terbit Otomatis
231.	Perdagangan Eceran Kaki Lima dan Los Pasar Barang Kerajinan	47881	Rendah	Terbit Otomatis
232.	Perdagangan Eceran Kaki Lima dan Los Pasar Mainan Anak-anak	47882	Rendah	Terbit Otomatis
233.	Perdagangan Eceran Kaki Lima dan Los Pasar Lukisan	47883	Rendah	Terbit Otomatis
234.	Perdagangan Eceran Kaki Lima dan Los Pasar Hewan Hidup	47891	Rendah	Terbit Otomatis
235.	Perdagangan Eceran Kaki Lima dan Los Pasar Barang Antik	47893	Rendah	Terbit Otomatis
236.	Perdagangan Eceran Kaki Lima dan Los Pasar Barang Bekas Perlengkapan Rumah Tangga	47894	Rendah	Terbit Otomatis
237.	Perdagangan Eceran Kaki Lima dan Los Pasar Pakaian, Alas Kaki, Perlengkapan Pakaian dan Barang Perlengkapan Pribadi Bekas	47895	Rendah	Terbit Otomatis
238.	Perdagangan Eceran Kaki Lima dan Los Pasar Barang Listrik dan Elektronik Bekas	47896	Rendah	Terbit Otomatis
239.	Perdagangan Eceran Kaki Lima dan Los Pasar Barang Bekas Campuran	47897	Rendah	Terbit Otomatis
240.	Perdagangan Eceran Kaki Lima dan Los Pasar Barang Lainnya	47899	Rendah	Terbit Otomatis
241.	Perdagangan Eceran Melalui Media untuk Komoditi Makanan, Minuman, Tembakau, Kimia, Farmasi, Kosmetik dan Alat Laboratorium	47911	Rendah	Terbit Otomatis
242.	Perdagangan Eceran Melalui Media Untuk Komoditi Tekstil, Pakaian, Alas Kaki dan Barang Keperluan Pribadi	47912	Rendah	Terbit Otomatis
243.	Perdagangan Eceran Melalui Media	47913	Rendah	Terbit

	untuk Barang Perlengkapan Rumah Tangga dan Perlengkapan Dapur			Otomatis
244.	Perdagangan Eceran Melalui Media untuk Barang Campuran Sebagaimana Tersebut dalam 47911 s.d. 47913	47914	Rendah	Terbit Otomatis
245.	Perdagangan Eceran Melalui Media Untuk Berbagai Macam Barang Lainnya	47919	Rendah	Terbit Otomatis
246.	Perdagangan Eceran Atas Dasar Balas Jasa (Fee) atau Kontrak	47920	Rendah	Terbit Otomatis
247.	Perdagangan Eceran Keliling Komoditi Makanan dari Hasil Pertanian	47991	Rendah	Terbit Otomatis
248.	Perdagangan Eceran Keliling Komoditi Makanan, Minuman atau Tembakau Hasil Industri Pengolahan	47992	Rendah	Terbit Otomatis
249.	Perdagangan Eceran Keliling Bahan Kimia, Farmasi, Kosmetik dan Alat Laboratorium	47993	Rendah	Terbit Otomatis
250.	Perdagangan Eceran Keliling Tekstil, Pakaian, Alas Kaki dan Barang Keperluan Pribadi	47994	Rendah	Terbit Otomatis
251.	Perdagangan Eceran Keliling Perlengkapan Rumah Tangga dan Perlengkapan Dapur	47995	Rendah	Terbit Otomatis
252.	Perdagangan Eceran Keliling Kertas, Barang dari Kertas, Alat Tulis, Barang Cetakan, Alat Olahraga, Alat Musik, Alat Fotografi dan Komputer	47997	Rendah	Terbit Otomatis
253.	Perdagangan Eceran Keliling Barang Kerajinan, Mainan Anak-anak dan Lukisan	47998	Rendah	Terbit Otomatis
254.	Perdagangan Eceran Bukan di Toko, Kios, Kaki Lima dan Los Pasar Lainnya ytdl	47999	Rendah	Terbit Otomatis
255.	Portal Web dan/atau Platform Digital dengan Tujuan Komersial	63122	Rendah	Terbit Otomatis
256.	Pergudangan dan Penyimpanan	52101	Rendah	Terbit Otomatis
257.	Pergudangan dan Penyimpanan Lainnya	52109	Rendah	Terbit Otomatis
258.	Aktivitas Cold Storage	52102	Rendah	Terbit Otomatis
259.	Sewa Guna Usaha Tanpa Hak Opsi	77400	Rendah	Terbit

	Intelektual Properti, Bukan Karya Hak Cipta			Otomatis
260.	Real Estat Yang dimiliki Sendiri atau disewa	68111	Menengah Rendah	Terbit Otomatis

Sektor Transportasi

No.	Judul KBLI	Kode KBLI	Tingkat Risiko	Jangka Waktu
1.	Angkutan Jalan Rel Wisata	49442	Tinggi	7 Hari
2.	Angkutan Jalan Rel Lainnya	49450	Tinggi	7 Hari
3.	Angkutan Laut dalam Negeri Liner dan Tramper untuk Penumpang	50111	Menengah Tinggi	3 hari
4.	Angkutan Laut dalam Negeri Perintis untuk Penumpang	50114	Menengah Tinggi	3 hari
5.	Angkutan Laut dalam Negeri Untuk Barang Umum	50131	Menengah Tinggi	3 hari
6.	Angkutan Laut dalam Negeri Perintis untuk Barang	50134	Menengah Tinggi	3 hari
7.	Aktivitas Pelayanan Pelabuhan	52222	Menengah Tinggi	4 hari
8.	Aktivitas Pelayanan Kepelabuhan Penyebrangan	52223	Menengah Tinggi	4 hari
9.	Angkutan Sewa Khusus	49426	Menengah Tinggi	5 Hari
10.	Angkutan Laut Luar Negeri untuk Barang Umum	50141	Menengah Tinggi	5 Hari
11.	Angkutan Bus Khusus	49216	Menengah Tinggi	5 Hari
12.	Angkutan Bus dalam Trayek Lainnya	49219	Menengah Tinggi	5 Hari
13.	Angkutan Bus Tidak dalam Trayek Lainnya	49229	Menengah Tinggi	5 Hari
14.	Angkutan Darat Khusus Bukan Bus	49415	Menengah Tinggi	5 Hari
15.	Angkutan Taksi	49421	Menengah Tinggi	5 Hari
16.	Angkutan Darat Bukan Bus untuk Penumpang Lainnya, Dalam Trayek	49419	Menengah Tinggi	5 Hari
17.	Angkutan Darat Lainnya untuk Penumpang	49429	Menengah Tinggi	5 Hari
18.	Angkutan Bus Perbatasan	49212	Menengah Tinggi	5 Hari
19.	Angkutan Bus Kota	49214	Menengah Tinggi	5 Hari
20.	Angkutan Perbatasan Bukan Bus dalam Trayek	49411	Menengah Tinggi	5 Hari
21.	Angkutan Perkotaan Bukan Bus dalam Trayek	49413	Menengah Tinggi	5 Hari
22.	Angkutan Sungai dan Danau Liner (Trayek Tetap dan Teratur) untuk Penumpang	50211	Menengah Tinggi	7 hari

23.	Angkutan Penyebrangan Umum dalam Kabupaten/Kota untuk Barang	50228	Menengah Tinggi	7 hari
24.	Angkutan Sungai dan Danau Tramper (Trayek Tidak Tetap dan Tidak Teratur)	50212	Menengah Tinggi	7 hari
25.	Angkutan Sungai dan Danau untuk Barang Umum dan/atau Hewan	50221	Menengah Tinggi	7 hari
26.	Angkutan Sungai dan Danau untuk Barang Khusus	50222	Menengah Tinggi	7 hari
27.	Angkutan Sungai dan Danau untuk Barang Berbahaya	50223	Menengah Tinggi	7 hari
28.	Aktivitas Perparkiran di Luar Badan Jalan (Off Street Parking)	52215	Menengah Tinggi	7 hari
29.	Angkutan Penyebrangan dalam Kabupaten/Kota untuk Penumpang	50218	Menengah Tinggi	7 hari
30.	Aktivitas Pelayanan Kepelabuhanan Laut	52221	Menengah Rendah	Terbit Otomatis
31.	Angkutan Laut Dalam Negeri Pelayanan Rakyat	50135	Menengah Rendah	Terbit Otomatis
32.	Angkutan Tidak Bermotor untuk Penumpang	49423	Menengah Rendah	Terbit Otomatis

Sektor Kesehatan, Obat dan Makanan

No.	Judul KBLI	Kode KBLI	Tingkat Risiko	Jangka Waktu
1.	Aktifitas Rumah Sakit Pemerintah	86101	Tinggi	7 Hari
2.	Aktifitas Rumah Sakit Swasta	86103	Tinggi	7 Hari
3.	Aktivitas Pelayanan Penunjang Kesehatan (Unit Tranfusi Darah Kelas Pratama, Unit Tranfusi Darah Kelas Madya)	86903	Tinggi	7 Hari
4.	Aktivitas Puskesmas	86102	Menengah Tinggi	7 Hari
5.	Aktivitas Klinik Pemerintah	86104	Menengah Tinggi	7 Hari
6.	Aktivitas Klinik Swasta	86105	Menengah Tinggi	7 Hari
7.	Aktivitas Pelayanan Kesehatan yang	86901	Menengah	7 Hari

	Dilakukan oleh Tenaga Kesehatan Selain Dokter dan Dokter Gigi		Tinggi	
8.	Aktivitas Kebersihan Bangunan dan Industri Lainnya (Sertifikat Standar Penyelenggaraan Pengendalian Vektor dan Binatang Pembawa Penyakit di Wilayah Dinas Kesehatan	81290	Menengah Tinggi	7 Hari
9.	Perdagangan Eceran Kosmetik untuk Manusia	47724	Menengah Rendah	Terbit Otomatis
10.	Perdagangan Eceran Alat Laboratorium, Alat Farmasi dan Alat Kesehatan untuk Manusia	47725	Menengah Rendah	Terbit Otomatis
11.	Aktivitas Pelayan Penunjang Kesehatan (Optikal)	86903	Menengah Rendah	Terbit Otomatis
12.	Perdagangan Eceran Kaki Lima dan Los Pasar Farmasi	47842	Menengah Rendah	Terbit Otomatis
13.	Aktivitas Pelayanan Kesehatan Tradisional	86902	Menengah Rendah	Terbit Otomatis
14.	Perdagangan Eceran Barang dan Obat Farmasi untuk Manusia di Apotek	47721	Tinggi	7 Hari
15.	Perdagangan Eceran Barang dan Obat Farmasi untuk Manusia Bukan di Apotek	47722	Tinggi	7 Hari
16.	Perdagangan Eceran Obat Tradisional untuk Manusia	47723	Menengah Rendah	Terbit Otomatis
17.	Rumah/Kedai Obat Tradisional	56305	Menengah Rendah	Terbit Otomatis
18.	Perdagangan Eceran Kaki Lima dan Los Pasar Obat Tradisional (Pedagang Kaki Lima Obat Tradisional dan Toko Obat Tradisional di Los Pasar)	47843	Menengah Rendah	Terbit Otomatis

Sektor Pariwisata

No.	Judul KBLI	Kode KBLI	Tingkat Risiko	Jangka Waktu
1.	Peninggalan Sejarah/Cagar Budaya	91023	Rendah	Terbit Otomatis
2.	Peninggalan Sejarah/Cagar Budaya	91024	Rendah	Terbit Otomatis
3.	Wisata Budaya Lainnya (yang Tidak Termasuk KBLI 93221 s.d. 93224)	91029	Rendah	Terbit Otomatis
4.	Aktivitas Agen Perjalanan wisata	79111	Rendah	Terbit Otomatis
5.	Aktivitas Agen Perjalanan	79119	Rendah	Terbit

	Lainnya			Otomatis
6.	Aktivitas Biro Perjalanan lainnya	79129	Rendah	Terbit Otomatis
7.	Jasa Reservasi Lainnya Perjalanan Wisata ybdi ytdl KBLI 7991 dan 7992	79990	Rendah	Terbit Otomatis
8.	Restoran yang Mempunyai Tempa Duduk Tamu 50-100 Unit	56101	Rendah	Terbit Otomatis
9.	Restoran yang Menyediakan Makanan	56109	Rendah	Terbit Otomatis
10.	Warung /Rumah Makan	56102	Rendah	Terbit Otomatis
11.	Kedai Makanan (di Tempat Tetap yang Dapat dipindah-pindahkan atau dibongkar Pasang)	56103	Rendah	Terbit Otomatis
12.	Penyediaan Makanan Keliling/Tempat	56104	Rendah	Terbit Otomatis
13.	Rumah Minum/Kafe	56303	Rendah	Terbit Otomatis
14.	Kedai Minuman	56304	Rendah	Terbit Otomatis
15.	Penyediaan Minuman Keliling/Tempat Tamu 61-100 Unit Jumlah Kamar	56306 55110: Usaha Penyediaan Jasa Pelayanan 55120: Usaha Penyediaan Jasa Layanan Penginapan	Rendah	Terbit Otomatis
16.	Hotel Bintang dengan Jumlah Kamar Tidur Tamu < 61 Unit atau Jumlah Karyawan < 41 Orang	55110	Rendah	Terbit Otomatis
17.	Hotel Non Bintang dengan Jumlah Kamar Tidur Tamu < 61 Unit atau Jumlah Karyawan < 41 Orang	55120	Rendah	Terbit Otomatis
18.	Pondok Wisata	55130	Rendah	Terbit Otomatis
19.	Penginapan Remaja (Youth Hostel)	55191	Rendah	Terbit Otomatis
20.	Bumi Perkemahan dan Taman	55192	Rendah	Terbit Otomatis
21.	Persinggahan Karavan	55192	Rendah	Terbit Otomatis
22.	Vila (Non Bintang)	55193	Rendah	Terbit Otomatis
23.	Apartemen Hotel, dengan Jumlah Unit atau Hunian Tamu < 61 Unit atau Jumlah Karyawan < 41 Orang	55194	Rendah	Terbit Otomatis

24.	Penyediaan Akomodasi Jangka Pendek Lainnya (Manajemen Hotel & Hunian Wisata Senior/Lansia)	55199	Rendah	Terbit Otomatis
25.	Fasilitas Stadion	93111	Rendah	Terbit Otomatis
26.	Fasilitas Lapangan	93114	Rendah	Terbit Otomatis
27.	Fasilitas Olahraga Beladiri	93115	Rendah	Terbit Otomatis
28.	Fasilitas Pusat Kebugaran/ Fitness Center	93116	Rendah	Terbit Otomatis
29.	Pengelolaan Fasilitas Olahraga Lainnya (yang Tidak Termasuk KBLI 93111 s.d. 93116, Termasuk Sport Center)	93119	Rendah	Terbit Otomatis
30.	Aktivitas Penunjang Seni Pertunjukan (Dokumentator Seni Pertunjukan (Video, Digital, Virtualisasi), dan skenografer/ perupa (seni rupa))	90012	Rendah	Terbit Otomatis
31.	Pelaku Kreatif Seni Pertunjukan (Manajer Panggung Teater/Drama (Drama Reading), Desainer Kostum Khusus Pertunjukan, Penari, Periset Seni, Budaya, dan Seniman Panggung Lainnya yang Sejenis, Stage Manager, Aktor, Penari, Koreografer, Sutradara, Dramaturg, Direktur Artistik, Pantomim, Monolog, Pembaca Naskah)	90021	Rendah	Terbit Otomatis
32.	Pelaku Kreatif Seni Musik	90022	Rendah	Terbit Otomatis
33.	Aktivitas Pelaku Kreatif Seni Rupa	90023	Rendah	Terbit Otomatis
34.	Aktivitas Pekerja Seni dan Pekerja	90029	Rendah	Terbit Otomatis
35.	Aktivitas Operasional Fasilitas Seni	90040	Rendah	Terbit Otomatis
36.	Aktivitas Hiburan, Seni, dan	90090	Rendah	Terbit Otomatis
37.	Aktivitas Hiburan, dan Rekreasi Lainnya ytdl (yang Tidak Termasuk KBLI 93291 s.d. 93294)	93299	Rendah	Terbit Otomatis
38.	Taman Rekreasi/Taman Wisata	93232	Rendah	Terbit Otomatis
39.	Aktivitas Impresariat Bidang Seni dan Festival Seni	90030	Rendah	Terbit Otomatis
40.	Promotor Kegiatan Olahraga	93191	Rendah	Terbit Otomatis

41.	Kolam Pemancingan	93244	Rendah	Terbit Otomatis
42.	Jasa Penyelenggara Pertemuan, Perjalanan Insentif, Konferensi dan Pameran (MICE)	82301	Rendah	Terbit Otomatis
43.	Jasa Penyelenggara Event Khusus	82302	Rendah	Terbit Otomatis
44.	Penyewaan Venue Penyelenggaraan	68112	Rendah	Terbit Otomatis
45.	Jasa Informasi pariwisata	79911	Rendah	Terbit Otomatis
46.	Aktivitas Perburuan (Olahraga Berburu)	93193	Menengah rendah	Terbit Otomatis
47.	Museum yang dikelola Pemerintah	91021	Menengah rendah	Terbit Otomatis
48.	Museum yang dikelola Swasta	91022	Menengah rendah	Terbit Otomatis
49.	Pemandian Alam	93221	Menengah rendah	Terbit Otomatis
50.	Wisata Pantai	93224	Menengah rendah	Terbit Otomatis
51.	Daya Tarik Wisata Alam Lainnya	93229	Menengah rendah	Terbit Otomatis
52.	Wisata Agro	93231	Menengah rendah	Terbit Otomatis
53.	Daya Tarik Wisata Buatan/Binaan	93239	Menengah rendah	Terbit Otomatis
54.	Angkutan Darat Wisata (Angkutan Darat Berupa Kendaraan Bermotor Maupun Tidak Bermotor di Destinasi/Kawasan Pariwisata)	49425	Menengah rendah	Terbit Otomatis
55.	Aktivitas Biro Perjalanan wisata	79121	Menengah rendah	Terbit Otomatis
56.	Hotel Bintang dengan Jumlah Kamar Tidur Tamu 61 – 100 Unit atau Jumlah Karyawan 41 – 99 Orang	55110	Menengah rendah	Terbit Otomatis
57.	Hotel Non Bintang dengan Jumlah Kamar Tidur Tamu 61 – 100 Unit atau Jumlah Karyawan 41 – 99 Orang	55120	Menengah rendah	Terbit Otomatis
58.	Vila Bintang 1	55193	Menengah rendah	Terbit Otomatis
59.	Apartemen Hotel dengan Unit Hunian Tamu 61 – 100 Unit atau Jumlah Karyawan 41 – 99 Orang	55194	Menengah rendah	Terbit Otomatis
60.	Penyediaan Akomodasi Lainnya (Jasa Manajemen Hotel)	55900	Menengah rendah	Terbit Otomatis
61.	Penyediaan Akomodasi Lainnya (Hunian Wisata Senior/Lansia)	55900	Menengah rendah	Terbit Otomatis
62.	Karaoke	93292	Menengah rendah	Terbit Otomatis
63.	Aktivitas Taman Bertema atau	93219	Menengah	Terbit

	Taman Hiburan Lainnya		rendah	Otomatis
--	-----------------------	--	--------	----------

Sektor Ketenagakerjaan

No.	Judul KBLI	Kode KBLI	Tingkat Risiko	Jangka Waktu
1.	Pelatihan Kerja Teknik Swasta	78421	Menengah Tinggi	3 Hari
2.	Pelatihan Kerja Teknologi Informasi dan Komunikasi Swasta	78422	Menengah Tinggi	3 Hari
3.	Pelatihan Kerja Industri Kreatif Swasta	78423	Menengah Tinggi	3 Hari
4.	Pelatihan Kerja Pariwisata dan Perhotelan Swasta	78424	Menengah Tinggi	3 Hari
5.	Pelatihan Kerja Bisnis dan Manajemen Swasta	78425	Menengah Tinggi	3 Hari
6.	Pelatihan Kerja Pekerjaan Domestik Swasta	78426	Menengah Tinggi	3 Hari
7.	Pelatihan Kerja Pertanian dan Perikanan Swasta	78427	Menengah Tinggi	3 Hari
8.	Pelatihan Kerja Swasta Lainnya	78429	Menengah Tinggi	3 Hari
9.	Pelatihan Kerja Teknik Pemerintah	78411	Rendah	Terbit Otomatis
10.	Pelatihan Kerja Teknologi Informasi dan Komunikasi Pemerintah	78412	Rendah	Terbit Otomatis
11.	Pelatihan Kerja Industri Kreatif Pemerintah	78413	Rendah	Terbit Otomatis
12.	Pelatihan Kerja Pariwisata dan Perhotelan Pemerintah	78414	Rendah	Terbit Otomatis
13.	Pelatihan Kerja Bisnis dan Manajemen Pemerintah	78415	Rendah	Terbit Otomatis
14.	Pelatihan Kerja Pekerjaan	78416	Rendah	Terbit Otomatis
15.	Pelatihan Kerja Pertanian dan Perikanan Pemerintah	78417	Rendah	Terbit Otomatis
16.	Pelatihan Kerja Pemerintah Lainnya	78419	Rendah	Terbit Otomatis
17.	Pelatihan Kerja Teknik Perusahaan	78431	Rendah	Terbit Otomatis

18.	Pelatihan Kerja Teknologi Informasi dan Komunikasi Perusahaan	78432	Rendah	Terbit Otomatis
19.	Pelatihan Kerja Industri Kreatif Perusahaan	78433	Rendah	Terbit Otomatis
20.	Pelatihan Kerja Pariwisata dan Perhotelan Perusahaan	78434	Rendah	Terbit Otomatis
21.	Pelatihan Kerja Bisnis dan Manajemen Perusahaan	78435	Rendah	Terbit Otomatis
22.	Pelatihan Kerja Pekerjaan Domestik Perusahaan	78436	Rendah	Terbit Otomatis
23.	Pelatihan Kerja Pertanian dan Perikanan Perusahaan	78437	Rendah	Terbit Otomatis
24.	Pelatihan Kerja Perusahaan Lainnya	78439	Rendah	Terbit Otomatis

Perizinan Berusaha Untuk Menunjang Kegiatan Usaha

PB-UMKU Sektor Kelautan dan Perikanan

No.	Kegiatan PB-UMKU	KBLI Terkait	Jangka Waktu
1.	Surat Izin Usaha Perikanan	50133	4 Hari
2.	Surat Izin Usaha Perikanan	50142	4 Hari
3.	Surat Izin Usaha Perikanan	50222	4 Hari
4.	Surat Izin Usaha Perikanan	03111	4 Hari
5.	Surat Izin Usaha Perikanan	03112	4 Hari
6.	Surat Izin Usaha Perikanan	03113	4 Hari
7.	Surat Izin Usaha Perikanan	03115	4 Hari
8.	Surat Izin Usaha Perikanan	03116	4 Hari
9.	Surat Izin Usaha Perikanan	03117	4 Hari
10.	Surat Izin Usaha Perikanan	03118	4 Hari
11.	Surat Izin Usaha Perikanan	03119	4 Hari
12.	Surat Izin Usaha Perikanan	03121	4 Hari
13.	Surat Izin Usaha Perikanan	03122	4 Hari
14.	Surat Izin Usaha Perikanan	03123	4 Hari
15.	Surat Izin Usaha Perikanan	03124	4 Hari

16.	Surat Izin Usaha Perikanan	03125	4 Hari
17.	Surat Izin Usaha Perikanan	03126	4 Hari
18.	Surat Izin Usaha Perikanan	03129	4 Hari

PB-UMKU Sektor Pertanian

No.	Kegiatan PB-UMKU	KBLI Terkait	Jangka Waktu
1.	Registrasi PSAT Produksi dalam Negeri Usaha Kecil (PSAT-PDUK)	10311	4 Hari
2.	Registrasi PSAT Produksi dalam Negeri Usaha Kecil (PSAT-PDUK)	10312	4 Hari
3.	Registrasi PSAT Produksi dalam Negeri Usaha Kecil (PSAT-PDUK)	10313	4 Hari
4.	Registrasi PSAT Produksi dalam Negeri Usaha Kecil (PSAT-PDUK)	10314	4 Hari
5.	Registrasi PSAT Produksi dalam Negeri Usaha Kecil (PSAT-PDUK)	10611	4 Hari
6.	Registrasi PSAT Produksi dalam Negeri Usaha Kecil (PSAT-PDUK)	10612	4 Hari
7.	Registrasi PSAT Produksi dalam Negeri Usaha Kecil (PSAT-PDUK)	10613	4 Hari
8.	Registrasi PSAT Produksi dalam Negeri Usaha Kecil (PSAT-PDUK)	10631	4 Hari
9.	Registrasi PSAT Produksi dalam Negeri Usaha Kecil (PSAT-PDUK)	10632	4 Hari
10.	Registrasi PSAT Produksi dalam Negeri Usaha Kecil (PSAT-PDUK)	10633	4 Hari
11.	Registrasi PSAT Produksi dalam Negeri Usaha Kecil (PSAT-PDUK)	10634	4 Hari
12.	Registrasi PSAT Produksi dalam Negeri Usaha Kecil (PSAT-PDUK)	10772	4 Hari
13.	Registrasi PSAT Produksi dalam Negeri Usaha Kecil (PSAT-PDUK)	46100	4 Hari
14.	Registrasi PSAT Produksi dalam Negeri Usaha Kecil (PSAT-PDUK)	46201	4 Hari
15.	Registrasi PSAT Produksi dalam Negeri Usaha Kecil (PSAT-PDUK)	46202	4 Hari
16.	Registrasi PSAT Produksi dalam Negeri Usaha Kecil (PSAT-PDUK)	46209	4 Hari

17.	Registrasi PSAT Produksi dalam Negeri Usaha Kecil (PSAT-PDUK)	46311	4 Hari
18.	Registrasi PSAT Produksi dalam Negeri Usaha Kecil (PSAT-PDUK)	46312	4 Hari
19.	Registrasi PSAT Produksi dalam Negeri Usaha Kecil (PSAT-PDUK)	46313	4 Hari
20.	Registrasi PSAT Produksi dalam Negeri Usaha Kecil (PSAT-PDUK)	46314	4 Hari
21.	Registrasi PSAT Produksi dalam Negeri Usaha Kecil (PSAT-PDUK)	46319	4 Hari
22.	Registrasi PSAT Produksi dalam Negeri Usaha Kecil (PSAT-PDUK)	46339	4 Hari
23.	Registrasi PSAT Produksi dalam Negeri Usaha Kecil (PSAT-PDUK)	46900	4 Hari
24.	Registrasi PSAT Produksi dalam Negeri Usaha Kecil (PSAT-PDUK)	47111	4 Hari
25.	Registrasi PSAT Produksi dalam Negeri Usaha Kecil (PSAT-PDUK)	47211	4 Hari
26.	Registrasi PSAT Produksi dalam Negeri Usaha Kecil (PSAT-PDUK)	47212	4 Hari
27.	Registrasi PSAT Produksi dalam Negeri Usaha Kecil (PSAT-PDUK)	47213	4 Hari
28.	Registrasi PSAT Produksi dalam Negeri Usaha Kecil (PSAT-PDUK)	47219	4 Hari
29.	Registrasi PSAT Produksi dalam Negeri Usaha Kecil (PSAT-PDUK)	47241	4 Hari
30.	Registrasi PSAT Produksi dalam Negeri Usaha Kecil (PSAT-PDUK)	47249	4 Hari
31.	Registrasi PSAT Produksi dalam Negeri Usaha Kecil (PSAT-PDUK)	47811	4 Hari
32.	Registrasi PSAT Produksi dalam Negeri Usaha Kecil (PSAT-PDUK)	47812	4 Hari
33.	Registrasi PSAT Produksi dalam Negeri Usaha Kecil (PSAT-PDUK)	47813	4 Hari
34.	Registrasi PSAT Produksi dalam Negeri Usaha Kecil (PSAT-PDUK)	47821	4 Hari
35.	Registrasi PSAT Produksi dalam Negeri Usaha Kecil (PSAT-PDUK)	47829	4 Hari
36.	Registrasi PSAT Produksi dalam Negeri Usaha Kecil (PSAT-PDUK)	47911	4 Hari

37.	Registrasi PSAT Produksi dalam Negeri Usaha Kecil (PSAT-PDUK)	47920	4 Hari
38.	Registrasi PSAT Produksi dalam Negeri Usaha Kecil (PSAT-PDUK)	47992	4 Hari
39.	Registrasi PSAT Produksi dalam Negeri Usaha Kecil (PSAT-PDUK)	01630	4 Hari
40.	Pelayanan Jasa Laboratorium Veteriner	71202	4 Hari
41.	Pelayanan Jasa Laboratorium Veteriner	75000	4 Hari
42.	Pelayanan Jasa Laboratorium Veteriner	86903	4 Hari
43.	Pelayanan Jasa Laboratorium Veteriner	01411	4 Hari
44.	Pelayanan Jasa Laboratorium Veteriner	01412	4 Hari
45.	Pelayanan Jasa Laboratorium Veteriner	01413	4 Hari
46.	Pelayanan Jasa Laboratorium Veteriner	01420	4 Hari
47.	Pelayanan Jasa Laboratorium Veteriner	01441	4 Hari
48.	Pelayanan Jasa Laboratorium Veteriner	01443	4 Hari
49.	Pelayanan Jasa Laboratorium Veteriner	01444	4 Hari
50.	Pelayanan Jasa Laboratorium Veteriner	01450	4 Hari
51.	Pelayanan Jasa Laboratorium Veteriner	01461	4 Hari
52.	Pelayanan Jasa Laboratorium Veteriner	01462	4 Hari
53.	Pelayanan Jasa Laboratorium Veteriner	01463	4 Hari
54.	Pelayanan Jasa Laboratorium Veteriner	01464	4 Hari
55.	Pelayanan Jasa Laboratorium Veteriner	01465	4 Hari
56.	Pelayanan Jasa Laboratorium Veteriner	01466	4 Hari
57.	Pelayanan Jasa Laboratorium Veteriner	01467	4 Hari
58.	Pelayanan Jasa Laboratorium Veteriner	01468	4 Hari
59.	Pelayanan Jasa Laboratorium Veteriner	01469	4 Hari
60.	Pelayanan Jasa Laboratorium Veteriner	01491	4 Hari
61.	Pelayanan Jasa Laboratorium Veteriner	01495	4 Hari
62.	Pelayanan Jasa Laboratorium Veteriner	01497	4 Hari
63.	Pelayanan Jasa Laboratorium Veteriner	01499	4 Hari
64.	Pelayanan Jasa Laboratorium Veteriner	01623	4 Hari
65.	Praktik Dokter Hewan dan Pelayanan Paramedik Veteriner (Pelayanan Paramedik Veteriner)	75000	4 Hari

66.	Praktik Dokter Hewan dan Pelayanan Paramedik Veteriner (Pelayanan Paramedik Veteriner)	01621	4 Hari
67.	Praktik Dokter Hewan dan Pelayanan Paramedik Veteriner (Pelayanan Paramedik Veteriner)	01622	4 Hari
68.	Praktik Dokter Hewan dan Pelayanan Paramedik Veteriner (Praktik Dokter Hewan untuk Warga Negara Asing)	75000	4 Hari
69.	Praktik Dokter Hewan dan Pelayanan Paramedik Veteriner (Praktik Dokter Hewan untuk Warga Negara Asing)	01621	4 Hari
70.	Praktik Dokter Hewan dan Pelayanan Paramedik Veteriner (Praktik Dokter Hewan untuk Warga Negara Asing)	01622	4 Hari
71.	Praktik Dokter Hewan dan Pelayanan Paramedik Veteriner (Praktik Dokter Hewan untuk Warga Negara Indonesia)	75000	4 Hari
72.	Praktik Dokter Hewan dan Pelayanan Paramedik Veteriner (Praktik Dokter Hewan untuk Warga Negara Indonesia)	01621	4 Hari
73.	Praktik Dokter Hewan Dan Pelayanan Paramedik Veteriner (Praktik Dokter Hewan untuk Warga Negara Indonesia)	01622	4 Hari

PB-UMKU Sektor Perdagangan

No.	Kegiatan PB-UMKU	KBLI Terkait	Jangka Waktu
1.	Tanda Daftar Gudang	47221, 64141, 64142, 64143, 64144,	5 Hari
2.	Surat Keterangan Penjual Langsung Minuman Beralkohol Golongan B dan C (SKPL-B dan SKPL-C)	64145, 64146, 64147, 64148, 45101, 45102, 45103, 45104, 45202, 45301, 45302, 45401, 45402, 45403, 45404, 45405, 45406, 46100, 46201, 46202, 46203, 46204, 46205, 46207, 46208, 46209, 46311, 46312, 46313, 46314, 46315, 46319, 46321, 46322, 46323, 46325, 46326, 46327, 46329, 46331, 46332, 46334, 46335, 46339, 46411, 46412, 46413, 46414, 46419, 46421, 46422, 46430, 46491, 46492, 46493, 46494, 46495, 46499, 46511, 46512, 46521, 46522, 46523, 46530, 46591,	5 Hari
3.	Surat Tanda Pendaftaran Waralaba Bagi: Penerima Waralaba Berasal dari Waralaba Dalam Negeri	46592, 46593, 46594, 46599, 46631, 46632, 46633, 46634, 46635, 46636, 46637, 46638, 46639, 46651, 46652, 46693, 46694, 46695, 46696, 46699, 46900, 47111, 47112, 47191, 47192, 47211, 47212, 47213, 47214, 47215,	2 Hari
4.	Surat Tanda Pendaftaran Waralaba Bagi: Penerima Waralaba Lanjutan Berasal dari Waralaba Dalam Negeri		2 Hari

5.	Surat Tanda Pendaftarannya Bagi: Waralaba Lanjutan Berasal dari Waralaba Luar Negeri	47216, 47219, 47222, 47230, 47241, 47242, 47243, 47244, 47245, 47249, 47303, 47411, 47412, 47413, 47414, 47415, 47420, 47511, 47512, 47513, 47521, 47522, 47523, 47524, 47525, 47526, 47527, 47528, 47529, 47530, 47591, 47592, 47593, 47594, 47595, 47596, 47597, 47599, 47611, 47612, 47620, 47630, 47640, 47650, 47711, 47712, 47713, 47714, 47731, 47732, 47733, 47734, 47735, 47736, 47737, 47739, 47741, 47742, 47743, 47744, 47745, 47746, 47749, 47751, 47752, 47753, 47754, 47761, 47762, 47763, 47764, 47773, 47774, 47779, 47781, 47782, 47783, 47784, 47785, 47789, 47791, 47792, 47793, 47794, 47795, 47796, 47797, 47811, 47812, 47813, 47814, 47816, 47819, 47821, 47822, 47823, 47824, 47826, 47827, 47829, 47831, 47832, 47833, 47834, 47841, 47845, 47846, 47849, 47851, 47852, 47853, 47854, 47855, 47859, 47861, 47862, 47863, 47864, 47865, 47866, 47867, 47869, 47871, 47872, 47873, 47874, 47875, 47876, 47877, 47879, 47881, 47882, 47883, 47891, 47893, 47894, 47895, 47896, 47897, 47899, 47911, 47912, 47913, 47914, 47919, 47920, 47991, 47992, 47993, 47994, 47995, 47997, 47998, 47999, 63122, 52101, 52109, 52102, 77400, 68111,	2 Hari
----	--	---	--------

PB-UMKU Sektor Kesehatan

No.	Kegiatan PB-UMKU	KBLI Terkait	Jangka Waktu
1.	Sertifikat Laik Sehat - di Wilayah	55110	7 Hari
2.	Sertifikat Laik Sehat - di Wilayah	55120	7 Hari
3.	Sertifikat Laik Sehat - di Wilayah	55130	7 Hari
4.	Sertifikat Laik Sehat - di Wilayah	55191	7 Hari
5.	Sertifikat Laik Sehat - di Wilayah	55192	7 Hari
6.	Sertifikat Laik Sehat - di Wilayah	55193	7 Hari

7.	Sertifikat Laik Sehat - di Wilayah	55194	7 Hari
8.	Sertifikat Laik Sehat - di Wilayah	55199	7 Hari
9.	Sertifikat Laik Sehat - di Wilayah	55900	7 Hari
10.	Sertifikat Laik Sehat - di Wilayah	56302	7 Hari
11.	Sertifikat Laik Sehat - di Wilayah	68120	7 Hari
12.	Sertifikat Laik Sehat - di Wilayah	90011	7 Hari
13.	Sertifikat Laik Sehat - di Wilayah	93113	7 Hari
14.	Sertifikat Laik Sehat - di Wilayah	93114	7 Hari
15.	Sertifikat Laik Sehat - di Wilayah	93211	7 Hari
16.	Sertifikat Laik Sehat - di Wilayah	93219	7 Hari
17.	Sertifikat Laik Sehat - di Wilayah	93291	7 Hari
18.	Sertifikat Laik Sehat - di Wilayah	93292	7 Hari
19.	Sertifikat Laik Sehat - di Wilayah	93293	7 Hari
20.	Sertifikat Laik Sehat - di Wilayah	93294	7 Hari
21.	Sertifikat Laik Higiene Sanitasi - di Wilayah	10391	7 Hari
22.	Sertifikat Laik Higiene Sanitasi - di Wilayah	10392	7 Hari
23.	Sertifikat Laik Higiene Sanitasi - di Wilayah	11052	7 Hari
24.	Sertifikat Laik Higiene Sanitasi - di Wilayah	56101	7 Hari
25.	Sertifikat Laik Higiene Sanitasi - di Wilayah	56109	7 Hari
26.	Sertifikat Laik Higiene Sanitasi - di Wilayah	56210	7 Hari

27.	Sertifikat Laik Higiene Sanitasi - di Wilayah	56290	7 Hari
28.	Label Pengawasan/Pembinaan Tempat Pengelolaan Pangan di Kabupaten/Kota	56102	7 Hari
29.	Label Pengawasan/Pembinaan Tempat Pengelolaan Pangan di Kabupaten/Kota	56103	7 Hari
30.	Label Pengawasan/Pembinaan Tempat Pengelolaan Pangan di Kabupaten/Kota	56104	7 Hari
31.	Label Pengawasan/Pembinaan Tempat Pengelolaan Pangan di Kabupaten/Kota	56109	7 Hari

WALIKOTA SURABAYA,

ttd

ERI CAHYADI

Salinan sesuai dengan aslinya,

**KEPALA BAGIAN
HUKUM DAN KERJASAMA**

Sidharta Praditya Revienda Putra, SH.,MH.

Jaksa Madya

NIP. 19780307 200501 1 004



LAMPIRAN III PERATURAN WALIKOTA SURABAYA
NOMOR : 52 TAHUN 2023
TANGGAL : 5 JUNI 2023

Perizinan Non Berusaha

No.	Layanan	Jenis Perizinan Non Berusaha	Sub	Jangka Waktu (Hari Kerja)
1	Sosial Kemasyarakatan;	Izin Penyelenggaraan Pengumpulan Sumbangan (Sosial).	-	2 Hari
2	Koperasi Usaha Kecil dan Menengah dan Perdagangan;	Izin Pemakaian Stan Sentra Makanan dan Minuman.	1. Izin Pemakaian Stan Sentra Makanan dan Minuman; 2. Izin Pemakaian Stan Sentra Makanan dan Minuman - Perpanjangan.	4 Hari 2 Hari
3	Lingkungan Hidup;	1. Izin Kegiatan Usaha Pengelolaan Sampah;	1. Izin Kegiatan Usaha Pengelolaan Sampah (Pemilahan) - Baru; 2. Izin Kegiatan Usaha Pengelolaan Sampah (Pengumpulan dan/atau Penampungan) - Baru; 3. Izin Kegiatan Usaha Pengelolaan Sampah (Pengangkutan) - Baru; 4. Izin Kegiatan Usaha Pengelolaan Sampah (Pengolahan) - Baru; 5. Izin Kegiatan Usaha Pengelolaan Sampah (Pemrosesan Akhir Sampah) - Baru; 6. Izin Kegiatan Usaha Pengelolaan Sampah (Pemilahan) - Daftar Ulang; 7. Izin Kegiatan Usaha Pengelolaan Sampah (Pengumpulan dan/atau Penampungan) - Daftar Ulang; 8. Izin Kegiatan Usaha Pengelolaan Sampah (Pengangkutan) -	3 Hari 3 Hari 3 Hari 3 Hari 3 Hari 3 Hari 3 Hari

			Daftar Ulang; 9. Izin Kegiatan Usaha Pengelolaan Sampah (Pengolahan) - Daftar Ulang; 10. Izin Kegiatan Usaha Pengelolaan Sampah (Pemrosesan Akhir Sampah) - Daftar Ulang.	3 Hari 3 Hari
		2. Persetujuan Teknis Pemenuhan Baku Mutu Air Limbah;	1. Persetujuan Teknis Pemenuhan Baku Mutu Air Limbah - Perubahan; 2. Persetujuan Teknis Pemenuhan Baku Mutu Air Limbah - Baru.	7 Hari 7 Hari
		3. Izin Pengabuan, Pemindahan, Pengangkutan Jenazah dan/atau Kerangka Jenazah;	1. Izin Pengabuan Jenazah dan/atau Kerangka Jenazah; 2. Izin Pemindahan Jenazah dan/atau Kerangka Jenazah; 3. Izin Pengangkutan Jenazah dan/atau Kerangka Jenazah.	2 Hari 2 Hari 2 Hari
		4. Izin Pemakaian Ruang Terbuka Hijau;	-	2 Hari
		5. Izin Penebangan/Pemindahan Pohon;	1. Izin Penebangan/Pemindahan Pohon Rumah Tinggal; 2. Izin Penebangan/Pemindahan Pohon Tempat Usaha/Ruko.	4 Hari 4 Hari
		6. Izin Pembuangan Sampah;	1. Izin Pembuangan Sampah; 2. Izin Teknis Pembuangan Sampah.	3 Hari 3 Hari
		7. Persetujuan Teknis Pengumpulan Limbah B3 Skala Kota;	1. Persetujuan Teknis Pengumpulan Limbah B3 Skala Kota - Baru; 2. Persetujuan Teknis Pengumpulan Limbah B3 Skala Kota - Perubahan.	7 Hari 7 Hari
		8. Persetujuan Teknis Pemenuhan Baku Mutu Emisi;	-	7 Hari

		9. Surat Kelayakan Operasional (SLO).	1. Surat Kelayakan Operasional (SLO) Persetujuan Teknis Pemenuhan Baku Mutu Air Limbah;	7 Hari
			2. Surat Kelayakan Operasional (SLO) Persetujuan Teknis Pemenuhan Baku Mutu Emisi;	7 Hari
			3. Surat Kelayakan Operasional (SLO) Persetujuan Teknis Pengumpulan Limbah B3 Skala Kota.	7 Hari
4	Kesehatan;	1. Rekomendasi Pengangkutan, Pengabuan atau Kremasi Jenazah dan/atau Kerangka Jenazah;	1. Rekomendasi Pengangkutan, Pengabuan atau Kremasi Jenazah dan/atau Kerangka Jenazah Kematian disebabkan oleh Penyakit Menular;	4 Hari
			2. Rekomendasi Pengangkutan, Pengabuan atau Kremasi Jenazah dan/atau Kerangka Jenazah Kematian disebabkan oleh Penyakit Tidak Menular.	4 Hari
		2. Rekomendasi Pemindahan Jenazah dan/atau Kerangka Jenazah;	-	4 Hari
		3. Surat Izin Praktek (Dokter/Dokter Gigi/Dokter Spesialis/Dokter Gigi Spesialis/PPDS/PPDGS/Internship);	1. Sarana - Surat Izin Praktek (Dokter Umum/Dokter Gigi/Dokter Spesialis / Dokter Gigi Spesialis/PPDS/PPDGS/Internship) - Baru;	4 Hari
			2. Sarana - Surat Izin Praktek (Dokter Umum/Dokter Gigi/Dokter Spesialis / Dokter Gigi Spesialis/PPDS/PPDGS/Internship) - Perpanjangan;	4 Hari

		3. Sarana - Surat Izin Praktek (Dokter Umum/Dokter Gigi/Dokter Spesialis / Dokter Gigi Spesialis/PPDS/PP DGS/Internship) - Pencabutan;	4 Hari
		4. Sarana - Surat Izin Praktek (Dokter Umum/Dokter Gigi/Dokter Spesialis / Dokter Gigi Spesialis/PPDS/PP DGS/Internship) - Cabut Pindah;	4 Hari
		5. Surat Keterangan Izin Praktek (Dokter Umum/Dokter Gigi/Dokter Spesialis / Dokter Gigi Spesialis/PPDS/PP DGS/Internship);	4 Hari
		6. Perorangan - Surat Izin Praktek (Dokter Umum/Dokter Gigi/Dokter Spesialis / Dokter Gigi Spesialis/PPDS/PP DGS/Internship) - Baru;	4 Hari
		7. Perorangan - Surat Izin Praktek (Dokter Umum/Dokter Gigi/Dokter Spesialis / Dokter Gigi Spesialis/PPDS/PP DGS/Internship) - Perpanjangan;	4 Hari
		8. Perorangan - Surat Izin Praktek (Dokter Umum/Dokter Gigi/Dokter Spesialis / Dokter Gigi Spesialis/PPDS/PP DGS/Internship) - Pencabutan;	4 Hari
		9. Perorangan - Surat	4 Hari

			Izin Praktek (Dokter Umum/Dokter Gigi/Dokter Spesialis / Dokter Gigi Spesialis/PPDS/PPDGS/Internship) - Cabut Pindah;	
		4. Surat Izin Praktek Perawat (SIPP);	<ol style="list-style-type: none"> 1. Perorangan - Surat Izin Praktek Perawat - Baru; 4 Hari 2. Perorangan - Surat Izin Praktek Perawat - Perpanjangan; 4 Hari 3. Perorangan - Surat Izin Praktek Perawat - Pencabutan; 4 Hari 4. Perorangan - Surat Izin Praktek Perawat - Cabut Pindah; 4 Hari 5. Sarana - Surat Izin Praktek Perawat - Baru; 4 Hari 6. Sarana - Surat Izin Praktek Perawat - Perpanjangan; 4 Hari 7. Sarana - Surat Izin Praktek Perawat - Pencabutan; 4 Hari 8. Sarana - Surat Izin Praktek Perawat - Cabut Pindah. 4 Hari 	
		5. Surat Izin Praktek Bidan (SIPB);	<ol style="list-style-type: none"> 1. Perorangan - Surat Izin Praktek Bidan - Baru; 4 Hari 2. Perorangan - Surat Izin Praktek Bidan - Perpanjangan; 4 Hari 3. Perorangan - Surat Izin Praktek Bidan - Pencabutan; 4 Hari 4. Perorangan - Surat Izin Praktek Bidan - Cabut Pindah; 4 Hari 5. Sarana - Surat Izin Praktek Bidan - Baru; 4 Hari 6. Sarana - Surat Izin Praktek Bidan - Perpanjangan; 4 Hari 7. Sarana - Surat Izin Praktek Bidan - Pencabutan; 4 Hari 	

			8. Sarana - Surat Izin Praktek Bidan - Cabut Pindah.	4 Hari
		6. Surat Izin Kerja Perekam Medis (SIK Perekam Medis);	1. Surat Izin Kerja Perekam Medis - Baru; 2. Surat Izin Kerja Perekam Medis - Perpanjangan; 3. Surat Izin Kerja Perekam Medis - Pencabutan; 4. Surat Izin Kerja Perekam Medis - Cabut Pindah.	4 Hari 4 Hari 4 Hari 4 Hari
		7. Surat Izin Praktik Penata Anestesi (SIPPA);	1. Surat Izin Praktik Penata Anestesi - Baru; 2. Surat Izin Praktik Penata Anestesi - Perpanjangan; 3. Surat Izin Praktik Penata Anestesi - Pencabutan; 4. Surat Izin Praktik Penata Anestesi - Cabut Pindah.	4 Hari 4 Hari 4 Hari 4 Hari
		8. Surat Izin Praktik Apoteker (SIPA);	1. Surat Keterangan Izin Praktik Apoteker; 2. Surat Izin Praktik Apoteker - Baru; 3. Surat Izin Praktik Apoteker - Perpanjangan; 4. Surat Izin Praktik Apoteker - Pencabutan; 5. Surat Izin Praktik Apoteker - Cabut Pindah; 6. Surat Izin Praktik Apoteker - Pergantian;	4 Hari 4 Hari 4 Hari 4 Hari 4 Hari 4 Hari
		9. Surat Izin Praktik Tenaga Teknis Kefarmasian (SIPTTK);	1. Surat Keterangan Izin Praktik Teknis Kefarmasian; 2. Surat Izin Praktik Teknis Kefarmasian - Baru; 3. Surat Izin Praktik Teknis Kefarmasian - Perpanjangan; 4. Surat Izin Praktik Teknis Kefarmasian - Pencabutan; 5. Surat Izin Praktik Teknis	4 Hari 4 Hari 4 Hari 4 Hari 4 Hari

			Kefarmasian - Cabut Pindah; 6. Surat Izin Praktik Teknis Kefarmasian - Pergantian.	4 Hari
		10. Surat Izin Kerja Tenaga Sanitarian (SIKTS);	1. Surat Izin Kerja Tenaga Sanitarian - Baru; 2. Surat Izin Kerja Tenaga Sanitarian - Perpanjangan; 3. Surat Izin Kerja Tenaga Sanitarian - Pencabutan; 4. Surat Izin Kerja Tenaga Sanitarian - Cabut Pindah.	4 Hari 4 Hari 4 Hari 4 Hari
		11. Surat Izin Kerja/Praktik Tenaga Gizi (SIKTGz/SIPTGz);	1. Perorangan - Surat Izin Kerja Tenaga Gizi - Baru; 2. Perorangan - Surat Izin Kerja Tenaga Gizi - Perpanjangan; 3. Perorangan - Surat Izin Kerja Tenaga Gizi - Pencabutan; 4. Perorangan - Surat Izin Kerja Tenaga Gizi - Cabut Pindah; 5. Sarana - Surat Izin Praktik Tenaga Gizi - Baru; 6. Sarana - Surat Izin Praktik Tenaga Gizi - Perpanjangan; 7. Sarana - Surat Izin Praktik Tenaga Gizi - Pencabutan; 8. Sarana - Surat Izin Praktik Tenaga Gizi - Cabut Pindah.	4 Hari 4 Hari 4 Hari 4 Hari 4 Hari 4 Hari 4 Hari 4 Hari
		12. Surat Izin Kerja/Praktik Okupasi Terapis (SIKOT/SIPOT);	1. Perorangan - Surat Izin Kerja Tenaga Okupasi Terapis - Baru; 2. Perorangan - Surat Izin Kerja Tenaga Okupasi Terapis - Perpanjangan; 3. Perorangan - Surat Izin Kerja Tenaga Okupasi Terapis - Pencabutan; 4. Perorangan - Surat Izin Kerja Tenaga Okupasi Terapis - Cabut Pindah; 5. Sarana - Surat Izin Praktik Tenaga	4 Hari 4 Hari 4 Hari 4 Hari 4 Hari

			Okupasi Terapis - Baru;	
			6. Sarana - Surat Izin Praktik Tenaga Okupasi Terapis - Perpanjangan;	4 Hari
			7. Sarana - Surat Izin Praktik Tenaga Okupasi Terapis - Pencabutan;	4 Hari
			8. Sarana - Surat Izin Praktik Tenaga Okupasi Terapis - Cabut Pindah.	4 Hari
		13. Surat Izin Kerja/Praktik Terapis Wicara (SIKTW/SIPTW);	1. Perorangan - Surat Izin Kerja Tenaga Terapis Wicara - Baru;	4 Hari
			2. Perorangan - Surat Izin Kerja Tenaga Terapis Wicara - Perpanjangan;	4 Hari
			3. Perorangan - Surat Izin Kerja Tenaga Terapis Wicara - Pencabutan;	4 Hari
			4. Perorangan - Surat Izin Kerja Tenaga Terapis Wicara - Cabut Pindah;	4 Hari
			5. Sarana - Surat Izin Praktik Tenaga Terapis Wicara - Baru;	4 Hari
			6. Sarana - Surat Izin Praktik Tenaga Terapis Wicara - Perpanjangan;	4 Hari
			7. Sarana - Surat Izin Praktik Tenaga Terapis Wicara - Pencabutan;	4 Hari
			8. Sarana - Surat Izin Praktik Tenaga Terapis Wicara - Cabut Pindah.	4 Hari
		14. Surat Izin Kerja/Praktik Fisioterapis (SIKF/SIPF);	1. Perorangan - Surat Izin Kerja Tenaga Fisioterapis - Baru;	4 Hari
			2. Perorangan - Surat Izin Kerja Tenaga Fisioterapis - Perpanjangan;	4 Hari
			3. Perorangan - Surat Izin Kerja Tenaga Fisioterapis - Pencabutan;	4 Hari
			4. Perorangan - Surat Izin Kerja Tenaga Fisioterapis - Cabut Pindah;	4 Hari
			5. Sarana - Surat Izin Praktik Tenaga Fisioterapis - Baru;	4 Hari

			6. Sarana - Surat Izin Praktik Tenaga Fisioterapis - Perpanjangan;	4 Hari
			7. Sarana - Surat Izin Praktik Tenaga Fisioterapis - Pencabutan;	4 Hari
			8. Sarana - Surat Izin Praktik Tenaga Fisioterapis - Cabut Pindah.	4 Hari
		15. Surat Izin Kerja Radiografer (SIKR);	1. Surat Izin Kerja Radiografer - Baru;	4 Hari
			2. Surat Izin Kerja Radiografer - Perpanjangan;	4 Hari
			3. Surat Izin Kerja Radiografer - Pencabutan;	4 Hari
			4. Surat Izin Kerja Radiografer - Cabut Pindah.	4 Hari
		16. Surat Izin Kerja Teknisi Gigi (SIKTG);	1. Surat Izin Kerja Teknisi Gigi - Baru;	4 Hari
			2. Surat Izin Kerja Teknisi Gigi - Perpanjangan;	4 Hari
			3. Surat Izin Kerja Teknisi Gigi - Pencabutan;	4 Hari
			4. Surat Izin Kerja Teknisi Gigi - Cabut Pindah.	4 Hari
		17. Surat Izin Kerja/Praktik Ortotis Prostetis (SIKOP/SIPOP);	1. Perorangan - Surat Izin Kerja Ortotis Prostetis - Baru;	4 Hari
			2. Perorangan - Surat Izin Kerja Ortotis Prostetis - Perpanjangan;	4 Hari
			3. Perorangan - Surat Izin Kerja Ortotis Prostetis - Pencabutan;	4 Hari
			4. Perorangan - Surat Izin Kerja Ortotis Prostetis - Cabut Pindah;	4 Hari
			5. Sarana - Surat Izin Praktik Ortotis Prostetis - Baru;	4 Hari
			6. Sarana - Surat Izin Praktik Ortotis Prostetis - Perpanjangan;	4 Hari
			7. Sarana - Surat Izin Praktik Ortotis Prostetis - Pencabutan;	4 Hari
			8. Sarana - Surat Izin Praktik Ortotis Prostetis - Cabut	4 Hari

			Pindah.	
		18. Surat Izin Kerja Refraksionis Optisien/Optometr is (SIKRO/SIKO);	<ol style="list-style-type: none"> 1. Surat Izin Kerja Refraksionis Optisien/Optometr is - Baru; 2. Surat Izin Kerja Refraksionis Optisien/Optometr is - Perpanjangan; 3. Surat Izin Kerja Refraksionis Optisien/Optometr is - Pencabutan; 4. Surat Izin Kerja Refraksionis Optisien/Optometr is - Cabut Pindah; 5. Surat Izin Kerja Refraksionis Optisien/Optometr is - Pergantian Penanggung Jawab. 	<p>4 Hari</p> <p>4 Hari</p> <p>4 Hari</p> <p>4 Hari</p> <p>4 Hari</p>
		19. Surat Izin Praktik Elektromedis (SIP-E);	<ol style="list-style-type: none"> 1. Surat Izin Praktik Elektromedis - Baru; 2. Surat Izin Praktik Elektromedis - Perpanjangan; 3. Surat Izin Praktik Elektromedis - Pencabutan; 4. Surat Izin Praktik Elektromedis - Cabut Pindah. 	<p>4 Hari</p> <p>4 Hari</p> <p>4 Hari</p> <p>4 Hari</p>
		20. Surat Izin Praktik Tenaga Kesehatan Tradisional (SIPTKT);	<ol style="list-style-type: none"> 1. Surat Izin Praktik Tenaga Kesehatan Tradisional - Baru; 2. Surat Izin Praktik Tenaga Kesehatan Tradisional - Perpanjangan; 3. Surat Izin Praktik Tenaga Kesehatan Tradisional - Pencabutan; 4. Surat Izin Praktik Tenaga Kesehatan Tradisional - Cabut Pindah. 	<p>4 Hari</p> <p>4 Hari</p> <p>4 Hari</p> <p>4 Hari</p>
		21. Surat Izin Praktik Terapis Gigi dan Mulut (SIPTGM);	<ol style="list-style-type: none"> 1. Perorangan - Surat Izin Praktik Terapis Gigi dan Mulut - Baru; 2. Perorangan - Surat Izin Praktik Terapis Gigi dan Mulut - Perpanjangan; 3. Perorangan - Surat Izin Praktik Terapis Gigi dan Mulut - 	<p>4 Hari</p> <p>4 Hari</p> <p>4 Hari</p>

			<p>Pencabutan;</p> <p>4. Perorangan - Surat Izin Praktik Terapis Gigi dan Mulut - Cabut Pindah;</p> <p>5. Sarana - Surat Izin Praktik Terapis Gigi dan Mulut - Baru;</p> <p>6. Sarana - Surat Izin Praktik Terapis Gigi dan Mulut - Perpanjangan;</p> <p>7. Sarana - Surat Izin Praktik Terapis Gigi dan Mulut - Pencabutan;</p> <p>8. Sarana - Surat Izin Praktik Terapis Gigi dan Mulut - Cabut Pindah.</p>	<p>4 Hari</p> <p>4 Hari</p> <p>4 Hari</p> <p>4 Hari</p> <p>4 Hari</p>
		22. Surat Izin Praktik Psikolog Klinis (SIPPK);	<p>1. Perorangan - Surat Izin Praktik Psikolog Klinis - Baru;</p> <p>2. Perorangan - Surat Izin Praktik Psikolog Klinis - Perpanjangan;</p> <p>3. Perorangan - Surat Izin Praktik Psikolog Klinis - Pencabutan;</p> <p>4. Perorangan - Surat Izin Praktik Psikolog Klinis - Cabut Pindah;</p> <p>5. Sarana - Surat Izin Praktik Psikolog Klinis - Baru;</p> <p>6. Sarana - Surat Izin Praktik Psikolog Klinis - Perpanjangan;</p> <p>7. Sarana - Surat Izin Praktik Psikolog Klinis - Pencabutan;</p> <p>8. Sarana - Surat Izin Praktik Psikolog Klinis - Cabut Pindah.</p>	<p>4 Hari</p> <p>4 Hari</p> <p>4 Hari</p> <p>4 Hari</p> <p>4 Hari</p> <p>4 Hari</p> <p>4 Hari</p> <p>4 Hari</p>
		23. Surat Izin Praktik Ahli Teknologi Laboratorium Medik (SIP-ATLM);	<p>1. Surat Izin Praktik Ahli Teknologi Laboratorium Medik - Baru;</p> <p>2. Surat Izin Praktik Baru Ahli Teknologi Laboratorium Medik - Perpanjangan;</p> <p>3. Surat Izin Praktik</p>	<p>4 Hari</p> <p>4 Hari</p> <p>4 Hari</p>

			Ahli Teknologi Laboratorium Medik - Pencabutan; 4. Surat Izin Praktik Ahli Teknologi Laboratorium Medik - Cabut Pindah.	4 Hari
		24. Surat Izin Praktik Akupunktur Terapis (SIPAT);	1. Perorangan – Surat Izin Praktik Akupunktur Terapis - Baru; 2. Perorangan - Surat Izin Praktik Akupunktur Terapis - Perpanjangan; 3. Perorangan - Surat Izin Praktik Akupunktur Terapis - Pencabutan; 4. Perorangan – Surat Izin Praktik Akupunktur Terapis - Cabut Pindah; 5. Sarana - Surat Izin Praktik Akupunktur Terapis - Baru; 6. Sarana - Surat Izin Praktik Akupunktur Terapis - Perpanjangan; 7. Sarana- Surat Izin Praktik Akupunktur Terapis - Pencabutan; 8. Sarana - Surat Izin Praktik Akupunktur Terapis - Cabut Pindah.	4 Hari 4 Hari 4 Hari 4 Hari 4 Hari 4 Hari 4 Hari 4 Hari
		25. Surat Izin Praktik Tenaga Kesehatan Tradisional Jamu (SIPTKT Jamu);	1. Perorangan - Surat Izin Praktik Tenaga Kesehatan Tradisional Jamu - Baru; 2. Perorangan - Surat Izin Praktik Tenaga Kesehatan Tradisional Jamu - Perpanjangan; 3. Perorangan - Surat Izin Praktik Tenaga Kesehatan Tradisional Jamu - Pencabutan; 4. Perorangan - Surat Izin Praktik Tenaga	4 Hari 4 Hari 4 Hari 4 Hari

			Kesehatan Tradisional Jamu - Cabut Pindah;	
			5. Sarana - Surat Izin Praktik Tenaga Kesehatan Tradisional Jamu - Baru;	4 Hari
			6. Sarana - Surat Izin Praktik Tenaga Kesehatan Tradisional Jamu - Perpanjangan;	4 Hari
			7. Sarana - Surat Izin Praktik Tenaga Kesehatan Tradisional Jamu - Pencabutan;	4 Hari
			8. Sarana - Surat Izin Praktik Tenaga Kesehatan Tradisional Jamu - Cabut Pindah.	4 Hari
		26. Surat Izin Praktik Teknisi Kardiovaskuler (SIP-TK);	1. Surat Izin Praktik Teknisi Kardiovaskuler - Baru;	4 Hari
			2. Surat Izin Praktik Teknisi Kardiovaskuler - Perpanjangan;	4 Hari
			3. Surat Izin Praktik Teknisi Kardiovaskuler - Pencabutan;	4 Hari
			4. Surat Izin Praktik Teknisi Kardiovaskuler - Cabut Pindah.	4 Hari
		27. Surat Izin Praktik Tenaga Kesehatan Tradisional Interkontinental (SIPTKT Interkontinental);	1. Perorangan - Surat Izin Praktik Tenaga Kesehatan Tradisional Interkontinental - Baru;	4 Hari
			2. Perorangan - Surat Izin Praktik Tenaga Kesehatan Tradisional Interkontinental - Perpanjangan;	4 Hari
			3. Perorangan - Surat Izin Praktik Tenaga Kesehatan Tradisional Interkontinental - Pencabutan;	4 Hari
			4. Perorangan - Surat Izin Praktik Tenaga Kesehatan Tradisional Interkontinental - Cabut Pindah;	4 Hari
			5. Sarana - Surat Izin	4 Hari

			Praktik Tenaga Kesehatan Tradisional Interkontinental - Baru; 6. Sarana - Surat Izin Praktik Tenaga Kesehatan Tradisional Interkontinental - Perpanjangan; 7. Sarana - Surat Izin Praktik Tenaga Kesehatan Tradisional Interkontinental - Pencabutan; 8. Sarana - Surat Izin Praktik Tenaga Kesehatan Tradisional Interkontinental - Cabut Pindah.	4 Hari 4 Hari 4 Hari
		28. Surat Keterangan Pertimbangan Persetujuan Pendirian Klinik Pratama/Utama;	-	4 Hari
		29. Sertifikat Standar Penetapan Penyelenggaraan UTD kelas Pratama di Rumah Sakit Pemerintah;	-	4 Hari
		30. Laboratorium Medis - Penutupan;	-	2 Hari
		31. Rumah Sakit Kelas C & D - Penutupan;	-	2 Hari
		32. Klinik Pratama/Utama Rawat Jalan atau Rawat Inap - Penutupan;	-	2 Hari
		33. Optik - Penutupan;	-	2 Hari
		34. Izin Apotik - Penutupan;	-	2 Hari
		35. Izin Toko Obat - Penutupan;	-	2 Hari
		36. Izin Penyelenggaraan Air Minum Isi Ulang - Penutupan;	-	2 Hari
		37. Izin Toko Alat Kesehatan - Penutupan;	-	2 Hari
		38. Izin Penyelenggaraan Panti Sehat - Penutupan;	-	2 Hari
		39. Surat Usulan Laboratorium Pemeriksa COVID-19;	-	4 Hari
		40. Sertifikat Standar Penetapan Penyelenggaraan UTD kelas Madya di Rumah Sakit Pemerintah;	-	4 Hari
		41. Rekomendasi Pemenuhan Persyaratan Kesehatan (SLF);	-	4 Hari
		42. Surat Keterangan Kesesuaian Peruntukan Lokasi dan Lahan Serta Pertimbangan Kebutuhan Rumah Sakit;	1. Surat Keterangan Kesesuaian Peruntukan Lokasi dan Lahan Serta Pertimbangan Kebutuhan Rumah	4 Hari

			Pendidikan PKBM - Daftar Ulang; 17. Izin Operasional Penyelenggaraan Pendidikan KB - Perubahan; 18. Izin Operasional Penyelenggaraan Pendidikan TK - Perubahan; 19. Izin Operasional Penyelenggaraan Pendidikan SD - Perubahan; 20. Izin Operasional Penyelenggaraan Pendidikan SMP - Perubahan; 21. Izin Operasional Penyelenggaraan Pendidikan PPT - Perubahan; 22. Izin Operasional Penyelenggaraan Pendidikan TPA - Perubahan; 23. Izin Operasional Penyelenggaraan Pendidikan PKBM - Perubahan; 24. Izin Operasional Penyelenggaraan Pendidikan LKP - Perubahan.	4 Hari 4 Hari 4 Hari 4 Hari 4 Hari 4 Hari 4 Hari 4 Hari 4 Hari
7	Penanggulang an Bencana;	Izin Penyelenggaraan Pengumpulan Sumbangan (Bencana).	-	1 Hari
8	Pengelolaan Keuangan dan Aset Daerah;	1. Peresmian/ Pemutihan IPT;	1. Peresmian IPT; 2. Pemutihan IPT.	4 Hari 5 Hari
		2. Retribusi IPT;	1. Retribusi Tahunan IPT (Tanpa Keringanan); 2. Retribusi Peresmian IPT; 3. Retribusi Pemutihan IPT; 4. Retribusi IPT Dengan Pembebasan Sanksi (COVID-19).	1 Hari 1 Hari 1 Hari 3 Hari
		3. Perpanjangan IPT;	-	5 Hari
		4. Pemecahan/Penggabungan IPT;	1. Pemecahan IPT; 2. Penggabungan IPT.	5 Hari 5 Hari
		5. Pengalihan IPT;	-	5 Hari
		6. Peningkatan Jangka Waktu IPT;	-	5 Hari
		7. Pengurangan Jangka Waktu IPT;	-	5 Hari
		8. Izin Pemakaian Rumah;	1. Izin Pemakaian Rumah – Baru; 2. Izin Pemakaian	5 Hari 5 Hari

			Rumah – Perpanjangan; 3. Rekomendasi Pengalihan Hak Izin Pemakaian Rumah; 4. Pengalihan Hak Izin Pemakaian Rumah.	5 Hari 5 Hari
		9. Izin Pemakaian Gedung Serba Guna Arief Rachman Hakim;	-	2 Hari
		10. Izin Pemakaian Gedung Wanita Candra Kirana;	-	2 Hari
		11. Izin Pemakaian Gedung Convention Hall Gedung Siola Lantai 4.	-	2 Hari
9	Kebudayaan, Kepemudaan Olahraga, dan Pariwisata;	1. Izin Pemakaian Gelora Bung Tomo;	1. Izin Pemakaian Kegiatan/ Pertandingan Gelora Bung Tomo - Stadion Indoor (Komersial); 2. Izin Pemakaian Kegiatan/ Pertandingan Gelora Bung Tomo - Stadion Indoor (Non Komersial); 3. Izin Pemakaian Kegiatan/ Pertandingan Gelora Bung Tomo - Stadion Indoor (Sosial); 4. Izin Pemakaian Kegiatan/ Pertandingan Gelora Bung Tomo - Stadion Outdoor (Komersial Tingkat Internasional); 5. Izin Pemakaian Kegiatan/ Pertandingan Gelora Bung Tomo - Stadion Outdoor (Komersial Tingkat Nasional); 6. Izin Pemakaian Kegiatan/ Pertandingan Gelora Bung Tomo - Stadion Outdoor (Non Komersial); 7. Izin Pemakaian Kegiatan/ Pertandingan Gelora Bung Tomo - Stadion Outdoor (Sosial).	2 Hari 2 Hari 2 Hari 2 Hari 2 Hari 2 Hari
		2. Izin Pemakaian Lapangan THOR;	1. Izin Pemakaian Kegiatan/ Pertandingan Lapangan THOR	2 Hari

			(Komersial); 2. Izin Pemakaian Kegiatan/ Pertandingan Lapangan THOR (Non Komersial); 3. Izin Pemakaian Kegiatan/ Pertandingan Lapangan THOR (Sosial).	2 Hari 2 Hari
		3. Izin Pelestarian Bangunan dan/atau Lingkungan Cagar Budaya;	1. Izin Pemanfaatan Bangunan dan/atau Lingkungan Cagar Budaya; 2. Izin Pemugaran Bangunan dan/atau Lingkungan Cagar Budaya.	4 Hari 4 Hari
		4. Izin Pemakaian Ruang, Lahan dan Peralatan di Museum Sepuluh November dan Monumen Tugu Pahlawan;	-	2 Hari
		5. Izin Pemakaian Gedung Balai Budaya;	1. Izin Pemakaian Gedung Kesenian termasuk Lobby dan Hall per 12 Jam - Kegiatan yang bersifat Komersial; 2. Izin Pemakaian Gedung Kesenian termasuk lobby dan hall per 12 jam - kegiatan yang bersifat non komersial; 3. Izin Pemakaian Ruang Gedung Kesenian (gladi bersih) fasilitas listrik dibatasi per 12 jam - kegiatan yang bersifat komersial; 4. Izin Pemakaian Ruang Gedung Kesenian (gladi bersih) fasilitas listrik dibatasi per 12 jam - kegiatan yang bersifat non komersial; 5. Izin pemakaian Ruang Gedung Kesenian (Overtime) per jam - kegiatan yang bersifat komersial; 6. Izin pemakaian Ruang Gedung	2 Hari 2 Hari 2 Hari 2 Hari 2 Hari

			<p>Kesenian (Overtime) per jam - kegiatan yang bersifat non komersial;</p> <p>7. Izin pemakaian Ruang Multi Purpose Gallery per 12 jam - kegiatan yang bersifat komersial;</p> <p>8. Izin pemakaian Ruang Multy Purpose Gallery per 12 jam - kegiatan yang bersifat non komersial;</p> <p>9. Izin pemakaian Ruang Multy Purpose Gallery per 12 jam - stan m3;</p> <p>10. Izin penggunaan lorong sejarah per 12 jam - kegiatan yang bersifat komersial;</p> <p>11. Izin penggunaan lorong sejarah per 12 jam - kegiatan yang bersifat non komersial;</p> <p>12. Izin penggunaan lorong sejarah per 12 jam - stan per m3;</p> <p>13. Izin pemakaian ruang Hall per 12 jam - kegiatan yang bersifat komersial;</p> <p>14. Izin pemakaian ruang Hall per 12 jam - kegiatan yang bersifat non komersial;</p> <p>15. Izin pemakaian ruang Hall per 12 jam untuk stan per m3.</p>	<p>2 Hari</p> <p>2 Hari</p> <p>2 Hari</p> <p>2 Hari</p> <p>2 Hari</p> <p>2 Hari</p> <p>2 Hari</p> <p>2 Hari</p> <p>2 Hari</p> <p>2 Hari</p> <p>2 Hari</p> <p>2 Hari</p>
		6. Izin Pemakaian Lapangan Tenis Dharmawangsa;	-	2 Hari
		7. Izin Pemakaian Lapangan Softball Dharmawangsa;	<p>1. Izin Pemakaian Kegiatan/Pertandingan Lapangan Softball Dharmawangsa (Komersial);</p> <p>2. Izin Pemakaian Kegiatan/Pertandingan Lapangan Softball Dharmawangsa</p>	<p>2 Hari</p> <p>2 Hari</p>

			(Non Komersial); 3. Izin Pemakaian Kegiatan/Pertandingan Lapangan Softball Dharmawangsa (Sosial).	2 Hari
		8. Izin Pemakaian Gelanggang Remaja;	1. Izin Pemakaian Gelanggang Remaja - Latihan Olahraga atau Kesenian; 2. Izin Pemakaian Gelanggang Remaja - Pertandingan Olahraga; 3. Izin Pemakaian Gelanggang Remaja - Non Olahraga.	2 Hari 2 Hari 2 Hari
		9. Izin Pemakaian Lapangan Hockey Dharmawangsa;	1. Izin Pemakaian Kegiatan/Pertandingan Lapangan Hockey Dharmawangsa (Komersial); 2. Izin Pemakaian Kegiatan/Pertandingan Lapangan Hockey Dharmawangsa (Non Komersial); 3. Izin Pemakaian Kegiatan/Pertandingan Lapangan Hockey Dharmawangsa (Sosial).	2 Hari 2 Hari 2 Hari
		10. Izin Pemakaian Taman Hiburan Pantai Kenjeran;	1. Izin Pemakaian Kios 2. Izin Pemakaian Ruang 4x6 3. Izin Pemakaian Lahan	2 Hari 2 Hari 2 Hari
		11. Izin Pemakaian Halaman Balai Pemuda;	1. Izin Pemakaian Halaman Balai Pemuda Sisi Barat Komersial; 2. Izin Pemakaian Halaman Balai Pemuda Sisi Barat Non Komersial; 3. Izin Pemakaian Halaman Balai Pemuda Sisi Timur Komersial; 4. Izin Pemakaian Halaman Balai Pemuda Sisi Timur Non Komersial.	2 Hari 2 Hari 2 Hari 2 Hari
		12. Izin Pemakaian Gelora Sepuluh Nopember.	1. Izin Pemakaian Kegiatan/Pertandingan	2 Hari

			<p>Gelora Sepuluh Nopember (Non Komersial);</p> <p>2. Izin Pemakaian Kegiatan/ Pertandingan Gelora Sepuluh Nopember (Komersial Tingkat Internasional);</p> <p>3. Izin Pemakaian Kegiatan/ Pertandingan Gelora Sepuluh Nopember (Komersial Tingkat Nasional);</p> <p>4. Izin Pemakaian Kegiatan/ Pertandingan Gelora Sepuluh Nopember (Sosial);</p> <p>5. Izin Pemakaian Kegiatan/ Pertandingan Gelora Sepuluh Nopember (Latihan Pagi/Sore);</p> <p>6. Izin Pemakaian Gelora Sepuluh Nopember - Ruang Serbaguna Lantai 2;</p> <p>7. Izin Pemakaian Gelora Sepuluh Nopember - Wisma/ Penginapan.</p>	<p>2 Hari</p> <p>2 Hari</p> <p>2 Hari</p> <p>2 Hari</p> <p>2 Hari</p> <p>2 Hari</p>
10	Pemadam Kebakaran dan Penyelamatan;	Izin Pemakaian Gedung/Fasilitas Pusat Pendidikan dan Pelatihan Keterampilan Tenaga Kebakaran.	-	2 Hari
11	Pertanian dan Ketahanan Pangan;	Surat Persetujuan Pemakaian Sentra Ikan Hias.	<p>1. Surat Persetujuan Pemakaian Sentra Ikan Hias - Baru</p> <p>2. Surat Persetujuan Pemakaian Sentra Ikan Hias - Perpanjangan</p>	<p>4 Hari</p> <p>4 Hari</p>
12	Pajak dan Reklame;	1. Penyelenggaraan Reklame Insidentil;	-	1 Hari
		2. Izin Penyelenggaraan Reklame Permanen (Tanpa Proses Tim);	<p>1. Izin Penyelenggaraan Reklame Permanen < = 8 m2 - Baru;</p> <p>2. Izin Penyelenggaraan Reklame Permanen < = 8 m2 - Perpanjangan.</p>	<p>4 Hari</p> <p>1 Hari</p>
		3. Izin Penyelenggaraan Reklame Permanen (Dengan Proses Tim).	<p>1. Izin Penyelenggaraan Reklame Permanen > 8 m2 tidak menggunakan konstruksi - Baru;</p> <p>2. Izin</p>	<p>4 Hari</p> <p>4 Hari</p>

			Penyelenggaraan Reklame Permanen > 8 m ² menggunakan konstruksi - Baru;	4 Hari
			3. Izin Reklame Permanen < 8 m ² pada lahan yang dikuasai pengembang dan/atau instansi diluar pemkot - Baru;	4 Hari
			4. Izin reklame Permanen > 8 m ² tidak menggunakan konstruksi - Perpanjangan;	4 Hari
			5. Izin Penyelenggaraan reklame Permanen > 8 m ² menggunakan konstruksi - Perpanjangan;	4 Hari
			6. Izin Penyelenggaraan Reklame Permanen < 8 m ² pada lahan yang dikuasai pengembang dan/atau instansi diluar pemkot - Perpanjangan.	4 Hari
13	Sumber Daya Air dan Bina Marga;	1. Izin Pelaksanaan Kegiatan (Pembangunan atau Pemeliharaan Jaringan Utilitas).	1. Izin Pelaksanaan Kegiatan - Baru;	2 Hari
			2. Izin Pelaksanaan Kegiatan - Darurat;	2 Hari
			3. Izin Pelaksanaan Kegiatan - Perpanjangan.	2 Hari
		2. Izin Penempatan Jaringan Utilitas	-	2 Hari
14	Perumahan Rakyat Kawasan Permukiman & Pertanahan;	1. Izin Pemakaian Rumah Susun;	1. Izin Pemakaian Rumah Susun - Pemberian;	2 Hari
			2. Izin Pemakaian Rumah Susun - Perpanjangan.	2 Hari
		2. Persetujuan Bangunan Gedung (PBG) atau IMB.	PBG Rumah Tinggal	1 Hari

WALIKOTA SURABAYA,

ttd

ERI CAHYADI

Salinan sesuai dengan aslinya,

**KEPALA BAGIAN
HUKUM DAN KERJASAMA**

Sidharta Praditya Revyenda Putra, SH.,MH.

Jaksa Madya

NIP. 19780307 200501 1 004

LAMPIRAN IV PERATURAN WALIKOTA SURABAYA
NOMOR : 52 TAHUN 2023
TANGGAL : 5 JUNI 2023

Pelayanan Non Perizinan

No.	Layanan	Jenis Pelayanan Non Perizinan	Sub	Jangka Waktu (Hari Kerja)
1	Sosial Kemasyarakatan	1. Rekomendasi Izin Pengangkatan Anak;	-	2 Hari
		2. Tanda Pendaftaran Lembaga Kesejahteraan Sosial.	1. Tanda Pendaftaran Lembaga Kesejahteraan Sosial; 2. Perubahan Tanda Pendaftaran Lembaga Kesejahteraan Sosial; 3. Pendaftaran Ulang Tanda Pendaftaran Lembaga Kesejahteraan Sosial.	2 Hari 2 Hari 2 Hari
2	Koperasi Usaha Kecil dan Menengah dan Perdagangan;	Keterangan Susunan Pengurus dan Pengawas Koperasi.	1. Keterangan Susunan Pengurus dan Pengawas Koperasi; 2. Pembaruan Keterangan Susunan Pengurus dan Pengawas Koperasi.	2 Hari 2 Hari
3	Kesehatan;	Surat Terdaftar Penyehat Tradisional (STPT).	1. Perorangan - Surat Terdaftar Penyehat Tradisional (STPT) - Baru; 2. Perorangan - Surat Terdaftar Penyehat Tradisional (STPT) - Perpanjangan; 3. Perorangan - Surat Terdaftar Penyehat Tradisional (STPT) - Pencabutan; 4. Perorangan - Surat Terdaftar Penyehat Tradisional (STPT) - Cabut Pindah; 5. Sarana - Surat Terdaftar Penyehat Tradisional (STPT) - Baru; 6. Sarana - Surat Terdaftar Penyehat Tradisional (STPT) - Perpanjangan; 7. Sarana - Surat Terdaftar Penyehat Tradisional (STPT) - Pencabutan; 8. Sarana - Surat Terdaftar Penyehat Tradisional (STPT) - Cabut Pindah.	4 Hari 4 Hari 4 Hari 4 Hari 4 Hari 4 Hari 4 Hari

4	Perhubungan Angkutan dan Lalu Lintas;	1. Analisis Dampak Lalu Lintas (Andalalin);	1. Rekomendasi Andalalin Kategori Rendah;	4 Hari
			2. Rekomendasi Andalalin Kategori Sedang;	4 Hari
			3. Rekomendasi Andalalin Kategori Tinggi.	4 Hari
		2. Surat Izin Pemakaian Kios/Stand di Terminal Penumpang Umum;	1. Surat Izin Pemakaian Kios/Stand di Terminal Penumpang Umum - Baru;	4 Hari
			2. Surat Izin Pemakaian Kios/Stand di Terminal Penumpang Umum - Perpanjangan.	4 Hari
		3. Rekomendasi Perubahan Peruntukan Angkutan Umum menjadi Pribadi;	1. Rekomendasi Perubahan Peruntukkan Angkot;	2 Hari
			2. Rekomendasi Perubahan Peruntukkan Taksi.	2 Hari
		4. Rekomendasi Peremajaan/Penggantian Kendaraan Angkutan Umum;	1. Rekomendasi Peremajaan/Penggantian Kendaraan Angkutan Umum (Angkot);	2 Hari
			2. Rekomendasi Peremajaan/Penggantian Kendaraan Angkutan Umum (Bus Kota).	2 Hari
		5. Izin Pemakaian Tempat untuk Reklame.	-	4 Hari
5	Pengelolaan Keuangan dan Aset Daerah.	1. Persetujuan Penelitian Pengukuran dan Peruntukan Tanah Dalam Rangka Pemecahan/Penggabungan IPT;	1. Persetujuan Penelitian Pengukuran dan Peruntukan Tanah Dalam Rangka Pemecahan IPT;	5 Hari
			2. Persetujuan Penelitian Pengukuran dan Peruntukan Tanah Dalam Rangka Penggabungan IPT.	5 Hari
		2. Persetujuan Penjaminan Bangunan;	1. Persetujuan Penjaminan Bangunan - Baru;	4 Hari
			2. Persetujuan Penjaminan Bangunan - Perpanjangan.	4 Hari
		3. Persetujuan Penelitian Pengukuran dan	1. Persetujuan Penelitian	5 Hari

		Peruntukan Tanah Dalam Rangka Peresmian/Pemutihan IPT;	Pengukuran dan Peruntukan Tanah Dalam Rangka Peresmian IPT; 2. Persetujuan Penelitian Pengukuran dan Peruntukan Tanah Dalam Rangka Pemutihan IPT.	5 Hari
		4. Persetujuan Pengalihan Hak IPT;	-	5 Hari
		5. Pengantar SKRK;	-	5 Hari
		6. Blokir IPT;	-	5 Hari
		7. Perubahan IPT;	-	5 Hari
		8. Penghapusan Blokir IPT;	1. Penghapusan Blokir IPT Karena Bangunan Diatas Tanah Yang Telah Ada IPT Sudah Tidak Dijadikan Sebagai Jaminan; 2. Penghapusan Blokir IPT Karena Permasalahan/Sengketa Telah Diselesaikan.	4 Hari 4 Hari
		9. Persetujuan Permohonan Izin Mendirikan Bangunan di atas Tanah Aset Pemerintah Daerah yang Diterbitkan IPT;	-	5 Hari
		10. Pengganti IPT;	-	5 Hari
		11. Pencabutan IPT.	-	5 Hari
6	Pemadam Kebakaran dan Penyelamatan;	Rekomendasi Sistem Proteksi Kebakaran Pada Bangunan Gedung dan Lingkungan.	-	4 Hari
7	Pertanian dan Ketahanan Pangan;	1. Surat Keterangan Pemenuhan Tempat Praktik Dokter Hewan & Surat Rekomendasi Dinas Daerah Kota;	-	4 Hari
		2. Rekomendasi Nomor Kontrol Veteriner (NKV);	-	4 Hari
		3. Keterangan Terdaftar Kelompok Usaha Bersama (KUB) Nelayan;	-	4 Hari
		4. Rekomendasi Instalasi Karantina Hewan;	1. Rekomendasi Instalasi Karantina Hewan; 2. Rekomendasi Instalasi Karantina Produk Hewan.	4 Hari 4 Hari
		5. Surat Keterangan Pemenuhan Persyaratan Tempat Pelayanan Paramedik Veteriner;	-	4 Hari
		6. Keterangan Terdaftar Kelompok Pembudidaya Ikan (POKDAKAN);	-	4 Hari

		7. Keterangan Terdaftar Kelompok Tani;	1. Keterangan Terdaftar Kelompok Tani - Urban Farming; 2. Keterangan Terdaftar Kelompok Tani - Konvensional; 3. Keterangan Terdaftar Kelompok Wanita Tani (KWT); 4. Keterangan Terdaftar Kelompok Tani Peternak.	4 Hari 4 Hari 4 Hari 4 Hari
		8. Keterangan Terdaftar Kelompok Masyarakat Pengawas (POKMASWAS);	-	4 Hari
		9. Surat Keterangan Pemenuhan Persyaratan Teknis Untuk SIVET;	1. Keterangan Pemenuhan Persyaratan Teknis Untuk SIVET (Ambulatori); 2. Keterangan Pemenuhan Persyaratan Teknis Untuk SIVET (Klinik Hewan); 3. Keterangan Pemenuhan Persyaratan Teknis Untuk SIVET (Rumah Sakit Hewan).	4 Hari 4 Hari 4 Hari
		10. Keterangan Terdaftar Kelompok Usaha Garam Rakyat (KUGAR);	-	4 Hari
		11. Keterangan Terdaftar Kelompok Pengolah dan Pemasar Ikan (POKLAHSAR);	-	4 Hari
8	Sumber Daya Air dan Bina Marga;	Arahan Teknis Rekomendasi Drainase.	-	2 Hari
9	Perumahan Rakyat Kawasan Permukiman & Pertanahan;	1. Rekomendasi Berita Acara Serah Terima (BAST) Administrasi PSU;	-	7 Hari
		2. Rekomendasi Berita Acara Serah Terima (BAST) Fisik PSU;	-	21 Hari
		3. Rekomendasi Pertelaan;	-	6 Hari
10	Penelitian/Magang PKL;	Surat Keterangan Penelitian dan Magang/PKL/KKN.	1. Surat Keterangan Penelitian; 2. Surat Keterangan Magang/PKL/KKN.	1 Hari 1 Hari
11	Perindustrian Ketenagakerjaan;	1. Pendaftaran Perjanjian Alih Daya;	-	3 Hari
		2. Pencatatan Serikat Pekerja/Serikat Buruh (PSP-SB);	1. Pencatatan Serikat Pekerja/Serikat Buruh (PSP-SB);	3 Hari

			2. Pencatatan Federasi Serikat Pekerja/Serikat Buruh (PSP-SB);	3 Hari
			3. Pencatatan Konfederasi Serikat Pekerja/Serikat Buruh (PSP-SB).	3 Hari
		3. Pendaftaran Perjanjian Kerja Bersama (PKB);	1. Perjanjian Kerja Bersama (PKB) - Baru;	3 Hari
			2. Perjanjian Kerja Bersama (PKB) - Perpanjangan;	3 Hari
			3. Perjanjian Kerja Bersama (PKB) - Pembaharuan.	3 Hari
		4. Tanda Daftar Lembaga Pelatihan Kerja Pemerintah;	1. Tanda Daftar Lembaga Pelatihan Kerja Pemerintah - Baru;	3 Hari
			2. Tanda Daftar Lembaga Pelatihan Kerja Pemerintah - Perubahan.	3 Hari
		5. Tanda Daftar Lembaga Pelatihan Kerja Perusahaan;	1. Tanda Daftar Lembaga Pelatihan Kerja Perusahaan - Baru;	3 Hari
			2. Tanda Daftar Lembaga Pelatihan Kerja Perusahaan - Perubahan.	3 Hari
		6. Tanda Daftar Bursa Kerja Khusus (BKK);	1. Tanda Daftar Bursa Kerja Khusus (BKK);	3 Hari
			2. Penanggung Jawab Tanda Daftar Bursa Kerja Khusus (BKK) - Perubahan.	3 Hari
		7. Kartu Tanda Bukti Pendaftaran Pencari Kerja (AK/1);	1. Kartu Tanda Pencari Kerja (Kartu AK/1) - Baru;	1 Hari
			2. Kartu Tanda Pencari Kerja (Kartu AK/1) - Pemutakhiran Data;	1 Hari
			3. Kartu Tanda Pencari Kerja (Kartu AK/1) - Perpanjangan.	1 Hari
		8. Pencatatan Lembaga Kerja Sama (LKS) Bipartit;	-	3 Hari
		9. Pencatatan Perjanjian Kerja Waktu Tertentu (PKWT);	-	3 Hari
		10. Pengesahan Peraturan Perusahaan (PP);	1. Peraturan Perusahaan (PP) - Pengesahan Baru;	3 Hari
			2. Peraturan Perusahaan (PP) - Perubahan;	3 Hari
			3. Peraturan Perusahaan (PP) -	3 Hari

			Pembaharuan.	
12	Perpustakaan dan Kearsipan;	Tanda Daftar Perpustakaan.	1. Tanda Daftar Perpustakaan - Baru; 2. Tanda Daftar Perpustakaan - Perpanjangan.	1 Hari 1 Hari
13	Metrologi Legal;	1. Pelayanan Tera/Tera Ulang;	1. Pelayanan Tera di Kantor UPTD; 2. Pelayanan Tera Ulang di Kantor UPTD; 3. Pelayanan Tera di Sidang Pasar; 4. Pelayanan Tera Ulang di Sidang Pasar; 5. Pelayanan Tera di Tempat Terpasang UTPP (Loko); 6. Pelayanan Tera Ulang di Tempat Terpasang UTPP (Loko).	4 Hari 4 Hari 4 Hari 4 Hari 4 Hari 4 Hari
		2. Nomor Pokok Wajib Retribusi Daerah (NPWRD);	1. Nomor Pokok Wajib Retribusi Daerah (NPWRD) Badan; 2. Nomor Pokok Wajib Retribusi Daerah (NPWRD) Perorangan.	1 Hari 1 Hari
		3. Rekomendasi Tanda Daftar Reparasi;	1. Rekomendasi Penerbitan Tanda Daftar Reparasi; 2. Rekomendasi Perpanjangan Tanda Daftar Reparasi; 3. Rekomendasi Penambahan Ruang Linkgup Tanda Daftar Reparasi; 4. Persetujuan Penambahan Cakupan Wilayah Kerja Tanda Daftar Reparasi.	4 Hari 4 Hari 4 Hari 4 Hari

WALIKOTA SURABAYA,

ttd

ERI CAHYADI

Salinan sesuai dengan aslinya,

**KEPALA BAGIAN
HUKUM DAN KERJASAMA**

Sidharta Praditya Revienda Putra, SH.,MH.

Jaksa Madya

NIP. 19780307 200501 1 004



LAMPIRAN V PERATURAN WALIKOTA SURABAYA**NOMOR : 52 TAHUN 2023****TANGGAL : 5 JUNI 2023****A. Perizinan Non Berusaha, Pelayanan Non Perizinan dan Perizinan Berusaha Untuk Menunjang Kegiatan Usaha Pemerintah Kota yang Berkaitan dengan Perizinan Kewenangan Pemerintah Pusat****Perizinan Non Berusaha Lingkungan Hidup**

No.	Perizinan Non Berusaha Kewenangan Kota	Perizinan Berusaha Berbasis Risiko Kewenangan Pemerintah Pusat yang Berkaitan
1.	Persetujuan Teknis Pengumpulan Limbah B3	- Pengumpulan limbah berbahaya (KBLI 38120) - Treatment dan Pembuangan Limbah Berbahaya (KBLI 38220)

Perizinan Non Berusaha Kesehatan

No.	Perizinan Non Berusaha Kewenangan Kota	Perizinan Berusaha Berbasis Risiko Kewenangan Pemerintah Pusat yang Berkaitan
1.	Surat Izin Praktek Dokter/Dokter Gigi/Dokter Spesialis / Dokter Gigi Spesialis/PPDS/PPDGS/Internship (Tipe A)	Aktivitas Rumah Sakit Swasta (KBLI 86103)
2.	Perawat (SIPP) (Tipe A)	
3.	Bidan (SIPB) (Tipe A)	
4.	Perekam Medis (SIKPM) (Tipe A)	
5.	Penata Anestesi (SIPPA) (Tipe A)	
6.	Apoteker (SIPA) (Tipe A)	
7.	Tenaga Teknis Kefarmasian (SIPTTK) (Tipe A)	
8.	Tenaga Sanitarian (SIKTS) (Tipe A)	
9.	Tenaga Gizi (SIKTGz/SIPTGz) (Tipe A)	
10.	Okupasi Terapis (SIPOT) (Tipe A)	
11.	Terapis Wicara (SIPTW) (Tipe A)	
12.	Fisioterapis (SIPF) (Tipe A)	
13.	Radiografer (SIKR) (Tipe A)	
14.	Teknisi Gigi (SIKTG) (Tipe A)	
15.	Ortotis Prostetis (SIPOP) (Tipe A)	
16.	Refraksionis Optisien (SIKRO) (Tipe A)	
17.	Elektromedis (SIPE) (Tipe A)	
18.	Tenaga Kesehatan Tradisional (SIPTKT) (Tipe A)	
19.	Terapis Gigi dan Mulut (SIPTGM) (Tipe A)	
20.	Psikolog Klinis (SIPPK) (Tipe A)	
21.	Ahli Tenaga Lab. Medik (SIP-ATLM) (Tipe A)	
22.	Akupunktur Terapis (SIPAT) (Tipe A)	
23.	Apoteker SIPA - (Perdagangan Besar Farmasi (PBF)- Distributor Alat Kesehatan	Perdagangan Besar Alat Laboratorium, Alat Farmasi Dan Alat Kedokteran Untuk Manusia (KBLI 46691)

Perizinan Non Berusaha Sumber Daya Air dan Bina Marga

No.	Perizinan Non Berusaha Kewenangan Kota	Perizinan Berusaha Berbasis Risiko Kewenangan Pemerintah Pusat yang Berkaitan
1.	Izin Pembuangan Limbah Tinja	Treatment dan Pembuangan Air Limbah Tidak Berbahaya – Instalasi Pengolahan Lumpur Tinja (IPLT) termasuk fasilitas penunjangnya dengan kapasitas <50 m ³ /hari (KBLI 37021)
2.	Izin Pembangunan Jaringan Utilitas	<ul style="list-style-type: none"> - Aktivitas Telekomunikasi Tanpa Kabel (61200), - Transmisi Tenaga Listrik (35112), - Distribusi Tenaga Listrik (35113), - Instalasi Listrik (43211), - Distribusi Gas Alam Dan Buatan (35202), - Instalasi Minyak Dan Gas (43223)

Pelayanan Non Perizinan Perindustrian Ketenagakerjaan

No.	Pelayanan Non Perizinan Kewenangan Kota	Perizinan Berusaha Berbasis Risiko Kewenangan Pemerintah Pusat yang Berkaitan
1.	Pendaftaran Perjanjian Alih Daya	Penyediaan Sumber Daya Manusia dan Manajemen Fungsi Sumber Daya Manusia (KBLI 78300)

PB-UMKU Sektor Pertanian

No.	PB-UMKU Kewenangan Kota	Perizinan Berusaha Berbasis Risiko Kewenangan Pemerintah Pusat yang Berkaitan
1.	Registrasi PSAT Produksi Dalam Negeri Usaha Kecil (PSAT-PDUK)	Industri Pengasinan Buah-buahan Dan Sayuran (KBLI 10311)
		Industri Pelumatan Buah-buahan Dan Sayuran (KBLI 10312)
		Industri Pengeringan Buah-buahan Dan Sayuran (KBLI 10313)
		Industri Pembekuan Buah-buahan Dan Sayuran (KBLI 10314)
		Industri Penggilingan Gandum dan Serelia Lainnya (KBLI 10611)
		Industri Penggilingan Aneka Kacang (Termasuk leguminous) (KBLI 10612)
		Industri Penggilingan Aneka Umbi Dan Sayuran (Termasuk Rhizoma) (KBLI 10613)
		Industri Penggilingan Padi Dan Penyosohan Beras (KBLI 10631)
		Industri Penggilingan Dan Pembersihan Jagung (KBLI 10632)
		Industri Tepung Beras Dan Tepung Jagung (KBLI 10633)
		Industri Pati Beras dan Jagung (KBLI 10634)
		Industri Bumbu Masak Dan Penyedap Masakan (KBLI 10772)
		Perdagangan Besar Atas Dasar Balas Jasa (Fee) Atau Kontrak – Seluruh, kecuali penyelenggara pasar lelang komoditas (KBLI 46100)
		Perdagangan Besar Atas Dasar Balas Jasa (Fee) Atau Kontrak – Penyelenggara pasar lelang komoditas (Bappebpti) (KBLI 46100)
		Perdagangan Besar Padi Dan Palawija (KBLI 46201)
Perdagangan Besar Buah Yang Mengandung Minyak		

		(KBLI 46202)
		Perdagangan Besar Hasil Pertanian Dan Hewan Hidup Lainnya (KBLI 46209)
		Perdagangan Besar Beras (KBLI 46311)
		Perdagangan Besar Buah-buahan (KBLI 46312)
		Perdagangan Besar Sayuran (KBLI 46313)
		Perdagangan Besar Kopi, Teh Dan Kakao (KBLI 46314)
		Perdagangan Besar Bahan Makanan Dan Minuman Hasil Pertanian Lainnya (KBLI 46319)
		Perdagangan Besar Makanan Dan Minuman Lainnya (KBLI 46339)
		Perdagangan Besar Berbagai Macam Barang (KBLI 46900) – Grosir/perkulaan
		Perdagangan Besar Berbagai Macam Barang (KBLI 46900) – Grosir/perkulaan yang berbentuk toko dengan sistem pelayanan mandiri
		Perdagangan Eceran Berbagai Macam Barang Yang Utamanya Makanan, Minuman Atau Tembakau Di Minimarket/Supermarket/Hypermarket (KBLI 47111)
		Perdagangan Eceran Padi Dan Palawija (KBLI 47211)
		Perdagangan Eceran Buah-buahan (KBLI 47212)
		Perdagangan Eceran Sayuran (KBLI 47213)
		Perdagangan Eceran Hasil Pertanian Lainnya (KBLI 47219)
		Perdagangan Eceran Beras (KBLI 47241)
		Perdagangan Eceran Makanan Lainnya (KBLI 47249)
		Perdagangan Eceran Kaki Lima Dan Los Pasar Komoditi Padi Dan Palawija (KBLI 47811)
		Perdagangan Eceran Kaki Lima Dan Los Pasar Komoditi Buah-buahan (KBLI 47812)
		Perdagangan Eceran Kaki Lima Dan Los Pasar Komoditi Sayur-sayuran (KBLI 47813)
		Perdagangan Eceran Kaki Lima Dan Los Pasar Beras (KBLI 47821)
		Perdagangan Eceran Kaki Lima Dan Los Pasar Komoditi Makanan Dan Minuman Ytdl (KBLI 47829)
		Perdagangan Eceran Melalui Media Untuk Komoditi Makanan, Minuman, Tembakau, Kimia, Farmasi, Kosmetik Dan Alat Laboratorium (KBLI 47911)
		Perdagangan Eceran Atas Dasar Balas Jasa (Fee) Atau Kontrak (KBLI 47920)
		Perdagangan Eceran Keliling Komoditi Makanan, Minuman Atau Tembakau Hasil Industri Pengolahan (KBLI 47992)
		Jasa Pasca Panen (KBLI 01630)
2.	Pelayanan jasa laboratorium veteriner	Jasa Pengujian Laboratorium (KBLI 71202)
		Aktivitas Kesehatan Hewan (KBLI 75000)
		Aktivitas Pelayanan Penunjang Kesehatan (KBLI 86903)
		Pembibitan Dan Budidaya Sapi Potong (KBLI 01411)
		Pembibitan Dan Budidaya Sapi Perah (KBLI 01412)
		Pembibitan Dan Budidaya Kerbau Potong (KBLI 01413)
		Peternakan Kuda dan Sejenisnya (KBLI 01420)
		Pembibitan Dan Budidaya Domba Potong (KBLI 01441)
		Pembibitan Dan Budidaya Kambing Perah (KBLI 01443)
		Pembibitan Dan Budidaya Domba Perah (KBLI 01444)

		Peternakan Babi (KBLI 01450)
		Budidaya Ayam Ras Pedaging (KBLI 01461)
		Budidaya Ayam Ras Petelur (KBLI 01462)
		Pembibitan Ayam Lokal dan Persilangannya (KBLI 01463)
		Budidaya Ayam Lokal dan Persilangannya (KBLI 01464)
		Pembibitan dan Budidaya Itik dan/atau Bebek (KBLI 01465)
		Pembibitan Dan Budidaya Burung Puyuh (KBLI 01466)
		Pembibitan Dan Budidaya Burung Merpati (KBLI 01467)
		Pembibitan Ayam Ras (KBLI 01468)
		Pembibitan Dan Budidaya Ternak Unggas Lainnya (KBLI 01469)
		Pembibitan Dan Budidaya Burung Unta (KBLI 01491)
		Pembibitan Dan Budidaya Kelinci (KBLI 01495)
		Pembibitan dan Budidaya Burung Walet (KBLI 01497)
		Pembibitan Dan Budidaya Aneka Ternak Lainnya (KBLI 01499)
		Jasa Penetasan Telur (KBLI 01623)
3.	Praktik dokter hewan dan pelayanan paramedik veteriner (pelayanan paramedik veteriner)	Aktivitas Kesehatan Hewan (KBLI 75000)
		Jasa Pelayanan Kesehatan Ternak (KBLI 01621)
		Jasa Perkawinan Ternak (KBLI 01622)
4.	Praktik dokter hewan dan pelayanan paramedik veteriner (praktik dokter hewan untuk Warga Negara Asing)	Aktivitas Kesehatan Hewan (KBLI 75000)
		Jasa Pelayanan Kesehatan Ternak (KBLI 01621)
		Jasa Perkawinan Ternak (KBLI 01622)
5.	Praktik dokter hewan dan pelayanan paramedik veteriner (praktik dokter hewan untuk Warga Negara Indonesia)	Aktivitas Kesehatan Hewan (KBLI 75000)
		Jasa Pelayanan Kesehatan Ternak (KBLI 01621)
		Jasa Perkawinan Ternak (KBLI 01622)

PB-UMKU Sektor Kesehatan, Obat dan Makanan

No.	PB-UMKU Kewenangan Kota	Perizinan Berusaha Berbasis Risiko Kewenangan Pemerintah Pusat yang Berkaitan
1.	Sertifikat laik sehat - di wilayah	Hotel Bintang (KBLI 55110)
		Hotel Melati (KBLI 55120)
		Pondok Wisata (KBLI 55130)
		Penginapan Remaja (Youth Hostel) (KBLI 55191)
		Bumi Perkemahan, Persinggahan Karavan dan Taman Karavan (KBLI 55192)
		Vila (KBLI 55193)
		Apartemen Hotel (KBLI 55194)
		Penyediaan Akomodasi Jangka Pendek Lainnya (KBLI 55199)
		Penyediaan Akomodasi Lainnya (KBLI 55900)

		Kelab Malam Atau Diskotek Yang Utamanya Menyediakan Minuman (KBLI 56302)
		Kawasan Pariwisata (KBLI 68120)
		Aktivitas Seni Pertunjukan (KBLI 90011)
		Fasilitas Gelanggang/Arena (KBLI 93113)
		Fasilitas Lapangan (KBLI 93114)
		Taman Rekreasi (KBLI 93211)
		Aktivitas taman bertema atau taman hiburan lainnya (KBLI 93219)
		Klub Malam (KBLI 93291)
		Karaoke (KBLI 93292)
		Usaha Arena Permainan (KBLI 93293)
		Diskotek (KBLI 93294)
2.	Sertifikat laik higiene sanitasi - di wilayah	Industri Tempe Kedelai (KBLI 10391)
		Industri Tahu Kedelai (KBLI 10392)
		Industri Air Minum Isi Ulang (KBLI 11052)
		Restoran (KBLI 56101)
		Restoran dan penyediaan makanan keliling lainnya (KBLI 56109)
		Jasa Boga Untuk Suatu Event Tertentu (Event Catering) (KBLI 56210)
		Penyediaan Jasa Boga Periode Tertentu (KBLI 56290)
3.	Label pengawasan/pembinaan tempat pengelolaan pangan di Kabupaten/Kota	Rumah/Warung Makan (KBLI 56102)
		Kedai Makanan (KBLI 56103)
		Penyediaan Makanan Keliling/Tempat Tidak Tetap (KBLI 56104)
		Restoran dan penyediaan makanan keliling lainnya (KBLI 56109)

B. Perizinan Non Berusaha, Pelayanan Non Perizinan dan Perizinan Berusaha Untuk Menunjang Kegiatan Usaha Pemerintah Kota yang Berkaitan dengan Perizinan Kewenangan Pemerintah Provinsi

Perizinan Non Berusaha Lingkungan Hidup

No.	Perizinan Non Berusaha Kewenangan Kota	Perizinan Berusaha Berbasis Risiko Kewenangan Pemerintah Provinsi yang Berkaitan
1.	Izin Pembuangan Limbah Tinja	Treatment dan Pembuangan Air Limbah Tidak Berbahaya – Instalasi Pengolahan Lumpur Tinja (IPLT) termasuk fasilitas penunjangnya dengan kapasitas <50 m ³ /hari (KBLI 37021)

Perizinan Non Berusaha Kesehatan

No.	Pelayanan Non Perizinan Kewenangan Kota	Perizinan Berbasis Kewenangan Pemerintah Provinsi yang Berkaitan
1.	Surat Izin Praktek Dokter/Dokter Gigi/Dokter Spesialis / Dokter Gigi Spesialis/PPDS/PPDGS/Internship (Tipe B)	Aktivitas Rumah Sakit Swasta KBLI 86103
2.	Perawat (SIPP) (Tipe B)	
3.	Bidan (SIPB) (Tipe B)	
4.	Perekam Medis (SIKPM) (Tipe B)	
5.	Penata Anestesi (SIPPA) (Tipe B)	
6.	Apoteker (SIPA) (Tipe B)	
7.	Tenaga Teknis Kefarmasian (SIPTTK) (Tipe B)	
8.	Tenaga Sanitarian (SIKTS) (Tipe B)	
9.	Tenaga Gizi (SIKTGz/SIPTGz) (Tipe B)	
10.	Okupasi Terapis (SIPOT) (Tipe B)	
11.	Terapis Wicara (SIPTW) (Tipe B)	
12.	Fisioterapis (SIPF) (Tipe B)	
13.	Radiografer (SIKR) (Tipe B)	
14.	Teknisi Gigi (SIKTG) (Tipe B)	
15.	Ortotis Prostetis (SIPOP) (Tipe B)	
16.	Refraksionis Optisien (SIKRO) (Tipe B)	
17.	Elektromedis (SIPE) (Tipe B)	
18.	Tenaga Kesehatan Tradisional (SIPTKT) (Tipe B)	
19.	Terapis Gigi dan Mulut (SIPTGM) (Tipe B)	
20.	Psikolog Klinis (SIPPK) (Tipe B)	
21.	Ahli Tenaga Lab. Medik (SIP-ATLM) (Tipe B)	
22.	Akupunktur Terapis (SIPAT) (Tipe B)	
23.	Apoteker (SIPA) - Perdagangan Besar Farmasi (PBF) - Cabang Distributor Alat Kesehatan	Perdagangan Besar Alat Laboratorium, Alat Farmasi Dan Alat Kedokteran Untuk Manusia KBLI 46691

Perizinan Non Berusaha Sumber Daya Air dan Bina Marga

No.	Perizinan Non Berusaha Kewenangan Kota	Perizinan Berusaha Berbasis Risiko Kewenangan Pemerintah Provinsi yang Berkaitan
1.	Persetujuan Teknis Pengumpulan Limbah B3	Pengumpulan limbah berbahaya (KBLI 38120)

PB-UMKU Sektor Pertanian

No.	PB-UMKU Kewenangan Kota	Perizinan Berusaha Berbasis Risiko Kewenangan Pemerintah Pusat yang Berkaitan
1.	Registrasi PSAT Produksi Dalam Negeri Usaha Kecil (PSAT-PDUK)	Industri Pengasinan Buah-buahan Dan Sayuran (KBLI 10311)
		Industri Pelumatan Buah-buahan Dan Sayuran (KBLI 10312)
		Industri Pengeringan Buah-buahan Dan Sayuran (KBLI 10313)
		Industri Pembekuan Buah-buahan Dan Sayuran (KBLI 10314)
		Industri Penggilingan Gandum dan Serelia Lainnya (KBLI 10611)
		Industri Penggilingan Aneka Kacang (Termasuk

	leguminous) (KBLI 10612)
	Industri Penggilingan Aneka Umbi Dan Sayuran (Termasuk Rhizoma) (KBLI 10613)
	Industri Penggilingan Padi Dan Penyosohan Beras (KBLI 10631)
	Industri Penggilingan Dan Pembersihan Jagung (KBLI 10632)
	Industri Tepung Beras Dan Tepung Jagung (KBLI 10633)
	Industri Pati Beras dan Jagung (KBLI 10634)
	Industri Bumbu Masak Dan Penyedap Masakan (KBLI 10772)
	Perdagangan Besar Atas Dasar Balas Jasa (Fee) Atau Kontrak- Seluruh, kecuali penyelenggara pasar lelang komoditas (KBLI 46100)
	Perdagangan Besar Padi Dan Palawija (KBLI 46201)
	Perdagangan Besar Buah Yang Mengandung Minyak (KBLI 46202)
	Perdagangan Besar Hasil Pertanian Dan Hewan Hidup Lainnya (KBLI 46209)
	Perdagangan Besar Beras (KBLI 46311)
	Perdagangan Besar Buah-buahan (KBLI 46312)
	Perdagangan Besar Sayuran (KBLI 46313)
	Perdagangan Besar Kopi, Teh Dan Kakao (KBLI 46314)
	Perdagangan Besar Bahan Makanan Dan Minuman Hasil Pertanian Lainnya (KBLI 46319)
	Perdagangan Besar Makanan Dan Minuman Lainnya (KBLI 46339)
	Perdagangan Besar Berbagai Macam Barang - Grosir/perkulakan (KBLI 46900)
	Perdagangan Besar Berbagai Macam Barang - Grosir/perkulakan yang berbentuk toko dengan system pelayanan mandiri (KBLI 46900)
	Perdagangan Eceran Berbagai Macam Barang Yang Utamanya Makanan, Minuman Atau Tembakau Di Minimarket/Supermarket/Hypermarket- Minimarket (Luas Lantai Penjualan hingga 400m ²) (KBLI 47111)
	Perdagangan Eceran Berbagai Macam Barang Yang Utamanya Makanan, Minuman Atau Tembakau Di Minimarket/Supermarket/Hypermarket-Supermarket (Luas Lantai Penjualan di atas 400 m ² hingga 5000 m ²) (KBLI 47111)
	Perdagangan Eceran Berbagai Macam Barang Yang Utamanya Makanan, Minuman Atau Tembakau Di Minimarket/Supermarket/Hypermarket- Hypermarket (Luas Lantai Penjualan di atas 5000m ²) (KBLI 47111)
	Perdagangan Eceran Padi Dan Palawija (KBLI 47211)
	Perdagangan Eceran Buah-buahan (KBLI 47212)
	Perdagangan Eceran Sayuran (KBLI 47213)
	Perdagangan Eceran Hasil Pertanian Lainnya (KBLI 47219)
	Perdagangan Eceran Beras (KBLI 47241)
	Perdagangan Eceran Makanan Lainnya (KBLI 47249)
	Perdagangan Eceran Kaki Lima Dan Los Pasar Komoditi Padi Dan Palawija (KBLI 47811)
	Perdagangan Eceran Kaki Lima Dan Los Pasar Komoditi Buah-buahan (KBLI 47812)
	Perdagangan Eceran Kaki Lima Dan Los Pasar Komoditi Sayur-sayuran (KBLI 47813)
	Perdagangan Eceran Kaki Lima Dan Los Pasar Beras (KBLI 47821)
	Perdagangan Eceran Kaki Lima Dan Los Pasar Komoditi

		Makanan Dan Minuman Ytdl (KBLI 47829)
		Perdagangan Eceran Melalui Media Untuk Komoditi Makanan, Minuman, Tembakau, Kimia, Farmasi, Kosmetik Dan Alat Laboratorium (KBLI 47911)
		Perdagangan Eceran Atas Dasar Balas Jasa (Fee) Atau Kontrak (KBLI 47920)
		Perdagangan Eceran Keliling Komoditi Makanan, Minuman Atau Tembakau Hasil Industri Pengolahan (KBLI 47992)
		Jasa Pasca Panen (KBLI 01630)
		Jasa Pasca Panen – Pengeringan Jambu Mete (KBLI 01630)
2.	Pelayanan jasa laboratorium veteriner	Jasa Pengujian Laboratorium - Khusus untuk kegiatan uji fisik, kimia, biologi, kelistrikan, mekanik dan analisis dari semua jenis material dan produk yang mencakup kegiatan pengujian di bidang kesehatan makanan, kontrol yang berhubungan dengan produksi makanan, uji akustik dan vibrasi (getar), uji komposisi dan kemurnian mineral dan sebagainya, uji karakteristik fisik dan kinerja material seperti kekuatan, ketebalan, daya tahan, radioaktif dan lain-lain, uji kualifikasi dan ketahanan, uji kinerja dari mesin keseluruhan seperti motor, automobil, perlengkapan elektronik, pengujian perangkat telekomunikasi (KBLI 71202)
		Aktivitas Pelayanan Penunjang Kesehatan-Unit Transfusi darah (UTD) kelas utama (KBLI 86903)
		Aktivitas Pelayanan Penunjang Kesehatan – Laboratorium medis kelas pratama (KBLI 86903)

PB-UMKU Sektor Kesehatan, Obat dan Makanan

No.	PB-UMKU Kota	Kewenangan	Perizinan Berusaha Berbasis Risiko Kewenangan Pemerintah Pusat yang Berkaitan
1.	Sertifikat laik sehat - di wilayah		Hotel Bintang – Hotel dengan luas bangunan >6.000 -<10.000 m ² (KBLI 55110) Hotel Melati – Hotel dengan luas bangunan <= 4.000 m ² (KBLI 55120) Hotel Melati – Hotel dengan luas bangunan > 6.000 - <10.000 m ² (KBLI 55120) Vila – Vila (non bintang) (KBLI 55193) Apartemen Hotel – Apartemen hotel dengan luas bangunan >4.000 -< 6.000 m ² (KBLI 55194) Apartemen Hotel- Apartemen dengan luas bangunan >6.000 - <10.000 m ² (KBLI 55194) Kelab Malam Atau Diskotek Yang Utamanya Menyediakan Minuman (KBLI 56302) Fasilitas Gelanggang/Arena (KBLI 93113) Klub Malam (KBLI 93291) Usaha Arena Permainan (KBLI 93293) Diskotek (KBLI 93294)
2.	Sertifikat laik higiene sanitasi - di wilayah		Industri Tempe Kedelai (KBLI 10391) Industri Tahu Kedelai (KBLI 10392) Industri Air Minum Isi Ulang (KBLI 11052) Restoran – Restoran, dengan jumlah tempat duduk tamu < 50 unit (KBLI 56101) Restoran – Restoran dengan jumlah tempat duduk tamu 101 – 200 unit (KBLI 56101)

		Jasa Boga Untuk Suatu Event Tertentu (Event Catering) (KBLI 56210)
		Penyediaan Jasa Boga Periode Tertentu (KBLI 56290)

WALIKOTA SURABAYA,

ttd

ERI CAHYADI

Salinan sesuai dengan aslinya,

**KEPALA BAGIAN
HUKUM DAN KERJASAMA**

Sidharta Praditya Revenda Putra, SH.,MH.

Jaksa Madya

NIP. 19780307 200501 1 004

LAMPIRAN VI PERATURAN WALIKOTA SURABAYA**NOMOR : 52 TAHUN 2023****TANGGAL : 5 JUNI 2023**

A. Pelayanan Perizinan Berusaha Melalui OSS Berdasarkan KBLI Kewenangan Pemerintah Pusat**Sektor Kelautan dan Perikanan**

No.	Judul KBLI	Kode KBLI	Tingkat Risiko
1.	Penangkaran Ikan dan Coral/karang - Merupakan perizinan berusaha untuk kegiatan pemanfaatan jenis ikan look alike dengan jenis ikan yang dilindungi dan/atau jenis ikan yang tercantum dalam Appendiks CITES, serta jenis ikan yang dibatasi pemanfaatannya yang mencakup usaha pengembangbiakan, pembesaran, penangkapan, pengumpulan, pengolahan, pengemasan dan/atau perdagangan.	01727	Tinggi
2.	Penangkapan Biota Air Lainnya Di Laut - seluruh (KKP)	03119	Tinggi
3.	Jasa Sarana Produksi Penangkapan Ikan Di Laut - usaha atau kegiatan meliputi: a. jasa penyediaan alat tangkap, dan b. jasa perbaikan alat tangkap	03131	Menengah Tinggi
	Jasa Sarana Produksi Penangkapan Ikan Di Laut - usaha atau kegiatan meliputi slipway/docking/perbaikan untuk kapal perikanan	03131	Menengah Tinggi
4.	Jasa Pasca Panen Penangkapan Ikan Di Laut	03133	Menengah Rendah
5.	Penangkapan/Pengambilan Ikan Bersirip (Pisces) yang Dilindungi dan/atau Termasuk dalam Appendiks CITES - Merupakan perizinan berusaha untuk kegiatan pemanfaatan ikan bersirip (pisces) yang dilindungi dan/atau termasuk dalam appendiks cites untuk kegiatan penelitian dan pengembangan (termasuk kegiatan biofarmakologi/bioteknologi laut), pengembangbiakan, perdagangan, aquaria dan pemeliharaan untuk kesenangan yang bersumber dari hasil penangkapan/pengambilan	03151	Tinggi
	Penangkapan/Pengambilan Ikan Bersirip (Pisces) yang Dilindungi dan/atau Termasuk dalam Appendiks CITES - Merupakan perizinan berusaha untuk kegiatan pemanfaatan ikan bersirip (pisces) yang dilindungi dan/atau termasuk dalam Appendiks CITES untuk kegiatan pertukaran yang bersumber dari hasil penangkapan/ pengambilan	03151	Tinggi
6.	Penangkapan/Pengambilan Crustacea yang Dilindungi dan/atau Termasuk dalam Appendiks	03152	Tinggi

	CITES - Merupakan perizinan berusaha untuk kegiatan pemanfaatan crustacea yang dilindungi dan/atau termasuk dalam appendiks cites untuk kegiatan penelitian dan pengembangan (termasuk kegiatan biofarmakologi/bioteknologi laut), pengembangbiakan, perdagangan, aquaria dan pemeliharaan untuk kesenangan yang bersumber dari hasil penangkapan/pengambilan		
	Penangkapan/Pengambilan Crustacea yang Dilindungi dan/atau Termasuk dalam Appendiks CITES - Merupakan perizinan berusaha untuk kegiatan pemanfaatan crustacea yang dilindungi dan/atau termasuk dalam Appendiks CITES untuk kegiatan pertukaran yang bersumber dari hasil penangkapan/ pengambilan	03152	Tinggi
7.	Penangkapan/Pengambilan Mollusca yang Dilindungi dan/atau Termasuk dalam Appendiks CITES - Merupakan perizinan berusaha untuk kegiatan pemanfaatan mollusca yang dilindungi dan/atau termasuk dalam appendiks cites untuk kegiatan penelitian dan pengembangan (termasuk kegiatan biofarmakologi/bioteknologi laut), pengembangbiakan, perdagangan, aquaria dan pemeliharaan untuk kesenangan yang bersumber dari hasil penangkapan/pengambilan	03153	Tinggi
8.	Penangkapan/Pengambilan Mollusca yang Dilindungi dan/atau Termasuk dalam Appendiks CITES - Merupakan perizinan berusaha untuk kegiatan pemanfaatan mollusca yang dilindungi dan/atau termasuk dalam Appendiks CITES untuk kegiatan pertukaran yang bersumber dari hasil penangkapan/ pengambilan	03153	Tinggi
9.	Penangkapan/Pengambilan Coelenterata yang Dilindungi dan/atau Termasuk dalam Appendiks CITES - Merupakan perizinan berusaha untuk kegiatan pemanfaatan Coelenterata yang dilindungi dan/atau termasuk dalam appendiks cites untuk kegiatan penelitian dan pengembangan (termasuk kegiatan biofarmakologi/bioteknologi laut), pengembangbiakan, perdagangan, aquaria dan pemeliharaan untuk kesenangan yang bersumber dari hasil penangkapan/pengambilan	03154	Tinggi
	Penangkapan/Pengambilan Coelenterata yang Dilindungi dan/atau Termasuk dalam Appendiks CITES - Merupakan perizinan berusaha untuk kegiatan pemanfaatan Coelenterata yang dilindungi dan/atau termasuk dalam Appendiks CITES untuk kegiatan pertukaran yang bersumber dari hasil penangkapan/ pengambilan	03154	Tinggi
10.	Penangkapan/Pengambilan Echinodermata yang Dilindungi dan/atau Termasuk dalam Appendiks CITES - Merupakan perizinan berusaha untuk kegiatan pemanfaatan Echinodermata yang	03155	Tinggi

	dilindungi dan/atau termasuk dalam appendiks cites untuk kegiatan penelitian dan pengembangan (termasuk kegiatan biofarmakologi/bioteknologi laut), pengembangbiakan, perdagangan, aquaria dan pemeliharaan untuk kesenangan yang bersumber dari hasil penangkapan/pengambilan		
	Penangkapan/Pengambilan Echinodermata yang Dilindungi dan/atau Termasuk dalam Appendiks CITES - Merupakan perizinan berusaha untuk kegiatan pemanfaatan Echinodermata yang dilindungi dan/atau termasuk dalam Appendiks CITES untuk kegiatan pertukaran yang bersumber dari hasil penangkapan/ pengambilan	03155	Tinggi
11.	Penangkapan/Pengambilan Amphibia yang Dilindungi dan/atau Termasuk dalam Appendiks CITES - Merupakan perizinan berusaha untuk kegiatan pemanfaatan Amphibia yang dilindungi dan/atau termasuk dalam appendiks cites untuk kegiatan penelitian dan pengembangan (termasuk kegiatan biofarmakologi/bioteknologi laut), pengembangbiakan, perdagangan, aquaria dan pemeliharaan untuk kesenangan yang bersumber dari hasil penangkapan/pengambilan	03156	Tinggi
	Penangkapan/Pengambilan Amphibia yang Dilindungi dan/atau Termasuk dalam Appendiks CITES - Merupakan perizinan berusaha untuk kegiatan pemanfaatan Amphibia yang dilindungi dan/atau termasuk dalam Appendiks CITES untuk kegiatan pertukaran yang bersumber dari hasil penangkapan/ pengambilan	03156	Tinggi
12.	Penangkapan/Pengambilan Reptilia yang Dilindungi dan/atau Termasuk dalam Appendiks CITES - Merupakan perizinan berusaha untuk kegiatan pemanfaatan Reptilia yang dilindungi dan/atau termasuk dalam appendiks cites untuk kegiatan penelitian dan pengembangan (termasuk kegiatan biofarmakologi/bioteknologi laut), pengembangbiakan, perdagangan, aquaria dan pemeliharaan untuk kesenangan yang bersumber dari hasil penangkapan/pengambilan	03157	Tinggi
13.	Penangkapan/Pengambilan Reptilia yang Dilindungi dan/atau Termasuk dalam Appendiks CITES - Merupakan perizinan berusaha untuk kegiatan pemanfaatan Reptilia yang dilindungi dan/atau termasuk dalam Appendiks CITES untuk kegiatan pertukaran yang bersumber dari hasil penangkapan/ pengambilan	03157	Tinggi
14.	Penangkapan/Pengambilan Mamalia yang Dilindungi dan/atau Termasuk dalam Appendiks CITES - Merupakan perizinan berusaha untuk kegiatan pemanfaatan Mamalia yang dilindungi dan/atau termasuk dalam appendiks cites untuk kegiatan penelitian dan pengembangan (termasuk	03158	Tinggi

	kegiatan biofarmakologi/bioteknologi laut), pengembangbiakan, perdagangan, aquaria dan pemeliharaan untuk kesenangan yang bersumber dari hasil penangkapan/pengambilan		
	Penangkapan/Pengambilan Mamalia yang Dilindungi dan/atau Termasuk dalam Appendiks CITES - Merupakan perizinan berusaha untuk kegiatan pemanfaatan Mamalia yang dilindungi dan/atau termasuk dalam Appendiks CITES untuk kegiatan pertukaran yang bersumber dari hasil penangkapan/ pengambilan	03158	Tinggi
15.	Penangkapan/Pengambilan Algae dan Biota Perairan Lainnya yang Dilindungi dan/atau Termasuk dalam Appendiks CITES - Merupakan perizinan berusaha untuk kegiatan pemanfaatan Algae dan Biota Perairan Lainnya yang dilindungi dan/atau termasuk dalam appendiks cites untuk kegiatan penelitian dan pengembangan (termasuk kegiatan biofarmakologi/bioteknologi laut), pengembangbiakan, perdagangan, aquaria dan pemeliharaan untuk kesenangan yang bersumber dari hasil penangkapan/pengambilan	03159	Tinggi
	Penangkapan/Pengambilan Algae dan Biota Perairan Lainnya yang Dilindungi dan/atau Termasuk dalam Appendiks CITES - Merupakan perizinan berusaha untuk kegiatan pemanfaatan Algae dan Biota Perairan Lainnya yang dilindungi dan/atau termasuk dalam Appendiks CITES untuk kegiatan pertukaran yang bersumber dari hasil penangkapan/ pengambilan	03159	Tinggi
16.	Pengembangbiakan Ikan Bersirip (Pisces) yang Dilindungi dan/atau Termasuk dalam Appendiks CITES - Merupakan perizinan berusaha untuk kegiatan pemanfaatan ikan bersirip (pisces) yang dilindungi dan/atau termasuk dalam appendiks cites untuk kegiatan penelitian dan pengembangan (termasuk kegiatan biofarmakologi/bioteknologi laut), pengembangbiakan, perdagangan, aquaria dan pemeliharaan untuk kesenangan yang bersumber dari hasil pengembangbiakan	03271	Tinggi
17.	Pengembangbiakan Ikan Bersirip (Pisces) yang Dilindungi dan/atau Termasuk dalam Appendiks CITES - Merupakan perizinan berusaha untuk kegiatan pemanfaatan ikan bersirip (pisces) yang dilindungi dan/atau termasuk dalam appendiks cites untuk kegiatan pertukaran yang bersumber dari hasil pengembangbiakan	03271	Tinggi
18.	Pengembangbiakan Crustacea yang Dilindungi dan/atau Termasuk dalam Appendiks CITES - Merupakan perizinan berusaha untuk kegiatan pemanfaatan Crustacea yang dilindungi dan/atau termasuk dalam appendiks cites untuk kegiatan penelitian dan pengembangan (termasuk kegiatan	03272	Tinggi

	biofarmakologi/bioteknologi laut), pengembangbiakan, perdagangan, aquaria dan pemeliharaan untuk kesenangan yang bersumber dari hasil pengembangbiakan		
	Pengembangbiakan Crustacea yang Dilindungi dan/atau Termasuk dalam Appendiks CITES - Merupakan perizinan berusaha untuk kegiatan pemanfaatan Crustacea yang dilindungi dan/atau termasuk dalam appendiks cites untuk kegiatan pertukaran yang bersumber dari hasil pengembangbiakan	03272	Tinggi
19.	Pengembangbiakan Mollusca yang Dilindungi dan/atau Termasuk dalam Appendiks CITES - Merupakan perizinan berusaha untuk kegiatan pemanfaatan Mollusca yang dilindungi dan/atau termasuk dalam appendiks cites untuk kegiatan penelitian dan pengembangan (termasuk kegiatan biofarmakologi/bioteknologi laut), pengembangbiakan, perdagangan, aquaria dan pemeliharaan untuk kesenangan yang bersumber dari hasil pengembangbiakan	03273	Tinggi
20.	Pengembangbiakan Mollusca yang Dilindungi dan/atau Termasuk dalam Appendiks CITES - Merupakan perizinan berusaha untuk kegiatan pemanfaatan Mollusca yang dilindungi dan/atau termasuk dalam appendiks cites untuk kegiatan pertukaran yang bersumber dari hasil pengembangbiakan	03273	Tinggi
21.	Pengembangbiakan Coelenterata yang Dilindungi dan/atau Termasuk dalam Appendiks CITES - Merupakan perizinan berusaha untuk kegiatan pemanfaatan Coelenterata yang dilindungi dan/atau termasuk dalam appendiks cites untuk kegiatan penelitian dan pengembangan (termasuk kegiatan biofarmakologi/bioteknologi laut), pengembangbiakan, perdagangan, aquaria dan pemeliharaan untuk kesenangan yang bersumber dari hasil pengembangbiakan	03274	Tinggi
	Pengembangbiakan Coelenterata yang Dilindungi dan/atau Termasuk dalam Appendiks CITES - Merupakan perizinan berusaha untuk kegiatan pemanfaatan Coelenterata yang dilindungi dan/atau termasuk dalam appendiks cites untuk kegiatan pertukaran yang bersumber dari hasil pengembangbiakan	03274	Tinggi
22.	Pengembangbiakan Echinodermata yang Dilindungi dan/atau Termasuk dalam Appendiks CITES - Merupakan perizinan berusaha untuk kegiatan pemanfaatan Echinodermata yang dilindungi dan/atau termasuk dalam appendiks cites untuk kegiatan penelitian dan pengembangan (termasuk kegiatan biofarmakologi/bioteknologi laut), pengembangbiakan, perdagangan, aquaria dan	03275	Tinggi

	pemeliharaan untuk kesenangan yang bersumber dari hasil pengembangbiakan		
23.	Pengembangbiakan Echinodermata yang Dilindungi dan/atau Termasuk dalam Appendiks CITES - Merupakan perizinan berusaha untuk kegiatan pemanfaatan Echinodermata yang dilindungi dan/atau termasuk dalam appendiks cites untuk kegiatan pertukaran yang bersumber dari hasil pengembangbiakan	03275	Tinggi
24.	Pengembangbiakan Amphibia yang Dilindungi dan/atau Termasuk dalam Appendiks CITES - Merupakan perizinan berusaha untuk kegiatan pemanfaatan Amphibia yang dilindungi dan/atau termasuk dalam appendiks cites untuk kegiatan penelitian dan pengembangan (termasuk kegiatan biofarmakologi/bioteknologi laut), pengembangbiakan, perdagangan, aquaria dan pemeliharaan untuk kesenangan yang bersumber dari hasil pengembangbiakan	03276	Tinggi
25.	Pengembangbiakan Amphibia yang Dilindungi dan/atau Termasuk dalam Appendiks CITES - Merupakan perizinan berusaha untuk kegiatan pemanfaatan Amphibia yang dilindungi dan/atau termasuk dalam appendiks cites untuk kegiatan pertukaran yang bersumber dari hasil pengembangbiakan	03276	Tinggi
26.	Pengembangbiakan Reptilia yang Dilindungi dan/atau Termasuk dalam Appendiks CITES - Merupakan perizinan berusaha untuk kegiatan pemanfaatan Reptilia yang dilindungi dan/atau termasuk dalam appendiks cites untuk kegiatan penelitian dan pengembangan (termasuk kegiatan biofarmakologi/bioteknologi laut), pengembangbiakan, perdagangan, aquaria dan pemeliharaan untuk kesenangan yang bersumber dari hasil pengembangbiakan	03277	Tinggi
27.	Pengembangbiakan Reptilia yang Dilindungi dan/atau Termasuk dalam Appendiks CITES - Merupakan perizinan berusaha untuk kegiatan pemanfaatan Reptilia yang dilindungi dan/atau termasuk dalam appendiks cites untuk kegiatan pertukaran yang bersumber dari hasil pengembangbiakan	03277	Tinggi
28.	Pengembangbiakan Mamalia yang Dilindungi dan/atau Termasuk dalam Appendiks CITES - Merupakan perizinan berusaha untuk kegiatan pemanfaatan Mamalia yang dilindungi dan/atau termasuk dalam appendiks cites untuk kegiatan penelitian dan pengembangan (termasuk kegiatan biofarmakologi/bioteknologi laut), pengembangbiakan, perdagangan, aquaria dan pemeliharaan untuk kesenangan yang bersumber	03278	Tinggi

	dari hasil pengembangbiakan		
29.	Pengembangbiakan Mamalia yang Dilindungi dan/atau Termasuk dalam Appendiks CITES - Merupakan perizinan berusaha untuk kegiatan pemanfaatan Mamalia yang dilindungi dan/atau termasuk dalam appendiks cites untuk kegiatan pertukaran yang bersumber dari hasil pengembangbiakan	03278	Tinggi
30.	Pengembangbiakan Algae dan Biota Perairan Lainnya yang Dilindungi dan/atau Termasuk dalam Appendiks CITES - Merupakan perizinan berusaha untuk kegiatan pemanfaatan Algae dan Biota Perairan Lainnya yang dilindungi dan/atau termasuk dalam appendiks cites untuk kegiatan penelitian dan pengembangan (termasuk kegiatan biofarmakologi/bioteknologi laut), pengembangbiakan, perdagangan, aquaria dan pemeliharaan untuk kesenangan yang bersumber dari hasil pengembangbiakan	03279	Tinggi
31.	Pengembangbiakan Algae dan Biota Perairan Lainnya yang Dilindungi dan/atau Termasuk dalam Appendiks CITES - Merupakan perizinan berusaha untuk kegiatan pemanfaatan Algae dan Biota Perairan Lainnya yang dilindungi dan/atau termasuk dalam appendiks cites untuk kegiatan pertukaran yang bersumber dari hasil pengembangbiakan	03279	Tinggi
32.	Penampungan, Penjernihan dan Penyaluran Air Minum - Kelompok ini mencakup usaha pengambilan air secara langsung dari mata air dan air tanah serta penjernihan air permukaan dari sumber air (sungai, danau, sumur dan sebagainya) dan penyaluran air minum secara langsung dari terminal air melalui saluran pipa, mobil tangki (asal mobil tangki tersebut masih dalam satu pengelolaan administratif dari perusahaan air minum tersebut) untuk dijual kepada konsumen atau pelanggan, seperti rumah tangga, instansi/lembaga/badan pemerintah, badan-badan sosial, badan usaha milik negara, perusahaan/usaha swasta antara lain hotel, industri pengolahan dan pertokoan.	36001	Menengah Tinggi
33.	Penampungan dan Penyaluran Air Baku - Kelompok ini mencakup usaha pengadaan dan penyaluran air baku untuk keperluan industri, pembangkit listrik dan lain-lain. Kelompok ini juga mencakup kegiatan pengelolaan jaringan irigasi, namun tidak mencakup pengoperasian peralatan irigasi seperti alat penyemprot untuk keperluan pertanian.	36002	Menengah Tinggi
34.	Angkutan Laut Dalam Negeri untuk Barang Khusus - Usaha pengangkutan barang dengan menggunakan kapal laut yang dirancang secara	50133	Tinggi

	khusus untuk mengangkut ikan diatas 12 mil laut		
35.	Angkutan Laut Luar Negeri untuk Barang Khusus - Usaha pengangkutan barang dengan menggunakan kapal laut yang dirancang secara khusus untuk mengangkut ikan	50142	Tinggi

Sektor Pertanian

No.	Judul KBLI	Kode KBLI	Tingkat Risiko
1.	Pertanian Hortikultura Sayuran Daun - Perbenihan Sayuran Daun	01131	Menengah Tinggi
2.	Pertanian Hortikultura Buah - Perbenihan Buah	01132	Menengah Tinggi
3.	Pertanian Hortikultura Sayuran Buah - Perbenihan Sayuran Buah	01133	Menengah Tinggi
4.	Pertanian Hortikultura Sayuran Umbi - Perbenihan Sayuran Umbi	01134	Menengah Tinggi
5.	Pertanian Jamur - Perbenihan Jamur	01136	Menengah Tinggi
6.	Pertanian Sayuran, Buah dan Aneka Umbi Lainnya - Perbenihan Sayuran Lainnya	01139	Menengah Tinggi
7.	Perkebunan Tembakau - Budidaya Tembakau	01150	Menengah Tinggi
8.	Perkebunan Tembakau - Produksi Benih Tembakau	01150	Menengah Tinggi
9.	Pertanian Tanaman Berserat - Budidaya Kapuk, Rosela, Rami, Yute, Linen, Agave, Abaca dan Kenaf	01160	Menengah Tinggi
10.	Pertanian Tanaman Pakan Ternak - Budidaya Tanaman Pakan Ternak	01191	Menengah Rendah
11.	Pertanian Tanaman Pakan Ternak - Budidaya Tanaman Penutup Tanah	01191	Menengah Tinggi
12.	Pertanian Pembibitan Tanaman Bunga - Pembenihan Tanaman Bunga	01194	Menengah Tinggi
13.	Pertanian tanaman semusim lainnya ytdl - Budidaya tanaman semusim lainnya	01199	Menengah Tinggi
14.	Pertanian tanaman semusim lainnya ytdl - Perbenihan tanaman semusim lainnya	01199	Menengah Tinggi
15.	Pertanian Buah Anggur - Perbenihan Buah Anggur	01210	Menengah Tinggi
16.	Pertanian Buah-Buahan Tropis dan Subtropis - Perbenihan Buah-Buahan Tropis dan Subtropis	01220	Menengah Tinggi
17.	Pertanian Buah Jeruk - Perbenihan Buah Jeruk	01230	Menengah

			Tinggi
18.	Pertanian Buah Apel dan Buah Batu (Pome and Stone Fruits) - Perbenihan Buah Apel dan Buah Batu (Pome and Stone Fruits)	01240	Menengah Tinggi
19.	Pertanian Buah Beri - Perbenihan Buah Beri	01251	Menengah Tinggi
20.	Pertanian Buah Biji Kacang-Kacangan - Budidaya Jambu Mete	01252	Menengah Tinggi
21.	Pertanian Buah Biji Kacang-Kacangan - Produksi Benih Jambu Mete	01252	Menengah Tinggi
22.	Pertanian Sayuran Tahunan - Perbenihan Sayuran Tahunan	01253	Menengah Tinggi
23.	Pertanian Buah Semak Lainnya - Perbenihan Buah Semak Lainnya	01259	Menengah Tinggi
24.	Perkebunan Buah Kelapa - Produksi Benih Kelapa	01261	Menengah Tinggi
25.	Perkebunan Buah Kelapa Sawit - Produksi Benih Kelapa Sawit	01262	Menengah Tinggi
26.	Perkebunan Buah Oleaginous Lainnya - Budidaya Zaitun	01269	Menengah Tinggi
27.	Perkebunan Buah Oleaginous Lainnya - Produksi Benih Zaitun	01269	Menengah Tinggi
28.	Pertanian Tanaman Untuk Bahan Minuman - Budidaya Kopi, Kakao	01270	Menengah Tinggi
29.	Pertanian Tanaman Untuk Bahan Minuman - Budidaya Teh	01270	Menengah Tinggi
30.	Pertanian Tanaman Untuk Bahan Minuman - Produksi Benih Kopi, The, dan Kakao	01270	Menengah Tinggi
31.	Perkebunan Lada - Budidaya Lada	01281	Menengah Tinggi
32.	Perkebunan Lada - Produksi Benih Lada	01281	Menengah Tinggi
33.	Perkebunan Cengkeh - Budidaya Cengkeh	01282	Menengah Tinggi
34.	Perkebunan Cengkeh - Produksi Benih Cengkeh	01282	Menengah Tinggi
35.	Pertanian Cabai - Perbenihan Cabai	01283	Menengah Tinggi
36.	Perkebunan Tanaman Aromatik/Penyegar - Budidaya Nilam, Sereh Wangi	01284	Menengah Tinggi
37.	Perkebunan Tanaman Aromatik/Penyegar - Produksi Nilam, Sereh Wangi	01284	Menengah Tinggi
38.	Pertanian Tanaman Obat atau Biofarmaka Rimpang - Perbenihan Tanaman Obat atau Biofarmaka Rimpang	01285	Menengah Tinggi

39.	Pertanian Tanaman Obat atau Biofarmaka Rimpang - Budidaya Ginseng	01285	Menengah Tinggi
40.	Pertanian Tanaman Obat atau Biofarmaka Rimpang - Produksi Benih Ginseng	01285	Menengah Tinggi
41.	Pertanian Tanaman Obat atau Biofarmaka Non Rimpang - Perbenihan Tanaman Obat atau Biofarmaka Non Rimpang	01286	Menengah Tinggi
42.	Pertanian Tanaman Rempah-Rempah, Aromatik/Penyegar, dan Obat Lainnya - Budidaya Kemiri, Panili, Kayu Manis, Pala	01289	Menengah Tinggi
43.	Pertanian Tanaman Rempah-Rempah, Aromatik/Penyegar, dan Obat Lainnya - Produksi Benih Kemiri, Panili, Kayu Manis, Pala	01289	Menengah Tinggi
44.	Pertanian Cemara dan Tanaman Tahunan Lainnya - Budidaya Jarak Pagar, Aren, Sagu, Kemiri Sunan, dan Tanaman Tahunan Lainnya	01299	Menengah Tinggi
45.	Pertanian Cemara dan Tanaman Tahunan Lainnya - Produksi Benih Jarak Pagar, Aren, Sagu, Kemiri Sunan, dan Tanaman Tahunan Lainnya	01299	Menengah Tinggi
46.	Pertanian Pengembangbiakan Tanaman - Perbenihan Pengembangbiakan Tanaman	01302	Menengah Tinggi
47.	Jasa Penunjang Peternakan Lainnya	01629	Rendah

Sektor Lingkungan Hidup dan Kehutanan

No.	Judul KBLI	Kode KBLI	Tingkat Risiko
1.	Pemanfaatan Kayu Hutan Tanaman pada Hutan Produksi - Pemanfaatan hasil hutan pada hutan produksi	02111	Tinggi
2.	Pemanfaatan Kayu Hutan Alam - Pemanfaatan hasil hutan pada hutan produksi	02121	Tinggi
3.	Pemanfaatan kayu hasil restorasi ekosistem pada hutan alam - Pemanfaatan hasil hutan pada hutan produksi	02122	Tinggi
4.	Pemanfaatan Hasil Hutan Bukan Kayu - Pemanfaatan hasil hutan pada hutan produksi	02130	Tinggi
5.	Pengusahaan Perbenihan Tanaman Kehutanan - kegiatan pengadaan dan pengedaran benih tanaman hutan	02140	Menengah Tinggi
6.	Pengusahaan Perbenihan Tanaman Kehutanan - kegiatan pengadaan dan pengedaran bibit tanaman hutan	02140	Menengah Tinggi

No.	Judul KBLI	Kode KBLI	Tingkat Risiko
7.	Pengusahaan Perbenihan Tanaman Kehutanan - kegiatan pengadaan dan pengedaran benih dan bibit tanaman hutan	02140	Menengah Tinggi
8.	Pengusahaan Perbenihan Tanaman Kehutanan - kegiatan pemasukan benih dan atau bibit tanaman hutan dari luar negeri	02140	Menengah Tinggi
9.	Pengusahaan Perbenihan Tanaman Kehutanan - kegiatan pengeluaran benih dan atau bibit ke luar negeri	02140	Menengah Tinggi
10.	Usaha Kehutanan Lainnya - Pemanfaatan hasil hutan kayu pada hutan produksi	02209	Tinggi
11.	Usaha Kehutanan Lainnya - pemanfaatan jasa lingkungan pada hutan produksi	02209	Tinggi
12.	Usaha Kehutanan Lainnya - pemanfaatan kawasan pada hutan produksi	02209	Tinggi
13.	Usaha Kehutanan Lainnya - pemanfaatan hasil hutan bukan kayu pada hutan produksi	02209	Tinggi
14.	Usaha Kehutanan Lainnya - pemungutan hasil hutan kayu pada hutan produksi	02209	Tinggi
15.	Usaha Kehutanan Lainnya - pemanfaatan jasa lingkungan pada hutan lindung	02209	Menengah Tinggi
16.	Usaha Kehutanan Lainnya - pemanfaatan kawasan pada hutan lindung	02209	Menengah Tinggi
17.	Usaha Kehutanan Lainnya - pemungutan hasil hutan bukan kayu pada hutan produksi	02209	Tinggi
18.	Usaha Kehutanan Lainnya - pemungutan hasil hutan bukan kayu pada hutan lindung	02209	Menengah Tinggi
19.	Usaha Kehutanan Lainnya - usaha sarana dan prasarana perburuan serta kegiatan berburu di Taman Buru	02209	Tinggi
20.	Usaha Kehutanan Lainnya - lembaga konservasi untuk kepentingan umum	02209	Tinggi
21.	Usaha Kehutanan Lainnya - penangkaran jenis tumbuhan dan satwa liar	02209	Menengah Tinggi
22.	Usaha Kehutanan Lainnya - peredaran jenis tumbuhan dan satwa liar dalam negeri	02209	Menengah Tinggi
23.	Usaha Kehutanan Lainnya - peredaran jenis tumbuhan dan satwa liar luar negeri	02209	Menengah Tinggi
24.	Usaha Kehutanan Lainnya - peragaan jenis tumbuhan dan satwa liar	02209	Menengah Tinggi

No.	Judul KBLI	Kode KBLI	Tingkat Risiko
25.	Industri Penggergajian Kayu - (pengolahan hasil hutan skala besar) pengolahan kayu bulat, kayu bahan serpih, dan atau bio massa kayu menjadi produk kayu olahan dengan kapasitas prosuksi 6000m3 pertahun atau lebih	16101	Tinggi
26.	Industri Penggergajian Kayu - (pengolahan hasil hutan skala besar) pengolahan hasil hutan bukan kayu yang menjadi produk - produk olahan hasil bukan kayu untuk skala besar	16101	Tinggi
27.	Industri Penggergajian Kayu - (pengolahan hasil hutan skala besar) pengolahan kayu bulat, kayu bahan serpih, dan atau bio massa kayu menjadi produk kayu olahan dengan kapasitas produksi 6000m3 pertahun atau lebih yang terintegrasi dengan pengolahan hasil hutan bukan kayu skala usaha menengah atau skala usaha besar	16101	Tinggi
28.	Industri Penggergajian Kayu - (pengolahan hasil hutan skala menengah) pengolahan kayu bulat, kayu bahan serpih, dan atau bio massa kayu menjadi produk kayu olahan dengan kapasitas prosuksi 2000m3 sampai dengan kurang 6000m3 pertahun atau lebih	16101	Menengah Tinggi
29.	Industri Penggergajian Kayu - (pengolahan hasil hutan skala menengah) pengolahan hasil hutan bukan kayu yang menjadi produk - produk olahan hasil bukan kayu untuk skala menengah	16101	Menengah Tinggi

No.	Judul KBLI	Kode KBLI	Tingkat Risiko
30.	Industri Penggergajian Kayu - (pengolahan hasil hutan skala menengah) pengolahan kayu bulat, kayu bahan serpih, dan atau bio massa kayu menjadi produk kayu olahan dengan kapasitas produksi 2000m ³ sampai dengan kurang dari 6000m ³ pertahun yang terintegrasi dengan pengolahan hasil hutan bukan kayu skala usaha menengah atau skala usaha besar	16101	Menengah Tinggi
31.	Industri Penggergajian Kayu - (pengolahan hasil hutan skala kecil) pengolahan kayu bulat, kayu bahan serpih, dan atau bio massa kayu menjadi produk kayu olahan dengan kapasitas produksi kurang dari 2000m ³ pertahun	16101	Rendah
32.	Industri Penggergajian Kayu - (pengolahan hasil hutan skala kecil) pengolahan hasil hutan bukan kayu yang menjadi produk - produk olahan hasil bukan kayu untuk skala kecil	16101	Rendah
33.	Industri Pengawetan Kayu - (pengolahan hasil hutan skala besar) pengolahan kayu bulat, kayu bahan serpih, dan atau bio massa kayu menjadi produk kayu olahan dengan kapasitas produksi 6000m ³ pertahun atau lebih	16102	Tinggi
34.	Industri Pengawetan Kayu - (pengolahan hasil hutan skala besar) pengolahan hasil hutan bukan kayu yang menjadi produk -produk olahan hasil bukan kayu untuk skala besar	16102	Tinggi

No.	Judul KBLI	Kode KBLI	Tingkat Risiko
35.	Industri Pengawetan Kayu - (pengolahan hasil hutan skala besar) pengolahan kayu bulat, kayu bahan serpih, dan atau bio massa kayu menjadi produk kayu olahan dengan kapasitas produksi 6000m ³ pertahun atau lebih yang terintegrasi dengan pengolahan hasil hutan bukan kayu skala usaha menengah atau skala usaha besar	16102	Tinggi
36.	Industri Pengawetan Kayu - (pengolahan hasil hutan skala menengah) pengolahan kayu bulat, kayu bahan serpih, dan atau bio massa kayu menjadi produk kayu olahan dengan kapasitas produksi 2000m ³ sampai dengan kurang 6000m ³ pertahun atau lebih	16102	Menengah Tinggi
37.	Industri Pengawetan Kayu - (pengolahan hasil hutan skala menengah) pengolahan hasil hutan bukan kayu yang menjadi produk - produk olahan hasil bukan kayu untuk skala menengah	16102	Menengah Tinggi
38.	Industri Pengawetan Kayu - (pengolahan hasil hutan skala menengah) pengolahan kayu bulat, kayu bahan serpih, dan atau bio massa kayu menjadi produk kayu olahan dengan kapasitas produksi 2000m ³ sampai dengan kurang dari 6000m ³ pertahun yang terintegrasi dengan pengolahan hasil hutan bukan kayu skala usaha menengah atau skala usaha besar	16102	Menengah Tinggi

No.	Judul KBLI	Kode KBLI	Tingkat Risiko
39.	Industri Pengawetan Kayu - (pengolahan hasil hutan skala kecil) pengolahan kayu bulat, kayu bahan serpih, dan atau bio massa kayu menjadi produk kayu olahan dengan kapasitas produksi kurang dari 2000m3 pertahun	16102	Rendah
40.	Industri Pengawetan Kayu - (pengolahan hasil hutan skala kecil) pengolahan hasil hutan bukan kayu yang menjadi produk -produk olahan hasil bukan kayu untuk skala kecil	16102	Rendah
41.	Industri Pengawetan Rotan, Bambu Dan Sejenisnya - (pengolahan hasil hutan skala besar) pengolahan kayu bulat, kayu bahan serpih, dan atau bio massa kayu menjadi produk kayu olahan dengan kapasitas prosuksi 6000m3 pertahun atau lebih	16103	Tinggi
42.	Industri Pengawetan Rotan, Bambu Dan Sejenisnya - (pengolahan hasil hutan skala besar) pengolahan hasil hutan bukan kayu yang menjadi produk -produk olahan hasil bukan kayu untuk skala besar	16103	Tinggi
43.	Industri Pengawetan Rotan, Bambu Dan Sejenisnya - (pengolahan hasil hutan skala besar) pengolahan kayu bulat, kayu bahan serpih, dan atau bio massa kayu menjadi produk kayu olahan dengan kapasitas produksi 6000m3 pertahun atau lebih yang terintegrasi dengan pengolahan hasil hutan bukan kayu skala usaha menengah atau skala usaha besar	16103	Tinggi

No.	Judul KBLI	Kode KBLI	Tingkat Risiko
44.	Industri Pengawetan Rotan, Bambu Dan Sejenisnya - (pengolahan hasil hutan skala menengah) pengolahan kayu bulat, kayu bahan serpih, dan atau bio massa kayu menjadi produk kayu olahan dengan kapasitas produksi 2000m ³ sampai dengan kurang 6000m ³ pertahun atau lebih	16103	Menengah Tinggi
45.	Industri Pengawetan Rotan, Bambu Dan Sejenisnya - (pengolahan hasil hutan skala menengah) pengolahan hasil hutan bukan kayu yang menjadi produk -produk olahan hasil bukan kayu untuk skala menengah	16103	Menengah Tinggi
46.	Industri Pengawetan Rotan, Bambu Dan Sejenisnya - (pengolahan hasil hutan skala menengah) pengolahan kayu bulat, kayu bahan serpih, dan atau bio massa kayu menjadi produk kayu olahan dengan kapasitas produksi 2000m ³ sampai dengan kurang dari 6000m ³ pertahun yang terintegrasi dengan pengolahan hasil hutan bukan kayu skala usaha menengah atau skala usaha besar	16103	Menengah Tinggi
47.	Industri Pengawetan Rotan, Bambu Dan Sejenisnya - (pengolahan hasil hutan skala kecil) pengolahan kayu bulat, kayu bahan serpih, dan atau bio massa kayu menjadi produk kayu olahan dengan kapasitas produksi kurang dari 2000m ³ pertahun	16103	Rendah
48.	Industri Pengawetan Rotan, Bambu Dan Sejenisnya - (pengolahan hasil hutan skala kecil) pengolahan hasil hutan bukan kayu yang menjadi produk -produk olahan hasil bukan kayu untuk skala kecil	16103	Rendah

No.	Judul KBLI	Kode KBLI	Tingkat Risiko
49.	Industri Pengolahan Rotan - (pengolahan hasil hutan skala besar) pengolahan kayu bulat, kayu bahan serpih, dan atau bio massa kayu menjadi produk kayu olahan dengan kapasitas prosuksi 6000m3 pertahun atau lebih	16104	Tinggi
50.	Industri Pengolahan Rotan - (pengolahan hasil hutan skala besar) pengolahan hasil hutan bukan kayu yang menjadi produk -produk olahan hasil bukan kayu untuk skala besar	16104	Tinggi
51.	Industri Pengolahan Rotan - (pengolahan hasil hutan skala besar) pengolahan kayu bulat, kayu bahan serpih, dan atau bio massa kayu menjadi produk kayu olahan dengan kapasitas produksi 6000m3 pertahun atau lebih yang terintegrasi dengan pengolahan hasil hutan bukan kayu skala usaha menengah atau skala usaha besar	16104	Tinggi
52.	Industri Pengolahan Rotan - (pengolahan hasil hutan skala menengah) pengolahan kayu bulat, kayu bahan serpih, dan atau bio massa kayu menjadi produk kayu olahan dengan kapasitas prosuksi 2000m3 sampai dengan kurang 6000m3 pertahun atau lebih	16104	Menengah Tinggi
53.	Industri Pengolahan Rotan - (pengolahan hasil hutan skala menengah) pengolahan hasil hutan bukan kayu yang menjadi produk - produk olahan hasil bukan kayu untuk skala menengah	16104	Menengah Tinggi

No.	Judul KBLI	Kode KBLI	Tingkat Risiko
54.	Industri Pengolahan Rotan - (pengolahan hasil hutan skala menengah) pengolahan kayu bulat, kayu bahan serpih, dan atau bio massa kayu menjadi produk kayu olahan dengan kapasitas produksi 2000m ³ sampai dengan kurang dari 6000m ³ pertahun yang terintegrasi dengan pengolahan hasil hutan bukan kayu skala usaha menengah atau skala usaha besar	16104	Menengah Tinggi
55.	Industri Pengolahan Rotan - (pengolahan hasil hutan skala kecil) pengolahan kayu bulat, kayu bahan serpih, dan atau bio massa kayu menjadi produk kayu olahan dengan kapasitas produksi kurang dari 2000m ³ pertahun	16104	Rendah
56.	Industri Pengolahan Rotan - (pengolahan hasil hutan skala kecil) pengolahan hasil hutan bukan kayu yang menjadi produk -produk olahan hasil bukan kayu untuk skala kecil	16104	Rendah
57.	Industri Kayu Lapis - (pengolahan hasil hutan skala besar) pengolahan kayu bulat, kayu bahan serpih, dan atau bio massa kayu menjadi produk kayu olahan dengan kapasitas produksi 6000m ³ pertahun atau lebih	16211	Tinggi
58.	Industri Kayu Lapis - (pengolahan hasil hutan skala besar) pengolahan hasil hutan bukan kayu yang menjadi produk -produk olahan hasil bukan kayu untuk skala besar	16211	Tinggi

No.	Judul KBLI	Kode KBLI	Tingkat Risiko
59.	Industri Kayu Lapis - (pengolahan hasil hutan skala besar) pengolahan kayu bulat, kayu bahan serpih, dan atau bio massa kayu menjadi produk kayu olahan dengan kapasitas produksi 6000m ³ pertahun atau lebih yang terintegrasi dengan pengolahan hasil hutan bukan kayu skala usaha menengah atau skala usaha besar	16211	Tinggi
60.	Industri Kayu Lapis - (pengolahan hasil hutan skala menengah) pengolahan kayu bulat, kayu bahan serpih, dan atau bio massa kayu menjadi produk kayu olahan dengan kapasitas produksi 2000m ³ sampai dengan kurang 6000m ³ pertahun atau lebih	16211	Menengah Tinggi
61.	Industri Kayu Lapis - (pengolahan hasil hutan skala menengah) pengolahan hasil hutan bukan kayu yang menjadi produk -produk olahan hasil bukan kayu untuk skala menengah	16211	Menengah Tinggi
62.	Industri Kayu Lapis - (pengolahan hasil hutan skala menengah) pengolahan kayu bulat, kayu bahan serpih, dan atau bio massa kayu menjadi produk kayu olahan dengan kapasitas produksi 2000m ³ sampai dengan kurang dari 6000m ³ pertahun yang terintegrasi dengan pengolahan hasil hutan bukan kayu skala usaha menengah atau skala usaha besar	16211	Menengah Tinggi

No.	Judul KBLI	Kode KBLI	Tingkat Risiko
63.	Industri Kayu Lapis Laminasi, Termasuk Decorative Plywood - (pengolahan hasil hutan skala besar) pengolahan kayu bulat, kayu bahan serpih, dan atau bio massa kayu menjadi produk kayu olahan dengan kapasitas produksi 6000m ³ pertahun atau lebih	16212	Tinggi
64.	Industri Kayu Lapis Laminasi, Termasuk Decorative Plywood - (pengolahan hasil hutan skala besar) pengolahan hasil hutan bukan kayu yang menjadi produk -produk olahan hasil bukan kayu untuk skala besar	16212	Tinggi
65.	Industri Kayu Lapis Laminasi, Termasuk Decorative Plywood - (pengolahan hasil hutan skala besar) pengolahan kayu bulat, kayu bahan serpih, dan atau bio massa kayu menjadi produk kayu olahan dengan kapasitas produksi 6000m ³ pertahun atau lebih yang terintegrasi dengan pengolahan hasil hutan bukan kayu skala usaha menengah atau skala usaha besar	16212	Tinggi
66.	Industri Kayu Lapis Laminasi, Termasuk Decorative Plywood - (pengolahan hasil hutan skala menengah) pengolahan kayu bulat, kayu bahan serpih, dan atau bio massa kayu menjadi produk kayu olahan dengan kapasitas produksi 2000m ³ sampai dengan kurang 6000m ³ pertahun atau lebih	16212	Menengah Tinggi
67.	Industri Kayu Lapis Laminasi, Termasuk Decorative Plywood - (pengolahan hasil hutan skala menengah) pengolahan hasil hutan bukan kayu yang menjadi produk -produk olahan hasil bukan kayu untuk skala menengah	16212	Menengah Tinggi

No.	Judul KBLI	Kode KBLI	Tingkat Risiko
68.	Industri Kayu Lapis Laminasi, Termasuk Decorative Plywood - (pengolahan hasil hutan skala menengah) pengolahan kayu bulat, kayu bahan serpih, dan atau bio massa kayu menjadi produk kayu olahan dengan kapasitas produksi 2000m ³ sampai dengan kurang dari 6000m ³ pertahun yang terintegrasi dengan pengolahan hasil hutan bukan kayu skala usaha menengah atau skala usaha besar	16212	Menengah Tinggi
69.	Industri Kayu Lapis Laminasi, Termasuk Decorative Plywood - (pengolahan hasil hutan skala kecil) pengolahan kayu bulat, kayu bahan serpih, dan atau bio massa kayu menjadi produk kayu olahan dengan kapasitas produksi kurang dari 2000m ³ pertahun	16212	Rendah
70.	Industri Kayu Lapis Laminasi, Termasuk Decorative Plywood - (pengolahan hasil hutan skala kecil) pengolahan hasil hutan bukan kayu yang menjadi produk -produk olahan hasil bukan kayu untuk skala kecil	16212	Rendah
71.	Industri Panel Kayu Lainnya - (pengolahan hasil hutan skala besar) pengolahan kayu bulat, kayu bahan serpih, dan atau bio massa kayu menjadi produk kayu olahan dengan kapasitas produksi 6000m ³ pertahun atau lebih	16213	Tinggi
72.	Industri Panel Kayu Lainnya - (pengolahan hasil hutan skala besar) pengolahan hasil hutan bukan kayu yang menjadi produk - produk olahan hasil bukan kayu untuk skala besar	16213	Tinggi

No.	Judul KBLI	Kode KBLI	Tingkat Risiko
73.	Industri Panel Kayu Lainnya - (pengolahan hasil hutan skala besar) pengolahan kayu bulat, kayu bahan serpih, dan atau bio massa kayu menjadi produk kayu olahan dengan kapasitas produksi 6000m ³ pertahun atau lebih yang terintegrasi dengan pengolahan hasil hutan bukan kayu skala usaha menengah atau skala usaha besar	16213	Tinggi
74.	Industri Panel Kayu Lainnya - (pengolahan hasil hutan skala menengah) pengolahan kayu bulat, kayu bahan serpih, dan atau bio massa kayu menjadi produk kayu olahan dengan kapasitas produksi 2000m ³ sampai dengan kurang 6000m ³ pertahun atau lebih	16213	Menengah Tinggi
75.	Industri Panel Kayu Lainnya - (pengolahan hasil hutan skala menengah) pengolahan hasil hutan bukan kayu yang menjadi produk - produk olahan hasil bukan kayu untuk skala menengah	16213	Menengah Tinggi
76.	Industri Panel Kayu Lainnya - (pengolahan hasil hutan skala menengah) pengolahan kayu bulat, kayu bahan serpih, dan atau bio massa kayu menjadi produk kayu olahan dengan kapasitas produksi 2000m ³ sampai dengan kurang dari 6000m ³ pertahun yang terintegrasi dengan pengolahan hasil hutan bukan kayu skala usaha menengah atau skala usaha besar	16213	Menengah Tinggi

No.	Judul KBLI	Kode KBLI	Tingkat Risiko
77.	Industri Panel Kayu Lainnya - (pengolahan hasil hutan skala kecil) pengolahan kayu bulat, kayu bahan serpih, dan atau bio massa kayu menjadi produk kayu olahan dengan kapasitas produksi kurang dari 2000m3 pertahun	16213	Rendah
78.	Industri Panel Kayu Lainnya - (pengolahan hasil hutan skala kecil) pengolahan hasil hutan bukan kayu yang menjadi produk - produk olahan hasil bukan kayu untuk skala kecil	16213	Rendah
79.	Industri Veneer - (pengolahan hasil hutan skala besar) pengolahan kayu bulat, kayu bahan serpih, dan atau bio massa kayu menjadi produk kayu olahan dengan kapasitas prosuksi 6000m3 pertahun atau lebih	16214	Tinggi
80.	Industri Veneer - (pengolahan hasil hutan skala besar) pengolahan hasil hutan bukan kayu yang menjadi produk -produk olahan hasil bukan kayu untuk skala besar	16214	Tinggi
81.	Industri Veneer - (pengolahan hasil hutan skala besar) pengolahan kayu bulat, kayu bahan serpih, dan atau bio massa kayu menjadi produk kayu olahan dengan kapasitas produksi 6000m3 pertahun atau lebih yang terintegrasi dengan pengolahan hasil hutan bukan kayu skala usaha menengah atau skala usaha besar	16214	Tinggi

No.	Judul KBLI	Kode KBLI	Tingkat Risiko
82.	Industri Veneer - (pengolahan hasil hutan skala menengah) pengolahan kayu bulat, kayu bahan serpih, dan atau bio massa kayu menjadi produk kayu olahan dengan kapasitas produksi 2000m ³ sampai dengan kurang 6000m ³ pertahun atau lebih	16214	Menengah Tinggi
83.	Industri Veneer - (pengolahan hasil hutan skala menengah) pengolahan hasil hutan bukan kayu yang menjadi produk -produk olahan hasil bukan kayu untuk skala menengah	16214	Menengah Tinggi
84.	Industri Veneer - (pengolahan hasil hutan skala menengah) pengolahan kayu bulat, kayu bahan serpih, dan atau bio massa kayu menjadi produk kayu olahan dengan kapasitas produksi 2000m ³ sampai dengan kurang dari 6000m ³ pertahun yang terintegrasi dengan pengolahan hasil hutan bukan kayu skala usaha menengah atau skala usaha besar	16214	Menengah Tinggi
85.	Industri Veneer - (pengolahan hasil hutan skala kecil) pengolahan kayu bulat, kayu bahan serpih, dan atau bio massa kayu menjadi produk kayu olahan dengan kapasitas produksi kurang dari 2000m ³ pertahun	16214	Rendah
86.	Industri Veneer - (pengolahan hasil hutan skala kecil) pengolahan hasil hutan bukan kayu yang menjadi produk -produk olahan hasil bukan kayu untuk skala kecil	16214	Rendah

No.	Judul KBLI	Kode KBLI	Tingkat Risiko
87.	Industri Kayu Laminasi - (pengolahan hasil hutan skala besar) pengolahan kayu bulat, kayu bahan serpih, dan atau bio massa kayu menjadi produk kayu olahan dengan kapasitas prosuksi 6000m3 pertahun atau lebih	16215	Tinggi
88.	Industri Kayu Laminasi - (pengolahan hasil hutan skala besar) pengolahan hasil hutan bukan kayu yang menjadi produk -produk olahan hasil bukan kayu untuk skala besar	16215	Tinggi
89.	Industri Kayu Laminasi - (pengolahan hasil hutan skala besar) pengolahan kayu bulat, kayu bahan serpih, dan atau bio massa kayu menjadi produk kayu olahan dengan kapasitas produksi 6000m3 pertahun atau lebih yang terintegrasi dengan pengolahan hasil hutan bukan kayu skala usaha menengah atau skala usaha besar	16215	Tinggi
90.	Industri Kayu Laminasi - (pengolahan hasil hutan skala menengah) pengolahan kayu bulat, kayu bahan serpih, dan atau bio massa kayu menjadi produk kayu olahan dengan kapasitas prosuksi 2000m3 sampai dengan kurang 6000m3 pertahun atau lebih	16215	Menengah Tinggi
91.	Industri Kayu Laminasi - (pengolahan hasil hutan skala menengah) pengolahan hasil hutan bukan kayu yang menjadi produk - produk olahan hasil bukan kayu untuk skala menengah	16215	Menengah Tinggi

No.	Judul KBLI	Kode KBLI	Tingkat Risiko
92.	Industri Kayu Laminasi - (pengolahan hasil hutan skala menengah) pengolahan kayu bulat, kayu bahan serpih, dan atau bio massa kayu menjadi produk kayu olahan dengan kapasitas produksi 2000m ³ sampai dengan kurang dari 6000m ³ pertahun yang terintegrasi dengan pengolahan hasil hutan bukan kayu skala usaha menengah atau skala usaha besar	16215	Menengah Tinggi
93.	Industri Kayu Laminasi - (pengolahan hasil hutan skala kecil) pengolahan kayu bulat, kayu bahan serpih, dan atau bio massa kayu menjadi produk kayu olahan dengan kapasitas produksi kurang dari 2000m ³ pertahun	16215	Rendah
94.	Industri Kayu Laminasi - (pengolahan hasil hutan skala kecil) pengolahan hasil hutan bukan kayu yang menjadi produk -produk olahan hasil bukan kayu untuk skala kecil	16215	Rendah
95.	Industri Kayu Bakar dan Pelet Kayu - (pengolahan hasil hutan skala besar) pengolahan kayu bulat, kayu bahan serpih, dan atau bio massa kayu menjadi produk kayu olahan dengan kapasitas produksi 6000m ³ pertahun atau lebih	16295	Tinggi
96.	Industri Kayu Bakar dan Pelet Kayu - (pengolahan hasil hutan skala besar) pengolahan hasil hutan bukan kayu yang menjadi produk -produk olahan hasil bukan kayu untuk skala besar	16295	Tinggi

No.	Judul KBLI	Kode KBLI	Tingkat Risiko
97.	Industri Kayu Bakar dan Pelet Kayu - (pengolahan hasil hutan skala besar) pengolahan kayu bulat, kayu bahan serpih, dan atau bio massa kayu menjadi produk kayu olahan dengan kapasitas produksi 6000m ³ pertahun atau lebih yang terintegrasi dengan pengolahan hasil hutan bukan kayu skala usaha menengah atau skala usaha besar	16295	Tinggi
98.	Industri Kayu Bakar dan Pelet Kayu - (pengolahan hasil hutan skala menengah) pengolahan kayu bulat, kayu bahan serpih, dan atau bio massa kayu menjadi produk kayu olahan dengan kapasitas produksi 2000m ³ sampai dengan kurang 6000m ³ pertahun atau lebih	16295	Menengah Tinggi
99.	Industri Kayu Bakar dan Pelet Kayu - (pengolahan hasil hutan skala menengah) pengolahan hasil hutan bukan kayu yang menjadi produk -produk olahan hasil bukan kayu untuk skala menengah	16295	Menengah Tinggi
100	Industri Kayu Bakar dan Pelet Kayu - (pengolahan hasil hutan skala menengah) pengolahan kayu bulat, kayu bahan serpih, dan atau bio massa kayu menjadi produk kayu olahan dengan kapasitas produksi 2000m ³ sampai dengan kurang dari 6000m ³ pertahun yang terintegrasi dengan pengolahan hasil hutan bukan kayu skala usaha menengah atau skala usaha besar	16295	Menengah Tinggi

No.	Judul KBLI	Kode KBLI	Tingkat Risiko
101	Industri Kayu Bakar dan Pelet Kayu - (pengolahan hasil hutan skala kecil) pengolahan kayu bulat, kayu bahan serpih, dan atau bio massa kayu menjadi produk kayu olahan dengan kapasitas produksi kurang dari 2000m3 pertahun	16295	Rendah
102	Industri Kayu Bakar dan Pelet Kayu - (pengolahan hasil hutan skala kecil) pengolahan hasil hutan bukan kayu yang menjadi produk -produk olahan hasil bukan kayu untuk skala kecil	16295	Rendah
103	Treatment dan Pembuangan Limbah Berbahaya - pemanfaatan limbah bahan berbahaya dan beracun	38220	Tinggi
104	Treatment dan Pembuangan Limbah Berbahaya - pengolahan limbah bahan berbahaya dan beracun	38220	Tinggi
105	Treatment dan Pembuangan Limbah Berbahaya - penimbunan limbah bahan berbahaya dan beracun	38220	Tinggi

Sektor Perindustrian

No.	Judul KBLI	Kode KBLI	Tingkat Risiko
1.	Industri pengolahan dan pengawetan produk daging dan daging unggas - Seluruh	10130	Tinggi
2.	Industri pengolahan dan pengawetan ikan dan biota air (bukan udang) dalam kaleng - Seluruh	10221	Tinggi
3.	Industri pengolahan dan pengawetan udang dalam kaleng - Seluruh	10222	Tinggi
4.	Industri pengasinan buah-buahan dan sayuran - Seluruh	10311	Menengah Rendah
5.	Industri pelumatan buah-buahan dan sayuran - Seluruh	10312	Menengah Tinggi
6.	Industri pengeringan buah-buahan dan sayuran	10313	Menengah

	- Seluruh		Tinggi
7.	Industri pembekuan buah-buahan dan sayuran - Seluruh	10314	Menengah Tinggi
8.	Industri pengolahan dan pengawetan buah-buahan dan sayuran dalam kaleng - Seluruh	10320	Menengah Tinggi
9.	Industri pengolahan sari buah dan sayuran - Seluruh	10330	Menengah Tinggi
10.	Industri tempe kedelai - Seluruh	10391	Menengah Rendah
11.	Industri tahu kedelai - Seluruh	10392	Menengah Rendah
12.	Industri pengolahan dan pengawetan kedelai dan kacang-kacangan lainnya selain tahu dan tempe - Seluruh	10393	Tinggi
13.	Industri pengolahan dan pengawetan lainnya buah-buahan dan sayuran bukan kacang-kacangan - Seluruh	10399	Menengah Tinggi
14.	Industri minyak mentah dan lemak nabati - Seluruh	10411	Tinggi
15.	Kelompok ini mencakup usaha pembuatan margarine dari minyak makan nabati. - Seluruh	10412	Tinggi
16	Industri minyak mentah dan lemak hewani selain ikan - Seluruh	10413	Tinggi
17	Industri minyak ikan - Seluruh	10414	Tinggi
18	Industri minyak goreng bukan minyak kelapa dan minyak kelapa sawit - Seluruh	10415	Tinggi
19	Industri minyak goreng kelapa - Seluruh	10423	Tinggi
20	Industri pelet kelapa - Seluruh	10424	Tinggi
21	Industri minyak mentah kelapa sawit (crude palm oil) - Seluruh	10431	Menengah Tinggi

22	Industri minyak mentah inti kelapa sawit (crude palm kernel oil) - Seluruh	10432	Menengah Tinggi
23	Industri pemisahan/fraksinasi minyak mentah kelapa sawit dan minyak mentah inti kelapa sawit - Seluruh	10433	Menengah Tinggi
24	Industri pemurnian minyak mentah kelapa sawit dan minyak mentah inti kelapa sawit - Seluruh	10434	Tinggi
25	Industri pemisahan/fraksinasi minyak murni kelapa sawit - Seluruh	10435	Tinggi
26	Industri pemisahan/fraksinasi minyak murni inti kelapa sawit - Seluruh	10436	Tinggi
27	Industri minyak goreng kelapa sawit - Seluruh	10437	Tinggi
28	Industri minyak mentah dan lemak nabati dan hewani lainnya - Seluruh	10490	Tinggi
29	Industri pengolahan susu segar dan krim - Seluruh	10510	Tinggi
30	Industri pengolahan susu bubuk dan susu kental - Seluruh	10520	Tinggi
31	Industri pengolahan es krim - Seluruh	10531	Tinggi
32	Industri pengolahan es sejenisnya yang dapat dimakan (bukan es batu dan es balok) - Seluruh	10532	Menengah Tinggi
33	Industri pengolahan produk dari susu lainnya - Seluruh	10590	Tinggi
34	Industri penggilingan gandum dan serelia lainnya - Seluruh	10611	Tinggi
35	Industri penggilingan aneka kacang (termasuk leguminous) - Seluruh	10612	Tinggi
36	Industri penggilingan aneka umbi dan sayuran (termasuk rhizoma) - Seluruh	10613	Tinggi

37	Industri tepung campuran dan adonan tepung - Seluruh	10614	Tinggi
38	Industri makanan sereal - Seluruh	10615	Tinggi
39	Industri tepung terigu - Seluruh	10616	Tinggi
40	Industri pati ubi kayu - Seluruh	10621	Tinggi
41	Industri berbagai macam pati palma - Seluruh	10622	Tinggi
42	Industri glukosa dan sejenisnya - Seluruh	10623	Tinggi
43	Industri pati dan produk pati lainnya - Seluruh	10629	Tinggi
44	Industri penggilingan padi dan penyosohan beras - Seluruh	10631	Menengah Tinggi
45	Industri penggilingan dan pembersihan jagung - Seluruh	10632	Menengah Tinggi
46	Industri tepung beras dan tepung jagung - Seluruh	10633	Tinggi
47	Industri pati beras dan jagung - Seluruh	10634	Tinggi
48	Industri pemanis dari beras dan jagung - Seluruh	10635	Tinggi
49	Industri minyak dari jagung dan beras - Seluruh	10636	Tinggi
50	Industri produk roti dan kue - Seluruh	10710	Tinggi
51	Industri gula pasir - Seluruh	10721	Tinggi
52	Industri gula merah - Seluruh	10722	Tinggi
53	Industri sirop - Seluruh	10723	Tinggi
54	Industri pengolahan gula lainnya bukan sirop - Seluruh	10729	Tinggi
55	Industri kakao	10731	Tinggi

	- Seluruh		
56	Industri makanan dari coklat dan kembang gula dari coklat - Seluruh	10732	Tinggi
57	Industri manisan buah-buahan dan sayuran kering - Seluruh	10733	Menengah Tinggi
58	Industri kembang gula - Seluruh	10734	Tinggi
59	Industri kembang gula lainnya - Seluruh	10739	Tinggi
60	Industri makaroni, mie dan produk sejenisnya - Seluruh	10740	Tinggi
61	Industri makanan dan masakan olahan - Seluruh	10750	Tinggi
62	Industri pengolahan kopi - Seluruh	10761	Tinggi
63	Industri pengolahan herbal (herb infusion) - Seluruh	10762	Menengah Tinggi
64	Industri pengolahan the - Seluruh	10763	Menengah Tinggi
65	Industri kecap - Seluruh	10771	Tinggi
66	Industri bumbu masak dan penyedap masakan - Seluruh	10772	Tinggi
67	Industri produk masak dari kelapa - Seluruh	10773	Tinggi
68	Industri pengolahan garam - Seluruh	10774	Menengah Rendah
69	Industri produk masak lainnya - Seluruh	10779	Tinggi
70	Industri makanan bayi - Seluruh	10791	Tinggi
71	Industri kue basah - Seluruh	10792	Menengah Rendah
72	Industri makanan dari kedele dan kacang-kacangan lainnya bukan kecap, tempe dan tahu - Seluruh	10793	Tinggi
73	Industri kerupuk, keripik, peyek dan sejenisnya	10794	Menengah Tinggi

	- Seluruh		
74	Industri krimer nabati - Seluruh	10795	Tinggi
75	Industri dodol - Seluruh	10796	Menengah Tinggi
76	Industri produk makanan lainnya - Seluruh	10799	Menengah Tinggi
77	Industri ransum makanan hewan - Seluruh	10801	Tinggi
78	Industri konsentrat makanan hewan - Seluruh	10802	Tinggi
79	Industri minuman beralkohol hasil destilasi - Seluruh	11010	Tinggi
80	Industri minuman beralkohol hasil fermentasi anggur dan hasil pertanian lainnya - Seluruh	11020	Tinggi
81	Industri minuman beralkohol hasil fermentasi malt - Seluruh	11031	Tinggi
82	Industri malt - Seluruh	11032	Tinggi
83	Industri minuman ringan - Seluruh	11040	Tinggi
84	Industri air kemasan - Seluruh	11051	Tinggi
85	Industri air minum isi ulang - Seluruh	11052	Tinggi
86	Industri minuman lainnya - Seluruh	11090	Menengah Tinggi
87	Industri sigaret kretek tangan - Seluruh	12011	Tinggi
88	Industri rokok putih - Seluruh	12012	Tinggi
89	Industri sigaret kretek mesin - Seluruh	12013	Tinggi
90	Industri rokok lainnya - Seluruh	12019	Tinggi
91	Industri bumbu rokok serta kelengkapan rokok lainnya	12099	Tinggi

	- Seluruh		
92	Industri persiapan serat tekstil - Seluruh	13111	Tinggi
93	Industri pemintalan benang - Seluruh	13112	Tinggi
94	Industri pemintalan benang jahit - Seluruh	13113	Tinggi
95	Industri pertenunan (bukan pertenunan karung goni dan karung lainnya) - Seluruh	13121	Tinggi
96	Industri kain tenun ikat - Seluruh	13122	Tinggi
97	Industri bulu tiruan tenunan - Seluruh	13123	Tinggi
98	Industri penyempurnaan benang - Seluruh	13131	Tinggi
99	Industri penyempurnaan kain - Seluruh	13132	Tinggi
100	Industri pencetakan kain - Seluruh	13133	Tinggi
101	Industri batik - Seluruh	13134	Rendah
102	Industri kain rajutan - Seluruh	13911	Tinggi
103	Industri kain sulaman - Seluruh	13912	Menengah Rendah
104	Industri bulu tiruan rajutan - Seluruh	13913	Tinggi
105	Industri barang jadi tekstil untuk keperluan rumah tangga - Seluruh	13921	Tinggi
106	Industri barang jadi tekstil sulaman - Seluruh	13922	Tinggi
107	Industri bantal dan sejenisnya - Seluruh	13923	Tinggi
108	Industri barang jadi rajutan dan sulaman - Seluruh	13924	Tinggi
109	Industri karung goni	13925	Tinggi

	- Seluruh		
110	Industri karung bukan goni - Seluruh	13926	Tinggi
111	Industri barang jadi tekstil lainnya - Seluruh	13929	Tinggi
112	Industri karpet dan permadani - Seluruh	13930	Tinggi
113	Industri tali - Seluruh	13941	Tinggi
114	Industri barang dari tali - Seluruh	13942	Tinggi
115	Industri kain pita (narrow fabric) - Seluruh	13991	Tinggi
116	Industri yang menghasilkan kain keperluan industri - Seluruh	13992	Tinggi
117	Industri non woven (bukan tenunan) - Seluruh	13993	Tinggi
118	Industri kain ban - Seluruh	13994	Tinggi
119	Industri kapuk - Seluruh	13995	Rendah
120	Industri kain tulle dan kain jaring - Seluruh	13996	Menengah Tinggi
121	Industri tekstil lainnya ytdl - Seluruh	13999	Tinggi
122	Industri pakaian jadi (konveksi) dari tekstil - Seluruh	14111	Tinggi
123	Industri pakaian jadi (konveksi) dari kulit - Seluruh	14112	Tinggi
124	Penjahitan dan pembuatan pakaian sesuai pesanan - Seluruh	14120	Menengah Tinggi
125	Industri perlengkapan pakaian dari tekstil - Seluruh	14131	Tinggi
126	Industri perlengkapan pakaian dari kulit - Seluruh	14132	Tinggi
127	Industri pakaian jadi dan barang dari kulit berbulu	14200	Tinggi

	- Seluruh		
128	Industri pakaian jadi rajutan - Seluruh	14301	Tinggi
129	Industri pakaian jadi sulaman/bordir - Seluruh	14302	Tinggi
130	Industri rajutan kaos kaki dan sejenisnya - Seluruh	14303	Tinggi
131	Industri pengawetan kulit - Seluruh	15111	Tinggi
132	Industri penyamakan kulit - Seluruh	15112	Tinggi
133	Industri pencelupan kulit bulu - Seluruh	15113	Tinggi
134	Industri kulit komposisi - Seluruh	15114	Tinggi
135	Industri barang dari kulit dan kulit komposisi untuk keperluan pribadi - Seluruh	15121	Tinggi
136	Industri barang dari kulit dan kulit komposisi untuk keperluan teknik/industri - Seluruh	15122	Tinggi
137	Industri barang dari kulit dan kulit komposisi untuk keperluan hewan - Seluruh	15123	Tinggi
138	Industri barang dari kulit dan kulit komposisi untuk keperluan lainnya - Seluruh	15129	Tinggi
139	Industri alas kaki untuk keperluan sehari-hari - Seluruh	15201	Tinggi
140	Industri sepatu olahraga - Seluruh	15202	Tinggi
141	Industri sepatu teknik lapangan/keperluan industri - Seluruh	15203	Tinggi
142	Industri alas kaki lainnya - Seluruh	15209	Tinggi
143	Industri partikel kayu dan sejenisnya - Seluruh	16105	Menengah Rendah

144	Industri kayu laminasi - Seluruh	16215	Menengah Rendah
145	Industri barang bangunan dari kayu - Seluruh	16221	Menengah Rendah
146	Industri bangunan prafabrikasi dari kayu - Seluruh	16222	Menengah Rendah
147	Industri wadah dari kayu - Seluruh	16230	Menengah Rendah
148	Industri barang anyaman dari rotan dan bambu - Seluruh	16291	Rendah
149	Industri barang anyaman dari tanaman bukan rotan dan bambu - Seluruh	16292	Rendah
150	Industri kerajinan ukiran dari kayu bukan mebeller - Seluruh	16293	Rendah
151	Industri alat dapur dari kayu, rotan dan bambu - Seluruh	16294	Rendah
152	Industri kayu bakar dan pelet kayu - Seluruh	16295	Rendah
153	Industri barang dari kayu, rotan, gabus lainnya ytdl - Seluruh	16299	Menengah Rendah
154	Industri bubur kertas (pulp) - Seluruh	17011	Tinggi
155	Industri kertas budaya - Seluruh	17012	Tinggi
156	Industri kertas berharga - Seluruh	17013	Tinggi
157	Industri kertas khusus - Seluruh	17014	Tinggi
158	Industri kertas lainnya - Seluruh	17019	Tinggi
159	Industri kertas dan papan kertas bergelombang - Seluruh	17021	Tinggi
160	Industri kemasan dan kotak dari kertas dan karton - Seluruh	17022	Menengah Tinggi

161	Industri kertas tissue - Seluruh	17091	Tinggi
162	Industri barang dari kertas dan papan kertas lainnya ytdl - Seluruh	17099	Tinggi
163	Industri pencetakan umum - Seluruh	18111	Tinggi
164	Industri pencetakan khusus - Seluruh	18112	Tinggi
165	Industri pencetakan 3d printing - Seluruh	18113	Menengah Rendah
166	Kegiatan jasa penunjang pencetakan - Seluruh	18120	Menengah Tinggi
167	Kegiatan jasa penunjang pencetakan - Seluruh	18201	Rendah
168	Reproduksi media rekaman film dan video - Seluruh	18202	Menengah Tinggi
169	Industri produk dari batu bara - Seluruh	19100	Tinggi
170	Industri pembuatan minyak pelumas - Seluruh	19212	Tinggi
171	Industri pengolahan kembali minyak pelumas bekas - Seluruh	19213	Menengah Tinggi
172	Industri produk dari hasil kilang minyak bumi - Seluruh	19291	Tinggi
173	Industri briket batu bara - Seluruh	19292	Menengah Rendah
174	Industri kimia dasar anorganik khlor dan alkali - Seluruh	20111	Menengah Tinggi
175	Industri kimia dasar anorganik gas industri - Seluruh	20112	Menengah Tinggi
176	Industri kimia dasar anorganik pigmen - Seluruh	20113	Menengah Rendah
177	Industri kimia dasar anorganik lainnya - Seluruh	20114	Menengah Tinggi
178	Industri kimia dasar organik untuk bahan baku zat warna dan pigmen, zat warna dan pigmen - Seluruh	20116	Menengah Tinggi

179	Industri kimia dasar organik yang bersumber dari minyak bumi, gas alam dan batu bara - Seluruh	20117	Tinggi
180	Industri kimia dasar organik yang menghasilkan bahan kimia khusus - Seluruh	20118	Tinggi
181	Industri kimia dasar organik lainnya - Seluruh	20119	Tinggi
182	Industri pupuk alam/non sintetis hara makro primer - Seluruh	20121	Menengah Tinggi
183	Industri pupuk buatan tunggal hara makro primer - Seluruh	20122	Menengah Tinggi
184	Industri pupuk buatan majemuk hara makro primer - Seluruh	20123	Menengah Tinggi
185	Industri pupuk buatan campuran hara makro primer - Seluruh	20124	Menengah Rendah
186	Industri pupuk hara makro sekunder - Seluruh	20125	Menengah Tinggi
187	Industri pupuk hara mikro - Seluruh	20126	Menengah Rendah
188	Industri pupuk pelengkap - Seluruh	20127	Menengah Rendah
189	Industri media tanam - Seluruh	20128	Menengah Tinggi
190	Industri pupuk lainnya - Seluruh	20129	Menengah Tinggi
191	Industri damar buatan (resin sintetis) dan bahan baku plastik - Seluruh	20131	Tinggi
192	Industri karet buatan - Seluruh	20132	Tinggi
193	Industri bahan baku pemberantas hama (bahan aktif) - Seluruh	20211	Menengah Tinggi
194	Industri pemberantas hama (formulasi) - Seluruh	20212	Menengah Tinggi
195	Industri zat pengatur tumbuh	20213	Menengah

	- Seluruh		Rendah
196	Industri bahan amelioran (pembenah tanah) - Seluruh	20214	Menengah Tinggi
197	Industri cat dan tinta cetak - Seluruh	20221	Menengah Tinggi
198	Industri pernis (termasuk mastik) - Seluruh	20222	Menengah Tinggi
199	Industri lak - Seluruh	20223	Menengah Tinggi
200	Industri sabun dan bahan pembersih keperluan rumah tangga - Seluruh	20231	Menengah Rendah
201	Industri kosmetik untuk manusia, termasuk pasta gigi - Seluruh	20232	Menengah Rendah
202	Industri kosmetik untuk hewan - Seluruh	20233	Menengah Rendah
203	Industri perekat gigi - Seluruh	20234	Menengah Rendah
204	Industri perekat/lem - Seluruh	20291	Menengah Tinggi
205	Industri bahan peledak - Seluruh	20292	Menengah Tinggi
206	Industri tinta - Seluruh	20293	Menengah Tinggi
207	Industri minyak atsiri - Seluruh	20294	Menengah Tinggi
208	Industri korek api - Seluruh	20295	Menengah Tinggi
209	Industri minyak atsiri rantai tengah - Seluruh	20296	Rendah
210	Industri barang kimia lainnya ytdl - Seluruh	20299	Menengah Tinggi
211	Industri serat/benang/strip filamen buatan - Seluruh	20301	Tinggi
212	Industri serat stapel buatan - Seluruh	20302	Tinggi
213	Industri bahan farmasi untuk manusia - Seluruh	21011	Tinggi

214	Industri produk farmasi untuk manusia - Seluruh	21012	Menengah Rendah
215	Industri produk farmasi untuk hewan - Seluruh	21013	Menengah Rendah
216	Industri bahan farmasi untuk hewan - Seluruh	21014	Menengah Tinggi
217	Industri alat kesehatan dalam subgolongan 2101 - Seluruh	21015	Menengah Tinggi
218	Industri bahan baku obat tradisional untuk manusia - Seluruh	21021	Menengah Rendah
219	Industri produk obat tradisional untuk manusia - Seluruh	21022	Menengah Rendah
220	Industri produk obat tradisional untuk hewan - Seluruh	21023	Menengah Rendah
221	Industri ban luar dan ban dalam - Seluruh	22111	Menengah Tinggi
222	Industri vulkanisir ban - Seluruh	22112	Menengah Tinggi
223	Industri remilling karet - Seluruh	22122	Tinggi
224	Industri karet remah (crumb rubber) - Seluruh	22123	Tinggi
225	Industri barang dari karet untuk keperluan rumah tangga - Seluruh	22191	Menengah Tinggi
226	Industri barang dari karet untuk keperluan industri - Seluruh	22192	Menengah Tinggi
227	Industri barang dari karet untuk keperluan infrastruktur - Seluruh	22193	Menengah Tinggi
228	Industri barang dari karet untuk kesehatan - Seluruh	22194	Menengah Rendah
229	Industri barang dari karet lainnya ytdl - Seluruh	22199	Menengah Tinggi
230	Industri barang dari karet lainnya ytdl - Seluruh	22210	Menengah Tinggi
231	Industri barang dari plastik untuk pengemasan	22220	Menengah

	- Seluruh		Tinggi
232	Industri pipa plastik dan perlengkapannya - Seluruh	22230	Menengah Tinggi
233	Industri barang plastik lembaran - Seluruh	22291	Menengah Tinggi
234	Industri perlengkapan dan peralatan rumah tangga (tidak termasuk furnitur) - Seluruh	22292	Menengah Tinggi
235	Industri barang dan peralatan teknik/industri dari plastik - Seluruh	22293	Menengah Tinggi
236	Industri barang plastik lainnya ytdl - Seluruh	22299	Menengah Tinggi
237	Industri kaca lembaran - Seluruh	23111	Menengah Tinggi
238	Industri kaca pengaman - Seluruh	23112	Menengah Tinggi
239	Industri kaca lainnya - Seluruh	23119	Menengah Tinggi
240	Industri perlengkapan dan peralatan rumah tangga dari kaca - Seluruh	23121	Menengah Tinggi
241	Industri alat-alat laboratorium non klinis, farmasi dan kesehatan dari kaca - Seluruh	23122	Menengah Tinggi
242	Industri kemasan dari kaca - Seluruh	23123	Menengah Tinggi
243	Industri alat laboratorium klinis dari kaca - Seluruh	23124	Tinggi
244	Industri barang lainnya dari kaca - Seluruh	23129	Menengah Tinggi
245	Industri bata, mortar, semen, dan sejenisnya yang tahan api - Seluruh	23911	Menengah Tinggi
246	Industri barang tahan api dari tanah liat/keramik lainnya - Seluruh	23919	Menengah Tinggi
247	Industri batu bata dari tanah liat/keramik - Seluruh	23921	Menengah Tinggi
248	Industri genteng dari tanah liat/keramik	23922	Menengah Tinggi

	- Seluruh		
249	Industri peralatan saniter dari porselen - Seluruh	23923	Menengah Tinggi
250	Industri bahan bangunan dari tanah liat/keramik bukan batu bata dan genteng - Seluruh	23929	Menengah Tinggi
251	Industri perlengkapan rumah tangga dari porselen - Seluruh	23931	Menengah Tinggi
252	Industri perlengkapan rumah tangga dari tanah liat/keramik - Seluruh	23932	Menengah Tinggi
253	Industri alat laboratorium dan alat listrik/teknik dari porselen - Seluruh	23933	Menengah Tinggi
254	Industri barang tanah liat/keramik dan porselen lainnya bukan bahan bangunan	23939	Menengah Tinggi
255	Industri semen - Seluruh	23941	Menengah Tinggi
256	Industri kapur - Seluruh	23942	Menengah Tinggi
257	Industri gips - Seluruh	23943	Menengah Tinggi
258	Industri barang dari semen - Seluruh	23951	Menengah Tinggi
259	Industri barang dari kapur - Seluruh	23952	Menengah Tinggi
260	Industri barang dari semen dan kapur untuk konstruksi - Seluruh	23953	Menengah Tinggi
261	Industri barang dari gips untuk konstruksi - Seluruh	23954	Menengah Tinggi
262	Industri barang dari asbes untuk keperluan bahan bangunan - Seluruh	23955	Menengah Tinggi
263	Industri barang dari asbes untuk keperluan industri - Seluruh	23956	Menengah Tinggi
264	Industri mortar atau beton siap pakai - Seluruh	23957	Menengah Tinggi
265	Industri barang dari semen, kapur, gips dan	23959	Menengah

	asbes lainnya - Seluruh		Tinggi
266	Industri barang dari marmer dan granit untuk keperluan rumah tangga dan pajangan - Seluruh	23961	Menengah Tinggi
267	Industri barang dari marmer dan granit untuk keperluan bahan bangunan - Seluruh	23962	Menengah Tinggi
268	Industri barang dari batu untuk keperluan rumah tangga, pajangan, dan bahan bangunan - Seluruh	23963	Menengah Tinggi
269	Industri barang dari marmer, granit dan batu lainnya - Seluruh	23969	Menengah Tinggi
270	Industri barang galian bukan logam lainnya ytdl - Seluruh	23990	Tinggi
271	Industri besi dan baja dasar (iron and steel making) - Seluruh	24101	Tinggi
272	Industri penggilingan baja (steel rolling) - Seluruh	24102	Tinggi
273	Industri pipa dan sambungan pipa dari baja dan besi - Seluruh	24103	Tinggi
274	Industri pembuatan logam dasar mulia - Seluruh	24201	Tinggi
275	Industri pembuatan logam dasar bukan besi - Seluruh	24202	Tinggi
276	Industri penggilingan logam bukan besi - Seluruh	24203	Tinggi
277	Industri ekstrusi logam bukan besi - Seluruh	24204	Tinggi
278	Industri pipa dan sambungan pipa dari logam bukan besi dan baja - Seluruh	24205	Tinggi
279	Industri pengecoran besi dan baja - Seluruh	24310	Tinggi
280	Industri pengecoran logam bukan besi dan baja - Seluruh	24320	Tinggi

281	Industri barang dari logam bukan aluminium siap pasang untuk bangunan - Seluruh	25111	Menengah Tinggi
282	Industri barang dari logam aluminium siap pasang untuk bangunan - Seluruh	25112	Tinggi
283	Industri konstruksi berat siap pasang dari baja untuk bangunan - Seluruh	25113	Menengah Tinggi
284	Industri barang dari logam siap pasang untuk konstruksi lainnya - Seluruh	25119	Tinggi
285	Industri tangki, tandon air dan wadah dari logam - Seluruh	25120	Menengah Tinggi
286	Industri generator uap, bukan ketel pemanas - Seluruh	25130	Menengah Rendah
287	Industri senjata dan amunisi - Seluruh	25200	
288	Industri penempaan, pengepresan, pencetakan dan pembentukan logam; metalurgi bubuk - Seluruh	25910	Menengah Tinggi
289	Jasa industri untuk berbagai pengerjaan khusus logam dan barang dari logam - Seluruh	25920	Tinggi
290	Industri alat potong dan perkakas tangan untuk pertanian - Seluruh	25931	Menengah Rendah
291	Industri alat potong dan perkakas tangan pertukangan - Seluruh	25932	Rendah
292	Industri alat potong dan perkakas tangan yang digunakan dalam rumah tangga - Seluruh	25933	Tinggi
293	Industri peralatan umum - Seluruh	25934	Tinggi
294	Industri ember, kaleng, drum dan wadah sejenis dari logam - Seluruh	25940	Tinggi
295	Industri barang dari kawat - Seluruh	25951	Tinggi

296	Industri paku, mur dan baut - Seluruh	25952	Tinggi
297	Industri brankas, filling kantor dan sejenisnya - Seluruh	25991	Menengah Tinggi
298	Industri peralatan dapur dan peralatan meja dari logam - Seluruh	25992	Tinggi
299	Industri keperluan rumah tangga dari logam bukan peralatan dapur dan peralatan meja - Seluruh	25993	Menengah Tinggi
300	Industri pembuatan profil - Seluruh	25994	Tinggi
301	Industri lampu dari logam - Seluruh	25995	Menengah Tinggi
302	Industri barang logam lainnya ytdl - Seluruh	25999	Menengah Tinggi
303	Industri tabung elektron dan konektor elektronik - Seluruh	26110	Menengah Tinggi
304	Industri semi konduktor dan komponen elektronik lainnya - Seluruh	26120	Menengah Tinggi
305	Industri komputer dan/atau perakitan komputer - Seluruh	26210	Menengah Tinggi
306	Industri perlengkapan komputer - Seluruh	26220	Menengah Rendah
307	Industri peralatan telepon dan faksimili - Seluruh	26310	Menengah Tinggi
308	Industri peralatan komunikasi tanpa kabel (wireless) - Seluruh	26320	Menengah Tinggi
309	Industri kartu cerdas (smart card) - Seluruh	26391	Rendah
310	Industri peralatan komunikasi lainnya - Seluruh	26399	Menengah Tinggi
311	Industri televisi dan/atau perakitan televisi - Seluruh	26410	Menengah Tinggi
312	Industri peralatan perekam, penerima dan pengganda audio dan video, bukan industri televisi	26420	Menengah Tinggi

	- Seluruh		
313	Industri peralatan audio dan video elektronik lainnya - Seluruh	26490	Menengah Tinggi
314	Industri alat ukur dan alat uji manual - Seluruh	26511	Menengah Rendah
315	Industri alat ukur dan alat uji elektrik - Seluruh	26512	Menengah Rendah
316	Industri alat ukur dan alat uji elektronik - Seluruh	26513	Menengah Rendah
317	Industri alat uji dalam proses industri - Seluruh	26514	Menengah Rendah
318	Industri alat ukur waktu - Seluruh	26520	Menengah Rendah
319	Industri peralatan iradiasi/sinar x, perlengkapan dan sejenisnya - Seluruh	26601	Menengah Rendah
320	Industri peralatan elektromedikal dan elektroterapi - Seluruh	26602	Menengah Rendah
321	Industri peralatan fotografi - Seluruh	26710	Menengah Tinggi
322	Industri kamera cinematografi proyektor dan perlengkapannya - Seluruh	26791	Menengah Tinggi
323	Industri teropong dan instrumen optik bukan kaca mata - Seluruh	26792	Menengah Tinggi
324	Industri media magnetik dan media optik - Seluruh	26800	Rendah
325	Industri motor listrik - Seluruh	27111	Menengah Rendah
326	Industri mesin pembangkit listrik - Seluruh	27112	Menengah Rendah
327	Industri pengubah tegangan (transformator), pengubah arus (rectifier) dan pengontrol tegangan (voltage stabilizer) - Seluruh	27113	Menengah Rendah

328	Industri peralatan pengontrol dan pendistribusian listrik - Seluruh	27120	Menengah Rendah
329	Industri batu baterai - Seluruh	27201	Menengah Tinggi
330	Industri akumulator listrik - Seluruh	27202	Menengah Rendah
331	Industri baterai untuk kendaraan bermotor listrik - Seluruh	27203	Menengah Rendah
332	Industri kabel serat optik - Seluruh	27310	Menengah Tinggi
333	Industri kabel listrik dan elektronik lainnya - Seluruh	27320	Tinggi
334	Industri perlengkapan kabel - Seluruh	27330	Menengah Tinggi
335	Industri bola lampu pijar, lampu penerangan terpusat dan lampu ultra violet - Seluruh	27401	Menengah Rendah
336	Industri lampu tabung gas (lampu pembuang listrik) - Seluruh	27402	Menengah Rendah
337	Industri peralatan penerangan untuk alat transportasi - Seluruh	27403	Menengah Rendah
338	Industri lampu led - Seluruh	27404	Menengah Tinggi
339	Industri peralatan penerangan lainnya - Seluruh	27409	Menengah Tinggi
340	Industri peralatan listrik rumah tangga - Seluruh	27510	Menengah Tinggi
341	Industri peralatan elektrotermal rumah tangga - Seluruh	27520	Menengah Tinggi
342	Industri peralatan pemanas dan masak bukan listrik rumah tangga - Seluruh	27530	Tinggi
343	Industri peralatan listrik lainnya - Seluruh	27900	Menengah Rendah
344	Industri mesin uap, turbin dan kincir - Seluruh	28111	Menengah Rendah

345	Industri motor pembakaran dalam - Seluruh	28112	Menengah Rendah
346	Industri komponen dan suku cadang mesin dan turbin - Seluruh	28113	Menengah Tinggi
347	Industri peralatan tenaga zat cair dan gas - Seluruh	28120	Menengah Rendah
348	Industri pompa lainnya, kompresor, kran dan klep/katup - Seluruh	28130	Menengah Tinggi
349	Industri bearing, roda gigi dan elemen penggerak mesin - Seluruh	28140	Menengah Rendah
350	Industri oven, perapian dan tungku pembakar sejenis yang tidak menggunakan arus listrik - Seluruh	28151	Menengah Tinggi
351	Industri oven, perapian dan tungku pembakar sejenis yang menggunakan arus listrik - Seluruh	28152	Menengah Tinggi
352	Industri alat pengangkat dan pemindah - Seluruh	28160	Menengah Rendah
353	Industri mesin kantor dan akuntansi manual - Seluruh	28171	Menengah Rendah
354	Industri mesin kantor dan akuntansi elektrik - Seluruh	28172	Menengah Tinggi
355	Industri mesin kantor dan akuntansi elektronik - Seluruh	28173	Menengah Tinggi
356	Industri mesin fotocopi - Seluruh	28174	Menengah Tinggi
357	Industri mesin dan peralatan kantor lainnya - Seluruh	28179	Menengah Tinggi
358	Industri perkakas tangan yang digerakkan tenaga - Seluruh	28180	Menengah Rendah
359	Industri mesin untuk pembungkus, pembotolan dan pengalengan - Seluruh	28191	Menengah Rendah
360	Industri mesin timbangan - Seluruh	28192	Menengah Rendah

361	Industri mesin pendingin - Seluruh	28193	Menengah Rendah
362	Industri pesawat terbang dan perlengkapannya - Seluruh	30300	Menengah Tinggi
363	Industri kendaraan perang - Seluruh	30400	Tinggi
364	Industri sepeda motor roda dua dan tiga - Seluruh	30911	Menengah Tinggi
365	Industri komponen dan perlengkapan sepeda motor roda dua dan tiga - Seluruh	30912	Menengah Tinggi
366	Industri perlengkapan sepeda dan kursi roda termasuk becak - Seluruh	30922	Menengah Rendah
367	Industri alat angkutan lainnya ytdl - Seluruh	30990	Menengah Tinggi
368	Industri furnitur dari kayu - Seluruh	31001	Menengah Rendah
369	Industri mesin untuk keperluan umum lainnya ytdl - Seluruh	28199	Menengah Rendah
370	Industri mesin pertanian dan kehutanan - Seluruh	28210	Menengah Rendah
371	Industri mesin dan perkakas mesin untuk pengerjaan logam - Seluruh	28221	Menengah Rendah
372	Industri mesin dan perkakas mesin untuk pengerjaan kayu - Seluruh	28222	Menengah Rendah
373	Industri mesin dan perkakas mesin untuk pengerjaan bahan bukan logam dan kayu - Seluruh	28223	Menengah Rendah
374	Industri mesin dan perkakas mesin untuk pengelasan yang menggunakan arus listrik - Seluruh	28224	Menengah Rendah
375	Industri mesin metalurgi - Seluruh	28230	Menengah Tinggi
376	Industri mesin penambangan, penggalian dan konstruksi - Seluruh	28240	Menengah Tinggi
377	Industri mesin pengolahan makanan, minuman	28250	Menengah

	dan tembakau - Seluruh		Rendah
378	Industri kabinet mesin jahit - Seluruh	28261	Rendah
379	Industri mesin jahit serta mesin cuci dan mesin pengering untuk keperluan niaga - Seluruh	28262	Menengah Rendah
380	Industri mesin tekstil - Seluruh	28263	Menengah Rendah
381	Industri jarum mesin jahit, rajut, bordir dan sejenisnya - Seluruh	28264	Menengah Rendah
382	Industri mesin penyiapan dan pembuatan produk kulit - Seluruh	28265	Menengah Rendah
383	Industri mesin percetakan - Seluruh	28291	Menengah Rendah
384	Industri mesin pabrik kertas - Seluruh	28292	Menengah Rendah
385	Industri mesin keperluan khusus lainnya - Seluruh	28299	Menengah Rendah
386	Industri kendaraan bermotor roda empat atau lebih - Seluruh	29101	Menengah Tinggi
387	Industri kendaraan multiguna pedesaan - Seluruh	29102	Menengah Tinggi
388	Industri karoseri kendaraan bermotor roda empat atau lebih dan industri trailer dan semi trailer - Seluruh	29200	Menengah Tinggi
389	Industri suku cadang dan aksesoris kendaraan bermotor roda empat atau lebih - Seluruh	29300	Menengah Tinggi
390	Industri kapal dan perahu - Seluruh	30111	Menengah Tinggi
391	Industri bangunan lepas pantai dan bangunan terapung - Seluruh	30112	Menengah Rendah
392	Industri peralatan, perlengkapan dan bagian kapal	30113	Menengah Rendah

	- Seluruh		
393	Industri pembuatan kapal dan perahu untuk tujuan wisata atau rekreasi dan olahraga - Seluruh	30120	Menengah Tinggi
394	Industri lokomotif dan gerbong kereta - Seluruh	30200	Menengah Tinggi
395	Industri pesawat terbang dan perlengkapannya - Seluruh	30300	Menengah Tinggi
396	Industri kendaraan perang - Seluruh	30400	Tinggi
397	Industri sepeda motor roda dua dan tiga - Seluruh	30911	Menengah Tinggi
398	Industri komponen dan perlengkapan sepeda motor roda dua dan tiga - Seluruh	30912	Menengah Tinggi
399	Industri sepeda dan kursi roda termasuk becak - Seluruh	30921	Menengah Rendah
400	Industri perlengkapan sepeda dan kursi roda termasuk becak - Seluruh	30922	Menengah Rendah
401	Industri alat angkutan lainnya ytdl - Seluruh	30990	Menengah Tinggi
402	Industri furnitur dari kayu - Seluruh	31001	Menengah Rendah
403	Industri furnitur dari rotan dan atau bambu - Seluruh	31002	Menengah Rendah
404	Industri furnitur dari plastik - Seluruh	31003	Menengah Tinggi
405	Industri furnitur dari logam - Seluruh	31004	Menengah Tinggi
406	Industri furnitur lainnya - Seluruh	31009	Menengah Rendah
407	Industri permata - Seluruh	32111	Menengah Tinggi
408	Industri barang perhiasan dari logam mulia untuk keperluan pribadi - Seluruh	32112	Menengah Rendah
409	Industri barang perhiasan dari logam mulia bukan untuk keperluan pribadi - Seluruh	32113	Menengah Rendah

410	Industri barang dari logam mulia untuk keperluan teknik dan atau laboratorium - Seluruh	32114	Menengah Rendah
411	Industri perhiasan mutiara - Seluruh	32115	Menengah Rendah
402	Industri barang lainnya dari logam mulia - Seluruh	32119	Menengah Rendah
403	Industri perhiasan imitasi dan barang sejenis - Seluruh	32120	Menengah Rendah
404	Industri alat musik tradisional - Seluruh	32201	Rendah
405	Industri alat musik bukan tradisional - Seluruh	32202	Menengah Rendah
406	Industri alat olahraga - Seluruh	32300	Menengah Rendah
407	Industri alat permainan - Seluruh	32401	Menengah Rendah
408	Industri mainan anak-anak - Seluruh	32402	Menengah Rendah
409	Industri furnitur untuk operasi, perawatan kedokteran dan kedokteran gigi - Seluruh	32501	Menengah Rendah
410	Industri peralatan kedokteran dan kedokteran gigi, perlengkapan orthopaedic dan prosthetic - Seluruh	32502	Menengah Rendah
411	Industri kaca mata - Seluruh	32503	Menengah Rendah
402	Industri peralatan kedokteran dan kedokteran gigi serta perlengkapan lainnya - Seluruh	32509	Menengah Rendah
403	Industri alat tulis dan gambar termasuk perlengkapannya - Seluruh	32901	Menengah Rendah
404	Industri pita mesin tulis/gambar - Seluruh	32902	Menengah Rendah
405	Industri kerajinan ytdl - Seluruh	32903	Rendah
406	Industri peralatan untuk pelindung keselamatan - Seluruh	32904	Menengah Tinggi

407	Industri serat sabut kelapa - Seluruh	32905	Menengah Rendah
408	Industri fabrikasi elemen bakar uranium - Seluruh	32907	Tinggi
409	Industri pengolahan lainnya ytdl - Seluruh	32909	Rendah
410	Reparasi produk logam siap pasang untuk bangunan, tangki, tandon air dan generator uap - Seluruh	33111	Menengah Rendah
411	Reparasi produk senjata dan amunisi - Seluruh	33112	Tinggi
412	Reparasi produk logam pabrikan lainnya - Seluruh	33119	Rendah
413	Reparasi mesin untuk keperluan umum - Seluruh	33121	Menengah Rendah
414	Reparasi mesin untuk keperluan khusus - Seluruh	33122	Menengah Rendah
415	Reparasi alat ukur, alat uji dan peralatan navigasi dan pengontrol - Seluruh	33131	Menengah Rendah
416	Reparasi peralatan iradiasi, elektromedis dan elektroterapi - Seluruh	33132	Menengah Rendah
417	Reparasi peralatan fotografi dan optik - Seluruh	33133	Menengah Rendah
418	Reparasi motor listrik, generator dan transformator - Seluruh	33141	Menengah Rendah
419	Reparasi baterai dan akumulator listrik - Seluruh	33142	Menengah Rendah
420	Reparasi peralatan listrik lainnya - Seluruh	33149	Menengah Rendah
421	Reparasi kapal, perahu dan bangunan terapung - Seluruh	33151	Menengah Tinggi
422	Reparasi lokomotif dan gerbong kereta - Seluruh	33152	Menengah Tinggi
423	Reparasi pesawat terbang - Seluruh	33153	Menengah Tinggi
424	Reparasi alat angkutan lainnya, bukan kendaraan bermotor	33159	Menengah Tinggi

	- Seluruh		
425	Reparasi peralatan lainnya - Seluruh	33190	Rendah
426	Instalasi/pemasangan mesin dan peralatan industri - Seluruh	33200	Menengah Rendah
427	Pengadaan uap/air panas dan udara dingin - Seluruh	35301	Menengah Tinggi
428	Produksi es - Seluruh	35302	Menengah Tinggi
429	Produksi kompos sampah organik - Seluruh	38212	Rendah
430	Pemulihan material barang logam - Seluruh	38301	Tinggi
431	Pemulihan material barang bukan logam - Seluruh	38302	Menengah Tinggi
432	Reparasi mobil - Seluruh	45201	Menengah Rendah
433	Reparasi dan perawatan sepeda motor - Seluruh	45407	Menengah Rendah
434	Penerbitan surat kabar, jurnal dan buletin atau majalah - Khusus unntuk komik	58130	Menengah Tinggi
435	Penerbitan piranti lunak (software) - Seluruh	58200	Menengah Tinggi
436	Aktivitas produksi film, video dan program televisi oleh pemerintah - Khusus untuk animasi	59111	Menengah Tinggi
437	Aktivitas produksi film, video dan program televisi oleh swasta - Khusus untuk animasi	59112	Menengah Tinggi
438	Aktivitas pascaproduksi film, video dan program televisi oleh pemerintah - Khusus untuk animasi	59121	Menengah Tinggi
439	Aktivitas pascaproduksi film, video dan program televisi oleh swasta - Khusus untuk animasi	59122	Menengah Tinggi
440	Jasa multimedia lainnya - Khusus untuk teknologi augmented/virtual reality	61929	Menengah Tinggi

441	Aktivitas pengembangan video game - Seluruh	62011	Menengah Tinggi
442	Aktivitas pengembangan aplikasi perdagangan melalui internet (e-commerce) - Seluruh	62012	Menengah Tinggi
443	Aktivitas pemrograman komputer lainnya - Seluruh	62019	Menengah Tinggi
444	Aktivitas konsultasi keamanan informasi - Seluruh	62021	Menengah Tinggi
445	Aktivitas konsultasi komputer dan manajemen fasilitas komputer lainnya - Seluruh	62029	Menengah Tinggi
446	Aktivitas teknologi informasi dan jasa komputer lainnya - Seluruh	62090	Menengah Rendah
447	Aktivitas pengolahan data - Seluruh	63111	Menengah Tinggi
448	Aktivitas hosting dan ybdi - Seluruh	63112	Menengah Tinggi
449	Portal web dan/atau platform digital tanpa tujuan komersial - Seluruh	63121	Menengah Tinggi
450	Portal web dan/atau platform digital dengan tujuan komersial - Seluruh kecuali penyelenggara perdagangan melalui sistem elektronik	63122	Menengah Tinggi
451	Aktivitas konsultasi manajemen lainnya - Seluruh	70209	Rendah
452	Aktivitas keinsinyuran dan konsultasi teknis ybdi - Usaha dalam kelompok ini adalah usaha jasa konsultasi dalam bidang perindustrian	71102	Tinggi
453	Jasa sertifikasi Khusus untuk kegiatan lembaga sertifikasi produk, sistem manajemen mutu, haccp (hazard analys and critical control points), sistem manajemen keamanan pangan, termasuk kegiatan laboratorium dan kalibrasi yang menghasilkan sertifikat.	71201	Tinggi
454	Jasa pengujian laboratorium Khusus untuk kegiatan uji fisik, kimia, biologi, kelistrikan, mekanik dan analisis dari semua	71202	Tinggi

	jenis material dan produk yang mencakup kegiatan pengujian di bidang kesehatan makanan, kontrol yang berhubungan dengan produksi makanan, uji akustik dan vibrasi (getar), uji komposisi dan kemurnian mineral dan sebagainya, uji karakteristik fisik dan kinerja material seperti kekuatan, ketebalan, daya tahan, radioaktif dan lain-lain, uji kualifikasi dan ketahanan, uji kinerja dari mesin keseluruhan seperti motor, automobil, perlengkapan elektronik, pengujian perangkat telekomunikasi		
455	Jasa inspeksi periodik Khusus untuk kegiatan pemeriksaan suatu desain produk, produk, jasa dan proses. Kegiatan ini mencakup pemeriksaan, peralatan tekan, preshipment, proses produksi, pemeliharaan atau perawatan	71203	Tinggi
456	Jasa kalibrasi/metrologi Khusus untuk kegiatan lembaga sertifikasi untuk melakukan pengecekan/pengetesan/pemeliharaan suatu alat ukur yang digunakan oleh industri manufaktur sehingga alat tersebut diyakini valid selama masa yang ditentukan	71205	Tinggi
457	Jasa commissioning proses industrial, quality assurance (qa), dan quality control (qc) - Seluruh	71206	Menengah Tinggi
458	Analisis dan uji teknis lainnya - Seluruh	71209	Tinggi
459	Penelitian dan pengembangan teknologi dan rekayasa - Seluruh	72102	Rendah
460	Penelitian dan pengembangan bioteknologi - Seluruh	72104	Menengah Tinggi
461	Penelitian dan pengembangan ilmu pengetahuan alam dan teknologi rekayasa lainnya - Seluruh	72109	Rendah
462	Aktivitas penyewaan dan sewa guna usaha tanpa hak opsi mesin dan peralatan industri pengolahan - Seluruh	77391	Menengah Tinggi
463	Aktivitas pengepakan - Seluruh	82920	Tinggi

464	Reparasi komputer dan peralatan sejenisnya - Seluruh	95110	Menengah Rendah
465	Reparasi peralatan komunikasi - Seluruh	95120	Menengah Rendah
466	Reparasi alat-alat elektronik konsumen - Seluruh	95210	Menengah Rendah
467	Reparasi peralatan rumah tangga dan peralatan rumah dan kebun - Seluruh	95220	Menengah Rendah
468	Reparasi alas kaki dan barang dari kulit - Seluruh	95230	Rendah
469	Reparasi furnitur dan perlengkapan rumah - Seluruh	95240	Menengah Rendah
470	Reparasi barang rumah tangga dan pribadi lainnya - Seluruh	95299	Rendah
471	Pelatihan kerja swasta lainnya - Pembinaan dan konsultasi k3	78429	Menengah Tinggi
472	Penyediaan sumber daya manusia dan manajemen fungsi sumber daya manusia - Seluruh	78300	Rendah

Sektor Perdagangan

No.	Judul KBLI	Kode KBLI	Tingkat Risiko
1.	Perdagangan Besar Minuman Beralkohol - Distributor minuman beralkohol gol. A, B, C - Sub Distributor minuman beralkohol gol. A, B, C	46333	TINGGI
2.	Perdagangan Eceran Minuman Beralkohol - Golongan A - Golongan B dan C	47221	TINGGI
3.	Perdagangan Besar Bahan Berbahaya (B2)	46653	TINGGI
4.	Perdagangan eceran bukan di toko, kios, kaki lima dan los pasar lainnya YTDL - Penjualan langsung - Selain penjualan langsung	47999	TINGGI

5.	Aktivitas Hosting dan Ybdi - Penyelenggaraan perdagangan melalui sistem elektronik (PPMSE)	63122	TINGGI
6.	Jasa Pengujian Laboratorium - Survey lingkungan hidup (Ecological Survey) - Survey kualitas (Quality Survey)	71202	RENDAH
7.	Jasa Inspeksi Periodik - Survey keadaan barang muatan (Cargo Condition Survey) - Survey sarana angkutan darat, laut dan udara berikut perlengkapannya - Survey terhadap objek objek pembiayaan atau pengawasan persediaan barang dan pergudangan (Ware Housing Super Vision) - Survey dengan atau tanpa merusak objek (Destructive/Non Destructive Testing) - Survey kualitas (Quantity Survey) - Survey pengawsan (Super Vision Survey) atas suatu proses kegiatan sesuai standar yang berlaku atau yang disepakati	71203	RENDAH
8	Aktivitas Keinsinyuran dan Konsultasi Teknis YBDI - Survey mengenai tanah/lapisan tanah (batu-batuan) - Survey mengenai air dipermukaan maupun di dalam bumi (Geo Graphical Geological Survey)	71102	RENDAH
9	Jasa Inspeksi Teknik Instalasi - Survei sarana ketenikkan dan industri termasuk rekayasa tehnik (Tehcnical and Industry Survey)	71204	RENDAH
10	Real Estat Atas Dasar Balas Jasa (Fee) Atau Kontrak	68200	RENDAH
11	Jasa Penyelenggara Pertemuan, Perjalanan Insentif, Konferensi dan Pameran (MICE) - Penyelenggaraan pameran dagang internasional di dalam negeri	82301	MENENGAH RENDAH

Sektor Perdagangan (BAPPEBPTI)

No.	Judul KBLI	Kode	Tingkat
-----	------------	------	---------

		KBLI	Risiko
1.	Perdagangan Besar Atas Dasar Balas Jasa (Fee) Atau Kontrak - Penyelenggaraan pasar lelang komoditas	46100	TINGGI
2.	Jasa Pengujian Laboratorium - Lembaga penilaian kesesuaian SRG untuk uji mutu komoditas SRG	71202	RENDAH
3.	Bursa Berjangka	66121	TINGGI
4.	Lembaga Kliring dan Penjaminan Berjangka	66122	TINGGI
5.	Pialang Perdagangan Berjangka - Seluruh kecuali Wakil pialang berjangka, Pembukaan kantor cabang pialang berjangka, Peserta system perdagangan alternative dan Pialang berjangka penyaluran amanat nasabah ke bursa berjangka luar negeri	66152	TINGGI
6.	Pengelola Sentra Dana Berjangka <ul style="list-style-type: none"> - Seluruh kecuali wakil pengelola sentra dana berjangka - Wakil pengelola sentra dana berjangka 	66172	TINGGI
7	Penasihat Berjangka <ul style="list-style-type: none"> - Seluruh kecuali wakil penasebat berjangka - Wakil penasehat berjangka 	66173	TINGGI
8	Pedagang Berjangka	66151	MENENGAH TINGGI
9	Penyelenggara Sistem Perdagangan Alternatif	66171	TINGGI
10	Bursa Berjangka Penyelenggara Pasar Fisik	66123	TINGGI
11	Lembaga Kliring dan Penjaminan Berjangka Penyelenggara Pasar Fisik <ul style="list-style-type: none"> - Seluruh kecuali lembaga kliring dan penjaminan pasar lelang komoditas - Lembaga kliring dan penjaminan pasar lelang 	66124	TINGGI
12	Pedagang Fisik Komoditi	66153	TINGGI
13	Perantara Perdagangan Fisik Komoditi	66154	TINGGI
14	Pengelola Tempat Penyimpanan Fisik Komoditi	66174	TINGGI
15	Bank Umum Konvensional <ul style="list-style-type: none"> - Bank penyimpanan margin/dana nasabah bank penyimpanan dana kompesasi, bank penitipan sentra dana berjangka dan bank penyimpanan dana jaminan 	64121	TINGGI
16	Pengelola Gudang Sistem Resi Gudang	52108	TINGGI

	<ul style="list-style-type: none"> - Pengelola gudang sistem resi gudang - Gudang SRG 		
17	Aktivitas Arsitektur <ul style="list-style-type: none"> - Lembaga penilaian kesesuaian SRG untuk inspeksi gudang SRG 	71101	TINGGI
18	Jasa Sertifikasi <ul style="list-style-type: none"> - Lembaga penilaian kesesuaian SRG untuk sistem manajemen mutu 	71201	TINGGI
19	Aktivitas Jasa Penunjang Usaha Lainnya YTDL <ul style="list-style-type: none"> - Pusat registrasi dalam sistem resi gudang 	82990	TINGGI

Sektor Transportasi

No.	Judul KBLI	Kode KBLI	Tingkat Risiko
1.	Angkutan Jalan Rel Wisata	49442	Tinggi
2.	Angkutan Jalan Rel untuk Penumpang	49110	Tinggi
3.	Angkutan Jalan Rel untuk Barang	49120	Tinggi
4.	Angkutan Jalan Rel Lainnya	49450	Tinggi
5.	Pendidikan Lainnya Swasta, Khusus untuk lembaga pendidikan yang melakukan pelatihan bagi personel bandar udara	85499	Tinggi
6.	Pendidikan Lainnya Swasta, Khusus untuk lembaga pendidikan yang melakukan pelatihan bagi: personel pesawat udara selain pilot	85499	Menengah Tinggi
7.	Pendidikan Lainnya Swasta, Khusus untuk lembaga pendidikan yang melakukan pelatihan bagi personel navigasi penerbangan	85499	Menengah Tinggi
8.	Pendidikan Lainnya Swasta, Khusus untuk lembaga pendidikan yang melakukan pelatihan bagi: personel pengamanan penerbangan, instruktur keamanan penerbangan, dan inspektur keamanan penerbangan	85499	Menengah Tinggi
9.	Pendidikan Lainnya Swasta, Khusus untuk lembaga pendidikan yang melakukan pelatihan bagi: personel penanganan barang berbahaya (dangerous goods)	85499	Menengah Rendah
10.	Pendidikan Lainnya Swasta, Khusus untuk lembaga pendidikan yang melakukan pelatihan bagi personel fasilitas keamanan penerbangan dan manajer keamanan penerbangan.	85499	Menengah Rendah
11.	Pendidikan Lainnya Swasta, Selain lembaga	85499	Tinggi

	pendidikan yang melakukan pelatihan bagi: personel bandar udara; personel pesawat udara selain pilot; personel navigasi penerbangan; personel pengamanan penerbangan, instruktur keamanan penerbangan, dan inspektur keamanan penerbangan; personel penanganan barang berbahaya (dangerous goods); serta personel fasilitas keamanan penerbangan dan manajer keamanan penerbangan		
12.	Angkutan Bermotor untuk Barang Khusus	49432	Tinggi
13.	Aktivitas Pelayanan Kepelabuhanan Sungai dan Danau	52222	Menengah Tinggi
14.	Aktivitas Pelayanan Kepelabuhanan Penyeberangan	52223	Menengah Tinggi
15.	Angkutan Sungai dan Danau Liner (Trayek Tetap dan Teratur) untuk Penumpang	50211	Menengah Tinggi
16.	Angkutan Jalan Rel Perkotaan	49441	Tinggi
17.	Konstruksi Jalan Rel	42103	Tinggi
18.	Aktivitas Penunjang Angkutan Perairan Lainnya, Perantara jual beli dan/atau sewa kapal	52229	Menengah Rendah
19.	Aktivitas Penunjang Angkutan Perairan Lainnya, Salvage dan/atau pekerjaan bawah air	52229	Menengah Tinggi
20.	Aktivitas Penunjang Angkutan Perairan Lainnya, Penyewaan peralatan angkutan laut atau peralatan jasa terkait dengan angkutan laut dan	52229	Menengah Rendah
21.	Aktivitas Penunjang Angkutan Perairan Lainnya, Seluruh kecuali operasi penguncian jalur air, dan lain-lain.	52229	Menengah Rendah
22.	Angkutan Laut Dalam Negeri Liner dan Tramper untuk Penumpang	50111	Menengah Tinggi
23.	Angkutan Laut Luar Negeri untuk Barang Umum	50141	Menengah Tinggi
24.	Angkutan Udara Niaga Berjadwal Dalam Negeri untuk Penumpang atau Penumpang dan Kargo	51101	Menengah Tinggi
25.	Angkutan Udara Niaga Tidak Berjadwal Lainnya	51105	Menengah Tinggi
26.	Angkutan Sewa Khusus	49426	Menengah Tinggi
27.	Angkutan Bus Khusus	49216	Menengah Tinggi
28.	Angkutan Bus dalam Trayek Lainnya	49219	Menengah Tinggi
29.	Angkutan Bus Tidak dalam Trayek Lainnya	49229	Menengah Tinggi
30.	Angkutan Sungai dan Danau Tramper (Trayek Tidak Tetap dan Tidak Teratur) untuk Penumpang	50212	Menengah Tinggi

31.	Angkutan Sungai dan Danau untuk Wisata dan YBDI	50213	Menengah Tinggi
32.	Angkutan Sungai dan Danau untuk Barang Umum dan/atau Hewan	50221	Menengah Tinggi
33.	Angkutan Sungai dan Danau untuk Barang Khusus	50222	Menengah Tinggi
34.	Angkutan Taksi	49421	Menengah Tinggi
35.	Angkutan Penyeberangan Perintis Antarkabupaten/kota untuk Penumpang	50217	Menengah Tinggi
36.	Aktivitas Pelayanan Kepelabuhanan Laut, Seluruh, kecuali penggunaan sumber radiasi pengion	52221	Menengah Rendah
37.	Pengerukan	42914	Menengah Rendah
38.	Penyiapan Lahan	43120	Menengah Rendah
39.	Jasa Penunjang Angkutan Udara, Pelayanan di darat untuk penumpang dan kargo (ground handling)	52296	Menengah Rendah
40.	Jasa Penunjang Angkutan Udara, Penye waan pesawat udara (air craft lea sing)	52296	Menengah Rendah
41.	Jasa Penunjang Angkutan Udara, Pemasaran dan penjualan tiket pesawat atau agen penjualan umum (ticket marketing and selling)	52296	Rendah
42.	Jasa Penunjang Angkutan Udara, Agen pengurus persetujuan terbang (flight approval)	52296	Rendah
43.	Jasa Penunjang Angkutan Udara, Organisaasi perawatan pesawat udara (approved maintenance organization)	52296	Menengah Tinggi
44.	Jasa Penunjang Angkutan Udara, Regula ted agent/ known consignor	52296	Menengah Tinggi
45.	Angkutan Sungai dan Danau untuk Barang Berbahaya	50223	Menengah Tinggi
46.	Angkutan Penyeberangan Antarprovinsi untuk Penumpang	50214	Menengah Tinggi
47.	Jasa Pelayanan Navigasi Penerbangan, Kegiatan ini hanya dapat dilaksana kan oleh satu operator dan masih dilaksana kan oleh pemerintah sesuai dengan undangundang nomor 1 tahun 2009 tentang penerba ngan (melalui perum lembaga penyeleng gara pelayanan navigasi penerba ngan indonesia).	52232	Tinggi
48.	Angkutan bus Antarkota Antarprovinsi (AKAP)	49211	Menengah Tinggi
49.	Angkutan Bus Lintas Batas Negara	49215	Menengah Tinggi

50.	Angkutan Bus Pariwisata	49221	Menengah Tinggi
51.	Angkutan Darat Lainnya untuk Penumpang	49429	Menengah Tinggi
52.	Angkutan Penyeberangan Perintis Antarprovinsi untuk Penumpang	50215	Menengah Tinggi
53.	Angkutan Penyeberangan Lainnya untuk Penumpang Termasuk Penyeberangan Antarnegara	50219	Menengah Tinggi
54.	Angkutan Penyeberangan Perintis Antarprovinsi untuk Barang	50225	Menengah Tinggi
55.	Angkutan Penyeberangan Lainnya untuk Barang Termasuk Penyeberangan Antarnegara	50229	Menengah Tinggi
56.	Angkutan Laut Dalam Negeri Perintis untuk Penumpang	50114	Menengah Tinggi
57.	Angkutan Laut Luar Negeri Liner dan Tramper untuk Penumpang	50121	Menengah Tinggi
58.	Angkutan Laut Dalam Negeri untuk Barang Umum	50131	Menengah Tinggi
59.	Angkutan Laut Dalam Negeri Perintis untuk Barang	50134	Menengah Tinggi
60.	Angkutan Sewa	49422	Menengah Tinggi
61.	Angkutan Multimoda	52295	Menengah Tinggi
62.	Angkutan Penyeberangan Umum Antarprovinsi untuk Barang	50224	Menengah Tinggi
63.	Jasa Keagenan Kapal/Agen Perkapalan Perusahaan Pelayaran	52297	Menengah Tinggi
64.	Aktivitas Pengelolaan Kapal	52225	Menengah Tinggi
65.	Aktivitas Penyeleksian Dan Penempatan Tenaga Kerja Dalam Negeri	78101	Menengah Tinggi
66.	Aktivitas Penyeleksian Dan Penempatan Tenaga Kerja Luar Negeri	78102	Menengah Tinggi
67.	Jasa Klasifikasi Kapal	71207	Menengah Tinggi
68.	Aktivitas Konsultansi Transportasi	70202	Menengah Tinggi
69.	Angkutan Udara Niaga Berjadwal Luar Negeri untuk Penumpang atau Penumpang dan Kargo	51103	Menengah Tinggi
70.	Angkutan Udara Niaga Berjadwal Dalam Negeri untuk Kargo	51201	Menengah Tinggi
71.	Angkutan Udara Niaga Berjadwal Luar Negeri untuk Kargo	51203	Menengah Tinggi

72.	Angkutan Udara Niaga Tidak Berjadwal Dalam Negeri untuk Penumpang atau Penumpang dan Kargo	51102	Menengah Tinggi
73.	Angkutan Udara Niaga Tidak Berjadwal Luar Negeri untuk Penumpang atau Penumpang dan Kargo	51104	Menengah Tinggi
74.	Angkutan Udara Niaga Tidak Berjadwal dalam Negeri untuk Kargo	51202	Menengah Tinggi
75.	Angkutan Udara Niaga Tidak Berjadwal Luar Negeri untuk Kargo	51204	Menengah Tinggi
76.	Angkutan Udara Bukan Niaga	51108	Menengah Tinggi
77.	Aktivitas Kebandarudaraan, Untuk pelayanan jasa kebandarudaraan	52231	Menengah Tinggi
78.	Industri Pesawat Terbang Dan Perlengkapannya	30300	Menengah Tinggi
79.	Pendidikan Awak Pesawat dan jasa Angkutan Udara Khusus Pendidikan Awak Pesawat	85496	Menengah Tinggi

Sektor Kesehatan, Obat dan Makanan

No.	Judul KBLI	Kode KBLI	Tingkat Risiko
1	Industri Bahan Baku Obat Tradisional untuk Manusia	21021	Tinggi
2	Industri Produk Obat Tradisional untuk Manusia	21022	Tinggi
3	Aktivitas Pelayanan Penunjang Kesehatan – Laboratorium medis kelas utama	86903	Tinggi
4	Aktivitas Pelayanan Penunjang Kesehatan – Laboratorium pengolahan sel/ sel punca	86903	Tinggi
5	Aktivitas Pelayanan Penunjang Kesehatan – Bank Sel, Sel Punca, Dan/Atau Jaringan	86903	Tinggi
6	Aktivitas Pelayanan Penunjang Kesehatan – Bank	86903	Menengah

	Mata		Tinggi
7	Aktivitas Angkutan Khusus Pengangkutan Orang Sakit (Medical Evacuation)	86904	Tinggi
8	Aktivitas Rumah Sakit Pemerintah - Rumah sakit pemerintah kelas A	86101	Tinggi
9	Industri Pengolahan Lainnya Ytdl – Produksi Alat Kesehatan Tongkat	32909	Menengah Rendah
10	Industri Alat Kesehatan Dalam Subgolongan 2101 - Produksi Alat Kesehatan	21015	Tinggi
11	Industri Pemberantas Hama (Formulasi)	20212	Tinggi
12	Industri Peralatan Kedokteran dan Kedokteran Gigi serta Perlengkapan Lainnya	32509	Tinggi
13	Perdagangan Besar Obat Farmasi untuk Manusia - Pedagang besar farmasi	46441	Tinggi
14	Industri Kosmetik untuk Manusia, termasuk Pasta Gigi	20232	Tinggi
15	Perdagangan Besar Alat Laboratorium, Alat Farmasi Dan Alat Kedokteran Untuk Manusia - Distributor Alat Kesehatan	46691	Tinggi
16	Industri Barang Dari Karet untuk Kesehatan	22194	Tinggi
17	Industri Barang Dari Karet untuk Kesehatan - Produksi PKRT	22194	Menengah Tinggi
18	Industri Peralatan Iradiasi/Sinar X, Perlengkapan, Dan Sejenisnya	26601	Tinggi
19	Industri Peralatan Elektromedika L, Dan Elektroterapi	26602	Tinggi

20	Perdagangan Besar Bahan Farmasi Untuk Manusia Dan Hewan - Pedagang Besar Farmasi	46447	Tinggi
21	Industri Bahan Farmasi Untuk Manusia - Industri Farmasi Bahan Obat	21011	Tinggi
22	Industri Bahan Farmasi Untuk Manusia	21012	Tinggi
23	Aktivitas Kebersihan Bangunan Dan Industri Lainnya	81290	Menengah Tinggi
24	Aktivitas Rumah Sakit Swasta - Rumah Sakit Swasta Kelas A Dan Penanaman Modal Asing	86103	Tinggi
25	Industri Barang Plastik Lainnya YTDL	22299	Menengah Tinggi
26	Aktivitas Pengujian dan/atau Kalibrasi Alat Kesehatan dan Inspeksi Sarana Prasarana Kesehatan	71208	Menengah Tinggi
27	Industri Furnitur Untuk Operasi, Perawatan Kedokteran, Dan Kedokteran Gigi - Produksi Alat Kesehatan Furnitur Untuk Operasi, Perawatan Kedokteran, Dan Kedokteran Gigi	32501	Menengah Tinggi
28	Industri Kertas Tissue – Produksi Alat Kesehatan Dari Kertas	17091	Menengah Tinggi
29	Industri Kertas Tissue – Produksi PKRT dari kertas	17091	Menengah Tinggi
30	Industri Alat Laboratorium Klinis Dari Kaca	23124	Menengah Tinggi
31	Industri Teropong dan Instrumen Optik Bukan Kacamata	26792	Menengah Tinggi
32	Industri Peralatan Listrik Rumah Tangga	27510	Menengah Tinggi

33	Industri Mesin Timbangan	28192	Menengah Tinggi
34	Industri Peralatan Kedokteran Dan Kedokteran Gigi, Perlengkapan Orthopaedic dan Prosthetic	32502	Menengah Tinggi
35	Industri Kacamata	32503	Menengah Tinggi
36	Industri Sabun dan Bahan Pembersih Keperluan Rumah Tangga	20231	Menengah Tinggi
37	Industri Perlengkapan dan Peralatan Rumah Tangga dari Kaca	23121	Menengah Rendah
38	Industri Barang dari Kertas dan Papan Kertas Lainnya YTDL	17099	Menengah Tinggi
39	Industri Sepeda dan Kursi Roda, Termasuk Becak	30921	Menengah Tinggi
40	Industri Non- Woven (Bukan Tenunan)	13993	Menengah Tinggi

Sektor Pariwisata

No.	Judul KBLI	Kode KBLI	Tingkat Risiko
1.	Pengelolaan Goa	93222	Menengah Tinggi
2.	Wisata Petualangan Alam	93223	Menengah Tinggi
3.	Angkutan Jalan Rel Wisata (Kereta Lori Kaliraga Jawa Timur)	49442	Menengah Tinggi
4.	Angkutan Laut Dalam Negeri untuk wisata	50113	Menengah Tinggi
5.	Angkutan Laut Luar Negeri untuk wisata	50122	Menengah Tinggi
6.	Angkutan Sungai dan Danau untuk Wisata (dan YBDI)	50213	Menengah Tinggi

7.	Restoran, dengan jumlah tempat duduk tamu 101 - 200 unit	56101	Menengah Tinggi
8.	Jasa Boga untuk suatu event tertentu	56210	Menengah Tinggi
9.	Penyedia Jasa Boga pada periode tertentu	56290	Menengah Tinggi
10.	Bar	56301	Menengah Tinggi
11.	Hotel, dengan jumlah kamar tidur tamu 101 - 200 unit atau jumlah karyawan 100 - 200 orang	55110	Menengah Tinggi
12.	Vila Bintang 2 dan 3	55120	Menengah Tinggi
13.	Apartemen Hotel, dengan jumlah unit hunian tamu 101 - 200 unit atau jumlah karyawan 100 - 200 orang	55193	Menengah Tinggi
14.	Fasilitas Gelanggang/Arena	55194	Menengah Tinggi
15.	Klub Malam	93113	Menengah Tinggi
16.	Kelab malam atau Diskotek yang menyediakan makan dan minum	56302	Menengah Tinggi
17.	Usaha Arena Permainan (menyediakan mamin contoh Kidzone /time zone	93293	Menengah Tinggi
18.	Diskotek	93294	Menengah Tinggi
19.	Arung Jeram	93241	Menengah Tinggi
20.	Wisata Selam	93242	Menengah Tinggi
21.	Wisata Memancing	93245	Menengah Tinggi
22.	Aktivitas Wisata Air (Wisata Selancar Dayung, Wisata Lainnya Air dan Tirta	93246	Menengah Tinggi
23.	Wisata dayung	93246	Menengah Tinggi
24.	Wisata Olah raga Minat Khusus	93249	Menengah Tinggi
25.	Wisata Tirta lainnya	93249	Menengah Tinggi
26.	Aktivitas SPA (Sante Par Aqua)	96112	Menengah Tinggi

Sektor Ketenagakerjaan

No.	Judul KBLI	Kode	Tingkat Risiko
-----	------------	------	----------------

		KBLI	
1	Aktivitas penempatan tenaga kerja daring (job portal) - Seluruh	78104	Menengah Tinggi
2	Aktivitas penempatan pekerja rumah tangga - Seluruh	78103	Menengah Tinggi
3	Aktivitas penyeleksian dan penempatan tenaga kerja dalam negeri - Penempatan tenaga kerja didaratan	78101	Menengah Tinggi
4	Aktivitas penyeleksian dan penempatan tenaga kerja luar negeri - Kantor pusat penempatan tenaga kerja - Kantor cabang penempatan tenaga kerja	78102	Tinggi

Sektor Energi dan Sumber Daya Mineral

No.	Judul KBLI	Kode KBLI	Tingkat Risiko
1.	Pembangkitan Tenaga Listrik	35111	Tinggi
2.	Transmisi Tenaga Listrik	35112	Tinggi
3.	Distribusi Tenaga Listrik	35113	Tinggi
4.	Penjualan Tenaga Listrik	35114	Tinggi
5.	Pembangkit, Transmisi, Distribusi dan Penjualan Tenaga Listrik Dalam Satu Kesatuan Usaha	35115	Tinggi
6.	Pembangkit, Transmisi, Distribusi dan Penjualan Tenaga Listrik Dalam Satu Kesatuan Usaha	35116	Tinggi
7.	Pembangkit, Transmisi, Distribusi dan Penjualan Tenaga Listrik Dalam Satu Kesatuan Usaha	35117	Tinggi
8.	Distribusi dan Penjualan Tenaga Listrik Dalam Satu Kesatuan Usaha	35118	Tinggi
9.	Pengoperasian Instalasi Penyediaan Tenaga Listrik	35121	Tinggi
10.	Instalasi Listrik	43211	Tinggi
11.	Jasa Inspeksi Teknik Instalasi	71204	Tinggi
12.	Pengoperasian Instalasi Pemanfaatan Tenaga Listrik	35122	Menengah Tinggi
13.	Aktivitas Keinsinyuran dan Konsultasi Teknis	71102	Menengah

	Ybdi		Tinggi
14.	Jasa Sertifikasi	71201	Menengah Tinggi
15.	Jasa Pengujian Laboratorium	71202	Menengah Tinggi
16.	Penelitian dan Pengembangan Teknologi dan Rekayasa	72102	Menengah Tinggi
17.	Aktivitas Sertifikasi Personel Independen	74322	Menengah Tinggi
18.	Pendidikan Teknik Swasta	85497	Menengah Tinggi
19.	Aktivitas Penunjang Tenaga Listrik Lainnya	35129	Menengah Rendah
20.	Pengusahaan Tenaga Panas Bumi	06202	Tinggi
21.	Industri Kimia Dasar Organik yang Bersumber dari Hasil Pertanian	20115	Tinggi
22.	Pertambangan Batu Bara	05100	Tinggi
23.	Pertambangan Pasir Besi	07101	Tinggi
24.	Pertambangan Bijih Besi	07102	Tinggi
25.	Pertambangan Bijih Timah	07291	Tinggi
26.	Pertambangan Bijih Timah Hitam	07292	Tinggi
27.	Pertambangan Bijih Bauksit	07293	Tinggi
28.	Pertambangan Bijih Tembaga	07294	Tinggi
29.	Pertambangan Bijih Nikel	07295	Tinggi
30.	Pertambangan Bijih Mangan	07296	Tinggi
31.	Pertambangan Bahan Galan Lainnya yang Tidak Mengandung Bijih Besi	07299	Tinggi
32.	Pertambangan Emas dan Perak	07301	Tinggi
33.	Pertambangan Bijih Logam Mulia Lainnya	07309	Tinggi
34.	Pertambangan Aspal Alam	08993	Tinggi
35.	Penggalian Batu Hias dan Batu Bangunan	08101	Tinggi
36.	Penggalian Batu Kapur/ Gamping	08102	Tinggi
37.	Penggalian Kerikil/Sirtu	08103	Tinggi
38.	Penggalian Pasir	08104	Tinggi
39.	Penggalian Tanah dan Tanah Liat	08105	Tinggi
40.	Penggalian Gips	08106	Tinggi
41.	Penggalian Tras	08107	Tinggi
42.	Penggalian Batu Apung	08108	Tinggi
43.	Penggalian Batu, Pasir, dan Tanah Liat Lainnya	08109	Tinggi
44.	Pertambangan Belerang	08911	Tinggi

45.	Pertambangan Fosfat	08912	Tinggi
46.	Pertambangan Nitrat	08913	Tinggi
47.	Pertambangan Yodium	08914	Tinggi
48.	Pertambangan Potash (Kalium Karbonat)	08915	Tinggi
49.	Pertambangan Mineral, Bahan Kimia, dan Bahan Pupuk Lainnya	08919	Tinggi
50.	Pertambangan Batu Mulia	08991	Tinggi
51.	Penggalian Feldspar dan Kalsit	08992	Tinggi
52.	Penggalian Asbes	08994	Tinggi
53.	Penggalian Kuarsa/ Pasir Kuarsa	08995	Tinggi
54.	Pertambangan dan Penggalian Lainnya Ytdl	08999	Tinggi
55.	Perdagangan Besar Bahan Bakar Padat, Cair, dan Gas dan Produk Ybdi	46610	Tinggi
56.	Perdagangan Besar Logam dan Bijih Logam	46620	Tinggi
57.	Perdagangan Besar Semen, Kapur, Pasir dan Batu	46634	Tinggi
58.	Perdagangan Besar Mineral Bukan Logam	46641	Tinggi
59.	Aktivitas Penunjang Pertambangan dan Penggalian Lainnya	09900	Tinggi
60.	Pertambangan Minyak Bumi	06100	Tinggi
61.	Pertambangan Gas Alam	06201	Tinggi
62.	Aktivitas Keinsinyuran dan Konsultasi Teknis Ybdi	71102	Tinggi
63.	Industri Bahan Bakar dari Pemurnian dan Pengilangan Minyak Bumi	19211	Tinggi
64.	Industri Pengolahan Minyak Pelumas Bekas menjadi Bahan Bakar	19214	Tinggi
65.	Pengadaan Gas Alam dan Buatan	35201	Tinggi
66.	Distribusi Gas Alam dan Buatan	35202	Tinggi
67.	Perdagangan Besar Bahan Bakar Padat, Cair, dan Gas dan Produk Ybdi	46610	Tinggi
68.	Penyimpanan Minyak dan Gas Bumi	52104	Tinggi

Sektor Keagamaan

No.	Judul KBLI	Kode KBLI	Tingkat Risiko
1.	Aktivitas Biro Perjalanan Ibadah Umroh dan Haji Khusus - Aktivitas biro perjalanan ibadah umroh	79122	Tinggi
2.	Aktivitas Biro Perjalanan Ibadah Umroh dan Haji Khusus - Aktivitas biro penyelenggaraan ibadah haji khusus	79122	Tinggi

Sektor Pekerjaan Umum dan Perumahan Rakyat

No.	Judul KBLI	Kode KBLI	Tingkat Risiko
1	Konstruksi Gedung Hunian - Kelompok ini mencakup usaha pembangunan, pemeliharaan, pembongkaran dan/atau pembangunan kembali bangunan yang dipakai untuk hunian, seperti rumah tinggal, rumah tinggal sementara, rumah susun, apartemen, dan kondominium. Termasuk pembangunan gedung untuk hunian yang dikerjakan oleh perusahaan real estate dengan tujuan untuk dijual dan kegiatan perubahan dan renovasi gedung hunian	41011	Menengah Tinggi
2	Konstruksi Gedung Hunian - Kelompok ini mencakup usaha rancang bangun konstruksi untuk rumah tinggal sementara, rumah tinggal, rumah susun dan apartemen	41011	Menengah Tinggi
3	Konstruksi Gedung Perkantoran - Kelompok ini mencakup usaha pembangunan, pemeliharaan, pembongkaran dan/atau pembangunan kembali bangunan yang dipakai untuk gedung perkantoran, seperti kantor dan rumah kantor (rukan). Termasuk pembangunan gedung untuk perkantoran yang dikerjakan oleh perusahaan real estate dengan tujuan untuk dijual dan kegiatan perubahan dan renovasi gedung perkantoran	41012	Menengah Tinggi
4	Konstruksi Gedung Perkantoran - elompok ini mencakup usaha rancang bangun konstruksi untuk gedung perkantoran, seperti kantor dan rumah kantor (rukan). Termasuk pembangunan gedung untuk perkantoran yang dikerjakan oleh perusahaan real estate dengan tujuan untuk dijual	41012	Menengah Tinggi
5	Konstruksi Gedung Industri - Kelompok ini mencakup usaha pembangunan, pemeliharaan, pembongkaran dan/atau pembangunan kembali bangunan yang dipakai untuk industri, seperti gedung perindustrian/pabrik, gedung workshop/bengkel kerja, bangunan pabrik untuk pengelolaan dan pemrosesan bahan nuklir. Termasuk kegiatan perubahan dan renovasi gedung industri	41013	Menengah Tinggi
6	Konstruksi Gedung Industri - Kelompok ini mencakup usaha rancang bangun konstruksi untuk industri, seperti gedung perindustrian/pabrik, gedung workshop/bengkel kerja, bangunan pabrik untuk pengelolaan dan pemrosesan bahan nuklir	41013	Menengah Tinggi
7	Konstruksi Gedung Perbelanjaan - Kelompok ini mencakup usaha pembangunan, pemeliharaan, pembongkaran dan/atau pembangunan kembali	41014	Menengah Tinggi

	bangunan yang dipakai untuk perbelanjaan, seperti gedung perdagangan/pasar/mall, toserba, toko, rumah toko (ruko) dan warung. Termasuk pembangunan ruko yang dikerjakan oleh perusahaan real estate dengan tujuan untuk dijual dan kegiatan perubahan dan renovasi gedung perbelanjaan		
8	Konstruksi Gedung Perbelanjaan - Kelompok ini mencakup usaha rancang bangun konstruksi untuk perbelanjaan, seperti gedung perdagangan/pasar/mall, toserba, toko, dan rumah toko (ruko). Termasuk pembangunan ruko yang oleh perusahaan real estate dengan tujuan untuk dijual	41014	Menengah Tinggi
9	Konstruksi Gedung Kesehatan - Kelompok ini mencakup usaha pembangunan, pemeliharaan, pembongkaran dan/atau pembangunan kembali bangunan yang dipakai untuk sarana kesehatan, seperti rumah sakit, poliklinik, puskesmas, balai pengobatan, gedung pelayanan kesehatan dan gedung laboratorium. Termasuk kegiatan perubahan dan renovasi gedung kesehatan	41015	Menengah Tinggi
10	Konstruksi Gedung Kesehatan - Kelompok ini mencakup usaha rancang bangun konstruksi untuk sarana kesehatan, seperti rumah sakit, poliklinik, puskesmas, balai pengobatan, gedung pelayanan kesehatan dan gedung laboratorium	41015	Menengah Tinggi
11	Konstruksi Gedung Pendidikan - Kelompok ini mencakup usaha pembangunan, pemeliharaan, pembongkaran dan/atau pembangunan kembali bangunan yang dipakai untuk sarana pendidikan, seperti gedung sekolah, tempat kursus, laboratorium dan bangunan penunjang pendidikan lainnya. Termasuk kegiatan perubahan dan renovasi pendidikan	41016	Menengah Tinggi
12	Konstruksi Gedung Pendidikan - Kelompok ini mencakup usaha rancang bangun konstruksi untuk sarana pendidikan, seperti gedung sekolah, tempat kursus, laboratorium dan bangunan penunjang pendidikan lainnya	41016	Menengah Tinggi
13	Konstruksi Gedung Penginapan - Kelompok ini mencakup usaha pembangunan, pemeliharaan, pembongkaran dan/atau pembangunan kembali bangunan yang dipakai untuk penginapan, seperti gedung perhotelan, hostel dan losmen. Termasuk kegiatan perubahan dan renovasi gedung penginapan	41017	Menengah Tinggi
14	Konstruksi Gedung Penginapan - Kelompok ini	41017	Menengah

	mencakup usaha rancang bangun konstruksi untuk penginapan, seperti gedung perhotelan, hostel dan losmen		Tinggi
15	Konstruksi Gedung Tempat Hiburan dan Olahraga - Kelompok ini mencakup usaha pembangunan, pemeliharaan, pembongkaran dan/atau pembangunan kembali bangunan yang dipakai untuk tempat hiburan, seperti bioskop, gedung kebudayaan/kesenian, gedung wisata dan rekreasi serta gedung olahraga. Termasuk pembangunan gedung untuk tempat hiburan yang dikerjakan oleh perusahaan real estate dengan tujuan untuk dijual dan kegiatan perubahan dan renovasi gedung tempat hiburan dan olahraga. Kode Subklasifikasi: BG008	41018	Menengah Tinggi
16	Konstruksi Gedung Tempat Hiburan dan Olahraga - Kelompok ini mencakup usaha rancang bangun konstruksi untuk tempat hiburan, seperti bioskop, gedung kebudayaan/kesenian, gedung wisata dan rekreasi serta gedung olahraga. Termasuk pembangunan gedung untuk tempat hiburan yang dikerjakan oleh perusahaan real estate dengan tujuan untuk dijual. Kode Subklasifikasi: GT008	41018	Menengah Tinggi
17	Konstruksi Gedung Lainnya - Kelompok ini mencakup usaha pembangunan, pemeliharaan, pembongkaran dan/atau pembangunan bangunan yang dipakai penggunaan selain dalam Kelompok 41011 s.d. 41018, seperti tempat ibadah (masjid, gereja katolik, gereja kristen, pura, wihara, kelenteng), gedung terminal/ stasiun, balai yasa (kereta api), bangunan monumental, gedung negara dan pemerintah pusat/ daerah, bangunan bandara, gedung hanggar pesawat, gedung PKPPK (Pemadam Kebakaran di Bandar Udara), gedung bersejarah, gedung penjara, gedung balai pertemuan, gudang, gedung genset, rumah pompa, depo, gedung power house, gedung gardu listrik, gedung gardu sinyal, gedung tower, gedung penyimpanan termasuk penyimpanan bahan peledak dan lainnya. Termasuk kegiatan perubahan dan renovasi gedung lainnya. Kode Subklasifikasi: BG009	41019	Menengah Tinggi
18	Jasa Pekerjaan Konstruksi Prapabrikasi Bangunan Gedung - Kelompok ini mencakup kegiatan pemasangan bahan hasil produksi pabrik seperti beton pracetak, baja, plastik, karet, dan hasil produksi pabrik lainnya dengan metode pabrikasi, erection, dan/atau perakitan untuk bangunan gedung. Kode Subklasifikasi: KP001	41020	Menengah Tinggi
19	Konstruksi Bangunan Sipil Jalan - Kelompok ini mencakup usaha pembangunan, pemeliharaan, pembongkaran dan/atau pembangunan kembali bangunan jalan (raya, sedang, dan kecil), jalan	42101	Menengah Tinggi

	bebas hambatan/jalan tol, dan jalan landasan terbang (pacu, taksi, dan parkir) termasuk lapangan penyimpanan peti kemas (containers yard). Termasuk juga kegiatan penunjang pembangunan, peningkatan, pemeliharaan konstruksi pagar/tembok penahan jalan. Tidak termasuk jalan layang. Kode Subklasifikasi: BS001		
20	Konstruksi Bangunan Sipil Jembatan, Jalan Layang, Fly Over, dan Underpass - Kelompok ini mencakup usaha Pembangunan, pemeliharaan, pembongkaran dan/atau pembangunan kembali bangunan jembatan (termasuk jembatan rel), jalan layang, underpass, dan fly over. Termasuk juga kegiatan pembangunan, peningkatan, pemeliharaan penunjang, pelengkap dan perlengkapan jembatan dan jalan layang, seperti pagar/tembok penahan, drainase jalan, marka jalan, dan rambu-rambu. Kode Subklasifikasi: BS002	42102	Menengah Tinggi
21	Konstruksi Bangunan Sipil Jembatan, Jalan Layang, Fly Over, dan Underpass - Kelompok ini mencakup usaha rancang bangun konstruksi bangunan jembatan (termasuk jembatan rel), jalan layang, underpass, dan fly over. Kode Subklasifikasi: ST001	42102	Menengah Tinggi
22	Konstruksi Jalan Rel - Kelompok ini mencakup usaha pembangunan, pemeliharaan, pembongkaran dan/atau pembangunan jalan rel. Seperti jalan rel untuk kereta api. Termasuk pekerjaan pemasangan rel dan bantalan kereta api dan penimbunan kerikil (agregat kelas A) untuk badan jalan kereta api. Kode Subklasifikasi: BS003	42103	Menengah Tinggi
23	Konstruksi Terowongan - Kelompok ini mencakup usaha pekerjaan terowongan dengan menggunakan mesin bor dan/atau bahan peledak, bekisting, pembesian, dan pengecoran beton; pemeliharaan dan perbaikan bangunan terowongan di bawah permukaan air, di bukit atau pegunungan dan di bawah permukaan tanah. Kode Subklasifikasi: KK014	42104	Menengah Tinggi
24	Konstruksi Jaringan Irigasi dan Drainase - Kelompok ini mencakup usaha pembangunan pemeliharaan, pembongkaran dan/atau pembangunan kembali bangunan jaringan saluran air irigasi dan jaringan drainase. Kode Subklasifikasi: BS004	42201	Menengah Tinggi
25	Konstruksi Bangunan Sipil Pengolahan Air Bersih - Kelompok ini mencakup usaha pembangunan, pemeliharaan, pembongkaran dan/atau pembangunan bangunan sipil pengolahan air	42202	Menengah Tinggi

	bersih seperti bangunan penyadap dan penyalur air baku, bangunan pengolahan air baku, bangunan pengolahan air minum, bangunan menara air minum, reservoir air minum, jaringan pipa/penyalur distribusi air bersih, tangki air minum dan bangunan pelengkap air minum lainnya. Kode Subklasifikasi: BS005		
26	Konstruksi Bangunan Sipil Pengolahan Air Bersih - Kelompok ini mencakup usaha rancang bangun konstruksi sipil pengolahan air bersih seperti bangunan penyadap dan penyalur air baku, bangunan pengolahan air baku, bangunan pengolahan air minum, bangunan menara air minum, reservoir air minum, jaringan pipa/penyalur distribusi air bersih, tangki air minum dan bangunan pelengkap air minum lainnya. Kode Subklasifikasi: ST002	42202	Menengah Tinggi
27	Konstruksi Bangunan Sipil Prasarana dan Sarana Sistem Pengolahan Limbah Padat, Cair, dan Gas - Kelompok ini mencakup usaha pembangunan, pemeliharaan, pembongkaran dan/atau pembangunan kembali bangunan pengolahan limbah padat, cair, dan gas, reservoir limbah, jaringan perpipaan limbah, bangunan jaringan air limbah dalam kota (jaringan pengumpul air limbah domestik/manusia dan air limbah industri), bangunan tempat pembuangan dan pembakaran (incinerator) limbah, dan bangunan pelengkap limbah padat, cair, dan gas, bangunan tempat pembuangan akhir sampah beserta bangunan pelengkapannya, dan jasa pemasangan konstruksi sistem septic, konstruksi unit pengolahan limbah yang dihasilkan dari pembangkit thermal, hydro, panas bumi, energi baru dan terbarukan (EBT) lainnya. Termasuk limbah rumah sakit dan radioaktif. Kode Subklasifikasi: BS006	42203	Menengah Tinggi
28	Konstruksi Bangunan Sipil Elektrikal - Kelompok ini mencakup kegiatan pembangunan, pemeliharaan, pembongkaran dan/atau pembangunan kembali bangunan sipil elektrikal seperti bangunan sipil pembangkit, transmisi, distribusi dan instalasi pemanfaatan tenaga listrik, jaringan pipa listrik lokal dan jarak jauh termasuk pembangunan gardu induk dan pemasangan tiang listrik dan menara. Kode Subklasifikasi: BS007	42204	Menengah Tinggi
29	Konstruksi Bangunan Sipil Elektrikal - Kelompok ini mencakup usaha perekayasaan, pengadaan dan pelaksanaan konstruksi untuk bangunan sipil elektrikal seperti bangunan sipil pembangkit, transmisi, distribusi dan instalasi pemanfaatan tenaga listrik, jaringan pipa listrik lokal dan jarak jauh termasuk pembangunan gardu induk dan	42204	Menengah Tinggi

	pemasangan tiang listrik dan menara. Kode Subklasifikasi: ST003		
30	Konstruksi Bangunan Sipil Telekomunikasi untuk Prasarana Transportasi - Kelompok ini mencakup kegiatan pembangunan, pemeliharaan, pembongkaran dan/atau pembangunan bangunan fasilitas telekomunikasi sarana bantu navigasi laut, bangunan telekomunikasi navigasi, bangunan sinyal dan telekomunikasi kereta api, termasuk bangunan menara/tiang/ pipa/antena dan bangunan sejenisnya. Kode Subklasifikasi: BS008	42205	Menengah Tinggi
31	Konstruksi Sentral Telekomunikasi - Kelompok ini mencakup kegiatan pembangunan, pemeliharaan, pembongkaran dan/atau pembangunan kembali bangunan sentral telekomunikasi beserta perlengkapannya, seperti bangunan sentral telepon, telegraf, bangunan menara pemancar, penerima radar gelombang mikro, bangunan stasiun bumi kecil dan stasiun satelit. Termasuk jaringan pipa komunikasi lokal dan jarak jauh, jaringan transmisi, dan jaringan distribusi kabel telekomunikasi/ telepon di atas permukaan tanah, di bawah tanah dan di dalam air. Kode Subklasifikasi: BS009	42206	Menengah Tinggi
32	Pembuatan/Pengeboran Sumur Air Tanah - Kelompok ini mencakup kegiatan khusus pembuatan/engeboran untuk mendapatkan air tanah, baik skala kecil, skala sedang, maupun skala besar dan tekanan tinggi sebagai bagian dari pekerjaan yang tercakup dalam konstruksi gedung. Termasuk pekerjaan pengeboran atau penggalian sumur air, pemasangan pompa dan pipanya. Kode Subklasifikasi: PL005	42207	Menengah Tinggi
33	Konstruksi Jaringan Irigasi, Komunikasi, dan Limbah Lainnya - Kelompok ini mencakup usaha pembangunan, pemeliharaan, dan/atau pembangunan kembali bangunan konstruksi lainnya yang belum tercakup dalam kelompok 42201 s.d. 42207. Termasuk penataan bangunan dan lingkungan, prasarana kawasan permukiman, industri, rumah sakit dan lain-lain. Kode Subklasifikasi: BS020	42209	Menengah Tinggi
34	Konstruksi Bangunan Prasarana Sumber Daya Air - Kelompok ini mencakup usaha pembangunan, pemeliharaan, pembongkaran dan/atau pembangunan bangunan prasarana sumber daya air seperti bendungan (dam), bendung (weir), embung, pintu air, talang (viaduk), siphon, check	42911	Menengah Tinggi

	dam, tanggul dan saluran pengendali banjir, tanggul laut, bangunan pengambilan (free intake), krib, waduk dan sejenisnya, stasiun pompa dan/atau prasarana sumber daya air lainnya. Kode Subklasifikasi: BS010		
35	Konstruksi Bangunan Prasarana Sumber Daya Air - Kelompok ini mencakup usaha rancang bangun konstruksi untuk bangunan prasarana sumber daya air seperti bendungan (dam), bendung (weir), embung, pintu air, talang (viaduk), siphon, check dam, tanggul dan saluran pengendali banjir, tanggul laut, bangunan pengambilan (free intake), krib, waduk dan sejenisnya, stasiun pompa dan/atau prasarana sumber daya air lainnya. Kode Subklasifikasi: ST004	42911	Menengah Tinggi
36	Konstruksi Bangunan Pelabuhan Bukan Perikanan - Kelompok ini mencakup usaha pembangunan, pemeliharaan, pembongkaran dan/atau pembangunan bangunan pelabuhan bukan perikanan seperti dermaga (jetty), trestle, sarana pelabuhan, dan sejenisnya pelabuhan bukan perikanan. Termasuk konstruksi jalan air atau terusan, pelabuhan dan sarana jalur sungai, dok (pangkalan), lock (panama canal lock, hoover dam) dan lain-lain. Kode Subklasifikasi: BS011	42912	Menengah Tinggi
37	Konstruksi Bangunan Pelabuhan Bukan Perikanan - Kelompok ini mencakup usaha rancang bangun konstruksi untuk bangunan pelabuhan bukan perikanan seperti dermaga (jetty), trestle, sarana pelabuhan, dan sejenisnya. Termasuk konstruksi jalan air atau terusan, pelabuhan dan sarana jalur sungai, dok (pangkalan), lock (panama canal lock, hoover dam) dan lain-lain. Kode Subklasifikasi: ST005	42912	Menengah Tinggi
38	Konstruksi Bangunan Pelabuhan Perikanan - Kelompok ini mencakup usaha pembangunan, pemeliharaan, pembongkaran dan/atau pembangunan kembali bangunan pelabuhan perikanan seperti dermaga (jetty), trestle, sarana pelabuhan, dan sejenisnya pelabuhan perikanan. Termasuk konstruksi jalan air atau terusan, pelabuhan dan sarana jalur sungai, dok (pangkalan), lock (panama canal lock, hoover dam) dan lain-lain. Kode Subklasifikasi: BS012	42913	Menengah Tinggi
39	Pengerukan - Kelompok ini mencakup usaha pengerukan atau normalisasi dan pemeliharaan sungai, pelabuhan, rawa, danau, alur pelayaran, kolam dan kanal, baik dengan sifat pekerjaan ringan, sedang, maupun berat. Termasuk pengerukan untuk pembuatan jalur transportasi air. Kode Subklasifikasi: PL002	42914	Menengah Tinggi
40	Konstruksi Bangunan Sipil Minyak dan Gas Bumi - Kelompok ini mencakup usaha pembangunan,	42915	Menengah

	pemeliharaan, pembongkaran dan/atau pembangunan kembali bangunan sipil pada kegiatan usaha hulu dan hilir minyak dan gas. Kode Subklasifikasi: BS013		Tinggi
41	Konstruksi Bangunan Sipil Minyak dan Gas Bumi - Kelompok ini mencakup usaha perkerajaan, pengadaan dan pelaksanaan konstruksi bangunan sipil pada kegiatan usaha hulu dan hilir minyak dan gas. Kode Subklasifikasi: ST006	42915	Menengah Tinggi
42	Konstruksi Bangunan Sipil Pertambangan - Kelompok ini mencakup usaha pembangunan, pemeliharaan, pembongkaran dan/atau pembangunan kembali bangunan sipil pertambangan termasuk fasilitas eksplorasi dan operasi produksi pertambangan, dan pengendalian dampak lingkungan. Kode Subklasifikasi: BS014	42916	Menengah Tinggi
43	Konstruksi Bangunan Sipil Pertambangan - Kelompok ini mencakup usaha pembangunan, pemeliharaan, pembongkaran dan/atau pembangunan kembali bangunan sipil pertambangan termasuk fasilitas eksplorasi dan operasi produksi pertambangan, dan pengendalian dampak lingkungan. Kode Subklasifikasi: ST007	42916	Menengah Tinggi
44	Konstruksi Bangunan Sipil Panas Bumi - Kelompok ini mencakup usaha pembangunan, pemeliharaan, pembongkaran dan/atau pembangunan kembali bangunan sipil panas bumi termasuk fasilitas hulu panas bumi, seperti sumur dan pipa penyalur. Kode Subklasifikasi: BS015	42917	Menengah Tinggi
45	Konstruksi Bangunan Sipil Panas Bumi - Kelompok ini mencakup usaha perkerajaan, pengadaan dan pelaksanaan konstruksi untuk bangunan sipil panas bumi termasuk fasilitas hulu panas bumi, seperti sumur dan pipa penyalur. Kode Subklasifikasi: ST008	42917	Menengah Tinggi
46	Konstruksi Bangunan Sipil Fasilitas Olah Raga - Kelompok ini mencakup kegiatan pembangunan, pemeliharaan, pembongkaran dan/atau pembangunan bangunan sipil fasilitas olah raga seperti bangunan stadion, olah raga lapangan (sepakbola, baseball, rugby, lintasan balap mobil dan motor), lapangan basket, hockey, lapangan tenis, lapangan golf, kolam renang termasuk kolam renang berdinding baja galvanized stainless steel standar Olympic, lintasan atletik, lapangan panahan, gelanggang olahraga dan lain-lain. Kode Subklasifikasi: BS016	42918	Menengah Tinggi

47	Konstruksi Bangunan Sipil Fasilitas Olah Paga - Kelompok ini mencakup usaha rancang bangun konstruksi untuk bangunan sipil fasilitas olah raga seperti bangunan stadion, olah raga lapangan (sepakbola, baseball, rugby, lintasan balap mobil dan motor), lapangan basket, hockey, lapangan tenis, lapangan golf, kolam renang termasuk kolam renang berdinding baja galvanized stainless steel standar Olympic, lintasan atletik, lapangan panahan, gelanggang olahraga dan lain-lain. Kode Subklasifikasi: ST009	42918	Menengah Tinggi
48	Konstruksi Bangunan Sipil Lainnya YtdI - Kelompok ini mencakup usaha pembangunan, pemeliharaan, pembongkaran dan/atau pembangunan kembali bangunan sipil lainnya yang belum tercakup dalam kelompok 42911 s.d. 42918, seperti lapangan dan sarana lingkungan pemukiman serta penataan bangunan dan lingkungan (di luar gedung) lainnya. Termasuk pembagian lahan dengan pengembangannya (misalnya penambahan jalan, prasarana umum dan lainlain). Termasuk pembagian lahan dengan pengembangannya (misalnya penambahan jalan, prasarana umum dan lainlain). Termasuk pengadaan dan pelaksanaan konstruksi fasilitas mikroelektronika dan pabrik pengolahan, seperti yang memproduksi mikroprosesor, chip silikon dan wafer, mikrosirkuit, dan; pengadaan dan pelaksanaan konstruksi pabrik pengolahan tekstil dan pakaian; pengadaan pelaksanaan konstruksi pengolahan besi dan baja; dan/atau pengadaan dan pelaksanaan konstruksi pabrik pengolahan lainnya. Kode Subklasifikasi: BS017	42919	Menengah Tinggi
49	Konstruksi Reservoir Pembangkit Listrik Tenaga Air - Kelompok ini mencakup kegiatan pekerjaan reservoir pada pembangkit listrik tenaga air. Kode Subklasifikasi: KK002	42921	Menengah Tinggi
50	Konstruksi Reservoir Pembangkit Listrik Tenaga Air - Kelompok ini mencakup kegiatan pekerjaan intake, control gate, penstock dan outflow pada pembangkit listrik tenaga air. Kode Subklasifikasi: KK003	42921	Menengah Tinggi
51	Jasa Pekerjaan Konstruksi Pelindung Pantai - Kelompok ini mencakup kegiatan pekerjaan bangunan pelindung pantai termasuk groin, breakwater, seawall, artificial headland, beach nourishment, terumbu buatan dan pekerjaan lainnya yang sejenis. Kode Subklasifikasi: KK004	42922	Menengah Tinggi

52	Konstruksi Bangunan Sipil Fasilitas Pengolahan Produk Kimia, Petrokimia, Farmasi, dan Industri Lainnya - Kelompok ini mencakup kegiatan pembangunan, pemeliharaan, pembongkaran dan/atau pembangunan kembali pabrik pengolahan bahan kimia dasar; pengolahan pupuk; pabrik plastik dan pabrik pengolahan karet; pengolahan hasil agrokimia; pabrik pengolahan kimia lainnya termasuk pabrik pengolahan produk farmasi dan petrokimia. Kode Subklasifikasi: BS018	42923	Menengah Tinggi
53	Konstruksi Bangunan Sipil Fasilitas Pengolahan Produk Kimia, Petrokimia, Farmasi, dan Industri Lainnya - Kelompok ini mencakup usaha perekayasaan, pengadaan dan pelaksanaan konstruksi pabrik pengolahan bahan kimia dasar; pengolahan pupuk; pabrik plastik dan pabrik pengolahan karet; pengolahan hasil agrokimia; pabrik pengolahan kimia lainnya termasuk pabrik pengolahan produk farmasi dan petrokimia. Kode Subklasifikasi: ST010	42923	Menengah Tinggi
54	Konstruksi Bangunan Sipil Fasilitas Militer dan Peluncuran Satelit - Kelompok ini mencakup kegiatan pembangunan, pemeliharaan, pembongkaran dan/atau pembangunan kembali konstruksi bangunan sipil fasilitas militer seperti benteng, lubang perlindungan, pusat pengujian. Termasuk tempat peluncuran satelit. Kode Subklasifikasi: BS019	42924	Menengah Tinggi
55	Konstruksi Bangunan Sipil Fasilitas Militer dan Peluncuran Satelit - Kelompok ini mencakup usaha perekayasaan, pengadaan dan pelaksanaan konstruksi untuk bangunan sipil fasilitas militer seperti benteng, lubang perlindungan, pusat pengujian militer. Termasuk tempat peluncuran satelit. Kode Subklasifikasi: ST011	42924	Menengah Tinggi
56	Konstruksi Khusus Bangunan Sipil Lainnya Ytdl - Kelompok ini mencakup kegiatan pembangunan, pemeliharaan, dan/atau pembangunan kembali konstruksi khusus bangunan sipil lainnya yang belum tercakup dalam kelompok 42921 s.d. 42924.	42929	Menengah Tinggi
57	Jasa Pekerjaan Konstruksi Prapabrikasi Bangunan Sipil - Kelompok ini mencakup kegiatan pemasangan bahan hasil produksi pabrik seperti beton pracetak, baja, plastik, karet, dan hasil produksi pabrik lainnya dengan metode pabrikasi, erection, dan/atau perakitan untuk bangunan sipil. Kode Subklasifikasi: KP002	42930	Menengah Tinggi

58	Pembongkaran - Kelompok ini mencakup usaha pembongkaran dan penghancuran atau perataan gedung atau bangunan sipil dan pembersihannya yang mempunyai risiko besar. Kode Subklasifikasi: PL001	43110	Menengah Tinggi
59	Penyiapan Lahan - Merupakan perizinan berusaha untuk pematangan dan pembukaan lahan melalui kegiatan reklamasi.	43120	Menengah Tinggi
60	Penyiapan Lahan - Kelompok ini mencakup usaha penyiapan lahan untuk kegiatan konstruksi yang berikutnya, seperti pelaksanaan pembersihan dan pematangan lahan konstruksi, pembersihan semak belukar, stabilisasi tanah, pemasangan fasilitas alat bantu konstruksi (pemasangan sheet pile, jalan sementara, dan goronggorong untuk pemasangan kabel), peledakan, pemindahan batu; pekerjaan pembuatan kantor, basecamp, direksi kit, gudang, bengkel proyek, pengukuran kembali, pengalihan jalan sementara, perbaikan dan pemeliharaan jalan umum, papan nama proyek, dewatering, mobilisasi dan demobilisasi, dan lainlain pekerjaan sejenisnya; geofisika, geologi atau keperluan sejenis; Termasuk juga penyiapan lahan untuk pengelolaan limbah radioaktif dan Penyiapan Lahan untuk Instalasi Nuklir. Kode Subklasifikasi: PL003	43120	Menengah Tinggi
61	Penyiapan Lahan - Kelompok ini mencakup pelaksanaan pekerjaan tanah dan/atau tanah berbatu, penggalian, membuat kemiringan, perataan tanah dengan galian dan timbunan untuk konstruksi bangunan gedung atau bangunan sipil. Kode Subklasifikasi: PL004	43120	Menengah Tinggi
62	Penyiapan Lahan - Kelompok ini mencakup pemasangan, pemindahan, dan perlindungan utilitas pada bangunan gedung dan bangunan sipil. Kode Subklasifikasi: PL006	43120	Menengah Tinggi
63	Penyiapan Lahan - Kelompok ini mencakup survei dan penyelidikan lapangan termasuk tes/uji dengan sondir dan bor, pemboran, ekstraksi material untuk keperluan konstruksi pada bangunan gedung dan bangunan sipil. Kode Subklasifikasi: PL007	43120	Menengah Tinggi
64	Instalasi Telekomunikasi - Kelompok ini mencakup kegiatan pekerjaan pemasangan instalasi	43212	Menengah Tinggi

	telekomunikasi pada bangunan gedung, seperti pemasangan antena. Kelompok ini juga mencakup kegiatan pemasangan, pemeliharaan dan perbaikan instalasi telekomunikasi pada sentral telepon/telegraf, stasiun pemancar radar gelombang mikro, stasiun bumi kecil/stasiun satelit dan sejenisnya. Termasuk kegiatan pemasangan transmisi dan jaringan telekomunikasi dan Instalasi telekomunikasi di bangunan gedung dan bangunan sipil. Kode Subklasifikasi: IN002		
65	Instalasi Elektronika - Kelompok ini mencakup kegiatan pemasangan instalasi elektronika pada bangunan gedung dan elektronika bandara serta teknologi informasi (termasuk telekomunikasi dan sistem teknologi informasi), seperti pemasangan sistem alarm, close circuit TV dan sound system dan commercial management system (prepaid electricity voucher). Termasuk juga instalasi access control, scoring board, timing system, perimeter pixel display, master clock dan fasilitas elektronik lainnya. Kode Subklasifikasi: IN006	43213	Menengah Tinggi
66	Jasa Instalasi Konstruksi Navigasi Laut, Sungai, dan Udara - Kelompok ini mencakup kegiatan pemasangan instalasi konstruksi dan peralatan terkait dengan sarana bantu navigasi laut, sungai dan udara, telekomunikasi pelayaran/penerbangan, hidrografi dan meteorologi, alur perlintasan, pemanduan, untuk kepentingan keselamatan pelayaran dan penerbangan. Kode Subklasifikasi: IN005	43214	Menengah Tinggi
67	Instalasi Sinyal Dan Telekomunikasi Kereta Api - Kelompok ini mencakup pemasangan, pemeliharaan dan perbaikan instalasi sinyal dan telekomunikasi kereta api. Kode Subklasifikasi : IN012	43215	Menengah Tinggi
68	Instalasi Sinyal Dan Rambu-rambu Jalan Raya - Kelompok ini mencakup kegiatan pemasangan instalasi sinyal dan rambu-rambu jalan raya. Termasuk pemasangan perlengkapan jalan dan/atau rambu jalan, marka jalan, marka jembatan, termasuk reflector, deliniator, papan penunjuk jalan, patok pengarah, patok kilometer, patok hektometer, kerb pracetak, median beton, guardrail, dan perlengkapan lainnya yang sejenis. Kode Subklasifikasi: IN011	43216	Menengah Tinggi
69	Instalasi Saluran Air (Plumbing) - Kelompok ini mencakup kegiatan pemasangan instalasi air bersih, air limbah dan saluran drainase, termasuk	43221	Menengah Tinggi

	pekerjaan perpipaan pada bangunan gedung. Termasuk kegiatan pemeliharaan dan perbaikan instalasi saluran air, pipa distribusi air bersih dan instalasi Water Treatment Plant (WTP)/Reverse Osmosis (RO), pipa air kotor. Kode Subklasifikasi: IN007		
70	Instalasi Pemanas Dan Geotermal - Kelompok ini mencakup kegiatan pemasangan dan perawatan peralatan pemanas (heating) dan geotermal pada bangunan gedung untuk hunian maupun bukan hunian, elektrik maupun non elektrik, termasuk pekerjaan pipa, ducting dan lembaran logam; sistem pengendali pemanasan sentral, penghubung ke sistem pemanasan area, termasuk boiler domestik alat pembakar (burner). Termasuk pekerjaan isolasi panas pada pipa atau tangki, pemasangan insulasi termal kedap cuaca sebelah luar dinding, pemasangan insulasi thermal (untuk pipa air panas dan dingin, ketel uap dan saluran pembuang), insulasi kedap kebakaran, dan pemasangan sistem pelindung kebakaran. Kode Subklasifikasi: IN013	43222	Menengah Tinggi
71	Instalasi Minyak Dan Gas - Kelompok ini mencakup kegiatan pemasangan instalasi minyak dan gas pada bangunan gedung hunian dan non hunian serta bangunan sipil lainnya, pekerjaan inspeksi, dan perawatan fasilitas produksi minyak, gas, petrokimia dan panas bumi termasuk pekerjaan instalasi perpipaannya di darat maupun di bawah laut. Termasuk instalasi fasilitas produksi dan penyimpanan di darat dan di laut untuk minyak, gas, petrokimia dan panas bumi termasuk anjungan lepas pantai dan bawah laut. Kode Subklasifikasi: IN004	43223	Menengah Tinggi
72	Instalasi Pendingin Dan Ventilasi Udara - Kelompok ini mencakup kegiatan pemasangan ventilasi (ventilation), lemari pendingin dan penyejuk udara (Air Conditioner/AC) untuk bangunan gedung, termasuk pekerjaan pipa, ducting dan lembaran logam. Kode Subklasifikasi: IN008	43224	Menengah Tinggi
73	Instalasi Pendingin Dan Ventilasi Udara - Kelompok ini mencakup kegiatan pemasangan ventilasi (ventilation), lemari pendingin dan penyejuk udara (Air Conditioner/AC) untuk bangunan gedung, termasuk pekerjaan pipa, ducting dan lembaran logam. Kode Subklasifikasi: IN009	43224	Menengah Tinggi
74	Instalasi Mekanikal - Kelompok ini mencakup kegiatan pekerjaan pemasangan instalasi mekanikal alat angkut dan alat angkat pada bangunan gedung hunian dan non hunian serta bangunan sipil lainnya, seperti lift, tangga berjalan	43291	Menengah Tinggi

	(eskalator), ban berjalan (conveyor), jalantapak bergerak (travelator), gondola, dan pintu otomatis termasuk pekerjaan perlengkapan tangga keselamatan dari kebakaran. Kode Subklasifikasi: IN001		
75	Instalasi Meteorologi, Klimatologi Dan Geofisika - Kelompok ini mencakup kegiatan pemasangan instalasi meteorologi, klimatologi dan geofisika ukuran kecil, sedang atau besar. Kode Subklasifikasi : IN014	43292	Menengah Tinggi
76	Instalasi Konstruksi Lainnya Ytdl - Kelompok ini mencakup pekerjaan pemasangan instalasi peralatan infrastruktur pertambangan dan seperti: loading and discharging stations, winding shafts, chemical plants, iron foundaries, blast furnaces dan coke oven. Kode Subklasifikasi: IN003	43299	Menengah Tinggi
77	Instalasi Konstruksi Lainnya Ytdl - Kelompok ini mencakup pekerjaan pemasangan instalasi sistem pengolahan dan peralatan pemurnian air laut, air payau, air tawar menjadi air murni pada pembangkit listrik. Kode Subklasifikasi: IN010	43299	Menengah Tinggi
78	Pengerjaan Pemasangan Kaca Dan Alumunium - Kelompok ini mencakup kegiatan pemasangan kaca, aluminium, dan bahan lainnya untuk dinding luar dan dalam, dalam rangka penyelesaian bangunan gedung dan bangunan sipil. Termasuk instalasi atau pemasangan pintu (kecuali pintu otomatis dan pintu putar), jendela, rangka pintu dan jendela dari kayu atau bahan lainnya. Kode Subklasifikasi: PB001	43301	Menengah Tinggi
79	Pengerjaan Pemasangan Kaca Dan Alumunium - Kelompok ini mencakup kegiatan pemasangan kaca, aluminium, dan bahan lainnya untuk dinding luar dan dalam, dalam rangka penyelesaian bangunan gedung dan bangunan sipil. Termasuk instalasi atau pemasangan pintu (kecuali pintu otomatis dan pintu putar), jendela, rangka pintu dan jendela dari kayu atau bahan lainnya. Kode Subklasifikasi: PB002	43301	Menengah Tinggi
80	Pengerjaan Lantai, Dinding, Peralatan Saniter Dan Plafon - Kelompok ini mencakup pekerjaan pelapisan lantai atau dinding dan wallpaper (kertas dinding) serta dinding bangunan kedap suara untuk bangunan gedung dan bangunan sipil. Kode Subklasifikasi: KK007	43302	Menengah Tinggi
81	Pengerjaan Lantai, Dinding, Peralatan Saniter Dan Plafon - Kelompok ini mencakup kegiatan pengerjaan lantai, dinding, kolom, peralatan saniter dan plafon dalam rangka penyelesaian bangunan gedung dan bangunan sipil. Termasuk aplikasi bangunan atau proyek konstruksi lainnya	43302	Menengah Tinggi

	dari plester (pelapisan) interior dan eksterior, termasuk bahanbahan lathing yang berkaitan, penyelesaian interior seperti langitlangit, pelapisan dinding dengan kayu, gypsum, panel penutup akustik, partisi/ sekat yang dapat dibongkar pasang dan sebagainya, pengubinan, penggantungan atau pemasangan dalam bangunan atau proyek konstruksi lainnya dari keramik, dinding, beton atau ubin lantai, parket (lantai dari papan yang bergambar) dan pelapisan lantai dengan kayu, pelapisan lantai linoleum dan karpet, termasuk karet atau plastik, teraso, marmer, granit atau pelapisan lantai atau dinding dan wallpaper (kertas dinding) serta dinding bangunan kedap suara. Kode Subklasifikasi: PB003		
82	Pengecatan - Kelompok ini mencakup kegiatan pengecatan interior dan eksterior bangunan dalam rangka penyelesaian bangunan gedung dan bangunan sipil. Tidak termasuk pengecatan atap bangunan. Kode Subklasifikasi: PB007	43303	Menengah Tinggi
83	Pengecatan - Kelompok ini mencakup kegiatan pengecatan interior dan eksterior bangunan dalam rangka penyelesaian bangunan gedung dan bangunan sipil. Tidak termasuk pengecatan atap bangunan. Kode Subklasifikasi: PB008	43303	Menengah Tinggi
84	Dekorasi Interior - Kelompok ini mencakup kegiatan pengerjaan dekorasi interior dalam rangka penyelesaian bangunan gedung dan bangunan sipil. Kegiatan pengerjaan dekorasi interior mencakup aplikasi bangunan atau proyek konstruksi lainnya dari plester (pelapisan) interior, termasuk bahanbahan lathing yang berkaitan, instalasi atau pemasangan pintu (kecuali pintu otomatis dan pintu putar), kusen, jendela, rangka pintu dan jendela dari kayu atau bahan lainnya, instalasi dapur (kitchen set), tangga dan sejenisnya, pagar, instalasi furnitur, penyelesaian interior seperti langitlangit, pelapisan dinding dengan kayu, partisi/ sekat yang dapat dibongkar pasang dan sebagainya, pengubinan atau pemasangan dalam bangunan atau proyek konstruksi lainnya dari keramik, dinding beton atau ubin lantai, parket (lantai dari papan yang bergambar) dan pelapisan lantai dengan kayu, pelapisan lantai linoleum dan karpet, termasuk karet atau plastik, teraso, marmer, granit atau pelapisan lantai atau dinding dan wallpaper (kertas dinding). Termasuk pengecatan, pemasangan kaca, cermin dan pekerjaan dekorasi interior seni lainnya pada permukaan dinding, kolom atau plafon dengan bahan logam, kayu dan bahan lainnya. Kode Subklasifikasi: PB004	43304	Menengah Tinggi
85	Dekorasi Interior - Kelompok ini mencakup pemasangan ornamen dan pekerjaan seni lainnya	43304	Menengah

	pada permukaan dinding, kolom atau plafon pada bangunan gedung dan/atau bangunan sipil dengan bahan logam, kayu dan bahan lainnya. Kode Subklasifikasi: PB005		Tinggi
86	Dekorasi Eksterior - Kelompok ini mencakup pekerjaan pembuatan taman, seperti taman kota termasuk tanaman vegetasi dan pemeliharaan termasuk pekerjaan penimbunan tanah subur dan pupuk, penanaman pohon, penanaman rumput dan pemotongan pohon untuk lokasi bangunan gedung dan bangunan sipil. Kode Subklasifikasi: PB010	43305	Menengah Tinggi
87	Penyelesaian Konstruksi Bangunan Lainnya - Kelompok ini mencakup pekerjaan pembersihan dan perapihan bangunan gedung dan/atau bangunan sipil untuk dinding luar dengan pembersihan uap atau sandblasting, lapis permukaan marmer, ubin keramik, granit dan lainnya dengan mesin penyikat dan pemoles dan bahan pembersih termasuk perbaikan, pembersihan, dan perawatan umum untuk semua bagian dari bangunan baik interior, eksterior, maupun area sekitarnya. Kode Subklasifikasi: PB009	43309	Menengah Tinggi
88	Pemasangan Pondasi Dan Tiang Pancang - Kelompok ini mencakup kegiatan khusus pemasangan berbagai pondasi dan tiang pancang termasuk pengecoran beton dan pembesian pondasi untuk gedung, jalan/jembatan, bangunan pengairan, dermaga, bangunan lepas pantai dan sejenisnya sebagai bagian dari pekerjaan yang tercakup dalam konstruksi gedung hunian dan non hunian serta bangunan sipil lainnya. Kode Subklasifikasi: KK001	43901	Menengah Tinggi
89	Pemasangan Perancah (Steiger) - Kelompok ini mencakup kegiatan khusus pemasangan perancah/steiger pada bangunan gedung, jalan/jembatan, bangunan pengairan, dermaga dan sejenisnya. Kode Subklasifikasi : PL008	43902	Menengah Tinggi
90	Pemasangan Rangka dan Atap/Roof Covering - Kelompok ini mencakup kegiatan khusus pemasangan kerangka dan atap bangunan gedung hunian dan non hunian sebagai bagian dari pekerjaan yang tercakup dalam konstruksi gedung. Termasuk pekerjaan talang dan pengecatan atap. Kode Subklasifikasi: KK011	43903	Menengah Tinggi
91	Pemasangan Kerangka Baja - Kelompok ini mencakup kegiatan khusus pemasangan kerangka baja sebagai bagian dari pekerjaan yang tercakup dalam konstruksi gedung. Kode Subklasifikasi: KK016	43904	Menengah Tinggi
92	Penyewaan Alat Konstruksi Dengan Operator -	43905	Menengah

	Kelompok ini mencakup usaha penyewaan peralatan konstruksi dengan operator minimal kualifikasi operator tingkat 2 untuk bangunan gedung dan bangunan sipil. Kode Subklasifikasi: PA001		Tinggi
93	Konstruksi Khusus Lainnya Ytdl - Kelompok ini mencakup pekerjaan lapis perkerasan beton atau rigid pavement pada bangunan gedung dan bangunan sipil. Kode Subklasifikasi: KK005	43909	Menengah Tinggi
94	Konstruksi Khusus Lainnya Ytdl - Kelompok ini mencakup pekerjaan konstruksi kedap air pada tangki penyimpanan air, minyak, gas, dan lainnya yang sejenis pada bangunan gedung dan bangunan sipil. Kode Subklasifikasi: KK006	43909	Menengah Tinggi
95	Konstruksi Khusus Lainnya Ytdl - Kelompok ini mencakup pekerjaan perkerasan aspal (flexible pavement) yang meliputi lapis resap pengikat, lapis perekat, laston lapis aus (ACWC), laston lapis antara (ACBC), laston lapis pondasi (ACBase), burda, burtu dan lapen dan pekerjaan aspal lainnya yang sejenis pada bangunan gedung dan/atau bangunan sipil. Kode Subklasifikasi: KK008	43909	Menengah Tinggi
96	Konstruksi Khusus Lainnya Ytdl - Kelompok ini mencakup pekerjaan perkerasan berbutir yang meliputi agregat kelas A, agregat kelas B dan/atau agregat kelas C dan pekerjaan perkerasan berbutir lainnya yang sejenis pada bangunan gedung dan/atau bangunan sipil. Kode Subklasifikasi: KK009	43909	Menengah Tinggi
97	Konstruksi Khusus Lainnya Ytdl - Kelompok ini mencakup pekerjaan konstruksi pengeboran dan injeksi semen bertekanan termasuk untuk mengisi rongga dalam tanah, mengisi celah sesar, stabilisasi tanah pada pekerjaan bendungan, pengamanan penggalian selama konstruksi terowongan, perbaikan preventif sifat mekanik massa batuan di area kerja, penghentian arus masuk air ke dalam konstruksi dinding penahan tanah dan bebatuan, penguatan, stabilisasi overburden, termasuk pengeboran lubang curtain hole, pengoperasian grouting dan material grouting, dan untuk pekerjaan grouting sektor pertambangan termasuk penguatan dan stabilisasi lapisan deposit sebelum eksploitasi, persimpangan zona sesar, pengamanan overburden, stabilisasi sekitar pekerjaan tambang, penurunan permeabilitas massa batuan, penguatan batu bara di daerah dengan risiko ledakan batu, keterbatasan angin kencang bertiup penahan tanah dan bebatuan, stabilisasi dan penutupan lubang tambang tua pada bangunan gedung dan/atau bangunan sipil lainnya. Kode	43909	Menengah Tinggi

	Subklasifikasi: KK010		
98	Konstruksi Khusus Lainnya Ytdl - Kelompok ini mencakup pekerjaan beton struktur termasuk pengecoran beton, pembesian, pemasangan perancah, dan bekisting untuk bangunan gedung dan/atau bangunan sipil. Tidak termasuk pengecoran beton dan pembesian pada pondasi konstruksi dan lapis perkerasan beton (rigid pavement). Kode Subklasifikasi: KK012	43909	Menengah Tinggi
99	Konstruksi Khusus Lainnya Ytdl - Kelompok ini mencakup pekerjaan konstruksi beton pascatarik (post tensioned) untuk struktur beton pracetak dengan cor di tempat untuk bangunan gedung dan/atau bangunan sipil. Kode Subklasifikasi: KK013	43909	Menengah Tinggi
100	Konstruksi Khusus Lainnya Ytdl - Kelompok ini mencakup pekerjaan pemasangan konstruksi tahan api (tanur, aneling, flare, incenerator) untuk bangunan gedung dan bangunan sipil. Kode Subklasifikasi: KK015	43909	Menengah Tinggi
101	Konstruksi Khusus Lainnya Ytdl - Kelompok ini mencakup pekerjaan pemulihan lahan kembali ke fungsi semula. Kode Subklasifikasi: PB011	43909	Menengah Tinggi
102	Aktivitas Konsultasi Manajemen Lainnya - Seluruh	70209	Rendah
103	Aktivitas Arsitektur - Lembaga Penilaian Kesesuaian SRG untuk Inspeksi Gudang SRG	71101	Tinggi
104	Aktivitas Arsitektur - Kelompok ini mencakup layanan usaha kajian, perencanaan, perancangan, pengawasan dan manajemen penyelenggaraan konstruksi serta jasa nasihat dan pradesain arsitektural seperti site philosophy, tujuan dari pembangunan, tinjauan lingkungan dan iklim, kebutuhan hunian, batasan biaya, analisa pemilihan lokasi, penjadwalan pelaksanaan konstruksi, dan isu lain yang mempengaruhi desain dan konstruksi dari suatu proyek; termasuk Jasa Desain Arsitektural meliputi ilustrasi presisi dari konsep desain dalam hal siting plan, bentuk dan material yang akan digunakan, struktur, sistem mekanikal dan biaya konstruksi untuk bangunan gedung Hunian dan Nonhunian. Kode Subklasifikasi: AR001	71101	Menengah Tinggi
105	Aktivitas Arsitektur - Kelompok ini mencakup layanan usaha kajian, perencanaan, perancangan, pengawasan dan manajemen penyelenggaraan konstruksi bangunan khusus seperti bangunan cagar budaya, bangunan museum, bangunan riset dan teknologi, monumen, bangunan sipil, dan bangunan khusus yang sejenis lainnya. Dalam kelompok ini termasuk kegiatan yang membutuhkan keahlian arsitek seperti penyiapan promotional material dan presentasi serta as built	71101	Menengah Tinggi

	drawings termasuk juga sebagai representasi lapangan saat fase konstruksi, pembuatan manual operasi dan lain sebagainya. Kode Subklasifikasi: AR002		
106	Aktivitas Arsitektur - Kelompok ini mencakup layanan usaha terkait kajian, perencanaan, perancangan, pengawasan dan manajemen penyelenggaraan konstruksi terkait kebijakan strategis operasional rencana tata ruang termasuk jasa audit pemanfaatan ruang dan pengaturan zonasi, jasa pemrograman pemanfaatan ruang mencakup darat, laut, udara dan di dalam bumi dan manajemen mitigasi, adaptasi bencana dan kerusakan lingkungan, fasilitasi kemitraan dan kelembagaan dalam penyelenggaraan penataan ruang. Kode Subklasifikasi: AL001	71101	Menengah Tinggi
107	Aktivitas Arsitektur - Kelompok ini mencakup layanan usaha terkait kajian, perencanaan, perancangan, pengawasan dan manajemen penyelenggaraan konstruksi terkait penataan ruang wilayah termasuk audit pemanfaatan wilayah dan pengaturan zonasi mencakup darat, laut, udara, dan di dalam bumi termasuk kawasan koridor pulau, kawasan strategis nasional/ provinsi/ kabupaten/kota, kawasan andalan, kawasan permukiman dan kawasan ruang terbuka publik/terbuka hijau. Kode Subklasifikasi: AL002	71101	Menengah Tinggi
108	Aktivitas Arsitektur - Kelompok ini mencakup layanan usaha terkait kajian, perencanaan, perancangan, pengawasan dan manajemen penyelenggaraan konstruksi terkait pengembangan perkotaan mencakup tata ruang darat, laut, udara dan di dalam bumi termasuk audit pemanfaatan ruang dan pengaturan zonasi. Kode Subklasifikasi: AL003	71101	Menengah Tinggi
109	Aktivitas Arsitektur - Kelompok ini mencakup layanan usaha terkait kajian, perencanaan, perancangan, pengawasan dan manajemen penyelenggaraan konstruksi terkait pengembangan aesthetic landscaping untuk taman, lahan komersial dan permukiman. Meliputi penataan bangunan, audit pemanfaatan ruang dan pengaturan zonasi, termasuk penyiapan rencana lapangan, gambar kerja, spesifikasi dan estimasi biaya untuk pengembangan lahan yang menggambarkan kontur tanah, tanaman yang akan ditanam dan fasilitas lain seperti tempat pejalan kaki, pagar dan area parkir. Kode Subklasifikasi: AL004	71101	Menengah Tinggi
110	Aktivitas Keinsinyuran dan Konsultasi Teknis YBDI - Usaha dalam kelompok ini adalah usaha jasa konsultansi dalam bidang instalasi tenaga listrik.	71102	Menengah Tinggi

111	Aktivitas Keinsinyuran dan Konsultasi Teknis YBDI - Usaha dalam kelompok ini mencakup jasa konsultasi di bidang kegiatan survei geofisika, survei geologi, survei seismik dan survei geokimia	71102	Tinggi
112	Aktivitas Keinsinyuran dan Konsultasi Teknis YBDI - Survei mengenai tanah/ lapisan tanah (batubatuan)	71102	Rendah
113	Aktivitas Keinsinyuran dan Konsultasi Teknis YBDI - Survei mengenai air dipermukaan maupun di dalam bumi (Geographical/Geological Survey)	71102	Rendah
114	Aktivitas Keinsinyuran dan Konsultasi Teknis YBDI - Usaha dalam kelompok ini adalah usaha jasa konsultansi dalam bidang perindustrian	71102	Tinggi
115	Aktivitas Keinsinyuran dan Konsultasi Teknis YBDI - Kelompok ini mencakup layanan usaha terkait kajian, perencanaan, perancangan, pengawasan dan manajemen penyelenggaraan konstruksi untuk rekayasa konstruksi bangunan gedung hunian dan non hunian; termasuk Jasa Nasihat dan Konsultansi Rekayasa Teknik dan rekayasa struktur untuk the load bearing framework dari bangunan perumahan dan komersial, bangunan institusi dan industrial. Kode Subklasifikasi: RK001	71102	Menengah Tinggi
116	Aktivitas Keinsinyuran dan Konsultasi Teknis YBDI - Kelompok ini mencakup layanan usaha kajian, perencanaan, perancangan, pengawasan dan manajemen penyelenggaraan konstruksi untuk pekerjaan rekayasa sipil sumber daya air seperti bendungan (dam), bendung (weir), perkuatan tebing dan tanggul, prasarana pengendali banjir, prasarana check dam dan sabo dam, prasarana air baku dan air tanah, jaringan irigasi, rawa, tambak dan drainase, embung, dan/atau, situ dan kolam, pintu air, talang, kanal, tanggul, krib, prasarana pengaman pantai, dermaga, prasarana pelabuhan, dan pengerukan sungai, pelabuhan, rawa, dan/atau, alur pelayaran, kolam dan kanal; termasuk jasa nasihat dan konsultansi rekayasa teknik Pekerjaan Teknik Sipil Sumber Daya Air. Kode Subklasifikasi: RK002	71102	Menengah Tinggi
117	Aktivitas Keinsinyuran dan Konsultasi Teknis YBDI - Kelompok ini mencakup layanan usaha terkait kajian, perencanaan, perancangan, pengawasan dan manajemen penyelenggaraan konstruksi untuk rekayasa pekerjaan teknik sipil transportasi seperti jalan (raya, sedang, dan kecil), jalan bebas hambatan, jalan rel kereta api, dan jalan landasan terbang (pacu, taksi, dan parkir), jembatan, jalan layang, fly over, underpass dan terowongan; termasuk jasa nasihat dan konsultansi rekayasa teknik Pekerjaan Teknik Sipil Transportasi. Kode	71102	Menengah Tinggi

	Subklasifikasi: RK003		
118	Aktivitas Keinsinyuran dan Konsultasi Teknis YBDI - Kelompok ini mencakup layanan usaha terkait kajian, perencanaan, perancangan, pengawasan dan manajemen penyelenggaraan konstruksi rekayasa mekanikal termasuk sistem komunikasi, instalasi pipa gas untuk semua jenis bangunan dan/atau sistem pemanas ruangan, ventilasi, pendingin ruangan, lemari pendingin dan pemasangan mekanikal lainnya untuk semua jenis bangunan. Kode Subklasifikasi: RK004	71102	Menengah Tinggi
119	Aktivitas Keinsinyuran dan Konsultasi Teknis YBDI - Kelompok ini mencakup layanan usaha terkait kajian, perencanaan, perancangan, pengawasan dan manajemen penyelenggaraan konstruksi terkait: o pekerjaan bangunan teknik militer, misalnya benteng, kubu pertahanan, lubang perlindungan, latihan menembak, pusat pengujian militer, tempat peluncuran satelit, dan pengelolaan dan pemrosesan bahannuklir; o pekerjaan fasilitas olah raga seperti bangunan stadion olah raga (lapangan sepakbola, lapangan golf, baseball, sepak bola rugby, lintasan balap mobil dan motor), lapangan basket, hoki, lapangan tenis, kolam renang, lintasan atletik, lapangan panahan, dan lainlain; o pekerjaan pengolahan air bersih, penyehatan lingkungan permukiman, pengolahan air limbah, lumpur o tinja, pengelolaan persampahan, dan prasarana dan sarana kawasan permukiman, industri, rumah sakit; dan o pekerjaan sistem kontrol lalu lintas antara lain sistem kontrol lalu lintas untuk transportasi darat, udara dan laut. Kode Subklasifikasi: RK005	71102	Menengah Tinggi
120	Aktivitas Keinsinyuran dan Konsultasi Teknis YBDI - Kelompok ini mencakup layanan usaha terkait kajian, perencanaan, perancangan, pengawasan dan manajemen penyelenggaraan konstruksi terkait rekayasa konstruksi pembangkit, jaringan transmisi, gardu induk, dan distribusi tenaga listrik. Kode Subklasifikasi: RT002	71102	Menengah Tinggi
121	Aktivitas Keinsinyuran dan Konsultasi Teknis YBDI - Kelompok ini mencakup layanan usaha terkait kajian, perencanaan, perancangan, pengawasan dan manajemen penyelenggaraan konstruksi terkait rekayasa untuk proses produksi, prosedural dan fasilitas industri, manufaktur dan produksi yang berkaitan dengan produksi metode pemotongan, alat angkut dan alat angkat, dan transportasi logistik dan layout lokasi antara lain layout pembangunan pertambangan termasuk fasilitas produksi dan penyimpanan minyak, gas, petrokimia dan panas bumi, gabungan pelaksanaan sipil, instalasi mekanikal, instalasi instrumentasi, instalasi perpipaan minyak, gas,	71102	Menengah Tinggi

	petrokimia dan panas bumi termasuk single point mooring, lokasi pertambangan bawah tanah termasuk di dalamnya hoists, kompresor, stasiun pompa, crushers, conveyor, prosedur recovery dari minyak, gas, petrokimia dan panas bumi, dan jasa desain tiang dan tower bagi kebutuhan elektrikal. Kode Subklasifikasi: RT003		
122	Aktivitas Keinsinyuran dan Konsultasi Teknis YBDI - Kelompok ini mencakup kegiatan survei dan analisis data geologi, geofisika dan geokimia yang berhubungan dengan pekerjaan konstruksi dan kandungan mineral, minyak dan gas serta air bawah tanah dengan melakukan studi parameter terhadap bumi dan formasi batu dan struktur termasuk pelaksanaan seismic di darat atau di lepas pantai, pengolahan data seismic, Logging While Drilling (LWD), Measure While Drilling (MWD), dan mud logging. Kode Subklasifikasi: IT001	71102	Menengah Tinggi
123	Aktivitas Keinsinyuran dan Konsultasi Teknis YBDI - Kelompok ini mencakup kegiatan survei dan analisis data pada formasi di bawah permukaan bumi dengan metode lainnya, termasuk di dalamnya pengukuran seismograf, gravimeter, magnetometer, dan metode survei bawah permukaan lainnya. Kode Subklasifikasi: IT002	71102	Menengah Tinggi
124	Aktivitas Keinsinyuran dan Konsultasi Teknis YBDI - Kelompok ini mencakup kegiatan survei dan analisis bentuk posisi dan/atau lapisan dari permukaan bumi dengan menggunakan metode lain, termasuk transit, fotogrametri, dan hidrografi untuk tujuan persiapan pembuatan peta dan topologi melalui udara/satelit, laser scanning, kualitas dan kuantitas minyak bumi, muatan (kargo), batimetri, meteorologi dan oseanografi. Kode Subklasifikasi: IT003	71102	Menengah Tinggi
125	Aktivitas Keinsinyuran dan Konsultasi Teknis YBDI - Kelompok ini mencakup kegiatan layanan survei, analisis fasilitator prasarana sarana umum meliputi air minum, air limbah, rumah swadaya, dan jalan lingkungan. Kode Subklasifikasi: IT004	71102	Menengah Tinggi
126	Aktivitas Keinsinyuran dan Konsultasi Teknis YBDI - Kelompok ini mencakup kegiatan survei dan analisis pekerjaan konstruksi sistem kendali lalu lintas antara lain sistem kendali lalu lintas untuk transportasi darat, udara dan laut. Kode Subklasifikasi: IT005	71102	Menengah Tinggi
127	Aktivitas Keinsinyuran dan Konsultasi Teknis YBDI - Kelompok ini mencakup kegiatan survei dan analisis teknis hidrolika, hidrologi dan oceanography untuk pekerjaan rekayasa sipil sumber daya air seperti bendungan (dam), bendung (weir), perkuatan tebing dan tanggul,	71102	Menengah Tinggi

	prasarana pengendali banjir, prasarana check dam dan sabo dam, prasarana air baku dan air tanah, jaringan irigasi, rawa, tambak dan drainase, embung, dan/atau, situ dan kolam, pintu air, talang, kanal, tanggul, krib, prasarana pengaman pantai, dermaga, prasarana pelabuhan, dan pengerukan sungai, pelabuhan, rawa, dan/atau, alur pelayaran, kolam dan kanal dan termasuk pekerjaan sipil lainnya. Kode Subklasifikasi: IT007		
128	Aktivitas Keinsinyuran dan Konsultasi Teknis YBDI - Kelompok ini mencakup kegiatan pengujian dan analisis teknis geologi, geofisika dan geokimia yang berhubungan pekerjaan konstruksi dan kandungan mineral, minyak dan gas serta air bawah tanah dengan melakukan studi parameter terhadap bumi dan formasi batu dan struktur termasuk pelaksanaan seismic di darat atau di lepas pantai, pengolahan data seismic, Logging While Drilling (LWD), Measure While Drilling (MWD), mud logging, pengujian sumur (well testing). Kode Subklasifikasi: AT001	71102	Menengah Tinggi
129	Aktivitas Keinsinyuran dan Konsultasi Teknis YBDI - Kelompok ini mencakup kegiatan pengujian dan analisis teknis parameter kimia dan biologi yang ada di udara, air, dan limbah (limbah rumah tangga dan industri), yang berhubungan dengan mikrobiologi, biokimia, dan bakteriologi. Kode Subklasifikasi: AT002	71102	Menengah Tinggi
130	Aktivitas Keinsinyuran dan Konsultasi Teknis YBDI - Kelompok ini mencakup pengujian dan analisis teknis hasil pekerjaan konstruksi dan fasilitas laboratorium untuk bangunan gedung dan bangunan sipil. Kode Subklasifikasi: AT003	71102	Menengah Tinggi
131	Aktivitas Keinsinyuran dan Konsultasi Teknis YBDI - Kelompok ini mencakup kegiatan pengujian dan analisis teknis hidrolika, hidrologi dan oceanography untuk pekerjaan rekayasa sipil sumber daya air seperti bendungan (dam), bendung (weir), perkuatan tebing dan tanggul, prasarana pengendali banjir, prasarana check dam dan sabo dam, prasarana air baku dan air tanah, jaringan irigasi, rawa, tambak dan drainase, embung, dan/atau, situ dan kolam, pintu air, talang, kanal, tanggul, krib, prasarana pengaman pantai, dermaga, prasarana pelabuhan, dan pengerukan sungai, pelabuhan, rawa, dan/atau, alur pelayaran, kolam dan kanal dan termasuk pekerjaan sipil lainnya. Kode Subklasifikasi: AT005	71102	Menengah Tinggi
132	Aktivitas Keinsinyuran dan Konsultasi Teknis YBDI - Konsultasi dalam bidang Instalasi Tenaga Listrik	71102	-
133	Aktivitas Keinsinyuran dan Konsultasi Teknis YBDI - Subklasifikasi Jasa Pelayanan Studi Investasi Infrastruktur. Kelompok ini mencakup layanan	71102	Menengah Tinggi

	usaha terkait: o Kajian awal prastudi kelayakan; o Kajian akhir prastudi kelayakan; o Perencanaan proyek investasi infrastruktur; o Perancangan proyek investasi infrastruktur; o Pengawasan pelaksanaan proyek investasi infrastruktur; o Manajemen penyelenggaraan konstruksi pelaksanaan perjanjian investasi; o Pemantauan pelaksanaan proyek pra-konstruksi, konstruksi, operasi komersial, dan berakhirnya proyek investasi; dan o Penilaian pengalihan aset. Kode Subklasifikasi: RT001		
134	Aktivitas Desain Interior - Kelompok ini mencakup layanan usaha kajian, perencanaan, perancangan, pengawasan dan manajemen penyelenggaraan konstruksi terkait ruangan interior untuk kebutuhan fisik, estetik, dan fungsi termasuk penggambaran dekorasi interior untuk bangunan gedung dan bangunan sipil. Kode Subklasifikasi: AR003	74120	Menengah Tinggi
135	Jasa Sertifikasi - Usaha dalam kelompok ini antara lain usaha jasa sertifikasi peralatan dan pemanfaat tenaga listrik, atau usaha jasa sertifikasi badan usaha jasa penunjang tenaga listrik.	71201	Menengah Tinggi
136	Jasa Sertifikasi - Lembaga Penilaian Kesesuaian SRG untuk Sistem Manajemen Mutu	71201	Tinggi
137	Jasa Sertifikasi - Khusus untuk kegiatan lembaga sertifikasi produk, sistem manajemen mutu, haccp (hazard analysis and critical control points), sistem manajemen keamanan pangan, termasuk kegiatan laboratorium dan kalibrasi yang menghasilkan sertifikat.	71201	Tinggi
138	Jasa Sertifikasi - Khusus untuk kegiatan Lembaga Sertifikasi Badan Usaha (LSBU) Jasa Konstruksi	71201	Menengah Tinggi
139	Aktivitas Sertifikasi Profesi Pihak 3 - Kelompok ini mencakup layanan usaha terkait pelaksanaan proses sertifikasi badan usaha jasa konstruksi.	74321	Menengah Tinggi

Sektor Pendidikan dan Kebudayaan

No.	Judul KBLI	Kode KBLI	Tingkat Risiko
1.	Pendidikan Tinggi Akademik Swasta – Pendirian Pendidikan Tinggi Akademik (Universitas, Institut, dan Sekolah Tinggi) Swasta dan Lembaga Negara Lain di Kek	85321	Tinggi
2.	Pendidikan Tinggi Akademik Swasta – Pendirian Pendidikan Tinggi Akademik (Universitas, Institut, dan Sekolah Tinggi) di luar KEK	85321	Tinggi
3.	Pendidikan Tinggi Vokasi dan Profesi Swasta – Pendirian Pendidikan Tinggi Vokasi dan Profesi	85322	Tinggi

	(Politeknik, Akademik) Swasta dan Lembaga Negara Lain di KEK		
4.	Pendidikan Tinggi Vokasi dan Profesi Swasta – Pendirian Pendidikan Tinggi Vokasi dan Profesi (Politeknik, Akademik) Swasta di luar KEK	85322	Tinggi
5.	Aktivitas Produksi Film, Video dan Program Televisi Oleh Pemerintah-seluruh	59111	Rendah
6.	Aktivitas Produksi Film, Video dan Program Televisi Oleh Pemerintah-khusus untuk animasi	59111	Rendah
7.	Aktivitas Produksi Film, Video dan Program Televisi Oleh Swasta –seluruh kecuali animasi	59112	Rendah
8.	Aktivitas Produksi Film, Video dan Program Televisi Oleh Swasta –khusus untuk animasi	59112	Rendah
9.	Aktivitas Pascaproduksi Film, Video dan Program Televisi Oleh Pemerintah –seluruh	59121	Rendah
10.	Aktivitas Pascaproduksi Film, Video dan Program Televisi Oleh Pemerintah – khusus untuk animasi	59121	Rendah
11.	Aktivitas Pascaproduksi Film, Video dan Program Televisi Oleh Swasta – seluruh kecuali animasi	59122	Rendah
12.	Aktivitas Pascaproduksi Film, Video dan Program Televisi Oleh Swasta – khusus untuk animasi	59122	Rendah
13.	Aktivitas Distribusi Film, Video dan Program televisi Oleh Pemerintah –seluruh	59131	Rendah
14.	Aktivitas Distribusi Film, Video dan Program Televisi Oleh Swasta -seluruh	59132	Rendah
15.	Aktivitas Pemutaran Film - seluruh	59140	Rendah
16.	Aktivitas Penyewaan Kaset Video, CD, VCD/DVD Dan Sejenisnya - seluruh	77220	Rendah

Sektor Pos, Telekomunikasi, Penyiaran, dan Sistem dan Transaksi Elektronik

No.	Judul KBLI	Kode KBLI	Tingkat Risiko
1.	Aktivitas Konsultasi dan Perancangan Internet of Things (IoT) – seluruh	62024	Menengah Rendah
2.	Aktivitas Telekomunikasi Dengan Kabel – Izin Penyelenggara Jaringan Tetap Tertutup melalui Media Fiber Optik Terrestrial	61100	Tinggi
3.	Aktivitas Telekomunikasi Dengan Kabel – Izin Penyelenggara Jaringan Tetap Tertutup melalui Media Fiber Optik Sistem Komunikasi Kabel Laut	61100	Tinggi
4.	Aktivitas Telekomunikasi Dengan Kabel – Izin Penyelenggara Jaringan Tetap Lokal Berbasis Packet Switched melalui Media Fiber Optik	61100	Tinggi

5.	Aktivitas Telekomunikasi Dengan Kabel – Izin Penyelenggara Jaringan Tetap Lokal Circuit Switched	61100	Tinggi
6.	Aktivitas Telekomunikasi Dengan Kabel – Izin Penyelenggara Jaringan Tetap Sambungan Langsung Jarak Jauh	61100	Tinggi
7.	Aktivitas Telekomunikasi Dengan Kabel – Izin Penyelenggara Jaringan Tetap Sambungan Internasional	61100	Tinggi
8.	Aktivitas Telekomunikasi Dengan Kabel – Izin Penyelenggara Jasa Teleponi Dasar melalui Jaringan Telekomunikasi	61100	Tinggi
9.	Aktivitas Penyiaran dan Pemrograman Televisi Oleh Swasta – Izin Penyelenggara Penyiaran Televisi Swasta	60202	Tinggi
10.	Aktivitas Penyiaran dan Pemrograman Televisi Oleh Swasta – Izin Penyelenggara Penyiaran Televisi Berlangganan	60202	Tinggi
11.	Aktivitas Telekomunikasi Khusus Untuk Keperluan Sendiri - Aktivitas Telekomunikasi Khusus Untuk Keperluan Sendiri	61992	Tinggi
12.	Aktivitas Telekomunikasi Khusus Untuk Keperluan Sendiri - Aktivitas Telekomunikasi Khusus Untuk Keperluan Sendiri (untuk jenis pemohon instansi pemerintah, perseorangan, dan dinas khusus	61992	Tinggi
13.	Aktivitas call centre –seluruh	82200	Tinggi
14.	Aktivitas Penyediaan Identitas Digital -seluruh	62022	Menengah Tinggi
15.	Aktivitas Penyediaan Sertifikat Elektronik dan Layanan yang Menggunakan Sertifikat Elektronik - seluruh	62023	Menengah Tinggi
16.	Jasa Nilai Tambah Teleponi Lainnya -seluruh	61919	Menengah Tinggi
17.	Aktivitas Agen Kurir -seluruh	53202	Menengah Rendah
18.	Jasa Jual Kembali Jasa Telekomunikasi -seluruh	61994	Menengah Rendah
19.	Aktivitas Pemrograman Berbasis Kecerdasan Artifisial –seluruh	62015	Menengah Rendah
20.	Jasa Panggilan Terkelola (Calling Card) - seluruh	61914	Menengah Tinggi
21.	Jasa Konten SMS Premium – seluruh	61912	Menengah Tinggi
22.	Jasa Multimedia Lainnya – seluruh kecuali untuk teknologi augmented/virtual reality	61929	Tinggi

23.	Jasa Multimedia Lainnya –khusus untuk teknologi augmented/virtual reality	61929	Rendah
24.	Jasa Interkoneksi Internet (NAP) - seluruh	61924	Tinggi
25.	Jasa Televisi Protokol Internet (IPTV) - seluruh	61923	Tinggi
26.	Jasa Sistem Komunikasi Data - seluruh	61922	Tinggi
27.	Internet Service Provider - seluruh	61921	Tinggi
28.	Jasa Internet Teleponi Untuk Keperluan Publik (ITKP) - seluruh	61913	Tinggi
29.	Aktivitas Telekomunikasi Satelit – Izin Penyelenggara Jaringan Tetap Tertutup melalui Media Satelit	61300	Tinggi
30.	Aktivitas Telekomunikasi Satelit – Izin Penyelenggara Jaringan Tetap Tertutup melalui Media VSAT	61300	Tinggi
31.	Aktivitas Telekomunikasi Satelit – Izin Penyelenggara Jaringan Tetap Bergerak Satelit	61300	Tinggi
32.	Aktivitas Telekomunikasi Satelit – Izin Penyelenggara Jasa Teleponi Dasar Melalui Satelit yang Telah Memperoleh Hak Labuh (Landing Right)	61300	Tinggi
33.	Aktivitas Telekomunikasi Tanpa Kabel – Izin Penyelenggaraan Jasa Teleponi Dasar melalui Jaringan Telekomunikasi	61200	Tinggi
34.	Aktivitas Telekomunikasi Tanpa Kabel – Izin Penyelenggaraan Jaringan Tetap Lokal Berbasis Packet Switched melalui Media Non-Kabel (BWA)	61200	Tinggi
35.	Aktivitas Telekomunikasi Tanpa Kabel – Izin Penyelenggaraan Jaringan Bergerak Seluler	61200	Tinggi
36.	Aktivitas Telekomunikasi Tanpa Kabel – Izin Penyelenggaraan Jaringan Bergerak Terrestrial Radio Trunking	61200	Tinggi
37.	Aktivitas Telekomunikasi Tanpa Kabel – Izin Penyelenggaraan Jaringan Tetap Tertutup melalui Media Microwave (MW) Link	61200	Tinggi
38.	Aktivitas Penyiaran dan Pemrograman Televisi Oleh Pemerintah – Izin Penyelenggara Penyiaran Televisi Publik Pemerintah	60201	Tinggi
39.	Aktivitas Penyiaran dan Pemrograman Televisi Oleh Pemerintah – Izin Penyelenggara Penyiaran Televisi Publik Pemerintah Lokal	60201	Tinggi
40.	Penyiaran Radio Oleh Swasta – Izin Penyelenggara Penyiaran Radio Swasta	60102	Tinggi
41.	Penyiaran Radio Oleh Swasta – Izin Penyelenggara Penyiaran Radio Komunitas	60102	Tinggi
42.	Penyiaran Radio Oleh Pemerintah – Izin Penyelenggara Penyiaran Radio Publik Pemerintah	60101	Tinggi

43.	Penyiaran Radio Oleh Pemerintah – Izin Penyelenggara Penyiaran Radio Publik Pemerintah Lokal	60101	Tinggi
44.	Jasa Panggilan Premium (Premium Call) –seluruh	61911	Menengah Tinggi
45.	Aktivitas Pengembangan Teknologi Blockchain - seluruh	62014	Menengah Rendah
46.	Aktivitas Kurir – seluruh	53201	Tinggi
47.	Aktivitas Pos – seluruh	53100	Tinggi

Sektor Pertahanan dan Keamanan (KAPOLRI)

No.	Judul KBLI	Kode KBLI	Tingkat Risiko
1.	Aktivitas Keamanan Swasta - Jasa Penyediaan Satwa (K9 services)	80 100	Tinggi
2.	Aktivitas Keamanan Swasta - Jasa Penyediaan Tenaga Pengamanan (guard, services)	80 100	Tinggi
3.	Aktivitas Keamanan Swasta - Jasa Kawal Angkut Uang dan Barang Berharga (valuables security transport)	80 100	Tinggi
4.	Aktivitas Keamanan Swasta - Jasa Pelatihan Keamanan (security training)	80 100	Tinggi
5.	Aktivitas Keamanan Swasta - Jasa Konsultasi Keamanan (security consultancy)	80 100	Tinggi
6.	Aktivitas Keamanan Swasta - Jasa Penerapan Peralatan Keamanan (security device)	80 100	Tinggi
7.	Aktivitas Keamanan Swasta	80 100	Tinggi

**B. Perizinan Berusaha Untuk Menunjang Kegiatan Usaha Kewenangan
Pemerintah Pusat**

Sektor Kelautan dan Perikanan

No.	Kegiatan PB-UMKU	KBLI Terkait
1.	Buku Kapal Perikanan	50133, 50142, 50222, 03111, 03112, 03113, 03115, 03116, 03117, 03118, 03119, 03121, 03122, 03123, 03124, 03125, 03126, 03129
2.	Pendaftaran Kapal ke Organisasi Pengelolaan Perikanan Regional atau Regional Fisheries Management Organization	50142, 03111
3.	Persetujuan Pengadaan Kapal Perikanan	50133, 50142, 50222, 03111, 03112, 03113, 03115, 03116, 03117, 03118, 03119, 03121, 03122, 03123, 03124, 03125, 03126, 03129
4.	Persetujuan Penggunaan Nama Kapal Perikanan	50133, 50142, 50222, 03111, 03112, 03113, 03115, 03116, 03117, 03118, 03119, 03121, 03122, 03123, 03124, 03125, 03126, 03129
5.	Rekomendasi Pemanfaatan Pulau-pulau Kecil dengan Luas di Bawah 100 km ²	68111
6.	Sertifikat Cara Budidaya Ikan yang Baik	03211, 03213, 03214, 03215, 03216, 03217, 03219, 03221, 03222, 03223, 03224, 03225, 03227, 03229, 03231, 03232, 03233, 03241, 03242, 03243, 03251, 03253, 03254, 03255, 03259, 03261, 03262, 03263
7.	Sertifikat Cara Distribusi Obat Ikan yang Baik (CDOIB)	21013, 46444, 46445, 46447, 46448
8.	Sertifikat Cara Pembenihan Ikan yang Baik	03212, 03226, 03252
9.	Sertifikat Cara Pembuatan Obat Ikan yang Baik (CPOIB)	21013
10.	Sertifikat Cara Pembuatan Pakan Ikan yang Baik (CPPIB)	10801
11.	Sertifikat Cara Penanganan Ikan yang Baik	50133, 50142, 50222, 03111, 03112, 03113, 03115, 03116, 03117, 03118, 03119, 03121, 03122, 03123, 03124, 03125, 03126, 03129
12.	Sertifikat Kelayakan Pengolahan (SKP)	10211, 10212, 10213, 10214, 10215, 10216, 10217, 10219, 10221, 10222, 10291, 10292, 10293, 10294, 10295, 10296, 10297, 10298, 10299, 10414, 10750, 10779, 10794, 46206, 46324,

		47215, 52102
13.	Sertifikat Pendaftaran Obat Ikan	21013, 46339, 46444
14.	Sertifikat Pendaftaran Pakan Ikan	10801, 46206
15.	Sertifikat Penerapan Program Manajemen Mutu Terpadu/ Hazard Analysis and Critical Control Point	10211, 10212, 10213, 10214, 10215, 10216, 10217, 10219, 10221, 10222, 10291, 10292, 10293, 10294, 10295, 10296, 10297, 10298, 10299, 10414, 10490, 10750, 10771, 10779, 10794, 46206, 52102
16.	Surat Izin Penempatan Rumpon	03111
17.	Surat Izin Usaha Perikanan	50133, 50142, 50222, 03111, 03112, 03113, 03115, 03116, 03117, 03118, 03119, 03121, 03122, 03123, 03124, 03125, 03126, 03129
18.	Surat Ukur Kapal Perikanan	50133, 50142, 50222, 03111, 03112, 03113, 03115, 03116, 03117, 03118, 03119, 03121, 03122, 03123, 03124, 03125, 03126, 03129
19.	Izin Pelaksanaan Reklamasi	Semua KBLI
20.	Sertifikat Penerapan Program Manajemen Mutu Terpadu/ Hazard Analysis and Critical Control Point	Semua KBLI
21.	Rekomendasi Impor Garam	08930
22.	Rekomendasi Pemanfaatan Pulau-pulau Kecil Dengan Luas d Bawah 100 Km ² (Seratus Kilometer Persegi)	68111
23.	Sertifikat Hasil Tangkapan Ikan	03111, 03112, 03113, 03117, 10221, 10222, 10211, 10212, 10213, 10214, 10215, 10216, 10217, 10219, 10291, 10292, 10293, 10294, 10295, 10296, 10297, 10794, 46324, 46206
24.	Sertifikasi Kelaikan Kapal Perikanan	03111, 03112, 03113, 03115, 03116, 03117, 03118, 03119, 03121, 03122, 03123, 03124, 03125, 03126, 03129, 50133, 50142, 50222
25.	Persetujuan Berlayar	03111, 03112, 03113, 03115, 03116, 03117, 03118, 03119, 50133, 50142
26.	Surat Tanda Bukti Laporan Kedatangan Kapal	03111, 03112, 03113, 03115, 03116, 03117, 03118, 03119, 50133, 50142
27.	Rekomendasi Pemasukan Calon Induk, Induk, Benih Ikan dan/atau Inti Mutiara	46206, 4632, 46324, 46329, 47215, 47245, 47249, 47753
28.	Rekomendasi Pemasukan Pakan Ikan dan/atau Bahan Baku Pakan Ikan	10801, 46206, 46339

29.	Rekomendasi Pemasukan Bahan Baku Obat Ikan, Obat Ikan, dan/atau Sampel Obat Ikan	46444, 46339, 46447
30.	Rekomendasi Pengeluaran Obat Ikan	46444, 46339
31.	Rekomendasi Pemasukan Hasil Perikanan (RPHP)	10213, 10217, 10219, 10293, 10299, 46206, 46324, 03111
32.	Sertifikat Kesesuaian SPPT SNI	10211, 10212, 10213, 10214, 10216, 10217, 10219, 10221, 10222, 10291, 10292, 10293, 10294, 10295, 10296, 10297, 10298, 10299, 10414, 10750, 10779, 10794, 46324
33.	Surat Persetujuan Penggunaan Tanda SNI (SPPT SNI) Wajib Tuna dalam Kemasan Kaleng, Sarden, dan Makarel dalam Kemasan Kaleng (SPPT SNI)	10221, 46324

Sektor Pertanian

No.	Kegiatan PB-UMKU	KBLI Terkait
1.	Izin Edar Pangan Segar Asal Tumbuhan Produksi Dalam Negeri (PSAT-PD) (pengalihan kepemilikan)	10311, 10312, 10313, 10314, 10611, 10612, 10613, 10631, 10632, 10633, 10634, 10772, 46100, 46201, 46202, 46209, 46311, 46312, 46313, 46314, 46319, 46339, 46900, 47111, 47211, 47212, 47213, 47219, 47241, 47249, 47811, 47812, 47813, 47821, 47829, 47911, 47920, 47992, 01630
2.	Izin Edar Pangan Segar Asal Tumbuhan Produksi Dalam Negeri (PSAT-PD) (permohonan baru/perpanjangan)	10311, 10312, 10313, 10314, 10611, 10612, 10613, 10631, 10632, 10633, 10634, 10772, 46100, 46201, 46202, 46209, 46311, 46312, 46313, 46314, 46319, 46339, 46900, 47111, 47211, 47212, 47213, 47219, 47241, 47249, 47811, 47812, 47813, 47821, 47829, 47911, 47920, 47992, 01630
3.	Izin Edar Pangan Segar Asal Tumbuhan Produksi Dalam Negeri (PSAT-PD) (perubahan data)	10311, 10312, 10313, 10314, 10611, 10612, 10613, 10631, 10632, 10633, 10634, 10772, 46100, 46201, 46202,

		46209, 46311, 46312, 46313, 46314, 46319, 46339, 46900, 47111, 47211, 47212, 47213, 47219, 47241, 47249, 47811, 47812, 47813, 47821, 47829, 47911, 47920, 47992, 01630
4.	Izin Edar Pangan Segar Asal Tumbuhan Produksi Luar Negeri (PSAT-PL) (pengalihan kepemilikan)	10311, 10312, 10313, 10314, 10611, 10612, 10613, 10631, 10632, 10633, 10634, 10772, 46100, 46201, 46202, 46209, 46311, 46312, 46313, 46314, 46319, 46339, 46900, 47111, 47211, 47212, 47213, 47219, 47241, 47249
5.	Izin Edar Pangan Segar Asal Tumbuhan Produksi Luar Negeri (PSAT-PL) (permohonan baru/perpanjangan)	10311, 10312, 10313, 10314, 10611, 10612, 10613, 10631, 10632, 10633, 10634, 10772, 46100, 46201, 46202, 46209, 46311, 46312, 46313, 46314, 46319, 46339, 46900, 47111, 47211, 47212, 47213, 47219, 47241, 47249
6.	Izin Edar Pangan Segar Asal Tumbuhan Produksi Luar Negeri (PSAT-PL) (perubahan data)	10311, 10312, 10313, 10314, 10611, 10612, 10613, 10631, 10632, 10633, 10634, 10772, 46100, 46201, 46202, 46209, 46311, 46312, 46313, 46314, 46319, 46339, 46900, 47111, 47211, 47212, 47213, 47219, 47241, 47249
7.	Izin pendaftaran obat hewan (pendaftaran baru)	20233, 21013, 21014, 21023, 21024, 46444, 46445, 46446, 46447, 46448, 46692
8.	Izin pendaftaran obat hewan (pendaftaran ulang)	20233, 21013, 21014, 21023, 21024, 46444, 46445, 46446, 46447, 46448, 46692
9.	Izin pendaftaran obat hewan (persetujuan pengalihan nomor pendaftaran obat hewan)	20233, 21013, 21014, 21023, 21024, 46444, 46445, 46446, 46447, 46448, 46692
10.	Izin pendaftaran obat hewan (persetujuan penggunaan darurat obat hewan)	20233, 21013, 21014, 21023, 21024, 46444,

		46445, 46446, 46447, 46448, 46692
11.	Izin pendaftaran obat hewan (persetujuan perubahan nomor pendaftaran obat hewan)	20233, 21013, 21014, 21023, 21024, 46444, 46445, 46446, 46447, 46448, 46692
12.	Izin praktik dokter hewan dan paramedik veteriner terintegrasi (yang bekerja di perusahaan bidang peternakan dan keswan) (dokter hewan (terintegrasi))	20233, 21013, 21014, 21023, 21024, 46444, 46445, 46446, 46447, 46448, 46692, 47726, 47727, 47728, 47729, 75000
13.	Izin praktik dokter hewan dan paramedik veteriner terintegrasi (yang bekerja di perusahaan bidang peternakan dan keswan) (pelayanan paramedik veteriner terintegrasi)	20233, 21013, 21014, 21023, 21024, 46444, 46445, 46446, 46447, 46448, 46692, 47726, 47727, 47728, 47729, 75000
14.	Kompartemen bebas/ bebas kasus penyakit hewan	71202, 75000, 86903, 01411, 01412, 01413, 01420, 01441, 01443, 01444, 01450, 01461, 01462, 01463, 01464, 01465, 01466, 01467, 01468, 01469, 01491, 01495, 01497, 01499, 01623
15.	Pelepasan varietas tanaman pakan ternak (pelepasan varietas tanaman pakan ternak)	01191, 01192
16.	Pelepasan varietas tanaman pakan ternak (penarikan varietas tanaman pakan ternak)	01191, 01192
17.	Pelepasan Varietas Tanaman Pangan	01111, 01112, 01113, 01114, 01115, 01119, 01121, 01122, 01135
18.	Pelepasan varietas tanaman Perkebunan	46202, 46209, 46315
19.	Pendaftaran pakan (dalam negeri)	10801, 10802
20.	Pendaftaran pakan (impor)	10801, 10802
21.	Pendaftaran pakan (pengalihan nomor pendaftaran pakan)	10801, 10802
22.	Pendaftaran pestisida (percobaan)	20111, 20112, 20114, 20115, 20116, 20117, 20118, 20119, 20211, 20212, 20213, 46652, 47763, 47845
23.	Pendaftaran Pestisida (Perluasan Penggunaan)	20112, 20114, 20115, 20116, 20117, 20118, 20119, 20211, 20212, 20213, 46652, 47763, 47845, 44652

24.	Pendaftaran Pestisida (Perubahan Nama Pestisida)	20112, 20114, 20115, 20116, 20117, 20118, 20119, 20211, 20212, 20213, 46652, 47763, 47845, 44652
25.	Pendaftaran Pestisida (Perubahan Pemegang Pendaftaran)	20112, 20114, 20115, 20116, 20117, 20118, 20119, 20211, 20212, 20213, 46652, 47763, 47845, 44652
26.	Pendaftaran pestisida (sementara)	20111, 20112, 20114, 20115, 20116, 20117, 20118, 20119, 20211, 20212, 20213, 28210, 46652, 47763, 47845
27.	Pendaftaran pestisida (tetap)	20111, 20112, 20114, 20115, 20116, 20117, 20118, 20119, 20211, 20212, 20213, 46652, 47763, 47845
28.	Pendaftaran Pupuk An-Organik (Peralihan Nomor Pendaftaran)	20121, 20122, 20123, 20124, 20125, 20126, 20127, 20129, 46652, 47763, 47845, 08919
29.	Pendaftaran Pupuk An-Organik (Perubahan Merek Dagang)	20121, 20122, 20123, 20124, 20125, 20126, 20127, 20129, 46652, 47763, 47845, 08919
30.	Pendaftaran Pupuk An-Organik (Perubahan/Penambahan Bahan Kemasan)	20121, 20122, 20123, 20124, 20125, 20126, 20127, 20129, 46652, 47763, 47845, 08919
31.	Pendaftaran Pupuk An-Organik (Perubahan Produsen/Asal Formula)	20121, 20122, 20123, 20124, 20125, 20126, 20127, 20129, 46652, 47763, 47845, 08919
32.	Pendaftaran Pupuk An-Organik (Perubahan Warna Formula)	20121, 20122, 20123, 20124, 20125, 20126, 20127, 20129, 46652, 47763, 47845, 08919
33.	Pendaftaran Pupuk Organik, Pupuk Hayati, Pembenh Tanah (Peralihan Nomor Pendaftaran)	20121, 20122, 20123, 20124, 20125, 20126, 20127, 20129, 46652, 47763, 47845, 08919
34.	Pendaftaran Pupuk Organik, Pupuk Hayati, Pembenh Tanah (Perubahan Merek Dagang)	20121, 20122, 20123, 20124, 20125, 20126, 20127, 20129, 46652, 47763, 47845, 08919
35.	Pendaftaran Pupuk Organik, Pupuk Hayati, Pembenh Tanah (Perubahan/Penambahan	20121, 20122, 20123, 20124, 20125, 20126, 20127, 20129, 46652,

	Bahan Kemasan)	47763, 47845, 08919
36.	Pendaftaran Pupuk Organik, Pupuk Hayati, Pembenh Tanah (Perubahan Produsen/Asal Formula)	20121, 20122, 20123, 20124, 20125, 20126, 20127, 20129, 46652, 47763, 47845, 08919
37.	Pendaftaran Pupuk Organik, Pupuk Hayati, Pembenh Tanah (Perubahan Warna Formula)	20121, 20122, 20123, 20124, 20125, 20126, 20127, 20129, 46652, 47763, 47845, 08919
38.	Pendaftaran pupuk (pupuk an-organik)	20121, 20122, 20123, 20124, 20125, 20126, 20127, 20129, 46652, 47763, 47845, 08919
39.	Pendaftaran pupuk (pupuk organik, pupuk hayati dan pembenh tanah)	20121, 20122, 20123, 20124, 20125, 20126, 20127, 20129, 46652, 47763, 47845, 08919
40.	Pendaftaran varietas tanaman hortikultura	01116, 01131, 01132, 01133, 01134, 01136, 01139, 01194, 01199, 01210, 01220, 01230, 01240, 01251, 01253, 01259, 01283, 01285, 01286, 01302
41.	Registrasi produk hewan	10110, 10120, 10130, 10510, 46319, 46321, 46322, 46323, 46325, 46326, 46327, 46329, 47214, 47219, 01412, 01443, 01462, 01465, 01466, 01493, 01497, 02307
42.	Sertifikasi alat dan mesin pertanian	25931, 28210, 28250, 46530
43.	Sertifikasi benih tanaman pakan ternak (peredaran benih tanaman pakan ternak)	01191, 01192
44.	Sertifikasi benih tanaman pakan ternak (sertifikasi benih bina)	01191, 01192
45.	Sertifikasi benih tanaman pakan ternak (sertifikasi benih varietas lokal)	01191, 01192
46.	Sertifikat cara budidaya ternak yang baik	01411, 01412, 01413, 01414, 01420, 01441, 01442, 01443, 01444, 01450, 01461, 01462, 01463, 01464, 01465, 01466, 01467, 01468, 01469, 01491, 01492, 01493, 01494, 01495, 01496, 01497, 01499

47.	Sertifikat cara pembibitan ternak yang baik	01411, 01412, 01413, 01414, 01420, 01441, 01442, 01443, 01444, 01450, 01461, 01462, 01463, 01464, 01465, 01466, 01467, 01468, 01469, 01491, 01492, 01493, 01494, 01495, 01496, 01497, 01499
48.	Sertifikat cara pembuatan obat hewan yang baik (CPOHB)	20233, 21013, 21014, 21023, 21024
49.	Sertifikat cara pembuatan pakan yang baik (CPPB)	10801, 10802
50.	Sertifikat Penerapan Penanganan yang Baik Pangan Segar Asal Tumbuhan (SPPB-PSAT)- (pengalihan kepemilikan)	10311, 10312, 10313, 10314, 10611, 10612, 10613, 10631, 10632, 10633, 10634, 10772, 46100, 46201, 46202, 46209, 46311, 46312, 46313, 46314, 46319, 46339, 46900, 47111, 47211, 47212, 47213, 47219, 47241, 47249, 47811, 47812, 47813, 47821, 47829, 47911, 47920, 47992, 52101, 52102, 52105, 52108, 52109, 01630
51.	Sertifikat Penerapan Penanganan yang Baik Pangan Segar Asal Tumbuhan (SPPB-PSAT)- (permohonan baru/perpanjangan/penambahan ruang lingkup)	10311, 10312, 10313, 10314, 10611, 10612, 10613, 10631, 10632, 10633, 10634, 10772, 46100, 46201, 46202, 46209, 46311, 46312, 46313, 46314, 46319, 46339, 46900, 47111, 47211, 47212, 47213, 47219, 47241, 47249, 47811, 47812, 47813, 47821, 47829, 47911, 47920, 47992, 52101, 52102, 52105, 52108, 52109, 01630
52.	Surat Persetujuan Penyaluran Benih Kelapa Sawit (SP2BKS) untuk pekebun / kelompok tani	01262
53.	Surat Persetujuan Penyaluran Benih Kelapa Sawit (SP2BKS) untuk penelitian / riset	01262
54.	Surat Persetujuan Penyaluran Benih Kelapa Sawit (SP2BKS) untuk pengecambahan di seed processing unit	01262
55.	Surat Persetujuan Penyaluran Benih Kelapa	01262

	Sawit (SP2BKS) untuk perusahaan kelapa sawit	
56.	Surat Persetujuan Penyaluran Benih Kelapa Sawit (SP2BKS) untuk produsen pembesaran	01262
57.	Rekomendasi Pemasukan Produk Pangan Asal Hewan	02307, 01493, 10431, 10510, 10520, 10531, 10590, 10750, 10791, 46319, 46325, 46326, 46327, 46329, 47214, 47219,
58.	Rekomendasi Pengeluaran Produk Pangan Asal Hewan	02307, 01493, 10431, 10510, 10520, 10531, 10590, 10750, 10791, 46319, 46325, 46326, 46327, 46329, 47214, 47219
59.	Rekomendasi/izin Pemasukan Produk Hewan Non Pangan	14132, 15113, 47782, 20232, 15112, 15111, 14200, 46208, 15122, 15123, 15129, 15201, 15202, 15203, 15209, 32909, 47729, 47219, 46412, 46413, 46419
60.	Pengeluaran Produk Hewan Non Pangan	14132, 15113, 47782, 20232, 15112, 15111, 14200, 46208, 15122, 15123, 15129, 15201, 15202, 15203, 15209, 32909, 47729, 47219, 46412, 46413, 46419
61.	Rekomendasi Pemasukan Karkas, Daging, Jeroan dan/atau Olahannya untuk Pangan (KDJO)	10130, 10120, 10110, 46323, 46321, 46322, 10750
62.	Rekomendasi Pemasukan Daging Tanpa Tulang dalam Hal Tertentuyang berasal dari negara atau zona dalam suatu negara asal pemasukan	46321
63.	Pemasukan Makanan Hewan Kesayangan	46339, 46326, 10801, 46492, 46494, 46209, 47112, 47729, 10802, 47754, 46206, 46691, 01191, 91031, 4632, 93239, 46100, 93210, 93232
64.	Pengeluaran Makanan Hewan Kesayangan	46339, 46326, 10801, 46492, 46494, 46209, 47112, 47729, 10802, 47754, 46206, 46691, 01191, 91031, 4632, 93239, 46100, 93210,

		93232
65.	Pemasukan Bahan Pakan Asal Tumbuhan (BPAT)	46339, 46209, 46202, 46201, 10801, 10802
66.	Sertifikat Standar Pengeluaran Bahan Pakan Asal Tumbuhan (BPAT)	46339, 46209, 46202, 46201, 10801, 10802
67.	Sertifikat standar Pemasukan Benih Tanaman Pakan Ternak	1192
68.	Sertifikat standar Pengeluaran Benih Tanaman Pakan Ternak	1192
69.	Pemasukan Pakan	10801, 10802
70.	Sertifikat Standar Pengeluaran Pakan	10801, 10802
71.	Pemasukan Bahan Pakan Asal Hewan (BPAH)	46209, 47754, 10801, 10802
72.	<i>Veterinary Health Certificate</i> (VHC) Pengeluaran Bahan Pakan Asal Hewan (BPAH)	46209, 47754, 10801, 10802
73.	<i>Veterinary Health Certificate</i> (VHC) Pengeluaran <i>Black Soldier Fly</i> (BSF)	46209, 47754, 10801, 10802
74.	<i>Veterinary Health Certificate</i> (VHC) Pengeluaran <i>Hard Gelatine Capsules</i>	21011, 21013, 21023, 46447
75.	Pengeluaran Obat Hewan (Pengeluaran Bahan Baku Obat Hewan)	46447, 46448
76.	Pengeluaran Obat Hewan (Pengeluaran Bahan Setengah Jadi Obat Hewan)	46447, 46448
77.	Pengeluaran Obat Hewan (Pengeluaran Produk Jadi Obat Hewan)	46444, 46445, 46446
78.	Pengeluaran Peralatan Kesehatan Hewan	46692
79.	Pemasukan Obat Hewan (Pemasukan Bahan Baku Obat Hewan)	46447, 46448
80.	Pemasukan Obat Hewan (Pemasukan Bahan Setengah Jadi Obat Hewan)	46447, 46448
81.	Pemasukan Obat Hewan (Pemasukan Produk Jadi Obat Hewan)	46444, 46445, 46446
82.	Pemasukan Obat Hewan (Pemasukan Peralatan Kesehatan Hewan untuk Aplikasi Obat Hewan)	46692
83.	Pemasukan Obat Hewan (Pemasukan Obat Hewan untuk Tujuan Penelitian)	46444, 46445, 46446, 46447, 46448, 46692
84.	Pemasukan Obat Hewan (Pemasukan Obat Hewan Khusus)	46444
85.	Pemasukan Peralatan Kesehatan Hewan	46692
86.	Pemasukan Hewan Kesayangan dan Satwa	46205, 46209, 47751, 01714, 01719, 01711, 01712, 01713, 01721, 01722, 01723, 01724

87.	<i>Veterinary Health Certificate</i> (VHC) Pengeluaran Hewan Kesayangan dan Satwa	46205, 46209, 47751, 01714, 01719, 01711, 01712, 01713, 01721, 01722, 01723, 01724
88.	Pemasukan Hewan Laboratorium	46205, 46209, 01721, 01722, 01723, 01724
89.	<i>Veterinary Health Certificate</i> (VHC) Pengeluaran Hewan Labortorium	46205, 46209, 01721, 01722
90.	Pemasukan Telur <i>Specific Pathogen Free</i> (SPF)	46209, 47754
91.	<i>Veterinary Health Certificate</i> (VHC) Pengeluaran Telur <i>Specific Pathogen Free</i> (SPF)	46209, 47754
92.	Rekomendasi Pemasukan Ternak Ruminansia Besar	46205, 46209, 47752, 01411, 01413
93.	Rekomendasi Pemasukan dan Pengeluaran Benih dan/atau Bibit Ternak ke Dalam dan Keluar Wilayah Republik Indonesia	01411, 01412, 01413, 01414, 01420, 01441, 01442, 01443, 01444, 01450, 01461, 01462, 01463, 01464, 01465, 01466, 01467, 01468, 01469, 01491, 01492, 01493, 01494, 01495, 01496, 01497, 01499
94.	Rekomendasi Pengeluaran Ternak (Non Bibit Ternak) dari Wilayah Republik Indonesia	01411, 01412, 01413, 01414, 01420, 01441, 01442, 01443, 01444, 01450, 01461, 01462, 01463, 01464, 01465, 01466, 01467, 01468, 01469, 01491, 01492, 01493, 01494, 01495, 01496, 01497, 01499
95.	Rekomendasi Impor Beras	46311
96.	Rekomendasi Ekspor Beras	46311
97.	Rekomendasi Impor Jagung	46201
98.	Rekomendasi Impor Kedelai	46201
99.	Rekomendasi Impor Ubi Kayu	46201
100.	Rekomendasi Impor Gandum	46201
102.	Pengeluaran Benih Tanaman Pangan	46201
103.	Pemasukan Benih Tanaman Pangan	46201
104.	Pengeluaran Varietas Tanaman Pangan	01111, 01112, 01113, 01114, 01115, 01119, 01121, 01122, 01135
105.	Pemasukan Benih Tanaman Perkebunan	46202, 46209, 46315
106.	Pengeluaran Benih Tanaman Perkebunan	46202, 46209, 46315

107.	Rekomendasi Teknis Impor Tembakau	00150, 46204
108.	Surat Persetujuan Penyaluran Benih Kelapa Sawit (SP2BKS)	01262
109.	Rekomendasi Impor Produk Hortikultura	46312, 46313, 46212, 46213, 10311, 10312, 10313, 10314, 10320, 10330, 10399
110.	Pemasukan Benih Hortikultura	01116, 01131, 01132, 01133, 01134, 01136, 01139, 01194, 01199, 01210, 01220, 01230, 01240, 01251, 01253, 01259, 01283, 01285, 01286, 01302, 46203, 47762, 47819
111.	Pengeluaran Benih Hortikultura	01116, 01131, 01132, 01133, 01134, 01136, 01139, 01194, 01199, 01210, 01220, 01230, 01240, 01251, 01253, 01259, 01283, 01285, 01286, 01302, 46203, 47762, 47819
112.	Sertifikat Penerapan Penanganan yang Baik (PSAT)	01630, 46201, 46311, 46312, 46313, 46319, 47111, 47211, 47212, 47213, 47219, 47241, 10313, 10314, 10612, 10613, 10631, 10632, 10772

Sektor Perindustrian

No.	Kegiatan PB-UMKU	KBLI Terkait
1.	Rekomendasi P1-B2 Bagi Pemilik NIB dengan API-P	07295, 07301, 20116, 20117, 20118, 20119, 20121, 20122, 20123, 20124, 20125, 20126, 20131
2	Rekomendasi Impor Komoditas Perikanan Sebagai Bahan Baku dan Bahan Penolong Industri	10130, 10211, 10212, 10213, 10214, 10215, 10216, 10217, 10219, 10221, 10222, 10291, 10292, 10293, 10294, 10295, 10296, 10297, 10298, 10299, 10320, 10330, 10399, 10414, 10510, 10520, 10590, 10611, 10613, 10614, 10615, 10710, 10723, 10731, 10732, 10739,

		10740, 10750, 10761, 10763, 10771, 10772, 10779, 10791, 10793, 10794, 10795, 10799, 10801, 10802, 11040, 11090, 15129, 20118, 20129, 20212, 20231, 20232, 20222, 20291, 20299, 21012, 21013, 21022, 22220, 22299, 32903, 32909
3	Pertimbangan Teknis Impor Tepung Terigu Non Makanan	10616, 10801, 10802
4	Rekomendasi Persetujuan Impor Raw Sugar	10721, 10772, 10802
5	Rekomendasi Persetujuan Impor Gula Kristal Rafinasi	Semua KBLI Industri Makanan dan Minuman
6	Rekomendasi Impor Komoditas Pergaraman	10774, 17011, 17012, 20111, 20123, 21011, 21012
7	Rekomendasi Perizinan Industri Rokok	12011, 12012, 12013, 12019
8	Rekomendasi Pengguna Gas dan Bumi Tertentu	13112, 13131, 13132, 13992, 20111, 20112, 20113, 20114, 20115, 20117, 20118, 20119, 20122, 20131, 20132, 20292, 20299, 20301, 20302, 22199, 23111, 23119, 23121, 23123, 23129, 23919, 23921, 23922, 23923, 23929, 23931, 23932, 23933, 23939, 23990, 24101, 24102, 24103, 24202, 24310, 25951, 25952, 25994
9	Rekomendasi Eksportir Terdaftar Prekursor Non Farmasi	15129, 20111, 20112, 20114, 20115, 20116, 20117, 20119, 20291, 20294, 21011, 26120
10	Rekomendasi Ekspor Pulp dan/atau Kertas Berbahan Baku Kertas Bekas dan/atau Bukan Kayu	15129, 20111, 20112, 20114, 20115, 20116, 20117, 20119, 20291, 20294, 21011, 26120
11	Rekomendasi / Master List Impor Limbah Non B3-Kertas	17011, 17012, 17013, 17021, 17022, 17099
12	Legalisasi Pendaftaran / Registrasi Mesin dan Peralatan Industri Cakram Optik	18201, 18202, 26800, 19100
13	Rekomendasi Pertimbangan Teknis Pengecualian dari Ketentuan Ekspor	19100

	Batubara dan Produk Batubara	
14	Sertifikasi Pencegahan Keadaan Darurat Bahan Kimia Dalam Kegiatan Usaha Industri Kimia	20111,20112,20113,20114,20116,20117,20118,20121,20122,20123,20124,20125,20126,20127,20129,20131,20132,20211,20212,20214,20292,21011
15	Self Decoration dan Kewajiban Pelaporan Globally Harmonized System	20112, 20113, 20114, 20116, 20117, 20118, 20119, 20121, 20122, 20123, 20124, 20125, 20126, 20127, 20129, 20131, 20132, 20211, 20212, 20213, 20214, 20292, 21011
16	Rekomendasi Perubahan Perizinan Berusaha Industri Minuman Beralkohol	11010, 11020, 11031
17	Rekomendasi Importir Produsen Nitrocellulase (Ip-Nc)	20115
18	Rekomendasi Impor Bahan Bakar Lain Sebagai Bahan Baku dan Bahan Penolong Industri	20115
19	Rekomendasi Impor Bahan Bakar Lain Sebagai Bahan Baku dan Bahan Penolong Industri	20115
20	Rekomendasi Ekspor/Impor Bahan Bakar Lain Sebagai Bahan Baku dan Bahan Penolong Industri (Industri Methyl Ester dan Ethanol yang tidak Digunakan sebagai Bahan Bakar)	20115
21	Rekomendasi Importir Produsen Prekursor Non Farmasi	15129, 20111, 20112, 20114, 20115, 20116, 20117, 20119, 20291, 20294, 21011, 26120
22	Rekomendasi Perimbangan Teknis Pupuk Non SNI Wajib	20123
23	Rekomendasi / Master List Impor Limbah Non B3	20131, 38302
24	Surat Keterangan yang Bahan Bakunya Berasal dari Impor untuk Diekspor	20221, 23929, 23962, 2399
25	Perimbangan Teknis Pengecualian SNI Wajib Keramik Tableware	23931, 23932
26	Pertimbangan Teknis Ekspor Produk Industri untuk Barang Contoh Uji Mineral	23990
27	Pertimbangan Teknis Impor SNI Alat Pemeliharaan Tanaman Sprayer Gendong Semi Otomatis dan Alat Pemeliharaan Tanaman-Sprayer Gendong Elektrik	25931, 28210

28	Rekomendasi Ekspor Produk Telepon Seluler/Komputer Genggam (Handheld)/Komputer Tablet yang akan Diimport Kembali	26320
29	Pertimbangan Teknis Impor SNI Regulator Tekanan Tinggi dan Tekanan Rendah untuk Tabung Baja LPG	28130
30	Surat Keterangan Pengecualian SNI Mainan Anak	32401, 32402
31.	Surat Rekomendasi Impor Barang Komplementer	302901
32.	Rekomendasi PI-B2 Bagi BUMN dengan API-U	46492, 46494
33.	Rekomendasi Persetujuan Impor Ban	22111
34.	Surat Persetujuan TKDN Farmasi	21012
35.	Pertimbangan Teknis SNI Wajib Mesin Pendingin Ruangan	28193
36.	Pertimbangan Teknis SNI Wajib Mesin Cuci	28262
37.	Rekomendasi ET Produk Pertambangan Hasil Pengolahan dan Pemurnian	32112, 32113
38.	Pertimbangan Teknis SNI Wajib Lemari Pendingin	28193
39.	Pertimbangan Teknis SNI Audio Video dan Elektronika Sejenis	26410, 26420, 26490
40.	Pertimbangan Teknis Setrika Listrik	27520
41.	Pertimbangan teknis Baterai Primer	27201
42.	Tendan Pendaftaran Produk Telepon Seluler, Komputer Genggam (<i>Handheld</i>), dan Komputer Tablet	26310
43.	Pertimbangan Teknis Impor SNI Meter Air Minum	26111
44.	Penetapan OVNI Kawasan Industri	68130
45.	Surat Keterangan Kawasan Industri Halal	68130
46.	Surat Keterangan ET Produk Pertambangan Hasil Pengolahan dan Pemurnian untuk Litbang	72102, 72104, 72109, 32112, 32113
47.	Pemeriksaan Lapangan Dalam Rangka Penerbitan Perizinan Berusaha Kawasan Industri	68130
48	Rekomendasi Impor Pengecualian SNI Pompa Air	258130, 33121
49.	Rekomendasi Persetujuan Ekspor Timah	0774, 19100, 19291,

	Industri	20111, 20112, 20113, 20114, 20115, 20116, 20117, 20118, 20119, 20121, 20122, 20123, 20124, 20125, 20126, 20127, 20129, 20131, 20132, 20211, 20212, 20213, 20214, 20292, 21011, 21014, 24206, 32906, 32907, 36301, 38212
50.	Rekomendasi Ekspor Skrap Logam	25730, 24202, 24203, 25120
51.	Surat Persetujuan Impor Kendaraan Bermotor dalam Keadaan CKD dan IKD	29101, 29102, 29200, 29300, 30911, 30912
52.	Surat Persetujuan Impor Komponen Non-IKD	29101, 29102, 29200, 29300
53.	Tanda Pendaftaran Tipe Kendaraan Bermotor	29101, 29102, 29200, 30911, 45103, 45102, 45101, 4510445401, 45402, 45403, 45404
54.	Rekomendasi Pertimbangan Teknis Impor Pelek Tanpa SNI	29101, 29102, 29200, 30911, 45103, 45102, 45101, 45104, 45401, 45402, 45403, 45404, 45301, 45302, 45405, 45406
55.	Surat Persetujuan Impor Kendaraan Bermotor Listrik Berbasis baterai	29101, 29102, 29200, 29300, 30911, 30912
56.	Surat Persetujuan Impor Komponen Non IKD untuk Kendaraan Bermotor Listrik Berbasis Baterai	29101, 29102, 29200, 29300
57.	Pendaftaran Nomor Identifikasi Kendaraan (NIK)	29101, 29102, 29200, 30911
58.	Surat Penetapan untuk Perusahaan Pengguna Importasi IKD	29101, 29102, 29200, 29300
59.	Rekomendasi Pertimbangan Teknis SNI Wajib Kompor Gas LPG	25730
60.	Pertimbangan Teknis Impor Besi atau Baja, Baja Paduan atau Produk Turunannya	24101
61.	Rekomendasi Pertimbangan Teknis SNI Wajib Produk Besi/Baja	25730, 24202, 24203, 25120
62.	Rekomendasi Pertimbangan Teknis SNI Wajib Tabung Baja LPG	25120
63.	Pemeriksaan Lapangan dalam Rangka Penerbitan IPKI	68130
64.	Surat Keterangan Pengecualian Berlokasi	10431, 10432, 10433, 16101, 16101, 16102,

Di Kawasan Industri		16104, 16212, 16215, 16295, 17013, 17021, 17099, 18120, 20296, 22123, 22123, 31001, 95240, 10213, 10217, 10222, 10295, 10298, 10411, 10414, 10422, 10434, 10437, 10612, 10615, 10622, 10631, 10634, 10710, 10729, 10740, 10772, 10793, 10801, 10314, 10399, 100531, 10723, 10761, 10791, 11020, 11040, 12011, 12019, 35302, 19291, 20112, 20115, 20118, 20122, 20125, 20128, 20132, 20213, ,21011, 32906, 38212,	16105, 16213, 16221, 17011, 17014, 17022, 18111, 20115, 22121, 22193, 31002, 10130, 10215, 10219, 10291, 10296, 10299, 10412, 10415, 10423, 10435, 10490, 10613, 10616, 10623, 10632, 10635, 10721, 10734, 10750, 10773, 10794, 10312, 10320, 10510, 10532, 10731, 10762, 10795, 11031, 11051, 12012, 12091, 10774, 19292, 20113, 20116, 20119, 20123, 20126, 20129, 20211, 20214, 21014, 32907, 13941,	16211, 16214, 16230, 17012, 17019, 17091, 18112, 20294, 22122, 23990, 32905, 10212, 10216, 10221, 10293, 10297, 10393, 10413, 10421, 10424, 10436, 10611, 10614, 10621, 10629, 10633, 10636, 10722, 10739, 10771, 10779, 10799, 10313, 10330, 10520, 10590, 10733, 10763, 11010, 11032, 11090, 12013, 12099, 19100, 20111, 20114, 20117, 20121, 20124, 20127, 20131, 20212, 20292, 24206, 35301, 18201,
---------------------	--	--	--	--

		18202, 19212, 19213, 20221, 20222, 20223k 20231, 20232, 20233, 20234, 20291, 20293, 20295, 20299, 21012, 21013, 21015, 21021, 21022, 21023, 21024 , 22111, 22112, 22191, 22192, 22193, 22194, 22199, 22210, 22220, 22230, 22291, 22292, 22293, 22299, 26800, 31003, 32904, 38302,23111, 23112, 23119, 23121, 23122, 23123, 23124, 23129, 23911 ,23919, 13921, 23922, 23923, 23929, 23931, 23932, 23933, 23939, 23941, 23942, 23943, 23951, 23952, 23953, 23954, 23955, 23956, 23957, 23959, 23961, 23962, 23963, 26969, 23990, 32111, 32902, 13111, 13112, 13113, 12121, 13123, 13131, 13132, 13133, 13911, 13913, 13921, 13922, 13923, 13924, 13925, 13926, 13929, 13930, 13941, 13942, 13991, 13992, 13993, 13994 ,13996, 13999, 14111, 14112, 14131, 14132, 14200, 14301, 14302, 14303, 15111, 15112, 15113, 15114 15121, 15122, 15123, 15129, 15201, 15202, 15203, 15209, 17091, 20131, 20301, 20302, 21015, 23129, 32904, 25200, 25920, 25999, 26513, 27202, 27203, 27403, 27900, 28120, 28130, 28140, 28193, 28240, 29101, 29102, 29200, 29300, 30111, 30112, 30113, 30120, 30200 ,30300, 30400 ,30911, 30912, 30921, 30922, 30990 ,33112, 33121 ,33131, 33142, 33149, 33151, 33152, 33153, 33159, 38301,
--	--	--

		45201, 45407, 25113, 25120, 25130, 25931, 26511, 26512, 16514, 26601, 26602, 27111, 27112, 27113, 27120, 28111, 28112, 28113, 281120, 28130, 28151, 28152, 28160, 28171, 28180, 28191, 28192, 28193, 28199, 28210, 28221,28222, 28223, 28224, 28230, 28240, 28250, 28262, 28263, 28264, 28265, 28291, 28292, 28299, 32501, 32502, 32509, 33111, 33121, 33122, 33131, 33132, 33141, 33200, 25999, 26110, 26120, 16210, 26220, 26310, 26320, 26391, 26399, 26410, 26420, 26490, 26512, 2613, 26520, 26710, 26791, 26792, 26800, 27113, 27201, 27330, 27401, 27402, 27404, 27409, 27510, 27510, 27520, 27900, 28130, 28152, 28172, 28173, 28179, 28192, 28193, 33121, 33131, 33133, 33149, 33200, 58130, 58200, 59111, 59112, 59121, 59122, 61912, 61929, 62011, 62012, 62013, 62014, 62015, 62019, 62021, 62024, 62029, 62029, 620090, 63111, 63112, 63121, 63122, 95120. 95210, 95220, 24101, 24102, 24103, 24201, 24202, 24203, 24204, 24205, 24310, 24320, 25111, 25112, 25113, 25119, 25120, 25910, 25920, 25933, 25934, 25940, 25951, 25952, 25991, 25992, 25993, 25994, 25995, 27320, 27530, 28130, 31004, 33111, 33149, 38301, 10130, 102211, 10212, 10213, 10214, 20215, 20216, 10217, 10219, 10221, 10222, 10291,
--	--	---

	10292,	10293,	10294
	,10295,	10296,	10297,
	10298,	10299,	10311,
	10312,	10313,	10314,
	10320,	10330,	10390,
	10391,	10392,	10399,
	10413,	10414,	10415,
	10421,	10422,	10423,
	10431,	10432,	10434,
	10435,	10436,	10493,
	10510,	10532,	10590,
	10611,	10612,	10613,
	10614,	10615,	10621,
	10622,	10629,	10631,
	10632,	10633,	10634,
	10636,	10710,	10722,
	10723,	10729,	10732,
	10733,	10739,	10740,
	10750,	10761,	10762,
	10763,	10771,	10772,
	10773,	10774,	10779,
	10792,	10793,	10794,
	10795,	10796,	10799,
	10801,	10802,	11040,
	11052,	11090,	16101,
	16102,	16104,	16105,
	16211,	16212,	16213,
	16214,	16215,	16221,
	16222,	16230,	16295,
	16299,	21021,	21024,
	28261,	31001,	31002,
	31003,	31004,	31009,
	35302,	95240,	13111,
	13112,	13121,	13122,
	13123,	13131,	13132,
	13133,	13134,	13911,
	13912,	13913,	13921,
	13922,	13923,	13924,
	13925,	13926,	13929,
	13930,	13941,	13942,
	13995,	13996,	13999,
	14111,	14112,	1412,
	14131,	14132,	14200,
	14301,	14302,	14303,
	15111,	15112,	15113,
	15114,	15121,	15122,
	15123,	15129,	15201,
	15202,	15203,	15209,
	16103,	16291,	16292,
	16293,	16294,	17011,
	17012,	17019,	17021,
	17022,	17091,	17099,
	18111,	19100,	19213,
	19291,	19292,	20111,
	20112,	20113,	20114,
	20115,	20116,	20117,

		20118,	20119,	20121,
		20122,	20123,	20124,
		20125,	20126,	20127,
		20128,	20129,	20131,
		20211,	20212,	20213,
		20214,	20221,	20222,
		20223,	20231	20232,
		20233,	20234	,20291,
		20293,	20294,	20295,
		20296,	20299,	21015,
		21002,	21023,	22112,
		22121,	22122,	22123,
		22191,	22192,	22193,
		22194,	221099,	22220,
		22292,	22293,	22299,
		23121,	23122,	23123,
		23124,	23129,	23911,
		23919,	23921,	23922,
		23923,	23929,	23931,
		23932,	23933,	13942,
		23943,	23951,	23952,
		23953,	23954,	23957,
		23959,	23961,	23959,
		23961,	23962,	23963,
		23969,	23990,	26520,
		31009,	32111,	32112,
		32113,	32114,	32115,
		32219,	32120,	32201,
		32202,	32300,	32401,
		32402,	32502,	32503,
		32509,	32901,	32902,
		32903,	32904,	32905,
		32909,	33131,	38212,
		38302,	95230,	95299,
		18201,	18202,	24103,
		24202,	24203,	24204,
		24205,	24310,	24320,
		2511,	25112,	25119,
		25120,	25130,	25910,
		25920,	25931,	25932,
		25933,		25934,
		25940	25951,	25952,
		25991,	25992,	25993,
		25994,	25999,	26120,
		26210,	26220,	26399,
		26410,	26490,	26512,
		26513,	26514,	26602,
		27120,	27202,	27330,
		27404,	27409,	27530,
		27900,	28113,	28120,
		28130,	28140,	28151,
		28152,	28160,	28171,
		28179,	28180,	28192,
		28193,	28199,	28210,
		28221,	28222,	28223,
		28230,	28240,	28250,

		28262, 28265, 28291, 28299, 29200, 29300, 30111, 30113, 30120, 30200, 30912, 30921, 30922, 30990, 32501, 32502, 32509, 33111, 33119, 33121, 33122, 33131, 33132, 33141, 33142, 33149, 33151, 33159, 33190, 33500, 38301, 45201, 45407, 58130, 58200, 59111, 59112, 59121, 59122, 61912, 919299, 62011, 62012, 62013, 62014, 62015, 32019, 35024, 62090, 63111, 63121, 63122, 95110, 95120, 95210, 95220, 95299, 71201, 71202, 71203, 71205, 18113, 41013, 42923, 70204, 70209, 71102, 71204, 71206, 71206, 71209, 74111, 74112, 74113, 74114, 71115, 74116, 74117, 74118, 74119, 74909, 77391, 82920, 72102, 72104, 72109, 37021, 37022.
65	Pertimbangan Teknis SNI Wajib Peralatan Dapur dan Pemanas Cairan	27510, 27520
66	Verifikasi Teknis Perizinan Berusaha Industri - PMA	10431, 10432, 10433, 16101, 16101, 16102, 16104, 16105, 16211, 16212, 16213, 16214, 16215, 16221, 16230, 16295, 17011, 17012, 17013, 17014, 17019, 17021, 17022, 17091, 17099, 18111, 18112, 18120, 20115, 20294, 20296, 22121, 22122, 22123, 22193, 23990, 31001, 31002, 32905, 95240, 10130, 10212, 10213, 10215, 10216, 10217, 10219, 10221, 10222, 10291, 10293, 10295, 10296, 10297, 10298, 10299, 10393, 10411, 10412, 10413, 10414, 10415, 10421, 10422, 10423, 10424, 10434, 10435, 10436,

		10437,	10490,	10611,
		10612,	10613,	10614,
		10615,	10616,	10621,
		10622,	10623,	10629,
		10631,	10632,	10633,
		10634,	10635,	10636,
		10710,	10721,	10722,
		10729,	10734,	10739,
		10740,	10750,	10771,
		10772,	10773,	10779,
		10793,	10794,	10799,
		10801,	10312,	10313,
		10314,	10320,	10330,
		10399,	10510,	10520,
		100531,	10532,	10590,
		10723,	10731,	10733,
		10761,	10762,	10763,
		10791,	10795,	11010,
		11020,	11031,	11032,
		11040,	11051,	11090,
		12011,	12012,	12013,
		12019,	12091,	12099,
		35302,	10774,	19100,
		19291,	19292,	20111,
		20112,	20113,	20114,
		20115,	20116,	20117,
		20118,	20119,	20121,
		20122,	20123,	20124,
		20125,	20126,	20127,
		20128,	20129,	20131,
		20132,	20211,	20212,
		20213,	20214,	20292
		,21011,	21014,	24206,
		32906,	32907,	35301,
		38212,	13941,	18201,
		18202,	19212,	19213,
		20221,	20222,	20223k
		20231,	20232,	20233,
		20234,	20291,	20293,
		20295,	20299,	21012,
		21013,	21015,	21021,
		21022,	21023,	21024 ,
		22111,	22112,	22191,
		22192,	22193,	22194,
		22199,	22210,	22220,
		22230,	22291,	22292,
		22293,	22299,	26800,
		31003,		32904,
		38302,	23111,	23112,
		23119,	23121,	23122,
		23123,	23124,	23129,
		23911 ,	23919,	13921,
		23922,	23923,	23929,
		23931,	23932,	23933,
		23939,	23941,	23942,
		23943,	23951,	23952,

		23953,	23954,	23955,
		23956,	23957,	23959,
		23961,	23962,	23963,
		26969,	23990,	32111,
		32902,	13111,	13112,
		13113,	12121,	13123,
		13131,	13132,	13133,
		13911,	13913,	13921,
		13922,	13923,	13924,
		13925,	13926,	13929,
		13930,	13941,	13942,
		13991,	13992,	13993,
		13994	,13996,	13999,
		14111,	14112,	14131,
		14132,	14200,	14301,
		14302,	14303,	15111,
		15112,	15113,	15114
		15121,	15122,	15123,
		15129,	15201,	15202,
		15203,	15209,	17091,
		20131,	20301,	20302,
		21015,	23129,	32904,
		25200,	25920,	25999,
		26513,	27202,	27203,
		27403,	27900,	28120,
		28130,	28140,	28193,
		28240,	29101,	29102,
		29200,	29300,	30111,
		30112,	30113,	30120,
		30200	,30300,	30400
		,30911,	30912,	30921,
		30922,	30990	,33112,
		33121	,33131,	33142,
		33149,	33151,	33152,
		33153,	33159,	38301,
		45201,	45407,	25113,
		25120,	25130,	25931,
		26511,	26512,	16514,
		26601,	26602,	27111,
		27112,	27113,	27120,
		28111,	28112,	28113,
		281120,	28130,	28151,
		28152,	28160,	28171,
		28180,	28191,	28192,
		28193,	28199,	28210,
		28221,28222,		28223,
		28224,	28230,	28240,
		28250,	28262,	28263,
		28264,	28265,	28291,
		28292,	28299,	32501,
		32502,	32509,	33111,
		33121,	33122,	33131,
		33132,	33141,	33200,
		25999,	26110,	26120,
		16210,	26220,	26310,
		26320,	26391,	26399,

	26410,	26420,	26490,
	26512,	2613,	26520,
	26710,	26791,	26792,
	26800,	27113,	27201,
	27330,	27401,	27402,
	27404,	27409,	27510,
	27510,	27520,	27900,
	28130,	28152,	28172,
	28173,	28179,	28192,
	28193,	33121,	33131,
	33133,	33149,	33200,
	58130,	58200,	59111,
	59112,	59121,	59122,
	61912,	61929,	62011,
	62012,	62013,	62014,
	62015,	62019,	62021,
	62024,	62029,	62029,
	620090,	63111,	63112,
	63121,	63122,	95120.
	95210,	95220,	24101,
	24102,	24103,	24201,
	24202,	24203,	24204,
	24205,	24310,	24320,
	25111,	25112,	25113,
	25119,	25120,	25910,
	25920,	25933,	25934,
	25940,	25951,	25952,
	25991,	25992,	25993,
	25994,	25995,	27320,
	27530,	28130,	31004,
	33111,	33149,	38301,
	10130,	102211,	10212,
	10213,	10214,	20215,
	20216,	10217,	10219,
	10221,	10222,	10291,
	10292,	10293,	10294
	,10295,	10296,	10297,
	10298,	10299,	10311,
	10312,	10313,	10314,
	10320,	10330,	10390,
	10391,	10392,	10399,
	10413,	10414,	10415,
	10421,	10422,	10423,
	10431,	10432,	10434,
	10435,	10436,	10493,
	10510,	10532,	10590,
	10611,	10612,	10613,
	10614,	10615,	10621,
	10622,	10629,	10631,
	10632,	10633,	10634,
	10636,	10710,	10722,
	10723,	10729,	10732,
	10733,	10739,	10740,
	10750,	10761,	10762,
	10763,	10771,	10772,
	10773,	10774,	10779,

		10792,	10793,	10794,
		10795,	10796,	10799,
		10801,	10802,	11040,
		11052,	11090,	16101,
		16102,	16104,	16105,
		16211,	16212,	16213,
		16214,	16215,	16221,
		16222,	16230,	16295,
		16299,	21021,	21024,
		28261,	31001,	31002,
		31003,	31004,	31009,
		35302,	95240,	13111,
		13112,	13121,	13122,
		13123,	13131,	13132,
		13133,	13134,	13911,
		13912,	13913,	13921,
		13922,	13923,	13924,
		13925,	13926,	13929,
		13930,	13941,	13942,
		13995,	13996,	13999,
		14111,	14112,	1412,
		14131,	14132,	14200,
		14301,	14302,	14303,
		15111,	15112,	15113,
		15114,	15121,	15122,
		15123,	15129,	15201,
		15202,	15203,	15209,
		16103,	16291,	16292,
		16293,	16294,	17011,
		17012,	17019,	17021,
		17022,	17091,	17099,
		18111,	19100,	19213,
		19291,	19292,	20111,
		20112,	20113,	20114,
		20115,	20116,	20117,
		20118,	20119,	20121,
		20122,	20123,	20124,
		20125,	20126,	20127,
		20128,	20129,	20131,
		20211,	20212,	20213,
		20214,	20221,	20222,
		20223,	20231	20232,
		20233,	20234	,20291,
		20293,	20294,	20295,
		20296,	20299,	21015,
		21002,	21023,	22112,
		22121,	22122,	22123,
		22191,	22192,	22193,
		22194,	221099,	22220,
		22292,	22293,	22299,
		23121,	23122,	23123,
		23124,	23129,	23911,
		23919,	23921,	23922,
		23923,	23929,	23931,
		23932,	23933,	13942,
		23943,	23951,	23952,

		23953,	23954,	23957,
		23959,	23961,	23959,
		23961,	23962,	23963,
		23969,	23990,	26520,
		31009,	32111,	32112,
		32113,	32114,	32115,
		32219,	32120,	32201,
		32202,	32300,	32401,
		32402,	32502,	32503,
		32509,	32901,	32902,
		32903,	32904,	32905,
		32909,	33131,	38212,
		38302,	95230,	95299,
		18201,	18202,	24103,
		24202,	24203,	24204,
		24205,	24310,	24320,
		2511,	25112,	25119,
		25120,	25130,	25910,
		25920,	25931,	25932,
		25933,		25934,
		2594025951,		25952,
		25991,	25992,	25993,
		25994,	25999,	26120,
		26210,	26220,	26399,
		26410,	26490,	26512,
		26513,	26514,	26602,
		27120,	27202,	27330,
		27404,	27409,	27530,
		27900,	28113,	28120,
		28130,	28140,	28151,
		28152,	28160,	28171,
		28179,	28180,	28192,
		28193,	28199,	28210,
		28221,	28222,	28223,
		28230,	28240,	28250,
		28262,	28265,	28291,
		28299,	29200,	29300,
		30111,	30113,	30120,
		30200,	30912,	30921,
		30922,	30990,	32501,
		32502,	32509,	33111,
		33119,	33121,	33122,
		33131,	33132,	33141,
		33142,	,33149,	33151,
		33159,	33190,	33500,
		38301,	45201,	45407,
		58130,	58200,	59111,
		59112,	59121,	59122,
		61912,	919299,	62011,
		62012,	62013,	62014 ,
		62015,	32019,	35024,
		62090,	63111,	63121,
		63122,	95110,	95120,
		95210,	95220,	95299,
		71201,	71202,	71203,
		71205,	18113,	41013,

		42923, 70204, 70209, 71102, 71204, 71206, 71206, 71209, 74111, 74112, 74113, 74114, 71115, 74116, 74117, 74118, 74119, 74909, 77391, 82920, 72102, 72104, 72109, 37021, 37022.
--	--	--

Sektor Perdagangan

No.	Kegiatan PB-UMKU	KBLI Terkait
1.	ET Sarang Burung Walet	Seluruh KBLI
2.	ET Kopi	Seluruh KBLI
3.	ET Timah Batangan	Seluruh KBLI
4.	ET Timah Industri (Timah Solder dan Barang Lainnya Dari Timah)	Seluruh KBLI
5.	ET Batubara dan Produk Batubara	Seluruh KBLI
6.	ET Minyak Bumi dan Gas Bumi	Seluruh KBLI
7.	ET Intan Kasar	Seluruh KBLI
8.	ET Prekursor Nonfarmasi	Seluruh KBLI
9.	ET Bahan Bakar Lain	Seluruh KBLI
10.	PE - Beras Medium	Seluruh KBLI
11.	PE - Beras Premium	Seluruh KBLI
12.	PE - Beras Organik	Seluruh KBLI
13.	PE - Beras Ketan Hitam	Seluruh KBLI
14.	PE - TASL	Seluruh KBLI
15.	PE - Hewan Produk Hewan	Seluruh KBLI
16.	PE Bahan Baku Masker, Masker, dan/atau Alat Pelindung Diri (APD)	Seluruh KBLI
17.	PE Timah Murni Batangan	Seluruh KBLI
18.	PE Timah Industri	Seluruh KBLI
19.	PE Sisa dan Skrap Logam	Seluruh KBLI
20.	PE Produk Pertambangan	Seluruh KBLI
21.	PE Barang Contoh Produk Industry Pertambangan Untuk Keperluan Penelitian dan Pengembangan Teknologi Pengolahan dan/atau Pemurnian	Seluruh KBLI
22.	PE Minyak Bumi dan Gas Bumi	Seluruh KBLI
23.	PE Intan Kasar	Seluruh KBLI
24.	PE Prekursor Nonfarmasi	Seluruh KBLI

25.	PE Pupuk Urea Nonsubsidi	Seluruh KBLI
26.	PE Bahan Bakar Lain	Seluruh KBLI
27.	IT Minuman Beralkohol	Seluruh KBLI
28.	IT Telepon Seluler, Komputer Genggam, dan Komputer Tablet	Seluruh KBLI
29.	IT Prekursor Nonfarmasi	Seluruh KBLI
30.	IT – <i>Nitrocellulose</i>	Seluruh KBLI
31.	IT Bahan Peledak Industri Komersial	Seluruh KBLI
32.	IP Bahan Peledak Industri Komersial	Seluruh KBLI
33.	IP Prekursor Nonfarmasi	Seluruh KBLI
34.	IP – <i>Nitrocellulose</i>	Seluruh KBLI
35.	IP Baterai <i>Lithium</i> Tidak Baru sebagai Bahan Baku Industri Baterai <i>Lithium</i>	Seluruh KBLI
36.	PI Produk Hewan Segar (Daging Sapi)	Seluruh KBLI
37.	PI Produk Hewan Olahan	Seluruh KBLI
38.	PI Hewan – Sapi Bakalan	Seluruh KBLI
39.	PI Hewan – Lainnya	Seluruh KBLI
40.	PI Produk Hewan Segar (BUMN)	Seluruh KBLI
41.	PI Produk Hewan Segar Lainnya	Seluruh KBLI
42.	PI Beras – Hibah	Seluruh KBLI
43.	PI Beras – Keperluan Lain	Seluruh KBLI
44.	PI Beras – Keperluan Lain (Bahan Baku Industri)	Seluruh KBLI
45.	PI Beras – Keperluan Umum (BULOG)	Seluruh KBLI
46.	PI BMTB Pemakai Langsung	Seluruh KBLI
47.	PI BMTB Rekondisi	Seluruh KBLI
48.	PI BMTB <i>Remanufacturing</i>	Seluruh KBLI
49.	PI BMTB Bedol Pabrik	Seluruh KBLI
50.	PI Jagung – Kebutuhan Pakan	Seluruh KBLI
51.	PI Jagung – Bahan Pangan	Seluruh KBLI
52.	PI Jagung – Bahan Baku Industri	Seluruh KBLI
53.	PI Mutiara	Seluruh KBLI
54.	PI Gula – Kristal Merah Bahan Baku Industri Fasilitas KITE/KB	Seluruh KBLI
55.	PI Gula – Kristal Mentah Bahan Baku Industri Untuk Diolah Menjadi Gula Kristal Rafinasi	Seluruh KBLI
56.	PI Gula – Kristal Mentah Bahan Baku Industri Untuk Diolah Selain Menjadi Gula Kristal Rafinasi	Seluruh KBLI

57.	PI Gula – Kristal Mentah untuk Diolah Menjadi Gula Kristal Putih Dalam Rangka Pemenuhan Stok dan Stabilisasi Harga	Seluruh KBLI
58.	PI Gula – Kristal Putih Pemenuhan Stok dan Stabilisasi Harga	Seluruh KBLI
59.	PI Gula – Kristal Rafinasi Bahan Baku Industri	Seluruh KBLI
60.	PI Gula – Kristal Rafinasi Bahan Baku Industri Fasilitas KITE/KB	Seluruh KBLI
61.	PI Produk Kehutanan	Seluruh KBLI
62.	PI Barang Contoh Produk Kehutanan	Seluruh KBLI
63.	PI Produk Holtikultura Untuk Konsumsi	Seluruh KBLI
64.	PI Produk Holtikultura – Untuk Bahan Baku Industri	Seluruh KBLI
65.	PI Produk Holtikultura Untuk Konsumsi (Penugasan BUMN)	Seluruh KBLI
66.	PI Produk Holtikultura Untuk Konsumsi (Bawang Putih)	Seluruh KBLI
67.	PI Besi atau Baja, Baja Paduan, dan Produk Turunannya API-P	Seluruh KBLI
68.	PI Besi atau Baja, Baja Paduan, dan Produk Turunannya API-U	Seluruh KBLI
69.	PI Ban API-P	Seluruh KBLI
70.	PI Ban API-U	Seluruh KBLI
71.	PI Mesin Multifungsi Berwarna, Mesin Fotokopi Berwarna, dan Mesin Printer Berwarna	Seluruh KBLI
72.	PI Bahan Baku Plastik API-P	Seluruh KBLI
73.	PI Bahan Baku Plastik API-U	Seluruh KBLI
74.	PI Pelumas (Bahan Baku)	Seluruh KBLI
75.	PI Perkakas Tangan (Setengah Jadi) API-P	Seluruh KBLI
76.	PI Perkakas Tangan (Setengah Jadi) API-U	Seluruh KBLI
77.	PI Semen <i>Clinker</i>	Seluruh KBLI
78.	PI Semen	Seluruh KBLI
79.	PI Pupuk Bersubsidi	Seluruh KBLI
80.	PI Tekstil Produk Tekstil (TPT) API-P	Seluruh KBLI
81.	PI Tekstil Produk Tekstil (TPT) API-U	Seluruh KBLI
82.	PI Garam Kebutuhan Bahan Baku dan Bahan Penolong Industri	Seluruh KBLI
83.	PI Garam Selain Kebutuhan Bahan	Seluruh KBLI

	Baku dan Bahan Penolong Industri	
84.	PI Hasil Perikanan (sebagai bahan baku/penolong industri)	Seluruh KBLI
85.	PI Hasil Perikanan (sebagai selain bahan baku/penolong industri)	Seluruh KBLI
86.	PI Minuman Beralkohol (<i>duty not paid</i>)	Seluruh KBLI
87.	PI Minuman Beralkohol (<i>duty paid</i>)	Seluruh KBLI
88.	PI Telepon Seluler, Komputer Genggam dan Komputer Tablet	Seluruh KBLI
89.	PI Tembakau API-P	Seluruh KBLI
90.	PI Tembakau API-U	Seluruh KBLI
91.	PI Sakarin	Seluruh KBLI
92.	PI Siklamat	Seluruh KBLI
93.	PI Preparat Bau-Bauan Mengandung Alkohol	Seluruh KBLI
94.	PI Intan Kasar	Seluruh KBLI
95.	PI TPT Batik dan Motif Batik	Seluruh KBLI
96.	PI Alas Kaki	Seluruh KBLI
97.	PI Elektronik	Seluruh KBLI
98.	PI Sepeda Roda Dua dan Roda Tiga	Seluruh KBLI
99.	PI Limbah Nonbahan Berbahaya dan Beracun Sebagai Bahan Baku Industri	Seluruh KBLI
100.	PI Minyak Bumi dan Gas Bumi (Migas)	Seluruh KBLI
101.	PI Bahan Bakar Lain (BBL)	Seluruh KBLI
102.	PI Prekursor Nonfarmasi API-P	Seluruh KBLI
103.	PI Prekursor Nonfarmasi API-U	Seluruh KBLI
104.	PI Bahan Berbahaya API-P	Seluruh KBLI
105.	PI Bahan Berbahaya Untuk BUMN	Seluruh KBLI
106.	PI <i>Nitrocellulose</i> API-P	Seluruh KBLI
107.	PI <i>Nitrocellulose</i> API-U	Seluruh KBLI
108.	PI Bahan Perusak Lapisan Ozon API-P	Seluruh KBLI
109.	PI Bahan Perusak Lapisan Ozon API-U	Seluruh KBLI
110.	PI Bahan Peledak Industri Komersial API-P	Seluruh KBLI
111.	PI Bahan Peledak Industri Komersial API-U	Seluruh KBLI
112.	PI Barang Komplementer	Seluruh KBLI
113.	PI Barang untuk Keperluan Tes Pasar	Seluruh KBLI
114.	PI Barang untuk Pelayanan Purnajual	Seluruh KBLI
115.	PI Bahan Baku Minuman Beralkohol	Seluruh KBLI

116.	PI Calon Induk, Induk, Benih Ikan, dan/atau Inti Mutiara	Seluruh KBLI
117.	Surat Keterangan Penjual Langsung Minuman Beralkohol Golongan A (SKPL-A)	
118.	Surat Keterangan Importir Terdaftar Minuman Beralkohol SK (IT-MB)	Seluruh KBLI
119.	Surat Tanda Pendaftaran Waralaba bagi Pemberi Waralaba Berasal dari Luar Negeri	Seluruh KBLI
120.	Surat Tanda Pendaftaran Waralaba bagi Pemberi Waralaba Berasal dari Dalam Negeri	Seluruh KBLI
121.	Surat Tanda Pendaftaran Waralaba bagi Penerima Waralaba Berasal dari Waralaba Luar Negeri	Seluruh KBLI
122.	Surat Tanda Pendaftaran Waralaba bagi Pemberi Waralaba Lanjutan Berasal dari Waralaba Luar Negeri	Seluruh KBLI
123.	Surat Tanda Pendaftaran Waralaba bagi Pemberi Waralaba Lanjutan Berasal dari Waralaba Dalam Negeri	Seluruh KBLI
124.	Surat Tanda Pendaftaran Distributor atau Agen Barang dan/atau Jasa	45101, 45102, 45301, 45401, 45402, 45405, 46100, 46201, 46202, 46203, 46204, 46327, 46329, 46331, 46332, 46334, 46335, 46339, 46411, 46412, 46413, 46414, 46419, 46421, 46422, 46430, 46491, 46492, 46493, 46494, 46495, 46499, 46511, 46512, 46521, 46522, 46530, 46591, 46592, 46593, 46594, 46599, 46631, 46632, 46633, 46634, 46635, 46636, 46637, 46638, 46639, 46641, 46652, 46654, 46699
125.	Surat Izin Usaha Perwakilan Perusahaan Perdagangan Asing (SIUP3A)	Seluruh KBLI
126.	Surat Izin Usaha Perwakilan Perusahaan Perdagangan Asing bidang Perdagangan Melalui Sistem Elektronik (SIUP3A bidang PMSE)	63122
127.	Tanda Pengenal Produsen Standar	01291, 20132, 22121,

	Indonesia Rubber (TPP SIR)	22123
128.	Registrasi Barang Terkait Keamanan, Keselamatan, Kesehatan, dan Lingkungan Hidup (K3L)	13121, 13122, 13123, 13132, 13133, 13911, 13912, 13913, 13921, 13922, 13923, 13929, 13930, 13991, 13992, 13993, 13994, 13996, 13999, 15121, 15201, 15202, 15203, 15209, 22292, 27510, 27520, 28152, 28180, 28221, 31004, 31009, 46100, 46411, 46413, 46414, 46491, 46499, 46599, 46900, 47191, 47192, 47511, 47512, 47530, 47591, 47592, 47712, 47793.
129.	Nomor Pendaftaran Barang (NPB)	Seluruh KBLI
130.	Persetujuan Tipe Alat Ukur, Alat Takar, Alat Timbang dan Alat Perlengkapan	Seluruh KBLI
131.	Tanda Pendaftaran Petunjuk Penggunaan dan Kartu Jaminan Purnajual dalam Bahasa Indonesia bagi Produk Elektronika dan Produk Telematika	Seluruh KBLI
132.	Pendaftaran Usaha Reparasi Alat Ukur, Alat Takar, Alat Timbang dan Alat Perlengkapan	Seluruh KBLI
133.	Pendaftaran Lembaga Penilaian Kesesuaian (LPK)	71201

Sektor Transportasi

No.	Kegiatan PB-UMKU	KBLI Terkait
1.	Persetujuan hasil Analisis Dampak Lalu Lintas (ANDALALIN)	84127
2.	Uji berkala swasta dan APM	71203
3.	Persetujuan penyelenggaraan terminal barang untuk kepentingan sendiri	52211
4.	Tanda daftar badan usaha perlengkapan jalan	52211

5.	Izin pembangunan prasarana perkeretaapian umum	42103
6.	Izin operasi prasarana perkeretaapian umum	42103
7.	Izin Operasi sarana perkeretaapian umum	49110; 49120; 49441.
8.	Izin pembangunan prasarana perkeretaapian khusus	49442; 49450.
9.	Izin operasi perkeretaapian khusus	49442; 49450.
10.	Pengalihan izin operasi perkeretaapian khusus	49450
11.	Peningkatan perkeretaapian khusus (peningkatan panjang jalur kereta api, kelas jalur kereta api, kelas stasiun kereta api, dan/atau fasilitas operasi kereta api; dan/atau menambah jumlah rangkaian kereta api khusus)	49450
12.	Interkoneksi penyelenggaraan perkeretaapian khusus	49450
13.	Izin perpotongan dan/atau persinggungan antara jalan dengan kereta api	49450
14.	Persetujuan pembangunan fasilitas perawatan sarana perkeretaapian	49450
15.	Persetujuan pengoperasian fasilitas perawatan sarana perkeretaapian	49450
16.	Persetujuan pengoperasian peralatan khusus	49450
17.	Sertifikat Standar Operasi Angkutan Laut Khusus (siopsus) (Risiko Menengah Tinggi)	49450
18.	Sertifikat standar spesifikasi kapal (Risiko Menengah Tinggi)	50111; 50114; 50121; 50131; 50134; 50141.
19.	Sertifikat standar pembukaan kantor cabang Siupal (Risiko Menengah Tinggi)	50111; 50114.
20.	Sertifikat standar pembukaan kantor cabang Siupal (Risiko Menengah Tinggi)	50121
21.	Sertifikat standar pembukaan kantor cabang Siupal (Risiko Menengah Tinggi)	50121; 50134
22.	Sertifikat standar pembukaan kantor cabang Siupal (Risiko Menengah Tinggi)	50141
23.	Sertifikat standar perubahan data Siupal/Siopsus (Risiko Menengah Rendah)	50111; 50114.
24.	Sertifikat standar perubahan data Siupal/Siopsus (Risiko Menengah Rendah)	50121
25.	Sertifikat standar perubahan data Siupal/Siopsus (Risiko Menengah Rendah)	50131; 50134.
26.	Sertifikat standar perubahan data Siupal/Siopsus (Risiko Menengah Rendah)	50141
27.	Sertifikat standar pemutakhiran Siupal/Siopsus (Risiko Menengah Rendah)	50111; 50114.
28.	Sertifikat standar pemutakhiran Siupal/Siopsus	50121

	(Risiko Menengah Rendah)	
29.	Sertifikat standar pematkhiran Siupal/Siopsus (Risiko Menengah Rendah)	50131; 50134.
30.	Sertifikat standar pematkhiran Siupal/Siopsus (Risiko Menengah Rendah)	50141
31.	Sertifikat standar pembukaan kantor cabang pengelolaan kapal (Risiko Menengah Rendah)	52225
32.	Sertifikat standar pembukaan kantor cabang keagenan kapal (Risiko Menengah Rendah)	52297
33.	Sertifikat standar pembukaan kantor cabang perekrutan dan penempatan awak kapal (Risiko Menengah Rendah)	78101; 78102.
34.	Sertifikat standar pembukaan kantor cabang perantara jual beli dan/atau sewa kapal (Risiko Menengah Rendah)	52229
35.	Sertifikat standar Pemberitahuan Keagenan Kapal Asing (PKKA) (Risiko Menengah Tinggi)	50121; 50141
36.	Sertifikat standar <i>Certificate of Otaner's Representatiue</i> (COR) (Risiko Menengah Tinggi)	50141
37.	Sertifikat standar Pemberitahuan Penggunaan Kapal Asing (PPKA) (Risiko Menengah Tinggi)	50111; 50114; 50121; 50131; 50134; 50141
38.	Sertifikat standar Persetujuan Pengoperasian Kapal Nasional (PPKN) (Risiko Menengah Tinggi)	50141
39.	Sertifikat standar persetujuan deviasi RPK kapal nasional ke luar negeri (Risiko Menengah Tinggi)	50141
40.	Sertifikat standar persetujuan pengoperasian kapal nasional di luar negeri (cross trading) (Risiko Menengah Tinggi)	50141
41.	Sertifikat standar persetujuan penempatan kapal pada trayek tetap dan teratur (status liner) (Risiko Menengah Tinggi)	50141
42.	Sertifikat pematkhiran standar 2 (dua) tahunan: 1 Perusahaan bongkar muat; 2 Jasa pengurusan transportasi; 3. Depo peti kemas; 4. Tally mandiri; 5. Angkutan perairan pelabuhan; 6. Penyewaan peralatan angkutan laut atau peralatan jasa terkait dengan angkutan laut; 7. Perawatan dan perbaikan kapal; 8. Pengelolaan kapal; atau 9. Keagenan kapal; 10. Perantara jual beli dan/atau sewa kapal. (Risiko Menengah Rendah)	52229
43.	Sertifikat standar pematkhiran 2 (dua) tahunan: 1. Perusahaan bongkar muat; 2. Jasa pengurusan transportasi; 3. Depo peti kemas; 4. Tally mandiri; 5. Angkutan perairan pelabuhan; 6. Penyewaan peralatan angkutan laut atau peralatan jasa terkait	52225; 52297.

	dengan angkutan laut; 7. Perawatan dan perbaikan kapal; 8. Pengelolaan kapal; atau 9. Keagenan kapal; 10. Perantara jual beli dan/atau sewa kapal. (Risiko Menengah Rendah)	
44.	Sertifikat standar pemutakhiran 2 (dua) tahunan: 1. Perusahaan bongkar muat; 2. Jasa pengurusan transportasi; 3. Depo peti kemas; 4. Tally mandiri; 5. Angkutan perairan pelabuhan; 6. Penyewaan peralatan angkutan laut atau peralatan jasa terkait dengan angkutan laut; 7. Perawatan dan perbaikan kapal; 8. Pengelolaan kapal; atau 9. Keagenan kapal; 10. Perantara jual beli dan/atau sewa kapal. (Risiko Menengah Rendah)	52229
45.	Registrasi penutupan kantor pusat/cabang: 1. Perusahaan bongkar muat; 2. Jasa pengurusan transportasi; 3. Depo peti kemas; 4. Tally mandiri; 5. Angkutan perairan pelabuhan; 6. Penyewaan peralatan angkutan laut atau peralatan jasa terkait dengan angkutan laut; 7. Perawatan dan perbaikan kapal; 8. Pengelolaan kapal; atau 9. Keagenan kapal; 10. Perantara jual beli dan/atau sewa kapal. (Risiko Rendah)	52229
46.	Registrasi penutupan kantor pusat/cabang: 1. Perusahaan bongkar muat; 2. Jasa pengurusan transportasi; 3. Depo peti kemas; 4. Tally mandiri; 5. Angkutan perairan pelabuhan; 6. Penyewaan peralatan angkutan laut atau peralatan jasa terkait dengan angkutan laut; 7. Perawatan dan perbaikan kapal; 8. Pengelolaan kapal; atau 9. Keagenan kapal; 10. Perantara jual beli dan/atau sewa kapal. (Risiko Rendah)	33151
47.	Registrasi penutupan kantor pusat/cabang: 1. Perusahaan bongkar muat; 2. Jasa pengurusan transportasi; 3. Depo peti kemas; 4. Tally mandiri; 5. Angkutan perairan pelabuhan; 6. Penyewaan peralatan angkutan laut atau peralatan jasa terkait dengan angkutan laut; 7. Perawatan dan perbaikan kapal; 8. Pengelolaan kapal; atau 9. Keagenan kapal; 10. Perantara jual beli dan/atau sewa kapal. (Risiko Rendah)	52225; 52297.
48.	Registrasi penutupan kantor pusat/cabang: 1. Perusahaan bongkar muat; 2. Jasa pengurusan transportasi; 3. Depo peti kemas; 4. Tally mandiri; 5. Angkutan perairan pelabuhan; 6. Penyewaan peralatan angkutan laut atau peralatan jasa terkait dengan angkutan laut; 7. Perawatan dan perbaikan	52229

	kapal; 8. Pengelolaan kapal; atau 9. Keagenan kapal; 10. Perantara jual beli dan/atau sewa kapal. (Risiko Rendah)	
49.	Sertifikat standar rencana pengoperasian kapal trayek tetap dan teratur (liner) (Risiko Menengah Tinggi)	50111; 50114.
50.	Sertifikat standar rencana pengoperasian kapal trayek tetap dan teratur (liner) (Risiko Menengah Tinggi)	50121
51.	Sertifikat standar rencana pengoperasian kapal trayek tetap dan teratur (liner) (Risiko Menengah Tinggi)	50131; 50134.
52.	Sertifikat standar rencana pengoperasian kapal omisi (Risiko Menengah Tinggi)	50111; 50114.
53.	Sertifikat standar rencana pengoperasian kapal omisi (Risiko Menengah Tinggi)	50121
54.	Sertifikat standar rencana pengoperasian kapal omisi (Risiko Menengah Tinggi)	50131; 50134.
55.	Sertifikat standar rencana pengoperasian kapal liner deviasi (Risiko Menengah Tinggi)	50111; 50114; 50131; 50134.
56.	Sertifikat standar rencana pengoperasian kapal liner deviasi (Risiko Menengah Tinggi)	50121
57.	Sertifikat standar rencana pengoperasian kapal liner substitusi (Risiko Menengah Tinggi)	50111; 50114; 50131; 50134.
58.	Sertifikat standar rencana pengoperasian kapal liner substitusi (Risiko Menengah Tinggi)	50121
59.	Sertifikat standar rencana pengoperasian kapal tramper khusus (Risiko Menengah Tinggi)	50111; 50114.
60.	Sertifikat standar rencana pengoperasian kapal tramper/ tramper khusus (Risiko Menengah Tinggi)	50121
61.	Sertifikat standar rencana pengoperasian kapal tramper/ tramper khusus (Risiko Menengah Tinggi)	50131
62.	Sertifikat standar rencana pengoperasian kapal tramper/ tramper khusus (Risiko Menengah Tinggi)	50134
63.	Sertifikat standar rencana pengoperasian kapal penambahan pelabuhan singgah tramper/ tramper khusus (Risiko Menengah Tinggi)	50111; 50114; 50121; 50131; 50134.
64.	Sertifikat standar rencana pengoperasian kapal penambahan urgensi tramper/ tramper khusus (Risiko Menengah Tinggi)	50111; 50114; 50121; 50131; 50134.
65.	Izin pembangunan / pengembangan pelabuhan umum (Risiko Tinggi)	52221
66.	Izin pengoperasian pelabuhan umum (Risiko Tinggi)	52221
67.	Peningkatan kemampuan pengoperasian fasilitas pelabuhan dari fasilitas untuk melayani barang umum (<i>general cargo/multipurpose</i>) menjadi untuk melayani angkutan peti kemas (Risiko Menengah	52221

	Tinggi)	
68.	Penetapan peningkatan kemampuan pengoperasian fasilitas pelabuhan dari fasilitas untuk melayani barang umum (<i>general cargo/multipurpose</i>) menjadi untuk melayani angkutan curah cair, curah kering, kendaraan, dan roro (Risiko Menengah Tinggi)	52221
69.	Izin kegiatan kerja keruk dan penyiapan lahan (reklamasi) (Risiko Tinggi)	42914; 43210.
70.	Izin kegiatan kerja keruk (Risiko Tinggi)	42914
71.	Izin kegiatan kerja reklamasi (Risiko Tinggi)	43210
72.	Izin kegiatan kerja keruk dengan volume keruk di bawah < 100.000 m ³ yang mendapat persetujuan dari penyelenggara pelabuhan (Risiko Tinggi)	42914
73.	Sertifikat standar perpanjangan persetujuan kegiatan kerja keruk/kerja reklamasi/kegiatan kerja keruk dan reklamasi (Risiko Menengah Tinggi)	42914; 43210.
74.	Sertifikat standar pembangunan / pengembangan Terminal Khusus/TUKS (Risiko Menengah Tinggi)	43210
75.	Sertifikat standar pengoperasian Terminal Khusus/TUKS (Risiko Menengah Tinggi)	43210
76.	Sertifikat standar perpanjangan pembangunan / pengembangan Terminal Khusus/TUKS (Risiko Menengah Tinggi)	43210
77.	Sertifikat standar perpanjangan pengoperasian Terminal Khusus/TUKS (Risiko Menengah Rendah)	43210
78.	Sertifikat standar penyesuaian Terminal Khusus/TUKS (Risiko Menengah Tinggi)	43210
79.	Sertifikat standar pendaftaran terminal khusus (Risiko Menengah Rendah)	43210
80.	Izin peningkatan kemampuan pengoperasian terminal khusus secara terus menerus selama 24 (dua puluh empat) jam dalam 1 (satu) hari atau selama waktu tertentu sesuai dengan kebutuhan (Risiko Tinggi)	43210
81.	Izin penetapan terminal khusus yang terbuka bagi perdagangan luar negeri (Risiko Tinggi)	43210
82.	Penerbitan sertifikat garis muat kapal untuk: a. Penerbitan sertifikat nasional garis muat kapal sementara; b. Penerbitan sertifikat internasional garis muat kapal sementara. (Risiko Menengah Tinggi)	50111; 50114; 50121; 50131; 50134; 50141; 33151.
83.	a. Penerbitan sertifikat nasional garis muat kapal sementara; b. Penerbitan sertifikat internasional garis muat kapal sementara. (Risiko Menengah Tinggi)	50111; 50114; 50121; 50131; 50134; 50141; 33151.
84.	Pengesahan gambar rancang bangun kapal untuk: a.	50111; 50114;

	Pengesahan gambar rancang bangun kapal bangunan baru; b. Pengesahan gambar rancang bangun kapal bangunan lama; c. Pengesahan gambar rancang bangun ganti bendera kapal; d. Pengesahan gambar rancang bangun penggunaan bendera kapal. (Risiko Menengah Tinggi)	50121; 50131; 50134; 50141; 33151.
85.	Pengesahan gambar rancang bangun perombakan kapal (Risiko Menengah Tinggi)	50111; 50114; 50121; 50131; 50134; 50141; 33151.
86.	Pengesahan <i>safety and fire plan</i> (Risiko Menengah Tinggi)	50111; 50114; 50121; 50131; 50134; 50141; 33151.
87.	Pengesahan buku stabilitas kapal (Risiko Menengah Tinggi)	50111; 50114; 50121; 50131; 50134; 50141; 33151.
88.	Pengesahan pedoman pengamanan muatan (<i>cargo security manual</i>)	50111; 50114; 50121; 50131; 50134; 50141; 33151.
89.	Penerbitan surat otorisasi garis muat kapal (Risiko Menengah Tinggi)	50111; 50114; 50121; 50131; 50134; 50141; 33151.
90.	Penunjukkan pelaksanaan pemeriksaan, pengujian, dan persetujuan peti kemas (Risiko Menengah Tinggi)	71207
91.	Penerbitan persetujuan kelaikan peti kemas: a. Kelaikan peti kemas <i>type design</i> ; b. Persetujuan kelaikan peti kemas individual. (Risiko Menengah Tinggi)	71207
92.	Penerbitan persetujuan kelaikan peti kemas lama: a. Peti kemas baru yang belum mendapatkan persetujuan pemeriksaan dan pengujian; b. Peti kemas lama yang telah digunakan untuk mengangkut muatan. (Risiko Menengah Tinggi)	71207
93.	Pengesahan dokumen prosedur ACEP (<i>Approved Contionous Examination Program</i>) (Risiko Menengah Tinggi)	71207
94.	Persetujuan peralatan penentuan berat kotor peti kemas terverifikasi (<i>Verified Gross Moss/VGM</i>) dengan metode ke- 1 (Risiko Menengah Tinggi)	71207
95.	Persetujuan penentuan berat kotor peti kemas terverifikasi (<i>Verified Gross Mass/VGM</i>) dengan metode ke-2 (Risiko Menengah Tinggi)	71207
96.	Persetujuan bengkel usaha perbaikan peti kemas (Risiko Menengah Tinggi)	3315; 33 190.
97.	Penerbitan daftar ukur kapal dan surat keterangan pengukuran dan tonase kapal (Risiko Menengah	50111; 50114; 50121; 50131;

	Tinggi)	50134; 50141; 33151.
98.	Pengesahan daftar ukur kapal (Risiko Menengah Tinggi)	50111; 50114; 50121; 50131; 50134; 50141; 33151.
99.	Penerbitan surat ukur dalam negeri sementara (Risiko Menengah Tinggi)	50111; 50114; 50121; 50131; 50134; 50141; 33151.
100 .	Penerbitan surat ukur internasional sementara (Risiko Menengah Tinggi)	50111; 50114; 50121; 50131; 50134; 50141; 33151.
101 .	Penerbitan surat ukur dalam negeri (Risiko Menengah Tinggi)	50111; 50114; 50121; 50131; 50134; 50141; 33151.
102 .	Penerbitan surat ukur internasional (Risiko Menengah Tinggi)	50111; 50114; 50121; 50131; 50134; 50141; 33151.
103 .	Penerbitan surat ukur khusus (Risiko Menengah Tinggi)	50111; 50114; 50121; 50131; 50134; 50141; 33151.
104 .	Pengesahan pemasangan berita tanda acara selar (Risiko Menengah Tinggi)	50111; 50114; 50121; 50131; 50134; 50141; 33151.
105 .	Penerbitan salinan surat ukur kapal (Risiko Menengah Tinggi)	50111; 50114; 50121; 50131; 50134; 50141; 33151.
106 .	Penerbitan <i>grosse</i> akta pendaftaran kapal sementara (Risiko Menengah Tinggi)	50111; 50114; 50121; 50131; 50134; 50141; 33151.
107 .	Penerbitan pendaftaran <i>grosse</i> kapal akta (Risiko Menengah Tinggi)	50111; 50114; 50121; 50131; 50134; 50141; 33151.
108 .	Penerbitan berita acara pemasangan tanda pendaftaran kapal (Risiko Menengah Tinggi)	50111; 50114; 50121; 50131; 50134; 50141; 33151.
109 .	Penerbitan <i>grosse</i> akta balik nama kapal (Risiko Menengah Tinggi)	50111; 50114; 50121; 50131; 50134; 50141;

		33151.
110 .	Penerbitan <i>grosse</i> akta hipotek kapal (Risiko Menengah Tinggi)	50111; 50114; 50121; 50131; 50134; 50141; 33151.
111 .	Penerbitan royal hipotek kapal (Risiko Menengah Tinggi)	50111; 50114; 50121; 50131; 50134; 50141; 33151.
112 .	Penerbitan <i>grosse</i> akta pengalihan hipotek kapal (Risiko Menengah Tinggi)	50111; 50114; 50121; 50131; 50134; 50141; 33151.
113 .	Penerbitan surat keterangan penghapusan pendaftaran kapal dari daftar kapal indonesia (Risiko Menengah Tinggi)	50111; 50114; 50121; 50131; 50134; 50141; 33151.
114 .	Penerbitan surat keterangan status hukum kapal (Risiko Menengah Tinggi)	50111; 50114; 50121; 50131; 50134; 50141; 33151.
115 .	Penerbitan halaman tambahan (Risiko Menengah Tinggi)	50111; 50114; 50121; 50131; 50134; 50141; 33151.
116 .	Penerbitan dokumen riwayat kapal (CSR) (Risiko Menengah Tinggi)	50111; 50114; 50121; 50131; 50134; 50141; 33151.
117 .	Penerbitan surat laut sementara (Risiko Menengah Tinggi)	50111; 50114; 50121; 50131; 50134; 50141; 33151.
118 .	Penerbitan surat laut (Risiko Menengah Tinggi)	50111; 50114; 50121; 50131; 50134; 50141; 33151.
119 .	Penerbitan pas besar sementara (Risiko Menengah Tinggi)	50111; 50114; 50121; 50131; 50134; 50141; 33151.
120 .	Penerbitan pas besar sementara (Risiko Menengah Tinggi)	50111; 50114; 50121; 50131; 50134; 50141; 33151.
121 .	Penerbitan pas kecil (Risiko Menengah Tinggi)	50111; 50114; 50121; 50131; 50134; 50141; 33151.
122	Penerbitan surat ganti bendera kapal (Risiko	50111; 50114;

.	Menengah Tinggi)	50121; 50131; 50134; 50141; 33151.
123	Penerbitan surat keterangan penggunaan bendera kapal (Risiko Menengah Tinggi)	50111; 50114; 50121; 50131; 50134; 50141; 33151.
124	Penerbitan penggantian nama kapal (Risiko Menengah Tinggi)	50111; 50114; 50121; 50131; 50134; 50141; 33151.
125	Penerbitan penggunaan nama kapal (Risiko Menengah Tinggi)	50111; 50114; 50121; 50131; 50134; 50141; 33151.
126	Penerbitan nomor panggilan (call sign) kapal (Risiko Menengah Tinggi)	50111; 50114; 50121; 50131; 50134; 50141; 33151.
127	Pengukuhan / <i>endorsement</i> surat tanda kebangsaan kapal (pas besar/surat laut) (Risiko Menengah Tinggi)	50111; 50114; 50121; 50131; 50134; 50141; 33151.
128	Surat izin khusus 1 (satu) kali pelayaran (khusus untuk kapal yang dibangun di tempat yang tidak dapat menerbitkan suratsurat kapal atau kapal dibangun atas pesanan pihak asing) (Risiko Menengah Tinggi)	50111; 50114; 50121; 50131; 50134; 50141; 33151.
129	Sertifikat keselamatan konstruksi kapal barang (Risiko Menengah Tinggi)	50111; 50114; 50121; 50131; 50134; 50141; 33151.
130	Sertifikat keselamatan perlengkapan kapal barang (Risiko Menengah Tinggi)	50111; 50114; 50121; 50131; 50134; 50141; 33151.
131	Sertifikat keselamatan radio kapal barang (Risiko Menengah Tinggi)	50111; 50114; 50121; 50131; 50134; 50141; 33151.
132	Sertifikat pembebasan pencegahan pencemaran (Risiko Menengah Tinggi)	50111; 50114; 50121; 50131; 50134; 50141; 33151.
133	Sertifikat persyaratan khusus kapal yang mengangkut barang berbahaya (Risiko Menengah Tinggi)	50111; 50114; 50121; 50131; 50134; 50141; 33151.
134	Sertifikat internasional untuk kelayakan pengangkutan gas cair secara curah (Risiko	50111; 50114; 50121; 50131;

	Menengah Tinggi)	50134; 50141; 33151.
135 .	Sertifikat internasional untuk kelayakan pengangkutan gas cair secara curah (Risiko Menengah Tinggi)	50111; 50114; 50121; 50131; 50134; 50141; 33151.
136 .	Sertifikat internasional kelayakan pengangkutan bahan kimia berbahaya secara curah (Risiko Menengah Tinggi)	50111; 50114; 50121; 50131; 50134; 50141; 33151.
137 .	Sertifikat pemenuhan persyaratan pengangkutan muatan padat secara curah (Risiko Menengah Tinggi)	50111; 50114; 50121; 50131; 50134; 50141; 33151.
138 .	Sertifikat internasional kelayakan kapal yang mengangkut bahan bakar nuklir beradiasi (Risiko Menengah Tinggi)	50111; 50114; 50121; 50131; 50134; 50141; 33151.
139 .	Sertifikat keselamatan kapal kecepatan tinggi (Risiko Menengah Tinggi)	50111; 50114; 50121; 50131; 50134; 50141; 33151.
140 .	Sertifikat keselamatan kapal penumpang (Risiko Menengah Tinggi)	50111; 50114; 50121; 50131; 50134; 50141; 33151.
141 .	Sertifikat kelaikan dan pengawakan kapal penangkap ikan (Risiko Menengah Tinggi)	50111; 50114; 50121; 50131; 50134; 50141; 33151.
142 .	Sertifikat keselamatan kapal dengan fungsi khusus (special purpose) (Risiko Menengah Tinggi)	50111; 50114; 50121; 50131; 50134; 50141; 33151.
143 .	Sertifikat keselamatan unit pengeboran lepas pantai berpindah (Risiko Menengah Tinggi)	50111; 50114; 50121; 50131; 50134; 50141; 33151.
144 .	Dokumen otorisasi untuk pengangkutan biji-bijian (Risiko Menengah Tinggi)	50111; 50114; 50121; 50131; 50134; 50141; 33151.
145 .	Sertifikat keselamatan kapal pesiar non-komersial dengan tonase kotor s.d. GT <35 (Risiko Menengah Tinggi)	50111; 50114; 50121; 50131; 50134; 50141; 33151.
146 .	Sertifikat keselamatan kapal barang dengan tonase kotor GT 7 s.d. cT <35 (Risiko Menengah Tinggi)	50111; 50114; 50121; 50131; 50134; 50141;

		33151.
147 .	Sertifikat keselamatan kapal penumpang dengan tonase kotor GT 7 s.d. GT <35 (Risiko Menengah Tinggi)	50111; 50114; 50121; 50131; 50134; 50141; 33151.
148 .	Sertifikat keselamatan kapal tradisional pengangkut penumpang (Risiko Menengah Tinggi)	50111; 50114; 50121; 50131; 50134; 50141; 33151.
149 .	<i>Guidelines for vessel with dynamic positioning system</i> (Risiko Menengah Tinggi)	50111; 50114; 50121; 50131; 50134; 50141; 33151.
150 .	Surat perpanjangan sertifikat keselamatan (Risiko Menengah Tinggi)	50111; 50114; 50121; 50131; 50134; 50141; 33151.
151 .	Surat persiapan untuk melaksanakan dok (Risiko Menengah Tinggi)	50111; 50114; 50121; 50131; 50134; 50141; 33151.
152 .	Standar penimbangan pedoman (Risiko Menengah Tinggi)	50111; 50114; 50121; 50131; 50134; 50141; 33151.
153 .	Standar dinas persetujuan pelaksanaan <i>Under Water Inspection Lieu Dry Dock</i> (UWILD) (Risiko Menengah Tinggi)	50111; 50114; 50121; 50131; 50134; 50141; 33151.
154 .	Sertifikat keselamatan kapal 3 Hari 1 kali pelayaran Nasional Menteri tradisional pengangkut barang dengan tonase kotor GT 7 s.d. < GT 35 (Risiko Menengah Tinggi)	50111; 50114; 50121; 50131; 50134; 50141; 33151.
155 .	Sertifkat keselamatan kapal tradisional pengangkut barang dengan tonase kotor GT 35 s.d. < GT 500 (Risiko Menengah Tinggi)	50111; 50114; 50121; 50131; 50134; 50141; 33151.
156 .	Sertifikat keselamatan kapal untuk 1 kali pelayaran (one single voyage) (Risiko Menengah Tinggi)	50111; 50114; 50121; 50131; 50134; 50141; 33151.
157 .	Sertifikat keselamatan kapal tradisional pengangkut barang dengan tonase kotor GT 35 s.d. < GT 500 (Risiko Menengah Tinggi)	50111; 50114; 50121; 50131; 50134; 50141; 33151.
158 .	Sertifikat manajemen keselamatan kapal (SMC) sementara (Risiko Menengah Tinggi)	50111; 50114; 50121; 50131; 50134; 50141; 33151.

159 .	Sertifikat manajemen keselamatan kapal (SMC) (Risiko Menengah Tinggi)	50111; 50114; 50121; 50131; 50134; 50141; 33151.
160 .	Pelaksanaan verifikasi antara sertifikat manajemen keselamatan kapal (SMC) (Risiko Menengah Tinggi)	50111; 50114; 50121; 50131; 50134; 50141; 33151.
161 .	Dokumen penyesuaian (<i>Document of Compliance / DOC</i>) sementara (Risiko Menengah Tinggi)	50111; 50114; 50121; 50131; 50134; 50141; 33151.
162 .	Dokumen penyesuaian (<i>Document of Compliance / DOC</i>) (Risiko Menengah Tinggi)	50111; 50114; 50121; 50131; 50134; 50141; 33151.
163 .	Pelaksanaan verifikasi tahunan dokumen penyesuaian (<i>Document of Compliance / DOC</i>) (Risiko Menengah Tinggi)	50111; 50114; 50121; 50131; 50134; 50141; 33151.
164 .	Penerbitan Sertifikat Nasional Pencegahan Pencemaran dari Kapal (SNPP) sementara (Risiko Menengah Tinggi)	50111; 50114; 50121; 50131; 50134; 50141; 33151.
165 .	Sertifikat Nasional Pencegahan Pencemaran dari Kapal (SNPP) (Risiko Menengah Tinggi)	50111; 50114; 50121; 50131; 50134; 50141; 33151.
166 .	Pengukuhan Sertifikat Nasional Pencegahan Pencemaran dari Kapal (SNPP) (Risiko Menengah Tinggi)	50111; 50114; 50121; 50131; 50134; 50141; 33151.
167 .	Penerbitan sertifikat internasional pencegahan pencemaran oleh minyak (IOPP) sementara (Risiko Menengah Tinggi)	50111; 50114; 50121; 50131; 50134; 50141; 33151.
168 .	Sertifikat internasional pencegahan pencemaran oleh minyak (IOPP) (Risiko Menengah Tinggi)	50111; 50114; 50121; 50131; 50134; 50141; 33151.
169 .	Pengukuhan internasional sertifikat pencegahan pencemaran oleh minyak (IOPP) (Risiko Menengah Tinggi)	50111; 50114; 50121; 50131; 50134; 50141; 33151.
170 .	Penerbitan sertifikat internasional pencegahan pencemaran udara (IAPP) sementara (Risiko Menengah Tinggi)	50111; 50114; 50121; 50131; 50134; 50141; 33151.
171 .	Sertifikat internasional pencegahan pencemaran oleh udara (IAPP) (Risiko Menengah Tinggi)	50111; 50114; 50121; 50131;

		50134; 50141; 33151.
172	Pengukuhan sertifikat internasional pencegahan pencemaran oleh udara (IAPP) (Risiko Menengah Tinggi)	50111; 50114; 50121; 50131; 50134; 50141; 33151.
173	Sertifikat Internasional Pencegahan Pencemaran Oleh Kotoran (ISPP) sementara (Risiko Menengah Tinggi)	50111; 50114; 50121; 50131; 50134; 50141; 33151.
174	Sertifikat Internasional Pencegahan Pencemaran Oleh Kotoran (ISPP) (Risiko Menengah Tinggi)	50111; 50114; 50121; 50131; 50134; 50141; 33151.
175	Sertifikat Internasional Pencegahan Pencemaran Udara Dari Mesin (EIAPP) (Risiko Menengah Tinggi)	50111; 50114; 50121; 50131; 50134; 50141; 33151.
176	Sertifikat Internasional Efisiensi Energi (IEEC) sementara (Risiko Menengah Tinggi)	50111; 50114; 50121; 50131; 50134; 50141; 33151.
177	Sertifikat Internasional Efisiensi Energi (IEEC) (Risiko Menengah Tinggi)	50111; 50114; 50121; 50131; 50134; 50141; 33151.
178	Sertifikat Nasional Dana Jaminan Ganti Rugi Pencemaran Minyak (CLC) (Risiko Menengah Tinggi)	50111; 50114; 50121; 50131; 50134; 50141; 33151.
179	Sertifikat Internasional Dana Jaminan Ganti Rugi Pencemaran Minyak (CLC) (Risiko Menengah Tinggi)	50111; 50114; 50121; 50131; 50134; 50141; 33151.
180	Sertifikat Nasional Dana Jaminan Ganti Rugi Pencemaran Minyak Bahan Bakar (CLCB) (Risiko Menengah Tinggi)	50111; 50114; 50121; 50131; 50134; 50141; 33151.
181	Sertifikat Internasional Dana Jaminan Ganti Rugi Pencemaran Minyak Bahan Bakar (CLCB) (Risiko Menengah Tinggi)	50111; 50114; 50121; 50131; 50134; 50141; 33151.
182	Sertifikat nasional dana jaminan ganti rugi pencemaran bahan cair beracun (Risiko Menengah Tinggi)	50111; 50114; 50121; 50131; 50134; 50141; 33151.
183	Sertifikat internasional pencegahan pencemaran oleh bahan cair beracun secara curah (Risiko Menengah Tinggi)	50111; 50114; 50121; 50131; 50134; 50141; 33151.

184 .	Surat keterangan pemenuhan pencegahan pencemaran oleh barang berbahaya dalam bentuk kemasan (Risiko Menengah Tinggi)	50111; 50114; 50121; 50131; 50134; 50141; 33151.
185 .	Sertifikat Internasional Sistem Anti Teritip (AFS) Sementara (Risiko Menengah Tinggi)	50111; 50114; 50121; 50131; 50134; 50141; 33151.
186 .	Sertifikat Nasional Sistem Anti Teritip (AFS) (Risiko Menengah Tinggi)	50111; 50114; 50121; 50131; 50134; 50141; 33151.
187 .	Sertifikat Internasional Sistem Anti Teritip (AFS) (Risiko Menengah Tinggi)	50111; 50114; 50121; 50131; 50134; 50141; 33151.
188 .	Pernyataan pemenuhan standar daya tahan untuk pelindung anti karat (Risiko Menengah Tinggi)	50111; 50114; 50121; 50131; 50134; 50141; 33151.
189 .	Pernyataan Pemenuhan Penilaian Kondisi Kapal (CAS) Sementara (Risiko Menengah Tinggi)	50111; 50114; 50121; 50131; 50134; 50141; 33151.
190 .	Pernyataan Pemenuhan Penilaian Kondisi Kapal (CAS) (Risiko Menengah Tinggi)	50111; 50114; 50121; 50131; 50134; 50141; 33151.
191 .	Sertifikat Nasional Manajemen Air Ballast (BWM) (Risiko Menengah Tinggi)	50111; 50114; 50121; 50131; 50134; 50141; 33151.
192 .	Sertifikat Internasional Manajemen Air Ballast (BWM) (Risiko Menengah Tinggi)	50111; 50114; 50121; 50131; 50134; 50141; 33151.
193 .	Pengukuhan Sertifikat Nasional Manajemen Air Ballast (BWM) (Risiko Menengah Tinggi)	50111; 50114; 50121; 50131; 50134; 50141; 33151.
194 .	Sertifikat Nasional Manajemen Air Ballast (BWM) Sementara (Risiko Menengah Tinggi)	50111; 50114; 50121; 50131; 50134; 50141; 33151.
195 .	Pengukuhan Sertifikat Internasional Manajemen Air Ballast (BWM) (Risiko Menengah Tinggi)	50111; 50114; 50121; 50131; 50134; 50141; 33151.
196 .	Sertifikat Internasional Manajemen Air Ballast (BWM) Sementara (Risiko Menengah Tinggi)	50111; 50114; 50121; 50131;

		50134; 50141; 33151.
197 .	Dokumen otorisasi melaksanakan fasilitas penutuhan kapal sementara (Risiko Menengah Tinggi)	50111; 50114; 50121; 50131; 50134; 50141; 33151.
198 .	Dokumen otorisasi melaksanakan fasilitas penutuhan kapal (Risiko Menengah Tinggi)	50111; 50114; 50121; 50131; 50134; 50141; 33151.
199 .	Sertifikat nasional kesiapan penutuhan (Risiko Menengah Tinggi)	50111; 50114; 50121; 50131; 50134; 50141; 33151.
200 .	Sertifikat nasional kesiapan penutuhan (kapal gt 100 s.d. gt < 500) (Risiko Menengah Tinggi)	50111; 50114; 50121; 50131; 50134; 50141; 33151.
201 .	Sertifikat internasional kesiapan penutuhan (Risiko Menengah Tinggi)	50111; 50114; 50121; 50131; 50134; 50141; 33151.
202 .	Sertifikat nasional inventaris material berbahaya (Risiko Menengah Tinggi)	50111; 50114; 50121; 50131; 50134; 50141; 33151.
203 .	Sertifikat internasional inventaris material berbahaya (Risiko Menengah Tinggi)	50111; 50114; 50121; 50131; 50134; 50141; 33151.
204 .	Pengawasan pencucian tangki kapal (dilaksanakan oleh UPT Direktorat Jenderal Perhubungan Laut) (Risiko Menengah Tinggi)	50111; 50114; 50121; 50131; 50134; 50141; 33151.
205 .	Persetujuan pelaksanaan pencucian tangki kapal (Risiko Menengah Tinggi)	50111; 50114; 50121; 50131; 50134; 50141; 33151.
206 .	Persetujuan pelaksanaan pencucian tangki kapal (Risiko Menengah Tinggi)	50111; 50114; 50121; 50131; 50134; 50141; 33151.
207 .	Persetujuan (<i>approval</i>) buku manajemen keselamatan (Risiko Menengah Tinggi)	50111; 50114; 50121; 50131; 50134; 50141; 33151.
208 .	Sertifikat dana jaminan ganti rugi penyingkiran kerangka-kerangka kapal (Risiko Menengah Tinggi)	50111; 50114; 50121; 50131; 50134; 50141; 33151.

209 .	Sertifikat nasional dana jaminan ganti rugi penyingkiran kerangka-kerangka kapal (untuk kapal gt 35 s.d. gt < 300) (Risiko Menengah Tinggi)	50111; 50114; 50121; 50131; 50134; 50141; 33151.
210 .	Surat asuransi kerangka kapal (<i>wreck removal</i>) (Risiko Menengah Tinggi)	50111; 50114; 50121; 50131; 50134; 50141; 33151.
211 .	<i>Attention letter of ship oil consumption</i> (Risiko Menengah Tinggi)	50111; 50114; 50121; 50131; 50134; 50141; 33151.
212 .	Persetujuan (<i>approval</i>) buku rencana pencegahan pencemaran (Risiko Menengah Tinggi)	50111; 50114; 50121; 50131; 50134; 50141; 33151.
213 .	Persetujuan (<i>approval</i>) peralatan pencegahan pencemaran (Risiko Menengah Tinggi)	50111; 50114; 50121; 50131; 50134; 50141; 33151.
214 .	Surat <i>statement of compliance</i> (Risiko Menengah Tinggi)	50111; 50114; 50121; 50131; 50134; 50141; 33151.
215 .	Sertifikat pengesahan (<i>approval</i>) program studi lembaga diklat kepelautan (Risiko Menengah Tinggi)	33151
216 .	Perpanjangan sertifikat pengesahan (<i>approval</i>) program studi lembaga diklat kepelautan (Risiko Menengah Tinggi)	33151
217 .	Sertifikat keahlian pelaut (<i>Certificate of Competency/COC</i>) kapal niaga (Risiko Menengah Tinggi)	33151
218 .	Sertifikat keahlian pelaut (<i>Certificate of Competency/ COC</i>) kapal ikan (Risiko Menengah Tinggi)	33151
219 .	Sertifikat keahlian pelaut (<i>Certificate of Competency/ COC</i>) kapal negara (Risiko Menengah Tinggi)	33151
220 .	Sertifikat keterampilan pelaut (<i>Certificate of Proficiency/ COP</i>) (Risiko Menengah Tinggi)	33151
221 .	Sertifikat pengukuhan pelaut (<i>Certificate of Endorsement/ COE</i>) (Risiko Menengah Tinggi)	33151
222 .	Pengesahan kewenangan dalam (<i>Certificate of Endorsement/ COE</i>) (Risiko Menengah Tinggi)	33151
223 .	Sertifikat pengganti COC/COP/COE hilang atau rusak (Risiko Menengah Tinggi)	33151
224 .	Perpanjangan sertifikat pengukuhan pelaut (<i>Certificate of Endorsementf COE</i>) (Risiko Menengah Tinggi)	33151
225 .	Legalisasi sertifikat pelaut (Risiko Menengah Tinggi)	33151

.		
226	Surat keabsahan sertifikat pelaut (Risiko Menengah Tinggi)	33151
227	Surat keabsahan sertifikat pelaut (Risiko Menengah Tinggi)	33151
228	Sertifikat rekomendasi penggunaan pelaut asing	33151
229	Sertifikat pengakuan pelaut asing (<i>Certificate of Recognition/COR</i>) (Risiko Menengah Tinggi)	33151
230	Surat rekomendasi pelaksanaan ukp (ujian keahlian pelaut) pra prala (Risiko Menengah Tinggi)	33151
231	Surat rekomendasi pelaksanaan ukp (ujian keahlian pelaut) pasca prala (Risiko Menengah Tinggi)	33151
232	Ujian <i>Training Record Book</i> (TRB) (Risiko Menengah Tinggi)	33151
233	Ujian keahlian pelaut pra prala (Risiko Menengah Tinggi)	33151
234	Ujian keahlian pelaut pasca prala (Risiko Menengah Tinggi)	33151
235	Ujian keahlian pelaut (Risiko Menengah Tinggi)	33151
236	Sertifikat kesehatan pelaut (Risiko Menengah Tinggi)	33151
237	Surat/ sertifikat penetapan/penunjukan rs/klinik utama untuk melaksanakan pemeriksaan kesehatan pelaut (Risiko Menengah Tinggi)	33151
238	Dokumen pengawakan kapal (<i>safe manning document</i>) (Risiko Menengah Tinggi)	33151
239	Sertifikat Ketenagakerjaan Maritim (MLC) Sementara (Risiko Menengah Tinggi)	33151
240	Sertifikat Ketenagakerjaan Maritim (MLC) dan Deklarasi Kepatuhan Perlindungan Awak Kapal (DMLC) bag. I (Risiko Menengah Tinggi)	33151
241	Pengesahan Deklarasi Kepatuhan Perlindungan Awak Kapal (DMLC) bag. II (Risiko Menengah Tinggi)	33151
242	Pengesahan Kesepakatan Kerja Bersama (KKB)/ collective bargaining agreement (CBA) (Risiko Menengah Tinggi)	33151
243	Surat Rekomendasi Pelaksanaan SKK (Surat Kecakapan Pelaut) (Risiko Menengah Tinggi)	33151
244	Kartu identitas (Seafarers pelaut Identity Document/SID) (Resiko Menengah Tinggi)	33151
245	Surat rekomendasi penggunaan pelaut asing (Risiko Menengah Tinggi)	33151
246	Buku pelaut kapal niaga (baru) (Risiko Menengah Tinggi)	33151

247 .	Buku berlaku) Tinggi) pelaut (habis masa (Risiko Menengah	33151
248 .	Buku pelaut (hilang atau rusak) (Risiko Menengah Tinggi)	33151
249 .	Perpanjangan buku pelaut (Risiko Menengah Tinggi)	33151
250 .	Buku pelaut untuk pelaut pada kapal penangkap ikan/klm/kapal yang dibangun tradisional (baru) (Risiko Menengah Tinggi)	33151
251 .	Buku pelaut untuk pelaut pada kapal penangkap ikan/klm/kapal yang dibangun tradisional (habis masa berlaku) (Risiko Menengah Tinggi)	33151
252 .	Buku pelaut untuk pelaut pada kapal penangkap ikan/klm/kapal yang dibangun tradisional (hilang atau rusak) (Risiko Menengah Tinggi)	33151
253 .	Perpanjangan buku pelaut untuk pelaut pada kapal penangkap ikan/klm/kapal yang dibangun tradisional (Risiko Menengah Tinggi)	33151
254 .	Pengesahan Perjanjian Kerja Laut (PKL) dan penyijilan buku pelaut (Risiko Menengah Tinggi)	33151
255 .	Surat keterangan masa layar (Risiko Menengah Tinggi)	33151
256 .	Surat Keterangan Kecakapan (SKK) 30 mil/60 mil (Risiko Menengah Tinggi)	33151
257 .	Sertifikat MPR/JMPR tk li(Risiko Menengah Tinggi)	33151
258 .	Sertifikat MPR/JMPR tk (Risiko Menengah Tinggi)	33151
259 .	Penyijilan pada buku sijil (Risiko Menengah Tinggi)	33151
260 .	Pengujian pertama alat keselamatan pelayaran untuk alat keselamatan jiwa, terdiri dari: 1. Lifebuoy; 2.Lifejacket; 3. Inflatable lifejacket; 4. Immersion suil and antiexposure suits; 5. Thermal protective; 6. Thermal protective aids for suruiual craft; 7. Pyrotechnics rocket prachute flares, hand flares, and buoyant; 8. Lifecraft rigid and inflatable; 9. Liferaft dengan david; 10. Lifeboat; 11. Rescue boat and fast rescue;12. Rigid rescue boat; 13. Inflated rescue boat; 14. Ilr sart; 15. Hru; 16. Mes; 17. Embarkation ladder; 18. Line trowing; 19. Mooring buoy; 20. Food; 21. Drinking; 22. Alat keselamatan jiwa (life sauing appliance) lainnya yang diatur dalam lsa code.(Risiko Menengah Tinggi)	33151
261 .	Pengujian pertama alat keselamatan pelayaran untuk peralatan pencegahan pencemaran, terdiri dari: 1. Oil water separator (OWS); 2. Oil discharge monitoing and control system; 3. Oil filtennng equipment; 4. Oil content meter; 5. Crude oil	33151

	washing system; 6. Oil/water interface detector; 7. Sewage treatment plant; 8. Incinerator; 9. Engine; 10. Standard discharge connection; 11. Ozone depleting record system; 12. Ballast water system; 13. Peralatan pencegahan pencemaran (pollution prevention equipment) lainnya yang diatur dalam marpol. (Risiko Menengah Tinggi)	
262	Pengujian pertama alat keselamatan pelayaran untuk peralatan navigasi dan komunikasi, terdiri dari: 1. <i>Global maritime distress and safety (GMDSS) and for electronic navigation aids</i> ; 2. <i>Gyro-compasses</i> ; 3. <i>Automatic radar plotting aids</i> ; 4. <i>Electronic chart display and information systems (ECDIS)</i> ; 5. <i>Shipborne loran-c and chayka receivers</i> ; 6. <i>Clonass receiver equipment</i> ; 7. <i>Heading control system</i> ; 8. <i>Shipborne global positioning system receiver equipment</i> ; 9. <i>Track control system</i> ; 10. <i>Automatic identification system (AIS)</i> ; 11. <i>Echo-sounding equipment</i> ; 12. <i>Device to indicate speed and distance</i> ; 13. <i>Radar reflectors</i> ; 14. <i>Magnetic compasses</i> ; 15. <i>Daylight signalling lamps</i> ; 16. <i>Marine transmitting magnetic heading</i> ; 17. <i>Voyage data records(vDRS)</i> ; 18. <i>Marine transmitting heading device</i> ; 19. <i>Bridge navigational watch alarm</i> ; 20. <i>Long-range identification and tracking</i> ; 21. <i>Two way uhf radio</i> ; 22. <i>Survival craft ais search and rescue</i> ; 23. <i>Public address system</i> ; 24. <i>Inmarsat ship earth station capable of two way A communications</i> ; 25. <i>MF radio installations</i> ; 26. <i>Emergency position indicating radio beacon (EPIRB)</i> ; 27. <i>Integrated radio communication system (IRCS)</i> ; 28. <i>Water level detector on single hold cargo ship</i> ; 29. <i>DSC</i> ; 30. Pengujian intensitas lampu cahaya navigasi; 31. Peralatan navigasi dan komunikasi (navigation equipment) lainnya yang diatur dalam SOLAS. (Risiko Menengah Tinggi)	33151
263	Pengujian pertama alat keselamatan pelayaran untuk peralatan pencegahan kebakaran, terdiri dari: 1. EEBD; 2. Portable CO ₂ extinguisher; 3. Portable foam extinguisher; 4. Portable foam applicator 5. Fixed gas fire extinguishing system; 6. Fixed foam fire extinguishing system; 7. Fixed pressure water spraying extinguisher system sprinkler 8. Fire extinguisher concentrate; 9. Peralatan pencegah masuknya api; 10. Bahan fire extinguisher berbasis gas (halo, aerosol, FM200 type approval); 11. Bahan insulasi berdasarkan class division; 12. Pintu tahan api / fire door; 13. Material deck covering; 14. Material fire resistance; 15. CO ₂ system; 16. Peralatan pencegah kebakaran (fire safety system) lainnya yang diatur dalam fire safety system code. (Risiko Menengah Tinggi)	33151
264	Pengujian stabilitas kapal bangunan baru/perombakan, uji coba berlayar dan pengujian magnetik kompas standar (Risiko Menengah Tinggi)	33151

265 .	Uji tarik (bollard pull test) (Risiko Menengah Tinggi)	33151
266 .	Pengujian ketebalan material plat (Risiko Menengah Tinggi)	33151
267 .	Pengujian peti kemas (Risiko Menengah Tinggi)	33151
268 .	Peralatan material handling (Risiko Menengah Tinggi)	33151
269 .	Peralatan cargo handling (Risiko Menengah Tinggi)	33151
270 .	Kalibrasi alat uji peralatan kapal (Risiko Menengah Tinggi)	33151
271 .	Pengujian berkala alat keselamatan pelayaran untuk alat keselamatan jiwa, terdiri dari: 1. <i>Lifebuoy</i> ; 2. <i>Lifejacket</i> ; 3. <i>Inflatable lifejacket</i> ; 4. <i>Immersion suit and antiexposure suits</i> ; 5. <i>Thermal protective</i> ; 6. <i>Thermal protective aids for survival craft</i> ; 7. <i>Pyrotechnics rocket parachute flare, hand flares, and buoyant</i> ; 8. <i>Liferaft rigid and inflatable</i> ; 9. <i>Liferaft dengan david</i> ; 10. <i>Lifeboat</i> ; 11. <i>Rescue boat and fast rescue boat</i> ; 12. <i>Rigid resane boat</i> ; 13. <i>Inflated rescue boat</i> ; 14. <i>ILR SART</i> ; 15. <i>HRU</i> ; 16. <i>MES</i> ; 17. <i>Embarkation ladder</i> , 18. <i>Line trouing</i> ; 19. <i>Mooring buoy</i> ; 20. <i>Food</i> ; 21. <i>Drinking</i> ; 22. Alat keselamatan jiwa (<i>life saving appliance</i>) lainnya yang diatur dalam LSA Code. (Risiko Menengah Tinggi)	33151
272 .	Pengujian keselamatan berkala pelayaran alat untuk peralatan pencegahan pencemaran, terdiri dari: 1. <i>Oil Water Separator (OWS)</i> ; 2. <i>Oil discharge monitoring and control system</i> ; 3. <i>Oil filtering equipment</i> ; 4. <i>Oil content meter</i> ; 5. <i>Crude oil washing system</i> ; 6. <i>Oil water interface detector</i> ; 7. <i>Sewage treatment plant</i> ; 8. <i>Incenerator</i> ; 9. <i>Engine</i> ; 10. <i>Standard discharge connection</i> ; 11. <i>Ozone depleting record system</i> ; 12. <i>Ballast water system</i> ; 13. Peralatan pencegahan pencemaran (<i>pollution prevention equipment</i>) lainnya yang diatur dalam MARPOL. (Risiko Menengah Tinggi)	33151
273 .	Pengujian berkala alat keselamatan pelayaran untuk peralatan navigasi dan komunikasi, terdiri dari: 1. <i>Global maritime distress and safety (GMDSS) and for electronic navigation aids</i> ; 2. <i>Gyro-compasses</i> ; 3.	33151

	Automatic radar plotting aids; 4. Electronic chart display and information systems (ECDIS) ; 5. Shipborne loran-c and chagka receivers; 6. Clonass receiver equipment; 7. Heading control system; 8. Shipborne global positioning system receiver equipment; 9. Track control system; 10. Automatic indentification sysfem (AIS); 11 . Echo-suonding equipment; 12. Device to indicate speed and distance; 73. Radar reflectors; 14. Magnetic compasses; 15. Daylight signalling lamps; 16. Maine transmitting magnetic heading; 17. Voyage data records (VDRS); 18. Marine transmitting heading device; 19. Bridge navigational watch alarm; 20. Long-range identification and tracking; 21. Two wag VHF radio; 22. Survival craft AIS search and rescue; 23. Public address system; 24. Inmarsat ship earth station capable of two way communications; 25. MF radio installations; 26. Emergency posoition indicating radio beacon (EPTRB); 27. Integrated radio communication system (IRCS) ; 28. Water level detector on single hold cargo ship; 29. DSC; 30. Pengujian itensitas lampu cahaya navigasi; 31. Peralatan navigasi dan komunikasi (navigation equipment) lainnya yang diatur dalam SOLAS.(Risiko Menengah Tinggi)	
274	Pengujian berkala alat keselamatan pelayaran untuk peralatan pencegahan kebakaran, terdiri dari: 1. EEBD; 2. Portable CO2 extinguisher; 3. Portable foam extinguisher; 4. Portable foam applicator; 5. Fixed gas fire extinguishing system; 6. Fixed foam fire extinguishing system; 7. Fixed pressure water spraging extinguisher system/ sprinkler; 8. Fire extinguisher concentrate; 9. Peralatan pencegah masuknya api; 10. Bahan fire extinguisher berbasis gas (halo, aerosol, FM200 type approvall; 1 1. Bahan insulasi berdasarkan class division; 12. Pintu tahan api / <i>fire door</i> ; 13. Material <i>deck covering</i> ; 14. Material <i>fire resistance</i> ; 15. CO2 <i>system</i> ; 16. Peralatan pencegah kebakaran (<i>fire safety system</i>) lainnya yang diatur dalam fire safety system code. (Risiko Menengah Tinggi)	33151
275	Pemeriksaan tahunan alat keselamatan pelayaran untuk alat keselamatan jiwa, terdiri dari: 1. Lifebuoy; 2. Lifejacket; 3. Inflatable lifejacket; 4. Immersion suit and antiexposure suits; 5. Thermal protective; 6. Thermal protective aids for survival craft; 7. Pyrotechnics rocket parachute flare, hand flares, and buoyant; 8. Liferaft rigid and inflatable; 9. Liferaft dengan david; 10. Lifeboat; 11. Rescue boat and fast rescue boat; 12. Rigid resane boat; 13. Inflated rescue boat; 14. ILR SART; 15. HRU; 16. MES; 17. Embarkation ladder, 18. Line trouing; 19. Mooring buoy; 20. Food; 21. Drinking; 22. Alat keselamatan jiwa (life saving appliance) lainnya yang	33151

	diatur dalam LSA Code. (Risiko Menengah Tinggi)	
276	Pemeriksaan Tahunan alat keselamatan pelayaran untuk peralatan pencegahan pencemaran, terdiri dari: 1. Oil Water Separator (OWS); 2. Oil discharge monitoring and control system; 3. Oil filtering equipment; 4. Oil content meter; 5. Crude oil washing system; 6. Oil water interface detector; 7. Sewage treatment plant; 8. Incenerator; 9. Engine; 10. Standard discharge connection; 11. Ozone depleting record system; 12. Ballast water system; 13. Peralatan pencegahan pencemaran (pollution prevention equipment) lainnya yang diatur dalam MARPOL. (Risiko Menengah Tinggi)	33151
277	Pemeriksaan tahunan alat keselamatan pelayaran untuk peralatan navigasi dan komunikasi, terdiri dari: 1. Global maritime distress and safety (GMDSS) and for electronic navigation aids; 2. Gyrocompasses; 3. Automatic radar plotting aids; 4. Electronic chart display and information systems (ECDIS) ; 5. Shipborne loran-c and chagka receivers; 6. Clonass receiver equipment; 7. Heading control system; 8. Shipborne global positioning system receiver equipment; 9. Track control system; 10. Automatic identification system (AIS); 11 . Echo-sounding equipment; 12. Device to indicate speed and distance; 73. Radar reflectors; 14. Magnetic compasses; 15. Daylight signalling lamps; 16. Main transmitting magnetic heading; 17. Voyage data records (VDRS); 18. Marine transmitting heading device; 19. Bridge navigational watch alarm; 20. Long-range identification and tracking; 21. Two way VHF radio; 22. Survival craft AIS search and rescue; 23. Public address system; 24. Inmarsat ship earth station capable of two way communications; 25. MF radio installations; 26. Emergency position indicating radio beacon (EPTRB); 27. Integrated radio communication system (IRCS) ; 28. Water level detector on single hold cargo ship; 29. DSC; 30. Pengujian intensitas lampu cahaya navigasi; 31. Peralatan navigasi dan komunikasi (navigation equipment) lainnya yang diatur dalam SOLAS.(Risiko Menengah Tinggi)	33151
278	Pemeriksaan tahunan alat keselamatan pelayaran untuk peralatan pencegahan kebakaran, terdiri dari: 1. EEBD; 2. Portable CO2 extinguisher; 3. Portable foam extinguisher; 4. Portable foam applicator; 5. Fixed gas fire extinguishing system; 6. Fixed foam fire extinguishing system; 7. Fixed pressure water spraying extinguisher system/ sprinkler; 8. Fire extinguisher concentrate; 9. Peralatan pencegah masuknya api; 10. Bahan fire extinguisher berbasis gas (halo, aerosol, FM200 type approved); 11. Bahan insulasi berdasarkan class division; 12. Pintu tahan api / fire door; 13. Material deck covering; 14.	33151

	Material fire resistance; 15. CO2 system; 16. Peralatan pencegah kebakaran (fire safety system) lainnya yang diatur dalam fire safety system code. (Risiko Menengah Tinggi)	
279	Pemberian label keselamatan pelayaran alat keselamatan jiwa, alat untuk terdiri dari: 1. Lifebuoy; 2. Lifejacket; 3. Inflatable lifejacket; 4. Immersion suit and antiexposure suits; 5. Thermal protective; 6. Thermal protective aids for survival craft; 7. Pyrotechnics rocket parachute flare, hand flares, and buoyant; 8. Liferaft rigid and inflatable; 9. Liferaft dengan david; 10. Lifeboat; 11. Rescue boat and fast rescue boat; 12. Rigid resane boat; 13. Inflated rescue boat; 14. ILR SART; 15. HRU; 16. MES; 17. Embarkation ladder, 18. Line trouing; 19. Mooring buoy; 20. Food; 21. Drinking; 22. Alat keselamatan jiwa (life saving appliance) lainnya yang diatur dalam LSA Code. (Risiko Menengah Tinggi)	33151
280	Pemberian label alat keselamatan pelayaran untuk alat pencegahan pencemaran, terdiri dari: 1. Oil Water Separator (OWS); 2. Oil discharge monitoring and control system; 3. Oil filtering equipment; 4. Oil content meter; 5. Crude oil washing system; 6. Oil water interface detector; 7. Sewage treatment plant; 8. Incenerator; 9. Engine; 10. Standard discharge connection; 11. Ozone depleting record system; 12. Ballast water system; 13. Peralatan pencegahan pencemaran (pollution prevention equipment) lainnya yang diatur dalam MARPOL. (Risiko Menengah Tinggi)	33151
281	Pemberian label alat keselamatan pelayaran untuk peralatan navigasi dan komunikasi, terdiri dari: 1. Global maitime distress and safety (GMDSS) and for electronic navigation aids; 2. Gyro-compasses; 3. Automatic radar plotting aids; 4. Electronic chart display and information systems (ECDIS) ; 5. Shipborne loran-c and chagka receivers; 6. Clonass receiver equipment; 7. Heading control system; 8. Shipborne global positioning system receiver equipment; 9. Track control system; 10. Automatic indentification sysfem (AIS); 11 . Echo-suonding equipment; 12. Device to indicate speed and distance; 73. Radar reflectors; 14. Magnetic compasses; 15. Daylight signalling lamps; 16. Maine transmitting magnetic heading; 17. Voyage data records (VDRS); 18. Marine transmitting heading device; 19. Bridge navigational watch alarm; 20. Long-range identification and tracking; 21. Two wag VHF radio; 22. Survival craft AIS search and rescue; 23. Public address system; 24. Inmarsat ship earth	33151

	station capable of two way communications; 25. MF radio installations; 26. Emergency position indicating radio beacon (EPIRB); 27. Integrated radio communication system (IRCS) ; 28. Water level detector on single hold cargo ship; 29. DSC; 30. Pengujian intensitas lampu cahaya navigasi; 31. Peralatan navigasi dan komunikasi (navigation equipment) lainnya yang diatur dalam SOLAS.(Risiko Menengah Tinggi)	
282 .	Pemberian label alat keselamatan pelayaran untuk peralatan pencegahan kebakaran, terdiri dari: 1. EEBD; 2. Portable CO2 extinguisher; 3. Portable foam extinguisher; 4. Portable foam applicator; 5. Fixed gas fire extinguishing system; 6. Fixed foam fire extinguishing system; 7. Fixed pressure water spraying extinguisher system/ sprinkler; 8. Fire extinguisher concentrate; 9. Peralatan pencegah masuknya api; 10. Bahan fire extinguisher berbasis gas (halo, aerosol, FM200 type approval; 11. Bahan insulasi berdasarkan class division; 12. Pintu tahan api / fire door; 13. Material deck covering; 14. Material fire resistance; 15. CO2 system; 16. Peralatan pencegah kebakaran (fire safety system) lainnya yang diatur dalam fire safety system code. (Risiko Menengah Tinggi)	33151
283 .	Pemberian label alat keselamatan pelayaran untuk peralatan material <i>handling</i> (Risiko Menengah Tinggi)	33151
284 .	Pemberian label alat keselamatan pelayaran untuk peralatan <i>cargo handling</i> (Risiko Menengah Tinggi)	33151
285 .	Pemberian label alat keselamatan pelayaran untuk kalibrasi alat uji peralatan kapal (Risiko Menengah Tinggi)	33151
286 .	Pengujian muatan <i>International Maritime Solid Bulk Cargoes</i> (IMSBC) (Risiko Menengah Tinggi)	33151
287 .	Pengujian kemasan <i>International Maritime Dangerous Goods</i> (IMDG) (Risiko Menengah Tinggi)	33151
288 .	Pelatihan untuk alat keselamatan pelayaran untuk alat keselamatan jiwa, terdiri dari: 1. Lifebuoy; 2. Lifejacket; 3. Inflatable lifejacket; 4. Immersion suit and antiexposure suits; 5. Thermal protective; 6. Thermal protective aids for survival craft; 7. Pyrotechnics rocket parachute flare, hand flares, and buoyant; 8. Liferaft rigid and inflatable; 9. Liferaft dengan davit; 10. Lifeboat; 11. Rescue boat and fast rescue boat; 12. Rigid rescue boat; 13. Inflated rescue boat; 14. ILR SART; 15. HRU; 16. MES; 17. Embarkation ladder, 18. Line trailing; 19. Mooring buoy; 20. Food; 21. Drinking; 22. Alat keselamatan jiwa (life saving appliance) lainnya yang diatur dalam LSA Code. (Risiko Menengah Tinggi)	33151
289 .	Pelatihan untuk alat keselamatan pelayaran untuk peralatan pencegahan pencemaran, terdiri dari: 1.	33151

	Oil Water Separator (OWS); 2. Oil discharge monitoring and control system; 3. Oil filtering equipment; 4. Oil content meter; 5. Crude oil washing system; 6. Oil water interface detector; 7. Sewage treatment plant; 8. Incenerator; 9. Engine; 10. Standard discharge connection; 11. Ozone depleting record system; 12. Ballast water system; 13. Peralatan pencegahan pencemaran (pollution prevention equipment) lainnya yang diatur dalam MARPOL. (Risiko Menengah Tinggi)	
290	Pelatihan untuk alat keselamatan pelayaran untuk peralatan navigasi dan komunikasi, terdiri dari: 1. Global maritime distress and safety (GMDSS) and for electronic navigation aids; 2. Gyro-compasses; 3. Automatic radar plotting aids; 4. Electronic chart display and information systems (ECDIS) ; 5. Shipborne loran-c and chagka receivers; 6. Clonass receiver equipment; 7. Heading control system; 8. Shipborne global positioning system receiver equipment; 9. Track control system; 10. Automatic indentification sysfem (AIS); 11 . Echo-suonding equipment; 12. Device to indicate speed and distance; 73. Radar reflectors; 14. Magnetic compasses; 15. Daylight signalling lamps; 16. Maine transmitting magnetic heading; 17. Voyage data records (VDRS); 18. Marine transmitting heading device; 19. Bridge navigational watch alarm; 20. Long-range identification and tracking; 21. Two wag VHF radio; 22. Survival craft AIS search and rescue; 23. Public address system; 24. Inmarsat ship earth station capable of two way communications; 25. MF radio installations; 26. Emergency posoition indicating radio beacon (EPTRB); 27. Integrated radio communication system (IRCS) ; 28. Water level detector on single hold cargo ship; 29. DSC; 30. Pengujian itensitas lampu cahaya navigasi; 31. Peralatan navigasi dan komunikasi (navigation equipment) lainnya yang diatur dalam SOLAS.(Risiko Menengah Tinggi)	33151
291	Pelatihan untuk alat keselamatan pelayaran untuk peralatan pencegahan kebakaran, terdiri dari: 1. EEBD; 2. Portable CO2 extinguisher; 3. Portable foam extinguisher; 4. Portable foam applicator; 5. Fixed gas fire extinguishing system; 6. Fixed foam fire extinguishing system; 7. Fixed pressure water spraging extinguisher system/ sprinkler; 8. Fire extinguisher concentrate; 9. Peralatan pencegah masuknya api; 10. Bahan fire extinguisher berbasis gas (halo, aerosol, FM200 type approvall; 1 1. Bahan insulasi berdasarkan class division; 12. Pintu tahan api / fire door; 13. Material deck covering; 14. Material fire resistance; 15. CO2 system; 16. Peralatan pencegah kebakaran (fire safety system) lainnya yang diatur dalam fire safety system code.	33151

	(Risiko Menengah Tinggi)	
292 .	Pelatihan untuk muatan <i>International Maritime Solid Bulk Cargoes</i> (IMSBC) (Risiko Menengah Tinggi)	33151
293 .	Pelatihan untuk kemasan <i>International Maritime Mangerous Goods</i> (IMDG) (Risiko Menengah Tinggi)	33151
294 .	Pemberian persetujuan kewenangan perbaikan dan perawatan alat-alat keselamatan pelayaran untuk peralatan keselamatan jiwa, terdiri dari: 1. Lifebuoy; 2. Lifejacket; 3. Inflatable lifejacket; 4. Immersion suit and antiexposure suits; 5. Thermal protective; 6. Thermal protective aids for survival craft; 7. Pyrotechnics rocket parachute flare, hand flares, and buoyant; 8. Liferaft rigid and inflatable; 9. Liferaft dengan david; 10. Lifeboat; 11. Rescue boat and fast rescue boat; 12. Rigid resane boat; 13. Inflated rescue boat; 14. ILR SART; 15. HRU; 16. MES; 17. Embarkation ladder, 18. Line trouing; 19. Mooring buoy; 20. Food; 21. Drinking; 22. Alat keselamatan jiwa (life saving appliance) lainnya yang diatur dalam LSA Code. (Risiko Menengah Tinggi)	33151
295 .	Pemberian persetujuan kewenangan perbaikan dan perawatan alat-alat keselamatan pelayaran untuk peralatan pencegahan pencemaran, terdiri dari: 1. Oil Water Separator (OWS); 2. Oil discharge monitoring and control system; 3. Oil filtering equipment; 4. Oil content meter; 5. Crude oil washing system; 6. Oil water interface detector; 7. Sewage treatment plant; 8. Incenerator; 9. Engine; 10. Standard discharge connection; 11. Ozone depleting record system; 12. Ballast water system; 13. Peralatan pencegahan pencemaran (pollution prevention equipment) lainnya yang diatur dalam MARPOL. (Risiko Menengah Tinggi)	33151
296 .	Pemberian persetujuan kewenangan perbaikan dan perawatan alat-alat keselamatan pelayaran untuk peralatan navigasi dan komunikasi, terdiri dari: 1. Global maitime distress and safety (GMDSS) and for electronic navigation aids; 2. Gyro-compasses; 3. Automatic radar plotting aids; 4. Electronic chart display and information systems (ECDIS) ; 5. Shipborne loran-c and chagka receivers; 6. Clonass receiver equipment; 7. Heading control system; 8. Shipborne global positioning system receiver equipment; 9. Track control system; 10. Automatic indentification sysfem (AIS); 11 . Echo-suonding equipment; 12. Device to indicate speed and distance; 73. Radar reflectors; 14. Magnetic compasses; 15. Daylight signalling lamps; 16. Maine transmitting magnetic heading; 17. Voyage data records (VDRS); 18. Marine transmitting heading device; 19. Bridge navigational watch alarm; 20. Long-range identification and tracking; 21. Two wag VHF radio; 22. Survival craft AIS search and rescue;	33151

	23. Public address system; 24. Inmarsat ship earth station capable of two way communications; 25. MF radio installations; 26. Emergency position indicating radio beacon (EPIRB); 27. Integrated radio communication system (IRCS) ; 28. Water level detector on single hold cargo ship; 29. DSC; 30. Pengujian intensitas lampu cahaya navigasi; 31. Peralatan navigasi dan komunikasi (navigation equipment) lainnya yang diatur dalam SOLAS.(Risiko Menengah Tinggi)	
297	Pemberian persetujuan kewenangan perbaikan dan perawatan alat-alat keselamatan pelayaran untuk peralatan pencegahan kebakaran, terdiri dari: 1. EEBD; 2. Portable CO2 extinguisher; 3. Portable foam extinguisher; 4. Portable foam applicator; 5. Fixed gas fire extinguishing system; 6. Fixed foam fire extinguishing system; 7. Fixed pressure water spraying extinguisher system/ sprinkler; 8. Fire extinguisher concentrate; 9. Peralatan pencegah masuknya api; 10. Bahan fire extinguisher berbasis gas (halo, aerosol, FM200 type approval); 11. Bahan insulasi berdasarkan class division; 12. Pintu tahan api / fire door; 13. Material deck covering; 14. Material fire resistance; 15. CO2 system; 16. Peralatan pencegah kebakaran (fire safety system) lainnya yang diatur dalam fire safety system code. (Risiko Menengah Tinggi)	33151
298	Pemberian persetujuan kewenangan pengujian muatan IMSBC (Risiko Menengah Tinggi)	33151
299	Pemberian persetujuan kewenangan pengujian kemasan IMDG (Risiko Menengah Tinggi)	33151
300	Jasa penggunaan aset btkp terdiri dari: 1. Kapal negara; 2. Bengkel; 3. Kolam uji; 4. Tower uji; 5. Dermaga; 6. Gudang; 7. Ship simulator; 8. Laboratorium; (Risiko Menengah Tinggi)	33151
301	Sertifikat standar pemasangan/ pembangunan sarana bantu navigasi pelayaran yang dilaksanakan oleh pihak ke-3 (Risiko Menengah Tinggi)	42914; 43120; 52229.
302	Sertifikat Standar penomoran daftar suar indonesia (Risiko Menengah Tinggi)	52229
303	Sertifikat Standar Maklumat Pelayaran (Mapel) (Risiko Menengah Tinggi)	52229
304	Sertifikat Standar Daerah Terbatas Terlarang (DTT) (Risiko Menengah Tinggi)	52229
305	Sertifikat Standar Daerah Shrp To Ship (STS) (Risiko Menengah Rendah)	52229
306	Sertifikat standar pertimbangan teknis pemasangan/ pembangunan sarana bantu navigasi pelayaran (Risiko Menengah Tinggi)	42914; 43120; 52229.
307	Sertifikat standar penyelenggaraan Vessel Traffic Service (VTS) untuk badan usaha (Risiko Menengah	52229

.	Tinggi)	
308	Sertifikat standar penetapan frekuensi marine untuk komunikasi stasiun radio pantai (Risiko Menengah Tinggi)	52229
309	Sertifikat standar registrasi izin komunikasi data irit (Risiko Menengah Tinggi)	52229
310	Sertifikat standar registrasi nomor Maritime Mobile Service Identities (MMSI) (Risiko Menengah Tinggi)	52229
311	Sertifikat standar pemberian kuasa perhitungan jasa telekomunikasi dalam dinas bergerak pelayaran Accounting Authority Identification Code (AAIC) (Risiko Menengah Tinggi)	52229
312	Sertifikat standar penetapan frekuensi marine untuk komunikasi stasiun radio kapal (Risiko Menengah Tinggi)	52229
313	Sertifikat pelayaran standar alur Terminal Khusus/ TUKS (Risiko Menengah Tinggi)	52229
314	Sertifikat standar penentuan ruang bebas (clearance) kabel saluran udara atau jembatan di atas perairan (Risiko Menengah Tinggi)	52229
315	Izin membangun kabel, Saluran Udara/SUTT atau jembatan diatas perairan (Risiko Tinggi)	35112
316	Izin membangun bangunan instalasi di perairan (Risiko Tinggi)	43223; 42206; 43299.
317	Izin membongkar bangunan dan/atau instalasi (Risiko Tinggi)	43223; 42206; 43299.
318	Izin perpanjangan jangka waktu pemanfaatan bangunan dan/atau instalasi (Risiko Tinggi)	43223; 42206; 43299.
319	Sertifikat standar saluoge dan/atau bawah air (Risiko Tinggi)	52229
320	Sertifikat standar usaha penanggulangan pencemaran (Risiko Menengah Tinggi)	39000
321	Sertifikat standar perusahaan penilaian persyaratan penanggulangan pencemaran (Risiko Menengah Tinggi)	39000
322	Sertifikat standar perusahaan penyelenggara pelatihan penanggulangan pencemaran (Risiko Menengah Tinggi)	7431
323	Sertifikat Standar International Ship Security Certificate (ISSC) sementara (Risiko Menengah Tinggi)	7431
324	Sertifikat Standar International Ship Security Certificate (ISSC) permanen (Risiko Menengah Tinggi)	7431
325	Sertifikat Standar Aktifitas Pelayanan Kepelabuhanan Laut (SOCPL) Sementara (Risiko Menengah Tinggi)	7431

326 .	Sertifikat Standar Aktifitas Pelayanan Kepelabuhanan Laut (SOCPF) Permanen (Risiko Menengah Tinggi)	7431
327 .	Sertifikat standar persetujuan kegiatan kapal di pelabuhan (Risiko Menengah Tinggi)	7431
328 .	Persetujuan penunjukan perwakilan perusahaan angkutan udara asing di Indonesia	51103; 51203.
329 .	Sertifikat/register bandar udara	52231
330 .	Sertifikat Lembaga Inspeksi Keselamatan Bandar Udara, Heliport Dan Waterbase Beregister	52231
331 .	Sertifikat penyelenggara kalibrasi fasilitas navigasi penerbangan	52232
332 .	Sertifikat pengoperasian pesawat udara tanpa awak (Remotelg Piloted Aircraft Systems/RPAS Operator Certificate (ROC))	51101; 51102; 51103; 51201; 51203; 51104; 51105; 51202; 51204; 51108.
333 .	Sertifikat Pengoperasian Pesawat Udara (OC-91)	51108
334 .	Sertifikat Operator Pesawat Udara (Air Operator Certificate/AOC)	51101; 51102; 51103; 51201; 51203; 51104; 51105; 51202; 51204.
335 .	Sertifikat Operator Pesawat Udara (Air Operator Certificate) AOC r29	51103; 51203.
336 .	Sertifikat Produksi (PAH)	30300

Sektor Kesehatan, Obat dan Makanan

No.	Kegiatan PB-UMKU	KBLI Terkait
1	Sertifikat Standar Penetapan Penyelenggaraan Utd Kelas Utama Di Rs Pemerintah (Tidak Melalui Oss)	86101 86903
2	Penetapan Penyelenggaraan Pemeriksaan Kesehatan Calon Pekerja Migran Indonesia (CPMI) Di Klinik Utama	86104 86105
3	Penetapan Penyelenggaraan Pemeriksaan Kesehatan Calon Pekerja Migran Indonesia (CPMI) Di Rumah Sakit	86101 86103
4	Sertifikat Cara Distribusi Alat Kesehatan Yang Baik (CDAKB) Cabang Distributor Alat Kesehatan	46691

5	Sertifikat Standar Penyuluhan Perusahaan Rumah Tangga (PRT) Alat Kesehatan Dan PKRT	21015 32501 17091 32909 20231
6	Sertifikat Pelatihan Pengelolaan Toko Alat Kesehatan Yang Baik	47725
7	Eksportir Produsen Narkotika, Psikotropika Dan/Atau Prekursor Farmasi	21001, 21012
8	Importir Produsen Psikotropika Dan/Atau Prekursor Farmasi	21001, 21012
9	Importir Terdaftar Psikotropika Dan/Atau Prekursor Farmasi	46447
10	Izin Edar Alat Kesehatan Diagnostik In Vitro Kelas A Dalam Negeri	21015, 23124, 22299, 32502, 26792, 46691
11	Izin Edar Alat Kesehatan Diagnostik In Vitro Kelas A Impor	46691
12	Izin Edar Alat Kesehatan Diagnostik In Vitro Kelas B Dalam Negeri	21015, 23124, 22299, 32502, 26792, 46691
13	Izin Edar Alat Kesehatan Diagnostik In Vitro Kelas B Impor	46691
14	Izin Edar Alat Kesehatan Diagnostik In Vitro Kelas C Dalam Negeri	21015, 23124, 22299, 32502, 26792, 46691
15	Izin Edar Alat Kesehatan Diagnostik In Vitro Kelas C Impor	46691
16	Izin Edar Alat Kesehatan Diagnostik In Vitro Kelas D Dalam Negeri	21015, 23124, 22299, 32502, 26792, 46691
17	Izin Edar Alat Kesehatan Diagnostik In Vitro Kelas D Impor	46691
18	Izin Edar Alat Kesehatan Kelas A Dalam Negeri	21015, 22194, 17099, 22299, 32501, 32503, 17091, 28192, 32909, 26602, 32509, 32502, 27510, 30921
19	Izin Edar Alat Kesehatan Kelas A Impor	46691
20	Izin Edar Alat Kesehatan Kelas B Dalam Negeri	21015, 22194, 17099, 22299, 32501, 32503, 17091, 28192, 32909, 26602, 32509, 32502, 27510, 30921, 26792, 46691, 13993
21	Izin Edar Alat Kesehatan Kelas B Impor	46691
22	Izin Edar Alat Kesehatan Kelas C Dalam Negeri	21015, 22194, 17099, 22299, 32909, 26602, 26601, 32509, 32502, 26792, 46691
23	Izin Edar Alat Kesehatan Kelas C Impor	46691

24	Izin Edar Alat Kesehatan Kelas D Dalam Negeri	21015, 22194, 17099, 22299, 32909, 26602, 26601, 32509, 32502, 26792, 46691
25	Izin Edar Alat Kesehatan Kelas D Impor	46691
26	Izin Edar Perbekalan Kesehatan Rumah Tangga (Pkrt) Kelas 1 Dalam Negeri	22194, 17091, 20212, 23121, 20231
27	Izin Edar Perbekalan Kesehatan Rumah Tangga (PKRT) Kelas 1 Impor	46499
28	Izin Edar Perbekalan Kesehatan Rumah Tangga (PKRT) Kelas 2 Dalam Negeri	22194, 17091, 20212, 23121, 20231
29	Izin Edar Perbekalan Kesehatan Rumah Tangga (PKRT) Kelas 2 Impor	46499
30	Izin Edar Perbekalan Kesehatan Rumah Tangga (PKRT) Kelas3 Dalam Negeri	22194, 17091, 20212, 23121, 20231
31	Izin Edar Perbekalan Kesehatan Rumah Tangga (PKRT) Kelas3 Impor	46499
32	Izin Khusus Impor/Ekspor Narkoba	46447, 21011, 21012
33	Izin Khusus Penyaluran Narkoba	46447
34	Izin Khusus Produksi Narkoba	21011, 21012
35	Izin Penyelenggaraan Bank Penyimpanan Sel Punca dan Jaringan di RS	86105, 86903, 86101, 86103
36	Izin Penyelenggaraan Laboratorium Pengolahan Sel Punca untuk aplikasi klini di RS	86105, 86903, 86101, 86103
37	Izin Penyelenggaraan penelitian berbasis pelayanan terapi sel punca	86101, 86103
38	Izin Penyelenggaraan transplantasi organ di RS	86101, 86103
39	Izin Pusat plasmapheresis (di luar OSS)	21011
40	Izin/penetapan pelayanan medis hiperbarik di RS	86105, 86903, 86101, 86103
41	Izin/penetapan pelayanan dialisis	86104, 86105, 86903, 86101, 86103
42	Label pengawasan/pembinaan tempat pengelolaan pangan di Pelabuhan	56103, 56104, 56109, 56102
43	<i>No objection letter</i> (surat yang menerangkan bahwa suatu komoditi tertentu bukan termasuk komoditi narkotika, psikotropika dan precursor farmasi menurut peraturan Indonesia)	21011, 21012, 46447
44	Penetapan RS Pendidikan (tidak melalui OSS)	86101, 86103
45	Penetapan sebagai fasilitas fraksionasi plasma (di luar OSS)	21012
46	Penyelenggara system elektronik farmasi	63122

47	Penyelenggaraan pelayanan kedokteran nuklir	86101, 86103
48	Penyelenggaraan pelayanan radioterapi	86101, 86103
49	Penyelenggaraan pelayanan reproduksi dengan bantuan atau kehamilan di luar cara alamiah	86101, 86103
50	Sertifikat cara distribusi alat Kesehatan yang baik (CDAKB) distributor alat kesehatan	46691
51	Sertifikat cara pembuatan alat Kesehatan yang baik (CPAKB)	21015, 23124, 22194, 17099, 22299, 32501, 32503, 17091, 28192, 32909, 26602, 26601, 32509, 32502, 27510, 30921, 26792, 13993
52	Sertifikat cara pembuatan perbekalan Kesehatan rumah tangga yang baik (CPPKRTB)	22194, 17091, 20212, 23121, 20231
53	Sertifikat laik hygiene sanitasi di bandar udara, Pelabuhan, dan lintas batas darat negara	11052, 10392, 10391, 56210, 56290, 56101, 56109
54	Sertifikat laik sehat - di bandar udara, Pelabuhan, dan lintas batas darat negara	90011, 93219, 55194, 55192, 93294, 93113, 93114, 55110, 55120, 93292, 68120, 56302, 93291, 55199, 55900, 55130, 93211, 93293, 55193
55	<i>Special acces shceme</i> (surat izin pemasukan obat-obat tertentu melalui jalur khusus)	21011, 21012
56	Surat keterangan non narkotika, psikotropika dan precursor farmasi (surat menerangkan bahwa suatu komoditi tertentu bukan termasuk komoditi narkotika, psikotropika dan precursor farmasi)	- (no. 61 hal. 48)
57	Surat keterangan pemberitahuan lainnya - surat keterangan perubahan penandaan	21015, 23124, 22194, 17099, 22299, 32501, 32503, 17091, 28192, 13993, 20212, 32909, 26602, 26601, 32509, 32502, 27510, 23121, 20231, 30921, 26792, 46691, 46499
58	Surat keterangan pemberitahuan lainnya - surety keterangan perubahan <i>supplier</i> / pemasok bahan baku	21015, 23124, 22194, 17099, 22299, 32501, 32503, 17091, 28192, 13993, 20212, 32909, 26602, 26601, 32509, 32502, 27510, 23121, 20231, 30921, 26792, 46691, 46499
59	Surat keterangan pemberitahuan lainnya	21015, 23124, 22194, 17099,

	- surat keterangan promosi	22299, 32501, 32503, 17091, 28192, 1993, 20212, 32909, 26602, 26601, 32509, 32502, 27510, 23121, 20231, 30921, 26792, 46691, 46499
60	Surat keterangan pemberitahuan lainnya - surat persetujuan penghabisan sisa stok	21015, 23124, 22194, 17099, 22299, 32501, 32501, 32503, 17091, 28192, 13993, 20212, 32909, 26602, 26601, 32509, 32502, 27510, 23121, 20231, 30921, 26792, 46691, 46499
61	Surat keterangan pendukung ekspor impor - sertifikat bebas jual untuk produk dalam negeri	21015, 23124, 22194, 17099, 22299, 32501, 32503, 17091, 28192, 13993, 20212, 32909, 26602, 26601, 32509, 32502, 27510, 23121, 20231, 30921, 26792, 46691, 46499
62	Surat keterangan pendukung ekspor impor - sertifikat bebas jual untuk produk impor	46691, 46499
63	Surat keterangan pendukung ekspor impor - sertifikat pemberitahuan ekspor	21015, 23124, 22194, 17099, 22299, 32501, 32503, 17091, 28192, 13993, 20212, 32909, 26602, 26601, 32509, 32502, 27510, 23121, 20231, 30921, 26792, 46691, 46499
64	Surat keterangan pendukung ekspor impor - sertifikat keterangan impor (bea dan cukai)	21015, 23124, 22194, 17099, 22299, 32501, 32503, 17091, 28192, 13993, 20212, 32909, 26602, 26601, 32509, 27510, 23121, 20231, 30921, 26792, 46691, 46499
65	Surat keterangan pendukung ekspor impor - sertifikat keterangan impor bahan baku produk	21015, 23124, 22194, 17099, 22299, 32501, 32503, 17091, 28192, 13993, 20212, 32909, 26602, 26601, 32509, 32502, 27510, 23121, 20231, 30921, 26792, 46691, 46499
66	Surat keterangan pendukung ekspor impor - sertifikat keterangan impor <i>sparepart</i>	46691
67	Surat keterangan pendukung ekspor impor - surat keterangan impor untuk sampel dalam rangka izin edar	46691, 46499
68	Surat keterangan pendukung ekspor impor - surat keterangan informasi produk	21015, 23124, 22194, 17099, 22299, 32501, 32503, 17091, 28192, 13993, 20212, 32909, 26602, 26601, 32509, 32502, 27510, 23121, 20231, 30921, 26792, 46691, 46499

69	Surat keterangan pendukung ekspor impor – surat keterangan <i>research use only</i>	21015, 26792, 46691
70	Surat keterangan pendukung ekspor impor – surat keterangan kuasa impor	46691, 46499
71	Surat persetujuan ekspor narkotika, psikotropika dan / atau precursor farmasi	21011, 21012
72	Surat persetujuan iklan	21015, 22194, 22299, 32503, 17091, 28192, 20212, 32909, 27510, 23121, 20231, 30921, 46691, 46499
73	Surat persetujuan impor narkotika, psikotropika dan / atau precursor farmasi	21011, 21012, 72101, 46447
74	Surat persetujuan pelaksanaan uji klinik	21015, 23124, 22194, 17099, 22299, 32501, 32503, 17091, 28192, 13993, 32909, 26602, 26601, 32509, 32502, 27510, 30921, 26792, 46691
75	Surat persetujuan pemasukan alat Kesehatan dan alat Kesehatan diagnostic <i>in vitro</i> melalui mekanisme jalur khusus / <i>Special acces scheme (SAS)</i>	21015, 23124, 22194, 17099, 22299, 32501, 32503, 17091, 28192, 13993, 32909, 26602, 26601, 32509, 32502, 27510, 30921, 26792, 46691

Sektor Kesehatan, Obat dan Makanan (Badan Pengawas Obat dan Makanan)

No.	Kegiatan PB-UMKU	KBLI Terkait
1	Izin Edar Obat <ul style="list-style-type: none"> - Pra Registrasi hanya untuk obat baru, produk biologi, obat generic wajib bioekivalensi, obat generic impor, dan obat generic pertama - Registrasi baru obat baru, obat generic dan produk biologi - Registrasi <i>Emergency Use Authorization (EUA)</i> - Variasi major - Variasi minor - Variasi minor Notifikasi (<i>do and tell</i>) - Registrasi ulang tanpa perubahan 	21012
2.	Izin Edar Obat Tradisional <ul style="list-style-type: none"> - Dalam negeri/lisensi/impor/obat herbal terstandar/fitofarmaka/komposisi tertentu - Registrasi baru obat tradisional dalam negeri/<i>lisensi/low risk</i>/impor/obat herbal 	21022, 46441, 46442, 47723, 47999

	<p>terstandar/ fitofarmaka/komposisi tertentu</p> <ul style="list-style-type: none"> - Registrasi ulang obat tradisional/obat herbal/terstandar/ fitofarmaka - Registrasi variasi mayor obat tradisional/obat herbal/ terstandar/ fitofarmaka - Registrasi obat tradisional/obat herbal/terstandar/ fitofarmaka ekspor - Registrasi variasi minor obat tradisional/obat herbal/ terstandar/ fitofarmaka dengan persetujuan - Registrasi variasi minor obat tradisional/obat herbal/ terstandar/ fitofarmaka dengan notifikasi 		
3.	<p>Izin Edar Obat Kuasi</p> <ul style="list-style-type: none"> - Pra registrasi obat kuasi dalam negeri/lisensi/impor - registrasi baru obat kuasi dalam negeri/lisensi/impor - resistrasi ulang obat kuasi - Registrasi variasi mayor obat kuasi - Registrasi obat kuasi ekspor - Registrasi variasi minor obat kuasi dengan persetujuan - Registrasi variasi minor obat kuasi dengan notifikasi 	21012, 46441, 47723,	21022, 46442, 47999
4.	<p>Izin Edar Suplemen Kesehatan</p> <ul style="list-style-type: none"> - Pra registrasi suplemen Kesehatan dalam negeri/lisensi/impor/komposisi/tertentu baru - Registrasi baru suplemen Kesehatan dalam negeri/lisensi/impor/komposisi tertentu - Registrasi ulang suplemen Kesehatan - Registrasi variasi mayor suplemen Kesehatan - Registrasi suplemen Kesehatan ekspor - Registrasi variasi minor suplemen Kesehatan dengan persetujuan - Registrasi variasi minor suplemen Kesehatan dengan notifikasi 	21012, 11040, 10799, 46442, 46334, 47999	21022, 11090, 46441, 47723, 46339, 47999
5.	<p>Izin Edar Kosmetika</p> <ul style="list-style-type: none"> - Notifikasi baru kosmetika - Pembaharuan notifikasi kosmetika - Persetujuan notifikasi perubahan/variasi perusahaan - Pemberitahuan notifikasi perubahan/variasi kemasan 	20232, 47724, 47911, 47111, 47999	46443, 47191, 47914, 47112,

	- Pemberitahuan notifikasi kosmetika kit		
6.	Sertifikat pemenuhan komitmen pangan olahan tanpa klaim, tanpa peruntukan, dengan atau tanpa penyimpanan beku disertai : <ul style="list-style-type: none"> - Penggunaan bahan tambahan pangan (BTP) tanpa ADI atau tanpa batas maksimum (CPPB), atau - Tanpa penggunaan bahan tambahan pangan (BTP) atau bahan baku yang memiliki batas maksimum penggunaan 	10330, 10762, 10520, 10590, 46326, 10412, 10413, 10313, 10320, 35302, 10424, 10792, 10794, 46319,	11090, 10510, 10531, 10795, 10411, 10490, 10312, 10314, 10399, 10421, 10733, 10773, 10779, 10729,
7.	Sertifikat Persetujuan Pangan Olahan Wajib SNI	10731, 10739, 01493,	10732, 46314, 46321,
8.	Izin Edar: a. Pangan Olahan dengan Peruntukan atau Pangan Olahan untuk Keperluan Gizi Khusus (PKGK), b. Pangan Olahan Berklaim, c. Pangan Produk Rekayasa Genetik (PRG), d. Pangan Iradiasi, e. Pangan Olahan dengan Bahan Baku yang Memiliki Batas Maksimum Penggunaan, f. Pangan Olahan dengan Bahan Tambahan Pangan (BTP) yang Mempunyai ADI dan Batas Maksimum Penggunaan, g. Minuman Beralkohol, h. Bahan Tambahan Pangan (BTP), atau i. Pangan Olahan dengan Proses Pasteurisasi, Sterilisasi Komersial/Teknologi Baru Lainnya.	46322, 46324, 46331 10391, 10611 10612, 10614 10615, 10621 10622, 10631 10633, 10634,	46323 46325, 10392, 10613, 10616, 10629, 10740 10710, 10211,
9.	Izin Edar: a. Pangan Olahan Sejenis yang Telah Memiliki Izin Edar b. Pangan Olahan dengan PMR c. Pangan Olahan Organik d. Pangan Olahan dengan Sertifikat SNI	10213, 10215 10216, 82920 10217, 10299 10791, 10623	10214, 20294, 10219, 10799,
10.	Sertifikat Pemenuhan Komitmen Variasi Minor Pangan Olahan	10721, 10723	10722,
11.	Sertifikat Pemenuhan Komitmen Variasi Mayor Pangan Olahan Tanpa Klaim, Tanpa Peruntukan, dengan atau Tanpa Penyimpanan Beku, disertai:	10771, 10774 10761,	10772, 10763,

	a. Penggunaan Bahan Tambahan Pangan (BTP) Tanpa ADI atau Tanpa Batas Maksimum (CPPB), atau	46333 11010, 11031	11020,
	b. Tanpa Penggunaan Bahan Tambahan Pangan (BTP) atau Bahan Baku yang Memiliki Batas Maksimum Penggunaan	11032, 11051	11040,
		20118,	10793,
12.	Sertifikat Persetujuan Variasi Mayor Pangan Olahan Wajib SNI	10750	
		10414,	10415,
13.	Izin Variasi Nama Produsen 1Pangan Olahan	10422	
14.	Izin Variasi Nama dan/atau Alamat Kantor Importir Pangan Olahan Selama Masih dalam Satu Provinsi	10423, 10432	10431,
15	Izin Variasi Mayor Pangan Olahan:	10221, 10291	10222,
	a. Pangan Olahan dengan Peruntukan atau Pangan Olahan untuk Gizi Khusus (PKGK),	10292, 10294	10293,
	b. Pangan Olahan Berklaim,		
	c. Pangan Produk Rekayasa Genetik (PRG)	10295, 10297	10296,
	d. Pangan Iradiasi,		
	e. Pangan Olahan Organik,	20116, 47111	20119,
	f. Pangan Olahan dengan Bahan Baku yang Memiliki Batas Maksimum Penggunaan,	47112, 10434	10433,
	g. Pangan Olahan dengan Bahan Tambahan Pangan yang Mempunyai ADI dan Batas Maksimum Penggunaan,	10435, 10437	10436,
	h. Minuman Beralkohol,	10532, 46327	46315,
	i. Bahan Tambahan Pangan,	46334, 10311	10298,
	j. Pangan Olahan dengan Proses Pasteurisasi, Sterilisasi Komersial/Teknologi Baru lainnya		
16.	Sertifikat Pemenuhan Komitmen Ulang Pangan Olahan		
17.	Sertifikat Cara Pembuatan Obat yang Baik	21012, 86903	21011,
	a. Sertifikasi Baru		
	b. Perubahan fasilitas yang memerlukan inspeksi	86103 (sukarela),	
	c. Perubahan fasilitas yang tidak memerlukan inspeksi	86101 (sukarela)	
	d. Penambahan gudang diluar lokasi pabrik		
	e. Penambahan fasilitas kemasan sekunder pada gedung baru di lokasi sesuai izin industry farmasi		
	f. Perubahan administrasi		
	g. Perpanjangan Sertifikat CPOB		
18.	Sertifikat Cara Pembuatan Obat Tradisional yang Baik	21027, 21022	

	<ul style="list-style-type: none"> a. Sertifikasi Baru b. Perubahan Administratif c. Perubahan fasilitas yang memerlukan inspeksi d. Perubahan fasilitas yang tidak memerlukan inspeksi e. Perpanjangan Sertifikat CPOTB 	
19.	<p>Sertifikasi Pemenuhan Aspek CPOTB Secara Bertahap</p> <ul style="list-style-type: none"> a. Sertifikat Baru b. Perubahan Administratif c. Perpanjangan Sertifikat Pemenuhan Aspek CPOTB Secara Bertahap 	21022
20.	<p>Sertifikat Cara Pembuatan Kosmetika yang baik</p> <ul style="list-style-type: none"> a. Persetujuan Denah Bangunan Baru b. Persetujuan Denah Bangunan Perubahan c. Sertifikat CPKB Baru d. Sertifikat CPKB Pembaharuan e. Sertifikat CPKB Perubahan Administrasi f. Sertifikat CPKB Perubahan Teknis 	20232
21.	<p>Sertifikat Pemenuhan Aspek CPKB Secara Bertahap Golongan A</p> <ul style="list-style-type: none"> a. Baru b. Pembaharuan c. Perubahan Administrasi d. Perubahan Teknis 	20232
22.	<p>Sertifikat Pemenuhan Aspek CPKB Secara Bertahap Golongan B</p> <ul style="list-style-type: none"> a. Baru b. Pembaharuan c. Perubahan Administrasi d. Perubahan Teknis 	20232
23.	<p>Sertifikat Cara Distribusi Obat yang Baik</p> <ul style="list-style-type: none"> a. Sertifikat Baru b. Perubahan Sertifikat CDOB yang memerlukan inspeksi karena penambahan Gudang atau pindah gudang pada alamat dan lokasi berbeda c. Perubahan Sertifikat CDOB yang memerlukan inspeksi karena penambahan gudang atau pindah gudang termasuk perubahan fungsi atau perluasan ruangan penyimpanan, ruangan pengemasan ulang, dan pelabelan ulang pada alamat yang sama 	46441 46447

	<ul style="list-style-type: none"> d. Perubahan Sertifikat CDOB yang memerlukan inspeksi karena perubahan kategori produk yang didistribusikan e. Perubahan Sertifikat CDOB yang tidak memerlukan inspeksi karena perubahan alamat yang tidak mengubah lokasi PBF atau PBF Cabang f. Perubahan Sertifikat CDOB yang tidak memerlukan inspeksi karena perubahan alamat kantor PBF atau PBF Cabang g. Perubahan Sertifikat CDOB yang tidak memerlukan inspeksi karena pengurangan gudang yang tidak mengubah lokasi PBF atau PBF Cabang h. Perpanjangan Sertifikat CDOB 	
24.	<p>Surat Persetujuan Penggunaan Fasilitas Produksi Obat Bersama dengan Non Obat</p> <ul style="list-style-type: none"> a. Pengajuan Baru b. Perpanjangan c. Perubahan Administrasi 	21012
25.	<p>CPOB terhadap fasilitas Pembuatan Obat Impor</p> <ul style="list-style-type: none"> a. Penilaian Dokumen Registrasi Obat Impor terkait Pemenuhan Persyaratan CPOB b. Desktop Inspection c. Inspeksi Fasilitas Pembuatan Obat Impor d. Evaluasi CAPA Hasil Inspeksi Fasilitas Pembuatan Obat Impor 	21012
26.	Persetujuan Iklan Obat	21012
27.	Evaluasi Permohonan Obat Pengembangan Baru	21012 , 72103, 86903
28.	Persetujuan Pelaksanaan Uji Klinik Obat	21012, 72103
29.	Persetujuan Pelaksanaan Uji Bioekivalensi	21012, 72103, 71202
30.	Persetujuan Pelaksanaan Uji Praklinik Obat Tradisional, Obat Kuasi, Suplemen Kesehatan dan Kosmetika	21022, 21012, 11040 11090, 10799, 46441 46442, 46334, 46339 47723 47999, 72103, 74117, 20232,

		46443 47724, 47911 47914, 47112 47999	47791, 47111,
31.	Persetujuan Pelaksanaan Uji Klinik Obat Tradisional, Obat Kuasi, Suplemen Kesehatan, dan Kosmetika	21022, 11040, 10799, 46442, 46339, 47999, 74117, 46443, 47191, 47914, 47112	21012, 11090, 46441, 46334, 47723, 72103, 20232, 47724, 47911, 47111,
32.	Persetujuan Iklan Obat Tradisional, Obat Kuasi, dan Suplemen Kesehatan	21022, 11040, 10799, 46442, 46339, 47999,	21012, 11090, 46441, 46334, 47723
33.	Rekomendasi Sebagai Pemohon Notifikasi Kosmetik - Baru - Perubahan	46443, 47911, 47111, 47999	47191, 47914, 47112,
34.	Persetujuan Penggunaan Fasilitas Produksi Obat Tradisional Bersama dengan Kuasi, Kosmetik dan Pangan Olahan - Permohonan Penerbitan Persetujuan Penggunaan Fasilitas Produksi obat tradisional Bersama dengan non obat tradisional (obat kuasi dan atau kosmetik dan atau pangan) bagi Industri Obat Tradisional - Permohonan Penerbitan Persetujuan Penggunaan Fasilitas Produksi Obat Tradisional Bersama dengan non obat tradisional (obat kuasi dan atau kosmetik dan atau pangan) bagi UKOT/UMOT - Permohonan Penerbitan Persetujuan Penggunaan Fasilitas Pengujian obat tradisional Bersama dengan non obat tradisional (obat kuasi dan atau kosmetik dan atau pangan) bagi UKOT/UMOT	21022	
35.	Surat Persetujuan Penggunaan Fasilitas Produksi Kosmetik Bersama dengan Perbekalan Kesehatan Rumah Tangga (PKRT) - Baru	20232	

	<ul style="list-style-type: none"> - Pembaharuan - Perubahan Administrasi 		
36.	Persetujuan Memproduksi Suplemen Kesehatan di fasilitas Pangan	11040, 10799	11090, 10799
37.	<p>Rekomendasi Importir Obat Tradisional/Suplemen Kesehatan atau badan usaha di bidang pemasaran suplemen Kesehatan sebagai pemilik atau pemegang izin edar yang melakukan kontrak produksi dengan industry yang memiliki sertifikat Cara pembuatan yang baik yang berada di Indonesia</p> <ul style="list-style-type: none"> - Importir obat tradisional dan suplemen Kesehatan - Badan Usaha di bidang pemasaran suplemen Kesehatan sebagai pemilik atau pemegang izin edar yang melakukan kontrak produksi 	46441, 47723, 46334,	46442, 47999, 46339
38.	Izin Pengkajian Keamanan, Mutu, Gizi, Manfaat dan Label Pangan Olahan	10330, 10762, 10520, 10590, 46326, 10412, 10413, 10313, 10320, 35302, 10424, 10792, 10794, 46319, 10731, 10739, 01493, 46322, 46324, 46331, 10392, 10612, 10614, 10616, 10622, 10631, 10740, 10710, 10130, 10212, 10214, 10216, 82920, 10219, 10791, 10623, 10722, 10771,	11091, 10510, 10531, 10795, 10411, 10490, 10312, 10314, 10399, 10421, 10733, 10773, 10779, 10729, 10732, 46314, 46321, 46323, 46325, 10391, 10611, 10613, 10615, 10621, 10629, 10634, 46339, 46332, 10211, 10213, 10215, 20294, 10217, 10299, 10799, 10721, 10723, 10772,

		10774, 10763, 11010, 11031, 11040, 20118, 10750, 10415, 10423, 10432, 10222, 10292, 10294, 10296, 20116, 47111, 10433, 10435, 10437, 46315, 46334, 10311	10761, 46333, 11020, 11032, 11051, 10793, 10414, 10422, 10431, 10221, 10291, 10293, 10295, 10297, 20119, 47112, 10434, 10436, 10532, 46327, 10298,
39.	Persetujuan Pelaksanaan Uji Klinik Pangan Olahan	10330, 10762, 10520, 10590, 46326, 10412, 10413, 10313, 10320, 35302, 10424, 10792, 10794, 46319, 10731, 10739, 01493, 46322, 46324, 46331, 10392, 10612, 10614, 10616, 10622, 10631, 10634, 46339, 46332, 10211, 10213, 10215, 20294,	11090, 10510, 10531, 10795, 10411, 10490, 10312, 10314, 10399, 10421, 10733, 10773, 10779, 10729, 10732, 46314, 46321, 46323, 46325, 10391, 10611, 10613, 10615, 10621, 10629, 10633, 10740, 10710, 10130, 10212, 10214, 10216, 82920,

		10217, 10299, 10799, 10721, 10723, 10772, 10761, 46333, 11020, 11032, 11051, 10793, 10414, 10422, 10431, 10221, 10291, 10293, 10295, 10297, 20119, 47112, 10434, 10436, 10532, 46327, 10298, 10311	10219, 10791, 10623, 10722, 10771, 10774, 10763, 11010, 11031, 11040, 20118, 10750, 10415, 10423, 10432, 10222, 10292, 10294, 10296, 20116, 47111, 10433, 10435, 10437, 46315, 46334,
40.	Izin Peredaran Pangan Produk Rekayasa GEnetik (PRG)	01111, 01113, 01114, 01116, 01119, 01122, 01131, 01133, 01135, 01139, 01160	01112, 01114, 01115, 01117, 01121, 01131, 01132, 01134, 01137, 01140,
41.	Sertifikasi Iradiasi	10330, 10762, 10520, 10590, 46326, 10412, 10413, 10320, 35302, 10424, 10792, 10794, 46319, 10731, 10739, 01493, 01493,	11090, 10510, 10531, 10795, 10411, 10490, 10313, 10399, 10421, 10733, 10773, 10779, 10729, 10732, 46314, 46314, 46321,

		46322, 46324, 46331, 10392, 10612, 10614, 10616, 10622, 10631, 10634, 46339, 46332, 10211, 10213, 10215, 20294, 10217, 10299, 10799, 10721, 10723, 10772, 10761, 46333, 11020, 11032, 11040, 20118, 10750, 10415, 10423, 10432, 10222, 10292, 10294, 10296, 20116, 47111, 10433, 10435, 10437, 46315, 46334, 10311	46323, 46325, 10391, 10611, 10613, 10615, 10621, 10629, 10633, 10740, 10710, 10130, 10212, 10214, 10216, 82920, 10291, 10791, 10623, 10722, 10771, 10774, 10763, 11010, 11031, 11040, 11051, 10793, 10414, 10422, 10431, 10221, 10291, 10293, 10295, 10297, 20119, 47112, 10434, 10436, 10532, 46327, 10298,
42.	Izin Penerapan Cara Produksi Pangan Olahan yang Baik (CPPOB)	10130, 10212, 10214, 10216, 10219, 10222, 10292, 10294, 10296, 10298, 10311,	10211, 10213, 10215, 10217, 10221, 10291, 10293, 10295, 10297, 10299, 10312,

		10313, 10320, 10391, 10393, 10412, 10414, 10422, 10424, 10432, 10434, 10436, 10490, 10520, 10532, 10611, 10613, 10615, 10621, 10623, 10633, 10635, 10710, 10722, 10729, 10732, 10734, 10740, 10761, 10763, 10772, 10774, 10791, 10793, 10795, 10799, 11020, 11032, 11051, 20116, 20119, 35302,	10314, 10330, 10392, 10411, 10413, 10415, 10423, 10431, 10433, 10435, 10437, 10510, 10531, 10590, 10612, 10614, 10616, 10622, 10629, 10634, 10636, 10721, 10723, 10731, 10733, 10739, 10750, 10762, 10771, 10773, 10779, 10792, 10794, 10796, 11010, 11031, 11040, 11090, 20118, 20294, 01493
43.	Izin Penerapan Program Manajemen Risiko (PMR) Bertahap Srana UMK Pangan Olahan	10130, 10212, 10214, 10216, 10219, 10222, 10292, 10294, 10296, 10298, 10311, 10313, 10320, 10391,	10211, 10213, 10215, 10217, 10221, 10291, 10293, 10295, 10297, 10299, 10312, 10314, 10330, 10392,

		10393, 10411, 10413, 10415, 10423, 10431, 10433, 10435, 10437, 10510, 10531, 10611, 10613, 10615, 10621, 10623, 10633, 10635, 10710, 10722, 10729, 10732, 10734, 10740, 10761, 10763, 10772, 10774, 10791, 10793, 10795, 10799, 11020, 11032, 11051, 20116, 20119, 35302,	10399, 10412, 10414, 10422, 10424, 10432, 10434, 10436, 10490, 10520, 10590, 10612, 10614, 10616, 10622, 10629, 10634, 10636, 10721, 10723, 10731, 10733, 10739, 10750, 10762, 10771, 10773, 10779, 10792, 10794, 10796, 11010, 11031, 11041, 11090, 20118, 20294, 01493
44.	Izin Penerapan Program manajemen Risiko (PMR) Sarana Produksi Pangan Olahan	10130, 10212, 10214, 10216, 10219, 10222, 10292, 10294, 10296, 10298, 10311, 10313, 10320, 10391, 10393, 10411, 10413,	10211, 10213, 10215, 10217, 10221, 10291, 10293, 10295, 10297, 10299, 10312, 10314, 10330, 10392, 10399, 10412, 10414,

		10415, 10423, 10431, 10433, 10435, 10437, 10510, 10531, 10590, 10612, 10614, 10616, 10633, 10635, 10710, 10722, 10729, 10732, 10734, 10740, 10761, 10763, 10772, 10774, 10791, 10793, 10795, 10799, 11020, 11032, 11051, 20116, 20119, 35302, 01493	10422, 10424, 10432, 10434, 10436, 10490, 10520, 10532, 10611, 10613, 10615, 10621, 10634, 10636, 10721, 10723, 10731, 10733, 10739, 10750, 10762, 10771, 10773, 10779, 10792, 10794, 10796, 11010, 11031, 11040, 11090, 20118, 20294,
45.	Sertifikat Pemenuhan Komitmen Sistem Manajemen Keamanan Pangan Olahan di Sarana Peredaran	47111, 47222, 47243, 47249, 47823, 47826	47112, 47242, 47245, 47822,
46.	Sertifikat Pemenuhan Standar tentang Sistem Manajemen Keamanan Pangan Olahan di Sarana Peredaran	47111, 46315, 46321, 46323, 46325, 46327, 46332, 46334, 47221, 47825, 52102	46314, 46319, 46322, 46324, 46326, 46331, 46333, 46339, 47222, 51201,
47.	Surat Keterangan Ekspor/ Certificate of Pharmaceutical Product (CPP) - Obat (sukarela)	21012	

48.	Surat Keterangan Ekspor/ Certificate of Pharmaceutical Product (CPP) - Obat Tradisional, Obat Kuasi dan Suplemen Kesehatan	21011, 21012, 21021, 21022, 20294, 10762 10779, 46441, 46442, 47911, 47993
49.	Surat Keterangan Ekspor/ Certificate of Pharmaceutical Product (CPP) - Kosmetik	20232, 46443, 47724, 47844, 47911, 47993 47111, 47112, 47999, 47191, 47914
50.	Surat Keterangan Ekspor/ Certificate of Pharmaceutical Product (CPP) - Pangan Olahan	10130, 10211, 10212, 10213, 10214, 10215 10216, 10217, 10219, 10221,10222, 10291 10292, 10293,10294, 10295, 10296, 10297 10298, 10299, 10311, 10312, 10313, 10314 10320, 10330, 10391, 10392, 10393, 10399 10411, 10412, 10413, 10414, 10415, 10422 10423, 10424, 10431, 10432, 10433, 10434 10435, 10436, 10437, 10490, 10510, 10520 10531, 10532, 10590, 10611, 10672, 10613 10614, 10615, 10616, 10621, 10622, 10623 10629, 10633, 10634, 10635, 10636, 10710 10721, 10722, 10723, 10729,

		10731, 10732 10733, 10734, 10739, 10740, 10750, 10761 10762, 10763, 10777, 10772, 10773, 10774 10779, 10791, 10792, 10793, 10794, 10795 10796, 10799, 11010, 11020, 11031, 11032 11040, 11051, 11090, 20116, 20718, 20119 20294, 35302, 01493, 46314, 46315, 46319 46321, 46322, 46323, 46324, 46325, 46326 46327, 46329, 46331, 46332, 46333, 46334 46339, 47111, 47172, 82920
51.	Surat Keterangan Impor - Obat dan Bahan Obat	21011, 21012, 46441, 46447, 46651
52.	Surat Keterangan Impor - Obat Tradisional, Obat Kuasi, dan Suplemen Kesehatan	21011, 21012, 21021, 21022, 20294 10762, 10779, 46441, 46442, 46447 46448, 47911, 47993
53.	Surat Keterangan Impor - Kosmetik	20232, 46443, 47724, 47844, 47911 47993, 47111, 47112, 47999, 47191 47914
54.	Surat Keterangan Impor - Pangan Olahan	10130, 10211, 10212, 10213, 10214, 10215

	10216, 10217, 10219, 10221,10222, 10291 10292, 10293,10294, 10295, 10296, 10297 10298, 10299, 10311, 10312, 10313, 10314 10320, 10330, 10391, 10392, 10393, 10399 10411, 10412, 10413, 10414, 10415, 10422 10423, 10424, 10431, 10432, 10433, 10434 10435, 10436, 10437, 10490, 10510, 10520 10531, 10532, 10590, 10611, 10672, 10613 10614, 10615, 10616, 10621, 10622, 10623 10629, 10633, 10634, 10635, 10636, 10710 10721, 10722, 10723, 10729, 10731, 10732 10733, 10734, 10739, 10740, 10750, 10761 10762, 10763, 10777, 10772, 10773, 10774 10779, 10791, 10792, 10793, 10794, 10795 10796, 10799, 11010, 11020, 11031, 11032 11040, 11051, 11090, 20116,
--	--

		20718, 20119 20294, 35302, 01493, 46314, 46315, 46319 46321, 46322, 46323, 46324, 46325, 46326 46327, 46329, 46331, 46332, 46333, 46334 46339, 47111, 47172, 82920
55.	Analisa Hasil Pengawasan (AHP) Narkotika, Psikotropika, dan Prekursor Farmasi	21011, 21012, 46441, 46447, 72103, 71202
56.	Surat Keterangan Penerapan CPOB (sukarela)	21011, 21012
57.	Pemasukan Melalui Mekanisme Jalur Khusus atau Special Access Scheme - Obat dan Bahan Obat	21011, 21012, 46441, 46447, 71202 72103, 86903
58.	Pemasukan Melalui Mekanisme Jalur Khusus atau Special Access Scheme - Obat Tradisional, Obat Kuasi dan Suplemen Kesehatan	21011, 21012, 21021, 21022, 20294 10762, 10779, 46441, 46442, 46447 46448, 47911, 47993
59.	Pemasukan Melalui Mekanisme Jalur Khusus atau Special Access Scheme - Kosmetik	20232, 46443, 47724, 47844, 47911 47993, 47711, 47112, 47999, 47191 47914
60.	Pemasukan Melalui Mekanisme Jalur Khusus atau Special Access Scheme - Pangan Olahan	10130, 10211, 10212, 10213, 10214, 10215 10216, 10217, 10219, 10221, 10222, 10291 10292, 10293, 10294, 10295, 10296, 10297 10298, 10299, 10311, 10312,

	10313, 10314
	10320, 10330, 10391, 10392, 10393, 10399
	10411, 10412, 10413, 10414, 10415, 10422
	10423, 10424, 10431, 10432, 10433, 10434
	10435, 10436, 10437, 10490, 10510, 10520
	10531, 10532, 10590, 10611, 10672, 10613
	10614, 10615, 10616, 10621, 10622, 10623
	10629, 10633, 10634, 10635, 10636, 10710
	10721, 10722, 10723, 10729, 10731, 10732
	10733, 10734, 10739, 10740, 10750, 10761
	10762, 10763, 10777, 10772, 10773, 10774
	10779, 10791, 10792, 10793, 10794, 10795
	10796, 10799, 11010, 11020, 11031, 11032
	11040, 11051, 11090, 20116, 20718, 20119
	20294, 35302, 01493, 46314, 46315, 46319
	46321, 46322, 46323, 46324, 46325, 46326
	46327, 46329, 46331, 46332,

		46333, 46334 46339, 47111, 47172, 82920
61.	Rekomendasi Persetujuan Impor Obat, Obat Tradisional, Obat Kuasi, Suplemen Kesehatan dan Kosmetika Sebagai Barang Komplementer - Obat	21012
62.	Rekomendasi Persetujuan Impor Obat, Obat Tradisional, Obat Kuasi, Suplemen Kesehatan dan Kosmetika Sebagai Barang Komplementer - Obat Tradisional, Obat Kuasi dan Suplemen Kesehatan	21011, 21012, 21021, 21022, 10762 10779, 46441, 46442, 46447, 46448 20294, 47993, 47911
63.	Rekomendasi Persetujuan Impor Obat, Obat Tradisional, Obat Kuasi, Suplemen Kesehatan dan Kosmetika Sebagai Barang Komplementer - Kosmetik	20232
64.	Rekomendasi Untuk Mendapatkan Pengakuan Sebagai Importir Produsen Bahan Berbahaya - Obat	21012
65.	Rekomendasi Untuk Mendapatkan Pengakuan Sebagai Importir Produsen Bahan Berbahaya - Obat Tradisional, Obat Kuasi dan Suplemen Kesehatan	21011, 21012, 21021, 21022, 20294 10762, 10779, 46441,46442, 46447 46448, 47911, 47993
66.	Rekomendasi Untuk Mendapatkan Pengakuan Sebagai Importir Produsen Bahan Berbahaya - Kosmetik	20232, 46443, 47724, 47844, 47911 47993

Sektor Ketenagakerjaan

No.	Kegiatan PB-UMKU	KBLI Terkait
1.	Surat Keterangan Layak K3 Bagi Peralatan, Pesawat Angkat dan Pesawat Angkut, Pesawat Tenaga dan Produksi, Pesawat Uap, Bejana Tekanan, Tangki Timbun, Elevator /Lifr, Eskalator, Instalasi Penyalur Petir, Sarana Proteksi Kebakaran dan Peralatan Lainnya yang Berisiko Tinggi, Pengendalian Bahan Kimia Berbahaya dan Lingkungan Hidup	Seluruh

2.	Sertihkat SMK3	Seluruh
3.	Izin Pemeriksaan/ Pengujian dan atau Pelayanan Kesehatan Kerja	86903
4.	Izin Pemeriksaan /Pengujiandan /atau Pelayanan Kesehatan Kerja	86105
5.	Izin Pemeriksaan /Pengujiandan /atau Pelayanan Kesehatan Keria	86103

Sektor Energi dan Sumber Daya Mineral

No.	Kegiatan PB-UMKU	KBLI Terkait
1.	Izin usaha penyediaan tenaga listrik untuk kepentingan sendiri	35111; 35112; 35113
2.	Penetapan tarif tenaga listrik	35111; 35112; 35113; 35114; 35115; 35116; 35117; 35118; 35122
3.	Penetapan wilayah usaha penyediaan tenaga listrik	35113; 35114; 35115; 35116; 35117; 35118;
4.	Pengesahan rencana usaha penyediaan tenaga listrik	35113; 35114; 35115; 35116; 35117; 35118;
5.	Penunjukan lembaga penilai besaran kompensasi tanah, bangunan dan/atau tanaman yang berada di bawah ruang bebas jaringan transmisi tenaga listrik	35112
6.	Persetujuan harga jual dan sewa jaringan tenaga listrik	35111; 35114; 35115; 35116; 35117; 35118; 35121
7.	Persetujuan harga pembelian tenaga listrik lintas negara	35111; 35114; 35115; 35116; 35117; 35118; 35121
8.	Persetujuan usaha jasa pengelolaan lingkungan	35101; 35112
9.	Persetujuan usaha jasa pengendalian emisi gas rumah kaca ketenagalistrikan	35101
10.	Registrasi laporan pemanfaatan jaringan tenaga listrik untuk kepentingan telekomunikasi, multimedia dan informatika (telematika)	35112; 35113; 35115; 35116; 35117; 35118;
11.	Registrasi Nomor Identitas Stasiun Pengisian Kendaraan Listrik Umum (SPKLU) dan Stasiun Penukaran Baterai Kendaraan Listrik Umum (SPBKLU)	35114; 35115; 35116; 35117; 35118; 35121
12.	Registrasi Sertifikasi Produk	71201

13.	Rekomendasi Penandasahan dan Persetujuan rencana impor barang	35111
14.	Sertifikasi akreditasi lembaga sertifikasi ketengalistrikan	71204; 74322; 71201
15.	Sertifikat badan usaha jasa penunjang tenaga listrik	35121; 35122; 43211; 71102; 71204; 74322
16.	Sertifikat badan usaha jasa penunjang tenaga listrik (persyaratan khusus sertifikat Badan Usaha Jasa Penunjang Tenaga Listrik Asing (BUJPTLA))	43211; 71102
17.	Sertifikat kompetensi tenaga teknik ketenagalistrikan	71102; 43211; 71201; 71204; 35121; 35122; 74322; 35111; 35112; 35113; 35114; 35115; 35116; 35117; 35118; 35129
18.	Sertifikat Laik Operasi (Sertifikat Laik Operasi instalasi penyediaan tenaga listrik, dan Instalasi Pemanfaatan Tenaga Listrik Tegangan Tinggi dan Instalasi Pemanfaatan Tenaga Listrik Tegangan Menengah)	35111; 35112; 35113; 35114; 35115; 35116; 35117; 35118; 71204
19.	Sertifikat Laik Operasi (Instalasi Pemanfaatan Tenaga Listrik Tegangan Rendah)	71204
20.	Rekomendasi Ekspor dan/atau Impor Bahan Bakar Nabati sebagai Bahan Bakar Lain	46610
21.	Registrasi Usaha Penunjang Panas Bumi (RUP)	71210
22.	Izin Gudang Bahan Peledak	20292
23.	Sertifikasi Peralatan, Instalasi, WPS/PQR, dan Juru Las Panas Bumi	06202
24.	Perizinan Berusaha Pengusahaan Panas Bumi untuk Pemanfaatan Langsung	93221; 93231; 16102; 15111; 12091; 10733; 10313; 10763; 01640; 10722; 10761
25.	Persetujuan Studi Kelayakan/ Feasibility Study (FS) Proyek PLTP	35111; 06202; 42917
26.	Rekomendasi Impor Barang Panas Bumi	35111; 06202; 42917
27.	Izin Usaha Pertambangan untuk Penjualan	05100; 07101; 07102; 07291; 07292; 07293; 07294; 07295; 07296; 07299; 07301; 07309; 08101; 08102; 08103; 08104; 08105; 08106; 08107; 08108; 08109; 08111; 08112; 08113; 08114; 08115; 08119; 08191; 08192; 08993; 08994; 08995; 08999

28.	Persetujuan penggunaan keikutsertaan anak perusahaan dan/atau afiliasi dalam usaha jasa pertambangan dengan jenis pelaksanaan	09900
29.	Persetujuan Program Kemitraan	09900
30.	Konsultasi dan/atau Perencanaan pada Usaha Jasa Pertambangan	71102
31.	Surat Kemampuan Usaha Penunjang (SKUP) Jasa dan Industri Minyak dan Gas Bumi	02403; 09100; 33111; 33122; 33141; 33142; 33149; 33151; 37021; 38220; 41013; 42101; 42102; 42201; 42914; 42915; 43120; 43223; 43303; 43901; 50111; 50114; 50131; 50132; 50133; 50134; 50211; 50212; 50215; 50217; 50222; 50223; 50225; 50227; 51101; 51102; 51105; 52229; 52240; 52299; 71102; 71202; 71203; 71204; 71205; 71209; 72102; 24101; 14131; 15203; 20118; 20221; 20222; 20292; 20299; 22123; 22192; 23941; 23953; 24103; 24205; 25113; 25120; 25920; 25952; 26511; 26514; 27113; 27120; 27310; 27320; 27900; 28130; 28240; 14111; 25111; 25119; 23919; 23911; 26120; 58200; 28299; 22291; 27111; 27112
32.	Rencana Impor Barang Operasi Minyak dan Gas Bumi	06100; 06201
33.	Penandasahan Hasil Verifikasi Tingkat Komponen Dalam Negeri (TKDN) pada kegiatan usaha hulu migas	06100; 06201
34.	Rekomendasi Ekspor dan Impor Minyak Mentah	46610
35.	Rekomendasi Ekspor hasil kilang	46610
36.	Rekomendasi pertimbangan tertulis pabrikasi pelumas	19213
37.	Rekomendasi ekspor dan impor niaga minyak dan gas bumi untuk BU niaga dan pengguna langsung	46610; 35202
38.	Pelaporan penyalur badan usaha niaga migas (penyalur bahan bakar minyak, bahan bakar gas, dan lpg)	47301; 47302
39.	Izin Pembangunan dan Pengoperasian pipa gas bumi serta fasilitas dan sarana pendukung	49300

	untuk kepentingan sendiri	
40.	Izin usaha pengangkutan minyak dan gas bumi	49432; 50133; 50223; 51202; 49120; 49300
41.	Rekomendasi ekspor minyak dan gas bumi hasil kegiatan usaha hulu migas	06100; 06201
42.	Persetujuan penyisihan wilayah kerja minyak dan gas bumi	06100; 06201
43.	Persetujuan pengalihan partisipasi interes	06100; 06201
44.	Penetapan alokasi dan pemanfaatan serta harga gas bumi	06201
45.	Persetujuan rencana pengembangan lapangan minyak dan gas bumi yang pertama kali (<i>plan of development/pod I</i>) dan perubahannya	06100; 06201
46.	Persetujuan pemanfaatan data minyak dan gas bumi	06100; 06201
47.	Persetujuan survei keluar wilayah kerja minyak dan gas bumi	71102; 06100; 06201
48.	Rekomendasi penggunaan wilayah kerja minyak dan gas bumi untuk kegiatan lainnya	06100; 06201
49.	Rekomendasi penetapan lokasi	06100; 06201
50.	Persetujuan pengalihan partisipasi interes (<i>participatig interest</i>) 10%	06100; 06201
51.	Persetujuan pemroduksian minyak bumi pada sumur tua	06100
52.	Persetujuan penunjukan pihak lain untuk pengelolaan data kontraktor	06100; 06201
53.	Persetujuan penyimpanan salinan data di luar wilayah hukum pertambangan indonesia	06100; 06201
54.	Izin Gudang Bahan Peledak	06100; 06201
55.	Penetapan Daerah Terbatas Terlarang (DTT) pada kegiatan usaha Minyak dan Gas Bumi	06100; 06201
56.	Rekomendasi Teknis Injeksi Air Limbah	06100
57.	Persetujuan Dokumen Rencana Tanggaop Darurat Penanggulangan Tumpahan Minyak	06100
58.	Persetujuan pelaksanaan kegiatan pasca operasi pada kegiatan usaha hulu minyak dan gas bumi	06201; 06100

59.	Persetujuan Layak Operasi	06100; 06201; 52104; 35201; 35202; 19211; 19214; 46610; 49300; 49432; 50133; 50223
60.	Pengesahan Kualifikasi Prosedur dan Ahli Las	25113; 25920; 25120; 49215
61.	Nomor Pelumas Terdaftar	46610
62.	Pengesahan perusahaan inspeksi	71203; 71204; 71209; 71205
63.	Persetujuan pengalihan sisa komitmen pasti ke wilayah terbuka	06100; 06201
64.	Nomor registrasi usaha/ NRU BBM	46610
65.	Penugasan Badan Usaha untuk melaksanakan penyediaan dan pendistribusian Jenis BBM Tertentu (JBT) dan Jenis BBM khusus Penugasan	46610
66.	Hak Khusus Pengangkutan Gas Bumi melalui pipa	49300
67.	Hak Khusus Niaga Gas Bumi melalui pipa	46610; 35202
68.	Penetapan tarif (<i>toll fee</i>) pengangkutan gas bumi melalui pipa	49300
69.	Penetapan harga jual gas bumi untuk Rumah Tangga dan Pelanggan Kecil (RTPK)	46610; 35202
70.	Persetujuan <i>Access Arrangement</i>	49300

Sektor Ketenaganukliran

No.	Kegiatan PB-UMKU	KBLI Terkait
1.	Izin Dekomisioning Fasilitas Kalibrasi yang Menggunakan Sumber Radiasi Pengion	71205, 71209
2.	Izin Dekomisioning Fasilitas Kedokteran Nuklir Diagnostik In Vivo	86101, 86103, 86104
3.	Izin Dekomisioning Fasilitas Kedokteran Nuklir Terapi	86101, 86103, 86104
4.	Izin Dekomisioning Fasilitas Produksi Barang Konsumen	26520, 27401, 27409
5.	Izin Dekomisioning Fasilitas Produksi Radiofarmaka	21012, 32906, 86101, 86103

6.	Izin Dekomisioning Fasilitas Produksi Radioisotop dan Radiofarmaka	21012, 32906, 86101, 86103
7.	Izin Dekomisioning Fasilitas Radioterapi	86101, 86103
8.	Izin Dekomisioning Pengelolaan Limbah Radioaktif	38220
9.	Izin Konstruksi Fasilitas Kalibrasi yang Menggunakan Sumber Radiasi Pengion	71205, 71209
10.	Izin Konstruksi Fasilitas Kedokteran Nuklir Diagnostik In Vivo	86101, 86103, 86104
11.	Izin Konstruksi Fasilitas Kedokteran Nuklir Terapi	86101, 86103, 86104
12.	Izin Konstruksi Fasilitas Produksi Barang Konsumen	26520, 27401, 27409
13.	Izin Konstruksi Fasilitas Produksi Radiofarmaka	21012, 32906, 86101, 86103
14.	Izin Konstruksi Fasilitas Produksi Radioisotop dan Radiofarmaka	21012, 32906, 86101, 86103
15.	Izin Konstruksi Fasilitas Radioterapi	86101, 86103
16.	Izin Konstruksi Pengelolaan Limbah Radioaktif	38220
17.	Izin Operasi Fasilitas Kalibrasi yang Menggunakan Sumber Radiasi Pengion	71205, 71209
18.	Izin Operasi Fasilitas Kedokteran Nuklir Diagnostik In Vivo	86101, 86103, 86104
19.	Izin Operasi Fasilitas Kedokteran Nuklir Terapi	86101, 86103, 86104
20.	Izin Operasi Fasilitas Produksi Barang Konsumen	26520, 27401, 27409
21.	Izin Operasi Fasilitas Produksi Radiofarmaka	21012, 32906, 86101, 86103
22.	Izin Operasi Fasilitas Produksi Radioisotop dan Radiofarmaka	21012, 32906, 86101, 86103

23.	Izin Operasi Fasilitas Radioterapi	86101, 86103
24.	Izin Operasi Pengelolaan Limbah Radioaktif	38220
25.	Izin Pemanfaatan Sumber Radiasi Pengion untuk Tujuan Pendidikan	78419, 78429, 85311, 85312, 85321, 85322
26.	Izin Pemeriksaan Kargo dan/atau Peti Kemas Menggunakan Sumber Radiasi Pengion	52221, 52222, 52223, 52231, 80200
27.	Izin Pemeriksaan Nonmedik Pada Manusia Dengan Pembangkit Radiasi Pengion	52221, 52222, 52223, 52231, 77399, 80200
28.	Izin Pemindaian Bagasi Pembangkit Radiasi Pengion Terpasang Tetap	80200
29.	Izin Penanda dan/atau Perunut	71209, 09100
30.	Izin Produksi Pembangkit Radiasi Pengion	26601
31.	Izin Radiologi Diagnostik dan/atau Intervensional	75000, 86101, 86102, 86103, 86104, 86105
32.	Izin Tapak Pengelolaan Limbah Radioaktif	38220
33.	Pemanfaatan Bahan Nuklir Untuk Kegiatan Ekspor	46100
34.	Pemanfaatan Bahan Nuklir Untuk Kegiatan Impor	46100, 46643
35.	Pemanfaatan Bahan Nuklir Untuk Kegiatan Pembuatan	32907, 46100
36.	Pemanfaatan Bahan Nuklir Untuk Kegiatan Penggunaan	32907
37.	Pemanfaatan Bahan Nuklir Untuk Kegiatan Penyimpanan	32907, 43295
38.	Pemanfaatan Bahan Nuklir Untuk Kegiatan Produksi	32907
39.	Penggunaan untuk Kedokteran Nuklir Diagnostik In Vitro	86101, 86103, 86105

40.	Penggunaan yang Meliputi Radiologi Diagnostik untuk Pengukuran Densitas Tulang dan/atau Pesawat Gigi Intra Oral	86101, 86102, 86103, 86104, 86105
41.	Pernyataan Pembebasan Fasilitas Kalibrasi yang Menggunakan Sumber Radiasi Pengion	71205, 71209
42.	Pernyataan Pembebasan Fasilitas Kedokteran Nuklir Diagnostik In Vivo	86101, 86103, 86104
43.	Pernyataan Pembebasan Fasilitas Kedokteran Nuklir Terapi	86101, 86103, 86104
44.	Pernyataan Pembebasan Fasilitas Produksi Barang Konsumen	26520, 27401, 27409
45.	Pernyataan Pembebasan Fasilitas Produksi Radiofarmaka	21012, 32906, 86101, 86103
46.	Pernyataan Pembebasan Fasilitas Produksi Radioisotop dan Radiofarmaka	21012, 32906, 86101, 86103
47.	Pernyataan Pembebasan Fasilitas Radioterapi	86101, 86103
48.	Pernyataan Pembebasan Pengelolaan Limbah Radioaktif	38220
49.	Analisis Menggunakan Sumber Radiasi Pengion	Semua KBLI
50.	Ekspor Barang Konsumen	Semua KBLI
51.	Impor atau Ekspor Pembangkit Radiasi Pengion	Semua KBLI
52.	Impor dan/atau Pengalihan Barang Konsumen	Semua KBLI
53.	Izin Dekomisioning Fasilitas Iradiator Kategori III Menggunakan Sumber Radioaktif	Semua KBLI
54.	Izin Dekomisioning Fasilitas Iradiator Kategori II Menggunakan Pembangkit Radiasi Pengion	Semua KBLI

55.	Izin Dekomisioning Fasilitas Iradiator Kategori II Menggunakan Sumber Radioaktif	Semua KBLI
56.	Izin Dekomisioning Fasilitas Iradiator Kategori IV Menggunakan Sumber Radioaktif	Semua KBLI
57.	Izin Ekspor Zat Radioaktif	Semua KBLI
58.	Izin Penyimpanan Fasilitas Sumber Radioaktif	Semua KBLI
59.	Izin Impor Zat Radioaktif	Semua KBLI
60.	Izin Iradiator Kategori I Menggunakan Pembangkit Radiasi Pengion	Semua KBLI
61.	Izin Iradiator Kategori I Menggunakan Sumber Radioaktif	Semua KBLI
62.	Izin Konstruksi Fasilitas Iradiator Kategori III Menggunakan Sumber Radioaktif	Semua KBLI
63.	Izin Konstruksi Fasilitas Iradiator Kategori II Menggunakan Pembangkit Radiasi Pengion	Semua KBLI
64.	Izin Konstruksi Fasilitas Iradiator Kategori II Menggunakan Sumber Radioaktif	Semua KBLI
65.	Izin Konstruksi Fasilitas Iradiator Kategori IV Menggunakan Sumber Radioaktif	Semua KBLI
66.	Izin Operasi Fasilitas Iradiator Kategori III Menggunakan Sumber Radioaktif	Semua KBLI
67.	Izin Operasi Fasilitas Iradiator Kategori II Menggunakan Pembangkit Radiasi Pengion	Semua KBLI
68.	Izin Operasi Fasilitas Iradiator Kategori II Menggunakan Sumber Radioaktif	Semua KBLI
69.	Izin Operasi Fasilitas	Semua KBLI

	Iradiator Kategori IV Menggunakan Sumber Radioaktif	
70.	Izin Pemindaian Bagasi Menggunakan Pembangkit Radiasi Pengion Portabel	Semua KBLI
71.	Izin Pemindaian Bagasi Pembangkit Radiasi Pengion Terpasang Tetap	Semua KBLI
72.	Izin Pengukuran (Gauging)	Semua KBLI
73.	Izin Penyimpanan Sementara Pembangkit Radiasi Pengion	Semua KBLI
74.	Izin Penyimpanan Sementara Zat Radioaktif	Semua KBLI
75.	Izin Perekaman Data Dalam Sumur Pengeboran (Well Logging)	Semua KBLI
76.	Izin Uji Tak Rusak Menggunakan Sumber Radiasi Pengion Mobile atau Portable	Semua KBLI
77.	Izin Uji Tak Rusak Menggunakan Sumber Radiasi Pengion Terpasang Tetap	Semua KBLI
78.	Pemeriksaan Unjuk Kerja Peralatan Dengan Zat Radioaktif	Semua KBLI
79.	Pernyataan Pembebasan Fasilitas Iradiator Kategori III Menggunakan Sumber Radioaktif	Semua KBLI
80.	Pernyataan Pembebasan Fasilitas Iradiator Kategori II Menggunakan Pembangkit Radiasi Pengion	Semua KBLI
81.	Pernyataan Pembebasan Fasilitas Iradiator Kategori II Menggunakan Sumber Radioaktif	Semua KBLI
82.	Pernyataan Pembebasan Fasilitas Iradiator Kategori IV Menggunakan Sumber Radioaktif	Semua KBLI

No.	Kegiatan PB-UMKU	KBLI Terkait
1.	Sertifikat Badan Usaha (SBU) Konstruksi	41011, 41012, 41013, 41014, 41015, 41016, 41017, 41018, 41019, 41020, 42101, 42102, 42103, 42104, 42201, 42202, 42203, 42204, 42205, 42206, 42207, 42209, 42911, 42912, 42913, 42914, 42915, 42916, 42917, 42918, 42919, 42921, 42922, 42923, 42924, 42930, 43110, 43120, 43212, 43213, 43214, 43215, 43216, 43221, 43222, 43223, 43224, 43291, 43292, 43299, 43301, 43302, 43303, 43304, 43305, 43309, 43901, 43902, 43903, 43904, 43905, 43909, 70209, 71101, 71102, 74120
2.	Sertifikat Kompetensi Kerja (SKK) konstruksi	43224, 43301, 43303, 43304, 71102
3.	Persetujuan studi kelayakan/feasibility study (FS) proyek PLTP	42917
4.	Tanda daftar badan usaha perlengkapan jalan	43216
5.	Izin Pemasaran	42924, 43212, 43213, 43214
6.	Izin Penetapan Industri Pertahanan	42924, 43212, 43213, 43214
7.	Izin Produksi Alat Peralatan Pertahanan dan Keamanan	42924, 43212, 43213, 43214
8.	Sertifikat Persetujuan Kelaikan Fasilitas Industri Pertahanan (Certificate of Approval Facility Worthiness of Defence Industry) Moda Darat	42924, 43212, 43213, 43214
9.	Sertifikat Persetujuan Kelaikan Fasilitas Industri Pertahanan (Certificate of Approval Facility Worthiness of Defence Industry) Moda Laut	42924, 43212, 43213, 43214
10.	Sertifikat Persetujuan Kelaikan Fasilitas Industri Pertahanan (Certificate of Approval Facility Worthiness of Defence Industry) Moda Udara	42924, 43212, 43213, 43214
11.	Konsultasi dan/atau perencanaan pada usaha jasa pertambangan	71102
12.	Persetujuan Survei Keluar Wilayah Kerja Minyak dan Gas Bumi (Di Luar	71102

	Komitmen Explorasi)	
13.	Sertifikat badan usaha jasa penunjang tenaga listrik	71102
14.	Sertifikat badan usaha jasa penunjang tenaga listrik (persyaratan khusus sertifikat badan usaha untuk badan usaha jasa penunjang tenaga listrik asing yang membuka kantor perwakilan asing)	71102
15.	Lisensi Lembaga Sertifikasi Badan Usaha	71201
16.	Pendaftaran Lembaga Penilaian Kesesuaian (LPK)	71201
17.	Registrasi sertifikat produk	71201
18.	Sertifikat akreditasi lembaga sertifikasi ketenagalistrikan (Lembaga inspeksi Teknik Tenaga Listrik)	71201
19.	Sertifikat kompetensi tenaga teknik ketenagalistrikan	71102, 71201
20.	Lisensi Lembaga Sertifikasi Profesi Konstruksi	74321

Sektor Pendidikan dan Kebudayaan

No.	Kegiatan PB-UMKU	KBLI Terkait
1.	Pembukaan Program Studi Perguruan Tinggi Lembaga Negara Lain	85321, 85322.
2.	Pembukaan Program Studi Perguruan Tinggi Swasta	85321, 85322.
4.	Surat Tanda Lulus Sensor (STLS)	77220, 59140, 59111, 59112, 59121, 59122, 59131, 59132.
5.	Surat Rekomendasi Impor Film	59131, 59132.
6.	Tanda Pembuatan Film Pemberitahuan	59111, 59112, 59121, 59122.

Sektor Perizinan Pos, Telekomunikasi, Penyiaran, dan Sistem dan Transaksi Elektronik

No.	Kegiatan PB-UMKU	KBLI Terkait
1.	Sertifikat Alat dan/atau Perangkat Telekomunikasi	23923, 23931, 23932, 23939, 26120, 26210, 26220, 26310, 26320, 26391, 26399, 26410, 26420, 26490, 26511, 26512, 26513, 26514, 26520, 26601, 26602, 26710, 26791, 26792, 26800, 27111, 27112, 27113, 27120, 27404, 27409, 27510, 27520, 27900, 28130, 28152, 28160, 28172, 28173, 28174,

		28179, 28192, 28193, 28199, 28210, 28262, 28299, 29101, 29300, 30911, 32202, 32300, 32401, 32402, 32503, 32904, 45101, 45301, 45401, 45405, 46491, 46492, 46494, 46495, 46511, 46523, 46591, 46592, 46593, 46594, 46599, 46691, 46692
2.	Pendaftaran Penyelenggara Sistem Elektronik Lingkup Privat	63111, 63112, 63122, 62022, 62023, 4791x
3.	Penetapan multipleksing Catatan : Penerapan multipleksing tidak melalui sistem OSS	60101, 60102, 60201, 60202
4.	Hak Labuh Sistem Komunikasi Kabel Laut (SKKL) transmisi telekomunikasi internasional (*) Catatan: Penetapan Hak Labuh Sistem Komunikasi Kabel Laut (SKKL) transmisi telekomunikasi internasional tidak melalui sistem OSS	61100
5.	Penomoran Telekomunikasi Catatan: Penetapan Penomoran Kode Akses Pusat Layanan Masyarakat dan Kode Akses Pesan Singkat Layanan Masyarakat tidak melalui Sistem OSS karena hanya ditetapkan untuk Instansi Pemerintah	61100, 61200, 61300, 61912, 61913, 61914, 61919, 82200
6.	Izin Stasiun Radio	60102, 60202, 61200, 61300
7.	Izin Pita Frekuensi Radio	61200
8.	Hak Labuh Satelit	60202, 61300

Sektor Pertahanan dan Keamanan

No.	Kegiatan PB-UMKU	KBLI Terkait
1.	Rekomendasi Pendirian Pabrik Senjata dan Amunisi	25200
2.	Izin Pendirian Pabrik dan Amunisi Senjata	25200
3.	Izin Penetapan Industri Pertahanan Produk Senjata dan	25200

	Amunisi	
4.	Izin Produksi Produk Senjata dan Amunisi	25200
5.	Sertifikasi Kelaikan Alat Peralatan Pertahanan dan Keamanan Senjata dan Amunisi	25200
6.	Izin Pemasaran Alat Peralatan Pertahanan dan Keamanan Senjata dan Amunisi	25200
7.	Izin Penjualan, Ekspor, dan Transfer keLuar Negeri Alat Peralatan Pertahanan dan Keamanan Senjata dan Amunisi	25200
8.	Izin Pembelian dan Impor Alat Peralatan Pertahanan dan Keamanan Senjata dan Amunisi	25200
9.	Izin Penetapan Industri Pertahanan (industri alat utama)	26513
10.	Izin Produksi Industri Pertahanan (industri alat utama)	26513
11.	Sertifikasi Kelaikan Alat Peralatan Pertahanan dan Keamanan (industri alat utama)	26513
12.	Izin Pemasaran Alat Peralatan Pertahanan dan Keamanan (industri alat utama)	26513
13.	Izin Penjualan, Ekspor, Transfer keLuar Negeri dan Alat Peralatan Pertahanan dan Keamanan (industri alat utama)	26513
14.	Izin Pembelian dan Impor Alat Peralatan Pertahanan dan Keamanan (industri alat utama)	26513
15.	Izin Penetapan Industri Pertahanan (industri alat utama)	30111
16.	Izin Produksi Industri Pertahanan (industri alat utama)	30111
17.	Sertifikasi Kelaikan Alat Peralatan Pertahanan dan Keamanan (industri alat utama)	30111
18.	Izin Pemasaran Alat Peralatan Pertahanan dan Keamanan (industri alat utama)	30111
19.	Izin Penjualan, Ekspor, dan Transfer ke Luar Negeri Alat Peralatan Pertahanan dan Keamanan (industri alat utama)	30111
20.	Izin Pembelian dan Impor Alat Peralatan Pertahanan dan Keamanan (industri alat utama)	30111
21.	Izin Penetapan Industri Pertahanan (industri alat utama)	30300
22.	Izin Produksi Industri Pertahanan (industri alat utama)	30300
23.	Sertifikasi Kelaikan Alat Peralatan Pertahanan dan Keamanan (industri alat utama)	30300
24.	Izin Pemasaran Alat Peralatan Pertahanan dan Keamanan (industri alat utama)	30300
25.	Izin Penjualan, Ekspor, dan Transfer ke Luar Negeri Alat Peralatan Pertahanan dan Keamanan (industri alat utama)	30300
26.	Izin Pembelian dan Impor Alat Peralatan Pertahanan dan Keamanan (industri alat utama)	30300
27.	Izin Penetapan Industri Pertahanan (industri alat utama)	30400
28.	Izin Produksi Industri Pertahanan (industri alat utama)	30400
29.	Sertifikasi Kelaikan Alat Peralatan Pertahanan dan	30400

	Keamanan (industri alat utama)	
30.	Izin Pemasaran Alat Peralatan Pertahanan dan Keamanan (industri alat utama)	30400
31.	Izin Penjualan, Ekspor, dan Transfer ke Luar Negeri Alat Peralatan Pertahanan dan Keamanan (industri alat utama)	30400
32.	Izin Pembelian dan Impor Alat Peralatan Pertahanan dan Keamanan (industri alat utama)	30400
33.	Izin Penetapan Industri Pertahanan (industri komponen utama)	22111
34.	Izin Produksi Alat Peralatan Pertahanan dan Keamanan (industri komponen utama)	22111
35.	Sertifikasi Kelaikan Alat Peralatan Pertahanan dan Keamanan (Industri Komponen Utama)	22111
36.	Izin Pemasaran Alat Peralatan Pertahanan dan Keamanan (industri komponen utama)	22111
37.	Izin Penjualan, Ekspor, dan Transfer ke Luar Negeri Alat Peralatan Pertahanan dan Keamanan (industri komponen utama)	22111
38.	Izin Pembelian dan Impor alat Peralatan Pertahanan dan Keamanan (industri komponen utama)	22111
39.	Izin Penetapan Industri Pertahanan (industri komponen utama)	25113
40.	Izin Produksi Alat Peralatan Pertahanan dan Keamanan (industri komponen utama)	25113
41.	Sertifikasi Kelaikan Alat Peralatan Pertahanan dan Keamanan (Industri Komponen Utama)	25113
42.	Izin Pemasaran Alat Peralatan Pertahanan dan Keamanan (industri komponen utama)	25113
43.	Izin Penjualan, Ekspor, dan Transfer ke Luar Negeri Alat Peralatan Pertahanan dan Keamanan (industri komponen utama)	25113
44.	Izin Pembelian dan Impor Alat Peralatan Pertahanan dan Keamanan (industri komponen utama)	25113
45.	Izin Penetapan Industri Pertahanan (industri komponen utama)	26320
46.	Izin Produksi Alat Peralatan Pertahanan dan Keamanan (industri komponen utama)	26320
47.	Sertifikasi Kelaikan Alat Peralatan Pertahanan dan Keamanan (Industri Komponen Utama)	26320
48.	Izin Pemasaran Alat Peralatan Pertahanan dan Keamanan (industri komponen utama)	26320
49.	Izin Penjualan, Ekspor, dan Transfer ke Luar Negeri Alat Peralatan Pertahanan dan Keamanan (industri komponen utama)	26320

50.	Izin Pembelian dan Impor Alat Peralatan Pertahanan dan Keamanan (industri komponen utama)	26320
51.	Izin Penetapan Industri Pertahanan (industri komponen utama)	26399
52.	Izin Produksi Alat Peralatan Pertahanan dan Keamanan (industri komponen utama)	26399
53.	Sertifikasi Kelaikan Alat Peralatan Pertahanan dan Keamanan (Industri Komponen Utama)	26399
54.	Izin Pemasaran Alat Peralatan Pertahanan dan Keamanan (Industri Komponen Utama)	26399
55.	Izin Penjualan, Ekspor, dan Transfer ke Luar Negeri Alat Peralatan Pertahanan dan Keamanan (industri komponen utama)	26399
56.	Izin Pembelian dan Impor Alat Peralatan Pertahanan dan Keamanan (industri komponen utama)	26399
57.	Izin Penetapan Industri Pertahanan (industri komponen utama)	27112
58.	Izin Produksi Alat Peralatan Pertahanan dan Keamanan (industri komponen utama)	27112
59.	Sertifikasi Kelaikan Alat Peralatan Pertahanan dan Keamanan (Industri Komponen Utama)	27112
60.	Izin Pemasaran Alat Peralatan Pertahanan dan Keamanan (industri komponen utama)	27112
61.	Izin Penjualan, Ekspor, dan Transfer ke Luar Negeri Alat Peralatan Pertahanan dan Keamanan (industri komponen utama)	27112
62.	Izin Pembelian dan Impor Alat Peralatan Pertahanan dan Keamanan (industri komponen utama)	27112
63.	Izin Penetapan Industri Pertahanan (industri komponen utama)	28111
64.	Izin Produksi Alat Peralatan Pertahanan dan Keamanan (industri komponen utama)	28111
65.	Sertifikasi kelaikan alat Peralatan Pertahanan dan Keamanan (Industri Komponen Utama)	28111
66.	Izin Pemasaran Alat Peralatan Pertahanan dan Keamanan (industri komponen utama)	28111
67.	Izin Penjualan, Ekspor, dan Transfer ke Luar Negeri Alat Peralatan Pertahanan dan Keamanan (industri komponen utama)	28111
68.	Izin Pembelian dan Impor Alat Peralatan Pertahanan dan Keamanan (industri komponen utama)	28111
69.	Izin Penetapan Industri Pertahanan (industri komponen utama)	28112
70.	Izin Produksi Alat Peralatan Pertahanan dan Keamanan (industri komponen utama)	28112
71.	Sertifikasi Kelaikan Alat Peralatan Pertahanan dan	28112

	Keamanan (Industri Komponen Utama)	
72.	Izin Pemasaran Alat Peralatan Pertahanan dan Keamanan (industri komponen utama)	28112
73.	Izin Penjualan, Ekspor, dan Transfer ke Luar Negeri Alat Peralatan Pertahanan dan Keamanan (industri komponen utama)	28112
74.	Izin Pembelian dan Impor Alat Peralatan Pertahanan dan Keamanan (industri komponen utama)	28112
75.	Izin Penetapan Industri Pertahanan (industri komponen utama)	28299
76.	Izin Produksi Alat Peralatan Pertahanan dan Keamanan (industri komponen utama)	28299
77.	Sertifikasi Kelaikan Alat Peralatan Pertahanan dan Keamanan (Industri Komponen Utama)	28299
78.	Izin Pemasaran Alat Peralatan Pertahanan dan Keamanan (industri komponen utama)	28299
79.	Izin Penjualan, Ekspor, dan Transfer ke Luar Negeri Alat Peralatan Pertahanan dan Keamanan (industri komponen utama)	28299
80.	Izin Pembelian dan Impor Alat Peralatan Pertahanan dan Keamanan (industri komponen utama)	28299
81.	Izin Penetapan Industri Pertahanan (industri komponen utama)	29200
82.	Izin Produksi Alat Peralatan Pertahanan dan Keamanan (industri komponen utama)	29200
83.	Sertifikasi Kelaikan Alat Peralatan Pertahanan dan Keamanan (Industri_Komponen Utama)	29200
84.	Izin Pemasaran Alat Peralatan Pertahanan dan Keamanan (industri komponen utama)	29200
85.	Izin Penjualan, Ekspor, dan Transfer ke Luar Negeri Alat Peralatan Pertahanan dan Keamanan (industri komponen utama)	29200
86.	Izin Pembelian dan Impor Alat Peralatan Pertahanan dan Keamanan (industri komponen utama)	29200
87.	Izin Penetapan Industri Pertahanan (industri komponen utama)	32501
88.	Izin Produksi Alat Peralatan Pertahanan dan Keamanan (industri komponen utama)	32501
89.	Sertifikasi Kelaikan Alat Peralatan Pertahanan dan Keamanan (Industri Komponen Utama)	32501
90.	Izin Pemasaran Alat Peralatan Pertahanan dan Keamanan (Industri Komponen Utama)	32501
91.	Izin Penjualan, Ekspor, dan Transfer ke Luar Negeri Alat Peralatan Pertahanan dan Keamanan (industri komponen utama)	32501
92.	Izin Pembelian dan Impor Alat Peralatan Pertahanan dan	32501

	Keamanan (industri komponen utama)	
93.	Izin Penetapan Industri Pertahanan (industri komponen utama)	32509
94.	Izin Produksi Alat Peralatan Pertahanan dan Keamanan (industri komponen utama)	32509
95.	Sertifikasi Kelaikan Alat Peralatan Pertahanan dan Keamanan (Industri Komponen Utama)	32509
96.	Izin Pemasaran Alat Peralatan Pertahanan dan Keamanan (industri komponen utama)	32509
97.	Izin Penjualan, Ekspor, dan Transfer ke Luar Negeri Alat Peralatan Pertahanan dan Keamanan (industri komponen utama)	32509
98.	Izin Pembelian dan Impor Alat Peralatan Pertahanan dan Keamanan (industri komponen utama)	32509
99.	Izin Penetapan Industri Pertahanan (industri komponen utama)	41019
100.	Izin Produksi Alat Peralatan Pertahanan dan Keamanan (industri komponen utama)	41019
101.	Sertifikasi Kelaikan Alat Peralatan Pertahanan dan Keamanan (Industri Komponen Utama)	41019
102.	Izin Pemasaran Alat Peralatan Pertahanan dan Keamanan (industri komponen utama)	41019
103.	Izin Penjualan, Ekspor, dan Transfer ke Luar Negeri Alat Peralatan Pertahanan dan Keamanan (industri komponen utama)	41019
104.	Izin Pembelian dan Impor Alat Peralatan Pertahanan dan Keamanan (industri komponen utama)	41019
105.	Izin Penetapan Industri Pertahanan (industri komponen utama)	42206
106.	Izin Produksi Alat Peralatan Pertahanan dan Keamanan (industri komponen utama)	42206
107.	Sertifikat Kelaikan Alat Peralatan Pertahanan dan Keamanan (Industri Komponen Utama)	42206
108.	Izin Pemasaran Alat Peralatan Pertahanan dan Keamanan (industri komponen utama)	42206
109.	Izin Penjualan, Ekspor, dan Transfer ke Luar Negeri Alat Peralatan Pertahanan dan Keamanan (industri komponen utama)	42206
110.	Izin Pembelian dan Impor Alat Peralatan Pertahanan dan Keamanan (industri komponen utama)	42206
111.	Izin Penetapan Industri Pertahanan (industri komponen utama)	43212
112.	Izin Produksi Alat Peralatan Pertahanan dan Keamanan (industri komponen utama)	43212
113.	Sertifikasi Kelaikan Alat Peralatan Pertahanan dan Keamanan (industri Komponen Utama)	43212

114.	Izin Pemasaran Alat Peralatan Pertahanan dan Keamanan (industri komponen utama)	43212
115.	Izin Penjualan, Ekspor, dan Trarpsfer ke Luar Negeri Alat Peralatan Pertahanan dan Keamanan (industri komponen utama)	43212
116.	Izin Pembelian dan Impor Alat Peralatan Pertahanan dan Keamanan (industri komponen utama)	43212
117.	Izin Penetapan Industri Pertahanan (industri komponen utama)	43213
118.	Izin Produksi Alat Peralatan Pertahanan dan Keamanan (industri komponen utama)	43213
119.	Sertifikasi Kelaikan Alat Peralatan Pertahanan dan Keamanan (Industri Komponen Utama)	43213
120.	Izin Pemasaran Alat Peralatan Pertahanan dan Keamanan (industri komponen utama)	43213
121.	Izin Penjualan, Ekspor, dan Transfer ke Luar Negeri Alat Peralatan Pertahanan dan Keamanan (industri komponen utama)	43213
122.	Izin Pembelian dan Impor Alat Peralatan Pertahanan dan Keamanan (industri komponen utama)	43213
123.	Izin Penetapan Industri Pertahanan (industri komponen utama)	49432
124.	Izin Produksi Alat Peralatan Pertahanan dan Keamanan (industri komponen utama)	49432
125.	Sertifikasi Kelaikan Alat Peralatan Pertahanan dan Keamanan (Industri Komponen Utama)	49432
126.	Izin Pemasaran Alat Peralatan Pertahanan dan Keamanan (industri komponen utama)	49432
127.	Izin Penjualan, Ekspor, dan Transfer ke Luar Negeri Alat Peralatan Pertahanan dan Keamanan (industri komponen utama)	49432
128.	Izin Pembelian dan Impor Alat Peralatan Pertahanan dan Keamanan (industri komponen utama)	49432
129.	Izin Penetapan Industri Pertahanan (industri komponen utama)	52232
130.	Izin Produksi Alat Peralatan Pertahanan dan Keamanan (industri komponen utama)	52232
131.	Sertifikasi Kelaikan Alat Peralatan Pertahanan dan Keamanan (Industri Komponen Utama)	52232
132.	Izin Pemasaran Alat Peralatan Pertahanan dan Keamanan (industri komponen utama)	52232
133.	Izin Penjualan, Ekspor, dan Transfer ke Luar Negeri Alat Peralatan Pertahanan dan Keamanan (industri komponen utama)	52232
134.	Izin Pembelian dan Impor Alat Peralatan Pertahanan dan Keamanan (industri komponen utama)	52232

135.	Izin Penetapan Industri Pertahanan (industri komponen utama)	58200
136.	Izin Produksi Alat Peralatan Pertahanan dan Keamanan (industri komponen utama)	58200
137.	Sertifikasi Kelaikan Alat Peralatan Pertahanan dan Keamanan (Industri Komponen Utama)	58200
138.	Izin Pemasaran Alat Peralatan Pertahanan dan Keamanan (industri komponen utama)	58200
139.	Izin Penjualan, Ekspor, dan Transfer ke Luar Negeri Alat Peralatan Pertahanan dan Keamanan (industri komponen utama)	58200
140.	Izin Pembelian dan Impor Alat Peralatan Pertahanan dan Keamanan (industri komponen utama)	58200
141.	Izin Penetapan Industri Pertahanan (industri komponen utama)	61100
142.	Izin Produksi Alat Peralatan Pertahanan dan Keamanan (industri komponen utama)	61100
143.	Sertifikasi Kelaikan Alat Peralatan Pertahanan dan Keamanan (Industri Komponen Utama)	61100
144.	Izin Pemasaran Alat Peralatan Pertahanan dan Keamanan (industri komponen utama)	61100
145.	Izin Penjualan, Ekspor, dan Transfer ke Luar Negeri Alat Peralatan Pertahanan dan Keamanan (industri komponen utama)	61100
146.	Izin Pembelian dan Impor Alat Peralatan Pertahanan dan Keamanan (industri komponen utama)	61100
147.	Izin Penetapan Industri Pertahanan (industri komponen utama)	61300
148.	Izin Produksi Alat Peralatan Pertahanan dan Keamanan (industri komponen utama)	61300
149.	Sertifikasi Kelaikan Alat Peralatan Pertahanan dan Keamanan (Industri Komponen Utama)	61300
150.	Izin Pemasaran Alat Peralatan Pertahanan dan Keamanan (industri komponen utama)	61300
151.	Izin Penjualan, Ekspor, dan Transfer ke Luar Negeri Alat Peralatan Pertahanan dan Keamanan (industri komponen utama)	61300
152.	Izin Pembelian dan Impor Alat Peralatan Pertahanan dan Keamanan (industri komponen utama)	61300
153.	Izin Penetapan Industri Pertahanan (industri komponen utama)	61921
154.	Izin Produksi Alat Peralatan Pertahanan dan Keamanan (industri komponen utama)	61921
155.	Sertifikasi Kelaikan Alat Peralatan Pertahanan dan Keamanan (Industri Komponen Utama)	61921
156.	Sertifikasi Kelaikan Alat Peralatan Pertahanan dan	61921

	Keamanan (industri komponen utama)	
157.	Izin Pemasaran Alat Peralatan Pertahanan dan Keamanan (industri komponen utama)	61921
158.	Izin Pembelian dan Impor Alat Peralatan Pertahanan dan Keamanan (industri komponen utama)	61921
159.	Izin Penetapan Industri Pertahanan (industri komponen utama)	61993
160.	Izin Produksi Alat Peralatan Pertahanan dan Keamanan (industri komponen utama)	61993
161.	Sertifikasi Kelaikan Alat Peralatan Pertahanan dan Keamanan (Industri Komponen Utama)	61993
162.	Izin Pemasaran Alat Peralatan Pertahanan dan Keamanan (industri komponen utama)	61993
163.	Izin Penjualan, Ekspor, dan Transfer ke Luar Negeri Alat Peralatan Pertahanan dan Keamanan (industri komponen utama)	61993
164.	Izin Pembelian dan Impor Alat Peralatan Pertahanan dan Keamanan (industri komponen utama)	61993
165.	Izin Penetapan Industri Pertahanan (industri komponen utama)	62013
166.	Izin Produksi Alat Peralatan Pertahanan dan Keamanan (industri komponen utama)	62013
167.	Sertifikasi Kelaikan Alat Peralatan Pertahanan dan Keamanan (Industri Komponen Utama)	62013
168.	Izin Pemasaran Alat Peralatan Pertahanan dan Keamanan (industri komponen utama)	62013
169.	Izin Penjualan, Ekspor, dan Transfer ke Luar Negeri Alat Peralatan Pertahanan dan Keamanan (industri komponen utama)	62013
170.	Izin Pembelian dan Impor Alat Peralatan Pertahanan dan Keamanan (industri komponen utama)	62013
171.	Izin Penetapan Industri Pertahanan (industri komponen utama)	62015
172.	Izin Produksi Alat Peralatan Pertahanan dan Keamanan (industri komponen utama)	62015
173.	Sertifikasi Kelaikan Alat Peralatan Pertahanan dan Keamanan (Industri Komponen Utama)	62015
174.	Izin Pemasaran Alat Peralatan Pertahanan dan Keamanan (industri komponen utama)	62015
175.	Izin Penjualan, Ekspor, dan Transfer ke Luar Negeri Alat Peralatan Pertahanan dan Keamanan (industri komponen utama)	62015
176.	Izin Pembelian dan Impor Alat Peralatan Pertahanan dan Keamanan (industri komponen utama)	62015
177.	Izin Penetapan Industri Pertahanan (industri komponen utama)	71208

178.	Izin Produksi Alat Peralatan Pertahanan dan Keamanan (industri komponen utama)	71208
179.	Sertifikasi Kelaikan Alat Peralatan Pertahanan dan Keamanan (Industri Komponen Utama)	71208
180.	Izin Pemasaran Alat Peralatan Pertahanan dan Keamanan (industri komponen utama)	71208
181.	Izin Penjualan, Ekspor, dan Transfer ke Luar Negeri Alat Peralatan Pertahanan dan Keamanan (industri komponen utama)	71208
182.	Izin Pembelian dan Impor Alat Peralatan Pertahanan dan Keamanan (industri komponen utama)	71208
183.	Izin Penetapan Industri Pertahanan (industri komponen)	10750
184.	Izin Produksi Alat Peralatan Pertahanan dan Keamanan (industri komponen)	10750
185.	Sertifikasi Kelaikan Alat Peralatan Pertahanan dan Keamanan (Industri Komponen Utama)	10750
186.	Izin Pemasaran Alat Peralatan Pertahanan dan Keamanan (industri komponen)	10750
187.	Izin Penjualan, Ekspor, dan Transfer ke Luar Negeri Alat Peralatan Pertahanan dan Keamanan (industri komponen)	10750
188.	Izin Pembelian dan Impor Alat Peralatan Pertahanan dan Keamanan (industri komponen)	10750
189.	Izin Penetapan Industri Pertahanan (industri komponen)	10779
190.	Izin Produksi Alat Peralatan Pertahanan dan Keamanan (industri komponen)	10779
191.	Sertifikasi Kelaikan Alat Peralatan Pertahanan dan Keamanan (industri komponen)	10779
192.	Izin Pemasaran Alat Peralatan Pertahanan dan Keamanan (industri komponen)	10779
193.	Izin Penjualan, Ekspor, dan Transler ke Luar Negeri Alat Peralatan Pertahanan dan Keamanan (industri komponen)	10779
194.	Izin Pembelian dan Impor Alat Peralatan Pertahanan dan Keamanan (industri komponen)	10779
195.	Izin Penetapan Industri Pertahanan (industri komponen)	11090
196.	Izin Produksi Alat Peralatan Pertahanan dan Keamanan (industri komponen)	11090
197.	Sertifikasi Kelaikan Alat Peralatan Pertahanan dan Keamanan (industri komponen)	11090
198.	Izin Pemasaran Alat Peralatan Pertahanan dan Keamanan (industri komponen)	11090
199.	Izin Penjualan, Ekspor, dan Transfer ke Luar Negeri Alat Peralatan Pertahanan dan Keamanan (industri komponen)	11090
200.	Izin Pembelian dan Impor Alat Peralatan Pertahanan dan Keamanan (industri komponen)	11090
201.	Izin Penetapan Industri Pertahanan (industri komponen)	13929

202.	Izin Produksi Alat Pertahanan dan Peralatan Keamanan (industri komponen)	13929
203.	Sertifikasi Kelaikan Alat Peralatan Pertahanan dan Keamanan (industri komponen)	13929
204.	Izin Pemasaran Alat Peralatan Pertahanan dan Keamanan (industri komponen)	13929
205.	Izin Penjualan, Ekspor, dan Transfer ke Luar Negeri Alat Peralatan Pertahanan dan Keamanan (industri komponen)	13929
206.	Izin Pembelian dan Impor Alat Peralatan Pertahanan dan Keamanan (industri komponen)	15203
207.	Izin Penetapan Industri Pertahanan (industri komponen)	15203
208.	Izin Produksi Alat Peralatan Pertahanan dan Keamanan (industri komponen)	15203
209.	Sertifikasi Kelaikan Alat Peralatan Pertahanan dan Keamanan (industri komponen)	15203
210.	Izin Pemasaran Alat Peralatan Pertahanan dan Keamanan (industri komponen)	15203
211.	Izin Penjualan, Ekspor, dan Transfer ke Luar Negeri Alat Peralatan Pertahanan dan Keamanan (industri komponen)	15203
212.	Izin Pembelian dan Impor Alat Peralatan Pertahanan dan Keamanan (industri komponen)	15203
213.	Izin Penetapan Industri Pertahanan (industri komponen)	25910
214.	Izin Produksi Alat Peralatan Pertahanan dan Keamanan (industri komponen)	25910
215.	Sertifikasi Kelaikan Alat Peralatan Pertahanan dan Keamanan (industri komponen)	25910
216.	Izin Pemasaran Alat Peralatan Pertahanan dan Keamanan (industri komponen)	25910
217.	Izin Penjualan, Ekspor, dan Transfer ke Luar Negeri Alat Peralatan Pertahanan dan Keamanan (industri komponen)	25910
218.	Izin Pembelian dan Impor Alat Peralatan Pertahanan dan Keamanan (industri komponen)	25910
219.	Izin Penetapan Industri Pertahanan (industri komponen)	26310
220.	Izin Produksi Alat Peralatan Pertahanan dan Keamanan (industri komponen)	26310
221.	Sertifikasi Kelaikan Alat Peralatan Pertahanan dan Keamanan (industri komponen)	26310
222.	Izin Pemasaran Alat Peralatan Pertahanan dan Keamanan (industri komponen)	26310
223.	Izin Penjualan, Ekspor, dan Transfer ke Luar Negeri Alat Peralatan Pertahanan dan Keamanan (industri komponen)	26310
224.	Izin Pembelian dan Impor Alat Peralatan Pertahanan dan Keamanan (industri komponen)	26310
225.	Izin Penetapan Industri Pertahanan (industri komponen)	26511

226.	Izin Produksi Alat Peralatan Pertahanan dan Keamanan (industri komponen)	26511
227.	Sertifikasi Kelaikan Alat Peralatan Pertahanan dan Keamanan (industri komponen)	26511
228.	Izin Pemasaran Alat Peralatan Pertahanan dan Keamanan (industri komponen)	26511
229.	Izin Penjualan, Ekspor, dan Transfer ke Luar Negeri Alat Peralatan Pertahanan dan Keamanan (industri komponen)	26511
230.	Izin Pembelian dan Impor Alat Peralatan Pertahanan dan Keamanan (industri komponen)	26511
231.	Izin Penetapan Industri Pertahanan (industri komponen)	26512
232.	Izin Produksi Alat Peralatan Pertahanan dan Keamanan (industri komponen)	26512
233.	Sertifikasi Kelaikan Alat Peralatan Pertahanan dan Keamanan (industri komponen)	26512
234.	Izin Pemasaran Alat Peralatan Pertahanan dan Keamanan (industri komponen)	26512
235.	Izin Penjualan, Ekspor, dan Transfer ke Luar Negeri Alat Peralatan Pertahanan dan Keamanan (industri komponen)	26512
236.	Izin Pembelian dan Impor Alat Peralatan Pertahanan dan Keamanan (industri komponen)	26512
237.	Izin Penetapan Industri Pertahanan (industri komponen)	26514
238.	Izin Produksi Alat Peralatan Pertahanan dan Keamanan (industri komponen)	26514
239.	Sertifikasi Kelaikan Alat Peralatan Pertahanan dan Keamanan (industri komponen)	26514
240.	Izin Pemasaran Alat Peralatan Pertahanan dan Keamanan (industri komponen)	26514
241.	Izin Penjualan, Ekspor, dan Transfer ke Luar Negeri Alat Peralatan Pertahanan dan Keamanan (industri komponen)	26514
242.	Izin Pembelian dan Impor Alat Peralatan Pertahanan dan Keamanan (industri komponen)	26514
243.	Izin Penetapan Industri Pertahanan (industri komponen)	26792
244.	Izin Produksi Alat Peralatan Pertahanan dan Keamanan (industri komponen)	26792
245.	Sertifikasi Kelaikan Alat Peralatan Pertahanan dan Keamanan (industri komponen)	26792
246.	Izin Pemasaran Alat Peralatan Pertahanan dan Keamanan (industri komponen)	26792
247.	Izin Penjualan, Ekspor, dan Transfer ke Luar Negeri Alat Peralatan Pertahanan dan Keamanan (industri komponen)	26792
248.	Izin Pembelian dan Impor Alat Peralatan Pertahanan dan Keamanan (industri komponen)	26792
249.	Izin Penetapan Industri Pertahanan (industri komponen)	27111

250.	Izin Produksi Alat Peralatan Pertahanan dan Keamanan (industri komponen)	27111
251.	Sertifikasi Kelaikan Alat Peralatan Pertahanan dan Keamanan (industri komponen)	27111
252.	Izin Pemasaran Alat Peralatan Pertahanan dan Keamanan (industri komponen)	27111
253.	Izin Penjualan, Ekspor, dan Transfer ke Luar Negeri Alat Peralatan Pertahanan dan Keamanan (industri komponen)	27111
254.	Izin Pembelian dan Impor Alat Peralatan Pertahanan dan Keamanan (industri komponen)	27111
255.	Izin Penetapan Industri Pertahanan (industri komponen)	27113
256.	Izin Produksi Alat Peralatan Pertahanan dan Keamanan (industri komponen)	27113
257.	Sertifikasi Kelaikan Alat Peralatan Pertahanan dan Keamanan (industri komponen)	27113
258.	Izin Pemasaran Alat Peralatan Pertahanan dan Keamanan (industri komponen)	27113
259.	Izin Penjualan, Ekspor, dan Transfer ke Luar Negeri Alat Peralatan Pertahanan dan Keamanan (industri komponen)	27113
260.	Izin Pembelian dan Impor Alat Peralatan Pertahanan dan Keamanan (industri komponen)	27113
261.	Izin Penetapan Industri Pertahanan (industri komponen)	27120
262.	Izin Produksi Alat Peralatan Pertahanan dan Keamanan (industri komponen)	27120
263.	Sertifikasi Kelaikan Alat Peralatan Pertahanan dan Keamanan (industri komponen)	27120
264.	Izin Pemasaran Alat Peralatan Pertahanan dan Keamanan (industri komponen)	27120
265.	Izin Penjualan, Ekspor, dan Transfer ke Luar Negeri Alat Peralatan Pertahanan dan Keamanan (industri komponen)	27120
266.	Izin Pembelian dan Impor Alat Peralatan Pertahanan dan Keamanan (industri komponen)	27120
267.	Izin Penetapan Industri Pertahanan (industri komponen)	27201
268.	Izin Produksi Alat Peralatan Pertahanan dan Keamanan (industri komponen)	27201
269.	Sertifikasi Kelaikan Alat Peralatan Pertahanan dan Keamanan (industri komponen)	27201
270.	Izin Pemasaran Alat Peralatan Pertahanan dan Keamanan (industri komponen)	27201

271.	Izin Penjualan, Ekspor, dan Transfer ke Luar Negeri Alat Peralatan Pertahanan dan Keamanan (industri komponen)	27201
272.	Izin Pembelian dan Impor Alat Peralatan Pertahanan dan Keamanan (industri komponen)	27201
273.	Izin Penetapan Industri Pertahanan (industri komponen)	27320
274.	Izin Produksi Alat Peralatan Pertahanan dan Keamanan (industri komponen)	27320
275.	Sertifikasi Kelaikan Alat Peralatan Pertahanan dan Keamanan (industri komponen)	27320
276.	Izin Pemasaran Alat Peralatan Pertahanan dan Keamanan (industri komponen)	27320
277.	Izin Penjualan, Ekspor, dan Transfer ke Luar Negeri Alat Peralatan Pertahanan dan Keamanan (industri komponen)	27320
278.	Izin Pembelian dan Impor Alat Peralatan Pertahanan dan Keamanan (industri komponen)	27320
279.	Izin Penetapan Industri Pertahanan (industri komponen)	27330
280.	Izin Produksi Alat Peralatan Pertahanan dan Keamanan (industri komponen)	27330
281.	Sertifikasi Kelaikan Alat Peralatan Pertahanan dan Keamanan (industri komponen)	27330
282.	Izin Pemasaran Alat Peralatan Pertahanan dan Keamanan (industri komponen)	27330
283.	Izin Penjualan, Ekspor, dan Transfer ke Luar Negeri Alat Peralatan Pertahanan dan Keamanan (industri komponen)	27330
284.	Izin Pembelian dan Impor Alat Peralatan Pertahanan dan Keamanan (industri komponen)	27330
285.	Izin Penetapan Industri Pertahanan (industri komponen)	27403
286.	Izin Produksi Alat Peralatan Pertahanan dan Keamanan (industri komponen)	27403
287.	Sertifikasi Kelaikan Alat Peralatan Pertahanan dan Keamanan (industri komponen)	27403
288.	Izin Pemasaran Alat Peralatan Pertahanan dan Keamanan (industri komponen)	27403
289.	Izin Penjualan, Ekspor, dan Transfer ke Luar Negeri Alat Peralatan Pertahanan dan Keamanan (industri komponen)	27403
290.	Izin Pembelian dan Impor Alat Peralatan Pertahanan dan Keamanan (industri komponen)	27403
291.	Izin Penetapan Industri Pertahanan (industri komponen)	27900
292.	Izin Produksi Alat Peralatan Pertahanan dan Keamanan (industri komponen)	27900
293.	Sertifikasi Kelaikan Alat Peralatan Pertahanan dan Keamanan (industri komponen)	27900
294.	Izin Pemasaran Alat Peralatan Pertahanan dan Keamanan (industri komponen)	27900

295.	Izin Penjualan, Ekspor, dan Transfer ke Luar Negeri Alat Peralatan Pertahanan dan Keamanan (industri komponen)	27900
296.	Izin Pembelian dan Impor Alat Peralatan Pertahanan dan Keamanan (industri komponen)	27900
297.	Izin Penetapan Industri Pertahanan (industri komponen)	28113
298.	Izin Produksi Alat Peralatan Pertahanan dan Keamanan (industri komponen)	28113
299.	Sertifikasi Kelaikan Alat Peralatan Pertahanan dan Keamanan (industri komponen)	28113
300.	Izin Pemasaran Alat Peralatan Pertahanan dan Keamanan (industri komponen)	28113
301.	Izin Penjualan, Ekspor, dan Transfer ke Luar Negeri Alat Peralatan Pertahanan dan Keamanan (industri komponen)	28113
302.	Izin Pembelian dan Impor Alat Peralatan Pertahanan dan Keamanan (industri komponen)	28113
303.	Izin Penetapan Industri Pertahanan (industri komponen)	28130
304.	Izin Produksi Alat Peralatan Pertahanan dan Keamanan (industri komponen)	28130
305.	Sertifikasi Kelaikan Alat Peralatan Pertahanan dan Keamanan (industri komponen)	28130
306.	Izin Pemasaran Alat Peralatan Pertahanan dan Keamanan (industri komponen)	28130
307.	Izin Penjualan, Ekspor, dan Transfer ke Luar Negeri Alat Peralatan Pertahanan dan Keamanan (industri komponen)	28130
308.	Izin Pembelian dan Impor Alat Peralatan Pertahanan dan Keamanan (industri komponen)	28130
309.	Izin Penetapan Industri Pertahanan (industri komponen)	28140
310.	Izin Produksi Alat Peralatan Pertahanan dan Keamanan (industri komponen)	28140
311.	Sertifikasi Kelaikan Alat Peralatan Pertahanan dan Keamanan (industri komponen)	28140
312.	Izin Pemasaran Alat Peralatan Pertahanan dan Keamanan (industri komponen)	28140
313.	Izin Penjualan, Ekspor, dan Transfer ke Luar Negeri Alat Peralatan Pertahanan dan Keamanan (industri komponen)	28140
314.	Izin Pembelian dan Impor Alat Peralatan Pertahanan dan Keamanan (industri komponen)	28140
315.	Izin Penetapan Industri Pertahanan (industri komponen)	28193
316.	Izin Produksi Alat Peralatan Pertahanan dan Keamanan (industri komponen)	28193
317.	Sertifikasi Kelaikan Alat Peralatan Pertahanan dan Keamanan (industri komponen)	28193
318.	Izin Pemasaran Alat Peralatan Pertahanan dan Keamanan (industri komponen)	28193

319.	Izin Penjualan, Ekspor, dan Transfer ke Luar Negeri Alat Peralatan Pertahanan dan Keamanan (industri komponen)	28193
320.	Izin Pembelian dan Impor Alat Peralatan Pertahanan dan Keamanan (industri komponen)	28193
321.	Izin Penetapan Industri Pertahanan (industri komponen)	28299
322.	Izin Produksi Alat Peralatan Pertahanan dan Keamanan (industri komponen)	28299
323.	Sertifikasi Kelaikan Alat Peralatan Pertahanan dan Keamanan (industri komponen)	28299
324.	Izin Pemasaran Alat Peralatan Pertahanan dan Keamanan (industri komponen)	28299
325.	Izin Penjualan, Ekspor, dan Transfler ke Luar Negeri Alat Peralatan Pertahanan dan Keamanan (industri komponen)	28299
326.	Izin Pembelian dan Impor Alat Peralatan Pertahanan dan Keamanan (industri komponen)	28299
327.	Izin Penetapan Industri Pertahanan (industri komponen)	30113
328.	Izin Produksi Alat Peralatan Pertahanan dan Keamanan (industri komponen)	30113
329.	Sertifikasi Kelaikan Alat Peralatan Pertahanan dan Keamanan (industri komponen)	30113
330.	Izin Pemasaran Alat Peralatan Pertahanan dan Keamanan (industri komponen)	30113
331.	Izin Penjualan, Ekspor, dan Transfer ke Luar Negeri Alat Peralatan Pertahanan dan Keamanan (industri komponen)	30113
332.	Izin Pembelian dan Impor Alat Peralatan Pertahanan dan Keamanan (industri komponen)	30113
333.	Izin Penetapan Industri Pertahanan (industri komponen)	32904
334.	Izin Produksi Alat Peralatan Pertahanan dan Keamanan (industri komponen)	32904
335.	Sertifikasi Kelaikan Alat Peralatan Pertahanan dan Keamanan (industri komponen)	32904
336.	Izin Pemasaran Alat Peralatan Pertahanan dan Keamanan (industri komponen)	32904
337.	Izin Penjualan, Ekspor, dan Transfer ke Luar Negeri Alat Peralatan Pertahanan dan Keamanan (industri komponen)	32904
338.	Izin Pembelian dan Impor Alat Peralatan Pertahanan dan Keamanan (industri komponen)	32904
339.	Izin Penetapan Industri Pertahanan (industri komponen)	33112
340.	Izin Produksi Alat Peralatan Pertahanan dan Keamanan (industri komponen)	33112
341.	Sertifikasi Kelaikan Alat Peralatan Pertahanan dan Keamanan (industri komponen)	33112
342.	Izin Pemasaran Alat Peralatan Pertahanan dan Keamanan (industri komponen)	33112

343.	Izin Penjualan, Ekspor, dan Transfer ke Luar Negeri Alat Peralatan Pertahanan dan Keamanan (industri komponen)	33112
344.	Izin Pembelian dan Impor Alat Peralatan Pertahanan dan Keamanan (industri komponen)	33112
345.	Izin Penetapan Industri Pertahanan (industri komponen)	33121
346.	Izin Produksi Alat Peralatan Pertahanan dan Keamanan (industri komponen)	33121
347.	Sertifikasi Kelaikan Alat Peralatan Pertahanan dan Keamanan (industri komponen)	33121
348.	Izin Pemasaran Alat Peralatan Pertahanan dan Keamanan (industri komponen)	33121
349.	Izin Penjualan, Ekspor, dan Transfer ke Luar Negeri Alat Peralatan Pertahanan dan Keamanan (industri komponen)	33121
350.	Izin Pembelian dan Impor Alat Peralatan Pertahanan dan Keamanan (Industri Komponen)	33121
351.	Izin Penetapan Industri Pertahanan (industri komponen)	33131
352.	Izin Produksi Alat Peralatan Pertahanan dan Keamanan (industri komponen)	33131
353.	Sertifikasi Kelaikan Alat Peralatan Pertahanan dan Keamanan (industri komponen)	33131
354.	Izin Pemasaran Alat Peralatan Pertahanan dan Keamanan (industri komponen)	33131
355.	Izin Penjualan, Ekspor, dan Transfer ke Luar Negeri Alat Peralatan Pertahanan dan Keamanan (industri komponen)	33131
356.	Izin Pembelian dan Impor Alat Peralatan Pertahanan dan Keamanan (industri komponen)	33131
357.	Izin Penetapan Industri Pertahanan (industri komponen)	33133
358.	Izin Produksi Alat Peralatan Pertahanan dan Keamanan (industri komponen)	33133
359.	Sertifikasi Kelaikan Alat Peralatan Pertahanan dan Keamanan (industri komponen)	33133
360.	Izin Pemasaran Alat Peralatan Pertahanan dan Keamanan (industri komponen)	33133
361.	Izin Penjualan, Ekspor, dan Transfer ke Luar Negeri Alat Peralatan Pertahanan dan Keamanan (industri komponen)	33133
362.	Izin Pembelian dan Impor Alat Peralatan Pertahanan dan Keamanan (industri komponen)	33133
363.	Izin Penetapan Industri Pertahanan (industri komponen)	33141
364.	Izin Produksi Alat Peralatan Pertahanan dan Keamanan (industri komponen)	33141
365.	Sertifikasi Kelaikan Alat Peralatan Pertahanan dan Keamanan (industri komponen)	33141
366.	Izin Pemasaran Alat Peralatan Pertahanan dan Keamanan (industri komponen)	33141

367.	Izin Penjualan, Ekspor, dan Transfer ke Luar Negeri Alat Peralatan Pertahanan dan Keamanan (industri komponen)	33141
368.	Izin Pembelian dan Impor Alat Peralatan Pertahanan dan Keamanan (industri komponen)	33141
369.	Izin Penetapan Industri Pertahanan (industri komponen)	33149
370.	Izin Produksi Alat Peralatan Pertahanan dan Keamanan (industri komponen)	33149
371.	Sertifikasi Kelaikan Alat Peralatan Pertahanan dan Keamanan (industri komponen)	33149
372.	Izin Pemasaran Alat Peralatan Pertahanan dan Keamanan (industri komponen)	33149
373.	Izin Penjualan, Ekspor, dan Transfer ke Luar Negeri Alat Peralatan Pertahanan dan Keamanan (industri komponen)	33149
374.	Izin Pembelian dan Impor Alat Peralatan Pertahanan dan Keamanan (industri komponen)	33149
375.	Izin Penetapan Industri Pertahanan (industri komponen)	33151
376.	Izin Produksi Alat Peralatan Pertahanan dan Keamanan (industri komponen)	33151
377.	Sertifikasi Kelaikan Alat Peralatan Pertahanan dan Keamanan (industri komponen)	33151
378.	Izin Pemasaran Alat Peralatan Pertahanan dan Keamanan (industri komponen)	33151
379.	Izin Penjualan, Ekspor, dan Transfer ke Luar Negeri Alat Peralatan Pertahanan dan Keamanan (industri komponen)	33151
380.	Izin Pembelian dan Impor Alat Peralatan Pertahanan dan Keamanan (industri komponen)	33151
381.	Izin Penetapan Industri Pertahanan (industri komponen)	33153
382.	Izin Produksi Alat Peralatan Pertahanan dan Keamanan (industri komponen)	33153
383.	Sertifikasi Kelaikan Alat Peralatan Pertahanan dan Keamanan (industri komponen)	33153
384.	Izin Pemasaran Alat Peralatan Pertahanan dan Keamanan (industri komponen)	33153
385.	Izin Penjualan, Ekspor, dan Transfer ke Luar Negeri Alat Peralatan Pertahanan dan Keamanan (industri komponen)	33153
386.	Izin Pembelian dan Impor Alat Peralatan Pertahanan dan Keamanan (industri komponen)	33153
387.	Izin Penetapan Industri Pertahanan (industri komponen)	33159
388.	Izin Produksi Alat Peralatan Pertahanan dan Keamanan (industri komponen)	33159
389.	Sertifikasi Kelaikan Alat Peralatan Pertahanan dan Keamanan (industri komponen)	33159
390.	Izin Pemasaran Alat Peralatan Pertahanan dan Keamanan (industri komponen)	33159

391.	Izin Penjualan, Ekspor, dan Transfer ke Luar Negeri Alat Peralatan Pertahanan dan Keamanan (industri komponen)	33159
392.	Izin Pembelian dan Impor Alat Peralatan Pertahanan dan Keamanan (industri komponen)	33159
393.	Izin Penetapan Industri Pertahanan (industri komponen)	42205
394.	Izin Produksi Alat Peralatan Pertahanan dan Keamanan (industri komponen)	42205
395.	Sertifikasi Kelaikan Alat Peralatan Pertahanan dan Keamanan (industri komponen)	42205
396.	Izin Pemasaran Alat Peralatan Pertahanan dan Keamanan (industri komponen)	42205
397.	Izin Penjualan, Ekspor, dan Transfer ke Luar Negeri Alat Peralatan Pertahanan dan Keamanan (industri komponen)	42205
398.	Izin Pembelian dan Impor Alat Peralatan Pertahanan dan Keamanan (industri komponen)	42205
399.	Izin Penetapan Industri Pertahanan (industri komponen)	42209
400.	Izin Produksi Alat Peralatan Pertahanan dan Keamanan (industri komponen)	42209
401.	Sertifikasi Kelaikan Alat Peralatan Pertahanan dan Keamanan (industri komponen)	42209
402.	Izin Pemasaran Alat Peralatan Pertahanan dan Keamanan (industri komponen)	42209
403.	izin Penjualan, Ekspor, dan Transfer ke Luar Negeri Alat Peralatan Pertahanan dan Keamanan (industri komponen)	42209
404.	Izin Pembelian dan Impor Alat Peralatan Pertahanan dan Keamanan (industri komponen)	42209
405.	Izin Penetapan Industri Pertahanan (industri komponen)	42912
406.	Izin Produksi Alat Peralatan Pertahanan dan Keamanan (industri komponen)	42912
407.	Sertifikasi Kelaikan Alat Peralatan Pertahanan dan Keamanan (industri komponen)	42912
408.	izin Pemasaran Alat Peralatan Pertahanan dan Keamanan (industri komponen)	42912
409.	Izin Penjualan, Ekspor, dan Transfer ke Luar Negeri Alat Peralatan Pertahanan dan Keamanan (industri komponen)	42912
410.	Izin Pembelian dan Impor Alat Peralatan Pertahanan dan Keamanan (industri komponen)	42912
411.	Izin Penetapan Industri Pertahanan (industri komponen)	42924
412.	Izin Produksi Alat Peralatan Pertahanan dan Keamanan (industri komponen)	42924
413.	Sertifikasi Kelaikan Alat Peralatan Pertahanan dan Keamanan (industri komponen)	42924
414.	Izin Pemasaran Alat Peralatan Pertahanan dan Keamanan (industri komponen)	42924

415.	Izin Penjualan, Ekspor, dan Transfer ke Luar Negeri Alat Peralatan Pertahanan dan Keamanan (industri komponen)	42924
416.	Izin Pembelian dan Impor Alat Peralatan Pertahanan dan Keamanan (industri komponen)	42924
417.	Izin Penetapan Industri Pertahanan (industri komponen)	43214
418.	Izin Produksi Alat Peralatan Pertahanan dan Keamanan (industri komponen)	43214
419.	Sertifikasi Kelaikan Alat Peralatan Pertahanan dan Keamanan (industri komponen)	43214
420.	Izin Pemasaran Alat Peralatan Pertahanan dan Keamanan (industri komponen)	43214
421.	Izin Penjualan, Ekspor, dan Transfer ke Luar Negeri Alat Peralatan Pertahanan dan Keamanan (industri komponen)	43214
422.	Izin Pembelian dan Impor Alat Peralatan Pertahanan dan Keamanan (industri komponen)	43214
423.	Izin Penetapan Industri Pertahanan (industri komponen)	47413
424.	Izin Produksi Alat Peralatan Pertahanan dan Keamanan (industri komponen)	47413
425.	Sertifikasi Kelaikan Alat Peralatan Pertahanan dan Keamanan (industri komponen)	47413
426.	Izin Pemasaran Alat Peralatan Pertahanan dan Keamanan (industri komponen)	47413
427.	Izin Penjualan, Ekspor, dan Transfer ke Luar Negeri Alat Peralatan Pertahanan dan Keamanan (industri komponen)	47413
428.	Izin Pembelian dan Impor Alat Peralatan Pertahanan dan Keamanan (industri komponen)	47413
429.	Izin Penetapan Industri Pertahanan (industri komponen)	52229
430.	Izin Produksi Alat Peralatan Pertahanan dan Keamanan (industri komponen)	52229
431.	Sertifikasi Kelaikan Alat Peralatan Pertahanan dan Keamanan (industri komponen)	52229
432.	Izin Pemasaran Alat Peralatan Pertahanan dan Keamanan (industri komponen)	52229
433.	Izin Penjualan, Ekspor, dan Transfer ke Luar Negeri Alat Peralatan Pertahanan dan Keamanan (industri komponen)	52229
434.	Izin Pembelian dan Impor Alat Peralatan Pertahanan dan Keamanan (industri komponen)	52229
435.	Izin Penetapan Industri Pertahanan (industri komponen)	61200
436.	Izin Produksi Alat Peralatan Pertahanan dan Keamanan (industri komponen)	61200
437.	Sertifikasi Kelaikan Alat Peralatan Pertahanan dan Keamanan (industri komponen)	61200
438.	Izin Pemasaran Alat Peralatan Pertahanan dan Keamanan (industri komponen)	61200

439.	Izin Penjualan, Ekspor, dan Transfer ke Luar Negeri Alat Peralatan Pertahanan dan Keamanan (industri komponen)	61200
440.	Izin Pembelian dan Impor Alat Peralatan Pertahanan dan Keamanan (industri komponen)	61200
441.	Izin Penetapan Industri Pertahanan (industri komponen)	61300
442.	Izin Produksi Alat Peralatan Pertahanan dan Keamanan (industri komponen)	61300
443.	Sertifikasi Kelaikan Alat Peralatan Pertahanan dan Keamanan (industri komponen)	61300
444.	Izin Pemasaran Alat Peralatan Pertahanan dan Keamanan (industri komponen)	61300
445.	Izin Penjualan, Ekspor, dan Transfer ke Luar Negeri Alat Peralatan Pertahanan dan Keamanan (industri komponen)	61300
446.	Izin Pembelian dan Impor Alat Peralatan Pertahanan dan Keamanan (industri komponen)	61300
447.	Izin Penetapan Industri Pertahanan (industri komponen)	61919
448.	Izin Produksi Alat Peralatan Pertahanan dan Keamanan (industri komponen)	61919
449.	Sertifikasi Kelaikan Alat Peralatan Pertahanan dan Keamanan (industri komponen)	61919
450.	Izin Pemasaran Alat Peralatan Pertahanan dan Keamanan (industri komponen)	61919
451.	Izin Penjualan, Ekspor, dan Transfer ke Luar Negeri Alat Peralatan Pertahanan dan Keamanan (industri komponen)	61919
452.	Izin Pembelian dan Impor Alat Peralatan Pertahanan dan Keamanan (industri komponen)	61919
453.	Izin Penetapan Industri Pertahanan (industri komponen)	61922
454.	Izin Produksi Alat Peralatan Pertahanan dan Keamanan (industri komponen)	61922
455.	Sertifikasi Kelaikan Alat Peralatan Pertahanan dan Keamanan (industri komponen)	61922
456.	Izin Pemasaran Alat Peralatan Pertahanan dan Keamanan (industri komponen)	61922
457.	Izin Penjualan, Ekspor, dan Transfer ke Luar Negeri Alat Peralatan Pertahanan dan Keamanan (industri komponen)	61922
458.	Izin Pembelian dan Impor Alat Peralatan Pertahanan dan Keamanan (industri komponen)	61922
459.	Izin Penetapan Industri Pertahanan (industri komponen)	61993
460.	Izin Produksi Alat Peralatan Pertahanan dan Keamanan (industri komponen)	61993
461.	Sertifikasi Kelaikan Alat Peralatan Pertahanan dan Keamanan (industri komponen)	61993
462.	Izin Pemasaran Alat Peralatan Pertahanan dan Keamanan (industri komponen)	61993

463.	Izin Penjualan, Ekspor, dan Transfer ke Luar Negeri Alat Peralatan Pertahanan dan Keamanan (industri komponen)	61993
464.	Izin Pembelian dan Impor Alat Peralatan Pertahanan dan Keamanan (industri komponen)	61993
465.	Izin Penetapan Industri Pertahanan (industri komponen)	62021
466.	Izin Produksi Alat Peralatan Pertahanan dan Keamanan (industri komponen)	62021
467.	Sertifikasi Kelaikan Alat Peralatan Pertahanan dan Keamanan (industri komponen)	62021
468.	Izin Pemasaran Alat Peralatan Pertahanan dan Keamanan (industri komponen)	62021
469.	Izin Penjualan, Ekspor, dan Transfer ke Luar Negeri Alat Peralatan Pertahanan dan Keamanan (industri komponen)	62021
470.	Izin Pembelian dan Impor Alat Peralatan Pertahanan dan Keamanan (industri komponen)	62021
471.	Izin Penetapan Industri Pertahanan (industri komponen)	62024
472.	Izin Produksi Alat Peralatan Pertahanan dan Keamanan (industri komponen)	62024
473.	Sertifikasi Kelaikan Alat Peralatan Pertahanan dan Keamanan (industri komponen)	62024
474.	Izin Pemasaran Alat Peralatan Pertahanan dan Keamanan (industri komponen)	62024
475.	Izin Penjualan, Ekspor, dan Transfer ke Luar Negeri Alat Peralatan Pertahanan dan Keamanan (industri komponen)	62024
476.	Izin Pembelian dan Impor Alat Peralatan Pertahanan dan Keamanan (industri komponen)	62024
477.	Izin Penetapan Industri Pertahanan (industri komponen)	63111
478.	Izin Produksi Alat Peralatan Pertahanan dan Keamanan (industri komponen)	63111
479.	Sertifikasi Kelaikan Alat Peralatan Pertahanan dan Keamanan (industri komponen)	63111
480.	Izin Pemasaran Alat Peralatan Pertahanan dan Keamanan (industri komponen)	63111
481.	Izin Penjualan, Ekspor, dan Transfer ke Luar Negeri Alat Peralatan Pertahanan dan Keamanan (industri komponen)	63111
482.	Izin Pembelian dan Impor Alat Peralatan Pertahanan dan Keamanan (industri komponen)	63111
483.	Izin Penetapan Industri Pertahanan (industri komponen)	74114
484.	Izin Produksi Alat Peralatan Pertahanan dan Keamanan (industri komponen)	74114
485.	Sertifikasi Kelaikan Alat Peralatan Pertahanan dan Keamanan (industri komponen)	74114
486.	Izin Pemasaran Alat Peralatan Pertahanan dan Keamanan (industri komponen)	74114

487.	Izin Penjualan, Ekspor, dan Transfer ke Luar Negeri Alat Peralatan Pertahanan dan Keamanan (industri komponen)	74114
488.	Izin Pembelian dan Impor Alat Peralatan Pertahanan dan Keamanan (industri komponen)	74114
489.	Izin Penetapan Industri Pertahanan (industri komponen)	74115
490.	Izin Produksi Alat Peralatan Pertahanan dan Keamanan (industri komponen)	74115
491.	Sertifikasi Kelaikan Alat Peralatan Pertahanan dan Keamanan (industri komponen)	74115
492.	Izin Pemasaran Alat Peralatan Pertahanan dan Keamanan (industri komponen)	74115
493.	Izin Penjualan, Ekspor, dan Transler ke Luar Negeri Alat Peralatan Pertahanan dan Keamanan (industri komponen)	74115
494.	Izin Pembelian dan Impor Alat Peralatan Pertahanan dan Keamanan (industri komponen)	74115
495.	Izin Penetapan Industri Pertahanan (industri komponen)	95120
496.	Izin Produksi Alat Peralatan Pertahanan dan Keamanan (industri komponen)	95120
497.	Sertifikasi Kelaikan Alat Peralatan Pertahanan dan Keamanan (industri komponen)	95120
498.	Izin Pemasaran Alat Peralatan Pertahanan dan Keamanan (industri komponen)	95120
499.	Izin Penjualan, Ekspor, dan Transfer ke Luar Negeri Alat Peralatan Pertahanan dan Keamanan (industri komponen)	95120
500.	Izin Pembelian dan Impor Alat Peralatan Pertahanan dan Keamanan (industri komponen)	95120
501.	Izin Penetapan Industri Pertahanan (Industri bahan baku Utama)	13121
502.	Izin Produksi Alat Peralatan Pertahanan dan Keamanan (industri bahan baku)	13121
503.	Sertifikasi Kelaikan Alat Peralatan Pertahanan dan Keamanan (industri komponen)	13121
504.	Izin Pemasaran Alat Peralatan Pertahanan dan Keamanan (industri bahan baku)	13121
505.	Izin Penjualan, Ekspor dan Transfer ke Luar Negeri alat Peralatan Pertahanan dan Keamanan (industri baku)	13121
506.	Izin Pembelian dan Impor Alat Peralatan Pertahanan dan Keamanan (Industri Baku)	13121
507.	Izin Penetapan Industri Pertahanan (industri bahan baku)	13929
508.	Izin Produksi Alat Peralatan Pertahanan dan Keamanan (industri bahan baku)	13929
509.	Sertifikasi Peralatan Keamanan baku) Kelaikan Pertahanan (industri Alat dan bahan	13929
510.	Izrn Pemasaran Alat Peralatan Pertahanan dan Keamanan (industri bahan baku)	13929

511.	Izin Penjualan, Ekspor, dan Transfer ke Luar Negeri Alat Peralatan Pertahanan dan Keamanan (industri bahan baku)	13929
512.	Izin Pembelian dan Impor Alat Peralatan Pertahanan dan Keamanan (industri bahan baku)	13929
513.	Izin Penetapan Pertahanan (industri baku) Industri bahan	14111
514.	Izin Produksi Alat Peralatan Pertahanan dan Keamanan (industri bahan baku)	14111
515.	Sertifikasi Kelaikan Peralatan Pertahanan Keamanan (Industri Bahan) Alat dan	14111
516.	Izin Pemasaran Alat Peralatan Pertahanan dan Keamanan (industri bahan baku)	14111
517.	Izin Penjualan, Ekspor, dan Transfer ke Luar Negeri Alat Peralatan Pertahanan dan Keamanan (industri bahan baku)	14111
518.	Izin Pembelian dan Impor Alat Peralatan Pertahanan dan Keamanan (industri bahan baku)	14111
519.	Izin Penetapan Pertahanan (industri baku) Industri bahan	14112
520.	Izin Produksi Alat Peralatan Pertahanan dan Keamanan (industri bahan baku)	14112
521.	Sertifikasi Peralatan Keamanan baku) Kelaikan Pertahanan (industri Alat dan bahan	14112
522.	Izin Pemasaran Alat Peralatan Pertahanan dan Keamanan (industri bahan baku)	14112
523.	Izin Penjualan, Ekspor, dan Transfer ke Luar Negeri Alat Peralatan Pertahanan dan Keamanan (industri bahan baku)	14112
524.	Izin Pembelian dan Impor Alat Peralatan Pertahanan dan Keamanan (industri bahan baku)	14112
525.	Izin Penetapan Pertahanan (industri baku) Industri bahan baku)	14131
526.	Izin Produksi Alat Peralatan Pertahanan dan Keamanan (industri bahan baku)	14131
527.	Sertifikasi Kelaikan Alat Peralatan Pertahanan dan Keamanan (industri alat utama)	14131
528.	Izin Pemasaran Alat Peralatan Pertahanan dan Keamanan (industri bahan baku)	14131
529.	Izin Penjualan, Ekspor, dan Transfer ke Luar Negeri Alat Peralatan Pertahanan dan Keamanan (industri bahan baku)	14131
530.	Izin Pembelian dan Impor Alat Peralatan Pertahanan dan Keamanan (industri bahan baku)	14131
531.	Izin Penetapan Pertahanan (industri baku) Industri bahan baku	14132
532.	Izin Produksi Alat Peralatan Pertahanan dan Keamanan (industri bahan baku)	14132

533.	Sertifikasi Peralatan Keamanan baku) Kelaikan Pertahanan (industri Alat dan bahan baku)	14132
534.	Izin Pemasaran Alat Peralatan Pertahanan dan Keamanan (industri bahan baku)	14132
535.	Izin Penjualan, trkspor, dan Transfer ke Luar Negeri Alat Peralatan Pertahanan dan Keamanan (industri bahan baku)	14132
536.	Izin Pembelian dan Impor Alat Peralatan Pertahanan dan Keamanan (industri bahan baku)	14132
537.	Izin Penetapan Pertahanan (industri baku) Industri bahan baku	14132
538.	Izin Produksi Alat Peralatan Pertahanan dan Keamanan (industri bahan baku)	14132
539.	Sertifikasi Peralatan Keamanan baku) Kelaikan Pertahanan (industri Alat dan bahan baku)	14132
540.	Izin Pemasaran Alat Peralatan Pertahanan dan Keamanan (industri bahan baku)	14132
541.	zin Penjualan, Ekspor, dan Transfer ke Luar Negeri Alat Peralatan Pertahanan dan Keamanan (industri bahan baku)	14132
542.	Izin Pembelian dan Impor Alat Peralatan Pertahanan dan Keamanan (industri bahan baku)	14132
543.	Izin Penetapan Pertahanan (industri baku) Industri bahan baku	20301
544.	Izin Produksi Alat Peralatan Pertahanan dan Keamanan (industri bahan baku)	20301
545.	Sertifikasi Peralatan Keamanan baku) Kelaikan Pertahanan (industri Alat dan bahan baku)	20301
546.	Izin Pemasaran Alat Peralatan Pertahanan dan Keamanan (industri bahan baku)	20301
547.	Izin Penjualan, Ekspor, dan Transfer ke Luar Negeri Alat Peralatan Pertahanan dan Keamanan (industri bahan baku)	20301
548.	Izin Pembelian dan Impor Alat Peralatan Pertahanan dan Keamanan (industri bahan baku)	20301
549.	Izin Penetapan Pertahanan (industri baku) Industri bahan baku	24102
550.	Izin Produksi Alat Peralatan Pertahanan dan Keamanan (industri bahan baku)	24102
551.	Sertifikasi Peralatan Keamanan baku) Kelaikan Pertahanan (industri Alat dan bahan baku)	24102
552.	Izin Pemasaran Alat Peralatan Pertahanan dan Keamanan (industri bahan baku)	24102
553.	Izin Penjualan, Ekspor, dan Transfer ke Luar Negeri Alat Peralatan Pertahanan dan Keamanan (industri bahan baku)	24102

554.	Izin Pembelian dan Impor Alat Peralatan Pertahanan dan Keamanan (industri bahan baku)	24102
555.	Izin Penetapan Pertahanan (industri baku) Industri bahan baku	24103
556.	Izin Produksi Alat Peralatan Pertahanan dan Keamanan (industri bahan baku)	24103
557.	Sertifikasi Peralatan Keamanan baku) Kelaikan Pertahanan (industri Alat dan bahan baku)	24103
558.	Izin Pemasaran Alat Peralatan Pertahanan dan Keamanan (industri bahan baku)	24103
559.	Izin Penjualan, Ekspor, dan Transfer ke Luar Negeri Alat Peralatan Pertahanan dan Keamanan (industri bahan baku)	24103
560.	Izin Pembelian dan Impor Alat Peralatan Pertahanan dan Keamanan (industri bahan baku)	24103
561.	Izin Penetapan Pertahanan (industri baku) Industri bahan baku	24202
562.	Izin Produksi Alat Peralatan Pertahanan dan Keamanan (industri bahan baku)	24202
563.	Sertifikasi Peralatan Keamanan baku) Kelaikan Pertahanan (industri Alat dan bahan baku)	24202
564.	Izin Pemasaran Alat Peralatan Pertahanan dan Keamanan (industri alat utama)	24202
565.	Izin Penjualan, Ekspor, dan Transfer ke Luar Negeri Alat Peralatan Pertahanan dan Keamanan (industri bahan baku)	24202
566.	Izin Pembelian dan Impor Alat Peralatan Pertahanan dan Keamanan (industri bahan baku)	24202
567.	Izin Penetapan Pertahanan (industri baku) Industri bahan baku	24202
568.	Izin Produksi Alat Peralatan Pertahanan dan Keamanan (industri bahan baku)	24202
569.	Sertifikasi Peralatan Keamanan baku) Kelaikan Pertahanan (industri Alat dan bahan baku)	24202
570.	Izin Pemasaran Alat Peralatan Pertahanan dan Keamanan (industri bahan baku)	24202
571.	Izin Penjualan, Ekspor, dan Transfer ke Luar Negeri Alat Peralatan Pertahanan dan Keamanan (industri bahan baku)	24202
572.	Izin Pembelian dan Impor Alat Peralatan Pertahanan dan Keamanan (industri bahan baku)	24202
573.	Izin Penetapan Pertahanan (industri baku) Industri bahan baku	24202
574.	Izin Produksi Alat Peralatan Pertahanan dan Keamanan (industri bahan baku)	24202
575.	Sertifikasi Peralatan Keamanan baku) Kelaikan Pertahanan	24202

	(industri Alat dan bahan baku)	
576.	Izin Pemasaran Alat Peralatan Pertahanan dan Keamanan (industri bahan baku)	24202
577.	Izin Penjualan, Ekspor, dan Transfer ke Luar Negeri Alat Peralatan Pertahanan dan Keamanan (industri bahan baku)	24202
578.	Izin Pembelian dan Impor Alat Peralatan Pertahanan dan Keamanan (industri bahan baku)	24202
579.	Izin Penetapan Pertahanan (industri baku) Industri bahan baku	25910
580.	Izin Produksi Alat Peralatan Pertahanan dan Keamanan (industri bahan baku)	25910
581.	Sertifikasi Peralatan Keamanan baku) Kelaikan Pertahanan (industri Alat dan bahan baku)	25910
582.	Izin Pemasaran Alat Peralatan Pertahanan dan Keamanan (industri bahan baku)	25910
583.	Izin Penjualan, Ekspor, dan Transfer ke Luar Negeri Alat Peralatan Pertahanan dan Keamanan (industri bahan baku)	25910
584.	Izin Pembelian dan Impor Alat Peralatan Pertahanan dan Keamanan (industri bahan baku)	25910
585.	Izin Penetapan Pertahanan (industri baku) Industri bahan baku	25910
586.	Izin Produksi Alat Peralatan Pertahanan dan Keamanan (industri bahan baku)	25910
587.	Sertifikasi Peralatan Keamanan baku) Kelaikan Pertahanan (industri Alat dan bahan baku)	25910
588.	Izin Pemasaran Alat Peralatan Pertahanan dan Keamanan (industri bahan baku)	25910
589.	Izin Penjualan, Ekspor, dan Transfer ke Luar Negeri Alat Peralatan Pertahanan dan Keamanan (industri bahan baku)	25910
590.	Izin Pembelian dan Impor Alat Peralatan Pertahanan dan Keamanan (industri bahan baku)	25910
591.	Izin Pembelian dan Impor Alat Peralatan Pertahanan dan Keamanan (industri bahan baku)	25910
592.	Rekomendasi Pendirian Pabrik Bahan Peledak dan Bahan Peledak Aksesoris	20292
593.	Izin Usaha Produksi Bahan Peledak dan Bahan Peledak Aksesoris	20292
594.	Rekomendasi Perluasan atau Pengembangan Pabrik Bahan Peledak dan Bahan Peledak Aksesoris	20292
595.	Izin Usaha Pengadaan Melalui Impor Bahan Peledak dan Bahan Peledak Aksesoris	20292
596.	Izin Usaha Pendistribusian Bahan Peledak dan Bahan Peledak Aksesoris	20292

597.	Izin Usaha Pergudangan Bahan Peledak dan Bahan Peledak Aksesoris	20292
598.	Izin Jasa Peledakan Komersial Bahan Peledak dan Bahan Peledak Aksesoris	20292
599.	Izin Usaha Penelitian dan Pengembangan Bahan Peledak dan Bahan Peledak Aksesoris	20292
600.	Penetapan sebagai Badan Usaha Bahan Peledak dan Bahan Peledak Aksesoris	20292
601.	Alokasi Kuota Bahan Peledak dan Bahan Peledak Aksesoris	20292
602.	Rekomendasi Penambahan Alokasi Kuota Bahan Peledak dan Bahan Peledak Aksesoris	20292
603.	Rekomendasi Penunjukan sebagai Importir Terdaftar Nitro Selulosa (iT-NC)	20292
604.	Rekomendasi Penunjukan sebagai Importir Produsen Nitro Selulosa (IP-NC)	20292
605.	Rekomendasi dan Izin Ekspor Bahan Peledak dan Peledak Aksesoris	20292
606.	Rekomendasi Penunjukan sebagai Importir Kembang Api	20292

WALIKOTA SURABAYA,

ttd

ERI CAHYADI

Salinan sesuai dengan aslinya,

**KEPALA BAGIAN
HUKUM DAN KERJASAMA**

Sidharta Praditya Revienda Putra, SH.,MH.

Jaksa Madya

NIP. 19780307 200501 1 004



LAMPIRAN VII PERATURAN WALIKOTA SURABAYA**NOMOR : 52 TAHUN 2023****TANGGAL : 5 JUNI 2023****A. Pelayanan Perizinan Berusaha Melalui OSS Berdasarkan KBLI Kewenangan Pemerintah Provinsi****Sektor Kelautan dan Perikanan**

No.	Judul KBLI	Kode KBLI	Tingkat Risiko
1.	Penangkapan Pisces/Ikan Bersirip Di Laut - Seluruh (KKP)	03111	Menengah Rendah
2.	Penangkapan Pisces/Ikan Bersirip Di Laut - Seluruh (KKP)	03111	Tinggi
3.	Penangkapan Crustacea Di Laut - Seluruh (KKP)	03112	Menengah Rendah
4.	Penangkapan Crustacea Di Laut - Seluruh (KKP)	03112	Tinggi
5.	Penangkapan Mollusca Di Laut - Seluruh (KKP)	03113	Menengah Rendah
6.	Penangkapan Mollusca Di Laut - Seluruh (KKP)	03113	Tinggi
7.	Penangkapan/Pengambilan Tumbuhan Air Di Laut - Kelompok ini mencakup usaha atau kegiatan penangkapan/pengambilan semua jenis tumbuhan air, seperti algae, rumput laut, ganggang laut, dan tumbuhan hias di laut, muara sungai, laguna dan tempat lain yang dipengaruhi pasang surut dengan alat penangkapan ikan penggaruk (dredges) berupa penggaruk tanpa kapal (hand dredge).	03114	Menengah Rendah
8.	Penangkapan/Pengambilan Induk/Benih Ikan Di Laut - Seluruh (KKP)	03115	Menengah Rendah
9.	Penangkapan/Pengambilan Induk/Benih Ikan Di Laut - Seluruh (KKP)	03115	Tinggi
10.	Penangkapan Echinodermata Di Laut - Seluruh (KKP)	03116	Menengah Rendah
11.	Penangkapan Echinodermata Di Laut - Seluruh (KKP)	03116	Tinggi
12.	Penangkapan Coelenterata Di Laut - Seluruh (KKP)	03117	Menengah Rendah
13.	Penangkapan Coelenterata Di Laut - Seluruh (KKP)	03117	Tinggi
14.	Penangkapan Ikan Hias Laut - Seluruh (KKP)	03118	Menengah Rendah
15.	Penangkapan Ikan Hias Laut - Seluruh (KKP)	03118	Tinggi
16.	Penangkapan Biota Air Lainnya Di Laut - Seluruh (KKP)	03119	Menengah Rendah
17.	Penangkapan Biota Air Lainnya Di Laut - Seluruh (KKP)	03119	Tinggi
18.	Jasa Sarana Produksi Penangkapan Ikan Di Laut - usaha atau kegiatan meliputi slipway/docking/perbaikan untuk kapal perikanan	03131	Menengah Rendah
19.	Jasa Produksi Penangkapan Ikan Di Laut - Usaha jasa perantara penyediaan logistik kapal perikanan di pelabuhan perikanan yang meliputi: Jasa perantara penyediaan es, Jasa perantara penyediaan air bersih, Jasa perantara penyediaan garam, Jasa perantara penyediaan bahan bakar minyak, gas dan oli dan Jasa perantara penyediaan konsumsi atau ransum ABK; penyediaan jasa bongkar muat ikan di pelabuhan perikanan; dan penyediaan jasa pengangkutan ikan di pelabuhan perikanan	03132	Rendah
20.	Jasa Pasca Panen Penangkapan Ikan Di Laut	03133	Menengah

			Rendah
21.	Jasa Sarana Produksi Penangkapan Ikan Di Perairan Darat - usaha atau kegiatan meliputi slipway/docking/perbaikan untuk kapal perikanan	03141	Menengah Tinggi
22.	Jasa Pasca Panen Penangkapan Ikan Di Perairan Darat	03143	Menengah Rendah
23.	Pembesaran Pisces/ Ikan Bersirip Laut	03211	Menengah Rendah
24.	Pembesaran Pisces/ Ikan Bersirip Laut	03211	Menengah Tinggi
25.	Budidaya Karang (Coral)	03214	Menengah Rendah
26.	Budidaya Karang (Coral)	03214	Menengah Tinggi
27.	Pembesaran Mollusca Laut	03215	Menengah Rendah
28.	Pembesaran Mollusca Laut	03215	Menengah Tinggi
29.	Pembesaran Crustacea Laut	03216	Menengah Rendah
30.	Pembesaran Crustacea Laut	03216	Menengah Tinggi
31.	Pembesaran Tumbuhan air Laut	03217	Menengah Rendah
32.	Pembesaran Tumbuhan air Laut	03217	Menengah Tinggi
33.	Budidaya Biota Air Laut Lainnya	03219	Menengah Rendah
34.	Budidaya Biota Air Laut Lainnya	03219	Menengah Tinggi
35.	Pembenihan Ikan Air Tawar - Pembenihan Ikan Air Tawar yang berada di Perairan Pesisir dan Pulau-Pulau Kecil Selain Kewenangan Menteri	03226	Tinggi
36.	Ekstraksi Garam - Kegiatan Produksi Garam	08930	Menengah Tinggi
37.	Ekstraksi Garam - Kegiatan Produksi Garam	08930	Tinggi
38.	Industri Penggaraman/Pengeringan Ikan - Seluruh (KKP)	10211	Menengah Rendah
39.	Industri Pengasapan/Pemanggangan Ikan - Seluruh (KKP)	10212	Menengah Rendah
40.	Industri Pembekuan Ikan - Seluruh (KKP)	10213	Menengah Tinggi
41.	Industri Pemindangan Ikan - Seluruh (KKP)	10214	Menengah Rendah
42.	Industri Peragian/Fermentasi Ikan - Seluruh (KKP)	10215	Menengah Rendah
43.	Industri Berbasis Daging Lumatan Dan Surimi - Seluruh (KKP)	10216	Menengah Tinggi
44.	Industri Pendinginan/Pengesan Ikan - Seluruh (KKP)	10217	Menengah Tinggi
45.	Industri Pengolahan Dan Pengawetan Lainnya untuk Ikan - Seluruh (KKP)	10219	Menengah Tinggi
46.	Industri Pengasapan/Pemanggangan Biota Air Lainnya - Seluruh (KKP)	10292	Menengah Rendah
47.	Industri Pembekuan Biota Air Lainnya - Seluruh (KKP)	10293	Menengah Tinggi
48.	Industri Pemindangan Biota Air Lainnya - Seluruh (KKP)	10294	Menengah Rendah
49.	Industri Peragian/Fermentasi Biota Air Lainnya - Seluruh (KKP)	10295	Menengah Rendah

50.	Industri Pendinginan/Pengesan Biota Air Lainnya - Seluruh (KKP)	10297	Menengah Tinggi
51.	Industri pengolahan rumput laut - Seluruh (KKP)	10298	Menengah Tinggi
52.	Industri Pengolahan Dan Pengawetan Lainnya untuk Biota Air Lainnya - Seluruh (KKP)	10299	Menengah Rendah
53.	Penampungan, Penjernihan dan Penyaluran Air Minum - Merupakan perizinan berusaha untuk kegiatan pemanfaatan air laut selain energi yang menghasilkan produk/ ekstraksi termasuk yang berasal dari air laut dalam, dengan skala lebih besar dari 50 Liter/Detik dan/atau berada pada KSN, KSNT, kawasan konservasi, serta ditujukan untuk kepentingan komersial skala luas yang memanfaatkan ruang laut secara menetap minimal 30 Hari.	36001	Menengah Tinggi
54.	Penampungan dan Penyaluran Air Baku - Merupakan perizinan berusaha untuk kegiatan pemanfaatan air laut selain energi yang berupa pelayanan (tidak menghasilkan produk), dengan skala lebih besar dari 50 liter/detik dan/atau berada pada KSN, KSNT, kawasan konservasi, serta ditujukan untuk kepentingan komersial skala luas yang memanfaatkan ruang laut secara menetap minimal 30 Hari	36002	Tinggi
55.	Perdagangan Besar Hasil Perikanan	46206	Menengah Tinggi
56.	Perdagangan Besar Hasil Olahan Perikanan	46324	Menengah Tinggi
57.	Perdagangan Eceran Ikan Hias	47753	Menengah Rendah
58.	Angkutan Laut Dalam Negeri untuk Barang Khusus - Usaha pengangkutan barang dengan menggunakan kapal laut yang dirancang secara khusus untuk mengangkut ikan sampai dengan 12 mil laut	50133	Menengah Rendah
59.	Angkutan Laut Dalam Negeri untuk Barang Khusus - Usaha pengangkutan barang dengan menggunakan kapal laut yang dirancang secara khusus untuk mengangkut ikan sampai dengan 12 mil laut	50133	Tinggi
60.	Aktivitas Profesional, Ilmiah dan Teknis Lainnya YTDL - Merupakan perizinan berusaha untuk kegiatan pengangkutan benda muatan kapal tenggelam (BMKT)	74909	Tinggi
61.	Aktivitas Kawasan Alam Lainnya - Merupakan perizinan berusaha di kawasan konservasi yang meliputi kegiatan pembangunan/penempatan infrastruktur pariwisata dan/atau kegiatan pemanfaatan lainnya yang bersifat menetap di perairan minimal 30 hari serta kegiatan penyediaan sarana dan/atau penyewaan peralatan dan jasa pariwisata	91039	Tinggi
62.	Wisata Tirta Lainnya - Merupakan perizinan berusaha untuk kegiatan wisata bahari yang meliputi kegiatan pembangunan dermaga marina, pendirian resort, ponton wisata, tracking mangrove, dive center/ dive operator, taman bawah air, serta kegiatan wisata tirta lainnya yang memanfaatkan ruang laut secara menetap minimal 30 hari	93249	Tinggi

Sektor Pertanian

No.	Judul KBLI	Kode KBLI	Tingkat Risiko
1.	Pertanian Bit Gula Dan Tanaman Pemanis Bukan Tebu - Produksi Benih Bit	01137	Menengah Tinggi
2.	Pertanian Tanaman Pakan Ternak - Produksi Benih Tanaman Penutup Tanah	01191	Menengah Tinggi
3.	Pertanian tanaman semusim lainnya ytdl - Produksi Benih Tanaman Semusim Lain	01199	Menengah Tinggi
4.	Pertanian Buah-Buahan Tropis dan Subtropis - Produksi Benih Kurma	01220	Menengah Tinggi
5.	Pertanian Buah Biji Kacang-Kacangan - Produksi Benih Jambu Mete	01252	Menengah Tinggi
6.	Perkebunan Buah Kelapa - Produksi Benih Kelapa	01261	Menengah Tinggi
7.	Perkebunan Buah Kelapa Sawit - Produksi Benih Kelapa Sawit	01262	Menengah Tinggi
8.	Perkebunan Buah Oleaginous Lainnya - Produksi Benih Zaitun	01269	Menengah Tinggi
9.	Pertanian Tanaman Untuk Bahan Minuman - Produksi Benih Kopi, The, dan Kakao	01270	Menengah Tinggi
10.	Perkebunan Lada - Budidaya Lada	01281	Menengah Tinggi
11.	Perkebunan Lada - Produksi Benih Lada	01281	Menengah Tinggi
12.	Perkebunan Cengkeh - Produksi Benih Cengkeh	01282	Menengah Tinggi
13.	Pertanian Tanaman Obat atau Biofarmaka Rimpang - Produksi Benih Ginseng	01285	Menengah Tinggi
14.	Pertanian Tanaman Obat atau Biofarmaka Non Rimpang - Produksi Benih Kina, Adas, Pinang, Gambir	01286	Menengah Tinggi
15.	Pertanian Tanaman Rempah-Rempah, Aromatik/Penyegar, dan Obat Lainnya - Produksi Benih Kemiri, Panili, Kayu Manis, Pala	01289	Menengah Tinggi
16.	Perkebunan Karet Dan Tanaman Penghasil Getah Lainnya - Produksi Benih Karet	01291	Menengah Tinggi
17.	Pertanian Cemara dan Tanaman Tahunan Lainnya - Produksi Benih Jarak Pagar, Aren, Sagu, Kemiri Sunan, dan Tanaman Tahunan Lainnya	01299	Menengah Tinggi

Sektor Lingkungan Hidup dan Kehutanan

No.	Judul KBLI	Kode KBLI	Kewenangan
1.	Pengusahaan Perbenihan Tanaman Kehutanan - kegiatan pengadaan dan pengedaran benih tanaman hutan	02140	Menengah Tinggi
2.	Pengusahaan Perbenihan Tanaman Kehutanan - kegiatan pengadaan dan pengedaran bibit tanaman hutan	02140	Menengah Tinggi
3.	Pengusahaan Perbenihan Tanaman Kehutanan - kegiatan pengadaan dan pengedaran benih dan bibit tanaman hutan	02140	Menengah Tinggi

4.	Industri Penggergajian Kayu - (pengolahan hasil hutan skala besar) pengolahan kayu bulat, kayu bahan serpih, dan atau bio massa kayu menjadi produk kayu olahan dengan kapasitas prosuksi 6000m3 pertahun atau lebih	16101	Tinggi
5.	Industri Penggergajian Kayu - (pengolahan hasil hutan skala besar) pengolahan hasil hutan bukan kayu yang menjadi produk - produk olahan hasil bukan kayu untuk skala besar	16101	Tinggi
6.	Industri Penggergajian Kayu - (pengolahan hasil hutan skala besar) pengolahan kayu bulat, kayu bahan serpih, dan atau bio massa kayu menjadi produk kayu olahan dengan kapasitas produksi 6000m3 pertahun atau lebih yang terintegrasi dengan pengolahan hasil hutan bukan kayu skala usaha menengah atau skala usaha besar	16101	Tinggi
7.	Industri Penggergajian Kayu - (pengolahan hasil hutan skala menengah) pengolahan kayu bulat, kayu bahan serpih, dan atau bio massa kayu menjadi produk kayu olahan dengan kapasitas prosuksi 2000m3 sampai dengan kurang 6000m3 pertahun atau lebih	16101	Menengah Tinggi
8.	Industri Penggergajian Kayu - (pengolahan hasil hutan skala menengah) pengolahan hasil hutan bukan kayu yang menjadi produk -produk olahan hasil bukan kayu untuk skala menengah	16101	Menengah Tinggi

9.	Industri Penggajian Kayu - (pengolahan hasil hutan skala menengah) pengolahan kayu bulat, kayu bahan serpih, dan atau bio massa kayu menjadi produk kayu olahan dengan kapasitas produksi 2000m ³ sampai dengan kurang dari 6000m ³ pertahun yang terintegrasi dengan pengolahan hasil hutan bukan kayu skala usaha menengah atau skala usaha besar	16101	Menengah Tinggi
10.	Industri Penggajian Kayu - (pengolahan hasil hutan skala kecil) pengolahan kayu bulat, kayu bahan serpih, dan atau bio massa kayu menjadi produk kayu olahan dengan kapasitas produksi kurang dari 2000m ³ pertahun	16101	Rendah
11.	Industri Penggajian Kayu - (pengolahan hasil hutan skala kecil) pengolahan hasil hutan bukan kayu yang menjadi produk - produk olahan hasil bukan kayu untuk skala kecil	16101	Rendah
12.	Industri Pengawetan Kayu - (pengolahan hasil hutan skala besar) pengolahan kayu bulat, kayu bahan serpih, dan atau bio massa kayu menjadi produk kayu olahan dengan kapasitas produksi 6000m ³ pertahun atau lebih	16102	Tinggi
13.	Industri Pengawetan Kayu - (pengolahan hasil hutan skala besar) pengolahan hasil hutan bukan kayu yang menjadi produk - produk olahan hasil bukan kayu untuk skala besar	16102	Tinggi

14.	Industri Pengawetan Kayu - (pengolahan hasil hutan skala besar) pengolahan kayu bulat, kayu bahan serpih, dan atau bio massa kayu menjadi produk kayu olahan dengan kapasitas produksi 6000m ³ pertahun atau lebih yang terintegrasi dengan pengolahan hasil hutan bukan kayu skala usaha menengah atau skala usaha besar	16102	Tinggi
15.	Industri Pengawetan Kayu - (pengolahan hasil hutan skala menengah) pengolahan kayu bulat, kayu bahan serpih, dan atau bio massa kayu menjadi produk kayu olahan dengan kapasitas produksi 2000m ³ sampai dengan kurang 6000m ³ pertahun atau lebih	16102	Menengah Tinggi
16.	Industri Pengawetan Kayu - (pengolahan hasil hutan skala menengah) pengolahan hasil hutan bukan kayu yang menjadi produk -produk olahan hasil bukan kayu untuk skala menengah	16102	Menengah Tinggi
17.	Industri Pengawetan Kayu - (pengolahan hasil hutan skala menengah) pengolahan kayu bulat, kayu bahan serpih, dan atau bio massa kayu menjadi produk kayu olahan dengan kapasitas produksi 2000m ³ sampai dengan kurang dari 6000m ³ pertahun yang terintegrasi dengan pengolahan hasil hutan bukan kayu skala usaha menengah atau skala usaha besar	16102	Menengah Tinggi

18.	Industri Pengawetan Kayu - (pengolahan hasil hutan skala kecil) pengolahan kayu bulat, kayu bahan serpih, dan atau bio massa kayu menjadi produk kayu olahan dengan kapasitas produksi kurang dari 2000m3 pertahun	16102	Rendah
19.	Industri Pengawetan Kayu - (pengolahan hasil hutan skala kecil) pengolahan hasil hutan bukan kayu yang menjadi produk - produk olahan hasil bukan kayu untuk skala kecil	16102	Rendah
20.	Industri Pengawetan Rotan, Bambu Dan Sejenisnya - (pengolahan hasil hutan skala besar) pengolahan kayu bulat, kayu bahan serpih, dan atau bio massa kayu menjadi produk kayu olahan dengan kapasitas produksi 6000m3 pertahun atau lebih	16103	Tinggi
21.	Industri Pengawetan Rotan, Bambu Dan Sejenisnya - (pengolahan hasil hutan skala besar) pengolahan hasil hutan bukan kayu yang menjadi produk -produk olahan hasil bukan kayu untuk skala besar	16103	Tinggi
22.	Industri Pengawetan Rotan, Bambu Dan Sejenisnya - (pengolahan hasil hutan skala besar) pengolahan kayu bulat, kayu bahan serpih, dan atau bio massa kayu menjadi produk kayu olahan dengan kapasitas produksi 6000m3 pertahun atau lebih yang terintegrasi dengan pengolahan hasil hutan bukan kayu skala usaha menengah atau skala usaha besar	16103	Tinggi

23.	Industri Pengawetan Rotan, Bambu Dan Sejenisnya - (pengolahan hasil hutan skala menengah) pengolahan kayu bulat, kayu bahan serpih, dan atau bio massa kayu menjadi produk kayu olahan dengan kapasitas produksi 2000m ³ sampai dengan kurang 6000m ³ pertahun atau lebih	16103	Menengah Tinggi
24.	Industri Pengawetan Rotan, Bambu Dan Sejenisnya - (pengolahan hasil hutan skala menengah) pengolahan hasil hutan bukan kayu yang menjadi produk -produk olahan hasil bukan kayu untuk skala menengah	16103	Menengah Tinggi
25.	Industri Pengawetan Rotan, Bambu Dan Sejenisnya - (pengolahan hasil hutan skala menengah) pengolahan kayu bulat, kayu bahan serpih, dan atau bio massa kayu menjadi produk kayu olahan dengan kapasitas produksi 2000m ³ sampai dengan kurang dari 6000m ³ pertahun yang terintegrasi dengan pengolahan hasil hutan bukan kayu skala usaha menengah atau skala usaha besar	16103	Menengah Tinggi
26.	Industri Pengawetan Rotan, Bambu Dan Sejenisnya - (pengolahan hasil hutan skala kecil) pengolahan kayu bulat, kayu bahan serpih, dan atau bio massa kayu menjadi produk kayu olahan dengan kapasitas produksi kurang dari 2000m ³ pertahun	16103	Rendah
27.	Industri Pengawetan Rotan, Bambu Dan Sejenisnya - (pengolahan hasil hutan skala kecil) pengolahan hasil hutan bukan kayu yang menjadi produk -produk olahan hasil bukan kayu untuk skala kecil	16103	Rendah

28.	Industri Pengolahan Rotan - (pengolahan hasil hutan skala besar) pengolahan kayu bulat, kayu bahan serpih, dan atau bio massa kayu menjadi produk kayu olahan dengan kapasitas produksi 6000m3 pertahun atau lebih	16104	Tinggi
29.	Industri Pengolahan Rotan - (pengolahan hasil hutan skala besar) pengolahan hasil hutan bukan kayu yang menjadi produk - produk olahan hasil bukan kayu untuk skala besar	16104	Tinggi
30.	Industri Pengolahan Rotan - (pengolahan hasil hutan skala besar) pengolahan kayu bulat, kayu bahan serpih, dan atau bio massa kayu menjadi produk kayu olahan dengan kapasitas produksi 6000m3 pertahun atau lebih yang terintegrasi dengan pengolahan hasil hutan bukan kayu skala usaha menengah atau skala usaha besar	16104	Tinggi
31.	Industri Pengolahan Rotan - (pengolahan hasil hutan skala menengah) pengolahan kayu bulat, kayu bahan serpih, dan atau bio massa kayu menjadi produk kayu olahan dengan kapasitas produksi 2000m3 sampai dengan kurang 6000m3 pertahun atau lebih	16104	Menengah Tinggi
32.	Industri Pengolahan Rotan - (pengolahan hasil hutan skala menengah) pengolahan hasil hutan bukan kayu yang menjadi produk -produk olahan hasil bukan kayu untuk skala menengah	16104	Menengah Tinggi

33.	Industri Pengolahan Rotan - (pengolahan hasil hutan skala menengah) pengolahan kayu bulat, kayu bahan serpih, dan atau bio massa kayu menjadi produk kayu olahan dengan kapasitas produksi 2000m ³ sampai dengan kurang dari 6000m ³ pertahun yang terintegrasi dengan pengolahan hasil hutan bukan kayu skala usaha menengah atau skala usaha besar	16104	Menengah Tinggi
34.	Industri Pengolahan Rotan - (pengolahan hasil hutan skala kecil) pengolahan kayu bulat, kayu bahan serpih, dan atau bio massa kayu menjadi produk kayu olahan dengan kapasitas produksi kurang dari 2000m ³ pertahun	16104	Rendah
35.	Industri Pengolahan Rotan - (pengolahan hasil hutan skala kecil) pengolahan hasil hutan bukan kayu yang menjadi produk - produk olahan hasil bukan kayu untuk skala kecil	16104	Rendah
36.	Industri Kayu Lapis - (pengolahan hasil hutan skala besar) pengolahan kayu bulat, kayu bahan serpih, dan atau bio massa kayu menjadi produk kayu olahan dengan kapasitas produksi 6000m ³ pertahun atau lebih	16211	Tinggi
37.	Industri Kayu Lapis - (pengolahan hasil hutan skala besar) pengolahan hasil hutan bukan kayu yang menjadi produk -produk olahan hasil bukan kayu untuk skala besar	16211	Tinggi

38.	Industri Kayu Lapis - (pengolahan hasil hutan skala besar) pengolahan kayu bulat, kayu bahan serpih, dan atau bio massa kayu menjadi produk kayu olahan dengan kapasitas produksi 6000m ³ pertahun atau lebih yang terintegrasi dengan pengolahan hasil hutan bukan kayu skala usaha menengah atau skala usaha besar	16211	Tinggi
39.	Industri Kayu Lapis - (pengolahan hasil hutan skala menengah) pengolahan kayu bulat, kayu bahan serpih, dan atau bio massa kayu menjadi produk kayu olahan dengan kapasitas produksi 2000m ³ sampai dengan kurang 6000m ³ pertahun atau lebih	16211	Menengah Tinggi
40.	Industri Kayu Lapis - (pengolahan hasil hutan skala menengah) pengolahan hasil hutan bukan kayu yang menjadi produk - produk olahan hasil bukan kayu untuk skala menengah	16211	Menengah Tinggi
41.	Industri Kayu Lapis - (pengolahan hasil hutan skala menengah) pengolahan kayu bulat, kayu bahan serpih, dan atau bio massa kayu menjadi produk kayu olahan dengan kapasitas produksi 2000m ³ sampai dengan kurang dari 6000m ³ pertahun yang terintegrasi dengan pengolahan hasil hutan bukan kayu skala usaha menengah atau skala usaha besar	16211	Menengah Tinggi

42.	Industri Kayu Lapis Laminasi, Termasuk Decorative Plywood - (pengolahan hasil hutan skala besar) pengolahan kayu bulat, kayu bahan serpih, dan atau bio massa kayu menjadi produk kayu olahan dengan kapasitas produksi 6000m ³ pertahun atau lebih	16212	Tinggi
43.	Industri Kayu Lapis Laminasi, Termasuk Decorative Plywood - (pengolahan hasil hutan skala besar) pengolahan hasil hutan bukan kayu yang menjadi produk -produk olahan hasil bukan kayu untuk skala besar	16212	Tinggi
44.	Industri Kayu Lapis Laminasi, Termasuk Decorative Plywood - (pengolahan hasil hutan skala besar) pengolahan kayu bulat, kayu bahan serpih, dan atau bio massa kayu menjadi produk kayu olahan dengan kapasitas produksi 6000m ³ pertahun atau lebih yang terintegrasi dengan pengolahan hasil hutan bukan kayu skala usaha menengah atau skala usaha besar	16212	Tinggi
45.	Industri Kayu Lapis Laminasi, Termasuk Decorative Plywood - (pengolahan hasil hutan skala menengah) pengolahan kayu bulat, kayu bahan serpih, dan atau bio massa kayu menjadi produk kayu olahan dengan kapasitas produksi 2000m ³ sampai dengan kurang 6000m ³ pertahun atau lebih	16212	Menengah Tinggi
46.	Industri Kayu Lapis Laminasi, Termasuk Decorative Plywood - (pengolahan hasil hutan skala menengah) pengolahan hasil hutan bukan kayu yang menjadi produk -produk olahan hasil bukan kayu untuk skala menengah	16212	Menengah Tinggi

47.	Industri Kayu Lapis Laminasi, Termasuk Decorative Plywood - (pengolahan hasil hutan skala menengah) pengolahan kayu bulat, kayu bahan serpih, dan atau bio massa kayu menjadi produk kayu olahan dengan kapasitas produksi 2000m ³ sampai dengan kurang dari 6000m ³ pertahun yang terintegrasi dengan pengolahan hasil hutan bukan kayu skala usaha menengah atau skala usaha besar	16212	Menengah Tinggi
48.	Industri Kayu Lapis Laminasi, Termasuk Decorative Plywood - (pengolahan hasil hutan skala kecil) pengolahan kayu bulat, kayu bahan serpih, dan atau bio massa kayu menjadi produk kayu olahan dengan kapasitas produksi kurang dari 2000m ³ pertahun	16212	Rendah
49.	Industri Kayu Lapis Laminasi, Termasuk Decorative Plywood - (pengolahan hasil hutan skala kecil) pengolahan hasil hutan bukan kayu yang menjadi produk -produk olahan hasil bukan kayu untuk skala kecil	16212	Rendah
50.	Industri Panel Kayu Lainnya - (pengolahan hasil hutan skala besar) pengolahan kayu bulat, kayu bahan serpih, dan atau bio massa kayu menjadi produk kayu olahan dengan kapasitas produksi 6000m ³ pertahun atau lebih	16213	Tinggi
51.	Industri Panel Kayu Lainnya - (pengolahan hasil hutan skala besar) pengolahan hasil hutan bukan kayu yang menjadi produk - produk olahan hasil bukan kayu untuk skala besar	16213	Tinggi

52.	Industri Panel Kayu Lainnya - (pengolahan hasil hutan skala besar) pengolahan kayu bulat, kayu bahan serpih, dan atau bio massa kayu menjadi produk kayu olahan dengan kapasitas produksi 6000m ³ pertahun atau lebih yang terintegrasi dengan pengolahan hasil hutan bukan kayu skala usaha menengah atau skala usaha besar	16213	Tinggi
53.	Industri Panel Kayu Lainnya - (pengolahan hasil hutan skala menengah) pengolahan kayu bulat, kayu bahan serpih, dan atau bio massa kayu menjadi produk kayu olahan dengan kapasitas produksi 2000m ³ sampai dengan kurang 6000m ³ pertahun atau lebih	16213	Menengah Tinggi
54.	Industri Panel Kayu Lainnya - (pengolahan hasil hutan skala menengah) pengolahan hasil hutan bukan kayu yang menjadi produk -produk olahan hasil bukan kayu untuk skala menengah	16213	Menengah Tinggi
55.	Industri Panel Kayu Lainnya - (pengolahan hasil hutan skala menengah) pengolahan kayu bulat, kayu bahan serpih, dan atau bio massa kayu menjadi produk kayu olahan dengan kapasitas produksi 2000m ³ sampai dengan kurang dari 6000m ³ pertahun yang terintegrasi dengan pengolahan hasil hutan bukan kayu skala usaha menengah atau skala usaha besar	16213	Menengah Tinggi

56.	Industri Panel Kayu Lainnya - (pengolahan hasil hutan skala kecil) pengolahan kayu bulat, kayu bahan serpih, dan atau bio massa kayu menjadi produk kayu olahan dengan kapasitas produksi kurang dari 2000m3 pertahun	16213	Rendah
57.	Industri Panel Kayu Lainnya - (pengolahan hasil hutan skala kecil) pengolahan hasil hutan bukan kayu yang menjadi produk - produk olahan hasil bukan kayu untuk skala kecil	16213	Rendah
58.	Industri Veneer - (pengolahan hasil hutan skala besar) pengolahan kayu bulat, kayu bahan serpih, dan atau bio massa kayu menjadi produk kayu olahan dengan kapasitas prosuksi 6000m3 pertahun atau lebih	16214	Tinggi
59.	Industri Veneer - (pengolahan hasil hutan skala besar) pengolahan hasil hutan bukan kayu yang menjadi produk -produk olahan hasil bukan kayu untuk skala besar	16214	Tinggi
60.	Industri Veneer - (pengolahan hasil hutan skala besar) pengolahan kayu bulat, kayu bahan serpih, dan atau bio massa kayu menjadi produk kayu olahan dengan kapasitas produksi 6000m3 pertahun atau lebih yang terintegrasi dengan pengolahan hasil hutan bukan kayu skala usaha menengah atau skala usaha besar	16214	Tinggi

61.	Industri Veneer - (pengolahan hasil hutan skala menengah) pengolahan kayu bulat, kayu bahan serpih, dan atau bio massa kayu menjadi produk kayu olahan dengan kapasitas produksi 2000m ³ sampai dengan kurang 6000m ³ pertahun atau lebih	16214	Menengah Tinggi
62.	Industri Veneer - (pengolahan hasil hutan skala menengah) pengolahan hasil hutan bukan kayu yang menjadi produk -produk olahan hasil bukan kayu untuk skala menengah	16214	Menengah Tinggi
63.	Industri Veneer - (pengolahan hasil hutan skala menengah) pengolahan kayu bulat, kayu bahan serpih, dan atau bio massa kayu menjadi produk kayu olahan dengan kapasitas produksi 2000m ³ sampai dengan kurang dari 6000m ³ pertahun yang terintegrasi dengan pengolahan hasil hutan bukan kayu skala usaha menengah atau skala usaha besar	16214	Menengah Tinggi
64.	Industri Veneer - (pengolahan hasil hutan skala kecil) pengolahan kayu bulat, kayu bahan serpih, dan atau bio massa kayu menjadi produk kayu olahan dengan kapasitas produksi kurang dari 2000m ³ pertahun	16214	Rendah
65.	Industri Veneer - (pengolahan hasil hutan skala kecil) pengolahan hasil hutan bukan kayu yang menjadi produk -produk olahan hasil bukan kayu untuk skala kecil	16214	Rendah

66.	Industri Kayu Laminasi - (pengolahan hasil hutan skala besar) pengolahan kayu bulat, kayu bahan serpih, dan atau bio massa kayu menjadi produk kayu olahan dengan kapasitas produksi 6000m ³ pertahun atau lebih	16215	Tinggi
67.	Industri Kayu Laminasi - (pengolahan hasil hutan skala besar) pengolahan hasil hutan bukan kayu yang menjadi produk -produk olahan hasil bukan kayu untuk skala besar	16215	Tinggi
68.	Industri Kayu Laminasi - (pengolahan hasil hutan skala besar) pengolahan kayu bulat, kayu bahan serpih, dan atau bio massa kayu menjadi produk kayu olahan dengan kapasitas produksi 6000m ³ pertahun atau lebih yang terintegrasi dengan pengolahan hasil hutan bukan kayu skala usaha menengah atau skala usaha besar	16215	Tinggi
69.	Industri Kayu Laminasi - (pengolahan hasil hutan skala menengah) pengolahan kayu bulat, kayu bahan serpih, dan atau bio massa kayu menjadi produk kayu olahan dengan kapasitas produksi 2000m ³ sampai dengan kurang 6000m ³ pertahun atau lebih	16215	Menengah Tinggi
70.	Industri Kayu Laminasi - (pengolahan hasil hutan skala menengah) pengolahan hasil hutan bukan kayu yang menjadi produk -produk olahan hasil bukan kayu untuk skala menengah	16215	Menengah Tinggi

71.	Industri Kayu Laminasi - (pengolahan hasil hutan skala menengah) pengolahan kayu bulat, kayu bahan serpih, dan atau bio massa kayu menjadi produk kayu olahan dengan kapasitas produksi 2000m ³ sampai dengan kurang dari 6000m ³ pertahun yang terintegrasi dengan pengolahan hasil hutan bukan kayu skala usaha menengah atau skala usaha besar	16215	Menengah Tinggi
72.	Industri Kayu Laminasi - (pengolahan hasil hutan skala kecil) pengolahan kayu bulat, kayu bahan serpih, dan atau bio massa kayu menjadi produk kayu olahan dengan kapasitas produksi kurang dari 2000m ³ pertahun	16215	Rendah
73.	Industri Kayu Laminasi - (pengolahan hasil hutan skala kecil) pengolahan hasil hutan bukan kayu yang menjadi produk -produk olahan hasil bukan kayu untuk skala kecil	16215	Rendah
74.	Industri Kayu Bakar dan Pelet Kayu - (pengolahan hasil hutan skala besar) pengolahan kayu bulat, kayu bahan serpih, dan atau bio massa kayu menjadi produk kayu olahan dengan kapasitas produksi 6000m ³ pertahun atau lebih	16295	Tinggi
75.	Industri Kayu Bakar dan Pelet Kayu - (pengolahan hasil hutan skala besar) pengolahan hasil hutan bukan kayu yang menjadi produk -produk olahan hasil bukan kayu untuk skala besar	16295	Tinggi

76.	Industri Kayu Bakar dan Pelet Kayu - (pengolahan hasil hutan skala besar) pengolahan kayu bulat, kayu bahan serpih, dan atau bio massa kayu menjadi produk kayu olahan dengan kapasitas produksi 6000m ³ pertahun atau lebih yang terintegrasi dengan pengolahan hasil hutan bukan kayu skala usaha menengah atau skala usaha besar	16295	Tinggi
77.	Industri Kayu Bakar dan Pelet Kayu - (pengolahan hasil hutan skala menengah) pengolahan kayu bulat, kayu bahan serpih, dan atau bio massa kayu menjadi produk kayu olahan dengan kapasitas produksi 2000m ³ sampai dengan kurang 6000m ³ pertahun atau lebih	16295	Menengah Tinggi
78.	Industri Kayu Bakar dan Pelet Kayu - (pengolahan hasil hutan skala menengah) pengolahan hasil hutan bukan kayu yang menjadi produk -produk olahan hasil bukan kayu untuk skala menengah	16295	Menengah Tinggi
79.	Industri Kayu Bakar dan Pelet Kayu - (pengolahan hasil hutan skala menengah) pengolahan kayu bulat, kayu bahan serpih, dan atau bio massa kayu menjadi produk kayu olahan dengan kapasitas produksi 2000m ³ sampai dengan kurang dari 6000m ³ pertahun yang terintegrasi dengan pengolahan hasil hutan bukan kayu skala usaha menengah atau skala usaha besar	16295	Menengah Tinggi

80.	Industri Kayu Bakar dan Pelet Kayu - (pengolahan hasil hutan skala kecil) pengolahan kayu bulat, kayu bahan serpih, dan atau bio massa kayu menjadi produk kayu olahan dengan kapasitas produksi kurang dari 2000m3 pertahun	16295	Rendah
81.	Industri Kayu Bakar dan Pelet Kayu - (pengolahan hasil hutan skala kecil) pengolahan hasil hutan bukan kayu yang menjadi produk -produk olahan hasil bukan kayu untuk skala kecil	16295	Rendah

Sektor Perindustrian

No.	Judul KBLI	Kode KBLI	Tingkat Risiko
1.	Industri pengolahan dan pengawetan produk daging dan daging unggas - Seluruh	10130	Tinggi
2.	Industri pengolahan dan pengawetan ikan dan biota air (bukan udang) dalam kaleng - Seluruh	10221	Tinggi
3.	Industri pengolahan dan pengawetan udang dalam kaleng - Seluruh	10222	Tinggi
4.	Industri pengasinan buah-buahan dan sayuran - Seluruh	10311	Menengah Rendah
5.	Industri pelumatan buah-buahan dan sayuran - Seluruh	10312	Menengah Tinggi
6.	Industri pengeringan buah-buahan dan sayuran - Seluruh	10313	Menengah Tinggi
7.	Industri pembekuan buah-buahan dan sayuran - Seluruh	10314	Menengah Tinggi
8.	Industri pengolahan dan pengawetan buah-buahan dan sayuran dalam kaleng - Seluruh	10320	Menengah Tinggi
9.	Industri pengolahan sari buah dan sayuran - Seluruh	10330	Menengah Tinggi
10.	Industri tempe kedelai - Seluruh	10391	Menengah Rendah
11.	Industri tahu kedelai - Seluruh	10392	Menengah Rendah
12.	Industri pengolahan dan pengawetan kedelai dan kacang-kacangan lainnya selain tahu dan tempe - Seluruh	10393	Tinggi
13.	Industri pengolahan dan pengawetan lainnya buah-buahan dan sayuran bukan kacang-kacangan - Seluruh	10399	Menengah Tinggi
14.	Industri minyak mentah dan lemak nabati - Seluruh	10411	Tinggi
15.	Kelompok ini mencakup usaha pembuatan margarine dari minyak makan nabati. - Seluruh	10412	Tinggi

16	Industri minyak mentah dan lemak hewani selain ikan - Seluruh	10413	Tinggi
17	Industri minyak ikan - Seluruh	10414	Tinggi
18	Industri minyak goreng bukan minyak kelapa dan minyak kelapa sawit - Seluruh	10415	Tinggi
19	Industri minyak goreng kelapa - Seluruh	10423	Tinggi
20	Industri pelet kelapa - Seluruh	10424	Tinggi
21	Industri minyak mentah kelapa sawit (crude palm oil) - Seluruh	10431	Menengah Tinggi
22	Industri minyak mentah inti kelapa sawit (crude palm kernel oil) - Seluruh	10432	Menengah Tinggi
23	Industri pemisahan/fraksinasi minyak mentah kelapa sawit dan minyak mentah inti kelapa sawit - Seluruh	10433	Menengah Tinggi
24	Industri pemurnian minyak mentah kelapa sawit dan minyak mentah inti kelapa sawit - Seluruh	10434	Tinggi
25	Industri pemisahan/fraksinasi minyak murni kelapa sawit - Seluruh	10435	Tinggi
26	Industri pemisahan/fraksinasi minyak murni inti kelapa sawit - Seluruh	10436	Tinggi
27	Industri minyak goreng kelapa sawit - Seluruh	10437	Tinggi
28	Industri minyak mentah dan lemak nabati dan hewani lainnya - Seluruh	10490	Tinggi
29	Industri pengolahan susu segar dan krim - Seluruh	10510	Tinggi
30	Industri pengolahan susu bubuk dan susu kental - Seluruh	10520	Tinggi
31	Industri pengolahan es krim - Seluruh	10531	Tinggi
32	Industri pengolahan es sejenisnya yang dapat dimakan (bukan es batu dan es balok) - Seluruh	10532	Menengah Tinggi
33	Industri pengolahan produk dari susu lainnya - Seluruh	10590	Tinggi
34	Industri penggilingan gandum dan sereal lainnya - Seluruh	10611	Tinggi
35	Industri penggilingan aneka kacang (termasuk leguminous) - Seluruh	10612	Tinggi
36	Industri penggilingan aneka umbi dan sayuran (termasuk rhizoma) - Seluruh	10613	Tinggi
37	Industri tepung campuran dan adonan tepung - Seluruh	10614	Tinggi
38	Industri makanan sereal - Seluruh	10615	Tinggi
39	Industri tepung terigu	10616	Tinggi

	- Seluruh		
40	Industri pati ubi kayu - Seluruh	10621	Tinggi
41	Industri berbagai macam pati palma - Seluruh	10622	Tinggi
42	Industri glukosa dan sejenisnya - Seluruh	10623	Tinggi
43	Industri pati dan produk pati lainnya - Seluruh	10629	Tinggi
44	Industri penggilingan padi dan penyosohan beras - Seluruh	10631	Menengah Tinggi
45	Industri penggilingan dan pembersihan jagung - Seluruh	10632	Menengah Tinggi
46	Industri tepung beras dan tepung jagung - Seluruh	10633	Tinggi
47	Industri pati beras dan jagung - Seluruh	10634	Tinggi
48	Industri pemanis dari beras dan jagung - Seluruh	10635	Tinggi
49	Industri minyak dari jagung dan beras - Seluruh	10636	Tinggi
50	Industri produk roti dan kue - Seluruh	10710	Tinggi
51	Industri gula pasir - Seluruh	10721	Tinggi
52	Industri gula merah - Seluruh	10722	Tinggi
53	Industri sirop - Seluruh	10723	Tinggi
54	Industri pengolahan gula lainnya bukan sirop - Seluruh	10729	Tinggi
55	Industri kakao - Seluruh	10731	Tinggi
56	Industri makanan dari cokelat dan kembang gula dari coklat - Seluruh	10732	Tinggi
57	Industri manisan buah-buahan dan sayuran kering - Seluruh	10733	Menengah Tinggi
58	Industri kembang gula - Seluruh	10734	Tinggi
59	Industri kembang gula lainnya - Seluruh	10739	Tinggi
60	Industri makaroni, mie dan produk sejenisnya - Seluruh	10740	Tinggi
61	Industri makanan dan masakan olahan - Seluruh	10750	Tinggi
62	Industri pengolahan kopi - Seluruh	10761	Tinggi
63	Industri pengolahan herbal (herb infusion) - Seluruh	10762	Menengah Tinggi
64	Industri pengolahan the - Seluruh	10763	Menengah Tinggi
65	Industri kecap - Seluruh	10771	Tinggi
66	Industri bumbu masak dan penyedap masakan - Seluruh	10772	Tinggi
67	Industri produk masak dari kelapa - Seluruh	10773	Tinggi
68	Industri pengolahan garam	10774	Menengah

	- Seluruh		Rendah
69	Industri produk masak lainnya - Seluruh	10779	Tinggi
70	Industri makanan bayi - Seluruh	10791	Tinggi
71	Industri kue basah - Seluruh	10792	Menengah Rendah
72	Industri makanan dari kedele dan kacang-kacangan lainnya bukan kecap, tempe dan tahu - Seluruh	10793	Tinggi
73	Industri kerupuk, keripik, peyek dan sejenisnya - Seluruh	10794	Menengah Tinggi
74	Industri krimer nabati - Seluruh	10795	Tinggi
75	Industri dodol - Seluruh	10796	Menengah Tinggi
76	Industri produk makanan lainnya - Seluruh	10799	Menengah Tinggi
77	Industri ransum makanan hewan - Seluruh	10801	Tinggi
78	Industri konsentrat makanan hewan - Seluruh	10802	Tinggi
79	Industri malt - Seluruh	11032	Tinggi
80	Industri minuman ringan - Seluruh	11040	Tinggi
81	Industri air kemasan - Seluruh	11051	Tinggi
82	Industri air minum isi ulang - Seluruh	11052	Tinggi
83	Industri minuman lainnya - Seluruh	11090	Menengah Tinggi
84	Industri sigaret kretek tangan - Seluruh	12011	Tinggi
85	Industri rokok putih - Seluruh	12012	Tinggi
86	Industri sigaret kretek mesin - Seluruh	12013	Tinggi
87	Industri rokok lainnya - Seluruh	12019	Tinggi
88	Industri bumbu rokok serta kelengkapan rokok lainnya - Seluruh	12099	Tinggi
89	Industri persiapan serat tekstil - Seluruh	13111	Tinggi
90	Industri pemintalan benang - Seluruh	13112	Tinggi
91	Industri pemintalan benang jahit - Seluruh	13113	Tinggi
92	Industri pertenunan (bukan pertenunan karung goni dan karung lainnya) - Seluruh	13121	Tinggi
93	Industri kain tenun ikat - Seluruh	13122	Tinggi
94	Industri bulu tiruan tenunan - Seluruh	13123	Tinggi
95	Industri penyempurnaan benang - Seluruh	13131	Tinggi
96	Industri penyempurnaan kain - Seluruh	13132	Tinggi

97	Industri pencetakan kain - Seluruh	13133	Tinggi
98	Industri batik - Seluruh	13134	Rendah
99	Industri kain rajutan - Seluruh	13911	Tinggi
100	Industri kain sulaman - Seluruh	13912	Menengah Rendah
101	Industri bulu tiruan rajutan - Seluruh	13913	Tinggi
102	Industri barang jadi tekstil untuk keperluan rumah tangga - Seluruh	13921	Tinggi
103	Industri barang jadi tekstil sulaman - Seluruh	13922	Tinggi
104	Industri bantal dan sejenisnya - Seluruh	13923	Tinggi
105	Industri barang jadi rajutan dan sulaman - Seluruh	13924	Tinggi
106	Industri karung goni - Seluruh	13925	Tinggi
107	Industri karung bukan goni - Seluruh	13926	Tinggi
108	Industri barang jadi tekstil lainnya - Seluruh	13929	Tinggi
109	Industri karpet dan permadani - Seluruh	13930	Tinggi
110	Industri tali - Seluruh	13941	Tinggi
111	Industri barang dari tali - Seluruh	13942	Tinggi
112	Industri kain pita (narrow fabric) - Seluruh	13991	Tinggi
113	Industri yang menghasilkan kain keperluan industri - Seluruh	13992	Tinggi
114	Industri non woven (bukan tenunan) - Seluruh	13993	Tinggi
115	Industri kain ban - Seluruh	13994	Tinggi
116	Industri kapuk - Seluruh	13995	Rendah
117	Industri kain tulle dan kain jaring - Seluruh	13996	Menengah Tinggi
118	Industri tekstil lainnya ytdl - Seluruh	13999	Tinggi
119	Industri pakaian jadi (konveksi) dari tekstil - Seluruh	14111	Tinggi
120	Industri pakaian jadi (konveksi) dari kulit - Seluruh	14112	Tinggi
121	Penjahitan dan pembuatan pakaian sesuai pesanan - Seluruh	14120	Menengah Tinggi
122	Industri perlengkapan pakaian dari tekstil - Seluruh	14131	Tinggi
123	Industri perlengkapan pakaian dari kulit - Seluruh	14132	Tinggi
124	Industri pakaian jadi dan barang dari kulit berbulu - Seluruh	14200	Tinggi
125	Industri pakaian jadi rajutan	14301	Tinggi

	- Seluruh		
126	Industri pakaian jadi sulaman/bordir - Seluruh	14302	Tinggi
127	Industri rajutan kaos kaki dan sejenisnya - Seluruh	14303	Tinggi
128	Industri pengawetan kulit - Seluruh	15111	Tinggi
129	Industri penyamakan kulit - Seluruh	15112	Tinggi
130	Industri pencelupan kulit bulu - Seluruh	15113	Tinggi
131	Industri kulit komposisi - Seluruh	15114	Tinggi
132	Industri barang dari kulit dan kulit komposisi untuk keperluan pribadi - Seluruh	15121	Tinggi
133	Industri barang dari kulit dan kulit komposisi untuk keperluan teknik/industri - Seluruh	15122	Tinggi
134	Industri barang dari kulit dan kulit komposisi untuk keperluan hewan - Seluruh	15123	Tinggi
135	Industri barang dari kulit dan kulit komposisi untuk keperluan lainnya - Seluruh	15129	Tinggi
136	Industri alas kaki untuk keperluan sehari-hari - Seluruh	15201	Tinggi
137	Industri sepatu olahraga - Seluruh	15202	Tinggi
138	Industri sepatu teknik lapangan/keperluan industri - Seluruh	15203	Tinggi
139	Industri alas kaki lainnya - Seluruh	15209	Tinggi
140	Industri partikel kayu dan sejenisnya - Seluruh	16105	Menengah Rendah
141	Industri kayu laminasi - Seluruh	16215	Menengah Rendah
142	Industri barang bangunan dari kayu - Seluruh	16221	Menengah Rendah
143	Industri bangunan prafabrikasi dari kayu - Seluruh	16222	Menengah Rendah
144	Industri wadah dari kayu - Seluruh	16230	Menengah Rendah
145	Industri barang anyaman dari rotan dan bambu - Seluruh	16291	Rendah
146	Industri barang anyaman dari tanaman bukan rotan dan bambu - Seluruh	16292	Rendah
147	Industri kerajinan ukiran dari kayu bukan mebeller - Seluruh	16293	Rendah
148	Industri alat dapur dari kayu, rotan dan bambu - Seluruh	16294	Rendah
149	Industri kayu bakar dan pelet kayu - Seluruh	16295	Rendah
150	Industri barang dari kayu, rotan, gabus lainnya ytdl - Seluruh	16299	Menengah Rendah
151	Industri bubur kertas (pulp) - Seluruh	17011	Tinggi

152	Industri kertas budaya - Seluruh	17012	Tinggi
153	Industri kertas berharga - Seluruh	17013	Tinggi
154	Industri kertas khusus - Seluruh	17014	Tinggi
155	Industri kertas lainnya - Seluruh	17019	Tinggi
156	Industri kertas dan papan kertas bergelombang - Seluruh	17021	Tinggi
157	Industri kemasan dan kotak dari kertas dan karton - Seluruh	17022	Menengah Tinggi
158	Industri kertas tissue - Seluruh	17091	Tinggi
159	Industri barang dari kertas dan papan kertas lainnya ytdl - Seluruh	17099	Tinggi
160	Industri pencetakan umum - Seluruh	18111	Tinggi
161	Industri pencetakan khusus - Seluruh	18112	Tinggi
162	Industri pencetakan 3d printing - Seluruh	18113	Menengah Rendah
163	Kegiatan jasa penunjang pencetakan - Seluruh	18120	Menengah Tinggi
164	Kegiatan jasa penunjang pencetakan - Seluruh	18201	Rendah
165	Reproduksi media rekaman film dan video - Seluruh	18202	Menengah Tinggi
166	Industri produk dari batu bara - Seluruh	19100	Tinggi
167	Industri pembuatan minyak pelumas - Seluruh	19212	Tinggi
168	Industri pengolahan kembali minyak pelumas bekas - Seluruh	19213	Menengah Tinggi
169	Industri produk dari hasil kilang minyak bumi - Seluruh	19291	Tinggi
170	Industri briket batu bara - Seluruh	19292	Menengah Rendah
171	Industri kimia dasar anorganik khlor dan alkali - Seluruh	20111	Menengah Tinggi
172	Industri kimia dasar anorganik gas industri - Seluruh	20112	Menengah Tinggi
173	Industri kimia dasar anorganik pigmen - Seluruh	20113	Menengah Rendah
174	Industri kimia dasar anorganik lainnya - Seluruh	20114	Menengah Tinggi
175	Industri kimia dasar organik untuk bahan baku zat warna dan pigmen, zat warna dan pigmen - Seluruh	20116	Menengah Tinggi
176	Industri kimia dasar organik yang bersumber dari minyak bumi, gas alam dan batu bara - Seluruh	20117	Tinggi
177	Industri kimia dasar organik yang menghasilkan bahan kimia khusus - Seluruh	20118	Tinggi
178	Industri kimia dasar organik lainnya - Seluruh	20119	Tinggi

179	Industri pupuk alam/non sintetis hara makro primer - Seluruh	20121	Menengah Tinggi
180	Industri pupuk buatan tunggal hara makro primer - Seluruh	20122	Menengah Tinggi
181	Industri pupuk buatan majemuk hara makro primer - Seluruh	20123	Menengah Tinggi
182	Industri pupuk buatan campuran hara makro primer - Seluruh	20124	Menengah Rendah
183	Industri pupuk hara makro sekunder - Seluruh	20125	Menengah Tinggi
184	Industri pupuk hara mikro - Seluruh	20126	Menengah Rendah
185	Industri pupuk pelengkap - Seluruh	20127	Menengah Rendah
186	Industri media tanam - Seluruh	20128	Menengah Tinggi
187	Industri pupuk lainnya - Seluruh	20129	Menengah Tinggi
188	Industri damar buatan (resin sintetis) dan bahan baku plastik - Seluruh	20131	Tinggi
189	Industri karet buatan - Seluruh	20132	Tinggi
190	Industri bahan baku pemberantas hama (bahan aktif) - Seluruh	20211	Menengah Tinggi
191	Industri pemberantas hama (formulasi) - Seluruh	20212	Menengah Tinggi
192	Industri zat pengatur tumbuh - Seluruh	20213	Menengah Rendah
193	Industri bahan amelioran (pembenah tanah) - Seluruh	20214	Menengah Tinggi
194	Industri cat dan tinta cetak - Seluruh	20221	Menengah Tinggi
195	Industri pernis (termasuk mastik) - Seluruh	20222	Menengah Tinggi
196	Industri lak - Seluruh	20223	Menengah Tinggi
197	Industri sabun dan bahan pembersih keperluan rumah tangga - Seluruh	20231	Menengah Rendah
198	Industri kosmetik untuk manusia, termasuk pasta gigi - Seluruh	20232	Menengah Rendah
199	Industri kosmetik untuk hewan - Seluruh	20233	Menengah Rendah
200	Industri perekat gigi - Seluruh	20234	Menengah Rendah
201	Industri perekat/lem - Seluruh	20291	Menengah Tinggi
202	Industri bahan peledak - Seluruh	20292	Menengah Tinggi
203	Industri tinta - Seluruh	20293	Menengah Tinggi
204	Industri minyak atsiri - Seluruh	20294	Menengah Tinggi
205	Industri korek api - Seluruh	20295	Menengah Tinggi

206	Industri minyak atsiri rantai tengah - Seluruh	20296	Rendah
207	Industri barang kimia lainnya ytdl - Seluruh	20299	Menengah Tinggi
208	Industri serat/benang/strip filamen buatan - Seluruh	20301	Tinggi
209	Industri serat stapel buatan - Seluruh	20302	Tinggi
210	Industri bahan farmasi untuk manusia - Seluruh	21011	Tinggi
211	Industri produk farmasi untuk manusia - Seluruh	21012	Menengah Rendah
212	Industri produk farmasi untuk hewan - Seluruh	21013	Menengah Rendah
213	Industri bahan farmasi untuk hewan - Seluruh	21014	Menengah Tinggi
214	Industri alat kesehatan dalam subgolongan 2101 - Seluruh	21015	Menengah Tinggi
215	Industri bahan baku obat tradisional untuk manusia - Seluruh	21021	Menengah Rendah
216	Industri produk obat tradisional untuk manusia - Seluruh	21022	Menengah Rendah
217	Industri produk obat tradisional untuk hewan - Seluruh	21023	Menengah Rendah
218	Industri ban luar dan ban dalam - Seluruh	22111	Menengah Tinggi
219	Industri vulkanisir ban - Seluruh	22112	Menengah Tinggi
220	Industri remilling karet - Seluruh	22122	Tinggi
221	Industri karet remah (crumb rubber) - Seluruh	22123	Tinggi
222	Industri barang dari karet untuk keperluan rumah tangga - Seluruh	22191	Menengah Tinggi
223	Industri barang dari karet untuk keperluan industri - Seluruh	22192	Menengah Tinggi
224	Industri barang dari karet untuk keperluan infrastruktur - Seluruh	22193	Menengah Tinggi
225	Industri barang dari karet untuk kesehatan - Seluruh	22194	Menengah Rendah
226	Industri barang dari karet lainnya ytdl - Seluruh	22199	Menengah Tinggi
227	Industri barang dari karet lainnya ytdl - Seluruh	22210	Menengah Tinggi
228	Industri barang dari plastik untuk pengemasan - Seluruh	22220	Menengah Tinggi
229	Industri pipa plastik dan perlengkapannya - Seluruh	22230	Menengah Tinggi
230	Industri barang plastik lembaran - Seluruh	22291	Menengah Tinggi
231	Industri perlengkapan dan peralatan rumah tangga (tidak termasuk furnitur) - Seluruh	22292	Menengah Tinggi
232	Industri barang dan peralatan teknik/industri dari plastik - Seluruh	22293	Menengah Tinggi
233	Industri barang plastik lainnya ytdl	22299	Menengah

	- Seluruh		Tinggi
234	Industri kaca lembaran - Seluruh	23111	Menengah Tinggi
235	Industri kaca pengaman - Seluruh	23112	Menengah Tinggi
236	Industri kaca lainnya - Seluruh	23119	Menengah Tinggi
237	Industri perlengkapan dan peralatan rumah tangga dari kaca - Seluruh	23121	Menengah Tinggi
238	Industri alat-alat laboratorium non klinis, farmasi dan kesehatan dari kaca - Seluruh	23122	Menengah Tinggi
239	Industri kemasan dari kaca - Seluruh	23123	Menengah Tinggi
240	Industri alat laboratorium klinis dari kaca - Seluruh	23124	Tinggi
241	Industri barang lainnya dari kaca - Seluruh	23129	Menengah Tinggi
242	Industri bata, mortar, semen, dan sejenisnya yang tahan api - Seluruh	23911	Menengah Tinggi
243	Industri barang tahan api dari tanah liat/keramik lainnya - Seluruh	23919	Menengah Tinggi
244	Industri batu bata dari tanah liat/keramik - Seluruh	23921	Menengah Tinggi
245	Industri genteng dari tanah liat/keramik - Seluruh	23922	Menengah Tinggi
246	Industri peralatan saniter dari porselen - Seluruh	23923	Menengah Tinggi
247	Industri bahan bangunan dari tanah liat/keramik bukan batu bata dan genteng - Seluruh	23929	Menengah Tinggi
248	Industri perlengkapan rumah tangga dari porselen - Seluruh	23931	Menengah Tinggi
249	Industri perlengkapan rumah tangga dari tanah liat/keramik - Seluruh	23932	Menengah Tinggi
250	Industri alat laboratorium dan alat listrik/teknik dari porselen - Seluruh	23933	Menengah Tinggi
251	- Industri barang tanah liat/keramik dan porselen lainnya bukan bahan bangunan	23939	Menengah Tinggi
252	Industri semen - Seluruh	23941	Menengah Tinggi
253	Industri kapur - Seluruh	23942	Menengah Tinggi
254	Industri gips Seluruh	23943	Menengah Tinggi
255	Industri barang dari semen - Seluruh	23951	Menengah Tinggi
256	Industri barang dari kapur - Seluruh	23952	Menengah Tinggi
257	Industri barang dari semen dan kapur untuk konstruksi - Seluruh	23953	Menengah Tinggi
258	Industri barang dari gips untuk konstruksi - Seluruh	23954	Menengah Tinggi
259	Industri barang dari asbes untuk keperluan bahan	23955	Menengah

	bangunan - Seluruh		Tinggi
260	Industri barang dari asbes untuk keperluan industri - Seluruh	23956	Menengah Tinggi
261	Industri mortar atau beton siap pakai - Seluruh	23957	Menengah Tinggi
262	Industri barang dari semen, kapur, gips dan asbes lainnya - Seluruh	23959	Menengah Tinggi
263	Industri barang dari marmer dan granit untuk keperluan rumah tangga dan pajangan - Seluruh	23961	Menengah Tinggi
264	Industri barang dari marmer dan granit untuk keperluan bahan bangunan - Seluruh	23962	Menengah Tinggi
265	Industri barang dari batu untuk keperluan rumah tangga, pajangan, dan bahan bangunan - Seluruh	23963	Menengah Tinggi
266	Industri barang dari marmer, granit dan batu lainnya - Seluruh	23969	Menengah Tinggi
267	Industri barang galian bukan logam lainnya ytdl - Seluruh	23990	Tinggi
268	Industri besi dan baja dasar (iron and steel making) - Seluruh	24101	Tinggi
269	Industri penggilingan baja (steel rolling) - Seluruh	24102	Tinggi
270	Industri pipa dan sambungan pipa dari baja dan besi - Seluruh	24103	Tinggi
271	Industri pembuatan logam dasar mulia - Seluruh	24201	Tinggi
272	Industri pembuatan logam dasar bukan besi - Seluruh	24202	Tinggi
273	Industri penggilingan logam bukan besi - Seluruh	24203	Tinggi
274	Industri ekstrusi logam bukan besi - Seluruh	24204	Tinggi
275	Industri pipa dan sambungan pipa dari logam bukan besi dan baja - Seluruh	24205	Tinggi
276	Industri pengecoran besi dan baja - Seluruh	24310	Tinggi
277	Industri pengecoran logam bukan besi dan baja - Seluruh	24320	Tinggi
278	Industri barang dari logam bukan aluminium siap pasang untuk bangunan - Seluruh	25111	Menengah Tinggi
279	Industri barang dari logam aluminium siap pasang untuk bangunan - Seluruh	25112	Tinggi
280	Industri konstruksi berat siap pasang dari baja untuk bangunan - Seluruh	25113	Menengah Tinggi
281	Industri barang dari logam siap pasang untuk konstruksi lainnya - Seluruh	25119	Tinggi

282	Industri tangki, tandon air dan wadah dari logam - Seluruh	25120	Menengah Tinggi
283	Industri generator uap, bukan ketel pemanas - Seluruh	25130	Menengah Rendah
284	Industri senjata dan amunisi - Seluruh	25200	
285	Industri penempaan, pengepresan, pencetakan dan pembentukan logam; metalurgi bubuk - Seluruh	25910	Menengah Tinggi
286	Jasa industri untuk berbagai pengerjaan khusus logam dan barang dari logam - Seluruh	25920	Tinggi
287	Industri alat potong dan perkakas tangan untuk pertanian - Seluruh	25931	Menengah Rendah
288	Industri alat potong dan perkakas tangan pertukangan - Seluruh	25932	Rendah
289	Industri alat potong dan perkakas tangan yang digunakan dalam rumah tangga - Seluruh	25933	Tinggi
290	Industri peralatan umum - Seluruh	25934	Tinggi
291	Industri ember, kaleng, drum dan wadah sejenis dari logam - Seluruh	25940	Tinggi
292	Industri barang dari kawat - Seluruh	25951	Tinggi
293	Industri paku, mur dan baut - Seluruh	25952	Tinggi
294	Industri brankas, filling kantor dan sejenisnya - Seluruh	25991	Menengah Tinggi
295	Industri peralatan dapur dan peralatan meja dari logam - Seluruh	25992	Tinggi
296	Industri keperluan rumah tangga dari logam bukan peralatan dapur dan peralatan meja - Seluruh	25993	Menengah Tinggi
297	Industri pembuatan profil - Seluruh	25994	Tinggi
298	Industri lampu dari logam - Seluruh	25995	Menengah Tinggi
299	Industri barang logam lainnya ytdl - Seluruh	25999	Menengah Tinggi
300	Industri tabung elektron dan konektor elektronik - Seluruh	26110	Menengah Tinggi
301	Industri semi konduktor dan komponen elektronik lainnya - Seluruh	26120	Menengah Tinggi
302	Industri komputer dan/atau perakitan komputer - Seluruh	26210	Menengah Tinggi
303	Industri perlengkapan komputer - Seluruh	26220	Menengah Rendah
304	Industri peralatan telepon dan faksimili - Seluruh	26310	Menengah Tinggi
305	Industri peralatan komunikasi tanpa kabel (wireless) - Seluruh	26320	Menengah Tinggi
306	Industri kartu cerdas (smart card) - Seluruh	26391	Rendah

307	Industri peralatan komunikasi lainnya - Seluruh	26399	Menengah Tinggi
308	Industri televisi dan/atau perakitan televisi - Seluruh	26410	Menengah Tinggi
309	Industri peralatan perekam, penerima dan pengganda audio dan video, bukan industri televisi - Seluruh	26420	Menengah Tinggi
310	Industri peralatan audio dan video elektronik lainnya - Seluruh	26490	Menengah Tinggi
311	Industri alat ukur dan alat uji manual - Seluruh	26511	Menengah Rendah
312	Industri alat ukur dan alat uji elektrik - Seluruh	26512	Menengah Rendah
313	Industri alat ukur dan alat uji elektronik - Seluruh	26513	Menengah Rendah
314	Industri alat uji dalam proses industri - Seluruh	26514	Menengah Rendah
315	Industri alat ukur waktu - Seluruh	26520	Menengah Rendah
316	Industri peralatan iradiasi/sinar x, perlengkapan dan sejenisnya - Seluruh	26601	Menengah Rendah
317	Industri peralatan elektromedikal dan elektroterapi - Seluruh	26602	Menengah Rendah
318	Industri peralatan fotografi - Seluruh	26710	Menengah Tinggi
319	Industri kamera cinematografi proyektor dan perlengkapannya - Seluruh	26791	Menengah Tinggi
320	Industri teropong dan instrumen optik bukan kaca mata - Seluruh	26792	Menengah Tinggi
321	Industri media magnetik dan media optik - Seluruh	26800	Rendah
322	Industri motor listrik - Seluruh	27111	Menengah Rendah
323	Industri mesin pembangkit listrik - Seluruh	27112	Menengah Rendah
324	Industri pengubah tegangan (transformator), pengubah arus (rectifier) dan pengontrol tegangan (voltage stabilizer) - Seluruh	27113	Menengah Rendah
325	Industri peralatan pengontrol dan pendistribusian listrik - Seluruh	27120	Menengah Rendah
326	Industri batu baterai - Seluruh	27201	Menengah Tinggi
327	Industri akumulator listrik - Seluruh	27202	Menengah Rendah
328	Industri baterai untuk kendaraan bermotor listrik - Seluruh	27203	Menengah Rendah
329	Industri kabel serat optik - Seluruh	27310	Menengah Tinggi
330	Industri kabel listrik dan elektronik lainnya - Seluruh	27320	Tinggi
331	Industri perlengkapan kabel - Seluruh	27330	Menengah Tinggi

332	Industri bola lampu pijar, lampu penerangan terpusat dan lampu ultra violet - Seluruh	27401	Menengah Rendah
333	Industri lampu tabung gas (lampu pembuang listrik) - Seluruh	27402	Menengah Rendah
334	Industri peralatan penerangan untuk alat transportasi - Seluruh	27403	Menengah Rendah
335	Industri lampu led - Seluruh	27404	Menengah Tinggi
336	Industri peralatan penerangan lainnya - Seluruh	27409	Menengah Tinggi
337	Industri peralatan listrik rumah tangga - Seluruh	27510	Menengah Tinggi
338	Industri peralatan elektrotermal rumah tangga - Seluruh	27520	Menengah Tinggi
339	Industri peralatan pemanas dan masak bukan listrik rumah tangga - Seluruh	27530	Tinggi
340	Industri peralatan listrik lainnya - Seluruh	27900	Menengah Rendah
341	Industri mesin uap, turbin dan kincir - Seluruh	28111	Menengah Rendah
342	Industri motor pembakaran dalam - Seluruh	28112	Menengah Rendah
343	Industri komponen dan suku cadang mesin dan turbin - Seluruh	28113	Menengah Tinggi
344	Industri peralatan tenaga zat cair dan gas - Seluruh	28120	Menengah Rendah
345	Industri pompa lainnya, kompresor, kran dan klep/katup - Seluruh	28130	Menengah Tinggi
346	Industri bearing, roda gigi dan elemen penggerak mesin - Seluruh	28140	Menengah Rendah
347	Industri oven, perapian dan tungku pembakar sejenis yang tidak menggunakan arus listrik - Seluruh	28151	Menengah Tinggi
348	Industri oven, perapian dan tungku pembakar sejenis yang menggunakan arus listrik - Seluruh	28152	Menengah Tinggi
349	Industri alat pengangkat dan pemindah - Seluruh	28160	Menengah Rendah
350	Industri mesin kantor dan akuntansi manual - Seluruh	28171	Menengah Rendah
351	Industri mesin kantor dan akuntansi elektrik - Seluruh	28172	Menengah Tinggi
352	Industri mesin kantor dan akuntansi elektronik - Seluruh	28173	Menengah Tinggi
353	Industri mesin fotocopi - Seluruh	28174	Menengah Tinggi
354	Industri mesin dan peralatan kantor lainnya - Seluruh	28179	Menengah Tinggi
355	Industri perkakas tangan yang digerakkan tenaga - Seluruh	28180	Menengah Rendah
356	Industri mesin untuk pembungkus, pembotolan dan pengalengan	28191	Menengah Rendah

	- Seluruh		
357	Industri mesin timbangan - Seluruh	28192	Menengah Rendah
358	Industri mesin pendingin - Seluruh	28193	Menengah Rendah
359	Industri pesawat terbang dan perlengkapannya - Seluruh	30300	Menengah Tinggi
360	Industri kendaraan perang - Seluruh	30400	Tinggi
361	Industri sepeda motor roda dua dan tiga - Seluruh	30911	Menengah Tinggi
362	Industri komponen dan perlengkapan sepeda motor roda dua dan tiga - Seluruh	30912	Menengah Tinggi
363	Industri perlengkapan sepeda dan kursi roda termasuk becak - Seluruh	30922	Menengah Rendah
364	Industri alat angkutan lainnya ytdl - Seluruh	30990	Menengah Tinggi
365	Industri furnitur dari kayu - Seluruh	31001	Menengah Rendah
366	Industri mesin untuk keperluan umum lainnya ytdl - Seluruh	28199	Menengah Rendah
367	Industri mesin pertanian dan kehutanan - Seluruh	28210	Menengah Rendah
368	Industri mesin dan perkakas mesin untuk pengerjaan logam - Seluruh	28221	Menengah Rendah
369	Industri mesin dan perkakas mesin untuk pengerjaan kayu - Seluruh	28222	Menengah Rendah
370	Industri mesin dan perkakas mesin untuk pengerjaan bahan bukan logam dan kayu - Seluruh	28223	Menengah Rendah
371	Industri mesin dan perkakas mesin untuk pengelasan yang menggunakan arus listrik - Seluruh	28224	Menengah Rendah
372	Industri mesin metalurgi - Seluruh	28230	Menengah Tinggi
373	Industri mesin penambangan, penggalian dan konstruksi - Seluruh	28240	Menengah Tinggi
374	Industri mesin pengolahan makanan, minuman dan tembakau - Seluruh	28250	Menengah Rendah
375	Industri kabinet mesin jahit - Seluruh	28261	Rendah
376	Industri mesin jahit serta mesin cuci dan mesin pengering untuk keperluan niaga - Seluruh	28262	Menengah Rendah
377	Industri mesin tekstil - Seluruh	28263	Menengah Rendah
378	Industri jarum mesin jahit, rajut, bordir dan sejenisnya - Seluruh	28264	Menengah Rendah
379	Industri mesin penyiapan dan pembuatan produk kulit - Seluruh	28265	Menengah Rendah
380	Industri mesin percetakan - Seluruh	28291	Menengah Rendah

381	Industri mesin pabrik kertas - Seluruh	28292	Menengah Rendah
382	Industri mesin keperluan khusus lainnya - Seluruh	28299	Menengah Rendah
383	Industri kendaraan bermotor roda empat atau lebih - Seluruh	29101	Menengah Tinggi
384	Industri kendaraan multiguna pedesaan - Seluruh	29102	Menengah Tinggi
385	Industri karoseri kendaraan bermotor roda empat atau lebih dan industri trailer dan semi trailer - Seluruh	29200	Menengah Tinggi
386	Industri suku cadang dan aksesoris kendaraan bermotor roda empat atau lebih - Seluruh	29300	Menengah Tinggi
387	Industri kapal dan perahu - Seluruh	30111	Menengah Tinggi
388	Industri bangunan lepas pantai dan bangunan terapung - Seluruh	30112	Menengah Rendah
389	Industri peralatan, perlengkapan dan bagian kapal - Seluruh	30113	Menengah Rendah
390	Industri pembuatan kapal dan perahu untuk tujuan wisata atau rekreasi dan olahraga - Seluruh	30120	Menengah Tinggi
391	Industri lokomotif dan gerbong kereta - Seluruh	30200	Menengah Tinggi
392	Industri pesawat terbang dan perlengkapannya - Seluruh	30300	Menengah Tinggi
393	Industri kendaraan perang - Seluruh	30400	Tinggi
394	Industri sepeda motor roda dua dan tiga - Seluruh	30911	Menengah Tinggi
395	Industri komponen dan perlengkapan sepeda motor roda dua dan tiga - Seluruh	30912	Menengah Tinggi
396	Industri sepeda dan kursi roda termasuk becak - Seluruh	30921	Menengah Rendah
397	Industri perlengkapan sepeda dan kursi roda termasuk becak - Seluruh	30922	Menengah Rendah
398	Industri alat angkutan lainnya ytdl - Seluruh	30990	Menengah Tinggi
399	Industri furnitur dari kayu - Seluruh	31001	Menengah Rendah
400	Industri furnitur dari rotan dan atau bambu - Seluruh	31002	Menengah Rendah
401	Industri furnitur dari plastik - Seluruh	31003	Menengah Tinggi
402	Industri furnitur dari logam - Seluruh	31004	Menengah Tinggi
403	Industri furnitur lainnya - Seluruh	31009	Menengah Rendah
404	Industri permata - Seluruh	32111	Menengah Tinggi
405	Industri barang perhiasan dari logam mulia untuk keperluan pribadi - Seluruh	32112	Menengah Rendah
406	Industri barang perhiasan dari logam mulia bukan untuk keperluan pribadi	32113	Menengah Rendah

	- Seluruh		
407	Industri barang dari logam mulia untuk keperluan teknik dan atau laboratorium - Seluruh	32114	Menengah Rendah
408	Industri perhiasan mutiara - Seluruh	32115	Menengah Rendah
409	Industri barang lainnya dari logam mulia - Seluruh	32119	Menengah Rendah
410	Industri perhiasan imitasi dan barang sejenis - Seluruh	32120	Menengah Rendah
411	Industri alat musik tradisional - Seluruh	32201	Rendah
402	Industri alat musik bukan tradisional - Seluruh	32202	Menengah Rendah
403	Industri alat olahraga - Seluruh	32300	Menengah Rendah
404	Industri alat permainan - Seluruh	32401	Menengah Rendah
405	Industri mainan anak-anak - Seluruh	32402	Menengah Rendah
406	Industri furnitur untuk operasi, perawatan kedokteran dan kedokteran gigi - Seluruh	32501	Menengah Rendah
407	Industri peralatan kedokteran dan kedokteran gigi, perlengkapan orthopaedic dan prosthetic - Seluruh	32502	Menengah Rendah
408	Industri kaca mata - Seluruh	32503	Menengah Rendah
409	Industri peralatan kedokteran dan kedokteran gigi serta perlengkapan lainnya - Seluruh	32509	Menengah Rendah
410	Industri alat tulis dan gambar termasuk perlengkapannya - Seluruh	32901	Menengah Rendah
411	Industri pita mesin tulis/gambar - Seluruh	32902	Menengah Rendah
402	Industri kerajinan ytdl - Seluruh	32903	Rendah
403	Industri peralatan untuk pelindung keselamatan - Seluruh	32904	Menengah Tinggi
404	Industri serat sabut kelapa - Seluruh	32905	Menengah Rendah
405	Industri fabrikasi elemen bakar uranium - Seluruh	32907	Tinggi
406	Industri pengolahan lainnya ytdl - Seluruh	32909	Rendah
407	Reparasi produk logam siap pasang untuk bangunan, tangki, tandon air dan generator uap - Seluruh	33111	Menengah Rendah
408	Reparasi produk senjata dan amunisi - Seluruh	33112	Tinggi
409	Reparasi produk logam pabrikasi lainnya - Seluruh	33119	Rendah
410	Reparasi mesin untuk keperluan umum - Seluruh	33121	Menengah Rendah
411	Reparasi mesin untuk keperluan khusus - Seluruh	33122	Menengah Rendah
412	Reparasi alat ukur, alat uji dan peralatan navigasi dan pengontrol - Seluruh	33131	Menengah Rendah

413	Reparasi peralatan iradiasi, elektromedis dan elektroterapi - Seluruh	33132	Menengah Rendah
414	Reparasi peralatan fotografi dan optik - Seluruh	33133	Menengah Rendah
415	Reparasi motor listrik, generator dan transformator - Seluruh	33141	Menengah Rendah
416	Reparasi baterai dan akumulator listrik - Seluruh	33142	Menengah Rendah
417	Reparasi peralatan listrik lainnya - Seluruh	33149	Menengah Rendah
418	Reparasi kapal, perahu dan bangunan terapung - Seluruh	33151	Menengah Tinggi
419	Reparasi lokomotif dan gerbong kereta - Seluruh	33152	Menengah Tinggi
420	Reparasi pesawat terbang - Seluruh	33153	Menengah Tinggi
421	Reparasi alat angkutan lainnya, bukan kendaraan bermotor - Seluruh	33159	Menengah Tinggi
422	Reparasi peralatan lainnya - Seluruh	33190	Rendah
423	Instalasi/pemasangan mesin dan peralatan industri - Seluruh	33200	Menengah Rendah
424	Pengadaan uap/air panas dan udara dingin - Seluruh	35301	Menengah Tinggi
425	Produksi es Seluruh	35302	Menengah Tinggi
426	Produksi kompos sampah organik - Seluruh	38212	Rendah
427	Pemulihan material barang logam - Seluruh	38301	Tinggi
428	Pemulihan material barang bukan logam - Seluruh	38302	Menengah Tinggi
429	Reparasi mobil - Seluruh	45201	Menengah Rendah
430	Reparasi dan perawatan sepeda motor - Seluruh	45407	Menengah Rendah
431	Penerbitan surat kabar, jurnal dan buletin atau majalah - Khusus unntuk komik	58130	Menengah Tinggi
432	Penerbitan piranti lunak (software) - Seluruh	58200	Menengah Tinggi
433	Aktivitas produksi film, video dan program televisi oleh pemerintah - Khusus untuk animasi	59111	Menengah Tinggi
434	Aktivitas produksi film, video dan program televisi oleh swasta - Khusus untuk animasi	59112	Menengah Tinggi
435	Aktivitas pascaproduksi film, video dan program televisi oleh pemerintah - Khusus untuk animasi	59121	Menengah Tinggi
436	Aktivitas pascaproduksi film, video dan program televisi oleh swasta - Khusus untuk animasi	59122	Menengah Tinggi
437	Jasa multimedia lainnya - Khusus untuk teknologi augmented/virtual reality	61929	Menengah Tinggi

438	Aktivitas pengembangan video game - Seluruh	62011	Menengah Tinggi
439	Aktivitas pengembangan aplikasi perdagangan melalui internet (e-commerce) - Seluruh	62012	Menengah Tinggi
440	Aktivitas pemrograman komputer lainnya - Seluruh	62019	Menengah Tinggi
441	Aktivitas konsultasi keamanan informasi - Seluruh	62021	Menengah Tinggi
442	Aktivitas konsultasi komputer dan manajemen fasilitas komputer lainnya - Seluruh	62029	Menengah Tinggi
443	Aktivitas teknologi informasi dan jasa komputer lainnya - Seluruh	62090	Menengah Rendah
444	Aktivitas pengolahan data - Seluruh	63111	Menengah Tinggi
445	Aktivitas hosting dan ybdi - Seluruh	63112	Menengah Tinggi
446	Portal web dan/atau platform digital tanpa tujuan komersial - Seluruh	63121	Menengah Tinggi
447	Portal web dan/atau platform digital dengan tujuan komersial - Seluruh kecuali penyelenggara perdagangan melalui sistem elektronik	63122	Menengah Tinggi
448	Aktivitas konsultasi manajemen lainnya - Seluruh	70209	Rendah
449	Aktivitas keinsinyuran dan konsultasi teknis ybdi - Usaha dalam kelompok ini adalah usaha jasa konsultasi dalam bidang perindustrian	71102	Tinggi
450	Jasa sertifikasi - Khusus untuk kegiatan lembaga sertifikasi produk, sistem manajemen mutu, haccp (hazard analysis and critical control points), sistem manajemen keamanan pangan, termasuk kegiatan laboratorium dan kalibrasi yang menghasilkan sertifikat.	71201	Tinggi
451	Jasa pengujian laboratorium - Khusus untuk kegiatan uji fisik, kimia, biologi, kelistrikan, mekanik dan analisis dari semua jenis material dan produk yang mencakup kegiatan pengujian di bidang kesehatan makanan, kontrol yang berhubungan dengan produksi makanan, uji akustik dan vibrasi (getar), uji komposisi dan kemurnian mineral dan sebagainya, uji karakteristik fisik dan kinerja material seperti kekuatan, ketebalan, daya tahan, radioaktif dan lain-lain, uji kualifikasi dan ketahanan, uji kinerja dari mesin keseluruhan seperti motor, automobil, perlengkapan elektronik, pengujian perangkat telekomunikasi	71202	Tinggi
452	Jasa inspeksi periodik - Khusus untuk kegiatan pemeriksaan suatu desain produk, produk, jasa dan proses. Kegiatan ini mencakup pemeriksaan, peralatan tekan, preshipment, proses produksi, pemeliharaan atau perawatan	71203	Tinggi
453	Jasa kalibrasi/metrologi	71205	Tinggi

	Khusus untuk kegiatan lembaga sertifikasi untuk melakukan pengecekan/pengetesan/pemeliharaan suatu alat ukur yang digunakan oleh industri manufaktur sehingga alat tersebut diyakini valid selama masa yang ditentukan		
454	Jasa commissioning proses industrial, quality assurance (qa), dan quality control (qc) Seluruh	71206	Menengah Tinggi
455	Analisis dan uji teknis lainnya Seluruh	71209	Tinggi
456	Penelitian dan pengembangan teknologi dan rekayasa Seluruh	72102	Rendah
457	Penelitian dan pengembangan bioteknologi - Seluruh	72104	Menengah Tinggi
458	Penelitian dan pengembangan ilmu pengetahuan alam dan teknologi rekayasa lainnya - Seluruh	72109	Rendah
459	Aktivitas penyewaan dan sewa guna usaha tanpa hak opsi mesin dan peralatan industri pengolahan - Seluruh	77391	Menengah Tinggi
460	Aktivitas pengepakan - Seluruh	82920	Tinggi
461	Reparasi komputer dan peralatan sejenisnya - Seluruh	95110	Menengah Rendah
462	Reparasi peralatan komunikasi - Seluruh	95120	Menengah Rendah
463	Reparasi alat-alat elektronik konsumen - Seluruh	95210	Menengah Rendah
464	Reparasi peralatan rumah tangga dan peralatan rumah dan kebun - Seluruh	95220	Menengah Rendah
465	Reparasi alas kaki dan barang dari kulit - Seluruh	95230	Rendah
466	Reparasi furnitur dan perlengkapan rumah - Seluruh	95240	Menengah Rendah
467	Reparasi barang rumah tangga dan pribadi lainnya - Seluruh	95299	Rendah

Sektor Perdagangan

No.	Judul KBLI	Kode KBLI	Tingkat Risiko
1.	Perdagangan eceran minuman beralkohol - Golongan b dan c - Toko bebas bea (TBB)	47221	Tinggi
2.	Perdagangan eceran bukan di toko, kios, kaki lima dan los pasar lainnya ytdl - Selain penjualan langsung	47999	Rendah
3.	Perdagangan besar mobil baru - Seluruh	45101	Rendah
4.	Perdagangan besar mobil bekas - Seluruh	45102	Rendah
5.	Perdagangan eceran mobil baru - Seluruh	451013	Rendah
6.	Perdagangan eceran mobil bekas - Seluruh	45102	Rendah

7.	Pencucian dan salon mobil - Seluruh	45202	Rendah
8.	Perdagangan besar suku cadang dan aksesoris mobil -seluruh	45301	Rendah
9.	Perdagangan eceran suku cadang dan aksesoris mobil -seluruh	45302	Rendah
10.	Perdagangan besar sepeda motor baru - Seluruh	45401	Rendah
11.	Perdagangan besar sepeda motor bekas - Seluruh	45402	Rendah
12.	Perdagangan eceran sepeda motor baru - Seluruh	45403	Rendah
13.	Perdagangan eceran sepeda motor bekas - Seluruh	45404	Rendah
14.	Perdagangan besar suku cadang sepeda motor dan aksesorinya - Seluruh	45405	Rendah
15.	Perdagangan eceran suku cadang sepeda motor dan aksesorinya - Seluruh	45406	Rendah
16.	Perdagangan besar atas dasar balas jasa (fee) atau kontrak -seluruh kecuali penyelenggaraan pasar lelang komoditas	46100	Rendah
17.	Perdagangan besar padi dan palawija - Seluruh	46201	Rendah
18.	Perdagangan besar buah yang mengandung minyak - Seluruh	46202	Rendah
19.	Perdagangan besar bunga dan tanaman hias - Seluruh	46203	Rendah
20.	Perdagangan besar tembakau rajangan - Seluruh	46204	Rendah
21.	Perdagangan besar binatang hidup - Seluruh	46205	Rendah
22.	Perdagangan besar kulit dan kulit jangat - Seluruh	46208	Rendah
23.	Perdagangan besar hasil pertanian dan hewan hidup lainnya - Seluruh	46209	Rendah
24.	Perdagangan besar beras - Seluruh	46311	Rendah
25.	Perdagangan besar buah-buahan - Seluruh	46312	Rendah
26.	Perdagangan besar sayuran - Seluruh	46313	Rendah
27.	Perdagangan besar kopi, teh dan kakao - Seluruh	46314	Rendah
28.	Perdagangan besar minyak dan lemak nabati - Seluruh	46315	Rendah
29.	Perdagangan besar bahan makanan dan minuman hasil pertanian lainnya - Seluruh	46319	Rendah
30.	Perdagangan besar daging sapi dan daging sapi olahan - Seluruh	46321	Rendah
31.	Perdagangan besar daging ayam dan daging ayam olahan	46322	Rendah

	- Seluruh		
32.	Perdagangan besar daging dan daging olahan lainnya - Seluruh	46323	Rendah
33.	Perdagangan besar telur dan hasil olahan telur - Seluruh	46325	Rendah
34.	Perdagangan besar susu dan produk susu - Seluruh	46326	Rendah
35.	Perdagangan besar minyak dan lemak hewani - Seluruh	46327	Rendah
36.	Perdagangan besar gula, coklat dan kembang gula - Seluruh	46331	Rendah
37.	Perdagangan besar produk roti - Seluruh	46332	Rendah
38.	Perdagangan besar minuman non alkohol bukan susu - Seluruh	46334	Rendah
39.	Perdagangan besar rokok dan tembakau - Seluruh	46335	Rendah
40.	Perdagangan besar makanan dan minuman lainnya - Seluruh	46339	Rendah
41.	Perdagangan besar tekstil - Seluruh	46411	Rendah
42.	Perdagangan besar pakaian - Seluruh	46412	Rendah
43.	Perdagangan besar alas kaki - Seluruh	46413	Rendah
44.	Perdagangan besar barang lainnya dari tekstil - Seluruh	46414	Rendah
45.	Perdagangan besar tekstil, pakaian dan alas kaki lainnya - Seluruh	46419	Rendah
46.	Perdagangan besar alat tulis dan gambar - Seluruh	46421	Rendah
47.	Perdagangan besar barang percetakan dan penerbitan dalam berbagai bentuk - Perdagangan besar barang percetakan dan penerbitan dalam berbagai bentuk	46422	Rendah
48.	Perdagangan besar alat fotografi dan barang optik - Perdagangan besar alat fotografi dan barang optik	46430	Rendah
49.	Perdagangan besar peralatan dan perlengkapan rumah tangga - Seluruh	46491	Rendah
50.	Perdagangan besar alat olahraga - Seluruh	46492	Rendah
51.	Perdagangan besar alat musik - Seluruh	46493	Rendah
52.	Perdagangan besar perhiasan dan jam - Seluruh	46494	Rendah
53.	Perdagangan besar alat permainan dan mainan anak-anak - Seluruh	46495	Rendah
54.	Perdagangan besar berbagai barang dan perlengkapan rumah tangga lainnya ytdl - Seluruh	46499	Rendah
55.	Perdagangan besar komputer dan perlengkapan	46511	Rendah

	komputer - Seluruh		
56.	Perdagangan besar piranti lunak - Seluruh	46512	Rendah
57.	Perdagangan besar suku cadang elektronik - Seluruh	46521	Rendah
58.	Perdagangan besar disket, flash drive, pita audio dan video, cd dan dvd kosong - Seluruh	46522	Rendah
59.	Perdagangan besar peralatan telekomunikasi - Seluruh	46523	Rendah
60.	Perdagangan besar mesin, peralatan dan perlengkapan pertanian - Seluruh	46530	Rendah
61.	Perdagangan besar mesin kantor dan industri pengolahan, suku cadang dan perlengkapannya - Seluruh	46591	Rendah
62.	Perdagangan besar alat transportasi laut, suku cadang dan perlengkapannya - Seluruh	46592	Rendah
63.	Perdagangan besar alat transportasi darat (bukan mobil, sepeda motor, dan sejenisnya), suku cadang dan perlengkapannya - Seluruh	46593	Rendah
64.	Perdagangan besar alat transportasi udara, suku cadang dan perlengkapannya - Seluruh	46594	Rendah
65.	Perdagangan besar mesin, peralatan dan perlengkapan lainnya - Seluruh	46599	Rendah
66.	Perdagangan besar barang logam untuk bahan konstruksi - Seluruh	46631	Rendah
67.	Perdagangan besar kaca - Seluruh	46632	Rendah
68.	Perdagangan besar genteng, batu bata, ubin dan sejenisnya dari tanah liat, kapur, semen atau kaca - Seluruh	46633	Rendah
69.	Perdagangan besar semen, kapur, pasir dan batu - Seluruh	46634	Rendah
70.	Perdagangan besar bahan konstruksi dari porselen - Seluruh	46635	Rendah
71.	Perdagangan besar bahan konstruksi dari kayu - Seluruh	46636	Rendah
72.	Perdagangan besar cat - Seluruh	46637	Rendah
73.	Perdagangan besar berbagai macam material bangunan - Seluruh	46638	Rendah
74.	Perdagangan besar bahan konstruksi lainnya - Seluruh	46639	Rendah
75.	Perdagangan besar bahan dan barang kimia - Seluruh	46651	Rendah
76.	Perdagangan besar karet dan plastik dalam bentuk dasar - Seluruh	46693	Rendah
77.	Perdagangan besar kertas dan karton - Seluruh	46694	Rendah

78.	Perdagangan besar barang dari kertas dan karton - Seluruh	46695	Rendah
79.	Perdagangan besar barang bekas dan sisa-sisa tak terpakai (scrap) - Seluruh	46696	Rendah
80.	Perdagangan besar produk lainnya ytdl - Seluruh	46699	Rendah
81.	Perdagangan besar berbagai macam barang - Grosir/perkulakan	46900	Rendah
82.	Perdagangan eceran berbagai macam barang yang utamanya makanan, minuman atau tembakau bukan di minimarket/supermarket/hypermarket (tradisional) - Seluruh	47112	Rendah
83.	Perdagangan eceran berbagai macam barang yang utamanya bukan makanan, minuman atau tembakau (barang-barang kelontong) bukan di toserba (department store) - Seluruh	47192	Rendah
84.	Perdagangan eceran padi dan palawija - Seluruh	47211	Rendah
85.	Perdagangan eceran buah-buahan - Seluruh	47212	Rendah
86.	Perdagangan eceran sayuran - Seluruh	47213	Rendah
87.	Perdagangan eceran hasil peternakan - Seluruh	47214	Rendah
88.	Perdagangan eceran hasil pertanian lainnya - Seluruh	47219	Rendah
89.	Perdagangan eceran minuman tidak beralkohol - Seluruh	47222	Rendah
90.	Perdagangan eceran khusus rokok dan tembakau di toko - Seluruh	47230	Rendah
91.	Perdagangan eceran beras - Seluruh	47241	Rendah
92.	Perdagangan eceran roti, kue kering, serta kue basah dan sejenisnya - Seluruh	47242	Rendah
93.	Perdagangan eceran tahu, tempe, tauco dan oncom - Seluruh	47244	Rendah
94.	Perdagangan eceran daging dan ikan olahan - Seluruh	47245	Rendah
95.	Perdagangan eceran makanan lainnya - Seluruh	47249	Rendah
96.	Perdagangan eceran komputer dan perlengkapannya - Seluruh	47411	Rendah
97.	Perdagangan eceran peralatan video game dan sejenisnya - Seluruh	47412	Rendah
98.	Perdagangan eceran piranti lunak (software) - Seluruh	47413	Rendah
99.	Perdagangan eceran alat telekomunikasi - Seluruh	47414	Rendah

100	Perdagangan eceran mesin kantor - Seluruh	47415	Rendah
101	Perdagangan eceran khusus peralatan audio dan video di toko - Seluruh	47420	Rendah
102	Perdagangan eceran tekstil - Seluruh	47511	Rendah
103	Perdagangan eceran perlengkapan rumah tangga dari tekstil - Seluruh	47512	Rendah
104	Perdagangan eceran perlengkapan jahit menjahit - Seluruh	47513	Rendah
105	Perdagangan eceran barang logam untuk bahan konstruksi - Seluruh	47521	Rendah
106	Perdagangan eceran kaca - Seluruh	47522	Rendah
107	Perdagangan eceran genteng, batu bata, ubin dan sejenisnya dari tanah liat, kapur, semen atau kaca - Seluruh	47523	Rendah
108	Perdagangan eceran semen, kapur, pasir dan batu - Seluruh	47524	Rendah
109	Perdagangan eceran bahan konstruksi dari porselen - Seluruh	47525	Rendah
110	Perdagangan eceran bahan konstruksi dari kayu - Seluruh	47526	Rendah
111	Perdagangan eceran cat, pernis dan lak - Seluruh	47527	Rendah
112	Perdagangan eceran berbagai macam material bangunan - Seluruh	47528	Rendah
113	Perdagangan eceran bahan dan barang konstruksi lainnya - Seluruh	47529	Rendah
114	Perdagangan eceran khusus karpet, permadani dan penutup dinding dan lantai di toko - Seluruh	47530	Rendah
115	Perdagangan eceran furnitur - Seluruh	47591	Rendah
116	Perdagangan eceran peralatan listrik rumah tangga dan peralatan penerangan dan perlengkapannya - Seluruh	47592	Rendah
117	Perdagangan eceran barang pecah belah dan perlengkapan dapur dari plastik - Seluruh	47593	Rendah
118	Perdagangan eceran barang pecah belah dan perlengkapan dapur dari batu atau tanah liat - Seluruh	47594	Rendah
119	Perdagangan eceran barang pecah belah dan perlengkapan dapur dari kayu, bambu atau rotan - Seluruh	47595	Rendah
120	Perdagangan eceran barang pecah belah dan perlengkapan dapur bukan dari plastik, batu, tanah liat, kayu, bambu atau rotan - Seluruh	47596	Rendah
121	Perdagangan eceran alat musik - Seluruh	47597	Rendah

122	Perdagangan eceran peralatan dan perlengkapan rumah tangga lainnya ytdl - Seluruh	47599	Rendah
123	Perdagangan eceran alat tulis menulis dan gambar - Seluruh	47611	Rendah
124	Perdagangan eceran hasil pencetakan dan penerbitan - Seluruh	47612	Rendah
125	Perdagangan eceran khusus rekaman musik dan video di toko - Seluruh	47620	Rendah
126	Perdagangan eceran khusus peralatan olahraga di toko - Seluruh	47630	Rendah
127	Perdagangan eceran khusus alat permainan dan mainan anak-anak di toko - Seluruh	47640	Rendah
128	Perdagangan eceran kertas, kertas karton dan barang dari kertas/karton - Seluruh	47650	Rendah
129	Perdagangan eceran pakaian - Seluruh	47711	Rendah
130	Perdagangan eceran sepatu, sandal dan alas kaki lainnya - Seluruh	47712	Rendah
131	Perdagangan eceran pelengkap pakaian - Seluruh	47713	Rendah
132	Perdagangan eceran tas, dompet, koper, ransel dan sejenisnya - Seluruh	47714	Rendah
133	Perdagangan eceran alat fotografi dan perlengkapannya - Seluruh	47731	Rendah
134	Perdagangan eceran alat optik dan perlengkapannya - Seluruh	47732	Rendah
135	Perdagangan eceran kaca mata - Seluruh	47733	Rendah
136	Perdagangan eceran jam - Seluruh	47734	Rendah
137	Perdagangan eceran barang perhiasan - Seluruh	47735	Rendah
138	Perdagangan eceran perlengkapan pengendara kendaraan bermotor - Seluruh	47736	Rendah
139	Perdagangan eceran pembungkus dari plastik - Seluruh	47737	Rendah
140	Perdagangan eceran khusus barang baru lainnya ytdl - Seluruh	47739	Rendah
141	Perdagangan eceran barang bekas perlengkapan rumah tangga - Seluruh	47741	Rendah
142	Perdagangan eceran pakaian, alas kaki dan pelengkap pakaian bekas - Seluruh	47742	Rendah
143	Perdagangan eceran barang perlengkapan pribadi bekas	47743	Rendah

	- Seluruh		
144	Perdagangan eceran barang listrik dan elektronik bekas - Seluruh	47744	Rendah
145	Perdagangan eceran bahan konstruksi dan sanitasi bekas - Seluruh	47745	Rendah
146	Perdagangan eceran barang antik - Seluruh	47746	Rendah
147	Perdagangan eceran barang bekas lainnya - Seluruh	47749	Rendah
148	Perdagangan eceran hewan ternak - Seluruh	47752	Rendah
149	Perdagangan eceran pakan ternak/unggas/ikan dan hewan piaraan - Seluruh	47754	Rendah
150	Perdagangan eceran bunga potong/florist - Seluruh	47761	Rendah
151	Perdagangan eceran tanaman dan bibit tanaman - Seluruh	47762	Rendah
152	Perdagangan eceran pupuk dan pemberantas hama - Seluruh	47763	Rendah
153	Perdagangan eceran perlengkapan dan media tanaman hias - Seluruh	47764	Rendah
154	Perdagangan eceran barang kerajinan dari kayu, bambu, rotan, pandan, rumput dan sejenisnya - Seluruh	47781	Rendah
155	Perdagangan eceran barang kerajinan dari kulit, tulang, tanduk, gading, bulu dan binatang/hewan yang diawetkan - Seluruh	47782	Rendah
156	Perdagangan eceran barang kerajinan dari logam - Seluruh	47783	Rendah
157	Perdagangan eceran barang kerajinan dari keramik - Seluruh	47784	Rendah
158	Perdagangan eceran lukisan - Seluruh	47785	Rendah
159	Perdagangan eceran barang kerajinan dan lukisan lainnya - Seluruh	47789	Rendah
160	Perdagangan eceran mesin pertanian dan perlengkapannya - Seluruh	47791	Rendah
161	Perdagangan eceran mesin jahit dan perlengkapannya - Seluruh	47792	Rendah
162	Perdagangan eceran mesin lainnya dan perlengkapannya - Seluruh	47793	Rendah
163	Perdagangan eceran alat-alat pertanian - Seluruh	47796	Rendah
164	Perdagangan eceran alat-alat pertukangan - Seluruh	47797	Rendah
165	Perdagangan eceran kaki lima dan los pasar komoditi padi dan palawija - Seluruh	47811	Rendah

166	Perdagangan eceran kaki lima dan los pasar komoditi buah-buahan - Seluruh	47812	Rendah
167	Perdagangan eceran kaki lima dan los pasar komoditi sayur-sayuran - Seluruh	47813	Rendah
168	Perdagangan eceran kaki lima dan los pasar komoditi hasil peternakan - Seluruh	47814	Rendah
169	Perdagangan eceran kaki lima dan los pasar komoditi hasil kehutanan dan perburuan - Seluruh	47816	Rendah
170	Perdagangan eceran kaki lima dan los pasar komoditi tanaman hias dan hasil pertanian lainnya - Seluruh	47819	Rendah
171	Perdagangan eceran kaki lima dan los pasar beras - Seluruh	47821	Rendah
172	Perdagangan eceran kaki lima dan los pasar roti, kue kering, kue basah dan sejenisnya - Seluruh	47822	Rendah
173	Perdagangan eceran kaki lima dan los pasar kopi, gula pasir, gula merah dan sejenisnya - Seluruh	47823	Rendah
174	Perdagangan eceran kaki lima dan los pasar tahu, tempe, tauco dan oncom - Seluruh	47824	Rendah
175	Perdagangan eceran kaki lima dan los pasar minuman - Seluruh	47826	Rendah
176	Perdagangan eceran kaki lima dan los pasar rokok dan tembakau - Seluruh	47827	Rendah
177	Perdagangan eceran kaki lima dan los pasar komoditi makanan dan minuman ytdl - Seluruh	47829	Rendah
178	Perdagangan eceran kaki lima dan los pasar tekstil - Seluruh	47831	Rendah
179	Perdagangan eceran kaki lima dan los pasar pakaian - Seluruh	47832	Rendah
180	Perdagangan eceran kaki lima dan los pasar sepatu, sandal dan alas kaki lainnya - Seluruh	47833	Rendah
181	Perdagangan eceran kaki lima dan los pasar pelengkap pakaian dan benang - Seluruh	47834	Rendah
182	Perdagangan eceran kaki lima dan los pasar bahan kimia - Seluruh	47841	Rendah
183	Perdagangan eceran kaki lima dan los pasar pupuk dan pemberantas hama - Seluruh	47845	Rendah
184	Perdagangan eceran kaki lima dan los pasar aromatik/penyegar (minyak atsiri) - Seluruh	47846	Rendah
185	Perdagangan eceran kaki lima dan los pasar bahan kimia, farmasi, kosmetik dan alat laboratorium dan	47849	Rendah

	ybdi ytdl - Seluruh		
186	Perdagangan eceran kaki lima dan los pasar kaca mata - Seluruh	47851	Rendah
187	Perdagangan eceran kaki lima dan los pasar barang perhiasan - Seluruh	47852	Rendah
188	Perdagangan eceran kaki lima dan los pasar jam - Seluruh	47853	Rendah
189	Perdagangan eceran kaki lima dan los pasar tas, dompet, koper, ransel dan sejenisnya - Seluruh	47854	Rendah
190	Perdagangan eceran kaki lima dan los pasar perlengkapan pengendara sepeda motor - Seluruh	47855	Rendah
191	Perdagangan eceran kaki lima dan los pasar barang keperluan pribadi lainnya - Seluruh	47859	Rendah
192	Perdagangan eceran kaki lima dan los pasar barang elektronik - Seluruh	47861	Rendah
193	Perdagangan eceran kaki lima dan los pasar alat dan perlengkapan listrik - Seluruh	47862	Rendah
194	Perdagangan eceran kaki lima dan los pasar barang pecah belah dan perlengkapan dapur dari plastik/melamin - Seluruh	47863	Rendah
195	Perdagangan eceran kaki lima dan los pasar barang pecah belah dan perlengkapan dapur dari batu atau tanah liat - Seluruh	47864	Rendah
196	Perdagangan eceran kaki lima dan los pasar barang dan perlengkapan dapur dari kayu, bambu atau rotan - Seluruh	47865	Rendah
197	Perdagangan eceran kaki lima dan los pasar barang pecah belah dan perlengkapan dapur bukan dari plastik, batu, tanah liat, kayu, bambu atau rotan - Seluruh	47866	Rendah
198	Perdagangan eceran kaki lima dan los pasar alat kebersihan - Seluruh	47867	Rendah
199	Perdagangan eceran kaki lima dan los pasar perlengkapan rumah tangga lainnya - Seluruh	47869	Rendah
200	Perdagangan eceran kaki lima dan los pasar kertas, karton dan barang dari kertas - seluruh	47871	Rendah
201	Perdagangan eceran kaki lima dan los pasar alat tulis menulis dan gambar - Seluruh	47872	Rendah
202	Perdagangan eceran kaki lima dan los pasar hasil pencetakan dan penerbitan - Seluruh	47873	Rendah

203	Perdagangan eceran kaki lima dan los pasar alat olahraga dan alat musik - Seluruh	47874	Rendah
204	Perdagangan eceran kaki lima dan los pasar alat fotografi, alat optik dan perlengkapannya - Seluruh	47875	Rendah
205	Perdagangan eceran kaki lima dan los pasar mesin kantor - Seluruh	47876	Rendah
206	Perdagangan eceran kaki lima dan los pasar peralatan telekomunikasi - Seluruh	47877	Rendah
207	Perdagangan eceran kaki lima dan los pasar campuran kertas, karton, barang dari kertas, alat tulis-menulis, alat gambar, hasil pencetakan, penerbitan dan lainnya - Seluruh	47879	Rendah
208	Perdagangan eceran kaki lima dan los pasar barang kerajinan - Seluruh	47881	Rendah
209	Perdagangan eceran kaki lima dan los pasar mainan anak-anak - Seluruh	47882	Rendah
210	Perdagangan eceran kaki lima dan los pasar lukisan - Seluruh	47883	Rendah
211	Perdagangan eceran kaki lima dan los pasar barang antik - Seluruh	47893	Rendah
212	Perdagangan eceran kaki lima dan los pasar barang bekas perlengkapan rumah tangga - Seluruh	47894	Rendah
213	Perdagangan eceran kaki lima dan los pasar pakaian, alas kaki, perlengkapan pakaian dan barang perlengkapan pribadi bekas - Seluruh	47895	Rendah
214	Perdagangan eceran kaki lima dan los pasar barang listrik dan elektronik bekas - Seluruh	47896	Rendah
215	Perdagangan eceran kaki lima dan los pasar barang bekas campuran - Seluruh	47897	Rendah
216	Perdagangan eceran kaki lima dan los pasar barang lainnya - Seluruh	47899	Rendah
217	Perdagangan eceran melalui media untuk komoditi makanan, minuman, tembakau, kimia, farmasi, kosmetik dan alat laboratorium - Seluruh	47911	Rendah
218	Perdagangan eceran melalui media untuk komoditi tekstil, pakaian, alas kaki dan barang keperluan pribadi - Seluruh	47912	Rendah
219	Perdagangan eceran melalui media untuk barang perlengkapan rumah tangga dan perlengkapan dapur - Seluruh	47913	Rendah
220	Perdagangan eceran melalui media untuk barang campuran sebagaimana tersebut dalam 47911 s.d.	47914	Rendah

	47913 - Seluruh		
221	Perdagangan eceran melalui media untuk berbagai macam barang lainnya - Seluruh	47919	Rendah
222	Perdagangan eceran atas dasar balas jasa (fee) atau kontrak - Seluruh	47920	Rendah
223	Perdagangan eceran keliling komoditi makanan dari hasil pertanian - Seluruh	47991	Rendah
224	Perdagangan eceran keliling komoditi makanan, minuman atau tembakau hasil industri pengolahan - Seluruh	47992	Rendah
225	Perdagangan eceran keliling bahan kimia, farmasi, kosmetik dan alat laboratorium - Seluruh	47993	Rendah
226	Perdagangan eceran keliling tekstil, pakaian, alas kaki dan barang keperluan pribadi - Seluruh	47994	Rendah
227	Perdagangan eceran keliling perlengkapan rumah tangga dan perlengkapan dapur - Seluruh	47995	Rendah
228	Perdagangan eceran keliling kertas, barang dari kertas, alat tulis, barang cetakan, alat olahraga, alat musik, alat fotografi dan komputer - Seluruh	47997	Rendah
229	Perdagangan eceran keliling barang kerajinan, mainan anak-anak dan lukisan - Seluruh	47998	Rendah
230	Pergudangan dan penyimpanan - Seluruh	52101	Rendah
231	Pergudangan dan penyimpanan lainnya - Seluruh	52109	Rendah
232	Aktivitas cold storage - Seluruh	52102	Rendah
233	Sewa guna usaha tanpa hak opsi intelektual properti, bukan karya hak cipta - Seluruh	77400	Rendah
234	Real estat yang dimiliki sendiri atau disewa - Ruang lingkup pusat perbelanjaan	68111	Rendah
235	Perdagangan eceran berbagai macam barang yang utamanya makanan, minuman atau tembakau di minimarket/supermarket/hypermarket - Minimarket/supermarket/hypermarket	47111	Rendah
236	Perdagangan eceran berbagai macam barang yang utamanya bukan makanan, minuman atau tembakau di toserba (department store) - Depertemen store	47191	Rendah

Sektor Transportasi

No.	Judul KBLI	Kode KBLI	Tingkat Risiko
1.	Angkutan Jalan Rel Wisata	49442	Tinggi
2.	Angkutan Jalan Rel Lainnya	49450	Tinggi
3.	Aktivitas Pelayanan Kepelabuhanan Sungai dan Danau	52222	Menengah Tinggi

4.	Aktivitas Pelayanan Kepelabuhanan Penyeberangan	52223	Menengah Tinggi
5.	Angkutan Sungai dan Danau Liner (Trayek Tetap dan Teratur) untuk Penumpang	50211	Menengah Tinggi
6.	Angkutan Penyeberangan Antarkabupaten/kota untuk Penumpang	50216	Menengah Tinggi
7.	Konstruksi Jalan Rel	42103	Tinggi
8.	Aktivitas Penunjang Angkutan Perairan Lainnya, Penyewaan peralatan angkutan laut atau peralatan jasa terkait dengan angkutan laut dan	52229	Menengah Rendah
9.	Aktivitas Penunjang Angkutan Perairan Lainnya, Seluruh kecuali operasi penguncian jalur air, dan lain-lain.	52229	Menengah Rendah
10.	Angkutan Laut Dalam Negeri Liner dan Tramper untuk Penumpang	50111	Menengah Tinggi
11.	Angkutan Laut Luar Negeri untuk Barang Umum	50141	Menengah Tinggi
12.	Penanganan Kargo (Bongkar Muat Barang)	52240	Menengah Tinggi
13.	Jasa Pengurusan Transportasi (JPT)	52291	Menengah Tinggi
14.	Angkutan Sewa Khusus	49426	Menengah Tinggi
15.	Angkutan Bus Khusus	49216	Menengah Tinggi
16.	Angkutan Bus dalam Trayek Lainnya	49219	Menengah Tinggi
17.	Angkutan Bus Tidak dalam Trayek Lainnya	49229	Menengah Tinggi
18.	Angkutan Sungai dan Danau Tramper (Trayek Tidak Tetap dan Tidak Teratur) untuk Penumpang	50212	Menengah Tinggi
19.	Angkutan Sungai dan Danau untuk Wisata dan YBDI	50213	Menengah Tinggi
20.	Angkutan Sungai dan Danau untuk Barang Umum dan/atau Hewan	50221	Menengah Tinggi
21.	Angkutan Sungai dan Danau untuk Barang Khusus	50222	Menengah Tinggi
22.	Angkutan Laut Perairan Pelabuhan Dalam Negeri untuk Penumpang	50112	Menengah Tinggi
23.	Angkutan Laut Perairan Pelabuhan Dalam Negeri untuk Barang	50132	Menengah Tinggi
24.	Angkutan Taksi	49421	Menengah Tinggi
25.	Angkutan Penyeberangan Perintis Antarkabupaten/kota untuk Penumpang	50217	Menengah Tinggi
26.	Angkutan Bermotor untuk Barang Umum	49431	Menengah Tinggi
27.	Aktivitas Pelayanan Kepelabuhanan Laut, Seluruh, kecuali penggunaan sumber radiasi pengion	52221	Menengah Rendah
28.	Aktivitas Tally Mandiri	52298	Menengah Rendah
29.	Angkutan Laut Dalam Negeri Pelayaran Rakyat	50135	Menengah Rendah
30.	Pengerukan	42914	Menengah Rendah
31.	Penyiapan Lahan	43120	Menengah Rendah
32.	Angkutan Sungai dan Danau untuk Barang Berbahaya	50223	Menengah Tinggi

33.	Angkutan bus Antarkota Dalam Provinsi (AKDP)	49213	Menengah Tinggi
34.	Angkutan Antarkota Dalam Provinsi (AKDP) Bukan Bus, Dalam Trayek	49412	Menengah Tinggi
35.	Angkutan Darat Lainnya untuk Penumpang	49429	Menengah Tinggi
36.	Angkutan Penyeberangan Umum Antarkabupaten/kota untuk Barang	50226	Menengah Tinggi
37.	Angkutan Laut Dalam Negeri Perintis untuk Penumpang	50114	Menengah Tinggi
38.	Angkutan Laut Dalam Negeri untuk Barang Umum	50131	Menengah Tinggi
39.	Angkutan Laut Dalam Negeri Perintis untuk Barang	50134	Menengah Tinggi
40.	Pergudangan dan Penyimpanan Lainnya	52109	Menengah Tinggi
41.	Angkutan Penyeberangan Perintis Antarkabupaten/kota untuk Barang	50227	Menengah Tinggi

Sektor Kesehatan, Obat dan Makanan

No.	Judul KBLI	Kode KBLI	Tingkat Risiko
1.	Industri Produk Obat Tradisional Untuk Manusia - Usaha Kecil Obat Tradisional	21022	Tinggi
2.	Aktivitas Pelayanan Penunjang Kesehatan Tinggi - Unit Transfusi Darah (Utd) Kelas Utama dan Laboratorium Medis Kelas Pratama	86903	Tinggi
3.	Aktivitas Rumah Sakit Pemerintah - Rumah Sakit Pemerintah Kelas B	86101	Tinggi
4.	Perdagangan Besar Obat Farmasi Untuk Manusia - Pedagang Besar Farmasi Cabang	46441	Tinggi
5.	Perdagangan Besar Alat Laboratorium, Alat Farmasi Dan Alat Kedokteran Untuk Manusia - Cabang Distributor Alat Kesehatan	46691	Menengah Tinggi
6.	Perdagangan Besar Bahan Farmasi Untuk Manusia Dan Hewan - Pedagang Besar Farmasi Cabang	46447	Tinggi
7.	Aktivitas Rumah Sakit Swasta - Rumah Sakit Swasta Kelas B	86103	Tinggi
8.	Perdagangan Besar Obat Tradisional Untuk Manusia - Pedagang Besar Obat Tradisional	46442	Menengah Tinggi
9.	Perdagangan Besar Kosmetik Untuk Manusia - Pedagang Besar Kosmetika	46443	Menengah Tinggi

Sektor Pariwisata

No.	Judul KBLI	Kode KBLI	Tingkat Risiko
1.	Kawasan Pariwisata	68120	Tinggi
2.	Fasilitas Lapangan (lapangan golf)	931 14	Tinggi
3.	Taman Rekreasi	93211	Tinggi
4.	Dermaga Marina	93243	Tinggi
5.	Restoran, dengan jumlah tempat duduk tamu >200 unit	56i01	Tinggi
6.	Hotel, dengan jumlah kamar tidur > 200 unit atau	55110	Tinggi

	jumlah 200 orang,		
7.	Hotel Melati, dengan jumlah kamar tidur > 200 unit atau jumlah 200 orang,	55120	Tinggi
8.	Apartemen, dengan jumlah kamar tidur > 200 unit atau jumlah 200 orang,	55194	Tinggi

Sektor Ketenagakerjaan

No.	Judul KBLI	Kode KBLI	Tingkat Risiko
1	Aktivitas penempatan pekerja rumah tangga - Seluruh	78103	Menengah Tinggi
2	Aktivitas penyeleksian dan penempatan tenaga kerja luar negeri - Kantor cabang penempatan tenaga kerja	78102	Tinggi

Sektor Energi dan Sumber Daya Mineral

No.	Judul KBLI	Kode KBLI	Tingkat Risiko
1.	Pembangkitan Tenaga Listrik	35111	Tinggi
2.	Transmisi Tenaga Listrik	35112	Tinggi
3.	Distribusi Tenaga Listrik	35113	Tinggi
4.	Penjualan Tenaga Listrik	35114	Tinggi
5.	Pembangkit, Transmisi, Distribusi dan Penjualan Tenaga Listrik Dalam Satu Kesatuan Usaha	35115	Tinggi
6.	Pembangkit, Transmisi, Distribusi dan Penjualan Tenaga Listrik Dalam Satu Kesatuan Usaha	35116	Tinggi
7.	Pembangkit, Transmisi, Distribusi dan Penjualan Tenaga Listrik Dalam Satu Kesatuan Usaha	35117	Tinggi
8.	Distribusi dan Penjualan Tenaga Listrik Dalam Satu Kesatuan Usaha	35118	Tinggi
9.	Pengoperasian Instalasi Penyediaan Tenaga Listrik	35121	Tinggi
10.	Instalasi Listrik	43211	Tinggi
11.	Pengoperasian Instalasi Pemanfaatan Tenaga Listrik	35122	Menengah Tinggi
12.	Aktivitas Keinsinyuran dan Konsultasi Teknis Ybdi	71102	Menengah Tinggi
13.	Penelitian dan Pengembangan Teknologi dan Rekayasa	72102	Menengah Tinggi
14.	Pendidikan Teknik Swasta	85497	Menengah Tinggi
15.	Aktivitas Penunjang Tenaga Listrik Lainnya	35129	Menengah Rendah
16.	Industri Kimia Dasar Organik yang Bersumber dari Hasil Pertanian	20115	Tinggi

Sektor Pekerjaan Umum dan Perumahan Rakyat

No.	Judul KBLI	Kode KBLI	Tingkat Risiko
1.	Pengerukan - Kelompok ini mencakup usaha pengerukan atau normalisasi dan pemeliharaan sungai, pelabuhan, rawa, danau, alur pelayaran, kolam dan kanal, baik dengan sifat pekerjaan ringan, sedang, maupun berat. Termasuk pengerukan untuk pembuatan jalur transportasi air. Kode Subklasifikasi:	42914	Menengah Tinggi

	PL002		
2.	Penyiapan Lahan - Merupakan perizinan berusaha untuk pematangan dan pembukaan lahan melalui kegiatan reklamasi.	43120	Menengah Tinggi
3.	Aktivitas Keinsinyuran dan Konsultasi Teknis YBDI - Usaha dalam kelompok ini adalah usaha jasa konsultasi dalam bidang instalasi tenaga listrik.	71102	Menengah Tinggi
4.	Aktivitas Keinsinyuran dan Konsultasi Teknis YBDI - Survei mengenai tanah/ lapisan tanah (batubatuan)	71102	Rendah
5.	Aktivitas Keinsinyuran dan Konsultasi Teknis YBDI - Usaha dalam kelompok ini adalah usaha jasa konsultasi dalam bidang perindustrian	71102	Tinggi
6.	Aktivitas Keinsinyuran dan Konsultasi Teknis YBDI - Konsultasi dalam bidang Instalasi Tenaga Listrik	71102	-
7.	Jasa Sertifikasi - Khusus untuk kegiatan lembaga sertifikasi produk, sistem manajemen mutu, haccp (hazard analysys and critical control points), sistem manajemen keamanan pangan, termasuk kegiatan laboratorium dan kalibrasi yang menghasilkan sertifikat.	71201	Tinggi

Sektor Pendidikan dan Kebudayaan

No.	Judul KBLI	Kode KBLI	Tingkat Risiko
1.	Aktivitas Produksi Film, Video dan Program Televisi Oleh Pemerintah-seluruh	59111	Rendah
2.	Aktivitas Produksi Film, Video dan Program Televisi Oleh Pemerintah-khusus untuk animasi	59111	Rendah
3.	Aktivitas Produksi Film, Video dan Program Televisi Oleh Swasta –seluruh kecuali animasi	59112	Rendah
4.	Aktivitas Produksi Film, Video dan Program Televisi Oleh Swasta –khusus untuk animasi	59112	Rendah
5.	Aktivitas Pascaproduksi Film, Video dan Program Televisi Oleh Pemerintah –seluruh	59121	Rendah
7.	Aktivitas Pascaproduksi Film, Video dan Program Televisi Oleh Swasta – seluruh kecuali animasi	59122	Rendah
11.	Aktivitas Pemutaran Film - seluruh	59140	Rendah

Sektor Pos, Telekomunikasi, Penyiaran, dan Sistem dan Transaksi Elektronik

No.	Judul KBLI	Kode KBLI	Tingkat Risiko
1.	Aktivitas Konsultasi dan Perancangan Internet of Things (IoT) – seluruh	62024	Menengah Rendah
2.	Jasa Multimedia Lainnya – seluruh kecuali untuk teknologi augmented/virtual reality	61929	Tinggi

B. Perizinan Berusaha Untuk Menunjang Kegiatan Usaha Kewenangan Pemerintah Provinsi

Sektor Kelautan dan Perikanan

No.	Kegiatan PB-UMKU	KBLI Terkait
1.	Persetujuan Pengadaan Kapal Perikanan	50133, 50142, 50222, 03111, 03112, 03113, 03115, 03116, 03117, 03118, 03119, 03121, 03122, 03123, 03124, 03125, 03126, 03129
2.	Surat Izin Penempatan Rumpon	03111
3.	Surat Izin Usaha Perikanan	50133, 50142, 50222, 03111, 03112, 03113, 03115, 03116, 03117, 03118, 03119, 03121, 03122, 03123, 03124, 03125, 03126, 03129
4.	Surat Tanda Keterangan Andon	03111, 03112, 03113, 03115, 03116, 03117, 03118, 03119
5.	Surat Tanda Penangkapan Ikan Andon	03111, 03112, 03113, 03115, 03116, 03117, 03118, 03119
6.	Tanda Daftar Kapal Perikanan	03111, 03112, 03113, 03115, 03116, 03117, 03118, 03119

Sektor Pertanian

No.	Kegiatan PB-UMKU	KBLI Terkait
1.	Izin Rumah Pengemasan (pengalihan kepemilikan)	46100, 46201, 46202, 46209, 46311, 46312, 46313, 46314, 46319, 46339, 46900, 01630
2.	Izin Rumah Pengemasan (permohonan baru/perpanjangan)	46100, 46201, 46202, 46209, 46311, 46312, 46313, 46314, 46319, 46339, 46900, 01630
3.	Izin Rumah Pengemasan (perubahan ruang lingkup)	46100, 46201, 46202, 46209, 46311, 46312, 46313, 46314, 46319, 46339, 46900, 01630
4.	Sertifikasi benih tanaman perkebunan	46202, 46209, 46315, 01117, 01118, 01137, 01140, 01150, 01160, 01191, 01199, 01220, 01252, 01261, 01262, 01269, 01270, 01281, 01282, 01284, 01285, 01286, 01289, 01291, 01299
5.	Sertifikasi nomor kontrol veteriner	10110, 10120, 10130, 10399, 10490, 10510, 10520, 10531, 10532, 10590, 10710, 10740, 10750, 10761, 10799, 10801, 11040, 11051, 15111, 46209, 46321, 46322, 46323, 46325, 46326, 46327, 46329, 46339, 47111, 47211, 47212, 47213, 47214, 47216, 47754, 52101, 52102, 01412, 01414, 01443, 01462, 01464, 01465, 01466, 01493, 01497, 11013
6.	Sertifikat Penerapan Penanganan yang Baik	10311, 10312, 10313, 10314,

	Pangan Segar Asal Tumbuhan (SPPB-PSAT)- (pengalihan kepemilikan)	10611, 10612, 10613, 10631, 10632, 10633, 10634, 10772, 46100, 46201, 46202, 46209, 46311, 46312, 46313, 46314, 46319, 46339, 46900, 47111, 47211, 47212, 47213, 47219, 47241, 47249, 47811, 47812, 47813, 47821, 47829, 47911, 47920, 47992, 52101, 52102, 52105, 52108, 52109, 01630
7.	Sertifikat Penerapan Penanganan yang Baik Pangan Segar Asal Tumbuhan (SPPB-PSAT)- (permohonan baru/perpanjangan/penambahan ruang lingkup)	10311, 10312, 10313, 10314, 10611, 10612, 10613, 10631, 10632, 10633, 10634, 10772, 46100, 46201, 46202, 46209, 46311, 46312, 46313, 46314, 46319, 46339, 46900, 47111, 47211, 47212, 47213, 47219, 47241, 47249, 47811, 47812, 47813, 47821, 47829, 47911, 47920, 47992, 52101, 52102, 52105, 52108, 52109, 01630
8.	Sertifikat PSAT Produk Dalam Negeri (PSAT-PD)	01630, 46201, 46311, 46312, 46313, 46319, 47111, 47211, 47212, 47213, 47219, 47241, 10313, 10314, 10612, 10613, 10631, 10632, 10772

Sektor Perindustrian

No.	Kegiatan PB-UMKU	KBLI Terkait
1.	Verifikasi Teknis Perizinan Berusaha Industri - PMDN Dengan Skala Usaha Menengah dan Besar	10431, 10432, 10433, 16101, 16101, 16102, 16104, 16105, 16211, 16212, 16213, 16214, 16215, 16221, 16230, 16295, 17011, 17012, 17013, 17014, 17019, 17021, 17022, 17091, 17099, 18111, 18112, 18120, 20115, 20294, 20296, 22121, 22122, 22123, 22193, 23990, 31001, 31002, 32905, 95240, 10130, 10212, 10213, 10215, 10216, 10217, 10219, 10221, 10222, 10291, 10293, 10295, 10296, 10297, 10298, 10299, 10393, 10411, 10412, 10413, 10414, 10415, 10421, 10422, 10423, 10424, 10434, 10435, 10436, 10437, 10490, 10611, 10612, 10613, 10614, 10615, 10616, 10621, 10622, 10623, 10629, 10631, 10632, 10633, 10634, 10635, 10636, 10710, 10721, 10722, 10729, 10734, 10739, 10740, 10750, 10771, 10772, 10773, 10779, 10793, 10794, 10799, 10801, 10312, 10313, 10314, 10320, 10330, 10399, 10510, 10520, 100531, 10532, 10590, 10723, 10731, 10733, 10761, 10762, 10763, 10791, 10795, 11010, 11020, 11031, 11032, 11040, 11051, 11090, 12011, 12012, 12013, 12019, 12091, 12099, 35302, 10774, 19100, 19291, 19292, 20111, 20112, 20113, 20114, 20115, 20116, 20117, 20118, 20119, 20121, 20122, 20123, 20124, 20125, 20126, 20127, 20128, 20129, 20131, 20132, 20211, 20212, 20213, 20214, 20292, 21011, 21014, 24206, 32906, 32907, 35301, 38212, 13941, 18201, 18202, 19212, 19213, 20221, 20222, 20223k 20231, 20232, 20233, 20234, 20291, 20293, 20295, 20299, 21012, 21013, 21015, 21021, 21022, 21023, 21024, 22111, 22112, 22191, 22192, 22193, 22194, 22199, 22210, 22220, 22230, 22291, 22292, 22293, 22299, 26800,

	31003, 32904, 38302,23111, 23112, 23119, 23121, 23122, 23123, 23124, 23129, 23911 ,23919, 13921, 23922, 23923, 23929, 23931, 23932, 23933, 23939, 23941, 23942, 23943, 23951, 23952, 23953, 23954, 23955, 23956, 23957, 23959, 23961, 23962, 23963, 26969, 23990, 32111, 32902, 13111, 13112, 13113, 12121, 13123, 13131, 13132, 13133, 13911, 13913, 13921, 13922, 13923, 13924, 13925, 13926, 13929, 13930, 13941, 13942, 13991, 13992, 13993, 13994 ,13996, 13999, 14111, 14112, 14131, 14132, 14200, 14301, 14302, 14303, 15111, 15112, 15113, 15114 15121, 15122, 15123, 15129, 15201, 15202, 15203, 15209, 17091, 20131, 20301, 20302, 21015, 23129, 32904, 25200, 25920, 25999, 26513, 27202, 27203, 27403, 27900, 28120, 28130, 28140, 28193, 28240, 29101, 29102, 29200, 29300, 30111, 30112, 30113, 30120, 30200 ,30300, 30400 ,30911, 30912, 30921, 30922, 30990 ,33112, 33121 ,33131, 33142, 33149, 33151, 33152, 33153, 33159, 38301, 45201, 45407, 25113, 25120, 25130, 25931, 26511, 26512, 16514, 26601, 26602, 27111, 27112, 27113, 27120, 28111, 28112, 28113, 281120, 28130, 28151, 28152, 28160, 28171, 28180, 28191, 28192, 28193, 28199, 28210, 28221,28222, 28223, 28224, 28230, 28240, 28250, 28262, 28263, 28264, 28265, 28291, 28292, 28299, 32501, 32502, 32509, 33111, 33121, 33122, 33131, 33132, 33141, 33200, 25999, 26110, 26120, 16210, 26220, 26310, 26320, 26391, 26399, 26410, 26420, 26490, 26512, 2613, 26520, 26710, 26791, 26792, 26800, 27113, 27201, 27330, 27401, 27402, 27404, 27409, 27510, 27510, 27520, 27900, 28130, 28152, 28172, 28173, 28179, 28192, 28193, 33121, 33131, 33133, 33149, 33200, 58130, 58200, 59111, 59112, 59121, 59122, 61912, 61929, 62011, 62012, 62013, 62014, 62015, 62019, 62021, 62024, 62029, 62029, 620090, 63111, 63112, 63121, 63122, 95120. 95210, 95220, 24101, 24102, 24103, 24201, 24202, 24203, 24204, 24205, 24310, 24320, 25111, 25112, 25113, 25119, 25120, 25910, 25920, 25933, 25934, 25940, 25951, 25952, 25991, 25992, 25993, 25994, 25995, 27320, 27530, 28130, 31004, 33111, 33149, 38301, 10130, 102211, 10212, 10213, 10214, 20215, 20216, 10217, 10219, 10221, 10222, 10291, 10292, 10293, 10294 ,10295, 10296, 10297, 10298, 10299, 10311, 10312, 10313, 10314, 10320, 10330, 10390, 10391, 10392, 10399, 10413, 10414, 10415, 10421, 10422, 10423, 10431, 10432, 10434, 10435, 10436, 10493, 10510, 10532, 10590, 10611, 10612, 10613, 10614, 10615, 10621, 10622, 10629, 10631, 10632, 10633, 10634, 10636, 10710, 10722, 10723, 10729, 10732, 10733, 10739, 10740, 10750, 10761, 10762, 10763, 10771, 10772, 10773, 10774, 10779, 10792, 10793, 10794, 10795, 10796, 10799, 10801, 10802, 11040, 11052, 11090, 16101, 16102, 16104, 16105, 16211, 16212, 16213, 16214, 16215, 16221, 16222, 16230, 16295, 16299, 21021, 21024, 28261, 31001, 31002, 31003, 31004, 31009, 35302, 95240, 13111, 13112, 13121, 13122, 13123, 13131, 13132, 13133, 13134, 13911, 13912, 13913, 13921, 13922, 13923, 13924, 13925, 13926, 13929, 13930, 13941, 13942, 13995, 13996, 13999, 14111, 14112, 1412, 14131, 14132,
--	--

	14200, 14301, 14302, 14303, 15111, 15112, 15113, 15114, 15121, 15122, 15123, 15129, 15201, 15202, 15203, 15209, 16103, 16291, 16292, 16293, 16294, 17011, 17012, 17019, 17021, 17022, 17091, 17099, 18111, 19100, 19213, 19291, 19292, 20111, 20112, 20113, 20114, 20115, 20116, 20117, 20118, 20119, 20121, 20122, 20123, 20124, 20125, 20126, 20127, 20128, 20129, 20131, 20211, 20212, 20213, 20214, 20221, 20222, 20223, 20231, 20232, 20233, 20234, 20291, 20293, 20294, 20295, 20296, 20299, 21015, 21002, 21023, 22112, 22121, 22122, 22123, 22191, 22192, 22193, 22194, 221099, 22220, 22292, 22293, 22299, 23121, 23122, 23123, 23124, 23129, 23911, 23919, 23921, 23922, 23923, 23929, 23931, 23932, 23933, 13942, 23943, 23951, 23952, 23953, 23954, 23957, 23959, 23961, 23959, 23961, 23962, 23963, 23969, 23990, 26520, 31009, 32111, 32112, 32113, 32114, 32115, 32219, 32120, 32201, 32202, 32300, 32401, 32402, 32502, 32503, 32509, 32901, 32902, 32903, 32904, 32905, 32909, 33131, 38212, 38302, 95230, 95299, 18201, 18202, 24103, 24202, 24203, 24204, 24205, 24310, 24320, 2511, 25112, 25119, 25120, 25130, 25910, 25920, 25931, 25932, 25933, 25934, 25940, 25951, 25952, 25991, 25992, 25993, 25994, 25999, 26120, 26210, 26220, 26399, 26410, 26490, 26512, 26513, 26514, 26602, 27120, 27202, 27330, 27404, 27409, 27530, 27900, 28113, 28120, 28130, 28140, 28151, 28152, 28160, 28171, 28179, 28180, 28192, 28193, 28199, 28210, 28221, 28222, 28223, 28230, 28240, 28250, 28262, 28265, 28291, 28299, 29200, 29300, 30111, 30113, 30120, 30200, 30912, 30921, 30922, 30990, 32501, 32502, 32509, 33111, 33119, 33121, 33122, 33131, 33132, 33141, 33142, 33149, 33151, 33159, 33190, 33500, 38301, 45201, 45407, 58130, 58200, 59111, 59112, 59121, 59122, 61912, 919299, 62011, 62012, 62013, 62014, 62015, 32019, 35024, 62090, 63111, 63121, 63122, 95110, 95120, 95210, 95220, 95299, 71201, 71202, 71203, 71205, 18113, 41013, 42923, 70204, 70209, 71102, 71204, 71206, 71206, 71209, 74111, 74112, 74113, 74114, 71115, 74116, 74117, 74118, 74119, 74909, 77391, 82920, 72102, 72104, 72109, 37021, 37022.
--	---

Sektor Perdagangan

No.	Kegiatan PB-UMKU	KBLI Terkait
1.	Tanda Daftar Gudang	52101, 52102, dan 52109
2.	Surat Keterangan Penjual Langsung Minuman Beralkohol Golongan B dan C (SKPL-B dan SKPL-C)	Seluruh KBLI

Sektor Transportasi

No.	Kegiatan PB-UMKU	KBLI Terkait
1.	Persetujuan hasil Analisis Dampak Lalu Lintas (ANDALALIN)	84127

2.	Izin pembangunan prasarana perkeretaapian umum	42103
3.	Izin operasi prasarana perkeretaapian umum	42103
4.	Izin Operasi sarana perkeretaapian umum	49110; 49120; 49441.
5.	Izin pembangunan prasarana perkeretaapian khusus	49442; 49450.
6.	Izin operasi perkeretaapian khusus	49442; 49450.
7.	Pengalihan izin operasi perkeretaapian khusus	49450
8.	Peningkatan perkeretaapian khusus (peningkatan panjang jalur kereta api, kelas jalur kereta api, kelas stasiun kereta api, dan/atau fasilitas operasi kereta api; dan/atau menambah jumlah rangkaian kereta api khusus)	49450
9.	Sertifikat standar pembukaan kantor cabang Siupal (Risiko Menengah Tinggi)	50111; 50114.
10.	Sertifikat standar pembukaan kantor cabang Siupal (Risiko Menengah Tinggi)	50121; 50134
11.	Sertifikat standar perubahan data Siupal/Siopsus (Risiko Menengah Rendah)	50111; 50114.
12.	Sertifikat standar perubahan data Siupal/Siopsus (Risiko Menengah Rendah)	50131; 50134.
13.	Sertifikat standar pemutakhiran Siupal/Siopsus (Risiko Menengah Rendah)	50111; 50114.
14.	Sertifikat standar pemutakhiran Siupal/Siopsus (Risiko Menengah Rendah)	50131; 50134.
15.	Sertifikat standar pembukaan kantor cabang perusahaan bongkar muat (Risiko Menengah Rendah)	52240
16.	Sertifikat standar pembukaan kantor cabang perusahaan jasa pengurusan transportasi (Risiko Menengah Rendah)	52291
17.	Sertifikat standar pembukaan kantor cabang perusahaan depo peti kemas (Risiko Menengah Rendah)	52109
18.	Sertifikat standar pembukaan kantor cabang tally mandiri (Risiko Menengah Rendah)	52298
19.	Sertifikat standar pembukaan kantor cabang angkutan perairan pelabuhan (Risiko Menengah Rendah)	50112
20.	Sertifikat standar pembukaan kantor cabang angkutan perairan pelabuhan (Risiko Menengah Rendah)	50132
21.	Sertifikat standar pembukaan kantor cabang penyewaan peralatan angkutan laut atau peralatan jasa terkait dengan angkutan laut (Risiko Menengah Rendah)	52229
22.	Sertifikat pemutakhiran standar 2 (dua) tahunan: 1. Perusahaan bongkar muat; 2. Jasa pengurusan transportasi; 3. Depo peti kemas; 4. Tally mandiri; 5. Angkutan perairan pelabuhan; 6. Penyewaan peralatan angkutan laut atau peralatan jasa terkait dengan angkutan laut; 7. Perawatan dan perbaikan kapal; 8. Pengelolaan kapal; atau 9. Keagenan kapal; 10. Perantara jual beli dan/atau sewa kapal. (Risiko Menengah Rendah)	52240; 52291; 52109; 52298; 50112; 50132.
23.	Sertifikat pemutakhiran standar 2 (dua) tahunan: 1 Perusahaan bongkar muat; 2 Jasa pengurusan transportasi; 3. Depo peti kemas; 4. Tally mandiri; 5. Angkutan perairan pelabuhan; 6. Penyewaan peralatan angkutan laut atau peralatan jasa terkait dengan angkutan laut; 7. Perawatan dan perbaikan	52229

	kapal; 8. Pengelolaan kapal; atau 9. Keagenan kapal; 10. Perantara jual beli dan/atau sewa kapal. (Risiko Menengah Rendah)	
24.	Sertifikat standar pemutakhiran 2 (dua) tahunan: 1. Perusahaan bongkar muat; 2. Jasa pengurusan transportasi; 3. Depo peti kemas; 4. Tally mandiri; 5. Angkutan perairan pelabuhan; 6. Penyewaan peralatan angkutan laut atau peralatan jasa terkait dengan angkutan laut; 7. Perawatan dan perbaikan kapal; 8. Pengelolaan kapal; atau 9. Keagenan kapal; 10. Perantara jual beli dan/atau sewa kapal. (Risiko Menengah Rendah)	52229
25.	Registrasi penutupan kantor pusat/cabang: 1. Perusahaan bongkar muat; 2. Jasa pengurusan transportasi; 3. Depo peti kemas; 4. Tally mandiri; 5. Angkutan perairan pelabuhan; 6. Penyewaan peralatan angkutan laut atau peralatan jasa terkait dengan angkutan laut; 7. Perawatan dan perbaikan kapal; 8. Pengelolaan kapal; atau 9. Keagenan kapal; 10. Perantara jual beli dan/atau sewa kapal. (Risiko Rendah)	52240; 52291; 52109; 52298; 50112; 50132.
26.	Registrasi penutupan kantor pusat/cabang: 1. Perusahaan bongkar muat; 2. Jasa pengurusan transportasi; 3. Depo peti kemas; 4. Tally mandiri; 5. Angkutan perairan pelabuhan; 6. Penyewaan peralatan angkutan laut atau peralatan jasa terkait dengan angkutan laut; 7. Perawatan dan perbaikan kapal; 8. Pengelolaan kapal; atau 9. Keagenan kapal; 10. Perantara jual beli dan/atau sewa kapal. (Risiko Rendah)	52229
27.	Registrasi penutupan kantor pusat/cabang: 1. Perusahaan bongkar muat; 2. Jasa pengurusan transportasi; 3. Depo peti kemas; 4. Tally mandiri; 5. Angkutan perairan pelabuhan; 6. Penyewaan peralatan angkutan laut atau peralatan jasa terkait dengan angkutan laut; 7. Perawatan dan perbaikan kapal; 8. Pengelolaan kapal; atau 9. Keagenan kapal; 10. Perantara jual beli dan/atau sewa kapal. (Risiko Rendah)	52229
28.	Sertifikat standar rencana pengoperasian kapal trayek tetap dan teratur (liner) (Risiko Menengah Tinggi)	50111; 50114.
29.	Sertifikat standar rencana pengoperasian kapal trayek tetap dan teratur (liner) (Risiko Menengah Tinggi)	50131; 50134.
30.	Sertifikat standar rencana pengoperasian kapal omisi (Risiko Menengah Tinggi)	50111; 50114.
31.	Sertifikat standar rencana pengoperasian kapal omisi (Risiko Menengah Tinggi)	50131; 50134.
32.	Sertifikat standar rencana pengoperasian kapal liner deviasi (Risiko Menengah Tinggi)	50111; 50114; 50131; 50134.
33.	Sertifikat standar rencana pengoperasian kapal liner substitusi (Risiko Menengah Tinggi)	50111; 50114; 50131; 50134.
34.	Sertifikat standar rencana pengoperasian kapal tramper/ tramper khusus (Risiko Menengah Tinggi)	50111; 50114.
35.	Sertifikat standar rencana pengoperasian kapal tramper/ tramper khusus (Risiko Menengah Tinggi)	50131
36.	Izin pembangunan / pengembangan pelabuhan umum (Risiko Tinggi)	52221
37.	Izin pengoperasian pelabuhan umum (Risiko Tinggi)	52221

38.	Peningkatan kemampuan pengoperasian fasilitas pelabuhan dari fasilitas untuk melayani barang umum (general cargo/multipurpose) menjadi untuk melayani angkutan peti kemas (Risiko Menengah Tinggi)	52221
39.	Penetapan peningkatan kemampuan pengoperasian fasilitas pelabuhan dari fasilitas untuk melayani barang umum (general cargo/multipurpose) menjadi untuk melayani angkutan curah cair, curah kering, kendaraan, dan ro-ro (Risiko Menengah Tinggi)	52221
40.	Izin kegiatan kerja keruk dan penyiapan lahan (reklamasi) (Risiko Tinggi)	42914; 43210.
41.	Izin kegiatan kerja keruk (Risiko Tinggi)	42914
42.	Izin kegiatan kerja reklamasi (Risiko Tinggi)	43210
43.	Izin kegiatan kerja keruk dengan volume keruk di bawah < 100.000 m ³ yang mendapat persetujuan dari penyelenggara pelabuhan (Risiko Tinggi)	42914
44.	Sertifikat standar perpanjangan persetujuan kegiatan kerja keruk/kerja reklamasi/kegiatan kerja keruk dan reklamasi (Risiko Menengah Tinggi)	42914; 43210.
45.	Sertifikat standar pembangunan / pengembangan Terminal Khusus/TUKS (Risiko Menengah Tinggi)	43210
46.	Sertifikat standar pengoperasian Terminal Khusus/TUKS (Risiko Menengah Tinggi)	43210
47.	Sertifikat standar perpanjangan pembangunan / pengembangan Terminal Khusus/TUKS (Risiko Menengah Tinggi)	43210
48.	Sertifikat standar perpanjangan pengoperasian Terminal Khusus/TUKS (Risiko Menengah Rendah)	43210
49.	Sertifikat standar penyesuaian Terminal Khusus/TUKS (Risiko Menengah Tinggi)	43210

Sektor Ketenagakerjaan

No.	Kegiatan PB-UMKU	KBLI Terkait
1.	Surat Keterangan Layak K3 Bagi Peralatan, Pesawat Angkat dan Pesawat Angkut, Pesawat Tenaga dan Produksi, Pesawat Uap, Bejana Tekanan, Tangki Timbun, Elevator / Lift, Eskalator, Instalasi Penyalur Petir, Sarana Proteksi Kebakaran dan Peralatan Lainnya yang Berisiko Tinggi, Pengendalian Bahan Kimia Berbahaya dan Lingkungan Hidup	Seluruh
2.	Izin Kantor Cabang Perusahaan Penempatan Pekerja Migran Indonesia	78102

Sektor Energi dan Sumber Daya Mineral

No.	Kegiatan PB-UMKU	KBLI Terkait
1.	Izin usaha penyediaan tenaga listrik untuk kepentingan sendiri	35111; 35112; 35113
2.	Pengesahan rencana usaha penyediaan tenaga listrik	35113; 35114; 35115; 35116; 35117; 35118;
3.	Persetujuan harga jual dan sewa jaringan tenaga listrik	35111; 35114; 35115; 35116; 35117; 35118; 35121

Sektor Ketenaganukliran

No.	Kegiatan PB-UMKU	KBLI Terkait
1.	Izin Dekomisioning Fasilitas Kalibrasi yang Menggunakan Sumber Radiasi Pengion	71205, 71209
2.	Izin Dekomisioning Fasilitas Kedokteran Nuklir Diagnostik In Vivo	86101, 86103
3.	Aktivitas Rumah Sakit Pemerintah	86101, 86103, 86104
4.	Industri Alat Ukur Waktu	26520, 27401, 27409
5.	Izin Dekomisioning Fasilitas Produksi Radiofarmaka	21012, 32906, 86101, 86103
6.	Izin Dekomisioning Fasilitas Produksi Radioisotop dan Radiofarmaka	21012, 32906, 86101, 86103
7.	Izin Dekomisioning Fasilitas Radioterapi	86101, 86103
8.	Izin Konstruksi Fasilitas Kedokteran Nuklir Diagnostik In Vivo	86101, 86103, 86104
9.	Izin Konstruksi Fasilitas Kedokteran Nuklir Terapi	86101, 86103, 86104
10.	Izin Konstruksi Fasilitas Produksi Barang Konsumen	26520, 27401, 27409
11.	Izin Konstruksi Fasilitas Produksi Radiofarmaka	21012, 32906, 86101, 86103
12.	Izin Konstruksi Fasilitas Produksi Radioisotop dan Radiofarmaka	21012, 32906, 86101, 86103
13.	Izin Konstruksi Fasilitas Radioterapi	86101, 86103
14.	Izin Operasi Fasilitas Kalibrasi yang Menggunakan Sumber Radiasi Pengion	71209
15.	Izin Operasi Fasilitas Kedokteran Nuklir Diagnostik In Vivo	86101, 86103, 86104
16.	Izin Operasi Fasilitas Kedokteran Nuklir Terapi	86101, 86103, 86104
17.	Izin Operasi Fasilitas Produksi Barang Konsumen	26520, 27401, 27409
18.	Izin Operasi Fasilitas Produksi Radiofarmaka	21012, 32906, 86101, 86103
19.	Izin Operasi Fasilitas Produksi Radioisotop dan Radiofarmaka	21012, 32906, 86101, 86103
20.	Izin Operasi Fasilitas Radioterapi	86101, 86103
21.	Izin Pemeriksaan Kargo dan/atau Peti Kemas Menggunakan Sumber Radiasi Pengion	52221, 52222, 52223

22.	Izin Pemeriksaan Nonmedik Pada Manusia Dengan Pembangkit Radiasi Pengion	52221, 52222, 52223, 52231, 77399, 80200
23.	Izin Pemindaian Bagasi Pembangkit Radiasi Pengion Terpasang Tetap	80200
24.	Izin Penanda dan/atau Perunut	71209
25.	Izin Produksi Pembangkit Radiasi Pengion	26601
26.	Izin Radiologi Diagnostik dan/atau Intervensial	86101, 86103
27.	Pemanfaatan Bahan Nuklir Untuk Kegiatan Ekspor	46100
28.	Pemanfaatan Bahan Nuklir Untuk Kegiatan Impor	46100
29.	Pemanfaatan Bahan Nuklir Untuk Kegiatan Pembuatan	32907, 46100
30.	Pemanfaatan Bahan Nuklir Untuk Kegiatan Penggunaan	32907
31.	Pemanfaatan Bahan Nuklir Untuk Kegiatan Penyimpanan	32907
32.	Pemanfaatan Bahan Nuklir Untuk Kegiatan Produksi	32907
33.	Penggunaan untuk Kedokteran Nuklir Diagnostik In Vitro	86101, 86103, 86105
34.	Penggunaan yang Meliputi Radiologi Diagnostik untuk Pengukuran Densitas Tulang dan/atau Pesawat Gigi Intra Oral	86101, 86103, 86105
35.	Pernyataan Pembebasan Fasilitas Kalibrasi yang Menggunakan Sumber Radiasi Pengion	71209
36.	Pernyataan Pembebasan Fasilitas Kedokteran Nuklir Diagnostik In Vivo	86101, 86103
37.	Pernyataan Pembebasan Fasilitas Kedokteran Nuklir Terapi	86101, 86103
38.	Pernyataan Pembebasan Fasilitas Produksi Barang Konsumen	26520, 27401, 27409
39.	Pernyataan Pembebasan Fasilitas Produksi Radiofarmaka	21012, 32906, 86101, 86103
40.	Pernyataan Pembebasan Fasilitas Produksi Radioisotop dan Radiofarmaka	21012, 32906, 86101, 86103
41.	Pernyataan Pembebasan Fasilitas Radioterapi	86101, 86103
42.	Analisis Menggunakan Sumber Radiasi Pengion	Semua KBLI
43.	Ekspor Barang Konsumen	Semua KBLI
44.	Impor atau Ekspor Pembangkit Radiasi Pengion	Semua KBLI

45.	Impor dan/atau Pengalihan Barang Konsumen	Semua KBLI
46.	Izin Dekomisioning Fasilitas Iradiator Kategori III Menggunakan Sumber Radioaktif	Semua KBLI
47.	Izin Dekomisioning Fasilitas Iradiator Kategori II Menggunakan Pembangkit Radiasi Pengion	Semua KBLI
48.	Izin Dekomisioning Fasilitas Iradiator Kategori II Menggunakan Sumber Radioaktif	Semua KBLI
49.	Izin Dekomisioning Fasilitas Iradiator Kategori IV Menggunakan Sumber Radioaktif	Semua KBLI
50.	Izin Ekspor Zat Radioaktif	Semua KBLI
51.	Izin Fasilitas Penyimpanan Sumber Radioaktif	Semua KBLI
52.	Izin Impor Zat Radioaktif	Semua KBLI
53.	Izin Iradiator Kategori I Menggunakan Pembangkit Radiasi Pengion	Semua KBLI
54.	Izin Iradiator Kategori I Menggunakan Sumber Radioaktif	Semua KBLI
55.	Izin Konstruksi Fasilitas Iradiator Kategori III Menggunakan Sumber Radioaktif	Semua KBLI
56.	Izin Konstruksi Fasilitas Iradiator Kategori II Menggunakan Pembangkit Radiasi Pengion	Semua KBLI
57.	Izin Konstruksi Fasilitas Iradiator Kategori II Menggunakan Sumber Radioaktif	Semua KBLI
58.	Izin Konstruksi Fasilitas Iradiator Kategori IV Menggunakan Sumber Radioaktif	Semua KBLI
59.	Izin Operasi Fasilitas Iradiator Kategori III Menggunakan Sumber Radioaktif	Semua KBLI
60.	Izin Operasi Fasilitas Iradiator Kategori II Menggunakan Pembangkit Radiasi Pengion	Semua KBLI
61.	Izin Operasi Fasilitas Iradiator Kategori II Menggunakan Sumber Radioaktif	Semua KBLI
62.	Izin Operasi Fasilitas Iradiator Kategori IV Menggunakan Sumber	Semua KBLI

	Radioaktif	
63.	Izin Pemindaian Bagasi Menggunakan Pembangkit Radiasi Pengion Portabel	Semua KBLI
64.	Izin Pemindaian Bagasi Pembangkit Radiasi Pengion Terpasang Tetap	Semua KBLI
65.	Izin Pengukuran (Gauging)	Semua KBLI
66.	Izin Penyimpanan Sementara Pembangkit Radiasi Pengion	Semua KBLI
67.	Izin Penyimpanan Sementara Zat Radioaktif	Semua KBLI
68.	Izin Perekaman Data Dalam Sumur Pengeboran (Well Logging)	Semua KBLI
69.	Izin Uji Tak Rusak Menggunakan Sumber Radiasi Pengion Mobile atau Portable	Semua KBLI
70.	Izin Uji Tak Rusak Menggunakan Sumber Radiasi Pengion Terpasang Tetap	Semua KBLI
71.	Pemeriksaan Unjuk Kerja Peralatan Dengan Zat Radioaktif	Semua KBLI
72.	Pernyataan Pembebasan Fasilitas Iradiator Kategori III Menggunakan Sumber Radioaktif	Semua KBLI
73.	Pernyataan Pembebasan Fasilitas Iradiator Kategori II Menggunakan Pembangkit Radiasi Pengion	Semua KBLI
74.	Pernyataan Pembebasan Fasilitas Iradiator Kategori II Menggunakan Sumber Radioaktif	Semua KBLI
75.	Pernyataan Pembebasan Fasilitas Iradiator Kategori IV Menggunakan Sumber Radioaktif	Semua KBLI

Sektor Pekerjaan Umum dan Perumahan Rakyat

No.	Kegiatan PB-UMKU	KBLI Terkait
1.	Sertifikat Badan Usaha	42914, 43120, 71102
2.	Sertifikat Kompetensi Kerja (SKK) konstruksi	71102
3.	Konsultasi dan/atau perencanaan pada usaha jasa pertambangan	71102
4.	Persetujuan Survei Keluar Wilayah Kerja Minyak dan Gas Bumi (Di Luar Komitmen Explorasi)	71102
5.	Sertifikat badan usaha jasa penunjang tenaga listrik	71102
6.	Sertifikat badan usaha jasa penunjang tenaga listrik (persyaratan khusus sertifikat badan usaha untuk badan usaha jasa penunjang tenaga listrik asing yang membuka kantor perwakilan asing)	71102

7.	Lisensi Lembaga Sertifikasi Badan Usaha	71201
8.	Pendaftaran Lembaga Penilaian Kesesuaian (LPK)	71201
9.	Registrasi sertifikat produk	71201
10.	Sertifikat akreditasi lembaga sertifikasi ketenagalistrikan (Lembaga inspeksi Teknik Tenaga Listrik)	71201
11.	Sertifikat kompetensi tenaga teknik ketenagalistrikan	71102, 71201

WALIKOTA SURABAYA,

ttd

ERI CAHYADI

Salinan sesuai dengan aslinya,

**KEPALA BAGIAN
HUKUM DAN KERJASAMA**

Sidharta Praditya Revienda Putra, SH.,MH.

Jaksa Madya

NIP. 19780307 200501 1 004

LAMPIRAN VIII PERATURAN WALIKOTA SURABAYA

NOMOR : 52 TAHUN 2023

TANGGAL : 5 JUNI 2023

Format Surat Kuasa

SURAT KUASA

Yang bertanda tangan dibawah ini,

Nama :
NIK :
Alamat :
Pekerjaan :

Dengan ini memberi kuasa kepada,

Nama :
NIK :
Alamat :
Pekerjaan :
Hubungan dengan pemberi kuasa :

Untuk bertindak atas nama dan mewakili pemberi kuasa dalam melakukan segala tindakan pengurusan permohonan perizinan dan/atau non perizinan di Pemerintah Kota Surabaya sesuai peraturan dan perundangan yang berlaku.

Apabila ternyata surat kuasa ini tidak benar dan apabila dikemudian hari ternyata pernyataan saya tersebut tidak benar, maka saya dianggap membuat pernyataan palsu sebagaimana dimaksud dalam Kitab Undang-Undang Hukum Pidana (KUHP) Pasal 242 ayat (1), (2) dan (3).

Demikian Surat Kuasa ini dibuat dan ditandatangani oleh pemberi dan penerima kuasa dengan sadar, tanpa paksaan dari pihak manapun, untuk dipergunakan sebagaimana mestinya.

Surabaya,

Yang Menerima Kuasa,

Yang Memberi Kuasa,

METERAI

()

()

WALIKOTA SURABAYA,

ttd

ERI CAHYADI

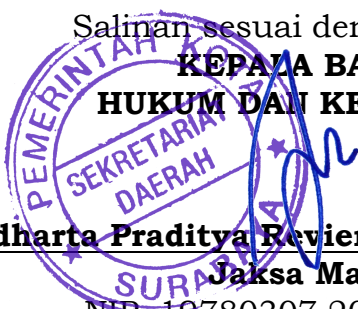
Salinan sesuai dengan aslinya,

**KEPALA BAGIAN
HUKUM DAN KERJASAMA**

Sidharta Praditya Revienda Putra, SH.,MH.

Jaksa Madya

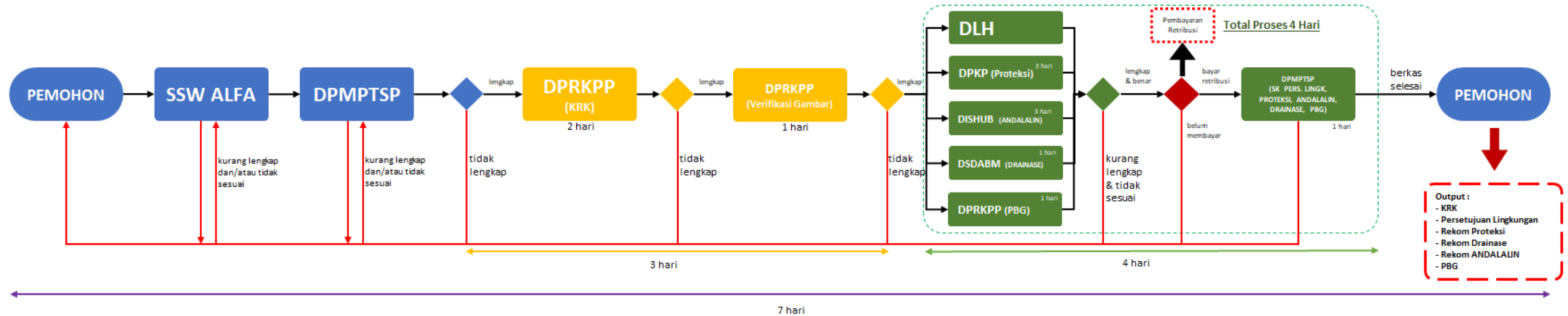
NIP. 19780307 200501 1 004



LAMPIRAN IX PERATURAN WALIKOTA SURABAYA
NOMOR : 52 TAHUN 2023
TANGGAL : 5 JUNI 2023

Tata cara penyelesaian perizinan dan non perizinan yang menjadi PBG, SPPL dan PBG

PERSYARATAN DASAR PERIZINAN BERUSAHA (SPPL - PBG - NON RUMAH TINGGAL)



WALIKOTA SURABAYA,

ttd

ERI CAHYADI

Salinan sesuai dengan aslinya,

**KEPALA BAGIAN
 HUKUM DAN KERJASAMA**



Sidharta Praditya Revienda Putra, SH.,MH.

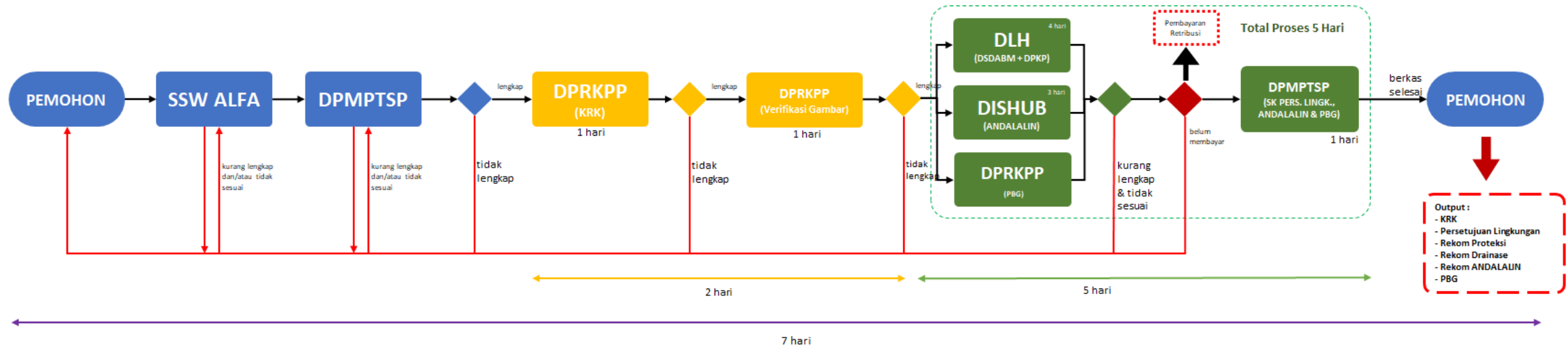
Jaksa Madya

NIP. 19780307 200501 1 004

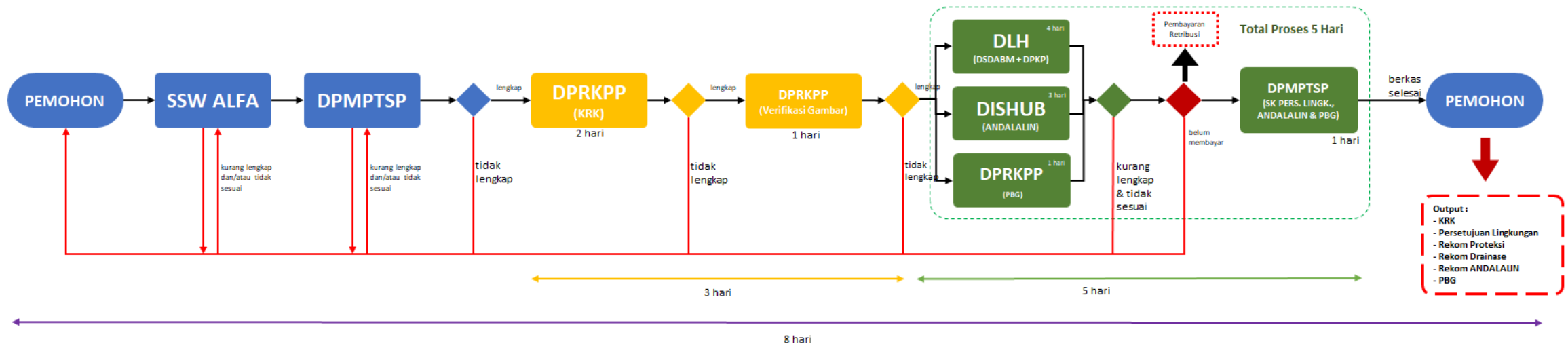
LAMPIRAN X PERATURAN WALIKOTA SURABAYA
NOMOR : 52 TAHUN 2023
TANGGAL : 5 JUNI 2023

Tata cara penyelesaian perizinan dan non perizinan yang menjadi PBG, PKPLH dan PBG

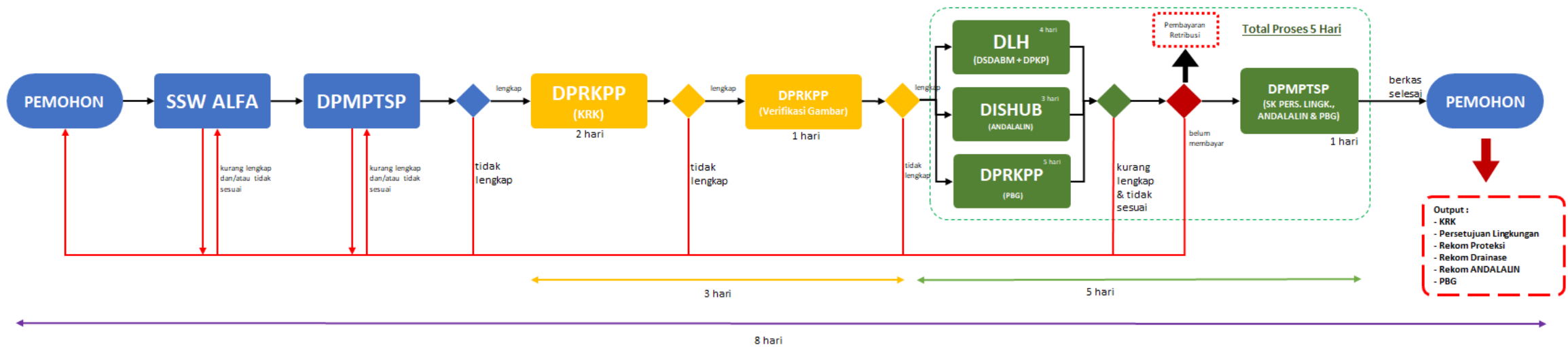
PERSYARATAN DASAR PERIZINAN BERUSAHA (PKPLH - PBG RUMAH TINGGAL PENGEMBANG)



PERSYARATAN DASAR PERIZINAN BERUSAHA (PKPLH - PBG NON RUMAH TINGGAL)



PERSYARATAN DASAR PERIZINAN BERUSAHA (PKPLH - PBG NON RUMAH TINGGAL TABG)



WALIKOTA SURABAYA,

ttd

ERI CAHYADI

Salinan sesuai dengan aslinya,

**KEPALA BAGIAN
HUKUM DAN KERJASAMA**

Sidharta Praditya Revienda Putra, SH.,MH.

Jaksa Madya

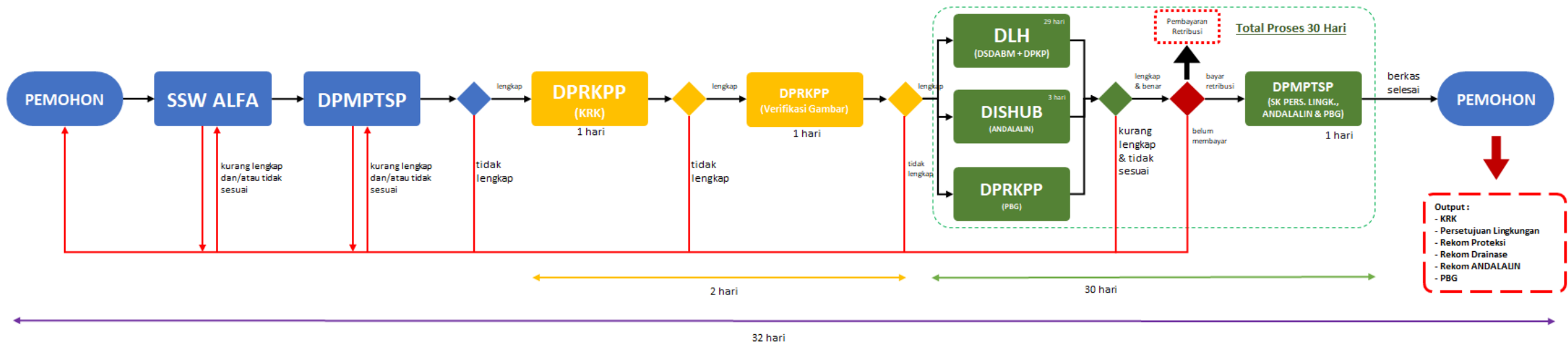
NIP. 19780307 200501 1 004



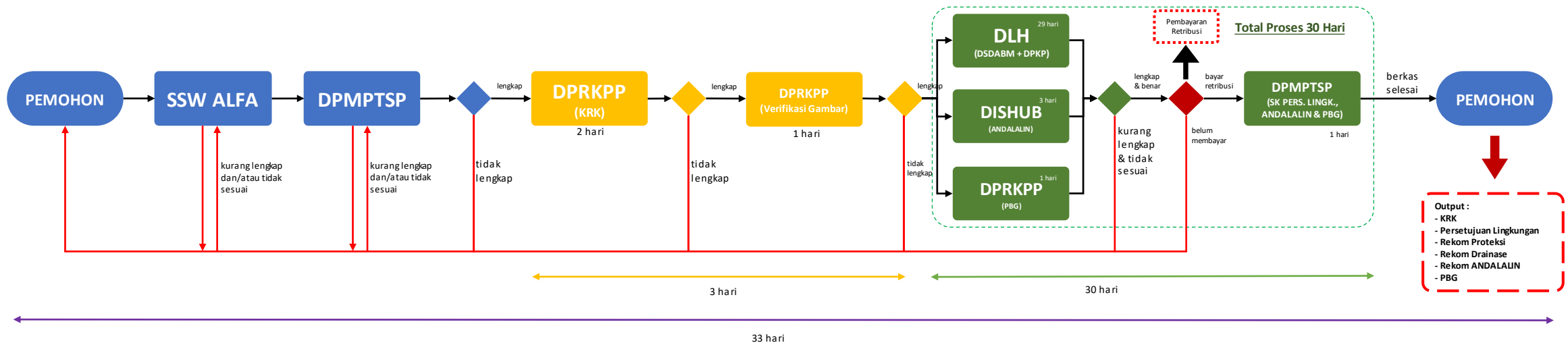
LAMPIRAN XI PERATURAN WALIKOTA SURABAYA
NOMOR : 52 TAHUN 2023
TANGGAL : 5 JUNI 2023

Tata cara penyelesaian perizinan dan non perizinan yang menjadi PBG, KKLH dan PBG

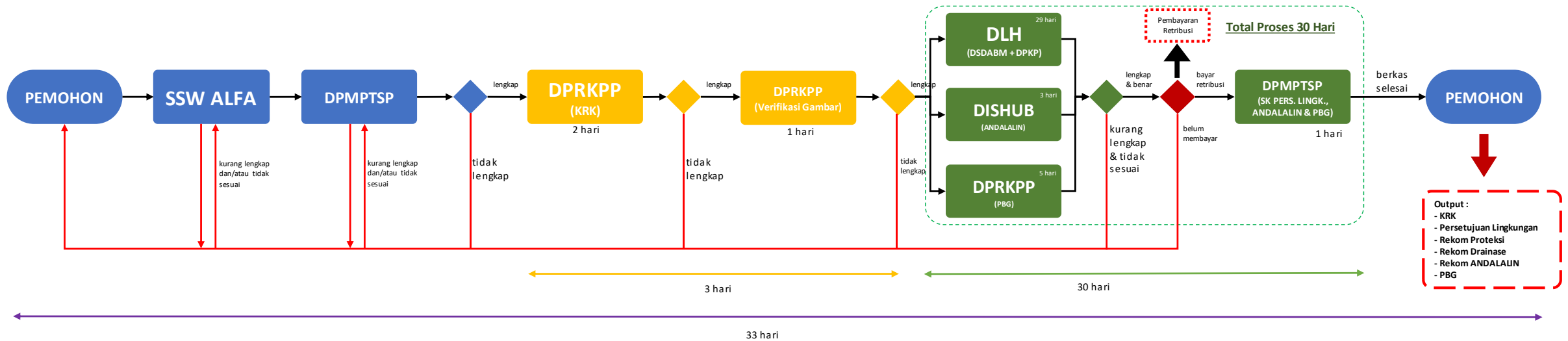
PERSYARATAN DASAR PERIZINAN BERUSAHA (KKLH - PBG RUMAH TINGGAL PENGEMBANG)



PERSYARATAN DASAR PERIZINAN BERUSAHA (KKLH - PBG NON RUMAH TINGGAL)



PERSYARATAN DASAR PERIZINAN BERUSAHA (KKLH - PBG NON RUMAH TINGGAL TABG)



WALIKOTA SURABAYA,

ttd

ERI CAHYADI

Salinan sesuai dengan aslinya,

**KEPALA BAGIAN
HUKUM DAN KERJASAMA**

Sidharta Pradiya Revienda Putra, SH.,MH.

Jaksa Madya

NIP. 19780307 200501 1 004



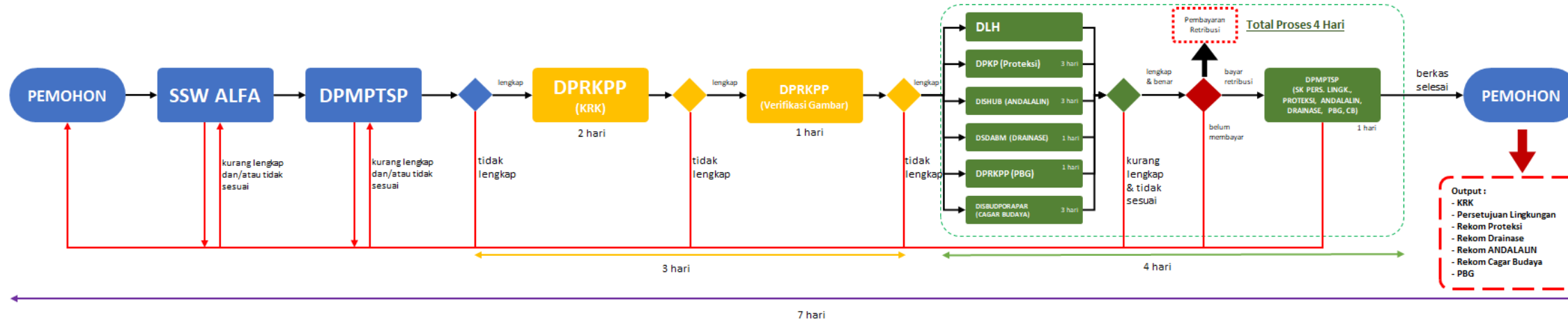
LAMPIRAN XII PERATURAN WALIKOTA SURABAYA

NOMOR : 52 TAHUN 2023

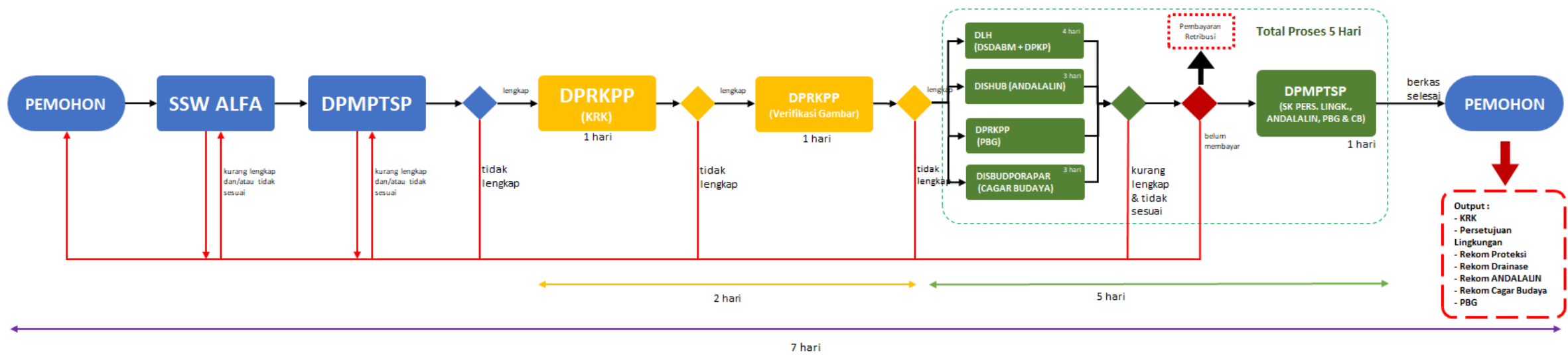
TANGGAL : 5 JUNI 2023

Tata cara penyelesaian perizinan dan non perizinan yang menjadi syarat PBG, SPPL/PKPLH/KKLH dan PBG bangunan/lingkungan cagar budaya

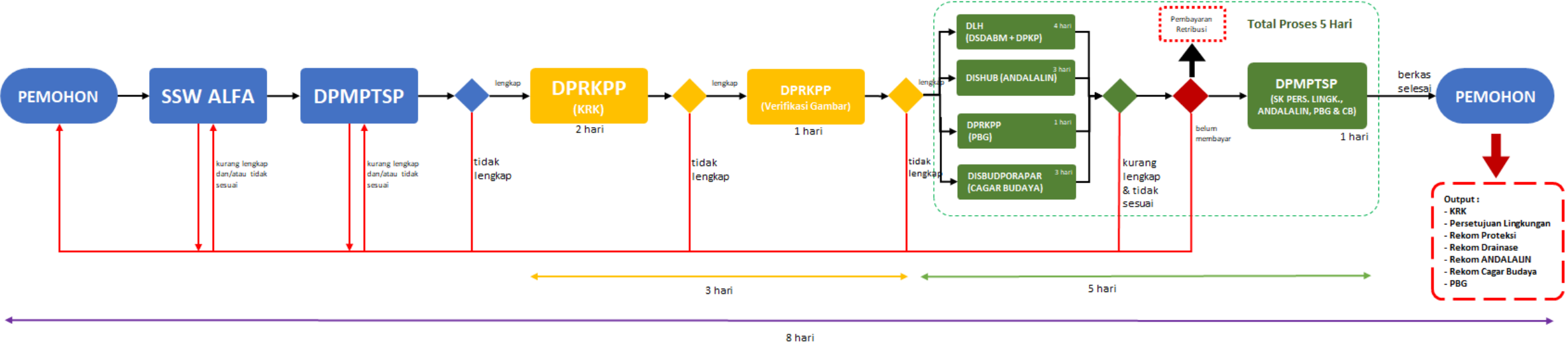
PERSYARATAN DASAR PERIZINAN BERUSAHA - CAGAR BUDAYA (SPPL - PBG - NON RUMAH TINGGAL)



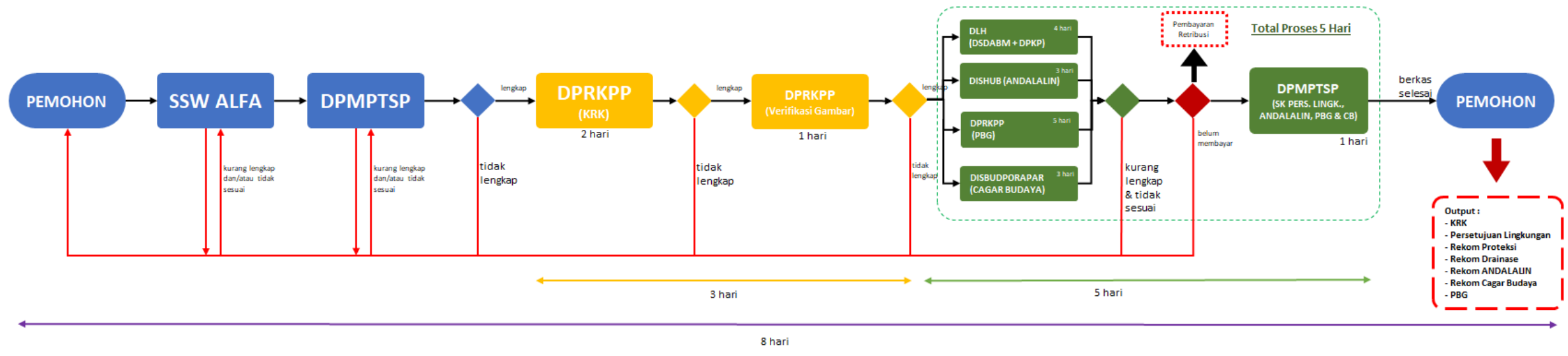
PERSYARATAN DASAR PERIZINAN BERUSAHA - CAGAR BUDAYA (PKPLH - PBG RUMAH TINGGAL PENGEMBANG)



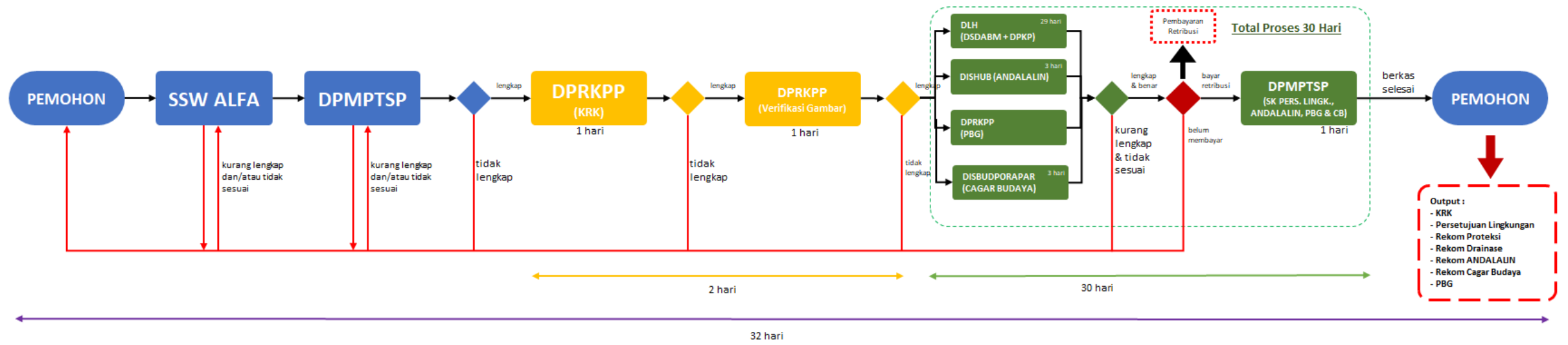
PERSYARATAN DASAR PERIZINAN BERUSAHA - CAGAR BUDAYA (PKPLH - PBG NON RUMAH TINGGAL)



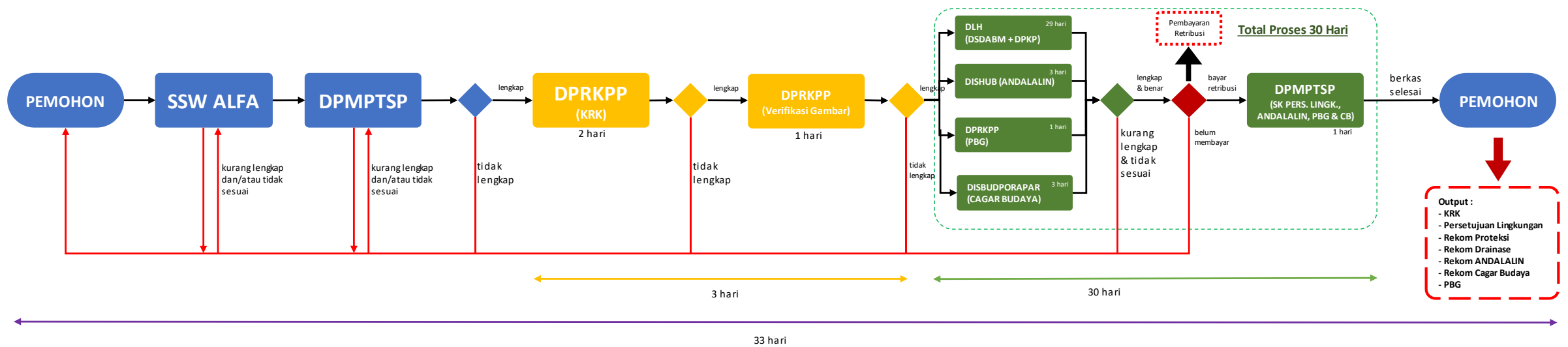
PERSYARATAN DASAR PERIZINAN BERUSAHA - CAGAR BUDAYA (PKPLH - PBG NON RUMAH TINGGAL TABG)



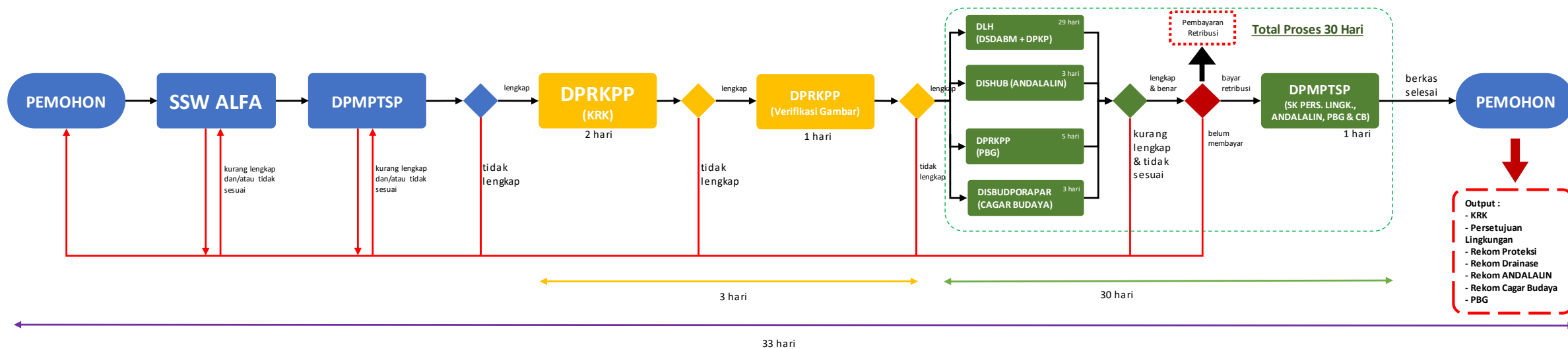
PERSYARATAN DASAR PERIZINAN BERUSAHA - CAGAR BUDAYA (KKLH - PBG RUMAH TINGGAL PENGEMBANG)



PERSYARATAN DASAR PERIZINAN BERUSAHA - CAGAR BUDAYA (KKLH - PBG NON RUMAH TINGGAL)



PERSYARATAN DASAR PERIZINAN BERUSAHA - CAGAR BUDAYA (KKLH - PBG NON RUMAH TINGGAL TABG)



WALIKOTA SURABAYA,

ttd

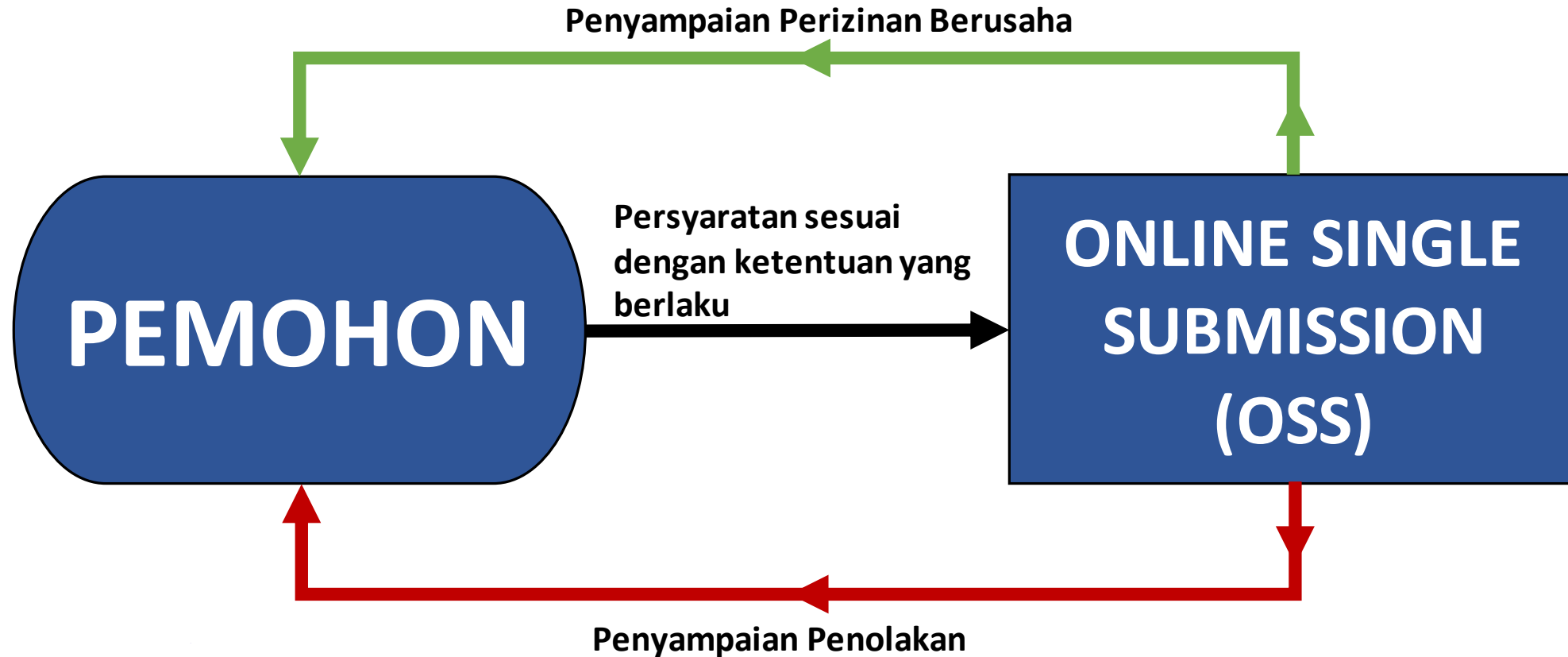
ERI CAHYADI

Salinan sesuai dengan aslinya,
**KEPALA BAGIAN
 HUKUM DAN KERJASAMA**

Sidharta Praditya Revienda Putra, SH.,MH.
Jaksa Madya
 NIP. 19780307 200501 1 004

LAMPIRAN XIII PERATURAN WALIKOTA SURABAYA
NOMOR : 52 TAHUN 2023
TANGGAL : 5 JUNI 2023

Tata cara penyelesaian perizinan berusaha secara otomatis melalui sistem elektronik khusus untuk perizinan berusaha risiko rendah dan menengah rendah, KKKPR dan SPPL



Salinan sesuai dengan aslinya,
KEPALA BAGIAN
HUKUM DAN KERJASAMA



Sidharta Praditya Revienda Putra, SH.,MH.
Jaksa Madya
NIP. 19780307 200501 1 004

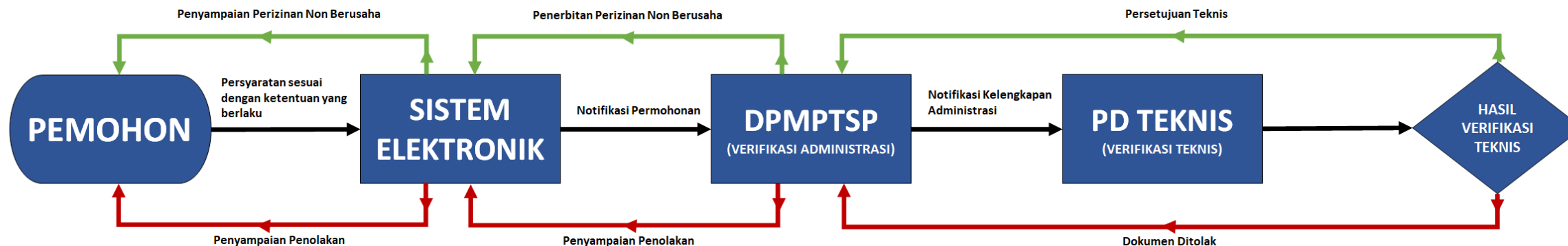
WALIKOTA SURABAYA,

ttd

ERI CAHYADI

LAMPIRAN XIV PERATURAN WALIKOTA SURABAYA
NOMOR : 52 TAHUN 2023
TANGGAL : 5 JUNI 2023

Tata cara penyelesaian perizinan dan non perizinan menggunakan persetujuan teknis melalui sistem elektronik



WALIKOTA SURABAYA,

ttd

ERI CAHYADI

Salinan sesuai dengan aslinya,

**KEPALA BAGIAN
HUKUM DAN KERJASAMA**

Sidharta Pradipta Revienda Putra, SH.,MH.

Jaksa Madya

NIP.19780307 200501 1 004

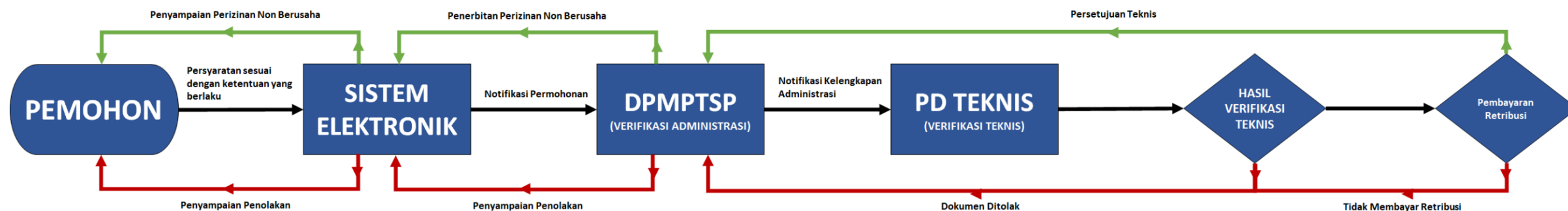


LAMPIRAN XV PERATURAN WALIKOTA SURABAYA

NOMOR : 52 TAHUN 2023

TANGGAL : 5 JUNI 2023

Tata cara penyelesaian perizinan dan non perizinan menggunakan persetujuan teknis melalui sistem elektronik dengan mekanisme pembayaran pajak dan/atau retribusi



WALIKOTA SURABAYA,

ttd

ERI CAHYADI

Salinan sesuai dengan aslinya,

**KEPALA BAGIAN
HUKUM DAN KERJASAMA**

Sidharta Praditya Revienda Putra, SH.,MH.

Jaksa Madya

NIP. 19780307 200501 1 004