



BERITA DAERAH
KABUPATEN GUNUNGKIDUL
DAERAH ISTIMEWA YOGYAKARTA
(Berita Resmi Pemerintah Kabupaten Gunungkidul)

Nomor : 59

Tahun 2019

PERATURAN BUPATI GUNUNGKIDUL
NOMOR 59 TAHUN 2019

TENTANG

STANDAR HARGA BARANG DAN JASA
TAHUN ANGGARAN 2020

DENGAN RAHMAT TUHAN YANG MAHA ESA

BUPATI GUNUNGKIDUL

- Menimbang : bahwa untuk melaksanakan ketentuan Pasal 20 ayat (6) Peraturan Menteri Dalam Negeri Nomor 19 Tahun 2016 tentang Pedoman Pengelolaan Barang Milik Daerah dan Pasal 19 ayat (2) Peraturan Daerah Kabupaten Gunungkidul Nomor 6 Tahun 2018 tentang Pengelolaan Barang Milik Daerah, perlu menetapkan Peraturan Bupati Kabupaten Gunungkidul tentang Standar Harga Barang dan Jasa.
- Mengingat : 1. Undang-Undang Nomor 15 Tahun 1950 tentang Pembentukan Daerah-daerah Kabupaten dalam Lingkungan Daerah Istimewa Yogyakarta jo Peraturan Pemerintah Nomor 32 Tahun 1950;

2. Undang-Undang Nomor 23 Tahun 2014 tentang Pemerintahan Daerah (Lembaran Negara Republik Indonesia Tahun 2014 Nomor 224, Tambahan Lembaran Negara Republik Indonesia Nomor 5587) sebagaimana telah diubah terakhir Undang-undang Nomor 9 Tahun 2015 tentang Perubahan Kedua Atas Undang-undang Nomor 23 Tahun 2014 tentang Pemerintahan Daerah (Lembaran Negara Republik Indonesia Tahun 2015 Nomor 58 Tambahan Lembaran Negara Republik Indonesia Nomor 5679);
3. Peraturan Pemerintah Nomor 27 Tahun 2014 tentang Pengelolaan Barang Milik Negera/Daerah (Lembaran Negara Republik Indonesia Tahun 2014 Nomor 92);
4. Peraturan Pemerintah Nomor 18 Tahun 2017 tentang Hak Keuangan dan Administratif Pimpinan dan Anggota Dewan Perwakilan Rakyat Daerah;
5. Peraturan Presiden Nomor 16 Tahun 2018 tentang Pengadaan Barang/Jasa Pemerintah (Lembaran Negara Republik Indonesia Tahun 2018 Nomor 33);
6. Peraturan Menteri Dalam Negeri Nomor 13 Tahun 2006 tentang Pedoman Pengelolaan Keuangan Daerah sebagaimana telah diubah beberapa kali terakhir dengan Peraturan Menteri Dalam Negeri Nomor 21 Tahun 2011 tentang Perubahan Kedua atas Peraturan Menteri Dalam Negeri Nomor 13 Tahun 2006 tentang Pedoman Pengelolaan Keuangan Daerah;
7. Peraturan Menteri Dalam Negeri Nomor 29 Tahun 2006 tentang Pedoman Perjalanan Dinas Luar Negeri bagi Aparatur Sipil Negara Kementrian Dalam Negeri dan Pemerintah Daerah, Kepala Daerah dan Wakil Kepala Daerah, Pimpinan dan Anggota Dewan Perwakilan Rakyat Daerah (Berita Negara Republik Indonesia Tahun 2016 Nomor 511);
8. Peraturan Menteri Keuangan Republik Indonesia Nomor 125/PMK.05/2009 tentang Kerja Lembur dan Pemberian Uang Kerja Lembur bagi Pegawai Negeri Sipil;

9. Peraturan Menteri Keuangan Republik Indonesia Nomor 113/PMK.05/2012 tentang Perjalanan Dinas Dalam Negeri bagi Pejabat Negara, Pegawai Negeri Sipil dan Pegawai Tidak Tetap (Berita Negara Republik Indonesia Tahun 2012 Nomor 678);
10. Peraturan Menteri Dalam Negeri Nomor 19 Tahun 2016 tentang Pedoman Pengelolaan Barang Milik Daerah (Berita Negara Republik Indonesia Tahun 2016 Nomor 547);
11. Peraturan Menteri Dalam Negeri Nomor 38 Tahun 2018 tentang Pedoman Penyusunan Anggaran Pendapatan dan Belanja Daerah Tahun Anggaran 2019 (Berita Negara Republik Indonesia Tahun 2018 Nomor 511);
12. Peraturan Menteri Keuangan Republik Indonesia Nomor 32/PMK.02/2018 tentang Standarisasi Biaya Masukan Tahun Anggaran 2019;
13. Peraturan Daerah Kabupaten Gunungkidul Nomor 6 Tahun 2016 tentang Urusan Pemerintahan Daerah (Lembaran Daerah Kabupaten Gunungkidul Tahun 2016 Nomor 6);
14. Peraturan Daerah Kabupaten Gunungkidul Nomor 6 Tahun 2018 tentang Pengelolaan Barang Milik Daerah (Lembaran Daerah Kabupaten Gunungkidul Tahun 2018 Nomor 6)

MEMUTUSKAN

Menetapkan : PERATURAN BUPATI TENTANG STANDAR HARGA BARANG DAN JASA TAHUN ANGGARAN 2020.

BAB I KETENTUAN UMUM

Pasal 1

Dalam Peraturan Bupati ini yang dimaksud:

1. Sekretaris Daerah adalah Sekretaris Daerah Kabupaten Gunungkidul dan bertindak selaku Pengelola.

2. Badan Keuangan dan Aset Daerah yang selanjutnya disingkat BKAD adalah Badan Keuangan dan Aset Daerah Kabupaten Gunungkidul.
3. Perangkat Daerah yang selanjutnya disingkat PD adalah Perangkat Daerah Kabupaten Gunungkidul.
4. Anggaran Pendapatan dan Belanja Daerah yang selanjutnya disingkat APBD adalah Anggaran Pendapatan dan Belanja Daerah Kabupaten Gunungkidul.
5. Pegawai Aparatur Sipil Negara yang selanjutnya disingkat ASN adalah Pegawai Negeri Sipil Daerah Kabupaten Gunungkidul.
6. Pegawai Negeri Sipil yang selanjutnya disingkat PNS adalah warga negara Indonesia yang memenuhi syarat tertentu diangkat sebagai Pegawai Aparatur Sipil Negara secara tetap oleh pejabat Pembina kepegawaian untuk menduduki jabatan pemerintahan.
7. Tenaga Harian Lepas yang selanjutnya disingkat THL adalah Pegawai bukan Pegawai Negeri Sipil yang ditempatkan di lingkungan Perangkat Daerah dengan mekanisme perjanjian kerja antara THL dan Kepala Perangkat Daerah sebagai Tenaga Pelaksana di Lingkungan Perangkat Daerah.
8. Jabatan struktural adalah suatu kedudukan yang menunjukkan tugas, tanggung jawab, wewenang, dan hak seorang Pegawai Negeri Sipil dalam rangka memimpin suatu satuan organisasi negara.
9. Jabatan eselon II setara dengan jabatan pimpinan tinggi pratama;
10. Jabatan eselon III setara dengan jabatan administrator;
11. Jabatan eselon IV setara dengan jabatan pengawas; dan
12. Jabatan eselon V dan fungsional umum setara dengan jabatan pelaksana.
13. Perjalanan dinas adalah perjalanan dinas dari tempat kedudukan ke tempat yang dituju dan kembali ke tempat kedudukan semula.
14. Tempat kedudukan adalah lokasi kantor perangkat daerah.
15. Tempat tujuan adalah tempat yang menjadi tujuan perjalanan dinas dalam hal perjalanan dinas dalam daerah, atau tempat tujuan atau kota tempat tujuan dalam hal perjalanan dinas luar daerah.
16. *At cost* adalah pertanggungjawaban biaya pelaksanaan sesuai dengan biaya yang sesungguhnya berdasarkan bukti pengeluaran yang ada.

17. *Lumpsum* adalah suatu jumlah uang yang telah dihitung terlebih dahulu (*pre-calculated account*) dan dibayarkan sekaligus.
18. Satuan Biaya Tiket perjalanan dinas dalam negeri adalah satuan biaya untuk pembelian tiket pergi pulang (PP) dari bandara/stasiun/pelabuhan/terminal keberangkatan suatu kota ke bandara/stasiun/pelabuhan/terminal kota tujuan dalam perencanaan anggaran. Satuan biaya tiket termasuk biaya asuransi, tidak termasuk *airport tax* dan biaya retribusi lainnya. Dalam pelaksanaan anggaran, satuan biaya tiket perjalanan dinas dalam negeri menggunakan metode *at cost* (sesuai pengeluaran).
19. Satuan Biaya Penginapan adalah biaya yang diperlukan untuk menginap di hotel atau di penginapan tempat tujuan.
20. Satuan Biaya Uang Harian perjalanan dinas luar daerah merupakan penggantian biaya keperluan sehari-hari pegawai negeri/non pegawai negeri dalam menjalankan perintah perjalanan dinas di dalam negeri yang Uang harian meliputi uang makan, uang saku, dan transpot lokal.
21. Uang transport lokal adalah biaya yang digunakan untuk keperluan transportasi dalam kota tempat tujuan perjalanan dinas setelah pelaksanaan perjalanan dinas sampai tujuan dalam hal perjalanan dinas luar daerah.
22. Satuan Biaya Uang Taksi Perjalanan Dinas Dalam Negeri merupakan biaya satu kali perjalanan taksi dari kantor tempat kedudukan menuju bandara/pelabuhan/terminal /stasiun keberangkatan atau dari bandara/pelabuhan /terminal/stasiun kedatangan menuju tempat tujuan di kota bandara/pelabuhan/terminal/stasiun kedatangan dan sebaliknya.
23. Uang representasi adalah uang yang kepada pejabat negara (bupati/wakil bupati), pejabat eselon II atau yang disetarakan sesuai peraturan perundangan pada saat melaksanakan perjalanan dinas jabatan hanya dalam rangka pelaksanaan tugas dan fungsi yang melekat pada jabatan.
24. Standar Harga Barang dan Jasa yang selanjutnya disingkat SHBJ adalah harga satuan biaya tertinggi setiap unit atau kegiatan yang berlaku di daerah yang dipergunakan untuk menyusun rencana kegiatan dan anggaran dan pelaksanaan anggaran.

25. Kerja lembur adalah segala pekerjaan yang harus dilakukan oleh aparatur Sipil Negara dan Tenaga Penunjang Kegiatan pada waktu-waktu tertentu di luar waktu kerja sebagaimana telah ditetapkan pada instansi/kantor pemerintah.
26. Pakaian dinas adalah pakaian seragam yang dipakai untuk menunjukkan identitas Aparatur Sipil Negara dalam melaksanakan tugas.
27. *Electronic Catalogue* yang selanjutnya disebut *e-catalogue* adalah barang-barang yang sudah terdapat di daftar barang yang sudah terdapat di daftar barang yang dilengkapi harga yang dibuat dengan prinsip elektronika (*e-catalogue*) oleh Lembaga Kebijakan Pengadaan Barang dan Jasa Pemerintah.
28. Daerah adalah Kabupaten Gunungkidul.
29. Pemerintah Daerah adalah Bupati dan Perangkat Daerah sebagai unsur penyelenggaraan Pemerintah Daerah.
30. Bupati adalah Bupati Gunungkidul.
31. Dewan Perwakilan Rakyat yang selanjutnya disingkat DPRD adalah Dewan Perwakilan Rakyat Daerah Kabupaten Gunungkidul.

BAB II STANDAR HARGA BARANG DAN JASA

Pasal 2

Standarisasi Harga Barang dan Jasa adalah harga barang dan jasa yang digunakan sebagai standarisasi dalam pelaksanaan kegiatan pengadaan barang dan jasa dan sebagai standarisasi pelaksanaan kegiatan selain pengadaan barang dan jasa dalam tahun anggaran 2020.

Pasal 3

- (1) Standarisasi Harga Barang dan Jasa Tahun Anggaran 2020 terdiri atas bidang barang/sarana kerja, bidang jasa, honorarium khusus desa dan gambar meubelair.
- (2) Standarisasi Harga Barang dan Jasa sebagaimana dimaksud pada ayat (1) sebagaimana tercantum dalam Lampiran yang merupakan bagian tidak terpisahkan dari Peraturan ini.
- (3) Standarisasi Bidang Barang/Sarana Kerja sebagaimana tercantum dalam Lampiran huruf A;

- (4) Standarisasi Bidang Jasa sebagaimana tercantum dalam Lampiran huruf B;
- (5) Standarisasi Jasa Honorarium Khusus Desa tercantum dalam Lampiran huruf E ;
- (6) Standarisasi Gambar Meubelair sebagaimana tercantum dalam Lampiran huruf F.

Pasal 4

- (1) Standarisasi Harga Barang dan Jasa merupakan batas tertinggi untuk setiap jenis barang dan jasa, belum termasuk :
 - a. Pajak dan jasa pemborongan dan pengadaan.
 - b. Jasa pemborongan dan pengadaan;
- (2) Dalam hal harga barang dan jasa yang digunakan memperhitungkan:
 - a. Pajak dan atau;
 - b. Jasa pemborongan dan pengadaan;maka harga barang setelah penambahan tersebut merupakan batas tertinggi.

Pasal 5

Dalam hal harga barang dan jasa belum ditetapkan dalam Peraturan Bupati ini, maka harga barang dan jasa dilaksanakan dengan menggunakan harga pasar yang dalam pelaksanaannya mengikuti peraturan perundang-undangan.

Pasal 6

Satuan Harga Barang yang sudah masuk dalam daftar barang di *e-katalog* LKPP LPSE maka proses pengadaan dan standarisasi harganya mengikuti harga di E-katalog LKPP LPSE dan/atau Peraturan Menteri yang berlaku.

BAB II

HONORARIUM TIM DAN/ATAU SEBUTAN LAINNYA

Pasal 7

- (1) Susunan pembentukan Tim dan/atau sebutan lainnya mengikuti susunan yang ada dalam Standar Harga Barang dan Jasa;
- (2) ASN dapat diberikan honorarium yang diberi tugas tambahan sebagai TIM dan/atau sebutan lainnya;
- (3) ASN yang dapat diberi honorarium sebagaimana dimaksud ayat (2) adalah ASN bukan ASN Daerah;

(4) ASN Daerah yang dapat diberikan honorarium ditetapkan dengan Keputusan Bupati.

Pasal 8

Peraturan Bupati ini mulai berlaku pada tanggal 1 Januari 2020.

Agar setiap orang mengetahuinya, memerintahkan pengundangan Peraturan Bupati ini dengan penempatannya dalam Berita Daerah Kabupaten Gunungkidul

Ditetapkan di Wonosari
pada tanggal 6 November 2019

BUPATI GUNUNGKIDUL,

ttd

BADINGAH

Diundangkan di Wonosari
Pada tanggal 6 November 2019

SEKRETARIS DAERAH
KABUPATEN GUNUNGKIDUL,

ttd

DRAJAD RUSWANDONO

BERITA DAERAH KABUPATEN GUNUNGKIDUL TAHUN 2019 NOMOR 59

LAMPIRAN
PERATURAN BUPATI GUNUNGKIDUL
NOMOR 59 TAHUN 2019
TENTANG
STANDARISASI HARGA BARANG DAN
JASA TAHUN ANGGARAN 2020

DAFTAR ISI

Halaman :

A. BIDANG BARANG / SARANA KERJA

1. Mesin Kantor	1
2. Perabot Kantor	39
3. Alat Tulis Kantor	50
4. Alat-Alat Bantu Kantor	55
5. Barang-Barang Cetak.....	58
6. Mebelair.....	69
7. Peralatan Kesenian	72
8. Alat Olahraga	102
9. Perlengkapan Kendaraan Dinas.....	106
10. Obat dan Alat Peternakan	111
11. Perlengkapan dan Peralatan Perhubungan.....	123
12. Perlengkapan Dan Peralatan Perekonomian, Perdagangan Dan Perindustrian.....	157
13. Produksi Industri Kecil Menengah (IKM) Kabupaten Gunungkidul.....	166
14. Perlengkapan Laboratorium dan Bengkel Sekolah	172
15. Perlengkapan dan Peralatan Pertanian/Lingkungan Hidup.....	187
16. Benih/Bibit Tanaman dan Pupuk/Obat-obatan Pertanian dan Perkebunan ..	191
17. Bahan Bangunan, Alat Pengairan dan Alat Berat	195
18. Suku Cadang Mesin Genset	216
19. Peralatan SAR.....	220
20. Peralatan KB.....	221
21. Tabung Oxygen	222
22. Peralatan Kelautan dan Perikanan	223
23. Alat Bantu Disabilitas	224

24. Bahan Seragam Bupati, Wakil Bupati dan DPRD Kabupaten Gunungkidul dan Ongkos Jahit.....	215
25. Harga Air	216
B. BIDANG JASA	
1. Tunjangan Kompensasi	227
1.1 Tim koordinasi lintas OPD dan atau lembaga/instansi vertikal	227
a. Tim Pembina / Koordinasi Kegiatan (OB, maksimal 3 bulan)	227
b. Majelis Pertimbangan Tuntutan Ganti Rugi (OB)	228
c. Tim Penilai Kinerja Pengangkatan Jabatan Struktural (OB)	228
d. Tim Pelaksana Tes Kompetensi (OK).....	228
e. Tim Pemeriksa Pelanggaran Disiplin PNS (Ad Hock) (OK)	228
f. Tim Evaluasi Tambahan Penghasilan PNSD (OB).....	229
g. Tim Penyusun Aplikasi dan Pengembangan System Informasi dan Aplikasi (Satuan OB)	229
h. Pejabat Pengelola Informasi dan Dokumen (PPID) Pemerintah Daerah Satuan OB.....	229
i. Tim Pengelolaan Pengaduan Satuan OB.....	230
j. Pembangunan Dokumentasi Visual Video	230
k. Biaya Operasional dan Biaya Pendukung Penyelenggaraan Pengadaan Tanah 230	
l. Pemeriksaan Khusus dan Review Inspektorat Daerah.....	231
m. Satuan Tugas Sapu Bersih Pungutan Liar di Pemerintah Kabupaten Gunungkidul	231
n. Tim Asistensi Inspektorat Daerah	231
o. Biaya Akomodasi (Makan/Minum Operasional Audit (Satuan OH)	232
p. Tim Review Dana Alokasi Khusus (DAK) Fisik (Satuan OB)	232
q. Tim Pemebrrri Keterangan Ahli	232
r. Advokasi Hukum atau Bantuan Hukum.....	233
1.2 Honorarium	
a. Tim Pelaksana Kegiatan dalam rangka Pengelolaan Pendapatan Asli Daerah (OB).....	233
b. Tim Penyusun Dokumen Perencanaan OPD (OB).....	233
c. Tim Evaluasi Siklus Tahunan Desa (OB)	233
d. Tim Updating dan Pengelolaan Data Kemiskinan Kecamatan (OB)	233
e. Tim Pengendalian Keamanan Lingkungan (OB)	233
1.3 Tim Penyusun RPJMD dan RKPD (OB) selama 3 bulan	235

1.4. Operator SID Kabupaten.....	235
1.5 Honorarium untuk Kegiatan Pengadaan Barang/Pekerjaan Konstruksi dan Jasa lainnya	236
a. Tim Pelaksana Kegiatan Satuan OB untuk Kegiatan Utama Pengadaan Barang dan Jasa.....	236
1.6 Honorarium Kelompok Kerja Badan Layanan Pengadaan.....	237
a. Honorarium Kelompok Kerja Pemilihan BLP untuk Tender Barang/Jasa Lainnya (Paket)	237
b. Honorarium Kelompok Kerja BLP Seleksi, Jasa Konsultasi Konstruksi/ Jasa Konsultasi Non Konstruksi Satuan Paket.....	237
c. Honorarium Tim Pendukung/Teknis PPK/, Tender Barang/Jasa Konsultasi/Konsultasi/Jasa Lainnya Satuan Paket.....	238
d. Honorarium Panitia/Pejabat Pemeriksa Hasil Pekerjaan 9 PPHP, PjPHP) Satuan Bidang	238
e. Honorarium Tim Tkenis BLP untuk Tenaga Ahli/Petugas Teknik/K3 Kosntruksi/Hukum Kontrak/Lainnya untuk Tender Barang/Jasa Konstruksi/Jasa Konsultansi Konstruksi/Jasa Konsultansi Non Konstruksi/Jasa Lainnya Satuan OB	239
1.7 Honorarium Tim Perencana Teknis Konstruksi (OB).....	240
1.8 Honorarium Tim Pengawas Kegiatan Lapangan untuk Pekerjaan Konstruksi (OB).....	240
1.9 Honorarium Bendahara dan Pembantu Bendahara.....	241
a. Bendahara Penerima Badan Layanan Umum Daerah (BLUD) dan Non BLUD	241
b. Benaahara Pengeluaran Badan Layanan Umum Daerah (BLUD dan Non BLUD Satuan OB).....	242
c. Bendahara Pengelola Badan Layanan Umum Daerah (OB).....	242
d. Tim Pelaksana Kegiatan Tingkat Kabupaten Dana Alokasi Khusus Non Fisik (BOK UKM Tim Teknis dan Pengelola Satuan Kerja.....	243
e. Pejabat Pengelola Barang Daerah.....	244
1). Tingkat Kabupaten.....	244
2). Tingkat OPD/Pengguna Barang.....	244
3). Tingkat UPT OPD/Kuasa Pengguna Barang	245
1.10 Tim yang di amanatkan oleh Pemerintah Pusat	246
a. Honorarium Pengelola Sistem Informasi Pengelolaan Keuangan Daerah (SIPKD)	246
b. Honorarium Tim Pelaksana LPSE	246
c. Honorarium Unit Layanan Pengadaan	246
d. Honorarium Pejabat Penata-Usahaan Keuangan (PPK) Satuan Kerja.....	247

e. Honorarium Tim Pengembangan Keuangan Daerah (OB)	247
f. Honorarium Tim Pembina Intensifikasi Pemungutan PBB P2 (OB)	248
g. Honorarium Tim Pelaksana Intensifikasi Pemungutan PBB P2 (OB)	248
h. Honorarium Pemungutan, Penagihan dan Pengeloaan Piutang Pajak Daerah (Satuan OB)	248
i. Honorarium Penyusunan Kebijakan dan Pengembangan Sumber-sumber Pendapatan Daerah (Satuan OB)	249
j. Honorarium Dewan Penasehat Forum Kerukunan Umat Beragama (FKUB) (OB)	249
k. Honorarium Pengurus Forum Kerukunan Umat Beragama (FKUB) (OB) ...	249
l. Honorarium Dewan Riset Daerah (OB)	250
m. Honorarium Tim Monitoring dan Pengendalian Pelaksanaan Pembangunan (Satuan OB)	250
n. Honorarium Tim Penyelesaian Kerugian Daerah (TPKD)	251
o. Honorarium Tim Pelaksana Pemantauan dan Evaluasi Tim Pelaksanaan Kebijakan Daerah	251
p. Honorarium Tim Pembina Sensus Barang Daerah pada Pengelola Barang Daerah	251
q. Honorarium Tim Sensus Barang Daerah pada Pengguna Barang Daerah ...	252
r. Honorarium Pengelolaan Dana Hibah dari Pusat untuk Penanganan Bencana	252
s. Honorarium Bendahara Pengeluaran dan Bendahara Pengeluaran Pembantu Pengelolaan Dana Hibah dari Pusat untuk Penanganan Bencana	252
t. Honorarium Pejabat Pembendahara Pengelolaan Dana Hibah dari Pusat untuk Penanganan Bencana	253
u. Honorarium Tim Pendukung Teknis Lapangan Pekerjaan Konstriksi Pengelolaan Dana Hibah	253
v. Honorarium Tim Pendukung Teknis Lapangan Pekerjaan rekonstruksi Rumah Rusak Terdampak Bencana pada Pengelolaan Dana Hibah untuk Penangnan Bencana	253
w. Honorarium Tim Koordinasi Penataan Ruang Daerah	254
1.11 Honorarium Tenaga Non PNS	254
1.12 Tunjangan Kelebihan Jam Kerja (Uang Lembur)	256
1.13 Badan Layanan Umum Daerah (BLUD)	256
2. Jamuan Rapat	256
3. Biaya/Belanja Rumah Tangga	257
4. Biaya Pemeliharaan Kendaraan Dinas	257

1. Biaya Pemeliharaan Kendaraan	257
2. Biaya BBM Kendaraan Khusus	258
3. Biaya Perbaikan Kendaraan.....	258
4. Pajak Kendaraan Bermotor	258
5. Biaya Perjalanan Dinas dan Uang Transport	259
6. Peserta Penataran, Kursus, Orientasi, dan Sejenisnya	269
7. Harga Tiket Perjalanan Dinas	271
8. Bantuan Akomodasi Tamu	271
9. Kegiatan Pendidikan dan Pelatihan Pegawai Negeri Sipil.....	272
10. Honorarium Surveyer Tingkat Pusat Dari Komisi Akreditasi Nasional (selama 3 hari)	275
11. Honorarium Tim Konsinyering Dan Verifikasi/Validasi Kenaikan Pangkat PNS.....	275
12. Kegiatan Workshop, Seminar, Lokakarya, Semiloka dan Musrembang.....	276
13. Biaya Penyusunan Laporan dan PKL	277
14. Pelatihan Ketrampilan Untuk Masyarakat	278
15. Tim Pembina Penyusunan Peraturan Daerah	279
16. Tim Pelaksana Penyusunan Peraturan Daerah.....	279
17. Tim Penyusun Peraturan Bupati	279
18. Honor/Uang Saku Untuk Kegiatan Pendidikan dan Olahraga.....	280
19. Honorarium Tim Penilai.....	281
20. Honor Pengumpulan Data Tanaman Pangan dan Holtikultura (Ubinan).....	281
21. Biaya Tenaga Ahli dan Konsultan.....	282
22. Upah Tenaga Kerja Bidang Konstruksi	284
23. Sewa	
23.1. Sewa Peralatan Pekerjaan Konstruksi	285
23.2. Sewa Kendaraan	287
23.3. Sewa Kapling, Gedung dan Alat-alat Pesta.....	289
23.4 Sewa Mesin Fotocopy.....	291
24. Honor Petugas Pameran	291
25. Biaya bahan Bakar minyak (BBM) Kendaraan Dinas.....	292
26. Honor Petugas Pengawasan	293
27. Uang Lelah Petugas	293
28. Biaya Cenderamata dan Karangan Bunga	294

29. Bidang Kesenian dan Wisata	295
30. Kebutuhan Makan Pasien Puskesmas Rawat Inap.....	301
31. Honorarium Dokter Spesialis Anak	302
32. Honorarium Dokter Spesialis (Dokter Paruh Waktu/Tamu Non PNS RSUD)...	302
33. Honorarium Gunungkidul Emergensi Service (GES).....	302
34. Honorarium Tim P3K PNS dan Non PNS, Petugas Jaga Hari Raya dan Tahun Baru untuk PNS dan Non PNS.....	302
35. Honorarium Dewan Pengawas	303
36. Honorarium Instruktur Senam PNS dan Non PNS	303
37. Pelayanan KB IUD dan IMPLAN Bhakti Sosial.....	303
38. Biaya Operasional Pembantu Pembina Keluarga Berencana Desa.....	205
39. Biaya Ahli Pelayanan/Penanganan Korban Kekerasan Perempuan dan Anak	304
40. Uang Pembinaan Hadiah	304
41. Hadiah Lomba / Kompetisi	305
42. Juri Lomba / Kompetisi / Tim Penilai	306
43. Honorarium Tim Pelayanan Pencatatan Sipil	306
44. Honorarium Tim Verifikasi Pelaksanaan Tindak Lanjut Putusan MK.....	306
45. Honorarium Tim Petugas Pencatatan Perkawinan	307
46. Honorarium Operator Sistem Informasi Administrasi Kependudukan	307
47. Biaya Saksi Di Pengadilan	307
48. Honorarium Tim Teknis Pelayanan Terpadu Satu Pintu satuan OB (selama 12 bulan).....	307
49. Tim Monitoring Dan Pengendalian Pelaksanaan Pembangunan (satuan OB)..	308
50. Honorarium Pimpinan Baznas Kabupaten Gunungkidul	308
51. Honorarium Tim Penyelenggara Pemerintahan Daerah (FORKOPIMDA) Satuan OB	308
52. Honorarium Sekretariat Tim Penyelenggara Pemerintahan Daerah (Sekretariat FORKOPIMDA) Satuan OB.....	309
53. Honorarium Tim Forum Koordinasi Pimpinan Di Kecamatan Satuan OB.....	309
54. Honorarium Sekretariat Tim Forum Komunikasi Pimpinan Di Kecamatan Satuan OB	309
55. Honor Tim Pengarah Peninjauan Kembali RTRW (Satuan Ob).....	309
56. Honor Tim Pelaksana Peninjauan Kembali RTRW (Satuan Ob).....	310
57. Biaya Extrafooding Satuan OH.....	310

58. Honorarium Panitia Seleksi Direksi dan Dewan Pengawas Badan Usaha Milik Daerah (BUMD)	310
C. KEGIATAN YANG DIBIYAI DARI DANA KEISTIMEWAAN.....	312
D. HONOR KHUSUS KEGIATAN PEMILIHAN KEPALA DAERAH.....	331
E. HONOR KHUSUS DESA	336
F. GAMBAR MEUBELAIR.....	342

A. BARANG

1. MESIN KANTOR

NO	NAMA BARANG	SATUAN	HARGA SATUAN (BELUM TERMASUK PAJAK) (Rp)	KETERANGAN
1. KOMPUTER BUILT UP:				
1)	ACER All-in-One Intel Core i3	Unit	7.706.000,00	
2)	ASUS All-in-One Intel Core i3	Unit	8.431.000,00	
3)	HP All-in-One Intel Core i3	Unit	10.576.000,00	
4)	ACER All-in-One Intel Core i5	Unit	9.775.000,00	
5)	ASUS All-in-One Intel Core i5	Unit	10.695.000,00	
6)	HP All-in-One Intel Core i5	Unit	11.291.000,00	
7)	ASUS All-in-One Intel Core i7	Unit	15.952.000,00	
8)	HP All-in-One Touchscreen Intel Core i7	Unit	18.862.000,00	
2. PERANGKAT KOMPUTER :				
2.1.	MOTHERBOARD			
a	BIOSTAR for INTEL			
1)	BioStar Tpower N-750+SC +Lan, +PCIE-Slot, s940, 1600	buah	1.345.000,00	
2)	BioStar Tpower I-45, Sc + Lan + PCI E + LGA 1600	buah	1.461.000,00	
b	BIOSTAR for AMD			
1)	BioStar TA790GX 128M + SC + Lan, PCIE-Slot, s940, 1066	buah	891.000,00	
2)	BioStar A880 GU3 +SC +Lan, PCIE-Slot, s940, 1066	buah	947.000,00	
3)	BioStar A880 G0U3 +sc+Lan, PCIE-slot s940,1065	buah	947.000,00	

c	INTEL			
1)	DH55 PJ, vga,sc,tay-box,DDR3,10600	buah	880.000,00	
2)	DG 965 RYCK, Vga + Sc + DDR2 1066	buah	1.218.000,00	
3)	Intel DZ68DB +SC, Tray-BOX, DDR3 1066	buah	1.441.000,00	
d	ASUS			
1)	ASUS P8H61-MLX+VGA+SC_LAN+PCI-EX,1333	buah	850.000,00	
2)	ASUS H61MC	buah	1.038.000,00	
3)	ASUS H61M-K	buah	1.152.000,00	
e	GIGABYTE			
1)	Gigabyte G41 Combo	buah	1.190.000,00	
2)	Gigabyte H110M-H	buah	1.230.000,00	
3)	Gigabyte Gaming B8	buah	2.484.000,00	
2.2.	PROCESSOR			
a	AMD			
1)	AMD A6-6400K Richland	buah	776.000,00	
2)	AMD64-X3-FM1 A6 SERIES 3500 BOX – HD6530	buah	831.000,00	
3)	AMD64-X4-AM3+ FX SERIES 4100 BULLDOZER BOX	buah	1.195.000,00	
4)	AMD A8 7650K	buah	1.591.000,00	
5)	AMD64-X6-AM3 Phenom II BE 1090T BOX	buah	2.065.000,00	
b	INTEL LGA			
1)	Intel P4 631, 3.0, LGA 775, 800MHz, c2024K, t	buah	386.000,00	
2)	Intel P4 641, 3.2, LGA 775, 800MHz, c2024K, t	buah	401.000,00	
c	INTEL CELERON			
1)	Intel Cel 420 1.6, LGA 775, 800MHz, t	buah	325.000,00	
2)	Intel Cel 430, 1.8, LGA 775, 800MHz, t	buah	355.000,00	

d	INTEL DUAL CORE			
1)	Intel DC E5700, 3.00, LGA 775, 800MHz, c2M, B	buah	744.000,00	
2)	Intel DC E6600, 3.06, LGA 775,1066MHz, c2M, B	buah	683.000,00	
e	INTEL CORE 2 DUO			
1)	Intel C2D E8300 2.83, LGA775, 1333MHz, c6M, t	buah	1.317.000,00	
2)	Intel C2D E8500 3.16, LGA775, 1333MHz, c6M, t	buah	1.428.000,00	
f	CORE 2 QUAD			
1)	Intel C2Q Q8200 2.33, LGA775, 1333MHz, c4M, t	buah	1.337.000,00	
2)	Intel C2Q Q8400 2.66, LGA775, 1333MHz, c4M, t	buah	1.448.000,00	
g	Intel I3			
1)	Intel C-I3 540 3.06, LGA 1156, 1333MHz, c4M, BOX	buah	1.046.000,00	
h	INTEL I5			
1)	Intel C-I5 760 2.80, LGA 1156, 1333MHz, c8M, B	buah	2.053.000,00	
2)	Intel C-I5 2500 3.30, LGA 1155, 1333MHz, c6M, B	buah	2.135.000,00	
i	INTEL I7			
1)	Intel C-I7 2600K 3,4 LGA 1155, 1333MHz, c8M, B	buah	3.147.000,00	
2)	Intel C-I7 2600 3.40, LGA 1155, 1333MHz, c8M, B	buah	3.004.000,00	
2.3.	MEMORY			
1)	Visipro PC3200 DDR 512 MB Lifetime box	buah	249.000,00	
2)	Visipro PC6400 DDR2 2 GB Lifetime	buah	359.000,00	
3)	Visipro PC10600 DDR3 4 GB Lifetime 16 IC	buah	288.000,00	
4)	Visipro-SODIM PC3200 DDR 1 GB MB Lifetime	buah	398.000,00	
5)	Visipro-SODIM DDR2 2GB Lifetime	buah	343.000,00	
6)	Visipro-SODIM PC10600 DDR3 4GB Lifetime 16-IC	buah	282.000,00	
7)	Memory M.2 Intel Optane 16GB	buah	636.000,00	
8)	Memory M.2 Intel Optane 32GB	buah	973.000,00	

9)	DDR 3 2GB – 12800 Buldoser	buah	181.000,00	
10)	DDR 3 2GB – 12800 Samsung	buah	282.000,00	
11)	DDR 3 4GB – 12800 Buldoser	buah	389.000,00	
12)	DDR 3 4GB – 12800 Samsung	buah	512.000,00	
13)	DDR 3 8GB – 12800 Apacer	buah	917.000,00	
14)	DDR 3 8GB – 12800 Samsung	buah	923.000,00	
15)	DDR 4 4GB – 2400 Buldoser	buah	642.000,00	
16)	DDR 4 4GB – 2400 Samsung	buah	743.000,00	
17)	DDR 4 4GB – 2400 V-Gen	buah	760.000,00	
18)	DDR 4 4GB – 2400 Adata	buah	709.000,00	
19)	DDR 4 8GB – 2400 Buldoser	buah	1.249.000,00	
20)	DDR 4 8GB – 2400 Adata	buah	1.288.000,00	
21)	DDR 4 8GB – 2400 Samsung	buah	1.378.000,00	
22)	DDR 4 8GB – 3000 V-Gen Gaming Tsunami 2x4GB KIT	buah	1.575.000,00	
23)	DDR 4 16GB – 3000 V-Gen Gaming Tsunami 2x8GB KIT	buah	2.800.000,00	
24)	DDR 4 16GB – 3000 V-Gen Gaming Tsunami LED 2x8GB KIT	buah	2.890.000,00	
2.4.	HARDDISK			
2.4.1	HARD DISK INTERNAL			
1)	HD int 3,5" - 500GB Seagate SATA Barracuda	buah	787.000,00	
2)	HD int 3,5" - 1TB Seagate SATA Barracuda	buah	877.000,00	
3)	HD int 3,5" - 2TB Seagate SATA Barracuda	buah	1.181.000,00	
4)	HD int 3,5" - 4TB Seagate SATA Barracuda	buah	2.075.000,00	
5)	HD int 2,5" - 320GB Toshiba	buah	394.000,00	
6)	HD int 2,5" - 500GB Seagate Barracuda	buah	742.000,00	
7)	HD int 2,5" - 1TB Toshiba	buah	804.000,00	

8)	HD int 2,5" - 1TB Seagate Barracuda	buah	894.000,00	
9)	Casing HD 2,5" External 3.0 Orico Black	buah	96.000,00	
10)	Casing HD 2,5" External 3.0 Unitek	buah	147.000,00	
11)	Casing HD 2,5" External USB Type-C Orico	buah	180.000,00	
12)	Casing HD 2,5" External 3.0 Probox	buah	214.000,00	
13)	Casing HD 3,5" External 3.0 Sanurpro with Adaptor	buah	197.000,00	
2.4.2	HARD DISK EXTERNAL (PORTABLE)			
1)	HD Portable 500GB Seagate Expansion USB 3.0	buah	826.000,00	
2)	HD Portable 1TB WD Elements Ultra USB 3.0	buah	900.000,00	
3)	HD Portable 1TB Seagate Backup Plus USB 3.0 - Slim Design	buah	995.000,00	
4)	HD Portable 1TB Seagate Backup Plus Ultrathin USB 3.0 - Slim Design	buah	1.091.000,00	
5)	HD Portable 1TB WD Passport USB 3.0	buah	967.000,00	
6)	HD Portable 1TB ADATA HD650 USB 3.0	buah	1.040.000,00	
7)	HD Portable 1,5TB Seagate Expansion USB 3.0	buah	1.063.000,00	
8)	HD Portable 1TB ADATA HD710 Pro USB 3.0 - Tahan Banting & Air	buah	1.153.000,00	
9)	HD Portable 2TB Seagate Backup Plus USB 3.0	buah	1.394.000,00	
10)	HD Portable 2TB WD Passport USB 3.0	buah	1.406.000,00	
11)	HD Portable 2TB Seagate Backup Plus Ultrathin USB 3.0 - Slim Design	buah	1.496.000,00	
12)	HD Portable 2TB ADATA HD650 USB 3.0	buah	1.501.000,00	
13)	HD Portable 2TB ADATA HD710 Pro USB 3.0 - Tahan Banting & Air	buah	1.586.000,00	
14)	HD Portable 4TB WD Passport USB 3.0	buah	2.187.000,00	
15)	HD Portable 4TB Seagate Backup Plus USB 3.0	buah	2.187.000,00	
16)	HD Portable 4TB Seagate Backup Plus HUB Desktop USB 3.0	buah	2.097.000,00	
17)	HD Portable 8TB Seagate Backup Plus HUB Desktop USB 3.0	buah	3.952.000,00	

2.4.3	SSD (SOLID STATE DRIVE)			
1)	SSD 2,5" 120GB Apacer Phanter AS340	buah	490.000,00	
2)	SSD 2,5" 120GB Sandisk Plus	buah	563.000,00	
3)	SSD 2,5" 120GB WD Green	buah	569.000,00	
4)	SSD 2,5" 240GB Apacer Phanter AS340	buah	895.000,00	
5)	SSD 2,5" 240GB Sandisk Plus	buah	895.000,00	
6)	SSD 2,5" 240GB WD Green	buah	923.000,00	
7)	SSD 2,5" 240GB Team L5 3DLite	buah	895.000,00	
8)	SSD 2,5" 240GB Kingston A400	buah	996.000,00	
9)	SSD 2,5" 480GB Sandisk Plus	buah	1.670.000,00	
10)	SSD m.2 120GB Apacer AST280-2280	buah	557.000,00	
11)	SSD m.2 NVMe 128GB Adata SX6000 - 2280	buah	816.000,00	
12)	SSD m.2 240GB Apacer AST280-2280	buah	951.000,00	
13)	SSD m.2 NVMe 256GB Adata SX6000 - 2280	buah	1.243.000,00	
14)	SSD m.2 NVMe 240GB Adata SX8200 - 2280	buah	1.502.000,00	
15)	SSD m.2 512GB Adata SU800-2280	buah	1.878.000,00	
16)	SSD m.2 NVMe 480GB Adata SX8200 - 2280	buah	2.373.000,00	
2.5.	OPTICAL DRIVE			
a	LITE-ON			
1)	Lite-ON DVD-RW 22x, Dual-Layer, RAM, SATA tray	buah	199.000,00	
2)	Lite-ON DVD-RW 24x, Dual-Layer, RAM, SATA tray	buah	216.000,00	
b	LG			
1)	LG DVD-RW 22x, Dual-Layer, RAM, IDE BOX	buah	243.000,00	
2)	LG EXTERNAL-USB DVD-RW, BOX SATA SLIM-USB	buah	419.000,00	
c	SONY			
1)	SONY DVD-RW 22x, Dual-Layer, RAM, tray	buah	265.000,00	
d	AXIO			
1)	AXIO EXTERNAL-USB DVD-RW, BOX SATA SLIM-USB	buah	425.000,00	
e	SAMSUNG			
1)	DVDROM Samsung IDE	buah	139.000,00	
2)	DVDRW Samsung External	buah	375.000,00	
2.6.	INPUT DEVICE			
a	KEYBOARD			

1)	DELUX DLX-1000U	buah	116.000,00	
2)	DELUX DLX-9020	buah	181.000,00	
3)	GENIUS KB-09E	buah	119.000,00	
b	MOUSE			
1)	GENIUS Traveler 6000x	buah	181.000,00	
2)	GENIUS xskrol	buah	131.000,00	
3)	LOGITECH MK100	buah	161.000,00	
4)	LOGITECH M187	buah	256.000,00	
2.7.	DISPLAY CARD			
a	GIGABYTE			
1)	Gigabyte GTX 650 1G D5 128-bit	buah	1.811.000,00	
2)	Gigabyte GT 420 2G D3 128-bit	buah	826.000,00	
3)	Gigabyte GT 630 2G D3 128-bit	buah	861.000,00	
b	ZOTAC PRODUCT			
1)	PCIE GTX 550 TI 1G D5	buah	1.306.000,00	
2)	PCIE GTX 550 TI AMP! 1G D5	buah	1.408.000,00	
c	OTHER VGA PRODUCT			
1)	PCIE GIGABYTE GT 430 1 GB 128 BIT	buah	851.000,00	
2)	PCIE GIGABYTE ATI HD 5570 1 GB 128 IT	buah	876.000,00	
2.8.	MONITOR			
1)	LED TV 14" COUGAR 1410W	buah	689.000,00	
2)	LED TV 15" NS	buah	683.000,00	
3)	LED TV 16" COUGAR 1610W	buah	771.000,00	
4)	LED TV 17" COUGAR KOTAK	buah	793.000,00	
5)	LG 19" LCD, E1941S LED	buah	1.277.000,00	
6)	LCD 19" Smg SynchMaster B1920	buah	1.201.000,00	

7)	LED TV 19" NJ	buah	1.101.000,00	
8)	LCD TV 19" COUGAR	buah	1.046.000,00	
9)	LCD TV 19" ADVAN	buah	1.002.000,00	
10)	LED 20" LG 20M37	buah	1.251.000,00	
11)	LED 20" Samsung D300	buah	1.351.000,00	
12)	PHILIP'S 22" LCD, 222 EL2SB LED2, Full HD	buah	2.042.000,00	
13)	SAMSUNG LED TV 32 inch	buah	4.851.000,00	
14)	SAMSUNG LED TV 40 inch	buah	5.391.000,00	
15)	SAMSUNG LED TV 55 inch	buah	19.471.000,00	
16)	SAMSUNG LED TV 60 inch	buah	24.209.000,00	
17)	SAMSUNG TV LED 65 Inch	buah	45.169.000,00	
18)	VIDEOTRON 4x6	buah	400.000.000,00	
19)	VIDEOTRON 5x10	buah	1.242.000,00	
20)	VIDEOTRON OUTDOOR	M2	1.614.000,00	
21)	LG LED 20" - 20M39H HDMI (+Kabel)	unit	1.743.000,00	
22)	LG LED 22" - 22M38H FHD, HDMI (+Kabel)	unit	2.170.000,00	
23)	LG LED 22" - 22MK430H IPS, FHD, HDMI (+Kabel)	unit	2.384.000,00	
24)	LG LED 24" - 24MK430H IPS, FHD, HDMI (+Kabel)	unit	2.923.000,00	
25)	LG LED 24" - 24MK600M IPS, FHD, Bordeless, 2x HDMI (+Kabel)	unit	3.564.000,00	
26)	LG LED 24" - 24MP88HM IPS, FHD, Bordeless, Speaker, 2x HDMI (+Kabel)	unit	3.772.000,00	
27)	LG LED 27" - 27MK600M IPS, FHD, Bordeless, 2x HDMI (+Kabel)	unit	2.485.000,00	
28)	LG LED 32" - 32MP58HQ IPS, FHD, HDMI (+Kabel)	unit	3.660.000,00	
29)	LG LED 24" - 24MP59G Gaming Monitor, IPS, FHD, DP, HDMI (+Kabel)	unit	2.839.000,00	
30)	LG LED 27" - 27MP59G Gaming Monitor, IPS, FHD, DP, HDMI (+Kabel)	unit	6.734.000,00	
31)	LG LED 25" - 25UM58P Ultra Wide Monitor, IPS, 2x HDMI (+Kabel)	unit	44.132.000,00	

32)	LG LED 27" - 27UK600 UHD-4K (3840 x 2160), IPS, Borderless, DP, 2x HDMI (+Kabel)	unit	1.242.000,00	
33)	Sony LED 65 " KD-65X9000F	unit	1.614.000,00	
2.9. NETWORKING				
a SWICTH HUB				
1)	Switch 5P D-Link DGS-1005C - Gigabit LAN	buah	314.000,00	
2)	Switch 8P D-Link DGS-1008A Gigabit LAN	buah	459.000,00	
3)	Switch 8P D-Link DGS-108 Metal - Gigabit LAN	buah	909.000,00	
4)	Switch 8P D-Link DGS-1008P/E 4P PoE, Metal, Gigabit LAN	buah	1.487.000,00	
5)	Switch 16P D-Link DGS-1016A Gigabit LAN	buah	1.380.000,00	
6)	Switch 16P D-Link DGS-1016C Metal, Gigabit LAN	buah	1.092.000,00	
7)	Switch 24P D-Link DGS-1024C Gigabit LAN, Metal	buah	1.438.000,00	
8)	Switch 24P D-Link D-Link DGS-1100-24 / E Metal, Gigabit LAN 2 Port SFP	buah	2.266.000,00	
9)	Konektor RJ-45 D-Link Cat 5 (1 Pack 20 Pcs)	Pack	82.000,00	
10)	Konektor RJ-45 Belden Cat 5 (1 Pack 50 Pcs)	Pack	397.000,00	
11)	Konektor RJ-45 AMP Cat 5 (1 pack 50 pcs)	Pack	297.000,00	
12)	Konektor RJ-45 Belden Cat 6 (1 pack 20 pcs)	Pack	166.000,00	
13)	Konektor RJ-45 D-Link Cat 6 (1 pack 50 pcs)	Pack	518.000,00	
14)	Konektor RJ-45 AMP Cat 6 (1 pack 100 pcs)	Pack	1.610.000,00	
15)	Kabel UTP Cat 5 D-Link kategori 5E	Roll	1.150.000,00	
16)	Kabel UTP Cat 5 Belden kategori 5E	Roll	1.577.000,00	
17)	Kabel UTP Cat 5 AMP kategori 5E	Roll	1.495.000,00	
18)	Kabel STP Cat 5 AMP kategori 5E	Roll	1.909.000,00	
19)	Kabel STP Cat 5 Belden kategori 5E	Roll	2.185.000,00	
20)	Kabel UTP Cat 6 D-Link	Roll	2.012.000,00	
21)	Kabel UTP Cat 6 Belden	Roll	2.093.000,00	

22)	Kabel UTP Cat 6 AMP	Roll	2.289.000,00	
23)	Kabel STP Cat 6 D-Link	Roll	3.910.000,00	
24)	Kabel STP Cat 6 Belden	Roll	4.457.000,00	
25)	Kabel STP Cat 6 AMP	Roll	3.709.000,00	
26)	MIKROTIK,Console Cable Dinara	buah	163.000,00	
27)	Kabel Aten USB To Serial RS-232 P228	buah	465.000,00	
b	LANCARD			
1)	Lancard Telebit	buah	66.000,00	
2)	Lancard TP-LINK TG-3269 100/1000	buah	84.000,00	
3)	Tenda L8139D	buah	76.000,00	
4)	LAN Card USB	buah	56.000,00	
5)	D-Link DFE-520TX	buah	71.000,00	
6)	Land Card PCI Express D-Link DGE-560T Gigabit	buah	202.000,00	
c	ROUTER			
1)	TP-LINK, TD-W8920G, External Wireless ADSL	buah	562.000,00	
2)	TP LINK, TD-W8960, External Wireless ADSL	buah	465.000,00	
3)	MIKROTIK,RB433GL, Routerboard (Only) 3 slot miniPCI	buah	2.368.000,00	3 port
4)	MIKROTIK,RB433UAH, Routerboard (Only)	buah	2.831.000,00	Level 5
5)	MIKROTIK,RI450G-A0, Router Indoor 1 adaptor 24 Volt	buah	2.075.000,00	Level 5
6)	MIKROTIK,RB750P-PB ,Router Outdoor	buah	1.172.000,00	RouterOS level 4
d	CLOUD CORE ROUTER			
1)	MIKROTIK,CCR1016-12G rackmount 1U	buah	10.999.000,00	12 port
2)	MIKROTIK,CCR1036-12G-4S rackmount 1U	buah	16.949.000,00	12 port
3)	MIKROTIK,CCR1036-8G-2S+ rackmount 1U,	buah	18.657.000,00	8 port
e	CLOUD ROUTER SWITCH			
1)	MIKROTIK,CRS125-24G-1S-IN, Cloud Router Switch	buah	3.319.000,00	Desktop Case

2)	MIKROTIK,CRS125-24G-1S-RM, Cloud Router Switch	buah	3.392.000,00	Rackmont Case
3)	MIKROTIK,CRS226-24G-2S+IN, Cloud Router Switch	buah	5.123.000,00	Desktop Case
4)	MIKROTIK,CRS226-24G-2S+RM, Cloud Router Switch	buah	5.249.000,00	Rackmount Case
f	MIKROBITS			
1)	MIKROTIK,MBITSAI2-L4	buah	20.469.000,00	RouterOS level 4
2)	MIKROTIK,MBITSAI2-L5	buah	21.011.000,00	RouterOS level 5
3)	MIKROTIK,MBITSAI2-L6	buah	22.981.000,00	RouterOS level 6
g	WIRELESS OUTDOOR			
1)	MIKROTIK,RB800 (3 bh AP A+B+G)	buah	8.946.000,00	
2)	MIKROTIK,RB800 (4 bh AP A+B+G)	buah	9.482.000,00	
3)	MIKROTIK,RB912UAG-5HPnD-OUT (BaseBox5)	buah	1.514.000,00	access point 5 GHz
4)	MIKROTIK,RB921UAGS-5SHPacD-NM (NetMetal5)	buah	2.708.000,00	access point 5 GHz
5)	MIKROTIK,RB912UAG-2HPnD XL2 14 MIMO	buah	2.504.000,00	Antenna Flat Panel
h	WIRELESS INDOOR			
1)	MIKROTIK,RB800 (3 bh AP A+B+G)	buah	8.073.000,00	Tanpa antenna
2)	MIKROTIK,RB800 (4 bh AP A+B+G)	buah	8.610.000,00	Tanpa antenna
3)	Aruba AP 103H	buah	10.869.000,00	
i	EMBEDDED			
1)	MIKROTIK,RB411U (B+G) 15dbi,Embedded 2.4GHz	buah	2.933.000,00	
2)	MIKROTIK,RB433 (B+G) 15dbi ,Embedded 2.4GHz	buah	3.269.000,00	
3)	MIKROTIK,RB433AH (B+G) 15dbi,Embedded 2.4GHz	buah	4.026.000,00	
4)	MIKROTIK,Embedded Wireless Client SXTG-2HND 2,4GHz	buah	1.342.000,00	
j	INTERFACE			
1)	MIKROTIK,Gigabit Ethernet 4 Ports PCI-e (Atheros)	buah	1.587.000,00	
2)	MIKROTIK,R52HN Wireless Minipci 350mW ABGN	buah	1.202.000,00	
3)	MIKROTIK,SR5 Wireless Minipci 400mW AG	buah	2.003.000,00	
4)	MIKROTIK,XR5 Wireless Minipci 600mW AG	buah	2.396.000,00	

k	ANTENA			
1)	MIKROTIK,2.4 GHz Flat Panel 15 dBi Dual Polarized	buah	2.039.000,00	2 pcs Kabel
2)	MIKROTIK,5.1-5.8 GHz Solid 30dBi Dual Polarized	buah	4.649.000,00	2 pcs Kabel
3)	MIKROTIK,Sectoral Antenna 4.9-6.1GHz 15dbi	buah	5.292.000,00	1 buah kabel
4)	Ubiquiti RocketDish 5.8Ghz 34dBi	buah	7.107.000,00	
5)	L-Com HG2458-14P-090 2.4Ghz & 5.8Ghz 14dBi 90"	buah	7.230.000,00	Sectoral Hyperlink
l	RF Ellements			
1)	MIKROTIK,Solid Parabolic 5GHz 27dbi	buah	2.368.000,00	
2)	MIKROTIK,StationBox ALU	buah	895.000,00	
3)	MIKROTIK,StationBox XL 5Ghz	buah	852.000,00	
m	NetProtector			
1)	MIKROTIK,Managable NetProtector 8P-1U Adaptor 24v-5A	buah	3.984.000,00	
2)	MIKROTIK,NetProtector 8P Modul dengan Adaptor 24v-5A	buah	2.103.000,00	
n	MODEM			
1)	Modem HUAWEI E-122	buah	451.000,00	
2)	Modem PROLINK PHS-101	buah	251.000,00	
3)	Modem Smart Fren	buah	226.000,00	
o	TOOLS NETWORKING			
1)	Tang Crimping HT500 Orange	buah	126.000,00	
2)	Tang crimping Standard	buah	50.000,00	
3)	Lan Tester	buah	81.000,00	
P	NETWORK SECURITY			
P.1	IP CAMERA			
P.1.1	IP CAMERA OUTDOOR			
1)	HIKVISION DS-2CD2043G0-I OUTDOOR 4MP	buah	1.912.000,00	
2)	HIKVISION DS-2DE4220WAE	buah	11.609.000,00	
3)	HIKVISION DS-2DP1636Z-D PanoVu 16MP 360°	buah		

	Panoramic Camera, 36X Lens		115.001.000,00	
4)	HIKVISION DS-2DE4582-AE	buah	7.919.000,00	
5)	HIKVISION PTZ DS-2DE2202I-DE3	buah	2.445.000,00	
6)	HIKVISION DS-2DE4215IW-DE	buah	4.009.000,00	
P.1.2	IP CAMERA INDOOR			
1)	HIKVISION DS-2HIKVISION CD2120F-I (indoor)	buah	783.000,00	
2)	HIKVISION DS-2CC52D9T-AVPIT3ZE	buah	3.444.000,00	
3)	HIKVISION DS-2DE4220WAE3	buah	11.609.000,00	
4)	HIKVISION DS-2CE56D7T-AITZ	buah	1.524.000,00	
P.2	CCTV			
1)	COMMAX CCTV [CID-450NH]	buah	3.364.000,00	
2)	COMMAX CCTV [CIR-414NH]	buah	4.874.000,00	
3)	SAMSUNG CCTV Protech [SCO-1020R]	buah	2.275.000,00	
4)	SAMSUNG 4 Ch DVR Sec System [SDS-P3040 + Adaptor]	buah	12.441.000,00	
5)	SONY CCTV [SSC-G103]	buah	3.954.000,00	
6)	SONY CCTV [SSC-G118]	buah	4.143.000,00	
7)	SONY CCTV [SSC-G203]	buah	4.687.000,00	
P.3	SERVER			
1)	HP ProLiant ML150G9-274	buah	32.084.000,00	
2)	HP ProLiant DL120G9-424	buah	31.905.000,00	
3)	IBM System X3250M5-B2A	buah	29.420.000,00	
4)	IBM System X3250M5-C4A	buah	38.717.000,00	
5)	FUJITSU Primergy RX300 S7TL	buah	65.617.000,00	
6)	Lenovo System X3650M5-N2A (Dual Xeon)	buah	405.001.000,00	
7)	Stream Lenovo X3750	unit	339.224.000,00	
8)	Stream HPE ProLiant DL380G9-064	unit	322.001.000,00	

9)	Storage Storwize V5010	unit	184.001.000,00	
10)	Storage HP ProLiant DL380 Gen10 Gold 826567-B21	unit	213.096.000,00	
11)	Storage HP ProLiant DL360 Gen10 Gold 867964-B21	unit	214.476.000,00	
P.4	DISK STORAGE			
1)	IBM System Storage Dual Controller DS3512	buah	97.157.000,00	
2)	HP StoreVirtual 4130	buah	163.915.000,00	
3)	LENOVO EMC StorCenter ix2	buah	8.181.000,00	
4)	TERRA MASTER Hard Disk Storage System 2TB	buah	12.192.000,00	
5)	NETGEAR ReadyNAS 314	buah	17.156.000,00	
6)	SYNOLOGY DiskStation [DS1515+]	buah	23.117.000,00	
P.5	RACK SYSTEM			
1)	ABBA Package A 19" Wallmount 8U-450mm	buah	4.154.000,00	
2)	ABBA Package F 19" Wallmount 15U-490mm	buah	6.749.000,00	
3)	ABBA Package G - 19" Wallmounted 8U-600mm	buah	6.057.000,00	
4)	ABBA Package 2 - 19" Closed 30U-900mm	buah	11.421.000,00	
5)	ABBA Package 3 - 19" Closed 42U-900mm	buah	14.488.000,00	
P.6	FIREWALL			
1)	CISCO ASA5505-50-BUN-K9	buah	17.678.000,00	
2)	CISCO ASA5505-UL-BUN-K9	buah	20.817.000,00	
3)	CISCO ASA5505-SEC-BUN-K9	buah	35.461.000,00	
P.7	PERALATAN STUDIO			
1)	AVID Fast Track Solo	buah	3.698.000,00	
2)	AVID Fast Track Duo	buah	6.057.000,00	
3)	ZOOM Handy Recorder [H4NSP]	buah	5.564.000,00	
4)	SMPRO Headphone Amplifier Q-AMP	buah	2.289.000,00	

5)	ESI Audio Interface	buah	2.536.000,00	
6)	LINE 6 Backtrack + Mic	buah	2.890.000,00	
7)	LINE 6 Audio Interface	buah	3.376.000,00	
8)	SMPRO Audio Compressor CQ15	buah	4.148.000,00	
9)	KORG Rhytm	buah	1.402.000,00	
10)	STEINBERG Audio Interface CI2+	buah	1.674.000,00	
11)	SMPRO Line Mixer Q-DI	buah	2.218.000,00	
12)	Native Instruments Audio Interface Traktor Audio 2 MK2	buah	2.263.000,00	
13)	SMPRO Microphone Pre Amp Q-Pre	buah	2.289.000,00	
14)	BEHRINGER Audio Interface	buah	2.318.000,00	
15)	KORG Audio Synthesizer[VOLCA KEYS]	buah	2.875.000,00	
16)	KORG Audio Synthesizer [VOLCA BEATS]	buah	2.875.000,00	
17)	KORG Audio Synthesizer [VOLCA BASS]	buah	2.875.000,00	
18)	KORG Audio Synthesizer [VOLCA SAMPLE]	buah	2.875.000,00	
19)	KORG Audio Synthesizer Monotribe	buah	3.061.000,00	
20)	PHONIC Audio Compressor [PCL2700]	buah	3.090.000,00	
21)	STEINBERG Audio Interface UR22	buah	3.219.000,00	
P.8	FINGER PRINT			
1)	Fingerspot Revo 162BNC	unit	2.990.000,00	
2)	Solution X401, Mesin Absensi Fingerprint dan Access Door	unit	3.953.000,00	
3)	Fingerspot Elegant Series	unit	6.667.000,00	
4)	Contactless Button Exit Access Control Infrared No Touch Door Release	unit	167.000,00	
5)	Contactless Exit Button (Branded)	unit	414.000,00	
6)	Magnetic Lock Electric Door Pintu Access Control-1208MG -A2	unit	1.375.000,00	
7)	SOLUTION Magnetic Lock [EM-600]	unit	1.494.000,00	

8)	DROP BOLT	unit	1.323.000,00	
9)	DROP BOLT	unit	1.438.000,00	
10)	DROP BOLT	unit	1.725.000,00	
11)	Emergency Break Glass	unit	92.000,00	
12)	Emergency Break Glass	unit	173.000,00	
13)	Emergency Break Glass	unit	634.000,00	
14)	Kartu Akses NFC smart card	unit	22.000,00	
15)	Kartu Proximity	unit	81.000,00	
16)	ACOS5-32K cryptographic smart card	unit	115.000,00	
P.9	NETWORK VIDEO RECORDER			
1)	NVR Hikvision DS-7608NI-E1 8 Channel	unit	2.501.000,00	
2)	NVR HikVision DS-7716NI-I4 16 Channel	unit	5.405.000,00	
3)	NVR Hikvision DS-9632NI-I8	unit	23.262.000,00	
4)	NVR Hikvision DS 9664NI I16 - Embedded 4K NVR 64 Channel	unit	33.925.000,00	
5)	NVR Hikvision DS 96128NI I24-H 128 Channel	unit	78.775.000,00	
P.10	HARDISK NVR			
1)	Harddisk Seagate 1 Tera	unit	834.000,00	
2)	Harddisk WD 1 Tera	unit	862.000,00	
3)	Harddisk WD 2 Tera	unit	1.242.000,00	
4)	Harddisk Seagate 2 Tera	unit	1.160.000,00	
5)	Harddisk WD 4 Tera	unit	2.529.000,00	
6)	Harddisk Seagate 4 Tera	unit	2.622.000,00	
7)	Harddisk WD 8 Tera	unit	4.657.000,00	
8)	Harddisk Seagate 8 Tera	unit	5.244.000,00	
P.11	SECURITY			
1)	SSL	buah	68.425.000,00	

2)	Symantec Secure Site Pro Multi-Domain Wildcard	tahun	98.900.000,00	
3)	Symantec Secure Site Pro Wildcard	tahun	71.588.000,00	
4)	firewall	unit	195.500.000,00	
5)	Sangfor Next Generation Firewall [NGAF56-Bund-1]	unit	934.982.000,00	
6)	Sangfor Next Generation Firewall [NGAF55-Bund-1]	unit	91.690.000,00	
q	OTB (OPTICAL TERMINAL BOX)			
1)	OTB 6 Core SC	buah	420.000,00	
2)	OTB 24 Core SC	buah	1.300.000,00	
3)	OTB 48 Core SC	buah	1.900.000,00	
r	JB (JOIN BOX)			
1)	JB 24 Core	buah	1.000.000,00	
2)	JB 48 Core	buah	2.000.000,00	
s	SFP (SMALL FORM PLUGGABLE)			
1)	850 nm 550m multi-mode fiber SX	buah	900.000,00	
2)	1310 nm 10km single-mode fiber LX	buah	700.000,00	
3)	1490 nm 10km single-mode fiber BS-D	buah	1.800.000,00	
4)	1550 nm 40km XD, 80km ZX, 120km EX or EZX	buah	1.000.000,00	
5)	1490 nm 1310 nm BX, single fiber Bi-Directional Gigabit SFP Transceivers	buah	600.000,00	
t	SWITCH FO			
1)	L2 8 GE Port, 2 SFP Port	buah	6.000.000,00	
2)	SFP 24 Port, 4 Port GE	buah	16.000.000,00	
u	PATCH CORD			
1)	Optical patch cord duplex SC-LC SM 2m	buah	200.000,00	
2)	Optical patch cord multi	buah	450.000,00	
v	KABEL FIBER OPTIK			
1)	24 Core	meter	33.000,00	
2)	48 Core	meter	50.000,00	

3)	4 Core	meter	20.000,00	
w	FIBER OPTIC			
1)	FO Drop Wire 2 core	Meter	3.000,00	
2)	FO Drop Wire 4 core	Meter	10.000,00	
3)	FO ADSS SS 100 12 Core	Meter	13.000,00	
4)	FO ADSS SS 100 24 Core	Meter	21.000,00	
5)	FO ADSS SS 100 48 Core	Meter	22.000,00	
6)	FO ADSS SS 100 96 Core	Meter	41.000,00	
7)	Roset 2 Core	Unit	107.000,00	
8)	Roset 4 Core	Unit	196.000,00	
9)	OTB 6 Core	Unit	432.000,00	
10)	OTB 8 Core	Unit	555.000,00	
11)	OTB 12 Core	Unit	1.271.000,00	
12)	OTB 24 Core	Unit	1.840.000,00	
13)	OTB 48 Core	Unit	1.858.000,00	
14)	OTB 96 Core	Unit	5.301.000,00	
15)	Joint Closure 12 Cores	Unit	518.000,00	
16)	Joint Closure 24 Cores	Unit	804.000,00	
17)	Joint Closure 48 Cores	Unit	1.098.000,00	
18)	Joint Closure 96 Cores	Unit	1.215.000,00	
19)	Pole 7 Meter	Batang	995.000,00	
20)	Pole 9 Meter	Batang	2.088.000,00	
21)	Fixing Slack	Unit	144.000,00	
22)	Aksesoris Tiang (Anchoring Buaya, Deadend)	Set	28.000,00	
23)	Aksesoris Tiang (Clam Suspension)	Set	26.000,00	
24)	Clam Striping	Kg	29.000,00	

25)	Tali Striping	Kg	29.000,00	
26)	Patch Chord SC-SC 3 meter	Pcs	92.000,00	
27)	Patch Chord SC-LC 3 meter	Pcs	92.000,00	
28)	Manageable Switch L2 (4 SFP)	Pcs	5.979.000,00	
29)	Manageable Switch L2 (24 port SFP 4 Port Gigabyte)	Pcs	16.905.000,00	
30)	Media Converter 100 Mbps	Pasang	1.797.000,00	
31)	Media Converter 1000 Mbps	Pasang	2.415.000,00	
32)	SFP Bidirectional 10 KM (WDM)	Pasang	1.323.000,00	
33)	SFP Bidirectional 20 KM (WDM)	Pasang	1.380.000,00	
34)	SFP Bidirectional 40 KM (WDM)	Pasang	2.004.000,00	
x	TOWER TRIANGLE GALVANIS			
1)	Ukuran 30x30x30 Full SNI Panjang Stage @ 4 Meter Tiang vertikal besi beton ukuran 13 SNI Isian Horizontal 3 sisi besi beton ukuran 10 SNI Tangga besi beton ukuran 12 SNI Hot Dip Galvanized (lebih tebal di banding Electro Galvanized)	stik	2.185.000,00	
2)	Ukuran 30x30x30 Full SNI Panjang Stage @ 4 Meter Tiang vertikal besi beton ukuran 16 SNI Isian Horizontal 3 sisi besi beton ukuran 10 SNI Tangga besi beton ukuran 12 SNI Hot Dip Galvanized (lebih tebal di banding Electro Galvanized)	stik	2.530.000,00	
3)	Ukuran 30x30x30 Full SNI Panjang Stage @ 4 Meter Tiang vertikal besi beton ukuran 13 SNI Isian Horizontal 3 sisi besi beton ukuran 10 SNI Tangga besi beton ukuran 12 SNI Besi plat ukuran 2 x 2 (1,8 mm) Lobang baut pipa gas ukuran sch 40 3/4" Kawat seling baja Galvanis ukuran 3-5mm Baut baja ukuran M 22 Baja Span Screw M 10-12 Hot Dip Galvanized (lebih tebal di banding Electro Galvanized)	stik	4.025.000,00	
4)	Ukuran 30x30x30 Full SNI Panjang Stage @ 4 Meter Tiang vertikal besi beton ukuran 16 SNI Isian Horizontal 3 sisi besi beton ukuran 10 SNI Tangga besi beton ukuran 12 SNI Besi plat ukuran 2 x 2 (1,8 mm) Lobang baut pipa gas ukuran sch 40 3/4" Kawat seling baja Galvanis ukuran 3-5mm Baut baja ukuran M 22 Baja Span Screw M 10-12 Hot Dip Galvanized (lebih tebal di banding Electro Galvanized)	stik	3.910.000,00	

5)	Ukuran 30x30x30 Full SNI Panjang Stage @ 5 Meter Tiang vertikal besi beton ukuran 16 SNI Isian Horizontal 3 sisi besi beton ukuran 10 SNI Tangga besi beton ukuran 12 SNI Hot Dip Galvanized antikarat dijamin 2th (lebih tebal di banding Electro Galvanized)	stik	3.910.000,00	
y	MINI PC			
1)	HP Elite Slice for Meeting Rooms [1AA66PA] Ram 8HP z2 G3 Mini Workstation i7-6700 Quad 3.40GHz 16GB 256GB SSDG SSD	unit	13.069.000,00	
2)	HP EliteDesk 705-G3 - Mini PC - AMD A6 - 3.00GHz, 8GB RAM, 256GB SSD	unit	7.162.000,00	
3)	HP EliteDesk 800 G2 Desktop Mini Core i7 6700T / 2.80 GHz - RAM 8 GB - 128GB SSD	unit	7.842.000,00	
4)	HP z2 G3 Mini Workstation Xeon E3-1225 v5 Quad 3.3GHz 32GB 256GB SSD	unit	16.031.000,00	
5)	HP ProDesk 600 G2 Desktop Mini QC i7-6700T 2.8GHz 16GB DDR4 256GB SSD	unit	11.936.000,00	
6)	HP EliteDesk 800 35W G3 Desktop Mini PC i7- 7700T 16GB 512GB HD	unit	21.119.000,00	
7)	HP EliteDesk 800 35W G3 Desktop Mini PC i7- 7700T 8GB 256GB	unit	16.832.000,00	
8)	Details about Lenovo ThinkCentre M710q Tiny i3-7100T / 8G / 256SSD / Wifi+BT / 3Y-OS	unit	10.107.000,00	
9)	Lenovo ThinkCentre M710q Tiny i5-7400T / 8G / 256SSD / Wifi+BT / 3Y-OS	unit	11.762.000,00	
10)	Lenovo ThinkCentre M710q Tiny Desktop Computer i5-6500T 2.5GHz 8GB 256GB	unit	8.452.000,00	
11)	Desktop Lenovo ThinkCentre M710Q Tiny Intel i5 8GB (Ssd 240GB)	unit	12.198.000,00	
12)	LENOVO ThinkCentre M710 Tiny i7-7700T, 8GB DDR4, 500GB HDD, TPM, Gigabit, W/Lan,	unit	13.812.000,00	
13)	Lenovo M710Q Tiny Desktop - i5 / 256GB SSD M2 / 8GB DDR4	unit	10.787.000,00	
z	IP PHONE			
1)	Voip Phone Panasonic Kx Ut670	unit	12.529.000,00	
2)	Voip Phone UniFi UVP-Pro	unit	4.722.000,00	
3)	VOIP SERVER	unit		
4)	Voip Server Yeastar MyPBX U500 IPPBX for Business	unit	42.988.000,00	
5)	Voip Server Panasonic KX-NSX1000	unit	86.941.000,00	
a.a	FIRMWARE			
a.a.1	APLIKASI			
1)	Camera Analistyc	buah	3.451.000,00	

a.a.2	OPERATING SYSTEM (OS)			
1)	Windows server standard 2016 16 core	buah	19.551.000,00	
2)	MICROSOFT Windows 10 Pro 64 bit [FQC-08929] 1 licency	buah	3.163.000,00	
3)	MICROSOFT Office Professional Plus 2019	buah	11.708.000,00	
a.b	BACKUP POWER			
a.b.1	UPS			
1)	UPS GTEC Supreme Plus 80KVA	buah	759.491.000,00	
2)	Bateray Panasonic 100Ah 12V VRLA Limited	buah	6.395.000,00	
3)	Outback Power IBR-2-48-175 Integrated Battery Rack System	unit	18.913.000,00	
4)	Outback EnergyCell 200RE 200Ah, Batteries w/ Integrated Rack	unit	58.850.000,00	
a.b.2	GENSET			
1)	Perkins 10 kVA	unit	142.831.000,00	
2)	Perkins 13.5 kVA	unit	186.301.000,00	
3)	Perkins 20 kVA	unit	209.589.000,00	
4)	Perkins 30 kVA	unit	239.086.000,00	
5)	Perkins 45 kVA	unit	281.004.000,00	
6)	Perkins 60 kVA	unit	302.739.000,00	
7)	Perkins 65 kVA	unit	330.684.000,00	
8)	Perkins 80 kVA	unit	343.104.000,00	
9)	Perkins 100 kVA	unit	333.789.000,00	
10)	Perkins 135 kVA	unit	468.856.000,00	
11)	Perkins 150 kVA	unit	504.564.000,00	
12)	Perkins 180 kVA	unit	451.779.000,00	
13)	Perkins 200 kVA	unit	512.326.000,00	
14)	Perkins 250 kVA	unit	771.594.000,00	
15)	Perkins 350 kVA	unit	981.181.000,00	

16)	Perkins 400 kVA	unit	1.091.409.000,00	
17)	Perkins 500 kVA	unit	1.169.034.000,00	
18)	Perkins 650 kVA	unit	1.724.829.000,00	
19)	Perkins 800 kVA	unit	2.502.631.000,00	
20)	Perkins 1000 kVA	unit	3.092.581.000,00	
21)	Perkins 1250 kVA	unit	4.020.976.000,00	
22)	Perkins 1500 kVA	unit	4.393.576.000,00	
23)	Perkins 1700 kVA	unit	5.480.326.000,00	
24)	Perkins 2000 kVA	unit	6.286.074.000,00	
25)	Tangki Solar 1000 Liter	unit	5.751.000,00	
a.c	LAIN-LAIN			
1)	TOA Horn TOA ZH-610S (10 Watt)	buah	294.000,00	
2)	TOA Horn TOA ZH-615R (15 Watt)	buah	490.000,00	
3)	TOA Horn Toa ZH-5025B (25 Watt)	buah	539.000,00	
4)	Box Panel Outdoor	unit	751.000,00	
5)	Ip phone intercom FT726 Zycoo iSpeaker B20 SIP Speaker	unit	2.100.000,00	
2.10.	STORAGE			
2.10.	FLASHDISK			
1				
a	Toshiba			
1)	8 GB Toshiba	buah	57.000,00	
2)	8 GB Toshiba Mini	buah	57.000,00	
3)	32 GB Toshiba	buah	196.000,00	
4)	16 GB Toshiba	buah	86.000,00	
b	Transcend			
1)	8 GB Trandscend JF810 USB 3.0	buah	131.000,00	
2)	8 GB Trandscend JF370	buah	71.000,00	

3)	16 GB Transcend JF530	buah	126.000,00	
4)	64 Gb Jetflash V20 - Aqua	buah	611.000,00	
c	Kingston			
1)	8 GB Kingston DT101	buah	76.000,00	
2)	16 GB Kingston DT SE9	buah	121.000,00	
3)	16 GB Kingston DT101 G2	buah	151.000,00	
4)	64 Gb DT101G2	buah	404.000,00	
d	Sundisk			
1)	USB 32GB Sandisk Dual USB Drive Type-C OTG Tablet & Smartphone	buah	226.000,00	
2)	USB 16GB Sandisk Dual USB Drive 3.0 OTG Tablet & Smartphone	buah	108.000,00	
3)	USB 32GB Sandisk Dual USB Drive M3.0 OTG Tablet & Smartphone	buah	181.000,00	
4)	USB 64GB Sandisk Dual USB Drive 3.0 OTG Tablet & Smartphone	buah	305.000,00	
5)	USB 64GB Sandisk Dual USB Drive M3.0 OTG Tablet & Smartphone	buah	305.000,00	
6)	USB 32GB Sandisk iXpand Mini Flash Drive 3.0 OTG For Iphone	buah	507.000,00	
2.10.2	SD CARD			
1)	Micro SD 8GB Robot C10	buah	68.000,00	
2)	Micro SD 16GB Kingston C10 UHS-1	buah	80.000,00	
3)	Micro SD 16GB Sandisk C10 UHS-1 - Up 80MB/s	buah	85.000,00	
4)	Micro SD 16GB Sandisk C10 UHS-1 - Up 98MB/s	buah	97.000,00	
5)	Micro SD 16GB Adata SDHC C10 UHS-1 - Up 85MB/s	buah	102.000,00	
6)	Micro SD 32GB Kingston C10 UHS-1	buah	130.000,00	
7)	Micro SD 32GB Sandisk C10 UHS-1 - Up 80MB/s	buah	125.000,00	
8)	Micro SD 32GB Sandisk C10 UHS-1 - Up 98MB/s	buah	153.000,00	
9)	Micro SD 64GB Sandisk C10 UHS-1 - Up 80MB/s	buah	231.000,00	
10)	Micro SD 64GB Sandisk C10 UHS-1 - Up 100MB/s	buah	276.000,00	
11)	Micro SD 64GB Adata SDHC C10 UHS-1 - Up	buah		

	85MB/s		265.000,00	
12)	USB Card Reader	buah	12.000,00	
13)	USB Card Reader RBT 6 Slot	buah	46.000,00	
2.11.	CASE_PSU			
a	INFINITY			
1)	Infinity K-70	buah	426.000,00	
2)	Infinity IN01 Mini-ITX	buah	386.000,00	
b	DAZUMBA			
1)	Dazumba D-Vito 696	buah	566.000,00	
2)	Dazumba D-Vito 808	buah	451.000,00	
3)	Dazumba DE 210	buah	291.000,00	
4)	Dazumba DE 250	buah	291.000,00	
c	SIMBADDA			
1)	SIMBADDA SIMCOOL	buah	601.000,00	
2)	SIMBADDA SIM-X	buah	359.000,00	
2.12.	PSU			
a	ERSYS			
1)	ERSYS 450Watt	buah	84.000,00	
2)	ERSYS 480Watt	buah	106.000,00	
b	VENOM			
1)	VENOM VRX-400Watt SBFN	buah	342.000,00	
2)	VENOM VRX-450Watt SATM	buah	403.000,00	
c	SIMBADDA			
1)	SIMBADDA 430Watt	buah	243.000,00	
2)	SIMBADDA 380Watt	buah	221.000,00	
2.13.	AKSESORIS			
a	USB HUB			
1)	Usb Hub 4 Port Standard SmartHub+Ps2	buah	40.000,00	

2)	Usb Hub 7 Port	buah	56.000,00	
3)	Usb Hub Roll Cable	buah	40.000,00	
4)	Usb SounCARD 3D	buah	40.000,00	
5)	Usb VACUM CLEANER	buah	23.000,00	
b	TV TUNER			
1)	TV Tun GADMEI CRT TV3810E	buah	144.000,00	
2)	TV Tun GADMEI LCD TV5821	buah	260.000,00	
3)	TV Tun GADMEI LCD USB UTV380	buah	232.000,00	
4)	TV Tun GADMEI LCD USB UTV302E	buah	177.000,00	
c	Kabel-Kabel			
1)	Kabel IDE/DE Power cabang 2	buah	12.000,00	
2)	Kabel Power 2 Hole/Printer	buah	23.000,00	
3)	Kabel Power 3 Hole/Adaptor	buah	23.000,00	
4)	Kabel Power Bagus	buah	15.000,00	
5)	Kabel Power Standard	buah	12.000,00	
6)	Kabel Printer LPT	buah	23.000,00	
7)	Kabel SATA	buah	12.000,00	
8)	Kabel SATA Clip	buah	14.000,00	
9)	Kabel SATA Power	buah	12.000,00	
10)	Kabel SATA Power cabang 2	buah	14.000,00	
11)	Kabel USB Cab 2 (data HD Ext)	buah	23.000,00	
12)	Kabel USB Ext 1.5m	buah	12.000,00	
13)	Kabel USB Ext 1.5m Transparan	buah	17.000,00	
14)	Kabel USB Ext 3m Transparan	buah	25.000,00	
15)	Kabel USB Extention 5m Transparan	buah	34.000,00	
16)	Kabel USB Fire Wire	buah	23.000,00	

17)	Kabel USB Mini Usb Bagus	buah	23.000,00	
18)	Kabel USB Mini Usb Standard	buah	12.000,00	
19)	Kabel USB Printer Standard (putih)	buah	12.000,00	
20)	Kabel USB Printer Transparan	buah	17.000,00	
21)	Kabel VGA 1.5 m	buah	23.000,00	
22)	Kabel VGA 5 m	buah	78.000,00	
23)	Kabel VGA HDMI- HDMI	buah	56.000,00	
24)	Kabel VGA Male-Female (sambungan)	buah	28.000,00	
d	BLOWER CASE/HD COOLER			
1)	Blower Cs SPCTRUM12cm	buah	73.000,00	
2)	Blower Cs Transparan 8cm	buah	18.000,00	
3)	Blower Cs Transparan 12 cm	buah	29.000,00	
4)	HD Cooler	buah	23.000,00	
e	HSF			
1)	HSF Deepcool Gammaxx 300	buah	251.000,00	
2)	HSF PC Cooler S90D	buah	226.000,00	
f	Thermal Paste			
1)	Pasta Suntik	buah	5.000,00	
2)	Pasta Tube	buah	12.000,00	
g	SCREEN FILTER			
1)	Screen Filter LCD 10"	buah	26.000,00	
2)	Screen Filter LCD 12" WIDE	buah	36.000,00	
3)	Screen Filter LCD 14" WIDE/KOTAK	buah	46.000,00	
4)	Screen Filter LCD 19"	buah	61.000,00	
h	REFIL			
1)	Refil ACACIANA 24 Black	buah	34.000,00	

2)	Refil ACACIANA 24 Colour	buah	34.000,00	
3)	Refil BLUEPRINT Canon Colour	buah	23.000,00	
4)	Refil BLUEPRINT Epson Colour	buah	23.000,00	
5)	Refil Dataprint Black	buah	25.000,00	
6)	Refil Dataprint Colour	buah	25.000,00	
i	CASE HD			
1)	Rack HD 2.5" PROBOX/SATA	buah	111.000,00	
2)	Rack HD 3.5" COMBO	buah	155.000,00	
j	MEJA KOMPUTER			
1)	Meja Exe	buah	84.000,00	
2)	Meja GRACE / 180 H-REL	buah	100.000,00	
3)	Meja GRACE CD-830	buah	150.000,00	
4)	Meja GRACE BEECH REED 802C	buah	122.000,00	
5)	Meja Grace 745	buah	177.000,00	
6)	Meja Grace 602 LS A (kipas)	buah	122.000,00	
7)	Meja GRACE 809 LS A / LS B	buah	166.000,00	
k	CONVERTER			
1)	Converter IDE to SATA Internal	buah	45.000,00	
2)	Converter IDE/SATA to USB i-TECH	buah	67.000,00	
3)	Converter USB to LPT BAFO	buah	45.000,00	
4)	Converter USB to PS2	buah	18.000,00	
5)	Converter USB to Pstation	buah	51.000,00	
l	COOLPAD			
1)	Coolpad 10" Kepiting Kecil/ 14"919	buah	23.000,00	
2)	Coolpad Votre Besar	buah	40.000,00	
3)	Coolpad Votre Kecil	buah	34.000,00	
4)	Cover Skin laptop 14"	buah	29.000,00	

m	CARD READER			
1)	Card Reader All in 1 Internal	buah	40.000,00	
2)	Card Reader EPRAIZER UCD-270	buah	86.000,00	
3)	Card Reader i-TECH 4 Slot	buah	12.000,00	
4)	Card Reader KOMIC 6 slot	buah	18.000,00	
5)	Card Reader K-ONE	buah	29.000,00	
6)	Card Reader SIM EPRAIZER UCD-250	buah	111.000,00	
7)	Card Reader SIM EPRAIZER UP-850	buah	84.000,00	
8)	Card Reader STURDY	buah	29.000,00	
n	HEADSET/EARPHONE			
1)	Headset Genius HP-04 Live	buah	205.000,00	
2)	Headset Genius HS-G500V	buah	243.000,00	
o	LAIN_LAIN			
1)	BLUETOOTH	buah	56.000,00	
2)	MIKROTIK, Console Cable Dinara	buah	173.000,00	
3)	MIKROTIK, Daughterboard RB502 (2 minipci)	buah	423.000,00	
4)	MIKROTIK, Daughterboard RB604	buah	852.000,00	
5)	Disk on Module 512MB	buah	645.000,00	
6)	POE-G-Surge	buah	151.000,00	
7)	I Connector N-Female to N-Female	buah	80.000,00	
8)	Lightning Protector N Female to N Male	buah	359.000,00	
9)	PCI to MiniPCI Adapter (4 slots)	buah	1.001.000,00	
10)	Power Adaptor 24 Volt - 5A	buah	645.000,00	
11)	Power Adaptor 48 Volt	buah	323.000,00	
12)	Power over Ethernet Adapter (Gigabit)	buah	158.000,00	
13)	RJ45 Insulator	buah	323.000,00	

14)	SATA Disk on Module 1GB	buah	645.000,00	
15)	Wallmount Plate untuk RB2011	buah	158.000,00	
16)	SFP Tranceiver 10 Gigabit (Multi Mode)	buah	978.000,00	
17)	SFP Tranceiver Gigabit (Single Mode) 80KM	buah	1.116.000,00	
18)	Splitter Data Printer USB FJL-IA4B-C	buah	51.000,00	
19)	Adaptor Universal	buah	73.000,00	
20)	Bateray CMOS	buah	12.000,00	
21)	Disket VERBATIM	buah	5.000,00	
22)	FM MODULATOR I MOBILE	buah	51.000,00	
23)	Infra Red BESTEK	buah	73.000,00	
24)	Kunci Notebook	buah	23.000,00	
26)	LCD Cleaner	buah	9.000,00	
27)	PCI card Serial/LPT	buah	18.000,00	
28)	PCI card USB	buah	45.000,00	
29)	Pointer/Presenter DP-6000	buah	84.000,00	
30)	Tas NB 14"	buah	89.000,00	
2.14.	U P S & STABILISER			
a	UPS			
1)	APC SC620i, 620VA / 390W,Tower	buah	3.638.000,00	
2)	APC SUA750i,750VA / 500W, 230V, Tower	buah	6.726.000,00	
3)	ICA CT 1082B,2000VA/1000W	buah	4.577.000,00	
5)	ICA RN 1200,1200VA/600W	buah	5.001.000,00	
7)	UPS POWER TREE S-650G	buah	430.000,00	
8)	UPS PROLINK 650VA	buah	551.000,00	
9)	UPS PROLINK PRO700 650VA	buah	491.000,00	

b	STABILISER			
1)	Stab KASUGAWA	buah	111.000,00	
2)	Stab POWER-X	buah	56.000,00	
3)	Stab SHIGA Kecil	buah	29.000,00	
4)	Stab Star X / Supreme	buah	78.000,00	
c	SERVO MATSUGAWA			
1)	ServoMotor, 3000VA, MatsuGawa (from : KENIKA)	buah	958.000,00	
2)	ServoMotor, 1000VA, Kenika	buah	403.000,00	
2.15.	STAVOLT SERVOMOTOR			
a	Mastsugawa			
1)	MATSUGAWA 500VA	buah	267.000,00	
2)	MATSUGAWA 600VA	buah	322.000,00	
3)	MATSUGAWA 1000VA	buah	461.000,00	
b	STAVOLT			
1)	Stabiliser KASUGAWA	buah	104.000,00	
2)	SERVO MATSUGAWA	buah	238.000,00	
2.16.	PRINTER - SCANNER			
a	PRINTER			
1)	Canon PIXMA iP2770	buah	576.000,00	
2)	Canon PIXMA MG2570	buah	701.000,00	
3)	Canon PIXMA MX397	buah	1.151.000,00	
4)	HP LaserJet Pro 400 M451nw [CE956A]	buah	6.971.000,00	
5)	HP Color LaserJet Pro MFP M176n [CF547A]	buah	4.251.000,00	
6)	HP Officejet Pro 8620 e-All-in-One [A7F65A]	buah	4.251.000,00	
7)	EPSON LQ-2190	buah	7.491.000,00	
8)	EPSON Printer [K300]	buah	3.216.000,00	

9)	EPSON Printer [LQ-590]	buah	5.834.000,00	
10)	EPSON WorkForce Pro [4521]	buah	6.091.000,00	
b	SCANNER			
1)	Canon LIDE 100 Scanner 1200x2400 DPI, 3D, Sony CCD	buah	557.000,00	
2)	CANON CanoScan LiDE 120	buah	911.000,00	
3)	HP ScanJet 200 [L2734A	buah	821.000,00	
4)	EPSON Scanner [V370]	buah	2.051.000,00	
5)	FUJITSU ScanSnap [iX500]	buah	10.788.000,00	
6)	FUJITSU ScanSnap S1300i	buah	4.935.000,00	
7)	HP ScanJet Pro 3000 s3 Sheet Feed Scanner	buah	7.865.000,00	
8)	Printer Label Brother PT-P950NW	buah	8.501.000,00	
c	CATRIDGE		1.000,00	
1)	CATRIDGE CANON CL-831 COLOR ORI	buah	199.000,00	
2)	CATRIDGE CANON PG-830 BLACK ORI	buah	166.000,00	
3)	CATRIDGE CANON CL-811 COLOR ORI	buah	177.000,00	
4)	CATRIDGE CANON PG-810 BLACK ORI	buah	172.000,00	
5)	CATRIDGE CANON CL-41 COLOR ORI	buah	216.000,00	
6)	CATRIDGE CANON PG-40 BLACK ORI	buah	177.000,00	
7)	CATRIDGE CANON BC-20 BLACK ORI	buah	188.000,00	
8)	1 PACK CL-41 PG-40 VALUE INK PACK KOMPATIBEL	buah	375.000,00	
9)	CATRIDGE HP 22 COLOR ORI	buah	172.000,00	
10)	CATRIDGE HP 60 COLOR ORI SPECIAL EDITION	buah	172.000,00	
11)	CATRIDGE HP 60 BLACK ORI	buah	150.000,00	
12)	CATRIDGE HP 802 COLOR ORI	buah	122.000,00	

2.17.	OPERATING SYSTEM DAN OFFICE			
1)	KASPERSKY Anti virus 2014 (3-User)	buah	430.000,00	
2)	MCAFEE Internet Security Suite 2014 (3 User)	buah	400.000,00	
3)	MICROSOFT Office 365 Small Business Premium	buah	3.517.000,00	
4)	MICROSOFT Windows 8.1 Pro 64bit	buah	3.177.000,00	
5)	MICROSOFT Windows 8.1 SL 32bit	buah	2.169.000,00	
6)	MICROSOFT Windows 7 Professional SP1, 64bit	buah	3.536.000,00	
7)	MICROSOFT Windows 8 Professional VUP	buah	2.790.000,00	
8)	MICROSOFT Visio Standard 2013	buah	6.353.000,00	
9)	MICROSOFT Access 2013	buah	2.928.000,00	
10)	ADOBE Acrobat X	buah	4.290.000,00	
11)	COREL Draw X7	buah	12.657.000,00	
12)	MICROSOFT Windows Server Standard 2012 R2 x64	buah	15.462.000,00	
3. CAMERA DIGITAL DAN HANDYCAM :				
a	CANON :			
1)	CANON 600d + 18-55mm IS	buah	7.916.000,00	
2)	CANON EOS 1200D Kit - Black, 18 Megapixel	buah	8.849.000,00	
3)	CANON 600d + 18-135mm IS	buah	9.786.000,00	
b	NIKON			
1)	NIKON D3100 + lens 18-55 VR	buah	5.716.000,00	
2)	NIKON D5100 + lens 18-55 VR	buah	7.696.000,00	
3)	NIKON D90 + 18-105mm	buah	9.874.000,00	
c	PANASONIC			
1)	PANASONIC LX5 + 4g	buah	5.804.000,00	
2)	PANASONIC GF1 Kit lens 14-45mm + 2g	buah	5.886.000,00	
3)	PANASONIC GF2 + 14mm + 14-42mm + 4g	buah	9.214.000,00	

d	SAMSUNG			
1)	SAMSUNG ST 5500 Touchscreen Wifi	buah	3.659.000,00	
2)	SAMSUNG WB 5000	buah	3.868.000,00	
3)	SAMSUNG NX 10 + 18-55mm	buah	6.546.000,00	
e	SONY			
1)	SONY Camcorder HDR-CX240 - Black,9.2 Megapixel	buah	3.575.000,00	
2)	SONY Cybershot DSC-WX350,18.2 Megapixel	buah	5.005.000,00	
3)	SONY Cybershot DSC-H400,20.1 Megapixel	buah	5.720.000,00	
4. LAPTOP:				
a	LENOVO			
1)	LENOVO Notebook B40-80 0PID	buah	5.501.000,00	
2)	LENOVO Thinkpad Edge E450-2YIA	buah	6.801.000,00	
3)	LENOVO Notebook K2450-3623	buah	7.301.000,00	
b	HP-COMPAQ			
1)	HP Notebook 240 G4 (0PA)	buah	7.901.000,00	
2)	HP Probook 440 G2 (0PT)	buah	8.901.000,00	
3)	HP Notebook 240 G4 (9PT)	buah	9.401.000,00	
c	ASUS			
1)	ASUS Pro P2420LJ-WO0030D	buah	6.801.000,00	
2)	ASUS Pro Essential PU451LD-WO201H	buah	7.701.000,00	
3)	ASUS Pro Essential PU451LD-WO179G	buah	9.401.000,00	
4)	ASUS ROG Intel Core i7 VGA 4 G	Unit	21.850.000,00	
5)	ASUS ROG Intel Core i7 VGA 6 GB	Unit	37.950.000,00	
d	DELL			
1)	DELL Vostro 5480 (Core i3-4005U)	buah	7.301.000,00	
2)	DELL Vostro 14 5480 (Core i5-5200U)	buah	8.601.000,00	
3)	DELL Vostro 14 5480 (Core i5-5200U)	buah	8.701.000,00	
e	MICROSOFT Surface Pro 5 Core i5	Unit	17.056.000,00	

f	APPLE MacBook Pro Intel Core i5	Unit	23.010.000,00	
5. MESIN KETIK :				
a	BROTHER			
1)	GX-6750	buah	2.001.000,00	
2)	GX-8250	buah	2.101.000,00	
b	ROYAL			
1)	R 13 DLX	buah	1.801.000,00	
6. CALCULATOR :				
a	Merk Cityzen dengan model/type :			
1)	CT-555N	Buah	96.000,00	
2)	SDC-664S	Buah	116.000,00	
3)	SDC-868L	Buah	91.000,00	
b	Merk Casio dengan model/type :			
1)	AX-120ST-W-DH	Buah	175.000,00	
2)	DJ-220DW-DH	Buah	251.000,00	
3)	DF-320TM-S-DH	Buah	296.000,00	
7. THEODOLIT :				
1)	My Surv DT-202c	Unit	13.201.000,00	
2)	South ET-02	Unit	14.851.000,00	
3)	Topcon DT-209	Unit	26.951.000,00	
4)	Nikon NE-100	Unit	29.371.000,00	
8. AUTO LEVEL / WATERPAS :				
1)	Mysurv NAL 324	Unit	3.246.000,00	
2)	Topcon AT-B4	Unit	4.676.000,00	
3)	2LS Orion+ Digital Level	Unit	10.671.000,00	
4)	Leica Sprinter 150 M digital level	Unit	29.151.000,00	

9. TOTAL STATION :				
1)	Topcon Gowin TKS 202	Unit	34.101.000,00	
2)	Topcon GPT 7501	Unit	178.201.000,00	
3)	Topcon GTS -102N	Unit	47.301.000,00	
4)	Topcon GTS-235 N	Unit	61.601.000,00	
10. MIRROR STEREOSCOPE :				
1)	Pocket Stereoscope	Unit	2.288.000,00	
2)	MS-III (Ref Code TM3X)			
a)	Binocular Viewer 3 X	Unit	46.755.000,00	
b)	Binocular Viewer 6 X	Unit	48.280.000,00	
11. ACCESSORIES SURVEYING EQUIPMENT :				
1)	Tripod Survey	Unit	881.000,00	
2)	Prisma Detail untuk Topcon	Unit	1.057.000,00	
3)	Prisma Single Topcon	Unit	3.026.000,00	
12. TIME RECORDER/ MESIN ABSENSI KARYAWAN :				
a	BIO-GEN			
1)	AC-580i	Unit	4.621.000,00	
b	FINGERSPOT			
1)	Hybrid Series (Dual Camera + RFID)	Unit	5.941.000,00	
2)	Hybrid Series (Dual Camera)	Unit	5.501.000,00	
c	IGUARD			
1)	SM5000	Unit	7.481.000,00	
2)	LM520-FOSC	Unit	11.221.000,00	

13. PAPER SHADER :				
	(Mesin Penghancur Dokumen)			
a	AURORA			
1)	AS 1610SB	Unit	1.569.000,00	
2)	AS 1500 CD	Unit	2.966.000,00	
b	FELLOWES			
1)	FELLOWES PS-70	Unit	3.829.000,00	
2)	FELLOWES MS-450Cs	Unit	6.359.000,00	
c	GBC			
1)	GBC 40CDX	Unit	5.844.000,00	
2)	GBC Mercury RDX2070	Unit	7.019.000,00	
14. PLASTIK BINDING MACHINE :				
	Merk : Fellowes dengan Model :			
1)	PB 250 Ukuran kertas A4 (21 ring)	Unit	6.751.000,00	Max = 25 lb
2)	PB 2450 Uk kertas Folio (24 ring)	Unit	5.701.000,00	Max = 15 lb
15. BINDING MACHINE :				
a	MERK FELLOWER			
1)	FELLOWES Quasar Wire	Unit	6.201.000,00	
2)	FELLOWES Star 150	Unit	3.301.000,00	
3)	FELLOWES WB 400	Unit	12.101.000,00	
b	MERK ROYAL			
1)	ROYAL RB 450 A	Unit	13.201.000,00	
2)	ROYAL RB 500 M	Unit	11.001.000,00	
3)	ROYAL RD 800	Unit	8.251.000,00	
16. MULTIMEDIA LCD PROJEKTOR & ASESORIS :				
a	BENQ			
1)	BENQ MX711	Unit	11.146.000,00	
2)	BENQ MX813ST	Unit	13.269.000,00	

3)	BENQ MX880 UST	Unit	15.392.000,00	
4)	BENQ MP780ST	Unit	19.389.000,00	
b	EPSON			
1)	EPSON EB-1771W	Unit	11.074.000,00	
2)	EPSON EB-1840W	Unit	13.401.000,00	
3)	EPSON EB-1850W	Unit	14.107.000,00	
4)	EPSON EH-TW3600	Unit	16.123.000,00	
c	HITACHI			
1)	HITACHI CP-A221NM	Unit	13.801.000,00	
2)	HITACHI CP-X3014WN	Unit	11.146.000,00	
17. DOCUMENT CAMERA AV 110				
1)	Aver Vision 110 Portable	Unit	7.623.000,00	
18. WIRELESS:				
1)	BISCMARCK BM-337	Unit	2.628.000,00	
2)	BISCMARCK BM-337 USB	Unit	3.275.000,00	
3)	Sharp ASP301 Active Speaker	Unit	1.295.000,00	
4)	TOA ZWG-800	Unit	5.325.000,00	
19. SOUND CONFERENCE:				
	Merk: BOSCH			
1)	CCS 900S Ultro Control dan Pwr Suplay Unit (CCS-CURD)	Unit	17.500.000,00	
2)	Chairman Unit (CCS-CM-ID)	Unit	5.500.000,00	
3)	Delegate Unit (CCS-C-ID)	Unit	4.250.000,00	
20. SOUND SYSTEM:				
1)	Mixer Yamaha Type MG116cx	Unit	4.200.000,00	
2)	Mixer Yamaha Type MG24/14fx	Unit	8.900.000,00	
3)	Power Visioner P8500	Unit	5.000.000,00	
4)	Equalizer DBX 1231	Unit	4.500.000,00	

5)	Speaker Yamaha RH215 1	Set	12.900.000,00	
6)	Speaker Behringer B2520 Pro	Set	10.100.000,00	
7)	Speaker Yamaha R118 W	Set	12.420.000,00	
21. PERALATAN E-KTP				
1)	Printer e-KTP single side high definition with security RFID, 16 MB memory, 110-240 VAC for national ID	unit	50.000.000,00	
2)	HDP Film-Aproximately 1.500 image with high security RFID for national ID	roll	1.922.000,00	
3)	Ribon colour YMCKH full color ribon with resin black and heat seal panel 500 image with high security RFID for national ID	buah	4.030.000,00	
4)	Cleaning kit includes 4 printhead cleaning swabs 10	paket	810.000,00	
5)	Alat perekam data KTP elektronik	set	85.000.000,00	
6)	Smartcard reader/writer DE-620 (pembaca e-KTP)	buah	5.000.000,00	
7)	Compact rolling sceving compacto mekanik TW611-MB	unit	75.000.000,00	

2. PERABOT KANTOR

NO	NAMA BARANG	SATUAN	HARGA SATUAN (BELUM TERMASUK PAJAK) (Rp)	KETERANGAN
1.FILLING CABINET				
a	Filling Cabinet dengan merk/type :			
1)	Daichiban TB4-S3D	Buah	21.563.000,00	
2)	Daichiban TB4-S2D	Buah	19.602.000,00	
3)	Ichiband IFC-004	Buah	3.188.000,00	
4)	Brother B - 104	Buah	2.033.000,00	4 laci
5)	Brother B - 103	Buah	1.675.000,00	3 laci
6)	Brother B - 102	Buah	1.335.000,00	2 laci
b	Rotary Cabinet dengan merk/type :			
1)	Rotary Filling REF 91-4	Buah	25.890.000,00	
2)	Rotary Filling REF 91-5	Buah	30.271.000,00	
3)	Rotary File (Map Rotary) :			
a)	Ring binder Ref. 930 RG Bahan : fiberglass	Buah	110.000,00	
	(Ref. Code RG 930) (0,6 -1,2 mm) tebal punggung 3cm			
b)	Level arch Mach File Ref. 1045/1060 Bahan : fiberglass	Buah	110.000,00	(0,6 - 1,2 mm)
	(Ref. Code R1045/1060) Ketebalan punggung :			4,5 cm dan 6 cm

2. ALMARI BESI /STEEL CUPBOARD				
1)	Takhasimura T-204	Buah	2.547.000,00	
2)	Brother B-212	Buah	2.796.000,00	kendali 12 laci
3)	Brother B-303	Buah	2.980.000,00	Tinggi
4)	Brother B-304	Buah	2.980.000,00	Tinggi + kaca
5)	Brother B-307	Buah	3.696.000,00	Dorong
6)	Lion 31 glas sliding doors cupboard	Buah	3.412.000,00	1/2 tinggi, 1 shelf
7)	Lion 35 full heigh ratracting doors	Buah	4.294.000,00	2 pintu, 3 shelf
8)	Merk : Datascrip dengan model :			
a)	2 pintu biasa-Dinamika (Ref. Code ETC-21)	Buah	5.337.000,00	
	Tinggi uk. 184(T)x92(L) x48(D) cm			
b)	2 pintu kaca (Ref. Code ETC-22)	Buah	5.912.000,00	
	Tinggi uk. 184(T)x92(L) x48(D) cm			
c)	Pintu sliding kaca (Ref. Code ETC-23)	Buah	6.307.000,00	
	Tinggi pintu geser Uk .- 184(T)x92,6(L)x48(D) cm			
d)	2 pintu masuk ke dlm/Retracting solid (Ref. Code LF005)	Buah	9.245.000,00	
	Tinggi pintu masuk ke dalam Uk. 197(T)x107(L)x47(D)cm			
e)	Almari 1/2 tinggi masuk ke dalam/ Halfheight cupboard	Buah	5.912.000,00	1/2Tinggi pintu
	(Ref. Code ETC-19) Uk. 92(T)x107(L)x47(D)cm			
9)	Almari Dorong /Mobile File			
	MF 10-22 manual terdiri dari :	Buah	49.896.000,00	
	220(T)x100(L)x40(D)x410(P)			
	1 unit single statik Uk.220(T)x100(L)x40(D),cm			
	1 unit single mobile Uk.220(T)x100(L)x40(D),cm			
	4 unit double mobile Uk.220(T)x100(L)x40(D),cm			
10)	Ichiband ICB – 03	Buah	2.876.000,00	
11)	Ichiband ICB – 02	Buah	2.468.000,00	

3. BRANKAS				
	Merk/type :			
1)	Ichiban HS. 2060 A	Buah	8.871.000,00	
2)	Ichiban HFP - 60 A HFP = Biometric digital fire safes	Buah	11.664.000,00	
3)	Ichiban HSC - 80 A	Buah	13.036.000,00	
4)	Ichiban HSX - 80 A	Buah	14.789.000,00	
5)	Ichiban HSX - 802 A	Buah	16.619.000,00	
6)	Ichiban HSC - 804 A	Buah	17.533.000,00	
7)	Ichiban HS - 804 A	Buah	18.753.000,00	
8)	Ichiban HSX - 804 A	Buah	19.210.000,00	
4. MAGNETIC WHITE BOARD				
a	Merk Aisc Type Single Face Non Magnet ukuran:			
1)	45 x 60 cm	buah	104.000,00	
2)	50 x 70 cm	buah	121.000,00	
3)	60 x 80 cm	buah	121.000,00	
4)	60 x 90 cm	buah	163.000,00	
5)	60 x 120 cm	buah	202.000,00	
b	Merk Aisc Type Single Face Magnet ukuran:			
1)	60 x 90 cm	buah	332.000,00	
2)	60 x 120 cm	buah	415.000,00	
c	Merk Aisc Type Double Face Non Magnet ukuran:			
1)	50 x 70 cm	buah	167.000,00	
2)	60 x 80 cm	buah	167.000,00	
3)	60 x 90 cm	buah	208.000,00	
4)	60 x 120 cm	buah	270.000,00	
d	Merk Aisc Type Double Face Magnet ukuran:			
1)	45 x 60 cm	buah	289.000,00	
2)	50 x 70 cm	buah	354.000,00	
3)	60 x 80 cm	buah	404.000,00	
4)	60 x 90 cm	buah	458.000,00	
5)	60 x 120 cm	buah	605.000,00	

e	Merk Aisc Type Standart ukuran:			
1)	45 x 60 cm	buah	619.000,00	
2)	60 x 80 cm	buah	663.000,00	
3)	60 x 90 cm	buah	685.000,00	
4)	60 x 120 cm	buah	721.000,00	
f	Double Face dengan kaki Merk/type :			
1)	Daiko : 60 x 90	Buah	518.000,00	
2)	Daiko : 60 x 120	Buah	796.000,00	
g	Single Face tanpa kaki merk/type:			
1)	Daiko : 60 x 90	Buah	433.000,00	
2)	Daiko : 60 x 120	Buah	504.000,00	
h	Merk KEIKO WhiteBoard Single Face ukuran:			
1)	120x180	buah	805.000,00	
2)	120x240	buah	986.000,00	
i	Merk KEIKO Face Stand ukuran:			
1)	120x240	buah	1.835.000,00	
2)	120x180	buah	1.621.000,00	
j	Merk KEIKO Single Face Stand ukuran:			
1)	120x240	buah	1.441.000,00	
2)	120x180	buah	1.290.000,00	
5. KURSI				
a	Merk Ichiko			
1)	IC 100 Leather-Highbackrest. Hidravlie, Heavyduty Tilting	Buah	6.986.000,00	Kursi Eksekutif
2)	IC 106 OSC / Fabric Highbackrest. Hydravlie, Heavyduty Tilting	Buah	2.729.000,00	Kursi Eksekutif
3)	IC 111 Fabric / Oscar Mediumbackrest, P/U Arms	Buah	983.000,00	Kursi rapat
4)	IC 206 Fabric / Oscar Lowbackrest, P/U Arm.	Buah	946.000,00	Kursi rapat

5)	IC 200 D Fabric / Oscar Swivel, Hydravlie, Foot Rest	Buah	1.128.000,00	Kursi Gambar
b	Kursi Putar Merk/type :			
1)	Chitose Swivel Chair-850-NBK	Buah	769.000,00	
2)	Chitose Swivel Chair-850-NC	Buah	718.000,00	
3)	Chitose ET-171	Buah	2.051.000,00	
4)	Chitose ET-170	Buah	2.408.000,00	
c	Kursi meja Merk : Ergomatic model :			
1)	Lavaro LV-531 Bahan : Fabric/kain rajut	Buah	5.021.000,00	
	kursi tunggu dgn 3 seat + meja tinggi punggung : 38 cm			
	(Ref Code LV531400) lebar seat :220 cm			
2)	Lavaro LV-540 Bahan : Fabric/kain rajut	Buah	6.262.000,00	
	kursi tunggu dgn 4 seat tinggi punggung : 38 cm			
	(Ref Code LV540400) lebar seat :220 cm			
3)	Lavaro LV-621 Bahan : Fabric/kain rajut	Buah	4.242.000,00	
	kursi tunggu dgn 2 seat + meja tinggi punggung : 38 cm			
	(Ref Code LV621400) lebar seat :163 cm			
4)	Lavaro LV-640 Bahan : Fabric/kain rajut	Buah	7.059.000,00	
	kursi tunggu dgn 4 seat tinggi punggung : 38 cm			
	(Ref Code LV640400) lebar seat :220 cm			
d	Kursi Lipat			
	Merk Futura :			
1)	Type 501 A (Merah, Hitam)	Buah	359.000,00	
2)	Type 407 (Merah, Hitam)	Buah	397.000,00	

3)	Type AG L (Merah, Hitam)	Buah	345.000,00	
4)	Type 509 (Merah, Hitam)	Buah	374.000,00	
5)	Type 508 (Merah, Hitam)	Buah	375.000,00	
6)	Type 506 (Merah, Hitam)	Buah	375.000,00	
7)	Type 09 (Merah, Hitam)	Buah	305.000,00	Kursi anak
8)	Type 747 (Merah, Hitam)	Buah	482.000,00	
	Merk Chitose			
1)	Type NN	Buah	372.000,00	Cat
2)	Type HNN	Buah	375.000,00	Cat
3)	Type AA	Buah	397.000,00	
4)	Type HAA	Buah	406.000,00	
5)	Type MBD	Buah	496.000,00	Cat
6)	Type MND	Buah	552.000,00	Chrome
7)	Type CAL	Buah	552.000,00	
8)	Type DAISHOGUN	Buah	372.000,00	
e	Kursi Putar Futura			
1)	FTR 353 NF	Buah	663.000,00	bahan Vinyl
2)	FTR 353 NFK	Buah	782.000,00	bahan Vinyl
f	Kursi Susun Futura :			
1)	IS Type 405/408/409	Buah	504.000,00	bahan vinyl
2)	ATL Type 405/408/409	Buah	508.000,00	bahan karung/ATL
3)	OSC Type 405/408/409	Buah	513.000,00	bahan Oscar
4)	ATL Type 408 RE	Buah	578.000,00	bahan karung/ATL
5)	OSC Type 408 RE	Buah	583.000,00	bahan Oscar
6)	ATL Type 410/418	Buah	711.000,00	bahan karung/ATL
7)	OSC Type 410/418	Buah	718.000,00	bahan Oscar
8)	ATL Type 406/416	Buah	935.000,00	bahan karung/ATL
9)	OSC Type 406/416	Buah	789.000,00	bahan Oscar
10)	FTR 419	Buah	580.000,00	bahan

				karung/ATL
11)	FTR 419	Buah	583.000,00	bahan Oscar
12)	FTR 432	Buah	599.000,00	bahan karung/ATL
13)	FTR 435	Buah	599.000,00	bahan karung/ATL
14)	FTR 457	Buah	599.000,00	bahan karung/ATL
15)	FTR 475 (FTR 457+ HAND)	Buah	633.000,00	bahan karung/ATL
16)	FTR 458	Buah	596.000,00	bahan karung/ATL
17)	FTR 200 PC	Buah	301.000,00	bahan Oscar
18)	FTR 200 CH	Buah	337.000,00	bahan Oscar
19)	FTR 300 CH (NEW PRODUCT)	Buah	377.000,00	bahan Oscar
g	Kursi Multi			
1)	SAKATA N/A	Buah	523.000,00	Chrome
2)	CAESAR N/A	Buah	534.000,00	Chrome
3)	VISTA N/A	Buah	666.000,00	Chrome
4)	FLORA HN	Buah	346.000,00	Chrome
5)	SAKATA P/B	Buah	494.000,00	Powder Coaring
6)	CAESAR P/B	Buah	499.000,00	Powder Coaring
7)	VISTA P/B	Buah	614.000,00	Powder Coaring
8)	CAVIS	Buah	584.000,00	Powder Coaring
9)	KASAI	Buah	588.000,00	Powder Coaring
10)	YUKI	Buah	508.000,00	Powder Coaring
h	Kursi kerja Hand made Custom bahan kayu jati			
1)	Kursi kerja kayu	Buah	350.000,00	P.80xL.45xT.45

6. MEJA KERJA				
a	Merk : Arjuna dengan model :			
1)	Desk A-16080PF (Ref Code ARJ16080PF)	Buah	4.003.000,00	
	melamin Face Chisboard uk.(160x80x73) cm			
2)	Desk B-12080PF (Ref Code ARJ12080PF)	Buah	3.602.000,00	
	melamin Face Chisboard uk.(120x80x73) cm			
3)	Desk B-10060PF (Ref Code ARJ10060PF)	Buah	3.301.000,00	
	melamin Face Chisboard uk.(100x60x68) cm			
4)	Triangle-9080PF (Ref Code AT 90PF)	Buah	1.201.000,00	
	melamin Face Chisboard uk.(80x80) cm-90			
5)	Hanging Drawer/laci (Ref Code AHD)	Buah	510.000,00	
	melamin Face Chisboard uk.(385x450x210) cm			
6)	Mobile Drawer W/W (Ref Code PD 5)	Buah	2.402.000,00	
	melamin Face Chisboard uk.(385x500x585) cm			
b	Meja merk Daiko			
1)	XMJ MD-100 side table desk	Buah	1.078.000,00	meja kerja
2)	XMJ MD-120 1/2 biro desk	Buah	1.165.000,00	meja kerja
3)	XMJ MD-150 1 biro desk	Buah	1.747.000,00	meja kerja
4)	XMJ MD-160 Executive desk	Buah	1.820.000,00	meja kerja
5)	XMJ MDP-120 1/2 biro desk tanpa laci	Buah	946.000,00	meja kerja
6)	XMJ MDP-150 1 biro desk tanpa laci	Buah	1.369.000,00	meja kerja
7)	XMJ MCD-060 Smaal Computer desk	Buah	765.000,00	meja komputer
8)	XMJ MRD-060 Side Meeting desk	Buah	719.000,00	meja rapat
9)	XMJ MRD-120 Meeting Desk	Buah	1.067.000,00	meja rapat
10)	XMJ MRD-180 Meeting Desk	Buah	1.699.000,00	meja rapat

c	Meja merk Brother			
1)	Brother B-801	Buah	2.669.000,00	semi 1/2 biro
2)	Brother B-802	Buah	3.754.000,00	full 1 biro
d	Meja kerja Hand made Custom bahan kayu jati			
1)	1 biro besar	Buah	1.300.000,00	P.160xL.75xT.75
2)	1/2 biro	Buah	1.100.000,00	P.120xL.60xT.75
7. VISIBLE RECORD CABINET (CARDEX).				
a	Merk Datascrip, model :			
1)	LH 10/10 laci (Ref. Code LH10)	Buah	9.751.000,00	
	Uk.(35,7x26x61) cm, dan berat 41,4 kg			
2)	LH 12/12 laci (Ref. Code LH12)	Buah	10.624.000,00	
	- Uk.(42x26,8x61) cm, dan berat 48,5 kg			
	- Tiap laci terdiri dari 56 tempat kartu			
	- Uk. Kartu 20,3x15,2 cm			
8. DIRECTION CABINET				
	Merk Brother, model :			
1)	Brother B-501	Buah	2.541.000,00	3 laci 1 pintu
2)	Brother B-502	Buah	2.980.000,00	4 laci 1 pintu
9. LOCKER				
a	Merk Brother, model :			
1)	Brother B-701	Buah	1.271.000,00	1 pintu
2)	Brother B-702	Buah	1.410.000,00	2 pintu
3)	Brother B-703	Buah	1.502.000,00	3 pintu
4)	Brother B-704	Buah	1.589.000,00	4 pintu
5)	Brother B-705	Buah	1.675.000,00	5 pintu
6)	Brother B-706	Buah	1.848.000,00	6 pintu

b	Merk Economy, model :			
1)	LC1	Buah	3.177.000,00	1 pintu
2)	LC2	Buah	3.292.000,00	2 pintu
3)	LC3	Buah	3.465.000,00	3 pintu
4)	LC4	Buah	3.610.000,00	4 pintu
5)	LC5	Buah	3.812.000,00	5 pintu
6)	LC6	Buah	3.985.000,00	6 pintu
10. RAK				
	Merk Brother, model :			
1)	Brother B-901 Rak besi serbaguna	Buah	1.525.000,00	
2)	Brother B-902 Rak buku metal	Buah	2.079.000,00	
11. FIRE PROOF CABINET				
	Merk Ichiband, model :			
1)	TB4-2 D	Buah	21.345.000,00	
2)	TB4-3 D	Buah	24.671.000,00	
3)	TB4-4 D	Buah	30.631.000,00	
12. CASH BOX				
	Merk Ichiband, model :			
1)	IB - 10	Buah	721.000,00	
2)	IB - 20	Buah	860.000,00	
3)	IB - 30	Buah	971.000,00	
4)	D - 2000	Buah	1.026.000,00	
5)	D - 3000	Buah	1.082.000,00	
13. SOFTBOARD				
1)	60 x 90 cm	buah	467.000,00	
2)	60 x 120 cm	buah	631.000,00	
3)	90 x 120 cm	buah	886.000,00	
4)	90 x 180 cm	buah	1.277.000,00	
5)	120 x 180 cm	buah	1.683.000,00	
6)	120 x 240 cm	buah	2.074.000,00	

14. AC Split				
a	Merk TCL			
1)	1/2 PK	unit	2.750.000,00	
2)	3/4 PK	unit	3.000.000,00	
3)	1 PK	unit	3.500.000,00	
b	Merk LG			
1)	1/2 PK	unit	3.750.000,00	
2)	3/4 PK	unit	4.250.000,00	
3)	1 PK	unit	4.750.000,00	
4)	1,5 PK	unit	5.250.000,00	
5)	2 PK	unit	8.000.000,00	
c	Merk SANKEN			
1)	1/2 PK	unit	3.800.000,00	
2)	3/4 PK	unit	4.000.000,00	
3)	1 PK	unit	4.250.000,00	
4)	1,5 PK	unit	4.500.000,00	
5)	2 PK	unit	7.000.000,00	
d	Merk PANASONIC			
1)	1/2 PK	unit	4.000.000,00	
2)	3/4 PK	unit	5.000.000,00	
3)	1 PK	unit	5.250.000,00	
4)	1,5 PK	unit	6.000.000,00	
5)	2 PK	unit	9.000.000,00	
15. PENYIMPAN ARSIP				
1)	Vertical Plan Filling System	buah	660.000,00	besi

3. ALAT TULIS KANTOR

NO	NAMA BARANG	SATUAN	HARGA SATUAN (BELUM TERMASUK PAJAK) (Rp)	KETERANGAN
1	Amplop :			
a	Besar	Pak	20.000,00	
b	Sedang	Pak	16.000,00	
c	Kecil	Pak	11.000,00	
2	Ball Point :			
a	BPTP hitam	Buah	4.000,00	
b	BPTP merah	Buah	4.000,00	
c	B Gel	Buah	6.000,00	
d	Parker	Buah	64.000,00	
e	Pentel	Buah	90.000,00	
f	Pilot	Buah	25.000,00	
g	Standard	Buah	9.000,00	
3	Bantalan Cap	Buah	13.000,00	
4	Baterey :			
a	Besar	Buah	18.000,00	
b	Kecil	Buah	9.000,00	
5	Binder Klip :			
a	Besar	Pak	19.000,00	
b	Sedang	Pak	14.000,00	
c	Kecil	Pak	9.000,00	
6	Block Note	Buah	8.000,00	
7	Box Ordner	Buah	50.000,00	
8	Buku :			
a	Bergaris double folio	Buah	39.000,00	
b	Expedisi	Buah	12.000,00	
c	Kwitansi	Buah	8.000,00	

d	Register folio 100	Buah	28.000,00	
e	Register folio 200	Buah	35.000,00	
f	Register kuarto 100	Buah	15.000,00	
g	Tulis/Skrip	Buah	5.000,00	
9	Catridge :			
a	Catridge (Ink Tank)	Buah	525.000,00	
b	Catridge (Ink Tank) canon	Buah	510.000,00	
10	CD Blank :			
a	Biasa	Keping	5.000,00	
b	RW	Keping	8.000,00	
11	DVD Blank :			
a	Biasa (± R)	Keping	7.000,00	
b	RW	Keping	10.000,00	
12	Disk cleaner	Buah	17.000,00	
13	Gunting :			
a	Besar	Buah	21.000,00	
b	Sedang	Buah	14.000,00	
c	Kecil	Buah	8.000,00	
14	Isi :			
a	Ball Point Parker	Buah	24.000,00	
b	Cutter besar	pak	8.000,00	
c	Pentel	Buah	20.000,00	
d	Pilot	Buah	16.000,00	
e	Staples besar	Dos	60.000,00	
f	Staples Sedag	Dos	25.000,00	
g	Staples Kecil	Dos	20.000,00	
15	Kapur :			
a	Tulis	Dos	9.000,00	
b	Warna	Dos	11.000,00	
16	Karbon :			
a	Double Folio	Pak	91.000,00	
b	Folio	Pak	66.000,00	
17	Karet	Kg	65.000,00	

18	Kertas :			
a	Buffalo	Pak	43.000,00	
b	Buram	Rim	25.000,00	
c	Folio bergaris	Rim	38.000,00	
d	Fax	Roll	20.000,00	
e	HVS 60 gram Folio	Rim	46.000,00	
f	HVS 60 gram Kwarto	Rim	42.000,00	
g	HVS 70 gram Folio	Rim	57.000,00	
h	HVS 70 gram Kwarto	Rim	53.000,00	
i	HVS 80 gram Folio	Rim	63.000,00	
j	HVS 80 gram Kwarto	Rim	57.000,00	
k	Karton	Lembar	8.000,00	
l	Samak	Lembar	2.000,00	
m	Kado	Lembar	3.000,00	
n	Sandi	Roll	80.000,00	
o	Perekam	Roll	80.000,00	
p	NCR Top	rim	51.000,00	
q	NCR Midle	rim	57.000,00	
r	NCR Bottom	rim	50.000,00	
s	BC	pak	45.000,00	
t	Foto	pak	45.000,00	
19	Lakban :			
a	Besar	Buah	18.000,00	
b	Tanggung	Buah	15.000,00	
c	Kecil	Buah	11.000,00	
20	Lem :			
a	Castol	Buah	9.000,00	
b	Kertas Besar	Buah	5.000,00	
21	Penggaris :			
a	Mica 100 cm	Buah	13.000,00	
b	Mica 30 cm	Buah	3.000,00	
c	Besi 30 cm	Buah	36.000,00	
d	Segitiga	Set	26.000,00	
22	Box file	buah	20.000,00	
23	Clear holder 40	buah	25.000,00	

24	Penghapus :			
a	Karet Penghapus Biasa/pensil	Buah	3.000,00	
b	Penghapus White Board	Buah	7.000,00	
c	Karet Penghapus Kombinasi	Buah	4.000,00	
25	Pensil :			
a	Pensil 2B	Buah	5.000,00	
b	Pensil HB	Buah	4.000,00	
26	Pines	Dos	3.000,00	
27	Paper klip	Dos	5.000,00	
	Trigonal Clip	Dos	3.000,00	
28	Cutter besar	Buah	17.000,00	
29	Pita :			
a	Pita Mesin Ketik	Buah	30.000,00	
b	Pita Printer Epson 7754	Buah	150.000,00	
30	Purperator :			
a	Besar	Buah	84.000,00	
b	Sedang	Buah	63.000,00	
c	Kecil	Buah	24.000,00	
31	Rafia	Gulung	27.000,00	
32	Rapido	Set	963.000,00	
33	Remover	Buah	39.000,00	
34	Refill Toner	Buah	465.000,00	
35	Selotip :			
a	Besar	Buah	26.000,00	
b	Kecil	Buah	15.000,00	
36	Snelhektekter :			
a	Kertas	lusin	20.000,00	
b	Plastik	lusin	45.000,00	
37	Spidol :			
a	Besar board marker	Buah	11.000,00	
b	Permanen	Buah	10.000,00	
c	Kecil 4 warna	Set	45.000,00	
d	Stabilo Boss (4 warna)	Set	45.000,00	
d	Stabilo Boss (6 warna)	Set	58.000,00	
38	Staples :			

a	Besar	Buah	65.000,00	
b	Sedang	Buah	45.000,00	
c	Kecil	Buah	32.000,00	
39	Stempel Cap	Buah	50.000,00	
40	Stofmap :			
a	Kertas	Buah	2.000,00	
b	Plastik	Buah	4.000,00	
c	Transparan	Buah	5.000,00	
d	gantung	buah	11.000,00	
41	Tinta :			
a	Bolpoint cair	Buah	55.000,00	
b	Stempel merah	Buah	37.000,00	
c	Stempel ungu	Buah	37.000,00	
d	Printer Komputer	Buah	65.000,00	
e	Rapido	Buah	67.000,00	
f	Sekualitas Nu Ink :			
1)	Black	Buah	120.000,00	
2)	Warna	Buah	147.000,00	
42	Tipex :			
a	Biasa	Set	10.000,00	
b	Pentel	Set	28.000,00	
43	Toner	Buah	1.150.000,00	
44	Odner	buah	20.000,00	
45	Briefolding Folio	Buah	47.000,00	

4. ALAT-ALAT BANTU KANTOR

NO	NAMA BARANG	SATUAN	HARGA SATUAN (BELUM TERMASUK PAJAK) (Rp)	KETERANGAN
1.	BAHAN-BAHAN			
1)	PEMBERSIH			
a	Axi 450 ml	Punch	13.000,00	
b	Axi 900 ml	Punch	27.000,00	
c	Superpel	Botol	10.000,00	
d	Forsil 940 ml	Kaleng	10.000,00	
e	Kreolin Wangi 1 liter	Kaleng	8.000,00	
f	Hand Soap	Buah	25.000,00	
g	Sabun mandi	Buah	7.000,00	
h	Shampo	Botol	11.000,00	
i	Shampo Mobil Kit	Botol	31.000,00	
j	Sunlight Cair 200 ml	Botol	4.000,00	
k	Porstek	Botol	10.000,00	
l	S O S	Botol	10.000,00	
m	Vixsal	Botol	14.000,00	
n	Wipol	Botol	16.000,00	
o	Glass Cleaner 205 ml	Buah	15.000,00	
p	Kit Ban	Botol	20.000,00	
2)	PENGHARUM RUANGAN			
a	Bayfresh spray 210 ml	Kaleng	14.000,00	
b	Bayfresh spray 420 ml	Kaleng	24.000,00	
c	Pledge spray 170 ml	Kaleng	20.000,00	
d	Pledge spray 350 ml	Kaleng	32.000,00	
e	Glade 250 ml	Kaleng	20.000,00	
f	Stella	buah	13.000,00	
3)	PARFUM MOBIL			
a	Cair	Buah	28.000,00	
b	Padat	Buah	20.000,00	
4)	KAMPER			

a	Besar bagus	Buah	17.000,00	
b	Kecil bagus	Buah	11.000,00	
5)	KAPUR BARUS	Kg	27.000,00	
6)	BAYGON SPRAY JUMBO/400 gr Kng	Kaleng	37.000,00	
2. ALAT ALAT				
1)	ASBAK MELAMIN WARE :			
a	Segitiga	Buah	11.000,00	
b	Bundar	Buah	12.000,00	
c	Gelombang	Buah	10.000,00	
2)	Ember	Buah	16.000,00	
3)	Gayung air	Buah	5.000,00	
4)	JAM DINDING/ TEMPEL			
a	Seiko QXA-020	Buah	430.000,00	
b	Seiko QXH-115	Buah	1.630.000,00	
c	Seiko QXL-002	Buah	600.000,00	
5)	JAM MEJA/DUDUK			
a	Seiko	Buah	1.630.000,00	
b	Seiko	Buah	1.430.000,00	
c	Seiko	Buah	1.280.000,00	
6)	JAS HUJAN PLASTIK			
a	Elephant	Buah	45.000,00	
b	Tiger	Buah	61.000,00	
7)	KANEBO (Lap kendaraan bermotor)	Buah	73.000,00	
8)	KERANJANG SAMPAH			
a	Plastik Besar	Buah	49.000,00	
b	Plastik Kecil	Buah	11.000,00	
9)	KESET :			
a	Karpet	Buah	17.000,00	Ukuran 50 x 100
b	Sepet	Buah	20.000,00	Ukuran 50 x 101

10)	NAMPAN	Buah	80.000,00	
11)	PENUTUP NAMPAN	Buah	120.000,00	
12)	PERALATAN PEL			
a	Kain Pel Gading Besar	Buah	31.000,00	
b	Tangkai Pel	Buah	61.000,00	
13)	SAPU			
a	Cemoro	Buah	14.000,00	
b	Ijuk	Buah	14.000,00	
c	Lidi	Buah	6.000,00	
14)	Sikat lantai	Buah	5.000,00	
15)	Sulak Bulu	Buah	13.000,00	
16)	TISUE PISEO	Buah	15.000,00	
17)	BENDERA MERAH PUTIH			
a	Ukuran 90 x 60 cm	Buah	24.000,00	
b	Ukuran 135 x 90 cm	Buah	56.000,00	
c	Ukuran 180 x 120 cm	Buah	105.000,00	
d	Ukuran 270 x 180 cm	Buah	152.000,00	
18)	HORIZONTAL/VERTICAL BLIND GORDYN			
a	Horizontal Blind (Krey Alm) lebar daun 90mm	Meter	160.000,00	
c	Horizontal Blind (Krey Alm) lebar daun 25mm	Meter	140.000,00	
d	Vertical Blind Standar lebar daun 127mm	Meter	106.000,00	
e	Vertical Blind Semi Black Out lebar daun 127mm	Meter	182.000,00	
f	Vertical Blind Black Out lebar daun 127mm	Meter	225.000,00	

5. BARANG-BARANG CETAKAN

NO	NAMA BARANG	SATUAN	HARGA SATUAN (BELUM TERMASUK PAJAK) (Rp)	KETERANGAN
1	Amplop Besar Putih Berkop ukuran 35 x 25 cm	Buah	1.000,00	HVS putih 80 gr
2	Amplop Panjang Coklat Berkop ukuran :			Coklat (kassing)
a	27 x 12 cm	Buah	1.000,00	
b	25 x 11 cm	Buah	1.000,00	amplop gaji
c	25 x 31 cm	Buah	2.000,00	
d	34 x 25 cm	Buah	2.000,00	
e	36 x 35 cm	Buah	2.000,00	
f	46 x 35 cm	Buah	2.000,00	
3	Amplop Panjang Putih Berkop uk. 27 x 12 cm	Buah	1.000,00	HVS putih 80 gr
4	Amplop Persegi Putih Berkop ukuran :			HVS putih 80 gr
a	23 x 11 cm	Buah	1.000,00	
b	11 x 16 cm	Buah	1.000,00	
5	Amplop Panjang ukuran :			HVS putih 70 gr
a	25 x 11 cm	Buah	1.000,00	
b	25 x 10 cm	Buah	1.000,00	
6	Amplop Panjang ukuran : 24 x 10,5 cm	Buah	1.000,00	HVS putih 70 gr
7	Berita Acara Pemeriksaan Kas	Buah	60.000,00	HVS 60 gr, folio @ 100 lb
8	buku mata uang	buah	13.000,00	
9	Blangko Daftar Hadir Pegawai	Buah	1.000,00	HVS 60 gr, folio
10	Buku undangan	Buku	30.000,00	
11	Blangko Undangan Bupati/Sekda	Lembar	1.000,00	HVS 60 gr ¹ / ₂ , folio

12	Blangko Lambang Garuda	Lembar	1.000,00	HVS 60 gr, folio satu muka
13	Blanko Berkop Bupati	Lembar	1.000,00	HVS 60 gr, folio satu muka
14	Blangko Berkop Pemda	Lembar	1.000,00	HVS 60 gr, folio satu muka
15	Blangko Surat Berkop Setda	Lembar	1.000,00	HVS 60 gr, folio satu muka
16	Blangko Berkop OPD	Lembar	1.000,00	HVS 60 gr, folio satu muka
17	Blangko Nota Dinas (HVS)	Buku	12.000,00	HVS 60 gr, folio satu muka
18	Blangko Nota Dinas (Doorslag)	Lembar	1.000,00	HVS 60 gr, folio satu muka
19	Blangko Daftar Pengantar SPP	Lembar	1.000,00	HVS 60 gr, folio satu muka
20	Blangko Surat Tanda Setor (STS)	buku	60.000,00	NCR
21	Blangko Surat Tanda Setor BanK	buku	60.000,00	NCR
21	Blangko Kutipan Akta	Lembar	3.000,00	
22	Buku Register Akta :			Uk. 39,5 x 28 cm @ 50 lembar continous form
a	Kelahiran	Buku	80.000,00	
b	Kematian	Buku	70.000,00	
c	Perceraian	Buku	70.000,00	
d	Perkawinan	Buku	70.000,00	
23	Kutipan Akta :			
a	Kelahiran	Lembar	8.000,00	Bahan kertas watermark berlambang Garuda Pancasila
b	Perkawinan	Lembar	6.000,00	Continous Form uk 29,7 x 21 cm
c	Perceraian	Lembar	6.000,00	
d	Kematian	Lembar	6.000,00	
24	Kartu Keluarga a. Tertutup 148,5 mm x 215 mm b. Terbuka 297 mm x 215 mm	Lembar	6.000,00	Bahan dasar kertas Security 100% chemical wood Bentuk persegi panjang melipat/ tertutup

25	Petunjuk Pengisian Blangko	Lembar	1.000,00	HVS 60 gr, folio satu muka
26	Blangko DP3	Lembar	3.000,00	HVS 70 gr, 2x folio bolak-balik
27	Blangko Surat Pemberitahuan Kenaikan Gaji Berkala	Lembar	1.000,00	Doorslag, folio satu muka
28	Blanko Cuti	lembar	1.000,00	
29	Buku Catatan Penelitian PNS	Buku	6.000,00	Uk. 21 x 16 cm HVS 70 gr, isi 10 lembar cover bolak-balik
30	Daftar Perincian Penghasilan Pegawai	Lembar	1.000,00	HVS 60 gr, folio
31	Blangko Mendahului Pulang	Lembar	1.000,00	HVS 60 gr, folio satu muka
32	Blangko Tidak Masuk Kerja/Biru	lembar	1.000,00	HVS 60 gr, folio satu muka
33	Blangko Tidak Masuk Kerja/ Merah	lembar	1.000,00	HVS 60 gr, folio satu muka
34	Blangko Status Pasien RSUD Bag. Kebidanan	Lembar	1.000,00	BC hijau ukuran Kwarto
35	Blangko Status Pasien RSUD Bag Ginekologi	Lembar	1.000,00	BC hijau ukuran Kwarto
36	Blangko Status Pasien Rawat Inap Unit Penyakit Anak	Lembar	1.000,00	BC hijau ukuran Kwarto
37	Blangko Status Pasien Rawat Inap Unit Penyakit Dalam	Lembar	1.000,00	BC hijau ukuran Kwarto
38	Blangko CM. 16.01.5	Buku	10.000,00	HVS 60 gr, Kwarto cover BC
39	Blangko Ringkasan Riwayat Klinik	Lembar	1.000,00	Uk. 16x10 cm, HVS 60 gr, bolak-balik
40	Catatan Dokter untuk pengobatan	Lembar	1.000,00	Uk. 31 x 21,5 cm HVS 60 gr, BC
41	Buku Resep Dokter	Buku	5.000,00	NCR rangkap 2 (P,M) @100 lbr
42	Grafika dan hasil Pemeriksaan :			
a	Unit Penyakit Anak	Lembar	1.000,00	Uk. 35 x 32 cm BC putih
b	Unit Penyakit Dalam	Lembar	1.000,00	Uk. 35 x 32 cm BC putih
c	Kuitansi Laboratorium	Buku	14.000,00	NCR (P,H,M,K) @ 200 lembar

d	Kuitansi Radiologi	Buku	14.000,00	NCR (P,H,M,K) @ 200 lembar
e	Kartu berobat	Lembar	1.000,00	BC Hijau, Ukuran 1/8 Folio
43	Status Pasien RSUD	Lembar	1.000,00	BC Hijau ukuran kwarto
44	Surat Keterangan Dokter	Lembar	1.000,00	HVS 60 gr, Ukuran 1/2 folio
45	Surat Keterangan Kesehatan	Lembar	1.000,00	HVS 60 gr, Ukuran 1/2 folio
46	Blangko Rekening Pembayaran Air Minum	Buku	360.000,00	Uk. 23,5x10,5 cm @ 6000 lbr
47	Buku Rekening Listrik	Buku	13.000,00	HVS NCR
48	Blangko Kwitansi Listrik	Buku	4.000,00	
49	Blangko Surat Perintah Tugas (SPT)	Lembar	1.000,00	HVS 60 gr, folio satu muka
50	Blangko Panggilan	Lembar	1.000,00	HVS 60 gr, folio satu muka
51	Blangko Surat Peringatan	Lembar	1.000,00	HVS 60 gr, folio satu muka
52	Kartu induk uji kendaraan	Lembar	4.000,00	dua muka
53	Blangko Formulir Uji	Lembar	2.000,00	HVS 60 gr, folio satu muka
54	Buku Uji/kir	Buah	12.000,00	
55	Plat Uji	Set	6.000,00	
56	Stiker tanda samping uji	Set	18.000,00	
57	Blangko SKRD uji	buku	42.000,00	NCR
58	Setiker buku uji	Lembar	5.000,00	Hologram
59	Blangko Surat Teguran	Lembar	1.000,00	- s.d.a -
60	Blangko Surat Tagihan Pajak Daerah	Lembar	1.000,00	- s.d.a -
61	Blangko Surat Ketetapan Pajak Daerah Kurang Bayar Tambahan (SKPDKBT)	Lembar	1.000,00	- s.d.a -
62	Blangko Surat Ketetapan Pajak Daerah Lebih Bayar (SKPDLB)	Lembar	1.000,00	- s.d.a -
63	Blangko Surat Ketetapan Pajak Daerah Kurang Bayar (SKPDKB)	Lembar	1.000,00	- s.d.a -
64	Blangko Surat Pendaftaran dan Pendataan Kendaraan Bermotor (SPPKB)	Lembar	1.000,00	- s.d.a -

65	Buku Kas Umum	Buku	80.000,00	HVS 60 gr., doorslag 32x35 cm, @ 100 lembar
66	Buku Tanda Bukti Penerimaan	Buku	30.000,00	HVS 60 gr., folio @ 100 lembar
67	Buku Tanda Bukti Pengeluaran	Buku	30.000,00	HVS 60 gr. Doorslag ¹ / ₂ folio, @ 7 x 50 lembar
68	Lampiran Buku Tanda Bukti Penerimaan	Buku	14.000,00	HVS 60 gr, doorslag 1/2 folio, @ 5x50 lembar
69	Buku Surat Pas Kayu	Buku	29.000,00	HVS 60 gr. Doorslag folio, @ 4 x 50 lembar
70	Buku Laporan Pemeriksaan (Inventarisasi) Jenis dan banyaknya margasatwa buruan	Buku	22.000,00	HVS 60 gr. Doorslag folio, @ 4 x 50 lembar
71	Buku Lampiran permohonan mengganti biaya pengadaan hasil Hutan	Buku	22.000,00	HVS 60 gr. Doorslag folio, @ 4 x 50 lembar
72	Kuitansi uang kas	Buku	24.000,00	HVS 60 gr. Doorslag folio, @ 4 x 50 lembar
73	Laporan Realisasi Penerimaan denda pelanggaran TU.IHH & DR (LRPD)	Buku	22.000,00	HVS 60 gr. Doorslag folio, @ 4 x 50 lembar
74	Penempelan Hasil Pemeriksaan	Lembar	1.000,00	HVS 60 gr, 1/2 folio
75	Buku Register Penutup Kas	Buku	60.000,00	HVS 60 gr. Folio @ 100 lembar
76	Buku Setoran Rangkap 5	Buku	30.000,00	
77	Buku Setor Parkir	Buku	11.000,00	HVS 60 gr. Doorslag ¹ / ₃ folio, @ 100 lembar
78	Bukti Setoran Parkir	Buku	9.000,00	HVS 60 gr. Doorslag ¹ / ₃ folio, @ 3 x 50 lembar
79	Buku Kerja/Agenda	Buku	32.000,00	Kudruks 85 gr, ¹ / ₂ folio, cover vinyl, hot print.

80	Buku Nota Penjualan Karcis	Buku	8.000,00	HVS 60 gr. Doorslag ¹ / ₃ folio, @ 3 x 50 lembar
81	Bukti Pengambilan Karcis	Buku	30.000,00	
82	Buku Nota Penjualan/Restoran PP.1	Buku	17.000,00	HVS 60 gr. Doorslag 1/3 folio, @ 3 x 50 lbr. underground
83	Buku Referensi	Buku	10.000,00	Uk : ¹ / ₂ folio isi CD, cover BC.
84	Block Note berkop	Buku	12.000,00	HVS 60 gr. Folio @ 100 lembar
85	Daftar pajak Penghasilan Pegawai PPh	Lembar	60.000,00	HVS 60 gr, folio
86	Karcis Pasar	Buku	6.000,00	HVS 60 gr, 15 x 5cm @ 100 lbr
87	Karcis Parkir Sepeda motor/mobil/truk	Buku	6.000,00	HVS 60 gr, 15 x 5cm @ 100 lbr
88	Karcis Angkutan umum	Buku	8.000,00	HVS 60 gr, 18 x 8cm @ 100 lbr
89	Karcis Penjaja Ideran	Buku	8.000,00	HVS 60 gr, 16 x 5cm @ 100 lbr
90	Karcis Sewa kios	Buku	5.000,00	Uk. 5 x 10 cm, CD @ 100 lbr
91	Karcis Daya Tarik Wisata	Buku	45.000,00	Kertas full colour 18,5x9 cm
92	Kartu Bukti Pedagang (KBP)	Lembar	1.000,00	
93	Tanda Setor Kios Pasar	Buku	60.000,00	NCR
94	Blangko Surat Perjanjian Kios	rim	75.000,00	
95	Blangko Surat Perjanjian Los	rim	75.000,00	
96	Blangko Sertifikat Los	lembar	4.000,00	
97	Blangko Sertifikat Kios	lembar	4.000,00	
98	Disposisi	Buku	20.000,00	NCR
99	Buku Mata Uang	Buku	13.000,00	
100	Laporan Retribuasi	rim	150.000,00	A3
101	Laporan Retribuasi	rim	75.000,00	HVS 70 gr
102	Rekap Pendapatan	rim	75.000,00	HVS 70 gr
103	BKU	Buku	120.000,00	NCR

104	BKP	Buku	45.000,00	NCR
105	SSP	Buku	60.000,00	NCR
106	Karcis Peron	Buku	5.000,00	Uk. 5 x 10 cm, CD @ 100 lbr
107	Karcis Kendaraan menginap	Buku	8.000,00	HVS 60 gr, 16 x 5cm @ 100 lbr
108	Kartu Register Kendaraan	Lembar	1.000,00	BC, 21 x 30 cm, Satu muka
109	Kartu Lebaran/Natal berganda	Stel	4.000,00	Linen tebal, 5,5x19,5 cm
110	Kalender besar lambang Gunungkidul	Expl	24.000,00	
111	Laporan Pajak-Pajak Pribadi (LP2P) :			
a	Lembar I untuk Pimpinan Departemen/ Lembaga	Lembar	1.000,00	
b	Lembar II untuk Wajib LP2P	Lembar	1.000,00	HVS 60 gr, folio
c	Lembar III untuk petunjuk pengisian	Lembar	1.000,00	HVS 60 gr, folio boak-balik
d	Tanda Terima LP2P	Lembar	1.000,00	HVS 60 gr, 1/2 folio
112	Piagam/Sertifikat/Tanda Penghargaan Lambang Kabupaten lengkap	Lembar	5.000,00	Mirokote, folio lambang warna Uk.21x10 cm
113	Piagam	Lembar	11.000,00	UK. 21 x 16 cm HVS 60 gr.
114	Sampul Piagam	Lembar	3.000,00	Bufalo, Ivony, Folio
115	Sampul SPJ	Lembar	2.000,00	HVS warna, 2x folio
116	Surat Keterangan Kelahiran	Buku	12.000,00	HVS 60 gr., 1/2 folio @ 100 lbr
117	Surat Pemberitahuan Tugas (SPT)	Lembar	1.000,00	HVS 60 gr., folio
118	Sticker Ijin Spanduk	Lembar	4.000,00	Kertas Stiker, 19x14 cm
119	Snelhecter berkop	Buah	3.000,00	Keras BC leces
120	Stop map berkop	Buah	3.000,00	Keras BC leces
121	Sarana Kearsipan :			
a	Kartu Kendali Masuk 4 rangkap	Buku	18.000,00	NCR, 1/4 folio @ 4x50 lb.

b	Kartu Kendali Masuk 3 rangkap	Buku	18.000,00	NCR, 1/4 folio @ 3x50 lb.
c	Kartu Kendali Keluar	Buku	15.000,00	NCR, 1/4 folio @ 3x50 lb.
d	Lembar Disposisi	Buku	25.000,00	NCR, 1/4 folio @ 2x50 lb.
e	Lembar Pengantar	Buku	20.000,00	NCR, 1/4 quarto @ 4 x 25 lbr
f	Lembar Daftar Pengendali	Buku	18.000,00	HVS 60 gr, folio @ 100 lbr
g	Sekat Folder Kartu Kendali Lidah I	Lembar	6.000,00	Karton, 1/4 folio
h	Sekat Folder Kartu Kendali Lidah II	Lembar	6.000,00	Karton, 1/4 folio
i	Sekat Folder Kartu Kendali Lidah III	Lembar	6.000,00	BC Jakarta, 1/2 folio
j	Sekat Tanggal Kartu Kendali	Lembar	4.000,00	Karton, 1/2 folio
k	Sekat Bulan Lembar Disposisi	Lembar	4.000,00	BC Jakarta, 1/2 folio
l	Sekat Tanggal Lembar Disposisi	Lembar	4.000,00	BC Jakarta, 1/4 folio
m	Sekat Folder Arsip Lidah I	Lembar	3.000,00	Karton, 35 x 25 cm
n	Sekat Folder Arsip Lidah II	Lembar	3.000,00	Karton, 35 x 25 cm
o	Folder Arsip	Lembar	6.000,00	BC Jakarta
p	Kotak Sekat Kartu Kendali	Buah	33.000,00	Karton, buffalo,
q	Kotak Lembar Disposisi	Buah	43.000,00	Kayu
r	Kotak Lembar Disposisi	Buah	43.000,00	Karton, buffalo, 18 x 23 x 36 cm
s	Boks Arsip	Buah	19.000,00	Karton.
t	Boks Arsip	Buah	17.000,00	plastik
u	Kertas Pemerian/Diskripsi	Rim	35.000,00	HVS, 1/4 folio
v	Boks Kartu Kendali	Buah	7.000,00	Marga, blok kuning 16,5 x 11 cm
w	Kertas Samson	Rim	775.000,00	Samson, 90 x 40 cm
x	Rotary File Ref 210 Frong tebal 1 cm	Lembar	18.000,00	
y	Standing File System Ref 24	Lembar	33.000,00	
z	Amplop Foto	Buah	2.000,00	kertas

aa	Kotak foto	Buah	66.000,00	
ab	Kertas kissing	Rim	630.000,00	
ac	Label box Arsip	lembar	1.000,00	
122	Kardus Tebal Penahan	Lembar	6.000,00	Kudruks 85gr,47x32 cm,@13 lbr
123	Tikler Filer	Buah	29.000,00	Triplek, bufalo, 26,5 x 36 cm
124	Tikler Filer	Buah	18.000,00	Uk. 26,5 x 36 cm kain karton 40 LN buffalo tipis
125	Blangko SPPD	Lembar	1.000,00	HVS 60 gr, cetak bolak-balik
126	Kartu Inventaris Barang (KIB) :			
a	KIB A	Lembar	2.000,00	Kertas Manila 2 sisi
b	KIB B	Lembar	2.000,00	Kertas Manila 2 sisi
c	KIB C	Lembar	2.000,00	Kertas Manila 2 sisi
d	KIB D	Lembar	2.000,00	Kertas Manila 2 sisi
e	KIB E	Lembar	2.000,00	Kertas Manila 2 sisi
f	KIB F	Lembar	2.000,00	Kertas Manila 2 sisi
127	Kartu Inventaris Ruang	Lembar	2.000,00	Kertas Manila 1 sisi
128	Blanko Daftar Mutasi Barang (DMB)	Lembar	2.000,00	
129	Blanko Rekap DMB	Lembar	2.000,00	
130	Blanko Inventaris	Lembar	2.000,00	
131	Blanko Barang Inventaris	Lembar	1.000,00	
132	BLanko Pakai Habis	Lembar	1.000,00	
133	Buku Pengadaan Barang	Buku	18.000,00	HVS 60 gr., folio @ 100 lembar
134	Blangko Kartu Barang	Lembar	1.000,00	HVS 60 gr, 1/2 folio satu muka

135	Blanko Kartu Persediaan Barang	Lembar	1.000,00	HVS 60 gr, folio satu muka
136	Blangko Daftar Pengadaan Barang	Lembar	1.000,00	HVS 60 gr, folio satu muka
137	Buku Penerimaan Barang	Buku	18.000,00	HVS 60 gr., folio @ 100 lembar
138	Buku Pengeluaran Barang	Buku	18.000,00	HVS 60 gr., folio @ 100 lembar
139	Buku inventaris barang	buku	30.000,00	
140	Blangko Laporan Semesteran Inventaris	Lembar	3.000,00	HVS 60 gr., 63 x 23 cm
141	Blangko Laporan Semesteran Pakai Habis	Lembar	3.000,00	HVS 60 gr., 63 x 23 cm
142	Formulir permohonan HO	rim	68.000,00	
143	Sertifikat HO	lembar	3.000,00	
144	Blanko Sertifikat HO	rim	68.000,00	
145	Formulir SIUP	rim	68.000,00	
146	Sertifikat SIUP	lembar	28.000,00	
147	Blanko Neraca	rim	68.000,00	
148	Blanko Formulir Wajib Daftar Perusahaan	rim	68.000,00	
149	Blanko Tanda Daftar Perusahaan	rim	68.000,00	
150	Blanko Perkembangan Harga	lembar	1.000,00	
151	Booklet	Buah	9.000,00	
152	Leaflet :	Buah	3.000,00	
a	Sparasi 2 (dua) muka Kertas Matt 150 gram	lembar	5.000,00	ukuran 21 x64 cm
b	Sparasi 2 (dua) muka Kertas Matt 100 gram	lembar	4.000,00	ukuran 21 x64 cm
153	Booklet :			
a	Fullcolour	Buku	35.000,00	
b	1 (satu) Warna	Buku	15.000,00	
154	Masker Hidung (bahan Kain)	Buah	7.000,00	
155	Karung	Buah	4.000,00	
156	Tas Paper Bag 25x8x25 full collar bertali		15.000,00	kertas ivory laminasi
157	Fumigasi Arsip	m2	2.000.000,00	

158	Stiker :			
a	Full Colour	lembar	5.000,00	bahan dari plastik
b	Black White	lembar	2.000,00	
159	Blangko SPPT Double	Box	465.000,00	HVS 80 gram
160	Blangko SPPT Engkel	Box	330.000,00	HVS 80 gram
161	Blangko STTS Double	Box	385.000,00	HVS 80 gram
162	Blangko STTS Engkel	Box	300.000,00	HVS 80 gram
163	Blangko Gaji 4 Play	BOX	539.000,00	folio 8"X11"
164	NCR Berlogo			folio 8"X11"
	3 Play	Bendel	49.000,00	
	5 Play	Bendel	77.000,00	
	6 Play	Bendel	82.000,00	
165	NCR Polos			folio 8"X11"
	3 Play	Bendel	44.000,00	
	5 Play	Bendel	71.000,00	
	6 Play	Bendel	80.000,00	
167	Blangko Kartu Identitas Anak (KIA)	Keping	4.000,00	

6. MEBELAIR

NO	NAMA BARANG	SATUAN	HARGA SATUAN (BELUM TERMASUK PAJAK) (Rp)	KETERANGAN
1. MEBELAIR KANTOR				Tidak menggunakan bahan partikel
a	KURSI-KURSI :			
1)	Rapat dengan tangan-2	Buah	396.000,00	
2)	Dengan tangan	Buah	462.000,00	
3)	Baca tanpa tangan	Buah	330.000,00	
4)	Kerja tanpa tangan-2	Buah	330.000,00	
5)	Tanpa tangan	Buah	330.000,00	
b	MEJA KURSI TAMU STAFF	Unit	5.000.000,00	
	Terdiri dari :			
1)	1 buah meja tamu			
2)	3 buah kursi pendek			
3)	1 buah kursi sofa panjang			
c	MEJA KURSI TAMU PIMPINAN	Unit	7.500.000,00	Standart
	Terdiri dari :		12.500.000,00	Exsklusif
1)	1 buah meja tamu			
2)	3 buah kursi pendek			
3)	1 buah kursi sofa panjang			
d	DINGKLIK			
1)	Panjang dengan sandaran	Buah	600.000,00	Jati local
2)	Bangku Panjang	Buah	650.000,00	Jati lokal
e	MEJA KERJA			
	Meja kayu			bahan dari kayu jati

1)	Tulis biro besar	Buah	1.000.000,00	
2)	Tulis biro sedang	Buah	850.000,00	
3)	Setengah biro	Buah	700.000,00	
f	RAK-RAK			
1)	Buku	Buah	2.310.000,00	
2)	Kayu	Buah	1.980.000,00	
3)	Dixion	Buah	990.000,00	
4)	Arsip	Buah	1.300.000,00	
g	ALMARI			
1)	Arsip kaca	Buah	3.000.000,00	
2)	Buku	Buah	2.376.000,00	
3)	Katalog	Buah	2.970.000,00	
4)	Arsip.	Buah	3.168.000,00	
h	GANTUNGAN SURAT KABAR	Buah	1.000.000,00	
I	PIGURA	Buah	50.000,00	
j	PANEL-PANEL			
1)	Data	Buah	1.100.000,00	
2)	Foto	Buah	990.000,00	
2. MEBELAIR RUANG SEKOLAH				
a	Mebelair untuk SD/MI :			
1)	Meja murid	Buah	375.000,00	
2)	Kursi murid	Buah	200.000,00	
3)	Papan tulis temple	Buah	400.000,00	
4)	Meja guru	Buah	700.000,00	
5)	Kursi guru (pakai tangan)	Buah	300.000,00	
7)	Almari	Buah	950.000,00	
b	Mebelair untuk SLTP/MTS/SMU/SMK :			
1)	Meja murid	Buah	425.000,00	

2)	Kursi murid	Buah	200.000,00	
3)	Papan tulis temple	Buah	500.000,00	
4)	Meja guru	Buah	700.000,00	
5)	Kursi guru (pakai tangan)	Buah	300.000,00	
7)	Almari	Buah	950.000,00	

7. PERALATAN KESENIAN

NO	NAMA BARANG	SATUAN	HARGA SATUAN (BELUM TERMASUK PAJAK) (Rp)	KETERANGAN
I	GAMELAN BESI RANCAK KAYU TAHUN POLOS			
1	Gender Penembung	Rancak	2.000.000,00	Wilahan dari besi, berjumlah 7 bilah nada, placak dari kayu, bumbungan dari seng/paralon, rancangan dari kayu tahun polos
2	Gender Barung	Rancak	1.450.000,00	Wilahan dari besi, berjumlah 14 bilah nada, placak dari kayu, bumbungan dari bambu/paralon, rancangan dari kayu tahun polos
3	Gender Penerus	Rancak	1.250.000,00	Wilahan dari besi, berjumlah 14 bilah nada, placak dari kayu, bumbungan dari bambu/paralon, rancangan dari kayu tahun polos
4	Saron Demung	Rancak	1.700.000,00	Wilahan dari besi tebal 6-10 mm, berjumlah 7 bilah nada, bantalan dari karet/spon, rancangan dari kayu tahun polos

5	Saron Ricik	Rancak	1.250.000,00	Wilahan dari besi tebal 6-8 mm, berjumlah 7 bilah nada, bantalan dari karet/spon, rancangan dari kayu tahun polos
6	Saron Peking	Rancak	1.000.000,00	Wilahan dari besi tebal 6-8 mm, berjumlah 7 bilah nada, bantalan dari karet/spon, rancangan dari kayu tahun polos
7	Bonang Barung Slendro	Rancak	3.300.000,00	1 rancak terdiri 10 buah Pencon bonang barung, bagian pencu dari kuningan, bagian bahu dan wengku dari besi, rancangan dari kayu tahun polos

NO	NAMA BARANG	SATUAN	HARGA SATUAN (BELUM TERMASUK PAJAK) (Rp)	KETERANGAN
8	Bonang Barung Pelog	Rancak	3.700.000,00	1 rancak terdiri 14 buah Pencon bonang barung, bagian pencu dari kuningan, bagian bahu dan wengku dari besi, rancangan dari kayu tahun polos
9	Bonang Penerus Slendro	Rancak	3.200.000,00	1 rancak terdiri 10 buah Pencon bonang penerus, bagian pencu dari kuningan, bagian bahu dan wengku dari besi, rancangan dari kayu tahun polos
10	Bonang Penerus Pelog	Rancak	3.550.000,00	1 rancak terdiri 14 buah Pencon bonang penerus, bagian pencu dari kuningan, bagian bahu dan wengku dari besi, rancangan dari kayu tahun polos
11	Kempyang	Rancak	1.000.000,00	1 rancak terdiri 2 buah Pencon Kempyang, bagian pencu dari kuningan, bagian bahu dan wengku dari besi, rancangan dari kayu tahun polos
12	Kethuk	Buah	750.000,00	1 buah Pencon Kethuk, bagian pencu dari kuningan, bagian bahu dan wengku dari besi, rancangan dari kayu tahun polos

13	Kenong Japan	Buah	1.000.000,00	1 buah Pencon Kenong Japan, bagian pencu dari kuningan, bagian bahu dan wengku dari besi, rancangan dari kayu tahun polos
14	Kenong	Buah	900.000,00	1 buah Pencon Kenong, bagian pencu dari kuningan, bagian bahu dan wengku dari besi, rancangan dari kayu tahun polos

NO	NAMA BARANG	SATUAN	HARGA SATUAN (BELUM TERMASUK PAJAK) (Rp)	KETERANGAN
15	Kempul	Buah	1.000.000,00	1 buah Pencon Kempul, bagian pencu dari kuningan, bagian bahu dan wengku dari besi, tanpa rancangan
16	Suwukan atau Siyem	Buah	1.500.000,00	1 buah Pencon Suwukan/Siyem, bagian pencu dari kuningan, bagian bahu dan wengku dari besi, tanpa rancangan
17	Gong Besar	Buah	2.200.000,00	1 buah Pencon Gong Ageng/Besar bagian pencu dari kuningan, bagian bahu dan wengku dari besi, tanpa rancangan
18	Gambang Laras Slendro	Rancak	1.150.000,00	1 Rancak Gambang Laras Slendro terdiri 20 Wilahan Gambang, terbuat dari kayu pilihan dengan kualitas suara yang baik, bantalan dari kain ikal, rancangan dari kayu tahun polos

19	Gambang Laras Pelog	Rancak	1.250.000,00	1 Rancak Gambang Laras Pelog terdiri 24 Wilahan Gambang (20 bilah terpasang, 4 bilah sebagai Sorogan), terbuat dari kayu pilihan dengan kualitas suara yang baik, bantalan dari kain ikal, rancangan dari kayu tahun polos
20	Rebab+plangkan	Buah	800.000,00	Watangan dari kayu kemuning/sawo kecil/galih asem atau kayu yang baik, bathokan dari kayu nangka, Plangkan dari kayu tahun polos
21	Kendhang Ageng/Jedhor	Buah	2.000.000,00	Urung dari kayu tahun yang baik, tebokan dari kulit sapi, janget dan suh dari kulit kerbau, Plangkan dari kayu tahun polos
22	Kendhang Batangan/Ciblon	Buah	1.500.000,00	Urung dari kayu tahun yang baik, tebokan dari kulit sapi, janget dan suh dari kulit kerbau, Plangkan dari kayu tahun polos
23	Kendhang Ketipung	Buah	850.000,00	Urung dari kayu tahun yang baik, tebokan dari kulit sapi, janget dan suh dari kulit kerbau, Plangkan dari kayu tahun polos

24	Siter	Buah	600.000,00	Dawai dari kawat yang baik, berfungsi bolak balik, berikut kotak dan kunci penyetelnya
25	Suling+plangkan	Set	450.000,00	Terdiri dari 2 buah suling, terbuat dari bambu atau pralon, plangkan dari kayu tahun polos
26	Tabuh/alat pemukul	Set	1.000.000,00	Tabuh lengkap dengan cempala penyetel kendhang, dengan kotak dari kayu tahun, dilengkapi kunci gembok
27	Gayor/Penyangga Gong/Kempul	Buah	1.500.000,00	Bahan dari kayu tahun polos, tanpa cundhuk
II	GAMELAN BESI RANCAK KAYU TAHUN UKIR			
1	Gender Penembung/Slenthem	Rancah	2.500.000,00	Wilahan dari besi, berjumlah 7 bilah nada, placak dari kayu, bumbungan dari seng/paralon, rancangan dari kayu tahun Ukir
2	Gender Barung	Rancah	1.700.000,00	Wilahan dari besi, berjumlah 14 bilah nada, placak dari kayu, bumbungan dari bambu/paralon, rancangan dari kayu tahun Ukir

3	Gender Penerus	Rancak	1.500.000,00	Wilahan dari besi, berjumlah 14 bilah nada, placak dari kayu, bumbungan dari bambu / paralon, rancangan dari kayu thn Ukir
4	Saron Demung	Rancak	2.000.000,00	Wilahan dari besi tebal 6-10 mm, berjumlah 7 bilah nada, bantalan dari karet/spon, rancangan dari kayu tahun Ukir
5	Saron Ricik	Rancak	1.400.000,00	Wilahan dari besi tebal 6-8 mm, berjumlah 7 bilah nada, bantalan dari karet/spon, rancangan dari kayu tahun Ukir
6	Saron Peking	Rancak	1.200.000,00	Wilahan dari besi tebal 6-8 mm, berjumlah 7 bilah nada, bantalan dari karet/spon, rancangan dari kayu tahun Ukir
7	Bonang Barung Slendro	Rancak	3.550.000,00	1 rancak terdiri 10 buah Pencon bonang barung, bagian pencu dari kuningan, bagian bahu dan wengku dari besi, rancangan dari kayu tahun Ukir
8	Bonang Barung Pelog	Rancak	3.950.000,00	1 rancak terdiri 14 buah Pencon bonang barung, bagian pencu dari kuningan, bagian bahu dan wengku dari besi, rancangan dari kayu tahun Ukir

9	Bonang Penerus Slendro	Rancak	3.450.000,00	1 rancak terdiri 10 buah Pencon bonang penerus, bagian pencu dari kuningan, bagian bahu dan wengku dari besi, rancangan dari kayu tahun Ukir
10	Bonang Penerus Pelog	Rancak	3.800.000,00	1 rancak terdiri 14 buah Pencon bonang penerus, bagian pencu dari kuningan, bagian bahu dan wengku dari besi, rancangan dari kayu tahun Ukir
11	Kempyang	Rancak	1.250.000,00	1 rancak terdiri 2 buah Pencon Kempyang, bagian pencu dari kuningan, bagian bahu dan wengku dari besi, rancangan dari kayu tahun Ukir
12	Kethuk	Buah	900.000,00	1 buah Pencon Kethuk, bagian pencu dari kuningan, bagian bahu dan wengku dari besi, rancangan dari kayu tahun Ukir
13	Kenong Japan	Buah	1.200.000,00	1 buah Pencon Kenong Japan, bagian pencu dari kuningan, bagian bahu dan wengku dari besi, rancangan dari kayu tahun Ukir
14	Kenong	Buah	1.100.000,00	1 buah Pencon Kenong, bagian pencu dari kuningan, bagian bahu dan wengku dari besi, rancangan dari kayu tahun Ukir

15	Kempul	Buah	1.000.000,00	1 buah Pencon Kempul, bagian pencu dari kuningan, bagian bahu dan wengku dari besi, tanpa rancangan
16	Suwukan atau Siyem	Buah	1.500.000,00	1 buah Pencon Suwukan/Siyem, bagian pencu dari kuningan, bagian bahu dan wengku dari besi, tanpa rancangan
17	Gong Besar	Buah	2.200.000,00	1 buah Pencon Gong Ageng/Besar bagian pencu dari kuningan, bagian bahu dan wengku dari besi, tanpa rancangan
18	Gambang Laras Slendro	Rancak	1.400.000,00	1 Rancak Gmbang Laras Slendro tdr 20 Wlhan Gmbng, terbuat dr kayu pilihan dengan kualitas suara yang baik, bantalan dari kain ikal, rancangan dari kayu tahn Ukir
19	Gambang Laras Pelog	Rancak	1.500.000,00	1 Rancak Gmbang Laras Pelog tdr 24 Wilahan Gmbang (20 bilah terpasang, 4 bilah sebagai Sorogan), terbuat dr kayu pilihan dengan kualitas suara yang baik, bantalan dari kain ikal, rancangan dari kayu tahn Ukir

20	Rebab+plangkan	Buah	900.000,00	Watangan dr kayu kemuning/ sawo kecil/galih asem atau kayu yang baik, bathokan dari kayu nangka, Plangkan dari kayu tahun Ukir
21	Kendhang Ageng/Jedhor	Buah	2.400.000,00	Urung dari kayu tahun yang baik (ukir) , tebokan dari kulit sapi, janget dan suh dari kulit kerbau, Plangkan dari kayu tahun Ukir
22	Kendhang Batangan/Ciblon	Buah	1.850.000,00	Urung dari kayu tahun yang baik (ukir) , tebokan dari kulit sapi, janget dan suh dari kulit kerbau, Plangkan dari kayu tahun Ukir
23	Kendhang Ketipung	Buah	1.100.000,00	Urung dari kayu tahun yang baik (ukir) , tebokan dari kulit sapi, janget dan suh dari kulit kerbau, Plangkan dari kayu tahun Ukir
24	Siter	Buah	600.000,00	Dawai dari kawat yang baik, berfungsi bolak balik, berikut kotak dan kunci penyetelnya
25	Suling+plangkan	Set	550.000,00	Terdiri dari 2 buah suling, terbuat dari bambu atau pralon, plangkan dari kayu tahun Ukir
26	Tabuh/alat pemukul	Set	1.200.000,00	Tabuh lengkap dengan cempala penyetel kendhang, dengan kotak

				dari kayu tahun ukir, dilengkapi kunci gembok
27	Gayor/Penyangga Gong/Kempul	Buah	3.500.000,00	Bahan dari kayu tahun Ukir, dengan cundhuk naga ukir
III	GAMELAN BESI RANCAK KAYU JATI UKIR			
1	Gender Penembung/Slenthem	Rancak	2.800.000,00	Wilahan dari besi, berjumlah 7 bilah nada, placak dari Sungu, bumbungan dari seng/paralon, rancangan dari kayu Jati Ukir
2	Gender Barung	Rancak	1.950.000,00	Wilahan dari besi, berjumlah 14 bilah nada, placak dari Sungu, bumbungan dari bambu /paralon, rancangan dari kayu Jati Ukir
3	Gender Penerus	Rancak	1.750.000,00	Wilahan dari besi, berjumlah 14 bilah nada, placak dari Sungu, bumbungan dari bambu /paralon, rancangan dari kayu Jati Ukir
4	Saron Demung	Rancak	2.250.000,00	Wilahan dari besi tebal 6-10 mm, berjumlah 7 bilah nada, bantalan dari karet/spon, rncan dari kayu Jati Ukir
5	Saron Ricik	Rancak	1.400.000,00	Wilahan dari besi tebal 6-8 mm, berjumlah 7 bilah nada, bantalan dari karet/spon,

				rnckan dari kayu Jati Ukir
6	Saron Peking	Rancak	1.200.000,00	Wilahan dari besi tebal 6-8 mm, berjumlah 7 bilah nada, bantalan dari karet/spon, rnckan dari kayu Jati Ukir
7	Bonang Barung Slendro	Rancak	3.950.000,00	1 rancak terdiri 10 buah Pencon bonang barung, bagian pencu dari kuningan, bagian bahu dan wengku dari besi, rancangan dari kayu Jati Ukir
8	Bonang Barung Pelog	Rancak	4.350.000,00	1 rancak terdiri 14 buah Pencon bonang barung, bagian pencu dari kuningan, bagian bahu dan wengku dari besi, rancangan dari kayu Jati Ukir
9	Bonang Penerus Slendro	Rancak	3.850.000,00	1 rancak terdiri 10 buah Pencon bonang barung, bagian pencu dari kuningan, bagian bahu dan wengku dari besi, rancangan dari kayu Jati Ukir
10	Bonang Penerus Pelog	Rancak	4.250.000,00	1 rancak terdiri 14 buah Pencon bonang barung, bagian pencu dari kuningan, bagian bahu dan wengku dari besi, rancangan dari kayu Jati Ukir
11	Kempyang	Rancak	1.450.000,00	1 rancak terdiri 2 buah Pencon Kempyang, bagian pencu dari kuningan, bagian bahu dan wengku dari besi, rancangan dari kayu Jati Ukir

12	Kethuk	Buah	1.200.000,00	1 buah Pencon Kethuk, bagian pencu dari kuningan, bagian bahu dan wengku dari besi, rancangan dari kayu Jati Ukir
13	Kenong Japan	Buah	1.450.000,00	1 buah Pencon Kenong Japan, bagian pencu dari kuningan, bagian bahu dan wengku dari besi, rancangan dari Jati Jati Ukir
14	Kenong	Buah	1.350.000,00	1 buah Pencon Kenong, bagian pencu dari kuningan, bagian bahu dan wengku dari besi, rancangan dari kayu Jati Ukir
15	Kempul	Buah	1.000.000,00	1 buah Pencon Kempul, bagian pencu dari kuningan, bagian bahu dan wengku dari besi, tanpa rancangan
16	Suwukan atau Siyem	Buah	1.500.000,00	1 buah Pencon Suwukan/Siyem, bagian pencu dari kuningan, bagian bahu dan wengku dari besi, tanpa rancangan
17	Gong Besar	Buah	2.200.000,00	1 buah Pencon Gong Ageng/Besar bagian pencu dari kuningan, bagian bahu dan wengku dari besi, tanpa rancangan
18	Gambang Laras Slendro	Rancak	1.650.000,00	1 Rancak Gmbang Laras Slendro tdr 20 Wilahan Gambang, terbuat dr kayu pilihan dgn kualitas suara

				yang baik, bantalan dari kain ikal, rancangan dari kayu Jati Ukir
19	Gambang Laras Pelog	Rancak	1.750.000,00	1 Rancak Gmbang Laras Pelog terdiri 24 Wilahan Gmbng (20 bilah terpasang 4 bilah sebagai Sorogan), terbuat dr kayu pilihan dgn kualitas suara yang baik, bantalan dari kain ikal, rancangan dari kayu Jati Ukir
20	Rebab+plangkan	Buah	1.200.000,00	Watangan dari kayu kemuning/sawo kecil/galih asem atau kayu yang baik, bathokan dari kayu nangka, Plangkan dari kayu tahun Ukir
21	Kendhang Ageng/Jedhor	Buah	4.000.000,00	Urung dari kayu nangka (ukir) , tebokan dari kulit sapi, janget dan suh dari kulit kerbau, Plangkan dari kayu Jati Ukir
22	Kendhang Batangan/Ciblon	Buah	2.800.000,00	Urung dari kayu nangka (ukir) , tebokan dari kulit sapi, janget dan suh dari kulit kerbau, Plangkan dari kayu Jati Ukir

23	Kendhang Ketipung	Buah	1.800.000,00	Urung dari kayu nangka (ukir) , tebokan dari kulit sapi, janget dan suh dari kulit kerbau, Plangkan dari kayu Jati Ukir
24	Siter	Buah	600.000,00	Dawai dari kawat yang baik, berfungsi bolak balik, berikut kotak dan kunci penyetelnya
25	Suling+plangkan	Set	650.000,00	Terdiri dari 2 buah suling, terbuat dari bambu atau pralon, plangkan dari kayu Jati Ukir
26	Tabuh/alat pemukul	Set	1.500.000,00	Tabuh lengkap dengan cempala penyetel kendhang, dengan kotak dari kayu jati ukir, dilengkapi kunci gembok
27	Gayor/Penyangga Gong/Kempul	Buah	4.500.000,00	Bahan dari kayu Jati Ukir, dengan cundhuk naga ukir
IV	GAMELAN KUNINGAN RANCAK KAYU TAHUN UKIR			
1	Gender Penembung/ Slenthem	Rancah	3.700.000,00	Wilahan dari Kuningan, placak dari sungu, bumbungan dari seng, rancangan dari kayu tahun ukir
2	Gender Barung	Rancah	3.500.000,00	Wilahan dari Kuningan, placak dari sungu, bumbungan dari seng, rancangan dari kayu tahun ukir

3	Gender Penerus	Rancak	3.250.000,00	Wilahan dari Kuningan, placak dari sungu, bumbungan dari seng, rancangan dari kayu tahun ukir
4	Saron Demung	Rancak	4.000.000,00	Wilahan dari kuningan, bantalan dari karet/spon, rancangan dari kayu tahun ukir
5	Saron Ricik	Rancak	3.000.000,00	Wilahan dari kuningan, bantalan dari karet/spon, rancangan dari kayu tahun ukir
6	Saron Peking	Rancak	2.350.000,00	Wilahan dari kuningan, bantalan dari karet/spon, rancangan dari kayu tahun ukir
7	Bonang Barung Slendro jumlah 10 buah	Rancak	12.000.000,00	terbuat dari kuningan mulai dari pencu dan bahu, rancangan dari kayu tahun ukir
8	Bonang Penerus Slendro jumlah 10 buah	Rancak	12.000.000,00	terbuat dari kuningan mulai dari pencu dan bahu, rancangan dari kayu tahun uki
9	Bonang Barung Pelog jumlah 14 buah	Rancak	16.000.000,00	terbuat dari kuningan mulai dari pencu dan bahu, rancangan dari kayu tahun ukir
10	Bonang Penerus Pelog jumlah 14 buah	Rancak	16.000.000,00	terbuat dari kuningan mulai dari pencu dan bahu, rancangan dari kayu tahun ukir

11	Kempyang	Rancak	3.000.000,00	terbuat dari kuningan mulai dari pencu dan bahu, rancangan dari kayu tahun ukir
12	Kethuk	Buah	2.250.000,00	terbuat dari kuningan mulai dari pencu dan bahu, rancangan dari kayu tahun ukir
13	Kenong Japan	Buah	3.000.000,00	terbuat dari kuningan mulai dari pencu dan bahu, rancangan dari kayu tahun uki
14	Kenong	Buah	2.850.000,00	terbuat dari kuningan mulai dari pencu dan bahu, rancangan dari kayu tahun ukir
15	Kempul	Buah	3.000.000,00	terbuat dari kuningan mulai dari pencu dan bahu, tanpa rancangan
16	Suwukan atau Siyem Jangga	Buah	5.000.000,00	terbuat dari kuningan mulai dari pencu dan bahu, tanpa rancangan
17	Suwukan atau Siyem Barang	Buah	5.200.000,00	terbuat dari kuningan mulai dari pencu dan bahu, tanpa rancangan
18	Suwukan atau Siyem Nem	Buah	5.700.000,00	terbuat dari kuningan mulai dari pencu dan bahu, tanpa rancangan
19	Gong Besar	Buah	8.500.000,00	terbuat dari kuningan mulai dari pencu dan bahu, tanpa rancangan

20	Gambang Laras Slendro	Rancak	1.400.000,00	1 Rancak Gambang Laras Slendro terdiri 20 Wilahan Gambang, terbuat dari kayu pilihan dengan kualitas suara yang baik, bantalan dari kain ikal, rancangan dari kayu tahun Ukir
21	Gambang Laras Pelog	Rancak	1.500.000,00	1 Rancak Gambang Laras Pelog terdiri 24 Wilahan Gambang (20 bilah terpasang, 4 bilah sebagai Sorogan), terbuat dari kayu pilihan dengan kualitas suara yang baik, bantalan dari kain ikal, rancangan dari kayu tahun Ukir
22	Rebab+plangkan	Buah	900.000,00	Watangan dari kayu kemuning/sawo kecil/galih asem atau kayu yang baik, bathokan dari kayu nangka, Plangkan dari kayu tahun ukir
23	Kendhang Ageng/Jedhor	Buah	3.750.000,00	Urung dari kayu nangka, tebakan dari kulit sapi, janget dan suh dari kulit kerbau, Plangkan dari kayu tahun ukir
24	Kendhang Batangan/Ciblon	Buah	2.500.000,00	Urung dari kayu nangka, tebakan dari kulit sapi, janget dan suh dari kulit kerbau, Plangkan dari kayu tahun ukir

25	Kendhang Ketipung	Buah	1.600.000,00	Urung dari kayu nangka, tebokan dari kulit sapi, janget dan suh dari kulit kerbau, Plangkan dari kayu tahun ukir
26	Siter	Buah	600.000,00	Dawai dari kawat yang baik, berfungsi bolak balik, berikut kotak dan kunci penyetelnya
27	Suling+plangkan	Set	550.000,00	Terdiri dari 2 buah suling, terbuat dari bambu atau pralon, plangkan dari kayu tahun ukir
28	Tabuh/alat pemukul	Set	1.200.000,00	Tabuh lengkap dengan cempala penyetel kendhang, dengan kotak dari kayu tahun ukir, dilengkapi kunci gembok
29	Gayor/Penyangga Gong/Kempul	Buah	3.500.000,00	Bahan dari kayu tahun diukir, dengan cundhuk Naga ukir
V	GAMELAN KUNINGAN RANCAK KAYU JATI UKIR			
1	Gender Penembung/ Slenthem	Rancah	4.200.000,00	Wilahan dari Kuningan, placak dari sungu, bumbungan dari seng, rancangan dari kayu jati ukir
2	Gender Barung	Rancah	4.000.000,00	Wilahan dari Kuningan, placak dari sungu, bumbungan dari seng, rancangan dari kayu jati ukir

3	Gender Penerus	Rancak	3.750.000,00	Wilahan dari Kuningan, placak dari sungu, bumbungan dari seng, rancangan dari kayu jati ukir
4	Saron Demung	Rancak	4.500.000,00	Wilahan dari kuningan, bantalan dari karet/spon, rancangan dari kayu jati ukir
5	Saron Ricik	Rancak	3.500.000,00	Wilahan dari kuningan, bantalan dari karet/spon, rancangan dari kayu jati ukir
6	Saron Peking	Rancak	2.750.000,00	Wilahan dari kuningan, bantalan dari karet/spon, rancangan dari kayu jati ukir
7	Bonang Barung Slendro jumlah 10 buah	Rancak	12.500.000,00	terbuat dari kuningan mulai dari pencu dan bahu, rancangan dari kayu jati ukir
8	Bonang Penerus Slendro jumlah 10 buah	Rancak	12.500.000,00	terbuat dari kuningan mulai dari pencu dan bahu, rancangan dari kayu jati ukir
9	Bonang Barung Pelog jumlah 14 buah	Rancak	16.600.000,00	terbuat dari kuningan mulai dari pencu dan bahu, rancangan dari kayu jati ukir
10	Bonang Penerus Pelog jumlah 14 buah	Rancak	16.600.000,00	terbuat dr kuningan mulai dari pencu dan bahu, rncakan dari kayu jati ukir

11	Kempyang	Rancak	3.400.000,00	terbuat dr kuningan mulai dari pencu dan bahu, rncakan dari kayu jati ukir
12	Kethuk	Buah	2.650.000,00	terbuat dari kuningan mulai dari pencu dan bahu, rancangan dari kayu jati ukir
13	Kenong Japan	Buah	3.450.000,00	terbuat dari kuningan mulai dari pencu dan bahu, rancangan dari kayu jati ukir
14	Kenong	Buah	3.300.000,00	terbuat dari kuningan mulai dari pencu dan bahu, rancangan dari kayu jati ukir
15	Kempul	Buah	3.000.000,00	terbuat dari kuningan mulai dari pencu dan bahu, tanpa rancangan
16	Suwukan atau Siyem Jangga	Buah	5.000.000,00	terbuat dari kuningan mulai dari pencu dan bahu, tanpa rancangan
17	Suwukan atau Siyem Barang	Buah	5.200.000,00	terbuat dari kuningan mulai dari pencu dan bahu, tanpa rancangan
18	Suwukan atau Siyem Nem	Buah	5.700.000,00	terbuat dari kuningan mulai dari pencu dan bahu, tanpa rancangan
19	Gong Besar	Buah	8.500.000,00	terbuat dr kuningan mulai dr pencu dan bahu, tnpa rncakan

20	Gambang Laras Slendro	Rancak	1.650.000,00	1 Rancak Gmbang Laras Slendro terdiri 20 Wilahan Gmbang, terbuat dari kayu pilihan dengan kualitas suara yang baik, bantalan dari kain ikal, rancangan dari kayu Jati Ukir
21	Gambang Laras Pelog	Rancak	1.750.000,00	1 Rancak Gmbang Laras Pelog terdiri 24 Wilhan Gmbang (20 bilah terpsang, 4 bilah sebagai Sorogan), terbuat dr kayu pilihan dgn kualitas suara yang baik, bantalan dari kain ikal, rancangan dari kayu Jati Ukir
22	Rebab+plangkan	Buah	1.200.000,00	Watangan dr kayu kemuning/sawo kecil/galih asem atau kayu yang baik, bathokan dari kayu nangka, Plangkan dari kayu jati ukir
23	Kendhang Ageng/Jedhor	Buah	4.000.000,00	Urung dari kayu nangka, tebokan dari kulit sapi, janget dan suh dari kulit kerbau, Plngkn dari kayu jati ukir
24	Kendhang Batangan/Ciblon	Buah	2.800.000,00	Urung dari kayu nangka, tebokan dari kulit sapi, janget dan suh dari kulit kerbau, Plngkn dari kayu jati ukir

25	Kendhang Ketipung	Buah	1.800.000,00	Urung dari kayu nangka, tebokan dari kulit sapi, janget dan suh dari kulit kerbau, Plngkn dari kayu jati ukir
26	Siter	Buah	600.000,00	Dawai dari kawat yang baik, berfungsi bolak balik, berikut kotak dan kunci penyetelnya
27	Suling+plangkan	Set	650.000,00	Terdiri dari 2 buah suling, terbuat dari bambu atau pralon, plangkan dari kayu jati ukir
28	Tabuh/alat pemukul	Set	1.500.000,00	Tabuh Saron dari kayu waru, lengkap dengan cempala penyetel kendhang, dengan kotak dari kayu jati ukir, dilengkapi kunci gembok
29	Gayor/Penyangga Gong/Kempul	Buah	4.500.000,00	Bahan dari kayu jati diukir, dengan cundhuk Naga ukir

VI	GAMELAN PERUNGGU RANCAK JATI UKIR			
1	Gender Penembung/ Slenthem	Rancak	6.750.000,00	Wilahan dari Perunggu, placak dari kuningan, bumbungan dari seng, rancangan dari kayu jati ukir
2	Gender Barung	Rancak	5.900.000,00	Wilahan dari Perunggu, placak dari kuningan, bumbungan dari seng, rancangan dari kayu jati ukir
3	Gender Penerus	Rancak	5.200.000,00	Wilahan dari Perunggu, placak dari kuningan, bumbungan dari seng, rancangan dari kayu jati ukir
4	Saron Demung	Rancak	11.800.000,00	Wilahan dari perunggu, bantalan dari karet/spon/tawo nan bambu, rancangan dari kayu jati ukir
5	Saron Ricik	Rancak	7.400.000,00	Wilahan dari perunggu, bantalan dari karet/spon/tawo nan bambu, rancangan dari kayu jati ukir
6	Saron Peking	Rancak	5.850.000,00	Wilahan dari perunggu, bantalan dari karet/spon/tawo nan bambu, rancangan dari kayu jati ukir
7	Bonang Barung Slendro jumlah 10 buah	Rancak	20.000.000,00	terbuat dari perunggu mulai dari pencu dan bahu, rancangan dari kayu jati ukir

8	Bonang Penerus Slendro jumlah 10 buah	Rancak	18.100.000,00	terbuat dari perunggu mulai dari pengu dan bahu, rancangan dari kayu jati ukir
9	Bonang Barung Pelog jumlah 14 buah	Rancak	27.100.000,00	terbuat dari perunggu mulai dari pengu dan bahu, rancangan dari kayu jati ukir
10	Bonang Penerus Pelog jumlah 14 buah	Rancak	23.500.000,00	terbuat dari perunggu mulai dari pengu dan bahu, rancangan dari kayu jati ukir
11	Kempyang	Rancak	3.500.000,00	terbuat dari perunggu mulai dari pengu dan bahu, rancangan dari kayu jati ukir
12	Kethuk	Buah	2.800.000,00	terbuat dari perunggu mulai dari pengu dan bahu, rancangan dari kayu jati ukir
13	Kenong Japan	Buah	7.250.000,00	terbuat dari perunggu mulai dari pengu dan bahu, rancangan dari kayu jati ukir
14	Kenong	Buah	7.100.000,00	terbuat dari perunggu mulai dari pengu dan bahu, rancangan dari kayu jati ukir
15	Kempul	Buah	7.100.000,00	terbuat dari perunggu mulai dari pengu dan bahu, tanpa rancangan

16	Suwukan atau Siyem Nem	Buah	12.400.000,00	terbuat dari perunggu mulai dari pengu dan bahu, tanpa rancangan
17	Suwukan atau Siyem Barang	Buah	11.000.000,00	terbuat dari perunggu mulai dari pengu dan bahu, tanpa rancangan
18	Suwukan atau Siyem Jangga	Buah	10.300.000,00	terbuat dari perunggu mulai dari pengu dan bahu, tanpa rancangan
19	Gong Besar	Buah	32.000.000,00	terbuat dari perunggu mulai dari pengu dan bahu, tanpa rancangan
20	Gambang Laras Slendro	Rancak	1.650.000,00	1 Rancak Gambang Laras Slendro terdiri 20 Wilahan Gambang, terbuat dari kayu pilihan dengan kualitas suara yang baik, bantalan dari kain ikal, rancangan dari kayu Jati Ukir
21	Gambang Laras Pelog	Rancak	1.750.000,00	1 Rancak Gambang Laras Pelog terdiri 24 Wilahan Gambang (20 bilah terpasang, 4 bilah sebagai Sorogan), terbuat dari kayu pilihan dengan kualitas suara yang baik, bantalan dari kain ikal, rancangan dari kayu Jati Ukir

22	Rebab+plangkan	Buah	1.200.000,00	Watangan dari kayu kemuning / sawo kecil/galih asem atau kayu yang baik, bathokan dari kayu nangka, Plangkan dari kayu jati ukir
23	Kendhang Ageng/Jedhor	Buah	4.000.000,00	Urung dari kayu nangka, tbkan dari kulit sapi, janget dan suh dari kulit kerbau, Plangkan dari kayu jati ukir
24	Kendhang Batangan/Ciblon	Buah	2.800.000,00	Urung dari kayu nangka, tebokan dari kulit sapi, janget dan suh dari kulit kerbau, Plngkn dari kayu jati ukir
25	Kendhang Ketipung	Buah	1.800.000,00	Urung dari kayu nangka, tebokan dari kulit sapi, janget dan suh dari kulit kerbau, Plngkn dari kayu jati ukir
26	Siter	Buah	600.000,00	Dawai dari kawat yang baik, berfngsi bolak balik, kotak dari kayu tahun, berikut kunci penyetelnya
27	Suling+plangkan	Set	650.000,00	Terdiri dari 2 buah suling, terbuat dari bambu atau pralon, plangkan dari kayu jati ukir

28	Tabuh/alat pemukul	Set	1.500.000,00	Tabuh Saron dari kayu waru, lengkap dengan cempala penyetel kendhang, dengan kotak dari kayu jati ukir, dilengkapi kunci gembok
29	Gayor/Penyangga Gong/Kempul	Buah	4.500.000,00	Bahan dari kayu tahun diukir, dgn cundhuk Naga ukir
VII	PAKAIAN KETOPRAK GAYA MATARAM			
1	Kanigara	buah	559.000,00	Bludru dengan list
2	Blangkon Yogya	buah	391.000,00	Batik tulis
3	Blangkon Solo	buah	358.000,00	Batik tulis
4	Iket Lembaran	lembar	168.000,00	Batik tulis
5	Teni Raja	potong	2.510.000,00	Bludru halus bordir
6	Teni Prameswari	potong	2.789.000,00	Bludru halus bordir
7	Teni adipati	potong	949.000,00	Bludru halus bordir
8	Rompi Peram	potong	559.000,00	Bludru halus border
9	Rompi Biasa	potong	280.000,00	Saten halus list
10	Beskap	potong	614.000,00	Bludru halus list
11	Surjan	potong	280.000,00	Motif bunga/polos
12	Kebaya	potong	358.000,00	Motif bunga/polos
13	Kebaya Lurik	potong	308.000,00	Lurik tenun halus
14	Hem Wiron	potong	336.000,00	Saten halus
15	Jubah	potong	336.000,00	Saten halus
16	Sampur Tumpul	potong	140.000,00	Tetron
17	Serempang	buah	308.000,00	Bludru bordir
18	Kain Batik	potong	614.000,00	Batik tulis

19	Kain Lurik	potong	391.000,00	Lurik halus tenun
20	Celana Cinde	potong	302.000,00	Batik halus
21	Celana Panji	potong	280.000,00	Saten halus
22	Celana Komprang	potong	280.000,00	Saten halus
23	Baju Wiron	potong	246.000,00	Saten Halus
24	Keris	buah	447.000,00	Branggah/gayaman
25	Stagen Lontong	buah	146.000,00	Dilapis saten halus
26	Kamus Timang	stel	280.000,00	Bludru/kuningan
27	Cenela	stel	246.000,00	Lapis bludru bordir
28	Besek tempat Pakaian	buah	252.000,00	Dari bambu kulitan
VIII	PAKAIAN KETOPRAK GAYA MESIRAN			
1	Kanigara Baski	buah	280.000,00	Bludru kucir lawe
2	Topi Dagelan	buah	135.000,00	Saten halus
3	Teni	potong	1.395.000,00	Bludru halus border
4	Rompi	potong	280.000,00	Bludru halus list
5	Hem Wiron	potong	207.000,00	Saten halus
6	Jubah	potong	336.000,00	Saten halus
7	Serban	potong	168.000,00	Saten halus
8	Sampur	potong	140.000,00	Saten halus
9	Sampur Endhong	potong	391.000,00	Saten halus
10	Sampur Nyamping	potong	252.000,00	Saten halus
11	Rist/Lis	potong	135.000,00	Bludru halus bordir
12	Celana	potong	280.000,00	Saten halus
13	Besek tempat pakaian	buah	252.000,00	Dari bambu kulitan

8. ALAT OLAHRAGA

NO	NAMA BARANG	SATUAN	HARGA SATUAN (BELUM TERMASUK PAJAK) (Rp)	KETERANGAN
1	Cakram 1 kg	Buah	450.000,00	bahan kuningan
2	Cakram 2 kg	Buah	550.000,00	bahan kuningan
1	Cakram 3 kg	Buah	650.000,00	bahan kuningan
2	Cakram 5 kg	Buah	850.000,00	bahan kuningan
3	Lembing	Buah	4.900.000,00	bahan fiber berat 800gr
4	Lembing	Buah	30.000,00	bahan rotan
5	Lembing Putera	Buah	1.550.000,00	bahan kuningan
6	Lembing Puteri	Buah	1.350.000,00	bahan kuningan
7	Tolak peluru 1 kg	Buah	250.000,00	bahan kuningan
8	Tolak peluru 1 kg	Buah	22.000,00	bahan besi
9	Tolak peluru 3 kg	Buah	59.000,00	bahan besi
10	Tolak peluru 5 kg	Buah	95.000,00	bahan besi
11	Tolak peluru 3 kg	Buah	131.000,00	bahan besi
12	Tolak peluru 5 kg	Buah	167.000,00	bahan besi
13	Meteran Baja 50 m	Buah	450.000,00	
14	Meteran Baja 100 m	Buah	650.000,00	
15	Box susun 5 tingkat	Set	2.904.000,00	Bahan dari kayu jati
16	Matras babut dari sabut kelapa 1,5 x 2 m	Lembar	290.000,00	
17	Matras dari spon dibungkus kain terpal	Lembar	798.000,00	
18	Bola kaki	Buah	299.000,00	Adidas
19	Bola kaki	Buah	261.000,00	Mexico
20	Bola kaki	Buah	500.000,00	Nike
21	Bola kaki	Buah	550.000,00	Molten
22	Bola kaki	Buah	450.000,00	Mikasa/Japan Dominator
23	Bola Futsal	Buah	470.000,00	Kulit Sintetis Poliruthena
24	Bola Volley	Buah	600.000,00	Mikasa/Japan
25	Bola Volley	Buah	450.000,00	Molten Gold
26	Bola Volley	Buah	145.000,00	Mikasa/Taiwan

27	Bola Volley Pantai	Buah	680.000,00	Molten BV500
28	Line Voley Pasir	Buah	550.000,00	Terpal Lentur
29	Net Volley	Buah	145.000,00	Supra Istimewa
30	Net Volley	Buah	700.000,00	GTO
31	Net Indor	Buah	455.000,00	Nilon
32	Tiang Lompat tinggi dan mistar standar nasional	set	798.000,00	Tiang dari kayu jati
33	Tiang Lompat tinggi dan mistar standar nasional	unit	5.500.000,00	Tiang Alumunium, Mistar fiber
34	Busa Lompat Tinggi	Buah	10.000.000,00	Spon dibungkus kain terpal
35	Shuttle cock	Slop	85.000,00	AEC isi 12 buah
36	Bola tenis meja	Slop	36.000,00	Shield isi 6 buah
37	Net tenis meja dan tiang	Set	185.000,00	Tiang dari besi
38	Raket badminton	Buah	2.500.000,00	Yonex
39	Net Badminton	Buah	500.000,00	Super Istimewa
40	Net Badminton	Buah	450.000,00	Yonex
41	Net Badminton	Buah	400.000,00	Victor
42	Meja tenis/pingpong standart nasional	set	12.000.000,00	Bahan dari kayu jati
43	Bad Tenis Meja	Buah	300.000,00	
44	Net Tenis Meja	Buah	450.000,00	Tiang+Jaring
45	Bola basket	Buah	1.089.000,00	Mikasa
46	Bola basket	Buah	690.000,00	Molten
47	Raket tenis	Buah	4.719.000,00	Wilson + senar
48	Raket tenis	Buah	3.993.000,00	Pro kenex + senar
49	Net tenis lapangan	Buah	1.250.000,00	GTO
50	Bola tenis	Kaleng	75.000,00	Isi 4 buah
51	Stop watch memory 100	Buah	450.000,00	Digital
52	Star Block	Buah	750.000,00	
53	Rot / Antena	Buah	1.000.000,00	Fiberglass
54	Bola Takraw	Buah	150.000,00	Fiber Sintetis
55	Net Takraw	Buah	400.000,00	Nilon
56	Gawang lari	Buah	326.000,00	
57	Matras taekwondo dari spon 100 x 100 cm	Lembar	495.000,00	
58	Sansak besar taekwondo	Buah	412.000,00	
59	Sansak kecil taekwondo	Buah	60.000,00	
60	Pelindung kepala taekwondo	Buah	850.000,00	Dippen Foam
61	Pelindung kemaluan	Buah	632.000,00	
62	Pelindung tangan	Buah	750.000,00	Kulit Imitasi
63	Pelindung kaki	Buah	1.320.000,00	Finil
64	Pelindung Gigi	Buah	75.000,00	Karet Hati
65	pelindung badan	Buah	750.000,00	

66	Sansak dan isi sansak pencaksilat	Buah	605.000,00	
67	Peaching/kicking pad pencaksilat	Buah	192.000,00	
68	Silat body protektor	Pasang	350.000,00	
69	Sasaran ketepatan	Pasang	280.000,00	
70	Toya	Buah	66.000,00	
71	Pelindung kemaluan pria pencaksilat	Buah	192.500,00	
72	Pelindung kemaluan wanita pencaksilat	Buah	450.000,00	Fiber
73	Matras pencaksilat 1 x 1 m berat 2,2 kg	Lembar	550.000,00	
74	Matras karate 1 x 1 m berat 2,2 kg	Lembar	412.000,00	
75	Hand protector kempo	Pasang	577.000,00	
76	Gumshield	Buah	137.000,00	
77	Sabuk pertandingan kempo	Buah	1.500.000,00	Finil
78	Trumpet	Buah	2.100.000,00	Stainless stell piston
79	Trombophom	Buah	7.300.000,00	
80	Melophon	Buah	3.200.000,00	Stainless Logam
81	Pelampung Renang	Buah	70.000,00	Palstik
82	Matras peralatan senam	Buah	1.450.000,00	busa
83	Peti loncat	Set	2.250.000,00	kayu
84	Palang tunggal	Set	2.650.000,00	besi
85	Ring Basket Formal (tanpa papan pantul)	pasang	458.000,00	
86	Shuttlecock Sintetik	slop	89.000,00	
87	Bola Kasti Penjasa	buah	26.000,00	
88	Pemukul Bola Kasti	buah	52.000,00	
89	Stopwatch Digital	buah	309.000,00	
90	Rompi (1 set/warna @ 6 potong)	set	217.000,00	
91	Alat Pengukur Tinggi dan Berat Badan	set	1.101.000,00	
92	Tongkat Estafet (1 set isi 5 warna berbeda)	set	144.000,00	
93	Tali Pramuka	buah	15.000,00	
94	Tas P3K	set	386.000,00	
95	Simpai	buah	56.000,00	
96	Pluit Elektrik	buah	348.000,00	
97	Tali Kapal	buah	293.000,00	
98	Tas POA	buah	375.000,00	
99	Kantong POA	buah	31.000,00	
100	Bola POA	buah	126.000,00	
101	Bola Ayun Besar	buah	80.000,00	
102	Bola Ayun Kecil	buah	78.000,00	
103	Roket / rudal	buah	82.000,00	
104	Gawang Aman	buah	81.000,00	
105	Petak Lompat	buah	36.000,00	
106	Clapper	buah	64.000,00	

107	Bilah	buah	23.000,00	
108	Cones	buah	44.000,00	
109	Gelang Raja	set	128.000,00	
110	Buku POA	buah	56.000,00	
111	CD POA	buah	56.000,00	

9. PERLENGKAPAN KENDARAAN DINAS

NO	NAMA BARANG	SATUAN	HARGA SATUAN (BELUM TERMASUK PAJAK) (Rp)	KETERANGAN
1. ACCU/BATTERY OTOMOTIF				
a	Type Conventional :			(S)*= Terminal besar
1)	Yuasa 34B19R-MF (NEW)	Buah	835.000,00	30 Ah
2)	Yuasa NS-40 MF	Buah	850.000,00	32 Ah
3)	Yuasa NS-40Z MF	Buah	910.000,00	35 Ah
4)	Yuasa NS-40ZL MF	Buah	910.000,00	35 Ah
5)	Yuasa NS-60 MF	Buah	990.000,00	45 Ah
6)	Yuasa NS-60(S)* MF	Buah	990.000,00	45 Ah
7)	Yuasa NS-60L MF	Buah	990.000,00	45 Ah
8)	Yuasa NS-60L(S)* MF	Buah	990.000,00	45 Ah
9)	Yuasa N-50 MF	Buah	1.055.000,00	50 Ah
10)	Yuasa N-50Z MF	Buah	1.225.000,00	60 Ah
11)	Yuasa NS-70 MF	Buah	1.335.000,00	65 Ah
12)	Yuasa NS-70L MF	Buah	1.335.000,00	65 Ah
13)	Yuasa N-70 MF	Buah	1.535.000,00	70 Ah
14)	Yuasa N-70Z MF	Buah	1.610.000,00	75 Ah

15)	Yuasa 55D23L MF	Buah	1.180.000,00	60 Ah
16)	Yuasa 80D26L MF (NEW)	Buah	1.750.000,00	65 Ah
17)	Yuasa 95D31L MF (NEW)	Buah	1.810.000,00	80 Ah
18)	Global Battery 70D23R	Buah	1.500.000,00	65 Ah
19)	Global Battery 70D23L	Buah	1.500.000,00	65 Ah
20)	Global Battery 70D26L	Buah	1.500.000,00	70 Ah
21)	Global Battery 80D26R	Buah	1.500.000,00	80 Ah
22)	Global Battery 80D26L	Buah	1.500.000,00	80 Ah
23)	Global Battery 105E41R	Buah	2.600.000,00	115 Ah
24)	Global Battery 135F51R	Buah	3.400.000,00	135 Ah
25)	Global Battery 180G51R	Buah	4.100.000,00	180 Ah
26)	Global Battery 230H52R	Buah	4.700.000,00	230 Ah
27)	Global Battery 55016L	Buah	1.500.000,00	50 Ah
28)	Global Battery 55059L	Buah	1.500.000,00	50 Ah
29)	Global Battery 56030L	Buah	1.600.000,00	60 Ah
30)	GS Astra 75D23L	Buah	1.585.000,00	65 Ah
31)	GS Astra 65B24	Buah	1.310.000,00	55 Ah
32)	GS Astra 65B24L	Buah	1.310.000,00	55 Ah
33)	GS Astra 65B24LS	Buah	1.310.000,00	55 Ah
34)	GS Astra 105D31R	Buah	2.140.000,00	80 Ah
35)	GS Astra 105D31L	Buah	2.140.000,00	80 Ah
36)	GS Astra 105D31L	Buah	2.140.000,00	80 Ah

37)	Aki Mobil GS AstraN70Z	Buah	2.140.000,00	81 Ah
b	Type Hybrid :			
1)	GS Astra N70Z	Buah	843.000,00	50 Ah
2)	GS Astra N70	Buah	950.000,00	60 Ah
3)	GS Astra 80D26L	Buah	979.000,00	60 Ah
4)	GS Astra NS70	Buah	1.070.000,00	65 Ah
5)	GS Astra N50Z	Buah	1.221.000,00	70 Ah
6)	GS Astra 55D23L	Buah	1.293.000,00	75 Ah
7)	GS Astra N50	Buah	1.463.000,00	69 Ah
c	Type Maintenance Free:			
1)	Aki Mobil GS Astra Q85	Buah	843.000,00	50 Ah
2)	Aki Mobil GS Astra N70Z	Buah	950.000,00	60 Ah
3)	Aki Mobil GS Astra N70	Buah	979.000,00	60 Ah
4)	Aki Mobil GS Astra 80D26L	Buah	1.070.000,00	65 Ah
2. ACCU/BATTERY SEPEDA MOTOR				
a	Type Conventional :			A* = Multipole BA*= Accu Zuur
1)	6N4 2A	Buah	99.000,00	Ah 4
2)	6N4 2A2	Buah	99.000,00	Ah 4
3)	6N4 2A4	Buah	99.000,00	Ah 4
4)	6N6 3B	Buah	108.000,00	Ah 6
5)	6N6 3B1	Buah	108.000,00	Ah 6
6)	6N11 2D	Buah	192.000,00	Ah 11
7)	12N5 3B	Buah	154.000,00	Ah 5
8)	12N5.5 4B A*	Buah	174.000,00	Ah 5.5
9)	12N10 3B	Buah	265.000,00	Ah 10

10)	12N10 3B A*	Buah	271.000,00	Ah 10
11)	YB2.5L C	Buah	121.000,00	Ah 2.5
12)	YB3L B	Buah	151.000,00	Ah 3
13)	YB3L B BA*	Buah	154.000,00	Ah 3
14)	YB3L A	Buah	151.000,00	Ah 3
15)	YB4L B	Buah	195.000,00	Ah 4
16)	YB4L B BA*	Buah	201.000,00	Ah 4
17)	YB5L B	Buah	196.000,00	Ah 5
18)	YB5L B BA*	Buah	202.000,00	Ah 5
19)	YB7B B	Buah	345.000,00	Ah 7
20)	YB7 A BA*	Buah	416.000,00	Ah 8
21)	YB9 B	Buah	474.000,00	Ah 9
22)	YB10L A2	Buah	609.000,00	Ah 11
23)	YB12AL A	Buah	635.000,00	Ah 12
24)	YB14L A2	Buah	677.000,00	Ah 14
b	Type Maintenance Free:			
1)	YTX4L BS	Buah	280.000,00	Ah 3
2)	YTX5L BS	Buah	376.000,00	Ah 4
3)	YTX9 BS	Buah	729.000,00	Ah 8
3. ACCU ZUUR DAN AIR ACCU				
a	ACCU ZUUR BOTOL	Liter	8.000,00	
b	ACCU ZUUR JERIGEN 5 liter	Buah	31.000,00	
c	AIR ACCU BOTOL	Liter	7.000,00	
4. BAN OTOMOTIF				
a	BAN LUAR :			
1)	165/70 R.13 Bridgstone	Buah	621.000,00	
2)	175/70 R.13 Bridgstone	Buah	663.000,00	
3)	185/70 R.14 Bridgstone	Buah	803.000,00	
4)	185/70 R. 15 Brigstone	Buah	899.000,00	
5)	185/70 R.16 Bridgstone	Buah	1.959.000,00	
6)	165 R.13 Gajah Tunggal	Buah	547.000,00	
7)	175/70 R.13 Gajah Tunggal	Buah	613.000,00	
8)	185R.14 Gajah Tunggal	Buah	704.000,00	

9)	750R.15 Gajah Tunggal	Buah	999.000,00	
10)	9000 R.16 Gajah Tunggal	Buah	2.206.000,00	
11)	175/70 R.13 Dunlop sp 70e	Buah	574.000,00	
12)	185/70 R.14 Dunlop sp 10	Buah	702.000,00	
13)	175/70 R.13 Good year GT 3	Buah	421.000,00	
14)	185/70 R.14 Good year GT 3	Buah	505.000,00	
b	BAN DALAM:			
1)	Ban dalam R.12	buah	85.000,00	
2)	Ban dalam R.13	buah	96.000,00	
3)	Ban dalam R.14	buah	109.000,00	
4)	Ban dalam R.15	buah	148.000,00	
5)	Ban dalam R.16	buah	161.000,00	
5. BAN SEPEDA MOTOR				
a	BAN LUAR :			
1)	275 R.17 IRC	buah	181.000,00	
2)	275 R.17 FEDERAL	buah	181.000,00	
3)	250 R. 17 IRC	buah	136.000,00	
4)	250 R. 17 FEDERAL	buah	136.000,00	
5)	225 R. 17 IRC	buah	116.000,00	
6)	225 R. 17 FEDERAL	buah	116.000,00	
7)	300 R. 18 IRC	buah	231.000,00	
8)	300 R. 18 FEDERAL	buah	261.000,00	
b	BAN DALAM:			
1)	Ban dalam R.14	buah	36.000,00	
2)	Ban dalam R.16	buah	39.000,00	
3)	Ban dalam R.17	buah	41.000,00	
4)	Ban dalam R.18	buah	61.000,00	

10. OBAT DAN ALAT PETERNAKAN

NO	NAMA BARANG	SATUAN	HARGA SATUAN (BELUM TERMASUK PAJAK) (Rp)	KETERANGAN
1. Obat-Obatan Hewan				
a	Antibiotika			
1)	Sulfa Strong	100 ml	70.000,00	Wonder
2)	Terramicyn	20 ml	27.000,00	
3)	Oxytral	100 ml	45.000,00	Bernofarm
4)	Procaine Penicillin	10 ml	28.000,00	
5)	Medoxy	100 ml	30.000,00	Medion
6)	Vetoxo SB	100 ml	115.000,00	Sanbe
7)	Vetoxo SB	50 ml	33.000,00	Sanbe
8)	Vetoxo LA	100 ml	147.000,00	Sanbe
9)	Vetoxo LA	50 ml	87.000,00	Sanbe
10)	Penstrep	100 ml	120.000,00	TMC
11)	Limoxin	100 ml	40.000,00	TMC
12)	Kaloxo	50 ml	65.000,00	Kalbe
13)	Oxytetracyclin Ointment 1%	tube	23.000,00	
14)	Oxyvet	5 ml	6.000,00	
15)	Limoxin LA	100 ml	90.000,00	TMC
16)	Oxytetracyclin	50 ml	25.000,00	
17)	Penicillin Oil	100 ml	80.000,00	Duta Kaisar
18)	Aquaprim	100 ml	163.000,00	Romindo
19)	Betamox	100 ml	200.000,00	
20)	Collibact Bolus	12 bolus	98.000,00	Sanbe
21)	Cloxacik	6 syr	294.000,00	Sanbe
22)	Daimeton	100 ml	200.000,00	SHS
23)	Duphaphen LA	100 ml	150.000,00	Fort Dodge
24)	Duocyclin LA	100 ml	286.000,00	Romindo
25)	Gentamox	100 ml	613.000,00	Hypra

26)	Imequil 10%	100 gr	300.000,00	Romindo
27)	Lactoclok	syr	25.000,00	Norbrook
28)	Penicillin crystal	3 juta IU	19.000,00	
29)	Penstrep 4:1	1 gr	28.000,00	
30)	Penstrep 4:1/2	1 gr	20.000,00	Duta Kaisar
31)	PPG crystalin	20 cc	17.000,00	Duta Kaisar
32)	Penzavet	100 ml	214.000,00	
33)	Procain Penicillin	100 ml	150.000,00	
34)	Penduostrep	100 ml	200.000,00	
35)	Roxine Inj. 20 cc	20 ml	42.000,00	Sanbe
36)	Roxine Injeksi	50 ml	83.000,00	Sanbe
37)	Collibact injeksi	100 ml	112.000,00	Sanbe
b	Acarisida			
1)	Ivomex	50 ml	718.000,00	Merial
2)	Bernomec	50 ml	490.000,00	Bernofarm
3)	Mectisan	50 ml	480.000,00	Sanbe
4)	Ivervet	100 ml	248.000,00	Vetanco
5)	Ivermectin	50 ml	95.000,00	
6)	Mectisan	20 ml	273.000,00	Sanbe
7)	Wormectin	50 ml	44.000,00	Medion
8)	Endomexin	50 ml	849.000,00	Kalbe
c	Anihistamin			
1)	Duradryl	15 ml	9.000,00	Dura
2)	Vetadryl	100 ml	65.000,00	Sanbe
3)	Dimedryl	50 ml	29.000,00	Bernofarm
4)	Dimedryl	100 ml	43.000,00	Bernofarm
5)	Vetedryl	100 ml	48.000,00	Duta Kaisar
d	Hormonal			
1)	Depoprogestin	Vial	23.000,00	Harsen
2)	Prostaglandin	10 ml	175.000,00	
3)	Prostavet	Vial	250.000,00	
4)	Lutalyse	Vial	253.000,00	Pharmacia
5)	Capriglandin	Vial	414.000,00	Sanbe

6)	Lactagen	Vial	34.000,00	
7)	Hormonipra	10 ml	50.000,00	
8)	Lutaprost	20 ml	253.000,00	Pharmacia
9)	Ovalumon	20 ml	122.000,00	Wonder
10)	Oxytocin	Vial	99.000,00	
11)	Potahormon	20 ml	164.000,00	
12)	Provestin	20 ml	225.000,00	
13)	Testohormon	Vial	175.000,00	Wonder
e	Vitamin dan Raboransia			
1)	B Kompleks	100 ml	32.000,00	Wonder
2)	B San plek	100 ml	45.000,00	Sanbe
3)	B 1 Injeksi Wonder	100 ml	60.000,00	Wonder
4)	Biosolamin	50 ml	225.000,00	Romindo
5)	Biosan	100 ml	150.000,00	Sanbe
6)	Hemathopan B 12	100 ml	164.000,00	Romindo
7)	Vitachick (10 gr)	bungkus	3.000,00	Medion
8)	Vitachick (50 gr)	bungkus	10.000,00	Medion
9)	Calvita (isi 300 kapsul)	botol	75.000,00	
10)	ADE	100 cc	450.000,00	
11)	Biogreen	1 liter	400.000,00	SHS
12)	Biodin	50 ml	172.000,00	Romindo
13)	Calsidex Plus	100 ml	191.000,00	Sanbe
14)	Calsidex Forte Injeksi	500 ml	73.000,00	
15)	Calsidex Injeksi	500 ml	248.000,00	Sanbe
16)	Duphalit	500 ml	155.000,00	
17)	Extractum hepatis crud	100 ml	46.000,00	Duta Kaisar
18)	Hipravit ADE	100 ml	436.000,00	Hypra
19)	Infus RD	500 ml	24.000,00	Otsu
20)	Infus RL	500 ml	24.000,00	Otsu
21)	Infus RD	500 ml	24.000,00	Wida
22)	Infus RL	500 ml	24.000,00	Wida
23)	Infus NaCl	500 ml	17.000,00	Otsu
24)	Injectamin	100 ml	176.000,00	Sanbe
25)	Neurobion	ampul	15.000,00	Merek

26)	Vit ADE Forte	100 ml	301.000,00	Duta Kaisar
27)	Vit. B 12	100 ml	74.000,00	Wonder
28)	Vit. B 12	100 ml	85.000,00	Duta Kaisar
29)	Vit.B 1	50 ml	25.000,00	Wonder
30)	Vit. B 1	100 ml	48.000,00	Wonder
31)	Vit. B 1	100 ml	54.000,00	Duta Kaisar
32)	Vit. K	ampul	100.000,00	Durra
33)	Ampicol (isi 1 kg)	Bungkus	250.000,00	
34)	Anti pick	Dosin	18.000,00	
35)	Coxy (isi 1 kg)	Bungkus	275.000,00	
36)	Doxytin (isi 500 gr)	Bungkus	125.000,00	
37)	Colicuin (isi 1 kg)	Bungkus	300.000,00	
38)	Duoko (isi 1 kg)	bungkus	250.000,00	
39)	Medimik (isi 1 kg)	Zak	350.000,00	
40)	Cacing exitor (isi 300 kapsul)	Botol	45.000,00	
41)	Tetrachlor (10 kapsul)	Bungkus	3.000,00	
42)	Coccilin (10 kapsul)	bungkus	4.000,00	
f	Analgesik			
1)	Novaldon	50 ml	41.000,00	Bernofarm
2)	Sulphidon	100 ml	61.000,00	Wonder
g.	Anthelmentika			
1)	Piperazine	1000 kapsul	300.000,00	Bayer
2)	Dovenix Inj	50 ml	30.000,00	Romindo
3)	Verm O	bolus	10.000,00	Sanbe
4)	Rintal Boli	bolus	10.000,00	
5)	Bilevon	tablet	16.000,00	
6)	Kalbazen	bolus	10.000,00	Kalbe
7)	Vermiprazol	1 liter	225.000,00	
8)	Flukicide	42 bolus	455.000,00	Sanbe
9)	Flukicide	12 bolus	150.000,00	Sanbe
10)	Flukicide	1 liter	460.000,00	Sanbe
11)	Piperazine citrat	1000 gr	185.000,00	Bayer

h.	Larvasida			
1)	Gusanex	13 Oz	160.000,00	Bayer
2)	Asuntol	Sachet 10 gr	55.000,00	Bayer
3)	Salep Luka	Pot	10.000,00	
4)	Limoxin spray	1 tin	138.000,00	Interchemie
i.	Obat Unggas			
1)	Ampicol (isi 1 kg)	bungkus	250.000,00	
2)	Anti Pick	dosin	18.000,00	
3)	Coxy (isi 1 kg)	bungkus	275.000,00	
4)	Doxytin (isi 500 gr)	bungkus	125.000,00	
5)	Colicuin (isi 1 kg)	bungkus	300.000,00	
6)	Duoko (isi 1 kg)	bungkus	250.000,00	
7)	Medimik (isi 1 kg)	zak	350.000,00	
8)	Cacing exitor (isi 300 kapsul)	pot	45.000,00	
9)	Tetrator (10 kapsul)	bungkus	3.000,00	
10)	Coccilin (10 kapsul)	bungkus	4.000,00	
j.	Anti Kembang			
1)	Permethyl	25 ml	25.000,00	
2)	Antibloat	100 ml	78.000,00	Pyridam
3)	Thympanol	100 ml	62.000,00	Sanbe
4)	Nobloat	100 ml	63.000,00	Cipla
k.	Anastesi dan Transquilizer			
1)	Procaïn HCl	ampul	18.000,00	
2)	Lidocain HCl	2 ml	5.000,00	
3)	Pentothal Sodium	10 ml	18.000,00	
4)	Ketamin HCl	50 ml	1.150.000,00	
5)	Xylazine	50 ml	625.000,00	Interchemie
l.	Antiseptik			
1)	Alkohol 70%	1 liter	65.000,00	
2)	Antiseptik tangan	50 ml	25.000,00	
3)	Formalin	1 liter	100.000,00	

4)	Rodalon	1 liter	70.000,00	
5)	Istam	1 liter	63.000,00	Romindo
6)	Rivanol	1 liter	123.000,00	
7)	Betadin	1 liter	200.000,00	
8)	Povidon Jodium	1 liter	200.000,00	
m.	Antidota			
1)	Atropin sulphat	ampul	6.000,00	Ethica
2)	Natrium Thiosulfat	1000 gr	700.000,00	Merek
n.	Preparat Lainnya			
1)	Adrenalin	ampul	5.000,00	Dura
2)	Dexamethazone	10 ml	14.000,00	Harsen
3)	Dexatozoon	botol	138.000,00	
o.	Vaksin			
1)	Rabisin	10 dosis	123.000,00	
2)	Rabivet	10 dosis	120.000,00	
3)	Medivac AI	100 ml	83.000,00	
4)	Medivac AI	250 ml	182.000,00	
5)	Medivac AI	500 ml	330.000,00	
6)	ND Hitcher	50 dosis	15.000,00	
7)	ND Hitcher	100 dosis	17.000,00	
8)	ND La Sota	50 dosis	15.000,00	
9)	ND La Sota	100 dosis	18.000,00	
10)	ND IB	500 dosis	25.000,00	
11)	Fellocell 3	vial	85.000,00	
12)	Fellocell 4	vial	97.000,00	
13)	5L4CV	vial	98.000,00	
14)	Rabies	vial	30.000,00	
p.	Bahan Kimia, Reagen, dll			
1)	Alkohol 96 %	1 liter	60.000,00	
2)	Aquadest	1 liter	65.000,00	
3)	Amyl Alkohol		1.093.000,00	Merek

4)	Asam asetat glacial		66.000,00	
5)	Cleaner		985.000,00	
6)	Concentrat cleaner		495.000,00	
7)	Control Vet Hematology		1.980.000,00	
8)	Diluen		2.156.000,00	
9)	Diethyl ether	5 liter	2.000.000,00	
10)	Giemsa	100 ml	426.000,00	Merek
11)	Giemsa	500 ml	854.000,00	Merek
12)	HCl (Lab. Grade)	1 liter	215.000,00	
13)	H2O2	botol	450.000,00	
14)	H2SO4 95-97%	1 liter	310.000,00	
15)	H2O2 0,5%	1 liter	650.000,00	
16)	Isoamyl alcohol	1 liter	2.500.000,00	Merek
17)	Isoamyl alcohol	2,5 liter	5.347.000,00	Merek
18)	Lyse	botol	1.100.000,00	
19)	Methanol	2,5 liter	341.000,00	Merek
20)	Methylen Blue	25 gr	7.000,00	
21)	Malachite Green Oxalat	25 gr	950.000,00	
22)	Mg-O	1 kg	1.550.000,00	
23)	Minyak Cengkih	50 ml	330.000,00	
24)	Minyak Emersi	50 ml	330.000,00	
25)	NaCl fisiologis	botol	75.000,00	
26)	NaOH	500 gr	454.000,00	Merek
27)	NaOH (serbuk) ART.6498	kg	275.000,00	
28)	Parafine liquid	liter	1.100.000,00	Merek
29)	Pewarnaan Gram	set	250.000,00	
30)	Pewarnaan Ziehl N	set	200.000,00	
31)	Phenol phtalein	25 gr	621.000,00	
32)	Phenol phtalein 1%	25 gr	581.000,00	
33)	Pelarut vaksin	30 ml	4.000,00	
34)	Pb acetat 10%	liter	410.000,00	
35)	Pb acetat serbuk	kg	1.216.000,00	
36)	Sodium Hydroxide Solution	ampul	887.000,00	
37)	Reagen Uji Durante	botol	143.000,00	
38)	Tinta daging warna biru	liter	935.000,00	

39)	Tinta daging warna hijau	liter	935.000,00	
40)	Tinta daging warna merah	liter	935.000,00	
41)	Zylol	liter	61.000,00	
2. Peralatan Klinik				
a	Tas Dokter	Buah	475.000,00	
b	Ultrasonografi Portable	Buah	50.000.000,00	
c	Stetoskop(Littman)	Buah	2.250.000,00	
d	Termometer digital	Buah	305.000,00	
e	Trocard	Set	475.000,00	
f	S spuit plastic mika 10 ml	Buah	100.000,00	
g	Bak instrument kecil stainless	Buah	180.000,00	
h	Jarum kulit, MANI	Pac	100.000,00	
i	Jarum otot, MANI		100.000,00	
j	Meja Operasi	Set	4.500.000,00	
k	Needle holder, Hegar	Buah	95.000,00	
l	Termosvaksin 3 liter	buah	150.000,00	
m	AI Gun Kambing	Buah	625.000,00	
n	AI Gun Sapi	Buah	880.000,00	
o	Dreching Gun	Buah	500.000,00	
p	EarTag	Pasang	345.000,00	
q	Anting telinga	Pasang	19.000,00	
r	Aplikator	Buah	925.000,00	
s	Garbu	Buah	55.000,00	
t	Gerobak Karkas	Buah	5.750.000,00	
u	Gerobak Jeroan	Buah	5.325.000,00	
v	Gerobak dorong/angkong	Buah	605.000,00	
w	Handscoon	Buah	40.000,00	
x	Infus Set	Buah	13.000,00	
y	IV cat 22 G	buah	16.000,00	
z	IV cat 24 G	buah	15.000,00	Terumo
aa	Jarum	12 buah	105.000,00	
ab	Jarum applicator	Buah	110.000,00	
ac	Jarum dispossibile	Box	110.000,00	
ad	Jarum venoject	Box	200.000,00	

ae	Jarum tabung EDTA	Pak	200.000,00	
af	Jarum jahit segitiga	Pak	150.000,00	
ag	Jarum jahit bulat	Pak	150.000,00	
ah	Jas putih	Buah	150.000,00	
ai	Jas hujan	Buah	85.000,00	
aj	Katrol karkas 2 ton	Buah	5.000.000,00	JEPANG
ak	Kait rantai kebidanan	Buah	685.000,00	
al	Karpet kandang sapi	Buah	650.000,00	
am	Minor set alat operasi	Set	700.000,00	
an	Penajam pisau	Buah	165.000,00	
ao	Penggaruk air karet	Buah	55.000,00	
ap	Pementang karkas	buah	225.000,00	
aq	Pisau periksa daging	Buah	110.000,00	
ar	Pisau modin	Buah	1.500.000,00	
as	Plastik sheet	Pak	76.000,00	
at	Rantai Kebidanan	Buah	820.000,00	
au	Sekop	Buah	110.000,00	
av	Sikat Tangkai	Buah	22.000,00	
aw	Spekulum sapi	Buah	660.000,00	
ax	Sprit dispossible 3cc	Box	175.000,00	TERUMO
ay	Sprit dispossible 3 cc	Buah	5.000,00	BD
az	Sprit dispossible 5 cc	Box	250.000,00	TERUMO
ba	Sprit dispossible 5 cc	Buah	7.000,00	BD
bb	Sprit dispossible 10 cc	Box	450.000,00	TERUMO
bc	Sprit dispossible 10 cc	Buah	9.000,00	BD
bd	Sprit Polypropylene 10cc	Buah	90.000,00	
be	Sprit Polypropylene 20 cc	Buah	105.000,00	
bf	Sprit Polypropylene 30 cc	Buah	110.000,00	
bg	Venoject 5cc	box	450.000,00	BD
bh	Tabung butyrometer	buah	286.000,00	
bi	Tabung EDTA	pak	650.000,00	
bj	Termometer digital	buah	75.000,00	
bk	Timbangan bayi	Buah	375.000,00	Corona
bl	Tinta anting/Spidol	Buah	125.000,00	
bm	Tutup tabung butyrometer	Buah	29.000,00	

bn	Weigh band	Buah	345.000,00	
bo	Wear pack	buah	358.000,00	
3. Peralatan Laboratorium				
a	Cooler box			
	- 35 liter (lion star)	Buah	500.000,00	
	- 18 liter (lion star)	Buah	250.000,00	
	- 16 liter (lion star)	Buah	200.000,00	
	- 12 liter (lion star)	Buah	175.000,00	
b	Curete/sonde	buah	175.000,00	
c	Degglass 24x4 mm	box	30.000,00	
d	Obyek glass	Box	20.000,00	
e	Orbital mixer	Unit	3.000.000,00	
f	Multi Channel Pipete 8 channel 50-50	Unit	14.500.000,00	
g	Single Channel Pipete 5-50 ulSocx	Unit	4.000.000,00	
h	Microwellplatc 96 well ds V (Brand)	Buah	95.000,00	
i	Microwellplatc 96 well ds V (Waki)	buah	43.000,00	
j	Rak tip pipete 8 channel 96-hole	Unit	75.000,00	
k	Pippete tip kuning ex import 1000 pcs	Box	300.000,00	
l	Tabung sentrifuge	Buah	4.000,00	
m	Rak tabung reaksi	Buah	50.000,00	
n	Pipete dropper/filler, BOECO	Buah	100.000,00	
o	Centrifuge electric 4 tabung	Unit	3.500.000,00	
p	Erlenmeyer 500 ml	buah	107.000,00	
q	Erlenmeyer 250 ml	Buah	85.000,00	
r	Gelas ukur 100 ml	Buah	90.000,00	
s	Gelas ukur 500 ml	Buah	255.000,00	
t	Gelas ukur 1000 ml	Buah	450.000,00	
u	Beker glass 100 ml	Buah	35.000,00	
v	Beker glass 250 ml	Buah	40.000,00	
w	Beker glass 600 ml	Buah	80.000,00	
x	Beker plastic 1000 ml	Buah	48.000,00	
y	Tabung reaksi, pyrex 15 cm	Buah	7.000,00	

z	Timer, DERGRUNEPUNKT	Buah	175.000,00	
aa	Petri disk diameter 15 cm	Buah	75.000,00	
ab	Mikroskop binokuler elektrik	Unit	31.000.000,00	
ac	Mikroskop trinokuler elektrik	Unit	85.000.000,00	
ad	Butirometer	Unit	350.000,00	
ae	Lemari Es	unit	6.000.000,00	
4. Peralatan Bedah				
a	Gunting lurus ta/ta 16 cm	Buah	550.000,00	
b	Gunting lurus ta/tu 16 cm	Buah	485.000,00	
c	Gunting lurus tu/tu 16 cm	Buah	485.000,00	
d	Gunting bengkok ta/ta 14 cm	Buah	510.000,00	
e	Gunting bengkok ta/tu 14 cm	Buah	510.000,00	
f	Gunting bengkok tu/tu 20 cm	Buah	850.000,00	
g	Gunting bengkok tu/tu 14 cm	Buah	120.000,00	
h	Arteri klem 18 cm	Buah	690.000,00	
i	Arteri klem 14 cm	Buah	110.000,00	
j	Scalpel dan mesh	Buah	155.000,00	
k	Blade/mata pisau nomor 10	box	350.000,00	
l	Pinset anatomi 20 cm	Buah	185.000,00	
m	Pinset anatomi 14 cm	Buah	30.000,00	
n	Pinset chirurgis 20 cm	Buah	185.000,00	
o	Pinset chirurgis 14 cm	Buah	30.000,00	
p	X-ray	unit	1.850.000.000 ,00	
q	Cat gut plain	Unit	1.650.000,00	
r	Gunting kuku sapi	Buah	2.105.000,00	
s	Gunting tulang ayam	Buah	1.650.000,00	
t	Klem kocker	Buah	90.000,00	
u	Pisau bedah	Buah	780.000,00	
v	Trocard kambing	Set	380.000,00	
w	Trocard sapi	set	530.000,00	
x	Jarum 18 G	Box	55.000,00	
y	Needle Holder	Buah	95.000,00	
z	Pisau daging (stainless)	Buah	400.000,00	

5. Perlengkapan			
a	Sepatu boot	Pasang	100.000,00
b	Jas hujan	Buah	75.000,00
c	Kaos tangan karet	Pasang	80.000,00
d	Glove latex	Box	65.000,00
e	Glove panjang 5 jari	Box	125.000,00
f	Terpal (4x6m)	Buah	288.000,00
g	Celemek	Buah	200.000,00
h	Snij Jas	Buah	250.000,00
i	Helm proyek	Buah	150.000,00
j	Masker	box	65.000,00
k	Incenerator	Unit	30.000.000,00
l	Kerangkeng Kucing	Unit	1.300.000,00
m	Kerangkeng anjing dan kera	Unit	2.500.000,00
6. Barang Spesifik			
a	Straw (mani beku)	dosis	9.000,00
b	Plastik <i>glove</i>	lembar	2.000,00
c	Plastik <i>sheet</i>	batang	2.000,00
d	N2 cair	liter	22.000,00
7. Ternak Bibit dan Potong			
a	Produk dan Hasil Sampingan		
b	Tarif Pelayanan IB:		
1)	Semen beku sapi	paket	50.000,00
2)	Semen beku kambing	paket	40.000,00

11. PERLENGKAPAN DAN PERALATAN PERHUBUNGAN

NO	NAMA BARANG	SATUAN	HARGA SATUAN (BELUM TERMASUK PAJAK) (Rp)	KETERANGAN
1	Daun Rambu (60 x 60 cm) Alumunium	buah	519.000,00	
2	Daun Rambu (100x100) Alumunium		1.440.000,00	
3	Daun Rambu (60 x 60 cm) Alumunium Coumposite	buah	519.000,00	
4	Tiang Rambu (galvanis) 1,5"	batang	420.000,00	
5	Tiang Rambu (galvanis) 2"	batang	480.000,00	
6	Stang lampu PJU dia 1,5" panjang 6 meter di roll	batang	600.000,00	
7	Stang lampu PJU dia 2" panjang 6 meter di roll	batang	780.000,00	
8	Tiang Lampu Octogonal 9 m	batang	5.400.000,00	
9	Tiang Lampu Octogonal 8 m	batang	5.100.000,00	
10	Tiang Lampu Octogonal 7 m	batang	4.800.000,00	
11	Tiang Lampu Octogonal 5 m	batang	4.200.000,00	
12	Tiang Lampu Octogonal 7/8 meter double	batang	5.400.000,00	termasuk pemasangan
13	Tiang Lampu Octogonal 8/8 meter double	batang	5.700.000,00	termasuk pemasangan
14	Tiang Lampu Octogonal 9/9 meter double	batang	6.000.000,00	termasuk pemasangan
15	Thermoplastik	Kg	42.000,00	
16	Glassbeads	Kg	48.000,00	
17	Reflektor diameter 20 cm	buah	240.000,00	
18	Reflektor diameter 30 cm	buah	300.000,00	

19	Kaca lampu traffic diameter 30 cm	buah	420.000,00	
20	Kaca lampu traffic diameter 20 cm	buah	240.000,00	
21	Karet lampu traffic light diameter 20 cm	buah	120.000,00	
22	Karet lampu traffic light diameter 30 cm	buah	180.000,00	
23	Box lampu pijar 3 aspek diameter 30 cm	buah	6.600.000,00	
24	Box lampu pijar 3 aspek diameter 20 cm	buah	5.400.000,00	
25	Box lampu pijar 2 aspek diameter 30 cm	buah	4.200.000,00	
26	Box lampu pijar 2 aspek diameter 20 cm	buah	3.000.000,00	
27	Box lampu pijar 1 aspek diameter 30 cm	buah	2.100.000,00	
28	Box lampu pijar 1 aspek diameter 20 cm	buah	1.800.000,00	
29	Lampu pijar traffic signal (75 watt)	buah	108.000,00	
30	Guardrail (1 bem/4 meter) terpasang	unit	8.400.000,00	termasuk pemasangan
31	Lampu pengatur lalu lintas simpang 3	Paket	330.000.000,00	termasuk pemasangan
32	Lampu pengatur lalu lintas simpang 4	Paket	360.000.000,00	termasuk pemasangan
33	Lampu pengatur lalu lintas 4 tenaga surya count down	paket	522.000.000,00	
34	Lampu pengatur lalu lintas simpang 3 tenaga surya	Paket	420.000.000,00	termasuk pemasangan
35	Lampu pengatur lalu lintas simpang 4 tenaga surya	Paket	450.000.000,00	termasuk pemasangan
36	Warning lamp 2 aspek tenaga surya	Paket	42.000.000,00	termasuk pemasangan
37	Warning lamp 3 aspek tenaga surya	Paket	48.000.000,00	termasuk pemasangan
38	Warning lamp 2 aspek	Paket	24.000.000,00	termasuk pemasangan
39	Warning lamp 3 aspek	Paket	30.000.000,00	termasuk pemasangan
40	Traffic cone	buah	720.000,00	
41	RPPJ ukuran 1,8 m x 1,2 m dengan tiang 6"	unit	11.400.000,00	termasuk pemasangan

44	RPPJ ukuran 2 m x 3 m dengan tiang 6"	unit	18.000.000,00	termasuk pemasangan
43	Marka Jalan	m2	240.000,00	
44	Lampu Traffic Aspek 20 cm (led)	buah	3.300.000,00	-Merah & Kuning
45	Lampu Traffic Aspek 20 cm (led)	buah	3.600.000,00	-Hijau
46	Controler warning lamp	buah	3.600.000,00	
47	Timer theben	buah	1.800.000,00	
48	Minicircuit Traffic Light	buah	15.000.000,00	termasuk pemasangan
49	Programer Traffic Light + Box	buah	36.000.000,00	termasuk pemasangan
50	Kontaktor 25 A	buah	600.000,00	termasuk pemasangan
51	Counter Down	unit	18.000.000,00	termasuk pemasangan
52	Sensor brake tester	buah	12.600.000,00	
53	Solenoid Pressure (10 bot)	buah	4.200.000,00	
54	Kontaktor panel	buah	1.020.000,00	
55	Timer Kontaktor panel	buah	540.000,00	
56	Sensor Wight	buah	14.700.000,00	
57	Potensio Side slip	buah	5.400.000,00	
58	Sensor Load	buah	7.800.000,00	
59	Modul LED merah 20cm	buah	2.040.000,00	
60	Modul LED kuning 20cm	buah	2.040.000,00	
61	Modul LED hijau 20cm	buah	3.000.000,00	
62	Modul LED merah 30cm	buah	3.120.000,00	
63	Modul LED kuning 30cm	buah	3.120.000,00	
64	Modul LED hijau 30cm	buah	4.200.000,00	
65	Cermin tikungan polycarbonat 100cm	buah	6.000.000,00	
66	Paku marka solar cell 10x10cm	buah	840.000,00	
67	Paku marka temperet glass 10cm	buah	420.000,00	
68	Modoul runing text 16cmx32cm	buah	1.800.000,00	
69	Deliniator plastik 1,2 m pipih	buah	480.000,00	
70	Deliniator LED solar cell 1,2 m pipih	buah	16.200.000,00	
71	Deliniator besi 1,2 m scotlite HI	buah	480.000,00	

72	Controler mikroprosesor 8 signal group	unit	36.000.000,00	
73	Controler microprosesor 8 signal group	unit	60.000.000,00	
74	Controler mini micro	unit	18.000.000,00	
75	Controler mini epron	unit	18.000.000,00	
76	Controler flasher	unit	9.000.000,00	
77	Controler bantu (tenaga surya)	unit	8.400.000,00	
78	Rf modern(tenaga surya)	unit	8.400.000,00	
79	Solar cel	unit	3.600.000,00	
80	Batery deep cycle 50 wp / 12 volt	unit	4.200.000,00	
81	Traffic light portable 50 ah / 12 volt	unit	114.000.000,00	
82	RPPJ ukuran 1,2 m x 1,2 m	unit	7.200.000,00	
BRAKE TESTER AND SIDE SLIP TESTER				
1	MONITOR MAINS CABLE 700 PL	buah	1.445.000,00	101267
2	7PT FLAT JUMPER/VIDIO MONIT +	buah	1.231.000,00	101375
3	CABLE 19M/SENSOR 18156-A	buah	6.052.000,00	101490
4	COUPLING BOX PL TWO-BLOCK	buah	25.575.000,00	101499
5	CHAIN SIDE BEARING/44700	buah	10.776.000,00	101512
6	BEARING/44700	buah	9.561.000,00	101513
7	MOTOR GEARWHEEL DIAN60/44700	buah	5.330.000,00	101514
8	GEARWHEEL/ROLLER/44700	buah	5.617.000,00	101516
9	ROLLER D250 20T	buah	39.123.000,00	101521
10	INDICATOR ROLLER PL/44700&44800	buah	10.264.000,00	101523
11	LOWER GAS ACTUATING SYLINDER AXLE/44700	buah	395.000,00	101528
12	PCV RING DIAM 114/44700	buah	718.000,00	101530
13	PCV RING DIAM 120/44700	buah	682.000,00	101531
14	CHAIN/TENSIONER MOUNTING 44700	buah	1.578.000,00	101542
15	LOAD SENSOR AXLE /44700	buah	1.127.000,00	101551
16	COMPLETE MICROCONTACT 44700	buah	9.119.000,00	101563

17	CLAMP WASHER	buah	1.099.000,00	101571
18	PUMP 3.5CC/SERIES 1/6855	buah	24.934.000,00	101634
19	MEASURING CABLE 20MT PL TWO-BLOCK	buah	28.870.000,00	101699
20	MOTOR RING, DIAM 60/44700	buah	2.844.000,00	101708
21	CONSOLE EXTERNAL REGULATOR, 75/77	buah	26.995.000,00	101740
22	CTRL CABLE, MOT/CONS, LG 20M 44700	buah	4.022.000,00	101748
23	SPRING 1200 DAN /42500-A	buah	4.616.000,00	101751
24	SPRING, 1200 DAN 17300-A/17400-A	buah	4.695.000,00	101752
25	CHAIN/TENSIONER NUT. 44700	buah	909.000,00	101770
26	MOTOR GEARWHEEL SPLE 21D 25.450	buah	4.572.000,00	101817
27	BEARING D30 SS BEARING 45200	buah	1.855.000,00	101904
28	BEARING D55 SS BEARING45200	buah	1.674.000,00	101905
29	COUPLING, VL45200	buah	17.209.000,00	101906
30	CONECT BOX PL MONOBLOCK	buah	69.555.000,00	101945
31	HYDRAU FLEXI KIT 1/4 6M	buah	15.429.000,00	101961
32	CHAIN TENSIONER BRACKET, 45200	buah	635.000,00	101964
33	CHAIN TENSIONER SKID 45200/44800-B	buah	1.077.000,00	101965
34	ROLLER D200 15T	buah	52.122.000,00	102019
35	BRAKET MOTOREDUCER DISC	buah	4.044.000,00	102042
36	FUSE SET/18958-4 10X38 6/10A	buah	3.162.000,00	102093
37	REMOTE CONTROL SS PEDO 7300	buah	24.605.000,00	102102
38	6-FACE SPACER	buah	5.976.000,00	102192
39	ROLLER CAGE 44100	buah	666.000,00	102272F
40	ROLLER 44100	buah	161.000,00	102273
41	VERTICAL ROLLER, 44100	buah	166.000,00	102274
42	VERTICAL ROLLER AXLE 44100	buah	111.000,00	102275
43	CROSS-BAR 44100	buah	169.000,00	102277
44	UPPER CROSS PIECE, 2CPT LOAD	buah	5.032.000,00	102311
45	CONNECT BOX/44100	buah	2.684.000,00	102343
46	PRESENCE CONTROL SPRING G 45200	buah	286.000,00	102347

47	EQUIPPED POWER SUPPLY ASEMBLY 7000	buah	26.644.000,00	102465
48	MEASUREMENT BELT 44100	buah	8.892.000,00	102507
49	DECONTRACTION BELT 44100	buah	3.115.000,00	102508
50	DECONTRACTION PLATE T	buah	22.762.000,00	102511
51	SPARES KIT 2MOTX2MOT/CHA.43300&8	buah	343.830.000,00	100540-4FR-VD
52	REINFORCED CHAIN 43300	buah	3.153.000,00	100544R
53	POWER CONECTION 25 A	buah	1.859.000,00	34920
54	PROTECTED KEYBOARD, AZERTY PS2	buah	6.626.000,00	34963
55	MOUSE, PS2	buah	2.573.000,00	34967
56	BUTTON FUSE 500mA TIME DELAYED	buah	121.000,00	34991
57	ETHERNET COAXIAL CABLE, RG58BNC	buah	9.561.000,00	35088
58	PLUG TERMINATION BNC 50ETH	buah	718.000,00	35089
59	PRESENCE CONTROL SPRING, D 45200	buah	250.000,00	102526
60	MICROCONTACT +CABLE 4480X	buah	8.462.000,00	102569
61	REMOTE CONTROL KEYBOARD 7300	buah	2.397.000,00	102735
62	FIXED PLATE	buah	16.763.000,00	102764
63	MOBILE PLATE	buah	3.098.000,00	102765
64	MEASUREMENT BELT	buah	9.686.000,00	102768
65	DRIVE ROLLER, D200	buah	23.000.000,00	102793
66	CELL CABLE, RC5 L850	buah	1.531.000,00	102823
67	SENSOR MOUNTING / 45300	buah	7.717.000,00	102847
68	STD PRINTED FRONT PANEL	buah	3.209.000,00	102854
69	6M FLEXIBLE TUBE + FERRULES	buah	3.367.000,00	102862
70	SOM+PES+MOTHERBOARD PC BOARD KIT	buah	15.373.000,00	102874
71	CROSS PIECE ASEMBLY / 45300	buah	107.317.000,00	102936
72	CABLE ROLLER MOUNTING / 45300	buah	15.250.000,00	102937
73	MAGNE SENSOR CABLE / 45300	buah	24.543.000,00	102959
74	WASHER, D20 MOTOR	buah	1.100.000,00	103092

75	ROLLER, REAR PL W/O METAL 16600-4	buah	63.641.000,00	103108
76	ROLLER FRONT PL W/O METAL 16600-4	buah	80.545.000,00	10310
77	REMOTE CONTROL KEYBOARD, 5000 NM	buah	2.305.000,00	103117
78	CASING, REM CTRL 73/75/77/10	buah	1.407.000,00	103152
79	CABINET, P.A.J 2.2 KW CABLE	buah	76.051.000,00	103343
80	UPPER LEFT PLATE	buah	13.386.000,00	103393
81	LOWER LEFT PLATE	buah	11.459.000,00	103395
82	REPETITION AUX TRANSFORMER KIT	buah	23.872.000,00	103583
83	REMOTE CONTROL KEYBOARD, 10000	buah	2.214.000,00	103640
84	SPACER	buah	496.000,00	103673
85	KIT WITH 1 TENSIONER, 15D/44700	buah	4.426.000,00	103710
86	SENSOR U-PIN	buah	501.000,00	103715
87	PIN,SAV EP3.6 45200	buah	352.000,00	103716
88	REMOTE CONTROL, RC5 / 10000	buah	10.405.000,00	103747
89	SENSOR HOLDING BEAM, 4660 +	buah	12.047.000,00	103920
90	MOTOR 2.2KW 400V 46600	buah	26.955.000,00	103946
91	DEBOUNCING SPRING, 4660 +	buah	503.000,00	103949
92	WEIGHTING SHOE, 45200+	buah	2.259.000,00	104034
93	VGA CONTROL CABLE, /12C	buah	4.574.000,00	104041
94	REMOTE CONTROL WITHHOUT PEDO / 5000	buah	12.655.000,00	104045
95	DRIVEN ROLLER, SIMPES	buah	75.889.000,00	104046
96	DRIVE ROLLER, SIMPES	buah	83.567.000,00	104070
97	SPIRAL CABLE, 7X0.5MM2 10/M	buah	10.488.000,00	104169
98	ACTUATING CYLINDER PROTECTION, 22609	buah	510.000,00	104210
99	KIT,7.20 TPLVE 4.00 A 6.80 TPL	buah	82.520.000,00	104251
100	BILANM SHEET METAL, SL 28"	buah	82.555.000,00	104297
101	CABLE INT. IC/CI 20PTS 10+	buah	2.980.000,00	104361
102	CABLE INT,IC/CI 34PTS 10+	buah	3.656.000,00	104362
103	CABLE, CTRL MOT.SUS/10000	buah	2.033.000,00	104363

104	SHEET METAL SHOULDER SPACER, 4480X	buah	670.000,00	104372
105	IR REMOTE CONTROL	buah	13.559.000,00	1680
106	54 KEY KEYBOARD. 7000+	buah	11.129.000,00	18058
107	SENSOR ACQUISITION CI MEMORY	buah	1.919.000,00	18405
108	HYDRO ELECT POWER STATION 2.2KW 50HZ	buah	145.972.000,00	22575
109	HYDROLICIC ACTUATING CILINDER. 6855	buah	13.678.000,00	22577
110	21" TELEVISION WITHOUT TUNER	buah	37.997.000,00	35143
111	SIDE AUXILIARY CONTACT.ABB	buah	1.138.000,00	35167
112	BENCH MASS,/42500 STD	buah	13.744.000,00	100048
113	MAIN SPRING. 1000KG/42500	buah	7.171.000,00	100053
114	BRAKE MEASUREMENT CABLE /7000	buah	18.242.000,00	100472
115	FORCE+LOAD CONNECTOR BOX 7700/10001	buah	68.358.000,00	100476
116	MICRO CONTACT+ CABLE /43300	buah	6.750.000,00	100480
117	REMOTE CONTROL KEYBOARD WITHOUT INITIALS	buah	2.307.000,00	100493
118	IR CELL CABLE. 7000	buah	1.587.000,00	101134
119	TORCH, PAJ PL 6855	buah	21.090.000,00	101200
120	TORCH, PAJ VL 6839	buah	19.918.000,00	101201
121	TORCH BODY	buah	3.038.000,00	101207
122	SLIDING RING. 44600	buah	1.430.000,00	101226
123	CROSS PIECE WITH CLEVIS	buah	11.952.000,00	101228
124	ROLLER, D250 15T	buah	128.196.000,00	104968
125	CELL HOLDING BOX,10000IT	buah	5.092.000,00	105221
126	CHASSIS / 6855	buah	29.925.000,00	120125
127	HIDROU FLEXI KIT 3/8 6M	buah	11.916.000,00	120126
128	MOTOR FLANGE, 42500	buah	1.041.000,00	120140
129	SOUND LEVEL METER CABLE 7000-S1/S2	buah	5.020.000,00	120150
130	CPU CIRCUIT WITH LED	buah	73.598.000,00	201500
131	PC CARD	buah	55.005.000,00	201520
132	IR RECEIVER	buah	6.388.000,00	201530

133	MAIN CIRCUIT, APR 97	buah	65.851.000,00	202850
134	TIRE SCUB SENSOR	buah	39.676.000,00	300830
135	DEFERENTIAL TOR BOX	buah	1.064.000,00	301000
136	BALLS	buah	61.000,00	600280
137	LOAD SENSOR. RW	buah	113.883.000,00	700520
138	BRAKE SENSOR ,RW	buah	81.345.000,00	700530
139	BRAKE SENSOR. RR	buah	76.089.000,00	701550
140	POWER SUPLAY PC BOARD	buah	15.341.000,00	100178-4
141	COMPLETE MEM5000 CARD,LOG>6.0	buah	10.221.000,00	100299-1
142	MEMORY CARD, 7500 TPLP+	buah	10.245.000,00	100299-1TPLP
143	FORCE&LOAD SENSOR,1500DAN EQUI	buah	24.110.000,00	100304B/C
144	FORCE SENSOR, 5000DAN EQUIPED	buah	21.230.000,00	100305B/C
145	SENSOR CONNECT. PC BOARD , 7700VL	buah	13.569.000,00	100372-1
146	SENSOR CONNECT PC BOARD.PLBIB77/7500	buah	9.402.000,00	100372-2
147	SENSOR CONECT. PC BOARD. PLMON77/7500	buah	16.812.000,00	100372-3
148	SENROR CONECT. PC BOARD. PL BRAD	buah	18.011.000,00	100372-4
149	CHARGE FILTER/AMP PC BOARD, VL7700	buah	11.419.000,00	100373-2
150	UNIVERSAL FILT/AMP PC BOARD	buah	21.280.000,00	100373-9
151	BRAKE COUPLING PC BOARD/7700	buah	9.184.000,00	100478-1
152	REPEATER PC BOARD P/7500- 7700	buah	11.588.000,00	100485-1
153	ACTIVE LONG DIST INTERF PC BOARD	buah	11.407.000,00	19956-1
154	HIDRO-ELEC POWER STATION, 2.2KW 550V60H	buah	184.474.000,00	22575-07
155	FORCE SENSOR, 100DAN CONT42500	buah	28.921.000,00	32744D/C
156	INDUCTIVE DETECTOR, NPN KFPS	buah	7.448.000,00	32863-AM
157	PNEUMATIC SENSOR ONLY	buah	22.688.000,00	33274A
158	3-POSITTOGGLE SWITCH	buah	628.000,00	34057VD

159	2-POSIT SWITCH,VD	buah	515.000,00	34061VD
160	RAM MODULE,SDRAM 128 MB	buah	5.976.000,00	35092-128
161	SCREEN REPAIR KIT, 19700	buah	54.974.000,00	35143-VD
162	REMOTE CONTROL PLATE CABLE	buah	2.110.000,00	CO245748A
163	REMOTE CONTR+PEDOMETER, CAR-LORRY IT	buah	127.215.000,00	CO246286
164	AMPLI+CABLE BOX MOTO ITAL	buah	30.864.000,00	CO259521
165	ACQUIS PC CONECTING CABLE 20 PTS	buah	1.145.000,00	CO437880
166	ACQUIS PC CONECTING CABLE 16 PTS	buah	1.299.000,00	CO442488
167	CONECTING CABLE, VL ITA	buah	72.786.000,00	CO442494-1
168	ACQUIS PC BOARD VL-PL (MOTO) ITAL	buah	49.084.000,00	CO442558
169	TRANSFORMER	buah	6.644.000,00	CO455533
170	AMPLI PC BOARD MOTO ITAL	buah	27.629.000,00	CO459590
171	ACQUIS PC BOARD MOTO ITAL	buah	74.354.000,00	CO459592
172	WASHER, 1.0MM	buah	329.000,00	MEI100600
173	SPARE CHAIN, 205061	buah	5.588.000,00	P205061-01
174	PIPE, DIAM, 4	buah	588.000,00	P205134-03
175	PIPE, DIAM, 5	buah	950.000,00	P205134-04
176	AIR REGULATOR	buah	9.360.000,00	P205134-03
177	LINING DISK, FERODO DISK	buah	26.770.000,00	S2624-183- 2824
178	3-WIRE COIL, AM	buah	80.787.000,00	S2624-543- 4173
179	STANDARD WEIGHT OF 10 KG	buah	10.135.000,00	SB10KG
180	STANDARD WIGHT OF 20 KG	buah	13.768.000,00	SB20KG
181	9V REMOTE CONTROL BATTERY	buah	961.000,00	SB-LR622
182	SERIAL CONECT. ADAPTER	buah	4.889.000,00	TM449517
183	NETWORK PC BOARD	buah	4.584.000,00	TM457346
184	KEY 18X50	buah	610.000,00	22608
185	BENCH CONSOLE BULB, 7700 TPL	buah	346.000,00	32005
186	THERMINAL RELAY, 12/18A	buah	6.319.000,00	32130
187	SHIELDED CABLE 5X0.22	buah	283.000,00	32348
188	FUSE. 2A 10X38	buah	138.000,00	32748
189	RELAY, NOT DELAY ACTING	buah	2.812.000,00	32810

190	INDUCTIVE DETECTOR, NPN	buah	2.909.000,00	32863
191	TIRE SCRUB POTENTIOMETER SENSOR	buah	5.526.000,00	32865
192	TRANSFORMER 100VA 380V/24V	buah	7.836.000,00	32867
193	FUSE 10X38 20A AM 400V	buah	138.000,00	32869
194	CAPTEUR PRESSION HYDRAULIQUE	buah	52.689.000,00	33173
195	FUSE 14X51 50AM	buah	214.000,00	33203
196	TRIANGLE CONTACTOR, 7700PL	buah	5.808.000,00	33206
197	INDUCTIVE SENSOR, P/2624 TPLM	buah	4.533.000,00	33235
198	FUSE 5X20 3.15 AMPS FST	buah	68.000,00	33266
199	BUTTON, ON/OFF VDE 380 V	buah	4.314.000,00	33287
200	BUTTON, ON/OFF TRI+GROUND 63A	buah	7.467.000,00	33288
201	CONTACTOR/6855	buah	4.529.000,00	33356
202	CROSS PIECE.6855	buah	11.952.000,00	101229
203	LONGITUDINAL SPACER	buah	7.052.000,00	101234
204	ACTUATING CYLINDER BOTTOM AXLE, 44600	buah	740.000,00	101242
205	ACTUATING CYLINDER ROD AXLE, 44600	buah	945.000,00	101243
206	UPPER CHECKHERED PLATE	buah	19.361.000,00	101244
207	VIDEO CABLE, LG 0.50M	buah	4.888.000,00	101264
208	REPEATER SCART CONNECTOR VIDEO CABLE	buah	7.495.000,00	101265
209	CONNECT,PC BOARD, VL 5000/7300/10000	buah	11.478.000,00	100602-1
210	VIDEO PC BOARD 28" 16KHZ	buah	11.417.000,00	100892-7
211	VIDEO PC BOARD 28" 16KHZ	buah	6.421.000,00	100892-7-ES
212	POWER SUPPLY + TIME BASE PC BOARD21 "	buah	43.164.000,00	100893-6
213	TIME BASE PC BOARD 28"	buah	40.788.000,00	100893-7
214	TIME BASE PC BOARD 28"	buah	22.749.000,00	100893-7-ES
215	PROG, PC BOARD, 4(4MB+RAM) VL700+	buah	28.621.000,00	100969-3
216	PROGRAM PC BOARD, VERS 6.81 AND>	buah	29.918.000,00	100969-3-TPL

217	IR RECEPTION PC BOARD 7000	buah	4.556.000,00	101061-1
218	POWER INTERF PC BOARD 7700	buah	8.673.000,00	101068-3
219	CELL CABLE. RC 5 L300 MM	buah	1.294.000,00	101135-30
220	SPEED+HEADLIGHT REPAIR PC BOARD	buah	22.628.000,00	101196-1
221	FREE PLAY PLATE CTRL BOARD, PL6855	buah	5.654.000,00	101295-1VD
222	MOTORED, 400V/50HZ 15 KW FR	buah	419.466.000,00	101561-15
223	MOTORED, 400V/50HZ 15 KW FR MINE	buah	271.279.000,00	101561-M
224	LOAD SENSOR, 44700 VD	buah	30.149.000,00	101663C-VD
225	A/C PC BOARD	buah	21.468.000,00	101686-1
226	MAESUREMENT CABLE, 30MT PL TWO-BLOCK	buah	30.238.000,00	101699-30M
227	INTERNAL CONSOLE REGUL, 8600/10000	buah	25.027.000,00	101740-2
228	POWER UNIT, 5/7PL 15KW E-T	buah	123.809.000,00	101844-15-D
229	POWER UNIT, 5/7PL 15KW E-T4X4 400	buah	217.854.000,00	101844-15-D44
230	CABLE, CTR FR MOTOR 17MT	buah	2.477.000,00	101846-M
231	MOTOR POWER CABLE 15KW 80MT	buah	21.783.000,00	101847-30M
232	DRIVEN ROLLER, D200 NORDIC	buah	39.368.000,00	101864-N
233	DRIVEN ROLLER 45200&43300+RING	buah	23.807.000,00	101864VD
234	ROLLER D200 15T NORDIC	buah	85.483.000,00	102019-N
235	FORCE SENSOR 2000DAN EQUIPED	buah	27.978.000,00	102022/C
236	LOAD SENSOR 5000 DAN EQU 44803	buah	93.923.000,00	102023/C
237	MOTORED 400/50/60 RED50 11K FR	buah	333.871.000,00	102066-11
238	MAIN PC BOARD 7350 FS WITH AMPLI	buah	68.812.000,00	102099-4
239	MAIN PC BOARD 7300VL WITHOUT AMPLIF	buah	74.490.000,00	102099-5
240	FORCE SENSOR STOP WITH PIN	buah	2.139.000,00	102286-VD
241	MULTIFUNC INTERF PC BOARD PL 7000	buah	23.059.000,00	102451-1

242	FORCE SENSOR, 500DAN CONTROL	buah	15.137.000,00	102525B/C
243	RELAY PC BOAR (HALOGEN LAMP)	buah	8.531.000,00	102604-1
244	HALOG, RELAY PC BOARD,6830	buah	8.589.000,00	102604-1VD
245	MOVEMEN DETECTOR, 44100-LD	buah	9.074.000,00	102770VD
246	NORDIC DRIVE ROLLER D200	buah	41.336.000,00	102793-N
247	UNIT DISPLAY PC BOARD, 7300 VL	buah	8.189.000,00	102829-1
248	RELAY PC BOARD INTER PJ	buah	14.394.000,00	103070-1
249	COUPLING PC BOARD 10000	buah	29.297.000,00	103147-1
250	ACQUIS PC BOARD 10000 VL	buah	44.782.000,00	103148-2
251	ACQUIS PC BOARD 10000 PL	buah	49.926.000,00	103148-3
252	L.V+P.S BOARD, VGA 21"	buah	42.362.000,00	103149-1
253	L.V+P.S BOARD, VGA 28 "	buah	42.362.000,00	103149-3
254	SOCKET BOARD VGA XX" 12C	buah	7.770.000,00	103150-1
255	REPETITION PC BOARD, VGA/12C	buah	7.554.000,00	103330-1
256	CTRL BOAR PJVL/PL/WIRE	buah	17.114.000,00	103342-1
257	RECEIVER PJRF BOARD. NV	buah	35.375.000,00	103345-1
258	FREE PLAY PLATE, RADIO. LIGHT. PL	buah	59.812.000,00	103400-PL
259	STRAIGHT SENSOR, 44100 CABLE	buah	8.940.000,00	103704/C
260	CELL CABLE. RC 5 L=1.5 MM	buah	2.089.000,00	103739-150
261	FORCE SENSOR. 1500DAN EQ 46600	buah	17.144.000,00	103944-2/C
262	THERMINAL RELAY 28/40A	buah	8.359.000,00	33383
263	THER-PHASE/INTER/AUXIL CONTACT	buah	1.633.000,00	33405
264	FAN 12 VCC 60X60	buah	1.688.000,00	33444
265	FUSE 2A 8.5X31.5	buah	132.000,00	33464
266	RECTIFIER	buah	1.213.000,00	33465
267	ADAPTER, INFO 25 POINTS/9PTS	buah	582.000,00	33515
268	FRONTAL AUXIL CONTACT, 1NO+1NF	buah	996.000,00	33572
269	SCART CONECTOR CABLE/5000	buah	1.199.000,00	33577
270	TIME DELAY RELAY, 0-15/24V	buah	6.364.000,00	33578
271	THERMAL RELAY 4/6 A	buah	4.556.000,00	33581
272	CONTACTOR 400V/5KW	buah	3.836.000,00	33582
273	THERMAL RELAY 9/13 A	buah	5.055.000,00	33583

274	SUSPENSION CONTACTOR	buah	2.401.000,00	33584
275	PRINTER CABLE PARA-L=1800MM	buah	423.000,00	33585
276	MICRO CONTAC 2XF	buah	2.775.000,00	33659
277	SHIELDED CABLE 10X0.5MM	buah	271.000,00	33685
278	AMP FUSE/6830	buah	59.000,00	33711
279	HALOGEN LAMP. 12VOLTS	buah	1.468.000,00	34058
280	HALOGEN LAMP SOCKET	buah	513.000,00	34059
281	2-POSITION TOGGLE SWITCH	buah	216.000,00	34061
282	TERMINAL STRIP 12 WIRES	buah	139.000,00	34077
283	MALE PLUG. UL 2.P+T 10 A	buah	764.000,00	34080
284	PLUG-IN POWER SULPY/MAINS/1.5V12V+	buah	4.449.000,00	34085
285	PRINTER HEAD, 19600-1-B	buah	7.140.000,00	34104
286	CONTACTOR, D25A 1F 24V 50/60H	buah	8.421.000,00	34118
287	BARRIER REFLECTOR	buah	2.568.000,00	34127
288	SIDE AUXIL CONTACT 1NO+1NF	buah	2.568.000,00	34163
289	FUSE 4A 10X38	buah	122.000,00	34172
290	MECHANICAL LATCH/44911(5)-44	buah	2.102.000,00	34182
291	LINE CONTACTOR, 7700 TPL	buah	5.732.000,00	34185
292	THERMAL RELAY 23/32A	buah	10.728.000,00	34217
293	POWER SUPPLY. CU/7700/120W	buah	15.059.000,00	34303
294	POWER SUPPLY 12 V	buah	7.628.000,00	34333
295	COLOR TYPEWRITER RIBBON	buah	7.140.000,00	34343
296	THERMAL RELAY 1.2/2.6 A	buah	4.504.000,00	34367
297	MAGNETIC SENSOR / 45300	buah	29.006.000,00	34373
298	SHIELDE MAIN FILTER 1A	buah	3.750.000,00	34383
299	BATTERY CONTAC 9V	buah	57.000,00	34385
300	HALOGEN LAMP 12V 12W +	buah	1.590.000,00	34459
301	FRONT COVER/28" SCREEN	buah	5.211.000,00	34476
302	BUTTON FUSE	buah	56.000,00	34493
303	SHILDE MAINS FILTER, 3A+	buah	4.081.000,00	34531
304	BUTTON FUSE, 63 MA P5F	buah	47.000,00	34554
305	BATTERY 12VOLTS 2.3 AH+	buah	6.823.000,00	34598
306	TIRE SCRUB TERMINAL PRINTER. 8610	buah	11.832.000,00	34693

307	TIRE SCRUB TERMINAL BUZZER, 8810	buah	1.051.000,00	34699
308	FLAT CABLE 11PTS P=1L350	buah	1.048.000,00	34707
309	POWER SUPPLY, 230VAC/+ -12/5VDC	buah	7.396.000,00	34739
310	CONTACTOR 24VAC LC-K0	buah	3.340.000,00	34863
311	SUB D CHANGER, 9M->25F	buah	802.000,00	34910
312	CONTACTOR LC1D2501B7	buah	6.640.000,00	34919
313	SHEET METAL FOR COUPLING PC BOARD	buah	4.284.000,00	104388
314	PLATE G ASSEMBLY	buah	49.652.000,00	104643
315	SERIAL CONNECT CABLE	buah	2.159.000,00	104656
316	CABLE VGA/IR/RS485	buah	4.321.000,00	104658
317	FLEXIBEL TUBE COMP[O 1PLATE 46100	buah	8.928.000,00	104723
318	SERIAL CONNECTION OUTPUT RIBBON CABLE	buah	4.433.000,00	104766
319	PC/SCREEN VIDIO SPIDER CABLE	buah	12.030.000,00	104843
320	DISPLAY PC BOARD, TIRE SCRUBE E+	buah	18.670.000,00	103977-2
321	CPU BOARD, TIRE SCRUB 8610	buah	35.710.000,00	103980-1VD
322	BILANM SHEET METAL, SL28" BRADBURY	buah	82.568.000,00	104297-BRAD
323	PASSAGE DETECTOR, 44100	buah	10.520.000,00	104374VD
324	PASSAGE DETECTOR, 44100-L	buah	8.351.000,00	104375VD
325	INDUSTRIAL PC	buah	85.483.000,00	104517-1
326	BILANMATIC GOMATRY PC	buah	100.549.000,00	104517VD
327	AMPLI PC BOARD EUSAMA	buah	17.685.000,00	104831-1
328	CONETION RIBBON CABLE PC/RC5 L=2.1M	buah	1.512.000,00	104841-210
329	KIT 2 MOTORED+PROG	buah	148.680.000,00	120307-FCR-KIT
330	KIT 2 MOTORED+PROG+1SAV	buah	160.771.000,00	120307-FCR-KIT1
331	KIT 2 MOTORED + PROG + 2SAV	buah	182.212.000,00	120307-FCR-KIT2
332	MOTORED FCR EQUIP ASSEMBLY 400/50	buah	62.394.000,00	120307-FCR-VD

333	FREE PLAY PLATE PC BOARD CABLE	buah	32.435.000,00	120312-1
334	FREE PLAY PLATE PC BOARD RADIO	buah	54.400.000,00	120312-2
335	SCREEN REPLECEMENT KIT 21-7700	buah	115.217.000,00	120521-7
336	VIDIO CHARGER ADAPTER BOX	buah	3.468.000,00	120583-1
337	CELL REPEAD PC BOARD + VIDIO 5/7000	buah	13.661.000,00	120584-1
338	CELL REPEAD PC BOARD 10000	buah	9.777.000,00	120585-1
339	TV CABLE, 30M	buah	7.874.000,00	120663-30M
340	28" SCREEN KIT 7700, SINGLE STATION	buah	128.541.000,00	120828-71
341	MOTOR 230/400V50H 17300/17400	buah	55.762.000,00	16613-01
342	TIRESCRUB PC BOAR, 18XXX-TYPE	buah	7.346.000,00	17088-2
343	TIRE SCRUB PC BOARD 44100	buah	8.075.000,00	17088-4
344	FORCE SENSOR, 1000DAN	buah	90.075.000,00	17242VD
345	PASSAGE DETECTOR, 600MM	buah	23.899.000,00	17282-A-VD
346	LOAD SENSOR, 5000DAN	buah	136.460.000,00	17642VD
347	SUSPENSION COUPLING PC BOARD, 42500	buah	2.741.000,00	17876-1
348	REMOTE CONTROL 7500+PED.PLUG,RC5	buah	28.542.000,00	17900-1-B
349	TELECOM 10000+PED.PLUG.RC5	buah	28.682.000,00	17900-3-B
350	TELECOM 7700+PED.PLUG	buah	28.120.000,00	17900-B
351	TELECOM 7700+PED.PLUG.ES	buah	16.612.000,00	17900-B-ES
352	SENSORACQUISIT.PC.BOARD.7000	buah	115.851.000,00	18008-2
353	WHITE FILTER PC BOARD	buah	17.138.000,00	18031-1
354	TELE VIDIO PC BOARD2U7000	buah	101.581.000,00	18079-1
355	EXTENS.PC BOARD. 4COM.7000	buah	51.810.000,00	18187-1
356	PRESSURE PLUG CONECTION	buah	27.330.000,00	18388-1
357	PASSAGE DETECTOR, 800mm	buah	31.039.000,00	18454-A-VD
358	MAIN PC BOARD, 7000 TPL	buah	178.015.000,00	18498-4
359	VIDIEO CELL CABLE	buah	6.292.000,00	19307-1

HEATLIGHT,AXLEPLAY,SPEED				
1	PROJECTOR CONTR/RULLER 663/664/8580	buah	888.980,00	101566
2	EXTENSION LEAD RS232/664- 320MT	buah	3.797.000,00	103965
3	EXTERNAL LASER UNIT 664-5	buah	48.406.000,00	421203
4	LENS 664-5	buah	18.039.000,00	421204
5	CONTROL PANEL 664-5	buah	39.034.000,00	421205
6	CPU BOARD 664-5	buah	41.145.000,00	421207
7	IMPULS WIRE COUNTERWEIGHT 664-5	buah	3.714.000,00	421208
8	LEVER LOCKING PLUG 664-5	buah	125.000,00	421210
9	CONNECTION CABLE BM664-5	buah	2.632.000,00	421226
10	ROD 664-5	buah	6.801.000,00	421228
11	HEADLAMP ADJUSTER HANDLE	buah	1.165.000,00	607020
12	HEADLAMP ADJUSTER LEVEL	buah	406.000,00	1613002
13	HEADLAMP ADJUSTER RE- ALIGNMENT KIT	buah	7.800.000,00	2641129/01
14	CPU BOARD 664-5PUSSIAN	buah	28.121.000,00	421207-RUSS
15	MIRROR SIGHT 664-1 & 664-3	buah	9.160.000,00	664-122
16	RED PLEXI COVER 664-1R23	buah	1.633.000,00	664-123
17	KNURLED PLYWHEEL / 664-1 & 664-3	buah	312.000,00	664-131
18	WHEEL 664-1 & 664-3	buah	441.000,00	G664-301
19	BATTERY 12V 664-3	buah	5.876.000,00	G664-319
20	PLEXIGLASS CASING 664-3	buah	670.000,00	G664-322
21	THUMB WHEEL 664-1 & 664-3	buah	269.000,00	G664-328
22	UPPER ELECT PC BOARD 664-3	buah	29.887.000,00	G664-348
23	LOWER ELECT PC BOARD 664-3	buah	25.111.000,00	G664-350
24	BATTERY CHARGER 664-3	buah	4.945.000,00	G664-363
25	WHEEL REAR "V"/RAIL/EXC 664-1 & 3	buah	3.954.000,00	G664-365
26	PUSH BUTTON	buah	436.000,00	S664-001
27	LUXMETRE WITH CELL	buah	5.783.000,00	S664-003
28	ADJUSTMENT AXLE	buah	68.000,00	S664-008
29	GLASS LENS	buah	24.134.000,00	S664-016

30	OPTICAL BOX GLASS	buah	967.000,00	S664-018
31	COLUMN	buah	9.927.000,00	S664-021
32	COMPLETE SIGHT	buah	4.057.000,00	S664-022
33	COMPLETE LOKING MECHANISM	buah	8.347.000,00	S664-023
34	MOBILE SCREEN ADJUSMENT BUTTON	buah	466.000,00	S664-024
35	SCREEN MOT POTENTIOMETER 8680-20	buah	4.800.000,00	S8680-25020
36	MOTOR CONTROL UNIT S8680-20	buah	127.841.000,00	S8680-50011
37	CI SEQUENCE 93118B/8686-20	buah	128.243.000,00	S8680-50150
38	BELT	buah	582.000,00	SB8680-8170
39	RIGHT CONECTOR F40XS8-3/8"	buah	1.056.000,00	22540
40	ACTUATING CYLINDER D20 C 60	buah	5.976.000,00	22862
41	TRANSFORMER 220/380V 12/24V 100VA	buah	5.831.000,00	33359
42	THERMAL RELAY 3.4/5.5 A	buah	6.065.000,00	34256
43	FLAT CABLE 11PTS P=1L40	buah	135.000,00	34485
44	MOUNTING BEARING	buah	2.733.000,00	101219
45	RIGHT SLIDING BEARING	buah	7.580.000,00	101222
46	LEFT SLIDING BEARING	buah	19.839.000,00	101223
47	CLAMPING WASHER	buah	395.000,00	101227
48	LONG SLIDER SHOE AXLE 44600	buah	7.257.000,00	101232
49	TRANS SLIDER SHOE AXLE 44600	buah	8.001.000,00	101233
50	BACK PLATE 6855	buah	13.864.000,00	101245
51	BATTERY CHARGER PJRF	buah	27.530.000,00	103480
52	COMPLETE PL HYDRO-ELECTRIC POWER STATION	buah	262.168.000,00	120127
53	CTRL PC BOARD PJPL 6855	buah	3.950.000,00	101295-1
54	RIGHT PLATE MECHAN KIT 44600- A	buah	164.045.000,00	44600-AD-100
55	SINGLE FREE PLAY PLATE KIT L	buah	157.002.000,00	44600-B-100
56	PIPE 510A4 RIGHT EQUIP/L8.25M	buah	13.483.000,00	6830-510D
57	SOLENOID VALVE/45300	buah	26.565.000,00	22802
58	BAG OF250 REFLECTING PELLET ARGE	buah	15.279.000,00	22830

59	TYPEWRITER RIBBON SB19600-1-B	buah	831.000,00	34103
60	DIN CONEKTION 5PT/JBPT F 7780-982	buah	5.114.000,00	34396
61	DIN CONEKTION 5PT/JCKM-C7780-984	buah	4.507.000,00	34398
62	ANTENA +TACHO CABLE 7955-958	buah	41.589.000,00	34403
63	PHOTOELECTRIC CELL	buah	8.278.000,00	34414
64	ANTENA ADAPTER CABLE/SERI H 7955-958	buah	8.750.000,00	34572
65	BRAKE SKID 45300	buah	2.284.000,00	102794
66	CONSOLE CONECTING CABLE TP	buah	32.639.000,00	102837
67	SETOF 20 TACHO CORDS	buah	21.645.000,00	102900
68	TACHOGRAPH INTERFACE PC BOARD	buah	27.556.000,00	102830-1
69	TACHOGRAPH PORTABLE TERMINAL	buah	243.933.000,00	34404-1
70	BULB 4.75 VOLT 0.5A	buah	317.000,00	HTD9842800
71	ODOMETER ROLLER PULSE SENSOR	buah	38.774.000,00	HTD TT22/10
72	POWER SUPPLY CABLE	buah	30.012.000,00	HTD TT5/33
73	ODOMETER ROLLER GUIDE CABLE	buah	1.821.000,00	HTD TT9/4
EMISSION TEST				
1	MEMORY CARD + SOFWARES FLEX	buah	16.827.000,00	3151
2	POWER SUPPLY 495/01	buah	22.818.000,00	4032
3	WIRE-HOLDER	buah	2.628.000,00	7010
4	PIEZO SENSOR 6 MM	buah	9.928.000,00	28026
5	5-PLUG DISTRIBUTOR+INTER(8701)	buah	1.614.000,00	34973
6	LOCKING RING FOR LID OF	buah	310.000,00	0101001
7	ADHESIVE MALE VELCRO TREAD BLOCK	buah	82.000,00	102538
8	ADHESIVE FEMALE VELCRO TREAD BLOCK	buah	82.000,00	102972
9	FILTER HOLDING BASE 488	buah	343.000,00	0103005
10	CABLE 8690CE/8701/8705 20MT	buah	2.246.000,00	104432
11	FRONTPANEL FRENCH STANDARD MOD 488	buah	12.867.000,00	0111128

12	FRONTPANEL FRENCH STANDARD 488/C1	buah	11.529.000,00	0111181
13	DIESEL PROBE DIAM 10	buah	7.953.000,00	0113035
14	FILTER KIT 485	buah	155.000,00	0319001
15	COMPLETE PROBE 8701G	buah	5.381.000,00	422001
16	REV COUNT CABLE/CLIP 8701G	buah	10.056.000,00	422002
17	TEMPERATURE PROBE CABLE 8701G	buah	22.964.000,00	422003
18	MAINS POWER SUPPLY 230.14.8 8701G	buah	19.607.000,00	422004
19	INNER TUBE CONECT CABLE 8701G	buah	14.932.000,00	422005
20	VALVE+DIAPHRAGM P/422019 8701G	buah	6.039.000,00	422010
21	PROBE FABRIC FILTER 8701G	buah	510.000,00	422011
22	JAR FIBER FILTER 8701G	buah	1.013.000,00	422012
23	CONDENS GRID FILTER 8701G	buah	238.000,00	422013
24	ACTIVED CARBON MICROFILTER 8701G	buah	3.471.000,00	422014
25	IR CELL 9279-047 8701G	buah	197.521.000,00	422017
26	GAS PUMP RANCE-2.8 8701G	buah	24.098.000,00	422019
27	LIQUID PUMP 12V 8701G	buah	29.801.000,00	422020
28	JAR FILTER 20 MICRON 8701G	buah	426.000,00	422021
29	MAINS FILTER + PLUG US 8701G	buah	4.925.000,00	422022
30	VALVE+DIAPHRAGM P/422020 8701G	buah	6.994.000,00	422026
31	PRINTER INKED RIBBON SEIKOSHA SP2400	buah	1.292.000,00	422028
32	PRINTER SEIKOSHA 8701	buah	52.498.000,00	422029
33	MAINS POWER SUPPLY 230.14.8 8701S	buah	21.388.000,00	422601
34	INNER TUBE CONECT CABLE 8701S	buah	14.755.000,00	422603
35	TEMPER./REV.COUNTER CABLE 8701S	buah	6.349.000,00	422604
36	PIEZO ELECTR CLIP CABLE 8701S	buah	4.329.000,00	422605
37	OIL TEMPERATUR PROBE 8701S	buah	17.662.000,00	422606
38	10M EXTENSION LEAD FOR REV COUNTER 8701S	buah	5.654.000,00	422607

39	TEM /REV COUNTER INTERFACE 8701S	buah	72.594.000,00	422608
40	LEFT FAN 8701S	buah	13.324.000,00	422624
41	RIGHT FAN 8701S	buah	13.324.000,00	422625
42	SAMPLING PROBE 8701S	buah	29.648.000,00	422626
43	PUMP CONECTING ROD 438	buah	324.000,00	0611004
44	LONG TRANSP JAR (NYLON) 488	buah	392.000,00	0625018
45	SHORT TRANSP JAR (NYLON) 488	buah	392.000,00	0625019
46	MOUNTING FOR SOLENOID VALVE+SEAL 495/01	buah	264.000,00	0625035
47	TYPE-HOLDING HAED	buah	452.000,00	0639001
48	LOWER PUMP BODY	buah	481.000,00	0639002
49	PRINTER HOOD P190	buah	2.411.000,00	0641052
50	HOOD 495/01	buah	5.095.000,00	0643020
51	FRONT HOOD	buah	7.487.000,00	0643025
52	VALVE BODY 459/01	buah	1.934.000,00	0651001
53	SIDE HEAD 495/01	buah	2.418.000,00	0651002
54	HEAT, TEMPERATUR SENSOR CIRCUIT	buah	2.245.000,00	SL26267
55	CPU BOARD STARGAS 898	buah	110.035.000,00	SL26341
56	COMPLETE FAN 488	buah	2.884.000,00	SL31003/8
57	DIAPRAGM PUMP	buah	22.615.000,00	SL31021
58	DIAPRAGM PUMP ES 488	buah	13.297.000,00	SL31021/ES
59	PROTECTION STRIP - MOD490	buah	928.000,00	SL31070
60	AXYGEN PROBE 02.488	buah	6.133.000,00	SL31085
61	PORTABLE TERMINAL FLEX	buah	84.659.000,00	SL31089
62	PUMP DIAPRAGM	buah	408.000,00	1107043
63	PEIZO SENSOR 6MM	buah	14.349.000,00	1219001
64	CONECTION CABLE 495/01-4032	buah	2.186.000,00	2303141
65	MONITOR EXTENSION CABLE	buah	1.415.000,00	2303156
66	COND IUF 450VL 5%FASTON 2.8	buah	536.000,00	2621030
67	INTEGR MC68B701 MOTOROLA-MO	buah	7.824.000,00	2641040
68	CONECTOR AMP 182917.1/495.01	buah	626.000,00	2643071
69	CONECTOR 12.0 12V 495/01	buah	1.082.000,00	2643229
70	COMPLETE 6230 CELL	buah	307.222.000,00	2653011

71	COMPLETE 6231 CELL	buah	255.982.000,00	2653014
72	BENCH STARGAS 6602 CLASS 0	buah	268.830.000,00	2653017
73	PC BOARD DTSB 2 515 SERIES	buah	4.581.000,00	2659061
74	CENTRONIC 515 SERIES OPTION	buah	7.566.000,00	2663017
75	NOX SENSOR 450299-000	buah	46.608.000,00	3105026
76	O2 SENSOR	buah	11.600.000,00	3105027
77	RELAY, 12 V 30 A. 495/01	buah	516.000,00	3109004
78	RELAY, VB12STBU 12VDC	buah	650.000,00	3109041
79	SOLENOID VALVE FG24V AC 19PV15T4	buah	3.274.000,00	3109074
80	SOLENOID VALVE CORE (EV7) 6310	buah	4.118.000,00	3109090
81	24V COIL FOR SOLENOID VALVE 6310	buah	1.288.000,00	3109091
82	MAINS FILTER C/INT DELTA 03AB	buah	3.398.000,00	3117039
83	PIEZOELECTRIC SENSOR 4.5MM	buah	16.451.000,00	3119040
84	YELLOW TRANSDUCER DIAM 6MM	buah	14.553.000,00	3119041
85	GAS TEMP SENSOR 495/01	buah	4.839.000,00	3119051
86	FAN 2410 MO4W/B50 495	buah	3.470.000,00	3127005
87	PRINTER PEUGEOT ADHESIVE 488	buah	68.000,00	3601288
88	SEAT COVER 922/490	buah	3.000.000,00	4611007
89	PUMP STAINLESS STEEL WASHER 488	buah	114.000,00	5113022
90	CONNECTOR GAS-IN 13X42	buah	277.000,00	5117023
91	CONECTOR 25X25X67 488	buah	1.519.000,00	5117024
92	O2 PROBE ADAPTER	buah	351.000,00	5117042
93	SMOKE INLET CONECTOR 495/497	buah	3.913.000,00	5117045
94	PUMP BEARING 488	buah	655.000,00	5121002
95	PTOBE CLIP FLEX	buah	4.478.000,00	5613001
96	MOTHERBOARD MDOT	buah	68.073.000,00	9211019
97	PUMP REPAIR KIT	buah	3.470.000,00	61762790
98	PRINTER CABLE 36"	buah	2.198.000,00	63495789
99	STD PROBE FURRULE	buah	7.566.000,00	68092442
100	FAN FILTER	buah	310.000,00	69772709

101	WATER CHECK VALVE	buah	1.556.000,00	69791276
102	MICRO MC68HC705C9ACP-488/C1	buah	7.311.000,00	2641082/488/C1
103	MICRO MC68HC705C9ACP-495/C1	buah	7.313.000,00	2641082/515
104	PRINTER TS-SMT+CLOCK 488 ECH	buah	18.892.000,00	1657011/ES
105	MEASURING TUBE 495/01	buah	4.047.000,00	3133003/BR
106	DIAPRAGM SPACER	buah	59.000,00	1101051
107	SILICON PLUG 795/01	buah	367.000,00	1105048
108	FILTER JAR GASKET 488	buah	689.000,00	1107005
109	PUMP VALVE 488	buah	307.000,00	1107011
110	MI INER TUBE W/O CONECTORS	buah	22.092.000,00	S8696-15
111	INSIDE TEMPERATURE SENSOR	buah	3.191.000,00	S8695-16
112	PROBE HANDLE PL	buah	15.088.000,00	S8696-16-3
113	GAS INLED TEMP SENSOR	buah	5.399.000,00	S8696-20
114	COMPLETE FAN	buah	12.457.000,00	S8696-22
115	DELINEATOR EMISION SIDE	buah	1.747.000,00	S8696-24
116	POWEWR SUPLY PC BOARD	buah	24.082.000,00	S8696-27
117	MOTHERBOARD	buah	148.550.000,00	S8696-28
118	PRINTER 8596	buah	20.455.000,00	S8696-29
119	LCD SCREEN 8695	buah	49.517.000,00	S8696-30
120	2 EPROM FLASH PROVe 2.03U39/40	buah	18.617.000,00	S8696-31
121	KEYBAORD 8695	buah	12.260.000,00	S8696-32
122	SWITCH-OVER VALVE AND MOTOR	buah	32.780.000,00	S8696-4
123	FUSE 12	buah	122.000,00	S8696-40
124	HEATING UNIT	buah	17.105.000,00	S8696-5
125	INNER TUBE FRONT OR REAR HOOD	buah	17.502.000,00	S8696-8
126	TRANSPARENT LID ASSEMBLY	buah	2.265.000,00	SL01007
127	1ST CYL CLIP STROBO LAMP MO	buah	1.921.000,00	SL06001
128	1ST CYL INDUCTIVE CLAMP, L	buah	2.098.000,00	SL06002
129	1ST CYL INDUCTIVE CLAMP, WITH C	buah	3.900.000,00	SL06003
130	1ST CYL INDUCTIVE CLAMP WITH C	buah	3.141.000,00	SL06003/PAD

131	HOOK ON AMMETER	buah	9.554.000,00	SL06004
132	HOOK ON AMMETER MOD 3006	buah	6.949.000,00	SL06004/6
133	DIESEL CABLE 231	buah	1.185.000,00	SL06018
134	CABLE RPM TRANSDUCER MOD 515	buah	4.312.000,00	SL06019
135	EXHAUST GAS SAPLING PIPE	buah	1.596.000,00	
136	COMPLETE SAMPLING PIPE 0.75	buah	4.787.000,00	SL11001
137	COMPLETE SAMPLING PIPE L 3	buah	10.377.000,00	SL11008
138	COMPLETE GAS SAMPLING PROBE	buah	4.371.000,00	SL11009
139	INDUCTIVE CLAMP & CABLE S	buah	1.082.000,00	SL11018
140	TESTER DWELL + VOLT CABLE	buah	2.168.000,00	SL21002
141	STATION POWER SUPPLY CABLE	buah	6.513.000,00	SL21007
142	TESTER OHMMETER CABLE	buah	2.420.000,00	SL21008/C
143	STROBO VOLTMETER CABLE	buah	238.000,00	SL21009
144	FLE CELL POWER SUPPLY CABLE	buah	7.752.000,00	SL21011
145	SERIAL CONNECTION CABLE 495/515	buah	7.037.000,00	SL21480
146	MULTIFLEX CONNECTION CABLE/515	buah	8.514.000,00	SL21596
147	*DISPLAYPC BOARD 488	buah	12.767.000,00	SL21597
148	COMPLETE CIRCUIT BPW SMOKEM 49	buah	2.112.000,00	SL26089
149	MICRO PC BOARD 68705 488	buah	17.736.000,00	SL26118/01
150	COMPLETE POWER SUPPLY UNIT 488	buah	35.511.000,00	SL26135
151	PRESSURE SENSOR CIRCUIT 488	buah	11.210.000,00	SL26166/8
152	DISPLAY PC BOARD 488	buah	22.733.000,00	SL26208
153	NEW COMPLETE DISPLAY PC BOARD	buah	21.564.000,00	SL26223/2
154	COMPLETE BASE CIRCUIT	buah	7.437.000,00	SL26274
155	COMPLETE POWER SUPPLY CIRCUIT.M	buah	10.612.000,00	SL26275
156	POWER SUPPLY CIRCUIT 495/01ES	buah	9.367.000,00	SL26275/ES
157	COMPLETE MICRO CIRCUIT MOD 495	buah	57.897.000,00	SL26276
158	COMPLETE MICRO CIRCUIT 495/01E	buah	27.250.000,00	SL26276/ES

159	MEMORY CARD+SOFTWARES FEX	buah	22.573.000,00	3151/SAV
160	POWER SUPPLY 495/01 110V	buah	29.931.000,00	4032/110
161	GAS/OPA PREINST PC 422033	buah	73.191.000,00	422033-1
162	GAS/OPA PREINST HD 422033	buah	20.475.000,00	422033-2
163	BENCH 6230 E/S	buah	47.825.000,00	6230/ES
164	BENCH 6231 E/S	buah	47.825.000,00	6231/ES
165	ES PRIMITIVEE MEASURING CHAMBER	buah	262.037.000,00	8696-20ES
166	HEATING CABLE 6M	buah	7.147.000,00	8696-30
167	HEATING CABLE 12M	buah	16.358.000,00	8696-31
168	CONTROL CABLE 6M	buah	26.617.000,00	8696-40
169	CONTROL CABLE 12M	buah	36.685.000,00	8696-41
170	HALOGEN LAMP12VOLTS 5 WATTS	buah	634.000,00	8696-61
171	OPACITY METER CHAMBER P/8701-8702	buah	370.423.000,00	8701-SN
172	COMPLETE CABINET WITH COLOR MONITOR	buah	63.758.000,00	8701-CBT
173	PRIMITIVEE OPACITY METER CHAMBER	buah	370.320.000,00	8701-SNPR
174	SOLENOID VALVE 40% 24V	buah	17.961.000,00	SL31096
175	COMPLETE TOROIDAL TRANSFORMER	buah	9.882.000,00	SL31097
176	GLASS THICKNESST = 1MM DIAM	buah	721.000,00	SL31100
177	DUMMY RELAY	buah	708.000,00	SL31143
178	KEYBOARD I-r 898	buah	12.084.000,00	SL31198
179	CONNECTION CABLE EOBD REFLEX	buah	3.215.000,00	SL31201
180	C GAS SAMPLING PROBE	buah	5.624.000,00	SL51003
181	L OIL TEMPERATURE PROBE	buah	17.264.000,00	SL51007
182	L OIL TEMPERATURE PROBE	buah	18.139.000,00	SL51007/8
183	SPARE FILTER SET	buah	2.472.000,00	SL51043
184	HIGH TEMPERATURE PROBE FEERULE	buah	12.979.000,00	SL51060
185	HIGH TEMPERATURE PROBE MOD 48	buah	17.400.000,00	SL51064
186	GAS SUPPLY PIPE	buah	1.851.000,00	8703-009

187	STAINLESS STEEL PROBE	buah	9.566.000,00	8703-010
188	STAINLESS STEEL PROBE END	buah	2.470.000,00	8703-011
189	FILTER, GAS SUPPLY PROBE, BLUE	buah	310.000,00	8703-013
190	WATER SEPARAT, JAR FILTER WHITE	buah	1.316.000,00	8703-014
191	PAPER FILTER YELLOW	buah	310.000,00	8703-015
192	PORTABLE TERMINAL	buah	55.547.000,00	8703-020
193	PORTABLE TERMINAL, ES	buah	85.569.000,00	8703-020-ES
194	MINUTE REV, SENSOR	buah	9.984.000,00	8703-021
195	COMPLETE PUMP	buah	35.700.000,00	8703-022
196	PUMP LID	buah	4.322.000,00	8703-023
197	PUMP VALVE	buah	2.391.000,00	8703-024
198	WATER DECANter JAR	buah	4.542.000,00	8703-026
199	TERMINAL EXTENSION LEAD	buah	1.853.000,00	8703-100
200	PRINTER MECHANISM, 2657011	buah	17.351.000,00	M190
201	STAINLESS STEEL PROBE	buah	145.565.000,00	S8689-2-03
202	7 METERS OF TUBE 6X12	buah	2.828.000,00	S8689-2-04N
203	IN LINE FILTER ON SHEATH	buah	232.000,00	S8689-2-06
204	PRIMERY FILTER	buah	318.000,00	S8689-2-07
205	SECONDARY FILTER	buah	1.306.000,00	S8689-2-08
206	PRINTER PAPER	buah	182.000,00	S8689-2-10
207	COLLAR, DIAMETER 8.3	buah	58.000,00	S8689-2-33
208	ON/OFF CONTACTOR	buah	11.546.000,00	S8689-2-44
209	FILTER BOWL	buah	8.834.000,00	S8689-2-45
210	FILTER ELBOW CONECTION	buah	324.000,00	S87689-2-46
211	PRINTER PAPER	buah	759.000,00	S8690-10
212	OIL TEMPERATURE PROBE 8690	buah	18.423.000,00	S8690-15
213	DISPLAY PC BOARD	buah	116.099.000,00	S8690-19
214	CPU BOARD	buah	79.942.000,00	S8690-21
215	PUMP	buah	38.922.000,00	S8690-24
216	SOLENOID VALVE	buah	5.665.000,00	S8690-25
217	FAN	buah	4.885.000,00	S8690-26
218	5V POWEWR SUPPLY. LOGIC 8690	buah	19.566.000,00	S8690-28
219	5V POWEWR SUPPLY. LOGIC 8690 E-S	buah	13.977.000,00	S8690-28-ES

220	CIGAR LIGHTER REV COUNTER KIT	buah	58.301.000,00	S8690-30
221	CHECK VALVE	buah	366.000,00	S8690-31
222	ACTIVED CARBOND FILTER	buah	3.320.000,00	S8690-32
223	LINEAR POWER SUPPLY PC BOARD	buah	41.927.000,00	S8690-39
224	INPUT/OUTPUT PC BOARD	buah	35.306.000,00	S8690-40
225	CENTRAL UNIT PC BOARD	buah	79.940.000,00	S8690-41
226	PRINTERT MECHANISM	buah	35.283.000,00	S8690-43
227	PRINTER MECHANISM, E/S	buah	33.608.000,00	S8690-43-ES
228	PRINTER CONTROLLER PC BOARD	buah	53.520.000,00	S8690-44
229	SENSOR OXI & EPROMB 8690-80570H	buah	83.287.000,00	S8690-48
230	PRINTER HEAD	buah	8.639.000,00	S8690-49
231	CELL EQUIP. CONNECTION CABLE	buah	44.064.000,00	S8690-502
232	SAMPLING PROBE	buah	32.137.000,00	S8690-504
233	CELL	buah	223.989.000,00	S8690-505
234	TRANSITOR BDW93C	buah	2.868.000,00	S8695-63
235	COMPLETE RECEIVER ON PLATE	buah	36.473.000,00	S8696-1
236	HOOD GASKET. S8696-8	buah	5.399.000,00	S8696-10
237	TRANSMITTER SIDE DOOR	buah	4.918.000,00	S8696-12
238	PROBE FERRULE VL	buah	2.112.000,00	S8696-12-1
239	PROBE PIPE VL 1.1M	buah	5.464.000,00	S8696-12-2
240	PROBE HANDLE VL	buah	8.851.000,00	S8696-2-3
241	RECEIVER SIDE DOOR	buah	10.152.000,00	S8696-13
242	MI CHAMBER, CONNECTOR SIDE	buah	22.965.000,00	S8696-14
PERALATAN UJI PKB				
LV / HGV CABINET				
1	KIT PC BM10000VL MUX EXPORT	buah	166.600.000,00	
2	CONTROL MODULE MODCOM EMC	buah	49.623.000,00	
3	USB/CAN I+ME INTERFACE	buah	67.830.000,00	

4	UNIVERSAL REMOTE CONTROL	buah	22.134.000,00	
5	121210 REMOTE CONTROL KEYPAD	buah	5.236.000,00	
6	IR CELL MODULE MODIR	buah	14.994.000,00	
7	DALLE LCD 27" 16/9	buah	154.105.000,00	
LV BRAKE CONTROL RACK				
1	LINE CONTACTOR LC1D18B7	buah	14.399.000,00	
2	THERMAL RELAY TA25DU14	buah	14.042.000,00	
3	LOT FUSE/18958-4 10X38 6/10A	buah	9.282.000,00	
HGV BRAKE CONTROL RACK				
1	STAR / DELTA / LINE CONTACTOR LC1D18B7	buah	14.399.000,00	
2	THERMAL RELAY LRD21	buah	18.564.000,00	
3	LIGHT BULB VOLTAGE PRESENCE	buah	1.309.000,00	
4	FUSES SET	buah	11.543.000,00	
COMMON PARTS LV/HGV BRAKE TESTER				
1	ACQUISITION MODULE OCTUPUS CABLE	buah	11.781.000,00	
2	EMC ACQUISITION MODULE MODACQ	buah	50.099.000,00	
3	NPN INDUCTIVE SENSOR+CONNECTOR	buah	5.117.000,00	
4	RECTIFIER S08	buah	18.445.000,00	
LV 44100-D-BMUX / HGV 44101-L- DMUX SIDE SLIP				
1	MEASUREMENT SENSOR 44100 MUX	buah	21.301.000,00	
2	PRESENCE OPTICAL CELL (LEUZE)	buah	13.566.000,00	
LV BRAKE TESTER 43300\$AX				
1	FORCE SENSOR 500DAN CABLE MUX	buah	32.963.000,00	

2	WEIGHT SENSOR 1500DAN	buah	32.963.000,00	
3	PRESENCE MICROSWITH	buah	9.639.000,00	
4	CHAIN	buah	5.593.000,00	
5	SENSOR STEEL SLUG	buah	1.428.000,00	
6	SLUG EP 3.6	buah	1.428.000,00	
7	MOTOREDUCER 4.7 FR 230/400/50	buah	213.724.000,00	
8	DRIVING ROLLER D200	buah	60.333.000,00	
9	DRIVEN ROLLER D200	buah	61.761.000,00	
10	PILLOW BLOCK BEARING D30	buah	3.451.000,00	
12	PILLOW BLOCK BEARING D55	buah	8.092.000,00	
HGV BRAKE TESTER 44803\$B				
1	FORCE SENSOR 1500DAN CABLE MUX	buah	70.448.000,00	
2	WEIGHT SENSOR 5000DAN 44803MUX	buah	70.448.000,00	
3	PRESENCE MICROSWITH	buah	18.445.000,00	
4	ROLLER CHAIN	buah	11.424.000,00	
5	QUICK RELEASE FASTENING 25.4	buah	357.000,00	
6	DUMMY LINK PITCH 25.4	buah	2.261.000,00	
7	MOTOREDUCER 50HZ	buah	586.313.000,00	
8	ROLLER D250	buah	93.415.000,00	
9	STOPPER	buah	833.000,00	
10	PILLOW BLOCK BEARING D60	buah	7.735.000,00	
11	PILLOW BLOCK BEARING D20	buah	1.666.000,00	
COMMO PARTS LV/HGV AXLE PLAY DETECTOR				
1	PRESSURE RELIEF HYDRAULIC UNIT	buah	20.468.000,00	
2	MOTOR SHROUD HYDRAULIC UNIT	buah	19.278.000,00	
3	PUMP SUPPORT HYDRAULIC UNIT	buah	714.000,00	
4	HALOGEN BULB	buah	1.309.000,00	
5	ELECTRONIC BOARD	buah	63.189.000,00	

6	FUSE 2A	buah	476.000,00	
7	HYDRAULIC UNIT	buah	195.517.000,00	
8	MOTOR FOR HYDRAULIC UNIT 22908	buah	78.897.000,00	
9	PUMP FOR HYDRAULIC UNIT 22908	buah	44.268.000,00	
10	DISTRIBUTION DEVICE	buah	36.533.000,00	
11	COIL ALONE	buah	6.426.000,00	
12	ELECTROVALVE	buah	35.105.000,00	
13	TORCH SWITCH	buah	1.547.000,00	
AXLE PLY DETECTOR 685-B				
1	ELECTRONIC BOARD	buah	63.189.000,00	
2	FUSE 2A	buah	476.000,00	
3	HYDRAULIC UNIT	buah	305.235.000,00	
4	MOTOR FOR HYDRAULIC UNIT 23124	buah	57.239.000,00	
5	PUMP FOR HYDRAULIC UNIT 23628	buah	44.268.000,00	
6	OIL STRAINER	buah	9.044.000,00	
7	DISTRIBUTION DEVICE	buah	30.345.000,00	
8	COIL ALONE	buah	11.781.000,00	
9	TORCH ROCKER SWITCH	buah	1.904.000,00	
ACTIGAS GAS ANALYSER				
1	FINE FILTER CARTRIDGE	buah	1.547.000,00	
2	OXYGEN SENSOR	buah	15.827.000,00	
3	VALVE PLATE KNF 067964	buah	2.975.000,00	
4	VITON MEMBRANE KNF 021425	buah	10.948.000,00	
5	VITON MEMBRANE KNF 021202	buah	11.424.000,00	
6	SAMPLING PROBE 7m	buah	11.662.000,00	
7	AT505 MASTER BOARD WITH INTERFACES	buah	32.844.000,00	
8	FLEXIBLE PART OF SAMPLING PROBE AT 505	buah	11.067.000,00	
9	COMPLETE SOLENOID (ELECTROVALVE)	buah	22.015.000,00	

10	AT505 POWER SUPPLY	buah	17.493.000,00	
ACTIGAS SMOKERMETER CHAMBER				
1	COMMUNICATION CABLES AT 605 + POWER	buah	45.458.000,00	
2	RED TUBE 0,85m FOR PROBE 1,2m	buah	14.637.000,00	
3	POWER BOARD LCS2400	buah	21.182.000,00	
4	HARNESS GAS TEMP	buah	14.875.000,00	
5	FAN	buah	26.656.000,00	
HEADLIGHT TESTER 764-8				
1	OS CPU	buah	118.286.000,00	
2	BASE BOARD	buah	118.286.000,00	
3	VGA LVDS 5.7" SCREEN	buah	101.388.000,00	
4	BATTERY CHARGER	buah	38.913.000,00	
5	LITHIUM BATTERY PACK	buah	32.130.000,00	
6	PULLEY WHEEL	buah	1.785.000,00	
COMMON PARTS LV/HGV SPEEDOMETER				
1	SPEED SENSOR	buah	46.648.000,00	
2	ELECTROVALVE	buah	66.759.000,00	
3	EMC ACQUISITION MODULE MODACQ	buah	50.099.000,00	
4	BRAKE PAD	buah	5.831.000,00	
5	BELLOWS	buah	55.454.000,00	
LV SPEEDOMETER 46300-1MUX				
1	PILLOW BLOCK BEARING D30	buah	3.451.000,00	
2	ROLLER GUIDE	buah	20.587.000,00	
3	MAIN BEAM RETURN SPRING	buah	3.689.000,00	
HGV SPEEDOMETER 43500-1MUX				
1	PILLOW BLOCK BEARING D80	buah	13,566,000	
2	ROLLER GUIDE	buah	20,587,000	
PERALATAN LPJU				
1	Kabel NYM 2x1.5mm	meter	10.850,00	
2	Kabel NYM 2x2.5mm	meter	11.750,00	
3	Kabel NYM 3x1.5mm	meter	14.650,00	
4	Kabel NYY 2x1.5mm	meter	20.500,00	

5	Kabel NYY 2x2.5mm	meter	25.000,00	
6	Kabel NYY 3x1.5mm	meter	26.000,00	
7	Kabel NYY 3x2.5mm	meter	31.500,00	
8	Timer	buah	575.000,00	
9	Fotocell 3 A	buah	85.000,00	
10	Fotocel 6 A	buah	107.000,00	
11	Fotocel 10 A	buah	145.000,00	
12	Kontaktor 25 A	buah	585.000,00	
13	Travo HPL 125 watt	buah	185.000,00	
14	Travo HPL 250 watt	buah	300.000,00	
15	Travo SON 150 Watt	buah	275.000,00	
16	Travo SON 250 watt	buah	345.000,00	
17	Kabel LVTC 2x10 mm	meter	9.000,00	
18	Kabel LVTC 2x16 mm	meter	10.000,00	
19	Tiang PJU Oktagonal 6 meter	batang	3.000.000,00	
20	Tiang PJU Oktagonal 7 meter	batang	3.500.000,00	
21	Tiang PJU Oktagonal 8 meter	batang	4.000.000,00	
22	Tiang PJU Oktagonal 9 meter	batang	4.500.000,00	
23	Tiang PJU Oktagonal 10 meter	batang	5.000.000,00	
24	Tiang PJU Surya 6 + dudukan panel	batang	4.500.000,00	
25	Tiang PJU Surya 7 + dudukan panel	batang	5.000.000,00	
26	Tiang PJU Surya 8 + dudukan panel	batang	5.500.000,00	
27	Tiang PJU Surya 9 + dudukan panel	batang	6.000.000,00	
28	Lampu HPL 125 watt	buah	50.000,00	
29	Lampu HPL 250 watt	buah	195.000,00	
30	Lampu SON 250 watt	buah	195.000,00	
31	Lampu surya 100 watt	buah	3.000.000,00	
32	Lampu surya 115 watt	buah	3.500.000,00	
33	Lampu PJU solar 28 watt philip	buah	4.500.000,00	
34	Lampu PJU solar 40 watt philip	buah	6.000.000,00	
35	Lampu PJU solar 50 watt philip	buah	7.000.000,00	
36	Lampu PJU solar 60 watt philip	buah	8.000.000,00	
37	Bolamp HPL 150 W Philip	buah	75.000,00	

38	Bolamp HPL 250 W Philip	buah	225.000,00	
39	Bolamp HPIT 250 W Philip	buah	250.000,00	
40	Bolamp SONT 150 W Philip	buah	205.000,00	
41	Bolamp SONT 250 W Philip	buah	250.000,00	
42	Armatue set PJU LED 90 Watt	buah	4.750.000,00	
43	Armatue set PJU LED 120 Watt	buah	6.000.000,00	
44	Armatue PJU solar 28 Watt	buah	4.750.000,00	
45	Armatue PJU solar 40 Watt	buah	6.500.000,00	
46	Armatue PJU solar 50 Watt	buah	7.500.000,00	
47	Armatue PJU solar 60 Watt	buah	8.500.000,00	
48	Box komponen PJU 10x 15 x 20 cm	buah	275.000,00	
49	Box panel 10 x 20 x 25 cm	buah	650.000,00	
50	Box panel 20 x 30 x 50 cm outdoor	unit	1.350.000,00	
51	Box panel 60 x 40 x 30 cm	unit	2.500.000,00	
52	Begel besar	buah	95.000,00	
53	Inroring	buah	15.000,00	
54	MCB 2 ampere	buah	80.000,00	
55	MCB 4 ampere	buah	90.000,00	
56	MCB 6 ampere	buah	100.000,00	
57	MCB 10 ampere	buah	110.000,00	
58	MCB 16 ampere	buah	125.000,00	
59	MCB 25 ampere	buah	150.000,00	
60	MCB 32 ampere	buah	200.000,00	
61	Pilot lamp	buah	50.000,00	
62	Sekering kecil	buah	15.000,00	
63	Ground rod galvanis	batang	125.000,00	
64	Rel MCB	meter	45.000,00	
65	Banded	buah	25.000,00	
66	Stoping buckle	buah	15.000,00	
67	wedge type	buah	17.000,00	
68	Stanlees steel	meter	15.000,00	
69	Service link dan clamp	buahset	15.000,00	
70	Panel surya 100 wp	unit	3.850.000,00	
71	Panel surya 115 wp	unit	4.250.000,00	
72	Panel surya 200 wp	unit	7.250.000,00	

73	Bateray change control regulator LS2024R	buah	2.750.000,00	
74	Bateray VRLA deepcycle 12 VDC 150 AH	buah	6.250.000,00	
75	Lampu dalam ruangan 5 watt	buah	27.500,00	
76	Lampu dalam ruangan 10 watt	buah	30.000,00	
77	Lampu dalam ruangan 15 watt	buah	35.000,00	
78	Lampu dalam ruangan 18 watt	buah	42.000,00	
78	Lampu dalam ruangan 20 watt	buah	50.000,00	
79	Lampu dalam ruangan 55 watt	buah	150.000,00	

**12. PERLENGKAPAN DAN PERALATAN PEREKONOMIAN,
PERDAGANGAN DAN PERINDUSTRIAN**

NO	NAMA BARANG	SATUAN	HARGA SATUAN (BELUM TERMASUK PAJAK) (Rp)	KETERANGAN
1. ALAT OLAHAN MAKANAN DAN MINUMAN				
a	Mikser philip	buah	850.000,00	
b	Blender philip	buah	800.000,00	
c	Oven kue L 110 cm	buah	7.500.000,00	
d	Oven Biasa	buah	350.000,00	
e	Oven pengering	unit	60.000.000,00	
f	Wajan besar dari drum	buah	450.000,00	
g	Wajan besar dari tembaga	buah	5.000.000,00	
h	Wajan alumunium 28	buah	450.000,00	
i	Wajan alumunium 26	buah	400.000,00	
j	Wajan alumunium 24	buah	300.000,00	
k	Wajan alumunium 22	buah	275.000,00	
l	Kompur minyak	buah	450.000,00	
m	Kompur gas + Tabung + selang +Regulator	unit	1.000.000,00	
n	Waskom stenlis 40	buah	100.000,00	
o	Erok besar dari drum	buah	100.000,00	
p	Erok menengah	buah	60.000,00	
q	Erok kecil	buah	40.000,00	
r	Sotil	buah	30.000,00	
s	Timbangan	buah	500.000,00	
t	Ember warna (kap. 50 l) + tutup	buah	150.000,00	
u	Ember menengah (30 l) + tutup	buah	90.000,00	
v	Ember kecil	buah	60.000,00	
w	Loyang	set	175.000,00	
x	Soblok (20 kg)	buah	750.000,00	

y	Soblok segi empat angsang 4	set	1.000.000,00	
z	Gilingan dele diesel	buah	8.000.000,00	
y	Pres plastik besar (40 cm)	buah	750.000,00	
z	Pres plastik kecil (30 cm)	buah	650.000,00	
aa	Pres plastik kecil (20 cm)	buah	500.000,00	
ab	Alat sablon	set	7.500.000,00	
ac	Mesin tepung beras	unit	6.500.000,00	
ad	Solet kayu Panjang 75, lebar 12	buah	75.000,00	
af	Tampah	buah	50.000,00	
ag	Cetakan gula kelapa Aluminium	buah	100.000,00	
ah	Jerigen	buah	60.000,00	
ai	Anjang	buah	125.000,00	
aj	Mesin parut	unit	6.500.000,00	
ak	Mesin sawut	unit	7.500.000,00	
al	Mesin peras (5kg)	unit	8.500.000,00	
am	Mesin perajang criping	unit	6.000.000,00	
an	Spiner	unit	6.000.000,00	
ao	Pisau rajang kerupu	buah	1.000.000,00	
ap	Molen kacang atom	unit	7.000.000,00	
aq	Pres pisang (sale)	buah	200.000,00	
ar	Kelapa	kg	7.000,00	
as	Saringan plastik	set	75.000,00	
at	Tepung terigu	kg	11.000,00	
au	Tepung ketan	kg	15.000,00	
av	Gula pasir	kg	15.000,00	
aw	Gula jawa	kg	24.000,00	
ax	Essen	botol	15.000,00	
ax	Pisang	kg	30.000,00	
az	Durian	kg	50.000,00	
ba	Nanas	kg	7.500,00	
bb	Tepung beras	kg	15.000,00	
bc	Telur	kg	25.000,00	
bd	Minyak goreng kemasan	kg	15.000,00	

be	Obat kue roti	set	250.000,00	
ba	Ganyong	kg	8.000,00	
bb	Saringan Kain	set	125.000,00	
bc	Bak plastik	buah	200.000,00	
bd	Pisau	buah	75.000,00	
be	Nira	liter	7.500,00	
2. ALAT BAHAN BANGUNAN				
a	Sekop	buah	150.000,00	
b	Pacul	buah	150.000,00	
c	Cetakan Bus Beton	buah	3.500.000,00	
d	Cethok	buah	75.000,00	
e	Ayakan pasir strimin 90cm x 100cm	buah	100.000,00	
f	Semen	sak	60.000,00	
g	Ember	buah	10.000,00	
h	Amplas	lembar	30.000,00	
i	Cetakan Batako (Tebal 3mm ukuran 15x30cm)	unit	550.000,00	
j	Cetakan Konblok (Besi tebal 3mm)	unit	550.000,00	
k	Gembor	buah	250.000,00	
3. ALAT MEMBATIK				
a	Wajan	buah	30.000,00	
b	Wajan Kompor Listrik	buah	750.000,00	
c	Kompor	buah	100.000,00	
d	Canting	buah	100.000,00	
e	Dandang plorot tembaga 1,5 mm	buah	7.500.000,00	
f	Kuas	buah	25.000,00	
g	Gawangan	buah	200.000,00	
h	Kain	Meter	50.000,00	
i	Malam tembok	kg	75.000,00	
j	Meja kerja cap (bahan kayu (125x84x90cm)	unit	2.500.000,00	
k	Alat cap batik (dari tembaga)	buah	1.750.000,00	
l	Obat pewarna	set	900.000,00	
m	Bahan 1/2 jadi bambu	set	250.000,00	

n	Malam clowong	kg	75.000,00	
o	Bak celup	buah	6.500.000,00	
p	Obat batik kain	set	900.000,00	
4. PERALATAN ANYAMAN BAMBU				
a	Pangot	buah	250.000,00	
b	Mesin irat bambu (Tampah,dll)+diesel	unit	10.000,00	
c	Mesin irat bambu (Caping)+diesel	unit	22.000.000,00	
d	Cetakan tampah	buah	500.000,00	
e	Gergaji/gorok + kikir	buah	300.000,00	
f	Bendo	buah	150.000,00	
d	Bor duduk	buah	7.500.000,00	
g	Kayu sengon	m3	1.000.000,00	
h	Bambu	bt	50.000,00	
i	Mesin pengering kayu/bambu(plat baja 3,6m)	unit	60.000.000,00	
j	Rotan	kg	150.000,00	
5. PERALATAN MEBEL DAN KERAJINAN KAYU				
a	Mesin pasah	buah	2.500.000,00	
b	Gergaji sirkel hand	unit	4.500.000,00	
c	Gergaji sirkel duduk	unit	11.000.000,00	
d	Meteran 5 m	buah	75.000,00	
e	Pukul	buah	60.000,00	
f	Amplas	meter	45.000,00	
g	Kompresor disel	unit	6.500.000,00	
h	Scrap	set	100.000,00	
i	Mesin bubut	unit	750.000,00	
j	Tatah bobok	unit	7.500.000,00	
k	Mesin gerinda	buah	2.000.000,00	
l	Tatah ukir	set	750.000,00	
m	Bor pistol + mata bor HP 1630	buah	2.000.000,00	
n	Bor pistol + mata bor M-2100 B	buah	750.000,00	
o	Oven kayu 3 m3	unit	60.000.000,00	
p.	Oven kayu 6 m3	unit	125.000.000,00	Trmsuk pemsangan

q	Kayu jati UP (diameter 15"-19")	m3	2.000.000,00	
r	Melamin	liter	100.000,00	
s	Wood seller	kg	100.000,00	
t	Sending dop	kg	80.000,00	
u	Clier dop	kg	80.000,00	
v	Lem kayu	kg	350.000,00	
w	Dempol	kg	100.000,00	
x	Mesin amplas (capacity 114mmx234mm)	buah	3.000.000,00	
y	Mesin sirkel/diesel (16PK, 90x100cm)	unit	15.000.000,00	
z	Barang 1/2 jadi kerajinan kayu	set	6.500.000,00	
aa	Kayu rimba jawa	m3	1.500.000,00	
ac	Mesin profil+mata profil (capacity collet 6 mm)	bh	2.500.000,00	
ad	Jointer WJ 200	unit	7.000.000,00	
ae	Hand sirkel	unit	45.000.000,00	
af	Band saw	unit	17.000.000,00	
ag	Gergaji plengkung (Jig saw)	unit	3.500.000,00	
ah	Band saw	unit	17.000.000,00	
6. PERALATAN KONFEKSI				
a	Mesin obras	buah	5.000.000,00	
b	Mesin jahit	buah	2.700.000,00	
c	Mesin jahit serba guna	buah	3.800.000,00	
d	Gunting	buah	50.000,00	
e	Meteran 1 m	buah	25.000,00	
7. PERALATAN PERAK				
a	urut benang	buah	3.500.000,00	
b	Mesin kopyok	buah	4.500.000,00	
c	Plepet	buah	1.000.000,00	
d	Gembosan lengkap	unit	1.000.000,00	
e	Kenceng Tembaga (1,5kg)	buah	600.000,00	
f	Pinset L 1 cm	buah	50.000,00	
g	Gunbting stenlees	buah	50.000,00	
h	Tang bulat	buah	100.000,00	

i	Martel	buah	100.000,00	
j	Perak	gram	20.000,00	
k	Tembaga/kuningan	kg	1.000.000,00	
l	Pijer	kg	150.000,00	
m	Tawas	kg	100.000,00	
8. ALAT/BAHAN TAS				
a.	Finil	m	50.000,00	
b	Lem	kg	75.000,00	
c	Benang 55	rol	20.000,00	
d	Rit Sliting no. 5	buah	15.000,00	
e	Kain saten	m	20.000,00	
f	Bis ban	rol	35.000,00	
g	Karton 0,2	lembar	3.000,00	
h	Busa fom	m2	20.000,00	
i	Fitrit	rol	25.000,00	
j	Asesoris	buah	150.000,00	
k	Mesin bartek (dinamo type YX 1850)	unit	12.500.000,00	
l	Mesin jahit serba guna	unit	4.500.000,00	
m	Mesin potong tas (dinamo type RS 100)	buah	1.000.000,00	
n	Kain doble baby ristop	m	60.000,00	
9. ALAT/BAHAN SABLON				
a.	Plastik lebar 17cm tebal 0,8cm	roll	250.000,00	
b	Bahan sablon	Set	960.000,00	
c	Alat sablon	unit	780.000,00	
10. ALAT/BAHAN BLANGKON				
a.	Tang	buah	35.000,00	
b	jarum	pak	25.000,00	
c	klebut/cetakan	buah	150.000,00	
d	Kain jarik	lembar	100.000,00	
e	Kain iket	m	75.000,00	
f	Kain tc	m	45.000,00	

11. PERALATAN WUWUNG SENG			
a	Alat pres	unit	13.000.000,00
b	Gunting (seng)	buah	50.000,00
c	Tang	buah	35.000,00
12. PERALATAN PEMBUATAN PERHIASAN LOGAM			
a	urut benang	buah	3.000.000,00
b	Mesin kopyok	buah	3.500.000,00
c	Plepet	buah	750.000,00
d	Gembosan lengkap	unit	750.000,00
e	Kenceng stenlis steel	buah	400.000,00
f	Pinset L 1 cm	buah	50.000,00
g	Gunbting stenlees	buah	50.000,00
h	Tang bulat	buah	100.000,00
i	Martel	buah	100.000,00
j	Perak	gram	15.000,00
k	Tembaga/kuningan	kg	600.000,00
l	Pijer	kg	75.000,00
m	Tawas	kg	90.000,00
13. PERALATAN KEMETROLOGIAN			
a	Meter Kerja 1 Meter / 1 Milimeter	1 unit	5.256.000,00
b	Alat uji meter kayu	1 unit	5.250.000,00
c	Vernier caliper	1 unit	11.250.000,00
d	Bejana Ukur standar 5 liter	1 unit	6.480.000,00
e	Bejana Ukur standar 10 liter	1 unit	9.000.000,00
f	Bejana Ukur standar 20 liter	1 unit	11.250.000,00
g	Bourjeu	1 unit	22.500.000,00
h	Landasan bejana ukur	1 unit	6.000.000,00
i	Penyipat datar	1 unit	1.000.000,00
j	Stop watch	1 unit	5.760.000,00
k	Neraca tera A	1 unit	135.720.000,00
l	Neraca tera B	1 unit	87.120.000,00

m	Neraca tera C	1 unit	50.400.000,00	
n	Neraca tera D	1 unit	45.864.000,00	
o	Neraca tera E	1 unit	131.760.000,00	
p	Timbangan Elektronik Max ≥ 2 Kg, e ≤ 1 mg	1 unit	443.520.000,00	
q	Timbangan Elektrik Max ≥ 30 Kg, e ≤ 1 g	1 unit	25.500.000,00	
r	Timbangan Elektrik Max ≥ 5 Kg, e $\leq 0,01$ g	1 unit	69.750.000,00	
t	Timbangan Elektrik Max ≥ 200 Kg, e ≤ 1 mg	1 unit	52.500.000,00	
u	Anak timbangan kelas F2 (1 mg - 1 Kg)	1 set	21.000.000,00	
v	Anak timbangan kelas M1 (1 mg - 1 Kg)	1 set	11.250.000,00	
w	Anak timbangan kelas M2 (100 mg - 1 Kg)	2 set	15.000.000,00	
x	Anak timbangan kelas M2 (1 Kg)	2 unit	4.680.000,00	
y	Anak timbangan kelas M2 (2 Kg)	2 unit	4.560.000,00	
z	Anak timbangan kelas M2 (5 Kg)	2 unit	10.512.000,00	
aa	Anak timbangan kelas M2 (10 Kg)	2 unit	12.960.000,00	
ab	Anak timbangan kelas M2 (20 Kg)	2 unit	19.872.000,00	
ac	Anak timbangan bidur kelas M2 (20 Kg)	25 unit	24.375.000,00	
ad	Standar dacin sampai dengan 110 Kg	1 set	58.392.000,00	
ae	Tripod/Kaki Tiga Penggantung Dacin Logam	1 unit	2.400.000,00	
af	Alat uji dacin logam lengkap (110kg)	1 set	60.792.000,00	
ag	Landasan cap tera	1 set	16.560.000,00	
ah	Termometer 50 °C / 0,5 °C	1 unit	4.456.800,00	
ai	Termometer 100 °C / 0,1 °C	1 unit	4.000.000,00	
aj	Termohyrometer	1 unit	6.480.000,00	
ak	Anak timbangan untuk remidi (1 kg-1kg)	1 set	5.250.000,00	
al	Anak timbangan miligram (1mg-500mg)	1 set	2.250.000,00	
am	Barometer	1 unit	5.400.000,00	
an	Dehumidifer	1 unit	19.500.000,00	
ao	Meja tahan getar	1 unit	42.000.000,00	
ap	Air conditioner	1 unit	33.750.000,00	
aq	Meja Sidang Tera	6 unit	27.864.000,00	
ar	Tool Set Sidang Tera	1 set	17.700.000,00	
as	Tang Segel	4 unit	12.000.000,00	
at	Alat Uji Anak Timbangan 10 Kg daya	1 unit	70.182.000,00	

	baca < 0,01 g			
au	Alat Uji Timbangan Meja	2 set	12.974.400,00	
av	Anak Timbangan Untuk Remidi Kelas M2 Kap. 1g-1Kg	2 set	10.500.000,00	
aw	Alat Uji Takaran / Vernier	3 unit	29.592.000,00	
ax	Standar Uji Bobot Ingsut	1 set	6.264.000,00	
ay	Komperator Van beker 1m	1 unit	37.500.000,00	
az	Salib sumbu	1 unit	5.250.000,00	
ba	Alat strapping	1 set	41.000.000,00	
bb	Tongkat duga 2x2m	1 unit	4.500.000,00	
bc	Timbangan Elektrik kap 60 kg/daya baca 0,1 g/ tera A	1 unit	322.500.000,00	
bd	Timbangan Elektrik kap 10 kg/daya baca 0,1 g/ tera B	1 unit	108.900.000,00	
be	Timbangan Elektrik kap 1 kg/daya baca 0,001 g/ tera C	1 unit	159.000.000,00	
bf	Timbangan Elektrik kap 120 kg/daya baca 0,1 g/ tera D	1 unit	51.000.000,00	
bg	Timbangan Elektrik kap 42 kg/daya baca 0,01 g/ tera E	1 unit	162.000.000,00	
bh	Pos ukur ulang	1 set	54.000.000,00	
bi	Bejana kapasitas 100 L	1 unit	39.000.000,00	
bj	Bejana kapasitas 200 L	1 unit	54.000.000,00	
bk	Bejana kapasitas 500 L	1 unit	69.000.000,00	
bl	Bejana kapasitas 1000 L	1 unit	84.000.000,00	
bm	Alat uji meter air lengkap beserta test ban	1 set	1.350.000.000,00	
bn	Alat uji meter taxi lengkap beserta test ban	1 set	750.000.000,00	
bo	Kendaraan operasional pelayanan tera dan tera ulang Roda Empat Karoseri Khusus	1 unit	850.000.000,00	
bp	Kendaraan operasional roda dua karoseri khusus	1 unit	50.000.000,00	
bq	Kendaraan operasional penyuluhan kemetrolgian roda empat karoseri khusus	1 unit	900.000.000,00	
br	Kendaraan operasional pengawasan kemetrolgian roda empat karoseri khusus	1 unit	950.000.000,00	

13. PRODUKSI INDUSTRI KECIL MENENGAH (IKM) KABUPATEN GUNUNGKIDUL

NO	NAMA BARANG	SATUAN	HARGA SATUAN (BELUM TERMASUK PAJAK) (Rp)	KETERANGAN
1	ANYAMAN BAMBU			
a	Alas gelas untuk diminum	buah	3.000,00	
b	Nampan L	buah	22.500,00	
c	Nampan M	buah	20.000,00	
d	Nampan S	buah	17.500,00	
e	Piring/ tempat makanan	buah	37.500,00	diameter 25 cm
f	Tempat baju kotor	buah	70.000,00	Kotak
g	Tempat buah L	buah	37.500,00	
h	Tempat buah M	buah	35.000,00	
i	Tempat buah S	buah	32.500,00	
j	Tempat sampah L	buah	37.500,00	
k	Tempat sampah M	buah	30.000,00	
l	Tempat sampah S	buah	27.500,00	
m	Tempat bunga/ tan. Natural imitasi L	buah	37.500,00	
n	Tempat bunga/ tan. Natural imitasi M	buah	35.000,00	
o	Tempat bunga/ tan. Natural imitasi S	buah	27.500,00	
2	BATIK ALAM			
a	Batik Cap warna Alam	potong	96.000,00	
b	Batik cap sutera warna alam	potong	500.000,00	
c	Batik Tulis warna Alam	potong	240.000,00	
3	BATU UKIR/ALAM			
a	Air Mancur bola (40x40x75cm)	buah	650.000,00	
b	Air Mancur susun	buah	1.550.000,00	
c	Asbak bentuk gelas	buah	21.000,00	
d	Asbak Ø 20,25 cm	buah	65.000,00	

e	Batu roster candi/m2	buah	125.000,00	
f	Batu roster kuning/m2	buah	110.000,00	
g	Batu roster putih/m2	buah	950.000,00	
h	Batu ornamen 30x30 cm	set	45.000,00	
i	Batu padas/m doreng2	buah	90.000,00	
j	Cobek ø 50 cm	buah	125.000,00	
k	Gapura lar badak (terpasang)	buah	26.000.000,00	
l	Gapura motif bali	buah	65.000.000,00	
m	Hiasan dinding bentuk wajah	buah	150.000,00	
n	Hiasan dinding motif bulat	buah	145.000,00	
o	Hiasan dinding motif segi empat	buah	100.000,00	
p	Kaligrafi 50x100x5cm	buah	850.000,00	
q	Kaligrafi/m2	buah	1.500.000,00	
r	Kodok, Buaya, tinggi 40 cm	buah	500.000,00	
s	Komponen lar badak (2 buah)	buah	150.000,00	
t	Lampu taman	buah	900.000,00	
u	Lampu taman Bulat	buah	750.000,00	
v	Lampu Taman 85cm	buah	650.000,00	
w	Lesung 40x50x200cm	buah	4.500.000,00	
x	Mebel batu	set	8.500.000,00	
y	Mozaik Candi	buah	300.000,00	
z	Mozaik Florez	buah	450.000,00	
aa	Papan nama/m2	buah	1.350.000,00	
ab	Patung Abstrak	buah	2.500.000,00	
ac	Patung budha, tinggi 60 cm	buah	4.000.000,00	
ad	patung dewi sri, tinggi 90 cm	buah	4.500.000,00	
ae	patung gajah, tinggi 60 cm	buah	3.000.000,00	
af	Patung hiasan ruangan	buah	2.500.000,00	
ag	Patung Kepala Indian	buah	2.500.000,00	
ah	Patung orang hiasan taman	buah	7.000.000,00	
ai	Patung Topeng Kepala singa	buah	850.000,00	
aj	Perangkat kamar mandi (bak mandi 60 cmx80cmx200cm,dll)	set	4.500.000,00	
ak	Pilar batu 20 cm x tinggi 240 cm	set	4.500.000,00	
al	Pot bunga S	buah	800.000,00	

am	Pot lampu taman 85 cm	buah	1.500.000,00	
an	Relief (set)	buah	1.750.000,00	
ao	Relief dinding	m	1.500.000,00	
ap	Roster 30x30 cm	buah	50.000,00	
aq	Tempat buah 40cm	buah	75.000,00	
ar	Tempat lilin 30 cm	buah	55.000,00	
as	Tempat Lilin s	buah	45.000,00	
at	Tempat sabun 10x20 cm	buah	20.000,00	
au	Tempat sampah 40cmx1m	buah	500.000,00	
av	Tiang batu	buah	1.000.000,00	
aw	Tiinggi 60 cm (ukir,kotak)	buah	100.000,00	
ax	Tinggi 110 cm (bulat 40 cm)	buah	1.300.000,00	
ay	Tinggi 110 cm (ukir,kotak)	buah	13.500.000,00	
az	Tinggi 3 m lebar 2 m (terpasang)	buah	12.500.000,00	
ba	Ornamen limbah batu (20x20)	buah	25.000,00	
bb	Ornamen limbah batu (30x30)	buah	40.000,00	
bc	Relief limbah batu (30x30)	buah	85.000,00	
bd	Patung (20x20x20)	buah	175.000,00	
be	Patung (30x30x30)	buah	300.000,00	
4	COR ALUMINIUM			
a	Lampu gantung antik type "28"	buah	750.000,00	
b	Lampu gantung antik type "35"	buah	850.000,00	
c	Lampu gantung antik type "40"	buah	1.100.000,00	
5	KERAJINAN BAMBU			
a	Kere Bambu ukuran 3m x 3m	buah	150.000,00	
6	KERAJINAN DARI BAHAN ALAM			
a	Box daun hijau (L)	buah	30.000,00	
b	Box daun hijau (M)	buah	25.000,00	
c	Box daun hijau (S)	buah	22.500,00	
d	Box mika daun hijau	buah	35.000,00	
e	Box mika daun hijau	buah	30.000,00	
f	Box Natural daun hijau (L)	buah	25.000,00	

g	Box Natural daun hijau (L)	buah	25.000,00	
h	Box natural DCO (L)	buah	20.000,00	
i	Box natural DCO (M)	buah	20.000,00	
j	Box natural kombinasi daun dan lamtoro	buah	30.000,00	
k	Box segi enam DCO	buah	30.000,00	
l	Box segi tiga	buah	25.000,00	
m	Cermin 65x65	buah	200.000,00	
n	Pigura 10R	buah	45.000,00	
o	Pigura 3R	buah	25.000,00	
p	Pigura 4R	buah	25.000,00	
q	T. buku DCO	buah	40.000,00	
r	T. buku DHj	buah	40.000,00	
s	Tempat kain	buah	30.000,00	
t	Tempat pensil daun hijau	buah	15.000,00	
u	Tempat tisu daun hijau	buah	25.000,00	
v	Tempat tisu daun lamtoro	buah	30.000,00	
w	Tempat tisu DCO	buah	25.000,00	
x	Tempat tisu pandan	buah	25.000,00	
y	Tempat tisu tenun	buah	25.000,00	
7	KERAJINAN KAYU			
a	Box kura-kura M	buah	50.000,00	
b	Box kura-kura S	buah	385.000,00	
c	Nampan iklan L	buah	95.000,00	
d	Nampan iklan S	buah	85.000,00	
e	Nampan iklan L/M/S	buah	65.000,00	
f	Roro blonyo 25 cm (set)	buah	325.000,00	
g	Roro blonyo 35 cm (set)	buah	450.000,00	
h	Topeng merak L	buah	95.000,00	
i	Topeng merak M	buah	75.000,00	
j	Topeng merak S	buah	40.000,00	
k	Topeng Panji L	buah	60.000,00	
l	Topeng Panji M	buah	50.000,00	
m	Topeng Panji S	buah	35.000,00	

n	Topeng Pigura cat (pasang)	buah	165.000,00	
o	Topeng Pigura batik (pasang)	buah	165.000,00	
p	Wayang golek minak (pasang)	buah	195.000,00	
8	KERAJINAN KECE			
a	Bross	buah	4.500,00	
b	Jepet rambut	buah	6.500,00	
c	Keranjang koleksi	buah	15.000,00	
d	Lampiyon coklat	buah	95.000,00	
e	Lampiyon trate	buah	95.000,00	
f	Simping putih	buah	95.000,00	
g	Tirai/korden	buah	40.000,00	
9	KERAJINAN TANAH LIAT			
	Genteng tanah liat :			
a	Press biasa	buah	4.500,00	
b	Press mantili	buah	3.500,00	
c	Wuwung tanah liat	buah	7.500,00	
10	KERAJINAN TAS			
a	Tas kantor for men	buah	240.000,00	
b	Tas kantor for women	buah	165.000,00	
c	Tas diklat	buah	95.000,00	
d	Tas kitab	buah	95.000,00	
e	Tas sekolah	buah	95.000,00	
11	KERAJINAN WUWUNG SENG			
a	Wuwung seng	M2	85.000,00	
12	PERAK			
a	Becak plet	buah	5.100.000,00	
b	Becak perak	buah	3.000.000,00	
c	Budur plet	buah	3.000.000,00	
d	Kapal plet tusi B	buah	3.000.000,00	
e	Kapal plet perak	buah	6.000.000,00	
f	Kuda (dokar)	buah	6.000.000,00	

13	TUSATEN CRAFT			
a	Box mendong	buah	95.000,00	
b	Box daur ulang	buah	95.000,00	
c	Box pikacu	buah	95.000,00	
d	Tempat cincin	buah	110.000,00	
e	Tempat tisu	buah	45.000,00	
f	Toples	buah	80.000,00	
g	Tutup gelas	buah	65.000,00	
h	Tutup gelas	buah	65.000,00	
14	WAYANG KULIT			
a	Arjuno	buah	550.000,00	
b	Bagong	buah	450.000,00	
c	Broto seno	buah	850.000,00	
d	Gareng	buah	450.000,00	
e	Nakulo sadewo	buah	600.000,00	
f	Permadi	buah	650.000,00	
g	Petruk	buah	450.000,00	
h	Semar	buah	450.000,00	
i	Skesel/pendowo limo	buah	1.250.000,00	
j	Yudistiro	buah	650.000,00	

14. PERLENGKAPAN LABORATORIUM DAN PERALATAN SEKOLAH

NO	NAMA BARANG	SATUAN	HARGA SATUAN (BELUM TERMASUK PAJAK) (Rp)	KETERANGAN
1	SMP			
I	LABORATORIUM IPA SMP :			
A	KIT MEKANIKA			
1	Dasar Statif, pak isi 2	pak	114.000,00	
2	Kaki Statif, pak isi 2	pak	44.000,00	
3	Balok Pendukung, pak isi 2	pak	63.000,00	
4	Batang Statif Pendek, pak isi 2	pak	73.000,00	
5	Batang Statif Panjang, pak isi 2	pak	110.000,00	
6	Penyambung Batang Statif	buah	44.000,00	
7	Penggaris Logam	buah	36.000,00	
8	Neraca Pegas 1.5 N	buah	38.000,00	
9	Penunjuk Pasang, sepasang	pasang	14.000,00	
10	Tali pada Roda	rol	10.000,00	
11	Beban Pemberat 50 gr \pm 0,5 gr, Pak isi 6	pak	127.000,00	
12	Beban Pemberat 25 gr \pm 0,2 gr, Pak isi 6	pak	99.000,00	
13	Neraca Pegas 3.0 N, Pak isi 2	pak	88.000,00	
14	Jangka Sorong	buah	132.000,00	
15	Balok Aluminium	buah	33.000,00	
16	Jepit Penahan, pak isi 3	pak	39.000,00	
17	Roda Katrol diameter 50 mm, pak isi 2	pak	72.000,00	
18	Roda Katrol diameter 100 mm, pak isi 2	pak	128.000,00	
19	Steker Poros	buah	19.000,00	

20	Batang Pengait, pak isi 2	pak	55.000,00	
21	Tuas	buah	33.000,00	
22	Steker Perangkai, pak isi 2	pak	52.000,00	
23	Batang Perangkai, pak isi 2	pak	55.000,00	
24	Bidang Miring	buah	62.000,00	
25	Pegas Spiral, 0.1N/ cm	buah	33.000,00	
26	Balok Gesekan	buah	74.000,00	
27	Kubus Materi	set	165.000,00	
28	Stopwatch / Jam Henti Analog satu tombol	buah	569.000,00	
29	Kereta Dinamika	buah	93.000,00	
30	Kereta Dinamika dengan Motor	buah	204.000,00	
31	Balok Bertingkat	buah	17.000,00	
32	Pengetik Waktu + Pita Kertas	buah	213.000,00	
33	Buku Panduan Penggunaan Alat	buah	24.000,00	
34	Boks dan Tray (Dudukan) Alat	set	313.000,00	
B	KIT HIDROSTATIKA & PANAS			
1	Tabung Berpancuran	buah	43.000,00	
2	Gelas Kimia (Beaker)	buah	39.000,00	
3	Silinder Ukur	buah	46.000,00	
4	Selang Plastik, pak isi 2	pak	27.000,00	
5	Corong	buah	16.000,00	
6	Penjepit Pendukung	buah	21.000,00	
7	Penghubung Selang, pak isi 2	pak	13.000,00	
8	Penanda kedalaman air (Pelacak Tekanan), pak isi 2	pak	72.000,00	
9	Tabung Plastik, dengan penggantung	buah	14.000,00	
10	Tabung Plastik, dengan beban 120 gr	buah	41.000,00	
11	Labu Erlenmeyer, mulut lebar, pak isi 3	pak	134.000,00	

12	Pipa Lubang Kecil, pak isi 3	pak	91.000,00	
13	Bak Plastik	buah	86.000,00	
14	Penunjuk Khusus	buah	88.000,00	
15	Pipa Baja	buah	29.000,00	
16	Pipa Aluminium	buah	38.000,00	
17	Pipa Tembaga	buah	49.000,00	
18	Selang Silikon	buah	35.000,00	
19	Pembakar Spiritus	buah	54.000,00	
20	Termometer Celsius dengan skala -10 s/d 110°C, pak isi 2	pak	48.000,00	
21	Termometer Fahrenheit dengan skala 0 s/d $\geq 230^{\circ}\text{F}$	buah	29.000,00	
22	Termometer Tanpa Skala	buah	27.000,00	
23	Tabung Reaksi, pak isi 2	pak	9.000,00	
24	Sumbat Karet Kecil, 1 Lubang, pak isi 2	pak	19.000,00	
25	Sumbat Karet Besar, 2 Lubang, pak isi 2	pak	27.000,00	
26	Sumbat Karet Besar, 1 Lubang, pak isi 3	pak	36.000	
27	Sumbat Karet Kecil Tanpa Lubang, pak isi 2	pak	18.000,00	
28	Gelas Tiga Arah, pak isi 2	pak	77.000,00	
29	Bola dari gelas (kelereng), pak isi 2	pak	5.000,00	
30	Siring, 50 ml	buah	35.000,00	
31	Siring, 10 ml	buah	10.000,00	
32	Klem Universal, pak isi 2	pak	119.000,00	
33	Penjepit Klem / Boss Head, pak isi 2	pak	79.000,00	
34	Pipa dan Selang Konveksi Zat Cair	set	136.000,00	
35	Baling-baling + Jarum Baling-baling	pak	43.000,00	
36	Detektor Radiasi Hitam dan Putih	set	86.000,00	
37	Buku Panduan Penggunaan Alat	buah	25.000,00	
38	Boks dan Tray (Dudukan) Alat	set	313.000,00	
C	KIT OPTIKA			
1	Meja Optik	buah	107.000,00	

2	Rel Presisi, pak isi 3	pak	256.000,00	
3	Penyambung Rel, pak isi 2	pak	44.000,00	
4	Kaki Rel, pak isi 2	pak	32.000,00	
5	Lampu Cadangan, 12 V/18 W, pak isi 2	pak	33.000,00	
6	Rumah Lampu Bertangkai	buah	77.000,00	
7	Pemegang Slide Diafragma	buah	35.000,00	
8	Diafragma, 5 celah	buah	11.000,00	
9	Diafragma, 1 celah	buah	11.000,00	
10	Diafragma Anak Panah	buah	11.000,00	
11	Layar Translusen	buah	30.000,00	
12	Lensa + 50 mm	buah	82.000,00	
13	Lensa + 100 mm	buah	80.000,00	
14	Lensa + 200 mm	buah	80.000,00	
15	Lensa -100 mm	buah	79.000,00	
16	Tumpakan Berpenjepit, pak isi 4	pak	72.000,00	
17	Kaca ½ Lingkaran	buah	83.000,00	
18	Prisma, Siku-siku	buah	75.000,00	
19	Model Lensa Bikonvex	buah	68.000,00	
20	Cermin Kombinasi	buah	39.000,00	
21	Model Lensa Bikonkaf	buah	66.000,00	
22	Balok Kaca	buah	91.000,00	
23	Pemegang Lilin	buah	14.000,00	

24	Bak Persegi Panjang	buah	15.000,00	
25	Bak Bujur Sangkar	buah	21.000,00	
26	Cermin Cekung	buah	40.000,00	
27	Cermin Cembung	buah	36.000,00	
28	Buku Panduan Penggunaan Alat	buah	25.000,00	
29	Boks dan Tray (Dudukan) Alat	set	313.000,00	
D	KIT LISTRIK & MAGNET			
1	Papan Rangkaian, 120 lubang	buah	440.000,00	
2	Jembatan Penghubung, pak isi 10	pak	194.000,00	
3	Jepit Buaya, sepasang	psng	33.000,00	
4	Saklar Tukar, pak isi 2	pak	138.000,00	
5	Inti Besi Bentuk I	buah	48.000,00	
6	Inti Besi Bentuk U	buah	86.000,00	
7	Kumparan, 250 Lilitan	buah	83.000,00	
8	Kumparan, 500 Lilitan	buah	88.000,00	
9	Kumparan, 1000 Lilitan	buah	110.000,00	
10	Steker Jepit , pak isi 4	pak	127.000,00	
11	Steker Pegas, pak isi 2	pak	54.000,00	
12	Magnet Batang, sepasang	psng	154.000,00	
13	Model Kompas	buah	44.000,00	
14	Wadah Sel (Bak Elektrolisis)	buah	21.000,00	
15	Elektroda, Tembaga	buah	22.000,00	
16	Elektroda, Seng	buah	19.000,00	
17	Elektroda, Besi	buah	14.000,00	

18	Elektroda, Timbal	buah	19.000,00	
19	Resistor 4.7 Ω , 2W, 5% pak isi 2	pak	76.000,00	
20	Resistor 47 Ω , 2W, 5% pak isi 2	pak	76.000,00	
21	Resistor 56 Ω , 2W, 5% pak isi 2	pak	76.000,00	
22	Resistor 100 Ω , 2W, 5% pak isi 2	pak	76.000,00	
23	Lampu LED	buah	47.000,00	
24	Saklar Satu Kutub	buah	41.000,00	
25	Pemegang Lampu E10, pak isi 2	pak	74.000,00	
26	Bola Lampu, 6.2V0.3A, E10, pak isi 4	pak	26.000,00	
27	Kawat Konstanta	rol	53.000,00	
28	Kawat Nikrom	rol	55.000,00	
29	Kawat Sekering	rol	76.000,00	
30	Kawat Tembaga	rol	60.000,00	
31	Serbuk Besi	botol	26.000,00	
32	Pemegang Baterai, pak isi 4	pak	127.000,00	
33	Kabel Penghubung, Merah, pak isi 2	pak	65.000,00	
34	Kabel Penghubung, Hitam, pak isi 2	pak	65.000,00	
35	Batang PVC , pak isi 2	pak	36.000,00	
36	Batang Plexiglass , pak isi 2	pak	63.000,00	
37	Kain Wol dan Kain Sutra	set	18.000,00	
38	Magnet Pemetaan, pak isi 10	pak	64.000,00	
39	Model Motor Listrik / Generator DC	buah	299.000,00	
40	Buku Panduan Penggunaan Alat	buah	25.000,00	
41	Boks Kit Injek dengan Dudukan Alat (Tray)	set	313.000,00	

E	ALAT UMUM FISIKA			
1	Catu Daya	buah	1.033.000,00	
2	Timbangan 311 gr	buah	1.275.000,00	
3	Multimeter Analog	buah	711.000,00	
4	Tabung Penyaringan	set	138.000,00	
5	Cermin Datar Lipat dengan busur	set	132.000,00	
6	Meter Dasar, pak isi 2 buah	pak	678.000,00	
7	Slinki	buah	129.000,00	
8	Elektroskop	set	264.000,00	
F	BIOLOGI			
1	Alat Bedah	set	172.000,00	
2	Papan Bedah	buah	225.000,00	
3	Kancing Genetika	set	172.000,00	
4	Lup	buah	51.000,00	
5	Termometer badan	buah	28.000,00	
6	Termometer -10 - 110° C	buah	33.000,00	
7	Rak Tabung Reaksi	buah	26.000,00	
8	Kertas Saring, pak isi 100	pak	28.000,00	
9	Kertas Lakmus	pak	214.000,00	
10	Auksanometer	set	272.000,00	
11	Osmometer	set	253.000,00	
12	Insect Net	buah	126.000,00	
13	Keranjang Serangga	buah	173.000,00	
14	Cawan Petri	buah	38.000,00	
15	Pipet Tetes, pak isi 10	pak	46.000,00	
16	Gelas Kimia, 1000 ml	buah	83.000,00	
17	Gelas Kimia, 250 ml	buah	40.000,00	
18	Gelas Kimia, 100 ml	buah	32.000,00	
19	Labu Erlenmeyer, 250 ml	buah	43.000,00	
20	Gelas Ukur, 250 ml	buah	82.000,00	
21	Gelas Ukur, 25 ml	buah	48.000,00	
22	Corong Kaca	buah	58.000,00	
23	Sumbat Karet 1 lubang, pak isi 6 buah	pak	47.000,00	
24	Kaca Arloji	buah	19.000,00	

25	Aquarium	buah	283.000,00	
26	Tabung Reaksi, pak isi 50	pak	272.000,00	
27	Kuadrat	buah	110.000,00	
28	Statif	buah	163.000,00	
29	Klem Universal	buah	82.000,00	
30	Boss Head	buah	39.000,00	
31	Siring	buah	39.000,00	
32	Stopwatch Digital	buah	134.000,00	
33	Tensi Meter Digital	buah	715.000,00	
34	Mikroskop Siswa	set	1.441.000,00	
35	Kit Pemeliharaan Mikroskop	set	202.000,00	
36	Tulang Rawan	buah	21.000,00	preparat kering
37	Tulang Keras	buah	21.000,00	preparat kering
38	Batang Dikotil	buah	21.000,00	preparat kering
39	Batang Monokotil	buah	21.000,00	preparat kering
40	Akar Dikotil	buah	21.000,00	preparat kering
41	Akar Monokotil	buah	21.000,00	preparat kering
42	Daun Dikotil	buah	21.000,00	preparat kering
43	Daun Monokotil	buah	21.000,00	preparat kering
44	Otot Lurik	buah	21.000,00	preparat kering
45	Otot Polos	buah	21.000,00	preparat kering
46	Otot Jantung	buah	21.000,00	preparat kering
47	Sel Darah Merah	buah	21.000,00	preparat kering
48	Sel Darah Putih	buah	21.000,00	preparat kering
49	Paramecium	buah	21.000,00	preparat kering
50	Hydra	buah	21.000,00	preparat kering
51	Spirogyra	buah	21.000,00	preparat kering
52	Jamur Aspergillus	buah	21.000,00	preparat kering
53	Kotak Preparat	buah	84.000,00	preparat kering
54	Kaca Benda, pak isi 50 buah	pak	27.000,00	preparat kering
55	Kaca Penutup, pak isi 50 buah	pak	29.000,00	preparat kering
56	Mata Manusia, PVC	buah	1.100.000,00	model
57	Telinga Manusia, PVC	buah	597.000,00	model
58	Jantung Manusia, PVC	buah	896.000,00	model

59	Hukum Mendel	buah	81.000,00	carta
60	Sel	buah	81.000,00	carta
61	Sistem Reproduksi Manusia	buah	81.000,00	carta
62	Metamorfosis	buah	81.000,00	carta
63	Pertumbuhan dan Perkembangan Manusia	buah	81.000,00	carta
64	Reproduksi Tumbuhan Generatif	buah	81.000,00	carta
65	Reproduksi Tumbuhan Vegetatif	buah	81.000,00	carta
66	Reproduksi Hewan Tinggi (Generatif)	buah	81.000,00	carta
67	Siklus Hidup Tumbuhan Paku dan Lumut	buah	81.000,00	carta
68	Macam-macam Penyerbukan	buah	81.000,00	carta
69	Macam-macam Bunga	buah	81.000,00	carta
70	Sistem Peredaran Darah Manusia	buah	81.000,00	carta
71	Sistem Pencernaan Manusia	buah	81.000,00	carta
72	Sistem Ekskresi Manusia	buah	81.000,00	carta
73	Interaksi Makhluk Hidup	buah	81.000,00	carta
74	Sistem Pernapasan Manusia	buah	81.000,00	carta
75	Jaringan pada Tumbuhan	buah	81.000,00	carta
76	Otot Tubuh Manusia	buah	81.000,00	carta
77	Struktur Tulang dan Sendi	buah	81.000,00	carta
78	Penyakit dan Kelainan Tulang	buah	81.000,00	carta
79	Sistem Saraf Manusia	buah	81.000,00	carta
80	Alat Indra Manusia	buah	81.000,00	carta
81	Organisasi Kehidupan	buah	81.000,00	carta
82	Zat Psicotropika	buah	81.000,00	carta
83	Perubahan dan Aliran Energi	buah	81.000,00	carta
84	Sistem Periodik	buah	165.000,00	carta
85	Kit Respirasi/Pernafasan :			carta
	Kotak Plastik dan dudukan alat	set	220.000,00	
	a. Respirometer	set	616.000,00	
	b. Gelas Erlenmeyer, 250 ml	buah	168.000,00	
	c. Sumbat Karet 2 lubang	buah	47.000,00	
	d. Pipa L	buah	146.000,00	
	e. Pipa Y	buah	73.000,00	

	f. KOH, 250 gr	botol	97.000,00	
	g. Vaslin	botol	61.000,00	
	h. Kapur Tohor	kg	66.000,00	
86	Kit Pencernaan :			carta
	Kotak Plastik dan dudukan alat	set	220.000,00	
	a. Kaki Tiga	buah	43.000,00	
	b. Kawat Kasa	buah	11.000,00	
	c. Pembakar Spiritus	buah	37.000,00	
	d. Tabung Reaksi	buah	6.000,00	
	e. Penjepit Tabung Reaksi	buah	6.000,00	
	f. Pipet Tetes	buah	5.000,00	
	g. Lumpang dan Alu	set	77.000,00	
	h. Plat Tetes	buah	42.000,00	
	i. Sikat Pembersih Tabung Reaksi	buah	16.000,00	
	j. Benedict	x 500 ml	130.000,00	
	k. Lugol	x 250 ml	113.000,00	
	l. Biuret T, 500 ml	set	154.000,00	
87	Higrometer	buah	82.000,00	carta
88	Bryophyta	set	513.000,00	awetan spesimen
89	Pterydophyta	set	513.000,00	awetan spesimen
90	Gymnospermae	set	513.000,00	awetan spesimen
91	Kartu Tumbuhan	set	263.000,00	awetan spesimen
92	Kartu Hewan	set	263.000,00	awetan spesimen
93	Buku Kegiatan Laboratorium	buah	51.000,00	awetan spesimen
II	Peralatan Pendidikan IPS SMP :			
1	Peta Dunia (Umum / Geografi)	buah	226.000,00	
2	Peta Negara Kesatuan Republik Indonesia	buah	226.000,00	
3	Peta Iklim di Dunia	buah	195.000,00	

4	Peta Pola Arah Angin Musim dan Curah hujan	buah	168.000,00	
5	Peta Persebaran Sumber daya Mineral, Minyak Bumi dan Gas Alam di Indonesia	buah	168.000,00	
6	Peta Geologi Regional Indonesia	buah	168.000,00	
7	Peta Persebaran Kejadian Bencana Alam	buah	168.000,00	
8	Peta Persebaran Situs Peninggalan Masa Pra Aksara di Indonesia	buah	168.000,00	
9	Peta Sebaran Jenis Tanah di Indonesia	buah	168.000,00	
10	Peta Sebaran Flora dan Fauna di Indonesia	buah	168.000,00	
11	Peta Penduduk di Indonesia	buah	168.000,00	
12	Peta Persebaran Daerah Penghasil Rempah-rempah pada Masa Kolonial di Indonesia	buah	168.000,00	
13	Peta Jalur Kedatangan Nenek Moyang Bangsa Indonesia dan Persebaran Benda-benda Peninggalannya	buah	168.000,00	
14	Peta Pusat Kerajaan-kerajaan Hindu-Budha	buah	168.000,00	
15	Peta Wilayah Kerajaan Sriwijaya	buah	168.000,00	
16	Peta Wilayah Kerajaan Majapahit	buah	168.000,00	
17	Peta Penyebaran Agama Islam dan Pusat-pusat Kerajaan Islam di Indonesia	buah	168.000,00	
18	Peta Perlawanan Rakyat Indonesia terhadap Kolonial Belanda	buah	168.000,00	
19	Peta Perang Dunia II di Asia Pasifik (Penyerbuan Jepang ke Asia Tenggara)	buah	168.000,00	
20	Peta Pembagian Wilayah Indonesia pada Masa Republik Indonesia Serikat (RIS)	buah	168.000,00	
21	Peta Penjelajahan Samudera	buah	194.000,00	
22	Carta Lapisan-lapisan Atmosfer	buah	72.000,00	
23	Carta Grafik Batang dan Piramida Penduduk Indonesia	buah	72.000,00	
24	Carta Kerusakan Lingkungan dan Cara Penanggulangannya	buah	72.000,00	
25	Carta Artefak Zaman Pra Aksara	buah	72.000,00	
26	Carta Candi yang Bercorak Hindu dan	buah	72.000,00	

	Budha			
27	Carta Peninggalan-peninggalan Kebudayaan Bercorak Islam di Indonesia	buah	72.000,00	
28	Carta Pahlawan-pahlawan Nasional Pra Pergerakan Nasional	buah	72.000,00	
29	Carta Pahlawan Nasional pada masa Pergerakan Nasional	buah	72.000,00	
30	Carta Peristiwa Proklamasi Kemerdekaan Indonesia	buah	72.000,00	
31	Carta Peristiwa dan Tokoh dalam Konferensi Asia Afrika I tahun 1955	buah	72.000,00	
32	Carta Peristiwa Pemilihan Umum I Tahun 1955	buah	72.000,00	
33	Carta Kegiatan Ekonomi	buah	72.000,00	
34	Atlas Indonesia dan Dunia	buah	58.000,00	
35	Atlas Sejarah Indonesia dan Dunia	buah	72.000,00	
36	Globe	buah	317.000,00	
37	Spesimen Batuan, terdiri dari 24 jenis batuan yang berbeda	set	466.000,00	
III	Peralatan Pendidikan Matematika SMP :			
1	Model Bangun Datar	set	903.000,00	
2	Model Luas Bangun Datar	set	425.000,00	
3	Teorema Pythagoras	set	279.000,00	
4	Model Lingkaran	set	344.000,00	
5	Model Bangun Ruang Sisi Lengkung	set	748.000,00	
6	Model Bangun Ruang Sisi Datar	set	1.768.000,00	
7	Busur Derajat Besar	buah	149.000,00	
9	Blok Pecahan	set	471.000,00	
10	Papan Magnetik, 2 Muka	buah	439.000,00	
11	Buku Panduan Penggunaan Alat	buah	39.000,00	
2	SD			
I	Pendidikan Bahasa SD :			
1	Kotak Alat Peraga Siswa	buah	198.000,00	
2	Lembar Peraga Mengenal Abjad	buah	347.000,00	

3	Lembar Peraga Mengenal Kata	buah	363.000,00	
4	Lembar Keping (badge) Huruf Kecil, per set = 48 buah	Set	259.000,00	
5	Lembar Keping (badge) Gambar, per set = 26 buah	Set	220.000,00	
6	Lembar Keping (badge) Kosakata, per set = 26 buah	Set	204.000,00	
7	Lembar Keping (badge) Suku Kata, per set = 190 buah	Set	1.100.000,00	
8	Papan Klasikal	buah	451.000,00	
9	Tiang Penyangga Papan Klasikal	buah	427.000,00	
10	Buku Petunjuk Guru	Set	48.000,00	
11	Buku Penunjang Pengayaan, per set = 5 eksp	Set	248.000,00	
12	CD Petunjuk Guru, per set = 1 CD	Set	66.000,00	
13	CD Petunjuk Pengayaan, per set = 3 CD	Set	194.000,00	
II	Peralatan Pendidikan Matematika SD :			
A	Peralatan Matematika Pemula			
1	Mata Rantai	set	96.000,00	
2	Manik dan Pola	set	87.000,00	
3	Kubus Berkait	set	94.000,00	
4	Bangun Datar dan Bingkainya	set	301.000,00	
5	Macam-macam Bangun Datar	set	188.000,00	
6	Bangun 3 Dimensi	set	170.000,00	
7	Muka Jam / Jam Analog	set	111.000,00	
8	Jam Digital	set	68.000,00	
9	Blok Logika	set	130.000,00	
10	Mistar dan Jangka	set	56.000,00	
11	Tabel Penjumlahan	pc	50.000,00	
12	Tabel Perkalian	pc	50.000,00	
13	Kartu Bilangan 1 s/d 10	set	105.000	
14	Kartu Bilangan 11 s/d 20	set	100.000,00	

15	Kartu Operasi Bilangan	set	75.000,00	
16	Kartu Gambar	set	107.000,00	
17	Papan Peraga	set	221.000,00	
18	Permainan Tali Pas	set	233.000,00	
19	Papan Pecahan	set	144.000,00	
20	Kotak Alat	buah	155.000,00	
21	Lantai Permainan Elektronik	set	806.000,00	
22	Buku Petunjuk Penggunaan	eks	39.000,00	
B	Peralatan Matematika Permainan			
1	Permainan Bangun Ruang			
a)	Bangun Ruang Transparan	set	221.000,00	
b)	Jaring-jaring Bangun Ruang	set	226.000,00	
c)	Bangun Kerangka	set	226.000,00	
2	Permainan Pecahan			
a)	Pecahan Persegi	set	118.000,00	
b)	Pecahan Lingkaran	set	115.000,00	
c)	Model Statistik	set	160.000,00	
d)	Blok Logika	set	158.000,00	
3	Menghitung Masa			
a)	Timbangan Wadah	set	152.000,00	
b)	Timbangan Lengan	set	128.000,00	
4	Membuat Koordinat	set	148.000,00	
5	Menghitung Waktu dan Jarak			
a)	Model Jam	set	117.000,00	
b)	Stop Watch	buah	147.000,00	
c)	Meteran Gulung	buah	42.000,00	
6	Buku Petunjuk	eks	39.000,00	

7	Tempat Penyimpanan	buah	145.000,00	
C	Kit Diagram Presentase/Pecahan/Desimal			
1	Diagram Batang Presentase/Pecahan/Desimal	set	193.000,00	
2	Diagram Lingkaran Presentase/Desimal, Pecahan	set	239.000,00	
3	Diagram Bujur Sangkar Presentase/Desimal, Pecahan	set	214.000,00	
4	Buku Panduan Pembelajaran Diagram Presentase, Pecahan, dan Desimal	eks	39.000,00	
3	Alat Peraga Edukatif (APE) TK			
1	Alat Permainan Edukatif Lingkup Perkembangan Kognitif, Motorik Halus dan Bahasa Berbasis Pendidikan Karakter; Standar SNI :	set	3.300.900,00	
2	Maket 5 Rumah Ibadah	buah	1.200.000,00	
3	Pola Profesi Pekerjaan Isi 5	buah	131.000,00	
4	Meronce Huruf 52 Pcs	buah	237.000,00	
5	Balok Kreasi	buah	1.002.000,00	
6	Tata Surya	buah	81.000,00	
7	Papan Jahit Huruf	buah	81.000,00	
4	Peralatan Anak Berkebutuhan Khusus (ABK)			
1	Bola Kaki Bunyi	set	550.000,00	Bahan kulit imitasi
2	Tongkat Lipat	set	165.000,00	Bhn alminum glvnis
3	Riglet 27 baris	set	385.000,00	Bahan plastik

15. PERLENGKAPAN DAN PERALATAN PERTANIAN / LINGKUNGAN HIDUP

15.1. ALAT PENGOLAH DATA

NO	NAMA BARANG	SATUAN	HARGA SATUAN (BELUM TERMASUK PAJAK) (Rp)	KETERANGAN
a	AWLR	unit	72.600.000,00	
b	ARR	unit	38.016.000,00	
c	Current meter	unit	109.560.000,00	
d	Curah hujan manual	buah	1.320.000,00	
e	Gelas ukur	buah	165.000,00	
f	Sediment sampler van essen 0,5 l	buah	20.592.000,00	
g	Sedimen bottle product	buah	264.000,00	
h	Pemberat AWLR 0,6 kg	buah	1.320.000,00	
i	Pemberat AWLR diameter 110 mm	buah	2.640.000,00	
j	Kabel pelampung diameter 1 mm	unit	1.485.000,00	
k	Peilschaal	meter	594.000,00	
l	Kertas pias AWLR	set	1.320.000,00	
m	Kertas pias ARR	set	594.000,00	
n	Tinta AWLR	set	528.000,00	
o	Tinta ARR	set	660.000,00	
p	Timbangan	set	528.000,00	
q	Pena AWLR	set	1.056.000,00	
r	Pena ARR	set	554.400,00	
s	Kertas Grafik	set	316.800,00	
t	Kertas Semi Logaritma	set	237.600,00	
u	ANGKUS	unit	660.000,00	
v	Gunting Pangkas	buah	198.000,00	
w	Hand Spreyer	buah	594.000,00	
x	Pisau Okulasi	buah	86.000,00	

Keterangan :

AWLR : Automatic Water Level Recorder (Pengukur Aliran Air)

ARR : Automatic Rainfall Recorder (Pengukur Curah Hujan)

15.2. HARGA DASAR BIBIT DAN BENIH TANAMAN PENGHIJAUAN :

NO	JENIS BIBIT	BENIH/Kg		UNGGUL/Batang			LOKAL /Batang		
		Unggul (Rp)	Lokal (Rp)	stump (Rp)	Polibag (Rp)	stek (Rp)	stump (Rp)	Polibag (Rp)	stek (Rp)
a	Jati (tectona grandis)	900.000	150.000	3.000	15.000		1.500	5.500	
b	Acacia auriculiformis		250.000		7.500		1.500	5.500	
c	Acacia mangium		300.000		7.500		1.500	5.500	
d	Sengon laut (Parasirientes falcatari)	2.500.000	300.000		5.500		1.000	4.000	
e	Sengon buto (Etrolobium labotrum)		350.000				1.000	3.500	
f	Mahoni (Sawietenia Sp)		150.000		5.500		1.500	4.000	
g	Munggur (Samania saman)		500.000					15.000	
h	Pule (Alstania scholaris)							20.000	
i	Waru (Hibiscus teleacius)		50.000					15.000	
j	Gayam (Inocarpus lagiferus)		80.000				2.500	10.000	
k	Randu (Ceiba pentandra)		80.000				2.500	7.500	
l	Beringin (Fiscus benyamina)		100.000				2.500	10.000	
m	Ketapang (Terminalia catapa)						2.500	12.000	
n	Murbei (Morus Sp)								2.000
o	Glereside (Glerecidea maculata)		75.000					3.500	1.000
p	Kaliandra (Caliandra calotersus)		100.000				3.000	6.500	
q	Cemara (Casuarina Sp)							25.000	
r	Talok (Montinia calabura)						1.000	3.500	
s	Trengguli (Casia fistula)							25.000	

t	Bungur (Lagerstomia speciosa)							15.000	
u	Flamboyan (Delonix regia)		80.000					5.500	
v	Angsana (Pterocarpus indicus)							5.500	2.000
w	Keben (Barringtonia asiatica)							15.000	
x	Cendana (santalum album)		500.000					20.000	
y	Sonokeling (Dalbergia L)						2.500	5.500	
z	Johar (Casia siamea)		75.000					5.800	
aa	Lamtoro Gung (Leucaena leucosepala)		50.000					3.500	
ab	Lamtoro lokal (Leucaena glauca)		55.000					3.500	
ac	Kelor (moringa oleifera)		50.000					5.500	2.000
ad	Gemelina arborea		150.000					7.500	
ae	Asem cranji (Ptechelobium dulce)		80.000					7.500	
af	Ehing (Casia muiltiyuga)							7.500	
ag	Trembalo (Casia javanica)							15.000	
ah	Soga (Peltophorum pterocarpum)							10.000	
ai	Nyamplung (Calophillum inopilum)		25.000					7.500	
aj	Winong (Erytropsis colorata)							7.500	
ak	Miri (Alaurites molucana)		75.000					15.000	
al	Aren (Arena inata)		50.000					15.000	
am	Sukun (Artocarpusa astilis)							10.000	5.000
an	Turi (sesbania grandiflora)		50.000						

ao	Sungkai (Peronema canesten)							10.000	
ap	Tanjung (mimosop elengi)		150.000					10.000	
aq	Jabon (Antocephalus cadamba)		500.000					7.500	
ar	Kalanjana (1 stek)								1.000
as	Pandan							25.000	
at	Rumput gajah (1 stek)							1.500	1.000
au	Rumput Odot							2.000	1.500
av	Indigofera (LOKAL, 20-30 cm)							6.000	
aw	Kaliandra (LOKAL, 20-30 cm)							5.000	

16. BENIH/BIBIT TANAMAN DAN PUPUK/OBAT-OBATAN PERTANIAN DAN PERKEBUNAN

NO	NAMA BARANG	SATUAN	HARGA SATUAN (BELUM TERMASUK PAJAK) (Rp)	KETERANGAN
1. BENIH/BIBIT TANAMAN :				
a	Rambutan Unggul			
1)	Okulasi berlabel	30-50 cm	15.000,00	
2)	Okulasi berlabel	51-75 cm	20.000,00	
b	Mangga			
1)	Okulasi polybag	30-50 cm	12.000,00	
2)	Okulasi polybag	51-75 cm	15.000,00	
c	Pete			
1)	Okulasi polybag	20-30 cm	8.000,00	
2)	Okulasi polybag	31-50 cm	10.000,00	
d	Mlinjo			
1)	Selling polybag	20-30 cm	4.000,00	
2)	Selling polybag	31-50 cm	7.000,00	
3)	Sambung polybag	40-50 cm	10.000,00	
e	Sukun			
1)	Besar	40-60 cm	10.000,00	
2)	Kecil/lokal	20-40 cm	7.500,00	
f	Nangka Genjah	40-50 cm	10.000,00	
g	Durian			
1)	Duriuan Unggul	30-40 cm	20.000,00	
2)	Duriuan Unggul	41-60 cm	25.000,00	
3)	Duriuan Unggul	75-100 cm	75.000,00	
h	Duku			
1)	Duku Unggul	30-40 cm	20.000,00	
2)	Duku Unggul	41-60 cm	25.000,00	

3)	Duku unggul	61-100 cm	50.000,00	
i	Klengkeng unggul	40-60 cm	125.000,00	
j	Anggur			
1)	Anggur kuning	15-20 cm	12.500,00	
2)	Anggur merah	15-20 cm	15.000,00	
3)	Anggur hitam	15-20 cm	25.000,00	
k	Salak pondoh	4 daun	10.000,00	
l	Lada	4 daun	4.500,00	
m	Pisang cavedis	3 daun	10.500,00	
n	Pisang anakan	3 daun	7.500,00	
o	Pisang kultur jaringan		12.500,00	
p	Pisang Mas Kirana (3 daun, min. 50 cm)	3 daun	12.500,00	
q	Jeruk			
1)	Siam	50-60 cm	7.500,00	
2)	Purut	50-75 cm	14.500,00	
3)	Nipis	25-30 cm	20.000,00	
4)	Besar	40-60 cm	25.000,00	
5)	Pallemo	30-60 cm	100.000,00	
r	Sirsat	40-60 cm	35.000,00	
s	Alpukat	40-60 cm	35.000,00	
t	Blimbing			
1)	Blimbing	20-40 cm	15.000,00	
2)	Blimbing	40-60 cm	20.000,00	
3)	Blimbing	61-100 cm	50.000,00	
4)	Blimbing	61-100 cm	65.000,00	
u	Jambu			
1)	Kristal (51-100 cm)	batang	25.000,00	
2)	Madu Deli (51-100 cm)	batang	50.000,00	
3)	Dalhari (51-100 cm)	batang	50.000,00	
v	Sawo (51-100 cm)	batang	50.000,00	
w	Srikaya (51-100 cm)	batang	35.000,00	
x	Srikaya Bangkok	batang	120.000,00	
y	Manggis (51-100 cm)	batang	100.000,00	

z	Kakao		12.500,00	
1)	Hibrida Hasil Persilangan Terbuka	butir	22.500,00	
2)	Hibrida Hasil Persilangan Buatan	butir	10.000,00	
3)	Lindak Hibrida Hasil Persilangan Terbuka	butir	1.000,00	
4)	Klonal asal <i>Somatic Embryogenesis</i>	plantet	1.000,00	
5)	Stek Entres	stek	500,00	
6)	Lindak asal Biji Hasil Persilangan Terbuka	batang	500,00	
7)	Lindak asal Biji Hasil Persilangan Buatan	batang	500,00	
8)	Lindak Klonal asal Sambung Pucuk Cabutan	batang	1.000,00	
9)	Lindak Klonal asal Sambung Pucuk dalam polybag	batang	20.000,00	
10)	Lindak Klonal asal Stek Mikro Plagiotrop	batang	35.000,00	
11)	Lindak Klonal asal Stek Mikro Ortotrop Cabutan	batang	40.000,00	
12)	Lindak Klonal asal Stek Mikro Ortotrop dalam polybag	batang	10.000,00	
13)	Lindak Super dalam polybag	batang	75.000,00	
14)	Mulia Klonal asal Sambung Pucuk dalam Polybag	batang	50.000,00	
15)	Kecambah Lindak Klonal asal Stek Mikro Plagiotrop Cabutan	batang	75.000,00	
aa	Lamtoro			
1)	PG 79 dan PG 08	kg	500.000,00	
2)	Cangkok	batang	10.000,00	
3)	PG 79	batang	6.500,00	
2.PUPUK/OBAT-OBATAN				
a	WP (Powder)			
1)	Dithane	kg	30.000,00	200 gr
2)	Manzata 82 WP	kg	50.000,00	500 gr
3)	Furadan 36	1 kg	20.000,00	
4)	Furadan 36	2 kg	35.000,00	
5)	Curacron	liter	30.000,00	100 cc

6)	Decis	liter	13.500,00	50 cc
7)	Marshal	kg	7.000,00	25 gr
8)	Reagent 36	kg	300.000,00	
9)	Dharmabas	liter	15.000,00	100 cc
10)	Fastac	liter	13.000,00	100 cc
11)	Matador	liter	23.000,00	80 cc
12)	Curater	2 kg	45.000,00	
13)	Sevin	100 g	27.500,00	
14)	Bassa	100 ml	10.000,00	
15)	Dursban	100 ml	15.000,00	
b	Pupuk			
1)	KCL	Kg	7.000,00	
2)	KLC	Kg	4.800,00	
3)	NPK :			
a)	NPK Phonska	Kg	8.000,00	
b)	NPK Mutiara	Kg	15.000,00	
c)	NPK Pelangi	Kg	5.000,00	
d)	NPK Elang Super	Kg	3.000,00	
e)	Kebo mas	kg	6.500,00	
f)	16.16.16	kg	9.000,00	
4)	Urea	kg	5.500,00	
5)	SP 36/TSP	kg	5.500,00	
6)	SP 27	kg	2.000,00	
7)	ZA	kg	5.000,00	
8)	Pupuk Organik Bokhasi	kg	1.500,00	

BAHAN BANGUNAN, ALAT PENGAIRAN DAN ALAT BERAT

NO	NAMA BARANG/BAHAN	SATUAN	HARGA SATUAN (BELUM TERMASUK PAJAK) (Rp)	KETERANGAN
1. BAHAN BANGUNAN :				
a	BAHAN PEREKAT			
1)	PC Holcim (40 Kg)	zak	60.000,00	
2)	PC Holcim (50 Kg)	zak	75.000,00	
3)	PC Holcim	kg	1.500,00	
4)	PC Putih (40 Kg)	zak	120.000,00	
5)	PC Putih	kg	3.000,00	
6)	Portland Cement (PC) Warna	kg	12.500,00	
7)	PC Gresik (50 kg)	zak	75.000,00	
8)	PC Gresik (40 kg)	zak	60.000,00	
9)	Semen Merah	m3	150.000,00	
10)	Kapur sirih	m3	250.000,00	
11)	Kapur Pasang	m3	200.000,00	
b	BAHAN BATU ALAM DAN AGREGAT			
1)	Pasir pasang (Progo)	m3	320.000,00	
2)	Pasir Urug	m3	150.000,00	
3)	S i r t u	m3	175.000,00	
4)	Kroco	m3	200.000,00	
5)	Krosar 2/3 cm	m3	225.000,00	
6)	Krosar 1/2 cm	m3	230.000,00	
7)	Batu pecah (split) 0,5 - 1 cm	m3	395.000,00	
8)	Batu pecah (split) 1/2 cm	m3	375.000,00	
9)	Batu pecah (split) 2/3 cm	m3	350.000,00	
10)	Batu pecah hitam 3/4 cm	m3	240.000,00	
11)	Batu pecah hitam 3/5 cm	m3	220.000,00	

12)	Batu pecah hitam 5/7 cm	m3	210.000,00	
13)	Batu pecah hitam 10/15 cm	m3	205.000,00	
14)	Batu pecah hitam 15/20 cm	m3	200.000,00	
15)	Batu belah putih 2/3 cm	m3	175.000,00	
16)	Batu belah putih 3/4 cm	m3	170.000,00	
17)	Batu belah putih 7/10 cm	m3	165.000,00	
18)	Batu belah putih 10/15 cm	m3	160.000,00	
19)	Batu belah putih 15/20 cm	m3	155.000,00	
20)	Batu belah putih	m3	150.000,00	
21)	Batu Gunung	m3	100.000,00	
22)	Batu keprus	m3	100.000,00	
23)	Batu gunung - royalty	m3	25.000,00	
24)	Ganti rugi krikil galian - royalty	m3	25.000,00	
25)	Kerikil sungai royalty	m3	25.000,00	
26)	Batu sungai - dipungut royalty	m3	115.000,00	
27)	Ganti rugi krikil sungai - royalty	m3	25.000,00	
28)	Geotextil	m2	250.000,00	
29)	Alat Bantu	set	75.000,00	
c	BAHAN KERAMIK			
1)	Bata merah kecil	bh	1.000,00	
2)	Bata merah besar	bh	1.000,00	
3)	Genteng vlam	bh	1.500,00	
4)	Genteng kodok	bh	2.500,00	
5)	Genteng Paris /Pres Plentong	bh	2.500,00	
6)	Genteng pres Mutiara besar polos	bh	5.000,00	
7)	Genteng pres mutiara besar warna	bh	8.000,00	
8)	Genteng pres mutiara kecil polos	bh	4.000,00	
9)	Genteng pres mutiara kecil warna	bh	7.000,00	
10)	Kerpus mutiara besar polos	bh	6.000,00	
11)	Kerpus mutiara besar berwarna	bh	8.500,00	
12)	Kerpus mutiara kecil polos	bh	5.800,00	
13)	Kerpus mutiara kecil berwarna	bh	8.500,00	

14)	Kerpus biasa	bj	4.500,00	
15)	Nok kodok	bh	4.000,00	
16)	Pipa tanah liat diameter 10 cm	bh	42.000,00	
17)	Pipa tanah liat leher angsa	bh	35.000,00	
18)	Keramik dinding 20/20 polos	m2	65.000,00	
19)	Keramik dinding 20/20 motif	m2	78.000,00	
20)	Keramik dinding 20/25 polos	m2	68.000,00	
21)	Keramik dinding 20/25 motif	m2	80.000,00	
22)	Keramik lantai 30/30 motif	m2	75.000,00	
23)	Keramik Lantai 30/30 polos	m2	68.000,00	
24)	Lantai Batu Granit Unpolish	m2	200.000,00	
25)	Lantai Batu Granit polish	m2	250.000,00	
26)	Keramik 40/40 motif batu alam (granit)	m2	95.000,00	
27)	Keramik 60/60 KW. 1	m2	185.000,00	
28)	Keramik 60/60 KW. 2	m2	150.000,00	
29)	Gypsum 1,2x2,40	lbr	65.000,00	
d	BAHAN BESI			
1)	Besi tulang diameter 6 mm	btg	35.000,00	
2)	Besi tulang diameter 8 mm	btg	54.000,00	
3)	Besi tulang diameter 10 mm	btg	84.000,00	
4)	Besi tulang diameter 12 mm	btg	127.000,00	
5)	Besi tulang diameter 14 mm	btg	160.000,00	
6)	Besi tulang diameter 16 mm	btg	230.000,00	
7)	Besi tulang diameter 19 mm	btg	405.000,00	
8)	Besi beton polos	kg	14.000,00	
9)	Besi beton ulir	kg	15.000,00	
10)	Besi bendrat	kg	18.000,00	
11)	Besi siku (50 x 50 x 5)	m'	260.000,00	
12)	Plat bordes tebal 3 mm	m2	950.000,00	
13)	Besi pagar BRC 90 x 240	unit	400.000,00	
14)	Besi pagar BRC 120 x 240	unit	550.000,00	
15)	Seng BJLS 020 lebar 45 cm	m'	20.000,00	
16)	Seng BJLS 020 lebar 55 cm	bh	25.000,00	

17)	Seng plat BJLS 020 lebar 70 cm	m'	27.500,00	
18)	Seng plat BJLS 020 lebar 90 cm	m'	47.000,00	
19)	Seng Gelombang BJLS 20 80x180 cm	lbr	53.000,00	
20)	Seng Gelombang BJLS 20 80x210 cm	lbr	63.000,00	
21)	Seng Gelombang BJLS 20 80x240 cm	lbr	70.000,00	
22)	Seng Gelombang BJLS 20 80x300 cm	lbr	86.000,00	
23)	Alumunium Profil	lbr	360.000,00	
e	BAHAN SANITAIR			
1)	Bak mandi teraso 50x50x50cm	bh	225.000,00	
2)	Bak mandi porselin 50x50x50 cm	bh	290.000,00	
3)	Bak mandi teraso 60x60x60 cm	bh	232.000,00	
4)	Bak mandi porselin 60x60x60 cm	bh	330.000,00	
5)	Handshower	bh	50.000,00	
6)	Wastafeel	bh	220.000,00	
7)	Kloset jongkok	bh	230.000,00	
8)	Kloset duduk	bh	1.970.000,00	
9)	Kran air 3/4 "	bj	30.000,00	
10)	Kran air 1/2 "	bj	25.000,00	
f	BAHAN DARI CAMPURAN SEMEN			
1)	Conblok			
a)	Conblok segi empat k 200 tebal 6 cm	M2	80.000,00	
b)	Conblok segi empat k 300 tebal 8 cm	M2	97.000,00	
c)	Conblok segi empat k 400 tebal 8 cm	M2	105.000,00	
d)	Conblok segi enam k 200 tebal 6 cm	M2	65.000,00	
e)	Conblok segi enam k 300 tebal 8 cm	M2	82.000,00	

f)	Conblok segi enam k 400 tebal 8 cm	M2	97.000,00	
2)	Tegel			
a)	Tegel abu-abu 30/30	bh	1.500,00	
b)	Tegel abu-abu 20/20	bh	2.000,00	
c)	Tegel plin abu-abu	bh	1.500,00	
d)	Tegel porselin	bh	78.000,00	
3)	Buis Beton			
a)	Buis Beton diameter 20 cm x 100 cm	bh	45.000,00	
b)	Buis Beton diameter 30 cm x 100 cm	bh	60.000,00	
c)	Buis Beton diameter 40 cm x 100 cm	bh	75.000,00	
d)	Buis Beton diameter 50 cm x 100 cm	bh	90.000,00	
e)	Buis Beton diameter 60 cm x 50 cm	bh	95.000,00	
f)	Buis Beton diameter 80 cm x 50 cm	bh	110.000,00	
g)	Buis Beton diameter 1/2 30 cm	bh	40.000,00	
h)	Buis Beton diameter 1/2 20 cm	bh	25.000,00	
4)	ASBES			
a)	Gelombang kecil 150x105x4 mm	lbr	45.000,00	
b)	Gelombang kecil 180x105x4 mm	lbr	55.000,00	
c)	Gelombang kecil 210x105x4 mm	lbr	60.000,00	
d)	Gelombang kecil 250x105x4 mm	lbr	70.000,00	
e)	Gelombang kecil 300x105x4 mm	lbr	90.000,00	
f)	Gelombang besar 150x102x5 mm	lbr	50.000,00	
g)	Gelombang besar 180x102x5 mm	lbr	55.000,00	
h)	Gelombang besar 200x102x5 mm	lbr	60.000,00	
i)	Gelombang besar 225x102x5 mm	lbr	75.000,00	
j)	Gelombang besar 250x102x5 mm	lbr	80.000,00	
k)	Gelombang besar 300x102x5 mm	lbr	85.000,00	
l)	Nok asbes gelombang kecil	set	50.000,00	
m)	Nok asbes gelombang besar	set	55.000,00	
n)	Pyan eternit kerang super motif	m2	25.000,00	

o)	Pyan eternit kerang super polos	m2	18.000,00	
p)	Asbes semen / eternit polos	m2	15.000,00	
q)	R o s t e r	bh	7.500,00	
5)	PEKERJAAN CRACK INJECTION			
a)	Perkuatan struktur beton	m'	2.930.000,00	
b)	Injeksi beton untuk kolom dan balok	m'	615.000,00	
c)	Injeksi beton untuk dinding dan pasangan bata	m'	100.500,00	
d)	Ijeksi resin untuk dinding dan pasangan bata	m'	154.000,00	
e)	Grouting (perkuatan) Tanah (Jadi)	Kg	14.000,00	
6)	RANGKA ATAP BAJA RINGAN			
a)	Bila Beban berupa penutup atap keramik/ beton (terpasang)			
	- Bentang max 6 m', overlay 1 m'	m2	283.000,00	
	- Bentang max 9 m', overlay 1,2 m'	m2	330.000,00	
	- Bentang max 9 m', overlay 1,5 m'	m2	309.000,00	
	- Bentang max 12 m', overlay 1,2 m'	m2	330.000,00	
	- Bentang max 12 m', overlay 1,5 m'	m2	336.000,00	
b)	Bila beban berupa penutup atap metal (terpasang)			
	- Bentang max 6 m', overlay 1 m'	m2	226.000,00	
	- Bentang max 9 m', overlay 1,2 m'	m2	269.000,00	
	- Bentang max 9 m', overlay 1,5 m'	m2	274.000,00	
	- Bentang max 12 m', overlay 1,2 m'	m2	283.000,00	
	- Bentang max 12 m', overlay 1,5 m'	m2	293.000,00	
c)	PENUTUP ATAP GENTENG METAL			
	- Atap metal dengan butiran	m2	266.000,00	
	- Nok / Bubungan Metal dengan	m'	81.000,00	

	Butiran			
	- Atap Metal polos dengan lapisan	m2	213.000,00	
	- Atap metal Polos tanpa lapisan	m2	178.000,00	
	- Nok/ Bubungan Metal polos	m'	62.000,00	
g	BAHAN KAYU DAN BAMBU			
1)	Kayu bakar	m3	100.000,00	
2)	Kayu tahun	m3	3.603.600,00	
3)	KAYU JATI			
a)	Kayu jati cepu balok	m3	15.730.000,00	
b)	Kayu jati cepu papan	m3	16.931.200,00	
c)	Kayu jati lokal balok	m3	13.870.000,00	
d)	Kayu jati lokal papan	m3	14.815.000,00	
e)	Papan jati 2/20 cm	m3	14.815.000,00	
f)	Lis jati 1/5 cm	m'	9.000,00	
g)	Plepet jati	m'	6.000,00	
h)	Reng jati lokal 2/3	m'	7.000,00	
i)	Bingkai jati 3/4	m'	11.000,00	
j)	Usuk jati lokal 5/7 cm	m'	48.000,00	
k)	Bingkai jati 3,5/10 cm	m'	51.500,00	
l)	Balok jati 6/12 cm	m3	13.870.000,00	
m)	Balok jati 8/12 cm	m3	13.870.000,00	
4)	KAYU KRUIING			
a)	Kruing balok	m3	8.000.000,00	
b)	Lis kruing	m'	3.500,00	
c)	Kruing papan 2/20	m3	8.500.000,00	
d)	Reng kruing 2/3	m'	3.500,00	
e)	Reng kruing 3/4	m'	4.000,00	
f)	Usuk kruing 4/6	m'	17.500,00	
g)	Usuk kruing 5/7	m'	20.500,00	

h)	Kruing balok 6/8	m3	8.000.000,00	
i)	Kruing balok 6/10	m3	8.000.000,00	
j)	Kruing balok 6/12	m3	8.000.000,00	
k)	Kruing balok 8/12	m3	8.000.000,00	
5)	KAYU BANGKIRAI			
a)	Lis bangkirai 1/5	m'	5.000,00	
b)	Kayu bangkirai papan 2/20	m3	12.000.000,00	
c)	Reng bangkirai 2/3	m'	4.500,00	
d)	Reng bangkirai 3/4	m'	7.000,00	
e)	Usuk bangkirai 4/6	m'	35.000,00	
f)	Usuk bangkirai 5/7	m'	40.000,00	
g)	Balok bangkirai 6/8	m3	10.500.000,00	
h)	Balok bangkirai 6/12	m3	10.500.000,00	
i)	Balok bangkirai 8/12	m3	10.500.000,00	
j)	Balok bangkirai	m3	10.500.000,00	
6)	KAYU MERANTI			
a)	Kayu lis meranti 1/5	m'	3.500,00	
b)	Kayu meranti papan 2/20	m3	7.936.000,00	
c)	Kayu reng 2/3	m'	3.500,00	
d)	Kayu reng 3/4	m'	4.000,00	
e)	Kayu usuk 4/6	m'	25.000,00	
f)	Kayu usuk 5/7	m'	30.000,00	
g)	Kayu meranti balok 6/8	m3	7.593.000,00	
h)	Kayu meranti balok 6/12	m3	7.593.000,00	
i)	Kayu meranti balok 8/12	m3	7.593.000,00	
j)	Kayu meranti balok	m3	7.593.000,00	
7)	KAYU KAMPER			
a)	Lis kamper 1/5	m'	3.000,00	
b)	Kayu papan kamper 2/20	m3	10.500.000,00	
c)	Kayu reng kamper 2/3	m'	4.000,00	
d)	Kayu reng kamper 3/4	m'	6.000,00	

e)	Kayu usuk kamper 4/6	m'	23.000,00	
f)	Kayu usuk kamper 5/7	m'	28.000,00	
g)	Kayu balok kamper 6/8	m3	9.500.000,00	
h)	Kayu balok kamper 6/12	m3	9.500.000,00	
i)	Kayu balok kamper 8/12	m3	9.500.000,00	
j)	Kayu balok kamper	m3	9.500.000,00	
8)	KAYU GLUGU			
a)	Usuk glugu 5/7	m'	12.000,00	
b)	Kayu glugu balok	m3	4.000.000,00	
c)	Kayu begisting/papan cor	m3	3.604.000,00	
9)	KAYU LAPIS			
a)	Teakwoods 120x240 cm	m2	103.000,00	
b)	Teakwoods 90x240 cm	m2	70.000,00	
c)	Kayu lapis 3 lapis 91,5x213,5x0,4	m2	58.000,00	
d)	Kayu lapis 3 lapis 122x244x0,3	m2	70.000,00	
e)	Kayu lapis 3 lapis 122x244x0,4	m2	83.000,00	
f)	Kayu lapis 3 lapis 122x244x0,6	m2	86.000,00	
g)	Kayu lapis 3 lapis 122x244x0,9	lbr	130.000,00	
h)	Kayu lapis 3 lapis 122x244x1,2	lbr	200.000,00	
i)	Triplek	m2	55.000,00	
j)	Plywood	lbr	175.000,00	
k)	Multipleks	lbr	250.000,00	
l)	Bambu petung	btg	16.000,00	
m)	Bambu apus	btg	7.000,00	
10)	KAYU SUNGGING/ PRODO			
a)	Sungging motif khusus	m2	2.174.000,00	
b)	Sungging motif ringan	m2	1.911.000,00	
c)	Prodo emas 24 karat	m2	1.911.000,00	
11)	UKIRAN			
a)	Ukiran motif khusus	m2	1.545.000,00	
b)	Ukiran motif ringan	m2	1.202.000,00	

h	BAHAN PLASTIK			
1)	Atap Plastik Gelombang kecil	lbr	85.000,00	
2)	Atap Plastik Gelombang besar	lbr	80.000,00	
3)	Atap Fiber glass Gelombang kecil	lbr	75.000,00	
4)	Atap Fiber glass Gelombang besar	lbr	70.000,00	
5)	Talang karpet lebar 60 cm	m'	11.000,00	
6)	Talang karpet lebar 90 cm	m'	15.000,00	
7)	Talang PVC Type U 4m'	btg	60.000,00	
i	BAHAN KACA			
1)	Kaca bening 3 mm	m2	62.000,00	
2)	Kaca bening 5 mm	m2	80.000,00	
3)	Kaca Rayband 3 mm	m2	85.000,00	
4)	Kaca Rayband 5 mm	m2	97.000,00	
5)	Kaca lembaran 3 mm	m2	100.000,00	
6)	Genteng kaca mutiara	bh	60.000,00	
7)	Glassbox 20x20	bh	20.000,00	
8)	Genteng kaca	bj	11.000,00	
9)	N a k o	daun	43.000,00	
10)	Kaca lembaran 5 mm	m2	74.000,00	
11)	Genteng kaca lengkung	bj	5.000,00	
12)	Kaca patri motif khusus lokal	m2	1.077.000,00	
13)	Kaca patri motif khusus semi lokal lokal (Campuran)	m2	1.542.000,00	
14)	Kaca patri motif khusus import	m2	2.616.000,00	
15)	Kaca patri motif ringan lokal	m2	770.000,00	
16)	Kaca patri motif ringan semi lokal (campuran)	m2	1.385.000,00	
17)	Kaca patri motif ringan import	m2	2.337.000,00	
j	ALAT PENGUNCI DAN PENUTUP			
1)	Slot pintu baik	bh	300.000,00	
2)	Slot pintu sedang	bh	200.000,00	
3)	Engsel pintu	bh	30.000,00	

4)	Engsel Jendela	bh	25.000,00	
5)	Snit Besar	bh	11.000,00	
6)	Snit kecil	bh	6.000,00	
7)	Grendel pintu	bh	8.000,00	
8)	Slot gembok	bh	30.000,00	
9)	Roling door alumunium	m2	400.000,00	
10)	Roling door besi	m2	300.000,00	
11)	Folding gate polos	m2	450.000,00	
12)	Folding Gate alur	m2	475.000,00	
13)	Alumunium siku	m'	190.000,00	
14)	Alumunium canal	m'	190.000,00	
15)	Pagar Stainliss	m'	572.000,00	
16)	Pagar BRC 90x240 cm	set	400.000,00	
17)	Paku (gording, usuk, plafon, reng)	kg	18.000,00	
18)	Paku seng	bj	2.000,00	
19)	Paku asbes	bj	2.000,00	
20)	Paku (eternit, plepet)	kg	29.000,00	
21)	Begel kuda - kuda	kg	25.000,00	
22)	Mur baut kuda - kuda	kg	24.000,00	
k	BAHAN CAT dan PELITUR			
1)	Cat meni	kg	35.000,00	
2)	Minyak cat	ltr	20.000,00	
3)	Dempul	kg	40.000,00	
4)	Plamur kayu	kg	40.000,00	
5)	Plamur tembok	kg	20.000,00	
6)	Teer	ltr	18.000,00	
7)	Sirlak kayu	kg	95.000,00	
8)	Spritus	ltr	17.000,00	
9)	Batu kambang	kg	13.000,00	
10)	Kertas gosok	lbr	7.000,00	
11)	Cat besi Emco	kg	75.000,00	
12)	Cat kayu Emco	kg	75.000,00	
13)	Cat tembok	kg	25.000,00	
14)	Cat tembok	gl	125.000,00	

15)	Oker	kg	50.000,00	
16)	Malam	kg	100.000,00	
17)	Thiner	ltr	25.000,00	
18)	Terpentin	ltr	23.000,00	
19)	Teak oil	ltr	45.000,00	
1	BAHAN BAKAR DAN MINYAK			
1)	Minyak tanah	ltr	10.000,00	
2)	Premium	ltr	9.000,00	
3)	Solar transportasi non subsidi	ltr	11.000,00	
4)	Solar Industri	ltr	13.000,00	
5)	Oli Mesin	ltr	35.000,00	
6)	Oli Gardan	ltr	35.000,00	
7)	Minyak pelumas	ltr	35.000,00	
8)	Stenpet/Paslin	kg	33.000,00	
m	BAHAN ASPAL			
1)	Aspal bakar	kg	12.000,00	
2)	Aspal curah	kg	11.000,00	
3)	Aspal Buton	kg	6.000,00	
n	BAHAN LISTRIK			
1)	Kabel NYA 2,5 mm	m'	5.500,00	
2)	Kabel NYM 2,5 mm x 2	m'	19.000,00	
3)	Kabel NYM 2,5 mmx3	m'	23.000,00	
4)	Kabel NYY tanam	m'	16.000,00	
5)	Kabel DX 10 mm	m'	15.000,00	
6)	Saklar Broco Dobel	bh	23.000,00	
7)	Saklar Broco Engkel	bh	18.000,00	
8)	Stop kontak Broco	bh	20.000,00	
9)	Lampu pijar 5 Watt	bh	4.000,00	
10)	Lampu pijar 15 Watt	bh	5.000,00	
11)	Lampu pijar 60 Watt	bh	46.000,00	
12)	Lampu pijar 20 Watt	bh	25.000,00	
13)	Lampu TL 10 Watt	bh	16.000,00	

14)	Lampu TL 18 Watt	bh	25.000,00	
15)	Lampu TL 20 Watt	bh	32.000,00	
16)	Lampu neon 36/40 W + Balas	bh	62.000,00	
17)	Fiting tempel	bh	7.000,00	
18)	Fiting gandul	bh	6.000,00	
19)	Sekring biasa	bh	9.000,00	
20)	Sekring otomatis	bh	34.000,00	
21)	Box sekring	bh	31.000,00	
22)	Pralon listrik	m'	6.000,00	
23)	Klem pralon	bh	10.000,00	
24)	Inbow Doos	kotak	5.000,00	
25)	Tee Doos	bh	4.000,00	
26)	Row set	bh	4.000,00	
27)	Foto sel 6 A	bh	150.000,00	
28)	Foto sel 10 A	bh	169.000,00	
29)	Starter	bh	8.000,00	
30)	Kapasitor 3,25 MF	bh	13.000,00	
31)	Kapasitor 10 MF	bh	65.000,00	
32)	Trafo HPL 125 W	bh	124.000,00	
33)	Trafo HPL 250 W	bh	254.000,00	
34)	Trafo 125 Watt	bh	94.000,00	
35)	Trafo neon 40 w	bh	77.000,00	
36)	Bolam HPL 250 W	bh	138.000,00	
37)	Bolam HPL 125 W	bh	100.000,00	
38)	Armatuur lampu	bh	861.000,00	
39)	Sekring danudukan	bh	40.000,00	
40)	Ge Teep	bh	7.000,00	
41)	Terminal kabel	bh	14.000,00	
42)	Alqua/ konektor	bh	7.000,00	
43)	MCB 6 A biasa	bh	9.000,00	
44)	Box dan papan dudukan komponen	bh	51.000,00	
45)	Klem begel dan moor baut plat 14 mm	bh	60.000,00	
46)	Fiting Forselin E27	bh	54.000,00	

47)	Fiting Porselin E40	bh	62.000,00	
48)	Box Neon 40 W	bh	24.000,00	
49)	Cup lampu	bh	55.000,00	
50)	Isolasi	bh	13.000,00	
51)	Box komponen	bh	30.000,00	
52)	Tiang pipa diameter 1.5" diroll	bh	256.000,00	
53)	Kotak APP type III	bh	34.000,00	
54)	Kabel LVTC 2 x 10 mm ²	m'	7.000,00	
55)	MCB meteran	bh	116.000,00	
56)	Box meteran ukuran 40 x 35 x 20 cm	bh	623.000,00	
57)	Begel Box meteran	bh	24.000,00	
58)	Biaya ijin Pasang meteran	LS	3.847.000,00	
59)	Gambar instalasi teknis	bh	73.000,00	
o	BAHAN PERPIPAAN			
1)	PIPA GIP			
a)	Pipa GIP dia. 12,5 mm	m'	43.000,00	
b)	Pipa GIP dia. 20 mm	m'	54.000,00	
c)	Pipa GIP dia. 25 mm	m'	89.000,00	
d)	Pipa GIP dia. 30 mm	m'	109.000,00	
e)	Pipa GIP dia. 40 mm	m'	126.000,00	
f)	Pipa GIP dia. 50 mm	m'	174.000,00	
g)	Pipa GIP dia.75 mm	m'	293.000,00	
h)	Pipa GIP dia.100 mm	m'	449.000,00	
i)	Pipa GIP dia.150 mm	m'	645.000,00	
j)	Pipa GIP dia.200 mm	m'	981.000,00	
k)	Pipa GIP dia.250 mm	m'	1.026.000,00	
l)	Pipa GIP dia.300 mm	m'	1.259.000,00	
2)	PIPA PVC			
a)	Pipa PVC dia. 20 mm	m'	7.000,00	
b)	Pipa PVC dia. 25 mm	m'	9.000,00	
c)	Pipa PVC dia. 32 mm	m'	13.000,00	
d)	Pipa PVC dia. 40 mm	m'	20.000,00	
e)	Pipa PVC dia. 50 mm	m'	32.000,00	

f)	Pipa PVC dia. 75 mm	m'	64.000,00	
g)	Pipa PVC dia.100 mm	m'	95.000,00	
h)	Pipa PVC dia.150 mm	m'	202.000,00	
i)	Pipa PVC dia.200 mm	m'	316.000,00	
j)	Pipa PVC dia.250 mm	m'	492.000,00	
k)	Pipa PVC dia.300 mm	m'	787.000,00	
3)	Accessories			
a)	Tee All Flange CI :			
	- Tee A F CI dia 150 x100 mm	bh	816.000,00	
	- Tee A F CI dia 100 x100 mm	bh	549.000,00	
	- Tee A F CI dia 100 x75 mm	bh	515.000,00	
	- Tee A F CI dia 75 x75 mm	bh	432.000,00	
	- Tee A F CI dia 100 x50 mm	bh	501.000,00	
b)	Tee PVC RRJ			
	- Tee PVC RRJ dia. 100 x100 mm	bh	568.000,00	
	- Tee PVC RRJ dia. 100 x75 mm	bh	514.000,00	
	- Tee PVC RRJ dia. 100 x50 mm	bh	461.000,00	
	- Tee PVC RRJ dia. 75 x75 mm	bh	341.000,00	
	- Tee PVC RRJ dia. 75 x50 mm	bh	303.000,00	
	- Tee PVC RRJ dia. 50 x50 mm	bh	221.000,00	
c)	Gate Valve All Flange			
	- Gate Valve All Flange dia 100 mm	bh	2.020.000,00	
	- Gate Valve All Flange dia 75 mm	bh	1.516.000,00	
d)	Gate Valve Ulir dalam	bh		
	- Gate Valve Ulir Dalam dia. 75 mm	bh	537.000,00	
	- Gate Valve Ulir Dalam dia. 50 mm	bh	365.000,00	
	- Gate Valve Ulir Dalam dia. 40 mm	bh	365.000,00	
	- Gate Valve Ulir Dalam dia. 30 mm	bh	365.000,00	
	- Gate Valve Ulir Dalam dia. 25 mm	bh	199.000,00	

e)	Check Valve			
	- Check Valve Ulir Dalam dia. 75 mm	bh	1.151.000,00	
	- Check Valve Ulir Dalam dia. 50 mm	bh	438.000,00	
	- Check Valve Ulir Dalam dia. 40 mm	bh	299.000,00	
	- Check Valve Ulir Dalam dia. 30 mm	bh	240.000,00	
	- Check Valve Ulir Dalam dia. 25 mm	bh	176.000,00	
f)	Stell Flange			
	- Stell Flange dia. 100 mm	bh	95.000,00	
	- Stell Flange dia. 75 mm	bh	76.000,00	
	- Stell Flange dia. 50 mm	bh	64.000,00	
g)	Flange socket			
	- Flange socket dia. 100 mm	bh	549.000,00	
	- Flange socket dia. 75 mm	bh	446.000,00	
	- Flange socket dia. 50 mm	bh	398.000,00	
h)	Valve socket			
	- Valve socket dia. 75 mm	bh	133.000,00	
	- Valve socket dia. 50 mm	bh	87.000,00	
	- Valve socket dia. 40 mm	bh	34.000,00	
	- Valve socket dia. 30 mm	bh	17.000,00	
i)	Reducer			
	- Valve socket dia. 75 mm	bh	145.000,00	
	- Valve socket dia. 50 mm	bh	222.000,00	
	- Valve socket dia. 40 mm	bh	212.000,00	
	- Valve socket dia. 30 mm	bh	222.000,00	
j)	Bend All Flange			
	- Bend All Flange dia. 100 mmx 90	bh	384.000,00	
	- Bend All Flange dia. 100 mmx 45	bh	384.000,00	
	- Bend All Flange dia. 100 mmx 22,5	bh	515.000,00	
	- Bend All Flange dia. 75 mmx 90	bh	302.000,00	
	- Bend All Flange dia. 75 mmx 45	bh	316.000,00	

	- Bend All Flange dia. 75 mmx 22,5	bh	412.000,00	
k)	Bend GI			
	- Bend All Flange dia. 100 mmx 90	bh	350.000,00	
	- Bend All Flange dia. 100 mmx 45	bh	300.000,00	
	- Bend All Flange dia. 100 mmx 22,5	bh	300.000,00	
	- Bend All Flange dia. 75 mmx 90	bh	225.000,00	
	- Bend All Flange dia. 75 mmx 45	bh	225.000,00	
	- Bend All Flange dia. 75 mmx 22,5	bh	225.000,00	
	- Bend GI dia. 25 x 90	bh	60.000,00	
l)	Sock GI			
	- Sock GI 25 mm	bh	14.000,00	
	- Sock GI 30 mm	bh	21.000,00	
	- Sock GI 40 mm	bh	26.000,00	
	- Sock GI 50 mm	bh	32.000,00	
	- Sock GI 70 mm	bh	85.000,00	
	- Sock GI 100 mm	bh	124.000,00	
m)	Bend PVC RRJ			
	- Bend PVC RRJ dia. 100 mmx 90°	bh	277.000,00	
	- Bend PVC RRJ dia. 100 mmx 45°	bh	255.000,00	
	- Bend PVC RRJ dia. 75 mmx 90°	bh	211.000,00	
	- Bend PVC RRJ dia. 75 mmx 45°	bh	193.000,00	
	- Bend PVC RRJ dia. 50 mmx 90°	bh	176.000,00	
	- Bend PVC RRJ dia. 50 mmx 45°	bh	167.000,00	
n)	Double Nipple			
	- Double Nipple dia. 75 mm	bh	112.000,00	
	- Double Nipple dia. 50 mm	bh	39.000,00	
	- Double Nipple dia. 25 mm	bh	15.000,00	
o)	Clamp Sadle			
	- Clamp Sadle dia. 100 x 50 mm	bh	79.000,00	
	- Clamp Sadle dia. 100 x 25 mm	bh	76.000,00	

	- Clamp Sadle dia. 100 x 20 mm	bh	52.000,00	
p)	Air Valve			
	- Air Valve dia. 25 mm	bh	949.000,00	
	- Air Valve dia. 20 mm	bh	864.000,00	
q)	Moor Baut dia. 5/8 " - 3"	bh	8.000,00	
r)	Karet Paking	bh	48.000,00	
s)	Bend Steel			
	- Bend Steel Dia. 100x90	bh	263.000,00	
	- Bend Steel Dia. 75x90	bh	237.000,00	
	- Bend Steel Dia. 100x45	bh	245.000,00	
	- Bend Steel Dia.75x 45	bh	219.000,00	
t)	Giboult joint UPVC			
	- Giboult joint UPVC dia. 100 mm	bh	246.000,00	
	- Giboult joint UPVC dia.75 mm	bh	186.000,00	
	- Giboult joint UPVC dia. 50 mm	bh	124.000,00	
u)	Water moor			
	- Water moor 50 mm	bh	47.000,00	
	- Water moor 40 mm	bh	37.000,00	
	- Water moor 30 mm	bh	31.000,00	
	- Water moor 25 mm	bh	26.000,00	
v)	Street Box			
	- Street Box dia. 100 mm	bh	152.000,00	
	- Street Box dia. 150 mm	bh	250.000,00	
w)	Dop/Cap GI			
	- Dop/Cap GI DIA. 100	bh	76.000,00	
	- Dop/Cap GI DIA. 75	bh	47.000,00	
	- Dop/Cap GI DIA. 50	bh	18.000,00	
	- Dop/Cap GI DIA. 40	bh	16.000,00	
	- Dop/Cap GI DIA. 30	bh	15.000,00	
	- . Dop/Cap GI DIA. 25	bh	13.000,00	
x)	Air	m3	15.000,00	
y)	Dop/Cap PVC			
	- Dop/Cap PVC DIA. 100	bh	125.000,00	
	- Dop/Cap PVC DIA. 75	bh	95.000,00	
	- Dop/Cap PVC DIA. 50	bh	75.000,00	

z)	Pipa GIPH			
	- Pipa GIPH 5 "	bh	1.500.000,00	
	- Pipa GIPH 4 "	bh	850.000,00	
	- Pipa GIPH 3 "	bh	650.000,00	
	- Pipa GIPH 2 "	bh	400.000,00	
	- Pipa GIPH 1,5 "	bh	300.000,00	
p	KAWAT BRONJONG :			
1)	Kawat bronjong 270 mm ukuran:			
a)	2.00 x 1.00 x 0.50	unit	492.000,00	
b)	3.00 x 1.00 x 0.50	unit	715.000,00	
c)	3.00 x 1.50 x 0.50	unit	973.000,00	
d)	4.00 x 1.00 x 0.50	unit	918.000,00	
e)	1.50 x 1.00 x 0.50	unit	539.000,00	
f)	2.00 x 1.00 x 1.00	unit	739.000,00	
g)	3.00 x 1.00 x 1.00	unit	1.029.000,00	
h)	4.00 x 1.00 x 1.00	unit	1.334.000,00	
2)	Kawat bronjong 300 mm ukuran:			
a)	2.00 x 1.00 x 0.50	unit	543.000,00	
b)	3.00 x 1.00 x 0.50	unit	789.000,00	
c)	3.00 x 1.50 x 0.50	unit	1.087.000,00	
d)	4.00 x 1.00 x 0.50	unit	1.022.000,00	
e)	1.50 x 1.00 x 0.50	unit	597.000,00	
f)	2.00 x 1.00 x 1.00	unit	819.000,00	
g)	3.00 x 1.00 x 1.00	unit	1.147.000,00	
h)	4.00 x 1.00 x 1.00	unit	1.507.000,00	
q	Papan Nama Keg 80 x 120 cm			
a)	(seng & kayu)	buah	425.000,00	UtkGedung
b)	Papan Nama Keg 90 x 120 cm			
	(bahan flexi)	buah	200.000,00	Daerah terbuka
2. MESIN PENGAIRAN :				
a	Motor pompa 30 Kw	unit	111.510.000,00	
b	Motor pompa 45 Kw	unit	220.000.000,00	

c	Motor pompa 75 Kw	unit	285.000.000,00	
3. ALAT-ALAT BERAT :				
a	Asphalt Mixing Plant	Unit	3.600.313.000,00	
b	Asphalt Finisher	Buah	3.994.800.000,00	
c	Asphalt Sprayer	Buah	300.000.000,00	
d	Bulldozer 100-150 Hp	Buah	2.403.815.000,00	
e	Compressor 4000-6500 L\M	Buah	139.114.000,00	
f	Concrete Mixer 0.3-0.6 M3	Buah	56.259.000,00	
g	Crane 10-15 Ton	Buah	349.831.000,00	
h	Dump Truck 3-4 M3	Buah	296.641.000,00	
i	Dump Truck 5-7 M3	Buah	943.369.000,00	
j	Excavator 80-140 Hp	Buah	1.398.180.000,00	
k	Flat Bed Truck 3-4 M3	Buah	370.289.000,00	
l	Generator Set	Buah	404.302.000,00	
m	Motor Grader >100 Hp	Buah	2.097.270.000,00	
n	Track Loader 75-100 Hp	Buah	1.298.310.000,00	
o	Wheel Loader 1.0-1.6 M3	Buah	1.597.920.000,00	
p	Three Wheel Roller 6-8 T	Buah	484.344.000,00	
q	Tandem Roller 6-8 T.	Buah	1.597.920.000,00	
r	Tire Roller 8-10 T.	Buah	1.398.180.000,00	
s	Vibratory Roller 5-8 T.	Buah	1.597.920.000,00	
t	Concrete Vibrator	Buah	5.115.000,00	
u	Stone Crusher	Buah	1.430.270.000,00	
v	Water Pump 70-100 Mm	Buah	28.735.000,00	
w	Water Tanker 3000-4500 L.	Buah	139.115.000,00	
x	Pedestrian Roller	Buah	153.435.000,00	
y	Tamper	Buah	25.573.000,00	
z	Jack Hammer	Buah	100.000.000,00	
aa	Fulvi Mixer	Buah	741.603.000,00	
ab	Concrete Pump	Buah	306.870.000,00	
ac	Trailer 20 Ton	Buah	763.391.000,00	
ad	Pile Driver + Hammer	Buah	500.000.000,00	
ae	Crane On Track 35 Ton	Buah	711.939.000,00	
af	Welding Set	Buah	150.000.000,00	

ag	Bore Pile Machine	Buah	358.015.000,00	
ah	Asphalt Liquid Mixer	Buah	179.008.000,00	
ai	Trailer 15 Ton	Buah	1.306.870.000,00	
aj	Rock Drill Breaker	Buah	20.458.000,00	
ak	Cold Milling	Buah	2.520.000.000,00	
al	Cold Recycler	Buah	12.085.564.000,00	
am	Hot Recycler	Buah	3.500.000.000,00	
an	Aggregat (chip) Spreader	Buah	409.160.000,00	
ao	Asphalt Distribution	Buah	500.000.000,00	
ap	Split Form Paver	Buah	1.380.915.000,00	
aq	Concrete Pan Mixer	Buah	767.175.000,00	
ar	Concrete Breaker	Buah	23.016.000,00	
as	Asphalt Tanker	Buah	350.000.000,00	
at	Cement Tanker	Buah	350.000.000,00	
au	Concrete Mixer (350)	Buah	42.000.000,00	
av	Vibrating Rammer	Buah	25.573.000,00	
aw	Truk Mixer	Buah	664.885.000,00	
ax	Bore Pile Machine Dia 60	Buah	255.725.000,00	
az	Crane On Track 75 - 100Ton	Buah	5.790.126.000,00	
ba	Blending Equipment	Buah	687.000.000,00	
bb	Asphalt Liquid Mixer (kap 20000)	Buah	179.008.000,00	

18. SUKU CADANG MESIN GENSET

NO	NAMA BARANG	SATUAN	HARGA SATUAN (BELUM TERMASUK PAJAK) (Rp)	KETERANGAN
1. MESIN DEUTZ.30 (F3.L912)				
a	Filter solar	Buah	123.000,00	
b	Filter oli	Buah	149.000,00	
c	Filter udara	Buah	159.000,00	
d	Enggine Full set	Buah	2.449.000,00	
e	Metal jalan OVZ. 10	Buah	1.288.000,00	
f	Metal Duduk OVZ. 10	Buah	1.769.000,00	
g	Liner	Buah	1.470.000,00	
h	Piston	Buah	1.229.000,00	
i	Ring piston	Buah	616.000,00	
j	Stang piston	Buah	3.543.000,00	
k	Nozzel	Buah	861.000,00	
l	Spiral udara	Buah	12.763.000,00	
m	Fan bell	Buah	327.000,00	
n	AVR. SX. 460	Buah	7.719.000,00	
2. MESIN DEUTZ.45 (F5.L912)				
a	Filter solar	Buah	123.000,00	
b	Filter oli	Buah	149.000,00	
c	Filter udara C. 14.200	Buah	534.000,00	
d	Filter udara C. 15.300	Buah	585.000,00	
e	Enggine Full set	Buah	2.446.000,00	
f	Metal jalan OVZ. 10	Buah	1.288.000,00	
g	Metal Duduk OVZ. 10	Buah	1.777.000,00	
h	Liner	Buah	1.472.000,00	
i	Piston	Buah	1.227.000,00	
j	Ring piston	Buah	617.000,00	

k	Stang piston	Buah	3.543.000,00	
l	Nozzel	Buah	861.000,00	
m	Spiral udara	Buah	13.773.000,00	
n	Fan bell	Buah	331.000,00	
o	AVR. SX. 460	Buah	8.802.000,00	
3. MESIN PERKIN 30 KVA (3.152)				
a	Filter oli	Buah	145.000,00	
b	Filter udara	Buah	474.000,00	
c	Nozzel	Buah	718.000,00	
d	Metal jalan OVZ. 10	Buah	843.000,00	
e	Metal Duduk OVZ. 10	Buah	774.000,00	
f	Liner	Buah	904.000,00	
g	Piston	Buah	1.162.000,00	
h	Ring piston	Buah	430.000,00	
i	Stang piston	Buah	2.760.000,00	
j	TAPPET	Buah	299.000,00	
k	Dinamo Ampere	Buah	3.790.000,00	
l	Fan bell	Buah	355.000,00	
m	AVR	Buah	8.818.000,00	
n	Valve inlet	Buah	177.000,00	
o	Valve exhaus	Buah	348.000,00	
p	Pompa solar	Buah	870.000,00	
q	Metal duduk Std	Buah	592.000,00	
r	Metal jalan Std	Buah	556.000,00	
s	Topsel paking	Buah	1.398.000,00	
t	Bootom set	Buah	1.040.000,00	
u	Seal Kirk As Depan	Buah	189.000,00	
v	seal Kirk As Belakang	Buah	390.000,00	
w	Push rod	Buah	333.000,00	
x	Water pump assy	Buah	1.467.000,00	
y	Seal carter	Buah	166.000,00	
z	Manifol knalpot	Buah	6.780.000,00	

4. MESIN PERKIN 45 KVA (4.236)			
a	Filter solar	Buah	77.000,00
b	Filter oli	Buah	168.000,00
c	Filter udara	Buah	475.000,00
d	Nozzel	Buah	843.000,00
e	Piston	Buah	1.693.000,00
f	Ring piston	Buah	629.000,00
g	Dinamo Ampere	Buah	4.687.000,00
h	Fan bell	Buah	401.000,00
i	Valve inlet	Buah	173.000,00
j	Valve exhaus	Buah	197.000,00
k	Pompa solar	Buah	922.000,00
l	Metal duduk Std	Buah	527.000,00
m	Metal jalan Std	Buah	281.000,00
n	Topset paking	Buah	2.408.000,00
o	Bootom set	Buah	1.328.000,00
p	Seal Kirk As Depan	Buah	196.000,00
q	Swtch stater	Buah	1.227.000,00
5. FORD 45 KVA (2722.E)			
a	Filter solar	Buah	89.000,00
b	Filter oli	Buah	465.000,00
c	Filter udara	Buah	969.000,00
d	Ring piston (4 Cld)	Buah	490.000,00
e	Piston (4 Cld)	Buah	1.109.000,00
f	Metal Duduk Std (4 Cld)	Buah	1.099.000,00
g	Metal Jalan Std (4 Cld)	Buah	918.000,00
h	Full set Packing (4 Cld)	Buah	3.717.000,00
i	Liner	Buah	882.000,00
j	AVR SX 440	Buah	8.805.000,00
6. FORD 60 KVA (2725.E)			
a	Filter solar	Buah	123.000,00
b	Filter oli	Buah	465.000,00

c	Filter udara	Buah	965.000,00	
d	Ring piston (6 Cld)	Buah	486.000,00	
e	Piston (6 Cld)	Buah	1.115.000,00	
f	Metal Duduk Std (6 Cld)	Buah	1.099.000,00	
g	Metal Jalan Std (6 Cld)	Buah	918.000,00	
h	Full set Packing (6 Cld)	Buah	3.717.000,00	
i	Liner	Buah	882.000,00	
j	AVR SX 440	Buah	8.805.000,00	

19. PERALATAN SAR

NO	NAMA BARANG	SATUAN	HARGA SATUAN (BELUM TERMASUK PAJAK) (Rp)	KETERANGAN
1	Full mask respirator (masker kimia)	buah	3.600.000,00	
2	Masker single filter respirator	buah	90.000,00	
3	Masker double filter respirator	buah	135.000,00	
4	Baju tahan api	buah	18.000.000,00	
5	Baju tahan panas	buah	10.800.000,00	
6	Safety helmet	buah	72.000,00	
7	Fire helmet	buah	1.530.000,00	
8	Hammer (palu)	m	360.000,00	
9	Linggis	m	450.000,00	
10	Kampak pemadam (rescue)	m	720.000,00	
11	Kampak pemadan (personal)	buah	630.000,00	
12	Sarung tangan panjang tahan api	buah	1.350.000,00	
13	Sarung tangan panjang (kulit)	buah	558.000,00	
14	Gantol PBK	buah	450.000,00	
15	Breathing aparus		13.500.000,00	
16	Safety shoes		540.000,00	
17	Fire blanket			
	- 1,2x1,2	m	1.170.000,00	
	- 1,2x1,8	m	1.395.000,00	
	- 1,8x1,8	m	1.575.000,00	
18	Fire hose (selang hydrant) kanvas			
	- 1,5x20	m	1.170.000,00	
	- 1,5x30	m	1.890.000,00	
	- 2,5x20	m	2.250.000,00	
	- 2,5x30	m	2.700.000,00	
19	Fire hose (selang hydrant) full rubber			
	- 1,5x20	m	3.870.000,00	
	- 1,5x30	m	4.410.000,00	
	- 2,5x20	m	4.950.000,00	
	- 2,5x30	m	6.300.000,00	
20	Lampu senter	buah	450.000,00	
21	Lampu Sokley	buah	500.000,00	
22	Poly Gemini	buah	1.500.000,00	
23	Tali Karmantel 200 m 10.5 mm statis	buah	9.000.000,00	
24	Tali Karmantel 200 m 11 mm dinamis	buah	9.000.000,00	
25	Pulley Gemini P66 (Double Prusik)	buah	1.500.000,00	
26	Tali Karmantel statis 11 mm merk Beal type Intervention	unit	9.000.000,00	
27	Carabiner OK oval screw gate	buah	250.000,00	
28	Carabiner A'Md screw gate	buah	265.000,00	
29	I'DS descender	buah	2.500.000,00	
30	Paw	buah	1.200.000,00	
31	Helm type verte	buah	1.400.000,00	
32	Full body harness type newton	buah	1.500.000,00	

33	Pro trexion	buah	1.500.000,00	
34	Rescuecender	buah	1.500.000,00	
35	Microcender	buah	1.400.000,00	
36	Swivel L	buah	900.000,00	
37	Jack Hammer:			
	-Jack Hamer Kecil	buah	7.000.000,00	
	-Jack Hamer Sedang	buah	14.500.000,00	
	-Jack Hamer Besar	buah	24.000.000,00	
38	Mesin Genset:			
	-KUBOTA RD65H	buah	9.528.000,00	
	-KUBOTA RD 110 DIHZ	buah	13.809.000,00	
	-HONDA EU301 SILENT	buah	22.250.000,00	
39	Chain Saw:			
	-STIHMS 250	buah	4.500.000,00	
	-STIHMS 38120	buah	7.300.000,00	
	-STIHMS 070	buah	14.300.000,00	
40	Teropong	buah	4.500.000,00	
41	Rol Meter 50 m	buah	200.000,00	
42	Tandu Scoop strecher	buah	2.500.000,00	
43	Sketmatch Digital	buah	300.000,00	

20. PERALATAN KB

NO	NAMA BARANG	SATUAN	HARGA SATUAN (BELUM TERMASUK PAJAK) (Rp)	KETERANGAN
1	KEI KIT	unit	4.000.000,00	
2	OBYN BED	unit	13.000.000,00	
3	BKB Kit	Paket	3.100.000,00	
4	Implant KID	Set	4.000.000,00	Sumber Asaka Prima CV
5	IUD KIT	Set	8.367.000,00	Merk PMS (Jerman)

21. TABUNG OXYGEN

NO	NAMA BARANG	SATUAN	HARGA SATUAN (BELUM TERMASUK PAJAK) (Rp)	KETERANGAN
1	Tabung Oxygen portable 500 ml	buah	35.000,00	
2	Tabung 1 m3	buah	500.000,00	
	Isi ulang Tabung 1 m3	isi	30.000,00	
3	Tabung 1,5 m3	buah	850.000,00	
	Isi ulang Tabung 1,5 m3	isi	35.000,00	
4	Tabung 2 m3	buah	1.500.000,00	paket + tas
	Isi ulang Tabung 2 m3	isi	40.000,00	
5	Tabung 6 m3	buah	1.350.000,00	
	Isi ulang Tabung 6 m3	isi	110.000,00	

22. PERALATAN KELAUTAN DAN PERIKANAN

NO	NAMA BARANG	SATUAN	HARGA SATUAN (BELUM TERMASUK PAJAK) (Rp)	KETERANGAN
1	Timbangan duduk kapasitas 500kg	Unit	3.000.000,00	
2	Timbangan duduk kapasitas 300kg	Unit	2.750.000,00	
3	Timbangan bebek kapsitas 10kg	Unit	400.000,00	putih
4	Timbangan bebek kapsitas 10kg	Unit	500.000,00	kuning
5	Timbangan bebek kapsitas 10kg	Unit	700.000,00	
6	Ponton bahan styrofoam	buah	2.050.000,00	Panjang 2m, diameter 1m
7	Tali brebes 30mm	roll	14.000,00	
8	Tali PE (Poly Ethilene) 30mm	kg	60.000,00	
9	Tali PE (Poly Ethilene) 28mm	kg	55.000,00	
10	Tali PE (Poly Ethilene) 5mm	kg	50.000,00	
11	Selang 1,5"	roll	525.000,00	
12	Tali tambang 10mm	kg	5.000,00	
13	Benang ayon (Nylon Twin) 210 D/12/1kg	kg	10.000,00	
14	Jaring Nylon 210 D/15	buah	5.600.000,00	
15	Jaring serang:			
	- Mesh 4½ T/K 0,30mm	piece	1.250.000,00	
	- Mesh 5½ T/K 0,28mm	piece	280.000,00	
	- Mesh 2½ T/K 0,28mm	piece	270.000,00	
16	Jaring Milenium 7 inch 12 ply, MD 72x100	kg	225.000,00	
17	Pelampung plastik PE, 5cm,10gr,40mm	buah	800.000,00	
18	Pemberat timah 3cm jenis mlinjo	kg	29.000.000,00	
19	Terpal isolator	meter	42.000.000,00	
20	Pakan Benih	Kg	25.000,00	

21	Pakan Starter	kg	20.000,00	
22	Pakan Grower	kg	15.000,00	
23	Benih lele 5-7	ekor	350,00	
24	Benih Nila 5-7	ekor	150,00	
25	Benih Nila size 30g	ekor	1.200,00	
26	EM4 Perikanan 1 L	botol	23.000,00	
27	Fumisid 1 L	botol	80.000,00	
28	Destan 1 L	botol	215.000,00	
29	Terpal 5 x 7 A5	lembar	330.000,00	
30	Induk Lele (jantan 5 ekor, betina 10 ekor, berat min 800 gr)	Paket	1.400.000,00	
31	Induk Nila (jantan 100 ekor, betina 300 ekor, berat min 250 gr)	Paket	4.500.000,00	

23. ALAT BANTU DISABILITAS

NO	NAMA BARANG	SATUAN	HARGA SATUAN (BELUM TERMASUK PAJAK) (Rp)	KETERANGAN
1	Kursi roda		1.800.000,00	
2	Tongkat kaki tiga		350.000,00	
3	Alat bantu dengar		600.000,00	
4	Krek		400.000,00	
5	Tongkat pemandu tuna netra		375.000,00	

**24. BAHAN SERAGAM BUPATI, WAKIL BUPATI DAN DPRD KABUPATEN
GUNUNGGIDUL DAN ONGKOS JAHIT**

NO	NAMA BARANG	SATUAN	HARGA SATUAN (BELUM TERMASUK PAJAK) (Rp)	KETERANGAN
	Bahan Pakaian:			
1	Hardy Aimes	meter	310.000,00	
2	Gucci	meter	295.000,00	
3	Louis Vuiton	meter	300.000,00	
4	Trussardi	meter	300.000,00	
5	Giargio Armani	meter	300.000,00	
6	Christian Dior	meter	300.000,00	
7	Calvin Klein	meter	290000,00	
8	Mario Picasso	meter	425.000,00	
9	Le Bozz	meter	395.000,00	
10	Superfine Wool	meter	495.000,00	
11	Tejjim	meter	295.000,00	
	Ongkos Jahit:			
	PSL/PDH/PSR	pasang	500.000	
	Pakaian batik tradisional/Pakaian Adat Daerah	pasang	500,000	

25. HARGA AIR

NO	KECAMATAN	HARGA SATUAN TANKI
1	PALIYAN	150,000
2	PANGGANG	200,000
3	TEPUS	200,000
4	RONGKOP	200,000
5	PONJONG	150,000
6	PATUK	110,000
7	GEDANGSARI	200,000
8	GIRISUBO	200,000
9	TANJUNGSARI	200,000
10	PURWOSARI	200,000

B. J A S A
(Sudah termasuk pajak)

1. TUNJANGAN KOMPENSASI

1.1. Tim koordinasi lintas PD dan atau lembaga / instansi vertikal

a. Tim Pembina / Koordinasi Kegiatan. (Satuan OB, maksimal 3 bulan)

NO.	JABATAN DALAM KEGIATAN	NILAI KEGIATAN (Rp)							
		Sampai dengan 50 juta	Di atas 50 juta s.d 100 juta	Diatas 100 juta s.d 200 juta	Diatas 200 juta s.d 500 juta	Diatas 500 juta s.d 1 Miliar	Diatas 1 Miliar s.d 5 Miliar	Diatas 5 Miliar s.d 10 Miliar	Diatas 10 Miliar
1	Pembina (satu orang)	300.000	350.000	400.000	450.000	500.000	550.000	600.000	650.000
2	Penasehat (satu orang)	275.000	325.000	375.000	425.000	475.000	525.000	575.000	625.000
3	Pengarah (satu orang)	250.000	300.000	350.000	400.000	450.000	500.000	550.000	600.000
4	Ketua (satu orang)	225.000	275.000	325.000	375.000	425.000	475.000	525.000	575.000
5	Sekretaris (satu orang)	200.000	250.000	300.000	350.000	400.000	450.000	500.000	550.000
6	Anggota (sesuai kebutuhan)	175.000	225.000	275.000	325.000	375.000	425.000	475.000	525.000
7	Staf Sekretariat (sesuai kebutuhan)	150.000	200.000	250.000	300.000	350.000	400.000	450.000	500.000

b. Majelis Pertimbangan Tuntutan Ganti Rugi (Satuan OB)

NO.	JABATAN DALAM TIM	BESARNYA HONOR (Rp)
I	MPTGR :	
1	Ketua	450.000
2	Wakil Ketua I	425.000
3	Wakil Ketua II	425.000
4	Sekretaris	400.000
5	Anggota	375.000
II	SEKRETARIAT MPTGR	
1	Ketua	350.000
2	Sekretaris	325.000
3	Staf Sekretariat	300.000

c. Honorarium Tim Penilai Kinerja Pengangkatan Jabatan Struktural (satuan OB)

NO.	JABATAN DALAM TIM	BESARNYA HONOR (Rp)
1	Pembina	1.000.000
2	Pengarah	800.000
3	Ketua	750.000
4	Sekretaris	500.000
5	Anggota	600.000
6	Staf Sekretariat	300.000

d. Honorarium Tim Pelaksana Tes Kompetensi (Satuan OK)

NO.	JABATAN DALAM TIM	BESARNYA HONOR (Rp)
1	Assesor	3.000.000
2	Asisten Assesor	2.000.000

e. Honorarium Tim Pemeriksa Pelanggaran Disiplin PNS (Ad Hock) (Orang Kegiatan)

NO.	JABATAN DALAM TIM	BESARNYA HONOR (Rp)
1	Ketua	200.000
2	Sekretaris	175.000
3	Anggota	150.000

f. Honorarium Tim Evaluasi Tambahan Penghasilan PNSD (Satuan OB)

NO.	JABATAN DALAM TIM	BESARNYA HONOR (Rp)
1	Pembina	300.000
2	Penasehat	275.000
3	Pengarah	250.000
4	Ketua	225.000
5	Sekretaris	200.000
6	Anggota	175.000
7	Staf Sekretariat	150.000

g. Honorarium Tim Penyusun Aplikasi dan Pengembangan System Informasi dan Aplikasi (Satuan Paket)

NO.	JABATAN DALAM TIM	BESARNYA HONOR (Rp)	KETERANGAN
1	Team Leader	2.500.000	
2	Analisis Sistem Informasi	2.000.000	
3	Programer (Data Base, Desainer Grafis, Ahli Jaringan dan Server)	2.000.000	

h. Honorarium Pejabat Pengelola Informasi dan Dokumen (PPID) Pemerintah Daerah Satuan OB

NO.	JABATAN DALAM TIM	BESARNYA HONOR (Rp)	KETERANGAN
1	PPID Pemerintah Daerah		
	PPID utama	400.000	
	Sekretaris PPID utama	350.000	
	Kepala Bidang Dokumentasi dan Publikasi informasi	300.000	
	Kepala bidang penyelesaian sengketa informasi	300.000	
	Kepala bidang pengorganisasian informasi	300.000	
	Staf sekretariat	250.000	
2	PPID Pembantu	300.000	

i. Honorarium Tim Pengelolaan Pengaduan Satuan OB

NO.	JABATAN DALAM TIM	BESARNYA HONOR (Rp)	KETERANGAN
1	Pembina I	425.000	
2	Pembina II	400.000	
3	Ketua	375.000	
4	Sekretaris	350.000	
5	Anggota	325.000	
6	Pengelolaan Pengaduan/Tim Admin Kabupaten	325.000	
7	Pejabat penghubung	300.000	

j. Pembangunan dokumentasi visual video

NO.	URAIAN	SATUAN	BESARNYA HONOR (Rp)		
			Durasi ≤15 menit	Durasi ≤15-45 menit	Durasi ≤15-90 menit
1	Tim Leader/sutradara	paket	1.000.000	500.000	250.000
2	Penulis skenario	paket	750.000	375.000	187.500
3	Kameramen	paket	750.000	375.000	187.500
4	Editor Video	paket	750.000	375.000	187.500
5	Lightingman	paket	500.000	250.000	125.000

k. Sesuai Peraturan Menteri Keuangan No. 10/PMK.02/16 tentang Perubahan atas Peraturan Menteri Keuangan No. 13/PMK.02./2013 tentang Biaya Operasional dan Biaya Pendukung Penyelenggaraan Pengadaan Tanah Bagi Pembangunan Untuk Kepentingan Umum yang Bersumber dari Anggaran Pendapatan dan Belanja Negara dan Peraturan Menteri Dalam Negeri No. 72 Tahun 2012 tentang Biaya Operasional dan Biaya Pendukung Penyelenggaraan Pengadaan Tanah Bagi Pembangunan untuk Kepentingan Umum yang Bersumber dari Anggaran Pendapatan dan Belanja Daerah, dalam pelaksanaan pengadaan tanah untuk Pemerintahan Kabupaten Gunungkidul biaya operasional dan biaya pendukung penyelenggaraan pengadaan tanah mengacu pada Keputusan Gubernur Daerah Istimewa Yogyakarta No. 122/Kep/2016 tentang Perubahan atas Keputusan Gubernur Daerah Istimewa Yogyakarta No. 313/Kep/2013 tentang Biaya Operasional dan Biaya Pendukung Penyelenggaraan Pengadaan Tanah bagi Pembangunan untuk Kepentingan Umum yang Bersumber dari Anggaran Pendapatan dan Belanja Daerah di Daerah Istimewa Yogyakarta.

l. Honorarium Pemeriksaan Khusus dan Reviu Inspektorat Daerah (Pengaduan Masyarakat, Kerjasama APH, Pengembangan Pemeriksaan APIP/BPK,

Penanganan Persoalan Lain sesuai Amanat Pemerintah Pusat, Provinsi dan Kabupaten, serta Reviu Perencanaan Pembangunan, dan Penganggaran dan Laporan Keuangan) Satuan OK)

No	Jabatan Dalam Tim	Besaran Honor (Rp)
1	Penanggungjawab	1.250.000
2	Koordinator	1.150.000
3	Pengendali Mutu	1.100.000
4	Pengendali Teknis	1.050.000
5	Ketua Tim	900.000
6	Anggota Tim	750.000
7	Penunjang Administrasi Pengawasan (1 orang)	500.000

Keterangan: Honorarium diberikan berdasarkan Surat Perintah Tugas:

m. Honorarium Satuan Tugas Sapu Bersih Pungutan Liar di Pemerintah Kabupaten Gunungkidul (Satuan OB)

No	Jabatan Dalam Tim	Besaran Honor (Rp)
A	Tim Pengarah	
1	Penanggungjawab	2.500.000
2	Wakil Penanggungjawab I	2.250.000
3	Wakil Penanggungjawab II	2.250.000
4	Wakil Penanggungjawab III	2.250.000
5	Ketua	2.000.000
6	Wakil Ketua I	1.500.000
7	Wakil Ketua II	1.500.000
8	Anggota	1.300.000
B	Tim Pelaksana	
1	Ketua Kelompok Bidang Intelejen	1.200.000
2	Ketua Kelompok Bidang Pencegahan	1.200.000
3	Ketua Kelompok Bidang Penindakan dan Justisi	1.200.000
4	Sekertaris Kelompok Kerja Intelejen	1.100.000
5	Sekretaris Kelompok Kerja Pencegahan	1.100.000
6	Sekertaris Kelompok Kerja Penindakan dan Justisi	1100.000
7	Anggota	900.000
C	Kesekretariatan	
1	Anggota	800.000

n. Honorarium Tim Asistensi Inspektorat Daerah (Penyusunan dan Pertanggungjawaban APBDesa, Laporan Keuangan OPD, Penatausahaan Aset dan Persediaan, Pengadaan Barang Jasa, Penyusunan RTP) (Satuan OK)

No	Jabatan Dalam Tim	Besaran Honor (Rp)
1	Penanggungjawab	900.000
2	Koordinator	800.000
3	Pengendali Teknis	750.000
4	Ketua Tim	650.000
5	Anggota Tim	550.000
6	Penunjang Administrasi Pengawasan	400.000

Keterangan :Honorarium diberikan berdasarkan Surat Perintah Tugas

o. Biaya Akomodasi (makan minum) Operasional Audit Satuan OH

NO.	JABATAN DALAM TIM	PEMBERIAN AKOMODASI	Besaran
-----	-------------------	---------------------	---------

		Untuk Pemeriksaan Selama Maksimal 10 Hari	Untuk Pemeriksaan Selama Maksimal 20 Hari	Biaya Akomodasi Per Orang/Hari
1	Pengendali Mutu	2	2	20.000
2	Koordinator	3	6	20.000
3	Pengendali Teknis, Ketua Tim, Anggota Tim dan penunjang administrasi	6	12	20.000

p. Honorarium Tim Reviu DAK Fisik (Satuan OB)

NO.	JABATAN DALAM TIM	BESARNYA HONOR (Rp)	KETERANGAN
1	Pengendali Mutu	750.000	
2	Ketua	700.000	
3	Anggota	600.000	

q. Honorarium Tim Pemberi Keterangan Ahli (Satuan OK)

NO.	JABATAN DALAM TIM	BESARNYA HONOR (Rp)	KETERANGAN
1	Pemberi Keterangan Ahli	2.500.000	
2	Pendamping Pemberi Keterangan Ahli	1.000.000	

r. Honorarium Advokasi Hukum atau Bantuan Hukum (Satuan OK)

NO.	JABATAN DALAM TIM	BESARNYA HONOR (Rp)	KETERANGAN
1	Pemberi Bantuan Hukum/Kuasa Hukum	2.500.000	
2	Tenaga Administrasi	750.000	

1.2. Honorarium:

- a. Tim Pelaksana Kegiatan dalam rangka Pengelolaan Pendapatan Asli Daerah;
- b. Tim Penyusun Dokumen Perencanaan PD (Renja, Renstra, dan Monev PD);
- c. Tim Evaluasi Siklus Tahunan desa;
- d. Tim Updating dan Pengolahan data Kemiskinan Kecamatan;
- e. Tim Pengendalian Keamanan Lingkungan.

NO.	JABATAN DALAM KEGIATAN	NILAI KEGIATAN (Rp)						
		Sampai dengan 100 juta	Diatas 100 juta s.d 300 juta	Diatas 300 juta s.d 750 juta	Diatas 750 juta s.d 1,5 Miliar	Diatas 1,5 Miliar s.d 5 Miliar	Diatas 5 Miliar s.d 10 Miliar	Diatas 10 Miliar
1.	Penanggungjawab	300.000	350.000	400.000	450.000	550.000	600.000	650.000
2.	Ketua	275.000	325.000	375.000	425.000	500.000	525.000	575.000
3.	Sekretaris (satu orang)	250.000	300.000	350.000	400.000	450.000	500.000	550.000
4.	Anggota (sesuai kebutuhan)	225.000	275.000	325.000	375.000	400.000	475.000	525.000
5.	Staf Sekretariat (sesuai kebutuhan)	200.000	250.000	300.000	350.000	375.000	450.000	475.000

Keterangan :

1. Penanggung jawab adalah Kepala PD;
2. Honor Penanggung jawab dalam 1(satu) PD dibatasi paling banyak 5 kegiatan;
3. OB = Orang Bulan.

1.3. Tim Penyusun Rencana Pembangunan Jangka Menengah Daerah (RPJMD) dan Rencana Kerja Pembangunan Daerah (RKPD) dalam satuan OB selama 3 bulan

NO	JABATAN DALAM TIM/KEGIATAN	BESARNYA HONOR (Rp)
A.	Tim Pembina	
1)	Pembina	1.100.000
2)	Penasehat	1.000.000
3)	Anggota	800.000
B.	Tim Pelaksana	
1)	Penanggungjawab	900.000
2)	Wakil Penanggungjawab	850.000
3)	Ketua	800.000
4)	Wakil Ketua	750.000
5)	Sekretaris	700.000
6)	Ketua Pokja	650.000
7)	Anggota	600.000
8)	Staf Sekretariat	300.000

1.4. Operator Sistem Informasi Daerah Kabupaten Rp. 250.000,-

1.5. Honorarium untuk Kegiatan Pengadaan Barang /Pekerjaan Konstruksi dan Jasa lainnya

a. Tim Pelaksana Kegiatan Satuan OB untuk Kegiatan Utama Pengadaan Barang dan Jasa

NO.	NILAI KEGIATAN PENGADAAN (Rp)	JABATAN DALAM PANITIA		
		Pengguna Anggaran/Kuasa Pengguna Anggaran/Pejabat Pembuat Komitmen	Ketua/ Pejabat Pelaksana Teknis Kegiatan	Petugas Administrasi
1	Sampai dengan 200 juta	350.000	250.000	150.000
2	Diatas 200 juta s.d 500 juta	500.000	400.000	300.000
3	Diatas 500 juta s.d 1 Milliar	650.000	500.000	400.000
4	Diatas 1 Miliar s.d 2,5 Miliar	1.000.000	800.000	450.000
5	Diatas 2,5 Miliar s.d 5 Miliar	1.200.000	1.000.000	500.000
6	Diatas 5 Miliar s.d10 Miliar	1.500.000	1.200.000	550.000
7	Diatas 10 Miliar s.d 20 Miliar	1.700.000	1.500.000	600.000
8	Diatas 20 Miliar	2.000.000	1.700.000	750.000

Keterangan:

1. Petugas Administrasi maximal 2 orang;
2. OB = Orang Bulan.

1.6. Honorarium Kelompok Kerja Pemilihan Bagian Layanan Pengadaan (BLP)

a. Honorarium Kelompok Kerja Pemilihan BLP untuk Tender Barang /Jasa Konstruksi/ Jasa Lainnya Satuan Paket

NO.	JUMLAH NILAI TENDER (Rp)	JABATAN DALAM POKJA			KETERANGAN (Jumlah Tim)
		Ketua	Sekretraris	Anggota	
1	200 juta s.d 1 miliar	475.000	425.000	375.000	3 orang
2	Diatas 1 Miliar s.d 2,5 Miliar	700.000	650.000	600.000	3 orang
3	Diatas 2,5 Miliar s.d 5 Miliar	950.000	850.000	750.000	Max 5 orang
4	Diatas 5 Miliar s.d 10 Miliar	1.500.000	1.400.000	1.300.000	Max 5 orang
5	Diatas 10 Miliar s.d 50 Miliar	1.700.000	1.650.000	1.450.000	Max 7 orang
6	Diatas 50 Miliar s.d 100 Miliar	2.000.000	1.750.000	1.500.000	Max 7 orang
7	Diatas 100 Miliar	2.500.000	2.250.000	2.000.000	Max 9 orang

b. Honorarium Kelompok Kerja Pemilihan BLP, Seleksi Jasa Konsultansi Konstruksi/ Jasa Konsultansi Non Konstruksi Satuan Paket

NO.	JUMLAH NILAI SELEKSI (Rp)	JABATAN DALAM POKJA			KETERANGAN (Jumlah Tim)
		Ketua	Sekretraris	Anggota	
1	Diatas 100 juta s.d 200 juta	800.000	700.000	600.000	3 orang
2	Diatas 200 juta s.d 500 juta	900.000	800.000	700.000	Max 5 orang
3	Diatas 500 juta s.d 1 Miliar	1.000.000	900.000	800.000	Max 5 orang
4	Diatas 1 Miliar sd 10 Miliar	1.250.000	1.200.000	1.150.000	Max 7 orang
5	Diatas 10 Miliar	1.300.000	1.250.000	1.200.000	Max 9 orang

c. Honorarium Tim Pendukung/Teknis PPK, Tender Barang/Jasa Konstruksi/ Konsultasi /Jasa lainnya/Satuan Paket

NO.	JUMLAH NILAI (Rp)	JABATAN DALAM POKJA			KETERANGAN (Jumlah Tim)
		Ketua	Sekretraris	Anggota	
1	200 juta s.d 1 miliar	450.000	400.000	350.000	3 orang
2	Diatas 1 Miliar s.d 2,5 Miliar	500.000	450.000	400.000	3 orang
3	Diatas 2,5 Miliar s.d 5 Miliar	600.000	550.000	500.000	Max 5 orang
4	Diatas 5 Miliar s.d 10 Miliar	700.000	650.000	600.000	Max 5 orang
5	Diatas 10 Miliar s.d 50 Miliar	800.000	750.000	600.000	Max 7 orang
6	Diatas 50 Miliar s.d 100 Miliar	900.000	850.000	800.000	Max 9 orang
7	Diatas 100 Miliar	1.000.000	950.000	900.000	Max 9 orang

d. Honorarium Panitia/Pejabat Pemeriksa Hasil Pekerjaan (PPHP, PjPHP) Satuan Bidang

NO.	JABATAN DALAM KEGIATAN	JUMLAH (Rp)		
		KETUA	SEKRETARIS	ANGGOTA
1.	Panitia Pemeriksa Hasil Pekerjaan (PPHP) maksimal anggota 3 orang	400.000	375.000	350.000
2	Pejabat Pemeriksa Hasil Pekerjaan (PjPHP)	400.000		

- e. Honorarium Tim Teknis BLP untuk Tenaga Ahli/Petugas Teknik/ K3 Konstruksi/Hukum Kontrak/Lainnya untuk Tender Barang/Jasa Konstruksi/Jasa Konsultansi Konstruksi/ Jasa Konsultansi Non Konstruksi /Jasa lainnya Satuan OB (Orang/bulan) maksimal 6 OB

Honorarium Tim Teknis/Review Bagian Layanan Pengadaan (BLP), Satuan OB

NO.	JABATAN DALAM TIM	Besarnya Honor(Rp)
1	Penanggung Jawab	1.000.000
2	Ketua	950.000
3	Sekretaris	800.000
4	Anggota (Tenaga Ahli/Non PNS)	2.500.000
5	Anggota (Tenaga Ahli/PNS)	800.000
6	Staf Sekretariat	500.000

1.7. Honorarium Tim Perencana Teknis Konstruksi Satuan OB, maksimal 3 bulan

NO.	NILAI KEGIATAN PENGADAAN (Rp)	JABATAN DALAM TIM	
		Ketua	Anggota
1.	Sampai dengan 200 juta	200.000	150.000
2.	Di atas 200 juta s.d 500 juta	250.000	200.000
3.	Di atas 500 juta s.d 1 Miliar	350.000	300.000
4.	Di atas 1 Miliar s.d 2,5 Miliar	450.000	350.000
5.	Di atas 2,5 Miliar s.d 5 Miliar	550.000	450.000
6.	Di atas 5 Miliar s.d 10 Miliar	700.000	550.000
7.	Di atas 10 Miliar s.d 20 Miliar	850.000	700.000
8.	Di atas 20 Miliar	1.000.000	850.000

KETERANGAN :

- Diberikan bila dilaksanakan oleh PD sendiri (bukan dilaksanakan oleh pihak lain);
- Jumlah anggota tim dengan nilai kegiatan pengadaan sampai dengan Rp 200.000.000 maksimal 2 (dua) orang;
- Jumlah anggota tim dengan nilai kegiatan pengadaan di atas Rp 200 juta sampai dengan Rp 1 Miliar maksimal 3 (tiga) orang;
- Jumlah anggota tim dengan nilai kegiatan pengadaan di atas Rp 1 Miliar sampai dengan Rp 5 Miliar maksimal 4 (empat) orang;
- Jumlah anggota tim dengan nilai kegiatan pengadaan di atas Rp 5 Miliar sampai dengan Rp 20 Miliar maksimal 5 (lima) orang;
- Jumlah anggota tim dengan nilai kegiatan pengadaan di atas Rp 20 Miliar maksimal 6 (enam) orang
- OB = Orang Bulan.

1.8 Honorarium Tim Pengawas Kegiatan Lapangan untuk Pekerjaan Konstruksi Satuan OB

NO.	NILAI KEGIATAN PENGADAAN (Rp)	JABATAN DALAM TIM	
		Ketua	Anggota
1.	Sampai dengan 200 juta	200.000	150.000
2.	Di atas 200 juta s.d 500 juta	250.000	200.000
3.	Di atas 500 juta s.d 1 Miliar	350.000	300.000
4.	Di atas 1 Miliar s.d 2,5 Miliar	450.000	350.000
5.	Di atas 2,5 Miliar s.d 5 Miliar	550.000	450.000
6.	Di atas 5 Miliar s.d 10 Miliar	700.000	550.000
7.	Di atas 10 Miliar s.d 20 Miliar	850.000	700.000
8.	Di atas 20 Miliar	1.000.000	850.000

Keterangan: diberikan bila dilaksanakan oleh PD sendiri (bukan dilaksanakan oleh pihak lain) maksimal 2 (dua) orang untuk 1 (satu) lokasi; dalam satuam OB.

1.9 Honorarium Bendahara dan Pembantu Bendahara

a. Bendahara Penerima Badan Layanan Umum Daerah (BLUD) dan Non BLUD

NO	JUMLAH ANGGARAN (Rp)	URAIAN		
		Bendahara Penerima	Bendahara Penerima Pembantu	Pembantu Bendahara Penerima
1.	s.d 100 juta	175.000	125.000	100.000
2.	Di atas 100 juta s.d 500 juta	200.000	150.000	125.000
3	Diatas 500 juta Miliar s.d 2 Miliar	250.000	200.000	150.000
4	Diatas 2 Miliar s.d 10 Miliar	300.000	225.000	175.000
5	Diatas 10 Miliar	350.000	300.000	200.000

Keterangan: PD yang PAD nya kurang dari 100 juta tidak boleh mengangkat pembantu bendahara penerima kecuali UPT Puskesmas

b. Bendahara Pengeluaran Badan Layanan Umum Daerah (BLUD) dan Non BLUD

NO.	JUMLAH ANGGARAN (Rp)	URAIAN		
		Bendahara Pengeluaran	Bendahara Pengeluaran Pembantu	Pembantu Bendahara Pengeluaran
1.	Sampai dengan 2 Miliar	225.000	200.000	175.000
2.	Di atas 2 Miliar s.d 5 Miliar	275.000	250.000	200.000
3	Di atas 5 Miliar s.d 10 Miliar	325.000	300.000	250.000
4	Di atas 10 Miliar s.d 20 Miliar	375.000	350.000	300.000
5	Di atas 20 Miliar s.d 100 Miliar	475.000	400.000	350.000
6	Di atas 100 Miliar	550.000	450.000	400.000

c. Honorarium Pengelola Badan Layanan Umum Daerah (BLUD) Satuan OB

No	Jumlah Anggaran	Uraian	
		Pejabat Keuangan	Pejabat Teknis
1	sampai dengan 2 Miliar	225.000	175.000
2	Diatas 2 Miliar s.d. 4 Miliar	250.000	200.000
3	Diatas 4 Miliar s.d. 7 Miliar	275.000	225.000
4	Diatas 7 Miliar s.d. 10 Miliar	300.000	250.000
5	Diatas 10 Miliar s.d. 15 Miliar	325.000	275.000
6	Diatas 15 Miliar s.d. 20 Miliar	375.000	300.000
7	Diatas 20 Miliar s.d. 30 Miliar	450.000	325.000
8	Diatas 30 Miliar s.d. 50 Miliar	550.000	350.000
9	Diatas 50 Miliar	600.000	375.000

d. Honorarium Tim Pelaksana Kegiatan Tingkat Kabupaten DAK Non Fisik (BOK UKM) Tim Teknis dan Pengelola Satker

NO.	URAIAN	SATUAN	BESARNYA HONOR (Rp)
1	Penanggungjawab	OB	550.000
2	Ketua	OB	500.000
3	Sekretaris	OB	450.000
4	Anggota	OB	350.000
5	Staf Sekretariat	OB	350.000
6	Tim pelaksana Bok Puskesmas	OB	275.000

e. Pejabat Pengelola Barang Daerah

1).Tingkat Kabupaten

NO.	URAIAN	BESARNYA HONOR (Rp)
1	Pemegang Kekuasaan Pengelolaan BMD	2.000.000
2	Pembantu Pemegang Kekuasaan Pengelolaan BMD	1.750.000
3	Pengelola Barang	1.500.000
4	Pembantu Pengelola Barang	1.250.000
5	Pejabat Penatausahaan Barang	1.000.000
6	Pengurus Barang Pengelola	750.000
7	Pembantu Pengurus Barang Pengelola	550.000
8	Staf Pembantu Pengurus Barang Pengelola (3 Orang)	300.000

2).Tingkat PD/Pengguna Barang

NO.	JUMLAH NILAI ASET (Rp)	URAIAN			
		Pengguna Barang	Pejabat Penata-usahaan Pengguna Barang	Pengurus Barang Pengguna	Pembantu Pengurus Barang Pengguna*)
1	S.d 1 M	300.000	275.000	250.000	200.000
2	Diatas 1 M s.d 2 M	350.000	325.000	300.000	250.000
3	Diatas 2 M s.d 8 M	375.000	350.000	325.000	275.000
4	Diatas 8 M s.d 40 M	425.000	400.000	375.000	325.000
5	Diatas 40 M s.d 100 M	475.000	450.000	425.000	375.000
6	Diatas 100 M	525.000	500.000	475.000	425.000

Keterangan: *) dibentuk dengan mempertimbangkan jumlah barang yang dikelola, beban kerja, lokasi, kompetensi dan atau rentang kendali dan pertimbangan objektif lainnya

3).Tingkat UPT PD/Kuasa Pengguna Barang*)

NO.	JUMLAH NILAI ASET (Rp)	URAIAN	
		Kuasa Pengguna Barang	Pengurus Barang Pembantu*)
1	Diatas 1 M s.d 2 M	225.000	200.000
2	Diatas 2 M s.d 8 M	275.000	250.000
3	Diatas 8 M s.d 20 M	325.000	300.000
4	Diatas 20 M s.d 40 M	375.000	350.000
6	Diatas 40 M	425.000	400.000

Keterangan: *) dibentuk dengan mempertimbangkan jumlah barang yang dikelola, beban kerja, lokasi, kompetensi dan atau rentang kendali dan pertimbangan objektif lainnya

1.10. Tim yang diamanatkan oleh Pemerintah Pusat

a. Honorarium Pengelola Sistem Informasi Pengelolaan Keuangan Daerah (SIPKD)

NO.	JABATAN DALAM TIM	BESARNYA HONOR (Rp)
1	Koordinator Administrator	550.000
2	Analys Administrator	500.000
3	Supervisor Administrator	450.000
4	Administrator	400.000
6	Operator	250.000

b. Honorarium Tim Pelaksana Layanan Pengadaan Secara Elektronik (LPSE) Satuan OB

NO	JABATAN DALAM TIM	BESARNYA HONOR (Rp)
1	Penanggung Jawab	750.000
2	Ketua	700.000
3	Sekretaris	650.000
4	Administrasi Sistem Elektronik	500.000
5	Registrasi dan Verifikasi	500.000
6	Layanan dan Dukungan	500.000
7	Staf Sekretariat	350.000

c. Honorarium Unit Layanan Pengadaan (ULP) Satuan OB

NO.	JABATAN DALAM TIM	BESARNYA HONOR (Rp)
1	Ketua	950.000
2	Sekretaris	800.000
3	Staf Pendukung	550.000
4	Staf Sekretariat	450.000

c. Honorarium Pejabat Penata-usahaan Keuangan (PPK) Satuan Kerja

NO.	JUMLAH ANGGARAN (Rp)	URAIAN	
		Pejabat Penatausahaan Keuangan	Pembantu Pejabat Penatausahaan Keuangan
1	sampai dengan 2 Miliar	225.000	175.000
2	Diatas 2 Miliar s.d 4 Miliar	250.000	200.000
3	Diatas 4 Miliar s.d 7 Miliar	275.000	225.000
4	Diatas 7 Miliar s.d 10 Miliar	300.000	250.000
5	Diatas 10 Miliar s.d 15 Miliar	325.000	275.000
6	Diatas 15 Miliar s.d 20 Miliar	375.000	300.000
7	Diatas 20 Miliar s.d 30 Miliar	450.000	325.000
8	Diatas 30 Miliar s.d 50 Miliar	550.000	350.000
9	Diatas 50 Miliar	600.000	375.000

Keterangan:

1. Jumlah pagu anggaran sampai dengan Rp 4 Miliar pembantu Pejabat Penata-Usahaan Keuangan 1 (satu) orang
2. Jumlah pagu anggaran diatas Rp 4 Miliar sampai dengan Rp 15 Miliar pembantu Pejabat Penata-Usahaan Keuangan 2 (dua) orang
3. Jumlah pagu anggaran diatas Rp 15 Miliar pembantu Pejabat Penata-Usahaan Keuangan 3 (tiga) orang

d. Honorarium Tim Pengembangan Keuangan Daerah (Satuan OB)

NO.	JABATAN DALAM TIM	BESARNYA HONOR (Rp)
1	Pemegang Kekuasaan Keuangan Daerah	3.000.000
2	Pembantu Pemegang Kekuasaan Keuangan Daerah	2.500.000
3	Koordinator Pengelolaan Keuangan Daerah	2.000.000
4	Pembantu Koordinator Pengelola Keuangan Daerah	1.750.000
5	Bendahara Umum Daerah	1.500.000
6	Kuasa Bendahara Umum	1.000.000
7	Pembantu Kuasa Bendahara Umum	550.000
8	Staf Pembantu Kuasa Bendahara Umum (2 Orang)	300.000

e. Honorarium Tim Pembina Intensifikasi Pemungutan Pajak Daerah (Satuan OB)

NO.	JABATAN DALAM TIM	BESARNYA HONOR (Rp)
1	Pembina	600.000
2	Penasehat	575.000
3	Pengarah	550.000
4	Ketua	525.000
5	Sekretaris	500.000
6	Anggota	475.000

f. Honorarium Tim Pelaksana Intensifikasi Pemungutan Pajak Daerah (Satuan OB)

NO.	URAIAN	BESARNYA HONOR (Rp)		
		Tingkat Kabupaten	Tingkat Kecamatan	Tingkat Desa
1	Ketua	550.000	400.000	400.000
2	Sekretaris	525.000	350.000	
3	Anggota	500.000		
	a. Kasi Pemerintahan		325.000	
	b. Bendahara Penerima Pembantu Kecamatan		325.000	
	c. Pembantu Bendahara Penerima Kecamatan		300.000	
4	Staf Sekretariat	475.000		
5	Koordinator Pemungut PBB P2 Desa			375.000
6	Petugas Pemungut PBB P2 (Dukuh)			100.000

g. Honorarium Pemungutan, Penagihan dan pengelolaan Piutang Pajak Daerah (Satuan OB)

NO.	JABATAN DALAM TIM	BESARNYA HONOR (Rp)
1	Pembina	1.000.000
2	Penasehat	900.000
3	Pengarah	800.000
4	Ketua	700.000
5	Sekretaris	600.000
6	Anggota	500.000

- h. Honorarium Penyusunan Kebijakan dan Pengembangan Sumber-sumber Pendapatan Daerah (Satuan OB)

NO.	JABATAN DALAM TIM	BESARNYA HONOR (Rp)
1	Pembina	1.000.000
2	Penasehat	900.000
3	Pengarah	800.000
4	Ketua	700.000
5	Sekretaris	600.000
6	Anggota	500.000
7	Staf Sekretariat	400.000

- i. Honorarium Dewan Penasehat Forum Kerukunan Umat Beragama (FKUB) (Satuan OB)

NO.	JABATAN DALAM TIM	BESARNYA HONOR (Rp)
1	Pembina	500.000
2	Ketua	400.000
3	Wakil Ketua	350.000
4	Sekretaris	300.000
5	Anggota	250.000
6	Staf Sekretariat	200.000

- j. Honorarium Pengurus Forum Kerukunan Umat Beragama (FKUB) (Satuan OB)

NO.	JABATAN DALAM TIM	BESARNYA HONOR (Rp)
1	Ketua	500.000
2	Wakil Ketua I	400.000
3	Wakil Ketua II	400.000
4	Wakil Ketua III	400.000
5	Sekretaris I	350.000
6	Sekretaris II	350.000
7	Sekretaris III	350.000
8	Anggota	300.000

k. Honorarium Dewan Riset Daerah (Satuan OB).

NO.	JABATAN DALAM TIM	BESARNYA HONOR (Rp)
I	Komisioner Dewan Riset Daerah	
1	Ketua	4.000.000
2	Wakil Ketua	3.750.000
3	Sekretaris	3.500.000
4	Anggota	3.250.000
II	Sekretariat	
1	Ketua	250.000
2	Sekretaris	225.000
3	Anggota	200.000

l. Honorarium Tim Monitoring dan Pengendalian Pelaksanaan Pembangunan (Satuan OB).

NO.	JABATAN DALAM TIM	BESARNYA HONOR (Rp)
I	TIM PENGARAH	
1	Pembina	1.500.000
2	Penasehat	1.350.000
3	Pengarah	1.300.000
4	Ketua	1.200.000
5	Anggota	1.000.000
II	TIM PELAKSANA	
1	Ketua	1.000.000
2	Sekretaris	850.000
3	Anggota	700.000
4	Staf Sekretariat	500.000

m. Honorarium Tim Penyelesaian Kerugian Daerah (TPKD).

NO.	JABATAN DALAM TIM	BESARNYA HONOR (Rp)
1	Ketua	400.000
2	Wakil Ketua I	350.000
3	Wakil Ketua II	300.000
4	Sekretaris	250.000
5	Anggota	200.0

n. Honorarium Tim Pelaksana Pemantauan dan Pelaksanaan Kebijakan Daerah.

NO.	JABATAN DALAM TIM	BESARNYA HONOR (Rp)
1	Pembina	1.100.000
2	Penasehat	1.000.000
3	Ketua	900.000
4	Sekretaris	700.000
5	Anggota	600.000
6	Staf Sekretariat	500.000

o. Honorarium Tim Pembina Sensus Barang Daerah pada Pengelola Barang Daerah.

NO.	JABATAN DALAM TIM	BESARNYA HONOR (Rp)
1	Pembina	1.250.000
2	Penasehat	1.150.000
3	Ketua I	1.050.000
4	Ketua II	950.000
5	Sekretaris	850.000
6	Anggota	750.000
7	Staf Sekretariat	700.000

p. Honorarium Tim Sensus Barang Daerah pada Pengguna Barang Daerah.

NO.	JABATAN DALAM TIM	BESARNYA HONOR (Rp)
1	Penanggung Jawab/Pengarah	550.000
2	Ketua	500.000
3	Sekretaris	450.000
4	Anggota	400.000
5	Staf Sekretariat	300.0

q. Honorarium Tim Pembina Koordinasi/Kegiatan Pelaksanaan Hibah Rehabilitasi dan Rekonstruksi Pasca Bencana (Satuan OB)

NO.	JABATAN DALAM KEGIATAN	NILAI KEGIATAN	
		10 M s/d 50 M	50 M s/d 100 M
1	Pembina	650.000	750.000
2	Penasehat	625.000	725.000
3	Pengarah	600.000	700.000
4	Ketua	575.000	675.000
5	Sekretaris	550.000	650.000
6	Anggota	525.000	625.000
7	Staf Sekretariat	450.000	550.000

Keterangan: diberikan sebanyak 6 (enam) OB

s. Honorarium Pejabat Pengelolaan Dana Hibah dari Pusat untuk Penanganan Bencana adalah penunjukan Pengguna Anggaran, Pejabat Pembuat Komitmen (PPK) (Satuan OB)

NO.	JUMLAH ANGGARAN	URAIAN		
		PENGGUNA ANGGARAN	KUASA PENGGUNA ANGGARAN	PEMBANTU BENDAHARA PENGELUARAN
1	Sampai dengan 10 M	1.000.000	1.000.000	1.000.000
2	di atas 10 M s/d 50 M	1.500.000	1.500.000	1.500.000
3	diatas 50 M	2.000.000	2.000.000	2.000.000

Keterangan: diberikan sebanyak 12 (dua belas) OB

- t. Honorarium Pejabat Perbendaharaan Pengelolaan Dana Hibah dari Pusat untuk Penanganan Bencana yaitu Bendahara Pengeluaran dan Bendahara Pengeluaran Pembantu (Satuan OB)

NO.	JUMLAH ANGGARAN	URAIAN		
		BENDAHARA PENGELUARAN	BENDAHARA PENGELUARAN PEMBANTU	PEMBANTU BENDAHARA PENGELUARAN
1	Sampai dengan 10 M	350.000	300.000	250.000
2	di atas 10 M s/d 50 M	500.000	400.000	300.000
3	diatas 50 M	700.000	600.000	500.000

Keterangan: diberikan sebanyak 12 (dua belas) OB

- u. Honorarium Tim Pendukung Teknis Lapangan Pekerjaan Konstruksi Pengelolaan Dana Hibah untuk Penanganan Bencana (Satuan OB)

NO.	JUMLAH ANGGARAN	JABATAN DALAM TIM		KETERANGAN
		KETUA	ANGGOTA	
1	Sampai dengan 5 M	550.000	450.000	Jumlah tim max 2
2	di atas 5 M s/d 10 M	700.000	550.000	Jumlah tim max 2
3	diatas 10 M	850.000	700.000	Jumlah tim max 2

Keterangan: - diberikan sebanyak 6 (enam) OB atau berdasarkan masa pelaksanaan paket pekerjaan.
- Tim berlaku untuk 1 (satu) paket pekerjaan

- v. Honorarium Tim Pendukung Teknis Lapangan Pekerjaan Rekonstruksi Rumah Rusak Terdampak Bencana pada Pengelolaan Dana Hibah untuk Penanganan Bencana (Satuan OB)

NO.	JUMLAH UNIT PEKERJAAN	JABATAN DALAM TIM		KETERANGAN
		KETUA	ANGGOTA	
1	Sampai dengan 10 Unit	700.000	550.000	Jml Tim max 2
2	di atas 10 Unit s/d 50 Unit	700.000	550.000	Jml Tim max 4
3	diatas 50 Unit	700.000	550.000	Jml Tim max 6

Keterangan: diberikan sebanyak 4 (empat) OB atau berdasarkan masa pelaksanaan paket pekerjaan.

w. Honorarium Tim Koordinasi Penataan Ruang Daerah (TKPRD)

NO	JABATAN DALAM TIM	BESARNYA HONOR (Rp.)
1	Penanggungjawab	1,000,000
2	Ketua	850,000
3	Wakil Ketua	750,000
4	Sekretaris	650,000
5	Anggota	600,000

w.1 Sekretariat Tim Koordinasi Penataan Ruang Daerah

NO	JABATAN DALAM TIM	BESARNYA HONOR (Rp.)
1	Ketua	450,000
2	Sekretaris	400,000
3	Anggota	350,000

w.2 Pokja Perencanaan Tata Ruang Dan Pokja Pemanfaatan dan Pengendalian Pemanfaatan Ruang

NO	JABATAN DALAM TIM	BESARNYA HONOR (Rp.)
1	Ketua	650,000
2	Sekretaris	500,000
3	Anggota	450,000

- b. Untuk kegiatan yang pelaksanaannya diatur oleh Pemerintah Pusat, Struktur Timnya mengacu kepada petunjuk Pemerintah Pusat dan Honorariumnya disesuaikan dengan Standarisasi Harga Barang dan Jasa Pemerintah Kabupaten Gunungkidul.

1.11. Honorarium Tenaga Non PNS

- a. Honorarium Tenaga Kontrak yang sudah masuk data base kepegawaian.

NO.	URAIAN	BESARNYA HONOR (Rp)
1	Petugas Arsip	1.700.000
2	Pegawai Tidak Tetap (PTT)	1.700.000
3	Guru Tidak Tetap (GTT)	1.700.000

- b. Honorarium Guru Pengganti / Guru Kelas sebesar Rp. 1.700.000,-

c. Honorarium Tenaga Harian Lepas Satuan OH minimal 8 jam per hari.

NO.	KOMPETENSI	BESARNYA HONOR (Rp)			
		SMA	D3	S1	Dokter
1	Kesehatan	-	92.500	97.500	215.000
2	Keuangan	-	92.500	97.500	-
3	Informatika	80.000	85.000	90.000	-
4	Informatika Jaringan Komunikasi Data (Bersertifikat Mikrotik Pengalaman Kerja Min 2 Tahun)	100.000	150.000	150.000	-
5	Administrasi Umum	82500	87.500	92.500	-
6	Tenaga Kebersihan dan Keamanan	77.500	77.500	77.500	-

Keterangan: Kewajiban yang bersangkutan dalam kepesertaan BPJS sebesar 2% ditanggung oleh Pemerintah Daerah

d. Honorarium Tenaga Kontrak Bidang Kesehatan (Satuan OB)

NO	KELOMPOK TENAGA KESEHATAN	BESARAN HONOR (Rp)			
		D3	S1 / D4	S1+Profesi	Spesialis
1	Tenaga medis			3,300,000	7,000,000
2	Tenaga psikologi kinis		2,200,000	3,000,000	
3	Tenaga keperawatan	2,000,000	2,200,000	3,000,000	
4	Tenaga kebidanan	2,000,000			
5	Tenaga kefarmasian	2,000,000		3,000,000	
6	Tenaga Kesehatan Masyarakat		2,200,000		
7	Tenaga Kesehatan Lingkungan	2,000,000	2,200,000		
8	Tenaga Gizi	2,000,000	2,200,000		
9	Tenaga Keterampilan Fisik	2,000,000			
10	Tenaga Keteknisian Medis	2,000,000			
11	Tenaga Teknik Biomedika	2,000,000			

e. Honorarium Kelompok Tenaga Penunjang (OB)

NO	NAMA	BESARAN HONOR (Rp)			
		SLTA	D3	S1	S1+Profesi
1	Tenaga administrasi umum	1,700,000	1,980,000	2,090,000	2,200,000
2	Tenaga kerumahtanggaan	1,700,000			
3	Tenaga keamanan	1,700,000			
4	Tenaga kebersihan	1,700,000			
5	Tenaga transportasi	1,700,000			
6	Tenaga Teknologi Informatika	1.800,000	1,980,000	2,090,000	

1.12. Tunjangan Kelebihan Jam Kerja (Uang Lembur)

- a. Uang lembur bagi Pegawai Golongan III dan IV sebesar Rp. 20.000,-/ OL.
- b. Uang lembur bagi Pegawai Golongan II dan Golongan I sebesar Rp. 15.000,-/ OL.
- c. Uang lembur Tenaga kontrak/ THL dapat diberikan sama dengan Pegawai Golongan II/I.
- d. Lembur yang mencapai sekurang-kurangnya 2 (dua) jam, dapat diberikan makan dalam bentuk natura setinggi-tingginya Rp. 25.000,- sekali makan.
- e. Untuk setiap kelebihan jam kerja / lembur harus mengikuti ketentuan sebagai berikut :
 - (1) harus ada Surat Perintah Kerja (SPK) yang diterbitkan setiap kali pelaksanaan.
 - (2) harus ada Daftar Hadir dengan tanggal, bulan, tahun pelaksanaan lembur..
 Syarat-syarat tersebut harus dilampirkan pada saat penyampaian Surat Pertanggung Jawaban (SPJ)
- f. Uang lembur untuk Tim TAPD dapat diberikan per jam Rp. 30.000,- dengan SPT Ketua TAPD

1.13. Badan Layanan Umum Daerah (BLUD)

Besarnya Honorarium Pegawai Non Pegawai Negeri Sipil yang dilaksanakan pada PD atau UPT PD dengan pola pengelolaan keuangan Badan Layanan Umum Daerah (BLUD) ditetapkan oleh Kepala BLUD.

2. JAMUAN RAPAT, JAMUAN TAMU DAN JAMUAN UNTUK KEGIATAN RESES DALAM SATUAN OR (ORANG/RAPAT)

- a. Jamuan Rapat :
 - (1) Untuk setiap kali rapat dapat diberikan jamuan rapat dalam bentuk natura senilai Rp. 10.000,00 (sepuluh ribu rupiah)/OR.

- (2) Untuk rapat yang dilaksanakan melewati jam makan siang dapat diberikan jamuan rapat dalam bentuk natura senilai Rp. 25.000,00 (dua puluh lima ribu rupiah) /OR.
- b. Jamuan Tamu
- (1) Jamuan tamu dapat diberikan jamuan tamu dalam bentuk natura setinggi-tingginya senilai:
- » Rp. 30.000,00 (tiga puluh ribu) dalam bentuk box.
 - » Rp. 35.000,00 (tiga puluh lima ribu) dalam bentuk prasmanan.
- (2) Jamuan tamu yang bersifat VIP diperhitungkan sesuai kemampuan dana yang tersedia.
- c. Jamuan untuk Kegiatan Reses
- (1) Makan dan minum reses ke konstituan Rp. 25.000,00 (dua puluh lima ribu)
- (2) Minum dan snack reses ke konstituen Rp. 10.000,00 (sepuluh ribu)
- d. Untuk setiap kali rapat harus mengikuti ketentuan sebagai berikut:
- (1) Undangan;
- (2) Notulen;
- (3) daftar hadir peserta rapat.
- Syarat-syarat tersebut harus dilampirkan pada saat penyampaian Surat Pertanggung Jawaban (SPJ)

3. BIAYA/BELANJA RUMAH TANGGA

- a. Biaya Rumah Tangga Untuk Bupati, Wakil Bupati dan Ketua DPRD :
- (1) Bupati sebesar Rp. 31.200.000,00 (tiga puluh satu juta dua ratus ribu rupiah) per bulan.
- (2) Wakil Bupati sebesar Rp. 23.400.000,00 (dua puluh tiga juta empat ratus ribu rupiah) per bulan.
- (3) Ketua DPRD sebesar Rp. 31.200.000,00 (tiga puluh satu juta dua ratus ribu rupiah) per bulan.
- b. Tunjangan Rumah Dinas Bupati, Wakil Bupati dan Ketua DPRD :
- (1) Bupati Rp.17.000.000,00/bulan.
- (2) Wakil Bupati dan Ketua DPRD Rp. 13.500.000,00/bulan.
- Keterangan : Tunjangan Rumah Dinas diberikan apabila Pemerintah Daerah tidak menyediakan Rumah Dinas atau menyediakan tetapi tidak dapat difungsikan.

4. BIAYA PEMELIHARAAN KENDARAAN DINAS

- a. Biaya Pemeliharaan Kendaraan

NO.	URAIAN	SATUAN	BESARNYA (Rp)
1	Roda Empat Solar dan Roda Enam Solar	Tahun Anggaran	21.400.000
2	Kendaraan Ambulance, Truck Sampah, Tanki Air, Bus Perintis, Mobil PJU, Mobil Patroli, Mobil Foreder, Dan Mobil Pelayanan KTP	Tahun Anggaran	121.400.000
3	Roda Empat Bensin Sampai dengan 2000cc	Tahun Anggaran	21.400.000
4	Roda Empat Bensin di atas 2000 cc	Tahun Anggaran	25.900.000
5	Roda Dua Umum	Tahun Anggaran	1.800.000
6	Roda Dua untuk kendaraan Patroli Lalu Lintas Angkutan Jalan	Tahun Anggaran	5.040.000
7	Alat Berat	Tahun Anggaran	39.680.000

Keterangan :

1. No. 1 s/d 6 terdiri dari:
 - 1). Biaya Pengurusan Surat-surat Kendaraan
 - 2). Reparasi dan penggantian suku cadang
 - 3). Service
 - 4). BBM dan olie
 - 5). Penggantian ban dan accu
2. No. 7 terdiri dari:
 - 1).Service
 - 2). BBM dan olie
 - 3). Penggantian ban dan accu

b. Biaya Bahan Bakar Minyak (BBM) Kendaraan Khusus (satuan Unit/Tahun)

NO.	URAIAN	BESARNYA (Rp)		KETERANGAN
		PERTAMAX	SOLARDEX	
1	Bupati	32.000.000	42.000.000	
2	Wakil Bupati	32.000.000		
3	Sekretaris Daerah	24.000.000		
4	Ketua Dewan		42.000.000	
5	Wakil Ketua Dewan	30.000.000		

c. Biaya Perbaikan Kendaraan

1) Biaya Perbaikan Berat Kendaraan Dinas Roda Empat terdiri dari :

- (1) Biaya Pengecatan : Rp. 5.500.000,00
- (2) Reparasi Berat : Rp. 4.000.000,00

2. Biaya perbaikan berat kendaraan dinas roda dua Rp. 1.000.000,00

d. Pajak Kendaraan Bermotor menyesuaikan Peraturan Gubernur Daerah Istimewa Yogyakarta Nomor 9 Tahun 2018 tentang Penghitungan Dasar Pengerakan Pajak Kendaraan Bermotor dan Bea Balik Nama Kendaraan Bermoto

5. BIAYA PERJALANAN DINAS

5.1 Perjalanan Dinas Dalam Negeri

a. Satuan Biaya Penginapan Perjalanan Dinas Dalam Negeri

NO.	TEMPAT TUJUAN	SATUAN	JUMLAH MENURUT KLARIFIKASI			
			A	B	C	D/E/F
1	ACEH	OH	2.100.000	1.700.000	550.000	400.000
2	SUMATERA UTARA	OH	1.900.000	1.500.000	630.000	500.000
3	SUMATERA BARAT	OH	2.650.000	2.100.000	600.000	450.000
4	RIAU	OH	2.200.000	1.800.000	605.000	475.000
5	JAMBI	OH	3.100.000	2.500.000	590.000	450.000
6	SUMATERA SELATAN	OH	2.300.000	1.800.000	590.000	500.000
7	BENGKULU	OH	1.900.000	1.500.000	540.000	450.000
8	LAMPUNG	OH	3.600.000	2.900.000	570.000	500.000
9	KEP. BANGKA BELITUNG	OH	3.350.000	2.700.000	650.000	575.000
10	KEP. RIAU	OH	2.300.000	1.800.000	600.000	500.000
11	DKI JAKARTA	OH	4.600.000	3.700.000	690.000	525.000
12	JAWA BARAT	OH	3.700.000	3.000.000	650.000	525.000
13	JAWA TENGAH	OH	3.600.000	2.900.000	595.000	475.000
14	BANTEN	OH	1.500.000	1.200.000	625.000	400.000
15	JAWA TIMUR	OH	2.400.000	1.900.000	600.000	550.000
16	YOGYAKARTA	OH	3.900.000	3.100.000	700.000	625.000
17	BALI	OH	4.100.000	3.300.000	725.000	650.000
18	NUSA TENGGARA BARAT	OH	2.600.000	2.100.000	610.000	450.000
19	NUSA TENGGARA TIMUR	OH	1.300.000	1.000.000	635.000	500.000
20	KALIMANTAN BARAT	OH	1.800.000	1.400.000	610.000	400.000
21	KALIMANTAN TENGAH	OH	1.700.000	1.400.000	605.000	575.000
22	KALIMANTAN SELATAN	OH	1.500.000	1.200.000	620.000	450.000
23	KALIMANTAN TIMUR	OH	2.300.000	1.800.000	585.000	475.000
24	KALIMANTAN UTARA	OH	1.300.000	1.000.000	540.000	425.000
25	SULAWESI UTARA	OH	2.000.000	1.600.000	615.000	525.000
26	SULAWESI TENGAH	OH	1.300.000	1.100.000	590.000	500.000
27	SULAWESI SELATAN	OH	3.600.000	2.900.000	625.000	475.000
28	SULAWESI TENGGARA	OH	2.200.000	1.800.000	615.000	500.000
29	GORONTALO	OH	1.900.000	1.500.000	665.000	500.000
30	SULAWESI BARAT	OH	1.300.000	1.000.000	525.000	475.000
31	MALUKU	OH	2.800.000	2.200.000	615.000	500.000
32	MALUKU UTARA	OH	1.900.000	1.500.000	505.000	450.000

33	PAPUA	OH	1.600.000	1.300.000	915.000	750.000
34	PAPUA BARAT	OH	1.800.000	1.400.000	680.000	550.000

b. Satuan Biaya Uang Harian Perjalanan Dinas Dalam Negeri

NO.	TEMPAT TUJUAN	JUMLAH MENURUT KLARIFIKASI					
		A	B	C	D	E	F
1	ACEH	1.400.000	1.350.000	1.300.000	1.050.000	725.000	625.000
2	SUMATERA UTARA	1.350.000	1.300.000	1.250.000	1.000.000	600.000	500.000
3	SUMATERA BARAT	1.300.000	1.250.000	1.200.000	950.000	600.000	500.000
4	RIAU	1.350.000	1.300.000	1.250.000	1.000.000	650.000	550.000
5	JAMBI	1.300.000	1.250.000	1.200.000	950.000	625.000	525.000
6	SUMATERA SELATAN	1.350.000	1.300.000	1.250.000	1.000.000	700.000	600.000
7	BENGKULU	1.250.000	1.200.000	1.150.000	900.000	550.000	450.000
8	LAMPUNG	1.250.000	1.200.000	1.150.000	900.000	600.000	500.000
9	KEP. BANGKA BELITUNG	1.400.000	1.350.000	1.300.000	1.050.000	700.000	600.000
10	KEP. RIAU	1.350.000	1.300.000	1.250.000	1.000.000	650.000	550.000
11	DKI JAKARTA	1.450.000	1.400.000	1.350.000	1.100.000	700.000	600.000
12	JAWA BARAT	1.300.000	1.250.000	1.200.000	950.000	650.000	600.000
13	JAWA TENGAH	1.100.000	1.050.000	1.000.000	750.000	600.000	500.000
14	BANTEN	1.200.000	1.150.000	1.100.000	850.000	600.000	500.000
15	JAWA TIMUR	1.450.000	1.400.000	1.350.000	1.100.000	650.000	550.000
16	YOGYAKARTA	180.000	180.000	180.000	150.000	110.000	90.000
17	BALI	1.400.000	1.350.000	1.300.000	1.050.000	600.000	500.000
18	NUSA TENGGARA BARAT	1.300.000	1.250.000	1.200.000	950.000	550.000	450.000
19	NUSA TENGGARA TIMUR	1.300.000	1.250.000	1.200.000	950.000	550.000	450.000
20	KALIMANTAN BARAT	1.350.000	1.300.000	1.250.000	1.000.000	600.000	500.000
21	KALIMANTAN TENGAH	1.300.000	1.250.000	1.200.000	950.000	650.000	550.000
22	KALIMANTAN SELATAN	1.350.000	1.300.000	1.250.000	1.000.000	650.000	550.000
23	KALIMANTAN TIMUR	1.400.000	1.350.000	1.300.000	1.050.000	700.000	600.000
24	KALIMANTAN UTARA	1.450.000	1.400.000	1.350.000	1.100.000	700.000	600.000
25	SULAWESI UTARA	1.500.000	1.450.000	1.400.000	1.150.000	700.000	600.000
26	SULAWESI TENGAH	1.250.000	1.200.000	1.150.000	900.000	575.000	475.000
27	SULAWESI SELATAN	1.450.000	1.400.000	1.350.000	1.100.000	700.000	600.000
28	SULAWESI TENGGARA	1.300.000	1.250.000	1.200.000	950.000	600.000	500.000
29	GORONTALO	1.300.000	1.250.000	1.200.000	950.000		525.000

						625.000	
30	SULAWESI BARAT	1.300.000	1.250.000	1.200.000	950.000	625.000	525.000
31	MALUKU	1.300.000	1.250.000	1.200.000	950.000	625.000	525.000
32	MALUKU UTARA	1.300.000	1.250.000	1.200.000	950.000	625.000	525.000
33	PAPUA	1.500.000	1.450.000	1.400.000	1.150.000	750.000	650.000
34	PAPUA BARAT	1.450.000	1.400.000	1.350.000	1.100.000	725.000	625.000
35	JAWA TENGAH PERBATASAN	955.000	925.000	817.000	700.000	550.000	450.000

c. Satuan Biaya Uang Taksi Perjalanan Dinas Dalam Negeri

NO	TEMPAT TUJUAN	SATUAN	JUMLAH MENURUT KLASIFIKASI					
			A	B	C	D	E	F
1	ACEH	Orang /kali	210.000	210.000	210.000	210.000	210.000	210.000
2	SUMATERA UTARA	Orang /kali	210.000	210.000	210.000	210.000	210.000	210.000
3	SUMATERA BARAT	Orang /kali	210.000	210.000	210.000	210.000	210.000	210.000
4	RIAU	Orang /kali	210.000	210.000	210.000	210.000	210.000	210.000
5	JAMBI	Orang /kali	210.000	210.000	210.000	210.000	210.000	210.000
6	SUMATERA SELATAN	Orang /kali	210.000	210.000	210.000	210.000	210.000	210.000
7	BENGKULU	Orang /kali	210.000	210.000	210.000	210.000	210.000	210.000
8	LAMPUNG	Orang /kali	210.000	210.000	210.000	210.000	210.000	210.000
9	KEP. BANGKA BELITUNG	Orang /kali	210.000	210.000	210.000	210.000	210.000	210.000
10	KEP. RIAU	Orang /kali	210.000	210.000	210.000	210.000	210.000	210.000
11	DKI JAKARTA	Orang /kali	180.000	180.000	180.000	180.000	180.000	180.000
12	JAWA BARAT	Orang /kali	180.000	180.000	180.000	180.000	180.000	180.000
13	JAWA TENGAH	Orang /kali	180.000	180.000	180.000	180.000	180.000	180.000
14	BANTEN	Orang /kali	180.000	180.000	180.000	180.000	180.000	180.000
15	JAWA TIMUR	Orang /kali	180.000	180.000	180.000	180.000	180.000	180.000
16	YOGYAKARTA	Orang /kali	180.000	180.000	180.000	180.000	180.000	180.000
17	BALI	Orang /kali	210.000	210.000	210.000	210.000	210.000	210.000
18	NUSA TENGGARA BARAT	Orang /kali	225.000	225.000	225.000	225.000	225.000	225.000
19	NUSA TENGGARA TIMUR	Orang /kali	225.000	225.000	225.000	225.000	225.000	225.000
20	KALIMANTAN BARAT	Orang /kali	225.000	225.000	225.000	225.000	225.000	225.000
21	KALIMANTAN TENGAH	Orang /kali	225.000	225.000	225.000	225.000	225.000	225.000
22	KALIMANTAN SELATAN	Orang	225.000	225.000	225.000	225.000	225.000	225.000

		/kali						
23	KALIMANTAN TIMUR	Orang /kali	225.000	225.000	225.000	225.000	225.000	225.000
24	KALIMANTAN UTARA	Orang /kali	225.000	225.000	225.000	225.000	225.000	225.000
25	SULAWESI UTARA	Orang /kali	225.000	225.000	225.000	225.000	225.000	225.000
26	SULAWESI TENGAH	Orang /kali	225.000	225.000	225.000	225.000	225.000	225.000
27	SULAWESI SELATAN	Orang /kali	225.000	225.000	225.000	225.000	225.000	225.000
28	SULAWESI TENGGARA	Orang /kali	225.000	225.000	225.000	225.000	225.000	225.000
29	GORONTALO	Orang /kali	225.000	225.000	225.000	225.000	225.000	225.000
30	SULAWESI BARAT	Orang /kali	225.000	225.000	225.000	225.000	225.000	225.000
31	MALUKU	Orang /kali	225.000	225.000	225.000	225.000	225.000	225.000
32	MALUKU UTARA	Orang /kali	225.000	225.000	225.000	225.000	225.000	225.000
33	PAPUA	Orang /kali	225.000	225.000	225.000	225.000	225.000	225.000
34	PAPUA BARAT	Orang /kali	225.000	225.000	225.000	225.000	225.000	225.000

d. Satuan Biaya Uang Representasi Perjalanan Dinas Dalam Negeri

NO.	TEMPAT TUJUAN	JUMLAH MENURUT KLASIFIKASI			
		A	B	C	D
1	ACEH	250.000	250.000	200.000	200.000
2	SUMATERA UTARA	250.000	250.000	200.000	200.000
3	SUMATERA BARAT	250.000	250.000	200.000	200.000
4	RIAU	250.000	250.000	200.000	200.000
5	JAMBI	250.000	250.000	200.000	200.000
6	SUMATERA SELATAN	250.000	250.000	200.000	200.000
7	BENGKULU	250.000	250.000	200.000	200.000
8	LAMPUNG	250.000	250.000	200.000	200.000
9	KEP. BANGKA BELITUNG	250.000	250.000	200.000	200.000
10	KEP. RIAU	250.000	250.000	200.000	200.000
11	DKI JAKARTA	250.000	250.000	200.000	200.000
12	JAWA BARAT	250.000	250.000	200.000	200.000
13	JAWA TENGAH	250.000	250.000	200.000	200.000
14	BANTEN	250.000	250.000	200.000	200.000
15	JAWA TIMUR	250.000	250.000	200.000	200.000
16	YOGYAKARTA	250.000	250.000	200.000	200.000
17	BALI	250.000	250.000	200.000	200.000
18	NUSA TENGGARA BARAT	250.000	250.000	200.000	200.000
19	NUSA TENGGARA TIMUR	250.000	250.000	200.000	200.000
20	KALIMANTAN BARAT	250.000	250.000	200.000	200.000
21	KALIMANTAN TENGAH	250.000	250.000	200.000	200.000
22	KALIMANTAN SELATAN	250.000	250.000	200.000	200.000
23	KALIMANTAN TIMUR	250.000	250.000	200.000	200.000
24	KALIMANTAN UTARA	250.000	250.000	200.000	200.000
25	SULAWESI UTARA	250.000	250.000	200.000	200.000
26	SULAWESI TENGAH	250.000	250.000	200.000	200.000
27	SULAWESI SELATAN	250.000	250.000	200.000	200.000
28	SULAWESI TENGGARA	250.000	250.000	200.000	200.000
29	GORONTALO	250.000	250.000	200.000	200.000
30	SULAWESI BARAT	250.000	250.000	200.000	200.000
31	MALUKU	250.000	250.000	200.000	200.000
32	MALUKU UTARA	250.000	250.000	200.000	200.000
33	PAPUA	250.000	250.000	200.000	200.000
34	PAPUA BARAT	250.000	250.000	200.000	200.000
35	JAWA TENGAH PERBATASAN	250.000	250.000	200.000	200.000

e. Satuan Biaya Perjalanan Dinas Dalam Wilayah Kabupaten Gunungkidul

NO.	TEMPAT TUJUAN						
		A	B	C	D	E	F
1	Wilayah Kabupaten Gunungkidul lebih dari 7 (tujuh) Km	180.000	180.000	170.000	100.000	80.000	70.000
2	Wilayah Kabupaten Gunungkidul kurang dari 7 (tujuh) Km	160.000	160.000	150.000	60.000	50.000	50.000

Keterangan :

1. Tingkat A, B, C, D, E dan F adalah :
 - a. Tingkat A adalah Bupati / Wakil Bupati/Ketua DPRD, FORKOPIMDA;
 - b. Tingkat B adalah Wakil Ketua DPRD, Sekretaris Daerah;
 - c. Tingkat C adalah Anggota DPRD;
 - d. Tingkat D adalah Pejabat Esselon II;
 - e. Tingkat E adalah Pejabat Esselon III dan IV, PNS Golongan IV;
 - f. Tingkat F adalah PNS Golongan III, II dan I.
2. Perjalanan Dinas dilakukan untuk melaksanakan pekerjaan bagi kepentingan Daerah/Negara dan dilaksanakan dalam waktu singkat dengan hasil maksimal. Biaya perjalanan dinas diberikan :
 - a. maksimal 2 (dua) hari untuk tujuan di Provinsi Pulau Jawa;
 - b. maksimal 3 (tiga) hari untuk tujuan perjalanan di Provinsi Luar Pulau Jawa;
 - c. di luar ketentuan a dan b untuk menghadiri kegiatan undangan dapat diberikan uang harian sesuai jumlah orang yang diundang dan jumlah hari pelaksanaan kegiatan;
 - d. Kunjungan Kerja hanya diperuntukkan bagi Bupati, Wakil Bupati, Pimpinan DPRD, Anggota DPRD, dan pendamping kunjungan kerja dengan ketentuan sebagai berikut:
 - (1) dapat diberikan maksimal 3 (tiga) hari untuk tujuan perjalanan di Provinsi Pulau Jawa;
 - (2) dapat diberikan maksimal 4 (empat) hari untuk tujuan perjalanan di Provinsi Luar Pulau Jawa.
3. Surat Perintah Tugas perjalanan dinas luar Provinsi:

Untuk melaksanakan perjalanan dinas luar daerah di Luar Provinsi harus diterbitkan Surat Perintah Tugas (SPT) dengan ketentuan sebagai berikut :

 - a. Surat Perintah Perjalanan Dinas (SPPD) diterbitkan dan berlaku paling banyak untuk 2 (dua) orang petugas yang terdiri dari 1 (satu) orang pegawai yang diberi Surat Perintah Tugas (SPT) dan 1 (satu) orang pengikut per 1 (satu) kali perjalanan per satu acara;
 - b. Bidang/Bagian/Sekretariat/Inspektur Pembantu pada PD dapat melaksanakan perjalanan dinas di luar menghadiri undangan maksimal 3 (tiga) kali dalam 1 (satu) tahun sesuai dengan ketentuan nomor 3 huruf a;
 - c. Selain menghadiri undangan dinas yang Surat Perintah Perjalanan Dinas (SPPD) diikuti lebih dari 1 (satu) orang pengikut, maka Surat Perintah Tugas (SPT) ditandatangani oleh Asisten yang membidangi;
 - d. Khusus untuk kegiatan Kunjungan Kerja di Sekretariat Dewan:
 - (1) setiap 1 (satu) sampai dengan 5 (lima) anggota Dewan didampingi oleh 1 (satu) orang pendamping; dan

- (2) selebihnya berlaku kelipatan 5 (lima) anggota Dewan dengan 1 (satu) pendamping;
- e. Surat Perintah Perjalanan Dinas harus ditandatangani oleh instansi/satuan unit kerja/lembaga/organisasi/perusahaan yang dituju. Dalam hal tidak dipenuhi ketentuan tersebut, maka SPPD dimintakan pengesahan pejabat Pemerintah setempat.
- f. Dikecualikan dari ketentuan huruf b, Dalam hal melaksanakan perjalanan diluar menghadiri undangan lebih dari 3 (tiga) kali dalam 1 (satu) tahun anggaran, SPT diterbitkan oleh Sekretaris Daerah.
4. Biaya perjalanan Dinas Luar Daerah terdiri atas :
- a. Biaya tiket transportasi pergi pulang secara *at cost* dengan ketentuan pesawat ekonomi/ kereta api eksekutif/ bus eksekutif/ kapal laut kelas 1,
- b. Biaya Penginapan
Biaya penginapan merupakan biaya yang diperlukan untuk menginap di hotel atau di penginapan di tempat tujuan .
- (1) Biaya penginapan dilampiri *bill/kwitansi hotel* yang dilampirkan dalam SPJ, bila dalam satu kamar dipakai untuk 2 (dua) orang maka bukti kuitansi dapat digunakan satu kuitansi asli dan satu salinan.
- (2) Biaya penginapan yang tercantum dalam tabel 5.1.a merupakan biaya penginapan dalam batasan tertinggi, dalam hal pelaksanaan dilaksanakan secara *at cost*.
- (3) Dalam hal pelaksanaan perjalanan dinas tidak menggunakan biaya penginapan sebagaimana dimaksud pada point (2) berlaku ketentuan sebagai berikut :
- (a) diberikan sebesar 30% (tiga puluh persen) dari besarnya biaya penginapan dalam tabel 5.1.a;
- (b) biaya penginapan sebagaimana dimaksud pada huruf (a) dibayarkan secara *lumpsum*.
- c. Uang Harian
- (1) Uang harian yang meliputi uang makan, uang transport lokal dan uang saku yang diberikan secara *lumpsum*.
- (2) Untuk menghadiri kegiatan undangan yang konsumsi dan akomodasi ditanggung oleh penyelenggara, maka pelaksana perjalanan dinas diberikan 70% dari besarnya uang harian dalam tabel 5.1. b.
- d. Uang Taksi
- (1) Dalam 1 (satu) kali perjalanan dinas diberikan uang taksi 1 (satu) kali perjalanan pergi dan 1 (satu) kali perjalanan pulang secara **at cost** maksimal sesuai tabel 5.1.c yang harus dilampiri struk/ kuitansi yang didasarkan pada pengeluaran riil.
- (2) Dalam hal benar-benar tidak dapat memperoleh bukti pendukung maka dipertanggungjawabkan dengan membuat Daftar Pengeluaran Riil (**at cost**) yang disetujui oleh Pengguna Anggaran.
- (3) Untuk Golongan A, B, dan C dapat diberikan uang taksi Wilayah Provinsi DIY dan uang taksi tempat tujuan Pergi Pulang secara **at cost**.
- e. Uang Representasi
Uang representasi diberikan per orang/hari kepada Golongan A, B, C dan D untuk Perjalanan Dinas Luar Daerah sesuai dengan tabel 5.1 (d)
5. Penandatanganan SPT SPPD dengan ketentuan sebagai berikut:
- a. Perjalanan Dinas Luar Negeri ditandatangani oleh Bupati.
- b. Perjalanan Dinas Luar Daerah untuk:
- (1) Sekretaris Daerah dan Staf Ahli Bupati ditandatangani oleh Bupati.
- (2) Asisten dan Kepala Perangkat Daerah ditandatangani oleh Sekretaris Daerah;
- (3) Pejabat Eselon III, IV dan staf ditandatangani oleh Kepala Perangkat Daerah kecuali di Lingkungan Sekretariat Daerah ditandatangani oleh Asisten yang membidangi.
- (4) SPT untuk melaksanakan study orientasi, study banding atau sejenisnya dengan peserta lebih dari 10 (sepuluh) orang ditandatangani oleh Sekretaris Daerah, dan pengesahan SPPD yang ditandatangani oleh

- instansi/satuan unit kerja yang dituju cukup disahkan 1 (satu) blangko SPPD untuk 1 (satu) SPT dengan ketentuan lampiran daftar nama dalam SPT.
- (5) Dalam hal Perjalanan Dinas dibiayai lebih dari 1 (satu) mata anggaran maka cukup dibuat 1 (satu) SPT dengan mencantumkan seluruh kode rekening pembebanan anggaran.
- c. Perjalanan Dinas wilayah Kabupaten dan wilayah Provinsi DIY:
 - (1) Sekretaris Daerah, Asisten, dan Staf Ahli ditandatangani oleh Sekretaris Daerah.
 - (2) Kepala Bagian, Kasubag dan Staf ditandatangani oleh Asisten yang membidangi.
 - (3) Kepala Perangkat Daerah, Pejabat Eselon III, IV, dan staf ditandatangani oleh Kepala Perangkat Daerah yang bersangkutan.
 - (4) Surat Perintah Perjalanan Dinas (SPPD) wilayah Kabupaten dan wilayah Propinsi DIY diterbitkan dan berlaku paling banyak untuk 3 (tiga) orang petugas yang terdiri dari 1 (satu) orang pegawai yang diberi Surat Perintah Tugas (SPT) dan 2 (dua) orang pengikut per hari.
 - d. Surat Pertanggungjawaban (SPJ) Perjalanan Dinas di Luar Daerah Provinsi DIY dilampiri laporan Hasil Tugas.
6. Biaya perjalanan dinas bagi non PNS :
 - a. Untuk TNI /POLRI mengikuti kepangkatan golongan PNS sesuai Peraturan Perundangan yang berlaku.
 - b. Untuk tokoh masyarakat yang mewakili kepentingan Pemerintah Kabupaten Gunungkidul diberikan perjalanan dinas maksimal sesuai dengan Golongan IV, dan SPT ditandatangani oleh Sekretaris Daerah.
 - c. Untuk tenaga kontrak/THL dan masyarakat diberikan perjalanan dinas maksimal sesuai dengan Golongan II.
 7. Dalam wilayah Kabupaten Gunungkidul jarak kurang dari 7 Km dari tempat kedudukan penerbit SPPD hanya diperuntukkan bagi pengawasan, survei, monitoring, evaluasi, caraka, patroli wilayah/pengawasan, penertiban, pembinaan lapangan, pemungutan Pendapatan Asli Daerah, Petugas Sensus, Petugas/Kader/Pendamping Pelaksanaan Kegiatan Biaya Operasional Kesehatan (BOK), dan Ketugasan KPU dan Bawaslu dalam rangka Pemilihan Bupati dan Wakil Bupati.
 8. Biaya perjalanan dinas tetap
 - a. Biaya perjalanan dinas tetap sebesar Rp 50.000,00 (lima puluh ribu) diberikan untuk:
 - (1) Penanganan konflik sosial;
 - (2) Patroli Ketertiban Umum;
 - (3) Pengamanan Pemilihan Bupati dan Wakil Bupati; dan
 - (4) Petugas Pembantu Pembina Keluarga Berencana (PPKBD) dan sub PPKBD (BOKB).
 - b. Pertanggungjawaban biaya perjalanan dinas tetap:
 - (1) Diterbitkannya Surat Perintah Tugas (SPT);
 - (2) Daftar hadir yang dilengkapi dengan tanggal, bulan dan tahun pelaksanaan;
 - (3) Daftar penerimaan;
 - (4) Perjalanan dinas tetap dapat diberikan kepada Tenaga Kontrak atau Tenaga Harian Lepas.
 9. Penyelenggaraan Konsinyering :
 - a. Perjalanan dinas dalam rangka konsinyering hanya dapat dilaksanakan di Wilayah DIY;
 - b. Biaya akomodasi dalam satuan OH (orang/hari) :
 - (1) Paket *fullday* senilai Rp 250.000,00 (dua ratus lima puluh ribu rupiah);
 - (2) Paket *fullboard* senilai Rp 600.000,00 (enam ratus ribu rupiah);
 - c. Paket *fullboard* hanya diperuntukkan dalam pelaksanaan konsinyering penyusunan :

- Naskah Akademis (NA), Peraturan Daerah, APBD, Analisis Standar Biaya (ASB), Rencana Kerja Pemerintah Daerah (RKPD), Kebijakan Umum Anggaran dan Prioritas Plafon Anggaran (KUAPPA), Standar Harga Barang dan Jasa (SHBJ);
- d. Peserta konsinyering dapat diberikan uang konsinyering dalam satuan OH (orang/hari) sebagaimana berikut:
- (1) Perangkat Daerah (PD) :
 - (a) Untuk konsinyering *fullday* senilai Rp. 200.000,00 (dua ratus ribu rupiah) per hari ;
 - (b) Untuk konsinyering *fullboard* senilai Rp. 200.000,00 (dua ratus ribu rupiah) per hari;
 - (2) DPRD sebesar :
 - (a) Pimpinan : Rp. 1.100.000,00 (satu juta seratus ribu rupiah)
 - (b) Anggota : Rp. 1.000.000,00 (satu juta rupiah)
- e. Waktu pelaksanaan kosinyering:
- (1) Paket *fullday* bagi Perangkat Daerah dilaksanakan 1 (satu hari);
 - (2) Paket *fullboard* bagi Perangkat Daerah maksimal dilaksanakan 2 (dua) hari;
 - (3) Paket *fullboard* bagi Dewan Perwakilan Rakyat Daerah maksimal dilaksanakan 3 (tiga) hari;
10. a. PD dapat melaksanakan study orientasi, study banding atau sejenisnya maksimal 1 (satu) kali dalam (satu) tahun dengan jumlah peserta 15-20 orang. PD dapat menambahkan daftar peserta yang berasal dari instansi vertikal, PD lain, unsur provinsi dan masyarakat.
- b. Dalam hal PD harus melaksanakan di luar ketentuan (1) maka PD harus mengajukan surat ijin Sekretaris Daerah atas kegiatan tersebut dengan disertai alasan yang mendasari.
11. PD dapat melaksanakan out bound 1 (satu) kali dalam 3 (tiga) tahun terhitung out bound terakhir dilakukan dengan lokasi di wilayah Daerah Istimewa Yogyakarta.

5.2. UANG TRANSPORT/ UANG SAKU

NO.	URAIAN	SATUAN	BESARNYA (Rp)
1	Peserta Public Hearing DPRD	OH	30.000
2	Transport kegiatan untuk Non PNS	OH	30.000
3	Petugas Kegiatan Program Peventif dan Promotif di luar gedung	OH	30.000
4	Kader/Dukun Bayi/Tokoh Masyarakat/Lintas sektor terkait bidang kesehatan	OH	30.000
5	Transport distribusi kegiatan promosi, konseling, dan pelayanan KB	OH	30.000
6	Transpot Wartawan	OH	100.000
7	Uang Saku Musrembang/ Bantuan Transpot Musrembang Tingkat Kabupaten	OH	50.000
8	Uang saku peserta lomba/ pementrian tingkat Provinsi	OK	100.000
9	Uang saku peserta lomba/ olimpiade sains tingkat nasional	OK	500.000
10	Uang saku peserta lomba OOSN tingkat Nasional	OH	300.000
11	Tansportasi peserta/bantuan pelatihan untuk masyarakat	OH	30.000

12	Uang Saku Khusus Bagi Calon Transmigran	KK	10.000.000
----	-----------------------------------------	----	------------

5.3. PERJALANAN DINAS LUAR NEGERI

Untuk perjalanan Dinas Luar Negeri Tingkat dan Besarnya biaya mengacu Peraturan Menteri Keuangan Republik Indonesia yang berlaku.

6. PESERTA PENATARAN, KURSUS, ORIENTASI DAN SEJENISNYA YANG DISELENGGARAKAN DI LUAR PEMERINTAH KABUPATEN GUNUNGKIDUL.

6.1. Uang Saku Peserta kegiatan Penataran, Kursus, Orientasi dan sejenisnya yang biaya akomodasi ditanggung oleh penyelenggara dan atau disetor kepada Penyelenggara dapat diberikan uang saku dengan ketentuan :

a. PESERTA BUPATI/WAKIL BUPATI, KETUA DPRD/ WAKIL KETUA DPRD, ANGGOTA DPRD. ESELON II

NO.	TEMPAT TUJUAN	TINGKAT BIAYA (Rp)			
		TINGKAT A			
		Bupati/ Wakil bupati	Ketua DPRD/ Wakil Ketua DPRD	Anggota DPRD	Eselon II
1. LUAR DAERAH					
1.1.	Ibukota Negara (JABODETABEK dan Banten)	1.500.000	1.500.000	1.500.000	1.000.000
1.2.	Tempat lain di Pulau Jawa :				
	a. Wilayah Propinsi Jawa Tengah	1.500.000	1.500.000	1.500.000	700.000
	b. Wilayah Provinsi Jawa Barat	1.500.000	1.500.000	1.500.000	900.000
	c. Wilayah Provinsi Jawa Timur	1.500.000	1.500.000	1.500.000	900.000
1.3.	Daerah di luar Pulau Jawa	1.500.000	1.500.000	1.500.000	1.250.000
2. DALAM DAERAH					
2.1.	Dalam Daerah di Wilayah Provinsi DIY (dicermati kembali)	1.500.000	1.500.000	1.500.000	60.000
2.2.	Dalam Wilayah Kabupaten Gunungkidul	1.500.000	1.500.000	1.500.000	50.000

b. PESERTA GOLONGAN I s.d IV

NO.	TEMPAT TUJUAN	TINGKAT BIAYA (RP)		
		Golongan IV	Golongan III	Golongan II dan I
1. LUAR DAERAH				
1.1.	Ibukota Negara (JABODETABEK dan Banten)	380.000	380.000	380.000
1.2.	Tempat lain di Pulau Jawa :			
	a. Wilayah Propinsi Jawa Tengah	220.000	220.000	220.000
	b. Wilayah Provinsi Jawa Barat	260.000	260.000	260.000
	c. Wilayah Provinsi Jawa Timur	260.000	260.000	260.000
1.3.	Daerah di luar Pulau Jawa	330.000	330.000	330.000
2. DALAM DAERAH				
2.1.	Dalam Daerah di Wilayah Provinsi DIY	90.000	80.000	40.000
2.2.	Dalam Wilayah Kabupaten Gunungkidul	60.000	50.000	30.000

6.2 Diberikan Tiket Pergi Pulang dan **Airport Tax**.

6.3 Uang saku Penataran, Kursus, Orientasi dan sejenisnya untuk Bupati/Wakil Bupati, Ketua/Wakil Ketua DPRD, Anggota DPRD, dan Eselon II diberikan maksimal 5 (lima) hari.

6.4 Untuk Kegiatan Penataran, Kursus, Orientasi dan sejenisnya diberikan uang representasi dalam satuan OH (orang/hari)

- a. Bupati/Wakil Bupati sebesar Rp. 250.000,00 (dua ratus lima puluh ribu rupiah);
- b. Ketua/Wakil Ketua DPRD/Sekretaris Daerah sebesar Rp. 250.000,00 (dua ratus lima puluh ribu rupiah);
- c. Anggota DPRD / Pejabat Eselon II sebesar Rp. 200.000,00 (dua ratus ribu rupiah);

7. HARGA TIKET PERJALANAN DINAS

Harga tiket pesawat terbang, Kereta Api dan Bus Antar Kota berdasarkan tarif yang ditetapkan oleh Pemerintah dan tiket dilampirkan sebagai bukti Surat Pertanggungjawaban (SPJ).

8. BANTUAN AKOMODASI TAMU:

- Untuk tamu yang diundang Pemerintah Kabupaten Gunungkidul dapat diberikan bantuan akomodasi dan transportasi dengan rincian sebagai berikut:
- a. Bantuan transportasi dari Ibukota Negara/Propinsi dalam Pulau Jawa dan dari Daerah luar Pulau Jawa datang dan pulang dengan pesawat terbang kelas ekonomi, kereta api kelas eksekutif, bus eksekutif, kapal laut kelas 1 yang dibuktikan dengan tiket asli (kedatangan) atau fotocopy (kepulangan);
 - b. Bantuan transportasi dari daerah lain di Pulau Jawa datang dan pulang dengan kendaraan darat dapat diberikan bantuan transport maksimal Rp.300.000 (tiga ratus ribu rupiah) per orang;
 - c. Bantuan akomodasi penginapan, uang harian dan uang taksi diberikan senilai besaran SPPD lokasi undangan per orang/hari;
 - d. Tamu yang diundang Pemerintah Kabupaten Gunungkidul undangan ditandatangani oleh Bupati/Sekretaris Daerah yang dilampirkan dalam SPJ.

9. KEGIATAN PENDIDIKAN DAN PELATIHAN PEGAWAI NEGERI SIPIL

NO	KELOMPOK/UNSUR KEGIATAN	SATUAN	BESARNYA (Rp)	KETERANGAN
1.	Honorarium/upah			
	a. Petugas Pengadaan CPNS			
	- Penanggungjawab Tes CAT	orang	2.500.000	
	- Koordinator Tes CAT	orang	2.000.000	
	- Pengawas Tes CAT	orang	1.500.000	
	- Petugas Keamanan	orang	100.000	
	- Petugas Medis	orang	100.000	
	c. Pengajar pada penataran dan diklat bagi PNS			1 jpl = 45 menit
	- S3 (Akademisi)	Jpl	500.000	
	- S2 (Akademisi)	Jpl	300.000	
	- Ceramah jam pimpinan	Jpl	250.000	
	- S2/S3 (Birokrat)	Jpl	250.000	
	- S1	Jpl	200.000	
	- SLTA	Jpl	150.000	
	d. Penyelenggara Diklat:			
	- Pengawas ujian	OH	100.000	
	- Pengamat	OH	100.000	
	- Pendamping	OH	40.000	
	- Piket			
	<input type="checkbox"/> Menginap	OH	40.000	
	<input type="checkbox"/> Tidak Menginap	OH	30.000	
	- Pengampu Out Bound	OA	75.000	
	- Korektor ujian	OM	3.000	
	- Penyusun materi	OH	50.000	
	e. Penyelenggara penataran dan diklat bagi PNS			
	- Ketua Panitia	OA	75.000	
	- Sekretaris	OA	60.000	
	- Anggota	OA	50.000	

	- Moderator	OA	100.000	
	Panitia Seleksi Jabatan Pimpinan f. Tinggi			
	- Ketua	OK	6.000.000	
	- Sekretaris	OK	1.000.000	
	- Anggota	OK	5.000.000	
	- Staf Sekretariat	OK	500.000	
	g. Mentor Peserta Diklatpim			
	- Diklatpim tk IV	Peserta	750.000	
	- Diklatpim tk III	Peserta	1.000.000	
	- Diklatpim tk II	Peserta	1.500.000	
	h. Mentor Peserta Prajabatan	Peserta	250.000	
2 .	Bahan :			
	Alat peragaan, buku, materi, reproduksi dsb	OA	150.000	Jika diperlukan
3 .	Pengiriman Diklat			
	a. Diklat Pimpinan Tingkat IV	OA	20.230.000	
	b. Diklat Pimpinan Tingkat III	OA	22.125.000	
	c. Diklat Pimpinan Tingkat II	OA	30.261.000	
	d. Diklat Prajabatan			
	- Golongan I dan Golongan II	OA	4.470.000	
	- Golongan III	OA	5.545.000	
4.	Pemberian Uang Saku Peserta Diklatpim:			
	a. Diklat Pimpinan Tingkat IV	OA	2.500.000	
	b. Diklat Pimpinan Tingkat III	OA	4.000.000	
	c. Diklat Pimpinan Tingkat II	OA	7.500.000	

5.	Pemberian Bantuan Biaya Pemeriksaan Kesehatan (General Check Up) Peserta Diklatpim:			
	Diklat Pimpinan Tingkat II	OA	1.000.000	
6.	Bantuan Beasiswa Mahasiswa PNS Tugas Belajar Strata 2	OA	3.000.000	
7.	Bantuan Beasiswa Mahasiswa PNS T. Belajar Diploma IV / S1	OA	2.000.000	
8.	Bantuan Biaya Hidup Peserta Tugas Belajar Dokter Spesialis	OB	1.500.000	
9.	Biaya Pendidikan Tugas Belajar Dokter Spesialis (Uang Kuliah Tunggal)	LS	LS	Besaran UKT mengacu pada Peraturan Universitas
10.	Biaya Fasilitas Penyelenggaraan Pendidikan dan Pelatihan Prajabatan yang dilaksanakan dengan pola kemitraan dengan Badan Pendidikan dan Pelatihan DIY	LS	LS	Besaran biaya fasilitas mengacu pada peraturan Gubernur DIY
11.	Lain-lain :			
	a. Masuk Asrama	OH	105.000	3x makan, 3x minum/snack
	b. 6 jam atau lebih	OH	45.000	1x makan, 2x minum/snack
	c. Kurang dari 6 jam	OH	35.000	1x makan, 1x minum/snack
	d. Uang trans-akom peserta	OH	15.000	Jika diperlukan
	e. Uang transportasi pengajar lokal	OH	20.000	
	f. Uang transportasi pengajar	OH	50.000	luar Kabupaten
	g. Petugas Kebersihan	OH	15.000	
	h. Petugas Keamanan	OH	15.000	

Keterangan :

- a. Jpl = per jam pelajaran
 - b. OH = per orang hari
 - c. OA = per orang angkatan
 - d. OM = per orang materi
- Tenaga Harian Lepas (THL) tidak bisa menerima honorarium

10. HONORARIUM SURVEYER TINGKAT PUSAT DARI KOMISI AKREDITASI NASIONAL (selama 3 hari)

NO	URAIAN	SATUAN	BESARNYA (Rp)	KETERANGAN
1	Surveyer	OH	1.500.000	

11. HONORARIUM TIM KONSINYERING DAN VERIFIKASI/VALIDASI KENAIKAN PANGKAT PNS

NO.	JABATAN DALAM TIM	SATUAN	BESARNYA HONOR (Rp)	KETERANGAN
1	Pembina	OK	1.500.000	
2	Pengarah	OK	1.250.000	
3	Ketua/Koordinator	OK	1.000.000	
4	Pejabat Penetap	OK	800.000	
5	Korektor Berkas	OK	650.000	
6	Admin SAPK	OK	600.000	
7	Sekretariat	OK	500.000	

12. KEGIATAN WORK SHOP, SEMINAR, LOKAKARYA, SEMILOKA DAN MUSRENBANG

NO	KELOMPOK/UNSUR KEGIATAN	SATUAN	BESARNYA (Rp)	KETERANGAN
1	Honorarium Nara Sumber Tingkat Pusat			1 jpl = 45 menit
	- Eselon I / yang disetarakan	Jpl	1.000.000	
	- Eselon II / yang disetarakan	Jpl	750.000	
	- Eselon III kebawah / yang disetrakan	Jpl	650.000	
2	Pengajar Nara Sumber, Work Shop, Seminar, Lokakarya, Semiloka dan Musreimbang			1 jpl = 45 menit
	- S3 (Akademisi)	Jpl	500.000	
	- S2 (Akademisi)	Jpl	300.000	
	- DPRD (Dewan Perwakilan Rakyat Daerah)	Jpl	250.000	
	- Ceramah jam pimpinan	Jpl	250.000	
	- S2/S3 (Birokrat)	Jpl	250.000	
	- S1	Jpl	200.000	
	- SLTA	Jpl	150.000	
3	Moderator seminar,workshop,semiloka,lokakarya, Musreimbang:			
	- Skala Nasional	OA	350.000	
	- Skala Propinsi	OA	250.000	
	- Skala Kabupaten	OA	200.000	
	- Skala Kecamatan	OA	150.000	

Keterangan :

- a. Jpl = per jam pelajaran
- b. OA = per orang angkatan
Tenaga Harian Lepas (THL) tidak bisa menerima
- c. honorarium sebagai nara sumber.

13. BIAYA PENYUSUNAN LAPORAN DAN PKL

NO	PENDIDIKAN/KURSUS	SATUAN	BESARNYA (Rp)	KETERANGAN
1	Diklat pimpinan :			
	a . Diklat pimpinan Tk.IV	OA	1.000.000	
	b . Diklat pimpinan Tk.III	OA	2.000.000	
	c . Diklat pimpinan Tk.II	OA	3.000.000	
2	Teknis Fungsional	OA	800.000	

Keterangan : OA = per orang angkatan

14. PELATIHAN KETRAMPILAN UNTUK MASYARAKAT

NO	KELOMPOK/UNSUR KEGIATAN	SATUAN	BESARNYA (Rp)	KETERANGAN
1.	Honorarium/upah			
	a. Akademisi/Praktisi Ahli	Jpl	300.000	
	b. PNS	Jpl	200.000	
	c. i Penceramah/instruktur/Praktis	Jpl	100.000	
	d. Instruktur/Pengajar	Jpl	30.000	untuk DAK Non Fisik
	e. Panitia penyelenggara			
	- Ketua Panitia	OA	75.000	
	- Sekretaris	OA	60.000	
	- Anggota	OA	50.000	
	f. Moderator	OA	100.000	
2.	Bahan : Alat peragaan, buku, materi, reproduksi dsb (diluar bahan/alat yang dibantukan kepada masyarakat)	OA	50.000	
3.	Lain-lain :			
	a. Konsumsi :			
	- Masuk Asrama	OH	82.500	3x makan, 3x minum/snack
	- 6 jam atau lebih	OH	35.000	1x makan, 2x minum/snack
	- Kurang dari 6 jam	OH	27.500	1x makan, 1x minum/snack
	b. Transport pengajar/instruktur	OH	50.000	
	c. Tansportasi peserta/bantuan	OH	25.000	

Keterangan :

- a. Jpl = per jam pelajaran
- b. OH = per orang hari
- c. OA = per orang angkatan
Panitia tidak boleh menerima honor sebagai
- d. penceramah/instruktur/narasumber
Tenaga Harian Lepas (THL) tidak bisa menerima honorarium sebagai nara sumber.

15. TIM PEMBINA PENYUSUNAN PERATURAN DAERAH

NO	JABATAN DALAM TIM	SATUAN	BESARNYA (Rp)
1	Pembina (Bupati)	OB	1.000.000
2	Penasehat (Wakil Bupati)	OB	900.000
3	Penanggungjawab (Sekretaris Daerah)	OB	800.000
4	Ketua (Asek yang membidangi)	OB	700.000
5	Sekretaris (Ka.Bag. Hukum)	OB	600.000
6	Anggota (Staf Ahli yang membidangi, Asek-Asek yang lain, Ka.Bag. yang membidangi dan Perangkat Daerah terkait sesuai kebutuhan)	OB	500.000

16. TIM PELAKSANA PENYUSUNAN PERATURAN DAERAH

NO	JABATAN DALAM TIM	SATUAN	BESARNYA (Rp)
1	Ketua (Ka. OPD)	OB	500.000
2	Sekretaris (Sek.Din. atau yang ditunjuk)	OB	475.000
3	Anggota (OPD terkait, Bag. Hukum)	OB	450.000
4	Staf Sekretariat	OB	425.000

17. TIM PENYUSUNAN PERATURAN BUPATI

NO	JABATAN DALAM TIM	SATUAN	BESARNYA (Rp)
1	Pembina (Bupati)	OB	800.000
2	Penasehat (Wakil Bupati)	OB	700.000
3	Pengarah (Sekretaris Daerah)	OB	600.000
4	Penanggungjawab (Asek yang membidangi)	OB	550.000
5	Ketua (Ka. SKO)	OB	500.000
6	Sekretaris (Ka.Bag. Hukum)	OB	450.000
7	Anggota	OB	400.000
8	Staf Sekretariat	OB	350.000

18. HONOR/ANG SAKU UNTUK KEGIATAN PENDIDIKAN DAN OLAHRAGA

NO	KELOMPOK/UNSUR KEGIATAN	SATUAN	BESARNYA (Rp)
1	Honorarium penyusun makalah, materi FLSSN, soal olimp SMP	OM	50.000
2	Honorarium penyusun makalah, materi FLSSN, soal olimp SD	OH	50.000
3	Honor pendamping peserta olimpiade/ festival kreatifitas	OA	70.000
4	Honor yuri / penilai/ wasit	OA	200.000
5	Honor pengawas seleksi olimpiade MIPA	OA	100.000
6	Honor pembina/ pembimbing/ pelatih olimpiade tingkat Kab.	OA	100.000
7	Honor pengelola paket A	OB	150.000
8	Honor pengelola paket B	OB	175.000
9	Honor pengelola paket C	OB	300.000
10	Honor tutor paket A	OB	350.000
11	Honor tutor paket B	OB	350.000
12	Honor tutor paket C	OB	350.000
13	Honor tim penilai kinerja kepala sekolah	OK	100.000
14	Honor penguji siswa berprestasi	OK	100.000
15	Honor pembuat soal siswa prestasi	OK	100.000
16	Honor tim penyusun bahan ajar unas/ Usek/UKK	OM	200.000
17	Honor pengawas olimpiade sains tingkat kabupaten	OK	100.000
18	Uang saku peserta lomba/ pemeringkatan tingkat Provinsi	OK	100.000
19	Uang saku peserta lomba/ olimpiade sains tingkat nasional	OK	500.000
20	Honor penyusun dan editor soal ulangan akhir semester	OM	250.000
21	Uang saku peserta lomba OOSN tingkat Nasional	OH	300.000

Keterangan :

- a. OA = per orang angkatan d. OB = per orang bulan
- b. OK = per orang kegiatan e. OH = per orang bulan
- c. OM = per orang materi

19. HONORARIUM TIM PENILAI

NO	URAIAN	SATUAN	BESARNYA (Rp)	KETERANGAN
1	Honorarium Penilaian Kinerja	OS	200.000	
2	Honor penilai ijin satuan pendidikan	OS	200.000	

20. HONOR PENGUMPULAN DATA TANAMAN PANGAN DAN HOLTIKULTURA (UBINAN)

NO	URAIAN	SATUAN	BESARNYA (Rp)
1	Pemeriksaan Hasil Listing Ubinan/Pendaftaran per blok	Blok Sensus (BS)	35.000
2	Pengumpul data Produktivitas/ubina	Ubin/sampel	36.000
3	Pemeriksa dan Pengolah data Produktivitas	Dokumen/sampel	20.000
4	Pemandu Sekolah Lapangan	OH	100.000
5	Pengumpul data peternakan	OB	100.000

21. BIAYA TENAGA AHLI DAN KONSULTAN

1. Honorarium Jasa Konsultansi Non Konstruksi (Non PNS)

NO	TINGKAT KEAHLIAN	PENDIDIKAN	TAHUN PENGALAMAN	HONOR MAKSIMAL PER BULAN (Rp.)
1	2	3	4	5
1	AHLI PRATAMA	S1	1	3.900.000
		S1	2	4.200.000
		S1	3	4.500.000
		S1	4	4.800.000
2	AHLI MUDA	S1	5	5.000.000
		S1	6	5.400,000
		S1	7	5.700.000
		S1	8	6.000.000
		S2	1	5.200.000
		S2	2	5.500.000
		S2	3	5.800.000
		S2	4	6.000.000
3	AHLI MADYA	S1	9	6.300.000
		S1	10	6.600.000
		S1	11	6.900.000
		S1	12	7.200.000
		S2	5	6.400.000
		S2	6	6.700.000
		S3	7	7.000.000
		S2	8	7.300.000
		S3	1	6.500.000
		S3	2	6.800.000
		S3	3	7.100.000
		S3	8	8.600.000
4	AHLI KEPALA	S1	17	7.950.000
		S1	18	8.500.000
		S1	19	8.800.000
		S1	20	9.250.000
		S2	13	7.900.000
		S2	14	8.300.000
		S2	15	8.800.000
		S2	16	9.350.000
		S3	9	8.800.000
		S3	10	9.200.000
		S3	11	9.500.000
		S3	12	9.500.000

23.3. BIAYA KONSULTAN PENGAWAS

A. BIAYA LANGSUNG PERSONIL				
NO	URAIAN TENAGA AHLI	JANGKA WAKTU PENGALAMAN (th)	BESARNYA GAJI PER BULAN (Rp.)	KETERANGAN
1	2	3	4	5
1	Ahli Pratama	1	3.500.000,00	
		2	4.000.000,00	
		3	4.500.000,00	
		4	5.000.000,00	
		5	5.500.000,00	
2	Ahli Muda	1	6.000.000,00	
		2	6.500.000,00	
		3	7.000.000,00	
		4	7.500.000,00	
		5	8.000.000,00	
3	Ahli Madya	1	7.500.000,00	
		2	8.000.000,00	
		3	8.500.000,00	
		4	9.000.000,00	
		5	9.500.000,00	
4	Ahli Utama	1	8.500.000,00	
		2	9.000.000,00	
		3	9.500.000,00	
		4	10.000.000,00	
		5	10.500.000,00	
SUB PROFESIONAL				
1	Inspector	1-5	3.000.000,00	
		6-10	4.000.000,00	
2	Operator Autocad	1-5	2.800.000,00	
		6-10	3.500.000,00	
3	Asisten Tenaga Ahli	1-5	3.500.000,00	
		6-10	4.500.000,00	
B. BIAYA LANGSUNG NON PERSONIL				
1	Laporan Mingguan	1 Eksemplar	200.000,00	
2	Laporan Bulanan	2 Eksemplar	500.000,00	
3	Laporan Akhir Pengawasan	3 Eksemplar	850.000,00	
4	Asbuil Drawing	4 Eksemplar	350.000,00	

22. UPAH TENAGA KERJA BIDANG KONSTRUKSI

NO	JENIS PEKERJA	SATUAN	HARGA SATUAN UPAH (RP)	KETERANGAN
1	M a n d o r	hari	112.000	
2	Kepala tukang kayu	hari	105.000	
3	Tukang kayu	hari	103.000	
4	Kepala tukang batu	hari	105.000	
5	Tukang batu	hari	86.000	
6	Kepala tukang besi	hari	105.000	
7	Tukang besi	hari	86.000	
8	Tukang cat	hari	86.000	
9	Tukang masak aspal	hari	86.000	
10	Tukang aspal	hari	94.000	
11	Pekerja	hari	75.000	
12	Jaga malam	hari	75.000	
13	Masinis	hari	126.000	
14	Stoker	hari	86.000	
15	Tukang pipa	hari	94.000	
16	Tukang las	hari	94.000	
17	Kepala tukang pipa	hari	105.000	
18	Buruh tak terlatih	hari	75.000	
19	Buruh semi terlatih	hari	94.000	
20	Buruh terlatih	hari	105.000	
21	Mekanik terlatih	hari	112.000	
22	Mekanik semi terlatih	hari	98.000	
23	Operator terlatih	hari	112.000	
24	Operator semi terlatih *)	hari	98.000	
25	Sopir terlatih	hari	112.000	
26	Sopir Semi Terlatih *)	hari	94.000	

Cata

tan : Upah tenaga kerja konstruksi paling rendah sama dengan

- UMK
- Untuk pekerjaan yang dilaksanakan scr swakelola tabel diatas merupakan batas tertinggi dan paling rendah sm dgn UMK
- UMK = Upah Minimum Kabupaten
- *) Hanya untuk perhitungan analisa harga satun pekerja jalan

23. SEWA**23.1. SEWA PERALATAN PEKERJAAN KONSTRUKSI**

NO	JENIS PERALATAN	SATUAN	HARGA SATUAN (Belum Termasuk Pajak) (Rp)	KETERANGAN
1	ASPHALT MIXING PLANT	1 Jam	6.217,000,00	Stabdar 4 jam/hari
2	ASPHALT FINISHER	1 Jam	319,000,00	dgn satuan harga
3	ASPHALT SPRAYER	1 Jam	83,000,00	tertinggi
4	BULLDOZER 100-150 HP	1 Jam	287,000,00	
5	COMPRESSOR 4000-6500 L\M	1 Jam	148,000,00	
6	CONCRETE MIXER 0.3-0.6 M3	1 Jam	79,000,00	
7	CRANE 10-15 TON	1 Jam	399,000,00	
8	DUMP TRUCK 3.5 TON	1 Jam	265,000,00	
9	DUMP TRUCK 10 TON	1 Jam	332,000,00	
10	EXCAVATOR 80-140 HP	1 Jam	228,000,00	
11	FLAT BED TRUCK 3-4 M3	1 Jam	283,000,00	
12	GENERATOR SET	1 Jam	467,000,00	
13	MOTOR GRADER >100 HP	1 Jam	445,000,00	
14	TRACK LOADER 75-100 HP	1 Jam	264,000,00	
15	WHEEL LOADER 1.0-1.6 M3	1 Jam	345,000,00	
16	THREE WHEEL ROLLER 6-8 T	1 Jam	180,000,00	
17	TANDEM ROLLER 6-8 T.	1 Jam	233,000,00	
18	TIRE ROLLER 8-10 T.	1 Jam	246,000,00	
19	VIBRATORY ROLLER 5-8 T.	1 Jam	294,000,00	
20	CONCRETE VIBRATOR	1 Jam	36,000,00	
21	STONE CRUSHER	1 Jam	645,000,00	
22	WATER PUMP 70-100 mm	1 Jam	37,000,00	
23	WATER TANKER 3000-4500 L.	1 Jam	270,000,00	
24	PEDESTRIAN ROLLER	1 Jam	60,000,00	
25	TAMPER	1 Jam	43,000,00	
26	JACK HAMMER	1 Jam	34,000,00	
27	FULVI MIXER	1 Jam	533,000,00	
28	CONCRETE PUMP	1 Jam	192,000,00	
29	TRAILER 20 TON	1 Jam	391,000,00	
30	PILE DRIVER + HAMMER	1 Jam	108,000,00	
31	CRANE ON TRACK 35 TON	1 Jam	386,000,00	
32	WELDING SET	1 Jam	124,000,00	
33	BORE PILE MACHINE	1 Jam	245,000,00	
34	ASPHALT LIQUID MIXER	1 Jam	234,000,00	
35	TRONTON	1 Jam	538,000,00	
36	COLD MILLING	1 Jam	304,000,00	
37	ROCK DRILL BREAKER	1 Jam	47,000,00	
38	COLD RECYCLER	1 Jam	2.927,000,00	
39	HOT RECYCLER	1 Jam	1.211,000,00	
40	AGGREGAT (CHIP) SPREADER	1 Jam	448,000,00	
41	ASPHALT DISTRIBUTOR	1 Jam	344,000,00	

42	SLIP FORM PAVER	1 Jam	(Belum Termasuk Pajak)	
43	CONCRETE PAN MIXER	1 Jam	541,000,00	
44	CONCRETE BREAKER	1 Jam	741,000,00	
45	ASPAHLT TANKER	1 Jam	563,000,00	
46	CEMENT TANKER	1 Jam	512,000,00	
47	CONDRETE MIXER (350)	1 Jam	80,000,00	
48	VIBRATING RAMMER	1 Jam	35,000,00	
49	TRUK MIXER (AGITATOR)	1 Jam	634,000,00	
50	BORE PILE MACHINE	1 Jam	427,000,00	
51	CRANE ON TRACK 75-100 TON	1 Jam	843,000,00	
52	BLENDING EQUIPMENT	1 Jam	289,000,00	
53	ASPHALT LIQUID MIXER	1 Jam	149,000,00	
54	BAR BENDER	1 Jam	27,000,00	
55	BAR CUTTER	1 Jam	27,000,00	
56	BREAKER	1 Jam	213,000,00	
57	GROUTING PUMP	1 Jam	261,000,00	
58	JACK HIDROLIC	1 Jam	26,000,00	
59	MESIN LAS	1 Jam	27,000,00	
60	PILE DRIVER LEADER, 75 kw	1 Jam	189,000,00	
61	PILE HAMMER	1 Jam	48,000,00	
62	PILE HAMMER, 2,5 Ton	1 Jam	21,000,00	
63	STRESSING JACK	1 Jam	235,000,00	
64	WELDING MACHINE, 300 A	1 Jam	31,000,00	

23.2. SEWA KENDARAAN

NO	JENIS PERALATAN	SATUAN	HARGA SATUAN (Belum Termasuk Pajak) (Rp)	KETERANGAN
A. LEPAS KUNCI (NON SOPIR DAN BBM) FASILITAS AC				
1	Minibus (Innova dan sejenisnya)	Bulan	8.000.000	
2	Medium SUV (Rush, Terios dan sejenisnya)	Bulan	7.000.000	
3	Minibus (Xenia, Avansa, APV, dan sejenisnya)	Bulan	6.000.000	
4	Minibus (Xenia, Avansa, APV, dan sejenisnya)	12 Jam	750.000	Hari biasa
5	Minibus (Xenia, Avansa, APV, dan sejenisnya)	24 Jam	900.000	Hari biasa
6	Microbus (Elf, Dyna, Rino dan sejenisnya)	12 Jam	1.500.000	Hari biasa
7	Microbus (Elf, Dyna, Rino dan sejenisnya)	24 Jam	2.250.000	Hari biasa
8	Minibus (Xenia, Avansa, APV, dan sejenisnya)	12 Jam	1.500.000	Hari Raya (Min 5 hari)
9	Minibus (Xenia, Avansa, APV, dan sejenisnya)	24 Jam	1.800.000	Hari Raya (Min 5 hari)
10	Microbus (Elf, Dyna, Rino dan sejenisnya)	12 Jam	3.000.000	Hari Raya (Min 5 hari)
11	Microbus (Elf, Dyna, Rino dan sejenisnya)	24 Jam	4.500.000	Hari Raya (Min 5 hari)
B. DENGAN SOPIR TANPA BBM FASILITAS AC				
1	Minibus (Xenia, Avansa, APV, dan sejenisnya)	12 Jam	1.000.000	Hari biasa
2	Minibus (Xenia, Avansa, APV, dan sejenisnya)	24 Jam	1.150.000	Hari biasa
3	Microbus (Elf, Dyna, Rino dan sejenisnya)	12 Jam	1.750.000	Hari biasa
4	Microbus (Elf, Dyna, Rino dan sejenisnya)	24 Jam	2.500.000	Hari biasa
5	Minibus (Xenia, Avansa, APV, dan sejenisnya)	12 Jam	1.750.000	Hari Raya (Min 5 hari)
6	Minibus (Xenia, Avansa, APV, dan sejenisnya)	24 Jam	2.050.000	Hari Raya (Min 5 hari)
7	Microbus (Elf, Dyna, Rino dan sejenisnya)	12 Jam	3.250.000	Hari Raya (Min 5 hari)
8	Microbus (Elf, Dyna, Rino dan sejenisnya)	24 Jam	4.750.000	Hari Raya (Min 5 hari)

C. MODEL CHARTER				
1	Minibus (Xenia, Avansa, APV, dan sejenisnya)	12 Jam	1.500.000	Hari biasa
2	Minibus (Xenia, Avansa, APV, dan sejenisnya)	24 Jam	2.250.000	Hari biasa
3	Microbus (Elf, Dyna, Rino dan sejenisnya)	12 Jam	1.950.000	Hari biasa
4	Microbus (Elf, Dyna, Rino dan sejenisnya)	24 Jam	3.000.000	Hari biasa
5	Minibus (Xenia, Avansa, APV, dan sejenisnya)	12 Jam	3.000.000	Hari Raya (Min 5 hari)
6	Minibus (Xenia, Avansa, APV, dan sejenisnya)	24 Jam	5.100.000	Hari Raya (Min 5 hari)
7	Microbus (Elf, Dyna, Rino dan sejenisnya)	12 Jam	3.900.000	Hari Raya (Min 5 hari)
8	Microbus (Elf, Dyna, Rino dan sejenisnya)	24 Jam	6.000.000	Hari Raya (Min 5 hari)
9	Bus kecil 26 tempat duduk	12 Jam	3.000.000	
10	Bus kecil 26 tempat duduk	24 Jam	4.500.000	
11	Bus besar/Pariwisata 30-40 tempat duduk	12 Jam	4.500.000	
12	Bus besar/Pariwisata 30-40 tempat duduk	24 Jam	6.000.000	
D. SEWA TRUCK				
a	DKI	Hari	11.250.000	TRUCK
b	Tempat Lain di Pulau Jawa :			
1)	Jawa Tengah	Hari	7.500.000	TRUCK
2)	Jawa Barat	Hari	11.250.000	TRUCK
3)	Jawa Timur	Hari	11.250.000	TRUCK
4)	Banten/Tangerang	Hari	12.000.000	TRUCK
5)	DIY	Hari	1.125.000	TRUCK
E. SEWA MICRO BUS				
a	DKI	Hari	3.750.000	
b	Tempat Lain di Pulau Jawa :			
1)	Jawa Tengah	Hari	2.650.000	
2)	Jawa Barat	Hari	3.750.000	
3)	Jawa Timur	Hari	3.750.000	
4)	Banten/Tangerang	Hari	4.500.000	
5)	DIY	Hari	2.250.000	
F. SEWA BUS BESAR		Hari	2.800.000	AC, 40 tempat duduk

23.3 SEWA MESIN FOTOCOPY

NO	NAMA BARANG	SATUAN	HARGA SEWA (Rp)
1	Mesin Fotokopi Speed 20 cpm	Unit/ bulan	400.000
2	Mesin Fotokopi Speed 35 cpm	Unit/ bulan	550.000
3	Mesin Fotokopi Speed 50 cpm	Unit/ bulan	825.000
Biaya tinta		lembar	100

23.4 SEWA KAPLING, GEDUNG DAN ALAT-ALAT PESTA

A. SEWA KAPLING		
Lokal	m2	3.000.000
Regional	m2	5.500.000
Nasional	m2	8.250.000
Sewa display	m2	3.500.000
B. SEWA GEDUNG/LOKAL		
Komplit termasuk Sound System dan Meja Kursi	Hari	2.200.000

C. SEWA ALAT-ALAT PESTA			
I	TENDA		
1	Tenda VVIP (lengkap dengan rumbai-rumbai)		
	a. 4x10m / 5x8m	meter	525.000
	b. 4x5m / 5x4m	meter	262.500
2	Tenda VIP (plapon tiang tertutup)		
	a. 4x10m / 5x8m	meter	450.000
	b. 4x5m / 5x4m	meter	225.000
3	Tenda biasa (tanpa plafon)		
	a. 4x10m / 5x8m	meter	300.000
	b. 4x5m / 5x4m	meter	188.000
4	Tenda kerucut (4x4m)	meter	450.000
5	Tenda kerucut (5x5m)	meter	700.000
6	Tenda lengkung (4x5m plafon)	meter	300.000
7	Tenda lengkung (4x5m polos)	meter	225.000
8	Tenda rooder standar	meter	175.000
9	Tenda rooder dekorasi VIP	meter	190.000
10	Partisi	meter	190.000
II	PANGGUNG DAN KARPET		
1	Panggung tinggi 150cm	m2	27.000
2	Panggung tinggi 100cm-125cm	m2	23.000
3	Panggung tinggi 40cm-70cm	m2	19.000
III	KARPET		
1	Karpet Lantai	m2	15.000
2	Karpet panggung	m2	10.000
3	Flooring / papan panggung	m2	25.000
IV	MEJA DAN KURSI		
1	Meja prasmanan lengkap		
	a. 120x240cm	buah	52.500
	b. 80x180cm	buah	52.500
	c. 80x120cm	buah	52.500
2	Meja kado lengkap		
	a. 80x180cm	buah	52.500
	b. 80x120cm	buah	52.500
3	Meja bulat lengkap		
	a. 100-120cm	buah	52.500
	b. 90cm	buah	52.500
4	Meja ijab 60x150cm	buah	52.500
5	Meja Gubungan 60x150cm	buah	52.500
6	Meja lipat	buah	3.750
7	Meja seng	buah	3.750
8	Kursi hotel	buah	6.000
9	Kursi lipat	buah	4.500
10	Kursi seng	buah	2.250
11	Gubungan tanpa meja	buah	45.000

12	Kaver kursi hotel	buah	6.000	
V	KAIN			
1	Kain background L 3000cm	buah	30.000	
2	Kain skat panjang 400-500cm	buah	15.000	
3	Taplak meja kecil	buah	3.750	
4	Taplak meja besar	buah	7.500	
5	Kain rembel meja cinde dan kemben	buah	11.250	
6	Kain kover	buah	6.000	
VI	TATA SUARA, LAMPU DAN VIDEO			
1	Diesel + lampu Kapasitas 5.000 watt	hari	1.125.000	
2	Diesel+lampu+sound	hari	3.875.000	
3	Genset 40.000 watt	hari	2.250.000	
4	Genset 50.000 watt	hari	2.750.000	
5	Tambahan biaya sewa untuk hiburan:			
	a. Pentas Wayang	paket	25.000.000	
	b. Pentas Ketoprak	paket	10.000.000	
	c. Pentas Campursari	paket	5.000.000	
	d. Pentas Uyon-uyon	paket	7.500.000	
	e. Pentas Elektone/Orgen tunggal	paket	2.500.000	
6	Foto	paket	450.000	4r=40 lembar
7	Video shoting			
	a. 2 keping VCD	paket	1.800.000	
	b. 2 keping DVD dan VCD	paket	2.025.000	
	c. Paket wayangan	paket	4.800.000	
8	Lampu TL 40 watt	buah	25.000	
9	Lampu Spot light	buah	60.000	
10	Lampu mercury 100 watt	buah	75.000	
11	Lampu PAR 150 watt	buah	150.000	
12	Riging diameter tiang 20x25			
	a. Ukuran 6x8m	set	1.875.000	
	b. Ukuran 8x10m	set	2.250.000	
	c. Ukuran 10x12m	set	2.625.000	
13	Riging diameter tiang 40x40			
	a. Ukuran 6x8m	set	2.550.000	
	b. Ukuran 8x10m	set	4.500.000	
	c. Ukuran 10x12m	set	5.250.000	
	d. Ukuran 10x14m	set	6.000.000	
14	Kipas kabut	buah	400.000	
15	AC 1,5 PK	unit	600.000	
16	Handy talky	unit	75.000	
VII	LAIN-LAIN			
1	Mimbar	buah	112.500	
2	Taman Mimbar	set	750.000	

24. HONORARIUM PETUGAS PAMERAN

NO.	URAIAN	SATUAN	BESARNYA HONOR (Rp)	KETERANGAN
1	Petugas Sekretariat	hari	100.000	
2	Petugas Keamanan	hari	100.000	
3	Petugas Kebersihan	hari	75.000	
4	Petugas Komentator	hari	75.000	

25. BIAYA BAHAN BAKAR MINYAK (BBM) KENDARAAN DINAS

NO	JARAK TEMPUH DARI IBU KOTA KABUPATEN - PP	JENIS KENDARAAN		
		RODA 4 (EMPAT)		RODA 2 (DUA)
		BENSIN (LITER)	SOLAR (LITER)	BENSIN (LITER)
1.	Dalam Kabupaten :			
a	Wonosari - Semanu	10	10	5
b	Wonosari - Karangmojo	10	10	5
c	Wonosari - Nglipar	10	10	5
d	Wonosari - Playen	10	10	5
e	Wonosari - Patuk	15	15	5
f	Wonosari - Paliyan	15	15	5
g	Wonosari - Saptosari	15	15	5
h	Wonosari - Tanjungsari	15	15	5
i	Wonosari - Gedangsari	15	15	5
j	Wonosari - Ponjong	15	15	5
k	Wonosari - Semin	15	15	5
l	Wonosari - Ngawen	15	15	5
m	Wonosari - Purwosari	20	20	7
n	Wonosari - Panggang	20	20	7
o	Wonosari - Tepus	15	15	5
p	Wonosari - Rongkop	20	20	7
q	Wonosari - Girisubo	20	20	7
r	Wilayah Kec. Wonosari	10	10	5
2.	Kota Kabupaten Dalam Propinsi			
a	Yogyakarta	20	20	7
b	Sleman	25	25	8
c	Bantul	25	25	8
d	Kulonprogo	30	30	10
3.	Propinsi/Kota di Pulau Jawa			
a	Ibu Kota Prop. Jawa Tengah	60	60	-
b	Ibu Kota Prop. Jawa Barat	200	200	-
c	Ibu kota Prop. Jawa Timur	200	200	-
d	Ibu Kota Negara RI (Jakarta)	300	300	-

Keterangan :

Harga bahan bakar minyak (BBM) per Liter menyesuaikan harga yang ditetapkan Pemerintah.

26. HONOR PETUGAS PENGAWALAN

NO	URAIAN	SATUAN	BESARNYA (Rp)	KETERANGAN
1	Pengawalan Untuk dalam Wilayah Gunungkidul	paket	400.000	
	4 petugas X Rp 50.000		200.000	
	uang makan 4 X Rp 25.000		100.000	
	BBM		100.000	
2	Pengawalan Tamu VIP (Penjemputan Bandara)	paket	500.000	
	4 petugas X Rp 50.000		200.000	
	uang makan 4 X Rp 25.000		100.000	
	BBM		200.000	

27. UANG LELAH PETUGAS

NO	URAIAN	SATUAN	BESARNYA (Rp)	KETERANGAN
1	Petugas Upacara	OH	50.000	
2	Petugas Kebersihan	OH		
	a. Dalam Ruangan	OH	15.000	
	b. Luar Ruangan	OH	30.000	
3	Petugas Pengawas	OH	50.000	
4	Petugas Doa	OH	100.000	
5	Ustad Dalam Wilayah Kabupaten Gunungkidul	OH	500.000	
6	Penganbilen Sumpah PNS			
	a. Rohaniawan	OK	350.000	
	b. Saksi	OK	350.000	
	c. Protokol	OK	100.000	
	d. Penatalaksana	OK	100.000	
7	Anggota Korps Musik/Genderang Sangkakala PNS dan Non PNS	OK	200.000	

28. BIAYA CINDERAMATA DAN KARANGAN BUNGA

NO	URAIAN	SATUAN	BESARNYA (Rp)
1	Cinderamata untuk tamu kunjungan kerja tingkat Kabupaten	buah	500.000
2	Cinderamata untuk tamu kunjungan kerja tingkat Provinsi :		
	-Eselon I	buah	1.000.000
	-Eselon II	buah	750.000
	-Eselon III	buah	500.000
3	Cinderamata untuk tamu kunjungan kerja tingkat Nasional		
	-Eselon I	buah	1.500.000
	-Eselon II	buah	1.000.000
	-Eselon III	buah	750.000
4	Karangan bunga untuk selamat/ kematian/ sakit		
	-Ukuran 2x1	meter	400.000
	-Ukuran 2x1 ¼	meter	500.000
	-Ukuran 2x1 ¼	meter	750.000
	-Ukuran 2x1 ½	meter	1.000.000
	-Ukuran 2x1 ½	meter	1.500.000
	-Ukuran 2x2	meter	2.000.000
	-Bunga meja	meter	200.000

29. BIDANG KESENIAN DAN WISATA**29.1. BIDANG KESENIAN**

a. Bidang Kesenian Kebudayaan

NO	URAIAN	SATUAN	BESARNYA (Rp)	KETERANGAN
-----------	---------------	---------------	----------------------	-------------------

1. HONORARIUM			
a	Sutradara	OK	800.000
b	Penata Tari/Koreografer	OK	600.000
c	Penata Musik/Iringan	OK	600.000
d	Penata Rias dan busana	OK	400.000
e	Penulis Naskah	OK	700.000
f	Yuri/Pengamat :		
	Dalam Daerah	OK	250.000
	Luar Daerah	OK	500.000
g	Pelaku Seni		
	Dalam Daerah	OK	250.000
	Luar Daerah	OK	500.000
2. BIAYA PRODUKSI SENI			
a	Transpot Latihan Seniman	OH	7.500
b	Konsumsi Latihan seniman	OH	7.000
3. SEWA WAYANG KULIT			
	Dalam Daerah	hari	750.000
	Luar Daerah	hari	1.000.000

b. Petugas Operasional Gabungan

NO	URAIAN	SATUAN	BESARNYA (Rp)	KETERANGAN
1	Instansi bersangkutan	hari	25.000	
2	Instansi OPD terkait	hari	25.000	

--	--	--	--	--

c. Pemeliharaan Alat Kesenian

NO.	URAIAN	SATUAN	BESARNYA (Rp)
1	Perawatan gamelan besi pencon kuningan laras pelog slendro	set/tahun	2.000.000
2	Perawatan gamelan perunggu laras pelog slendro	set/tahun	5.000.000
3	Penyeteman/pelarasan nada gamelan besi pencon kuningan laras slendrodan pelog	set/tahun	3.000.000
4	Penyeteman/pelarasan nada gamelan perunggu pencon kuningan laras slendrodan pelog	set/tahun	15.000.000

d. Sewa peralatan dan pendukung kesenian

NO.	URAIAN	SATUAN	BESARNYA (Rp)
1	Sewa gamelan	unit/hari	1.500.000
2	Sewa wayang kulit	unit/hari	1.000.000
3	Sewa kostum ketoprak	set/hari	75.000
4	Sewa kostum tari	set/hari	75.000
5	Sewa kostum karawitan	set/hari	50.000
6	Sewa sound sistem untuk pertunjukan	set/hari	2.500.000
7	Sewa lighting untuk pertunjukan	set/hari	1.500.000

e. Honor pelaku seni pentas dalam Kabupaten Gunungkidul

NO.	URAIAN	SATUAN	BESARNYA (Rp)
1	Pengamat	orang/hari	500.000

2	Sutraadara	orang/pentas	800.000
3	Asisten sutradara	orang/pentas	600.000
4	Penulis naskah	orang/lakon	800.000
5	Penata tari	orang/pentas	800.000
6	Penata iringan musik	orang/pentas	700.000
7	Penata aristik	orang/pentas	500.000
8	Perancang pentas/ stage manager	orang/pentas	500.000
9	Pentas rias dan busana	orang/pentas	400.000
10	Tenaga rias	orang/pentas	200.000
11	Penyayi	orang/pentas	300.000
12	Waranggana	orang/pentas	300.000
13	Dalang dewasa/senior	orang/pentas singkat	1.000.000
14	Dalang remaja/madya	orang/pentas singkat	750.000
15	Dalang anak/yunior	orang/pentas singkat	500.000
16	Dalang dewasa/senior	orang/pentas semalam	2.000.000
17	Dalang remaja/madya	orang/pentas semalam	1.500.000
18	Pengendang	orang/pentas	400.000
19	Penggender barung	orang/pentas	300.000
20	Pelaku seni(pemain,pelaku,pemeran,pengrawit)	orang/pentas	250.000
21	MC	orang/pentas	300.000
22	Kru panggung	orang/pentas	150.000

f. Honor pelaku seni pentas di DIY

NO.	URAIAN	SATUAN	BESARNYA (Rp)
1	Sutradara	orang/hari	1.000.000

2	Asisten sutradara	orang/pentas	800.000
3	Penulis naskah	orang/pentas	1.000.000
4	Penata tari	orang/lakon	1.000.000
5	Penata iringan musik	orang/pentas	800.000
6	Penata aristik	orang/pentas	500.000
7	Perancang pentas/ stage manager	orang/pentas	600.000
8	Pentas rias dan busana	orang/pentas	500.000
9	Tenaga rias	orang/pentas	250.000
10	Penyayi	orang/pentas	400.000
11	Waranggana	orang/pentas	400.000
12	Dalang dewasa/senior	orang/pentas	1.250.000
13	Dalang remaja/madya	orang/pentas singkat	1.000.000
14	Dalang anak/yunior	orang/pentas singkat	750.000
15	Dalang dewasa/senior	orang/pentas singkat	2.500.000
16	Dalang remaja/madya	orang/pentas semalam	2.000.000
17	Pengendang	orang/pentas semalam	500.000
18	Penggender barung	orang/pentas	400.000
19	Pelaku seni(pemain,pelaku,pemeran,pengrawit)	orang/pentas	350.000
20	MC	orang/pentas	400.000
21	Kru panggung	orang/pentas	200.000

g. Honor pelaku seni pentas di luar DIY

NO.	URAIAN	SATUAN	BESARNYA (Rp)
-----	--------	--------	---------------

1	Sutradara	orang/hari	1.300.000
2	Asisten sutradara	orang/pentas	1.000.000
3	Penulis naskah	orang/pentas	1.300.000
4	Penata tari	orang/lakon	1.300.000
5	Penata iringan musik	orang/pentas	1.100.000
6	Penata aristik	orang/pentas	900.000
7	Perancang pentas/ stage manager	orang/pentas	1.000.000
8	Pentas rias dan busana	orang/pentas	900.000
9	Tenaga rias	orang/pentas	600.000
10	Penyayi	orang/pentas	800.000
11	Waranggana	orang/pentas	800.000
12	Dalang dewasa/senior	orang/pentas	2.000.000
13	Dalang remaja/madya	orang/pentas singkat	1.500.000
14	Dalang anak/yunior	orang/pentas singkat	1.250.000
15	Dalang dewasa/senior	orang/pentas singkat	4.000.000
16	Dalang remaja/madya	orang/pentas semalam	3.500.000
17	Pengendang	orang/pentas semalam	800.000
18	Penggender barung	orang/pentas	750.000
19	Pelaku seni(pemain,pelaku,pemeran,pengrawit)	orang/pentas	700.000
20	MC	orang/pentas	800.000
21	Kru panggung	orang/pentas	400.000

h. Honorarium Tim Penulis Buku

NO	URAIAN	SATUAN	BESARNYA (Rp)
1	Honorarium Penulis		
	-Minimal 50-75 halaman	OB	300.000
	-Minimal 75-100 halaman	OB	350.000
2	Honorarium Editor		
	-Minimal 50-75 halaman	OB	250.000
	-Minimal 75-100 halaman	OB	300.000
3	Honorarium Desain Grafis		
	-Minimal 50-75 halaman	OB	210.000
	-Minimal 75-100 halaman	OB	250.000

26.2. BIDANG WISATA

- a. Biaya Transport Peserta Even Promo Wisata Diluar Daerah DIY Rp. 80.000,00 /orang
- b. Honorarium Pengelola Geopark Gunung Sewu

NO.	JABATAN DALAM TIM	SATUAN	BESARNYA (Rp)
1	Penasehat	per bulan	1.000.000
2	Ketua Badan Pengelola	per bulan	900.000
3	Pelaksana Harian	per bulan	800.000
4	Komisi-Komisi	per bulan	750.000
5	Ahli Geologi Lokal	per bulan	700.000
6	Sekretariat	per bulan	700.000

30. KEBUTUHAN MAKAN PASIEN PUSKESMAS RAWAT INAP

NO	URAIAN	SATUAN	BESARNYA (Rp)	KETERANGAN
1. JENIS DIET MAKANAN BIASA /hari			41.000	
a	Beras	grm	3.000	
b	Ayam	grm	16.000	
c	Telur	grm	2.500	
d	Tahu	grm	900	
e	Tempe	grm	900	
f	Sayuran	grm	3.500	
g	Buah	grm	2.000	
h	Snack	porsi	5.000	
i	Gula Pasir	grm	605	
j	Bumbu	15%	3.588	
k	Pajak	14%	3.850	
2. JENIS DIET PENYAKIT SALURAN CERNA			46.305	
a	Beras	grm	2.500	
b	Roti Tawar	grm	1.500	
c	Maizena	grm	160	
d	Daging Sapi	grm	20.000	
e	Telur	grm	2.500	
f	Tempe	grm	1.500	
g	Sayuran	grm	1.500	
h	Buah	grm	2.000	
i	Susu	grm	5.500	
j	Gula Pasir	grm	765	
k	Bumbu	15%	4.042	
l	Pajak	14%	4.338	
3. JENIS DIET ENERGI TINGGI PROTEIN TINGGI (ETPT)			55.106	
a	Beras	grm	3.000	
b	Daging Sapi	grm	10.000	
c	Ayam	grm	7.000	
d	Telur	grm	5.000	
e	Tahu	grm	900	
f	Tempe	grm	900	
g	Sayuran	grm	3.500	
h	Buah	grm	2.000	
i	Snack	porsi	5.000	
j	Gula Pasir	grm	765	
k	Susu	gls	6.280	
l	Bumbu	15%	5.190	
m	Pajak	14%	5.571	

31. HONORARIUM DOKTER SPESIALIS ANAK

NO	URAIAN	SATUAN	BESARNYA (Rp)	KETERANGAN
1	Kunjungan dan Pelayanan Pemulihan Gizi	hari	500.000	

32. HONORARIUM DOKTER SPESIALIS (DOKTER PARUH WAKTU/TAMU NON PNS RSUD)

NO	URAIAN	SATUAN	BESARNYA (Rp)	KETERANGAN
1	Dokter Sub Spesialis	Kedatangan	1.500.000	
2	Dokter Spesialis Jantung	Kedatangan	1.000.000	
3	Dokter Spesialis Rehabilitasi Medik	Kedatangan	1.000.000	
4	Dokter Spesialis lainnya	Kedatangan	1.000.000	

33. HONORARIUM GUNUNGKIDUL EMERGENSI SERVICE (GES)

NO.	JABATAN DALAM TIM	SATUAN	BESARNYA HONOR (Rp)
1	Dokter Umum	shift	250.000
2	Perawat	shift	150.000
3	Sopir	shift	80.000
4	Petugas kebersihan dan pemeliharaan mobil	OH	70.000

34. HONORARIUM TIM P3K, PETUGAS JAGA HARI RAYA DAN TAHUN BARU UNTUK PNS DAN NON PNS

NO	URAIAN	SATUAN	BESARNYA (Rp)	KETERANGAN
1	Dokter Spesialis	shift	500.000	
2	Dokter Umum/Gigi	shift	300.000	
3	Paramedis/bidan/teknis medis	shift	150.000	
4	Staf fungsional umum	OH	100.000	Petugas Jaga Hari Raya

Keterangan : Hari Raya untuk Hari Idul Fitri dan Natal dan Tahun Baru Masehi

35. HONORARIUM DEWAN PENGAWAS

NO.	JABATAN DALAM TIM	SATUAN	BESARNYA Rp)	KETERANGAN
1	Ketua	OB	1.500.000	
2	Sekretaris	OB	400.000	
3	Anggota	OB	1.250.000	

36. HONORARIUM INSTRUKTUR SENAM PNS DAN NON PNS

NO	URAIAN	SATUAN	BESARNYA (Rp)	KETERANGAN
1	Instruktur senam	OK	200.000	

37. PELAYANAN KB IUD DAN IMPLAN BHAKTI SOSIAL

NO	URAIAN	SATUAN	BESARNYA (Rp)	KETERANGAN
1	Tenaga Dokter Ahli	OK	750.000	
2	Tenaga Bidan	OK	400.000	

Keterangan : OK = per orang kegiatan

38. Biaya Operasional Pembantu Pembina Keluarga Berencana Desa (PPKBD) Sebesar Rp. 200.000,- Dana Berasal dari DAK Non Fisik Sesuai Juknis.

39. BIAYA AHLI PELAYANAN/PENANGANAN KORBAN KEKERASAN PEREMPUAN DAN ANAK (Satuan OB)

NO	URAIAN	SATUAN	BESARNYA (Rp)	KETERANGAN
1	Konselor Hukum	OB	600.000	
2	Konselor Psikologi	OB	600.000	
3	Konselor Kerohanian	OB	600.000	

40. UANG PEMBINAAN HADIAH

NO	KELOMPOK/UNSUR KEGIATAN	SATUAN	BESARNYA (Rp)	KETERANGAN
1	Tingkat Internasional:			
a)	Juara I	OK	2.000.000	
b)	Juara II	OK	1.500.000	
c)	Juara III	OK	1.000.000	
2	Tingkat Nasional:			
a)	Juara I	OK	1.000.000	
b)	Juara II	OK	750.000	
c)	Juara III	OK	500.000	
d)	Juara Harapan I	OK	400.000	
e)	Juara Harapan II	OK	300.000	

Keterangan : OK = per orang kegiatan

41. HADIAH LOMBA/KOMPETISI

NO	URAIAN	BESARAN (Rp)				
		TINGKAT NASIONAL	TINGKAT PROVINSI	TINGKAT KABUPATEN	TINGKAT KECAMATAN	TINGKAT DESA
1	Kelompok Besar					
a)	Juara I	25.000.000	15.000.000	10.000.000	5.000.000	3.000.000
b)	Juara II	20.000.000	12.000.000	9.000.000	4.000.000	2.500.000
c)	Juara III	15.000.000	10.000.000	8.000.000	3.000.000	2.000.000
2	Kelompok Kecil					
a)	Juara I	15.000.000	10.000.000	7.500.000	3.000.000	2.000.000
b)	Juara II	10.000.000	9.000.000	5.000.000	2.500.000	1.500.000
c)	Juara III	7.500.000	8.000.000	3.000.000	2.000.000	1.000.000
3	Perorangan					
a)	Juara I	5.000.000	4.000.000	3.000.000	2.000.000	1.000.000
b)	Juara II	4.000.000	3.000.000	2.000.000	1.500.000	900.000
c)	Juara III	3.000.000	2.500.000	1.500.000	1.000.000	800.000
d)	Juara Harapan I	2.500.000	2.000.000	1.000.000	900.000	700.000
e)	Juara Harapan II	2.000.000	1.500.000	900.000	800.000	600.000
f)	Juara Harapan III	1.500.000	1.000.000	800.000	700.000	500.000
4	Desa					
a)	Juara I			100.000.000		
b)	Juara II			40.000.000		
c)	Juara III			30.000.000		

Keterangan:

- a. Kelompok besar diikuti lingkup desa;
Lomba yang diikuti oleh OPD, hadiah lomba diberikan dalam bentuk barang aset tetap yang selanjutnya menjadi BMD
- b.

42. JURI LOMBA/KOMPETISI/TIM PENILAI

NO	URAIAN	BESARAN (Rp)				
		TINGKAT NASIONAL	TINGKAT PROVINSI	TINGKAT KABUPATEN	TINGKAT KECAMATAN	TINGKAT DESA
1	Umum	500.000	400.000	300.000	200.000	100.000
2	Olahraga	600.000	500.000	400.000	300.000	200.000

43. HONORARIUM TIM PELAYANAN PENCATATAN SIPIL

NO	URAIAN	SATUAN	BESARNYA (Rp)	KETERANGAN
1	Penanggungjawab	OB	350.000	
2	Ketua	OB	325.000	
3	Sekretaris	OB	300.000	
4	Anggota	OB	275.000	

44. HONORARIUM TIM VERIFIKASI PELAKSANAAN TINDAK LANJUT PUTUSAN MAHKAMAH KONSTITUTI

NO	URAIAN	SATUAN	BESARNYA (Rp)	KETERANGAN
1	Penanggungjawab	OB	350.000	
2	Ketua	OB	325.000	
3	Sekretaris	OB	300.000	
4	Anggota	OB	275.000	

45. HONORARIUM TIM PETUGAS PENCATAT PERKAWINAN

NO	URAIAN	SATUAN	BESARNYA (Rp)	KETERANGAN
1	PNS	OB	250.000	
2	Non PNS (Petugas Pembantu)	OB	150.000	

46. HONORARIUM OPERATOR SIAK

NO	URAIAN	SATUAN	BESARNYA (Rp)	KETERANGAN
1	PNS (Operator)	OB	300.000	
2	PNS (Administrator dan Supervisor SIAK Kabupaten)	OB	300.000	

47. BIAYA SAKSI DI PENGADILAN

NO.	URAIAN	BESARNYA HONOR (Rp)
1	Saksi Perkara Pidana, Perdata dan Tata Usaha Negara	750.000

48. HONORARIUM TIM TEKNIS PELAYANAN TERPADU SATU PINTU (SATUAN OB)

NO	URAIAN	SATUAN	BESARNYA (Rp)	KETERANGAN
1	Pembina	OB	450.000	
2	Penasehat	OB	425.000	
3	Pengarah	OB	400.000	
4	Ketua	OB	375.000	
5	Sekretaris	OB	350.000	
6	Anggota	OB	325.000	
7	Staf Sekretariat	OB	300.000	

49. TIM MONITORING DAN PENGENDALIAN PELAKSANAAN PEMBANGUNAN (SATUAN OB)

NO.	JABATAN DALAM TIM	BESARNYA HONOR (Rp)	KETERANGAN
I	TIM PENGARAH		
1	Pembina	1.500.000	
2	Penasehat	1.350.000	
3	Pengarah	1.300.000	
4	Ketua	1.200.000	
5	Anggota	1.000.000	
II	TIM PELAKSANA		
1	Ketua	1.000.000	
2	Sekretaris	850.000	
3	Anggota	700.000	
4	Staf Sekretariat	500.000	

50. HONORARIUM PIMPINAN BAZNAZ KABUPATEN GUNUNGKIDUL

NO.	JABATAN DALAM TIM	BESARNYA HONOR (Rp)	KETERANGAN
1	Ketua	2.000.000	per bulan
2	Wakil Ketua	1.500.000	per bulan

51. HONORARIUM TIM PENYELENGGARA PEMERINTAHAN DAERAH (FORKOPIMDA) (SATUAN OB)

NO.	JABATAN DALAM TIM	BESARNYA HONOR (Rp)	KETERANGAN
1	Ketua	6.000.000	12 bulan
2	Anggota Pelaksana	5.000.000	12 bulan
3	Sekretaris	2.500.000	12 bulan

52. HONORARIUM SEKRETARIAT TIM PENYELENGGARA PEMERINTAHAN DAERAH (SEKRETARIAT FORKOPIMDA) SATUAN OB

NO.	JABATAN DALAM TIM	BESARNYA HONOR (Rp)	KETERANGAN
1	Ketua	350.000	3 bulan
2	Anggota Pelaksana	325.000	3 bulan
3	Sekretaris	300.000	3 bulan

53. HONORARIUM TIM FORUM KOORDINASI PIMPINAN DI KECAMATAN SATUAN OB

NO.	JABATAN DALAM TIM	BESARNYA HONOR (Rp)	KETERANGAN
1	Ketua	400.000	3 bulan
2	Anggota Pelaksana	350.000	3 bulan
3	Sekretaris	275.000	3 bulan

54. HONORARIUM SEKRETARIAT TIM FORUM KOMUNIKASI PIMPINAN DI KECAMATAN SATUAN OB

NO.	JABATAN DALAM TIM	BESARNYA HONOR (Rp)	KETERANGAN
1	Ketua	200.000	3 bulan
2	Staf Sekretaris	150.000	3 bulan

55. HONOR TIM PENGARAH PENINJAUAN KEMBALI RTRW (SATUAN OB)

NO.	JABATAN DALAM TIM	SATUAN	BESARNYA HONOR (Rp)	KETERANGAN
1	Ketua	OB	900.000	
2	Wakil Ketua	OB	850.000	
3	Anggota (4 orang)	OB	800.000	

56. HONOR TIM PELAKSANA PENINJAUAN KEMBALI RTRW (SATUAN OB)

NO.	JABATAN DALAM TIM	SATUAN	BESARNYA HONOR (Rp)	KETERANGAN
1	Ketua	OB	800.000	
2	Wakil Ketua	OB	700.000	
3	Anggota (17 orang)	OB	600.000	
4	Staf Sekretariat (2 orang)	OB	300.000	

57. BIAYA EXTRAFOODING SATUAN OH sebesar Rp. 15.000,-

- a. Pengelolaan Retribusi Terminal, Pengelola Terminal, Pengawas Terminal Semin.
- b. Pengemudi dan Pembantu Pengemudi Kendaraan Perintis dan Bus Sekolah.
- c. Pengadministrasi Lajj Dan Pengelola Data Jaringan Transoportasi Jalan (Petugas Kawasan Tertib Lalu Lintas).
- d. Pegawai Penguji Kendaraan Bermotor dan Pengemudi Kendaraan KIR.
- e. Pemeliharaan Penerangan Jalan dan Pengelola Penerangan Jalan.
- f. Pemeliharaan alat pemberi isyarat lalu lintas dan rambu-rambu.

58. HONORARIUM PANITIA SELEKSI DIREKSI DAN DEWAN PENGAWAS BADAN USAHA MILIK DAERAH (BUMD)

NO	JABATAN DALAM TIM	SATUAN	HARGA	KETERANGAN
1	Pembina	OK	2.000.000	
2	Ketua	OK	1.800.000	
3	Sekretaris	OK	1.400.000	
4	Anggota	OK	1.200.000	mak 7 orang
5	Staf Sekretariat	OK	500.000	mak 2 orang

C. KEGIATAN YANG DIDANAI DARI DANA KEISTIMEWAAN

1. Belanja Jasa Kantor

NO	URAIAN	SATUAN	HARGA(RP)	KETERANGAN
1	2	3	4	5
1.	Keamanan	OH	70.000	Siang 60.000 Malam 70.000
2	Kebersihan	OH	55.000	
3	GOWES (Keg yg standartnya apa)			
	Petugas Lapangan	OH	300.000	

2. Belanja jasa tenaga harian lepas/upah tenaga

NO	RINCIAN JENIS BELANJA	HARGA (Rp)	SATUAN	KETERANGAN
1	2	3	4	5
1	Publikasi Radio	25.000	Tayang	
2	Talk show TV lokal	10.000.000	Tayang	Intraktif
3	Siaran langsung Radio	3.500.000	Siar	
4	Publikasi Cetak	450.000	Bulan	
5	Publikasi workshop tingkat internasional	1.750.000	Angkatan	Media cetak , Internet ,Spanduk dan poster/leaflet
6	Publikasi workshop tingkat nasional	1.000.000	Angkatan	Media cetak , Internet dan Spanduk
7	Publikasi workshop tingkat regional	500.000	Angkatan	internet dan Spanduk
8	Publikasi liputan TV lokal	10.000.000	Tayang	
9	Publikasi media cetak	3.000.000	Terbit	
10	Publikasi media cetak lokal	65.000	Kolom	
11	Publikasi live streaming	2.500.000	Tayang	

Keterangan : Informasi/pemberitaan untuk umum agar dimuat dalam website Pemda

3. Belanja Cetak

NO	URAIAN	SATUAN	HARGA(RP)	KETERANGAN
1	2	3	4	5
1.	Cetak ID card	Buah	8.000	
2	Cetak Undangan			
	a. Biasa	Lembar	5.000	
	b. VIP	Lembar	15.000	

4. Honorarium Pameran, Seni Dan Budaya

4.1 Biaya Penyelenggaraan Pameran

NO	URAIAN	SATUAN	HARGA(RP)	KETERANGAN
1	2	3	4	5
1.	Penjaga Stand Termasuk uang makan	Pershift	90.000	Penjaga stand maks. 2 org/shift/booth (2x3m) (Untuk PNS di luar jam kerja)
2	Honor Pemandu dari Badan Penghubung Daerah Pameran di Jakarta	Per shift	275.000	Golongan III/IV
		Per shift	200.000	Golongan II/I/Non PNS
			150.000	Driver / Sopir
3.	Keamanan	Per shift	70.000	Shift malam
4.	Kebersihan	Hari	55.000	
5.	Backdrop	Kegiatan	1.000.000	Sebagai penyelenggara. Lokasi di Kabupaten Gunungkidul
6.	Backdrop	Kegiatan	1.500.000	Sebagai penyelenggara. Lokasi di luar Kabupaten Gunungkidul
7.	Backdrop acara Bupati	Kegiatan	3.000.000	Gunungkidul
8.	Dekorasi booth	M2	2.500.000	Dalam Negeri
9.	Dekorasi booth	M2	5.000.000	Luar Negeri
10.	Sewa booth/display	Harian	5.000.000	Dalam Negeri
11.	Sewa partisi	2 x 3 m	250.000	

4.2. Honorarium Pelaku Seni Non PNS Seni Pertunjukan /Film di Kabupaten Gunungkidul

NO	PROFESI	SATUAN	HARGA (Rp)
1	2	3	4
1	Pengamat	Orang/Hari	1.000.000
2	Sutradara	Orang/Pentas	1.500.000
3	Asisten Sutradara	Orang/Pentas	1.000.000
4	Penulis naskah	Orang/episode	1.500.000
5	Penata Iringan/Musik	Orang/Pentas	1.300.000
6	Penata Artistik	Orang/Pentas	1.500.000
7	Perancang Pentas/Stage Manager	Orang/Pentas	1.500.000
8	Perancang Tata Cahaya	Orang/Pentas	1.000.000
9	Perancang Busana	Orang/Pentas	1.500.000
10	Penata Busana	Orang/Pentas	750.000
11	Penata Rias	Even/Pentas	750.000
12	Pencipta Lagu	Orang/Lagu	1.500.000
13	Pengaransemen Lagu	Orang/Lagu	1.300.000
14	Dirigen/Conductor	Orang/Pentas	750.000
15	Komposer / Penata Iringan	Orang/Pentas	1.300.000
16	Penata Tari /Koreografer	Orang/Pentas	1.500.000
17	Tenaga Rias	per Pentas	400.000
18	Penyanyi	Orang/Pentas	750.000
19	Waranggono	Org/Pentas singkat	400.000
20	Waranggono	Org/Pentas semalam	600.000
21	Dalang Senior	Org/Pentas semalam	10.000.000
22	Dalang Madya	Org/Pentas semalam	5.000.000
23	Dalang Junior	Org/Pentas semalam	3.000.000
24	Dalang Senior	Org/Pentas singkat	4.000.000
25	Dalang Madya	Org/Pentas singkat	2.000.000
26	Dalang Junior	Org/Pentas singkat	1.000.000
27	Sinden	Orang/Pentas	600.000
28	Pengendang	Orang/Pentas	600.000
29	Pengrebab	Orang/Pentas	500.000
30	Penggender	Orang/Pentas	500.000
31	Pembonang-barung	Orang/Pentas	500.000
32	Kru Panggung	Orang/Pentas	300.000
33	Permainan / Pemeran / pelaku/ pertunjukan utama (Ketoprak; Wayang orang; Tari; Musik; Sastra; Teater; Drama	Orang /Pentas	500.000
34	Latihan	Orang/Hari	25.000
35	Sutradara Film	Orang/Hari	1.500.000
36	Asisten Sutradara Film	Orang/Hari	1.000.000
37	Petugas Publikasi	Orang/Hari	250.000
38	Petugas Perijinan	Orang/Hari	100.000
39	Liason Officer	Orang/Hari	250.000

4.3. Honorarium Pelaku Seni Pertunjukan/Film Bertaraf Internasional

NO	PROFESI	SATUAN	HARGA	KET
1	2	3	4	5
1	Sutradara	Orang/Pentas	5.000.000	
2	Asisten Sutradara	Orang/Pentas	4.000.000	
3	Penata music	Orang/Pentas	4.000.000	
4	Stage Manager	Orang/Pentas	2.000.000	
5	Penata Cahaya	Orang/Pentas	2.000.000	
6	Penata Busana	Orang/Pentas	2.000.000	
7	Penata Rias	Orang/Pentas	2.000.000	
8	Penata Tari	Orang/Pentas	3.000.000	
9	Pemain/Pemeran/Pelaku/Pertunjukan Utama(Ketoprak; Wayang; orang; Tari; Musik; Sastra; Drama)	Orang / Pentas	12.000.000	Seniman bertaraf Internasional
10	Pemain/Pemeran/Pelaku/Pertunjukan Utama (Ketoprak; Wayang Orang; Tari; Musik; Sastra; Teater; Drama)	Orang/Pentas	7.500.000	Seniman bertaraf nasional
11	Pemain/Pemeran/Pelaku/Pertunjukan Utama (Ketoprak; Wayang Orang; Tari; Musik; Sastra; Teater; Drama)	Orang/Pentas	800.000	Seniman bertaraf Lokal
12	MC	OH	1.000.000	
13	Liason officer	OH	300.000	
14	Marshall	OH	200.000	
15	Program direktor siaran radio/TV	Orang /kegiatan	2.500.000	
16	Penyiar radio/TV	Orang /kegiatan	750.000	
17	Teknisi /admin radio/TV	Orang /kegiatan	400.000	
18	Script writer / penulis naskah	Org/naskah	1.000.000	
19	Reporter siaran radio/TV	Orang /kegiatan	500.000	

4.4 Honorarium Pelaku Seni Pertunjukan/Film di Luar Kabupaten Gunungkidul

NO	PROFESI	SATUAN	HARGA (RP)	KETERANGAN
1	2	3	4	5
1	Pengamat	Orang/Hari	400.000	
2	Sutradara	Orang/Pentas	350.000	
3	Asisten Sutradara	Orang/Pentas	250.000	
4	Penulis naskah	Orang/episode	200.000	
5	Penata Iringan/Musik	Orang/Pentas	150.000	
6	Penata Artistik	Orang/Pentas	2.500.000	
7	Perancang Pentas/Stage Manager	Orang/Pentas	6.000.000	
8	Perancang Tata Cahaya	Orang/Pentas	1.500.000	
9	Perancang Busana	Orang/episode	2.250.000	
10	Penata Busana	Even/Pentas	1.150.000	
11	Penata Rias	Orang/episode	1.150.000	
12	Pencipta Lagu	Orang/Lagu	2.250.000	
13	Pengaransemen Lagu	Orang/Lagu	1.950.000	
14	Dirigen/Conductor	Orang/Pentas	2.250.000	
15	Komposer	Orang/Pentas	2.250.000	
16	Penata Tari /Koreografer	Orang/Pentas	2.250.000	
17	Tenaga Rias	Per Pentas	500.000	
18	Penyanyi	Orang/Pentas	1.000.000	
19	Waranggono	Orang/Pentas singkat	600.000	
20	Waranggono	Orang/Pentas semalam	1.350.000	
21	Dalang Senior	Orang/Pentas semalam	15.000.000	
22	Dalang Madya	Orang/Pentas semalam	7.500.000	
23	Dalang Junior	Orang/Pentas semalam	4.500.000	
24	Dalang Senior	Orang/Pentas singkat	6.000.000	
25	Dalang Madya	Orang/Pentas singkat	3.000.000	
26	Dalang Junior	Orang/Pentas singkat	1.500.000	
27	Sinden	Orang/Pentas	900.000	
28	Pengendang	Orang/Pentas	750.000	
29	Pengrebab	Orang/Pentas	750.000	
30	Penggender	Orang/Pentas	750.000	
31	Pembonang-barung	Orang/Pentas	750.000	
32	Kru Panggung	Orang/Pentas	450.000	
33	Pemain/Pemeran/Pelaku/ Pertunjukan Utama(Ketoprak; Wayang orang, tari, music, sastra, teater, drama)	Orang/Pentas	17.500.000	Seniman bertaraf internasional
34	Pemain/Pemeran/Pelaku/ Pertunjukan Utama(Ketoprak; Wayang orang, tari, music, sastra, teater, drama)	Orang/Pentas	10.000.000	Seniman bertaraf nasional
35	MC		1.500.000	

4.5 Honorarium Pelaku Seni Pertunjukan/Film Di Luar Negeri

NO	PROFESI	SATUAN	HARGA (Rp)	KET
1	2	3	4	5
1	Pengamat	Orang/Hari	3.000.000	
2	Sutradara	Orang/Pentas	3.000.000	
3	Asisten Sutradara	Orang/Pentas	2.000.000	
4	Penulis naskah	Orang/episode	3.000.000	
5	Penata Iringan/Musik	Orang/Pentas	2.600.000	
6	Penata Artistik	Orang/Pentas	3.000.000	
7	Perancang Pentas/Stage Manager	Orang/Pentas	2.000.000	
8	Perancang Tata Cahaya	Orang/Pentas	2.000.000	
9	Perancang Busana	Orang/Pentas	3.000.000	
10	Penata Busana	Even/Pentas	1.500.000	
11	Penata Rias	Even/Pentas	1.500.000	
12	Pencipta Lagu	Orang/Lagu	3.000.000	
13	Pengaransemen Lagu	Orang/Lagu	2.600.000	
14	Dirigen/Conductor	Orang/Pentas	3.000.000	
15	Komposer	Orang/Pentas	3.000.000	
16	Penata Tari /Koreografer	Orang/Pentas	3.000.000	
17	Tenaga Rias	per orang yang dirias	200.000	
18	Penyanyi	Orang/Pentas	800.000	
19	Waranggono	Orang/Pentas/semalam	1.200.000	
20	Dalang Senior	Orang/Pentas/semalam	20.000.000	
21	Dalang Madya	Orang/Pentas/semalam	10.000.000	
22	Dalang Junior	Orang/Pentas/semalam	6.000.000	
23	Dalang Senior	Orang/Pentas singkat	8.000.000	
24	Dalang Madya	Orang/Pentas singkat	4.000.000	
25	Dalang Junior	Orang/Pentas singkat	2.000.000	
26	Sinden	Orang/Pentas	1.200.000	
27	Pengendang	Orang/Pentas	1.200.000	
28	Pengrebab	Orang/Pentas	1.000.000	
29	Penggender	Orang/Pentas	1.000.000	

30	Pembonang-barung	Orang/Pentas	1.000.000	
31	Kru Panggung	Orang/Pentas	600.000	
32	Pemain /Pemeran/Pelaku/Pertunjukan Utama(Ketoprak, Wayang Orang, Tari Musik, Sastra Teater, Drama)	Orang/Pentas	15.000.000	Taraf Nasional
33	Pemain /Pemeran/Pelaku/Pertunjukan Utama(Ketoprak, Wayang Orang, Tari Musik, Sastra Teater, Drama)	Orang/Pentas	25.000.000	Taraf internasio nal
34	Pemain /Pemeran/Pelaku/Pertunjukan Utama(Ketoprak, Wayang Orang, Tari Musik, Sastra Teater, Drama)	Orang/Pentas	1.000.000	Taraf lokal
35	MC	OH	2.500.000	

4.6 Honorarium Pelaku Seni Rupa Kegiatan di Kabupaten Gunungkidul

NO	PROFESI	SATUAN	HARGA (Rp)	KET
1	2	3	4	5
1	Pengamat	Orang/Hari	1.000.000	
2	Kurator	Orang/Pameran	3.000.000	
3	Perupa	Orang/Pameran	1.000.000	
4	Penata Panel	Orang/Pameran	750.000	
5	Penata Karya / Display	Orang/Pameran	2.000.000	
6	Pemandu	Orang/Pameran	600.000	
7	Disain Catalog	Orang/Pameran	2.000.000	
8	Crew Display	Orang/Hari	500.000	

4.7 Honorarium Pelaku Seni Rupa Kegiatan Di Luar Kabupaten Gunungkidul

NO	PROFESI	SATUAN	HARGA (Rp)	KET
1	2	3	4	5
1	Pengamat	Orang/Hari	1.300.000	
2	Kurator	Orang/Pameran	4.000.000	
3	Perupa	Orang/Pameran	1.500.000	
4	Penata Panel	Orang/Pameran	1.000.000	
5	Penata Karya / Display	Orang/Pameran	3.000.000	
6	Pemandu	Orang/Pameran	900.000	
7	Disain Catalog	Orang/Pameran	2.000.000	
8	Crew Display	Orang/Hari	750.000	

4.8 Honorarium Pelaku Seni Rupa Kegiatan Di Luar Negeri

NO	PROFESI	SATUAN	HARGA (Rp)	KET
1	2	3	4	5
1	Pengamat	Or/Hari	1.500.000	
2	Kurator	Or/Pameran	5.000.000	
3	Perupa	Or/Pameran	2.000.000	
4	Penata Panel	Or/Pameran	1.250.000	
5	Penata Karya / Display	Or/Pameran	4.000.000	
6	Pemandu	Or/Pameran	1.200.000	
7	Disain Catalog	Or/Pameran	2.000.000	
8	Crew Display	Or/Hari	1.000.000	

4.9 Honorarium Pembuatan Film Animasi

NO	PROFESI	SATUAN	HARGA (RP)	KETERANGAN
1	2	3	4	5
1	Penulisan cerita	Orang/Bulan	1.000.000	Untuk 1 (satu) judul film
2	Desain tokoh/karakter-properti	Orang/Bulan	1.500.000	
3	Penulisan skenario	Orang/Bulan	1.500.000	
4	Pembuatan storyboard	Orang/Bulan	2.500.000	
5	Stillomatic/Animatic	Orang/Bulan	2.500.000	
6	Manajemen produksi	Orang/Bulan	2.500.000	
7	Produser	Orang/Bulan	6.000.000	
8	Sutradara	Orang/Bulan	6.000.000	
9	Pengarah animasi	Orang/Bulan	4.500.000	
10	Pengarah musik	Orang/Bulan	3.500.000	
11	Pengarah teknik	Orang/Bulan	2.000.000	
12	Keyframe animator	Orang/Bulan	500.000	
13	Inbetween animator	Orang/Bulan	1.500.000	
14	Visual FX artist	Orang/Bulan	1.500.000	
15	Clean/line artist	Orang/Bulan	1.500.000	
16	Compositing artist	Orang/Bulan	1.500.000	
17	Casting/dubbing supervisor	Orang/Bulan	1.500.000	
18	Editor	Orang/Bulan	1.500.000	
19	Dubber/Artist	Orang/Bulan	750.000	
20	Administrasi	Orang/Bulan	1.000.000	

4.10 Jasa Pendukung Pembuatan Animasi

NO.	RINCIAN JENIS BELANJA	HARGA(Rp)	SATUAN	KETERANGAN
1	2	3	4	5
1	Sewa studio	5.000.000	Bulanan	
2	Sound recording	3.500.000	Bulanan	
3	Sewa ruang editing	3.750.000	Bulanan	
4	Dokumentasi	500.000	Bulanan	
5	Preparation to render and editing	10.000.000	Paketan	
6	OS. Animation. Compositing and Editing	7.500.000	Paketan	

4.11 Honorarium Ekskavasi/Penggalian Dan Konservasi Budaya

NO	PROFESI	SATUAN	HARGA (RP)	KETERANGAN
1	2	3	4	5
1	Juru ukur	Orang/Bulan	1.725.000	
2	Juru Gambar	Orang/Bulan	1.725.000	
3	Juru Foto	Orang/Bulan	1.725.000	

5. Honorarium Lomba

NO	PROFESI	SATUAN	HARGA (Rp)	KETERANGAN
1	2	3	4	5
1	Penilai/Juri Lomba di Dalam Gunungkidul (Ketoprak; Wayang Orang; Tari; Teater; Drama dan sejenis)			
	a. Juri lokal Gunungkidul	Orang/Hari	600.000	
	b. Juri Luar Gunungkidul	Orang/Hari	800.000	
2	Juri Lomba Benda Cagar Budaya (termasuk Penyusunan Term of Reference/TOR dan kriteria Perancangan Bangunan)	Orang/Kegiatan	2.000.000	
3	Penyusun materi lomba	Orang/Lomba	400.000	
4	Penyusun naskah soal	Orang/Lomba	400.000	
5	Kru Lomba	Orang/Lomba	200.000	

Jumlah Juri harus ganjil, minimal 3 (tiga) orang dan maksimal 7 (tujuh) orang, sesuai kebutuhan dan sifat kompetensi lomba

6. Honorarium Penulis Buku

NO	PROFESI	SATUAN	HARGA (Rp)	KETERANGAN
1	2	3	4	5
1	Penulis Buku	Orang/Buku	2.000.000	
3	Editor Buku	Orang/Buku	1.000.000	
4	Desain Grafis	Orang/Buku	1.000.000	
5	Juru Foto	Orang/Buku	500.000	

7. Honorarium Pengelolaan Aplikasi Kebudayaan

NO	PROFESI	SATUAN	HARGA (RP)	KETERANGAN
1	2	3	4	5
1	Penanggung jawab	OB	400.000	
2	Redaktur	OB	350.000	
3	Administrator	OB	250.000	
4	Kontributor	OB	200.000	
5	Staf Sekretariat	OB	150.000	

7. Honorarium Non PNS BKK DANAIS

NO	URAIAN JABATAN	HONORARIUM (Rp)					
		SD-SMP	SMA	D1-D3	D4-S1	S2	
1	2	3	4	5	6	7	
1	ADMINISTRASI						
	Administrasi	UmK	UmK	2.100.000	2.250.000	2.450.000	2.600.000
	Sekretaris	UmK		2.100.000	2.250.000	2.450.000	2.600.000
	Pesuruh			2.100.000	2.250.000		
2	TEKNIS/FUNGSIONAL						
	Teknisi	UmK	UmK	2.100.000	2.350.000	2.500.000	2.700.000
	Operator komputer	UmK	UmK	2.100.000	2.350.000	2.500.000	2.700.000
	surveyor	2.100.000		2.100.000	2.350.000	2.500.000	2.700.000
	Entry data			2.100.000	2.350.000	2.500.000	2.700.000
	Sopir			2.100.000	2.350.000	2.500.000	2.700.000
				2.100.000			

8. PEMELIHARAAN ALAT KESENIAN DAN BARANG DI GUDANG

NO.	JENIS / NAMA BARANG	SATUAN	HARGA (Rp)
1	2	3	4
1.	Barang koleksi lukisan	buah/thn	5.000
2	Barang kenang-kenangan / penghargaan	m2	1.000
3.	Termite Control	m2	*) 45.000
4.	Kostum tari dan ketoprak	stel/thn	154.000
5.	Wayang kulit	set/thn	2.530.000
6.	Pest Control	m2	1.000
7.	Band/Keroncong/Musik	set/thn	2.530.000
8.	Kulintang	set/thn	1.100.000
9.	Wayang kulit	unit	1.650.000
10.	Gamelan Pelog. Slendro	unit	2.200.000
11.	Piano	unit	2.200.000
12.	Peralatan Musik Keroncong	unit	2.200.000
13.	Kolintang	unit	1.100.000
14.	Lighting	unit	11.000.000
15.	Panggung	unit	11.000.000
16.	Benda Seni/Koleksi	unit	2.750.000
17.	Kostum Kesenian	unit	1.650.000
18.	Peralatan Seni Rupa	unit	3.300.000
19.	Perawatan Gamelan	perangkat/th	6.600.000
20.	Pelarasan/stem gamelan		
	Gamelan Perunggu	Pelog + Slendro	18.000.000
	Gamelan Kuningan	Pelog + Slendro	8.000.000
	Gamelan Besi	Pelog + Slendro	5.000.000

9. SEWA PERALATAN KESENIAN DAN PENDUKUNG KESENIAN

NO.	JENIS	SATUAN	HARGA (Rp)
1	2	3	4
1.	Sewa Gamelan	set/hari	3.000.000
2.	Sewa Alat Orkestra	set/hari	5.000.000
3.	Sewa Alat Band	set/hari	2.000.000
4.	Sewa sound sistem out door	set/hari	7.500.000
5.	Sewa sound sistem in door	set/hari	3.000.000
6.	Sewa Genset	unit/hari	3.500.000
7.	Sewa panggung	1m2/hari	25.000
	Sewa Riging	M2/hari	30.000
8.	Sewa lighting out door	bar/hari	5.000.000
9.	Sewa lighting in door	bar/hari	2.500.000
10.	Sewa Barikade	Meter/hari	30.000
11	Sewa HT	Unit/hari	100.000
	Sewa Kostum Tari		
10.	Dalam Daerah	set/hari	100.000
11.	Luar Daerah	set/hari	125.000
12.	Luar negeri	set/hari	150.000
	Sewa Kostum Karawitan		
13.	Dalam Daerah	set/hari	50.000
14.	Luar Daerah	set/hari	75.000
15.	Luar negeri	set/hari	125.000
	Sewa Perlengkapan film		
16	Sewa Kamera Profesional	set/hari	3.000.000
17	Lighting film	set/hari	4.000.000
	Sewa mobilitas darat		
18	Sewa Mobil Bak Terbuka	unit	1.500.000
19	Sewa Ambulance	unit	1.500.000
20	Sewa Sarana Mobilitas Darat	bulan	8.000.000
	Sewa mobilitas Laut		
21	Sewa Kapal kecil	unit	1.500.000

10. KEGIATAN PEMUGARAN BENDA CAGAR BUDAYA

10.1. Prosentase Biaya Pengelolaan Jasa Konsultansi Studi Kelayakan Dan Teknis

NO.	Nilai Pekerjaan	Konstruksi	Biaya Penunjang
1	2	3	4
1.	s.d Rp 50 juta	-	-
2.	> Rp 50 juta s.d Rp 200 juta	Vol x harga satuan	1,00
3.	> Rp 200 jt s.d Rp 500 juta	Vol x harga satuan	0,75
4.	> Rp 500 jt s.d Rp 1 miliar	Vol x harga satuan	0,60
5.	> Rp 1 miliar s.d 2,5 miliar	Vol x harga satuan	0,50
6.	> Rp 2,5 miliar s.d Rp 5 miliar	Vol x harga satuan	0,40
7.	> Rp 5 miliar s.d Rp 10 miliar	Vol x harga satuan	0,35
8.	> Rp 10 miliar s.d Rp 25 miliar	Vol x harga satuan	0,30
9.	> Rp 25 miliar	Vol x harga satuan	0,30

Keterangan khusus

Pekerjaan jasa perencanaan konstruksi kegiatan pemugaran Benda Cagar Budaya dilakukan secara terpisah, apabila terjadi perubahan perencanaan menjadi tanggung jawab konsultan pengawas.

Keterangan umum

1. Prosentase biaya penunjang, nilai nominal dan jumlah panitia adalah batasan maksimal yang dipergunakan dalam setiap pengadaan dengan nilai tertentu.
2. Biaya penunjang meliputi biaya rapat, ATK, penggandaan, perjalanan dinas, pengumuman lelang dan biaya pendukung lainnya.

Nilai perolehan pengadaan barang konstruksi/jasa konsultansi/barang adalah nilai fisik konstruksi/jasa konsultansi/barang ditambah seluruh biaya pengadaan dan biaya penunjang yang terkait dengan pengadaan/pembangunan aset sampai aset tersebut siap digunakan termasuk biaya Tim Pendukung dan Tim Ahli.

11. HONORARIUM PENYELENGGARAAN PERTEMUAN DALAM KEGIATAN

NO.	PELAKU KEGIATAN	Honor (Rp)	Satuan	Keterangan
1	2	3	4	5
1.	Narasumber Pusat (Menteri)/setara Eselon I	5.000.000	OS	
2.	Narasumber Pusat (Bukan Menteri, Eselon III ke atas)	4.000.000	OS	
3.	Narasumber Pusat (Eselon IV)	3.000.000	OS	
4.	Narasumber Pusat Lainnya	2.500.000	OS	
5.	Narasumber Reputasi Tk Regional (Eselon II/Setara)	1.500.000	OS	
6.	Narasumber Reputasi Tk Lokal (Es. I/II)	1.200.000	OS	
7.	Narasumber Reputasi Tk Lokal (Es. III/IV)	600.000	OS	
8.	Narasumber Diklat PNS dari Widyaiswara BANDIKLAT DIY	100.000	JPL	
9.	Instruktur Pelatihan	100.000	JPL	
10.	Asisten Instruktur Pelatihan	85.000	JPL	
11.	Moderator Tingkat Internasional	500.000	OS	
12.	Moderator Tingkat Nasional	400.000	OS	
13.	Moderator Tingkat Regional	300.000	OS	
14.	Moderator Tingkat Lokal	125.000	OS	
15.	Honor Peserta Tingkat Internasional	250.000	OH	
16.	Honor Peserta Tingkat Nasional	200.000	OH	
17.	Honor Peserta Tingkat Regional	150.000	OH	
18.	Honor Peserta Tingkat Lokal	60.000	OH	
19.	Penyusunan Makalah Tingkat Internasional	500.000	Makalah	Bukan slide power point
20.	Penyusunan Makalah Tingkat Nasional	275.000	Makalah	Bukan slide power point penyusunan modul baru
21.	Penyusunan Makalah Tingkat Regional	250.000	Makalah	
22.	Penyusunan Makalah Tingkat Lokal	200.000	Makalah	

12.Honorium Penyelenggaraan Kegiatan Berbasis Budaya

1.	Narasumber eksternal		
	a. Narasumber tingkat provinsi	OS	600.000
	b. Narasumber tingkat kab/kota	OS	400.000
	c. Narasumber tingkat sekolah	OS	200.000
2.	Transport Narasumber	OH	125.000
3.	Pemateri/instruktur	JPL	75.000

Keterangan :

1. Jpl (jam pelajaran) setara dengan 45 menit;
2. OS (orang sesi) setara dengan 2 Jpl (jam pelajaran);
3. Moderator hanya untuk kegiatan pertemuan Diskusi Terarah dan Rapat Kerja.
4. Jpl = Jam Pelajaran minimal 45 (empat puluh lima) menit.

Satu Sesi : 2 (dua) jpl OMD : Orang per Modul OK : Orang Kegiatan

OH : Orang per Hari A : Angkatan (Paket) OP : Orang per Paket

OM : Orang per Makalah OA : Orang per Angkatan

HOK : Harian Orang
Kerja

OS : Orang per Sesi

5. Pelaksanaan Pelatihan untuk masyarakat dengan waktu pelatihan 6 (enam) hari kerja efektif atau lebih atau Pelatihan untuk PNS/Aparatur dengan waktu pelatihan 4 (empat) hari kerja efektif atau lebih dapat disertai dengan kunjungan lapangan.
6. Narasumber Pusat menerima :
 - Honorarium
 - Tiket Pesawat (transportasi) PP at cost
 - Taksi
 - Hotel/Penginapan at cost
7. Lampiran SPJ untuk Narasumber Pusat :
 - Surat perintah Tugas
 - Tiket dan Boardingpass PP
 - Kwitansi hotel/penginapan

Kriteria Narasumber/Penceramah :

- a. **Reputasi Internasional:** Mereka yang menjabat/penah menjabat sebagai = Pejabat Negara Pusat. Pejabat Eselon I yang mewakili menteri/lembaga pusat, Dosen Perguruan Tinggi berpendidikan minimal S3 /Profesor reputasi Internasional. Direktur/ Direktur Utama Perusahaan bertaraf Internasional, Tokoh yang mempunyai reputasi taraf Internasional.
- b. **Reputasi Nasional :** Mereka yang menjabat/penah menjabat sebagai = Pejabat Negara Provinsi, Pejabat Eselon I pusat atau yang mewakili, Dosen Perguruan Tinggi berpendidikan minimal S3 reputasi nasional, Direktur/ Direktur Utama Perusahaan bertaraf nasional, Tokoh yang mempunyai reputasi taraf nasional.
- c. **Reputasi Regional :** Mereka yang menjabat/ pernah menjabat sebagai = Pejabat Negara Kab./ Kota, Sekda Provinsi, Dosen Perguruan Tinggi berpendidikan minimal S2 reputasi nasional, Direktur Perusahaan bertaraf Regional, Tokoh yang mempunyai reputasi taraf Regional.
- d. **Reputasi Lokal :** Mereka yang menjabat/penah menjabat sebagai = Sekda Kab./Kota, Pejabat Eselon II atau yang mewakili, Dosen Perguruan Tinggi berpendidikan minimal S2, Direktur Perusahaan Daerah. Tokoh Expert/Tokoh Daerah.
- e. **Penceramah lainnya :** Pejabat/PNS/Mereka yang ditunjuk karena mempunyai keahlian/kompetensi di bidangnya.

26.BELANJA DOKUMENTASI

NO.	RINCIAN JENIS BELANJA	HARGA(Rp)	SATUAN	KETERANGAN
1	2	3	4	5
1.	Dokumentasi Video Shooting	1.000.000	Paket	Internasional, Nasional, Regional
2.	Dokumentasi Tkt internasional	750.000	Paket	
3.	Dokumentasi tingkat nasional	500.000	Paket	
4.	Dokumentasi tingkat regional	200.000	Paket	
5.	Dokumentasi lainnya	200.000	Paket	
6.	Dokumentasi Video Drone	7.500.000	Paket	

27.PERJALANAN DINAS

Satuan perjalanan Dinas : Orang/perjalanan

28.BELANJA JASA TENAGA AHLI

NO.	RINCIAN JENIS BELANJA	HARGA(Rp)	SATUAN	KETERANGAN
1	2	3	4	5
	Honor Sidang TACB (Tenaga Ahli Cagar Budaya)	2.000.000	Naskah/ orang	
	Honor Penyaji Naskah TACB	2.000.000	ob	
	Honor Register TACB	2.000.000	ob	
	Verifikator Pendataan Warisan Budaya	500.000	ob	

D. HONOR KHUSUS KEGIATAN PEMILIHAN KEPALA DAERAH

1. Honorarium Kelompok Kerja Pemilihan

Kelompok Kerja Tingkat Kabupaten Gunungkidul

NO	URAIAN	SATUAN	BESARAN BIAYA
1	Pengarah	Orang/Bulan	1,600,000
2	Penanggungjawab	Orang/Bulan	1,450,000
3	Ketua	Orang/Bulan	1,200,000
4	Sekretaris	Orang/Bulan	1,050,000
5	Anggota	Orang/Bulan	950,000

2. Honorarium Penyelenggara Pemilihan

a. Panitia Pemilihan Kecamatan (PPK)

NO	URAIAN	SATUAN	BESARAN BIAYA
1	Ketua	Orang/Bulan	1,650,000
2	Anggota	Orang/Bulan	1,450,000
3	Sekretaris	Orang/Bulan	1,000,000
4	Pelaksana/Staf Administrasi	Orang/Bulan	850,000

b. Panitia Pemungutan Suara (PPS)

NO	URAIAN	SATUAN	BESARAN BIAYA
1	Ketua	Orang/Bulan	800,000
2	Anggota	Orang/Bulan	750,000
3	Sekretaris	Orang/Bulan	700,000
4	Pelaksana/Staf Administrasi	Orang/Bulan	650,000

c. Petugas Pemutakhiran Data Pemilih (Pantarlih/PPDP)

NO	URAIAN	SATUAN	BESARAN BIAYA
1	Petugas Pemutakhiran Data Pemilih	Orang/Kegiatan	500,000

d. Kelompok Penyelenggara Pemungutan Suara (KPPS)

NO	URAIAN	SATUAN	BESARAN BIAYA
1	Ketua	Orang/Kegiatan	400,000
2	Anggota	Orang/Kegiatan	350,000
3	Pengamanan TPS/LINMAS	Orang/Kegiatan	250,000

SANTUNAN KECELAKAAN KERJA BADAN PENYELENGGARA

3. ADHOC

NO	URAIAN	SATUAN	BESARAN BIAYA
1	Badan Adhoc	Per Orang	15,000,000

4. BIAYA PERJALANAN DINAS

Satuan Biaya Perjalanan Dinas Dalam Wilayah Kabupaten Gunungkidul Dalam Rangka Monitoring, Verifikasi, Rakernis dan Rekapitulasi

NO	URAIAN	BESARAN BIAYA
1	Wilayah Kabupaten Gunungkidul Kurang dari 7 (tujuh) Km	50,000

5. HONOR PENGELOLAAN DANA HIBAH

a. Honor Pengelola Keuangan

NO	URAIAN	SATUAN	BESARAN BIAYA
1	Honor Pejabat Pembuat Komitmen	Orang/Bulan	1,500,000
2	Honor Bendahara Pengeluaran Pembantu	Orang/Bulan	1,200,000
3	Honor Pejabat Pengadaan	Orang/Bulan	680,000

b. Honorarium Panitia Pokja Ulp

NO	URAIAN	SATUAN	BESARAN BIAYA
1	Ketua	Orang/Kegiatan	920,000
2	Sekretaris	Orang/Kegiatan	850,000
3	Anggota	Orang/Kegiatan	800,000

c. Honor Tenaga Teknis Pendukung

NO	URAIAN	SATUAN	BESARAN BIAYA
1	Tenaga Teknis Pendukung Pilkada	Orang/Bulan	1,700,000

NO	URAIAN	SATUAN	BESARAN BIAYA
1	Jasa Advokasi Hukum/penyelesaian PHPU	Kegiatan	500,000,000
2	Jasa Advokasi Hukum/penyelesaian PTUN/PT TUN	Kegiatan	100,000,000
3	Jasa akuntan publik	Kegiatan	90,000,000

NO	URAIAN	SATUAN	NILAI	KETERANGAN
A	Honorarium Pengawas Pemilihan Kepala Daerah			
1	Kecamatan			
	Ketua	OB	1,700,000	
	Anggota	OB	1,500,000	
	BPJS			
2	Kelurahan/Desa			
	PPL	OB	850,000	
	BPJS			
3	PTPS			
	Pengawas PTPS	OB	450,000	
	BPJS			
4	Panwas Kecamatan			

	Kepala Sekretariat	OB	1,000,000	
	Pelaksana PNS	OB	750,000	
	Pelaksana Non PNS	OB	900,000	
5	Pokja Sentra GAKKUMDU			
	Penasehat	OB	1,300,000	
	Pembina	OB	1,150,000	
	Koordinator	OB	1,000,000	
	Anggota	OB	850,000	
6	Pokja Pengawasan DPT			
	Penanggung Jawab	OB	1,250,000	
	Ketua	OB	1,100,000	
	Sekretaris	OB	950,000	
	Anggota	OB	800,000	
7	Pokja Pengawasan Pencalonan			
	Penanggung Jawab	OB	1,250,000	
	Ketua	OB	1,100,000	
	Sekretaris	OB	950,000	
	Anggota	OB	800,000	
8	Pokja Pengawasan Kampanye dan Penertiban Alat Peraga Kampanye (APK)			
	Penanggung Jawab	OB	1,250,000	
	Ketua	OB	1,100,000	
	Sekretaris	OB	950,000	
	Anggota	OB	800,000	
9	Pokja Pengawasan Pengadaan dan Distribusi Perlengkapan Pemungutan dan Penghitungan Suara			
	Penanggung Jawab	OB	1,250,000	
	Ketua	OB	1,100,000	
	Sekretaris	OB	950,000	
	Anggota	OB	800,000	
10	Pokja Pengawasan Rekapitulasi dan Penetapan Hasil			
	Penanggung Jawab	OB	1,250,000	
	Ketua	OB	1,100,000	
	Sekretaris	OB	950,000	
	Anggota	OB	800,000	
11	Pokja Penanganan Pelanggaran dan Perselisihan Hasil			

	Pemilihan Umum (PHPU)			
	Penanggung Jawab	OB	1,250,000	
	Ketua	OB	1,100,000	
	Sekretaris	OB	950,000	
	Anggota	OB	800,000	
B	Honorarium Pengelola Keuangan			
	Pejabat Pembuat Komitmen	OB	1,000,000	
	Bendahara Pengeluaran Pembantu	OB	640,000	
	Staf Pengelola Keuangan	OB	450,000	
	Bendahara Pembantu/PUMK	OB	150,000	
C	Advokasi Hukum	PKT	20,000,000	
1	<i>Penanganan Pelanggaran Administrasi Pemilu di Kabupaten</i>			
	Honor Sidang			
	Honor Keterangan Ahli	OK	1,000,000	
2	Penanganan Pelanggaran Kode Etik dan Peraturan Rapat dan Sidang			
	Pembelian ATK	PAKET	250,000S	
	Penggandaan/Fotocopy	PAKET	300,000	
	Komputer Supply	PAKET	150,000	
	Konsumsi dan snack	OK	35,000	
	Honor Sidang			
	Honor Keterangan Ahli	OK	1,000,000	
	Uang Harian	OK	150,000	
	Transport	OK	50,000	
	Pembahasan Pertama			
	Pemberi Keterangan Ahli/saksi Ahli	OK	1,000,000	
	Pembahasan Kedua			
	Pemberi Keterangan Ahli/saksi Ahli	OK	1,000,000	
	Pembahasan ketiga (penyelidik dan Penyidikan)			
	Jasa Ahli Pidana Pemilu	OK	1,000,000	
	Jasa Ahli pemeriksaan barang Bukti	OK	1,000,000	
	Penuntutan			
	Jasa Ahli Pidana Pemilu	OK	1,000,000	

E. HONOR KHUSUS DESA

1. HONORARIUM TIM PELAKSANA KEGIATAN DAN PENGELOLA KEGIATAN

a. HONORARIUM PELAKSANA KEGIATAN NON PENGADAAN BARANG/JASA SATUAN OB

NO.	JABATAN DALAM TIM	NILAI PAGU YANG DIAMPU		KETERANGAN
		s/d 5 juta	Diatas 5 juta	
1	Penanggung jawab	250.000	300.000	Jumlah Tim
2	Ketua	200.000	225.000	Mak 11 orang
3	Sekretaris	175.000	200.000	
4	Anggota	150.000	175.000	

b. HONORARIUM TIM PENGELOLA KEGIATAN (TPK) SATUAN OB (KEGIATAN DENGAN PENGADAAN BARANG/ JASA)

NO.	JABATAN DALAM TIM	NILAI PAGU YANG DIAMPU			
		Diatas 10 s/d 50 juta	Diatas 50 s/d 200 juta	Diatas 200 s/d 500 juta	Diatas 500 juta
1	Penanggung Jawab	250.000	300.000	350.000	450.000
1	Ketua TPK	200.000	225.000	300.000	400.000
2	Sekretaris TPK	175.000	200.000	250.000	300.000
3	Anggota TPK	150.000	175.000	200.000	250.000

2. HONORARIUM PELAKSANAAN PEMILIHAN KEPALA DESA

a. HONORARIUM PANITIA PEMILIHAN KEPALA DESA SATUAN OB

NO.	JABATAN DALAM TIM	BESARNYA HONOR (Rp)	KETERANGAN
1	Ketua	400.000	
2	Sekretaris	350.000	

3	Bendahara	300.000	
4	Seksi mak 15 orang	250.000	

b. HONORARIUM KPPS PEMILIHAN KEPALA DESA

NO.	JABATAN DALAM TIM	BESARNYA HONOR (Rp)	KETERANGAN
1	Ketua	200.000	
2	Sekretaris	175.000	
3	Anggota 5 orang	150.000	termasuk 2 orang linmas

c. HONORARIUM PETUGAS PENDAFTAR PEMILIH (GASTARLIH) KEPALA DESA SATUAN OK

NO.	URAIAN	BESARNYA HONOR (Rp)	KETERANGAN
1	Gastarlih	150.000	1 orang per TPS

d. UPAH PELIPATAN SURAT SUARA DALAM PEMILIHAN KEPALA DESA

NO	URAIAN	BESARNYA HONOR (Rp)	KETERANGAN
1	Petugas Pelipat	150	per lembar

3. HONORARIUM PELAKSANA PENGISIAN PERANGKAT DESA DAN STAF PERANGKAT DESA

a. HONORARIUM PANITIA PENGISIAN PERANGKAT DESA SATUAN OB

NO	JABATAN DALAM TIM	BESARNYA HONOR (Rp)	KETERANGAN
1	Ketua	400.000	
2	Sekretaris	350.000	
3	Anggota	300.000	5 orang

b. HONORARIUM TIM PENGUJI PERANGKAT DESA SATUAN OA

NO.	JABATAN DALAM TIM	JUMLAH FORMASI/LOWONGAN			KETERANGAN
		1 FORMASI	2 FORMASI	3 FORMASI	
1	Ketua	350.000	450.000	550.000	mak 1 OA
2	Sekretaris	300.000	350.000	425.000	

3	Anggota 3 orang	250.000	300.000	350.000	
---	-----------------	---------	---------	---------	--

c. HONORARIUM PANITIA PENGISIAN BPD

NO.	JABATAN DALAM TIM	BESARNYA (Rp)	KETERANGAN
1	Ketua Panitia	300.000	
2	Wakil Ketua	250.000	
3	Sekretaris	200.000	
4	Anggota	175.000	

Ket : -Jumlah Panitia maksimal 11 orang, tergantung jumlah BPD yang akan diisi

d. HONORARIUM PETUGAS SID SATUAN OB (maksimal 8 OB)

NO.	URAIAN	BESARNYA (Rp)	KETERANGAN
1	Admin	200.000	
2	Operator	175.000	
3	Jurnalis	150.000	

e. UPAH TENAGA HARIAN LEPAS (THL) DESA PER HARI

NO.	URAIAN	BESARNYA HONOR (Rp)	KETERANGAN
1	THL Desa	30.000	3 personil

4. PERJALANAN DINAS DESA

a. DALAM WILAYAH DESA

NO.	URAIAN	BESARNYA (Rp)	KETERANGAN
1	Kepala Desa	30.000	
2	Perangkat Desa	25.000	

b. DI LUAR WILAYAH DESA DALAM KABUPATEN

NO.	URAIAN	Dalam Daerah Kabupaten (Rp)	Dalam Daerah DIY (Rp)
1	Kepala Desa	50.000	60.000
2	Perangkat Desa	40.000	50.000

Ket: 1. Ketua BPD tarifnya dipersamakan dengan Kepala Desa

2. Anggota BPD dan Ketua serta anggota Lembaga Desa lainnya tarifnya dipersamakan dengan Perangkat Desa
3. SPT Ketua dan Anggota BPD ditandatangani oleh Ketua BPD
4. SPT Ketua dan Anggota Lembaga Desa Lainnya ditandatangani oleh Kepala Desa
5. SPT keluar wilayah DIY SPT harus diketahui oleh Camat
6. Perjalanan Dinas Keluar DIY Kepala Desa dan Perangkat Desa dipersamakan dengan PNS Gol II

c. HONORARIUM PPKD KHUSUS PELAKSANA KEGIATAN (KASI/KAUR) SATUAN OB

NO.	URAIAN	NILAI PAGU YANG DIAMPU			
		s/d 5 keg	6 s/d 10 keg	11 s/d 15 keg	diatas 15 keg
1	Pelaksana Kegiatan	175.000	200.000	250.000	300.000

d. HONORARIUM PPKD, KOORDINATOR PPKD, PELAKSANA FUNGSI KEBENDAHARAAN SATUAN OB

NO.	JABATAN DALAM TIM	DANA YANG DIKELOLA			KET
		sd 1,5 M	diatas 1,5 sd 2,5 M	diatas 2,5 M	
1	PKPKD (KEPALA DESA)	250.000	300.000	350.000	
2	Koordinator PPKD	200.000	250.000	300.000	
3	Pelaksana Fungsi Kebendaharaan	175.000	200.000	250.000	
4	Pembantu Pelaksana Fungsi Kebendaharaan	125.000	150.000	200.000	

e. HONORARIUM PETUGAS/PENGELOLA BARANG DESA SATUAN OB

NO.	JABATAN DALAM TIM	ASET YANG DIKELOLA		
		s/d 2 M	diatas 2 M s/d 3 M	diatas 3 M
1	Pemegang Kekuasaan Pengelolaan Aset (Kades)	250.000	300.000	350.000
2	Pembantu Pengelola Aset	200.000	250.000	300.000
3	Pengurus Aset	150.000	200.000	250.0

f. TRANSPORT PESERTA BIMTEK, PELATIHAN DAN PEMBINAAN UNTUK MASYARAKAT YANG DILAKSANAKAN OLEH PEMERINTAH DESA

NO.	URAIAN	BESARNYA (Rp)	KETERANGAN
1	Pelatihan	30.000	per hari
2	Pembinaan	30.000	per hari
3	Bimtek	30.000	per hari

g. HONORARIUM PETUGAS PERPUSTAKAAN DESA SATUAN OB

NO.	URAIAN	BESARNYA (Rp)	KETERANGAN
1	2 Hari per minggu	200.000	
2	3 s/d 4 Hari per minggu	250.000	
3	diatas 4 Hari per minggu	300.000	

Keterangan:

1. Petugas khusus (selain perangkat desa dan staf perangkat desa).
 2. Honor dapat diberikan kepada petugas yang melaksanakan administrasi perpustakaan sekurang kurangnya melayani 3 jam perhari dan harus menyajikan :
 - katalog buku
 - buku pemustaka buku aktif
 3. Honor petugas menyesuaikan maksimal 2 orang maksimal 12 OB
- h. TRANSPORT SAKSI PELANTIKAN KEPALA DESA, PERANGKAT DESA, ANGGOTA BPD, DAN LEMBAGA KEMASYARAKATAN DESA SERTA KEROHANIWAN**

NO.	URAIAN	BESARNYA (Rp)	KETERANGAN
1	Rohaniawan Pelantikan	150.000	
2	Transpot saksi pelantikan	150.000	mak 2 orang

i. HONORARIUM PETUGAS KEAMANAN SATUAN OK

NO.	URAIAN	BESARNYA HONOR (Rp)	KETERANGAN
1	Petugas Keamanan	150.000	Khusus untuk Pilkades Mak 2 x jumlah TPS, ditambah 2 orang

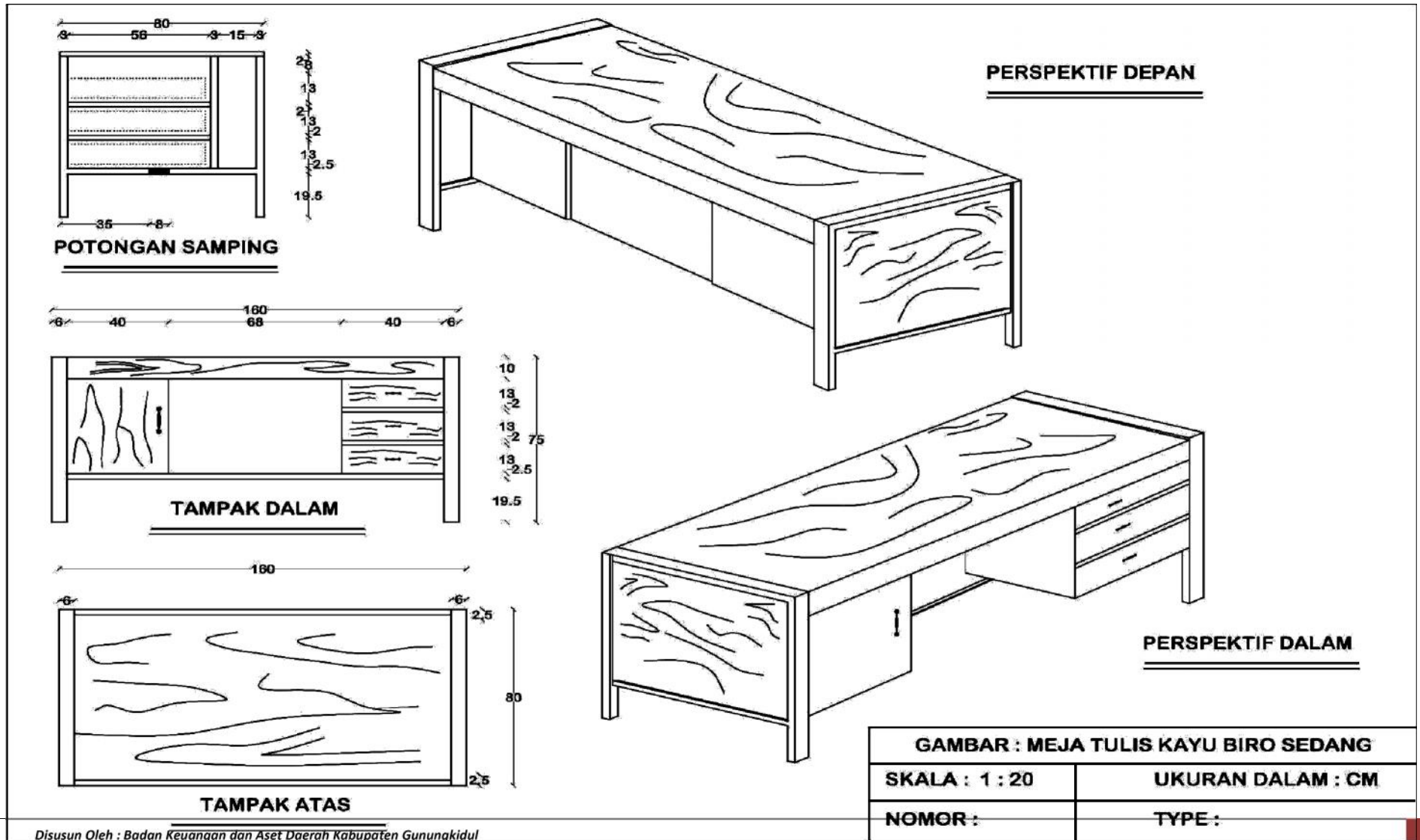
j. UANG TRANSPOT/SIDANG BPD

NO.	URAIAN	BESARNYA HONOR (Rp)	KETERANGAN
1	Transpot/Sidang BPD	30.000	

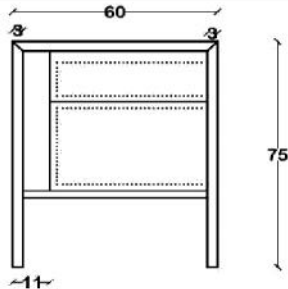
k. HONOR STAF SEKRETARIAT BPD DARI STAF PERANGKAT DESA PER BULAN

NO.	URAIAN	BESARNYA HONOR (Rp)	KETERANGAN
1	Staf Sekretariat	100.000	

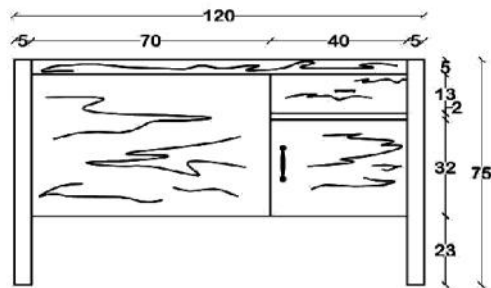
F. GAMBAR MEUBELAIR



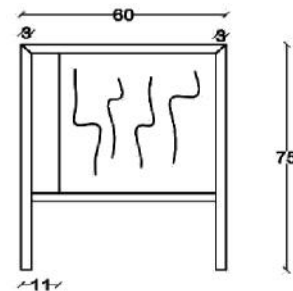
Disusun Oleh : Badan Keuangan dan Aset Daerah Kabupaten Gunungkidul



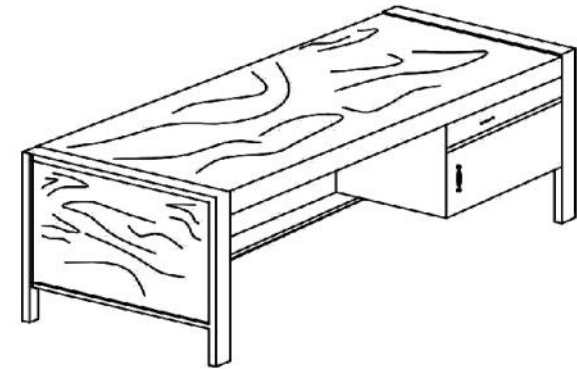
POTONGAN



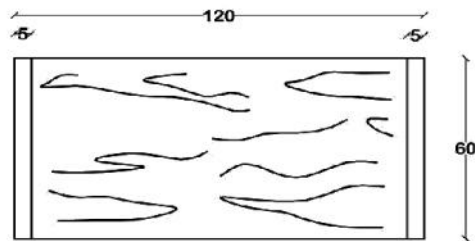
TAMPAK DALAM



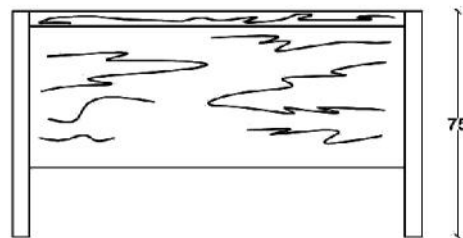
TAMPAK SAMPING



PERSPEKTIF DALAM



TAMPAK ATAS



TAMPAK DEPAN

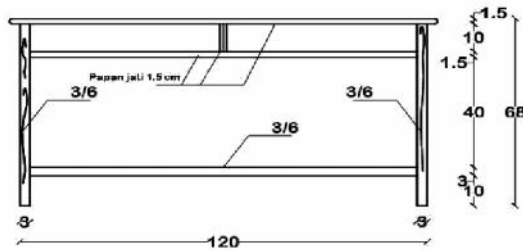
GAMBAR : MEJA TULIS KAYU SETENGAH BIRO

SKALA : 1 : 20

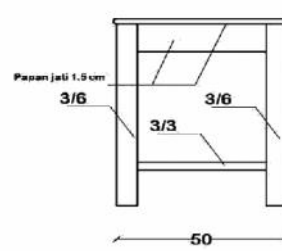
UKURAN DALAM : CM

NOMOR :

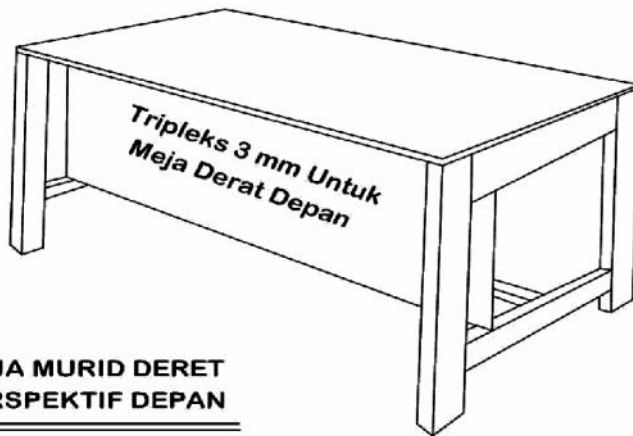
TYPE :



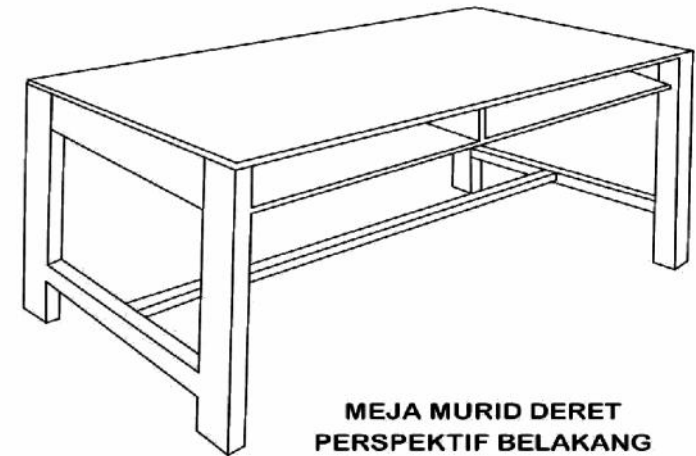
TAMPAK DEPAN



TAMPAK SAMPING



**MEJA MURID DERET
PERSPEKTIF DEPAN**



**MEJA MURID DERET
PERSPEKTIF BELAKANG**

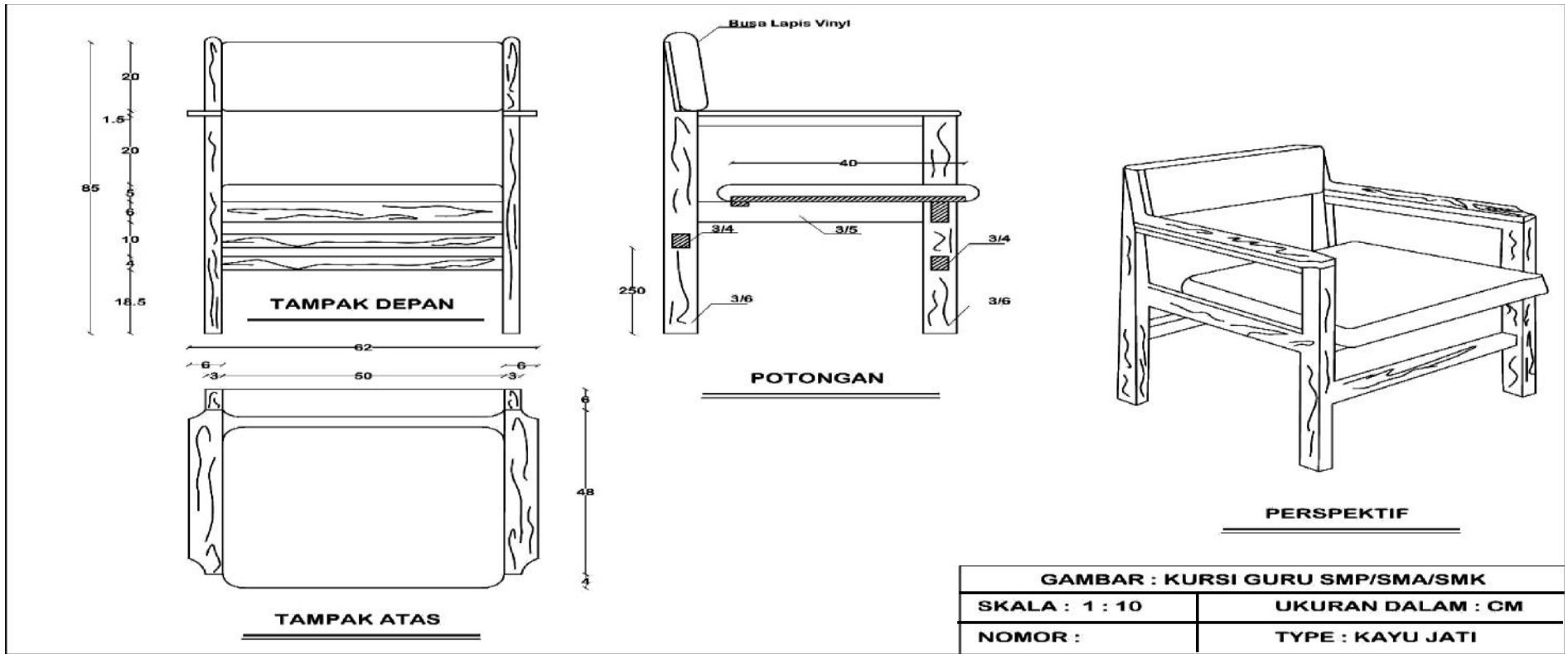
GAMBAR : MEJA MURID UNTUK SISWA SD/MI

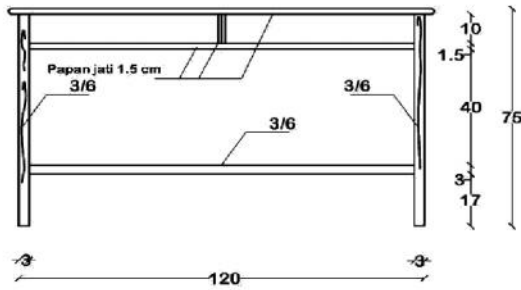
SKALA : 1 : 20

UKURAN DALAM : CM

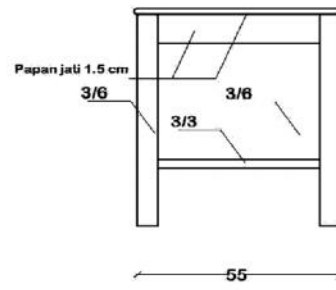
NOMOR :

TYPE :

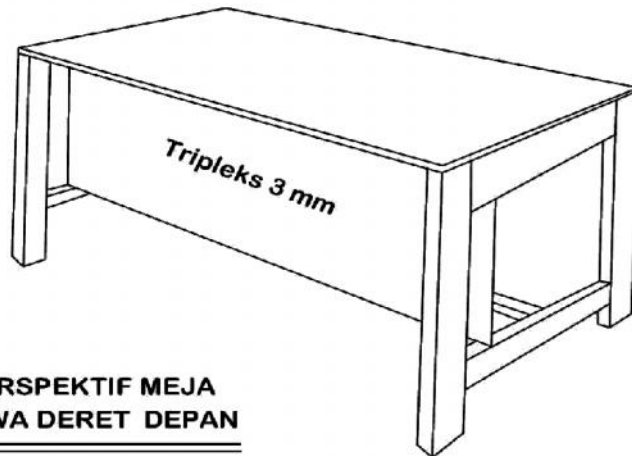




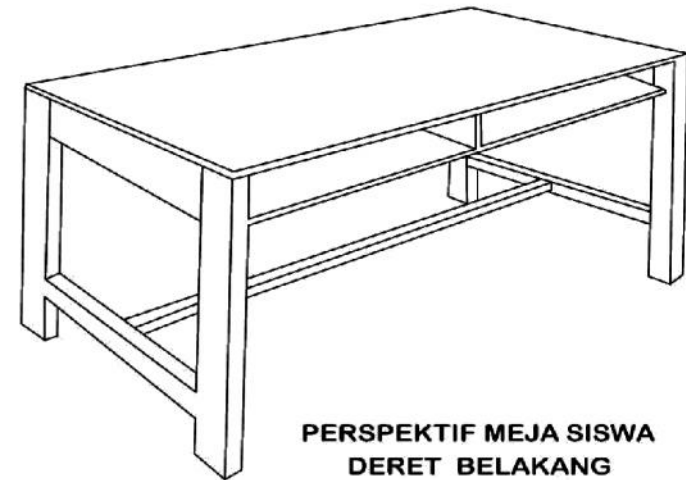
TAMPAK DEPAN



TAMPAK SAMPING



**PERSPEKTIF MEJA
SISWA DERET DEPAN**



**PERSPEKTIF MEJA SISWA
DERET BELAKANG**

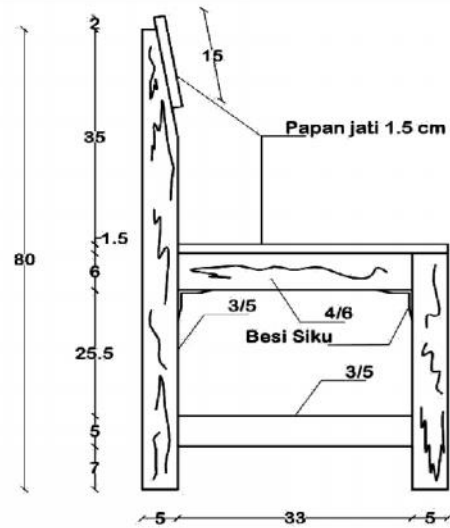
GAMBAR : MEJA MURID UNTUK SISWA MTS/ SMP

SKALA : 1 : 20

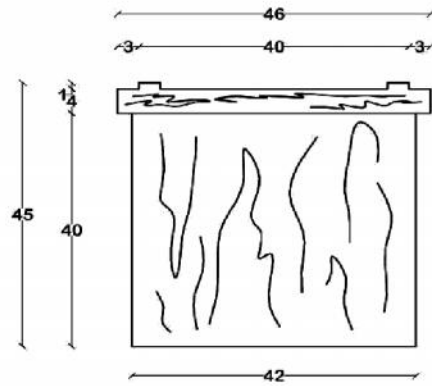
UKURAN DALAM : CM

NOMOR :

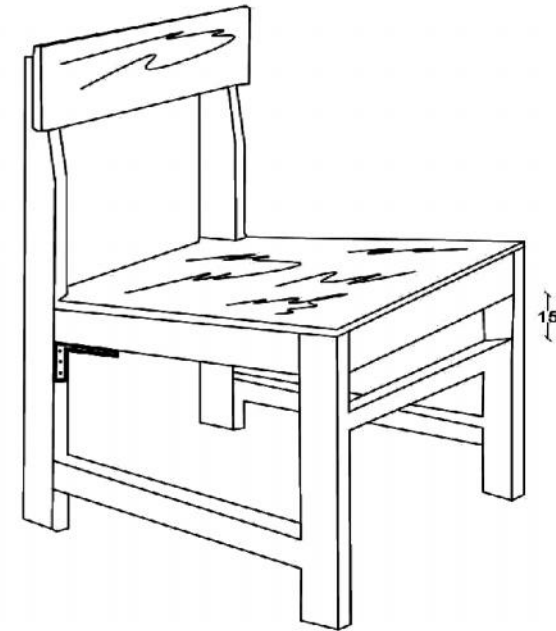
TYPE :



TAMPAK SAMPING

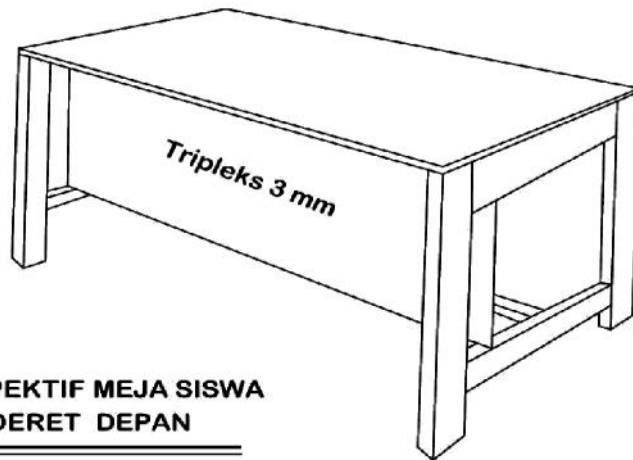
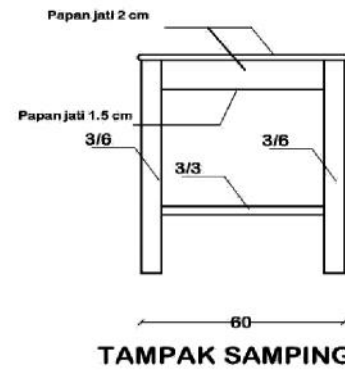
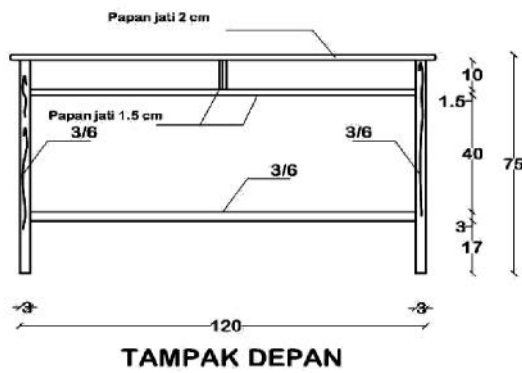


TAMPAK ATAS



PERSPEKTIF

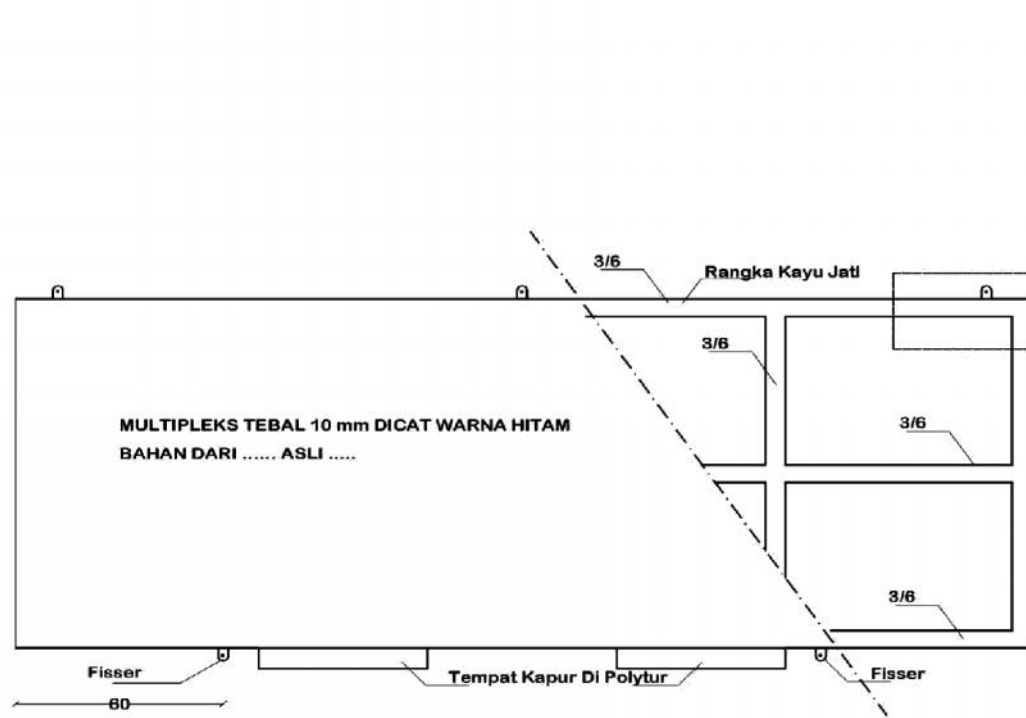
GAMBAR : KURSI MURID UNTUK SMP/MTS-SMA/SMK	
SKALA : 1 : 10	UKURAN DALAM : CM
NOMOR :	TYPE : KAYU JATI



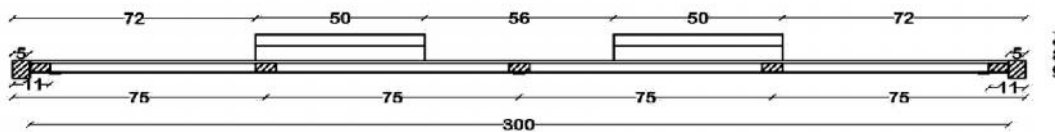
**PERSPEKTIF MEJA SISWA
DERET DEPAN**

**PERSPEKTIF MEJA SISWA
DERET BELAKANG**

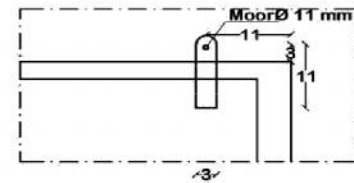
GAMBAR : MEJA MURID UNTUK SISWA SMA/MA	
SKALA : 1 : 20	UKURAN DALAM : CM
NOMOR :	TYPE :



TAMPAK DEPAN

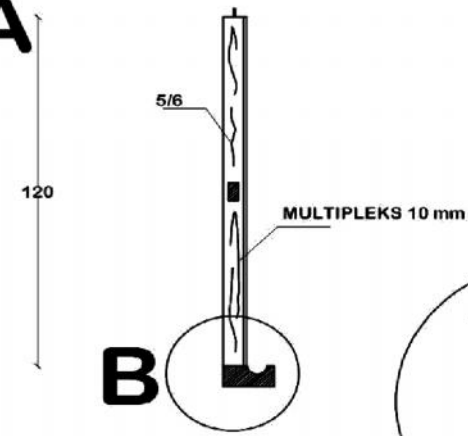


TAMPAK ATAS



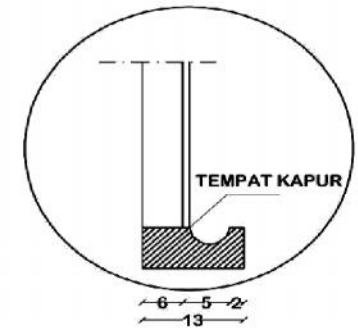
DETAIL A SKALA 1:10

A



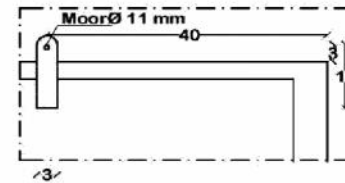
B

POTONGAN

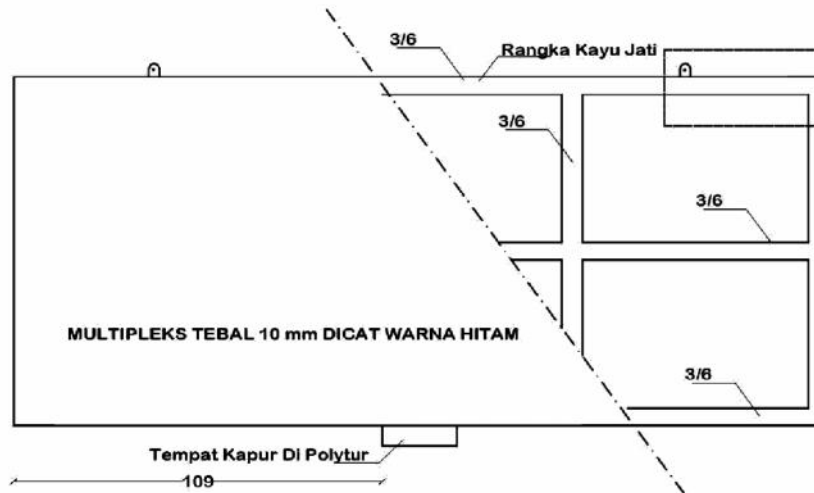


DETAIL B

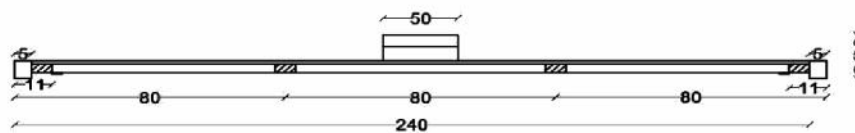
GAMBAR : PAPAN TULIS UNTUK SMP/SMA/SMK	
SKALA : 1 : 20	UKURAN DALAM : CM
NOMOR :	TYPE :



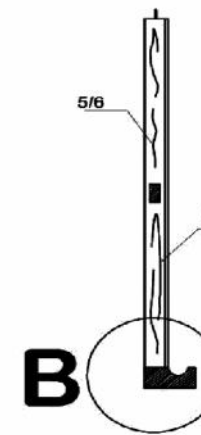
DETAIL A SKALA 1:10



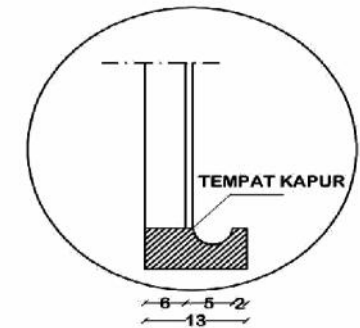
TAMPAK DEPAN



TAMPAK ATAS



POTONGAN



DETAIL B

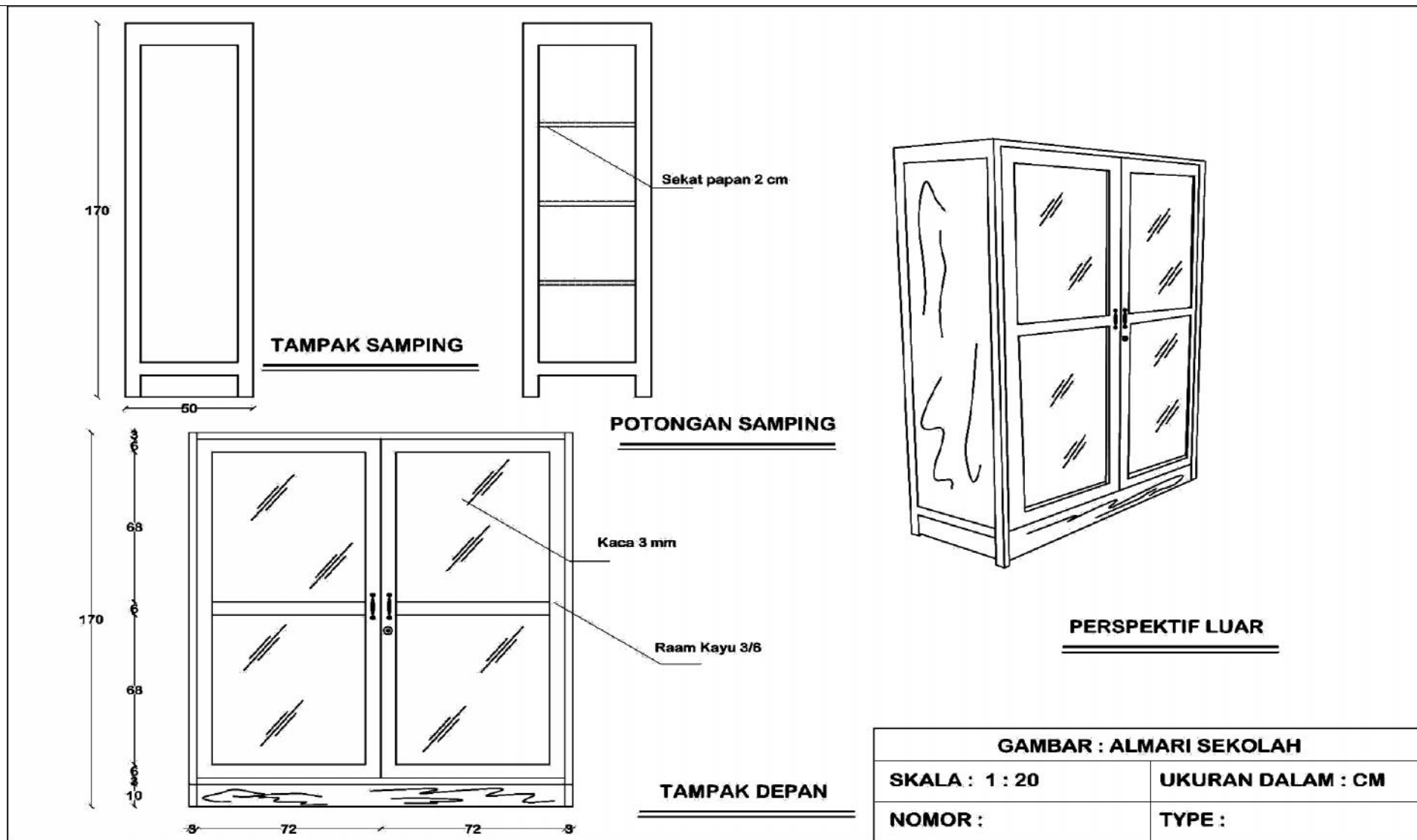
GAMBAR : PAPAN TULIS UNTUK SD/MI

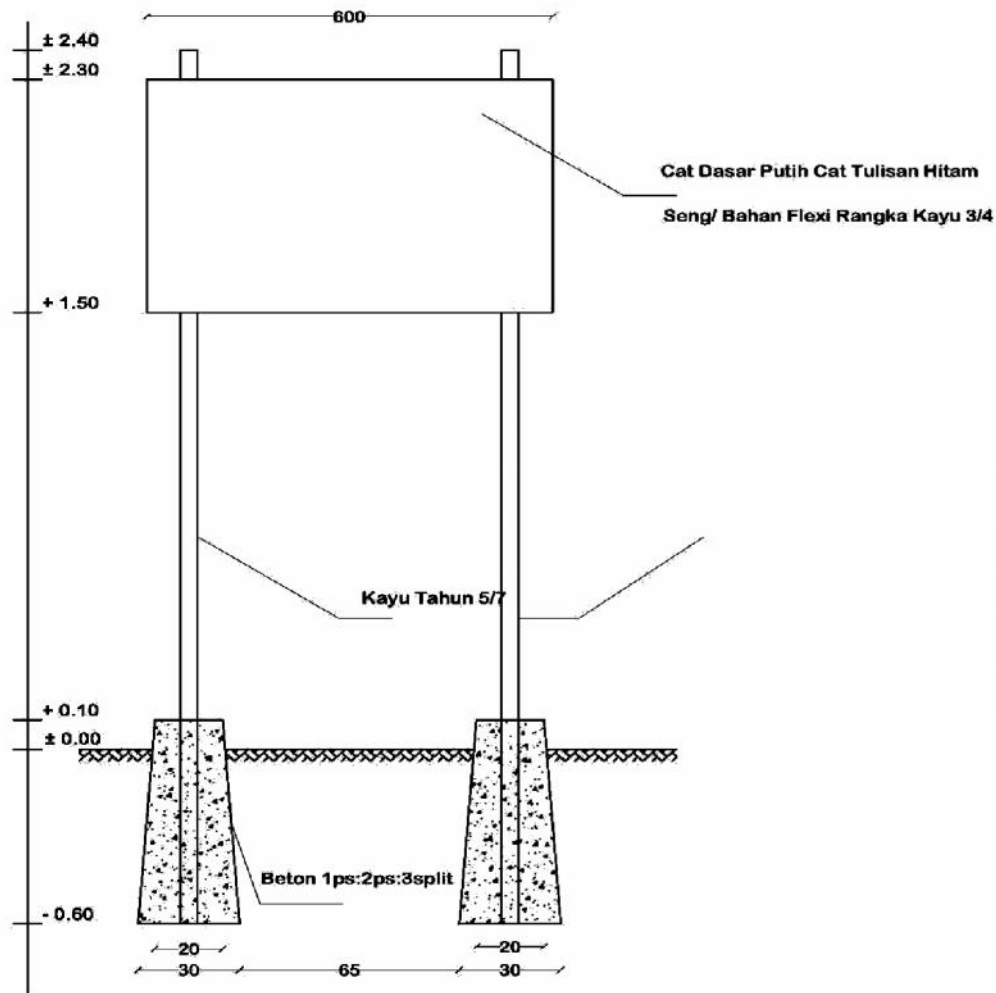
SKALA : 1 : 20

UKURAN DALAM : CM

NOMOR :

TYPE :

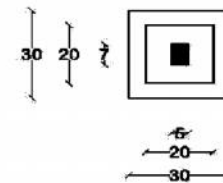




GAMBAR : PAPAN NAMA KEGIATAN

SKALA :

UKURAN DALAM : CM



BUPATI GUNUNGGIDUL,

ttd

BADINGAH