



SALINAN

GUBERNUR JAWA TENGAH  
PERATURAN GUBERNUR JAWA TENGAH  
NOMOR 29 TAHUN 2012  
TENTANG  
TATA NASKAH DINAS DI LINGKUNGAN PEMERINTAH  
PROVINSI JAWA TENGAH  
DENGAN RAHMAT TUHAN YANG MAHA ESA

GUBERNUR JAWA TENGAH,

- Menimbang : a. bahwa dengan terbitnya Peraturan Menteri Dalam Negeri Nomor 54 Tahun 2009 tentang Tata Naskah Dinas Di Lingkungan Pemerintah Daerah, maka Peraturan Gubernur Jawa Tengah Nomor 33 Tahun 2009 tentang Pedoman Tata Naskah Dinas Di Lingkungan Pemerintah Provinsi Jawa Tengah perlu ditinjau kembali;
- b. bahwa berdasarkan pertimbangan sebagaimana dimaksud dalam huruf a, maka perlu menetapkan Peraturan Gubernur tentang Tata Naskah Dinas Di Lingkungan Pemerintah Provinsi Jawa Tengah.
- Mengingat : 1. Undang-Undang Nomor 10 Tahun 1950 tentang Pembentukan Provinsi Jawa Tengah (Himpunan Peraturan-Peraturan Negara Tahun 1950 Nomor 86-92);
2. Undang-Undang Nomor 37 Tahun 1999 tentang Hubungan Luar Negeri (Lembaran Negara Republik Indonesia Tahun 1999 Nomor 156, Tambahan Lembaran Negara Republik Indonesia Nomor 3882);
3. Undang-Undang Nomor 24 Tahun 2000 tentang Perjanjian Internasional (Lembaran Negara Republik Indonesia Tahun 2000 Nomor 185, Tambahan Lembaran Negara Republik Indonesia Nomor 4012);
4. Undang-Undang Nomor 32 Tahun 2004 tentang Pemerintahan Daerah (Lembaran Negara Republik Indonesia Tahun 2004 Nomor 125, Tambahan Lembaran Negara Republik Indonesia Nomor 4437) sebagaimana telah diubah beberapa kali terakhir dengan Undang-Undang Nomor 12 Tahun 2008 tentang Perubahan Kedua Atas Undang-Undang Nomor 32 Tahun 2004 tentang Pemerintahan Daerah (Lembaran Negara Republik Indonesia Tahun 2008 Nomor 59, Tambahan Lembaran Negara Republik Indonesia Nomor 4844);

5. Undang-Undang Nomor 11 Tahun 2008 tentang Informasi Dan Transaksi Elektronik (Lembaran Negara Republik Indonesia Tahun 2008 Nomor 58, Tambahan Lembaran Negara Republik Indonesia Nomor 4843);
6. Undang-Undang Nomor 24 Tahun 2009 tentang Bendera, Bahasa, Dan Lambang Negara, Serta Lagu Kebangsaan (Lembaran Negara Republik Indonesia Tahun 2009 Nomor 109, Tambahan Lembaran Negara Republik Indonesia Nomor 5035);
7. Undang-Undang Nomor 12 Tahun 2011 tentang Pembentukan Peraturan Perundang-undangan (Lembaran Negara Republik Indonesia Tahun 2011 Nomor 82, Tambahan Lembaran Negara Republik Indonesia Nomor 5234);
8. Peraturan Pemerintah Nomor 50 Tahun 2007 tentang Tatacara Pelaksanaan Kerjasama Daerah (Lembaran Negara Republik Indonesia Tahun 2007 Nomor 112, Tambahan Lembaran Negara Republik Indonesia Nomor 4761);
9. Peraturan Pemerintah Nomor 66 Tahun 1951 tentang Lambang Negara (Lembaran Negara Republik Indonesia Tahun 1951 Nomor 111, Tambahan Lembaran Negara Republik Indonesia Nomor 176);
10. Peraturan Pemerintah Nomor 43 Tahun 1958 tentang Penggunaan Lambang Negara (Lembaran Negara Republik Indonesia Tahun 1958 Nomor 71, Tambahan Lembaran Negara Republik Indonesia Nomor 1636);
11. Peraturan Pemerintah Nomor 100 Tahun 2000 tentang Pengangkatan Pegawai Negeri Sipil Dalam Jabatan Struktural (Lembaran Negara Republik Indonesia Tahun 2000 Nomor 197, Tambahan Lembaran Negara Republik Indonesia Nomor 4018) sebagaimana telah diubah dengan Peraturan Pemerintah Nomor 13 Tahun 2002 tentang Perubahan Atas Peraturan Pemerintah Nomor 100 Tahun 2000 tentang Pengangkatan Pegawai Negeri Sipil Dalam Jabatan Struktural (Lembaran Negara Republik Indonesia Tahun 2002 Nomor 33, Tambahan Lembaran Negara Republik Indonesia Nomor 4194);
12. Peraturan Pemerintah Nomor 38 Tahun 2007 tentang Pembagian Urusan Pemerintahan Antara Pemerintah, Pemerintahan Daerah Provinsi, Dan Pemerintahan Daerah Kabupaten/Kota (Lembaran Negara Republik Indonesia Tahun 2007 Nomor 82, Tambahan Lembaran Negara Republik Indonesia Nomor 4737);
13. Peraturan Pemerintah Nomor 41 Tahun 2007 tentang Pedoman Organisasi Perangkat Daerah (Lembaran Negara Republik Indonesia Tahun 2007 Nomor 89, Tambahan Lembaran Negara Republik Indonesia Nomor 4741);

14. Peraturan Pemerintah Nomor 19 Tahun 2010 tentang Tata Cara Pelaksanaan Tugas Dan Wewenang Serta Kedudukan Keuangan Gubernur (Lembaran Negara Republik Indonesia Tahun 2010 Nomor 25, Tambahan Lembaran Negara Republik Indonesia Nomor 5107) sebagaimana telah diubah dengan Peraturan Pemerintah Nomor 23 Tahun 2011 tentang Perubahan Atas Peraturan Pemerintah Nomor 19 Tahun 2010 tentang Tata Cara Pelaksanaan Tugas Dan Wewenang Serta Kedudukan Keuangan Gubernur (Lembaran Negara Republik Indonesia Tahun 2011 Nomor 44, Tambahan Lembaran Negara Republik Indonesia Nomor 5209);
15. Peraturan Presiden Nomor 1 Tahun 2007 tentang Pengesahan, Pengundangan Dan Penyebarluasan Peraturan Perundang-undangan;
16. Peraturan Daerah Provinsi Daerah Tingkat I Jawa Tengah Nomor 9 Tahun 1984 tentang Lambang Daerah Provinsi Daerah Tingkat I Jawa Tengah (Lembaran Daerah Provinsi Jawa Tengah Tahun 1985 Seri D Nomor 16);
17. Peraturan Daerah Provinsi Jawa Tengah Nomor 5 Tahun 2008 tentang Organisasi Dan Tatakerja Sekretariat Daerah Dan Sekretariat Dewan Perwakilan Rakyat Daerah Provinsi Jawa Tengah (Lembaran Daerah Provinsi Jawa Tengah Tahun 2008 Nomor 5 Seri D Nomor 1, Tambahan Lembaran Daerah Provinsi Jawa Tengah Nomor 11);
18. Peraturan Daerah Provinsi Jawa Tengah Nomor 6 Tahun 2008 tentang Organisasi Dan Tatakerja Dinas Daerah Provinsi Jawa Tengah (Lembaran Daerah Provinsi Jawa Tengah Tahun 2008 Nomor 6 Seri D Nomor 2, Tambahan Lembaran Daerah Provinsi Jawa Tengah Nomor 12);
19. Peraturan Daerah Provinsi Jawa Tengah Nomor 7 Tahun 2008 tentang Organisasi Dan Tatakerja Badan Perencanaan Pembangunan Daerah, Inspektorat Dan Lembaga Teknis Daerah Provinsi Jawa Tengah (Lembaran Daerah Provinsi Jawa Tengah Tahun 2008 Nomor 7 Seri D Nomor 3, Tambahan Lembaran Daerah Provinsi Jawa Tengah Nomor 13);
20. Peraturan Daerah Provinsi Jawa Tengah Nomor 8 Tahun 2008 tentang Organisasi Dan Tatakerja Rumah Sakit Umum Daerah Dan Rumah Sakit Jiwa Daerah Provinsi Jawa Tengah (Lembaran Daerah Provinsi Jawa Tengah Tahun 2008 Nomor 8 Seri D Nomor 4, Tambahan Lembaran Daerah Provinsi Jawa Tengah Nomor 14);
21. Peraturan Daerah Provinsi Jawa Tengah Nomor 9 Tahun 2008 tentang Organisasi Dan Tatakerja Satuan Polisi Pamong Praja Provinsi Jawa Tengah (Lembaran Daerah Provinsi Jawa Tengah Tahun 2008 Nomor 9 Seri D Nomor

- 5, Tambahan Lembaran Daerah Provinsi Jawa Tengah Nomor 15);
22. Peraturan Daerah Provinsi Jawa Tengah Nomor 10 Tahun 2008 tentang Organisasi Dan Tatakerja Lembaga Lain Daerah Provinsi Jawa Tengah (Lembaran Daerah Provinsi Jawa Tengah Tahun 2008 Nomor 10 Seri D Nomor 6, Tambahan Lembaran Daerah Provinsi Jawa Tengah Nomor 16);
23. Peraturan Menteri Negara Pendayagunaan Aparatur Negara Nomor 22 Tahun 2008 tentang Pedoman Umum Tata Naskah Dinas;
24. Peraturan Menteri Dalam Negeri Nomor 54 Tahun 2009 tentang Tata Naskah Dinas Di Lingkungan Pemerintah Daerah;
25. Peraturan Menteri Dalam Negeri Nomor 53 Tahun 2011 tentang Pembentukan Produk Hukum Daerah;

#### MEMUTUSKAN:

Menetapkan : PERATURAN GUBERNUR TENTANG TATA NASKAH DINAS DI LINGKUNGAN PEMERINTAH PROVINSI JAWA TENGAH.

#### BAB I KETENTUAN UMUM

##### Pasal 1

Dalam Peraturan Gubernur ini yang dimaksud dengan:

1. Pemerintahan daerah adalah penyelenggaraan urusan pemerintahan oleh pemerintah daerah dan DPRD menurut asas otonomi dan tugas pembantuan dengan prinsip otonomi seluas-luasnya dalam sistem dan prinsip Negara Kesatuan Republik Indonesia sebagaimana dimaksud dalam Undang-Undang Dasar Negara Republik Indonesia Tahun 1945.
2. Pemerintah daerah adalah Gubernur dan perangkat daerah sebagai unsur penyelenggara pemerintahan daerah.
3. Provinsi adalah Provinsi Jawa Tengah.
4. Pemerintah Provinsi adalah Pemerintah Provinsi Jawa Tengah.
5. Dewan Perwakilan Rakyat Daerah yang selanjutnya disingkat DPRD adalah Dewan Perwakilan Rakyat Daerah Provinsi Jawa Tengah.
6. Gubernur adalah Gubernur Jawa Tengah.
7. Wakil Gubernur adalah Wakil Gubernur Jawa Tengah.

8. Sekretaris Daerah yang selanjutnya disebut SEKDA adalah Sekretaris Daerah Provinsi Jawa Tengah.
9. Perangkat daerah adalah unsur pembantu kepala daerah dalam penyelenggaraan pemerintah daerah yang terdiri dari Sekretariat Daerah, Sekretariat DPRD, Dinas Daerah, Lembaga Teknis Daerah, Lembaga Lain Daerah, dan Satuan Polisi Pamong Praja Provinsi Jawa Tengah.
10. Satuan Kerja Perangkat Daerah yang selanjutnya disingkat SKPD adalah Satuan Kerja Perangkat Daerah Provinsi Jawa Tengah yang terdiri dari Sekretariat Daerah, Sekretariat Dewan Perwakilan Rakyat Daerah, Dinas Daerah, Lembaga Teknis Daerah, Lembaga Lain Daerah, dan Satuan Polisi Pamong Praja Provinsi Jawa Tengah.
11. Tata naskah dinas adalah pengelolaan informasi tertulis yang meliputi pengaturan jenis, format, penyiapan, pengamanan, pengabsahan, distribusi dan penyimpanan naskah dinas serta media yang digunakan dalam komunikasi kedinasan.
12. Naskah dinas adalah informasi tertulis sebagai alat komunikasi kedinasan yang dibuat dan atau dikeluarkan oleh pejabat yang berwenang di lingkungan Pemerintah Provinsi Jawa Tengah.
13. Kop naskah dinas gubernur adalah bagian teratas dari naskah dinas Gubernur yang memuat sebutan Gubernur Jawa Tengah.
14. Kop naskah dinas SKPD adalah bagian teratas dari naskah dinas yang memuat sebutan instansi SKPD Provinsi Jawa Tengah.
15. Stempel jabatan adalah alat/cap yang digunakan untuk mensahkan suatu naskah dinas yang telah ditandatangani oleh Gubernur/Wakil Gubernur Jawa Tengah.
16. Stempel instansi adalah alat/cap yang digunakan untuk mensahkan suatu naskah dinas yang telah ditandatangani oleh pejabat yang berwenang di lingkungan Pemerintah Provinsi Jawa Tengah.
17. Stempel paraf koordinasi adalah alat/cap yang dibubuhkan pada naskah dinas sebelum ditandatangani oleh Pejabat yang berwenang.
18. Papan nama SKPD adalah papan yang bertuliskan nama, alamat SKPD, nomor telepon, nomor faksimile, website, electronic mail, dan kode pos.
19. Sampul naskah dinas adalah sampul atau alat pembungkus naskah dinas yang mempunyai kop sampul naskah dinas.

20. Kop sampul naskah dinas gubernur adalah bagian teratas dari sampul naskah dinas Gubernur yang memuat sebutan Gubernur Jawa Tengah dengan menggunakan lambang negara berwarna hitam dibagian tengah atas.
21. Kop sampul naskah dinas SKPD adalah bagian teratas dari sampul naskah dinas yang memuat sebutan nama SKPD di Lingkungan Pemerintah Provinsi Jawa Tengah dengan menggunakan lambang Daerah dibagian kiri atas.
22. Kewenangan penandatanganan naskah dinas adalah hak dan kewajiban yang ada pada seorang pejabat untuk menandatangani naskah dinas sesuai dengan tugas dan tanggungjawab kedinasan pada jabatannya.
23. Pendelegasian wewenang penandatanganan naskah dinas adalah pemberian sebagian kewenangan dari pejabat atasannya kepada Pejabat setingkat dibawahnya atau yang ditunjuk untuk menandatangani naskah dinas tertentu dan tanggungjawab sepenuhnya berada pada pejabat yang diberi delegasi.
24. Mandat adalah pelimpahan kewenangan penandatanganan Naskah Dinas kepada Pejabat setingkat dibawahnya atau yang ditunjuk untuk menandatangani naskah dinas, pertanggungjawaban materi naskah dinas tersebut tetap berada ditangan yang memberikan mandat.
25. Format adalah naskah dinas yang menggambarkan tata letak dan redaksional, serta penggunaan lambang/logo dan cap dinas.
26. Stempel/cap dinas adalah tanda identitas dari suatu jabatan atau SKPD.
27. Kop naskah dinas adalah kop surat yang menunjukkan jabatan, nama SKPD, nama UPT tertentu yang ditempatkan dibagian atas kertas.
28. Kop sampul naskah dinas adalah kop surat yang menunjukkan jabatan, nama SKPD, nama UPT tertentu yang ditempatkan dibagian atas sampul naskah.
29. Kewenangan adalah kekuasaan yang melekat pada suatu jabatan.
30. Delegasi adalah pelimpahan wewenang dan tanggung jawab dari pejabat kepada pejabat atau pejabat dibawahnya.
31. Mandat adalah pelimpahan wewenang yang diberikan oleh atasan kepada bawahan untuk melakukan suatu tugas tertentu atas nama yang memberi mandat.

32. Penandatanganan naskah dinas adalah hak, kewajiban dan tanggungjawab yang ada pada seorang pejabat untuk menandatangani naskah dinas sesuai dengan tugas dan kewenangan pada jabatannya.
33. Peraturan daerah provinsi adalah naskah dinas dalam bentuk dan susunan produk hukum, yang bersifat pengaturan ditetapkan oleh Gubernur Jawa Tengah setelah mendapat persetujuan bersama Dewan Perwakilan Rakyat Daerah Provinsi Jawa Tengah untuk mengatur urusan otonomi daerah dan tugas pembantuan.
34. Peraturan gubernur adalah naskah dinas dalam bentuk dan susunan produk hukum yang bersifat pengaturan ditetapkan oleh Gubernur Jawa Tengah.
35. Peraturan bersama gubernur adalah naskah dinas dalam bentuk dan susunan produk hukum yang bersifat pengaturan ditetapkan oleh dua atau lebih kepala daerah.
36. Keputusan Gubernur adalah naskah dinas dalam bentuk dan susunan produk hukum yang bersifat penetapan, individual, konkret dan final.
37. Peraturan Pimpinan SKPD adalah naskah dinas dalam bentuk dan susunan produk hukum yang bersifat pengaturan dalam lingkup SKPD dan ditetapkan oleh Pimpinan SKPD Provinsi Jawa Tengah.
38. Keputusan Pimpinan SKPD adalah naskah dinas dalam bentuk dan susunan produk hukum yang bersifat penetapan, individual, konkret dan final yang ditetapkan oleh Pimpinan SKPD Provinsi Jawa Tengah.
39. Instruksi gubernur adalah naskah dinas yang berisikan perintah dari gubernur kepada bawahan untuk melaksanakan tugas-tugas pemerintahan
40. Surat edaran adalah naskah dinas yang berisi pemberitahuan, penjelasan dan/atau petunjuk cara melaksanakan hal tertentu yang dianggap penting dan mendesak.
41. Surat biasa adalah naskah dinas yang berisi pemberitahuan, pertanyaan, permintaan jawaban atau saran dan sebagainya.
42. Surat keterangan adalah naskah dinas yang berisi pernyataan tertulis dari pejabat sebagai tanda bukti untuk menerangkan atau menjelaskan kebenaran sesuatu hal.
43. Surat perintah adalah naskah dinas dari atasan yang ditujukan kepada bawahan yang berisi perintah untuk melaksanakan pekerjaan tertentu.

44. Surat izin adalah naskah dinas yang berisi persetujuan terhadap suatu permohonan yang dikeluarkan oleh pejabat yang berwenang.
45. Surat perjanjian adalah naskah dinas yang berisi kesepakatan bersama antara dua belah pihak atau lebih untuk melaksanakan tindakan atau perbuatan hukum yang telah disepakati bersama.
46. Surat perintah tugas adalah naskah dinas dari atasan yang ditujukan kepada bawahan yang berisi perintah untuk melaksanakan pekerjaan sesuai dengan tugas dan fungsinya.
47. Surat perintah perjalanan dinas adalah naskah dinas dari pejabat yang berwenang kepada bawahan atau pejabat tertentu untuk melaksanakan perjalanan dinas.
48. Surat kuasa adalah naskah dinas dari pejabat yang berwenang kepada bawahan berisi pemberian wewenang dengan atas namanya untuk melakukan suatu tindakan tertentu dalam rangka kedinasan.
49. Surat undangan adalah naskah dinas dari pejabat yang berwenang berisi undangan kepada pejabat/pegawai yang tersebut pada alamat tujuan untuk menghadiri suatu acara kedinasan.
50. Surat panggilan adalah naskah dinas dari pejabat yang berwenang berisi panggilan kepada seorang pegawai untuk menghadap.
51. Nota dinas adalah naskah dinas yang bersifat internal berisi komunikasi kedinasan antar pejabat atau dari atasan kepada bawahan dan dari bawahan kepada atasan.
52. Nota pengajuan konsep naskah dinas adalah naskah dinas untuk menyampaikan konsep naskah dinas kepada atasan.
53. Lembar disposisi adalah naskah dinas dari pejabat yang berwenang berisi petunjuk tertulis kepada bawahan.
54. Telaahan staf adalah naskah dinas dari bawahan kepada atasan antara lain berisi analisis pertimbangan, pendapat dan saran-saran secara sistematis.
55. Pengumuman adalah naskah dinas dari pejabat yang berwenang berisi pemberitahuan yang bersifat umum.
56. Laporan adalah naskah dinas dari bawahan kepada atasan yang berisi informasi dan pertanggungjawaban tentang pelaksanaan tugas kedinasan.



57. Rekomendasi adalah naskah dinas dari pejabat yang berwenang berisi keterangan atau catatan tentang sesuatu hal yang dapat dijadikan bahan pertimbangan kedinasan.
58. Surat pengantar adalah naskah dinas berisi jenis dan jumlah barang yang berfungsi sebagai tanda terima.
59. Telegram adalah naskah dinas dari pejabat yang berwenang berisi hal tertentu yang dikirim melalui telekomunikasi elektronik.
60. Lembaran daerah adalah naskah dinas untuk mengundang peraturan daerah.
61. Berita daerah adalah naskah dinas untuk mengundang peraturan kepala daerah.
62. Berita acara adalah naskah dinas yang berisi keterangan atas sesuatu hal yang ditanda tangani oleh para pihak.
63. Notulen adalah naskah dinas yang memuat catatan proses sidang atau rapat.
64. Memo adalah naskah dinas dari pejabat yang berwenang berisi catatan tertentu.
65. Daftar hadir adalah naskah dinas dari pejabat berwenang yang berisi keterangan atas kehadiran seseorang.
66. Piagam adalah naskah dinas dari pejabat yang berwenang berisi penghargaan atas prestasi yang telah dicapai atau keteladanan yang telah diwujudkan.
67. Surat tanda tamat pendidikan dan pelatihan adalah naskah dinas yang merupakan tanda bukti seseorang telah lulus pendidikan dan pelatihan tertentu.
68. Sertifikat adalah naskah dinas yang merupakan tanda bukti seseorang telah mengikuti kegiatan tertentu.
69. Dokumen tertentu adalah dokumen yang ditandatangani oleh pejabat yang berwenang dan diberi cap dengan menggunakan stempel untuk keperluan tertentu.
70. Perubahan adalah merubah atau menyisipkan suatu naskah dinas.
71. Pencabutan adalah suatu pernyataan tidak berlakunya suatu naskah dinas sejak ditetapkan pencabutan tersebut.
72. Pembatalan adalah pernyataan bahwa suatu naskah dinas dianggap tidak pernah dikeluarkan.

BAB II  
TATA NASKAH DINAS  
Bagian Kesatu  
Asas-asas

Pasal 2

Asas-asas tata naskah dinas adalah pedoman atau acuan dasar mengenai pelaksanaan naskah dinas SKPD, yang terdiri atas:

- a. dayaguna dan hasilguna;
- b. pembakuan;
- c. pertanggungjawaban;
- d. keterkaitan;
- e. kecepatan dan ketepatan; dan
- f. keamanan.

Pasal 3

Asas-asas tata naskah dinas sebagaimana dimaksud dalam Pasal 2 terdiri dari:

- a. Azas dayaguna dan hasilguna adalah penyelenggaraan tata naskah dinas perlu dilakukan secara berdayaguna dan berhasilguna dalam penulisan, penggunaan ruang atau lembar naskah dinas, spesifikasi informasi, serta dalam penggunaan bahasa Indonesia yang baik, benar dan lugas;
- b. Azas pembakuan adalah naskah dinas diproses dan disusun menurut tata cara dan bentuk yang telah dibakukan. Petunjuk teknis tata naskah dinas setiap Instansi Pemerintah Pusat dan Pemerintah Provinsi mengacu kepada pedoman umum tata naskah dinas yang membakukan jenis, penyusunan naskah dinas, dan tata cara penyelenggaraannya;
- c. Azas pertanggungjawaban adalah penyelenggaraan tata naskah dinas dapat dipertanggungjawabkan dari segi isi format prosedur, kearsipan, kewenangan, dan keabsahan;
- d. Azas keterkaitan adalah kegiatan penyelenggaraan tata naskah dinas terkait dengan kegiatan administrasi umum dan unsur administrasi umum lainnya;
- e. Azas kecepatan dan ketepatan adalah kegiatan untuk mendukung kelancaran tugas dan fungsi SKPD, tata naskah dinas harus dapat diselesaikan tepat waktu dan tepat sasaran antara lain dilihat dari kejelasan redaksional, kemudahan prosedural, kecepatan penyampaian, dan distribusi;
- f. Azas keamanan adalah tata naskah dinas harus aman secara fisik dan substansi (isi) mulai dari penyusunan, klasifikasi, penyampaian kepada yang berhak, pemberkasan, kearsipan, dan distribusi.

## Bagian Kedua Prinsip-prinsip

### Pasal 4

Prinsip-prinsip penyelenggaraan naskah dinas terdiri atas:

- a. ketelitian;
- b. kejelasan;
- c. singkat dan padat; dan
- d. logis dan meyakinkan.

### Pasal 5

- (1) Prinsip ketelitian sebagaimana dimaksud dalam Pasal 4 huruf a, diselenggarakan secara teliti dan cermat dari bentuk, susunan pengetikan, isi, struktur, kaidah bahasa dan penerapan kaidah ejaan didalam pengetikan.
- (2) Prinsip kejelasan sebagaimana dimaksud dalam Pasal 4 huruf b, diselenggarakan dengan memperhatikan kejelasan aspek fisik dan materi dengan mengutamakan metode yang cepat dan tepat.
- (3) Prinsip singkat dan padat sebagaimana dimaksud dalam Pasal 4 huruf c, diselenggarakan dengan menggunakan bahasa Indonesia yang baik dan benar.
- (4) Prinsip logis dan meyakinkan sebagaimana dimaksud dalam Pasal 4 huruf d, diselenggarakan secara runtut dan logis dan meyakinkan serta struktur kalimat harus lengkap dan efektif.

## Bagian Ketiga Pengelolaan surat

### Pasal 6

Pengelolaan surat masuk dilakukan melalui:

- a. Instansi penerima menindaklanjuti surat yang diterima melalui tahapan:
  - 1) diagenda dan diklasifikasi sesuai sifat surat serta didistribusikan ke unit pengelola;
  - 2) unit pengelola menindaklanjuti sesuai dengan klasifikasi surat dan arahan pimpinan; dan
  - 3) surat masuk diarsipkan pada unit tata usaha.
- b. hasil penggandaan surat jawaban yang mempunyai tembusan disampaikan kepada yang berhak.
- c. alur surat menyurat diselenggarakan melalui mekanisme dari tingkat pimpinan tertinggi hingga ke pejabat struktural terendah yang berwenang.

### Pasal 7

Pengelolaan surat keluar dilakukan melalui tahapan:

- a. konsep surat keluar diparaf (oleh pejabat yang berwenang) secara berjenjang dan terkoordinasi sesuai tugas dan kewenangannya dan diagendakan oleh masing-masing unit tata usaha dalam rangka pengendalian;
- b. surat keluar yang telah ditandatangani oleh pejabat yang berwenang diberi nomor, tanggal dan stempel oleh unit tata usaha pada masing-masing SKPD;
- c. surat keluar sebagaimana dimaksud pada huruf b wajib segera dikirim; dan
- d. surat keluar diarsipkan pada unit tata usaha dan unit pengolah.

### Bagian Keempat Jawaban surat

### Pasal 8

- (1) Jawaban terhadap surat yang masuk:
  - a. instansi pengirim harus segera mengkonfirmasi kepada penerima surat atas keterlambatan jawaban dalam suatu proses komunikasi tanpa keterangan yang jelas;
  - b. instansi penerima harus segera memberikan jawaban terhadap konfirmasi yang dilakukan oleh instansi pengirim.
- (2) batas waktu jawaban surat disesuaikan dengan sifat surat yang bersangkutan:
  - a. amat segera/kilat, dengan batas waktu 24 jam setelah surat diterima.
  - b. segera, dengan batas waktu 2x24 jam setelah surat diterima; dan
  - c. biasa, dengan batas waktu maksimum 5 hari kerja.

### Pasal 9

Penggandaan naskah dinas disesuaikan dengan kebutuhan dengan tetap mempertimbangkan efisiensi, sedangkan penggandaan naskah dinas rahasia dilaksanakan dengan mempertimbang-kan aspek keamanan informasi.

### Bagian Kelima Tingkat keaslian

### Pasal 10

Tingkat keaslian naskah dinas adalah kategori naskah dinas yang didasarkan atas aspek yuridis formal, yang meliputi:

- a. Asli merupakan naskah dinas yang ditandatangani oleh pejabat yang berwenang dan dibubuhi cap dinas. Hasil penggandaan naskah dinas yang dibubuhi cap dinas dianggap asli.

- b. Salinan atau turunan merupakan salinan secara keseluruhan naskah dinas yang tidak berbeda dengan surat aslinya (dapat pula berupa fotokopi). Salinan atau turunan naskah dinas dalam bentuk produk hukum daerah yang diundangkan dan yang ditandatangani Gubernur diautentikasi oleh Kepala Biro Hukum SETDA Provinsi.
- c. Petikan adalah salinan dari keputusan yang hanya memuat bagian-bagian yang perlu untuk diketahui oleh pihak yang berkepentingan. Petikan dari keputusan yang ditandatangani Pimpinan SKPD diotentikasi oleh Sekretaris SKPD atau pejabat yang ditunjuk.
- d. Tembusan adalah hasil penggandaan naskah dinas yang harus disampaikan kepada pihak lain sesuai dengan yang tertera dalam naskah dinas dan bersifat pemberitahuan. Dalam tembusan tidak perlu mencantumkan penulisan arsip maupun pertinggal.

Bagian Keenam  
Tingkat keamanan dan penyampaian

Pasal 11

- (1) Sangat rahasia disingkat (SR), tingkat keamanan isi surat dinas yang tertinggi, sangat erat hubungannya dengan keamanan dan keselamatan negara. Jika disiarkan secara tidak sah atau jatuh ke tangan yang tidak berhak, akan membahayakan keamanan dan keselamatan negara.
- (2) Rahasia disingkat (R), tingkat keamanan isi surat dinas yang berhubungan erat dengan keamanan dan keselamatan negara. Jika disiarkan secara tidak sah atau ke tangan yang tidak berhak akan merugikan negara.
- (3) Konfidensial disingkat (K), tingkat keamanan isi suatu surat dinas yang berhubungan dengan keamanan dan keselamatan negara, jika disiarkan secara tidak sah atau jatuh ke tangan yang tidak berhak akan merugikan negara, termasuk dalam tingkat Konfidensial adalah rahasia jabatan dan terbatas.
- (4) Biasa disingkat (B), tingkat keamanan isi suatu surat dinas yang tidak termasuk dalam huruf a sampai dengan huruf c, namun tidak berarti bahwa isi surat dinas tersebut dapat disampaikan kepada yang tidak berhak mengetahuinya.
- (5) Surat dengan tingkat keamanan tertentu (sangat rahasia, rahasia, konfidensial/terbatas) harus dijaga keamanannya dalam rangka keselamatan negara. Tanda tingkat keamanan ditulis dengan cap (tidak diketik), berwarna merah pada bagian atas dan bawah setiap halaman surat, jika surat dinas tersebut dicopy, cap tingkat keamanan

pada hasil penggandaan harus dengan warna yang sama dengan warna cap pada surat asli.

- (6) Kecepatan penyampaian:
- a. amat segera/kilat, surat dinas harus diselesaikan/dikirim/disampaikan pada hari yang sama dengan batas waktu 24 jam.
  - b. segera, surat dinas harus diselesaikan/dikirim/disampaikan dalam waktu 2x24 jam, dan
  - c. biasa, surat dinas harus diselesaikan/dikirim/disampaikan menurut yang diterima oleh bagian pengiriman, sesuai dengan jadwal perjalanan caraka/kurir, batas waktu 5 hari kerja.
  - d. surat dinas yang ditujukan kepada kepala instansi namun dengan tujuan utama pejabat yang bukan kepala instansi, dicantumkan ungkapan u.p. (untuk perhatian) pejabat yang bersangkutan, guna mempercepat penyampaian surat kepada pejabat yang dituju.

#### Bagian ketujuh Kertas surat

#### Pasal 12

- (1) Penggunaan kertas surat:
- a. kertas yang digunakan untuk kegiatan dinas adalah HVS 80 gram atau disesuaikan dengan kebutuhan, antara lain untuk kegiatan surat-menyurat, penggandaan dan dokumen pelaporan.
  - b. penggunaan kertas HVS di atas 80 gram atau jenis lain, hanya terbatas untuk jenis naskah dinas yang mempunyai nilai keasaman tertentu dan nilai kegunaan dalam waktu lama.
  - c. penyediaan surat berlambang negara dan/atau logo instansi, dicetak diatas kertas 80 gram.
  - d. kertas yang digunakan untuk surat-menyurat adalah folio (210x330 mm).
- (2) Kertas folio untuk kepentingan tertentu seperti makalah/paper, pidato, laporan, piagam, sertifikat, dan STTPP dapat menggunakan kertas dengan ukuran berikut:
- a. A4 yang berukuran 297 x 210 mm (8/ x 11/ inches) untuk makalah/paper/laporan.
  - b. A5 setengah kwarto (210 x 148 mm) untuk pidato.
  - c. Jenis ivory berat 100 gram warna putih untuk naskah Letter of Intent sesuai standar dari Kementerian Luar Negeri Republik Indonesia.
  - d. Jenis buffalo ukuran folio warna kuning untuk piagam penghargaan.
  - e. Jenis buffalo ukuran folio warna putih untuk sertifikat dan STTPP.

- (3) Pengetikan naskah dinas:
  - a. arial 12 atau disesuaikan dengan kebutuhan.
  - b. spasi 1 atau 1,5 atau sesuai kebutuhan.
  - c. warna tinta adalah hitam.
- (4) Warna dan kualitas, kertas berwarna putih dengan kualitas terbaik (White bond) digunakan untuk surat dinas yang asli, sedangkan yang berkualitas biasa (70 gram) digunakan untuk hasil penggandaan surat dinas, apabila digunakan mesin ketik biasa, tembusan diketik dengan kertas karbon pada kertas doorslag/manifold/tissue, apabila digunakan mesin ketik elektrik atau komputer akan lebih efisien jika tembusan dibuat pada kertas biasa dengan menggunakan mesin foto copy, naskah dengan jangka waktu simpan 10 tahun atau lebih atau bernilai guna permanen harus menggunakan kertas serendah-rendahnya dengan nilai keasaman (PH) 7.

BAB III  
NASKAH DINAS  
Bagian Kesatu  
Bentuk Dan Susunan

Pasal 13

- (1) Bentuk dan susunan naskah dinas:
  - a. produk hukum daerah;
  - b. produk hukum perangkat daerah; dan
  - c. surat.
- (2) Jenis naskah dinas yang dirumuskan dalam susunan dan bentuk produk hukum daerah sebagaimana dimaksud pada ayat (1) huruf a terdiri dari:
  - a. peraturan daerah provinsi;
  - b. peraturan gubernur;
  - c. peraturan bersama gubernur; dan
  - d. keputusan gubernur.
- (3) Jenis naskah dinas yang dirumuskan dalam susunan dan bentuk produk hukum sebagaimana dimaksud pada ayat (1) huruf b terdiri dari:
  - a. peraturan pimpinan SKPD; dan
  - b. keputusan pimpinan SKPD.
- (4) Sifat produk hukum daerah:
  - a. pengaturan; dan
  - b. penetapan.

- (5) Penulisan produk hukum diketik dengan menggunakan jenis huruf Bookman Old Style dengan ukuran huruf 12 dan menggunakan kertas ukuran F4 berwarna putih.
- (6) Jenis naskah dinas yang dirumuskan dalam susunan dan bentuk surat terdiri dari:
- |  |                                  |
|--|----------------------------------|
| a. instruksi gubernur;                 | r. laporan;                      |
| b. surat edaran;                       | s. rekomendasi;                  |
| c. surat biasa;                        | t. surat pengantar;              |
| d. surat keterangan;                   | u. telegram;                     |
| e. surat perintah;                     | v. lembaran daerah               |
| f. surat izin;                         | w. berita daerah;                |
| g. surat perjanjian;                   | x. berita acara;                 |
| h. surat perintah tugas;               | y. notulen;                      |
| i. surat perintah perjalanan dinas;    | z. memo;                         |
| j. surat kuasa;                        | aa. daftar hadir;                |
| k. surat undangan;                     | bb. piagam penghargaan;          |
| l. surat panggilan;                    | cc. sertifikat;                  |
| m. nota dinas;                         | dd. STTPP;                       |
| n. nota pengajuan konsep naskah dinas; | ee. letter of intent;            |
| o. lembar disposisi;                   | ff. memorandum of understanding; |
| p. telaahan staf;                      | gg. surat berbahasa inggris;     |
| q. pengumuman;                         | hh. kesepakatan bersama; dan     |
|  | ii. perjanjian kerjasama.        |

## Bagian Kedua Penulisan Nama

### Pasal 14

- (1) Penulisan nama gubernur/wakil gubernur yang menandatangani naskah dinas:
- a. dalam bentuk dan susunan produk hukum tidak menggunakan gelar; dan
  - b. dalam bentuk dan susunan surat menggunakan gelar.
- (2) Penulisan nama pejabat selain sebagaimana dimaksud pada ayat (1) yang menandatangani naskah dinas:
- a. dalam bentuk dan susunan produk hukum tidak menggunakan gelar; dan
  - b. dalam bentuk dan susunan surat menggunakan gelar, pangkat dan nomor identitas pegawai.

## Bagian Ketiga Penandatanganan Naskah Dinas

### Pasal 15

- (1) Gubernur menandatangani naskah dinas dalam bentuk dan susunan produk hukum sebagaimana dimaksud dalam pasal 8 ayat (1) terdiri atas:



- a. peraturan daerah provinsi;
  - b. peraturan gubernur;
  - c. peraturan bersama gubernur; dan
  - d. keputusan gubernur.
- (2) Gubernur menandatangani naskah dinas dalam bentuk surat sebagaimana dimaksud dalam pasal 8 ayat (2) terdiri atas:
- |                          |                                  |
|--------------------------|----------------------------------|
| a. instruksi gubernur;   | s. telegram;                     |
| b. surat edaran;         | t. lembaran daerah               |
| c. surat biasa;          | u. berita daerah;                |
| d. surat keterangan;     | v. berita acara;                 |
| e. surat perintah;       | w. notulen;                      |
| f. surat izin;           | x. memo;                         |
| g. surat perjanjian;     | y. daftar hadir;                 |
| h. surat perintah tugas; | z. piagam penghargaan;           |
| i. surat kuasa;          | aa. sertifikat;                  |
| j. surat undangan;       | bb. STTPP;                       |
| k. surat panggilan;      | cc. letter of intent;            |
| l. nota dinas;           | dd. memorandum of understanding; |
| m. lembar disposisi;     | ee. surat berbahasa inggris;     |
| n. telaahan staf;        | ff. kesepakatan bersama;         |
| o. pengumuman;           | dan                              |
| p. laporan;              | gg. perjanjian kerjasama.        |
| q. rekomendasi;          |                                  |
| r. surat pengantar;      |                                  |

#### Bagian Keempat

#### Penggunaan Dan Kewenangan Atas Nama, Untuk Beliau, Pelaksana Tugas, Pelaksana Harian, Dan Penjabat

##### Pasal 16

- (1) Atas nama yang disingkat a.n. merupakan jenis pelimpahan wewenang dalam hubungan internal antara atasan kepada pejabat setingkat dibawahnya.
- (2) Untuk beliau yang disingkat u.b. merupakan jenis pelimpahan wewenang dalam hubungan internal antara atasan kepada pejabat dua tingkat dibawahnya.
- (3) Tanggung jawab sebagaimana dimaksud pada ayat (1) dan ayat (2) tetap berada pada pejabat yang melimpahkan wewenang dan pejabat yang menerima pelimpahan wewenang harus mempertanggungjawabkan kepada pejabat yang melimpahkan wewenang.

##### Pasal 17

- (1) Pelaksana tugas yang disingkat Plt merupakan pejabat sementara pada jabatan tertentu yang mendapat pelimpahan wewenang penandatanganan naskah dinas, karena pejabat definitif belum dilantik.

- (2) Plt sebagaimana dimaksud pada ayat (1) diangkat dengan keputusan kepala SKPD atau keputusan gubernur dan berlaku paling lama 1 (satu) tahun.
- (3) Plt sebagaimana dimaksud pada ayat (1) bertanggungjawabkan atas naskah dinas yang dilakukannya kepada pejabat definitif dan pejabat yang memberikan pelimpahan wewenang.

#### Pasal 18

- (1) Pelaksana tugas harian yang disingkat Plh merupakan pejabat sementara pada jabatan tertentu yang mendapat pelimpahan wewenang penandatanganan naskah dinas, karena pejabat definitif berhalangan sementara.
- (2) Plh sebagaimana dimaksud pada ayat (1) diangkat dengan keputusan Pimpinan SKPD atau keputusan gubernur dan berlaku paling lama 3 (tiga) bulan.
- (3) Plh sebagaimana dimaksud pada ayat (1) bertanggungjawabkan pelaksanaan atas naskah dinas yang dilakukannya kepada pejabat definitif dan pejabat yang memberikan pelimpahan wewenang.

#### Pasal 19

Ketentuan lebih lanjut mengenai pengaturan Plt dan Plh sebagaimana diatur dalam Pasal 17 dan Pasal 18 ditetapkan dengan Keputusan Gubernur.

#### Pasal 20

- (1) Penjabat yang disingkat Pj. merupakan pejabat sementara untuk jabatan gubernur.
- (2) Penjabat sebagaimana pada ayat (1) melaksanakan tugas pemerintahan sampai dengan pelantikan pejabat definitif.

#### Bagian Kelima Pembubuhan Paraf

#### Pasal 21

- (1) Naskah dinas dan yang akan ditandatangani oleh Gubernur atau Wakil Gubernur, yaitu:
  - a. dari Sekretariat Daerah, harus dibubuhkan paraf koordinasi secara hierarkis dan tanggal paraf, mulai dari Kepala Biro, Asisten, dan Sekretaris Daerah. Selanjutnya dalam hal tertentu dimungkinkan terjadi Biro dalam melaksanakan tupoksi ada kaitan erat dengan substansi lintas Asisten SEKDA, maka proses naskah dinasnya perlu dibubuhkan paraf koordinasi secara hierarkhis dan tanggal paraf dari Asisten SEKDA yang membidangi sesuai dengan tupoksi dan substansi dimaksud;

- b. SKPD di luar Sekretariat Daerah, harus dibubuhkan paraf koordinasi secara hierarkhis dan tanggal paraf, mulai dari Pimpinan SKPD, Asisten yang membidangi, dan Sekretaris Daerah.
- (2) Seluruh naskah dinas yang ditandatangani oleh Pimpinan SKPD Provinsi Jawa Tengah harus dibubuhkan paraf koordinasi secara hierarkhis dan tanggal paraf, mulai dari Kepala Seksi/Kepala Subbagian/Kasubbid, Kepala Bidang/Kepala Bagian/Inspektur Pembantu dan Sekretaris.

Bagian Keenam  
Pendelegasian Wewenang Dan Pemberian Mandat  
Penandatanganan Naskah Dinas

Pasal 22

Pelaksanaan pendelegasian penandatanganan naskah dinas ditetapkan dengan keputusan gubernur.

Bagian Ketujuh  
Penggunaan Tinta

Pasal 23

- (1) Tinta yang digunakan untuk naskah dinas berwarna hitam.
- (2) Tinta yang digunakan untuk penandatanganan dan paraf naskah dinas berwarna hitam atau biru tua.
- (3) Tinta yang dipergunakan untuk keperluan keamanan naskah dinas berwarna merah.

BAB IV  
STEMPEL  
Bagian Kesatu  
Jenis

Pasal 24

Jenis stempel untuk naskah dinas di lingkungan pemerintah daerah terdiri atas:

- a. stempel jabatan; dan
- b. stempel perangkat daerah.

Pasal 25

- (1) Stempel jabatan sebagaimana dimaksud dalam Pasal 24 huruf a, adalah stempel jabatan Gubernur.
- (2) Stempel jabatan Gubernur sebagaimana dimaksud pada ayat (1) berisi nama jabatan dan menggunakan lambang negara dengan pembatas tanda bintang.

## Pasal 26

- (1) Stempel perangkat daerah sebagaimana dimaksud dalam Pasal 24 huruf b, terdiri atas:
  - a. stempel perangkat daerah; dan
  - b. stempel perangkat daerah untuk keperluan tertentu.
- (2) Stempel perangkat daerah sebagaimana dimaksud pada ayat (1) huruf a dan huruf b berisi nama pemerintah provinsi dan nama/singkatan/akronim SKPD yang bersangkutan dengan pembatas tanda bintang.
- (3) Stempel perangkat daerah untuk keperluan tertentu sebagaimana dimaksud pada ayat (1) huruf b dipergunakan untuk dokumen tertentu dan sejenisnya.

Bagian Kedua  
Bentuk, Ukuran, Dan Isi

## Pasal 27

- (1) Stempel jabatan dan stempel perangkat daerah berbentuk lingkaran.
- (2) Stempel jabatan dan stempel perangkat daerah sebagaimana dimaksud pada ayat (1) terdiri dari:
  - a. garis lingkaran luar;
  - b. garis lingkaran tengah;
  - c. garis lingkaran dalam; dan
  - d. isi stempel.

## Pasal 28

Ukuran stempel jabatan dan stempel perangkat daerah sebagaimana dimaksud dalam Pasal 26 adalah:

- a. ukuran garis tengah lingkaran luar stempel jabatan dan stempel instansi adalah 4 cm;
- b. ukuran garis tengah lingkaran tengah stempel jabatan dan stempel instansi adalah 3,8 cm;
- c. ukuran garis tengah lingkaran dalam stempel jabatan dan stempel instansi adalah 2,7 cm; dan
- d. jarak antara 2 (dua) garis yang terdapat dalam lingkaran dalam maksimal 1 cm.

## Pasal 29

Ukuran stempel perangkat daerah untuk keperluan tertentu sebagaimana dimaksud dalam Pasal 26 huruf b, meliputi:

- a. ukuran garis tengah lingkaran luar stempel perangkat daerah adalah 1,8 cm;

- b. ukuran garis tengah lingkaran tengah stempel perangkat daerah adalah 1,7 cm;
- c. ukuran garis tengah lingkaran dalam stempel perangkat daerah adalah 1,2 cm; dan
- d. jarak antara 2 (dua) garis yang terdapat dalam lingkaran dalam maksimal 0,5 cm.

#### Pasal 30

Pimpinan SKPD atas nama Gubernur menandatangani Keputusan Gubernur tentang ciri khusus stempel perangkat daerah dan stempel perangkat daerah untuk keperluan tertentu setelah mendapat persetujuan tertulis dari Gubernur.

#### Pasal 31

Stempel jabatan atau stempel perangkat daerah menggunakan tinta berwarna ungu dan dibubuhkan pada bagian kiri dari tanda tangan pejabat yang menandatangani.

#### Pasal 32

Pimpinan SKPD yang mempunyai dan berhak menggunakan stempel instansi, menunjuk pejabat/petugas tertentu untuk menyimpan dan mengamankan penggunaan stempel jabatan dan stempel instansi.

### BAB V KOP NASKAH DINAS

#### Bagian Kesatu Jenis

#### Pasal 33

Jenis kop naskah dinas di lingkungan Pemerintah Provinsi terdiri atas:

- a. kop naskah dinas jabatan; dan
- b. kop naskah dinas perangkat daerah.

#### Bagian Kedua Bentuk Dan Isi

#### Pasal 34

- (1) Kop naskah dinas jabatan sebagaimana dimaksud dalam Pasal 33 huruf a, untuk Gubernur/Wakil Gubernur, menggunakan:
  - a. lambang negara berwarna kuning emas dan ditempatkan dibagian tengah atas untuk naskah dinas dalam bentuk dan susunan produk hukum;

- b. lambang negara berwarna kuning emas dan ditempatkan dibagian tengah atas serta alamat, nomor telepon, nomor faksimile, web site, e-mail dan kode pos ditempatkan dibagian tengah bawah untuk naskah dinas dalam bentuk dan susunan surat kecuali naskah dinas dalam bentuk piagam, sertifikat dan STTPP.
- (2) Kop naskah dinas perangkat daerah sebagaimana dimaksud dalam Pasal 33 huruf b, memuat lambang daerah warna hitam ditempatkan di bagian kiri atas, sebutan pemerintah provinsi, nama satuan kerja perangkat daerah, alamat, kode pos, nomor telepon, nomor faksimile, e-mail dan website.

### Bagian Ketiga Penggunaan

#### Pasal 35

- (1) Kop naskah dinas sebagaimana dimaksud dalam Pasal 34 ayat (1), digunakan untuk naskah dinas yang ditandatangani oleh Gubernur/Wakil Gubernur.
- (2) Kop naskah dinas sebagaimana dimaksud dalam Pasal 34 ayat (2), digunakan untuk naskah dinas yang ditandatangani oleh Pimpinan SKPD yang bersangkutan atau pejabat lain yang ditunjuk.

#### Pasal 36

Kop naskah dinas pada Peraturan Daerah Provinsi menggunakan lambang garuda emas dengan tanda tangan dibubuhi stempel jabatan.

#### Pasal 37

Kop naskah dinas pada Sekretariat Daerah Provinsi digunakan untuk naskah dinas yang ditandatangani oleh Staf Ahli Gubernur.

## BAB VI SAMPUL NASKAH DINAS

### Bagian Kesatu Jenis

#### Pasal 38

Jenis sampul naskah dinas di lingkungan Pemerintah Provinsi terdiri atas:

- a. sampul naskah dinas jabatan; dan
- b. sampul naskah dinas perangkat daerah.

Bagian Kedua  
Bentuk, Ukuran dan Isi

Pasal 39

Sampul naskah dinas jabatan dan sampul naskah dinas perangkat daerah sebagaimana dimaksud dalam Pasal 38 berbentuk empat persegi panjang.

Pasal 40

- (1) Ukuran sampul naskah dinas jabatan dan sampul naskah dinas perangkat daerah sebagaimana dimaksud dalam Pasal 38 meliputi:
  - a. sampul kantong dengan ukuran panjang 41 cm dan lebar 30 cm;
  - b. sampul folio/map dengan ukuran panjang 35 cm dan lebar 25 cm;
  - c. sampul setengah folio dengan ukuran panjang 28 cm dan lebar 18 cm; dan
  - d. sampul seperempat folio dengan ukuran panjang 28 cm dan lebar 14 cm.
- (2) Jenis kertas sampul naskah dinas sebagaimana dimaksud pada ayat (1) menggunakan kertas casing dengan warna:
  - a. putih untuk sampul naskah dinas jabatan sebagaimana dimaksud Pasal 38 huruf a; dan
  - b. coklat untuk sampul naskah dinas perangkat daerah sebagaimana dimaksud Pasal 38 huruf b.

Pasal 41

- (1) Sampul naskah dinas jabatan berisi lambang negara berwarna kuning emas dan nama jabatan dan alamat, kode pos, nomor telepon, faksimile, e-mail, dan website dibagian tengah atas.
- (2) Sampul perangkat daerah berisi lambang daerah berwarna hitam, nama pemerintah provinsi, nama SKPD yang bersangkutan, alamat, kode pos, nomor telepon, faksimile, e-mail, dan website dibagian tengah atas.

BAB VII  
PAPAN NAMA  
Bagian Kesatu  
Jenis

Pasal 42

Jenis papan nama di lingkungan pemerintahan daerah terdiri atas:

- a. papan nama kantor gubernur; dan
- b. papan nama perangkat daerah.

## Bagian Kedua Bentuk, Ukuran, Dan Isi

### Pasal 43

Papan nama di lingkungan pemerintah provinsi sebagaimana dimaksud dalam Pasal 42 berbentuk empat persegi panjang.

### Pasal 44

Ukuran papan nama di lingkungan pemerintahan daerah sebagaimana dimaksud dalam Pasal 42 disesuaikan dengan besar bangunan.

### Pasal 45

- (1) Papan nama kantor gubernur sebagaimana dimaksud dalam Pasal 42 huruf a berisi tulisan KANTOR GUBERNUR JAWA TENGAH, alamat, nomor telepon dan kode pos.
- (2) Papan nama kantor perangkat daerah sebagaimana dimaksud dalam Pasal 42 huruf b berisi tulisan PEMERINTAH PROVINSI JAWA TENGAH dan nama SKPD yang bersangkutan, alamat, nomor telepon serta kode pos.
- (3) Penulisan papan nama kantor tanpa menggunakan lambang jabatan atau lambang daerah.
- (4) Jenis bahan dasar, warna, besar huruf papan nama kantor gubernur, perangkat daerah sebagaimana dimaksud pada ayat (1), ayat (2) dan ayat (3) diatur oleh gubernur.

## Bagian Ketiga Penempatan

### Pasal 46

Papan nama kantor, perangkat daerah ditempatkan pada tempat yang strategis, mudah dilihat dan serasi dengan letak dan bentuk bangunannya.

### Pasal 47

Bagi beberapa kantor, SKPD yang berada di bawah satu atap atau satu komplek, dibuat dalam satu papan nama yang bertuliskan semua nama SKPD.



## BAB VIII PERUBAHAN, DAN PENCABUTAN

### Pasal 48

- (1) Perubahan dan pencabutan naskah dinas sebagaimana dimaksud dalam bab ini dilakukan dengan bentuk dan susunan naskah dinas yang sejenis.
- (2) Pejabat yang menandatangani naskah dinas sebagaimana dimaksud pada ayat (1) dilakukan oleh pejabat yang menetapkan, mengeluarkan atau pejabat di atasnya.

## BAB IX PELAPORAN

### Pasal 49

- (1) Pimpinan SKPD melaporkan pelaksanaan naskah dinas di lingkungan SKPD kepada Sekretaris Daerah.
- (2) Sekretaris Daerah melaporkan pelaksanaan naskah dinas di lingkungan SKPD kepada Gubernur.

## BAB XIII PEMBINAAN DAN PENGAWASAN

### Pasal 50

Sekretaris Daerah melaksanakan pembinaan dan pengawasan penyelenggaraan naskah dinas di lingkungan Pemerintah Provinsi.

## BAB XIV PENUTUP

### Pasal 51

Pendelegasian wewenang dan pemberian mandat penandatanganan naskah dinas Pemerintah Provinsi tercantum dalam Lampiran I Peraturan Gubernur ini.

### Pasal 52

Susunan dan bentuk naskah dinas, bentuk dan ukuran stempel, kop naskah dinas, sampul naskah dinas, dan papan nama tercantum dalam Lampiran II Peraturan Gubernur ini.

### Pasal 53

Bentuk stempel paraf koordinasi dan contoh format penandatanganan naskah dinas di lingkungan Pemerintah Provinsi tercantum dalam Lampiran III Peraturan Gubernur ini.

Pasal 54

Pada saat mulai berlakunya Peraturan Gubernur ini, maka Peraturan Gubernur Jawa Tengah Nomor 33 Tahun 2009 tentang Pedoman Tata Naskah Dinas Di Lingkungan Pemerintah Provinsi Jawa Tengah (Berita Daerah Provinsi Jawa Tengah Tahun 2009 Nomor 33) dicabut dan dinyatakan tidak berlaku.

Pasal 55

Peraturan Gubernur ini mulai berlaku pada tanggal diundangkan.

Agar setiap orang mengetahuinya, memerintahkan pengundangan Peraturan Gubernur ini dengan penempatannya dalam Berita Daerah Provinsi Jawa Tengah.

Ditetapkan di Semarang  
pada tanggal 2 Juli 2012

GUBERNUR JAWA TENGAH,

ttd

BIBIT WALUYO

Diundangkan di Semarang  
pada tanggal 2 Juli 2012

SEKRETARIS DAERAH PROVINSI  
JAWA TENGAH

ttd

HADI PRABOWO

BERITA DAERAH PROVINSI JAWA TENGAH TAHUN 2012 NOMOR 29

Salinan sesuai dengan aslinya  
KEPALA BIRO HUKUM



INDRAWASIH

Pembina Utama Muda  
NIP.19590419 198912 2 001

PENDELEGASIAN WEWENANG DAN PEMBERIAN MANDAT  
 PENANDATANGANAN NASKAH DINAS PEMERINTAH PROVINSI JAWA TENGAH

NO	JENIS NASKAH DINAS	ISI NASKAH DINAS	PEJABAT/PIMPINAN LEMBAGA YANG DITUJU		KEWENANGAN	DELEGASI	MANDAT	KET
			INTERN	EKSTERN				
1	2	3	4	5	6	7	8	9
1	PERATURAN DAERAH PROVINSI	Kebijakan Pemerintah Daerah, yang meterinya memuat:  a. Penyelenggaraan Otonomi Daerah.  b. Penjabaran lebih lanjut dari Peraturan Perundang-undangan yang lebih tinggi.	-	-	Gubernur	-	-	Dengan persetujuan bersama DPRD diundangkan dalam Lembaran Daerah dan di tandatangani oleh SEKDA
2	PERATURAN GUBERNUR	Kebijakan Gubernur yang materinya memuat pengaturan lebih lanjut dari peraturan perundang-undangan yang lebih tinggi dan sifatnya mengatur.	-	-	Gubernur	-	-	Diundangkan dalam Berita Daerah dan ditandatangani oleh SEKDA
3	PERATURAN BERSAMA GUBERNUR	Peraturan Bersama Gubernur adalah naskah dinas yang berbentuk perundang-undangan yang dibuat oleh dua atau lebih Kepala Daerah untuk mengatur suatu urusan yang menyangkut kepentingan bersama.	-	-	Gubernur	-	-	Yang membebani masyarakat dan daerah dengan persetujuan DPRD

1	2	3	4	5	6	7	8	9
4	KEPUTUSAN GUBERNUR	Kebijakan Gubernur, yang materinya memuat: a. Penetapan dan penjabaran lebih lanjut dari Peraturan Perundang-undangan yang lebih tinggi. b. Penetapan dan petunjuk pelaksanaan dari kebijakan yang telah ditetapkan.  c. Penetapan dan pengaturan teknis operasional substansi instansi.	-  -  -	-  -  -	Gubernur  Gubernur  Gubernur	-  -  -	-  - Wakil Gubernur - SEKDA  - SEKDA - Pimpinan SKPD	-  Apabila Gubernur berhalangan Apabila Gubernur dan Wakil Gubernur berhalangan -
5	INSTRUKSI GUBERNUR	Kebijakan Gubernur yang materinya memuat: a. Perintah dari atasan kepada bawahan untuk melaksanakan tugas-tugas Pemerintahan atau melaksanakan Peraturan Perundang-undangan. b. Petunjuk pelaksanaan, berupa ringkasan dari kebijakan yang strategis, serta diperlukan tindakan yang cepat.	-	a) Forum Koordinasi Pimpinan Daerah b) Bupati/Walikota se Jawa Tengah c) Pimpinan SKPD d) Pejabat/Pimpinan Kanwil/Instansi/Lembaga Kementerian dan Non Kementerian Provinsi Jawa Tengah.	Gubernur	-	-	Gubernur sebagai wakil pemerintah pusat di daerah
6	PERATURAN PIMPINAN SKPD	Kebijakan Pimpinan SKPD, yang materinya memuat: a. Penjabaran lebih lanjut dari Peraturan Perundang-undangan yang lebih tinggi. b. Petunjuk teknis dari pelaksanaan kebijakan yang telah ditetapkan	-	-	Pimpinan SKPD	-	-	Dibuat tanpa pengundangan -

1	2	3	4	5	6	7	8	9
7	KEPUTUS-AN PIMPINAN SKPD	<p>c. Petunjuk teknis operasional substansi instansi.</p> <p>Kebijakan Pimpinan SKPD, yang materinya memuat:</p> <p>a. Penetapan dan penjabaran lebih lanjut dari Peraturan Perundang-undangan yang lebih tinggi dan bersifat penetapan.</p> <p>b. Penetapan dan petunjuk pelaksanaan dari kebijakan yang telah ditetapkan dan bersifat penetapan.</p>	-	-	<p>Pimpinan SKPD</p> <ul style="list-style-type: none"> <li>• SEKDA</li> <li>• Pimpinan SKPD</li> </ul> <p>SEKDA</p> <p>Pimpinan SKPD</p>	-	<ul style="list-style-type: none"> <li>• Asisten SEKDA</li> <li>• Kepala Biro pada SETDA</li> <li>• Sekretaris pada Dinas Daerah, Lemtekda, SATPOL PP dan Bakorwil</li> <li>• Wakil Direktur Umum RSUD Dr. Moewardi</li> <li>• Wakil Direktur Umum Dan Keuangan pada RSUD Prof. dr. Margono Soekarjo dan RSUD Tugurejo</li> <li>• Wakil Direktur Administrasi RSJD dr. Amino Gondohutomo dan RSJD Surakarta</li> </ul>	<p>-</p> <p>-</p> <p>Apabila SEKDA berhalangan</p> <p>Apabila SEKDA dan Asisten SEKDA berhalangan</p> <p>Apabila Pimpinan SKPD berhalangan</p>

1	2	3	4	5	6	7	8	9
		c. Penetapan dan pengaturan teknis operasional substansi instansi.	-	-	SEKDA  Pimpinan SKPD	-  -	<ul style="list-style-type: none"> <li>• Kabag TU pada RSUD Kelet dan SET BPBD</li> <li>• Kasubbag TU RSJD DR. RM Soedjarwadi dan Kantor Perwakilan</li> <li>• Kabag Umum pada SET Bakorluh dan SET-WAN</li> <li>• Kasubbag TU pada SET KPID</li> <li>• Asisten SEKDA</li> <li>• Kepala Biro pada SETDA</li> <li>• Sekretaris pada Dinas Daerah, Lemtekda, SAT-POL PP dan Bakorwil</li> <li>• Wakil Direktur Umum RSUD Dr. Moewardi</li> <li>• Wakil Direktur Umum Dan Keuangan pada RSUD Prof. dr. Margono Soekarjo dan RSUD Tugurejo</li> <li>• Wakil Direktur Administrasi RSJD dr. Amino Gondohutomo dan RSJD Surakarta</li> </ul>	-

1	2	3	4	5	6	7	8	9
8	SURAT EDARAN	<p>a. Kebijakan Gubernur yang materinya memuat:</p> <p>1) Pemberitahuan penjelasan atau petunjuk cara melaksanakan sesuatu ketentuan dari Peraturan Perundang-undangan yang lebih tinggi.</p> <p>2) Pemberitahuan penjelasan atau petunjuk cara melaksanakan sesuatu ketentuan dari kebijakan Pemerintah Daerah yang telah ditetapkan sesuai tugas dan tanggung jawabnya.</p>	-	<p>a) Pimpinan SKPD. b) Bupati/Walikota se Jawa Tengah c) Pejabat / Pimpinan Kanwil / Instansi / Lembaga Kementerian dan Non Kementerian Provinsi Jawa Tengah.</p> <p>Pimpinan SKPD</p>	Gubernur	-	<ul style="list-style-type: none"> <li>• Kabag TU pada RSUD Kelet dan SET BPBD</li> <li>• Kasubbag TU RSJD DR. RM Soedjarwadi dan Kantor Perwakilan</li> <li>• Kabag Umum pada SET Bakorluh dan SET-WAN</li> <li>• Kasubbag TU pada SET KPID</li> </ul> <ul style="list-style-type: none"> <li>• Wakil Gubernur</li> <li>• SEKDA</li> </ul> <p>SEKDA</p>	<p>Apabila Gubernur berhalangan</p> <p>Apabila Gubernur dan Wakil Gubernur berhalangan</p> <p>-</p>
9	SURAT BIASA	Pemberitahuan, pertanyaan, permintaan jawaban atau usul dan saran.						Lembaga yang bersangkutan

1	2	3	4	5	6	7	8	9
		<p>a. Kebijakan Pemerintahan Daerah.</p>	-	<p>a) Presiden.  b) Wakil Presiden  c) Menteri.  d) Pimpinan Lembaga Pemerintah Non Kementerian.  e) Kepala Daerah di Provinsi lain.  f) Forum Koordinasi Pimpinan Daerah Provinsi.  g) Bupati dan Walikota se Jawa Tengah.  h) Pejabat di lingkungan Pemerintah provinsi  i) Organisasi non struktural provinsi  j) Pimpinan organisasi politik dan kemasyarakatan.</p>	Gubernur	-	Wakil Gubernur	Apabila Gubernur berhalangan
		<p>b. Kebijakan Gubernur</p>		<p>a) Presiden  b) Wakil Presiden  c) Menteri  d) Pimpinan Lembaga Non Kementerian  e) Gubernur di Provinsi lain  f) Forum Koordinasi Pimpinan Daerah Provinsi  g) Bupati dan Walikota  h) Pejabat di lingkungan pemerintah provinsi  i) Organisasi non struktural provinsi  j) Pimpinan organisasi politik dan kemasyarakatan</p>	Gubernur	-	<ul style="list-style-type: none"> <li>• Wakil Gubernur</li> <li>• SEKDA</li> </ul>	<p>Apabila Gubernur berhalangan</p> <p>Apabila Gubernur dan Wakil Gubernur berhalangan</p>



1	2	3	4	5	6	7	8	9
		c. Kebijakan Pimpinan SKPD.	-	<p>k) Pejabat / Pimpinan Kanwil / Instansi/ Lembaga Kementerian dan Non Kementerian Provinsi Jawa Tengah.</p> <p>a) Menteri.</p> <p>b) Pimpinan Lembaga Non Kementerian.</p> <p>c) Gubernur di Provinsi lain.</p> <p>d) Forum Koordinasi Pimpinan Daerah Provinsi.</p> <p>e) Bupati dan Walikota.</p> <p>f) Pejabat di lingkungan pemerintah provinsi</p> <p>g) Organisasi non struktural provinsi</p> <p>h) Pimpinan Organisasi Politik dan Masyarakat</p> <p>i) Pejabat / Pimpinan Kanwil / Instansi/ Lembaga Kementerian dan Non Kementerian Provinsi Jawa Tengah.</p> <p>j) Lembaga masyarakat/swasta</p>	<p>SEKDA</p> <p>Pimpinan SKPD</p>	-	<ul style="list-style-type: none"> <li>• Asisten SEKDA</li> <li>• Kepala Biro SET-DA</li> <li>• Sekretaris pada Dinas Daerah, Lemtekda, SATPOL PP dan Bakorwil</li> <li>• Wakil Direktur Umum RSUD Dr. Moewardi</li> <li>• Wakil Direktur Umum Dan Keuangan pada RSUD Prof. dr. Margono Soekarjo dan RSUD Tugurejo</li> <li>• Wakil Direktur Administrasi RSJD dr. Amino Gondohutomo dan RSJD Surakarta</li> <li>• Kabag TU pada RSUD Kelet dan SET BPBD</li> <li>• Kasubbag TU RSJD DR. RM Soedjarwadi dan Kantor Perwakilan</li> </ul>	<p>Apabila SEKDA berhalangan</p> <p>Apabila pimpinan SKPD berhalangan</p>

1	2	3	4	5	6	7	8	9
		<p>d. Pelaksanaan kegiatan teknis operasional/ administrasi substansi.</p> <p>e. Pelayanan data/ informasi.</p>	-	<p>a) Menteri.</p> <p>b) Pimpinan Lembaga Non Kementerian.</p> <p>c) Gubernur di Provinsi lain.</p> <p>d) Forum Koordinasi Pimpinan Daerah Provinsi.</p> <p>e) Bupati dan Walikota.</p> <p>f) Pejabat di lingkungan pemerintah provinsi</p> <p>g) Organisasi non struktural provinsi</p> <p>h) Pimpinan organisasi politik dan kemasyarakatan</p> <p>i) Pejabat / Pimpinan Kanwil / Instansi/ Lembaga Kementerian dan Non Kementerian Provinsi Jawa Tengah.</p> <p>j) Lembaga kemasyarakatan/swasta</p>	<p>SEKDA</p> <p>Pimpinan SKPD</p>	-	<ul style="list-style-type: none"> <li>• Kabag Umum pada SET Bakor-luh dan SET-WAN</li> <li>• Kasubbag TU pada SET KPID</li> <li>• Asisten SEKDA</li> <li>• Kepala Biro SET-DA</li> <li>• Sekretaris pada Dinas Daerah, Lemtekda, SAT-POL PP dan Bakorwil</li> <li>• Wakil Direktur Umum RSUD Dr. Moewardi</li> <li>• Wakil Direktur Umum Dan Keuangan pada RSUD Prof. dr.Margono Soekarjo dan RSUD Tugurejo</li> <li>• Wakil Direktur Administrasi RSJD dr. Amino Gondohutomo dan RSJD Surakarta</li> <li>• Kabag TU pada RSUD Kelet dan SET BPBD</li> <li>• Kasubbag TU RSJD DR. RM Soedjarwadi dan Kantor Perwakilan</li> </ul>	

1	2	3	4	5	6	7	8	9
10	SURAT KETERANGAN	<p>Pernyataan tertulis dari pejabat sebagai tanda bukti kebenaran sesuatu hal, yang materinya memuat:</p> <p>a. Kebijakan Pemerintahan Daerah.</p> <p>b. Kebijakan Gubernur.</p> <p>c. Kebijakan Pimpinan SKPD.</p>	-	-	<p>Gubernur</p> <ul style="list-style-type: none"> <li>• Gubernur</li> <li>• Wakil Gubernur</li> <li>• SEKDA</li> <li>• Pimpinan SKPD</li> </ul>	-	<ul style="list-style-type: none"> <li>• Kabag Umum pada SET Bakor-luh dan SET-WAN</li> <li>• Kasubbag TU pada SET KPID</li> <li>• Wakil Gubernur</li> <li>• SEKDA</li> <li>• SEKDA</li> <li>• Asisten SEKDA</li> <li>• Kepala Biro pada SETDA.</li> <li>• Sekretaris pada Dinas Daerah, Lemtekda, SAT-POL PP dan Bakorwil</li> <li>• Wakil Direktur Umum RSUD Dr. Moewardi</li> </ul>	<p>Apabila Gubernur berhalangan</p> <p>Apabila Gubernur dan Wakil Gubernur berhalangan</p> <p>Apabila Gubernur dan Wakil Gubernur berhalangan</p> <p>Apabila SEKDA berhalangan</p> <p>Apabila SEKDA dan Asisten SEKDA berhalangan</p> <p>Apabila Pimpinan SKPD berhalangan</p>

1	2	3	4	5	6	7	8	9
			-	-		-	<ul style="list-style-type: none"> <li>• Wakil Direktur Umum Dan Keuangan pada RSUD Prof. dr. Margono Soekarjo dan RSUD Tugurejo</li> <li>• Wakil Direktur Administrasi RSJD dr. Amino Gondohutomo dan RSJD Surakarta</li> <li>• Kabag TU pada RSUD Kelet dan SET BPBD</li> <li>• Kasubbag TU RSJD DR RM Soedjarwadi dan Kantor Perwakilan</li> <li>• Kabag Umum pada SET Bakorluh dan SET-WAN</li> <li>• Kabag Umum pada SET Bakorluh dan SET-WAN</li> <li>• Kasubbag TU pada SET KPID</li> </ul>	-

1	2	3	4	5	6	7	8	9
		d. Pelaksanaan kegiatan teknis operasional/ administrasi substansi.	-	-	<ul style="list-style-type: none"> <li>• SEKDA</li>   <li>• Pimpinan SKPD</li> </ul>	<p>-</p> <p>-</p>	<ul style="list-style-type: none"> <li>• Asisten SEKDA</li> <li>• Kepala Biro pada SETDA.</li>   <li>• Sekretaris pada Dinas Daerah, Lemtekda, SAT-POL PP dan Bakorwil</li> <li>• Wakil Direktur Umum RSUD Dr. Moewardi</li> <li>• Wakil Direktur Umum Dan Keuangan pada RSUD Prof. dr. Margono Soekarjo dan RSUD Tugurejo</li> <li>• Wakil Direktur Administrasi RSJD dr. Amino Gondohutomo dan RSJD Surakarta</li> <li>• Kabag TU pada RSUD Kelet dan SET BPBD</li> <li>• Kasubbag TU RSJD DR RM Soedjarwadi dan Kantor Perwakilan</li> <li>• Kabag Umum pada SET Bakorluh dan SET-WAN</li> <li>• Kasubbag TU pada SET KPID</li> </ul>	-

1	2	3	4	5	6	7	8	9
11	SURAT PERINTAH	Pemberitahuan dari pihak atasan yang ditujukan kepada pihak bawahannya mengenai perintah atau tugas khusus.	-  Pejabat / Pegawai Unit SKPD yang bersangkutan/ unit kerja bawahan.	Pimpinan SKPD  -	<ul style="list-style-type: none"> <li>• Gubernur</li> <li>• Wakil Gubernur</li>   <li>• SEKDA</li>   <li>• Pimpinan SKPD</li> </ul>	-  -	<p>SEKDA.</p> <ul style="list-style-type: none"> <li>• Asisten SEKDA</li> <li>• Kepala Biro pada SETDA.</li>   <li>• Sekretaris dan Kepala Bidang pada Dinas Daerah, Lemtekda, SATPOL PP, dan Bakorwil.</li> <li>• Kepala Bagian pada SETWAN.</li> <li>• Kepala Bagian TU dan Kepala Bidang pada SET BPBD dan RSUD Kelet.</li> <li>• Wakil Direktur pada RSUD Dr. Moewardi, RSUD Prof. Dr. Margono Soekarjo, RSUD Tugurejo, RSJD Prof. Dr. Amino Gondohutomo, dan RSJD Surakarta.</li> <li>• Kepala Subbagian Tata Usaha pada RSUD Kelet dan SET BPBD</li> </ul>	-

1	2	3	4	5	6	7	8	9
12	SURAT IZIN	<p>Persetujuan terhadap suatu permohonan yang dikeluarkan oleh pejabat yang berwenang menurut Peraturan Perundang-undangan yang berlaku, yang materinya memuat :</p> <p>a. Bersifat kedinasan.</p>	<p>-</p> <p>-</p> <p>Pejabat/Pegawai Unit SKPD yang bersangkutan / Unit Kerja bawahan.</p>	<p>a) Bupati/Walikota se Jawa Tengah</p> <p>b) Pimpinan SKPD.</p> <p>-</p>	<p>• Gubernur</p> <p>• Wakil Gubernur</p> <p>• SEKDA</p> <p>• Pimpinan SKPD</p>	<p>-</p> <p>-</p> <p>-</p>	<p>• Kepala Seksi pada Kantor Perwakilan dan RSJD RM Soedjarwadi.</p> <p>• Kepala Subbagian pada SET KPID.</p> <p>SEKDA.</p> <p>• Asisten SEKDA</p> <p>• Kepala Biro pada SETDA.</p> <p>• Sekretaris pada Dinas Daerah, Lemtekda, SATPOL PP dan Bakorwil</p> <p>• Wakil Direktur Umum RSUD Dr. Moewardi</p> <p>• Wakil Direktur Umum Dan Keuangan pada RSUD Prof. dr. Margono Soekarjo dan RSUD Tugurejo</p>	<p>Apabila Gubernur dan Wakil Gubernur berhalangan.</p>

1	2	3	4	5	6	7	8	9
13	SURAT PERJANJIAN	<p>b. Bersifat substansi Instansi.</p> <p>Persetujuan yang mengikat antara pejabat yang berwenang dengan pihak lain untuk melaksanakan suatu tindakan atau perbuatan hukum yang telah disepakati atau disetujui bersama, yang materinya memuat:</p> <p>a. Pelaksanaan lebih lanjut dari Kebijakan yang telah ditetapkan.</p> <p>b. Kebijakan Pimpinan SKPD.</p>	-	<p>a) Lembaga Kemasyarakatan.</p> <p>b) Lembaga swasta</p> <p>c) Warga masyarakat.</p>	Gubernur	<ul style="list-style-type: none"> <li>• SEKDA</li> <li>• Pimpinan SKPD</li> </ul>	<ul style="list-style-type: none"> <li>• Wadir Administrasi RSJD dr. Amino Gondohutomo dan RSJD Surakarta</li> <li>• Kabag TU pada RSUD Kelet dan SET BPBD</li> <li>• Kasubbag TU RSJD DR. RM Soedjarwadi dan Kantor Perwakilan</li> <li>• Kabag Umum pada SET Bakorluh dan SET-WAN</li> <li>• Kasubbag TU pada SET KPID</li> </ul>	Berdasarkan ketentuan peraturan perundang-undangan yang berlaku
			-	-	Gubernur	<ul style="list-style-type: none"> <li>• SEKDA</li> <li>• Pimpinan SKPD</li> </ul>	-	-
			-	-	<ul style="list-style-type: none"> <li>• SEKDA</li> <li>• Pimpinan SKPD</li> </ul>	-	-	-



1	2	3	4	5	6	7	8	9
14	SURAT PERINTAH TUGAS	Naskah dinas dari atasan yang ditujukan kepada bawahan yang berisi perintah untuk melaksanakan pekerjaan sesuai dengan tugas dan fungsinya	-  Pejabat/Pegawai Unit SKPD yang bersangkutan/Unit Kerja bawahan.	Pimpinan SKPD  -	<ul style="list-style-type: none"> <li>• Gubernur</li> <li>• Wakil Gubernur</li>   <li>• SEKDA</li>   <li>• Pimpinan SKPD</li> </ul>	-	SEKDA  <ul style="list-style-type: none"> <li>• Asisten SEKDA</li> <li>• Kepala Biro pada SETDA.</li> <li>• Sekretaris dan Kepala Bidang pada Dinas Daerah, Lemtekda, SATPOL PP, dan Bakorwil.</li> <li>• Kepala Bagian pada SETWAN.</li> <li>• Kepala Bagian TU dan Kepala Bidang pada SET BPBD dan RSUD Kelet.</li> <li>• Wakil Direktur pada RSUD Dr. Moewardi, RSUD Prof. Dr. Margono Soekarjo, RSUD Tugurejo, RSJD Prof. Dr. Amino Gondohutomo, dan RSJD Surakarta.</li> <li>• Kepala Subbagian Tata Usaha dan Kepala Seksi pada Kantor Perwakilan dan RSJD RM Soedjarwadi.</li> </ul>	Apabila Gubernur dan Wakil Gubernur berhalangan.

1	2	3	4	5	6	7	8	9
15	SPPD	Naskah dinas dari pejabat yang berwenang kepada bawahan atau pejabat tertentu untuk melaksanakan perjalanan dinas	-  Pejabat/Pegawai Intern SKPD yang bersangkutan / Unit Kerja bawahan	Pimpinan SKPD  -	SEKDA  • SEKDA  • Pimpinan SKPD	-  -	<ul style="list-style-type: none"> <li>• Kepala Subbagian pada SET KPID.</li> <li>-</li> <li>• Asisten SEKDA</li> <li>• Kepala Biro pada SETDA.</li> <li>• Sekretaris dan Kepala Bidang pada Dinas Daerah, Lemtekda, SATPOL PP, dan Bakorwil.</li> <li>• Kepala Bagian pada SETWAN.</li> <li>• Kepala Bagian TU dan Kepala Bidang pada SET BPBD dan RSUD Kelet.</li> <li>• Wakil Direktorat pada RSUD Dr. Moewardi, RSUD Prof. Dr. Margono Soekarjo, RSUD Tugurejo, RSJD Prof. Dr. Amino Gondohutomo, dan RSJD Surakarta.</li> </ul>	-

1	2	3	4	5	6	7	8	9
16	SURAT KUASA	Pemberian kuasa atas wewenang dari pejabat yang memberikan kuasa kepada pejabat yang diberi kuasa untuk bertindak atas nama pejabat pemberi kuasa.	-  Pejabat/Pegawai Unit SKPD yang bersangkutan / Unit Kerja bawahan.	Pimpinan SKPD  -	<ul style="list-style-type: none"> <li>• Gubernur</li> <li>• SEKDA</li>   <li>• SEKDA</li>   <li>• Pimpinan SKPD</li> <li>• Sekretaris pada Dinas Daerah, Lemtekda, SATPOL PP, dan Bakorwil.</li> <li>• Kepala Bagian pada SETWAN.</li> <li>• Kepala Bagian TU pada SET BPBD dan RSUD Kelet.</li> </ul>	-  -  -	<ul style="list-style-type: none"> <li>• Kepala Subbagian Tata Usaha dan Kepala Seksi pada Kantor Perwakilan dan RSJD RM Soedjarwadi.</li> <li>• Kepala Subbagian pada SET KPID.</li> </ul> SEKDA  -  <ul style="list-style-type: none"> <li>• Asisten SEKDA</li> <li>• Kepala Biro pada SETDA.</li> </ul>	Apabila Gubernur berhalangan

1	2	3	4	5	6	7	8	9
17	SURAT UNDANGAN	Pemberitahuan yang meminta kepada yang bersangkutan untuk datang pada waktu, tempat dan acara yang ditentukan.	-	a) Presiden b) Wakil Presiden c) Menteri d) Pimpinan Lembaga Pemerintah Non Kementerian e) Gubernur di Provinsi lain f) Forum Koordinasi Pimpinan Daerah Provinsi g) Bupati dan Walikota h) Rektor Perguruan Tinggi Negeri/ Swasta	<ul style="list-style-type: none"> <li>• Wakil Direktur Umum pada RSUD Dr. Moewardi</li> <li>• Wakil Direktur Umum Dan Keuangan pada RSUD Prof. dr. Margono Soekarjo dan RSUD Tugurejo</li> <li>• Wadir Administrasi RSJD dr. Amino Gondohutomo dan RSJD Surakarta</li> <li>• Kepala Subbagian Tata Usaha pada Kantor Perwakilan dan RSJD RM Soedjarwadi.</li> <li>• Kepala Subbagian Tata Usaha pada SET KPID.</li> </ul> Gubernur	-	SEKDA	-

1	2	3	4	5	6	7	8	9
				i) Pimpinan Organisasi Politik dan Masyarakat j) Badan Hukum/Swasta/Perseorangan k) Pimpinan SKPD. l) Pejabat / Pimpinan Kanwil / Instansi / Lembaga Kementerian dan Non Kementerian Provinsi Jawa Tengah	Gubernur SEKDA Pimpinan SKPD	- - -	SEKDA Asisten SEKDA <ul style="list-style-type: none"> <li>• Sekretaris pada Dinas Daerah, Lemtekda, SAT-POL PP dan Bakorwil</li> <li>• Wakil Direktur Umum RSUD Dr. Moewardi</li> <li>• Wakil Direktur Umum Dan Keuangan pada RSUD Prof. dr. Margono Soekarjo dan RSUD Tugurejo</li> <li>• Wakil Direktur Administrasi RSJD dr. Amino Gondohutomo dan RSJD Surakarta</li> <li>• Kabag TU pada RSUD Kelet dan SET BPBD</li> <li>• Kasubbag TU RSJD DR RM Soedjarwadi dan Kantor Perwakilan.</li> <li>• Kabag Umum pada SET Bakorluh dan SET-WAN</li> </ul>	-

1	2	3	4	5	6	7	8	9
				m) Pejabat di lingkungan SKPD.	SEKDA	-	<ul style="list-style-type: none"> <li>• Kasubbag TU pada SET KPID</li> <li>• Asisten SEKDA</li> <li>• Kepala Biro pada SETDA.</li> <li>• Sekretaris pada Dinas Daerah, Lemtekda, SAT-POL PP dan Bakorwil</li> <li>• Wakil Direktur Umum RSUD Dr. Moewardi</li> <li>• Wakil Direktur Umum Dan Keuangan pada RSUD Prof. dr. Margono Soekarjo, dan RSUD Tugurejo</li> <li>• Wakil Direktur Administrasi RSJD dr. Amino Gondohutomo dan RSJD Surakarta</li> <li>• Kabag TU pada RSUD Kelet dan SET BPBD</li> <li>• Kasubbag TU RSJD DR RM Soedjarwadi dan Kantor Perwakilan</li> <li>• Kabag Umum pada SET Bakorluh dan SET-WAN</li> <li>• Kasubbag TU pada SET KPID</li> </ul>	

1	2	3	4	5	6	7	8	9
			Pejabat /Pegawai Intern SKPD yang bersangkutan/ Unit Kerja bawahan.	-	Asisten SEKDA  Pimpinan SKPD	<ul style="list-style-type: none"> <li>• Kepala Biro pada SETDA.</li> <li>• Sekretaris pada Dinas Daerah, Lemtekda, SAT-POL PP dan Bakorwil</li> <li>• Wakil Direktur Umum RSUD Dr. Moewardi</li> <li>• Wakil Direktur Umum Dan Keuangan pada RSUD Prof. dr. Margono Soekarjo, dan RSUD Tugurejo</li> <li>• Wakil Direktur Administrasi RSJD dr. Amino Gondohutomo dan RSJD Surakarta</li> <li>• Kabag TU pada RSUD Kelet dan SET BPBD</li> <li>• Kasubbag TU RSJD DR. RM Soedjarwadi dan Kantor Perwakilan</li> <li>• Kabag Umum pada SET Bakorluh dan SET-WAN</li> <li>• Kasubbag TU pada SET KPID</li> </ul>		

1	2	3	4	5	6	7	8	9
18	SURAT PANGGILAN	Memanggil Pejabat Instansi Pemerintah/Badan Hukum/Swasta/Perseorangan guna diminta keterangan mengenai sesuatu permasalahan / persoalan.	-	a) Pimpinan SKPD. b) Pejabat/Pimpinan Kanwil/Instansi/Lembaga Kementerian dan Non Kementerian Provinsi Jawa Tengah. c) Pimpinan Lembaga Kemasyarakatan / Swasta. d) Warga masyarakat. e) Pejabat Eselon III dan IV/Pegawai di lingkungan Pemerintah Provinsi Jawa Tengah	Gubernur.  • SEKDA • Pimpinan SKPD	-	SEKDA  Asisten SEKDA	-
			Pejabat / Pegawai Intern SKPD yang bersangkutan/ Unit Kerja bawahan.	-	Pimpinan SKPD	-	-	-
19	NOTA PENGAJUAN KONSEP NASKAH DINAS	a. Alat komunikasi intern yang ditujukan kepada pejabat atasan guna menyampaikan konsep naskah dinas untuk mendapatkan penyelesaian atau tanda tangan.	-	a. Gubernur. b. Wakil Gubernur  c. SEKDA.	SEKDA  Pimpinan SKPD  Asisten SEKDA Staf ahli • Asisten SEKDA  • Pimpinan SKPD	-  - - -	-  - - -	-  - - -
							• Kepala Biro pada SETDA.  • Sekretaris pada Dinas Daerah, Lemtekda, SATPOL PP dan Bakorwil  • Wakil Direktur Umum RSUD Dr. Moewardi	



1	2	3	4	5	6	7	8	9
		<p>b. Alat komunikasi intern yang ditujukan kepada pejabat atasan guna menyampaikan konsep naskah dinas untuk mendapatkan penyelesaian atau tanda tangan.</p>	<p>Pimpinan SKPD</p>	<p>-</p>	<ul style="list-style-type: none"> <li>• Asisten SEKDA</li> <li>• Kepala Biro pada SETDA.</li> <li>• Sekretaris pada Dinas Daerah, Lemtekda, SATPOL PP dan Bakorwil</li> <li>• Wakil Direktur Umum RSUD Dr. Moewardi</li> </ul>	<ul style="list-style-type: none"> <li>• Wakil Direktur Umum Dan Keuangan pada RSUD Prof. dr. Margono Soekarjo dan RSUD Tugurejo</li> <li>• Wakil Direktur Administrasi RSJD dr. Amino Gondohutomo dan RSJD Surakarta</li> <li>• Kabag TU pada RSUD Kelet dan SET BPBD</li> <li>• Kasubbag TU RSJD DR. RM Soedjarwadi dan Kantor Perwakilan</li> <li>• Kabag Umum pada SET Bakorluh dan SET-WAN</li> <li>• Kasubbag TU pada SET KPID</li> <li>• Kepala Biro pada SETDA.</li> </ul>		<p>Apabila Pejabat yang berwenang berhalangan</p>

1	2	3	4	5	6	7	8	9
20	NOTA DINAS	Naskah dinas yang bersifat internal berisi komunikasi kedinasan antar pejabat atau dari atasan kepada bawahan dan dari bawahan kepada atasan. (Jawaban dapat dilakukan dalam bentuk disposisi).	a. Gubernur b. Wakil Gubernur	-	<ul style="list-style-type: none"> <li>• Wakil Direktur Umum Dan Keuangan pada RSUD Prof. dr. Margono Soekarjo dan RSUD Tugurejo</li> <li>• Wakil Direktur Administrasi RSJD dr. Amino Gondohutomo dan RSJD Surakarta</li> <li>• Kabag TU pada RSUD Kelet dan SET BPBD</li> <li>• Kasubbag TU RSJD DR. RM Soedjarwadi dan Kantor Perwakilan</li> <li>• Kabag Umum pada SET Bakorluh dan SET-WAN</li> <li>• Kasubbag TU pada SET KPID</li> </ul> <p>SEKDA</p> <p>Pimpinan SKPD</p>	<p>Asisten SEKDA</p> <p>Kepala Biro pada SETDA</p> <ul style="list-style-type: none"> <li>• Sekretaris pada Dinas Daerah, Lemtekda, SATPOL PP dan Bakorwil</li> </ul>	-	<p>Apabila SEKDA berhalangan</p> <p>Apabila Asisten SEKDA berhalangan</p> <p>Apabila pimpinan SKPD berhalangan</p>

1	2	3	4	5	6	7	8	9
			c. SEKDA.	-	<ul style="list-style-type: none"> <li>• Asisten SEKDA</li> <li>• Pimpinan SKPD</li> </ul>	<ul style="list-style-type: none"> <li>• Wakil Direktur Umum RSUD Dr. Moewardi</li> <li>• Wakil Direktur Umum Dan Keuangan pada RSUD Prof. dr. Margono Soekarjo dan RSUD Tugurejo</li> <li>• Wakil Direktur Administrasi RSJD dr. Amino Gondohutomo dan RSJD Surakarta</li> <li>• Kabag TU pada RSUD Kelet dan SET BPBD</li> <li>• Kasubbag TU RSJD DR. RM Soedjarwadi dan Kantor Perwakilan</li> <li>• Kabag Umum pada SET Bakorluh dan SET-WAN</li> <li>• Kasubbag TU pada SET KPID</li> </ul> <p>Kepala Biro pada SETDA</p> <ul style="list-style-type: none"> <li>• Sekretaris pada Dinas Daerah, Lemtekda, SAT-POL PP dan Bakorwil</li> </ul>	-	Apabila Asisten SEKDA berhalangan

1	2	3	4	5	6	7	8	9
			d. Pimpinan SKPD	-	<ul style="list-style-type: none"> <li>• Sekretaris pada Dinas Daerah, Lemtekda, SAT-POL PP dan Bakorwil</li> <li>• Wakil Direktur Umum RSUD Dr. Moewardi</li> </ul>	<ul style="list-style-type: none"> <li>• Wakil Direktur Umum RSUD Dr. Moewardi</li> <li>• Wakil Direktur Umum Dan Keuangan pada RSUD Prof. dr. Margono Soekarjo dan RSUD Tugurejo</li> <li>• Wakil Direktur Administrasi RSJD dr. Amino Gondo-hutomo dan RSJD Surakarta</li> <li>• Kabag TU pada RSUD Kelet dan SET BPBD</li> <li>• Kasubbag TU RSJD DR. RM Soedjarwadi dan Kantor Perwakilan</li> <li>• Kabag Umum pada SET Bakorluh dan SET-WAN</li> <li>• Kasubbag TU pada SET KPID</li> </ul>	-	-

1	2	3	4	5	6	7	8	9
21	LEMBAR DISPOSISI	Alat komunikasi tertulis yang ditujukan kepada bawahan yang berisi informasi atau perintah.	-  Pejabat Intern SKPD yang bersangkutan / Unit Kerja bawahan.	a. Wakil Gubernur b. SEKDA c. Pimpinan SKPD d. Staf ahli	<ul style="list-style-type: none"> <li>• Wakil Direktur Umum Dan Keuangan pada RSUD Prof. dr. Margono Soekarjo dan RSUD Tugurejo</li> <li>• Wakil Direktur Administrasi RSJD dr. Amino Gondohutomo dan RSJD Surakarta</li> <li>• Kabag TU pada RSUD Kelet dan SET BPBD</li> <li>• Kasubbag TU RSJD DR. RM Soedjarwadi dan Kantor Perwakilan</li> <li>• Kabag Umum pada SET Bakorluh dan SET-WAN</li> <li>• Kasubbag TU pada SET KPID</li> </ul>	-	-	-
22	TELAAHAN STAF	Analisis, pertimbangan-pertimbangan, pendapat dan saran-saran tentang sesuatu masalah yang dibuat oleh Pejabat atau bawahan.	a. Gubernur. b. Wakil Gubernur	-	<ul style="list-style-type: none"> <li>• SEKDA</li> <li>• Pimpinan SKPD.</li>   <li>• SEKDA.</li> </ul>	-	<ul style="list-style-type: none"> <li>• Asisten SEKDA</li>   <li>• Kepala SETDA Biro</li> </ul>	<p>Apabila SEKDA berhalangan</p> <p>Apabila SEKDA dan Asisten SEKDA berhalangan</p>

1	2	3	4	5	6	7	8	9
			c. SEKDA.	-	<ul style="list-style-type: none"> <li>• Staf ahli</li> <li>• Pimpinan SKPD</li> </ul>	-	-	-
			d. Pimpinan SKPD		<ul style="list-style-type: none"> <li>• Pimpinan SKPD.</li> <li>• Asisten SEKDA Kepala Biro pada SETDA</li> </ul>	-	-	-
					<ul style="list-style-type: none"> <li>• Sekretaris dan Kepala Bidang pada Dinas Daerah, Lemtekda, SATPOL PP, dan Bakorwil.</li> <li>• Kepala Bagian pada SETWAN.</li> <li>• Kepala Bagian TU dan Kepala Bidang pada SET BPBD dan RSUD Kelet.</li> <li>• Wakil Direktur pada RSUD Dr. Moewardi, Prof. Dr. Margono Soekarjo, Tugurejo, RSJD Prof. Dr. Amino Gondohutomo, dan RSJD Surakarta.</li> <li>• Kepala Subbagian Tata Usaha Kepala Seksi dan pada Kantor Perwakilan dan RSJD RM Soedjarwadi.</li> <li>• Kepala Subbagian pada SET KPID.</li> </ul>	-	<ul style="list-style-type: none"> <li>• Kasubbag dan Kasi</li> <li>• Kasubbag</li> <li>• Kasubbag dan Kasi</li> <li>• Kabag dan Kabid</li> </ul>	

1	2	3	4	5	6	7	8	9
23	PENGUMUMAN	a. Alat pemberitahuan yang bersifat umum.	-	a) Gubernur di Provinsi lain. b) Bupati dan Walikota se Jawa Tengah c) Lembaga Kemasyarakatan. d) Warga Masyarakat.	Gubernur.	-	<ul style="list-style-type: none"> <li>Wakil Gubernur</li> <li>SEKDA</li> </ul>	Apabila Gubernur berhalangan  Apabila Gubernur dan Wakil Gubernur berhalangan
			Pejabat Intern Satuan Organisasi / Unit Kerja Bawahan.	e) Pimpinan SKPD f) Pimpinan Kanwil/Instansi / Lembaga Kementerian dan Non Kementerian Provinsi Jawa Tengah.	Gubernur.	SEKDA		
				-	SEKDA	-	<ul style="list-style-type: none"> <li>Asisten SEKDA</li> <li>Kepala Biro pada SETDA.</li> </ul>	Apabila SEKDA berhalangan  Apabila SEKDA dan Asisten SEKDA berhalangan
					Pimpinan SKPD	-	<ul style="list-style-type: none"> <li>Sekretaris dan Kepala Bidang pada Dinas Daerah, Lemtekda, SATPOL PP, dan Bakorwil.</li> <li>Kepala Bagian pada SETWAN.</li> <li>Kepala Bagian TU dan Kepala Bidang pada SET BPBD dan RSUD Kelet.</li> </ul>	

1	2	3	4	5	6	7	8	9
24	LAPORAN	Pemberitahuan atau pertanggung jawaban dari pejabat bawahan kepada atasan atau dari suatu Tim Kerja yang disusun secara lengkap, sistematis dan kronologis.	-	<p>a)</p> <p>b) Presiden</p> <p>c) Menteri</p> <p>d) Lembaga Kementerian Non Kementerian</p> <p>e) Pimpinan DPRD</p>	Gubernur	-	<ul style="list-style-type: none"> <li>• Wakil Direktur pada RSUD Dr. Moewardi, Prof. Dr. Margono Soekarjo, RSUD Tugurejo, RSJD Prof. Dr. Amino Gondohutomo, dan RSJD Surakarta.</li> <li>• Kepala Subbagian Tata Usaha Kepala Seksi dan pada Kantor dan RSJD RM Soedjarwadi.</li> <li>• Kepala Subbagian pada SET KPID.</li> </ul>	Sebagai pihak eksekutif
			-	f) Gubernur	<ul style="list-style-type: none"> <li>• Wakil Gubernur</li> <li>• SEKDA</li> <li>• Pimpinan SKPD.</li> </ul>	-	-	-
				g) SEKDA	<ul style="list-style-type: none"> <li>• Pimpinan SKPD.</li> <li>• Asisten SEKDA</li> </ul>	-	-	-
				h) Pimpinan SKPD	<ul style="list-style-type: none"> <li>• Sekretaris dan Kepala Bidang pada Dinas Daerah, Lemtekda, SATPOL PP, dan Bakorwil.</li> </ul>	-	-	-
							<ul style="list-style-type: none"> <li>•</li> </ul>	



1	2	3	4	5	6	7	8	9
25	REKOMEN-DASI	Keterangan / penjelasan untuk mendukung sesuatu hal.	-	<p>a) Presiden</p> <p>b) Wakil Presiden Menteri</p> <p>c) Pimpinan Lembaga Kementerian Non Kementerian.</p> <p>d) Gubernur se Indonesia.</p> <p>e) Forum Komunikasi Pimpinan Daerah</p> <p>f) Bupati dan Walikota.</p> <p>g) Pimpinan Organisasi Kemasyarakatan.</p>	<ul style="list-style-type: none"> <li>• Kepala Bagian pada SETWAN.</li> <li>• Kepala Bagian TU dan Kepala Bidang pada SET BPBD dan RSUD Kelet.</li> <li>• Wakil Direktur pada RSUD Dr. Moewardi, Prof. Dr. Margono Soekarjo, Tugurejo, RSJD Prof. Dr. Amino Gondohutomo, dan RSJD Surakarta.</li> <li>• Kepala Subbagian Tata Usaha Kepala Seksi dan pada Kantor Perwakilan dan RSJD RM Soedjarwadi.</li> <li>• Kepala Subbagian pada SET KPID.</li> </ul>	<p>-</p> <p>-</p> <p>-</p> <p>-</p>	<ul style="list-style-type: none"> <li>• Kasubbag</li> <li>• Kasubbag dan Kasi</li> <li>• Bagian dan Bidang</li> </ul> <p>-</p> <p>SEKDA.</p>	<p>-</p> <p>-</p> <p>Apabila Gubernur berhalangan.</p>

1	2	3	4	5	6	7	8	9
26	SURAT PENG-ANTAR	Surat/daftar yang dipergunakan sebagai pengantar naskah atau barang dan sebagainya yang pada umumnya tidak memerlukan penjelasan.	-	<ul style="list-style-type: none"> <li>h) Pimpinan Kanwil, Instansi/Lembaga Kementerian dan Non Kementerian Provinsi.</li> <li>i) Pimpinan SKPD.</li> <li>a. Presiden</li> <li>b. Wakil Presiden</li> <li>c. Menteri</li> <li>d. Pimpinan Lembaga Non Kementerian.</li> <li>e. Gubernur se Indonesia.</li> <li>f. Pimpinan Organisasi Kemasyarakatan</li> <li>g. Bupati dan Walikota.</li> <li>h. Perguruan Tinggi Negeri / Swasta</li> <li>i. Pimpinan Kanwil, Instansi/Lembaga Kementerian dan Non Kementerian Provinsi, serta Pimpinan SKPD.</li> </ul>	<ul style="list-style-type: none"> <li>• SEKDA</li> <li>• Asisten SEKDA</li> <li>• Pimpinan SKPD</li> </ul>	-	<p>Asisten SEKDA</p> <p>Asisten SEKDA</p> <p>Kepala Biro SETDA</p> <p>Pejabat bawahan 1 tingkat di bawah pimpinan SKPD yang menangani kesekretariatan</p>	<p>Apabila Gubernur dan SEKDA berhalangan</p> <p>-</p> <p>-</p>
27	LEMBARAN DAERAH	Naskah dinas yang diterbitkan untuk menyebarluaskan Peraturan Daerah Provinsi.	-	-	SEKDA	-	-	-
28	BERITA DAERAH	Naskah dinas yang diterbitkan untuk menyebarluaskan Peraturan Gubernur.	-	-	SEKDA	-	-	-
29	BERITA ACARA	Naskah dinas yang berisi pernyataan yang bersifat pengesahan atas sesuatu kejadian, peristiwa, perubahan status dan lain-lain bagi suatu permasalahan baik berupa perencanaan, pelaksanaan maupun pengendalian:						

1	2	3	4	5	6	7	8	9
		a. Kebijakan Pemerintah Daerah.	-	-	Gubernur.	-	<ul style="list-style-type: none"> <li>• Wakil Gubernur</li> </ul>	Apabila Gubernur berhalangan
		b. Kebijakan pimpinan SKPD.	-	-	SEKDA Pimpinan SKPD.	-	<ul style="list-style-type: none"> <li>• SEKDA</li> </ul>	Apabila Gubernur dan Wakil Gubernur berhalangan -
		c. Administrasi teknis substansi instansi.	-	-	SEKDA  Pimpinan SKPD.	<ul style="list-style-type: none"> <li>• Asisten SEKDA dan Kepala Biro pada SETDA.</li> <li>• Kepala Bidang dan Sekretaris pada Dinas Daerah, Lemtekda, SATPOL PP, dan Bakorwil.</li> <li>• Kepala Bagian pada SETWAN.</li> <li>• Kepala Bagian TU dan Kepala Bidang pada SET BPBD dan RSUD Kelet.</li> <li>• Wakil Direktorat pada RSUD Dr. Moewardi, Prof. Dr. Margono Soekarjo, RSUD Tugurejo, RSJD Prof. Dr. Amino Gondohutomo, dan RSJD Surakarta.</li> </ul>		

1	2	3	4	5	6	7	8	9
30	TELEGRAM/ SURAT KAWAT	<p>Berita singkat yang penyelesaiannya dengan cepat, menggunakan kata-kata singkat dan jelas, yang materinya memuat:</p> <p>a. Kebijakan Pemerintah Daerah</p> <p>b. Kebijakan Gubernur.</p>              <p>c. Kebijakan teknis.</p> <p>d. Pelaksanaan kegiatan teknis operasional/administrasi substansi.</p> <p>e. Pelayanan data/informasi.</p>	-	<p>a) Presiden</p> <p>b) Wakil Presiden</p> <p>c) Menteri</p> <p>d) Forum Komunikasi Pimpinan Daerah</p> <p>e) Pimpinan Lembaga Non Kementerian</p> <p>f) Gubernur se Indonesia</p> <p>g) Bupati dan Walikota</p> <p>h) Organisasi Masyarakat</p> <p>i) Pimpinan Perguruan Tinggi Negeri/Swasta</p> <p>j) Pimpinan / Pejabat Kanwil, Lembaga/Instansi Kementerian dan Non Kementerian di Jawa Tengah</p> <p>k) Pimpinan SKPD.</p> <p>a) Forum Komunikasi Pimpinan Daerah</p> <p>b) Pimpinan Lembaga Non Kementerian</p> <p>c) Gubernur se Indonesia</p> <p>d) Bupati dan Walikota</p>	Gubernur.	<ul style="list-style-type: none"> <li>• Kepala Subbagian Tata Usaha Kepala Seksi dan pada Kantor Perwakilan dan RSJD RM Soedjarwadi.</li> <li>• Kepala Subbagian pada SET KPID.</li> </ul>	<ul style="list-style-type: none"> <li>• Wakil Gubernur</li>   <li>• SEKDA.</li> </ul>              <ul style="list-style-type: none"> <li>• SEKDA</li> <li>• Asisten SEKDA</li> </ul>	<p>Apabila Gubernur berhalangan</p>              <p>Apabila Gubernur dan Wakil Gubernur berhalangan</p>              <p>-</p> <p>Apabila SEKDA berhalangan</p>

1	2	3	4	5	6	7	8	9
31	NOTULEN	<p>a. Catatan jalannya kegiatan sidang, rapat pembahasan kebijakan Pemerintah Daerah.</p> <p>b. Catatan jalannya kegiatan sidang, rapat kebijakan teknis substansi.</p>	-	<p>e) Organisasi Kemasyarakatan</p> <p>f) Pimpinan Perguruan Tinggi Negeri/Swasta</p> <p>g) Pimpinan / Pejabat Kanwil, Lembaga/Instansi Kementerian dan Non Kementerian di Jawa Tengah</p> <p>h) Pimpinan SKPD.</p>	<ul style="list-style-type: none"> <li>• SEKDA</li> <li>• Pimpinan SKPD</li>   <li>• Asisten SEKDA dan Kepala Biro pada SETDA.</li> <li>• Kepala Bidang dan Sekretaris pada Dinas Daerah, Lemtekda, SATPOL PP, dan Bakorwil.</li> <li>• Kepala Bagian pada SETWAN.</li> <li>• Wakil Direktur pada RSUD Dr. Moewardi, Prof. Dr. Margono Soekarjo, Tugurejo, RSJD Prof. Dr. Amino Gondohutomo, dan RSJD Surakarta.</li> </ul>	<p>Pejabat Intern Satuan Organisasi/Unit Kerja Bawahan.</p> <p>Pejabat/Pegawai Unit SKPD yang bersangkutan / Unit Kerja bawahan.</p>		

1	2	3	4	5	6	7	8	9
32	MEMO	<p>Pemberitahuan atas sesuatu permasalahan yang dapat digunakan oleh atasan kepada bawahan atau antar pejabat setingkat, yang materinya memuat:</p> <p>a. Kebijakan Gubernur.</p> <p>b. Kebijakan teknis substansi.</p>	-	<p>a) Pimpinan SKPD.</p> <p>b) Pimpinan Kanwil / Lembaga / Instansi Kementerian dan Non Kementerian di Provinsi Jawa Tengah.</p> <p>a) Pimpinan SKPD.</p> <p>b) Pimpinan Kanwil/ Lembaga/Instansi Kementerian dan Non Kementerian di Provinsi Jawa Tengah.</p>	<ul style="list-style-type: none"> <li>• Kepala Bagian TU dan Kepala Bidang pada SET BPBD dan RSUD Kelet.</li> <li>• Kepala Subbagian Tata Usaha Kepala Seksi dan pada Kantor Perwakilan dan RJD RM Soedjarwadi.</li> <li>• Kepala Subbagian pada SET KPID.</li> </ul> <p>Gubernur.</p> <p>-</p> <ul style="list-style-type: none"> <li>• Wakil Gubernur</li> <li>• SEKDA</li> </ul>	-	-	-

1	2	3	4	5	6	7	8	9
33	DAFTAR HADIR	<p>c. Teknis operasional substansi.</p> <p>Mencatat dan mengetahui kehadiran seseorang, dalam rapat / sidang / pertemuan.</p>	<p>Pejabat intern SKPD / unit kerja bawahan.</p> <p>-</p>	<p>-</p> <p>-</p>	<ul style="list-style-type: none"> <li>• Asisten SEKDA</li> <li>• Pimpinan SKPD</li> <li>• Sekretaris pada Dinas Daerah, Lemtekda, SAT-POL PP, dan Bakorwil.</li> <li>• Kepala Bagian Umum pada SETWAN.</li> <li>• Kepala Bagian Tata Usaha pada SET BPBD/ RSUD Kelet.</li> <li>• Wakil Direktur pada RSUD Dr. Moewardi, Prof. Dr. Margono Soekarjo, Tugurejo, RSJD Prof. Dr. Amino Gondohutomo, dan RSJD Surakarta.</li> <li>• Kepala Subbagian Tata Usaha pada Kantor Perwakilan dan RSJD RM Soedjarwadi.</li> <li>• Kepala Subbagian Umum pada SET KPID</li> </ul> <ul style="list-style-type: none"> <li>• SEKDA.</li> <li>• Pimpinan SKPD</li> </ul>	<p>-</p> <p>Pejabat Intern Satuan Organisasi/ Unit Kerja Bawahan.</p>	<ul style="list-style-type: none"> <li>• Asisten SEKDA dan Kepala Biro pada SETDA.</li> </ul>	

1	2	3	4	5	6	7	8	9
34	PIAGAM PENGHARGAAN	Tanda bukti penghargaan atas prestasi yang dicapai atau keteladanan dan jasa yang telah diwujudkan kepada Pemerintah dan masyarakat Jawa Tengah.	<ul style="list-style-type: none"> <li>• Instansi/Pimpinan SKPD</li> <li>• PNS di lingkungan pemerintahan Provinsi Jawa Tengah.</li> </ul>	<ul style="list-style-type: none"> <li>• Bupati/Walikota se Jateng</li> <li>• Pem Kab/Kota</li> <li>• Instansi Kanwil / Instansi / Lembaga Kementerian dan Non Kementerian Prov Jateng,</li> <li>• Perseorangan/Lembaga masyarakat / badan hukum.</li> </ul>	Gubernur	-	Wakil Gubernur  SEKDA	Apabila Gubernur berhalangan  Apabila Gubernur dan Wakil Gubernur berhalangan
35	STTPP	Tanda bukti seseorang mengikuti pendidikan dan pelatihan yang materinya memuat: a. Diklat kompetensi jabatan kualifikasi Pejabat Eselon II dan III atau yang setara. b. Diklat kompetensi jabatan kualifikasi Pejabat Eselon IV atau yang setara. c. Diklat kompetensi teknis dan fungsional kualifikasi jabatan fungsional umum dan fungsional khusus.	-  -  -	-  -  -	Gubernur.   Gubernur.	Kepala Badan Diklat   Kepala Badan Diklat	-   -	Lembar bagian belakang ditandatangani Kepala Bidang Diklat Kepemimpinan   Lembar bagian belakang ditandatangani Kepala Bidang Diklat Teknis/ Kepala Bidang Diklat Fungsional
36	LETTER OF INTENT	Suatu pernyataan, kesepakatan dan persetujuan yang mengikat antara pihak-pihak tertentu untuk mengembangkan hubungan persahabatan dan mempererat kerjasama	-	Luar Negeri	Gubernur	-	-	



1	2	3	4	5	6	7	8	9
37	MEMORAN- DUM OF UNDER- STANDING	Suatu kesepakatan yang mengikat antara pihak-pihak tertentu untuk melakukan perbuatan hukum yang telah di-sepakati bersama	-  Dalam negeri	Luar Negeri  -	Gubernur  Gubernur	-  -	-  Pimpinan SKPD	
38	SURAT BER- BAHASA INGGRIS	Pemberitahuan, pertanyaan, permintaan jawaban atau usul, saran dan sebagainya dalam rangka menjalin hubungan kerjasama dengan luar negeri.		Luar negeri	Gubernur	<ul style="list-style-type: none"> <li>• SEKDA</li> <li>• Pimpinan SKPD</li> </ul>	-	Menggunakan kop naskah dinas berbahasa Indonesia
39	KESEPAKAT AN BERSAMA	Naskah dinas yang dimaksudkan sebagai langkah awal dalam upaya saling menjajaki peluang yang ada dalam pencapaian tujuan yang dikehendaki kedua belah pihak, yang meliputi:  a. Pemerintah dengan Pemerintah  b. Pemerintah dengan Pihak ke-3	-	a) Gubernur b) Bupati/Walikota  Pihak ke-3	Gubernur  Gubernur	-  -	Wakil Gubernur  Wakil Gubernur	Apabila Gubernur berhalangan  Apabila Gubernur berhalangan
40	PERJANJI- AN KERJA- SAMA	Naskah dinas yang berisi suatu kesepakatan yang mengikat antara pihak-pihak tertentu untuk melakukan perbuatan hukum yang telah disepakati bersama.  a. Pemerintah dengan Pemerintah  b. Pemerintah dengan Pihak ke-3	-	1) Gubernur 2) Bupati/Walikota  Pihak ke-3	Gubernur  Gubernur	Pimpinan SKPD  Pimpinan SKPD	-  -	

1	2	3	4	5	6	7	8	9
41	SERTIFIKAT	Naskah dinas yang merupakan tanda bukti seseorang telah mengikuti kegiatan tertentu (bimbingan teknis dan orientasi substantif kualifikasi kompetensi).	-	-	<ul style="list-style-type: none"> <li>• Gubernur</li>   <li>• SEKDA</li> <li>• Pimpinan SKPD</li> </ul>	-	Wakil Gubenur  <ul style="list-style-type: none"> <li>• SEKDA</li> <li>• Pimpinan SKPD</li> </ul> -	Apabila Gubernur berhalangan  Apabila Gubernur berhalangan

GUBERNUR JAWA TENGAH,

ttd

BIBIT WALUYO

Salinan sesuai dengan aslinya  
KEPALA BIRO HUKUM



INDRAWASIH  
Pembina Utama Muda  
NIP.19590419 198912 2 001

LAMPIRAN II:  
PERATURAN GUBERNUR JAWA TENGAH  
NOMOR 29 TAHUN 2012  
TENTANG  
TATA NASKAH DINAS DI LINGKUNGAN  
PEMERINTAH PROVINSI JAWA TENGAH

SUSUNAN DAN BENTUK NASKAH DINAS, BENTUK DAN UKURAN STEMPEL,  
UKURAN DAN CONTOH KOP NASKAH DINAS, BENTUK DAN CONTOH  
SAMPUL NASKAH DINAS, DAN BENTUK, UKURAN, DAN  
CONTOH PAPAN NAMA

A. SUSUNAN DAN BENTUK NASKAH DINAS

1. BENTUK RANCANGAN PERATURAN DAERAH PROVINSI



GUBERNUR JAWA TENGAH

PERATURAN DAERAH PROVINSI JAWA TENGAH

NOMOR ..... TAHUN .....

TENTANG

.....(NAMA PERATURAN DAERAH).....

DENGAN RAHMAT TUHAN YANG MAHA ESA

GUBERNUR JAWA TENGAH,

Menimbang : a. bahwa .....;  
b. bahwa .....;  
c. dan seterusnya .....

Mengingat : 1. ....  
2. ....  
3. dan seterusnya .....

Dengan Persetujuan Bersama  
DEWAN PERWAKILAN RAKYAT DAERAH PROVINSI JAWA TENGAH

dan

GUBERNUR JAWA TENGAH

MEMUTUSKAN:

Menetapkan : PERATURAN DAERAH TENTANG ..... (JUDUL  
PERATURAN DAERAH)

BAB I  
KETENTUAN UMUM  
Pasal 1

BAB II

.....  
Pasal ...

BAB ...  
(dan seterusnya)  
Pasal ...

Peraturan Daerah ini mulai berlaku pada tanggal diundangkan.

Agar setiap orang mengetahuinya, memerintahkan pengundangan Peraturan Daerah ini dengan penempatannya dalam Lembaran Daerah Provinsi Jawa Tengah.

Ditetapkan di .....  
pada tanggal .....

GUBERNUR JAWA TENGAH,

tanda tangan

(NAMA TANPA GELAR DAN PANGKAT)

Diundangkan di .....  
pada tanggal .....

SEKRETARIS DAERAH PROVINSI  
JAWA TENGAH,

tanda tangan

(NAMA TANPA GELAR DAN PANGKAT)

LEMBARAN DAERAH PROVINSI JAWA TENGAH TAHUN..... NOMOR.....

2. BENTUK RANCANGAN PERATURAN GUBERNUR



GUBERNUR JAWA TENGAH

PERATURAN GUBERNUR JAWA TENGAH

NOMOR ..... TAHUN .....

TENTANG

..... (JUDUL PERATURAN GUBERNUR)

DENGAN RAHMAT TUHAN YANG MAHA ESA

GUBERNUR JAWA TENGAH,

Menimbang : a. bahwa .....;  
b. bahwa .....;  
c. dan seterusnya .....

Mengingat : 1. ....  
2. ....  
3. dan seterusnya .....

MEMUTUSKAN:

Menetapkan : PERATURAN GUBERNUR TENTANG ..... (JUDUL  
PERATURAN GUBERNUR)

BAB I

KETENTUAN UMUM

Pasal 1

Dalam Peraturan Gubernur ini yang dimaksud dengan:

BAB II

Bagian Pertama

.....

Paragraf 1

Pasal .....

BAB .....

Pasal .....

BAB ....

KETENTUAN PERALIHAN (apabila ada)

BAB .....  
KETENTUAN PENUTUP  
Pasal .....

Peraturan Gubernur ini mulai berlaku pada tanggal diundangkan.

Agar setiap orang mengetahuinya, memerintahkan pengundangan Peraturan Gubernur ini dengan penempatannya dalam Berita Daerah Provinsi Jawa Tengah.

Ditetapkan di .....  
pada tanggal .....

GUBERNUR JAWA TENGAH,

tanda tangan

(NAMA TANPA GELAR DAN PANGKAT)

Diundangkan di .....  
pada tanggal .....

SEKRETARIS DAERAH PROVINSI  
JAWA TENGAH,

tanda tangan

(NAMA TANPA GELAR DAN PANGKAT)

BERITA DAERAH PROVINSI JAWA TENGAH TAHUN ..... NOMOR ...

3. BENTUK RANCANGAN PERATURAN BERSAMA GUBERNUR



PERATURAN BERSAMA GUBERNUR JAWA TENGAH  
DAN GUBERNUR .....(NAMA PROVINSI)

NOMOR ... TAHUN ...  
NOMOR ... TAHUN ...

TENTANG

..... (JUDUL PERATURAN BERSAMA)

DENGAN RAHMAT TUHAN YANG MAHA ESA

GUBERNUR JAWA TENGAH DAN  
GUBERNUR ....., (NAMA PROVINSI)

Menimbang : a. bahwa .....;  
b. bahwa .....;  
c. dan seterusnya .....

Mengingat : 1. ....  
2. ....  
3. dan seterusnya .....

MEMUTUSKAN:

Menetapkan : PERATURAN BERSAMA GUBERNUR JAWA TENGAH DAN  
GUBERNUR ..... (NAMA PROVINSI) TENTANG .....  
(JUDUL PERATURAN BERSAMA)

BAB I  
KETENTUAN UMUM

Pasal 1

Dalam Peraturan Bersama ini yang dimaksud dengan:

BAB II  
Bagian Pertama

.....  
Paragraf 1  
Pasal ....

BAB ....

Pasal ....

BAB ....

KETENTUAN PERALIHAN (apabila ada)

BAB ....

KETENTUAN PENUTUP

Pasal ...

Peraturan Bersama ini mulai berlaku pada tanggal diundangkan.

Agar setiap orang mengetahuinya, memerintahkan pengundangan Peraturan Bersama ini dengan penempatannya dalam Berita Daerah Provinsi Jawa Tengah dan Berita Daerah Provinsi ... (Nama Provinsi).

Ditetapkan di .....  
pada tanggal .....

GUBERNUR....., (NAMA PROVINSI)

GUBERNUR JAWA TENGAH,

tanda tangan

tanda tangan

(NAMA TANPA GELAR DAN  
PANGKAT)

(NAMA TANPA GELAR DAN  
PANGKAT)

Diundangkan di ...  
pada tanggal ...

Diundangkan di ...  
pada tanggal ...

SEKRETARIS DAERAH PROVINSI ...,  
(NAMA PROVINSI)

SEKRETARIS DAERAH PROVINSI  
JAWA TENGAH,

tanda tangan

tanda tangan

(NAMA)

(NAMA)

BERITA DAERAH PROVINSI... (NAMA PROVINSI) TAHUN ... NOMOR ...

BERITA DAERAH PROVINSI... (NAMA PROVINSI) TAHUN ... NOMOR ...



- 4. BENTUK RANCANGAN KEPUTUSAN GUBERNUR
  - a. Ditandatangani oleh Gubernur



GUBERNUR JAWA TENGAH

KEPUTUSAN GUBERNUR JAWA TENGAH

NOMOR ..... TAHUN .....

TENTANG

..... (JUDUL KEPUTUSAN GUBERNUR)

GUBERNUR JAWA TENGAH,

Menimbang : a. bahwa .....;

b. bahwa .....;

c. dan seterusnya .....

Mengingat : 1. ....

2. ....

3. dan seterusnya .....

MEMUTUSKAN:

Menetapkan :

KESATU : .....

KEDUA : .....

KETIGA : .....

KEEMPAT : .....

KELIMA : .....

Ditetapkan di .....

pada tanggal .....

GUBERNUR JAWA TENGAH,

tanda tangan

(NAMA TANPA GELAR DAN PANGKAT)

b. Ditandatangani oleh Wakil Gubernur atas nama Gubernur



GUBERNUR JAWA TENGAH

KEPUTUSAN GUBERNUR JAWA TENGAH

NOMOR ..... TAHUN .....

TENTANG

..... (JUDUL KEPUTUSAN GUBERNUR)

GUBERNUR JAWA TENGAH,

Menimbang : a. bahwa .....;  
b. bahwa .....;  
c. dan seterusnya .....

Mengingat : 1. ....  
2. ....  
3. dan seterusnya .....

MEMUTUSKAN:

Menetapkan :  
KESATU : .....  
KEDUA : .....  
KETIGA : .....  
KEEMPAT : .....  
KELIMA : .....

Ditetapkan di .....  
pada tanggal .....

GUBERNUR JAWA TENGAH  
WAKIL GUBERNUR,

tanda tangan

(NAMA TANPA GELAR DAN PANGKAT)

c. Ditandatangani oleh Pimpinan SKPD atas nama Gubernur



PEMERINTAH PROVINSI JAWA TENGAH  
..... (NAMA SKPD)

KEPUTUSAN GUBERNUR JAWA TENGAH

NOMOR ..... TAHUN .....

TENTANG

..... (JUDUL KEPUTUSAN GUBERNUR)

GUBERNUR JAWA TENGAH,

Menimbang : a. bahwa .....;  
b. bahwa .....;  
c. dan seterusnya .....

Mengingat : 1. ....  
2. ....  
3. dan seterusnya .....

MEMUTUSKAN:

Menetapkan :  
KESATU : .....  
KEDUA : .....  
KETIGA : .....  
KEEMPAT : .....  
KELIMA : .....

Ditetapkan di .....  
pada tanggal .....

a.n. GUBERNUR JAWA TENGAH  
..... SEBUTAN PIMPINAN SKPD,

tanda tangan

(NAMA TANPA GELAR DAN PANGKAT)

5. BENTUK RANCANGAN PERATURAN PIMPINAN SKPD



PEMERINTAH PROVINSI JAWA TENGAH  
..... (NAMA SKPD).....

PERATURAN ..... (SEBUTAN PIMPINAN SKPD)  
PROVINSI JAWA TENGAH

NOMOR ..... TAHUN .....

TENTANG

..... (JUDUL PERATURAN PIMPINAN SKPD)

DENGAN RAHMAT TUHAN YANG MAHA ESA

..... (SEBUTAN PIMPINAN SKPD)  
PROVINSI JAWA TENGAH,

Menimbang : a. bahwa .....;  
b. bahwa .....;  
c. dan seterusnya .....

Mengingat : 1. ....  
2. ....  
3. dan seterusnya .....

MEMUTUSKAN:

Menetapkan : PERATURAN ..... (SEBUTAN PIMPINAN SKPD) PROVINSI  
JAWA TENGAH TENTANG ..... (JUDUL PERATURAN  
PIMPINAN SKPD) PROVINSI JAWA TENGAH

BAB I

KETENTUAN UMUM

Pasal 1

Dalam Peraturan ..... (sebutan Pimpinan SKPD) Provinsi Jawa  
Tengah ini yang dimaksud dengan:

BAB II

Bagian Pertama

.....

Paragraf 1

Pasal .....

BAB .....

Pasal .....

BAB ....

KETENTUAN PERALIHAN (apabila ada)

BAB .....

KETENTUAN PENUTUP

Pasal .....

Peraturan ..... (sebutan Pimpinan SKPD) Provinsi Jawa Tengah  
ini mulai berlaku pada tanggal ditetapkan.

Ditetapkan di .....  
pada tanggal .....

.....(SEBUTAN PIMPINAN SKPD)  
PROVINSI JAWA TENGAH,

tanda tangan

(NAMA TANPA GELAR DAN PANGKAT)

6. BENTUK RANCANGAN KEPUTUSAN PIMPINAN SKPD



PEMERINTAH PROVINSI JAWA TENGAH  
..... (NAMA SKPD).....

KEPUTUSAN ..... (SEBUTAN PIMPINAN SKPD)  
PROVINSI JAWA TENGAH

NOMOR ..... TAHUN .....

TENTANG

..... (JUDUL KEPUTUSAN PIMPINAN SKPD)

..... (SEBUTAN PIMPINAN SKPD)  
PROVINSI JAWA TENGAH,

Menimbang : a. bahwa .....;  
b. bahwa .....;  
c. dan seterusnya .....

Mengingat : 1. ....  
2. ....  
3. dan seterusnya .....

MEMUTUSKAN:

Menetapkan :  
KESATU : .....  
KEDUA : .....  
KETIGA : .....  
KEEMPAT : .....  
KELIMA : .....

Ditetapkan di .....  
pada tanggal .....

..... (SEBUTAN PIMPINAN SKPD)  
PROVINSI JAWA TENGAH,

tanda tangan

(NAMA TANPA GELAR DAN PANGKAT)

7. BENTUK RANCANGAN INSTRUKSI GUBERNUR



GUBERNUR JAWA TENGAH

INSTRUKSI GUBERNUR JAWA TENGAH  
NOMOR.....

TENTANG

..... (JUDUL INSTRUKSI GUBERNUR)

GUBERNUR JAWA TENGAH,

Dalam rangka .....  
dengan ini menginstruksikan:

- Kepada : 1. ....
2. ....
3. ....
4. dan seterusnya.

- Untuk :
- KESATU .....
- KEDUA : .....
- KETIGA : dan seterusnya.

Ditetapkan di.....  
pada tanggal.....

GUBERNUR JAWA TENGAH,  
  
tanda tangan  
  
(NAMA DENGAN GELAR)

8. BENTUK RANCANGAN SURAT EDARAN

a. Ditandatangani Gubernur.



GUBERNUR JAWA TENGAH

Tempat, tanggal, bulan dan tahun

Kepada

Yth. ....  
.....

di -  
.....

SURAT EDARAN

NOMOR.....

TENTANG

.....(JUDUL/HAL SURAT EDARAN)

.....  
.....  
.....  
.....  
.....  
.....

GUBERNUR JAWA TENGAH

tanda tangan

(NAMA DENGAN GELAR)

TEMBUSAN: (apabila ada)

1. ....
2. ....
3. dan seterusnya.

(diberi garis bawah sesuai tembusan terakhir)



b. Ditandatangani Wakil Gubernur atas nama Gubernur



GUBERNUR JAWA TENGAH

Tempat, tanggal, bulan dan tahun

Kepada

Yth. ....  
.....

di -  
.....

SURAT EDARAN

NOMOR.....

TENTANG

.....(JUDUL/HAL SURAT EDARAN)

.....  
.....  
.....  
.....  
.....  
.....

GUBERNUR JAWA TENGAH  
WAKIL GUBERNUR

tanda tangan

(NAMA DENGAN GELAR)

TEMBUSAN: (apabila ada)

- 1. ....
- 2. ....
- 3. dan seterusnya.

(diberi garis bawah sesuai tembusan terakhir)

c. Ditandatangani Sekretaris Daerah atas nama Gubernur.



PEMERINTAH PROVINSI JAWA TENGAH  
SATUAN KERJA PERANGKAT DAERAH

Jalan.....Nomor.....Kota.....Kode Pos.....Telepon.....Faksimile.....e-mail.....Website.....

Tempat, tanggal, bulan dan tahun

Kepada

Yth. ....  
.....

di -  
.....

SURAT EDARAN

NOMOR.....

TENTANG

.....(JUDUL/HAL SURAT EDARAN)

.....  
.....  
.....  
.....  
.....  
.....

a.n. GUBERNUR JAWA TENGAH  
Sekretaris Daerah

tanda tangan

NAMA PEJABAT  
Pangkat  
NIP

TEMBUSAN: (apabila ada)

1. ....
2. ....
3. dan seterusnya.

(diberi garis bawah sesuai tembusan terakhir)

9. BENTUK RANCANGAN SURAT BIASA

a. Ditandatangani Gubernur.



GUBERNUR JAWA TENGAH

Tempat, tanggal, bulan dan tahun

Nomor :  
Sifat :  
Lampiran :  
Hal :

Kepada  
Yth. ....  
.....

di -  
.....

.....  
.....  
.....  
.....  
.....  
.....  
.....  
.....  
.....

GUBERNUR JAWA TENGAH

tanda tangan

(NAMA DENGAN GELAR)

TEMBUSAN: (apabila ada)

- 1. ....
- 2. ....
- 3. dan seterusnya.

(diberi garis bawah sesuai tembusan terakhir)

b. Ditandatangani Wakil Gubernur.



GUBERNUR JAWA TENGAH

Tempat, tanggal, bulan dan tahun

Nomor :  
Sifat :  
Lampiran :  
Hal :

Kepada  
Yth. ....  
.....

di -  
.....

.....  
.....  
.....  
.....  
.....  
.....  
.....  
.....  
.....

WAKIL GUBERNUR JAWA TENGAH

tanda tangan

(NAMA DENGAN GELAR)

TEMBUSAN: (apabila ada)

- 1. ....
- 2. ....
- 3. dan seterusnya.

(diberi garis bawah sesuai tembusan terakhir)

c. Ditandatangani Pimpinan SKPD.



PEMERINTAH PROVINSI JAWA TENGAH  
SATUAN KERJA PERANGKAT DAERAH

Jalan.....Nomor.....Kota.....Kode Pos.....Telepon:.....Faksimile.....e-mail.....Website.....

Tempat, tanggal, bulan dan tahun

Nomor :  
Sifat :  
Lampiran :  
Hal :

Kepada  
Yth. ....  
.....

di -  
.....

.....  
.....  
.....  
.....  
.....  
.....  
.....  
.....  
.....

..... (SEBUTAN PIMPINAN SKPD).....  
PROVINSI JAWA TENGAH

tanda tangan

NAMA PEJABAT  
Pangkat  
NIP

TEMBUSAN: (apabila ada)

- 1. ....
- 2. ....
- 3. dan seterusnya.

(diberi garis bawah sesuai tembusan terakhir)

10. BENTUK RANCANGAN SURAT KETERANGAN

a. Ditandatangani Gubernur.



GUBERNUR JAWA TENGAH

SURAT KETERANGAN  
NOMOR :

Yang bertanda tangan di bawah ini:

- a. Nama : ..... (nama dengan gelar)
- b. Jabatan : Gubernur Jawa Tengah

dengan ini menerangkan bahwa:

- a. Nama : .....
- b. NIP : .....
- c. Pangkat, gol. ruang : .....
- d. Jabatan : .....
- e. Maksud : .....
- .....

Demikian surat keterangan ini dibuat untuk dipergunakan seperlunya.

Tempat, tanggal, bulan dan tahun

GUBERNUR JAWA TENGAH

tanda tangan

(NAMA DENGAN GELAR)

TEMBUSAN: (apabila ada)

- 1. ....
- 2. ....
- 3. dan seterusnya.

(diberi garis bawah sesuai tembusan terakhir)

b. Ditandatangani Wakil Gubernur.



GUBERNUR JAWA TENGAH

SURAT KETERANGAN  
NOMOR :

Yang bertanda tangan di bawah ini:

- a. Nama : ..... (nama dengan gelar)
- b. Jabatan : Wakil Gubernur Jawa Tengah

dengan ini menerangkan bahwa:

- a. Nama : .....
- b. NIP : .....
- c. Pangkat, gol. ruang : .....
- d. Jabatan : .....
- e. Maksud : .....
- .....

Demikian surat keterangan ini dibuat untuk dipergunakan seperlunya.

Tempat, tanggal, bulan dan tahun  
WAKIL GUBERNUR JAWA TENGAH  
tanda tangan  
(NAMA DENGAN GELAR)

TEMBUSAN: (apabila ada)

- 1. ....
- 2. ....
- 3. dan seterusnya.

(diberi garis bawah sesuai tembusan terakhir)

c. Ditandatangani Pimpinan SKPD.



PEMERINTAH PROVINSI JAWA TENGAH  
SATUAN KERJA PERANGKAT DAERAH

Jalan.....Nomor.....Kota.....Kode Pos.....Telepon.....Faksimile.....e-mail.....Website.....

SURAT KETERANGAN  
NOMOR :

Yang bertanda tangan di bawah ini:

- a. Nama : ..... (nama dengan gelar)
- b. Jabatan : .....(sebutan Pimpinan SKPD) Provinsi Jawa Tengah

dengan ini menerangkan bahwa:

- a. Nama : .....
- b. NIP : .....
- c. Pangkat, gol. ruang : .....
- d. Jabatan : .....
- e. Maksud : .....
- .....

Demikian surat keterangan ini dibuat untuk dipergunakan seperlunya.

Tempat, tanggal, bulan dan tahun

..... (SEBUTAN PIMPINAN SKPD).....  
PROVINSI JAWA TENGAH

tanda tangan

NAMA PEJABAT  
Pangkat  
NIP

TEMBUSAN: (apabila ada)

- 1. ....
- 2. ....
- 3. dan seterusnya.

(diberi garis bawah sesuai tembusan terakhir)



11. BENTUK RANCANGAN SURAT PERINTAH

a. Ditandatangani Gubernur.



GUBERNUR JAWA TENGAH

SURAT PERINTAH  
NOMOR :

Dasar :  
.....,  
dengan ini:

Nama : ..... (nama dengan gelar)  
Jabatan : Gubernur Jawa Tengah

MEMERINTAHKAN:

kepada:  
a. Nama : .....  
b. Jabatan : .....

Untuk :  
.....  
.....  
.....  
.....

Ditetapkan di .....  
pada tanggal .....

GUBERNUR JAWA TENGAH

tanda tangan

(NAMA DENGAN GELAR)

TEMBUSAN: (apabila ada)

- 1. ....
- 2. ....
- 3. dan seterusnya.

(diberi garis bawah sesuai tembusan terakhir)

b. Ditandatangani Wakil Gubernur.



GUBERNUR JAWA TENGAH

SURAT PERINTAH  
NOMOR :

Dasar :  
.....,  
dengan ini:

Nama : ..... (nama dengan gelar)  
Jabatan : Wakil Gubernur Jawa Tengah

MEMERINTAHKAN:

kepada:  
a. Nama : .....  
b. Jabatan : .....

Untuk :  
.....  
.....  
.....  
.....

Ditetapkan di .....  
pada tanggal .....

WAKIL GUBERNUR JAWA TENGAH

tanda tangan

(NAMA DENGAN GELAR)

TEMBUSAN: (apabila ada)

- 1. ....
- 2. ....
- 3. dan seterusnya.

(diberi garis bawah sesuai tembusan terakhir)

a. Ditandatangani Pimpinan SKPD.



PEMERINTAH PROVINSI JAWA TENGAH  
SATUAN KERJA PERANGKAT DAERAH

Jalan.....Nomor.....Kota.....Kode Pos.....Telepon.....Faksimile.....e-mail.....Website.....

SURAT PERINTAH  
NOMOR :

Dasar : .....  
dengan ini:

Nama : ..... (nama dengan gelar)  
Jabatan : ..... (Sebutan Pimpinan SKPD) Provinsi Jawa Tengah

MEMERINTAHKAN:

kepada:  
a. Nama : .....  
b. Jabatan : .....

Untuk : .....  
.....  
.....  
.....

Ditetapkan di .....  
pada tanggal .....

.....(SEBUTAN PIMPINAN SKPD).....  
PROVINSI JAWA TENGAH

tanda tangan

NAMA PEJABAT  
Pangkat  
NIP

TEMBUSAN: (apabila ada)

- 1. ....
- 2. ....
- 3. dan seterusnya.

(diberi garis bawah sesuai tembusan terakhir)

12. BENTUK RANCANGAN SURAT IZIN

a. Ditandatangani Gubernur.



GUBERNUR JAWA TENGAH

SURAT IZIN

NOMOR :

TENTANG

.....(JUDUL SURAT IZIN).....

Dasar : a. ....  
b. ....  
c. dan seterusnya

MEMBERI IZIN

Kepada :  
Nama : .....  
Jabatan : .....  
Alamat : .....  
Untuk : .....

Ditetapkan di .....  
pada tanggal .....

GUBERNUR JAWA TENGAH

tanda tangan

(NAMA DENGAN GELAR)

TEMBUSAN: (apabila ada)

- 1. ....
- 2. ....
- 3. dan seterusnya.

(diberi garis bawah sesuai tembusan terakhir)

b. Ditandatangani Wakil Gubernur.



GUBERNUR JAWA TENGAH

SURAT IZIN

NOMOR :

TENTANG

.....(JUDUL SURAT IZIN).....

- Dasar : a. ....  
 b. ....  
 c. dan seterusnya

MEMBERI IZIN

- Kepada :  
 Nama : .....  
 Jabatan : .....  
 Alamat : .....  
 Untuk : .....

Ditetapkan di .....  
pada tanggal .....

WAKIL GUBERNUR JAWA TENGAH

tanda tangan

(NAMA DENGAN GELAR)

TEMBUSAN: (apabila ada)

1. ....
2. ....
3. dan seterusnya.

(diberi garis bawah sesuai tembusan terakhir)

c. Ditandatangani Pimpinan SKPD



PEMERINTAH PROVINSI JAWA TENGAH  
SATUAN KERJA PERANGKAT DAERAH

Jalan.....Nomor.....Kota.....Kode Pos.....Telepon.....Faksimile.....e-mail.....Website.....

SURAT IZIN

NOMOR :

TENTANG

.....(JUDUL SURAT IZIN).....

Dasar : a. ....  
b. ....  
c. dan seterusnya

MEMBERI IZIN

Kepada :  
Nama : .....  
Jabatan : .....  
Alamat : .....  
Untuk : .....

Ditetapkan di .....  
pada tanggal .....

..... (SEBUTAN PIMPINAN SKPD).....  
PROVINSI JAWA TENGAH

tanda tangan

NAMA PEJABAT  
Pangkat  
NIP

TEMBUSAN: (apabila ada)

- 1. ....
- 2. ....
- 3. dan seterusnya.

(diberi garis bawah sesuai tembusan terakhir)

13. BENTUK RANCANGAN SURAT PERINTAH TUGAS

a. Ditandatangani Gubernur.



GUBERNUR JAWA TENGAH

SURAT PERINTAH TUGAS

NOMOR :

Dasar : .....  
.....

MEMERINTAHKAN

Kepada : 1. Nama : .....  
NIP : .....  
Pangkat, gol.ruang : .....  
Jabatan : .....

2. Nama : .....  
NIP : .....  
Pangkat, gol.ruang : .....  
Jabatan : .....

Untuk : 1. .....  
2. .....  
3. dan seterusnya.

Ditetapkan di .....  
pada tanggal .....

GUBERNUR JAWA TENGAH

tanda tangan

(NAMA DENGAN GELAR)

b. Ditandatangani Wakil Gubernur.



GUBERNUR JAWA TENGAH

SURAT PERINTAH TUGAS

NOMOR :

Dasar : .....  
.....

MEMERINTAHKAN

Kepada : 1. Nama : .....  
NIP : .....  
Pangkat, gol.ruang : .....  
Jabatan : .....  
  
2. Nama : .....  
NIP : .....  
Pangkat, gol.ruang : .....  
Jabatan : .....

Untuk : 1. ....  
2. ....  
3. dan seterusnya.

Ditetapkan di .....  
pada tanggal .....

WAKIL GUBERNUR JAWA TENGAH

tanda tangan

(NAMA DENGAN GELAR)



c. Ditandatangani Pimpinan SKPD



PEMERINTAH PROVINSI JAWA TENGAH  
SATUAN KERJA PERANGKAT DAERAH

Jalan.....Nomor.....Kota.....Kode Pos.....Telepon.....Faksimile.....e-mail.....Website.....

SURAT PERINTAH TUGAS

NOMOR :

Dasar : .....

MEMERINTAHKAN

Kepada : 1. Nama : .....

NIP : .....

Pangkat, gol.ruang : .....

Jabatan : .....

2. Nama : .....

NIP : .....

Pangkat, gol.ruang : .....

Jabatan : .....

Untuk : 1. ....

2. ....

3. dan seterusnya.

Ditetapkan di .....  
pada tanggal .....

..... (SEBUTAN PIMPINAN SKPD).....  
PROVINSI JAWA TENGAH

tanda tangan

NAMA PEJABAT  
Pangkat  
NIP

## 14. BENTUK RANCANGAN SURAT PERINTAH PERJALANAN DINAS

a. Ditandatangani Sekretaris Daerah



PEMERINTAH PROVINSI JAWA TENGAH  
SATUAN KERJA PERANGKAT DAERAH

Jalan.....Nomor.....Kota.....Kode Pos.....Telepon.....Faksimile.....e-mail..... Website.....

**SURAT PERINTAH PERJALANAN DINAS**

Nomor :

1.	Pejabat yang memberi perintah	
2.	Nama pegawai yang diperintahkan	
3.	a. Pangkat dan golongan menurut PP No.6 Th.1997 b. Jabatan c. Tingkat menurut perjalanan	
4.	Maksud perjalanan dinas	
5.	Alat angkut yang dipergunakan	
6.	a. Tempat berangkat b. Tempat tujuan	
7.	a. Lamanya perjalanan dinas b. Tanggal berangkat c. Tanggal harus kembali	
8.	Pengikut	
9.	Pembebanan anggaran a. Instansi b. Mata anggaran	
10.	Keterangan lain-lain	

Dikeluarkan di : .....

Pada tanggal : .....

Ditetapkan di .....

pada tanggal .....

SEKRETARIS DAERAH PROVINSI  
JAWA TENGAH

tanda tangan

NAMA PEJABAT

Pangkat

NIP

SPPD No. : .....

Berangkat dari  
(tempat kedudukan) : .....

Pada tanggal : .....

Ke : .....

Selaku pelaksana teknis kegiatan/yang  
melaksanakan perjalanan dinas

1. ....(NAMA PEGAWAI)..... tanda tangan.....

2. ....(NAMA PEGAWAI)..... tanda tangan.....

3. dan seterusnya

II. Tiba di : ..... Berangkat : .....

Pada tanggal : ..... dari : .....

Kepala : ..... Ke : .....

Pada tanggal : .....

Kepala

III. Tiba di : ..... Berangkat : .....

Pada tanggal : ..... dari : .....

Kepala : ..... Ke : .....

Pada tanggal : .....

Kepala

IV. Tiba di : ..... Berangkat : .....

Pada tanggal : ..... dari : .....

Kepala : ..... Ke : .....

Pada tanggal : .....

Kepala

V. Tiba kembali di :  
Pada tanggal :  
Telah diperiksa, dengan keterangan bahwa  
perjalanan tersebut di atas benar dilakukan atas  
perintahnya dan semata-mata untuk kepentingan  
jabatan dalam waktu yang sesingkat-singkatnya.

SEKRETARIS DAERAH PROVINSI  
JAWA TENGAH

tanda tangan

NAMA PEJABAT  
Pangkat  
NIP

VI. CATATAN LAIN-LAIN

b. Ditandatangani Pimpinan SKPD



PEMERINTAH PROVINSI JAWA TENGAH  
SATUAN KERJA PERANGKAT DAERAH

Jalan.....Nomor.....Kota.....Kode Pos.....Telepon:.....Faks:.....e-mail.....Website.....

**SURAT PERINTAH PERJALANAN DINAS**

Nomor :

1.	Pejabat yang memberi perintah	
2.	Nama pegawai yang diperintahkan	
3.	a. Pangkat dan golongan menurut PP No.6 Th.1997 b. Jabatan c. Tingkat menurut perjalanan	
4.	Maksud perjalanan dinas	
5.	Alat angkut yang dipergunakan	
6.	a. Tempat berangkat b. Tempat tujuan	
7.	a. Lamanya perjalanan dinas b. Tanggal berangkat c. Tanggal harus kembali	
8.	Pengikut	
9.	Pembebanan anggaran a. Instansi b. Mata anggaran	
10.	Keterangan lain-lain	

Dikeluarkan di : .....

Pada tanggal : .....

Ditetapkan di .....

pada tanggal .....

SEKRETARIS DAERAH PROVINSI  
JAWA TENGAH

tanda tangan

NAMA PEJABAT

Pangkat

NIP

SPPD No. : .....  
 Berangkat dari  
 (tempat kedudukan) : .....  
 Pada tanggal : .....  
 Ke : .....

Selaku pelaksana teknis kegiatan/yang melaksanakan perjalanan dinas

1. ....(NAMA PEGAWAI)..... tanda tangan.....
2. ....(NAMA PEGAWAI)..... tanda tangan.....
3. dan seterusnya

II.	Tiba di	:	.....	Berangkat	:	.....
	Pada	:	.....	dari	:	.....
	tanggal	:	.....	Ke	:	.....
	Kepala	:	.....	Pada tanggal	:	.....
				Kepala		

III.	Tiba di	:	.....	Berangkat	:	.....
	Pada	:	.....	dari	:	.....
	tanggal	:	.....	Ke	:	.....
	Kepala	:	.....	Pada tanggal	:	.....
				Kepala		

IV.	Tiba di	:	.....	Berangkat	:	.....
	Pada	:	.....	dari	:	.....
	tanggal	:	.....	Ke	:	.....
	Kepala	:	.....	Pada tanggal	:	.....
				Kepala		

V. Tiba kembali di :  
 Pada tanggal :  
 Telah diperiksa, dengan keterangan bahwa perjalanan tersebut di atas benar dilakukan atas perintahnya dan semata-mata untuk kepentingan jabatan dalam waktu yang sesingkat-singkatnya.

SEKRETARIS DAERAH PROVINSI  
 JAWA TENGAH

tanda tangan

NAMA PEJABAT  
 Pangkat  
 NIP

VI. CATATAN LAIN-LAIN

15. BENTUK RANCANGAN SURAT KUASA

a. Ditandatangani Gubernur.



GUBERNUR JAWA TENGAH

SURAT KUASA

Nomor: .....

Yang bertanda tangan di bawah ini:

- a. Nama : .....
- b. Jabatan : Gubernur Jawa Tengah

MEMBERI KUASA

Kepada:

- a. Nama : .....
- b. NIP : .....
- c. Jabatan : .....

Untuk:

.....  
.....

Demikian Surat Kuasa ini dibuat untuk dapat dipergunakan sebagaimana mestinya.

Tempat, tanggal, bulan dan tahun

Yang diberi kuasa,

Yang memberi kuasa,

NAMA JABATAN

GUBERNUR JAWA TENGAH

Tanda tangan

tanda tangan

NAMA  
PANGKAT  
NIP

(NAMA DENGAN GELAR)

b. Ditandatangani Pimpinan SKPD



PEMERINTAH PROVINSI JAWA TENGAH  
SATUAN KERJA PERANGKAT DAERAH

Jalan.....Nomor.....Kota.....Kode Pos.....Telepon.....Faksimile.....e-mail..... Website.....

SURAT KUASA

Nomor: .....

Yang bertanda tangan di bawah ini:

- a. Nama : .....
- b. Jabatan : .....

MEMBERI KUASA

Kepada:

- a. Nama : .....
- b. NIP : .....
- c. Jabatan : .....

Untuk:

.....  
.....

Demikian Surat Kuasa ini dibuat untuk dapat dipergunakan sebagaimana mestinya.

Tempat, tanggal, bulan dan tahun

Yang diberi kuasa,

Yang memberi kuasa,

NAMA JABATAN

.....(SEBUTAN PIMPINAN SKPD).....  
PROVINSI JAWA TENGAH

Tanda tangan

tanda tangan

NAMA  
PANGKAT  
NIP

NAMA PEJABAT  
Pangkat  
NIP

16. BENTUK RANCANGAN SURAT UNDANGAN

a. Ditandatangani Gubernur.



GUBERNUR JAWA TENGAH

Tempat, tanggal, bulan dan tahun

Nomor :  
Sifat :  
Lampiran :  
Hal : Undangan.

Kepada  
Yth. ....  
.....

di -  
.....

.....  
.....  
.....

Hari : .....  
Tanggal : .....  
Pukul : .....  
Tempat : .....  
Acara : .....

.....  
.....  
.....

GUBERNUR JAWA TENGAH

tanda tangan

(NAMA DENGAN GELAR)

CATATAN: (apabila ada)

- 1. ....
- 2. ....
- 3. dan seterusnya.

(diberi garis bawah sesuai tembusan terakhir)



b. Ditandatangani Pimpinan SKPD.



PEMERINTAH PROVINSI JAWA TENGAH  
SATUAN KERJA PERANGKAT DAERAH

Jalan.....Nomor.....Kota.....Kode Pos.....Telepon.....Faksimile.....e-mail.....Website.....

Tempat, tanggal, bulan dan tahun

Nomor :  
Sifat :  
Lampiran :  
Hal : Undangan.

Kepada  
Yth. ....  
.....

di -  
.....

.....  
.....  
.....

Hari : .....  
Tanggal : .....  
Pukul : .....  
Tempat : .....  
Acara : .....

.....  
.....  
.....

.....(SEBUTAN PIMPINAN SKPD).....  
PROVINSI JAWA TENGAH

tanda tangan

NAMA PEJABAT  
Pangkat  
NIP

CATATAN: (apabila ada)

- 1. ....
- 2. ....
- 3. dan seterusnya.

(diberi garis bawah sesuai tembusan terakhir)

17. BENTUK RANCANGAN SURAT PANGGILAN

a. Ditandatangani Gubernur.



GUBERNUR JAWA TENGAH

Tempat, tanggal, bulan dan tahun

Nomor : Kepada  
 Sifat :  
 Lampiran : Yth. ....  
 Hal : Panggilan. ....

di -  
 .....

Dengan ini diminta kedatangan Saudara di Kantor  
 ....., pada:

Hari : .....  
 Tanggal : .....  
 Pukul : .....  
 Tempat : .....

Menghadap  
 Kepada : .....  
 Alamat : .....  
 Untuk : .....

Demikian untuk dilaksanakan dan menjadi perhatian  
 sepenuhnya.

GUBERNUR JAWA TENGAH

tanda tangan

(NAMA DENGAN GELAR)

TEMBUSAN: (apabila ada)

1. ....
2. ....
3. dan seterusnya.

(diberi garis bawah sesuai tembusan terakhir)

b. Ditandatangani Pimpinan SKPD.



PEMERINTAH PROVINSI JAWA TENGAH  
SATUAN KERJA PERANGKAT DAERAH

Jalan.....Nomor.....Kota.....Kode Pos.....Telepon.....Faksimile.....e-mail.....Website.....

Tempat, tanggal, bulan dan tahun

Nomor : Kepada  
Sifat :  
Lampiran : Yth. ....  
Hal : Panggilan. ....

di -

.....

Dengan ini diminta kedatangan Saudara di Kantor  
....., pada:

Hari : .....  
Tanggal : .....  
Pukul : .....  
Tempat : .....

Menghadap

Kepada : .....  
Alamat : .....  
Untuk : .....

Demikian untuk dilaksanakan dan menjadi perhatian  
sepenuhnya.

..... (SEBUTAN PIMPINAN SKPD).....  
PROVINSI JAWA TENGAH

tanda tangan

NAMA PEJABAT  
Pangkat  
NIP

TEMBUSAN: (apabila ada)

1. ....
2. ....
3. dan seterusnya.

(diberi garis bawah sesuai tembusan terakhir)

18. BENTUK RANCANGAN NOTA DINAS

a. Ditandatangani Gubernur.



GUBERNUR JAWA TENGAH

NOTA DINAS

Kepada Yth. : .....  
Dari : .....  
Tembusan : .....  
Tanggal : .....  
Nomor : .....  
Hal : .....

.....  
.....  
.....  
.....  
.....  
.....  
.....  
.....  
.....  
.....

GUBERNUR JAWA TENGAH

tanda tangan

(NAMA DENGAN GELAR)

b. Ditandatangani Wakil Gubernur.



GUBERNUR JAWA TENGAH

NOTA DINAS

Kepada Yth. : .....  
Dari : .....  
Tembusan : .....  
Tanggal : .....  
Nomor : .....  
Hal : .....

---

.....  
.....  
.....  
.....  
.....  
.....  
.....  
.....  
.....  
.....

WAKIL GUBERNUR JAWA TENGAH

tanda tangan

(NAMA DENGAN GELAR)

c. Ditandatangani Pimpinan SKPD.



PEMERINTAH PROVINSI JAWA TENGAH  
SATUAN KERJA PERANGKAT DAERAH

Jalan.....Nomor.....Kota.....Kode Pos.....Telepon.....Faksimile.....e-mail..... Website.....

NOTA DINAS

Kepada Yth. : .....

Lewat Yth. : .....

Dari : .....

Tembusan : .....

Tanggal : .....

Nomor : .....

Hal : .....

.....

.....

.....

.....

.....

.....

.....

.....

.....

..... (SEBUTAN PIMPINAN SKPD).....  
PROVINSI JAWA TENGAH

tanda tangan

NAMA PEJABAT  
Pangkat  
NIP

19. BENTUK RANCANGAN NOTA PENGAJUAN KONSEP NASKAH DINAS  
Ditandatangani Pimpinan SKPD.



PEMERINTAH PROVINSI JAWA TENGAH  
SATUAN KERJA PERANGKAT DAERAH

Jalan.....Nomor.....Kota.....Kode Pos.....Telepon.....Faksimile.....e-mail.....Website.....

Tempat, tanggal, bulan dan tahun

Nomor :

Kepada

Yth. ....  
.....

di - .....

NOTA PENGAJUAN KONSEP NASKAH DINAS

Disampaikan dengan hormat : .....  
Tentang : .....  
Catatan : .....  
Lampiran : .....  
Untuk mohon persetujuan  
dan tanda tangan atas : .....

DISPOSISI PIMPINAN

.....(SEBUTAN PIMPINAN SKPD).....  
PROVINSI JAWA TENGAH

tanda tangan

Tindak lanjut staf

NAMA PEJABAT  
Pangkat  
NIP

20. BENTUK RANCANGAN LEMBAR DISPOSISI

a. Ditandatangani Gubernur.



GUBERNUR JAWA TENGAH

<b>LEMBAR DISPOSISI</b>	
Surat dari :	Diterima Tgl :
No. Surat :	No. Agenda Surat :
Tgl. Surat :	Sifat :
<input type="checkbox"/> Sangat Segera <input type="checkbox"/> Segera <input type="checkbox"/> Rahasia	
Hal :	
Diteruskan Kepada Sdr :	Dengan hormat harap :
<input type="checkbox"/> .....	<input type="checkbox"/> Tanggapan dan Saran
<input type="checkbox"/> .....	<input type="checkbox"/> Proses lebih lanjut
<input type="checkbox"/> ..... dan seterusnya .....	<input type="checkbox"/> Koordinasi/konfirmasi
Catatan:	<input type="checkbox"/> .....
<p>GUBERNUR JAWA TENGAH paraf dan tanggal, bulan dan tahun</p> <p>NAMA JELAS</p>	



b. Ditandatangani Wakil Gubernur.



GUBERNUR JAWA TENGAH

<b>LEMBAR DISPOSISI</b>	
Surat dari :	Diterima Tgl :
No. Surat :	No. Agenda Surat :
Tgl. Surat :	Sifat :
<input type="checkbox"/> Sangat Segera <input type="checkbox"/> Segera <input type="checkbox"/> Rahasia	
Hal :	
Diteruskan Kepada Sdr :	Dengan hormat harap :
<input type="checkbox"/> .....	<input type="checkbox"/> Tanggapan dan Saran
<input type="checkbox"/> .....	<input type="checkbox"/> Proses lebih lanjut
<input type="checkbox"/> ..... dan seterusnya .....	<input type="checkbox"/> Koordinasi/konfirmasi
Catatan:	<input type="checkbox"/> .....
WAKIL GUBERNUR JAWA TENGAH paraf dan tanggal, bulan dan tahun  NAMA JELAS	

c. Ditandatangani Pimpinan SKPD.



**PEMERINTAH PROVINSI JAWA TENGAH**  
**SATUAN KERJA PERANGKAT DAERAH**

Jalan.....Nomor.....Kota.....Kode Pos.....Telepon.....Faksimile.....e-mail.....Website.....

**LEMBAR DISPOSISI**

Surat dari	:	Diterima Tgl	:	
No. Surat	:	No. Agenda Surat	:	
Tgl. Surat	:	Sifat	:	
		<input type="checkbox"/> Sangat Segera	<input type="checkbox"/> Segera	<input type="checkbox"/> Rahasia

Hal :

Diteruskan Kepada	:	Dengan hormat harap	:	
Sdr				
<input type="checkbox"/> .....		<input type="checkbox"/> Tanggapan dan Saran		
<input type="checkbox"/> .....		<input type="checkbox"/> Proses lebih lanjut		
<input type="checkbox"/> .....		<input type="checkbox"/> Koordinasi/konfirmasi		
dan seterusnya .....		<input type="checkbox"/> .....		

Catatan:

..... (SEBUTAN PIMPINAN SKPD).....  
PROVINSI JAWA TENGAH

tanda tangan

NAMA PEJABAT

Pangkat

NIP

21. BENTUK RANCANGAN TELAAHAN STAF

Ditandatangani Pimpinan SKPD



PEMERINTAH PROVINSI JAWA TENGAH  
SATUAN KERJA PERANGKAT DAERAH

Jalan..... Nomor.....Kota .....Telepon..... Faksimile.....Kode Pos..... e-mail..... Website .....

TELAAHAN STAF

Kepada Yth. : .....

Lewat Yth. : .....

Dari : .....

Tembusan : .....

Tanggal : .....

Nomor : .....

Hal : .....

I. Persoalan

II. Pra anggapan

III. Fakta-fakta yang mempengaruhi

IV. Analisis

V. Kesimpulan

VI. Saran

..... (SEBUTAN PIMPINAN SKPD).....  
PROVINSI JAWA TENGAH

tanda tangan

NAMA PEJABAT  
Pangkat  
NIP

22. BENTUK RANCANGAN PENGUMUMAN

a. Ditandatangani Gubernur.



GUBERNUR JAWA TENGAH

PENGUMUMAN

NOMOR :.....

TENTANG

.....

.....

.....

.....

.....

.....

.....

.....

.....

.....

Ditetapkan di .....  
pada tanggal .....

GUBERNUR JAWA TENGAH

tanda tangan

(NAMA DENGAN GELAR)

TEMBUSAN: (apabila ada)

1. ....

2. ....

3. dan seterusnya.

(diberi garis bawah sesuai tembusan terakhir)

b. Ditandatangani Pimpinan SKPD



PEMERINTAH PROVINSI JAWA TENGAH  
SATUAN KERJA PERANGKAT DAERAH

Jalan.....Nomor.....Kota.....Kode Pos.....Telepon.....Faksimile.....e-mail..... Website.....

PENGUMUMAN

NOMOR : .....

TENTANG

.....

.....  
.....  
.....  
.....  
.....  
.....  
.....  
.....  
.....

Ditetapkan di .....

pada tanggal .....

..... (SEBUTAN PIMPINAN SKPD).....

PROVINSI JAWA TENGAH

tanda tangan

NAMA PEJABAT

Pangkat

NIP

TEMBUSAN: (apabila ada)

1. ....
2. ....
3. dan seterusnya.

(diberi garis bawah sesuai tembusan terakhir)

23. BENTUK RANCANGAN LAPORAN

a. Ditandatangani Gubernur.



GUBERNUR JAWA TENGAH

LAPORAN

TENTANG

.....

- I. PENDAHULUAN
  - A. Umum/latar belakang
  - B. Landasan Hukum
  - C. Maksud dan Tujuan
- II. KEGIATAN YANG DILAKSANAKAN
- III. HASIL YANG DICAPAI
- IV. KESIMPULAN DAN SARAN
- V. PENUTUP

Dibuat di .....  
pada tanggal .....

GUBERNUR JAWA TENGAH

tanda tangan

(NAMA DENGAN GELAR)

b. Ditandatangani Wakil Gubernur.



GUBERNUR JAWA TENGAH

LAPORAN

TENTANG

.....

- I. PENDAHULUAN
  - A. Umum/latar belakang
  - B. Landasan Hukum
  - C. Maksud dan Tujuan
- II. KEGIATAN YANG DILAKSANAKAN
- III. HASIL YANG DICAPAI
- IV. KESIMPULAN DAN SARAN
- V. PENUTUP

Dibuat di .....  
pada tanggal .....

WAKIL GUBERNUR JAWA TENGAH

tanda tangan

(NAMA DENGAN GELAR)

c. Ditandatangani Pimpinan SKPD



PEMERINTAH PROVINSI JAWA TENGAH  
SATUAN KERJA PERANGKAT DAERAH

Jalan.....Nomor.....Kota.....Kode Pos.....Telepon.....Faksimile.....e-mail..... Website.....

---

LAPORAN

TENTANG

.....

- I. PENDAHULUAN
  - A. Umum/latar belakang
  - B. Landasan Hukum
  - C. Maksud dan Tujuan
- II. KEGIATAN YANG DILAKSANAKAN
- III. HASIL YANG DICAPAI
- IV. KESIMPULAN DAN SARAN
- V. PENUTUP

Ditetapkan di .....  
pada tanggal .....

..... (SEBUTAN PIMPINAN SKPD).....  
PROVINSI JAWA TENGAH

tanda tangan

NAMA PEJABAT

Pangkat

NIP



24. BENTUK RANCANGAN REKOMENDASI

a. Ditandatangani Gubernur.



GUBERNUR JAWA TENGAH

REKOMENDASI

NOMOR :.....

TENTANG

.....

.....

.....

.....

.....

.....

.....

.....

.....

.....

Ditetapkan di .....  
pada tanggal .....

GUBERNUR JAWA TENGAH

tanda tangan

(NAMA DENGAN GELAR)

TEMBUSAN: (apabila ada)

1. ....

2. ....

3. dan seterusnya.

(diberi garis bawah sesuai tembusan terakhir)

b. Ditandatangani Wakil Gubernur.



GUBERNUR JAWA TENGAH

REKOMENDASI

NOMOR : .....

TENTANG

.....

.....

.....

.....

.....

.....

.....

.....

.....

.....

Ditetapkan di .....  
pada tanggal .....

WAKIL GUBERNUR JAWA TENGAH

tanda tangan

(NAMA DENGAN GELAR)

TEMBUSAN: (apabila ada)

1. ....

2. ....

3. dan seterusnya.

(diberi garis bawah sesuai tembusan terakhir)

c. Ditandatangani Pimpinan SKPD



PEMERINTAH PROVINSI JAWA TENGAH  
SATUAN KERJA PERANGKAT DAERAH

Jalan.....Nomor.....Kota.....Kode Pos.....Telepon:.....Faks:.....e-mail.....Website.....

PENGUMUMAN

NOMOR : .....

TENTANG

.....

.....

.....

.....

.....

.....

.....

.....

.....

.....

Ditetapkan di .....  
pada tanggal .....

..... (SEBUTAN PIMPINAN SKPD).....  
PROVINSI JAWA TENGAH

tanda tangan

NAMA PEJABAT  
Pangkat  
NIP

TEMBUSAN: (apabila ada)

1. ....
2. ....
3. dan seterusnya.

(diberi garis bawah sesuai tembusan terakhir)

## 25. BENTUK RANCANGAN SURAT PENGANTAR



PEMERINTAH PROVINSI JAWA TENGAH  
SATUAN KERJA PERANGKAT DAERAH

Jalan.....Nomor.....Kota.....Kode Pos.....Telepon.....Faksimile.....e-mail.....Website.....

Tempat, tanggal, bulan dan tahun

Kepada

Yth. ....  
.....

di -

.....

SURAT PENGANTAR

Nomor : .....

No	Jenis yang dikirim	Banyaknya	Keterangan

Diterima tanggal,.....

Yang menerima

NAMA JELAS

Pangkat

NIP

.....(SEBUTAN PIMPINAN SKPD).....  
PROVINSI JAWA TENGAH

tanda tangan

NAMA PEJABAT

Pangkat

NIP

26. BENTUK RANCANGAN TELEGRAM

PEMERINTAH PROVINSI JAWA TENGAH

FORMULIR BERITA

Registrasi No:.....

PANGGILAN	JENIS	NOMOR	DERAJAT
DARI	:	.....	
UNTUK	:	.....	
TEMBUSAN	:	.....	

KLASIFIKASI : SEGERA

Nomor : .....

AAA TTK ..... KMA ..... TTK

BBB TTK .....  
..... TTK

CCC TTK DSTNYA TTK HBS

Tanggal waktu pembuatan

	No Kode	Waktu		Lalu Lintas	Paraf Operator
		Terima	Kirim		
Pengirim :					
Nama :					
Jabatan :					
Tanda tangan :					

27. BENTUK RANCANGAN LEMBARAN DAERAH



PEMERINTAH PROVINSI JAWA TENGAH  
SEKRETARIAT DAERAH

Jalan.....Nomor.....Kota.....Kode Pos.....Telepon.....Faksimile.....e-mail.....Website.....

LEMBARAN DAERAH PROVINSI JAWA TENGAH

Nomor ..... Tahun .....

Seri ..... Nomor .....

PERATURAN DAERAH PROVINSI JAWA TENGAH  
Nomor : ..... Tahun .....

TENTANG

.....

.....  
.....  
.....  
.....  
.....  
.....

Diundangkan dalam Lembaran Daerah Provinsi Jawa Tengah

Nomor ..... Tahun .....  
Seri .....  
Tanggal .....

SEKRETARIS DAERAH PROVINSI  
JAWA TENGAH

tanda tangan

NAMA PEJABAT  
Pangkat  
NIP

28. BENTUK RANCANGAN BERITA DAERAH



PEMERINTAH PROVINSI JAWA TENGAH  
SEKRETARIAT DAERAH

Jalan.....Nomor.....Kota.....Kode Pos.....Telepon.....Faksimile.....e-mail.....Website.....

BERITA DAERAH PROVINSI JAWA TENGAH

Nomor ..... Tahun ..... Seri ..... Nomor .....

PERATURAN GUBERNUR JAWA TENGAH  
Nomor : ..... Tahun .....

TENTANG

.....

.....  
.....  
.....  
.....  
.....  
.....

Diundangkan dalam Berita Daerah Provinsi Jawa Tengah

Nomor ..... Tahun .....  
Seri .....  
Tanggal .....

SEKRETARIS DAERAH PROVINSI  
JAWA TENGAH

tanda tangan

NAMA PEJABAT  
Pangkat  
NIP

29. BENTUK RANCANGAN BERITA ACARA

a. Ditandatangani Gubernur



GUBERNUR JAWA TENGAH

BERITA ACARA

Nomor : .....

Pada hari ini tanggal .....  
..... kami masing-masing :

1. .... yang selanjutnya  
disebut Pihak Pertama.

2. .... yang selanjutnya  
disebut Pihak Kedua

.....  
.....

Berita Acara ini dibuat dengan sesungguhnya dalam rangkap..... untuk  
dipergunakan sebagaimana mestinya.

Dibuat di .....

Pihak Kedua  
..... (SEBUTAN JABATAN)....

Pihak Pertama  
GUBERNUR JAWA TENGAH

tanda tangan

tanda tangan

(NAMA DENGAN GELAR)

(NAMA DENGAN GELAR)

Mengetahui/Mengesahkan,  
..... (SEBUTAN JABATAN – apabila ada)....

tanda tangan

(NAMA DENGAN GELAR)



b. Ditandatangani Pimpinan SKPD



PEMERINTAH PROVINSI JAWA TENGAH  
SATUAN KERJA PERANGKAT DAERAH

Jalan.....Nomor.....Kota.....Kode Pos.....Telepon:.....Faksimile.....e-mail.....Website.....

BERITA ACARA

Nomor : .....

Pada hari ini tanggal .....  
..... kami masing-masing:

1. .... yang selanjutnya  
disebut Pihak Pertama.

2. .... yang selanjutnya  
disebut Pihak Kedua

Berita Acara ini dibuat dengan sesungguhnya dalam rangkap..... untuk  
dipergunakan sebagaimana mestinya.

Dibuat di .....

Pihak Kedua  
.....(SEBUTAN JABATAN)....  
.....

Pihak Pertama  
.....(SEBUTAN PIMPINAN SKPD).....  
PROVINSI JAWA TENGAH

tanda tangan

tanda tangan

(NAMA DENGAN GELAR)

NAMA PEJABAT  
Pangkat  
NIP

Mengetahui/Mengesahkan,  
..... (SEBUTAN JABATAN – apabila ada)....

tanda tangan

(NAMA DENGAN GELAR)

30. BENTUK RANCANGAN NOTULEN



PEMERINTAH PROVINSI JAWA TENGAH  
SATUAN KERJA PERANGKAT DAERAH

Jalan.....Nomor.....Kota.....Kode Pos.....Telepon.....Faksimile.....e-mail.....Website.....

NOTULEN

- Sidang/rapat : .....
- Jam/tanggal : .....
- Jam panggilan : .....
- Jam sidang/rapat : .....
- Acara : .....
  
- Pimpinan Sidang/Rapat
- Ketua : .....
- Sekretaris : .....
- Pencatat : .....
  
- Peserta sidang/rapat : 1. ....
- 2. ....
  
- Kegiatan sidang/rapat : 1. ....
- 2. ....
  
- 1. Kata Pembukaan : .....
- 2. Pembahasan : .....
- 3. Keputusan : .....

PIMPINAN SIDANG/RAPAT  
.....(SEBUTAN NAMA JABATAN).....

tanda tangan

NAMA JELAS  
Pangkat  
NIP

31. BENTUK RANCANGAN MEMO

a. Ditandatangani Gubernur.



GUBERNUR JAWA TENGAH

MEMO

Dari : .....

Kepada : .....

ISI : .....

.....

.....

.....

.....

.....

Tempat, tanggal, bulan dan tahun

GUBERNUR JAWA TENGAH

tanda tangan

(NAMA DENGAN GELAR)

b. Ditandatangani Wakil Gubernur.



GUBERNUR JAWA TENGAH

MEMO

Dari : .....

Kepada : .....

ISI : .....

.....

.....

.....

.....

.....

Tempat, tanggal, bulan dan tahun

WAKIL GUBERNUR JAWA TENGAH

tanda tangan

(NAMA DENGAN GELAR)

c. Ditandatangani Pimpinan SKPD



PEMERINTAH PROVINSI JAWA TENGAH  
SATUAN KERJA PERANGKAT DAERAH

Jalan.....Nomor.....Kota.....Kode Pos.....Telepon.....Faksimile.....e-mail..... Website.....

MEMO

Dari : .....

Kepada : .....

ISI : .....  
.....  
.....  
.....  
.....  
.....  
.....

Tempat, tanggal, bulan dan tahun

..... (SEBUTAN PIMPINAN SKPD).....  
PROVINSI JAWA TENGAH

tanda tangan

NAMA PEJABAT  
Pangkat  
NIP

## 32. BENTUK RANCANGAN DAFTAR HADIR



PEMERINTAH PROVINSI JAWA TENGAH  
SATUAN KERJA PERANGKAT DAERAH

Jalan.....Nomor.....Kota.....Kode Pos.....Telepon.....Faksimile.....e-mail.....Website.....

## DAFTAR HADIR

Hari : .....

Tanggal : .....

Waktu : .....

Tempat : .....

Acara : .....

NO	NAMA	JABATAN/INSTANSI	TANDA TANGAN
1.			1.....
2.			2.....
3.			3.....
4.	dan seterusnya		

Tempat, tanggal, bulan dan tahun

.....SEBUTAN JABATAN.....

tanda tangan

NAMA PEJABAT

Pangkat

NIP

33. BENTUK RANCANGAN PIAGAM PENGHARGAAN



GUBERNUR JAWA TENGAH

PIAGAM PENGHARGAAN

Nomor: .....

Gubernur Jawa Tengah dengan ini memberikan penghargaan  
kepada:

..... (NAMA PENERIMA PENGHARGAAN) .....

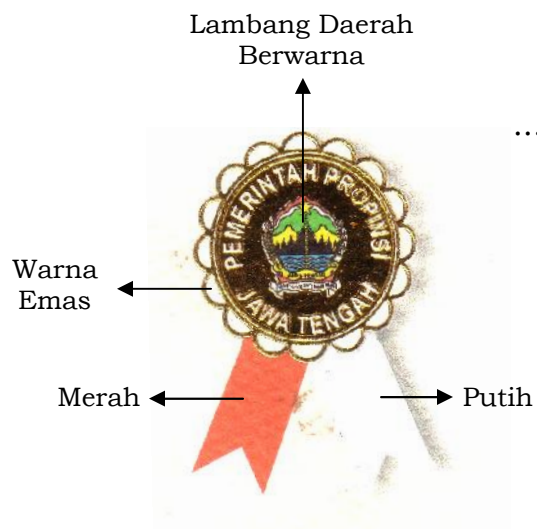
.....  
.....  
.....

Tempat, tanggal, bulan dan tahun

GUBERNUR JAWA TENGAH

tanda tangan

(NAMA DENGAN GELAR)



34. BENTUK RANCANGAN SERTIFIKAT  
a. Ditandatangani Gubernur



GUBERNUR JAWA TENGAH

**SERTIFIKAT**

Nomor: .....

Diberikan kepada :

Nama : .....  
NIP : .....  
Instansi : .....  
Sebagai :

Atas partisipasinya dalam ..... yang diselenggarakan oleh .....  
dari tanggal ..... s.d ..... bertempat di .....

Tempat, tanggal, bulan dan tahun

GUBERNUR JAWA TENGAH

tanda tangan

(NAMA DENGAN GELAR)



b. Ditandatangani Pimpinan SKPD



PEMERINTAH PROVINSI JAWA TENGAH  
SATUAN KERJA PERANGKAT DAERAH

SERTIFIKAT

Nomor: .....

Diberikan kepada :

Nama : .....

NIP : .....

Instansi : .....

Sebagai :

Atas partisipasinya dalam ..... yang diselenggarakan oleh .....  
dari tanggal ..... s.d ..... bertempat di .....

.....(SEBUTAN PIMPINAN SKPD).....  
PROVINSI JAWA TENGAH

tanda tangan

NAMA PEJABAT  
Pangkat  
NIP

35. BENTUK RANCANGAN SURAT TANDA TAMAT PENDIDIKAN DAN PELATIHAN  
a. Ditandatangani Gubernur

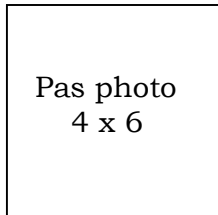


GUBERNUR JAWA TENGAH

SURAT TANDA TAMAT PENDIDIKAN DAN PELATIHAN

Nomor: .....

Gubernur Jawa Tengah berdasarkan ..... dan ketentuan-ketentuannya menyatakan bahwa:



Nama : .....

Tempat/Tanggal lahir : ...../.....

NIP : .....

Pangkat/Gol. Ruang : ...../.....

Jabatan : .....

Instansi : .....

L U L U S

Kualifikasi : .....

Pada Pendidikan dan Pelatihan ..... Provinsi Jawa Tengah yang diselenggarakan oleh Badan Pendidikan dan Pelatihan Provinsi Jawa Tengah di .....dari tanggal .....sampai dengan .....yang meliputi .....

Tempat, tanggal, bulan dan tahun  
GUBERNUR JAWA TENGAH

tanda tangan

(NAMA DENGAN GELAR)

b. Ditandatangani Kepala Badan Pendidikan Dan Pelatihan Provinsi Jawa Tengah

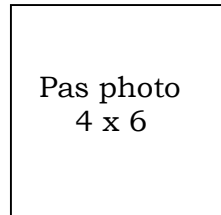


PEMERINTAH PROVINSI JAWA TENGAH

SURAT TANDA TAMAT PENDIDIKAN DAN PELATIHAN

Nomor: .....

Kepala Badan Pendidikan Dan Pelatihan Provinsi Jawa Tengah berdasarkan ..... dan ketentuan-ketentuannya menyatakan bahwa:



Nama : .....
Tempat/Tanggal lahir : ...../.....
NIP : .....
Pangkat/Gol. Ruang : ...../.....
Jabatan : .....
Instansi : .....

L U L U S

Kualifikasi : .....

Pada Pendidikan dan Pelatihan ..... Provinsi Jawa Tengah yang diselenggarakan oleh Badan Pendidikan dan Pelatihan Provinsi Jawa Tengah di .....dari tanggal .....sampai dengan .....yang meliputi .....

Tempat, tanggal, bulan dan tahun
KEPALA BADAN PENDIDIKAN DAN PELATIHAN
PROVINSI JAWA TENGAH

tanda tangan
NAMA PEJABAT
Pangkat
NIP

Bagian belakang STTPP

AGENDA PEMBELAJARAN

TEMA

Umum : (ditentukan Badan Pendidikan Dan Pelatihan Provinsi Jawa Tengah).....  
.....  
.....

Khusus : (ditentukan oleh penyelenggara dengan mengacu pada tema umum dan issue aktual setempat)  
.....  
.....

Tempat, tanggal, bulan dan tahun  
KEPALA BADAN PENDIDIKAN DAN PELATIHAN  
PROVINSI JAWA TENGAH

tanda tangan

NAMA PEJABAT

Pangkat

NIP

36. BENTUK RANCANGAN LETTER OF INTENT



LETTER OF INTENT  
THE GOVERNMENT OF THE PROVINCE OF CENTRAL JAVA  
OF THE REPUBLIC OF INDONESIA  
AND THE .....  
CONCERNING PROVINCE CITY

The government of the province city of Central Java the Republic of Indonesia and the..... hereinafter referred to as **“the parties”**.

Desiring to promote goodwill and understanding as well as favourable cooperation between the people of two provinces.

Recognizing the importance of the principles of the equality and mutual benefits.

Do hereby declare our intention to establish sister province cooperation as a basic for cooperation, in accordance with our prevailing laws and regulations, in following fields:

- a. Exchange of experts on order to improve the management of provinces.
- b. Trade and promotion
- c. Administration and information
- d. Culture and arts
- e. Youth and sport

The implementation of such cooperation shall be concluded in appropriate measures in due course.

DONE in duplicate at ....., on this ....., day of ..... In the year ....., in Indonesian, ..... and English languages, all text being equality authentic.

For the government of the Province of Central Java of the Republic of Indonesia For.....

.....

37. BENTUK RANCANGAN MEMORANDUM OF UNDERSTANDING



MEMORANDUM OF UNDERSTANDING  
BETWEEN  
THE GOVERNMENT OF THE PROVINCE OF CENTRAL JAVA  
OF THE REPUBLIC OF INDONESIA  
AND  
THE .....

CONCERNING  
SISTER PROVINCE COOPERATION

The ....., The Republic of Indonesia and the  
..... hereinafter referred to as the parties.

Desiring to promote favourable relations of partnership and cooperation  
between the people of two provinces.

Recognizing the importance of the principles of the equality and mutual  
benefits.

Referring to the letter of intent between ..... The  
Republic of Indonesia and ..... concerning sister province  
cooperation, signed in ..... on .....

Pursuant to the prevailing laws and regulations in the respective  
countries;

Have agreed as follows:

Article 1  
Objective and Scope of Cooperation

.....  
.....  
.....:

- a. ....
- b. ....
- c. ....
- d. ....
- e. ....
- f. Other areas agreed upon by the parties

Article 2  
Funding

.....  
.....  
.....  
.....

Article 3  
Technical Arrangement

.....  
.....  
.....

Article 4  
Working Group

- a. ....
- b. ....
- c. ....
- d. ....

Article 5  
Settlement of Disputes

.....  
.....  
.....

Article 6  
Amandment

.....  
.....  
.....

Article 7  
Entry Into Force, Duration and Termination

.....  
.....  
.....

IN WITNESS WHEREOF, the undersigned being duly authorized thereof by their respective government, have signed this Memorandum of Understanding.

DONE in duplicate at ....., on this ....., day of ..... In the year of ..... and one in Indonesian, ..... and English languages, all text being equality authentic. In case of any divergence of interpretation of this Memorandum of Understanding, the English text shall prevail.

FOR .....  
REPUBLIC OF INDONESIA

FOR .....  
.....

.....

.....

38. BENTUK RANCANGAN SURAT BERBAHASA INGGRIS

a. Ditandatangani Gubernur.



GUBERNUR JAWA TENGAH

Place, date, month and year

To

.....  
.....

Dear .....

.....  
.....  
.....  
.....  
.....  
.....  
.....  
.....  
.....

Thank you for .....

Sincerely,

Name .....  
Governor of Central Java



b. Ditandatangani Wakil Gubernur.



GUBERNUR JAWA TENGAH

Place, date, month and year

To

.....  
.....

Dear .....

.....  
.....  
.....  
  
.....  
.....  
.....  
  
.....  
.....  
.....

Thank you for .....

Sincerely,

Name .....  
Deputy Governor of Central Java

c. Ditandatangani Pimpinan SKPD.



PEMERINTAH PROVINSI JAWA TENGAH  
SATUAN KERJA PERANGKAT DAERAH

Jalan.....Nomor.....Kota.....Kode Pos.....Telepon.....Faksimile.....e-mail.....Website.....

Place, date, month and year

To

.....  
.....

Dear .....

.....  
.....  
.....  
  
.....  
.....  
.....  
  
.....  
.....  
.....

Thank you for .....

Sincerely,

Name .....  
...(as the head of SKPD).....  
Central Java Province

39. BENTUK RANCANGAN KESEPAKATAN BERSAMA PEMERINTAH DENGAN PEMERINTAH

KESEPAKATAN BERSAMA

PEMERINTAH PROVINSI JAWA TENGAH  
DAN

.....

NOMOR.....

NOMOR.....

TENTANG

.....

.....

Pada hari..... tanggal..... bulan ..... tahun .....  
yang bertanda tangan di bawah ini:

1. Nama Jelas : .....,  
selanjutnya disebut PIHAK KESATU;

2. Nama Jelas : .....,  
selanjutnya disebut PIHAK KEDUA;

.....  
.....  
.....

BAB I  
MAKSUD DAN TUJUAN

Pasal

.....  
.....

BAB II  
RUANG LINGKUP

Pasal

.....  
.....

BAB III  
BENTUK KERJASAMA

Pasal

.....  
.....

BAB IV  
SUMBER BIAYA

Pasal

.....  
.....

BAB V  
TAHUN ANGGARAN PELAKSANAAN

Pasal

.....  
.....

BAB VI  
JANGKA WAKTU

Pasal

.....  
.....

BAB VII  
RENCANA KERJA

Pasal

.....  
.....

tercantum dalam lampiran kesepakatan bersama.

BAB VIII  
PENUTUP

Pasal

.....  
.....

PIHAK KEDUA

.....

tanda tangan

NAMA JELAS

PIHAK KESATU

GUBERNUR JAWA TENGAH,

tanda tangan

NAMA JELAS

40. BENTUK RANCANGAN KESEPAKATAN BERSAMA PEMERINTAH DENGAN PIHAK KE-3

KESEPAKATAN BERSAMA

PEMERINTAH PROVINSI JAWA TENGAH  
DAN

.....

NOMOR.....

NOMOR.....

TENTANG

.....

.....

Pada hari..... tanggal..... bulan ..... tahun .....  
yang bertanda tangan di bawah ini:

1. Nama Jelas : .....,  
selanjutnya disebut PIHAK KESATU;

2. Nama Jelas : .....,  
selanjutnya disebut PIHAK KEDUA;

.....  
.....  
.....

BAB I  
MAKSUD DAN TUJUAN

Pasal

.....  
.....

BAB II  
RUANG LINGKUP

Pasal

.....  
.....

BAB III  
BENTUK KERJASAMA

Pasal

.....  
.....

BAB IV  
SUMBER BIAYA

Pasal

.....  
.....

BAB V  
TAHUN ANGGARAN PELAKSANAAN

Pasal

.....  
.....

BAB VI  
JANGKA WAKTU

Pasal

.....  
.....

BAB VII  
RENCANA KERJA

Pasal

.....  
.....

tercantum dalam lampiran kesepakatan bersama.

BAB VIII  
PENUTUP

Pasal

.....  
.....

PIHAK KEDUA

.....

tanda tangan

NAMA JELAS

PIHAK KESATU  
GUBERNUR JAWA TENGAH,

tanda tangan

NAMA JELAS

41. BENTUK RANCANGAN PERJANJIAN KERJASAMA PEMERINTAH DENGAN PEMERINTAH

PERJANJIAN KERJASAMA

SKPD PROVINSI JAWA TENGAH  
DAN

.....

NOMOR.....  
NOMOR.....

TENTANG

.....  
.....

Pada hari..... tanggal..... bulan ..... tahun .....  
yang bertanda tangan di bawah ini:

- 1. Nama Jelas : .....,  
selanjutnya disebut PIHAK KESATU;
- 2. Nama Jelas : .....,  
selanjutnya disebut PIHAK KEDUA;

.....  
.....  
.....

BAB I  
RUANG LINGKUP KERJASAMA  
Pasal

.....  
.....

BAB II  
HAK DAN KEWAJIBAN  
Pasal

.....  
.....

BAB III  
JANGKA WAKTU KERJASAMA  
Pasal

.....  
.....

BAB IV  
KEADAAN MEMAKSA/FORCE MAJEURE  
Pasal

.....  
.....

BAB V  
PENYELESAIAN PERSELISIHAN  
Pasal

.....  
.....

BAB VI  
PENGAKHIRAN KERJASAMA  
Pasal

.....  
.....

BAB VII  
PENUTUP

Pasal

.....  
.....

PIHAK KEDUA

.....  
.....

tanda tangan

NAMA JELAS

PIHA KESATU  
PIMPINAN SKPD PROVINSI  
JAWA TENGAH,

tanda tangan

NAMA JELAS



42. BENTUK RANCANGAN PERJANJIAN KERJASAMA PEMERINTAH DENGAN PIHAK KE-3

PERJANJIAN KERJASAMA

SKPD PROVINSI JAWA TENGAH  
DAN

.....

NOMOR.....

NOMOR.....

TENTANG

.....

.....

Pada hari..... tanggal..... bulan ..... tahun .....  
yang bertanda tangan di bawah ini:

1. Nama Jelas : .....,  
selanjutnya disebut PIHAK KESATU;

2. Nama Jelas : .....,  
selanjutnya disebut PIHAK KEDUA;

.....  
.....  
.....

BAB I  
MAKSUD DAN TUJUAN  
Pasal

.....  
.....

BAB II  
RUANG LINGKUP  
Pasal

.....  
.....

BAB III  
BENTUK KERJASAMA  
Pasal

.....  
.....

BAB IV  
SUMBER BIAYA  
Pasal

.....  
.....

BAB V  
TAHUN ANGGARAN PELAKSANAAN  
Pasal

.....  
.....

BAB VI  
JANGKA WAKTU  
Pasal

.....  
.....

BAB VII  
RENCANA KERJA  
Pasal

.....  
.....

tercantum dalam lampiran kesepakatan bersama.

BAB VIII  
PENUTUP  
Pasal

.....  
.....

PIHAK KEDUA

.....

.....

tanda tangan

NAMA JELAS

PIHAK KESATU  
SEBUTAN PIMPINAN SKPD  
PROVINSI JAWA TENGAH,

tanda tangan

NAMA JELAS  
PANGKAT  
NIP

43. BENTUK RANCANGAN SURAT PERJANJIAN

a. Ditandatangani Gubernur.



GUBERNUR JAWA TENGAH

SURAT PERJANJIAN  
NOMOR.....

TENTANG

.....  
.....

Pada hari..... tanggal..... bulan ..... tahun .....  
yang bertanda tangan di bawah ini:

1. Nama Jelas : .....,  
selanjutnya disebut PIHAK PERTAMA;

2. Nama Jelas : .....,  
selanjutnya disebut PIHAK KEDUA;

.....  
.....

Pasal

.....  
.....(isi perjanjian).....

Pasal

.....  
.....

Penutup

.....  
.....

PIHAK KEDUA  
JABATAN

tanda tangan

NAMA JELAS

PIHAK KESATU  
GUBERNUR JAWA TENGAH

tanda tangan

NAMA JELAS  
PANGKAT  
NIP

b. Ditandatangani Sekretaris Daerah



PEMERINTAH PROVINSI JAWA TENGAH  
SATUAN KERJA PERANGKAT DAERAH

Jalan.....Nomor.....Kota.....Kode Pos.....Telepon.....Faksimile.....e-mail.....Website.....

SURAT PERJANJIAN  
NOMOR.....

TENTANG

.....  
.....  
Pada hari..... tanggal..... bulan ..... tahun .....  
yang bertanda tangan di bawah ini:

- 1. Nama Jelas : .....,  
selanjutnya disebut PIHAK PERTAMA;
- 2. Nama Jelas : .....,  
selanjutnya disebut PIHAK KEDUA;

.....  
.....  
Pasal  
.....(isi perjanjian).....

Pasal  
.....  
.....

Penutup  
.....  
.....

PIHAK KEDUA  
.....  
.....  
tanda tangan  
NAMA JELAS

PIHAK KESATU  
SEKRETARIS DAERAH PROVINSI  
JAWA TENGAH  
tanda tangan  
NAMA JELAS  
PANGKAT  
NIP

c. Ditandatangani Pimpinan SKPD



PEMERINTAH PROVINSI JAWA TENGAH  
SATUAN KERJA PERANGKAT DAERAH

Jalan.....Nomor.....Kota.....Kode Pos.....Telepon.....Faksimile.....e-mail.....Website.....

SURAT PERJANJIAN  
NOMOR.....

TENTANG

.....  
.....

Pada hari..... tanggal..... bulan ..... tahun .....  
yang bertanda tangan di bawah ini:

1. Nama Jelas : .....,  
selanjutnya disebut PIHAK PERTAMA;

2. Nama Jelas : .....,  
selanjutnya disebut PIHAK KEDUA;

.....  
.....

Pasal

.....  
.....(isi perjanjian).....

Pasal

.....  
.....

Penutup

.....  
.....

PIHAK KEDUA

.....  
.....

tanda tangan

NAMA JELAS

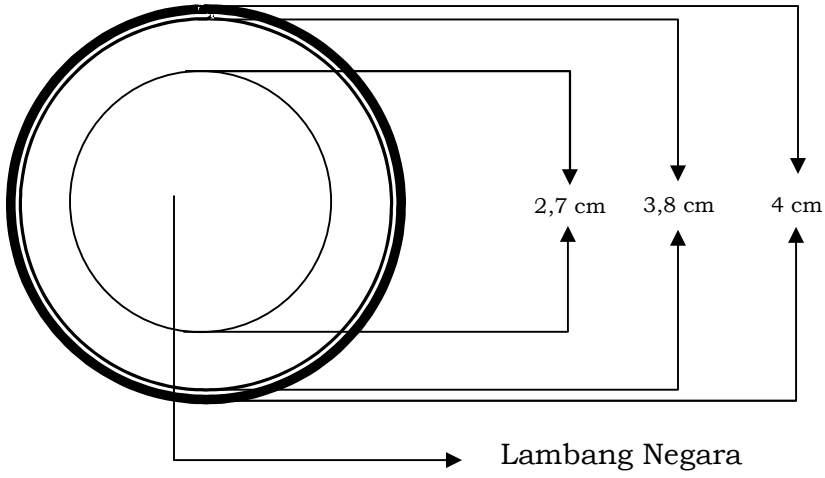
PIHAK KESATU  
SEBUTAN PIMPINAN SKPD  
PROVINSI JAWA TENGAH

tanda tangan

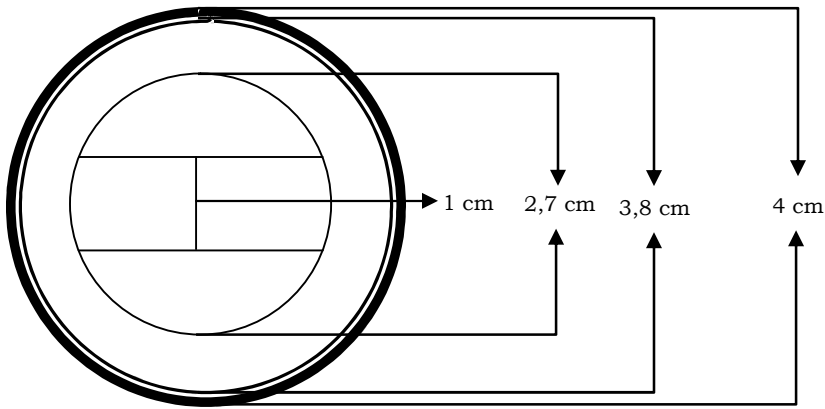
NAMA JELAS  
PANGKAT  
NIP

B. BENTUK, DAN UKURAN STEMPEL

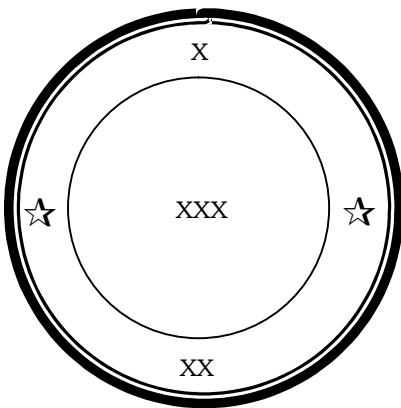
1. Yang menggunakan Lambang.



2. Yang tidak menggunakan Lambang



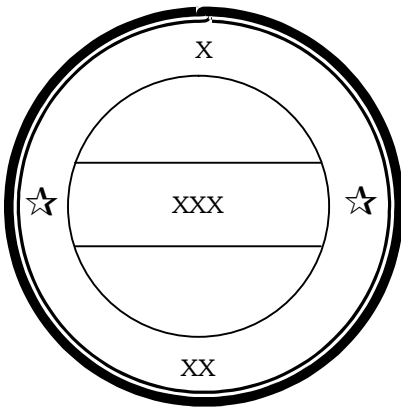
3. Contoh Stempel Jabatan Gubernur



- X : GUBERNUR
- XX : JAWA TENGAH
- XXX : LAMBANG NEGARA

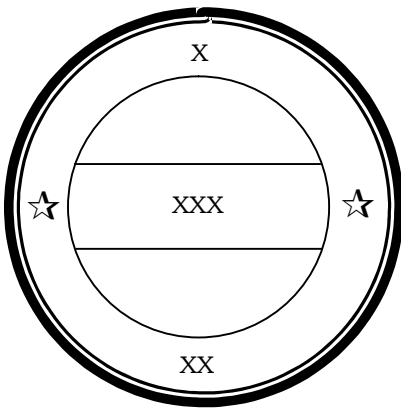
4. Contoh Stempel Instansi:

a. Stempel Sekretariat Daerah



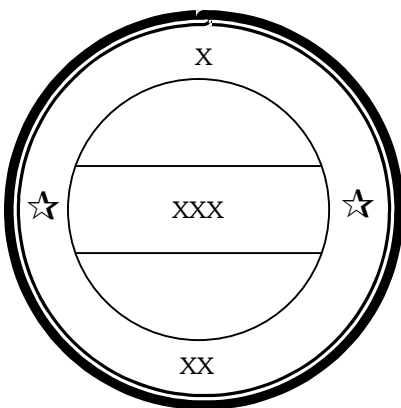
X : PEMERINTAH PROVINSI  
XX : JAWA TENGAH  
XXX : SETDA

b. Stempel Sekretariat DPRD



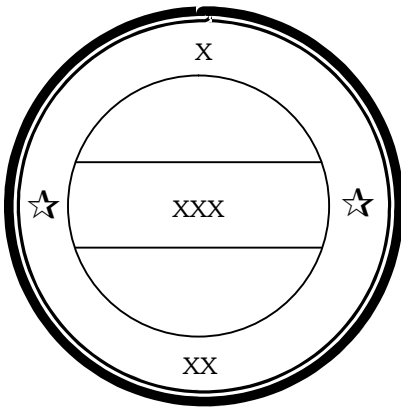
X : PEMERINTAH PROVINSI  
XX : JAWA TENGAH  
XXX : SETWAN

c. Stempel Dinas Daerah



X : PEMERINTAH PROVINSI  
XX : JAWA TENGAH  
XXX : DINAS.....

d. Stempel Lembaga Teknis Daerah



- X : PEMERINTAH PROVINSI
- XX : JAWA TENGAH
- XXX : SEKRETARIAT/KANTOR.....



## C. UKURAN DAN CONTOH KOP NASKAH DINAS

1. Perbandingan ukuran kop naskah dinas adalah 3:4, yaitu:
  - a. Ukuran huruf “3” untuk tulisan nama Pemerintah Provinsi Jawa Tengah.
  - b. Ukuran huruf “4” untuk tulisan nama instansi.
  - c. Jenis huruf untuk tulisan sebagaimana dimaksud pada huruf a dan huruf b harus sama.
2. Bentuk dan isi kop naskah dinas untuk naskah dinas jenis surat seperti pada contoh sebagai berikut:
  - a. Kop naskah dinas jabatan.



## GUBERNUR JAWA TENGAH

## ISI SURAT

Jalan Pahlawan Nomor 9 Semarang Kodepos 50243 Telepon (024) 8311174 (20 saluran)  
Faksimile (024) 8311266 website: \www.jatengprov.go.id

- b. Kop naskah dinas perangkat daerah.



**PEMERINTAH PROVINSI JAWA TENGAH**  
**SEKRETARIAT DAERAH**

Jalan Pahlawan Nomor 9 Semarang Kodepos 50243 Telepon: (024) 8311174 (20 saluran) Faksimile (024) 8311266 website: www.jatengprov.go.id



**PEMERINTAH PROVINSI JAWA TENGAH**  
**SEKRETARIAT DEWAN PERWAKILAN**  
**RAKYAT DAERAH**

Jalan Pahlawan Nomor 7 Semarang Kodepos 50243 Telepon: (024) 8415500, 83111259, 83111260 Faksimile (024) 8414415 website: www.jatengprov.go.id



**PEMERINTAH PROVINSI JAWA TENGAH  
DINAS BINA MARGA**

Jalan Madukoro Blok AA/AB Semarang Kode Pos 50144 Telepon (024) 7613185  
Faksimile (024) 7613181 e-mail: [admin@binamarga.jatengprov.go.id](mailto:admin@binamarga.jatengprov.go.id)  
website: <http://binamarga.jatengprov.go.id/>

---



**PEMERINTAH PROVINSI JAWA TENGAH  
BADAN PENELITIAN DAN PENGEMBANGAN**

Jalan Imam Bonjol Nomor 190 Semarang Telepon (024) 3540025  
Faksimile (024) 3560505 e-mail: [sekretariat@balitbangjateng.go.id](mailto:sekretariat@balitbangjateng.go.id)  
website: <http://www.balitbangjateng.go.id>

---



**PEMERINTAH PROVINSI JAWA TENGAH  
SATUAN POLISI PAMONG PRAJA**

Jalan Taman Menteri Supeno Nomor 2 Semarang Telepon (024) 8447331  
Faksimile (024) 8454988 e-mail: [info@satpolpp.jatengprov.go.id](mailto:info@satpolpp.jatengprov.go.id)  
website <http://satpolpp.jatengprov.go.id>

---



**PEMERINTAH PROVINSI JAWA TENGAH  
RUMAH SAKIT JIWA DAERAH  
Dr. AMINO GONDOHUTOMO**

Jalan Brigjen Sudiarto Nomor 347 Semarang Kode pos 50191  
Telepon (024) 6722564 Faksimile (024) 6722566  
e-mail: [amino@jatengprov.go.id](mailto:amino@jatengprov.go.id) website: <http://rs-amino.jatengprov.go.id>

---



**PEMERINTAH PROVINSI JAWA TENGAH  
KANTOR PERWAKILAN**

Jalan Darmawangsa VIII Nomor 26 Jakarta Telepon (021) 7395238  
Faksimile (021) 7201427 e-mail: [admin@portal-jateng.web.id](mailto:admin@portal-jateng.web.id)  
website: <http://perwakilan.jatengprov.go.id>


---

## D. BENTUK DAN CONTOH KOP SAMPUL NASKAH DINAS


Kop sampul naskah dinas berbentuk empat persegi panjang, dengan perbandingan ukuran huruf 3:4, yaitu:

1. Ukuran huruf "3" untuk tulisan nama Pemerintah Provinsi Jawa Tengah.
2. Ukuran huruf "4" untuk tulisan nama Instansi.

Contoh 1: kop sampul naskah dinas Gubernur dan Wakil Gubernur:

	
<p><b>GUBERNUR JAWA TENGAH</b></p> <p>Jalan Pahlawan Nomor 9 Semarang Kodepos 50243 Telepon (024) 8311174 (20 saluran) Faksimile (024) 8311266</p>	
Nomor	:.....
	Kepada
	Yth.....
Stempel instansi	.....
	Kode Pos

Contoh 2: kop sampul naskah dinas perangkat daerah:

	
<p><b>PEMERINTAH PROVINSI JAWA TENGAH</b></p> <p><b>SEKRETARIAT DAERAH</b></p> <p>Jalan Pahlawan Nomor 9 Semarang Telepon (024) 8311174 (20 saluran) Faksimile (024) 8311266 Kodepos 50243 website:www.jatengprov.go.id</p>	
Nomor	:.....
	Kepada
	Yth.....
Stempel instansi	.....
	Kode Pos



**PEMERINTAH PROVINSI JAWA TENGAH  
SEKRETARIAT DEWAN PERWAKILAN  
RAKYAT DAERAH**

Jalan Pahlawan Nomor 7 Semarang Kodepos 50243 Telepon: (024) 8415500,  
83111259, 83111260 Faksimile (024) 8414415 website:www.jatengprov.go.id

Nomor :..... Kepada  
Stempel instansi Yth.....  
.....  
Kode Pos



**PEMERINTAH PROVINSI JAWA TENGAH  
DINAS BINA MARGA**

Jalan Madukoro Blok AA/AB Semarang Kode Pos 50144 Telepon (024) 7613185  
Faksimile (024) 7613181 e-mail:admin@binamarga.jatengprov.go.id  
website:http://binamarga.jatengprov.go.id/

Nomor :..... Kepada  
Stempel instansi Yth.....  
.....  
Kode Pos



**PEMERINTAH PROVINSI JAWA TENGAH  
BADAN PENELITIAN DAN PENGEMBANGAN**

Jalan Imam Bonjol Nomor 190 Semarang Telepon (024) 3540025  
Faksimile (024) 3560505 e-mail: sekretariat@balitbangjateng.go.id  
website: http://www.balitbangjateng.go.id

Nomor :..... Kepada  
Stempel instansi Yth.....  
.....  
Kode Pos



**PEMERINTAH PROVINSI JAWA TENGAH  
SATUAN POLISI PAMONG PRAJA**

Jalan Taman Menteri Supeno Nomor 2 Semarang Telepon (024) 8447331  
Faksimile (024) 8454988 e-mail: info@satpolpp.jatengprov.go.id  
website <http://satpolpp.jatengprov.go.id>

---

Nomor :.....  
Kepada  
Stempel instansi Yth.....  
.....  
Kode Pos



**PEMERINTAH PROVINSI JAWA TENGAH  
RUMAH SAKIT JIWA DAERAH  
Dr. AMINO GONDOHUTOMO**

Jalan Brigjen Sudiarto Nomor 347 Semarang Kode pos 50191 Telp.(024) 6722564  
Faksimile (024) 6722566 e-mail: amino@jatengprov.go.id  
website: <http://rs-amino.jatengprov.go.id>

---

Nomor :.....  
Kepada  
Stempel instansi Yth.....  
.....  
Kode Pos



**PEMERINTAH PROVINSI JAWA TENGAH  
KANTOR PERWAKILAN**

Jalan Darmawangsa VIII Nomor 26 Jakarta Telepon (021) 7395238  
Faksimile (021) 7201427 e-mail: admin@portal-jateng.web.id  
website: <http://perwakilan.jatengprov.go.id>

---

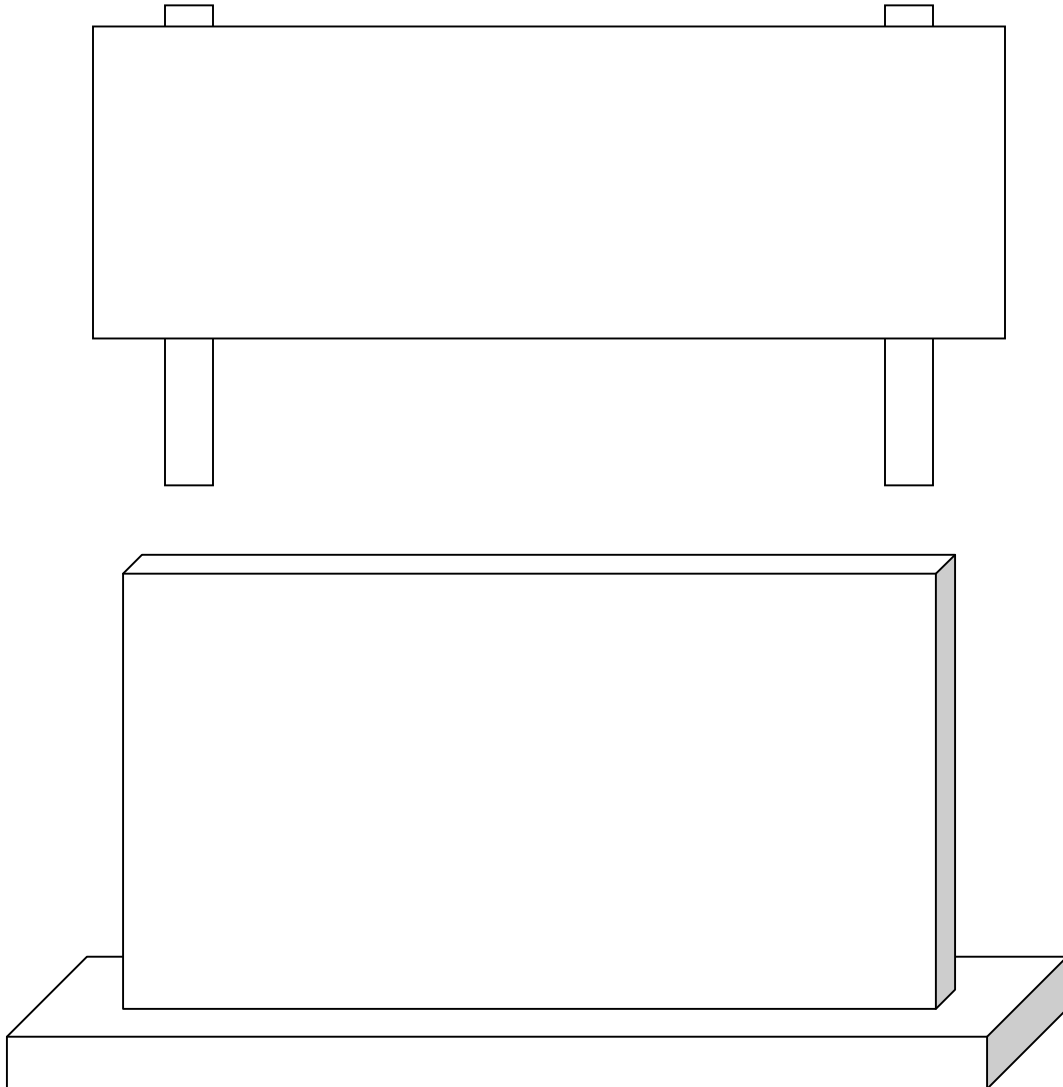
Nomor :.....  
Kepada  
Stempel instansi Yth.....  
.....  
Kode Pos

## E. BENTUK, UKURAN DAN CONTOH PAPAN NAMA

### 1. BENTUK

Papan nama kantor Gubernur dan SKPD berbentuk empat persegi panjang.

Contoh:



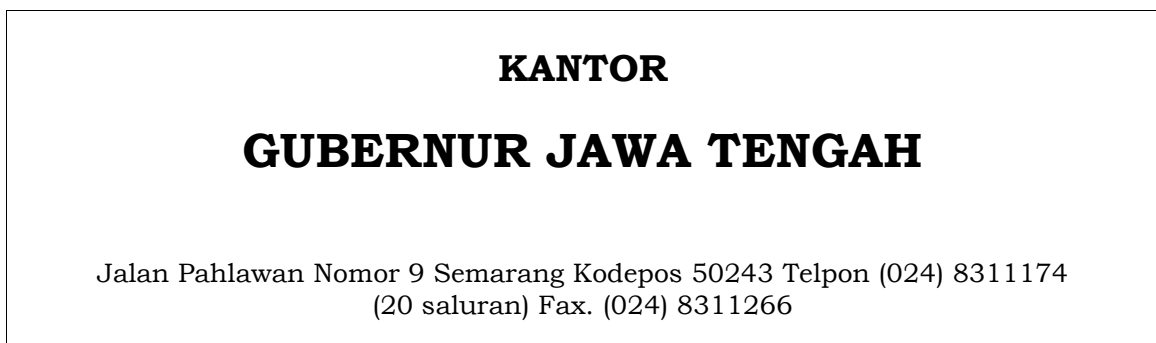
### 2. UKURAN

Ukuran perbandingan huruf 3:4.

- a. Ukuran huruf “ 3 “ Untuk tulisan Pemerintah Provinsi Jawa Tengah.
- b. Ukuran huruf “ 4 “ Untuk tulisan nama SKPD.

### 3. CONTOH PAPAN NAMA

- a. Gubernur



b. Perangkat daerah

**PEMERINTAH PROVINSI JAWA TENGAH**  
**SEKRETARIAT DAERAH**

Jalan Pahlawan Nomor 9 Semarang Kodepos 50243  
Telepon (024) 8311174 (20 saluran) Faksimile (024) 8311266

**PEMERINTAH PROVINSI JAWA TENGAH**  
**SEKRETARIAT DEWAN PERWAKILAN**  
**RAKYAT DAERAH**

Jalan Pahlawan Nomor 7 Semarang Kodepos 50243  
Telepon:(024) 8415500, 83111259, 83111260 Faksimile (024) 8414415

**PEMERINTAH PROVINSI JAWA TENGAH**  
**DINAS BINA MARGA**

Jalan Madukoro Blok AA/AB Semarang Kode Pos 50144  
Telepon (024) 7613185 Faksimile (024) 7613181

**PEMERINTAH PROVINSI JAWA TENGAH**  
**BADAN PENELITIAN DAN PENGEMBANGAN**

Jalan Imam Bonjol No.190 Semarang Kode pos 50131  
Telepon (024) 3540025 Faksimile (024) 3560505

**PEMERINTAH PROVINSI JAWA TENGAH**  
**SATUAN POLISI PAMONG PRAJA**

Jalan Taman Menteri Supeno Nomor 2 Semarang Kodepos 50243  
Telepon (024) 8447331 Faksimile (024) 8454988

c. Instansi dalam satu tempat/kompleks

**PEMERINTAH PROVINSI JAWA TENGAH**

Jalan Gatot Subroto Kompleks Tarubudaya Ungaran

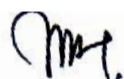
- 1. DINAS PERTANIAN TANAMAN PANGAN DAN HORTIKULTURA**
- 2. DINAS PERKEBUNAN**
- 3. DINAS PETERNAKAN DAN KESEHATAN HEWAN**
- 4. BADAN KETAHANAN PANGAN**
- 5. SEKRETARIAT BADAN KOORDINASI PENYULUHAN**

GUBERNUR JAWA TENGAH,

ttd

BIBIT WALUYO

Salinan sesuai dengan aslinya  
KEPALA BIRO HUKUM



INDRAWASIH  
Pembina Utama Muda  
NIP.19590419 198912 2 001



LAMPIRAN III  
 PERATURAN GUBERNUR JAWA TENGAH  
 NOMOR 29 TAHUN 2012  
 TENTANG  
 TATA NASKAH DINAS DI LINGKUNGAN PEMERINTAH  
 PROVINSI JAWA TENGAH

BENTUK STEMPEL PARAF KOORDINASI DAN  
 CONTOH FORMAT PENANDATANANGANAN NASKAH DINAS  
 DILINGKUNGAN PEMERINTAH PROVINSI

A. STEMPEL PARAF KOORDINASI

1. Stempel koordinasi pengajuan naskah dinas dari lingkungan SETDA Provinsi yang ditandatangani Gubernur atau Wakil Gubernur.

Contoh:

Jabatan	Paraf	Tgl
Sekda		
As.I/Pem		
Ka.Biro		

Panjang: 5 cm  
 Lebar: 3,5 cm

Jabatan	Paraf	Tgl
Sekda		
As.III/Kesra		
Ka.Biro		

Panjang: 5 cm  
 Lebar: 3,5 cm

2. Stempel koordinasi pengajuan naskah dinas dari SKPD di luar SETDA Provinsi yang ditandatangani Gubernur atau Wakil Gubernur.

Contoh:

Jabatan	Paraf	Tgl
Sekda		
As.III/Kesra		
Ka.Dinsos		

Panjang: 5 cm  
 Lebar: 3,5 cm

Jabatan	Paraf	Tgl
Sekda		
As.IV/Adm		
Ka.BKD		

Panjang: 5 cm  
Lebar : 3,5 cm

3. Stempel koordinasi pengajuan naskah dinas dari lingkungan SETDA yang ditandatangani Sekretaris Daerah Provinsi.

Contoh:

Jabatan	Paraf	Tgl
As.II/ Ekbang		
Ka.Biro		
Ka.Bag		

Panjang: 4 cm  
Lebar: 3,5 cm

Jabatan	Paraf	Tgl
As.IV/Adm		
Ka.Biro		
Ka.Bag		

Panjang: 4 cm  
Lebar: 3,5 cm

4. Stempel koordinasi pengajuan naskah dinas yang ditandatangani Pimpinan SKPD Provinsi.

Jabatan	Paraf	Tgl
Sekretaris		
Ka.Bid/ Ka.Bag/ Irban/ Ka.UPT		
Kasi/Kasub bid/Kasub bag		

Panjang: 4 cm  
Lebar: 3,5 cm

5. Pembubuhan paraf koordinasi untuk pengajuan naskah dinas untuk plh, dibubuhkan sebelah kanan luar kotak kolom sejajar dengan baris kolom pejabat yang sedang berhalangan.

Contoh:

Jabatan	Paraf	Tgl
As.IV/Adm	$\lambda$	12/4/ 2012
Ka.Biro		
Ka.Bag	$\delta$	12/4/ 2012

$\delta$  12/4/  
2012

## B. CONTOH FORMAT PENANDATANANGANAN NASKAH DINAS DILINGKUNGAN PEMERINTAH PROVINSI

Penulisan a.n., u.b., Penjabat Pj, Plh, dan Plt.

### 1. Di lingkungan Sekretariat Daerah Provinsi

#### a. Penandatanganan naskah dinas

- 1) Oleh Gubernur : GUBERNUR JAWA TENGAH

NAMA JELAS

- 2) Oleh Wakil Gubernur : WAKIL GUBERNUR JAWA TENGAH

NAMA JELAS

- 3) Kewenangan yang belum didelegasikan : GUBERNUR JAWA TENGAH  
WAKIL GUBERNUR

NAMA JELAS

- 4) Kewenangan yang telah didelegasikan : WAKIL GUBERNUR JAWA TENGAH

NAMA JELAS

#### b. Penggunaan "Penjabat" (Pj)

- 1) Dipanjangkan : PENJABAT GUBERNUR JAWA TENGAH

NAMA JELAS

2) Disingkat : Pj. GUBERNUR JAWA TENGAH

NAMA JELAS

c. Penggunaan "Plt" : Plt. GUBERNUR JAWA TENGAH

NAMA JELAS (Wakil Gubernur)

Plt SEKRETARIS DAERAH PROVINSI  
JAWA TENGAH  
Asisten .....

NAMA PEJABAT

Pangkat

NIP

d. Penggunaan "Plh" : Plh. GUBERNUR JAWA TENGAH

NAMA JELAS (Wakil Gubernur)

Plh SEKRETARIS DAERAH PROVINSI  
JAWA TENGAH  
Asisten.....

NAMA PEJABAT

Pangkat

NIP

e. Penggunaan "a.n." : a.n. GUBERNUR JAWA TENGAH  
Sekretaris Daerah

NAMA PEJABAT

Pangkat

NIP

a.n. SEKRETARIS DAERAH PROVINSI  
JAWA TENGAH  
Asisten.....

NAMA PEJABAT

Pangkat

NIP

- f. Penggunaan “u.b.” : a.n. SEKRETARIS DAERAH PROVINSI  
JAWA TENGAH  
Asisten.....  
u.b.  
Kepala Biro.....

NAMA PEJABAT

Pangkat

NIP.

2. Di Lingkungan SKPD Provinsi

- a. Penandatanganan naskah dinas  
oleh Pimpinan : KEPALA/INSPEKTUR/KALAKHAR.....  
SKPD

NAMA PEJABAT

Pangkat

NIP

- b. Penggunaan “a.n.” a.n. GUBERNUR JAWA TENGAH  
Kepala/Inspektur/Kalakhar .....

NAMA PEJABAT

Pangkat

NIP

- c. Penggunaan “u.b.” a.n. KEPALA/INSPEKTUR/ KALAKHAR.....  
Kepala Bagian Tata Usaha/Sekretaris/  
Kepala Bidang/Inspektur Pembantu.....  
u.b.  
Kepala Subbagian/Seksi.....

NAMA PEJABAT

Pangkat

NIP

- d. Penggunaan “Plt” Plt KEPALA/INSPEKTUR/ KALAKHAR.....  
Kepala Bagian Tata Usaha/Sekretaris/  
Kepala Bidang/Inspektur Pembantu.....

NAMA PEJABAT

Pangkat

NIP

e. Penggunaan "Plh"

Plh KEPALA/INSPEKTUR/  
KALAKHAR.....  
Kepala Bagian Tata Usaha/Sekretaris/  
Kepala Bidang/Inspektur  
Pembantu.....

NAMA PEJABAT  
Pangkat  
NIP

GUBERNUR JAWA TENGAH,

ttd

BIBIT WALUYO

Salinan sesuai dengan aslinya  
KEPALA BIRO HUKUM



INDRAWASIH  
Pembina Utama Muda  
NIP.19590419 198912 2 001

## DAFTAR ISI

BAB I	KETENTUAN UMUM.....	4
BAB II	TATA NASKAH DINAS .....	10
	• Bagian Kesatu: Asas-asas .....	10
	• Bagian Kedua: Prinsip-prinsip .....	11
	• Bagian Ketiga: Pengelolaan surat .....	11
	• Bagian Keempat: Jawaban surat .....	12
	• Bagian Kelima: Tingkat keaslian .....	12
	• Bagian Keenam: Tingkat keamanan dan penyampaian .....	13
	• Bagian Ketujuh: Kertas surat .....	14
BAB III	NASKAH DINAS .....	15
	• Bagian Kesatu: Bentuk Dan Susunan .....	15
	• Bagian Kedua: Penulisan Nama .....	16
	• Bagian Ketiga: Penandatanganan Naskah Dinas .....	16
	• Bagian Keempat: Penggunaan Dan Kewenangan Atas Nama, Untuk Beliau, Pelaksanan Tugas, Pelaksana Harian, Dan Penjabat .....	17
	• Bagian Kelima: Pembubuhan Paraf .....	18
	• Bagian Keenam: Pendelegasian Wewenang Dan Pemberian Mandat Penandatanganan Naskah Dinas .....	19
	• Bagian Ketujuh: Penggunaan Tinta .....	19
BAB IV	STEMPEL .....	19
	• Bagian Kesatu: Jenis .....	19
	• Bagian Kedua: Bentuk, Ukuran Dan Isi .....	20
BAB V	KOP NASKAH DINAS .....	21
	• Bagian Kesatu: Jenis .....	21
	• Bagian Kedua: Bentuk Dan Isi .....	21
	• Bagian Ketiga: Penggunaan .....	22
BAB VI	SAMPUL NASKAH DINAS .....	22
	• Bagian Kesatu: Jenis .....	22
	• Bagian Kedua: Bentuk, Ukuran, Dan Isi .....	23
BAB VII	PAPAN NAMA .....	23
	• Bagian Kesatu: Jenis .....	23
	• Bagian Kedua: Bentuk, Ukuran, Dan Isi .....	24
	• Bagian Ketiga: Penempatan .....	24
BAB VIII	PERUBAHAN, DAN PENCABUTAN .....	25
BAB IX	PELAPORAN .....	25
BAB X	PEMBINAAN DAN PENGAWASAN .....	25
BAB XI	PENUTUP .....	25
	LAMPIRAN I: PENDELEGASIAN WEWENANG DAN PEMBERIAN MANDAT PENANDATANGANAN NASKAH DINAS PEMERINTAH PROVINSI JAWA TENGAH	
	1. Peraturan Daerah Provinsi .....	27
	2. Peraturan Gubernur .....	27

3.	Keputusan Gubernur .....	27
4.	Peraturan Bersama Gubernur .....	28
5.	Instruksi Gubernur .....	28
6.	Peraturan Pimpinan SKPD .....	28
7.	Keputusan Pimpinan SKPD .....	29
8.	Surat Edaran .....	31
9.	Surat Biasa .....	31
10.	Surat Keterangan .....	35
11.	Surat Perintah .....	38
12.	Surat Izin .....	39
13.	Surat Perjanjian .....	40
14.	Surat Perintah Tugas .....	41
15.	Surat Perintah Perjalanan Dinas .....	42
16.	Surat Kuasa .....	43
17.	Surat Undangan .....	44
18.	Surat Panggilan .....	48
19.	Nota Pengajuan Konsep Naskah Dinas .....	48
20.	Nota Dinas .....	50
21.	Lembar Disposisi .....	53
22.	Telaahan Staf .....	54
23.	Pengumuman .....	55
24.	Laporan .....	56
25.	Rekomendasi .....	57
26.	Surat Pengantar .....	58
27.	Lembaran Daerah .....	58
28.	Berita Daerah .....	58
29.	Berita Acara .....	58
30.	Telegram .....	60
31.	Notulen .....	61
32.	Memo .....	62
33.	Daftar Hadir .....	63
34.	Piagam Penghargaan .....	64
35.	STTPP .....	64
36.	Letter of Intent .....	64
37.	Memorandum of Understanding .....	65
38.	Surat Berbahasa Inggris .....	65
39.	Kesepakatan Bersama .....	65
40.	Perjanjian Kerjasama .....	65
41.	Sertifikat .....	66

LAMPIRAN II:

SUSUNAN DAN BENTUK NASKAH DINAS, BENTUK DAN UKURAN STEMPEL, KOP NASKAH DINAS, SAMPUL NASKAH DINAS, DAN PAPAN NAMA

A.	SUSUNAN DAN BENTUK NASKAH DINAS .....	
1.	Peraturan Daerah Provinsi .....	67
2.	Peraturan Gubernur .....	69
3.	Peraturan Bersama Gubernur .....	71
4.	Keputusan Gubernur .....	73
5.	Peraturan Pimpinan SKPD .....	76
6.	Keputusan Pimpinan SKPD .....	78
7.	Instruksi Gubernur .....	79
8.	Surat Edaran .....	80
9.	Surat Biasa .....	83
10.	Surat Keterangan .....	86
11.	Surat Perintah .....	89



12. Surat Izin .....	92
13. Surat Perintah Tugas .....	95
14. Surat Perintah Perjalanan Dinas .....	98
15. Surat Kuasa .....	102
16. Surat Undangan .....	104
17. Surat Panggilan .....	106
18. Nota Dinas .....	108
19. Nota Pengajuan Konsep Naskah Dinas .....	111
20. Lembar Disposisi .....	112
21. Telaahan Staf .....	115
22. Pengumuman .....	116
23. Laporan .....	118
24. Rekomendasi .....	121
25. Surat Pengantar .....	124
26. Telegram .....	125
27. Lembaran Daerah .....	126
28. Berita Daerah .....	127
29. Berita Acara .....	128
30. Notulen .....	130
31. Memo .....	131
32. Daftar Hadir .....	134
33. Piagam Penghargaan .....	135
34. Sertifikat .....	136
35. STTPP .....	138
36. Letter of Intent .....	141
37. Memorandum of Understanding .....	142
38. Surat Berbahasa Inggris .....	144
39. Kesepakatan Bersama .....	147
40. Perjanjian Kerjasama .....	151
41. Surat Perjanjian .....	155
B. BENTUK DAN UKURAN STEMPEL .....	158
C. KOP NASKAH DINAS .....	161
D. SAMPUL NASKAH DINAS .....	163
E. PAPAN NAMA .....	166
LAMPIRAN III: BENTUK STEMPEL PARAF KOORDINASI DAN CONTOH FORMAT PENANDATANANGANAN NASKAH DINAS DILINGKUNGAN PEMERINTAH PROVINSI	
A. BENTUK STEMPEL PARAF KOORDINASI .....	169
B. CONTOH FORMAT PENANDATANANGANAN NASKAH DINAS DILINGKUNGAN PEMERINTAH PROVINSI .....	171