



BADAN PUSAT STATISTIK

PERATURAN KEPALA BADAN PUSAT STATISTIK
NOMOR 55 TAHUN 2017
TENTANG
KODE DAN NAMA WILAYAH KERJA STATISTIK TAHUN 2017

DENGAN RAHMAT TUHAN YANG MAHA ESA

KEPALA BADAN PUSAT STATISTIK,

- Menimbang : bahwa untuk mendukung penyelenggaraan kegiatan statistik, perlu mengatur kode dan nama wilayah kerja statistik dengan menetapkan Peraturan Kepala Badan Pusat Statistik tentang Kode dan Nama Wilayah Kerja Statistik Tahun 2017;
- Mengingat : 1. Undang-Undang Nomor 16 Tahun 1997 tentang Statistik (Lembaran Negara Republik Indonesia Tahun 1997 Nomor 39, Tambahan Lembaran Negara Republik Indonesia Nomor 3683);
2. Peraturan Pemerintah Nomor 51 Tahun 1999 tentang Penyelenggaraan Kegiatan Statistik (Lembaran Negara Republik Indonesia Tahun 1999 Nomor 96, Tambahan Lembaran Negara Republik Indonesia Nomor 3854);
3. Peraturan Presiden Nomor 86 Tahun 2007 tentang Badan Pusat Statistik;
4. Peraturan Kepala Badan Pusat Statistik Nomor 7 tahun 2008 tentang Organisasi dan Tata Kerja Badan Pusat Statistik, sebagaimana telah beberapa kali diubah, terakhir dengan Peraturan Kepala Badan Pusat Statistik

Nomor 9 Tahun 2017 tentang Perubahan Kedua atas Peraturan Kepala Badan Pusat Statistik Nomor 7 Tahun 2008 tentang Organisasi dan Tata Kerja Badan Pusat Statistik (Berita Negara Republik Indonesia Tahun 2017 Nomor 107);

5. Keputusan Kepala Badan Pusat Statistik Nomor 121 Tahun 2001 tentang Organisasi dan Tata Kerja Perwakilan BPS di Daerah, sebagaimana telah diubah dengan Peraturan Kepala Badan Pusat Statistik Nomor 10 Tahun 2017 tentang Perubahan atas Keputusan Kepala Badan Pusat Statistik Nomor 121 Tahun 2001 tentang Organisasi dan Tata Kerja Perwakilan BPS di Daerah (Berita Negara Republik Indonesia Tahun 2017 Nomor 108);

MEMUTUSKAN:

Menetapkan : PERATURAN KEPALA BADAN PUSAT STATISTIK TENTANG KODE DAN NAMA WILAYAH KERJA STATISTIK TAHUN 2017.

Pasal 1

Dalam Peraturan Kepala Badan ini yang dimaksud dengan:

1. Kode Wilayah Kerja Statistik adalah identitas wilayah kerja statistik yang meliputi provinsi, kabupaten/kota, kecamatan, desa/kelurahan.
2. Nama Wilayah Kerja Statistik adalah nama wilayah yang merujuk pada nama provinsi, kabupaten/kota, kecamatan, desa/kelurahan.
3. Wilayah Kerja Statistik adalah wilayah kerja untuk kegiatan sensus dan survei yang diselenggarakan oleh Badan Pusat Statistik.
4. Blok Sensus adalah wilayah kerja pencacahan yang merupakan bagian dari suatu wilayah desa/kelurahan.

Pasal 2

- (1) Kode dan Nama Wilayah Kerja Statistik menggunakan data tahun 2017 sebagai dasar penetapan.

- (2) Kode dan Nama Wilayah Kerja Statistik sebagaimana dimaksud dalam Pasal 2 ayat (1) tercantum dalam Lampiran yang merupakan bagian tidak terpisahkan dari Peraturan Kepala Badan ini.

Pasal 3

Pada saat Peraturan Kepala Badan ini mulai berlaku, Peraturan Kepala Badan Pusat Statistik Nomor 66 Tahun 2016 tentang Kode dan Nama Wilayah Kerja Statistik Tahun 2016 (Berita Negara Republik Indonesia Tahun 2016 Nomor 1201) sebagaimana diubah dengan Peraturan Kepala Badan Pusat Statistik Nomor 17 Tahun 2017 tentang Perubahan atas Peraturan Kepala Badan Pusat Statistik Nomor 66 Tahun 2016 tentang Kode dan Nama Wilayah Kerja Statistik Tahun 2016 (Berita Negara Republik Indonesia Tahun 2017 Nomor 387), dicabut dan dinyatakan tidak berlaku.

Pasal 4

Peraturan Kepala Badan ini mulai berlaku pada tanggal diundangkan.

Agar setiap orang mengetahuinya, memerintahkan pengundangan Peraturan Kepala Badan ini dengan penempatannya dalam Berita Negara Republik Indonesia.

Ditetapkan di Jakarta
pada tanggal 4 Agustus 2017

KEPALA BADAN PUSAT STATISTIK,



SUHARIYANTO

Diundangkan di Jakarta
pada tanggal 23 Agustus 2017

DIREKTUR JENDERAL
PERATURAN PERUNDANG-UNDANGAN
KEMENTERIAN HUKUM DAN HAK ASASI MANUSIA
REPUBLIK INDONESIA,



WIDODO EKAJAHJANA

BERITA NEGARA REPUBLIK INDONESIA TAHUN 2017 NOMOR 1166

LAMPIRAN
PERATURAN KEPALA BADAN PUSAT STATISTIK
NOMOR 55 TAHUN 2017
TENTANG
KODE DAN NAMA WILAYAH KERJA STATISTIK
TAHUN 2017

KODE DAN NAMA WILAYAH KERJA STATISTIK TAHUN 2017

JUMLAH WILAYAH KERJA STATISTIK TAHUN 2017 - SEMESTER 1

KODE	PROVINSI	KABUPATEN	KOTA	KECAMATAN	DESA	BLOK SENSUS
11	ACEH	18	5	289	6.509	16.120
12	SUMATERA UTARA	25	8	443	6.113	40.385
13	SUMATERA BARAT	12	7	179	1.117	15.201
14	RIAU	10	2	169	1.876	19.046
15	JAMBI	9	2	141	1.562	11.477
16	SUMATERA SELATAN	13	4	232	3.261	26.473
17	BENGKULU	9	1	129	1.520	6.595
18	LAMPUNG	13	2	228	2.643	27.872
19	KEPULAUAN BANGKA BELITUNG	6	1	47	391	4.098
21	KEPULAUAN RIAU	5	2	70	416	5.957
31	DKI JAKARTA	1	5	44	267	31.757
32	JAWA BARAT	18	9	627	5.963	147.163
33	JAWA TENGAH	29	6	573	8.559	116.536
34	D I YOGYAKARTA	4	1	78	438	12.016
35	JAWA TIMUR	29	9	666	8.501	146.186
36	BANTEN	4	4	155	1.551	31.182
51	BALI	8	1	57	716	11.793
52	NUSA TENGGARA BARAT	8	2	116	1.141	18.163
53	NUSA TENGGARA TIMUR	21	1	307	3.323	14.167
61	KALIMANTAN BARAT	12	2	174	2.074	14.666
62	KALIMANTAN TENGAH	13	1	136	1.574	11.481
63	KALIMANTAN SELATAN	11	2	152	2.008	14.299
64	KALIMANTAN TIMUR	7	3	103	1.032	12.355
65	KALIMANTAN UTARA	4	1	53	482	2.777
71	SULAWESI UTARA	11	4	171	1.838	10.447
72	SULAWESI TENGAH	12	1	175	2.019	10.399
73	SULAWESI SELATAN	21	3	307	3.054	23.786
74	SULAWESI TENGGARA	15	2	220	2.330	9.079
75	GORONTALO	5	1	77	735	3.558
76	SULAWESI BARAT	6	0	69	650	3.849
81	MALUKU	9	2	118	1.236	4.929
82	MALUKU UTARA	8	2	115	1.196	4.141
91	PAPUA BARAT	12	1	189	1.622	4.561
94	PAPUA	28	1	568	4.924	11.913
JUMLAH		416	98	7.177	82.641	844.427

DAFTAR KODE DAN NAMA DESA/KELURAHAN TAHUN 2017 SEMESTER 1

Provinsi : [11] ACEH

Kabupaten : [1101] SIMEULUE

Kode	Nama	Kode	Nama
1101010	KECAMATAN TEUPAH SELATAN	1101021	KECAMATAN TEUPAH BARAT
001	LATIUNG	013	NAIBOS
002	LABUHAN BAJAU	014	LAAYON
003	SUAK LAMATAN	015	ANGKEO
004	ANA AO	016	BUNON
005	LATALING	017	SILENGAS
006	PULAU BENGKALAK	018	PULAU TEUPAH
007	BADEGONG	1101022	KECAMATAN TEUPAH TENGAH
008	KEBUN BARU	001	KAHAT
009	ULUL MAYANG	002	BUSUNG INDAH
010	PASIR TINGGI	003	NANCAWA
011	LABUHAN JAYA	004	LABUAH
012	LABUHAN BAKTI	005	ABAIL
013	BATU RALANG	006	SIMPANG ABAIL
014	ALUS ALUS	007	LANTING
015	SEUNEUBOK	008	LASIKIN
016	BLANG SEBEL	009	MATANURUNG
017	TRANS BARU	010	SUA SUA
018	TRANS MERANTI	011	BATU BATU
019	TRANS JERNGE	012	SITUBUK
1101020	KECAMATAN SIMEULUE TIMUR	1101030	KECAMATAN SIMEULUE TENGAH
022	AIR PINANG	001	DIHIT
023	KUALA MAKMUR	002	LAUKE
024	GANTING	003	LAMBAYA
025	LINGGI	004	LAKUBANG
026	LUGU	005	KAMPUNG AIE
027	SINABANG	006	LAUREE
028	SUKA MAJU	007	LATITIK
029	SUKA KARYA	008	LAMAYANG
030	SUKA JAYA	009	WEL WEL
031	AIR DINGIN	020	SITUFA JAYA
032	KOTA BATU	021	PUTRA JAYA
035	SUAK BULUH	022	LUAN SORIP
036	UJUNG TINGGI	023	SUAK BARU
037	PULAU SIUMAT	024	SEBBE
038	SEFOYAN	025	KUTA BARU
039	AMAITENG MULIA	026	WEL LANGKOM
040	AMERIA BAHAGIA	1101031	KECAMATAN TELUK DALAM
1101021	KECAMATAN TEUPAH BARAT	001	KUALA BAKTI
001	SITAL	002	LUGU SEBAHAK
002	LEUBANG	003	GUNUNG PUTIH
003	LEUBANG HULU	004	BABUSSALAM
004	AWE SEUBAL	005	MUARA AMAN
005	LANTIK	006	LUAN BALU
006	AWE KECIL	007	SAMBAI
007	SALUR	008	KUALA BARU
008	SALUR LATUN	009	TANJUNG RAYA
009	SALUR LASENGALU	010	BULU HADIK
010	NANCALA	1101032	KECAMATAN SIMEULUE CUT
011	MAUDIL	001	BUBUHAN
012	INOR	002	AMARABU

DAFTAR KODE DAN NAMA DESA/KELURAHAN TAHUN 2017 SEMESTER 1

Provinsi : [11] ACEH

Kabupaten : [1101] SIMEULUE

Kode	Nama
1101032	KECAMATAN SIMEULUE CUT
003	KUTA INANG
004	KUTA PADANG
005	LATAK AYAH
006	SIBULUH
007	BORENGAN
008	UJUNG PADANG
1101040	KECAMATAN SALANG
001	UJUNG SALANG
002	PADANG UNOI
003	MEUNafa
004	NASREUHE
005	ALONG
006	PANTON LAWE
007	MUTIARA
008	KARYA BAKTI
009	TAMON JAYA
010	JAYA BARU
011	TAMENG
012	LALLA BAHAGIA
013	SUAK MANANG
014	BUNGA
015	GANANG PUSAKO
016	KENANGAN JAYA
1101050	KECAMATAN SIMEULUE BARAT
007	SANGGIRAN
008	AMABAAN
009	MITEUM
010	MALASIN
011	LAMAMEK
012	SIGULAI
013	SEMBILAN
014	LAYABAUNG
015	LHOK MAKMUR
016	UJUNG HARAPAN
017	LHOK BIKHAO
018	BABUL MAKMUR
019	BATU RAGI
020	SINAR BAHAGIA
1101051	KECAMATAN ALAFAN
001	LAFAKHA
002	LHOK DALAM
003	LUBUK BAIK
004	LANGI
005	SERAFON
006	LHOK PAUH
007	LAMEREM
008	LEWAK

DAFTAR KODE DAN NAMA DESA/KELURAHAN TAHUN 2017 SEMESTER 1

Provinsi : [11] ACEH

Kabupaten : [1102] ACEH SINGKIL

Kode	Nama	Kode	Nama
1102010	KECAMATAN PULAU BANYAK	1102030	KECAMATAN SIMPANG KANAN
003	PULAU BAGUK	035	TANJUNG MAS
004	PULAU BALAI	036	SERASAH
005	TELUK NIBUNG	038	UJUNG LIMUS
1102011	KECAMATAN PULAU BANYAK BARAT	039	SILATONG
001	ASANTOLA	040	LAE RIMAN
002	UJUNG SIALIT	041	PERTABAS
003	HALOBAN	042	KUTA TINGGI
004	SUKA MAKMUR	043	LAE NIPE
1102020	KECAMATAN SINGKIL	044	PAKIRAMAN
003	PULO SAROK	048	LAE GAMBIR
004	PASAR SINGKIL	049	KUTA BATU
005	UJUNG	050	GUHA
006	KOTA SIMBOLING	051	LIPAT KAJANG ATAS
007	KILANGAN	052	SIDODADI
009	TELUK AMBUN	053	PANDAN SARI
010	RANTAU GEDANG	1102031	KECAMATAN GUNUNG MERIAH
011	TELUK RUMBIA	001	PERTAMPAKAN
012	TAKAL PASIR	002	TANAH MERAH
013	SELOK ACEH	003	SEBATANG
014	PEA BUMBUNG	004	SEPING BARU
015	PEMUKA	005	PERANGUSAN
019	SUKA DAMAI	006	GUNUNG LAGAN
020	UJUNG BAWANG	007	TANAH BARA
021	SITI AMBIA	008	SUKA MAKMUR
022	SUKA MAKMUR	009	SIDOREJO
1102021	KECAMATAN SINGKIL UTARA	010	PANDAN SARI
001	GOSONG TELAGA UTARA	011	BLOK 31
002	GOSONG TELAGA SELATAN	012	BLOK 18
003	GOSONG TELAGA TIMUR	013	SANGGABERU SILULUSAN
004	TELAGA BAKTI	014	BLOK 15
005	KAMPUNG BARU	015	TULAN
006	KETAPANG INDAH	016	BLOK VI BARU
007	GOSONG TELAGA BARAT	017	TUNAS HARAPAN
1102022	KECAMATAN KUALA BARU	018	LAE BUTAR
001	KAYU MENANG	019	RIMO
002	KUALA BARU SUNGAI	020	SIANJO ANJO MERIAH
003	KUALA BARU LAUT	021	CINGKAM
004	SUKA JAYA	022	BUKIT HARAPAN
1102030	KECAMATAN SIMPANG KANAN	023	PENJAHITAN
017	PANGI	024	TANJUNG BETIK
026	TUGAN	025	LABUHAN KERA
027	CIBUBUKAN	1102032	KECAMATAN DANAU PARIS
028	KAIN GOLONG	001	SITUBAN MAKMUR
029	SUKAREJO	002	LAE BALNO
030	TUH TUHAN	003	SIKORAN
031	LAE GECIH	004	NAPA GALUH
032	SIATAS	005	BISKANG
033	KUTA KERANGAN	006	SITUBUH-TUBUH
034	LIPAT KAJANG	1102033	KECAMATAN SURO
		001	MANDUMPANG

DAFTAR KODE DAN NAMA DESA/KELURAHAN TAHUN 2017 SEMESTER 1

Provinsi : [11] ACEH

Kabupaten : [1102] ACEH SINGKIL

Kode	Nama
1102033	KECAMATAN SURO
002	ALUR LINCI
003	SIRIMO MUNGKUR
004	KERAS
005	KETANGKUHAN
006	SIOMPIN
007	BULU ARA
008	LAE BANGUN
009	BULU SEMA
010	PANGKALAN SULAMPI
011	SURO BARU
1102042	KECAMATAN SINGKOHOR
001	SRI KAYU
002	PEA JAMBU
003	LAE PINANG
004	SINGKOHOR
006	MUKTI JAYA
007	LAE SIPOLA
1102043	KECAMATAN KOTA BAHARU
001	MUARA PEA
002	SUMBER MUKTI
003	LADANG BISIK
004	SAMAR DUA
005	BUTAR
006	MUKTI LINCIR
007	LAPAHAN BUAYA
008	LENTONG
009	DANAU BUNGARA

DAFTAR KODE DAN NAMA DESA/KELURAHAN TAHUN 2017 SEMESTER 1

Provinsi : [11] ACEH

Kabupaten : [1103] ACEH SELATAN

Kode	Nama	Kode	Nama
1103010	KECAMATAN TRUMON	1103022	KECAMATAN KOTA BAHAGIA
001	KUTA PADANG	002	ALURDUAMAS
002	RAKET	003	JAMBO KEUPOK
003	GAMPONG TENGAH	004	UJUNG TANOH
004	TEPIN TINGGI	005	BEUTONG
005	IE MEUDAMA	006	UJUNG GUNONG RAYEK
009	UJONG TANOH	007	UJUNG GUNUNG CUT
010	KEUDE TRUMON	008	RAMBONG
011	KUTA BARU	009	SEUNEUBOK KEURANJI
012	SINGLENG	010	BUKIT GADING
013	PANTON BILI	1103030	KECAMATAN KLUET SELATAN
027	UPT II PD HARAPAN	001	PASI LEMBANG
030	SEUNABOK JAYA (EX UPT V)	002	UJUNG PADANG
1103011	KECAMATAN TRUMON TIMUR	003	INDRA DAMAI
001	TITI POBEN	004	SUAQ BAKONG
002	ALUR BUJOK	005	BARAT DAYA
003	SEUNEUBOK PUNTHO	006	SIALANG
008	PINTO RIMBA	007	KAPEH
009	KRUNG LUAS	008	PULO IE
010	JAMBO DALEM	009	JUA
011	KAPAI SEUSAK	010	PASI MERAPAT
012	UPT I SNB PUSAKA	011	UJUNG
1103012	KECAMATAN TRUMON TENGAH	012	LUAR
001	LHOK RAYA	013	KEDAI KANDANG
002	IE JEUREUNEH	014	RANTAU BINUANG
003	NACA	015	UJUNG PASIR
004	COT BAYU	016	GELUMBUK
005	JAMBO PAPEUN	017	KEDAI RUNDING
006	LADANG RIMBA	1103031	KECAMATAN KLUET TIMUR
007	PULO PAYA	001	SAPIK
008	KRUENG BATEE	002	DURIAN KAWAN
009	KAMPONG TEUNGOH	003	ALAI
010	GUNONG KAPHO	004	PAYA DAPUR
1103020	KECAMATAN BAKONGAN	005	PUCUK LEMBANG
001	UJUNG MANGKI	006	LAWE BULUH DIDI
002	KEUDE BAKONGAN	007	LAWE SAWAH
003	KAMPUNG BARU	008	PAYA LABA
014	UJUNG PADANG	009	LAWE CIMANOK
015	KMP DRIEN	1103040	KECAMATAN KLUET UTARA
023	DAHRUL IHSAN	001	KEDAI PADANG
024	PADANG BEURAHAN	002	PASI KUALA BAU
1103021	KECAMATAN BAKONGAN TIMUR	003	SUAQ GERINGGENG
002	UJUNG PULO CUT	004	SIMPANG LHEE
003	UJUNG PULO RAYEUK	005	SIMPANG EMPAT
004	PASI SEUBADEH	006	JAMBO MANYANG
005	LADANG RIMBA	007	LIMAU PURUT
006	SIMPANG	008	PULO KAMBING
007	SAWAH TINGKEUM	009	KAMPUNG PAYA
008	SEULEUKAT	010	KRUENG BATU
1103022	KECAMATAN KOTA BAHAGIA	011	GUNONG PULO
001	SENEUBOK ALUR BULAH	012	PULO IE I

DAFTAR KODE DAN NAMA DESA/KELURAHAN TAHUN 2017 SEMESTER 1

Provinsi : [11] ACEH

Kabupaten : [1103] ACEH SELATAN

Kode	Nama	Kode	Nama
1103040	KECAMATAN KLUET UTARA	1103050	KECAMATAN TAPAK TUAN
013	KRUENG BATEE	005	PASAR
014	PASI KUALA ASAHAN	006	PADANG
015	FAJAR HARAPAN	007	TEPI AIR
036	KRUENG KLUET	008	HULU
039	ALUR MAS	009	JAMBO APHA
050	KAMPUNG TINGGI	010	LHOK BENGKUANG
051	KAMPUNG RUAK	011	BATU ITAM
052	KOTA FAJAR	012	PANJUPIAN
053	GUNUNG PUDUNG	013	LHOK RUKAM
1103041	KECAMATAN PASIE RAJA	014	AIR PINANG
001	UJUNG PADANG ASAHAN	015	PANTON LUAS
002	PULO IE II	016	LHOK BENGKUANG TIMUR
003	IE MIRAH	1103060	KECAMATAN SAMA DUA
004	UJUNG PADANG RASIAN	001	UJUNG TANAH
005	PASI RASIAN	002	PAYONAN GADANG
006	TEUPIN GAJAH	003	LUBUK LAYU
007	KAMPUNG BARO	004	SUAQ HULU
008	KRUENG KELEE	005	LUAR
009	LHOK SIALANG RAYEUK	006	UJUNG KAMPUNG
010	LHOK SIALANG CUT	007	TAMPANG
011	PAYATEUK	008	JILATANG
012	SILOLO	009	AIR SIALANG HULU
013	KAMPUNG BARU	010	AIR SIALANG TENGAH
014	SI NEUBOK	011	AIR SIALANG HILIR
015	LADANG TUHA	012	SUBARANG
016	PANTON BILI	013	GUNUNG KETEK
017	LADANG TEUNGOH	014	KOTA BARU
018	PUCUK KRUENG	015	MADAT
019	MATA IE	016	DALAM
020	UJUNG BATU	017	TENGAH
021	PANTE RAJA	018	BALAI
1103042	KECAMATAN KLUET TENGAH	019	BARU
001	JAMBO PAPAN	020	GADANG
002	KOTO INDARUNG	021	LADANG KASIK PUTIH
003	SIURAI URAI	022	LADANG PANTON LUAS
004	MALAKA	023	ALUR SIMERAH
005	LAWE MELANG	024	ALUR PINANG
006	KOTO	025	GUNUNG CUT
007	KAMPUNG SAWAH	026	KUTA BLANG
008	KAMPUNG PADANG	027	BATEE TUNGGAI
009	PULO AIR	028	ARAFAH
010	MERSAK	1103070	KECAMATAN SAWANG
011	SIMPANG DUA	001	SAWANG BAU
012	SIMPANG TIGA	002	UJUNG PADANG
013	ALUR KEJRUN	003	KUTA BARO
1103050	KECAMATAN TAPAK TUAN	004	SIMPANG III
001	GUNUNG KERAMBIL	005	BLANG GELINGGANG
002	AIR BERUDANG	006	MEULIGO
003	LHOK KETAPANG	007	SAWANG I
004	HILIR	008	SAWANG II

DAFTAR KODE DAN NAMA DESA/KELURAHAN TAHUN 2017 SEMESTER 1

Provinsi : [11] ACEH
Kabupaten : [1103] ACEH SELATAN

Kode	Nama	Kode	Nama
1103070	KECAMATAN SAWANG	1103091	KECAMATAN LABUHAN HAJI TIMUR
009	UJUNG KARANG	002	PAYA PEULUMAT
010	LHOK PAWOH	003	TENGAH PEULUMAT
011	PANTON LUAS	004	PADANG PEULUMAT
012	TRIENG MEUDURO TUNONG	005	LIMAU SARING
013	TRIENG MEUDURO BAROH	006	AUR PEULUMAT
014	SIKULAT	007	KEUMUMU HULU
015	MUTIARA	008	BEUTONG
1103080	KECAMATAN MEUKEK	009	PEUNALOP
001	ALUE MEUTUAH	010	GUNUNG ROTAN
002	LHOK AMAN	011	KEUMUMU SEBERANG
003	LADANG BARO	012	SAWANG INDAH
004	LABUHAN TAROK	1103092	KECAMATAN LABUHAN HAJI BARAT
005	TANJUNG HARAPAN	001	PULO IE
006	KUTA BARO	002	SUAK LOKAN
007	KEUDE MEUKEK	003	IKU LHUNG
008	ARON TUNGGAI	004	PANTE GEULIMA
009	BLANG BLADEH	005	BLANG BARU
010	BLANG TEUNGOH	006	BLANG POROH
011	IE BUBOH	007	KUTA IBOH
012	KUTA BULOH II	008	TUTONG
013	KUTA BULOH I	009	UJUNG PADANG
014	IE DINGEN	010	TENGAH IBOH
015	DRIEN JALO	011	PEULOKAN
016	JAMBO PAPEUN	012	KUTA TRIENG
017	BUKET MEUH	013	PANTON PAWOH
018	ALUE BARO	014	BATEE MEUCANANG
019	ROT TEUNGOH	015	PANTON RUBEK
020	BLANG KUALA		
021	LADANG TUHA		
022	LHOK MAMPLAM		
023	LABUHAN TAROK II		
1103090	KECAMATAN LABUHAN HAJI		
010	PADANG BARU		
011	LEMBAH BARU		
012	TENGAH BARU		
013	PAWOH		
014	APHA		
015	PASAR LAMA		
016	PADANG BAKAU		
028	BAKAU HULU		
029	MANGGIS HARAPAN		
030	UJUNG BATU		
031	DALAM		
032	KOTA PALAK		
033	CACANG		
034	TENGAH PISANG		
035	PISANG		
036	HULU PISANG		
1103091	KECAMATAN LABUHAN HAJI TIMUR		
001	KEUMUMU HILIR		

DAFTAR KODE DAN NAMA DESA/KELURAHAN TAHUN 2017 SEMESTER 1

Provinsi : [11] ACEH
Kabupaten : [1104] ACEH TENGGARA

Kode	Nama	Kode	Nama
1104010	KECAMATAN LAWE ALAS	1104011	KECAMATAN BABUL RAHMAH
021	MUARA BARU	025	TANAH SUBUR
022	PASIR BANGUN	026	PINGGAN MBLANG
023	NGKERAN	027	UKIR DELENG
024	LAWE KONGKIR	028	ALAS MESIKHAT
025	KUBU	029	TITI HARAPAN
026	KUTA CINGKAM II	030	ALUR BARU
027	KUTA CINGKAM I	1104012	KECAMATAN TANOH ALAS
028	LAWE SEMPILANG	001	ALUR LANGSAT
029	KUTA BATU II	002	LAWE TUNGKAL
030	KUTA BATU I	003	RUMAH LUAR
031	PRAPAT BATU NUNGGUL	005	RAMBAH SAYANG
032	PULO SEPANG	006	JAMBUR DAMAR
034	PAYA MUNJE	007	TENEMBAK ALAS
035	DARUL AMIN	008	SALIM PINIM
036	LAWE LUBANG INDAH	009	RUTUNG MBELANG
037	BATU HAMPARAN	010	SETAMBUL JAYA
038	RIH MBELANG	011	ALUR NANGKA
039	KUTE BATU BARU	012	TIMANG RASA
040	RUMAH KAMPUNG	013	JAMBUR PERMATA
041	PASEKH PEKHMATE	014	KUTE MEJILE
042	PASIR NUNGGUL	015	SALIM PINIM II
043	LAWE KONGKIR HILIR	1104020	KECAMATAN LAWE SIGALA-GALA
044	PULO NDADAP	011	LAWE LONING GAB
045	PINTU KHIMBE	012	LAWE LONING AMAN
046	PULO GADUNG	013	GABUNGAN PARSAORAN
047	CINGKAM MERANGGUN	014	KEDATARAN GAB
048	PASIR NUNANG	016	KUTA TENGAH
049	DELENG KUKUSEN	017	TANAH BARU
1104011	KECAMATAN BABUL RAHMAH	018	LAWE SIGALA TIMUR
001	PENGUHAPAN	019	LAWE SIGALA BARAT
002	SALIM PIPIT	020	SUKA DAMAI
003	LAWE SUMUR	021	LAWE SIGALA II
004	UNING SIGUGUR	022	LAWE TUA GAB
005	KUTA LANG LANG	023	BUKIT MERDEKA
006	LUMBAN SITIO TIO	024	LAWE KESUMPAT
007	MERANTI	027	DARUL AMAN
008	PERDAMEAN	035	LAWE LONING SEPAKAT
009	MUTIARA DAMAI	036	GAYA JAYA
010	LUMBAN TUA	037	LAWE LONING I
011	DOLOK NAULI	038	LAWE RAKAT
012	TUHI JONGKAT	039	SUKA MAJU
013	TITI MAS	040	SUKA JAYA
017	LAWE MALUN	041	LAWE SERKE
018	ALUR BANING	042	LAWE TUA PERSATUAN
019	SIGAI INDAH	043	LAWE TUA MAKMUR
020	SUMUR ALAS	044	BUKIT SEPAKAT
021	TUAH MESADE	045	ENMYA BATU DUA RATUS
022	LINGGA ALAS	046	SEBUNGKE
023	RAMBUNG TUBUNG	047	LAWE LONING HAKHAPEN
024	SPERINDING	048	NDAUH NI TENGGAU

DAFTAR KODE DAN NAMA DESA/KELURAHAN TAHUN 2017 SEMESTER 1

Provinsi : [11] ACEH
Kabupaten : [1104] ACEH TENGGARA

Kode	Nama	Kode	Nama
1104020	KECAMATAN LAWE SIGALA-GALA	1104023	KECAMATAN LAUSER
049	KERTIMBANG	002	GUNUNG PAK-PAK
050	LAWE SIGALA BARAT JAYA	003	BUNBUN ALAS
051	LAWE PEKHIDINAN	004	TANJUNG SARI
052	GELAH MUSARA	005	BINTANG ALGA MUSARA
053	MULIE DAME	006	BUKIT BINTANG INDAH
054	KARYA INDAH	007	SUKA DAMAI
055	KAYU MBELIN	008	SEPAKAT
1104021	KECAMATAN BABUL MAKMUR	009	PUNCE NALI
002	MUARA SITULEN	010	SADE ATE
003	PARDAMEAN	011	ARIH MEJILAI
004	SEJAHTERA	012	UKHAT PESELUK
005	KAMPUNG BHAKTI	013	TUNAS MUDE
006	LAWE PERBUNGA	014	GAYE SENDAH
007	CINTA DAMAI	015	KUTE HAKHAPEN
008	PARDOMUAN II	016	TUAH KERINE
009	LAWE DESKI SABAS	017	LAWE SEKHAKUT
010	PARDOMUAN I	018	BUN BUN INDAH
011	LAWE DESKI I	019	LAUT TAWAR
017	MUSARA SETIA	020	KANE MENDE
018	SEJAHTERA BARU	021	KOMPAS
019	TANOH ALAS	022	BUKIT MERIAH
020	CINTA MAKMUR	023	PERMATA MUSARA
021	LAWE MANTIK	1104030	KECAMATAN BAMBEL
022	KUTE MAKMUR	016	TUALANG SEMBILAR
023	LAWE DESKY TONGAH	017	TERUTUNG PAYUNG HILIR
024	LAWE TAWAKH	018	TERUTUNG PAYUNG HULU
025	SABILUSSALAM	019	LIKAT
026	DESKI JAYA	020	RIKIT
027	PINTU ALAS	021	KUNING I
1104022	KECAMATAN SEMADAM	022	CINTA DAMAI
001	LAWE KINGA T TINGGI	023	KUNING II
002	LAWE BERINGIN HORAS	024	KUTA LANG LANG
003	LAWE BERINGIN GAYO	025	PEDESI
004	SUKA MAKMUR	026	BIAK MULI
005	NGK ALUR BULUH	027	TERUTUNG MEGARA ASLI
006	SIMPANG SEMADAM	028	PINDING
007	SEMADAM AWAL	029	LAWE HIJO
008	KEBUN SERE	034	BAMBEL GABUNGAN
009	SEMADAM ASAL	040	PULO KEDONDONG
010	LAWE KINGA GAB	041	PULO PERENGGE
011	TITI PASIR	042	KUTE ANTARA
012	PASAR PUNTUNG	046	TERUTUNG SEPERAI
013	LAWE PETANDUK	047	LAWE KIHING
014	SEPAKAT SEGENEP	048	BAMBEL
015	KAMPUNG BARU	049	KUTE SERI
016	SELAMAT INDAH	050	KUTA BULUH
017	LAWE MEJILE	051	TUALANG SEMBILAR BARU
018	LAWE KINGA LAPTER	052	TERUTUNG PAYUNG GABUNGAN
019	LAWE PETANDUK I	053	BIAK MULI BARU
1104023	KECAMATAN LAUSER	054	BIAK MULI PANTE RAJA
001	NAGA TIMBUL		

DAFTAR KODE DAN NAMA DESA/KELURAHAN TAHUN 2017 SEMESTER 1

Provinsi : [11] ACEH
Kabupaten : [1104] ACEH TENGGARA

Kode	Nama	Kode	Nama
1104030	KECAMATAN BAMBEL	1104040	KECAMATAN BABUSSALAM
055	BIAK MULI SEJAHTERA	002	KUTACANE LAMA
056	LAWE HIJO METUAH	003	PERAPAT HILIR
057	LAWE HIJO AMPERA	004	PERAPAT HULU
058	LEMBAH HAJI	005	PULO LATONG
059	KUTA LANG LANG BARU	010	KOTA KUTACANE
060	PANCAR IMAN	011	MUARA LAWE BULAN
1104031	KECAMATAN BUKIT TUSAM	012	MBARUNG
001	MAHA SINGKIL	013	PULONAS
002	TENEMBAK BINTANG	021	BATU BULAN I
003	ALUR BULUH	022	BATU BULAN II
004	TUALANG BARU	023	BATU BULAN ASLI
005	KUTA LENGAT PAGAN	024	KAMPUNG RAJA
006	KUTA LENGAT SELIAN	026	KAMPUNG MELAYU GABUNGAN
007	KUTA LINGGA	027	TERUTUNG PEDI
008	REMA	029	GUMPANG JAYA
009	LAWE DUA GAB	030	BATUMBULAN BARU
010	KERUKUNAN	031	UJUNG BARAT
012	RIKIT BUR	032	PULO PEDING
013	AMALIAH	033	MEDABE
014	GUMPANG	034	PERAPAT SEPAKAT
015	PEJUANG	035	PERAPAT TITI PANJANG
016	SEBUDI JAYA	036	PULO SANGGAR
017	BAMBEL BARU	037	MBARUNG DATUK SAUDANE
018	DARUSSALAM	038	BATU BULAN SEPAKAT
019	KUTE GEKHAT	039	KAMPUNG MELAYU I
020	MTAK SAKO	040	ALAS MERANCAR
021	PAYE RAMBUNG	1104041	KECAMATAN LAWE BULAN
022	DARUL IMAMI	001	PASIR PENJENGAKAN
023	RIKIT BUR II	002	KUTAMBARU
024	EMPAT LIMA	003	PASIR GALA
1104032	KECAMATAN LAWE SUMUR	004	LAWE RUTUNG
001	KUTA LESUNG	005	KUTA BANTIL
002	BERANDANG	006	LAWE KULOK
003	LAWE SUMUR	007	LAWE SAGU HULU
004	TERUTUNG MEGARE LAWE PASARAN	012	TENEMBAK JUHAR
005	KISAM GABUNGAN	013	LAWE SAGU HILIR
006	PENOSAN	014	KP NANGKA GAB
007	KISAM KUTE PASIR	016	TELAGA MEKAR
008	BUAH PALA	018	KUTE BULUH BOTONG
009	KUTE BUNIN	019	KUTE MBARU BENCAWAN
010	LAWE SUMUR BARU	020	PULONAS BARU
011	SETIA BARU	021	SIMPANG EMPAT
012	LAWE PERLAK	022	KANDANG BELANG MANDIRI
013	LAWE SUMUR SEPAKAT	023	MBACANG RACUN
014	TERUTUNG MEGARA BARU	024	LAWE KINGE
015	LAWE PASARAN TENGGU MBELIN	025	PERAPAT TIMUR
016	KISAM LESTARI	026	BAHAGIA
017	KISAM KUTA RAMBE	027	KUTA GALUH
018	TIGER MIKO	028	KUTE GENTING
1104040	KECAMATAN BABUSSALAM	029	LAWE SAGU
001	KUTA RIH		

DAFTAR KODE DAN NAMA DESA/KELURAHAN TAHUN 2017 SEMESTER 1

Provinsi : [11] ACEH
Kabupaten : [1104] ACEH TENGGARA

Kode	Nama	Kode	Nama
1104041	KECAMATAN LAWE BULAN	1104052	KECAMATAN KETAMBE
030	KUTE PANGGUH	002	SIMPANG III JONGAR
1104050	KECAMATAN BADAR	003	PENYEBRANGAN CINGKAM
002	KAMPUNG BARU	004	JONGAR
003	PURWODADI	005	LAWE PENANGGALAN
004	LAWE BEKUNG	006	JAMBUR LAK LAK
005	SALANG ALAS	007	LAWE MENKGUDU
006	KUTA TINGGI	008	AUNAN SEPAKAT
014	PERANGINAN	009	KETAMBE
015	KUTA PASIR	010	RUMAH BUNDAR
022	NATAM	011	KAYU MENTANGUR
034	KUMBANG JAYA	012	LAWE SEMBEKAN
035	KUMBANG INDAH	013	LAWE GEKH GEKH
036	DELENG MEGAKHE	014	LAWE BERINGIN
037	LAWE BEKUNG TEMPAHAN	015	BENER BERPAHAH
038	BADAR INDAH	016	DATUK PINDING
040	NATAM BARU	017	PENUNGKUNEN
041	TANAH MERAH	018	JATI SARA
042	BATU MBERONG	019	LEUSER
043	LAWE SEKERAH	020	BUKIT BARU
044	TANOH MEGAKHE	021	KATI MAJU
1104051	KECAMATAN DARUL HASANAH	022	LAWE AUNAN
001	GULO	023	BINTANG BENER
002	LAWE STUL	024	SUKA RIMBUN
003	KITE MERANGGUN	025	SIMPUR JAYA
004	PULO PIKU	1104053	KECAMATAN DELENG POKHKISEN
005	TERUTUNG KUTE	001	BUNGA MELUR
006	KUTA UJUNG	002	TERUTUNG MBELANG
007	MAMAS	003	TENEMBAK LANG LANG
008	TANJUNG LAMA	004	PENAMPAAN
009	TANJUNG MUDA	005	TUALANG LAMA
010	TANJUNG AMAN	006	LAWE PANGKAT
011	RAMBUNG TELDAK	007	GUSUNG BATU
012	SERIMUDA	008	KAYA PANGUR
013	DARUL MAKMUR	009	RANTO DIUR
014	KUTE RAMBE	010	LEMBAH ALAS
015	UJUNG BARU	011	KAMPUNG SEPAKAT
016	MAMAS BARU	012	SALANG SIGOTOM
017	RAMBUNG JAYA	013	SALANG BARU
018	MAKMUR JAYA	014	SALANG MUARA
019	PULO GADUNG	015	MUHAJIRIN
020	ISTIQOMAH	016	BERINGIN NARU
021	KHOTAN JAYA	017	TANOH KHUKAHEN
022	LAWE MAMAS INDAH	018	TADING NIULIHI
023	TANJUNG BARU	019	PESELUK PESIMBE
024	SIMPANG IV TANJUNG	020	KATI JEROH
025	TANJUNG LEUSER	021	KANE LOT
026	LAWE PINIS	022	LAWE HAKHUM
027	KUNING ABADI		
028	BUNTUL KENDAWI		
1104052	KECAMATAN KETAMBE		
001	DELENG DAMAR		

DAFTAR KODE DAN NAMA DESA/KELURAHAN TAHUN 2017 SEMESTER 1

Provinsi : [11] ACEH

Kabupaten : [1105] ACEH TIMUR

Kode	Nama	Kode	Nama
1105080	KECAMATAN SERBA JADI	1105090	KECAMATAN BIREM BAYEUN
001	LOKOP	017	ARAMIYAH
002	TUALANG	018	PAYA BILI I
003	GAMPONG TERUJAK	019	MERBAU II
004	LELES	020	PAYA PEULAWI
013	UJUNG KARANG	021	BAYEUN
014	UJUNG TARING	022	ALUE GADENG
015	SUNTI	023	PERK. ALUE GADENG DUA
016	SEKUALAN	024	BUKIT SEULEMAK
017	LOOT	025	BLANG TUALANG
018	NALON	026	ALUE SENTANG
019	JERING	027	ALUE NYAMUK
020	RAMPAH	1105100	KECAMATAN RANTAU SELAMAT
021	MESIR	001	ALUE TUWI
022	SELEMAK	002	ALUE KAOL
023	SEMBUANG	003	ALUE PUNTI
028	BUNIN	004	DAMAR SIPUT
029	ALUR DRIEN	005	SIMPANG PEUT
030	UPT I KUALA PANGO	006	SARAH KAYEE
1105081	KECAMATAN SIMPANG JERNIH	007	ALUR SEULEUMAK
001	HTI RANTO NARO	008	SIMPANG ANEUEH
002	TAMPUR BOOR	009	GAMPONG BAYEUN
003	TAMPOR PALOH	010	SARAH TEUBEE
004	MELIDI	011	RANTAU PANJANG
005	BATU SUMBANG	012	ALUE RAYA
006	SIMPANG JERNIH	013	SEUNEUBOK DALAM
007	PANTE KERA	014	ALUE KUMBA
008	RANTAU PANJANG	1105101	KECAMATAN SUNGAI RAYA
1105082	KECAMATAN PEUNARON	001	GAJAH MENTAH
001	ARUL PINANG	002	SEUNEUBOK ACEH
002	PEUNARON BARU	003	SEUNEUBOK PASE
003	PEUNARON LAMA	004	SUNGAI SIMPANG
004	BUKIT TIGA	005	PAYA KEUTAPANG
006	SRI MULYA	006	ALUE ITAM
1105090	KECAMATAN BIREM BAYEUN	007	BUKIT DRIEN
001	BUKET TIGA	008	BUKIT SELAMAT
002	BENTENG	009	KUALA PAREK
003	AFD.II BUKET	010	LABUHAN KEUDE
004	ALUE DRIEN	011	KRUENG LINGKA
005	ALUE CANANG	012	GEULUMPANG PAYONG
006	JAMBUR LABU	013	ALUE RANGAN
007	ALUE BULOH	1105110	KECAMATAN PEUREULAK
008	PEUTOW	008	CEK MBON
009	KEMUNING HULU	018	SEUNEUBOK PIDIE
010	ALUE TEH	019	KUALA LEUGE
011	PAYA TAMPAH	020	SEUNEUBOK PEUSANGAN
012	PAYA BILI II	023	LEUBUK PEMPENG
013	PAYA RAMBONG	024	DAMA TUTONG
014	ALUE GADENG SATU	025	BALE BUYA
015	BIREM RAYEUK	026	MATANG GLEUM
016	KEUDE BIREM	027	ALUE NIBONG

DAFTAR KODE DAN NAMA DESA/KELURAHAN TAHUN 2017 SEMESTER 1

Provinsi : [11] ACEH
Kabupaten : [1105] ACEH TIMUR

Kode	Nama	Kode	Nama
1105110	KECAMATAN PEUREULAK	1105112	KECAMATAN PEUREULAK BARAT
028	BUKET PALA	001	KABU
029	BLANG SIMPO	002	BEURINGIN
030	PAYA KALUT	003	TEUMPEUN
031	ALUE DUA PAYA GAJAH	004	KEBUN TEUMPEUN
032	SEUNEUBOK ACEH	005	PAYA SEUNGAT
033	UTEUN DAMA	006	TANJUNG TUALANG
034	PAYA MEULIGO	007	BEUSA SEBERANG
035	PUNTI	008	PAYA GAJAH
036	KEUMUNENG	009	MON GEUDONG
037	BANGKA RIMUENG	010	ALUE BU TUHA
038	LEUGE	011	ALUE BU JALAN
039	LHOK DALAM	012	PAYA BIEK
040	BANDRONG	013	BEUSA BAROH
042	TANAH RATA	014	ALUE BU TUNONG
043	TUALANG	015	ALUE BU JALAN BAROH
044	KEUDE PEUREULAK	1105120	KECAMATAN RANTO PEUREULAK
045	COT MUDA ITAM	001	BEURANDANG
046	PASIR PUTIH	002	ALUE GEUNTENG
047	BLANG BETRA	003	KLIET
055	BEUSA MEURANOU	004	GAMPONG TAMPAK
056	SEUMATANG MUDA ITAM	005	PAYA PALAS
057	BLANG BALOK	006	ALUE BATEE
058	KUALA BUGAK	007	BHOM LAMA
059	PAYA LIPAH	008	PASIR PUTIH
060	COT GEULUMPANG	009	ALUE DUA
062	COT KEH	010	BUKET PALA BSP
063	BLANG BATEE	011	PUNTI PAYONG
064	ALUE RAMBONG	012	SEUMALY
065	MATANG PEULAWI	013	KP. PERTAMINA
1105111	KECAMATAN PEUREULAK TIMUR	014	BLANG BAROM
001	BUKIT MEURIAM	015	PULO BLANG
002	SEUNEUBOK PUNTI	016	SNB JOHAN
003	ALUE BUGENG	017	PAYA UNOU
004	SEUNEUBOK TEUNGOH	018	SNB BARO
005	SEUNEUBOK TEUPIN	019	SNB DALAM
006	ALUE BU/ALUE LHOK	020	SEULEMAK MUDA
007	ALUE GUREP	021	MATA IE
008	ALUE BU ALUE NIREH	022	ALUE UDEP
009	SEUNEUBOK PAYA	023	SEUMANAH JAYA
010	SEUNEUBOK RAWANG	1105130	KECAMATAN IDI RAYEUK
011	ALUE THO	042	DAMA PULO
012	SEUNEUBOK LAPANG	043	GUREB BLANG
013	SEUNEUBOK JALAN	044	SEUNEUBOK TUTONG
014	GEULANGGANG MERAK	045	SAM PAI MAH
015	SEUMATANG KEUDE	046	SEUNEUBOK TUHA
016	BABAH KRUENG	047	BUKET LANGA
017	KRUT LINTANG	048	BUKET JUARA
018	JEUNGKI	049	BUKET PALA
019	SEUNEUBOK DALAM	050	MEUNASAH PUUK
020	TUALANG PATENG	051	KEUDE BLANG

DAFTAR KODE DAN NAMA DESA/KELURAHAN TAHUN 2017 SEMESTER 1

Provinsi : [11] ACEH

Kabupaten : [1105] ACEH TIMUR

Kode	Nama	Kode	Nama
1105130	KECAMATAN IDI RAYEUK	1105132	KECAMATAN BANDA ALAM
078	BANTAYAN TIMUR	007	SEUNEUBOK PANGOU
079	GAMPONG ACEH	008	URAM JALAN
080	KEUDE ACEH	009	JALAN DUA
081	KUTA BLANG	010	PANTON RAYEUK T
083	SEUNEUBOK BACEE	011	PANTON RAYEUK A
084	TITI BARO	012	PANTON RAYEUK B
103	SEUNEUBOK TEUNGOH (PR)	013	PANTON RAYEUK M
104	SEUNEUBOK RAMBONG	014	BUKET DRIEN
105	TANOH ANOU	015	PAYA LAMAN
106	KAMPUNG TANJONG	016	SEUNEUBOK SIMPANG
107	KUALA PD PUNTONG	1105133	KECAMATAN IDI TUNONG
108	KAMPUNG JAWA	001	ALUE LHOK
109	BLANG GEULUMPANG	002	PADANG KASAH
111	GAMPONG JALAN	003	SEUNEUBOK BUYA
112	BUKET MEULINTEUNG	004	PAYA AWE
113	BUKET JOK	005	PAYA GABOH
114	TEUPIN BATEE	006	SEUNEUBOK DRIEN
115	ALUE DUA MUKA S	007	KEUDE KEUMUNENG
116	TANJONG KAPAI	008	GAMPONG KEUMUNING
117	GAMPONG BARO	009	SEUNEUBOK MEURUDU
118	KUALA IDI	010	SEUNEUBOK PUNTI
119	KEUTAPANG MAMEH	011	SEUNEUBOK DALAM
120	ULEE BLANG	012	SEUNEUBOK JALAN
121	ALUE DUA MUKA O	013	BUKET TEUKUH
122	KUTA LAWAH	014	KEUMUNING LHOK
1105131	KECAMATAN PEUDAWA	015	BUKET RUMIYA
001	ASAN RAMPAK	016	ALUE KUMBANG M
002	BUKET KUTA	017	ALUE KUMBANG A
003	BLANG KUTA	018	SEUNEUBOK BARO
004	ALUE BATEE	019	BUKET PUUK
005	PAYA BILI I	020	SEUNEUBOK BULOH
006	BLANG BUKET	021	BLANG MINJEI
007	KUTA BARO	022	BLANG SEGUCI
008	SEUNEUBOK TEUNGOH	023	BANTAYAN BARAT
009	SEUNEUBOK PUNTEUT	024	SEUNEUBOK TEUPIN PANAH
010	SAMA DUA	025	TEUPIN PANAH
011	KAMPUNG KEUDE	1105134	KECAMATAN DARUL IHSAN
012	MEUNASAH KRUENG	001	SEUNEUBOK ACEH BARO
013	PAYA BILI DUA	002	LHOK LEUMAK
014	PAYA DUA	003	SEUNEUBOK TEUNGOH (KD II)
015	KAMPUNG KUALA	004	MEUNASAH ARON
016	ALUE IE ITAM	005	LHOK DALAM
017	MATANG RAYEUK	006	LHOK MEUREU
1105132	KECAMATAN BANDA ALAM	007	PT. MEUREUBO
001	SEUNEUBOK BAYU	008	KHOK PANJOU
002	JAMBO REUHAT	009	ALUE JANGAT
003	BLANG RAMBONG	010	MEDANG ARA
004	ULEE JALAN	011	SEUNEUBOK KULAM
005	SEUNEUBOK KANDANG	012	GUNONG PUTOH
006	SEUNEUBOK BENTENG	013	SEUNEUBOK LAPANG

DAFTAR KODE DAN NAMA DESA/KELURAHAN TAHUN 2017 SEMESTER 1

Provinsi : [11] ACEH
Kabupaten : [1105] ACEH TIMUR

Kode	Nama	Kode	Nama
1105134	KECAMATAN DARUL IHSAN	1105140	KECAMATAN DARUL AMAN
014	KEUDE DUA	033	KEMUNING V
015	BUKET PEULAWI	034	KEMUNING III
016	PULO BLANG	035	KEMUNING IV
1105135	KECAMATAN IDI TIMUR	036	GRONG-GRONG
001	KETAPANG DUA	037	KAMPUNG KEUDE
002	MATANG RAYEUK (SMK)	038	KEUDE IDI CUT
003	MENUNASAH JEUMPA	039	SEUNEUBOK BAROH
004	LHOK ASAHAN	040	MEUNASAH BLANG
005	TUALANG DALAM	041	SEUNEUBOK ACEH
006	SEUNEUBOK KUYUN	042	MATANG GEUTOU
007	ULEE GLE	043	MATANG PINEUNG
008	SEUNEUBOK BARAT	044	BAGOK PANAH I
009	SEUNEUBOK TEUNGOH (SMK)	045	BAGOK PANAH II
010	SEUNEUBOK TIMUR	1105150	KECAMATAN NURUSSALAM
011	MATANG BUNGONG	001	ALUE SIWAH SERDANG
012	MATANG RAYEUK (PR)	002	GAMPONG LHEE
013	SEUNEUBOK DALAM (SMK)	003	BEURANDANG
1105140	KECAMATAN DARUL AMAN	005	SEUNEUBOK RAMBONG
001	SEUNEUBOK SIMPANG	006	GAMPUNG JALAN
002	ALUR LHOK	008	BUKET MEURAK
003	ALUR MERBO	009	SEUNEUBOK DALAM
004	MEUNASAH KEUTAPANG	010	KAMPUNG MESJID
005	ALUE DALAM	011	PAYA ENJEE
006	DAMA POLO II	012	SEULEUMAK MUDA
007	ALUR LUDIN II	013	COT ASAN
008	JUNGKA GAJAH	014	BUKET PANYANG
009	BUKET RUMIYA	023	BUKET PANJOU
010	BUKET RAYA	024	MATANG PANYANG
011	GASEH SAYANG	025	MEUNASAH HAGU
012	SEUNEUBOK BULOH	026	MATANG KUNYET
013	KAPAI BARO	027	MATANG NEUHEUN
014	KEMUNING I	028	TEUPIN PUKAT
015	SEUNEUBOK TUHA I	029	PULO-U
016	ALUE GADENG	030	MATANG SEULEUMAK
017	TRIENG GADENG	031	BANTAYAN
018	BUKET KULAM	032	BLANG PANJOU
019	SEUNEUBOK TEUNGOH	034	SEUMATANG ARON
020	DAMA PULO I	035	MEUDANG ARA
021	KAMPUNG BEUNOT	036	MEUNASAH TEUNGOH
022	TEUPIN DRUM	037	KAMPUNG KEUDE BAGOK DUA
023	KUALA IDI CUT	038	KAMPUNG KEUDE BAGOK SA
024	KAMPUNG BARO	039	KUALA BAGOK
025	ALUR LUDIN I	040	ASAN TANJUNG
026	LHOK GEULUMPANG	041	BAROH BUGENG
027	BLANG BUKET	042	PEULAWI
028	SEUNEUBOK TUHA II	1105151	KECAMATAN DARUL FALAH
029	KEMUNING II	001	TUNONG BUGENG
030	BUKET TUALANG	002	GAMPONG CEMPEUDAK
031	BAGOK PANAH IV	003	BUKET TUF AH
032	BAGOK PANAH III	004	TUNONG ULEE GAJAH

DAFTAR KODE DAN NAMA DESA/KELURAHAN TAHUN 2017 SEMESTER 1

Provinsi : [11] ACEH
Kabupaten : [1105] ACEH TIMUR

Kode	Nama	Kode	Nama
1105151	KECAMATAN DARUL FALAH	1105161	KECAMATAN INDRA MAKMUR
005	KEUDONDONG	005	ALUE PATONG
006	SEUNEUBOK PANTON	006	SEUNEUBOK CINA
007	BUKET TEUMPEN	007	PELITA SAGUP JAYA
008	KEUDE BLANG	008	PERK JULOK RAYEUK UTARA
009	PAYA KREUB	009	PERK JULOK RAYEUK SELATAN
010	TUNONG PAYA KREUB	010	JAMBO BALEE
011	ALUE SIWAH DUA	011	ALUE IE MIRAH
1105160	KECAMATAN JULOK	012	JAMBO LUBOK
006	KEUMUNENG	013	SUKA MAKMUR
007	LADANG BARO	1105170	KECAMATAN PANTE BIDARI
008	SEUNEUBOK BARO	001	BLANG SEUNONG
009	SEUNEUBOK RAMBONG	002	PANTE LABU
010	TEUPIN RAYA	003	PANTE RAMBONG
011	BUKET PANYANG	004	ALUE IE MIRAH
012	BLANG KEUMUHANG	005	SEUNEUBOK TUHA
013	BUKIT MAKMUR	006	SEUNEUBOK SABOH
014	BUKET DINDENG	007	BUKET KARENG
015	LHOK RAMBONG	008	BUKET BATA
016	BLANG MIDEUN	009	GRONG GRONG
017	BLANG JAMBEE	010	MEUNASAH TUNONG
018	PAYA BAKONG	011	MATANG PEUREULAK
019	BUKET SERAJA	012	MEUNASAH LEUBOK
020	BLANG PAOH SATU	013	MEUNASAH TEUNGOH
021	ULEE ATEUNG	014	KEUDE BARO
022	MANE RAMPAK	015	PANTE PANAH
023	UJONG TUNONG	016	MATANG PUDENG
024	PAYA PASI	017	GAMPONG PUTOH DUA
025	BLANG GLEUM	018	MATANG KRUET
026	ALUE CEK DOY	019	PAYA DEUMAM SATU
027	TUMPOK TEUNGOH	020	PAYA DEUMAM LHEE
028	MATANG	021	PAYA DEUMAM DUA
029	JULOK TUNONG	022	PUTOH SATU
030	BLANG PAOH DUA	023	SUKA DAMAI
031	KEUDE KUTA BINJAI	024	SAH RAJA
032	ULEE TANOH	025	SIJUDO
033	KUALA GEULUMPANG	1105180	KECAMATAN SIMPANG ULIM
034	BLANG UYOK	003	MATANG WENG
035	ULEE BLANG	005	ALUE MULIENG
036	NALEUNG	009	PUCOK ALUE BARAT
037	LABOHAN	010	PUCOK ALUE SATU
038	GAMPONG BARO	011	MATANG KUMBANG
039	SEUMATANG	012	TITI BAROEK
040	TANJONG TOK BLANG	013	ARA KUNDO
041	SIMPANG LHEE	014	ALUE BULOH DUA
042	LHOK SEUNTANG	015	MATANG RAYEUK
1105161	KECAMATAN INDRA MAKMUR	016	TEUPIN BREUH
001	ALUE IE ITAM	017	BLANG ME
002	SEUNEUBOK BAYU	018	PUCOK ALUE DUA
003	BLANG NISAM	019	PEULALU
004	BANDAR BARO	023	ALUE BULOH SATU

DAFTAR KODE DAN NAMA DESA/KELURAHAN TAHUN 2017 SEMESTER 1

Provinsi : [11] ACEH

Kabupaten : [1105] ACEH TIMUR

Kode	Nama
1105180	KECAMATAN SIMPANG ULIM
024	KUALA SIMPANG ULIM
025	KAMPONG BARO
026	NICAH AWE
027	BANTAYAN
028	KEUDE TUHA
030	GAMPONG BLANG
031	LAMPUH RAYEUK
033	TEUPIN MAMPLAM
034	MATANG SEUPENG
1105181	KECAMATAN MADAT
001	PAYA DEUMAM PEUT
002	PAYA NADEN
003	TANJUNG ARA
004	TANJUNG MINJEI
005	SEUNEUBOK PIDIE
006	RAMBONG LOP
007	MATANG JROK
008	MATANG NIBONG
009	MADAT
010	ABEUK GEULANTEU
011	MATANG KEUPULA SATU
012	ULEE ATEUNG
013	BLANG ANDAM
014	BINTAH
015	BLANG AWE
016	PANTE MEUREUBO
017	LUENG SATU
018	MATANG KEUPULA LHEE
019	MATANG KEUPULA DUA
020	BLANG UBIT
021	LUENG PEUT
022	LUENG DUA
023	MATANG GURU
024	PANTE BAYAM
025	MEUNASAH TINGKEUM
026	MEUNASAH ASAN

DAFTAR KODE DAN NAMA DESA/KELURAHAN TAHUN 2017 SEMESTER 1

Provinsi : [11] ACEH
Kabupaten : [1106] ACEH TENGAH

Kode	Nama	Kode	Nama
1106010	KECAMATAN LINGE	1106020	KECAMATAN BINTANG
007	LUMUT	002	MUDE NOSAR
008	DELUNG SEKINEL	003	BALE NOSAR
009	JAMAT	004	MENGAYA
010	LINGE	005	BEWANG
011	OWAQ	006	LINUNG BULEN I
012	PENARUN	007	LINUNG BULEN II
013	UMANG	008	DEDAMAR
014	SIMPANG TIGA UNING	009	SERULE
015	PANTAN NANGKA	010	KUALA II
016	MUNGKUR	011	KUALA I
017	GEWAT	012	KALA SEGI
018	KEMERLENG	013	KELITU
019	KUTE RAYANG	014	KEJURUN SYIAH UTAMA
020	KUTE KERAMIL	015	WIHLAH SETIE
021	KUTE RIYEM	016	ATU PAYUNG
022	KUTE BARU	017	WAKIL JALIL
023	KUTE ROBEL	018	GENUREN
024	GELAMPANG GADING	019	KALA BINTANG
030	GEMBOYAH	020	JAMUR KONYEL
031	DISPOT LINGE	021	MERODOT
036	ISE-ISE	022	GEGARANG
037	KUTE REJE	023	SINTEP
038	REJE PAYUNG	024	GELEPULO
039	ARUL ITEM	1106031	KECAMATAN LUT TAWAR
040	ANTARA	001	ASIR ASIR
041	PANTAN REDUK	002	ASIR ASIR ASIA
1106011	KECAMATAN ATU LINTANG	003	BUJANG
001	ATU LINTANG	004	HAKIM BALE BUJANG
002	MERAH MEGE	005	KENAWAT
003	TANOH ABU	006	PEDEMUN ONE ONE
004	MERAH MUYANG	007	TOWEREN TOA
005	MERAH PUPUK	008	TOWEREN ANTARA
006	BINTANG KEKELIP	009	TOWEREN UKEN
007	MERAH JERNANG	010	GUNUNG SUKU
008	KEPALA AKAL	011	RAWE
009	GAYO MURNI	012	TAKENGON TIMUR
010	PANTAN DAMAR	013	BALE ATU
011	DAMAR MULYO	014	TAKENGON BARAT
1106012	KECAMATAN JAGONG JEGET	015	KUTENI REJE
001	GEGARANG	016	MERAH MERSA
002	BERAWANG DEWAL	017	ONE-ONE
003	JAGONG	018	TOWEREN MUSARA
004	MERAH SAID	1106032	KECAMATAN KEBAYAKAN
005	JEGET AYU	001	GUNUNG BUKIT
006	PAYA TUNGEL	002	LOT KALA
007	TELEGE SARI	003	MENDALE
008	PAYA DEDEP	004	JONGOK MELUEM
009	BUKIT KEMUNING	005	PAYA REJE TAMI DELEM
010	BUKIT SARI	006	PINANGAN
1106020	KECAMATAN BINTANG	007	PAYA TUMPI
001	BAMIL NOSAR		

DAFTAR KODE DAN NAMA DESA/KELURAHAN TAHUN 2017 SEMESTER 1

Provinsi : [11] ACEH
Kabupaten : [1106] ACEH TENGAH

Kode	Nama	Kode	Nama
1106032	KECAMATAN KEBAYAKAN	1106041	KECAMATAN BIES
008	BUKIT SAMA	005	TEBES LUES
009	KELUPAK MATA	006	BIES BARU
010	GUNUNG BALOHEH	007	BIES PENENTANAN
011	BUKIT	008	SP UNING NIKEN
013	KALA LENGKIO	009	BIES MULIE
014	JONGOK BATHIN	010	SIMPANG LUKUP BADAH
015	BUKIT EWIH TAMI DELEM	011	UNING PEGANTUNGEN
016	GUNUNG BAHGIE	012	KARANG BAYUR
017	TIMANGAN GADING	1106050	KECAMATAN BEBESAN
018	PAYA TUMPI I	001	BLANG GELE
019	PAYA TUMPI BARU	002	TANSARIL
030	KUTE LOT	003	BLANG KOLAK II
031	TELEGE ATU	004	BLANG KOLAK I
1106040	KECAMATAN PEGASING	005	KEMILI
001	WIH ILANG	006	SIMPANG EMPAT
002	WIH LAH	007	BEBESAN
003	PEDEKOK	008	MONGAL
004	URING	009	DALING
005	IERELOP	010	TENSAREN
006	TERANG ULEN	011	LELABU
007	GELE LUNGI	012	UMANG
008	KEDELAH	019	ATU TULU
009	WIH NAREH	020	GELE LAH
010	KUNG	021	ATU GAJAH REJE GURU
011	SIMPANG KELAPING	022	PENDERE SARIL
012	KUTE LINTANG	023	SADONG JURU MUDI
013	KAYU KUL	024	KERAMAT MUPAKAT
019	UNING	025	NUNANG ANTARA
022	ARUL BADAH	026	KEBET
023	BERAWANG BARO	027	EMPUS TALU
024	LELUMU	028	LEMAH BURBANA
025	TEBUK	029	BAHGIE
026	PAYA JEGET	030	BUR BIAH
027	UJUNG GELE	031	ULU NUIH
028	PEPALANG	032	MAH BENGI
029	PEGASING	033	CALO BLANG GELE
032	WIH TERJUN	034	KALA KEMILI
033	PANTAN MUSARA	1106051	KECAMATAN KUTE PANANG
034	PANANGEN MATA	001	TAPAK MOGE
035	LINUNG AYU	002	KUTE PANANG
036	KALA PEGASING	003	PANTAN SILE
038	BELANG BEBANGKA	004	RATAWALI
039	JURUSEN	005	TIMANG RASA
041	JEJEM	006	TAWAR MIKO
042	SUKA DAMAI	007	TAWARDI
1106041	KECAMATAN BIES	008	WIH NONGKAL
001	ATANG JUNGKET	009	DEDINGIN
002	LENGA	010	SEGENE BALIK
003	PUCUK DEKU	011	BUTER BALIK
004	ARUL LATONG	012	BALIK

DAFTAR KODE DAN NAMA DESA/KELURAHAN TAHUN 2017 SEMESTER 1

Provinsi : [11] ACEH
Kabupaten : [1106] ACEH TENGAH

Kode	Nama	Kode	Nama
1106051	KECAMATAN KUTE PANANG	1106061	KECAMATAN KETOL
013	ATU GOGOP	004	JALUK
014	LUKUP SABUN	005	GELUMPANG PAYUNG
015	LUKUP SABUN TENGAH	006	BLANG MANCUNG
016	LUKUP SABUN TIMUR	007	KUTE GELIME
017	LUKUP SABUN BARAT	008	KALAKETOL
018	BUKIT RATA	009	SEREMPAH
019	KALA NONGKAL	010	BURLAH
020	EMPU BALIK	011	REJEWALI
021	BLANG BALIK	012	PONDOK BALIK
022	WIH NONGKAL TOA	013	BUTER
023	TAPAK MOGE TIMUR	014	KEKUYANG
024	PANTAN JERIK	015	BINTANG PEPARA
1106060	KECAMATAN SILIH NARA	016	KARANG AMPAR
009	RUTIH	017	PANTAN REDUK
011	GENTING GERBANG	018	JERATA
012	PEPAYUNGEN ANGKUP	019	SIMPANG JULI
013	REMESEN	020	JALAN TENGAH
014	BURNI BIUS	021	BLANG MANCUNG BAWAH
015	WIHNI BAKONG	022	GENTING BULEN
016	WIH PORAK	023	SELON
017	ARULGELE	024	BUGE ARA
018	GUNUNG SINGIT	025	BERGANG
019	SEMELIT MUTIARA	1106062	KECAMATAN CELALA
020	ARUL KUMER	001	PAYA KOLAK
021	WIHNI DURIN	002	ARUL GADING
049	PAYA BEKE	003	TANOH DEPET
051	JERATA	004	KUYUN UKEN
052	TERANG ENGON	005	KUYUN TOA
053	SIMPANG KEMILI	006	UNING BERAWANG RAMUNG
054	BURNI BIUS BARU	007	CIBRO
055	REBEGEDUNG	008	BERAWANG GADING
056	SANEHEN	009	MELALA
057	WIH PESAM	010	BLANG KEKUMUR
058	PAYA PELU	011	MAKMUR
059	ARUL PUTIH	012	CELALA
060	ARUL RELEM	013	RAMUNG ARA
061	TENEBUK KP. BARU	014	SEPAKAT
062	REREMAL	015	KUYUN
065	MULIE JADI	016	BLANG DELEM
066	BIUS UTAMA	017	DEPET INDAH
067	WIH SAGI INDAH	1106063	KECAMATAN RUSIP ANTARA
068	MEKAR INDAH	001	MERANDEH PAYA
069	WIH BERSIH	002	TANJUNG
070	ARUL KUMER TIMUR	003	RUSIP
071	ARUL KUMER BARAT	004	PAYA TAMPU
072	ARUL KUMER SELATAN	005	KUALA RAWA
1106061	KECAMATAN KETOL	006	PANTAN TENGAH
001	PANTAN PENYO	007	PILAR
002	BAH	008	ARUL PERTIK
003	CANG DURI	009	ATU SINGKIH

DAFTAR KODE DAN NAMA DESA/KELURAHAN TAHUN 2017 SEMESTER 1

Provinsi : [11] ACEH

Kabupaten : [1106] ACEH TENGAH

Kode	Nama
1106063	KECAMATAN RUSIP ANTARA
010	PANTAN BENER
011	KERAWANG
012	PILAR JAYA
013	TIRMI ARA
014	MEKAR MAJU
015	PILAR WIH KIRI
016	LAUT JAYA

DAFTAR KODE DAN NAMA DESA/KELURAHAN TAHUN 2017 SEMESTER 1

Provinsi : [11] ACEH

Kabupaten : [1107] ACEH BARAT

Kode	Nama	Kode	Nama
1107050	KECAMATAN JOHAN PAHLAWAN	1107060	KECAMATAN SAMATIGA
001	SUWAK INDRAPURI	035	LUBOK
002	PASAR ACEH	036	KRUENG TINGGAI
003	PADANG SEURAHET	037	PANGE
004	PANGGONG	038	KEUREUSENG
005	KAMPUNG BELAKANG	1107061	KECAMATAN BUBON
006	KAMPUNG PASIR	001	RAMBONG
007	UJUNG KALAK	002	BEURAWANG
008	UJONG BAROH	003	KUTA PADANG
009	RUNDENG	004	LAYUNG
010	KUTA PADANG	005	ALUE BAKONG
011	DRIEN RAMPAK	006	ALUE LHOK
012	KAMPUNG DARAT	007	GUNONG PANAH
013	GAMPA	008	SEUMULENG
014	SEUNEUBOK	009	KUALA PLING
015	SUAK RIBEE	010	ULEE BLANG
016	SUAK RAYA	011	SEUNEUBOK TRAP
017	SUAK NIE	012	LICEH
018	LAPANG	013	COT KEUMUNENG
019	LEUHAN	014	SUAK PANGKAT
020	BLANG BERANDANG	015	PEULANTEU SP
021	SUAK SIGADENG	016	COT LADA
1107060	KECAMATAN SAMATIGA	017	BLANG SIBEUTONG
007	SUAK SEUMASEH	1107062	KECAMATAN ARONGAN LAMBALEK
008	SUAK GEUDUBANG	001	PANTE MEUTIA
009	SUAK PANTE BREUH	002	SUAK BIDOK
010	SUAK SEUKEE	003	SUAK IE BEUSOU
011	SUAK PANDAN	004	SUAK KEUMUDEE
012	LHOK BUBON	005	ARONGAN
013	GAMPONG COT	006	COT KUMBANG
014	GAMPONG TEUNGOH	007	KEUB
015	KUALA BUBON	008	PEURIBU
016	SUAK TIMAH	009	TEUPIN PEURAHU
017	COT DARAT	010	UJONG BEUSA
018	PUCOK LUENG	011	KUBU
019	ALUE RAYA	012	SEUNEUBOK LUENG
020	COT PLUH	013	DRIEN RAMPAK
021	COT MESJID	014	COT BULOH
022	COT SEULAMAT	015	SIMPANG PEUT
023	COT SEUMEURENG	016	RIMBA LANGGEH
024	PAYA LUMPAT	017	SEUNEUBOK TEUNGOH
025	UJONG NGA	018	GUNONG PULO
026	GAMPONG LADANG	019	KARANG HAMPA
027	COT LAMPISE	020	PEULANTEU LB
028	PINEM	021	UJONG SIMPANG
029	RANGKILEH	022	PANTON MAKMUR
030	COT AMUN	023	PANTON BAHAGIA
031	REUSAK	024	COT JURUMUDI
032	DEUAH	025	ALUE SUNDAK
033	MESJID BARO	026	ALUE BAGOK
034	LEUKEUN	027	ALUE BATEE

DAFTAR KODE DAN NAMA DESA/KELURAHAN TAHUN 2017 SEMESTER 1

Provinsi : [11] ACEH

Kabupaten : [1107] ACEH BARAT

Kode	Nama	Kode	Nama
1107070	KECAMATAN WOYLA	1107071	KECAMATAN WOYLA BARAT
015	IE ITAM BAROH	007	LHOK MALE
016	IE ITAM TUNONG	008	COT RAMBONG
017	COT MURONG	009	LUBUK PASI ARA
018	PADANG JAWA	010	ULEE PASI ARA
023	RANTO PANYANG	011	COT LAGAN LM
024	GEMPA RAYA	012	LUENG BARO
025	COT LAGAN CM	013	ALUE PERMAN
026	ARON BAROH	014	BLANG COT RUBEK
027	PASI PANDAN	015	PEULUEKUNG
033	ARON TUNONG	016	PASI JEUT
034	PASI ACEH	017	MON PASONG
035	LHUNG TGK YAH	018	PASI MALI
036	PAYA DUA	019	KARAK
037	SUAK TRING	020	ALUE KEUMUNENG
038	GLEE SIBLAH	021	IE SAYANG
039	DARUL HUDA	022	ULEE PULO
040	PAYA LUAH	023	PASI PANYANG
041	GUNONG RAMBONG	024	SIMPANG TEUMAROM
042	LUENG BULOH	1107072	KECAMATAN WOYLA TIMUR
043	LUENG TANOH THO	001	COT PUNTI
044	LUENG JAWA	002	PASI JANENG
045	TINGKEUM PANYANG	003	TANGKEH
046	KUALA BHEE	004	PAYA MEUGEUNDRANG
047	PASI LUNAK	005	GUNONG PANYANG
048	BAKAT	006	SEUNEUBOK DALAM
049	COT KEUMUDEE	007	BLANG LUAH KB
050	ALUE BLANG	008	RAMBONG PINTO
051	BLANG MEE	009	ALUE SEURALEN
052	KEULEUMBAH	010	ALUE EMPEUK
053	JAWA	011	RAMBONG
054	ALUE PANYANG	012	GAMPONG BARO WT
055	PULO IE	013	PASI ARA WT
056	PASI ARA KB	014	KEUBEU CAPANG
057	GUNUNG HAMPA	015	PAYA BARO
058	ALUE SIKAYA	016	ALUE BILIE
059	DRIN MANGKO	017	TUWI EMPEUK
060	SEUMANTOK	018	ALUE MEUGANDA
062	COT SITUAH	019	GAMPONG BARO KB
063	PASI BIRAH	020	LUBOK PANYANG
070	PANTON	021	SEURADEUK
071	ALUE SUNDAK	022	BLANG MAKMUR
079	TEUMAROM	023	BUKIT MEGAJAH
080	JAWI	024	BLANG DALAM
1107071	KECAMATAN WOYLA BARAT	025	TEUMIKET RANOM
001	ALUE LEUHOB	026	ALUE KUYUEN
002	BLANG LUAH LM	1107080	KECAMATAN KAWAY XVI
003	PASI MALE	023	MAREK
004	NAPAI	025	PASI TEUNGOH
005	BLANG COT MAMEH	026	PASI JAMBU
006	KULAM KAJU	027	ALUE TAMPAK

DAFTAR KODE DAN NAMA DESA/KELURAHAN TAHUN 2017 SEMESTER 1

Provinsi : [11] ACEH
Kabupaten : [1107] ACEH BARAT

Kode	Nama	Kode	Nama
1107080	KECAMATAN KAWAY XVI	1107081	KECAMATAN MEUREUBO
028	TUMPOK LADANG	010	UJONG TANJONG
032	MEUNASAH ARA	011	BUKIT JAYA
033	MEUNASAH RAYEUK	012	BULOH
034	MEUNASAH BULOH	013	RANTO PANYANG TIMUR
035	PADANG MANCANG	014	RANTO PANYANG BARAT
036	MESJID	015	MESJID TUHA
037	KEUDE ARON	016	UJONG TANOH DARAT
038	PEUNIA	017	RANUB DONG
039	SIMPANG	018	PASI MESJID
040	BEUREUGANG	019	PULO TEUNGOH RANTO
041	BATU JAYA	020	BALEE
042	BLANG GEUNANG	021	SUMBER BATU
043	MUKO	022	PASI ACEH BAROH
044	TANJONG BUNGA	023	PASI ACEH TUNONG
045	PUTIM	024	REUDEUP
046	MEUNASAH RAMBOT	025	PUCOK REUDEUP
047	ALUE ON	026	PAYA BARO RANTO PANJANG
048	PASI JEUMPA	1107082	KECAMATAN PANTAI CEUREMEN
049	PALIMBUNGAN	001	TEGAL SARI
050	PASI MEUGAT	002	KRUENG BEUKAH
051	PUUK	003	BERDIKARI
052	MEUNASAH GANTUNG	004	SUWAK AWE
053	PUNGKIE	005	GUNONG TAROK
054	BABAH MEULABOH	006	BABAH KRUENG TEKLEP
055	MENUANG TANJONG	007	LHOK SARI
056	TANJONG MEULABOH	008	LHOK GUCI
057	BLANG DALAM	009	KEUDE SUWAK AWE
058	ALUE PEUDEUNG	010	SAWANG RAMBOT
059	PASI ARA	011	MENUANG KINCO
060	KEUDE TANJONG	012	SEUMARA
061	PUCOK PUNGKIE	013	SEUMANTOK
062	PASI KUMBANG	014	MANJENG
063	TEUPIN PANAH	015	PANTE CEUREUMEN
064	DRIEN CALEE	016	PULO TEUNGOH MANYENG
065	ALUE LHEE	017	KEUTAMBANG
067	TEULADAN	018	CANGGAI
068	SAWANG TEUBEE	019	LAWET
069	ALUE LHOK	020	LANGO
070	PADANG SIKABU	021	BABAH LUENG
071	KEURAMAT	022	BABAH ISEUNG
1107081	KECAMATAN MEUREUBO	023	ALUE KEUMANG
001	PEUNAGA CUT UJONG	024	JAMBAK
002	GUNONG KLENG	025	SIKUNDO
003	PEUNAGA PASI	1107083	KECAMATAN PANTON REU
004	PEUNAGA RAYEUK	001	PAYA BARO MEUKO
005	PAYA PEUNAGA	002	GUNUNG MATA IE
006	LANGUNG	003	BABAH KRUENG MANGGIE
007	MEUREUBO	004	BLANG BALEE
008	UJONG DRIEN	005	LEK LEK
009	PASI PINANG	006	GAMPONG BARO

DAFTAR KODE DAN NAMA DESA/KELURAHAN TAHUN 2017 SEMESTER 1

Provinsi : [11] ACEH

Kabupaten : [1107] ACEH BARAT

Kode	Nama
1107083	KECAMATAN PANTON REU
007	MEUTULANG
008	MANGGIE
009	TAMPING
010	COT MANGGIE
011	KUALA MANYE
012	TUWI BUYA
013	UJONG RAJA
014	MUGO CUT
015	MUGO RAYEUK
016	BARO PAYA
017	SIBINTANG
018	BLANG TEUNGOH
019	ANTONG
1107090	KECAMATAN SUNGAI MAS
001	TUWI SAYA
002	LUENG BARO
003	SIPOT
004	GASEU
005	LEUBOK BEUTONG
006	PUNGKIE
007	GUNONG BULOH
008	RAMITIE
009	GLEUNG
010	TANOH MIRAH
011	DRIEN SIBAK
012	SAKUY
013	KAJEUNG
014	GEUDONG
015	TUNGKOP
016	SARAH PERLAK
017	LANCONG
018	TUTUT

DAFTAR KODE DAN NAMA DESA/KELURAHAN TAHUN 2017 SEMESTER 1

Provinsi : [11] ACEH

Kabupaten : [1108] ACEH BESAR

Kode	Nama	Kode	Nama
1108010	KECAMATAN LHOONG	1108020	KECAMATAN LHOKNGA
001	MEUNASAH LHOK	028	MEUNASAH MESJID LAMPUUK
002	PUDENG	029	MEUNASAH BALEE
003	PASI	030	LAMGIREK
004	GLEE BRUEK	031	MEUNASAH BEUTONG
005	MEUNASAH COT	032	LAMCOK
006	CUNDIEN	033	MEUNASAH BLANG
007	GAPUY	034	MEUNASAH CUT
008	MON MATA	1108021	KECAMATAN LEUPUNG
009	KEUTAPANG	001	LAYEUN
010	LAMSUJEN	002	PULOT
011	LAMJUHANG	003	LAMSEUNIA
012	UTAMONG	004	MEUNASAH MESJID
013	SANEY	005	MEUNASAH BAK U
014	LAMGEURIHEU	006	DAYAH MAMPLAM
015	UMONG SEURIBEE	1108030	KECAMATAN INDRAPURI
016	LAMKUTA BLANG MEE	001	ANEUK GLEE
017	TEUNGOH BLANG MEE	002	LAM ILIE GANTO
018	TEUNGOH GEUNTEUT	003	LAM ILIE TEUNGOH
019	BAROH GEUNTEUT	004	REUKIH DAYAH
020	BAROH BLANG MEE	005	KRUENG LAMKAREUNG
021	JANTANG	006	RITING
022	MEUNASAH KRUENG KALA	028	LAMPANAH TUNONG
023	KAREUNG	029	LAMPANAH BARO
024	BIREK	030	LAMPANAH TEUNGOH
025	SEUNGKO MULAT	031	LAMPANAH DAYAH
026	BAROH KRUENG KALA	032	LAMPANAH RANJO
027	TUNONG KRUENG KALA	033	SEUOT TUNONG
028	PAROY	034	SIHOM COT
1108020	KECAMATAN LHOKNGA	035	SIHOM LHOK
007	MON IKEUN	036	SINYEU
008	NAGA UMBANG	037	SEUOT BAROH
009	LAMBARO KUEH	038	PASAR INDRAPURI
010	LAM ATEUK	039	INDRA PURI
011	ANEUK PAYA	040	REUKIH KEUPULA
012	LAMPAYA	041	LAMLEUBOK
013	LAMKRUET	042	LAM ILIE MESJID
014	WEURAYA	043	EMPE ARA
015	MEUNASAH LAMBARO	044	ULEE KAREUNG
016	MON CUT	045	SEUREMO
017	MEUNASAH MANYANG	046	MEUNARA
018	MEUNASAH KARIENG	047	LINGOM
019	LAMGABOH	048	LAMBUNOT
020	TANJONG	049	LAMSIOT
021	KUEH	050	ULEE UE
022	NUSA	051	JRUEK BAK KREH
023	SEUBUN KEUTAPANG	052	JRUEK BALEE
024	SEUBUN AYON	053	GROT MANYANG
025	LAMBARO SEUBUN	054	GROT BARO
026	MEUNASAH MESJID LAMLHOM	055	MON ALUE
027	MEUNASAH BARO	056	GROT BLANG

DAFTAR KODE DAN NAMA DESA/KELURAHAN TAHUN 2017 SEMESTER 1

Provinsi : [11] ACEH

Kabupaten : [1108] ACEH BESAR

Kode	Nama	Kode	Nama
1108030	KECAMATAN INDRAPURI	1108040	KECAMATAN SEULIMEUM
057	SEULANGAI	016	ALUE GINTONG
058	LAMPUKOK BARO	017	LHIEB
059	LAMPUKOK RAYA	019	DATA GASEU
060	LAMBEUTONG	020	KEUNALOI
061	LIMO LAMLUWEUNG	021	JAWIE
062	LIMO MESJID	022	BUGA
063	LIMO BLANG	023	PASAR SEULIMEUM
064	COT KAREUNG	024	RABO
065	CUREH	025	LAMPISANG TUNONG
066	LHEUE	026	LAMPISANG TEUNGOH
067	MESALEE	027	LAMPISANG DAYAH
068	LAMLUNG	028	CAPEUNG BAROH
069	MUREU ULE TITIE	029	CAPEUNG DAYAH
070	MUREU BUNG U	030	BAK AGHU
071	MUREU BARO	031	MEUNASAH JEUMPA
072	MUREU LAMGLUMPANG	032	PINTO KHOP
073	MANGGRA	033	KAYEE ADANG
1108031	KECAMATAN KUTA COT GLIE	034	SEUNEUBOK
001	BAK SUKON	035	SEULIMEUM
002	SIRON KRUENG	036	GAMPONG RAYA
003	SIRON BLANG	037	LAMJRUEH
004	BUENG SIMEK	038	IBOH TANJONG
005	BITHAK	039	IBOH TUNONG
006	TUTUI	040	ALUE RINDANG
007	PAKUK	041	MEUNASAH BARO
008	PASAR LAMPAKU	047	AYON
009	SIGAPANG	048	BAYU
010	KEUREUWEUNG KRUENG	049	BATEE LHEE
011	KEUREUWEUNG BLANG	050	MEUNASAH TUNONG
012	GLEE JAI	051	MANGEU
013	LAMPAKUK	052	BAK SEUTUI
014	BANDA SAFA	053	UJONG MESJID TANOH ABEE
015	LAMTUI	054	LAMKUK
016	LAMBEUGAK	055	LAMCARAK
017	LAMLEUPUNG	056	LAMPANTEE
018	COT BAYU	057	LAMTEUBA DROE
019	KEUMIREU	058	PULO
020	LAMLEUOT	059	MEURAH
021	LEUPUNG BALEU	060	LAMBADA
022	IE ALANG LAMKEUREUMEUH	061	BLANG TINGKEUM
023	IE ALANG MESJID	062	LAM APENG
024	IE ALANG DAYAH	063	ATEUK
025	IE ALANG LAMGHUI	064	BEUREUNUT
026	MAHENG	065	UJONG KEUPULA
027	LEUPUNG BRUEK	066	LAMPANAH
028	LAM ALING	067	UJONG MESJID LAMPANAH
029	LAMSIE	068	LEUNGAH
030	LAMPOH RAJA	1108041	KECAMATAN KOTA JANTHO
031	BARIH LHOK	001	JANTHO BARU
032	LAMKLENG	002	WEU

DAFTAR KODE DAN NAMA DESA/KELURAHAN TAHUN 2017 SEMESTER 1

Provinsi : [11] ACEH

Kabupaten : [1108] ACEH BESAR

Kode	Nama	Kode	Nama
1108041	KECAMATAN KOTA JANTHO	1108060	KECAMATAN DARUSSALAM
003	AWEEK	012	LAMKEUNEUNG
004	BUENG	013	LAMPUUK
005	JALIN	014	LAMTIMPEUNG
006	SUKA TANI	015	LIMPOK
007	DATA CUT	016	BARABUNG
008	JANTHO	017	TUNGKOB
009	BARUEH	018	LAM DURO
010	JANTHO MAKMUR	019	LAMBITRA
011	BUKIT MEUSARA	020	LIEUE
012	TEUREUBEH	021	LAMBADA PEUKAN
013	CUCUM	022	BLANG
1108042	KECAMATAN LEMBAH SEULAWAH	023	COT
001	PANCA	024	ANGAN
002	PANCA KUBU	026	MIRUEK TAMAN
003	LAM KUBU	027	LAMPEUDAYA
004	LON ASAN	028	SULEUE
005	LON BAROH	029	TANJONG DEAH
006	PAYA KEUREULEH	030	TANJUNG SELAMAT
007	LAMBARO TUNONG	1108061	KECAMATAN BAITUSSALAM
008	TEULADAN	001	BLANG KRUENG
009	LAMTAMOT	002	BAET
010	SUKA DAMAI	003	CADEK
011	SUKA MULIA	004	KAJHU
012	SAREE ACEH	005	COT PAYA
1108050	KECAMATAN MESJID RAYA	006	LAMBADA LHOK
001	LAMNGA	007	KLIENG COT ARON
002	BARO	008	MIRUEK LAMREUDEUP
003	NEUHEUN	009	KLIENG MEURIA
004	DURUNG	010	LAMPINEUNG
005	LADONG	011	LAM ASAN
006	RUYUNG	012	LABUY
007	PAYA KAMENG	013	LAM UJONG
008	BEURANDEH	1108070	KECAMATAN KUTA BARO
009	MEUNASAH KULAM	005	GUE
010	MEUNASAH KEUDEE	009	BABAH JURONG
011	MEUNASAH MON	010	LAMBRO DEYAH
012	IE SEUM	011	LAM BAED
013	LAMREH	012	KRUENG ANOI
1108060	KECAMATAN DARUSSALAM	013	COT MASAM
001	LAMPUJA	014	COT MANCANG
002	LAM UJONG	015	BUENG BAKJOK
003	LAM GAWEE	016	COT BEUT
004	LAM ASAN	017	UJONG BLANG
005	LAM REH	018	SEUPEU
006	SIEM	019	LAM NEUHEUN
007	KRUENG KALEE	020	LAM PUUK
008	LAMBARO SUKON	021	LAMBRO BILEU
009	LAMBIHEU LAMBARO ANGAN	022	LAMPOH KEUDE
010	LAMBIHEU SIEM	023	COT PEUTANO
011	LAM KLAT	024	COT CUT

DAFTAR KODE DAN NAMA DESA/KELURAHAN TAHUN 2017 SEMESTER 1

Provinsi : [11] ACEH

Kabupaten : [1108] ACEH BESAR

Kode	Nama	Kode	Nama
1108070	KECAMATAN KUTA BARO	1108080	KECAMATAN MONTASIK
025	LAM GLUMPANG	020	LAMNGA
026	MEUNASAH BAK TRIENG	021	LAMPASEH LHOK
027	LAM ASAN	022	BAROH
028	LAMCEU	023	MATA IE
029	COT PREH	024	WEU KRUENG
030	PUUK	025	ALUE
031	LAM SEUNONG	026	WEU LHOK
032	LAM TRIENG	027	WARABO
033	BEURANGONG	028	TEUBANG PHUI BARO
034	RABEU	029	BUENG TUJOH
035	DEYAH	030	BIRA LHOK
036	CUCUM	031	BIRA COT
037	COT YANG	032	PEURUMPING
038	COT RAYA	035	BAK DILIP
039	LAMPOH TAROM	036	ULEE LHAT
040	ARON	037	SEUBAM LHOK
041	LAM ROH	038	LAM RAYA
042	BAK BULOH	039	COT SEUNONG
043	LAM RAYA	042	SEUBAM COT
044	TUMPOK LAMPOH	043	SEUMET
045	LAMBUNOT TANO	1108081	KECAMATAN BLANG BINTANG
046	LAMBUNOT PAYA	001	COT MON RAYA
047	LAMTEUBE MON ARA	002	COT GEUNDREUT
048	LAMTEUBEE GEUPULA	003	PAYA-UE
049	LAM ALU CUT	004	LAMME
050	LAM SABANG	005	MEULAYO
051	LAM ALU RAYA	006	LAM SIEM
052	LEUPUNG ULEE ALUE	007	COT PUKLAT
053	LEUPUNG MESJID	008	DATA MAKMUR
054	COT LAMME	009	KAYEE KUNYET
1108080	KECAMATAN MONTASIK	010	COT MEULANGEN
001	WEU BADA	011	COT NAMBAK
002	PIYEUNG LHAND	012	COT MANCANG
003	PIYEUNG DATU	013	EMPEE BATA
004	PIYEUNG MANE	014	COT BAGI
005	KUWEU	015	TEUPIN BATEE
006	BUENG DAROH	016	COT LEUOT
007	COT LAMPOH SOH	017	COT HOHO
008	MON ARA	018	COT JAMBO
009	COT LHOK	019	COT RUMPUN
010	BUENG RAYA	020	BUNG PAGEU
011	ATONG	021	COT SAYUN
012	TEUBANG PHUI MESJID	022	COT KARIENG
013	LAMME GAROT	023	COT MALEM
014	REUDEUP	024	KAMPUNG BLANG
015	BAKCIRIH	025	BUNG SIDOM
016	MEUNASAH TUTONG	026	COT MADHI
017	EMPEE TANONG	1108090	KECAMATAN INGIN JAYA
018	DAYAH DABOH	001	KAYEE LEE
019	LAMPASEH KRUENG	002	LAM TEUNGOH

DAFTAR KODE DAN NAMA DESA/KELURAHAN TAHUN 2017 SEMESTER 1

Provinsi : [11] ACEH
Kabupaten : [1108] ACEH BESAR

Kode	Nama	Kode	Nama
1108090	KECAMATAN INGIN JAYA	1108091	KECAMATAN KRUENG BARONA JAYA
003	LUBOK SUKON	002	MIRUK
004	LUBOK GAPUY	003	GLA DEYAH
005	LAMDAYA	004	GLA MEUNASAH BARO
006	LAM UE	005	MEUNASAH INTAN
007	PALEUH BLANG	006	MEUNASAH BAET
008	PALEUH PULO	007	MEUNASAH MANYANG
009	LAMBADA	008	LAMGAPANG
010	LAMCOT	009	RUMPET
011	LAMPREH LAMJAMPOK	010	BAK TRIENG
012	LAM SINYEU	011	LUENG IE
013	COT MENTIWAN	012	MEUNASAH PAPEUN
014	COT ALUE	1108100	KECAMATAN SUKA MAKMUR
015	COT GUD	001	LUTHU LAMWEU
016	COT BADA	002	BAET MASJID
017	COT SURUY	003	BAET LAMPHUOT
018	AJEE CUT	004	BAET MEESAGO
019	AJEE RAYEUK	005	PANTEE RAWA
020	DHAM PULO	021	SIBREH KEUMUDEE
021	PASIE LUBUK	022	DILIP LAMTEUNGOH
022	UJONG XII	023	DILIP BUKTI
023	LAMPREH LAMTEUNGOH	024	REUHAT TUHA
024	BADA	025	SEUMEUREUNG
025	LAMBARO	026	LUTHU DAYAH KRUENG
026	KALUT	027	LAMTANJONG
027	MEUNASAH MANYET	028	LAMBIRAH
028	AJEE PAGAR AIR	029	KAYEE ADANG
029	LUBOK BATEE	031	TAMPOK BLANG
030	SIRON	049	LAMGEU BARO
031	MEUNASAH BARO	050	LAMGEU TUHA
032	PASIE LAMGAROT	051	LAMLHEU
033	DHAM CEUKOK	052	LAMTEH DAYAH
034	GANI	053	TAMPOK JEURAT RAYA
035	BUENG CEUKOK	054	LAMPANAH INEU
036	TEUBANG PHUI	055	KLING MANYANG
037	ATEUK LUENG IE	056	LAMPISANG
038	ATEUK ANGGOK	057	LAMBARO SIBREH
039	BAKOY	058	WEUSITEH
040	MEUNASAH MANYANG LAMGAROT	059	ANEUK GALONG TITI
041	MEUNASAH TUTONG	060	ANEUK GALONG BARO
042	MEUNASAH DEYAH	061	MEUNASAH BAKTHU
043	JURONG PEUJEURA	062	BLANG CUT
044	PANTEE	063	MEUNASAH TUHA
045	BINEH BLANG	064	ANEUK BATEE
046	REULOH	065	NIRON
047	TANJONG	066	BUKLOH
048	MEUNASAH MANYANG PAGAR AIR	067	LAMBARIH JURONG RAYA
049	SANTAN	068	LAMBARIH BAKMEE
050	MNS KRUENG	1108101	KECAMATAN KUTA MALAKA
1108091	KECAMATAN KRUENG BARONA JAYA	001	LEUBOK BATEE
001	LAMPERMAI	002	LEUBOK BUNI

DAFTAR KODE DAN NAMA DESA/KELURAHAN TAHUN 2017 SEMESTER 1

Provinsi : [11] ACEH
Kabupaten : [1108] ACEH BESAR

Kode	Nama	Kode	Nama
1108101	KECAMATAN KUTA MALAKA	1108110	KECAMATAN DARUL IMARAH
003	BUGHU	032	TINGKEUM
004	TEU DAYAH	033	LAMTHEUN
005	LAM ARA TUNONG	034	LAMSIDAYA
006	LAM ARA EUNGKIT	035	KUTA KARANG
007	LAM ARA CUT	036	LAMKAWEE
008	LEUPUNG CUT	037	LHEU BLANG
009	TUMBO BARO	038	LAGANG
010	LAMBARO SAMAHANI	039	LAMBLANG MANYANG
011	LEUPUNG RIWAT	040	LAMBLANG TRIENG
012	LEUPUNG RAYEUK	041	PAYAROH
013	REULEUNG GLUMPANG	042	LAMPEUNEURUT UJONG BLANG
014	REULEUNG KARIENG	043	LAMPEUNEURUT GAMPONG
015	LAMSITEH COT	044	LAMCOT
1108102	KECAMATAN SIMPANG TIGA	045	LAMREUNG
001	TAN TUHA	046	BAYU
002	BLANG PREH	1108111	KECAMATAN DARUL KAMAL
003	BLANG MIRO	001	LAMBARO BILUY
004	BHA ULEE TUTU	002	EMPETRING
005	LAMBUNOT	003	BILUY
006	LAMBATEE	004	LAMSOD
007	NYA	005	MANEE DAYAH
008	KRUENG MAK	006	LAMTADOK
009	BATEE LINTEUNG	007	LAMKUNYET
010	ATEUK LAMPHANG	008	LHANG
011	ATEUK CUT	009	LAMBATEE
012	ATEUK BLANG ASAN	010	TURAM
013	ATEUK MON PANAH	011	BLANG KIRÉE
014	ATEUK LAM URA	012	TEUBALUI
015	ATEUK LAMPEUOT	013	NEUSOK
016	LAMJAMEE DAYAH	014	LAM BLEUT
017	LAMJAMEE LAMKRAK	1108120	KECAMATAN PEUKAN BADA
018	LAM URIT	001	BERADEUN
1108110	KECAMATAN DARUL IMARAH	002	KEUNEUEU
014	DEUNONG	003	LAMPISANG
015	LEU GEU	004	RIMA JEUNE
017	LAMSITEH	005	RIMA KEUNERUM
018	LAMPEUNEUEU	006	AJUN
019	ULEE TUY	007	LAM HASAN
020	PUNIE	008	PAYATIENG
021	LEU UE	009	LAMGEU-EU
022	GEUNDRING	010	LAM RUKAM
023	PASHEU BEUTONG	011	GURAH
024	LAMPASI ENKING	012	LAM ISEK
025	JEUMPET AJUN	013	LAM KEUMOK
026	GAROT	014	LAMLUMPU
027	GUE GAJAH	015	LAM TEEH
028	ULEE LUENG	016	BARO
029	LAM BHEU	017	LAM MANYANG
030	KANDANG	018	LAM AWEE
031	DAROY KAMEU	019	MEUNASAH TUHA

DAFTAR KODE DAN NAMA DESA/KELURAHAN TAHUN 2017 SEMESTER 1

Provinsi : [11] ACEH

Kabupaten : [1108] ACEH BESAR

Kode	Nama
1108120	KECAMATAN PEUKAN BADA
020	LAM TEUNGOH
021	LAM TUTUI
022	LAM GURON
023	LAM BADEUK
024	LAMBARO NEUJID
025	LAM PAGEU
026	PULO BUNTA
1108130	KECAMATAN PULO ACEH
001	TEUNOM
002	PASI JANENG
003	ALUE RIYEUNG
004	DEUDAP
005	RABO
006	LAMTENG
007	LHOH
008	LAMPUYANG
009	LAPENG
010	PALOH
011	BLANG SITUNGKOH
012	ULEE PAYA
013	SEURAPONG
014	GUGOB
015	ALUE RAYA
016	RINON
017	MELINGGE

DAFTAR KODE DAN NAMA DESA/KELURAHAN TAHUN 2017 SEMESTER 1

Provinsi : [11] ACEH
Kabupaten : [1109] PIDIE

Kode	Nama	Kode	Nama
1109010	KECAMATAN GEUMPANG	1109071	KECAMATAN GLUMPANG BARO
003	KEUNE	004	JURONG BARO
004	BANGKEH	005	GEUNTENG
005	PULO LOIH	006	SUKON PAKU
006	PUCOK	007	BLANG BAROH
007	LEUPU	008	MEUNASAH SANGGET
008	UPT V GEUMPANG	009	MEUNASAH BUNGONG
1109011	KECAMATAN MANE	010	MEUNASAH SEUKEE
001	MANE	011	PULO PANJOU
002	TURUE CUT	012	SEUREUKUI/CEBREK
003	LUTUENG	013	MEUNASAH DABOIH
004	BLANG DALAM	014	BALE GANTUNG
1109070	KECAMATAN GLUMPANG TIGA	015	ME TEUMPEUN
001	KUMBANG KEUPULA	016	U BUNGKOK
002	TUFAH JEULATANG	017	KUMBANG UNOE
003	KEUTAPANG MESJID	018	GLUMPANG BUNGKOK
004	AMUD MESJID	019	MEUNASAH KUMPANG
005	COT TUNONG	020	MEUNASAH UKEE
006	COT BAROH	021	PALONG
007	KRUENG NYONG	1109080	KECAMATAN MUTIARA
008	KRUENG JANGKO	032	PAYA TIBA
009	REUDEUP MEULAYU	033	RAPANA
010	PANJOE	034	BARO YAMAN
011	PULO GAJAH MATEE	044	SENTOSA
012	MENJE	045	MESJID YAMAN
013	JURONG PANDEE	046	BAROH BARAT YAMAN
014	PULO LON/P.DAYAH	047	MEE TEUNGOH
015	KAMPUNG JUMPA	048	BALE
016	BILI	049	LINGKOK
017	DAYAH TANOH	050	REULUI
018	SIMPANG	051	DAYAH SYARIF
019	KAYEE JATOE	052	RIBEUN
020	KRUET TEUMPEUN	053	PEUREULAK
021	SUKON BAROH	054	KUMBANG
022	BLANG DRANG	055	MEE PANYANG
023	MAMPLAM	056	BLANG LILEUE
024	SUKON MESJID	057	BALE BARO KEUMANGAN
025	PULO BATEE	058	MESJID KEUMANGAN
026	NEUROK	059	LUENG SAGOE
027	LAMBARO	060	BLANG BEUREUEH
028	BLANG PUEB	069	LAMPOH SIRONG
029	BLANG TUNONG	070	PANTE BEUREUEH
030	DAYAH KP. PISANG	071	PALOH KAMBUEK
031	BALEE	072	DAYAH BEUREUEH
032	UDE GAMPONG	073	BLANG TIDIEK
033	KUPULA	074	JADAN
039	PULO LEUNG TEUGA	075	TUHA GAMPONG GAJAH
1109071	KECAMATAN GLUMPANG BARO	076	DAYAH TIDIEK
001	MANYANG	077	KEUMANGAN CUT
002	MEUNASAH SAGOE	1109081	KECAMATAN MUTIARA TIMUR
003	PULO IBOIH	001	TONG PERIA

DAFTAR KODE DAN NAMA DESA/KELURAHAN TAHUN 2017 SEMESTER 1

Provinsi : [11] ACEH
Kabupaten : [1109] PIDIE

Kode	Nama	Kode	Nama
1109081	KECAMATAN MUTIARA TIMUR	1109090	KECAMATAN TIRO/TRUSEB
002	TONG WENG	003	DAYA COT
003	BARIEH	004	DAYA KAMPONG BARO
004	BLANGONG BASAH	005	DAYA BAROH
005	KULAM ARA	006	DAYA TEUNGOH
006	DIDOH	007	PULO KEUNARI
007	RINTI	008	PULO GLUMPANG
008	BALEE UJONG RIMBA	009	PEUNADOK
009	MEUGIT	010	PULO TAMBO
010	EMPEH	011	MNS. MANCANG
011	MESJID GUMPUENG	012	MNS. PANAH
012	PULO DRIEN	013	PULO MESJID
013	SIMBE	014	TRIENG CUDO TUNONG
014	ULEE GAMPONG	015	MAMPREE
015	MON ARA	016	TRIENG CUDO BAROH
016	BAROH	017	RABO
017	BARO UJONG RIMBA	018	PULO SIBLAH
018	BLANG RIEK	019	LHOK IGEUH
019	PALOH RAYA	1109100	KECAMATAN TANGSE
020	NIBONG	001	PULO SEJAHTRA
021	PALOH LHOK USI	002	KRUENG MEURIAM
022	CAMPLI USI	003	PEUNALOM II
023	DAYAH USI	004	PEUNALOM I
024	PALOH TINGGI	005	PULO BARO
025	RAMBONG	006	KEUDE TANGSE
026	MEE TANJONG USI	007	PULO MESJID I
027	MESJID USI	008	PULO MESJID II
028	GAMPONG COT USI	009	BLANG JEURAT
029	REUBAT	010	LAYAN
030	TIBA RAYA	011	BLANG DALAM
031	MESJID TIBA	012	RANTO PANYANG
032	JOJO	013	BLANG TEUNGOH
033	GAMPONG LADA	014	BLANG BUNGONG
034	DAYAH KUMBA	015	BLANG DHOD
035	COT KUTHANG	016	PAYA GUCI
036	MESJID JEURAT MANYANG	017	ULEE GUNONG
037	SAGOE TEUMPEUN	018	KEUBON NILAM
038	DAYAH TANOH	019	PULO SEUNONG
039	BEUREU EH II	020	PULO KAWA
040	JIEM	021	NEUBOK BADEUK
041	ULEE TUTUE	022	BLANG MALO
042	MECAT ADAN	023	KRUENG SEUKEUK
043	KARIENG	024	BEUNGGGA
044	RAMBOT ADAN	025	PULO IEE
045	ALUE ADAN	026	ALUE CALONG
046	DAYAH ADAN	027	LHOK KEUTAPANG
047	MEE ADAN	029	BLANG PANDAK
048	JUMPHOIH ADAN	1109111	KECAMATAN KEUMALA
1109090	KECAMATAN TIRO/TRUSEB	001	PAKO
001	BLANG RIKUI	002	TUNONG
002	PANTON BEUNOT	003	PULO CAHI

DAFTAR KODE DAN NAMA DESA/KELURAHAN TAHUN 2017 SEMESTER 1

Provinsi : [11] ACEH

Kabupaten : [1109]PIDIE

Kode	Nama	Kode	Nama
1109111	KECAMATAN KEUMALA	1109120	KECAMATAN SAKTI
004	PULO SEUPENG	021	JURONG PANTE
005	PAPEUEN NICAH	022	BEUTONG PERLAK
006	UGADENG	023	BUCUE
007	KUMBANG	024	BALUE TANOH
008	SAGOE	025	COT SUKON
009	DAYAH KEUMALA	026	BALUE KULU
010	RHENG	027	LHOK ME
011	MESJID NICAH	028	BEUTONG POCUT
012	ASAN NICAH	029	PASAR KOTA BAKTI
013	PALOH TEUNGOH	030	GAMPONG BARO
014	JJIEM	031	MNS BLANG
015	COT KREH	032	MNS BALE
016	PULO BARO	033	GAMPONG JUMPA
017	COT NURAN	034	PANTE KRUENG
018	PULO PANTE	035	LAMEUE MNS RAYA
1109112	KECAMATAN TITEUE	036	DAYAH TUHA
001	ALUE	037	LAMEUE MNS BARO
002	BLANG THO	038	PULO JUMPA
003	ASAN TONGPEUDENG	039	PULO KEUREMBOK
004	MESJID TONGPEUDENG	040	PERLAK ASAN
005	PULO LOIH	041	PERLAK BAROH
006	PULO RAYA	042	MALI LAMKUTA
007	PALOH NALEUNG	043	MALI UKE
008	DAYAH MENARA	044	MALI GUYUI
009	PANTE SIREN	045	TANG KUENG
010	UKE	046	LAMEU MNS LEUNG
011	PANTE KULU	047	LHOK EMPEH
012	CUT	048	MALI MESJID
013	LINGKOK	049	MALI COT
1109120	KECAMATAN SAKTI	1109130	KECAMATAN MILA
001	BARIEH	001	TUHA LALA
002	KANDANG	002	MEUYUB LALA
003	PALOH JEUREULA	003	KULU
004	COT CANTEK	004	LHOK LUBU
005	LHOK PANAH	005	KRUENG LALA
006	BLANG COT	006	BABAH JURONG
007	BLANG KUMOT TUNONG	007	MESJID ANDEUE
008	MURONG COT	008	DAYAH ANDEUE
009	MURONG LHOK	009	DAYAH SINTHOP
010	GAMPONG COT	010	PULO TANJONG
011	RIWEUK	011	TEUMEUCET
012	MANCANG	012	BLANG CUT
013	KP PISANG BUCUE	013	KUMBANG
014	LINGKOK	014	BLANG
015	CUMBOK LIE	015	LAGANG
016	BLANG KUMOT BAROH	016	TUNONG ILOT
017	LAM UJONG	017	BAROH ILOT
018	CUMBOK NIWA	018	TEUNGOH ILOT
019	DAYAH KP PISANG	019	MESJID ILOT
020	LEUPUEM MESJID	020	ARA BUNGKOK

DAFTAR KODE DAN NAMA DESA/KELURAHAN TAHUN 2017 SEMESTER 1

Provinsi : [11] ACEH
Kabupaten : [1109]PIDIE

Kode	Nama	Kode	Nama
1109140	KECAMATAN PADANG TIJI	1109140	KECAMATAN PADANG TIJI
001	SEUNADEU KUNYET	051	LEUHOB PALOH
002	BLANG GUNCI KUNYET	052	PANTE CRUNG TANJONG
003	KAMBUEK NICAH	053	GRONG GRONG GOGO
004	KAMBUEK PAYAPI KUNYET	054	SEUKEUM BROK BEURABO
005	BARO KUNYET	055	BARO BEURABO
006	HAGU KUNYET	056	MEURIYA TANJONG
007	PIALA KUNYET	057	KHANG TANJONG
008	MESJID KUNYET	058	LEUN TANJONG
009	DAYAH TANOH KUNYET	059	COT KETAPANG TANJONG
010	COT KUNYET	060	SIRON TANJONG
011	BLANG GEULEUDIENG	061	MESJID TANJONG
012	MESJID GEULEUDIENG	062	KEUPULA TANJONG
013	PERLAK PEUDAYA	063	JOK TANJONG
014	DAYAH BAROH KUNYET	064	TUNONG TANJONG
015	BUNI REULING PEUDAYA	1109150	KECAMATAN DELIMA
016	BULOH PEUDAYA	001	KRUENG COT
017	MESJID PEUDAYA	002	DAYAH BARO
018	CUT PEUDAYA	003	DAYAH BEUAH
019	TUNONG PEUDAYA	004	MESJID BEUAH
020	SEUKEUN PEUDAYA	005	SUKON LHONG
021	TUHA PEUDAYA	006	SEUPEUNG
022	GEULUMPANG GLD	007	LHEE MEUNASAH
023	KREET PALOH	008	PUUK
024	CAPA PALOH	009	ULEE TUTUE RAYA
025	JURONG ANOE	010	MESJID AREE
026	TEUGOH PEUDAYA	011	KEURUMBOK
027	DAYAH PEUDAYA	012	PULO TUNONG
028	CUT PALOH	013	TUNONG
029	PANTE CERMEN	014	RAYA
030	MEUKE GOGO	015	DABOH
031	RAYA GOGO	016	CUT
032	BULOH GOGO	017	TANJUNG
033	KUMBANG GOGO	018	BULOH
034	TUHA GOGO	019	DAYAH REUBEE
035	GLEE GOGO	020	BUNGO
036	PALOH JEURAT BEURABO	021	KUMBANG
037	ADANG BEURABO	022	REUBA
038	SEULEUNGGING BEURABO	023	KRUENG
039	MEUKE BEURABO	024	NEULOP
040	MESJID BEURABO	025	GEUDONG
041	MESJID GOGO	026	MESJID REUBEE
042	ARON BUNOT GOGO	027	CEURIH KEUPULA
043	TEUNGOH DRIEN GOGO	028	PULO BAROH
044	PASAR PALOH	029	KEUTAPANG AREE
045	SIRON PALOH	030	PANTEE
046	BALEE PALOH	031	CEURIH BLANG MEE
047	SUYO PALOH	032	CEURIH COT
048	GAMPONG COT PALOH	033	CEURIH ALUE
049	PULO HAGU TANJUNG	034	REUNTOH
050	TRIENG PALOH	035	JAMBEE

DAFTAR KODE DAN NAMA DESA/KELURAHAN TAHUN 2017 SEMESTER 1

Provinsi : [11] ACEH
Kabupaten : [1109] PIDIE

Kode	Nama	Kode	Nama
1109150	KECAMATAN DELIMA	1109160	KECAMATAN INDRAJAYA
036	GLEE	025	MEULAYU
039	KEUTAPANG BAMBONG	026	SUKON TUNGKOP
040	PANGOE	027	KEUBANG
041	METAREUM	028	GAROT CUT
042	LUENG DAMA	029	RAWA TUNGKOP
043	RUSEP	030	MESJID TUNGKOP
044	MESJID BAMBONG	031	LAMREUNEUNG
045	SAGOE	032	LAMKABU
046	SEUKEUM	033	MESJID BARO
1109151	KECAMATAN GRONG GRONG	034	TAMPIENG BAROH
001	BEUREULEUNG	035	DAYAH CALEUE
002	PANGGE/PILOK	036	TAMPIENG TUNONG
003	NICAH	037	ULEE BIRAH
004	MESJID MEMEUANEUK	038	BLANG LHOK KAJU
005	SENTOSA	039	BARO JRUEK
006	SUKON	040	MESJID LAM UJONG
007	DAKA	041	TUNGKOP CUT
008	BAROH BEUREULEUNG	042	DAYAH MUARA GAROT
009	TEUNGOH BEUREULEUNG	043	BLANG GAROT
010	MESJID BEUREULEUNG	044	PULO GAMPONG U
011	MEE BEUREULEUNG	045	DAYAH KEURAKO
012	PAYA	046	YUB MEE
013	GINTONG	047	RAYA LHOK KAJU
014	KARIENG	048	PANTE GAROT
015	GRONG GRONG	049	PANTE LHOK KAJU
1109160	KECAMATAN INDRAJAYA	1109170	KECAMATAN PEUKAN BARO
001	TUHA SUWIEK	001	BLUEK ARAB
002	MESJID SUWIEK	002	SIALET ALET
003	TEUNGOH SUWIEK	003	MEE TANOH
004	BEUREUDEUP	004	PUUK
005	SUKON ULGA	005	BALEE
006	PEUTOE	006	MEUNJEE MESJID
007	GLEE GAPUI	007	SUMBOE BUGA
008	MESJID ULGA	008	RAMBAYAN KUPULA
009	BLANG RAPAI	009	RAMBAYAN LUENG
010	BALEE BAROH GAPUI	010	DAYAH BUBUE
011	NEULOP II	011	TANJONG HAGU
012	BARO GAPUI	012	DUA PAYA
013	MESJID DIJIEM	013	MEE LAMPOIH SAKA
014	GUCI	014	LUENG GUCI RUMPOG
015	WAKEUEH	015	COT MULU
016	DAYAH BIE	016	KUMBANG WAIDO
017	JURONG	017	WAIDO
018	BARO BLUEK	018	DAYAH SEUMIDEN
019	RUMIA	019	BLANG SEUPENG
020	KEUTAPANG	020	DAYAH MUARA
021	COT SEUKEE	021	MEULEUWEUK
022	DRIEN	022	JIM
023	BALE BAROH BLUEK	023	KABAT
024	TEUNGOH BLANG	024	LEUHOB

DAFTAR KODE DAN NAMA DESA/KELURAHAN TAHUN 2017 SEMESTER 1

Provinsi : [11] ACEH
Kabupaten : [1109] PIDIE

Kode	Nama	Kode	Nama
1109170	KECAMATAN PEUKAN BARO	1109180	KECAMATAN KEMBANG TANJONG
025	PEUNAYONG	026	DAYAH MON ARA
026	MESJID GUCI RUMPONG	027	JURONG MESJID
027	MEE KRUKON	028	MEUNASAH GANTUNG
028	REUBA WAIDO	029	BABAH JURONG
029	CEMPALA KUNENG	030	MEURAKSA
030	ULEE COT SEUPENG	031	ARUSAN
031	SAWIET	032	JARENG
032	ULEE TUTUE	033	KEUPULA
033	KEUTAPANG	034	KEUREUMBOK
034	JURONG	035	MATANG KULI
035	RAYA KRUENG SEUMIDEN	036	MEUNASAH MANYANG
036	KRUENG SEUMIDEN	037	MEUNASAH KRUENG
037	SUKON KRUENG SEUMIDEN	038	MEUNASAH BARO
038	BLANG KRUENG SEUMIDEN	039	SUKON
039	KEUREUMBOK	040	ARA
040	MEE KRUENG SEUMIDEN	041	KRUENG DHOU
041	BLANG RAYA	042	TANJONG KRUENG
042	DAYAH TEUNGKU	043	LANCANG
043	JURONG RAYA	044	KEUDE IE LEUBEUE
044	BALEE RASTONG	045	PASI IE LEUBEUE
045	LUENG MESJID	1109190	KECAMATAN SIMPANG TIGA
046	TEUNGOH BAROH	001	RAYA PAYA
047	MEE HAGU	002	MESJID BUNGIE
048	DAYAH SUKON	003	LILIEP
1109180	KECAMATAN KEMBANG TANJONG	004	UJONG BAROH
001	BENTAYAN	005	SEUK CUKOK
002	MEUNASAH KANDANG	006	PULO TU
003	PUUK	007	PALOH TOK DUE
004	JURONG BALE	008	MEUNASAH JUERONG
005	ARON ASAN KUMBANG	009	KAMPUNG BLANG
006	MEUNASAH MESJID	010	KULAM BARO
007	MEUNASAH MEE	011	LINGGONG SAGOE
008	MEUNASAH TEUNGOH	012	BLANG LEUEN
009	ASAN	013	MESJID TUNGUE
010	PANJOU	014	ULEE BARAT
011	JEUMEURANG	015	EMPEH
012	PUSONG	016	PADANG
013	PASI LHOK	017	DAYAH BLANG
014	KAYEE PANYANG	018	TEUNGOH MANGKI
015	TANJONG	019	DAYAH BLANG CUT
016	LAMKAWE	020	NIEN
017	BLANG CUT	021	CURUCOK TIMUR
018	GEULUMPANG	022	JAJA TUNONG
019	ARON KUTA BARO	023	UJONG GAMPONG
020	ARAIH	024	LHEUE
021	BARAT	025	JAJA BAROH
022	TEUMPEUN	026	PULO RAYA
023	REUNG REUNG	027	CURUCOK BARAT
024	DAYAH BLANG	028	CURUCOK SAGOE
025	CEBREK	029	COT ARA

DAFTAR KODE DAN NAMA DESA/KELURAHAN TAHUN 2017 SEMESTER 1

Provinsi : [11] ACEH
Kabupaten : [1109] PIDIE

Kode	Nama	Kode	Nama
1109190	KECAMATAN SIMPANG TIGA	1109210	KECAMATAN PIDIE
030	MADIKA	011	GAMPONG
031	SAGOE	012	COT GEUNDUEK
032	BUNIEN	013	DAYAH TANOH
033	COT PALEUE	014	DAYAH TUTONG
034	RAYA PALEUE	015	RAYA SANGGEUE
035	PANTE	016	SIRONG
036	PULO BLANG	017	KEUTUMBU
037	GONG	018	JEULEUPE
038	MESJID GIGIENG	019	KRUENG DHOE
039	COT JAJA	020	KEUTAPANG
040	PEUKAN TUHA	021	KAMPUNG BARAT
041	PULO GAJAH MATE	022	KAMPONG PUKAT
042	MEUNASAH BLANG	023	LABUI
043	MAMPLAM	024	TANJONG
044	LAMBIDENG	025	TIJUE
045	SEUKEE	026	PAYA
046	MEUNASAH LHEE	027	ULEE CEUE TEUBENG
047	MANTAK RAYA	028	DAYAH TEUNGOH
048	DAYAH LAMPOH AWE	029	MESJID RUNTOH
049	KUPULA	030	BAROH
050	SUKON	031	PUUK
051	CEBREK	032	LAMPEUDEU TUNONG
052	PEUKAN SOET	033	LAMPEUDEU BAROH
1109200	KECAMATAN KOTA SIGLI	034	LAMPOH LADA
001	TANJONG KRUENG	035	KEUNIREE
002	MNS PEUKAN	036	COT TEUNGOH
003	GAMPONG ASAN	037	COT RHENG
004	BLANG ASAN	038	TUMPOK 40
005	BLOK SAWAH	039	PULO PISANG
006	PANTE TEUNGOH	040	PALOH
007	KRAMAT DALAM	041	LAMKUTA
008	KRAMAT LUAR	042	LHOK KEUTAPANG
009	LAMPOH KRUENG	043	TIBANG
010	PASI PEUKAN BARO	044	JEUMPA
011	PASI RAWA	045	UJONG LANGGO
012	KUALA PIDIE	046	BATEE
013	BLOK BENGKEL	047	BIE
014	BENTENG	048	BLANGKULA
015	BLANG PASEH	049	ALUE
1109210	KECAMATAN PIDIE	050	PAYA LINTEUNG
001	TUMPOK LAWEUNG	051	SEUKEE
002	ULEE CEUE KEULIBEUT	052	SEURI WEUK
003	KEUDEE	053	PULI
004	ULEE TUTUE	054	MESJID UTUE
005	DALUENG	055	SEUKEUMBROK
006	JAWA	056	LEUBUE
007	ABO	057	COT GEULUMPANG
008	MEUCAT	058	GAMPONG BARO
009	BAYU	059	GAJAH AYEE
010	DAYAH TEUBENG	060	RAWA

DAFTAR KODE DAN NAMA DESA/KELURAHAN TAHUN 2017 SEMESTER 1

Provinsi : [11] ACEH
Kabupaten : [1109]PIDIE

Kode	Nama	Kode	Nama
1109210	KECAMATAN PIDIE	1109230	KECAMATAN MUARA TIGA
061	PEUKAN BARO	017	COT
062	PULO BUBEE	018	SIMPANG BEUTUONG
063	MANCANG		
064	RAYA UTUE		
1109220	KECAMATAN BATEE		
001	KAREUNG		
002	AWE		
003	RUNGKOM		
004	PULO PANDE		
005	MEE		
006	ALUE LADA		
007	SEULATAN		
008	TUHA		
009	TEUPIN RAYA		
010	CALONG CUT		
011	DAYAH		
012	MEUCAT		
013	ARON		
014	MESJID		
015	BINTANG HU		
016	DAYAH TUHA		
017	DAYAH BAROH		
018	PULO TUKOK		
019	GLUMPANG LHEE		
020	GEUNTENG TIMUR		
021	GEUNTENG BARAT		
022	PULO BUNGONG		
023	TEUPIN JEUE		
024	NEUHEUN		
025	CRUENG		
026	KULAM		
027	KULEE		
028	PASI BEURANDEH		
1109230	KECAMATAN MUARA TIGA		
001	PAPEUN		
002	TUHA BIHEUE		
003	BATEE		
004	INGIN JAYA		
005	BLANG RAYA		
006	UJONG PIE		
007	SAGOE		
008	IE MASEN		
009	KRUENG		
010	GLE CUT		
011	DEYAH		
012	PAWOD		
013	SUKAJAYA		
014	KEUPULA		
015	MESJID		
016	TGK. DI LAWEUNG		

DAFTAR KODE DAN NAMA DESA/KELURAHAN TAHUN 2017 SEMESTER 1

Provinsi : [11] ACEH

Kabupaten : [1110] BIREUEN

Kode	Nama	Kode	Nama
1110010	KECAMATAN SAMALANGA	1110011	KECAMATAN SIMPANG MAMPLAM
001	MEURAH	004	KRUENG MEUSEUGOB
002	COT MEURAK BLANG	005	PAKU
003	BATEE ILIEK	006	BLANG TAMBUE
005	COT MEURAK BAROH	007	MEUNASAH MAMPLAM
006	MESJID BARO	008	PULO DAPONG
007	DARUSSALAM	009	COT TRIENG
009	MATANG WAKEUH	010	IE RHOB TIMUR
010	MATANG JAREUNG	011	IE RHOB BARAT
011	ALUE BARAT	012	MEUNASAH DAYAH
012	ULEE ALUE	013	PULO DRIEN
013	COT MANE	014	IE RHOB GEULUMPANG
034	PALOH	015	CEUREUCOK
035	GAMPONG MEULUM	016	ARONGAN
036	GEULUMPANG BUNGKOK	017	BALEE
037	LANCOK	018	BLANG MANE BARAT
038	ULEE JEUMATAN	019	BLANG MANE DUA MEUNASAH
039	LHOK SEUMIRA	020	JURONG BINJE
040	LUENG KEUBEU	021	MEUNASAH MESJID
041	MIDEUN GEUDONG	022	BLANG TEUMULEK
042	MEUNASAH LUENG	023	BLANG KUTA DUA MEUNASAH
043	NAMPLOH PAPEUEN	024	BLANG KUTA COH
044	MEULIEK	025	RHEUM TIMUR
048	NAMPLOH KRUENG	026	RHEUM BARAT
049	MIDEUN JOK	027	RHEUM BAROUH
050	GAMPONG PUTOH	028	LANCANG
051	NAMPLOH BARO	029	KEUDE TAMBUE
052	NAMPLOH BLANG GARANG	030	MEUNASAH ASAN
053	KANDANG	031	PEUNEULET TUNONG
054	NAMPLOH MANYANG	032	CURE TUNONG
070	SANGSO	033	CURE BAROH
071	KEUDE ACEH	034	PEUNELET BAROH
072	GAMPONG BARO	035	ULEE KAREUNG
073	PINEUNG SIRI BEE	036	ALUE LEUHOB
074	MATANG TEUNGOH	037	BLANG PANYANG
075	ULEE UE	038	CALOK
076	TANJONGAN IDEM	039	MEUNASAH BARAT
077	TANJONG BARO	040	TAMBUE BARAT
078	MEUNASAH LINCAH	041	LHOK MANE
079	ANKIENG BARAT	1110020	KECAMATAN PANDRAH
080	MEUNASAH PUUK	001	SEUNEUBOK BARO
081	MEUNASAH LANCOK	002	PANTON BILI
082	COT SIREN	003	BLANG SAMA GADENG
084	PANTE RHEENG	004	COT LEUBENG
085	PULO BAROH	005	BANTAYAN
086	MATANG	006	KUTA REUSEP
087	GEULUMPANG PAYONG	007	G A R O T
1110011	KECAMATAN SIMPANG MAMPLAM	008	GAMPONG BLANG
001	GLE MEUNDONG	009	MNS TEUNGOH
002	IE RHOB BABAH LUENG	010	PANDRAH JANENG
003	LHOK TANOH	011	PANDRAH KANDEH

DAFTAR KODE DAN NAMA DESA/KELURAHAN TAHUN 2017 SEMESTER 1

Provinsi : [11] ACEH

Kabupaten : [1110] BIREUEN

Kode	Nama	Kode	Nama
1110020	KECAMATAN PANDRAH	1110030	KECAMATAN JEUNIEB
012	MNS. REUDEUP	061	PAYA BILI
013	ALUE IGEUEH	062	MEUNASAH KOTA
014	LHOK DAGANG	1110031	KECAMATAN PEULIMBANG
015	LANCOK ULIM	001	BALEE DAKA
016	NASE ME	002	MATANG KULE
017	PANTON	003	LANCOK BUNGO
018	UTEUN KRUEK	004	TEUPIN PANAH
019	NASE BARAT	005	SEUNEUBOK PUNTI
1110030	KECAMATAN JEUNIEB	006	UTEUN RUNGKOM
001	JEUMPA SIKUREUNG	007	UTEUN SIKUMBONG
002	BLANG POROH	008	JAMBO DALAM
003	LHOK KULAM	009	PALOH PUPU
010	SAMPOI AJAD	010	RAMBONG PAYONG
011	ULEE BLANG	011	COT GEULUMPANG
012	ALUE SEUTUI	012	SEUNEUBOK ACEH
013	BLANG NEUBOK	013	SEUNEUBOK NALAN
014	MEUNASAH ALUE	014	KRUENG BARO
015	MEUNASAH TUNONG LUENG	015	KEUDE PLIMBANG
016	LHEUE SIMPANG	016	PUUEK
017	LHEUE BARAT	017	PADANG KASAB
018	MEUNASAH DAYAH	018	SEUNEUBOK SEUMAWE
019	MEUNASAH KEUPULA	019	SEUNEUBOK PLIMBANG
020	ULEE GAJAH	020	SEUNEUBOK TEUNGOH
021	UTEUN PUPALEH	021	GARAB
022	DARUL AMAN	022	KUTA TRIENG
023	LAMPOH OE	1110040	KECAMATAN PEUDADA
024	PULO RANGKILEH	001	BLANG RANGKULUH
025	TUFAH	002	ALUE SIJUEK
030	TANJONG BUNGONG	003	BUKET PAYA
031	DAYAH BARO	004	DAYAH MON ARA
032	ULEE RABO	005	PULO ARA
033	LHUENG TENGOH	006	COT LAOT
034	MEUNASAH TAMBO	007	MEUNASAH BUNGO
035	MEUNASAH KEUTAPANG	008	PAYA BUNOT
036	COT GEULUMPANG TUNONG	009	COT KEUTAPANG
037	COT GEULUMPANG BAROH	010	LAWANG
038	KEUDE JEUNIEB	011	HAGU
039	JANGGOT SEUNGKO	012	MEUNASAH KRUENG
040	BLANG MEE TIMU	013	MEUNASAH RABO
041	MATANG NIBONG	014	MEUNASAH TAMBO
042	BLANG MEE BARAT	015	MEUNASAH BAROH
043	MATANG TEUNGOH	016	BLANG MATANG
044	MATANG BANGKA	017	MEUNASAH TUNONG
045	BLANG LANCANG	018	MEUNASAH ALUE
046	LANCANG	019	BLANG BATI
047	TEUPIN KEUPULA	020	KEUDE ALUE RHEING
057	MEUNASAH LUENG	021	PULO LAWANG
058	ALUE LAM SABA	022	KARIENG
059	DAYAH BLANG RALEU	023	BLANG GLUMPANG
060	MEUNASAH BLANG	024	MEUNASAH MESJID

DAFTAR KODE DAN NAMA DESA/KELURAHAN TAHUN 2017 SEMESTER 1

Provinsi : [11] ACEH

Kabupaten : [1110] BIREUEN

Kode	Nama	Kode	Nama
1110040	KECAMATAN PEUDADA	1110050	KECAMATAN JULI
025	MEUNASAH CUT	023	BUKET MULIA
026	MATANG REULEUT	024	JULI MEUNASAH TEUNGOH
027	MEUNASAH PULO	025	JULI TGK DILAMPOH
028	ARA BUNGONG	026	JULI SEUPENG
029	GAROT	027	JULI MEUNASAH TAMBO
030	BLANG BEURURU	028	PASEH
031	JABET	029	JULI PAYA RU
032	SAWANG	030	JULI COT MEURAK
033	BLANG KUBU	031	RANTO PANYANG
034	MATANG PASI	032	SEUNEUBOK DALAM
035	KUKUE	033	BALEE PANAH
036	MEUNASAH BLANG	034	SIMPANG MULIA
037	GAMPONG BARO	035	JULI MEUNASAH JOK
038	GAMPONG PAYA	036	JULI UROEK ANOE
039	SEUNEUBOK PAYA	037	PANTE PEUSANGAN
040	MEUNASAH TEUNGOH	1110060	KECAMATAN JEUMPA
041	CALOK	001	ABEUK USONG
042	TANJONG SEULAMAT	002	BLANG SEUPENG
043	JABA	003	COT IBOIH
044	COT KRJET	004	SEUNEUBOK LHONG
045	ALUE KEUTAPANG	005	PALOH PANYANG
046	ALUE GANDAI	006	BLANG RHEUM
047	TGK.DI BATHON	007	COT ULIM
048	PAYA BARAT	008	COT LEUSONG
049	GAMPONG MULIA	009	BLANG SEUNONG
050	NEUBOK NALEUNG	010	COT KEUTAPANG
051	PAYA TIMU	027	COT TAROM TUNONG
052	PINTO RIMBA	028	BLANG COT TUNONG
1110050	KECAMATAN JULI	029	SEULEUMBAH
001	KRUENG SIMPO	030	ABEUK TINGKEUM
002	TEUPIN MANEE	031	BLANG ME
003	BUNYOT	032	PULO LAWANG
004	PANTE BARO	033	PALOH SEULIMENG
005	MANE MEUJINGKI	034	TEUPOK TUNONG
006	ABEUK BUDI	035	TEUPOK BAROH
007	BLANG KEUTUMBA	036	COT BADA
008	SEUNEUBOK PEURADEN	037	COT GADONG
009	PAYA CUT	038	KUALA JEUMPA
010	ALUE UNOU	039	BLANG DALAM
011	BATEE RAYA	040	BLANG BLADEH
012	JULI MEE TEUNGOH	041	GEULUMPANG PAYONG
013	SEUNEUBOK GUNCI	042	BLANG COT BAROH
014	GEULUMPANG MEU JIMJIM	043	COT TAROM BAROH
016	JULI TAMBOI TANJONG	044	GEUDONG TAMPU
017	JULI SEUTUY	061	LIPAH CUT
018	JULI COT MESJID	062	LIPAH RAYEUK
019	SUKA TANI	063	MON JAMBEE
020	JULI KEUDEE DUA	064	BATEE TIMOH
021	SIMPANG JAYA	065	COT GEURUNDONG
022	ALUE RAMBONG	066	BEURAWANG

DAFTAR KODE DAN NAMA DESA/KELURAHAN TAHUN 2017 SEMESTER 1

Provinsi : [11] ACEH

Kabupaten : [1110] BIREUEN

Kode	Nama	Kode	Nama
1110060	KECAMATAN JEUMPA	1110062	KECAMATAN KUALA
073	BLANG GANDAI	018	KUTA BARO
075	SALAH SIRONG JAYA	019	KRUENG JULI TIMUR
076	MON MANE	020	KRUENG JULI BARAT
077	ALUE LIMENG	1110070	KECAMATAN JANGKA
078	COT MEUGOE	001	PULO U
079	COT IBOIH TIMU	002	ABEUK JALOH
080	KUTA MEULIGOE	003	PULO SEUNA
081	LHAKSMANA	004	PULO BLANG
1110061	KECAMATAN KOTA JUANG	005	PULO IBOIH
001	COT PEUTEK	006	PULO REUDEUP
002	COT JRAT	007	GAMPONG MEULINTEUNG
003	UTEUN REUTOH	008	LAMKUTA
004	BUKET TEUKUEH	009	RUSEB ARA
005	BLANG REULIENG	010	LUENG
006	BLANG TINGKEUM	011	RUSEB DAYAH
007	GEULANGGANG GAMPONG	012	KAMBUEK
008	PULO ARA GEUDONG TEUNGOH	013	BADA TIMU
009	BIREUN MEUNASAH CAPA	014	BADA BARAT
010	BIREUN MEUNSAH TGK DIGADONG	015	BARAT LANYAN
011	BIREUN MEUNASAH DAYAH	016	GEUNDOT
012	BIREUN MEUNASAH BLANG	017	MEUNASAH KRUENG
013	BIREUN MNS REULEUT	018	PAYA BIENG
014	KOTA BIREUN	019	JANGKA ALUE
015	PULO KITON	020	JANGKA KEUTAPANG
016	LHOK AWE TEUNGOH	021	LAMPOH RAYEUK
017	GEUDONG ALUE	022	LHOK BUGENG
018	GEUDONG GEUDONG	023	LINGGONG
019	GEULANGGANG TEUNGOH	024	ALUE BUYA
020	GEULANGGANG BARO	025	TANOH ANOE
021	GEULANGGANG KULAM	026	TANJONGAN
022	COT GAPU	027	JANGKA ALUE BIE
023	GAMPONG BARO	028	JANGKA MESJID
1110062	KECAMATAN KUALA	029	JANGKA ALUE U
001	COT TRIENG	030	PANTE PEUSANGAN
002	LHOK AWE AWE	031	BUGAK KRUENG
003	COT UNOE	032	BUGAK MESJID
004	COT BATEE	033	BUGAK KRUENG MATE
005	COT KUTA	034	BUGENG
006	COT GLUMPANG	035	KUALA CEURAPE
007	GLUMPANG BAROH	036	ALUE BAYEU UTANG
008	LANCOK PANTE ARA	037	ULEE CEUE
009	BALEE KUYUN	038	ALUE KUTA
010	KAREUNG	039	PUNJOT
011	LANCOK LANCOK	040	PULO PINEUNG MNS II
012	COT USIBAK	041	BUGAK BLANG
013	KUALA RAJA	042	PANTE SUKON
014	UJONG BLANG MESJID	043	PANTE PAKU
015	WEU JANGKA	044	PANTE RANUB
016	COT LAGASAWA	045	ALUE BUYA PASI
017	UJONG BLANG	046	ALUE BIE PUSONG

DAFTAR KODE DAN NAMA DESA/KELURAHAN TAHUN 2017 SEMESTER 1

Provinsi : [11] ACEH

Kabupaten : [1110] BIREUEN

Kode	Nama	Kode	Nama
1110080	KECAMATAN PEUSANGAN	1110080	KECAMATAN PEUSANGAN
023	ALUE UDEUNG	087	COT RABO TUNONG
024	ALUE PEUNO	088	KRUENG DHEUE
038	KAPA	089	MATANG COT PASEH
039	BLANG PANJOE	090	KRUENG BARO MESJID
040	PANTE LHONG	091	GAMPONG PUTOH
041	PAYA CUT	092	PANTE PIYEU
042	SEUNEUBOK ACEH	093	TANJONG MESJID
043	PAYA LIPAH	094	TANJONG PAYA
044	SEUNEUBOK RAWA	095	TANJONG NIE
045	BLANG GEULANGGANG	096	BAYU
046	UTEUN BUNTA	097	KRUENG BARO BB KRUENG
047	PAYA REUHAT	098	MEUNASAH NIBONG
048	PAYA ABO	099	PANTE ARA
049	PALOH	100	MEUNASAH MEUCAP
050	PAYA MEUNENG	101	ASAN BIDEUN
051	MATANG SAGOE	102	PULO PISANG
052	PANTON GEULIMA	104	COT PUUK
053	NEUHEUEN	105	BLANG DALAM
054	KEUDE MATANG GLP DUA	106	PULO UE BARO
055	PANTE GAJAH	1110081	KECAMATAN PEUSANGAN SELATAN
056	BLANG ASAN	001	BLANG MANE
057	GAMPONG RAYA DAGANG	002	DARUSSALAM
058	GAMPONG RAYA TAMBO	003	TANJONG BEURIDI
059	KEUDE TANJONG	004	DARUL AMAN
060	PANTE PISANG	005	PAYA CROT
061	BLANG CUT SP IV	006	PULO PANYANG
062	PANTE CUT	007	ULEE JALAN
063	MATANG GLP DUA MEUNASAH TIMU	008	GEULANGGANG LABU
064	MATANG GLP DUA MEUNASAH DAYAH	009	TEUPIN REUDEUP
065	MATANG MESJID	010	KRUENG BEUKAH
066	COT PANJOE	011	BLANG PALA
067	COT KEURANJI	012	CEUBREK
068	GAMPONG BAROH	013	UTEUN GHATOM
069	BLANG RAMBONG	014	ME RAYEUK
070	TANOH MIRAH	015	UTEUN RAYA
071	COT GIREK	016	MATA IE
072	SAGOE	017	BLANG CUT
073	COT BADA BARAT	018	LUENG BARO
074	COT BADA TUNONG	019	LUENG KULI
075	COT BUKET	020	PULO HARAPAN
076	COT IEJU	021	SUWAK
077	NICAH	1110082	KECAMATAN PEUSANGAN SIBLAH KRUENG
078	COT BADA BAROH	001	PANTE KARYA
079	COT KEUMUDEE	002	ALUE GLUMPANG
081	PULO NALEUNG	003	BUKET SUDAN
082	COT NGA	004	COT SALEUT
083	KARIENG	005	PALOH MAMPREE
084	MATA MAMPLAM	006	ALUE IET
085	ALUE GLUMPANG	007	AWE GEUTAH
086	COT RABO BAROH	008	BLANG CIRIH

DAFTAR KODE DAN NAMA DESA/KELURAHAN TAHUN 2017 SEMESTER 1

Provinsi : [11] ACEH

Kabupaten : [1110] BIREUEN

Kode	Nama	Kode	Nama
1110082	KECAMATAN PEUSANGAN SIBLAH KRUENG	1110100	KECAMATAN GANDA PURA
009	ALUE KEUPULA	017	DAMA KAWAN
010	ALUE KRUEB	018	COT RAMBAT
011	RAMBONG PAYONG	019	BLANG GURON
012	LUENG DANEUN	020	COT TEUBEE
013	COT ANEUK BATEE	021	TANJONG BUNGONG
014	KUBU RAYA	022	PULO GISA
015	PANTE BARO GLE SIBLA	023	UJONG BAYU
016	PANTE BARO KUMBANG	024	COT TUPAH
017	PANTE BARO BUKIT PANYANG	025	COT TUNONG
018	KUBU	039	COT PUUK
019	TEUPIN RAYA	040	PALOH ME
020	AWE GEUTAH PAYA	041	GEURUGOK
021	DAYAH BARO	042	COT JABET
1110090	KECAMATAN MAKMUR	043	PANTE SIKEUMBONG
001	SUKARAME	044	CEUBO
002	PANTON MESJID	045	KEUDE LAPANG
003	ALUE DUA	046	BLANG KEUDE
004	BLANG PERLAK	047	COT MANE
005	TANJONG MULIA	057	LHOK MAMBANG
006	MATANG KUMBANG	058	LAPANG TIMUR
007	MEUREUBO	059	TEUPIN SIRON
008	SEUNEUBOK BARO	060	IE RHOB
009	BLANG DALAM	061	ALUE MANGKI
010	PANDAK	062	LINGKA KUTA
011	BLANG MANE	063	LAPANG BARAT
012	PANTE BREUH	064	SAMUTI KRUENG
013	ULEE GLE	065	SAMUTI MAKMUR
014	MON ARA	066	SAMUTI RAYEUK
015	LAPEHAN MESJID	076	SAMUTI AMAN
016	BUKET SELAMAT	077	MON KEULAYU
017	BLANG KUTANG	078	MON JAMBE
018	COT KRUET	079	BLANG RHEU
019	TRIENGGADENG	1110101	KECAMATAN KUTA BLANG
020	LEUBU MESJID	001	PARANG SIKUREUNG
021	KUTA BARAT	002	TANJONG SIRON
022	LEUBU COT	003	PALOH RAYA
023	PAYA DUA	004	PALOH PEURADI
024	LEUBU ME	005	CRUNG KUMBANG
025	BATEE DABAI	006	PALOH DAMA
026	PULO TEUNGOH	007	BUKIT DALAM
027	ARA LIPEH	008	GLE PUTOH
1110100	KECAMATAN GANDA PURA	009	BALE ME
005	PALOH KAYEE KUNYET	010	KULU
006	TANJONG RAYA	011	BLANG ME
007	PAYA SEUPAT	012	BLANG PANJOE
008	PAYA KAREUNG	013	LHOK NGA
009	BLANG KUBU	014	MEUSE
014	PAYA BARO	015	BABAH JURONG
015	TANJONG MESJID	016	DAYAH PANJOE
016	MON JEUREUJAK	017	IEMBUDEE

DAFTAR KODE DAN NAMA DESA/KELURAHAN TAHUN 2017 SEMESTER 1

Provinsi : [11] ACEH

Kabupaten : [1110] BIREUEN

Kode	Nama
1110101	KECAMATAN KUTA BLANG
018	TINGKEUM BARO
019	PULO REUDEUP
020	TINGKEUM MANYANG
021	ULEE PUSONG
022	PAYA RANGKULUH
023	COT BAROH
024	BABAH SUAK
025	GEULANGGANG RAYEUK
026	GEULANGGANG MEUNJE
027	GEULANGGANG PANAH
028	PULO BLANG
029	PULO SIRON
030	JARUM MAHME
031	DAYAH MESJID
032	UJONG BLANG
033	KEURUMBOK
034	JARUMMAH BAROH
035	COT ARA
036	RANCONG
037	PULO NGA
038	COT ME
039	JAMBO KAJEUNG
040	KULU KUTA
041	PULO AWE

DAFTAR KODE DAN NAMA DESA/KELURAHAN TAHUN 2017 SEMESTER 1

Provinsi : [11] ACEH
Kabupaten : [1111] ACEH UTARA

Kode	Nama	Kode	Nama
1111010	KECAMATAN SAWANG	1111020	KECAMATAN NISAM
001	RISEH TUNONG	017	PALOH MAMPREE
002	GUNCI	018	PANTON
003	KUBU	019	MEUNASAH ALUE
004	BLANG CUT	022	PALOH MAMBU
005	RISEH TEUNGOH	023	GAMPONG BARAT
006	RISEH BAROH	024	MEUNASAH BEUNOT
007	LHOK CUT	025	MNS MEUCAT
008	SAWANG	026	GAMPONG TEUNGOH
009	BLANG TEURAKAN	027	COT ME
010	JURONG	028	COT EUNTUNG
011	BLANG MANYAK	029	KEUTAPANG
012	LHOK JOK	030	BLANG CROK
013	BABAH KRUENG	031	BINJEE
014	RAMBONG PAYONG	032	COT LEUPEE
015	TEUPIN RUSEP	033	MEUNASAH KRUENG
016	LANCOK	034	ULEE BLANG
017	LHOK BAYU	035	SEUNEUBOK
018	PAYA RABO TIMU	036	BLANG KARIENG
019	PAYA RABO LHOK	037	PALOH KAYEE KUNYET
020	KRUENG BARO	1111021	KECAMATAN NISAM ANTARA
021	BLANG REULING	001	ALUE DUA
022	PUNTEUET	002	ALUE PAPEUN
023	MEUNASAH PULO	003	BLANG JRAT
024	LHOK KUYUEN	004	BLANG POHROH
025	LHOK GAJAH	005	DARUSSALAM
026	PANTE JALOH	006	SEUMIRAH
027	BABAH BULOH	1111022	KECAMATAN BANDA BARO
028	COT LAMBIDENG	001	JAMUAN
029	GAMPONG TEUNGOH	002	ALUE KEUREUNYAI
030	PAYA GABOH	003	BLANG PALA
031	KUTA MEULIGOE	004	SANGKELAN
032	ABEUK REULING	005	ULEE NYEUE
033	COT KEUMUNENG	006	PAYA ULEUE
034	ULEE GEUDONG	007	COT JABET
035	TANJONG KEUMALA	008	PAYA DUA
036	LHOK KREK	009	PAYA BEUNYOT
037	GLEE DAGANG	1111030	KECAMATAN KUTA MAKMUR
038	LAGANG	001	SIDO MULIYO
039	LHOK MERBO	012	ALUE RAMBEE
1111020	KECAMATAN NISAM	013	MEUNYE CUT BAHAGIA
007	JEULIKAT	014	COT MERBO
008	MEUNASAH CUT	015	PANTON RAYEUK I
009	ALUE BILI	016	BLANG TALON
010	COT MAMBONG	017	BUKET
011	BLANG DALAM TUNONG	018	LHOK JOK
012	BLANG DALAM BAROH	019	SEUNEUBOK DRIEN
013	BLANG DALAM GEUNTENG	026	CEMPEUDAK
014	TINGKEUM	027	BLANG RIEK
015	MEUNASAH RAYEUK	028	MEUNASAH BLANG ARA
016	PEUNAYAN	029	KEUDE BLANG ARA

DAFTAR KODE DAN NAMA DESA/KELURAHAN TAHUN 2017 SEMESTER 1

Provinsi : [11] ACEH
Kabupaten : [1111] ACEH UTARA

Kode	Nama	Kode	Nama
1111030	KECAMATAN KUTA MAKMUR	1111040	KECAMATAN SYAMTALIRA BAYU
030	KRUENG MANYANG	017	BLANG PATRA
031	BAYU	019	BUKET GLUMPANG
032	BLANG ADO	020	SEUNEBOK BARO
033	DAYAH MEUNARA	021	ALUE MAJRON
034	COT RHEUE	022	BLANG MAJRON
035	BABAH LUENG	023	BLANG SEUREUKUY
036	PANTON RAYEUK II	024	KAYEE PANYANG
037	SAWEUK	025	ULEE MEURIA
038	LANGKUTA	026	PULO BLANG TRIENG
039	COT SEUMIYONG	027	RHENG
040	MEURIYA	028	TRIENG MEUDUROU
041	COT SEUTUY	029	GAROT
042	MULIENG MANYANG	030	CIBREK
043	MULIENG MEUCAT	031	BLANG AWE
044	PULO BARAT	032	PULO BLANG MANGAT
045	PULO RAYEUK	033	ULEE GAMPONG
046	MEUNASAH KUMBANG	034	BALE
047	CEUMEUCET	035	BIE
048	GUHA ULEUE	036	NIBONG
049	BLANG GURAH	037	BARO KULAM GAJAH
050	KRUENG SEUNONG	038	BEURANDANG
051	KEUDE KRUENG	039	MNS GLONG
052	PULO IBOIH	040	MNS LANGA
053	KEUREUSEK	041	MNS BEUNOT
054	MEUNASAH KULAM	042	KEUDE BAYU
055	KRUENG SEUPENG	043	BLANG BAYU
1111031	KECAMATAN SIMPANG KERAMAT	044	DAYAH BARO
001	PASE SENTAUSA	045	DAYAH TUHA
002	KILO METER VIII	046	BUNGONG
003	KILO METER VI	047	PUNTI
004	MEUNASAH DAYAH	048	BAROH BLANG RIMUENG
005	KEBON BARU	049	LANCOK
006	IE TAREK I	1111041	KECAMATAN GEUREUDONG PASE
007	IE TAREK II	001	SUKA DAMAI
008	SEUNEBOK PUNTI	002	PULO MEURIA
009	KEUDE SIMPANG IV	003	KRUENG MBANG
010	BLANG RALEU	004	DAYAH SEUPENG
011	MEUNASAH BAROH	005	URAM JALAN
012	MEUNASAH TEUNGOH	006	PEUDARI
013	MANCANG	007	RAYEUK JAWA
014	ALUE BADE	008	DARUSSALAM
015	PAYA TEUNGOH	009	ALUE AWE
016	PAYA LEUPAH	010	LHOK ASAN
1111040	KECAMATAN SYAMTALIRA BAYU	011	DARUL AMAN
010	MEUDANG ARA	1111050	KECAMATAN MEURAH MULIA
012	SIREN TUJOH	001	MNS BAREE BLANG
013	CUT NEUHEUN	002	PAYA SUTRA
014	TUMPEUN	003	TUALANG
015	A L E N	004	PULO BLANG
016	DAYAH BLANG SEUREUKUY	005	LEUBOK TUWE

DAFTAR KODE DAN NAMA DESA/KELURAHAN TAHUN 2017 SEMESTER 1

Provinsi : [11] ACEH
Kabupaten : [1111] ACEH UTARA

Kode	Nama	Kode	Nama
1111050	KECAMATAN MEURAH MULIA	1111060	KECAMATAN MATANGKULI
006	SARAMABA	049	MATANG PEUSANGAN
007	BLANG REUMA	057	KUNYET MULE
008	RANTO	058	ARON PIRAK
009	MEUNYE PEUT	059	MESJID PIRAK
010	MEUNYE PAYONG	060	PANTE PIRAK
011	BEURINGEN	066	BEURINGEN
012	UJONG KUTA BATEE	067	TEUNGOH PIRAK
013	TEUNGOH KUTA BATEE	068	RAYEUK PIRAK
014	BAROH KUTA BATEE	069	TUTONG
015	CEUBREK	071	TEUNGOH SEULEUMAK
016	GAMPONG TEUNGOH	072	TANJONG TGK KARI
017	KEUDE JUNGKA GAJAH	073	SEURIWEUK
018	NIBONG	074	DAYAH BARO
019	DRIEN BEUKAH	075	ALUE THO
020	PAYA KAMBUEK	076	CEUBREK PIRAK
021	PAYA BILI	077	MEUNYE PIRAK
022	DRIEN PUNTONG	078	SIREN
023	PULO KITOU	079	TANJONG HAJI MUDA
024	TEUNGOH REUBA	085	TRIENG TEUPIN KEUBEU
025	MEUNASAH NGA	086	TEUPIN KEUBEU
026	UJONG REUBA	087	TANJONG BABAH KRUENG
027	MNS MESJID	088	LAWANG
028	MNS ME	089	TANJONG TGK ALI
029	BARAT PAYA ITIK	090	HAGU
030	PRI KEUTAPANG	091	MEURIA MATANG KULI
031	KUMBANG	092	ALUE ENTOK
032	MNS KEH	093	TUMPOK BARAT
033	BLANG CUT	094	PARANG IX
034	RAYEUK PAYA ITIK	095	BARO
035	UBIT PAYA ITIK	096	MEE
036	MNS RANGKILEH	097	BLANG
037	TUMPOK TUNGKU	098	KEUDE MATANG KULI
038	MANYANG	099	PUNTI MATANG KULI
039	ULEE MEURIA	100	MATANG MEE
040	GEULUMPANG	101	RAYEUK GLANGGLONG
041	MNS TANJONG	102	TUMPOK PEUREULAK
042	RAYEUK MATANG	103	RAYEUK MATANG KULI
043	KEUDE KARIENG	104	UDE
044	REUDEUP	105	UJONG KULAM
045	PULO BLUEK	106	JEUMPA GLUMPANG VII
046	DAYAH BLUEK	107	PUNTI GLUMPANG VII
047	MEURIA BLUEK	108	GLUMPANG VII
048	ULEE CEUBREK	109	TEUNGOH GLP VII
049	MESJID BLUEK	110	ARON GLP VII
050	RHENG BLUK	111	MATANG MUNYE
1111060	KECAMATAN MATANGKULI	1111061	KECAMATAN PAYA BAKONG
038	BLANG SEUPENG	001	BLANG MANE
039	BLANG KUTA	002	MATANG PANYANG
047	LEUBOK PIRAK	003	ALUE LHOK
048	BEURACAN PIRAK	004	SEUNEUBOK ACEH

DAFTAR KODE DAN NAMA DESA/KELURAHAN TAHUN 2017 SEMESTER 1

Provinsi : [11] ACEH
Kabupaten : [1111] ACEH UTARA

Kode	Nama	Kode	Nama
1111061	KECAMATAN PAYA BAKONG	1111062	KECAMATAN PIRAK TIMU
005	BUKET PIDIE	015	LEUPE
006	BUKET GURU	016	TRIENG KRUENG KREH
007	ALUE BIENG	017	MATANG KEH
008	PEUREUPOK	018	KRUENG PIRAK
009	BLANG GUNCI	019	RAYEUK PANGE
010	PANTE SEULEUMAK	020	BUNGONG
011	NGA	021	GEULUMPANG
012	MAMPREE	022	ASAN KRUENG KREH
013	TANJONG DRIEN	023	BEURACAN RATA
014	COT TUFAN	1111070	KECAMATAN COT GIREK
015	ASAN SEULEUMAK	001	COT GIREK
016	TGK DIBANDA TEK-TEK	002	ALUE LEUHOBO
017	SIMPANG	003	LHOK MERBO
018	KEUBON PIRAK	004	KAMPUNG BANTAN
019	BLANG ARA	005	ALUE SEUMAMBU
020	GEUREUGHEK	006	BATU XII
021	BLANG PANTE	007	KAMPUNG TEMPEL
022	LUENG	008	SEUPENG
023	TGK DIBANDA PIRAK	009	BEURANDANG DAYAH
024	GEULUMPANG PIRAK	010	BEURANDANG ASAN
025	BLANG SIALET	011	DRIEN II
026	BLANG PAKU	012	BEURANDANG KRUENG
027	BLANG DALAM	013	JEULIKAT
028	MEURIA SEULEUMAK	014	ARA
029	LEUHONG	015	LUENG BARO
030	TANJONG BEURUNYONG	016	LHOK REUHAT
031	KEUDE PAYA BAKONG	017	TRIENG
032	CEUMPEUDAK	018	U BARO
033	PAYA MEUDRU	019	CEUMPEUDAK
034	MEUNYE SEULEUMAK	020	ALUE DRIEN
035	ALUE LEUKOT	021	SEUNEUBOK BARO
036	PUCOK ALUE SEULEUMAK	022	ULEE GAMPONG
037	JOK	023	PUCOK ALUE
038	TUNONG KRUENG	024	MATANG TEUNGOH
039	TUMPOK MESJID	1111080	KECAMATAN TANAH JAMBO AYE
1111062	KECAMATAN PIRAK TIMU	024	BUKET JEURAT MANYANG
001	TANJONG SEURUEKUY	025	MATANG RAYA
002	ALUE RIMEE	026	MATANG SEUKE PULOT
003	PAYA LUENG JALO	027	LUENG TUHA
004	SERDANG	028	PUCOK ALUE
005	ULEE BLANG	029	MATANG SERDANG
006	MEUNYE VII	030	MATANG TEUNGOH T
007	PUCOK ALUE PIRAK	031	BUKET PADANG
008	ARA TONTON MONCRANG	032	LHOK BEURINGEN
009	BILI BARO	033	LHOK MERBO
010	KEUTAPANG	034	BUKET ALUE PUTEH
011	RENGKAM	035	LHOK REUDEUP
012	TEUPIN U	036	MATANG MANEH
013	ALUE BUNGKOH	037	ALUE IE MIRAH
014	CEUMEUCET	038	TANJUNG PUNTI

DAFTAR KODE DAN NAMA DESA/KELURAHAN TAHUN 2017 SEMESTER 1

Provinsi : [11] ACEH
Kabupaten : [1111] ACEH UTARA

Kode	Nama	Kode	Nama
1111080	KECAMATAN TANAH JAMBO AYE	1111081	KECAMATAN LANGKAHAN
039	TANJUNG ARA	018	MATANG KEUTAPANG
040	MATANG SANTOT	019	PANTE GAKI BALE
041	ULEE GLE	020	KRUENG LINGKA
042	BUKET BATEE BADAN	021	BANTAYAN
043	BIRAM CUT	022	ALUE DUA
044	BIRAM RAYEUK	023	COT BADA
045	COT BIEK	1111090	KECAMATAN SEUNUDDON
046	MATANG ARONGAN	001	BLANG TUE
047	LHOK BINTANG HU	002	MERBO PUNTONG
048	BIARA BARAT	003	MANE KAWAN
049	BIARA TIMUR	004	TANJONG PINEUNG
050	MATANG DRIEN	005	ALUE KIRAN
051	CEUMPEUDAK	006	ALUE BARUEH
052	ALUE PAPEUN	007	KEUDE SIMPANG JALAN
053	SAMAKUROK	008	COT KAFIRATON
054	RAWANG ITIK	009	PAYA DUA UJONG
055	KOTA PANTON LABU	010	TANJONG DAMA
056	MNS PANTON LABU	011	PAYA DUA URAM
057	TANJONG CEUNGAI	012	LHOK GEULITUET
058	TEUPIN BAYU	013	MATANG ANOE
059	TEUPIN GAJAH	014	LHOK RAMBIDENG
060	TANJONG MEUNYE	015	BLANG PHA
061	MATANG JURONG	016	MATANG JEULIKAT
062	TANJONG DALAM UTARA	017	DARUL AMAN
063	TANJONG MENUANG	018	COT TRUENG
064	SEUNEUBOK PIDIE	019	MEUNASAH SAGOE
065	MEUNASAH DAYAH	020	MATANG PUNTONG
066	MEUNASAH GEUDONG	021	MATANG PANYANG
067	MEUNASAH MERBO	022	COT PATISAH
068	SEUNEUBOK DHOU	023	ALUE CAPLI
069	RANTAU PANYANG	024	SIMPANG PEUT
070	GEULUMPANG UMPUNG UNOU	025	ULEE TITI
1111081	KECAMATAN LANGKAHAN	026	LHOK PUUK
001	LEUBOK PUSAKA	027	ULEE RUBEK BARAT
002	SEUREUKE	028	MATANG LADA
003	BUKET LINTEUNG	029	MATANG KARIENG
004	RUMOH RAYEUK	030	ULEE MATANG
005	LANGKAHAN	031	ULEE RUBE TIMU
006	GEUDUMBAK	032	BANTAYAN
007	TANJONG DALAM SELATAN	033	TEUPIN KUYUEN
008	MEUNASAH BLANG	1111100	KECAMATAN BAKTIYA
009	ALUE KRAK KAYEE	001	CINTA MAKMUR
010	TANJONG JAWA	002	BABUSSALAM
011	MATANG TEUNGOH S	003	BUKET DARA BARO
012	PADANG MEURIA	004	MATANG BARO
013	LEUBOK MANE	005	UJONG DAMA
014	MATANG RUBEK	006	BUKET MON SUKON
015	SIMPANG TIGA	007	MATANG BEURINGEN
016	PAYA TUKAI	009	MATANG PINEUNG
017	KAMPONG BLANG	010	CEUMPEDAK

DAFTAR KODE DAN NAMA DESA/KELURAHAN TAHUN 2017 SEMESTER 1

Provinsi : [11] ACEH
Kabupaten : [1111] ACEH UTARA

Kode	Nama	Kode	Nama
1111100	KECAMATAN BAKTIYA	1111101	KECAMATAN BAKTIYA BARAT
011	MATANG REUDEUP	002	MATANG RAYA BLANG SIALET
012	BUKET LUENG BATA	003	PUCOK ALUE BUKET
013	MATANG MANYAM	004	COT PAYA
014	COT MANYANG	005	MATANG TEUNGOH
015	KEUDE MEUNYE IV	006	MATANG PANYANG
016	MATANG ULIM	007	MATANG BAYU
017	MATANG LINYA	008	LANG NIBONG
023	ALUE IE TAREK	009	SINGGAH MATA
024	GEULUMPANG BUNGKOK	010	MATANG CEUBREK
025	ARONGAN LISE	011	COT USEN
026	GLUMPANG PAYONG	012	MATANG SIJUEK BARAT
027	ALUE RAMBONG	013	MATANG SIJUEK TEUNGOH
028	GEULUMPANG SAMLAKOE	014	MATANG SIJUEK TIMU
029	MATANG RAWA	015	KEUDE SAMPOYNIET
030	MATANG LAWANG	016	BLANG SEUNONG
032	COT ARA	017	MATANG PAYA
033	ALUE DAMA	018	LHOK IBOH
034	ALUE BILI GEULUMPANG	019	COT LABA
035	PUCOK ALUE	020	MEUNASAH PANTE
036	MATANG KAREUNG	021	COT MURONG
037	COT ULAYA	022	MEURANDEH PAYA
040	KEUDE PANTEU BREUH	023	MEUNASAH HAGU
041	RAMBONG DALAM	024	BLANG RHEU
042	ALUE BILI RAYEUK	025	LHOK EUNCIEN
043	MEUNASAH ALUE IE PUTEH	026	PAYA BATEUNG
044	KEUDE ALUE IE PUTEH	1111110	KECAMATAN LHOKSUKON
045	MATANG KUMBANG	001	GEULUMPANG
057	COT MANE	002	BULOH LT
058	COT KUMBANG	003	ALUE ABEE
059	LHOK SEUTUY	004	ALUE EUMPOK
060	MEUNASAH BUJOK	005	ALUE ITAM REUDEUP
061	ALUE JAMOK	006	BUKET KRUENG
062	MEUDANG ARA	007	MEUNASAH TEUNGOH LB
063	ALUE KEUTAPANG	008	KUMBANG LT
064	MEUNASAH GEUDONG	009	ALUE ITAM BAROH
065	KRUENG LINGKA TIMU	010	MEURIA
066	KRUENG LINGKA BARAT	011	ARONGAN LT
067	ALUE ANOU TIMU	012	BUKET ME LT
068	ALUE ANOU BARAT	013	DAYAH LT
069	ALUE SERDANG	014	KRUENG LT
070	MATANG RAYA BARAT	015	MEUNASAH TUHA
074	PULO SEUKE	016	MEUNASAH RAYEUK LB
075	ALUE GEUDONG	017	MEUCAT
076	MATANG KEULAYU	018	ASAN LB
077	MATANG RAYA TIMU	019	RAWA
078	ALUE BUYA	020	BABAH GEUDUBANG
079	MATANG CUT	021	MEUNASAH MEUREBO
080	TANJONG GLUMPANG	022	ULEE GUNONG
1111101	KECAMATAN BAKTIYA BARAT	023	TEUPIN KEUBEU
001	COT KUPOK	024	SEUNEUBOK DALAM

DAFTAR KODE DAN NAMA DESA/KELURAHAN TAHUN 2017 SEMESTER 1

Provinsi : [11] ACEH
Kabupaten : [1111] ACEH UTARA

Kode	Nama	Kode	Nama
111110	KECAMATAN LHOKSUKON	111110	KECAMATAN LHOKSUKON
025	GRONG GRONG	076	MEUNASAH ARONGAN AB
026	LHOK KAREUNG	111120	KECAMATAN TANAH LUAS
027	COT ASAN	001	LEUPON SIREN
028	BUKET HAGU	002	ULEE BUKET
030	MATA IE	003	BLANG PIE
031	MATA U	004	BLANG TRIENG
032	LHOK SENTANG	008	COT BARAT
033	ULEE TANOH	009	PLU PAKAM
034	NGA LT	010	TUMPOK ACEH
035	MEUNASAH JOK	011	COT DAH
036	MEUNASAH NGA LB	012	ALUE SIJUEK
037	MATANG MEUNYE	015	HAGU
038	BERINGIN LB	016	BAYI
039	MANYANG	017	LEU HONG
040	BLANG	018	PUNTI SEULEUMAK BARAT
041	CEUBREK	019	SERBA JAMAN TUNONG
042	KUTA LHOKSUKON	020	ALUE GAMPONG
043	DAYAH LB	023	MATANG BALOY
044	MEUNASAH MATANG TEUNGOH LT	024	TEUPIN ME
045	MEUNASAH GEULINGGANG	025	BLANG
046	ULEE BARAT	026	MATANG MANE
047	PULO DULANG	030	TANJONG MESJID
048	MEUNASAH TUTONG	031	KEUTAPANG
049	MEUNASAH GEUMATA	032	CEUBREK
050	MEUNASAH PANTE	033	MANYANG SEULEUMAK BARAT
051	TRIENG MATANG UBI	034	TRIENG
052	MEUNYE MATANG UBI	035	SERBA JAMAN BAROH
053	BLANG RUBEK	036	UJONG BAROH SB
054	ALUE BUKET	044	BLANG JRUEK
055	MEUNASAH REUDEUP	045	RAYEUK KUTA
056	NGA MATANG UBI	046	PAYA
057	BUKET SENTANG	047	RANGKAYA
058	BLANG AMAN	048	RAYEUK MEUNYE
059	COT U SIBAK	049	KEUDE BLANG JRUEK
060	BINTANG HU	050	AMPEH
061	COT ARA	054	TUTONG
062	COT GEULUMPANG AB	055	ALUE
063	ABEUK LEUPEN	056	TEUNGOH BEUREGHANG
064	MATANG PUPANJI AB	057	JEUMPA BEUREGHANG
065	MATANG TEUNGOH AB	058	PANTE
066	MEUNASAH ASAN AB	059	TGK DIBALE
067	RANTO	060	SERBA JAMAN
068	KEUTAPANG	061	RAYEUK NALEUNG
069	ALUE MUDEM	062	BLANG BIDOK
070	R A M B O T	063	PUNTI PULO AGAM
071	ARA AB	064	TEUNGOH PULO AGAM
072	MEUNASAH ALUE DRIEN LB	065	RAWA
073	MANCANG	066	MATANG BEN
074	LEUBOK AB	067	UJONG BAROH BEUREGHANG
075	TRIENG PANTANG	068	MANYANG TUNONG

DAFTAR KODE DAN NAMA DESA/KELURAHAN TAHUN 2017 SEMESTER 1

Provinsi : [11] ACEH
Kabupaten : [1111] ACEH UTARA

Kode	Nama	Kode	Nama
1111120	KECAMATAN TANAH LUAS	1111130	KECAMATAN SAMUDERA
069	ALUE PANGKAT	020	MURONG
070	PULO BLANG	021	PIE
071	MATANG CEUBREK	022	KRUENG MATE
072	HUENG	023	BEURINGEN
073	DENG	024	KUTA KRUENG
074	PAYA BEURANDANG	025	KUTA GLUMPANG
075	PULO U	026	MEUCAT
076	ALUE KEUJRUEEN	027	KRUENG BARO BLANG ME
077	BUKET MAKARTI	028	UJONG
1111121	KECAMATAN NIBONG	029	MESJID
001	BUMBAN	030	TEUNGOH
002	ALUE NGOM	031	PUUK
003	ALUE PANAH	032	PULO
004	ALUE IE MIRAH	033	LAGA BARO
005	MADDI	034	MATANG TUNONG
006	TANJONG PUTOH	035	KEUDE BLANG ME
007	SEULUNYOK	036	MATANG PUNTONG
008	RANTO	037	LANCANG
009	MENYE LHEE	038	MATANG ULIM
010	KEULILEE	039	SAWANG
011	PAYA TEUREUBANG	040	BLANG NIBONG
012	SUMBOK RAYEK	1111140	KECAMATAN SYAMTALIRA ARON
013	MAMPLAM	001	TANJONG KRUENG PASE
014	KEH	002	MATANG MUNYE
015	DAYAH NIBONG	003	BLANG
016	TEUPIN JOK	004	GLOK ARON
017	KEUPOK NIBONG	005	MEE ARON
018	KEUDE NIBONG	006	MEURIA ARON
019	NIBONG WAKEUH	007	U BLANG ASAN
020	NIBONG BAROH	008	KANOT
1111130	KECAMATAN SAMUDERA	009	DAYAH ARON
001	KITOU	010	MONCRANG
002	PAYA TERBANG	011	KEUDE ARON
003	TANJONG MESJID	012	TEUNGOH
004	TANJONG AWE	013	KUMBANG
005	TANJONG RENGKAM	014	CIBREK TUNONG
006	TANJONG HAGU	015	MEUCAT
007	MADAN	016	DAYAH TEUNGKU
008	TANJONG BAROH	017	CALONG
009	GAMPONG BARO	018	MANYANG BAROH
010	TANJONG KLENG	019	ALUE GUNTO
011	KRUENG BARO LGH	020	PEURUPOK
012	TEUPIN BEULANGAN	021	PULO
013	TEUPIN ARA	022	TANJONG MULIENG
014	PUSONG	023	CIBREK BAROH
015	MANCANG	024	MESJID
016	BLANG KABU	025	PANTE
017	KEUDE GEUDONG	026	KEUTAPANG
018	BLANG PEURIA	027	KEUDE TEUPIN PUNTI
019	MEUNASAH ASAN	028	AWE

DAFTAR KODE DAN NAMA DESA/KELURAHAN TAHUN 2017 SEMESTER 1

Provinsi : [11] ACEH

Kabupaten : [1111] ACEH UTARA

Kode	Nama	Kode	Nama
1111140	KECAMATAN SYAMTALIRA ARON	1111160	KECAMATAN MUARA BATU
029	HAGU	013	PANTE GURAH
030	ARA	014	KAMBAM
031	MAMPREE	015	KEUDE BUNGKAIH
032	AMPEH	016	ULEE MADON
033	DAYAH MEURIA	017	MEUNASAH ARON
034	KULAM	018	COT TRUENG
1111150	KECAMATAN TANAH PASIR	019	DAKUTA
001	ALUE	020	MEUNASAH DRANG
002	KEUDE MATANG PANYANG	021	MEUNASAH BARO
003	BLANG	022	MEUNASAH LHOK
004	GAMPONG PANDE	023	COT SEURANI
005	PALOH	024	TANOH ANOUE
006	PRIE	1111170	KECAMATAN DEWANTARA
007	ME MERBO	001	PALOH IGEUH
008	ULEE TANOH	002	PALOH GADENG
009	MATANG RANUB LASEH	003	TAMBON TUNONG
015	KEUTAPANG	004	TAMBON BAROH
016	KUMBANG	005	PALOH LADA
017	ME MATANG PANYANG	006	PULO RUNGKOM
018	CANGGUEK	007	ULEE PULO
019	KEUDE JRAT MANYANG	008	ULEE REULEUNG
020	TEUPIN GAPEUH	009	LANCANG BARAT
021	CIBREK	010	GEULUMPANG SULU BARAT
024	MATANG JANENG	011	GEULUMPANG SULU TIMUR
029	KUALA KEUREUTOE BARAT	012	UTEUN GEULINGGANG
1111151	KECAMATAN LAPANG	013	KEUDE KRUENG GEUKUEH
001	KEUREUTOAU	014	BANGKA JAYA
002	LUENG BARO	015	BLUKA TEUBAI
003	MERBO LAMA		
004	MERBO JURONG		
005	TANJUNG DAMA		
006	GEULANGGANG BARO		
007	MATANG TUNONG		
008	MATANG BAROH		
009	KEUDE LAPANG		
010	KUALA CANGKOI		
011	KUALA KEREUTOU		
1111160	KECAMATAN MUARA BATU		
001	TEUPIN BANJA		
002	PANIGAH		
003	PALOH AWE		
004	REULEUT TIMUR		
005	REULEUT BARAT		
006	PINTO MAKMUR		
007	TUMPOK BEURANDANG		
008	PALOH RAYA		
009	MEUNASAH PINTO		
010	KUALA DUA		
011	KEUDE MANE		
012	MANE TUNONG		

DAFTAR KODE DAN NAMA DESA/KELURAHAN TAHUN 2017 SEMESTER 1

Provinsi : [11] ACEH
Kabupaten : [1112] ACEH BARAT DAYA

Kode	Nama	Kode	Nama
1112010	KECAMATAN MANGGENG	1112021	KECAMATAN SETIA
015	TENGAH	003	LHANG
016	PADANG	004	UJUNG TANAH
017	KEDAI	005	RAMBONG
018	PAYA	006	PISANG
019	SEUNALOP	007	ALUE DAMA
022	LADANG PANAH	008	MON MAMEH
023	PUSU	009	CINTA MAKMUR
024	UJUNG PADANG	010	KUTA MURNI
025	LHUNG BARO	1112030	KECAMATAN BLANG PIDIE
026	PANTON MAKMUR	002	COT JEURAT
027	PANTE RAJA	003	KUTA BAHAGIA
028	LHOK PAWOH	004	KEDAI SIBLAH
029	PANTE PIRAK	005	PASAR BLANG PIDIE
030	SEJAHTERA	006	MEUDANG ARA
031	BLANG MANGGENG	007	GEULUMPANG PAYONG
032	TOKOH	008	KUTA TINGGI
033	LHOK PUNTOY	009	KEDAI PAYA
034	PANTE CERMIN	010	BAHARU
1112011	KECAMATAN LEMBAH SABIL	011	LAMKUTA
001	UJUNG TANAH	012	ALUM ANGGOTA
002	KUTA PAYA	013	MATA IE
003	GEULANGGANG BATEE	014	PANTON RAYA
004	MEUNASAH TENGAH	015	SEUNALOH
005	MEUNASAH SUKON	016	LHUNG TAROK
006	COT BAK-U	018	LHUNG ASAN
007	MEURANDEH	019	GUHANG
008	PADANG KELELE	027	KUTA TUHA
009	LADANG TUHA I	029	GUDANG
010	LADANG TUHA II	030	BABAH LHUNG
011	ALUE RAMBOT	1112031	KECAMATAN JEUMPA
016	SUKA DAMAI	001	PADANG GEULUMPANG
017	TOKOH II	002	ASO NANGGRO
018	KAYE ACEH	003	LADANG NEUBOK
1112020	KECAMATAN TANGAN-TANGAN	004	IKU LHUNG
001	PADANG BAKJOK	005	COT MANE
002	SUAK NIBONG	006	KUTA JEUMPA
003	DRIEN KIPAH	007	ALUE SUNGAI PINANG
004	BINEH KRUENG	008	ALUE RAMBOT
005	DRIEN JALO	009	BARU
006	PADANG KAWA	010	KUTA MAKMUR
007	MESJID	011	ALUE SELASEH
008	ADAN	012	JEUMPA BARAT
009	PANTE GEULUMPANG	1112040	KECAMATAN SUSOH
010	GUNUNG CUT	001	KEDAI SUSOH
011	PADANG BAK JEUMPA	002	PANJANG BARU
012	BLANG PADANG	003	KEDAI PALAK KERAMBIL
013	SUAK LABU	004	LADANG
014	KUTA BAK DRIN	005	PADANG PANJANG
015	IE LHOP	006	RUBEK MEUPAYONG
1112021	KECAMATAN SETIA	007	COT MANCANG
002	TANGAN TANGAN CUT		

DAFTAR KODE DAN NAMA DESA/KELURAHAN TAHUN 2017 SEMESTER 1

Provinsi : [11] ACEH

Kabupaten : [1112] ACEH BARAT DAYA

Kode	Nama	Kode	Nama
1112040	KECAMATAN SUSOH	1112060	KECAMATAN BABAH ROT
008	LAMPOH DRIEN	006	BLANG DALAM
009	MEUNASAH	007	ALUE PEUNAWA
010	BLANG DALAM	008	SIMPANG GADENG
011	PALAK HULU	009	TELADAN JAYA
012	PALAK HILIR	010	BLANG RAJA
013	RUMAH DUA LAPIS	011	RUKOEN DAMEE
014	DURIAN JANGEK	012	LHOK GAYO
015	BAHARU	013	ALUE DAWAH
016	PINANG	014	COT SEUMANTOK
017	RUMAH PANJANG		
018	PADANG BARU		
019	PULAU KAYU		
020	UJUNG PADANG		
021	PAWOH		
022	BARAT		
023	DURIAN RAMPAK		
024	PANTAI PERAK		
025	PADANG HILIR		
026	GADANG		
027	TANGAH		
028	KEPALA BANDAR		
029	GEULIMA JAYA		
1112050	KECAMATAN KUALA BATEE		
001	LAMA TUHA		
002	KEUDEE BARO		
003	IE MAMEH		
004	ALUE PISANG		
005	KRUENG BATEE		
006	LHOK GAJAH		
007	MUKA BLANG		
008	PADANG SIKABU		
009	LHUNG GELUMPANG		
010	ALUE PADEE		
011	BLANG PANYANG		
012	KAMPUNG TENGAH		
013	BLANG MAKMUR		
014	KUALA TERUBU		
015	PASAR KUTA BAHAGIA		
016	PANTO CUT		
017	KOTA BAHAGIA		
018	GELANGGANG GAJAH		
019	KRUENG PANTO		
020	DRIEN BEURUMBANG		
021	RUMOH PANYANG		
1112060	KECAMATAN BABAH ROT		
001	GUNUNG SAMARINDA		
002	IE MERAH		
003	PANTEE RAKYAT		
004	PANTEE CERMIN		
005	ALUE JERJAK		

DAFTAR KODE DAN NAMA DESA/KELURAHAN TAHUN 2017 SEMESTER 1

Provinsi : [11] ACEH
Kabupaten : [1113] GAYO LUES

Kode	Nama	Kode	Nama
1113010	KECAMATAN KUTA PANJANG	1113021	KECAMATAN PUTRI BETUNG
001	BENER	005	PINTU GAYO
003	RIKIT DEKAT	006	JERET ONOM
004	ULON TANOH	007	KUTE LENGAT SEPAKAT
005	REMA	008	PUNGKE JAYA
006	TAMPENG	009	SINGAH MULE
007	BERANANG	010	MELOAK AIH ILANG
008	KUTA UJUNG	011	UNING PUNE
014	CIKE	012	PUTRI BETUNG
015	REMA BARU	013	GUMPANG LEMPUH
016	KERUKUNAN KUTA PANJANG	1113022	KECAMATAN DABUN GELANG
017	TAMPENG MUSARA	001	SANGIR
018	KONG PALUH	002	PANGLIMA LINTING
1113011	KECAMATAN BLANG JERANGO	003	PANGUR
001	PENOSAN	004	BADAK
002	PENOSAN SEPAKAT	005	BLANGTEMUNG
003	GEGARANG	006	KENDAWI
004	PEPARIK GAIB	007	PEPALAN
005	TINGKEM	008	UNING SEPAKAT
006	SEKUELEN	009	UNING GELUNG
007	AKUL	010	REREBE
008	KETUKAH	011	RIGEB
009	BLANG JERANGO	1113023	KECAMATAN BLANG PEGAYON
010	PEPARIK DEKAT	001	BENER BARU
1113020	KECAMATAN BLANGKEJEREN	002	KUTE BUKIT
002	PALOK	003	BLANG BENGKIK
003	PENGGALANGAN	004	GANTUNG GELUNI
004	LEMPUH	005	KONG BUR
007	KUTE SERE	006	UME LAH
008	CEMPA	007	AKANG SIWAH
009	GELE	008	TETINGI
010	PENAMPAAN	009	CINTA MAJU
011	PORANG	011	PORANG AYU
013	KOTA BLANGKEJEREN	012	ANAK REJE
014	KAMPUNG JAWA	013	RAK LINTANG
015	KUTA LINTANG	1113030	KECAMATAN PINING
016	LEME	001	GAJAH
017	BUKIT	002	URING
018	DURIN	003	PINTU RIME
019	BACANG	004	EKAN
025	AGUSEN	005	PERTIK
026	PENAMPAAN UKEN	006	PINING
028	BUSTANUSSALAM	007	PEPALAH
029	SEPANG	008	PASIR PUTIH
030	RAK LUNUNG	009	LESTEN
031	SENTANG	1113040	KECAMATAN RIKIT GAIB
1113021	KECAMATAN PUTRI BETUNG	004	KUNING
001	MARPUNGE	005	PADANG PASIR
002	RAMUNG MUSARA	006	MANGANG
003	MELOAK SEPAKAT	007	RIKIT GAIB
004	GUMPANG PEKAN	008	AMPA KOLAK

DAFTAR KODE DAN NAMA DESA/KELURAHAN TAHUN 2017 SEMESTER 1

Provinsi : [11] ACEH
Kabupaten : [1113] GAYO LUES

Kode	Nama	Kode	Nama
1113040	KECAMATAN RIKIT GAIB	1113051	KECAMATAN TRIPE JAYA
009	CANE UKEN	006	PAYA KUMER
010	TUNGEL	007	UYEM BERIRING
011	PINANG RUGUP	008	PULO GELIME
012	REMPELAM	009	BUNTUL MUSARA
013	CANE TOA	010	KUALA JERNIH
014	TUNGEL BARU		
015	LUKUP BARU		
016	PENOMON JAYA		
1113041	KECAMATAN PANTAN CUACA		
001	TETINGI		
002	REMUKUT		
003	SENEREN		
004	KENYARAN		
005	ATU KAPUR		
006	UNING KURNIA		
007	SURI MUSARA		
008	CANE BARU		
009	AIH SELAH		
1113050	KECAMATAN TERANGUN		
001	BUKUT		
002	SOYO		
003	KUTA SANGE		
004	RUMPI		
005	REMPELAM JABO		
006	PADANG		
007	TERANGUN		
008	REMPELAM PINANG		
012	TERLIS		
013	BERHUT		
015	KUTE REJE		
016	GEWAT		
017	PANTAN LUES		
018	MAKMUR JAYA		
019	PERSADA TONGRA		
020	BLANG KUNCIR		
021	TELEGE JERNIH		
022	REJE PUDUNG		
023	MELELANG		
024	LESTARI		
025	BLANG KALA		
026	GARUT		
027	GAWAR BELANGI		
028	RIME RAYA		
029	BLANG KEDE		
1113051	KECAMATAN TRIPE JAYA		
001	PASIR		
002	REREBE		
003	SETUL		
004	PERLAK		
005	PANTAN KELA		

DAFTAR KODE DAN NAMA DESA/KELURAHAN TAHUN 2017 SEMESTER 1

Provinsi : [11] ACEH

Kabupaten : [1114] ACEH TAMIANG

Kode	Nama	Kode	Nama
1114010	KECAMATAN TAMIANG HULU	1114030	KECAMATAN RANTAU
001	KALOY	003	LANDUH
002	RONGOY	004	BENUA RAJA
003	ALUR TANI I	005	KAMPUNG DURIAN
004	ALUR TANI II	006	SUKAJADI
005	BANDAR KHALIFAH	007	SUKA RAHMAT
006	PERK PULAU TIGA	008	SUKA MULIA
007	BANDAR SETIA	009	SUKA RAKYAT
008	HARUM SARI	010	JAMUR LABU
009	WONO SARI	011	JAMUR JELATANG
1114011	KECAMATAN BANDAR PUSAKA	012	KAMP PERTAMINA
001	JAMBO RAMBONG	013	RANTAU PAUH
002	BLANG KANDIS	014	ALUR CUCUR
003	PERK ALUR JAMBU	015	KEBUN RANTAU
004	ARAS SEMBILAN	016	ALUR MANIS
005	ALUR JAMBU	1114040	KECAMATAN KOTA KUALA SIMPANG
006	BATANG ARA	001	SRIWIJAYA
007	PERUPUK	002	KOTA KUALA SIMPANG
008	SERBA	003	PERDAMAIAN
009	SUNTING	004	BUKIT TEMPURUNG
010	RANTAU BINTANG	005	KOTA LINTANG
011	BABO	1114050	KECAMATAN SERUWAY
012	PANTAI CEMPA	001	SUKARAMAI II
013	PENGIDAM	002	SUKARAMAI I
014	BENGKELANG	003	PERK GEDUNG BIARA
015	BATU BEDULANG	004	AIR MASIN
1114020	KECAMATAN KEJURUAN MUDA	005	SIDODADI
005	KEBUN SUNGAI LIPUT	006	TUALANG
007	ALUR SELEBU	007	MATANG SENTANG
008	SUKA MAKMUR	008	ALUR ALIM
009	SEUMADAM	009	LUBUK DAMAR
010	KARANGJADI	010	SEI KURUK III
011	KAMPUNG JAWA	011	SEI KURUK II
012	SIDODADI	012	GEDUNG BIARA
013	PURWODADI	013	PERK SEURUWAY
014	TANJUNG GENTENG	014	PADANG LANGGIS
015	GERENGGAM	015	PANTAI BALAI
016	SIMPANG KANAN	016	BINJAI
017	TANJUNG MANCANG	017	TANGSI LAMA
018	PANGKALAN	018	PEUKAN SEURUWAY
019	SUNGAI LIPUT	019	MUKA SUNGAI KURUK
020	BUKIT RATA	020	SUNGAI KURUK I
1114021	KECAMATAN TENGGULUN	021	PAYA UDANG
001	SELAMAT	022	GELUNG
002	TENGGULUN	023	KAMPUNG BARU
003	RIMBA SAWANG	024	KW PUSUNG KAPAL
004	TEBING TINGGI	1114060	KECAMATAN BENDAHARA
006	SIMPANG KIRI	001	UPAH
1114030	KECAMATAN RANTAU	002	PERKEBUNAN UPAH
001	INGIN JAYA	003	MATANG TEUPAH
002	PAYA BEDI	004	SEUNEUBOK DALAM UPAH

DAFTAR KODE DAN NAMA DESA/KELURAHAN TAHUN 2017 SEMESTER 1

Provinsi : [11] ACEH
Kabupaten : [1114] ACEH TAMIANG

Kode	Nama	Kode	Nama
1114060	KECAMATAN BENDAHARA	1114070	KECAMATAN KARANG BARU
006	SUKAMULIA BD /S.IYU	024	GAMPONG JOHAR
009	KEBON SUNGAI IYU	025	GAMPONG TUPAH
010	MARLEMPANG	026	BANAI
011	BALAI	027	RANTAU PANJANG
012	LAMBUNG BLANG	028	PAHLAWAN
013	LUBUK BATIL	029	MEDANG ARA
014	TANJUNG PARET	030	KEBUN MEDANG ARA
015	SEUNEUBOK DALAM MESJID	031	KEBUN SELELEH
016	RANTAU PAKAM	032	ALUR SELALAS
017	TUMPOK TEUNGAH	033	ALUR BAUNG
018	TANJUNG	034	PAYAMETA
019	TANJUNG MULIA	035	ALUR BEMBAN
020	TELUK KEMIRI	036	TANJUNG SEUMANTOH
021	MESJID BDH	037	KEBUN TANJUNG SEUMANTOH
022	TELUK KEPAYANG	038	PAYA TAMPAH
023	TELUK HALBAN	039	ALUR LHOK
024	RAJA	040	BUKET PANJANG
025	CINTA RAJA	041	SUKAJADI PAYA BUJUK
026	TANJUNG BINJAI	042	SIMPANG EMPAT
027	KUALA PEUNAGA	043	PAYA AWE
028	KUALA GEUNTING	044	PAYA KULBI
029	BANDAR BARU	045	BUKET KERANJI
030	MESJID S.IYU	1114071	KECAMATAN SEKERAK
031	ALUR CANTIK	001	BALING KARANG
032	TANJUNG LIPAT I	002	SUKA MAKMUR
034	BANDAR KHALIFAH	003	SULUM
035	SEUNEUBOK ACEH	004	JUAR
036	TANJUNG LIPAT II	005	PEMATANG DURIAN
037	TENGGU TINGGI	006	SEKUMUR
1114061	KECAMATAN BANDA MULIA	007	TANJUNG GELUMPANG
001	SUKAJADI	008	LUBUK SIDUP
002	SUKA DAMAI	009	SEKERAK KANAN
003	PAYA RAHAT	010	BANDAR MAHLIGAI
004	SUKA MULIA/UPAH HULU	011	SEKERAK KIRI
005	MATANG SEUPING	012	PANTAI PERLAK
006	GAMPONG BESAR	013	PANTAI TINJAU
007	TELAGA MEUKU II	014	KEBUN BATANG ARA
008	TELAGA MEUKU I	1114080	KECAMATAN MANYAK PAYED
009	TANJUNG KERAMAT	001	KRUENG SIKAJANG
010	ALUR NUNANG	002	SEUNEUBOK PUNTI
1114070	KECAMATAN KARANG BARU	003	PAYA KETENGGAR
013	TANJUNG KARANG	004	BUKET PANJANG II
015	MENANG GINI	005	BUKET PAYA
016	KESEHATAN	006	BUKIT PANJANG I
017	GAMPONG SUKAJADI	007	SEUNEUBOK BARU
018	DALAM	008	BENTENG ANYER
019	GAMPONG BUNDAR	009	MATANG ARA JAWA
021	KEBUN TANAH TERBAN	010	MATANG ARA ACEH
022	TANAH TERBAN	011	LHOK MEDANG ARA
023	GAMPONG AIR TENANG	012	IE BINTAH

DAFTAR KODE DAN NAMA DESA/KELURAHAN TAHUN 2017 SEMESTER 1

Provinsi : [11] ACEH

Kabupaten : [1114] ACEH TAMIANG

Kode	Nama
1114080	KECAMATAN MANYAK PAYED
013	TUALANG BARU
014	PAHLAWAN
015	GASEH SAYANG
016	SAMPAIMAH
017	GELANGGANG MERAK
018	MATANG CINCIN
019	ALUE IE PUTEH
020	LUENG MANYO
021	RAJA TUHA
022	SEUNEUBOK PIDIE
023	GEUDHAM
024	ALUE SENTANG
025	UJONG TANJONG
026	TANJUNG NERACA
027	DAGANG SETIA
028	SIMPANG LHEE
029	SEUNEUBOK CANTEK
030	MESJID
031	MEUNASAH PAYA
032	MEURANDEH
033	BANDUNG JAYA
034	PANDAN SARI
035	PAYA BARU
036	SAPTA MARGA

DAFTAR KODE DAN NAMA DESA/KELURAHAN TAHUN 2017 SEMESTER 1

Provinsi : [11] ACEH
Kabupaten : [1115]NAGAN RAYA

Kode	Nama	Kode	Nama
1115010	KECAMATAN DARUL MAKMUR	1115011	KECAMATAN TRIPA MAKMUR
003	KUALA SEMANYAM	010	PANTON PANGE
005	BLANG LUAH	011	UJONG KRUENG
007	PULO KRUET	1115020	KECAMATAN KUALA
009	ALUE BATEUNG BROOK	017	UJONG FATIHAH
010	LADANG BARO	018	BLANG TEUNGOH
011	ALUE KUYUN	019	COT KUMBANG
013	ALUE RAYA	020	BLANG BINTANG
014	SUKARAMAI	021	UJONG PADANG
015	UJONG TANJONG	022	JOKJA
016	ALUE JAMPAK	023	LAWA BATU
017	SERBA JADI	026	PURWOREJO
018	SERBA GUNA	038	PULO IE
022	KAYEE UNOU	039	UJONG SIKUNENG
023	GEULANGGANG GAJAH	040	BLANG BARO
024	SIDOJADI	041	BLANG MUKO
025	SUKAMULIA	042	SIMPANG PEUT
026	SIMPANG DUA	043	KUTA MAKMUR
027	PANTON BAYU	044	GUNONG REUBO
028	SIMPANG DELI KILANG	045	UJONG PASI
029	SIMPANG DELI KAMPONG	046	ALUE IE MAMEH
030	PULO IE	1115021	KECAMATAN KUALA PESISIR
031	PULO TENGAH	001	SUAK PUNTONG
032	KARANG ANYAR	002	GAMPONG LHOK
033	SUKAJADI	003	KUALA BARO
034	ALUE BILIE	004	PADANG RUBEK
035	BLANG BARO	005	PULO
036	KUTA TRIENG	006	LANGKAK
037	LAMIE	007	KUALA TUHA
040	UJONG LAMIE	008	KUBANG GAJAH
041	TUWI BUYA	009	KUALA TRANG
042	SUKARAJA	010	COT RAMBONG
043	GUNUNG CUT	011	PADANG PANYANG
044	SUAK PALEMBANG	012	ARONGAN
045	ALUE GEUTAH	013	JATIREJO
046	ALUE WAKIE	014	PURWODADI
047	KRUENG ALEM	015	LUENG T BEN
048	ALUE RAMBOT	016	PURWOSARI
049	KRUENG SEUMAYAM	1115022	KECAMATAN TADU RAYA
050	MAKARTI JAYA	001	ALUE BATA
051	SUMBER MAKMUR	002	GUNONG SAPEK
1115011	KECAMATAN TRIPA MAKMUR	003	SARAH MANTOK
001	KUALA TERIPA	004	PASI LUAH
002	DRIEN TUJOH	005	GUNONG GEULUGO
003	LUENG KEUBEU JAGAT	006	GUNONG KUPOK
004	KABU	007	GUNONG PUNGKIE
005	BABAH LUENG	008	ALUE SIRON
006	PASI KEUBEU DOM	009	COT MU
007	NEUBOK YEE PK	010	BABAH ROT
008	NEUBOK YEE PP	011	BABAH DUA
009	MON DUA	012	BATU RAJA

DAFTAR KODE DAN NAMA DESA/KELURAHAN TAHUN 2017 SEMESTER 1

Provinsi : [11] ACEH
Kabupaten : [1115]NAGAN RAYA

Kode	Nama	Kode	Nama
1115022	KECAMATAN TADU RAYA	1115040	KECAMATAN SEUNAGAN
013	SIMPANG JAYA	027	RAMBONG CUT
014	SUMBER DAYA	028	RAMBONG RAYEUK
015	RANTAU SELAMAT	031	BANTAN
016	ALUE SEPENG	032	BLANG PUUK NIGAN
017	KRUENG ITAM	033	KRUENG CEH
018	ALUE GAJAH	034	NIGAN
019	ALUE LABU	035	GAMPONG COT
020	GAPA GARU	036	COT LHE LHE
021	KUALA TADU	037	KUTA BARO JEURAM
022	COT ME	038	JEURAM
1115030	KECAMATAN BEUTONG	039	LATONG
001	KUTA JEUMPA	040	ALUE BULOH
002	BLANG DALAM	041	KRUENG MANGKOM
003	LHOK SEUMOT	042	PANTE CERMIN
004	BUMI SARI	043	PADANG
005	BLANG BARO RAMBONG	044	LHOK PAROM
006	MEUNASAH KRUENG	045	BLANG PATEUK
007	KEUDE SEUMOT	046	COT KUMBANG
008	BLANG SEUMOT	047	KUTA KUMBANG
009	BABAH KRUENG	048	SAPEK
010	MEUNASAH PANTE	049	KUTA SAYEH
011	BLANG BARO PR	050	PAROM
012	GUNUNG NAGAN	051	BLANG BARO
013	BLANG MESJID	052	PEUREULAK
014	KULAM JEURNEH	059	ALUE THO
015	MEUNASAH TEUNGOH	060	ALUE DODOK
016	MEUNASAH DAYAH	1115041	KECAMATAN SUKA MAKMUE
017	UJONG BLANG	001	LUENG BARO
018	KRUENG CUT	002	ALUE KAMBUEK
019	BLANG NEUANG	003	KUTA PADANG
020	BLANG SEUNONG	004	SUAK BILI
021	TUWI BUNTA	005	MACAH
022	BLANG LEUMAK	006	SEUMAMBEK
023	PANTON BAYAM	007	COT KUTA
028	PANTE ARA	008	KABU BLANG SAPEK
1115031	KECAMATAN BEUTONG ATEUH BANGGALANG	009	COT PERADI
001	BLANG MEURANDEH	010	BLANG SAPEK
002	BLANG PUUK	011	LHOK BEUTONG
003	KUTA TEUNGOH	012	KAMPONG TEUNGOH
004	BABAH SUAK	013	LHOK RAMEUN
1115040	KECAMATAN SEUNAGAN	014	BLANG MULIENG
014	BLANG MURONG	015	KRAK TAMPAI
015	LHOK PADANG	016	MEUREUBO
016	PAYA UN DAN	017	KUTA BARO BM
021	BLANG PUUK KULU	018	ALUE PEUSAJA
022	KULU	019	ALUE GAJAH
023	KUTA ACEH	1115050	KECAMATAN SEUNAGAN TIMUR
024	KRUENG CEUKOU	001	BLANG LANGO
025	PAYA UDEUNG	002	TUWI MEULEUSONG
026	KUTA PAYA	003	BLANG GEUDONG

DAFTAR KODE DAN NAMA DESA/KELURAHAN TAHUN 2017 SEMESTER 1

Provinsi : [11] ACEH

Kabupaten : [1115]NAGAN RAYA

Kode	Nama
1115050	KECAMATAN SEUNAGAN TIMUR
004	SAWANG MANE
005	LHOK PANGE
006	KEUDE NEULOP
007	MON BATEUNG
008	IE BEUDOH
009	SUAK PERBONG
010	BLANG ARA KMP.
011	KRUENG KULU
012	COT PUNTI
013	KEUDE BLANG ARA
014	PEULEUKUNG
015	SAPENG
016	MEUGAT MEUH
017	BLANG PANYANG
018	UTEUN PULO
019	KEUDE LINTEUNG
020	PAYA
021	COT TEUKU DEK
022	LHOK MESJID
023	BLANG PREH
024	BLANG BAYU
025	MEURANDEH SUAK
026	COT DIRUI
027	COT MANYANG
028	KABU BAROH
029	KABU TUNONG
030	COT GUD
031	PULO TEUNGOH
032	KILA
033	KANDEH
034	BLANG TENGGU

DAFTAR KODE DAN NAMA DESA/KELURAHAN TAHUN 2017 SEMESTER 1

Provinsi : [11] ACEH

Kabupaten : [1116] ACEH JAYA

Kode	Nama	Kode	Nama
1116010	KECAMATAN TEUNOM	1116020	KECAMATAN PANGA
001	LUENG GAYO	013	GLEPUTOH
002	COT TRAP	014	ALUE RAYA
003	PASI GEULIMA	015	ALUE ABET
004	TEUPIN ARA	016	GUNONG MANTOK
005	PAYA BARO	017	TUWI EMPEUK
006	PASI TULAK BALA	018	GUNONG MEULINTEUNG
007	PANTON	019	GUNONG BULOH
008	GAMPONG BARO	020	ALUE PIET
009	PASI PAWANG	1116030	KECAMATAN KRUENG SABEE
010	RAMBONG PAYONG	001	BAHAGIA
011	PADANG KLENG	002	SENTOSA
012	KEUDE TEUNOM	003	DAYAH BARO
013	ALUE AMBANG	004	KAMPUNG BLANG
014	BATEE-ROO	005	PANTON MAKMUR
015	TANOY MANYANG	006	KEUTAPANG
016	TANOY ANOU	007	PADANG DATAR
017	BLANG BARO	008	MON MATA
019	PASI TIMON	009	KEUDE KRUENG SABEE
025	SEUMIRA	010	KABONG
026	SEUNEUBOK PADANG	011	DATAR LUAS
046	KUBU	012	PAYA SEUMANTOK
051	ALUE MEURAKSA	013	RANTO PANYANG
1116011	KECAMATAN PASIE RAYA	014	CUREK
001	PULO TINGGI	015	ALUE THO
002	ALUE KRUENG	016	BUNTHA
003	PASI TEUBEE	017	PANGGONG
004	TIM PLEUNG	1116040	KECAMATAN SETIA BAKTI
005	KRUENG BEUKAH	001	SAWANG
006	TUWI KAREUNG I	002	LHOK GEULUMPANG
007	LHOK GUCI	003	LHOK TIMON
008	BINTAH	004	GAMPONG BARO
009	TUWI PERYA	005	LHOK BUYA
010	ALUE PUNTI	006	LHOK BOT
011	CEURACEU	007	PADANG
012	ALUE JANG	008	GUNONG MEUNASAH
013	SARAH RAYA	009	PAYA LAUT
014	BUKET KEMUNENG	010	SAPEK
1116020	KECAMATAN PANGA	011	GAMPONG BAROH
001	KEUDE PANGA	012	GLE SUBAK
002	TUWI KAREUNG PANGA	013	PANTE KUYUN
003	KUTA TUHA	1116050	KECAMATAN SAMPONNET
004	LADANG BARO	004	KUALA BAKONG
005	BABAH CEUPAN	009	COT LANGSAT
006	GAMPONG HARAPAN	010	MATAIE
007	TUWI KAYEE	011	JEUMPHEUK
008	PANTON KABU	012	BABAH NIPAH
009	ALUE TEUNGOH	013	KUALA LIGAN
010	PANTON KRUENG	014	SEUMANTOK
011	ALUE PANDE	027	KRUENG AYON
012	BATEE MEUTUDONG	028	COT PUNTI

DAFTAR KODE DAN NAMA DESA/KELURAHAN TAHUN 2017 SEMESTER 1

Provinsi : [11] ACEH

Kabupaten : [1116] ACEH JAYA

Kode	Nama	Kode	Nama
1116050	KECAMATAN SAMPOINIET	1116060	KECAMATAN JAYA
029	LIGAN	034	KRUENG TUNONG
030	LHOK KRUEK	035	LAMTUI
031	PULO RAYA	036	JAMBO MASI
032	KRUENG NO	037	LAMBAROH
033	CRAK MONG	038	GLE PUTOH
034	MEUNASAH KULAM	039	ALUE RAYEUK
035	BLANG MONLUNG	040	MAREU
036	ALUE GRO	041	SABET
037	IE JEUREUNGEH	042	PANTE CERMIN
038	RANTO SABON	043	SANGO
1116051	KECAMATAN DARUL HIKMAH	044	LAMASAN
001	PATEK	045	UJONG SUDEUN
002	BLANG DALAM	046	BABAH IE
003	GAMPONG BARO P	047	MEUDHEUN
004	PAJAR	048	SAPEK
005	REUNTANG	1116061	KECAMATAN INDRA JAYA
006	COT PANGE	001	CEUNAMPRONG
007	ARONGAN	002	KEUDE UNGA
008	KRUENG THO	003	KARENG ATEUH
009	PANTON KRUENG	004	MEUDANG GHON
010	PAYA SANTEUT	005	UJONG MULOH
011	LAM TEUNGOH	006	KUALA
012	UJONG RIMBA	007	TEUMAREUM
013	GUNUNG CUT	008	JANGEUT
014	SAYEUNG	009	ALUE MIE
015	BABAH DUA	010	BABAH DUA
016	GAMPONG BARO L	011	MEUNASAH TUTONG
017	ALUE GAJAH	012	MEUNASAH TEUNGOH
018	MASEN	013	MEUNASAH RAYEUK
019	TEUPIN ASAN	014	MUKHAN
1116060	KECAMATAN JAYA		
011	MEUTARA		
015	LHUET		
016	LAMME		
017	SEUREUBA		
018	LEUPE		
020	NUSA		
021	RUMPET		
022	DARAT		
023	GLE JONG		
024	GAMPONG BARO		
025	MEUNASAH WEH		
026	COT DULANG		
027	PUTUE		
028	LAM DURIAN		
029	BABAH KRUENG		
030	BAK PAOH		
031	PASAR LAMNO		
032	PANTE KEUTAPANG		
033	PANTON MAKMUR		

DAFTAR KODE DAN NAMA DESA/KELURAHAN TAHUN 2017 SEMESTER 1

Provinsi : [11] ACEH

Kabupaten : [1117] BENER MERIAH

Kode	Nama	Kode	Nama
1117010	KECAMATAN TIMANG GAJAH	1117020	KECAMATAN PINTU RIME GAYO
003	BANDAR LAMPAHAN	009	RATA ARA
004	KARANG JADI	010	MUSARA 58
005	LAMPAHAN	011	MUSARA PAKAT
006	SUKA DAMAI	012	WEH PORAK
007	BLANG RONGKA	013	SIMPANG LANCANG
008	TUNYANG	014	BENER MERIAH
012	SETIE	015	PERDAMAIAN
014	SIMPANG LAYANG	016	ULU NARON
015	GEGUR SEPAKAT	017	TAMAN FIRDAUS
016	CEKAL BARU	018	BINTANG BERANGUN
019	DAMARAN BARU	019	UNING EMAS
020	PAJAR HARAPAN	020	PANCAR JELOBOK
021	KENINE	021	ALUR CINCIN
022	REMBUNE	022	PANTAN SINAKU
023	BUMI AYU	023	PANTAN LAH
024	KAMPUNG BARU	1117030	KECAMATAN BUKIT
025	MUDE BENARA	002	BLANG TAMPU
026	PANTAN PEDIANGAN	003	UNING BERSAH
027	LAMPAHAN BARAT	004	UNING TERITIT
028	MEKAR AYU	005	KUTE LINTANG
029	LAMPAHAN TIMUR	006	TINGKEM BERSATU
030	KOLAM PARA KANIS	007	TINGKEM ASLI
031	TIMANG RASA	008	REJE GURU
032	BUKIT MULIE	009	BLANG SENTANG
033	SUMBER JAYA	010	PASAR SIMPANG TIGA
034	GUNUNG TUNYANG	011	BALE REDELONG
035	DATU BERU TUNYANG	012	UJUNG GELE
036	PANTAN KEMUNING	013	DELUNG TUE
037	BUKIT TUNYANG	014	KENAWAT REDELONG
038	LINUNG BALE	015	BLANG ARA
1117011	KECAMATAN GAJAH PUTIH	016	WAQ PONDOK SAYUR
001	TIMANG GAJAH	017	PANJI MULIA II
002	RERONGA	018	PANJI MULIA I
003	PANTAN LUES	019	ISAQ BUSUR
004	MERIAH JAYA	020	BUJANG
005	UMAH BESI	021	HAKIM TUNGGUL NARU
006	PANTE KARYA	022	BALE ATU
007	SIMPANG RAHMAT	033	TINGKEM BENYER
008	GAJAH PUTIH	034	BANTIN WIH PONGAS
009	GAYO SETIE	035	SEDIA JADI
010	ALAM JAYA	036	REMBELE
1117020	KECAMATAN PINTU RIME GAYO	037	MUTIARA BARU
001	RIME RAYA	038	BLANG PANAS
002	SINGAH MULO	039	BUKIT BERSATU
003	ALUR GADING	040	SERULE KAYU
004	BLANG RAKAL	041	KUTE KERING
005	NEGERI ANTARA	042	KUTE TANYUNG
006	BLANG ARA	043	BABUSSALAM
007	GEMASIH	044	PAYA GAJAH
008	PULO INTAN	045	DELUNG ASLI

DAFTAR KODE DAN NAMA DESA/KELURAHAN TAHUN 2017 SEMESTER 1

Provinsi : [11] ACEH

Kabupaten : [1117] BENER MERIAH

Kode	Nama	Kode	Nama
1117030	KECAMATAN BUKIT	1117050	KECAMATAN BANDAR
046	PILAR JAYA	023	BATIN BARU
047	MELUEM	033	MUYANG KUTE MANGKU
048	MUPAKAT JADI	034	KERAMAT JAYA
049	GODANG	035	SIMPANG UTAMA
050	URING	038	PAKAT JEROH
051	KARANG REJO	039	PUJA MULIA
1117040	KECAMATAN WIH PESAM	040	PONDOK BARU
001	SIMPANG TERITIT	041	BAHGIE BERTONA
003	SUKARAME ATAS	044	TANSARAN BIDIN
004	SUKARAME BAWAH	045	SINAR JAYA PAYA RINGKEL
005	SYURA JADI	046	REMANG KETIKE JAYA
006	PANTE RAYA	047	GUNUNG ANTARA
007	SIMPANG BALEK	048	GELE SEMAYANG
008	SUKA JADI	049	MAKMUR SENTOSA
009	BENER AYU	050	TAWAR SEDENGE
010	BLANG PAKU	051	JADI SEPAKAT
011	SUKA MAKMUR	052	SELISIH MARA
012	MERIE I	053	KALA NEMPAN
013	JAMUR ULUH	054	MUTIARA
014	GEGERUNG	060	BERANUN TELEDEN
015	BUKIT PEPANYI	1117051	KECAMATAN BENER KELIPAH
016	JAMUR UJUNG	001	BENER LUKUP II
017	WONOSOBO	002	BENER KELIPAH UTARA
018	LUT KUCAK	003	BENER KELIPAH SELATAN
019	WIH PESAM	004	BINTANG MUSARA
020	CINTA DAMAI	005	BANDAR JAYA
021	BENER MULIE	006	NOSAR TAWAR JAYA
022	KEBUN BARU	007	JONGOK MELUEM
023	BLANG KUCAK	008	SUKU BENER
024	SIMPANG ANTARA	009	LOT BENER KELIPAH
025	BLANG BENARA	010	KALA TENANG
026	SUKA MAKMUR TIMUR	011	GUNUNG MUSARA
027	BURNI TELONG	012	NOSAR BARU
028	MEKAR JADI AYU	1117060	KECAMATAN SYIAH UTAMA
1117050	KECAMATAN BANDAR	001	TEMBOLON
001	WONOSARI	002	WIH NIDURIN
002	PAYA BANING	003	KUTE LAH LANE
003	BLANG PULO	004	PAYUNG
011	PETUKEL BLANG JORONG	007	KERLANG
012	TANJUNG PURA	008	GERPA
013	HAKIM WIH ILANG	009	GONENG
014	LEWA JADI	010	BLANG PANU
015	BUKIT WIH ILANG	011	RUSIP
016	SUKU WIH ILANG	015	UNING
017	PONDOK GAJAH	016	PASIR PUTIH
018	PURWOSARI	027	RATA MULIE
019	SIDODADI	028	TEMPEN BARU
020	SELAMAT REJO	029	GERUTI JAYA
021	PONDOK ULUNG	1117061	KECAMATAN MESIDAH
022	JANARATA	001	CEMPARAM JAYA

DAFTAR KODE DAN NAMA DESA/KELURAHAN TAHUN 2017 SEMESTER 1

Provinsi : [11] ACEH

Kabupaten : [1117] BENER MERIAH

Kode	Nama
1117061	KECAMATAN MESIDAH
002	JAMUR ATU
003	GUNUNG SAYANG
004	WIH RESAP
005	SIMPUR
006	AMOR
007	BUNTUL GAYO
008	WER TINGKEM
009	HAKIM PETERI PINTU
010	PERUMPAKAN BENJADI
011	CEPARAM LAMA
012	CEPARAM PAKAT JEROH
013	SIMPANG RENGGALI
014	SOSIAL
015	PANTAN KULI
1117070	KECAMATAN PERMATA
001	PANTAN TENGAH JAYA
002	BENER PEPANYI
003	BINTANG BENER
004	BINTANG PERMATA
005	BUNTUL PETERI
006	GELAMPANG
007	SENI ANTARA
008	WEH TENANG UKEN
009	DARUL AMAN
010	PENOSAN JAYA
011	RAMUNG JAYA
012	TEMAS MUMANANG
013	WEH TENANG TUA
014	AYU ARA
015	BALE MUSARA
016	BALE PURNAMA
017	BURNI PASE
018	KEPIES
019	RIKIT MUSARA
020	CEDING AYU
021	JUNGKE GAJAH
022	JELOBOK
023	PEMANGO
024	SUKU SARA TANGKE
025	TAWAR BENGI
026	UNING SEJUK
027	TIMUR JAYA

DAFTAR KODE DAN NAMA DESA/KELURAHAN TAHUN 2017 SEMESTER 1

Provinsi : [11] ACEH

Kabupaten : [1118] PIDIE JAYA

Kode	Nama	Kode	Nama
1118010	KECAMATAN MEUREUDU	1118030	KECAMATAN BANDAR DUA
001	MNS MULIENG	001	GAHRU
002	LAMPOIH LADA	002	KUMBA
003	GLUMPANG TUTONG	003	BLANG MIROE
004	RUNGKOM	004	BEURASAN
005	BLANG AWE	005	COT KENG
006	MANYANG LANCOK	006	KRUENG KIRAN
007	POHROH	007	ASAN KUMBANG
008	KUDRANG	008	PULO GAPU
009	MEUNASAH HAGU	009	COT GURUFAI
010	DAYAH TUHA	010	ALUE SANE
011	RUMPUEN	011	LHOK PUSONG
012	MEUNASAH KULAM	012	ALUE KEUTAPANG
013	RAMBONG	013	JEULANGA BARAT
014	GRONG GRONG	014	JEULANGA MATA IE
015	KUTA TRIENG	015	JEULANGA MESJID
016	PULO U	016	MEUNASAH PAKU
017	MANYANG CUT	017	MEURANDEH ALUE
018	BEURAWANG	018	REUDEUP MELAYU
019	DAYAH TIMU	019	PAYA PISANG KLAT
020	BUNOT	020	ALUE MEE
021	TEUPIN PEURAHU	021	DRIEN TUJOH
022	GEULEUDAH	022	BLANG KUTA
023	MEUNASAH LHOK	023	SEUNONG
024	MESJID TUHA	024	POHROH
025	RHIENG MANCANG	025	BABAH KRUENG
026	RHIENG KRUENG	026	UTEUN BAYU
027	RHIENG BLANG	027	MUKO BULOH
028	MEURAKSA	028	DRIEN BUNGONG
029	MEUNASAH BALEK	029	MEUGIT SAGOE
030	KOTA MEUREUDU	030	MEUGIT KAYEE PANYANG
1118020	KECAMATAN MEURAH DUA	031	ADAN
001	SEUNONG	032	MUKO DAYAH
002	LHOK SANDENG	033	KEUDE ULEE GLE
003	SARAH MANE	034	PULO
004	LANCOK	035	GAMPONG BARO
005	MEUNASAH KULAM	036	GAMPONG ULEE GLE
006	MEUNASAH TEUNGOH	037	MUKO KUTHANG
007	GEUNTENG	038	PEULAKAN TUNONG
008	MEUNASAH BIE	039	PEULAKAN TAMBO
009	MEUNASAH RAYA	040	KUTA KRUENG
010	GAMPONG BLANG	041	PAYA TUNONG
011	BLANG CUT	042	PAYA BAROH
012	MEUNASAH DAYAH USEN	043	BLANG DALAM
013	MEUNASAH MANCANG	044	MUKOE BAROH
014	DAYAH KRUEK	045	PEULAKAN CIBREK
015	BEURINGEN	1118040	KECAMATAN JANGKA BUYA
016	PANTE BEUREUNE	001	MEUKO JURONG
017	MEUNASAH JURONG	002	BUKET TEUNGOH
018	BUANGAN	003	JURONG ARA
019	LUENG BIMBA	004	JURONG TEUNGOH

DAFTAR KODE DAN NAMA DESA/KELURAHAN TAHUN 2017 SEMESTER 1

Provinsi : [11] ACEH

Kabupaten : [1118]PIDIE JAYA

Kode	Nama	Kode	Nama
1118040	KECAMATAN JANGKA BUYA	1118060	KECAMATAN TRIENGGADENG
005	JURONG BINJE	005	DAYAH UJONG BAROH
006	REULUI MANGAT	006	MATANG
007	MEUNASAH MEE	007	DEE
008	MEUNASAH KUMBANG	008	DEAH TEUMANAH
009	KUTA BAROH	009	TAMPUI
010	MEUKO MEUGIT	010	REUSEB
011	KEURISI MEUNASAH RAYA	011	MESJID PEUDEUEK BAROH
012	KIRAN DAYAH	012	TUHA
013	KIRAN BAROH	013	PAYA
014	KIRAN KRUENG	014	MESJID TRIENGGADENG
015	KEURISI MEUNASAH LUENG	015	TUENG KLUET
016	KEUDE JANGKA BUYA	016	MEE PANGWA
017	GAMPONG COT	017	RAWASARI
018	KEURISI MEUNASAH BEUREMBANG	018	COT MAKASO
1118050	KECAMATAN ULIM	019	KUTA
001	ALUE KEUMIKI	020	MEUCAT
002	LHOK GAJAH	021	DEAH PANGWA
003	BLANG RHEUE	022	COT LHEUE RHEUNG
004	COT SEUTUI	023	MEUE
005	MEUNASAH MESJID	024	KEUDE
006	BLANG CARI	025	RAYA
007	BIDOK	026	MEE PEUDUEK
008	BALEE ULIM	027	SAGOE
009	PANTANG COT BALOI	1118070	KECAMATAN PANTERAJA
010	NANGRHOE BARAT	001	LHOK PU'UK
011	REULEUT	002	TUNONG
012	SAMBONGAN BARO	003	TEUNGOH
013	DAYAH BAROH	004	PEURADE
014	MEUNASAH PUPU	005	REUDEUP
015	NANGRHOE TIMU	006	MESJID
016	MEUNASAH KUMBANG	007	MUKA BLANG
017	MESJID ULIM TUNONG	008	HAGU
018	SIBLAH COH	009	TU PANTEE RAJA
019	PULO ULIM	010	KEUDE
020	GRONG GRONG CAPA	1118080	KECAMATAN BANDAR BARU
021	TANJONG ULIM	001	MNS AKI NEUNGOH
022	MEUNASAH KRUENG	002	MNS ABAH LUENG
023	KEUDE ULIM	003	MEUNASAH JIJEM
024	DAYAH LUBUE	004	MNS SARAH PANYANG
025	MESJID ULIM BAROH	005	MNS BLANG SUKON
026	MEUNASAH BUENG	006	MNS KAYEE JATOE
027	GEULANGGANG	007	MNS BLANG BARO
028	TIJEN HUSEN	008	MNS BLANG IBOIH
029	PULO LHOK	009	MNS DAYAH LANGIEN
030	TIJEN DABOH	010	MNS BLANG KRUENG
1118060	KECAMATAN TRIENGGADENG	011	MEUNASAH ALUE
001	PANTON RAYA	012	MNS TANOH MIRAH
002	PEULANDOK TUNONG	013	MNS UJONG LEUBAT
003	PEULANDOK TEUNGOH	014	MNS TUALADA
004	BULOH	015	MNS CUT LANGIEN

DAFTAR KODE DAN NAMA DESA/KELURAHAN TAHUN 2017 SEMESTER 1

Provinsi : [11] ACEH

Kabupaten : [1118]PIDIE JAYA

Kode	Nama
1118080	KECAMATAN BANDAR BARU
016	MEUNASAH SAGOE
017	MNS BAROH COT
018	MEUNASAH BALEE
019	MNS TEUNGOH
020	MNS BAROH MUSA
021	MNS PARU KEUDE
022	MNS LANCANG
023	MNS UDEUNG
024	MEUNASAH ARA
025	MNS BLANG GLONG
026	MEUNASAH KEUDE
027	MNS PUEB LUENG NIBONG
028	MNS DABOIH
029	MNS PULO RHENG
030	MNS GAMPONG
031	MNS DAYAH NYONG
032	MNS BEURANDEH
033	MNS KAYEE RAYA
034	MEUNASAH SIREN
035	MEUNASAH TUTONG
036	MNS MANYANG
037	MNS BAROH LANCOK
038	MEUNASAH MESJID
039	MNS PULO PUEB
040	MEUNASAH SAWANG
041	MEUNASAH BARO
042	MNS CUT NYONG
043	MNS PARU COT

DAFTAR KODE DAN NAMA DESA/KELURAHAN TAHUN 2017 SEMESTER 1

Provinsi : [11] ACEH

Kabupaten : [1171]BANDA ACEH

Kode	Nama	Kode	Nama
1171010	KECAMATAN MEURAXA	1171021	KECAMATAN LUENG BATA
019	SURIEN	002	COT MESJID
020	ASO NANGGROE	003	BATOH
021	GAMPONG BLANG	004	LUENG BATA
022	LAMJABAT	005	BLANG CUT
023	GAMPONG BARO	006	LAMPALOH
025	PUNGE JURONG	007	SUKADAMAI
027	LAMPASEH ACEH	008	PANTERIEK
028	PUNGE UJONG	009	LAMSEUPEUNG
029	COT LAMKUWEUEH	1171030	KECAMATAN KUTA ALAM
030	GAMPONG PIE	001	PEUNAYONG
031	ULEE LHEUE	002	LAKSANA
032	DEAH GLUMPANG	003	KEURAMAT
033	LAMBUNG	004	KUTA ALAM
034	BLANG OI	005	BEURAWE
035	ALUE DEAH TEUNGOH	006	KOTA BARU
036	DEAH BARO	007	BANDAR BARU
1171011	KECAMATAN JAYA BARU	008	MULIA
001	ULEE PATA	013	LAMPULO
002	LAMJAMEE	014	LAMDINGIN
003	LAMPOH DAYA	015	LAMBARO SKEP
004	EMPEROM	1171031	KECAMATAN KUTA RAJA
005	GEUCEU MEUNARA	001	LAMPASEH KOTA
006	LAMTEMEN BARAT	002	MERDUATI
007	BITAI	003	KEUDAH
008	LAMTEMEN TIMUR	004	PEULANGGAHAN
009	PUNGE BLANG CUT	005	GAMPONG JAWA
1171012	KECAMATAN BANDA RAYA	006	GAMPONG PANDE
001	LAM ARA	1171040	KECAMATAN SYIAH KUALA
002	LAMPUOT	010	IEMASEN KAYE ADANG
003	MIBO	011	PINEUNG
004	LHONG CUT	012	LAMGUGOB
005	LHONG RAYA	013	KOPELMA DARUSSALAM
006	PEUNYEURAT	014	RUKOH
007	LAM LAGANG	015	JEULINGKE
008	GEUCEU KOMPLEK	016	TIBANG
009	GEUCEU INIEM	017	DEAH RAYA
010	GEUCEU KAYEE JATO	018	ALUE NAGA
1171020	KECAMATAN BAITURRAHMAN	019	PEURADA
001	ATEUK JAWO	1171041	KECAMATAN ULEE KARENG
007	ATEUK DEAH TANOH	001	PANGO RAYA
008	ATEUK PAHLAWAN	002	PANGO DEAH
009	ATEUK MUNJENG	003	ILIE
010	NEUSU ACEH	004	LAMTEH
011	SEUTUI	005	LAMGLUMPANG
012	SUKARAMAI	006	CEURIH
013	NEUSU JAYA	007	IEMASEN ULEE KARENG
014	PEUNITI	008	DOY
019	KAMPUNG BARU	009	LAMBHUK
1171021	KECAMATAN LUENG BATA		
001	LAMDOM		

DAFTAR KODE DAN NAMA DESA/KELURAHAN TAHUN 2017 SEMESTER 1

Provinsi : [11] ACEH
Kabupaten : [1172] SABANG

Kode	Nama
1172010	KECAMATAN SUKAJAYA
001	PAYA
002	KEUNEUKAI
003	BEURAWANG
004	JABOI
005	BALOHAN
006	COT ABEUK
007	COT BA'U
008	ANOE ITAM
009	UJONG KAREUNG
010	IE MEULEE
1172020	KECAMATAN SUKAKARYA
001	IBOIH
002	BATEE SHOEK
003	PAYA SEUNARA
004	KRUENG RAYA
005	ANEUK LAOT
006	KUTA TIMU
007	KUTA BARAT
008	KUTA ATEUH

DAFTAR KODE DAN NAMA DESA/KELURAHAN TAHUN 2017 SEMESTER 1

Provinsi : [11] ACEH
Kabupaten : [1173] LANGSA

Kode	Nama	Kode	Nama
1173010	KECAMATAN LANGSA TIMUR	1173021	KECAMATAN LANGSA BARO
007	BUKET MEUDANG ARA	004	PAYA BUJOK SEULEUMAK
009	MATANG SEUTUI	005	PONDOK KELAPA
010	BUKET PULO	006	KARANG ANYAR
011	MATANG PANYANG	007	PAYA BUJOK TUNONG
012	SIMPANG WIE	008	GEUDUBANG JAWA
013	BUKET RATA	009	GEUDUBANG ACEH
014	BUKET MEUTUAH	010	ALUE DUA BAKARAN BATEE
015	ALUE MERBAU	011	LENGKONG
016	MATANG CEUNGAI	012	SUKAJADI MAKMUR
017	SEUNEUBOK ANTARA	1173030	KECAMATAN LANGSA KOTA
018	ALUE PINEUNG	001	GAMPONG TEUNGOH
019	SUKAREJO	002	PEUKAN LANGSA
020	CINTA RAJA	004	GAMPONG JAWA
021	SUNGAI LUENG	005	PAYA BUJOK BLANG PASE
022	ALUE PINEUNG TIMUE	006	GAMPONG BLANG
023	KAPA	007	ALUE BERAWE
1173011	KECAMATAN LANGSA LAMA	009	GAMPONG DAULAT
001	PONDOK KEUMUNING	010	GAMPONG MUTIA
002	SEULALAH	011	BLANG SINIBONG
003	PONDOK PABRIK	013	TUALANG TEUNGOH
004	SIDODADI		
005	SIDOREJO		
006	GAMPONG BARO		
007	MEURANDEH		
008	ASAM PEUTEK		
009	BAROH LANGSA LAMA		
010	SEULALAH BARU		
011	SUKA JADI KEBUN IRENG		
012	MEURANDEH TENGAH		
013	MEURANDEH DAYAH		
014	MEURANDEH ACEH		
015	BATE PUTEH		
1173020	KECAMATAN LANGSA BARAT		
008	LHOK BANIE		
009	PAYA BUJOK TEUNGOH		
010	PAYA BUJOK. BEURAMOE		
011	SIMPANG LHEE		
012	SEURIGET		
019	MATANG SEULIMENG		
020	SUNGAI PAUH		
021	KUALA LANGSA		
022	TELAGA TUJUH		
023	SERAMBI INDAH		
024	SUNGAI PAUH PUSAKA		
025	SUNGAI PAUH TANJONG		
026	SUNGAI PAUH FIRDAUS		
1173021	KECAMATAN LANGSA BARO		
001	TIMBANG LANGSA		
002	ALUE DUA		
003	BIREM PUNTONG		

DAFTAR KODE DAN NAMA DESA/KELURAHAN TAHUN 2017 SEMESTER 1

Provinsi : [11] ACEH

Kabupaten : [1174] LHOKSEUMAWE

Kode	Nama	Kode	Nama
1174010	KECAMATAN BLANG MANGAT	1174021	KECAMATAN MUARA SATU
001	ALUE LIM	010	BLANG NALEUNG MAMEH
002	BLANG BULOH	011	BATUPHAT BARAT
003	MANE KAREUNG	1174030	KECAMATAN BANDA SAKTI
004	ASAN KAREUNG	001	MON GEUDONG
005	RAYEUK KAREUNG	002	KEUDE ACEH
006	KUMBANG PUNTEUT	003	PUSONG LAMA
007	BLANG PUNTEUT	004	PUSONG BARU
008	ULEE BLANG MANE	005	LHOKSEUMAWE
009	KEUDE PUNTEUT	006	SIMPANG EMPAT
010	MESJID PUNTEUT	007	LANCANG GARAM
011	TUNONG	008	KAMPUNG JAWA BARU
012	BALOY	009	TUMPOK TEUNGOH
013	TEUNGOH	010	KUTA BLANG
014	BLANG TEUE	011	UTEUN BAYI
015	JAMBO TIMU	012	BANDA MASEN
016	MESJID MEURAKSA	013	UJONG BLANG
017	BLANG CUT	014	ULEE JALAN
018	KUALA MEURAKSA	015	HAGU BARAT LAUT
019	JEULEUKAT	016	HAGU TEUNGOH
020	BLANG WEU PANJOU	017	HAGU SELATAN
021	BLANG WEU BAROH	018	KAMPUNG JAWA LAMA
022	SEUNEUBOK		
1174020	KECAMATAN MUARA DUA		
002	PALOH BATEE		
003	LHOK MON PUTEH		
004	COT GIREK		
005	MANYANG		
006	BLANG CRUM		
007	ALUE AWE		
008	CUT MAMPLAM		
009	MNS MEE		
010	MNS BLANG		
011	UTEUNKOT		
012	BLANG POHROH		
013	PAYA PUNTEUT		
014	KEUDE CUNDA		
015	MNS MESJID		
016	PANGGOI		
017	PAYA BILI		
018	MNS ALUE		
1174021	KECAMATAN MUARA SATU		
001	COT TRIENG		
002	PALOH PUNTI		
003	MNS DAYAH		
004	BLANG PANYANG		
005	MEURIA		
006	BLANG PULO		
007	BATUPHAT TIMUR		
008	PADANG SAKTI		
009	UJONG PACU		

DAFTAR KODE DAN NAMA DESA/KELURAHAN TAHUN 2017 SEMESTER 1

Provinsi : [11] ACEH

Kabupaten : [1175] SUBULUSSALAM

Kode	Nama	Kode	Nama
1175010	KECAMATAN SIMPANG KIRI	1175030	KECAMATAN RUNDENG
001	BULUH DORI	019	MANDILAM
002	PEGAYO	020	TUALANG
003	SUBULUSSALAM	021	TANAH TUMBUH
004	PASAR PANJANG	022	KUALA KEUPENG
005	TANGGA BESI	023	SUAK JAMPAK
006	KUTA CEPU	1175040	KECAMATAN SULTAN DAULAT
007	SUKA MAKMUR	001	PULO BELEN
008	SIKELONDANG	002	PULO KEDEP
009	MUKTI MAKMUR	003	SUKA MAJU
010	SUBULUSSALAM BARAT	004	GUNUNG BAKTI
011	SUBULUSSALAM SELATAN	005	JAMBI
012	SUBULUSSALAM UTARA	006	SINGGERSING
013	LAE ORAM	007	CIPAR PARI
014	MAKMUR JAYA	008	NAMO BUAYA
015	BELEGEN MULIA	009	CIPAR PARI TIMUR
016	DANAU TRAS	010	LAE SIMOLAP
017	SUBULUSSALAM TIMUR	011	DARUL MAKMUR
1175020	KECAMATAN PENANGGALAN	012	PASIR BELO
001	LAE MOTONG	013	BAWAN
002	KAMPUNG BARU	014	SIGRUN
003	PENANGGALAN	015	LAE LANGGE
004	LAE BERSIH	016	JABI-JABI
005	CEPU	017	BUNGA TANJUNG
006	KUTA TENGAH	018	JABI-JABI BARAT
007	SIKELANG	019	BATU NAPAL
008	JONTOR	1175050	KECAMATAN LONGKIB
009	LAE IKAN	001	SEPANG
010	PENUNTUNGAN	002	LONGKIB
011	DASAN RAJA	003	PANJI
012	PENANGGALAN BARAT	004	DARUL AMAN
013	PENANGGALAN TIMUR	005	BUKIT ALIM
1175030	KECAMATAN RUNDENG	006	RANTAU PANJANG
001	SIPERKAS	007	SIKERABANG
002	KUTA BERINGIN	008	BANGUN SARI
003	KAMPONG BADAR	009	LAE SAGA
004	HARAPAN BARU	010	DARUSSALAM
005	TELADAN BARU		
006	OBOH		
007	BINANGA		
008	BELUKUR MAKMUR		
009	PASAR RUNDENG		
010	LAE PAMUALAN		
011	MUARA BATU-BATU		
012	SIBUNGKE		
013	PANGLIMA SAHMAN		
014	SIBUASAN		
015	DAH		
016	SEPADAN		
017	GERUGUH		
018	LAE MATE		

DAFTAR KODE DAN NAMA DESA/KELURAHAN TAHUN 2017 SEMESTER 1

Provinsi : [12] SUMATERA UTARA

Kabupaten : [1201] NIAS

Kode	Nama	Kode	Nama
1201060	KECAMATAN IDANO GAWO	1201061	KECAMATAN BAWOLATO
015	TETE GOENAAI	022	HOU
016	LAOWO HILIMBARUZO	023	BANUA SIBOHOU SILIMA EWALI
017	HILILAWAE	024	BALALE TOBAA
018	TUHEWAEBU	025	ORAHUA FAONDRATO
023	SISOBAHILI IRAONOHURA	1201062	KECAMATAN ULUGAWO
024	HILIMOASIO	001	ORAHILI
025	OLADANO	002	HILIMBOWO
026	AHEDANO	003	FATODANO
027	HILINAA TAFUO	004	FAHANDRONA
028	HILIONOZEGA	005	HILIBADALU
029	MONDRALI	006	HOLI
036	AWONI LAUSO	007	SISOBAHILI ULUGAWO
037	BOBOZIOLI LOLOANAA	008	HILIWETOGEA
038	TETEHOSI	009	LAWA-LAWA LUO
039	SAIWAHILI HILIADULO	010	SIFAOROASI ULUGAWO
040	MALIWAA	011	ONODALINGA
041	BIOUTI	012	MOHILI
042	BOZIHONA	013	HILIGAFOA
043	HILIMOASIO DUA	014	SISARAHILI SOROMAASI
044	HILIADULO	1201070	KECAMATAN GIDO
045	ORAHILI ZUZUNDRAO	006	HILIOTALUA
046	TIGA SERANGKAI MALIWAA	008	AKHELAUME
047	HILIGOGOWAYA MALIWAA	012	TULOMBAHO SALOO
048	LAIRA	013	OLINDRAWA SISARAHILI
049	OTALUA	014	LASELA
050	BARUZO	016	HILISEBUA
051	SANDRUTA	017	SOMI
052	BIOUTI TIMUR	018	SIRETE
1201061	KECAMATAN BAWOLATO	019	HILIWETO GIDO
001	SIOFA BANUA	020	LOLOANAA GIDO
002	SIFAOROASI ULUHO	022	SISOBAHILI
003	GAZAMANU	023	LAHEMO
004	HILIGANOITA	024	LADEA
005	SISARAHILI BAWOLATO	027	UMBU
006	DAHANA	028	SAEWE
007	HILIHORU	029	LOLOZASAI
008	HILIALAWA	030	LASARA IDANOI
009	HILIWAROKHA	031	LADEA ORAHUA
010	HILIFAOSI	032	NIFOLOO LAURU
011	SITOLUBANUA	033	SOMI BOTOGOO
012	ORAHILI	034	HILIZOI
013	SIOFAEWALI	1201071	KECAMATAN SOGAEADU
014	SOHOYA	001	TUHEMBUASI
015	TAGAULE	002	HILIBADALU
016	BOTOHAENGA	003	LAURI
017	SINDRONDRO	004	HILIMBANA
018	HILIHAI CUGALA	005	SAETAGARAMBA
019	SIOFAEWALI SELATAN	006	SOGAEADU
020	LAGASIMAHE	007	BARUZO
021	ORAHUA	008	TULUMBAHO

DAFTAR KODE DAN NAMA DESA/KELURAHAN TAHUN 2017 SEMESTER 1

Provinsi : [12] SUMATERA UTARA

Kabupaten : [1201] NIAS

Kode	Nama	Kode	Nama
1201071	KECAMATAN SOGAEADU	1201131	KECAMATAN HILI SERANGKAI
009	SIHAREO SOGAEADU	006	LOLOWUA
010	WEA-WEA	007	DAHADANO BOTOMBAWO
011	SISARAHILI SOGAEADU	008	FADORO LALAI
1201081	KECAMATAN MA U	009	LOLOWUA HILIWARASI
001	BALODANO	010	HILIZIA LAURU
002	LEWUOGURU II	011	LOLO FAOSO
003	SISARAHILI MA U	012	ONOMBONGI
004	SIHAREO III	013	ORAHILI IDANOI
005	DEKHA	014	AWELA
006	LASARA SIWALUBANUA	015	EHOSAKHOZI
007	TUHEMBERUA	1201132	KECAMATAN BOTOMUZOI
008	ATUALUO	001	ONONAMOLO TALAFU
009	LEWA - LEWA	002	HILIGODU BOTOMUZOI
010	SIHAREO III BAWOSALOO BERUA	003	LASARA BOTOMUZOI
011	SIHAREO III HILIBADALU	004	SIMANAERE BOTOMUZOI
1201082	KECAMATAN SOMOLO - MOLO	005	HILIWAELE II
001	SISOBAWINO I	006	HILIHAMBAWA BOTOMUZOI
002	LEWUOMBANUA	007	HILIWAELE I
003	IODANO	008	HILIMBOWO BOTOMUZOI
004	H U N O	009	TUHEGAFOA I
005	LEWUOGURU I	010	BALOHILI BOTOMUZOI
006	SISARATANDRAWA	011	LOLOANAA
007	SOMOLO-MOLO	012	FULOLO BOTOMUZOI
008	SIFAOROASI	013	TETEHOZI BOTOMUZOI
009	HILIGODU SOMOLO-MOLO	014	MOHILI BERUA BOTOMUZOI
010	HILIMBORODANO	015	SISOBAHILI DOLA
011	SOEWALI	016	TALAFU
1201130	KECAMATAN HILIDUHO	017	BANUA SIBOHOU BOTOMUZOI
020	ONOZITOLI DULU	018	OLANORI
021	SINARIKHI		
022	OMBOLATA SALOO		
023	SISOBALAURU		
024	TUHEGAFOA II		
025	ONONAMOLO I BOTOMUZOI		
026	FADORO LAURU		
027	D I M A		
028	MAZINGO TANOSEO		
029	SISOBAHILI I TANOSEO		
030	HILIGODU TANOSEO		
031	HILIDUHO		
032	LASARA TANOSEO		
033	ONOWAEMBO HILIGARA		
034	SILIMABANUA		
035	OMBOLATA SARAHILI		
1201131	KECAMATAN HILI SERANGKAI		
001	FADORO HUNOGOA		
002	LOLOFAOSO LALAI		
003	FULOLO LALAI		
004	LALAI I / II		
005	LAWA LAWAWA		

DAFTAR KODE DAN NAMA DESA/KELURAHAN TAHUN 2017 SEMESTER 1

Provinsi : [12] SUMATERA UTARA

Kabupaten : [1202] MANDAILING NATAL

Kode	Nama	Kode	Nama
1202010	KECAMATAN BATAHAN	1202020	KECAMATAN BATANG NATAL
001	PULAU TAMANG	042	RANTOBI
002	PASAR BATAHAN	043	HADANGKAHAN
003	BATAHAN I	044	AEK MANGGIS
004	BANJAR AUR	045	GUO BATU
005	KAMPUNG KAPAS	046	SIMANGUNTONG
006	BATUSONDAT	047	AEK HOLBUNG
007	BINTUNGAN BEJANGKAR	048	HATUPANGAN
010	KUBANGAN TOMPEK	049	BULU SOMA
013	PASAR BARU BATAHAN	050	JAMBUR BARU
014	KUALA BATAHAN	051	LUBUK BONDAR PANJANG
015	SARI KENANGA	052	TOR NAINCAT
016	MUARA PERTEMUAN	053	AEK BARU JAE
019	BATAHAN II	054	AEK BARU JULU
020	BATAHAN III	055	HUTA LOBU
021	BATAHAN IV	056	LUBUK SAMBOA
022	KAMPUNG KAPAS I	1202021	KECAMATAN LINGGA BAYU
024	SINUNUKAN VI	001	TAPUS
027	KUBANGAN PANDAN SARI	002	SIMPANG DURIAN
1202011	KECAMATAN SINUNUKAN	014	SIMPANG BAJOLE
001	SINUNUKAN IV	015	BANDAR LIMABUNG
002	SINUNUKAN II	016	AEK MANYURUK
003	SINUNUKAN I CENTRAL	017	SIMPANG DUKU
004	SINUNUKAN III	018	SIMPANG KOJE
005	BANJAR AUR UTARA	019	PANGKALAN
006	BINTUNGAN BEJANGKAR BARU	020	LANCAT
007	KAMPUNG KAPAS II	021	SIKUMBU
008	PASIR PUTIH	022	AEK GARINGGING
009	SUKA DAMAI	023	PERK. SIMPANG GAMBIR
010	WIDO DAREN	024	SIMPANG GAMBIR
011	WONO SARI	025	LOBUNG
012	SINUNUKAN I	027	KAMPUNG BARU
013	SIDOMAKMUR	029	BONCA BAYUON
014	AIRAPA	030	DALAN LIDANG
1202020	KECAMATAN BATANG NATAL	031	PARBATASAN
010	AEK NABARA	032	TANGSI ATAS
027	AMPUNG SIALA	1202022	KECAMATAN RANTO BAEK
028	MUARA PARLAMPUNGAN	001	SAMPURAN
029	BANJAR MALAYU	002	TANDIKEK
030	MUARA SOMA	003	GONTING
031	AMPUNG PADANG	004	BANGUN SAROHA
032	SIPOGU	005	SIMANINGGIR
033	TOMBANG KALUANG	006	BANJAR MAGA
034	BANGKELANG	007	RANTO NALINJANG
035	AEK NANGALI	008	SIMPANG TALAP
036	RAO-RAO	009	MANISAK
037	AEK GUO	010	HUTA RAJA
038	TARLOLA	011	MUARA BANGKO
039	AMPUNG JULU	012	HUTA BARINGIN
040	SOPO TINJAK	013	RANTO PANJANG
041	BATU MADINDING	014	DUA SEPAKAT

DAFTAR KODE DAN NAMA DESA/KELURAHAN TAHUN 2017 SEMESTER 1

Provinsi : [12] SUMATERA UTARA

Kabupaten : [1202] MANDAILING NATAL

Kode	Nama	Kode	Nama
1202022	KECAMATAN RANTO BAEK	1202031	KECAMATAN ULU PUNGKUT
015	HUTA NAULI	009	HUTARIMBARU UP
016	PADANGSILOJONGAN	010	SIMPANG DUHU LOMBANG
017	LUBUK KANCAH	011	SIMPANG DUHU DOLOK
018	GUNUNG GODANG	012	SIMPANG PINING
1202030	KECAMATAN KOTANOPAN	013	MUARA SALADI
004	TOBANG	1202032	KECAMATAN TAMBANGAN
005	BOTUNG	001	PASTAP JULU
010	MUARA BOTUNG	002	PASTAP
014	HUTARIMBARU SM	011	LARU DOLOK
015	HUTA PUNGKUT JULU	012	HUTA TONGA AB
016	HUTA PUNGKUT TONGA	013	MUARA MAIS
017	USOR TOLANG	014	PADANG SANGGAR
018	HUTA PUNGKUT JAE	015	ANGIN BARAT
019	TAMIANG	016	MUARA MAIS JAMBUR
020	PATIALO	017	LARU BARINGIN
021	HUTA DANGKA	018	LARU BOLAK
022	MUARA PUNGKUT	019	PASAR LARU
023	MANAMBIN	020	LARU LOMBANG
025	PAGAR GUNUNG	021	TAMBANGAN JAE
026	BATAHAN	022	LUMBAN PASIR
027	SIBIO-BIO	023	TAMBANGAN TONGA
028	UJUNG MARISI	024	TAMBANGAN PASOMAN
029	GUNUNG TUA MS	025	RAO-RAO DOLOK
030	PADANG BULAN	026	RAO-RAO LOMBANG
031	MUARA SIAMBAK	027	PANJARINGAN
032	SIMANDOLAM	028	SIMANGAMBAT TB
033	MUARAPOTAN	1202033	KECAMATAN LEMBAH SORIK MARAPI
035	TOMBANG BUSTAK	001	PURBA BARU
036	HUTA BARINGIN TB	002	SIANTONA
037	GADING BAIN	003	PURBA LAMO
038	SIMPANG TOLANG JULU	004	BANGUN PURBA
039	HUTA PULI	005	AEK MARIAN MG
040	SOPO SORIK	006	PASAR MAGA
045	SIMPANG TOLANG JAE	007	MAGA DOLOK
046	SAYUR MAINCAT	008	MAGA LOMBANG
047	PASAR KOTANOPAN	009	PANGKAT
048	SINGENGU JULU	1202034	KECAMATAN PUNCAK SORIK MARAPI
049	SINGENGU JAE	001	HUTA TINGGI
050	HUTA PADANG SM	002	HUTANAMALE
051	GUNUNG TUA SM	003	HUTA BARINGIN
052	SABA DOLOK	004	SIBANGGOR JULU
1202031	KECAMATAN ULU PUNGKUT	005	SIBANGGOR JAE
001	SIMPANG BANYAK JULU	006	PURBA JULU
002	SIMPANG BANYAK JAE	007	SIBANGGOR TONGA
003	HABINCARAN	008	HUTA LOMBANG
004	HUTA PADANG UP	009	HUTA BARU
005	HUTA GODANG	010	HANDEL
006	ALAHAN KAE	011	HUTA BARINGIN JULU
007	PATAHAJANG	1202040	KECAMATAN MUARA SIPONGI
008	TOLANG	008	RANJO BATU

DAFTAR KODE DAN NAMA DESA/KELURAHAN TAHUN 2017 SEMESTER 1

Provinsi : [12] SUMATERA UTARA
Kabupaten : [1202] MANDAILING NATAL

Kode	Nama	Kode	Nama
1202040	KECAMATAN MUARA SIPONGI	1202050	KECAMATAN PANYABUNGAN
009	KAMPUNG PINANG	062	SALAMBUE
011	SIMPANG MANDEPO	063	AEK MATA
012	BANDAR PANJANG	064	HUTA LOMBANG LUBIS
013	PASAR MUARA SIPONGI	065	PAGARAN TONGA
014	SIBINAIL	066	SOPO BATU
015	KOTO BARINGIN	067	GUNUNG TUA JULU
016	TANJUNG ALAI	068	GUNUNG TUA TONGA
017	LIMAU MANIS	069	LUMBAN PASIR
018	BANDAR PANJANG TUO	070	DALAN LIDANG
019	TAMIANG MUDO	071	SIOBON JAE
020	TANJUNG MEDAN	072	SIPOLU POLU
021	AEK BOTUNG	073	SABA JAMBU
022	KOTO BORU	074	PANGGORENGAN
023	MUARA KUMPULAN	075	MANYABAR JAE
024	TANJUNG LARANGAN	1202051	KECAMATAN PANYABUNGAN SELATAN
1202041	KECAMATAN PAKANTAN	001	HAYU RAJA
001	HUTA JULU	002	KAYU LAUT
002	HUTA PADANG	003	TANO BATO
003	HUTA TORAS	004	ROBURAN LOMBANG
004	PAKANTAN LOMBANG	005	ROBURAN DOLOK
005	HUTA LANCAT	006	LUMBAN DOLOK
006	PAKANTAN DOLOK	007	HUTA RAJA
007	SILOGUN	008	HUTAIMBARU
008	HUTA GAMBIR	009	AEK NGALI
1202050	KECAMATAN PANYABUNGAN	010	HUTA JULU
007	AEK BANIR	011	PAGARAN GALA-GALA
018	SIPAGA - PAGA	1202052	KECAMATAN PANYABUNGAN BARAT
019	PARBANGUNAN	001	LONGAT
028	PIDOLI LOMBANG	002	SIRAMBAS
029	PIDOLI DOLOK	003	SABAJIOR
030	DARUSSALAM	004	HUTABARINGIN
031	SIOBON JULU	005	BATANG GADIS
032	KOTA SIANTAR	006	BARBARAN
033	PANYABUNGAN II	007	HUTA TONGA BARBARAN
034	PANYABUNGAN III	008	RUNDING
035	PANYABUNGAN I	009	BARBARAN JAE
036	PASAR HILIR	010	BATANG GADIS JAE
037	PANYABUNGAN JULU	1202053	KECAMATAN PANYABUNGAN UTARA
038	PANYABUNGAN TONGA	005	BARINGIN JAYA
039	PANYABUNGAN JAE	006	SIMANONDONG
040	ADIAN JIOR	007	RUMBIO
044	GUNUNG MANAON	008	MOMPANG JULU
045	KAYU JATI	009	MOMPANG JAE
046	SIGALAPANG JULU	010	HUTA DAMAI
047	KAMPUNG PADANG	011	SUKA RAMAI
048	IPAR BONDAR	012	JAMBUR PADANG MATINGGI
049	GUNUNG TUA JAE	017	SOPO SORIK
050	MANYABAR	018	TANJUNG MOMPANG
051	SARAK MATUA	019	TOR BANUA RAJA
052	GUNUNG BARANI	020	KAMPUNG BARU

DAFTAR KODE DAN NAMA DESA/KELURAHAN TAHUN 2017 SEMESTER 1

Provinsi : [12] SUMATERA UTARA
Kabupaten : [1202] MANDAILING NATAL

Kode	Nama	Kode	Nama
1202054	KECAMATAN PANYABUNGAN TIMUR	1202060	KECAMATAN NATAL
001	TEBING TINGGI	020	SIKARA KARA IV
002	HUTA RIMBARU	021	BALIMBING
003	GUNUNG BARINGIN	022	PASAR III NATAL
004	TANJUNG	023	BONDAKASE
005	AEK NABARA	024	TUNAS KARYA
006	PAGUR	025	RUKUN JAYA
007	RANTO NATAS	026	SINUNUKAN V
008	PARDOMUAN	027	SUKA MAJU
009	SIRANGKAP	028	SASARAN
010	HUTA TINGGI	029	PASAR VI NATAL
011	HUTA BANGUN	030	KUN-KUN
012	PARMOMPANG	1202070	KECAMATAN MUARA BATANG GADIS
013	TANJUNG JULU	001	RANTAU PANJANG
014	BANJAR LANCAT	002	MANUNCANG
015	PADANG LARU	003	LUBUK KAPUNDUNG
1202055	KECAMATAN HUTA BARGOT	004	HUTAIMBARU
001	HUTA BARGOT DOLOK	005	PANUNGGULAN
002	HUTA BARGOT NAULI	006	TABUYUNG
003	PASAR HUTA BARGOT	007	PASAR II SINGKUANG
004	BANGUN SEJATI	008	PASAR I SINGKUANG
005	HUTA BARGOT LOMBANG	009	SIKAPAS
006	HUTA BARGOT SETIA	010	BATU MUNDOM
007	MONDAN	011	TAGILANG JULU
008	SAYUR MAINCAT	012	SALI BARU
009	SIMALAGI	013	SUKA MAJU
010	HUTARIMBARU	014	LUBUK KAPUNDUNG II
011	KUMPULAN SETIA	015	UPT TABUYUNG
012	HUTANAINGKAN	016	UPT SINGKUANG II
013	BINANGA	017	UPT SINGKUANG I
014	SABA PADANG	1202080	KECAMATAN SIABU
1202060	KECAMATAN NATAL	010	PINTU PADANG JULU
001	PARDAMEAN BARU	011	HUTA BARINGIN
002	PATILUBAN MUDIKA	012	PINTU PADANG JAE
003	KAMPUNG SAWAH	013	SINONOAN
004	PASAR V NATAL	014	AEK MUAL
005	PASAR II NATAL	015	LUMBAN DOLOK
006	PASAR I NATAL	016	TANGGA BOSI I
007	SETIA KARYA	017	HUTA GODANG MUDA
008	PATILUBAN HILIR	020	MUARA BATANG ANGKOLA
009	TEGAL SARI	021	HURABA I
010	PERKEBUNAN PATILUBAN	022	SIMANINGGIR
011	SIKARA KARA I	023	SIABU
012	SIKARA KARA II	024	BONAN DOLOK
013	PANGGAUTAN	025	LUMBAN PINASA
014	TALUK	026	SIMANGAMBAT
015	SIKARA KARA	027	HUTA PULI
016	BUBURAN	028	HUTA RAJA
017	SIKARA KARA III	029	SIBARUANG
018	BINTUAS	030	SIHEPENG
019	SUNDUTAN TIGO	031	TANJUNG SIALANG

DAFTAR KODE DAN NAMA DESA/KELURAHAN TAHUN 2017 SEMESTER 1

Provinsi : [12] SUMATERA UTARA

Kabupaten : [1202] MANDAILING NATAL

Kode	Nama
1202080	KECAMATAN SIABU
032	TANGGA BOSI II
033	TANGGA BOSI III
034	HURABA II
036	SIHEPENG SADA
037	SIHEPENG DUA
038	SIHEPENG TOLU
039	SIHEPENG OPAT
040	SIHEPENG LIMA
1202081	KECAMATAN BUKIT MALINTANG
006	JANJI MATOGU
007	MALINTANG JULU
008	MALINTANG JAE
009	SIDOJADI
010	BANGE
011	HUTA BANGUN
012	PASAR BARU MALINTANG
013	MALINTANG
014	LAMBOU DARUL IHSAN
015	BANGE NAULI
016	HUTA BANGUN JAE
1202082	KECAMATAN NAGA JUANG
001	BANUA RAKYAT
002	HUMBANG I
003	SAYUR MATUA
004	TARUTUNG PANJANG
005	TAMBISKI
006	SIMANOSOR
007	TAMBISKI NAULI

DAFTAR KODE DAN NAMA DESA/KELURAHAN TAHUN 2017 SEMESTER 1

Provinsi : [12] SUMATERA UTARA
Kabupaten : [1203] TAPANULI SELATAN

Kode	Nama	Kode	Nama
1203010	KECAMATAN BATANG ANGKOLA	1203011	KECAMATAN SAYUR MATINGGI
056	SORIK	058	SOMANGGAL PARMONANGAN
057	PADANG KAHOMBU	059	LUMBAN HUAYAN
058	HUTA PADANG	060	SAYUR MATINGGI
059	SORI MADINGIN PP	061	SILAIYA
061	HURASE	062	SILAIYA TANJUNG LEUK
069	SIGULANG LOSUNG	063	SIPANGE SIUNJAM
075	PASAR LAMA	1203012	KECAMATAN TANO TOMBANGAN ANGKOLA
076	SIGALANGAN	001	SIMANINGGIR
079	JANJI MANAON	002	KOTA TUA
081	BARGOT TOPONG	003	HAREAN
083	SIDADI II	004	LUMBAN RATUS
084	SIDADI I	005	SISOMA
087	JANJI MAULI MT	006	INGUL JAE
088	MUARA TAIS III	007	LUMBAN JABI-JABI
090	PARGUMBANGAN	008	PURBATUA
094	PANGARIBUAN	009	HUTARAJA
099	AEK NAULI	010	PANABARI HUTA TONGA
106	MUARA TAIS I	011	SITUMBA
107	BINTUJU	012	BATU HORPAK
108	HUTA HOLBUNG	013	AEK KAHOMBU
109	MUARA TAIS II	014	TANJUNG MEDAN
110	BASILAM BARU	015	AEK PARUPUK
111	SIPANGKO	016	PANINDOAN
114	BENTENG HURABA	017	AEK UNCIM
115	KELURAHAN PINTU PADANG I	1203070	KECAMATAN ANGKOLA TIMUR
116	KELURAHAN PINTU PADANG II	051	PARGARUTAN JAE
117	BANGUN PURBA	054	SIJUNGKANG
118	SITAMPA	058	HURABA
119	PASIR MATOGU	060	HUTA GINJANG
120	SIBULELE MUARA	067	PARGARUTAN JULU
121	AEK GUNUNG	070	PARGARUTAN TONGA
122	SORIMANAON	076	PANOMPUAN JAE
123	TATENGGER	080	LANTOSAN ROGAS
124	MUARA PURBA NAULI	094	PASAR PARGARUTAN
125	HUTA TONGA	095	PARGARUTAN DOLOK
126	TAHALAK UJUNG GADING	096	PAL XI
1203011	KECAMATAN SAYUR MATINGGI	097	MARISI
031	HUTA PARDOMUAN	098	PANOMPUAN
032	AEK BADAQ JULU	099	BATANG TURA SIRUMAMBE
033	AEK BADAQ JAE	100	SANGGAPATI
038	AEK LIBUNG	1203080	KECAMATAN ANGKOLA SELATAN
043	BULU GADING	001	KELURAHAN PARDOMUAN
044	BANGE	002	SIHUIK KUIK
047	TOLANG JAE	003	AEK NATAS
048	MONDANG	004	GUNUNG BARINGIN
049	JANJI MAULI BARINGIN	005	DOLOK GODANG
050	TOLANG JULU	006	KELURAHAN SIMARPINGGAN
051	SIPANGE GODANG	007	KELURAHAN TAPIAN NAULI
052	SIPANGE JULU	008	TANDIHAT
053	SIALANG	009	SIHOPUR

DAFTAR KODE DAN NAMA DESA/KELURAHAN TAHUN 2017 SEMESTER 1

Provinsi : [12] SUMATERA UTARA
Kabupaten : [1203] TAPANULI SELATAN

Kode	Nama	Kode	Nama
1203080	KECAMATAN ANGKOLA SELATAN	1203100	KECAMATAN BATANG TORU
010	PERK. SIMARPINGGAN	037	AEK PINING
011	SIAMPORIK DOLOK	038	SUMURAN
012	SIBONG BONG	058	BATU HULA
013	SIAMPORIK LOMBANG	061	HUTA GODANG
014	KELURAHAN NAPA	062	GAROGA
015	PINTU PADANG	063	BATU HORING
016	SINYIOR	064	AEK NGADOL NAULI
017	SITUMBAGA	065	SISIPA
1203090	KECAMATAN ANGKOLA BARAT	1203101	KECAMATAN MARANCAR
004	SIUHOM	031	HURABA
005	SISUNDUNG	041	GUNUNG BINANGA
006	PARSALAKAN	043	MARANCAR GODANG
012	SIALOGO	050	SIMANINGGIR
018	LEMBAH LUBUK RAYA	051	MARANCAR JULU
019	SITARA TOIT	057	HAU NATAS
020	LOBU LAYAN SIGORDANG	066	AEK NABARA
021	AEK NABARA	067	GAPUK TUA
022	SIBANGKUA	068	PASAR SEMPURNA
023	SIGUMURU	069	AEK SABAON
024	SITINJAK	070	SUGI
025	SIMATORKIS SISOMA	071	TANJUNG DOLOK
026	PANOBASAN	1203102	KECAMATAN MUARA BATANG TORU
027	PANOBASAN LOMBANG	001	MUARA UPU
1203091	KECAMATAN ANGKOLA SANGKUNUR	002	BANDAR HAPINIS
001	MALOMBU	003	HUTA RAJA
002	RIANIATE	004	MUARA MANOMPAS
003	SANGKUNUR	006	PARDAMEAN
004	TINDOAN LAUT	007	TERAPUNG RAYA
005	SIMATANIARI	008	MUARA HUTA RAJA
006	BATU GODANG	009	MUARA AMPOLU
007	AEK PARDOMUAN	010	SIMARLELAN
008	BANDAR TARUTUNG	1203110	KECAMATAN SIPIROK
009	PERKEBUNAN	005	TOLANG
010	SIMATOHIR	008	JANJI MAULI
1203100	KECAMATAN BATANG TORU	028	BARINGIN
001	HAPESONG LAMA	032	PARAU SORAT
002	PERK HAPESONG	034	SIALA GUNDI
003	PADANG LANCAT	036	BARNANG KOLING
009	SIANGGUNAN	039	PARGARUTAN
010	HUTABARU	040	PANAUNGAN
017	SIPENGGENG	046	PANGARIBUAN
018	HAPESONG BARU	055	PADANG BUJUR
019	PERKEBUNAN SIGALA-GALA	056	SIMANINGGIR
025	PERK BATANG TORU	057	PARAN PADANG
026	TELO	059	PASAR SIPIROK
027	WEK III BATANG TORU	062	PANGURABAAN
028	WEK II	066	BAGAS LOMBANG
029	WEK I	070	PARAN JULU
035	WEK IV BATANG TORU	071	BULU MARIO
036	NAPA	072	BATU SATAIL

DAFTAR KODE DAN NAMA DESA/KELURAHAN TAHUN 2017 SEMESTER 1

Provinsi : [12] SUMATERA UTARA

Kabupaten : [1203] TAPANULI SELATAN

Kode	Nama	Kode	Nama
1203110	KECAMATAN SIPIROK	1203161	KECAMATAN AEK BILAH
086	RAMBA SIHASUR	045	LOBUTAYAS
093	SIBADOAR	070	SIGOLANG
095	HASANG MARSADA	071	BIRU
097	BUNGA BONDAR	080	SIHULAMBU
099	SAMPEAN	091	AEK URAT
101	SIALAMAN	092	HUTA BARU
102	KILANG PAPAN	093	AEK LATONG
103	SABA BATANG MIHA	094	TAPUS SIPAGABU
104	SITUMBA	095	TOLANG
105	SITUMBA JULU	096	SILANGKITANG
106	BATANG TURA JULU	097	GORAHUT
107	BATANG TURA		
108	PARAN DOLOK MARDOMU		
109	SAROGODUNG		
110	DOLOK SORDANG		
111	DOLOK SORDANG JULU		
112	HUTA SUHUT		
113	SIPIROK GODANG		
114	AEK BATANG PAYA		
115	MARSADA		
116	LUAT LOMBANG		
117	PAHAE AEK SAGALA		
1203120	KECAMATAN ARSE		
031	SIPOGU		
032	DALIHAN NATOLU		
033	PARDOMUAN		
034	ARSE NAULI		
035	PINAGAR		
036	NANGGAR JATI		
037	AEK HAMINJON		
038	NANGGAR JATI HUTA PADANG		
039	NATAMBANG RONCITAN		
040	LANCAT		
1203160	KECAMATAN SAIPAR DOLOK HOLE		
115	PINTU PADANG MANDALASENA		
116	SILANGKITANG TAMBISKI		
117	PARAU SORAT SITABO TABO		
118	SUNGE SIGIRING GIRING		
119	ULU MAMIS SITUNGGALING		
120	SIPAGIMBAR		
121	SIDAPDAP SIMANOSOR		
122	AEK SIMOTUNG		
123	SAUT BANUA SIMANOSOR		
124	BATANG PARSULUMAN		
125	DAMPARAN HAUNATAS		
126	SIMANGAMBAT		
127	SOMBA DEBATA PURBA		
128	PADANG MANDAILING GARUGUR		
1203161	KECAMATAN AEK BILAH		
037	TAPUS GODANG		

DAFTAR KODE DAN NAMA DESA/KELURAHAN TAHUN 2017 SEMESTER 1

Provinsi : [12] SUMATERA UTARA
Kabupaten : [1204] TAPANULI TENGAH

Kode	Nama	Kode	Nama
1204010	KECAMATAN PINANG SORI	1204030	KECAMATAN PANDAN
002	PINANG SORI	016	AEK SITIO-TIO
003	GUNUNG MARIJO	017	SIBULUAN RAYA
004	SIHAPORAS	018	KALANGAN
005	SITONONG BANGUN	019	PANDAN WANGI
006	TOGA BASIR	020	SIBULUAN TERPADU
007	PINANG BARU	021	SITIO-TIO HILIR
008	PARJALIHOTAN BARU	022	SIBULUAN BARU
009	DANAU PANDAN	023	LUBUK TUKKO BARU
010	SORI NAULI	024	SIHAPORAS NAULI
011	ALBION PRANCIS	025	PASAR BARU
1204011	KECAMATAN BADIRI	026	HAJORAN INDAH
001	SITARDAS	027	MUARA NIBUNG
002	JAGO-JAGO	028	AEK GARUT
003	HUTABALANG	029	BUDI LUHUR
004	LOPIAN	030	KALANGAN INDAH
005	AEK HORSIK	031	MANGGA DUA
006	KEBUN PISANG	1204031	KECAMATAN TUKKA
007	GUNUNG KELAMBU	001	SIPANGE
008	LUBUK AMPOLU	002	HUTANABOLON
009	PAGARAN HONAS	003	SIGIRING GIRING
1204020	KECAMATAN SIBABANGUN	004	SAIT KALANGAN II
004	MOMBANG BORU	005	AEK BONTAR
005	ANGGOLI	006	TAPIAN NAULI/SAURMANGGITA
006	SIBABANGUN	007	BONALUMBAN
009	SIMANOSOR	008	TUKKA
010	MUARA SIBUNTUON	009	AEK TOLANG INDUK
011	SIBIO BIO	1204032	KECAMATAN SARUDIK
012	HUTAGURGUR	001	SIBULUAN NALAMBOK
1204021	KECAMATAN LUMUT	002	SIPAN
001	LUMUT	003	SARUDIK
002	LUMUT NAULI	004	PONDOK BATU
003	LUMUT MAJU	005	PASIR BIDANG
004	AEK GAMBIR	1204040	KECAMATAN TAPIAN NAULI
005	MASUNDUNG	001	TAPIAN NAULI I
006	SIALOGO	005	MELA DOLOK
1204022	KECAMATAN SUKABANGUN	006	ALOBAN
001	TEBING TINGGI	007	TAPIAN NAULI III
002	PULO PAKAT II	008	TAPIAN NAULI II
003	SIHAPAS	009	TAPIAN NAULI IV
004	PULO PAKAT	011	MELA I
005	JANJI MARIA	012	MELA II
006	SIHADATUON	013	BAIR
1204030	KECAMATAN PANDAN	1204041	KECAMATAN SITAHUIS
001	HAJORAN	001	BONAN DOLOK
010	AEK TOLANG	002	RAMPA
011	PANDAN	003	MARDAME
012	SIBULUAN INDAH	004	NAULI
013	LUBUK TUKKO	005	NAGA TIMBUL
015	SIBULUAN NAULI	006	SIMANINGGIR
		1204050	KECAMATAN KOLANG
		001	UNTE MUNGKUR IV

DAFTAR KODE DAN NAMA DESA/KELURAHAN TAHUN 2017 SEMESTER 1

Provinsi : [12] SUMATERA UTARA
Kabupaten : [1204] TAPANULI TENGAH

Kode	Nama	Kode	Nama
1204050	KECAMATAN KOLANG	1204062	KECAMATAN PASARIBU TOBING
003	UNTE MUNGKUR III	002	SUKA MAJU
004	UNTE MUNGKUR II	003	AEK NADUA
006	UNTE MUNGKUR I	004	PASARIBU TOBING
007	SATAHI NAULI	005	MAKMUR
008	HURLANG MUARA NAULI	006	SIMARGARAP
009	KOLANG NAULI	007	SIDALING
010	PASAR ONAN HURLANG	008	SIPAKPAHI
011	SIPAKPAHI AEK LOBU	009	PO SIMARGARAP
012	HUDOPA NAULI	1204070	KECAMATAN BARUS
013	RAWA MAKMUR	010	BUKIT PATUPANGAN
014	MAKARTI NAULI	011	KEDAI GEDANG
015	PARGARINGAN	012	SIGAMBO GAMBO
016	SIMARPINGGAN	013	PADANG MASIANG
1204060	KECAMATAN SORKAM	014	KAMPUNG SOLOK
002	BOTOT	015	PASAR BATU GERIGIS
003	SORKAM	016	PASAR TERANDAM
004	PARGARUTAN	017	KINALI
005	TARUTUNG BOLAK	018	UJUNG BATU
006	GONTING MAHE	019	KAMPUNG MUDIK
009	PARDAMEAN	020	GABUNGAN HASANG
010	PELITA	024	AEK DAKKA
011	FAJAR	036	BUNGO TANJUNG
012	PEARAJA	1204071	KECAMATAN SOSOR GADONG
013	NAI POS POS BARAT	001	BARAMBANG
021	RIANIATE	002	SOSOR GADONG
023	DOLOK PANTIS	003	SIANTAR CA
024	TELUK ROBAN	004	MUARA BOLAK
025	SORKAM KIRI	005	SIANTAR DOLOK
026	SORKAM TENGAH	006	BARINGIN
027	HITE URAT	007	HUTA TOMBAK
028	PAGARAN JULU	008	SIBINTANG
029	PANANGGAHAN	009	UNTE BOANG
030	SIHAPAS	1204072	KECAMATAN ANDAM DEWI
031	NAULI	001	LADANG TENGAH
032	MUARA NAULI	002	URATAN
1204061	KECAMATAN SORKAM BARAT	003	LOBU TUA
001	MADUMA	004	BONDAR SIHUDON II
002	PAHIEME	005	BONDAR SIHUDON I
003	PASAR SORKAM	006	RINA BOLAK
004	SORKAM KANAN	007	SOSOR GONTING
005	SIPEA PEA	008	SIRAMI RAMIAN
006	AEK RASO	009	PANGARIBUAN
007	PASARIBU TOBING JAE	010	SIJUNGKANG
008	PAHIEME II	011	SOGAR
009	BINASI	012	SIGOLANG
010	SIDIKALANG	013	SITIRIS TIRIS
011	SORKAM KANAN	014	SAWAH LAMO
012	MADANI	1204073	KECAMATAN BARUS UTARA
1204062	KECAMATAN PASARIBU TOBING	001	PANANGGAHAN
001	SUGA-SUGA	002	PURBA TUA

DAFTAR KODE DAN NAMA DESA/KELURAHAN TAHUN 2017 SEMESTER 1

Provinsi : [12] SUMATERA UTARA

Kabupaten : [1204] TAPANULI TENGAH

Kode	Nama
1204073	KECAMATAN BARUS UTARA
003	HUTAGINJANG
004	SIHORBO
005	PARIK SINOMBA
008	SIHARBANGAN
1204080	KECAMATAN MANDUAMAS
008	MANDUAMAS LAMA
009	PASAR ONAN MANDUAMAS
011	BINJOHARA
012	PAGARAN NAULI
013	SARMA NAULI
014	SARAGIH
015	TUMBA
016	TUMBA JAE
017	LAE MONONG
018	MANDUAMAS BARU
019	SARAGIH TIMUR
020	SARAGIH BARAT
021	BINJOHARA URUK
022	BINJOHARA BARU
023	TAMBAHAN NANJUR
024	PARSIHOTANGAN
025	TUMBA NAULI
026	PERLUASAN
027	MUARA TAPUS
028	PAGARAN BARU
1204081	KECAMATAN SIRANDORUNG
001	SAMPANG MARUHUR
002	SIORDANG
003	PARDOMUAN
004	SIMPANG III LAE BINGKE
005	BAJAMAS
006	MASNAULI
007	SIGODUNG
008	MUARA ORE

DAFTAR KODE DAN NAMA DESA/KELURAHAN TAHUN 2017 SEMESTER 1

Provinsi : [12] SUMATERA UTARA

Kabupaten : [1205] TAPANULI UTARA

Kode	Nama	Kode	Nama
1205030	KECAMATAN PARMONANGAN	1205060	KECAMATAN TARUTUNG
001	MANALU PURBA	009	PARBUBU II
002	MANALU DOLOK	010	PARBUBU DOLOK
003	MANALU	011	HUTA TORUAN VIII
004	HUTA JULU	012	PARBUBU I
005	AEK RAJA	013	HUTATORUAN I
006	HUTA TINGGI	019	SOSUNGGULON
007	LOBU SUNUT	020	PARBAJU TORUAN
008	SISORDAK	021	HAPOLTAHAN
009	HUTATUA	022	HUTA TORUAN IV
010	PERTENGAHAN	023	AEK SIAN SIMUN
011	HUTAJULU PARBALIK	024	HUTA TORUAN V
012	HORISAN RANGGITGIT	025	HUTA TORUAN VI
013	PURBA DOLOK	026	HUTA TORUAN XI
014	BATUARIMO	027	HUTA TORUAN IX
1205040	KECAMATAN ADIANKOTING	028	HUTA TORUAN X
001	PAGARAN LAMBUNG I	029	HUTA TORUAN VII
002	SIBALANGA	030	PARTALI TORUAN
003	PAGARAN LAMBUNG II	033	PARBAJU TONGA
004	PAGARAN LAMBUNG III	034	SIMAMORA
005	PAGARAN PISANG	035	HUTAGALUNG SIWALUOMPU
006	ADIANKOTING	036	SIRAJA OLOAN
007	DOLOK NAULI	037	HUTAUURUK
008	BANUAJI IV	038	PARBAJU JULU
009	BANUAJI I	039	PARTALI JULU
010	BANUAJI II	040	SITAMPURUNG
011	PANSUR BATU	041	JAMBUR NAULI
012	PARDOMUAN NAULI	042	SIHujur
013	SIANTAR NAI POSPOS	043	HUTATORUAN III
014	PAGARAN LAMBUNG IV	1205061	KECAMATAN SIATAS BARITA
015	PANSUR BATU II	001	PANSUR NAPITU
016	PANSUR BATU I	002	LOBUHOLE
1205050	KECAMATAN SIPOHOLON	003	SITOMPUL
001	RURA JULU TORUAN	004	SANGKARAN
002	RURA JULU DOLOK	005	ENDA PORTIBI
003	SIMANUNGKALIT	006	SI RAJA HUTAGALUNG
004	HUTAUURUK	007	LUMBAN SIAGIAN JAE
005	SITUMEANG HABINSARAN	008	LUMBAN SIAGIAN JULU
006	SITUMEANG HASUNDUTAN	009	SIMORANGKIR HABINSARAN
007	LOBUSINGKAM	010	SIMORANGKIR JULU
008	PAGAR BATU	011	SIMANAMPANG
009	SIPAHUTAR	012	SIDAGAL
010	HUTA RAJA	1205070	KECAMATAN PAHAE JULU
011	TAPIAN NAULI	001	PANGURDOTAN
012	HUTA RAJA HASUNDUTAN	002	LUMBAN GAOL
013	HUTA RAJA SIMANUNGKALIT	003	LUMBAN TONGA
014	HUTAUURUK HASUNDUTAN	004	SITOLU AMA
1205060	KECAMATAN TARUTUNG	005	SIMANAMPANG
001	SIANDOR ANDOR	006	LOBU PINING
002	HUTAPEA BANUAREA	007	HUTA BARAT
008	PARBUBU PEA	008	LUMBAN DOLOK

DAFTAR KODE DAN NAMA DESA/KELURAHAN TAHUN 2017 SEMESTER 1

Provinsi : [12] SUMATERA UTARA

Kabupaten : [1205] TAPANULI UTARA

Kode	Nama	Kode	Nama
1205070	KECAMATAN PAHAE JULU	1205090	KECAMATAN PANGARIBUAN
009	SIMARDANGIANG	004	SILANTOM JULU
010	SIBAGANDING	005	SILANTOM TONGA
011	LUMBAN GARAGA	006	RAHUT BOSI
012	JANJI MATOGU	007	BATUNA DUA
013	LUMBAN JAEAN	008	SAMPAGUL
014	ONAN HASANG	009	HARIANJA
015	PANTIS	010	BATU MANUMPAK
016	LONTUNG DOLOK	011	PARSI BARUNGAN
017	SIMATANIARI	012	PAKPAHAN
018	SIMASOM TORUAN	013	NAJUMAMBE
019	SIMASOM	014	PURBATUA
1205080	KECAMATAN PAHAE JAE	015	LUMBAN SORMIN
013	SUKAMAJU	016	SIBINGKE
019	SITOLU OMPU	017	GODUNG BOROTAN
020	SIOPAT BAHAL	018	PARRATUSAN
021	PASAR SARULLA	019	SIGOTOM JULU
022	NAHORNOP MARSADA	020	PARSORMINAN I
023	SETIA	021	SILANTOM JAE
025	PARSAORAN SAMOSIR	022	PADANG PARSADAAN
026	PARDOMUAN NAINGGOLAN	023	RAHUT BOSI ONAN
027	PARSAORAN NAINGGOLAN	024	HUTARAJA
028	PARDAMEAN NAINGGOLAN	025	SIGOTOM TIMUR
029	SIGURUNG GURUNG	026	SIGOTOM DOLOK NAULI
030	SILANGKITANG	1205100	KECAMATAN GAROGA
031	TORDOLOK NAULI	001	SIBAGANDING
1205081	KECAMATAN PURBATUA	002	PADANG SIANDOMANG
001	BONANI DOLOK	003	PARINSORAN PANGORIAN
002	SELAMAT	004	AEK TANGGA
003	PURBATUA	005	SIMPANG BOLON
004	PARDOMUAN JANJI ANGKOLA	006	GAROGA SIBARGOT
005	PARSAORAN JANJI ANGKOLA	007	GONTING GAROGA
006	JANJI NAULI	008	SIBALANGA
007	SITOLU BAHAL	009	PARSOSORAN
008	ROBEAN	010	LONTUNG JAE I
009	HUTA NAGODANG	011	LONTUNG JAE II
010	SIDUA BAHAL	012	GONTING SALAK
011	SIBULAN BULAN	013	PARMANUHAN
1205082	KECAMATAN SIMANGUMBAN	1205110	KECAMATAN SIPAHUTAR
001	SILOSUNG	001	ONAN RUNGGU I
002	SIMANGUMBAN JAE	002	SIPAHUTAR III
003	DOLOK SANGGUL	003	SIABAL ABAL I
004	AEK NABARA	004	SIABAL ABAL II
005	SIMANGUMBAN JULU	005	AEK NAULI II
006	LOBU SIHIM	006	AEK NAULI III
007	DOLOK SAUT	007	AEK NAULI I
008	PARDOMUAN	008	SABUNGAN NIHUTA V
1205090	KECAMATAN PANGARIBUAN	009	SIABAL ABAL III
001	PARLOMBUAN	010	SIPAHUTAR II
002	LUMBAN SINAGA	011	SIPAHUTAR I
003	PANSUR NATOLU	012	ONAN RUNGGU III

DAFTAR KODE DAN NAMA DESA/KELURAHAN TAHUN 2017 SEMESTER 1

Provinsi : [12] SUMATERA UTARA

Kabupaten : [1205] TAPANULI UTARA

Kode	Nama	Kode	Nama
1205110	KECAMATAN SIPAHUTAR	1205180	KECAMATAN MUARA
013	ONAN RUNGGU II	007	HUTA LONTUNG
014	ONAN RUNGGU IV	008	BARIBA NIAEK
015	SABUNGAN NIHUTA I	009	SILALI TORUAN
016	SABUNGAN NIHUTA II	010	HUTANA GODANG
017	SABUNGAN NIHUTA III	011	UNTE MUNGKUR
018	SABUNGAN NIHUTA IV	012	BATU BINUMBUN
019	TAPIAN NAULI II	013	SIMATUPANG
020	TAPIAN NAULI III	014	ARITONANG
021	TAPIAN NAULI I	015	DOLOK MARTUMBUR
022	SIABAL ABAL IV	016	SITANGGOR
023	AEK NAULI IV	017	HUTA GINJANG
024	SIABAL-ABAL VI	018	SILANDO
025	SIABAL-ABAL V	019	PAPANDE
1205120	KECAMATAN SIBORONGBORONG	020	SIBANDANG
001	LUMBAN TONGA TONGA	021	SAMPURAN
002	PANIARAN		
003	BAHAL BATU III		
004	BAHAL BATU II		
005	BAHAL BATU I		
006	SITABO-TABO		
007	SIBORONG-BORONG I		
008	SIARO		
009	SITAMPURUNG		
010	PASAR SIBORONG-BORONG		
011	POHAN TONGA		
012	LOBU SIREGAR II		
013	HUTABULU		
014	LOBU SIREGAR I		
015	POHAN JAE		
016	POHAN JULU		
017	PARIK SABUNGAN		
018	SIBORONG-BORONG II		
019	SIGUMBANG		
020	SITABOTABO TORUAN		
021	SILAIT-LAIT		
1205130	KECAMATAN PAGARAN		
001	SIBARAGAS		
002	LUMBAN MOTUNG		
003	BANUA LUHU		
004	LUMBAN JULU		
005	LUBIS		
006	LUMBAN INA INA		
007	PAGARAN		
008	PARHORBOAN		
009	SIPULTAK		
010	DOLOK SARIBU		
011	LUMBAN SILINTONG		
012	SIMAMORA HASIBUAN		
013	SIPULTAK DOLOK		
014	HASIBUAN		

DAFTAR KODE DAN NAMA DESA/KELURAHAN TAHUN 2017 SEMESTER 1

Provinsi : [12] SUMATERA UTARA

Kabupaten : [1206] TOBA SAMOSIR

Kode	Nama	Kode	Nama
1206030	KECAMATAN BALIGE	1206040	KECAMATAN LAGUBOTI
004	AEK BOLON JULU	008	SIMATIBUNG
005	AEK BOLON JAE	009	PARDOMUAN NAULI
006	SIBORUON	010	UJUNG TANDUK
007	HUTAGAOL PEATALUM	011	PINTU BOSI
008	BONAN DOLOK II	012	GASA RIBU
009	HUTA NAMORA	013	PASAR LAGU BOTI
010	HUTA DAME	014	ARUAN
011	BONAN DOLOK I	015	LUMBAN BAGASAN
012	BONAN DOLOK III	016	TINGGIR NIPASIR
013	SIBUNTUON	017	OMPU RAJA HUTAPEA
014	LUMBAN GORAT	018	SITOLUAMA
015	SIANIPAR SIHAIL HAIL	019	PARDINGGARAN
016	SILALAH PAGAR BATU	020	LUMBAN BINANGA
017	HINALANG BAGASAN	021	SIRAJA GORAT
018	SANGKAR NIHUTA	022	OMPU RAJA HUTAPEA TIMUR
019	PARDEDE ONAN	023	OMPU RAJA HATULIAN
020	NAPITUPULU BAGASAN	1206050	KECAMATAN HABINSARAN
021	BALIGE III	004	LUMBAN RAU BARAT
022	BALIGE II	005	LUMBAN RAU SELATAN
023	PAINDOAN	009	PARSOBURAN TENGAH
024	PARSURATAN	010	PARSOBURAN BARAT
025	HUTA BULU MEJAN	011	LUMBAN BALIK
026	SARIBURAJA JANJI MARIA	012	LUMBAN PINASA
027	BARU ARA	013	PANAMPARAN
028	MATIO	014	LUMBAN RUHAP
029	LUMBAN PEA	015	LUMBAN PEA
030	LUMBAN GAOL	016	HITETANO
031	SIBOLA HOTANGSAS	018	LOBU HOLE
032	LUMBAN BUL BUL	019	BATU NABOLON
033	BALIGE I	020	LUMBAN GAOL
034	LUMBAN DOLOK	021	TORNAGODANG
035	LONGAT	022	TAONMARISI
037	LUMBAN SILINTONG	023	PAGAR BATU
038	LUMBAN PEA TIMUR	024	SIBUNTUON
039	TAMBUNAN SUNGE	025	AEK ULOK
1206031	KECAMATAN TAMPAHAN	026	PANGUJUNGAN
001	TANGGA BATU BARAT	027	LUMBAN PINASA SAROHA
002	TANGGA BATU TIMUR	028	LUMBAN LINTONG
003	GURGUR AEK RAJA	029	PARARUNGAN
004	LINTONG NIHUTA	1206051	KECAMATAN BORBOR
005	TARA BUNGA	001	PANGURURAN
006	M E A T	002	PARDOMUAN NAULI
1206040	KECAMATAN LAGUBOTI	003	LINTONG
001	HAUNATAS I	004	NATUMINGKA
002	SINTONG MARNIPI	005	RIANIATE
003	SIDULANG	006	AEK UNSIN
004	HAUNATAS II	007	PURBA TUA
005	SIBARANI NASAMPULU	008	JANJI MARIA
006	SITANGKOLA	009	PANGURURAN II
007	SIBUEA	010	PANGURURAN III

DAFTAR KODE DAN NAMA DESA/KELURAHAN TAHUN 2017 SEMESTER 1

Provinsi : [12] SUMATERA UTARA

Kabupaten : [1206] TOBA SAMOSIR

Kode	Nama	Kode	Nama
1206051	KECAMATAN BORBOR	1206061	KECAMATAN SIGUMPAR
011	RIGANJANG	010	BANUA HUTA
012	PASAR BORBOR	1206070	KECAMATAN PORSEA
013	LUMBAN SEWA	010	PARPAREAN I
014	HUTA GURGUR	011	PARPAREAN II
015	SIMARE	012	PARPAREAN III
1206052	KECAMATAN NASSAU	013	PARPAREAN IV
001	LUMBAN RAU TENGAH	014	GALA GALA PANGKAILAN
002	LUMBAN RAU TIMUR	026	PASAR PORSEA
003	LUMBAN RAU UTARA	027	PATANE III
004	NAPAJORING	028	PATANE IV
005	SIPAGABU	029	PATANE II
006	LIAT TONDUNG	030	PATANE I
007	BATU MANUMPAK	032	AMBORGANG
008	LUMBAN RAU TENGGARA	033	NALELA
009	CINTA DAMAI	034	SILAMOSIK I
010	SIANTARASA	037	LUMBAN GURNING
1206060	KECAMATAN SILAEN	038	PATANE V
001	PINTU BATU	039	RAUT BOSI
002	PARDOMUAN	040	SIMPANG SIGURAGURA
003	OMBUR	1206071	KECAMATAN PINTU POHAN MERANTI
004	PARSAMBILAN	001	AMBAR HALIM
005	SIGODANG TUA	002	PINTU POHAN DOLOK
006	SINTA DAME	003	PINTU POHAN PASAR
007	NATOLUTALI	004	HALADO
008	DALIHAN NATOLU	008	MERANTI TIMUR
009	HUTA GURGUR II	009	MERANTI TENGAH
010	HUTA GURGUR I	010	MERANTI UTARA
011	SITORANG I	1206072	KECAMATAN SIANTAR NARUMONDA
012	HUTA NAMORA	001	NARUMONDA V
021	SILAEN	002	NARUMONDA VI
022	LUMBAN DOLOK	003	NARUMONDA VII
023	NAPITUPULU	004	NARUMONDA VIII
024	HUTAGAOL SIHUJUR	005	SIANTAR SITIOTIO
025	SIBIDE BARAT	006	NARUMONDA I
026	SIBIDE	007	NARUMONDA II
027	MERANTI BARAT	008	NARUMONDA III
028	SIMANOBAK	009	NARUMONDA IV
029	MARBULANG	010	SIANTAR TONGA TONGA II
030	SIRINGKIRON	011	SIANTAR DANGSINA
031	PANINDII	012	SIANTAR TONGA TONGA I
1206061	KECAMATAN SIGUMPAR	013	SIANTAR SIGORDANG
001	SIGUMPAR DANGSINA	014	SIANTAR TONGA TONGA III
002	DOLOK JIOR	1206073	KECAMATAN PARMAKSIAN
003	SIGUMPAR	001	SIANTAR UTARA
004	SIGUMPAR JULU	002	DOLOK NAULI
005	MAJU	003	JONGGI MANULUS
006	MARSANGAP	004	BANJAR GANJANG
007	NAULI	005	PANGOMBUSAN
008	SITUA-TUA	006	LUMBAN SITORUS
009	SIGUMPAR BARAT	007	BIUS GU BARAT

DAFTAR KODE DAN NAMA DESA/KELURAHAN TAHUN 2017 SEMESTER 1

Provinsi : [12] SUMATERA UTARA

Kabupaten : [1206] TOBA SAMOSIR

Kode	Nama	Kode	Nama
1206073	KECAMATAN PARMAKSIAN	1206083	KECAMATAN BONATUA LUNASI
008	LUMBAN HUALA	004	LUMBAN LOBU
009	TANGGA BATU II	005	SINAR SABUNGAN
010	TANGGA BATU I	006	SIHIONG
011	LUMBAN MANURUNG	008	SILAMOSIK II
1206080	KECAMATAN LUMBAN JULU	011	NAGA TIMBUL TIMUR
018	SIBARUANG	012	LUMBAN SANGKALAN
025	JANGGA TORUAN	013	PARTORUAN LUMBAN LOBU
026	JANGGA DOLOK	014	PARDOLOK LUMBAN LOBU
027	HATINGGIAN	015	SILOMBU
028	LINTONG JULU		
029	PASAR LUMBAN JULU		
030	SIONGGANG UTARA		
031	SIONGGANG TENGAH		
032	SIONGGANG SELATAN		
033	HUTANAMORA		
034	JONGGI NIHUTA		
035	AEK NATOLU JAYA		
1206081	KECAMATAN ULUAN		
001	SIREGAR AEK NALAS		
002	SIGAOL BARAT		
003	SIGAOL TIMUR		
004	MAROM		
005	SIBUNTUON		
006	DOLOK SARIBU JANJI MATOGU		
007	PARTOR JANJI MATOGU		
008	PARBAGASAN JANJI MATOGU		
009	PARTORUAN JANJI MATOGU		
010	PARHABINSARAN JANJI MATOGU		
011	LUMBAN BINANGA		
012	LUMBAN HOLBUNG LUMBAN NABOLON		
013	LUMBAN NABOLON		
015	DOLOK NAGODANG		
016	PARIK		
017	DOLOK SARIBU LUMBAN NABOLON		
018	SAMPUARA		
1206082	KECAMATAN AJIBATA		
001	SIRUNGKUNGN		
002	PARSAORAN SIBISA		
003	PARDAMEAN SIBISA		
004	SIGAPITON		
005	HORSIK		
006	MOTUNG		
007	PARSAORAN AJIBATA		
008	PARDOMUAN AJIBATA		
009	PARDAMEAN AJIBATA		
010	PARDOMUAN MOTUNG		
1206083	KECAMATAN BONATUA LUNASI		
001	SIBADIHON		
002	NAGA TIMBUL		
003	HARUNGGUAN		

DAFTAR KODE DAN NAMA DESA/KELURAHAN TAHUN 2017 SEMESTER 1

Provinsi : [12] SUMATERA UTARA

Kabupaten : [1207] LABUHAN BATU

Kode	Nama	Kode	Nama
1207050	KECAMATAN BILAH HULU	1207130	KECAMATAN BILAH HILIR
001	TANJUNG SIRAM	007	SIDOMULYO
002	S SATU AEK NABARA	008	NEGERI BARU
003	KAMPUNG DALAM	009	SEI TAMPANG
004	LINGGA TIGA	010	SEI TAROLAT
005	BANDAR TINGGI	011	SEI KASIH
006	S TIGA AEK NABARA	012	TANJUNG HALOBAN
007	S EMPAT AEK NABARA	013	SELAT BESAR
008	S LIMA AEK NABARA	1207140	KECAMATAN PANAI HULU
009	S ENAM AEK NABARA	001	SEI SENTOSA
010	N DELAPAN AEK NABARA	002	AJAMU
011	N LIMA AEK NABARA	003	MERANTI PAHAM
012	S DUA AEK NABARA	004	TELUK SENTOSA
013	N TIGA AEK NABARA	005	CINTA MAKMUR
014	N DUA AEK NABARA	006	TANJUNG SARANG ELANG
015	N EMPAT AEK NABARA	007	SEI JAWI JAWI
016	PERBAUNGAN	1207150	KECAMATAN PANAI TENGAH
017	N TUJUH AEK NABARA	001	SEI SIARTI
018	MERANTI	002	SELAT BETING
019	GUNUNG SELAMAT	003	SEI PELANCANG
020	N ENAM AEK NABARA	004	BAGAN BILAH
021	PEMATANG SELENG	005	SEI RAKYAT
022	PONDOK BATU	006	SEI NAHODARIS
023	EMPLASMEN AEK NABARA	007	TELAGA SUKA
024	N SATU AEK NABARA	008	LABUHAN BILIK
1207070	KECAMATAN PANGKATAN	009	SEI MERDEKA
001	SIDORUKUN	010	PASAR TIGA
002	PERKEBUNAN PANGKATAN	1207160	KECAMATAN PANAI HILIR
003	TEBING TINGGI PANGKATAN	001	SEI PENGGANTUNGAN
004	KAMPUNG PADANG	002	SEI LUMUT
005	TANJUNG HARAPAN	003	SEI TAWAR
006	PANGKATAN	004	SEI SANGGUL
007	SENNAH	005	SEI BEROMBANG
1207080	KECAMATAN BILAH BARAT	006	SEI SAKAT
001	SIBARGOT	007	SEI BARU
002	BANDAR KUMBUL	008	WONOSARI
003	TANJUNG MEDAN	1207210	KECAMATAN RANTAU SELATAN
004	JANJI	001	LOBUSONA
005	AFDELING I RANTAUPRAPAT	002	SIDOREJO
006	AEK BURU SELATAN	003	SIGAMBAL
007	AFDELING II RANTAUPRAPAT	004	DANOBALE
008	KAMPUNG BARU	005	PERDAMEAN
009	TEBING LINGGAHARA	006	UJUNG BANDAR
010	TEBING LINGGAHARA BARU	007	BAKARAN BATU
1207130	KECAMATAN BILAH HILIR	008	URUNG KOMPAS
001	PERKEBUNAN SENNAH	009	SIOLDENGAN
002	KAMPUNG BILAH	1207220	KECAMATAN RANTAU UTARA
003	PERKEBUNAN BILAH	001	SIRANDORUNG
004	NEGERI LAMA	002	PADANG BULAN
005	NEGERI LAMA SEBERANG	003	KARTINI
006	PERKEBUNAN NEGERI LAMA		

DAFTAR KODE DAN NAMA DESA/KELURAHAN TAHUN 2017 SEMESTER 1

Provinsi : [12] SUMATERA UTARA
Kabupaten : [1207] LABUHAN BATU

Kode	Nama
1207220	KECAMATAN RANTAU UTARA
004	RANTAUPRAPAT
005	CENDANA
006	BINA RAGA
007	SIRINGO-RINGO
008	AEK PAING
009	PADANG MATINGGI
010	PULO PADANG

DAFTAR KODE DAN NAMA DESA/KELURAHAN TAHUN 2017 SEMESTER 1

Provinsi : [12] SUMATERA UTARA

Kabupaten : [1208] ASAHAN

Kode	Nama	Kode	Nama
1208010	KECAMATAN BANDAR PASIR MANDOGGE	1208030	KECAMATAN PULAU RAKYAT
001	HUTA PADANG	024	MEKAR SARI
002	HUTA BAGASAN	1208031	KECAMATAN AEK KUASAN
003	BANDAR PASIR MANDOGGE	007	SENGON SARI
004	SUKA MAKMUR	008	LOBU JIUR
005	SEI KOPAS	009	AEK LOBA PEKAN
006	SILAU JAWA	010	AEK LOBA AFDELING I
007	SEI NADORAS	011	ALANG BONBON
008	TOMUAN HOLBUNG	012	RAWA SARI
009	GOTTING SIDODADI	013	AEK LOBA
1208020	KECAMATAN BANDAR PULAU	1208032	KECAMATAN AEK LEDONG
013	BANDAR PULAU PEKAN	001	AEK BANGE
014	PADANG PULAU	002	LEDONG BARAT
015	PERKEBUNAN PADANG PULAU	003	LEDONG TIMUR
016	BUNTU MARAJA	004	AEK KORSIK
017	GONTING MALAHA	005	AEK LEDONG
018	PERKEBUNAN AEK TARUM	006	AEK NABUNTU
019	GAJAH SAKTI	007	PADANG SIPIROK
020	GUNUNG BERKAT	1208040	KECAMATAN SEI KEPAYANG
021	HUTA RAO	001	PERBANGUNAN
022	AEK NAGALI	002	PERTAHANAN
1208021	KECAMATAN AEK SONGSONGAN	003	BANGUN BARU
001	TANGGA	005	SEI PAHAM
002	LOBU RAPP	006	SEI KEPAYANG KANAN
003	MARJANJI ACEH	007	SEI KEPAYANG TENGAH
004	AEK BAMBAN	1208041	KECAMATAN SEI KEPAYANG BARAT
005	PERKEBUNAN BANDAR PULAU	001	SEI KEPAYANG KIRI
006	AEK SONGSONGAN	002	SEI LENDIR
007	PERKEBUNAN BANDAR SELAMAT	003	SEI TUALANG PANDAU
008	MEKAR MARJANJI	004	SEI SERINDAN
009	SITUNJAK	005	SEI JAWI JAWI
1208022	KECAMATAN RAHUNING	006	SEI NANGKA
001	PERKEBUNAN AEK NAGAGA	1208042	KECAMATAN SEI KEPAYANG TIMUR
002	RAHUNING	001	SEI LUNANG
003	PERKEBUNAN GUNUNG MELAYU	002	SEI PASIR
004	GUNUNG MELAYU	003	SEI TEMPURUNG
005	BATU ANAM	004	SARANG HELANG
006	RAHUNING I	005	SEI SEMBILANG
007	RAHUNING II	1208050	KECAMATAN TANJUNG BALAI
1208030	KECAMATAN PULAU RAKYAT	001	KAPIAS BATU VIII
013	BANGUN	002	PEMATANG SUNGAI BARU
014	PERSATUAN	003	SEI APUNG JAYA
015	PERKEBUNAN TUNGGUL 45	004	SUNGAI APUNG
016	ORIKA	005	ASAHAN MATI
017	BARU	006	BAGAN ASAHAN BARU
018	MANIS	007	BAGAN ASAHAN PEKAN
019	PULAU RAKYAT PEKAN	008	BAGAN ASAHAN
020	PULAU RAKYAT TUA	1208060	KECAMATAN SIMPANG EMPAT
021	SEI PIRING	006	SILOMLOM
022	OFA/PADANG MAHONDANG	007	PERKEBUNAN SUKARAJA
023	PADANG MAHONDANG		

DAFTAR KODE DAN NAMA DESA/KELURAHAN TAHUN 2017 SEMESTER 1

Provinsi : [12] SUMATERA UTARA

Kabupaten : [1208] ASAHAN

Kode	Nama	Kode	Nama
1208060	KECAMATAN SIMPANG EMPAT	1208081	KECAMATAN TINGGI RAJA
008	SIMPANG EMPAT	002	SIDOMULYO
009	SEI DUA HULU	003	BUTREA/PIASA ULU
010	PERKEBUNAN HESSA	004	TERUSAN TENGAH
011	SUNGAI LAMA	005	SUMBER HARAPAN
012	SIPAKU AREA	006	TINGGI RAJA
013	ANJUNG GANJANG	007	PADANG SARI
1208061	KECAMATAN TELUK DALAM	1208082	KECAMATAN SETIA JANJI
001	PULAU MARIA	001	SEI SILAU TUA
002	PULAU TANJUNG	002	SEI SILAU BARAT
003	TELUK DALAM	003	SILAU MARAJA
004	PERKEBUNAN TELUK DALAM	004	URUNG PANE
005	AEK TELUK KIRI	005	BANGUN SARI
006	MEKAR TANJUNG	1208090	KECAMATAN MERANTI
1208070	KECAMATAN AIR BATU	013	SERDANG
001	PERKEBUNAN PULAHAN	014	MERANTI
002	PERKEBUNAN AIR BATU III/IX	015	SEI BELURU
003	SUNGAI ALIM ULU	016	PERKEBUNAN SEI BALAI
004	AIR TELUK HESSA	020	GAJAH
005	PERKEBUNAN AIR BATU I/II	021	AIR PUTIH
006	PINANGGIRIPAN	022	SUKAJADI
007	DANAU SIJABUT	1208091	KECAMATAN PULO BANDRING
008	HESSA PERLOMPONGAN	001	TAMAN SARI
009	AIR GENTING	002	PERHUTAAN SILAU
010	HESSA AIR GENTING	003	SUKADAMAI
011	SIJABUT TERATAI	004	TANAH RAKYAT
012	PULAU PALE	005	GEDANGAN
1208071	KECAMATAN SEI DADAP	006	SIDOMULYO
001	TANJUNG ALAM	007	PULO BANDRING
002	PERKEBUNAN SEI DADAP III/IV	008	SUKA MAKMUR
003	BAHUNG SIBATU-BATU	009	SUKADAMAI BARAT
004	SEI ALIM HASAK	010	BUNUT SEBERANG
005	PERKEBUNAN SEI DADAP I/II	1208092	KECAMATAN RAWANG PANCA ARGAS
006	SEI KAMAH II	001	PONDOK BUNGUR
007	SEI KAMAH I	002	RAWANG BARU
008	TANJUNG ASRI	003	RAWANG PASAR V
009	SEI KAMAH BARU	004	RAWANG PASAR IV
010	PASIRAN	005	RAWANG LAMA
1208080	KECAMATAN BUNTU PANE	006	PANCA ARGAS
001	LESTARI	007	RAWANG PASAR VI
005	BUNTU PANE	1208100	KECAMATAN AIR JOMAN
006	AMBALUTU	001	BINJAI SERBANGAN
008	PRAPAT JANJI	002	AIR JOMAN
012	SEI SILAU TIMUR	003	AIR JOMAN BARU
013	SIONGGANG	004	PUNGGULAN
014	MEKAR SARI	005	PASAR LEMBU
015	PERKEBUNAN SEI SILAU	007	BANJAR
016	KARYA AMBALUTU	008	SUBUR
1208081	KECAMATAN TINGGI RAJA	1208101	KECAMATAN SILAU LAUT
001	TELADAN	001	LUBUK PALAS

DAFTAR KODE DAN NAMA DESA/KELURAHAN TAHUN 2017 SEMESTER 1

Provinsi : [12] SUMATERA UTARA

Kabupaten : [1208] ASAHAN

Kode	Nama
1208101	KECAMATAN SILAU LAUT
002	SILO BARU
003	SILO BONTO
004	SILO LAMA
005	BANGUN SARI
1208160	KECAMATAN KISARAN BARAT
001	SEI RENGAS
002	SENDANG SARI
003	KISARAN BARAT
004	TEGAL SARI
005	TEBING KISARAN
006	KISARAN KOTA
007	KISARAN BARU
008	MEKAR BARU
009	SIDODADI
010	DADI MULYO
011	SIDOMUKTI
012	BUNUT
013	BUNUT BARAT
1208170	KECAMATAN KISARAN TIMUR
001	SENTANG
002	KEDAI LEDANG
003	KISARAN NAGA
004	TELADAN
005	KISARAN TIMUR
006	SELAWAN
007	MUTIARA
008	SI UMBUT BARU
009	SIUMBUT - UMBUT
010	KARANG ANYER
011	GAMBIR BARU
012	LESTARI

DAFTAR KODE DAN NAMA DESA/KELURAHAN TAHUN 2017 SEMESTER 1

Provinsi : [12] SUMATERA UTARA

Kabupaten : [1209]SIMALUNGUN

Kode	Nama	Kode	Nama
1209010	KECAMATAN SILIMAKUTA	1209030	KECAMATAN DOLOK PARDAMEAN
002	SIBANGUN MERIAH	011	SIRUBE-RUBE GUNUNG PURBA
004	SARIBU DOLOK	012	NAGORI BAYU
005	PURBA SINOMBAH	013	SIHEMUN BARU
006	PURBA TUA	014	TANJUNG SARIBU
011	PURBA TUA BARU	015	PARTUAH
014	SINAR BARU	016	PAMATANG SINAMAN
015	PURBA TUA ETEK	1209040	KECAMATAN SIDAMANIK
1209011	KECAMATAN PEMATANG SILIMAHUTA	007	SIDAMANIK
001	UJUNG SARIBU	008	AMBARISAN
002	SILIMAKUTA BARAT	009	SARIMATONDANG
003	SIBORAS	010	BAH BUTONG SATU
004	UJUNG MARIAH	011	BAH BUTONG DUA
005	MARDINDING	012	BAHAL GAJAH
006	NAGA SARIBU	013	TIGA BOLON
007	SARIBUJANDI	014	MANIK HATARAN
008	NAGA MARIAH	015	MEKAR SIDAMANIK
009	BANDAR SARIBU	016	MANIK MARAJA
010	NAGA BOSAR	017	BAH BIAK
1209020	KECAMATAN PURBA	018	KEBUN SAYUR BAH BUTONG
002	KINALANG	019	BIRONG ULU MANRIAH
006	TIGA RUNGGU	020	MANIK RAMBUNG
007	PURBA TENGAH	021	BUKIT REJO
008	PEMATANG PURBA	1209041	KECAMATAN PEMATANG SIDAMANIK
009	PURBA SIPINGGAN	001	SIPOLHA HORISAN
010	URUNG PURBA	002	PEMATANG TAMBUN RAYA
011	TANOH TINGGIR	003	SIHAPORAS
012	PURBA DOLOK	004	JORLANG HULUAN
013	SARIBU JANDI	005	BANDAR MANIK
014	HUTARAJA	006	SAIT BUTTU SARIBU
015	NAGORI TONGAH	007	PEMATANG SIDAMANIK
016	URUNG PANE	008	SARIMATTIN
017	BUNGA SAMPANG	009	SIMANTIN
018	BANDAR SAUHUR	010	GORAK
1209021	KECAMATAN HARANGGAOL HORISON	1209050	KECAMATAN GIRSANG SIPANGAN BOLON
001	NAGORI SIHALPE	001	SIPANGAN BOLON
002	PURBA HORISON	002	GIRSANG
003	PURBA PASIR	003	PARAPAT
004	HARANGGAOL	004	TIGA RAJA
005	NAGORI PURBA	005	SIBAGANDING
1209030	KECAMATAN DOLOK PARDAMEAN	006	SIPANGAN BOLON MEKAR
001	TIGARAS	1209060	KECAMATAN TANAH JAWA
002	PARIK SABUNGAN	006	MEKAR MULIA
003	SIBUNTUON	007	PARDAMEAN ASIH
004	DOLOK SARIBU	008	MARUBUN JAYA
005	SINAMAN LABAH	009	TOTAP MAJAWA
006	BANGUN PANE	010	BALIMBINGAN
007	BUTTU BAYU PANEI RAJA	011	BAH KISAT
008	TOGU DOMU NAULI	012	MALIGAS TONGAH
009	PARJALANGAN	015	PANAMBEAN MARJANJI
010	SILABAH JAYA	016	TANJUNG PASIR

DAFTAR KODE DAN NAMA DESA/KELURAHAN TAHUN 2017 SEMESTER 1

Provinsi : [12] SUMATERA UTARA

Kabupaten : [1209]SIMALUNGUN

Kode	Nama	Kode	Nama
1209060	KECAMATAN TANAH JAWA	1209080	KECAMATAN JORLANG HATARAN
017	MUARA MULIA	013	PAGAR PINANG
018	BOSAR GALUGUR	1209090	KECAMATAN PANEI
019	PEMATANG TANAH JAWA	001	SIMANTIN PANE DAME
020	BAJA DOLOK	002	BANGUN RAKYAT
021	BAH JAMBI II	003	SIMPANG RAYA
022	PAGAR JAMBI	004	SIBORNA
023	BAYU BAGASAN	006	JANGGIR LETO
024	BALJU	007	PANE TONGAH
025	BAH JAMBI III	008	SIPOLDAS
026	MARUBUN BAYU	009	SIGODANG
027	PARBALOGAN	014	MEKAR SARI RAYA
1209061	KECAMATAN HATONDUHAN	015	BAH BALON TONGAH
001	BOSAR NAULI	016	SIGODANG BARAT
002	TANGGA BATU	017	SIMPANG RAYA DASMA
003	BUNTU TURUNAN	018	BANGUN DAS MARIAH
004	BUNTU BAYU	019	BANGUN SITOLUH BAH
005	SARIBU ASIH	020	NAULI BARU
006	JAWA TONGAH	021	BAHLIRAN SIBORNA
007	TONDUHAN	022	RAWANG PARDOMUAN NAULI
008	PARHUNDALIAN JAWADIPAR	1209091	KECAMATAN PANOMBEAN PANEI
009	JAWA TONGAH II	001	SIMPANG PANE
1209070	KECAMATAN DOLOK PANRIBUAN	002	MARJANDI
001	DOLOK PARMONANGAN	003	PANOMBEAN
002	NEGERI DOLOK	004	NAGORI BOSAR
003	GUNUNG MARIAH	005	TALUN KONDOT
004	MARIHAT DOLOK	006	PEMATANG PANOMBEAN
005	MARIHAT RAJA	007	SIMBOLON TENGGOKH
006	TIGA DOLOK	008	PEMATANG PANE
007	BANDAR DOLOK	009	MARJANDI PISANG
008	DOLOK TOMUAN	010	BANUH RAYA
009	UJUNG BONDAR	011	RUKUN MULYO
010	SIATASAN	1209100	KECAMATAN RAYA
011	PONDOK BULUH	001	DOLOG HULUAN
012	MARIHAT PONDOK	002	RAYA USANG
013	MARIHAT MARSADA	003	RAYA BAYU
014	LUMBAN GORAT	004	DALIG RAYA
015	PALIANAOPAT	005	PEMATANG RAYA
1209080	KECAMATAN JORLANG HATARAN	006	MEREK RAYA
001	JORLANG HATARAN	007	BAHAPAL RAYA
002	SIBUNGA BUNGA	008	SONDI RAYA
003	DOLOK MARLAWAN	009	BAH BOLON
004	KASINDIR	010	RAYA HULUAN
005	TIGA BALATA	011	SIPORKAS
006	PINANG RATUS	012	SILOU HULUAN
007	BAH BIRONG ULU	013	SILOU BUTTU
008	BAH SAMPURAN	014	BONGURON KARIAHAN
009	PANOMBEAN HUTA URUNG	015	SIHUBU RAYA
010	DIPAR HATARAN	016	RAYA BOSI
011	PARMONANGAN	017	SIMBOU BARU
012	DOLOK PARRIASAN	018	BINTANG MARIAH

DAFTAR KODE DAN NAMA DESA/KELURAHAN TAHUN 2017 SEMESTER 1

Provinsi : [12] SUMATERA UTARA

Kabupaten : [1209]SIMALUNGUN

Kode	Nama	Kode	Nama
1209100	KECAMATAN RAYA	1209130	KECAMATAN RAYA KAHEAN
019	LOKKUNG RAYA	014	BANU RAYA
020	BARINGIN RAYA	1209140	KECAMATAN TAPIAN DOLOK
021	LIMAG RAYA	001	DOLOK MARAJA
022	DAME RAYA	002	SINAKSAK
1209110	KECAMATAN DOLOK SILAU	003	BATU SILANGIT
001	CINGKES	004	DOLOK ULU
002	PARIBUAN	005	NAGUR USANG
003	SARAN PADANG	006	NAGA DOLOK
004	MARIAH DOLOK	007	DOLOK KAHEAN
005	DOLOK MARIAH	008	PURBASARI
006	MARUBUN LOKKUNG	009	PEMATANG DOLOK KAHEAN
007	BAWANG	010	NEGERI BAYU MUSLIMIN
008	HUTA SAING	011	DOLOK SIMBOLON
009	TOGUR	1209150	KECAMATAN DOLOK BATU NANGGAR
010	PERASMIAN	001	SILENDUK
011	TANJUNG PURBA	002	BAH TOBU
012	UJUNG BAWANG	003	BANDAR SELAMAT
013	SILAU MARAWAN	004	DOLOK MERANGIR SATU
014	BOSI SINOMBAH	005	DOLOK MERANGIR DUA
1209120	KECAMATAN SILAU KAHEAN	006	SERBELAWAN
001	DOLOK SARIBU BANGUN	007	DOLOK ILIR SATU
002	SIMANABUN	008	DOLOK MAINU
003	MARIAH BUTTU	009	BAHUNG KAHEAN
004	PARDOMUAN TONGAH	010	DOLOK ILIR DUA
005	DOLOK MARAWA	011	KAHEAN
006	NEGERI DOLOK	012	DOLOG TENERA
007	BANDAR NAGORI	013	DOLOK KATARAN
008	BANDAR MARUHUR	014	PADANG MAINU
009	SILAU PARIBUAN	015	BAHUNG HULUAN
010	SILAU DUNIA	016	AMAN SARI
011	BUTTU BAYU	1209160	KECAMATAN SIANTAR
012	NAGORI TANI	001	SILAMPUYANG
013	BAH SARIMAH	002	SILAU MANIK
014	SINASIH	003	SILAU MALAHA
015	DAMAKITANG	004	MARIHAT BARIS
016	PARDOMUAN BANDAR	005	SIANTAR ESTATE
1209130	KECAMATAN RAYA KAHEAN	006	RAMBUNG MERAH
001	BAH TONANG	007	KARANG BANGUN
002	SAMBOSAR RAYA	008	PEMATANG SIMALUNGUN
003	BANGUN RAYA	009	DOLOK MARLAWAN
004	SINDAR RAYA	010	PANTOAN MAJU
005	AMBOROKAN PANE RAYA	011	SEJAHTERA
006	PANDUMAN	012	SITALASARI
007	BAH BULIAN	013	LARAS DUA
008	DURIAN BAGGAL	014	NUSA HARAPAN
009	SORBA DOLOG	015	LESTARI INDAH
010	PULI BUAH	016	DOLOK HATARAN
011	GUNUNG DATAS	036	PEMATANG SILAMPUYANG
012	BANJARAN	1209161	KECAMATAN GUNUNG MALELA
013	MARUBUN SIBORAS	001	SENIO

DAFTAR KODE DAN NAMA DESA/KELURAHAN TAHUN 2017 SEMESTER 1

Provinsi : [12] SUMATERA UTARA

Kabupaten : [1209]SIMALUNGUN

Kode	Nama	Kode	Nama
1209161	KECAMATAN GUNUNG MALELA	1209171	KECAMATAN JAWA MARAJA BAH JAMBI
002	BANGUN	008	BAH JAMBI I
003	PEMATANG ASILUM	1209180	KECAMATAN PEMATANG BANDAR
004	PEMATANG SAH KUDA	004	PURBA GANDA
005	MARIHAT BUKIT	005	KERASAAN II
006	SAH KUDA BAYU	006	KERASAAN I
007	BUKIT MARAJA	007	PARDOMUAN NAULI
008	PEMATANG GAJING	008	MARIAH BANDAR
009	DOLOK MALELA	009	TALUN MADEAR
010	BANDAR SIANTAR	010	KANDANGAN
011	SERAPUH	011	PURWOSARI
012	SILAU MALELA	012	PEMATANG BANDAR
013	SILULU	013	BANDAR MANIS
014	MARGOMULYO	014	WONOREJO
015	NAGORI MALELA	015	TALUN REJO
016	LINGGA	016	PURWODADI
1209162	KECAMATAN GUNUNG MALIGAS	1209181	KECAMATAN BANDAR HULUAN
001	KARANG SARI	001	L A R A S
002	KARANG REJO	002	BAH GUNUNG
003	KARANG ANYER	003	BANDAR TONGAH
004	SILAU BAYU	004	DOLOK PARMONANGAN
005	HUTA DIPAR	005	NAGA JAYA I
006	TUMORANG	006	NAGA JAYA II
007	RABUHIT	007	TANJUNG HATARAN
008	BANDAR MALELA	008	BANDAR BETSY I
009	GAJING	009	BANDAR BETSY II
1209170	KECAMATAN HUTABAYU RAJA	010	NAGA SOPA
005	MARIAH HOMBANG	1209190	KECAMATAN BANDAR
006	MARIHAT MAYANG	001	PEMATANG KERASAAN
007	JAWA BARU	002	PEMATANG KERASAAN REJO
008	PULO BAYU	003	MARIHAT BANDAR
009	HUTA BAYU	004	TIMBAAN
010	SILAK KIDIR	005	NAGORI BANDAR
011	BOSAR BAYU	006	BANDAR RAKYAT
012	MANCUK	007	BANDAR PULO
015	MALIGAS BAYU	008	BANDAR JAWA
016	RAJA MALIGAS	009	PERDAGANGAN I
017	DOLOK SINUMBAH	010	BAH LIAS
018	RAJA MALIGAS I	011	PERDAGANGAN II
019	BAHAL BATU	012	PERLANAAN
020	POKAN BARU	013	SIDO TANI
021	MANRAYAP BARU	014	SUGARANG BAYU
022	TALANG BAYU	015	PERDAGANGAN III
1209171	KECAMATAN JAWA MARAJA BAH JAMBI	016	LANDBOUW
001	MARIAH JAMBI	1209191	KECAMATAN BANDAR MASILAM
002	MOHO	001	PANOMBEAN BARU
003	BAHALAT BAYU	002	LIAS BARU
004	MEKAR BAHALAT	003	BANDAR SILOU
005	TANJUNG MARAJA	004	BANDAR MASILAM
006	JAWA MARAJA	005	GUNUNG SERAWAN
007	BAH JOGA	006	BANDAR MASILAM II

DAFTAR KODE DAN NAMA DESA/KELURAHAN TAHUN 2017 SEMESTER 1

Provinsi : [12] SUMATERA UTARA

Kabupaten : [1209]SIMALUNGUN

Kode	Nama
1209191	KECAMATAN BANDAR MASILAM
007	PARTIMBALAN
008	BANDAR TINGGI
009	BANDAR REJO
010	BANDAR GUNUNG
1209200	KECAMATAN BOSAR MALIGAS
001	PARBUTARAN
002	MAYANG
003	DUSUN PENGKOLAN
004	BOSAR MALIGAS
005	BOLUK
006	SEI MANGKEI
007	GUNUNG BAYU
008	TALUN SARAGIH
009	MARIHAT TANJUNG
010	MARIHAT BUTAR
011	SEI TOROP
012	ADIL MAKMUR
013	TELADAN
014	TEMPEL JAYA
015	SIDOMULYO
016	NANGGAR BAYU
017	MEKAR REJO
1209210	KECAMATAN UJUNG PADANG
001	SORDANG BOLON
002	SAYUR MATINGGI
003	TARATAK NAGODANG
004	HUTA PARIK
005	UJUNG PADANG
006	TINJOWAN
007	DUSUN ULU
008	TELUK LAPIAN
009	TANJUNG RAPUAN
010	PAGAR BOSI
011	BANGUN SORDANG
012	AEK GER GER
013	PULO PITU MARIHAT
014	SIRINGAN RINGAN
015	RIAH NAPOSO
016	SEI MERBAU
017	KAMPUNG LALANG
018	SORDANG BARU
019	BANJAR HULU
020	RAWA MASIN

DAFTAR KODE DAN NAMA DESA/KELURAHAN TAHUN 2017 SEMESTER 1

Provinsi : [12] SUMATERA UTARA

Kabupaten : [1210] DAIRI

Kode	Nama	Kode	Nama
1210030	KECAMATAN SIDIKALANG	1210050	KECAMATAN SUMBUL
002	SIDIANGKAT	016	SILEUH-LEUH PARSAORAN
003	BATANG BERUH	017	PANGGURUAN
004	BINTANG HULU	018	TANJUNG BERINGIN I
005	KALANG SIMBARA	019	BARISAN NAULI
006	BINTANG	1210051	KECAMATAN SILAHISABUNGAN
007	KALANG	001	SILALAH I
008	KOTA SIDIKALANG	002	SILALAH II
009	BELANG MALUM	003	PAROPO
010	KUTA GAMBIR	004	SILALAH III
011	HUTA RAKJAT	005	PAROPO I
012	BINTANG MERSADA	1210060	KECAMATAN SILIMA PUNGGGA-PUNGGGA
1210031	KECAMATAN BERAMPU	001	LAE RAMBONG
001	BERAMPU	002	LAE AMBAT
002	KARING	003	LAE PANGINUMAN
003	BANJAR TOBA	004	SUMBARI
004	PASI	005	BAKAL GAJAH
005	SAMBALIANG	006	URUK BELIN
1210032	KECAMATAN SITINJO	007	SIBORAS
001	SITINJO	008	BONIAN
003	PANJI DABUTAR	009	BONGKARAS
012	SITINJO I	010	TUNGTUNG BATU
013	SITINJO II	011	LONGKOTAN
1210040	KECAMATAN PARBULUAN	012	PARONGIL
001	PARBULUAN II	013	SIRATAH
002	PARBULUAN I	014	POLLING ANAK-ANAK
003	PARBULUAN V	015	PALIPI
004	PARBULUAN III	016	LAE PANGAROAN
005	PARBULUAN IV	1210061	KECAMATAN LAE PARIRA
006	PARBULUAN VI	001	SUMBUL
007	LAE HOLE	002	KENTARA
008	B A N G U N	003	LAE PARIRA
009	LAE HOLE I	004	BULU DURI
010	LAE HOLE II	005	SEMPUNG POLLING
011	BANGUN I	006	PANDIANGAN
1210050	KECAMATAN SUMBUL	007	LUMBAN SIHITE
001	PEGAGAN JULU V	008	LUMBAN TORUAN
002	PEGAGAN JULU IV	009	KABAN JULU
003	PEGAGAN JULU II	1210070	KECAMATAN SIEMPAT NEMPU
004	PEGAGAN JULU I	001	SINAMPANG
005	PEGAGAN JULU III	002	SIHORBO
006	PEGAGAN JULU VI	003	SOBAN
007	PEGAGAN JULU VII	004	ADIAN NANGKA
008	PEGAGAN JULU VIII	005	BUNTU RAJA
009	PEGAGAN JULU IX	006	GOMIT
010	PEGAGAN JULU X	007	JUMANTUANG
011	TANJUNG BERINGIN	008	JUMASIULOK
012	DOLOK TOLONG	009	JUMATEGUH
013	KUTA GUGUNG	010	SOSORLONTUNG
014	PARGAMBIRAN	011	HUTA IMBARU
015	PERJUANGAN	012	MAJU

DAFTAR KODE DAN NAMA DESA/KELURAHAN TAHUN 2017 SEMESTER 1

Provinsi : [12] SUMATERA UTARA

Kabupaten : [1210] DAIRI

Kode	Nama	Kode	Nama
1210070	KECAMATAN SIEMPAT NEMPU	1210110	KECAMATAN PEGAGAN HILIR
013	ADIAN GUPA	002	SIMANDUMA
1210080	KECAMATAN SIEMPAT NEMPU HULU	003	BANDAR HUTA USANG
001	TAMBAHAN	004	LINGGA RAJA
002	KUTA TENGAH	005	ONAN LAMA
003	LAE NUAHA	006	BUKIT TINGGI
004	SUNGAI RAYA	007	LAKSA
005	GUNUNG MERIAH	008	SIMARTUGAN
006	SIGAMBIR GAMBIR	009	PERIK MBUE
007	SILUMBOYAH	010	LINGGA RAJA II
008	PANGARIBUAN	011	BUKIT BARU
009	TUALANG	012	MBINANGA
010	BAKAL JULU	013	KUTA USANG
011	SIPOLTONG	1210120	KECAMATAN TANAH PINEM
012	P A N D A N	001	RENUN
1210090	KECAMATAN SIEMPAT NEMPU HILIR	002	PASIR TENGAH
001	LAE ITAM	003	PAMAH
002	PARDOMUAN	004	KUTA BULUH
003	JAMBUR INDONESIA	005	TANAH PINEM
004	SIMUNGUN	006	KEMPAWA
005	J A N J I	007	KUTA GAMBER
006	LAE MARKELANG	008	LAU PERIMBON
007	LAE LUHUNG	009	HARAPAN
008	SOPO BUTAR	010	GUNUNG TUA
009	LAE SERING	011	SUKA DAME
010	LAE HAPORAS	012	LAU TAWAR
1210100	KECAMATAN TIGA LINGGA	013	MANGAN MOLIH
001	SUMBUL TENGAH	014	LAU NJUHAR
002	UJUNG TERAN	015	LIANG JERING
003	JUMA GERAT	016	ALUR SUBUR
004	SARINTONU	017	BALANDUA
005	PALDING	018	PASIR MBELANG
006	BERTUNGEN JULU	019	SINAR PAGI
007	SUKANDEBI		
008	LAU MOLGAP		
009	LAU PAKPAK		
011	LAU MIL		
012	LAU BAGOT		
013	TIGALINGGA		
014	LAU SIREME		
019	PALDING JAYA		
1210101	KECAMATAN GUNUNG SITEMBER		
001	BUKIT LAU KERSIK		
002	GUNUNG SITEMBER		
003	BATU GUNGUN		
004	GUNDALING		
005	RANTE BESI		
006	KENDIT LIANG		
007	LAU LEBAH		
008	TUPAK RAJA		
1210110	KECAMATAN PEGAGAN HILIR		
001	TANJUNG SALUKSUK		

DAFTAR KODE DAN NAMA DESA/KELURAHAN TAHUN 2017 SEMESTER 1

Provinsi : [12] SUMATERA UTARA

Kabupaten : [1211]KARO

Kode	Nama	Kode	Nama
1211010	KECAMATAN MARDINGDING	1211040	KECAMATAN JUHAR
001	LAU SOLU	002	JANDI
002	KUTA PENGKIH	003	NAGA
003	RIMO BUNGA	004	KETAWAREN
004	LAU MULGAP	005	LAU KIDUPEN
005	TANJUNG PAMAH	006	LAU LINGGA
006	MARDINGDING	007	PERNANTIN
007	LAU KASUMPAT	008	BEKILANG
008	BANDAR PURBA	009	BULUH PANCUR
009	LAU PENGULU	010	JUHAR TARIGAN
010	LAU PAKAM	011	JUHAR PERANGIN-ANGIN
011	LAU GARUT	012	KIDUPEN
012	BUKIT MAKMUR	013	PASAR BARU
1211020	KECAMATAN LAUBALENG	014	MBETUNG
001	LAU PERANGGUNAN	015	GUNUNG JUHAR
002	DURIN RUGUN	016	JUHAR GINTING
003	KINANGKONG	017	SIGENDERANG
004	LAU PERADEP	018	BATUMAMAK
005	LAUBALENG	019	NAGERI
006	TANJUNG GUNUNG	020	SUGIHEN
007	KUTAMBELIN	021	SUKABABO
008	MARTELU	022	KUTAGUGUNG
009	LINGGA MUDA	023	KERIAHEN
010	MBAL-MBAL PETARUM	024	KUTAMBELIN
011	PERBULAN	025	JUHAR GINTING SADANIOGA
012	BULUH PANCUR	1211050	KECAMATAN MUNTE
013	RAMBAH TAMPU	001	SARIMUNTE
014	BATU RONGKAM	002	KUTAMBARU
015	PINTU ANGIN	003	GUNUNG SARIBU
1211030	KECAMATAN TIGA BINANGA	004	KABANTUA
001	LAU KAPUR	005	GURUBENUA
002	KEM KEM	006	BARUNG KERSAP
003	GUNUNG	007	BLAK NAMPE
004	SIMPANG PERGENDANGEN	008	TANJUNG BERINGIN
005	PERGENDANGEN	009	PERTUMBUNGEN
006	TIGABINANGA	010	PARIMBALANG
007	KUTA GALOH	011	MUNTE
008	KUTA RAYA	012	GUNUNG MANUMPAK
009	BUNGA BARU	013	SELAKKAR
010	PERTUMBUKEN	014	SARINEMBAH
011	KUALA	015	SINGGAMANIK
012	KUTA BUARA	016	NAGERI
013	SIMOLAP	017	KUTASUAH
014	KUTA BANGUN	018	KINEPPEN
015	SUKAJULU	019	BULUH NAMAN
016	KUTAMBARU PUNTI	020	BANDAR MERIAH
017	KUTA GERAT	021	SUKARAME
018	LIMANG	022	KUTAGERAT
019	PERBESI	1211060	KECAMATAN KUTA BULUH
020	BATUMAMAK	001	POLA TEBU
1211040	KECAMATAN JUHAR	002	GUNUNG MERIAH
001	NAMOSURO		

DAFTAR KODE DAN NAMA DESA/KELURAHAN TAHUN 2017 SEMESTER 1

Provinsi : [12] SUMATERA UTARA

Kabupaten : [1211]KARO

Kode	Nama	Kode	Nama
1211060	KECAMATAN KUTA BULUH	1211080	KECAMATAN SIMPANG EMPAT
003	NEGERI JAHE	009	BERASTEPU
004	BUAH RAYA	010	PINTU BESI
005	BINTANG MERIAH	011	JERAYA
006	SIABANG ABANG	012	PERTEGUHEN
007	JINABUN	013	KUTA TENGAH
008	KUTA BULUH	014	TORONG
009	LAU BULUH	015	GAJAH
010	KUTA MALE	016	BULAN BARU
011	UJUNG DELENG	021	GAMBER
012	TANJUNG MERAHE	1211081	KECAMATAN NAMAN TERAN
013	LIANG MERDEKA	001	KUTA GUGUNG
014	RIH TENGAH	002	SIGARANG GARANG
015	MBURIDI	003	BEKERAH
016	KUTA BULUH GUGUNG	004	SIMACEM
1211070	KECAMATAN PAYUNG	005	SUKANALU
002	BATUKARANG	006	KUTA TONGGAL
003	RIMOKAYU	007	SUKA NDEBI
004	CIMBANG	008	NAMAN
005	UJUNG PAYUNG	009	SUKATEPU
006	PAYUNG	010	NDESKATI
007	SUKA MERIAH	011	KUTA MBELIN
008	GURU KINAYAN	012	GUNG PINTO
009	SELANDI	013	KEBAYAKEN
1211071	KECAMATAN TIGANDERKET	014	KUTA RAYAT
001	TANJUNG PULO	1211082	KECAMATAN MERDEKA
002	TANJUNG MBELANG	001	DERAM
003	NARI GUNUNG DUA	002	UJUNG TERAN
004	JANDI MERIAH	003	CINTA RAYAT
005	SUKA TENDEL	004	SADA PERARIH
006	TANJUNG MERAWA	005	SEMANGAT
007	TIGANDERKET	006	MERDEKA
008	PERBAJI	007	GONGSOL
009	TEMBURUN	008	JARANGUDA
010	MARDINGDING	009	SEMANGAT GUNUNG
011	KUTA MBARU	1211090	KECAMATAN KABANJAHE
012	SUSUK	001	LAUSIMOMO
013	GUNUNG MERLAWAN	002	KANDIBATA
014	NARI GUNUNG SATU	003	KACARIBU
015	KUTA GALUH	004	LAU CIMBA
016	PENAMPEN	005	PADANG MAS
017	KUTA KEPAR	006	GUNG LETO
1211080	KECAMATAN SIMPANG EMPAT	007	GUNG NEGERI
001	BEGANDING	008	SAMURA
002	SERUMBIA	009	KETAREN
003	NANG BELAWAN	010	KAMPUNG DALAM
004	LINGGA	011	RUMAH KABANJAHE
005	LINGGA JULU	012	KABAN
006	NDOKUM SIROGA	013	SUMBER MUFAKAT
007	SURBAKTI	1211100	KECAMATAN BERASTAGI
008	TIGA PANCUR	001	GURUSINGA

DAFTAR KODE DAN NAMA DESA/KELURAHAN TAHUN 2017 SEMESTER 1

Provinsi : [12] SUMATERA UTARA

Kabupaten : [1211]KARO

Kode	Nama	Kode	Nama
1211100	KECAMATAN BERASTAGI	1211120	KECAMATAN MEREK
002	R A Y A	006	PANCUR BATU
003	RUMAH BERASTAGI	007	PERTIBI TEMBE
004	TAMBAK LAU MULGAP II	008	PERTIBI LAMA
005	GUNDALING II	009	MEREK
006	GUNDALING I	010	SITUNGGALING
007	TAMBAK LAU MULGAP I	011	NEGERI TONGGING
008	SEMPAJAYA	012	GARINGGING
009	D A U L U	013	BANDAR TONGGING
010	LAU GUMBA	014	MULIA RAKYAT
1211110	KECAMATAN TIGAPANAH	015	D O K A N
001	SUKAMAJU	016	REGAJI
002	KUTA MBELIN	017	SUKAMANDI
003	SINGA	018	NAGARA
004	KUBU SIMBELANG	019	AJINEMBAH
005	KACINAMBUN	1211130	KECAMATAN BARUSJAHE
006	LAU RIMAN	001	RUMAMIS
007	MANUK MULIA	002	SEMANGAT
008	KUTA KEPAR	003	SINAMAN
009	BUNURAYA	004	TALIMBARU
010	MULAWARI	005	PERTUMBUKEN
011	SUKA	006	BULAN JULU
012	SUKADAME	007	BULAN JAHE
013	TIGAPANAH	008	SUKANALU
014	KUTA BALE	009	SUKAJULU
015	SEBERAYA	010	BARUSJAHE
016	LEPAR SAMURA	011	SERDANG
017	AJIMBELANG	012	PENAMPEN
018	KUTAJULU	013	SARIMANIS
021	BERTAH	014	TENKIDIK
023	AJIBUHARA	015	PARIBUN
024	AJJAHE	016	PERSADANTA
025	AJJJULU	017	SIKAP
026	SALIT	018	TANJUNG BARUS
027	SUKA MBAYAK	019	BARUSJULU
028	SUKA SIPILIHEN		
029	LAMBAR		
1211111	KECAMATAN DOLAT RAYAT		
001	KUBUCOLIA		
002	SAMPUN		
003	BUKIT		
004	SUGIHEN		
005	MELAS		
006	UJUNG SAMPUN		
007	DOLAT RAYAT		
1211120	KECAMATAN MEREK		
001	KODON-KODON		
002	SIBOLANGIT		
003	TONGGING		
004	PENGAMBATEN		
005	NAGALINGGA		

DAFTAR KODE DAN NAMA DESA/KELURAHAN TAHUN 2017 SEMESTER 1

Provinsi : [12] SUMATERA UTARA

Kabupaten : [1212] DELI SERDANG

Kode	Nama	Kode	Nama
1212010	KECAMATAN GUNUNG MERIAH	1212030	KECAMATAN SIBOLANGIT
001	KUTA BAYU	017	PUANG AJA
002	GUNUNG SINEMBAH	018	BETIMUS BARU
003	GUNUNG PARIBUAN	019	RUMAH SUMBUL
004	SIMEMPAR	020	RUMAH KINANGKUNG SUKA PIRING
005	GUNUNG SERIBU	021	SALA BULAN
006	KUTA TENGAH	022	BENKURUNG
007	PEKAN GUNUNG MERIAH	023	KUALA
008	GUNUNG MERIAH	024	BATU MBELIN
009	BINTANG MERIAH	025	SIBOLANGIT
010	UJUNG MERIAH	026	SEMBAHE
011	MARJANJI PEMATANG	027	BUAH NABAR
012	MARJANJI TONGAH	028	BINGKAWAN
1212020	KECAMATAN SINEMBAH TANJUNG MUDA HULU	029	SAYUM SABAH
001	LIANG PEMATANG	030	RAMBUNG BARU
002	LIANG MUDA	1212040	KECAMATAN KUTALIMBARU
003	TANJUNG RAJA	001	SUKA MAKMUR
004	GUNUNG MANUMPAK B	002	PERPANDEN
005	SIPINGGAN	003	NAMO MIRIK
006	TANJUNG MUDA	004	SUKA DAME
007	BAH BAH BUNTU	005	KWALA LAU BICIK
008	KUTA MBELIN	006	PASAR X
009	TANJUNG BAMPU	007	SAMPE CITA
010	TANJUNG TIMUR	008	KUTALIMBARU
011	DURIN TINGGUNG	009	SUKA RENDE
012	RUMAH RIH	010	LAU BAKERI
013	SIBUNGA BUNGA HILIR	011	SILEBO LEBO
014	GUNUNG MANUMPAK A	012	SAWIT REJO
015	DURIAN EMPAT MBELANG	013	SEI MENCIRIM
016	TIGA JUHAR	014	NAMO RUBE JULU
017	RANGGITGIT	1212050	KECAMATAN PANCUR BATU
018	RUMAH LENGU	001	BINTANG MERIAH
019	RUMAH SUMBUL	002	SUGAU
020	TANAH GARA HULU	003	TIANG LAYAR
1212030	KECAMATAN SIBOLANGIT	004	SALAM TANI
001	BANDAR BARU	005	NAMO RIAM
002	SIKEBEN	006	DURIN SIMBELANG A
003	MARTELU	007	DURIN TUNGGAL
004	BUKUM	008	PERTAMPILEN
005	NEGRI GUGUNG	009	HULU
006	CINTA RAKYAT	010	NAMO SIMPUR
007	KETANGKUHEN	011	NAMO BINTANG
008	SUKA MAJU	012	SIMALINGKAR A
009	BULUH AWAR	013	PERUMNAS SIMALINGKAR
010	BATU LAYANG	014	B A R U
011	RUMAH PIL-PIL	015	L A M A
012	SUKA MAKMUR	016	KAMPUNG TENGAH
013	DURIN SERUGUN	017	NAMORIH
014	UJUNG DELENG	018	DURIAN JANGAK
015	TANJUNG BERINGIN	019	TUNTUNGAN II
016	TAMBUNEN	020	TUNTUNGAN I

DAFTAR KODE DAN NAMA DESA/KELURAHAN TAHUN 2017 SEMESTER 1

Provinsi : [12] SUMATERA UTARA

Kabupaten : [1212] DELI SERDANG

Kode	Nama	Kode	Nama
1212050	KECAMATAN PANCUR BATU	1212070	KECAMATAN BIRU-BIRU
021	GUNUNG TINGGI	008	TANJUNG SENA
022	SEI GELUGUR	009	KUTA MULYO
023	SUKA RAYA	010	MBARUAI
024	TANJUNG ANOM	011	NAMO TUALANG
025	SEMBAHE BARU	012	KAMPUNG SELAMAT
1212060	KECAMATAN NAMO RAMBE	013	SIDODADI
001	RIMO MUNGKUR	014	NAMO SURO BARU
002	NAMO BATANG	015	AJI BAHO
003	BEKUKUL	016	CANDI REJO
004	NAMO PINANG	017	SIDOMULYO
005	TANJUNG SELAMAT	1212080	KECAMATAN SINEMBAH TANJUNG MUDA HILIR
006	NAMO PAKAM	001	RAMBAI
007	SUKA MULIA HULU	002	KUTA JURUNG
008	URUK GEDANG	003	PENUNGKIREN
009	SUKA MULIA HILIR	004	LAU RAKIT
010	SILUE LUE	005	TALA PETA
011	LUBANG IDO	006	SIGUCI
012	RUMAH MBACANG	007	GUNUNG RINTIS
013	RUMAH KEBEN	008	LAU REMPAH
014	TANGKAHAN	009	JUMA TOMBAK
015	CINTA RAKYAT	010	NEGARA/BERINGIN
016	GUNUNG BERITA	011	TALUN KENAS
017	NAMO RAMBE	012	SUMBUL
018	NAMO LANDUR	013	LIMAU MUNGKUR
019	NAMO MBARU	014	TADUKAN RAGA
020	SALANG TUNGIR	015	LAU BARUS BARU
021	GUNUNG KELAWAS	1212090	KECAMATAN BANGUN PURBA
022	BATU REJO	010	MABAR
023	BATU MBELIN	011	SIBAGANDING
024	KUTA TENGAH	012	BAH BALUA
025	JATI KESUMA	013	RUMAH DELENG
026	JABA	014	BANDAR GUGUNG
027	TIMBANG LAWAN	015	BANDAR MERIAH
028	BATU GEMUK	016	PERGURUAN
029	LAU MULGAP	017	BANGUN PURBA TENGAH
030	KUALA SIMEME	018	DAMAK MALIHO
031	KUTA TUALAH	019	SUKA LUWE
032	NAMO MBELIN	020	URUNG GANJANG
033	SUDI REJO	021	BANDAR KWALA
034	BATU PENJEMURAN	022	MAROMBUN BARAT
035	UJUNG LABUHEN	023	MAROMBUN UJUNG JAWI
036	DELI TUA	024	BAH PERAK
1212070	KECAMATAN BIRU-BIRU	025	BANGUN PURBA
001	MARDINDING JULU	026	GREAHAN
002	PENEN	027	CIMAHE
003	PER RIA RIA	028	BATU GINGGING
004	SARI LABA JAHE	029	TANJUNG PURBA
005	BIRU BIRU	030	SIALANG
006	KUALA DEKAH	031	BAGERPANG
007	RUMAH GERAT	032	BATU RATA

DAFTAR KODE DAN NAMA DESA/KELURAHAN TAHUN 2017 SEMESTER 1

Provinsi : [12] SUMATERA UTARA

Kabupaten : [1212] DELI SERDANG

Kode	Nama	Kode	Nama
1212090	KECAMATAN BANGUN PURBA	1212200	KECAMATAN TANJUNG MORAWA
033	UJUNG RAMBE	019	TANJUNG BARU
1212190	KECAMATAN GALANG	020	PUNDEN REJO
001	KAMPUNG PAKU	021	TANJUNG MULIA
007	BANDAR KWALA	022	PERDAMAIAN
008	BARU TITI BESI	023	WONO SARI
012	PULAU TAGOR BARU	024	DALU 10 A
013	GALANG BARAT	025	DALU 10 B
014	KOTANGAN	026	PENARA KEBUN
015	SUNGEI PUTIH	1212210	KECAMATAN PATUMBAK
016	PAYA KUDA	001	PATUMBAK SATU
017	KAMPUNG KELAPA SATU	002	LANTASAN BARU
018	PISANG PALA	003	LANTASAN LAMA
019	PETUMBUKAN	004	PATUMBAK DUA
020	TANJUNG GUSTI	005	SIGARA GARA
021	SUNGAI KARANG	006	MARINDAL SATU
022	KAMPUNG GALANG SUKA	007	PATUMBAK KAMPUNG
023	GALANG KOTA	008	MARINDAL DUA
024	TIMBANG DELI	1212220	KECAMATAN DELI TUA
025	JAHARUM A	001	DELI TUA BARAT
026	TANAH MERAH	002	DELI TUA TIMUR
027	PERTANGGUHAN	003	DELI TUA
028	TANJUNG SIPORKIS	004	MEKAR SARI
029	BATU LOKONG	005	KEDAI DURIAN
030	NAGA REJO	006	SUKA MAKMUR
031	PAYA ITIK	1212230	KECAMATAN SUNGGAL
032	PAYA SAMPIR	001	TELAGA SARI
033	KAMPUNG JOHAR BARU	002	SEI MENCIRIM
034	KOTASAN	003	SUKA MAJU
035	JAHARUM B	004	SEI BERAS SEKATA
036	TANAH ABANG	005	TANJUNG SELAMAT
037	KRAMAT GAJAH	006	SUNGGAL KANAN
1212200	KECAMATAN TANJUNG MORAWA	007	MEDAN KRIO
001	MEDAN SINEMBAH	008	PAYA GELI
002	BANDAR LABUHAN	009	PUJI MULYO
003	BANGUN REJO	010	SEI SEMAYANG
004	AEK PANCUR	011	SUMBER MELATI DISKI
005	NAGA TIMBUL	012	SERBA JADI
006	LENGAU SERPANG	013	MULYOREJO
007	SEI MERAH	014	KAMPUNG LALANG
008	DAGANG KERAWAN	015	PURWODADI
009	TANJUNG MORAWA PEKAN	016	TANJUNG GUSTA
010	TANJUNG MORAWA A	017	HELVETIA
011	LIMAU MANIS	1212240	KECAMATAN HAMPARAN PERAK
012	UJUNG SERDANG	001	TANDAM HULU DUA
013	BANGUN SARI	002	KAMPUNG TANDAM HULU SATU
014	BANGUN SARI BARU	003	PAYA BAKUNG
015	BUNTU BEDIMBAR	004	KLAMBIR LIMA KAMPUNG
016	TELAGA SARI	005	KLAMBIR LIMA KEBON
017	DAGANG KELAMBIR	006	KLUMPANG KEBON
018	TANJUNG MORAWA B	007	KLUMPANG KAMPUNG

DAFTAR KODE DAN NAMA DESA/KELURAHAN TAHUN 2017 SEMESTER 1

Provinsi : [12] SUMATERA UTARA

Kabupaten : [1212] DELI SERDANG

Kode	Nama	Kode	Nama
1212240	KECAMATAN HAMPARAN PERAK	1212270	KECAMATAN BATANG KUIS
008	SIALANG MUDA	010	SUGIHARJO
009	BULU CINA	011	MESJID
010	TANDAM HILIR SATU	1212280	KECAMATAN PANTAI LABU
011	TANDAM HILIR DUA	001	SEI TUAN
012	KOTA DATAR	002	TENGAH
013	KOTA RANTANG	003	KELAMBIR
014	KAMPUNG LAMA	004	DURIAN
015	KLAMBIR	005	KUBAH SENTANG
016	KAMPUNG SELEMAK	006	PERKBUNAN RAMUNIA
017	HAMPARAN PERAK	007	RAMUNIA DUA
018	SUNGAI BAHARU	008	RAMUNIA SATU
019	PALUH MANAN	009	DENAI SARANG BURUNG
020	PALUH KURAU	010	DENAI LAMA
1212250	KECAMATAN LABUHAN DELI	011	BINJAI BAKUNG
001	HELVETIA	012	DENAI KUALA
002	MANUNGGAL	013	PALUH SIBAJI
003	PEMATANG JOHAR	014	PANTAI LABU BARU
004	TELAGA TUJUH	015	PANTAI LABU PEKAN
005	KARANG GADING	016	RUGEMUK
1212260	KECAMATAN PERCUT SEI TUAN	017	PEMATANG BIARA
001	AMPLAS	018	RANTAU PANJANG
002	KENANGAN	019	BAGAN SERDANG
003	TEMBUNG	1212290	KECAMATAN BERINGIN
004	SUMBER REJO TIMUR	001	TUMPATAN
005	SEI ROTAN	002	EMPLASMEN KUALA NAMU
006	BANDAR KLIPPA	003	SIDODADI RAMUNIA
007	BANDAR KHALIPAH	004	PASAR LIMA KEBUN KELAPA
008	MEDAN ESTATE	005	ARAS KABU
009	LAUT DENDANG	006	SERDANG
010	SAMPALI	007	SIDOURIP
011	BANDAR SETIA	008	PASAR ENAM KUALA NAMU
012	KOLAM	009	KARANG ANYAR
013	SAENTIS	010	BERINGIN
014	CINTA RAKYAT	011	SIDOARJO DUA RAMUNIA
015	CINTA DAMAI	1212300	KECAMATAN LUBUK PAKAM
016	PEMATANG LALANG	001	PALUH KEMIRI
017	PERCUT	002	PETAPAHAN
018	TANJUNG REJO	003	TANJUNG GARBUS SATU
019	TANJUNG SELAMAT	004	PAGAR MERBAU TIGA
020	KENANGAN BARU	005	CEMARA
1212270	KECAMATAN BATANG KUIS	006	PASAR MELINTANG
001	SENA	007	PAGAR JATI
002	TUMPATAN NIBUNG	008	SYAHMAD
003	BARU	009	LUBUK PAKAM TIGA
004	TANJUNG SARI	010	LUBUK PAKAM I/II
005	BAKARAN BATU	011	LUBUK PAKAM PEKAN
006	BINTANG MERIAH	012	BAKARAN BATU
007	BATANG KUIS PEKAN	013	SEKIP
008	PAYA GAMBAR	1212310	KECAMATAN PAGAR MERBAU
009	SIDODADI	001	BANDAR DOLOK

DAFTAR KODE DAN NAMA DESA/KELURAHAN TAHUN 2017 SEMESTER 1

Provinsi : [12] SUMATERA UTARA

Kabupaten : [1212] DELI SERDANG

Kode	Nama
1212310	KECAMATAN PAGAR MERBAU
002	TANJUNG GARBUS II
003	PERBARAKAN
004	TANJUNG GARBUS KAMPUNG
005	TANJUNG MULIA
006	PURWODADI
007	SUKAMULIA
008	SIDODADI BATU DELAPAN
009	JATI REJO
010	SIDOARJO SATU JATIBARU
011	SIDOARJO SATU PASAR MIRING
012	PAGAR MERBAU I
013	PAGAR MERBAU II
014	SUMBEREJO
015	SUKAMANDI HULU
016	SUKAMANDI HILIR

DAFTAR KODE DAN NAMA DESA/KELURAHAN TAHUN 2017 SEMESTER 1

Provinsi : [12] SUMATERA UTARA

Kabupaten : [1213] LANGKAT

Kode	Nama	Kode	Nama
1213010	KECAMATAN BOHOROK	1213021	KECAMATAN KUTAMBARU
001	BATU JONG JONG	002	SULKAM
002	LAU DAMAK	003	RAMPAH
003	TIMBANG LAWAN	004	NAMO TERAS
004	SAMPE RAYA	005	KUTAMBARU
005	BUKIT LAWANG	006	PERKEBUNAN MARIKE
006	PERKEBUNAN BUNGARA	007	KUTA GAJAH
007	PEKAN BAHOROK	008	PERKEBUNAN NAMO TONGAN
008	EMPUS	1213030	KECAMATAN SEI BINGAI
009	PERKEBUNAN TURANGI	001	TELAGAH
010	SIMPANG PULAU RAMBUNG	002	TANJUNG GUNUNG
011	SEMATAR	003	PEKAN SAWAH
012	PERKEBUNAN PULAU RAMBUNG	004	BELINTENG
013	SUKA RAKYAT	005	RUMAH GALUH
014	TANJUNG LENGGANG	006	SIMPANG KUTA BULUH
017	PERKEBUNAN SEI MUSAM	007	GUNUNG AMBAT
018	SEI MUSAM KENDIT	008	NAMU UKUR SELATAN
020	TIMBANG JAYA	009	NAMU UKUR UTARA
021	MUSAM PEMBANGUNAN	010	DURIAN LINGGA
023	UJUNG BANDAR	011	PASAR VIII NAMO TERASI
1213011	KECAMATAN SIRAPIT	012	PASAR IV NAMO TERASI
001	SUMBER JAYA	013	PASAR VI KWALA MENCIRIM
002	PULAU SEMIKAT	014	PURWOBINANGUN
003	SEBERTUNG	015	EMPLASMEN KWALA MENCIRIM
004	PERKEBUNAN AMAL TANI	016	MEKAR JAYA
005	SIDOREJO	1213040	KECAMATAN KUALA
006	GUNUNG TINGGI	001	GARUNGGANG
007	SERAPIT	002	PARIT BINDU
008	SUKAPULUNG	003	BERUAM
009	TANJUNG KERIAHAN	004	BESADI
010	AMAN DAMAI	005	PERKEBUNAN BLANGKAHAN
1213020	KECAMATAN SALAPIAN	006	SEI PENJARA
005	UJUNG BANDAR	007	RAJA TENGAH
006	PARANGGUAM	008	NAMO MBELIN
007	PERKEBUNAN TAMBUNAN	009	BEKIUNG
008	LAU TEPU	010	BALAI KASIH
009	PAMA TAMBUNAN	011	DALAN NAMAN
010	PERKEBUNAN GLUGUR LANGKAT	012	PEKAN KUALA
015	BANDAR TELU	013	PERKEBUNAN BEKIUN
016	TURANGI	017	SUKA DAMAI
017	UJUNG TERAN	018	SIDO MAKMUR
018	MINTA KASIH	019	BELA RAKYAT
019	TANJUNG LANGKAT	1213050	KECAMATAN SELESAI
020	NAMAN JAHE	001	NAMBIKI
021	PERKEBUNAN TANJUNG KELILING	002	TANJUNG MERAHE
025	PONCO WARNO	003	PADANG BRAHRANG
026	ADIN TENGAH	004	LAU MULGAP
027	LAU LUGUR	005	KUTA PARIT
028	PANCUR IDO	006	PEKAN SELESAI
1213021	KECAMATAN KUTAMBARU	007	BEKULAP
001	KAPERAS	008	PERHIASAN

DAFTAR KODE DAN NAMA DESA/KELURAHAN TAHUN 2017 SEMESTER 1

Provinsi : [12] SUMATERA UTARA

Kabupaten : [1213] LANGKAT

Kode	Nama	Kode	Nama
1213050	KECAMATAN SELESAI	1213090	KECAMATAN BATANG SERANGAN
009	SELAYANG	008	PALUH PAKEH BABUSALAM
010	SEI LIMBAT	1213100	KECAMATAN SAWIT SEBERANG
011	MANCANG	001	SEI LITUR TASIK
012	KUALA AIR HITAM	002	SAWIT SEBERANG
013	PADANG CERMIN	003	ALUR GADUNG
014	SELAYANG BARU	004	SIMPANG 3 SAWIT SEBERANG
1213060	KECAMATAN BINJAI	005	SAWIT HULU
001	TANJUNG JATI	006	MEKAR SAWIT
002	SIDOMULYO	007	ALUR MELATI
003	SENDANG REJO	1213110	KECAMATAN PADANG TUALANG
004	SAMBIREJO	001	SUKARAMAI
005	KWALA BEGUMIT	002	TEBING TANJUNG SELAMAT
006	PERDAMEAN	003	TANJUNG PUTUS
007	SUKAMAKMUR	004	TANJUNG SELAMAT
1213070	KECAMATAN STABAT	005	BESILAM
001	BANYUMAS	006	PADANG TUALANG
002	KWALA BINGAI	007	SERAPUH ABC
003	SIDOMULYO	008	KWALA PESILAM
004	PANTAI GEMI	009	BULUH TELANG
005	PERDAMAIAN	010	JATI SARI
006	STABAT BARU	011	BANJAR RAYA
007	ARA CONDONG	012	BUKIT SARI
008	KWALA BEGUMIT	1213120	KECAMATAN HINAI
009	MANGGA	001	PERKEBUNAN TANJUNG BERINGIN
010	KARANGREJO	002	SUKAJADI
011	DENDANG	003	BARU PASAR 8
012	PAYA MABAR	004	PAYA RENGAS
1213080	KECAMATAN WAMPU	005	HINAI KANAN
001	BESILAM BUKIT LEMBASA	006	SUKADAMAI
002	GERGAS	007	KEBUN LADA
003	BINGAI	008	TANJUNG MULIA
004	BUKIT MELINTANG	009	MUKA PAYA
005	KEBUN BALOK	010	CEMPA
006	SUMBER MULYO	011	BATU MALENGGANG
007	GOHOR LAMA	012	TAMARAN
008	STABAT LAMA	013	SUKA DAMAI TIMUR
009	STABAT LAMA BARAT	1213130	KECAMATAN SECANGGANG
010	PERTUMBUKAN	001	KEPALA SUNGAI
011	PAYA TUSAN	002	PERKOTAAN
012	MEKAR JAYA	003	TELUK
013	JENTERA STABAT	004	CINTA RAJA
014	STUNGKIT	005	TELAGA JERNIH
1213090	KECAMATAN BATANG SERANGAN	006	KARANG GADING
001	SEI MUSAM	007	KWALA BESAR
002	NAMU SIALANG	008	SELOTONG
003	SEI SERDANG	009	SECANGGANG
004	SEI BAMBAN	010	TANJUNG IBUS
005	BATANG SERANGAN	011	HINAI KIRI
006	KUALA MUSAM	012	KEBUN KELAPA
007	KARYA JADI	013	SUNGAI ULAR

DAFTAR KODE DAN NAMA DESA/KELURAHAN TAHUN 2017 SEMESTER 1

Provinsi : [12] SUMATERA UTARA

Kabupaten : [1213] LANGKAT

Kode	Nama	Kode	Nama
1213130	KECAMATAN SECANGGANG	1213170	KECAMATAN SEI LEPAN
014	JARING HALUS	005	ALUR DUA
015	KARANG ANYAR	006	PURAKA II
016	PANTAI GADING	007	ALUR DUA BARU
017	SUKA MULIA	008	PURAKA I PERTAMINA
1213140	KECAMATAN TANJUNG PURA	009	SEI BILAH
001	SERAPUH ASLI	010	SEI BILAH TIMUR
002	PEMATANG TENGAH	011	MEKAR MAKMUR
003	PAYA PERUPUK	012	HARAPAN BARU
004	PEKAN TANJUNG PURA	013	HARAPAN MAJU
005	LALANG	014	HARAPAN MAKMUR
006	PANTAI CERMIN	1213180	KECAMATAN BRANDAN BARAT
007	PEKUBUAN	001	TANGKAHAN DURIAN
008	TELUK BAKUNG	002	SEI TUALANG
009	PEMATANG SERAI	003	LUBUK KASIH
010	BAJA KUNING	004	PANGKALAN BATU
011	PULAU BANYAK	005	PERLIS
012	PEMATANG CENGAL	006	LUBUK KERTANG
013	KWALA SERAPUH	007	KELANTAN
014	KWALA LANGKAT	1213190	KECAMATAN BESITANG
015	BUBUN	001	PIR ADB BESITANG
016	TAPAK KUDA	002	SEKOCI
017	SUKAMAJU	003	BUKIT MAS
018	KARYA MAJU	004	HALABAN
019	PEMATANG CENGAL BARAT	005	BUKIT SELAMAT
1213150	KECAMATAN GEBANG	006	PEKAN BESITANG
001	PAYA BENGKUANG	007	KAMPUNG LAMA
002	AIR HITAM	008	BUKIT KUBU
003	PADANG LANGKAT	009	SUKA JAYA
004	PALUH MANIS	1213200	KECAMATAN PANGKALAN SUSU
005	PEKAN GEBANG	001	PANGKALAN SIATA
006	DOGANG	002	SEI MERAN
007	SANGGA LIMA PERKEBUNAN SERAPUH	003	ALUR CEMPEDAK
008	PASAR RAWA	004	PAYA TAMPAK
009	KWALA GEBANG	005	SEI SIUR
010	BUKIT MENGKIRAI	006	TANJUNG PASIR
011	PASIRAN	007	PINTU AIR
1213160	KECAMATAN BABALAN	008	BERAS BASAH
001	PELAWI UTARA	009	BUKIT JENGKOL
002	SECURAI UTARA	010	PULAU SEMBILAN
003	SECURAI SELATAN	011	PULAU KAMPAI
004	PELAWI SELATAN	1213201	KECAMATAN PEMATANG JAYA
005	BRANDAN TIMUR BARU	001	SALAHAJI
006	BRANDAN BARAT	002	SERANG JAYA
007	BRANDAN TIMUR	003	PEMATANG TENGAH
008	TELUK MEKU	004	PERKEBUNAN PERAPEN
1213170	KECAMATAN SEI LEPAN	005	LIMAU MUNGKUR
001	HARAPAN JAYA	006	PERKEBUNAN DAMAR CONDONG
002	TELAGA SAID	007	DAMAR CONDONG
003	LAMA BARU	008	SERANG JAYA HILIR
004	LAMA		

DAFTAR KODE DAN NAMA DESA/KELURAHAN TAHUN 2017 SEMESTER 1

Provinsi : [12] SUMATERA UTARA

Kabupaten : [1214] NIAS SELATAN

Kode	Nama	Kode	Nama
1214010	KECAMATAN HIBALA	1214020	KECAMATAN PULAU-PULAU BATU
001	DURU	063	SISARAHILI
002	TUWASO	064	ONAYA
003	HILIOROMAO	065	ORAHILI
004	EHO	1214021	KECAMATAN PULAU-PULAU BATU TIMUR
005	SIALEMA	001	MAHANG LABARA
006	BAWONIFAOSO	002	ADAM
007	HILIANOMBASELA	003	BAIS
008	LUMBUI MELAYU	004	LAMBAK
009	HILIORUDUA TEBOLO	005	LABUAN RIMA
010	TEBOLO MELAYU	006	LABUAN HIU
016	BARUYU SIBOHOU	007	LABUAN BAJAU
017	LUMBUI NIAS	008	LABARA
018	TANOMOKINO	009	BAIS BARU
019	SEPAKAT	010	LABUAN RIMA BARU
020	HILIKANA	1214022	KECAMATAN SIMUK
021	BAWOOTANIO OMEGA	001	GONDIA
022	HILINIFAESE	002	MAUFA
1214011	KECAMATAN TANAH MASA	003	GOBO BARU
001	MAKOLE	004	GOBO
002	JEKE	005	SILINA
003	SIFAURUASI	006	SILINA BARU
004	SAERU MELAYU	1214023	KECAMATAN PULAU-PULAU BATU BARAT
005	BAWOANALITA SAERU	001	FUGE
006	BAWO ORUDUA	003	BAWOSITORA
007	HALE BALUTA	004	SIGESE
008	BAWO OFULOA	005	BINTUANG
009	BALUTA	006	HAYO
010	EHO BALUTA	007	SIBARANUN
011	HILIGEHO SOGAWU	008	LUAHA IDANO PONO
012	HILIOMASIO	009	BAWOLAWINDA
1214020	KECAMATAN PULAU-PULAU BATU	010	HILI JAMOROGOTANO
028	SIFITU EWALI	1214024	KECAMATAN PULAU-PULAU BATU UTARA
029	RAPA RAPA	001	WAWA
030	SINAURU	002	TELUK LIMO
031	SIOFA EWALI	003	BALE BALE
032	SIMALUAYA	005	MARIT BARU
033	SILIMAEWALI	006	SILIMA BANUA MARIT
034	SIDUAEWALI	009	MAJINO LORANG
035	PASAR PULAU TELLO	010	SIOFA BANUA LORANG
036	BARUYU LASARA	011	LIMO BIANG
037	HILITOTALUA	012	ZIABIANG
038	HILIAMODULA	013	MEMONG
039	BAWODOBARA	014	AFORE
040	BAWOAMAHELATO	015	BALE-BALE SIBOHOU
041	LOBOI	1214030	KECAMATAN TELUK DALAM
042	BAWOOMASIO	006	HILIGEHO
043	BALOGIA	007	HILITOBARA
045	LASONDE	008	PASAR TELUK DALAM
051	KOTO	009	BAWONIFAOSO
062	SEBUASI		

DAFTAR KODE DAN NAMA DESA/KELURAHAN TAHUN 2017 SEMESTER 1

Provinsi : [12] SUMATERA UTARA

Kabupaten : [1214] NIAS SELATAN

Kode	Nama	Kode	Nama
1214030	KECAMATAN TELUK DALAM	1214033	KECAMATAN MANIAMOLO
010	BAWOZAU	008	SAMADAYA HILISIMAETANO
011	HILIGANOWO	009	IDALA JAYA HILISIMAETANO
022	BAWODOBARA	010	FAOMASI HILISIMAETANO
023	BAWOWALANI	011	HILIAURIFA HILISIMAETANO
024	HILISONDREKHA	012	NDRASO HILISIMAETANO
025	HILISAOOTONIHA	013	PEKAN HILISIMAETANO
040	HILIANAA	014	BONIA HILISIMAETANO
041	HILIGANOWO SALOO	015	BAWOSAODANO
042	HILIGANOWOSA'UA	016	BOWOHOSI
043	HILLAZA	1214034	KECAMATAN MAZINO
044	NANOWA	001	HILIZALOOTANO
1214031	KECAMATAN FANAYAMA	002	BAWOLAHUSA
004	BAWONAHONO	003	HILINAWALO MAZINO
005	HILIZIHONO	004	HILIZOROILAWA
006	BAWOMATALUO	005	LAWINDRA
007	ORAHILI FAU	006	BAWOLAHUSA DOLI-DOLI
008	LAHUSA FAU	007	HILIZALOTANO LARONO
009	ONOHONDRO	008	HILIZALOTANO LAOWO
010	SIWALAWA	009	LOLOMBOLI
011	HILINAWALO FAU	010	HILILAZA HILINAWALO MAZINO
013	HILIOFONALUO	011	HILIFONDEGE HILIZOROILAWA
016	BAWOFANAYAMA	1214035	KECAMATAN LUAHAGUNDRE MANIAMOLO
017	ORAHILI GETO	001	BOTOHILISALOO
018	ORAHILI EHO	002	BOTOHILITANO
019	HILISALAWA	005	LAGUNDRI
020	HILIKARAMAHA	006	HILIAMETANIHA
021	SILIWULAWA	007	ORAHILI FAOMASI
022	HILIFAROKHALAWA	008	HILIMAENAMOLO
023	ETE BATU	010	BAWOMAENAMOLO
1214032	KECAMATAN TOMA	011	BOTOHILI SORAKE
001	HILIAMAETALUO	012	BOTOHILI SILAMBO
002	HILISATARO	013	SONDREGEASI
003	HILINAMONIHA	1214036	KECAMATAN ONOLALU
004	BAWOGANOWO	001	HILIAMURI
005	HILIALAWA	002	HILIONAHA
006	HILINDRASONIHA	003	HILIMONDREGERAYA
007	HILISATARO RAYA	005	HILINAMOZAU
008	HILISATARO GEWA	008	HILIFALAGO
009	HILIASI	009	HILIALITOSAU
010	HILIMAGARI	010	HILINAMOZAU RAYA
011	HILISOROMI	011	HILISANEKHEHOSI
012	HILISATARO NANDISA	012	HILIFARONO
013	HILISATARO EHOSOFAYO	013	HILIFALAGO RAYA
014	HILINDRASO RAYA	014	HILIKARA
1214033	KECAMATAN MANIAMOLO	1214040	KECAMATAN AMANDRAYA
001	HILISIMAETANO	001	HILIHORU
003	BAWOGOSALI	002	HILIMBULAWA
004	HILIFALAWU	003	SIFAOROASI
006	SOTOO HILISIMAETANO	008	SISOBAHILI
007	EHO HILISIMAETANO	009	TUINDRAO

DAFTAR KODE DAN NAMA DESA/KELURAHAN TAHUN 2017 SEMESTER 1

Provinsi : [12] SUMATERA UTARA

Kabupaten : [1214] NIAS SELATAN

Kode	Nama	Kode	Nama
1214040	KECAMATAN AMANDRAYA	1214050	KECAMATAN LAHUSA
011	HILIMBOWO	002	HILISIMAETANO
012	LOLOZARIA	003	BAWOZIHONO
013	LOLOMOYO	004	BAWOOTALUA
014	HILIFADOLO	005	TETEZOU
015	ORAHILI EHO	006	BAWOLATO
019	SIROFI	009	LAHUSA
020	HILISALOO	016	ORAHILI BALAEKHA
021	LOLOABOLO	017	HILIORUDUA
022	MOHILI	018	SINAR BARU DARO-DARO
023	HILINDRASO	019	HILIABOLATA
024	HILIMAERA	020	SISARAHILILAZA
025	AMANDRAYA	021	HARENORO
026	SINAR INOO	022	HILIZOMBOI
027	TUINDRAO 1	023	HILIGAMBUKHA
028	TUHEMBERUA	024	HILIWATEMA
029	BOHOLU	025	SOBAWAGOLI
1214041	KECAMATAN ARAMO	026	SINAR BAHU
001	HILITOTAO	027	LAHUSA 1
002	HILIORODUA	028	HILINAWALO BALAEKHA
003	HILIAMAUZULA	029	OIKHODABALAEKHA
004	SISOBAMBOWO	030	ANGORUDUA BALAEKHA
005	HILIFADOLO	031	MOGAE
006	ARAMO	1214051	KECAMATAN SIDUAORI
007	HILIMAGIAO	001	HILIZANUWO
008	HUME	002	MONDROWE
009	HILIMEJAYA	003	HILIDOHONA
010	DAO-DAO	004	HILILAORA
011	SIKHORILAFAU	005	ULU IDANODUO
012	HILIMBOWO	006	NAAI
013	HILISAWATO	007	TALUZUSUA
014	HILIGAFOA	008	HILISAOOTO
015	BALOHAO	010	UMBUSOHAHAU
016	HILIADOLOWA	011	OLANORI
017	HILIGUMBU	012	HOYA
018	BAGO	1214052	KECAMATAN SOMAMBAWA
1214042	KECAMATAN ULUSUSUA	001	SIWALUBANUA
001	FOIKHU FONDRAKO	003	SITOLU BANUA
002	SISARAHILI SUSUA	004	SILIMABANUA
003	HILINIFAOSO	005	MEHAGA
004	RAMBA-RAMBA	006	FANEDANU
005	FONDRAKORAYA	007	HILIORAHUA TASUA
006	LAHUSA SUSUA	008	SIHAREO
009	SUSUA	009	SIFITUBANUA
010	ORUDUA SIBOHOU	011	GOLAMBANUA II
011	AMANDRAYA	013	OLADANO
012	SIFAOROASI	014	SINAR SUSUA
013	HILIWOSI	015	HILIALAWA
014	ORAHILI FONDRAKO	016	GABUNGAN TASUA
1214050	KECAMATAN LAHUSA	017	SOMAMBAWA
001	GOLAMBANUA I	1214060	KECAMATAN GOMO
		013	LAWA LAWA LUO GOMO

DAFTAR KODE DAN NAMA DESA/KELURAHAN TAHUN 2017 SEMESTER 1

Provinsi : [12] SUMATERA UTARA

Kabupaten : [1214] NIAS SELATAN

Kode	Nama	Kode	Nama
1214060	KECAMATAN GOMO	1214063	KECAMATAN UMBUNASI
014	SIFOROASI GOMO	011	ORAHILI MOLA
015	ORAHILI GOMO	012	UMBUNASI
018	LOLOSONI	1214064	KECAMATAN IDANOTAE
019	HILIANAA GOMO	001	HILISERANGKAI
021	DOLI DOLI	002	LAHUSA IDANOTAE
032	SUKA MAJU MOHILI	003	ORAHUA
036	TANONIKOO	004	HILIMBOWO IDANOTAE
037	ORAHILI SIBOHOU	005	SIRAHIA
038	UMBU ORAHUA	006	UMBU IDANOTAE
039	GUNUNG GABUNGAN	007	AWONI
1214061	KECAMATAN SUSUA	008	HILISALOO
001	HILIMBOE	009	BALUMBARUZO ORAHUA
002	HILIORAHUA	010	HAREFA ORAHUA
003	SIFALAGO SUSUA	011	HILIGABUNGAN
004	HILIMBOHO	012	BUHAWA
005	ORAHILI SUSUA	1214065	KECAMATAN ULUIDANOTAE
006	HILIANAA SUSUA	001	LAWA LAWU LUO IDANOTAE
007	HILWAEBU	002	DAO-DAO ZANUWO IDANOTAE
008	HILIDANAYAO	003	FANEDANU
009	HILIZAMURUGO	004	FANEDANU SIBOHOU
010	SISOBAHILI	005	LOLOZUKHU
011	DAO-DAO ZANUWO	006	DAMAI
012	HILIORUDUA	007	SISIWA EWALI
013	BINTANG BARU SUSUA	008	SILIMA BANUA
014	HILIADULO SOI	009	SINDROLO
015	ORAHILI BOE	010	SISARAHILI EWO
016	ORAHUA ULUZOI	011	HILIALO'OA
017	HILITOBARA	1214066	KECAMATAN BORONADU
018	HILISIBOHOU	001	TUHEGAFOA
1214062	KECAMATAN MAZO	002	SIHOLI
001	LUAHANDROITO	003	SIFALAGO GOMO
002	TETEGAWAAI	004	BALOHILI GOMO
003	HILIMBARUZO	007	ORSEDES
005	SIOFABANUA	008	BOHALU
006	TAFULU	009	SINAR HELAOWO
007	HILIMAUFA	010	PERJUANGAN
009	ULU MAZO	011	LEWA-LEWA
010	TETEGAWAI EHOMO	012	SIRAHA
011	ORAHUAHILI	1214070	KECAMATAN LOLOMATUA
012	GUIGUI	006	TUHEMBERUA
1214063	KECAMATAN UMBUNASI	009	HILIALU
001	LAWINDRA	010	HILISANGOWOLA
003	HILIUSO	011	LAWA-LAWU LUO
004	BALOHILI MOLA	012	TESIKHORI
005	SIFAOROASI MOLA	013	KOENDRAFO
006	TOBUALO	021	EWO
007	AMBUKHA	023	KOOLOTANO
008	FOIKHUGAGA	024	TUMARI
009	HILIBADALU	026	BOTOHILI NDRURIA
010	ORLIN	027	CARITAS SAGAWUNASI

DAFTAR KODE DAN NAMA DESA/KELURAHAN TAHUN 2017 SEMESTER 1

Provinsi : [12] SUMATERA UTARA

Kabupaten : [1214] NIAS SELATAN

Kode	Nama	Kode	Nama
1214070	KECAMATAN LOLOMATUA	1214081	KECAMATAN HILIMEGAI
028	ORUDUA LAWA-LAWA LUO	002	TOGIZITA
029	HILIFAONDRATO	003	TUHOOWO
1214071	KECAMATAN ULUNOYO	004	SOLEDUA
001	HILIWAEBU	005	DAO-DAO SOWO
002	BOROWOSI	007	HILITOESE
003	SAMBULU	008	HILIADULO
004	HILIMAERA	009	TOGIZITA I
005	ORAHILI ULUNOYO	010	SOLEDUA I
006	MARAO	011	SOLEDUA II
007	AMOROSA	1214082	KECAMATAN OOU
008	SUKA MAJU	001	SUKA MAJU
009	LOLOANAA	002	HILIMBOWO
010	HILIFAKHE	003	LOLOMAYA
011	BAWOLOLOMATUA	004	SIMANDAULO
012	PUNCAK LOLOMATUA	005	SIMANDRAOLO OOU
013	AMBUKHA I	006	HILINAMAZIHONO
1214072	KECAMATAN HURUNA	009	BAWOSALOO BAWOLUO
001	HILIUSO	010	HILIMBUASI
002	TAREWE	011	HILIORUDUA
003	SISARAHILI HURUNA	012	HILINAMAZIHONO MOALE
004	SIFALAGO	013	BALOHILI OOU
005	TUNDUMBAHO	1214083	KECAMATAN ONOHAZUMBA
006	LALIMANAWA	001	SISARAHILI OYO
007	SIFOROASI	002	TETEHOSI
009	EHOSAKHOZI	003	LAUSO
010	HILIZOLIGA	004	ORAHILI HURUNA
011	OLAYAMA	005	SISOB AHILI HURUNA
012	BAWOHOSI	006	HILIWETO
013	FADORO TUHEMBERUA	007	SOROMAASI
014	HILIFALAWU	008	FADORO EWO
015	LUAHAMOFAKHE	009	ONOHAZUMBA
016	SIFAORO'ASI HURUNA	010	HELEFANIKHA
017	HILIMANAWA	1214084	KECAMATAN HILISALAWAAHE
018	MOMBAWA OLADANO	001	MANAWADANO
1214080	KECAMATAN LOLOWA'U	002	SISOB AHILI SIWALAWA
001	TUHEGAFOA	003	TALIO
002	SISARAHILI EKHOLO	004	HILIADULO
003	AMURI	005	MALUO
010	LOLOHOWA	008	UMBUASI
011	LOLOWAU	010	ANAOMA
012	HILIFADOLO	011	BERUA SIWALAWA
015	LOLOMOYO	012	HILIGODU
016	LOLOFAOSO	013	BUKIT BURASI
017	BAWOSALOO SIWALAWA	014	UMBUASI BARAT
038	BOTOHILI		
039	SAMIRI		
040	HILIMBOWO SIWALAWA		
041	NITUWUBOHO		
042	HILKARA		
1214081	KECAMATAN HILIMEGAI		
001	BAWOSALOO DAO DAO		

DAFTAR KODE DAN NAMA DESA/KELURAHAN TAHUN 2017 SEMESTER 1

Provinsi : [12] SUMATERA UTARA
Kabupaten : [1215] HUMBANG
HASUNDUTAN

Kode	Nama	Kode	Nama
1215010	KECAMATAN PAKKAT	1215040	KECAMATAN DOLOK SANGGUL
001	TUKKA DOLOK	003	PURBA DOLOK
002	PAKKAT HAUAGONG	004	LUMBAN PURBA
003	PURBA BERSATU	005	SIMARIGUNG
004	PURBA BARINGIN	006	SAITNIHUTA
005	KARYA	007	AEK LUNG
006	MANALU	008	PURBA MANALU
007	PULO GODANG	009	PAKKAT
008	SIPAGABU	010	PASARIBU
009	BANUAREA	011	LUMBAN TOBING
010	SIJARANGO	012	PASAR DOLOK SANGGUL
011	LUMBAN TONGA TONGA	013	JANJI
012	RURA TANJUNG	014	SIHITE I
013	RURA AEK SOPANG	015	HUTA BAGASAN
014	SIAMBATON	016	MATITI II
015	PARMONANGAN	017	MATITI I
016	AMBOBI PARANGINAN	018	HUTA GURGUR
017	PURBA SIANJUR	019	SAMPEAN
018	PEADUNG DUNG	020	SILAGA LAGA
019	SIJARANGO I	021	SIRISIRISI
020	HAUAGONG	022	BONANI ONAN
021	PANGGUGUNAN	023	SILEANG
022	SIAMBATON PAHAE	024	SOSOR GONTING
1215020	KECAMATAN ONAN GANJANG	025	HUTARAJA
001	AEK GODANG	026	PARIK SINOMBA
002	SANGGARAN II	027	SIMANGARONSANG
003	JANJI NAGODANG	028	SOSORTOLONG SIHITE III
011	HUTA JULU	1215050	KECAMATAN LINTONG NIHUTA
012	SIHIKKIT	001	HUTASOIT I
013	ONAN GANJANG	002	LOBUTUA
014	PARBOTIHAN	003	PARGAULAN
015	BATU NAGODANG SIATAS	004	NAGA SARIBU I
016	SAMPETUA	005	NAGA SARIBU II
017	PARNAPA	012	SIHARJULU
020	SIBULUAN	013	SIBUNTUON PARPEA
021	SIGALOGO	015	SIBUNTUON PARTUR
1215030	KECAMATAN SIJAMA POLANG	016	SITOLU BAHAL
001	SANGGARAN I	017	TAPIAN NAULI
002	SITAPONGAN	018	SIPONJOT
003	SIBUNTUON	019	DOLOK MARGU
004	SIGULOK	020	SITIO II
005	BATUNAJAGAR	021	HUTASOIT II
006	BONAN DOLOK II	022	BONAN DOLOK
007	BONAN DOLOK I	023	SIGOMPUL
008	HUTAGINJANG	024	NAGASARIBU IV
009	SIBORBORON	025	NAGASARIBU V
010	NAGURGURAN	026	NAGASARIBU III
1215040	KECAMATAN DOLOK SANGGUL	027	SIGUMPAR
001	SOSOR TAMBOK	028	PARULOHAN
002	SIHITE II	029	HABEAHAN

DAFTAR KODE DAN NAMA DESA/KELURAHAN TAHUN 2017 SEMESTER 1

Provinsi : [12] SUMATERA UTARA
Kabupaten : [1215] HUMBANG
HASUNDUTAN

Kode	Nama	Kode	Nama
1215060	KECAMATAN PARANGINAN	1215090	KECAMATAN PARLILITAN
001	LUMBAN SIALAMAN	021	SIONOM HUDON TIMUR II
002	PARANGINAN SELATAN	022	SIONOM HUDON SIBULBULON
003	LUMBAN BARAT	023	JANJI HUTANAPA
004	LOBU TOLONG	024	BARINGIN NATAM
005	SIHONONGAN	025	SIONOM HUDON RUNGGU
006	PARANGINAN UTARA	1215100	KECAMATAN TARA BINTANG
007	PEARUNG	001	SITANDUK
008	SIBORUTORUP	002	TARA BINTANG
009	LUMBAN SIANTURI	003	SIBONGKARE
010	LOBUTOLONG HABINSARAN	004	SIHOMBU
011	PEARUNG SILALI	005	SIHOTANG HASUGIAN TORUAN
1215070	KECAMATAN BAKTI RAJA	006	SIMBARA
001	TIPANG	007	MUNGKUR
002	MARBUN TORUAN	008	SIANJU
003	SIUNONG UNONG JULU	009	MARPADAN
004	SIMAMORA		
005	SINAMBELA		
006	SIMANGULAMPE		
007	MARBUN TONGA MARBUN DOLOK		
1215080	KECAMATAN POLLUNG		
001	AEK NAULI II		
003	AEK NAULI I		
004	PANDUMAAN		
005	SIPITU HUTA		
006	PARSINGGURAN II		
007	POLLUNG		
008	PARSINGGURAN I		
009	RIA RIA		
010	HUTA PAUNG		
011	PANSUR BATU		
012	HUTA JULU		
013	PARDOMUAN		
014	HUTAPAUNG UTARA		
1215090	KECAMATAN PARLILITAN		
006	PUSUK II SIMANINGGIR		
007	PUSUK I		
008	BARINGIN		
009	SIHOTANG HASUGIAN TONGA		
010	SIONOM HUDON SELATAN		
011	SIHOTANG HASUGIAN DOLOK I		
012	SIONOM HUDON TIMUR I		
013	SIONOM HUDON UTARA		
014	SIONOM HUDON JULU		
015	SIONOM HUDON TONGA		
016	SIONOM HUDON TORUAN		
017	SIONOM HUDON VII		
018	SIMATANIARI		
019	SIHOTANG HASUGIAN HABINSARAN		
020	SIHOTANG HASUGIAN DOLOK II		

DAFTAR KODE DAN NAMA DESA/KELURAHAN TAHUN 2017 SEMESTER 1

Provinsi : [12] SUMATERA UTARA

Kabupaten : [1216] PAKPAK BHARAT

Kode	Nama	Kode	Nama
1216010	KECAMATAN SALAK	1216021	KECAMATAN TINADA
001	SIBONGKARAS	004	KUTA BABO
002	KUTA TINGGI	005	PRONGIL
003	PENANGGALEN BINANGA BOANG	006	BULUH TELLANG
004	SALAK I	1216022	KECAMATAN SIEMPAT RUBE
005	SALAK II	001	SIEMPAT RUBE I
006	BOANG MANALU	002	SIEMPAT RUBE II
1216011	KECAMATAN SITELLU TALI URANG JEHE	003	MUNGKUR
001	KABAN TENGAH	004	SIEMPAT RUBE IV
002	BANDAR BARU	005	KUTA JUNGAK
003	TANJUNG MERIAH	006	TRAJU
004	TANJUNG MULIA		
005	SIMBERUNA		
006	PEROLIHEN		
007	MAHOLIDA		
008	PERJAGA		
009	MALUM		
010	MBINALUN		
1216012	KECAMATAN PAGINDAR		
001	SIBAGINDAR		
002	PAGINDAR		
003	LAE MBENTAR		
004	NAPATALUN PERLAMBUKAN		
1216013	KECAMATAN SITELLU TALI URANG JULU		
001	SILIMAKUTA		
002	ULU MERAH		
003	PARDOMUAN		
004	LAE LANGGE NAMUSENG		
005	CIKAOK		
1216014	KECAMATAN PERGETTENG-GETTENG SENGKUT		
001	AORNAKAN I		
002	AORNAKAN II		
003	SIMERPARA		
004	KECUPAK I		
005	KECUPAK II		
1216020	KECAMATAN KERAJAAN		
001	MAJANGGUT II		
002	MAJANGGUT I		
003	PARDOMUAN		
004	PARPULUNGAN		
005	KUTASAGA		
006	KUTADAME		
007	KUTA MERIAH		
008	SUKARAMAI		
009	SURUNG MERSADA		
010	PERDUHAPEN		
1216021	KECAMATAN TINADA		
001	MAHALA		
002	TINADA		
003	SILIMAKUTA		

DAFTAR KODE DAN NAMA DESA/KELURAHAN TAHUN 2017 SEMESTER 1

Provinsi : [12] SUMATERA UTARA

Kabupaten : [1217]SAMOSIR

Kode	Nama	Kode	Nama
1217010	KECAMATAN SIANJUR MULA MULA	1217050	KECAMATAN NAINGGOLAN
001	BOHO	002	PASARAN I
002	AEK SIPITUDAI	003	SIBONOR OMPURATUS
003	SINGKAM	004	SINAGA URUK PANDIANGAN
004	SARI MARIHIT	005	NAINGGOLAN
005	SIANJUR MULAMULA	006	SIRUMA HOMBAR
006	GINOLAT	007	SIPINGGAN LUMBAN SIANTAR
007	HUTA GINJANG	008	PANGALOAN
008	SIBORO	009	TOGUAN GALUNG
009	HUTA GURGUR	010	HUTA RIHIT
010	BONAN DOLOK	011	PARHUSIP III
011	HASINGGAAN	012	PANANGGANGAN
012	HABEAHAN NABURAHAN	013	JANJI MARAPOT
1217020	KECAMATAN HARIAN	014	SIPINGGAN
001	PARTUNGKO NAGINJANG	015	PANANGGANGAN II
004	SIPARMAHAN	1217060	KECAMATAN PALIPI
005	DOLOK RAJA	005	URAT TIMUR
006	SAMPUR TOBA	006	SUHUT NIHUTA PARDOMUAN
007	HARIARA POHAN	007	PARSAORAN URAT
008	JANJI MARTAHAN	008	URAT II
009	TURPUK SIHOTANG	009	GORAT PALLOMBUAN
010	SOSOR DOLOK	010	PALIPI
011	TURPUK SAGALA	011	PARDOMUAN NAULI
012	TURPUK MALAU	012	HATOGUAN
013	TURPUK LIMBONG	013	SAOR NAULI HATOGUAN
014	HUTAGALUNG	014	SIMBOLON PURBA
015	HARIARAPINTU	015	HUTA GINJANG
1217030	KECAMATAN SITIO-TIO	016	SIGAOL MARBUN
001	TAMBA DOLOK	017	SIGAOL SIMBOLON
002	CINTA MAJU	018	PAMUTARAN
003	BUNTU MAULI	019	SIDEAK
004	SABULAN	020	PALLOMBUAN
005	HOLBUNG	021	HUTADAME
006	JANJI RAJA	1217070	KECAMATAN RONGGUR NIHUTA
007	JANJI MARIA	001	PARADUAN
008	PARSAORAN	002	LINTONGNIHUTA
1217040	KECAMATAN ONAN RUNGGU	003	RONGGUR NIHUTA
001	HARIAN	004	SIJAMBUR
002	SITINJAK	005	SABUNGAN NIHUTA
003	PAKPAHAN	006	SALAON TOBA
004	ONAN RUNGGU	007	SALAON TONGA TONGA
005	TAMBUN SUNGKEAN	008	SALAON DOLOK
006	SITAMIANG	1217080	KECAMATAN PANGURURAN
007	PARDOMUAN	001	RIANIATE
008	HUTA HOTANG	002	PARMONANGAN
009	RINA BOLAK	003	HUTA NAMORA
010	SIPIRA	009	PINTU SONA
011	JANJI MATOGU	010	HUTA TINGGI
012	SILIMA LOMBU	011	PARDOMUAN I
1217050	KECAMATAN NAINGGOLAN	012	PASAR PANGURURAN
001	PASARAN PARSAORAN	013	TANJUNG BUNGA

DAFTAR KODE DAN NAMA DESA/KELURAHAN TAHUN 2017 SEMESTER 1

Provinsi : [12] SUMATERA UTARA

Kabupaten : [1217] SAMOSIR

Kode	Nama
1217080	KECAMATAN PANGURURAN
014	SIOGUNG OGUNG
015	PARSAORAN I
016	SAITNIHUTA
017	LUMBAN PINGGOL
018	SIANTING ANTING
019	PARLONDUT
023	AEK NAULI
024	PARDUGUL
025	PANAMPANGAN
026	SITOLUHUTA
027	SINABULAN
028	SIOPAT SOSOR
029	HUTA BOLON
030	SITUNGKIR
031	SIALANGUAN
032	PARHORASAN
033	PARDOMUAN NAULI
034	LUMBAN SUHI SUHI DOLOK
035	LUMBAN SUHI SUHI TORUAN
036	PARBABA DOLOK
1217090	KECAMATAN SIMANINDO
001	TANJUNGAN
002	PARBALOHAN
003	PARDOMUAN
004	PARMONANGAN
005	HUTA GINJANG
006	TOMOK
007	GAROGA
008	TUKTUK SIADONG
009	AMBARITA
010	MARTOBA
011	SIHUSAPI
012	MADUMA
013	SIMANINDO SANGKAL
014	CINTA DAME
015	SIMARMATA
016	DOSROHA
017	TOMOK PARSAORAN
018	UNJUR
019	SIALLAGAN-PINDARAYA
020	MARLUMBA
021	SIMANINDO

DAFTAR KODE DAN NAMA DESA/KELURAHAN TAHUN 2017 SEMESTER 1

Provinsi : [12] SUMATERA UTARA
Kabupaten : [1218]SERDANG BEDAGAI

Kode	Nama	Kode	Nama
1218010	KECAMATAN KOTARIH	1218020	KECAMATAN DOLOK MASIHUL
001	HUTA GALUH	009	SARANG GINTING
002	RUBUN DUNIA	010	DOLOK MANAMPANG
003	SIALTONG	011	PEKAN DOLOK MASIHUL
004	BANDAR BAYU	012	ARAS PANJANG
005	KOTARIH BARU	013	MARTEBING
006	DURIAN KONDOT	014	BANTAN
007	KOTARIH PEKAN	015	BATU (12)
008	PERBAHINGAN	016	SILAU MERAWAN
009	SEI KARIH	017	BATU (13)
010	BANJARAN GODANG	018	PEKAN KEMIS
011	SEI UJAN-UJAN	019	PARDOMUAN
1218011	KECAMATAN SILINDA	020	DAME
001	PAMAH	021	TEGAL SARI
002	TAREAN	022	HEVEA
003	TAPAK MERIAH	023	BAJA RONGGI
004	PAGAR MANIK	024	DURIAN PULOAN
005	SILINDA	026	KOTA TENGAH
006	DAMAK GELUGUR	027	BLOK SEPULUH
007	KULASAR	028	HUTA NAULI
008	SUNGAI BUAYA	029	MALA SORI
009	BATU MASAGI	1218021	KECAMATAN SERBAJADI
1218012	KECAMATAN BINTANG BAYU	001	KELAPA BAJOHOM
001	DAMAK TOLONG BUHO	002	KUALA BALI
002	GUDANG GARAM	003	KARANG TENGAH
003	DOLOK MASANGO	004	TANJUNG HARAP
004	SARANG GITING HULU	005	MANGGIS
005	PEGAJAHAN HULU	006	SERBAJADI
006	BINTANG BAYU	007	BAH SIDUA DUA
007	PEGAJAHAN KAHAN	008	TAMBAK CEKUR
008	SIAHAP	009	PULAU TAGOR
009	BANDAR MAGODANG	010	PULAU GAMBAR
010	SARANG GITING KAHAN	1218030	KECAMATAN SISPISPIS
011	KAMPUNG KRISTEN	001	RIMBUN
012	UJUNG NEGERI HULU	002	MARIAH NAGUR
013	UJUNG NEGERI KAHAN	003	PARLAMBEAN
014	BANDAR NEGERI	004	NAGA RAJA
015	MARIHAT DOLOK	005	TINOKKAH
016	HUTA DURIAN	006	BARTONG
017	BANDAR PINANG KEBUN	007	NAGUR PANE
018	BANDAR PINANG RAMBE	008	BAJA DOLOK
019	PANOMBEAN	009	PISPIS
1218020	KECAMATAN DOLOK MASIHUL	010	MARUBUN
001	PERTAMBATAN	011	SERBANANTI
002	BAH KERAPUH	012	SISPISPIS
003	DOLOK SAGALA	013	SILAU PADANG
004	BUKIT CERMIN HILIR	014	MARJANJI
005	TANJUNG MARIA	015	BULUH DURI
006	UJUNG SILAU	016	GUNUNG MANAKO
007	KERAPUH	017	DAMAK URAT
008	SARANG TOROP	018	SIMALAS

DAFTAR KODE DAN NAMA DESA/KELURAHAN TAHUN 2017 SEMESTER 1

Provinsi : [12] SUMATERA UTARA
Kabupaten : [1218]SERDANG BEDAGAI

Kode	Nama	Kode	Nama
1218030	KECAMATAN SIPISPIS	1218060	KECAMATAN BANDAR KHALIPAH
019	SIBARAU	004	PEKAN BANDAR KHALIPAH
020	GUNUNG PANE	005	GELAM SEI SERIMAH
1218040	KECAMATAN DOLOK MERAWAN	1218070	KECAMATAN TANJUNG BERINGIN
001	NAGARAJA I	001	PEMATANG TERANG
002	LIMBONG	002	PEMATANG CERMAI
003	PANGLONG	003	TEBING TINGGI
004	GUNUNG PARA	004	BAGAN KUALA
005	DOLOK MERAWAN	005	PEKAN TANJUNG BERINGIN
006	PARITOKAN	006	MANGGA DUA
007	KALEMBAK	007	NAGUR
008	BANDARAWAN	008	SUKAJADI
009	PABATU VI	1218080	KECAMATAN SEI RAMPAH
010	PABATU I	001	RAMBUNG SIALANG TENGAH
011	PABATU II	002	RAMBUNG SIALANG HULU
012	MAINU TONGAH	003	PERGULAAN
013	AFDELING VI DOLOK ILIR	004	SINAH KASIH
014	AFDELING VII DOLOK ILIR	012	SEI PARTI
015	BAH DAMAR	013	RAMBUNG ESTATE
016	PABATU III	014	RAMBUNG SIALANG HILIR
017	KORAJIM	015	TANAH RAJA
1218050	KECAMATAN TEBINGTINGGI	016	SIMPANG EMPAT
001	NAGA KESIANGAN	017	CEMPEDAK LOBANG
002	GUNUNG KATARAN	018	SILAU RAKYAT
009	PENONGGOL	019	PEMATANG GANJANG
010	KEDAI DAMAR	021	SEI RAMPAH
011	BAH SUMBU	024	SEI REJO
012	JAMBU	025	PEMATANG PELINTAHAN
013	MARIAH PADANG	026	FIRDAUS
014	PERTAPAAN	027	FIRDAUS ESTATE
015	SEI SERIMAH	1218081	KECAMATAN SEI BAMBAN
016	PAYA BAGAS	001	SEI BELUTU
021	KUTA BARU	002	GEMPOLAN
022	PAYA LOMBANG	003	BAKARAN BATU
023	PAYA MABAR	004	SUKA DAMAI
024	SEI PERIOK	005	SEI BAMBAN ESTATE
1218051	KECAMATAN TEBING SYAHBANDAR	006	SEI BULUH
001	SIBULAN	007	SEI BAMBAN
002	BAHILANG	008	PENGGALANGAN
003	PENGGALIAN	009	PON
004	PAYA PINANG	010	RAMPAH ESTATE
005	LAUT TADOR	1218090	KECAMATAN TELUK MENKUDU
006	KUTA PINANG	001	SEI BULUH
007	TANAH BESI	002	LIBERIA
008	PAYA PASIR	003	PEMATANG SETERAK
009	BINJAI	004	MATAPAO
010	PENGGALANGAN	005	MAKMUR
1218060	KECAMATAN BANDAR KHALIPAH	006	PASAR BARU
001	BANDAR TENGAH	007	PEKAN SIALANG BUAH
002	JUHAR	008	SIALANG BUAH
003	KAYU BESAR	009	PEMATANG GUNTUNG

DAFTAR KODE DAN NAMA DESA/KELURAHAN TAHUN 2017 SEMESTER 1

Provinsi : [12] SUMATERA UTARA

Kabupaten : [1218]SERDANG BEDAGAI

Kode	Nama	Kode	Nama
1218090	KECAMATAN TELUK MENGGUDU	1218110	KECAMATAN PANTAI CERMIN
010	SENTANG	004	SEMENTARA
011	BOGAK BESAR	005	ARA PAYUNG
012	PEMATANG KUALA	006	PEMATANG KASIH
1218100	KECAMATAN PERBAUNGAN	007	NAGA KISAR
010	ADOLINA	008	LUBUK SABAN
011	MELATI DUA	009	KUALA LAMA
013	TANJUNG BULUH	010	PANTAI CERMIN KIRI
014	SEI BULUH	011	PANTAI CERMIN KANAN
015	SEI SIJENGGI	012	KOTA PARI
016	DELI MUDA HULU		
020	MELATI SATU		
021	CITAMAN JERNIH		
022	BATANG TERAB		
023	SIMPANG TIGA PEKAN		
024	KOTA GALUH		
025	TUALANG		
026	BENGGEL		
027	DELI MUDA HILIR		
028	TANAH MERAH		
029	LUBUK BAYAS		
030	SEI NAGA LAWAN		
031	LUBUK ROTAN		
032	KESATUAN		
033	LIDAH TANAH		
034	PEMATANG TATAL		
035	LUBUK DENDANG		
036	SUKA BERAS		
037	CINTA AIR		
038	PEMATANG SIJONAM		
039	LUBUK CEMARA		
040	JAMBUR PULAU		
041	SUKA JADI		
1218101	KECAMATAN PEGAJAHAN		
001	TANJUNG PUTUS		
002	SENNAH		
003	PONDOK TENGAH		
004	SUKASARI		
005	BINGKAT		
006	PEGAJAHAN		
007	MELATI KEBUN		
008	PETUARAN HULU		
009	PETUARAN HILIR		
010	LESTARI DADI		
011	BENGABING		
012	JATI MULYO		
013	KARANG ANYAR		
1218110	KECAMATAN PANTAI CERMIN		
001	UJUNG RAMBUNG		
002	CELAWAN		
003	BESAR 2 TERJUN		

DAFTAR KODE DAN NAMA DESA/KELURAHAN TAHUN 2017 SEMESTER 1

Provinsi : [12] SUMATERA UTARA

Kabupaten : [1219] BATU BARA

Kode	Nama	Kode	Nama
1219010	KECAMATAN SEI BALAI	1219030	KECAMATAN TALAWI
002	PERKEBUNAN SEI BALAI	013	DAHARI SELEBAR
003	SUKA RAMAI	014	GLUGUR MAKMUR
004	SEI BEJANGKAR	015	MEKAR BARU
005	PERKEBUNAN SEI BEJANGKAR	016	SUMBER TANI
006	SEI BALAI	017	GUNUNG RANTE
007	MEKAR MULIO	018	BENTENG
008	KWALA SIKASIM	019	INDRA YAMAN
010	DURIAN	020	DAHARI INDAH
011	PERJUANGAN	1219040	KECAMATAN LIMAPULUH
012	SUKO REJO	001	MANGKAI BARU
013	BENTENG JAYA	002	MANGKAI LAMA
014	TANAH TIMBUL	003	LIMA PULUH KOTA
015	SIDOMULIO	004	PERKEBUNAN DOLOK
016	MEKAR BARU	005	SUMBER PADI
1219020	KECAMATAN TANJUNG TIRAM	006	PERKEBUNAN LIMA MANIS
012	TANJUNG MULIA	007	ANTARA
013	SUNGAI MENTARAM	008	PERKEBUNAN KWALA GUNUNG
014	PEMATANG RAMBAI	009	KWALA GUNUNG
015	BAGAN BARU	010	CAHAYA PARDOMUAN
016	UJUNG KUBU	011	SIMPANG DOLOK
017	LIMA LARAS	012	EMPAT NEGERI
018	GUNTUNG	013	PERKEBUNAN LIMA PULUH
019	BAGAN DALAM	014	SUMBER MAKMUR
020	SUKA MAJU	015	PERKEBUNAN TANAH GAMBUS
021	TANJUNG TIRAM	016	PERKEBUNAN TANAH ITAM ULU
022	BOGAK	017	LUBUK BESAR
023	SENTANG	018	PULAU SEJUK
024	JATI MULIA	019	AIR HITAM
025	TALI AIR PERMAI	020	GUNTUNG
026	KAPAL MERAH	021	PEMATANG PANJANG
027	BANDAR SONO	022	BULAN-BULAN
028	MEKAR LARAS	023	PERUPUK
029	SUKA JAYA	024	GAMBUS LAUT
030	KAMPUNG LALANG	025	LUBUK CUIK
031	BAGAN ARYA	026	TANAH ITAM HILIR
032	PAHLAWAN	027	SIMPANG GAMBUS
033	BANDAR RAHMAD	028	SUMBER REJO
1219030	KECAMATAN TALAWI	029	LUBUK HULU
001	PETATAL	030	BARUNG-BARUNG
002	PERKEBUNAN TANAH DATAR	031	PASIR PERMIT
003	KARANG BARU	032	TITI PUTIH
004	BANGUN SARI	033	GUNUNG BANDUNG
005	BINJEI BARU	034	TITI MERAH
006	SEI MUKA	035	PEMATANG TENGAH
007	PERKEBUNAN PETATAL	1219050	KECAMATAN AIR PUTIH
008	PANJANG	008	SIPARE-PARE
009	PAHANG	009	PASAR LAPAN
010	PADANG GENTING	010	INDRAPURA
011	LABUHAN RUKU	011	TANAH MERAH
012	MESJID LAMA	012	TANJUNG MUDA

DAFTAR KODE DAN NAMA DESA/KELURAHAN TAHUN 2017 SEMESTER 1

Provinsi : [12] SUMATERA UTARA

Kabupaten : [1219] BATU BARA

Kode	Nama	Kode	Nama
1219050	KECAMATAN AIR PUTIH	1219070	KECAMATAN MEDANG DERAS
013	TANAH TINGGI	015	SEI RAJA
014	SUKARAJA	016	CENKERING PEKAN
015	PEMATANG PANJANG	017	PAKAM RAYA SELATAN
016	ARAS	018	MANDARSAH
017	LIMAU SUNDAI	019	MEDANG BARU
021	TANJUNG HARAPAN	020	PEMATANG NIBUNG
022	TANJUNG KUBAH	021	PAGURAWAN
023	SUKA RAMAI		
024	TITI PAYUNG		
025	PERKOTAAN		
026	INDRASAKTI		
027	TANAH RENDAH		
028	KAMPUNG KELAPA		
029	TANJUNG MULIA		
1219060	KECAMATAN SEI SUKA		
001	TANJUNG PRAPAT		
002	LAUT TADOR		
003	PERKEBUNAN TANJUNG KASAU		
004	TANJUNG KASAU		
005	TANJUNG SERI		
006	SEI SIMUJUR		
007	SEI SUKA/DERAS		
008	PERKEBUNAN SIPARE-PARE		
009	SIMODONG		
010	PEMATANG JERING		
011	PEMATANG KUIING		
012	KWALA TANJUNG		
013	KWALA INDAH		
014	PELANGGIRAN LAUT TADOR		
015	DWI SRI		
016	MEKAR SARI		
017	KANDANGAN		
018	TANJUNG GADING		
019	SIMPANG KOPI		
020	BROHOL		
1219070	KECAMATAN MEDANG DERAS		
001	SIDO MULYO		
002	AEK NAULI		
003	SEI BUAH KERAS		
004	SEI RAKYAT		
005	TANJUNG SIGONI		
006	PEMATANG CENGKRING		
007	PAKAM RAYA		
008	PAKAM		
009	LALANG		
010	MEDANG		
011	DURIAN		
012	NENAS SIAM		
013	PANGKALAN DODEK BARU		
014	PANGKALAN DODEK		

DAFTAR KODE DAN NAMA DESA/KELURAHAN TAHUN 2017 SEMESTER 1

Provinsi : [12] SUMATERA UTARA

Kabupaten : [1220] PADANG LAWAS UTARA

Kode	Nama	Kode	Nama
1220010	KECAMATAN BATANG ONANG	1220020	KECAMATAN PADANG BOLAK JULU
001	PANGKAL DOLOK LAMA	018	PARAN NANGKA
002	PANGKALAN DOLOK JULU	019	HASAMBI
003	BATANG ONANG BARU	020	SIALANG
004	BONAN DOLOK	021	BATU RANCANG
005	BATANG ONANG LAMA	022	SIUNGGAM DOLOK
006	PINTU PADANG	023	SITANGGORU
007	GALANGGANG	1220030	KECAMATAN PORTIBI
008	HUTA LAMBUNG	004	GUMARUPU LAMA
009	GUNUNG TUA BATANG ONANG	005	AEK SIALA
010	SIMANAPANG	006	PADANG MANJOIR
011	SIMANINGGIR PSM	007	GUNUNG MARTUA
012	BATU MAMAK	008	SIHAMBENG
013	PADANG GARUGUR	009	AEK TOROP
014	GUNUNG TUA TUMBU JATI	016	TORLUK MUARA DOLOK
015	BATU PULUT	019	NAPALOMBANG
016	GUNUNG TUA JULU	020	HOTANG SASA
017	PASAR MATANGGOR	021	BARA
018	PADANG MATINGGI	022	SIMANDIANGIN
019	SAYUR MATINGGI	023	BAHAL
020	JANJI MAULI	024	PASIR PINANG
021	SIMARDONA	025	PORTIBI JAE
022	SAYUR MATINGGI JULU	026	PORTIBI JULU
023	PURBA TUA	027	GUMARUPU BARU
024	PARAU SORAT	028	BALAKKA TOROP
025	PASIR AMPULO HOPONG	029	NAPAHALAS
026	TAMOSU	030	SIGAMA NAPAHALAS
027	PAGARAN BATU	032	MANGALEDANG LAMA
028	SIMANGAMBAT DOLOK	033	JANJI MATOGU
029	PADANG BUJUR BARU	045	MANGALEDANG
030	JANJI MANAHAN	046	BAKKUDU
031	BATU NANGGAR	047	MUARA SIGAMA
032	MORANG	048	RONDAMAN DOLOK
1220020	KECAMATAN PADANG BOLAK JULU	049	TANJUNG SELAMAT
001	AEK BARGOT	050	ALOBAN
002	PAMUNTARAN	051	RONDAMAN LOMBANG
003	BALIMBING JULU	052	SIPIROK
004	BALIMBING JAE	053	PARSARMAAN
005	SOBAR	054	HADUNG DUNG
006	SIPUPUS LOMBANG	055	GUNUNG MANAON I
007	PADANG BUJUR	056	GUNUNG BARINGIN
008	PARAN GADUNG	057	AEK HARUAYA
009	PADANG BARUAS	058	LANTOSAN I
010	UBAR	059	SITOPAYAN
011	BALAKKA	1220040	KECAMATAN PADANG BOLAK
012	GARIANG	015	SIBATANG KAYU
013	LANTOSAN II	031	BUKIT RAYA SERDANG
014	BATU GANA	035	SIGAMA UJUNG GADING
015	PARUPUK JAE	036	AEK SUHAT
016	PARUPUK JULU	040	PADANG GARUGUR
017	PANCUR PANGKO	041	SIGAMA

DAFTAR KODE DAN NAMA DESA/KELURAHAN TAHUN 2017 SEMESTER 1

Provinsi : [12] SUMATERA UTARA

Kabupaten : [1220] PADANG LAWAS UTARA

Kode	Nama	Kode	Nama
1220040	KECAMATAN PADANG BOLAK	1220040	KECAMATAN PADANG BOLAK
042	SIMANOSOR	107	BATU MAMAK
043	PARLIMBATAN	108	LOSUNG BATU
044	GUNUNG MANAON II	109	SUNGE TOLANG
060	SABA SITAHUL TAHUL	110	SIMASI
061	SABA BANGUNAN	114	AEK JANGKANG
062	GUNUNG TUA JAE	115	SIMBOLON
063	GUNUNG TUA TONGA	1220041	KECAMATAN PADANG BOLAK TENGGARA
064	PASAR GUNUNG TUA	001	MOMPANG II
065	SOSOPAN	002	GULANGAN
066	HAMBIRI	003	SIMANINGGIR
067	SIDINGKAT	004	SIUNGGAM JAE
068	BATU TAMBUN	005	SIUNGGAM JULU
069	BATU SUNDUNG	006	SIUNGGAM TONGA
070	GARONGGANG	007	NAGA SARIBU
071	NABONGGAL	008	SIHODA-HODA
072	SAMPURAN	009	BANGUN PURBA
073	HAJORAN	010	TANGGA-TANGGA HAMBENG
074	TANJUNG SIRAM	011	AEK BAYUR
075	GAROGA	012	AEK TOLONG
076	PAGARAN SIKKAM	013	PIJOR KOLING
077	PAGARAN TONGA	014	PURBA TUA DOLOK
078	GUNUNG TUA JULU	1220050	KECAMATAN SIMANGAMBAT
079	GUNUNG TUA BARU	104	HUTA PASIR
080	BATANG BARUHAR JULU	105	MANDASIP
081	BATANG BARUHAR JAE	107	LANGKIMAT
082	HUTA LOMBANG	108	HUTA BARU
083	PURBA SINOMBA	109	JANJI MATOGU SIM
084	SIBAGASI	110	PARAN PADANG
085	SUNGE DURIAN	111	JABI-JABI
086	SUNGE OROSAN	112	GUNUNG MANAON SIM
087	LUBUK TOROP	113	SIONGGOTON
088	LIANG ASONA	114	TANJUNG BOTUNG
089	SIMANDIANGIN DOLOK	115	AEK RARU
090	SIMANDIANGIN LOMBANG	116	SIMANGAMBAT JULU
091	HUTAIMBARU II	117	SIGAGAN
092	PURBA TUA	118	SIMANGAMBAT JAE
093	TANJUNG MARULAK	119	PAGARAN TONGA (PARAN)
094	SIOMBOB	120	UJUNG GADING JULU
095	AMBASANG NATIGOR	121	ULAK TANO
096	AEK GAMBIR	122	TANJUNG MARIA
097	NAPA GADUNG LAUT	123	UJUNG GADING JAE
098	RAMPA JULU	124	HUTA BARINGIN
099	RAMPA JAE	138	KOSIK PUTIH
100	SIGIMBAL	1220051	KECAMATAN UJUNG BATU
101	MANANTI (MARENTI)	001	LABUHAN JURUNG
102	PARAN PADANG	002	GUNUNG MANAON UB
103	RAHUNING JAE	003	UJUNG BATU JULU
104	BOTUNG	004	MARTUJUAN
105	DOLOK SAE	005	PAYA BAHUNG UB
106	SIHAPAS HAPAS	006	UJUNG BATU JAE

DAFTAR KODE DAN NAMA DESA/KELURAHAN TAHUN 2017 SEMESTER 1

Provinsi : [12] SUMATERA UTARA

Kabupaten : [1220] PADANG LAWAS UTARA

Kode	Nama	Kode	Nama
1220051	KECAMATAN UJUNG BATU	1220061	KECAMATAN HALONGONAN TIMUR
007	TOBING TINGGI UB	009	HUTA BARU NANGKA
008	MARLAUNG	010	SITUMBAGA
009	MANANTI	011	BOLATAN
010	JAMBU TONANG	012	UPT BATANG PANE I
011	MANARE TUA	013	BATANG PANE II
012	PASIR LANCAT UB	014	UPT BATANG PANE III
013	HUTA RAJA	1220070	KECAMATAN DOLOK
1220060	KECAMATAN HALONGONAN	001	HUTA IMBARU GUL
001	HUTAIMBARU I	002	GUMARUNTAR
002	HUTA NOPAN	003	AEK RAO TAPIAN NADENGGAN
003	HAMBULO	004	SITUMBAGA
004	PAOLAN	005	SUNGAI DATAR
005	SIPENGGENG	006	SIJANTUNG JULU
006	BALIMBING	007	PARIGI
011	SIPAHO	008	SIJANTUNG JAE
014	SIGALA-GALA	009	TANJUNG LONGAT
015	UJUNG PADANG	010	PP MERDEKA
016	RONDAMAN SIBUREGAR	011	DALIHAN NATOLU
017	PANGIRKIRAN	012	SINABONGAN
018	SITABOLA	013	BINANGA PANOSAHAN
019	JAPINULIK	014	SINGANYAL
020	SITENUN	015	SIMATORKIS
021	SANDEAN TONGA	016	BAHAP
022	SANDEAN JAE	017	JANJI MANAHAN SIL
023	SILANTOYUNG	018	SIJARA-JARA
024	HITEURAT	019	SILANGGE
025	HALONGONAN	020	BARINGIN SIL
026	BARGOT TOPONG JULU	021	PIJOR KOLING
027	BARGOT TOPONG JAE	022	AEK ILUNG
028	SIRINGKIT JULU	023	SIBAYO JAE
029	SIRINGKIT JAE	024	BUKIT TINGGI
035	NAPA LANCAT	025	PASAR SIPIONGOT
036	PANGARAMBANGAN	026	BATU RUNDING
037	PAGAR GUNUNG	027	PARMERAAN
038	SIBORU ANGIN	028	BINTAIS JULU
039	HASATAN	029	HUTA BARU SIL
040	PARAN HONAS	030	NABONGGAL
041	TAPUS JAE	031	GUMBOT
042	SABA	032	SIPIONGOT
043	SANDEAN JULU	033	BUNUT
044	BATU TUNGGAL	034	HUTA BARU (SIP)
1220061	KECAMATAN HALONGONAN TIMUR	035	PURBATUA (PURBABATU)
001	PASIR BARA	036	LUBUK GODANG
002	GUNUNG INTAN	037	TARUTUNG BOLAK
003	MOMPANG I	038	TANJUNG BARU B
004	GUNUNG MANAON III	039	SIBUR BUR
005	SIANCIMUN	040	SIRAGA HUTA PADANG
006	RONDAMAN	041	GUNUNG SALAMAT
007	SIHOPUK BARU	042	JANJI MANAHAN GUL
008	SIHOPUK LAMA	043	SIBAYO

DAFTAR KODE DAN NAMA DESA/KELURAHAN TAHUN 2017 SEMESTER 1

Provinsi : [12] SUMATERA UTARA

Kabupaten : [1220] PADANG LAWAS UTARA

Kode	Nama	Kode	Nama
1220070	KECAMATAN DOLOK	1220080	KECAMATAN DOLOK SIGOMPULON
044	RANCARAN	007	PASAR SIMUNDOL
045	RONGKARE	008	PASANG LELA
046	ARSE	009	GUNUNG SORMIN
047	SIMANGAMBAT TUA	010	NAHULA JAE
048	SIMATANIARI	011	GONTING BANGE
049	SIMANOSOR	012	SIMANGAMBAT
050	SIMATANIARI JAE	013	TANJUNG BARU SILAIYA
051	LUBUK KUNDUR	014	PADANG MALAKKA
052	LUBUK LANJANG	015	SABA BANGUNAN
053	SIGALA GALA	016	MALINO
054	AEK SUNDUR	017	SALUSUHAN
055	JANJI MATOGU	018	SIHALO-HALO/SIHATUBANG
056	BINANGA GUMBOT	019	JANJI MANAHAN GNT
057	AEK HARUAYA	020	SIPOGAS B
058	AEK SUHAT TR	021	SUNUT
059	SIALANG DOLOK	022	PAMARAI (PARAMAI)
060	SIRANAP	023	PSR SAYUR MATINGGI
061	JAMBUR BATU	024	SAYUR MATINGGI
062	MOMPANG DOLOK	025	PANYABUNGAN
063	MOMPANG LOMBANG	026	AEK SIMANAT
064	AEK TANGGA	027	PULO LIMAN (LIMO)
065	SIMANINGGIR SIP	028	PD MATINGGI GNT
066	PAGARAN JULU I	029	HASAHATAN
067	SILOGO-LOGO	030	PINARIK
068	PAGARAN SIREGAR	031	UNTE MANIS
069	SIALA GUNDI	032	PAMONORAN
070	SIMAMBAL	033	HUTA IMBARU SIM
071	BARINGIN SIP	034	AEK KUNDUR
072	SILOUNG	035	HATIRAN
073	NAPA SUNDALI	036	PD MATINGGI SIM
074	SIJORANG	037	AEK KANAN
075	SIBIO-BIO	038	KARANG ANYAR
076	SUNGE PINING	039	NAHULA JULU
077	PAYA OMBIK	040	GADUNG HOLBUNG
078	PANCA	041	SIGORDANG
079	SIGUGA	042	BATU HIBUL
080	BANDAR NAULI	043	SIMADIHON
081	GUNUNG MARIA	044	SIPOGAS A
082	PAGARAN JULU II	1220090	KECAMATAN HULU SIHAPAS
083	AEK SUHAT JAE	001	AEK GODANG
084	NAGA SARIBU	002	AEK NAULI
085	HUALA BARINGIN	003	SAMPURAN SIMARLOTING
086	DOLOK SANGGUL	004	PANGIRKIRAN
1220080	KECAMATAN DOLOK SIGOMPULON	005	PINTU BOSI
001	KUALA SIMPANG	006	SIMANINGGIR PB
002	SIMUNDOL	007	SIDONG-DONG
003	SITONUN	008	SITABAR
004	SIMANINGGIR SIM	009	PARMERAAN
005	AEK JABUT	010	SUKADAME
006	NABUNDONG		

DAFTAR KODE DAN NAMA DESA/KELURAHAN TAHUN 2017 SEMESTER 1

Provinsi : [12] SUMATERA UTARA

Kabupaten : [1221] PADANG LAWAS

Kode	Nama	Kode	Nama
1221010	KECAMATAN SOSOPAN	1221030	KECAMATAN BARUMUN
001	PAGARAN BIRA JAE	037	HASAHATAN JULU
002	PAGARAN BIRA JULU	038	HASAHATAN JAE
003	HUTA BARGOT	039	PSR SIBUHUAN
004	SIUNDOL JAE	041	PANCAUKAN
005	SIUNDOL JULU	042	BULU SONIK
006	SIUNDOL DOLOK	043	PGR BARINGIN
007	HUTA BARU SIUNDOL	044	ARSE SIMATORKIS
008	BINANGA TOLU	046	SIBUHUAN JULU
009	AEK BARGOT	047	BANGUN RAYA
010	ULU AER	048	PURBATUA
011	HULIM	049	SIALAM BUE
012	SIANGGUNAN	050	SIBUHUAN JAE
013	SIMANINGGIR II (SOSOPAN)	052	HANDIS JULU
014	SIBUAL-BUALI	054	SIOLIP
015	SOSOPAN	055	SABA RIBA
016	SIHAPORAS	056	LIMBONG
017	SIGALA GALA	057	SIMANINGGIR
018	BANUA TONGA	058	BINABO JAE
019	SOSOPAN JULU	059	BINABO JULU
020	HUTA BARA	1221031	KECAMATAN BARUMUN SELATAN
021	HUTA BARU SOSOPAN	001	PANARIAN
022	SIMARTOLU	002	SAYUR MAINCAT
1221020	KECAMATAN ULU BARUMUN	003	GUNUNG BARANI
001	SIBULUS SALAM	004	GUNUNG INTAN
002	PINTU PADANG	005	BANUA TONGA
021	HANDANG KOPO	006	BT BULU LAMA
022	SIMANULDANG JAE	007	BT BULU BARU
023	SIMANULDANG JULU	008	TANJUNG BARINGIN SIMARULA
024	TAPIAN NAULI	009	PAGUR SATIO
025	MATONDANG	010	SIDOMULIO
026	PASAR IPUH	011	TJ PURBATUA
027	PARINGGONAN	1221040	KECAMATAN LUBUK BARUMUN
028	PARINGGONAN JULU	045	BATANG BULU TANGGAL
029	PARAN BATU (PAGARAN BATU)	051	JANJI MATOGU
030	TANJUNG	053	PAGARAN SILINDUNG
031	SIRAIKAN	060	TANGGA BOSI
032	AEKHARUAYA)	061	HUTA IBUS
033	SIBUAL BUALI	062	PGR JALU JALU
1221030	KECAMATAN BARUMUN	063	HUTA NOPAN
003	JANJI LOBI	064	PAGARAN JAE BATU
004	SAYUR MATUA	065	BONAL
005	HUTARIMBARU	066	PASAR LATONG
016	TANO BATO	067	AEK LANCAT
017	TANJUNG BOTUNG	068	GUNUNG MANOBOT
018	TANJUNG DURIAN	069	HUTA DOLOK
019	SITAROLO JULU	070	PAGARAN MALAKA
020	MOMPANG	071	BATANG TANGGAL BARU
034	SABAHOTANG	072	BT BULU JAE
035	SIGORBUS JULU	073	JANJI LOBI LIMA
036	SIGURBUS JAE	074	SURODINGIN

DAFTAR KODE DAN NAMA DESA/KELURAHAN TAHUN 2017 SEMESTER 1

Provinsi : [12] SUMATERA UTARA

Kabupaten : [1221] PADANG LAWAS

Kode	Nama	Kode	Nama
1221040	KECAMATAN LUBUK BARUMUN	1221060	KECAMATAN BATANG LUBU SUTAM
075	SANGKILON	008	BOTUNG
076	SIALI ALI	009	SIADAM
077	HUTA LOMBANG	010	SIOJO
078	PARSOMBAAN	011	PAGARAN MANGGIS
079	PAGARAN MOMPANG	012	MUARA MALINTO BARU
080	SIHIUK	013	HUTANOPAN
1221050	KECAMATAN SOSA	014	HUTA BARU
001	BATU GAJAH	015	TANDALON
002	HAPUNG	016	TANGGA BATU
003	HAPUNG TOROP	017	PAGARAN DOLOK
004	BONAN DOLOK	018	MUARA M LAMA
038	MANDIAN	019	AEK SORIK
039	PARAPAT	020	TANJUNG BOTUNG
040	HANDIO	021	PINARIK
041	HORUAN	022	GUNUNG MANAON
042	HARANG JAE	023	MUARA TIGE
043	HARANG JULU	024	SIBODAK PAPASO
044	GUNUNG TUA	025	GUNUNG INTAN
045	PASIR JULU	026	PGR BERINGIN
046	LUMBAN HUAYAN	027	SALAMBUE
047	SIBORNA (SIBORIS BUNUT)	028	PAPASO
048	MANANTI SOSA JULU	029	ROMBAYAN
049	HUTA IMBARU	035	TANJUNG BARU
050	SISOMA	036	TAMIANG
051	MONDANG	037	TANJUNG BARANI
052	SIMARANCAR	1221070	KECAMATAN HUTA RAJA TINGGI
053	HUTA RAJA LAMA	030	TANJUNG ALE
057	TJ BOTUNG SOSA JAE	031	SIGALA GALA
079	AEK TINGA	032	SIMANGAMBAT
080	GUNUNG BARINGIN	033	PIR TRANS SOSA III B
082	PASAR UJUNG BATU	034	TANJUNG SARI IB
083	UJUNG BATU	054	SIBODAK SOSA JAE
084	JANJI RAJA	055	PARMAINAN
085	RAO RAO DOLOK	056	PAGARAN DOLOK SOSA JAE
086	PARAU SORAT	058	SIDO MULYO III A
087	AER BALE	059	ALI AGA
088	TANJUNG BALE	060	MANANTI SOSA JAE
089	AMPOLU	061	PIR TRAN SOSA II
090	SIGINDUANG	062	MULYA SARI
091	RAMBA	063	PANYABUNGAN
092	ROBURAN	064	TANJUNG BARINGIN
093	TANJUNG	065	PASAR PANYABUNGAN
094	HURUNG JILOK	066	SOSA MULIA
095	PASIR JAE	067	UJUNG PADANG
096	SUNGAI JIOR	068	HUTA RAJA TINGGI
097	PIR SOSA PLASMA MOND	069	PAYAOMBOR
1221060	KECAMATAN BATANG LUBU SUTAM	070	SIABU
005	MANGGIS	071	SUNGAI KORANG
006	PAGARAN TAYAS	072	SIGALAPUNG
007	HATONGGA	073	UJUNG BATU III

DAFTAR KODE DAN NAMA DESA/KELURAHAN TAHUN 2017 SEMESTER 1

Provinsi : [12] SUMATERA UTARA

Kabupaten : [1221] PADANG LAWAS

Kode	Nama	Kode	Nama
1221070	KECAMATAN HUTA RAJA TINGGI	1221090	KECAMATAN BARUMUN TENGAH
074	UJUNG BATU II	053	UNTE RUDANG
075	UJUNG BATU I	054	TANDIHAT
076	UJUNG BATU IV	055	PADANG GARUGUR
077	UPT UJUNG BATU V	056	SIPARAU
078	LUBUK BUNUT	057	SIHABORGOAN BARUMUN
081	GUNUNG MULIA	058	SISALEAN
098	MARGO MULIA SOSA IV	059	SIBONTAR
1221080	KECAMATAN HURISTAK	060	BIRE
074	GANAL	061	PARAN NAPA DOLOK
076	GUNUNG MATINGGI	062	AEK SIALA
077	GUNUNG MANAON HR	063	SIBATU LOTING
078	PAYA BUJING	064	SIHABORGOAN DALAN
079	BULU CINA	065	JANJI MANAHAN
080	GONTING JULU	066	BINANGA
084	GONTING JAE	067	SIBORIS BAHAL
085	BINANGA TOLU	068	PASAR BINANGA
086	PASIR LANCAT LAMA	069	SIOLIP
087	PASIR LANCAT BARU	070	AEK TUNJANG
088	RAMBA	071	MANOMBO
089	TARUTUNG SIHODA-HODA	072	BANGKUDU
090	PASIR PINANG	073	AEK TANDUK
091	PULO BARIANG	075	PP MAKMUR
092	PASAR HURISTAK	081	GUNUNG MALINTANG
093	HURISTAK	082	JANJI MATOGU UR
094	SIPIROK BARU	083	GUNUNG BARINGIN
095	PARAN TONGA HR (AN)	1221091	KECAMATAN AEK NABARA BARUMUN
096	TOBING TINGGI HR	001	TOBING TINGGI AN
097	TOBING JULU	002	SIPAGABU
098	HUTA PASIR ULAK TANO	003	PARAN TONGA AN
099	GALA BONANG	004	TANJUNG
100	TOBING JAE	005	PARAN JULU
101	SIALA GUNDI	006	HADUNG DUNG AEK RAMPAH
102	TANJUNG MORANG HR	007	TOBING
103	TANJUNG BARINGIN	008	HADUNG-DUNG PINTU PADANG
106	SIGADING	009	PADANG GARUGUR JULU
1221090	KECAMATAN BARUMUN TENGAH	010	SIDOKAN
034	HUTA RUHOM	011	AEK NABARA JULU
035	GADING	012	AEK NABARA TONGA
036	PARAN NAPA JAE	013	AEK NABARA JAE
037	BATU SUNDUNG	014	PADANG GARUGUR JAE
039	SIDONG-DONG	015	JANJI MARIA
044	BARA BATU	016	BANGKUANG
045	GUNUNG MANAON UR	017	TANJUNG ROKAN
046	GINDUANG BATU	018	PAYA BAHUNG
047	BAHAL BATU	019	AEK BONBAN
048	PADANG MATINGGI	020	MARENU
049	PANGIRKIRAN DOLOK	021	PADANG GARUGUR TONGA
050	JANJI RAJA	022	HUTA BARGOT
051	SIBORIS DOLOK	023	SAYUR MAHINCAT
052	SIBORIS LOMBANG	024	SAYUR MATUA

DAFTAR KODE DAN NAMA DESA/KELURAHAN TAHUN 2017 SEMESTER 1

Provinsi : [12] SUMATERA UTARA

Kabupaten : [1221] PADANG LAWAS

Kode	Nama
1221091	KECAMATAN AEK NABARA BARUMUN
025	AEK BUATON
1221092	KECAMATAN SIHAPAS BARUMUN
001	GULANGAN
002	AEK GOTI
003	SITADA TADA
004	LUBUK GONTING
005	PADANG HASIOR DOLOK
006	PADANG HASIOR LOMBANG
007	PARAN DOLOK
008	UJUNG GADING
009	SIMANINGGIR
010	TANJUNG MORANG SH
011	SILENJENG
012	BALANGKA
013	UJUNG PADANG

DAFTAR KODE DAN NAMA DESA/KELURAHAN TAHUN 2017 SEMESTER 1

Provinsi : [12] SUMATERA UTARA
Kabupaten : [1222] LABUHAN BATU
SELATAN

Kode	Nama	Kode	Nama
1222010	KECAMATAN SUNGAI KANAN	1222050	KECAMATAN KAMPUNG RAKYAT
001	BATANG NADENGGAN	006	PERKEBUNAN BATANG SEPONGGOL
002	LANGGA PAYUNG	007	KEBUN TELUK PANJI
003	SABUNGAN	008	TELUK PANJI I
004	HAJORAN	009	TELUK PANJI II
005	UJUNG GADING	010	TELUK PANJI III
006	HUTA GODANG	011	TELUK PANJI IV
007	PARIMBURAN	012	KAMPUNG TELUK PANJI
008	SAMPEAN	013	TANJUNG MEDAN
009	MARSONJA	014	TANJUNG SELAMAT
1222020	KECAMATAN TORGAMBA	015	TANJUNG MULIA
001	BUKIT TUJUH		
002	SUNGAI MERANTI		
003	TORGANDA		
004	TORGAMBA		
005	AEK RASO		
006	RASAU		
007	BANGAI		
008	TELUK RAMPAH		
009	AEK BATU		
010	BERINGIN JAYA		
011	PINANG DAME		
012	ASAM JAWA		
013	PANGARUNGAN		
014	BUNUT		
1222030	KECAMATAN KOTA PINANG		
001	SIMATAHARI		
002	PASIR TUNTUNG		
003	MAMPANG		
004	HADUNDUNG		
005	PERKEBUNAN NORMARK		
006	SOSOPAN		
007	PERKEBUNAN NAGODANG		
008	KOTA PINANG		
009	PERKEBUNAN SEI RUMBIA		
010	SISUMUT		
1222040	KECAMATAN SILANGKITANG		
001	BINANGA DUA		
002	MANDALA SENA		
003	ULU MAHUAM		
004	AEK GOTI		
005	RINTIS		
006	SUKADAME		
1222050	KECAMATAN KAMPUNG RAKYAT		
001	PERLABIAN		
002	PERKEBUNAN PERLABIAN		
003	PEKAN TOLAN		
004	PERKEBUNAN TOLAN I/II		
005	AIR MERAH		

DAFTAR KODE DAN NAMA DESA/KELURAHAN TAHUN 2017 SEMESTER 1

Provinsi : [12] SUMATERA UTARA

Kabupaten : [1223] LABUHAN BATU UTARA

Kode	Nama	Kode	Nama
1223010	KECAMATAN NA IX-X	1223040	KECAMATAN AEK NATAS
001	PEMATANG	009	TERANG BULAN
002	BATU TUNGGAL	010	ADIAN TOROP
003	SUNGAI RAJA	011	PANGKALAN
004	PERKEBUNAN BERANGIR	012	UJUNG PADANG
005	PASANG LELA	1223050	KECAMATAN KUALUH SELATAN
006	SILUMAJANG	001	LOBU HUALA
007	HATAPANG	002	SIAMPORIK
008	MERANTI OMAS	003	SIMANGALAM
009	BANGUN REJO	004	GUNUNG MELAYU
010	KAMPUNG PAJAK	005	DAMULI PEKAN
011	AEK KOTA BATU	006	PERKEBUNAN DAMULI
012	SIMPANG MARBAU	007	HASANG
013	PULO JANTAN	008	BANDAR LAMA
1223020	KECAMATAN MARBAU	009	SIDUA DUA
001	PERKEBUNAN PERNANTIAN	010	GUNTING SAGA
002	PERKEBUNAN MARBAU SELATAN	011	TANJUNG PASIR
003	PERKEBUNAN MILANO	012	SIALANG TAJI
004	PULO BARGOT	1223060	KECAMATAN KUALUH HILIR
005	SUMBER MULYO	001	KUALA BANGKA
006	SIPARE PARE HILIR	002	TELUK BINJAI
007	SIPARE PARE TENGAH	003	SUNGAI SENTANG
008	TUBIRAN	004	SUNGAI APUNG
009	BELONGKUT	005	KAMPUNG MESJID
010	SIMPANG EMPAT	006	TELUK PIAI
011	MARBAU	007	TANJUNG MANGEDAR
012	BABUSSALAM	1223070	KECAMATAN KUALUH HULU
013	MARBAU SELATAN	001	KUALA BERINGIN
014	AEK TAPA	002	PULO DOGOM
015	LOBU RAMPAH	003	PERKEBUNAN LONDUT
016	PERKEBUNAN BRUSSEL	004	PERKEBUNAN KANOPAN ULU
017	BULUNGIHIT	005	PARPAUDANGAN
018	AEK HITETORAS	006	AEK KANOPAN
1223030	KECAMATAN AEK KUO	007	PERKEBUNAN MEMBANG MUDA
001	PADANG MANINJAU	008	PERKEBUNAN LABUHAN HAJI
002	PANIGORAN	009	PERKEBUNAN HANNA
003	SIDOMULYO	010	AEK KANOPAN TIMUR
004	KARANG ANYAR	011	SUKARAME
005	PERKEBUNAN PADANG HALABAN	012	SUKARAME BARU
006	AEK KORSIK	013	SONO MARTANI
007	PURWOREJO	1223080	KECAMATAN KUALUH LEIDONG
008	BANDAR SELAMAT	001	AIR HITAM
1223040	KECAMATAN AEK NATAS	002	TELUK PULAI DALAM
001	POLDUNG	003	TELUK PULAI LUAR
002	ROMBISAN	004	KELAPA SEBATANG
003	SIBITO	005	PANGKALAN LUNANG
004	SIMONIS	006	TANJUNG LEIDONG
005	KAMPUNG YAMAN	007	SIMANDULANG
006	PERKEBUNAN AEK PAMINGKE		
007	BANDAR DURIAN		
008	PERKEBUNAN HALIMBE		

DAFTAR KODE DAN NAMA DESA/KELURAHAN TAHUN 2017 SEMESTER 1

Provinsi : [12] SUMATERA UTARA

Kabupaten : [1224] NIAS UTARA

Kode	Nama	Kode	Nama
1224010	KECAMATAN TUGALA OYO	1224060	KECAMATAN TUHEMBERUA
001	HUMENE SIHENEASI	002	SIOFA BANUA
002	FABALIWA OYO	003	LAAYA
003	SIWAWO	004	ALOOA
004	GUNUNG TUA	005	LADARA
005	ONONAZARA	006	BANUAGEA
006	TEOLO	007	SILIMA BANUA
007	BOTONA AI	008	FINO
008	HAREFA	1224070	KECAMATAN SAWO
1224020	KECAMATAN ALASA	001	OMBOLATA SAWO
001	BITAYA	002	SANAWUYU
002	LAHEMBOHO	003	ONOZITOLI SAWO
003	HILISEBUA SIWALUBANUA	004	HILIDURUWA
004	ANAOMA	005	TELUK BENGKUANG
005	DAHANA TUGALAOYO	006	SERIWAU
006	LOLOANA A	007	SAWO
007	FULOLO	008	LASARA SAWO
008	OMBOLATA	009	SISARAHILI TELUK SIABANG
009	BANUA SIBOHOU I	010	SIFAHANDRO
010	BANUA SIBOHOU II	1224080	KECAMATAN LOTU
011	DAHANA ALASA	001	BAHO
012	ONONAMOLO ALASA	002	MAZIAYA
013	HILIGAWONI	003	FADORO FULOLO
014	ONONAMOLO TUMULA	004	HILIDUNDRA
1224030	KECAMATAN ALASA TALU MUZOI	005	LAWIRA SATUA
001	HAREFANAESE	006	HILIGODU
002	BANUA SIBOHOU III	007	LOMBUZAU
003	LAEHUWA	008	LAWIRA II
004	HILIMBOWO KARE	009	LAWIRA I
005	HILINA A	010	LOLOFAOSO
006	MAZINGO	011	LOLOMBOLI
1224040	KECAMATAN NAMOHALU ESIWA	012	DAHADANO
001	ORAHILI	013	HILIGEO AFIA
002	HILIBANUA	1224090	KECAMATAN LAHEWA TIMUR
003	SISOBAHILI	001	LUKHULASE
004	SISARAHILI	002	LAOWOWAGA
005	BANUA SIBOHOU	003	MEAFU
006	ESIWA	004	TETEHOSISOROWI
007	TUHENAKHE I	005	TUGALA LAURU
008	NAMOHALU	006	MUZOI
009	LASARA	007	TEFAO
010	BERUA	1224100	KECAMATAN AFULU
011	DAHANA HILIGODU	001	FAEKHUNAA
1224050	KECAMATAN SITOLU ORI	002	SIFAOROASI
001	TETEHOSI MAZIAYA	003	LAURU FADORO
002	UMBUBALODANO	004	AFULU
003	HILIMBOSI	005	SISOBAHILI
004	HILISALOO	006	LAURU LAHEWA
005	BOTOMBAWO	007	HAREWAKHE
006	FULOLOSALOO	008	OMBOLATA AFULU
1224060	KECAMATAN TUHEMBERUA	009	LAURU I AFULU
001	BOTOLAKHA		

DAFTAR KODE DAN NAMA DESA/KELURAHAN TAHUN 2017 SEMESTER 1

Provinsi : [12] SUMATERA UTARA

Kabupaten : [1224] NIAS UTARA

Kode	Nama
1224110	KECAMATAN LAHEWA
001	HOLI
002	HILIZUKHU
003	SIFAOROASI
004	ONozALUKHU
005	HILINA A
006	IRAONO LASE
007	SITOLU BANUA
008	HILI GODUHOYA
009	LASARA
010	FADORO HILIHAMBAWA
011	FADORO HILIMBOWO
012	SIHENEASI
013	MOAWO
014	AFIA
015	HILI HATI
016	FADORO SITOLU HILI
017	LAHEWA
018	OMBOLATA
019	MARAFALA
020	BALEFADORO TUHO
021	HILI GAWOLO

DAFTAR KODE DAN NAMA DESA/KELURAHAN TAHUN 2017 SEMESTER 1

Provinsi : [12] SUMATERA UTARA

Kabupaten : [1225] NIAS BARAT

Kode	Nama	Kode	Nama
1225010	KECAMATAN SIROMBU	1225040	KECAMATAN LOLOFITU MOI
001	BAWOSALOO	007	HILIUSO
002	IMANA	008	W A N G O
003	TUWA TUWA	1225050	KECAMATAN MANDREHE UTARA
004	KAFO KAFO	001	HILIMAYO
005	BAWASAWA	002	HIAMBANUA
006	PULAU BOGI	003	BALODANO
007	HALAMONA	004	TARAHOSO
008	HANOFA	005	ONONAMOLO II
009	LAHAWA	006	HILIMBARUZO
010	HINAKO	007	ONONAMOLO I
011	SINENE ETO	008	SIHAREO
012	BALOWONDRATE	009	LOLOMBOLI
013	SIROMBU	010	LAHAGU
014	TOGIDEU	011	TARAHA
015	TUGALA	012	HILIMBOWO
016	TUGALAGAWU	1225060	KECAMATAN MANDREHE
017	FADORO	001	SISOBAMBOWO
018	ORAHILI	002	FADOROBAHILI
019	GUNUNG CAHAYA	003	TUHO OWO
020	SISOBANDRAO	004	IRAONO GAMBO
021	TOGIM BOGI	005	SIMAEASI
022	TETEHOSI	006	HILIWALO O I
023	OMBOLATA	007	SIANAA
024	LAHUSA	008	FADORO
025	HILIMBERUA	009	LASARA BAENE
1225020	KECAMATAN LAHOMI	010	TUMORI
001	SISOB AOHO	011	TETEHOSI
002	BAWAZAMAIWO	012	ZUZUNDR AO
003	SITOLUBANUA	013	SISARAHILI I
004	IRAONOGAILA	014	HAYO
005	LOLOGUNDRE	015	DOLI DOLI
006	LOLOWAU	016	LAKHENE
007	SISOBAMBOWO	017	LOLOZIRUGI
008	HILIADULO	018	TUHEMBERUA
009	ONOLIMBU	019	LOLOGOLU
010	ONOWAEMBO	020	TUWUNA
011	TIGA SERANGKAI	1225070	KECAMATAN MANDREHE BARAT
1225030	KECAMATAN ULU MORO O	001	ONOLIMBU RAYA
001	HILIBADALU	002	ONONAMOLO III
002	HILISANGAWOLA	003	SISOB AOHO
003	SALOO	004	IRAONOG EBA
004	BUKIT TINGGI	005	LOLOHIA
007	LAWELU	006	ONOLIMBU YOU
1225040	KECAMATAN LOLOFITU MOI	007	FADORO SIFULUBANUA
001	SISOB AWINO II	008	HILIDAURA
002	DURIA	009	SISARAHILI II
003	HILIMBOWO MAU	010	LASARABAGAWU
004	AMBUKHA	011	SISOBANDRAO
005	HILIMBUASI	012	MAZINGO
006	LOLOFITU	013	LASARAFAGA

DAFTAR KODE DAN NAMA DESA/KELURAHAN TAHUN 2017 SEMESTER 1

Provinsi : [12] SUMATERA UTARA

Kabupaten : [1225] NIAS BARAT

Kode	Nama
1225070	KECAMATAN MANDREHE BARAT
014	ORAHILIBADALU
1225080	KECAMATAN MORO O
001	ONozALUKHU YOU
002	SIDUAHILI
003	HILISOROMI
004	GUNUNG BARU
005	HILIWALOO II
006	HILFADOLO
007	SITOLU EWALI
008	HILI WAELE
009	LASARA BAHILI
010	SITOLUBANUA FADORO

DAFTAR KODE DAN NAMA DESA/KELURAHAN TAHUN 2017 SEMESTER 1

Provinsi : [12] SUMATERA UTARA
Kabupaten : [1271]SIBOLGA

Kode	Nama
1271010	KECAMATAN SIBOLGA UTARA
001	SIBOLGA ILIR
002	ANGIN NAULI
003	HUTA TONGA TONGA
004	HUTA BARANGAN
005	SIMARE-MARE
1271020	KECAMATAN SIBOLGA KOTA
001	KOTA BERINGIN
002	PASAR BARU
003	PASAR BELAKANG
004	PANCURAN GEROBAK
1271030	KECAMATAN SIBOLGA SELATAN
003	AEK HABIL
006	AEK MANIS
007	AEK PAROMBUNAN
008	AEK MUARA PINANG
1271031	KECAMATAN SIBOLGA SAMBAS
001	PANCURAN PINANG
002	PANCURAN KERAMBIL
003	PANCURAN DEWA
004	PANCURAN BAMBU

DAFTAR KODE DAN NAMA DESA/KELURAHAN TAHUN 2017 SEMESTER 1

Provinsi : [12] SUMATERA UTARA

Kabupaten : [1272]TANJUNG BALAI

Kode	Nama
1272010	KECAMATAN DATUK BANDAR
001	SIJAMBI
002	PAHANG
003	GADING
009	SIRANTAU
010	PANTAI JOHOR
1272011	KECAMATAN DATUK BANDAR TIMUR
001	BUNGA TANJUNG
002	SELAT LANCANG
003	SELAT TANJUNG MEDAN
004	SEMULA JADI
005	PULAU SIMARDAN
1272020	KECAMATAN TANJUNG BALAI SELATAN
001	TANJUNG BALAI KOTA II
002	TANJUNG BALAI KOTA I
003	KARYA
004	PERWIRA
005	INDRA SAKTI
006	PANTAI BURUNG
1272030	KECAMATAN TANJUNG BALAI UTARA
001	TANJUNG BALAI KOTA III
002	MATA HALASAN
003	KWALA SILAU BESTARI
004	TANJUNG BALAI KOTA IV
005	SEJAHTERA
1272040	KECAMATAN SEI TUALANG RASO
001	PASAR BARU
002	KERAMAT KUBAH
003	SUMBER SARI
004	MUARA SENTOSA
005	SEI RAJA
1272050	KECAMATAN TELUK NIBUNG
001	BETING KWALA KAPIAS
002	KAPIAS PULAU BUAYA
003	SEI MERBAU
004	PEMATANG PASIR
005	PERJUANGAN

DAFTAR KODE DAN NAMA DESA/KELURAHAN TAHUN 2017 SEMESTER 1

Provinsi : [12] SUMATERA UTARA

Kabupaten : [1273]PEMATANG SIANTAR

Kode	Nama	Kode	Nama
1273010	KECAMATAN SIANTAR MARIHAT	1273060	KECAMATAN SIANTAR MARTOBA
004	SUKAMAJU	007	PONDOK SAYUR
005	PARDAMEAN	008	TAMBUN NABOLON
006	SUKARAJA	009	NAGAPITU
007	BP NAULI	010	TANJUNG PINGGIR
008	SUKAMAKMUR	011	TANJUNG TONGAH
009	PARHORASAN NAULI	1273061	KECAMATAN SIANTAR SITALASARI
010	MEKAR NAULI	001	BAH KAPUL
1273011	KECAMATAN SIANTAR MARIMBUN	002	GURILLA
001	SIMARIMBUN	003	BUKIT SHOFA
002	NAGA HUTA	004	SETIA NEGARA
003	PEMATANG MARIHAT	005	BAH SORMA
004	TONG MARIMBUN		
005	NAGAHUTA TIMUR		
006	MARIHAT JAYA		
1273020	KECAMATAN SIANTAR SELATAN		
001	AEK NAULI		
002	MARTIMBANG		
003	KRISTEN		
004	TOBA		
005	KARO		
006	SIMALUNGUN		
1273030	KECAMATAN SIANTAR BARAT		
001	SIPINGGOL PINGGOL		
002	TELADAN		
003	DWIKORA		
004	PROKLAMASI		
005	TIMBANG GALUNG		
006	SIMARITO		
007	BANJAR		
008	BANTAN		
1273040	KECAMATAN SIANTAR UTARA		
001	MARTOBA		
002	MELAYU		
003	BARU		
004	SUKA DAME		
005	BANE		
006	SIGULANG GULANG		
007	KAHEAN		
1273050	KECAMATAN SIANTAR TIMUR		
001	KEBUN SAYUR		
002	TOMUAN		
003	PAHLAWAN		
004	SIOPAT SUHU		
005	MERDEKA		
006	PARDOMUAN		
007	ASUHAN		
1273060	KECAMATAN SIANTAR MARTOBA		
005	SUMBER JAYA		
006	NAGA PITA.		

DAFTAR KODE DAN NAMA DESA/KELURAHAN TAHUN 2017 SEMESTER 1

Provinsi : [12] SUMATERA UTARA

Kabupaten : [1274]TEBING TINGGI

Kode	Nama
1274010	KECAMATAN PADANG HULU
001	PABATU
002	LUBUK BARU
003	PERSIAKAN
004	BANDARSONO
008	TUALANG
011	LUBUK RAYA
012	PADANG MERBAU
1274011	KECAMATAN TEBING TINGGI KOTA
001	MANDAILING
002	PASAR GAMBIR
003	RAMBUNG
004	TEBING TINGGI LAMA
005	PASAR BARU
006	BADAK BEJUANG
007	BANDAR UTAMA
1274020	KECAMATAN RAMBUTAN
005	RANTAU LABAN
008	SRI PADANG
009	KARYA JAYA
010	LALANG
011	TANJUNG MARULAK
012	TANJUNG MARULAK HILIR
013	MEKAR SENTOSA
1274021	KECAMATAN BAJENIS
001	BULIAN
002	PELITA
003	DURIAN
004	BANDAR SAKTI
005	TELUK KARANG
006	PINANG MANCUNG
007	BEROHOL
1274030	KECAMATAN PADANG HILIR
001	BAGELEN
002	TEBING TINGGI
005	TAMBANGAN
006	SATRIA
007	DEBLOD SUNDORO
008	DAMAR SARI
009	TAMBANGAN HULU

DAFTAR KODE DAN NAMA DESA/KELURAHAN TAHUN 2017 SEMESTER 1

Provinsi : [12] SUMATERA UTARA

Kabupaten : [1275]MEDAN

Kode	Nama	Kode	Nama
1275010	KECAMATAN MEDAN TUNTUNGAN	1275060	KECAMATAN MEDAN KOTA
001	BARU LADANG BAMBU	005	TELADAN BARAT
002	SIDOMULYO	006	PASAR MERAH BARAT
003	LAU CIH	007	M E S J I D
004	NAMU GAJAH	008	KOTA MATSUM III
005	KEMENANGAN TANI	009	SEI RENGAS I
006	SIMALINGKAR B	010	PASAR BARU
007	SIMPANG SELAYANG	011	PUSAT PASAR
008	TANJUNG SELAMAT	012	PANDAU HULU I
009	M A N G G A	1275070	KECAMATAN MEDAN MAIMUN
1275020	KECAMATAN MEDAN JOHOR	001	KAMPUNG BARU
001	KWALA BEKALA	002	SEI MATI
002	GEDUNG JOHOR	003	SUKA RAJA
003	KEDAI DURIAN	004	J A T I
004	SUKA MAJU	005	H A M D A N
005	TITI KUNING	006	A U R
006	PANGKALAN MASYHUR	1275080	KECAMATAN MEDAN POLONIA
1275030	KECAMATAN MEDAN AMPLAS	001	SARI REJO
001	HARJOSARI II	002	SUKA DAMAI
002	SITIREJO II	003	POLONIA
003	SITIREJO III	004	ANGGRUNG
004	HARJOSARI I	005	MADRAS HULU
005	A M P L A S	1275090	KECAMATAN MEDAN BARU
006	TIMBANG DELI	001	TITI RANTAI
007	BANGUN MULIA	002	PADANG BULAN
1275040	KECAMATAN MEDAN DENAI	003	MERDEKA
001	B I N J A I	004	D A R A T
002	MEDAN TENGGARA	005	BABURA
003	D E N A I	006	PETISAH HULU
004	TEGAL SARI MANDALA III	1275100	KECAMATAN MEDAN SELAYANG
005	TEGAL SARI MANDALA II	001	SEMPAKATA
006	TEGAL SARI MANDALA I	002	BERINGIN
1275050	KECAMATAN MEDAN AREA	003	PADANG BULAN SELAYANG II
001	PASAR MERAH TIMUR	004	PADANG BULAN SELAYANG I
002	TEGAL SARI II	005	TANJUNG SARI
003	TEGAL SARI III	006	ASAM KUMBANG
004	TEGAL SARI I	1275110	KECAMATAN MEDAN SUNGGAL
005	SUKARAMAI I	001	SUNGGAL
006	KOTA MATSUM II	002	TANJUNG REJO
007	KOTA MATSUM IV	003	BABURA
008	KOTA MATSUM I	004	SIMPANG TANJUNG
009	SEI RENGAS PERMATA	005	SEI SIKAMBING B
010	SUKARAMAI II	006	LALANG
011	SEI RENGAS II	1275120	KECAMATAN MEDAN HELVETIA
012	PANDAU HULU II	001	CINTA DAMAI
1275060	KECAMATAN MEDAN KOTA	002	SEI SIKAMBING C II
001	SITI REJO I	003	DWI KORA
002	SUDI REJO II	004	HELVETIA TIMUR
003	SUDI REJO I	005	HELVETIA TENGAH
004	TELADAN TIMUR	006	HELVETIA

DAFTAR KODE DAN NAMA DESA/KELURAHAN TAHUN 2017 SEMESTER 1

Provinsi : [12] SUMATERA UTARA

Kabupaten : [1275]MEDAN

Kode	Nama	Kode	Nama
1275120	KECAMATAN MEDAN HELVETIA	1275180	KECAMATAN MEDAN DELI
007	TANJUNG GUSTA	003	MABAR HILIR
1275130	KECAMATAN MEDAN PETISAH	004	M A B A R
001	SEI SIKAMBING D	005	KOTA BANGUN
002	PETISAH TENGAH	006	TITI PAPAN
003	S E K I P	1275190	KECAMATAN MEDAN LABUHAN
004	SEI PUTIH TIMUR II	001	B E S A R
005	SEI PUTIH TIMUR I	002	TANGKAHAN
006	SEI PUTIH TENGAH	003	MARTUBUNG
007	SEI PUTIH BARAT	004	SEI MATI
1275140	KECAMATAN MEDAN BARAT	005	PEKAN LABUHAN
001	KESAWAN	006	NELAYAN INDAH
002	SILALAS	1275200	KECAMATAN MEDAN MARELAN
003	SEI AGUL	001	TANAH ENAM RATUS
004	KARANG BEROMBAK	002	RENGAS PULAU
005	GLUGUR KOTA	003	T E R J U N
006	PULO BRAYAN KOTA	004	PAYA PASIR
1275150	KECAMATAN MEDAN TIMUR	005	LABUHAN DELI
001	GANG BUNTU	1275210	KECAMATAN MEDAN BELAWAN
002	SIDODADI	001	BELAWAN PULAU SICANANG
003	PERINTIS	002	BELAWAN BAHAGIA
004	GAHARU	003	BELAWAN BAHARI
005	DURIAN	004	BELAWAN II
006	GLUGUR DARAT II	005	BAGAN DELI
007	GLUGUR DARAT I	006	BELAWAN I
008	PULO BRAYAN DARAT I		
009	PULO BRAYAN DARAT II		
010	PULO BRAYAN BENGKEL BARU		
011	PULO BRAYAN BENGKEL		
1275160	KECAMATAN MEDAN PERJUANGAN		
001	PANDAU HILIR		
002	SEI KERA HULU		
003	PAHLAWAN		
004	SEI KERA HILIR I		
005	SEI KERA HILIR II		
006	SIDORAME TIMUR		
007	SIDORAME BARAT II		
008	SIDORAME BARAT I		
009	TEGAL REJO		
1275170	KECAMATAN MEDAN TEMBUNG		
001	INDRA KASIH		
002	SIDOREJO HILIR		
003	SIDOREJO		
004	BANTAN TIMUR		
005	BANDAR SELAMAT		
006	B A N T A N		
007	T E M B U N G		
1275180	KECAMATAN MEDAN DELI		
001	TANJUNG MULIA		
002	TANJUNG MULIA HILIR		

DAFTAR KODE DAN NAMA DESA/KELURAHAN TAHUN 2017 SEMESTER 1

Provinsi : [12] SUMATERA UTARA

Kabupaten : [1276]BINJAI

Kode	Nama
1276010	KECAMATAN BINJAI SELATAN
001	TANAH MERAH
002	BHAKTI KARYA
003	TANAH SERIBU
004	PUJI DADI
005	BINJAI ESTATE
006	RAMBUNG BARAT
007	RAMBUNG DALAM
008	RAMBUNG TIMUR
1276020	KECAMATAN BINJAI KOTA
001	BERNGAM
002	SATRIA
003	SETIA
004	KARTINI
005	TANGSI
006	BINJAI
007	PEKAN BINJAI
1276030	KECAMATAN BINJAI TIMUR
001	MENCIRIM
002	TUNGGURONO
003	DATARAN TINGGI
004	TIMBANG LANGKAT
005	TANAH TINGGI
006	SUMBER MULYOREJO
007	SUMBER KARYA
1276040	KECAMATAN BINJAI UTARA
001	PAHLAWAN
002	JATINEGARA
003	NANGKA
004	JATI MAKMUR
005	DAMAI
006	KEBUN LADA
007	CENGKEH TURI
008	JATI KARYA
009	JATI UTOMO
1276050	KECAMATAN BINJAI BARAT
001	BANDAR SENEMBAH
002	LIMAU MUNGKUR
003	LIMAU SUNDAI
004	PAYA ROBA
005	SUKA MAJU
006	SUKA RAMAI

DAFTAR KODE DAN NAMA DESA/KELURAHAN TAHUN 2017 SEMESTER 1

Provinsi : [12] SUMATERA UTARA

Kabupaten : [1277] PADANGSIDIMPUAN

Kode	Nama	Kode	Nama
1277010	KECAMATAN PADANGSIDIMPUAN TENGGARA	1277040	KECAMATAN PADANGSIDIMPUAN UTARA
001	SIHITANG	003	WEK II
002	PAL IV P KOLING	004	WEK I
003	SALAMBUE	005	BATANG AYUMI JULU
004	SIGULANG	006	BATANG AYUMI JAE
005	HUTA KOJE	007	TOBAT
006	HUTA LIMBONG	008	TANO BATO
007	HUTA PADANG PK	009	BONAN DOLOK
008	PIJOR KOLING	010	SADABUAN
009	GOTI	011	PANYANGGAR
010	MANEGEN	012	LOSUNG BATU
011	MANUNGGANG JAE	013	KANTIN
012	LABUHAN RASOKI	014	BINCAR
013	PURBATUA P KOLING	015	TIMBANGAN
014	MANUNGGANG JULU	016	KAYU OMBUN
015	TARUTUNG BARU	1277050	KECAMATAN PADANGSIDIMPUAN HUTAIMBARU
016	HUTA LOMBANG	001	PARTIHAMAN SAROHA
017	PERKEBUNAN P KOLING	002	HUTAIMBARU
018	LABUHAN LABO	003	PALOPAT MARIA
1277020	KECAMATAN PADANGSIDIMPUAN SELATAN	004	SABUNGAN JAE
001	HANOPAN	005	LEMBAH LUBUK MANIK
002	SIDANGKAL	006	SABUNGAN SIPABANGUN
003	WEK VI	007	SINGALI
004	UJUNG PADANG	008	HUTA PADANG
005	AEK TAMPANG	009	LUBUK RAYA
006	PADANG MATINGGI	010	TINJOMAN
007	SILANDIT	1277051	KECAMATAN PADANGSIDIMPUAN ANGKOLA JULU
008	WEK V	001	SIMATOHIR
009	SITAMIANG	002	RIMBA SOPING
010	LOSUNG	003	MOMPANG
011	PADANG MATINGGI LESTARI	004	BATU LAYAN
012	SITAMIANG BARU	005	JORING LOMBANG
1277030	KECAMATAN PADANGSIDIMPUAN BATUNADUA	006	JORING NATOBANG
005	PURWODADI	007	SIMASOM
006	GUNUNG HASAHATAN	008	PINTU LANGIT JAE
007	UJUNG GURAP		
008	BARUAS		
009	AEK BAYUR		
010	AEK TUHUL		
011	PUDUN JAE		
012	PUDUN JULU		
013	SILOTING		
014	BATANG BAHAL		
015	AEK NAJAJI		
016	BARGOT TOPONG		
017	SIMIRIK		
018	BATUNADUA JAE		
019	BATUNADUA JULU		
1277040	KECAMATAN PADANGSIDIMPUAN UTARA		
001	WEK IV		
002	WEK III		

DAFTAR KODE DAN NAMA DESA/KELURAHAN TAHUN 2017 SEMESTER 1

Provinsi : [12] SUMATERA UTARA

Kabupaten : [1278] GUNUNGSITOLI

Kode	Nama	Kode	Nama
1278010	KECAMATAN GUNUNGSITOLI IDANOI	1278030	KECAMATAN GUNUNGSITOLI BARAT
001	HILIMBOWO IDANOI	008	ORAHILI TUMORI
002	HILIWETO IDANOI	010	ONONAMOLO II LOT
003	TUHEGEO II	1278040	KECAMATAN GUNUNG SITOLI
004	SAMASI	001	MIGA
005	LOLOANAA IDANOI	002	SIHAREO II
006	OMBOLATA	003	ILIR
007	ONOWAEMBO	004	SIFALAETE TABALOHO
008	SIWALUBANUA I	005	DAHANA
009	AWAAI	006	SISOBAHILI TABALOHO
010	LEWUOGURU IDANOI	007	DAHADANO GAWU GAWU
011	FADORO	008	LASARA BAHILI
012	SIFALAETE	009	MUDIK
013	HILIHAMBAWA	010	BOYO
014	TETEHOSI I	011	HILINA A
015	TETEHOSI II	012	LELEWONU NIKOOTANO
016	BINAKA	013	SIMANDRAOLO
017	IDANOTAE	014	MADOLAOLI
018	FOWA	015	SISARAHILI SISAMBALAHE
019	SIWALUBANUA II	016	ONOWAEMBO
020	HUMENE	017	FADORO LASARA
021	SIMANAERE	018	TUHEMBERUA ULU
022	HELEFANIKHA	019	ONOZITOLI SIFOROASI
023	TUHEGEO I	020	PASAR GUNUNG SITOLI
024	DAHANA	021	SAOMBO
025	HILIMBAWADESULO	022	IRAONOGIBA
026	BAWODESOLO	023	OMBOLATA ULU
1278020	KECAMATAN GUNUNGSITOLI SELATAN	024	MOAWO
001	LOLOLAKHA	025	SAEWE
002	ONOZITOLI TABALOHO	026	SIFALAETE ULU
003	SIHAREO I TABALOHO	027	HILIMBARUZO
004	OMBOLATA SIMENARI	028	HILI HAO
005	MAZINGO TABALOHO	029	SISARAHILI GAMO
006	ONONAMOLO I LOT	030	BAWADESULO
007	LUAHA LARAGA	031	ONOZITOLI OLORA
008	LOLOMBOLI	032	MADULA
009	FODO	1278050	KECAMATAN GUNUNGSITOLI ALO OA
010	FAEKHU	001	FADORO YOU
011	LOLOFAOSO TABALOHO	002	NAZALOU ALOOA
012	HILIGARA	003	NIKOOTANO DAO
013	HILIGODU OMBOLATA	004	NAZALOU LOLOWUA
014	TETEHOSI OMBALATA	005	LOLOLAWA
016	SISOBAHILI II TANOSEO	006	ORAHILI TANOSEO
1278030	KECAMATAN GUNUNGSITOLI BARAT	007	TARAKHAINI
001	ONOZIKHO	008	FADORO HILIMBOWO
002	GADA	009	IRAONO LASE
003	HILINAKHE	1278060	KECAMATAN GUNUNGSITOLI UTARA
004	LOLOMOYO TUHEMBERUA	001	HILIGODU ULU
005	SIHAREO SIWAHILI	002	HILIMBOWO OLORA
006	TUMORI BALOHILI	003	OLORA
007	TUMORI	004	GAWU GAWU BOUSO

DAFTAR KODE DAN NAMA DESA/KELURAHAN TAHUN 2017 SEMESTER 1

Provinsi : [12] SUMATERA UTARA

Kabupaten : [1278] GUNUNGSITOLI

Kode	Nama
1278060	KECAMATAN GUNUNGSITOLI UTARA
005	LOLOANAA / LOLOMOYO
006	LASARA SOWU
007	HAMBAWA
008	TETEHOSI AFIA
009	AFIA
010	TELUK BELUKAR

DAFTAR KODE DAN NAMA DESA/KELURAHAN TAHUN 2017 SEMESTER 1

Provinsi : [13] SUMATERA BARAT

Kabupaten : [1301] KEPULAUAN MENTAWAI

Kode	Nama	Kode	Nama
1301011	KECAMATAN PAGAI SELATAN	1301041	KECAMATAN SIBERUT BARAT
001	BULASAT	002	SIMALEGI
002	SINAKA	003	SIGAPOKNA
003	MAKALO		
004	MALAKOPA		
1301012	KECAMATAN SIKAKAP		
001	TAIKAKO		
002	SIKAKAP		
003	MATOBÉ		
1301013	KECAMATAN PAGAI UTARA		
001	SAUMANGANYA		
002	SILABU		
003	BETUMONGA		
1301021	KECAMATAN SIPORA SELATAN		
001	BOSUA		
002	NEMNEMLELEU		
003	BERIULOU		
004	MARA		
005	SIOBAN		
006	SAUREINU		
007	MATOBÉ		
1301022	KECAMATAN SIPORA UTARA		
001	BETUMONGA		
002	GOISOOINAN		
003	BUKIT PAMEWA		
004	SIPORA JAYA		
005	SIDO MAKMUR		
006	TUAPEJAT		
1301030	KECAMATAN SIBERUT SELATAN		
002	MADOBAG		
004	MUARA SIBERUT		
005	MALEPPET		
006	MUNTEI		
008	MATOTONAN		
1301031	KECAMATAN SEBERUT BARAT DAYA		
001	PASAKIAT TEILELEU		
002	KATUREI		
003	SAGULUBBEG		
1301032	KECAMATAN SIBERUT TENGAH		
001	SALIGUMA		
002	SAIBI SAMUKOP		
003	CIMPUNGAN		
1301040	KECAMATAN SIBERUT UTARA		
003	SIRILOGUI		
004	MUARA SIKABALUAN		
005	MONGAN POULA		
006	SOTBOYAK		
007	BOJAKAN		
009	MALANCAN		
1301041	KECAMATAN SIBERUT BARAT		
001	SIMATALU		

DAFTAR KODE DAN NAMA DESA/KELURAHAN TAHUN 2017 SEMESTER 1

Provinsi : [13] SUMATERA BARAT
Kabupaten : [1302] PESISIR SELATAN

Kode	Nama	Kode	Nama
1302011	KECAMATAN SILAUT	1302030	KECAMATAN PANCUNG SOAL
001	SILAUT	009	SIMPANG LAMA INDERAPURA
002	SAMBUNGO	010	TLUK AMPLU INDRAPURA
003	AIR HITAM	012	INDERAPURA TENGAH
004	LUBUK BUNTA	014	TIGO SUNGAI INDERAPURA
005	DURIAN SERIBU	1302031	KECAMATAN AIRPURA
006	PASIR BINJAI	001	INDERAPURA TIMUR
007	TALANG BINJAI	002	INDERAPURA UTARA
008	SUNGAI SARIK	003	PULAU RAJO INDERAPURA
009	SUNGAI PULAI	004	TLUK KUALO INDERAPURA
010	SUNGAI SIRAH	005	PALOKAN INDERAPURA
1302012	KECAMATAN LUNANG	006	TANAH BAKALI INDERAPURA
001	LUNANG	007	LUBUK BETUNG INDERAPURA
002	LUNANG SELATAN	008	DAMAR LAPAN BATANG INDERAPURA
003	LUNANG UTARA	009	MUARA INDERAPURA
004	LUNANG BARAT	010	LALANG PANJANG INDERAPURA
005	SINDANG LUNANG	1302040	KECAMATAN LINGGO SARI BAGANTI
006	LUNANG SATU	001	AIE HAJI
007	LUNANG TENGAH	002	PUNGGASAN
008	PONDOK PARIAN LUNANG	003	PUNGGASAN TIMUR
009	LUNANG DUA	004	PADANG XI PUNGGASAN
010	LUNANG TIGA	005	LAGAN MUDIK PUNGGASAN
1302020	KECAMATAN BASA AMPEK BALAI TAPAN	006	LAGAN HILIR PUNGGASAN
001	TAPAN	007	PUNGGASAN UTARA
003	BATANG ARAH TAPAN	008	MUARA GADANG AIR HAJI
005	PASAR TAPAN	009	AIR HAJI BARAT
006	AMPANG TULAK TAPAN	010	PASAR BUKIT AIR HAJI
009	KOTO ANAU TAPAN	011	SUNGAI SIRAH AIR HAJI
010	DUSUN BARU TAPAN	012	RANTAU SIMALENANG AIR HAJI
011	TANJUNG PONDOK TAPAN	013	AIR HAJI TENGAH
015	BATANG BETUNG TAPAN	014	PASAR LAMA MUARA AIR HAJI
016	RIAK DANAU TAPAN	015	AIR HAJI TENGGARA
017	BUKIT BUAI TAPAN	016	MUARA KANDIS PUNGGASAN
1302021	KECAMATAN RANAH AMPEK HULU TAPAN	1302050	KECAMATAN RANAH PESISIR
001	KUBU TAPAN	001	SUNGAI TUNU
002	TALANG KOTO PULAI TAPAN	002	PALANGAI
003	BINJAI TAPAN	003	SUNGAI TUNU BARAT
004	SUNGAI GAMBIR SAKO TAPAN	004	SUNGAI TUNU UTARA
005	SIMPANG GUNUNG TAPAN	005	NYIUR MELAMBAI PELANGAI
006	KAMPUNG TENGAH TAPAN	006	PELANGAI KACIAK
007	SUNGAI PINANG TAPAN	007	PELANGAI GADANG
008	TEBING TINGGI TAPAN	008	KOTO VIII PELANGAI
009	TALANG BALARIK TAPAN	009	PASIA PELANGAI
010	LIMAU PURUT TAPAN	010	SUNGAI LIKU PELANGAI
1302030	KECAMATAN PANCUNG SOAL	1302060	KECAMATAN LENGAYANG
001	INDERAPURA	001	LAKITAN
002	MUARO SAKAI INDERAPURA	002	KAMBANG
003	INDERAPURA BARAT	003	LAKITAN SELATAN
004	TIGO SEPAKAT INDERAPURA	004	LAKITAN TENGAH
005	INDERAPURA SELATAN	005	LAKITAN TIMUR
006	KUDO-KUDO INDERAPURA	006	LAKITAN UTARA

DAFTAR KODE DAN NAMA DESA/KELURAHAN TAHUN 2017 SEMESTER 1

Provinsi : [13] SUMATERA BARAT
Kabupaten : [1302] PESISIR SELATAN

Kode	Nama	Kode	Nama
1302060	KECAMATAN LENGAYANG	1302100	KECAMATAN BAYANG
007	KAMBANG BARAT	002	TALAOK
008	KAMBANG UTARA	003	KOTO BARAPAK
009	KAMBANG TIMUR	004	GURUN PANJANG
1302070	KECAMATAN SUTERA	005	API-API PASAR BARU
001	AMPING PARAK	006	TANJUNG DURIAN PASAR BARU
002	SURANTIH	007	ASAM KAMBA PASAR BARU
003	TARATAK	008	SAWAH LAWEH PASAR BARU
004	AMPING PARAK TIMUR	009	KAPEH PANJI JAYA TALAOK
005	AUR DURI SURANTIH	010	AUR BEGALUNG TALAOK
006	RAWANG GUNUNG MALELO SURANTIH	011	KAPELGAM KOTO BARAPAK
007	KOTO NAN TIGO SELATAN SURANTIH	012	KAPUJAN KOTO BARAPAK
008	KOTO NAN TIGO UTARA SURANTIH	013	KOTO BARU KOTO BARAPAK
009	GANTIANG MUDIAK SELATAN SURANTIH	014	KUBANG KOTO BARAPAK
010	GANTIANG MUDIAK UTARA SURANTIH	015	GURUN PANJANG SELATAN
011	LANSANO TARATAK	016	GURUN PANJANG UTARA
012	KOTO TARATAK	017	GURUN PANJANG BARAT
1302080	KECAMATAN BATANG KAPAS	1302101	KECAMATAN IV NAGARI BAYANG UTARA
001	IV KOTO HILIE	001	PULUIK PULUIK
002	IV KOTO MUDIEK	002	KOTO RANAH
003	TALUK	003	MUARO AIE
004	KOTO NAN TIGO IV KOTO HILIE	004	PANCUANG TABA
005	KOTO NAN DUO IV KOTO HILIE	005	PULUIK PULUIK SELATAN
006	SUNGAI NYALO IV KOTO MUDIEK	006	LIMAU GADANG PANCUNG TABA
007	TUIK IV KOTO MUDIEK	1302110	KECAMATAN KOTO XI TARUSAN
008	TARATAK TEMPATIH IV KOTO MUDIEK	001	KAPUH
009	TALUK TIGO SAKATO	002	AMPANG PULAI
1302090	KECAMATAN IV JURAI	003	NANGGALO
001	SALIDO	004	BATU HAMPAR
002	PAINAN	005	DUKU
003	LUMPO	006	BARUNG BARUNG BALANTAI
004	TAMBANG	007	SUNGAI PINANG
005	BUNGO PASANG SALIDO	008	SIGUNTUR
006	SAGO SALIDO	009	TARATAK SUNGAI LUNDANG
007	PAINAN SELATAN PAINAN	010	KAPUH UTARA
008	PAINAN TIMUR PAINAN	011	MANDEH
009	BUKIK KACIAK LUMPO	012	BARUNG BARUNG BALANTAI SELATAN
010	SUNGAI SARIAK LUMPO	013	JINANG KAMPUNG PANSUR AMPANG PULAI
011	SUNGAI GAYO LUMPO	014	PULAU KARAM AMPANG PULAI
012	GUNUNG BUNGKUAK LUMPO	015	CEROCOK ANAU AMPANG PULAI
013	AMPANG TAREH LUMPO	016	SUNGAI NYALO MUDIAK AIE
014	AMPUAN LUMPO	017	SETARA NANGGALO
015	BALAI SINAYAN LUMPO	018	BATU HAMPAR SELATAN
016	TARATAK TANGAH LUMPO	019	DUKU UTARA
017	BATU KUNIK LUMPO	020	BARUNG-BARUNG BALANTAI TIMUR
018	LIMAU GADANG LUMPO	021	SIGUNTUR TUA
019	KOTO RAWANG	022	KAMPUNG BARU KORONG NAN AMPEK
020	SALIDO SARI BULAN	023	BARUNG-BARUNG BALANTAI TENGAH
1302100	KECAMATAN BAYANG		
001	PASAR BARU		

DAFTAR KODE DAN NAMA DESA/KELURAHAN TAHUN 2017 SEMESTER 1

Provinsi : [13] SUMATERA BARAT

Kabupaten : [1303] SOLOK

Kode	Nama	Kode	Nama
1303040	KECAMATAN PANTAI CERMIN	1303100	KECAMATAN IX KOTO SUNGAI LASI
001	SURIAN	003	SIARO-ARO
002	LOLO	004	INDUDUA
1303050	KECAMATAN LEMBAH GUMANTI	005	GUGUAK SARAI
001	ALAHAN PANJANG	006	SUNGAI DURIAN
002	SUNGAI NANAM	007	BUKIT BAIS
003	SALIMPEK	008	KOTO LAWEH
004	AIE DINGIN	009	SUNGAI JAMBUA
1303051	KECAMATAN HILIRAN GUMANTI	1303110	KECAMATAN KUBUNG
001	SUNGAI ABU	001	GAUANG
002	SARIAK ALAHAN TIGO	002	PANYAKALAN
003	TALANG BABUNGO	003	SAOK LAWEH
1303060	KECAMATAN PAYUNG SEKAKI	004	TANJUANG BINGKUANG
001	SIRUKAM	005	GANTUANG CIRI
002	SUPAYANG	006	KOTO HILALANG
003	AIA LUO	007	SELAYO
1303061	KECAMATAN TIGO LURAH	008	KOTO BARU
001	RANGKIANG LULUIH	1303120	KECAMATAN X KOTO DIATAS
002	BATU BAJANJANG	001	KATIALO
003	SIMANAU	002	TANJUANG BALIK
004	TANJUANG BALIK SUMISO	003	PANINJAUAN
005	GARABAK DATA	004	LABUAH PANJANG
1303070	KECAMATAN LEMBANG JAYA	005	SULIK AIA
001	KOTO ANAU	006	PASILIHAN
002	BATU BANYAK	007	BUKIK KANDUANG
003	LIMAU LUNGGO	008	KUNCIA
004	KOTO LAWEH	009	SIBERAMBANG
005	SALAYO TANANG BUKIK SILEH	1303130	KECAMATAN X KOTO SINGKARAK
006	BATU BAJANJANG	001	KACANG
1303071	KECAMATAN DANAU KEMBAR	002	TIKALAK
001	KAMPUANG BATU DALAM	003	SINGKARAK
002	SIMPANG TANJUANG NAN IV	004	SUMANI
1303080	KECAMATAN GUNUNG TALANG	005	SANIANG BAKA
001	CUPAK	006	KOTO SANI
002	TALANG	007	TANJUANG ALAI
003	SUNGAI JANIAH	008	ARIPAN
004	KOTO GADANG GUGUAK	1303140	KECAMATAN JUNJUNG SIRIH
005	KOTO GAEK GUGUAK	001	MUARO PINGAI
006	JAWI-JAWI GUGUAK	002	PANINGGAHAN
007	BATANG BARUS		
008	AIA BATUMBUAK		
1303090	KECAMATAN BUKIT SUNDI		
001	MUARO PANEH		
002	KINARI		
003	PARAMBAHAN		
004	DILAM		
005	BUKIK TANDANG		
1303100	KECAMATAN IX KOTO SUNGAI LASI		
001	PIANGGU		
002	TARUANG-TARUANG		

DAFTAR KODE DAN NAMA DESA/KELURAHAN TAHUN 2017 SEMESTER 1

Provinsi : [13] SUMATERA BARAT

Kabupaten : [1304] SIJUNJUNG

Kode	Nama	Kode	Nama
1304050	KECAMATAN KAMANG BARU	1304100	KECAMATAN KOTO TUJUH
001	SUNGAI LANSEK	001	LIMO KOTO
002	MUARO TAKUNG	002	PADANG LAWEH
003	KUNANGAN PARIT RANTANG	003	TANJUNG
004	KAMANG	004	PALALUAR
005	AIR AMO	005	GUGUK
006	SUNGAI BATUANG	006	BUKIT BUAL
007	SIAUR	007	PADANG LAWEH SELATAN
008	LUBUK TARANTANG	1304110	KECAMATAN SUMPUR KUDUS
009	MALORO	001	KUMANIS
010	TANJUNG KALIANG	002	TANJUNG BONAI AUR
011	PADANG TAROK	003	SISAWAH
1304060	KECAMATAN TANJUNG GADANG	004	TAMPARUNGO
001	LANGKI	005	SUMPUR KUDUS
002	SIBAKUR	006	MENGGANTI
003	PULASAN	007	SEPAKAT SILANTAI
004	TANJUNG LOLO	008	UNGGAN
005	TANJUNG GADANG	009	TANJUNG BONAI AUR SELATAN
006	TARATAK BARU	010	TANJUANG LABUAH
007	TIMBULUN	011	SUMPUR KUDUS SELATAN
008	SINYAMU		
009	TARATAK BARU UTARA		
1304070	KECAMATAN SIJUNJUNG		
001	MUARO		
002	KANDANG BARU		
003	PEMATANG PANJANG		
004	SIJUNJUNG		
005	AIA ANGEK		
006	SOLOK AMBAH		
007	PARUH		
008	MUARO SILOKEK		
009	DURIAN GADANG		
1304071	KECAMATAN LUBUK TAROK		
001	BULUH KASOK		
002	LUBUK TAROK		
003	LALAN		
004	SILONGO		
005	KAMPUNG DALAM		
006	LATANG		
1304080	KECAMATAN IV NAGARI		
001	MUNDAM SAKTI		
002	KOTO BARU		
003	MUARO BODI		
004	PALANGKI		
005	KOTO TUO		
1304090	KECAMATAN KUPITAN		
001	BATU MANJULUA		
002	PADANG SIBUSUAK		
003	PAMUATAN		
004	KAMPUNG BARU		

DAFTAR KODE DAN NAMA DESA/KELURAHAN TAHUN 2017 SEMESTER 1

Provinsi : [13] SUMATERA BARAT

Kabupaten : [1305]TANAH DATAR

Kode	Nama	Kode	Nama
1305010	KECAMATAN SEPULUH KOTO	1305070	KECAMATAN PADANG GANTING
001	TAMBANGAN	002	ATAR
002	JAHO	1305080	KECAMATAN LINTAU BUO
003	PANINJAUAN	001	TALUAK
004	PANYALAIAN	002	TIGO JANGKO
005	AIE ANGEK	003	PANGIAN
006	KOTO BARU	004	BUO
007	PANDAI SIKEK	1305081	KECAMATAN LINTAU BUO UTARA
008	SINGGALANG	001	TEPI SELO
009	KOTO LAWEH	002	LUBUAK JANTAN
1305020	KECAMATAN BATIPUH	003	BALAI TANGAH
001	TANJUNG BARULAK	004	BATU BULEK
002	BUNGO TANJUNG	005	TANJUANG BONAI
003	PITALAH	1305090	KECAMATAN SUNGAYANG
004	GUNUNG RAJO	001	MINANGKABAU
005	BATIPUH BARUAH	002	ANDALEH BARUH BUKIK
006	BATIPUAH ATEH	003	SUNGAYANG
007	SABU	004	TANJUANG
008	ANDALEH	005	SUNGAI PATAI
1305021	KECAMATAN BATIPUH SELATAN	1305100	KECAMATAN SUNGAI TARAB
001	GUGUAK MALALO	001	TALANG TANGAH
002	PADANG LAWEH MALALO	002	GURUN
003	SUMPUR	003	SIMPURUIK
004	BATU TABA	004	SUNGAI TARAB
1305030	KECAMATAN PARIANGAN	005	PADANG LAWEH
001	BATU BASA	006	KOTO TUO
002	TABEK	007	PASIE LAWEH
003	SAWAH TANGAH	008	KUMANGO
004	SIMABUR	009	RAO RAO
005	PARIANGAN	010	KOTO BARU
006	SUNGAI JAMBU	1305110	KECAMATAN SALIMPAUNG
1305040	KECAMATAN RAMBATAN	001	TABEK PATAH
001	SIMAWANG	002	LAWANG MANDAHILIANG
002	BALIMBIANG	003	SALIMPAUNG
003	III KOTO	004	SUPAYANG
004	PADANG MAGEK	005	SITUMBUK
005	RAMBATAN	006	SUMANIAK
1305050	KECAMATAN LIMA KAUM	1305111	KECAMATAN TANJUNG BARU
001	CUBADAK	001	TANJUANG ALAM
002	PARAMBAHAN	002	BARULAK
003	LABUH		
004	LIMA KAUM		
005	BARINGIN		
1305060	KECAMATAN TANJUNG EMAS		
001	PAGARUYUNG		
002	SARUASO		
003	KOTO TANGAH		
004	TANJUNG BARULAK		
1305070	KECAMATAN PADANG GANTING		
001	PADANG GANTING		

DAFTAR KODE DAN NAMA DESA/KELURAHAN TAHUN 2017 SEMESTER 1

Provinsi : [13] SUMATERA BARAT
Kabupaten : [1306] PADANG PARIAMAN

Kode	Nama	Kode	Nama
1306010	KECAMATAN BATANG ANAI	1306062	KECAMATAN PADANG SAGO
001	KATAPIANG	003	KOTO BARU
002	KASANG	1306070	KECAMATAN V KOTO KP DALAM
003	SUNGAI BULUH	001	CAMPAGO
004	BUAYAN LUBUK ALUNG	002	SIKUCUR
1306020	KECAMATAN LUBUK ALUNG	1306071	KECAMATAN V KOTO TIMUR
001	LUBUK ALUNG	001	LIMAU PURUIK
002	AIE TAJUN LUBUK ALUNG	002	KUDU GANTIANG
003	SIKABU LUBUK ALUNG	003	GUNUNG PADANG ALAI
004	PASIE LAWEH LUBUK ALUNG	1306080	KECAMATAN SUNGAI LIMAU
005	PUNGGUNG KASIAK LUBUK ALUNG	001	PILUBANG
1306021	KECAMATAN SINTUK TOBOH GADANG	002	KURANJI HILIR
001	TOBOH GADANG	003	KOTO TINGGI KURANJI HILIR
002	SINTUK	004	GUGUAK KURANJI HILIR
1306030	KECAMATAN ULAKAN TAPAKIS	1306081	KECAMATAN BATANG GASAN
001	TAPAKIS	001	GASAN GADANG
002	ULAKAN	002	MALAI V SUKU
1306040	KECAMATAN NAN SABARIS	1306090	KECAMATAN SUNGAI GERINGGING
001	SUNUA	001	KURANJI HULU
002	PADANG BINTUNGAN	002	MALAI III KOTO
003	PAUAH KAMBA	003	BATU GADANG KURANJI HULU
004	KAPALO KOTO	004	SUNGAI SIRAH KURANJI HULU
005	KURAI TAJI	1306100	KECAMATAN IV KOTO AUR MALINTANG
1306050	KECAMATAN 2 X 11 ENAM LINGKUNG	001	III KOTO AUR MALINTANG
001	LUBUK PANDAN	002	III KOTO AUR MALINTANG SELATAN
002	SICINCIN	003	III KOTO AUR MALINTANG TIMUR
003	SUNGAI ASAM	004	III KOTO AUR MALINTANG UTARA
1306051	KECAMATAN ENAM LINGKUNG	005	BALAI BAIK MALAI III KOTO
001	KOTO TINGGI		
002	GADUA		
003	TOBOH KETEK		
004	PAKANDANGAN		
005	PARIK MALINTANG		
1306052	KECAMATAN 2 X 11 KAYU TANAM		
001	KAPALO HILALANG		
002	KAYU TANAM		
003	GUGUAK		
004	ANDURING		
1306060	KECAMATAN VII KOTO SUNGAI SARIAK		
001	BALAH AIA		
002	LAREH NAN PANJANG		
003	LURAH AMPALU		
004	SUNGAI SARIAK		
1306061	KECAMATAN PATAMUAN		
001	SUNGAI DURIAN		
002	TANDIKAT		
003	TANDIKAT UTARA		
1306062	KECAMATAN PADANG SAGO		
001	KOTO DALAM		
002	BATU KALANG		

DAFTAR KODE DAN NAMA DESA/KELURAHAN TAHUN 2017 SEMESTER 1

Provinsi : [13] SUMATERA BARAT

Kabupaten : [1307] AGAM

Kode	Nama	Kode	Nama
1307010	KECAMATAN TANJUNG MUTIARA	1307061	KECAMATAN BANUHAMPU
001	TIKU SELATAN	005	LADANG LAWEH
002	TIKU UTARA	006	TALUAK AMPEK SUKU
003	TIKU LIMO JORONG	007	KUBANG PUTIAH
1307020	KECAMATAN LUBUK BASUNG	1307062	KECAMATAN SUNGAI PUA
001	MANGGOPOH	001	BATU PALANO
002	GARAGAHAN	002	PADANG LAWEH
003	KAMPUANG TANGAH	003	BATAGAK
004	KAMPUNG PINANG	004	SARIAK
005	LUBUK BASUNG	005	SUNGAI PUA
1307021	KECAMATAN AMPEK NAGARI	1307070	KECAMATAN AMPEK ANGKEK
001	BAWAN	001	BATU TABA
002	SITANANG	002	PASIA
003	BATU KAMBING	003	BALAI GURAH
004	SITALANG	004	AMPANG GADANG
1307030	KECAMATAN TANJUNG RAYA	005	BIARO GADANG
001	TANJUNG SANI	006	LAMBAH
002	SUNGAI BATANG	007	PANAMPUANG
003	MANINJAU	1307071	KECAMATAN CANDUANG
004	BAYUA	001	BUKIK BATABUAH
005	DUO KOTO	002	LASI
006	PANINJAUAN	003	CANDUANG KOTO LAWEH
007	KOTO KACIAK	1307080	KECAMATAN BASO
008	KOTO GADANG ANAM KOTO	001	KOTO TINGGI
009	KOTO MALINTANG	002	PADANG TAROK
1307040	KECAMATAN MATUR	003	SIMARASOK
001	MATUA MUDIAK	004	TABEK PANJANG
002	PARIK PANJANG	005	SALO
003	PANTA PAUAH	006	KOTO BARU
004	MATUA HILIA	1307090	KECAMATAN TILATANG KAMANG
005	TIGO BALAI	001	GADUT
006	LAWANG	002	KAPAU
1307050	KECAMATAN IV KOTO	003	KOTO TANGAH
001	KOTO TUO	1307091	KECAMATAN KAMANG MAGEK
002	BALINGKA	001	MAGEK
003	SUNGAI LANDIA	002	KAMANG HILIA
004	KOTO PANJANG	003	KAMANG MUDIAK
005	SIANOK ANAM SUKU	1307100	KECAMATAN PALEMBAYAN
006	KOTO GADANG	001	BARINGIN
007	GUGUAK TABEK SAROJO	002	SUNGAI PUAR
1307051	KECAMATAN MALALAK	003	SIPINANG
001	MALALAK SELATAN	004	AMPEK KOTO PALEMBAYAN
002	MALALAK BARAT	005	TIGO KOTO SILUNGKANG
003	MALALAK TIMUR	006	SALAREH AIA
004	MALALAK UTARA	1307110	KECAMATAN PALUPUH
1307061	KECAMATAN BANUHAMPU	001	KOTO RANTANG
001	PAKAN SINAYAN	002	PASIA LAWEH
002	SUNGAI TANANG	003	PAGADIH
003	PADANG LUA	004	NAN TUJUAH
004	CINGKARIANG		

DAFTAR KODE DAN NAMA DESA/KELURAHAN TAHUN 2017 SEMESTER 1

Provinsi : [13] SUMATERA BARAT
Kabupaten : [1308] LIMA PULUH KOTA

Kode	Nama	Kode	Nama
1308010	KECAMATAN PAYAKUMBUH	1308040	KECAMATAN GUGUAK
001	SUNGAI BARINGIN	002	SIMPANG SUGIRAN
002	KOTO BARU SIMALANGGANG	003	SUNGAI TALANG
003	SIMALANGGANG	004	GUGUAK VIII KOTO
004	KOTO TANGAH SIMALANGGANG	005	VII KOTO TALAGO
005	TAEH BARUAH	1308041	KECAMATAN MUNGKA
006	PIOBANG	001	JOPANG MANGANTI
007	TAEH BUKIK	002	MUNGKA
1308011	KECAMATAN AKABILURU	003	TALANG MAUA
001	KOTO TANGAH BATU HAMPA	004	SIMPANG KAPUAK
002	BATU HAMPA	005	SUNGAI ANTUAN
003	SARIAK LAWEH	1308050	KECAMATAN SULIKI
004	SUNGAI BALANTIAK	001	KURAI
005	SUAYAN	002	SULIKI
006	PAUAH SANGIK	003	LIMBANANG
007	DURIAN GADANG	004	SUNGAI RIMBANG
1308020	KECAMATAN LUAK	005	TANJUANG BUNGO
001	MUNGO	006	ANDIANG
002	ANDALEH	1308051	KECAMATAN BUKIK BARISAN
003	SUNGAI KAMUYANG	001	KOTO TANGAH
004	TANJUANG ARO SIKABU-KABU PD. PANJANG	002	BANJA LAWEH
1308021	KECAMATAN LAREH SAGO HALABAN	003	MAEK
001	HALABAN	004	SUNGAI NANIANG
002	AMPALU	005	BARUAH GUNUANG
003	TANJUANG GADANG	1308060	KECAMATAN GUNUANG OMEH
004	SITANANG	001	PANDAM GADANG
005	BATU PAYUANG	002	TALANG ANAU
006	LABUAH GUNUANG	003	KOTO TINGGI
007	BALAI PANJANG	1308070	KECAMATAN KAPUR IX
008	BUKIK SIKUMPA	001	KOTO LAMO
1308022	KECAMATAN SITUJUUAH LIMO NAGARI	002	LUBUAK ALAI
001	SITUJUUAH GADANG	003	MUARO PAITI
002	SITUJUUAH BANDA DALAM	004	KOTO BANGUN
003	SITUJUUAH BATUA	005	DURIAN TINGGI
004	TUNGKA	006	SIALANG
005	SITUJUUAH LADANG LAWEH	007	GALUGUA
1308030	KECAMATAN HARAU	1308080	KECAMATAN PANGKALAN KOTO BARU
001	TARAM	001	KOTO ALAM
002	BUKIK LIMBUKU	002	MANGGILANG
003	PILUBANG	003	PANGKALAN
004	BATU BALANG	004	GUNUANG MALINTANG
005	KOTO TUO	005	TANJUANG BALIK
006	LUBUAK BATINGKOK	006	TANJUANG PAUAH
007	GURUN		
008	SARILAMAK		
009	TARANTANG		
010	SOLOK BIO-BIO		
011	HARAU		
1308040	KECAMATAN GUGUAK		
001	KUBANG		

DAFTAR KODE DAN NAMA DESA/KELURAHAN TAHUN 2017 SEMESTER 1

Provinsi : [13] SUMATERA BARAT

Kabupaten : [1309]PASAMAN

Kode	Nama	Kode	Nama
1309070	KECAMATAN BONJOL	1309125	KECAMATAN RAO UTARA
001	KOTO KACIAK	003	LANGUANG
002	LIMO KOTO		
003	GANGGO HILIA		
004	GANGGO MUDIAK		
1309071	KECAMATAN TIGO NAGARI		
001	BINJAI		
002	LADANG PANJANG		
003	MALAMPAH		
1309072	KECAMATAN SIMPANG ALAHAN MATI		
001	ALAHAN MATI		
002	SIMPANG		
1309080	KECAMATAN LUBUK SIKAPING		
001	TANJUNG BERINGIN		
002	JAMBAK		
003	DURIAN TINGGI		
004	PAUAH		
005	AIA MANGGIH		
006	SUNDATA		
1309100	KECAMATAN DUA KOTO		
001	CUBADAK		
002	SIMPANG TONANG		
1309110	KECAMATAN PANTI		
001	PANTI		
002	PANTI SELATAN		
003	PANTI TIMUR		
1309111	KECAMATAN PADANG GELUGUR		
001	PADANG GALUGUA		
002	PERSIAPAN BAHAGIA PADANG GALUGUA		
003	PERSIAPAN SITOMBOL PADANG GALUGUA		
004	PERSIAPAN SONTANG CUBADAK		
1309121	KECAMATAN RAO		
001	TARUANG-TARUANG		
002	PADANG MANTINGGI		
1309122	KECAMATAN MAPAT TUNGGUL		
001	LUBUAK GADANG		
002	PINTU PADANG		
003	MUARO TAIS		
1309123	KECAMATAN MAPAT TUNGGUL SELATAN		
001	MUARO SEI LOLO		
002	SILAYANG		
1309124	KECAMATAN RAO SELATAN		
001	LANSEK KADOK		
002	TANJUNG BETUNG		
003	LUBUAK LAYANG		
1309125	KECAMATAN RAO UTARA		
001	KOTO NOPAN		
002	KOTO RAJO		

DAFTAR KODE DAN NAMA DESA/KELURAHAN TAHUN 2017 SEMESTER 1

Provinsi : [13] SUMATERA BARAT

Kabupaten : [1310] SOLOK SELATAN

Kode	Nama
1310010	KECAMATAN SANGIR
001	LUBUK GADANG
002	LUBUK GADANG TIMUR
003	LUBUK GADANG SELATAN
004	LUBUK GADANG UTARA
1310020	KECAMATAN SANGIR JUJUAN
001	LUBUK MALAKO
002	PADANG AIR DINGIN
003	BIDAR ALAM
004	PADANG LIMAU SUNDAI
005	PADANG GANTIANG
1310021	KECAMATAN SANGIR BALAI JANGGO
001	SUNGAI KUNYIT
002	TALUNAN MAJU
003	TALAO SUNGAI KUNYIT
004	SUNGAI KUNYIT BARAT
1310030	KECAMATAN SANGIR BATANG HARI
001	ABAI
002	RANAH PANTAI CERMIN
003	DUSUN TANGAH
004	SITAPUS
005	LUBUK ULANG ALING
006	LUBUK ULANG ALING SELATAN
007	LUBUK ULANG ALING TENGAH
1310040	KECAMATAN SUNGAI PAGU
001	KOTO BARU
002	PASAR MUARA LABUH
003	PULAKEK KOTO BARU
004	SAKO PASIA TALANG
005	PASIR TALANG
006	BOMAS
007	SAKO SELATAN PASIA TALANG
008	SAKO UTARA PASIA TALANG
009	PASIR TALANG SELATAN
010	PASIR TALANG BARAT
011	PASIR TALANG TIMUR
1310041	KECAMATAN PAUAH DUO
001	ALAM PAUH DUO
002	KAPAU ALAM PAUH DUO
003	LUAK KAPAU ALAM PAUH DUO
004	PAUH DUO NAN BATIGO
1310050	KECAMATAN KOTO PARIK GADANG DIATEH
001	PAKAN RABAA
002	PAKAN RABAA TIMUR
003	PAKAN RABAA UTARA
004	PAKAN RABAA TENGAH

DAFTAR KODE DAN NAMA DESA/KELURAHAN TAHUN 2017 SEMESTER 1

Provinsi : [13] SUMATERA BARAT

Kabupaten : [1311] DHARMASRAYA

Kode	Nama	Kode	Nama
1311010	KECAMATAN SUNGAI RUMBAI	1311031	KECAMATAN TIMPEH
005	SUNGAI RUMBAI	005	RANAH PALABI
006	KURNIA KOTO SALAK	1311040	KECAMATAN PULAU PUNJUNG
007	SUNGAI RUMBAI TIMUR	003	IV KOTO PULAU PUNJUNG
008	KURNIA SELATAN	004	SUNGAI DAREH
1311011	KECAMATAN KOTO BESAR	005	TEBING TINGGI
001	KOTO GADANG	006	SUNGAI KAMBUT
002	KOTO TINGGI	007	GUNUNG SELASIH
003	BONJOL	008	SIKABAU
004	ABAI SIAT	1311041	KECAMATAN IX KOTO
005	KOTO BESAR	001	BANAI
006	KOTO LAWEH	002	LUBUK KARAK
007	KOTO RANAH	003	SILAGO
1311012	KECAMATAN ASAM JUJUHAN	004	KOTO NAN IV DIBAWUAH
001	LUBUK BESAR		
002	ALAHAN NAN TIGO		
003	SUNGAI LIMAU		
004	SINAMAR		
005	TANJUNG ALAM		
1311020	KECAMATAN KOTO BARU		
001	AMPANG KURANJI		
003	KOTO BARU		
005	SIALANG GAUNG		
008	KOTO PADANG		
1311021	KECAMATAN KOTO SALAK		
001	PADUKUAN		
002	PULAU MAINAN		
003	SIMALIDU		
004	KOTO SALAK		
005	AMPALU		
1311022	KECAMATAN TIUMANG		
001	KOTO BERINGIN		
002	SIPANGKUR		
003	SUNGAI LANGKOK		
004	TIUMANG		
1311023	KECAMATAN PADANG LAWEH		
001	BATU RIJAL		
002	MUARO SOPAN		
003	PADANG LAWEH		
004	SOPAN JAYA		
1311030	KECAMATAN SITIUNG		
001	SITIUNG		
002	SIGUNTUR		
004	GUNUNG MEDAN		
005	SUNGAI DUO		
1311031	KECAMATAN TIMPEH		
001	PANYUBARANGAN		
002	TABEK		
003	TIMPEH		
004	TARATAK TINGGI		

DAFTAR KODE DAN NAMA DESA/KELURAHAN TAHUN 2017 SEMESTER 1

Provinsi : [13] SUMATERA BARAT
Kabupaten : [1312] PASAMAN BARAT

Kode	Nama
1312010	KECAMATAN SUNGAI BEREMAS
001	AIA BANGIH
1312020	KECAMATAN RANAH BATAHAN
001	DESA BARU
002	BATAHAN
1312030	KECAMATAN KOTO BALINGKA
001	PARIK
1312040	KECAMATAN SUNGAI AUR
001	SUNGAI AUA
1312050	KECAMATAN LEMBAH MALINTANG
001	UJUANG GADIANG
1312060	KECAMATAN GUNUNG TULEH
001	MUARO KIAWAI
002	RABI JONGOR
1312070	KECAMATAN TALAMAU
001	KAJAI
002	TALU
003	SINURUIK
1312080	KECAMATAN PASAMAN
001	LINGKUANG AUA
002	AUA KUNIANG
003	AIA GADANG
1312090	KECAMATAN LUHAK NAN DUO
001	KOTO BARU
002	KAPA
1312100	KECAMATAN SASAK RANAH PISISIE
001	SASAK
1312110	KECAMATAN KINALI
001	KATIAGAN
002	KINALI

DAFTAR KODE DAN NAMA DESA/KELURAHAN TAHUN 2017 SEMESTER 1

Provinsi : [13] SUMATERA BARAT

Kabupaten : [1371] PADANG

Kode	Nama	Kode	Nama
1371010	KECAMATAN BUNGUS TELUK KABUNG	1371050	KECAMATAN PADANG TIMUR
001	TELUK KABUNG SELATAN	033	SIMPANG HARU
007	BUNGUS SELATAN	034	SAWAHAN TIMUR
014	TELUK KABUNG TENGAH	035	JATI BARU
015	TELUK KABUNG UTARA	036	JATI
016	BUNGUS TIMUR	1371060	KECAMATAN PADANG BARAT
017	BUNGUS BARAT	010	BELAKANG TANGSI
1371020	KECAMATAN LUBUK KILANGAN	013	OLO
001	TARANTANG	023	UJUNG GURUN
002	BERINGIN	031	BEROK NIPAH
003	BATU GADANG	032	KAMPUNG PONDOK
004	INDARUNG	033	KAMPUNG JAO
005	PADANG BESI	034	PURUS
006	KOTO LALANG	035	PADANG PASIR
007	BANDAR BUAT	036	RIMBO KALUANG
1371030	KECAMATAN LUBUK BEGALUNG	037	FLAMBOYAN BARU
007	KAMPUNG BARU NAN XX	1371070	KECAMATAN PADANG UTARA
010	PAMPANGAN NAN XX	005	GUNUNG PANGILUN
011	KOTO BARU NAN XX	010	ULAK KARANG SELATAN
012	TANJUANG AUR NAN XX	012	ULAK KARANG UTARA
013	GURUN LAWEH NAN XX	017	AIR TAWAR TIMUR
014	BANUARAN NAN XX	018	AIR TAWAR BARAT
016	LUBUK BEGALUNG NAN XX	019	ALAI PARAK KOPI
020	CENGKEH NAN XX	020	LOLONG BELANTI
022	GATES NAN XX	1371080	KECAMATAN NANGGALO
023	PAGAMBIRAN AMPULU NAN XX	001	TABIANG BANDA GADANG
025	PARAK LAWEH PULAU AIR NAN XX	002	GURUN LAWEH
026	TANJUNG SABA PITAMEH NAN XX	003	KAMPUNG OLO
027	TANAH SIRAH PIAI NAN XX	005	KAMPUNG LAPAI BARU
028	KAMPUNG JUA NAN XX	006	SURAU GADANG
029	BATUANG TABA NAN XX	007	KURAO PAGANG
1371040	KECAMATAN PADANG SELATAN	1371090	KECAMATAN KURANJI
003	AIR MANIS	001	ANDURING
008	BUKIK GADO GADO	002	PASAR AMBACANG
010	BATANG ARAU	003	LUBUK LINTAH
011	SEBERANG PALINGGAM	004	AMPANG
016	PASA GADANG	005	KALUMBUK
021	BELAKANG PONDOK	006	KORONG GADANG
024	ALANG LAWEH	007	KURANJI
025	TALUAK BAYUA	008	GUNUNG SARIK
026	RAWANG	009	SUNGAI SAPIH
027	MATO AIE	1371100	KECAMATAN PAUH
028	SEBERANG PADANG	001	PISANG
029	RANAH PARAK RUMBIO	002	BINUANG KAMPUNG DALAM
1371050	KECAMATAN PADANG TIMUR	003	PIAI TANGAH
020	SAWAHAN	004	CUPAK TANGAH
028	GANTING PARAK GADANG	005	KAPALA KOTO
029	PARAK GADANG TIMUR	008	KOTO LUAR
030	KUBU MARAPALAM	013	LAMBUNG BUKIT
031	KUBU PARAK KARAKAH	014	LIMAU MANIS SELATAN
032	ANDALAS		

DAFTAR KODE DAN NAMA DESA/KELURAHAN TAHUN 2017 SEMESTER 1

Provinsi : [13] SUMATERA BARAT

Kabupaten : [1371]PADANG

Kode	Nama
1371100	KECAMATAN PAUH
015	LIMAU MANIS
1371110	KECAMATAN KOTO TANGAH
001	DADOK TUNGGUL HITAM
002	AIR PACAH
004	LUBUK MINTURUN
007	BUNGO PASANG
008	PARUPUK TABING
012	BATANG KABUNG
021	LUBUK BUAYA
023	PADANG SARAI
025	KOTO PANJANG IKUA KOTO
026	PASIR NAN TIGO
027	KOTO PULAI
028	BALAI GADANG
029	BATIPUH PANJANG

DAFTAR KODE DAN NAMA DESA/KELURAHAN TAHUN 2017 SEMESTER 1

Provinsi : [13] SUMATERA BARAT

Kabupaten : [1372] SOLOK

Kode	Nama
1372010	KECAMATAN LUBUK SIKARAH
001	TANAH GARAM
002	VI SUKU
003	SINAPA PILIANG
004	IX KORONG
005	KAMPAI TABU KERAMBIL
006	ARO IV KORONG
007	SIMPANG RUMBIO
1372020	KECAMATAN TANJUNG HARAPAN
001	KOTO PANJANG
002	PASAR PANDAN AIR MATI
003	TANJUNG PAKU
004	NAN BALIMO
005	KAMPUNG JAWA
006	LAING

DAFTAR KODE DAN NAMA DESA/KELURAHAN TAHUN 2017 SEMESTER 1

Provinsi : [13] SUMATERA BARAT

Kabupaten : [1373]SAWAH LUNTO

Kode	Nama
1373010	KECAMATAN SILUNGKANG
001	SILUNGKANG OSO
002	TARATAK BANCAH
003	MUARO KALABAN
004	SILUNGKANG TIGO
005	SILUNGKANG DUO
1373020	KECAMATAN LEMBAH SEGAR
001	LUNTO BARAT
002	LUNTO TIMUR
003	PASAR KUBANG
004	KUBANG TANGAH
005	KUBANG UTARA SIKABU
006	PASAR
007	KUBANG SIRAKUK UTARA
008	KUBANG SIRAKUK SELATAN
009	AUR MULYO
010	TANAH LAPANG
011	AIR DINGIN
1373030	KECAMATAN BARANGIN
001	LUMINDAI
002	BALAI BATU SANDARAN
003	SARINGAN
004	LUBANG PANJANG
005	DURIAN I
006	DURIAN II
007	TALAGO GUNUNG
008	SANTUR
009	KOLOK MUDIK
010	KOLOK NAN TUO
1373040	KECAMATAN TALAWI
001	SIKALANG
002	RANTIH
003	SALAK
004	SIJANTANG KOTO
005	TALAWI HILIR
006	TALAWI MUDIK
007	BUKIK GADANG
008	BATU TANJUNG
009	KUMBAYAU
010	DATAR MANSIANG
011	TUMPUK TANGAH

DAFTAR KODE DAN NAMA DESA/KELURAHAN TAHUN 2017 SEMESTER 1

Provinsi : [13] SUMATERA BARAT

Kabupaten : [1374] PADANG PANJANG

Kode	Nama
1374010	KECAMATAN PADANG PANJANG BARAT
001	SILAING BAWAH
002	SILAING ATAS
003	PASAR USANG
004	KAMPUNG MANGGIS
005	TANAH HITAM
006	PASAR BARU
007	BUKIT SURUNGAN
008	BALAI-BALAI
1374020	KECAMATAN PADANG PANJANG TIMUR
001	KOTO PANJANG
002	KOTO KATIK
003	NGALAU
004	EKOR LUBUK
005	SIGANDO
006	GANTING
007	GUGUK MALINTANG
008	TANAH PAK LAMBIK

DAFTAR KODE DAN NAMA DESA/KELURAHAN TAHUN 2017 SEMESTER 1

Provinsi : [13] SUMATERA BARAT

Kabupaten : [1375]BUKITTINGGI

Kode	Nama
1375010	KECAMATAN GUGUK PANJANG
001	BUKIT CANGANG KAYU RAMANG
002	TAROK DIPO
003	PAKAN KURAI
004	AUR TAJUNGGANG TENGAH SAWAH
005	BENTENG PASAR ATAS
006	KAYU KUBU
007	BUKIT APIT PUHUN
1375020	KECAMATAN MANDIANGIN KOTO SELAYAN
001	PULAI ANAK AIR
002	KOTO SELAYAN
003	GAREGEH
004	MANGGIS GANTING
005	CAMPAGO IPUH
006	PUHUN TEMBOK
007	PUHUN PINTU KABUN
008	KUBU GULAI BANCAH
009	CAMPAGO GUGUK BULEK
1375030	KECAMATAN AUR BIRUGO TIGO BALEH
001	BELAKANG BALOK
002	SAPIRAN
003	BIRUGO
004	AUR KUNING
005	PAKAN LABUH
006	KUBU TANJUNG
007	LADANG CAKIAH
008	PARIT ANTANG

DAFTAR KODE DAN NAMA DESA/KELURAHAN TAHUN 2017 SEMESTER 1

Provinsi : [13] SUMATERA BARAT

Kabupaten : [1376]PAYAKUMBUH

Kode	Nama	Kode	Nama
1376010	KECAMATAN PAYAKUMBUH BARAT	1376031	KECAMATAN LAMPOSI TIGO NAGORI
010	PAKAN SINAYAN	005	PARIT MUKO AIE
011	KUBU GADANG	006	SUNGAI DURIAN
012	BULAKAN BALAI KANDI		
013	TANJUANG PAUAH		
014	IBUAH		
015	LABUAH BASILANG		
018	PARAK BATUANG		
019	PARIK RANTANG		
025	PAYOLANSEK		
027	TANAH MATI		
028	PADANG DATA		
029	SUBARANG BATUANG		
030	KOTO TANGAH		
031	TALANG		
032	NUNANG DAYA BANGUN		
033	PADANG TINGGI PILIANG		
034	PADANGTONGAH BALAINANDUO		
035	TANJUANGGODANG SUNGAIPINAGO		
1376011	KECAMATAN PAYAKUMBUH SELATAN		
001	BALAI PANJANG		
002	LIMBUKAN		
004	PADANG KARAMBIA		
010	KOTOTUO LIMOKAMPUANG		
011	KAPALO KOTO AMPANGAN		
012	SAWAHPADANG AUA KUNIANG		
1376020	KECAMATAN PAYAKUMBUH TIMUR		
005	PADANG TANGAH PAYOBADA		
006	BALAI JARING		
012	PAYOBASUNG		
013	KOTO PANJANG		
014	KOTO BARU		
015	PADANG ALAI BODI		
016	PADANG TIAKAR		
017	SICINCIN		
018	TIAKAR		
1376030	KECAMATAN PAYAKUMBUH UTARA		
005	NAPAR		
029	OMPANG TANAH SIRAH		
030	TARATAK PADANG KAMPUANG		
031	TIGO KOTO DIBARUAH		
032	TIGO KOTO DIATE		
033	KAPALO KOTO DIBALAI		
034	KOTOKOCIAK KUBU TAPAKRAJO		
035	BALAI TONGAH KOTO		
036	IKUA KOTO DIBALAI		
1376031	KECAMATAN LAMPOSI TIGO NAGORI		
001	KOTO PANJANG PADANG		
002	KOTO PANJANG DALAM		
003	PARAMBAHAN		
004	PADANG SIKABU		

DAFTAR KODE DAN NAMA DESA/KELURAHAN TAHUN 2017 SEMESTER 1

Provinsi : [13] SUMATERA BARAT

Kabupaten : [1377]PARIAMAN

Kode	Nama	Kode	Nama
1377010	KECAMATAN PARIAMAN SELATAN	1377021	KECAMATAN PARIAMAN TIMUR
001	PASIR SUNUR	011	SUNGAI PASAK
002	MARUNGGI	012	AIR SANTOK
003	KAMPUNG APAR	013	CUBADAK MENTAWAI
004	SIKABU	014	KOTO MARAPAK
005	PALAK ANEH	015	PAKASAI
006	PADANG CAKUR	016	KAMPUNG BARU PADUSUNAN
007	TALUK	1377030	KECAMATAN PARIAMAN UTARA
008	MARABAU	001	AMPALU
009	SUNGAI KASAI	006	TANJUNG SABAR
010	BATANG TAJONGKEK	007	APAR
011	BALAI KURAI TAJI	008	MANGGUNG
012	PAUH KURAI TAJI	009	CUBADAK AIR
013	SIMPANG	010	CUBADAK AIR SELATAN
014	TOBOH PALABAH	011	SIKAPAK TIMUR
018	RAMBAI	012	SIKAPAK BARAT
019	PUNGGUNG LADING	013	TUNGKAL SELATAN
1377020	KECAMATAN PARIAMAN TENGAH	014	TUNGKAL UTARA
001	KARAN AUR	015	CUBADAK AIR UTARA
002	JALAN BARU	016	NARAS HILIR
003	UJUNG BATUNG	017	NARAS I
004	JALAN KERETA API	018	BALAI NARAS
005	CIMPARUH	019	PADANG BIRIK-BIRIK
006	ALAI GELOMBANG	020	SINTUK
007	TARATAK	021	SUNGAI RAMBAI
008	KAMPUNG BARU		
009	LOHONG		
010	PASIR		
011	KAMPUNG PERAK		
012	PONDOK II		
013	JAWI-JAWI I		
014	JAWI-JAWI II		
015	KAMPUNG JAWA II		
016	KAMPUNG JAWA I		
017	KAMPUNG PONDOK		
018	PAUH BARAT		
019	PAUH TIMUR		
020	RAWANG		
021	JATI HILIR		
022	JATI MUDIK		
1377021	KECAMATAN PARIAMAN TIMUR		
001	KAMPUNG GADANG		
002	TALAGO SARIK		
003	BATO		
004	BATANG KABUNG		
005	SUNGAI SIRAH		
006	BUNGO TANJUNG		
007	KAMPUNG KANDANG		
008	KALUAT		
009	KAJAI		
010	KAMPUNG TANGAH		

DAFTAR KODE DAN NAMA DESA/KELURAHAN TAHUN 2017 SEMESTER 1

Provinsi : [14] RIAU

Kabupaten : [1401]KUANTAN SINGINGI

Kode	Nama	Kode	Nama
1401010	KECAMATAN KUANTAN MUDIK	1401012	KECAMATAN GUNUNG TOAR
005	PANTAI	013	PISANG BEREBUS
006	AIR BULUH	014	SEBERANG SUNGAI
007	LUBUK RAMO	1401013	KECAMATAN PUCUK RANTAU
008	KOTO CENGAR	001	PERHENTIAN SUNGKAI
009	SEBERANG CENGAR	002	SUNGAI BESAR
010	SANGAU	003	SUNGAI BESAR HILIR
011	BANJAR PADANG	004	IBUL
012	LUBUK JAMBI	005	KAMPUNG BARU IBUL
013	KOTO LUBUK JAMBI	006	PANGKALAN
014	KASANG	007	MUARO TOBEK
016	AUR DURI	008	MUARO TIU MAKMUR
017	BUKIT KAUMAN	009	MUARA PETAI
018	SUNGAI MANAU	010	SETIANG
028	SAIK	1401020	KECAMATAN SINGINGI
029	PEBAUN HULU	001	PANGKALAN INDRAMUR
030	PEBAUN HILIR	002	PULAU PADANG
031	KINALI	003	MUARA LEMBU
032	PULAU BINJAI	004	LOGAS
033	SEBERANG PANTAI	005	SUNGAI BAWANG
034	LUAI	006	AIR MAS
035	RANTAU SIALANG	007	SUMBER DATAR
036	BANJAR GUNTUNG	008	SUNGAI KERANJI
038	BUKIT PEDUSUNAN	009	PASIR EMAS
041	MUARO TOMBANG	010	SUNGAI SIRIH
1401011	KECAMATAN HULU KUANTAN	011	KEBUN LADO
001	SUNGAI KELELAWAR	013	SUNGAI KUNING
002	SUNGAI ALAH	014	PETAI BARU
003	LUBUK AMBACANG	015	LOGAS HILIR
004	KOTO KOMBU	1401021	KECAMATAN SINGINGI HILIR
005	SUMPU	001	PETAI
006	INUMAN	002	SUNGAI BULUH
007	TANJUNG MEDANG	003	SIMPANG RAYA
008	MUDIK ULO	004	KOTO BARU
009	SUNGAI PINANG	005	SUMBER JAYA
010	TANJUNG	006	SUKA DAMAI
011	SEROSAH	007	MUARA BAHAN
012	SAMPURAGO	008	BUKIT RAYA
1401012	KECAMATAN GUNUNG TOAR	009	BERINGIN JAYA
001	PULAU RUMPUT	010	SUKAMAJU
002	KOTO GUNUNG	011	SUNGAI PAKU
003	TELUK BERINGIN	012	TANJUNG PAUH
004	PULAU MUNGKUR	1401030	KECAMATAN KUANTAN TENGAH
005	SEBERANG GUNUNG	001	BANDAR ALAI
006	TEBERAU PANJANG	002	PULAU KEDUNDUNG
007	GUNUNG	003	PULAU ARO
008	TOAR	004	SEBERANG TALUK
009	KAMPUNG BARU	005	PULAU BARU
010	PETAPAHAN	006	KOTO TUO
011	LUBUK TERANTANG	007	KOPAH
012	SIBEROBAH	008	JAYA

DAFTAR KODE DAN NAMA DESA/KELURAHAN TAHUN 2017 SEMESTER 1

Provinsi : [14] RIAU

Kabupaten : [1401]KUANTAN SINGINGI

Kode	Nama	Kode	Nama
1401030	KECAMATAN KUANTAN TENGAH	1401050	KECAMATAN KUANTAN HILIR
009	MUNSALO	021	BANUARAN
015	BERINGIN TALUK	022	KOTO TUO
016	SAWAH	023	PASAR USANG BASERAH
017	PASAR TALUK	024	PULAU MADINAH
018	KOTO TALUK	025	KAMPUNG TENGAH
019	SIMPANG TIGA	026	KEPALA PULAU
020	PULAU GODANG	035	KAMPUNG MEDAN
021	KOTO KARI	036	PASAR BARU BASERAH
022	PINTU GOBANG	037	SIMPANG TANAH LAPANG
023	JAKE	038	KAMPUNG MADURA
024	SITORAJO	039	RAWANG BONTO
025	SEBERANG TELUK HILIR	040	DUSUN TUO
026	SUNGAI JERING	041	GUNUNG MELINTANG
027	TITIAN MODANG KOPAH	042	TERATAK BARU
028	PULAU BANJAR KARI	043	SIMPANG PULAU BERALO
1401031	KECAMATAN SENTAJO RAYA	1401051	KECAMATAN PANGEAN
001	PULAU KOPUNG	001	PEMBATANG
002	KAMPUNG BARU SENTAJO	002	PADANG KUNIK
003	KOTO SENTAJO	003	PADANG TANGGUNG
004	MUARO SENTAJO	004	TELUK PAUH
005	PULAU KOMANG	005	TANAH BEKALI
006	BERINGIN JAYA	006	PULAU DERAS
007	JALUR PATAH	007	PULAU KUMPAI
008	TERATAK AIR HITAM	008	PULAU TENGAH
009	PARIT TERATAK AIR HITAM	009	KOTO PANGEAN
010	SEBERANG TERATAK AIR HITAM	010	SUKAPING
011	GERINGGING BARU	011	PULAU RENGAS
012	MARSAWA	012	PAUH ANGIT
013	LANGSAT HULU	013	RAWANG BINJAI
014	MUARA LANGSAT	014	PASAR BARU PANGEAN
015	GERINGGING JAYA	015	PAUH ANGIT HULU
1401040	KECAMATAN BENAI	016	SAKO
001	KOTO BENAI	017	SUNGAI LANGSAT
002	TALONTAM	1401052	KECAMATAN LOGAS TANAH DARAT
003	BANJAR BENAI	001	SIKIJANG
004	GUNUNG KESIANGAN	002	TERATAK RENDAH
005	BANJAR LOPAK	003	PERHENTIAN LUAS
006	PULAU KALIMANTING	004	LOGAS
007	TANJUNG	005	SUNGAI RAMBAI
008	PULAU INGU	006	RAMBAHAN
009	SIMANDOLAK	007	LUBUK KEBUN
012	TEBING TINGGI	008	SITUGAL
013	PULAU LANCANG	009	HULU TESO
014	PULAU TONGAH	010	SUKARAJA
015	UJUNG TANJUNG	011	SAKO MARGASARI
016	SIBERAKUN	012	GIRI SAKO
017	BENAI	013	KUANTAN SAKO
018	BENAI KECIL	014	SIDODADI
1401050	KECAMATAN KUANTAN HILIR	015	BUMI MULYA
020	PULAU KIJANG	1401053	KECAMATAN KUANTAN HILIR SEBERANG
		001	TANJUNG PISANG

DAFTAR KODE DAN NAMA DESA/KELURAHAN TAHUN 2017 SEMESTER 1

Provinsi : [14] RIAU

Kabupaten : [1401] KUANTAN SINGINGI

Kode	Nama
1401053	KECAMATAN KUANTAN HILIR SEBERANG
002	PENGALIAN
003	KASANG LIMAU SUNDAI
004	TERATAK JERING
005	KOTO RAJO
006	DANAU
007	LUMBOK
008	PELUKAHAN
009	PULAU BARU
010	TANJUNG
011	SUNGAI SERIK
012	RAWANG OGUANG
013	PULAU KULUR
014	PULAU BERALO
1401060	KECAMATAN CERENTI
003	SIKAKAK
004	PULAU JAMBU
005	PULAU BAYUR
006	PULAU PANJANG CERENTI
007	TELUK PAUH
008	PESIKAIAN
009	KOTO CERENTI
010	KOTO PERAKU
011	PASAR CERENTI
012	KAMPUNG BARU
013	KOMPE BERANGIN
014	TANJUNG MEDAN
015	KAMPUNG BARU TIMUR
1401061	KECAMATAN INUMAN
001	PULAU PANJANG HULU
002	PULAU PANJANG HILIR
003	BEDENG SIKURAN
004	BANJAR NANTIGO
005	PASAR INUMAN
006	PULAU SIPAN
007	PULAU BUSUK
008	KOTO INUMAN
009	SIGARUNTANG
010	PULAU BUSUK JAYA
011	SEBERANG PULAU BUSUK
012	KETAPING JAYA
013	LEBUH LURUS
014	KAMPUNG BARU KOTO

DAFTAR KODE DAN NAMA DESA/KELURAHAN TAHUN 2017 SEMESTER 1

Provinsi : [14] RIAU
Kabupaten : [1402] INDRAGIRI HULU

Kode	Nama	Kode	Nama
1402010	KECAMATAN PERANAP	1402021	KECAMATAN BATANG CENAKU
006	SEMELINANG TEBING	016	SIPANG
007	PAUH RANAP	017	PEJANGKI
010	BATURIJAL HULU	018	LAHAI KEMUNING
011	BATURIJAL HILIR	019	KEPAYANG SARI
012	PERANAP	020	BATU PAPAN
013	GUMANTI	021	SANGLAP
014	SEMELINANG DARAT	1402022	KECAMATAN BATANG GANSAL
015	PANDAN WANGI	001	SIAMBUL
016	SERAI WANGI	002	RANTAU LANGSAT
017	KATIPO PURA	003	SUNGAI AKAR
018	SETAKO RAYA	004	USUL
019	BATURIJAL BARAT	005	SEBERIDA
1402011	KECAMATAN BATANG PERANAP	006	TALANG LAKAT
001	PUNTI KAYU	007	BELIMBING
002	PEMATANG	008	RINGIN
003	PESAJIAN	009	PANYAGUAN
004	SELUNAK	010	DANAU RAMBAI
005	PEMATANG BENTENG	1402030	KECAMATAN KELAYANG
006	SUKA MAJU	015	PULAU SENGKILO
007	SENCANO JAYA	016	KOTA MEDAN
008	SUNGAI AUR	017	POLAK PISANG
009	PELADANGAN	018	SIMPANG KOTA MEDAN
010	KOTO TUO	019	TANJUNG BELUDU
1402020	KECAMATAN SEBERIDA	020	PELANGKO
026	BUKIT MERANTI	021	SIMPANG KELAYANG
027	PAYA RUMBAI	022	TELUK SEJUAH
028	KELESA	023	DUSUN TUA
030	BELIGAN	024	BONGKAL MALANG
031	SERESAM	025	SUNGAI BANYAK IKAN
032	PETALA BUMI	026	SUNGAI PASIR PUTIH
033	TITIAN RESAK	027	SUNGAI GOLANG
034	SIBABAT	028	SUNGAI KUNING BENIO
035	PANGKALAN KASAI	029	PASIR BERINGIN
036	BULUH RAMPAI	030	BUKIT SELANJUT
037	BANDAR PADANG	031	DUSUN TUA PELANG
1402021	KECAMATAN BATANG CENAKU	1402031	KECAMATAN RAKIT KULIM
001	TALANG BERSEMI	001	KOTA BARU
002	TALANG MULYA	002	RIMBA SEMINAI
003	ANAK TALANG	003	KUANTAN TENANG
004	CENAKU KECIL	004	KELAYANG
005	ALIM	005	LUBUK SITARAK
006	PUNTIANAI	006	PETONGGAN
007	PEMATANG MANGGIS	007	BATU SAWAR
008	KERUBUNG JAYA	008	TALANG SUNGAI PARIT
009	PETALING JAYA	009	TALANG SELANTAI
010	AUR CINA	010	TALANG PERIGI
011	BUKIT LINGKAR	011	TALANG GEDABU
012	BUKIT LIPAI	012	TALANG SUNGAI LIMAU
014	KUALA GADING	013	TALANG DURIAN CACAR
015	KUALA KILAN	014	TALANG TUJUH BUAH TANGGA

DAFTAR KODE DAN NAMA DESA/KELURAHAN TAHUN 2017 SEMESTER 1

Provinsi : [14] RIAU
Kabupaten : [1402] INDRAGIRI HULU

Kode	Nama	Kode	Nama
1402031	KECAMATAN RAKIT KULIM	1402043	KECAMATAN LUBUK BATU JAYA
015	BUKIT INDAH	001	SEI BERAS-BERAS
016	KAMPUNG BUNGA	002	SEI BEBERAS HILIR
017	TALANG PRING JAYA	003	PONDOK GELUGUR
018	TALANG SUNGAI EKOK	004	RIMPIAN
019	TALANG SUKA MAJU	005	LUBUK BATU TINGGAL
1402040	KECAMATAN PASIR PENYU	027	KULIM JAYA
008	PASIR KERANJI	029	TASIK JUANG
009	AIR MOLEK I	030	PONTIAN MEKAR
010	CANDIREJO	031	AIR PUTIH
011	AIR MOLEK II	1402050	KECAMATAN RENGAT BARAT
012	LEMBAH DUSUN GADING	001	BARANGAN
013	PETALONGAN	002	ALANG KEPAYANG
018	KEMBANG HARUM	003	DANAU BARU
019	BATU GAJAH	004	REDANG
020	JATIREJO	005	KOTA LAMA
021	SERUMPUN JAYA	006	SUNGAI DAWU
022	TANJUNG GADING	007	PEMATANG JAYA
023	SEKAR MAWAR	008	BUKIT PETALING
024	TANAH MERAH	009	TANAH DATAR
1402041	KECAMATAN LIRIK	010	TALANG JERINJING
001	JAPURA	011	PEMATANG REBA
002	SIDOMULYO	012	PEKAN HERAN
003	PASIR RINGGIT	013	RANTAU BAKUNG
004	GUDANG BATU	014	SIALANG DUA DAHAN
005	SUNGAI SAGU	015	TANI MAKMUR
006	LIRIK AREA	016	SUNGAI BAUNG
007	REJOSARI	017	AIR JERNIH
008	LAMBANG SARI V	018	DANAU TIGA
009	LAMBANG SARI IV	1402060	KECAMATAN RENGAT
010	LAMBANG SARI I, II, III	001	SUNGAI GUNTUNG TENGAH
011	WONOSARI	002	SUNGAI GUNTUNG HILIR
012	SEKO LUBUK TIGO	003	KUANTAN BABU
013	BANJAR BALAM	004	KAMPUNG DAGANG
014	REDANG SEKO	005	KAMPUNG PULAU
015	SUKAJADI	006	KAMPUNG BESAR KOTA
016	MEKAR SARI	007	PASAR KOTA
017	PASIR SIALANG JAYA	008	SEKIP HULU
1402042	KECAMATAN SUNGAI LALA	009	SEKIP HILIR
001	KELAWAT	010	KAMPUNG BESAR SEBERANG
002	PERKEBUNAN SUNGAI LALA	011	RANTAU MAPESAI
003	KUALA LALA	012	PASIR KEMILU
004	PASIR BATU MANDI	013	SUNGAI BERINGIN
005	PASIR SELABAU	014	PULAU GAJAH
006	PASIR BONGKAL	015	SUNGAI RAYA
007	PERKEBUNAN SUNGAI PARIT	016	RAWA BANGUN
008	MORONG	1402061	KECAMATAN KUALA CENAKU
009	SUNGAI LALA	001	KUALA CENAKU
010	PASIR KELAMPAIAN	002	TAMBAK
011	TANJUNG DANAU	003	PULAU GELANG
012	SUNGAI AIR PUTIH	004	KUALA MULYA

DAFTAR KODE DAN NAMA DESA/KELURAHAN TAHUN 2017 SEMESTER 1

Provinsi : [14] RIAU

Kabupaten : [1402] INDRAGIRI HULU

Kode	Nama
1402061	KECAMATAN KUALA CENAKU
005	TANJUNG SARI
006	RAWA SEKIP
007	RAWA ASRI
008	PULAU JUM'AT
009	SUKA JADI
010	TELUK SUNGKAI

DAFTAR KODE DAN NAMA DESA/KELURAHAN TAHUN 2017 SEMESTER 1

Provinsi : [14] RIAU

Kabupaten : [1403] INDRAGIRI HILIR

Kode	Nama	Kode	Nama
1403010	KECAMATAN KERITANG	1403021	KECAMATAN SUNGAI BATANG
001	KOTABARU RETEH	005	BENTENG BARAT
002	SEBERANG PEBENAAN	006	BENTENG UTARA
003	PEBENAAN	007	PANDAN SARI
004	NUSANTARA JAYA	008	MUGO MULYO
005	KEMBANG MEKAR SARI	1403030	KECAMATAN ENOK
006	KOTABARU SEBERIDA	001	BAGAN JAYA
007	PASAR KEMBANG	002	SUHADA
008	KUALA KERITANG	003	SUNGAI RUKAM
009	KUALA LEMANG	004	PENGALIHAN
010	TELUK KELASA	005	SUNGAI AMBAT
011	PENGALIHAN	006	PUSARAN
012	PANCUR	007	ENOK
013	SENCALANG	008	TELUK MEDAN
014	KAYU RAJA	009	RANTAU PANJANG
015	LINTAS UTARA	010	SIMPANG TIGA
016	NYIUR PERMAI	011	JAYA BHAKTI
017	PETALONGAN	012	SUNGAI LOKAN
1403011	KECAMATAN KEMUNING	013	PANTAI SEBERANG MAKMUR
001	SELENSEN	014	SIMPANG TIGA DARATAN
002	BATU AMPAR	1403040	KECAMATAN TANAH MERAH
003	KERITANG	001	SUNGAI NYIUR
004	AIR BALUI	002	SELAT NAMA
005	TUK JIMUN	003	KUALA ENOK
006	KEMUNING MUDA	004	SUNGAI LAUT
007	KEMUNING TUA	005	TANJUNG PASIR
008	SEKARA	006	TANAH MERAH
009	LIMAU MANIS	007	TANJUNG BARU
010	TALANG JANGKANG	008	TEKULAI HULU
011	LUBUK BESAR	009	TEKULAI HILIR
012	SEKAYAN	010	TEKULAI BUGIS
1403020	KECAMATAN RETEH	1403050	KECAMATAN KUALA INDRAGIRI
001	SANGLAR	001	TANJUNG LAJAU
002	PULAU KECIL	002	SUNGAI BULUH
003	PULAU KIJANG	003	SUNGAI BELA
004	SUNGAI UNDAN	008	PERIGI RAJA
005	SUNGAI TERAB	009	SAPAT
010	SEBERANG SANGLAR	010	TELUK DALAM
011	MEKAR SARI	011	SUNGAI PIYAI
012	SEBERANG PULAU KIJANG	012	TANJUNG MELAYU
013	SUNGAI ASAM	1403051	KECAMATAN CONCONG
014	PULAU RUKU	001	CONCONG LUAR
015	METRO	002	KAMPUNG BARU
016	MADANI	003	CONCONG TENGAH
017	TANJUNG LABUH	004	CONCONG DALAM
018	SUNGAI MAHANG	005	SUNGAI BERAPIT
1403021	KECAMATAN SUNGAI BATANG	006	PANGLIMA RAJA
001	KUALA PATAH PARANG	1403060	KECAMATAN TEMBILAHAN
002	KUALA SUNGAI BATANG	001	SEBERANG TEMBILAHAN
003	PASENGGERAHAN	002	SUNGAI PERAK
004	BENTENG		

DAFTAR KODE DAN NAMA DESA/KELURAHAN TAHUN 2017 SEMESTER 1

Provinsi : [14] RIAU

Kabupaten : [1403] INDRAGIRI HILIR

Kode	Nama	Kode	Nama
1403060	KECAMATAN TEMBILAHAN	1403090	KECAMATAN GAUNG ANAK SERKA
003	TEMBILAHAN HILIR	001	RAMBAIAN
004	TEMBILAHAN KOTA	002	SUNGAI EMPAT
005	PEKAN ARBA	003	TELUK TUASAN
006	SUNGAI BERINGIN	004	SUNGAI ILIRAN
007	SEBERANG TEMBILAHAN BARAT	005	TELUK SUNGKA
008	SEBERANG TEMBILAHAN SELATAN	006	TELUK PANTAIAN
1403061	KECAMATAN TEMBILAHAN HULU	007	TELUK PINANG
001	PULAU PALAS	008	KUALA GAUNG
002	TEMBILAHAN HULU	009	KELUMPANG
003	SIALANG PANJANG	010	IDAMAN
004	PEKAN KAMIS	011	HARAPAN MAKMUR
005	SUNGAI INTAN	012	TANJUNG HARAPAN
006	TEMBILAHAN BARAT	1403100	KECAMATAN GAUNG
1403070	KECAMATAN TEMPULING	001	TELUK KABUNG
009	TEMPULING	002	SIMPANG GAUNG
010	SUNGAI SALAK	003	PUNGKAT
011	TELUK JIRA	004	BELANTARAYA
012	MUMPA	005	JERAMBANG
013	TELUK KIAMBANG	006	SUNGAI BARU
014	KARYA TUNAS JAYA	007	LAHANG BARU
015	HARAPAN JAYA	008	KUALA LAHANG
016	TANJUNG PIDADA	009	LAHANG TENGAH
017	PANGKALAN TUJUH	010	LAHANG HULU
1403071	KECAMATAN KEMPAS	011	TERUSAN KEMPAS
001	BAYAS JAYA	012	GEMBIRA
002	PEKAN TUA	013	SEMAMBU KUNING
003	KEMPAS JAYA	014	PINTASAN
004	SUNGAI ARA	015	SOREN
005	HARAPAN TANI	016	TELUK MERBAU
006	KARYA TANI	1403110	KECAMATAN MANDAH
007	RUMBAI JAYA	001	PULAU CAWAN
008	SUNGAI GANTANG	002	BATANG TUMU
009	SUNGAI RABIT	003	BAKAU ACEH
010	KERTA JAYA	004	PELANDUK
011	KULIM JAYA	005	IGAL
012	DANAU PULAI INDAH	006	KHAIRIAH MANDAH
1403080	KECAMATAN BATANG TUAKA	007	BENTE
001	KUALA SEBATU	008	BELARAS
002	SUNGAI RAYA	009	BEKAWAN
003	SUNGAI JUNJANGAN	010	BANTAYAN
004	SUNGAI LUAR	011	BOLAK RAYA
005	SUNGAI DUSUN	012	BATANG SARI
006	SUNGAI PIRING	013	SEPAKAT JAYA
007	TANJUNG SIANTAR	014	SURAYYA MANDIRI
008	SUNGAI RAWA	015	CAHAYA BARU
009	SIALANG JAYA	016	BELARAS BARAT
010	GEMILANG JAYA	017	BIDARI TANJUNG DATUK
011	TASIK RAYA	1403120	KECAMATAN KATEMAN
012	PASIR EMAS	001	SUNGAI SIMBAR
013	SIMPANG JAYA	002	KUALA SELAT

DAFTAR KODE DAN NAMA DESA/KELURAHAN TAHUN 2017 SEMESTER 1

Provinsi : [14] RIAU

Kabupaten : [1403] INDRAGIRI HILIR

Kode	Nama	Kode	Nama
1403120	KECAMATAN KATEMAN	1403123	KECAMATAN PULAU BURUNG
003	PENJURU	010	SAPTA JAYA
004	TAGARAJA	011	KERAMAT JAYA
005	SARI MULYA	012	SUKA JAYA
006	AIR TAWAR	014	BINANGUN JAYA
007	TANJUNG RAJA	015	SUKOHARJO JAYA
008	SUNGAI TERITIP		
009	MAKMUR JAYA		
010	AMAL BAKTI		
011	BANDAR SRI GEMILANG		
1403121	KECAMATAN PELANGIRAN		
001	TANJUNG SIMPANG		
002	SIMPANG KATEMAN		
003	PELANGIRAN		
004	ROTAN SEMELUR		
005	BAUNG REJO JAYA		
006	TAGAGIRI TAMA JAYA		
007	PINANG JAYA		
008	WONOSARI		
009	TEGAL REJO JAYA		
010	INTAN MULYA JAYA		
011	SAKA PALAS JAYA		
012	CATUR KARYA		
013	BAGAN JAYA		
014	TELUK BUNIAN		
015	HIDAYAH		
016	TERUSAN BERINGIN JAYA		
1403122	KECAMATAN TELUK BELENGKONG		
001	GRIYA MUKTI JAYA		
002	TUNGGAL RAHAYU JAYA		
003	HIBRIDA MULYA		
004	BERINGIN MULYA		
005	INDRA SARI JAYA		
006	SUMBER MAKMUR JAYA		
007	SUMBER JAYA		
008	HIBRIDA JAYA		
009	SUMBER SARI JAYA		
010	KELAPA PATIH JAYA		
011	SAPTA MULYA JAYA		
012	GEMBARAN		
013	SAKA ROTAN		
1403123	KECAMATAN PULAU BURUNG		
001	PULAU BURUNG		
002	BANGUN HARJO JAYA		
003	RINGIN JAYA		
004	MAYANG SARI JAYA		
005	BUKIT SARI INTAN JAYA		
006	MANUNGGAL JAYA		
007	TELUK NIBUNG		
008	SUNGAI DANAI		
009	SRI DANAI		

DAFTAR KODE DAN NAMA DESA/KELURAHAN TAHUN 2017 SEMESTER 1

Provinsi : [14] RIAU
Kabupaten : [1404] PELALAWAN

Kode	Nama	Kode	Nama
1404010	KECAMATAN LANGGAM	1404021	KECAMATAN UKUI
001	SEGATI	010	AIR EMAS
002	SOTOL	011	TRI MULYA JAYA
003	TAMBAK	012	BAGAN LIMAU
004	LANGKAN	1404022	KECAMATAN PANGKALAN LESUNG
005	PANGKALAN GONDAI	001	GENDUANG
006	PENARIKAN	002	RAWANG SARI
007	LANGGAM	003	SARI MAKMUR
008	PADANG LUAS	004	MULIA SUBUR
1404011	KECAMATAN PANGKALAN KERINCI	005	MAYANG SARI
001	RANTAU BARU	006	SARI MULYA
002	KUALA TERUSAN	007	DUSUN TUA
003	PANGKALAN KERINCI KOTA	008	PANGKALAN LESUNG
005	MEKAR JAYA	009	TANJUNG KUYO
006	MAKMUR	010	PESAGUAN
007	PANGKALAN KERINCI BARAT	1404030	KECAMATAN BUNUT
008	PANGKALAN KERINCI TIMUR	005	MERBAU
1404012	KECAMATAN BANDAR SEIKIJANG	009	PETANI
001	SIMPANG BERINGIN	010	PANGKALAN BUNUT
002	SEKIJANG	011	LUBUK MAS
003	LUBUK OGUNG	012	BALAM MERAH
004	MUDA SETIA	013	BAGAN LAGUH
005	KIYAP JAYA	014	SUNGAI BULUH
1404020	KECAMATAN PANGKALAN KURAS	017	LUBUK MANDIAN GAJAH
019	TANJUNG BERINGIN	018	KERIUNG
020	TALAU	019	SIALANG KAYU BATU
021	KESUMA	1404031	KECAMATAN PELALAWAN
022	BETUNG	001	SUNGAI ARA
023	SOREK SATU	002	RANSANG
024	SOREK DUA	003	KUALA TOLAM
025	DUNDANGAN	004	PELALAWAN
026	SURYA INDAH	005	TELAYAP
027	BERINGIN INDAH	006	BATANG NILO KECIL
028	SIALANG INDAH	007	SERING
029	TERANTANG MANUK	008	DELIK
030	PALAS	010	LALANG KABUNG
031	HARAPAN JAYA	1404032	KECAMATAN BANDAR PETALANGAN
032	MERANTI	001	KUALA SEMUNDAM
033	KEMANG	002	RAWANG EMPAT
034	BATANG KULIM	003	TAMBUN
035	SIDO MUKTI	004	TERBANGIANG
1404021	KECAMATAN UKUI	005	LUBUK TERAP
001	SILIKUAN HULU	006	ANGKASA
002	LUBUK KEMBANG SARI	007	SIALANG GODANG
003	LUBUK KEMBANG BUNGA	008	LUBUK RAJA
004	AIR HITAM	009	LUBUK KERANJI TIMUR
005	KAMPUNG BARU	010	SIALANG BUNGKUK
006	UKUI SATU	011	AIR TERJUN
007	UKUI DUA	1404040	KECAMATAN KUALA KAMPAR
008	BUKIT GAJAH	012	SERAPUNG
009	BUKIT JAYA		

DAFTAR KODE DAN NAMA DESA/KELURAHAN TAHUN 2017 SEMESTER 1

Provinsi : [14] RIAU
Kabupaten : [1404] PELALAWAN

Kode	Nama
1404040	KECAMATAN KUALA KAMPAR
013	TELUK
014	TELUK DALAM
015	SOKOI
016	TANJUNG SUM
017	SUNGAI SOLOK
018	SUNGAI UPIH
019	TELUK BERINGIN
020	SUNGAI EMAS
021	TELUK BAKAU
1404041	KECAMATAN KERUMUTAN
001	BUKIT LEMBAH SUBUR
002	BANJAR PANJANG
003	KERUMUTAN
004	BERINGIN MAKMUR
005	PEMATANG TINGGI
006	PANGKALAN TAMPOI
007	PANGKALAN PANDUK
008	TANJUNG AIR HITAM
009	MAK TEDUH
010	LIPAI BULAN
1404042	KECAMATAN TELUK MERANTI
001	KUALA PANDUK
002	PETODAAN
003	TELUK MERANTI
004	PULAU MUDA
005	PANGKALAN TERAP
006	TELUK BINJAI
007	GAMBUT MUTIARA
008	LABUHAN BILIK
009	SEGAMAI

DAFTAR KODE DAN NAMA DESA/KELURAHAN TAHUN 2017 SEMESTER 1

Provinsi : [14] RIAU
Kabupaten : [1405] S I A K

Kode	Nama	Kode	Nama
1405010	KECAMATAN MINAS	1405022	KECAMATAN TUALANG
005	MANDI ANGIN	002	TUALANG
006	MINAS BARAT	003	PINANG SEBATANG
007	RANTAU BERTUAH	013	MEREDAN BARAT
008	MINAS TIMUR	014	PINANG SEBATANG BARAT
009	MINAS JAYA	015	PINANG SEBATANG TIMUR
1405011	KECAMATAN SUNGAI MANDAU	016	PERAWANG BARAT
001	LUBUK UMBUT	017	PERAWANG
002	SUNGAI SELODANG	018	TUALANG TIMUR
003	TELUK LANCANG	1405023	KECAMATAN DAYUN
004	OLAK	001	SUKA MULIA
005	MUARA KELANTAN	002	BUANA MAKMUR
006	LUBUK JERING	003	PANGKALAN MAKMUR
007	MUARA BUNGKAL	004	BANJAR SEMINAI
008	BENCAH UMBAI	005	TELUK MERBAU
009	TASIK BETUNG	006	SAWIT PERMAI
1405012	KECAMATAN KANDIS	007	SIALANG SAKTI
001	TELAGA SAM SAM	008	MERANGKAI
002	SAM SAM	009	BERUMBUNG BARU
003	KANDIS KOTA	010	LUBUK TILAN
004	KANDIS	011	DAYUN
005	SIMPANG BELUTU	1405024	KECAMATAN LUBUK DALAM
006	BELUTU	001	EMPANG BARU
007	BEKALAR	002	SIALANG PALAS
008	JAMBAI MAKMUR	003	SIALANG BARU
009	PENCING BEKULO	004	LUBUK DALAM
010	SUNGAI GONDANG	005	RAWANG KAO
011	LIBO JAYA	006	SRI GADING
1405020	KECAMATAN SIAK	007	RAWANG KAO BARAT
042	LANGKAI	1405025	KECAMATAN KOTO GASIB
043	KAMPUNG DALAM	001	KUALA GASIB
046	KAMPUNG REMPAK	002	TELUK RIMBA
047	TUMANG	003	PANGKALAN PISANG
049	MEREMPAN HULU	004	KERANJI GUGUH
050	RAWANG AIR PUTIH	005	EMPANG PANDAN
051	SUAK LANJUT	006	SENGKEMANG
052	BUANTAN BESAR	007	RANTAU PANJANG
1405021	KECAMATAN KERINCI KANAN	008	BUATAN II
001	KERINCI KIRI	009	BUATAN I
003	BUKIT AGUNG	010	SRI GEMILANG
004	KUMBARA UTAMA	011	TASIK SEMINAI
005	BUKIT HARAPAN	1405026	KECAMATAN MEMPURA
006	BUANA BHAKTI	001	MEREMPAN HILIR
007	KERINCI KANAN	002	SUNGAI MEMPURA
008	SIMPANG PERAK JAYA	003	KAMPUNG TENGAH
009	GABUNG MAKMUR	004	BENTENG HULU
010	JATI MULIA	005	BENTENG HILIR
011	BUATAN BARU	006	PALUH
012	SEMINAI	007	KOTA RINGIN
013	DELIMA JAYA	008	TELUK MEREMPAN
1405022	KECAMATAN TUALANG	1405030	KECAMATAN SUNGAI APIT
001	MEREDAN	011	TELUK MESJID

DAFTAR KODE DAN NAMA DESA/KELURAHAN TAHUN 2017 SEMESTER 1

Provinsi : [14] RIAU
Kabupaten : [1405] S I A K

Kode	Nama
1405030	KECAMATAN SUNGAI APIT
012	PARITI/II
013	SUNGAI APIT
016	TANJUNG KURAS
017	SUNGAI KAYU ARA
018	LALANG
019	MENKAPAN
020	SUNGAI RAWA
021	PENYENGAT
022	TELUK LANUS
023	HARAPAN
027	TELUK BATIL
028	BUNSUR
029	KAYU ARA PERMAI
030	RAWA MEKAR JAYA
1405031	KECAMATAN BUNGA RAYA
001	JAYA PURA
007	BUNGA RAYA
008	JATI BARU
011	BUANTAN LESTARI
012	TUAH INDRAPURA
013	KEMUNING MUDA
014	LANGSAT PERMAI
015	SUAK MERAMBAI
016	DAYANG SURI
017	TEMUSAI
1405032	KECAMATAN SABAK AUH
001	SUNGAI TENGAH
002	BANDAR SUNGAI
003	BELADING
004	LAKSAMANA
005	REMPAK
006	SABAK PERMAI
007	BANDAR PEDADA
008	SELAT GUNTUNG
1405033	KECAMATAN PUSAKO
001	SUNGAI BERBARI
002	SUNGAI LIMAU
003	DOSAN
004	BENAYAH
005	PEBADARAN
006	DUSUN PUSAKA
007	PERINCIT

DAFTAR KODE DAN NAMA DESA/KELURAHAN TAHUN 2017 SEMESTER 1

Provinsi : [14] RIAU
Kabupaten : [1406] KAMPAR

Kode	Nama	Kode	Nama
1406010	KECAMATAN KAMPAR KIRI	1406012	KECAMATAN KAMPAR KIRI HILIR
006	DOMO	005	SUNGAI PETAI
014	MUARA SELAYA	006	RANTAU KASIH
015	IV KOTO SETINGKAI	007	SUNGAI BUNGA
016	PADANG SAWAH	008	GADING PERMAI
017	KUNTU	1406013	KECAMATAN GUNUNG SAHILAN
018	TELUK PAMAN	001	KEBUN DURIAN
019	LIPAT KAIN	002	SUBARAK
020	SUNGAI GERINGGING	003	GUNUNG SAHILAN
021	SUNGAI PAKU	004	SUKA MAKMUR
034	SUNGAI RAMBAI	005	GUNUNG SARI
035	SUNGAI RAJA	006	MAKMUR SEJAHTERA
036	TANJUNG HARAPAN	007	SUNGAI LIPAI
037	SUNGAI SARIK	008	SAHILAN DARUSSALAM
040	LIPAT KAIN UTARA	009	GUNUNG MULYA
041	LIPAT KAIN SELATAN	1406014	KECAMATAN KAMPAR KIRI TENGAH
042	KUNTU DARUSSALAM	001	PENGHIDUPAN
043	TANJUNG MAS	002	SIMALINYANG
044	SUNGAI LITI	003	MAYANG PONGKAI
045	TELUK PAMAN TIMUR	004	LUBUK SAKAI
046	SUNGAI HARAPAN	005	BINA BARU
1406011	KECAMATAN KAMPAR KIRI HULU	006	HIDUP BARU
001	AUR KUNING	007	KARYA BAKTI
002	TANJUNG BERINGIN	008	KOTO DAMAI
003	BATU SANGGAN	009	UTAMA KARYA
004	TANJUNG BELIT	010	BUKIT SAKAI
005	GEMA	011	MEKAR JAYA
006	TANJUNG BELIT SELATAN	1406020	KECAMATAN XIII KOTO KAMPAR
007	KOTA LAMA	001	BALUNG
008	LUDAI	002	PULAU GADANG
009	PANGKALAN KAPAS	003	TANJUNG ALAI
010	KEBUN TINGGI	004	BATU BERSURAT
011	BATU SASAK	005	KOTO TUO
012	TANJUNG KARANG	006	MUARA TAKUS
013	GAJAH BERTALUT	007	GUNUNG BUNGSU
014	PANGKALAN SERAI	013	KOTO MESJID
015	DANAU SONTUL	014	LUBUK AGUNG
016	DERAS TAJAK	015	RANAH SUNGKAI
017	TERUSAN	016	BINAMANG
018	SUNGAI SANTI	017	PONGKAI ISTIQAMAH
019	TANJUNG PERMAI	024	KOTO TUO BARAT
020	DUA SEPAKAT	1406021	KECAMATAN KOTO KAMPAR HULU
021	SUBAYANG JAYA	001	TANJUNG
022	BUKIT BETUNG	002	TABING
023	LUBUK BIGAU	003	PONGKAI
024	MUARA BIO	004	GUNUNG MALELO
1406012	KECAMATAN KAMPAR KIRI HILIR	005	SIBIRUANG
001	SUNGAI SIMPANG DUA	006	BANDUR PICAK
002	SUNGAI PAGAR	1406030	KECAMATAN KUOK
003	MENTULIK	002	KUOK
004	BANGUN SARI		

DAFTAR KODE DAN NAMA DESA/KELURAHAN TAHUN 2017 SEMESTER 1

Provinsi : [14] RIAU
Kabupaten : [1406] KAMPAR

Kode	Nama	Kode	Nama
1406030	KECAMATAN KUOK	1406041	KECAMATAN TAPUNG HULU
003	MERANGIN	014	TALANG DANTO
004	EMPAT BALAI	015	MUARA INTAN
005	PULAU JAMBU	016	INTAN JAYA
008	SILAM	017	TANAH DATAR
009	BUKIT MELINTANG	018	RIMBA MAKMUR
010	LERENG	019	RIMBA JAYA
011	PULAU TERAP	1406042	KECAMATAN TAPUNG HILIR
012	BATU LANGKA KECIL	001	SEKIJANG
1406031	KECAMATAN SALO	002	TEBING LESTARI
001	SIABU	003	KIJANG JAYA
002	GANTING	004	TANAH TINGGI
003	SIPUNGGUK	005	TAPUNG MAKMUR
004	GANTING DAMAI	006	TAPUNG LESTARI
005	SALO	007	KOTA GARO
006	SALO TIMUR	008	SUKA MAJU
1406040	KECAMATAN TAPUNG	009	KOTA BARU
002	PETAPAHAN	010	KOTO BANGUN
003	SEI LEMBU MAKMUR	011	CINTA DAMAI
004	MUARA MAHAT BARU	012	BERINGIN LESTARI
005	KINANTAN	013	TANDAN SARI
006	SIBUAK	015	KIJANG MAKMUR
007	PANTAI CERMIN	016	KOTO AMAN
008	SEI PUTIH	017	GERBANG SARI
009	PAGARUYUNG	1406050	KECAMATAN BANGKINANG KOTA
010	AIR TERBIT	002	LANGGINI
011	PANCURAN GADING	003	BANGKINANG
012	SARI GALUH	013	KUMANTAN
013	TRI MANUNGGAL	014	RIDAN PERMAI
014	MUKTI SARI	1406051	KECAMATAN BANGKINANG
015	INDRAPURI	001	PULAU LAWAS
016	GADING SARI	002	MUARA UWAI
017	TANJUNG SAWIT	003	PULAU
018	SUMBER MAKMUR	004	PASIR SIALANG
019	PETAPAHAN JAYA	005	BUKIT SEMBILAN
030	PELAMBAIAN	006	LABOI JAYA
031	INDRA SAKTI	007	SUKA MULYA
032	SUNGAI AGUNG	008	BUKIT PAYUNG
033	KARYA INDAH	009	BINUANG
034	KIJANG REJO	1406060	KECAMATAN KAMPAR
035	BENCAH KELUBI	001	BATU BELAH
036	BATU GAJAH	002	TANJUNG BERULAK
1406041	KECAMATAN TAPUNG HULU	003	AIR TIRIS
001	KASIKAN	004	RANAH
002	RIMBA BERINGIN	005	PENYASAWAN
003	SENAMA NENEK	006	RUMBIO
004	BUKIT KEMUNING	007	PADANG MUTUNG
005	DANAU LANCANG	025	SIMPANG KUBU
006	SUKA RAMAI	026	TANJUNG RAMBUTAN
007	KUSAU MAKMUR	028	PULAU JAMBU
008	SUMBER SARI	029	LIMAU MANIS

DAFTAR KODE DAN NAMA DESA/KELURAHAN TAHUN 2017 SEMESTER 1

Provinsi : [14] RIAU
Kabupaten : [1406] KAMPAR

Kode	Nama	Kode	Nama
1406060	KECAMATAN KAMPAR	1406070	KECAMATAN TAMBANG
030	NAUMBAL	016	PULAU PERMAI
031	RANAH SINGKUANG	017	BALAM JAYA
032	PULAU TINGGI	1406080	KECAMATAN SIAK HULU
033	KOTO TIBUN	004	BULUH NIPIS
034	BUKIT RANAH	005	PANGKALAN BARU
035	RANAH BARU	006	BULUH CINA
036	PULAU SARAK	007	LUBUK SIAM
1406061	KECAMATAN KAMPAR TIMUR	009	TERATAK BULUH
001	PULAU RAMBAI	010	DESA BARU
002	KAMPAR	011	TANAH MERAH
003	KOTO PERAMBAHAN	012	PANDAU JAYA
004	PULAU BIRANDANG	013	PANGKALAN SERIK
005	SUNGAI PUTIH	014	KEPAU JAYA
006	DELI MAKMUR	015	TANJUNG BALAM
007	SUNGAI TARAP	016	KUBANG JAYA
008	TANJUNG BUNGO	1406081	KECAMATAN PERHENTIAN RAJA
009	SAWAH BARU	001	PANTAI RAJA
1406062	KECAMATAN RUMBIO JAYA	002	SIALANG KUBANG
001	ALAM PANJANG	003	HANG TUAH
002	PULAU PAYUNG	008	KAMPUNG PINANG
003	TERATAK	009	LUBUK SAKAT
004	BUKIT KRATAI		
005	BATANG BATINDIH		
006	TAMBUSAI		
007	SIMPANG PETAI		
1406063	KECAMATAN KAMPAR UTARA		
001	KAMPUNG PANJANG		
002	SAWAH		
003	KAYU ARO		
004	MUARA JALAI		
005	SUNGAI TONANG		
006	SUNGAI JALAU		
007	SENDAYAN		
008	NAGA BERALIH		
1406070	KECAMATAN TAMBANG		
001	KUAPAN		
002	AUR SATI		
003	TAMBANG		
004	PADANG LUAS		
005	GOBAH		
006	TERANTANG		
007	RIMBA PANJANG		
008	KUALU		
009	TELUK KENIDAI		
010	PARIT BARU		
011	KEMANG INDAH		
012	SUNGAI PINANG		
013	KUALU NENAS		
014	TARAI BANGUN		
015	PALUNG RAYA		

DAFTAR KODE DAN NAMA DESA/KELURAHAN TAHUN 2017 SEMESTER 1

Provinsi : [14] RIAU

Kabupaten : [1407]ROKAN HULU

Kode	Nama	Kode	Nama
1407010	KECAMATAN ROKAN IV KOTO	1407030	KECAMATAN RAMBAH SAMO
001	CIPANG KIRI HULU	006	RAMBAH UTAMA
002	CIPANG KIRI HILIR	007	PASIR MAKMUR
007	SIKEBAU JAYA	008	MASDA MAKMUR
008	LUBUK BENDAHARA	009	LANGKITIN
009	LUBUK BENDAHARA TIMUR	010	LUBUK NAPAL
010	TANJUNG MEDAN	011	SUNGAI SALAK
011	ROKAN	012	TELUK AUR
012	CIPANG KANAN	013	LUBUK BILANG
013	ROKAN KOTO RUANG	014	SUNGAI KUNING
014	ROKAN TIMUR	1407040	KECAMATAN RAMBAH
015	TIBAWAN	002	MENAMING
016	LUBUK BETUNG	003	RAMBAH TENGAH HULU
017	ALAHAN	004	RAMBAH TENGAH BARAT
018	PEMANDANG	005	PASIR PENGARAIAN
1407011	KECAMATAN PENDALIAN IV KOTO	006	RAMBAH TENGAH UTARA
001	PENDALIAN	012	RAMBAH TENGAH HILIR
002	BENGGOLAN SALAK	013	PASIR BARU
003	SULIGI	014	TANJUNG BELIT
004	AIR PANAS	015	SIALANG JAYA
005	SUNGAI KANDIS	016	KOTO TINGGI
1407020	KECAMATAN TANDUN	017	SUKA MAJU
003	KUMAIN	018	PEMATANG BERANGAN
004	BONO TAPUNG	019	BABUSSALAM
005	DAYO	020	PASIR MAJU
006	TAPUNG JAYA	1407041	KECAMATAN RAMBAH HILIR
012	TANDUN	004	PASIR JAYA
013	PUO RAYA	005	PASIR UTAMA
014	SUNGAI KUNING	006	RAMBAH HILIR
015	KOTO TANDUN	007	RAMBAH MUDA
016	TANDUN BARAT	008	SUNGAI SITOLANG
1407021	KECAMATAN KABUN	009	LUBUK KRAPAT
001	KABUN	010	RAMBAH HILIR TENGAH
002	ALANTAN	011	RAMBAH HILIR TIMUR
003	KOTO RANAH	012	RAMBAH
004	BENCAH KESUMA	013	SEROMBAU INDAH
005	BATU LANGKAH BESAR	014	SUNGAI DUA INDAH
006	GITI	015	MUARA MUSU
1407022	KECAMATAN UJUNG BATU	016	SEJATI
001	UJUNG BATU	1407042	KECAMATAN BANGUN PURBA
002	UJUNG BATU TIMUR	001	BANGUN PURBA
003	NGASO	002	PASIR AGUNG
004	SUKA DAMAI	003	PASIR INTAN
005	PEMATANG TEBIH	004	RAMBAH JAYA
1407030	KECAMATAN RAMBAH SAMO	005	BANGUN PURBA TIMUR JAYA
001	RAMBAH SAMO BARAT	006	BANGUN PURBA BARAT
002	MARGA MULYA	007	TANGUN
003	RAMBAH SAMO	1407050	KECAMATAN TAMBUSAI
004	KARYA MULYA	001	TAMBUSAI BARAT
005	RAMBAH BARU	002	SUNGAI KUMANGO
		003	BATAS

DAFTAR KODE DAN NAMA DESA/KELURAHAN TAHUN 2017 SEMESTER 1

Provinsi : [14] RIAU

Kabupaten : [1407]ROKAN HULU

Kode	Nama	Kode	Nama
1407050	KECAMATAN TAMBUSAI	1407070	KECAMATAN KUNTO DARUSSALAM
004	TALI KUMAIN	012	KOTA BARU
005	TAMBUSAI TENGAH	013	SUNGAI KUTI
006	RANTAU PANJANG	014	PASIR INDAH
007	SIALANG RINDANG	015	MUARA DILAM
008	TAMBUSAI TIMUR	016	PASIR LUHUR
009	SUKAMAJU	1407071	KECAMATAN PAGARAN TAPAH DARUSSALAM
015	BATANG KUMU	001	PAGARAN TAPAH
016	TINGKOK	002	KEMBANG DAMAI
017	LUBUK SOTING	005	SANGKIR INDAH
1407051	KECAMATAN TAMBUSAI UTARA	1407072	KECAMATAN BONAI DARUSSALAM
001	SUKA DAMAI	001	TELUK SONO
002	MAHATO SAKTI	002	RAWA MAKMUR
003	RANTAU SAKTI	003	SONTANG
004	PAYUNG SEKAKI	004	BONAI
005	PAGAR MAYANG	005	PAUH
006	SIMPANG HARAPAN	006	KASANG PADANG
007	MEKAR JAYA	007	KASANG MUNGKAL
008	BANGUN JAYA		
009	TAMBUSAI UTARA		
010	TANJUNG MEDAN		
011	MAHATO		
1407060	KECAMATAN KEPENUHAN		
004	KEPENUHAN TENGAH		
005	KEPENUHAN BARAT		
006	KEPENUHAN RAYA		
007	KEPENUHAN BARU		
008	UPT SP III KOTO TENGAH/KEPENUHAN MAKMUR		
009	KEPENUHAN TIMUR		
010	KEPENUHAN HILIR		
011	UPT SP IV KOTO TENGAH/KEPENUHAN SEJATI		
012	KEPENUHAN SEI MANDIAN		
013	ULAK PATIAN		
016	RANTAU BINUANG SAKTI		
017	KEPENUHAN BARAT MULYA		
018	KEPENUHAN BARAT SUNGAI ROKAN JAYA		
1407061	KECAMATAN KEPENUHAN HULU		
001	KEPENUHAN JAYA		
002	KEPENUHAN HULU		
003	MUARA JAYA		
004	PEKAN TEBIH		
005	KEPAYANG		
1407070	KECAMATAN KUNTO DARUSSALAM		
002	KOTA INTAN		
003	KOTA LAMA		
006	BUKIT INTAN MAKMUR		
008	BAGAN TUJUH		
011	KOTA RAYA		

DAFTAR KODE DAN NAMA DESA/KELURAHAN TAHUN 2017 SEMESTER 1

Provinsi : [14] RIAU

Kabupaten : [1408]BENGGALIS

Kode	Nama	Kode	Nama
1408010	KECAMATAN MANDAU	1408020	KECAMATAN BUKIT BATU
013	TALANG MANDI	016	SUNGAI PAKNING
014	HARAPAN BARU	017	SUNGAI SELARI
015	GAJAH SAKTI	018	BURUK BAKUL
016	BATANG SEROSA	019	BUKIT BATU
017	BALIK ALAM	020	SUKAJADI
018	DURI BARAT	029	PAKNING ASAL
019	DURI TIMUR	030	BATANG DUKU
020	BABUSSALAM	1408021	KECAMATAN SIAK KECIL
021	AIR JAMBAN	001	LANGKAT
025	PEMATANG PUDU	002	SEPOTONG
028	BATHIN BETUAH	003	SUNGAI SIPUT
1408011	KECAMATAN PINGGIR	004	LUBUK MUDA
001	PINGGIR	005	LUBUK GARAM
002	SEMUNAI	006	TANJUNG BELIT
003	TENGGANAU	007	LUBUK GAUNG
004	BALAI PUNGUT	008	SADAR JAYA
005	MUARA BASUNG	009	MUARA DUA
011	TITIAN ANTUI	010	BANDAR JAYA
012	BALAI RAJA	011	SUNGAI LINAU
014	SUNGAI MERANTI	012	TANJUNG DAMAI
015	PANGKALAN LIBUT	013	SUMBER JAYA
016	BULUH APO	014	SUNGAI NIBUNG
1408012	KECAMATAN BATHIN SOLAPAN	015	KOTO RAJA
001	BULUH MANIS	016	LIANG BANIR
002	PETANI	017	TANJUNG DATUK
003	TAMBUSAI BATANG DUI	1408022	KECAMATAN BANDAR LAKSAMANA
004	SIMPANG PADANG	001	PARIT I API API
005	PEMATANG OBO	002	TEMIANG
006	BALAI MAKAM	003	API API
007	AIR KULIM	004	TENGGAYUN
008	BONCAH MAHANG	005	SEPAHAT
009	SEBANGAR	006	BUKIT KERIKIL
010	PAMESI	007	TANJUNG LEBAN
011	BUMBUNG	1408030	KECAMATAN RUPAT
012	KESUMBO AMPAI	001	TANJUNG KAPAL
013	BATHIN SOBANGA	002	BATU PANJANG
1408013	KECAMATAN TALANG MUANDAU	003	TERKUL
001	MELIBUR	004	PERGAM
002	BERINGIN	005	TELUK LECAH
003	KUALA PENASO	006	SEI CINGAM
004	KOTO PAIT BERINGIN	007	PANGKALAN NYIRIH
005	SERAI WANGI	008	HUTAN PANJANG
006	TASIK TEBING SERAI	014	MAKERUH
007	TASIK SERAI TIMUR	015	SUKARJO MESIM
008	TASIK SERAI	016	PARIT KEBUMEN
009	TASIK SERAI BARAT	017	DARUL AMAN
1408020	KECAMATAN BUKIT BATU	018	SRI TANJUNG
005	PANGKALAN JAMBI	019	PANCUR JAYA
014	DOMPAS	020	PANGKALAN PINANG
015	SEJANGAT	021	DUNGUN BARU

DAFTAR KODE DAN NAMA DESA/KELURAHAN TAHUN 2017 SEMESTER 1

Provinsi : [14] RIAU
Kabupaten : [1408] BENGKALIS

Kode	Nama	Kode	Nama
1408031	KECAMATAN RUPAT UTARA	1408050	KECAMATAN BANTAN
001	TITI AKAR	010	KEMBUNG BARU
002	TANJUNG MEDANG	011	PAMBANG PESISIR
003	TELUK RHU	012	PAMBANG BARU
004	TANJUNG PUNAK	013	SUKA MAJU
005	KADUR	014	MUNTAI BARAT
006	HUTAN AYU	015	BANTAN SARI
007	SUKADAMAI	016	BANTAN TIMUR
008	PUTRI SEMBILAN	017	TELUK PAPAL
1408040	KECAMATAN BENGKALIS	018	ULU PULAU
001	SEKODI	019	MENTAYAN
002	KELEMANTAN	020	RESAM LAPIS
003	KETAM PUTIH	021	BERANCAH
004	PEMATANG DUKU	022	PASIRAN
005	PENEHAL	023	DELUK
006	TEMERAN		
007	PENAMPI		
008	SUNGAI ALAM		
009	AIR PUTIH		
010	SENGGORO		
011	RIMBA SEKAMPUNG		
012	BENGKALIS KOTA		
013	WONOSARI		
014	DAMON		
015	KELAPA PATI		
016	PEDEKIK		
017	PANGKALAN BATANG		
018	SEBAUK		
019	TELUK LATAK		
020	MESKOM		
021	PALKUN		
022	KELEMANTAN BARAT		
023	SUNGAI BATANG		
024	PEMATANG DUKU TIMUR		
025	DAMAI		
026	KELEBUK		
027	KUALA ALAM		
028	PANGKALAN BATANG BARAT		
029	SENDERAK		
030	PRAPAT TUNGGAL		
031	SIMPANG AYAM		
1408050	KECAMATAN BANTAN		
001	TELUK LANCAR		
002	KEMBUNG LUAR		
003	TELUK PAMBANG		
004	MUNTAI		
005	BANTAN AIR		
006	BANTAN TENGAH		
007	SELAT BARU		
008	BANTAN TUA		
009	JANGKANG		

DAFTAR KODE DAN NAMA DESA/KELURAHAN TAHUN 2017 SEMESTER 1

Provinsi : [14] RIAU
Kabupaten : [1409] ROKAN HILIR

Kode	Nama	Kode	Nama
1409010	KECAMATAN TANAH PUTIH	1409014	KECAMATAN TANJUNG MEDAN
006	PUTAT	003	SEI MERANTI
009	SEKELADI	004	SEI TAPAH
010	SINTONG	005	TANJUNG MEDAN
011	TELUK MEGA	006	TANGGA BATU
012	SEDINGINAN	007	TANJUNG MEDAN BARAT
013	BANJAR XII	008	TANJUNG SARI
014	RANTAU BAIS	009	PONDOK KRESEK
015	UJUNG TANJUNG	010	PERKEBUNAN TANJUNG MEDAN
016	MUMUGO	011	SRI KAYANGAN
017	TELUK BEREMBUN	012	TANJUNG MEDAN UTARA
018	MENGGALA SAKTI	013	BAGAN NENAS
019	MENGGALA SEMPURNA	1409020	KECAMATAN BAGAN SINEMBAH
020	SEKELADI HILIR	001	BAHTERA MAKMUR
021	SINTONG MAKMUR	002	GELORA
022	SINTONG BAKTI	003	PELITA
023	SINTONG PUSAKA	014	BAGAN BATU
024	MENGGALA TELADAN	015	SUKA MAJU
025	CEMPEDAK RAHUK	016	BAGAN MANUNGGAL
1409011	KECAMATAN PUJUD	017	BAGAN SAPTA PERMAI
002	PUJUD	018	BAKTI MAKMUR
003	TELUK NAYANG	021	JAYA AGUNG
004	AIR HITAM	022	MERANTI MAKMUR
005	SIARANG ARANG	025	BAYANGKARA JAYA
020	KASANG BANGSAWAN	031	BAHTERA MAKMUR KOTA
021	SUNGAI PINANG	032	BAGAN BATU KOTA
024	SUKA JADI	035	BAGAN BATU BARAT
034	PERKEBUNAN SIARANGARANG	036	JADI MAKMUR
035	BABUSSALAM ROKAN	037	MURINI MAKMUR
036	PUJUD SELATAN	038	BAKTI JAYA
037	PUJUD UTARA	1409021	KECAMATAN SIMPANG KANAN
038	PEMATANG GENTING	001	SIMPANG KANAN
039	SUKA MULYA	002	KOTA PARIT
040	SIARANG ARANG ROKAN	003	BAGAN NIBUNG
041	KASANG BANGSAWAN MUDA	004	BUKIT DAMAR
042	ULAK KEMBAHANG	005	BUKIT MAS
1409012	KECAMATAN TANAH PUTIH TANJUNG MELAWAN	006	BUKIT SELAMAT
001	MELAYU BESAR	1409022	KECAMATAN BAGAN SINEMBAH RAYA
002	MELAYU TENGAH	001	BAGAN SINEMBAH KOTA
003	BATU HAMPAR	002	HARAPAN MAKMUR SELATAN
004	MESAH	003	HARAPAN MAKMUR
005	LABUHAN PAPAN	004	BAGAN SINEMBAH
006	MELAYU BESAR KOTA	005	SALAK
1409013	KECAMATAN RANTAU KOPAR	006	PANCA MUKTI
001	SEKAPAS	007	MAKMUR JAYA
002	BAGAN CEMPEDAK	008	BAGAN SINEMBAH BARAT
003	RANTAU KOPAR	009	BAGAN SINEMBAH TIMUR
004	SUNGAI RANGAU	010	BAGAN SINEMBAH UTARA
1409014	KECAMATAN TANJUNG MEDAN	011	AMPAIAN ROTAN MAKMUR
001	SEI MERANTI DARUSSALAM	012	SUKA JADI JAYA
002	AKAR BELINGKAR	013	BAGAN SINEMBAH JAYA

DAFTAR KODE DAN NAMA DESA/KELURAHAN TAHUN 2017 SEMESTER 1

Provinsi : [14] RIAU
Kabupaten : [1409] ROKAN HILIR

Kode	Nama	Kode	Nama
1409023	KECAMATAN BALAI JAYA	1409040	KECAMATAN BANGKO
001	PASIR PUTIH	015	BAGAN KOTA
002	BALAI JAYA	016	BAGAN BARAT
003	BALAM SEMPURNA	017	BAGAN JAWA
004	BALAM SEMPURNA KOTA	018	PARIT AMAN
005	BALAM JAYA	019	LABUHAN TANGGA BARU
006	BALAI JAYA KOTA	020	BAGAN PUNAK PESISIR
007	PASIR PUTIH UTARA	021	BAGAN JAWA PESISIR
008	KENCANA	022	BAGAN PUNAK MERANTI
009	BAGAN BHAKTI	023	SERUSA
010	PASIR PUTIH BARAT	024	LABUHAN TANGGA HILIR
011	LUBUK JAWI	1409041	KECAMATAN SINABOI
1409030	KECAMATAN KUBU	001	RAJA BEJAMU
007	TELUK MERBAU	002	SUNGAI BAKAU
008	RANTAU PANJANG KANAN	003	SINABOI
009	SUNGAI KUBU	004	SEI NYAMUK
010	TANJUNG LEBAN	005	DARUSSALAM
011	SUNGAI SIGAJAH	006	SINABOI KOTA
012	TELUK PIYAI	1409042	KECAMATAN BATU HAMPAR
015	SEI SEGAJAH MAKMUR	001	BANTAYAN
016	SUNGAI KUBU HULU	002	BANTAYAN BARU
017	TELUK PIYAI PESISIR	003	BANTAYAN HILIR
018	SUNGAI SIGAJAH JAYA	004	SUNGAI SIALANG HULU
1409031	KECAMATAN PASIR LIMAU KAPAS	005	SUNGAI SIALANG
001	SUNGAI DAUN	1409043	KECAMATAN PEKAITAN
002	PASIR LIMAU KAPAS	001	ROKAN BARU
003	PANIPAHAN	002	TELUK BANO II
004	TELUK PULAI	003	SUAK TEMENGGUNG
005	PANIPAHAN LAUT	006	PEDAMARAN
006	PANIPAHAN DARAT	007	SUAK AIR HITAM
007	PULAU JEMUR	011	SUNGAI BESAR
008	PANIPAHAN	012	PEKAITAN
1409032	KECAMATAN KUBU BABUSSALAM	025	KUBU I
001	TELUK NILAP	026	KARYA MULYO SARI
002	SUNGAI MAJO	027	ROKAN BARU PESISIR
003	SUNGAI PINANG	1409050	KECAMATAN RIMBA MELINTANG
004	RANTAU PANJANG KIRI	005	KARYA MUKTI
005	RANTAU PANJANG KIRI HILIR	008	RIMBA MELINTANG
006	JOJOL	009	JUMRAH
007	SUNGAI PANJI PANJI	010	TELUK PULAU HULU
008	PULAU HALANG BELAKANG	011	TELUK PULAU HILIR
009	PULAU HALANG MUKA	012	LENGGADAI HULU
010	SUNGAI MAJO PUSAKO	013	MUKTI JAYA
011	PULAU HALANG HULU	017	LENGGADAI HILIR
012	TELUK NILAP JAYA	018	PEMATANG BOTAM
1409040	KECAMATAN BANGKO	019	HARAPAN JAYA
008	LABUHAN TANGGA KECIL	020	SEREMBAN JAYA
009	LABUHAN TANGGA BESAR	021	PEMATANG SIKEK
010	BAGAN PUNAK	1409051	KECAMATAN BANGKO PUSAKO
013	BAGAN HULU	001	BANGKO SEMPURNA
014	BAGAN TIMUR		

DAFTAR KODE DAN NAMA DESA/KELURAHAN TAHUN 2017 SEMESTER 1

Provinsi : [14] RIAU

Kabupaten : [1409] ROKAN HILIR

Kode	Nama
1409051	KECAMATAN BANGKO PUSAKO
002	BANGKO BAKTI
003	BANGKO JAYA
004	BANGKO PUSAKA
005	BANGKO MAKMUR
006	BANGKO KIRI
007	BANGKO KANAN
008	SUNGAI MANASIB
009	TELUK BANO I
010	PEMATANG IBUL
011	PEMATANG DAMAR
012	BANGKO PERMATA
013	BANGKO MUKTI
014	BANGKO LESTARI
015	BANGKO BALAM
016	BANGKO MASRAYA

DAFTAR KODE DAN NAMA DESA/KELURAHAN TAHUN 2017 SEMESTER 1

Provinsi : [14] RIAU

Kabupaten : [1410] KEPULAUAN MERANTI

Kode	Nama	Kode	Nama
1410010	KECAMATAN TEBING TINGGI BARAT	1410031	KECAMATAN RANGSANG PESISIR
001	TANJUNG PERANAP	001	BETING
002	TANJUNG	002	SOKOP
003	INSIT	003	BUNGUR
004	TENAN	004	TANJUNG KEDABU
005	KUNDUR	005	TELESUNG
006	BATANG MALAS	006	TENGGAYUN RAYA
007	ALAI	007	SONDE
008	MEKONG	008	KAYU ARA
009	MANTIASA	009	TANAH MERAH
010	GOGOK DARUSSALAM	010	KEDABU RAPAT
011	MAINI DARUL AMAN	011	SENDAUR
012	MENGGIKIP	1410040	KECAMATAN RANGSANG BARAT
013	ALAI SELATAN	001	BANTAR
014	TANJUNG DARUL TAKZIM	002	ANAK SETATAH
1410020	KECAMATAN TEBING TINGGI	003	SEGOMENG
008	SESAP	004	SIALANG PASUNG
009	BANGLAS BARAT	005	LEMANG
010	BANGLAS	006	SUNGAI CINA
011	SELAT PANJANG TIMUR	007	BINA MAJU
012	SELAT PANJANG SELATAN	008	TELAGA BARU
013	ALAH AIR	009	BOKOR
014	ALAH AIR TIMUR	015	MELAI
015	SELAT PANJANG BARAT	016	PERMAI
016	SELAT PANJANG KOTA	017	MEKAR BARU
1410021	KECAMATAN TEBING TINGGI TIMUR	1410050	KECAMATAN MERBAU
001	KEPAU BARU	001	LUKIT
002	TELUK BUNTAL	002	MERANTI BUNTING
003	TANJUNG GADAI	003	TANJUNG KULIM
004	TANJUNG SARI	004	PELANTAI
005	NIPAH SENDANU	005	MEKAR SARI
006	SUNGAI TOHOR	006	TELUK BELITUNG
007	LUKUN	007	BAGAN MELIBUR
008	SUNGAI TOHOR BARAT	016	MAYANG SARI
009	SENDANU DARUL IHSAN	019	SUNGAI ANAK KAMAL
010	BATIN SUIR	020	SUNGAI TENGAH
1410030	KECAMATAN RANGSANG	1410051	KECAMATAN PULAU MERBAU
005	REPAN	001	TELUK KETAPANG
006	PENYAGUN	002	SEMUKUT
007	GEMALA SARI	003	CENTAI
008	SUNGAI GAYUNG KIRI	004	TANJUNG BUNGA
009	TANJUNG MEDANG	005	RENAK DUNGUN
010	TELUK SAMAK	006	BARAN MELINTANG
011	TANJUNG SAMAK	007	KUALA MERBAU
012	TANJUNG BAKAU	008	BATANG MERANTI
013	TOPANG	009	PANGKALAN BALAI
014	CITRA DAMAI	010	PADANG KAMAL
016	DWI TUNGGAL	011	KETAPANG PERMAI
017	WONOSARI	1410052	KECAMATAN TASIK PUTRI PUYU
018	TEBUN	001	MENGGIRAU
020	TANJUNG GEMUK	002	MENGGKOPOT

DAFTAR KODE DAN NAMA DESA/KELURAHAN TAHUN 2017 SEMESTER 1

Provinsi : [14] RIAU

Kabupaten : [1410] KEPULAUAN MERANTI

Kode	Nama
1410052	KECAMATAN TASIK PUTRI PUYU
003	TANJUNG PISANG
004	SELAT AKAR
005	BANDUL
006	KUDAP
007	DEDAP
008	MEKAR DELIMA
009	PUTRI PUYU
010	TANJUNG PADANG

DAFTAR KODE DAN NAMA DESA/KELURAHAN TAHUN 2017 SEMESTER 1

Provinsi : [14] RIAU
Kabupaten : [1471] PEKANBARU

Kode	Nama	Kode	Nama
1471010	KECAMATAN TAMPAN	1471040	KECAMATAN SAIL
001	SIMPANG BARU	001	CINTA RAJA
005	SIDOMULYO BARAT	002	SUKA MAJU
007	TUAH KARYA	003	SUKA MULIA
008	DELIMA	1471050	KECAMATAN PEKANBARU KOTA
009	TUAH MADANI	001	SIMPANG EMPAT
010	SIALANG MUNGGU	002	SUMAHILANG
011	TOBEK GODANG	003	TANAH DATAR
012	BINA WIDYA	004	KOTA BARU
013	AIR PUTIH	005	SUKARAMAI
1471011	KECAMATAN PAYUNG SEKAKI	006	KOTA TINGGI
001	LABUH BARU TIMUR	1471060	KECAMATAN SUKAJADI
002	TAMPAN	002	JADIREJO
003	AIR HITAM	003	KAMPUNG TENGAH
004	LABUH BARU BARAT	004	KAMPUNG MELAYU
005	BANDAR RAYA	005	KEDUNGSARI
006	SUNGAI SIBAM	006	HARJOSARI
007	TIRTA SIAK	007	SUKAJADI
1471020	KECAMATAN BUKIT RAYA	008	PULAU KARAM
001	SIMPANG TIGA	1471070	KECAMATAN SENAPELAN
004	TENGERANG SELATAN	001	PADANG BULAN
007	TENGERANG UTARA	002	PADANG TERUBUK
011	TENGERANG LABUAI	003	SAGO
012	AIR DINGIN	004	KAMPUNG DALAM
1471021	KECAMATAN MARPOYAN DAMAI	005	KAMPUNG BANDAR
001	TENGERANG TENGAH	006	KAMPUNG BARU
002	TENGERANG BARAT	1471080	KECAMATAN RUMBAI
003	MAHARATU	001	UMBAN SARI
004	SIDOMULYO TIMUR	006	RUMBAI BUKIT
005	WONOREJO	007	MUARA FAJAR
006	PERHENTIAN MARPOYAN	008	PALAS
1471022	KECAMATAN TENAYAN RAYA	009	SRI MERANTI
001	KULIM	010	AGROWISATA
002	TENGERANG TIMUR	011	MAHARANI
003	REJOSARI	012	RANTAU PANJANG
004	SAIL	013	MUARA FAJAR BARAT
005	SIALANG RAMPAI	1471081	KECAMATAN RUMBAI PESISIR
006	PEBATUAN	001	MERANTI PANDAK
007	MENTANGOR	002	LIMBUNGAN
008	PEMATANG KAPAU	003	LEMBAH SARI
009	SIALANG SAKTI	004	LEMBAH DAMAI
010	TUAH NEGERI	005	LIMBUNGAN BARU
011	MELEBUNG	006	TEBING TINGGI OKURA
012	INDUSTRI TENAYAN	007	SUNGAI AMBANG
013	BAMBU KUNING	008	SUNGAI UKAI
1471030	KECAMATAN LIMAPULUH		
001	RINTIS		
002	SEKIP		
003	TANJUNG RHU		
004	PESISIR		

DAFTAR KODE DAN NAMA DESA/KELURAHAN TAHUN 2017 SEMESTER 1

Provinsi : [14] RIAU
Kabupaten : [1473] D U M A I

Kode	Nama
1473010	KECAMATAN BUKIT KAPUR
001	BUKIT NENAS
006	BAGAN BESAR
007	BUKIT KAYU KAPUR
008	GURUN PANJANG
009	KAMPUNG BARU
1473011	KECAMATAN MEDANG KAMPAI
001	PELINTUNG
002	GUNTUNG
003	TELUK MAKMUR
004	MUNDAM
1473012	KECAMATAN SUNGAI SEMBILAN
001	BANGSAL ACEH
002	LUBUK GAUNG
003	BASILAM BARU
004	BATU TERITIP
005	TANJUNG PENYEMBAL
1473020	KECAMATAN DUMAI BARAT
005	PANGKALAN SESAI
006	PURNAMA
009	SIMPANG TETAP DARUL IHSAN
010	BAGAN KELADI
1473021	KECAMATAN DUMAI SELATAN
001	MEKAR SARI
002	BUKIT TIMAH
003	BUMI AYU
004	BUKIT DATUK
005	RATU SIMA
1473030	KECAMATAN DUMAI TIMUR
001	TANJUNG PALAS
002	JAYA MUKTI
003	TELUK BINJAI
006	BULUH KASAP
007	BUKIT BATREM
1473031	KECAMATAN DUMAI KOTA
001	RIMBA SEKAMPUNG
002	SUKAJADI
003	BINTAN
004	DUMAI KOTA
005	LAKSAMANA

DAFTAR KODE DAN NAMA DESA/KELURAHAN TAHUN 2017 SEMESTER 1

Provinsi : [15] JAMBI
Kabupaten : [1501] KERINCI

Kode	Nama	Kode	Nama
1501010	KECAMATAN GUNUNG RAYA	1501030	KECAMATAN KELILING DANAU
001	LEMPUR MUDIK	012	LEMPUR DANAU
002	DUSUN BARU LEMPUR	013	KOTO PATAH
003	LEMPUR TENGAH	014	SEMERAP
004	LEMPUR HILIR	015	KOTO BARU SEMERAP
005	PERIKAN TENGAH	016	PONDOK SIGUANG
006	SELAMPAUNG	017	TANJUNG PAUH HILIR
007	MASGO	018	PUNAI MERINDU
008	AIR MUMU	019	TANJUNG PAUH MUDIK
009	KEBUN BARU	020	PANCURAN TIGA
010	SUNGAI HANGAT	021	KOTO BARU
017	MANJUNTO LEMPUR	022	PULAU TENGAH
018	KEBUN LIMA	023	PASAR SEMERAP
1501011	KECAMATAN BUKIT KERMAN	024	PERMAI BARU
001	PASAR KERMAN	025	PASAR JUJUN
002	LOLO HILIR	026	LIMOK MANAIH PULAU TENGAH
003	LOLO GEDANG	027	JEMBATAN MERAH PULAU TENGAH
004	LOLO KECIL	028	PANCURAN BANGKO
005	TALANG KEMUNING	029	KOTO TENGAH
006	TANJUNG SYAM	030	SERUMPUN PAUH
007	BINTANG MARAK	031	SUMUR JAUH
008	PULAU SANGKAR	032	BUKIT PULAI
009	PONDOK	1501040	KECAMATAN DANAU KERINCI
010	MUAK	001	SANGGARAN AGUNG
011	PULAU PANDAN	002	TALANG KEMULUN
012	PENGASI LAMA	003	KOTOBARU SANGGARAN AGUNG
013	KARANG PANDAN	004	PENDUNG TALANG GENTING
014	PENGASI BARU	005	KOTO TENGAH
015	MUARO LULO	006	SELEMAN
1501020	KECAMATAN BATANG MERANGIN	007	TEBING TINGGI
001	MUARA HEMAT	008	TANJUNG TANAH
002	BATANG MERANGIN	009	KOTO PETAI
003	PEMATANG LINGKUNG	010	KOTO SALAK
004	TAMIAI	011	SIMPANG EMPAT
005	PASAR TAMIAI	012	CUPAK
006	LUBUK PAKU	013	KOTO IMAN
007	SEBERANG MERANGIN	014	UJUNG PASIR
009	DUSUN BARU PULAU SANGKAR	015	PASAR SORE SELEMAN
010	TARUTUNG	016	DUSUN BARU TANJUNG TANAH
1501030	KECAMATAN KELILING DANAU	017	TANJUNG HARAPAN
001	TANJUNG BATU	018	AGUNG KOTO IMAN
002	PIDUNG	019	KOTO TUO UJUNG PASIR
003	KELURU	1501050	KECAMATAN SITINJAU LAUT
004	TALANG LINDUNG	001	KAYUARO AMBAI
005	KOTO AGUNG	002	BUNGA TANJUNG
006	JUJUN	003	PONDOK BERINGIN
007	BENIK	005	SEMERAH
008	KOTO DIAN	006	SEBUKAR
009	TELAGO	018	PENDUNG HILIR
010	KOTO TUO PULO TENGAH	019	TANJUNG MUDO
011	DUSUN BARU PULAU TENGAH	020	PENDUNG TENGAH

DAFTAR KODE DAN NAMA DESA/KELURAHAN TAHUN 2017 SEMESTER 1

Provinsi : [15] JAMBI
Kabupaten : [1501] KERINCI

Kode	Nama	Kode	Nama
1501050	KECAMATAN SITINJAU LAUT	1501071	KECAMATAN AIR HANGAT TIMUR
021	KOTO BARU HIANG	023	BARU SUNGAI ABU
022	AMBAI ATAS	024	TAMAN JERNIH SUNGAI TUTUNG
023	AMBAI BAWAH	025	BARU SUNGAI MEDANG
024	BETUNG KUNING	026	BARU AIR HANGAT
025	HIANG TINGGI	027	KEMANTAN RAYA
029	HIANG KARYA	1501072	KECAMATAN DEPATI VII
030	BARU SEMERAH	001	KOTO LANANG
031	HIANG LESTARI	002	LADEH
032	ANGKASA PURA	003	LUBUK SULI
033	HIANG SAKTI	004	DUSUN BARU KUBANG
034	PENAWAR TINGGI	005	KUBANG GEDANG
035	KOTO SEKILAN AMBAI	006	KOTO PANJANG
1501070	KECAMATAN AIR HANGAT	007	KOTO PAYANG
022	KOTO MAJIDIN MUDIK	008	KOTO TUO
027	KOTO MAJIDIN HILIR	009	SEMUMU
028	AIR TENANG	010	SEKUNGGUNG
029	KOTO BARU SEMURUP	011	TEBAT IJUK
030	KOTO DIAIR	012	BELUI
031	PASAR SEMURUP	013	SIMPANG BELUI
033	MUARA SEMERAH	014	BELUI TINGGI
034	BALAI	015	KAYU AHO MANGKAK KOTO LANANG
039	KOTO DUA LAMA	016	KUBANG AGUNG
040	PENDUNG HILIR	017	TAMBAK TINGGI
041	PENDUNG MUDIK	018	KOTO SIMPAI KUBANG
050	SAWAHAN KOTO MAJIDIN	019	TEBAT IJUK DILI
051	MUARA SEMERAH MUDIK	020	PAHLAWAN BELUI
052	PENDUNG TENGAH	1501073	KECAMATAN AIR HANGAT BARAT
053	KOTO MAJIDIN DI AIR	001	KOTO CAYO
054	SAWAHAN JAYA	002	KECIL
1501071	KECAMATAN AIR HANGAT TIMUR	003	KOTO TENGAH
001	KEMANTAN HILIR	004	KOTO DATUK
002	KOTO TEBAT	005	KOTO DUA BARU
003	PONDOK SUNGAI ABU	006	KOTO MUDIK
004	SUNGAI ABU	007	PUGU
005	PUNGUT HILIR	008	AIR PANAS BARU
006	PUNGUT TENGAH	009	BARU
007	PUNGUT MUDIK	010	KOTO MEBAI
008	DESA BARU SEI TUTUNG	011	HAMPARAN PUGU
009	SUNGAI TUTUNG	012	AIR BERSIH
010	SUNGAI MEDANG	1501080	KECAMATAN GUNUNG KERINCI
013	AIR HANGAT	018	SUNGAI GELAMPEH
014	KEMANTAN TINGGI	023	TANJUNG GENTING
015	KEMANTAN AGUNG	024	SIMPANG TUTUP
016	KEMANTAN KEBALAI	025	SIULAK TENANG
017	KEMANTAN DARAT	026	KEL. SIULAK DERAS
018	SUNGAI DERAS	027	DANAU TINGGI
019	SIMPANG EMPAT SUNGAI TUTUNG	028	SIULAK DERAS MUDIK
020	KEMANTAN MUDIK	029	SUNGAI BATU GANTIH
021	BARU SUNGAI DERAS	030	SUKO PANGKAT
022	AIR PANAS SUNGAI ABU	031	SUNGAI BETUNG HILIR

DAFTAR KODE DAN NAMA DESA/KELURAHAN TAHUN 2017 SEMESTER 1

Provinsi : [15] JAMBI
Kabupaten : [1501] KERINCI

Kode	Nama	Kode	Nama
1501080	KECAMATAN GUNUNG KERINCI	1501090	KECAMATAN KAYU ARO
032	SUNGAI BETUNG MUDIK	004	KOTO TUO
033	SUNGAI BATU GANTIH HILIR	005	KOTO BARU
034	BARU SUNGAI BETUNG MUDIK	014	BEDENG BARU
035	TANJUNG GENTING MUDIK	015	SUNGAI TANDUK
036	UJUNG LADANG	016	KOTO PANJANG
037	AIR BETUNG	017	SUNGAI SAMPUN
1501081	KECAMATAN SIULAK	018	KOTO TENGAH
001	AIR TERJUN	019	SUNGAI BENDUNG AIR
002	SIULAK KECIL MUDIK	023	SANGIR
003	SIULAK KECIL HILIR	024	BATANG SANGIR
004	SIULAK GEDANG	025	KERSIK TUO
014	PASAR SIULAK GEDANG	036	KOTO PERIANG
015	DUSUN DALAM	037	LINDUNG JAYA
016	KOTO BERINGIN	039	PASAR SUNGAI TANDUK
017	SIULAK PANJANG	040	MEKAR SARI
018	KOTO TENGAH	041	RENAH KASAH
019	KOTO ARO	043	MEKAR JAYA
020	KOTO RENDAH	044	SANGIR TENGAH
021	DUSUN BARU	045	BENDUNG AIR TIMUR
023	KOTO KAPEH	046	TANJUNG BUNGO
024	SUNGAI PEGEH	1501091	KECAMATAN GUNUNG TUJUH
025	SUNGAI LEBUH	001	SUNGAI RUMPUN
026	KOTO LEBUH TINGGI	002	BENGKOLAN DUA
027	LUBUK NAGODANG	003	SUNGAI SIKAI
028	TELAGO BIRU	004	TANGKIL
031	TUTUNG BUNGKUK	005	BUMBUN DURI
033	PADANG JANTUNG	006	JERNIH JAYA
034	PELAK GEDANG	007	LUBUK PAUH
035	BENDAR SEDAP	008	PELOMPEK
036	PELAK NANEH	009	TELUN BERASAP
037	DEMONG SAKTI	010	PESISIR BUKIT
038	PASAR SENEN	011	PAUH TINGGI
039	BARU SUNGAI PEGEH	012	PELOMPEK PASAR BARU
1501082	KECAMATAN SIULAK MUKAI	013	SUNGAI JERNIH
001	MUKAI HILIR	1501092	KECAMATAN KAYU ARO BARAT
002	SUNGAI LANGKAP	001	BATU HAMPAR
003	SUNGAI KUNING	002	SUNGAI ASAM
004	PASIR JAYA	003	BENTO
005	MUKAI PINTU	004	BEDENG DELAPAN
006	MUKAI TENGAH	005	SAKO DUA
007	MUKAI MUDIK	006	BEDENG DUA
008	TEBING TINGGI	007	KAMPUNG BARU
009	SENIMPIK	008	PATOK EMPAT
010	MUKAI TINGGI	009	SUNGAI LINTANG
011	LUBUK TABUN	010	SUNGAI JAMBU
012	MUKAI SEBERANG	011	GIRI MULYO
013	TALANG TINGGI	012	SUNGAI KERING
014	KOTO LUA	013	GUNUNG LABU
1501090	KECAMATAN KAYU ARO	014	KEBUN BARU
003	SUNGAI DALAM	015	SUNGAI RENAH

DAFTAR KODE DAN NAMA DESA/KELURAHAN TAHUN 2017 SEMESTER 1

Provinsi : [15] JAMBI

Kabupaten : [1501]KERINCI

Kode	Nama
1501092	KECAMATAN KAYU ARO BARAT
016	PASAR MINGGU
017	ENSATU

DAFTAR KODE DAN NAMA DESA/KELURAHAN TAHUN 2017 SEMESTER 1

Provinsi : [15] JAMBI

Kabupaten : [1502] MERANGIN

Kode	Nama	Kode	Nama
1502010	KECAMATAN JANGKAT	1502021	KECAMATAN LEMBAH MASURAI
015	MUARA MADRAS	006	DUSUN TUO
016	LUBUK PUNGGUK	007	KOTO RAMI
017	PULAU TENGAH	008	PASAR MASURAI
018	RENAH ALAI	009	RANCAN
019	LUBUK MENTILIN	010	MUARA LENGAYO
020	RANTAU KERMA	011	SUNGAI LALANG
021	TANJUNG KASRI	012	TALANG ASAL
022	RENAH KEMUMU	013	MUARA KELUKUP
023	KOTO RENAH	014	TALANG PARUH
024	RENAH PELAA	015	DURIAN MUKUT
025	KOTO RAWANG	1502022	KECAMATAN TIANG PUMPUNG
1502011	KECAMATAN SUNGAI TENANG	001	SEKANCING
001	PEMATANG PAUH	002	BERINGIN SANGGUL
002	BERINGIN TINGGI	003	RANTAU LIMA KAPAS
003	TANJUNG BENUANG	004	SEKANCING ILIR
004	GEDANG	005	BARU BUKIT PUNJUNG
005	RANTAU SULI	006	BARU SUNGAI SAKAI
006	TALANG TEMBAGO	1502030	KECAMATAN PAMENANG
007	BARU	004	REJOSARI
008	TANJUNG MUDO	005	PEMATANG KANCIL
009	KOTO TEGUH	006	TANAH ABANG
010	JANGKAT	007	EMPANG BENA
011	KOTO BARU	008	TANJUNG GEDANG
012	TANJUNG ALAM	009	K E R O Y A
013	KABU	010	PAUH MENANG
014	SIMPANG TALANG TEMBAGO	011	KELURAHAN PAMENANG
1502020	KECAMATAN MUARA SIAU	017	SIALANG
004	DURIAN RAMBUN	018	MUARA BELENGO
008	LUBUK BIRAH	019	JELATANG
009	PERADUN TEMERAS	020	KARANG BERAHI
010	TELUK SIKUMBANG	026	SUNGAI UDANG
011	TIARO	027	PELAKAR JAYA
012	LUBUK BERINGIN	1502031	KECAMATAN PAMENANG BARAT
013	RANTAU MACANG	001	MAMPUN BARU
014	PASAR MUARA SIAU	002	PINANG MERAH
015	MUARA SIAU	003	KARANG ANYAR
016	RANTAU BIDARO	004	SIMPANG LIMBUR MERANGIN
017	AIR LAGO	005	LIMBUR MERANGIN
018	BADAK TEKURUNG	006	TANJUNG LAMIN
019	RANTAU PANJANG	007	PAPIT
020	PULAU RAMAN	008	PULAU TUJUH
021	SEPANTAI RENAH	1502032	KECAMATAN RENAH PAMENANG
022	RANTAU BAYUR	001	LANTAK SERIBU
023	SUNGAI ULAS	002	RASAU
1502021	KECAMATAN LEMBAH MASURAI	003	MERANTI
001	TANJUNG DALAM	004	BUKIT BUNGKUL
002	MUARA PANGI	1502033	KECAMATAN PAMENANG SELATAN
003	RANTAU JERING	001	TANJUNG BENUANG
004	NILO DINGIN	002	TAMBANG EMAS
005	TANJUNG BERUGO		

DAFTAR KODE DAN NAMA DESA/KELURAHAN TAHUN 2017 SEMESTER 1

Provinsi : [15] JAMBI

Kabupaten : [1502] MERANGIN

Kode	Nama	Kode	Nama
1502033	KECAMATAN PAMENANG SELATAN	1502051	KECAMATAN RENAH PEMBARAP
003	PULAU BAYUR	002	DURIAN BATAKUK
004	SELANGO	003	MUARO PANCO BARAT
1502040	KECAMATAN BANGKO	004	PARIT UJUNG TANJUNG
004	SUNGAI KAPAS	005	GUGUK
005	LANGLING	006	MUARA BANTAN
006	KUNGKAI	007	MARKEH
014	KELURAHAN PASAR ATAS BANGKO	008	AIR BATU
016	KELURAHAN PASAR BANGKO	009	MUARO PANCO TIMUR
017	KELURAHAN PEMATANG KANDIS	010	SIMPANG PARIT
018	KELURAHAN DUSUN BANGKO	011	MARUS JAYA
019	DUSUN MUDO	012	RENAH MEDAN
1502041	KECAMATAN BANGKO BARAT	1502052	KECAMATAN PANGKALAN JAMBU
001	BEDENG REJO	001	BUKIT PERENTAK
002	BUKIT BERINGIN	002	BARU PANGKALAN JAMBU
003	SUNGAI PUTIH	003	TIGO ALUR PANGKALAN JAMBU
004	PULAU RENGAS	004	BIRUN
005	BIUKU TANJUNG	005	BUNGA TANJUNG
006	PULAU RENGAS ULU	006	SUNGAI JERING
1502042	KECAMATAN NALO TANTAN	007	KAMPUNG LIMO
001	MENTAWAK	008	TANJUNG MUDO
002	SUNGAI ULAK	1502060	KECAMATAN TABIR
003	AUR BERDURI	026	KELURAHAN MAMPUN
004	DANAU	027	KELURAHAN KAMPUNG BARUH
005	TELUN	028	KELURAHAN PASAR RANTAU PANJANG
006	NALO GEDANG	029	SELING
007	BARU NALO	030	KANDANG
1502043	KECAMATAN BATANG MASUMAI	031	KOTO RAYO
001	PULAU BARU	032	KELURAHAN DUSUN BARU
002	RANTAU ALAI	033	BELURAN PANJANG
003	LUBUK GAUNG	035	TANJUNG ILIR
004	TITIAN TERAS	046	LUBUK NAPAL
005	SALAM BUKU	047	KELURAHAN PASAR BARU RANTAU PANJANG
006	KEDERASAN PANJANG	1502061	KECAMATAN TABIR ULU
007	PULAU LAYANG	009	MUARA JERNIH
008	PELANGKI	010	PULAU ARO
009	NIBUNG	011	KAPUK
010	TAMBANG BESI	012	RANTAU NGARAU
1502050	KECAMATAN SUNGAI MANAU	013	MUARO SEKETUK
009	BUKIT BATU	014	MEDAN BARU
010	SUNGAI NILAU	1502062	KECAMATAN TABIR SELATAN
011	SUNGAI PINANG	001	SINAR GADING
012	PALIPAN	002	MUARA DELANG
013	SERINGAT	003	SUNGAI SAHUT
014	TIANGKO	004	BUNGA ANTOI
015	SUNGAI MANAU	005	RAWA JAYA
016	DURIAN LECAH	006	BUNGA TANJUNG
017	BENTENG	007	GADING JAYA
018	GELANGGANG	008	MEKAR JAYA
1502051	KECAMATAN RENAH PEMBARAP	1502063	KECAMATAN TABIR ILIR
001	TALANG SEGEGAH	001	ULAK MAKAM

DAFTAR KODE DAN NAMA DESA/KELURAHAN TAHUN 2017 SEMESTER 1

Provinsi : [15] JAMBI

Kabupaten : [1502] MERANGIN

Kode	Nama
1502063	KECAMATAN TABIR ILIR
002	AIR BATU
003	REJO SARI
004	KOTA RAJA
005	RANTAU LIMA MANIS
006	TUNGGUL BULIN
007	MEKAR LIMA MANIS
1502064	KECAMATAN TABIR TIMUR
001	BUKIT SUBUR
002	SUNGAI BULIAN
003	SUNGAI LIMA
004	SRI SEMBILAN
1502065	KECAMATAN TABIR LINTAS
001	KOTO BARU
002	SIDO LEGO
003	TAMBANG BARU
004	MENSANGO
005	SIDO HARJO
1502066	KECAMATAN MARGO TABIR
001	TANJUNG REJO
002	SUMBER AGUNG
003	SUKO REJO
004	SIDO RUKUN
005	LUBUK BUMBUN
006	TEGAL REJO
1502067	KECAMATAN TABIR BARAT
001	AIR LIKI
002	NGAOL
003	TELENTAM
004	SUNGAI TABIR
005	BATANG KIBUL
006	MUARA KIBUL
007	PULAU TERBAKAR
008	TANJUNG PUTUS
009	PULAU LEBAR
010	AIR LIKI BARU
011	NGAOL ILIR
012	BARU KIBUL
013	TANJUNG BERINGIN
014	MUARO LANGEH

DAFTAR KODE DAN NAMA DESA/KELURAHAN TAHUN 2017 SEMESTER 1

Provinsi : [15] JAMBI
Kabupaten : [1503] SAROLANGUN

Kode	Nama	Kode	Nama
1503010	KECAMATAN BATANG ASAI	1503021	KECAMATAN CERMIN NAN GEDANG
001	SIMPANG NARSO	010	SUNGAI KERAMAT
002	BATU EMPANG	1503030	KECAMATAN PELAWAN
003	BATIN PENGAMBANG	008	PEMATANG KULIM
004	MUARA AIR DUA	009	BATU PUTIH
005	SUNGAI KERADAK	010	PELAWAN
006	TAMBAK RATU	011	SUNGAI MERAH
007	RANTAU PANJANG	012	PENEGAH
008	PEKAN GEDANG	013	PULAU ARO
009	PULAU SALAK BARU	014	BUKIT
010	BUKIT KALIMAU ULU	015	LUBUK SEPUH
011	RADEN ANOM	016	MUARA DANAU
012	DATUK NAN DUO	017	RANTAU TENANG
013	PADANG JERING	018	MEKARSARI
014	KASIRO	019	PASARPELAWAN
015	KASIRO ILIR	020	PELAWAN JAYA
016	SUNGAI BEMBAN	021	LUBUKSAYAK
017	SUNGAI BAUNG	1503031	KECAMATAN SINGKUT
018	MUARA CUBAN	001	PERDAMAIAN
019	LUBUK BANGKAR	002	SUNGAI GEDANG
020	MUARA PEMUAT	003	SUNGAI BENTENG
021	BUKITSULAH	004	BUKIT MURAU
022	PANIBAN BARU	005	PASAR SINGKUT
023	BUKIT BERANTAI	006	BUKIT TIGO
1503020	KECAMATAN LIMUN	007	PAYO LEBAR
001	MERSIP	019	SIMPANG NIBUNG
002	DESA BERKUN	020	SILIWANGI
003	LUBUK BEDORONG	021	SENDANG SARI
004	MERIBUNG	022	ARGO SARI
005	NAPAL MELINTANG	023	BUKIT BUMI RAYA
007	PANCA KARYA	024	BUKIT TALANG MAS
008	RANGGO	1503040	KECAMATAN SAROLANGUN
009	TANJUNG RADEN	009	T I N T I N G
010	TEMENGGUNG	010	SEI BAUNG
011	PULAU PANDAN	011	PANTI
015	DEMANG	012	SUNGAI ABANG
016	MUARA MANSAO	013	B E R N A I
017	MOENTI	014	DUSUN SAROLANGUN
018	MUARA LIMUN	015	PASAR SAROLANGUN
019	SUKA DAMAI	016	SUKASARI
020	TEMALANG	017	SAROLANGUN KEMBANG
1503021	KECAMATAN CERMIN NAN GEDANG	018	LADANG PANJANG
001	KAMPUNG TUJUH	019	L I D U N G
002	LUBUK RESAM	020	BARU
003	TELUK RENDAH	021	AUR GADING
004	TELUK TIGO	022	GUNUNG KEMBANG
005	PEMUNCAK	023	UJUNG TANJUNG
006	TAMBANG TINGGI	024	BERNAI DALAM
007	LUBUK RESAM ILIR	1503041	KECAMATAN BATHIN VIII
008	TENDAH	001	TANJUNG GAGAK
009	SEKAMIS	002	RANTAU GEDANG

DAFTAR KODE DAN NAMA DESA/KELURAHAN TAHUN 2017 SEMESTER 1

Provinsi : [15] JAMBI

Kabupaten : [1503] SAROLANGUN

Kode	Nama	Kode	Nama
1503041	KECAMATAN BATHIN VIII	1503060	KECAMATAN MANDIANGIN
003	PULAU BUAYO	012	MUARA KETALO
004	BATU PENYABUNG	013	BUKIT PERANGINAN
005	TELUK KECIMBUNG	014	PETIDURAN BARU
006	DUSUN DALAM	015	GURUH BARU
007	PULAU LINTANG	016	SUNGAI BUTANG
008	PENARUN	017	BUTANG BARU
009	PULAU MALAKO	018	MERANTIH BARU
010	TANJUNG	019	JATI BARU
011	LIMBUR TEMBESI	020	TALANG SERDANG
012	BANGUN JAYO	021	GURUN BARU
023	MUARALATI	022	MANDIANGIN PASAR
024	TELUK MANCUR	023	KUTE JAYE
025	SUKAJADI	024	SUNGAI ROTAN
1503050	KECAMATAN PAUH	025	SUKA MAJU
001	SEKO BESAR	026	MERANTI JAYA
002	TAMAN BANDUNG	027	JERNANG BARU
003	SEPINTUN	028	JATI BARU MUDO
004	LAMBAN SIGATAL		
005	LUBUK NAPAL		
006	PANGIDARAN		
007	KARANG MENDAPO		
008	BATU AMPAR		
009	BATU KUCING		
010	PAUH		
011	SEMARAN		
013	KASANG MELINTANG		
014	PANGKAL BULIAN		
015	DANAUSERDANG		
1503051	KECAMATAN AIR HITAM		
001	LUBUK KEPAYANG		
002	DUSUN BARU		
003	SEMURUNG		
004	JERNIH		
005	LUBUK JERING		
006	MENTAWAK BARU		
007	PEMATANG KABAU		
008	BUKIT SUBAN		
015	MENTAWAK ULU		
1503060	KECAMATAN MANDIANGIN		
001	GURUN MUDO		
002	GURUN TUO		
003	SIMPANG GURUN TUO		
004	PEMUSIRAN		
005	RANGKILING SIMPANG		
006	RANGKILING		
007	MANDIANGIN TUO		
008	MANDIANGIN		
009	DESA TAMAN DEWA		
010	SIMPANG KERTOPATI		
011	KERTO PATI		

DAFTAR KODE DAN NAMA DESA/KELURAHAN TAHUN 2017 SEMESTER 1

Provinsi : [15] JAMBI

Kabupaten : [1504]BATANG HARI

Kode	Nama	Kode	Nama
1504010	KECAMATAN MERSAM	1504020	KECAMATAN BATIN XXIV
009	SENGKATI KECIL	014	JANGGA BARU
010	MERSAM	015	BULIAN BARU
011	BENTENG RENDAH	016	SIMPANG JELUTIH
012	KEMBANG PASEBAN	017	SIMPANG AUR GADING
013	KEMBANG TANJUNG	1504030	KECAMATAN MUARA TEMBESI
014	PEMATANG GADUNG	001	JEBAK
015	TELUK MELINTANG	002	AMPELU
016	SENGKATI GEDANG	003	TANJUNG MARWO
017	SENGKATI BARU	004	KAMPUNG BARU KM 5
018	SUNGAI PUAR	005	SUKARAMAI
025	RANTAU GEDANG	006	PASAR MUARA TEMBESI
026	TAPAH SARI	007	RAMBUTAN MASAM
027	BUKIT HARAPAN	008	PULAU
028	BUKIT KEMUNING	009	SUNGAI PULAI
029	BELANTI JAYA	010	RANTAU KAPAS MUDO
030	SIMPANG RANTAU GEDANG	011	RANTAU KAPAS TUO
031	SENGKATI MUDO	012	AMPELU MUDO
032	TANJUNG PUTRA	013	PELAYANGAN
1504011	KECAMATAN MARO SEBO ULU	014	PEMATANG LIMA SUKU
001	BATU SAWAR	1504040	KECAMATAN MUARA BULIAN
002	PENINJAUAN	007	SINGKAWANG
003	TELUK LEBAN	008	KILANGAN
004	KAMPUNG BARU	012	RANTAU PURI
005	PADANG KELAPO	013	SUNGAI BULUH
006	SUNGAI LINGKAR	014	MUARA BULIAN
007	SUNGAI RUAN ILIR	015	SRI DADI
008	SUNGAI RUAN ULU	016	TENAM
009	OLAK KEMANG	017	SIMPANG TERUSAN
010	TEBING TINGGI	018	PASAR TERUSAN
011	RENGAS IX	020	NAPAL SISIK
012	KEMBANG SERI	021	MALAPARI
013	BULUH KASAB	023	OLAK
014	SIMPANG SUNGAI RENGAS	024	TERATAI
015	RAWA MEKAR	025	BAJUBANG LAUT
016	MEKAR SARI	026	SUNGAI BAUNG
017	KEMBANG SERI BARU	027	ARO
1504020	KECAMATAN BATIN XXIV	028	MUARA SINGOAN
001	JELUTIH	033	RENGAS CONDONG
002	OLAK BESAR	034	PASAR BARU
003	DURIAN LUNCUK	035	RAMBAHAN
004	AUR GADING	036	PELAYANGAN
005	HAJRAN	1504041	KECAMATAN BAJUBANG
006	PAKU AJI	001	SUNGKAI
007	MUARA JANGGA	002	BUNGKU
008	MATA GUAL	003	MEKAR JAYA
009	KOTO BUAYO	004	POMPA AIR
010	KARMEO	005	LADANG PERIS
011	SIMPANG KARMEO	006	PENEROKAN
012	JANGGA	007	BAJUBANG
013	TERENTANG BARU	008	BATIN

DAFTAR KODE DAN NAMA DESA/KELURAHAN TAHUN 2017 SEMESTER 1

Provinsi : [15] JAMBI

Kabupaten : [1504]BATANG HARI

Kode	Nama
1504041	KECAMATAN BAJUBANG
009	PETAJIN
010	MEKAR SARI NES
1504042	KECAMATAN MARO SEBO ILIR
001	TERUSAN
002	DANAU EMBAT
003	BULIAN JAYA
004	TIDAR KURANJI
005	KEHIDUPAN BARU
006	KARYA MUKTI
007	BUKIT SARI
008	TERUSAN
1504050	KECAMATAN PEMAYUNG
003	TEBING TINGGI
004	SIMPANG KUBU KANDANG
005	KUBU KANDANG
006	KUAP
007	SENANING
008	JEMBATAN MAS
009	AWIN
010	SERASAH
011	PULAU BETUNG
012	TURE
013	LUBUK RUSO
014	OLAK RAMBAHAN
015	LOPAK AUR
016	SELAT
017	TELUK
018	PULAU RAMAN
019	KAOS
020	TELUK KETAPANG
021	KAMPUNG PULAU

DAFTAR KODE DAN NAMA DESA/KELURAHAN TAHUN 2017 SEMESTER 1

Provinsi : [15] JAMBI
Kabupaten : [1505] MUARO JAMBI

Kode	Nama	Kode	Nama
1505010	KECAMATAN MESTONG	1505020	KECAMATAN KUMPEH ULU
024	SUKA DAMAI	005	SUNGAI TERAP
025	IBRU	008	KASANG PUDAK
026	NYOGAN	009	KASANG LOPAK ALAI
027	PELEMPANG	010	SOLOK
029	KM.39 TANJUNG PAUH	011	SUMBER JAYA
030	BARU	012	ARANG ARANG
031	TANJUNG PAUH 32	013	SIPIN TELUK DUREN
032	KELURAHAN TEMPINO	014	PEMUNDURAN
033	NAGA SARI	015	TELUK RAYA
034	SEBAPO	016	RAMIN
035	SUNGAI LANDAI	017	TARIKAN
040	SUKA MAJU	018	LOPAK ALAI
041	PONDOK MEJA	019	SAKEAN
042	MUARO SEBAPO	020	KOTA KARANG
043	TANJUNG PAUH TALANG PELITA	021	PUDAK
1505011	KECAMATAN SUNGAI BAHAR	022	MUARA KUMPEH
009	TANJUNG HARAPAN	023	KASANG KUMPEH
010	MARGA	024	KASANG KOTA KARANG
011	BUKIT MAS	1505021	KECAMATAN SUNGAI GELAM
012	PANCA BAKTI	001	PETALING JAYA
013	BUKIT MAKMUR	002	SUMBER AGUNG
020	SUKA MAKMUR	003	LADANG PANJANG
021	MARGA MULYA	004	TALANG BELIDO
022	BERKAH	005	TALANG KERINCI
023	PANCA MULYA	006	KEBON SEMBILAN
025	MEKAR SARI MAKMUR	007	SUNGAI GELAM
032	BHAKTI MULIA	008	PARIT
1505012	KECAMATAN BAHAR SELATAN	009	TANGKIT BARU
001	TANJUNG SARI	010	TANGKIT
002	MEKAR JAYA	011	MINGKUNG JAYA
003	TRIJAYA	012	TRIMULYA
004	BUKIT SUBUR	013	MEKAR JAYA
005	ADIPURA KENCANA	014	GAMBUT JAYA
006	BUKIT JAYA	015	SIDO MUKTI
007	TANJUNG MULYA	1505030	KECAMATAN KUMPEH
008	UJUNG TANJUNG	001	PUDING
009	TANJUNG BARU	002	PULAU MENTARO
010	TANJUNG LEBAR	003	MEKAR SARI
1505013	KECAMATAN BAHAR UTARA	006	BETUNG
001	SUNGAI DAYO	007	PEMATANG RAMAN
002	BUKIT MULYA	008	PETANANG
003	MATRA MANUNGGAL	009	SUNGAI BUNGUR
004	PINANG TINGGI	010	SEPONJEN
005	BAHAR MULYA	011	LONDERANG
006	SUMBER JAYA	012	SOGO
007	MULYA JAYA	013	RANTAU PANJANG
008	SUMBER MULYA	014	KELURAHAN TANJUNG
009	TALANG BUKIT	015	GEDONG KARYA
010	TALANG DATAR	016	JEBUS
011	MARKANDING	017	SUNGAI AUR

DAFTAR KODE DAN NAMA DESA/KELURAHAN TAHUN 2017 SEMESTER 1

Provinsi : [15] JAMBI

Kabupaten : [1505] MUARO JAMBI

Kode	Nama	Kode	Nama
1505030	KECAMATAN KUMPEH	1505060	KECAMATAN SEKERNAN
018	MAJU JAYA	003	KERANGGAN
019	RONDANG	004	SEKERNAN
1505040	KECAMATAN MARO SEBO	005	TUNAS BARU
001	SETIRIS	006	BEREMBANG
002	MUDUNG DARAT	007	PEMATANG PULAI
003	DANAU KEDAP	008	PULAU KAYU ARO
004	BAKUNG	009	RANTAU MAJO
005	NIASO	010	KELURAHAN SENGETI
014	MUARO JAMBI	011	BUKIT BALING
015	DANAU LAMO	012	GERUNGGUNG
016	BARU	013	SUAK PUTAT
017	JAMBI TULO	014	TANJUNG LANJUT
018	KELURAHAN JAMBI KECIL	015	SUKO AWIN JAYA
019	TANJUNG KATUNG	016	TUNAS MUDO
020	LUBUK RAMAN		
1505041	KECAMATAN TAMAN RAJO		
001	KUNANGAN		
002	TALANG DUKU		
003	TEBAT PATAH		
004	KEMINGKING DALAM		
005	TELUK JAMBU		
006	KEMINGKING LUAR		
007	DUSUN MUDO		
008	SEKUMBUNG		
009	RUKAM		
010	MANIS MATO		
1505050	KECAMATAN JAMBI LUAR KOTA		
003	SUNGAI BERTAM		
004	MUHAJIRIN		
005	MARO SEBO		
006	KELURAHAN PIJOAN		
007	MUARA PIJOAN		
008	SIMPANG SUNGAI DUREN		
009	MENDALO DARAT		
010	SUNGAI DUREN		
011	MENDALO LAUT		
012	PENYENGAT OLAK		
013	SEMBUBUK		
014	SARANG BURUNG		
015	PEMATANG JERING		
016	RENGAS BANDUNG		
017	SENAUNG		
018	KEDEMANGAN		
019	DANAU SARANG ELANG		
020	SIMPANG LIMO		
021	PEMATANG GAJAH		
022	MENDALO INDAH		
1505060	KECAMATAN SEKERNAN		
001	TANTAN		
002	KEDOTAN		

DAFTAR KODE DAN NAMA DESA/KELURAHAN TAHUN 2017 SEMESTER 1

Provinsi : [15] JAMBI
Kabupaten : [1506]TANJUNG JABUNG
TIMUR

Kode	Nama	Kode	Nama
1506010	KECAMATAN MENDAHARA	1506032	KECAMATAN MUARA SABAK TIMUR
010	MENDAHARA TENGAH	005	SIAU DALAM
011	PANGKAL DURI	006	KOTA RAJA
012	MENDAHARA ILIR	007	ALANG ALANG
013	LAGAN ILIR	008	SUNGAI ULAR
014	BHAKTI IDAMAN	009	LAMBUR
015	MERBAU	010	KOTA HARAPAN
016	SUNGAI TAWAR	011	SIMBUR NAIK
017	SINAR KALIMANTAN	012	KUALA SIMBUR
018	PANGKAL DURI ILIR	1506033	KECAMATAN KUALA JAMBI
1506011	KECAMATAN MENDAHARA ULU	001	KUALA LAGAN
001	BUKIT TEMPURUNG	002	TELUK MAJELIS
002	SUNGAI TOMAN	003	KAMPUNG LAUT
003	SIMPANG TUAN	004	TANJUNG SOLOK
004	PEMATANG RAHIM	005	MANUNGGAL MAKMUR
005	SINAR WAJO	006	MAJELIS HIDAYAH
006	SUNGAI BERAS	1506040	KECAMATAN RANTAU RASAU
007	MENCOLOK	006	RANTAU RASAU I
1506012	KECAMATAN GERAGAI	007	RANTAU RASAU II
001	RANTAU KARYA	008	RANTAU JAYA
002	KOTA BARU	009	BANGUN KARYA
003	PANDAN LAGAN	010	BANDAR JAYA
004	SUKA MAJU	011	SUNGAI DUSUN
005	PANDAN MAKMUR	012	HARAPAN MAKMUR
006	PANDAN SEJAHTERA	013	MARGA MULYA
007	PANDAN JAYA	014	KARYA BHAKTI
008	LAGAN ULU	015	PEMATANG MAYAN
009	LAGAN TENGAH	016	TRI MULYA
1506020	KECAMATAN DENDANG	1506041	KECAMATAN BERBAK
003	CATUR RAHAYU	001	SIMPANG
004	JATI MULYO	002	RAWASARI
005	SIDO MUKTI	003	RANTAU MAKMUR
006	KUALA DENDANG	004	TELAGA LIMO
007	RANTAU INDAH	005	SUNGAI RAMBUT
008	KUTA KANDIS DENDANG	006	RANTAU RASAU DESA
009	KOTO KANDIS	1506050	KECAMATAN NIPAH PANJANG
1506031	KECAMATAN MUARA SABAK BARAT	001	SUNGAI RAYA
001	PARIT CULUM II	002	TELUK KIJING
002	PARIT CULUM I	003	PEMUSIRAN
003	TELUK DAWAN	004	NIPAH PANJANG I
004	TALANG BABAT	005	NIPAH PANJANG II
005	RANO	006	SIMPANG DATUK
006	NIBUNG PUTIH	007	SIMPANG JELITA
007	KAMPUNG SINGKEP	008	BUNGA TANJUNG
1506032	KECAMATAN MUARA SABAK TIMUR	009	SUNGAI TERING
001	LAMBUR II	010	SUNGAI JERUK
002	LAMBUR I	1506060	KECAMATAN SADU
003	MUARA SABAK ULU	001	SUNGAI BENUH
004	MUARA SABAK ILIR	002	LABUHAN PERING

DAFTAR KODE DAN NAMA DESA/KELURAHAN TAHUN 2017 SEMESTER 1

Provinsi : [15] JAMBI

Kabupaten : [1506] TANJUNG JABUNG
TIMUR

Kode	Nama
1506060	KECAMATAN SADU
003	SUNGAI CEMARA
004	AIR HITAM LAUT
005	REMAU BAKU TUO
006	SUNGAI SAYANG
007	SUNGAI JAMBAT
008	SUNGAI LOKAN
009	SUNGAI ITIK

DAFTAR KODE DAN NAMA DESA/KELURAHAN TAHUN 2017 SEMESTER 1

Provinsi : [15] JAMBI
 Kabupaten : [1507]TANJUNG JABUNG
 BARAT

Kode	Nama	Kode	Nama
1507010	KECAMATAN TUNGKAL ULU	1507014	KECAMATAN RENAH MENDALUH
016	BADANG	004	LAMPISI
017	TANJUNG TAYAS	005	PULAU PAUH
018	KUALA DASAL	006	RANTAU BENAR
019	PEMATANG PAUH	007	MUARA DANAU
025	PELABUHAN DAGANG	008	TANAH TUMBUH
026	TAMAN RAJA	009	SUNGAI PAUR
036	BRASAU	010	BUKIT BAKAR
037	BADANG SEPAKAT	1507015	KECAMATAN MUARA PAPALIK
038	GEMURUH	001	INTAN JAYA
039	PEMATANG TEMBESU	002	BUKIT INDAH
1507011	KECAMATAN MERLUNG	003	KEMANG MANIS
005	TANJUNG BENANAK	004	DUSUN MUDO
006	BUKIT HARAPAN	005	RANTAU BADAK
007	ADI PURWA	006	SUNGAI PAPAUH
010	PINANG GADING	007	SUNGAI MULUK
014	MERLUNG	008	PEMATANG BALAM
015	TANJUNG PAKU	009	LUBUK SEBONTAN
016	LUBUK TERAP	010	RANTAU BADAK LAMO
017	PENYABUNGAN	1507020	KECAMATAN PENGABUAN
020	TANJUNG MAKMUR	005	TELUK NILAU
021	MERLUNG	006	SUNGAI SERINDIT
1507012	KECAMATAN BATANG ASAM	007	PARIT PUDIN
001	LUBUK BERNAI	008	MEKAR JATI
002	KAMPUNG BARU	010	PARIT BILAL
003	TANJUNG BOJO	011	SUAK SAMIN
004	DUSUN KEBON	012	PARIT SIDANG
005	SUBAN	013	SUNGAI PAMPANG
006	SRI AGUNG	014	SUNGAI JERING
007	LUBUK LAWAS	015	SUNGAI RAYA
008	SUNGAI BADAR	016	SUNGAI BAUNG
009	SUNGAI PENOBAN	017	KARYA MAJU
010	RAWANG KEMPAS	018	PASAR SENIN
011	RAWA MEDANG	1507021	KECAMATAN SENYERANG
1507013	KECAMATAN TEBING TINGGI	001	MARGO RUKUN
001	PURWODADI	002	SUNGAI RAMBAI
002	SUKADAMAI	003	TELUK KETAPANG
003	ADI JAYA	004	SUNGAI KAYU ARO
004	TEBING TINGGI	005	SENYERANG
005	KELAGIAN	006	LUMAHAN
006	SUNGAI KERUH	007	KEMPAS JAYA
007	DATARAN KEMPAS	008	SUNGSANG
008	DELIMA	009	SUNGAI KEPAYANG
009	TALANG MAKMUR	010	SUNGAI LANDAK
010	TELUK PENGKAH	1507030	KECAMATAN TUNGKAL ILIR
1507014	KECAMATAN RENAH MENDALUH	007	TUNGKAL HARAPAN
001	LUBUK KAMBING	008	TUNGKAL IV KOTA
002	SUNGAI ROTAN	009	TUNGKAL III
003	CINTA DAMAI	010	TUNGKAL II

DAFTAR KODE DAN NAMA DESA/KELURAHAN TAHUN 2017 SEMESTER 1

Provinsi : [15] JAMBI
 Kabupaten : [1507]TANJUNG JABUNG
 BARAT

Kode	Nama	Kode	Nama
1507030	KECAMATAN TUNGKAL ILIR	1507041	KECAMATAN KUALA BETARA
011	TUNGKAL I	009	KUALA INDAH
014	TELUK SIALANG	010	SUAK LABU
015	SUNGAI NIBUNG		
016	SRIWIJAYA		
017	PATUNAS		
018	KAMPUNG NELAYAN		
1507031	KECAMATAN BRAM ITAM		
001	BERAM ITAM KANAN		
002	BERAM ITAM KIRI		
003	PEMBENGIS		
004	TANJUNG SENJULANG		
005	JATI EMAS		
006	KEMUNING		
007	PANTAI GADING		
008	BRAM ITAM RAYA		
009	MEKAR TANJUNG		
010	SEMAU		
1507032	KECAMATAN SEBERANG KOTA		
001	TELUK PULAI RAYA		
002	TUNGKAL V		
003	TUNGKAL IV DESA		
004	KUALA BARU		
005	KUALA KAHAR		
006	HARAPAN JAYA		
007	MEKAR ALAM		
008	MUARA SEBERANG		
1507040	KECAMATAN BETARA		
001	PEMATANG LUMUT		
007	SERDANG JAYA		
008	MAKMUR JAYA		
009	MEKAR JAYA		
010	TERJUN GAJAH		
011	LUBUK TERENTANG		
012	PEMATANG BULUH		
013	MUNTIALO		
014	TELUK KULBI		
015	MANDALA JAYA		
016	SUNGAI TERAP		
017	BUNGA TANJUNG		
1507041	KECAMATAN KUALA BETARA		
001	SUNGAI GEBAR		
002	SUNGAI DUALAP		
003	BETARA KIRI		
004	BETARA KANAN		
005	SUNGAI GEBAR BARAT		
006	SUNGAI DUNGUN		
007	TANJUNG PASIR		
008	DATARAN PINANG		

DAFTAR KODE DAN NAMA DESA/KELURAHAN TAHUN 2017 SEMESTER 1

Provinsi : [15] JAMBI
Kabupaten : [1508]TEBO

Kode	Nama	Kode	Nama
1508010	KECAMATAN TEBO ILIR	1508022	KECAMATAN TENGAH ILIR
007	TUO ILIR	004	RANTAU API
008	TELUK RENDAH PASAR	005	LUBUK MANDARSAH
009	TELUK RENDAH ILIR	1508030	KECAMATAN RIMBO BUJANG
010	TELUK RENDAH ULU	003	RIMBO MULYO
011	MUARA KETALO	004	SAPTA MULIA
012	KELURAHAN SUNGAI BENGKAL	005	PEMATANG SAPAT
013	BETUNG BEDARAH TIMUR	013	TEGAL ARUM
014	BETUNG BEDARAH BARAT	014	TIRTAKENCANA
015	SUNGAI ARO	015	PURWO HARJO
016	KUNANGAN	016	PERINTIS
018	SUNGAI BENGKAL BARAT	017	KELURAHAN WIROTHO AGUNG
1508011	KECAMATAN MUARA TABIR	1508031	KECAMATAN RIMBO ULU
001	EMBACANG GEDANG	001	SUNGAI PANDAN
002	PINTAS TUO	002	SUKA MAJU
003	TAMBUN ARANG	003	SUKA DAMAI
004	BANGUN SERANTEN	004	WANAREJA
005	SUNGAI JERNIH	005	SIDO RUKUN
006	TANAH GARO	006	SUMBER SARI
007	BANGKO PINTAS	1508032	KECAMATAN RIMBO ILIR
008	OLAK KEMANG	001	PULUNG REJO
1508020	KECAMATAN TEBO TENGAH	002	KARANG DADI
001	ABURAN BATANG TEBO	003	SIDO REJO
002	KELURAHAN MUARA TEBO	004	SARI MULYA
003	MANGUN JAYO	005	SUMBER AGUNG
004	TENGAH ULU	006	GIRI PURNO
005	TELUK PANDAK	007	GIRIWINANGUN
006	SEMABU	008	SEPAKAT BERSATU
007	KANDANG	009	RANTAU KEMBANG
010	BEDARO RAMPAK	1508040	KECAMATAN TEBO ULU
011	KELURAHAN TEBING TINGGI	012	TELUK KUALI
012	SUNGAI ALAI	013	LUBUK BENTENG
019	PELAYANG	014	KELURAHAN PULAU TEMIANG
020	SUNGAI KERUH	015	PULAU PANJANG
1508021	KECAMATAN SUMAY	016	BUNGO TANJUNG
001	TAMBUN ARANG	017	TANJUNG AUR
002	JATI BELARIK	018	RANTAU LANGKAP
003	PUNTIKALO	020	TELUK KEMBANG JAMBU
004	LEMBAK BUNGUR	021	PAGAR PUDING
005	TELUK SINGKAWANG	022	SUNGAI RAMBAI
006	TERITI	027	MALAKO INTAN
007	DUSUN TUO SUMAY	028	PULAU JELMU
008	TELUK LANGKAP	029	MEDAN SERI RAMBAHAN
009	SUO SUO	030	TELUK KASAI RAMBAHAN
010	MUARA SEKALO	031	ULAK BANJIR RAMBAHAN
011	SEMAMBU	032	TELUK PANDAN RAMBAHAN
012	PEMAYONGAN	033	JAMBU
1508022	KECAMATAN TENGAH ILIR	1508041	KECAMATAN VII KOTO
001	PENAPALAN	001	TANJUNG
002	MUARA KILIS	002	KUAMANG
003	MENGUPEH		

DAFTAR KODE DAN NAMA DESA/KELURAHAN TAHUN 2017 SEMESTER 1

Provinsi : [15] JAMBI

Kabupaten : [1508]TEBO

Kode	Nama
1508041	KECAMATAN VII KOTO
003	TELUK KAYU PUTIH
006	DUSUN BARU
011	MUARA NIRO
012	AUR CINO
013	SUNGAI ABANG
014	TELUK LANCANG
015	MUARA TABUN
016	TABUN
1508042	KECAMATAN SERAI SERUMPUN
001	PINANG BELAI
002	SEKUTUR JAYA
003	BUKIT PEMUATAN
004	NAPAL PUTIH
005	SAKO MAKMUR
006	PAGAR PUDING LAMO
007	TANJUNG AUR SEBERANG
008	TELUK MELINTANG
1508043	KECAMATAN VII KOTO ILIR
001	TELUK KEPAYANG PULAU INDAH
002	SUNGAI KARANG
003	BALAI RAJO
004	PASEBAN
005	CERMIN ALAM
006	PASIR MAYANG

DAFTAR KODE DAN NAMA DESA/KELURAHAN TAHUN 2017 SEMESTER 1

Provinsi : [15] JAMBI
Kabupaten : [1509] BUNGO

Kode	Nama	Kode	Nama
1509010	KECAMATAN PELEPAT	1509023	KECAMATAN BUNGO DANI
001	BATU KERBAU	005	PULAU PEKAN
003	BARU PELEPAT	1509024	KECAMATAN PASAR MUARA BUNGO
004	RANTEL	001	KELURAHAN BUNGO BARAT
005	BALAI JAYA	002	KELURAHAN BATANG BUNGO
006	SUNGAI BERINGIN	003	KELURAHAN BUNGO TIMUR
007	RANTAU KELOYANG	004	KELURAHAN JAYA SETIA
008	DWI KARYA BAKTI	005	KELURAHAN TANJUNG GEDANG
009	MULIA JAYA	1509025	KECAMATAN BATHIN III
010	GAPURA SUCI	001	KELURAHAN MANGGIS
011	MULIA BAKTI	002	KELURAHAN SUNGAI BINJAI
012	CILODANG	003	KELURAHAN BUNGO TAMAN AGUNG
029	SUNGAI GURUN	004	PURWO BAKTI
030	SENAMAT	005	AIR GEMURUH
031	SEKAMPIL	006	TELUK PANJANG
032	BUKIT TELAGO	007	LUBUK BENTENG
1509011	KECAMATAN PELEPAT ILIR	008	SARANA JAYA
001	PURWOSARI	1509030	KECAMATAN RANTAU PANDAN
002	LEMBAH KUAMANG	004	LEBAN
003	SUMBER MULIA	005	LUBUK KAYU ARO
004	DAYA MURNI	012	TALANG SUNGAI BUNGO
005	MAJU JAYA	013	RANTAU PANDAN
006	TIRTA MULIA	014	RANTAU DUKU
007	LINGGA KUAMANG	015	LUBUK MAYAN
008	SUMBER HARAPAN	1509031	KECAMATAN MUKO-MUKO BATHIN VII
009	BANGUN HARJO	001	TEBING TINGGI
010	KUNING GADING	002	DATAR
011	KARYA HARAPAN MUKTI	003	BEDARO
012	KUAMANG JAYA	004	BARU PUSAT JALO
013	MUARA KUAMANG	005	TEBAT
014	LUBUK	006	TANJUNG AGUNG
015	DANAU	007	MANGUN JAYO
016	KOTO JAYO	008	SUKA JAYA
017	PADANG PALANGEH	009	PEKAN JUMAT
1509021	KECAMATAN BATHIN II BABEKO	1509032	KECAMATAN BATHIN III ULU
001	SEPUNGGUR	001	SUNGAI TELANG
002	BABEKO	002	TIMBOLASI
003	SIMPANG BABEKO	003	KARAK APUNG
004	TANJUNG MENANTI	004	MUARA BUAT
005	SUKA MAKMUR	005	BUAT
006	TUO SEPUNGGUR	006	LUBUK BERINGIN
1509022	KECAMATAN RIMBO TENGAH	007	LAMAN PANJANG
001	SUNGAI MENGKUANG	008	SENAMAT ULU
002	SUNGAI BULUH	009	AUR CINO
003	KELURAHAN PASIR PUTIH	1509040	KECAMATAN TANAH SEPENGGAL
004	KELURAHAN CADIKA	001	TANJUNG
1509023	KECAMATAN BUNGO DANI	002	CANDI
001	KELURAHAN SUNGAI KERJAN	003	TELENTAM
002	SUNGAI ARANG	004	PASAR RANTAU EMBACANG
003	TALANG PANTAI	005	SUNGAI GAMBIR
004	KELURAHAN SUNGAI PINANG		

DAFTAR KODE DAN NAMA DESA/KELURAHAN TAHUN 2017 SEMESTER 1

Provinsi : [15] JAMBI
Kabupaten : [1509] BUNGO

Kode	Nama	Kode	Nama
1509040	KECAMATAN TANAH SEPENGGAL	1509052	KECAMATAN BATHIN II PELAYANG
006	PASAR LUBUK LANDAI	005	SEBERANG JAYA
007	TANAH BEKALI	1509060	KECAMATAN JUJUHAN
008	EMPELU	001	TANJUNG BELIT
009	TELUK PANDAK	002	PULAU JELMU
010	TENAM	003	RANTAU IKIL
1509041	KECAMATAN TANAH SEPENGGAL LINTAS	004	UJUNG TANJUNG
001	EMBACANG GEDANG	005	SIRIH SEKAPUR
002	SUNGAI MANCUR	006	TALANG PEMESUN
003	TANAH PERIUK	007	RANTAU PANJANG
004	LUBUK LANDAI	008	JUMBAK
005	PEMATANG PANJANG	009	BARU BALAI PANJANG
006	TEBING TINGGI	010	SIRIH SEKAPUR PERKEMBANGAN
007	RANTAU EMBACANG	1509061	KECAMATAN JUJUHAN ILIR
008	PAKU AJI	001	TEPIAN DANTO
009	SUNGAI PURI	002	AUR GADING
010	SUNGAI LILIN	003	PULAU BATU
011	SUNGAI TEMBANG	004	SARI MULYA
012	RANTAU MAKMUR	005	BUKIT SARI
1509050	KECAMATAN TANAH TUMBUH	006	LUBUK TENAM
017	TEBING TINGGI ULEH	007	KUAMANG
018	BUKIT KEMANG		
019	RAMBAH		
020	PEDUKUN		
021	LUBUK NIUR		
022	TANAH TUMBUH		
023	TELUK KECIMBUNG		
024	PANJANG		
025	PERENTI LUWEH		
027	KOTO JAYO		
028	RENAH JELMU		
1509051	KECAMATAN LIMBUR LUBUK MENGGUANG		
001	RANTAU TIPU		
002	RENAH SUNGAI IPUH		
003	PEMUNYIAN		
004	LUBUK TANAH TERBAN		
005	RENAH SUNGAI BESAR		
006	TANJUNG BUNGO		
007	TUO LIMBUR		
008	MUARA TEBO PANDAK		
009	TEBO JAYA		
010	SEKAR MENGGUANG		
011	PAUH AGUNG		
012	BARU LUBUK MENGGUANG		
013	TUO LUBUK MENGGUANG		
018	LIMBUR BARU		
1509052	KECAMATAN BATHIN II PELAYANG		
001	PULAU KERAKAP		
002	PENINJAU		
003	PELAYANG		
004	TALANG SILUNGKO		

DAFTAR KODE DAN NAMA DESA/KELURAHAN TAHUN 2017 SEMESTER 1

Provinsi : [15] JAMBI

Kabupaten : [1571] JAMBI

Kode	Nama	Kode	Nama
1571010	KECAMATAN KOTA BARU	1571060	KECAMATAN DANAU TELUK
003	SIMPANG III SIPIN	001	PASIR PANJANG
004	SUKA KARYA	002	TANJUNG RADEN
005	KENALI ASAM BAWAH	003	TANJUNG PASIR
006	KENALI ASAM ATAS	004	OLAK KEMANG
007	PAAL LIMA	005	ULU GEDONG
1571011	KECAMATAN ALAM BARAJO	1571070	KECAMATAN PELAYANGAN
001	KENALI BESAR	001	TENGAH
002	RAWA SARI	002	JELMU
003	BAGAN PETE	003	MUDUNG LAUT
004	BELIUNG	004	ARAB MELAYU
005	MAYANG MANGURAI	005	TAHTUL YAMAN
1571020	KECAMATAN JAMBI SELATAN	006	TANJUNG JOHOR
003	PASIR PUTIH	1571080	KECAMATAN JAMBI TIMUR
004	WIJAYA PURA	001	SULAN JANA
005	PAKUAN BARU	002	BUDIMAN
006	TAMBAK SARI	003	TALANG BANJAR
007	THE HOK	005	TANJUNG SARI
1571021	KECAMATAN PAAL MERAH	006	TANJUNG PINANG
001	PAAL MERAH	007	RAJAWALI
002	TALANG BAKUNG	008	KASANG
003	LINGKAR SELATAN	009	KASANG JAYA
004	EKA JAYA	010	SIJINJANG
005	PAYO SILINCAH		
1571030	KECAMATAN JELUTUNG		
001	KEBUN HANDIL		
002	JELUTUNG		
003	PAYO LEBAR		
004	LEBAK BANDUNG		
005	CEMPAKA PUTIH		
006	TALANG JAUH		
007	HANDIL JAYA		
1571040	KECAMATAN PASAR JAMBI		
001	BERINGIN		
002	SUNGAI ASAM		
003	ORANG KAYO HITAM		
004	PASAR JAMBI		
1571050	KECAMATAN TELANAIPURA		
001	PENYENGAT RENDAH		
002	SIMPANG IV SIPIN		
003	TELANAIPURA		
009	BULURAN KENALI		
010	TELUK KENALI		
011	PEMATANG SULUR		
1571051	KECAMATAN DANAU SIPIN		
001	SELAMAT		
002	SUNGAI PUTRI		
003	SOLOK SIPIN		
004	MURNI		
005	LEGOK		

DAFTAR KODE DAN NAMA DESA/KELURAHAN TAHUN 2017 SEMESTER 1

Provinsi : [15] JAMBI

Kabupaten : [1572] SUNGAI PENUH

Kode	Nama	Kode	Nama
1572010	KECAMATAN TANAH KAMPUNG	1572040	KECAMATAN HAMPARAN RAWANG
001	DUSUN BARU DEBAI	004	SIMPANG TIGA RAWANG
002	PENDUNG HIANG	005	DUSUN DIILIR
003	KOTO PADANG	006	KAMPUNG DIILIR
004	MEKAR JAYA	007	KOTO TELUK
005	KOTO DUMO	008	CEMPAKA
006	SEMBILAN	009	KOTO BERINGIN
007	TANJUNG KARANG	010	MALIKI AIR
008	KOTO PANAP	011	KAMPUNG DALAM
009	KOTO BARU TANAH KAMPUNG	012	LARIK KEMAHAN
010	KOTO PUDUNG	013	KOTO DIAN
011	KOTO TENGAH	1572050	KECAMATAN PESISIR BUKIT
012	KOTO TUO	001	KOTO RENAH
013	TANJUNG BUNGA	002	KOTO KERAS
1572020	KECAMATAN KUMUN DEBAI	007	KOTO BENTO
001	RENAH KAYU EMBUN	008	KOTO TENGAH
002	AIR TELUH	009	KOTO LOLO
003	KUMUN MUDIK	010	KOTO DUA
004	MUARA JAYA	011	SEBERANG
005	KUMUN HILIR	012	SUMUR GEDANG
006	ULU AIR	013	SUNGAI LIUK
007	SANDARAN GALEH	1572051	KECAMATAN KOTO BARU
008	PINGGIR AIR	001	BARU SRI MENANTI
009	DEBAI	002	KOTO LIMA MANIS
1572030	KECAMATAN SUNGAI PENUH	003	KOTO BARU
006	GEDANG	004	PERMAI INDAH
007	PASAR BARU	005	KAMPUNG TENGAH
008	KELURAHAN SUNGAI PENUH	006	DUJUNG SAKTI
010	KELURAHAN PASAR SUNGAI PENUH		
013	AMAR SAKTI		
1572031	KECAMATAN PONDOK TINGGI		
001	SUNGAI JERNIH		
002	KOTO LEBU		
003	KARYA BAKTI		
004	LAWANG AGUNG		
005	KELURAHAN PONDOK TINGGI		
006	PERMANTI		
007	PONDOK AGUNG		
008	AUR DURI		
1572032	KECAMATAN SUNGAI BUNGKAL		
001	SUMUR ANYIR		
002	PELAYANG RAYA		
003	TALANG LINDUNG		
004	SUNGAI NING		
005	KOTO TINGGI		
006	KELURAHAN DUSUN BARU		
1572040	KECAMATAN HAMPARAN RAWANG		
001	TANJUNG MUDA		
002	TANJUNG		
003	PALING SERUMPUN		

DAFTAR KODE DAN NAMA DESA/KELURAHAN TAHUN 2017 SEMESTER 1

Provinsi : [16] SUMATERA SELATAN

Kabupaten : [1601]OGAN KOMERING ULU

Kode	Nama	Kode	Nama
1601052	KECAMATAN LENGKITI	1601081	KECAMATAN SEMIDANG AJI
001	BANDAR JAYA	003	BATANG HARI
002	KARANG ENDAH	004	NYIUR SAYAK
003	PAJAR BULAN	005	SUKA MERINDU
004	PAGAR DEWA	006	PADANG BINDU
005	TANJUNG LENGKAYAP	007	PANGGAL PANGGAL
006	BUMI KAWA	008	BEDEGUNG
007	NEGERI RATU	009	ULAK PANDAN
008	LUBUK DALAM	010	KEBON AGUNG
009	SEGARA KEMBANG	011	TUBOHAN
010	SUKARAJA	012	RAKSA JIWA
011	GEDUNG PAKUAN	013	GUNA MAKMUR
012	TUALANG	014	SELEMAN
013	SUNDAN	015	KEBUN JATI
014	TIHANG	016	SINGAPURA
015	LUBUK HARA	017	PENGARINGAN
016	NEGERI AGUNG	018	PANAI MAKMUR
017	WAY HELING	019	BANJAR SARI
018	BUNGA TANJUNG	020	PANDAN DULANG
019	UMPAM	021	TEBING KAMPUNG
020	TANJUNG AGUNG	1601082	KECAMATAN ULU OGAN
021	SIMPANG EMPAT	001	KELUMPANG
022	FAJAR JAYA	002	MENDINGIN
1601070	KECAMATAN SOSOH BUAY RAYAP	003	SUKAJADI
001	NEGERI SINDANG	004	GUNUNG TIGA
002	RANTAU KUMPAI	005	ULAK LEBAR
003	TUNGKU JAYA	006	PEDATARAN
004	LUBUK BARU	007	BELANDANG
005	BANDAR	1601083	KECAMATAN MUARA JAYA
006	LUBUK LEBAN	001	KEMALA JAYA
007	PENYANDINGAN	002	LONTAR
008	KUNGKILAN	003	LUBUK TUPAK
009	MEKAR JAYA	004	BERINGIN
010	PENANTIAN	005	MUARA SAEH
011	MEKAR SARI	006	SURAU
1601080	KECAMATAN PENGANDONAN	007	KARANG LANTANG
008	GUNUNG MERAкса	1601090	KECAMATAN PENINJAUAN
010	TANJUNG PURA	015	KEPAYANG
011	TANJUNG SARI	017	KEDONDONG
012	TANGSI LONTAR	018	BELIMBING
017	BELAMBANGAN	021	DURIAN
018	KESAMBI RATA	022	ESPE TIGA
021	GUNUNG LIWAT	023	LUBUK RUKAM
022	SEMANDING	024	BINDU
023	PENGANDONAN	028	MENDALA
024	TANJUNGAN	029	PANJI JAYA
025	UJAN MAS	030	MAKARTI JAYA
026	GUNUNG KURIPAN	031	MAKARTI TAMA
1601081	KECAMATAN SEMIDANG AJI	032	PENILIKAN/MITRA OGAN
001	TANJUNG KURUNG	033	PENINJAUAN
002	SUKARAMI	034	SAUNG NAGA

DAFTAR KODE DAN NAMA DESA/KELURAHAN TAHUN 2017 SEMESTER 1

Provinsi : [16] SUMATERA SELATAN

Kabupaten : [1601] OGAN KOMERING ULU

Kode	Nama	Kode	Nama
1601090	KECAMATAN PENINJAUAN	1601131	KECAMATAN LUBUK RAJA
035	MITRA KENCANA	002	BATUMARTA II
044	KARANG DAPO	003	BATTU WINANGUN
1601091	KECAMATAN LUBUK BATANG	004	LEKIS REJO
001	MERBAU	005	LUBUK BANJAR
002	GUNUNG MERAкса	006	BATU RADEN
003	KURUP	007	MARTA JAYA
004	BANU AYU	1601140	KECAMATAN BATU RAJA BARAT
006	TANJUNG DALAM	001	BATU PUTIH
007	LUBUK BATANG BARU	002	LAYA
008	LUBUK BATANG LAMA	003	SAUNG NAGA
010	BELATUNG	004	TANJUNG AGUNG
011	KARTA MULIA	005	TALANG JAWA
012	MARKISA	006	AIR GADING
013	LUNGGAIAN BARU/AIR WAL	007	PUSAR
014	LUNGGAIAN	008	BATU KUNING
015	TANJUNG MANGGUS	009	KARANG AGUNG
016	BANDAR AGUNG	010	KARANG ENDAH
017	SUMBER BAHAGIA	011	TANJUNG KARANG
1601092	KECAMATAN SINAR PENINJAUAN	012	SUKA MAJU
001	MARGA BAKTI		
002	KARYA MUKTI		
003	KARYA JAYA		
004	SRI MULYA		
005	MARGA MULYA		
006	TANJUNG MAKMUR		
1601093	KECAMATAN KEDATON PENINJAUAN RAYA		
001	BUNGLAI		
002	KEDATON		
003	KAMPAI		
004	RANTAU PANJANG		
005	SUKA PINDAH		
006	LUBUK KEMILING		
007	SINAR KEDATON		
008	KEDATON TIMUR		
1601130	KECAMATAN BATU RAJA TIMUR		
004	TANJUNG BARU		
005	PASAR BARU		
007	KEMALA RAJA		
008	SUKARAYA		
009	TANJUNG KEMALA		
010	SUKAJADI		
011	AIR PAUH		
012	BATURAJA PERMAI		
013	TERUSAN		
014	SEKAR JAYA		
015	SEPANCAR LAWANG KULON		
016	KEMELAK BINDUNG LANGIT		
017	BATURAJA LAMA		
1601131	KECAMATAN LUBUK RAJA		
001	BATUMARTA I		

DAFTAR KODE DAN NAMA DESA/KELURAHAN TAHUN 2017 SEMESTER 1

Provinsi : [16] SUMATERA SELATAN

Kabupaten : [1602] OGAN KOMERING ILIR

Kode	Nama	Kode	Nama
1602010	KECAMATAN LEMPUING	1602020	KECAMATAN MESUJI
001	CAHYA BUMI	050	KOTA BARU
002	BUMI ARJO	051	SIDO BASUKI
003	CAHYA TANI	052	PEMATANG KASIH
004	DABUK REJO	053	LABUHAN JAYA
005	SUKAMULYA	1602021	KECAMATAN SUNGAI MENANG
007	TEBING SULUH	001	SUNGAI TEPUK
008	CAHYA MAJU	002	SIDO MULYO
009	TULUNG HARAPAN	003	TALANG JAYA
010	BUMI AGUNG	004	SUNGAI MENANG
011	SINDANG SARI	005	KARANGSIA
012	SUMBER AGUNG	006	TALANG MAKMUR
014	KEPAHYANG	007	HARAPAN JAYA
015	TUGUMULYO	008	SUNGAI CEPER
016	TUGU AGUNG	009	GAJAH MATI
017	TUGU JAYA	010	BUMI PRATAMA MANDIRA
018	MEKAR JAYA	011	SUNGAI PINANG INDAH
019	SUMBER MAKMUR	012	SUNGAI SIBUR
020	BUMI ARJO MAKMUR	013	GAJAH MUKTI
021	CAHYA MAKMUR	014	GAJAH MULYA
1602011	KECAMATAN LEMPUING JAYA	015	GAJAH MAKMUR
001	LEMPUING INDAH	016	SARI GADING
002	MUKTI SARI	017	GADING MAS
003	SUNGAI BELIDA	018	GADING JAYA
004	LUBUK SEBERUK	1602022	KECAMATAN MESUJI MAKMUR
005	MUARA BURNAI II	001	KAMPUNG BARU
006	TANIA MAKMUR	002	MESUJI JAYA
007	MUARA BURNAI	003	BERINGIN JAYA
008	RANTAU DURIAN II	004	PEMATANG BHINA TANI
009	RANTAU DURIAN	005	BHINA KARSA
010	SUKAMAJU	006	CAHAYA MAS
011	SUKA JAYA	007	PEMATANG SARI
012	TANJUNG SARI II	008	PEMATANG JAYA
013	TANJUNG SARI	009	GADING SARI
014	PURWO ASRI	010	KARYA USAHA
015	LUBUK MAKMUR	011	PEMATANG SUKATANI
016	RANTAU DURIAN ASLI	012	KARYA JAYA
1602020	KECAMATAN MESUJI	013	MUKTI KARYA
015	KALI DERAS	015	SURYA KARTA
016	SUMBER DERAS	016	CATUR TUNGGAL
017	PEMATANG PANGGANG	017	PEMATANG SUKARAMAH
018	KEMBANG JAJAR SP7 AT	018	SUMBER MULYA
025	SURYAADI	019	CAHAYA MULYA
026	JAYA BHAKTI	020	TEGAL SARI
027	MARGO BHAKTI	1602023	KECAMATAN MESUJI RAYA
028	MAKARTI MULYA	001	BALIAN MAKMUR
029	SUKA MUKTI	002	MULYA JAYA
031	SUNGAI SODONG	003	SUMBER BARU
032	MEKAR WANGI	004	CIPTA SARI
033	KARYA MUKTI	005	SUMBU SARI
049	PAGAR DEWA	006	SUKA SARI

DAFTAR KODE DAN NAMA DESA/KELURAHAN TAHUN 2017 SEMESTER 1

Provinsi : [16] SUMATERA SELATAN

Kabupaten : [1602] OGAN KOMERING ILIR

Kode	Nama	Kode	Nama
1602023	KECAMATAN MESUJI RAYA	1602031	KECAMATAN CENGAL
007	KEMANG INDAH	015	PANTAI HARAPAN
008	MATARAM JAYA	016	ADIL MAKMUR
009	ROTAN MULYA	017	KEBON CABE
010	GEDUNG REJO	1602040	KECAMATAN PEDAMARAN
011	SEDYO MULYO	001	BURNAI TIMUR
012	KERTA MUKTI	002	SUKA PULIH
013	EMBACANG PERMAI	003	MENANG RAYA
014	BUMI MAKMUR	004	PEDAMARAN VI
015	EMBACANG	005	PEDAMARAN V
016	BALIAN	006	PEDAMARAN IV
017	DABUK MAKMUR	007	PEDAMARAN III
1602030	KECAMATAN TULUNG SELAPAN	008	PEDAMARAN II
010	PULU BERUANG	009	PEDAMARAN I
011	TULUNG SELAPAN ILIR	010	SUKARAJA
012	TULUNG SELAPAN ULU	011	SERINANTI
013	PETALING	012	SUKA DAMAI
014	KAYU ARA	013	CINTA JAYA
015	PENYANDINGAN	014	LEBUH RARAK
016	TANJUNG BATU	1602041	KECAMATAN PEDAMARAN TIMUR
017	CAMBAI	001	MARI BAYA
018	TOMAN	002	PULAU GERONGGANG
019	JERAMBAH RENGAS	003	GADING RAJA
020	PENANGGOAN DUREN	004	SUMBER HIDUP
021	LEBUNG ITAM	005	PANCAWARNA
022	LEBUNG GAJAH	006	TANJUNG MAKMUR
023	UJUNG TANJUNG	007	KAYU LABU
024	SIMPANG TIGA	1602050	KECAMATAN TANJUNG LUBUK
025	SIMPANG TIGA SAKTI	001	ULAK KAPAL
026	SIMPANG TIGA MAKMUR	002	TANJUNG MERINDU
027	SIMPANG TIGA JAYA	003	TANJUNG BARU
028	RANTAU LURUS	004	SERI TANJUNG
029	TULUNG SELUANG	005	PENGARAYAN
030	SIMPANG TIGA ABADI	006	SUKARAMI
031	KUALA DUA BELAS	012	SUKAMULIA
032	TULUNG SELAPAN TIMUR	014	PULAU GEMANTUNG
1602031	KECAMATAN CENGAL	015	BUMI AGUNG
001	SUNGAI SOMOR	016	KOTABUMI
002	SUNGAI PASIR	017	TANJUNG BERINGIN
003	SUNGAI JERUJU	018	JUK DADAK
004	SUNGAI LUMPUR	019	ULAK BALAM
005	ULAK KEDONDONG	020	TANJUNG LAUT
006	SUNGAI KETUPAK	021	TANJUNG LAGA
007	PELIMBANGAN	022	TANJUNG LUBUK
008	CENGAL	026	JAMBU ILIR
009	TALANG RIMBA	027	ATAR BALAM
010	KUALA SUNGAI PASIR	028	TANJUNG HARAPAN
011	KUALA SUNGAI JERUJU	029	PULAU GEMANTUNG DARAT
012	PARIT RAYA	030	PULAU GEMANTUNG ULU
013	LEBAK BERIANG	031	PULAU GEMANTUNG ILIR
014	BALAM JERUJU	1602051	KECAMATAN TELUK GELAM
		001	BENAWA

DAFTAR KODE DAN NAMA DESA/KELURAHAN TAHUN 2017 SEMESTER 1

Provinsi : [16] SUMATERA SELATAN

Kabupaten : [1602] OGAN KOMERING ILIR

Kode	Nama	Kode	Nama
1602051	KECAMATAN TELUK GELAM	1602120	KECAMATAN SIRAH PULAU PADANG
002	PANCA TUNGGAL BENAWA	011	RAWANG BESAR
003	SINAR HARAPAN MULYA	012	PEMATANG BULURAN
004	BUMI HARAPAN	015	SERDANG MENANG
005	MULYA GUNA	016	PANTAI
006	SERAPEK	017	BUNGIN TINGGI
007	SUGIH WARAS	020	PENYANDINGAN
008	SERIGUNA	021	BERKAT
009	MUARA TELANG	022	SUKARAJA
010	KURIPAN	023	BATU AMPAR BARU
011	PENYANDINGAN	024	TERUSAN LAUT
012	TALANG PANGERAN	1602121	KECAMATAN JEJAWI
013	CINTAMARGA	001	PEMATANG KIJANG
014	ULAK KETAPANG	002	BUBUSAN
1602060	KECAMATAN KOTA KAYU AGUNG	003	AIR HITAM
001	BULUH CAWANG	004	JEJAWI
002	BANDING ANYAR	005	KARANG AGUNG
003	MUARA BARU	006	TALANG CEMPEDAK
004	ANYAR	007	LUBUK KETEPENG
005	LUBUK DALAM	008	TANJUNG AUR
006	KEDATON	009	LINGKIS
007	JUA JUA	010	MUARA BATUN
008	SIDAKERSA	011	TERUSAN JAWA
009	KOTA RAYA	012	SIMPANG EMPAT
010	PERIGI	013	PEDU
011	MANGUN JAYA	014	ULAK TEMBAGA
012	CINTA RAJA	015	SUKADARMA
013	CELIKAH	016	TANJUNG ALI
014	PAKU	017	PADANG BULAN
015	KAYU AGUNG	018	BATUN BARU
016	TANJUNG SERANG	019	DANAU CEPER
017	TANJUNG LUBUK	1602130	KECAMATAN PAMPANGAN
018	ARISAN BUNTAL	001	ULAK KEMANG
019	SUKADANA	002	SEPANG
020	SERIGENI LAMA	003	KEMAN
021	SERIGENI BARU	004	KANDIS
022	TELOKO	005	ULAK DEPATI
023	KIJANG ULU	006	JUNGKAL
024	TANJUNG MENANG	015	SERDANG
025	TANJUNG RANCING	016	SERIMENANG
1602120	KECAMATAN SIRAH PULAU PADANG	017	PAMPANGAN
001	TANJUNG ALAI	018	PULAU BETUNG
002	ULAK JERMUN	019	TAPUS
003	MANGUN JAYA	020	PULAU LAYANG
004	BATU AMPAR	021	KURO
005	AWAL TERUSAN	022	BANGSAL
006	TERUSAN MENANG	023	MENGGERIS
007	BELANTI	024	SECONDDONG
008	RENGAS PITU	025	JERMUN
009	TERATE	035	TANJUNG KEMANG
010	SP PADANG	036	ULAK PIANGGU

DAFTAR KODE DAN NAMA DESA/KELURAHAN TAHUN 2017 SEMESTER 1

Provinsi : [16] SUMATERA SELATAN

Kabupaten : [1602] OGAN KOMERING ILIR

Kode	Nama
1602130	KECAMATAN PAMPANGAN
037	ULAK KEMANG BARU
038	KEMAN BARU
039	SRI MULYA
1602131	KECAMATAN PANGKALAN LAPAM
001	SUNGAI BUNGIN
002	SUKA RAJA
003	DARAT
004	SUKADAMAI
005	LEBUNG BATANG
006	PANGKALAN LAMPAM
007	LIRIK
008	DELING
009	TALANG DAYA
010	AIR PEDARA
011	RIMBA SAMAK
012	PULAWAN
013	RIDING
014	SUNGGUTAN
015	AIR RUMBAI
016	RAMBAI
017	PERIGI
018	BUKIT BATU
019	RAWA TENAM
1602140	KECAMATAN AIR SUGIHAN
001	SUNGAI BATANG
002	BUKIT BATU
003	RENGAS ABANG
004	SIMPANG HERAN
005	BANYU BIRU
006	PANGKALAN SAKTI
007	RANTAU KARYA
008	NUSA KARTA
009	SRI JAYA BARU
010	JADI MULYA
011	SUKA MULYA
012	MUKTI JAYA
013	KERTA MUKTI
014	NEGERI SAKTI
015	PANGKALAN DAMAI
016	NUSANTARA
017	BANDAR JAYA
018	TIRTA MULYA
019	MARGA TANI

DAFTAR KODE DAN NAMA DESA/KELURAHAN TAHUN 2017 SEMESTER 1

Provinsi : [16] SUMATERA SELATAN

Kabupaten : [1603] MUARA ENIM

Kode	Nama	Kode	Nama
1603010	KECAMATAN SEMENDO DARAT LAUT	1603020	KECAMATAN TANJUNG AGUNG
001	PENINDAIAN	016	LESUNG BATU
002	BABATAN	017	MATAS
003	MUARA DUA	018	TANJUNG AGUNG
004	PULAU PANGGUNG	019	TANJUNG KARANGAN
005	MUARA DANAU	020	SELEMAN
006	PENYANDINGAN	021	PENYANDINGAN
007	TANAH ABANG	022	TANJUNG LALANG
008	KARYA NYATA	023	PULAU PANGGUNG
009	PAGAR AGUNG	024	MUARA EMIL
010	PERAPAU	025	SUGIH WARAS
1603011	KECAMATAN SEMENDO DARAT ULU	026	PAGAR JATI
001	SEGAMIT	1603031	KECAMATAN RAMBANG
002	CAHAYA ALAM	001	MARGA MULIA
003	TANJUNG TIGA	002	SUMBER RAHAYU
004	TANJUNG AGUNG	003	KENCANA MULIA
005	DATAR LEBAR	004	SUGIH WARAS
006	SIRING AGUNG	005	PAGAR AGUNG
007	AREMANTAI	006	TANJUNG RAYA
008	PAJAR BULAN	007	TANJUNG DALAM
009	PELAKAT	008	SUKARAMI
010	DANAU GERAK	009	SUGIHAN
1603012	KECAMATAN SEMENDO DARAT TENGAH	010	NEGERI AGUNG
001	GUNUNG AGUNG	011	BARU RAMBANG
002	KOTA PADANG	012	AIR KERUH
003	TENAM BUNGKUK	013	SUGIH WARAS BARAT
004	TANJUNG RAYA	1603032	KECAMATAN LUBAI
005	MUARA TENANG	010	AUR
006	SERI TANJUNG	011	BERINGIN
007	TEBING ABANG	012	SUKA MERINDU
008	BATU SURAU	013	KOTA BARU
009	REKIMAI JAYA	014	PAGAR GUNUNG
010	PALAK TANAH	015	JIWA BARU
011	KOTA AGUNG	016	GUNUNG RAJA
012	SWARNA DWIPA	017	TANJUNG KEMALA
1603020	KECAMATAN TANJUNG AGUNG	020	MENANTI
001	LUBUK NIPIS	021	AIR ASAM
002	PADANG BINDU	1603033	KECAMATAN LUBAI ULU
003	BEDEGUNG	001	LUBAI PERSADA
004	INDRAMAYU	002	LUBAI MAKMUR
005	MUARA MEO	003	MEKAR JAYA
006	PANDAN DULANG	004	LECAH
007	SUKA RAJA	005	PRABU MENANG
008	TANJUNG BARU	006	PAGAR DEWA
009	LAMBUR	007	SUMBER MULYA
010	LEBAK BUDI	008	KARANG MULYA
011	PANDAN ENIM	009	KARANG AGUNG
012	PADURAKSA	010	SUMBER ASRI
013	EMBAWANG	011	KARANG SARI
014	PAGAR DEWA	1603040	KECAMATAN LAWANG KIDUL
015	TANJUNG BULAN	001	DARMO

DAFTAR KODE DAN NAMA DESA/KELURAHAN TAHUN 2017 SEMESTER 1

Provinsi : [16] SUMATERA SELATAN

Kabupaten : [1603] MUARA ENIM

Kode	Nama	Kode	Nama
1603040	KECAMATAN LAWANG KIDUL	1603061	KECAMATAN BENAKAT
002	KEBAN AGUNG	004	BETUNG
003	TANJUNG ENIM SELATAN	005	HIDUP BARU
004	TANJUNG ENIM	006	RAMI PASAI
005	PASAR TANJUNG ENIM	1603062	KECAMATAN BELIMBING
006	TEGAL REJO	013	BERUGO
007	LINGGA	014	TANJUNG
1603050	KECAMATAN MUARA ENIM	015	CINTA KASIH
001	TANJUNG RAJA	016	DARMO KASIH
002	KARANG RAJA	017	TELUK LUBUK
003	SAKA JAYA	018	BELIMBING
004	PASAR I	019	BULANG
005	PASAR II	020	DALAM
006	PASAR III	022	BELIMBING JAYA
007	TUNGKAL	023	SIMPANG TANJUNG
008	LUBUK EMPELAS	1603070	KECAMATAN RAMBANG DANGKU
009	TANJUNG JATI	001	SUBAN JERJI
010	MUARA LAWAI	002	GEMAWANG
011	MUARA ENIM	003	AUR DURI
012	HARAPAN JAYA	004	MANUNGGAL JAYA
013	MUARA HARAPAN	005	MANUNGGAL MAKMUR
014	KEPUR	006	AIR ENAU UPT XI
015	TANJUNG SERIAN	007	AIR TALAS
016	AIR LINTANG	008	JEMENANG
1603051	KECAMATAN UJAN MAS	009	MUARA EMBURUNG
001	TANJUNG RAMAN	010	TANJUNG MENANG
002	MUARA GULA BARU	011	TEBAT AGUNG
003	MUARA GULA LAMA	012	LUBUK RAMAN
004	PINANG BELARIK	013	AIR LIMAU
005	UJAN MAS LAMA	014	GERINAM
006	UJAN MAS BARU	015	MUARA NIRU
007	GUCI	016	BANUAYU
008	ULAK BANDUNG	017	KURIPAN
1603060	KECAMATAN GUNUNG MEGANG	018	GUNUNG RAJA
001	BANGUN SARI	019	PANGKALAN BABAT
002	SUMAJA MAKMUR	020	BATU RAJA
003	FAJAR INDAH	021	DANGKU
004	KAYU ARA SAKTI	022	SIKU
005	PENANGGIRAN	023	KASIH DEWA
006	SIDOMULYO	024	AIR CEKDAM
007	GUNUNG MEGANG DALAM	025	KURIPAN BARU
008	GUNUNG MEGANG LUAR	026	KURIPAN SELATAN
009	LUBUK MUMPO	1603090	KECAMATAN GELUMBANG
010	PERJITO	001	KARANG ENDAH SELATAN
011	TANJUNG TERANG	002	KARANG ENDAH
012	TANJUNG MUNING	003	TAMBANGAN KELEKAR
021	PANANG JAYA	004	SIGAM
1603061	KECAMATAN BENAKAT	005	MIDAR
001	PADANG BINDU	006	JAMBU
002	PAGAR DEWA	007	GAUNG TELANG
003	PAGAR JATI	008	MELILIAN

DAFTAR KODE DAN NAMA DESA/KELURAHAN TAHUN 2017 SEMESTER 1

Provinsi : [16] SUMATERA SELATAN

Kabupaten : [1603] MUARA ENIM

Kode	Nama	Kode	Nama
1603090	KECAMATAN GELUMBANG	1603093	KECAMATAN MUARA BELIDA
009	PEDATARAN	004	KAYU ARA BATU
010	SEBAU	005	ARISAN MUSI TIMUR
011	PAYA BAKAL	006	PATRA TANI
012	GELUMBANG	007	TANJUNG BARU
013	TALANG TALING	008	MULIA ABADI
014	PINANG BANJAR	1603094	KECAMATAN KELEKAR
015	SEGAYAM	001	EMBACANG KELEKAR
016	PUTAK	002	TELUK JAYA
017	SUKA MENANG	003	MENANTI
018	BITIS	004	SUBAN BARU
019	GUMAI	005	PELEMPANG
020	SUKA JAYA	006	TANJUNG MEDANG
021	KARTAMULIA	007	MENANTI SELATAN
022	TELUK LIMAU	1603095	KECAMATAN BELIDA DARAT
023	BETUNG	001	BABAT
1603091	KECAMATAN LEMBAK	002	TALANG BALAI
007	KEMANG	003	SIALINGAN
008	LEMBAK	004	TANJUNG BUNUT
009	SUNGAI DUREN	005	IBUL
010	TAPUS	006	GAUNG ASAM
011	PETANANG	014	LUBUK SEMANTUNG
012	TALANG NANGKA	016	LUBUK GETAM
013	ALAI	018	TANJUNG TIGA
017	TANJUNG BARU	019	TALANG BELIUNG
020	LUBUK ENAU		
021	ALAI SELATAN		
1603092	KECAMATAN SUNGAI ROTAN		
001	MODONG		
002	TANJUNG MIRING		
003	SUKA CINTA		
004	PENANDINGAN		
005	DANAU RATA		
006	SUKA MAJU		
007	SUKARAMI		
008	SUKA JADI		
009	SUKA DANA		
010	PETAR DALAM		
011	PAYA ANGUS		
012	DANAU TAMPANG		
013	KASAI		
014	SUNGAI ROTAN		
015	SUKA MERINDU		
016	TANDING MARGA		
017	MUARA LEMATANG		
018	DANAU BARU		
019	PETAR LUAR		
1603093	KECAMATAN MUARA BELIDA		
001	HARAPAN MULIA		
002	ARISAN MUSI		
003	GEDUNG BURUK		

DAFTAR KODE DAN NAMA DESA/KELURAHAN TAHUN 2017 SEMESTER 1

Provinsi : [16] SUMATERA SELATAN

Kabupaten : [1604] LAHAT

Kode	Nama	Kode	Nama
1604011	KECAMATAN TANJUNG SAKTI PUMI	1604040	KECAMATAN KOTA AGUNG
001	TANJUNG SAKTI	017	SUKARAJA
002	PENANDINGAN	018	GEDUNG AGUNG
003	TANJUNG BULAN	019	MUARA GULA
004	PAJAR BULAN	020	TANJUNG BULAN
005	NEGERI KAYA	037	TANJUNG BERINGIN
006	GUNUNG KERTO	039	PAGAR RUYUNG
007	PULAU PANGGUNG	1604041	KECAMATAN MULAK ULU
008	MASAM BULAU	001	KARANG LEBAK
009	GUNUNG AGUNG	002	SUKANANTI
010	ULAK LEBAR	003	BABATAN
011	PAGAR AGUNG	004	SENGKUANG
012	BENTENG	005	PADANG MASAT
013	PAGAR JATI	006	PENINDAIAN
014	LUBUK TABUN	007	MUARA TIGA
015	LUBUK DALAM	008	TEBING TINGGI
016	GUNUNG KEMBANG	009	DATAR BALAM
017	PULAU PANAS	010	PENGENTAAN
018	SINDANG PANJANG	011	LESUNG BATU
1604012	KECAMATAN TANJUNG SAKTI PUMU	012	AIR PUAR
001	KARANG AGUNG	013	PAJAR BULAN
002	GUNUNG RAYA	014	MENGKENANG
003	TALANG TINGGI	015	LAWANG AGUNG MULAK
004	SIMPANG III PUMU	016	DURIAN DANGKAL
005	KEPALA SIRING	017	PENANDINGAN
006	GENTING	018	TALANG PADANG
007	SUBAN	019	LUBUK DENDAN
008	MUARA CAWANG	020	GERAMAT
009	GUNUNG AYU	021	JADIAN BARU
010	UJUNG PULAU	022	JADIAN LAMA
011	TANJUNG ALAM	023	TALANG BERANGIN
012	BATU RANCING	024	PADANG BINDU
013	GUNUNG MERAкса	025	KEBAN AGUNG
014	KEMBANG AYUN	026	DANAU BELIDANG
1604040	KECAMATAN KOTA AGUNG	1604042	KECAMATAN TANJUNG TEBAT
001	BANGKE	001	TANJUNG NIBUNG
002	TEBAT LANGSAT	002	TANJUNG BAY
003	TUNGGUL BUTE	003	TANJUNG BARU
004	TANJUNG RAMAN	004	TANJUNG KURUNG ULU
005	GUNUNG LEWAT	005	TANJUNG KURUNG ILIR
006	SINGAPURA	006	PADANG PERIGI
007	KEBON JATI	007	AIR DINGIN LAMA
008	BINTUHAN	008	AIR DINGIN BARU
009	MUNTAR ALAM BARU	009	TANJUNG TEBAT
010	MUNTAR ALAM LAMA	010	PANDAN ARANG ILIR
011	PANDAN ARANG ULU	011	MUARA DANAU
012	KARANG ENDAH	012	TALANG JAWA
013	LAWANG AGUNG	013	TANJUNG RAYA
014	KOTA AGUNG	014	TANJUNG MENANG
015	SUKARAME	1604050	KECAMATAN PULAU PINANG
016	KARANG AGUNG	031	TANJUNG MULAK

DAFTAR KODE DAN NAMA DESA/KELURAHAN TAHUN 2017 SEMESTER 1

Provinsi : [16] SUMATERA SELATAN

Kabupaten : [1604] LAHAT

Kode	Nama	Kode	Nama
1604050	KECAMATAN PULAU PINANG	1604060	KECAMATAN JARAI
032	PULAU PINANG	005	TANJUNG MENANG
033	LUBUK SEPANG	006	LUBUK SAWUNG
034	TANJUNG SIRIH	007	GUNUNG KAYA
035	TALANG SEJEMPUT	038	GUNUNG MEGANG
036	MUARA CAWANG	039	KARANG TANDING
037	TALANG SAWAH	040	JARAI
038	KERUNG	041	MUARATAWI
039	PERIGI	042	AROMANTAI
040	KARANG DALAM	043	JEMARING
041	PAGAR BATU	044	PAMAH SALAK
042	KUBA	045	PELAJARAN
043	JATI	046	NANTIGIRI
044	MUARA SIBAN	047	KEDATON
1604051	KECAMATAN PAGAR GUNUNG	048	BANDARAJI
001	KEDATON	049	TERTAP
002	TANJUNG AGUNG	050	PENANTIAN
003	PAGAR AGUNG	051	SADAN
004	MUARA DUA	1604061	KECAMATAN PAJAR BULAN
005	PENANTIAN	007	ACEH
006	MERINDU	008	KOTA RAYA DARAT
007	GEMIDAR ULU	009	PAJAR TINGGI
008	GEMIDAR ILIR	010	TALANG PADANG TINGGI
009	RIMBA SUJUD	011	TALANG PAGAR AGUNG
010	PAGAR ALAM	012	TALANG BARU
011	PADANG PAGUN	013	TALANG TANGSI
012	KUPANG	014	TALANG MENGKENANG
013	DANAU	015	KOTA RAYA LEMBAK
014	SIRING AGUNG	016	SUMUR
015	BATU RUSA	017	PAJAR BULAN
016	KARANG AGUNG	018	PULAU PANGGUNG
017	SAWAH DARAT	019	BANTUNAN
018	AIR LINGKAR	020	SUKABUMI
019	LESUNG BATU	021	ULAK BANDUNG
020	BANDUNG AGUNG	022	PULAU
1604052	KECAMATAN GUMAY ULU	023	BENUA RAJA
001	SP.II UPT PADANG MUARADUA	024	TONGKOK
002	RINDU HATI	025	GELUNG SAKTI
003	LUBUK SELO	026	JENTIAN
004	SUMBER KARYA	1604062	KECAMATAN MUARA PAYANG
005	SINJAR BULAN	001	MUARA PAYANG
006	PADANG GUMAY	002	MUARA GELUMPAI
007	TANJUNG AUR	003	TALANG TINGGI
008	TANJUNG RAJA	004	LAWANG AGUNG LAMA
009	TINGGI HARI	005	LAWANG AGUNG BARU
010	SIMPUR	006	MUARA JAUH
1604060	KECAMATAN JARAI	007	BANDU AGUNG
001	MANGUN SARI	1604063	KECAMATAN SUKAMERINDU
002	PAGAR DEWA	001	RAMBAI KACA
003	SERAMBI	002	KAPITAN
004	SUKANANTI	003	SUKAMERINDU

DAFTAR KODE DAN NAMA DESA/KELURAHAN TAHUN 2017 SEMESTER 1

Provinsi : [16] SUMATERA SELATAN

Kabupaten : [1604] LAHAT

Kode	Nama	Kode	Nama
1604063	KECAMATAN SUKAMERINDU	1604112	KECAMATAN KIKIM TIMUR
004	GUNUNG LIWAT	023	DATAR SERDANG
005	KARANG CAYA	024	BATU URIP
006	GURU AGUNG	025	TANJUNG BINDU
007	TANJUNG AGUNG	026	BABAT LAMA
008	SUKARAJA	027	LINGGAR JAYA
009	TANJUNG RAYA	028	MARGA MULIA
010	PAGAR KAYA	029	KENCANA SARI
1604111	KECAMATAN KIKIM BARAT	030	PURWA RAJA
001	DARMA RAHARJA	031	CEMPAKA SAKTI
002	SUKA BAKTI	032	SUKOHARJO
003	SIDOMAKMUR	1604113	KECAMATAN KIKIM SELATAN
004	SAUNG NAGA	001	KEBAN AGUNG SP I
005	PENANTIAN	002	PANDAN ARANG
006	SINGAPURA	003	KEBAN AGUNG
007	BABAT BARU	004	TANJUNG KURUNG
008	ULAK BANDUNG	005	NANJUNGAN
009	JAJARAN BARU	006	PULAU BERINGIN
010	WONOREJO	007	TANJUNG BERINGIN
011	SUKA MERINDU	008	PAGAR JATI
012	JAJARAN LAMA	009	JAGABAYA
013	LUBUK SEKETI	010	SIRAH PULAU
014	SUKARAMI	011	TANJUNG ALAM
015	PURWO REJO	012	KARANG CAHAYA
016	BANDARJAYA	013	PAGARDIN
017	WANARAYA	014	BANUAYU
018	PURNAMASARI	015	BERINGIN JAYA
019	MEKAR JAYA	016	PADANG BINDU
1604112	KECAMATAN KIKIM TIMUR	017	LUBUK LUNGKANG
001	LUBUK NAMBULAN	1604114	KECAMATAN KIKIM TENGAH
002	GELUMBANG	001	TANJUNG AUR
003	GUNUNG AJI	002	SUKARAJA
004	BINJAI	003	MASPURA
005	SENDAWAR	004	SUNGAI LARU
006	GUNUNG KEMBANG	005	TANJUNG BARU
007	BUNGA MAS	006	MUARA LINGSING
008	LUBUK LAYANG ILIR	007	KEPALA SIRING
009	LUBUK LAYANG ULU	008	BANYUMAS
010	MUARA DANAU	009	PURBAMAS
011	PADURAKSA	1604120	KECAMATAN LAHAT
012	GUNUNG KARTO	026	PAGAR AGUNG
013	KARANG ENDAH	027	PAGAR SARI
014	PETIKAL BARU	028	PAGAR NEGARA
015	TANDA RAJA	029	KOTA BARU
016	PETIKAL LAMA	030	BANDAR AGUNG
017	MUARA EMPAYANG	031	PASAR LAMA
018	LUBUK KUTA	033	RD. PJKA LAHAT
019	SERONGGO	034	GUNUNG GAJAH
020	GEDUNG AGUNG	035	LAHAT TENGAH
021	LUBUK TAMPANG	036	SUKANEGARA
022	CECAR	037	SELAWI

DAFTAR KODE DAN NAMA DESA/KELURAHAN TAHUN 2017 SEMESTER 1

Provinsi : [16] SUMATERA SELATAN

Kabupaten : [1604] LAHAT

Kode	Nama	Kode	Nama
1604120	KECAMATAN LAHAT	1604122	KECAMATAN PSEKSU
038	TANJUNG PAYANG	010	LUBUK ATUNG
039	PASAR BARU	011	MUARA CAWANG
040	PASAR BAWAH	1604131	KECAMATAN MERAPI BARAT
041	BANJAR NEGARA	010	ULAK PANDAN
042	TANJUNG TEBAT	011	NEGERI AGUNG
043	KOTA JAYA	012	LEBAK BUDI
044	KOTA NEGARA	013	SUKA CINTA
045	RD. PJKA BANDAR AGUNG	014	GUNUNG AGUNG
046	KARANG ANYAR	015	TANJUNG PINANG
047	NANTAL	016	SUKA MARGA
048	KARANG BARU	017	PAYO
049	MANGGUL	018	KARANG ENDAH
050	ULAK LEBAR	019	MUARA TEMIANG
051	PADANG LENGKUAS	020	LUBUK KEPAYANG
052	KOTA RAYA	021	TANJUNG TELANG
053	KEBAN	022	KEBUR
054	SENABING	023	TANJUNG BARU
055	MAKARTITAMA	024	MUARA MAUNG
056	ULAK MAS	025	TELATANG
057	SARI BUNGA MAS	026	MERAPI
058	GIRIMULIYA	027	PURWOSARI
059	BANDAR JAYA	028	KARANG REJO
060	TALANG JAWA SELATAN	1604132	KECAMATAN MERAPI TIMUR
061	TALANG JAWA UTARA	001	SIRAH PULAU
1604121	KECAMATAN GUMAY TALANG	002	PRABU MENANG
001	SUGI WARAS	003	GUNUNG KEMBANG
002	TANJUNG PERIUK	004	ARAHAN
003	TANJUNG KARANGAN	005	BANJAR SARI
004	MUARA TANDI	006	TANJUNG JAMBU
005	DARMO	007	MUARA LAWAI
006	ENDIKAT ILIR	008	LEBUAY BANDUNG
007	TANJUNG BARU	009	NANJUNGAN
008	NGALAM BARU	010	GEDUNG AGUNG
009	MANDI ANGIN	011	TANJUNG LONTAR
010	TANJUNG DALAM	012	SENGKUANG
011	TANAH PILIH	013	CEMPAKA WANGI
012	TANJUNG BERINGIN	014	LEMATANG JAYA
013	BATAY	1604133	KECAMATAN MERAPI SELATAN
014	SUKARAMI	001	GERAMAT
015	SUKA MAKMUR	002	LUBUK BETUNG
1604122	KECAMATAN PSEKSU	003	PERANGAI
001	SUKAJADI	004	TANJUNG BERINGIN
002	PENANDINGAN	005	SUKA MERINDU
003	TANJUNG AGUNG	006	TALANG AKAR
004	TALANG TINGGI	007	LUBUK PEDARA
005	BATU NIDING	008	TANJUNG MENANG
006	TANJUNG RAYA	009	PADANG
007	LUBUK MABAR		
008	PAGAR AGUNG		
009	LUBUK TUBA		

DAFTAR KODE DAN NAMA DESA/KELURAHAN TAHUN 2017 SEMESTER 1

Provinsi : [16] SUMATERA SELATAN

Kabupaten : [1605] MUSI RAWAS

Kode	Nama	Kode	Nama
1605030	KECAMATAN SUKU TENGAH LAKITAN ULU	1605040	KECAMATAN TUGUMULYO
003	PASENAN	013	SIDOHARJO
015	SUKARAYA	014	TAMBAH ASRI
016	TERAWAS	015	WONOREJO
018	BABAT	016	DWIJAYA
019	SUKA MANA	017	SITI HARJO
020	PADU RAKSA	018	TRIWIKATON
021	SUMBER KARYA	1605041	KECAMATAN PURWODADI
022	SRI MULYO	001	MANGUN HARJO
023	SUKAKARYA	002	MARDIHARJO
024	SUKAREJO	003	REJOSARI
027	SUKAMERINDU	004	KERTOSARI
035	KOSGORO	005	BANGUN SARI
036	SUKARAYA BARU	006	PAGARSARI
1605031	KECAMATAN SELANGIT	007	PURWODADI
001	SELANGIT	008	PURWA KARYA
002	TABA REMANIK	009	KARYADADI
003	TABA TENGAH	010	SADAR KARYA
004	TABA RENAH	011	TRIKARYA
005	PRABU MENANG	1605050	KECAMATAN MUARA BELITI
006	TABA GINDO	014	PEDANG
007	MUARA NILAU	015	MUARA BELITI BARU
008	KARANG PANGGUNG	017	PASAR MUARA BELITI
009	BATU GANE	018	SURO
010	NAPAL MELINTANG	019	BUMI AGUNG
011	LUBUK NGIN	020	MANA RESMI
012	LUBUK NGIN BARU	025	TANAH PERIUK I
1605032	KECAMATAN SUMBER HARTA	026	KETUAN JAYA
001	SUMBER JAYA	027	AIR SATAN
002	SUMBER HARTA	028	DURIAN REMUK
003	JAMBU REJO	029	SATAN INDAH JAYA
004	SUKA MAJU	030	AIR LESING
005	SUMBER SARI	1605051	KECAMATAN TIANG PUMPUNG KEPUNGUT
006	SUKA MULYA	001	RANTAU SERIK
007	SUKA JAYA	002	KEBUR
008	SUKARAMI	003	LUBUK BESAR
009	MADANG	004	BATU BANDUNG
010	SUMBER ASRI	005	MUARA KATI BARU I
1605040	KECAMATAN TUGUMULYO	006	MUARA KATI BARU II
001	TEGAL REJO	007	MUARA KATI LAMA
002	WIDODO	008	RANTAU BINGIN
003	SURODADI	009	SIMPANG GEGAS TEMUAN
004	SRIKATON	010	KEBUR JAYA
005	KALI BENING	1605060	KECAMATAN JAYALOKA
006	TRIKOYO	001	MARGATUNGGAL
007	NAWANGSASI	002	SIDODADI
008	SUKOMULIO	003	SUKOWONO
009	WONOKERTO	004	BUMI REJO
010	WUKIR SARI	005	MARGOYOSO
011	MATARAM	006	GIRIYOSO
012	NGADIREJO	007	NGESTIBOGA II

DAFTAR KODE DAN NAMA DESA/KELURAHAN TAHUN 2017 SEMESTER 1

Provinsi : [16] SUMATERA SELATAN

Kabupaten : [1605] MUSI RAWAS

Kode	Nama	Kode	Nama
1605060	KECAMATAN JAYALOKA	1605071	KECAMATAN BULANG TENGAH SUKU ULU
008	KERTOSONO	013	TRIJAYA
009	PURWODADI	014	SADU
010	DONOROJO	015	BANGUN JAYA
011	NGESTIBOGA I	016	TAMBANGAN
012	MARGATANI	017	PELAWE
013	NGESTIKARYA	018	LUBUK PAUH
1605061	KECAMATAN SUKA KARYA	019	SEMBATU JAYA SPI
001	RANTAU ALIH	1605072	KECAMATAN TUAH NEGERI
002	CIPTODADI	001	AIR BELITI
003	SUGI WARAS	002	SUKA MULYA
004	SUKOWARNO	003	JAYA TUNGGAL
005	BANGUN REJO	004	REMayu
006	YUDHA KARYA	005	PETUNANG
007	SUKARENA	006	JAYA BAKTI
008	CIPTODADI II	007	DHARMA SAKTI
1605070	KECAMATAN MUARA KELINGI	008	BANPRES
019	BINJAI	009	BAMASKO
020	PULAU PANGGUNG	010	LUBUK RUMBAI
031	MANDI AUR	011	LEBAN JAYA
032	TANJUNG LAMA	1605080	KECAMATAN MUARA LAKITAN
033	MUARA KELINGI	001	PIAN RAYA
034	LUBUK TUA	002	BUMI MAKMUR
035	MAMBANG	003	SP V TRI ANGGUNJAYA
036	BINGIN	004	HARAPAN MAKMUR
037	MARGA SAKTI	005	MUKTI KARYA
038	TUGU SEMPURNA	006	SINDANG LAYA
039	BELITI JAYA	007	SEMANGUS
040	KARYA SAKTI	008	PENDINGAN
041	PETRANS JAYA	009	ANYAR
042	KARYA MUKTI	010	MUARA RENGAS
044	KARYA TELADAN	011	SUNGAI PINANG
045	TEMUAN SARI	012	SEMETEh
046	TEMUAN JAYA	013	LUBUK PANDAN
047	MEKARSARI	014	MUARA LAKITAN
048	MANGAN JAYA	015	PRABUMULIH I
049	LUBUK MUDA	016	PRABUMULIH II
050	SUKAMENANG	017	PELITA JAYA
1605071	KECAMATAN BULANG TENGAH SUKU ULU	018	SIDO MULYO
001	KEMBANG TANJUNG	019	MARGA BARU
002	G KEMBANG BARU	020	SEMANGUS BARU
003	G KEMBANG LAMA	1605090	KECAMATAN MEGANG SAKTI
004	SUNGAI BUNUT	001	WONOSARI
005	MEKAR JAYA	002	MEGANG SAKTI II
006	SUNGAI NAIK	003	MEGANG SAKTI IV
007	MULYO HARJO	004	MEGANG SAKTI III
008	TRIMUKTI	005	PAGAR AYU
009	SUKA MAKMUR	006	MEGANG SAKTI I
010	RAKSA BUDI	007	SUMBER REJO
011	KOTA BARU	008	MEGANG SAKTI V
012	PANGKALAN TARUM LAMA	009	JAJARAN BARU II

DAFTAR KODE DAN NAMA DESA/KELURAHAN TAHUN 2017 SEMESTER 1

Provinsi : [16] SUMATERA SELATAN

Kabupaten : [1605] MUSI RAWAS

Kode	Nama
1605090	KECAMATAN MEGANG SAKTI
010	MUARA MEGANG
011	MARGA PUSPITA
012	TEGAL SARI
013	CAMPUR SARI
014	MEKARSARI
015	KARYA MULYA
016	REJOSARI
017	TRISAKTI
018	JAJARAN BARU I
020	MULYO SARI
021	MUARA MEGANG I
022	TALANG UBI

DAFTAR KODE DAN NAMA DESA/KELURAHAN TAHUN 2017 SEMESTER 1

Provinsi : [16] SUMATERA SELATAN

Kabupaten : [1606] MUSI BANYUASIN

Kode	Nama	Kode	Nama
1606010	KECAMATAN SANGA DESA	1606022	KECAMATAN PLAKAT TINGGI
001	AIR BALUI	001	BANGUN HARJO (SP6,8)
002	NGANTI	002	SUKAMAJU (SP5,7)
003	JUD II	003	SUKA MAKMUR
004	JUD I	004	SUKA DAMAI (SP2,4)
005	PENGGAGE	005	SIDO MUKTI (SP1,3)
006	NGULAK III	006	SUKAJAYA (SP.3)
007	NGUNANG	007	SIDORAHAYU (B1,2)
008	ULAK EMBACANG	008	BUKIT INDAH (B3)
009	NGULAK I	009	AIR PUTIH ULU (C1,2)
010	NGULAK II	010	CINTA KARYA (C3)
011	TERUSAN	011	SIALANG AGUNG (CII)
012	KEMANG	012	WARGA MULYA (B4)
013	TANJUNG RAYA	013	TANJUNG KAPUTRAN (B5)
014	AIR ITAM	014	AIR PUTIH ILIR
015	KEBAN II	015	SUMBER REZEKI
016	KEBAN I	1606023	KECAMATAN LAWANG WETAN
017	PANAI	001	RANTAU PANJANG
018	MACANG SAKTI	002	KARANG ANYAR
019	NGULAK	003	KARANG WARU
1606020	KECAMATAN BABAT TOMAN	004	BUMI AYU
026	KASMARAN	005	ULAK PACEH
027	TOMAN	006	TANJUNG DURIAN
028	BABAT	007	NAPAL
029	MANGUN JAYA	008	RANTAU KASIH
030	MUARA PUNJUNG	009	KARANG RINGIN II
031	BERUGA	010	KARANG RINGIN I
032	SUGIWARAS	011	ULAK TEBERAU
033	SUGI RAYA	012	SIMPANG SARI
034	SEREKA	013	ULAK PACEH JAYA
035	SRI MULYO	014	TALANG PIASE
036	SUNGAI ANGIT	015	PANDAN DULANG
037	BANGUN SARI	1606030	KECAMATAN SUNGAI KERUH
038	PANGKALAN JAYA	001	JIRAK
1606021	KECAMATAN BATANGHARI LEKO	002	TALANG MANDUNG
001	PENGATURAN	003	SUNGAI DUA
002	PINGGAP	004	SETIA JAYA
003	TANAH ABANG	005	PAGAR KAYA
004	TALANG LEBAN	006	SUKA LALI
005	SAUD	007	KERTAYU
006	BUKIT SEJAHTERA	008	SINDANG MARGA
007	BUKIT SELABU UPT II	009	TEBING BULANG
008	TANJUNG BALI	010	GAJAH MATI
009	LUBUK BUAH	011	RANTAU SIALANG
010	BUKIT PANGKUASAN UPT IV	012	KERTA JAYA
011	TALANG BULUH	013	RUKUN RAHAYU
012	SUNGAI NAPAL	014	MEKARJAYA D.1
013	PANGKALAN BULIAN	015	REJO SARI
014	LUBUK BINTIALO	016	JEMBATAN GANTUNG
015	SAKO SUBAN	017	BARU JAYA
016	ULAK KEMBANG	018	LAYAN

DAFTAR KODE DAN NAMA DESA/KELURAHAN TAHUN 2017 SEMESTER 1

Provinsi : [16] SUMATERA SELATAN

Kabupaten : [1606] MUSI BANYUASIN

Kode	Nama	Kode	Nama
1606030	KECAMATAN SUNGAI KERUH	1606090	KECAMATAN SUNGAI LILIN
019	KERAMAT JAYA	036	SUNGAI LILIN JAYA
020	SINAR JAYA	1606091	KECAMATAN KELUANG
021	TALANG SIMPANG	001	TENGGARO
022	BANGKIT JAYA	002	KELUANG
1606040	KECAMATAN SEKAYU	003	SUMBER AGUNG
001	RIMBAH UKUR	004	KARYA MAJU
002	SUNGAI MEDAK	005	TEGAL MULYA
003	SUNGAI BATANG/ C.6	006	MEKAR JAYA
004	SUKARAMI	007	LOKA JAYA
005	SOAK BARU	008	DAWAS
006	BALAI AGUNG	009	TANJUNG DALAM
007	SERASAN JAYA	010	CIPTA PRAJA
008	KAYUARA	011	MEKARSARI
009	LUMPATAN	012	MULYO ASIH
010	BAILANGU	013	SIDO REJO
022	MUARA TELADAN	014	SRIDAMAI
023	BANDAR JAYA	1606092	KECAMATAN BABAT SUPAT
024	LUMPATAN II	001	GAJAH MATI
025	BAILANGU TIMUR	002	TANJUNG KERANG
1606041	KECAMATAN LAIS	003	BABAT BANYUASIN
001	DANAU CALA	004	SUPAT
002	RANTAU KEROYA	005	LETANG
003	TELUK KIJING I	006	SUKA MAJU
004	TANJUNG AGUNG BARAT	007	LANGKAP
005	TANJUNG AGUNG TIMUR	008	TENGGULANG JAYA
006	TANJUNG AGUNG UTARA	009	BANDAR TENGGULANG
007	PURWOSARI	010	SUMBER JAYA
008	TELUK KIJING III	011	TENGGULANG BARU
009	TELUK KIJING II	012	SERATUS LAPAN
010	PETALING	013	BABAT RAMBA JAYA
011	LAIS	014	SUPAT BARAT
012	TELUK	015	SUPAT TIMUR
013	EPIL	016	GAJAH MUDA
014	TANJUNG AGUNG SELATAN	1606100	KECAMATAN BAYUNG LENCIR
015	LAIS UTARA	027	MUARA MERANG
1606090	KECAMATAN SUNGAI LILIN	028	MANGSANG
007	SUNGAI LILIN	040	TAMPANG BARU
018	SUMBER REJEKI	041	PULAI GADING
019	SUKADAMAI BARU	042	MUARA MEDAK
020	CINTA DAMAI	043	KALI BERAU
021	BERLIAN MAKMUR	047	SINDANG MARGA
022	SRIGUNUNG	048	TELANG
023	BUMI KENCANA	049	MENDIS
024	PANCA TUNGGAL	050	SIMPANG BAYAT
025	MULYOREJO	051	PANGKALAN BAYAT
026	LINGGO SARI	052	PAGAR DESA
027	NUSA SERASAN	053	BAYAT ILIR
028	PINANG BANJAR	054	BAYUNG LENCIR
029	MEKAR JADI	055	SENAWAR JAYA
035	BUKIT JAYA	056	SUKAJAYA

DAFTAR KODE DAN NAMA DESA/KELURAHAN TAHUN 2017 SEMESTER 1

Provinsi : [16] SUMATERA SELATAN

Kabupaten : [1606] MUSI BANYUASIN

Kode	Nama	Kode	Nama
1606100	KECAMATAN BAYUNG LENCIR	1606102	KECAMATAN TUNGKAL JAYA
057	MUARA BAHAR	015	SINAR TUNGKAL
058	MEKAR JAYA	016	SIDO MULYO
059	KEPAYANG		
060	MENDIS JAYA		
061	LUBUK HARJO		
062	BAYUNG LENCIR INDAH		
063	WONOREJO		
1606101	KECAMATAN LALAN		
001	KARANG AGUNG		
002	GALI SARI		
003	PERUMPUNG RAYA		
004	KARANG MAKMUR		
005	KARANG REJO		
006	KARYA MUKTI		
007	MULYA AGUNG		
008	MADYA MULYA		
009	KARANG TIRTA		
010	PURWA AGUNG		
011	TRI MULYA AGUNG		
012	RINGIN AGUNG		
013	MEKAR SARI		
014	SRI KARANG REJO		
015	KARANG MUKTI		
016	KARANG SARI		
017	MULYA JAYA		
018	SARI AGUNG		
019	SUKAJADI		
020	BANDAR AGUNG		
021	MANDALA SARI		
022	SRI GADING		
023	BUMI AGUNG		
024	AGUNG JAYA		
025	JAYA AGUNG		
026	SUKA MAKMUR		
027	MEKAR JAYA		
1606102	KECAMATAN TUNGKAL JAYA		
001	BEROJAYA TIMUR		
002	BEJI MULYO		
003	MARGO MULYO		
004	PANDAN SARI		
005	SIMPANG TUNGKAL		
006	SUKA DAMAI		
007	PENINGGALAN		
008	PANGKALAN TUNGKAL		
009	BERLIAN JAYA		
010	SUMBER HARUM		
011	SUMBER SARI		
012	SRIMULYO		
013	BANJAR JAYA		
014	SINAR HARAPAN		

DAFTAR KODE DAN NAMA DESA/KELURAHAN TAHUN 2017 SEMESTER 1

Provinsi : [16] SUMATERA SELATAN

Kabupaten : [1607] BANYU ASIN

Kode	Nama	Kode	Nama
1607010	KECAMATAN RANTAU BAYUR	1607030	KECAMATAN PULAU RIMAU
001	MUARA ABAB	005	TIRTA MULYA (AIR SENDA I)
002	PELDAS	006	SENDA MUKTI (AIR SENDA II)
003	TANJUNG PASIR	007	BUDI ASIH
004	TANJUNG TIGA	008	WONOSARI UPT VII PR I
005	RANTAU BAYUR	009	MAJATRA UPT VI PR I
006	TEBING ABANG	010	BUMI REJO
007	PAGAR BULAN	011	SONGO MAKMUR
008	LUBUK RENGAS	012	MEKAR SARI UPT XI PR II
009	LEBUNG	013	SUMBER MUKTI
010	KEMANG BEJALU	014	WONODADI
011	TANJUNG MENANG MUSI	015	RUKUN MAKMUR
012	SRI JAYA	016	WANA MUKTI
013	SEJAGUNG	017	SUMBER MULYA
014	SUNGAI PINANG	018	RAWA BANDA
015	SEMUNTUL	019	SUMBER AGUNG
016	TALANG KEMANG	020	KELAPA DUA
017	RANTAU HARAPAN	021	SUMBER REJO
018	SUNGAI LILIN	022	NUNGGAL SARI
019	SUKA RELA	023	DANA MULYA
020	PENANDINGAN	024	SUMBER REJEKI
021	SUNGAI NAIK	025	PURWODADI
1607020	KECAMATAN BETUNG	026	KARANG MANUNGGAL
001	TALANG JAYA INDAH	027	RINGIN HARJO
002	TALANG JAYA MULYA	028	PENUGUAN
003	TALANG JAYA RAYA	029	MUKUT
004	PULAU RAJAK	1607031	KECAMATAN TUNGKAL ILIR
014	LUBUK KARET	001	TELUK TENGGULANG
015	BETUNG	002	SUKAMULYA UPT I K A ULU
016	BUKIT	003	SUKARAJA P.RIMAU
017	SRI KEMBANG	004	KARANG ANYAR
018	TALANG JAYA RAYA II	005	KARANG MULYA/SUMBER JAYA
020	SUKA MULYA	006	KARANG ASEM
021	RIMBA ASAM	007	MARGA RAHAYU
1607021	KECAMATAN SUAK TAPEH	008	BUMI SERDANG
001	TALANG IPUH	009	SIDOMULYO
002	AIR SENGGERIS	010	KELUANG
003	LUBUK LANCANG	011	BENTAYAN
004	BIYUKU	012	PANCAMULYA PERTAK II SP 2
005	RIMBA TERAB	013	SUKA JAYA PERTAK III
006	SEDANG	014	SUKA KARYA
007	TANJUNG LAUT	1607040	KECAMATAN BANYUASIN III
008	BENGKUANG	001	GALANG TINGGI
009	DURIAN DAUN	002	PETALING
010	MERANTI	003	SIDANG MAS
011	SUKA RAJA	004	UJUNG TANJUNG
1607030	KECAMATAN PULAU RIMAU	005	RIMBA ALAI
001	TABUAN ASRI (SP VI)	006	TERENTANG
002	TELUK BETUNG	007	TANJUNG BERINGIN
003	BANJARSARI (AIR SENDA IV)	008	PELAJAU
004	BUANA MURTI (AIR SENDA III)	010	REGAN AGUNG

DAFTAR KODE DAN NAMA DESA/KELURAHAN TAHUN 2017 SEMESTER 1

Provinsi : [16] SUMATERA SELATAN

Kabupaten : [1607] BANYU ASIN

Kode	Nama	Kode	Nama
1607040	KECAMATAN BANYUASIN III	1607051	KECAMATAN TANJUNG LAGO
011	PELAJAU ILIR	008	SRI MENANTI
012	LUBUK SAUNG	009	BANGUN SARI
013	MULYA AGUNG	010	SUMBER MEKAR MUKTI
014	PANGKALAN BALAI	011	KUALA PUNTIAN
015	SETERIO	012	TELANG SARI
016	SRI BANDUNG	013	MULYA SARI
017	TANJUNG MENANG DARAT	014	PURWOSARI
018	SUKA MULYA	015	BUNGA KARANG
019	KAYUARA KUNING	1607060	KECAMATAN BANYUASIN I
020	TANJUNG AGUNG	017	SUNGAI REBO
021	PANGKALAN PANJI	018	SUNGAI GERONG
022	LANGKAN	019	MARIANA
029	TANJUNG KEPAYANG	026	TIRTO SARI
033	KEDONDONG RAYE	027	PEMATANG PALAS
034	SUKA RAJA BARU	028	PERAJEN
037	TERLANGU	029	PULAU BORANG
038	RIMBA BALAI	030	MERAH MATA
1607041	KECAMATAN SEMBAWA	031	CINTA MANIS
001	PULAU	032	PERAMBAHAN
002	LALANG SEMBAWA	044	MARIANA ILIR
003	REJODADI	045	DUREN IJO
004	MAINAN	051	PERAMBAHAN BARU
005	LIMAU	1607061	KECAMATAN AIR KUMBANG
006	PURWOSARI	001	SIDOMULYO
007	LIMBANG MULYA	002	CINTA MANIS BARU
008	SAKOMAKMUR	003	NUSA MAKMUR
009	AIR RENGIT / PULAU MUNING	004	SEBOKOR
010	MUARA DAMAI	005	RIMBA JAYA
011	SANTAN SARI	006	PANCA DESA
1607050	KECAMATAN TALANG KELAPA	007	TELUK TENGGIRIK
001	AIR BATU	008	PADANG REJO
002	SUKAMORO	009	BUDI MULYO
003	SUKAJADI	010	SIDO MAKMUR
004	PANGKALAN BENTENG	011	KUMBANG PADANG PERMATA
005	GASING	012	TIRTA MAKMUR
006	KENTEN	013	PANCA MULYA
009	SUNGAI RENGIT	014	MUARA BARU
019	TALANG BULUH	015	AIR KUMDANG BHAKTI
020	TANAH MAS	016	SEBUBUS
021	KENTEN LAUT	1607070	KECAMATAN RAMBUTAN
022	TALANG KERAMAT	001	RAMBUTAN
023	SUNGAI RENGIT MURNI	002	KEBON SAHANG
1607051	KECAMATAN TANJUNG LAGO	003	PULAU PARANG
001	SEBALIK	004	SIJU
002	TANJUNG LAGO	005	TANAH LEMBAK
003	MANGGAR RAYA	006	PARIT
004	BANYU URIP	007	PELAJU
005	SUKA DAMAI	008	SUKA PINDAH
006	MUARA SUGIH	009	DURIAN GADIS
007	SUKA TANI	010	TANJUNG KERANG

DAFTAR KODE DAN NAMA DESA/KELURAHAN TAHUN 2017 SEMESTER 1

Provinsi : [16] SUMATERA SELATAN

Kabupaten : [1607]BANYU ASIN

Kode	Nama	Kode	Nama
1607070	KECAMATAN RAMBUTAN	1607090	KECAMATAN MAKARTI JAYA
011	TANJUNG MERBU	008	PANGESTU
012	GELEBAK DALAM	009	MAKARTI JAYA
013	SAKO	010	TIRTA KENCANA
014	PANGKALAN GELEBAK	011	TIRTA MULYA
015	SUNGAI PINANG	012	PENDOWO HARJO
016	SUNGAI KEDUKAN	013	UPANG MULYA
017	SUNGAI DUA	017	PURWOSARI
018	MENTEN	019	MUARA BARU
019	DESA BARU	020	SUNGAI SEMUT
1607080	KECAMATAN MUARA PADANG	021	TANJUNG BARU
003	MUARA PADANG	022	TANJUNG MAS
009	KARANG ANYAR	1607091	KECAMATAN AIR SALEH
010	TANJUNG BARU	001	SRIMULYO
011	SUMBER SARI/MARGO MULYO	002	SRIKATON
012	PURWODADI	003	SIDOHARJO
013	SUMBER MAKMUR	004	BINTARAN
014	UPT V JALUR 18/ SIDOMULYO	005	DAMARWULAN
015	AIR GADING	006	ENGGALREJO
016	TIRTO RAHARJO	007	AIR SOLOK BATU
017	MARGA SUGIHAN	008	SALEK AGUNG
018	SIDOREJO	009	SALEK MUKTI
019	SIDOMULYO	010	SALEK JAYA
020	DAYA MAKMUR	011	SALEK MULYA
021	DAYA UTAMA	012	SALEK MAKMUR
022	TIRTA JAYA	013	UPANG
1607081	KECAMATAN MUARA SUGIHAN	014	UPANG MARGA
001	DAYA MURNI	1607100	KECAMATAN BANYUASIN II
002	DAYA BANGUN HARJO	016	TELUK PAYO
003	SUMBER MULYO	022	SUNGSANG III
004	MARGOMULYO I JALUR 16	023	SUNGSANG I
005	SUGIH WARAS	024	SUNGSANG II
006	INDRAPURA	025	SUMBER REJEKI
007	CENDANA	026	SRI AGUNG
008	ARGO MULYO	027	KARANG SARI
009	REJOSARI	028	MAJURIA
010	TIRTO HARJO	029	TABALA JAYA
011	DAYA KUSUMA	030	SUNGSANG IV
012	MARGO RUKUN	031	TANAH PILIH
013	GANESHA MUKTI	032	JATI SARI
014	GILIRANG	033	PERAJEN JAYA
015	TIRTA MULYO	034	RIMAU SUNGSANG
016	BERINGIN AGUNG	037	MUARA SUNGSANG
017	JALUR MULYA	038	MARGA SUNGSANG
018	TIMBUL JAYA	039	MEKAR SARI
019	JURU TAROH	1607110	KECAMATAN MUARA TELANG
020	KUALA SUGIHAN	001	MUKTI JAYA
021	SIDO MAKMUR	002	MEKAR SARI (UPT XII)
022	MEKAR JAYA	003	TELANG JAYA
1607090	KECAMATAN MAKARTI JAYA	004	TELANG MAKMUR
007	UPANG MAKMUR	005	SUMBER HIDUP

DAFTAR KODE DAN NAMA DESA/KELURAHAN TAHUN 2017 SEMESTER 1

Provinsi : [16] SUMATERA SELATAN

Kabupaten : [1607]BANYU ASIN

Kode	Nama
1607110	KECAMATAN MUARA TELANG
006	TELANG REJO
007	TELANG KARYA
012	SUMBER MULYA
013	MARGA RAHAYU
018	PANCA MUKTI
023	MEKAR MUKTI
024	TALANG INDAH
025	UPANG JAYA
026	UPANG CERIA
027	UPANG CEMARA
028	UPANG KARYA
1607111	KECAMATAN SUMBER MARGA TELANG
001	KARANG BARU
002	KARANG ANYAR
003	MUARA TELANG MARGA
004	SRI TIGA
005	MUARA TELANG
006	SUMBER JAYA
007	TERUSAN MUARA
008	TERUSAN TENGAH
009	TERUSAN DALAM
010	TALANG LUBUK

DAFTAR KODE DAN NAMA DESA/KELURAHAN TAHUN 2017 SEMESTER 1

Provinsi : [16] SUMATERA SELATAN
 Kabupaten : [1608] OGAN KOMERING ULU
 SELATAN

Kode	Nama	Kode	Nama
1608010	KECAMATAN MEKAKAU ILIR	1608021	KECAMATAN WARKUK RANAU SELATAN
001	KOTA DALAM	011	MEKAR SARI
002	TELUK AGUNG	012	BUMI AGUNG
003	TANJUNG BESAR	013	KIWIS RAYA
004	PULAU DUKU	014	SIGIGOK RAYA
005	SINAR MARGA	015	GEDUNG RANAU
006	KOTA BARU	016	BEDENG TIGA
007	GALANG TINGGI	1608022	KECAMATAN BUAY PEMATANG RIBU RANAU TENGAH
008	SUKARAJA	001	TANJUNG KEMALA
009	SRIMENANTI	002	SUKAMARGA
010	KEPAYANG	003	SUBIK
011	KEMANG BANDUNG	004	JEPARA
012	SELABUNG BELIMBING JAYA	005	HANGKUSA
013	AIR BARU	006	SUKARAMI
014	BUNUT	007	SIMPANG SENDER
015	PEREAN	008	SUMBER MULIA
1608020	KECAMATAN BANDING AGUNG	009	TANJUNG SETIA
020	WAY TIMAH	010	GEDUNG BARU
021	SIPATUHU	011	PADANG RATU
022	AIR RUPIK	012	TANJUNG SARI
023	BANDING AGUNG	013	SUKABUMI
024	SURABAYA	014	WAY RELAI
025	BANDAR AGUNG RANAU	015	TANJUNG BARU RANAU
026	SUGIH WARAS	016	SIMPANG SENDER UTARA
027	SUKA NEGERI	017	SIMPANG SENDER SELATAN
028	RANTAU NIPIS	018	SIMPANG SENDER TIMUR
033	MERBAU	019	SIMPANG SENDER TENGAH
034	TANJUNG AGUNG	020	SUMBER JAYA
035	TELANAI	021	PAKHDA SUKA
036	TANJUNG HARAPAN	022	SERUMPUN JAYA
037	SIDODADI	1608030	KECAMATAN BUAY PEMACA
038	SIPATUHU DUA	001	SIPIN
039	PENANTIAN	002	TANJUNG DURIAN
040	SUKAMAJU	003	KOTA WAY
041	TANGSI AGUNG	004	KARET JAYA
042	SUMBER MAKMUR	005	SRI MENANTI
043	KARANG INDAH	006	TALANG PADANG
044	TERAP MULIA	007	SERAKAT JAYA
045	SURABAYA TIMUR	008	DURIAN SEMBILAN
1608021	KECAMATAN WARKUK RANAU SELATAN	010	SUMBER RINGIN
001	SUKAJAYA	011	KEMBANG TINGGI
002	KOTA BATU	012	DANAU JAYA
003	PAGAR DEWA	013	SIDO RAHAYU
004	TANJUNG JATI	014	SIDODADI
005	GUNUNG AJI	020	SUMBER RAYA
006	PILLA	021	SINAR NAPALAN
007	GUNUNG RAYA	022	TANJUNG JAYA
008	REMANAM JAYA	023	SINAR BARU
009	WAY WANGI SEMINUNG	024	MEKAR JAYA
010	TANJUNG BARU	025	AIR KELIAN

DAFTAR KODE DAN NAMA DESA/KELURAHAN TAHUN 2017 SEMESTER 1

Provinsi : [16] SUMATERA SELATAN
Kabupaten : [1608] OGAN KOMERING ULU
SELATAN

Kode	Nama	Kode	Nama
1608030	KECAMATAN BUAY PEMACA	1608060	KECAMATAN BUAY SANDANG AJI
026	TANJUNG SARI	009	SUKARAMI
027	TANJUNG BARU	010	GUNUNG TERANG
028	TANJUNG MENANG	011	NEGERI AGUNG
1608040	KECAMATAN SIMPANG	012	MADURA
012	TANJUNG SARI	013	NEGERI BATIN
014	LUBAR	014	KOTA KARANG
015	KARANG AGUNG	015	TANJUNG MENANG ILIR
016	SIMPANGAN	016	TANJUNG MENANG ULU
017	BUNGIN CAMPANG	017	KENALI
020	SIMPANG AGUNG	018	NEGERI CAHYA
021	SINAR MULYO	019	SUKARAJA I
1608041	KECAMATAN BUANA PEMACA	020	TANJUNG IMAN
001	TANJUNG BERINGIN	021	TALANG BARU
002	BANDAR	022	BUNGA MAS
003	JAGARAGA	023	LUBUK LIKU
004	DAMARPURA	1608061	KECAMATAN TIGA DIHAJI
005	TEKANA	001	SUKABUMI
006	SINAR DANAU	002	KOTA AGUNG
007	TUNAS JAYA	003	KARANG PENDETA
008	GEMIUNG	004	SUKARENA
1608050	KECAMATAN MUARADUA	005	SURABAYA
013	SUKABANJAR	006	KURIPAN
014	SUKARAJA II	007	PENINGGIRAN
017	BUMI AGUNG	008	KURIPAN 2
018	BATU BELANG JAYA	1608070	KECAMATAN BUAY RUNJUNG
019	KISAU	001	SUGIH WARAS
020	PANCUR PUNGAH	002	PADANG SARI
021	PASAR MUARADUA	003	PADANG BINDU
022	GUNUNG TIGA	004	NAGAR AGUNG
023	GEDUNG LEPIHAN	005	SAUNG NAGA
058	PENDAGAN	006	NEGERI BATIN BARU
059	MEHANGGIN	007	KOTA AMAN
064	BATU BELANG 2	008	PENINJAUAN
065	PELANGKI	013	BLAMBANGAN
066	DATAR	014	SIMPANG SAGA
1608051	KECAMATAN BUAY RAWAN	015	PERUPUS BLAMBANGAN
002	PELAWI	016	KAGELANG BLAMBANGAN
003	BENDI	017	SUKAJADI BLAMBANGAN
004	GUNUNG CAHYA	018	BEDENG BLAMBANGAN
005	RUOS	1608071	KECAMATAN RUNJUNG AGUNG
006	BUMI JAYA	001	PENANGGUNGAN
007	BANJAR AGUNG	002	TANJUNG KURUNG
008	SUKAJAYA	003	BUMI GENAP
009	RANTAU PANJANG	004	GEDUNG NYAWA
010	PEKUWOLAN	005	GEDUNG WANI
011	MAJAR	006	SURA
012	BUMI AGUNG JAYA	007	MERPANG
1608060	KECAMATAN BUAY SANDANG AJI	008	KARANG ENDAH
008	TANJUNG RAYA	009	AIR BARU

DAFTAR KODE DAN NAMA DESA/KELURAHAN TAHUN 2017 SEMESTER 1

Provinsi : [16] SUMATERA SELATAN
 Kabupaten : [1608] OGAN KOMERING ULU
 SELATAN

Kode	Nama	Kode	Nama
1608080	KECAMATAN KISAM TINGGI	1608100	KECAMATAN PULAU BERINGIN
001	BALAIAN	002	KEMU
002	BERASANG	003	SIMPANG PANCUR
003	TEBAT GABUS	004	PAGAR AGUNG
004	PADANG LAY	005	TANJUNG KARI
005	DANAU RATA	006	AROMANTAI
006	PULAU PANGGUNG	007	PULAU BERINGIN
007	ULAK PANDAN	008	TANJUNG BULAN
008	GUNUNG MEGANG	026	PEMATANG OBAR
009	TENANG	027	ANUGERAH KEMU
010	PADANG BINDU	028	KEMU ULU
011	KOTA PADANG	029	PULAU BERINGIN UTARA
012	MUARA PAYANG	030	TANJUNG BULAN ULU
013	SIRING AGUNG	1608101	KECAMATAN SINDANG DANAU
014	PAJAR BULAN	001	TANJUNG HARAPAN
015	BANDAR ALAM LAMA	002	MUARA SINDANG ILIR
016	SIMPANG EMPAT	003	MUARA SINDANG TENGAH
017	SIMPANG TIGA	004	PEMATANG DANAU
018	SINGA LAGA	005	ULU DANAU
019	AIR ALUN	006	WATAS
1608090	KECAMATAN MUARADUA KISAM	007	TEBAT LAYANG
001	GUNUNG GARE	1608102	KECAMATAN SUNGAI ARE
009	TANJUNG BERINGIN	001	CUKOH NAU
010	SIMPANG LUBUK DALAM	002	PECAH PINGGAN
011	ULAK AGUNG ULU	003	UJAN MAS
012	BANDAR ALAM BARU	004	PULAU KEMUNING
013	ULAK AGUNG ILIR	005	TANAH PILIH
014	ALUNDUA	006	GUNTUNG JAYA
015	PENYANDINGAN	007	SIMPANG LUAS
016	DUSUN TENGAH	008	SEBAJA
017	PENANTIAN	009	SADAU JAYA
021	SUKARAJA		
022	MUARADUA KISAM		
023	PAGAR DEWA		
024	SUKANANTI		
037	TANJUNG TEBAT		
038	LAWANG AGUNG		
039	BAYUR TENGAH		
040	SUGIHAN		
1608091	KECAMATAN KISAM ILIR		
001	PULAU KEMILING		
002	SIRING ALAM		
003	SIMPANG CAMPANG		
004	PANGANDONAN		
005	KEBAN AGUNG		
006	PIUS		
007	MUARA SINDANG		
008	TANJUNG JATI		
009	CAMPANG JAYA		
1608100	KECAMATAN PULAU BERINGIN		
001	GUNUNG BATU		

DAFTAR KODE DAN NAMA DESA/KELURAHAN TAHUN 2017 SEMESTER 1

Provinsi : [16] SUMATERA SELATAN
Kabupaten : [1609] OGAN KOMERING ULU
TIMUR

Kode	Nama	Kode	Nama
1609010	KECAMATAN MARTAPURA	1609030	KECAMATAN BUAY MADANG
008	TANJUNG KEMALA	002	PISANG JAYA
009	KOTA BARU	003	KURUNGAN NYAWA
010	PASAR MARTAPURA	004	WAY HALOM
011	PAKU SENGKUNYIT	005	TEBAT JAYA
012	DUSUN MARTAPURA	006	SUMBER AGUNG
013	KEROMONGAN	007	SRI DADI / SARIDATI
014	PERJAYA	016	TANJUNG BULAN
021	KOTA BARU BARAT	041	KURUNGAN NYAWA I
022	SUKOMULYO	042	KURUNGAN NYAWA II
023	KOTA BARU SELATAN	043	KURUNGAN NYAWA III
024	SUNGAI TUHA JAYA	044	CIPTA MUDA
025	TERUKIS RAHAYU	045	AMAN JAYA
026	BUKIT SARI	046	SUKARAJA TUHA
027	VETERAN JAYA	047	MULYO AGUNG
028	PERJAYA BARAT	048	GANJAR AGUNG
029	TANJUNG KEMALA BARAT	049	MUDASENTOSA
1609011	KECAMATAN BUNGA MAYANG	1609031	KECAMATAN BUAY MADANG TIMUR
001	BATURAJA BUNGIN	001	TANJUNG MAS
002	TULANG BAWANG	002	LIMANSARI
003	SABAH LIOH	003	SUMBER HARJO
004	NEGERI RATU	004	SUMBER MULYO
005	NEGERI RATU BARU	005	BANGUN HARJO
006	PERACAK	006	KARANG TENGAH
007	TUNAS PERACAK	007	SRI KATON
008	SUKA BARU	008	TANJUNG SARI
1609012	KECAMATAN JAYA PURA	009	SUMBER ASRI
001	MENDAH	010	SUKA MAJU
002	BUNGA MAYANG	011	SUKOHARJO
003	TUMI JAYA	012	TEKOREJO
004	CONDONG	013	PENGANDONAN
005	WAY SALAK	014	TAMBAK BOYO
006	JAYAPURA	015	REJODADI
007	PERACAK JAYA	017	ROWODADI
008	KAMBANG	018	SUKODADI
1609020	KECAMATAN BUAY PEMUKA PELIUNG	019	SUMEDANG SARI
001	NEGERI AGUNG	020	KUMPUL REJO
002	BANUMAS	021	METRO REJO
003	BANUAYU	022	KEDU
004	PULAU NEGARA	023	KEDUNG REJO
005	BANTAN	024	BANYUMAS ASRI
006	NEGERI PAKUAN	025	TANJUNG AGUNG
007	BANDAR JAYA	026	TANJUNG MULYA
008	PAHANG ASRI	027	RAMAN AGUNG
009	PEMETUNG BASUKI	028	BUKIT MAS
010	SAUNG DADI	029	BERASAN MULYA
011	TERANTANG SAKTI	030	GUMUK REJO
012	NEGERI AGUNG JAYA	031	SUMBER TANI
013	BANTAN PELITA	032	WONODADI ASRI
1609030	KECAMATAN BUAY MADANG	033	SUKA JAYA
001	SUKARAJA		

DAFTAR KODE DAN NAMA DESA/KELURAHAN TAHUN 2017 SEMESTER 1

Provinsi : [16] SUMATERA SELATAN
Kabupaten : [1609] OGAN KOMERING ULU
TIMUR

Kode	Nama	Kode	Nama
1609031	KECAMATAN BUAY MADANG TIMUR	1609050	KECAMATAN MADANG SUKU I
034	BUMI RAHAYU MUKTI	013	JATISARI
1609032	KECAMATAN BUAY PEMUKA BANGSA RAJA	014	MENDAYUN
001	SRI BUNGA	015	GUNUNG TERANG
002	ANYAR	016	RASUAN
003	PANDAN SARI II	017	MENGULAK
004	RAWA SARI	018	SP KARTA MULYA
005	SURYA MENANG	019	KARTA MULYA
006	MUNCAK KABAU	021	AGUNG JATI
007	SRI BULAN	022	TRIDADI
1609040	KECAMATAN MADANG SUKU II	023	RASUAN DARAT
001	PANDAN JAYA	024	HARJOMULYO JAYA
002	RIANG BANDUNG	1609051	KECAMATAN BELITANG MADANG RAYA
003	KARANG NEGARA	001	TUGUMULYO
012	SUKANEGARA	002	BANGSA NEGARA
013	JATI MULYO II	003	TUGU HARUM
014	SRI MULYO	004	TULUS AYU
015	RASUAN BARU	005	KARANG BINANGUN
016	KERTANEGARA	006	JATI MULYO 1
018	KOTA NEGARA	007	PANDAN SARI 1
019	PANDAN AGUNG	008	PELITA JAYA
020	MARGO TANI	009	MEKAR JAYA
021	BANBAN REJO	010	LUBUK HARJO
022	RIANG BANDUNG ILIR	011	TANAH MERAH
023	DADI MULYO	012	JOSO WINANGUN
024	SRI KENCANA	013	RANTAU JAYA
025	MARGOTANI II	014	TEBING SARI MULYA
026	KOTANEGARA TIMUR	015	MARGA CINTA
027	TALANG GIRING	016	KARANG BINANGUN II
028	KALIREJO	017	BURNAI SARI MULYA
1609041	KECAMATAN MADANG SUKU III	1609060	KECAMATAN BELITANG
001	BATU MARTA X	001	SIDO RAHAYU
002	BINA AMARTA	002	SUKARAMI
003	BATU MARTA VI	003	TAWANG REJO
004	BANDING AGUNG	012	TRİYOSO
005	NIKAN	013	SERBAGUNA
006	KARYA MAKMUR VIII	014	SUMBER SUKO
007	WANA BAKTI	015	SUKAJADI
008	SUKA DAMAI	016	SUKOSARI
009	SURABAYA	017	PUJORAHAYU
010	MARTA V JAYA	018	SIDOMULYO
011	MARTA MULYA	022	TANJUNG RAYA
012	TRI MARTA JAYA	023	HARJO WINANGUN
013	SUKA DAMAI TIMUR	024	TEGAL REJO
014	SIDO MULYO	025	GUMAWANG
015	BANJAR AGUNG	026	BEDILAN
1609050	KECAMATAN MADANG SUKU I	027	SIDOGEDA
011	JAYA BAKTI	028	SIDO MAKMUR
012	HARJO MULYO	029	GUNUNG MAS
		030	KARANG KEMIRI

DAFTAR KODE DAN NAMA DESA/KELURAHAN TAHUN 2017 SEMESTER 1

Provinsi : [16] SUMATERA SELATAN
Kabupaten : [1609] OGAN KOMERING ULU
TIMUR

Kode	Nama	Kode	Nama
1609060	KECAMATAN BELITANG	1609080	KECAMATAN BELITANG II
031	SIDODADI	010	MARGO MULYO
032	SUMBER SUKO JAYA	011	KARANG MANIK
033	GEDUNG REJO	012	RAMAN JAYA
034	MOJOSARI	013	TEGAL SARI
035	KETAPANG	014	SUMBER JAYA
1609061	KECAMATAN BELITANG JAYA	015	SUMBER SARI
001	REJOSARI	016	SUMBER HARAPAN
002	REJOSARI JAYA	017	KELI REJO
003	SUMBER AGUNG	018	SUMBER REJO
004	BANJAR REJO	019	TOTO REJO
005	PANCA TUNGGAL	020	KEMUNING JAYA
006	SIDOREJO	021	BANGUN REJO
007	MARGO KOYO	022	SRIJAYA
008	KARSA JAYA	023	BATU MAS
009	WINDU SARI	024	SUKA JAYA
010	KARYA MAKMUR	025	KARANG JAYA
011	GIRI MULYO	026	DARMA BUANA
012	MADUGONDO	027	TEGAL BESAR
013	ARGO MULYO	028	REJO MULYO
014	TUNGGAL JAYA	029	PURWOREJO
015	PANCA JAYA	030	SUMBER MAKMUR
016	SUMBER MAKMUR	031	BUDI LUHUR
017	SUMBER JAYA	032	MARGO MULYO MAKMUR
1609070	KECAMATAN BELITANG III	1609081	KECAMATAN BELITANG MULYA
004	TRI KARYA	001	SUKOHARJO
005	NUSA TUNGGAL	002	SRIBUDAYA
006	KUTOSARI	003	SRI MULYO
007	NUSARAYA	004	PURWODADI
008	NUSA BALI	005	ULAK BUNTAR
009	NUSA BAKTI	006	SARI GUNA
010	SENU MARGA	007	SIDO WALUYO
011	KARANG SARI	008	SUGIH WARAS
012	SUKANEGARA	009	REJOSARI
013	NUSA MAJU	010	TULUNG SARI
014	NUSA AGUNG	011	PETANGGAN
015	NUSA JAYA	012	MULYA SARI
016	NUSA TENGGARA	1609090	KECAMATAN SEMENDAWAI SUKU III
017	SUMBER REJO	002	JAYA MULIA
018	SINAR BALI	007	GUNUNG SUGIH
019	KARANG JADI	008	TAMAN AGUNG
020	RINGIN SARI	009	TRIMO HARJO
021	GANTI WARNO	011	SUKA MULYA
022	DADI REJO	018	TARAMAN
023	KARYA MAJU	019	KARANG ENDAH
1609080	KECAMATAN BELITANG II	020	SRI WANGI
001	SUMBER RAHAYU	021	KRUJON
002	SRI BANTOLO	022	MARGOREJO
003	PURWOSARI	023	CAHAYA NEGERI
008	TANJUNG KEMUNING	024	TAMAN MULYO

DAFTAR KODE DAN NAMA DESA/KELURAHAN TAHUN 2017 SEMESTER 1

Provinsi : [16] SUMATERA SELATAN
Kabupaten : [1609] OGAN KOMERING ULU
TIMUR

Kode	Nama	Kode	Nama
1609090	KECAMATAN SEMENDAWAI SUKU III	1609101	KECAMATAN SEMENDAWAI BARAT
025	MUJO RAHAYU	006	KANGKUNG
026	TAMAN HARJO	007	ADU MANIS
027	TRIMO REJO	008	SUKA NEGERI
028	KARANG MARGA	009	SRI TANJUNG
029	TARAMAN JAYA	010	KANGKUNG ILIR
030	SRI WANGI ULU	011	BETUNG TIMUR
031	MARGO DADI	012	MENANGA SARI
1609091	KECAMATAN SEMENDAWAI TIMUR	013	TANJUNG JAYA
001	KARANG MENJANGAN		
002	KARANG MELATI		
003	KARANG ANYAR		
004	TULUNG HARAPAN		
005	NIRWANA		
006	BURNAI MULYA		
007	KOTA TANAH		
008	MELATI JAYA		
009	KARANG MULYA		
010	HARAPAN JAYA		
011	WANA SARI		
012	BURNAI JAYA		
013	MULYA JAYA		
014	KOTA MULYA		
015	BUNGIN JAYA		
016	MELATI AGUNG		
017	WANA MAKMUR		
018	BAWANG TIKAR		
019	KARYA BAKTI		
020	HARAPAN MAKMUR		
021	WANA JAYA		
1609100	KECAMATAN CEMPAKA		
033	ULAK BARU		
034	KURIPAN		
035	GUNUNG JATI		
036	NEGERI SAKTI		
037	CAMPANG TIGA ULU		
038	CAMPANG TIGA ILIR		
039	SUKARAJA		
040	CEMPAKA		
041	SUKABUMI		
042	GUNUNG BATU		
043	MALUAI INDAH		
044	HARISAN JAYA		
045	CAMPANG TIGA JAYA		
1609101	KECAMATAN SEMENDAWAI BARAT		
001	TANJUNG KUKUH		
002	BETUNG		
003	TANJUNG MAS		
004	MENANGA BESAR		
005	MENANGA TENGAH		

DAFTAR KODE DAN NAMA DESA/KELURAHAN TAHUN 2017 SEMESTER 1

Provinsi : [16] SUMATERA SELATAN

Kabupaten : [1610] OGAN ILIR

Kode	Nama	Kode	Nama
1610010	KECAMATAN MUARA KUANG	1610020	KECAMATAN TANJUNG BATU
004	MUNGGU	026	TANJUNG BATU
005	SERI MENANTI	027	PAJAR BULAN
006	RANTAU SIALANG	028	SENURO TIMUR
007	KUANG ANYAR	029	SENTUL
009	KASAH	030	BURAI
011	MUARA KUANG	031	TANJUNG BATU TIMUR
012	TANABANG ILIR	032	TANJUNG TAMBAK BARU
013	SERI KEMBANG	033	LIMBANG JAYA II
014	NAGA SARI	034	SENURO BARAT
015	SUKA CINTA	035	TANJUNG PINANG II
016	KELAMPADU	036	TANJUNG ATAP BARAT
017	SUKAJADI	1610021	KECAMATAN PAYARAMAN
018	RAMA KASIH	001	TEBEDAK I
019	TANABANG ULU	002	LUBUK BANDUNG
1610011	KECAMATAN RAMBANG KUANG	003	RENGAS I
001	IBUL DALAM	004	PAYA BESAR
002	BERINGIN DALAM	005	TALANG SELEMAN
003	KUANG DALAM BARAT	006	PAYARAMAN TIMUR
004	LUBUK TUNGGAL	007	SERI KEMBANG I
005	ULAK SEGARA	008	TANJUNG LALANG
006	TAMBANG RAMBANG	009	SERI KEMBANG II
007	TANGAI	010	SERI KEMBANG III
008	TANJUNG MIRING	011	TEBEDAK II
009	KAYU ARA	012	RENGAS II
010	TANJUNG BULAN	013	PAYARAMAN BARAT
011	SUNUR	1610030	KECAMATAN RANTAU ALAI
012	KUANG DALAM TIMUR	001	KELAMPAIAN
013	SUKANANTI	002	SUKA NANTI
1610012	KECAMATAN LUBUK KELIAT	003	RANTAU ALAI
001	ULAK KEMBAHANG	004	KERTABAYANG
002	LUBUK KELIAT	005	SUKA MAJU
003	EMBACANG	006	SUKAMARGA
004	BETUNG I	007	SANDING MARGA
005	KASIH RAJA	011	TANJUNG MAS
006	TALANG TENGAH	012	LEBUNG BANDUNG
007	KETIAU	013	TALANG SARI
008	BETUNG II	019	SIRAH PULAU KILIP
009	PAYALINGKUNG	020	MEKAR SARI
010	TALANG TENGAH LAUT	021	SUKANANTI BARU
1610020	KECAMATAN TANJUNG BATU	1610031	KECAMATAN KANDIS
008	SERI BANDUNG	001	KUMBANG ULU
012	SERI TANJUNG	002	KUMBANG ILIR
013	BANGUN JAYA	003	TANJUNG ALAI
014	TANJUNG TAMBAK	004	MUARA KUMBANG
015	TANJUNG BARU PETAI	005	LUBUK RUKAM
016	TANJUNG BATU SEBERANG	006	PANDAN ARANG
017	TANJUNG ATAP	007	KANDIS I
018	LIMBANG JAYA I	008	SANTAPAN BARAT
024	TANJUNG LAUT	009	MLJI
025	TANJUNG PINANG I	010	SANTAPAN TIMUR

DAFTAR KODE DAN NAMA DESA/KELURAHAN TAHUN 2017 SEMESTER 1

Provinsi : [16] SUMATERA SELATAN

Kabupaten : [1610] OGAN ILIR

Kode	Nama	Kode	Nama
1610031	KECAMATAN KANDIS	1610050	KECAMATAN PEMULUTAN
011	KANDIS II	019	SUKA RAMI
012	LUBUK SEGONANG	020	PALU
1610040	KECAMATAN TANJUNG RAJA	021	MUARA DUA
024	TANJUNG TEMIANG	022	TELUK KECAPI
028	SERIDALAM	023	PELABUHAN DALAM
030	TANJUNG RAJA	024	PEMULUTAN ULU
031	TANJUNG RAJA BARAT	025	PEMULUTAN ILIR
032	TANJUNG RAJA UTARA	026	SUNGAI RASAU
035	TALANG BALAI BARU I	027	PEGAYUT
036	SIRING ALAM	028	IBUL BESAR I
037	TANJUNG AGAS	029	IBUL BESAR II
038	TALANG BALAI LAMA	030	IBUL BESAR III
045	SUKA PINDAH	031	MEKAR JAYA
046	ULAK KERBAU LAMA	032	LEBUNG JANGKAR
047	ULAK KERBAU BARU	033	KEDUKAN BUJANG
048	KERINJING	034	RAWA JAYA
049	TANJUNG RAJA TIMUR	035	BABATAN SAUDAGAR
050	BELANTI	036	TANJUNG PASIR
051	TANJUNG RAJA SELATAN	037	HARAPAN
052	TALANG BALAI BARU II	038	PIPA PUTIH
053	SKONJING	039	SUNGAI BUAYA
054	TANJUNG HARAPAN	040	MUARA BARU
1610041	KECAMATAN RANTAU PANJANG	041	SEMBADAK
001	KETAPANG I	042	SIMPANG PELABUHAN DALAM
002	JAGALANA	1610051	KECAMATAN PEMULUTAN SELATAN
003	KOTA DARO I	001	MAJU JAYA
004	KOTA DARO II	002	NAIKAN TEMBAKANG
005	RANTAU PANJANG ILIR	003	PEMATANG BANGSAL
006	JAGARAJA	004	SUNGAI LEBUNG
007	SEJANGKO I	005	CAHAYA MARGA
008	SUNGAI ROTAN	006	MAYAPATI
009	SEJANGKO II	007	KAPUK
010	RANTAU PANJANG ULU	008	SEGAYAM
011	KETAPANG II	009	ULAK AUR STANDING
012	ARISAN DERAS	010	HARIMAU TANDANG
1610042	KECAMATAN SUNGAI PINANG	011	SUNGAI KELI
001	TANJUNG SERIAN	012	SUNGAI LEBUNG ULU
002	TALANG DUKUN	013	LEBAK PERING
003	SUNGAI PINANG III	014	SUNGAI ONDOK
004	SUNGAI PINANG	015	PEMATANG BUNGUR
005	SUNGAI PINANG II	1610052	KECAMATAN PEMULUTAN BARAT
006	SERIJABO	001	SUKA MERINDU
007	PENYANDINGAN	002	SARANGLANG
008	PINANG JAYA	003	KAMAL
009	SUNGAI PINANG I	004	PULAU NEGARA
010	PINANG MAS	005	SERIBANDING
011	SUNGAI PINANG LAGATI	006	TALANG PANGERAN ULU
012	SUNGAI PINANG NIBUNG	007	ULAK KEMBAHANG I
013	SERIJABO BARU	008	ULAK PETANGISAN
1610050	KECAMATAN PEMULUTAN	009	TALANG PANGERAN ILIR
016	AUR STANDING		

DAFTAR KODE DAN NAMA DESA/KELURAHAN TAHUN 2017 SEMESTER 1

Provinsi : [16] SUMATERA SELATAN

Kabupaten : [1610] OGAN ILIR

Kode	Nama	Kode	Nama
1610052	KECAMATAN PEMULUTAN BARAT	1610062	KECAMATAN INDRALAYA SELATAN
010	ULAK KEMBAHANG II	010	TEBING GERINTING SELATAN
011	ARISAN JAYA	011	ARISAN GADING
1610060	KECAMATAN INDRALAYA	012	MERANJAT III
005	LUBUK SAKTI	013	TEBING GERINTING UTARA
006	TANJUNG GELAM	014	TANJUNG DAYANG UTARA
007	TANJUNG AGUNG		
008	ULAK BEDIL		
010	SUDI MAMPIR		
011	PENYANDINGAN		
012	TALANG AUR		
013	ULAK BANDING		
014	MUARA PENIMBUNG ULU		
015	SAKATIGA		
016	TANJUNG SEJARO		
017	SAKATIGA SEBERANG		
019	TANJUNG SETEKO		
027	ULAK SEGELUNG		
028	INDRALAYA MULYA		
029	INDRALAYA RAYA		
030	INDRALAYA INDAH		
031	MUARA PENIMBUNG ILIR		
032	TUNAS AUR		
033	SEJARO SAKTI		
1610061	KECAMATAN INDRALAYA UTARA		
001	BAKUNG		
002	LOROK		
003	PARIT		
004	PURNAJAYA		
005	PAYAKABUNG		
006	TANJUNG BARU		
007	TANJUNG PERING		
008	SUNGAI RAMBUTAN		
009	SUAK BATOK		
010	TIMBANGAN		
011	SUKA MULIA		
012	PULAU KABAL		
013	TANJUNG PULE		
014	PERMATA BARU		
015	PALEM RAYA		
016	PULAU SEMAMBU		
1610062	KECAMATAN INDRALAYA SELATAN		
001	TANJUNG DAYANG SELATAN		
002	MANDI ANGIN		
003	SUKARAJA BARU		
004	SUKARAJA LAMA		
005	TANJUNG LUBUK		
006	BETI		
007	MERANJAT ILIR		
008	MERANJAT II		
009	MERANJAT I		

DAFTAR KODE DAN NAMA DESA/KELURAHAN TAHUN 2017 SEMESTER 1

Provinsi : [16] SUMATERA SELATAN

Kabupaten : [1611] EMPAT LAWANG

Kode	Nama	Kode	Nama
1611010	KECAMATAN MUARA PINANG	1611030	KECAMATAN PENDOPO
006	SAWAH	012	BAYAU
007	SELEMAN ULU	013	TANJUNG BARU
008	SELEMAN ILIR	014	MUARA KARANG
009	MUARA TIMBUK	015	LANDUR
010	BATU GALANG	016	GUNUNG MERAKSA LAMA
011	LUBUK ULAK	017	MANGGILAN
012	TALANG BENTENG	018	BATU CAWANG
013	MUARA SEMAH	021	BERUGE ILIR
014	NIUR	031	PAGAR TENGAH
015	FAJAR MENANG	1611031	KECAMATAN PENDOPO BARAT
016	GEDUNG AGUNG	001	MUARA LINTANG LAMA
017	TANJUNG TAWANG	002	MUARA LINTANG BARU
018	MUARA PINANG LAMA	003	TEBAT PAYANG
019	SAPAPANJANG	004	KARANG CAYA
020	TALANG BARU	005	TANJUNG RAYA
021	MUARA PINANG BARU	006	PADANG BINDU
022	LUBUK TANJUNG	007	LINGGE
034	PADANG BURNAI	008	RANTAU DODOR
035	TANJUNG KURUNG	009	KUNGKILAN
036	BELIMBING	010	AIR KANDIS
037	SUKA DANA	1611040	KECAMATAN PASEMAH AIR KERUH
038	BATU JUNGUL	001	PENANTIAN
1611020	KECAMATAN LINTANG KANAN	002	TALANG PADANG
001	TANJUNG ALAM	003	TANJUNG BERINGIN
002	LESUNG BATU	004	LAWANG AGUNG
003	BABATAN	005	PAGAR JATI
004	RANTAU ALIH	006	BANDAR AGUNG
005	SUKARAMI	007	KEBAN JATI
006	RANTAU KASAI	008	NANJUNGAN
007	LUBUK CIK	009	TALANG RANDAI
008	KARANG TANDING	010	AIR MAYAN
009	BATU AMPAR	011	PADANG GELAI
010	NIBUNG	012	MUARA RUNGGA
011	PAGAR JATI	013	PADANG BINDU
012	TANJUNG JATI	014	MUARA SINDANG
013	UMOJATI	015	MUARA AMAN
014	MUARA DANAU	1611050	KECAMATAN ULU MUSI
015	LUBUK TAPANG	016	AIR KELINSAR
016	ENDALO	017	TALANG BENGKULU
1611030	KECAMATAN PENDOPO	018	KUNDURAN
001	LUBUK LAYANG	019	SIMPANG PERIGI
002	BANDAR AGUNG	020	MUARA KALANGAN
003	JARAKAN	021	BATU LINTANG
004	LUBUK SEPANG	022	GALANG
005	NANJUNGAN	023	TANJUNG AGUNG
006	TANJUNG ERAN	024	PADANG TEPONG
007	TANJUNG RAMAN	025	MUARA BETUNG
008	PENDOPO	026	PULAU KEMANG
010	GUNUNG MERAKSABARU	027	LUBUK PUDING BARU
011	SARANG BULAN	028	LUBUK PUDING LAMA

DAFTAR KODE DAN NAMA DESA/KELURAHAN TAHUN 2017 SEMESTER 1

Provinsi : [16] SUMATERA SELATAN

Kabupaten : [1611] EMPAT LAWANG

Kode	Nama	Kode	Nama
1611050	KECAMATAN ULU MUSI	1611070	KECAMATAN TEBING TINGGI
029	BATU BIDUNG	036	BATU RAJA LAMA
1611051	KECAMATAN SIKAP DALAM	037	KOTA GADING
001	PUNTANG	047	JAYA LOKA
002	BANDAR AJI	048	TANJUNG KUPANG BARU
003	PADURAKSA	1611071	KECAMATAN SALING
004	KARANG GEDE	001	LUBUK KELUMPANG
005	KARANG DAPO BARU	002	SAWAH
006	KARANG DAPO LAMA	003	TANJUNG NING SIMPANG
007	TANGGA RASA	004	TANJUNG NING JAYA
008	TAPA LAMA	005	TANJUNG NING LAMA
009	TAPA BARU	006	TANJUNG NING TENGAH
010	MARTA PURA	007	KEBON
011	KARANG ANYAR	008	SUKA KAYA
1611060	KECAMATAN TALANG PADANG	009	TABA
001	KARANG ARE	010	MUARA SALING
002	KEMBAHANG LAMA		
003	PADANG TITIRAN		
004	PS TALANG PADANG		
005	MACANG MANIS		
006	TALANG PADANG		
007	LAMPAR BARU		
008	KEMBAHANG BARU		
009	CANGGU		
010	REMANTAI		
011	TALANG DURIAN		
012	LUBUK BUNTAK		
013	ULAK DABUK		
1611070	KECAMATAN TEBING TINGGI		
014	UJUNG ALIH		
015	LUBUK GELANGGANG		
016	ULAK MENGGUDU		
017	BATU PANCE		
018	AUR GADING		
019	TERUSAN LAMA		
020	TERUSAN BARU		
021	SEGURING KECIL		
022	RANTAU TENANG		
023	LAMPAR BARU		
024	KEMANG MANIS		
025	KUPANG		
026	MEKAR JAYA		
027	MAKARTI JAYA		
028	PANCURMAS UNIT JAYA		
029	TANJUNG KUPANG		
030	PASAR TEBING TINGGI		
031	TANJUNG MAKMUR		
032	KELUMPANG JAYA		
033	PAJAR BAKTI		
034	SUGI WARAS		
035	BATU RAJA BARU		

DAFTAR KODE DAN NAMA DESA/KELURAHAN TAHUN 2017 SEMESTER 1

Provinsi : [16] SUMATERA SELATAN
 Kabupaten : [1612] PENUKAL ABAB
 LEMATANG ILIR

Kode	Nama	Kode	Nama
1612010	KECAMATAN TALANG UBI	1612040	KECAMATAN PENUKAL
001	SEMANGUS	002	PURUN
002	BENAKAT MINYAK	003	BABAT
003	SUNGAI BAUNG	004	SUNGAI LANGAN
004	TALANG UBI BARAT	005	SEPANTAN JAYA
005	PASAR BHAYANGKARA	006	GUNUNG RAJA
006	TALANG UBI SELATAN	007	SUKA RAJA
007	TALANG UBI TIMUR	008	GUNUNG MENANG
008	HANDAYANI MULIA	009	MANGKUNEGARA
009	SIMPANG TAIS	010	RAJA JAYA
010	TALANG BULANG	011	MANGKUNEGARA TIMUR
011	BENUANG	012	AIR ITAM
012	BERUGE DARAT	013	AIR ITAM TIMUR
013	KERTADEWA	014	SIMPANG TIGA BABAT
014	SINAR DEWA	015	SIMPANG BABAT
015	PANTA DEWA	1612050	KECAMATAN PENUKAL UTARA
016	SUNGAI IBUL	001	TAMBAK
017	SUKAMAJU	002	SUKA RAMI
018	TALANG UBI UTARA	003	TANJUNG BARU
019	SUKA DAMAI	004	MUARA IKAN
020	TALANG AKAR	005	KOTA BARU
1612020	KECAMATAN TANAH ABANG	006	TANDING MARGA
001	BUMIAYU	007	KARANG TANDING
002	TANAH ABANG SELATAN	008	LUBUK TAMPUI
003	SUKA MANIS	009	PRABUMENANG
004	MUARA DUA	010	TEMPIRAI SELATAN
005	PETULAI	011	TEMPIRAI UTARA
006	TANAH ABANG UTARA	012	TEMPIRAI TIMUR
007	MUARA SUNGAI	013	TEMPIRAI
008	CURUP	014	MADU KINCING
009	RAJA	015	TANDING JAYA
010	RAJA BARAT		
011	HARAPAN JAYA		
012	LUNAS JAYA		
013	SUKARAJA		
014	SEDUPI		
015	TANJUNG DALAM		
016	PANDAN		
017	MODONG		
1612030	KECAMATAN ABAB		
001	PENGABUAN		
002	PENGABUAN TIMUR		
003	PERAMBATAN		
004	BETUNG		
005	BETUNG SELATAN		
006	BETUNG BARAT		
007	KARANG AGUNG		
008	TANJUNG KURUNG		
1612040	KECAMATAN PENUKAL		
001	PURUN TIMUR		

DAFTAR KODE DAN NAMA DESA/KELURAHAN TAHUN 2017 SEMESTER 1

Provinsi : [16] SUMATERA SELATAN
Kabupaten : [1613] MUSI RAWAS UTARA

Kode	Nama	Kode	Nama
1613010	KECAMATAN ULU RAWAS	1613040	KECAMATAN RUPIT
001	KUTO TANJUNG	009	BERINGIN JAYA
002	NAPAL LICIN	010	MUARA RUPIT
003	SOSOKAN	011	KARANG ANYAR
004	MUARA KULAM	012	KARANG WARU
005	MUARA KUIS	013	LAWANG AGUNG
006	PULAU KIDAK	014	LUBUK RUMBAL
007	JANGKAT	015	LUBUK RUMBAL BARU
1613020	KECAMATAN KARANG JAYA	016	SUNGAI JERNIH
001	LUBUK KUMBUNG	017	PANTAI
002	BUKIT ULU	1613050	KECAMATAN KARANG DAPO
003	BUKIT LANGKAP	001	KERTASARI
004	RANTAU JAYA	002	RANTAU KADAM
005	SUKARAJA	003	KARANG DAPO I
006	MUARA BATANG EMPU	004	KARANG DAPO
007	RANTAU TELANG	005	SETIA MARGA
008	TANJUNG AGUNG	006	BIARO BARU
009	SUKAMENANG	007	BIARO LAMA
010	TERUSAN	008	ARINGIN
011	KARANG JAYA	009	BINA KARYA
012	EMBACANG BARU	1613060	KECAMATAN RAWAS ILIR
013	EMBACANG BARU ILIR	001	MANDI ANGIN
014	EMBACANG LAMA	002	BERINGIN MAKMUR I
015	MUARA TIKU	003	BATU KUCING
1613030	KECAMATAN RAWAS ULU	004	PAUH
001	LUBUK MAS	005	MEKARSARI
002	PANGKALAN	006	KETAPAT BENING
003	TELADAS	007	AIR BENING
004	KERTA DEWA	008	PAUH I
005	PULAU LEBAR	009	BELANI
006	SUNGAI BAUNG	010	TANJUNG RAJA
007	SURULANGUN	011	BERINGIN MAKMUR II
008	SUKOMORO	012	BINGIN TELUK
009	PASAR SURULANGUN	013	BERINGIN SAKTI
010	LESUNG BATU MUDA	1613070	KECAMATAN NIBUNG
011	LESUNG BATU	001	JADI MULYA I
012	LUBUK KEMANG	002	KERANI JAYA
013	REMBAN	003	JADI MULYA
014	SUNGAI KIJANG	004	SUMBER MAKMUR
015	SUNGAI JAUH	005	MULYA JAYA
016	SIMPANG NIBUNG RAWAS	006	KELUMPANG JAYA
017	SUNGAI LANANG	007	SRIJAYA MAKMUR
1613040	KECAMATAN RUPIT	008	KARYA MAKMUR
001	BATU GAJAH	009	BUMI MAKMUR
002	TANJUNG BERINGIN	010	SUMBER SARI
003	NOMAN	011	TEBING TINGGI
004	NOMAN BARU		
005	BATU GAJAH BARU		
006	MAUR BARU		
007	MAUR LAMA		
008	BINGIN RUPIT		

DAFTAR KODE DAN NAMA DESA/KELURAHAN TAHUN 2017 SEMESTER 1

Provinsi : [16] SUMATERA SELATAN

Kabupaten : [1671]PALEMBANG

Kode	Nama	Kode	Nama
1671010	KECAMATAN ILIR BARAT II	1671040	KECAMATAN ILIR BARAT I
006	35 ILIR	002	26 ILIR I
007	32 ILIR	009	LOROK PAKJO
008	30 ILIR	010	DEMANG LEBAR DAUN
009	KEMANG MANIS	011	BUKIT BARU
010	29 ILIR	012	SIRING AGUNG
011	28 ILIR	1671041	KECAMATAN BUKIT KECIL
012	27 ILIR	001	TALANG SEMUT
1671011	KECAMATAN GANDUS	002	22 ILIR
001	PULO KERTO	003	19 ILIR
002	GANDUS	004	23 ILIR
003	KARANG JAYA	005	26 ILIR
004	KARANG ANYAR	006	24 ILIR
005	36 ILIR	1671050	KECAMATAN ILIR TIMUR I
1671020	KECAMATAN SEBERANG ULU I	001	18 ILIR
005	15 ULU	002	16 ILIR
008	1 ULU	003	13 ILIR
009	TUAN KENTANG	004	14 ILIR
010	2 ULU	005	15 ILIR
011	3-4 ULU	006	17 ILIR
012	5 ULU	007	KEPANDEAN BARU
013	7 ULU	008	20 ILIR I
014	8 ULU	009	SEI PANGERAN
015	SILABERANTI	011	20 ILIR III
016	9/10 ULU	017	20 ILIR IV
1671021	KECAMATAN KERTAPATI	1671051	KECAMATAN KEMUNING
001	KARYA JAYA	001	SEKIP JAYA
002	KERAMASAN	002	PAHLAWAN
003	KEMANG AGUNG	003	20 ILIR II
004	KEMAS RINDO	004	PIPA REJA
005	OGAN BARU	005	TALANG AMAN
006	KERTAPATI	006	ARIO KEMUNING
1671030	KECAMATAN SEBERANG ULU II	1671060	KECAMATAN ILIR TIMUR II
007	SENTOSA	001	10 ILIR
008	16 ULU	002	11 ILIR
010	TANGGA TAKAT	003	KUTO BATU
011	14 ULU	004	LAWANG KIDUL
012	13 ULU	005	3 ILIR
013	12 ULU	006	1 ILIR
014	11 ULU	007	SUNGAI BUAH
1671031	KECAMATAN PLAJU	008	2 ILIR
001	PLAJU DARAT	009	5 ILIR
002	TALANG PUTRI	010	DUKU
003	KOMPERTA	011	9 ILIR
004	PLAJU ILIR	012	8 ILIR
005	TALANG BUBUK	1671061	KECAMATAN KALIDONI
006	PLAJU ULU	001	SEI LAIS
007	BAGUS KUNING	002	SEI SELINCAH
1671040	KECAMATAN ILIR BARAT I	003	SEI SELAYUR
001	BUKIT LAMA	004	KALIDONI

DAFTAR KODE DAN NAMA DESA/KELURAHAN TAHUN 2017 SEMESTER 1

Provinsi : [16] SUMATERA SELATAN

Kabupaten : [1671]PALEMBANG

Kode	Nama
1671061	KECAMATAN KALIDONI
005	BUKIT SANGKAL
1671070	KECAMATAN SAKO
001	SUKAMAJU
002	SIALANG
003	SAKO
007	SAKO BARU
1671071	KECAMATAN SEMATANG BORANG
001	LEBONG GAJAH
002	SRIMULYO
003	SUKA MULYA
004	KARYA MULYA
1671080	KECAMATAN SUKARAMI
002	SUKA BANGUN
003	SUKAJAYA
004	SUKARAMI
008	KEBUN BUNGA
009	TALANG BETUTU
010	SUKODADI
011	TALANG JAMBE
1671081	KECAMATAN ALANG ALANG LEBAR
001	SRIJAYA
002	KARYA BARU
003	TALANG KELAPA
004	ALANG ALANG LEBAR

DAFTAR KODE DAN NAMA DESA/KELURAHAN TAHUN 2017 SEMESTER 1

Provinsi : [16] SUMATERA SELATAN

Kabupaten : [1672] PRABUMULIH

Kode	Nama
1672010	KECAMATAN RAMBANG KAPAK TENGAH
001	RAMBANG SENULING
002	TANJUNG RAMBANG
003	KARANG BINDU
005	KARYA MULYA
006	SINAR RAMBANG
007	JUNGAI
008	TALANG BATU
009	KARANGAN
010	KEMANG TANDUK
1672020	KECAMATAN PRABUMULIH TIMUR
003	KARANG RAJA
004	MUARA DUA
005	GUNUNG IBUL BARAT
006	GUNUNG IBUL
007	KARANG JAYA
008	TUGU KECIL
009	PRABU JAYA
010	SUKAJADI
1672021	KECAMATAN PRABUMULIH SELATAN
001	TANJUNG MENANG
002	TANJUNG RAMAN
003	SUKA RAJA
004	MAJASARI
1672030	KECAMATAN PRABUMULIH BARAT
001	GUNUNG KEMALA
002	PATIH GALUNG
003	PRABUMULIH
008	MUNTANG TAPUS
011	PAYU PUTAT
012	TANJUNG TELANG
1672031	KECAMATAN PRABUMULIH UTARA
001	WONOSARI
002	PASAR PRABUMULIH
003	MANGGA BESAR
004	ANAK PETAI
005	PASAR II PRABUMULIH
1672040	KECAMATAN CAMBAI
003	SUNGAI MEDANG
004	MUARA SUNGAI
005	CAMBAI
006	SINDUR
007	PANGKUL

DAFTAR KODE DAN NAMA DESA/KELURAHAN TAHUN 2017 SEMESTER 1

Provinsi : [16] SUMATERA SELATAN

Kabupaten : [1673]PAGAR ALAM

Kode	Nama
1673010	KECAMATAN DEMPO SELATAN
001	PENJALANG
002	LUBUK BUNTAK
003	PERAHU DIPO
004	KANCE DIWE
005	ATUNG BUNGSU
1673011	KECAMATAN DEMPO TENGAH
001	CANDI JAYA
002	JOKOH
003	PELANG KENIDAI
004	PADANG TEMU
005	KARANG DALO
1673020	KECAMATAN DEMPO UTARA
001	BURUNG DINANG
002	MUARA SIBAN
003	REBA TINGGI
004	JANGKAR MAS
005	PAGAR WANGI
006	BUMI AGUNG
007	AGUNG LAWANGAN
1673030	KECAMATAN PAGAR ALAM SELATAN
001	TANJUNG AGUNG
002	ULU RURAH
003	TUMBAK ULAS
004	BASEMAH SERASAN
005	TEBAT GIRI INDAH
006	SIDOREJO
007	NENDAGUNG
008	GUNUNG DEMPO
1673040	KECAMATAN PAGAR ALAM UTARA
001	DEMPO MAKMUR
002	BANGUN REJO
003	CURUP JARE
004	PAGAR ALAM
005	SUKOREJO
006	BANGUN JAYA
007	BERINGIN JAYA
008	ALUN DUA
009	KURIPAN BABAS
010	SELIBAR

DAFTAR KODE DAN NAMA DESA/KELURAHAN TAHUN 2017 SEMESTER 1

Provinsi : [16] SUMATERA SELATAN

Kabupaten : [1674] LUBUKLINGGAU

Kode	Nama	Kode	Nama
1674011	KECAMATAN LUBUK LINGGAU BARAT I	1674032	KECAMATAN LUBUK LINGGAU TIMUR II
001	KAYU ARA	002	MESAT SENI
002	WATAS LUBUK DURIAN	003	JAWA KANAN
003	LUBUK TANJUNG	004	JAWA KANAN SS
004	TANJUNG INDAH	005	JAWA KIRI
005	TANJUNG AMAN	006	WIRA KARYA
006	LUBUK AMAN	007	DEMPO
007	PELITA JAYA	008	KARYA BHAKTI
008	BANDUNG UJUNG	009	CEREME TABA
009	BANDUNG KIRI	1674041	KECAMATAN LUBUK LINGGAU UTARA I
010	SUKAJADI	001	SUMBER AGUNG
011	MUARA ENIM	002	PETANANG ULU
1674012	KECAMATAN LUBUK LINGGAU BARAT II	003	PETANANG ILIR
001	SIDOREJO	004	BELALAU I
002	TAPAK LEBAR	005	BELALAU II
003	ULAK LEBAR	006	TABA BARU
004	BANDUNG KANAN	007	MARGO REJO
005	KEPUTERAAN	008	MARGA BAKTI
006	LUBUK LINGGAU ULU	009	DURIAN RAMPAK
007	LUBUK LINGGAU ILIR	010	TANJUNG RAYA
008	PASAR PERMIRI	1674042	KECAMATAN LUBUK LINGGAU UTARA II
1674021	KECAMATAN LUBUK LINGGAU SELATAN I	001	ULAK SURUNG
001	RAHMA	002	PASAR SATELIT
002	PERUMNAS RAHMA	003	KENANGA
003	JUKUNG	004	SENALANG
004	AIR KATI	005	BATU URIP
005	LUBUK BINJAI	006	MEGANG
006	LUBUK KUPANG	007	PONOROGO
007	AIR TEMAM	008	JOGOBOYO
1674022	KECAMATAN LUBUK LINGGAU SELATAN II	009	PUNCAK KEMUNING
001	TABA PINGIN	010	KALI SERAYU
002	MONENG SEPATI		
003	MARGA MULYA		
004	MARGA RAHAYU		
005	TANAH PERIUK		
006	SIMPANG PERIUK		
007	KARANG KETUAN		
008	EKA MARGA		
009	SIRING AGUNG		
1674031	KECAMATAN LUBUK LINGGAU TIMUR I		
001	TABA JEMEKEH		
002	TABA KOJI		
003	BATU URIP TABA		
004	WATERVANG		
005	MAJAPAHIT		
006	AIR KUTI		
007	NIKAN JAYA		
008	TABA LESTARI		
1674032	KECAMATAN LUBUK LINGGAU TIMUR II		
001	MESAT JAYA		

DAFTAR KODE DAN NAMA DESA/KELURAHAN TAHUN 2017 SEMESTER 1

Provinsi : [17] BENGKULU
Kabupaten : [1701] BENGKULU SELATAN

Kode	Nama	Kode	Nama
1701040	KECAMATAN MANNA	1701043	KECAMATAN BUNGA MAS
002	KETAPING	001	TUMBUK TEBING
003	TERULUNG	002	PADANG BURNAI
004	MANGGUL	003	GUNUNG KAYO
005	TANJUNG BESAR	004	GINDOSULI
030	LUBUK SIRIH ULU	005	TALANG INDAH
031	LUBUK SIRIH ILIR	006	TANJUNG TEBAT
032	TANJUNG RAMAN	007	PADANG JAWI
033	KAYU KUNYIT	008	TANJUNG AUR
050	KOTA PADANG	009	PADANG NIBUNG
051	MELAO	010	KURIPAN
052	GUNUNG SAKTI	1701044	KECAMATAN PASAR MANNA
053	JERANGLAH RENDAH	001	PASAR BAWAH
054	JERANGLAH TINGGI	002	GUNUNG MESIR
055	KEMBANG AYUN	003	KETAPANG BESAR
056	TAMBANGAN	004	PADANG SIALANG
057	GUNUNG KEMBANG	005	BELAKANG GEDUNG
058	PADANG MANIS	006	PASAR MULIA
059	PADANG PANDAN	007	BATU LAMBANG
1701041	KECAMATAN KOTA MANNA	008	BATU KUNING
006	KAMPUNG BARU	009	TANJUNG MULIA
007	PAGAR DEWA	1701045	KECAMATAN KEDURANG ILIR
008	PASAR BARU	001	LUBUK LADUNG
013	KOTA MEDAN	002	AIR SULAU
014	GUNUNG AYU	003	SUKAJAYA
015	PADANG NIUR	004	SUKARAJA
016	TEBAT KUBU	005	LIMUS
017	GELUMBANG	006	PENINDAIAN
018	PADANG KAPUK	007	PADANG BINDU
019	IBUL	008	NANJUNGAN
020	PADANG BERANGIN	009	PAGAR BANYU
1701042	KECAMATAN KEDURANG	010	SUKARAMI
012	LAWANG AGUNG	011	BETUNGAN
013	DURIAN SEBATANG	012	KARANG CAYA
014	PAJAR BULAN	1701050	KECAMATAN SEGINIM
015	TANJUNG BESAR	001	MUARA PULUTAN
016	MUARA TIGA	002	MUARA PAYANG
017	SUKANANTI	003	DURIAN SEGINIM
018	TANJUNG NEGARA	004	BANDING AGUNG
019	TANJUNG ALAM	005	PAJAR BULAN
020	KEBAN AGUNG III	006	PADANG LEBAR
021	KEBAN AGUNG II	007	DUSUN TENGAH
022	KEBAN AGUNG I	008	PADANG SIRING
023	PALAK SIRING	009	TANJUNG MENANG
024	BUMI AGUNG	010	GUNUNG AYU
025	RANTAU SIALANG	011	KOTA BUMI BARU
026	BATU AMPAR	012	SINDANG BULAN
027	MUARA TIGA ILIR	013	SUKARAJA
028	NANTI AGUNG	014	PASAR BARU
029	KARANG AGUNG	015	DARAT SAWAH
030	LUBUK RESAM	016	KOTA AGUNG

DAFTAR KODE DAN NAMA DESA/KELURAHAN TAHUN 2017 SEMESTER 1

Provinsi : [17] BENGKULU

Kabupaten : [1701] BENGKULU SELATAN

Kode	Nama	Kode	Nama
1701050	KECAMATAN SEGINIM	1701061	KECAMATAN PINORAYA
017	MUARA DANAU	016	KEMBANG SERI
018	BABATAN ILIR	017	KARANG CAYO
019	BABATAN ULU	018	TANJUNG AUR II
020	TANJUNG AGUNG	019	PADANG BERIANG
021	DUSUN BARU	020	PADANG SERASAN
022	DARAT SAWAH ULU	022	TELAGA DALAM
1701051	KECAMATAN AIR NIPIS	023	UPT TANJUNG AUR II
001	SUKA BANDUNG	1701062	KECAMATAN ULU MANNA
002	PENANDINGAN	001	BATU PANCO
003	MARAS	002	BATU KUNING
004	KEBAN JATI	003	BANDAR AGUNG
005	TANJUNG BERINGIN	004	MERAMBUNG
006	PALAK BENGKERUNG	005	SIMPANG PINO
007	SUKA NEGERI	006	TALANG TINGGI
008	PINO BARU	007	KEBAN JATI
009	SUKA MAJU	008	LUBUK TAPI
010	SUKARAMI	009	KAYU AJARAN
1701060	KECAMATAN PINO	010	AIR TENAM
013	PADANG LEBAR		
014	ANGGUT		
015	GEDUNG AGUNG		
016	TANJUNG ERAN		
017	TANJUNG AUR I		
018	PUDING		
019	AIR UMBAN		
020	MASAT		
024	ULAK LEBAR		
025	SEBILO		
026	GANJUH		
027	KOTA BUMI		
028	BATU BANDUNG		
029	BERINGIN DATAR		
030	PADANG MUMPO		
031	PADANG TAMBAK		
1701061	KECAMATAN PINORAYA		
001	TANGGO RASO		
002	AIR KEMANG		
003	BANDUNG AYU		
004	TUNGKAL I		
005	TALANG PADANG		
006	PASAR PINO		
007	SELALI		
008	NANJUNGAN		
009	TUNGKAL II		
010	NAPAL MELINTANG		
011	SERANG BULAN		
012	KEMANG MANIS		
013	SUKA BANDUNG		
014	CINTO MANDI		
015	PAGAR GADING		

DAFTAR KODE DAN NAMA DESA/KELURAHAN TAHUN 2017 SEMESTER 1

Provinsi : [17] BENGKULU
Kabupaten : [1702] REJANG LEBONG

Kode	Nama	Kode	Nama
1702020	KECAMATAN KOTA PADANG	1702032	KECAMATAN BINDU RIANG
007	DURIAN MAS	002	SIMPANG BELITI
008	LUBUK MUMPO	003	KAMPUNG JERUK
009	DUSUN BARU	004	AIR APO
010	BEDENG SS	005	TABA PADANG
011	KOTA PADANG	1702033	KECAMATAN SINDANG BELITI ULU
012	SUKA RAMI	001	A P U R
013	TABA ANYAR	002	LAWANG AGUNG
014	DERATI	003	LUBUK ALAI
015	KOTA PADANG BARU	004	KARANG PINANG
016	TANJUNG GELANG	005	TANJUNG AGUNG
1702021	KECAMATAN SINDANG BELITI ILIR	006	PENGAMBANG
001	MERANTAU	007	J A B I
002	PERIANG	008	TANJUNG HERAN
003	BALAI BUTAR	009	AIR NAU
004	LUBUK BELIMBING I	1702034	KECAMATAN SINDANG DATARAN
005	SARI PULAU	001	IV SUKU MENANTI
006	SUKA MERINDU	002	BENGKO
007	LUBUK BELIMBING II	003	SINAR GUNUNG
008	LUBUK BINGIN BARU	004	AIR RUSA
009	LUBUK TUNJUNG	005	TALANG BELITAR
010	SUKA KARYA	006	WARUNG POJOK
1702030	KECAMATAN PADANG ULAK TANDING	1702040	KECAMATAN CURUP
028	KARANG BARU	012	AIR PUTIH LAMA
029	GURU AGUNG	013	AIR RAMBAI
031	TANJUNG SANAI I	014	DWI TUNGGAL
032	TANJUNG SANAI II	015	ADIREJO
033	ULAK TANDING	016	TALANG BENIH
034	PASAR PADANG ULAK TANDING	017	JALAN BARU
035	TABA TINGGI	018	PASAR BARU
036	MUARA TELITA	019	PASAR TENGAH
037	T A K T O I	061	TIMBUL REJO
040	UJAN PANAS	1702041	KECAMATAN BERMANI ULU
041	KASIE KASUBUN	001	BARU MANIS
042	BELUMAI II	002	AIR PIKAT
043	BELUMAI I	003	TEBAT TENONG DALAM
044	BUKIT BATU	004	SUKA RAMI
045	AIR KATI	007	PAGAR GUNUNG
1702031	KECAMATAN SINDANG KELINGI	008	AIR MUNDU
001	SINDANG JAYA	009	KAMPUNG SAJAD
006	SINDANG JATI	010	SENTRAL BARU
007	AIR DINGIN	011	KAMPUNG MELAYU
008	KAYU MANIS	013	SELAMAT SUDIARJO
011	BERINGIN TIGA	014	PURWODADI
012	PELALO	015	TEBAT PULAU
013	BELITAR MUKA	1702042	KECAMATAN SELUPU REJANG
014	BELITAR SEBERANG	001	AIR MELES ATAS
015	TANJUNG AUR	002	CAWANG BARU
016	CAHAYA NEGERI	003	CAWANG LAMA
1702032	KECAMATAN BINDU RIANG	004	KAYU MANIS
001	KEPALA CURUP		

DAFTAR KODE DAN NAMA DESA/KELURAHAN TAHUN 2017 SEMESTER 1

Provinsi : [17] BENGKULU
Kabupaten : [1702] REJANG LEBONG

Kode	Nama	Kode	Nama
1702042	KECAMATAN SELUPU REJANG	1702046	KECAMATAN CURUP UTARA
005	SIMPANG NANGKA	004	PERBO
006	KAMPUNG BARU	005	BATU PANCO
007	SUBAN AYAM	006	SUKA DATANG
008	AIR PUTIH KALI BANDUNG	007	LUBUK KEMBANG
009	AIR DUKU	008	DUSUN SAWAH
010	SAMBIREJO	009	TABARENAH
011	SUMBER BENING	010	DESA PAHLAWAN
012	SUMBER URIP	011	TASIK MALAYA
013	KARANG JAYA	012	TANJUNG BERINGIN
014	KALI PADANG	013	KOTA PAGU
015	TALANG LAHAT	014	SEGURING
016	MOJOREJO	1702047	KECAMATAN CURUP TIMUR
1702043	KECAMATAN CURUP SELATAN	001	DUKU ULU
001	AIR LANANG	002	DUKU ILIR
002	TANJUNG DALAM	003	KAMPUNG DELIMA
003	TURAN BARU	004	KESAMBE LAMA
004	PUNGGUK LALANG	005	KARANG ANYAR
005	WATAS MARGA	006	AIR MELES BAWAH
006	LUBUK UBAR	007	SUKARAJA
007	RIMBO RECAP	008	KESAMBE BARU
008	SUKA MARGA	009	TALANG ULU
009	TEMPEL REJO		
010	AIR PUTIH BARU		
011	DESA TELADAN		
1702044	KECAMATAN CURUP TENGAH		
001	KEPALA SIRING		
002	TALANG RIMBO BARU		
003	TALANG RIMBO LAMA		
004	BANYUMAS		
005	PELABUHAN BARU		
006	KAMPUNG JAWA		
007	SIDOREJO		
008	AIR BANG		
009	AIR MERAH		
010	BATU GALING		
1702045	KECAMATAN BERMANI ULU RAYA		
001	BANDUNG MARGA		
002	PAL VII		
003	SUMBER REJO TRANSAD		
004	PAL 100		
005	KARANG ANYAR PAL VIII		
006	TEBAT TENONG LUAR		
007	BANGUN JAYA		
008	AIR BENING		
009	BABAKAN BARU		
010	DATARAN TAPUS		
1702046	KECAMATAN CURUP UTARA		
001	DUSUN CURUP		
002	BATU DEWA		
003	TUNAS HARAPAN		

DAFTAR KODE DAN NAMA DESA/KELURAHAN TAHUN 2017 SEMESTER 1

Provinsi : [17] BENGKULU
Kabupaten : [1703] BENGKULU UTARA

Kode	Nama	Kode	Nama
1703010	KECAMATAN ENGGANO	1703052	KECAMATAN AIR BESI
001	BANJAR SARI	014	TALANG GINTING
002	MEOK	015	TANJUNG KARET
003	APOHO	016	DUSUN CURUP
004	MALAKONI	017	PENYANGKAK
005	KAANA	1703053	KECAMATAN HULU PALIK
006	KAHYAPU	001	KOTA LEKAT ILIR
1703050	KECAMATAN KERKAP	002	AIR BANAI
033	TANJUNG PUTUS	003	AIR BAUS II
036	TALANG JAMBU	004	AIR BAUS I
037	TEBAT PACUR	005	TABA PADANG KOL
039	PENYANGKAK	006	TABA PADANG REJANG
040	MAGELANG	007	PADANG BENDAR
041	TALANG CURUP	008	BATU LAYANG
042	BANYUMAS BARU	009	BATU RAJA KOL
043	SERUMBUNG	010	BATU RAJA REJANG
044	LUBUK DURIAN	011	BATU ROTO
045	SALAM HARJO	012	PEMATANG BALAM
046	BANYUMAS LAMA	013	TALANG RENDAH
047	TALANG PASAK	014	SUMBEREJO
048	JOGYA BARU	015	KOTA LEKAT MUDIK
049	PERBO	1703054	KECAMATAN TANJUNG AGUNG PALIK
050	SIMPANG KETENONG	001	LUBUK SEMATUNG
051	AUR GADING	002	KETAPI
052	LUBUK JALE	003	SAWANG LEBAR
053	KEDU BARU	004	LUBUK GADING
1703051	KECAMATAN AIR NAPAL	005	SAWANG LEBAR ILIR
001	TEPI LAUT	006	LUBUK PENDAM
002	PASAR BEMBAH	007	ALUNDDUA
003	PASAR KERKAP	008	SENGKUANG
004	AIR NAPAL	009	TANJUNG AGUNG
005	TALANG JARANG	010	PADANG SEPAN
006	TALANG KERING	1703060	KECAMATAN ARGAS MAKMUR
007	SELUBUK	010	TALANG DENAU
008	PASAR TEBAT	011	GUNUNG SELAN
009	LUBUK TANJUNG	012	GUNUNG AGUNG
010	PASAR PALIK	013	RAMA AGUNG
011	TEBING KANDANG	014	GUNUNG ALAM
012	DUSUN PUKUR	015	SIDO URIP
1703052	KECAMATAN AIR BESI	016	DATAR RUYUNG
001	KOTA AGUNG	017	TANJUNG RAMAN
002	TALANG LEMBAK	020	LUBUK SAUNG
003	TALANG RENAH	021	KARANG SUCI
004	SUNGAI PURA	022	PURWODADI
005	TANJUNG GENTING	023	KARANG ANYAR II
006	LUBUK BALAM	024	KARANG ANYAR
007	DATAR MACANG	025	TABA TEMBILANG
010	GENTING PERANGKAP	026	SENALI
011	TALANG BARU GINTING	027	KURO TIDUR
012	TALANG PUNGGUK	1703061	KECAMATAN ARMA JAYA
013	KERTAPATI	001	GARDU

DAFTAR KODE DAN NAMA DESA/KELURAHAN TAHUN 2017 SEMESTER 1

Provinsi : [17] BENGKULU
Kabupaten : [1703] BENGKULU UTARA

Kode	Nama	Kode	Nama
1703061	KECAMATAN ARMA JAYA	1703073	KECAMATAN AIR PADANG
002	PAGAR BANYU	002	MESIGIT
003	PEMATANG SAPANG	003	RETES
004	SUMBER AGUNG	004	LUBUK MUMPO
005	SIDODADI	005	TALANG ULU
006	GUNUNG BESAR	006	KEMBANG MANIS
007	KALI	007	SUKARAMI
008	PAGAR RUYUNG	008	TELUK AJANG
009	AIR MERAH	009	DUSUN BALAM
010	TEBING KANING	010	PADANG KALA
011	KEMUMU	1703080	KECAMATAN PADANG JAYA
012	KALAI DUAI	001	LUBUK BANYAU
1703070	KECAMATAN LAIS	002	SIDO MUKTI
001	PASAR LAIS	003	ARGA MULYA
002	PAL TIGA PULUH	004	TALANG TUA
003	JAGO BAYO	005	PADANG JAYA
004	LUBUK LESUNG	006	TANJUNG HARAPAN
005	DUSUN RAJA	007	MARGA SAKTI
006	DURIAN DAUN	008	MARGA JAYA
007	AIR PADANG	009	TANAH HITAM
008	DATAR LEBAR	010	TAMBAK REJO
010	TALANG RASAU	011	TANAH TINGGI
011	LUBUK GEDANG	012	SIDO LUHUR
012	SUKA LANGU	1703090	KECAMATAN KETAHUN
026	TABA BARU	001	URAI
027	KALBANG	007	PASAR KETAHUN
1703071	KECAMATAN BATIK NAU	008	GIRI KENCANA
001	SERANGAI	011	KUALA LELANGI
002	SELOLONG	012	TALANG BARU
003	AIRLAKOK	013	DUSUN RAJA
004	BINTUNAN	014	FAJAR BARU
005	SUKAMARGA	015	LUBUK MINDAI
006	BATIK NAU	024	MELATI HARJO
007	PAGAR RUYUNG	025	BUKIT INDAH
008	DURIAN AMPARAN	026	BUKIT TINGGI
009	SAMBAN JAYA	1703091	KECAMATAN NAPAL PUTIH
010	MANINJAU	006	TANJUNG ALAI
011	AIR MENGANYAU	007	DUSUN JABI
012	TABA KELINTANG	008	NAPAL PUTIH
013	ULAK TANDING	013	LEBONG TANDAI
014	SEKIAU	014	AIR TENANG
015	SEBERANG TUNGGAL	015	TELUK ANGGUNG
1703072	KECAMATAN GIRI MULYA	016	TANJUNG KEMENYAN
001	SUKAMAKMUR	017	MUARA SANTAN
002	TANJUNG ANOM	019	GEMBUNG RAYA
003	GIRI MULYA	020	KINAL JAYA
004	WONOHARJO	1703092	KECAMATAN ULOK KUPAI
005	RENA JAYA	001	PAGAR DIN
006	SUKA MULYA	002	TANJUNG DALAM
1703073	KECAMATAN AIR PADANG	003	AIR LELANGI
001	TANJUNG AUR	004	PONDOK BAKIL

DAFTAR KODE DAN NAMA DESA/KELURAHAN TAHUN 2017 SEMESTER 1

Provinsi : [17] BENGKULU
Kabupaten : [1703] BENGKULU UTARA

Kode	Nama
1703092	KECAMATAN ULOK KUPAI
005	TALANG BERANTAI
006	BUKIT BERLIAN
007	TANJUNG HARAPAN
008	TANJUNG SARI
009	SP 7 BANGUN KARYA
010	BUKIT SARI
1703093	KECAMATAN PINANG RAYA
001	AIR SIMPANG
002	AIR SEBAYUR
003	AIR SEKAMANAK
004	MARGA BAKTI
005	BUKIT MAKMUR
006	BUKIT HARAPAN
007	GUNUNG PAYUNG
008	TANJUNG MUARA
010	SUMBER MULYA
011	BUMI HARJO
1703100	KECAMATAN PUTRI HIJAU
001	AIR PETAI
002	KARANG PULAU
003	KARANG TENGAH
004	AIR MURING
005	PASAR BARU KOTA BANI
006	PASAR SEBELAT
007	TALANG ARAH
008	CIPTA MULYA
009	AIR PANDAN
1703101	KECAMATAN MARGA SAKTI SEBELAT
001	SUKA NEGARA
002	KARYA JAYA
003	KARYA BAKTI
004	SUKA MEDAN
005	SUKA MERINDU
006	SUKA MAJU
007	SUKA BARU
008	KARYA PELITA
009	SUKA MAKMUR
010	AIR PUTIH
1703110	KECAMATAN PADANG BANO
001	PADANG BANO
002	SEBAYUA
003	UEI
004	KEMBUNG
005	LIMES

DAFTAR KODE DAN NAMA DESA/KELURAHAN TAHUN 2017 SEMESTER 1

Provinsi : [17] BENGKULU

Kabupaten : [1704]KAUR

Kode	Nama	Kode	Nama
1704010	KECAMATAN NASAL	1704030	KECAMATAN KAUR SELATAN
001	TANJUNG BETUAH	038	PADANG PETRON
003	GEDUNG MENUNG	039	KEPALA PASAR
004	ULAK PANDAN	040	SAWAH JANGKUNG
005	MERPAS	041	SELASIH
006	AIR PALAWAN	042	PADANG GENTENG
007	MUARA DUA	043	GEDUNG SAKO II
008	BUKIT INDAH	044	SINAR PAGI
009	SUKU TIGA	1704031	KECAMATAN TETAP
010	TEBING RAMBUTAN	001	SUKA BANJAR
011	BATU LUNGUN	002	TANJUNG BUNGA
012	SUMBER HARAPAN	003	TANJUNG AGUNG
013	SUKA JAYA	004	BABAT
014	PASAR BARU	005	CUCUPAN
015	TRI JAYA	006	KEPAHYANG
016	AIR BATANG	007	TANJUNG DALAM
017	SINAR BANTEN	008	PAGAR DEWA
018	PASAR JUMAT	009	MUARA TETAP
1704020	KECAMATAN MAJE	010	KASUK BARU
001	PARDA SUKA	011	SUKA RAJA
002	AIR LONG	012	PADANG BINJAI
003	LINAU	1704040	KECAMATAN KAUR TENGAH
004	WAY HAWANG	007	PADANG BARU
005	TANJUNG BARU	008	TANJUNG PANDAN
006	PENYANDINGAN	009	TANJUNG IMAN
007	TANJUNG AUR	010	PENYANDINGAN
008	KEDATARAN	011	KEMANG MANIS
009	TANJUNG GANTI	012	PADANG HANGAT
011	BENTENG HARAPAN	013	PAJAR BULAN
012	SUKA MENANTI	014	SUKA RAMI
013	SINAR MULYA	015	SINAR JAYA
014	BAKAL MAKMUR	1704041	KECAMATAN LUAS
015	MUARA JAYA	001	BENUA RATU
016	TANJUNG AGUNG	002	TUGUK
017	ARGA MULIA	003	UMBUL
018	AIR JELATANG	004	TANJUNG BERINGIN
020	SUMBER HARAPAN	005	DURIAN BESAR
021	TANJUNG BERINGIN	006	GANDA SULI
1704030	KECAMATAN KAUR SELATAN	007	PADANG JATI
012	SEKUNYIT	008	CAHAYA NEGERI
013	SUKA BANDUNG	009	BANGUN JIWA
014	AIR DINGIN	010	KEPAHYANG
015	PASAR BARU	011	PULAU PANGGUNG
016	JEMBATAN DUA	012	SERDANG INDAH
017	GEDUNG SAKO	1704042	KECAMATAN MUARA SAHUNG
018	BANDAR	001	BUKIT MAKMUR
019	PASAR LAMA	002	ULAK BANDUNG
020	TANJUNG BESAR	003	SUMBER MAKMUR
035	PENGUBAIAN	004	TRI TUNGAL BHAKTI
036	PAHLAWAN RATU	005	MUARA SAHUNG
037	PASAR SAUH	006	ULAK LEBAR

DAFTAR KODE DAN NAMA DESA/KELURAHAN TAHUN 2017 SEMESTER 1

Provinsi : [17] BENGKULU

Kabupaten : [1704]KAUR

Kode	Nama	Kode	Nama
1704042	KECAMATAN MUARA SAHUNG	1704060	KECAMATAN TANJUNG KEMUNING
007	CINTA MAKMUR	023	SELIKA III
1704050	KECAMATAN KINAL	1704061	KECAMATAN KELAM TENGAH
010	GEDUNG WANI	001	PAGAR DEWA
011	GERAMAT	002	TALANG TAIS
012	PENANDINGAN	003	PENANTIAN
013	TANJUNG ALAM	004	SIRING AGUNG
014	TANJUNG BARU	005	DARAT SAWAH
015	PENGURUNG	006	SUKARAMI I
016	PINANG JAWA I	007	RIGANGAN I
017	GUNUNG TERANG	008	RIGANGAN II
018	TALANG PADANG	009	RIGANGAN III
019	GUNUNG MEGANG	010	TANJUNG GANTI I
020	JAWI	011	TANJUNG GANTI II
021	TALANG BERANGIN	012	TALANG MARAP
023	PINANG JAWA II	014	SUKARAMI II
024	PAPAHAN	1704070	KECAMATAN KAUR UTARA
1704051	KECAMATAN SEMIDANG GUMAY	027	PADANG MANIS
001	NUSUK	028	GUNUNG AGUNG
002	TANJUNG HARAPAN	029	BANDU AGUNG
003	AWAT MATA	031	SIMPANG TIGA
004	SUKA MERINDU	032	GURU AGUNG I
005	MENTIRING I	034	TANJUNG BETUNG I
006	LUBUK GUNG	040	PANCUR NEGARA
007	CAHAYA BATHIN	041	PERUGAIAN
008	GUNUNG TIGA I	042	COKO ENAU
009	KARANG DAPO	043	TANJUNG BETUNG II
010	BUNGA MELUR	045	GURU AGUNG II
012	GUNUNG TIGA II	1704071	KECAMATAN PADANG GUCI HILIR
013	PADANG PANJANG	001	GUNUNG KAYA
015	MASRIA BARU	002	ULAK AGUNG
1704060	KECAMATAN TANJUNG KEMUNING	003	AIR KERING I
001	BERIANG TINGGI	004	TALANG PADANG
002	TANJUNG BULAN	005	TALANG JAWI I
003	PADANG LEBAN	006	TALANG JAWI II
004	TINGGI ARI	007	TALANG BESAR
005	TANJUNG AUR I	008	PULAU PANGGUNG
006	AUR RINGIT	010	AIR KERING II
007	TANJUNG KEMUNING I	1704072	KECAMATAN LUNGKANG KULE
008	SELIKA I	001	DATAR LEBAR I
009	TANJUNG IMAN I	002	TANJUNG BUNIAN
010	PELAJARAN I	003	SINAR BULAN
011	SULAUWANGI	004	SUKA NANTI
012	PADANG KEDONDONG	005	LAWANG AGUNG
013	SELIKA II	006	TANJUNG KURUNG
014	PELAJARAN II	007	SENAK
015	PADANG TINGGI	009	DATAR LEBAR II
017	TANJUNG KEMUNING II	010	AUR GADING
018	TANJUNG KEMUNING III	1704073	KECAMATAN PADANG GUCI HULU
020	TANJUNG AUR II	001	PAGAR GUNUNG
022	TANJUNG IMAN II		

DAFTAR KODE DAN NAMA DESA/KELURAHAN TAHUN 2017 SEMESTER 1

Provinsi : [17] BENGKULU

Kabupaten : [1704]KAUR

Kode	Nama
1704073	KECAMATAN PADANG GUCI HULU
002	COKOH BETUNG
003	PAGAR ALAM
004	MANAU SEMBILAN I
005	MANAU SEMBILAN II
006	BUNGIN TAMBUN I
007	BUNGIN TAMBUN II
008	BUNGIN TAMBUN III
009	NAGA RANTAI
010	MARGO MULYO
011	JATI MULYO

DAFTAR KODE DAN NAMA DESA/KELURAHAN TAHUN 2017 SEMESTER 1

Provinsi : [17] BENGKULU

Kabupaten : [1705] SELUMA

Kode	Nama	Kode	Nama
1705010	KECAMATAN SEMIDANG ALAS MARAS	1705020	KECAMATAN SEMIDANG ALAS
001	TEDUNAN	024	GUNUNG MEGANG
002	KEMBANG MUMPO	1705030	KECAMATAN TALO
003	KETAPANG BARU	043	KEMBANG SERI
004	PADANG BAKUNG	044	LUBUK GIO
005	TALANG ALAI	045	MUARA DANAU
006	JAMBAT AKAR	048	DURIAN BUBUR
007	KARANG ANYAR	049	MASMAMBANG
008	UJUNG PADANG	050	SERAMBI GUNUNG
009	SENDAWAR	051	AIR PAYANGAN
010	GELOMBANG	052	BATU TUGU
011	LUBUK BETUNG	053	AIR TERAS
012	PADANG PERI	054	BUNUT TINGGI
013	MARAS TENGAH	055	LUBUK GADIS
014	GUNUNG KEMBANG	056	KAMPAI
015	GUNUNG BANTAN	057	LUBUK NGANTUNGAN
016	GENTING JUAR	058	NAPAL MELINTANG
017	PADANG KELAPO	059	SIMPANG TIGA PAGAR GASING
018	TALANG BERINGIN	060	HARAPAN MULYA
019	MUARA MARAS	1705031	KECAMATAN ILIR TALO
020	PEMATANG RIDING	001	DUSUN BARU
021	MUARA TIMPUT	002	PADANG BATU
022	SERIAN BANDUNG	003	PENAGO I
023	TALANG KEMANG	004	PENAGO BARU
024	RIMBO BESAR	005	RAWA INDAH
025	KARANG DAPO	006	TANAH ABANG
026	MARAS BANTAN	007	PENAGO II
1705020	KECAMATAN SEMIDANG ALAS	008	TALANG KABU
001	MARAS JAUH	009	TALANG PANJANG
002	TEBAT GUNUNG	010	PADANG CEKUR
003	PADANG SERUNAIAN	011	NANTI AGUNG
004	GUNUNG MESIR	012	PASAR TALO
005	PETAH KAYU	013	MARGO SARI
006	NANJUNGAN	014	PALUH TERAP
007	BANDUNG AGUNG	015	MEKAR SARI
008	PINJU LAYANG	1705032	KECAMATAN TALO KECIL
009	NANTI AGUNG	001	PERING BARU
010	PAJAR BULAN	002	SUKA MERINDU
011	RANTAU PANJANG	003	SUKA BULAN
012	TALANG DURIAN	004	TALANG PADANG
013	AIR MELANCAR	005	TABA
014	CUGUNG LANGU	006	BAKAL DALAM
015	RENAH GAJAH MATI I	007	SUNGAI PETAH
016	MUARA DUA	008	LUBUK LAGAN
017	RENAH GAJAH MATI II	009	NAPALAN
018	KAYU ELANG	010	TEBAT SIBUN
019	NAPALAN	011	BATU BALAI
020	MEKAR SARI MUKTI	1705033	KECAMATAN ULU TALO
021	SUBAN	001	PAGAR
022	TELATAN	002	BANYU KENCANA
023	KEMANG MANIS	003	PAGAR AGUNG

DAFTAR KODE DAN NAMA DESA/KELURAHAN TAHUN 2017 SEMESTER 1

Provinsi : [17] BENGKULU

Kabupaten : [1705] SELUMA

Kode	Nama	Kode	Nama
1705033	KECAMATAN ULU TALO	1705044	KECAMATAN SELUMA UTARA
004	AIR KERUH	001	SIMPANG
005	MUARA SIMPUR	002	SELINGSINGAN
006	HARGO BINANGUN	003	PUGUK
007	SIMPUR IJANG	004	PANDAN
008	MEKAR JAYA	005	TALANG BERINGIN
009	GIRI NANTO	006	TALANG RAMI
010	GIRI MULYA	007	LUBUK RESAM
011	PAGAR BANYU	008	SEKALAK
012	TANJUNG AGUNG	009	SINAR PAGI
013	MUARA NIBUNG	010	TALANG EMPAT
1705040	KECAMATAN SELUMA	1705050	KECAMATAN SUKARAJA
020	NAPAL	011	SUKARAJA
021	TALANG DANTUK	012	LUBUK SAHUNG
027	DUSUN BARU	014	BUKIT PENINJAUAN II
028	TALANG SALING	015	PADANG PELAWI
029	LUBUK LINTANG	016	KAYU ARANG
030	PASAR TAIS	017	N I U R
031	LUBUK KEBUR	018	CAHAYA NEGERI
1705041	KECAMATAN SELUMA SELATAN	019	BUKIT PENINJAUAN I
001	TANJUNG SELUAI	020	RIAK SIABUN
002	RIMBO KEDUI	021	JENGGALU
003	SIDO MULYO	022	BABATAN
004	PADANG RAMBUN	033	SIDO SARI
005	PASAR SELUMA	034	SARI MULYO
006	SUKA RAMI	035	SIDO LUHUR
007	TANGGA BATU	036	SUMBER ARUM
008	PADANG GENTING	037	RIAK SIABUN I
009	SENGKUANG	038	PADANG KUAS
010	TANJUNG SERU	039	KUTI AGUNG
011	TANJUNGAN	040	AIR KEMUNING
012	PADANG MERBAU	041	AIR PETAI
1705042	KECAMATAN SELUMA BARAT	042	SUMBER MAKMUR
001	PURBOSARI	1705051	KECAMATAN AIR PERIUKAN
002	TALANG PERAPAT	001	PASAR NGALAM
003	AIR LATAK	002	SUKASARI
004	PAGAR AGUNG	003	TAWANG REJO
005	TALANG TINGGI	004	KUNGKAI BARU
006	LUNJUK	005	KEBAN AGUNG
007	LUBUK LAGAN	006	LAWANG AGUNG
008	TANJUNG AGUNG	007	PADANG PELASAN
009	SENGKUANG JAYA	008	AIR PERIUKAN
1705043	KECAMATAN SELUMA TIMUR	009	DERMAYU
001	TENANGAN	010	SUKA MAJU
002	RAWASARI	011	TALANG BENUANG
003	TALANG SALI	012	TALANG ALAI
004	KUNDURAN	013	LUBUK GILANG
005	KOTA AGUNG	014	TALANG SEBARIS
006	SELEBAR	015	LOKASI BARU
007	SEMBAYAT	016	TABA LUBUK PUDING
008	BUNGA MAS	1705052	KECAMATAN LUBUK SANDI
		001	TUMBUAN

DAFTAR KODE DAN NAMA DESA/KELURAHAN TAHUN 2017 SEMESTER 1

Provinsi : [17] BENGKULU

Kabupaten : [1705] SELUMA

Kode	Nama
1705052	KECAMATAN LUBUK SANDI
002	RENAH PANJANG
003	GUNUNG AGUNG
004	PADANG CAPO ULU
005	TALANG GIRING
006	TANJUNG KUAW
007	DUSUN TENGAH
008	TALANG KEBUN
009	ARANG SAPAT
010	NAPAL JUNGUR
011	CAWANG
012	PADANG CAPO ILIR
013	SAKAIAN
014	LUBUK TERENTANG

DAFTAR KODE DAN NAMA DESA/KELURAHAN TAHUN 2017 SEMESTER 1

Provinsi : [17] BENGKULU
Kabupaten : [1706] MUKOMUKO

Kode	Nama	Kode	Nama
1706010	KECAMATAN IPUH	1706021	KECAMATAN SUNGAI RUMBAI
016	AIR BULUH	001	PADANG GADING
017	PULAU BARU	002	RETAK MUDI
018	SEMUNDAM	003	MEKAR SARI
019	TANJUNG JAYA	004	GAJAH MATI
020	DUSUN SIBAK	005	SUMBER MAKMUR
021	MEDAN JAYA	006	TALANG GADING
022	TANJUNG HARAPAN	007	SIDODADI
023	PASAR IPUH	008	GADING JAYA
024	MANUNGGAL JAYA	009	BANJAR SARI
025	RETAK HILIR	1706022	KECAMATAN TERAMANG JAYA
028	PULAI PAYUNG	001	PASAR BANTAL
029	TANJUNG MEDAN	002	TERAMANG JAYA
030	TIRTA MULYA	003	NENGGALO
031	PASAR BARU	004	PONDOK BARU
032	PULAU MAKMUR	005	BUNGA TANJUNG
033	MUNDAM MARAP	006	SIDO MAKMUR
1706011	KECAMATAN AIR RAMI	007	LUBUK SELANDAK
001	AIR RAMI	008	BANDAR JAYA
002	RAMI MULIA	009	MANDI ANGIN JAYA
003	MEKAR JAYA	010	NELAN INDAH
004	DUSUN PULAU	011	PERNYAH
005	TALANG RIO	012	BATU EJUNG
006	ARGA JAYA	013	BRANGAN MULYA
007	IPUH II/CE SP IV /MAKMUR JAYA	1706030	KECAMATAN TERAS TERUNJAM
008	MARGA MULIA	012	TERAS TERUNJAM
009	BUKIT HARAPAN	013	SETIA BUDI
010	TIRTA KENCANA	014	PONDOK KOPI
011	BUKIT MULYA	015	TUNGGAL JAYA
012	CINTA ASIH	022	MEKAR JAYA
1706012	KECAMATAN MALIN DEMAN	023	KARANG JAYA
001	SEMAMBANG MAKMUR	024	TERUNTUNG
002	GAJAH MAKMUR	025	TELANG KUNING
003	LUBUK TALANG	1706031	KECAMATAN PENARIK
004	SERAMI BARU	001	BUMI MULYA
005	TALANG ARAH	002	PENARIK
006	TALANG BARU	003	LUBUK MUKTI
007	AIR MERAH	004	SUKA MAJU
008	UPT LUBUK TALANG	005	BUKIT MAKMUR
1706020	KECAMATAN PONDOK SUGUH	006	SUMBER MULYA
005	AIR HITAM	007	WONOSOBO
006	DUSUN TUNGGANG	008	MEKAR MULYA
007	AIR BERAU	009	SIDO MULYO
008	PONDOK SUGUH	010	MARGA MUKTI
010	AIR BIKUK	011	SIDODADI
011	SINAR LAUT	012	MAJU MAKMUR
013	LUBUK BENTO	013	SENDANG MULYO
014	PONDOK KANDANG	014	MARGA MULYA
022	BUMI MEKAR JAYA	1706032	KECAMATAN SELAGAN RAYA
023	KARYA MULYA	001	SUNGAI JERINJING
024	TELUK BAKUNG	002	PONDOK BARU

DAFTAR KODE DAN NAMA DESA/KELURAHAN TAHUN 2017 SEMESTER 1

Provinsi : [17] BENGKULU
Kabupaten : [1706] MUKOMUKO

Kode	Nama	Kode	Nama
1706032	KECAMATAN SELAGAN RAYA	1706051	KECAMATAN AIR MANJUNTO
003	SUNGAI IPUH	004	TIRTA MAKMUR
004	SUNGAI GADING	005	TIRTA MULYA
005	SURIAN BUNGKAL	006	KOTA PRAJA
006	LUBUK SAHUNG	007	SINAR JAYA
007	LUBUK BANGKO	008	SIDO MAKMUR
008	TALANG BUAI	1706052	KECAMATAN V KOTO
009	AUR CINA	001	PONDOK TENGAH
010	SUNGAI IPUH SATU	002	SUNGAI LINTANG
011	SUNGAI IPUH DUA	003	TALANG PETAI
012	TALANG MEDAN	004	LALANG LUAS
1706040	KECAMATAN KOTA MUKOMUKO	005	RASNO
005	TANAH REKAH	006	PONDOK PANJANG
006	PASAR MUKOMUKO	007	TALANG SAKTI
007	UJUNG PADANG	008	TALANG SEPAKAT
008	PONDOK BATU	009	LUBUK CABAU
009	SELAGAN JAYA	010	SUNGAI RENGAS
014	PASAR SEBELAH		
033	KOTO JAYA		
034	BANDAR RATU		
035	TANAH HARAPAN		
1706041	KECAMATAN AIR DIKIT		
001	AIR DIKIT		
002	PONDOK LUNANG		
003	DUSUN BARU V KOTO		
004	SARI BULAN		
005	SARI MAKMUR		
006	SUMBER SARI		
007	AIR KASAI		
1706042	KECAMATAN XIV KOTO		
001	RAWA MULYA		
002	DUSUN BARU PELOKAN		
003	LUBUK SANAI		
004	PAUH TERENJAH		
005	TANJUNG MULYA		
006	RAWA BANGUN		
007	LUBUK SANAI II		
008	LUBUK SANAI III		
1706050	KECAMATAN LUBUK PINANG		
001	SUMBER MAKMUR		
002	TANJUNG ALAI		
003	LUBUK GEDANG		
010	ARAH TIGA		
011	LUBUK PINANG		
012	SUKA PINDAH		
018	RANAH KARYA		
1706051	KECAMATAN AIR MANJUNTO		
001	AGUNG JAYA		
002	PONDOK MAKMUR		
003	MANJUNTO JAYA		

DAFTAR KODE DAN NAMA DESA/KELURAHAN TAHUN 2017 SEMESTER 1

Provinsi : [17] BENGKULU

Kabupaten : [1707]LEBONG

Kode	Nama	Kode	Nama
1707010	KECAMATAN RIMBO PENGADANG	1707031	KECAMATAN LEBONG SAKTI
001	BIOA SENGOK	002	MUNING AGUNG
002	RIMBO PENGADANG	003	UJUNG TANJUNG II
003	TELUK DIEN	004	UJUNG TANJUNG III
009	TALANG RATU	005	MAGELANG BARU
011	TIK KUTO	006	LEMEU PIT
012	BAJOK	007	TABEAK KAUK
1707011	KECAMATAN TOPOS	008	TABEAK DIPOA
001	TOPOS	009	SUKA BUMI
002	TIK SIRONG	1707040	KECAMATAN LEBONG ATAS
003	SUKA NEGERI	001	TIK TEBING
004	AJAI SIANG	002	TABEAK BLAU
005	TALANG DONOK	005	BLAU
006	TALANG DONOK I	006	SUKAU KAYO
007	TALANG BARU I	007	TABEAK BLAU I
008	TALANG BARU II	008	DANEU
1707020	KECAMATAN LEBONG SELATAN	1707042	KECAMATAN PELABAI
010	SUKA SARI	001	TANJUNG AGUNG
011	KUTAI DONOK	002	SUKAU DATANG
012	MANGKURAJO	003	SUKAU DATANG I
013	T E S	004	GUNUNG ALAM
014	TABA ANYAR	005	TABEAK BLAU II
015	TURAN TIGING	006	KOTA BARU SANTAN
016	MUBAI	007	TIK TELEU
017	TURAN LALANG	008	PELABAI
026	TIK JENIAK	1707050	KECAMATAN LEBONG UTARA
027	MANAI BLAU	013	TALANG ULU
1707021	KECAMATAN BINGIN KUNING	014	KAMPUNG MUARA AMAN
001	KARANG DAPO ATAS	028	NANGAI AMEN
002	BUKIT NIBUNG	029	PASAR MUARA AMAN
003	KARANG DAPO BAWAH	030	KAMPUNG DALAM
004	PUNGGUK PEDARO	031	GANDUNG
005	TALANG KERINCI	032	LOKASARI
006	PELABUHAN TALANG LIAK	033	LEBONG TAMBANG
007	TALANG LIAK I	034	KAMPUNG JAWA
008	TALANG LIAK II	035	LADANG PALEMBANG
009	BUNGIN	036	TUNGGANG
1707030	KECAMATAN LEBONG TENGAH	043	GANDUNG BARU
001	SEMELAKO ATAS	1707051	KECAMATAN AMEN
002	SEMELAKO I	001	NANGAI TAYAU
003	KARANG ANYAR	002	NANGAI TAYAU I
004	TANJUNG BUNGA I	003	PYANG MBIK
005	PAGAR AGUNG	004	SUKAU MERGO
006	EMBONG PANJANG	005	SUKAU RAJO
013	TANJUNG BUNGA II	006	TALANG BUNUT
014	SEMELAKO II	007	SELEBAR JAYA
015	SEMELAKO III	008	GARUT
016	DANAU LIANG	009	AMEN
017	SUKA DAMAI	010	SUNGAI GERONG
1707031	KECAMATAN LEBONG SAKTI	1707052	KECAMATAN URAM JAYA
001	UJUNG TANJUNG I	001	EMBONG

DAFTAR KODE DAN NAMA DESA/KELURAHAN TAHUN 2017 SEMESTER 1

Provinsi : [17] BENGKULU

Kabupaten : [1707]LEBONG

Kode	Nama
1707052	KECAMATAN URAM JAYA
002	EMBONG SATU
003	KOTA BARU
004	KOTA AGUNG
005	LEMEU
006	PANGKALAN
007	TANGUA
1707053	KECAMATAN PINANG BELAPIS
001	KETENONG SATU
002	KETENONG DUA
003	KETENONG JAYA
004	TAMBANG SAWEAK
005	AIR KOPRAS
006	BIOA PUTIAK
007	SEBELET
008	SUNGAI LISAI

DAFTAR KODE DAN NAMA DESA/KELURAHAN TAHUN 2017 SEMESTER 1

Provinsi : [17] BENGKULU
Kabupaten : [1708]KEPAHIANG

Kode	Nama	Kode	Nama
1708010	KECAMATAN MUARA KEMUMU	1708040	KECAMATAN TEBAT KARAI
001	LIMBUR BARU	008	NANTI AGUNG
002	BATU KALUNG	009	KARANG TENGAH
003	SOSOKAN BARU	010	TAPAK GEDUNG
004	SOSOKAN TABA	011	TEBING PENYAMUN
005	BATU BANDUNG	012	SINAR GUNUNG
006	TALANG TIGE	013	TABA SALING
007	RENAH KURUNG	014	PENANJUNG PANJANG ATAS
008	WARUNG POJOK	1708050	KECAMATAN KEPAHIANG
1708020	KECAMATAN BERMANI ILIR	001	TEBAT MONOK
001	KEMBANG SERI	002	KELILIK
002	PAGAR AGUNG	003	IMIGRASI PERMU
003	TALANG PITO	004	PERMU
004	TALANG SAWAH	005	PASAR UJUNG
005	KOTA AGUNG	006	KARANG ENDAH
006	EMBONG IJUK	007	WESKUST
007	LIMBUR LAMA	008	KAMPUNG BOGOR
008	CINTO MANDI	009	PENSIUNAN
009	KEBAN AGUNG	010	PASAR KEPAHIANG
010	GUNUNG AGUNG	011	DUSUN KEPAHIANG
011	EMBONG SIDO	012	KUTO REJO
012	TABA BARU	013	KARANG ANYAR
013	BATU BELARIK	014	TABA TEBELET
014	BUKIT MENYAN	015	PELANGKIAN
015	SOSOKAN CINTO MANDI	016	KELOBAK
016	MUARA LANGKAP	017	PAGAR GUNUNG
017	AIR RAMAN	018	SUKA MERINDU
018	LANGGAR JAYA	019	KAMPUNG PENSIUNAN
019	CINTA MANDI BARU	020	PASAR SEJANTUNG
1708030	KECAMATAN SEBERANG MUSI	021	PADANG LEKAT
001	BENUANG GALING	022	BOGOR BARU
002	AIR SELIMANG	023	PERMU BAWAH
003	TEBAT LAUT	1708060	KECAMATAN KABA WETAN
004	TABA PADANG	001	SUKA SARI
005	LUBUK SAHUNG	002	BUKIT SARI
006	TEMDAK	003	TANGSI DUREN
007	KANDANG	004	TANGSI BARU
008	CIREBON BARU	005	PEMATANG DONOK
009	TALANG GELOMPOK	006	BABAKAN BOGOR
010	AIR PESI	007	BARAT WETAN
011	TALANG BABATAN	008	AIR SEMPIANG
012	BAYUNG	009	TUGU REJO
013	SUNGAI JERNIH	010	BANDUNG BARU
1708040	KECAMATAN TEBAT KARAI	011	SIDO MAKMUR
001	TERTIK	012	SUMBER SARI
002	TABA AIR PAUH	013	MEKAR SARI
003	PENANJUNG PANJANG	015	SIDO REJO
004	PERADUAN BINJAI	016	BANDUNG JAYA
005	TALANG KARET	1708070	KECAMATAN UJAN MAS
006	TEBAT KARAI	001	DASPETAH
007	TABA SATING	002	UJAN MAS BAWAH

DAFTAR KODE DAN NAMA DESA/KELURAHAN TAHUN 2017 SEMESTER 1

Provinsi : [17] BENGKULU

Kabupaten : [1708]KEPAHIANG

Kode	Nama
1708070	KECAMATAN UJAN MAS
003	UJAN MAS ATAS
004	SURO LEMBAK
005	SURO ILIR
006	SURO MUNCAR
007	SURO BARU
008	PEKALONGAN
009	PUNGGUK MERANTI
010	BUMI SARI
011	CUGUNG LALANG
012	SURO BALI
013	TANJUNG ALAM
014	PUNGGUK BERINGANG
015	MERANTI JAYA
016	AIR HITAM
017	DASPETAH II
1708080	KECAMATAN MERIGI
001	LUBUK PENYAMUN
002	BUKIT BARISAN
003	DURIAN DEPUN
004	PULO GETO
005	TABA MULAN
006	SIMPANG KOTA BINGIN
007	BATU AMPAR
008	PULO GETO BARU

DAFTAR KODE DAN NAMA DESA/KELURAHAN TAHUN 2017 SEMESTER 1

Provinsi : [17] BENGKULU

Kabupaten : [1709] BENGKULU TENGAH

Kode	Nama	Kode	Nama
1709010	KECAMATAN TALANG EMPAT	1709031	KECAMATAN MERIGI KELINDANG
001	AIR SEBAKUL	002	JAMBU
002	BUKIT	003	PENEMBANG
003	LAGAN BUNGIN	004	LUBUK UNEN
004	TABALAGAN	005	PUNGGUK KETUPAK
005	LAGAN	006	PUNGGUK BERINGIN
006	PULAU PANGGUNG	007	KELINDANG
007	JAYAKARTA	008	ULAK LEBAR
008	TENGAH PADANG	009	TABA DURIAN SEBAKUL
009	KEMBANG SERI	010	TALANG AMBUNG
010	TABA PASMAH	011	LUBUK UNEN BARU
011	NAKAU	012	PADANG KEDEPER
012	PADANG ULAK TANJUNG	013	KELINDANG ATAS
013	PAGAR JATI	1709040	KECAMATAN PAGAR JATI
014	JUMAT	008	TABA RENA
015	AIR PUTIH	009	TEMIANG
1709020	KECAMATAN KARANG TINGGI	011	KERTAPATI
001	KARANG NANDING	012	PAGAR JATI
002	PENANDING	014	ARGA INDAH I
003	DURIAN DEMANG	015	DATAR PENOKOT
004	DUSUN BARU II	016	LAYANG LEKAT
005	KARANG TINGGI	017	TALANG CURUP
006	TABA MUTUNG	018	TUMBUK
007	KANCING	019	RENA KANDIS
008	UJUNG KARANG	020	KARANG ARE
009	TALANG EMPAT	021	KERTAPATI MUDIK
010	TABA TERUNJAM	022	KEROYA
011	PADANG TAMBAK	023	RENA JAYA
012	RENA LEBAR	1709041	KECAMATAN MERIGI SAKTI
013	PELAJAU	001	LUBUK PUAR
014	RENA SEMANEK	002	PUNJUNG
015	GAJAH MATI	003	BAJAK III
016	SEMIDANG	004	KOMERING
017	PAGAR GUNUNG	005	ARGA INDAH II
018	PADANG SIRING	006	CURUP
1709030	KECAMATAN TABA PENANJUNG	007	KARANG PANGGUNG
001	KOTA NIUR	008	LUBUK PENDAM
002	TANJUNG RAMAN	009	RAJAK BESI
003	SUKARAMI	010	SUSUP
004	KARANG TENGAH	011	PAGAR AGUNG
005	LUBUK SINI	012	DURIAN LEBAR
006	BAJAK I	013	TABA GEMANTUNG
007	SURAU	014	PUNGGUK JAYA
008	RINDU HATI	015	PAGAR BESI
009	TANJUNG HERAN	1709050	KECAMATAN PONDOK KELAPA
010	TABA TERET	001	PEKIK NYARING
011	TABA PENANJUNG	002	SRIKUNCORO
012	DATAR LEBAR	010	PANCA MUKTI
019	PENUM	011	SRIKATON
020	TABA BARU	012	PASAR PEDATI
1709031	KECAMATAN MERIGI KELINDANG	013	TALANG PAUH
001	BAJAK II		

DAFTAR KODE DAN NAMA DESA/KELURAHAN TAHUN 2017 SEMESTER 1

Provinsi : [17] BENGKULU

Kabupaten : [1709] BENGKULU TENGAH

Kode	Nama	Kode	Nama
1709050	KECAMATAN PONDOK KELAPA	1709061	KECAMATAN BANG HAJI
014	SIDODADI	012	SUNGKAI BERAYUN
015	TALANG BUSENG		
017	KEMBANG AYUN		
018	PAGARDEWA		
019	SIDOREJO		
020	SUNDA KELAPA		
021	PONDOK KELAPA		
022	PADANG BETUAH		
023	BINTANG SELATAN		
024	ABU SAKIM		
025	HARAPAN		
1709051	KECAMATAN PONDOK KUBANG		
001	TANJUNG TERDANA		
002	PONDOK KUBANG		
003	ANYAR		
004	BATU RAJA		
005	TANJUNG DALAM		
006	TALANG TENGAH I		
007	LINGGAR GALING		
008	PAKU HAJI		
009	DUSUN BARU I		
010	HARAPAN MAKMUR		
011	TABA JAMBU		
012	MARGO MULYO		
1709060	KECAMATAN PEMATANG TIGA		
011	KOTA TITIK		
012	ATURAN MUMPO		
013	SENABAH		
014	TALANG TENGAH II		
015	TANJUNG KEPAYANG		
016	KEBUN LEBAR		
017	TIAMBANG		
018	PEMATANG TIGA		
019	BATU BARIANG		
020	AIR KOTOK		
021	ATURAN MUMPO II		
022	GENTING DABUK		
023	PEMATANG TIGA LAMA		
1709061	KECAMATAN BANG HAJI		
001	SEKAYUN		
002	SEKAYUN MUDIK		
003	SEKAYUN ILIR		
004	TALANG DONOK		
005	TABA TENGAH		
006	PADANG BURNAI		
007	LUBUK LANGKAP		
008	AIR NAPAL		
009	GENTING		
010	TALANG PANJANG		
011	BANG HAJI		

DAFTAR KODE DAN NAMA DESA/KELURAHAN TAHUN 2017 SEMESTER 1

Provinsi : [17] BENGKULU

Kabupaten : [1771] BENGKULU

Kode	Nama	Kode	Nama
1771010	KECAMATAN SELEBAR	1771030	KECAMATAN TELUK SEGARA
003	BETUNGAN	006	PASAR BERKAS
004	PEKAN SABTU	007	PASAR BARU
005	SUKA RAMI	008	PASAR JITRA
006	PAGAR DEWA	009	PASAR MELINTANG
007	BUMIAYU	011	PONDOK BESI
008	SUMUR DEWA	012	KEBUN ROS
1771011	KECAMATAN KAMPUNG MELAYU	013	PINTU BATU
001	TELUK SEPANG	014	TENGAH PADANG
002	SUMBER JAYA	015	BAJAK
003	KANDANG	016	KAMPUNG BALI
004	KANDANG MAS	1771031	KECAMATAN SUNGAI SERUT
005	PADANG SERAI	001	SURABAYA
006	MUARA DUA	002	SEMARANG
1771020	KECAMATAN GADING CEMPAKA	003	TANJUNG JAYA
001	SIDO MULYO	004	TANJUNG AGUNG
005	JALAN GEDANG	005	SUKA MERINDU
006	PADANG HARAPAN	006	KAMPUNG KELAWI
024	CEMPAKA PERMAI	007	PASAR BENGKULU
027	LINKAR BARAT	1771040	KECAMATAN MUARA BANGKA HULU
1771021	KECAMATAN RATU AGUNG	001	BERINGIN RAYA
001	TANAH PATAH	002	RAWA MAKMUR
002	KEBUN TEBENG	003	KANDANG LIMUN
003	SAWAH LEBAR BARU	004	PEMATANG GUBERNUR
004	SAWAH LEBAR	005	BENTIRING
005	NUSA INDAH	006	RAWA MAKMUR PERMAI
006	KEBUN KENANGA	007	BENTIRING PERMAI
007	KEBUN BELER		
008	LEMPUING		
1771022	KECAMATAN RATU SAMBAN		
001	ANGGUT BAWAH		
002	PENURUNAN		
003	PADANG JATI		
004	BELAKANG PONDOK		
005	PENGANTUNGAN		
006	KEBUN DAHRI		
007	KEBUN GERAND		
008	ANGGUT ATAS		
009	ANGGUT DALAM		
1771023	KECAMATAN SINGARAN PATI		
001	JEMBATAN KECIL		
002	PANORAMA		
003	LINGKAR TIMUR		
004	TIMUR INDAH		
005	PADANG NANGKA		
006	DUSUN BESAR		
1771030	KECAMATAN TELUK SEGARA		
001	KEBUN KELING		
004	MALABERO		
005	SUMUR MELELE		

DAFTAR KODE DAN NAMA DESA/KELURAHAN TAHUN 2017 SEMESTER 1

Provinsi : [18] LAMPUNG
Kabupaten : [1801] LAMPUNG BARAT

Kode	Nama	Kode	Nama
1801040	KECAMATAN BALIK BUKIT	1801051	KECAMATAN SEKINCAU
001	KUBU PERAHU	004	SEKINCAU
002	WAY EMPULAU ULU	005	PAMPANGAN
003	WATAS	1801052	KECAMATAN SUOH
004	PADANG DALOM	001	TUGU RATU
005	GUNUNG SUGIH	002	BANDING AGUNG
006	SEBARUS	003	ROWOREJO
007	PASAR LIWA	006	SUMBER AGUNG
008	WAY MENGAKU	007	SUKA MARGA
009	PADANG CAHYA	013	SIDO REJO
012	SUKARAME	017	RINGIN SARI
013	BAHWAY	1801053	KECAMATAN BATU BRAK
014	SEDAMPAH INDAH	001	KOTA BESI
1801041	KECAMATAN SUKAU	002	CANGGU
001	TANJUNG RAYA	003	GUNUNG SUGIH
002	HANAKAU	004	PEKON BALAK
003	BUAY NYERUPA	005	SUKABUMI
004	TAPAK SIRING	006	KEGERINGAN
005	PAGAR DEWA	007	NEGERI RATU
006	JAGA RAGA	008	KEMBAHANG
012	SUKA MULYA	009	SUKARAJA
018	BANDAR BARU	010	KERANG
019	BUMI JAYA	011	TEBA LIYOKH
020	TEBA PERING RAYA	1801054	KECAMATAN PAGAR DEWA
1801042	KECAMATAN LUMBOK SEMINUNG	001	PAHAYU JAYA
001	LOMBOK	002	BASUNGAN
002	HENI ARONG	003	MEKAR SARI
003	SUKA BANJAR	004	SIDOMULYO
004	LOMBOK TIMUR	005	SIDODADI
005	SUKA BANJAR II UJUNG REMBUN	006	MARGA JAYA
006	SUKA MAJU	007	SUKA JAYA
007	UJUNG	008	BATU API
008	KEAGUNGAN	009	PAGAR DEWA
009	TAWAN SUKA MULYA	010	SUKA MULYA
010	PANCUR MAS	1801055	KECAMATAN BATU KETULIS
011	LOMBOK SELATAN	001	ARGOMULYO
1801050	KECAMATAN BELALAU	002	BATU KEBAYAN
025	HUJUNG	003	ATAR BAWANG
026	KENALI	004	CAMPANG TIGA
027	BEDUDU	005	LUAS
028	SUKARAMI	006	BAKHU
031	KEJADIAN	007	WAY NGISON
032	BUMI AGUNG	008	KUBU LIKU JAYA
033	TURGAK	009	SUMBER REJO
034	SERUNGKUK	010	ATAR KUWAU
039	SUKA MAKMUR	1801056	KECAMATAN BANDAR NEGERI SUOH
041	PAJAR AGUNG	001	SUOH
1801051	KECAMATAN SEKINCAU	002	SRIMULYO
001	TIGA JAYA	003	BANDAR AGUNG
002	WASPADA	004	RINGIN JAYA
003	GIHAM SUKAMAJU		

DAFTAR KODE DAN NAMA DESA/KELURAHAN TAHUN 2017 SEMESTER 1

Provinsi : [18] LAMPUNG
Kabupaten : [1801] LAMPUNG BARAT

Kode	Nama	Kode	Nama
1801056	KECAMATAN BANDAR NEGERI SUOH	1801064	KECAMATAN AIR HITAM
005	BUMI HANTATAI	009	SUKA DAMAI
006	GUNUNG RATU	010	MANGGARAI
007	TANJUNG SARI		
008	NEGERI JAYA		
009	TEMBELANG		
010	TRI MEKAR JAYA		
1801060	KECAMATAN SUMBER JAYA		
014	SINDANG PAGAR		
015	SUKA JAYA		
026	SIMPANG SARI		
027	WAY PETAY		
028	SUKAPURA		
030	TUGUSARI		
1801061	KECAMATAN WAY TENONG		
001	TAMBAK JAYA		
002	PADANG TAMBAK		
003	SUKARAJA		
004	SUKANANTI		
007	TANJUNG RAYA		
011	MUTAR ALAM		
012	KARANG AGUNG		
013	PURA LAKSANA		
014	FAJAR BULAN		
1801062	KECAMATAN GEDUNG SURIAN		
001	MEKAR JAYA		
002	PURA MEKAR		
003	CIPTA WARAS		
004	TRI MULYO		
005	GEDUNG SURIAN		
1801063	KECAMATAN KEBUN TEBU		
001	PURA JAYA		
002	PURA WIWITAN		
003	TRIBUDI SYUKUR		
004	MUARA JAYA I		
005	MUARA JAYA II		
006	TRIBUDI MAKMUR		
007	TUGU MULYA		
008	CIPTA MULYA		
009	MUARA BARU		
010	SINAR LUAS		
1801064	KECAMATAN AIR HITAM		
001	SIDODADI		
002	SEMARANG JAYA		
003	SUMBER ALAM		
004	GUNUNG TERANG		
005	SUKA JADI		
006	SRI MENANTI		
007	SINAR JAYA		
008	RIGIS JAYA		

DAFTAR KODE DAN NAMA DESA/KELURAHAN TAHUN 2017 SEMESTER 1

Provinsi : [18] LAMPUNG
Kabupaten : [1802]TANGGAMUS

Kode	Nama	Kode	Nama
1802010	KECAMATAN WONOSOBO	1802011	KECAMATAN SEMAKA
003	KARANG ANYAR	022	SUKA JAYA
008	KALIREJO	1802012	KECAMATAN BANDAR NEGERI SEMUONG
009	DADIREJO	001	NEGERI AGUNG
010	BANYU URIP	002	BANDAR SUKABUMI
011	WONOSOBO	003	SANGGI
012	SOPONYONO	004	RAJA BASA
013	BANDAR KEJADIAN	005	GUNUNG DOH
014	WAY PANAS	006	BANDING
015	SINAR SAUDARA	007	ATAR LEBAR
016	SRIDADI	008	SIMPANG BAYUR
017	LAKARAN	009	SANGGI UNGGAK
018	PADANG RATU	010	SINAR BANGUN
019	PARDA SUKA	011	TULUNG SARI
020	TANJUNG KURUNG	1802020	KECAMATAN KOTA AGUNG
021	PADANG MANIS	021	NEGERI RATU
022	KEJADIAN	024	PENANGGUNGAN
023	DADISARI	025	TERDANA
024	KALISARI	026	BAROS
029	BANJAR NEGORO	027	PASAR MADANG
030	PEKON BALAK	028	KURIPAN
031	KUNYAYAN	029	KELUNGU
032	BANJARSARI	030	PARDASUKA
037	NEGERI NGARIP	031	TERATAS
038	SAMPANG TURUS	032	KUSA
039	WAY LIWOK	033	TERBAYA
040	SUMUR TUJUH	034	KEDAMAIAAN
041	DADI MULYO	035	KOTA AGUNG
042	SRI MELATI	036	KOTA BATU
1802011	KECAMATAN SEMAKA	037	CAMPANG TIGA
001	TUGU PAPAK	038	BENTENGAN JAYA
002	KARANG REJO	1802021	KECAMATAN PEMATANG SAWA
003	GARUT	001	TAMPANG
004	SIDO DADI	002	KAUR GADING
005	KACA PURA	003	TIROM
006	TUGU REJO	004	WAY NIPAH
007	BANGUN REJO	005	GURING
008	SUKARAJA	006	BETUNG
009	SEDAYU	007	TANJUNGAN
010	KANOMAN	011	TELUK BRAK
011	SUDIMORO	012	KARANG BRAK
012	SUDIMORO BANGUN	013	PESANGUAN
013	WAY KERAP	014	WAY ASAHAN
014	SRI PURNOMO	015	TAMPANG MUDA
015	SRI KUNCORO	016	KAMPUNG BARU
016	SRI KATON	017	MATANDA
017	PARDA WARAS	1802022	KECAMATAN KOTA AGUNG TIMUR
018	KARANG AGUNG	001	TEBA
019	SIDO MULYO	002	KARTA
020	TULUNG ASAHAN	003	TANJUNG ANOM
021	MARGO MULYO	004	UMBUL BUAH

DAFTAR KODE DAN NAMA DESA/KELURAHAN TAHUN 2017 SEMESTER 1

Provinsi : [18] LAMPUNG
Kabupaten : [1802]TANGGAMUS

Kode	Nama	Kode	Nama
1802022	KECAMATAN KOTA AGUNG TIMUR	1802031	KECAMATAN ULUBELU
005	KAGUNGAN	003	KARANGREJO
006	SUKA BANJAR	004	PAGARALAM ULUBELU
007	MENGGALA	005	MUARADUA ULUBELU
008	MULANG MAYA	006	NGARIP
009	KAMPUNG BARU	007	PENANTIAN ULUBELU
010	BATU KERAMAT	008	GUNUNGSARI
011	TALANG REJO	009	SIRNAGALIH
012	TANJUNG JATI	010	ULU SEMONG
1802023	KECAMATAN KOTA AGUNG BARAT	011	REJOSARI
001	BELU	012	SUKAMAJU
002	NEGARA BATIN	013	TANJUNG BARU
003	BANJAR MASIN	014	SINAR BANTEN
004	KANYANGAN	015	AIR ABANG
005	KALI MIRING	016	PETAY KAYU
006	PAYUNG	1802032	KECAMATAN AIR NANINGAN
007	MAJA	001	WAY HARONG
008	PULAU BENAWANG	002	AIR KUBANG
009	GEDUNG JAMBU	003	KARANG SARI
010	KANDANG BESI	004	SIDOMULYO
011	TEBA BUNUK	005	AIR NANINGAN
012	WAY GELANG	006	SINAR JAWA
013	TELA GENING	007	DATAR LEBUAY
014	KESUGIHAN	008	BATU TEGI
015	PAJAJARAN	009	SINAR SEKAMPUNG
016	TANJUNG AGUNG	010	MARGO MULYO
1802030	KECAMATAN PULAU PANGGUNG	1802040	KECAMATAN TALANG PADANG
001	TALANG BERINGIN	019	KALIBENING
002	GUNUNG MEGANG	022	KEJAYAAN
003	TANJUNG REJO	023	SUKABUMI
004	TANJUNG BEGELUNG	024	SUKANEGERI JAYA
005	SINAR MULYO	025	BANJARSARI
006	KEMUNING	026	SINGOSARI
007	GEDUNG AGUNG	031	SINAR BANTEN
008	PENANTIAN	032	SUKARAME
009	MUARA DUA	033	BANDING AGUNG
010	TEKAD	034	TALANG PADANG
014	PULAU PANGGUNG	035	SUKA NEGERI
016	WAY ILAHAN	036	SUKA BANDUNG
017	GUNUNG MERAкса	037	SUKA MERINDU
018	BATU BEDIL	038	SINAR SEMENDO
019	AIR BAKOMAN	039	NEGERI AGUNG
020	SUMBER MULYA	040	SINAR PETIR
021	SINDANG MARGA	041	WAY HALOM
022	TALANG JAWA	042	TALANG SEPUH
023	TANJUNG GUNUNG	043	SINAR HARAPAN
024	SINAR MANCAK	044	SINAR BETUNG
025	SRI MENGANTEN	1802041	KECAMATAN SUMBEREJO
1802031	KECAMATAN ULUBELU	001	MARGOYOSO
001	DATARAJAN	002	DADAPAN
002	GUNUNGTIGA	003	SIMPANG KANAN

DAFTAR KODE DAN NAMA DESA/KELURAHAN TAHUN 2017 SEMESTER 1

Provinsi : [18] LAMPUNG
Kabupaten : [1802]TANGGAMUS

Kode	Nama	Kode	Nama
1802041	KECAMATAN SUMBEREJO	1802050	KECAMATAN PUGUNG
004	MARGODADI	017	BANJAR AGUNG UDIK
005	ARGOPENI	018	TANJUNG HERAN
006	SUMBER MULYO	019	TANGKIT SERDANG
007	WONOHARJO	020	WAY PRING
008	TEGAL BINANGUN	021	PUNGKUT
009	SUMBERREJO	022	SUKAMAJU
010	SIDOMULYO	023	SUKAMULYA
011	KEBUMEN	024	KAYU HUBI
012	ARGOMULYO	025	GUNUNG TIGA
013	SIDOREJO	026	WAY MANAK
1802042	KECAMATAN GISTING	027	TALANG LEBAR
001	GISTING ATAS	1802101	KECAMATAN BULOK
002	GISTING BAWAH	001	SINARPETIR
003	PURWODADI	002	NAPAL
004	KUTA DALOM	003	GUNUNG TERANG
005	BANJARMANIS	004	BANJAR MASIN
006	CAMPANG	005	SUKAMARA
007	SIDOKATON	006	SUKANEGARA
008	LANBAUW	007	SUKA AGUNG TIMUR
009	GISTING PERMAI	008	SUKA AGUNG BARAT
1802043	KECAMATAN GUNUNG ALIP	009	PEMATANG NEBAK
001	BANJAR NEGERI	010	TANJUNG SARI
002	CIHERANG	1802110	KECAMATAN CUKUH BALAK
003	SUKARAJA	001	KARANG BUAH
004	BANJAR AGUNG	002	SAWANG BALAK
005	KEDALOMAN	012	SUKARAJA
006	SUKABANJAR	013	BANJAR NEGERI
007	SUKAMERNAH	014	GEDUNG
008	PARIAMAN	015	KEJADIANLOM
009	SUKADAMAI	016	SUKAPADANG
010	WAY HALOM	017	KACAMARGA
011	PENANGGUNGAN	018	PAMPANGAN
012	DARUS SALAM	019	TANJUNG JATI
1802050	KECAMATAN PUGUNG	021	TANJUNG RAJA
001	TAMANSARI	022	WAY RILAU
002	CAMPANG WAY HANDAK	023	TENGOR
003	GADING	024	BANJAR MANIS
004	SUMANDA	025	TANJUNG BETUAH
005	TANJUNG AGUNG	026	PUTIH DOH
006	BABAKAN	027	PEKON DOH
007	GUNUNG KASIH	038	KUBU LANGKA
008	TANJUNG KEMALA	039	KUTA KAKHANG
009	BINJAI WANGI	040	SUKA BANJAR
010	SUKAJADI	1802111	KECAMATAN KELUMBAYAN
011	RANTAU TIJANG	001	UMBAR
012	SINAR AGUNG	002	PAKU
013	NEGERI RATU	003	NAPAL
014	WAY JAHA	004	NEGERI KELUMBAYAN
015	TIUH MEMON	005	PEKON SUSUK
016	BANJAR AGUNG ILIR	006	PENYANDINGAN

DAFTAR KODE DAN NAMA DESA/KELURAHAN TAHUN 2017 SEMESTER 1

Provinsi : [18] LAMPUNG

Kabupaten : [1802]TANGGAMUS

Kode	Nama
1802111	KECAMATAN KELUMBAYAN
007	PEKON UNGGAK
008	KILUAN NEGERI
1802112	KECAMATAN LIMAU
001	BADAK
002	KURIPAN
003	TEGINENENG
004	KETAPANG
005	PADANG RATU
006	BANJAR AGUNG
007	PEKON AMPAI
008	PARIAMAN
009	ANTARBRAK
010	TANJUNG SIOM
011	TANJUNG JAYA
1802113	KECAMATAN KELUMBAYAN BARAT
001	SIDOHARJO
002	LENGKUKAI
003	MERBAU
004	BATU PATAH
005	PURWOSARI
006	MARGAMULYA

DAFTAR KODE DAN NAMA DESA/KELURAHAN TAHUN 2017 SEMESTER 1

Provinsi : [18] LAMPUNG

Kabupaten : [1803] LAMPUNG SELATAN

Kode	Nama	Kode	Nama
1803060	KECAMATAN NATAR	1803080	KECAMATAN TANJUNG BINTANG
001	HAJIMENA	002	LEMATANG
002	SIDOSARI	003	SABAH BALAU
003	PEMANGGILAN	004	SUKANEGARA
004	NATAR	005	GALIH LUNIK
005	MERAK BATIN	006	SERDANG
006	KRAWANG SARI	007	SINAR OGAN
007	MUARA PUTIH	008	BUDI LESTARI
008	TANJUNGSARI	009	JATIBARU
009	NEGARA RATU	010	JATI INDAH
010	REJOSARI	011	TRIMULYO
011	BUMISARI	019	SINDANG SARI
012	CANDI MAS	020	PURWODADI SIMPANG
013	PANCASILA	021	WAY GALIH
014	SUKADAMAI	023	REJOMULYO
015	BANDAREJO	024	SRIKATON
016	PURWOSARI	1803081	KECAMATAN TANJUNG SARI
017	RULUNG RAYA	001	SIDOMUKTI
018	BRANTIRAYA	002	WAWASAN
019	HADUYANG	003	BANGUNSARI
020	BANJARNEGERI	004	MULYO SARI
021	MANDAH	005	KERTOSARI
022	RULUNGHELOK	006	WONODADI
023	KALI SARI	007	PURWODADI DALAM
024	WAI SARI	008	MALANG SARI
025	RULUNG MULYA	1803090	KECAMATAN KATIBUNG
026	RULUNG SARI	001	TARAHAN
1803070	KECAMATAN JATI AGUNG	002	KARYA TUNGGAL
001	WAY HUWI	003	BABATAN
002	JATIMULYO	004	PARDASUKA
003	BANJAR AGUNG	005	SUKAJAYA
004	GEDUNG HARAPAN	006	TANJUNGRATU
005	GEDUNG AGUNG	007	TANJUNGAGUNG
006	MARGOMULYO	008	TANJUNGAN
007	SIDODADI ASRI	009	TRANS TANJUNGAN
008	PURWOTANI	024	NEGLASARI
009	SUMBER JAYA	032	RANGAI TRI TUNGGAL
010	MARGODADI	033	SIDO MEKAR
011	MARGO LESTARI	1803091	KECAMATAN MERBAU MATARAM
012	MARGA AGUNG	001	TANJUNG BARU
013	MARGA KAYA	002	BARU RANJI
014	SINAR REJEKI	003	KARANG RAJA
015	SIDOHARJO	004	MEKAR JAYA
016	REJOMULYO	005	SUBAN
017	KARANG ANYAR	006	MERBAU MATARAM
018	FAJAR BARU	007	TRIHARJO
019	KARANG SARI	008	PANCA TUNGGAL
020	KARANG REJO	009	TALANG JAWA
021	MARGOREJO	010	LEBUNGSARI
1803080	KECAMATAN TANJUNG BINTANG	011	PUJIRAHAYU
001	KALI ASIN	012	BATUAGUNG

DAFTAR KODE DAN NAMA DESA/KELURAHAN TAHUN 2017 SEMESTER 1

Provinsi : [18] LAMPUNG

Kabupaten : [1803] LAMPUNG SELATAN

Kode	Nama	Kode	Nama
1803091	KECAMATAN MERBAU MATARAM	1803110	KECAMATAN KALIANDA
013	SINAR KARYA	017	TENGKUJUH
014	TANJUNG HARAPAN	018	PAUH TANJUNG IMAN
015	KARANG JAYA	019	MAJA
1803092	KECAMATAN WAY SULAN	020	BUMI AGUNG
001	PEMULIHAN	021	KALIANDA
002	PURWODADI	022	SUMUR KUMBANG
003	SUKAMAJU	023	BUAH BERAK
004	BANJARSARI	024	KESUGIHAN
005	KARANG PUCUNG	025	PEMATANG
006	TALANG WAY SULAN	026	KECAPI
007	SUMBERAGUNG	027	BABULANG
008	MEKARSARI	028	SUKARATU
1803100	KECAMATAN SIDOMULYO	029	PALEMBAPANG
001	SUAK	030	TAJIMALELA
002	SIRING JAHA	031	MARGA CATUR
003	BUDI DAYA	032	SUKA TANI
004	SUKAMAJU	033	CANGGU
005	SUKAMARGA	034	KEDATON
006	SIDOWALUYO	035	WAY URANG
012	SIDOREJO	036	MERAK BELANTUNG
013	SIDODADI	037	GUNUNG TERANG
014	SELORETNO	038	MUNJUK SEMPURNA
015	KOTA DALAM	039	BULOK
016	SUKABANJAR	040	AGOM
017	TALANG BARU	041	NEGERI PANDAN
018	BANDAR DALAM	042	TAMAN AGUNG
019	CAMPANG TIGA	043	WAI LUBUK
020	SIDOMULYO	044	HARA BANJAR MANIS
021	BANJAR SURI	1803111	KECAMATAN RAJABASA
1803101	KECAMATAN CANDIPURO	001	TEJANG PULAU SEBESI
001	RANTAU MINYAK	002	HARGO PANCORAN
002	SIDOASRI	003	KERINJING
003	WAY GELAM	004	CUGUNG
004	CANDIPURO/TITIWANGI	005	BATU BALAK
005	TRIMOMUKTI	006	KUNJIR
006	BUMI JAYA	007	WAYMULI
007	RAWA SELAPAN	008	SUKARAJA
008	SINAR PASEMAH	009	RAJABASA
009	BERINGIN KENCANA	010	BANDING
010	BANYUMAS	011	CANTI
011	CINTAMULYA	012	CANGGUNG
012	SINAR PALEMBANG	013	BETUNG
013	KARYA MULYA SARI	014	TANJUNG GADING
014	BATULIMAN INDAH	015	KOTA GURING
1803102	KECAMATAN WAY PANJI	016	WAI MULI TIMUR
001	SIDOHARJO	1803120	KECAMATAN PALAS
002	SIDOMAKMUR	001	TANJUNG SARI
003	SIDORENO	002	BANGUNAN
004	BALINURAGA	003	SUKARAJA
1803110	KECAMATAN KALIANDA	004	SUKA MULYA
016	JONDONG		

DAFTAR KODE DAN NAMA DESA/KELURAHAN TAHUN 2017 SEMESTER 1

Provinsi : [18] LAMPUNG

Kabupaten : [1803] LAMPUNG SELATAN

Kode	Nama	Kode	Nama
1803120	KECAMATAN PALAS	1803130	KECAMATAN PENENGAHAN
005	SUKABAKTI	041	GANDRI
015	PALAS PASEMAH	1803131	KECAMATAN KETAPANG
016	PALAS JAYA	001	SUMUR
017	PULAU TENGAH	002	RUGUK
018	BANDAN HURIP	003	TRIDARMAYOGA
019	PALAS AJI	004	LEGUNDI
020	REJO MULYO	005	KETAPANG
021	BALI AGUNG	006	BANGUN REJO
022	BUMI DAYA	007	KARANG SARI
023	BUMI RESTU	008	SRI PENDOWO
024	TANJUNG JAYA	009	SUMBERNADI
025	BUMI ASIH	010	TAMAN SARI
026	MEKAR MULYA	011	KEMUKUS
027	PEMATANG BARU	012	LEBUNG NALA
028	KALI REJO	013	SIDOASIH
029	BUMI ASRI	014	PEMATANG PASIR
030	PULAU JAYA	015	BERUNDUNG
1803121	KECAMATAN SRAGI	016	SIDOLUHUR
001	BAKTI RASA	017	WAI SIDOMUKTI
002	SUKAPURA	1803132	KECAMATAN BAKAUHENI
003	MANDALASARI	001	TOTOHARJO
004	SUMBER SARI	002	KELAWI
005	MARGAJASA	003	BAKAUHENI
006	KEDAUNG	004	HATA
007	SUMBER AGUNG	005	SEMANAK
008	KUALA SEKAMPUNG		
009	BANDAR AGUNG		
010	MARGASARI		
1803130	KECAMATAN PENENGAHAN		
008	TANJUNG HERAN		
009	PISANG		
010	SUKABARU		
016	TETAAN		
017	SUKAJAYA		
018	PENENGAHAN		
019	GAYAM		
020	GEDUNGHARTA		
021	WAY KALAM		
022	PADAN		
023	KAMPUNGBARU		
024	BANJARMASIN		
031	KLATEN		
032	PASURUAN		
033	RUANG TENGAH		
034	KELAU		
035	TAMAN BARU		
036	KURIPAN		
037	RAWI		
038	BELAMBANGAN		
039	KEKILING		

DAFTAR KODE DAN NAMA DESA/KELURAHAN TAHUN 2017 SEMESTER 1

Provinsi : [18] LAMPUNG
Kabupaten : [1804] LAMPUNG TIMUR

Kode	Nama	Kode	Nama
1804010	KECAMATAN METRO KIBANG	1804040	KECAMATAN MARGATIGA
001	SUMBER AGUNG	007	NEGERI JEMANTEN
002	PURBO SEMBODO	008	NEGERI AGUNG
003	KIBANG	009	NEGERI KATON
004	MARGO JAYA	010	SUKADANA BARU
005	MARGO TOTO	011	TANJUNG HARAPAN
006	MARGO SARI	012	NEGERI TUA
007	JAYA ASRI	013	TRI SINAR
1804020	KECAMATAN BATANGHARI	1804050	KECAMATAN SEKAMPUNG UDIK
001	BUANA SAKTI	001	GUNUNG AGUNG
002	BALAI KENCONO	002	GUNUNG PASIR JAYA
003	REJO AGUNG	003	GUNUNG SUGIH BESAR
004	ADI WARNO	004	BAUH GUNUNG SARI
005	NAMPI REJO	005	BRAWIJAYA
006	BANAR JOYO	006	SIDOREJO
007	TELOGO REJO	007	PUGUNG RAHARJO
008	SUMBER REJO	008	BOJONG
009	BANJAR REJO	009	BANJAR AGUNG
010	BUMI HARJO	010	TUBA
011	BALE REJO	011	MENGANDUNG SARI
012	BATANG HARJO	012	SINDANG ANOM
013	BUMI MAS	013	BUMI MULYO
014	SELO REJO	014	GUNUNG MULYO
015	SRI BASUKI	015	PURWO KENCONO
016	SUMBER AGUNG	1804060	KECAMATAN JABUNG
017	PURWODADI MEKAR	001	MEKAR JAYA
1804030	KECAMATAN SEKAMPUNG	010	ADIREJO
001	SIDOMUKTI	011	ASAHAN
002	KARYA MUKTI	012	BELIMBING SARI
003	SIDOMULYO	013	GUNUNG MEKAR
004	SIDODADI	014	BENTENG SARI
005	TRIMULYO	015	MUMBANG JAYA
006	GIRIKARTO	016	GUNUNG SUGIH KECIL
007	HARGOMULYO	017	PEMATANG TAHALO
008	WONOKARTO	018	NEGARA BATIN
009	SUKO HARJO	019	NEGARA SAKA
010	GIRI KELOPO MULYO	020	JABUNG
011	SUMBER GEDE	021	ADI LUHUR
012	SAMBIKARTO	022	TANJUNG SARI
013	SUMBERSARI	023	SAMBI REJO
014	MEKAR MULYA	1804061	KECAMATAN PASIR SAKTI
015	MEKAR MUKTI	001	SUMUR KUCING
016	JADI MULYO	002	LABUHAN RATU
017	MEKAR SARI	003	KEDUNG RINGIN
1804040	KECAMATAN MARGATIGA	004	REJO MULYO
001	JAYA GUNA	005	PURWOREJO
002	SUKARAJA TIGA	006	MULYO SARI
003	GEDUNG WANI	007	PASIR SAKTI
004	GEDUNG WANI TIMUR	008	MEKAR SARI
005	SURYA MATARAM	1804062	KECAMATAN WAWAY KARYA
006	NABANG BARU	001	MARGA BATIN

DAFTAR KODE DAN NAMA DESA/KELURAHAN TAHUN 2017 SEMESTER 1

Provinsi : [18] LAMPUNG
Kabupaten : [1804] LAMPUNG TIMUR

Kode	Nama	Kode	Nama
1804062	KECAMATAN WAWAY KARYA	1804073	KECAMATAN MELINTING
002	SIDO RAHAYU	002	TANJUNG AJI
003	NGESTI KARYA	003	TEBING
004	SUMBER JAYA	004	WANA
005	SUMBER REJO	005	SUMBERHADI
006	MEKAR KARYA	006	ITIK RENDAI
007	TANJUNG WANGI	1804074	KECAMATAN GUNUNG PELINDUNG
008	TRI TUNGGAL	001	NEGERI AGUNG
009	JEMBRANA	002	PEMPEN
010	KARANG ANOM	003	PELINDUNG JAYA
011	KARYA BASUKI	004	WAI MILI
1804063	KECAMATAN MARGA SEKAMPUNG	005	NIBUNG
001	BUNGKUK	1804080	KECAMATAN WAY JEPARA
002	GIRI MULYO	001	BRAJA FAJAR
003	GUNUNG MAS	002	BRAJA EMAS
004	BATU BADAQ	007	BRAJA CAKA
005	PENIANGAN	008	BRAJA DEWA
006	PURWOSARI	009	SRI WANGI
007	GUNUNG RAYA	010	JEPARA
008	BUKIT RAYA	011	SUMBERJO
1804070	KECAMATAN LABUHAN MARINGGAI	012	SRI REJOSARI
005	KARYATANI	013	LABUHAN RATU DUA
006	KARYA MAKMUR	014	SUMUR BANDUNG
007	BANDAR NEGERI	018	LABUHAN RATU SATU
015	MARINGGAI	019	BRAJA SAKTI
016	MUARA GADING MAS	022	BRAJA ASRI
017	LABUHAN MARINGAI	023	SUMBER MARGA
031	SRI GADING	024	LABUHAN RATU DANAU
032	SRI MINOSARI	025	LABUHAN RATU BARU
033	MARGASARI	1804081	KECAMATAN BRAJA SLEBAH
034	SUKORAHAYU	001	BRAJA GEMILANG
035	KARANG ANYAR	002	BRAJA LUHUR
1804071	KECAMATAN MATARAM BARU	003	BRAJA KENCANA
001	TULUNGPAKIK	004	BRAJA HARJOSARI
002	MANDALA SARI	005	BRAJA INDAH
003	KEBON DAMAR	006	BRAJA YEKTI
004	MATARAM BARU	007	BRAJA MULYA
005	RAJABASA BARU	1804082	KECAMATAN LABUHAN RATU
006	TELUK DALEM	001	LABUHAN RATU EMPAT
007	WAI ARANG	002	LABUHAN RATU LIMA
1804072	KECAMATAN BANDAR SRIBAWONO	003	LABUHAN RATU TIGA
001	WARINGIN JAYA	004	LABUHAN RATU VII
002	SRI BAWONO	005	LABUHAN RATU
003	SRI MENANTI	006	LABUHAN RATU ENAM
004	SRI PENDOWO	007	RAJA BASA LAMA
005	BANDAR AGUNG	008	RAJA BASA LAMA SATU
006	SADAR SRIWIJAYA	009	RAJA BASA LAMA DUA
007	MEKAR JAYA	010	LABUHAN RATU VIII
1804073	KECAMATAN MELINTING	011	LABUHAN RATU IX
001	SIDOMAKMUR	1804090	KECAMATAN SUKADANA
		005	RAJA BASA BATANGHARI

DAFTAR KODE DAN NAMA DESA/KELURAHAN TAHUN 2017 SEMESTER 1

Provinsi : [18] LAMPUNG
Kabupaten : [1804] LAMPUNG TIMUR

Kode	Nama	Kode	Nama
1804090	KECAMATAN SUKADANA	1804100	KECAMATAN PEKALONGAN
011	SUKADANA	009	KALI BENING
012	PUTRA AJI DUA	010	WONO SARI
013	PAKUAN AJI	011	ADIJAYA
014	BUMI NABUNG UDIK	012	GANTIMULYO
015	SUKADANA TIMUR	1804110	KECAMATAN RAMAN UTARA
016	SURABAYA UDIK	001	RAMAN AJI
017	RANTAU JAYA UDIK II	002	RUKTI SEDIYO
018	MUARA JAYA	003	RATNA DAYA
019	RANTAU JAYA UDIK	004	KOTA RAMAN
020	PASAR SUKADANA	005	REJO BINANGUN
021	MATARAM MARGA	006	RANTAU FAJAR
022	TERBANGGI MARGA	007	RAMAN ENDRA
023	SUKADANA ILIR	008	RAMAN FAJAR
024	NEGARA NABUNG	009	RESTU RAHAYU
025	BUMI AYU	010	REJO KATON
026	PUTRA AJI I	011	RAMA PUJA
027	SUKADANA SELATAN	1804120	KECAMATAN PURBOLINGGO
028	SUKADANA TENGAH	001	TAMAN ASRI
029	SUKADANA JAYA	002	TAMAN BOGO
1804091	KECAMATAN BUMI AGUNG	003	TAMBAH DADI
001	MARGA MULYA	004	TAMAN CARI
002	DONOMULYO	005	TAMAN ENDAH
003	NYAMPIR	006	TAMAN FAJAR
004	BUMI TINGGI	007	TEGAL GONDO
005	LEHAN	008	TOTO HARJO
006	CATUR SWAKO	009	TAMBAH LUHUR
007	MULYO ASRI	010	TANJUNG INTEN
1804092	KECAMATAN BATANGHARI NUBAN	011	TEGAL YOSO
001	GUNUNG TIGA	012	TANJUNG KESUMA
002	SUKACARI	1804121	KECAMATAN WAY BUNGUR
003	NEGARA RATU	001	TOTO MULYO
004	BUMI JAWA	002	TEGAL OMBO
005	GEDUNG DALAM	003	TOTO PROJO
006	SUKARAJA NUBAN	004	TAMAN NEGERI
007	TRISNO MULYO	005	TANJUNG KENCONO
008	CEMPAKA NUBAN	006	TAMBAH SUBUR
009	KEDATON II (DUA)	007	TANJUNG TIRTO
010	KEDATON INDUK	008	KALI PASIR
011	KEDATON I (SATU)		
012	TULUNG BALAK		
013	PURWOSARI		
1804100	KECAMATAN PEKALONGAN		
001	ADIREJO		
002	SIDODADI		
003	GONDANG REJO		
004	SIRAMAN		
005	PEKALONGAN		
006	TULUS REJO		
007	JOJOG		
008	GANTI WARNO		

DAFTAR KODE DAN NAMA DESA/KELURAHAN TAHUN 2017 SEMESTER 1

Provinsi : [18] LAMPUNG
Kabupaten : [1805] LAMPUNG TENGAH

Kode	Nama	Kode	Nama
1805010	KECAMATAN PADANG RATU	1805012	KECAMATAN PUBIAN
006	PURWOSARI	020	PADANG REJO
008	MOJOKERTO	1805013	KECAMATAN ANAK TUHA
009	SENDANG AYU	001	SRI KATON
010	SURABAYA	002	JAYA SAKTI
011	BANDARSARI	003	BUMI JAYA
012	SRI AGUNG	004	MULYO HAJI
013	KOTA BARU	005	HAJI PEMANGGILAN
014	MARGOREJO	006	NEGARA BUMI ILIR
015	KARANG TANJUNG	007	BUMI AJI
028	KURIPAN	008	NEGARA AJI TUA
029	HADUYANG RATU	009	NEGARA BUMI UDIK
030	PADANG RATU	010	NEGARA AJI BARU
051	KARANG SARI	011	GUNUNG AGUNG
061	SUMBERSARI	012	TANJUNG HARAPAN
062	PURWOREJO	1805014	KECAMATAN ANAK RATU AJI
1805011	KECAMATAN SELAGAI LINGGA	001	GEDUNG RATU
001	MARGA JAYA	002	SRI MULYO
002	LINGGA PURA	003	GEDUNG SARI
003	NYUKANG HARJO	004	BANDAR PUTIH TUA
004	SIDOHARJO	005	SUKAJAYA
005	TAMAN SARI	006	KARANG JAWA
006	NEGERI KATON	1805020	KECAMATAN KALIREJO
007	KARANG ANYAR	002	SRI WAY LANGSEP
008	GALIH KARANGJATI	003	WAYAKROY
009	GEDUNG HARTA	004	KALI REJO
010	NEGERI AGUNG	005	BALAI REJO
011	TANJUNG RATU	006	SRI BASUKI
012	GEDUNG HAJI	007	KALI WUNGU
013	NEGERI JAYA	008	KALI DADI
014	MEKAR HARJO	017	SRI MULYO
1805012	KECAMATAN PUBIAN	018	SRI DADI
001	KOTA BATU	019	SUKOSARI
002	TAWANG NEGERI	020	WATU AGUNG
003	PAYUNG MAKMUR	021	SINAR SARI
004	PAYUNG DADI	022	PONCO WARNO
005	PAYUNG REJO	023	SRI PURNOMO
006	TANJUNG REJO	024	AGUNG TIMUR
007	SANGUN RATU	025	SINAR REJO
008	GUNUNG RAYA	026	KALI SARI
009	GUNUNG HAJI	1805021	KECAMATAN SENDANG AGUNG
010	NEGERI RATU	001	SENDANG MULYO
011	TANJUNG KEMALA	002	SENDANG REJO
012	NEGERI KEPAYUNGAN	003	SENDANG AGUNG
013	PAYUNG BATU	004	SENDANG RETNO
014	SEGALA MIDER	005	SENDANG BARU
015	TIAS BANGUN	006	SENDANG ASIH
016	SINAR NEGERI	007	SENDANG ASRI
017	RIAU PERIANGAN	008	SENDANG MUKTI
018	PEKANDANGAN	009	KUTOWINANGUN
019	PAYUNG MULYA	1805030	KECAMATAN BANGUNREJO
		001	PURWODADI

DAFTAR KODE DAN NAMA DESA/KELURAHAN TAHUN 2017 SEMESTER 1

Provinsi : [18] LAMPUNG
Kabupaten : [1805] LAMPUNG TENGAH

Kode	Nama	Kode	Nama
1805030	KECAMATAN BANGUNREJO	1805042	KECAMATAN BUMI RATU NUBAN
002	SIDODADI	009	BULUSARI
003	SIDOREJO	010	TULUNG KAKAN
004	CIMARIAS	1805050	KECAMATAN TRIMURJO
005	BANGUN REJO	001	ADIPURO
006	SIDOLUHUR	002	LEMAN BENAWI
007	SIDOMULYO	003	DEPOK REJO
008	TIMBUL REJO	004	TEMPURAN
009	SUKA WARINGIN	005	SIMBAR WARINGIN
010	SUKA NEGARA	006	TRIMURJO
011	SRI PENDOWO	007	NOTOHARJO
012	SINAR SEPUTIH	008	UNTORO
013	SINAR LUAS	009	PURWOADI
014	TANJUNG JAYA	010	PURWODADI
015	TANJUNG PANDAN	011	PUJODADI
016	MEKAR JAYA	012	PUJOKERTO
017	SUKA NEGERI	013	PUJO BASUKI
1805040	KECAMATAN GUNUNG SUGIH	014	PUJOASRI
017	TERBANGGI SUBING	1805060	KECAMATAN PUNGGUR
018	WONO SARI	001	NUNGGAL REJO
019	TERBANGGI AGUNG	002	BADRAN SARI
020	GUNUNG SUGIH RAYA	003	SRI SAWAHAN
021	KOMERING AGUNG	007	TOTO KATON
022	KOMERING PUTIH	008	TANGGUL ANGIN
023	PAJAR BULAN	009	NGESTI RAHAYU
024	SEPUTIH JAYA	010	MOJO PAHIT
025	GUNUNG SARI	011	ASTO MULYO
026	GUNUNG SUGIH	012	SIDO MULYO
027	BUYUT UDIK	1805061	KECAMATAN KOTA GAJAH
028	PUTRA BUYUT	001	SRI TEJO KENCONO
029	BUYUT ILIR	002	SAPTO MULYO
030	BUYUT UTARA	003	NAMBAH REJO
031	BANGUN REJO	004	SUMBER REJO
1805041	KECAMATAN BEKRI	005	PURWOREJO
001	KEDATUAN	006	KOTA GAJAH
002	BINJAI AGUNG	007	KOTA GAJAH TIMUR
003	RENGAS	1805070	KECAMATAN SEPUTIH RAMAN
004	KESUMADADI	001	REJO BASUKI
005	GORAS JAYA	002	REJO ASRI
006	SINAR BANTEN/BEKRI	003	RUKTI ENDAH
007	KESUMA JAYA	004	RAMA GUNAWAN
008	BANGUNSARI	005	RAMA DEWA
1805042	KECAMATAN BUMI RATU NUBAN	006	RATNA KHATON
001	SUKAJAWA	007	RAMAYANA
002	SIDOKERTO	008	RAMA INDERA
003	SUKAJADI	009	RUKTI HARJO
004	WATES	010	RAMA MURTI
005	BUMIRATU	011	RAMA UTAMA
006	BUMIRAHARJO	012	RAMA NIRWANA
007	BUMIRAHAYU	013	BUYUT BARU
008	SIDOWARAS	014	RAMA KELANDUNGAN

DAFTAR KODE DAN NAMA DESA/KELURAHAN TAHUN 2017 SEMESTER 1

Provinsi : [18] LAMPUNG
Kabupaten : [1805] LAMPUNG TENGAH

Kode	Nama	Kode	Nama
1805080	KECAMATAN TERBANGGI BESAR	1805100	KECAMATAN SEPUTIH MATARAM
006	ADI JAYA	013	BANJAR AGUNG MATARAM
008	YUKUM JAYA	1805101	KECAMATAN BANDAR MATARAM
009	INDRA PUTRA SUBING	001	UMAN AGUNG
010	KARANG ENDAH	002	SRI WIJAYA
011	NAMBAH DADI	003	SENDANG AGUNG MATARAM
012	ONO HARJO	004	JATI DATAR MATARAM
013	TERBANGGI BESAR	005	TERBANGGI MULYA
014	PONCOWATI	006	TERBANGGI ILIR
015	BANDAR JAYA TIMUR	007	MATARAM UDIK
016	BANDAR JAYA BARAT	008	MATARAM JAYA
1805081	KECAMATAN SEPUTIH AGUNG	009	UPT WAY TERUSAN SP 1
001	HARAPAN REJO	010	UPT WAY TERUSAN SP. 2
002	ENDANG REJO	011	UPT WAY TERUSAN SP.3
003	DONO ARUM	012	SUMBER REJEKI
004	SIMPANG AGUNG	1805110	KECAMATAN SEPUTIH BANYAK
005	BUMI KENCANA	001	SUMBER BAHAGIA
006	GAYAU SAKTI	002	SETIA BUMI
007	FAJAR ASRI	003	SISWA BANGUN
008	SELUSUBAN	004	SANGGAR BUANA
009	MUJI RAHAYU	005	SAKTI BUANA
010	BUMI MAS	006	SETIA BAKTI
1805082	KECAMATAN WAY PENGUBUAN	007	SUMBER BARU
001	BANJAR RATU	008	TANJUNG HARAPAN
002	CANDI REJO	009	SARI BAKTI
003	PURNAMA TUNGGAL	011	SRI BASUKI
004	TANJUNG RATU ILIR	013	SWASTIKA BUANA
005	BANJAR KERTARAHAYU	014	SUMBER FAJAR
006	LEMPUYANG BANDAR	015	TANJUNG KERAJAN
007	BANJAR REJO	1805111	KECAMATAN WAY SEPUTIH
008	PUTRA LEMPUYANG	001	SRI BAWONO
1805090	KECAMATAN TERUSAN NUNYAI	002	SRI BUDAYA
001	GUNUNG AGUNG	003	SUKO BINANGUN
002	BANDAR AGUNG	004	SRI BUSONO
003	BANDAR SAKTI	005	SIDO BINANGUN
004	TANJUNG ANOM	006	SANGGA BUANA
005	GUNUNG BATIN BARU	1805120	KECAMATAN RUMBIA
006	GUNUNG BATIN UDIK	006	BINA KARYA BUANA
007	GUNUNG BATIN ILIR	007	BINAKARYA PUTRA
1805100	KECAMATAN SEPUTIH MATARAM	009	RUKTI BASUKI
001	FAJAR MATARAM	010	RESTU BARU
002	QURNIA MATARAM	011	RESTU BUANA
003	REJOSARI MATARAM	013	RENO BASUKI
004	SUMBER AGUNG MATARAM	014	REKSO BINANGUN
005	UTAMA JAYA MATARAM	015	TELUK DALEM ILIR
006	TRIMULYO MATARAM	016	BINA KARYA MANDIRI
007	WIRATA AGUNG MATARAM	1805121	KECAMATAN BUMI NABUNG
008	VARIA AGUNG	001	BUMI NABUNG SELATAN
009	SUBING KARYA	002	BUMI NABUNG BARU
010	BUMI SETIA MATARAM	003	SRI KENCONO
011	DHARMA AGUNG MATARAM		

DAFTAR KODE DAN NAMA DESA/KELURAHAN TAHUN 2017 SEMESTER 1

Provinsi : [18] LAMPUNG

Kabupaten : [1805] LAMPUNG TENGAH

Kode	Nama
1805121	KECAMATAN BUMI NABUNG
004	BUMI NABUNG TIMUR
005	BUMI NABUNG ILIR
006	BUMI NABUNG UTARA
007	SRI KENCONO BARU
1805122	KECAMATAN PUTRA RUMBIA
001	JOHARAN
002	RANTAU JAYA ILIR
003	BINA KARYA SAKTI
004	BINA KARYA JAYA
005	BINA KARYA UTAMA
006	RANTAU JAYA BARU
007	MERANGGI JAYA
008	MEKAR JAYA
009	BINA KARYA BARU
010	RANTAU JAYA MAKMUR
1805130	KECAMATAN SEPUTIH SURABAYA
001	GAYA BARU ENAM
002	RAWA BETIK
011	GAYA BARU EMPAT
012	GAYA BARU TUJUH
013	SUMBER KATON
014	SRI KATON
015	GAYA BARU DUA
016	GAYA BARU TIGA
018	KENANGA SARI
019	SRI MULYA JAYA
020	GAYA BARU SATU
021	GAYA BARU DELAPAN
022	MATARAM ILIR
1805131	KECAMATAN BANDAR SURABAYA
001	RAJA WALI
002	SURABAYA ILIR
003	BERINGIN JAYA
004	CEMPAKA PUTIH
005	SIDO DADI
006	CABANG
007	SUMBER AGUNG
008	GAYA BARU LIMA
009	SUBANG JAYA
010	SURABAYA BARU

DAFTAR KODE DAN NAMA DESA/KELURAHAN TAHUN 2017 SEMESTER 1

Provinsi : [18] LAMPUNG
Kabupaten : [1806] LAMPUNG UTARA

Kode	Nama	Kode	Nama
1806010	KECAMATAN BUKIT KEMUNING	1806030	KECAMATAN ABUNG BARAT
001	TANJUNG BARU	036	GUNUNG BETUAH
002	TANJUNG BARU TIMUR	037	BUMI MANDIRI
005	BUKIT KEMUNING	1806031	KECAMATAN ABUNG TENGAH
006	MUARA AMAN	006	GUNUNG GIJUL
007	SUKA MENANTI	008	GUNUNG SADAR
008	TANJUNG WARAS	009	SUBIK
015	DWIKORA	013	PEKURUN SELATAN
016	SIDOMULYO	014	PEKURUN BARAT
1806011	KECAMATAN ABUNG TINGGI	015	PEKURUN UTARA
001	SIDOKAYO	016	KEDATON
002	SEKIPI	017	SRI BANDUNG
003	MUARA DUA	018	NEGLA SARI
004	ULAK RENGAS	019	KINCIRAN
005	PULAU PANGGUNG	020	GUNUNG BESAR
006	KEBON DALAM	1806032	KECAMATAN ABUNG KUNANG
007	SUKAMAJU	001	BERINGIN
008	SUKAMARGA	002	SABUK EMPAT
1806020	KECAMATAN TANJUNG RAJA	003	SABUK INDAH
001	TULUNG BALAK	004	TALANG JEMBATAN
002	SUKA MULYA	005	AJI KAGUNGAN
003	GUNUNG KATON	006	BINDU
004	KARANG WARINGIN	007	WAY PERANCANG
005	SUKASARI	1806033	KECAMATAN ABUNG PEKURUN
006	SIDO MULYO	001	CAMPANG GIJUL
007	TANJUNG BERINGIN	002	NYAPAH BANYU
008	MERAMBUNG	003	SINAR GUNUNG
009	SINAR JAYA	004	OGAN CAMPANG
010	SINDANG AGUNG	005	SUMBER TANI
011	MEKAR JAYA	006	OGAN JAYA
012	SRI MENANTI	007	PEKURUN UDIK
013	TANJUNG RAJA	008	PEKURUN TENGAH
014	TANJUNG RIANG	009	PEKURUN
015	KEMALA RAJA	1806040	KECAMATAN KOTABUMI
016	ULAK ATA	006	TALANG BOJONG
017	SINDANG MARGA	011	KOTA GAPURA
018	SINAR MULYA	013	CEMPEDAK
019	PRIANGAN BARU	014	SRIBASUKI
1806030	KECAMATAN ABUNG BARAT	015	REJOSARI
017	HUJAN MAS	016	KOTABUMI TENGAH
024	BUMI NABUNG	017	KOTABUMI ILIR
025	PENGARINGAN	018	KOTABUMI PASAR
026	SIMPANG ABUNG	019	KOTABUMI UDIK
027	WAY WAKAK	020	SINDANG SARI
028	TANJUNG HARTA	027	KOTABUMI TENGAH BARAT
029	CAHAYA NEGERI	028	BOJONG BARAT
030	OGAN LIMA	029	SUMBER ARUM
031	KISTANG	1806041	KECAMATAN KOTABUMI UTARA
032	KEMPLAS	001	KALI CINTA
033	PEMATANG KASIH	002	MADUKORO BARU
034	LEPANG BESAR		

DAFTAR KODE DAN NAMA DESA/KELURAHAN TAHUN 2017 SEMESTER 1

Provinsi : [18] LAMPUNG
Kabupaten : [1806] LAMPUNG UTARA

Kode	Nama	Kode	Nama
1806041	KECAMATAN KOTABUMI UTARA	1806052	KECAMATAN BLAMBANGAN PAGAR
003	MADUKORO	004	PAGAR GADING
004	TALANG JALI	005	TULUNG SINGKIP
005	MARGOREJO	006	PAGAR
006	BANJAR WANGI	007	BURING KENCANA
007	WONOMARTO	1806060	KECAMATAN ABUNG TIMUR
008	SAWO JAJAR	001	BANJAR AGUNG
1806042	KECAMATAN KOTABUMI SELATAN	002	BUMI AGUNG MARGA
001	TAMAN JAYA	003	PERADUAN WARAS
002	JERANGKANG	004	PENAGAN RATU
003	WAY MELAN	005	GEDUNG NYAPAH
004	BANDAR PUTIH	006	PUNGGUK LAMA
005	KARANG AGUNG	007	SURAKARTA
006	MULANG MAYA	008	SUMBER AGUNG
007	CURUP GURUH KAGUNGAN	009	SIDOMUKTI
008	KOTA ALAM	010	BUMI JAYA
009	KELAPA TUJUH	011	REJO MULYO
010	TANJUNG AMAN	021	PAPAN REJO
011	TANJUNG SENANG	1806061	KECAMATAN ABUNG SURAKARTA
012	TANJUNG HARAPAN	001	BANDAR ABUNG
013	ALAM JAYA	002	BANGUN SARI
014	SINAR MAS ALAM	003	TATA KARYA
1806050	KECAMATAN ABUNG SELATAN	004	SUKOHARJO
001	GILIH SUKANEGERI	005	BUMI RESTU
002	CABANG EMPAT	006	BUMI RAHARJA
003	SINAR OGAN	007	PURBA SAKTI
004	CANDI MAS	008	BANDAR SAKTI
005	TRIMODADI	009	KARYA SAKTI
011	KALI BALANGAN	1806070	KECAMATAN SUNGKAI SELATAN
012	KEMBANG TANJUNG	011	BUMI RATU
013	KEMBANG GADING	014	SIRNA GALIH
014	ABUNG JAYO	015	LABUHAN RATU PASAR
015	CABANG ABUNG RAYA	016	LABUHAN RATU KAMPUNG
016	KALIBENING RAYA	017	GEDUNG KETAPANG
017	RATU ABUNG	018	BANJAR KETAPANG
018	KEMALO ABUNG	019	KOTA AGUNG
019	BANDAR KAGUNGAN RAYA	020	KETAPANG
020	WAY LUNIK	021	KARANG REJO
021	BUMI RAYA	022	SIDODADI
1806051	KECAMATAN ABUNG SEMULI	023	GUNUNG LABUHAN
001	SUKAMAJU	1806071	KECAMATAN MUARA SUNGKAI
002	SEMULI JAYA	001	NEGERI RATU
003	SEMULI RAYA	002	PAKUAN AGUNG
004	PAPAN ASRI	003	BANJAR RATU
005	SIDO RAHAYU	004	BANJAR NEGERI
006	GUNUNG KRAMAT	005	NEGERI UJUNG KARANG
007	GUNUNG SARI	006	BANDAR AGUNG
1806052	KECAMATAN BLAMBANGAN PAGAR	007	KARANG SARI
001	JAGANG	008	KARANG SAKTI
002	TANJUNG IMAN	009	KARANG REJO II
003	BLAMBANGAN	010	KARANG MULYO

DAFTAR KODE DAN NAMA DESA/KELURAHAN TAHUN 2017 SEMESTER 1

Provinsi : [18] LAMPUNG
Kabupaten : [1806] LAMPUNG UTARA

Kode	Nama	Kode	Nama
1806071	KECAMATAN MUARA SUNGKAI	1806081	KECAMATAN HULUSUNGKAI
011	SUMBER AGUNG	001	BUNGLAI TENGAH
1806072	KECAMATAN BUNGA MAYANG	002	NEGARA KEMAKMURAN
001	KOTA NAPAL	003	TANJUNG HARAPAN
002	TANAH ABANG	004	LUBUK RUKAM
003	NEGARA TULANG BAWANG	005	GEDUNG MAKRIPAT
004	TULANG BAWANG BARU	006	BERINGIN JAYA
005	SUKADANA ILIR	007	IBUL JAYA
006	SUKADANA UDIK	008	TULUNG BUYUT
007	HADUYANG RATU	009	GEDUNG RAJA
008	ISOREJO	010	GEDUNG NEGARA
009	MULYO REJO II	1806082	KECAMATAN SUNGKAI TENGAH
010	MULYO REJO I	001	NEGERI CAMPANG JAYA
011	SUKAMAJU	002	PAMPANG TANGGUK JAYA
1806073	KECAMATAN SUNGKAI BARAT	003	RATU JAYA
001	COMOK SINAR JAYA	004	NEGERI GALIH REJO
002	WAY ISEM	005	BATU NANGKOP
003	SINAR HARAPAN	006	MEKAR ASRI
004	CAHAYA MAS	007	NEGARA BUMI
005	GUNUNG MAKNIBAI	008	MELUNGUN RATU
006	NEGERI SAKTI		
007	GUNUNG RAJA		
008	KUBUHITU		
009	TANJUNG JAYA		
010	NEGERI BATIN JAYA		
1806074	KECAMATAN SUNGKAI JAYA		
001	LEPANG TENGAH		
002	SUKAJAYA		
003	NEGARA AGUNG		
004	SRI AGUNG		
005	CAHAYA MAKMUR		
006	SRI JAYA		
007	CEMPAKA BARAT		
008	CEMPAKA		
009	CEMPAKA TIMUR		
1806080	KECAMATAN SUNGKAI UTARA		
010	BARU RAHARJA		
012	OGAN JAYA		
013	BANGUN JAYA		
019	NEGERI RATU		
020	PADANG RATU		
021	NEGERI SAKTI		
022	CIAMIS		
024	GEDUNG BATIN		
025	NEGARA BATIN		
026	BATU RAJA		
027	NEGARA RATU		
029	KOTA NEGARA		
030	HANAKAU JAYA		
031	NEGARA BATIN II		
032	KOTA NEGARA ILIR		

DAFTAR KODE DAN NAMA DESA/KELURAHAN TAHUN 2017 SEMESTER 1

Provinsi : [18] LAMPUNG
Kabupaten : [1807] WAY KANAN

Kode	Nama	Kode	Nama
1807010	KECAMATAN BANJIT	1807021	KECAMATAN GUNUNG LABUHAN
001	JUKU BATU	007	GUNUNG SARI
002	BANDAR AGUNG	008	GUNUNG LABUHAN
003	SUMBER SARI	009	BENGKULU REJO
004	BONGLAI	010	BENGKULU
005	CAMPANG DELAPAN	011	WAY TUBA
006	KEMU	012	BENGKULU RAMAN
007	SUMBER BARU	013	KAYU BATU
008	NEKI	014	BENGKULU JAYA
009	RANTAU TEMIANG	015	CURUP PATAH
010	MENANGA SIAMANG	016	TIUH BALAK II
011	MENANGA JAYA	017	SUKARAME
012	REBANG TINGGI	018	NEGERI UJAN MAS
013	ARGOMULYO	019	BENGKULU TENGAH
014	RANTAU JAYA	020	GUNUNG PEKUWON
015	SIMPANG ASAM	021	LABUHAN JAYA
016	PASAR BANJIT	1807030	KECAMATAN KASUI
017	BALI SADAR SELATAN	001	SINAR GADING
018	BALI SADAR TENGAH	002	SUKAJADI
019	BALI SADAR UTARA	003	KARANG LANTANG
020	DONO MULYO	004	KEDATON
1807020	KECAMATAN BARADATU	005	DATAR BANCONG
014	BANJAR MASIN	006	KASUI PASAR
015	BANJAR AGUNG	007	KASUI LAMA
016	BANJAR MULIA	008	TALANG MANGGA
017	BANJAR BARU	009	JAYA TINGGI
018	BANJAR NEGARA	010	GELOMBANG PANJANG
019	BANJAR SETIA	011	KAMPUNG BARU
020	MEKAR ASRI	012	TANGKAS
021	TIUH BALAK	013	JUKUH KEMUNING
022	CAMPUR ASRI	015	KOTA WAY
023	GEDUNG REJO	016	TANJUNG BULAN
024	TAMAN ASRI	017	TANJUNG HARAPAN
025	TIUH BALAK PASAR	018	TANJUNG KURUNG
026	SETIA NEGARA	019	TANJUNG KURUNG LAMA
027	BHAKTI NEGARA	020	BUKIT BATU
028	TIUH BALAK I	1807031	KECAMATAN REBANG TANGKAS
029	GEDUNG PAKUON	001	GUNUNG SARI
030	CUGAH	002	LEBAK PENIANGAN
031	BUMI MERAPI	003	MADANG JAYA
032	BUMI REJO	004	TANJUNG TIGA
033	BANJAR SARI	005	AIR RINGKIH
034	SUKOSARI	006	SIMPANG TIGA
038	GUNUNG KATUN	007	TANJUNG RAYA
1807021	KECAMATAN GUNUNG LABUHAN	008	BERINGIN JAYA
001	BANJAR RATU	009	KARYA MAJU
002	BANJAR SAKTI	010	MULYA JAYA
003	GUNUNG BARU	1807040	KECAMATAN BLAMBANGAN UMPU
004	SUKA NEGERI	001	RAMBANG JAYA
005	NEGERI MULYO	002	GISTANG
006	NEGERI SUNGKAI	003	NEGERI BATIN

DAFTAR KODE DAN NAMA DESA/KELURAHAN TAHUN 2017 SEMESTER 1

Provinsi : [18] LAMPUNG
Kabupaten : [1807] WAY KANAN

Kode	Nama	Kode	Nama
1807040	KECAMATAN BLAMBANGAN UMPU	1807042	KECAMATAN NEGERI AGUNG
004	NEGERI BARU	013	KOTABUMI WAY KANAN
005	BUMI RATU	014	GEDUNG MENANG
006	SRIWIJAYA	015	GEDUNG HARAPAN
007	SIDOARJO	016	REJO SARI
008	BRATA YUDA	017	BANDAR KASIH
009	GEDUNG BATIN	018	SUMBER REJEKI
025	SRI REJEKI	019	MULYA AGUNG
026	BLAMBANGAN UMPU	1807050	KECAMATAN BAHUGA
027	LEMBASUNG	002	GIRI HARJO
028	UMPU BAKTI	003	TULANG BAWANG
029	UMPU KENCANA	004	MESIR UDIK
030	KARANG UMPU	005	MESIR ILIR
031	GUNUNG SANGKARAN	020	BUMI AGUNG WATAS
032	SANGKARAN BHAKTI	021	SERDANG KURING
033	BUMI BARU	022	SAPTO RENGGO
034	TANJUNG SARI	023	BUMI AGUNG
035	TANJUNG RAJA GIHAM	024	MEKAR JAYA
046	SEGARA MIDAR	025	KOTA DEWA
047	TANJUNG RAJA SAKTI	026	DEWA AGUNG
048	NEGERI BUMI PUTRA	1807051	KECAMATAN BUAY BAHUGA
049	PANCA NEGERI	001	PUNJUL AGUNG
050	GEDUNG RIANG	002	SUKA AGUNG
051	OJOLALI	003	SUKA DANA
1807041	KECAMATAN WAY TUBA	004	SUKABUMI
001	BUKIT GEMURUH	005	BUMI HARJO
002	BUMI DANA	006	SRI TUNGGAL
003	WAY MENCAR	007	NUAR MAJU
004	BANDAR SARI	008	LEBUNG LAWE
005	SUMA MUKTI	009	WAY AGUNG
006	RAMSAI	1807052	KECAMATAN BUMI AGUNG
007	WAY TUBA	001	TANJUNG DALOM
008	KARYA JAYA	002	KARANGAN
009	SAY UMPU	003	BUMI AGUNG
010	BERINGIN JAYA	004	MULYO HARJO
011	BUKIT HARAPAN	005	WONOHARJO
012	WAY PISANG	006	PISANG BARU
013	WAY TUBA ASRI	007	SRINUMPI
1807042	KECAMATAN NEGERI AGUNG	008	PISANG INDAH
001	GEDUNG JAYA	009	SUKA MAJU
002	WAY LIMAU	010	BUMI SAY AGUNG
003	KALI PAPAN	1807060	KECAMATAN PAKUAN RATU
004	BANDAR DALAM	002	BHAKTI NEGARA
005	NEGERI AGUNG	003	TANJUNG SERUPA
006	PULAU BATU	004	SUKABUMI
007	KARYA AGUNG	005	TANJUNG AGUNG
008	PENENGAHAN	006	SERUPA INDAH
009	MULYA SARI	007	PAKUAN BARU
010	TANJUNG REJO	008	TANJUNG RATU
011	SUNGSANG	009	WAY TAWAR
012	KOTA BARU	010	PAKUAN SAKTI

DAFTAR KODE DAN NAMA DESA/KELURAHAN TAHUN 2017 SEMESTER 1

Provinsi : [18] LAMPUNG

Kabupaten : [1807] WAY KANAN

Kode	Nama
1807060	KECAMATAN PAKUAN RATU
011	NEGARA HARJA
012	NEGARA TAMA
032	BUMI MULYA
035	NEGARA SAKTI
036	NEGARA RATU
037	RUMBIH
038	GUNUNG WARAS
039	GUNUNG CAHYA
040	PAKUAN RATU
041	KARANG AGUNG
1807061	KECAMATAN NEGARA BATIN
001	SETIA NEGARA
002	PURWA AGUNG
003	SRI MULYO
004	SRI MENANTI
005	NEGARA BATIN
006	PURWA NEGARA
007	MARGA JAYA
008	KARTA JAYA
009	GEDONG JAYA
010	ADI JAYA
011	SARI JAYA
012	GISTING JAYA
013	BUMI JAYA
014	NEGARA MULYA
015	KOTA JAWA
1807062	KECAMATAN NEGERI BESAR
001	SRI BASUKI
002	NEGARA JAYA
003	BIMA SAKTI
004	TEGAL MUKTI
005	PAGAR IMAN
006	KALIAWI
007	NEGERI BESAR
008	TIUH BARU
009	KILING KILING
010	KALIAWI INDAH
011	NEGERI JAYA
012	TANJUNG MAS
013	NEGERI KASIH

DAFTAR KODE DAN NAMA DESA/KELURAHAN TAHUN 2017 SEMESTER 1

Provinsi : [18] LAMPUNG

Kabupaten : [1808]TULANGBAWANG

Kode	Nama	Kode	Nama
1808030	KECAMATAN BANJAR AGUNG	1808041	KECAMATAN PENAWAR AJI
007	BANJAR AGUNG	004	GEDUNG HARAPAN
008	TUNGGAL WARGA	005	GEDUNG REJO SAKTI
009	DWI WARGA TUNGGAL JAYA	006	WONO REJO
010	MORIS JAYA	007	GEDUNG ASRI
011	TRI DHARMA WIRAJAYA	008	PASAR BATANG
012	TRI MULYA JAYA	009	SUKA MAKMUR
013	TRI MUKTI JAYA	1808042	KECAMATAN MERAкса AJI
014	TRI TUNGGAL JAYA	001	PADUAN RAJAWALI
015	WARGA MAKMUR JAYA	002	BANGUN REJO
016	WARGA INDAH JAYA	003	SUKARAME
017	BANJAR DEWA	004	BINA BUMI
1808031	KECAMATAN BANJAR MARGO	005	KARYA BHAKTI
001	RINGIN SARI	006	KECUBUNG RAYA
002	CATUR KARYA BUANA JAYA	007	MARGA JAYA
003	BUJUK AGUNG	008	MULYO AJI
004	SUKAMAJU	1808050	KECAMATAN MENGGALA
005	PENAWAR JAYA	001	BUJUNG TENUK
006	PURWA JAYA	002	ASTRA KSETRA
007	AGUNG DALEM	005	UJUNG GUNUNG ILIR
008	SUMBER MAKMUR	012	MENGGALA SELATAN
009	TRI TUNGGAL JAYA	013	UJUNG GUNUNG
010	AGUNG JAYA	014	MENGGALA TENGAH
011	PENAWAR REJO	015	MENGGALA KOTA
012	MEKAR JAYA	016	KAGUNGAN RAHAYU
1808032	KECAMATAN BANJAR BARU	017	TIUH TOHOU
001	JAYA MAKMUR	1808051	KECAMATAN PENAWAR TAMA
002	KAHURIPAN JAYA	011	BOGA TAMA
003	BAWANG SAKTI JAYA	012	TRI REJO MULYO
004	BAWANG TIRTO MULYO	013	SIDOHARJO
005	MEKAR INDAH JAYA	014	SIDOMULYO
006	MEKAR JAYA	015	TRI JAYA
007	BALAI MURNI JAYA	016	TRI TUNGGAL JAYA
008	KARYA MURNI JAYA	017	WIRATAMA
009	PANCA KARSA PURNA JAYA	018	PULO GADUNG
010	PANCA MULIA	019	SIDODADI
1808040	KECAMATAN GEDUNG AJI	020	DWIMULYO
001	PENAWAR BARU	021	REJO SARI
002	GEDUNG AJI	022	WIRA AGUNG SARI
003	PENAWAR	023	SIDOMAKMUR
004	AJI JAYA KNPI	024	TRIKARYA
005	KECUBUNG JAYA	1808052	KECAMATAN RAWAJITU SELATAN
014	KECUBUNG MULYA	003	BUMI RATU
015	AJI MURNI JAYA	004	HARGO REJO
016	AJI MESIR	005	YUDHA KARYA JITU
017	AJI PERMAI TALANG BUAH	010	KARYA JITU MUKTI
018	BANDAR AJI JAYA	011	HARGO MULYO
1808041	KECAMATAN PENAWAR AJI	012	WONO AGUNG
001	SUMBER SARI	013	MEDASARI
002	KARYA MAKMUR	014	GEDUNG KARYA JITU
003	PANCA TUNGGAL JAYA	015	KARYA CIPTA ABADI

DAFTAR KODE DAN NAMA DESA/KELURAHAN TAHUN 2017 SEMESTER 1

Provinsi : [18] LAMPUNG
Kabupaten : [1808] TULANGBAWANG

Kode	Nama	Kode	Nama
1808053	KECAMATAN GEDUNG MENENG	1808057	KECAMATAN DENTE TELADAS
001	BAKUNG UDIK	010	DENTE MAKMUR
002	BAKUNG ILIR	011	PENDOWO ASRI
003	GUNUNG TAPA	012	SUNGAI BURUNG
004	GEDUNG MENENG	1808058	KECAMATAN MENGGALA TIMUR
008	GEDUNG BANDAR RAHAYU	001	MENGGALA
009	GUNUNG TAPA ILIR	002	SUNGAI LUAR
010	GUNUNG TAPA TENGAH	003	BEDAROU INDAH
011	GUNUNG TAPA UDIK	004	KIBANG
012	GEDUNG BANDAR REJO	005	CEMPAKA JAYA
013	BAKUNG RAHAYU	006	TRI MAKMUR JAYA
014	GEDUNG MENENG BARU	007	KAHURIPAN DALAM
1808054	KECAMATAN RAWAJITU TIMUR	008	LEBUH DALEM
001	BUMI DIPASENA SENTOSA	009	CEMPAKA DALAM
002	BUMI DIPASENA UTAMA	010	LINGAI
003	BUMI DIPASENA AGUNG		
004	BUMI DIPASENA JAYA		
005	BUMI DIPASENA MULYA		
006	BUMI DIPASENA MAKMUR		
007	BUMI DIPASENA SEJAHTERA		
008	BUMI DIPASENA ABADI		
1808055	KECAMATAN RAWA PITU		
001	RAWA RAGIL		
002	GEDUNG JAYA		
003	DUTO YOSO MULYO		
004	ANDALAS CERMIN		
005	PANGGUNG MULYO		
006	BATANG HARI		
007	SUMBER AGUNG		
008	BUMI SARI		
009	MULYO DADI		
1808056	KECAMATAN GEDUNG AJI BARU		
001	BATU AMPAR		
002	SUKA BHAKTI		
003	SIDO MUKTI		
004	MAKARTI TAMA		
005	SETIA TAMA		
006	MESIR DWI JAYA		
007	SUMBER JAYA		
008	MEKAR ASRI		
009	SIDOMEKAR		
1808057	KECAMATAN DENTE TELADAS		
001	PASIRAN JAYA		
002	BRATASENA MANDIRI		
003	BRATASENA ADIWARNA		
004	SUNGAI NIBUNG		
005	MAHABANG		
006	KUALA TELADAS		
007	KEKATUNG		
008	TELADAS		
009	WAY DENTE		

DAFTAR KODE DAN NAMA DESA/KELURAHAN TAHUN 2017 SEMESTER 1

Provinsi : [18] LAMPUNG
Kabupaten : [1809] PESAWARAN

Kode	Nama	Kode	Nama
1809010	KECAMATAN PUNDUH PIDADA	1809022	KECAMATAN WAY RATAI
001	SUKAMAJU	005	GUNUNG REJO
002	BAWANG	006	MULYOSARI
003	PAGAR JAYA	007	WATES WAY RATAI
004	PULAU LEGUNDI	008	BUNUT
005	SUKARAME	009	PESAWARAN INDAH
006	KOTA JAWA	010	HARAPAN JAYA
007	RUSABA	1809030	KECAMATAN KEDONDONG
008	SUKAJAYA PIDADA	010	SUKAMAJU
009	BATU RAJA	011	WAYKEPAYANG
010	BANDING AGUNG	012	KEDONDONG
021	BANGUN REJO	013	SINAR HARAPAN
1809011	KECAMATAN MARGA PUNDUH	014	TEMPEL REJO
001	KAMPUNGBARU	015	PASAR BARU
002	KEKATANG	016	KERTA SANA
003	PEKON AMPAI	017	GUNUNG SUGIH
004	KUNYAIAN	032	BABAKAN LOA
005	UMBUL LIMUS	033	PESAWARAN
006	TAJUR	034	TEBAJAWA
007	PENYANDINGAN	035	HARAPAN JAYA
008	MAJA	1809031	KECAMATAN WAY KHILAU
009	SUKA JAYA PUNDUH	001	BAYAS JAYA
010	PULAU PAHAWANG	002	PADANG CERMIN
1809020	KECAMATAN PADANG CERMIN	003	SUKAJAYA
021	SANGGI	004	PENENGAHAN
022	DURIAN	005	TANJUNG KERTA
023	BANJARAN	006	KOTAJAWA
030	WAY URANG	007	MADA JAYA
031	PAYA	008	GUNUNGSARI
032	TAMBANGAN	009	KUBU BATU
033	HANAU BERAK	010	TANJUNG REJO
034	PADANG CERMIN	1809040	KECAMATAN WAY LIMA
042	GAYAU	001	GUNUNGREJO
043	TRIMULYO	002	CIMANUK
047	KHEPONG JAYA	003	SUKAMANDI
1809021	KECAMATAN TELUK PANDAN	004	WAY HARONG
001	BATU MENYAN	005	MARGODADI
002	GEBANG	006	TANJUNG AGUNG
003	SIDODADI	007	KOTADALAM
004	HANURA	008	BATURAJA
005	CILIMUS	009	SINDANG GARUT
006	HURUN	010	SIDODADI
007	SUKAJAYA LEMPASING	011	GEDUNG DALAM
008	MUNCA	012	PEKONDOH
009	TANJUNG AGUNG	013	PEKONDOH GEDUNG
010	TALANG MULYO	014	BANJAR NEGERI
1809022	KECAMATAN WAY RATAI	015	PADANG MANIS
001	SUMBER JAYA	016	PAGUYUBAN
002	BUNUT SEBERANG	1809050	KECAMATAN GEDUNG TATAAN
003	CERINGIN ASRI	001	PADANG RATU
004	PONCOREJO	002	CIPADANG

DAFTAR KODE DAN NAMA DESA/KELURAHAN TAHUN 2017 SEMESTER 1

Provinsi : [18] LAMPUNG
Kabupaten : [1809] PESAWARAN

Kode	Nama	Kode	Nama
1809050	KECAMATAN GEDUNG TATAAN	1809070	KECAMATAN TEGINENENG
003	PAMPANGAN	013	MARGO REJO
004	WAYLAYAP	014	GERNING
005	SUKADADI	015	PANCA BAKTI
006	BOGOREJO	016	SRIWEDARI
007	SUKARAJA		
008	GEDUNG TATAAN		
009	KUTOARJO		
010	KARANG ANYAR		
011	BAGELEN		
012	KEBAGUSAN		
013	WIYONO		
014	TAMANSARI		
015	BERNUNG		
016	SUNGAI LANGKA		
017	NEGERI SAKTI		
018	KURUNGANNYAWA		
019	SUKABANJAR		
1809060	KECAMATAN NEGERI KATON		
001	PURWOREJO		
002	KAGUNGANRATU		
003	PUJORAHAYU		
004	KALIREJO		
005	TANJUNG REJO		
006	NEGERIKATUN		
007	NEGARASAKA		
008	PEJAMBON		
009	HALANGAN RATU		
010	TRISNO MAJU		
011	LUMBI REJO		
012	ROWOREJO		
013	SIDOMULYO		
014	PONCOKRESNO		
015	TRI RAHAYU		
016	SINARBANDUNG		
017	BANGUN SARI		
018	KARANGREJO		
019	NEGERI ULANGAN JAYA		
1809070	KECAMATAN TEGINENENG		
001	KRESNO WIDODO		
002	GEDUNG GUMANTI		
003	KEJADIAN		
004	BUMIAGUNG		
005	BATANG HARI OGAN		
006	REJOAGUNG		
007	KOTA AGUNG		
008	NEGARA RATUWATES		
009	GUNUNG SUGIH BARU		
010	MARGO MULYO		
011	TRIMULYO		
012	SINAR JATI		

DAFTAR KODE DAN NAMA DESA/KELURAHAN TAHUN 2017 SEMESTER 1

Provinsi : [18] LAMPUNG
Kabupaten : [1810] PRINGSEWU

Kode	Nama	Kode	Nama
1810010	KECAMATAN PARDASUKA	1810031	KECAMATAN PAGELARAN UTARA
004	SELAPAN	017	GIRI TUNGGAL
005	KEDAUNG	018	MARGOSARI
006	SUKA NEGERI	021	FAJAR MULIA
007	RANTAU TIJANG	022	MADARAYA
008	PARDASUKA	025	GUNUNG RAYA
009	TANJUNG RUSIA	026	WAY KUNIR
013	WARGO MULYO	1810040	KECAMATAN PRINGSEWU
014	PUJODADI	007	MARGAKAYA
015	SUKOREJO	008	WALUYOJATI
018	SIDODADI	009	PAJAR ESUK
019	PARDASUKA TIMUR	011	SIDOHARJO
020	TANJUNG RUSIA TIMUR	012	PODOMORO
021	PARDASUKA SELATAN	013	BUMI ARUM
1810020	KECAMATAN AMBARAWA	015	PAJAR AGUNG
001	KRESNOMULYO	016	PRINGSEWU UTARA
002	SUMBER AGUNG	017	PRINGSEWU SELATAN
003	AMBARAWA	018	PRINGSEWU BARAT
004	AMBARAWA BARAT	019	PRINGSEWU TIMUR
005	TANJUNG ANOM	020	REJOSARI
006	JATI AGUNG	021	BUMI AYU
007	MARGODADI	022	PODOSARI
008	AMBARAWA TIMUR	023	FAJAR AGUNG BARAT
1810030	KECAMATAN PAGELARAN	1810050	KECAMATAN GADING REJO
001	CANDI RETNO	001	PAREREJO
002	TANJUNG DALAM	002	BLITAREJO
003	WAY NGISOM	003	PANJEREJO
004	KARANGSARI	004	BULUKARTO
005	GUMUK MAS	005	WATES
006	PATOMAN	006	BULUREJO
007	PAGELARAN	007	TAMBAK REJO
008	SUKARATU	008	WONODADI
009	SUKAWANGI	009	GADING REJO
010	LUGUSARI	010	TEGALSARI
011	PANUTAN	011	TULUNG AGUNG
012	BUMI RATU	012	JOGYAKARTA
019	GEMAH RIPAH	013	KEDIRI
020	PAMENANG	014	MATARAM
023	PASIR UKIR	015	WONOSARI
024	GUMUK REJO	016	KLATEN
027	PUJI HARJO	017	WATES TIMUR
028	PADANG REJO	018	WATES SELATAN
029	SIDODADI	019	GADING REJO TIMUR
030	SUMBER REJO	020	GADING REJO UTARA
031	GANJARAN	021	TAMBAH REJO BARAT
032	BUMI REJO	022	YOGYAKARTA SELATAN
1810031	KECAMATAN PAGELARAN UTARA	023	WONODADI UTARA
013	FAJAR BARU	1810060	KECAMATAN SUKOHARJO
014	KEMILIN	002	SINAR BARU
015	NEGLASARI	003	SUKOHARJO I
016	SUMBER BANDUNG	004	SUKOHARJO II

DAFTAR KODE DAN NAMA DESA/KELURAHAN TAHUN 2017 SEMESTER 1

Provinsi : [18] LAMPUNG

Kabupaten : [1810] PRINGSEWU

Kode	Nama
1810060	KECAMATAN SUKOHARJO
005	SUKOHARJO IV
006	PANGGUNG REJO
007	PANDANSARI
008	PANDAN SURAT
009	SUKOHARJO III
010	KEPUTRAN
011	SUKOYOSO
012	SILIWANGI
022	WARINGINSARI BARAT
023	PANDANSARI SELATAN
024	SINAR BARU TIMUR
025	PANGGUNG REJO UTARA
026	SUKOHARJO III BARAT
1810070	KECAMATAN BANYUMAS
001	WAYA KRUI
002	SRI RAHAYU
003	NUSA WUNGU
004	SUKAMULYA
005	BANJAREJO
006	SRIWUNGU
007	BANYUWANGI
008	BANYUMAS
009	SINAR MULIA
010	MULYOOREJO
011	BANYU URIP
1810080	KECAMATAN ADI LUWIH
004	SINAR WAYA
005	BANDUNG BARU
006	WARINGINSARI TIMUR
007	TRITUNGGAL MULYA
008	ENGGAL REJO
009	SUKOHARUM
010	ADI LUWIH
011	PURWODADI
012	SRIKATON
013	TUNGGUL PAWENANG
014	BANDUNG BARU BARAT
015	TOTO KARTO
016	KUTA WARINGIN

DAFTAR KODE DAN NAMA DESA/KELURAHAN TAHUN 2017 SEMESTER 1

Provinsi : [18] LAMPUNG

Kabupaten : [1811] MESUJI

Kode	Nama	Kode	Nama
1811010	KECAMATAN WAY SERDANG	1811040	KECAMATAN TANJUNG RAYA
001	BUMI HARAPAN	008	BUJUNG BURING
002	BUKO POSO	009	HARAPAN MUKTI
003	HADI MULYO	010	TRI KARYA MULYA
004	GEDUNG BOGA/RAJA	011	TANJUNG SARI
005	SUKA AGUNG	012	KAGUNGAN DALAM
006	REJO MULYO	013	SRI TANJUNG
007	LABUHAN BARU	014	BERASAN MAKMUR
008	PANCA WARNA	015	MEKAR JAYA
009	KEBUN DALAM	016	GEDUNG MULYA
010	KEJADIAN	017	TANJUNG HARAPAN
011	LABUHAN BATIN	018	MUARA TENANG TIMUR
012	LABUHAN MAKMUR	019	SRIWIJAYA
013	GEDUNG SRI MULYO	020	MUKTI JAYA
014	LABUHAN PERMAI	021	BUJUNG BURING BARU
015	SUMBER REJO	1811050	KECAMATAN MESUJI
016	MARGO BHAKTI	003	TIRTA LAGA
017	LABUHAN MULYA	020	WIRALAGA I
018	KARANG MULYA	021	WIRALAGA II
019	TRI TUNGGAL JAYA	022	TANJUNG SERAYAN
020	SUKA MANDIRI	040	NIPAH KUNING
1811020	KECAMATAN SIMPANG PEMATANG	043	SUNGAI BADAK
005	BUDI AJI	044	SIDOMULYO
006	SIMPANG PEMATANG	047	SUMBER MAKMUR
007	HARAPAN JAYA	048	MULYA SARI
008	MARGO RAHAYU	049	WIRALAGA MULYA
009	WIRA BANGUN	050	SUKA MAJU
021	AGUNG BATIN	1811060	KECAMATAN MESUJI TIMUR
022	BANGUN MULYO	001	PANGKAL MAS MULYA
023	JAYA SAKTI	002	PANGKAL MAS JAYA
024	REJO BINANGUN	003	TANJUNG MAS MAKMUR
025	SIMPANG MESUJI	004	MUARA MAS
026	MARGO MAKMUR	005	TANJUNG MAS MULYA
027	AJI JAYA	006	TANJUNG MAS JAYA
028	MULYA AGUNG	007	WONOSARI
1811030	KECAMATAN PANCA JAYA	008	DWI KARYA MUSTIKA
001	MUKTI KARYA	009	EKA MULYA
002	ADI LUHUR	010	MARGA JADI
003	FAJAR BARU	011	TANJUNG MENANG
004	ADI MULYO	012	TALANG BATU
005	FAJAR ASRI	013	SUNGAI CAMBAI
006	FAJAR INDAH	014	MARGO JAYA
007	ADI KARYA MULYA	015	PANGKAL MAS
1811040	KECAMATAN TANJUNG RAYA	016	TANJUNG MENANG RAYA
001	MUARA TENANG	017	TEBING KARYA MANDIRI
002	BRABASAN	018	TANJUNG MAS REJO
003	GEDUNG RAM	019	MARGO MULYO
004	MEKAR SARI	020	MUARA ASRI
005	SINAR LAGA	1811070	KECAMATAN RAWAJITU UTARA
006	WIRA JAYA	001	SIDANG GUNUNG TIGA
007	BANGUN JAYA	002	SIDANG BANDAR ANOM

DAFTAR KODE DAN NAMA DESA/KELURAHAN TAHUN 2017 SEMESTER 1

Provinsi : [18] LAMPUNG

Kabupaten : [1811]MESUJI

Kode	Nama
1811070	KECAMATAN RAWAJITU UTARA
003	SIDANG KURNIA AGUNG
004	SIDANG ISO MUKTI
005	SIDANG SIDO RAHAYU
006	SIDANG WAY PUJI
007	PANGGUNG JAYA
008	TLOGO REJO
009	PANGGUNG REJO
010	SUNGAI BUAYA
011	SUNGAI SIDANG
012	SIDANG MUARA JAYA
013	SIDANG MAKMUR

DAFTAR KODE DAN NAMA DESA/KELURAHAN TAHUN 2017 SEMESTER 1

Provinsi : [18] LAMPUNG
Kabupaten : [1812] TULANG BAWANG
BARAT

Kode	Nama	Kode	Nama
1812010	KECAMATAN TULANG BAWANG UDIK	1812050	KECAMATAN LAMBU KIBANG
010	MARGA KENCANA	002	MEKAR SARI JAYA
011	KAGUNGAN RATU	003	PAGAR JAYA
012	KARTA RAHARJA	004	SUMBER REJO
013	WAY SIDO	005	GUNUNG SARI
014	KARTA SARI	006	KIBANG BUDI JAYA
015	KARTA	007	KIBANG YEKTI JAYA
016	GUNUNG KATUN MALAY	008	KIBANG TRI JAYA
017	GUNUNG KATUN TANJUNGAN	009	GILANG TUNGGAL MAKARTA
018	GEDUNG RATU	010	KIBANG MULYA JAYA
1812020	KECAMATAN TUMI JAJAR	1812060	KECAMATAN GUNUNG TERANG
001	GUNUNG MENANTI	002	GUNUNG TERANG
002	MARGO DADI	003	GUNUNG AGUNG
003	MURNI JAYA	008	TOTO MULYO
004	MARGO MULYO	009	SETIA BUMI
005	DAYA ASRI	012	KAGUNGAN JAYA
006	DAYA MURNI	013	TERANG MULYA
007	DAYA SAKTI	014	TERANG BUMI AGUNG
008	MAKARTI	016	SETIA AGUNG
009	SUMBER REJO	018	MULYO JADI
010	GUNUNG TIMBUL	021	TERANG MAKMUR
1812030	KECAMATAN TULANG BAWANG TENGAH	1812061	KECAMATAN BATU PUTIH
001	MULYA ASRI	001	MULYO SARI
002	CANDRA KENCANA	002	MARGA SARI
003	MULYA KENCANA	003	TOTO WONODADI
004	PULUNG KENCANA	004	SIDO MAKMUR
005	TIRTA KENCANA	005	PANCA MARGA
006	PANARAGAN JAYA	006	TOTO KATON
007	PENUMANGAN	007	TOTO MAKMUR
008	PENUMANGAN BARU	008	MARGO DADI
009	PANARAGAN	009	MARGA MULYO
010	BANDAR DEWA	010	SAKTI JAYA
011	MENGGALA MAS	1812070	KECAMATAN GUNUNG AGUNG
013	TUNAS ASRI	001	MARGA JAYA
014	WONOKERTO	002	MEKAR JAYA
015	PANARAGAN JAYA UTAMA	003	SUKA JAYA
016	PANARAGAN JAYA INDAH	004	MULYA JAYA
017	MULYA JAYA	005	WONO REJO
018	TIRTA MAKMUR	006	SUMBER JAYA
019	CANDRA MUKTI	007	BANGUN JAYA
020	CANDRA JAYA	008	TUNAS JAYA
1812040	KECAMATAN PAGAR DEWA	009	JAYA MURNI
001	PAGAR DEWA	010	TRI TUNGGAL JAYA
002	BUJUNG DEWA	011	MULYA SARI
003	BUJUNG SARI MARGA	012	DWIKORA JAYA
004	PAGAR DEWA SUKA MULYA	013	SUMBER REJEKI
005	CAHYOU RANDU	1812080	KECAMATAN WAY KENANGA
006	MARGA JAYA INDAH	001	AGUNG JAYA
1812050	KECAMATAN LAMBU KIBANG	002	MERCU BUANA
001	LESUNG BAKTI JAYA		

DAFTAR KODE DAN NAMA DESA/KELURAHAN TAHUN 2017 SEMESTER 1

Provinsi : [18] LAMPUNG
Kabupaten : [1812] TULANG BAWANG
BARAT

Kode	Nama
1812080	KECAMATAN WAY KENANGA
003	BALAM JAYA
004	INDRALOKA II
005	PAGAR BUANA
006	INDRALOKA I
007	BALAM ASRI
008	INDRALOKA MUKTI
009	INDRALOKA JAYA

DAFTAR KODE DAN NAMA DESA/KELURAHAN TAHUN 2017 SEMESTER 1

Provinsi : [18] LAMPUNG
Kabupaten : [1813]PESISIR BARAT

Kode	Nama	Kode	Nama
1813010	KECAMATAN LEMONG	1813050	KECAMATAN WAY KRUI
001	WAY BATANG	004	PENGGAWA LIMA ILIR
002	PARDA HAGA	005	BANJAR AGUNG
003	TANJUNG SAKTI	006	SUKA BARU
004	TANJUNG JATI	007	ULU KRUI
005	RATA AGUNG	008	GUNUNG KEMALA
006	LEMONG	009	LABUHAN MANDI
007	CAHAYA NEGERI	010	GUNUNG KEMALA TIMUR
008	SUKA MULYA	1813060	KECAMATAN PESISIR TENGAH
009	MALAYA	001	WAY REDAK
010	BAMBANG	002	SERAY
011	PAGAR DALAM	003	RAWAS
012	BANDAR PUGUNG	004	KAMPUNG JAWA
013	PENENGAHAN	005	PASAR KRUI
1813020	KECAMATAN PESISIR UTARA	006	PASAR KOTA KRUI
001	WALUR	007	SUKANEGARA
002	PADANG RINDU	008	PAHMUNGAN
003	KURIPAN	1813070	KECAMATAN KRUI SELATAN
004	NEGERI RATU	001	WALUR
005	KERBANG LANGGAR	002	PEMERIHAN
006	KERBANG DALAM	003	LINTIK
007	BALAM	004	SUKA JADI
008	WAY NARTA	005	PADANG HALUAN
009	KOTA KARANG	006	WAY NAPAL
010	BATURAJA	007	WAY SULUH
011	GEDAU	008	PADANG RAYA
012	PEMANCAR	009	BALAI KENCANA
1813030	KECAMATAN PULAU PISANG	010	MANDIRI SEJATI
001	SUKAMARGA	1813080	KECAMATAN PESISIR SELATAN
002	PEKON LOK	001	MARANG
003	BANDAR DALAM	002	TANJUNG RAYA
004	PASAR PULAU PISANG	003	BANGUN NEGARA
005	SUKADANA	004	WAY JAMBU
006	LABUHAN	005	PAKU NEGARA
1813040	KECAMATAN KARYA PENGGAWA	006	ULOK MANIK
001	TEMBAKAK WAY SINDI	007	BIHA
002	WAY SINDI UTARA	008	TANJUNG SETIA
003	ASAHAN WAY SINDI	009	SUMUR JAYA
004	WAY SINDI HANUAN	010	PAGAR DALAM
005	WAY SINDI	011	TANJUNG JATI
006	KEBUAYAN	012	PELITA JAYA
007	WAY NUKAK	013	SUKARAME
008	LAAY	014	NEGERI RATU TENUMBANG
009	PENGGAWA LIMA ULU	015	TULUNG BAMBAN
010	PENENGAHAN	1813090	KECAMATAN NGAMBUR
011	PENGGAWA LIMA TENGAH	001	GEDUNG CAHYA KUNINGAN
012	MENYANCANG	002	SUKA BANJAR
1813050	KECAMATAN WAY KRUI	003	SUKA NEGARA
001	BUMIWARAS	004	PEKON MON
002	PAJAR BULAN	005	MUARA TEMBULIH
003	PENGGAWA LIMA	006	NEGERI RATU NGAMBUR

DAFTAR KODE DAN NAMA DESA/KELURAHAN TAHUN 2017 SEMESTER 1

Provinsi : [18] LAMPUNG

Kabupaten : [1813] PESISIR BARAT

Kode	Nama
1813090	KECAMATAN NGAMBUR
007	BUMI RATU
008	ULOK MUKTI
009	SUMBER AGUNG
1813100	KECAMATAN BENGKUNAT
001	PARDA SUKA
002	SUKARAME
003	SUKAMAJU
004	RAJA BASA
005	MULANG MAYA
006	PADANG DALAM
007	BANDAR JAYA
008	NEGERI RATU NGARAS
009	KOTA BATU
1813110	KECAMATAN BENGKUNAT BELIMBING
001	WAY HARU
002	SIRING GADING
003	WAY TIAS
004	BANDAR DALAM
005	SUMBER REJO
006	SUKA NEGERI
007	KOTA JAWA
008	PAGAR BUKIT INDUK
009	PENYANDINGAN
010	PEMERIHAN
011	TANJUNG KEMALA
012	SUKA MARGA
013	TANJUNG REJO
014	PAGAR BUKIT

DAFTAR KODE DAN NAMA DESA/KELURAHAN TAHUN 2017 SEMESTER 1

Provinsi : [18] LAMPUNG
Kabupaten : [1871] BANDAR LAMPUNG

Kode	Nama	Kode	Nama
1871010	KECAMATAN TELUK BETUNG BARAT	1871050	KECAMATAN TELUK BETUNG UTARA
005	BAKUNG	003	KUPANG TEBA
006	KURIPAN	004	KUPANG RAYA
007	NEGERI OLOK GADING	006	SUMUR BATU
008	SUKARAME II	007	GULAK GALIK
011	BATU PUTUK	008	PENGAJARAN
1871011	KECAMATAN TELUKBETUNG TIMUR	1871060	KECAMATAN TANJUNG KARANG PUSAT
001	SUKAMAJU	001	DURIAN PAYUNG
002	KETEGUHAN	002	GOTONG ROYONG
003	KOTA KARANG	005	PALAPA
004	PERWATA	006	KALIAWI
009	WAY TATAAN	007	KELAPA TIGA
010	KOTA KARANG RAYA	010	PASIR GINTUNG
1871020	KECAMATAN TELUK BETUNG SELATAN	013	KALIAWI PERSADA
001	GEDONG PAKUON	1871061	KECAMATAN ENGGAL
002	TALANG	001	GUNUNG SARI
003	PESAWAHAN	002	TANJUNG KARANG
004	TELUK BETUNG	003	PELITA
013	SUMUR PUTRI	004	ENGGAL
014	GUNUNG MAS	005	RAWA LAUT
1871021	KECAMATAN BUMI WARAS	006	PAHOMAN
001	KANGKUNG	1871070	KECAMATAN TANJUNG KARANG BARAT
002	BUMI WARAS	002	SUSUNAN BARU
003	BUMI RAYA	003	SUKADANA HAM
004	SUKARAJA	004	SUKAJAWA
005	GARUNTANG	005	GEDONG AIR
1871030	KECAMATAN PANJANG	006	SEGALA MIDER
001	SRENGSEM	010	SUKAJAWA BARU
002	PANJANG SELATAN	013	KELAPA TIGA PERMAI
003	PANJANG UTARA	1871071	KECAMATAN KEMILING
004	PIDADA	001	SUMBER AGUNG
009	KARANG MARITIM	002	KEDAUNG
010	WAY LUNIK	003	PINANG JAYA
011	KETAPANG	004	BERINGIN RAYA
012	KETAPANG KUALA	005	SUMBER REJO
1871040	KECAMATAN TANJUNG KARANG TIMUR	006	KEMILING PERMAI
002	KOTA BARU	008	SUMBERREJO SEJAHTERA
003	TANJUNG AGUNG	009	BERINGIN JAYA
004	KEBON JERUK	010	KEMILING RAYA
005	SAWAH LAMA	1871072	KECAMATAN LANGKAPURA
006	SAWAH BREBES	001	BILABONG JAYA
1871041	KECAMATAN KEDAMAIAN	002	LANGKAPURA
001	TANJUNG GADING	003	LANGKAPURA BARU
002	TANJUNG RAYA	004	GUNUNG TERANG
003	KEDAMAIAN	005	GUNUNG AGUNG
004	KALIBALAU KENCANA	1871080	KECAMATAN KEDATON
005	TANJUNG BARU	001	SUKAMENANTI
006	BUMI KEDAMAIAN	002	SIDODADI
007	TANJUNG AGUNG RAYA	003	SURABAYA
1871050	KECAMATAN TELUK BETUNG UTARA	005	KEDATON
001	KUPANG KOTA		

DAFTAR KODE DAN NAMA DESA/KELURAHAN TAHUN 2017 SEMESTER 1

Provinsi : [18] LAMPUNG

Kabupaten : [1871] BANDAR LAMPUNG

Kode	Nama
1871080	KECAMATAN KEDATON
016	SUKAMENANTI BARU
018	PENENGAHAN
019	PENENGAHAN RAYA
1871081	KECAMATAN RAJABASA
001	GEDONG MENENG
002	RAJABASA
003	RAJABASA RAYA
004	RAJABASA JAYA
005	GEDONG MENENG BARU
006	RAJABASA PEMUKA
007	RAJABASA NUNYAI
1871082	KECAMATAN TANJUNG SENANG
001	LABUHAN DALAM
002	TANJUNG SENANG
003	WAY KANDIS
004	PERUMNAS WAY KANDIS
005	PEMATANG WANGI
1871083	KECAMATAN LABUHAN RATU
006	LABUHAN RATU
009	KAMPUNG BARU
013	SEPANG JAYA
014	LABUHAN RATU RAYA
015	KOTA SEPANG
017	KAMPUNG BARU RAYA
1871090	KECAMATAN SUKARAME
005	SUKARAME
009	WAY DADI
011	KORPRI JAYA
012	WAY DADI BARU
013	KORPRI RAYA
014	SUKARAME BARU
1871091	KECAMATAN SUKABUMI
005	SUKABUMI INDAH
006	SUKABUMI
007	NUSANTARA PERMAI
008	CAMPANG RAYA
009	CAMPANG JAYA
010	WAY GUBAK
011	WAY LAGA
1871092	KECAMATAN WAY HALIM
001	JAGABAYA I
002	JAGABAYA II
003	JAGABAYA III
004	GUNUNG SULAH
005	WAY HALIM PERMAI
006	PERUMNAS WAY HALIM

DAFTAR KODE DAN NAMA DESA/KELURAHAN TAHUN 2017 SEMESTER 1

Provinsi : [18] LAMPUNG

Kabupaten : [1872]METRO

Kode	Nama
1872011	KECAMATAN METRO SELATAN
001	SUMBERSARI
002	REJOMULYO
003	MARGODADI
004	MARGOREJO
1872012	KECAMATAN METRO BARAT
001	MULYOJATI
002	MULYOSARI
003	GANJARAGUNG
004	GANJARASRI
1872021	KECAMATAN METRO TIMUR
001	TEJOSARI
002	TEJOAGUNG
003	IRINGMULYO
004	YOSOREJO
005	YOSODADI
1872022	KECAMATAN METRO PUSAT
001	METRO
002	IMOPURO
003	HADIMULYO BARAT
004	HADIMULYO TIMUR
005	YOSOMULYO
1872023	KECAMATAN METRO UTARA
001	BANJARSARI
002	PURWOSARI
003	PURWOASRI
004	KARANGREJO

DAFTAR KODE DAN NAMA DESA/KELURAHAN TAHUN 2017 SEMESTER 1

Provinsi : [19] KEPULAUAN BANGKA
 Kabupaten : BELITUNG
 [1901] BANGKA

Kode	Nama	Kode	Nama
1901070	KECAMATAN MENDO BARAT	1901091	KECAMATAN PEMALI
001	KOTA KAPUR	002	PEMALI
002	PENAGAN	003	AIR DUREN
003	RUKAM	004	AIR RUAI
004	AIR BULUH	005	KARYA MAKMUR
005	KACE	006	SEMPAN
006	CENKONGABANG	1901092	KECAMATAN BAKAM
007	AIRDUREN	001	MARAS SENANG
008	PETALING	002	KAPUK
009	MENDUK	003	NEKNANG
010	PAYABENUA	004	TIANG TARA
011	KEMUJA	005	DALIL
012	ZED	006	BAKAM
013	LABUH AIR PANDAN	007	MANGKA
014	KACE TIMUR	008	MABAT
015	PETALING BANJAR	009	BUKITLAYANG
1901080	KECAMATAN MERAWANG	1901130	KECAMATAN BELINYU
010	KIMAK	009	LUMUT
011	JADA BAHRIN	010	RIDING PANJANG
012	BALUNIJUK	011	GUNUNG MUDA
013	PAGARAWAN	012	KUTO PANJI
014	BATURUSA	013	AIR JUKUNG
015	AIR ANYIR	014	BUKIT KETOK
016	RIDING PANJANG	015	BINTET
017	DWI MAKMUR	016	GUNUNG PELAWAN
018	JURUNG	017	BELINYU
019	MERAWANG	018	MANTUNG
1901081	KECAMATAN PUDING BESAR	019	AIR ASAM
001	KOTAWARINGIN	020	REMODONG INDAH
002	SAING	1901131	KECAMATAN RIAU SILIP
003	TANAH BAWAH	001	BANYU ASIN
004	NIBUNG	002	PANGKAL NIUR
005	LABU	003	PUGUL
006	PUDINGBESAR	004	CIT
007	KAYU BESI	005	DENIANG
1901090	KECAMATAN SUNGAI LIAT	006	MAPUR
014	KENANGA	007	SILIP
015	REBO	008	RIAU
016	PARIT PADANG	009	BERBURA
017	SRIMENANTI		
018	SUNGAILIAT		
019	KUDAY		
020	SINAR BARU		
021	LUBUK KELIK		
022	SURYA TIMUR		
023	JELITIK		
024	BUKIT BETUNG		
025	SINAR JAYA JELUTUNG		
026	MATRAS		
1901091	KECAMATAN PEMALI		
001	PENYAMUN		

DAFTAR KODE DAN NAMA DESA/KELURAHAN TAHUN 2017 SEMESTER 1

Provinsi : [19] KEPULAUAN BANGKA
 Kabupaten : BELITUNG
 [1902] BELITUNG

Kode	Nama	Kode	Nama
1902010	KECAMATAN MEMBALONG	1902063	KECAMATAN SELAT NASIK
001	PULAU SELIU	002	PETALING
002	MEMBALONG	003	SELAT NASIK
003	MENTIGI	004	PULAU GERSIK
004	TANJUNG RUSA		
005	KEMBIRI		
006	PERPAT		
007	LASSAR		
008	SIMPANG RUSA		
009	BANTAN		
010	PULAU SUMEDANG		
011	GUNUNG RITING		
012	PADANG KANDIS		
1902060	KECAMATAN TANJUNG PANDAN		
007	BULUH TUMBANG		
008	PERAWAS		
009	LESUNG BATANG		
010	PANGKALLALANG		
011	DUKONG		
012	JURU SEBERANG		
013	KOTA		
014	PARIT		
015	TANJUNG PENDAM		
016	AIR SAGA		
017	PAAL SATU		
018	AIR MERBAU		
019	AIK KETEKOK		
020	AIK RAYAK		
021	AIK PELEMPANG JAYA		
022	KAMPONG DAMAI		
1902061	KECAMATAN BADAU		
001	PEGANTUNGAN		
002	SUNGAI SAMAK		
003	CERUCUK		
004	BADAU		
005	KACANG BOTOR		
006	AIR BATU BUDING		
007	IBUL		
1902062	KECAMATAN SIJUK		
001	BATU ITAM		
002	TERONG		
003	AIR SERU		
004	AIR SELUMAR		
005	TANJUNG BINGA		
006	KECIPUT		
007	SIJUK		
008	SUNGAI PADANG		
009	TANJONG TINGGI		
010	PELEPAK PUTE		
1902063	KECAMATAN SELAT NASIK		
001	SUAK GUAL		

DAFTAR KODE DAN NAMA DESA/KELURAHAN TAHUN 2017 SEMESTER 1

Provinsi : [19] KEPULAUAN BANGKA
 Kabupaten : BELITUNG
 [1903] BANGKA BARAT

Kode	Nama	Kode	Nama
1903010	KECAMATAN KELAPA	1903050	KECAMATAN JEBUS
010	KAYUARANG	002	TUMBAK PETAR
011	MANCUNG	003	LIMBUNG
012	SINAR SARI	004	RUKAM
013	KELAPA	009	RANGGI/ASAM
014	BERUAS	010	SUNGAI BULUH
015	PUSUK	011	KETAP
016	TEBING	018	MISLAK
017	AIR BULIN	019	AIR KUANG
018	DENDANG	020	PEBUAR
019	KACUNG	021	SINAR MANIK
020	TERENTANG	1903051	KECAMATAN PARITTIGA
021	TUGANG	001	BAKIT
022	TUIK	002	SEMULUT
023	PANGKAL BERAS	003	KAPIT
1903020	KECAMATAN TEMPILANG	004	TELAK
001	TANJUNGNIUR	005	SEKAR BIRU
002	BENTENG KUTA	006	PUPUT
003	AIR LINTANG	007	AIR GANTANG
004	SINAR SURYA	008	KELABAT
005	TEMPILANG	009	CUPAT
006	BUYAN KELUMBI	010	TELUK LIMAU
007	SANGKU		
008	PENYAMPAK		
009	SIMPANG YUL		
1903030	KECAMATAN MENTOK		
001	BELOLAUT		
004	AIR BELO		
005	SUNGAI BARU		
006	SUNGAI DAENG		
007	TANJUNG		
008	AIR PUTIH		
009	AIRLIMAU		
1903040	KECAMATAN SIMPANG TERITIP		
001	KUNDI		
002	SIMPANG TIGA		
003	MAYANG		
004	RAMBAT		
005	SIMPANG GONG		
006	PELANGAS		
007	BERANG		
008	IBUL		
009	PERADONG		
010	AIR NYATOH		
011	PANGEK		
012	AIR MENDUYUNG		
013	BUKIT TERAK		
1903050	KECAMATAN JEBUS		
001	JEBUS		

DAFTAR KODE DAN NAMA DESA/KELURAHAN TAHUN 2017 SEMESTER 1

Provinsi : [19] KEPULAUAN BANGKA
 Kabupaten : BELITUNG
 [1904] BANGKA TENGAH

Kode	Nama	Kode	Nama
1904010	KECAMATAN KOBA	1904030	KECAMATAN SUNGAI SELAN
001	NIBUNG	009	SARANGMANDI
006	KOBA	010	MUNGGU
007	ARUNG DALAM	011	KEMINGKING
008	GUNTUNG	012	SUNGAI SELAN ATAS
009	TERENTANG TIGA	013	RAMADHON
010	PENYAK	014	KERAKAS
011	KURAU	015	TANJUNGPURA
012	KURAU BARAT	016	KERETAK ATAS
013	SIMPANG PERLANG	017	MELABUN
014	PADANG MULIA	1904040	KECAMATAN SIMPANG KATIS
015	BEROK	001	SUNGKAP
1904011	KECAMATAN LUBUK BESAR	002	CELUAK
001	KULUR	003	PUPUT
002	KULUR ILIR	004	SIMPANG KATIS
003	TERUBUS	005	TERU
004	PERLANG	006	BERUAS
005	LUBUK BESAR	007	TERAK
006	LUBUK PABRIK	008	PASIR GARAM
007	LUBUK LINGKUK	009	PINANG SEBATANG
008	BATU BERIGA	010	KATIS
009	BELIMBING		
1904020	KECAMATAN PANGKALAN BARU		
006	TANJUNG GUNUNG		
007	BENTENG		
008	AIRMESU		
009	DUL		
010	MANGKOL		
012	PADANG BARU		
013	JERUK		
014	BELULUK		
015	BATU BELUBANG		
016	PEDINDANG		
017	AIRMESU TIMUR		
018	KEBINTIK		
1904021	KECAMATAN NAMANG		
001	BELILIK		
002	NAMANG		
003	JELUTUNG		
004	CAMBAI		
005	KAYU BESI		
006	BUKIT KIJANG		
007	BASKARA BAKTI		
008	CAMBAI SELATAN		
1904030	KECAMATAN SUNGAI SELAN		
001	SUNGAI SELAN		
002	LAMPUR		
003	KERANTAI		
008	KERETAK		

DAFTAR KODE DAN NAMA DESA/KELURAHAN TAHUN 2017 SEMESTER 1

Provinsi : [19] KEPULAUAN BANGKA
 Kabupaten : BELITUNG
 [1905] BANGKA SELATAN

Kode	Nama	Kode	Nama
1905010	KECAMATAN PAYUNG	1905040	KECAMATAN AIR GEGAS
005	BEDENGUNG	007	NYELANDING
006	IRAT	008	NANGKA
007	SENGIR	009	RANGGAS
008	PAYUNG	010	AIR BARA
009	NADUNG	1905050	KECAMATAN LEPAR PONGOK
010	RANGGUNG	001	PENUTUK
017	PANGKALBULUH	002	TANJUNGLABU
018	MALIK	004	TANJUNG SANGKAR
020	PAKU	005	KUMBUNG
1905011	KECAMATAN PULAU BESAR	1905051	KECAMATAN KEPULAUAN PONGOK
001	BATU BETUMPANG	001	CELAGEN
002	PANCA TUNGGAL	002	PONGOK
003	FAJAR INDAH		
004	SUKAJAYA		
005	SUMBER JAYA PERMAI		
1905020	KECAMATAN SIMPANG RIMBA		
001	JELUTUNG II		
002	GUDANG		
003	SEBAGIN		
004	RAJIK		
005	SIMPANG RIMBA		
006	BANGKA KOTA		
007	PERMIS		
1905030	KECAMATAN TOBOALI		
001	RIAS		
002	TELADAN		
003	TANJUNG KETAPANG		
004	TOBOALI		
008	KAPOSANG		
009	GADUNG		
010	BIKANG		
011	JERJI		
012	SERDANG		
013	RINDIK		
014	KEPOH		
1905031	KECAMATAN TUKAK SADAI		
001	SADAI		
002	PASIR PUTIH		
003	TUKAK		
004	TIRAM		
005	BUKIT TERAP		
1905040	KECAMATAN AIR GEGAS		
001	PERGAM		
002	BENCAH		
003	TEPUS		
004	AIRGEGAS		
005	DELAS		
006	SIDOHARJO		

DAFTAR KODE DAN NAMA DESA/KELURAHAN TAHUN 2017 SEMESTER 1

Provinsi : [19] KEPULAUAN BANGKA
Kabupaten : BELITUNG
[1906] BELITUNG TIMUR

Kode	Nama
1906010	KECAMATAN DENDANG
004	DENDANG
005	JANGKANG
006	NYURUK
008	BALOK
1906011	KECAMATAN SIMPANG PESAK
001	TANJUNG KELUMPANG
002	TANJUNG BATU ITAM
003	DUKONG
004	SIMPANG PESAK
1906020	KECAMATAN GANTUNG
001	LILANGAN
002	JANGKAR ASAM
003	GANTUNG
004	SELINGSING
008	LIMBONGAN
009	BATU PENYU
010	LENGGANG
1906021	KECAMATAN SIMPANG RENGGIANG
001	LINTANG
002	AIK MADU
003	RENGGIANG
004	SIMPANG TIGA
1906030	KECAMATAN MANGGAR
001	KELUBI
002	PADANG
003	LALANG
004	LALANG JAYA
005	KURNIA JAYA
006	BARU
010	BUKU LIMA
011	BENTAIAAN JAYA
012	MEKAR JAYA
1906031	KECAMATAN DAMAR
001	SUKAMANDI
002	MENGGUBANG
003	BURUNG MANDI
004	MEMPAYA
005	AIR KELIK
1906040	KECAMATAN KELAPA KAMPIT
001	CENDIL
002	BUDING
003	MENTAWAK
004	SENYUBUK
005	MAYANG
007	PEMBAHARUAN

DAFTAR KODE DAN NAMA DESA/KELURAHAN TAHUN 2017 SEMESTER 1

Provinsi : [19] KEPULAUAN BANGKA
Kabupaten : BELITUNG
[1971] PANGKAL PINANG

Kode	Nama
1971010	KECAMATAN RANGKUI
001	ASAM
002	PARIT LALANG
004	BINTANG
009	MELINTANG
010	KERAMAT
013	MASJID JAMIK
015	PINTU AIR
016	GAJAH MADA
1971020	KECAMATAN BUKIT INTAN
008	SEMABUNG LAMA
009	BACANG
010	AIR ITAM
011	SINAR BULAN
012	TEMBERAN
013	AIR MAWAR
014	PASIR PUTIH
1971021	KECAMATAN GIRIMAYA
001	SRIWIJAYA
002	BUKIT BESAR
003	BATU INTAN
004	SEMABUNG BARU
005	PASAR PADI
1971030	KECAMATAN PANGKAL BALAM
006	AMPUI
009	LONTONG PANCUR
010	PASIR GARAM
015	REJOSARI
016	KETAPANG
1971031	KECAMATAN GABEK
001	AIR SALEMBA
002	GABEK SATU
003	GABEK DUA
004	SELINDUNG BARU
005	SELINDUNG
006	JERAMBAH GANTUNG
1971040	KECAMATAN TAMAN SARI
019	BATIN TIKAL
020	RAWA BANGUN
021	GEDUNG NASIONAL
022	OPAS INDAH
023	KEJAKSAAN
1971041	KECAMATAN GERUNGGANG
002	KACANG PEDANG
003	TUATUNU INDAH
004	BUKIT MERAPIN
005	BUKIT SARI
006	TAMAN BUNGA
007	AIR KEPALA TUJUH

DAFTAR KODE DAN NAMA DESA/KELURAHAN TAHUN 2017 SEMESTER 1

Provinsi : [21] KEPULAUAN RIAU

Kabupaten : [2101] KARIMUN

Kode	Nama	Kode	Nama
2101010	KECAMATAN MORO	2101030	KECAMATAN KARIMUN
003	MORO	005	TULANG
004	PAUH	006	TANJUNG BALAI
005	SUGIE	007	TELUK AIR
006	KEBAN	008	SUNGAI LAKAM TIMUR
007	SELAT MIE	009	LUBUK SEMUT
008	TANJUNG PELANDUK	010	SELAT MENDAUN
009	JANG	011	TANJUNG BALAI KOTA
010	MORO TIMUR	012	SUNGAI LAKAM BARAT
011	PULAU MORO	2101031	KECAMATAN BURU
012	NIUR PERMAI	001	TANJUNG HUTAN
013	RAWA JAYA	002	BURU
014	BULUH PATAH	003	LUBUK PUDING
2101011	KECAMATAN DURAI	004	TANJUNG BATU KECIL
001	TELAGA TUJUH	2101032	KECAMATAN MERAL
002	SANGLAR	001	MERAL KOTA
003	SEMEMBANG	002	BARAN BARAT
004	TANJUNG KILANG	003	SUNGAI RAYA
2101020	KECAMATAN KUNDUR	006	SUNGAI PASIR
001	TANJUNG BATU BARAT	007	BARAN TIMUR
002	TANJUNG BATU KOTA	008	PARIT BENUT
004	SUNGAI SEBESI	2101033	KECAMATAN TEBING
005	SUNGAI UNGAR	001	TEBING
006	LUBUK	002	TELUK UMA
009	GADING SARI	004	KAPLING
2101021	KECAMATAN KUNDUR UTARA	005	PAMAK
001	SUNGAI UNGAR UTARA	006	HARJOSARI
005	TANJUNG BERLIAN KOTA	008	PONGKAR
006	TELUK RADANG	2101034	KECAMATAN MERAL BARAT
007	TANJUNG BERLIAN BARAT	004	PASIR PANJANG
008	PERAYUN	005	PANGKE
2101022	KECAMATAN KUNDUR BARAT	007	DARUSALAM
001	SAWANG	009	PANGKE BARAT
002	SAWANG LAUT		
003	KUNDUR		
004	SAWANG SELATAN		
005	GEMURUH		
2101023	KECAMATAN UNGAR		
003	ALAI		
007	BATU LIMAU		
008	NGAL		
010	SUNGAI BULUH		
2101024	KECAMATAN BELAT		
002	LEBUH		
003	PENARAH		
004	SEBELE		
008	SUNGAI ASAM		
009	DEGONG		
010	TEBIAS		
2101030	KECAMATAN KARIMUN		
004	PARIT		

DAFTAR KODE DAN NAMA DESA/KELURAHAN TAHUN 2017 SEMESTER 1

Provinsi : [21] KEPULAUAN RIAU

Kabupaten : [2102] BINTAN

Kode	Nama	Kode	Nama
2102040	KECAMATAN TELUK BINTAN	2102064	KECAMATAN TOAPAYA
001	PANGKIL	003	TOAPAYA ASRI
002	PENGUJAN	004	TOAPAYA SELATAN
003	PENAGA	2102070	KECAMATAN TAMBELAN
004	TEMBELING	001	PULAU PINANG
005	BINTAN BUYU	002	PULAU MENTEBUNG
006	TEMBELING TANJUNG	003	KAMPUNG MELAYU
2102050	KECAMATAN BINTAN UTARA	004	KAMPUNG HILIR
003	LANCANG KUNING	005	TELUK SEKUNI
004	TANJUNG UBAN SELATAN	006	BATU LEPUK
005	TANJUNG UBAN KOTA	007	KUKUP
006	TANJUNG UBAN UTARA	008	PENGIKIK
009	TANJUNG UBAN TIMUR		
2102051	KECAMATAN TELUK SEBONG		
001	SEBONG PEREH		
002	SEBONG LAGOI		
003	EKANG ANCULAI		
004	SRI BINTAN		
005	PENGUDANG		
006	BERAKIT		
007	KOTA BARU		
2102052	KECAMATAN SERI KUALA LOBAM		
001	KUALA SEMPANG		
002	BUSUNG		
003	TELUK SASAH		
004	TELUK LOBAM		
005	TANJUNG PERMAI		
2102060	KECAMATAN BINTAN TIMUR		
005	KIJANG KOTA		
006	SUNGAI ENAM		
007	GUNUNG LENGKUAS		
008	SUNGAI LEKOP		
2102061	KECAMATAN GUNUNG KIJANG		
001	GUNUNG KIJANG		
003	KAWAL		
004	TELUK BAKAU		
005	MALANG RAPAT		
2102062	KECAMATAN MANTANG		
001	MANTANG LAMA		
002	MANTANG BESAR		
003	MANTANG BARU		
004	DENDUN		
2102063	KECAMATAN BINTAN PESISIR		
001	MAPUR		
002	NUMBING		
003	KELONG		
004	AIR GLUBI		
2102064	KECAMATAN TOAPAYA		
001	TOAPAYA UTARA		
002	TOAPAYA		

DAFTAR KODE DAN NAMA DESA/KELURAHAN TAHUN 2017 SEMESTER 1

Provinsi : [21] KEPULAUAN RIAU

Kabupaten : [2103] NATUNA

Kode	Nama	Kode	Nama
2103030	KECAMATAN MIDAI	2103050	KECAMATAN BUNGURAN TIMUR
001	SEBELAT	015	RANAI DARAT
003	SABANG BARAT	016	BANDARSYAH
005	AIR PUTIH	2103051	KECAMATAN BUNGURAN TIMUR LAUT
2103031	KECAMATAN SUAK MIDAI	001	CERUK
001	BATU BELANAK	002	TANJUNG
002	GUNUNG JAMBAT	003	KELANGA
003	AIR KUMPAI	004	PENGADAH
2103040	KECAMATAN BUNGURAN BARAT	005	SEBADAI HULU
008	SEDANAU	006	LIMAU MANIS
014	MEKAR JAYA	007	SELEMAM
015	BINJAI	2103052	KECAMATAN BUNGURAN TENGAH
016	PIAN TENGAH	001	HARAPAN JAYA
018	SELAUT	002	TAPAU
2103041	KECAMATAN BUNGURAN UTARA	003	AIR LENGIT
001	KELARIK BARAT	2103053	KECAMATAN BUNGURAN SELATAN
002	KELARIK	001	CEMAGA
003	KELARIK UTARA	002	CEMAGA UTARA
004	KELARIK AIR MALI	003	CEMAGA SELATAN
005	TELUK BUTON	004	CEMAGA TENGAH
006	BELAKANG GUNUNG	2103060	KECAMATAN SERASAN
007	SELUAN BARAT	001	KAMPUNG HILIR
008	GUNUNG DURIAN	002	SERASAN
2103042	KECAMATAN PULAU LAUT	005	BATU BERIAN
001	AIR PAYANG	006	TANJUNG SETELUNG
002	TANJUNG PALA	007	TANJUNG BALAU
003	KADUR	008	PANGKALAN
2103043	KECAMATAN PULAU TIGA	009	JERMALIK
001	SEDEDAP	2103061	KECAMATAN SUBI
002	SABANG MAWANG	001	PULAU PANJANG
004	TANJUNG BATANG	002	SUBI BESAR
005	SERANTAS	003	SUBI
006	SABANG MAWANG BARAT	004	MELIAH
010	TELUK LABUH	005	TERAYAK
2103044	KECAMATAN BUNGURAN BATUBI	006	KERDAU
001	SEDANAU TIMUR	007	SUBI BESAR TIMUR
002	SEDARAT BARU	008	MELIAH SELATAN
003	BATUBI JAYA	2103062	KECAMATAN SERASAN TIMUR
004	GUNUNG PUTRI	001	ARUNG AYAM
005	SEMEDANG	002	AIR NUSA
2103045	KECAMATAN PULAU TIGA BARAT	003	AIR RINGAU
001	PULAU TIGA	004	PAYAK
002	TANJUNG KUMBIK UTARA		
003	SETUMUK		
004	SELADING		
2103050	KECAMATAN BUNGURAN TIMUR		
002	SUNGAI ULU		
003	RANAI		
008	SEPEMPANG		
014	BATU GAJAH		

DAFTAR KODE DAN NAMA DESA/KELURAHAN TAHUN 2017 SEMESTER 1

Provinsi : [21] KEPULAUAN RIAU

Kabupaten : [2104] LINGGA

Kode	Nama	Kode	Nama
2104010	KECAMATAN SINGKEP BARAT	2104031	KECAMATAN SELAYAR
001	MAROK TUA	003	PANTAI HARAPAN
002	SUNGAI BULUH	004	PENUBA TIMUR
003	KUALA RAYA	2104032	KECAMATAN LINGGA TIMUR
004	BAKONG	001	BUKIT LANGKAP
006	SUNGAI HARAPAN	002	KERANDIN
007	JAGOH	003	PEKAKA
008	SUNGAI RAYA	004	KETON
009	RAYA	005	SUNGAI PINANG
010	BUKIT BELAH	006	KUDUNG
011	TANJUNG IRAT	2104040	KECAMATAN LINGGA UTARA
012	LANGKAP	001	SEKANAHA
013	TINJUL	002	DUARA
2104011	KECAMATAN KEPULAUAN POSEK	003	RESUN
001	POSEK	004	LIMBUNG
002	SUAK BUAYA	005	BUKIT HARAPAN
003	BUSUNG PANJANG	006	TELUK
2104020	KECAMATAN SINGKEP	007	LINAU
003	DABO	008	PANCUR
008	BATU BERDAUN	009	RANTAU PANJANG
009	DABO LAMA	010	SUNGAI BESAR
010	BATU KACANG	011	RESUN PESISIR
011	TANJUNG HARAPAN	012	BELUNGKUR
012	SUNGAI LUMPUR	2104050	KECAMATAN SENAYANG
2104021	KECAMATAN SINGKEP SELATAN	001	MAMUT
001	BERHALA	002	SENAYANG
002	MAROK KECIL	003	REJAI
003	RESANG	004	PASIR PANJANG
2104022	KECAMATAN SINGKEP PESISIR	005	TEMIANG
001	BERINDAT	006	PULAU MEDANG
002	PERSING	007	TANJUNG KELIT
003	SEDAMAI	008	BATU BELUBANG
004	LANJUT	009	PULAU BATANG
005	KOTE	010	MENSANAK
006	PELAKAK	011	BENAN
2104030	KECAMATAN LINGGA	012	TANJUNG LIPAT
001	PEKAJANG	013	PENAAH
004	KELUMU	014	LABOH
005	MEPAR	015	BARAN
006	KELOMBOK	016	CEMPA
007	MERAWANG	017	TAJUR BIRU
008	DAIK	018	PULAU DUYUNG
009	PANGGAK DARAT	019	PULAU BUKIT
010	PANGGAK LAUT		
011	MUSAI		
016	MENTUDA		
017	NEREKEH		
2104031	KECAMATAN SELAYAR		
001	SELAYAR		
002	PENUBA		

DAFTAR KODE DAN NAMA DESA/KELURAHAN TAHUN 2017 SEMESTER 1

Provinsi : [21] KEPULAUAN RIAU

Kabupaten : [2105] KEPULAUAN ANAMBAS

Kode	Nama	Kode	Nama
2105010	KECAMATAN JEMAJA	2105070	KECAMATAN PALMATAK
004	MAMPOK	008	PUTIK
005	LETUNG	009	BAYAT
006	REWAK	010	PIABUNG
007	KERAMUT	011	LANGIR
008	IMPOL	012	CANDI
009	AIR BIRU	013	PIASAN
010	SUNGGAK	014	BELIBAK
011	BATU BERAPIT	015	TELUK BAYUR
012	LANDAK	016	MATAK
2105020	KECAMATAN JEMAJA TIMUR	017	PAYAMARAM
001	ULU MARAS	018	BATU AMPAR
002	KUALA MARAS		
003	BUKIT PADI		
004	GENTING PULUR		
2105030	KECAMATAN SIANTAN SELATAN		
001	KIABU		
002	TELAGA		
003	MENKAIT		
004	TIANGAU		
005	TELAGA KECIL		
006	LINGAI		
007	AIR BINI		
2105040	KECAMATAN SIANTAN		
003	TAREMPA BARAT		
004	TAREMPA		
005	TAREMPA SELATAN		
006	TAREMPA TIMUR		
007	SRI TANJUNG		
008	TAREMPA BARAT DAYA		
009	PESISIR TIMUR		
2105050	KECAMATAN SIANTAN TIMUR		
001	NYAMUK		
002	BATU BELAH		
003	MUNJAN		
004	SERAT		
005	AIR PUTIH		
006	TEMBURUN		
2105060	KECAMATAN SIANTAN TENGAH		
001	AIR ASUK		
002	AIR SENA		
003	TELUK SIANTAN		
004	LIUK		
005	LIDI		
006	TELUK SUNTING		
2105070	KECAMATAN PALMATAK		
002	TEBANG		
003	LADAN		
004	MUBUR		
005	PAYALAMAN		

DAFTAR KODE DAN NAMA DESA/KELURAHAN TAHUN 2017 SEMESTER 1

Provinsi : [21] KEPULAUAN RIAU

Kabupaten : [2171] B A T A M

Kode	Nama	Kode	Nama
2171010	KECAMATAN BELAKANG PADANG	2171060	KECAMATAN SEKUPANG
001	PULAU TERONG	004	TIBAN LAMA
002	PECONG	005	TIBAN INDAH
003	KASU	006	PATAM LESTARI
004	PEMPING	007	SUNGAI HARAPAN
006	TANJUNG SARI	008	TANJUNG PINGGIR
007	SEKANAK RAYA	2171061	KECAMATAN BATU AJI
2171020	KECAMATAN BULANG	001	TANJUNG UNCANG
001	PANTAI GELAM	002	BUKIT TEMPAYAN
002	TEMOYONG	003	BULIANG
003	PULAU SETOKOK	004	KIBING
004	BATU LEGONG	2171070	KECAMATAN LUBUK BAJA
005	BULANG LINTANG	001	BALOI INDAH
006	PULAU BULUH	002	BATU SELICIN
2171030	KECAMATAN GALANG	003	KAMPUNG PELITA
001	PULAU ABANG	004	LUBUK BAJA KOTA
002	KARAS	005	TANJUNG UMA
003	SIJANTUNG	2171080	KECAMATAN BATU AMPAR
004	SEMBULANG	004	KAMPUNG SERAYA
005	REMPANG CATE	005	SUNGAI JODOH
006	SUBANG MAS	007	TANJUNG SENGUANG
007	GALANG BARU	008	BATU MERAH
008	AIR RAJA	2171081	KECAMATAN BENGKONG
2171040	KECAMATAN SEI BEDUK	001	BENGKONG LAUT
003	TANJUNG PIAYU	002	BENGKONG INDAH
004	MUKA KUNING	003	SADAI
005	DURIANGKANG	004	TANJUNG BUNTUNG
006	MANGSANG		
2171041	KECAMATAN SAGULUNG		
001	TEMBESI		
002	SUNGAI BINTI		
003	SUNGAI LEKOP		
004	SAGULUNG KOTA		
005	SUNGAI LANGKAI		
006	SUNGAI PELUNGGUT		
2171050	KECAMATAN NONGSA		
001	NGENANG		
002	KABIL		
003	BATU BESAR		
008	SAMBAU		
2171051	KECAMATAN BATAM KOTA		
001	TAMAN BALOI		
002	BALOI PERMAI		
003	BELIAN		
004	TELUK TERING		
005	SUNGAI PANAS		
006	SUKAJADI		
2171060	KECAMATAN SEKUPANG		
002	TANJUNG RIAU		
003	TIBAN BARU		

DAFTAR KODE DAN NAMA DESA/KELURAHAN TAHUN 2017 SEMESTER 1

Provinsi : [21] KEPULAUAN RIAU
Kabupaten : [2172]TANJUNG PINANG

Kode	Nama
2172010	KECAMATAN BUKIT BESTARI
001	DOMPAK
002	TANJUNGPINANG TIMUR
003	TANJUNG AYUN SAKTI
004	SEI JANG
005	TANJUNG UNGGAT
2172020	KECAMATAN TANJUNGPINANG TIMUR
001	BATU SEMBILAN
002	MELAYU KOTA PIRING
003	AIR RAJA
004	PINANG KENCANA
005	KAMPUNG BULANG
2172030	KECAMATAN TANJUNGPINANG KOTA
001	TANJUNGPINANG KOTA
002	PENYENGAT
003	KAMPUNG BUGIS
004	SENGGARANG
2172040	KECAMATAN TANJUNGPINANG BARAT
001	TANJUNGPINANG BARAT
002	KEMBOJA
003	KAMPUNG BARU
004	BUKIT CERMIN

DAFTAR KODE DAN NAMA DESA/KELURAHAN TAHUN 2017 SEMESTER 1

Provinsi : [31] DKI JAKARTA

Kabupaten : [3101] KEPULAUAN SERIBU

Kode	Nama
3101010	KECAMATAN KEPULAUAN SERIBU SELATAN
001	PULAU TIDUNG
002	PULAU PARI
003	PULAU UNTUNG JAWA
3101020	KECAMATAN KEPULAUAN SERIBU UTARA
001	PULAU PANGGANG
002	PULAU KELAPA
003	PULAU HARAPAN

DAFTAR KODE DAN NAMA DESA/KELURAHAN TAHUN 2017 SEMESTER 1

Provinsi : [31] DKI JAKARTA
Kabupaten : [3171] JAKARTA SELATAN

Kode	Nama	Kode	Nama
3171010	KECAMATAN JAGAKARSA	3171070	KECAMATAN MAMPANG PRAPATAN
001	CIPEDAK	005	KUNINGAN BARAT
002	SRENGSENG SAWAH	3171080	KECAMATAN PANCORAN
003	CIGANJUR	001	KALIBATA
004	JAGAKARSA	002	RAWAJATI
005	LENTENG AGUNG	003	DUREN TIGA
006	TANJUNG BARAT	004	PANCORAN
3171020	KECAMATAN PASAR MINGGU	005	PENGADEGAN
001	CILANDAK TIMUR	006	CIKOKO
002	RAGUNAN	3171090	KECAMATAN TEBET
003	KEBAGUSAN	001	MENTENG DALAM
004	PASAR MINGGU	002	TEBET BARAT
005	JATI PADANG	003	TEBET TIMUR
006	PEJATEN BARAT	004	KEBON BARU
007	PEJATEN TIMUR	005	BUKIT DURI
3171030	KECAMATAN CILANDAK	006	MANGGARAI SELATAN
001	LEBAK BULUS	007	MANGGARAI
002	PONDOK LABU	3171100	KECAMATAN SETIA BUDI
003	CILANDAK BARAT	001	KARET SEMANGGI
004	GANDARIA SELATAN	002	KUNINGAN TIMUR
005	CIPETE SELATAN	003	KARET KUNINGAN
3171040	KECAMATAN PESANGGRAHAN	004	KARET
001	BINTARO	005	MENTENG ATAS
002	PESANGGRAHAN	006	PASAR MANGGIS
003	ULUJAMI	007	GUNTUR
004	PETUKANGAN SELATAN	008	SETIA BUDI
005	PETUKANGAN UTARA		
3171050	KECAMATAN KEBAYORAN LAMA		
001	PONDOK PINANG		
002	KEBAYORAN LAMA SELATAN		
003	KEBAYORAN LAMA UTARA		
004	CIPULIR		
005	GROGOL SELATAN		
006	GROGOL UTARA		
3171060	KECAMATAN KEBAYORAN BARU		
001	GANDARIA UTARA		
002	CIPETE UTARA		
003	PULO		
004	PETOGOGAN		
005	MELAWAI		
006	KRAMAT PELA		
007	GUNUNG		
008	SELONG		
009	RAWA BARAT		
010	SENAYAN		
3171070	KECAMATAN MAMPANG PRAPATAN		
001	BANGKA		
002	PELA MAMPANG		
003	TEGAL PARANG		
004	MAMPANG PRAPATAN		

DAFTAR KODE DAN NAMA DESA/KELURAHAN TAHUN 2017 SEMESTER 1

Provinsi : [31] DKI JAKARTA

Kabupaten : [3172] JAKARTA TIMUR

Kode	Nama	Kode	Nama
3172010	KECAMATAN PASAR REBO	3172070	KECAMATAN DUREN SAWIT
001	PEKAYON	006	MALAKA SARI
002	KALISARI	007	KLENDER
003	BARU	3172080	KECAMATAN CAKUNG
004	CIJANTUNG	001	JATINEGARA
005	GEDONG	002	PENGGILINGAN
3172020	KECAMATAN CIRACAS	003	PULO GEBANG
001	CIBUBUR	004	UJUNG MENTENG
002	KELAPA DUA WETAN	005	CAKUNG TIMUR
003	CIRACAS	006	CAKUNG BARAT
004	SUSUKAN	007	RAWA TERATE
005	RAMBUTAN	3172090	KECAMATAN PULO GADUNG
3172030	KECAMATAN CIPAYUNG	001	PISANGAN TIMUR
001	PONDOK RANGGON	002	CIPINANG
002	CILANGKAP	003	JATINEGARA KAUM
003	MUNJUL	004	JATI
004	CIPAYUNG	005	RAWAMANGUN
005	SETU	006	KAYU PUTIH
006	BAMBU APUS	007	PULO GADUNG
007	CEGER	3172100	KECAMATAN MATRAMAN
008	LUBANG BUAYA	001	KEBON MANGGIS
3172040	KECAMATAN MAKASAR	002	PAL MERIEM
001	PINANG RANTI	003	PISANGAN BARU
002	MAKASAR	004	KAYU MANIS
003	KEBON PALA	005	UTAN KAYU SELATAN
004	HALIM PERDANA KUSUMAH	006	UTAN KAYU UTARA
005	CIPINANG MELAYU		
3172050	KECAMATAN KRAMAT JATI		
001	BALE KAMBANG		
002	BATU AMPAR		
003	KAMPUNG TENGAH		
004	DUKUH		
005	KRAMAT JATI		
006	CILILITAN		
007	CAWANG		
3172060	KECAMATAN JATINEGARA		
001	BIDARA CINA		
002	CIPINANG CEMPEDAK		
003	CIPINANG BESAR SELATAN		
004	CIPINANG MUARA		
005	CIPINANG BESAR UTARA		
006	RAWA BUNGA		
007	BALI MESTER		
008	KAMPUNG MELAYU		
3172070	KECAMATAN DUREN SAWIT		
001	PONDOK BAMBU		
002	DUREN SAWIT		
003	PONDOK KELAPA		
004	PONDOK KOPI		
005	MALAKA JAYA		

DAFTAR KODE DAN NAMA DESA/KELURAHAN TAHUN 2017 SEMESTER 1

Provinsi : [31] DKI JAKARTA

Kabupaten : [3173] JAKARTA PUSAT

Kode	Nama	Kode	Nama
3173010	KECAMATAN TANAH ABANG	3173080	KECAMATAN GAMBIR
001	GELORA	005	PETOJO UTARA
002	BENDUNGAN HILIR	006	DURI PULO
003	KARET TENGSIN		
004	KEBON MELATI		
005	PETAMBURAN		
006	KEBON KACANG		
007	KAMPUNG BALI		
3173020	KECAMATAN MENTENG		
001	MENTENG		
002	PEGANGSAAN		
003	CIKINI		
004	GONDANGDIA		
005	KEBON SIRIH		
3173030	KECAMATAN SENEN		
001	KENARI		
002	PASEBAN		
003	KRAMAT		
004	KWITANG		
005	SEZEN		
006	BUNGUR		
3173040	KECAMATAN JOHAR BARU		
001	JOHAR BARU		
002	KAMPUNG RAWA		
003	TANAH TINGGI		
004	GALUR		
3173050	KECAMATAN CEMPAKA PUTIH		
001	RAWA SARI		
002	CEMPAKA PUTIH TIMUR		
003	CEMPAKA PUTIH BARAT		
3173060	KECAMATAN KEMAYORAN		
001	HARAPAN MULYA		
002	CEMPAKA BARU		
003	SUMUR BATU		
004	SERDANG		
005	UTAN PANJANG		
006	KEBON KOSONG		
007	KEMAYORAN		
008	GUNUNG SAHARI SELATAN		
3173070	KECAMATAN SAWAH BESAR		
001	PASAR BARU		
002	GUNUNG SAHARI UTARA		
003	KARTINI		
004	KARANG ANYAR		
005	MANGGA DUA SELATAN		
3173080	KECAMATAN GAMBIR		
001	CIDENG		
002	PETOJO SELATAN		
003	GAMBIR		
004	KEBON KELAPA		

DAFTAR KODE DAN NAMA DESA/KELURAHAN TAHUN 2017 SEMESTER 1

Provinsi : [31] DKI JAKARTA

Kabupaten : [3174] JAKARTA BARAT

Kode	Nama	Kode	Nama
3174010	KECAMATAN KEMBANGAN	3174060	KECAMATAN TAMAN SARI
001	JOGLO	008	PINANGSIA
002	SRENGSENG	3174070	KECAMATAN CENGKARENG
003	MERUYA SELATAN	001	DURI KOSAMBI
004	MERUYA UTARA	002	RAWA BUAYA
005	KEMBANGAN SELATAN	003	KEDAUNG KALI ANGKE
006	KEMBANGAN UTARA	004	KAPUK
3174020	KECAMATAN KEBON JERUK	005	CENGKARENG TIMUR
001	SUKABUMI SELATAN	006	CENGKARENG BARAT
002	SUKABUMI UTARA	3174080	KECAMATAN KALI DERES
003	KELAPA DUA	001	SEMANAN
004	KEBON JERUK	002	KALIDERES
005	DURI KEPA	003	PEGADUNGAN
006	KEDOYA SELATAN	004	TEGAL ALUR
007	KEDOYA UTARA	005	KAMAL
3174030	KECAMATAN PALMERAH		
001	PALMERAH		
002	SLIPI		
003	KEMANGGISAN		
004	KOTA BAMBU UTARA		
005	KOTA BAMBU SELATAN		
006	JATI PULO		
3174040	KECAMATAN GROGOL PETAMBURAN		
001	TANJUNG DUREN UTARA		
002	TANJUNG DUREN SELATAN		
003	TOMANG		
004	GROGOL		
005	JELAMBAR		
006	WIJAYA KESUMA		
007	JELAMBAR BARU		
3174050	KECAMATAN TAMBORA		
001	KALIANYAR		
002	DURI SELATAN		
003	TANAH SEREAL		
004	DURI UTARA		
005	KRENDANG		
006	JEMBATAN BESI		
007	ANGKE		
008	JEMBATAN LIMA		
009	TAMBORA		
010	ROA MALAKA		
011	PEKOJAN		
3174060	KECAMATAN TAMAN SARI		
001	KRUKUT		
002	MAPHAR		
003	TAMAN SARI		
004	TANGKI		
005	MANGGA BESAR		
006	KEAGUNGAN		
007	GLODOK		

DAFTAR KODE DAN NAMA DESA/KELURAHAN TAHUN 2017 SEMESTER 1

Provinsi : [31] DKI JAKARTA

Kabupaten : [3175] JAKARTA UTARA

Kode	Nama
3175010	KECAMATAN PENJARINGAN
001	KAMAL MUARA
002	KAPUK MUARA
003	PEJAGALAN
004	PENJARINGAN
005	PLUIT
3175020	KECAMATAN PADEMANGAN
001	PADEMANGAN BARAT
002	PADEMANGAN TIMUR
003	ANCOL
3175030	KECAMATAN TANJUNG PRIOK
001	SUNTER AGUNG
002	SUNTER JAYA
003	PAPANGO
004	WARAKAS
005	SUNGAI BAMBU
006	KEBON BAWANG
007	TANJUNG PRIUK
3175040	KECAMATAN KOJA
001	RAWABADAK SELATAN
002	TUGU SELATAN
003	TUGU UTARA
004	LAGOA
005	RAWABADAK UTARA
006	KOJA
3175050	KECAMATAN KELAPA GADING
001	KELAPA GADING BARAT
002	KELAPA GADING TIMUR
003	PEGANGSAAN DUA
3175060	KECAMATAN CILINCING
001	SUKA PURA
002	ROROTAN
003	MARUNDA
004	CILINCING
005	SEMPER TIMUR
006	SEMPER BARAT
007	KALI BARU

DAFTAR KODE DAN NAMA DESA/KELURAHAN TAHUN 2017 SEMESTER 1

Provinsi : [32] JAWA BARAT

Kabupaten : [3201] BOGOR

Kode	Nama	Kode	Nama
3201010	KECAMATAN NANGGUNG	3201040	KECAMATAN CIBUNGBULANG
001	MALASARI	002	SITU ILIR
002	BANTAR KARET	003	CIBATOK 2
003	CISARUA	004	CIARUTEN UDIK
004	CURUG BITUNG	005	CIBATOK 1
005	NANGGUNG	006	SUKAMAJU
006	PANGKAL JAYA	007	CEMPLANG
007	SUKALUYU	008	GALUGA
008	HAMBARO	009	DUKUH
009	KALONG LIUD	010	CIMANGGU 2
010	PARAKAN MUNCANG	011	CIMANGGU 1
011	BATU TULIS	012	GIRIMULYA
3201020	KECAMATAN LEUWILIANG	013	LEUWEUNG KOLOT
001	PURASARI	014	CIARUTEN ILIR
002	PURASEDA	015	CIJUJUNG
003	KARYASARI	3201050	KECAMATAN CIAMPEA
004	PABANGBON	004	CIAMPEA UDIK
005	KARACAK	008	CINANGKA
006	BARENGKOK	009	CIBUNTU
007	CIBEBER II	010	CICADAS
016	CIBEBER I	011	TEGAL WARU
017	LEUWIMEKAR	012	BOJONG JENGGOL
018	LEUWILIANG	013	CIHIDEUNG UDIK
019	KAREHKEL	014	CIHIDEUNG ILIR
3201021	KECAMATAN LEUWISADENG	015	CIBANTENG
001	WANGUN JAYA	016	BOJONG RANGKAS
002	SADENGGKOLOT	017	CIBADAK
003	LEUWISADENG	018	BENTENG
004	SIBANTENG	019	CIAMPEA
005	BABAKAN SADENG	3201051	KECAMATAN TENJOLAYA
006	SADENG	001	TAPOS 1
007	KALONG II	002	GUNUNG MALANG
008	KALONG I	003	TAPOS 2
3201030	KECAMATAN PAMIJAHAN	004	SITU DAUN
001	CIBUNIAN	005	CIBITUNG TENGAH
002	PURWABAKTI	006	CINANGNENG
003	CIASMARA	007	GUNUNG MULYA
004	CIASIHAN	3201060	KECAMATAN DRAMAGA
005	GUNUNG SARI	001	PURWASARI
006	GUNUNG BUNDER 2	002	PETIR
007	GUNUNG BUNDER 1	003	SUKADAMAI
008	CIBENING	004	SUKAWENING
009	GUNUNG PICUNG	005	NEGLASARI
010	CIBITUNG KULON	006	SINAR SARI
011	CIBITUNG WETAN	007	CIHERANG
012	PAMIJAHAN	008	DRAMAGA
013	PASAREAN	009	BABAKAN
014	GUNUNG MENYAN	010	CIKARAWANG
015	CIMAYANG	3201070	KECAMATAN CIOMAS
3201040	KECAMATAN CIBUNGBULANG	009	KOTA BATU
001	SITU UDIK	010	MEKARJAYA

DAFTAR KODE DAN NAMA DESA/KELURAHAN TAHUN 2017 SEMESTER 1

Provinsi : [32] JAWA BARAT

Kabupaten : [3201]BOGOR

Kode	Nama	Kode	Nama
3201070	KECAMATAN CIOMAS	3201090	KECAMATAN CARINGIN
011	PARAKAN	012	CIMANDE HILIR
012	CIOMAS	3201100	KECAMATAN CIAWI
013	PAGELARAN	001	CILEUNGS
014	SUKAMAKMUR	002	CITAPEN
015	CIAPUS	003	CIBEDUG
016	SUKAHARJA	004	BOJONG MURNI
017	PADASUKA	005	JAMBU LUWUK
018	CIOMAS RAHAYU	006	BANJAR SARI
019	LALADON	007	BANJAR WANGI
3201071	KECAMATAN TAMANSARI	008	BITUNG SARI
001	SUKAJADI	009	TELUK PINANG
002	SUKALUYU	010	BANJAR WARU
003	SUKAJAYA	011	CIAWI
004	SUKARESMI	012	BENDUNGAN
005	PASIR EURIH	013	PANDANSARI
006	TAMAN SARI	3201110	KECAMATAN CISARUA
007	SUKAMANTRI	001	CITEKO
008	SIRNAGALIH	002	CIBEUREUM
3201080	KECAMATAN CIJERUK	003	TUGU SELATAN
010	WARUNG MENTENG	004	TUGU UTARA
011	CIJERUK	005	BATU LAYANG
012	CIPELANG	006	CISARUA
013	CIBALUNG	007	KOPO
014	CIPICUNG	008	LEUWIMALANG
015	TANJUNG SARI	009	JOGJOGAN
016	TAJUR HALANG	010	CILEMBER
017	PALASARI	3201120	KECAMATAN MEGAMENDUNG
018	SUKAHARJA	001	SUKARESMI
3201081	KECAMATAN CIGOMBONG	002	SUKAGALIH
001	TUGU JAYA	003	KUTA
002	CIGOMBONG	004	SUKAKARYA
003	WATES JAYA	005	SUKAMANAH
004	SROGOL	006	SUKAMAJU
005	CIBURUY	007	SUKAMAHI
006	CISALADA	008	GADOG
007	PASIR JAYA	009	CIPAYUNG
008	CIBURAYUT	010	CIPAYUNG GIRANG
009	CIADeg	011	MEGAMENDUNG
3201090	KECAMATAN CARINGIN	012	PASIR ANGIN
001	PASIR BUNCIR	3201130	KECAMATAN SUKARAJA
002	CINAGARA	001	CIBANON
003	TANGKIL	002	GUNUNG GEULIS
004	PASIR MUNCANG	003	NAGRAK
005	MUARA JAYA	004	SUKATANI
006	CARINGIN	005	SUKARAJA
007	LEMAH DUHUR	006	CIKEAS
008	CIMANDE	007	CADAS NGAMPAR
009	PANCAWATI	008	PASIRLAJA
010	CIDERUM	009	CIJUJUNG
011	CIHERANG PONDOK	010	CIMANDALA

DAFTAR KODE DAN NAMA DESA/KELURAHAN TAHUN 2017 SEMESTER 1

Provinsi : [32] JAWA BARAT

Kabupaten : [3201] BOGOR

Kode	Nama	Kode	Nama
3201130	KECAMATAN SUKARAJA	3201170	KECAMATAN JONGGOL
011	PASIR JAMBU	003	CIBODAS
012	CILEBUT TIMUR	004	SINGASARI
013	CILEBUT BARAT	005	SINGAJAYA
3201140	KECAMATAN BABAKAN MADANG	006	SUKASIRNA
001	CIJAYANTI	007	BALEKAMBANG
002	BOJONG KONENG	008	BENDUNGAN
003	KARANG TENGAH	009	SIRNAGALIH
004	SUMUR BATU	010	JONGGOL
005	BABAKAN MADANG	011	SUKAMAJU
006	CITARINGGUL	012	SUKAMANAH
007	CIPAMBUAN	013	WENINGGALIH
008	KADUMANGU	014	SUKAGALIH
009	SENTUL	3201180	KECAMATAN CILEUNGS
3201150	KECAMATAN SUKAMAKMUR	010	DAYEUH
001	SUKAWANGI	011	MAMPIR
002	SUKAHARJA	012	SETU SARI
003	WARGAJAYA	013	CIPEUCANG
004	SIRNAJAYA	014	JATISARI
005	SUKAMULYA	015	GANDOANG
006	SUKAMAKMUR	016	MEKARSARI
007	CIBADAK	017	CILEUNGS KIDUL
008	PABUARAN	018	CILEUNGS
009	SUKADAMAI	019	LIMUS NUNGGAL
010	SUKARESMI	020	PASIR ANGIN
3201160	KECAMATAN CARIU	021	CIPENJO
011	KARYA MEKAR	3201181	KECAMATAN KELAPA NUNGGAL
012	BANTAR KUNING	001	LEUWIKARET
013	CIKUTAMAHI	002	LULUT
014	CIBATU TIGA	003	BANTAR JATI
015	MEKARWANGI	004	NAMBO
016	TEGAL PANJANG	005	KEMBANG KUNING
017	CARIU	006	KELAPA NUNGGAL
018	KUTA MEKAR	007	LIGARUKTI
019	SUKAJADI	008	BOJONG
020	BABAKAN RADEN	009	CIKAHURIPAN
3201161	KECAMATAN TANJUNGSARI	3201190	KECAMATAN GUNUNG PUTRI
001	CIBADAK	001	KARANGGAN
002	TANJUNG SARI	002	GUNUNG PUTRI
003	SINARSARI	003	TLAJUNG UDIK
004	SINARRASA	004	BOJONG NANGKA
005	BUANAJAYA	005	CICADAS
006	ANTAJAYA	006	WANAHERANG
007	PASIR TANJUNG	007	CIKEAS UDIK
008	TANJUNG RASA	008	NAGRAK
009	SUKARASA	009	CIANGSANA
010	SELAWANGI	010	BOJONG KULUR
3201170	KECAMATAN JONGGOL	3201200	KECAMATAN CITEUREUP
001	SUKAJAYA	001	TANGKIL
002	SUKANEGARA	002	HAMBALANG
		003	TAJUR

DAFTAR KODE DAN NAMA DESA/KELURAHAN TAHUN 2017 SEMESTER 1

Provinsi : [32] JAWA BARAT

Kabupaten : [3201] BOGOR

Kode	Nama	Kode	Nama
3201200	KECAMATAN CITEUREUP	3201230	KECAMATAN KEMANG
004	PASIR MukTI	013	TEGAL
005	SUKAHATI	014	PONDOK UDIK
006	LEUWINUTUG	015	JAMPANG
007	SANJA	3201231	KECAMATAN RANCA BUNGUR
008	KARANG ASEM BARAT	001	MEKARSARI
009	KARANG ASEM TIMUR	002	RANCA BUNGUR
010	TARIKOLOT	003	PASIR GAOK
011	GUNUNG SARI	004	BANTARJAYA
012	CITEUREUP	005	BANTAR SARI
013	PUSPANEGARA	006	CANDALI
014	PUSPASARI	007	CIMULANG
3201210	KECAMATAN CIBINONG	3201240	KECAMATAN PARUNG
001	KARADENAN	009	IWUL
002	NANGGEWER	010	JABON MEKAR
003	NANGGEWER MEKAR	011	PAMAGER SARI
004	CIBINONG	012	PARUNG
005	PAKANSARI	013	WARU
006	SUKAHATI	014	WARUJAYA
007	TENGAH	015	BOJONG SEMPU
008	PONDOK RAJEG	016	BOJONG INDAH
009	HARAPAN JAYA	017	COGREG
010	PABUARAN	3201241	KECAMATAN CISEENG
011	CIRIMEKAR	001	KARIHKIL
012	CIRIUNG	002	CIBEUTEUNG UDIK
013	PABUARAN MEKAR	003	BABAKAN
3201220	KECAMATAN BOJONG GEDE	004	PUTAT NUTUG
002	CIMANGGIS	005	CIBEUTEUNG MUARA
003	WARINGIN JAYA	006	CIBENTANG
004	KEDUNG WARINGIN	007	PARIGI MEKAR
005	BOJONG GEDE	008	CISEENG
011	SUSUKAN	009	CIHOWE
012	BOJONG BARU	010	KURIPAN
013	RAWA PANJANG	3201250	KECAMATAN GUNUNG SINDUR
014	PABUARAN	001	JAMPANG
015	RAGAJAYA	002	CIBADUNG
3201221	KECAMATAN TAJUR HALANG	003	CIBINONG
001	TONJONG	004	CIDOKOM
002	TAJUR HALANG	005	PADURENAN
003	SUKMAJAYA	006	CURUG
004	NANGGERANG	007	RAWAKALONG
005	SASAK PANJANG	008	PENGASINAN
006	KALISUREN	009	GUNUNG SINDUR
007	CITAYAM	010	PABUARAN
3201230	KECAMATAN KEMANG	3201260	KECAMATAN RUMPIN
006	SEMPLOK BARAT	001	LEUWIBATU
007	ATANG SENJAYA	002	CIDOKOM
008	PARAKAN JAYA	003	GOBANG
009	BOJONG	004	RABAK
010	KEMANG	005	CIBODAS
011	PABUARAN		

DAFTAR KODE DAN NAMA DESA/KELURAHAN TAHUN 2017 SEMESTER 1

Provinsi : [32] JAWA BARAT

Kabupaten : [3201]BOGOR

Kode	Nama	Kode	Nama
3201260	KECAMATAN RUMPIN	3201280	KECAMATAN JASINGA
006	KAMPUNG SAWAH	015	BAGOANG
007	RUMPIN	016	BARENGKOK
008	CIPINANG	017	PANGAUR
009	SUKASARI	018	WIRAJAYA
010	KERTAJAYA	3201290	KECAMATAN TENJO
011	TAMAN SARI	001	CIOMAS
012	SUKAMULYA	002	TAPOS
013	MEKAR SARI	003	BATOK
014	MEKARJAYA	004	BABAKAN
3201270	KECAMATAN CIGUDEG	005	BOJONG
006	SUKARAKSA	006	SINGABRAJA
009	SUKAMAJU	007	TENJO
010	CIGUDEG	008	CILAKU
011	BANYU RESMI	009	SINGABANGSA
012	WARGAJAYA	3201300	KECAMATAN PARUNG PANJANG
013	BUNAR	001	JAGABAYA
014	MEKARJAYA	002	GOROWONG
015	CINTAMANIK	003	DAGO
016	BANYU WANGI	004	CIKUDA
017	BANYU ASIH	005	PINGKU
018	TEGALEGA	006	LUMPANG
019	BATU JAJAR	007	GINTUNG CILEJET
020	RENGASJAJAR	008	JAGABITA
021	BANGUNJAYA	009	CIBUNAR
022	ARGAPURA	010	PARUNG PANJANG
3201271	KECAMATAN SUKAJAYA	011	KABASIRAN
001	CISARUA		
002	KIARASARI		
003	KIARAPANDAK		
004	HARKATJAYA		
005	SUKAJAYA		
006	SIPAYUNG		
007	SUKAMULIH		
008	PASIR MADANG		
009	CILEUKSA		
010	URUG		
011	JAYARAHARJA		
3201280	KECAMATAN JASINGA		
003	PANGRADIN		
004	KALONGSAWAH		
005	SIPAK		
006	PAMAGERSARI		
007	JUGALA JAYA		
008	CURUG		
009	TEGAL WANGI		
010	KOLEANG		
011	JASINGA		
012	SETU		
013	CIKOPOMAYAK		
014	NEGLASARI		

DAFTAR KODE DAN NAMA DESA/KELURAHAN TAHUN 2017 SEMESTER 1

Provinsi : [32] JAWA BARAT

Kabupaten : [3202] SUKABUMI

Kode	Nama	Kode	Nama
3202010	KECAMATAN CIEMAS	3202040	KECAMATAN JAMPANG KULON
001	CIBENDA	004	MEKARJAYA
002	CIWARU	005	NAGRAKSARI
003	TAMANJAYA	006	JAMPANG KULON
004	MEKARJAYA	007	TANJUNG
005	CIEMAS	008	PADAJAYA
006	GIRIMUKTI	013	CIKARANG
007	MANDRAJAYA	014	KARANGANYAR
008	MEKARSAKTI	015	CIKARANGGEUSAN
009	SIDAMULYA	3202041	KECAMATAN CIMANGGU
3202020	KECAMATAN CIRACAP	001	BOREGAH INDAH
001	GUNUNGBATU	002	CIMANGGU
002	CIKANGKUNG	003	SUKAMAJU
003	PURWASEDAR	004	SUKAJADI
004	CIRACAP	005	KARANGMEKAR
005	PASIRPANJANG	006	SUKAMANAH
006	MEKARSARI	3202050	KECAMATAN KALI BUNDER
007	PANGUMBAHAN	001	CIMAHPAR
008	UJUNG GENTENG	002	SEKARSARI
3202021	KECAMATAN WALURAN	003	KALIBUNDER
001	CARINGIN NUNGGAL	004	SUKALUYU
002	WALURAN	005	BOJONG
003	SUKAMUKTI	006	BALEKAMBANG
004	MEKAR MUKTI	007	MEKARWANGI
005	WALURAN MANDIRI	3202060	KECAMATAN TEGAL BULEUD
006	MANGUNJAYA	001	SUMBERJAYA
3202030	KECAMATAN SURADE	002	BUNIASIH
001	PASIRIPIS	003	TEGALBULEUD
002	BUNIWANGI	004	CALINGCING
003	CIPEUNDEUY	005	RAMBAY
004	GUNUNG SUNGGING	006	NANGELA
011	CITANGLAR	007	BANGBAYANG
012	JAGAMUKTI	008	SIRNAMEKAR
013	SURADE	3202070	KECAMATAN CIDOLOG
014	KADALEMAN	001	CIDOLOG
015	WANASARI	002	MEKARJAYA
016	SIRNASARI	003	CIKARANG
017	SUKATANI	004	CIPAMINGKIS
018	KADEMANGAN	005	TEGALLEGA
3202031	KECAMATAN CIBITUNG	3202080	KECAMATAN SAGARANTEN
001	CIDAHU	005	SINAR BENTANG
002	CIBITUNG	006	GUNUNG BENTANG
003	BANYUWANGI	007	PASANGGRAHAN
004	CIBODAS	008	CURUGLUHUR
005	BANYUMURNI	009	DATARNANGKA
006	TALAGAMURNI	010	SAGARANTEN
3202040	KECAMATAN JAMPANG KULON	011	MARGALUYU
001	CIPARAY	012	CIBITUNG
002	BOJONG GENTENG	017	HEGARMANAH
003	BOJONGSARI	018	CIBAREGBEG

DAFTAR KODE DAN NAMA DESA/KELURAHAN TAHUN 2017 SEMESTER 1

Provinsi : [32] JAWA BARAT

Kabupaten : [3202] SUKABUMI

Kode	Nama	Kode	Nama
3202080	KECAMATAN SAGARANTEN	3202111	KECAMATAN SIMPENAN
019	PUNCAKMANGGIS	007	SANGRAWAYANG
020	MEKARSARI	3202120	KECAMATAN WARUNG KIARA
3202081	KECAMATAN CIDADAP	002	HEGARMANAH
001	HEGARMULYA	003	BANTARKALONG
002	CIDADAP	004	SIRNAJAYA
003	PADASENANG	005	BOJONGKERTA
004	BANJARSARI	006	UBRUG
005	TENJOLAUT	007	GIRIJAYA
006	MEKARTANI	008	WARUNGKIARA
3202082	KECAMATAN CURUGKEMBAR	009	SUKAHARJA
001	CIMENTENG	010	TARISI
002	CURUGKEMBAR	011	DAMARRAJA
003	TANJUNGSARI	012	MEKARJAYA
004	SINDANGRAJA	013	KERTAMUKTI
005	MEKARTANJUNG	3202121	KECAMATAN BANTARGADUNG
006	BOJONG TUGU	001	BANTARGEBAWANG
007	NAGRAKJAYA	002	BOJONGGALING
3202090	KECAMATAN PABUARAN	003	BANTARGADUNG
001	SUKAJAYA	004	MANGUNJAYA
002	CIWALAT	005	LIMUSNUNGGAL
003	PABUARAN	006	BUANAJAYA
004	CIBADAK	007	BOYONGSARI
005	SIRNASARI	3202130	KECAMATAN JAMPANG TENGAH
006	BANTARSARI	001	BANTARPANJANG
007	LEMBURSAWAH	009	BOJONGTIPAR
3202100	KECAMATAN LENGKONG	010	CIJULANG
001	LANGKAPJAYA	011	NANGERANG
002	CILANGKAP	012	BOJONG JENGGOL
003	LENGKONG	013	BANTAR AGUNG
004	TEGALLEGA	014	JAMPANG TENGAH
005	NEGLASARI	015	PANUMBANGAN
3202110	KECAMATAN PALABUHANRATU	016	SINDANGRESMI
005	CITARIK	017	TANJUNGSARI
006	PALABUHANRATU	018	PADABEUNGHAR
007	CITEPUS	3202131	KECAMATAN PURABAYA
008	CIBODAS	001	NEGLASARI
009	BUNIWANGI	002	CICUKANG
010	CIKADU	003	MARGALUYU
011	PASIRSUREN	004	PURABAYA
012	TONJONG	005	PAGELARAN
013	JAYANTI	006	CITAMIANG
014	CIMANGGU	007	CIMERANG
3202111	KECAMATAN SIMPENAN	3202140	KECAMATAN CIKEMBAR
001	CIHAUR	001	SUKAMAJU
002	KERTAJAYA	002	CIBATU
003	LOJI	003	PARAKANLIMA
004	CIDADAP	004	KERTARAHARJA
005	CIBUNTU	005	BOJONG
006	MEKARASIH	006	BOJONGKEMBAR

DAFTAR KODE DAN NAMA DESA/KELURAHAN TAHUN 2017 SEMESTER 1

Provinsi : [32] JAWA BARAT

Kabupaten : [3202]SUKABUMI

Kode	Nama	Kode	Nama
3202140	KECAMATAN CIKEMBAR	3202173	KECAMATAN SUKALARANG
007	CIKEMBAR	004	CIMANGKOK
008	CIMANGGU	005	SUKALARANG
009	SUKAMULYA	006	SUKAMAJU
010	BOJONGRAHARJA	3202180	KECAMATAN SUKABUMI
3202150	KECAMATAN NYALINDUNG	001	PARUNGSEAH
001	CISITU	002	WARNASARI
002	NYALINDUNG	003	SUKAJAYA
003	KERTAANGSANA	004	SUDAJAYA GIRANG
004	MEKARSARI	005	KARAWANG
005	BOJONGKALONG	006	PERBAWATI
006	BOJONGSARI	3202190	KECAMATAN KADUDAMPIT
007	SUKAMAJU	001	MUARADUA
008	WANGUNREJA	002	CITAMIANG
009	NEGLASARI	003	CIKAHURIPAN
010	CIJANGKAR	004	SUKAMANIS
3202160	KECAMATAN GEGER BITUNG	005	KADUDAMPIT
001	CIENGANG	006	GEDE PANGRANGO
002	SUKAMANAH	007	SUKAMAJU
003	GEGERBITUNG	008	CIPETIR
004	CIJUREY	009	UNDRUS BINANGUN
005	KARANGJAYA	3202200	KECAMATAN CISAAT
006	BUNIWANGI	007	PADAASIH
007	CARINGIN	008	CISAAT
3202170	KECAMATAN SUKARAJA	009	BABAKAN
011	SELAWANGI	010	SUKAMANTRI
012	PASIRHALANG	011	SUKAMANAH
013	SUKARAJA	012	NAGRAK
014	SUKAMEKAR	013	CIBATU
015	CISARUA	014	CIBOLANG KALER
016	LIMBANGAN	015	KUTASIRNA
017	LANGENSARI	016	SELAJAMBE
018	SELAAWI	017	SUKASARI
021	MARGALUYU	018	GUNUNGJAYA
3202171	KECAMATAN KEBONPEDES	019	SUKARESMI
001	SASAGARAN	3202201	KECAMATAN GUNUNGGURUH
002	JAMBENENGGANG	001	SIRNARESMI
003	CIKARET	002	KEBONMANGGU
004	KEBONPEDES	003	GUNUNG GURUH
005	BOJONGSAWAH	004	CIKUJANG
3202172	KECAMATAN CIREUNGHAS	005	CIBENTANG
001	CIPURUT	006	CIBOLANG
002	CIREUNGHAS	007	MANGKALAYA
003	BENCOY	3202210	KECAMATAN CIBADAK
004	CIKURUTUG	001	NEGLASARI
005	TEGALPANJANG	002	TENJOJAYA
3202173	KECAMATAN SUKALARANG	003	SEKARWANGI
001	SEMLAK	009	BATUNUNGGAL
002	PRIANGANJAYA	010	KARANGTENGAH
003	TITISAN	011	CIBADAK

DAFTAR KODE DAN NAMA DESA/KELURAHAN TAHUN 2017 SEMESTER 1

Provinsi : [32] JAWA BARAT

Kabupaten : [3202] SUKABUMI

Kode	Nama	Kode	Nama
3202210	KECAMATAN CIBADAK	3202230	KECAMATAN CICURUG
012	WARNAJATI	008	PASAWAHAN
013	SUKASIRNA	009	CICURUG
014	PAMURUYAN	010	NANGGERANG
015	CIHEULANG TONGGOH	011	TENJOAYU
3202211	KECAMATAN CICANTAYAN	012	BENDA
001	HEGARMANAH	013	KUTAJAYA
002	CICANTAYAN	3202240	KECAMATAN CIDAHU
003	CIMAHI	001	PONDOK KASO TENGAH
004	CISANDE	002	PASIRDOTON
005	CIJALINGAN	003	PONDOK KASO TONGGOH
006	LEMBURSAWAH	004	BABAKAN PARI
007	SUKADAMAI	005	TANGKIL
008	CIMANGGIS	006	JAYABAKTI
3202212	KECAMATAN CARINGIN	007	CIDAHU
001	CIJENGKOL	008	GIRIJAYA
002	MEKARJAYA	3202250	KECAMATAN PARAKAN SALAK
003	TALAGA	001	SUKATANI
004	CARINGIN KULON	002	SUKAKERSA
005	CARINGIN WETAN	003	BOJONGLONGOK
006	SEUSEUPAN	004	BOJONGASIH
007	SUKAMULYA	005	LEBAKSARI
008	CIKEMBANG	006	PARAKANSALAK
009	PASIRDATAR INDAH	3202260	KECAMATAN PARUNG KUDA
3202220	KECAMATAN NAGRAK	002	PALASARI HILIR
001	CISARUA	003	SUNDAWENANG
002	BALEKAMBANG	004	PARUNGKUDA
003	NAGRAK SELATAN	008	LANGENSARI
004	NAGRAK UTARA	009	BOJONG KOKOSAN
005	KALAPAREA	010	KOMPA
006	DARMAREJA	011	PONDOK KASO LANDEUH
007	GIRIJAYA	012	BABAKANJAYA
008	BABAKAN PANJANG	3202261	KECAMATAN BOJONG GENTENG
009	PAWENANG	001	BEREKAH
010	CIHANYAWAR	002	BOJONG GENTENG
3202221	KECAMATAN CIAMBAR	003	BOJONG GALING
001	MUNJUL	004	CIBODAS
002	CIAMBAR	005	CIPANENGAH
003	GINANJAR	3202270	KECAMATAN KALAPA NUNGGAL
004	WANGUNJAYA	001	WALANGSARI
005	CIBUNARJAYA	002	PALASARI GIRANG
006	AMBARJAYA	003	KALAPANUNGGAL
3202230	KECAMATAN CICURUG	004	KADUNUNGGAL
001	MEKARSARI	005	MAKASARI
002	NYANGKOWEK	006	GUNUNG ENDUT
003	PURWASARI	007	PULOSARI
004	CARINGIN	3202280	KECAMATAN CIKIDANG
005	BANGBAYANG	001	SAMPORA
006	CISAAT	002	CIJAMBE
007	TENJOLAYA	003	CIKIRAY

DAFTAR KODE DAN NAMA DESA/KELURAHAN TAHUN 2017 SEMESTER 1

Provinsi : [32] JAWA BARAT

Kabupaten : [3202] SUKABUMI

Kode	Nama
3202280	KECAMATAN CIKIDANG
004	MEKARNANGKA
005	CIKIDANG
006	GUNUNG MALANG
007	NANGKAKONENG
008	PANGKALAN
009	BUMISARI
010	CICAREUH
011	TAMANSARI
012	CIKARAE THOYIBAH
3202290	KECAMATAN CISOLOK
001	PASIRBARU
002	CIKAHURIPAN
003	CISOLOK
004	KARANGPAPAK
012	SIRNARESMI
013	CICADAS
014	CIKELAT
015	GUNUNG KRAMAT
016	GUNUNG TANJUNG
017	CARINGIN
018	SUKARAME
019	WANGUNSARI
020	WANAJAYA
3202291	KECAMATAN CIKAKAK
001	CIMAJA
002	CIKAKAK
003	SUKAMAJU
004	CILEUNGSING
005	RIDOGALIH
006	MARGALAKSANA
007	SIRNARASA
008	GANDASOLI
009	CIRENDANG
3202300	KECAMATAN KABANDUNGAN
001	MEKARJAYA
002	TUGUBANDUNG
003	KABANDUNGAN
004	CIPEUTEUY
005	CIHAMERANG
006	CIANAGA

DAFTAR KODE DAN NAMA DESA/KELURAHAN TAHUN 2017 SEMESTER 1

Provinsi : [32] JAWA BARAT

Kabupaten : [3203] CIANJUR

Kode	Nama	Kode	Nama
3203010	KECAMATAN AGRABINTA	3203030	KECAMATAN CIDAUN
001	SINARLAUT	014	GELARWANGI
002	BOJONGKASO	3203040	KECAMATAN NARINGGUL
003	SUKAMANAH	001	CINERANG
004	WANASARI	002	WANGUNJAYA
007	KARANGSARI	003	MEKARSARI
008	NEGLASARI	004	WANGUNSARI
009	MULYASARI	005	MALATI
010	BUNISARI	006	SUKAMULYA
011	MEKARSARI	007	NARINGGUL
012	TANJUNGSARI	008	WANASARI
013	WANGUNJAYA	009	SUKABAKTI
3203011	KECAMATAN LELES	010	BALEGEDE
001	PUSAKASARI	011	MARGASARI
002	NAGASARI	3203050	KECAMATAN CIBINONG
003	SUKAJAYA	001	PANYINDANGAN
004	SUKAMULYA	002	WARGALUYU
005	PURABAYA	003	HAMERANG
006	SUKASIRNA	004	PANANGGAPAN
007	WALAHIR	005	GIRIJAYA
008	PUNCAKWANGI	006	SUKAJADI
009	SIRNASARI	007	SUKAMEKAR
010	KARYAMUKTI	008	BATULAWANG
011	MANDALAWANGI	009	CIKANGKARENG
012	SINDANGSARI	015	PAMOYANAN
3203020	KECAMATAN SINDANGBARANG	016	CIMASKARA
001	HEGARSARI	020	PADASUKA
002	JATISARI	021	MEKARMUKTI
003	KERTASARI	022	CIBURIAL
004	TALAGASARI	3203051	KECAMATAN CIKADU
005	SIRNAGALIH	001	PADALUYU
006	SAGANTEN	002	SUKALUYU
007	JAYAGIRI	003	MEKARLAKSANA
008	MUARACIKADU	004	CIKADU
009	GIRIMUKTI	005	KALAPANUNGGAL
010	MEKARLAKSANA	006	MEKARWANGI
011	KERTAMUKTI	007	CISARANTEN
3203030	KECAMATAN CIDAUN	008	SUKAMULYA
001	KARYABAKTI	009	MEKARJAYA
002	SUKAPURA	010	SUKAMANAH
003	CISALAK	3203060	KECAMATAN TANGGEUNG
004	JAYAPURA	001	KARANGTENGAH
005	KERTAJADI	002	RAWAGEDE
006	CIDAMAR	003	SUKAJAYA
007	KARANGWANGI	004	TANGGEUNG
008	CIMARAGANG	005	KERTAJAYA
009	GELARPAWITAN	006	SIRNAJAYA
010	NEGLASARI	007	PASIR JAMBU
011	CIBULUH	008	CILONGSONG
012	PUNCAKBARU	009	MARGALUYU
013	MEKARJAYA	010	PAGERMANEUH

DAFTAR KODE DAN NAMA DESA/KELURAHAN TAHUN 2017 SEMESTER 1

Provinsi : [32] JAWA BARAT

Kabupaten : [3203] CIANJUR

Kode	Nama	Kode	Nama
3203060	KECAMATAN TANGGEUNG	3203090	KECAMATAN SUKANAGARA
011	BOJONGPETIR	002	CIGUHA
012	PADALUYU	003	SUKAKARYA
3203061	KECAMATAN PASIRKUDA	004	SUKARAME
001	MEKARMULYA	005	SUKALAKSANA
002	KUBANG	006	SUKANAGARA
003	GIRIJAYA	007	GUNUNGSARI
004	GIRIMUKTI	008	SINDANGSARI
005	SIMPANG	009	SUKAJEMBAR
006	KALIBARU	010	SUKAMEKAR
007	PUSAKAJAYA	3203100	KECAMATAN PAGELARAN
008	KARANGJAYA	001	KERTARAHARJA
009	PADAMULYA	002	PAGELARAN
3203070	KECAMATAN KADUPANDAK	003	PADAMAJU
010	PASIRDALEM	008	BUNIWANGI
011	SUKARAJA	009	BUNIJAYA
012	KADUPANDAK	010	PANGADEGAN
013	TALAGASARI	011	SITUHIANG
014	NEGLASARI	012	PASIRBARU
015	SUKAKERTA	013	SINDANGKERTA
016	SUKARAHARJA	014	KARANGHARJA
017	BOJONGKASIH	015	SELAGEDANG
018	SUKASARI	016	GELAR ANYAR
019	WARGASARI	017	MEKARSARI
020	WARGAASIH	018	SUKAMAJU
021	SUKARESMI	3203110	KECAMATAN CAMPAKA
022	GANDASARI	001	WANGUNJAYA
023	SINDANGSARI	002	SUKADANA
3203071	KECAMATAN CIJATI	003	KARYAMUKTI
001	PADAASIH	004	CIMENTENG
002	SUKALUYU	005	GIRIMUKTI
003	SINARBAKTI	006	SUSUKAN
004	BOJONGLARANG	007	SUKAJADI
005	SUKAMAHI	008	MARGALUYU
006	CIJATI	009	MEKARJAYA
007	CIBODAS	010	CIDADAP
008	CARINGIN	011	CAMPAKA
009	PARAKANTUGU	3203111	KECAMATAN CAMPAKA MULYA
010	SUKAMAJU	001	CAMPAKAWARNA
3203080	KECAMATAN TAKOKAK	002	CAMPAKAMULYA
001	WARINGINSARI	003	SUKABUNGAH
002	SUKAGALIH	004	CIBANGGALA
003	SIMPANG	005	SUKASIRNA
004	SINDANGHAYU	3203120	KECAMATAN CIBEBER
005	SINDANGRESMI	001	CIBOKOR
006	BUNGBANGSARI	002	KANOMAN
007	CISUJEN	003	CIPETIR
008	PASAWAHAN	004	CIKONDANG
009	HEGARMANAH	005	CIHAUR
3203090	KECAMATAN SUKANAGARA	006	SUKAMANAH
001	JAYAGIRI	007	SALAGEDANG

DAFTAR KODE DAN NAMA DESA/KELURAHAN TAHUN 2017 SEMESTER 1

Provinsi : [32] JAWA BARAT

Kabupaten : [3203] CIANJUR

Kode	Nama	Kode	Nama
3203120	KECAMATAN CIBEBER	3203150	KECAMATAN SUKALUYU
008	CIBADAK	007	SELAJAMBE
009	GIRIMULYA	008	HEGARMANAH
010	CIMANGGU	009	SUKASIRNA
011	CISALAK	010	SINDANGRAJA
012	MAYAK	3203160	KECAMATAN BOJONGPICUNG
013	PEUTEUYCONDONG	001	SUKARAMA
014	SUKARAHARJA	002	SUKAJAYA
015	SUKAMAJU	003	CIKONDANG
016	CIBAREGBEG	004	JATISARI
017	KARANGNUNGGAL	005	KEMANG
018	SALAMNUNGGAL	006	CIBARENGKOK
3203130	KECAMATAN WARUNGKONDANG	007	JATI
002	CISARANDI	008	BOJONGPICUNG
003	SUKAMULYA	009	SUKARATU
004	CIKAROYA	012	NEGLASARI
012	JAMBUDIPA	013	HEGARMANAH
013	MEKARWANGI	3203161	KECAMATAN HAURWANGI
014	TEGALLEGA	001	CIHEA
015	BUNIKASIH	002	SUKATANI
016	BUNISARI	003	RAMASARI
017	CIEUNDEUR	004	HAURWANGI
018	CIWALEN	005	KERTASARI
019	SUKAWANGI	006	KERTAMUKTI
3203131	KECAMATAN GEKBRONG	007	CIPEUYEUM
001	CINTAASIH	008	MEKARWANGI
002	CIKANCANA	3203170	KECAMATAN CIRANJANG
003	SUKARATU	004	KARANGWANGI
004	BANGBAYANG	005	GUNUNGSARI
005	SONGGOM	006	KERTAJAYA
006	CIKAHURIPAN	007	SINDANGJAYA
007	GEKBRONG	008	SINDANGSARI
008	KEBONPEUTEUY	009	CIBIUK
3203140	KECAMATAN CILAKU	010	MEKARGALIH
001	SUKASARI	011	CIRANJANG
002	SUKAKERTA	012	NANGGALAMEKAR
003	SINDANGSARI	3203180	KECAMATAN MANDE
004	MULYASARI	001	MEKARJAYA
005	CIHARASHAS	002	LEUWIKOJA
006	CIBINONG HILIR	003	KUTAWARINGIN
007	SIRNAGALIH	004	SUKAMANAH
008	RAHONG	005	CIANDAM
009	MUNJUL	006	JAMALI
010	RANCAGOONG	007	KADEMANGAN
3203150	KECAMATAN SUKALUYU	008	MULYASARI
001	MEKARJAYA	009	BOBOJONG
002	PANYUSUHAN	010	CIKIDANGBAYABANG
003	SUKALUYU	011	MURNISARI
004	SUKAMULYA	012	MANDE
005	BABAKANSARI	3203190	KECAMATAN KARANGTENGAH
006	TANJUNGSARI	001	SUKAMANAH

DAFTAR KODE DAN NAMA DESA/KELURAHAN TAHUN 2017 SEMESTER 1

Provinsi : [32] JAWA BARAT

Kabupaten : [3203] CIANJUR

Kode	Nama	Kode	Nama
3203190	KECAMATAN KARANGTENGAH	3203220	KECAMATAN PACET
002	SINDANGASIH	008	SUKATANI
003	LANGENSARI	014	SUKANAGALIH
004	SUKASARI	3203221	KECAMATAN CIPANAS
005	MALEBER	001	SINDANGJAYA
006	SABANDAR	002	CIPANAS
007	BOJONG	003	SINDANGLAYA
008	HEGARMANAH	004	PALASARI
009	BABAKANCARINGIN	005	CIMACAN
010	CIHERANG	006	CILOTO
011	SUKAJADI	007	BATULAWANG
012	SUKASARANA	3203230	KECAMATAN SUKARESMI
013	SUKAMANTRI	001	PAKUON
014	SUKAMULYA	002	CIKANYERE
015	SINDANGLAKA	003	SUKARESMI
016	SUKATARIS	004	CIWALEN
3203200	KECAMATAN CIANJUR	005	KAWUNGLUWUK
001	NAGRAK	006	CIBADAK
002	SUKAMAJU	007	RAWABELUT
003	SAYANG	008	CIBANTENG
004	SOLOKPANDAN	009	KUBANG
005	MUKA	010	SUKAMAHI
006	BOJONGHERANG	011	CIKANCANA
007	PAMOYANAN	3203240	KECAMATAN CIKALONGKULON
008	SAWAH GEDE	001	PADAJAYA
009	LIMBANGAN SARI	002	CINANGSI
010	MEKARSARI	003	MENTENG SARI
011	BABAKANKARET	004	GUDANG
3203210	KECAMATAN CUGENANG	005	SUKAGALIH
001	PADALUYU	006	MAJALAYA
002	SUKAJAYA	007	CIJAGANG
003	CIBULAKAN	008	MEKARJAYA
004	CIRUMPUT	009	MEKAR SARI
005	TALAGA	010	SUKAMULYA
006	BENJOT	011	MEKARGALIH
007	GASOL	012	NEGLASARI
008	SARAMPAD	013	LEMBAHSARI
009	MANGUNKERTA	014	WARUDOYONG
010	SUKAMULYA	015	KAMURANG
011	GALUDRA	016	CIRAMA GIRANG
012	NYALINDUNG	017	MEKAR MULYA
013	CIBEUREUM	018	CIGUNUNGHERANG
014	CIJEDIL		
015	SUKAMANAH		
016	WANGUNJAYA		
3203220	KECAMATAN PACET		
001	CIPUTRI		
002	CIHERANG		
003	CIPENDAWA		
004	CIBODAS		
005	GADOG		

DAFTAR KODE DAN NAMA DESA/KELURAHAN TAHUN 2017 SEMESTER 1

Provinsi : [32] JAWA BARAT

Kabupaten : [3204] BANDUNG

Kode	Nama	Kode	Nama
3204010	KECAMATAN CIWIDEY	3204050	KECAMATAN KERTASARI
001	PANUNDAAN	002	SANTOSA
002	CIWIDEY	003	TARUMAJAYA
003	PANYOCOKAN	004	CIKEMBANG
004	LEBAKMUNCANG	005	CIBEUREUM
005	RAWABOGO	006	CIHAWUK
006	NENKELAN	007	SUKAPURA
007	SUKAWENING	008	RESMI TINGGAL
3204011	KECAMATAN RANCABALI	3204060	KECAMATAN PACET
001	CIPELAH	001	CIKITU
002	SUKARESMI	002	GIRIMULYA
003	INDRAGIRI	003	SUKARAME
004	PATENGAN	004	CIKAWAO
005	ALAMENDAHA	005	NAGRAK
3204020	KECAMATAN PASIRJAMBU	006	MANDALAHAJI
001	SUGIHMUKTI	007	MARUYUNG
002	MARGAMULYA	008	PANGAUBAN
003	TENJOLAYA	009	CINANGGELA
004	CISONDARI	010	MEKARJAYA
005	MEKARSARI	011	MEKARSARI
006	CIBODAS	012	CIPEUJEUH
007	CUKANGGENTENG	013	TANJUNGWANGI
008	PASIRJAMBU	3204070	KECAMATAN IBUN
009	MEKARMAJU	001	NEGLASARI
010	CIKONENG	002	DUKUH
3204030	KECAMATAN CIMAUNG	003	IBUN
001	CIKALONG	004	LAKSANA
002	MEKARSARI	005	MEKARWANGI
003	CIPINANG	006	SUDI
004	CIMAUNG	007	CIBEET
005	CAMPAKAMULYA	008	PANGGUH
006	PASIRHUNI	009	KARYALAKSANA
007	JAGABAYA	010	LAMPEGAN
008	MALASARI	011	TALUN
009	SUKAMAJU	012	TANGGULUN
010	WARJABAKTI	3204080	KECAMATAN PASEH
3204040	KECAMATAN PANGALENGAN	001	LOA
001	WANASUKA	002	DRAWATI
002	BANJARSARI	003	CIPAKU
003	MARGALUYU	004	SINDANGSARI
004	SUKALUYU	005	SUKAMANTRI
005	WARNASARI	006	SUKAMANAH
006	PULOSARI	007	MEKARPAWITAN
007	MARGAMEKAR	008	CIJAGRA
008	SUKAMANAH	009	TANGSIMEKAR
009	MARGAMUKTI	010	CIPEDES
010	PANGALENGAN	011	KARANGTUNGGAL
011	MARGAMULYA	012	CIGENTUR
012	TRIBAKTIMULYA	3204090	KECAMATAN CIKANCUNG
013	LAMAJANG	001	SRIRAHAYU
3204050	KECAMATAN KERTASARI	002	CILULUK
001	NEGLAWANGI		

DAFTAR KODE DAN NAMA DESA/KELURAHAN TAHUN 2017 SEMESTER 1

Provinsi : [32] JAWA BARAT

Kabupaten : [3204] BANDUNG

Kode	Nama	Kode	Nama
3204090	KECAMATAN CIKANCUNG	3204120	KECAMATAN MAJALAYA
003	MEKARLAKSANA	006	BIRU
004	CIHANYIR	007	SUKAMAJU
005	CIKANCUNG	008	MAJASETRA
006	MANDALASARI	009	MAJALAYA
007	HEGARMANAH	010	MAJAKERTA
008	CIKASUNGKA	011	BOJONG
009	TANJUNGLAYA	3204121	KECAMATAN SOLOKAN JERUK
3204100	KECAMATAN CICALENGKA	001	PANYADAP
001	NAGROG	002	PADAMUKTI
002	NARAWITA	003	CIBODAS
003	MARGAASIH	004	LANGENSARI
004	CICALENGKA WETAN	005	SOLOKANJERUK
005	CIKUYA	006	RANCAKASUMBA
006	WALUYA	007	BOJONGEMAS
007	PANENJOAN	3204130	KECAMATAN CIPARAY
008	TENJOLAYA	001	BABAKAN
009	CICALENGKA KULON	002	CIKONENG
010	BABAKANPEUTEUY	003	SIGARACIPTA
011	DAMPIT	004	PAKUTANDANG
012	TANJUNGWANGI	005	MANGGUNG HARJA
3204101	KECAMATAN NAGREG	006	MEKARSARI
001	MANDALAWANGI	007	CIPARAY
002	BOJONG	008	SUMBERSARI
003	CIHERANG	009	SARIMAH
004	CIARO	010	SERANGMEKAR
005	NAGREG	011	GUNUNGLEUTIK
006	CITAMAN	012	CIHEULANG
007	NAGREG KENDAN	013	MEKARLAKSANA
008	GANJAR SABAR	014	BUMIWANGI
3204110	KECAMATAN RANCAEKEK	3204140	KECAMATAN BALEENDAH
001	SUKAMANAH	001	JELEKONG
002	TEGALSUMEDANG	002	MANGGAHANG
003	RANCAEKEK KULON	003	BALEENDAH
004	RANCAEKEK WETAN	004	ANDIR
005	BOJONGLOA	005	MALAKASARI
006	JELEGONG	006	BOJONGMALAKA
007	LINGGAR	007	RANCAMANYAR
008	SUKAMULYA	008	WARGAMEKAR
009	HAURPUGUR	3204150	KECAMATAN ARJASARI
010	SANGIANG	001	BATUKARUT
011	BOJONGSALAM	002	MANGUNJAYA
012	CANGKUANG	003	MEKARJAYA
013	NANJUNGMEKAR	004	BAROS
014	RANCAEKEK KENCANA	005	LEBAKWANGI
3204120	KECAMATAN MAJALAYA	006	WARGALUYU
001	NEGLASARI	007	ARJASARI
002	WANGISAGARA	008	PINGGIRSARI
003	PADAMULYA	009	PATROLSARI
004	SUKAMUKTI	010	RANCAKOLE
005	PADAULUN	011	ANCOLMEKAR

DAFTAR KODE DAN NAMA DESA/KELURAHAN TAHUN 2017 SEMESTER 1

Provinsi : [32] JAWA BARAT

Kabupaten : [3204] BANDUNG

Kode	Nama	Kode	Nama
3204160	KECAMATAN BANJARAN	3204191	KECAMATAN KUTAWARINGIN
001	MEKARJAYA	004	SUKAMULYA
002	BANJARAN WETAN	005	KUTAWARINGIN
003	CIAPUS	006	KOPO
004	SINDANGPANON	007	CIBODAS
005	NEGLASARI	008	JATISARI
006	MARGAHURIP	009	JELEGONG
007	KIANGROKE	010	GAJAHMEKAR
008	KAMASAN	011	PAMEUNTASAN
009	BANJARAN	3204250	KECAMATAN MARGAASIH
010	TARAJUSARI	001	NANJUNG
011	PASIRMULYA	002	MEKAR RAHAYU
3204161	KECAMATAN CANGKUANG	003	RAHAYU
001	JATISARI	004	CIGONDEWAH HILIR
002	NAGRAK	005	MARGAASIH
003	BANDASARI	006	LAGADAR
004	PANANJUNG	3204260	KECAMATAN MARGAHAYU
005	CILUNCAT	001	SULAEMAN
006	CANGKUANG	002	SUKAMENAK
007	TANJUNGSARI	003	SAYATI
3204170	KECAMATAN PAMEUNGPEUK	004	MARGAHAYU SELATAN
001	BOJONGMANGGU	005	MARGAHAYU TENGAH
002	LANGONSARI	3204270	KECAMATAN DAYEUEHKOLOT
003	SUKASARI	001	CANGKUANG KULON
004	RANCAMULYA	002	CANGKUANG WETAN
005	RANCATUNGKU	003	PASAWAHAN
006	BOJONGKUNCI	004	DAYEUEHKOLOT
3204180	KECAMATAN KATAPANG	005	CITEUREUP
004	GANDASARI	006	SUKAPURA
005	KATAPANG	3204280	KECAMATAN BOJONGSOANG
006	CILAMPENI	001	BOJONGSARI
007	PANGAUBAN	002	BOJONGSOANG
008	BANYUSARI	003	LENGKONG
009	SANGKANHURIP	004	CIPAGALO
010	SUKAMUKTI	005	BUAHBATU
3204190	KECAMATAN SOREANG	006	TEGALLUAR
002	SADU	3204290	KECAMATAN CILEUNYI
003	SUKAJADI	001	CIBIRU HILIR
004	SUKANAGARA	002	CINUNUK
005	PANYIRAPAN	003	CIMEKAR
006	KARAMATMULYA	004	CILEUNYI KULON
007	SOREANG	005	CILEUNYI WETAN
008	PAMEKARAN	006	CIBIRU WETAN
019	PARUNGSERAB	3204300	KECAMATAN CILENGKRANG
020	SEKARWANGI	001	GIRIMEKAR
021	CINGCIN	002	JATIENDAH
3204191	KECAMATAN KUTAWARINGIN	003	MELATIWANGI
001	CILAME	004	CIPANJALU
002	BUNINAGARA	005	CIPOREAT
003	PADASUKA	006	CILENGKRANG

DAFTAR KODE DAN NAMA DESA/KELURAHAN TAHUN 2017 SEMESTER 1

Provinsi : [32] JAWA BARAT

Kabupaten : [3204] BANDUNG

Kode	Nama
3204310	KECAMATAN CIMENYAN
001	CIBEUNYING
002	PADASUKA
003	MANDALAMEKAR
004	CIKADUT
005	SINDANGLAYA
006	MEKARMANIK
007	CIMENYAN
008	MEKARSALUYU
009	CIBURIAL

DAFTAR KODE DAN NAMA DESA/KELURAHAN TAHUN 2017 SEMESTER 1

Provinsi : [32] JAWA BARAT

Kabupaten : [3205] GARUT

Kode	Nama	Kode	Nama
3205010	KECAMATAN CISEWU	3205040	KECAMATAN PAMULIHAN
006	SUKAJAYA	005	PANANJUNG
007	CIKARANG	3205050	KECAMATAN PAKENJENG
008	PAMALAYAN	001	KARANGSARI
009	CISEWU	002	TANJUNGMULYA
010	GIRIMUKTI	003	TANJUNGGAYA
011	NYALINDUNG	004	TEGALGEDE
012	KARANGSEWU	005	NEGLASARI
013	MEKARSEWU	006	SUKAMULYA
014	PANGGALIH	007	DEPOK
3205011	KECAMATAN CARINGIN	008	PASIRLANGU
001	CIMAH	009	PANYINDANGAN
002	INDRALAYANG	010	WANGUNJAYA
003	PURBAYANI	011	JATIWANGI
004	CARINGIN	012	TALAGAWANGI
005	SUKARAME	013	JAYAMEKAR
006	SAMUDRAJAYA	3205060	KECAMATAN CIKELET
3205020	KECAMATAN TALEGONG	001	CIGADOG
001	SELAAWI	002	CIJAMBE
002	MEKARMUKTI	003	CIKELET
003	MEKARMULYA	004	PAMALAYAN
004	SUKAMULYA	005	LINGGAMANIK
005	SUKAMAJU	006	KARANGSARI
006	SUKALAKSANA	007	KERTAMUKTI
007	MEKARWANGI	008	CIROYOM
3205030	KECAMATAN BUNGBULANG	009	GIRIMUKTI
001	SINARJAYA	010	TIPAR
005	TEGALEGA	011	AWASSAGARA
006	WANGUNJAYA	3205070	KECAMATAN PAMEUNGPEUK
007	MEKARJAYA	001	MANCAGAHAR
008	HANJUANG	002	PAMEUNGPEUK
009	MARGALAKSANA	003	MANDALAKASIH
010	GUNAMEKAR	004	SIRNABAKTI
011	BUNGBULANG	005	PAAS
012	CIHIKEU	006	BOJONG
013	BOJONG	007	JATIMULYA
014	MEKARBAKTI	008	BOJONGKIDUL
015	GUNUNG JAMPANG	3205080	KECAMATAN CIBALONG
016	HEGARMANAH	001	MEKARSARI
3205031	KECAMATAN MEKARMUKTI	002	KARYASARI
001	KARANGWANGI	003	KARYA MUKTI
002	CIJAYANA	004	SAGARA
003	MEKARMUKTI	005	MAROKO
004	JAGABAYA	006	SANCANG
005	MEKARSARI	007	SIMPANG
3205040	KECAMATAN PAMULIHAN	008	CIGARONGGONG
001	LINGGARJATI	009	MEKARMUKTI
002	GARUMUKTI	010	MEKARWANGI
003	PANAWA	011	NAJATEN
004	PAKENJENG	3205090	KECAMATAN CISOMPET
		001	DEPOK

DAFTAR KODE DAN NAMA DESA/KELURAHAN TAHUN 2017 SEMESTER 1

Provinsi : [32] JAWA BARAT

Kabupaten : [3205] GARUT

Kode	Nama	Kode	Nama
3205090	KECAMATAN CISOMPET	3205130	KECAMATAN BANJARWANGI
002	SUKANAGARA	004	BANJARWANGI
003	CIHAURKUNING	005	TALAGASARI
004	CIKONDANG	006	PADAHURIP
005	JATISARI	007	KADONGDONG
006	CISOMPET	008	WANGUNJAYA
007	SUKAMUKTI	009	TALAGAJAYA
008	PANYINDANGAN	010	TANJUNGGAYA
009	MARGAMULYA	011	MULYAJAYA
010	SINDANGSARI	3205140	KECAMATAN CILAWU
011	NEGLASARI	001	SUKAMURNI
3205100	KECAMATAN PEUNDEUY	002	SUKAMAJU
001	PANGRUMASAN	003	SUKATANI
002	TOBLONG	004	MEKARSARI
003	SUKANAGARA	005	DAYEUEHMANGGUNG
004	SARIBAKTI	006	KARYAMEKAR
005	PEUNDEUY	007	CILAWU
006	PURWAJAYA	008	PASANGGRAHAN
3205110	KECAMATAN SINGAJAYA	009	MARGALAKSANA
005	SINGAJAYA	010	DAWUNGSARI
006	KARANGAGUNG	011	DANGIANG
007	MEKARTANI	012	SUKAMUKTI
008	CIGINTUNG	013	MEKARMUKTI
009	SUKAWANGI	014	SUKAHATI
010	PANCASURA	015	MANGKURAYAT
011	SUKAMULYA	016	DESAKOLOT
012	GIRIMUKTI	017	NGAMPLANG
013	CIUDIAN	018	NGAMPLANGSARI
3205111	KECAMATAN CIHURIP	3205150	KECAMATAN BAYONGBONG
001	CISANGKAL	006	PAMALAYAN
002	JAYAMUKTI	007	CIBURUY
003	CIHURIP	008	MULYASARI
004	MEKARWANGI	009	BAYONGBONG
3205120	KECAMATAN CIKAJANG	010	CINISTI
001	CIPANGRAMATAN	011	CIELA
002	MEKARJAYA	012	KARYAJAYA
003	GIRIJAYA	013	PANEMBONG
004	GIRIAWAS	014	SUKARAME
005	CIBODAS	015	HEGARMANAH
006	CIKAJANG	016	SIRNAGALIH
007	PADASUKA	017	SALAKURAY
008	MEKARSARI	018	SUKASENANG
009	SIMPANG	019	CIKEDOKAN
010	CIKANDANG	020	MEKARSARI
011	MARGAMULYA	021	BANJARSARI
012	KARAMATWANGI	022	MEKARJAYA
3205130	KECAMATAN BANJARWANGI	023	SUKAMANAH
001	DANGIANG	3205151	KECAMATAN CIGEDUG
002	JAYABAKTI	001	BARUSUDA
003	BOJONG	002	CIGEDUG
		003	SUKAHURIP

DAFTAR KODE DAN NAMA DESA/KELURAHAN TAHUN 2017 SEMESTER 1

Provinsi : [32] JAWA BARAT

Kabupaten : [3205] GARUT

Kode	Nama	Kode	Nama
3205151	KECAMATAN CIGEDUG	3205171	KECAMATAN PASIRWANGI
004	SINDANGSARI	008	SIRNAJAYA
005	CINTANAGARA	009	PADAMULYA
3205160	KECAMATAN CISURUPAN	010	PASIRWANGI
001	SUKAWARGI	011	PADA AWAS
002	SUKATANI	012	BARUSARI
003	CIDATAR	3205181	KECAMATAN TAROGONG KIDUL
004	CISERO	001	KERSAMENAK
005	CISURUPAN	002	CIBUNAR
006	KARAMATWANGI	003	SUKABAKTI
007	BALEWANGI	004	SUKAKARYA
008	TAMBAKBAYA	005	SUKAJAYA
009	SIRNAJAYA	006	JAYAWARAS
010	SIRNAGALIH	007	HAURPANGGUNG
011	PAKUWON	008	JAYARAGA
012	SIMPANGSARI	009	PATARUMAN
013	PANGAUBAN	010	SUKAGALIH
014	CIPAGANTI	011	MEKARGALIH
015	PAMULIHAN	012	TAROGONG
016	SITUSARI	3205182	KECAMATAN TAROGONG KALER
017	CINTAASIH	001	SIRNAJAYA
3205161	KECAMATAN SUKARESMI	002	MEKARWANGI
001	SUKAMULYA	003	SUKAJADI
002	SUKARESMI	004	SUKAWANGI
003	PADAMUKTI	005	PANJIWANGI
004	CINTADAMAI	006	MEKARJAYA
005	SUKAJAYA	007	RANCABANGO
006	MEKARJAYA	008	LANGENSARI
007	SUKALILAH	009	CIMANGANTEN
3205170	KECAMATAN SAMARANG	010	JATI
013	CISARUA	011	TANJUNGKAMUNING
014	PARAKAN	012	PANANJUNG
015	SUKALAKSANA	013	PASAWAHAN
016	SIRNASARI	3205190	KECAMATAN GARUT KOTA
017	CINTAKARYA	001	MARGAWATI
018	CINTARASA	002	SUKANEGLA
019	CINTARAYAT	003	CIMUNCANG
020	CINTAASIH	004	KOTAWETAN
021	SAMARANG	005	KOTAKULON
022	SUKARASA	006	MUARA SANDING
023	SUKAKARYA	007	PAMINGGIR
024	TANJUNG KARYA	008	REGOL
025	TANJUNGANOM	009	CIWALEN
3205171	KECAMATAN PASIRWANGI	010	PAKUWON
001	KARYAMEKAR	011	SUKAMANTRI
002	SARIMUKTI	3205200	KECAMATAN KARANGPAWITAN
003	TALAGA	001	LEBAKAGUNG
004	PASIRKIAMIS	002	SUCI
005	PADAMUKTI	003	LEBAKJAYA
006	PADAASIH	004	TANJUNGSARI
007	PADASUKA	005	GODOG

DAFTAR KODE DAN NAMA DESA/KELURAHAN TAHUN 2017 SEMESTER 1

Provinsi : [32] JAWA BARAT

Kabupaten : [3205] GARUT

Kode	Nama	Kode	Nama
3205200	KECAMATAN KARANGPAWITAN	3205220	KECAMATAN SUKAWENING
006	SINDANGGALIH	012	SUKASONO
007	SINDANGPALAY	013	SUKALUYU
008	KARANGPAWITAN	014	MEKARWANGI
009	SITUGEDE	015	MEKARHURIP
010	SITUSARI	3205221	KECAMATAN KARANGTENGAH
011	SITUJAYA	001	SINDANGGALIH
012	SITUSAEUR	002	CINTA
013	KARANGSARI	003	CINTAMANIK
014	CIMURAH	004	CARINGIN
015	SINDANGLAYA	3205230	KECAMATAN BANYURESMI
016	MEKARSARI	003	SUKARAJA
017	JATISARI	004	SUKAKARYA
018	KARANGMULYA	005	PAMEKARSARI
019	SUCIKALER	006	SUKASENANG
020	LENGKONGJAYA	007	SUKARATU
3205210	KECAMATAN WANARAJA	008	CIPICUNG
005	SUKAMENAK	009	BAGENDIT
007	SINDANGMEKAR	010	SUKAMUKTI
008	SINDANGRATU	011	BANYURESMI
012	CINUNUK	012	BINAKARYA
013	WANAMEKAR	013	DANGDEUR
014	WANARAJA	014	KARYASARI
015	WANASARI	015	KARYAMUKTI
016	WANAJAYA	016	CIMAREME
017	SINDANGPRABU	017	SUKALAKSANA
3205211	KECAMATAN SUCINARAJA	3205240	KECAMATAN LELES
001	LINGGAMUKTI	001	DANO
002	SUKALAKSANA	002	JANGKURANG
003	CIGADOG	003	LEMBANG
004	TENJONAGARA	004	CIPANCAR
005	SUKARATU	005	KANDANGMUKTI
006	TEGALPANJANG	006	CIBURIAL
007	SADANG	007	SALAMNUNGGAL
3205212	KECAMATAN PANGATIKAN	008	LELES
001	SUKAHURIP	009	HARUMAN
002	BABAKANLOA	010	MARGALUYU
003	SUKARASA	011	CANGKUANG
004	CIMARAGAS	012	SUKARAME
005	CIHUNI	3205250	KECAMATAN LEUWIGOONG
006	CITANGTU	001	MARGAHAYU
007	KARANGSARI	002	MARGACINTA
008	SUKAMULYA	003	DUNGUSIKU
3205220	KECAMATAN SUKAWENING	004	TAMBAKSARI
001	PASANGGRAHAN	005	KARANGSARI
006	SUKAMUKTI	006	KARANGANYAR
007	MEKARLUYU	007	SINDANGSARI
008	SUKAWENING	008	LEUWIGOONG
009	SUDALARANG	3205260	KECAMATAN CIBATU
010	MARIPARI	001	CIBATU
011	SUKAHAJI		

DAFTAR KODE DAN NAMA DESA/KELURAHAN TAHUN 2017 SEMESTER 1

Provinsi : [32] JAWA BARAT

Kabupaten : [3205] GARUT

Kode	Nama	Kode	Nama
3205260	KECAMATAN CIBATU	3205290	KECAMATAN BLUBUR LIMBANGAN
002	KERTAJAYA	013	PANGEUREUNAN
003	WANAKERTA	014	SIMPEN KIDUL
004	KARYAMUKTI	015	SIMPEN KALER
005	PADASUKA	3205300	KECAMATAN SELAAWI
006	KERESEK	001	CIGAWIR
007	CIBUNAR	002	PUTRAJAWA
008	SUKALILAH	003	MEKARSARI
009	GIRIMUKTI	004	SELAAWI
015	MEKARSARI	005	CIRAPUHAN
016	SINDANGSUKA	006	SAMIDA
3205261	KECAMATAN KERSAMANAH	007	PELITAASIH
001	SUKAMAJU	3205310	KECAMATAN MALANGBONG
002	GIRIJAYA	001	KUTANAGARA
003	KERSAMANAH	002	SANDING
004	NANJUNGJAYA	003	KARANGMULYA
005	SUKAMERANG	004	CINAGARA
006	MEKARRAYA	005	CIKARAG
3205270	KECAMATAN CIBIUK	006	CAMPAKA
001	CIPAREUAN	007	SUKAMANAH
002	CIBIUK KIDUL	008	CIHAURKUNING
003	CIBIUK KALER	009	CITERAS
004	MAJASARI	010	LEWOBARU
005	LINGKUNGPASIR	011	SUKARATU
3205280	KECAMATAN KADUNGORA	012	SUKARASA
001	RANCASALAK	013	CIBUNAR
002	MANDALASARI	014	MALANGBONG
003	HEGARSARI	015	CISITU
004	TALAGASARI	016	SAKAWAYANA
005	KARANGMULYA	017	SEKARWANGI
006	KARANGTENGAH	018	MEKARASIH
007	GANDAMEKAR	019	CILAMPUYANG
008	KADUNGORA	020	MEKAR MULYA
009	NEGLASARI	021	BARUDUA
010	CIKEMBULAN	022	BUNISARI
011	CISAAT	023	SUKAJAYA
012	MEKARBAKTI	024	GIRIMAKMUR
013	TANGGULUN		
014	HARUMANSARI		
3205290	KECAMATAN BLUBUR LIMBANGAN		
002	CIJOLANG		
003	CIGAGADE		
004	PASIRWARU		
005	LIMBANGANBARAT		
006	LIMBANGANTENGAH		
007	LIMBANGANTIMUR		
008	DUNGUSWIRU		
009	GALIHPAKUWON		
010	NEGLASARI		
011	SURABAYA		
012	CIWANGI		

DAFTAR KODE DAN NAMA DESA/KELURAHAN TAHUN 2017 SEMESTER 1

Provinsi : [32] JAWA BARAT
Kabupaten : [3206]TASIKMALAYA

Kode	Nama	Kode	Nama
3206010	KECAMATAN CIPATUJAH	3206040	KECAMATAN PANCATENGAH
001	CIHERAS	006	TONJONG
002	CIPANAS	007	CIBONGAS
003	CIANDUM	008	CIKAWUNG
004	CIPATUJAH	009	TAWANG
005	SINDANGKERTA	010	MEKARSARI
006	CIKAWUNGADING	011	NEGLASARI
007	KERTASARI	3206050	KECAMATAN CIKATOMAS
008	PADAWARAS	001	GUNUNGSARI
009	DARAWATI	002	CILUMBA
010	BANTARKALONG	003	LINGGALAKSANA
011	TOBONGJAYA	004	PAKEMITAN
012	NANGELASARI	005	COGREG
013	NAGROG	006	LENGKONGBARANG
014	PAMEUTINGAN	007	TANJUNGBARANG
015	SUKAHURIP	008	CAYUR
3206020	KECAMATAN KARANGNUNGGAL	009	SINDANGASIH
001	CIDADAP	3206060	KECAMATAN CIBALONG
002	KUJANG	001	EUREUNPALAY
003	SARIMUKTI	002	SETIAWARAS
004	CIAWI	003	CISEMPUR
005	CIKAPINIS	004	PARUNG
006	CIKUPA	005	CIBALONG
007	KARANGNUNGGAL	014	SINGAJAYA
008	KARANGMEKAR	3206061	KECAMATAN PARUNGPONTENG
009	CIBATUIRENG	001	KARYABAKTI
010	CIBATU	002	CIGUNUNG
011	SUKAWANGUN	003	CIBUNGUR
012	CINTAWANGI	004	PARUNGPONTENG
013	CIKUKULU	005	GIRIKENCANA
014	SARIMANGGU	006	BARUMEKAR
3206030	KECAMATAN CIKALONG	007	CIBANTENG
001	MANDALAJAYA	008	BURUJULJAYA
002	CIKALONG	3206070	KECAMATAN BANTARKALONG
003	CIKANCRA	002	SIRNAGALIH
004	TONJONGSARI	003	SIMPANG
005	SINGKIR	004	HEGARWANGI
006	PANYIARAN	008	WANGUNSARI
007	CIBEBER	009	PAMIJAHAN
008	CIDADALI	010	PARAKANHONJE
009	KUBANGSARI	016	SUKAMAJU
010	CIKADU	017	WAKAP
011	SINDANGJAYA	3206071	KECAMATAN BOJONGASIH
012	KALAPAGENEP	001	GIRIJAYA
013	CIMANUK	002	BOJONGASIH
3206040	KECAMATAN PANCATENGAH	003	SINDANGSARI
001	MARGALUYU	004	CIKADONGDONG
002	CIBUNIASIH	005	MERTAJAYA
003	PANGLIARAN	006	TOBLONGAN
004	PANCAWANGI	3206072	KECAMATAN CULAMEGA
005	JAYAMUKTI	001	BOJONGSARI

DAFTAR KODE DAN NAMA DESA/KELURAHAN TAHUN 2017 SEMESTER 1

Provinsi : [32] JAWA BARAT
Kabupaten : [3206]TASIKMALAYA

Kode	Nama	Kode	Nama
3206072	KECAMATAN CULAMEGA	3206110	KECAMATAN SALAWU
002	CINTABODAS	020	SERANG
003	CIKUYA	3206111	KECAMATAN PUSPAHIANG
004	CIPICUNG	001	MANDALASARI
005	MEKARLAKSANA	002	SUKASARI
3206080	KECAMATAN BOJONGGAMBIR	003	PUSPASARI
001	CAMPAKASARI	004	PUSPAHIANG
002	BOJONGKAPOL	005	PUSPARAHAYU
003	WANDASARI	006	LUYUBAKTI
004	PEDANGKAMULYAN	007	CIMANGGU
005	KERTANEGLA	008	PUSPAJAYA
006	BOJONGGAMBIR	3206120	KECAMATAN TANJUNGGAYA
007	MANGKONJAYA	001	CIKEUSAL
008	CIROYOM	002	SUKANAGARA
009	PURWARAHARJA	003	SUKASENANG
010	GIRIMUKTI	004	TANJUNGGAYA
3206090	KECAMATAN SODONGHILIR	005	CINTAJAYA
001	CUKANGJAYAGUNA	006	CIBALANARIK
002	SUKABAKTI	007	CILOLOHAN
003	PARUMASAN	3206130	KECAMATAN SUKARAJA
004	SEPATNUNGGAL	001	MEKARJAYA
005	RAKSAJAYA	002	SIRNAJAYA
006	SODONGHILIR	003	JANGGALA
007	CUKANGKAWUNG	004	SUKAPURA
008	CIKALONG	005	TARUNAJAYA
009	CIPAINGEUN	006	LEUWIBUDAH
010	PAKALONGAN	007	LINGGARAJA
011	LEUWIDULANG	008	MARGALAKSANA
012	MUNCANG	3206140	KECAMATAN SALOPA
3206100	KECAMATAN TARAJU	003	MANDALAHAYU
001	BANYUASIH	004	KARYAMANDALA
002	TARAJU	005	MULYASARI
003	RAKSASARI	006	TANJUNGSARI
004	SINGASARI	007	MANDALAGUNA
005	CIKUBANG	008	KAWITAN
006	DEUDEUL	009	MANDALAWANGI
007	KERTARAHARJA	010	BANJARWARINGIN
008	PURWARAHAYU	018	KARYAWANGI
009	PAGERALAM	3206141	KECAMATAN JATIWARAS
3206110	KECAMATAN SALAWU	001	MANDALAMEKAR
009	SUKARASA	002	KERSAGALIH
010	JAHIANG	003	CIWARAK
011	SUNDAWENANG	004	JATIWARAS
012	KAWUNGSARI	005	PAPAYAN
013	TENJOWARINGIN	006	NEGLASARI
014	KUTAWARINGIN	007	KAPUTIHAN
015	TANJUNGSARI	008	SETIAWANGI
016	NEGLASARI	009	SUKAKERTA
017	KARANGMUKTI	010	KERTARAHAYU
018	SALAWU	011	MANDALA HURIP
019	MARGALAKSANA		

DAFTAR KODE DAN NAMA DESA/KELURAHAN TAHUN 2017 SEMESTER 1

Provinsi : [32] JAWA BARAT
Kabupaten : [3206]TASIKMALAYA

Kode	Nama	Kode	Nama
3206150	KECAMATAN CINEAM	3206191	KECAMATAN SUKARAME
001	CISARUA	002	WARGAKERTA
006	PASIRMUkti	003	SUKA MENAK
007	CIKONDANG	004	PADASUKA
008	CIJULANG	005	SUKAKARSA
009	NAGARATENGAH	006	SUKARAME
010	CIAMPANAN	3206192	KECAMATAN MANGUNREJA
011	CINEAM	001	PASIRSALAM
012	MADIASARI	002	SUKALUYU
013	RAJADATU	003	SUKASUKUR
014	ANCOL	004	SALEBU
3206151	KECAMATAN KARANGJAYA	005	MANGUNREJA
001	CITALAHAB	006	MARGAJAYA
002	SIRNAJAYA	3206200	KECAMATAN CIGALONTANG
003	KARANGJAYA	001	SIRNAGALIH
004	KARANGLAYUNG	002	KERSAMAJU
3206160	KECAMATAN MANONJAYA	003	TANJUNGKARANG
007	BATUSUMUR	004	NANGTANG
008	CIHAUR	005	PUSPARAJA
009	PASIRPANJANG	006	JAYAPURA
010	KALIMANGGIS	007	LENGKONGJAYA
011	CIBEBER	008	TENJONAGARA
012	GUNAJAYA	009	NANGGERANG
013	MARGAHAYU	010	SUKAMANAH
014	KAMULYAN	011	SIRNAPUTRA
015	MANONJAYA	012	SIRNARAJA
016	MARGALUYU	013	CIGALONTANG
017	CILANGKAP	014	PUSPAMUKTI
018	PASIRBATANG	015	CIDUGALEUN
3206161	KECAMATAN GUNUNGTANJUNG	016	PARENTAS
001	CINUNJANG	3206210	KECAMATAN LEUWISARI
002	MALATISUKA	003	ARJASARI
003	GIRIWANGI	007	CIAWANG
004	JATIJAYA	008	JAYAMUKTI
005	GUNUNGTANJUNG	015	LINGGAWANGI
006	TANJUNGSARI	016	LINGGAMULYA
007	BOJONGSARI	017	CIGADOG
3206190	KECAMATAN SINGAPARNA	018	MANDALAGIRI
007	SUKAASIH	3206211	KECAMATAN SARIWANGI
008	CIKUNTEN	001	SIRNASARI
009	SUKAHERANG	002	LINGGASIRNA
010	SINGASARI	003	SELAWANGI
011	SINGAPARNA	004	SARIWANGI
012	SUKAMULYA	005	JAYAPUTRA
013	CIPAKAT	006	JAYARATU
020	CINTARAJA	007	SUKAMULIH
021	CIKUNIR	008	SUKAHARJA
022	CIKADONGDONG	3206212	KECAMATAN PADAKEMBANG
3206191	KECAMATAN SUKARAME	001	CILAMPUNGHILIR
001	SUKARAPIH	002	RANCAPAKU

DAFTAR KODE DAN NAMA DESA/KELURAHAN TAHUN 2017 SEMESTER 1

Provinsi : [32] JAWA BARAT
Kabupaten : [3206]TASIKMALAYA

Kode	Nama	Kode	Nama
3206212	KECAMATAN PADAKEMBANG	3206250	KECAMATAN JAMANIS
003	CISARUNI	006	KARANGMULYA
004	PADAKEMBANG	007	KARANGRESIK
005	MEKARJAYA	008	GERESIK
3206221	KECAMATAN SUKARATU	3206260	KECAMATAN CIAWI
001	TAWANGBANTENG	001	KERTAMUKTI
002	GUNUNGSARI	002	GOMBONG
003	SUKAMAHI	003	BUGEL
004	SUKAGALIH	004	MARGASARI
005	INDRAJAYA	005	PAKEMITANKIDUL
006	SUKARATU	006	CIAWI
007	SINAGAR	007	CITAMBA
008	LINGGAJATI	008	KURNIABAKTI
3206230	KECAMATAN CISAYONG	009	PAKEMITAN
001	SANTANAMEKAR	010	SUKAMANTRI
002	CISAYONG	011	PASIRHUNI
003	SUKAJADI	3206261	KECAMATAN KADIPATEN
004	SUKASUKUR	001	PAMOYANAN
005	JATIHURIP	002	BUNIASIH
006	SUKARAHARJA	003	MEKARSARI
007	MEKARWANGI	004	DIRGAHAYU
008	NUSAWANGI	005	CIBAHAYU
009	CIKADU	006	KADIPATEN
010	PURWASARI	3206270	KECAMATAN PAGERAGEUNG
011	CILEULEUS	007	CIPACING
013	SUKASETIA	010	SUKAMAJU
014	SUKAMUKTI	011	PAGERSARI
3206231	KECAMATAN SUKAHENING	012	PAGERAGEUNG
001	BANYURASA	013	SUKADANA
002	BANYURESMI	014	PUTERAN
003	CALINGCING	015	TANJUNGKERTA
004	KUDADEPA	016	GURANTENG
005	SUNDAKERTA	017	NANGGEWER
006	SUKAHENING	018	SUKAPADA
007	KIARAJANGKUNG	3206271	KECAMATAN SUKARESİK
3206240	KECAMATAN RAJAPOLAH	001	MARGAMULYA
001	RAJAMANDALA	002	CIPONDOK
002	DAWAGUNG	003	SUKAMENAK
003	RAJAPOLAH	004	SUKARESİK
004	MANGGUNGJAYA	005	SUKARATU
005	SUKANAGALIH	006	BANJARSARI
006	SUKARAJA	007	SUKAPANCAR
007	MANGGUNGSARI	008	TANJUNGSARI
008	TANJUNGPURA		
3206250	KECAMATAN JAMANIS		
001	KARANGSEMBUNG		
002	CONDONG		
003	BOJONGGAOK		
004	SINDANGRAJA		
005	TANJUNGMEKAR		

DAFTAR KODE DAN NAMA DESA/KELURAHAN TAHUN 2017 SEMESTER 1

Provinsi : [32] JAWA BARAT

Kabupaten : [3207] CIAMIS

Kode	Nama	Kode	Nama
3207100	KECAMATAN BANJARSARI	3207120	KECAMATAN PAMARICAN
009	SUKASARI	006	KERTAHAYU
011	KAWASEN	007	SUKAJADI
012	CIBADAK	008	SUKAMUKTI
013	BANJARSARI	009	SIDAHARJA
014	SINDANGSARI	010	BANGUNSARI
015	SINDANGHAYU	011	SUKAJAYA
016	SINDANGASIH	012	BANTARSARI
017	PURWASARI	013	PASIRNAGARA
018	CIHERANG	014	MEKARMULYA
019	RATAWANGI	3207130	KECAMATAN CIDOLOG
020	CICAPAR	001	JELEGONG
021	CIULU	002	CIPARAY
3207101	KECAMATAN BANJARANYAR	003	CIDOLOG
001	CIKUPA	004	JANGGALA
002	KARYAMUKTI	005	HEGARMANAH
003	CIGAYAM	006	SUKASARI
004	BANJARANYAR	3207140	KECAMATAN CIMARAGAS
005	KALLJAYA	001	BOJONGMALANG
006	PASAWAHAN	002	RAKSABAYA
007	CIKASO	003	BEBER
008	SINDANGRASA	004	CIMARAGAS
009	LANGKAPSARI	005	JAYARAKSA
010	TANJUNGSARI	3207150	KECAMATAN CIJEUNGJING
3207110	KECAMATAN LAKBOK	001	HANDAPHERANG
001	SINDANGANGIN	002	CIHARALANG
002	PULOERANG	003	BOJONGMENGGER
003	KALAPASAWIT	004	KARANGKAMULYAN
004	SUKANAGARA	005	KERTABUMI
005	KERTAJAYA	006	CIJEUNGJING
006	SIDAHARJA	007	PAMALAYAN
007	BAREGBEG	008	DEWASARI
008	CINTAJAYA	009	UTAMA
009	TAMBAKREJA	010	KERTAHARJA
010	CINTARATU	011	KARANGANYAR
3207111	KECAMATAN PURWADADI	3207160	KECAMATAN CISAGA
001	KUTAWARINGIN	001	DANASARI
002	BANTARDAWA	002	SIDAMULYA
003	PASIRLAWANG	003	KEPEL
004	PURWADADI	004	MEKARMUKTI
005	PURWAJAYA	005	CISAGA
006	SIDARAHAYU	006	WANGUNJAYA
007	KARANGPANINGAL	007	TANJUNGJAYA
008	SUKAMULYA	008	SUKAHURIP
009	PADARINGAN	009	BANGUNHARJA
3207120	KECAMATAN PAMARICAN	010	GIRIMUKTI
001	SIDAMULIH	011	KARYAMULYA
002	MARGAJAYA	3207170	KECAMATAN TAMBAKSARI
003	NEGLASARI	001	TAMBAKSARI
004	PAMARICAN	002	KARANGPANINGAL
005	SUKAHURIP		

DAFTAR KODE DAN NAMA DESA/KELURAHAN TAHUN 2017 SEMESTER 1

Provinsi : [32] JAWA BARAT

Kabupaten : [3207] CIAMIS

Kode	Nama	Kode	Nama
3207170	KECAMATAN TAMBAKSARI	3207211	KECAMATAN BAREGBEG
003	KASO	001	SUKAMAJU
004	MEKARSARI	002	MEKARJAYA
005	SUKASARI	003	SAGULING
006	KADUPANDAK	004	BAREGBEG
3207180	KECAMATAN RANCAH	005	PETIRHILIR
001	KARANGPARI	006	PUSAKANAGARA
002	BOJONGGEDANG	007	KARANGAMPEL
003	CISONTRON	008	JELAT
004	CILEUNGSIR	009	SUKAMULYA
005	KIARAPAYUNG	3207220	KECAMATAN CIKONENG
006	KAWUNGLARANG	001	PANARAGAN
007	RANCAH	002	MARGALUYU
008	SITUMANDALA	003	CIKONENG
009	PATAKAHARJA	004	KUJANG
010	DADIHARJA	005	DARMACAANG
011	JANGALAHARJA	006	NASOL
012	GIRIHARJA	007	SINDANGSARI
013	WANGUNSARI	008	CIMARI
3207190	KECAMATAN RAJADESA	009	GEGEMPALAN
001	TANJUNGSUKUR	3207221	KECAMATAN SINDANGKASIH
002	TANJUNGSARI	001	SUKAMANAH
003	TANJUNGSARI	002	SUKARAJA
004	RAJADESA	003	BUDIHARJA
005	SIRNABAYA	004	BUDIASIH
006	SIRNAJAYA	005	GUNUNGCEPU
007	PURWARAJA	006	SINDANGKASIH
008	ANDAPRAJA	007	SUKASENANG
009	SUKAHARJA	008	SUKARESIK
010	TIGAHERANG	009	WANASIGRA
011	SUKAJAYA	3207230	KECAMATAN CIHAURBEUTI
3207200	KECAMATAN SUKADANA	001	SUKAMULYA
001	CIPARIGI	002	SUKAHAJI
002	BUNTER	003	SUKAHURIP
003	MARGAHARJA	004	SUKAMAJU
004	MARGAJAYA	005	CIJULANG
005	SUKADANA	006	SUKASETIA
006	SALAKARIA	007	SUMBERJAYA
3207210	KECAMATAN CIAMIS	008	CIHAURBEUTI
001	IMBANAGARA RAYA	009	PASIRTAMIANG
002	CISADAP	010	PADAMULYA
003	IMBANAGARA	011	PAMOKOLAN
004	SINDANGGRASA	3207240	KECAMATAN SADANANYA
005	PANYINGKIRAN	001	MEKARJADI
006	PAWINDAN	002	SUKAJADI
007	LINGGASARI	003	WERASARI
008	CIAMIS	004	MANGKUBUMI
009	BENTENG	005	BENDASARI
010	CIGEMBOR	006	SADANANYA
011	KERTASARI	007	TANJUNGSARI
012	MALEBER	008	GUNUNGSARI

DAFTAR KODE DAN NAMA DESA/KELURAHAN TAHUN 2017 SEMESTER 1

Provinsi : [32] JAWA BARAT

Kabupaten : [3207] CIAMIS

Kode	Nama	Kode	Nama
3207250	KECAMATAN CIPAKU	3207280	KECAMATAN KAWALI
001	MUKTISARI	011	LINGGAPURA
002	MEKARSARI	3207281	KECAMATAN LUMBUNG
003	BUNISEURI	001	CIKUPA
004	PUSAKASARI	002	SUKARAHARJA
005	JALATRANG	003	AWILUAR
006	SUKAWENING	004	LUMBUNG
007	CIPAKU	005	DARMAHAJA
008	BANGBAYANG	006	LUMBUNGSARI
009	CIEURIH	007	RAWA
010	SELAMANIK	008	SADEWATA
011	SELACAI	3207290	KECAMATAN PANJALU
012	GEREBA	001	MANDALARE
013	CIAKAR	002	KERTAMANDALA
3207260	KECAMATAN JATINAGARA	003	CIOMAS
001	CINTANAGARA	004	SANDINGTAMAN
002	BAYASARI	005	MAPARAH
003	JATINAGARA	006	PANJALU
004	DAYEUHLUHUR	007	BAHARA
005	SUKANAGARA	008	HUJUNGTIWU
006	MULYASARI	3207291	KECAMATAN SUKAMANTRI
3207270	KECAMATAN PANAWANGAN	001	TENGGERRAHARJA
001	KERTAYASA	002	SUKAMANTRI
002	KARANGPANINGAL	003	CIBEUREUM
003	INDRAGIRI	004	SINDANGLAYA
004	PANAWANGAN	005	MEKARWANGI
005	SAGALAHHERANG	3207300	KECAMATAN PANUMBANGAN
006	NAGARAPAGEUH	001	MEDANGLAYANG
007	NAGARAJAYA	002	PANUMBANGAN
008	NAGARAJATI	003	TANJUNGMULYA
009	JAGABAYA	004	KERTARAHARJA
010	CINYASAG	005	SUKAKERTA
011	GARDUJAYA	006	GOLAT
012	SADAPAINGAN	007	SINDANGHERANG
013	BANGUNJAYA	008	SINDANGMUKTI
014	GIRILAYA	009	JAYAGIRI
015	KERTAJAYA	010	BANJARANGSANA
016	NAGARAWANGI	011	PAYUNGSARI
017	NATANEGARA	012	PAYUNGAGUNG
018	MEKARBUANA	013	SINDANGBARANG
3207280	KECAMATAN KAWALI	014	BUANAMEKAR
001	SINDANGSARI		
002	KAWALI		
003	KARANGPAWITAN		
004	KAWALIMUKTI		
005	TALAGASARI		
006	SELASARI		
007	MARGAMULYA		
008	WINDURAJA		
009	PURWASARI		
010	CITEUREUP		

DAFTAR KODE DAN NAMA DESA/KELURAHAN TAHUN 2017 SEMESTER 1

Provinsi : [32] JAWA BARAT

Kabupaten : [3208]KUNINGAN

Kode	Nama	Kode	Nama
3208010	KECAMATAN DARMA	3208030	KECAMATAN CINIRU
001	CIMENGA	017	MUNGKALDATAR
002	TUGUMULYA	3208031	KECAMATAN HANTARA
003	CAGEUR	001	TUNDAGAN
004	SAKERTA TIMUR	002	BUNIGEULIS
005	SAKERTA BARAT	003	HANTARA
006	SUKARASA	004	CIKONDANG
007	PANINGGARAN	005	PASIRAGUNG
008	CIPASUNG	006	CITAPEN
009	KAWAHMANUK	007	PAKAPASAN HILIR
010	CIKUPA	008	PAKAPASAN GIRANG
011	PARUNG	3208040	KECAMATAN SELAJAMBE
012	DARMA	001	CANTILAN
013	JAGARA	002	SELAJAMBE
014	BAKOM	003	CIBERUNG
015	KARANGANYAR	004	KUTAWARINGIN
016	GUNUNGSIRAH	005	BAGAWAT
017	SITUSARI	006	JAMBERAMA
018	KARANGSARI	007	PADAHURIP
019	SAGARAHIAN	3208050	KECAMATAN SUBANG
3208020	KECAMATAN KADUGEDE	001	TANGKOLO
003	MARGABAKTI	002	PAMULIHAN
004	SINDANGJAWA	004	JATISARI
009	KADUGEDE	009	SUBANG
010	CIKETAK	010	BANGUNJAYA
011	NANGKA	011	GUNUNGACI
012	WINDUJANTEN	012	SITUGEDE
013	CIPONDOK	3208051	KECAMATAN CILEBAK
014	BABATAN	001	MANDAPAJAYA
015	BAYUNING	002	LEGOKHERANG
017	CIHERANG	003	BUNGURBERES
018	TINGGAR	004	CILEBAK
019	CISUKADANA	005	JALATRANG
3208021	KECAMATAN NUSAHERANG	006	PATALA
001	HAURKUNING	007	CILIMUSARI
002	KERTAYUGA	3208060	KECAMATAN CIWARU
003	WINDUSARI	001	CITUNDUN
004	NUSAHERANG	006	SAGARANTEN
005	KERTAWIRAMA	007	SUMBERJAYA
006	CIKADU	008	LEBAKHERANG
007	JAMBAR	009	CILAYUNG
008	CIASIH	010	CIWARU
3208030	KECAMATAN CINIRU	011	LINGGA JAYA
009	GUNUNGMANIK	013	KARANGBARU
010	PINARA	014	GARAJATI
011	CIPEDES	016	BAOK
012	PAMUPUKAN	017	ANDAMUI
013	CIJEMIT	018	CITIKUR
014	CINIRU	3208061	KECAMATAN KARANGKANCANA
015	RAMBATAN	001	MARGACINA
016	LONGKEWANG		

DAFTAR KODE DAN NAMA DESA/KELURAHAN TAHUN 2017 SEMESTER 1

Provinsi : [32] JAWA BARAT

Kabupaten : [3208]KUNINGAN

Kode	Nama	Kode	Nama
3208061	KECAMATAN KARANGKANCANA	3208081	KECAMATAN CIMAHI
002	JABRANTI	007	CIMAHI
003	KARANGKANCANA	008	KANANGA
004	KADUAGUNG	009	CIKEUSAL
005	SEGONG	010	MULYAJAYA
006	TANJUNGKERTA	011	SUKAJAYA
007	SUKASARI	012	MEKARJAYA
008	SIMPAY JAYA	3208090	KECAMATAN CIDAHU
009	CIHANJARO	001	CIHIDEUNGGIRANG
3208070	KECAMATAN CIBINGBIN	002	CIHIDEUNGHILIR
002	CIANGIR	003	CIDAHU
003	CIPONDOK	004	KERTAWINANGUN
004	SUKAHARJA	005	DATAR
005	SINDANGJAWA	006	BUNDER
011	SUKAMAJU	007	LEGOK
012	CIBINGBIN	008	CIEURIH
013	CITENJO	009	NANGGELA
014	DUKUHBADAG	016	CIBULAN
017	CISAAT	017	CIKEUSIK
018	BANTARPANJANG	018	JATIMULYA
3208071	KECAMATAN CIBEUREUM	3208091	KECAMATAN KALIMANGGIS
001	CIMARA	001	KALIMANGGIS KULON
002	KAWUNGSARI	002	KALIMANGGIS WETAN
003	SUKARAPIH	003	CIPANCUR
004	SUMURWIRU	004	PARTAWANGUNAN
005	CIBEUREUM	005	KERTAWANA
006	RANDUSARI	006	WANASARAYA
007	SUKADANA	3208100	KECAMATAN CIAWIGEBANG
008	TARIKOLOT	002	CIJAGAMULYA
3208080	KECAMATAN LURAGUNG	003	CIOMAS
001	WALAHARCAGEUR	004	SIDARAJA
002	DUKUHPICUNG	005	PAJAWANLOR
003	WILANAGARA	006	LEBAKSIUH
004	SINDANGSARI	007	KERAMATMULYA
005	CIGEDANG	008	GERESIK
006	LURAGUNGTONGGOH	009	CIPUTAT
007	MARGASARI	010	KAPANDAYAN
008	CIRAHAYU	011	DUKUHDALEM
009	SINDANGSUKA	014	PANGKALAN
010	CIKANDANG	015	CIAWIGEBANG
011	PANYOSOGAN	016	KADURAMA
012	GUNUNGKARUNG	017	PAMIJAHAN
013	DUKUHMAJA	018	KARANGKAMULYAN
014	LURAGUNGLANDEUH	019	CIAWILOR
015	CIKADUWETAN	026	CIHAUR
016	BENDA	027	CIGARUKGAK
3208081	KECAMATAN CIMAHI	028	MEKARJAYA
001	CILEUYA	029	SUKARAJA
004	MARGAMUKTI	031	PADARAMA
005	CIMULYA	032	SUKADANA
006	GUNUNGSARI	033	CIKUBANGMULYA

DAFTAR KODE DAN NAMA DESA/KELURAHAN TAHUN 2017 SEMESTER 1

Provinsi : [32] JAWA BARAT

Kabupaten : [3208]KUNINGAN

Kode	Nama	Kode	Nama
3208100	KECAMATAN CIAWIGEBANG	3208120	KECAMATAN GARAWANGI
034	CIHIRUP	007	LENGKONG
3208101	KECAMATAN CIPICUNG	008	PURWASARI
001	MUNCANGELA	009	GARAWANGI
002	KAROYA	010	KARAMATWANGI
003	SUSUKAN	011	SUKAIMUT
004	SUKAMUKTI	012	CIKANANGA
005	CIPICUNG	013	TAMBAKBAYA
006	MEKARSARI	014	MEKARMULYA
007	CIMARANTEN	015	SUKAMULYA
008	PAMULIHAN	016	MANCAGAR
009	SALAREUMA	017	CITIUSARI
010	SUGANANGAN	3208121	KECAMATAN SINDANGAGUNG
3208110	KECAMATAN LEBAKWANGI	001	KERTAUNGERAN
014	CINAGARA	002	KADUAGUNG
015	CINEUMBEUY	003	SINDANGSARI
016	CIPETIR	004	KERTAWANGUNAN
017	LEBAKWANGI	005	SINDANGAGUNG
018	MANCAGAR	006	BALONG
019	LANGSEB	007	MEKARMUKTI
023	PAJAWANKIDUL	008	KERTAYASA
024	PAGUNDAN	009	TIRTAWANGUNAN
025	MANGGARI	010	BABAKANREUMA
026	PASAYANGAN	011	DUKUH LOR
027	SINDANG	012	TARAJU
028	BENDUNGAN	3208130	KECAMATAN KUNINGAN
029	MEKARWANGI	001	CIBINUANG
3208111	KECAMATAN MALEBER	002	CITANGTU
001	CIPAKEM	003	KARANGTAWANG
002	GIRIWARINGIN	004	WINDUHAJI
003	GARAHAJI	005	KUNINGAN
004	GALAHERANG	006	PURWAWINANGUN
005	MEKARSARI	007	CIGINTUNG
006	PADAMULYA	008	CIJOHO
007	CIKAHURIPAN	009	WINDUSENGKAHAN
008	PARAKAN	010	CIPORANG
009	KUTAMANDARAKAN	011	ANCARAN
010	MALEBER	012	KEDUNGARUM
011	KARANGTENGAH	013	CIRENDANG
012	DUKUHTENGAH	014	AWIRARANGAN
013	BUNIASIH	015	KASTURI
014	CIPORANG	016	PADAREK
015	KUTARAJA	3208140	KECAMATAN CIGUGUR
016	MANDALAJAYA	001	CIGADUNG
3208120	KECAMATAN GARAWANGI	002	SUKAMULYA
001	CIRUKEM	003	CILEULEUY
002	GEWOK	004	PUNCAK
003	KUTAKEMBARAN	005	BABAKANMULYA
004	PAKEMBANGAN	006	CISANTANA
005	KADATUAN	007	CIGUGUR
006	TEMBONG	008	WINDUHERANG

DAFTAR KODE DAN NAMA DESA/KELURAHAN TAHUN 2017 SEMESTER 1

Provinsi : [32] JAWA BARAT

Kabupaten : [3208]KUNINGAN

Kode	Nama	Kode	Nama
3208140	KECAMATAN CIGUGUR	3208170	KECAMATAN CILIMUS
009	GUNUNGKELING	015	LINGGAJATI
010	CIPARI	016	LINGGAINDAH
3208150	KECAMATAN KRAMATMULYA	017	CILIMUS
001	PAJAMBON	020	CARACAS
002	RAGAWACANA	021	SAMPORA
003	CILOWA	022	KALIAREN
005	GEREBA	023	SETIANEGARA
007	CIKUBANGSARI	024	CIBEUREUM
008	WIDARASARI	3208171	KECAMATAN CIGANDAMEKAR
009	CILAJA	001	SANGKANURIP
010	BOJONG	002	SANGKANMULYA
011	CIKASO	003	KARANGMUNCANG
012	KRAMATMULYA	004	KOREAK
013	CIBENTANG	005	JAMBUGEULIS
014	GANDASOLI	006	BUNIGEULIS
015	KALAPAGUNUNG	007	BABAKANJATI
017	KARANGMANGU	008	TIMBANG
3208160	KECAMATAN JALAKSANA	009	PANAWUAN
001	SUKAMUKTI	010	INDAPATRA
002	SIDAMULYA	011	CIBUNTU
003	JALAKSANA	3208180	KECAMATAN MANDIRANCAN
004	BABAKANMULYA	001	TRIJAYA
005	SANGKANERANG	002	RANDOBAWAGIRANG
006	SAYANA	003	SALAKADOMAS
007	PEUSING	004	PAKEMBANGAN
008	SEMBAWA	007	RANDOBAWAILIR
009	SADAMANTRA	008	KERTAWINANGUN
010	MANISKIDUL	009	SEDA
011	MANISLOR	010	NANGGERANGJAYA
013	PADAMENAK	011	SUKASARI
014	CINIRU	012	CIREA
016	SINDANGBARANG	013	NANGGELA
017	NANGGERANG	014	MANDIRANCAN
3208161	KECAMATAN JAPARA	3208181	KECAMATAN PANCALANG
001	RAJADANU	001	SILEBU
002	DUKUHDALEM	002	KAHIYANGAN
003	GARATENGAH	003	PATALAGAN
004	JAPARA	004	SUMBAKELING
005	SINGKUP	005	DANALAMPAH
006	WANO	006	SINDANGKEMPENG
007	CITAPEN	007	PANCALANG
008	CENGAL	008	TAJURBUNTU
009	CIKELENG	009	RAJAWETAN
010	KALIMATI	010	MEKARJAYA
3208170	KECAMATAN CILIMUS	011	TENJOLAYAR
001	BANDORASA KULON	012	TARIKOLOT
002	BANDORASA WETAN	013	SAREWU
012	BOJONG	3208190	KECAMATAN PASAWAHAN
013	LINGGAMEKAR	001	CIBUNTU
014	LINGGASANA	002	PANIIS

DAFTAR KODE DAN NAMA DESA/KELURAHAN TAHUN 2017 SEMESTER 1

Provinsi : [32] JAWA BARAT

Kabupaten : [3208]KUNINGAN

Kode	Nama
3208190	KECAMATAN PASAWAHAN
003	SINGKUP
004	CIDAHU
005	PASAWAHAN
006	PADABEUNGHAR
007	KADUELA
008	PADAMATANG
009	CIWIRU
010	CIMARA

DAFTAR KODE DAN NAMA DESA/KELURAHAN TAHUN 2017 SEMESTER 1

Provinsi : [32] JAWA BARAT

Kabupaten : [3209] CIREBON

Kode	Nama	Kode	Nama
3209010	KECAMATAN WALED	3209031	KECAMATAN PABEDILAN
008	WALED DESA	001	BABAKAN LOSARI
009	WALED KOTA	002	SIDARESMI
010	MEKARSARI	003	KALIBUNTU
011	WALED ASEM	004	DUKUHWIDARA
012	AMBIT	005	PASURUAN
013	CIUYAH	006	KALIMUKTI
014	GUNUNGSARI	007	PABEDILAN KALER
015	KARANGSARI	008	BABAKAN LOSARI LOR
016	CIKULAK KIDUL	009	PABEDILAN KIDUL
017	CIKULAK	010	PABEDILAN KULON
018	CIBOGO	011	PABEDILAN WETAN
019	CISAAT	012	TERSANA
3209011	KECAMATAN PASALEMAN	013	SILIHASIH
001	TONJONG	3209040	KECAMATAN BABAKAN
002	TANJUNG ANOM	001	CANGKUANG
003	CILENGKRANG GIRANG	002	SERANG WETAN
004	CILENGKRANG	003	BOJONGGEBANG
005	PASALEMAN	004	KUDUKERAS
006	CIGOBANGWANGI	005	SUMBER KIDUL
007	CIGOBANG	006	KUDUMULYA
3209020	KECAMATAN CILEDUG	007	SUMBER LOR
008	LEUWEUNGGAJAH	008	BABAKAN
009	TENJOMAYA	009	PAKUSAMBEN
010	DAMARGUNA	010	KARANGWANGUN
011	JATISEENG	011	BABAKAN GEBANG
012	JATISEENG KIDUL	012	GEMBONGAN
013	CILEDUG KULON	013	SERANG KULON
014	CILEDUG WETAN	014	GEMBONGAN MEKAR
015	CILEDUG LOR	3209041	KECAMATAN GEBANG
016	CILEDUG TENGAH	001	DOMPYONG KULON
017	BOJONGNEGARA	002	DOMPYONG WETAN
3209021	KECAMATAN PABUARAN	003	KALIMEKAR
001	SUKADANA	004	KALIMARO
002	PABUARAN KIDUL	005	GAGASARI
003	PABUARAN WETAN	006	KALIPASUNG
004	PABUARAN LOR	007	GEBANG KULON
005	JATIRENGGANG	008	GEBANG
006	HULUBANTENG	009	GEBANG UDIK
007	HULUBANTENG LOR	010	GEBANG ILIR
3209030	KECAMATAN LOSARI	011	GEBANG MEKAR
009	ASTANALANGGAR	012	PELAYANGAN
010	BARISAN	013	MELAKASARI
011	LOSARI KIDUL	3209050	KECAMATAN KARANGSEMBUNG
012	PANGGANGSARI	008	TAMBELANG
013	LOSARI LOR	015	KARANGSUWUNG
014	MULYASARI	016	KARANGTENGAH
015	KALIRAHAYU	017	KALIMEANG
016	KALISARI	018	KARANGMALANG
017	AMBULU	019	KARANGMEKAR
018	TAWANGSARI	020	KUBANGKARANG

DAFTAR KODE DAN NAMA DESA/KELURAHAN TAHUN 2017 SEMESTER 1

Provinsi : [32] JAWA BARAT

Kabupaten : [3209] CIREBON

Kode	Nama	Kode	Nama
3209050	KECAMATAN KARANGSEMBUNG	3209080	KECAMATAN ASTANAJAPURA
021	KARANGSEMBUNG	004	MUNJUL
3209051	KECAMATAN KARANGWARENG	005	SIDAMULYA
001	SEUSEUPAN	006	MERTAPADA KULON
002	SUMURKONDANG	007	MERTAPADA WETAN
003	JATIPIRING	008	BUNTET
004	KUBANGDELEG	009	KANCI KULON
005	KARANGANYAR	010	KANCI
006	KARANGWANGI	011	ASTANAJAPURA
007	BLENDER	015	KENDAL
008	KARANGWARENG	016	JAPURA KIDUL
009	KARANGASEM	017	JAPURABAKTI
3209060	KECAMATAN LEMAHABANG	3209081	KECAMATAN PANGENAN
005	PICUNGPUGUR	001	ASTANAMUKTI
006	LEUWIDINGDING	002	PENGARENGAN
007	ASEM	003	JAPURA LOR
013	CIPEUJEUH KULON	004	BERINGIN
014	SINDANGLAUT	005	RAWAURIP
015	CIPEUJEUH WETAN	006	BENDUNGAN
016	LEMAHABANG KULON	007	PANGENAN
017	LEMAHABANG	008	GETRAKMOYAN
018	SIGONG	009	ENDER
019	SARAJAYA	3209090	KECAMATAN MUNDU
020	TUK KARANGSUWUNG	001	SETUPATOK
021	BELAWA	002	PENPEN
022	WANGKELANG	003	MUNDU MESIGIT
3209061	KECAMATAN SUSUKANLEBAK	004	LUWUNG
001	KARANGMANGU	005	WARUDUWUR
002	KALIGAWA	006	CITEMU
003	KALIGAWA WETAN	007	BANDENGAN
004	CURUG WETAN	008	MUNDU PESISIR
005	CURUG	009	SUCI
006	WILULANG	010	BANJARWANGUNAN
007	SUSUKAN AGUNG	011	PAMENKANG
008	SUSUKAN LEBAK	012	SINARANCANG
009	SUSUKAN TONGGOH	3209100	KECAMATAN BEBER
010	SAMPIH	001	WANAYASA
011	PASAWAHAN	002	SINDANGKASIH
012	CIAWI ASIH	003	SINDANGHAYU
013	CIAWIJAPURA	004	CIAWIGAJAH
3209070	KECAMATAN SEDONG	008	CIKANCAS
001	KARANGWUNI	009	HALIMPU
002	SEDONG KIDUL	010	CIPINANG
003	SEDONG LOR	011	BEBER
004	WINDUJAYA	012	PATAPAN
005	WINDUHAJI	013	KONDANGSARI
006	KERTAWANGUN	3209101	KECAMATAN GREGED
007	PANAMBANGAN	001	GUMULUNG LEBAK
008	PUTAT	002	LEBAK MEKAR
009	PANONGAN	003	GUMULUNG TONGGOH
010	PANONGAN LOR	005	KAMARANG

DAFTAR KODE DAN NAMA DESA/KELURAHAN TAHUN 2017 SEMESTER 1

Provinsi : [32] JAWA BARAT

Kabupaten : [3209] CIREBON

Kode	Nama	Kode	Nama
3209101	KECAMATAN GREGED	3209130	KECAMATAN PALIMANAN
006	GREGED	007	BALERANTE
007	KAMARANG LEBAK	008	PANONGAN
014	DURAJAYA	009	BEBERAN
015	JATIPANCUR	010	SEMPLO
016	SINDANG KEMPENG	011	PALIMANAN TIMUR
017	NANGGELA	014	PEGAGAN
3209111	KECAMATAN TALUN	015	LUNGBENDA
001	SAMPIRAN	016	CIAWI
002	CIPERNA	017	CENGKUANG
003	KECOMBERAN	018	TEGALKARANG
004	CIREBON GIRANG	3209140	KECAMATAN PLUMBON
005	KERANDON	006	CEMPAKA
006	WANASABA KIDUL	007	PAMIJAHAN
007	WANASABA LOR	017	LURAH
012	CEMPAKA	018	MARIKANGEN
013	KEPONGPONGAN	019	BODE LOR
014	KUBANG	020	BODESARI
015	SARWADADI	021	GOMBANG
3209120	KECAMATAN SUMBER	022	KARANGMULYA
010	MATANGAJI	023	KARANGASEM
011	SIDAWANGI	024	PLUMBON
014	BABAKAN	025	PURBAWINANGUN
015	SUMBER	026	KEBAREPAN
016	PERBUTULAN	027	PASANGGRAHAN
017	KEMANTREN	028	KEDUNGSANA
018	SENDANG	029	DANAMULYA
019	GEGUNUNG	3209141	KECAMATAN DEPOK
020	PEJAMBON	001	CIKEDUK
021	WATUBELAH	002	WARUGEDE
022	PASALAKAN	003	KARANGWANGI
023	KALIWADAS	004	GETASAN
024	TUKMUDAL	005	KEJUDEN
025	KENANGA	006	KEDUANAN
3209121	KECAMATAN DUKUPUNTANG	007	WARUROYOM
001	BOBOS	008	WARUKAWUNG
002	CIKALAHANG	009	WARUJAYA
003	MANDALA	010	DEPOK
004	CISAAT	011	KASUGENGAN KIDUL
005	SINDANGJAWA	012	KASUGENGAN LOR
006	SINDANGMEKAR	3209150	KECAMATAN WERU
007	CANGKOAK	005	KARANGSARI
008	KEPUNDUAN	006	KERTASARI
009	BALAD	007	MEGU CILIK
010	DUKUPUNTANG	008	MEGU GEDE
011	CIPANAS	009	SETU WETAN
012	GIRINATA	010	WERU KIDUL
013	KEDONGDONG KIDUL	011	SETU KULON
3209130	KECAMATAN PALIMANAN	012	TEGALWANGI
003	KEPUH	015	WERU LOR
006	CILUKRAK	3209151	KECAMATAN PLERED
		001	PANEMBAHAN

DAFTAR KODE DAN NAMA DESA/KELURAHAN TAHUN 2017 SEMESTER 1

Provinsi : [32] JAWA BARAT

Kabupaten : [3209] CIREBON

Kode	Nama	Kode	Nama
3209151	KECAMATAN PLERED	3209180	KECAMATAN KAPETAKAN
002	TRUSMI WETAN	018	GROGOL
003	TRUSMI KULON	020	KAPETAKAN
004	SARABAU	021	BUNGKO LOR
005	GAMEL	3209181	KECAMATAN SURANENGGALA
006	WOTGALI	001	SURANENGGALA KULON
007	KALIWULU	002	SURAKARTA
008	TEGALSARI	003	KERATON
009	CANGKRING	004	PURWAWINANGUN
010	PANGKALAN	005	MUARA
3209161	KECAMATAN TENGAH TANI	006	KARANGREJA
001	PALIR	007	SURANENGGALA KIDUL
002	ASTAPADA	008	SURANENGGALA LOR
003	GESIK	009	SURANENGGALA
004	KEMLAKAGEDE	3209190	KECAMATAN KLANGENAN
005	DAWUAN	001	SERANG
006	BATEMBAT	002	KLANGENAN
007	KALIBARU	003	DANAWINANGUN
008	KALITENGAH	007	PEKANTINGAN
3209162	KECAMATAN KEDAWUNG	008	JEMARAS KIDUL
001	KALIKOA	009	JEMARAS LOR
002	KEDUNGDAWA	011	SLANGIT
003	TUK	012	KREYO
004	KEDUNGJAYA	013	BANGODUA
005	KEDAWUNG	3209191	KECAMATAN JAMBLANG
006	KERTAWINANGUN	004	JAMBLANG
007	SUTAWINANGUN	005	SITIWINGUN
008	PILANGSARI	006	WANGUNHARJA
3209171	KECAMATAN GUNUNGJATI	014	BOJONG WETAN
001	ADIDHARMA	015	BOJONG LOR
002	PASINDANGAN	016	ORIMALANG
003	JADIMULYA	017	BAKUNG KIDUL
004	KLAYAN	018	BAKUNG LOR
005	JATIMERTA	3209200	KECAMATAN ARJAWINANGUN
006	ASTANA	001	SENDE
007	KALISAPU	002	JUNGJANG WETAN
008	WANAKAYA	010	JUNGJANG
009	GROGOL	011	ARJAWINANGUN
010	BABADAN	012	TEGALGUBUG
011	BUYUT	013	RAWAGATEL
012	MAYUNG	014	TEGALGUBUG LOR
013	SAMBENG	015	KARANGSAMBUNG
014	SIRNABAYA	016	BULAK
015	MERTASINGA	017	GEYONGAN
3209180	KECAMATAN KAPETAKAN	018	KEBONTURI
010	BUNGKO	3209201	KECAMATAN PANGURAGAN
011	KERTASURA	001	KALIANYAR
012	PEGAGAN KIDUL	002	PANGURAGAN KULON
015	PEGAGAN LOR	003	PANGURAGAN WETAN
016	DUKUH	004	PANGURAGAN LOR
017	KARANGKENDAL		

DAFTAR KODE DAN NAMA DESA/KELURAHAN TAHUN 2017 SEMESTER 1

Provinsi : [32] JAWA BARAT

Kabupaten : [3209] CIREBON

Kode	Nama	Kode	Nama
3209201	KECAMATAN PANGURAGAN	3209230	KECAMATAN GEGESIK
005	PANGURAGAN	023	SIBUBUT
006	GUJEG	3209231	KECAMATAN KALIWEDI
007	LEMAHTAMBA	001	KALIDERES
008	KARANGANYAR	002	PRAJAWINANGUN WETAN
009	KROYA	003	PRAJAWINANGUN KULON
3209210	KECAMATAN CIWARINGIN	004	KALIWEDI KIDUL
004	CIWARINGIN	005	KALIWEDI LOR
005	BABAKAN	006	UJUNGSEMI
006	BUDUR	007	WARGABINANGUN
007	GINTUNGRANJENG	008	GUWA KIDUL
008	GINTUNG KIDUL	009	GUWA LOR
009	GINTUNG TENGAH		
010	BRINGIN		
011	GALAGAMBA		
3209211	KECAMATAN GEMPOL		
001	CUPANG		
002	CIKEUSAL		
003	WALAHAR		
004	PALIMANAN BARAT		
005	GEMPOL		
006	KEDUNGBUNDER		
007	KEMPEK		
008	WINONG		
3209220	KECAMATAN SUSUKAN		
001	TANGKIL		
002	WIYONG		
003	KEDONGDONG		
004	GINTUNG LOR		
005	BOJONG KULON		
006	KEJIWAN		
007	SUSUKAN		
008	LUWUNG KENCANA		
009	BUNDER		
010	JATIPURA		
011	UJUNGGEBAK		
012	JATIANOM		
3209230	KECAMATAN GEGESIK		
007	BAYALANGU KIDUL		
008	BAYALANGU LOR		
009	KEDUNGDALEM		
010	PANUNGGUL		
011	GEGESIK WETAN		
012	GEGESIK KIDUL		
016	SLENDRA		
017	JAGAPURA KIDUL		
018	GEGESIK LOR		
019	GEGESIK KULON		
020	JAGAPURA WETAN		
021	JAGAPURA KULON		
022	JAGAPURA LOR		

DAFTAR KODE DAN NAMA DESA/KELURAHAN TAHUN 2017 SEMESTER 1

Provinsi : [32] JAWA BARAT
Kabupaten : [3210] MAJALENGKA

Kode	Nama	Kode	Nama
3210010	KECAMATAN LEMAHSUGIH	3210030	KECAMATAN CIKIJING
001	CIPASUNG	018	SUKAMUKTI
002	BOROGOJOL	019	KASTURI
003	BANGBAYANG	020	BANJARANSARI
004	CIBULAN	021	SINDANG
005	LEMAH PUTIH	022	SUKASARI
006	SADAWANGI	023	SUNALARI
007	MARGAJAYA	024	BAGJASARI
008	KALAPADUA	025	JAGASARI
009	CIGALEUH	026	CILANGCANG
010	MEKARMULYA	027	KANCANA
011	SINARGALIH	028	CIPULUS
012	PADAREK	3210031	KECAMATAN CINGAMBUL
013	SUKAJADI	001	SEDARAJA
014	KEPUH	002	CINTAASIH
015	MEKAR WANGI	003	CIDADAP
016	SUKAMAJU	004	MANIIS
017	LEMAHSUGIH	005	RAWA
018	DAYEUHWANGI	006	NAGARAKEMBANG
019	CISALAK	007	WANGKELANG
3210020	KECAMATAN BANTARUJEG	008	CIMANGGUGIRANG
009	SINDANGHURIP	009	CIRANJENG
010	CIPEUNDEUY	010	CINGAMBUL
012	CIMANGGUHILIR	011	MUKTISARI
013	SALAWANGI	012	CIKONDANG
014	SILIHWANGI	013	KONDANGMEKAR
015	WADOWETAN	3210040	KECAMATAN TALAGA
016	BANTARUJEG	001	MARGAMUKTI
017	BABAKANSARI	002	CIBEUREUM
018	GUNUNGLARANG	003	CIKEUSAL
019	CIKIDANG	004	JATIPAMOR
020	CINAMBO	005	CICANIR
021	HAURGEULIS	006	CAMPAGA
022	SUKAMENAK	007	LAMPUYANG
3210021	KECAMATAN MALAUSMA	008	MEKARRAHARJA
001	BUNINAGARA	009	TALAGAKULON
002	WERASARI	010	TALAGAWETAN
003	MAL AUSMA	011	SALADO
004	BANYUSARI	012	ARGASARI
005	JAGAMULYA	013	GUNUNG MANIK
006	CIMUNCANG	014	GANEAS
007	CIRANCA	015	SUKAPERNA
008	LEBAKWANGI	016	KERTARAHAYU
009	SUKADANA	017	MEKARHURIP
010	GIRIMUKTI	3210041	KECAMATAN BANJARAN
011	KRAMATJAYA	001	GENTENG
3210030	KECAMATAN CIKIJING	002	HEGARMANAH
014	CISOKA	003	SINDANGPALA
015	SINDANGPANJI	004	DARMALARANG
016	CIKIJING	005	SUNIABARU
017	CIDULANG	006	SANGIANG

DAFTAR KODE DAN NAMA DESA/KELURAHAN TAHUN 2017 SEMESTER 1

Provinsi : [32] JAWA BARAT
Kabupaten : [3210] MAJALENGKA

Kode	Nama	Kode	Nama
3210041	KECAMATAN BANJARAN	3210070	KECAMATAN MAJALENGKA
007	SUNIA	009	TARIKOLOT
008	KAREO	010	CIKASARUNG
009	BANJARAN	011	CIJATI
010	KAGOK	012	MAJALENGKA KULON
011	CIMEONG	013	MUNJUL
012	PANYINDANGAN	014	SIDAMUKTI
013	GIRIMULYA	3210080	KECAMATAN CIGASONG
3210050	KECAMATAN ARGAPURA	001	KAWUNGHILIR
001	SAGARA	002	TAJUR
002	CIBUNUT	003	CIGASONG
003	TEJAMULYA	004	SIMPEUREUM
004	SUKASARI KIDUL	005	TENJOLAYAR
005	SUKASARI KALER	006	KUTAMANGGU
006	SADASARI	007	CICENANG
007	SUKADANA	008	BARIBIS
008	ARGAMUKTI	009	BATUJAYA
009	ARGALINGGA	010	KARAYUNAN
010	HAURSEAH	3210090	KECAMATAN SUKAHAJI
011	GUNUNGWANGI	001	CANDRAJAYA
012	MEKARWANGI	002	CIOMAS
013	HEUBEULISUK	010	PADAHANTEN
014	CIKARACAK	011	SUKAHAJI
3210060	KECAMATAN MAJA	012	CIKALONG
001	CIHAUR	013	BABAKAN MANJETI
002	WANAHAYU	014	CIKONENG
003	CENGAL	015	PALABUAN
004	ANGGRAWATI	016	CIKEUSIK
005	CIPICUNG	017	SALAGEDANG
006	MALONGPONG	018	TANJUNGSARI
007	TEGALSARI	019	JAYI
008	MAJA SELATAN	020	NANGGEWER
009	MAJA UTARA	3210091	KECAMATAN SINDANG
010	PASANGGRAHAN	001	PASIRAYU
011	CIEURIH	002	GARAWASTU
012	KERTABASUKI	003	SANGKANHURIP
013	SINDANGKERTA	004	INDRAKILA
014	BANJARAN	005	SINDANG
015	PANIIS	006	GUNUNG KUNING
016	CICALUNG	007	BAYUREJA
017	PAGERAJI	3210100	KECAMATAN RAJAGALUH
018	NUNUK BARU	001	PAJAJAR
3210070	KECAMATAN MAJALENGKA	002	TEJA
001	BABAKAN JAWA	003	PAYUNG
002	CIBODAS	004	SINDANGPANO
003	KULUR	005	BABAKANKAREO
004	KAWUNGGIRANG	006	SADOMAS
005	SINDANGKASIH	007	KUMBUNG
006	CICURUG	008	RAJAGALUH KIDUL
007	MAJALENGKA WETAN	009	SINGAWADA
008	TONJONG	010	RAJAGALUH

DAFTAR KODE DAN NAMA DESA/KELURAHAN TAHUN 2017 SEMESTER 1

Provinsi : [32] JAWA BARAT
Kabupaten : [3210] MAJALENGKA

Kode	Nama	Kode	Nama
3210100	KECAMATAN RAJAGALUH	3210140	KECAMATAN JATIWANGI
011	RAJAGALUH LOR	007	CICADAS
012	CIPINANG	008	BURUJUL WETAN
013	CISSETU	009	BURUJUL KULON
3210110	KECAMATAN SINDANGWANGI	010	MEKARSARI
001	BANTAR AGUNG	011	JATIWANGI
002	PADAHERANG	012	SURAWANGI
003	LENGKONGWETAN	013	JATISURA
004	LENGKONGKULON	014	SUTAWANGI
005	JERUKLEUEUT	015	CIBORELANG
006	SINDANGWANGI	016	LOJI
007	BUAHKAPAS	3210150	KECAMATAN DAWUAN
008	UJUNGBERUNG	011	BOJONGCIDERES
009	LEUWILAJA	012	DAWUAN
010	BALAGEDOG	013	GENTENG
3210120	KECAMATAN LEUWIMUNDING	014	GANDU
001	PARAKAN	015	SINARJATI
002	LAME	016	BATURUYUK
003	MINDI	017	MANDAPA
004	RAJAWANGI	018	BALIDA
005	LEUWIKUJANG	019	PASIRMALATI
006	NANGGERANG	020	KARANGANYAR
007	PATUANAN	021	SALAWANA
008	TANJUNGSARI	3210151	KECAMATAN KASOKANDEL
009	KARANGASEM	001	JATISAWIT
010	HEULEUT	002	LEUWIKIDANG
011	CIPARAY	003	GIRIMUKTI
012	LEUWIMUNDING	004	JATIMULYA
013	MIRAT	005	WANAJAYA
014	PARUNGJAYA	006	RANJIWETAN
3210130	KECAMATAN PALASAH	007	RANJIKULON
001	WERAGATI	008	GUNUNGSARI
002	TRAJAYA	009	KASOKANDEL
003	TARIKOLOT	010	GANDASARI
004	SINDANGHAJI	3210160	KECAMATAN PANYINGKIRAN
005	ENGGALWANGI	001	CIJUREY
006	BUNIWANGI	002	PASIRMUNCANG
007	PALASAH	003	JATIPAMOR
008	PASIR	004	BANTRANGSANA
009	WARINGIN	005	JATISERANG
010	KARAMAT	006	BONANG
011	SINDANGWASA	007	LEUWISEENG
012	CISAMBENG	008	KARYAMUKTI
013	MAJASUKA	009	PANYINGKIRAN
3210140	KECAMATAN JATIWANGI	3210170	KECAMATAN KADIPATEN
001	PINANGRAJA	001	LIANGJULANG
002	SUKARAJA KULON	002	HEULEUT
003	SUKARAJA WETAN	003	CIPAKU
004	CIBENTAR	004	KADIPATEN
005	LEUWENGGEDE	005	BABAKAN ANYAR
006	ANDIR	006	KARANGSAMBUNG

DAFTAR KODE DAN NAMA DESA/KELURAHAN TAHUN 2017 SEMESTER 1

Provinsi : [32] JAWA BARAT
Kabupaten : [3210] MAJALENGKA

Kode	Nama	Kode	Nama
3210170	KECAMATAN KADIPATEN	3210200	KECAMATAN LIGUNG
007	PAGANDON	018	LEUWILIANG BARU
3210180	KECAMATAN KERTAJATI	019	KEDUNGSARI
001	MEKARJAYA	3210210	KECAMATAN SUMBERJAYA
002	PALASAH	001	SUMBERJAYA
003	PAKUBEUREUM	002	GARAWANGI
004	SUKAWANA	003	BANJARAN
005	KERTAWINANGUN	004	SEPAT
006	BABAKAN	005	PANINGKIRAN
007	KERTAJATI	006	PARAPATAN
008	KERTASARI	007	PANJALIN KIDUL
009	MEKARMULYA	008	RANCAPUTAT
010	SUKAMULYA	009	BONGAS WETAN
011	BANTARJATI	010	BONGAS KULON
012	PASIRIPIS	011	PANJALIN LOR
013	SUKAKERTA	012	CIDENOK
014	SAHBANDAR	013	LOJI KOBONG
3210190	KECAMATAN JATITUJUH	014	GELOKMULYA
001	BIYAWAK	015	PANCAKSUJI
002	PASINDANGAN		
003	PANONGAN		
004	PANYINGKIRAN		
005	RANDEGAN KULON		
006	RANDEGAN WETAN		
007	PUTRIDALEM		
008	JATITENGAH		
009	JATITUJUH		
010	BABAJURANG		
011	PILANGSARI		
012	JATIRAGA		
013	SUMBER KULON		
014	SUMBER WETAN		
015	PANGKALANPARI		
3210200	KECAMATAN LIGUNG		
001	CIBOGOR		
002	KERTASARI		
003	GANDAWESI		
004	BEUSI		
005	TEGALAREN		
006	BUNTU		
007	BEBER		
008	WANASALAM		
009	LIGUNG LOR		
010	LIGUNG		
011	MAJASARI		
012	SUKAWERA		
013	BANTARWARU		
014	AMPEL		
015	LEUWEUNGHAPIT		
016	KODASARI		
017	KEDUNGKANCANA		

DAFTAR KODE DAN NAMA DESA/KELURAHAN TAHUN 2017 SEMESTER 1

Provinsi : [32] JAWA BARAT
Kabupaten : [3211] SUMEDANG

Kode	Nama	Kode	Nama
3211010	KECAMATAN JATINANGOR	3211032	KECAMATAN PAMULIHAN
001	CIPACING	005	CIJERUK
002	SAYANG	006	CIGENDEL
003	MEKARGALIH	007	HAURNGOMBONG
004	CINTA MULYA	008	CIPTASARI
005	CISEMPUR	009	CITALI
006	JATIMUKTI	010	PAMULIHAN
007	JATIROKE	011	SUKAWANGI
008	HEGARMANAH	3211040	KECAMATAN RANCAKALONG
009	CIKERUH	002	SUKASIRNARASA
010	CIBEUSI	006	PASIR BIRU
011	CILELES	007	RANCAKALONG
012	CILAYUNG	008	PAMEKARAN
3211020	KECAMATAN CIMANGGUNG	009	SUKAMAJU
001	MANGUNARGA	010	SUKAHAYU
002	SAWAHDADAP	011	NAGARAWANGI
003	SUKADANA	012	CIBUNAR
004	CIHANJUANG	013	PANGADEGAN
005	CIKAHURIPAN	014	CIBUNGUR
006	SINDANGGALIH	3211050	KECAMATAN SUMEDANG SELATAN
007	SINDANGPAKUON	001	SUKAJAYA
008	CIMANGGUNG	002	MARGAMEKAR
009	TEGALMANGGUNG	003	CIPANCAR
010	SINDULANG	004	CITENGAH
011	PASIRNANJUNG	007	GUNASARI
3211030	KECAMATAN TANJUNGSARI	008	BAGINDA
001	CINANJUNG	009	SUKAGALIH
002	RAHARJA	010	CIPAMEUNGPEUK
008	GUNUNGMANIK	011	REGOL WETAN
009	MARGA JAYA	012	KOTAKULON
010	TANJUNGSARI	013	PASANGGRAHAN BARU
011	JATISARI	014	CIHERANG
012	KUTAMANDIRI	015	MEKARRAHAYU
014	MARGALUYU	016	MARGALAKSANA
015	GUDANG	3211060	KECAMATAN SUMEDANG UTARA
018	PASIGARAN	001	SIRNAMULYA
025	KADAKAJAYA	002	GIRIMUKTI
027	CIJAMBU	003	MULYASARI
3211031	KECAMATAN SUKASARI	004	PADASUKA
001	SUKARAPIH	005	MARGAMUKTI
002	SUKASARI	006	MEKARJAYA
003	MEKARSARI	007	JATIMULYA
004	SINDANGSARI	008	JATIHURIP
005	NANGGERANG	009	KEBONJATI
006	BANYURESMI	010	SITU
007	GENTENG	011	KOTAKALER
3211032	KECAMATAN PAMULIHAN	012	TALUN
001	MEKARBAKTI	013	RANCAMULYA
002	CILEMBU	3211061	KECAMATAN GANEAS
003	CIMARIAS	001	CIKONDANG
004	CINANGGERANG	002	TANJUNGHURIP

DAFTAR KODE DAN NAMA DESA/KELURAHAN TAHUN 2017 SEMESTER 1

Provinsi : [32] JAWA BARAT
Kabupaten : [3211] SUMEDANG

Kode	Nama	Kode	Nama
3211061	KECAMATAN GANEAS	3211090	KECAMATAN CIBUGEL
003	DAYEUH LUHUR	001	BUANA MEKAR
004	CIKONENG	002	JAYA MEKAR
005	SUKAWENING	003	CIBUGEL
006	GANEAS	004	TAMANSARI
007	SUKALUYU	005	SUKARAJA
008	CIKONENG KULON	006	CIPASANG
3211070	KECAMATAN SITURAJA	007	JAYAMANDIRI
001	BANGBAYANG	3211100	KECAMATAN WADO
002	KADUWULUNG	001	CILENGKRANG
011	CIJATI	002	SUKAJADI
012	MEKARMULYA	003	GANJARESIK
013	CIKADU	004	CIMUNGKAL
014	KARANGHEULEUT	011	MULYAJAYA
015	CIJELER	012	CIKAREO SELATAN
016	AMBIT	013	CIKAREO UTARA
017	SUKATALI	014	WADO
018	SITURAJA	015	PADAJAYA
019	JATIMEKAR	016	SUKAPURA
020	SITURAJA UTARA	017	CISURAT
021	MALAKA	3211101	KECAMATAN JATINUNGGAL
022	PAMULIHAN	001	KIRISIK
023	CICARIMANAH	002	CIPEUNDEUY
3211071	KECAMATAN CISITU	003	CIMANINTIN
001	SUNDAMEKAR	004	SUKAMANAH
002	CIMARGA	005	BANJARSARI
003	CINANGSI	006	SARIMEKAR
004	LINGGAJAYA	007	TARIKOLOT
005	SITUMEKAR	008	SIRNASARI
006	CISITU	009	PAWENANG
007	CIGINTUNG	3211111	KECAMATAN JATIGEDE
008	RANJENG	001	SUKAKERSA
009	CILOPANG	002	MEKARASIH
010	PAJAGAN	003	CIRANGGEM
3211080	KECAMATAN DARMARAJA	004	CISAMPIH
003	NEGLASARI	006	KADU
004	SUKAMENAK	007	LEBAKSIUH
005	JATIBUNGUR	008	CINTAJAYA
006	DARMAJAYA	009	CIPICUNG
007	DARMARAJA	010	JEMAH
008	CIPEUTEUY	011	CIJEUNGJING
011	CIKEUSI	012	KADUJAYA
012	CIEUNTEUNG	013	KAREDOK
013	TARUNAJAYA	3211120	KECAMATAN TOMO
014	SUKARATU	003	CIPELES
015	LEUWIHIDEUNG	004	DARMAWANGI
016	CIBOGO	005	JEMBARWANGI
017	CIPAKU	006	MARONGGE
018	KARANG PAKUAN	007	TOLENGAS
019	PAKU ALAM	008	TOMO
020	RANGGON	009	KARYAMUKTI

DAFTAR KODE DAN NAMA DESA/KELURAHAN TAHUN 2017 SEMESTER 1

Provinsi : [32] JAWA BARAT
Kabupaten : [3211] SUMEDANG

Kode	Nama	Kode	Nama
3211120	KECAMATAN TOMO	3211160	KECAMATAN CIMALAKA
010	BUGEL	023	PADASARI
011	MEKARWANGI	3211161	KECAMATAN CISARUA
3211130	KECAMATAN UJUNG JAYA	001	CISALAK
001	CIPELANG	002	KEBONKALAPA
002	PALABUAN	003	CISARUA
003	KEBON CAU	004	BANTARMARA
004	KUDANGWANGI	005	CIUYAH
005	SUKAMULYA	006	CIMARA
006	PALASARI	007	CIPANDANWANGI
007	UJUNGJAYA	3211170	KECAMATAN TANJUNGKERTA
008	SAKURJAYA	003	TANJUNGMEKAR
009	CIBULUH	004	CIGENTUR
3211140	KECAMATAN CONGGEANG	005	GUNTURMEKAR
001	NARIMBANG	006	CIPANAS
002	JAMBU	007	BANYUASIH
003	CIPAMEKAR	008	MULYAMEKAR
004	CONGGEANG KULON	009	SUKAMANTRI
005	CONGGEANG WETAN	016	KERTAHARJA
006	CIBEUREUYEUH	017	KERTAMEKAR
007	PADAASIH	018	TANJUNG MULYA
008	BABAKAN ASEM	019	BOROS
009	UNGKAL	020	AWILEGA
010	CACABAN	3211171	KECAMATAN TANJUNG MEDAR
011	KARANGLAYUNG	001	WARGALUYU
012	CIBUBUAN	002	TANJUNGWANGI
3211150	KECAMATAN PASEH	003	SUKAMUKTI
001	LEGOK KALER	004	CIKARAMAS
002	LEGOK KIDUL	005	KERTAMUKTI
003	PASEH KIDUL	006	SUKATANI
004	CIJAMBE	007	KAMAL
005	PASIREUNGIT	008	JINGKANG
006	PADANAAN	009	TANJUNG MEDAR
007	BONGKOK	3211180	KECAMATAN BUAHDUA
008	PASEH KALER	001	SEKARWANGI
009	HAURKUNING	002	CILANGKAP
010	CITEPOK	003	CIBITUNG
3211160	KECAMATAN CIMALAKA	004	CIKURUBUK
001	CIMUJA	005	BOJONGLOA
011	CIBEUREUM WETAN	006	NAGRAK
012	CIBEUREUM KULON	007	PANYINDANGAN
013	MANDALAHERANG	008	BUAHDUA
014	CIMALAKA	009	GENDEREH
015	SERANG	010	CITALEUS
016	GALUDRA	011	MEKARMUKTI
017	CIKOLE	012	HARIANG
018	TRUNAMANGGALA	014	KARANGBUNGUR
019	NYALINDUNG	015	CIAWITALI
020	NALUK	3211181	KECAMATAN SURIAN
021	CITIMUN	001	WANAJAYA
022	LICIN		

DAFTAR KODE DAN NAMA DESA/KELURAHAN TAHUN 2017 SEMESTER 1

Provinsi : [32] JAWA BARAT
Kabupaten : [3211] SUMEDANG

Kode	Nama
3211181	KECAMATAN SURIAN
002	WANASARI
003	PAMEKARSARI
004	SURIAN
005	TANJUNG
006	RANGGASARI
007	SURIAMEDAL
008	SURIAMUKTI
009	NANJUNGWANGI

DAFTAR KODE DAN NAMA DESA/KELURAHAN TAHUN 2017 SEMESTER 1

Provinsi : [32] JAWA BARAT
Kabupaten : [3212] INDRAMAYU

Kode	Nama	Kode	Nama
3212010	KECAMATAN HAURGEULIS	3212041	KECAMATAN TERISI
007	HAURKOLOT	002	JATIMUNGGUL
008	HAURGEULIS	003	JATIMULYA
009	SUKAJATI	004	PLOSOKEREP
010	WANAKAYA	005	RAJASINGA
011	KARANGTUMARITIS	006	KARANGASEM
012	KERTANEGARA	007	CIBERENG
013	CIPANCUH	008	KENDAYAKAN
014	MEKARJATI	009	MANGGUNGAN
015	SIDADADI	3212050	KECAMATAN LELEA
016	SUMBERMULYA	001	TUNGGULPAYUNG
3212011	KECAMATAN GANTAR	002	TUGU
001	BANTARWARU	003	NUNUK
002	SANCA	004	TEMPEL
003	MEKARJAYA	005	PANGAUBAN
004	GANTAR	006	TELAGASARI
005	SITURAJA	007	LANGGENSARI
006	BALERAJA	008	TAMANSARI
007	MEKARWARU	009	LELEA
3212020	KECAMATAN KROYA	010	CEMPEH
001	SUKASLAMET	011	TEMPELKULON
002	TANJUNGKERTA	3212060	KECAMATAN BANGODUA
003	KROYA	008	MULYASARI
004	SUMBON	015	BANGODUA
005	SUKAMELANG	016	BEDUYUT
006	TEMIYANG	017	KARANGGETAS
007	TEMIYANGSARI	018	TEGALGIRANG
008	JAYAMULYA	019	WANASARI
009	SUMBERJAYA	020	MALANGSARI
3212030	KECAMATAN GABUSWETAN	021	RANCASARI
001	KEDUNGDAWA	3212061	KECAMATAN TUKDANA
002	BABAKANJAYA	001	BODAS
003	GABUSKULON	002	GADEL
004	SEKARMULYA	003	RANCAJAWAT
005	KEDOKANGABUS	004	KERTICALA
006	RANCAMULYA	005	SUKAMULYA
007	RANCAHAN	006	KARANGKERTA
008	GABUSWETAN	007	CANGKO
009	DRUNTEN WETAN	008	PAGEDANGAN
010	DRUNTEN KULON	009	SUKAPERNA
3212040	KECAMATAN CIKEDUNG	010	SUKADANA
003	LOYANG	011	TUKDANA
004	AMIS	012	LAJER
005	JATISURA	013	MEKARSARI
006	JAMBAK	3212070	KECAMATAN WIDASARI
007	CIKEDUNG	006	BANGKALOA ILIR
012	CIKEDUNG LOR	007	WIDASARI
013	MUNDAKJAYA	008	KALENSARI
3212041	KECAMATAN TERISI	010	BUNDER
001	CIKAWUNG	011	UJUNGARIS
		012	KONGSIJAYA

DAFTAR KODE DAN NAMA DESA/KELURAHAN TAHUN 2017 SEMESTER 1

Provinsi : [32] JAWA BARAT
Kabupaten : [3212] INDRAMAYU

Kode	Nama	Kode	Nama
3212070	KECAMATAN WIDASARI	3212101	KECAMATAN KEDOKAN BUNDER
013	UJUNGJAYA	001	KEDOKANBUNDER WETAN
014	UJUNGPENDOKJAYA	002	KAPLONGAN
015	LEUWIGEDE	003	KEDOKAN AGUNG
016	KASMARAN	004	KEDOKANBUNDER
3212080	KECAMATAN KERTASEMAYA	005	JAYAWINANGUN
007	TULUNGAGUNG	006	CANGKINGAN
008	JENGGOK	007	JAYALAKSANA
009	TEGALWIRANGRONG	3212110	KECAMATAN JUNTINYUAT
010	MANGUNTARA	001	SEGERAN KIDUL
011	JAMBE	002	SEGERAN
012	LEMAHAYU	003	JUNTIWEDEN
013	TENAJAR KIDUL	004	JUNTIKEBON
014	KERTASEMAYA	005	DADAP
015	KLIWED	006	JUNTINYUAT
016	TENAJAR	007	JUNTIKEDOKAN
017	LARANGANJAMBE	008	PONDOH
018	TENAJAR LOR	009	SAMBIMAYA
019	SUKAWERA	010	TINUMPUK
3212081	KECAMATAN SUKAGUMIWANG	011	LOMBANG
001	CIBEBER	012	LIMBANGAN
002	BONDAN	3212120	KECAMATAN SLIYEG
003	GUNUNGSARI	001	SLEMAN
004	SUKAGUMIWANG	002	TAMBI
005	TERSANA	003	SUDIKAMPIRAN
006	CADANGPINGGAN	004	TAMBI LOR
007	GEDANGAN	005	SLEMAN LOR
3212090	KECAMATAN KRANGKENG	006	MAJASARI
001	PURWAJAYA	007	MAJASIH
002	KAPRINGAN	008	SLIYEG
003	SINGAKERTA	009	GADINGAN
004	DUKUHJATI	010	MEKARGADING
005	TEGALMULYA	011	SLIYEG LOR
006	KEDUNGWUNGU	012	TUGU KIDUL
007	SRENGSENG	013	TUGU
008	LUWUNGSEK	016	LONGOK
009	KALIANYAR	3212130	KECAMATAN JATIBARANG
010	KRANGKENG	001	SUKALILA
011	TANJAKAN	002	PILANGSARI
3212100	KECAMATAN KARANGAMPEL	003	JATIBARANG BARU
007	KAPLONGANLOR	004	BULAK
008	TANJUNGPURA	005	BULAK LOR
009	TANJUNGSARI	006	JATIBARANG
010	PRINGGACALA	007	KEBULEN
011	BENDA	008	PAWIDEAN
012	SENDANG	009	JATISAWIT
013	KARANGAMPEL KIDUL	010	JATISAWIT LOR
014	KARANGAMPEL	011	KRASAK
015	DUKUHJERUK	012	KALIMATI
016	DUKUHTENGAH	013	MALANGSEMIRANG
017	MUNDU	014	LOBENER

DAFTAR KODE DAN NAMA DESA/KELURAHAN TAHUN 2017 SEMESTER 1

Provinsi : [32] JAWA BARAT
Kabupaten : [3212] INDRAMAYU

Kode	Nama	Kode	Nama
3212130	KECAMATAN JATIBARANG	3212162	KECAMATAN PASEKAN
015	LOBENER LOR	001	PAGIRIKAN
3212140	KECAMATAN BALONGAN	002	PASEKAN
001	TEGALSEMBADRA	003	BRONDONG
002	SUKAREJA	004	PABEANILIR
003	SUKAURIP	005	TOTORAN
004	RAWADALEM	006	KARANGANYAR
005	GELARMENDALA	3212170	KECAMATAN LOHBENER
006	TEGALURUNG	001	KIAJARAN KULON
007	BALONGAN	002	KIJARAN WETAN
008	SUDIMAMPIR	003	LANJAN
009	SUDIMAMPIRLOR	004	LANGUT
010	MAJAKERTA	005	LARANGAN
3212150	KECAMATAN INDRAMAYU	006	WARU
001	TELUKAGUNG	007	LEGOK
002	PLUMBON	008	BOJONGSLAWI
003	DUKUH	009	LOHBENER
004	PEKANDANGAN JAYA	010	PAMAYAHAN
005	SINGARAJA	011	SINDANGKERTA
006	SINGAJAYA	015	RAMBATAN KULON
007	PEKANDANGAN	3212171	KECAMATAN ARAHAN
008	BOJONGSARI	001	SUKASARI
009	KEPANDEAN	002	ARAHAN KIDUL
010	KARANGMALANG	003	ARAHAN LOR
011	KARANGANYAR	004	LINGGAJATI
012	LEMAHMEKAR	005	TAWANGSARI
013	LEMAHABANG	006	SUKADADI
014	MARGADADI	007	PRANGGONG
015	PAOMAN	008	CIDEMPET
016	KARANGSONG	3212180	KECAMATAN LOSARANG
017	PABEANUDIK	001	RANJENG
018	TAMBAK	002	KRIMUN
3212160	KECAMATAN SINDANG	003	PUNTANG
007	PANYINDANGAN KULON	004	PEGAGAN
008	RAMBATAN WETAN	005	RAJAIYANG
009	PANYINDANGAN WETAN	006	JANGGA
010	KENANGA	007	JUMBLENG
011	TERUSAN	008	PANGKALAN
012	DERMAYU	010	LOSARANG
013	SINDANG	011	MUNTUR
014	PENGANJANG	012	SANTING
015	BABADAN	013	CEMARA KULON
016	WANANTARA	3212190	KECAMATAN KANDANGHAUR
3212161	KECAMATAN CANTIGI	001	CURUG
001	CANGKRING	002	PRANTI
002	CANTIGI KULON	003	WIRAKANAN
003	CANTIGI WETAN	004	KARANGMULYA
004	PANYINGKIRAN LOR	005	KARANGANYAR
005	PANYINGKIRAN KIDUL	006	WIRAPANJUNAN
006	LAMARANTARUNG	007	PAREAN GIRANG
007	CEMARA	008	BULAK

DAFTAR KODE DAN NAMA DESA/KELURAHAN TAHUN 2017 SEMESTER 1

Provinsi : [32] JAWA BARAT
Kabupaten : [3212] INDRAMAYU

Kode	Nama
3212190	KECAMATAN KANDANGHAUR
009	ILIR
010	SOGE
011	ERETAN WETAN
012	ERETAN KULON
013	KERTAWINANGUN
3212200	KECAMATAN BONGAS
001	CIPEDANG
002	SIDAMULYA
003	MARGAMULYA
004	KERTAJAYA
005	BONGAS
006	CIPAAT
007	KERTAMULYA
008	PLAWANGAN
3212210	KECAMATAN ANJATAN
001	MANGUNJAYA
002	BUGISTUA
003	BUGIS
004	SALAMDARMA
005	KEDUNGWUNGU
006	WANGUK
007	LEMPUYANG
008	KOPYAH
009	ANJATAN BARU
010	ANJATAN
011	CILANDAK
012	CILANDAK LOR
013	ANJATAN UTARA
3212220	KECAMATAN SUKRA
001	BOGOR
002	SUKRA
003	UJUNGGEbang
004	TEGALTAMAN
005	SUKRAWETAN
006	SUMURADEM
007	SUMURADEM TIMUR
008	KARANGLAYUNG
3212221	KECAMATAN PATROL
001	LIMPAS
002	PATROL
003	ARJASARI
004	SUKAHAJI
005	BUGEL
006	PATROLLOR
007	PATROL BARU
008	MEKARSARI

DAFTAR KODE DAN NAMA DESA/KELURAHAN TAHUN 2017 SEMESTER 1

Provinsi : [32] JAWA BARAT

Kabupaten : [3213] SUBANG

Kode	Nama	Kode	Nama
3213010	KECAMATAN SAGALAHERANG	3213040	KECAMATAN TANJUNGSANG
003	SUKAMANDI	001	BUNIARA
004	CICADAS	002	TANJUNGSANG
005	SAGALAHERANG	003	CIKAWUNG
006	DAYEUHKOLOT	004	CIMEUHMAL
011	LELES	005	SIRAP
012	SAGALAHERANG KALER	006	KAWUNGLUWUK
013	CURUGAGUNG	008	CIBULUH
3213011	KECAMATAN SERANGPANJANG	009	SINDANGLAYA
001	CIPANCAR	010	RANCAMANGGUNG
002	CIKUJANG	011	GANDASOLI
003	CIJENGKOL	3213050	KECAMATAN CIJAMBE
004	CINTAMEKAR	001	GUNUNGTUA
005	PONGGANG	002	CIJAMBE
006	TALAGASARI	003	CIRANGKONG
3213020	KECAMATAN JALANCAGAK	004	CIMENTENG
007	CURUGRENDENG	005	CIKADU
008	SARIREJA	006	SUKAHURIP
013	KUMPAY	007	BANTARSARI
014	TAMBAKAN	008	TANJUNGWANGI
015	JALANCAGAK	3213060	KECAMATAN CIBOGO
016	BUNIHAYU	002	SADAWARNA
017	TAMBAKMEKAR	003	SUMURBARANG
3213021	KECAMATAN CIATER	004	PADAASIH
001	CIATER	005	CIBOGO
002	NAGRAK	006	CINANGSI
003	CIBEUSI	007	MAJASARI
004	CIBITUNG	008	CIBALANDONGJAYA
005	SANCA	009	BELENDUNG
006	PALASARI	010	CISAGA
007	CISAAT	3213070	KECAMATAN SUBANG
3213030	KECAMATAN CISALAK	001	PARUNG
001	CUPUNAGARA	002	PASIRKAREUMBI
002	CIMANGGU	003	SOKLAT
003	GARDUSAYANG	004	KARANGANYAR
004	MAYANG	005	CIGADUNG
005	SUKAKERTI	006	DANGDEUR
008	DARMAGA	007	SUKAMELANG
009	CISALAK	012	WANAREJA
010	CIGADOG	3213080	KECAMATAN KALIJATI
014	PAKUHAJI	004	TANGGULUN TIMUR
3213031	KECAMATAN KASOMALANG	005	TANGGULUN BARAT
001	PASANGGRAHAN	006	MARENGMANG
002	SINDANGSARI	007	KALIJATI BARAT
003	BOJONGLOA	008	KALIJATI TIMUR
004	TENJOLAYA	016	KALIANGSANA
005	SUKAMELANG	017	BANGGALAMULYA
006	KASOMALANG WETAN	018	JALUPANG
007	KASOMALANG KULON	019	CARACAS
008	CIMANGLID	020	CIRULUK
		3213081	KECAMATAN DAWUAN
		001	JAMBELAER

DAFTAR KODE DAN NAMA DESA/KELURAHAN TAHUN 2017 SEMESTER 1

Provinsi : [32] JAWA BARAT

Kabupaten : [3213] SUBANG

Kode	Nama	Kode	Nama
3213081	KECAMATAN DAWUAN	3213130	KECAMATAN CIKAUM
002	MARGASARI	002	SINDANGSARI
003	CISAMPIH	003	CIKAUM TIMUR
004	SITUSARI	004	CIKAUM BARAT
005	SUKASARI	005	PASIRMUNCANG
006	RAWALELE	006	GANDASARI
007	DAWUAN KIDUL	007	MEKARSARI
008	DAWUAN KALER	008	TANJUNGSARI BARAT
009	MANYETI	009	TANJUNGSARI TIMUR
010	BATUSARI	3213140	KECAMATAN PAGADEN
3213090	KECAMATAN CIPEUNDEUY	004	GUNUNGSEMBUNG
003	CIMAYASARI	005	GEMBOR
004	LENGKONG	006	GUNUNGSARI
005	CIPEUNDEUY	007	SUKAMULYA
006	WANTILAN	013	SUMBERSARI
007	SAWANGAN	014	GAMBARSAARI
008	KARANGMUKTI	015	NEGLASARI
009	KOSAR	016	PAGADEN
3213100	KECAMATAN PABUARAN	017	KAMARUNG
002	CIHAMBULU	018	JABONG
003	SILUMAN	3213141	KECAMATAN PAGADEN BARAT
004	PABUARAN	001	BALINGBING
005	SALAMJAYA	002	CIDADAP
006	KADAWUNG	003	CIDAHU
007	PRINGKASAP	004	PANGSOR
008	KARANGHEGAR	005	MUNJUL
011	BALEBANDUNG JAYA	006	MARGAHAYU
3213110	KECAMATAN PATOKBEUSI	007	BENDUNGAN
001	TANJUNGRASA KIDUL	008	MEKARWANGI
002	TANJUNGRASA	009	SUMURGINTUNG
003	JATIRAGAS HILIR	3213150	KECAMATAN CIPUNAGARA
004	TAMBAKJATI	001	WANASARI
005	CIBERES	002	SIDAMULYA
006	GEMPOLSARI	003	SIDAJAYA
007	RANCAMULYA	004	TANJUNG
008	RANCAJAYA	005	PARIGIMULYA
009	RANCABANGO	006	MANYINGSAL
010	RANCAASIH	007	PADAMULYA
3213120	KECAMATAN PURWADADI	008	JATI
001	KORANJI	009	KOSAMBI
002	BELENDUNG	010	SIMPAR
003	WANAKERTA	3213160	KECAMATAN COMPRENG
005	PAGON	001	SUKADANA
006	PARAPATAN	002	SUKATANI
007	PURWADADI TIMUR	003	KIARASARI
008	PURWADADI BARAT	004	JATIREJA
009	PASIRBUNGUR	005	MEKARJAYA
010	RANCAMAHI	006	KALENSARI
011	PANYINGKIRAN	007	COMPRENG
3213130	KECAMATAN CIKAUM	008	JATIMULYA
001	KAUNGANTEN	3213170	KECAMATAN BINONG
		001	NANGERANG

DAFTAR KODE DAN NAMA DESA/KELURAHAN TAHUN 2017 SEMESTER 1

Provinsi : [32] JAWA BARAT

Kabupaten : [3213] SUBANG

Kode	Nama	Kode	Nama
3213170	KECAMATAN BINONG	3213200	KECAMATAN PUSAKANAGARA
002	CICADAS	012	KOTASARI
003	KIHIYANG	013	RANCADAKA
004	KARANGSARI	014	PATIMBAN
005	CITRAJAYA	015	MUNDUSARI
006	BINONG	3213201	KECAMATAN PUSAKAJAYA
007	KEDIRI	001	BOJONG TENGAH
008	MULYASARI	002	BOJONGJAYA
018	KARANGWANGI	003	CIGUGUR
3213171	KECAMATAN TAMBAKDAHAN	004	CIGUGUR KALER
001	TANJUNGRASA	005	RANGDU
002	WANAJAYA	006	KARANGANYAR
003	GARDUMUKTI	007	KEBONDANAS
004	MARIUK	008	PUSAKAJAYA
005	KERTAJAYA	3213210	KECAMATAN LEGONKULON
006	TAMBAKDAHAN	002	TEGALURUNG
007	BOJONGKEDING	003	MAYANGAN
008	BOJONEGARA	004	LEGONWETAN
009	RANCAUDIK	005	LEGONKULON
3213180	KECAMATAN CIASEM	006	PANGARENGAN
001	SUKAMANDIJAYA	007	BOBOS
002	CIASEM TENGAH	008	KARANGMULYA
003	DUKUH	3213220	KECAMATAN BLANAKAN
004	JATIBARU	001	CILAMAYA HILIR
006	CIASEM HILIR	002	CILAMAYA GIRANG
007	CIASEM BARU	003	RAWAMEKAR
008	CIASEM GIRANG	004	RAWAMENENG
009	SUKAHAJI	005	JAYAMUKTI
010	PINANGSARI	006	BLANAKAN
3213190	KECAMATAN PAMANUKAN	007	LANGENSARI
006	RANCASARI	008	MUARA
007	PAMANUKAN	009	TANJUNGTIGA
008	PAMANUKAN HILIR		
009	LENGKONGJAYA		
010	PAMANUKAN SEBRANG		
012	MULYASARI		
013	RANCAHILIR		
014	BONGAS		
3213191	KECAMATAN SUKASARI		
001	MANDALAWANGI		
002	CURUGREJA		
003	BATANGSARI		
004	SUKASARI		
005	SUKAREJA		
006	ANGGASARI		
007	SUKAMAJU		
3213200	KECAMATAN PUSAKANAGARA		
009	PUSAKARATU		
010	GEMPOL		
011	KALENTAMBO		

DAFTAR KODE DAN NAMA DESA/KELURAHAN TAHUN 2017 SEMESTER 1

Provinsi : [32] JAWA BARAT
Kabupaten : [3214] PURWAKARTA

Kode	Nama	Kode	Nama
3214010	KECAMATAN JATILUHUR	3214040	KECAMATAN PLERED
006	JATIMEKAR	011	LINGGARSARI
007	CIKAOBANDUNG	012	PAMOYANAN
008	JATILUHUR	013	LIUNGGUNUNG
009	CILEGONG	014	ANJUN
010	KEMBANGKUNING	015	CIBOGO GIRANG
011	CIBINONG	016	SEMPUR
015	PARAKANLIMA	3214050	KECAMATAN SUKATANI
016	CISALADA	002	CIANTING
017	MEKARGALIH	003	PASIRMUNJUL
018	BUNDER	004	CIBODAS
3214011	KECAMATAN SUKASARI	005	CIANTING UTARA
001	PARUNGBANTENG	006	SUKATANI
002	SUKASARI	007	MALANGNENGAH
003	CIRIRIP	008	CILALAWI
004	KERTAMANAH	009	SUKAMAJU
005	KUTAMANAH	010	CIPICUNG
3214020	KECAMATAN MANIIS	011	TAJURSINDANG
001	TEGALDATAR	012	SINDANGLAYA
002	SINARGALIH	013	PANYINDANGAN
003	CITAMIANG	014	SUKAJAYA
004	CIJATI	015	CIJANTUNG
005	GUNUNGKARUNG	3214060	KECAMATAN DARANGDAN
006	PASIRJAMBU	001	PASIRANGIN
007	CIRAMAHILIR	002	NANGEWER
008	SUKAMUKTI	003	NEGLASARI
3214030	KECAMATAN TEGAL WARU	004	LINGGASARI
001	SUKAHAJI	005	SAWIT
002	KAROYA	006	SIRNAMANAH
003	CADASSARI	007	DEPOK
004	CADASMEKAR	008	LEGOKSARI
005	CITALANG	009	MEKARSARI
006	BATUTUMPANG	012	GUNUNGHEJO
007	TEGALWARU	013	DARANGDAN
008	TEGALSARI	014	SADARKARYA
009	WARUNGJERUK	015	LINGGAMUKTI
010	GALUMPIT	016	CILINGGA
011	CISARUA	017	NAGRAK
012	SUKAMULYA	3214070	KECAMATAN BOJONG
013	PASANGGRAHAN	001	CIBINGBIN
3214040	KECAMATAN PLERED	002	BOJONG TIMUR
001	RAWASARI	003	PASANGGRAHAN
002	GANDASOLI	004	CIHANJAWAR
003	GANDAMEKAR	005	CIKERIS
004	CIBOGO HILIR	006	BOJONG BARAT
005	PALINGGIHAN	007	PANGKALAN
006	BABAKAN SARI	008	SUKAMANAH
007	P L E R E D	009	PAWENANG
008	SINDANGSARI	010	SINDANGSARI
009	CITEKO	011	SINDANGPANON
010	CITEKOKALER	012	CIPEUNDEUY

DAFTAR KODE DAN NAMA DESA/KELURAHAN TAHUN 2017 SEMESTER 1

Provinsi : [32] JAWA BARAT
Kabupaten : [3214] PURWAKARTA

Kode	Nama	Kode	Nama
3214070	KECAMATAN BOJONG	3214091	KECAMATAN PONDOK SALAM
013	CILEUNCA	008	SITU
014	KERTASARI	009	PARAKANSALAM
3214080	KECAMATAN WANAYASA	010	SALAM MULYA
001	NANGERANG	011	GURUDUG
002	SIMPANG	3214100	KECAMATAN PURWAKARTA
003	SAKAMBANG	005	SINDANGKASIH
004	NAGROG	006	NAGERI KIDUL
005	CIBUNTU	007	NAGERI TENGAH
006	SUMURUGUL	008	CIPAISAN
007	RAHARJA	009	NAGERI KALER
008	WANAYASA	010	TEGALMUNJUL
009	BABAKAN	011	CITALANG
016	WANASARI	012	MUNJULJAYA
017	LEGOKHUNI	013	CISEUREUH
018	CIAWI	016	PURWAMEKAR
019	SUKADAMI	3214101	KECAMATAN BABAKANCIKAO
020	TARINGGUL TONGGOH	001	MARACANG
021	TARINGGUL TENGAH	002	CIWARENG
3214081	KECAMATAN KIARAPEDES	003	MULYAMEKAR
001	PUSAKAMULYA	004	CIGELAM
002	PARAKAN GAROKGEK	005	BABAKANCIKAO
003	CIRACAS	006	KADUMEKAR
004	KIARAPEDES	007	HEGARMANAH
005	CIBEBER	008	CICADAS
006	SUMBERSARI	009	CILANGKAP
007	MEKARJAYA	3214110	KECAMATAN CAMPAKA
008	MARGALUYU	001	CIRENDE
009	GARDU	010	BENTENG
010	TARINGGUL LANDEUH	011	CAMPAKA
3214090	KECAMATAN PASAWAHAN	012	CAMPAKASARI
009	CIHERANG	023	CIJUNTI
010	CIDAHU	024	CISAAT
011	PASAWAHAN ANYAR	025	CIMAH
012	PASAWAHANKIDUL	026	CIKUMPAY
013	SAWAH KULON	027	CIJAYA
014	KERTAJAYA	028	KERTAMUKTI
015	LEBAKANYAR	3214111	KECAMATAN CIBATU
016	CIHUNI	001	WANAWALI
017	WARUNGKADU	002	CIKADU
018	SELAAWI	003	CIBUKAMANAH
019	MARGASARI	004	CIRANGKONG
020	PASAWAHAN	005	CIPANCUR
3214091	KECAMATAN PONDOK SALAM	006	CIPINANG
001	BUNGUR JAYA	007	CIPARUNGSARI
002	PONDOKBUNGUR	008	KARYAMEKAR
003	SALEM	009	CIBATU
004	GALUDRA	010	CILANDAK
005	SUKAJADI	3214112	KECAMATAN BUNGURSARI
006	TANJUNGSARI	001	CIWANGI
007	SALAM JAYA		

DAFTAR KODE DAN NAMA DESA/KELURAHAN TAHUN 2017 SEMESTER 1

Provinsi : [32] JAWA BARAT
Kabupaten : [3214]PURWAKARTA

Kode	Nama
3214112	KECAMATAN BUNGURSARI
002	CIBENING
003	BUNGURSARI
004	CIBUNGUR
005	DANGDEUR
006	WANAKERTA
007	CINANGKA
008	CIKOPO
009	KARANGMUKTI
010	CIBODAS

DAFTAR KODE DAN NAMA DESA/KELURAHAN TAHUN 2017 SEMESTER 1

Provinsi : [32] JAWA BARAT

Kabupaten : [3215] KARAWANG

Kode	Nama	Kode	Nama
3215010	KECAMATAN PANGKALAN	3215040	KECAMATAN KLARI
001	MEDALSARI	002	CURUG
011	KERTASARI	003	CIMAH
012	CINTAASIH	004	SUMURKONDANG
013	MULANGSARI	005	WALAHAR
014	JATILAKSANA	006	KIARAPAYUNG
015	CIPTASARI	007	GINTUNGKERTA
016	TAMANSARI	008	ANGGADITA
017	TAMANMEKAR	011	KLARI
3215011	KECAMATAN TEGALWARU	012	CIBALONGSARI
001	CIPURWASARI	013	DUREN
002	CIGUNUNGSARI	014	PANCAWATI
003	MEKARBUANA	016	BELENDUNG
004	WARGASETRA	3215050	KECAMATAN CIKAMPEK
005	CINTALAKSANA	001	KALIHURIP
006	CINTAWARGI	002	KAMOJING
007	CINTALANGGENG	006	CIKAMPEK TIMUR
008	KUTAMANEUH	007	CIKAMPEK PUSAKA
009	KUTALANGGENG	008	CIKAMPEK SELATAN
3215020	KECAMATAN CIAMPEL	009	CIKAMPEK KOTA
001	TEGALEGA	011	CIKAMPEK BARAT
002	MULYASEJATI	012	DAWUAN TIMUR
003	MULYASARI	013	DAWUAN TENGAH
004	KUTANEGARA	014	DAWUAN BARAT
005	KUTAPOHACI	3215051	KECAMATAN PURWASARI
006	KUTAMEKAR	001	MEKARJAYA
007	PARUNG MULYA	002	TAMELANG
3215031	KECAMATAN TELUKJAMBE TIMUR	003	PURWASARI
001	SIRNABAYA	004	SUKASARI
002	PINAYUNGAN	005	TEGALSARI
003	TELUKJAMBE	006	KARANGSARI
004	PUSEURJAYA	007	DARAWOLONG
005	SUKALUYU	008	CENGGONG
006	SUKAHARJA	3215060	KECAMATAN TIRTAMULYA
007	WADAS	002	KARANGSINOM
008	SUKAMAKMUR	003	KARANGJAYA
009	PURWADANA	004	PARAKANMULYA
3215032	KECAMATAN TELUKJAMBE BARAT	005	CITARIK
001	WANAJAYA	006	TIRTASARI
002	WANAKERTA	007	PARAKAN
003	WANASARI	008	KAMURANG
004	MARGAMULYA	009	BOJONGSARI
005	MARGAKAYA	010	CIPONDOH
006	KARANGLIGAR	011	KERTAWALUYA
007	KARANGMULYA	3215070	KECAMATAN JATISARI
008	MULYAJAYA	004	BARUGBUG
009	MEKARMULYA	005	SITUDAM
010	PARUNGSARI	006	BALONGGANDU
3215040	KECAMATAN KLARI	009	KALIJATI
001	KARANGANYAR	010	MEKARSARI
		011	JATISARI

DAFTAR KODE DAN NAMA DESA/KELURAHAN TAHUN 2017 SEMESTER 1

Provinsi : [32] JAWA BARAT

Kabupaten : [3215] KARAWANG

Kode	Nama	Kode	Nama
3215070	KECAMATAN JATISARI	3215082	KECAMATAN CILAMAYA KULON
012	CIREJAG	006	PASIRUKEM
013	CIKALONGSARI	007	SUKAJAYA
014	JATIRAGAS	008	PASIRJAYA
015	JATIWANGI	009	MUKTIJAYA
016	JATIBARU	010	TEGALURUNG
017	TELARSARI	011	MANGGUNGJAYA
018	SUKAMEKAR	012	SUMURGEDE
019	PACING	3215090	KECAMATAN LEMAHABANG
3215071	KECAMATAN BANYUSARI	001	CIWARINGIN
001	PAMEKARAN	002	WARINGINKARYA
002	CICINDE SELATAN	003	PASIRTANJUNG
003	CICINDE UTARA	004	KARANGTANJUNG
004	JAYAMUKTI	005	KEDAWUNG
005	GEMPOLKOLOT	006	LEMAHABANG
006	GEMPOL	007	KARYAMUKTI
007	GEMBONGAN	008	PULOJAYA
008	MEKARASIH	009	PULOKELAPA
009	BANYUASIH	010	LEMAHMUKTI
010	TALUNJAYA	011	PULOMULYA
011	TANJUNG	3215100	KECAMATAN TALAGASARI
012	KUTARAHARJA	001	PASIRTALAGA
3215072	KECAMATAN KOTABARU	002	TALAGAMULYA
001	SARIMULYA	003	CARIUMULYA
002	JOMIN BARAT	004	CILEWO
003	JOMIN TIMUR	005	LINGGARSARI
004	PANGULAH SELATAN	006	PULOSARI
005	PANGULAH UTARA	007	CIWULAN
006	PANGULAH BARU	008	KALIJAYA
007	WANCIMEKAR	009	CADASKERTAJAYA
008	PUCUNG	010	KALIBUAYA
009	CIKAMPEK UTARA	011	TALAGASARI
3215081	KECAMATAN CILAMAYA WETAN	012	PASIRMUkti
001	CIKARANG	013	PASIRKAMUNING
002	CIKALONG	014	KALISARI
003	TEGALSARI	3215111	KECAMATAN MAJALAYA
004	TEGALWARU	001	PASIRJENGKOL
005	MEKARMAYA	002	MAJALAYA
006	CILAMAYA	003	CIRANGGON
007	SUKATANI	004	SARIJAYA
008	SUKAKERTA	005	BENGLE
009	RAWAGEMPOL KULON	006	LEMAHMULYA
010	RAWAGEMPOL WETAN	007	PASIRMULYA
011	MUARABARU	3215112	KECAMATAN KARAWANG TIMUR
012	MUARA	001	ADIARSA TIMUR
3215082	KECAMATAN CILAMAYA KULON	002	WARUNGBAMBU
001	KIARA	003	KONDANGJAYA
002	BAYUR KIDUL	004	MARGASARI
003	BAYUR LOR	005	KARAWANG WETAN
004	LANGENSARI	006	PALUMBONSARI
005	SUKAMULYA	007	PALAWAD

DAFTAR KODE DAN NAMA DESA/KELURAHAN TAHUN 2017 SEMESTER 1

Provinsi : [32] JAWA BARAT

Kabupaten : [3215] KARAWANG

Kode	Nama	Kode	Nama
3215112	KECAMATAN KARAWANG TIMUR	3215140	KECAMATAN KUTAWALUYA
008	TEGALSAWAH	011	KUTAMUKTI
3215113	KECAMATAN KARAWANG BARAT	012	KUTAJAYA
001	ADIARSA BARAT	3215150	KECAMATAN RENGASDENGKLOK
002	NAGASARI	001	KALANGSARI
003	KARAWANG KULON	002	KALANGSURIA
004	TANJUNGPURA	003	KARYASARI
005	TANJUNGMEKAR	004	DUKUHKARYA
006	KARANGPAWITAN	005	AMANSARI
007	MEKARJATI	006	RENGASDENGKLOK SELATAN
008	TUNGGAKJATI	007	RENGASDENGKLOK UTARA
3215120	KECAMATAN RAWAMERTA	008	KERTASARI
001	PASIRKALIKI	009	DEWISARI
002	KUTAWARGI	3215151	KECAMATAN JAYAKERTA
003	CIBADAK	001	KEMIRI
004	SUKAMERTA	002	MAKMURJAYA
005	PASIRAWI	003	JAYAMAKMUR
006	BALONGSARI	004	JAYAKERTA
007	PURWAMEKAR	005	KERTAJAYA
008	MEKARJAYA	006	CIPTAMARGA
009	SEKARWANGI	007	MEDANGASEM
010	PANYINGKIRAN	008	KAMPUNGSAWAH
011	SUKAPURA	3215160	KECAMATAN PEDES
012	GOMBONGSARI	001	JATIMULYA
013	SUKARAJA	006	KERTARAHARJA
3215130	KECAMATAN TEMPURAN	007	KARANGJAYA
001	DAYEUHLUHUR	008	MALANGSARI
002	LEMAHKARYA	009	KERTAMULYA
003	LEMAHDUHUR	010	PAYUNGSARI
004	LEMAHSUBUR	011	RANDUMULYA
005	LEMAHMAKMUR	012	LABANJAYA
006	PAGADUNGAN	015	SUNGAIBUNTU
007	PURWAJAYA	016	KEDALJAYA
008	JAYANAGARA	017	DONGKAL
009	TEMPURAN	018	PUSPASARI
010	CIPARAGEJAYA	3215161	KECAMATAN CILEBAR
011	CIKUNTUL	001	SUKARATU
012	SUMBERJAYA	002	CIPTAMARGI
013	PANCAKARYA	003	TANJUNGSARI
014	TANJUNGJAYA	004	MEKARPOHACI
3215140	KECAMATAN KUTAWALUYA	005	KERTAMUKTI
001	SINDANGKARYA	006	CIKANDE
002	SINDANGMUKTI	007	RAWASARI
003	SINDANGMULYA	008	KOSAMBIBATU
004	MULYAJAYA	009	PUSAKAJAYA SELATAN
005	KUTAKARYA	010	PUSAKAJAYA UTARA
006	KUTAGANDOK	3215170	KECAMATAN CIBUAYA
007	WALUYA	001	SUKASARI
008	SAMPALAN	002	KERTARAHAYU
009	SINDANGSARI	003	CIBUAYA
010	KUTARAJA		

DAFTAR KODE DAN NAMA DESA/KELURAHAN TAHUN 2017 SEMESTER 1

Provinsi : [32] JAWA BARAT

Kabupaten : [3215] KARAWANG

Kode	Nama
3215170	KECAMATAN CIBUAYA
004	PEJATEN
005	KEDUNGJERUK
006	KALIDUNGJAYA
007	KEDUNGJAYA
008	JAYAMULYA
009	GEBANGJAYA
010	CEMARAJAYA
011	SEDARI
3215180	KECAMATAN TIRTAJAYA
001	MEDANKARYA
002	PISANGSAMBO
003	SABAJAYA
004	GEMPOLKARYA
005	SRIJAYA
006	KUTAMAKMUR
007	BOLANG
008	SRIKAMULYAN
009	SUMURLABAN
010	TAMBAKSUMUR
011	TAMBAKSARI
3215190	KECAMATAN BATUJAYA
001	KUTAAMPEL
002	KARYAMAKMUR
003	KARYAMULYA
004	TELUKBANGO
005	TELUKAMBULU
006	KARYABAKTI
007	BATURADEN
008	BATUJAYA
009	SEGARAN
010	SEGARJAYA
3215200	KECAMATAN PAKISJAYA
001	TALAGAJAYA
002	TELUKBUYUNG
003	TANAHBARU
004	SOLOKAN
005	TANJUNGBUNGIN
006	TANJUNGMEKAR
007	TANJUNGPAKIS
008	TELUKJAYA

DAFTAR KODE DAN NAMA DESA/KELURAHAN TAHUN 2017 SEMESTER 1

Provinsi : [32] JAWA BARAT

Kabupaten : [3216] BEKASI

Kode	Nama	Kode	Nama
3216010	KECAMATAN SETU	3216031	KECAMATAN BOJONGMANGU
001	RAGEMANUNGGAL	006	SUKABUNGAH
002	MUKTIJAYA	3216041	KECAMATAN CIKARANG TIMUR
003	KERTARAHAYU	001	SERTAJAYA
004	CIKARAGEMAN	002	HEGARMANAH
005	TAMAN SARI	003	CIPAYUNG
006	TAMAN RAHAYU	004	JATIREJA
007	BURANGKENG	005	JATIBARU
008	CILEDUK	006	TANJUNGBARU
009	CIBENING	007	LABANSARI
012	CIJENKOL	008	KARANGSARI
013	LUBANGBUAYA	3216050	KECAMATAN KEDUNGWARINGIN
3216021	KECAMATAN SERANG BARU	002	BOJONGSARI
001	JAYAMULYA	003	KEDUNGWARINGIN
002	SUKARAGAM	004	WARINGINJAYA
003	SIRNAJAYA	005	KARANGSAMBUNG
004	NAGACIPTA	007	KARANGHARUM
005	NAGASARI	008	MEKARJAYA
006	CILANGKARA	009	KARANGMEKAR
007	SUKASARI	3216061	KECAMATAN CIKARANG UTARA
008	JAYASAMPURNA	001	WANGUNHARJA
3216022	KECAMATAN CIKARANG PUSAT	002	HARJAMEKAR
001	CICAU	003	PASIRGOMBONG
002	SUKAMAHI	004	MEKARLUKTI
003	PASIRRANJI	005	SIMPANGAN
004	PASIRTANJUNG	006	TANJUNGSARI
005	HEGARMUKTI	007	CIKARANG KOTA
006	JAYAMUKTI	008	KARANGBARU
3216023	KECAMATAN CIKARANG SELATAN	009	KARANGASIH
001	SUKASEJATI	010	KARANGRAHARJA
002	CIANTRA	011	WALUYA
003	SUKADAMI	3216062	KECAMATAN KARANGBAHAGIA
004	SERANG	001	SUKARAYA
005	SUKARESMI	002	KARANGRAHAYU
006	CIBATU	003	KARANGSETIA
007	PASIRSARI	004	KARANGSATU
3216030	KECAMATAN CIBARUSAH	005	KARANGMUKTI
001	CIBARUSAHJAYA	006	KARANGANYAR
002	CIBARUSAHKOTA	007	KARANGBAHAGIA
003	SINDANGMULYA	008	KARANGSENTOSA
004	WIBAWAMULYA	3216070	KECAMATAN CIBITUNG
005	SIRNAJATI	006	CIBUNTU
006	RIDOGALIH	013	WANASARI
007	RIDOMANAH	014	WANAJAYA
3216031	KECAMATAN BOJONGMANGU	015	SUKAJAYA
001	KARANGINDAH	016	KERTAMUKTI
002	KARANGMULYA	017	MUKTIWARI
003	BOJONGMANGU	018	SARIMUKTI
004	MEDALKRISNA	3216071	KECAMATAN CIKARANG BARAT
005	SUKAMUKTI	001	TELAJUNG

DAFTAR KODE DAN NAMA DESA/KELURAHAN TAHUN 2017 SEMESTER 1

Provinsi : [32] JAWA BARAT

Kabupaten : [3216] BEKASI

Kode	Nama	Kode	Nama
3216071	KECAMATAN CIKARANG BARAT	3216110	KECAMATAN TAMBELANG
002	CIKEDOKAN	004	SUKARAJA
003	JATIWANGI	005	SUKARAPIH
004	MEKARWANGI	006	SUKARAHAYU
005	GANDAMEKAR	007	SUKABAKTI
006	DANAUINDAH	008	SUKAWIJAYA
007	GANDASARI	009	SUKAMANTRI
008	SUKADANAU	3216111	KECAMATAN SUKAWANGI
009	TELAGA ASIH	001	SUKAMEKAR
010	TELAGAMURNI	002	SUKADAYA
011	KALIJAYA	003	SUKABUDI
3216081	KECAMATAN TAMBUN SELATAN	004	SUKAWANGI
001	JATIMULYA	005	SUKAKERTA
002	LAMBANGSARI	006	SUKARINGIN
003	LAMBANGJAYA	007	SUKATENANG
004	TAMBUN	3216120	KECAMATAN SUKATANI
005	SETIADARMA	001	SUKAASIH
006	SETIAMEKAR	002	SUKARUKUN
007	MEKARSARI	003	BANJARSARI
008	TRIDAYASAKTI	004	SUKAHURIP
009	MANGUNJAYA	005	SUKAMANAH
010	SUMBERJAYA	006	SUKAMULYA
3216082	KECAMATAN TAMBUN UTARA	007	SUKADARMA
001	KARANGSATRIA	3216121	KECAMATAN SUKAKARYA
002	SATRIAJAYA	001	SUKAJADI
003	JEJALENJAYA	002	SUKAMAKMUR
004	SATRIAMEKAR	003	SUKALAKSANA
005	SRIAMUR	004	SUKAKARSA
006	SRIMUKTI	005	SUKAKARYA
007	SRIJAYA	006	SUKAINDAH
008	SRIMAHI	007	SUKAMURNI
3216090	KECAMATAN BABELAN	3216130	KECAMATAN PEBAYURAN
001	BAHAGIA	001	BANTARSARI
002	KEBALEN	002	BANTARJAYA
003	BABELAN KOTA	003	KERTASARI
004	KEDUNGPENGAWAS	004	KERTAJAYA
005	KEDUNGJAYA	005	KARANGHAUR
006	BUNIBAKTI	006	KARANGPATRI
007	MUARABAKTI	007	KARANGREJA
008	PANTAI HURIP	008	KARANGJAYA
009	HURIPJAYA	009	SUMBERSARI
3216100	KECAMATAN TARUMAJAYA	010	SUMBERREJA
001	PUSAKARAKYAT	011	SUMBERURIP
002	SETIA ASIH	012	KARANGSEGAR
003	PAHLAWAN SETIA	013	KARANGHARJA
004	SETIAMULYA	3216140	KECAMATAN CABANGBUNGIN
005	SEGARAMAKMUR	001	JAYABAKTI
006	PANTAIMAKMUR	002	SINDANGJAYA
007	SEGARAJAYA	003	SINDANGSARI
008	SAMUDRAJAYA	004	JAYALAKSANA
3216110	KECAMATAN TAMBELANG		
003	SUKAMAJU		

DAFTAR KODE DAN NAMA DESA/KELURAHAN TAHUN 2017 SEMESTER 1

Provinsi : [32] JAWA BARAT

Kabupaten : [3216] BEKASI

Kode	Nama
3216140	KECAMATAN CABANGBUNGIN
005	SETIALAKSANA
006	LENGGAHJAYA
007	SETIAJAYA
008	LENGGAHSARI
3216150	KECAMATAN MUARA GEMBONG
001	PANTAI HARAPANJAYA
002	PANTAIMEKAR
003	PANTAI SEDERHANA
004	PANTAIBAKTI
005	PANTAIBAHAGIA
006	JAYASAKTI

DAFTAR KODE DAN NAMA DESA/KELURAHAN TAHUN 2017 SEMESTER 1

Provinsi : [32] JAWA BARAT
Kabupaten : [3217] BANDUNG BARAT

Kode	Nama	Kode	Nama
3217010	KECAMATAN RONGGA	3217050	KECAMATAN CIHAMPELAS
001	CICADAS	017	MEKARMUKTI
002	CIBEDUG	020	TANJUNGGAYA
003	SUKAMANAH	021	MEKARJAYA
004	BOJONG	3217060	KECAMATAN CIPONGKOR
005	BOJONGSALAM	001	CINTAASIH
006	CINENGAH	002	KARANGSARI
007	SUKARESMI	003	NEGLASARI
008	CIBITUNG	004	GIRIMUKTI
3217020	KECAMATAN GUNUNGHALU	005	CIJENUK
001	CILANGARI	006	CICANGKANG HILIR
002	SINDANGJAYA	007	SUKAMULYA
003	BUNIJAYA	008	CITALEM
004	SIRNAJAYA	009	MEKARSARI
005	GUNUNGHALU	010	SARINAGEN
006	CELAK	011	CIBENDA
007	WARGASALUYU	012	CIJAMBU
008	SUKASARI	013	SIRNAGALIH
009	TAMANJAYA	014	BARANANGSIANG
3217030	KECAMATAN SINDANGKERTA	3217070	KECAMATAN BATUJAJAR
001	MEKARWANGI	001	SELACAU
002	WENINGGALIH	002	BATUJAJAR BARAT
003	WANGUNSARI	003	BATUJAJAR TIMUR
004	BUNINAGARA	004	GIRIASIH
005	CIKADU	005	GALANGGANG
006	RANCA SENGGANG	006	PANGAUBAN
007	CINTAKARYA	007	CANGKORAH
008	CICANGKANG GIRANG	3217071	KECAMATAN SAGULING
009	PUNCAKSARI	001	BOJONGHALEUANG
010	PASIRPOGOR	002	CIKANDE
011	SINDANGKERTA	003	GIRIMUKTI
3217040	KECAMATAN CILILIN	004	CIPANGERAN
001	KARYAMUKTI	005	JATI
002	NANGGERANG	006	SAGULING
003	MUKAPAYUNG	3217080	KECAMATAN CIPATAT
004	RANCAPANGGUNG	001	RAJAMANDALA KULON
005	BONGAS	002	CIPTAHARJA
006	BATULAYANG	003	CIPATAT
007	CILILIN	004	CITATAH
008	KARANGTANJUNG	005	GUNUNGMA SIGIT
010	KIDANGPANANJUNG	006	CIRAWAMEKAR
018	BUDIHARJA	007	NYALINDUNG
019	KARANGANYAR	008	SUMURBANDUNG
3217050	KECAMATAN CIHAMPELAS	009	KERTAMUKTI
009	SINGAJAYA	010	SARIMUKTI
011	TANJUNGGAYA	011	MANDALASARI
012	SITUWANGI	012	MANDALAWANGI
013	PATARUMAN	3217090	KECAMATAN PADALARANG
014	CIPATIK	001	LAKSANAMEKAR
015	CITAPEN	002	CIMERANG
016	CIHAMPELAS		

DAFTAR KODE DAN NAMA DESA/KELURAHAN TAHUN 2017 SEMESTER 1

Provinsi : [32] JAWA BARAT
Kabupaten : [3217] BANDUNG BARAT

Kode	Nama	Kode	Nama
3217090	KECAMATAN PADALARANG	3217130	KECAMATAN CISARUA
003	CIPEUNDEUY	005	TUGUMUKTI
004	KERTAJAYA	006	PASIRLANGU
005	JAYAMEKAR	007	CIPADA
006	PADALARANG	008	SADANGMEKAR
007	KERTAMULYA	3217140	KECAMATAN CIKALONG WETAN
008	CIBURUY	001	KANANGASARI
009	TAGOGAPU	002	MANDALASARI
010	CEMPAKAMEKAR	003	MEKARJAYA
3217100	KECAMATAN NGAMPRAH	004	CIPADA
001	CIMAREME	005	GANJARSARI
002	GADOBANGKONG	006	MANDALAMUKTI
003	TANIMULYA	007	CIPTAGUMATI
004	PAKUHAJI	008	CIKALONG
005	CILAME	009	RENDE
006	MARGAJAYA	010	PUTERAN
007	MEKARSARI	011	TENJOLAUT
008	NGAMPRAH	012	CISOMANG BARAT
009	SUKATANI	013	WANGUNJAYA
010	CIMANGGU	3217150	KECAMATAN CIPEUNDEUY
011	BOJONGKONENG	001	MARGALUYU
3217110	KECAMATAN PARONGPONG	002	NANGGELENG
001	CIWARUGA	003	SIRNARAJA
002	CIHIDEUNG	004	JATIMEKAR
003	CIGUGUR GIRANG	005	BOJONGMEKAR
004	SARIWANGI	006	NYENANG
005	CIHANJUANG	007	CIPEUNDEUY
006	CIHANJUANG RAHAYU	008	MARGALAKSANA
007	KARYAWANGI	009	SUKAHAJI
3217120	KECAMATAN LEMBANG	010	CIHARASHAS
001	GUDANGKAHURIPAN	011	SIRNAGALIH
002	WANGUNSARI	012	CIROYOM
003	PAGERWANGI		
004	MEKARWANGI		
005	LANGENSARI		
006	KAYUAMBON		
007	LEMBANG		
008	CIKAHURIPAN		
009	SUKAJAYA		
010	JAYAGIRI		
011	CIBOGO		
012	CIKOLE		
013	CIKIDANG		
014	WANGUNHARJA		
015	CIBODAS		
016	SUNTENJAYA		
3217130	KECAMATAN CISARUA		
001	PASIRHALANG		
002	JAMBUDIPA		
003	PADAASIH		
004	KERTAWANGI		

DAFTAR KODE DAN NAMA DESA/KELURAHAN TAHUN 2017 SEMESTER 1

Provinsi : [32] JAWA BARAT
Kabupaten : [3218]PANGANDARAN

Kode	Nama	Kode	Nama
3218010	KECAMATAN CIMERAK	3218050	KECAMATAN PARIGI
001	KERTAMUKTI	007	SELASARI
002	CIPARANTI	008	CINTARATU
003	LEGOKJAWA	009	CINTAKARYA
004	MASAWAH	010	PARAKANMANGGU
005	BATUMALANG	3218060	KECAMATAN SIDAMULIH
006	CIMERAK	001	SUKARESIK
007	LIMUSGEDE	002	CIKEMBULAN
008	KERTAHARJA	003	PAJATEN
009	MEKARSARI	004	SIDAMULIH
010	SINDANGSARI	005	CIKALONG
011	SUKAJAYA	006	KERSARATU
3218020	KECAMATAN CIJULANG	007	KALIJATI
001	CIAKAR	3218070	KECAMATAN PANGANDARAN
002	CIBANTEN	001	WONOHARJO
003	KERTAYASA	002	PANANJUNG
004	BATUKARAS	003	PANGANDARAN
005	CIJULANG	004	BABAKAN
006	KONDANGJAJAR	005	SUKAHURIP
007	MARGACINTA	006	PURBAHAYU
3218030	KECAMATAN CIGUGUR	007	SIDOMULYO
001	KERTAJAYA	008	PAGERGUNUNG
002	BUNISARI	3218080	KECAMATAN KALIPUCANG
003	CIMINDI	001	PUTRAPINGGAN
004	CIGUGUR	002	EMPLAK
005	CAMPAKA	003	BAGOLO
006	PAGERBUMI	004	PAMOTAN
007	HARUM MANDALA	005	KALIPUCANG
3218040	KECAMATAN LANGKAPLANCAR	006	CIBULUH
001	JADIMULYA	007	BANJARHARJA
002	BANGUNKARYA	008	TUNGGILIS
003	SUKAMULYA	009	CIPARAKAN
004	JADIKARYA	3218090	KECAMATAN PADAHERANG
005	BUNGURAYA	001	PANYUTRAN
006	BOJONG	002	BOJONGSARI
007	KARANGKAMIRI	003	CIGANJENG
008	CISARUA	004	SUKANAGARA
009	CIMANGGU	005	SINDANGWANGI
010	BANGUNJAYA	006	KARANGSARI
011	LANGKAPLANCAR	007	PALEDAH
012	JAYASARI	008	MARUYUNG SARI
013	PANGKALAN	009	KARANGPAWITAN
014	BOJONGKONDANG	010	PADAHERANG
015	MEKARWANGI	011	KEDUNGWULUH
3218050	KECAMATAN PARIGI	012	KARANGMULYA
001	KARANGJALADRI	013	CIBOGO
002	PARIGI	014	PASIRGEULIS
003	KARANGBENDA	3218100	KECAMATAN MANGUNJAYA
004	CILANG	001	SUKAMAJU
005	CIBENDA	002	KERTAJAYA
006	BOJONG		

DAFTAR KODE DAN NAMA DESA/KELURAHAN TAHUN 2017 SEMESTER 1

Provinsi : [32] JAWA BARAT

Kabupaten : [3218]PANGANDARAN

Kode	Nama
3218100	KECAMATAN MANGUNJAYA
003	MANGUNJAYA
004	JANGRAGA
005	SINDANG JAYA

DAFTAR KODE DAN NAMA DESA/KELURAHAN TAHUN 2017 SEMESTER 1

Provinsi : [32] JAWA BARAT

Kabupaten : [3271] BOGOR

Kode	Nama	Kode	Nama
3271010	KECAMATAN BOGOR SELATAN	3271050	KECAMATAN BOGOR BARAT
001	MULYAHARJA	006	MENTENG
002	PAMOYANAN	007	CILENDEK TIMUR
003	RANGGAMEKAR	008	CILENDEK BARAT
004	GENTENG	009	SINDANGBARANG
005	KERTAMAYA	010	MARGAJAYA
006	RANCAMAYA	011	BALUNGBANGJAYA
007	BOJONGKERTA	012	SITUGEDE
008	HARJASARI	013	BUBULAK
009	MUARASARI	014	SEMLAK
010	PAKUAN	015	CURUGMEKAR
011	CIPAKU	016	CURUG
012	LAWANGGINTUNG	3271060	KECAMATAN TANAH SEREAL
013	BATUTULIS	001	KEDUNGWARINGIN
014	BONDONGAN	002	KEDUNGGJAYA
015	EMPANG	003	KEBONPEDES
016	CIKARET	004	TANAHSAREAL
3271020	KECAMATAN BOGOR TIMUR	005	KEDUNGBADAK
001	SINDANGSARI	006	SUKARESMI
002	SINDANGGRASA	007	SUKADAMAI
003	TAJUR	008	CIBADAK
004	KATULAMPA	009	KAYUMANIS
005	BARANANGSIANG	010	MEKARWANGI
006	SUKASARI	011	KENCANA
3271030	KECAMATAN BOGOR UTARA		
001	BANTARJATI		
002	TEGALGUNDIL		
003	TANAHBARU		
004	CIMAHPAR		
005	CILUAR		
006	CIBULUH		
007	KEDUNGHALANG		
008	CIPARIGI		
3271040	KECAMATAN BOGOR TENGAH		
001	PALEDANG		
002	GUDANG		
003	BABAKANPASAR		
004	TEGALLEGA		
005	BABAKAN		
006	SEMPUR		
007	PABATON		
008	CIBOGOR		
009	PANARAGAN		
010	KEBONKELAPA		
011	CIWARINGIN		
3271050	KECAMATAN BOGOR BARAT		
001	PASIRMULYA		
002	PASIRKUDA		
003	PASIRJAYA		
004	GUNUNGBATU		
005	LOJI		

DAFTAR KODE DAN NAMA DESA/KELURAHAN TAHUN 2017 SEMESTER 1

Provinsi : [32] JAWA BARAT

Kabupaten : [3272] SUKABUMI

Kode	Nama
3272010	KECAMATAN BAROS
006	SUDAJAYA HILIR
007	JAYAMEKAR
008	JAYARAKSA
009	BAROS
3272011	KECAMATAN LEMBURSITU
001	LEMBURSITU
002	SITUMEKAR
003	CIPANENGAH
004	CIKUNDUL
005	SINDANGSARI
3272012	KECAMATAN CIBEUREUM
001	SINDANGPALAY
002	LIMUSNUNGGAL
003	BABAKAN
004	CIBEUREUM HILIR
3272020	KECAMATAN CITAMIANG
001	CIKONDANG
002	GEDONG PANJANG
003	CITAMIANG
004	NANGGELENG
005	TIPAR
3272030	KECAMATAN WARUDOYONG
001	DAYEUHLUHUR
002	WARUDOYONG
003	NYOMPLONG
004	BENTENG
005	SUKAKARYA
3272040	KECAMATAN GUNUNG PUYUH
001	KARANG TENGAH
002	GUNUNG PUYUH
003	SRIWIDARI
004	KARAMAT
3272050	KECAMATAN CIKOLE
001	GUNUNG PARANG
002	KEBONJATI
003	CIKOLE
004	SELABATU
005	CISARUA
006	SUBANGJAYA

DAFTAR KODE DAN NAMA DESA/KELURAHAN TAHUN 2017 SEMESTER 1

Provinsi : [32] JAWA BARAT

Kabupaten : [3273] BANDUNG

Kode	Nama	Kode	Nama
3273010	KECAMATAN BANDUNG KULON	3273070	KECAMATAN LENGKONG
001	GEMPOL SARI	006	CIKAWAO
002	CIGONDEWAH KALER	007	PALEDANG
003	CIGONDEWAH KIDUL	3273080	KECAMATAN BANDUNG KIDUL
004	CIGONDEWAH RAHAYU	001	WATES
005	CARINGIN	002	MENGGER
006	WARUNG MUNCANG	003	BATUNUNGGAL
007	CIBUNTU	004	KUJANGSARI
008	CIJERAH	3273090	KECAMATAN BUAHBATU
3273020	KECAMATAN BABAKAN CIPARAY	001	CIJAURA
001	MARGASUKA	002	MARGASARI
002	CIRANGRANG	003	SEKEJATI
003	MARGAHAYU UTARA	004	JATI SARI
004	BABAKAN CIPARAY	3273100	KECAMATAN RANCASARI
005	BABAKAN	001	DERWATI
006	SUKAHAJI	002	CIPAMOKOLAN
3273030	KECAMATAN BOJONGLOA KALER	005	MANJAHLEGA
001	KOPO	006	MEKARJAYA
002	SUKA ASIH	3273101	KECAMATAN GEDEBAGE
003	BABAKAN ASIH	001	RANCABOLANG
004	BABAKAN TAROGONG	002	RANCANUMPANG
005	JAMIKA	003	CISARANTEN KIDUL
3273040	KECAMATAN BOJONGLOA KIDUL	004	CIMINCRANG
001	CIBADUYUT KIDUL	3273110	KECAMATAN CIBIRU
002	CIBADUYUT WETAN	003	PASIR BIRU
003	MEKAR WANGI	004	CIPADUNG
004	CIBADUYUT	005	PALASARI
005	KEBON LEGA	006	CISURUPAN
006	SITUSAEUR	3273111	KECAMATAN PANYILEUKAN
3273050	KECAMATAN ASTANAANYAR	001	MEKAR MULYA
001	KARASAK	002	CIPADUNG KIDUL
002	PELINDUNG HEWAN	003	CIPADUNG WETAN
003	NYENGSERET	004	CIPADUNG KULON
004	PANJUNAN	3273120	KECAMATAN UJUNG BERUNG
005	CIBADAK	003	PASANGGRAHAN
006	KARANG ANYAR	004	PASIRJATI
3273060	KECAMATAN REGOL	005	PASIR WANGI
001	CISEUREUH	006	CIGENDING
002	PASIRLUYU	007	PASIR ENDAH
003	ANCOL	3273121	KECAMATAN CINAMBO
004	CIGERELENG	001	CISARANTEN WETAN
005	CIATEUL	002	BABAKAN PENGHULU
006	PUNGKUR	003	PAKEMITAN
007	BALONG GEDE	004	SUKAMULYA
3273070	KECAMATAN LENGKONG	3273130	KECAMATAN ARCAMANIK
001	CIJAGRA	001	CISARANTEN KULON
002	TURANGGA	002	CISARANTEN BINA HARAPAN
003	LINGKAR SELATAN	003	SUKAMISKIN
004	MALABAR	005	CISARANTEN ENDAH
005	BURANGRANG	3273141	KECAMATAN ANTAPANI
		001	ANTAPANI KIDUL

DAFTAR KODE DAN NAMA DESA/KELURAHAN TAHUN 2017 SEMESTER 1

Provinsi : [32] JAWA BARAT

Kabupaten : [3273] BANDUNG

Kode	Nama	Kode	Nama
3273141	KECAMATAN ANTAPANI	3273210	KECAMATAN CIBEUNYING KIDUL
002	ANTAPANI TENGAH	002	CICADAS
003	ANTAPANI WETAN	003	CIKUTRA
004	ANTAPANI KULON	004	PADASUKA
3273142	KECAMATAN MANDALAJATI	005	PASIRLAYUNG
001	JATIHANDAP	006	SUKAPADA
002	KARANG PAMULANG	3273220	KECAMATAN CIBEUNYING KALER
003	SINDANG JAYA	001	CIHAURGEULIS
004	PASIR IMPUN	002	SUKALUYU
3273150	KECAMATAN KIARACONDONG	003	NEGLASARI
001	KEBON KANGKUNG	004	CIGADUNG
002	SUKAPURA	3273230	KECAMATAN COBLONG
003	KEBUN JAYANTI	001	CIPAGANTI
004	BABAKAN SARI	002	LEBAK SILIWANGI
005	BABAKAN SURABAYA	003	LEBAK GEDE
006	CICAHEUM	004	SADANG SERANG
3273160	KECAMATAN BATUNUNGGAL	005	SEKELOA
001	GUMURUH	006	DAGO
002	BINONG	3273240	KECAMATAN SUKAJADI
003	KEBON GEDANG	001	SUKAWARNA
004	MALEER	002	SUKAGALIH
005	CIBANGKONG	003	SUKABUNGAH
006	SAMOJA	004	CIPEDES
007	KACAPIRING	005	PASTEUR
008	KEBON WARU	3273250	KECAMATAN SUKASARI
3273170	KECAMATAN SUMUR BANDUNG	001	SARIJADI
001	BRAGA	002	SUKARASA
002	KEBON PISANG	003	GEGERKALONG
003	MERDEKA	004	ISOLA
004	BABAKAN CIAMIS	3273260	KECAMATAN CIDADAP
3273180	KECAMATAN ANDIR	001	HEGARMANAH
001	CAMPAKA	002	CIUMBULEUIT
002	MALEBER	003	LEDENG
003	GARUDA		
004	DUNGUS CARIANG		
005	CIROYOM		
006	KEBON JERUK		
3273190	KECAMATAN CICENDO		
001	ARJUNA		
002	PASIRKALIKI		
003	PAMOYANAN		
004	PAJAJARAN		
005	HUSEN SASTRANEGARA		
006	SUKARAJA		
3273200	KECAMATAN BANDUNG WETAN		
001	TAMAN SARI		
002	CITARUM		
003	CIHAPIT		
3273210	KECAMATAN CIBEUNYING KIDUL		
001	SUKAMAJU		

DAFTAR KODE DAN NAMA DESA/KELURAHAN TAHUN 2017 SEMESTER 1

Provinsi : [32] JAWA BARAT

Kabupaten : [3274] CIREBON

Kode	Nama
3274010	KECAMATAN HARJAMUKTI
001	ARGASUNYA
002	KALIJAGA
003	HARJAMUKTI
004	KECAPI
005	LARANGAN
3274020	KECAMATAN LEMAHWUNGKUK
001	PEGAMBIRAN
002	KESEPUHAN
003	LEMAHWUNGKUK
004	PANJUNAN
3274030	KECAMATAN PEKALIPAN
001	JAGASATRU
002	PULASAREN
003	PEKALIPAN
004	PEKALANGAN
3274040	KECAMATAN KESAMBI
001	KARYAMULYA
002	SUNYARAGI
003	DRAJAT
004	KESAMBI
005	PEKIRINGAN
3274050	KECAMATAN KEJAKSAN
001	KEJAKSAN
002	KEBONBARU
003	SUKAPURA
004	KESENDEN

DAFTAR KODE DAN NAMA DESA/KELURAHAN TAHUN 2017 SEMESTER 1

Provinsi : [32] JAWA BARAT

Kabupaten : [3275] BEKASI

Kode	Nama	Kode	Nama
3275010	KECAMATAN PONDOKGEDE	3275060	KECAMATAN BEKASI BARAT
008	JATIMAKMUR	001	BINTARA JAYA
009	JATIWARINGIN	002	BINTARA
010	JATIBENING	003	KRANJI
011	JATICEMPAKA	005	KOTA BARU
012	JATIBENING BARU	008	JAKA SAMPURNA
3275011	KECAMATAN JATISAMPURNA	3275061	KECAMATAN MEDAN Satria
001	JATIKARYA	001	HARAPAN MULYA
002	JATISAMPURNA	002	KALI BARU
003	JATIRANGGA	003	MEDAN Satria
004	JATIRANGGON	004	PEJUANG
006	JATIRADEN	3275070	KECAMATAN BEKASI UTARA
3275012	KECAMATAN PONDOKMELATI	001	HARAPAN JAYA
001	JATIMURNI	002	KALIABANG TENGAH
002	JATIMELATI	003	PERWIRA
003	JATIWARNA	004	HARAPAN BARU
004	JATIRAHAYU	005	TELUK PUCUNG
3275020	KECAMATAN JATIASIH	006	MARGA MULYA
001	JATISARI		
002	JATILUHUR		
003	JATIRASA		
004	JATIASIH		
005	JATIMEKAR		
006	JATIKRAMAT		
3275030	KECAMATAN BANTARGEBAH		
001	CIKETINGUDIK		
002	SUMUR BATU		
003	CIKIWUL		
004	BANTARGEBAH		
3275031	KECAMATAN MUSTIKAJAYA		
001	PADURENAN		
002	CIMUNING		
003	MUSTIKA JAYA		
004	MUSTIKA SARI		
3275040	KECAMATAN BEKASI TIMUR		
005	MARGAHAYU		
006	BEKASI JAYA		
007	DUREN JAYA		
008	AREN JAYA		
3275041	KECAMATAN RAWALUMBU		
001	BOJONG MENTENG		
002	BOJONG RAWALUMBU		
003	SEPANJANG JAYA		
004	PENGASINAN		
3275050	KECAMATAN BEKASI SELATAN		
001	JAKA MULYA		
002	JAKA SETIA		
003	PEKAYON JAYA		
004	MARGA JAYA		
007	KAYURINGIN JAYA		

DAFTAR KODE DAN NAMA DESA/KELURAHAN TAHUN 2017 SEMESTER 1

Provinsi : [32] JAWA BARAT

Kabupaten : [3276] DEPOK

Kode	Nama	Kode	Nama
3276010	KECAMATAN SAWANGAN	3276041	KECAMATAN TAPOS
003	PENGASINAN	002	CIMPAEUN
004	BEDAHAN	003	TAPOS
005	PASIR PUTIH	004	LEUWINAGGUNG
006	SAWANGAN BARU	005	JATIJAJAR
007	SAWANGAN LAMA	006	SUKAMAJU BARU
013	KEDAUNG	007	SUKATANI
014	CINANGKA	3276050	KECAMATAN BEJI
3276011	KECAMATAN BOJONGSARI	001	BEJI
001	DUREN SERIBU	002	BEJI TIMUR
002	DUREN MEKAR	003	KEMIRIMUKA
003	BOJONGSARI LAMA	004	PONDOK CINA
004	BOJONGSARI BARU	005	KUKUSAN
005	CURUG	006	TANAH BARU
006	PONDOK PETIR	3276060	KECAMATAN LIMO
007	SERUA	001	MERUYUNG
3276020	KECAMATAN PANCORAN MAS	002	GROGOL
006	RANGKAPAN JAYA BARU	003	KRUKUT
007	RANGKAPAN JAYA	004	LIMO
008	MAMPANG	3276061	KECAMATAN CINERE
009	PANCORAN MAS	001	CINERE
010	DEPOK JAYA	002	GANDUL
011	DEPOK	003	PANGKALANJATI BARU
3276021	KECAMATAN CIPAYUNG	004	PANGKALANJATI
001	CIPAYUNG JAYA		
002	BOJONG PONDOK TERONG		
003	PONDOK JAYA		
004	RATUJAYA		
005	CIPAYUNG		
3276030	KECAMATAN SUKMA JAYA		
006	SUKMAJAYA		
007	TIRTAJAYA		
008	MEKAR JAYA		
009	ABADIJAYA		
010	BAKTI JAYA		
011	CISALAK		
3276031	KECAMATAN CILODONG		
001	KALIMULYA		
002	JATIMULYA		
003	KALIBARU		
004	CILODONG		
005	SUKAMAJU		
3276040	KECAMATAN CIMANGGIS		
007	CURUG		
009	HARJAMUKTI		
010	CISALAK PASAR		
011	MEKARSARI		
012	TUGU		
013	PASIR GUNUNG SELATAN		
3276041	KECAMATAN TAPOS		
001	CILANGKAP		

DAFTAR KODE DAN NAMA DESA/KELURAHAN TAHUN 2017 SEMESTER 1

Provinsi : [32] JAWA BARAT

Kabupaten : [3277] CIMAHI

Kode	Nama
3277010	KECAMATAN CIMAHI SELATAN
001	MELONG
002	CIBEUREUM
003	UTAMA
004	LEUWIGAJAH
005	CIBEBER
3277020	KECAMATAN CIMAHI TENGAH
001	BAROS
002	CIGUGUR TENGAH
003	KARANGMEKAR
004	SETIAMANAH
005	PADASUKA
006	CIMAHI
3277030	KECAMATAN CIMAHI UTARA
001	PASIRKALIKI
002	CIBABAT
003	CITEUREUP
004	CIPAGERAN

DAFTAR KODE DAN NAMA DESA/KELURAHAN TAHUN 2017 SEMESTER 1

Provinsi : [32] JAWA BARAT
Kabupaten : [3278]TASIKMALAYA

Kode	Nama	Kode	Nama
3278010	KECAMATAN KAWALU	3278060	KECAMATAN MANGKUBUMI
001	LEUWILIANG	001	KARIKIL
002	URUG	002	CIGANTANG
003	GUNUNGTANDALA	003	SAMBONGJAYA
004	GUNUNGGEDE	004	SAMBONGPARI
005	TALAGASARI	005	LINGGAJAYA
006	TANJUNG	006	MANGKUBUMI
007	CIBEUTI	007	CIPARI
008	KARANGANYAR	008	CIPAWITRA
009	CILAMAJANG	3278070	KECAMATAN INDIHIANG
010	KARSAMENAK	005	PANYINGKIRAN
3278020	KECAMATAN TAMANSARI	006	PARAKANNYASAG
001	SETIAMULYA	007	SIRNAGALIH
002	SETIAWARGI	008	INDIHIANG
003	TAMANSARI	012	SUKAMAJUKIDUL
004	TAMANJAYA	013	SUKAMAJUKALER
005	MULYASARI	3278071	KECAMATAN BUNGURSARI
006	SUKAHURIP	001	SUKAMULYA
007	MUGARSARI	002	SUKARINDIK
008	SUMELAP	003	BUNGURSARI
3278030	KECAMATAN CIBEUREUM	004	SUKAJAYA
001	CIHERANG	005	CIBUNIGEULIS
002	CIAKAR	006	BANTARSARI
003	MARGABAKTI	007	SUKALAKSANA
004	AWIPARI	3278080	KECAMATAN CYPEDES
005	KOTABARU	001	PANGLAYUNGAN
006	KERSANAGARA	002	CYPEDES
007	SETIAJAYA	003	NAGARASARI
008	SETIARATU	004	SUKAMANAH
009	SETIANAGARA		
3278031	KECAMATAN PURBARATU		
001	SUKANAGARA		
002	SUKAMENAK		
003	PURBARATU		
004	SUKAASIH		
005	SUKAJAYA		
006	SINGKUP		
3278040	KECAMATAN TAWANG		
001	KAHURIPAN		
002	CIKALANG		
003	EMPANGSARI		
004	TAWANGSARI		
005	LENGKONGSARI		
3278050	KECAMATAN CIHIDEUNG		
001	TUGUJAYA		
002	TUGURAJA		
003	NAGARAWANGI		
004	YUDANAGARA		
005	CILEMBANG		
006	ARGASARI		

DAFTAR KODE DAN NAMA DESA/KELURAHAN TAHUN 2017 SEMESTER 1

Provinsi : [32] JAWA BARAT

Kabupaten : [3279] BANJAR

Kode	Nama
3279010	KECAMATAN BANJAR
001	SITUBATU
002	NEGLASARI
003	CIBEUREUM
004	BALOKANG
005	BANJAR
006	MEKARSARI
007	JAJAWAR
3279020	KECAMATAN PURWAHARJA
001	PURWAHARJA
002	KARANGPANIMBAL
003	RAHARJA
004	MEKARHARJA
3279030	KECAMATAN PATARUMAN
001	BINANGUN
002	BATULAWANG
003	KARYAMUKTI
004	MULYASARI
005	PATARUMAN
006	HEGARSARI
007	SUKAMUKTI
008	SINARTANJUNG
3279040	KECAMATAN LANGENSARI
001	KUJANGSARI
002	BOJONGKANTONG
003	REJASARI
004	LANGENSARI
005	MUKTISARI
006	WARINGINSARI

DAFTAR KODE DAN NAMA DESA/KELURAHAN TAHUN 2017 SEMESTER 1

Provinsi : [33] JAWA TENGAH

Kabupaten : [3301] CILACAP

Kode	Nama	Kode	Nama
3301010	KECAMATAN DAYEUHLUHUR	3301040	KECAMATAN CIMANGGU
001	PANULISAN BARAT	002	CIMANGGU
002	PANULISAN	003	BANTARPANJANG
003	PANULISAN TIMUR	004	PANIMBANG
004	MATENGGENG	005	MANDALA
005	CIWALEN	006	BANTARMANGU
006	DAYEUHLUHUR	007	CILEMPUYANG
007	HANUM	008	REJODADI
008	DATAR	009	NEGARAJATI
009	BINGKENG	010	CISALAK
010	BOLANG	011	CIBALUNG
011	KUTAAGUNG	012	KARANGSARI
012	CIJERUK	013	KUTABIMA
013	CILUMPING	014	PESAHANGAN
014	SUMPINGHAYU	015	CIJATI
3301020	KECAMATAN WANAREJA	3301050	KECAMATAN KARANGPUCUNG
001	PURWASARI	001	CIDADAP
002	CILONGKRANG	002	PENGAWAREN
003	TARISI	003	GUNUNGTELU
004	BANTAR	004	SINDANGBARANG
005	SIDAMULYA	005	KARANGPUCUNG
006	ADIMULYA	006	TAYEMTIMUR
007	WANAREJA	007	TAYEM
008	MADURA	008	CIPOROS
009	MADUSARI	009	SURUSUNDA
010	TAMBAKSARI	010	BENGBULANG
011	MAJINGKLAKE	011	SIDAMULYA
012	MALABAR	012	CIRUYUNG
013	LIMBANGAN	013	PAMULIHAN
014	CIGINTUNG	014	BABAKAN
015	PALUGON	3301060	KECAMATAN CIPARI
016	JAMBU	001	SERANG
3301030	KECAMATAN MAJENANG	002	MULYADADI
001	PAHONJEAN	003	CIPARI
002	MULYADADI	004	SEGARALANGU
003	MULYASARI	005	KARANGREJA
004	PADANGSARI	006	KUTASARI
005	CILOPADANG	007	PEGADINGAN
006	PADANGJAYA	008	CISURU
007	SINDANGSARI	009	MEKARSARI
008	JENANG	010	SIDASARI
009	SALEBU	011	CARUY
010	CIBEUNYING	3301070	KECAMATAN SIDAREJA
011	SEPATNUNGGAL	001	TEGALSARI
012	BENER	002	MARGASARI
013	BOJA	003	TINGGARJAYA
014	UJUNGBARANG	004	GUNUNGREJA
015	PENGADEGAN	005	SIDAREJA
016	SADABUMI	006	SIDAMULYA
017	SADAHAYU	007	SUDAGARAN
3301040	KECAMATAN CIMANGGU	008	KUNCI
001	KARANGREJA		

DAFTAR KODE DAN NAMA DESA/KELURAHAN TAHUN 2017 SEMESTER 1

Provinsi : [33] JAWA TENGAH

Kabupaten : [3301] CILACAP

Kode	Nama	Kode	Nama
3301070	KECAMATAN SIDAREJA	3301120	KECAMATAN KAWUNGANTEN
009	KARANGGEDANG	006	UJUNGMANIK
010	PENYARANG	007	KUBANGKANGKUNG
3301080	KECAMATAN KEDUNGREJA	008	BOJONG
001	SIDANEGARA	009	KAWUNGANTEN
002	TAMBAKREJA	010	KAWUNGANTEN LOR
003	KALIWUNGU	011	SARWADADI
004	BUMIREJA	012	KALJERUK
005	JATISARI	013	MENTASAN
006	CIKLAPA	015	SIDAURIP
007	BANGUNREJA	016	BABAKAN
008	KEDUNGREJA	3301121	KECAMATAN KAMPUNG LAUT
009	TAMBAKSARI	001	UJUNGGAJAK
010	REJAMULYA	002	KLACES
011	BOJONGSARI	003	UJUNGALANG
3301090	KECAMATAN PATIMUAN	004	PANIKEL
001	RAWAAPU	3301130	KECAMATAN JERUKLEGI
002	SIDAMUKTI	001	BREBEG
003	PURWODADI	002	TRITIH WETAN
004	CIMRUTU	003	TRITIH LOR
005	PATIMUAN	004	SUMINGKIR
006	CINYAWANG	005	JERUKLEGI WETAN
007	BULUPAYUNG	006	JERUKLEGI KULON
3301100	KECAMATAN GANDRUNGMANGU	007	SAWANGAN
001	CISUMUR	008	CILIBANG
002	SIDAURIP	009	MENDALA
003	GINTUNGREJA	010	KARANGKEMIRI
004	LAYANSARI	011	JAMBUSARI
005	GANDRUNGMANIS	012	PRAPAGAN
006	BULUSARI	013	CITEPUS
007	GANDRUNGMANGU	3301140	KECAMATAN KESUGIHAN
008	WRINGINHARJO	001	MENGANTI
009	KARANGANYAR	002	KARANGKANDRI
010	MUKTISARI	003	SLARANG
011	KERTAJAYA	004	KESUGIHAN KIDUL
012	CINANGSI	005	KESUGIHAN
013	KARANGGINTUNG	006	KALISABUK
014	RUNGKANG	007	KURIPAN KIDUL
3301110	KECAMATAN BANTARSARI	008	KURIPAN
001	BANTARSARI	009	JANGRANA
002	RAWAJAYA	010	PLANJAN
003	BINANGUN	011	DONDONG
004	BULAKSARI	012	CIWUNI
005	KAMULYAN	013	KARANGJENGKOL
006	CIKEDONDONG	014	KELENG
007	KEDUNGWADAS	015	PESANGGRAHAN
008	CITEMBONG	016	BULUPAYUNG
3301120	KECAMATAN KAWUNGANTEN	3301150	KECAMATAN ADIPALA
004	GRUGU	001	GOMBOLHARJO
005	BRINGKENG	002	WLAHAR
		003	BUNTON

DAFTAR KODE DAN NAMA DESA/KELURAHAN TAHUN 2017 SEMESTER 1

Provinsi : [33] JAWA TENGAH

Kabupaten : [3301]CILACAP

Kode	Nama	Kode	Nama
3301150	KECAMATAN ADIPALA	3301180	KECAMATAN KROYA
004	KARANGANYAR	015	GENTASARI
005	KARANGBENDA	016	MUJUR LOR
006	PEDASONG	017	BUNTU
007	GLEMPANGPASIR	3301190	KECAMATAN BINANGUN
008	WELAHAN WETAN	001	WIDARAPAYUNG KULON
009	ADIRAJA	002	SIDAYU
010	ADIREJA WETAN	003	WIDARAPAYUNG WETAN
011	ADIREJA KULON	004	SIDAURIP
012	ADIPALA	005	PAGUBUGAN KULON
013	PENGGALANG	006	PAGUBUGAN
014	KARANGSARI	007	KARANGNANGKA
015	KALIKUDI	008	KEMOJING
016	DOPLANG	009	PESAWAHAN
3301160	KECAMATAN MAOS	010	PASURUHAN
001	KARANGKEMIRI	011	ALANGAMBA
002	KARANGREJA	012	BINANGUN
003	KLAPAGADA	013	BANGKAL
004	KARANGRENA	014	JEPARA WETAN
005	MAOS KIDUL	015	JEPARA KULON
006	MAOS LOR	016	KEPUDANG
007	KALJJARAN	017	JATI
008	MERNEK	3301200	KECAMATAN NUSAWUNGU
009	PENISIHAN	001	KARANGTAWANG
010	GLEMPANG	002	KARANGPAKIS
3301170	KECAMATAN SAMPANG	003	BANJARSARI
001	PAKETINGAN	004	JETIS
002	KETANGGUNG	005	BANJAREJA
003	NUSAJATI	006	KEDUNGBENDA
004	PABERASAN	007	KLUMPRIT
005	KARANGJATI	008	KARANGSEMBUNG
006	SIDASARI	009	PURWADADI
007	KARANGASEM	010	NUSAWANGKAL
008	SAMPANG	011	KARANGPUTAT
009	KARANGTENGAH	012	BANJARWARU
010	B R A N I	013	DANASRI
3301180	KECAMATAN KROYA	014	DANASRI KIDUL
001	SIKAMPUH	015	NUSAWUNGU
002	KARANGTURI	016	DANASRI LOR
003	AYAMALAS	017	SIKANCO
004	KARANGMANGU	3301710	KECAMATAN CILACAP SELATAN
005	PUCUNG KIDUL	001	TAMBAKREJA
006	MERGAWATI	002	TEGALREJO
007	PUCUNG LOR	003	SIDAKAYA
008	BAJING	004	CILACAP
009	KROYA	005	TEGALKAMULYAN
010	PESANGGRAHAN	3301720	KECAMATAN CILACAP TENGAH
011	PEKUNCEN	001	KUTAWARU
012	BAJING KULON	002	LOMANIS
013	KEDAWUNG	003	DONAN
014	MUJUR	004	SIDANEGARA

DAFTAR KODE DAN NAMA DESA/KELURAHAN TAHUN 2017 SEMESTER 1

Provinsi : [33] JAWA TENGAH

Kabupaten : [3301]CILACAP

Kode	Nama
3301720	KECAMATAN CILACAP TENGAH
005	GUNUNGSIMPING
3301730	KECAMATAN CILACAP UTARA
001	KEBONMANIS
002	GUMLIR
003	MERTASINGA
004	TRITH KULON
005	KARANGTALUN

DAFTAR KODE DAN NAMA DESA/KELURAHAN TAHUN 2017 SEMESTER 1

Provinsi : [33] JAWA TENGAH

Kabupaten : [3302] BANYUMAS

Kode	Nama	Kode	Nama
3302010	KECAMATAN LUMBIR	3302050	KECAMATAN KEBASEN
001	CINGEBUL	005	KALIWEDI
002	KEDUNGGEDE	006	SAWANGAN
003	CIDORA	007	KALISALAK
004	BESUKI	008	CINDAGA
005	PARUNGKAMAL	009	KEBASEN
006	CIRAHAB	010	GAMBARSAARI
007	CANDUK	011	TUMIYANG
008	KARANGGAYAM	012	MANDIRANCAN
009	LUMBIR	3302060	KECAMATAN KEMRANJEN
010	DERMAJI	001	GRUJUGAN
3302020	KECAMATAN WANGON	002	SIRAU
001	RANDEGAN	003	SIBALUNG
002	RAWAHENG	004	SIBRAMA
003	PANGADEGAN	005	KEDUNGPRING
004	KLAPAGADING	006	KECILA
005	KLAPAGADING KULON	007	NUSAMANGIR
006	WANGON	008	KARANGJATI
007	BANTERAN	009	KEBARONGAN
008	JAMBU	010	SIDAMULYA
009	JURANGBAHAS	011	PAGERALANG
010	CIKAKAK	012	ALASMALANG
011	WLAHAR	013	PETARANGAN
012	WINDUNEGARA	014	KARANGGINTUNG
3302030	KECAMATAN JATILAWANG	015	KARANGSALAM
001	GUNUNG WETAN	3302070	KECAMATAN SUMPIUH
002	PEKUNCEN	001	PANDAK
003	KARANGLEWAS	002	KUNTILI
004	KARANGANYAR	003	KEMIRI
005	MARGASANA	004	KARANGGEDANG
006	ADISARA	005	NUSADADI
007	KEDUNGWRINGIN	006	SELANDAKA
008	BANTAR	007	SUMPIUH
009	TINGGARJAYA	008	KRADENAN
010	TUNJUNG	009	SELANEGARA
011	GENTAWANGI	010	KEBOKURA
3302040	KECAMATAN RAWALO	011	LEBENG
001	LOSARI	012	KETANDA
002	MENGANTI	013	BANJARPANEPEN
003	BANJARPARAKAN	014	BOGANGIN
004	RAWALO	3302080	KECAMATAN TAMBAK
005	TAMBAKNEGARA	001	PLANGKAPAN
006	SIDAMULIH	002	GUMELAR LOR
007	PESAWAHAN	003	GUMELAR KIDUL
008	TIPAR	004	KARANGPETIR
009	SANGGREMAN	005	GEBANGSARI
3302050	KECAMATAN KEBASEN	006	KARANGPUCUNG
001	ADISANA	007	PREMBUN
002	BANGSA	008	PESANTREN
003	KARANGSARI	009	BUNIAYU
004	RANDEGAN	010	PURWODADI

DAFTAR KODE DAN NAMA DESA/KELURAHAN TAHUN 2017 SEMESTER 1

Provinsi : [33] JAWA TENGAH

Kabupaten : [3302] BANYUMAS

Kode	Nama	Kode	Nama
3302080	KECAMATAN TAMBAK	3302120	KECAMATAN PATIKRAJA
011	KAMULYAN	012	SIDABOWA
012	WATUAGUNG	013	KEDUNGWRINGIN
3302090	KECAMATAN SOMAGEDE	3302130	KECAMATAN PURWOJATI
001	TANGGERAN	001	GERDUREN
002	SOKAWERA	002	KARANGTALUN KIDUL
003	SOMAGEDE	003	KALIURIP
004	KLINTING	004	KARANGTALUN LOR
005	KEMAWI	005	PURWOJATI
006	PIASA KULON	006	KLAPASAWIT
007	KANDING	007	KARANGMANGU
008	SOMAKATON	008	KALIPUTIH
009	PLANA	009	KALIWANGI
3302100	KECAMATAN KALIBAGOR	010	KALITAPEN
001	SROWOT	3302140	KECAMATAN AJIBARANG
002	SURO	001	DARMAKRADENAN
003	KALIORI	002	TIPAR KIDUL
004	WLAHAR WETAN	003	SAWANGAN
005	PEKAJA	004	JINGKANG
006	KARANGDADAP	005	BANJARSARI
007	KALIBAGOR	006	KALIBENDA
008	PAJERUKAN	007	PANCURENDANG
009	PETIR	008	PANCASAN
010	KALICUPAK KIDUL	009	KARANGBAWANG
011	KALICUPAK LOR	010	KRACAK
012	KALISOGRA WETAN	011	AJIBARANG KULON
3302110	KECAMATAN BANYUMAS	012	AJIBARANG WETAN
001	BINANGUN	013	LESMANA
002	PASINGGANGAN	014	PANDANSARI
003	KEDUNGGEDE	015	CIBERUNG
004	KARANGRAU	3302150	KECAMATAN GUMELAR
005	KEJAWAR	001	CILANGKAP
006	DANARAJA	002	CIHONJE
007	KEDUNGUTER	003	PANINGKABAN
008	SUDAGARAN	004	KARANGKEMOJING
009	PEKUNDEN	005	GANCANG
010	KALISUBE	006	KEDUNGURANG
011	DAWUHAN	007	GUMELAR
012	PAPRINGAN	008	TLAGA
3302120	KECAMATAN PATIKRAJA	009	SAMUDRA
001	SAWANGAN WETAN	010	SAMUDRA KULON
002	KARANGENDEP	3302160	KECAMATAN PEKUNCEN
003	NOTOG	001	CIBANGKONG
004	PATIKRAJA	002	PETAHUNAN
005	PEGALONGAN	003	SEMEDO
006	SOKAWERA KIDUL	004	CIKAWUNG
007	WLAHAR KULON	005	KARANGKLESEM
008	KEDUNGRANDU	006	CANDINEGARA
009	KEDUNGWULUH KIDUL	007	CIKEMBUAN
010	KEDUNGWULUH LOR	008	TUMIYANG
011	KARANGANYAR	009	GLEMPANG

DAFTAR KODE DAN NAMA DESA/KELURAHAN TAHUN 2017 SEMESTER 1

Provinsi : [33] JAWA TENGAH

Kabupaten : [3302] BANYUMAS

Kode	Nama	Kode	Nama
3302160	KECAMATAN PEKUNCEN	3302190	KECAMATAN KEDUNG BANTENG
010	PEKUNCEN	008	DAWUHAN KULON
011	PASIRAMAN LOR	009	BASEH
012	PASIRAMAN KIDUL	010	KALISALAK
013	BANJARANYAR	011	WINDUJAYA
014	KARANGKEMIRI	012	KALIKESUR
015	KRANGGAN	013	KUTALIMAN
016	KRAJAN	014	MELUNG
3302170	KECAMATAN CILONGOK	3302200	KECAMATAN BATURRADEN
001	BATUANTEN	001	PURWOSARI
002	KASEGERAN	002	KUTASARI
003	JATISABA	003	PANDAK
004	PANUSUPAN	004	PAMIJEN
005	PEJOGOL	005	REMPOAH
006	PAGERAJI	006	KEBUMEN
007	SUDIMARA	007	KARANGTENGAH
008	CILONGOK	008	KEMUTUG KIDUL
009	CIPETE	009	KARANGSALAM
010	CIKIDANG	010	KEMUTUG LOR
011	PERNASIDI	011	KARANGMANGU
012	LANGGONGSARI	012	KETENGER
013	RANCAMAYA	3302210	KECAMATAN SUMBANG
014	PANEMBANGAN	001	KARANGGINTUNG
015	KARANGLO	002	TAMBAKSOGRA
016	KALISARI	003	KARANGCEGAK
017	KARANGTENGAH	004	KARANGTURI
018	SAMBIRATA	005	SILADO
019	GUNUNGLURAH	006	SUSUKAN
020	SOKAWERA	007	SUMBANG
3302180	KECAMATAN KARANGLEWAS	008	KEBANGGAN
001	KEDIRI	009	KAWUNGCARANG
002	PANGEBATAN	010	DATAR
003	KARANGLEWAS KIDUL	011	BANJARSARI KULON
004	TAMANSARI	012	BANJARSARI WETAN
005	KARANGKEMIRI	013	BANTERAN
006	KARANGGUDE KULON	014	CIBEREM
007	PASIR KULON	015	SIKAPAT
008	PASIR WETAN	016	GANDATAPA
009	PASIR LOR	017	KOTAYASA
010	JIPANG	018	LIMPAKUWUS
011	SINGASARI	019	KEDUNG MALANG
012	BABAKAN	3302220	KECAMATAN KEMBARAN
013	SUNYALANGU	001	LEDUG
3302190	KECAMATAN KEDUNG BANTENG	002	PLIKEN
001	KEDUNGBANTENG	003	PURWODADI
002	KEBOCORAN	004	KARANGTENGAH
003	KARANGSALAM KIDUL	005	KRAMAT
004	BEJI	006	SAMBENG WETAN
005	KARANGNANGKA	007	SAMBENG KULON
006	KENITEN	008	PURBADANA
007	DAWUHAN WETAN	009	KEMBARAN

DAFTAR KODE DAN NAMA DESA/KELURAHAN TAHUN 2017 SEMESTER 1

Provinsi : [33] JAWA TENGAH

Kabupaten : [3302] BANYUMAS

Kode	Nama	Kode	Nama
3302220	KECAMATAN KEMBARAN	3302740	KECAMATAN PURWOKERTO UTARA
010	BOJONGSARI	002	PURWANEGARA
011	KARANGSOKA	003	BANCARKEMBAR
012	DUKUHWALUH	004	SUMAMPIR
013	TAMBAKSARI KIDUL	005	PABUARAN
014	BANTARWUNI	006	GRENDENG
015	KARANGSARI	007	KARANGWANGKAL
016	LINGGASARI		
3302230	KECAMATAN SOKARAJA		
001	KALIKIDANG		
002	SOKARAJA TENGAH		
003	SOKARAJA KIDUL		
004	SOKARAJA WETAN		
005	KLAHANG		
006	BANJARSARI KIDUL		
007	JOMPO KULON		
008	BANJARANYAR		
009	LEMBERANG		
010	KARANGDUREN		
011	SOKARAJA LOR		
012	KEDONDONG		
013	PAMIJEN		
014	SOKARAJA KULON		
015	KARANGKEDAWUNG		
016	WIRADADI		
017	KARANGNANAS		
018	KARANGRAU		
3302710	KECAMATAN PURWOKERTO SELATAN		
001	KARANGKLESEM		
002	TELUK		
003	BERKOH		
004	PURWOKERTO KIDUL		
005	PURWOKERTO KULON		
006	KARANGPUCUNG		
007	TANJUNG		
3302720	KECAMATAN PURWOKERTO BARAT		
001	KARANGLEWAS LOR		
002	PASIR KIDUL		
003	REJASARI		
004	PASIRMUNCANG		
005	BANTARSOKA		
006	KOBER		
007	KEDUNGWULUH		
3302730	KECAMATAN PURWOKERTO TIMUR		
001	SOKANEGARA		
002	KRANJI		
003	PURWOKERTO LOR		
004	PURWOKERTO WETAN		
005	MERSI		
006	ARCAWINANGUN		
3302740	KECAMATAN PURWOKERTO UTARA		
001	BOBOSAN		

DAFTAR KODE DAN NAMA DESA/KELURAHAN TAHUN 2017 SEMESTER 1

Provinsi : [33] JAWA TENGAH

Kabupaten : [3303] PURBALINGGA

Kode	Nama	Kode	Nama
3303010	KECAMATAN KEMANGKON	3303040	KECAMATAN PENGADEGAN
001	KEDUNGBENDA	002	PENGADEGAN
002	BOKOL	003	KARANGJOHO
003	PLUMUTAN	004	LARANGAN
004	MAJATENGAH	005	PANUNGGALAN
005	KEDUNGLEGOK	006	BEDAGAS
006	KEMANGKON	007	TUMANGGAL
007	PANICAN	008	TEGALPINGEN
008	BAKULAN	009	TETEL
009	KARANGKEMIRI	3303050	KECAMATAN KALIGONDANG
010	PEGANDEKAN	001	LAMONGAN
011	SENON	002	TEJASARI
012	SUMILIR	003	CILAPAR
013	KALIALANG	004	PENOLIH
014	KARANGTENGAH	005	SINDURAJA
015	MUNTANG	006	SELAKAMBANG
016	GAMBARSAARI	007	SELANEGARA
017	TOYAREKA	008	KALIGONDANG
018	JETIS	009	BRECEK
019	MAJASEM	010	SEMPOR LOR
3303020	KECAMATAN BUKATEJA	011	PENARUBAN
001	TIDU	012	KALIKAJAR
002	WIRASABA	013	KEMBARAN WETAN
003	KEMBANGAN	014	SLINGA
004	CIPAWON	015	ARENAN
005	KARANGCENGIS	016	SIDANEGARA
006	KARANGGEDANG	017	PAGERANDONG
007	KARANGNANGKA	018	SIDAREJA
008	KUTAWIS	3303060	KECAMATAN PURBALINGGA
009	KEBUTUH	001	BOJONG
010	PENARUBAN	002	TOYAREJA
011	KEDUNGJATI	003	KEDUNG MENJANGAN
012	BUKATEJA	004	JATISABA
013	MAJASARI	005	BANCAR
014	BAJONG	006	PURBALINGGA WETAN
3303030	KECAMATAN KEJOBONG	007	PENAMBONGAN
001	BANDINGAN	008	PURBALINGGA KIDUL
002	LAMUK	009	KANDANG GAMPANG
003	SOKANEGARA	010	PURBALINGGA KULON
004	GUMIWANG	011	PURBALINGGA LOR
005	KRENCENG	012	KEMBARAN KULON
006	NANGKASAWIT	013	WIRASANA
007	PANDANSARI	3303070	KECAMATAN KALIMANAH
008	KEJOBONG	001	JOMPO
009	LANGGAR	002	RABAK
010	TIMBANG	003	BLATER
011	NANGKOD	004	SIDAKANGEN
012	KEDARPAN	005	KARANGPETIR
013	PANGEMPON	006	GRECOL
3303040	KECAMATAN PENGADEGAN	007	MEWEK
001	PASUNGGINGAN	008	KARANGMANYAR

DAFTAR KODE DAN NAMA DESA/KELURAHAN TAHUN 2017 SEMESTER 1

Provinsi : [33] JAWA TENGAH

Kabupaten : [3303] PURBALINGGA

Kode	Nama	Kode	Nama
3303070	KECAMATAN KALIMANAH	3303100	KECAMATAN BOJONGSARI
009	KALIKABONG	011	PEKALONGAN
010	SELABAYA	012	METENGGENG
011	KALIMANAH WETAN	013	BUMISARI
012	KALIMANAH KULON	3303110	KECAMATAN MREBET
013	MANDURAGA	001	KARANGTURI
014	KARANGSARI	002	ONJE
015	KEDUNGWULUH	003	SINDANG
016	KLAPASAWIT	004	TANGKISAN
017	BABAKAN	005	KRADENAN
3303080	KECAMATAN PADAMARA	006	LAMBUR
001	KARANGPULE	007	SELAGANGGENG
002	KALITINGGAR	008	MANGUNEGARA
003	SOKAWERA	009	KARANG NANGKA
004	PADAMARA	010	MREBET
005	KARANGJAMBE	011	BOJONG
006	BOJANEGARA	012	SERAYU KARANGANYAR
007	KARANGSENTUL	013	SERAYU LARANGAN
008	GEMURUH	014	CAMPAKOAH
009	DAWUHAN	015	PAGER ANDONG
010	PRIGI	016	CIPAKU
011	PURBAYASA	017	BINANGUN
012	KARANGGAMBAS	018	PENGALUSAN
013	MIPIRAN	019	SANGKANAYU
014	KALITINGGAR KIDUL	3303120	KECAMATAN BOBOTSARI
3303090	KECAMATAN KUTASARI	001	GANDASULI
001	KARANGLEWAS	002	KALAPACUNG
002	MUNJUL	003	KARANGMALANG
003	KARANGKLESEM	004	BANJARSARI
004	KUTASARI	005	MAJAPURA
005	SUMINGKIR	006	BOBOTSARI
006	MERI	007	KARANGDUREN
007	KARANGREJA	008	PAKUNCEN
008	KARANGAREN	009	KARANGTALUN
009	LIMBANGAN	010	GUNUNGKARANG
010	CENDANA	011	TALAGENING
011	CANDIWULAN	012	TLAGAYASA
012	KARANGCEGAK	013	DAGAN
013	CANDINATA	015	LIMBASARI
014	KARANGJENGKOL	016	PALUMBUNGAN
3303100	KECAMATAN BOJONGSARI	017	PALUMBUNGAN WETAN
001	BROBOT	3303130	KECAMATAN KARANGREJA
002	GEMBONG	001	SERANG
003	GALUH	002	KUTABAWA
004	BANJARAN	003	SIWARAK
005	PATEMON	004	TLAHAB LOR
006	BOJONGSARI	005	TLAHAB KIDUL
007	KAJONGAN	006	KARANGREJA
008	KARANGBANJAR	007	GONDANG
009	BEJI	3303131	KECAMATAN KARANGJAMBU
010	PAGEDANGAN	001	SIRANDU

DAFTAR KODE DAN NAMA DESA/KELURAHAN TAHUN 2017 SEMESTER 1

Provinsi : [33] JAWA TENGAH

Kabupaten : [3303]PURBALINGGA

Kode	Nama	Kode	Nama
3303131	KECAMATAN KARANGJAMBU	3303160	KECAMATAN REMBANG
002	PURBASARI	007	WANOGARA WETAN
003	KARANGJAMBU	008	WANOGARA KULON
004	SANGUWATANG	009	MAKAM
005	JINGKANG	010	SUMAMPIR
006	DANASARI	011	TANALUM
3303140	KECAMATAN KARANGANYAR	012	PANUSUPAN
001	KALIORI		
005	KALJARAN		
006	KARANGANYAR		
007	BANJARKERTA		
008	KARANGGEDANG		
009	KABUNDERAN		
010	JAMBUDESA		
016	MARIBAYA		
017	BUNGKANEL		
018	LUMPANG		
019	BUARA		
020	BRAKAS		
021	PONJEN		
3303141	KECAMATAN KERTANEGARA		
001	MERGASANA		
002	KERTANEGARA		
003	KASIH		
004	KARANG TENGAH		
005	CONDONG		
006	KARANGPUCUNG		
007	KARANGASEM		
008	ADIARSA		
009	LANGKAP		
010	DARMA		
011	KRANGEAN		
3303150	KECAMATAN KARANGMONCOL		
001	KARANGSARI		
002	PEPEDAN		
003	PEKIRINGAN		
004	GRANTUNG		
005	RAJAWANA		
006	TAJUG		
007	TAMANSARI		
008	BALERAKSA		
009	TUNJUNG MULI		
010	KRAMAT		
011	SIRAU		
3303160	KECAMATAN REMBANG		
001	WLAHAR		
002	BANTARBARANG		
003	KARANGBAWANG		
004	GUNUNGWULED		
005	LOSARI		
006	BODAS KARANGJATI		

DAFTAR KODE DAN NAMA DESA/KELURAHAN TAHUN 2017 SEMESTER 1

Provinsi : [33] JAWA TENGAH
Kabupaten : [3304] BANJARNEGARA

Kode	Nama	Kode	Nama
3304010	KECAMATAN SUSUKAN	3304040	KECAMATAN PURWANEGARA
001	PIASA WETAN	009	KUTAWULUH
002	PEKIKIRAN	010	GUMIWANG
003	BRENGKOK	011	KALIPELUS
004	PANARUSAN KULON	012	PURWONEGORO
005	PANARUSAN WETAN	013	DANARAJA
006	GUMELEM KULON	3304050	KECAMATAN BAWANG
007	GUMELEM WETAN	001	WANADRI
008	DERIK	002	KEBONDALEM
009	BERTA	005	MAJALENGKA
010	KARANGJATI	006	WIRAMAstra
011	KEDAWUNG	007	KUTAYASA
012	DERMASARI	008	WINONG
013	SUSUKAN	009	DEPOK
014	KEMRANGGON	010	WATUURIP
015	KARANGSALAM	012	MASARAN
3304020	KECAMATAN PURWAREJA KLAMPOK	013	SERANG
001	PURWAREJA	014	MANTRIANOM
002	KECITRAN	015	BINORONG
003	SIRKANDI	016	JOHO
004	PAGAK	017	BAWANG
005	KALILANDAK	018	BANDINGAN
006	KLAMPOK	019	BLAMBANGAN
007	KALIMANDI	020	GEMURUH
008	KALIWINASUH	021	PUCANG
3304030	KECAMATAN MANDIRAJA	3304060	KECAMATAN BANJARNEGARA
001	SALAMERTA	007	ARGASOKA
002	GLEMPANG	008	AMPELSARI
003	KEBANARAN	009	TLAGAWERA
004	KALIWUNGU	010	CENDANA
005	SOMAWANGI	011	SOKAYASA
006	JALATUNDA	012	SOKANANDI
007	KEBAKALAN	013	PARAKANCANGGAH
008	MANDIRAJA WETAN	014	SEMARANG
009	MANDIRAJA KULON	015	KRANDEGAN
010	BANJENGAN	016	KUTABANJARNEGARA
011	KERTAYASA	017	KARANGTENGAH
012	CANDIWULAN	018	WANGON
013	SIMBANG	019	SEMAMPIR
014	PURWASABA	3304061	KECAMATAN PAGEDONGAN
015	BLIMBING	001	DUREN
016	PANGGISARI	002	KEBUTUHJURANG
3304040	KECAMATAN PURWANEGARA	003	KEBUTUHDUWUR
001	KALITENGAH	004	PESANGKALAN
002	PETIR	005	PAGEDONGAN
003	KALIAJIR	006	GUNUNGJATI
004	KARANGANYAR	007	LEBAKWANGI
005	MERDEN	008	GENTANSARI
006	MERTASARI	009	TWELAGIRI
007	PARAKAN	3304070	KECAMATAN SIGALUH
008	PUCUNGBEDUG	001	PRINGAMBA

DAFTAR KODE DAN NAMA DESA/KELURAHAN TAHUN 2017 SEMESTER 1

Provinsi : [33] JAWA TENGAH
Kabupaten : [3304] BANJARNEGARA

Kode	Nama	Kode	Nama
3304070	KECAMATAN SIGALUH	3304090	KECAMATAN BANJARMANGU
002	SAWAL	015	MAJATENGAH
003	PANAWAREN	016	BEJI
004	TUNGGARA	017	SIJENGGUNG
005	RANDEGAN	3304100	KECAMATAN WANADADI
006	BOJANEGARA	001	TAPEN
007	BANDINGAN	002	KASILIB
008	PRIGI	003	KARANGJAMBE
009	GEMBONGAN	004	WANADADI
010	KEMIRI	005	WANAKARSA
011	KARANGMANGU	006	KARANGKEMIRI
012	WANACIPTA	007	GUMINGSIR
013	SIGALUH	008	LINGGASARI
014	SINGAMERTA	009	MEDAYU
015	KALIBENDA	010	KANDANGWANGI
3304080	KECAMATAN MADUKARA	011	LEMAHJAYA
001	REJASA	3304110	KECAMATAN RAKIT
002	KENTENG	001	SITUWANGI
003	BANTARWARU	002	GELANG
004	DAWUHAN	003	RAKIT
005	PAGELAK	004	ADIPASIR
006	KUTAYASA	005	KINCANG
007	PEKAUMAN	006	TANJUNGANOM
008	TALUNAMBA	007	LUWUNG
009	PENAWANGAN	008	LENGKONG
010	LIMBANGAN	009	BADAMITA
011	CLAPAR	010	BANDINGAN
012	MADUKARA	011	PINGIT
013	KARANGANYAR	3304120	KECAMATAN PUNGGELAN
014	SERED	001	SAMBONG
015	BLITAR	002	TRIBUANA
016	PETAMBAKAN	003	SAWANGAN
017	RAKITAN	004	SIDARATA
018	KALIURIP	005	BADAKARYA
019	GUNUNGGIANA	006	BONDOLHARJO
020	PAKELEN	007	PUNGGELAN
3304090	KECAMATAN BANJARMANGU	008	KARANGSARI
001	JENGGAWUR	009	KECEPIT
002	BANJARKULON	010	DANAKERTA
003	BANJARMANGU	011	KLAPA
004	REJASARI	012	JEMBANGAN
005	KESENET	013	PURWASANA
006	GRIPIT	014	PETUGURAN
007	SIGEBLOG	015	TANJUNGTIRTA
008	PASEH	016	MLAYA
009	SIPEDANG	017	TLAGA
010	PEKANDANGAN	3304130	KECAMATAN KARANGKOBAR
011	KENDAGA	001	SLATRI
012	KALILUNJAR	002	PAWEDEN
013	SIJERUK	003	GUMELAR
014	PRENDENGAN	004	PURWODADI

DAFTAR KODE DAN NAMA DESA/KELURAHAN TAHUN 2017 SEMESTER 1

Provinsi : [33] JAWA TENGAH
Kabupaten : [3304] BANJARNEGARA

Kode	Nama	Kode	Nama
3304130	KECAMATAN KARANGKOBAR	3304160	KECAMATAN BATUR
005	SAMPANG	006	KARANGTENGAH
006	AMBAL	007	KEPAKISAN
007	PAGERPELAH	008	PEKASIRAN
008	PASURUHAN	3304170	KECAMATAN WANAYASA
009	KARANGGONDANG	001	SUWIDAK
010	JLEGONG	002	KARANGTENGAH
011	BINANGUN	003	BANTAR
012	KARANGKOBAR	004	PANDANSARI
013	LEKSANA	005	PAGERGUNUNG
3304140	KECAMATAN PAGENTAN	006	DAWUHAN
001	NAGASARI	007	KUBANG
002	ARIBAYA	008	SUSUKAN
003	LARANGAN	009	WANAYASA
004	KARANGNANGKA	010	PESANTREN
005	SOKARAJA	011	BALUN
006	METAWANA	012	TEMPURAN
007	GUMINGSIR	013	WANARAJA
008	KAYUARES	014	JATILAWANG
009	KALITLAGA	015	LEGOKSAYEM
010	PLUMBUNGAN	016	KASIMPAR
011	KAREKAN	017	PENANGGUNGAN
012	KASMARAN	3304180	KECAMATAN KALIBENING
013	PAGENTAN	004	ASINAN
014	MAJASARI	005	SEMBAWA
015	BABADAN	006	KALIBOMBONG
016	TEGALJERUK	007	KALISAT KIDUL
3304150	KECAMATAN PEJAWARAN	008	SIRUKEM
001	KALILUNJAR	009	KERTOSARI
002	BITING	010	SIDAKANGEN
003	TLAHAB	011	MAJATENGAH
004	DERMAYASA	012	KALIBENING
005	PEJAWARAN	018	SIKUMPUL
006	PEGUNDUNGAN	019	GUNUNGLANGIT
007	BEJI	020	BEDANA
008	SEMANGKUNG	021	SIRUKUN
009	CONDONGCAMPUR	022	KARANGANYAR
010	GEMBOL	023	PLORENGAN
011	SIDENGOK	024	KASINOMAN
012	RATAMBA	3304181	KECAMATAN PANDANARUM
013	PENUSUPAN	001	SINDUAJI
014	GIRITIRTA	002	PANDANARUM
015	KARANGSARI	003	BEJI
016	SARWODADI	004	PRINGAMBA
017	GROGOL	005	PASEGERAN
3304160	KECAMATAN BATUR	006	PINGIT LOR
001	BATUR	007	LAWEN
002	SUMBEREJO	008	SIRONGGE
003	PESURENAN		
004	BAKAL		
005	DIENG KULON		

DAFTAR KODE DAN NAMA DESA/KELURAHAN TAHUN 2017 SEMESTER 1

Provinsi : [33] JAWA TENGAH

Kabupaten : [3305]KEBUMEN

Kode	Nama	Kode	Nama
3305010	KECAMATAN AYAH	3305030	KECAMATAN PURING
001	ARGOPENI	011	PURWOHARJO
002	KARANGDUWUR	012	BANJAREJA
003	SRATI	013	WETONKULON
004	PASIR	014	PESURUHAN
005	JINTUNG	015	WETONWETAN
006	BANJARARJO	016	KEDALEMANKULON
007	ARGOSARI	017	KEDALEMANWETAN
008	WATUKELIR	018	SRUSUHJURUTENGAH
009	KALIBANGKANG	019	SITIADI
010	TLOGOSARI	020	BUMIREJO
011	KALIPOH	021	MADUREJO
012	AYAH	022	SIDOBUNDER
013	CANDIRENGGO	023	SIDODADI
014	MANGUNWENI	3305040	KECAMATAN PETANAHAN
015	JATIJJAJAR	001	KARANGREJO
016	DEMANGSARI	002	KARANGGADUNG
017	BULUREJO	003	TEGALRETNO
018	KEDUNGWERU	004	AMPELSARI
3305020	KECAMATAN BUAYAN	005	MUNGGU
001	KARANGBOLONG	006	KEWANGUNAN
002	JLADRI	007	KARANGDUWUR
003	ADIWARNO	008	PETANAHAN
004	RANGKAH	009	KEBONSARI
005	WONODADI	010	GROGOLPENATUS
006	GEBLUG	011	GROGOLBENINGSARI
007	ROGODADI	012	JOGOMERTAN
008	PAKURAN	013	TANJUNGSARI
009	BUAYAN	014	SIDOMULYO
010	SIKAYU	015	GRUJUGAN
011	KARANGSARI	016	KRITIG
012	ROGODONO	017	NAMPUDADI
013	BANYUMUDAL	018	TRESNOREJO
014	TUGU	019	PODOURIP
015	NOGORAJI	020	JATIMULYO
016	MERGOSONO	021	BANJARWINANGUN
017	SEMAMPIR	3305050	KECAMATAN KLIRONG
018	JOGOMULYO	001	JOGOSIMO
019	PURBOWANGI	002	TANGGULANGIN
020	JATIROTO	003	PANDANLOR
3305030	KECAMATAN PURING	004	TAMBAKPROGATEN
001	TAMBAKMULYO	005	GEBANGSARI
002	SUROREJAN	006	KLEGENREJO
003	WALUYOREJO	007	BENDOGARAP
004	SIDOHARJO	008	KEDUNGSARI
005	PULIHARJO	009	JERUKAGUNG
006	PURWOSARI	010	KLEGENWONOSARI
007	ARJOWINANGUN	011	KLIRONG
008	KRANDEGAN	012	KALIWUNGU
009	KALENG	013	JATIMALANG
010	TUKINGGEDONG	014	KARANGGLONGGONG

DAFTAR KODE DAN NAMA DESA/KELURAHAN TAHUN 2017 SEMESTER 1

Provinsi : [33] JAWA TENGAH

Kabupaten : [3305]KEBUMEN

Kode	Nama	Kode	Nama
3305050	KECAMATAN KLIRONG	3305070	KECAMATAN AMBAL
015	RANTEREJO	018	LAJER
016	WOTBUWONO	019	SINGOSARI
017	TAMBAKAGUNG	020	SIDOLUHUR
018	SITIREJO	021	SINUNGREJO
019	GADUNGREJO	022	AMBARWINANGUN
020	DOROWATI	023	PENEKET
021	BUMIHARJO	024	SIDOREJO
022	KEBADONGAN	025	SIDOMULYO
023	PODOLUHUR	026	SIDOMUKTI
024	KEDUNGWINANGUN	027	PRASUTAN
3305060	KECAMATAN BULUSPESANTREN	028	KRADENAN
001	AYAMPUTIH	029	PAGEDANGAN
002	SETROJENAR	030	SUROBAYAN
003	BRECONG	031	DUKUHREJOSARI
004	BANJURPASAR	032	KEMBANGSAWIT
005	INDROSARI	3305080	KECAMATAN MIRIT
006	BULUSPESANTREN	001	MIRITPETIKUSAN
007	BANJURMUKADAN	002	TLOGODEPOK
008	WALUYO	003	MIRIT
009	BOCOR	004	TLOGOPRAGOTO
010	MADURETNO	005	LEMBUPURWO
011	AMBALKUMOLO	006	WIROMARTAN
012	RANTEWRINGIN	007	ROWO
013	TAMBAKREJO	008	SINGOYUDAN
014	SANGUBANYU	009	WERGONAYAN
015	ARJOWINANGUN	010	SELOTUMPENG
016	AMPIH	011	SITIBENTAR
017	JOGOPATEN	012	KARANGGEDE
018	KLOPOSAWIT	013	KERTODESO
019	SIDOMORO	014	PATUKREJOMULYO
020	TANJUNGREJO	015	PATUKGAWEMULYO
021	TANJUNGSARI	024	MANGUNRANAN
3305070	KECAMATAN AMBAL	025	PEKUTAN
001	ENTAK	026	WIROGATEN
002	PLEMPUKANKEMBARAN	027	WINONG
003	KENOYOJAYAN	028	NGABEAN
004	AMBALRESMI	032	SARWOGADUNG
005	KAIBONPETANGKURAN	033	KRUBUNGAN
006	KAIBON	3305081	KECAMATAN BONOROWO
007	SUMBERJATI	001	PATUKREJO
008	BLENGORWETAN	002	NGASINAN
009	BLENGORKULON	003	PUJODADI
010	BENERWETAN	004	BALOREJO
011	BENERKULON	005	TLOGOREJO
012	AMBALKLIWONAN	006	ROWOSARI
013	PASARSENEN	007	BONOROWO
014	PUCANGAN	008	SIRNOBOYO
015	AMBALKEBREK	009	BONJOKKIDUL
016	GONDANGLEGI	010	BONJOKLOR
017	BANJARSARI	011	MRENTUL

DAFTAR KODE DAN NAMA DESA/KELURAHAN TAHUN 2017 SEMESTER 1

Provinsi : [33] JAWA TENGAH

Kabupaten : [3305]KEBUMEN

Kode	Nama	Kode	Nama
3305090	KECAMATAN PREMBUN	3305110	KECAMATAN ALIAN
001	TERSOBO	017	KEMANGGUHAN
002	PREMBUN	018	KALIJAYA
003	KABEKELAN	019	KARANGKEMBANG
004	TUNGGALROSO	020	SELILING
005	KEDUNGWARU	021	TLOGOWULUNG
006	BAGUNG	023	KALIPUTIH
007	SIDOGEDE	024	WONOKROMO
008	SEMBIRKADIPATEN	025	SAWANGAN
009	KEDUNGBULUS	026	KALIRANCANG
010	MULYOSRI	027	KRAKAL
011	PESUNINGAN	3305111	KECAMATAN PONCOWARNO
012	PECARIKAN	001	JATIPURUS
013	KABUARAN	002	LEREPKEBUMEN
3305091	KECAMATAN PADURESO	003	BLATER
001	PEJENGKOLAN	004	PONCOWARNO
002	BALINGASAL	005	TEGALREJO
003	MERDEN	006	JEMBANGAN
004	KALLJERING	007	KEDUNGOWO
005	KALIGUBUK	008	KARANGTENGAH
006	SIDOTOTO	009	TIRTOMOYO
007	RAHAYU	010	SOKA
008	SENDANGDALEM	011	KEBAPANGAN
009	PADURESO	3305120	KECAMATAN KEBUMEN
3305100	KECAMATAN KUTOWINANGUN	001	MUKTISARI
001	PEKUNDEN	002	MURTIREJO
002	TANJUNGMERU	003	DEPOKREJO
003	KUWARISAN	004	MENGKOWO
004	KUTOWINANGUN	005	GESIKAN
005	LUNDONG	006	KALIBAGOR
006	MEKARSARI	007	ARGOPENI
007	BABADSARI	008	JATISARI
008	UNGARAN	009	KALIREJO
009	MRINEN	010	SELANG
010	PEJAGATAN	011	ADIKARSO
011	TRIWARNO	012	TAMANWINANGUN
012	KOROWELANG	013	PANJER
013	JLEGIWINANGUN	014	KEMBARAN
014	LUMBU	015	SUMBERADI
015	TANJUNGSARI	016	WONOSARI
016	KALIPUTIH	017	ROWOREJO
017	TUNJUNGSETO	018	TANAHSARI
018	PESALAKAN	019	BANDUNG
019	KARANGSARI	020	CANDIMULYO
3305110	KECAMATAN ALIAN	021	KALJIREK
011	BOJONGSARI	022	CANDIWULAN
012	SUROTRUNAN	023	KAWEDUSAN
013	KAMBANGSARI	024	KEBUMEN
014	JATIMULYO	025	KUTOSARI
015	TANUHARJO	026	BUMIREJO
016	KARANGTANJUNG	027	GEMEKSEKTI

DAFTAR KODE DAN NAMA DESA/KELURAHAN TAHUN 2017 SEMESTER 1

Provinsi : [33] JAWA TENGAH

Kabupaten : [3305]KEBUMEN

Kode	Nama	Kode	Nama
3305120	KECAMATAN KEBUMEN	3305150	KECAMATAN ADIMULYO
028	KARANGSARI	012	TEGALSARI
029	JEMUR	013	SEKARTEJA
3305130	KECAMATAN PEJAGOAN	014	KEMUJAN
001	LOGEDE	015	MANGUNHARJO
002	KUWAYUHAN	016	BANYUROTO
003	KEDAWUNG	017	MELES
004	PEJAGOAN	018	CARUBAN
005	KEBULUSAN	019	BONJOK
006	ADITIRTO	020	ARJOMULYO
007	KARANGPOH	021	ARJOSARI
008	JEMUR	022	PEKUWON
009	PRIGI	023	SIDAMUKTI
010	KEBAGORAN	3305160	KECAMATAN KUWARASAN
011	PENGARINGAN	001	KAMULYAN
012	PENIRON	002	SIDOMUKTI
013	WATULAWANG	003	TAMBAKSARI
3305140	KECAMATAN SRUWENG	004	KALIPURWO
001	MENGANTI	005	PURWODADI
002	TRIKARSO	006	PONDOKGEBANGSARI
003	SIDOHARJO	007	KUWARASAN
004	GIWANGRETNO	008	HARJODOWO
005	JABRES	009	LEMAHDUWUR
006	SRUWENG	010	MADURESO
007	KARANGGEDANG	011	MANGLI
008	PURWODESO	012	GANDUSARI
009	KLEPUSANGGAR	013	ORI
010	TANGGERAN	014	SERUT
011	KARANGSARI	015	BANJAREJA
012	KARANGPULE	016	GUMAWANG
013	PAKURAN	017	WONoyoso
014	PENGEMPON	018	GUNUNGmuJIL
015	KEJAWANG	019	KUWARU
016	KARANGJAMBU	020	BENDUNGAN
017	SIDOAGUNG	021	JATIMULYA
018	PENUSUPAN	022	SAWANGAN
019	DONOSARI	3305170	KECAMATAN ROWOKELE
020	PANDANSARI	001	REDISARI
021	CONDONGCAMPUR	002	KALISARI
3305150	KECAMATAN ADIMULYO	003	PRINGTUTUL
001	SUGIHWARAS	004	ROWOKELE
002	TAMBAKHARJO	005	BUMIAGUNG
003	TEPAKYANG	006	JATILUHUR
004	SIDAMULYO	007	KRETEK
005	WAJASARI	008	SUKOMULYO
006	CANDI WULAN	009	GIYANTI
007	ADIKARTO	010	WONOHARJO
008	ADIMULYO	011	WAGIRPANDAN
009	TEMANGGAL	3305180	KECAMATAN SEMPOR
010	JOHO	001	SIDOHARUM
011	ADILUHUR	002	SELOKERTO

DAFTAR KODE DAN NAMA DESA/KELURAHAN TAHUN 2017 SEMESTER 1

Provinsi : [33] JAWA TENGAH

Kabupaten : [3305]KEBUMEN

Kode	Nama	Kode	Nama
3305180	KECAMATAN SEMPOR	3305210	KECAMATAN KARANGGAYAM
003	KALIBEJI	009	LOGANDU
004	JATINEGORO	010	KEBAKALAN
005	BEJIRUYUNG	011	KARANGREJO
006	PEKUNCEN	012	WONOTIRTO
007	KEDUNGJATI	013	KALIBENING
008	SEMALI	014	GUNUNGSARI
009	BONOSARI	015	GINANDONG
010	SEMPOR	016	BINANGUN
011	TUNJUNGSETO	017	GLONTOR
012	SAMPANG	018	SELOGIRI
013	DONOROJO	019	GIRITIRTO
014	KEDUNGWRINGIN	3305220	KECAMATAN SADANG
015	KENTENG	015	PUCANGAN
016	SOMAGEDE	016	SEBORO
3305190	KECAMATAN GOMBONG	017	WONOSARI
001	KALITENGAH	018	SADANGKULON
002	KEMUKUS	019	CANGKRING
003	BANJARSARI	020	SADANGWETAN
004	PANJANGSARI	021	KEDUNGGONG
005	PATEMON	3305221	KECAMATAN KARANGSAMBUNG
006	KEDUNGPUJI	001	WIDORO
007	WERO	002	SELING
008	GOMBONG	003	KEDUNGWARU
009	WONOKRIYO	004	PENCIL
010	SEMONDO	005	KALIGENDING
011	SEMANDING	006	PLUMBON
012	SIDAYU	007	PUJOTIRTO
013	WONOSIGRO	008	WADASMALANG
014	KLOPOGODO	009	TLEPOK
3305200	KECAMATAN KARANGANYAR	010	KALISANA
001	SIDOMULYO	011	LANGSE
002	PANJATAN	012	BANIORO
003	KARANGANYAR	013	KARANGSAMBUNG
004	JATILUHUR	014	TOTOGAN
005	CANDI		
006	GIRIPURNO		
007	PLARANGAN		
008	KARANGKEMIRI		
009	WONOREJO		
010	GRENGGENG		
011	POHKUMBANG		
3305210	KECAMATAN KARANGGAYAM		
001	KARANGGAYAM		
002	KAJORAN		
003	KARANGTENGAH		
004	KARANGMOJO		
005	PENIMBUN		
006	KALIREJO		
007	PAGEBANGAN		
008	CLAPAR		

DAFTAR KODE DAN NAMA DESA/KELURAHAN TAHUN 2017 SEMESTER 1

Provinsi : [33] JAWA TENGAH

Kabupaten : [3306]PURWOREJO

Kode	Nama	Kode	Nama
3306010	KECAMATAN GRABAG	3306020	KECAMATAN NGOMBOL
001	KERTOJAYAN	018	WASIAT
002	UKIRSARI	019	LABAN
003	PASARANOM	020	RASUKAN
004	MUNGGANGSARI	021	WONOSRI
005	KETAWANGREJO	022	JERUKEN
006	PATUTREJO	023	TANJUNGREJO
007	HARJOBINANGUN	024	KALITANJUNG
008	ROWOREJO	025	KUWUKAN
009	TUNGGULREJO	026	KEDONDONG
010	AGLIK	027	CANDI
011	GRABAG	028	JOSO
012	BANYUYOSO	029	NGOMBOL
013	WONOENGGAL	030	BRIYAN
014	KALIREJO	031	KLANDARAN
015	TEGALREJO	032	SUSUK
016	REJOSARI	033	KARANGTALUN
017	DUDUWETAN	034	BOJONG
018	DUDUKULON	035	COKROYASAN
019	BAKUREJO	036	SUMBEREJO
020	SUMBERAGUNG	037	WUNUT
021	NAMBANGAN	038	MENDIRO
022	BENDUNGAN	039	JOMBANG
023	ROWODADI	040	KEMBANGKUNING
024	TRIMULYO	041	PULUTAN
025	TULUSREJO	042	WALIKORO
026	KUMPULREJO	043	SRUWOH
027	TLEPOK KULON	044	WONOBOYO
028	KESE	045	SINGKIL WETAN
029	TLEPOK WETAN	046	TUMENGGUNGAN
030	DUKUHDUNGUS	047	CURUG
031	SANGUBANYU	048	WINGKO SANGGRAHAN
032	KEDUNG KAMAL	049	SINGKIL KULON
3306020	KECAMATAN NGOMBOL	050	WINGKOHARJO
001	KEBURUHAN	051	WINGKO SIGROMULYO
002	DEPOKREJO	052	WINGKOMULYO
003	MALANG	053	WINGKO TINUMPUK
004	PAGAK	054	PIYONO
005	WERO	055	TANJUNG
006	GIRIREJO	056	SECANG
007	NGENTAK	057	SEBORO PASAR
008	WONOSARI	3306030	KECAMATAN PURWODADI
009	PEJAGRAN	001	JATIMALANG
010	WONOROTO	002	JATIKONTAL
011	KESIDAN	003	GEDANGAN
012	KUMPULSARI	004	KARANGANYAR
013	AWUAWU	005	JOGOBOYO
014	KALIWUNGU KIDUL	006	WATUKURO
015	KALIWUNGU LOR	007	KARANGSARI
016	RINGGIT	008	BANJARSARI
017	TUNJUNGAN	009	KEBONSARI

DAFTAR KODE DAN NAMA DESA/KELURAHAN TAHUN 2017 SEMESTER 1

Provinsi : [33] JAWA TENGAH

Kabupaten : [3306]PURWOREJO

Kode	Nama	Kode	Nama
3306030	KECAMATAN PURWODADI	3306050	KECAMATAN KALIGESING
010	SIDOHARJO	002	SOMONGARI
011	JOGORESAN	003	DONOREJO
012	GEPARANG	004	HULOSOBO
013	NAMPUREJO	005	KALIHARJO
014	KENTENGREJO	006	KALIGONO
015	NAMPU	007	TLOGOGUWO
016	GESING	008	PANDANREJO
017	KEPONGGOK	009	TAWANGSARI
018	BUBUTAN	010	TLOGOBULU
019	TEGALAREN	011	PURBOWONO
020	SUKOMANAH	012	NGARAN
021	BLENDUNG	013	KEDUNGGUBAH
022	GUYANGAN	014	JELOK
023	BONGKOT	015	TLOGO REJO
024	PURWODADI	016	GUNUNGWANGI
025	SUMBERSARI	017	HARDIMULYO
026	PURWOSARI	018	SUDOROGO
027	JENAR WETAN	019	SOMOWONO
028	JENAR KIDUL	020	NGADIREJO
029	JENAR LOR	021	PUCUNGROTO
030	PUNDENSARI	3306060	KECAMATAN PURWOREJO
031	KESUGIHAN	001	PANGENREJO
032	TLOGOREJO	002	KEDUNG SARI
033	PLANDI	003	WONOROTO
034	BRAGOLAN	004	SEMAWUNG
035	KETANGI	005	GANGGENG
036	KARANGMULYO	006	PACEKELAN
037	KEDUREN	007	PLIPIR
038	SUMBEREJO	008	BRENGGONG
039	BRONDONGREJO	009	CANGKREP KIDUL
040	SENDANGSARI	010	CANGKREP LOR
3306040	KECAMATAN BAGELEN	011	SIDOREJO
001	DADIREJO	012	TAMBAKREJO
002	BAPANGSARI	013	PURWOREJO
003	TLOGOKOTES	014	PANGENJURU TENGAH
004	SOMOREJO	015	DOPLANG
005	KRENDETAN	016	SINDURJAN
006	BUGEL	017	PADUROSO
007	BAGELEN	018	MRANTI
008	KALIREJO	019	MUDAL
009	HARGOROJO	020	KESENENG
010	DURENSARI	021	BALEDONO
011	SOKOAGUNG	022	SIDO MULYO
012	SEMONO	023	SUDIMORO
013	SEMAGUNG	024	DONORATI
014	CLAPAR	025	WONOTULUS
015	SOKO	3306070	KECAMATAN BANYU URIP
016	PIJI	001	SEBOROKRAPYAK
017	KEMANUKAN	002	TRIWARNO
3306050	KECAMATAN KALIGESING	003	BAJANGREJO
001	JATIREJO		

DAFTAR KODE DAN NAMA DESA/KELURAHAN TAHUN 2017 SEMESTER 1

Provinsi : [33] JAWA TENGAH

Kabupaten : [3306] PURWOREJO

Kode	Nama	Kode	Nama
3306070	KECAMATAN BANYU URIP	3306080	KECAMATAN BAYAN
004	BENCOREJO	026	PUCANG AGUNG
005	SUROREJO	3306090	KECAMATAN KUTOARJO
006	WANGUNREJO	001	PURWOSARI
007	CENGKAWAKREJO	002	KARANGWULUH
008	POPONGAN	003	KEBONDALEM
009	BORO WETAN	004	TUNTUNGAHIT
010	BORO KULON	005	KIYANGKONGREJO
011	TEGALREJO	006	PRINGGOWIJAYAN
012	BANYU URIP	007	SUREN
013	MALANGREJO	008	KEPUH
014	TEGALKUNING	009	MAJIR
015	KLIWONAN	010	SEMAWUNG DALEMAN
016	KERTOSONO	011	SEMAWUNG KEMBARAN
017	TANJUNGANOM	012	KUWUREJO
018	SAWIT	013	SIDARUM
019	SUMBER SARI	014	BAYEM
020	PAKISREJO	015	KATERBAN
021	CANDINGASINAN	016	KUTOARJO
022	SOKOWATEN	017	BANDUNG
023	GOLOK	018	SOKOHARJO
024	CANDISARI	019	PACOR
025	CONDONGSARI	020	TUNGGORONO
026	KLEDUNG KRADENAN	021	TEPUS KULON
027	KLEDUNG KARANGDALEM	022	TEPUS WETAN
3306080	KECAMATAN BAYAN	023	KEMADU LOR
001	JONO	024	KALIGESING
002	POGUNG JURU TENGAH	025	KARANGREJO
003	POGUNGREJO	026	WIRUN
004	BANJAREJO	027	TURSINO
005	POGUNGKALANGAN	3306100	KECAMATAN BUTUH
006	KETIWIJAYAN	001	MANGUNJAYAN
007	KRANDEGAN	002	KEDUNG MULYO
008	TANJUNGREJO	003	SIDOMULYO
009	TANGKISAN	004	SUMBERSARI
010	JATINGARANG	005	LANGENREJO
011	BANDUNG KIDUL	006	TAMANSARI
012	BANDUNGREJO	007	WARENG
013	DEWI	008	KETUG
014	BOTOREJO	009	ROWODADI
015	DUKUHREJO	010	KEDUNGSARI
016	BOTO DALEMAN	011	TANJUNGANOM
017	BESOLE	012	KARANGANOM
018	BAYAN	013	WONODADI
019	GRANTUNG	014	SRUWOH DUKUH
020	KALIMIRU	015	KEDUNGSRI
021	BRINGIN	016	KEDUNGAGUNG
022	PEKUTAN	017	SRUWOHREJO
023	JRAKAH	018	LUGUREJO
024	SUCENJURU TENGAH	019	KUNIR
025	SAMBENG	020	WONOREJO WETAN

DAFTAR KODE DAN NAMA DESA/KELURAHAN TAHUN 2017 SEMESTER 1

Provinsi : [33] JAWA TENGAH

Kabupaten : [3306]PURWOREJO

Kode	Nama	Kode	Nama
3306100	KECAMATAN BUTUH	3306110	KECAMATAN PITURUH
021	WONOREJO KULON	029	PITURUH
022	KUNIREJO KULON	030	PRIGELAN
023	KUNIREJO WETAN	031	KARANGANYAR
024	LUBANG DUKUH	032	MEGULUNG LOR
025	TLOGOREJO	033	PRAPAG KIDUL
026	POLOMARTO	034	KEMBANGKUNING
027	WIRONATAN	035	BRENGKOL
028	KLEPU	036	GIRIGONDO
029	TEGALGONDO	037	PRAPAG LOR
030	LUBANG INDANGAN	038	KALIKOTES
031	LUBANG LOR	039	NGANDAGAN
032	LUBANG KIDUL	040	KESAWEN
033	LUBANG SAMPANG	041	KEDUNG BATUR
034	BUTUH	042	POLOWANGI
035	BINANGUN	043	KALJERING
036	PANGGELDLANGGU	044	SOMOGEDE
037	DLANGU	045	KALIGONDANG
038	LUGU	046	KALIGINTUNG
039	ANDONG	047	SAWANGAN
040	KALIWATUKRANGGAN	048	WONOSIDO
041	KALIWATUBUMI	049	PAMRIYAN
3306110	KECAMATAN PITURUH	3306120	KECAMATAN KEMIRI
001	SUMBER	001	KROYO KULON
002	PANGKALAN	002	WALED
003	WONoyoso	003	PAITAN
004	TASIKMADU	004	GEDONG
005	TAPEN	005	ROWOBAYEM
006	TERSIDI KIDUL	006	KEMIRI KIDUL
007	TERSIDI LOR	007	KEREP
008	SEKARTEJO	008	GESIKAN
009	PEPE	009	REJOSARI
010	KALIMATI	010	KROYO LOR
011	KENDALREJO	011	KEMIRI LOR
012	NGAMPEL	012	BEDONO KLUWUNG
013	SIKAMBANG	013	BEDONO PAGERON
014	TUNJUNGTEJO	014	KARANGDUWUR (BEDONO)
015	DLISEN WETAN	015	REBUG
016	DLISEN KULON	016	LONING
017	BLEKATUK	017	WINONG
018	WARU	018	SUTORAGAN
019	KEBURUSAN	019	JATIWANGSAN
020	SEMAMPIR	020	TURUS
021	GUMAWANGREJO	021	KEDUNGLO
022	PETUGURAN	022	SIDODADI
023	PEKACANGAN	023	KALIURIP
024	KARANGGETAS	024	KALIMENENG
025	LUWENG LOR	025	REJOWINANGUN
026	LUWENG KIDUL	026	SAMPING
027	SAMBENG	027	WONOSARI
028	MEGULUNG KIDUL	028	KAPITERAN

DAFTAR KODE DAN NAMA DESA/KELURAHAN TAHUN 2017 SEMESTER 1

Provinsi : [33] JAWA TENGAH

Kabupaten : [3306]PURWOREJO

Kode	Nama	Kode	Nama
3306120	KECAMATAN KEMIRI	3306140	KECAMATAN GEBANG
029	WANUROJO	019	TLOGOSONO
030	SOKOGELAP	020	NGEMPLAK
031	KALIGLAGAH	021	KRAGILAN
032	GUNUNGTEGES	022	PRUMBEN
033	PURBAYAN	023	NGAGLIK
034	KEDUNG POMAHAN KULON	024	KALITENGKEK
035	KARANGLUAS	025	KEMIRI
036	KEDUNG POMAHAN WETAN	3306150	KECAMATAN LOANO
037	WONOSUKO	001	KALINONGKO
038	DILEM	002	TRIREJO
039	GIRIJOYO	003	KARANGREJO
040	GIRIMULYO	004	KALIKALONG
3306130	KECAMATAN BRUNO	005	RIMUN
001	PAKISARUM	006	TEPANSARI
002	PLIPIRAN	007	KALI GLAGAH
003	PUSPO	008	TRIDADI
004	SOMOLETER	009	BANYUASIN SEPARE
005	BRUNOSARI	010	GUYANGAN
006	BRUNOREJO	011	KALISEMO
007	CEPEDAK	012	LOANO
008	GUNUNG CONDONG	013	JETIS
009	KEMRANGGEN	014	MARON
010	KARANGGEDANG	015	KEDUNGPOH
011	GIYOMBONG	016	KEBONGGUNUNG
012	BRONDONG	017	MUDALREJO
013	GOWONG	018	KEMEJING
014	BLIMBING	019	BANYUASIN KEMBARAN
015	TEGALSARI	020	SEDAYU
016	KALIWUNGU	021	NGARGOSARI
017	WATUDUWUR	3306160	KECAMATAN BENER
018	KAMBANGAN	001	KEDUNG PUCANG
3306140	KECAMATAN GEBANG	002	KALI URIP
001	WINONG KIDUL	003	KALIWADER
002	SEREN	004	KALITAPAS
003	LUGOSOBO	005	BENOWO
004	GINTUNGAN	006	CACABAN KIDUL
005	BULUS	007	CACABAN LOR
006	RENDENG	008	WADAS
007	KROYO	009	KEDUNG LOTENG
008	WINONG LOR	010	BENER
009	MLARAN	011	KALIBOTO
010	PELUTAN	012	SENDANGSARI
011	BENDOSARI	013	KARANG SARI
012	GEBANG	014	GUNTUR
013	PAKEM	015	LEGETAN
014	SALAM	016	KETOSARI
015	WONOTOPO	017	KAMIJORO
016	SIDOLEREN	018	BLEBER
017	PENUNGKULAN	019	PEKACANGAN
018	REDIN	020	MEDONO

DAFTAR KODE DAN NAMA DESA/KELURAHAN TAHUN 2017 SEMESTER 1

Provinsi : [33] JAWA TENGAH

Kabupaten : [3306] PURWOREJO

Kode	Nama
3306160	KECAMATAN BENER
021	JATI
022	MAYUNG SARI
023	KALJAMBE
024	SUKOWUWUH
025	LIMBANGAN
026	NGLARIS
027	SIDOMUKTI
028	NGASINAN

DAFTAR KODE DAN NAMA DESA/KELURAHAN TAHUN 2017 SEMESTER 1

Provinsi : [33] JAWA TENGAH

Kabupaten : [3307] WONOSOBO

Kode	Nama	Kode	Nama
3307010	KECAMATAN WADASLINTANG	3307030	KECAMATAN SAPURAN
001	KALIGOWONG	014	NGADISALAM
002	SUMBERSARI	015	TEMPURANDUWUR
003	SUMBEREJO	016	MARONGSARI
004	EROREJO	017	BATURSARI
005	KARANG ANYAR	018	NGADIKERSO
006	PANERUSAN	019	RIMPAK
007	WADASLINTANG	020	BANYUMUDAL
008	PLUNJARAN	3307031	KECAMATAN KALIBAWANG
009	KUMEJING	001	MERGOLANGU
010	LANCAR	002	DEMPEL
011	SOMOGEDE	003	PENGARENGAN
012	TRIMULYO	004	KALIKARUNG
013	TIRIP	005	KARANGSAMBUNG
014	BESUKI	006	DEPOK
015	GUMELAR	007	KALIALANG
016	NGALIAN	008	TEMPUREJO
017	KALIDADAP	3307040	KECAMATAN KALIWIRO
3307020	KECAMATAN KEPIL	001	NGADISONO
001	GADINGSUKUH	002	MEDONO
002	BURAT	004	BENDUNGAN
003	GADINGREJO	005	SELOMANIK
004	BENER	008	KAUMAN
005	TEGES WETAN	009	KALIWIRO
008	GONDOWULAN	010	TRACAP
009	JANGKRIKAN	011	GRUGU
010	KEPIL	012	PURWOSARI
011	KAPULOGO	013	LEBAK
012	KAGUNGAN	014	NGASINAN
013	RANDUSARI	015	KALIGUWO
014	REJOSARI	016	PESODONGAN
015	KALIPURU	017	LAMUK
016	NGALIAN	018	PUCUNGKEREP
017	TANJUNGANOM	019	GAMBARAN
018	KALIWULUH	020	TANJUNGANOM
019	BERAN	021	KEMIRIOMBO
020	TEGALGOT	022	SUKORENO
021	WARANGAN	023	WINONGSARI
022	ROPOH	024	CLEDOK
023	PULOSAREN	3307050	KECAMATAN LEKSONO
3307030	KECAMATAN SAPURAN	001	SAWANGAN
004	BOGORAN	002	LIPURSARI
005	KARANGSARI	003	SELOKROMO
006	PECEKELAN	004	SOJOKERTO
007	GLAGAH	005	BESANI
008	SUROJOYO	006	LEKSONO
009	TALUNOMBO	007	JLAMPRANG
010	TEMPURSARI	008	WONOKERTO
011	SAPURAN	019	JONGGOLSARI
012	JOLONTORO	020	TIMBANG
013	SEDAYU	021	KALIMENDONG

DAFTAR KODE DAN NAMA DESA/KELURAHAN TAHUN 2017 SEMESTER 1

Provinsi : [33] JAWA TENGAH

Kabupaten : [3307] WONOSOBO

Kode	Nama	Kode	Nama
3307050	KECAMATAN LEKSONO	3307070	KECAMATAN KALIKAJAR
029	MANGGIS	004	KEDALON
030	DURENSAWIT	005	REJOSARI
031	PACARMULYO	006	KALIKAJAR
3307051	KECAMATAN SUKOHARJO	007	SIMBANG
001	SEMPOL	008	KARANGDUWUR
002	KARANGANYAR	009	KWADUNGAN
003	ROGOJATI	010	PURWOJIWO
004	SUKOHARJO	011	WONOSARI
005	MERGOSARI	012	KALIKUNING
006	KUPANGAN	013	MADURETNO
007	KAJEKSAN	014	TEGALOMBO
008	GUNUNGTUGEL	015	KEMBARAN
009	GUMIWANG	016	LAMUK
010	PLODONGAN	017	BOWONGSO
011	SUROYUDAN	018	BUTUH KIDUL
012	PULUS	019	BUTUH
013	PUCUNGWETAN	3307080	KECAMATAN KERTEK
014	TLOGO	001	SINDUPATEN
015	KALIBENING	002	SURENGEDE
016	GARUNGLOR	003	BOJASARI
017	JEBENGLAMPITAN	004	KERTEK
3307060	KECAMATAN SELOMERTO	005	SUMBERDALEM
001	KECIS	006	PURWOJATI
002	KALIPUTIH	007	KARANGLUHUR
003	CANDI	008	NGADIKUSUMAN
004	BALEKAMBANG	009	WRINGINANOM
005	KARANGREJO	010	SUDUNGDEWO
006	KRASAK	011	BEJIARUM
007	GUNUNGTAWANG	012	DAMARKASIAN
008	PAKUNCEN	013	BANJAR
009	SELOMERTO	014	TLOGODALEM
010	SUMBERWULAN	015	TLOGOMULYO
011	PLOBANGAN	016	PAGEREJO
012	SIMBAREJO	017	CANDIMULYO
013	WULUNGSARI	018	PURBOSONO
014	BUMITIRTO	019	CANDIYASAN
015	SEMAYU	020	KAPENCAR
016	ADIWARNO	021	RECO
017	KADIPATEN	3307090	KECAMATAN WONOSOBO
018	SINDUAGUNG	001	TAWANGSARI
019	WILAYU	002	WONOLELO
020	KALIERANG	003	JOGOYITNAN
021	WONOREJO	004	JARAKSARI
022	SIDOREJO	005	MLIPAK
023	TUMENGGUNGAN	006	SAMBEK
024	NGADIMULYO	008	KRAMATAN
3307070	KECAMATAN KALIKAJAR	009	PANCURWENING
001	MANGUNREJO	010	BUMIRESO
002	MUNGKUNG	011	ROJOIMO
003	PERBOTO	012	PAGERKUKUH

DAFTAR KODE DAN NAMA DESA/KELURAHAN TAHUN 2017 SEMESTER 1

Provinsi : [33] JAWA TENGAH

Kabupaten : [3307] WONOSOBO

Kode	Nama	Kode	Nama
3307090	KECAMATAN WONOSOBO	3307120	KECAMATAN GARUNG
013	KEJIWAN	004	GEMBLENGAN
014	KALIANGET	005	LENGKONG
015	JLAMPRANG	006	KAYUGIYANG
016	WONOSARI	007	GARUNG
017	BOMERTO	008	SIWURAN
018	SARIYOSO	009	KURIPAN
019	TLOGOJATI	010	JENGKOL
020	WONOSOBO BARAT	011	TLOGO
021	WONOSOBO TIMUR	012	MARON
3307100	KECAMATAN WATUMALANG	013	MENJER
001	WONOSROYO	014	LARANGAN LOR
002	GUMAWANG KIDUL	015	MLANDI
003	BANYUKEMBAR	3307130	KECAMATAN KEJAJAR
004	KURIPAN	001	BUNTU
005	LIMBANGAN	002	SIGEDANG
006	GONDANG	003	TAMBI
007	BUMIROSO	004	KREO
008	WONOROTO	005	SERANG
009	PASURUHAN	006	KEJAJAR
010	WATUMALANG	007	IGIRMRANAK
011	BINANGUN	008	SURENGEDE
012	LUMAJANG	009	TIENG
013	WONOKAMPIR	010	PARIKESIT
014	KRINJING	011	SEMBUNGAN
015	MUTISARI	012	JOJOGAN
016	KALIDESEL	013	PATAKBANTENG
3307110	KECAMATAN MOJOTENGAH	014	DIENG
001	GUNTUR MADU	015	SIKUNANG
002	PUNGANGAN	016	CAMPURSARI
003	LARANGAN KULON		
004	MUDAL		
005	CANDIREJO		
006	SOJOPURO		
007	KESENENG		
008	ANDONGSILI		
009	KRASAK		
010	KALIBEBER		
011	SUKOREJO		
012	MOJOSARI		
013	BUMIREJO		
014	BLEDERAN		
015	KEBRENGAN		
016	WONOKROMO		
017	DERONGISOR		
018	SLUKATAN		
019	DERODUWUR		
3307120	KECAMATAN GARUNG		
001	TEGALSARI		
002	SITIHARJO		
003	SENDANGSARI		

DAFTAR KODE DAN NAMA DESA/KELURAHAN TAHUN 2017 SEMESTER 1

Provinsi : [33] JAWA TENGAH

Kabupaten : [3308]MAGELANG

Kode	Nama	Kode	Nama
3308010	KECAMATAN SALAMAN	3308040	KECAMATAN SALAM
001	NGARGORETNO	001	SIRAHAN
002	PARIPURNO	002	TERSAN GEDE
003	KALIREJO	003	BATURONO
004	MENOREH	004	TIRTO
005	NGADIREJO	005	SELOBORO
006	SIDOMULYO	006	GULON
007	KEBONREJO	007	JUMOYO
008	SALAMAN	008	SUCEN
009	KALISALAK	009	SOMOKETRO
010	SRIWEDARI	010	KADILUWIH
011	JEBENGSAARI	011	MANTINGAN
012	TANJUNGANOM	012	SALAM
013	BANJARHARJO	3308050	KECAMATAN SRUMBUNG
014	PURWOSARI	001	SUDIMORO
015	NGAMPELDENTO	002	NGLUMUT
016	SIDOSARI	003	KALIURANG
017	SAWANGARGO	004	KEMIREN
018	KRASAK	005	KAMONGAN
019	MARGOYOSO	006	JERUKAGUNG
020	KALIABU	007	KRADENAN
3308020	KECAMATAN BOROBUDUR	008	BANYUADEM
001	GIRIPURNO	009	NGABLAK
002	GIRITENGAH	010	SRUMBUNG
003	TUKSONGO	011	BRINGIN
004	MAJAKSINGI	012	MRANGGEN
005	KENALAN	013	NGARGOSOKO
006	BIGARAN	014	POLENGAN
007	SAMBENG	015	PUCANGANOM
008	CANDIREJO	016	PANDANRETNO
009	NGARGOGONDO	017	TEGALRANDU
010	WANUREJO	3308060	KECAMATAN DUKUN
011	BOROBUDUR	001	KETUNGGENG
012	TANJUNGSARI	002	NGADIPURO
013	KARANGANYAR	003	WATES
014	KARANGREJO	004	KALIBENING
015	NGADIHARJO	005	NGARGOMULYO
016	KEBONSARI	006	KENINGAR
017	TEGALARUM	007	SUMBER
018	KEMBANGLIMUS	008	DUKUN
019	WRINGINPUTIH	009	BANYUBIRU
020	BUMIHARJO	010	BANYUDONO
3308030	KECAMATAN NGLUWAR	011	MANGUNSOKO
001	BLIGO	012	SEWUKAN
002	PAKUNDEN	013	KRINJING
003	SOMOKATON	014	PATEN
004	NGLUWAR	015	SENGI
005	KARANGTALUN	3308070	KECAMATAN MUNTILAN
006	JAMUSKAUMAN	001	TANJUNG
007	PLOSOGEDE	002	SOKORINI
008	BLONGKENG	003	SRIWEDARI

DAFTAR KODE DAN NAMA DESA/KELURAHAN TAHUN 2017 SEMESTER 1

Provinsi : [33] JAWA TENGAH

Kabupaten : [3308]MAGELANG

Kode	Nama	Kode	Nama
3308070	KECAMATAN MUNTILAN	3308100	KECAMATAN CANDIMULYO
004	CONGKRANG	006	KEMBARAN
005	ADIKARTO	007	TEGALSARI
006	MENAYU	008	PODOSOKO
007	KEJI	009	TEMPAK
008	NGAWEN	010	SIDOMULYO
009	GUNUNGPRING	011	MEJING
010	PUCUNGREJO	012	SUROJOYO
011	TAMANAGUNG	013	CANDIMULYO
012	GONDOSULI	014	GIYANTI
013	SEDAYU	015	SONOREJO
014	MUNTILAN	016	TEMBELANG
3308080	KECAMATAN MUNGKID	017	TEMPURSARI
001	PROGOWATI	018	PURWOREJO
002	MENDUT	019	SURODADI
003	SAWITAN	3308110	KECAMATAN MERTOYUDAN
004	RAMBEANAK	001	DEYANGAN
005	NGRAJEK	002	PASURUHAN
006	PABELAN	003	DONOROJO
007	PAREMONO	004	KALINEGORO
008	BUMIREJO	005	JOGONEGORO
009	BLONDO	006	SUKOREJO
010	AMBARTAWANG	007	BONDOWOSO
011	MUNGKID	008	DANUREJO
012	BOJONG	009	SUMBERREJO
013	PAGERSARI	010	MERTOYUDAN
014	SENDEN	011	BANYUROJO
015	TREKO	012	BANJARNEGORO
016	GONDANG	013	BULUREJO
3308090	KECAMATAN SAWANGAN	3308120	KECAMATAN TEMPURAN
001	GONDOWANGI	001	RINGINANOM
002	SAWANGAN	002	SUMBERARUM
003	MANGUNSARI	003	SIDOAGUNG
004	TIRTOSARI	004	TANGGULREJO
005	PODOSOKO	005	KALISARI
006	BUTUH	006	GIRIREJO
007	KROGOWANAN	007	TEMPUREJO
008	KAPUHAN	008	PRAJEKSARI
009	GANTANG	009	TUGUREJO
010	JATI	010	JOGOMULYO
011	SORONALAN	011	GROWONG
012	WULUNGGUNUNG	012	TEMANGGAL
013	KETEP	013	PRINGOMBO
014	WONOLELO	014	KEMUTUK
015	BANYUROTO	015	BAWANG
3308100	KECAMATAN CANDIMULYO	3308130	KECAMATAN KAJORAN
001	TAMPIR KULON	001	WUWUHARJO
002	TAMPIR WETAN	002	WONOGIRI
003	BATEH	003	KWADERAN
004	TRENTEN	004	MADUKORO
005	KEBONREJO	005	BUMIAYU

DAFTAR KODE DAN NAMA DESA/KELURAHAN TAHUN 2017 SEMESTER 1

Provinsi : [33] JAWA TENGAH

Kabupaten : [3308]MAGELANG

Kode	Nama	Kode	Nama
3308130	KECAMATAN KAJORAN	3308150	KECAMATAN BANDONGAN
006	NGARGOSARI	005	TRASAN
007	LESANPURO	006	BANDONGAN
008	NGENDROSARI	007	SUKODADI
009	MADUGONDO	008	TONOBOYO
010	WADAS	009	KEBONAGUNG
011	BANJARETNO	010	KALEGEN
012	KRINJING	011	NGEPANREJO
013	BANGSRI	012	GANDUSARI
014	KAJORAN	013	SIDOREJO
015	MANGUNREJO	014	REJOSARI
016	SAMBAK	3308160	KECAMATAN WINDUSARI
017	BAMBUSARI	001	DAMPIT
018	PANDANSARI	002	TANJUNGSARI
019	PANDANRETNO	003	PASANGSARI
020	KRUMPAKAN	004	KEMBANGKUNING
021	BANJARAGUNG	005	BALESARI
022	SANGEN	006	BANJARSARI
023	PUCUNGROTO	007	BANDARSEDAYU
024	SIDOREJO	008	WINDUSARI
025	SIDOWANGI	009	CANDISARI
026	SUKOMULYO	010	GENITO
027	SUKOREJO	011	WONOROTO
028	SUTOPATI	012	GIRIMULYO
029	SUKOMAKMUR	013	NGEMPLAK
3308140	KECAMATAN KALIANGKRIK	014	KALJOSO
001	TEMANGGUNG	015	GUNUNGSARI
002	NGAWONGGO	016	MANGUNSARI
003	KALIANGKRIK	017	KENTENGSAARI
004	GIRIREJO	018	UMBULSARI
005	KETANGI	019	SEMEN
006	BALEKERTO	020	GONDANGREJO
007	BUMIREJO	3308170	KECAMATAN SECANG
008	BESERAN	001	PANCURANMAS
009	GIRIWARNO	002	JAMBEWANGI
010	MADURETNO	003	CANDIRETNO
011	BANJAREJO	004	PIRIKAN
012	BALEREJO	005	GIRIKULON
013	SELOMOYO	006	DONOMULYO
014	NGENDROKILO	007	SIDOMULYO
015	MUNGGANGSARI	008	PUCANG
016	NGARGOSOKO	009	CANDISARI
017	PENGARENGAN	010	MADUSARI
018	MANGLI	011	PAYAMAN
019	KEBONLEGI	012	KALJOSO
020	ADIPURO	013	NGADIROJO
3308150	KECAMATAN BANDONGAN	014	MADIOCONDRO
001	SUKOSARI	015	NGABEAN
002	KEDUNGSARI	016	SECANG
003	SALAMKANCI	017	KRINCING
004	BANYUWANGI	018	DONOREJO

DAFTAR KODE DAN NAMA DESA/KELURAHAN TAHUN 2017 SEMESTER 1

Provinsi : [33] JAWA TENGAH

Kabupaten : [3308]MAGELANG

Kode	Nama	Kode	Nama
3308170	KECAMATAN SECANG	3308200	KECAMATAN GRABAG
019	KARANGKAJEN	005	GIRIWETAN
020	PURWOSARI	006	COKRO
3308180	KECAMATAN TEGALREJO	007	SALAM
001	BANYUURIP	008	KETAWANG
002	TAMPINGAN	009	BANARAN
003	PURWOSARI	010	BALEAGUNG
004	SIDOREJO	011	KLEGEN
005	SOROYUDAN	012	SUMURARUM
006	TEGALREJO	013	KALIKUTO
007	SUKOREJO	014	BANYUSARI
008	KEBONAGUNG	015	KARTOHARJO
009	JAPAN	016	GRABAG
010	BANYUSARI	017	KLETERAN
011	DLIMAS	018	NGASINAN
012	GLAGAHOMBO	019	TIRTO
013	NGASEM	020	TLOGOREJO
014	GIRIREJO	021	SAMBUNGREJO
015	PURWODADI	022	CITROSONO
016	WONOKERTO	023	SIDOGEDA
017	DAWUNG	024	KALIPUCANG
018	KLOPO	025	SEWORAN
019	NGADIREJO	026	BANJARSARI
020	DONOROJO	027	LOSARI
021	MANGUNREJO	028	NGRANCAH
3308190	KECAMATAN PAKIS	3308210	KECAMATAN NGABLAK
001	PETUNG	001	MAGERSARI
002	DALEMAN KIDUL	002	BANDUNGREJO
003	POGALAN	003	TEJOSARI
004	KETUNDAN	004	GENIKAN
005	KENALAN	005	JOGONAYAN
006	KRAGILAN	006	NGABLAK
007	BANYUSIDI	007	SUMBEREJO
008	PAKIS	008	MADYOGONDO
009	LOSARI	009	KANIGORO
010	BAWANG	010	SELOMIRAH
011	REJOSARI	011	GIRIREJO
012	DASEH	012	PANDEAN
013	GUMELEM	013	JOGOYASAN
014	KAPONAN	014	PAGERGUNUNG
015	GONDANGSARI	015	KEDITAN
016	MUNENG WARANGAN	016	SELOPROJO
017	KAJANGKOSO		
018	GEJAGAN		
019	MUNENG		
020	JAMBEWANGI		
3308200	KECAMATAN GRABAG		
001	LEBAK		
002	PUCUNGSARI		
003	SUGIHMAS		
004	PESIDI		

DAFTAR KODE DAN NAMA DESA/KELURAHAN TAHUN 2017 SEMESTER 1

Provinsi : [33] JAWA TENGAH

Kabupaten : [3309]BOYOLALI

Kode	Nama	Kode	Nama
3309010	KECAMATAN SELO	3309040	KECAMATAN MUSUK
001	TLOGOLELE	003	KARANGANYAR
002	KLAKAH	004	JEMOWO
003	JRAKAH	005	SUMUR
004	LENCOH	006	SANGUP
005	SUROTELENG	007	MRIYAN
006	SAMIRAN	008	LANJARAN
007	SELO	009	KARANGKENDAL
008	TARUBATANG	010	KEPOSONG
009	SENDEN	011	PAGERJURANG
010	JERUK	012	SUKOREJO
3309020	KECAMATAN AMPEL	013	SRUNI
001	NGAGRONG	014	CLUNTANG
002	SEBOTO	015	KEMBANGSARI
003	TANDUK	016	RINGINLARIK
004	BANYUANYAR	017	KEBONGULO
005	SIDOMULYO	018	MUSUK
006	NGARGOSARI	019	SUKORAME
007	SELODOKO	020	PUSPORENGGO
008	NGENDEN	3309050	KECAMATAN BOYOLALI
009	NGAMPON	001	PULISEN
010	GONDANGSLAMET	002	SISWODIPURAN
011	CANDI	003	BANARAN
012	URUTSEWU	004	WINONG
013	KALIGENTONG	005	PENGGUNG
014	GLADAGSARI	006	KIRINGAN
015	KEMBANG	007	KARANGGENENG
016	CANDISARI	008	MUDAL
017	NGARGOLOKO	009	KEBONBIMO
018	SAMPETAN	3309060	KECAMATAN MOJOSONGO
019	NGADIROJO	001	SINGOSARI
020	JLAREM	002	TAMBAK
3309030	KECAMATAN CEPOGO	003	MANGGIS
001	WONODOYO	004	JURUG
002	JOMBONG	005	KARANGNONGKO
003	GEDANGAN	006	MADU
004	SUMBUNG	007	KEMIRI
005	PARAS	008	BUTUH
006	JELOK	009	MOJOSONGO
007	BAKULAN	010	KRAGILAN
008	MLIWIS	011	BRAJAN
009	SUKABUMI	012	METUK
010	GENTING	013	DLINGO
011	CEPOGO	3309070	KECAMATAN TERAS
012	KEMBANGKUNING	001	KOPEN
013	CABEANKUNTI	002	DOPLANG
014	CANDIGATAK	003	KADIRESO
015	GUBUG	004	NEPEN
3309040	KECAMATAN MUSUK	005	SUDIMORO
001	LAMPAR	006	BANGSALAN
002	DRAGAN	007	SALAKAN

DAFTAR KODE DAN NAMA DESA/KELURAHAN TAHUN 2017 SEMESTER 1

Provinsi : [33] JAWA TENGAH

Kabupaten : [3309]BOYOLALI

Kode	Nama	Kode	Nama
3309070	KECAMATAN TERAS	3309100	KECAMATAN SAMBI
008	TERAS	015	CERMO
009	RANDUSARI	016	NGLEMBU
010	MOJOLEGI	3309110	KECAMATAN NGEMPLAK
011	GUMUKREJO	001	NGARGOREJO
012	TAWANGSARI	002	SOBOKERTO
013	KRASAK	003	NGESREP
3309080	KECAMATAN SAWIT	004	GAGAKSIPAT
001	TEGALREJO	005	DONOHUDAN
002	GOMBANG	006	SAWAHAN
003	MANJUNG	007	PANDEYAN
004	KATEGUHAN	008	KISMOYOSO
005	BENDOSARI	009	DIBAL
006	JATIREJO	010	SINDON
007	KEMASAN	011	MANGGUNG
008	TLAWONG	012	GIRIROTO
009	JENENGAN	3309120	KECAMATAN NOGOSARI
010	CEPOKOSAWIT	001	KENTENG
011	GUWOKAJEN	002	POTRONAYAN
012	KARANGDUREN	003	SEMBUNGAN
3309090	KECAMATAN BANYUDONO	004	JERON
001	DUKUH	005	KETITANG
002	JIPANGAN	006	REMBUN
003	JEMBUNGAN	007	GULI
004	SAMBON	008	TEGALGIRI
005	KUWIRAN	009	BENDO
006	CANGKRINGAN	010	KEYONGAN
007	NGARU ARU	011	POJOK
008	BENDAN	012	GLONGGONG
009	KETAON	013	PULUTAN
010	BANYUDONO	3309130	KECAMATAN SIMO
011	BATAN	001	PELEM
012	DENGGUNGAN	002	BENDUNGAN
013	BANGAK	003	TEMON
014	TRAYU	004	TETER
015	TANJUNGSARI	005	SIMO
3309100	KECAMATAN SAMBI	006	WALEN
001	GLINTANG	007	PENTUR
002	JATISARI	008	GUNUNG
003	CANDEN	009	TALAKBROTO
004	SENTING	010	KEDUNGLINGKONG
005	TEMPURSARI	011	BLAGUNG
006	SAMBI	012	SUMBER
007	DEMANGAN	013	WATES
008	KEPOH	3309140	KECAMATAN KARANGGEDE
009	JAGOAN	001	MANYARAN
010	BABADAN	002	SEMPULUR
011	TAWENGAN	003	KLUMPIT
012	CATUR	004	PINGGIR
013	NGAGLIK	005	BANTENGAN
014	TROSOBO	006	TEGALSARI

DAFTAR KODE DAN NAMA DESA/KELURAHAN TAHUN 2017 SEMESTER 1

Provinsi : [33] JAWA TENGAH

Kabupaten : [3309]BOYOLALI

Kode	Nama	Kode	Nama
3309140	KECAMATAN KARANGGEDE	3309170	KECAMATAN KEMUSU
007	SRANTEN	009	KEMUSU
008	GROGOLAN	010	LEMAHIRENG
009	MOJOSARI	011	GUWO
010	PENKOL	012	KEDUNG MULYO
011	KARANGKEPOH	013	WONOHARJO
012	SENDANG	3309180	KECAMATAN WONOSEGORO
013	KEBONAN	001	NGABLAK
014	KLARI	002	KARANGJATI
015	BANGKOK	003	KETOYAN
016	DOLOGAN	004	BOLO
3309150	KECAMATAN KLEGO	005	WONOSEGORO
001	TANJUNG	006	BANDUNG
002	SENDANGREJO	007	KEDUNGPILANG
003	KALANGAN	008	KALINANAS
004	SANGGE	009	GILIREJO
005	JATEN	010	JATILAWANG
006	BLUMBANG	011	GARANGAN
007	BADE	012	GOSONO
008	KLEGO	013	BANYUSRI
009	GONDANGLEGI	014	BOJONG
010	KARANGGATAK	015	BERCAK
011	BANYUURIP	016	BENGLE
012	SUMBERAGUNG	017	GUNUNGSARI
013	KARANGMOJO	018	REPAKING
3309160	KECAMATAN ANDONG	3309190	KECAMATAN JUWANGI
001	SEMPU	001	KROBOKAN
002	GONDANGRAWE	002	NGAREN
003	PAKEL	003	KALIMATI
004	SENGGRONG	004	SAMBENG
005	MOJO	005	CERME
006	BEJI	006	JUWANGI
007	ANDONG	007	PILANGREJO
008	KACANGAN	008	JERUKAN
009	KEDUNG DOWO	009	KAYEN
010	PRANGGONG	010	NGLESES
011	PAKANG		
012	MUNGGUR		
013	KADIPATEN		
014	SEMAWUNG		
015	KUNTI		
016	PELEMREJO		
3309170	KECAMATAN KEMUSU		
001	KAUMAN		
002	KENDEL		
003	BAWU		
004	KLEWOR		
005	SARIMULYO		
006	WATUGEDE		
007	KEDUNGREJO		
008	GENENGSARI		

DAFTAR KODE DAN NAMA DESA/KELURAHAN TAHUN 2017 SEMESTER 1

Provinsi : [33] JAWA TENGAH

Kabupaten : [3310] KLATEN

Kode	Nama	Kode	Nama
3310010	KECAMATAN PRAMBANAN	3310030	KECAMATAN WEDI
001	KEBON DALEM KIDUL	017	GADUNGAN
002	PERENG	018	CANAN
003	KOTESAN	019	KALITENGAH
004	SENGON	3310040	KECAMATAN BAYAT
005	CUCUKAN	001	BOGEM
006	SANGGRAHAN	002	NENGAHAN
007	GENENG	003	JARUM
008	KEMUDO	004	NGERANGAN
009	TAJI	005	JAMBAKAN
010	TLOGO	006	DUKUH
011	BUGISAN	007	BANYURIPAN
012	KOKOSAN	008	BELUK
013	KEBON DALEM LOR	009	PASEBAN
014	BRAJAN	010	KRIKILAN
015	RANDUSARI	011	KEBON
016	JOHO	012	GUNUNG GAJAH
3310020	KECAMATAN GANTIWARNO	013	TEGALREJO
001	KATEKAN	014	TALANG
002	KERTEN	015	TAWANGREJO
003	NGANDONG	016	WIRO
004	KRAGILAN	017	JOTANGAN
005	JOGOPRAYAN	018	KRAKITAN
006	KARANGTURI	3310050	KECAMATAN CAWAS
007	GENTAN	001	KARANGASEM
008	GESIKAN	002	BURIKAN
009	MLESE	003	NANGGULAN
010	SAWIT	004	BENDUNGAN
011	MUTIHAN	005	TUGU
012	MURUH	006	KEDUNGAMPEL
013	BATURAN	007	BAWAK
014	CEPORAN	008	BAREPAN
015	JABUNG	009	PAKISAN
016	TOWANGSAN	010	BALAK
3310030	KECAMATAN WEDI	011	CAWAS
001	PESU	012	PLOOWANGI
002	DENGGENG	013	BARAN
003	TANJUNGAN	014	TIRTOMARTO
004	PASUNG	015	JAPANAN
005	BRANGKAL	016	TLINGSING
006	PACING	017	MLESE
007	KADILANGGON	018	GOMBANG
008	KALIGAYAM	019	POGUNG
009	MELIKAN	020	BOGOR
010	JIWO WETAN	3310060	KECAMATAN TRUCUK
011	KADIBOLO	001	KARANGPAKEL
012	TROTOK	002	WANGLU
013	SEMBUNG	003	TRUCUK
014	SUKOREJO	004	KALIKEBO
015	BIRIT	005	GADEN
016	PANDES	006	PLANGGU

DAFTAR KODE DAN NAMA DESA/KELURAHAN TAHUN 2017 SEMESTER 1

Provinsi : [33] JAWA TENGAH

Kabupaten : [3310] KLATEN

Kode	Nama	Kode	Nama
3310060	KECAMATAN TRUCUK	3310100	KECAMATAN MANISRENGGO
007	PUNDUNGSARI	003	NANGSRI
008	SAJEN	004	BORANGAN
009	PULUHAN	005	BARUKAN
010	KRADENAN	006	TANJUNGSARI
011	SABRANG LOR	007	KRANGGAN
012	JATIPURO	008	LESES
013	WONOSARI	009	KEBONALAS
014	MIRENG	010	BENDAN
015	BERO	011	TIJAYAN
016	MANDONG	012	SUKORINI
017	SUMBER	013	KECEMEN
018	PALAR	014	NGEMPLAK SENENG
3310070	KECAMATAN KALIKOTES	015	SAPEN
001	JIMBUNG	016	KEPURUN
002	NGEMPLAK	3310110	KECAMATAN KARANGNONGKO
003	KALIKOTES	001	GUMUL
004	KRAJAN	002	BANYUAENG
005	TAMBONGWETAN	003	KADILAJO
006	GEMBLEGAN	004	SOMOKATON
007	JOGOSETRAN	005	JETIS
3310080	KECAMATAN KEBONARUM	006	KARANGNONGKO
001	BASIN	007	JAGALAN
002	GONDANG	008	DEMAKIJO
003	PLUNENG	009	BLIMBING
004	NGRUNDUL	010	KANOMAN
005	MALANGJIWAN	011	GEMAMPIR
006	MENDEN	012	LOGEDE
007	KARANGDUREN	013	JIWAN
3310090	KECAMATAN JOGONALAN	014	NGEMPLAK
001	SOMOPURO	3310120	KECAMATAN NGAWEN
002	TITANG	001	DUWET
003	TANGKISAN POS	002	GATAK
004	REJOSO	003	MANJUNG
005	GONDANGAN	004	SENDEN
006	BAKUNG	005	NGAWEN
007	NGERING	006	KAHUMAN
008	PAKAHAN	007	KWAREN
009	SUMYANG	008	PEPE
010	KARANGDUKUH	009	MANJUNGAN
011	PLAWIKAN	010	TEMPURSARI
012	KRAGUMAN	011	MAYUNGAN
013	GRANTING	012	CANDI REJO
014	PRAWATAN	013	DRONO
015	WONOBOYO	3310130	KECAMATAN CEPER
016	DOMPYONGAN	001	SREBEGAN
017	JOTON	002	PASUNGAN
018	TAMBAKAN	003	KAJEN
3310100	KECAMATAN MANISRENGGO	004	JAMBU KIDUL
001	TASKOMBANG	005	KUJON
002	SOLODIRAN	006	POKAK

DAFTAR KODE DAN NAMA DESA/KELURAHAN TAHUN 2017 SEMESTER 1

Provinsi : [33] JAWA TENGAH

Kabupaten : [3310] KLATEN

Kode	Nama	Kode	Nama
3310130	KECAMATAN CEPER	3310160	KECAMATAN JUWIRING
007	MLESE	003	JUWIRAN
008	JOMBOR	004	JETIS
009	DLIMAS	005	KETITANG
010	KURUNG	006	GONDANGSARI
011	CETAN	007	SERENAN
012	TEGALREJO	008	TLOGORANDU
013	CEPER	009	BOLOPLERET
014	JAMBU KULON	010	TANJUNG
015	MEGER	011	KENAIBAN
016	KLEPU	012	BULUREJO
017	NGAWONGGO	013	JATEN
018	KUNCEN	014	MRISEN
3310140	KECAMATAN PEDAN	015	PUNDUNGAN
001	TEMUWANGI	016	JUWIRING
002	BEJI	017	KWARASAN
003	NGAREN	018	CARIKAN
004	JATIMULYO	019	TAJI
005	JETIS WETAN	3310170	KECAMATAN WONOSARI
006	KEDEN	001	WADUNG GETAS
007	BENDO	002	BOTO
008	TAMBAKBOYO	003	BULAN
009	KEDUNGAN	004	NGREDEN
010	SOBAYAN	005	JELOBO
011	KALANGAN	006	GUNTING
012	TROKETON	007	SIDOWARNO
013	KALIGAWA	008	BENER
014	LEMAHIRENG	009	KINGKANG
3310150	KECAMATAN KARANGDOWO	010	TELOYO
001	TULAS	011	PANDANAN
002	BULUSAN	012	LUMBUNG KEREK
003	TUMPUKAN	013	BENTANGAN
004	SOKA	014	DUWET
005	KARANGJOHO	015	SEKARAN
006	RINGINPUTIH	016	SUKOREJO
007	TAMBAK	017	TEGALGONDO
008	KARANGDOWO	018	BOLALI
009	MUNGGUNG	3310180	KECAMATAN DELANGGU
010	SENTONO	001	BOWAN
011	NGOLODONO	002	DUKUH
012	PUGERAN	003	JETIS
013	DEMANGAN	004	BUTUHAN
014	BABADAN	005	BANARAN
015	TEGALAMPEL	006	KARANG
016	KARANGTALUN	007	SRIBIT
017	KARANGWUNGU	008	KRECEK
018	KUPANG	009	MENDAK
019	BAKUNGAN	010	DELANGGU
3310160	KECAMATAN JUWIRING	011	SABRANG
001	TRASAN	012	TLOBONG
002	SAWAHAN	013	GATAK

DAFTAR KODE DAN NAMA DESA/KELURAHAN TAHUN 2017 SEMESTER 1

Provinsi : [33] JAWA TENGAH

Kabupaten : [3310] KLATEN

Kode	Nama	Kode	Nama
3310180	KECAMATAN DELANGGU	3310210	KECAMATAN TULUNG
014	KEPANJEN	008	GEDONGJETIS
015	SEGARAN	009	SOROGATEN
016	SIDOMULYO	010	BEJI
3310190	KECAMATAN POLANHARJO	011	KEMIRI
001	GLAGAH WANGI	012	SUDIMORO
002	KAPUNGAN	013	TULUNG
003	KAUMAN	014	MALANGAN
004	NGARAN	015	PUCANG MILIRAN
005	BORONGAN	016	COKRO
006	NGANJAT	017	DALEMAN
007	JIMUS	018	WUNUT
008	TURUS	3310220	KECAMATAN JATINOM
009	POLAN	001	BETENG
010	KARANGLO	002	RANDULANANG
011	PONGGOK	003	MRANGGEN
012	WANGEN	004	JEMAWAN
013	KEPRABON	005	GEDAREN
014	KRANGGAN	006	CAWAN
015	KEBONHARJO	007	TIBAYAN
016	JANTI	008	BENKING
017	SIDOWAYAH	009	TEMUIRENG
018	SIDOHARJO	010	BANDUNGAN
3310200	KECAMATAN KARANGANOM	011	KAYUMAS
001	JAMBAYAN	012	SOCOKANGSI
002	JUNGKARE	013	GLAGAH
003	KADIREJO	014	KRAJAN
004	TARUBASAN	015	JATINOM
005	TROSO	016	BONYOKAN
006	BLANCERAN	017	PANDEYAN
007	KUNDEN	018	PULUHAN
008	BRANGKAL	3310230	KECAMATAN KEMALANG
009	BEKU	001	BAWUKAN
010	KARANGAN	002	PANGGANG
011	KARANGANOM	003	TALUN
012	PADAS	004	KENDALSARI
013	SOROPATEN	005	KEPUTRAN
014	JURANGJERO	006	KEMALANG
015	NGABEYAN	007	DOMPOL
016	GLEDEG	008	TANGKIL
017	GEMPOL	009	BUMIHARJO
018	PONDOK	010	TLOGOWATU
019	JEBLOG	011	SIDOREJO
3310210	KECAMATAN TULUNG	012	BALERANTE
001	MUNDU	013	TEGALMULYO
002	SEDAYU	3310710	KECAMATAN KLATEN SELATAN
003	POMAH	001	KAJORAN
004	BONO	002	GLODOGAN
005	KIRINGAN	003	NGALAS
006	MAJEGAN	004	DANGURAN
007	DALANGAN	005	TRUNUH

DAFTAR KODE DAN NAMA DESA/KELURAHAN TAHUN 2017 SEMESTER 1

Provinsi : [33] JAWA TENGAH

Kabupaten : [3310]KLATEN

Kode	Nama
3310710	KECAMATAN KLATEN SELATAN
006	SUMBEREJO
007	MERBUNG
008	TEGALYOSO
009	GAYAMPRIIT
010	KARANGLO
011	NGLINGGI
012	JETIS
3310720	KECAMATAN KLATEN TENGAH
001	BUNTALAN
002	JOMBORAN
003	GUMULAN
004	MOJAYAN
005	BARENG
006	SEMANGKAK
007	KABUPATEN
008	KLATEN
009	TONGGALAN
3310730	KECAMATAN KLATEN UTARA
001	SEKARSULI
002	BARENG LOR
003	KARANGANOM
004	KETANDAN
005	BELANG WETAN
006	JONGGRANGAN
007	GERGUNUNG
008	JEBUGAN

DAFTAR KODE DAN NAMA DESA/KELURAHAN TAHUN 2017 SEMESTER 1

Provinsi : [33] JAWA TENGAH

Kabupaten : [3311] SUKOHARJO

Kode	Nama	Kode	Nama
3311010	KECAMATAN WERU	3311040	KECAMATAN SUKOHARJO
001	GROGOL	011	DUKUH
002	KARANGTENGAH	012	SUKOHARJO
003	KARANGWUNI	013	BULAKREJO
004	KRAJAN	014	SONOREJO
005	JATINGARANG	3311050	KECAMATAN NGUTER
006	KARANGANYAR	001	LAWU
007	ALASOMBO	002	BARAN
008	KARANGMOJO	003	NGUTER
009	WERU	004	GUPIT
010	KARAKAN	005	PENGGOL
011	TEGALSARI	006	JANGGLENGAN
012	TAWANG	007	TANJUNGREJO
013	NGRECO	008	SERUT
3311020	KECAMATAN BULU	009	JURON
001	SANGGANG	010	CELEP
002	KAMAL	011	PLESAN
003	GENTAN	012	KEDUNGWINONG
004	KEDUNGSONO	013	DALEMAN
005	TIYARAN	014	KEPUH
006	BULU	015	PONDOK
007	KUNDEN	016	TANJUNG
008	PURON	3311060	KECAMATAN BENDOSARI
009	MALANGAN	001	JAGAN
010	LINGKING	002	MANISHARJO
011	NGASINAN	003	CABEYAN
012	KARANGASEM	004	PUHGOGOR
3311030	KECAMATAN TAWANGSARI	005	PALUHOMBO
001	WATUBONANG	006	BENDOSARI
002	PUNDUNGREJO	007	MOJOREJO
003	LOROG	008	MERTAN
004	GRAJEGAN	009	MULUR
005	KEDUNGJAMBAL	010	TORIYO
006	PONOWAREN	011	JOMBOR
007	KATEGUHAN	012	SIDOREJO
008	DALANGAN	013	SUGIHAN
009	POJOK	014	GENTAN
010	TANGKISAN	3311070	KECAMATAN POLOKARTO
011	MAJASTO	001	PRANAN
012	TAMBAKBOYO	002	BUGEL
3311040	KECAMATAN SUKOHARJO	003	KARANGWUNI
001	KENEP	004	NGOMBAKAN
002	BANMATI	005	BAKALAN
003	MANDAN	006	GODOG
004	BEGAHAH	007	KEMASAN
005	GAYAM	008	KENOKOREJO
006	JOHO	009	TEPISARI
007	JETIS	010	BULU
008	COMBONGAN	011	REJOSARI
009	KRIWEN	012	POLOKARTO
010	BULAKAN	013	MRANGGEN

DAFTAR KODE DAN NAMA DESA/KELURAHAN TAHUN 2017 SEMESTER 1

Provinsi : [33] JAWA TENGAH

Kabupaten : [3311] SUKOHARJO

Kode	Nama	Kode	Nama
3311070	KECAMATAN POLOKARTO	3311110	KECAMATAN GATAK
014	WONOREJO	001	SANGGUNG
015	JATISOBO	002	KAGOKAN
016	KAYUAPAK	003	BLIMBING
017	GENENGSARI	004	KRAJAN
3311080	KECAMATAN MOJOLABAN	005	GENENG
001	TEGALMADE	006	JATI
002	LABAN	007	TROSEMI
003	WIRUN	008	LUWANG
004	BEKONANG	009	KLASEMAN
005	CANGKOL	010	TEMPEL
006	KLUMPRIT	011	SRATEN
007	KRAGILAN	012	WIRONANGGAN
008	SAPEN	013	TRANGSAN
009	TRİYAGAN	014	MAYANG
010	JOHO	3311120	KECAMATAN KARTASURA
011	DEMAKAN	001	NGEMPLAK
012	DUKUH	002	GUMPANG
013	PLUMBON	003	MAKAMHAJI
014	GADINGAN	004	PABELAN
015	PALUR	005	NGADIREJO
3311090	KECAMATAN GROGOL	006	KARTASURA
001	PONDOK	007	PUCANGAN
002	PARANGJORO	008	KERTONATAN
003	PANDEYAN	009	WIROGUNAN
004	TELUKAN	010	NGABEYAN
005	KADOKAN	011	SINGOPURAN
006	GROGOL	012	GONILAN
007	MADEGONDO		
008	LANGENHARJO		
009	GEDANGAN		
010	KWARASAN		
011	SANGGRAHAN		
012	MANANG		
013	BANARAN		
014	CEMANI		
3311100	KECAMATAN BAKI		
001	NGROMBO		
002	MANCASAN		
003	GEDONGAN		
004	JETIS		
005	BENTAKAN		
006	KUDU		
007	KADILANGU		
008	BAKIPANDEYAN		
009	MENURAN		
010	DUWET		
011	SIWAL		
012	WARU		
013	GENTAN		
014	PURBAYAN		

DAFTAR KODE DAN NAMA DESA/KELURAHAN TAHUN 2017 SEMESTER 1

Provinsi : [33] JAWA TENGAH

Kabupaten : [3312] WONOGIRI

Kode	Nama	Kode	Nama
3312010	KECAMATAN PRACIMANTORO	3312040	KECAMATAN GIRIWOYO
001	SUMBERAGUNG	015	SIRNOBOYO
002	PETIRSARI	016	TAWANGHARJO
003	JOHO	3312050	KECAMATAN BATUWARNO
004	GAMBIRMANIS	001	SELOPURO
005	WATANGREJO	002	SENDANGSARI
006	SUCI	003	TEGIRI
007	JIMBAR	004	BATUWARNO
008	SAMBIROTO	005	SUMBEREJO
009	PRACIMANTORO	006	RONGGOJATI
010	GEDONG	007	SUMBERAGUNG
011	GEBANGHARJO	008	KUDI
012	SEDAYU	3312060	KECAMATAN KARANGTENGAH
013	BANARAN	001	JEBLOGAN
014	TRUKAN	002	NGAMBARSAI
015	TUBOKARTO	003	KARANGTENGAH
016	LEBAK	004	PURWOHARJO
017	GLINGGANG	005	TEMBORO
018	WONODADI	3312070	KECAMATAN TIRTOMOYO
3312020	KECAMATAN PARANGGUPITO	001	HARGOSARI
001	PARANGGUPITO	002	DLEPIH
002	GUDANGHARJO	003	WIROKO
003	GUNTURHARJO	004	SUKOHARJO
004	GENDAYAKAN	005	HARGOREJO
005	SAMBIHARJO	006	SIDOREJO
006	KETOS	007	GENENGHARJO
007	SONGBLEDEG	008	GIRIREJO
008	JOHUNUT	009	HARGANTORO
3312030	KECAMATAN GIRITONTRO	010	TIRTOMOYO
001	NGARGOHARJO	011	BANYAKPRODO
002	TLOGOSARI	012	NGARJOSARI
003	TLOGOHARJO	013	SENDANGMULYO
004	BAYEMHARJO	014	TANJUNGSARI
005	JATIREJO	3312080	KECAMATAN NGUNTORONADI
006	GIRITONTRO	001	KEDUNGREJO
007	PUCANGANOM	002	BULUREJO
3312040	KECAMATAN GIRIWOYO	003	KULUREJO
001	TIRTOSUWORO	004	SEMIN
002	GIRIKIKIS	005	BEJI
003	GUWOTIRTO	006	WONOHARJO
004	NGANCAR	007	BUMIHARJO
005	BULUREJO	008	GEBANG
006	GEDONGREJO	009	PONDOKSARI
007	PIDEKSA	010	NGADIROYO
008	TUKULREJO	011	NGADIPIRO
009	BUMIHARJO	3312090	KECAMATAN BATURETNO
010	SELOMARTO	001	GLESUNGREJO
011	GIRIWOYO	002	GAMBIRANOM
012	SEJATI	003	BALEPANJANG
013	SENDANGAGUNG	004	WATUAGUNG
014	PLATAREJO		

DAFTAR KODE DAN NAMA DESA/KELURAHAN TAHUN 2017 SEMESTER 1

Provinsi : [33] JAWA TENGAH

Kabupaten : [3312] WONOGIRI

Kode	Nama	Kode	Nama
3312090	KECAMATAN BATURETNO	3312130	KECAMATAN SELOGIRI
005	BATURETNO	008	JATEN
006	BELIKURIP	009	GEMANTAR
007	TEMON	010	NAMBANGAN
008	SARADAN	011	SENDANGIJO
009	TALUNOMBO	3312140	KECAMATAN WONOGIRI
010	SENDANGREJO	001	SENDANG
011	BOTO	002	WURYOREJO
012	KEDUNGOMBO	003	POKOHKIDUL
013	SETROREJO	004	PURWOREJO
3312100	KECAMATAN EROMOKO	005	BULUSULUR
001	BASUHAN	006	WONOBOYO
002	PUCUNG	007	GIRIPURWO
003	SINDUKARTA	008	GIRITIRTO
004	PANEKAN	009	GIRIWONO
005	BALEHARJO	010	WONOKARTO
006	MINGGARHARJO	011	PURWOSARI
007	TEGALHARJO	012	MANJUNG
008	NGADIREJO	013	SONOHARJO
009	SUMBERHARJO	014	WONOKERTO
010	PULOHARJO	015	WONOHARJO
011	EROMOKO	3312150	KECAMATAN NGADIROJO
012	PASEKAN	001	GEDONG
013	NGANDONG	002	GEMAWANG
014	TEMPURHARJO	003	KERJOKIDUL
015	NGUNGGAHAN	004	KERJOLOR
3312110	KECAMATAN WURYANTORO	005	PONDOK
001	GENUKHARJO	006	NGADIROJOKIDUL
002	SUMBEREJO	007	MLOKOMANISWETAN
003	MOJOPURA	008	NGADIROJOLOR
004	WURYANTORO	009	MLOKOMANISKULON
005	MLOPOHARJO	010	JATIMARTO
006	PULUTANKULON	011	KASIHAN
007	PULUTANWETAN	3312160	KECAMATAN SIDOHARJO
008	GUMIWANGLOR	001	SEMBUKAN
3312120	KECAMATAN MANYARAN	002	SEMPUKEREP
001	KEPUHSARI	003	TEMPURSARI
002	PIJIHARJO	004	WIDORO
003	BERO	005	KEBONAGUNG
004	GUNUNGAN	006	NGABEYAN
005	KARANGLOR	007	MOJORENO
006	PAGUTAN	008	TREMES
007	PUNDUHSARI	009	KAYULOKO
3312130	KECAMATAN SELOGIRI	010	KEDUNGGUPIT
001	KEPATIHAN	011	SIDOHARJO
002	KELORAN	012	JATINOM
003	PARE	3312170	KECAMATAN JATIROTO
004	SINGODUTAN	001	PINGKUK
005	KALIANCAR	002	NGELO
006	JENDI	003	DAWUNGAN
007	PULE	004	BRENGGOLO

DAFTAR KODE DAN NAMA DESA/KELURAHAN TAHUN 2017 SEMESTER 1

Provinsi : [33] JAWA TENGAH

Kabupaten : [3312] WONOGIRI

Kode	Nama	Kode	Nama
3312170	KECAMATAN JATIROTO	3312201	KECAMATAN PUHPELEM
005	BOTO	002	GIRIHARJO
006	GUNO	003	NGUNENG
007	PENGGOL	004	SUKOREJO
008	CANGKRING	005	TENGGER
009	SANGGRONG	006	GOLO
010	PESIDO	3312210	KECAMATAN SLOGOHIMO
011	MOJOPURA	001	PADARANGIN
012	JATIREJO	002	WATUSOMO
013	JATIROTO	003	PANDAN
014	DUREN	004	SAMBIREJO
015	SUGIHAN	005	MADE
3312180	KECAMATAN KISMANTORO	006	TUNGGUR
001	BUGELAN	007	WARU
002	PLOSOREJO	008	BULUSARI
003	PUCUNG	009	SLOGOHIMO
004	MIRI	010	GUNAN
005	LEMAHBANG	011	SEDAYU
006	GESING	012	SOCO
007	KISMANTORO	013	KLUNGGEN
008	NGROTO	014	RANDUSARI
009	GEDAWUNG	015	KARANG
010	GAMBIRANOM	016	SOKOBOYO
3312190	KECAMATAN PURWANTORO	017	SETREN
001	SUMBER	3312220	KECAMATAN JATISRONO
002	BANGSRI	001	TASIKHARGO
003	TEGALREJO	002	SUMBEREJO
004	BITING	003	REJOSARI
005	KEPYAR	004	GONDANGSARI
006	PURWANTORO	005	SIDOREJO
007	MIRICINDE	006	NGROMPAK
008	JOHO	007	SEMEN
009	SUKOMANGU	008	PULE
010	TALESAN	009	PELEM
011	SENDANG	010	SAMBIREJO
012	KENTENG	011	GUNUNGSARI
013	PLOSO	012	JATISARI
014	GONDANG	013	PANDEYAN
015	BAKALAN	014	WATANGSONO
3312200	KECAMATAN BULUKERTO	015	JATISRONO
001	DOMAS	016	TANJUNGSARI
002	NADI	017	TANGGULANGIN
003	NGAGLIK	3312230	KECAMATAN JATIPURNO
004	BULUREJO	001	GIRIYOSO
010	BULUKERTO	002	KOPEN
011	KRANDEGAN	003	JATIPURNO
012	TANJUNG	004	TAWANGREJO
013	SUGIHAN	005	JATIPURWO
014	CONTO	006	SLOGORETNO
015	GENENG	007	KEMBANG
3312201	KECAMATAN PUHPELEM	008	GIRIMULYO
001	PUHPELEM		

DAFTAR KODE DAN NAMA DESA/KELURAHAN TAHUN 2017 SEMESTER 1

Provinsi : [33] JAWA TENGAH

Kabupaten : [3312] WONOGIRI

Kode	Nama
3312230	KECAMATAN JATIPURNO
009	BALEPANJANG
010	JEPORO
011	MANGUNHARJO
3312240	KECAMATAN GIRIMARTO
001	WALENG
002	DOHO
003	SIDOKERTO
004	GIRIMARTO
005	JENDI
006	NUNGKULAN
007	GEMAWANG
008	TAMBAKMERANG
009	SELOREJO
010	JATIREJO
011	GIRIWARNO
012	SANAN
013	SEMAGARDUWUR
014	BUBAKAN

DAFTAR KODE DAN NAMA DESA/KELURAHAN TAHUN 2017 SEMESTER 1

Provinsi : [33] JAWA TENGAH
Kabupaten : [3313] KARANGANYAR

Kode	Nama	Kode	Nama
3313010	KECAMATAN JATIPURO	3313050	KECAMATAN MATESIH
001	NGEPUNGSARI	005	KORIPAN
002	JATIPURWO	006	GIRILAYU
003	JATIPURO	007	PABLENGAN
004	JATISOBO	008	PLOSOREJO
005	JATIWARNO	009	GANTIWARNO
006	JATIMULYO	3313060	KECAMATAN TAWANGMANGU
007	JATISUKO	001	BANDARDAWUNG
008	JATIHARJO	002	SEPANJANG
009	JATIKUWUNG	003	TAWANGMANGU
010	JATIROYO	004	KALISORO
3313020	KECAMATAN JATIYOSO	005	BLUMBANG
001	JATISAWIT	006	GONDOSULI
002	PETUNG	007	TENGKLIK
003	WONOKELING	008	NGLEBAK
004	JATIYOSO	009	KARANGLO
005	TLOBO	010	PLUMBON
006	WONOREJO	3313070	KECAMATAN NGARGOYOSO
007	BERUK	001	PUNTUKREJO
008	KARANGSARI	002	BERJO
009	WUKIRSAWIT	003	GIRIMULYO
3313030	KECAMATAN JUMAPOLO	004	SEGOROGUNUNG
001	PASEBAN	005	KEMUNING
002	LEMAHBANG	006	NGLEGOK
003	KARANGBANGUN	007	DUKUH
004	PLOSO	008	JATIREJO
005	GIRIWONDO	009	NGARGOYOSO
006	KADIPIRO	3313080	KECAMATAN KARANGPANDAN
007	JUMANTORO	001	BANGSRI
008	KEDAWUNG	002	NGEMPLAK
009	BAKALAN	003	DOPLANG
010	JUMAPOLO	004	GERDU
011	KWANGSAN	005	KARANG
012	JATIREJO	006	SALAM
3313040	KECAMATAN JUMANTONO	007	KARANGPANDAN
001	SEDAYU	008	TOHKUNING
002	KEBAK	009	GONDANGMANIS
003	GEMANTAR	010	DAYU
004	TUNGGULREJO	011	HARJOSARI
005	GENENGAN	3313090	KECAMATAN KARANGANYAR
006	NGUNUT	001	LALUNG
007	TUGU	002	BOLONG
008	SUKOSARI	003	JANTIHARJO
009	SAMBIREJO	004	TEGALGEDE
010	BLORONG	005	JUNGKE
011	SRINGIN	006	CANGAKAN
3313050	KECAMATAN MATESIH	007	KARANGANYAR
001	NGADILUWIH	008	BEJEN
002	DAWUNG	009	POPONGAN
003	MATESIH	010	GAYAMDOMPO
004	KARANGBANGUN	011	DELINGAN

DAFTAR KODE DAN NAMA DESA/KELURAHAN TAHUN 2017 SEMESTER 1

Provinsi : [33] JAWA TENGAH

Kabupaten : [3313]KARANGANYAR

Kode	Nama	Kode	Nama
3313090	KECAMATAN KARANGANYAR	3313140	KECAMATAN KEBAKKRAMAT
012	GEDONG	002	NANGSRI
3313100	KECAMATAN TASIKMADU	003	MACANAN
001	BURAN	004	ALASTUWO
002	PAPAHAN	005	BANJARHARJO
003	NGIJO	006	MALANGGATEN
004	GAUM	007	KALIWULUH
005	SURUH	008	PULOSARI
006	PANDEYAN	009	KEBAK
007	KARANGMOJO	010	WARU
008	KALING	3313150	KECAMATAN MOJOGEDANG
009	WONOLOPO	001	SEWUREJO
010	KALJIRAK	002	NGADIREJO
3313110	KECAMATAN JATEN	003	MOJOGEDANG
001	SURUHKALANG	004	POJOK
002	JATI	005	MOJOROTO
003	JATEN	006	KALIBOTO
004	DAGEN	007	BUNTAR
005	NGRINGO	008	GEBYOG
006	JETIS	009	GENTUNGAN
007	SROYO	010	PENDEM
008	BRUJUL	011	PERENG
3313120	KECAMATAN COLOMADU	012	MUNGGUR
001	NGASEM	013	KEDUNGJERUK
002	BOLON	3313160	KECAMATAN KERJO
003	MALANGJIWAN	001	KUTO
004	PAULAN	002	TAMANSARI
005	GAJAHAN	003	GANTEN
006	BLULUKAN	004	GEMPOLAN
007	GAWANAN	005	PLOSOREJO
008	GEDONGAN	006	KARANGREJO
009	TOHUDAN	007	KWADUNGAN
010	BATURAN	008	BOTOK
011	KLODRAN	009	SUMBEREJO
3313130	KECAMATAN GONDANGREJO	010	TAWANGSARI
001	WONOREJO	3313170	KECAMATAN JENAWI
002	PLESUNGAN	001	GUMENG
003	JATIKUWUNG	002	ANGGRASMANIS
004	SELOKATON	003	JENAWI
005	BULUREJO	004	TRENGGULI
006	REJOSARI	005	SIDOMUKTI
007	JERUKSAWIT	006	BALONG
008	KARANGTURI	007	SELOROMO
009	KRAGAN	008	MENJING
010	WONOSARI	009	LEMPONG
011	DAYU		
012	TUBAN		
013	KRENDOWAHONO		
3313140	KECAMATAN KEBAKKRAMAT		
001	KEMIRI		

DAFTAR KODE DAN NAMA DESA/KELURAHAN TAHUN 2017 SEMESTER 1

Provinsi : [33] JAWA TENGAH

Kabupaten : [3314] SRAGEN

Kode	Nama	Kode	Nama
3314010	KECAMATAN KALIJAMBE	3314040	KECAMATAN KEDAWUNG
001	KEDEN	005	KEDAWUNG
002	TROBAYAN	006	BENDUNGAN
003	KALIMACAN	007	WONOKERSO
004	JETIS KARANGPUNG	008	WONOREJO
005	KRIKILAN	009	CELEP
006	BUKURAN	010	PENGGOK
007	NGEBUNG	3314050	KECAMATAN SAMBIREJO
008	BANARAN	001	MUSUK
009	SAMBEREMBE	002	JETIS
010	DONOYUDAN	003	SUKOREJO
011	WONOREJO	004	JAMBAYAN
012	SAREN	005	SAMBI
013	KARANGJATI	006	DAWUNG
014	TEGALOMBO	007	BLIMBING
3314020	KECAMATAN PLUPUH	008	SAMBIREJO
001	JEMBANGAN	009	KADIPIRO
002	SIDOKERTO	3314060	KECAMATAN GONDANG
003	JABUNG	001	SRIMULYO
004	PUNGSARI	002	TEGALREJO
005	MANYAREJO	003	TUNGGUL
006	GEDONGAN	004	GLONGGONG
007	PLUPUH	005	KALIWEDI
008	CANGKOL	006	PLOSOREJO
009	SOMOMORO DUKUH	007	WONOTOLO
010	SAMBIREJO	008	BUMIAJI
011	DARI	009	GONDANG
012	KARANG ANYAR	3314070	KECAMATAN SAMBUNG MACAN
013	GENTAN BANARAN	001	KARANGANYAR
014	KARUNGAN	002	TOYOGO
015	KARANGWARU	003	BANYUURIP
016	NGROMBO	004	GRINGGING
3314030	KECAMATAN MASARAN	005	BANARAN
001	SIDODADI	006	SAMBUNGMACAN
002	KARANG MALANG	007	BEDORO
003	KREBET	008	PLUMBON
004	SEPAT	009	CEMENG
005	JIRAPAN	3314080	KECAMATAN NGRAMPAL
006	GEBANG	001	PILANGSARI
007	DAWUNGAN	002	NGARUM
008	MASARAN	003	BENER
009	JATI	004	KEBONROMO
010	KLIWONAN	005	BANDUNG
011	PILANG	006	GABUS
012	PRINGANOM	007	KARANGUDI
013	KRIKILAN	008	KLANDUNGAN
3314040	KECAMATAN KEDAWUNG	3314090	KECAMATAN KARANGMALANG
001	KARANG PELEM	001	KEDUNG WADUK
002	MOJODOYONG	002	JURANGJERO
003	JENGGRIK	003	SARADAN
004	MOJOKERTO		

DAFTAR KODE DAN NAMA DESA/KELURAHAN TAHUN 2017 SEMESTER 1

Provinsi : [33] JAWA TENGAH

Kabupaten : [3314] SRAGEN

Kode	Nama	Kode	Nama
3314090	KECAMATAN KARANGMALANG	3314130	KECAMATAN GEMOLONG
004	PLOSOKEREP	004	BRANGKAL
005	GUWOREJO	005	JATIBATUR
006	PURO	006	PELEMAN
007	MOJOREJO	007	GENENG DUWUR
008	PELEM GADUNG	008	TEGALDOWO
009	PLUMBUNGAN	009	GEMOLONG
010	KROYO	010	KWANGEN
3314100	KECAMATAN SRAGEN	011	PURWOREJO
001	SINE	012	JENALAS
002	SRAGEN KULON	013	KALANGAN
003	SRAGEN TENGAH	014	NGANTI
004	SRAGEN WETAN	3314140	KECAMATAN MIRI
005	NGLOROG	001	GENENG
006	KARANG TENGAH	002	JERUK
007	TANGKIL	003	SUNGGINGAN
008	KEDUNGUPIIT	004	GIRIMARGO
3314110	KECAMATAN SIDOHARJO	005	DOYONG
001	BENTAK	006	SOKO
002	PURWOSUMAN	007	BROJOL
003	PATIHAN	008	BAGOR
004	DUYUNGAN	009	GILIREJO
005	JETAK	010	GILIREJO BARU
006	SIDOHARJO	3314150	KECAMATAN SUMBERLAWANG
007	SINGOPADU	001	PENDEM
008	JAMBANAN	002	HADILUWIH
009	TARAMAN	003	JATI
010	TENGGAH	004	CEPOKO
011	SRIBIT	005	MOJOPURO
012	PANDAK	006	NGANDUL
3314120	KECAMATAN TANON	007	NGARGOTIRTO
001	KARANGASEM	008	KACANGAN
002	SLOGO	009	PAGAK
003	JONO	010	TLOGO TIRTO
004	GAWAN	011	NGARGOSARI
005	KECIK	3314160	KECAMATAN MONDOKAN
006	PADAS	001	SONO
007	GABUGAN	002	TEMPELREJO
008	KETRO	003	TROMBOL
009	SAMBI DUWUR	004	JEKANI
010	KARANG TALUN	005	PARE
011	GADING	006	KEDAWUNG
012	BONAGUNG	007	JAMBANGAN
013	KALIKOBOK	008	GEMANTAR
014	TANON	009	SUMBEREJO
015	SUWATU	3314170	KECAMATAN SUKODONO
016	PENKOL	001	NEWUNG
3314130	KECAMATAN GEMOLONG	002	JATI TENGAH
001	KALORAN	003	BENDO
002	NGEMBAT PADAS	004	JUWOK
003	KRAGILAN	005	PANTIREJO

DAFTAR KODE DAN NAMA DESA/KELURAHAN TAHUN 2017 SEMESTER 1

Provinsi : [33] JAWA TENGAH

Kabupaten : [3314] SRAGEN

Kode	Nama
3314170	KECAMATAN SUKODONO
006	MAJENANG
007	KARANG ANOM
008	GEBANG
009	BALEHARJO
3314180	KECAMATAN GESI
001	PILANGSARI
002	TANGGAN
003	SRAWUNG
004	GESI
005	BLANGU
006	SLENDRO
007	POLENG
3314190	KECAMATAN TANGEN
001	KATELAN
002	DUKUH
003	JEKAWAL
004	GALEH
005	NGROMBO
006	SIGIT
007	DENANYAR
3314200	KECAMATAN JENAR
001	JAPOH
002	NGEPRINGAN
003	MLALE
004	DAWUNG
005	KANDANG SAPI
006	JENAR
007	BANYUURIP

DAFTAR KODE DAN NAMA DESA/KELURAHAN TAHUN 2017 SEMESTER 1

Provinsi : [33] JAWA TENGAH

Kabupaten : [3315] GROBOGAN

Kode	Nama	Kode	Nama
3315010	KECAMATAN KEDUNGJATI	3315030	KECAMATAN PENAWANGAN
001	PRIGI	018	WOLO
002	NGOMBAK	019	NGELUK
003	KENTENGSARI	020	PENAWANGAN
004	KARANGLANGU	3315040	KECAMATAN TOROH
005	PANIMBO	001	DIMORO
006	PADAS	002	GENENGADAL
007	DERAS	003	SINDUREJO
008	KLITIKAN	004	BANDUNGHARJO
009	KEDUNGJATI	005	GENENGSARI
010	KALIMARO	006	KENTENG
011	JUMO	007	NGRANDAH
012	WATES	008	TUNGGAK
3315020	KECAMATAN KARANGRAYUNG	009	BOLOH
001	GUNUNG TUMPENG	010	PLOSOHARJO
002	KETRO	011	TAMBIREJO
003	SENDANGHARJO	012	DEPOK
004	KARANGANYAR	013	KRANGGANHARJO
005	PARAKAN	014	SUGIHAN
006	NAMPU	015	PILANGPAYUNG
007	KARANGSONO	016	KATONG
008	JETIS	3315050	KECAMATAN GEYER
009	TELAWAH	001	RAMBAT
010	CEKEL	002	KALANGBANCAR
011	MANGIN	003	JUWORO
012	SUMBERJOSARI	004	MONGGOT
013	MOJOAGUNG	005	NGRANDU
014	PANGKALAN	006	BANGSRI
015	RAWOH	007	KARANG ANYAR
016	DEMPEL	008	ASEMRUDUNG
017	TERMAS	009	JAMBANGAN
018	PUTATNGANTEN	010	GEYER
019	TEMUREJO	011	LEDOKDAWAN
3315030	KECAMATAN PENAWANGAN	012	SOBO
001	LAJER	013	SURU
002	SEDADI	3315060	KECAMATAN PULOKULON
003	BOLOGARANG	001	RANDUREJO
004	KARANGWADER	002	MLOWOKARANGTALUN
005	TOKO	003	POJOK
006	PENGKOL	004	JATIHARJO
007	LEYANGAN	005	SIDOREJO
008	WATU PAWON	006	TUKO
009	TUNGGU	007	PANUNGGALAN
010	JIPANG	008	MANGUNREJO
011	KRAMAT	009	JETAKSARI
012	CURUT	010	PULOKULON
013	WEDORO	011	JAMBON
014	KLUWAN	012	KARANGHARJO
015	KARANGPAING	013	SEMBUNGHARJO
016	PULUTAN	3315070	KECAMATAN KRADENAN
017	WINONG	001	BAGO

DAFTAR KODE DAN NAMA DESA/KELURAHAN TAHUN 2017 SEMESTER 1

Provinsi : [33] JAWA TENGAH

Kabupaten : [3315] GROBOGAN

Kode	Nama	Kode	Nama
3315070	KECAMATAN KRADENAN	3315100	KECAMATAN WIROSARI
002	SIMO	009	WIROSARI
003	REJOSARI	010	GEDANGAN
004	PAKIS	011	TAMBAKSELO
005	CREWEK	012	KARANGASEM
006	BANJARSARI	013	DOKORO
007	KRADENAN	014	TEGALREJO
008	SAMBONGBANGI	3315110	KECAMATAN TAWANGHARJO
009	SENGONWETAN	001	PULONGRAMBE
010	BANJARDOWO	002	MAYAHAN
011	KALISARI	003	JONO
012	KUWU	004	SELO
013	GRABAGAN	005	TAWANGHARJO
014	TANJUNGSARI	006	TARUB
3315080	KECAMATAN GABUS	007	POJOK
001	KEYONGAN	008	PLOSOREJO
002	SUWATU	009	GODAN
003	NGLINDUK	010	KEMADUHBATUR
004	PELEM	3315120	KECAMATAN GROBOGAN
005	SULURSARI	001	GETASREJO
006	TLOGOTIRTO	002	REJOSARI
007	GABUS	003	TANGGUNGHARJO
008	PANDANHARUM	004	TEGUHAN
009	TUNGGULREJO	005	NGABENREJO
010	TAHUNAN	006	GROBOGAN
011	BENDOHARJO	007	KARANGREJO
012	KALIPANG	008	PUTATSARI
013	KARANGREJO	009	LEBAK
014	BANJAREJO	010	LEBENGJUMUK
3315090	KECAMATAN NGARINGAN	011	SEDAYU
001	SENDANGREJO	012	SUMBER JATIPOHON
002	SARIREJO	3315130	KECAMATAN PURWODADI
003	KALANGDOSARI	001	CANDISARI
004	KALANGLUNDO	002	GENUKSURAN
005	TRUWOLU	003	DANYANG
006	PENDEM	004	KALONGAN
007	BANDUNGSARI	005	NGRAJI
008	NGARINGAN	006	KANDANGAN
009	NGARAPARAP	007	NAMBUHAN
010	BELOR	008	WARUKARANGANYAR
011	TANJUNGHARJO	009	NGLOBAR
012	SUMBERAGUNG	010	KEDUNGREJO
3315100	KECAMATAN WIROSARI	011	KARANGANYAR
001	SAMBIREJO	012	PURWODADI
002	TANJUNGREJO	013	KURIPAN
003	KUNDEN	014	NGEMBAK
004	TAMBAHREJO	015	CINGKRONG
005	KROPAK	016	PULOREJO
006	KALIREJO	017	PUTAT
007	DAPURNO	3315140	KECAMATAN BRATI
008	MOJOREBO	001	MENDURAN

DAFTAR KODE DAN NAMA DESA/KELURAHAN TAHUN 2017 SEMESTER 1

Provinsi : [33] JAWA TENGAH

Kabupaten : [3315] GROBOGAN

Kode	Nama	Kode	Nama
3315140	KECAMATAN BRATI	3315170	KECAMATAN GUBUG
002	JANGKUNGHARJO	003	NGROTO
003	TEMON	004	GINGGANGTANI
004	LEMAHPUTIH	005	JEKETRO
005	TIREM	006	SABAN
006	KARANGSARI	007	MLILIR
007	KRONGGEN	008	KEMIRI
008	KATEKAN	009	PAPANREJO
009	TEGALSUMUR	010	KUNJENG
3315150	KECAMATAN KLAMBU	011	TRISARI
001	KANDANGREJO	012	KUWARON
002	SELOJARI	013	ROWOSARI
003	TARUMAN	014	GUBUG
004	PENGANTEN	015	PRANTEN
005	KLAMBU	016	JATIPECARON
006	MENAWAN	017	BATURAGUNG
007	TERKESI	018	TAMBAKAN
008	JENENGAN	019	RINGKIDUL
009	WANDANKEMIRI	020	RINGINHARJO
3315160	KECAMATAN GODONG	021	TLOGOMULYO
001	TUNGU	3315180	KECAMATAN TEGOWANU
002	PAHESAN	001	KEBONAGUNG
003	LATAK	002	TLOGOREJO
004	SUMURGEDE	003	MEDANI
005	SAMBUNG	004	SUKOREJO
006	KETANGIREJO	005	TANGGIREJO
007	ANGGASWANGI	006	MANGUNSARI
008	GUCI	007	GEBANGAN
009	WERDOYO	008	KEJAWAN
010	GUYANGAN	009	TEGOWANU WETAN
011	GUNDI	010	TEGOWANU KULON
012	JATILOR	011	TAJEMSARI
013	SUMBERAGUNG	012	KARANGPASAR
014	BRINGIN	013	KEDUNGWUNGU
015	KLAMPOK	014	PEPE
016	KEMLOKO	015	CURUG
017	GODONG	016	CANGKRING
018	BUGEL	017	GAJI
019	KETITANG	018	TUNJUNGHARJO
020	KOPEK	3315190	KECAMATAN TANGGUNGHARJO
021	DOROLEGI	001	RINGINPITU
022	RAJEK	002	MRISI
023	HARJOWINANGUN	003	NGAMBAKREJO
024	KARANGGENENG	004	KAPUNG
025	WANUTUNGGAL	005	KALIWENANG
026	MANGGARWETAN	006	SUGIHMANIK
027	MANGGARMAS	007	TANGGUNGHARJO
028	TINANDING	008	BRABO
3315170	KECAMATAN GUBUG	009	PADANG
001	PENADARAN		
002	GELAPAN		

DAFTAR KODE DAN NAMA DESA/KELURAHAN TAHUN 2017 SEMESTER 1

Provinsi : [33] JAWA TENGAH

Kabupaten : [3316]BLORA

Kode	Nama	Kode	Nama
3316010	KECAMATAN JATI	3316040	KECAMATAN KEDUNGTUBAN
001	BANGKLEYAN	008	WADO
002	GEMPOL	009	PULO
003	KEPOH	010	TANJUNG
004	PELEM	011	SOGO
005	JEGONG	012	BAJO
006	JATI	013	NGLANDEYAN
007	SINGGET	014	KALEN
008	GABUSAN	015	NGRAHO
009	DOPLANG	016	KEDUNGTUBAN
010	RANDULAWANG	017	GALUK
011	TOBO	3316050	KECAMATAN CEPU
012	PENGKOLJAGONG	001	GADON
3316020	KECAMATAN RANDUBLATUNG	002	NGLORAM
001	TLOGOTUWUNG	003	CABEYAN
002	BODEH	004	KAPUAN
003	GEMBYUNGAN	005	JIPANG
004	SAMBONGWANGAN	006	GETAS
005	RANDUBLATUNG	007	SUMBERPITU
006	PILANG	008	KENTONG
007	TEMULUS	009	MERNUNG
008	SUMBERJO	010	MULYOREJO
009	KUTUKAN	011	TAMBAKROMO
010	KALISARI	012	NGLANJUK
011	KEDIREN	013	BALUN
012	WULUNG	014	CEPU
013	KADENGAN	015	NGELO
014	BEKUTUK	016	KARANGBOYO
015	PLOSOREJO	017	NGROTO
016	JERUK	3316060	KECAMATAN SAMBONG
017	TANGGEL	001	TEMENGENG
018	NGLIRON	002	SAMBONGREJO
3316030	KECAMATAN KRADENAN	003	GADU
001	MEGERI	004	SAMBONG
002	NGLEBAK	005	POJOKWATU
003	GETAS	006	GAGAKAN
004	NGINGGIL	007	BITING
005	NGRAWOH	008	BRABOWAN
006	MENDENREJO	009	LEDOK
007	SUMBER	010	GIYANTI
008	MOJOREMBUN	3316070	KECAMATAN JIKEN
009	MEDALEM	001	NGLOBO
010	NGLUNGGER	002	CABAK
3316040	KECAMATAN KEDUNGTUBAN	003	NGLEBUR
001	GONDEL	004	JANJANG
002	KETUWAN	005	BLEBOH
003	JIMBUNG	006	KETRINGAN
004	PANOLAN	007	SINGONEGORO
005	KLAGEN	008	JIKEN
006	KEMANTREN	009	GENJAHAN
007	SIDOREJO	010	JIWOREJO

DAFTAR KODE DAN NAMA DESA/KELURAHAN TAHUN 2017 SEMESTER 1

Provinsi : [33] JAWA TENGAH

Kabupaten : [3316]BLORA

Kode	Nama	Kode	Nama
3316070	KECAMATAN JIKEN	3316100	KECAMATAN KOTA BLORA
011	BANGOWAN	008	BANGKLE
3316080	KECAMATAN BOGOREJO	009	KEDUNGJENAR
001	GOMBANG	010	MLANGSEN
002	SARIREJO	011	JETIS
003	KARANGANYAR	012	TAMBAHREJO
004	KARANG	013	KAUMAN
005	PRANTAAN	014	SONOREJO
006	JERUK	015	KUNDEN
007	BOGOREJO	016	TEMPELAN
008	GEMBOL	017	TEGALGUNUNG
009	TEMPUREJO	018	KARANGJATI
010	GAYAM	019	TEMUREJO
011	SENDANGREJO	020	TEMPUREJO
012	GANDU	021	PATALAN
013	NGLINGKIR	022	TAMBAKSARI
014	JURANGJERO	023	PURWOSARI
3316090	KECAMATAN JEPON	024	NGADIPURWO
001	BLUNGUN	025	SENDANGHARJO
002	SEMANGGI	026	TEMPURAN
003	NGAMPON	027	PLANTUNGAN
004	JOMBLANG	028	NGAMPEL
005	PALON	3316110	KECAMATAN BANJAREJO
006	BANGSRI	001	JATISARI
007	SUMURBOTO	002	JATIKLAMPOK
008	BRUMBUNG	003	SIDOMULYO
009	TURIREJO	004	BALONGSARI
010	SEMAMPIR	005	BACEM
011	KEMIRI	006	WONOSEMI
012	TEMPELLEMAHBANG	007	SENDANGGAYAM
013	JEPON	008	BANJAREJO
014	SESO	009	MOJOWETAN
015	BALONG	010	SUMBERAGUNG
016	GENENG	011	KLOPODUWUR
017	NGLAROHGUNUNG	012	GEDONGSARI
018	KAWENGAN	013	SENDANGWUNGU
019	GERSI	014	BALONGREJO
020	GEDANGDOWO	015	KARANGTALUN
021	PULEDAGEL	016	KEBONREJO
022	BACEM	017	SEMBONGIN
023	JATIREJO	018	KEMBANG
024	SOKO	019	PLOSOREJO
025	WARU	020	BULUROTO
3316100	KECAMATAN KOTA BLORA	3316120	KECAMATAN TUNJUNGAN
001	JEPANGREJO	001	TAWANGREJO
002	KAMOLAN	002	KEDUNGRINGIN
003	PELEM	003	ADIREJO
004	PURWOREJO	004	TAMANREJO
005	ANDONGREJO	005	TUTUP
006	BERAN	006	SUKOREJO
007	JEJERUK	007	TAMBAHREJO

DAFTAR KODE DAN NAMA DESA/KELURAHAN TAHUN 2017 SEMESTER 1

Provinsi : [33] JAWA TENGAH

Kabupaten : [3316]BLORA

Kode	Nama	Kode	Nama
3316120	KECAMATAN TUNJUNGAN	3316140	KECAMATAN NGAWEN
008	KALANGAN	023	BOGOWANTI
009	SAMBONGREJO	024	SAMBONGREJO
010	TUNJUNGAN	025	GOTPUTUK
011	KEDUNGREJO	026	BRADAG
012	GEMPOLREJO	027	SEMAWUR
013	NGLANGITAN	028	SRIGADING
014	KESER	029	KARANGJONG
015	SITIREJO	3316150	KECAMATAN KUNDURAN
3316130	KECAMATAN JAPAH	001	BOTORECO
001	NGAPUS	002	BULOH
002	KROCOK	003	KEMIRI
003	TENGER	004	KODOKAN
004	HARJOWINANGUN	005	SONOKIDUL
005	BEGANJING	006	SEMPU
006	NGRAMBITAN	007	CUNGKUP
007	PENKOLREJO	008	PLOSO REJO
008	BOGOREJO	009	NGILEN
009	WOTBAKAH	010	BAKAH
010	PADAAN	011	KALANGREJO
011	JAPAH	012	BLUMBANGREJO
012	DOLOGAN	013	TAWANGREJO
013	TLOGOWUNGU	014	KLOKAH
014	BOGEM	015	JETAK
015	SUMBEREJO	016	MURAHARJO
016	NGIYONO	017	JAGONG
017	GAPLOKAN	018	KUNDURAN
018	KALINANAS	019	GAGAAN
3316140	KECAMATAN NGAWEN	020	SAMBIROTO
001	ROWOBUNGKUL	021	BEJIREJO
002	GEDEBEG	022	KARANGGENENG
003	SAMBONGANYAR	023	BALONG
004	KENDAYAAN	024	NGAWENOMBO
005	PLUMBON	025	SENDANGWATES
006	BERGOLO	026	KEDUNGWARU
007	BANDUNGROJO	3316160	KECAMATAN TODANAN
008	KEDUNGSATRIYAN	001	PELEMSENGIR
009	KARANGTENGAH	002	PRIGI
010	JETAKWANGER	003	SAMBENG
011	SUMBEREJO	004	TINAPAN
012	SENDANGAGUNG	005	KEDUNGWUNGU
013	SENDANGREJO	006	SONOKULON
014	TALOKWOHMOJO	007	NGUMBUL
015	TREMBULREJO	008	KACANGAN
016	PUNGGURSUGIH	009	BICAK
017	GONDANG	010	SENDANG
018	NGAWEN	011	WUKIRSARI
019	BERBAK	012	KARANGANYAR
020	SARIMULYO	013	TODANAN
021	SENDANGMULYO	014	KETILENG
022	WANTILGUNG	015	COKROWATI

DAFTAR KODE DAN NAMA DESA/KELURAHAN TAHUN 2017 SEMESTER 1

Provinsi : [33] JAWA TENGAH

Kabupaten : [3316]BLORA

Kode	Nama
3316160	KECAMATAN TODANAN
016	KAJENGAN
017	GUNUNGAN
018	DRINGO
019	DALANGAN
020	CANDI
021	GONDORIYO
022	KEMBANG
023	BEDINGIN
024	LEDOK
025	KEDUNGBACIN

DAFTAR KODE DAN NAMA DESA/KELURAHAN TAHUN 2017 SEMESTER 1

Provinsi : [33] JAWA TENGAH

Kabupaten : [3317]REMBANG

Kode	Nama	Kode	Nama
3317010	KECAMATAN SUMBER	3317030	KECAMATAN GUNEM
001	RONGGOMULYO	015	BANYUURIP
002	LOGEDE	016	SAMBONGPAYAK
003	PELEMSARI	3317040	KECAMATAN SALE
004	LOGUNG	001	TAHUNAN
005	KRIKILAN	002	NGAJARAN
006	KEDUNGTULUP	003	MRAYUN
007	JATIHADI	004	BANCANG
008	POLBAYEM	005	SALE
009	SUMBER	006	JOHO
010	JADI	007	JINANTEN
011	GRAWAN	008	GADING
012	RANDUAGUNG	009	WONOKERTO
013	SUKOREJO	010	SUMBERMULYO
014	TLOGOTUNGGAL	011	TENGGER
015	BOGOREJO	012	BITINGAN
016	MEGULUNG	013	PAKIS
017	KEDUNGASEM	014	UKIR
018	SEKARSARI	015	RENDENG
3317020	KECAMATAN BULU	3317050	KECAMATAN SARANG
001	MLATIREJO	001	LODAN KULON
002	SENDANGMULYO	002	LODAN WETAN
003	PONDOKREJO	003	BONJOR
004	WARUGUNUNG	004	TAWANGREJO
005	PINGGAN	005	SAMPUNG
006	CABEAN	006	BATURNO
007	LAMBANGAN KULON	007	BABAKTULUNG
008	LAMBANGAN WETAN	008	NGLOJO
009	SUMBERMULYO	009	JAMBANGAN
010	KARANGASEM	010	PELANG
011	PASEDAN	011	GILIS
012	NGULAAN	012	GUNUNG MULYO
013	JUKUNG	013	GONGGANG
014	BULU	014	SUMBERMULYO
015	MANTINGAN	015	KALIPANG
016	KADIWONO	016	DADAPMULYO
3317030	KECAMATAN GUNEM	017	SENDANGMULYO
001	KAJAR	018	BANOWAN
002	TIMBRANGAN	019	TEMPERAK
003	TEGALDOWO	020	KARANGMANGU
004	PASUCEN	021	BAJINGJOWO
005	SUNTRI	022	BAJINGMEDURO
006	DOWAN	023	SARANGMEDURO
007	TREMBES	3317060	KECAMATAN SEDAN
008	GUNEM	001	NGULAHAN
009	KULUTAN	002	PACING
010	SIDOMULYO	003	KARAS
011	TELGAWAH	004	MOJOSARI
012	SENDANGMULYO	005	GESIKAN
013	PANOHAN	006	SAMBIROTO
014	DEMAAN	007	SEDAN

DAFTAR KODE DAN NAMA DESA/KELURAHAN TAHUN 2017 SEMESTER 1

Provinsi : [33] JAWA TENGAH

Kabupaten : [3317]REMBANG

Kode	Nama	Kode	Nama
3317060	KECAMATAN SEDAN	3317080	KECAMATAN SULANG
008	KARANGASEM	012	KALIOMBO
009	SIDOREJO	013	SUDO
010	SIDOMULYO	014	KARANGSARI
011	KEDUNGRINGIN	015	PRAGU
012	GANDRIROJO	016	KEBONAGUNG
013	CANDIMULYO	017	SEREN
014	LEMAHPUTIH	018	PRANTI
015	KUMBO	019	PEDAK
016	DADAPAN	020	LANDOH
017	SAMBONG	021	KEREP
018	BOGOREJO	3317090	KECAMATAN KALIORI
019	KENONGO	001	METESEH
020	JAMBAYAN	002	MAGUAN
021	MENORO	003	SIDOMULYO
3317070	KECAMATAN PAMOTAN	004	WIROTO
001	MEGAL	005	BANGGI
002	NGEMPLAKREJO	006	KUANGSAN
003	PRAGEN	007	GUNUNGSARI
004	SAMARAN	008	SENDANGAGUNG
005	GAMBIRAN	009	KARANGSEKAR
006	BAMBAN	010	BABADAN
007	BANGUNREJO	011	PENGGOL
008	PAMOTAN	012	SAMBIYAN
009	SIDOREJO	013	MOJOREMBUN
010	TEMPALING	014	TUNGGULSARI
011	JOHO	015	TAMBAKAGUNG
012	MLAGEN	016	MOJOWARNO
013	KEPOHAGUNG	017	DRESI KULON
014	MLAWAT	018	DRESI WETAN
015	SEGOROMULYO	019	TASIKHARJO
016	KETANGI	020	PURWOREJO
017	SENDANGAGUNG	021	BOGOHARJO
018	GEGERSIMO	022	BANYUDONO
019	SUMBANGREJO	023	PANTIHARJO
020	JAPERREJO	3317100	KECAMATAN REMBANG
021	TULUNG	001	KEDUNGREJO
022	RINGIN	002	TURUSGEDE
023	SUMBEREJO	003	KUMENDUNG
3317080	KECAMATAN SULANG	004	SRIDADI
001	TANJUNG	005	PADARAN
002	KEMADU	006	TLOGOMOJO
003	SULANG	007	KASREMAN
004	POMAHAN	008	PUNJULHARJO
005	RUKEM	009	TRITUNGGAL
006	KOROWELANG	010	PASARBANGGI
007	KARANGHARJO	011	GEDANGAN
008	JATIMUDO	012	WETON
009	KUNIR	013	NGOTET
010	GLEBEG	014	MONDOTEKO
011	BOGORAME	015	NGADEM

DAFTAR KODE DAN NAMA DESA/KELURAHAN TAHUN 2017 SEMESTER 1

Provinsi : [33] JAWA TENGAH

Kabupaten : [3317]REMBANG

Kode	Nama	Kode	Nama
3317100	KECAMATAN REMBANG	3317120	KECAMATAN KRAGAN
016	KETANGGI	007	TANJUNGAN
017	PULO	008	KEBLORAN
018	WARU	009	KARANGANYAR
019	MAGERSARI	010	KARANGLINCAK
020	GEGUNUNG KULON	011	KARANGHARJO
021	GEGUNUNG WETAN	012	KRAGAN
022	PACAR	013	TEGALMULYO
023	TANJUNGSARI	014	BALONGMULYO
024	SUMBERJO	015	NARUKAN
025	TASIKAGUNG	016	SUDAN
026	SAWAHAN	017	TERJAN
027	LETEH	018	SENDANG
028	SIDOWAYAH	019	WATUPECAH
029	KUTOHARJO	020	WORO
030	PANDEAN	021	SUMURPULE
031	SUKOHARJO	022	PLAWANGAN
032	KABONGAN LOR	023	SUMBERGAYAM
033	KABONGAN KIDUL	024	PANDANGAN WETAN
034	TIREMAN	025	PANDANGAN KULON
3317110	KECAMATAN PANCUR	026	SUMURTAWANG
001	JAPELEDOK	027	SUMBERSARI
002	JERUK	3317130	KECAMATAN SLUKE
003	DOROPAYUNG	001	SANETAN
004	KARASKEPOH	002	RAKITAN
005	TUYUHAN	003	BENDO
006	PANDAN	004	LABUHAN KIDUL
007	GEMBLENGMULYO	005	SENDANGMULYO
008	SUMBERAGUNG	006	BLIMBING
009	KALITENGAH	007	MANGGAR
010	SIDOWAYAH	008	JATISARI
011	KEDUNG	009	LANGGAR
012	PUNGGURHARJO	010	SLUKE
013	LANGKIR	011	JURANGJERO
014	PANCUR	012	LERAN
015	POHLANDAK	013	TRAHAN
016	WARUGUNUNG	014	PANGKALAN
017	CRIWIK	3317140	KECAMATAN LASEM
018	WUWUR	001	KARASGEDE
019	NGULANGAN	002	JOLOTUNDO
020	BANYUURIP	003	SUMBERGIRANG
021	JOHOGUNUNG	004	KARANGTURI
022	TRENGGULUNAN	005	BABAGAN
023	NGROTO	006	DOROKANDANG
3317120	KECAMATAN KRAGAN	007	GEDONGMULYO
001	TANJUNGSARI	008	DASUN
002	SENDANGMULYO	009	SODITAN
003	SENDANGWARU	010	NGEMPLAK
004	NGASINAN	011	SELOPURO
005	KENDALAGUNG	012	SENDANGCOYO
006	MOJOKERTO	013	NGARGOMULYO

DAFTAR KODE DAN NAMA DESA/KELURAHAN TAHUN 2017 SEMESTER 1

Provinsi : [33] JAWA TENGAH

Kabupaten : [3317]REMBANG

Kode	Nama
3317140	KECAMATAN LASEM
014	KAJAR
015	GOWAK
016	SENDANGASRI
017	TASIKSONO
018	SRIOMBO
019	BONANG
020	BINANGUN

DAFTAR KODE DAN NAMA DESA/KELURAHAN TAHUN 2017 SEMESTER 1

Provinsi : [33] JAWA TENGAH

Kabupaten : [3318]PATI

Kode	Nama	Kode	Nama
3318010	KECAMATAN SUKOLILO	3318030	KECAMATAN TAMBAKROMO
001	PAKEM	016	KARANGWONO
002	PRAWOTO	017	ANGKATAN LOR
003	WEGIL	018	ANGKATAN KIDUL
004	KUWAWUR	3318040	KECAMATAN WINONG
005	PORANG PARING	001	POHGADING
006	SUMBERSOKO	002	GUNUNGPAINTI
007	TOMPEGUNUNG	003	GODO
008	KEDUMULYO	004	KROPAK
009	GADUDERO	005	KARANGSUMBER
010	SUKOLILO	006	GUYANGAN
011	KEDUNGWINONG	007	SUGIHAN
012	BALEADI	008	KEBOLAMPANG
013	WOTAN	009	TLOGOREJO
014	BATUREJO	010	PAGENDISAN
015	KASIYAN	011	PEKALONGAN
016	CENKALSEWU	012	DANYANGMULYO
3318020	KECAMATAN KAYEN	013	KUDUR
001	JIMBARAN	014	PADANGAN
002	DURENSAWIT	015	BLINGIJATI
003	SLUNGKEP	016	MINTORAHAYU
004	BEKETEL	017	KEBOWAN
005	PURWOKERTO	018	WINONG
006	SUMBERSARI	019	KLECOREGONANG
007	BRATI	020	BUMIHARJO
008	JATIROTO	021	TAWANGREJO
009	KAYEN	022	BRINGINWARENG
010	TRIMULYO	023	SUMBERMULYO
011	SRIKATON	024	DEGAN
012	PASURUHAN	025	SERUTSADANG
013	PESAGI	026	PULOREJO
014	ROGOMULYO	027	KARANGKONANG
015	TALUN	028	TANGGEL
016	BOLOAGUNG	029	WIRUN
017	SUNDOLUHUR	030	SARIMULYO
3318030	KECAMATAN TAMBAKROMO	3318050	KECAMATAN PUCAKWANGI
001	PAKIS	001	WATESHAJI
002	MAITAN	002	LUMBUNGMAS
003	WUKIRSARI	003	MOJOAGUNG
004	SINOMWIDODO	004	SITIMULYO
005	KEBEN	005	KLETEK
006	LARANGAN	006	TERTEG
007	TAMBAKROMO	007	MENCON
008	MOJOMULYO	008	PUCAKWANGI
009	KARANGAWEN	009	KEPOHKENCONO
010	MANGUNREKSO	010	KARANGWOTAN
011	TAMBAHARJO	011	BODEH
012	TAMBAHAGUNG	012	TRIGUNO
013	SITIREJO	013	TANJUNGSEKAR
014	KEDALINGAN	014	PELEMGEDE
015	KARANGMULYO	015	SOKOPULUHAN

DAFTAR KODE DAN NAMA DESA/KELURAHAN TAHUN 2017 SEMESTER 1

Provinsi : [33] JAWA TENGAH

Kabupaten : [3318]PATI

Kode	Nama	Kode	Nama
3318050	KECAMATAN PUCAKWANGI	3318080	KECAMATAN JUWANA
016	TEGALWERO	004	PEKUWON
017	PLOSOREJO	005	KARANG
018	KARANGREJO	006	KARANGREJO
019	JETAK	007	BUMIREJO
020	GROGOLSARI	008	KEDUNGPAKSI
3318060	KECAMATAN JAKEN	009	JEPURO
001	BOTO	010	TLUWAH
002	TRIKOYO	011	DOROPAYUNG
003	SUMBERAN	012	MINTOMULYO
004	MOJOLAMPIR	013	GADINGREJO
005	MANTINGAN	014	MARGOMULYO
006	RONGGO	015	LANGGENHARJO
007	SUMBERAGUNG	016	GENENGMULYO
008	SIDOLUHUR	017	AGUNGMULYO
009	SRIKATON	018	BAKARAN KULON
010	ARUMANIS	019	BAKARAN WETAN
011	TEGALARUM	020	DUKUTALIT
012	SIDOMUKTI	021	GROWONG KIDUL
013	MOJOLUHUR	022	GROWONG LOR
014	KEBONTURI	023	KAUMAN
015	LUNDO	024	PAJEKSAN
016	SUKORUKUN	025	KUDUKERAS
017	SUMBEREJO	026	KEBONSAWAHAN
018	MANJANG	027	BAJOMULYO
019	TAMANSARI	028	BENDAR
020	SUMBERARUM	029	TRIMULYO
021	SRIWEDARI	3318090	KECAMATAN JAKENAN
3318070	KECAMATAN BATANGAN	001	KEDUNGKIDUL
001	TLOGOMOJO	002	SENDANGSOKO
002	SUKOAGUNG	003	TAMBAHMULYO
003	BULUMULYO	004	TONDOKERTO
004	TOMPOMULYO	005	MANTINGAN TENGAH
005	KUNIRAN	006	JATISARI
006	GUNUNGSARI	007	KARANGREJO LOR
007	KEDALON	008	SIDOMULYO
008	KLAYUSIWALAN	009	PLOSOJENAR
009	NGENING	010	JAKENAN
010	RACI	011	DUKUH MULYO
011	KETITANGWETAN	012	TANJUNGSARI
012	BUMIMULYO	013	PULUHAN TENGAH
013	JEMBANGAN	014	SEMBATURAGUNG
014	LENGKONG	015	GLONGGONG
015	MANGUNLEGI	016	KALIMULYO
016	BATURSARI	017	TLOGOREJO
017	GAJAHKUMPUL	018	SONOREJO
018	PECANGAAN	019	NGASTOREJO
3318080	KECAMATAN JUWANA	020	SIDOARUM
001	SEJOMULYO	021	KARANGROWO
002	BRINGIN	022	TONDOMULYO
003	KETIP	023	BUNGASREJO

DAFTAR KODE DAN NAMA DESA/KELURAHAN TAHUN 2017 SEMESTER 1

Provinsi : [33] JAWA TENGAH

Kabupaten : [3318]PATI

Kode	Nama	Kode	Nama
3318100	KECAMATAN PATI	3318110	KECAMATAN GABUS
001	PANJUNAN	021	GEMPOLSARI
002	GAJAHMATI	022	BANJARSARI
003	MUSTOKOHARJO	023	MINTOBASUKI
004	SEMAMPIR	024	KOSEKAN
005	PATI WETAN	3318120	KECAMATAN MARGOREJO
006	BLARU	001	JAMBEAN KIDUL
007	PATI KIDUL	002	WANGUNREJO
008	PLANGITAN	003	BUMIREJO
009	PURI	004	SOKOKULON
010	WINONG	005	JIMBARAN
011	NGARUS	006	NGAWEN
012	PATI LOR	007	MARGOREJO
013	PARENGGAN	008	PENAMBUHAN
014	SIDOHARJO	009	LANGENHARJO
015	KALIDORO	010	DADIREJO
016	SARIREJO	011	SUKOHARJO
017	GERITAN	012	BADEGAN
018	DENGKEK	013	PEGANDAN
019	SUGIHARJO	014	SUKOBUBUK
020	WIDOROKANDANG	015	BANYUURIP
021	PAYANG	016	LANGSE
022	KUTOHARJO	017	METARAMAN
023	SIDOKERTO	018	MUKTIHARJO
024	MULYOHARJO	3318130	KECAMATAN GEMBONG
025	TAMBAHARJO	001	BERMI
026	TAMBAHSARI	002	KEDUNGBULUS
027	NGEPUNGROJO	003	SEMIREJO
028	PURWOREJO	004	WONOSEKAR
029	SINOMAN	005	GEMBONG
3318110	KECAMATAN GABUS	006	PLUKARAN
001	WUWUR	007	BAGENG
002	KARABAN	008	POHGADING
003	TLOGOAYU	009	KLAKAH KASIAN
004	BOGOTANJUNG	010	KETANGGAN
005	KORYOKALANGAN	011	SITILUHUR
006	GABUS	3318140	KECAMATAN TLOGOWUNGU
007	TANJUNGANOM	001	TAMANSARI
008	SUNGGINGWARNO	002	SAMBIREJO
009	PENANGGUNGAN	003	TLOGOREJO
010	TAMBAHMULYO	004	PURWOSARI
011	SUGIHREJO	005	REGALOH
012	MOJOLAWARAN	006	WONOREJO
013	SAMBIREJO	007	TLOGOSARI
014	PANTIREJO	008	SUMBERMULYO
015	TANJANG	009	GUWO
016	GEBANG	010	TAJUNGSARI
017	PLUMBUNGAN	011	LAHAR
018	BABALAN	012	SUWATU
019	KORIPANDRIYO	013	CABAK
020	SOKO	014	KLUMPIT

DAFTAR KODE DAN NAMA DESA/KELURAHAN TAHUN 2017 SEMESTER 1

Provinsi : [33] JAWA TENGAH

Kabupaten : [3318]PATI

Kode	Nama	Kode	Nama
3318140	KECAMATAN TLOGOWUNGU	3318170	KECAMATAN MARGOYOSO
015	GUNUNGSARI	013	NGEMPLAK KIDUL
3318150	KECAMATAN WEDARIJAKSA	014	PURWOREJO
001	BUMIAYU	015	PURWODADI
002	MARGOREJO	016	NGEMPLAK LOR
003	SUKOHARJO	017	WATUROYO
004	TAWANGHARJO	018	CEBOLEK KIDUL
005	NGURENSITI	019	TUNJUNGREJO
006	BANGSALREJO	020	MARGOYOSO
007	TLUWUK	021	MARGOTUHU KIDUL
008	SIDOHARJO	022	SEMERAK
009	NGURENREJO	3318180	KECAMATAN GUNUNG WUNGKAL
010	JONTRO	001	JEPALO
011	PANGGUNGROYOM	002	SIDOMULYO
012	SUWADUK	003	SAMPOK
013	WEDARIJAKSA	004	PESAGEN
014	PAGERHARJO	005	GADU
015	JATIMULYO	006	GAJIHAN
016	JETAK	007	PERDOPO
017	KEPOH	008	GULANGPONGGE
018	TLOGOHARUM	009	JRAHI
3318160	KECAMATAN TRANGKIL	010	GILING
001	PASUCEN	011	BANCAK
002	KETANEN	012	GUNUNGWUNGKAL
003	TRANGKIL	013	JEMBULWUNUT
004	KAJAR	014	NGETUK
005	ASEMPAPAN	015	SUMBERREJO
006	SAMBILAWANG	3318190	KECAMATAN CLUWAK
007	GUYANGAN	001	MEDANI
008	KERTOMULYO	002	SENTUL
009	TLUTUP	003	PLAOSAN
010	KADILANGU	004	PAYAK
011	KRANDAN	005	SIRAHAN
012	REJOAGUNG	006	MOJO
013	KARANGLEGI	007	KARANGSARI
014	KARANGWAGE	008	BLEBER
015	MOJOAGUNG	009	NGAWEN
016	TEGALHARJO	010	NGABLAK
3318170	KECAMATAN MARGOYOSO	011	GESENGAN
001	TEGALARUM	012	GERIT
002	SONEYAN	013	SUMUR
003	TANJUNGREJO	3318200	KECAMATAN TAYU
004	SIDOMUKTI	001	PONDOWAN
005	POHIJO	002	KEDUNGSARI
006	KERTOMULYO	003	MARGOMULYO
007	LANGGENHARJO	004	PAKIS
008	PANGKALAN	005	SENDANGREJO
009	BULUMANIS KIDUL	006	JEPAT KIDUL
010	BULUMANIS LOR	007	TUNGGULSARI
011	SEKARJALAK	008	JEPAT LOR
012	KAJEN	009	TENDAS

DAFTAR KODE DAN NAMA DESA/KELURAHAN TAHUN 2017 SEMESTER 1

Provinsi : [33] JAWA TENGAH

Kabupaten : [3318]PATI

Kode	Nama
3318200	KECAMATAN TAYU
010	KEBOROMO
011	SAMBIROTO
012	TAYU WETAN
013	TAYU KULON
014	PUNDENREJO
015	KEDUNGBANG
016	BENDOKATON KIDUL
017	PURWOKERTO
018	BULUNGAN
019	LUWANG
020	DOROREJO
021	KALIKALONG
3318210	KECAMATAN DUKUHSETI
001	WEDUSAN
002	GROGOLAN
003	DUMPIL
004	BAKALAN
005	NGAGEL
006	KENANTI
007	ALASDOWO
008	BANYUTOWO
009	DUKUHSETI
010	KEMBANG
011	TEGALOMBO
012	PUNCEL

DAFTAR KODE DAN NAMA DESA/KELURAHAN TAHUN 2017 SEMESTER 1

Provinsi : [33] JAWA TENGAH

Kabupaten : [3319] KUDUS

Kode	Nama	Kode	Nama
3319010	KECAMATAN KALIWUNGU	3319030	KECAMATAN JATI
001	BLIMBING KIDUL	009	GETAS PEJATEN
002	BANGET	010	LORAM WETAN
003	SETROKALANGAN	011	JEPANG PAKIS
004	GARUNG KIDUL	012	MEGAWON
005	KEDUNG DOWO	013	TUMPANG KRASAK
006	GAMONG	014	NGEMBAL KULON
007	SIDOREKSO	3319040	KECAMATAN UNDAAN
008	PAPRINGAN	001	WONOSOCO
009	KALIWUNGU	002	LAMBANGAN
010	MIJEN	003	KALIREJO
011	KARANG AMPEL	004	MEDINI
012	GARUNG LOR	005	SAMBUNG
013	PRAMBATAN LOR	006	GLAGAH WARU
014	PRAMBATAN KIDUL	007	KUTUK
015	BAKALAN KRAPYAK	008	UNDAAN KIDUL
3319020	KECAMATAN KOTA KUDUS	009	UNDAAN TENGAH
001	PURWOSARI	010	KARANG ROWO
002	JANGGALAN	011	LARIKREJO
003	DEMANGAN	012	UNDAAN LOR
004	SUNGGINGAN	013	WATES
005	PANJUNAN	014	NGEMPLAK
006	WERGU KULON	015	TERANG MAS
007	WERGU WETAN	016	BERUGENJANG
008	MLATI KIDUL	3319050	KECAMATAN MEJOB0
009	MLATI NOROWITO	001	GULANG
010	MLATI LOR	002	JEPANG
011	NGANGUK	003	PAYAMAN
012	KRAMAT	004	KIRIG
013	DEMAAN	005	TEMULUS
014	LANGGAR DALEM	006	KESAMBI
015	KAUMAN	007	JOJO
016	DAMARAN	008	HADIWARNO
017	KERJASAN	009	MEJOB0
018	KAJEKSAN	010	GOLANTEPUS
019	KRANDON	011	TENGGELES
020	SINGOCANDI	3319060	KECAMATAN JEKULO
021	GLANTENGAN	001	SADANG
022	BARONGAN	002	BULUNG CANGKRING
023	KALIPUTU	003	BULUNG KULON
024	BURIKAN	004	SIDOMULYO
025	RENDENG	005	GONDOHARUM
3319030	KECAMATAN JATI	006	TERBAN
001	TANJUNG KARANG	007	PLADEN
002	JETIS KAPUAN	008	KLALING
003	LORAM KULON	009	JEKULO
004	JATI WETAN	010	HADIPOLO
005	JATI KULON	011	TANJUNG REJO
006	PASURUHAN LOR	012	HONGGOSOCO
007	PASURUHAN KIDUL	3319070	KECAMATAN BAE
008	PLOSO	001	PEGANJARAN

DAFTAR KODE DAN NAMA DESA/KELURAHAN TAHUN 2017 SEMESTER 1

Provinsi : [33] JAWA TENGAH

Kabupaten : [3319] KUDUS

Kode	Nama
3319070	KECAMATAN BAE
002	PANJANG
003	PURWOREJO
004	BACIN
005	PEDAWANG
006	DERSALAM
007	NGEMBAL REJO
008	KARANG BENER
009	GONDANG MANIS
010	BAE
3319080	KECAMATAN GEBOG
001	GETASRABI
002	KLUMPIT
003	GRIBIG
004	KARANG MALANG
005	PADURENAN
006	BESITO
007	JURANG
008	GONDOSARI
009	KEDUNGSARI
010	MENAWAN
011	RAHTAWU
3319090	KECAMATAN DAWE
001	SAMIREJO
002	CENDONO
003	MARGOREJO
004	REJOSARI
005	KANDANG MAS
006	LAU
007	PIJI
008	PUYOH
009	SOCO
010	TERNADI
011	KAJAR
012	CRANGGANG
013	TERGO
014	GLAGAH KULON
015	DUKUH WARINGIN
016	KUWUKAN
017	COLO
018	JAPAN

DAFTAR KODE DAN NAMA DESA/KELURAHAN TAHUN 2017 SEMESTER 1

Provinsi : [33] JAWA TENGAH

Kabupaten : [3320] JEPARA

Kode	Nama	Kode	Nama
3320010	KECAMATAN KEDUNG	3320030	KECAMATAN WELAHAN
001	KEDUNGMALANG	006	WELAHAN
002	KALIANYAR	007	GEDANGAN
003	KARANGAJI	008	KETILENGSINGOLELO
004	TEDUNAN	009	KALIPUCANG WETAN
005	SOWAN LOR	010	KALIPUCANG KULON
006	JONDANG	011	GIDANGELO
007	WANUSOBO	012	KENDENGSIDIALIT
008	SOWAN KIDUL	013	SIDIGEDE
009	SURODADI	014	TELUKWETAN
010	PANGGUNG	015	BRANTAKSEKARJATI
011	BULAKBARU	3320040	KECAMATAN MAYONG
012	BUGEL	001	MAYONG KIDUL
013	DONGOS	002	MAYONG LOR
014	MENGANTI	003	TIGAJURU
015	KERSO	004	PAREN
016	TANGGULTLARE	005	KUANYAR
017	RAU	006	PELANG
018	SUKOSONO	007	SENGONBUGEL
3320020	KECAMATAN PECANGAAN	008	PELEMKEREP
001	GERDU	009	SINGOROJO
013	KRASAK	010	JEBOL
014	KARANGRANDU	011	BUARAN
015	KALIOMBO	012	NGROTO
016	NGELING	013	RAJEKWESI
017	TROSO	014	DATAR
018	PECANGAAN KULON	015	PULE
019	PECANGAAN WETAN	016	BANDUNG
020	LEBUAWU	017	BUNGU
021	PULODARAT	018	PANCUR
022	GEMULUNG	3320050	KECAMATAN NALUMSARI
024	RENGGING	001	DORANG
3320021	KECAMATAN KALINYAMATAN	002	BLIMBINGREJO
001	BATUKALI	003	TUNGGULPANDEAN
002	BANDUNGREJO	004	PRINGTULIS
003	MANYARGADING	005	JATISARI
004	ROBAYAN	006	GEMIRING KIDUL
005	BAKALAN	007	GEMIRING LOR
006	KRIYAN	008	NALUMSARI
007	PURWOGONDO	009	TRITIS
008	SENDANG	010	DAREN
009	MARGOYOSO	011	KARANGNONGKO
010	BANYUPUTIH	012	NGETUK
011	PENDOSAWALAN	013	BENDANPETE
012	DAMARJATI	014	MURYOLOBO
3320030	KECAMATAN WELAHAN	015	BATEGEDE
001	UJUNGPANDAN	3320060	KECAMATAN BATEALIT
002	KARANGANYAR	001	NGASEM
003	GUWOSOBOKERTO	002	GENENG
004	KEDUNGSARIMULYO	003	RAGUKLAMPITAN
005	BUGO	004	MINDAHAN KIDUL

DAFTAR KODE DAN NAMA DESA/KELURAHAN TAHUN 2017 SEMESTER 1

Provinsi : [33] JAWA TENGAH

Kabupaten : [3320] JEPARA

Kode	Nama	Kode	Nama
3320060	KECAMATAN BATEALIT	3320091	KECAMATAN PAKIS AJI
005	MINDAHAN	002	BULUNGAN
006	SOMOSARI	003	SUWAWAL TIMUR
007	BATEALIT	004	KAWAK
008	BRINGIN	005	TANJUNG
009	BANTRUNG	006	PLAJAN
010	BAWU	007	SLAGI
011	PEKALONGAN	008	MAMBAK
3320070	KECAMATAN TAHUNAN	3320100	KECAMATAN BANGSRI
001	TELUKAWUR	001	GUYANGAN
002	SEMAT	002	KEPUK
003	PLATAR	003	PAPASAN
004	MANGUNAN	009	SRIKANDANG
005	PETEKEYAN	010	TENGGULI
006	SUKODONO	011	BANGSRI
007	LANGON	012	BANJARAN
008	NGABUL	014	WEDELAN
009	TAHUNAN	015	JERUKWANGI
010	MANTINGAN	016	KEDUNGLEPER
011	DEMANGAN	022	BONDO
012	TEGALSAMBI	023	BANJAR AGUNG
013	KRAPYAK	3320101	KECAMATAN KEMBANG
014	SENEANAN	001	DUDAKAWU
015	KECAPI	002	SUMANDING
3320080	KECAMATAN JEPARA	003	BUCU
001	KARANGKEBAGUSAN	004	CEPOGO
002	DEMAAN	005	PENDEM
003	BULU	006	JINGGOTAN
004	KAUMAN	007	KANCILAN
005	PANGGANG	008	DERMOLO
006	POTROYUDAN	009	BALONG
007	BAPANGAN	010	TUBANAN
008	SARIPAN	011	KALIAMAN
009	JOBOKUTO	3320110	KECAMATAN KELING
010	UJUNGBATU	001	TEMPUR
011	PENKOL	002	DAMARWULAN
012	MULYOHARJO	003	KUNIR
013	KUWASEN	004	WATUAJI
014	BANDENGAN	005	KLEPU
015	WONOREJO	006	TUNAHAN
016	KEDUNGCINO	007	KALIGARANG
3320090	KECAMATAN MLONGGO	008	KELING
001	MOROREJO	009	GELANG
010	SUWAWAL	010	JLEGONG
011	SINANGGUL	011	KELET
012	JAMBU TIMUR	019	BUMIHARJO
013	JAMBU	3320111	KECAMATAN DONOROJO
014	SEKURO	001	SUMBER REJO
015	SROBYONG	002	CLERING
016	KARANGGONDANG	003	UJUNGWATU
3320091	KECAMATAN PAKIS AJI	004	BANYUMANIS
001	LEBAK		

DAFTAR KODE DAN NAMA DESA/KELURAHAN TAHUN 2017 SEMESTER 1

Provinsi : [33] JAWA TENGAH

Kabupaten : [3320] JEPARA

Kode	Nama
3320111	KECAMATAN DONOROJO
005	TULAKAN
006	BANDUNGHARJO
007	BLINGOH
008	JUGO
3320120	KECAMATAN KARIMUNJAWA
001	KARIMUNJAWA
002	KEMUJAN
003	PARANG
004	NYAMUK

DAFTAR KODE DAN NAMA DESA/KELURAHAN TAHUN 2017 SEMESTER 1

Provinsi : [33] JAWA TENGAH

Kabupaten : [3321]DEMAK

Kode	Nama	Kode	Nama
3321010	KECAMATAN MRANGGEN	3321030	KECAMATAN GUNTUR
001	BANYUMENENG	018	BAKALREJO
002	SUMBEREJO	019	TURITEMPEL
003	KEBONBATUR	020	SIDOHARJO
004	KANGKUNG	3321040	KECAMATAN SAYUNG
005	KALITENGAH	001	JETAKSARI
006	KEMBANGARUM	002	DOMBO
007	MRANGGEN	003	BULUSARI
008	BATURSARI	004	PERAMPELAN
009	BANDUNGREJO	005	KARANGASEM
010	BRUMBUNG	006	KALISARI
011	NGEMPLAK	007	SAYUNG
012	TAMANSARI	008	TAMBAKROTO
013	KARANGSONO	009	PILANGSARI
014	CANDISARI	010	LOIRENG
015	TEGALARUM	011	GEMULAK
016	WARU	012	SIDOGEMAH
017	MENUR	013	PURWOSARI
018	JAMUS	014	SRIWULAN
019	WRINGIN JAJAR	015	BEDONO
3321020	KECAMATAN KARANGAWEN	016	TIMBULSLOKO
001	JRAGUNG	017	TUGU
002	WONOSEKAR	018	SIDOREJO
003	MARGOHAYU	019	BANJARSARI
004	TLOGOREJO	020	SURODADI
005	TELUK	3321050	KECAMATAN KARANG TENGAH
006	REJOSARI	001	SAMPANG
007	KARANGAWEN	002	KLITIH
008	KURIPAN	003	PIDODO
009	BUMIREJO	004	DONOREJO
010	BRAMBANG	005	GROGOL
011	SIDO REJO	006	PLOSO
012	PUNDENARUM	007	PULOSARI
3321030	KECAMATAN GUNTUR	008	KARANGSARI
001	BANJAREJO	009	KARANGTOWO
002	WONOREJO	010	DUKUN
003	PAMONGAN	011	KEDUNGUTER
004	TLOGOWERU	012	BATU
005	BOGOSARI	013	WONOKERTO
006	SUKOREJO	014	WONOWOSO
007	SARIREJO	015	REJOSARI
008	SIDOKUMPUL	016	WONOAGUNG
009	GAJI	017	TAMBAKBULUSAN
010	BLERONG	3321060	KECAMATAN BONANG
011	KRANDON	001	MORODEMAK
012	TANGKIS	002	MARGOLINDUK
013	TEMUROS	003	GEBANG
014	GUNTUR	004	GEBANGARUM
015	TRIMULYO	005	KARANGREJO
016	TLOGOREJO	006	TLOGOBOYO
017	BUMIHARJO	007	KRAJANBOGO

DAFTAR KODE DAN NAMA DESA/KELURAHAN TAHUN 2017 SEMESTER 1

Provinsi : [33] JAWA TENGAH

Kabupaten : [3321]DEMAK

Kode	Nama	Kode	Nama
3321060	KECAMATAN BONANG	3321080	KECAMATAN WONOSALAM
008	KEMBANGAN	016	JOGOLOYO
009	SUMBEREJO	017	BOTOREJO
010	SUKODONO	018	MRANAK
011	JATIMULYO	019	MRISEN
012	BONANGREJO	020	KUNCIR
013	JATIROGO	021	TRENGGULI
014	TRIDONOREJO	3321090	KECAMATAN DEMPET
015	PURWOREJO	008	MERAK
016	BETAHWALANG	009	KARANGREJO
017	SERANGAN	016	BOTOSENGON
018	PONCOHARJO	018	BALEROMO
019	WONOSARI	019	JERUKGULUNG
020	JALI	020	KUNIR
021	WEDING	021	BRAKAS
3321070	KECAMATAN DEMAK	022	BALEREJO
001	KALIKONDANG	023	SIDOMULYO
002	DONOREJO	024	GEMPOLDENOK
003	KATONSARI	025	KEBONSARI
004	MANGUNJIWAN	026	KEDUNGORI
005	KARANGMLATI	027	DEMPET
006	KALICILIK	028	KUWU
007	SINGOREJO	029	KRAMAT
008	BETOKAN	030	HARJOWINANGUN
009	BINTORO	3321091	KECAMATAN KEBONAGUNG
010	KADILANGU	001	PILANGWETAN
011	BOLO	002	KEBONAGUNG
012	BANGO	003	MJEN
013	CABEAN	004	KLAMPOK LOR
014	TEMPURAN	005	MANGUNAN LOR
015	TURIREJO	006	WERDOYO
016	RAJI	007	MANGUNREJO
017	KEDONDONG	008	BABAD
018	SEDO	009	MEGONTEN
019	MULYOREJO	010	SOKO KIDUL
3321080	KECAMATAN WONOSALAM	011	TLOGOSIH
001	DORENG	012	PRIGI
002	TLOGODOWO	013	SARIMULYO
003	KALIANYAR	014	SOLOWIRE
004	BUNDERAN	3321100	KECAMATAN GAJAH
005	GETAS	001	SURODADI
006	KERANGKULON	002	JATISONO
007	KARANGROWO	003	KEDONDONG
008	LEMPUYANG	004	GEDANGALAS
009	TLOGOREJO	005	SAMBIROTO
010	PILANGREJO	006	TANJUNGANYAR
011	MOJODEMAK	007	WILALUNG
012	SIDO MULYO	008	MEDINI
013	KENDALDOYONG	009	MLATIHARJO
014	WONOSALAM	010	TAMBIREJO
015	KARANGREJO	011	BANJARSARI

DAFTAR KODE DAN NAMA DESA/KELURAHAN TAHUN 2017 SEMESTER 1

Provinsi : [33] JAWA TENGAH

Kabupaten : [3321]DEMAK

Kode	Nama	Kode	Nama
3321100	KECAMATAN GAJAH	3321130	KECAMATAN WEDUNG
012	BOYOLALI	009	BUNGO
013	GAJAH	010	TEMPEL
014	SARI	011	JETAK
015	MLEKANG	012	JUNGSEMI
016	SAMBUNG	013	JUNGPASIR
017	TLOGOPANDOGAN	014	MUTIH WETAN
018	MOJOSIMO	015	MUTIH KULON
3321110	KECAMATAN KARANGANYAR	016	TEDUNAN
001	JATIREJO	017	KENDALASEM
002	NGALURAN	018	KEDUNGKARANG
003	WONOKETINGAL	019	KEDUNGMUTIH
004	CANGKRING REMBANG	020	BABALAN
005	CANGKRING		
006	TUWANG		
007	UNDAAN KIDUL		
008	UNDAAN LOR		
009	KETANJUNG		
010	NGEMPLIK WETAN		
011	WONOREJO		
012	KARANGANYAR		
013	KEDUNGWARU KIDUL		
014	KEDUNGWARU LOR		
015	BANDUNGREJO		
016	TUGU LOR		
017	KOTAKAN		
3321120	KECAMATAN MIJEN		
001	BANTENG MATI		
002	MLATEN		
003	NGELO WETAN		
004	GENENG		
005	BAKUNG		
006	BERMI		
007	TANGGUL		
008	NGELO KULON		
009	PASIR		
010	REJOSARI		
011	NGEGOT		
012	JLEPER		
013	PECUK		
014	MIJEN		
015	GEMPOLSONGO		
3321130	KECAMATAN WEDUNG		
001	WEDUNG		
002	NGAWEN		
003	RUWIT		
004	KENDUREN		
005	BUKO		
006	MANDUNG		
007	BERAHAN KULON		
008	BERAHAN WETAN		

DAFTAR KODE DAN NAMA DESA/KELURAHAN TAHUN 2017 SEMESTER 1

Provinsi : [33] JAWA TENGAH

Kabupaten : [3322] SEMARANG

Kode	Nama	Kode	Nama
3322010	KECAMATAN GETASAN	3322031	KECAMATAN KALIWUNGU
001	KOPENG	007	KALIWUNGU
002	BATUR	008	MUKIRAN
003	TAJUK	009	PAYUNGAN
004	JETAK	010	JETIS
005	SAMIRONO	011	ROGOMULYO
006	SUMOGAWE	3322040	KECAMATAN SURUH
007	POLOBOGO	001	KEBOWAN
008	MANGGIHAN	002	BEJI LOR
009	GETASAN	003	JATIREJO
010	WATES	004	DERSANSARI
011	TOLOKAN	005	PURWOREJO
012	NGRAWAN	006	KETANGGI
013	NOGOSAREN	007	MEDAYU
3322020	KECAMATAN TENGARAN	008	BONOMERTO
001	TENGARAN	009	SUKOREJO
002	TEGALREJO	010	KEDUNGRINGIN
003	SRUWEN	011	GUNUNG TUMPENG
004	SUGIHAN	012	REKSOSARI
005	DUREN	013	SURUH
006	REGUNUNG	014	PLUMBON
007	CUKIL	015	KRANDON LOR
008	KLERO	016	CUKILAN
009	BUTUH	017	DADAPAYAM
010	PATEMON	3322050	KECAMATAN PABELAN
011	KARANGDUREN	001	UJUNG-UJUNG
012	BENER	002	SUMBEREJO
013	TEGALWATON	003	SEGIRI
014	BARUKAN	004	TERBAN
015	NYAMAT	005	TUKANG
3322030	KECAMATAN SUSUKAN	006	SEMOWO
012	BADRAN	007	BENDUNGAN
013	TIMPIK	008	KARANGGONDANG
014	TAWANG	009	SUKOHARJO
015	BAKALREJO	010	JEMBRAK
016	KETAPANG	011	GLAWAN
017	SUSUKAN	012	KADIREJO
018	SIDOHARJO	013	BEJATEN
019	GENTAN	014	GILING
020	MUNCAR	015	PADAAN
021	NGASINAN	016	KAUMAN LOR
022	KORIPAN	017	PABELAN
023	KENTENG	3322060	KECAMATAN TUNTANG
024	KEMETUL	001	KALIBEJI
3322031	KECAMATAN KALIWUNGU	002	GEDANGAN
001	SIWAL	003	SRATEN
002	PAGER	004	ROWOSARI
003	UDANWUH	005	JOMBOR
004	KENER	006	CANDIREJO
005	PAPRINGAN	007	KESONGO
006	KRADENAN	008	WATUAGUNG

DAFTAR KODE DAN NAMA DESA/KELURAHAN TAHUN 2017 SEMESTER 1

Provinsi : [33] JAWA TENGAH

Kabupaten : [3322] SEMARANG

Kode	Nama	Kode	Nama
3322060	KECAMATAN TUNTANG	3322100	KECAMATAN AMBARAWA
009	LOPAIT	003	BEJALEN
010	TUNTANG	004	TAMBAKBOYO
011	DELIK	005	KUPANG
012	TLOGO	006	LODOYONG
013	KARANGTENGAH	007	KRANGGAN
014	KARANGANYAR	008	PANJANG
015	TLOMPAKAN	009	PASEKAN
016	NGAJARAN	010	BARAN
3322070	KECAMATAN BANYUBIRU	3322101	KECAMATAN BANDUNGAN
001	WIROGOMO	001	MLILIR
002	KEMAMBANG	002	DUREN
003	SEPAKUNG	003	JETIS
004	KEBUMEN	004	BANDUNGAN
005	GEDONG	005	KENTENG
006	ROWOBONI	006	CANDI
007	TEGARON	007	BANYUKUNING
008	KEBONDOWO	008	JIMBARAN
009	BANYUBIRU	009	PAKOPEN
010	NGRAPAH	010	SIDOMUKTI
3322080	KECAMATAN JAMBU	3322110	KECAMATAN BAWEN
001	GEMAWANG	001	DOPLANG
002	BEDONO	002	BAWEN
003	KELURAHAN	003	ASINAN
004	BRONGKOL	004	POLOSIRI
005	JAMBU	005	KANDANGAN
006	GONDORIYO	006	LEMAHIRENG
007	KUWARASAN	007	HARJOSARI
008	KEBONDALEM	008	SAMBAN
009	REJOSARI	009	PONCORUSO
010	GENTING	3322120	KECAMATAN BRINGIN
3322090	KECAMATAN SUMOWONO	001	BRINGIN
001	KEBONAGUNG	002	POPONGAN
002	NGADIKERSO	003	PAKIS
003	LANJAN	004	LEBAK
004	CANDIGARON	005	BANDING
005	KEMITIR	006	TRUKO
006	TRAYU	016	NYEMOH
007	SUMOWONO	017	TEMPURAN
008	JUBELAN	018	WIRU
009	BUMEN	019	SENDANG
010	MENDONGAN	020	GOGODALEM
011	LOSARI	021	REMBES
012	KEMAWI	022	KALIKURMO
013	PIYANGGANG	023	SAMBIREJO
014	PLEDOKAN	024	KALIJAMBE
015	DUREN	025	TANJUNG
016	KESENENG	3322121	KECAMATAN BANCAK
3322100	KECAMATAN AMBARAWA	001	PUCUNG
001	NGAMPIN	002	REJOSARI
002	POJOKSARI	003	LEMBU

DAFTAR KODE DAN NAMA DESA/KELURAHAN TAHUN 2017 SEMESTER 1

Provinsi : [33] JAWA TENGAH

Kabupaten : [3322] SEMARANG

Kode	Nama	Kode	Nama
3322121	KECAMATAN BANCAK	3322152	KECAMATAN UNGARAN TIMUR
004	PLUMUTAN	008	KALIREJO
005	BANTAL	009	SIDOMULYO
006	JLUMPANG	010	GEDANGANAK
007	BANCAK		
008	WONOKERTO		
009	BOTO		
3322130	KECAMATAN PRINGAPUS		
001	DEREKAN		
002	KLEPU		
003	PRINGAPUS		
004	PRINGSARI		
005	JATIRUNGGO		
006	WONoyoso		
007	WONOREJO		
008	CANDIREJO		
009	PENAWANGAN		
3322140	KECAMATAN BERGAS		
001	MUNDING		
002	PAGERSARI		
003	GEBUGAN		
004	WUJIL		
005	BERGAS LOR		
006	BERGAS KIDUL		
007	RANDUGUNTING		
008	JATIJAJAR		
009	DIWAK		
010	NGEMPON		
011	KARANGJATI		
012	WRINGIN PUTIH		
013	GONDORIYO		
3322151	KECAMATAN UNGARAN BARAT		
001	GOGIK		
002	LANGENSARI		
003	CANDIREJO		
004	NYATNYONO		
005	GENUK		
006	UNGARAN		
007	BANDARJO		
008	LEREP		
009	KEJI		
010	KALISIDI		
011	BRANJANG		
3322152	KECAMATAN UNGARAN TIMUR		
001	BEJI		
002	LEYANGAN		
003	KALONGAN		
004	KAWENGEN		
005	KALIKAYEN		
006	MLUWEH		
007	SUSUKAN		

DAFTAR KODE DAN NAMA DESA/KELURAHAN TAHUN 2017 SEMESTER 1

Provinsi : [33] JAWA TENGAH
Kabupaten : [3323] TEMANGGUNG

Kode	Nama	Kode	Nama
3323010	KECAMATAN PARAKAN	3323020	KECAMATAN BULU
012	CATURANOM	008	MALANGSARI
013	PARAKAN KAUMAN	009	MONDORETNO
014	PARAKAN WETAN	010	PAKUREJO
015	CAMPURSALAM	011	PENGILON
016	MANDISARI	012	PASURUHAN
017	DANGKEL	013	GONDOSULI
018	RINGINANOM	014	TEGALREJO
019	DEPOKHARJO	015	GANDUREJO
029	WATUKUMPUL	018	CAMPURSARI
030	TEGALROSO	019	TEGALLURUNG
037	GLAPANSARI	020	BULU
038	SUNGGINGSARI	021	PUTAT
039	WANUTENGAH	022	NGIMBRANG
040	TRAJI	023	DANUPAYAN
041	BAGUSAN	3323030	KECAMATAN TEMANGGUNG
042	NGLONDONG	005	PURWOREJO
3323011	KECAMATAN KLEDUNG	006	MUDAL
001	BATURSARI	007	NAMPIREJO
002	KLEDUNG	008	LUNGGE
003	JAMBU	009	MADURESO
004	CANGGAL	010	GUNTUR
005	KRUWISAN	011	KOWANGAN
006	PETARANGAN	012	JAMPIREJO
007	TLAHAP	013	BUTUH
008	KWADUNGAN JURANG	014	GIYANTI
009	KWADUNGAN GUNUNG	015	MUNGSENG
010	JEKETRO	020	GILINGSARI
011	TUKSARI	021	KEBONSARI
012	PAPONAN	022	MANDING
013	KALIREJO	023	TEMANGGUNG II
3323012	KECAMATAN BANSARI	024	TEMANGGUNG I
001	TLOGOWERO	025	JAMPIROSO
002	BALESARI	026	KERTOSARI
003	CAMPURANOM	027	BANYUURIP
004	MOJOSARI	029	SIDOREJO
005	MRANGGEN KIDUL	030	JURANG
006	MRANGGEN TENGAH	031	TLOGOREJO
007	BANSARI	032	JOHO
008	GENTINGSARI	033	WALITELON SELATAN
009	TANUREJO	034	WALITELON UTARA
010	PURBOREJO	3323031	KECAMATAN TLOGOMULYO
011	REJOSARI	001	PAGERSARI
012	CANDISARI	002	LOSARI
013	GUNUNGSARI	003	LEGOKSARI
3323020	KECAMATAN BULU	004	GEDEGAN
002	WONOTIRTO	005	TLILIR
003	PAGERGUNUNG	006	TLOGOMULYO
004	WONOSARI	007	TANJUNGSARI
005	BANSARI	008	KEROKAN
007	PANDEMULYO	009	BALEREJO

DAFTAR KODE DAN NAMA DESA/KELURAHAN TAHUN 2017 SEMESTER 1

Provinsi : [33] JAWA TENGAH

Kabupaten : [3323] TEMANGGUNG

Kode	Nama	Kode	Nama
3323031	KECAMATAN TLOGOMULYO	3323060	KECAMATAN PRINGSURAT
010	SRIWUNGU	006	GOWAK
011	LANGGENG	007	REJOSARI
012	CANDISARI	008	NGIPIK
3323040	KECAMATAN TEMBARAK	009	PINGIT
012	WONOKERSO	010	KLEPU
013	TEMBARAK	011	PAGERGUNUNG
014	MENGGORO	012	NGLOROG
015	PURWODADI	013	SOBOREJO
017	KEMLOKO	014	WONOKERSO
018	TAWANGSARI	3323070	KECAMATAN KALORAN
019	GREGES	001	GANDULAN
020	BOTOPUTIH	002	TEGOWANUH
021	GANDU	003	KEBLUKAN
023	BANARAN	004	TEPUSEN
026	DRONO	005	GEBLOG
027	KRAJAN	006	GANDON
028	JRAGAN	007	TLETER
3323041	KECAMATAN SELOPAMPANG	008	KWARAKAN
001	TANGGULANOM	009	GETAS
002	JETIS	010	KALIMANGGIS
003	NGADITIRTO	011	TLOGOWUNGU
004	BULAN	012	KALORAN
005	SALAMREJO	013	KEMIRI
006	SELOPAMPANG	014	TEMPURAN
007	KACEPIT	3323080	KECAMATAN KANDANGAN
008	GAMBASAN	001	KEDUNGUMPUL
009	KEBONAGUNG	002	WADAS
010	BAGUSAN	003	CARUBAN
011	PLUMBON	004	BALEDU
012	BUMIAYU	005	ROWO
3323050	KECAMATAN KRANGGAN	006	MALEBO
001	BENGKAL	007	GESING
002	PARE	008	KANDANGAN
003	NGUWET	009	KEMBANGSARI
004	BADRAN	010	SAMIRANAN
005	KRANGGAN	011	NGEMPLAK
006	PENDOWO	012	TLOGOPUCANG
007	NGROPOH	013	KEDAWUNG
008	PURWOSARI	014	MARGOLELO
009	KRAMAT	015	BLIMBING
010	SANGGRAHAN	016	BANJARSARI
011	KLEPU	3323090	KECAMATAN KEDU
012	KEMLOKO	001	DANUREJO
013	GENTAN	002	SALAMSARI
3323060	KECAMATAN PRINGSURAT	003	CANDIMULYA
001	KUPEN	004	KEDU
002	SOROPADAN	005	MOJOTENGAH
003	KEBUMEN	006	KUTOANYAR
004	PRINGSURAT	008	TEGALSARI
005	KARANGWUNI	009	KUNDISARI

DAFTAR KODE DAN NAMA DESA/KELURAHAN TAHUN 2017 SEMESTER 1

Provinsi : [33] JAWA TENGAH

Kabupaten : [3323] TEMANGGUNG

Kode	Nama	Kode	Nama
3323090	KECAMATAN KEDU	3323111	KECAMATAN GEMAWANG
010	MERGOWATI	009	SUCEN
011	KARANGTEJO	010	KARANGSENENG
012	NGADIMULYO	3323120	KECAMATAN CANDIROTO
013	GONDANGWAYANG	001	CANGGAL
014	BOJONEGORO	002	KENTENGSAARI
015	BANDUNGGEDE	003	BANTIR
3323100	KECAMATAN NGADIREJO	004	NGABEAN
001	KATEKAN	005	KRAWITAN
002	BANJARSARI	006	MUNTUNG
003	MEDARI	007	MENTO
006	KARANGGEDONG	008	BATURSARI
007	PETIREJO	009	LEMPUYANG
008	MUNGGANGSARI	010	CANDIROTO
009	KATAAN	011	GUNUNGPAYUNG
010	PRINGAPUS	012	MUNENG
011	GIRIPURNO	013	PLOSOGADEN
012	GEJAGAN	014	SIDOHARJO
013	MANGGONG	3323121	KECAMATAN BEJEN
014	GANDU WETAN	001	LOWUNGU
015	NGAREN	002	LARANGAN LUWOK
016	NGADIREJO	003	PRANGKOKAN
017	GONDANGWINANGUN	004	JLEGONG
018	DLIMOYO	005	BANJARSARI
019	PURBOSARI	006	CONGKRANG
020	TEGALREJO	007	KEBONDALEM
021	CAMPURSARI	008	KEMUNING
022	MANGUNSARI	009	BEJEN
3323110	KECAMATAN JUMO	010	SELOSABRANG
001	MOROBONGO	011	PETUNG
002	SUKOMARTO	012	TANJUNG SARI
003	PADURESO	013	DUREN
004	BARANG	014	NGALIYAN
005	KARANGTEJO	3323130	KECAMATAN TRETEP
006	KETITANG	007	CAMPUREJO
007	JOMBOR	008	TEMPELSARI
008	GIYONO	009	BONJOR
009	GUNUNG GEMPOL	010	SIGEDONG
010	JUMO	011	NGLARANGAN
011	KERTOSARI	012	DONOROJO
012	JAMUSAN	013	TRETEP
019	GEDONGSARI	014	BOJONG
3323111	KECAMATAN GEMAWANG	022	BENDUNGAN
001	JAMBON	023	SIMPAR
002	KALIBANGER	024	TLOGO
003	NGADISEPI	3323131	KECAMATAN WONOBOYO
004	KEMIRIOMBO	001	WATES
005	GEMAWANG	002	CEMORO
006	BANARAN	003	TAWANGSARI
007	KREMPONG	004	REJOSARI
008	MUNCAR	005	PITROSARI

DAFTAR KODE DAN NAMA DESA/KELURAHAN TAHUN 2017 SEMESTER 1

Provinsi : [33] JAWA TENGAH

Kabupaten : [3323] TEMANGGUNG

Kode	Nama
3323131	KECAMATAN WONOBOYO
006	PURWOSARI
007	PATEKEN
008	KEBONSARI
009	WONOBOYO
010	SEMEN
011	PESANTREN
012	WONOCOYO
013	TENING

DAFTAR KODE DAN NAMA DESA/KELURAHAN TAHUN 2017 SEMESTER 1

Provinsi : [33] JAWA TENGAH

Kabupaten : [3324] KENDAL

Kode	Nama	Kode	Nama
3324010	KECAMATAN PLANTUNGAN	3324040	KECAMATAN PATEAN
001	BLUMAH	004	WIROSARI
002	TLOGOPAYUNG	005	PAGERSARI
003	KEDITEN	006	SELO
004	WONODADI	007	CURUGSEWU
005	MANGGUNG MANGU	008	GEDONG
006	TIRTOMULYO	009	SUKOMANGLI
007	JURANGAGUNG	010	KALIBARENG
008	KARANGANYAR	011	KALILUMPANG
009	JATI	012	KALICES
010	BENDOSARI	013	SIDOKUMPUL
011	WADAS	014	SIDODADI
012	MOJOAGUNG	3324050	KECAMATAN SINGOROJO
3324020	KECAMATAN SUKOREJO	001	CENING
001	GENTING GUNUNG	002	SUKODADI
002	BRINGINSARI	003	KALIPUTIH
003	PURWO SARI	004	GETAS
004	NGARGOSARI	005	BANYURINGIN
005	PESAREN	006	KEDUNGSARI
006	TAMAN REJO	007	NGAREANAK
007	HARJODOWO	008	SINGOROJO
008	PERON	009	CACABAN
009	DAMARJATI	010	KALIREJO
010	MULYOSARI	011	MERBUH
011	KALIPAKIS	012	TRAYU
012	TRIMULYO	013	KERTOSARI
013	SELOKATON	3324060	KECAMATAN LIMBANGAN
014	NGADIWARNO	001	KEDUNGBOTO
015	TAMPING WINARNO	002	PERON
016	KEBUMEN	003	GONDANG
017	SUKOREJO	004	PAKIS
018	KALIBOGOR	005	SUMBER RAHAYU
3324030	KECAMATAN PAGERRUYUNG	006	TAMBAHSARI
001	GONDOHARUM	007	LIMBANGAN
002	GETAS BLAWONG	008	PAGERTOYO
003	PARAKAN SEBARAN	009	SRIWULAN
004	PETUNG	010	TABET
005	KRIKIL	011	NGESREPBALONG
006	PUCAKWANGI	012	GONOHARJO
007	PAGERUYUNG	013	JAWISARI
008	TAMBAHREJO	014	MARGOSARI
009	GEBANGAN	015	TAMANREJO
010	SUROKONTO WETAN	016	PAGERWOJO
011	BANGUNSARI	3324070	KECAMATAN BOJA
012	KEBON GEMBONG	001	PURWOGONDO
013	SUROKONTO KULON	002	KALIGADING
014	PAGERGUNUNG	003	SALAMSARI
3324040	KECAMATAN PATEAN	004	BLIMBING
001	PAKISAN	005	BEBENGAN
002	MLATIHARJO	006	BOJA
003	PLOSOSARI	007	METESIH

DAFTAR KODE DAN NAMA DESA/KELURAHAN TAHUN 2017 SEMESTER 1

Provinsi : [33] JAWA TENGAH

Kabupaten : [3324] KENDAL

Kode	Nama	Kode	Nama
3324070	KECAMATAN BOJA	3324100	KECAMATAN PEGANDON
008	TRISOBO	011	PESAWAHAN
009	CAMPUREJO	012	KARANGMULYO
010	TAMPINGAN	021	PUCANG REJO
011	KARANGMANGGIS	022	GUBUGSARI
012	NGABEAN	023	PEGANDON
013	KLIRIS	024	PENANGGULAN
014	PUGUH	3324101	KECAMATAN NGAMPEL
015	MEDONO	001	WINONG
016	PASIGITAN	002	JATIREJO
017	LEBAN	003	REJOSARI
018	BANJAREJO	004	SUMBERSARI
3324080	KECAMATAN KALIWUNGU	005	KEBONAGUNG
007	KUMPUL REJO	006	NGAMPEL KULON
008	KARANGTENGAH	007	NGAMPEL WETAN
009	SARIREJO	008	SUDIPAYUNG
010	KRAJAN KULON	009	DEMPELREJO
011	KUTOHARJO	010	BANYUURIP
012	NOLOKERTO	011	BOJONGGEDE
013	SUMBEREJO	012	PUTATGEDE
014	MOROREJO	3324110	KECAMATAN GEMUH
015	WONOREJO	003	SOJOMERTO
3324081	KECAMATAN KALIWUNGU SELATAN	004	TRIHARJO
001	KEDUNGSUREN	005	CEPOKOMULYO
002	JERUKGILING	012	GALIH
003	DARUPONO	013	PAMRIYAN
004	PROTOMULYO	018	JENARSARI
005	MAGELUNG	019	PONCOREJO
006	PLANTARAN	020	GEBANG
007	SUKOMULYO	021	KROMPAAN
008	SIDOMAKMUR	022	SEDAYU
3324090	KECAMATAN BRANGSONG	023	GEMUHBLANTEN
001	TUNGGULSARI	024	TAMANGEDE
002	SUMUR	025	LUMANSARI
003	PENJALIN	026	JOHOREJO
004	KERTOMULYO	027	TLAHAB
005	BLOKOK	028	PUCANGREJO
006	SIDOREJO	3324111	KECAMATAN RINGINARUM
007	TOSARI	001	NGERJO
008	REJOSARI	002	KEDUNGASRI
009	TURUNREJO	003	KEDUNGGADING
010	PURWOKERTO	004	RINGINARUM
011	BRANGSONG	005	TEJOREJO
012	KEBON ADEM	006	NGAWENSARI
3324100	KECAMATAN PEGANDON	007	WUNGUREJO
001	PEKUNCEN	008	ROWOBRANTEN
002	PUGUH	009	MOJO
003	WONOSARI	010	PURWOREJO
008	DAWUNGSARI	011	PAGERDAWUNG
009	MARGOMULYO	012	CARUBAN
010	TEGOREJO	3324120	KECAMATAN WELERI
		001	SIDOMUKTI

DAFTAR KODE DAN NAMA DESA/KELURAHAN TAHUN 2017 SEMESTER 1

Provinsi : [33] JAWA TENGAH

Kabupaten : [3324] KENDAL

Kode	Nama	Kode	Nama
3324120	KECAMATAN WELERI	3324150	KECAMATAN CEPIRING
002	PENYANGKRINGAN	002	PODOSARI
003	BUMIAYU	003	BOTOMULYO
004	MANGGUNGSARI	004	GONDANG
005	SUMBERAGUNG	005	KARANGSUNO
006	NGASINAN	006	CEPIRING
007	WELERI	007	KARANGAYU
008	NAWANGSARI	008	SIDOMULYO
009	KARANGDOWO	009	DAMARSARI
010	PENARUBAN	010	JUWIRING
011	SAMBONGSARI	011	KALIAYU
012	KARANGANOM	012	KALIRANDU GEDE
013	PAYUNG	013	KOROWELANG KULON
014	PUCUKSARI	014	KOROWELANG ANYAR
015	TRATEMULYO	015	MARGOREJO
016	MONTONGSARI	3324160	KECAMATAN PATEBON
3324130	KECAMATAN ROWOSARI	001	LANJI
001	TAMBAKSARI	002	DONOSARI
002	TANJUNGSARI	003	MARGOSARI
003	PARAKAN	004	BULUGEDE
004	WONOTENGGANG	005	TAMBAKREJO
005	RANDUSARI	006	KEBONHARJO
006	KARANGSARI	007	PURWOSARI
007	TANJUNGANOM	008	JAMBEARUM
008	SENDANGDAWUHAN	009	PURWOKERTO
009	POJOKSARI	010	SUKOLILAN
010	KEBONSARI	011	BANGUNREJO
011	BULAK	012	KUMPULREJO
012	GEBANGANOM	013	MAGERSARI
013	ROWOSARI	014	WONOSARI
014	JATIPURWO	015	KARTIKAJAYA
015	GEMPOLSEWU	016	BANGUNSARI
016	SENDANG SIKUCING	017	PIDODO WETAN
3324140	KECAMATAN KANGKUNG	018	PIDODO KULON
001	SENDANGKULON	3324170	KECAMATAN KOTA KENDAL
002	SENDANGDAWUNG	001	SUKODONO
003	SUKODADI	002	CANDIROTO
004	KALIYOSO	003	TROMPO
005	GEBANGANOM WETAN	004	JOTANG
006	KADILANGU	005	TUNGGULREJO
007	TRUKO	006	SIJERUK
008	LEBOSARI	007	JETIS
009	KANGKUNG	008	BUGANGIN
010	LABAN	009	LANGENHARJO
011	KARANGMALANG WETAN	010	KALIBUNTU WETAN
012	JUNGSEMI	011	KEBONDALEM
013	TANJUNGMOJO	012	KETAPANG
014	REJOSARI	013	BANYUTOWO
015	KALIREJO	014	KARANG SARI
3324150	KECAMATAN CEPIRING	015	PATUKANGAN
001	PANDES	016	PEGULON

DAFTAR KODE DAN NAMA DESA/KELURAHAN TAHUN 2017 SEMESTER 1

Provinsi : [33] JAWA TENGAH

Kabupaten : [3324]KENDAL

Kode	Nama
3324170	KECAMATAN KOTA KENDAL
017	PAKAUMAN
018	NGILIR
019	BALOK
020	BANDENGAN

DAFTAR KODE DAN NAMA DESA/KELURAHAN TAHUN 2017 SEMESTER 1

Provinsi : [33] JAWA TENGAH

Kabupaten : [3325]BATANG

Kode	Nama	Kode	Nama
3325010	KECAMATAN WONOTUNGGAL	3325030	KECAMATAN BLADO
001	SILURAH	021	SELOPAJANG BARAT
002	SODONG	022	SELOPAJANG TIMUR
003	GRINGGINGSARI	3325040	KECAMATAN REBAN
004	KEDUNGMALANG	001	PACET
005	SENDANG	002	MOJOTENGAH
006	WONOTUNGGAL	003	CABLIKAN
007	BROKOH	004	NGROTO
008	WATES	005	NGADIREJO
009	BRAYO	006	REBAN
010	KEMLIGI	007	TAMBAKBOYO
011	SIGAYAM	008	ADINUSO
012	KREYO	009	KUMESU
013	SIWATU	010	KEPUNDUNG
014	DRINGO	011	PADOMASAN
015	PENANGKAN	012	SEMAMPIR
3325020	KECAMATAN BANDAR	013	WONOSOBO
001	TOMBO	014	SOJOMERTO
002	WONOMERTO	015	KARANGANYAR
003	TUMBREP	016	POLODORO
004	TOSO	017	KALISARI
005	SIDAYU	018	SUKOMANGLI
006	BINANGUN	022	WONOROJO
007	WONODADI	3325050	KECAMATAN BAWANG
008	PESALAKAN	001	PRANTEN
009	TAMBAHREJO	002	DELES
010	BANDAR	003	GUNUNGSARI
011	WONOKERTO	004	JAMBANGAN
012	CANDI	005	KEBATURAN
013	PUCANGGADING	006	KALIREJO
014	SIMPAR	007	SANGUBANYU
015	BATIOMBO	008	WONO SARI
016	WONOSEGORO	009	JLAMPRANG
018	KLUWIH	010	BAWANG
3325030	KECAMATAN BLADO	011	CANDIGUGUR
001	GERLANG	012	PANGEMPON
002	KALITENGAH	013	SIDOHARJO
003	KEMBANGLANGIT	014	SURJO
004	GONDANG	015	SOKA
005	BISMO	016	SIBEBEK
006	KETELENG	017	GETAS
007	KALISARI	018	PASUSUKAN
009	BESANI	019	CANDIREJO
010	WONOBODRO	020	PURBO
011	BAWANG	3325060	KECAMATAN TERSONO
012	PESANTREN	002	SENDANG
013	KAMBANGAN	003	GONDO
014	KEPUTON	004	BANTENG
015	BLADO	005	WANAR
016	COKRO	006	SUMURBANGER
020	KALIPANCUR	007	SIDALANG

DAFTAR KODE DAN NAMA DESA/KELURAHAN TAHUN 2017 SEMESTER 1

Provinsi : [33] JAWA TENGAH

Kabupaten : [3325]BATANG

Kode	Nama	Kode	Nama
3325060	KECAMATAN TERSONO	3325081	KECAMATAN BANYUPUTIH
008	MARGOSONO	002	LUWUNG
009	PLOSOWANGI	003	BANYUPUTIH
010	BOJA	004	KALIBALIK
012	TERSONO	005	KALANGSONO
013	PUJUT	006	BULU
015	TANJUNGSARI	007	BANARAN
016	KRANGGAN	008	TIMBANG
017	KEBUMEN	009	PENUNDAN
018	TEGALOMBO	010	SEMBUNG
021	SATRIYAN	011	KEDAWUNG
022	REJOSARI BARAT	3325090	KECAMATAN SUBAH
023	REJOSARI TIMUR	004	MENJANGAN
024	HARJOWINANGUN BARAT	005	KARANGTENGAH
025	HARJOWINANGUN TIMUR	006	MANGUNHARJO
3325070	KECAMATAN GRINGSING	007	TENGGULANGHARJO
005	SURODADI	008	KEBORANGAN
006	SENTUL	009	KALIMANGGIS
007	PLELEN	010	JATISARI
008	KUTOSARI	011	SUBAH
009	MENTOSARI	012	KUMEJING
010	GRINGSING	014	DURENOMBO
011	LEBO	019	CLAPAR
012	KRENGSENG	021	SENGON
013	KEBONDALEM	022	ADINUSO
014	YOSOREJO	023	GONDANG
015	SIDOREJO	024	KURIPAN
016	SAWANGAN	026	KEMIRI BARAT
017	KETANGGAN	027	KEMIRI TIMUR
018	MADUGOWONGJATI	3325091	KECAMATAN PECALUNGAN
019	TEDUNAN	001	PRETEK
3325080	KECAMATAN LIMPUNG	002	SIGUCI
001	SIDOMULYO	003	SELOKARTO
002	DONOREJO	004	GEMUH
003	TEMBOK	005	GUMAWANG
004	SUKOREJO	006	KENITEN
005	NGALIYAN	007	RANDU
006	AMONGROGO	008	GOMBONG
007	PLUMBON	009	PECALUNGAN
008	BABADAN	010	BANDUNG
009	SEMPU	3325100	KECAMATAN TULIS
010	LIMPUNG	005	TULIS
011	KEPUH	006	WRINGINGINTUNG
012	KALISALAK	007	POSONG
015	PUNGANGAN	008	SEMBOJO
016	ROWOSARI	009	BEJI
017	DLISEN	010	KALIBOYO
023	WONOKERSO	011	SIMBANGDESA
024	LOBANG	012	SIMBANGJATI
3325081	KECAMATAN BANYUPUTIH	021	PONOWARENG
001	DLIMAS	022	KENCONOREJO

DAFTAR KODE DAN NAMA DESA/KELURAHAN TAHUN 2017 SEMESTER 1

Provinsi : [33] JAWA TENGAH

Kabupaten : [3325]BATANG

Kode	Nama	Kode	Nama
3325100	KECAMATAN TULIS	3325120	KECAMATAN WARUNG ASEM
023	KEDUNGSEGOG	007	CEPAGAN
024	MANGGIS	008	MASIN
025	JOLOSEKTI	009	BANJIRAN
026	SIBERUK	010	WARUNGASEM
027	KEBUMEN	011	GAPURO
028	CLUWUK	012	KALIBELUK
029	JRAKAHPAYUNG	013	SAWAHJOHO
3325101	KECAMATAN KANDEMAN	014	CANDIARENG
001	LAWANGAJI	015	LEBO
002	KARANGANOM	016	MENGUNENG
003	BOTOLAMBAT	017	TERBAN
004	CEMPERENG	018	SIJONO
005	TRAGUNG		
006	TEGALSARI		
007	KANDEMAN		
008	JURAGAN		
009	BAKALAN		
010	WONOKERSO		
011	KARANGGENENG		
012	UJUNGNEGORO		
013	DEPOK		
3325110	KECAMATAN BATANG		
001	ROWOBELANG		
002	CEPOKOKUNING		
003	PASEKARAN		
004	KALISALAK		
005	KAUMAN		
007	KECEPAK		
008	SAMBONG		
009	KLIDANG WETAN		
010	KLIDANG LOR		
012	KASEPUHAN		
013	WATESALIT		
014	KALIPUCANG WETAN		
015	KALIPUCANG KULON		
016	KARANGANYAR		
017	DENASRI KULON		
018	DENASRI WETAN		
019	PROYONANGGAN TENGAH		
020	PROYONANGGAN UTARA		
021	PROYONANGGAN SELATAN		
022	KARANGASEM UTARA		
023	KARANGASEM SELATAN		
3325120	KECAMATAN WARUNG ASEM		
001	PANDANSARI		
002	KALIWARENG		
003	PEJAMBON		
004	SARIGLAGAH		
005	PESAREN		
006	SIDOREJO		

DAFTAR KODE DAN NAMA DESA/KELURAHAN TAHUN 2017 SEMESTER 1

Provinsi : [33] JAWA TENGAH

Kabupaten : [3326] PEKALONGAN

Kode	Nama	Kode	Nama
3326010	KECAMATAN KANDANGSERANG	3326040	KECAMATAN PETUNGKRIONO
001	KLESEM	008	KASIMPAR
002	BODAS	009	KAYUPURING
003	GEMBONG	3326050	KECAMATAN TALUN
004	SUKOHARJO	001	MESOYI
005	GARUNGWIYORO	002	JOLOTIGO
006	BUBAK	003	SENGARE
007	BOJONGKONENG	004	DONOWANGUN
008	LURAGUNG	005	TALUN
009	KANDANGSERANG	006	BANJARSARI
010	WANGKELANG	007	KALIREJO
011	LAMBUR	008	BATURSARI
012	TAJUR	009	KARANGASEM
013	TRAJUMAS	010	KROMPENG
014	KARANGGONDANG	3326060	KECAMATAN DORO
3326020	KECAMATAN PANINGGARAN	001	PUNGANGAN
001	WERDI	002	SIDOHARJO
002	WINDUAJI	003	LEMAH ABANG
003	KRANDEGAN	004	ROGOSELO
004	LOMENENG	005	HARJOSARI
005	TANGGERAN	006	LARIKAN
006	KALIBOJA	007	SAWANGAN
007	KALIOMBO	008	DOROREJO
008	BOTOSARI	009	DORO
009	SAWANGAN	010	RANDUSARI
010	PANINGGARAN	011	KUTOSARI
011	DOMIYANG	012	WRINGIN AGUNG
012	NOTOGIWANG	013	KALIMOJOSARI
013	LAMBANGGELUN	014	BLIGOREJO
014	TENOGO	3326070	KECAMATAN KARANGANYAR
015	BEDAGUNG	001	GUTOMO
3326030	KECAMATAN LEBAKBARANG	002	LIMBANGAN
001	TEMBELANG GUNUNG	003	KARANG GONDANG
002	PAMUTUH	004	LOLONG
003	DEPOK	005	PEDAWANG
004	WONOSIDO	006	PODODADI
005	TIMBANGSARI	007	LEGOK KALONG
006	SIDOMULYO	008	KARANGSARI
007	KUTOREMBET	009	KULU
008	LEBAKBARANG	010	BANJAREJO
009	KAPUNDUTAN	011	WONOSARI
010	BANTAR KULON	012	SUKOSARI
011	MENDOLO	013	SIDOMUKTI
3326040	KECAMATAN PETUNGKRIONO	014	KAYUGERITAN
001	SIMEGO	015	KUTOSARI
002	SONGGODADI	3326080	KECAMATAN KAJEN
003	CURUGMUNCAR	001	TAMBAKROTO
004	GUMELEM	002	KUTOROJO
005	TLOGOHENDRO	003	LINGGOASRI
006	YOSOREJO	004	BRENGKOLANG
007	TLOGOPAKIS	005	PRINGSURAT

DAFTAR KODE DAN NAMA DESA/KELURAHAN TAHUN 2017 SEMESTER 1

Provinsi : [33] JAWA TENGAH

Kabupaten : [3326] PEKALONGAN

Kode	Nama	Kode	Nama
3326080	KECAMATAN KAJEN	3326100	KECAMATAN SRAGI
006	SOKOYOSO	006	KALIJAMBE
007	SINANGO PRENDENG	007	PURWOREJO
008	KAJONGAN	008	KEDUNGGARAN
009	PEKIRINGAN AGENG	009	KLUNJUKAN
010	GANDARUM	010	GEBANGKEREP
011	SABARWANGI	011	PURWODADI
012	KALJOYO	012	BULAK PELEM
013	WONOREJO	013	TEGAL SURUH
014	PEKIRINGAN ALIT	014	KRASAKAGENG
015	KUTOREJO	015	SIJERUK
016	KAJEN	016	SRAGI
017	NYAMOK	017	TEGALONTAR
018	TANJUNG KULON	3326101	KECAMATAN SIWALAN
019	TANJUNGSARI	001	MEJASEM
020	GEJLIG	002	WONOSARI
021	KEBON AGUNG	003	TENGENG WETAN
022	SANGKAN JOYO	004	TUNJUNGSARI
023	SALIT	005	BLIMBING WULUH
024	SAMBIROTO	006	PAIT
025	ROWOLAKU	007	TENGENGKULON
3326090	KECAMATAN KESESI	008	REMBUN
001	WINDUROJO	009	YOSOREJO
002	UJUNG NEGORO	010	SIWALAN
003	BRONDONG	011	BOYO TELUK
004	PODOSARI	012	DEPOK
005	KWASEN	013	BLACANAN
006	LANGENSARI	3326110	KECAMATAN BOJONG
007	JAGUNG	001	BUKUR
008	WATUGAJAH	002	KALIPANCUR
009	KARANGREJO	003	SUMUR JOMBLANGBOGO
010	KARYOMUKTI	004	PANTIANOM
011	KESESI	005	RANDU MUKTIWAREN
012	SRINAHAN	006	LEGOK CLILE
013	KAIBAHAN	007	BOJONG WETAN
014	WATUPAYUNG	008	WANGANDOWO
015	KRANDON	009	DUWET
016	PONOLAWEN	010	KETITANG KIDUL
017	KALIMADE	011	MENJANGAN
018	SIDOMULYO	012	KETITANGLOR
019	SUKOREJO	013	REJOSARI
020	SIDOSARI	014	BOJONGLOR
021	MULYOUREJO	015	BOJONG MINGGIR
022	PANTIREJO	016	WIRODITAN
023	KWIGARAN	017	KEMASAN
3326100	KECAMATAN SRAGI	018	JAJAR WAYANG
001	KETANON AGENG	019	BABALANLOR
002	MRICAN	020	BABALAN KIDUL
003	BULAKSARI	021	KARANGSARI
004	SUMUB LOR	022	SEMBUNG JAMBU
005	SUMUB KIDUL	3326120	KECAMATAN WONOPRINGGO
		001	JETAK KIDUL

DAFTAR KODE DAN NAMA DESA/KELURAHAN TAHUN 2017 SEMESTER 1

Provinsi : [33] JAWA TENGAH

Kabupaten : [3326] PEKALONGAN

Kode	Nama	Kode	Nama
3326120	KECAMATAN WONOPRINGGO	3326140	KECAMATAN BUARAN
002	SASTRODIRJAN	005	PAKUMBULAN
003	LEGOK GUNUNG	006	WATUSALAM
004	GALANG PENGAMPON GEDE	007	SIMBANG WETAN
005	KWAGEAN	008	SIMBANG KULON
006	GETAS	009	KERTIJAYAN
007	ROWOKEMBU	010	PAWEDEN
008	WONOPRINGGO	3326150	KECAMATAN TIRTO
009	SAMPIH	001	WULED
010	GONDANG	002	NGALIAN
011	WONOREJO	003	PANDAN ARUM
012	JETAK LENGKONG	004	KARANGANYAR
013	PEGADEN TENGAH	005	SILIREJO
014	SURABAYAN	006	PUCUNG
3326130	KECAMATAN KEDUNGWUNI	007	DADIREJO
001	ROWOCACING	008	SIDOREJO
002	LANGKAP	009	CURUG
010	PAJOMBLANGAN	010	TANJUNG
011	TOSARAN	011	SAMBOREJO
012	PAKISPUTIH	012	PACAR
013	KEDUNG PATANGEWU	013	KARANGJOMPO
015	PODO	014	TEGALDOWO
016	KWAYANGAN	015	MULYOREJO
017	PROTO	016	JERUKSARI
022	SALAKBROJO	3326160	KECAMATAN WIRADESA
023	AMBOKEMBANG	001	KADIPATEN
024	PEKAJANGAN	002	DELEGTUKANG
025	TANGKIL TENGAH	003	KARANGJATI
026	TANGKIL KULON	004	PETUKANGAN
027	KARANGDOWO	005	WIRADESA
028	BUGANGAN	006	WARUKIDUL
029	RENGAS	007	BONDANSARI
030	KEDUNGWUNI BARAT	008	WARULOR
031	KEDUNGWUNI TIMUR	009	KAMPIL
3326131	KECAMATAN KARANGDADAP	010	GUMAWANG
001	LOGANDENG	011	KEPATIHAN
002	JREBENG KEMBANG	012	MAYANGAN
003	PAGUMENGAN MAS	013	PEKUNCEN
004	KEDUNG KEBO	014	BENER
005	KALIGAWA	018	KEMPLONG
006	KARANGDADAP	019	KAUMAN
007	KALILEMBU	3326161	KECAMATAN WONOKERTO
008	PANGKAH	001	WERDI
009	KEBONROWO PUCANG	002	ROWOYOSO
010	KEBONSARI	003	BEBEL
011	PEGANDON	004	WONOKERTO WETAN
3326140	KECAMATAN BUARAN	005	SIJAMBE
001	COPRAYAN	006	PESANGGRAHAN
002	SAPUGARUT	007	PECAKARAN
003	WONoyoso	008	API-API
004	BLIGO	009	WONOKERTO KULON

DAFTAR KODE DAN NAMA DESA/KELURAHAN TAHUN 2017 SEMESTER 1

Provinsi : [33] JAWA TENGAH

Kabupaten : [3326] PEKALONGAN

Kode	Nama
3326161	KECAMATAN WONOKERTO
010	TRATEBANG
011	SEMUT

DAFTAR KODE DAN NAMA DESA/KELURAHAN TAHUN 2017 SEMESTER 1

Provinsi : [33] JAWA TENGAH

Kabupaten : [3327]PEMALANG

Kode	Nama	Kode	Nama
3327010	KECAMATAN MOGA	3327040	KECAMATAN WATUKUMPUL
001	PLAKARAN	007	PAGELARAN
002	MANDIRAJA	008	BODAS
003	WALANGSANGA	009	JOJOGAN
004	SIMA	010	MAJALANGU
005	BANYUMUDAL	011	TAMBI
006	MOGA	012	WATUKUMPUL
007	WANGKELANG	013	GAPURA
008	KEBANGGAN	014	MAJAKERTA
009	PEPEDAN	015	WISNU
010	GENDOWANG	3327050	KECAMATAN BODEH
3327011	KECAMATAN WARUNGPRING	001	LONGKEYANG
001	PAKEMBARAN	002	JATINGARANG
002	WARUNGPRING	003	GUNUNGBATU
003	KARANGDAWA	004	PASIR
004	DATAR	005	KWASEN
005	CIBUYUR	006	JATIROYOM
006	MERENG	007	PARUNGGALIH
3327020	KECAMATAN PULOSARI	008	PAYUNG
001	CLEKATAKAN	009	CANGAK
002	BATURSARI	010	KEBANDUNGAN
003	PENAKIR	011	KESESIREJO
004	GUNUNGSARI	012	BABAKAN
005	JURANGMANGU	013	KARANGBRAI
006	GAMBUHAN	014	JRAGANAN
007	KARANGSARI	015	KEBANDARAN
008	NYALEMBENG	016	BODEH
009	PULOSARI	017	MUNCANG
010	PAGENTERAN	018	KELANGDEPOK
011	SIREMENG	019	PENDOWO
012	CIKENDUNG	3327060	KECAMATAN BANTARBOLANG
3327030	KECAMATAN BELIK	001	SUMURKIDANG
001	GOMBONG	002	WANARATA
002	BELIK	003	PEDAGUNG
003	GUNUNGTIGA	004	SURU
004	KUTA	005	BANJARSARI
005	BADAK	006	PEGIRINGAN
006	GUNUNGJAYA	007	KARANGANYAR
007	SIMPUR	008	PURANA
008	MENDELEM	009	PABUARAN
009	BELUK	010	SARWODADI
010	BULAKAN	011	BANTARBOLANG
011	SIKASUR	012	SAMBENG
012	KALISALEH	013	GLANDANG
3327040	KECAMATAN WATUKUMPUL	014	KUTA
001	TUNDAGAN	015	KEBON GEDE
002	TLGASANA	016	PAGUYANGAN
003	BONGAS	017	LENGGERONG
004	CIKADU	3327070	KECAMATAN RANDUDONGKAL
005	CAWET	001	KECEPIT
006	MEDAYU	002	GEMBYANG

DAFTAR KODE DAN NAMA DESA/KELURAHAN TAHUN 2017 SEMESTER 1

Provinsi : [33] JAWA TENGAH

Kabupaten : [3327]PEMALANG

Kode	Nama	Kode	Nama
3327070	KECAMATAN RANDUDONGKAL	3327090	KECAMATAN TAMAN
003	MEJAGONG	013	SITEMU
004	PENUSUPAN	014	PEDURUNGAN
005	BANJARANYAR	015	TAMAN
006	RANDUDONGKAL	016	WANAREJAN SELATAN
007	KARANGMONCOL	017	WANAREJAN UTARA
008	SEMINGKIR	018	BEJI
009	SEMAYA	019	KABUNAN
010	TANAHBAYA	020	ASEMDOYONG
011	LODAYA	021	KEDUNGBANJAR
012	REMBUL	3327100	KECAMATAN PETARUKAN
013	KREYO	001	KENDALSARI
014	KALIMAS	002	WIDODAREN
015	MANGLI	003	KARANGASEM
016	KALITORONG	004	PETANJUNGAN
017	KEJENE	005	SIRANGKANG
018	GONGSENG	006	ISER
3327080	KECAMATAN PEMALANG	007	SERANG
001	BANJARMULYA	008	PETARUKAN
002	SURAJAYA	009	KALIRANDU
003	PAGONGSORAN	010	PESUCEN
004	SUNGAPAN	011	PANJUNAN
005	PADURAKSA	012	TEMUIRENG
006	KRAMAT	013	PEGUNDAN
007	WANAMULYA	014	BULU
008	MENGORI	015	TEGALMLATI
009	SEWAKA	016	LONING
010	SARADAN	017	NYAMPLUNG SARI
011	BOJONGBATA	018	KLAREYAN
012	BOJONGNANGKA	019	KENDALDOYONG
013	TAMBAKREJO	020	KENDALREJO
014	KEBONDALEM	3327110	KECAMATAN AMPELGADING
015	MULYOHARJO	001	SOKAWATI
016	PELUTAN	002	TEGALSARI BARAT
017	LAWANGREJO	003	TEGALSARI TIMUR
018	SUGIHWARAS	004	KEMUNING
019	WIDURI	005	KARANGTALOK
020	DANASARI	006	WONOGIRI
3327090	KECAMATAN TAMAN	007	BLIMBING
001	PENGGARIT	008	AMPELGADING
002	PENER	009	CIBIYUK
003	GONDANG	010	KARANGTENGAH
004	JRAKAH	011	BANGLARANGAN
005	SOKAWANGI	012	LOSARI
006	KEJAMBON	013	UJUNGGEDE
007	JEBED SELATAN	014	JATIREJO
008	JEBED UTARA	015	KEBAGUSAN
009	CIBELOK	016	SIDOKARE
010	KALIGELANG	3327120	KECAMATAN COMAL
011	BANJARDAWA	001	TUMBAL
012	BANJARAN	002	PECANGAKAN

DAFTAR KODE DAN NAMA DESA/KELURAHAN TAHUN 2017 SEMESTER 1

Provinsi : [33] JAWA TENGAH

Kabupaten : [3327] PEMALANG

Kode	Nama
3327120	KECAMATAN COMAL
003	SIKAYU
004	PURWOSARI
005	PURWOHARJO
006	KAUMAN
007	SIDOREJO
008	LOWA
009	AMBOKULON
010	GEDEG
011	GINTUNG
012	GANDU
013	SARWODADI
014	SUSUKAN
015	KLEGEN
016	WONOKROMO
017	KEBOJONGAN
018	KANDANG
3327130	KECAMATAN ULUJAMI
001	SUKOREJO
002	BOTEKAN
003	ROWOSARI
004	AMBOWETAN
005	PAGERGUNUNG
006	WIYOROWETAN
007	SAMONG
008	TASIKREJO
009	BUMIREJO
010	KALIPRAU
011	KERTOSARI
012	PAMUTIH
013	PADEK
014	BLENDUNG
015	KETAPANG
016	LIMBANGAN
017	MOJO
018	PESANTREN

DAFTAR KODE DAN NAMA DESA/KELURAHAN TAHUN 2017 SEMESTER 1

Provinsi : [33] JAWA TENGAH

Kabupaten : [3328] TEGAL

Kode	Nama	Kode	Nama
3328010	KECAMATAN MARGASARI	3328040	KECAMATAN BALAPULANG
001	PRUPUK SELATAN	001	CENGGINI
002	PRUPUK UTARA	002	BUKATEJA
003	KALIGAYAM	003	KALIBAKUNG
004	WANASARI	004	KARANGJAMBU
005	DANARAJA	005	CILONGOK
006	JEMBAYAT	006	TEMBONGWAH
007	MARGASARI	007	DANAREJA
008	DUKUH TENGAH	008	SANGKANJAYA
009	PAKULAUT	009	DANAWARIH
010	MARGAAYU	010	PAGERWANGI
011	KALISALAK	011	HARJOWINANGUN
012	KARANGDAWA	012	BATUAGUNG
013	JATILABA	013	KALIWUNGU
3328020	KECAMATAN BUMIJAWA	014	BANJAR ANYAR
001	CEMPAKA	015	SESEPAN
002	CINTAMANIK	016	WRINGIN JENGGOT
003	DUKUH BENDA	017	PAMIRITAN
004	SIGEDONG	018	BALAPULANG WETAN
005	GUCI	019	BALAPULANG KULON
006	BATUMIRAH	020	CIBUNAR
007	BEGAWAT	3328050	KECAMATAN PAGERBARANG
008	GUNUNG AGUNG	001	SRENGSENG
009	JEJEG	002	RAJEGWESI
010	MUNCANGLARANG	003	SIDO MULYO
011	BUMIJAWA	004	MULYOHARJO
012	TRAJU	005	SEMBOJA
013	PAGERKASIH	006	RANDUSARI
014	CAWITALI	007	JATIWANGI
015	CARUL	008	PAGERBARANG
016	SUMBAGA	009	KARANGANYAR
017	SOKATENGAH	010	KERTAHARJA
018	SOKASARI	011	KEDUNGSUGIH
3328030	KECAMATAN BOJONG	012	SUROKIDUL
001	REMBUL	013	PESAREAN
002	DUKUHTENGAH	3328060	KECAMATAN LEBAKSIU
003	KEDAWUNG	001	TIMBANGREJA
004	SUNIARSIH	002	YAMANSARI
005	KARANGMULYO	003	LEBAKSIU KIDUL
006	TUWEL	004	LEBAKSIU LOR
007	BOJONG	005	KAJEN
008	BUNIWAH	006	DUKUHLO
009	LENGKONG	007	PENDAWA
010	BATUNYANA	008	JATIMULYO
011	SANGKANAYU	009	LEBAK GOAH
012	GUNUNGJATI	010	KESUBEN
013	PUCANGLUWUK	011	BALARADIN
014	KAJENENGAN	012	KAMBANGAN
015	KALIJAMBU	013	TEGALANDONG
016	DANASARI	014	DUKUHDAMU
017	CIKURA	015	SLARANG KIDUL

DAFTAR KODE DAN NAMA DESA/KELURAHAN TAHUN 2017 SEMESTER 1

Provinsi : [33] JAWA TENGAH

Kabupaten : [3328] TEGAL

Kode	Nama	Kode	Nama
3328070	KECAMATAN JATINEGARA	3328090	KECAMATAN PANGKAH
001	KEDUNGWUNGU	022	PECABEAN
002	MOKAHA	023	BEDUG
003	PENYALAHAN	3328100	KECAMATAN SLAWI
004	SITAIL	001	KALISAPU
005	SUMBARANG	002	DUKUH RINGIN
006	CERIH	003	DUKUH SALAM
007	GANTUNGAN	004	SLAWI KULON
008	ARGATAWANG	005	SLAWI WETAN
009	PADASARI	006	KAGOK
010	CAPAR	007	PROCOT
011	LEBAKWANGI	008	KUDAILE
012	DUKUIHBANGSA	009	TRAYEMAN
013	JATINEGARA	010	PAKEMBARAN
014	LUWIJAWA	3328110	KECAMATAN DUKUHWARU
015	LEMBASARI	001	SLARANG LOR
016	TAMANSARI	002	SELAPURA
017	WOTGALIH	003	BLUBUK
3328080	KECAMATAN KEDUNG BANTENG	004	DUKUHWARU
001	PENUJAH	005	GUMAYUN
002	KARANG ANYAR	006	KABUNAN
003	TONGGARA	007	PEDAGANGAN
004	KEDUNGBANTENG	008	KALISOKA
005	DUKUIHJATI WETAN	009	SINDANG
006	SUMINGKIR	010	BULAKPACING
007	MARGAMULYA	3328120	KECAMATAN ADIWERNA
008	KEBANDINGAN	001	PEDESLOHOR
009	KARANGMALANG	002	LUMINGSER
010	SEMEDO	003	KEDUNGSUKUN
3328090	KECAMATAN PANGKAH	004	PAGIYANTEN
001	PENER	005	PENARUKAN
002	DERMASUCI	006	HARJOSARI LOR
003	DUKUIHJATI KIDUL	007	HARJOSARI KIDUL
004	DEPOK	008	TEMBOK LOR
005	PENUSUPAN	009	TEMBOK KIDUL
006	BOGARES KIDUL	010	TEMBOK BANJARAN
007	BOGARES LOR	011	TEMBOK LUWUNG
008	PANGKAH	012	ADIWERNA
009	CURUG	013	KALIMATI
010	DUKUIHSEMBUNG	014	LEMAHDUWUR
011	KENDALSERUT	015	PESAREAN
012	GROBOG KULON	016	UJUNGRUSI
013	GROBOG WETAN	017	PAGEDANGAN
014	TALOK	018	KALIWADAS
015	PAKETIBAN	019	PECANGAKAN
016	RANCAWIRU	020	GUMALAR
017	BALAMOA	021	BERSOLE
018	DERMASANDI	3328130	KECAMATAN DUKUHTURI
019	PURBAYASA	001	KETANGGUNGAN
020	JENGGAWUR	002	PENGARASAN
021	KALIKANGKUNG	003	KUPU

DAFTAR KODE DAN NAMA DESA/KELURAHAN TAHUN 2017 SEMESTER 1

Provinsi : [33] JAWA TENGAH

Kabupaten : [3328] TEGAL

Kode	Nama	Kode	Nama
3328130	KECAMATAN DUKUHTURI	3328150	KECAMATAN TARUB
004	SIDAKATON	015	BUMIHARJA
005	SIDAPURNA	016	KALIJAMBE
006	DUKUHTURI	017	MANGUNSAREN
007	LAWATAN	018	MARGAPADANG
008	KEPANDEAN	019	KESAMIRAN
009	PAGONGAN	020	KESADIKAN
010	GROGOL	3328160	KECAMATAN KRAMAT
011	PEPEDAN	001	MEJASEM BARAT
012	DEBONG WETAN	002	MEJASEM TIMUR
013	PEKAUMAN KULON	003	DINUK
014	KARANGANYAR	004	JATILAWANG
015	BANDASARI	005	KEMANTRAN
016	SUTAPRANAN	006	BABAKAN
017	KADEMANGARAN	007	KERTAHARJA
018	PENGABEAN	008	KETILENG
3328140	KECAMATAN TALANG	009	KEPUNDUHAN
001	PEGIRIKAN	010	BANGUN GALIH
002	PEKIRINGAN	011	TANJUNGHARJA
003	GEMBONG KULON	012	KEMUNING
004	PASANGAN	013	PLUMBUNGAN
005	LANGGEN	014	MARIBAYA
006	BENGLER	015	KRAMAT
007	DUKUHMALANG	016	KERTAYASA
008	PESAYANGAN	017	BONGKOK
009	KAJEN	018	MUNJUNG AGUNG
010	KEBASEN	019	PADAHARJA
011	TEGALWANGI	020	DAMPYAK
012	TALANG	3328170	KECAMATAN SURADADI
013	KALIGAYAM	001	KARANGWULUH
014	KALADAWA	002	GEMBONGDADI
015	CANGKRING	003	KARANGMULYA
016	DAWUHAN	004	HARJASARI
017	GETASKEREP	005	KERTASARI
018	PACUL	006	JATIMULYA
019	WANGANDAWA	007	JATIBOGOR
3328150	KECAMATAN TARUB	008	SIDOHARJO
001	JATIRAWA	009	PURWAHAMBAA
002	KABUKAN	010	SURADADI
003	SETU	011	BOJONGSANA
004	PURBASANA	3328180	KECAMATAN WARUREJA
005	KEMANGGUNGAN	001	KEDUNGJATI
006	KARANGMANGU	002	SIDOMULYO
007	LEBETENG	003	SIGENTONG
008	BREKAT	004	KREMAN
009	KARANGJATI	005	KENDAYAKAN
010	BULAKWARU	006	SUKAREJA
011	MINDAKA	007	WARUREJA
012	TARUB	008	RANGIMULYA
013	KEDUNG BUNGKUS	009	BANJARTURI
014	KEDOKAN SAYANG	010	BANJAR AGUNG

DAFTAR KODE DAN NAMA DESA/KELURAHAN TAHUN 2017 SEMESTER 1

Provinsi : [33] JAWA TENGAH

Kabupaten : [3328] TEGAL

Kode	Nama
3328180	KECAMATAN WARUREJA
011	KEDUNGKELOR
012	DEMANGHARJO

DAFTAR KODE DAN NAMA DESA/KELURAHAN TAHUN 2017 SEMESTER 1

Provinsi : [33] JAWA TENGAH

Kabupaten : [3329] BREBES

Kode	Nama	Kode	Nama
3329010	KECAMATAN SALEM	3329030	KECAMATAN BUMIAYU
001	GUNUNG JAYA	010	BUMIAYU
002	INDRAJAYA	011	KALIWADAS
003	BANJARAN	012	PAMIJEN
004	SALEM	013	KALISUMUR
005	GUNUNG LARANG	014	KALILANGKAP
006	GUNUNG SUGIH	015	KALINUSU
007	GANGGAWANG	3329040	KECAMATAN PAGUYANGAN
008	CITIMBANG	001	KEDUNGOLENG
009	KADUMANIS	002	WINDUAJI
010	GANDOANG	003	WANATIRTA
011	CIPUTH	004	PAGUYANGAN
012	BENTARSARI	005	PAKUJATI
013	BENTAR	006	TARABAN
014	PABUARAN	007	PAGOJENGAN
015	TEMBONGRAJA	008	KRETEK
016	GUNUNG TAJEM	009	RAGATUNJUNG
017	WINDUSAKTI	010	CILIBUR
018	WINDUASRI	011	CIPETUNG
019	CAPAR	012	PANDANSARI
020	WANOJA	3329050	KECAMATAN SIRAMPOG
021	PASIR PANJANG	001	WANAREJA
3329020	KECAMATAN BANTARKAWUNG	002	IGIRKLANCENG
001	CINANAS	003	DAWUHAN
002	BANJARSARI	004	BATURSARI
003	CIBENTANG	005	KALIGIRI
004	TELAGA	006	SRIDADI
005	KARANGPARI	007	PLOMPONG
006	WARU	008	BENDA
007	PANGEBATAN	009	KALILOKA
008	CIOMAS	010	MANGGIS
009	TAMBAKSERANG	011	MLAYANG
010	LEGOK	012	MENDALA
011	TERLAYA	013	BUNIWAH
012	JIPANG	3329060	KECAMATAN TONJONG
013	BANTARKAWUNG	001	KALIJURANG
014	BANGBAYANG	002	GALUH TIMUR
015	BANTARWARU	003	KUTAMENDALA
016	SINDANGWANGI	004	KARANGJONGKENG
017	PENGARASAN	005	TONJONG
018	KEBANDUNGAN	006	PEPEDAN
3329030	KECAMATAN BUMIAYU	007	LINGGAPURA
001	PRUWATAN	008	NEGARAYU
002	LAREN	009	TANGGERAN
003	JATISAWIT	010	PURWODADI
004	NEGARADHA	011	PURBAYASA
005	KALIERANG	012	WATUJAYA
006	LANGKAP	013	KUTAYU
007	ADISANA	014	RAJAWETAN
008	PENGGARUTAN	3329070	KECAMATAN LARANGAN
009	DUKUHTURI	001	KAMAL

DAFTAR KODE DAN NAMA DESA/KELURAHAN TAHUN 2017 SEMESTER 1

Provinsi : [33] JAWA TENGAH

Kabupaten : [3329] BREBES

Kode	Nama	Kode	Nama
3329070	KECAMATAN LARANGAN	3329090	KECAMATAN BANJARHARJO
002	WLAHAR	018	SUKAREJA
003	PAMULIHAN	019	KUBANGJERO
004	KEDUNGBOKOR	020	CIBUNIWANGI
005	LARANGAN	021	CIMUNDING
006	KARANGBALE	022	CIAWI
007	LUWUNGGEDE	023	CIHAUR
008	SLATRI	024	TEGALREJA
009	SITANGGAL	025	BANJAR LOR
010	SIANDONG	3329100	KECAMATAN LOSARI
011	RENGASPENDAWA	001	RANDEGAN
3329080	KECAMATAN KETANGGUNGAN	002	JATI SAWIT
001	JEMASIH	003	KARANGSAMBUNG
002	CISEUREUH	004	NEGLA
003	SINDANGJAYA	005	BOJONGSARI
004	PAMEDARAN	006	KARANGJUNTI
005	CIKEUSAL KIDUL	007	RUNGKANG
006	CIKEUSAL LOR	008	DUKUHSLAM
007	BUARA	009	BABAKAN
008	KARANGBANDUNG	010	KALIBUNTU
009	BAROS	011	KEDUNGNENG
010	KUBANGSARI	012	RANDUSARI
011	KUBANGWUNGU	013	BLUBUK
012	TANGGUNSARI	014	PEKAUMAN
013	DUKUHBADAG	015	LOSARI KIDUL
014	KUBANGJATI	016	LOSARI LOR
015	KARANGMALANG	017	KECIPIR
016	DUKUH TENGAH	018	PENGABEAN
017	KETANGGUNGAN	019	LIMBANGAN
018	DUKUHTURI	020	PRAPAG KIDUL
019	BULAKELOR	021	KARANGDEMPEL
020	PADAKATON	022	PRAPAG LOR
021	CIDUWET	3329110	KECAMATAN TANJUNG
3329090	KECAMATAN BANJARHARJO	001	SARIREJA
001	SINDANGHEULA	002	KUBANGPUTAT
002	BLANDONGAN	003	LUWUNG GEDE
003	KERTASARI	004	MUNDU
004	BANDUNGSARI	005	LUWUNGBATA
005	CIPAJANG	006	KARANGREJA
006	PENANGGAPAN	007	SIDAKATON
007	MALAHAYU	008	SENGON
008	CIKUYA	009	KEDAWUNG
009	BANJARHARJO	010	TEGONGAN
010	PARIREJA	011	KEMURANG WETAN
011	CIGADUNG	012	KEMURANG KULON
012	TIWULANDU	013	KRAKAHAN
013	CIKAKAK	014	PEJAGAN
014	CIBENDUNG	015	PENGARADAN
015	KARANGMAJA	016	TANJUNG
016	DUKUHJERUK	017	LEMAH ABANG
017	PENDE	018	TENGGULI

DAFTAR KODE DAN NAMA DESA/KELURAHAN TAHUN 2017 SEMESTER 1

Provinsi : [33] JAWA TENGAH

Kabupaten : [3329] BREBES

Kode	Nama	Kode	Nama
3329120	KECAMATAN KERSANA	3329140	KECAMATAN WANASARI
001	KRADENAN	017	KUPU
002	SINDANGJAYA	018	DUMELING
003	PENDE	019	KERTABESUKI
004	KUBANGPARI	020	SAWOJAJAR
005	CIKANDANG	3329150	KECAMATAN SONGGOM
006	CIGEDOG	001	SONGGOM
007	CIAMPEL	002	SONGGOM LOR
008	JAGAPURA	003	GEGERKUNCI
009	KERSANA	004	JATIMAKMUR
010	KEMUKTEN	005	JATIROKEH
011	KRAMATSAMPANG	006	CENANG
012	LIMBANGAN	007	WANATAWANG
013	SUTAMAJA	008	WANACALA
3329130	KECAMATAN BULAKAMBA	009	KARANGSEMBUNG
001	TEGALGLAGAH	010	DUKUHMAJA
002	PETUNJUNGAN	3329160	KECAMATAN JATIBARANG
003	JUBANG	001	KEBOGADUNG
004	DUKUHLO	002	KEBONAGUNG
005	CIPELEM	003	KLAMPIS
006	BANJARATMA	004	KEMIRIAMBA
007	SIWULUH	005	JATIBARANG KIDUL
008	LUWUNGRAGI	006	KARANGLO
009	BANGSRI	007	TEGALWULUNG
010	RANCAWULUH	008	JATIBARANG LOR
011	BULUSARI	009	PAMENGGER
012	KARANGSARI	010	KERTASINDUYASA
013	KLUWUT	011	JANEGARA
014	BULAKPAREN	012	KENDAWA
015	CIMOHONG	013	KLIKIRAN
016	GRINTING	014	BOJONG
017	BULAKAMBA	015	BUARAN
018	PAKIJANGAN	016	KEDUNGTUKANG
019	PULOGADING	017	RENGASBANDUNG
3329140	KECAMATAN WANASARI	018	TEMBELANG
001	TEGALGANDU	019	PEDESLOHOR
002	JAGALEMPENI	020	KRAMAT
003	GLONGGONG	021	KALIPUCANG
004	SISALAM	022	KALIALANG
005	LENGKONG	3329170	KECAMATAN BREBES
006	TANJUNGSARI	001	PEMARON
007	SIWUNGKUK	002	KALIMATI
008	DUKUHWRINGIN	003	LEMBARAWA
009	SIGENTONG	004	KRASAK
010	SIDAMULYA	005	PADASUGIH
011	WANASARI	006	WANGANDALEM
012	SIASEM	007	TERLANGU
013	KLAMPOK	008	PULOSARI
014	PEBATAN	009	BREBES
015	PESANTUNAN	010	GANDASULI
016	KEBOLEDAN	011	BANJARANYAR

DAFTAR KODE DAN NAMA DESA/KELURAHAN TAHUN 2017 SEMESTER 1

Provinsi : [33] JAWA TENGAH

Kabupaten : [3329] BREBES

Kode	Nama
3329170	KECAMATAN BREBES
012	KALIGANGSA KULON
013	KALIGANGSA WETAN
014	RANDUSANGA WETAN
015	RANDUSANGA KULON
016	LIMBANGAN WETAN
017	LIMBANGAN KULON
018	PASAR BATANG
019	SIGAMBIR
020	PAGEJUGAN
021	KEDUNGUTER
022	TENGI
023	KALIWLINGI

DAFTAR KODE DAN NAMA DESA/KELURAHAN TAHUN 2017 SEMESTER 1

Provinsi : [33] JAWA TENGAH

Kabupaten : [3371]MAGELANG

Kode	Nama
3371010	KECAMATAN MAGELANG SELATAN
002	MAGERSARI
004	REJOWINANGUN SELATAN
005	JURANGOMBO UTARA
006	JURANGOMBO SELATAN
007	TIDAR UTARA
008	TIDAR SELATAN
3371011	KECAMATAN MAGELANG TENGAH
001	REJOWINANGUN UTARA
002	KEMIRIREJO
003	CACABAN
004	MAGELANG
005	PANJANG
006	GELANGAN
3371020	KECAMATAN MAGELANG UTARA
004	WATES
005	POTROBANGSAN
006	KEDUNGSARI
008	KRAMAT UTARA
009	KRAMAT SELATAN

DAFTAR KODE DAN NAMA DESA/KELURAHAN TAHUN 2017 SEMESTER 1

Provinsi : [33] JAWA TENGAH

Kabupaten : [3372] SURAKARTA

Kode	Nama	Kode	Nama
3372010	KECAMATAN LAWEYAN	3372050	KECAMATAN BANJARSARI
001	PAJANG	009	MANAHAN
002	LAWEYAN	010	SUMBER
003	BUMI	011	NUSUKAN
004	PANULARAN	012	KADIPIRO
005	SRIWEDARI	013	BANYUANYAR
006	PENUMPING		
007	PURWOSARI		
008	SONDAKAN		
009	KERTEN		
010	JAJAR		
011	KARANGASEM		
3372020	KECAMATAN SERENGAN		
001	JOYOTAKAN		
002	DANUKUSUMAN		
003	SERENGAN		
004	TIPES		
005	KRATONAN		
006	JAYENGAN		
007	KEMLAYAN		
3372030	KECAMATAN PASAR KLIWON		
001	JOYOSURAN		
002	SEMANGGI		
003	PASAR KLIWON		
004	BALUWARTI		
005	GAJAHAN		
006	KAUMAN		
007	KAMPUNG BARU		
008	KEDUNG LUMBU		
009	SANGKRAH		
3372040	KECAMATAN JEBRES		
001	KEPATIHAN KULON		
002	KEPATIHAN WETAN		
003	SUDIROPRAJAN		
004	GANDEKAN		
005	SEWU		
006	PUCANGSAWIT		
007	JAGALAN		
008	PURWODININGRATAN		
009	TEGALHARJO		
010	JEBRES		
011	MOJOSONGO		
3372050	KECAMATAN BANJARSARI		
001	MANGKUBUMEN		
002	TIMURAN		
003	KEPRABON		
004	KETELAN		
005	PUNGGAWAN		
006	KESTALAN		
007	SETABELAN		
008	GILINGAN		

DAFTAR KODE DAN NAMA DESA/KELURAHAN TAHUN 2017 SEMESTER 1

Provinsi : [33] JAWA TENGAH

Kabupaten : [3373] SALATIGA

Kode	Nama
3373010	KECAMATAN ARGOMULYO
001	NOBOREJO
002	CEBONGAN
003	RANDUACIR
004	LEDOK
005	TEGALREJO
006	KUMPULREJO
3373020	KECAMATAN TINGKIR
001	TINGKIR TENGAH
002	TINGKIR LOR
003	KALIBENING
004	SIDOREJO KIDUL
006	GENDONGAN
007	KUTOWINANGUN KIDUL
008	KUTOWINANGUN LOR
3373030	KECAMATAN SIDOMUKTI
001	KECANDRAN
002	DUKUH
003	MANGUNSARI
004	KALICACING
3373040	KECAMATAN SIDOREJO
001	PULUTAN
002	BLOTONGAN
003	SIDOREJO LOR
004	SALATIGA
005	BUGEL
006	KAUMAN KIDUL

DAFTAR KODE DAN NAMA DESA/KELURAHAN TAHUN 2017 SEMESTER 1

Provinsi : [33] JAWA TENGAH

Kabupaten : [3374] SEMARANG

Kode	Nama	Kode	Nama
3374010	KECAMATAN MIJEN	3374040	KECAMATAN GAJAH MUNGKUR
001	CANGKIRAN	007	BENDUNGAN
002	BUBAKAN	008	LEMPONGSARI
003	KARANGMALANG	3374050	KECAMATAN SEMARANG SELATAN
004	POLAMAN	001	BULUSTALAN
005	PURWOSARI	002	BARUSARI
006	TAMBANGAN	003	RANDUSARI
007	JATISARI	004	MUGASSARI
008	MIJEN	005	PLEBURAN
009	JATIBARANG	006	WONODRI
010	KEDUNGPANI	007	PETERONGAN
011	PESANTREN	008	LAMPER KIDUL
012	NGADIRGO	009	LAMPER LOR
013	WONOLOPO	010	LAMPER TENGAH
014	WONOPLUMBON	3374060	KECAMATAN CANDISARI
3374020	KECAMATAN GUNUNG PATI	001	JATINGALEH
001	GUNUNGPATI	002	KARANGANYAR GUNUNG
002	PLALANGAN	003	JOMBLANG
003	SUMUREJO	004	CANDI
004	PAKINTELAN	005	KALIWIRU
005	MANGUNSARI	006	WONOTINGAL
006	PATEMON	007	TEGALSARI
007	NGIJO	3374070	KECAMATAN TEMBALANG
008	NONGKOSAWIT	001	ROWOSARI
009	CEPOKO	002	METESEH
010	JATIREJO	003	KRAMAS
011	KANDRI	004	TEMBALANG
012	PUNGANGAN	005	BULUSAN
013	KALISEGORO	006	MANGUNHARJO
014	SEKARAN	007	SENDANGMULYO
015	SUKOREJO	008	SAMBIROTO
016	SADENG	009	JANGLI
3374030	KECAMATAN BANYUMANIK	010	TANDANG
001	PUDAKPAYUNG	011	KEDUNG MUNDU
002	GEDAWANG	012	SENDANGGUWO
003	JABUNGAN	3374080	KECAMATAN PEDURUNGAN
004	PADANGSARI	001	GEMAH
005	BANYUMANIK	002	PEDURUNGAN KIDUL
006	SRONDOL WETAN	003	PLAMONGAN SARI
007	PEDALANGAN	004	PENGGARON KIDUL
008	SUMURBOTO	005	PEDURUNGAN LOR
009	SRONDOL KULON	006	TLOGOMULYO
010	TINJOMOYO	007	PEDURUNGAN TENGAH
011	NGESREP	008	PALEBON
3374040	KECAMATAN GAJAH MUNGKUR	009	KALICARI
001	SAMPANGAN	010	TLOGOSARI KULON
002	BENDAN DUWUR	011	TLOGOSARI WETAN
003	KARANG REJO	012	MUKTIHARJO KIDUL
004	GAJAHMUNGKUR	3374090	KECAMATAN GENUK
005	BENDAN NGISOR	001	MUKTIHARJO LOR
006	PETOMPON		

DAFTAR KODE DAN NAMA DESA/KELURAHAN TAHUN 2017 SEMESTER 1

Provinsi : [33] JAWA TENGAH

Kabupaten : [3374] SEMARANG

Kode	Nama	Kode	Nama
3374090	KECAMATAN GENUK	3374130	KECAMATAN SEMARANG TENGAH
002	GEBANGSARI	009	KAUMAN
003	GENUKSARI	010	BANGUNHARJO
004	BANGETAYU KULON	011	KEMBANGSARI
005	BANGETAYU WETAN	012	PANDANSARI
006	SEMBUNGHARJO	013	SEKAYU
007	PENGGARON LOR	014	PENDRIKAN KIDUL
008	KUDU	015	PENDRIKAN LOR
009	KARANGROTO	3374140	KECAMATAN SEMARANG BARAT
010	BANJARDOWO	001	KEMBANGARUM
011	TRIMULYO	002	MANYARAN
012	TERBOYO WETAN	003	NGEMPLAKSIMONGAN
013	TERBOYO KULON	004	BONGSARI
3374100	KECAMATAN GAYAMSARI	005	BOJONGSALAMAN
001	PANDEAN LAMPER	006	CABEAN
002	GAYAMSARI	007	SALAMANMLOYO
003	SIWALAN	008	GISIKDRONO
004	SAMBIREJO	009	KALIBANTENG KIDUL
005	SAWAHBESAR	010	KALIBANTENG KULON
006	KALIGAWA	011	KRAPYAK
007	TAMBAKREJO	012	TAMBAK HARJO
3374110	KECAMATAN SEMARANG TIMUR	013	TAWANGSARI
001	KARANGTURI	014	KARANG AYU
002	KARANGTEMPEL	015	KROBOKAN
003	REJOSARI	016	TAWANGMAS
004	SARIREJO	3374150	KECAMATAN TUGU
005	KEBONAGUNG	001	JERAKAH
006	BUGANGAN	002	TUGUREJO
007	MLATIHARJO	003	KARANGANYAR
008	MLATIBARU	004	RANDU GARUT
009	REJOMULYO	005	MANGKANG WETAN
010	KEMIJEN	006	MANGUNHARJO
3374120	KECAMATAN SEMARANG UTARA	007	MANGKANG KULON
001	BULU LOR	3374160	KECAMATAN NGALIYAN
002	PLOMBOKAN	001	PODOREJO
003	PANGGUNG KIDUL	002	WATES
004	PANGGUNG LOR	003	BRINGIN
005	KUNINGAN	004	NGALIYAN
006	PURWOSARI	005	BAMBANKEREP
007	DADAPSARI	006	KALIPANCUR
008	BANDARHARJO	007	PURWOYOSO
009	TANJUNGMAS	008	TAMBAKAJI
3374130	KECAMATAN SEMARANG TENGAH	009	GONDORIYO
001	PEKUNDEN	010	WONOSARI
002	KARANGKIDUL		
003	JAGALAN		
004	BRUMBUNGAN		
005	MIROTO		
006	GABAHAN		
007	KRANGGAN		
008	PURWODINATAN		

DAFTAR KODE DAN NAMA DESA/KELURAHAN TAHUN 2017 SEMESTER 1

Provinsi : [33] JAWA TENGAH

Kabupaten : [3375] PEKALONGAN

Kode	Nama
3375010	KECAMATAN PEKALONGAN BARAT
004	MEDONO
007	PODOSUGIH
010	TIRTO
014	PRINGREJO
015	SAPURO KEBULEN
016	BENDAN KERGON
017	PASIRKRATONKRAMAT
3375020	KECAMATAN PEKALONGAN TIMUR
007	KAUMAN
010	PONCOL
011	KLEGO
013	GAMER
014	NOYONTAANSARI
015	SETONO
016	KALI BAROS
3375030	KECAMATAN PEKALONGAN SELATAN
005	JENGGOT
012	BANYURIP
013	BUARAN KRADENAN
014	KURIPAN KERTOHARJO
015	KURIPAN YOSOREJO
016	SOKODUWET
3375040	KECAMATAN PEKALONGAN UTARA
004	BANDENGAN
005	KANDANGPANJANG
006	PANJANG WETAN
009	DEGAYU
010	PANJANG BARU
011	KRAPYAK
012	PADUKUHAN KRATON

DAFTAR KODE DAN NAMA DESA/KELURAHAN TAHUN 2017 SEMESTER 1

Provinsi : [33] JAWA TENGAH

Kabupaten : [3376] TEGAL

Kode	Nama
3376010	KECAMATAN TEGAL SELATAN
001	KALINYAMAT WETAN
002	BANDUNG
003	DEBONG KIDUL
004	TUNON
005	KETUREN
006	DEBONG KULON
007	DEBONG TENGAH
008	RANDUGUNTING
3376020	KECAMATAN TEGAL TIMUR
001	KEJAMBON
002	SLEROK
003	PANGGUNG
004	MANGKUKUSUMAN
005	MINTARAGEN
3376030	KECAMATAN TEGAL BARAT
001	PESURUNGAN KIDUL
002	DEBONG LOR
003	KEMANDUNGAN
004	PEKAUMAN
005	KRATON
006	TEGALSARI
007	MUARAREJA
3376040	KECAMATAN MARGADANA
001	KALIGANGSA
002	KRANDON
003	CABAWAN
004	MARGADANA
005	KALINYAMAT KULON
006	SUMURPANGGANG
007	PESURUNGAN LOR

DAFTAR KODE DAN NAMA DESA/KELURAHAN TAHUN 2017 SEMESTER 1

Provinsi : [34] DI YOGYAKARTA

Kabupaten : [3401]KULON PROGO

Kode	Nama	Kode	Nama
3401010	KECAMATAN TEMON	3401050	KECAMATAN LENDAH
001	JANGKARAN	006	NGENTAKREJO
002	SINDUTAN	3401060	KECAMATAN SENTOLO
003	PALIHAN	001	DEMANGREJO
004	GLAGAH	002	SRIKAYANGAN
005	KALI DENGEN	003	TUKSONO
006	PLUMBON	004	SALAMREJO
007	KEDUNDANG	005	SUKORENO
008	DEMEN	006	KALIAGUNG
009	KULUR	007	SENTOLO
010	KALIGINTUNG	008	BANGUNCIPTO
011	TEMON WETAN	3401070	KECAMATAN PENGASIH
012	TEMON KULON	001	TAWANGSARI
013	KEBONREJO	002	KARANGSARI
014	JANTEN	003	KEDUNGSARI
015	KARANG WULUH	004	MARGOSARI
3401020	KECAMATAN WATES	005	PENGASIH
001	KARANG WUNI	006	SENDANGSARI
002	SOGAN	007	SIDOMULYO
003	KULWARU	3401080	KECAMATAN KOKAP
004	NGESTIHARJO	001	HARGOMULYO
005	TRIHARJO	002	HARGOREJO
006	BENDUNGAN	003	HARGOWILIS
007	GIRI PENI	004	KALIREJO
008	WATES	005	HARGOTIRTO
3401030	KECAMATAN PANJATAN	3401090	KECAMATAN GIRIMULYO
001	GARONGAN	001	JATIMULYO
002	PLERET	002	GIRIPURWO
003	BUGEL	003	PENDOWOREJO
004	KANOMAN	004	PURWOSARI
005	DEPOK	3401100	KECAMATAN NANGGULAN
006	BOJONG	001	BANYUROTO
007	TAYUBAN	002	DONOMULYO
008	GOTAKAN	003	WIJIMULYO
009	PANJATAN	004	TANJUNGHARJO
010	CERME	005	JATI SARONO
011	KREMBANGAN	006	KEMBANG
3401040	KECAMATAN GALUR	3401110	KECAMATAN KALIBAWANG
001	KARANG SEWU	001	BANJARARUM
002	BANARAN	002	BANJARASRI
003	KRANGGAN	003	BANJARHARJO
004	NOMPOREJO	004	BANJAROYO
005	BROSOT	3401120	KECAMATAN SAMIGALUH
006	PANDOWAN	001	KEBON HARJO
007	TIRTA RAHAYU	002	BANJARSARI
3401050	KECAMATAN LENDAH	003	PURWOHARJO
001	WAHYUHARJO	004	SIDOHARJO
002	BUMIREJO	005	GERBOSARI
003	JATIREJO	006	NGARGOSARI
004	SIDOREJO	007	PAGERHARJO
005	GULUREJO		

DAFTAR KODE DAN NAMA DESA/KELURAHAN TAHUN 2017 SEMESTER 1

Provinsi : [34] DI YOGYAKARTA

Kabupaten : [3402] BANTUL

Kode	Nama	Kode	Nama
3402010	KECAMATAN SRANDAKAN	3402100	KECAMATAN DLINGO
001	PONCOSARI	003	DLINGO
002	TRIMURTI	004	TEMUWUH
3402020	KECAMATAN SANDEN	005	JATIMULYO
001	GADINGSARI	006	TERONG
002	GADINGHARJO	3402110	KECAMATAN PLERET
003	SRIGADING	001	WONOKROMO
004	MURTIGADING	002	PLERET
3402030	KECAMATAN KRETEK	003	SEGOROYOSO
001	TIRTOHARGO	004	BAWURAN
002	PARANGTRITIS	005	WONOLELO
003	DONOTIRTO	3402120	KECAMATAN PIYUNGAN
004	TIRTOSARI	001	SITIMULYO
005	TIRTOMULYO	002	SRIMULYO
3402040	KECAMATAN PUNDONG	003	SRIMARTANI
001	SELOHARJO	3402130	KECAMATAN BANGUNTAPAN
002	PANJANGREJO	001	TAMANAN
003	SRIHARDONO	002	JAGALAN
3402050	KECAMATAN BAMBANG LIPURO	003	SINGOSAREN
001	SIDOMULYO	004	WIROKERTEN
002	MULYODADI	005	JAMBIDAN
003	SUMBERMULYO	006	POTORONO
3402060	KECAMATAN PANDAK	007	BATURETNO
001	CATURHARJO	008	BANGUNTAPAN
002	TRIHARJO	3402140	KECAMATAN SEWON
003	GILANGHARJO	001	PENDOWOHARJO
004	WIJIREJO	002	TIMBULHARJO
3402070	KECAMATAN BANTUL	003	BANGUNHARJO
001	PALBAPANG	004	PANGGUNGHARJO
002	RINGIN HARJO	3402150	KECAMATAN KASIHAN
003	BANTUL	001	BANGUNJIWO
004	TRIRENGGO	002	TIRTONIRMOLO
005	SABDODADI	003	TAMANTIRTO
3402080	KECAMATAN JETIS	004	NGESTIHARJO
001	PATALAN	3402160	KECAMATAN PAJANGAN
002	CANDEN	001	TRIWIDADI
003	SUMBER AGUNG	002	SENDANGSARI
004	TRIMULYO	003	GUWOSARI
3402090	KECAMATAN IMOIRI	3402170	KECAMATAN SEDAYU
001	SELOPAMIORO	001	ARGODADI
002	SRIHARJO	002	ARGOREJO
003	KEBON AGUNG	003	ARGOSARI
004	KARANG TENGAH	004	ARGOMULYO
005	GIRIREJO		
006	KARANGTALUN		
007	IMOIRI		
008	WUKIRSARI		
3402100	KECAMATAN DLINGO		
001	MANGUNAN		
002	MUNTUK		

DAFTAR KODE DAN NAMA DESA/KELURAHAN TAHUN 2017 SEMESTER 1

Provinsi : [34] DI YOGYAKARTA

Kabupaten : [3403] GUNUNG KIDUL

Kode	Nama	Kode	Nama
3403010	KECAMATAN PANGGANG	3403051	KECAMATAN GIRISUBO
006	GIRIHARJO	001	BALONG
007	GIRIWUNGU	002	JEPITU
008	GIRIMULYO	003	KARANGAWEN
009	GIRIKARTO	004	TILENG
010	GRISEKAR	005	NGLINDUR
011	GIRISUKO	006	JERUKWUDEL
3403011	KECAMATAN PURWOSARI	007	PUCUNG
001	GIRIJATI	008	SONGBANYU
002	GIRIASIH	3403060	KECAMATAN SEMANU
003	GIRICAHYO	001	PACAREJO
004	GIRIPURWO	002	CANDIREJO
005	GIRITIRTO	003	DADAPAYU
3403020	KECAMATAN PALIYAN	004	NGEPOSARI
001	KARANG DUWET	005	SEMANU
002	KARANG ASEM	3403070	KECAMATAN PONJONG
003	MULUSAN	001	GOMBANG
004	GIRING	002	SIDOREJO
005	SODO	003	BEDOYO
006	PAMPANG	004	KARANG ASEM
007	GROGOL	005	PONJONG
3403030	KECAMATAN SAPTO SARI	006	GENJAHAN
001	KRAMBIL SAWIT	007	SUMBER GIRI
002	KANIGORO	008	KENTENG
003	PLANJAN	009	TAMBAKROMO
004	MONGGOL	010	SAWAHAN
005	KEPEK	011	UMBUL REJO
006	NGLORA	3403080	KECAMATAN KARANGMOJO
007	JETIS	001	BENDUNGAN
3403040	KECAMATAN TEPUS	002	BEJIHARJO
005	SIDOHARJO	003	WILADEG
006	TEPUS	004	KELOR
007	PURWODADI	005	NGIPAK
008	GIRIPANGGUNG	006	KARANGMOJO
009	SUMBER WUNGU	007	GEDANG REJO
3403041	KECAMATAN TANJUNGSARI	008	NGAWIS
001	KEMADANG	009	JATI AYU
002	KEMIRI	3403090	KECAMATAN WONOSARI
003	BANJAREJO	001	WUNUNG
004	NGESTIREJO	002	MULO
005	HARGOSARI	003	DUWET
3403050	KECAMATAN RONGKOP	004	WARENG
007	MELIKAN	005	PULUTAN
010	BOHOL	006	SIRAMAN
011	PRINGOMBO	007	KARANG REJEK
012	BOTODAYAKAN	008	BALEHARJO
013	PETIR	009	SELANG
014	SEMUGIH	010	WONOSARI
015	KARANGWUNI	011	KEPEK
016	PUCANGANOM	012	PIYAMAN
		013	KARANG TENGAH

DAFTAR KODE DAN NAMA DESA/KELURAHAN TAHUN 2017 SEMESTER 1

Provinsi : [34] DI YOGYAKARTA

Kabupaten : [3403] GUNUNG KIDUL

Kode	Nama	Kode	Nama
3403090	KECAMATAN WONOSARI	3403140	KECAMATAN NGAWEN
014	GARI	006	TANCEP
3403100	KECAMATAN PLAYEN	3403150	KECAMATAN SEMIN
001	BANYUSOCO	001	KALITEKUK
002	PLEMBUTAN	002	KEMEJING
003	BLEBERAN	003	SEMIN
004	GETAS	004	PUNDUNG SARI
005	DENGOK	005	KARANG SARI
006	NGUNUT	006	REJOSARI
007	PLAYEN	007	BULUREJO
008	NGAWU	008	BENDUNG
009	BANDUNG	009	SUMBERREJO
010	LOGANDENG	010	CANDI REJO
011	GADING		
012	BANARAN		
013	NGLERI		
3403110	KECAMATAN PATUK		
001	SEMOYO		
002	PENGGOK		
003	BEJI		
004	BUNDER		
005	NGLEGI		
006	PUTAT		
007	SALAM		
008	PATUK		
009	NGORO ORO		
010	NGLANGGERAN		
011	TERBAH		
3403120	KECAMATAN GEDANG SARI		
001	NGALANG		
002	HARGO MULYO		
003	MERTELU		
004	TEGALREJO		
005	WATU GAJAH		
006	SAMPANG		
007	SERUT		
3403130	KECAMATAN NGLIPAR		
001	KEDUNG KERIS		
002	NGLIPAR		
003	PENGGOL		
004	KEDUNGPOH		
005	KATONGAN		
006	PILANG REJO		
007	NATAH		
3403140	KECAMATAN NGAWEN		
001	WATU SIGAR		
002	BEJI		
003	KAMPUNG		
004	JURANG JERO		
005	SAMBIREJO		

DAFTAR KODE DAN NAMA DESA/KELURAHAN TAHUN 2017 SEMESTER 1

Provinsi : [34] DI YOGYAKARTA

Kabupaten : [3404] SLEMAN

Kode	Nama	Kode	Nama
3404010	KECAMATAN MOYUDAN	3404090	KECAMATAN PRAMBANAN
001	SUMBERRAHAYU	004	SAMBI REJO
002	SUMBERSARI	005	MADU REJO
003	SUMBER AGUNG	006	BOKO HARJO
004	SUMBERARUM	3404100	KECAMATAN KALASAN
3404020	KECAMATAN MINGGIR	001	PURWO MARTANI
001	SENDANG MULYO	002	TIRTO MARTANI
002	SENDANG ARUM	003	TAMAN MARTANI
003	SENDANG REJO	004	SELO MARTANI
004	SENDANGSARI	3404110	KECAMATAN NGEMPLAK
005	SENDANGAGUNG	001	WEDOMARTANI
3404030	KECAMATAN SEYEGAN	002	UMBULMARTANI
001	MARGOLUWIH	003	WIDODO MARTANI
002	MARGODADI	004	BIMO MARTANI
003	MARGOMULYO	005	SINDUMARTANI
004	MARGOAGUNG	3404120	KECAMATAN NGAGLIK
005	MARGOKATON	001	SARI HARJO
3404040	KECAMATAN GODEAN	002	SINDUHARJO
001	SIDOREJO	003	MINOMARTANI
002	SIDOLUHUR	004	SUKO HARJO
003	SIDOMULYO	005	SARDONOHARJO
004	SIDOAGUNG	006	DONOHARJO
005	SIDOKARTO	3404130	KECAMATAN SLEMAN
006	SIDOARUM	001	CATUR HARJO
007	SIDOMOYO	002	TRIHARJO
3404050	KECAMATAN GAMPING	003	TRIDADI
001	BALECATUR	004	PANDOWO HARJO
002	AMBARKETAWANG	005	TRI MULYO
003	BANYURADEN	3404140	KECAMATAN TEMPEL
004	NOGOTIRTO	001	BANYU REJO
005	TRIHANGGO	002	TAMBAK REJO
3404060	KECAMATAN MLATI	003	SUMBER REJO
001	TIRTOADI	004	PONDOK REJO
002	SUMBERADI	005	MORO REJO
003	TLOGOADI	006	MARGO REJO
004	SENDANGADI	007	LUMBUNG REJO
005	SINDUADI	008	MERDIKO REJO
3404070	KECAMATAN DEPOK	3404150	KECAMATAN TURI
001	CATUR TUNGGAL	001	BANGUN KERTO
002	MAGUWOHARJO	002	DONOKERTO
003	CONDONG CATUR	003	GIRI KERTO
3404080	KECAMATAN BERBAH	004	WONO KERTO
001	SENDANG TIRTO	3404160	KECAMATAN PAKEM
002	TEGAL TIRTO	001	PURWO BINANGUN
003	JOGO TIRTO	002	CANDI BINANGUN
004	KALI TIRTO	003	HARJO BINANGUN
3404090	KECAMATAN PRAMBANAN	004	PAKEM BINANGUN
001	SUMBER HARJO	005	HARGO BINANGUN
002	WUKIR HARJO	3404170	KECAMATAN CANGKRINGAN
003	GAYAM HARJO	001	WUKIR SARI

DAFTAR KODE DAN NAMA DESA/KELURAHAN TAHUN 2017 SEMESTER 1

Provinsi : [34] DI YOGYAKARTA

Kabupaten : [3404] SLEMAN

Kode	Nama
3404170	KECAMATAN CANGKRINGAN
002	ARGO MULYO
003	GLAGAH HARJO
004	KEPUH HARJO
005	UMBUL HARJO

DAFTAR KODE DAN NAMA DESA/KELURAHAN TAHUN 2017 SEMESTER 1

Provinsi : [34] DI YOGYAKARTA

Kabupaten : [3471] YOGYAKARTA

Kode	Nama	Kode	Nama
3471010	KECAMATAN MANTRIJERON	3471120	KECAMATAN GEDONG TENGEN
001	GEDONGKIWO	002	SOSROMENDURAN
002	SURYODININGRATAN	3471130	KECAMATAN JETIS
003	MANTRIJERON	001	BUMIJO
3471020	KECAMATAN KRATON	002	GOWONGAN
001	PATEHAN	003	COKRODININGRATAN
002	PANEMBAHAN	3471140	KECAMATAN TEGALREJO
003	KADIPATEN	001	TEGALREJO
3471030	KECAMATAN MERGANGSAN	002	BENER
001	BRONTOKUSUMAN	003	KRICA
002	KEPARAKAN	004	KARANGWARU
003	WIROGUNAN		
3471040	KECAMATAN UMBULHARJO		
001	GIWANGAN		
002	SOROSUTAN		
003	PANDEYAN		
004	WARUNGBOTO		
005	TAHUNAN		
006	MUJA MUJU		
007	SEMAKI		
3471050	KECAMATAN KOTAGEDE		
001	PRENGGAN		
002	PURBAYAN		
003	REJOWINANGUN		
3471060	KECAMATAN GONDOKUSUMAN		
001	BACIRO		
002	DEMANGAN		
003	KLITREN		
004	KOTABARU		
005	TERBAN		
3471070	KECAMATAN DANUREJAN		
001	SURYATMAJAN		
002	TEGAL PANGGUNG		
003	BAUSASRAN		
3471080	KECAMATAN PAKUALAMAN		
001	PURWO KINANTI		
002	GUNUNG KETUR		
3471090	KECAMATAN GONDOMANAN		
001	PRAWIRODIRJAN		
002	NGUPASAN		
3471100	KECAMATAN NGAMPILAN		
001	NOTOPRAJAN		
002	NGAMPILAN		
3471110	KECAMATAN WIROBRAJAN		
001	PATANGPULUHAN		
002	WIROBRAJAN		
003	PAKUNCEN		
3471120	KECAMATAN GEDONG TENGEN		
001	PRINGGOKUSUMAN		

DAFTAR KODE DAN NAMA DESA/KELURAHAN TAHUN 2017 SEMESTER 1

Provinsi : [35] JAWA TIMUR

Kabupaten : [3501] PACITAN

Kode	Nama	Kode	Nama
3501010	KECAMATAN DONOROJO	3501040	KECAMATAN PACITAN
001	WIDORO	010	SEDENG
002	SAWAHAN	011	SUMBERHARJO
003	KALAK	012	PUCANGSEWU
004	SENDANG	013	PACITAN
005	KLEPU	014	TANJUNGSARI
006	GEDOMPOL	015	MENADI
007	CEMENG	016	MENTORO
008	GENDARAN	017	PURWOREJO
009	SUKODONO	018	NANGGUNGAN
010	SEKAR	019	WIDORO
011	DONOROJO	020	SEMANTEN
012	BELAH	021	BANJARSARI
3501020	KECAMATAN PUNUNG	022	BOLOSINGO
001	BOMO	023	SAMBONG
002	SOOKA	024	PONGGOK
003	PUNUNG	025	TAMBAKREJO
004	MENDOLO KIDUL	3501050	KECAMATAN KEBONAGUNG
005	MENDOLO LOR	001	PLUMBUNGAN
006	KENDAL	002	KARANGNONGKO
007	PITON	003	KALIPELUS
008	WARENG	004	KATIPUGAL
009	MANTREN	005	KLESEM
010	PLOSO	006	SIDOMULYO
011	GONDOSARI	007	WORAWARI
012	TINATAR	008	MANTREN
013	KEBONSARI	009	GAWANG
3501030	KECAMATAN PRINGKUKU	010	KARANGANYAR
001	WATU KARUNG	011	KEBONAGUNG
002	DERSONO	012	PURWOASRI
003	SUGIHWARAS	013	BANJARJO
004	JLUBANG	014	GEMBUK
005	CANDI	015	SANGGRAHAN
006	POKO	016	PUNJUNG
007	DADAPAN	017	WONOGONDO
008	PRINGKUKU	018	KETEPUNG
009	SOBO	019	KETRO
010	NGADIREJAN	3501060	KECAMATAN ARJOSARI
011	GLINGGANGAN	001	MLATI
012	PELEM	002	SEDAYU
013	TAMANASRI	003	TREMAS
3501040	KECAMATAN PACITAN	004	ARJOSARI
001	SIDOHARJO	005	GUNUNGSARI
002	PLOSO	006	PAGUTAN
003	KEMBANG	007	GEMBONG
004	SUKOHARJO	008	BORANG
005	KAYEN	009	GEGERAN
006	SIRNOBOYO	010	KEDUNGBENDO
007	ARJOWINANGUN	011	MANGUNHARJO
008	BALEHARJO	012	JETIS KIDUL
009	BANGUNSARI	013	TEMON

DAFTAR KODE DAN NAMA DESA/KELURAHAN TAHUN 2017 SEMESTER 1

Provinsi : [35] JAWA TIMUR

Kabupaten : [3501] PACITAN

Kode	Nama	Kode	Nama
3501060	KECAMATAN ARJOSARI	3501100	KECAMATAN TULAKAN
014	JATIMALANG	015	WONOSIDI
015	GAYUHAN	016	KETRO
016	KARANGREJO	3501110	KECAMATAN NGADIROJO
017	KARANGGEDE	001	SIDOMULYO
3501070	KECAMATAN NAWANGAN	002	HADIWARNO
001	GONDANG	003	TANJUNGPURO
002	MUJING	004	HADILUWIH
003	SEMPU	005	PAGEREJO
004	NAWANGAN	006	WIYORO
005	TOKAWI	007	NGADIROJO
006	JETISLOR	008	BOGOHARJO
007	PENGGUNG	009	COKROKEMBANG
008	PAKISBARU	010	BODAG
009	NGROMO	011	TANJUNGLOR
3501080	KECAMATAN BANDAR	012	NOGOSARI
001	PETUNGSINARANG	013	CANGKRING
002	NGUNUT	014	WONODADI KULON
003	BANDAR	015	WONODADI WETAN
004	KLEDUNG	016	WONOKARTO
005	TUMPUK	017	WONOSOBO
006	WATUPATOK	018	WONOASRI
007	BANGUNSARI	3501120	KECAMATAN SUDIMORO
008	JERUK	001	PAGER KIDUL
3501090	KECAMATAN TEGALOMBO	002	PAGER LOR
001	KEBONDALEM	003	SUKOREJO
002	GEDANGAN	004	SUDIMORO
003	NGRECO	005	KETANGGUNG
004	KASIHAN	006	KLEPU
005	PUCANGOMBO	007	SEMBOWO
006	GEMAHARJO	008	KARANG MULYO
007	PLOSO	009	GUNUNG REJO
008	TEGALOMBO	010	SUMBER REJO
009	KEMUNING		
010	TAHUNAN		
011	TAHUNAN BARU		
3501100	KECAMATAN TULAKAN		
001	JETAK		
002	NGLARAN		
003	WONOANTI		
004	PADI		
005	KLUWIH		
006	BUNGUR		
007	TULAKAN		
008	JATIGUNUNG		
009	KALIKUNING		
010	GASANG		
011	NGILE		
012	BUBAKAN		
013	LOSARI		
014	NGUMBUL		

DAFTAR KODE DAN NAMA DESA/KELURAHAN TAHUN 2017 SEMESTER 1

Provinsi : [35] JAWA TIMUR
Kabupaten : [3502] PONOROGO

Kode	Nama	Kode	Nama
3502010	KECAMATAN NGRAYUN	3502030	KECAMATAN BUNGKAL
001	BAOSANKIDUL	016	SAMBILAWANG
002	WONODADI	017	KWAJON
003	SENDANG	018	BEDIWETAN
004	MRAYAN	019	BEDIKULON
005	BINADE	3502040	KECAMATAN SAMBIT
006	BAOSANLOR	001	GAJAH
007	NGRAYUN	002	WRINGINANOM
008	TEMON	003	NGADISANAN
009	SELUR	004	MAGUWAN
010	CEPOKO	005	NGLEWAN
011	GEDANGAN	006	BEDINGIN
3502020	KECAMATAN SLAHUNG	007	BANCANGAN
001	TUGUREJO	008	CAMPUREJO
002	SENEPO	009	CAMPURSARI
003	SLAHUNG	010	BULU
004	CALUK	011	SAMBIT
005	BROTO	012	BESUKI
006	MENGGARE	013	WILANGAN
007	KAMBENG	014	BANGSALAN
008	WATES	015	KEMUNING
009	NGILO-ILO	016	JRAKAH
010	DURI	3502050	KECAMATAN SAWOO
011	NGLONING	001	TUMPUK
012	PLANCUNGAN	002	PANGKAL
013	JEBENG	003	TUMPAKPELEM
014	GALAK	004	TEMPURAN
015	TRUNENG	005	SRITI
016	SIMO	006	TEMON
017	CRABAK	007	SAWOO
018	MOJOPITU	008	PRAYUNGAN
019	GUNDIK	009	TUGUREJO
020	NAILAN	010	GROGOL
021	GOMBANG	011	KETRO
022	JANTI	012	KORI
3502030	KECAMATAN BUNGKAL	013	BONDRANG
001	PELEM	014	NGINDENG
002	KORIPAN	3502060	KECAMATAN SOOKO
003	BEKARE	001	NGADIROJO
004	NAMBAK	002	KLEPU
005	KALISAT	003	SURU
006	MUNGGU	004	SOOKO
007	PAGER	005	BEDOHO
008	BELANG	006	JURUG
009	BUNGKAL	3502061	KECAMATAN PUDAK
010	KETONGGO	001	BANJARJO
011	KUNTI	002	PUDAK WETAN
012	BANCAR	003	PUDAK KULON
013	PADAS	004	KRISIK
014	BUNGU	005	TAMBANG
015	KUPOK	006	BARENG

DAFTAR KODE DAN NAMA DESA/KELURAHAN TAHUN 2017 SEMESTER 1

Provinsi : [35] JAWA TIMUR
Kabupaten : [3502] PONOROGO

Kode	Nama	Kode	Nama
3502070	KECAMATAN PULUNG	3502090	KECAMATAN SIMAN
001	KARANGPATIHAN	016	TAJUG
002	TEGALREJO	017	RONOWIJAYAN
003	BEDRUG	018	MANGUNSUMAN
004	WAGIRKIDUL	3502100	KECAMATAN JETIS
005	SINGGAHAN	001	NGASINAN
006	PATIK	002	KUTUKULON
007	PULUNG	003	KUTUWETAN
008	PULUNG MERDIKO	004	KRADENAN
009	SIDOHARJO	005	MOJOMATI
010	WOTAN	006	COPER
011	PLUNTURAN	007	MOJOREJO
012	POMAHAN	008	KARANGGEBANG
013	KESUGIHAN	009	JETIS
014	SERAG	010	TEGALSARI
015	WAYANG	011	WONOKETRO
016	MUNGGUNG	012	JOSARI
017	BEKIRING	013	TURI
018	BANARAN	014	WINONG
3502080	KECAMATAN MLARAK	3502110	KECAMATAN BALONG
001	TUGU	001	PANDAK
002	CANDI	002	BULUKIDUL
003	TOTOKAN	003	BULAK
004	NGRUKEM	004	NGENDUT
005	SIWALAN	005	KARANGPATIHAN
006	JORESAN	006	SUMBEREJO
007	NGLUMPANG	007	NGUMPUL
008	GONTOR	008	NGRAKET
009	GANDU	009	DADAPAN
010	JABUNG	010	SINGKIL
011	BAJANG	011	KARANGAN
012	MLARAK	012	BAJANG
013	SERANGAN	013	BALONG
014	SUREN	014	JALEN
015	KAPONAN	015	KARANGMOJO
3502090	KECAMATAN SIMAN	016	SEDARAT
001	DEMANGAN	017	PURWOREJO
002	NGABAR	018	TATUNG
003	MADUSARI	019	MUNENG
004	BETON	020	NGAMPEL
005	SEKARAN	3502120	KECAMATAN KAUMAN
006	BRAHU	001	TEGALOMBO
007	KEPUH RUBUH	002	NONGKODONO
008	SAWUH	003	SUKOSARI
009	JARAK	004	NGRANDU
010	TRANJANG	005	NGLARANGAN
011	PIJERAN	006	BRINGIN
012	MANUK	007	PENGGOL
013	SIMAN	008	GABEL
014	PATIHAN KIDUL	009	CILUK
015	RONOSENTANAN	010	SEMANDING

DAFTAR KODE DAN NAMA DESA/KELURAHAN TAHUN 2017 SEMESTER 1

Provinsi : [35] JAWA TIMUR
Kabupaten : [3502] PONOROGO

Kode	Nama	Kode	Nama
3502120	KECAMATAN KAUMAN	3502160	KECAMATAN SUKOREJO
011	TOSANAN	006	NAMBANGREJO
012	MARON	007	LENGKONG
013	SOMOROTO	008	GOLAN
014	PLOSOJENAR	009	BANGUNREJO
015	CARAT	010	SUKOREJO
016	KAUMAN	011	NAMPAN
3502130	KECAMATAN JAMBON	012	KRANGGAN
001	KREBET	013	GELANGLOR
002	JONGGOL	014	SIDOREJO
003	POKO	015	GEGERAN
004	BRINGINAN	016	PRAJEGAN
005	SENDANG	017	SERANGAN
006	KARANG LOKIDUL	018	KEDUNG BANTENG
007	BULU LOR	3502170	KECAMATAN PONOROGO
008	JAMBON	001	PAJU
009	BLEMBEM	002	BROTONEGARAN
010	PULOSARI	003	PAKUNDEN
011	MENANG	004	KEPATIHAN
012	SRANDIL	005	SURODIKRAMAN
013	SIDOHARJO	006	PURBOSUMAN
3502140	KECAMATAN BADEGAN	007	TONATAN
001	DAYAKAN	008	BANGUNSARI
002	KARANGAN	009	TAMAN ARUM
003	TANJUNGGUNUNG	010	KAUMAN
004	KARANGJOHO	011	TAMBAKBAYAN
005	TANJUNGREJO	012	PINGGIRSARI
006	BANDARALIM	013	MANGKUJAYAN
007	KAPURAN	014	BANYUDONO
008	BADEGAN	015	NOLOGATEN
009	WATUBONANG	016	COKROMENGGALAN
010	BITING	017	KENITEN
3502150	KECAMATAN SAMPUNG	018	JINGGLONG
001	GELANGKULON	019	BEDURI
002	KARANG WALUH	3502180	KECAMATAN BABADAN
003	GLINGGANG	001	KERTOSARI
004	CARANG REJO	002	CEKOK
005	TULUNG	003	PATIHAN WETAN
006	KUNTI	004	KADIPATEN
007	PAGERUKIR	005	JAPAN
008	POHIJO	006	GUPOLO
009	JENANGAN	007	POLOREJO
010	NGLURUP	008	BARENG
011	SAMPUNG	009	NGUNUT
012	RINGIN PUTIH	010	SUKOSARI
3502160	KECAMATAN SUKOREJO	011	LEMBAH
001	MOROSARI	012	PONDOK
002	SRAGI	013	BABADAN
003	KALIMALANG	014	PURWOSARI
004	KARANGLOLOR	015	TRISONO
005	GANDUKEPUH	3502190	KECAMATAN JENANGAN
		001	MRICAN

DAFTAR KODE DAN NAMA DESA/KELURAHAN TAHUN 2017 SEMESTER 1

Provinsi : [35] JAWA TIMUR
Kabupaten : [3502]PONOROGO

Kode	Nama
3502190	KECAMATAN JENANGAN
002	SINGOSAREN
003	SETONO
004	PLALANGAN
005	NGRUPIT
006	SEDAH
007	PINTU
008	PANJENG
009	JIMBE
010	JENANGAN
011	SRATEN
012	KEMIRI
013	SEMANDING
014	TANJUNG SARI
015	NGLAYANG
016	PARINGAN
017	WATES
3502200	KECAMATAN NGEBEL
001	NGROGUNG
002	SAHANG
003	WAGIRLOR
004	TALUN
005	GONDOWIDO
006	PUPUS
007	NGEBEL
008	SEMPU

DAFTAR KODE DAN NAMA DESA/KELURAHAN TAHUN 2017 SEMESTER 1

Provinsi : [35] JAWA TIMUR
Kabupaten : [3503] TRENGGALEK

Kode	Nama	Kode	Nama
3503010	KECAMATAN PANGGUL	3503050	KECAMATAN DONGKO
001	NGLEBENG	001	WATUAGUNG
002	BANJAR	002	PANDEAN
003	NGRAMBINGAN	003	SALAMWATES
004	NGRENCAK	004	NGERDANI
005	PANGGUL	005	PETUNG
006	GAYAM	006	CAKUL
007	WONOCOYO	007	SIKI
008	BESUKI	008	DONGKO
009	TERBIS	009	SUMBERBENING
010	KARANGTENGAH	010	PRINGAPUS
011	KERTOSONO	3503060	KECAMATAN PULE
012	BODAG	001	SIDOMULYO
013	BARANG	002	PUYUNG
014	SAWAHAN	003	JOHO
015	MANGGIS	004	KEMBANGAN
016	TANGKIL	005	PAKEL
017	DEPOK	006	PULE
3503020	KECAMATAN MUNJUNGAN	007	JOMBOK
001	NGULUNGWETAN	008	TANGGARAN
002	NGULUNGKULON	009	KARANGANYAR
003	SOBO	010	SUKOKIDUL
004	CRAKEN	3503070	KECAMATAN KARANGAN
005	MASARAN	005	SUKOWETAN
006	MUNJUNGAN	006	JATIPRAHU
007	TAWING	007	SUMBERINGIN
008	BENDOROTO	008	KEDUNGSIGIT
009	BANGUN	009	JATI
010	KARANGTURI	013	KAYEN
011	BESUKI	014	KARANGAN
3503030	KECAMATAN WATULIMO	015	KERJO
001	KARANGGANDU	016	SALAMREJO
002	PRIGI	017	BULUAGUNG
003	TASIKMADU	018	SUMBER
004	WATULIMO	019	NGENTRONG
005	MARGOMULYO	3503071	KECAMATAN SURUH
006	SAWAHAN	001	NGRANDU
007	DUKUH	002	PURU
008	SLAWE	003	WONOKERTO
009	GEMAHARJO	004	NGLEBO
010	PAKEL	005	GAMPING
011	NGEMBEL	006	SURUH
012	WATUAGUNG	007	MLINJON
3503040	KECAMATAN KAMPAK	3503080	KECAMATAN GANDUSARI
001	NGADIMULYO	001	NGRAYUNG
002	KARANGREJO	002	JAJAR
003	SENDEN	003	WONOREJO
004	SUGIHAN	004	SUKOREJO
005	BENDOAGUNG	005	GANDUSARI
006	BOGORAN	006	WONOANTI
007	TIMAHAN	007	WIDORO

DAFTAR KODE DAN NAMA DESA/KELURAHAN TAHUN 2017 SEMESTER 1

Provinsi : [35] JAWA TIMUR
Kabupaten : [3503] TRENGGALEK

Kode	Nama	Kode	Nama
3503080	KECAMATAN GANDUSARI	3503120	KECAMATAN TUGU
008	KARANGANYAR	006	BANARAN
009	MELIS	007	WINONG
010	KRANDEGAN	008	SUKOREJO
011	SUKORAME	009	JAMBU
3503090	KECAMATAN DURENAN	010	NGLINGGIS
001	NGADISUKO	011	GADING
002	DURENAN	012	PUCANGANAK
003	PANDEAN	013	DERMOSARI
004	PANGGUNGSARI	014	TEGAREN
005	MALASAN	015	PRAMBON
006	KARANGANOM	3503130	KECAMATAN BENDUNGAN
007	BARUHARJO	001	MASARAN
008	KAMULAN	002	SENGON
009	SUMBERGAYAM	003	SUMURUP
010	PAKIS	004	SRABAH
011	SEMARUM	005	DEPOK
012	KENDALREJO	006	SURENLOR
013	GADOR	007	DOMPYONG
014	SUMBEREJO	008	BOTOPUTIH
3503100	KECAMATAN POGALAN		
001	NGADIREJO		
002	KEDUNGLURAH		
003	BENDOREJO		
004	WONOCOYO		
005	NGETAL		
006	NGADIRENGGO		
007	GEMBLEB		
008	NGULANWETAN		
009	NGULANKULON		
010	POGALAN		
3503110	KECAMATAN TRENGGALEK		
001	KARANGSOKO		
002	SAMBIREJO		
003	KELUTAN		
004	TAMANAN		
005	NGANTRU		
006	SUMBERGEDONG		
007	SURODAKAN		
008	REJOWINANGUN		
009	PARAKAN		
010	NGARES		
011	SUMBERDADI		
012	SUKOSARI		
013	DAWUHAN		
3503120	KECAMATAN TUGU		
001	DUREN		
002	NGEPEH		
003	TUMPUK		
004	GONDANG		
005	NGLONGSOR		

DAFTAR KODE DAN NAMA DESA/KELURAHAN TAHUN 2017 SEMESTER 1

Provinsi : [35] JAWA TIMUR
Kabupaten : [3504] TULUNGAGUNG

Kode	Nama	Kode	Nama
3504010	KECAMATAN BESUKI	3504040	KECAMATAN CAMPUR DARAT
001	SEDAYUGUNUNG	002	SAWO
002	KEBOIRENG	003	GEDANGAN
003	BESUKI	004	GAMPING
004	BESOLE	005	CAMPURDARAT
005	TANGGULWELAHAN	006	WATES
006	TANGGULTURUS	007	PELEM
007	TANGGULKUNDUNG	008	POJOK
008	WATESKROYO	009	TANGGUNG
009	SIYOTOBAGUS	3504050	KECAMATAN TANGGUNG GUNUNG
010	TULUNGREJO	001	NGREJO
3504020	KECAMATAN BANDUNG	002	JENGLUNG HARJO
001	NGLAMPIR	003	KRESIKAN
002	TALUNKULON	004	TANGGUNG GUNUNG
003	BANTENGAN	005	NGEPOH
004	KEDUNGWILUT	006	TENGGAREJO
005	SUWARU	007	PAKISREJO
006	NGUNGGAHAN	3504060	KECAMATAN KALIDAWIR
007	SURUHAN KIDUL	001	KALIBATUR
008	BANDUNG	002	REJOSARI
009	MERGAYU	003	SUKOREJO KULON
010	SEBALOR	004	BANYUURIP
011	SUKOHARJO	005	WINONG
012	SINGGIT	006	JOHO
013	SURUHAN LOR	007	PAKISAJI
014	KESAMBI	008	KARANGTALUN
015	GANDONG	009	KALIDAWIR
016	BULUS	010	NGUBALAN
017	NGEPEH	011	SALAK KEMBANG
018	SOKO	012	TUNGGANGRI
3504030	KECAMATAN PAKEL	013	JABON
001	SAMBITAN	014	PAGERSARI
002	BONO	015	BETAK
003	SUKOANYAR	016	TANJUNG
004	DUWET	017	DOMASAN
005	TAMBAN	3504070	KECAMATAN PUCANG LABAN
006	NGEBONG	001	PANGGUNGKALAK
007	SODO	002	KALIDAWI
008	GOMBANG	003	PUCANG LABAN
009	PAKEL	004	SUMBERBENDO
010	SUWALUH	005	KALIGENTONG
011	PECUK	006	MANDING
012	BANGUNMULYO	007	PANGGUNGUNI
013	KASREMAN	008	SUMBERDADAP
014	SANAN	009	DEMUK
015	BANGUNJAYA	3504080	KECAMATAN REJOTANGAN
016	NGRANCE	001	TENGGONG
017	GEBANG	002	PANJEREJO
018	GESIKAN	003	KARANGSARI
019	GEMPOLAN	004	TUGU
3504040	KECAMATAN CAMPUR DARAT	005	SUKOREJO WETAN
001	NGENTRONG		

DAFTAR KODE DAN NAMA DESA/KELURAHAN TAHUN 2017 SEMESTER 1

Provinsi : [35] JAWA TIMUR
Kabupaten : [3504] TULUNGAGUNG

Kode	Nama	Kode	Nama
3504080	KECAMATAN REJOTANGAN	3504110	KECAMATAN BOYOLANGU
006	TANEN	002	KENDALBULUR
007	SUMBERAGUNG	003	BOYOLANGU
008	BLIMBING	004	PUCUNG KIDUL
009	PAKISREJO	005	SANGGRAHAN
010	TEGALREJO	006	WAJAK KIDUL
011	BANJAREJO	007	KARANGREJO
012	JATIDOWO	008	WAJAK LOR
013	TENGGUR	009	KEPUH
014	BUNTARAN	010	TANJUNGSARI
015	ARIYOJEDING	011	SERUT
016	REJOTANGAN	012	BEJI
3504090	KECAMATAN NGUNUT	013	SOBONTORO
001	BALESONO	014	GEDANGSEWU
002	SELOREJO	015	MOYOKETEN
003	SAMIR	016	WAUNG
004	KARANGSONO	017	BONO
005	KACANGAN	3504120	KECAMATAN TULUNGAGUNG
006	PANDANSARI	001	KEDUNGSOKO
007	SUMBERINGIN KULON	002	TERTEK
008	SUMBERINGIN KIDUL	003	KARANGWARU
009	KALANGAN	004	TAMANAN
010	GILANG	005	JEPUN
011	KALIWUNGU	006	BAGO
012	NGUNUT	007	KEPATIHAN
013	SUMBEREJO WETAN	008	KAMPUNGDALEM
014	SUMBEREJO KULON	009	KAUMAN
015	PURWOREJO	010	KUTOANYAR
016	KROMASAN	011	SEMBUNG
017	PULOSARI	012	PANGGUNGREJO
018	PULOTONDO	013	BOTORAN
3504100	KECAMATAN SUMBERGEMPOL	014	KENAYAN
001	JUNJUNG	3504130	KECAMATAN KEDUNGWARU
002	PODOREJO	001	PLOSOKANDANG
003	WATES	002	TUNGGULSARI
004	SAMBIDOPLANG	003	RINGINPITU
005	MIRIGAMBAR	004	LODERESAN
006	TRENCENG	005	BULUSARI
007	BENDILWUNGU	006	BANGOAN
008	SAMBIJAJAR	007	REJOAGUNG
009	TAMBAKREJO	008	KEDUNGWARU
010	DOROAMPEL	009	PLANDAAN
011	WONOREJO	010	MANGUNSARI
012	BENDILJATI KULON	011	TAWANGSARI
013	BENDILJATI WETAN	012	WINONG
014	SUMBERDADI	013	MAJAN
015	JABALSARI	014	SIMO
016	SAMBIROBYONG	015	KETANON
017	BUKUR	016	GENDINGAN
3504110	KECAMATAN BOYOLANGU	017	TAPAN
001	NGRANTI	018	NGUJANG

DAFTAR KODE DAN NAMA DESA/KELURAHAN TAHUN 2017 SEMESTER 1

Provinsi : [35] JAWA TIMUR
Kabupaten : [3504] TULUNGAGUNG

Kode	Nama	Kode	Nama
3504130	KECAMATAN KEDUNGWARU	3504170	KECAMATAN GONDANG
019	BORO	007	KIPING
3504140	KECAMATAN NGANTRU	008	REJOSARI
001	PAKEL	009	BENDO
002	PUCUNG LOR	010	NGRENDENG
003	SRIKATON	011	GONDANG
004	PADANGAN	012	BENDUNGAN
005	PINGGIRSARI	013	MOJOARUM
006	BENDOSARI	014	SIDOMULYO
007	NGANTRU	015	NOTOREJO
008	PULEREJO	016	SIDEM
009	POJOK	017	BLENDIS
010	KEPUHREJO	018	TIUDAN
011	MOJOAGUNG	019	WONOKROMO
012	BATOKAN	020	JARAKAN
013	BANJARSARI	3504180	KECAMATAN PAGER WOJO
3504150	KECAMATAN KARANGREJO	001	WONOREJO
001	BUNGUR	002	KEDUNGCANGKRING
002	BABADAN	003	MULYOSARI
003	SUKOWIYONO	004	SEGAWE
004	SEMBON	005	PENJOR
005	SUKOWIDODO	006	SAMAR
006	TANJUNGSARI	007	SIDOMULYO
007	GEDANGAN	008	KRADINAN
008	SUKODONO	009	PAGERWOJO
009	KARANGREJO	010	GONDANGGUNUNG
010	SUKOREJO	011	GAMBIRAN
011	PUNJUL	3504190	KECAMATAN SENDANG
012	TULUNGREJO	001	KEDOYO
013	JELI	002	NGLUTUNG
3504160	KECAMATAN KAUMAN	003	TALANG
001	PUCANGAN	004	DONO
002	BOLOREJO	005	KROSOK
003	KAUMAN	006	TUGU
004	BALEREJO	007	PICISAN
005	BATANGSAREN	008	NYAWANGAN
006	PANGGUNGREJO	009	SENDANG
007	SIDOREJO	010	NGLURUP
008	KALANGBRET	011	GEGER
009	MOJOSARI		
010	KARANGANOM		
011	KATES		
012	BANARAN		
013	JATIMULYO		
3504170	KECAMATAN GONDANG		
001	KENDAL		
002	TAWING		
003	GONDOSULI		
004	DUKUH		
005	SEPATAN		
006	MACANBANG		

DAFTAR KODE DAN NAMA DESA/KELURAHAN TAHUN 2017 SEMESTER 1

Provinsi : [35] JAWA TIMUR

Kabupaten : [3505] BLITAR

Kode	Nama	Kode	Nama
3505010	KECAMATAN BAKUNG	3505050	KECAMATAN BINANGUN
001	PLANDIREJO	010	TAWANG REJO
002	TUMPAKOYOT	011	NGEMBUL
003	BULULAWANG	012	KEDUNGWUNGU
004	SIDOMULYO	3505060	KECAMATAN SUTOJAYAN
005	TUMPAKKEPUH	001	PANDANARUM
006	LOREJO	002	KEDUNG BUNDER
007	KEDUNGBANTENG	003	SOTOJAYAN
008	BAKUNG	004	BACEM
009	SUMBERDADI	005	SUMBERJO
010	PULEREJO	006	SUKOREJO
011	NGREJO	007	KALIPANG
3505020	KECAMATAN WONOTIRTO	008	KEMBANGARUM
001	TAMBAKREJO	009	JINGGLONG
002	KALIGRENJENG	010	KAULON
003	PASIRAMAN	011	JEGU
004	SUMBERBOTO	3505070	KECAMATAN KADEMANGAN
005	GUNUNG GEDE	001	PANGGUNGDUWET
006	NGADIPURO	002	PAKISAJI
007	NGENI	003	MARON
008	WONOTIRTO	004	KEBONSARI
3505030	KECAMATAN PANGGUNGREJO	005	BENDOSARI
001	SERANG	006	SURUHWADANG
002	SUMBERSIH	007	SUMBERJO
003	KALI GAMBIR	008	DAWUHAN
004	BALE REJO	009	SUMBERJATI
005	SUMBER AGUNG	010	PLUMPUNGREJO
006	PANGGUNG REJO	011	JIMBE
007	KALITENGAH	012	KADEMANGAN
008	MARGO MULYO	013	REJOWINANGUN
009	BUMIAYU	014	PLOSOREJO
010	PANGGUNG ASRI	015	DARUNGAN
3505040	KECAMATAN WATES	3505080	KECAMATAN KANIGORO
001	RINGIN REJO	001	MINGGIRSARI
002	SUKOREJO	002	GOGODESO
003	TUGU REJO	003	KARANGSONO
004	WATES	004	SATREYAN
005	TULUNGREJO	005	KANIGORO
006	PURWOREJO	006	TLOGO
007	SUMBERARUM	007	GAPRANG
008	MOJOREJO	008	JATINOM
3505050	KECAMATAN BINANGUN	009	KUNINGAN
001	SALAMREJO	010	PAPUNGAN
002	SUMBER KEMBAR	011	BANGGLE
003	BINANGUN	012	SAWENTAR
004	BIROWO	3505090	KECAMATAN TALUN
005	SUKORAME	001	TUMPANG
006	NGADRI	002	JABUNG
007	SAMBIGEDE	003	JEBLOG
008	REJOSO	004	BENDOSEWU
009	UMBUL DAMAR	005	DUREN

DAFTAR KODE DAN NAMA DESA/KELURAHAN TAHUN 2017 SEMESTER 1

Provinsi : [35] JAWA TIMUR

Kabupaten : [3505] BLITAR

Kode	Nama	Kode	Nama
3505090	KECAMATAN TALUN	3505130	KECAMATAN DOKO
006	SRAGI	010	KALIMANIS
007	WONOREJO	3505140	KECAMATAN WLINGI
008	PASIRHARJO	001	KLEMUNAN
009	KENDALREJO	002	WLINGI
010	KAMULAN	003	TANGKIL
011	TALUN	004	BERU
012	BAJANG	005	BABADAN
013	KAWERON	006	TEMBALANG
014	JAJAR	007	NGADIRENGGO
3505100	KECAMATAN SELOPURO	008	TEGALASRI
001	MRONJO	009	BALEREJO
002	MANDESAN	3505150	KECAMATAN GANDUSARI
003	SELOPURO	001	SUMBERAGUNG
004	PLOSO	002	GONDANG
005	JATTENGAH	003	KOTES
006	JAMBEWANGI	004	TAMBAKAN
007	TEGALREJO	005	BUTUN
008	POPOH	006	GANDUSARI
3505110	KECAMATAN KESAMBEN	007	SUKOSEWU
001	SIRAMAN	008	GADUNGAN
002	JUGO	009	NGARINGAN
003	KESAMBEN	010	SOSO
004	PAGERGUNUNG	011	SLUMBUNG
005	SUKOANYAR	012	SEMEN
006	PAGERWOJO	013	TULUNGREJO
007	TAPAKREJO	014	KRISIK
008	TEPAS	3505160	KECAMATAN GARUM
009	KEMIRIGEDE	001	POJOK
010	BUMIREJO	002	SUMBERDIREN
3505120	KECAMATAN SELOREJO	003	GARUM
001	POHGAJIH	004	TINGAL
002	SELOREJO	005	BENCE
003	NGRECO	006	TAWANGSARI
004	BORO	007	SLOROK
005	OLAK ALEN	008	SIDODADI
006	SUMBER AGUNG	009	KARANGREJO
007	BANJARSARI	3505170	KECAMATAN NGLEGOK
008	NGRENDENG	001	BANGSRI
009	SIDOMULYO	002	JIWUT
010	AMPELGADING	003	KRENCENG
3505130	KECAMATAN DOKO	004	KEMLOKO
001	SLOKOK	005	DAYU
002	GENENGAN	006	NGORAN
003	JAMBEPAWON	007	NGLEGOK
004	SIDOREJO	008	MODANGAN
005	DOKO	009	PENATARAN
006	SURU	010	KEDAWUNG
007	PLUMBANGAN	011	SUMBERASRI
008	SUMBER URIP	3505180	KECAMATAN SANANKULON
009	RESAPOMBO	001	PLOSOARANG

DAFTAR KODE DAN NAMA DESA/KELURAHAN TAHUN 2017 SEMESTER 1

Provinsi : [35] JAWA TIMUR

Kabupaten : [3505] BLITAR

Kode	Nama	Kode	Nama
3505180	KECAMATAN SANANKULON	3505210	KECAMATAN WONODADI
002	TULISKRIYO	006	KALIBOTO
003	BENDOWULUNG	007	REJOSARI
004	PURWOREJO	008	TAWANGREJO
005	BENDOSARI	009	KEBONAGUNG
006	SANANKULON	010	SALAM
007	KALIPUCUNG	011	JATEN
008	SUMBER	3505220	KECAMATAN UDANAWU
009	SUMBERJO	001	RINGINANOM
010	JEDING	002	SUMBERSARI
011	GLEDUG	003	KARANGGONDANG
012	SUMBERINGIN	004	TUNJUNG
3505190	KECAMATAN PONGGOK	005	JATI
001	BENDO	006	TEMENGGUNGAN
002	JATILENGGER	007	BESUKI
003	MALIRAN	008	BAKUNG
004	KAWEDUSAN	009	MANGUNAN
005	LANGON	010	SUKOREJO
006	DADAPLANGU	011	SLEMANAN
007	KEBONDUREN	012	BENDOREJO
008	POJOK		
009	PONGGOK		
010	KARANGBENDO		
011	CANDIREJO		
012	BACEM		
013	RINGINANYAR		
014	GEMBONGAN		
015	SIDOREJO		
3505200	KECAMATAN SRENGAT		
001	PURWOKERTO		
002	SELOKAJANG		
003	NGAGLIK		
004	MARON		
005	PAKISREJO		
006	KARANGGAYAM		
007	KERJEN		
008	WONOREJO		
009	KAUMAN		
010	KANDANGAN		
011	KENDALREJO		
012	DANDONG		
013	BAGELENAN		
014	SRENGAT		
015	TOGOGAN		
016	DERMOJAYAN		
3505210	KECAMATAN WONODADI		
001	GANDEKAN		
002	KUNIR		
003	KOLOMAYAN		
004	PIKATAN		
005	WONODADI		

DAFTAR KODE DAN NAMA DESA/KELURAHAN TAHUN 2017 SEMESTER 1

Provinsi : [35] JAWA TIMUR

Kabupaten : [3506] KEDIRI

Kode	Nama	Kode	Nama
3506010	KECAMATAN MOJO	3506040	KECAMATAN KRAS
001	NGETREP	001	SETONOREJO
002	NGADI	002	PELAS
003	KRANDING	003	BLEBER
004	MAESAN	004	REJOMULYO
005	PONGGOK	005	MOJOSARI
006	PETUNGROTO	006	BUTUH
007	PAMONGAN	007	JABANG
008	KEDAWUNG	008	KARANGTALUN
009	PLOSO	009	NYAWANGAN
010	TAMBIBENDO	010	KRAS
011	KRATON	011	BENDOSARI
012	BLIMBING	012	KRANDANG
013	JUGO	013	KANIGORO
014	MOJO	014	BANJARANYAR
015	MLATI	015	PURWODADI
016	SURAT	016	JAMBEAN
017	SUKOANYAR	3506050	KECAMATAN RINGINREJO
018	KENITEN	001	JEMEKAN
019	MONDO	002	SRIKATON
020	PETOK	003	SAMBI
3506020	KECAMATAN SEMEN	004	RINGINREJO
001	SELOPANGGUNG	005	DEYENG
002	PUHRUBUH	006	BATUAJI
003	SIDOMULYO	007	DAWUNG
004	BULU	008	PURWODADI
005	BOBANG	009	SELODONO
006	PUHSARANG	010	SUSUHBANGO
007	KANYORAN	011	NAMBAKAN
008	JOHO	3506060	KECAMATAN KANDAT
009	PAGUNG	001	SUMBERJO
010	KEDAK	002	KARANGREJO
011	TITIK	003	SELOSARI
012	SEMEN	004	KANDAT
3506030	KECAMATAN NGADILUWIH	005	CENDONO
001	TALES	006	RINGINSARI
002	SLUMBUNG	007	TEGALAN
003	BRANGGAHAN	008	NGLETIH
004	SEKETI	009	PURWOREJO
005	BANGGLE	010	PULE
006	NGADILUWIH	011	BLABAK
007	PURWOKERTO	012	NGRECO
008	DUKUH	3506070	KECAMATAN WATES
009	REMBANGKEPUH	001	DUWET
010	BEDUG	002	TAWANG
011	REMBANG	003	SEGARAN
012	BADAL	004	GADUNGAN
013	BADAL PANDEAN	005	POJOK
014	WONOREJO	006	WONOREJO
015	BANJAREJO	007	WATES
016	MANGUNREJO	008	JAJAR

DAFTAR KODE DAN NAMA DESA/KELURAHAN TAHUN 2017 SEMESTER 1

Provinsi : [35] JAWA TIMUR

Kabupaten : [3506] KEDIRI

Kode	Nama	Kode	Nama
3506070	KECAMATAN WATES	3506100	KECAMATAN GURAH
009	TUNGE	013	SUMBERCANGKRING
010	TEMPUREJO	014	TIRU KIDUL
011	PLAOSAN	015	TIRU LOR
012	KARANGANYAR	016	TAMBAKREJO
013	SUMBERAGUNG	017	GEMPOLAN
014	PAGU	018	KERKEP
015	JOHO	019	SUKOREJO
016	SILIR	020	GAYAM
017	JANTI	021	ADAN-ADAN
018	SIDOMULYO	3506110	KECAMATAN PUNCU
3506080	KECAMATAN NGANCAR	001	SATAK
001	BEDALI	002	PUNCU
002	MARGOURIP	003	ASMOROBANGUN
003	MANGGIS	004	WONOREJO
004	SEMPU	005	MANGGIS
005	SUGIHWARAS	006	SIDOMULYO
006	NGANCAR	007	WATUGEDE
007	PANDANTOYO	008	GADUNGAN
008	KUNJANG	3506120	KECAMATAN KEPUNG
009	JAGUL	001	KEBONREJO
010	BABADAN	002	BESOWO
3506090	KECAMATAN PLOSOKLATEN	003	KAMPUNGBARU
001	GONDANG	004	SIMAN
002	KAYUNAN	005	BRUMBUNG
003	PANJER	006	KEPUNG
004	JARAK	007	KRENCENG
005	SEPAWON	008	KENCONG
006	PLOSOKIDUL	009	KELING
007	BRENGGOLO	010	DAMARWULAN
008	PLOSOLOR	3506130	KECAMATAN KANDANGAN
009	WONOREJO TRISULO	001	KLAMPISAN
010	PRANGGANG	002	KANDANGAN
011	PUNJUL	003	MLANCU
012	KLANDERAN	004	MEDOWO
013	DONGANTI	005	BANARAN
014	KAWEDUSAN	006	BUKUR
015	SUMBERAGUNG	007	KASREMAN
3506100	KECAMATAN GURAH	008	KEMIRI
001	NGLUMBANG	009	KARANGTENGAH
002	BLIMBING	010	JERUKWANGI
003	NGASEM	011	JERUKGULUNG
004	BANGKOK	012	JLUMBANG
005	BESUK	3506140	KECAMATAN PARE
006	BOGEM	001	SIDOREJO
007	TURUS	002	GEDANGSEWU
008	BANYUANYAR	003	SUMBERBENDO
009	GABRU	004	DARUNGAN
010	WONOJOYO	005	SAMBIREJO
011	KRANGGAN	006	BENDO
012	GURAH	007	PELEM

DAFTAR KODE DAN NAMA DESA/KELURAHAN TAHUN 2017 SEMESTER 1

Provinsi : [35] JAWA TIMUR

Kabupaten : [3506] KEDIRI

Kode	Nama	Kode	Nama
3506140	KECAMATAN PARE	3506170	KECAMATAN PURWOASRI
008	TULUNGREJO	007	PANDANSARI
009	PARE	008	BLAWE
010	TERTEK	009	BELOR
3506141	KECAMATAN BADAS	010	TUGU
001	SEKOTO	011	BULU
002	BRINGIN	012	PURWODADI
003	LAMONG	013	MUNENG
004	CANGGU	014	KLAMPITAN
005	KRECEK	015	SIDOMULYO
006	TUNGLUR	016	SUMBERJO
007	BADAS	017	KEMPLENG
008	BLARU	018	WOROMARTO
3506150	KECAMATAN KUNJANG	019	MERJOYO
001	KAPAS	020	MEKIKIS
002	KAPI	021	KARANGPAKIS
003	TENGGERLOR	022	DAYU
004	WONOREJO	023	DAWUHAN
005	BALONGJERUK	3506180	KECAMATAN PAPAR
006	KUWIK	001	PURWOTENGAH
007	DUNGUS	002	KWARON
008	JUWET	003	MINGGIRAN
009	KUNJANG	004	PEHKULON
010	KLEPEK	005	PEHWETAN
011	PAKIS	006	DAWUHAN KIDUL
012	PARELOR	007	JANTI
3506160	KECAMATAN PLEMAHAN	008	PAPAR
001	KAYEN LOR	009	MADURETNO
002	BOGOKIDUL	010	NGAMPEL
003	MEJONO	011	KEDUNGMALANG
004	TEGOWANGI	012	SUKOMORO
005	LANGENHARJO	013	KEPUH
006	PUHJARAK	014	JAMBANGAN
007	SEBET	015	SRIKATON
008	PAYAMAN	016	TANON
009	WONOKERTO	017	PUHJAJAR
010	NGINO	3506190	KECAMATAN PAGU
011	BANJAREJO	001	BULUPASAR
012	SIDOWAREK	002	WONOSARI
013	RINGINPITU	003	KAMBINGAN
014	SUKOHARJO	004	TANJUNG
015	MOJOAYU	005	SEMEN
016	PLEMAHAN	006	WATES
017	MOJOKEREP	007	MENANG
3506170	KECAMATAN PURWOASRI	008	TENGGER KIDUL
001	MRANGGEN	009	SEMANDING
002	PESING	010	SITIMERTO
003	JANTOK	011	PAGU
004	KETAWANG	012	BENDO
005	WONOTENGAH	013	JAGUNG
006	PURWOASRI	3506191	KECAMATAN KAYEN KIDUL
		001	BAYE

DAFTAR KODE DAN NAMA DESA/KELURAHAN TAHUN 2017 SEMESTER 1

Provinsi : [35] JAWA TIMUR

Kabupaten : [3506] KEDIRI

Kode	Nama	Kode	Nama
3506191	KECAMATAN KAYEN KIDUL	3506220	KECAMATAN GROGOL
002	BANGSONGAN	004	SONOREJO
003	SENDEN	005	BAKALAN
004	SAMBIROBYONG	006	DATENGAN
005	MUKUH	007	GAMBYOK
006	SUKOHARJO	008	SUMBERJO
007	JAMBU	009	CERME
008	SEKARAN	3506230	KECAMATAN TAROKAN
009	PADANGAN	001	TAROKAN
010	KAYEN KIDUL	002	BULUSARI
011	NANGGUNGAN	003	KALIRONG
012	SEMAMBUNG	004	KALIBOTO
3506200	KECAMATAN GAMPENGREJO	005	KEDUNGSARI
010	JONGBIRU	006	SUMBERDUREN
011	PUTIH	007	KEREP
012	SAMBIREJO	008	BLIMBING
016	SAMBIRESIK	009	CENGGOK
017	GAMPENG	010	JATI
018	NGEBRAK		
019	WANENGPATEN		
020	TURUS		
021	PLOSOREJO		
022	KEPUHREJO		
023	KALIBELO		
3506201	KECAMATAN NGASEM		
001	TUGUREJO		
002	SUMBEREJO		
003	PARON		
004	SUKOREJO		
005	NGASEM		
006	KARANGREJO		
007	KWADUNGAN		
008	NAMBAAN		
009	TOYORESMI		
010	WONOCATUR		
011	GOGORANTE		
012	DOKO		
3506210	KECAMATAN BANYAKAN		
001	PARANG		
002	TIRON		
003	MANYARAN		
004	JATIREJO		
005	BANYAKAN		
006	MARON		
007	JABON		
008	NGABLAK		
009	SENDANG		
3506220	KECAMATAN GROGOL		
001	KALIPANG		
002	GROGOL		
003	WONOASRI		

DAFTAR KODE DAN NAMA DESA/KELURAHAN TAHUN 2017 SEMESTER 1

Provinsi : [35] JAWA TIMUR

Kabupaten : [3507]MALANG

Kode	Nama	Kode	Nama
3507010	KECAMATAN DONOMULYO	3507060	KECAMATAN SUMBERMANJING
001	SUMBEROTO	002	TAMBAKREJO
002	PURWOREJO	003	KEDUNGBANTENG
003	MENTARAMAN	004	TAMBAKASRI
004	DONOMULYO	005	TEGALREJO
005	TEMPURSARI	006	RINGKEMBAR
006	TLOGOSARI	007	SUMBERAGUNG
007	KEDUNGSALAM	008	HARJOKUNCARAN
008	BANJARJO	009	ARGOTIRTO
009	TULUNGREJO	010	RINGINSARI
010	PURWODADI	011	DRUJU
3507020	KECAMATAN KALIPARE	012	SUMBERMANJING WETAN
001	ARJOSARI	013	KLEPU
002	TUMPAKREJO	014	SEKARBANYU
003	KALIASRI	015	SIDOASRI
004	PUTUKREJO	3507070	KECAMATAN DAMPIT
005	SUMBERPETUNG	001	SUKODONO
006	KALIPARE	002	SRIMULYO
007	SUKOWILANGUN	003	BATURETNO
008	ARJOWILANGUN	004	BUMIREJO
009	KALIREJO	005	SUMBERSUKO
3507030	KECAMATAN PAGAK	006	AMADANOM
001	SUMBERMANJING KULON	007	DAMPIT
002	PANDANREJO	008	PAMOTAN
003	SUMBERKERTO	009	MAJANGTENGAH
004	SEMPOL	010	REMBUN
005	PAGAK	011	POJOK
006	SUMBERREJO	012	JAMBANGAN
007	GAMPINGAN	3507080	KECAMATAN TIRTO YUDO
008	TLOGOREJO	001	PURWODADI
3507040	KECAMATAN BANTUR	002	PUJIHARJO
001	BANDUNGREJO	003	SUMBERTANGKIL
002	SUMBERBENING	004	KEPATIHAN
003	SRIGONCO	005	JOGOMULYAN
004	WONOREJO	006	TIRTOYUDO
005	BANTUR	007	GADUNGSARI
006	PRINGGODANI	008	TLOGOSARI
007	REJOSARI	009	SUKOREJO
008	WONOKERTO	010	AMPELGADING
009	REJOYOSO	011	TAMANKUNCARAN
010	KARANGSARI	012	WONOAGUNG
3507050	KECAMATAN GEDANGAN	013	TAMANSATRIYAN
001	TUMPAKREJO	3507090	KECAMATAN AMPELGADING
002	SINDUREJO	001	LEBAKHARJO
003	GAJAHREJO	002	WIROTAMAN
004	SIDODADI	003	TAMANASRI
005	GEDANGAN	004	SONOWANGI
006	SEGARAN	005	TIRTOMARTO
007	SUMBEREJO	006	PURWOHARJO
008	GIRIMULYO	007	SIDORENGGO
3507060	KECAMATAN SUMBERMANJING	008	TIRTOMOYO
001	SITIARJO		

DAFTAR KODE DAN NAMA DESA/KELURAHAN TAHUN 2017 SEMESTER 1

Provinsi : [35] JAWA TIMUR

Kabupaten : [3507]MALANG

Kode	Nama	Kode	Nama
3507090	KECAMATAN AMPELGADING	3507120	KECAMATAN TUREN
009	TAWANGAGUNG	013	SANANKERTO
010	SIMOJAYAN	014	SANANREJO
011	ARGOYUWONO	015	KEDOK
012	MULYOASRI	016	TALANGSUKO
013	TAMANSARI	017	TUMPUKRENTENG
3507100	KECAMATAN PONCOKUSUMO	3507130	KECAMATAN BULULAWANG
001	DAWUHAN	001	SUKONOLO
002	SUMBEREJO	002	GADING
003	PANDANSARI	003	KREBET
004	NGADIRESO	004	BAKALAN
005	KARANGANYAR	005	SUDIMORO
006	JAMBESARI	006	KASRI
007	PAJARAN	007	PRINGU
008	ARGOSUKO	008	KASEMBON
009	NGEBRUK	009	KUWOLU
010	KARANGNONGKO	010	KREBET SENGGRONG
011	WONOMULYO	011	LUMBANGSARI
012	BELUNG	012	WANDANPURO
013	WONOREJO	013	BULULAWANG
014	PONCOKUSUMO	014	SEMPALWADAK
015	WRINGINANOM	3507140	KECAMATAN GONDANGLEGI
016	GUBUKKLAKAH	001	SUKOREJO
017	NGADAS	002	BULUPITU
3507110	KECAMATAN WAJAK	003	SUKOSARI
001	SUMBERPUTIH	004	PANGGUNGREJO
002	WONOAYU	005	GONDANGLEGI KULON
003	BAMBANG	006	GONDANGLEGI WETAN
004	BRINGIN	007	SEPANJANG
005	DADAPAN	008	PUTAT KIDUL
006	PATOKPICIS	009	PUTAT LOR
007	BLAYU	010	UREK UREK
008	CODO	011	KETAWANG
009	SUKOLILO	012	GANJARAN
010	KIDANGBANG	013	PUTUKREJO
011	SUKOANYAR	014	SUMBERJAYA
012	WAJAK	3507150	KECAMATAN PAGELARAN
013	NGEMBAL	001	KANIGORO
3507120	KECAMATAN TUREN	002	BALEARJO
001	KEMULAN	003	KADEMANGAN
002	TAWANGREJENI	004	SUWARU
003	SAWAHAN	005	CLUMPRIT
004	UNDAAN	006	SIDOREJO
005	GEDOG KULON	007	PAGELARAN
006	GEDOG WETAN	008	BANJAREJO
007	TALOK	009	BRONGKAL
008	SEDAYU	010	KARANGSUKO
009	TANGGUNG	3507160	KECAMATAN KEPANJEN
010	JERU	001	JENGGOLO
011	TUREN	002	SENGGURUH
012	PAGEDANGAN	003	KEMIRI

DAFTAR KODE DAN NAMA DESA/KELURAHAN TAHUN 2017 SEMESTER 1

Provinsi : [35] JAWA TIMUR

Kabupaten : [3507]MALANG

Kode	Nama	Kode	Nama
3507160	KECAMATAN KEPANJEN	3507210	KECAMATAN WAGIR
004	TEGALSARI	001	SUMBERSUKO
005	MANGUNREJO	002	MENDALANWANGI
006	PANGGUNGREJO	003	SITIREJO
007	KEDUNGPEDARINGAN	004	PARANGARGO
008	PENARUKAN	005	GONDOWANGI
009	CEPOKOMULYO	006	PANDANREJO
010	KEPANJEN	007	PETUNGSEWU
011	TALANGAGUNG	008	SUKODADI
012	DILEM	009	SIDORAHAYU
013	ARDIREJO	010	JEDONG
014	SUKORAHARJO	011	DALISODO
015	CURUNG REJO	012	PANDANLANDUNG
016	JATIREJOYOSO	3507220	KECAMATAN PAKISAJI
017	NGADILANGKUNG	001	PERMANU
018	MOJOSARI	002	KARANGPANDAN
3507170	KECAMATAN SUMBER PUCUNG	003	GLANGGANG
001	KARANGKATES	004	SUTOJAYAN
002	SUMBERPUCUNG	005	WONOKERSO
003	JATIGUWI	006	KARANGDUREN
004	SAMBIGEDE	007	PAKISAJI
005	SENGGRENG	008	JATISARI
006	TERNYANG	009	WADUNG
007	NGEBRUK	010	GENENGAN
3507180	KECAMATAN KROMENGAN	011	KEBONAGUNG
001	SLOROK	012	KENDALPAYAK
002	JATIKERTO	3507230	KECAMATAN TAJINAN
003	NGADIREJO	001	TAMBAKASRI
004	KARANGREJO	002	TANGKILSARI
005	KROMENGAN	003	JAMBEARJO
006	PENIWEN	004	JATISARI
007	JAMBUWER	005	PANDANMULYO
3507190	KECAMATAN NGAJUM	006	NGAWONGGO
001	NGAJUM	007	PURWOSEKAR
002	PALAN	008	GUNUNGRONGGO
003	NGASEM	009	GUNUNGSARI
004	BANJARSARI	010	TAJINAN
005	KRANGGAN	011	RANDUGADING
006	KESAMBEN	012	SUMBERSUKO
007	BABADAN	3507240	KECAMATAN TUMPANG
008	BALESARI	001	NGINGIT
009	MAGUAN	002	KIDAL
3507200	KECAMATAN WONOSARI	003	KAMBINGAN
001	KLUWUT	004	PANDANAJENG
002	PLANDI	005	PULUNGOWO
003	PLAOSAN	006	BOKOR
004	KEBOBANG	007	SLAMET
005	BANGELAN	008	WRINGINSONGO
006	SUMBERDEM	009	JERU
007	SUMBERTEMPUR	010	MALANGSUKO
008	WONOSARI	011	TUMPANG

DAFTAR KODE DAN NAMA DESA/KELURAHAN TAHUN 2017 SEMESTER 1

Provinsi : [35] JAWA TIMUR

Kabupaten : [3507]MALANG

Kode	Nama	Kode	Nama
3507240	KECAMATAN TUMPANG	3507280	KECAMATAN SINGOSARI
012	TULUSBESAR	002	TUNJUNGTIRTO
013	BENJOR	003	BANJARARUM
014	DUWET	004	WATUGEDE
015	DUWET KRAJAN	005	DENGKOL
3507250	KECAMATAN PAKIS	006	WONOREJO
001	SEKARPURO	007	BATURETNO
002	AMPELDENTO	008	TAMANHARJO
003	SUMBERKRADENAN	009	LOSARI
004	KEDUNGREJO	010	PAGENTAN
005	BANJARREJO	011	PURWOASRI
006	PUCANG SONGO	012	KLAMPOK
007	SUKOANYAR	013	GUNUNGREJO
008	SUMBERPASIR	014	CANDIRENGGO
009	PAKISKEMBAR	015	ARDIMULYO
010	PAKISJAJAR	016	RANDUAGUNG
011	BUNUTWETAN	017	TOYOMARTO
012	ASRIKATON	3507290	KECAMATAN KARANGPLOSO
013	SAPTORENGGO	001	TEGALGONDO
014	MANGLIAWAN	002	KEPUHARJO
015	TIRTOMOYO	003	NGENEP
3507260	KECAMATAN JABUNG	004	NGIJO
001	KENONGO	005	AMPELDENTO
002	NGADIREJO	006	GIRIMOYO
003	TAJI	007	BOCEK
004	PANDANSARI LOR	008	DONOWARIH
005	SUKOPURO	009	TAWANGARGO
006	SIDOREJO	3507300	KECAMATAN DAU
007	SUKOLILO	001	KUCUR
008	SIDOMULYO	002	KALISONGO
009	GADING KEMBAR	003	KARANGWIDORO
010	KEMANTREN	004	PETUNG SEWU
011	ARGOSARI	005	SELOREJO
012	SLAMPAREJO	006	TEGALWERU
013	KEMIRI	007	LANDUNGSARI
014	JABUNG	008	GADINGKULON
015	GUNUNG JATI	009	MULYOAGUNG
3507270	KECAMATAN LAWANG	010	SUMBERSEKAR
001	SIDOLUHUR	3507310	KECAMATAN PUJON
002	SRIGADING	001	BENDOSARI
003	SIDODADI	002	SUKOMULYO
004	BEDALI	003	PUJON KIDUL
005	KALIREJO	004	PANDESARI
006	MULYOARJO	005	PUJON LOR
007	SUMBER NGEPOH	006	NGROTO
008	SUMBER PORONG	007	NGABAB
009	TURIREJO	008	TAWANGSARI
010	LAWANG	009	MADIREDO
011	KETINDAN	010	WIYUREJO
012	WONOREJO	3507320	KECAMATAN NGANTANG
3507280	KECAMATAN SINGOSARI	001	PAGERSARI
001	LANGLANG		

DAFTAR KODE DAN NAMA DESA/KELURAHAN TAHUN 2017 SEMESTER 1

Provinsi : [35] JAWA TIMUR

Kabupaten : [3507]MALANG

Kode	Nama
3507320	KECAMATAN NGANTANG
002	SIDODADI
003	BANJAREJO
004	PURWOREJO
005	NGANTRU
006	BANTUREJO
007	PANDANSARI
008	MULYOREJO
009	SUMBERAGUNG
010	KAUMREJO
011	TULUNGREJO
012	WATUREJO
013	JOMBOK
3507330	KECAMATAN KASEMBON
001	PONDOK AGUNG
002	BAYEM
003	PAIT
004	WONOAGUNG
005	KASEMBON
006	SUKOSARI

DAFTAR KODE DAN NAMA DESA/KELURAHAN TAHUN 2017 SEMESTER 1

Provinsi : [35] JAWA TIMUR

Kabupaten : [3508] LUMAJANG

Kode	Nama	Kode	Nama
3508010	KECAMATAN TEMPURSARI	3508050	KECAMATAN TEMPEH
001	TEGALREJO	013	JOKARTO
002	BULUREJO	3508060	KECAMATAN LUMAJANG
003	PUREJO	008	BANJARWARU
004	TEMPURREJO	009	LABRUK LOR
005	TEMPURSARI	010	CITRODIWANGSAN
006	PUNDUNGSARI	011	DITOTRUNAN
007	KALIULING	012	JOGOTRUNAN
3508020	KECAMATAN PRONOJIWO	013	DENOK
001	SIDOMULYO	014	BLUKON
002	PRONOJIWO	015	BORENG
003	TAMANAYU	016	JOGOYUDAN
004	SUMBERURIP	017	ROGOTRUNAN
005	ORO ORO OMBO	018	TOMPOKERSAN
006	SUPITURANG	019	KEPUHARJO
3508030	KECAMATAN CANDIPURO	3508061	KECAMATAN SUMBERSUKO
001	JUGOSARI	001	SUMBERSUKO
002	JARIT	002	KEBONSARI
003	CANDIPURO	003	GRATI
004	SUMBERREJO	004	LABRUK KIDUL
005	SUMBERWULUH	005	MOJOSARI
006	SUMBERMUJUR	006	SENTUL
007	PENANGGAL	007	PURWOSONO
008	TAMBAHREJO	008	PETAHUNAN
009	KLOPOSAWIT	3508070	KECAMATAN TEKUNG
010	TUMPENG	001	WONOGRIYO
3508040	KECAMATAN PASIRIAN	002	WONOSARI
001	GONDORUSO	003	MANGUNSARI
002	KALIBENDO	004	TEKUNG
003	BADES	005	WONOKERTO
004	BAGO	006	TUKUM
005	SELOK AWAR AWAR	007	KARANGBENDO
006	CONDRO	008	KLAMPOKARUM
007	MADUREJO	3508080	KECAMATAN KUNIR
008	PASIRIAN	001	JATIMULYO
009	SEMEMU	002	JATIREJO
010	NGUTER	003	JATIGONO
011	SELOK ANYAR	004	SUKOREJO
3508050	KECAMATAN TEMPEH	005	SUKOSARI
001	PANDANARUM	006	KUNIR KIDUL
002	PANDANWANGI	007	KUNIR LOR
003	SUMBERJATI	008	KEDUNG MORO
004	TEMPEH KIDUL	009	KARANGLO
005	LEMPENI	010	KABUARAN
006	TEMPEH TENGAH	011	DOROGOWOK
007	KALIWUNGU	3508090	KECAMATAN YOSOWILANGUN
008	TEMPEH LOR	001	DARUNGAN
009	BESUK	002	KRATON
010	JATISARI	003	WOTGALIH
011	PULO	004	TUNJUNGREJO
012	GESANG		

DAFTAR KODE DAN NAMA DESA/KELURAHAN TAHUN 2017 SEMESTER 1

Provinsi : [35] JAWA TIMUR

Kabupaten : [3508] LUMAJANG

Kode	Nama	Kode	Nama
3508090	KECAMATAN YOSOWILANGUN	3508140	KECAMATAN PADANG
005	YOSOWILANGUN KIDUL	002	BABAKAN
006	YOSOWILANGUN LOR	003	MOJO
007	KRAI	004	BODANG
008	KARANGAYAR	005	KEDAWUNG
009	KARANGREJO	006	PADANG
010	MUNDER	007	KALISEMUT
011	KEBONSARI	008	MERAKAN
012	KALIPEPE	009	TANGGUNG
3508100	KECAMATAN ROWOKANGKUNG	3508150	KECAMATAN PASRUJAMBE
001	NOGOSARI	001	PASRUJAMBE
002	KEDUNGREJO	002	JAMBEKUMBU
003	SIDOREJO	003	SUKOREJO
004	ROWOKANGKUNG	004	JAMBEARUM
005	SUMBERSARI	005	KERTOSARI
006	SUMBERANYAR	006	PAGOWAN
007	DAWUHAN WETAN	007	KARANGANOM
3508110	KECAMATAN JATIROTO	3508160	KECAMATAN SENDURO
001	BANYUPUTIH KIDUL	002	PURWOREJO
002	ROJOPOLO	003	SARIKEMUNING
003	SUKOSARI	004	PANDANSARI
004	KALIBOTO KIDUL	005	SENDURO
005	KALIBOTO LOR	006	BURNO
006	JATIROTO	007	KANDANGTEPUS
3508120	KECAMATAN RANDUAGUNG	008	KANDANGAN
001	BANYUPUTIH LOR	009	BEDAYU
002	KALIDILEM	010	BEDAYUTALANG
003	TUNJUNG	011	WONOCEPOKOAYU
004	GEDANGMAS	012	ARGOSARI
005	KALIPENGGUNG	013	RANUPANE
006	RANULOGONG	3508170	KECAMATAN GUCIALIT
007	RANDUAGUNG	001	WONOKERTO
008	LEDOKTEMPURO	002	PAKEL
009	PEJARAKAN	003	KENONGO
010	BUWEK	004	GUCIALIT
011	RANUWURUNG	005	DADAPAN
012	SALAK	006	KERTOWONO
3508130	KECAMATAN SUKODONO	007	TUNJUNG
001	KLANTING	008	JERUK
002	KEBONAGUNG	009	SOMBO
003	KARANGSARI	3508180	KECAMATAN KEDUNGJAJANG
004	DAWUHAN LOR	001	PANDANSARI
005	KUTORENON	002	KRASAK
006	SELOKBESUKI	003	KEDUNGJAJANG
007	SUMBEREJO	004	WONOREJO
008	URANGGANTUNG	005	UMBUL
009	SELOKGONDANG	006	CURAHPETUNG
010	BONDOYUDO	007	GROBOGAN
3508140	KECAMATAN PADANG	008	BENCE
001	BARAT	009	JATISARI
		010	TEMPURSARI

DAFTAR KODE DAN NAMA DESA/KELURAHAN TAHUN 2017 SEMESTER 1

Provinsi : [35] JAWA TIMUR

Kabupaten : [3508] LUMAJANG

Kode	Nama
3508180	KECAMATAN KEDUNGJAJANG
011	BANDARAN
012	SAWARAN KULON
3508190	KECAMATAN KLAKAH
001	KEBONAN
002	KUDUS
003	DUREN
004	SUMBERWRINGIN
005	PAPRINGAN
006	RANUPAKIS
007	TEGALRANDU
008	KLAKAH
009	MLAWANG
010	SRUNI
011	TEGALCIUT
012	SAWARAN LOR
3508200	KECAMATAN RANUYOSO
001	JENGGRONG
002	MENINJO
003	TEGALBANGSRI
004	SUMBERPETUNG
005	ALUN ALUN
006	RANUBEDALI
007	RANUYOSO
008	WONOAYU
009	PENAWUNGAN
010	WATES KULON
011	WATES WETAN

DAFTAR KODE DAN NAMA DESA/KELURAHAN TAHUN 2017 SEMESTER 1

Provinsi : [35] JAWA TIMUR

Kabupaten : [3509] JEMBER

Kode	Nama	Kode	Nama
3509010	KECAMATAN KENCONG	3509060	KECAMATAN TEMPUREJO
001	PASEBAN	006	PONDOKREJO
002	CAKRU	007	CURAHTAKIR
003	KRATON	008	TEMPUREJO
004	WONOREJO	3509070	KECAMATAN SILO
005	KENCONG	001	MULYOREJO
3509020	KECAMATAN GUMUK MAS	002	PACE
001	KEPANJEN	003	HARJOMULYO
002	MAYANGAN	004	KARANGHARJO
003	MENAMPU	005	SILO
004	BAGOREJO	006	SEMPOLAN
005	GUMUKMAS	007	SUMBERJATI
006	PURWOASRI	008	GARAHAN
007	TEMBOKREJO	009	SIDOMULYO
008	KARANGREJO	3509080	KECAMATAN MAYANG
3509030	KECAMATAN PUGER	001	SEPUTIH
001	MOJOMULYO	002	SIDOMUKTI
002	MOJOSARI	003	SUMBER KEJAYAN
003	PUGER KULON	004	TEGALREJO
004	PUGER WETAN	005	TEGALWARU
005	GRENDEN	006	MAYANG
006	MLOKOREJO	007	MRAWAN
007	KASIYAN	3509090	KECAMATAN MUMBULSARI
008	KASIYAN TIMUR	001	KAWANGREJO
009	WONOSARI	002	TAMANSARI
010	JAMBEARUM	003	SUCO
011	BAGON	004	LAMPEJI
012	WRINGIN TELU	005	MUMBULSARI
3509040	KECAMATAN WULUHAN	006	LENGKONG
001	LOJEJER	007	KARANGKEDAWUNG
002	AMPEL	3509100	KECAMATAN JENGGAWAH
003	TANJUNG REJO	001	KEMUNING SARI KIDUL
004	KESILIR	002	KERTONEGORO
005	DUKUH DEMPOK	003	JATISARI
006	TAMANSARI	004	SRUNI
007	GLUNDENGAN	005	CANGKRING
3509050	KECAMATAN AMBULU	006	WONOJATI
001	SUMBERREJO	007	JENGGAWAH
002	ANDONGSARI	008	JATIMULYO
003	SABRANG	3509110	KECAMATAN AJUNG
004	AMBULU	001	MANGARAN
005	PONTANG	002	SUKAMAKMUR
006	KARANG ANYAR	003	KLOMPANGAN
007	TEGALSARI	004	PANCAKARYA
3509060	KECAMATAN TEMPUREJO	005	AJUNG
001	ANDONGREJO	006	WIROWONGSO
002	CURAHNONGKO	007	ROWO INDAH
003	SANENREJO	3509120	KECAMATAN RAMBIPUJI
004	WONOASRI	001	CURAHMALANG
005	SIDODADI	002	NOGOSARI

DAFTAR KODE DAN NAMA DESA/KELURAHAN TAHUN 2017 SEMESTER 1

Provinsi : [35] JAWA TIMUR

Kabupaten : [3509] JEMBER

Kode	Nama	Kode	Nama
3509120	KECAMATAN RAMBIPUJI	3509170	KECAMATAN SUMBER BARU
003	ROWOTAMTU	009	KALIGLAGAH
004	PECORO	010	JAMBESARI
005	RAMBIPUJI	3509180	KECAMATAN TANGGUL
006	KALIWINING	001	TANGGUL KULON
007	RAMBIGUNDAM	002	TANGGUL WETAN
008	GUGUT	003	KLATAKAN
3509130	KECAMATAN BALUNG	004	SELODAKON
001	KARANG DUREN	005	DARUNGAN
002	KARANG SEMANDING	006	MANGGISAN
003	TUTUL	007	PATEMON
004	BALUNG KULON	008	KRAMAT SUKOHARJO
005	BALUNG KIDUL	3509190	KECAMATAN BANGSALSARI
006	BALUNG LOR	001	KARANGSONO
007	GUMELAR	002	SUKOREJO
008	CURAHLELE	003	PETUNG
3509140	KECAMATAN UMBULSARI	004	TISNOGAMBAR
001	SUKORENO	005	LANGKAP
002	GUNUNGSARI	006	BANGSALSARI
003	UMBULSARI	007	GAMBIRONO
004	TANJUNGSARI	008	CURAH KALONG
005	PALERAN	009	TUGUSARI
006	UMBULREJO	010	BANJARSARI
007	GADINGREJO	011	BADEAN
008	SIDOREJO	3509200	KECAMATAN PANTI
009	TEGALWANGI	001	KEMUNINGSARI LOR
010	MUNDUREJO	002	GLAGAHWERO
3509150	KECAMATAN SEMBORO	003	SERUT
001	REJO AGUNG	004	PANTI
002	SEMBORO	005	PAKIS
003	SIDOMEKAR	006	SUCI
004	SIDOMULYO	007	KEMIRI
005	PONDOK JOYO	3509210	KECAMATAN SUKORAMBI
006	PONDOK DALEM	001	JUBUNG
3509160	KECAMATAN JOMBANG	002	DUKUH MENCEK
001	KETING	003	SUKORAMBI
002	JOMBANG	004	KARANGPRING
003	PADOMASAN	005	KELUNGKUNG
004	NGAMPELREJO	3509220	KECAMATAN ARJASA
005	WRINGIN AGUNG	001	KEMUNINGLLOR
006	SARIMULYO	002	DARSONO
3509170	KECAMATAN SUMBER BARU	003	ARJASA
001	SUMBER AGUNG	004	BITING
002	ROWO TENGAH	005	CANDIJATI
003	YOSORATI	006	KAMAL
004	PRINGGOWIRAWAN	3509230	KECAMATAN PAKUSARI
005	KARANG BAYAT	001	KERTOSARI
006	GELANG	002	PAKUSARI
007	JATIROTO	003	JATIAN
008	JAMINTORO	004	SUBO

DAFTAR KODE DAN NAMA DESA/KELURAHAN TAHUN 2017 SEMESTER 1

Provinsi : [35] JAWA TIMUR

Kabupaten : [3509] JEMBER

Kode	Nama	Kode	Nama
3509230	KECAMATAN PAKUSARI	3509280	KECAMATAN JELBUK
005	SUMBER PINANG	001	PANDUMAN
006	BEDADUNG	002	JELBUK
007	PATEMON	003	SUKOWIRYO
3509240	KECAMATAN KALISAT	004	SUGER KIDUL
001	GAMBIRAN	005	SUKO JEMBER
002	PLALANGAN	006	SUCO PANGEPOK
003	AJUNG	3509710	KECAMATAN KALIWATES
004	GLAGAHWERO	001	MANGLI
005	SUMBER JERUK	002	SEMPUSARI
006	GUMUKSARI	003	KALIWATES
007	PATEMPURAN	004	TEGAL BESAR
008	KALISAT	005	JEMBER KIDUL
009	SUMBER KETEMPAH	006	KEPATIHAN
010	SUKORENO	007	KEBON AGUNG
011	SUMBER KALONG	3509720	KECAMATAN SUMBERSARI
012	SEBANEN	001	KERANJINGAN
3509250	KECAMATAN LEDOKOMBO	002	WIROLEGI
001	SUREN	003	KARANGREJO
002	SUMBER SALAK	004	KEBONSARI
003	SUMBER BULUS	005	SUMBERSARI
004	SUMBER LESUNG	006	TEGAL GEDE
005	LEMBENGAN	007	ANTIROGO
006	SUMBER ANGET	3509730	KECAMATAN PATRANG
007	LEDOKOMBO	001	GEBANG
008	SLATENG	002	JEMBER LOR
009	SUKOGIDRI	003	PATRANG
010	KARANG PAITON	004	BARATAN
3509260	KECAMATAN SUMBERJAMBE	005	BINTORO
001	RANDU AGUNG	006	SLAWU
002	CUMEDAK	007	JUMERTO
003	GUNUNG MALANG	008	BANJAR SENGON
004	ROWOSARI		
005	SUMBERJAMBE		
006	SUMBER PAKEM		
007	PLEREYAN		
008	PRINGGONDANI		
009	JAMBE ARUM		
3509270	KECAMATAN SUKOWONO		
001	SUMBERWARU		
002	SUKOREJO		
003	SUKOSARI		
004	BALET BARU		
005	SUMBER WRINGIN		
006	MOJOGEMI		
007	SUKOKERTO		
008	SUKOWONO		
009	DAWUHAN MANGLI		
010	ARJASA		
011	SUMBERDANTI		
012	POCANGAN		

DAFTAR KODE DAN NAMA DESA/KELURAHAN TAHUN 2017 SEMESTER 1

Provinsi : [35] JAWA TIMUR
Kabupaten : [3510] BANYUWANGI

Kode	Nama	Kode	Nama
3510010	KECAMATAN PESANGGARAN	3510060	KECAMATAN CLURING
001	SARONGAN	001	SEMBULUNG
002	KANDANGAN	002	TAMPO
003	SUMBERAGUNG	003	PLAMPANGREJO
004	PESANGGARAN	004	KALIPLOSO
009	SUMBERMULYO	005	BENCULUK
3510011	KECAMATAN SILIRAGUNG	006	CLURING
001	BULUAGUNG	007	TAMANAGUNG
002	SILIRAGUNG	008	SRATEN
003	SENEPOREJO	009	SARIMULYO
004	KESILIR	3510070	KECAMATAN GAMBIRAN
005	BARUREJO	004	PURWODADI
3510020	KECAMATAN BANGOREJO	005	JAJAG
001	SUKOREJO	006	WRINGIN AGUNG
002	RINGINTELU	007	WRINGINREJO
003	SAMBIREJO	008	YOSOMULYO
004	SAMBIMULYO	009	GAMBIRAN
006	TEMUREJO	3510071	KECAMATAN TEGALSARI
007	BANGOREJO	001	KARANGDORO
008	KEBONDALEM	002	KARANGMULYO
3510030	KECAMATAN PURWOHARJO	003	TEGALSARI
001	GRAJAGAN	004	DASRI
002	SUMBERASRI	005	TAMANSARI
003	GLAGAHAGUNG	006	TEGALREJO
004	KARETAN	3510080	KECAMATAN GLENMORE
005	BULUREJO	001	KARANGHARJO
006	PURWOHARJO	002	TULUNGREJO
007	SIDOREJO	003	SUMBERGONDO
008	KRADENAN	004	BUMIHARJO
3510040	KECAMATAN TEGALDLIMO	005	SEPANJANG
001	PURWOASRI	006	TEGALHARJO
002	KENDALREJO	007	MARGOMULYO
003	KEDUNGASRI	3510090	KECAMATAN KALIBARU
004	KEDUNGWUNGU	001	KEBONREJO
005	TEGALDLIMO	002	KALIBARU MANIS
006	WRINGINPITU	003	BANYUANYAR
007	KEDUNGGEBAK	004	KALIBARU KULON
008	PURWOAGUNG	005	KALIBARU WETAN
009	KALIPAIT	006	KAJARHARJO
3510050	KECAMATAN MUNCAR	3510100	KECAMATAN GENTENG
001	SUMBERBERAS	001	KALIGONDO
002	WRINGIN PUTIH	002	SETAIL
003	KEDUNGRINGIN	003	GENTENG KULON
004	TAMBAKREJO	004	GENTENG WETAN
005	TAPANREJO	005	KEMBIRITAN
006	BLAMBANGAN	3510110	KECAMATAN SRONO
007	KEDUNGREJO	001	SUMBERSARI
008	TEMBOKREJO	002	KEPUNDUNGAN
009	SUMBERSEWU	003	KEBAMAN
010	KUMENDUNG	004	SUKONATAR

DAFTAR KODE DAN NAMA DESA/KELURAHAN TAHUN 2017 SEMESTER 1

Provinsi : [35] JAWA TIMUR
Kabupaten : [3510] BANYUWANGI

Kode	Nama	Kode	Nama
3510110	KECAMATAN SRONO	3510140	KECAMATAN SINGOJURUH
005	BAGOREJO	007	PADANG
006	REJOAGUNG	008	CANTUK
007	WONOSOBO	009	GUMIRIH
008	SUKOMAJU	010	KEMIRI
009	PARIJATAH WETAN	011	SUMBER BARU
010	PARIJATAH KULON	3510150	KECAMATAN SEMPU
3510120	KECAMATAN ROGOJAMPI	001	SEMPU
001	ALIYAN	002	TEGALARUM
002	MANGIR	003	JAMBEWANGI
007	GLADAG	004	TEMUASRI
008	BUBUK	005	KARANGSARI
009	KEDALEMAN	006	TEMUGURUH
010	LEMAHBANG DEWO	007	GENDOH
011	ROGOJAMPI	3510160	KECAMATAN SONGGON
016	KARANG BENDO	001	BEDEWANG
017	GITIK	002	BALAK
018	PENGANTIGAN	003	BANGUNSARI
3510121	KECAMATAN BLIMBINGSARI	004	SONGGON
001	KALIGUNG	005	PARANGHARJO
002	KARANGREJO	006	SRAGI
003	BOMO	007	SUMBER ARUM
004	GINTANGAN	008	SUMBER BULU
005	KAOTAN	009	BAYU
006	WATU KEBO	3510170	KECAMATAN GLAGAH
007	PATOMAN	006	PASPAN
008	BLIMBING SARI	007	GLAGAH
009	BADEAN	008	OLEHSARI
010	SUKOJATI	009	REJOSARI
3510130	KECAMATAN KABAT	010	BAKUNGAN
001	BARENG	011	BANJARSARI
002	BUNDER	012	KEMIREN
003	GOMBOLIRANG	013	TAMANSURUH
004	BENELAN LOR	014	KENJO
005	LABANASEM	018	KAMPUNGANYAR
006	PAKISTAJI	3510171	KECAMATAN LICIN
009	PONDOKNONGKO	001	PAKEL
010	DADAPAN	002	KLUNCING
011	KEDAYUNAN	003	SEGOBANG
012	KABAT	004	JELUN
013	MACAN PUTIH	005	GUMUK
014	TAMBONG	006	BANJAR
015	PENDARUNGAN	007	LICIN
016	KALIREJO	008	TAMANSARI
3510140	KECAMATAN SINGOJURUH	3510180	KECAMATAN BANYUWANGI
001	GAMBOR	001	PAKIS
002	SINGOJURUH	002	SOBO
003	ALAS MALANG	003	KEBALENAN
004	BENELAN KIDUL	004	PENGANJURAN
005	LEMAHBANG KULON	005	TUKANGKAYU
006	SINGOLATREN		

DAFTAR KODE DAN NAMA DESA/KELURAHAN TAHUN 2017 SEMESTER 1

Provinsi : [35] JAWA TIMUR
Kabupaten : [3510] BANYUWANGI

Kode	Nama
3510180	KECAMATAN BANYUWANGI
006	KERTOSARI
007	KARANGREJO
008	KEPATIHAN
009	PANDEREJO
010	SINGONEGARAN
011	TEMENGGUNGAN
012	KAMPUNG MELAYU
013	KAMPUNGMANDAR
014	LATENG
015	SINGOTRUNAN
016	PENGANTIGAN
017	SUMBERREJO
018	TAMAN BARU
3510190	KECAMATAN GIRI
001	JAMBESARI
002	BOYOLANGU
003	MOJOPANGGUNG
004	PENATABAN
005	GIRI
006	GROGOL
3510200	KECAMATAN KALIPURO
001	BULUSARI
002	PESUCEN
003	TELEMUNG
004	KELIR
005	KALIPURO
006	KLATAK
007	KETAPANG
008	GOMBENG SARI
009	BULUSAN
3510210	KECAMATAN WONGSOREJO
001	BANGSRING
002	BENKAK
003	ALASBULU
004	WONGSOREJO
005	ALASREJO
006	SUMBERKENCONO
007	SIDOWANGI
008	SIDODADI
009	BAJULMATI
010	WATUKEBO
011	SUMBERANYAR
012	BIMOREJO

DAFTAR KODE DAN NAMA DESA/KELURAHAN TAHUN 2017 SEMESTER 1

Provinsi : [35] JAWA TIMUR
Kabupaten : [3511] BONDOWOSO

Kode	Nama	Kode	Nama
3511010	KECAMATAN MAESAN	3511040	KECAMATAN PUJER
001	SUCOLOR	007	MENGOK
002	PUJERBARU	008	KEJAYAN
003	TANAHWULAN	009	MANGLI
004	MAESAN	010	RANDUCANGKRING
005	GAMBANGAN	011	PADASAN
006	SUGER LOR	012	SUKODONO
007	SUMBERPAKEM	3511050	KECAMATAN TLOGOSARI
008	SUMBERSARI	001	PAKISAN
009	SUMBERANYAR	002	TLOGOSARI
010	PENANGGUNGAN	003	KEMBANG
011	PAKUNIRAN	004	GUNOSARI
012	GUNUNGSARI	005	TROTOSARI
3511020	KECAMATAN GRUJUGAN	006	SULEK
001	SUMBERPANDAN	007	JEBUNG KIDUL
002	PEKAUMAN	008	JEBUNG LOR
003	WANISODO	009	PATEMON
004	DAWUHAN	010	BRAMBANG DARUSSALAM
005	KABUARAN	3511060	KECAMATAN SUKOSARI
006	WONOSARI	001	PECALONGAN
007	DADAPAN	006	NOGOSARI
008	TAMAN	007	SUKOSARI LOR
009	TEGALMIJIN	008	KERANG
011	GRUJUGAN KIDUL	3511061	KECAMATAN SUMBER WRINGIN
012	KEJAWAN	001	SUKOSARI KIDUL
3511030	KECAMATAN TAMANAN	002	TEGAL JATI
001	SUKOSARI	003	REJO AGUNG
002	KARANGMELOK	004	SUKOREJO
003	MENGEN	005	SUMBER GADING
004	KEMIRIAN	006	SUMBERWRINGIN
005	TAMANAN	3511070	KECAMATAN TAPEN
006	WONOSUKO	001	WONOKUSUMO
007	KALIANYAR	002	MANGLI WETAN
008	SUMBERKEMUNING	003	GUNUNGANYAR
009	SUMBERANOM	004	JURANGSAPI
3511031	KECAMATAN JAMBESARI DARUS SHOLAH	005	CINDOGO
001	SUMBERJERUK	006	KALITAPEN
002	PUCANG ANOM	007	MRAWAN
003	JAMBEANOM	008	TAAL
004	JAMBESARI	009	TAPEN
005	PEJAGAN	3511080	KECAMATAN WONOSARI
006	GRUJUGAN LOR	001	LOMBOK KULON
007	TEGALPASIR	002	LOMBOK WETAN
008	PENGARANG	003	TUMPENG
010	SUMBER ANYAR	004	JUMPONG
3511040	KECAMATAN PUJER	005	TANGSIL WETAN
001	SUKOKERTO	006	PASAREJO
002	SUKOWONO	007	BENDOARUM
003	MASKUNING WETAN	008	KAPURAN
004	MASKUNING KULON	009	SUMBERKALONG
005	ALASSUMUR		

DAFTAR KODE DAN NAMA DESA/KELURAHAN TAHUN 2017 SEMESTER 1

Provinsi : [35] JAWA TIMUR
Kabupaten : [3511] BONDOWOSO

Kode	Nama	Kode	Nama
3511080	KECAMATAN WONOSARI	3511120	KECAMATAN PAKEM
010	TRAKTAKAN	001	ANDUNGSARI
011	WONOSARI	002	K U P A N G
012	PELALANGAN	003	ARDISAENG
3511090	KECAMATAN TENGGARANG	004	SUMBERDUMPYONG
001	KONCER KIDUL	005	GADINGSARI
002	SUMBERSALAM	006	P A K E M
003	PEKALANGAN	007	PATEMON
004	KASEMEK	008	P E T U N G
005	LOJAJAR	3511130	KECAMATAN WRINGIN
006	KAJAR	001	AMBULU
007	BATAAN	002	BUKOR
008	GEBANG	003	SUMBERMALANG
009	DAWUHAN	004	JAMBEWUNGU
010	TENGGARANG	005	GUBRIH
011	TANGSIL KULON	006	AMPELAN
012	KONCER DARUL AMAN	007	BANYUWULU
3511100	KECAMATAN BONDOWOSO	008	JATITAMBAAN
001	PANCORAN	009	JATISARI
002	SUKOWIRYO	010	GLINGSERAN
003	KEMBANG	011	BANYUPUTIH
004	NANGKAAN	012	WRINGIN
005	TAMANSARI	013	SUMBERCANTING
006	DABASAH	3511140	KECAMATAN TEGALAMPEL
007	BADEAN	001	KARANGANYAR
008	KOTAKULON	002	SEKARPUTIH
009	BLINDUNGAN	003	TEGALAMPEL
010	KADEMANGAN	011	MANDIRO
011	PEJATEN	012	TANGGULANGIN
3511110	KECAMATAN CURAH DAMI	013	KLABANG
001	JETIS	014	KLABANG AGUNG
002	PAKUWESI	015	PURNAMA
003	KUPANG	3511141	KECAMATAN TAMAN KROCOK
004	PETUNG	001	TREBUNGAN
005	PENAMBANGAN	002	PAGUAN
006	CURAHPOH	003	SUMBERKOKAP
007	CURAH DAMI	004	TAMAN
008	PONCOGATI	005	GENTONG
009	SUMBERSUKO	006	KEMUNINGAN
011	SIOLEMBU	007	KRETEK
019	LOCARE	3511150	KECAMATAN KLABANG
020	SUMBER SALAK	005	KARANGANYAR
3511111	KECAMATAN BINAKAL	006	BLIMBING
001	GADINGSARI	007	KARANG SENGON
002	BINAKAL	008	WONOKERTO
003	SUMBER WARU	009	KLABANG
004	KEMBANGAN	010	BESUK
005	BARATAN	011	KLAMPOKAN
006	JERUK SOKSOK	012	SUMBERSUKO
007	BENDELAN	013	PANDAK
008	SUMBER TENGAH	014	LEPRAK

DAFTAR KODE DAN NAMA DESA/KELURAHAN TAHUN 2017 SEMESTER 1

Provinsi : [35] JAWA TIMUR
Kabupaten : [3511] BONDOWOSO

Kode	Nama
3511150	KECAMATAN KLABANG
015	WONOBOYO
3511151	KECAMATAN IJEN
001	SEMPOL
002	KALIANYAR
003	KALISAT
004	JAMPIT
005	SUMBER REJO
006	KALIGEDANG
3511152	KECAMATAN BOTOLINGGO
001	SUMBERCANTING
002	LANAS
003	PENANG
004	KLEKEAN
005	GAYAM
006	LUMUTAN
007	BOTOLINGGO
008	GAYAM LOR
3511160	KECAMATAN PRAJEKAN
002	TARUM
003	BANDILAN
004	SEMPOL
005	PRAJEKAN LOR
006	PRAJEKAN KIDUL
007	CANGKRING
008	WALIDONO
3511170	KECAMATAN CERMEE
001	SULING KULON
002	SOLOR
003	KLADI
004	BERCAK
005	CERMEE
006	SULING WETAN
007	RAMBAN WETAN
008	RAMBAN KULON
009	GRUJUGAN
010	BAJURAN
011	JIREK MAS
012	BATUSALANG
013	PELALANGAN
014	BATU AMPAR
015	BERCAK ASRI

DAFTAR KODE DAN NAMA DESA/KELURAHAN TAHUN 2017 SEMESTER 1

Provinsi : [35] JAWA TIMUR
Kabupaten : [3512] SITUBONDO

Kode	Nama	Kode	Nama
3512010	KECAMATAN SUMBERMALANG	3512060	KECAMATAN MLANDINGAN
001	ALAS TENGAH	003	ALAS BAYUR
002	BADERAN	004	SUMBERANYAR
003	TAMANKURSI	005	CAMPOAN
004	SUMBERARGO	006	TREBUNGAN
005	KALIREJO	007	MLANDINGAN KULON
006	TAMAN SARI	3512070	KECAMATAN BUNGATAN
007	TLOGOSARI	001	SELOWOGO
008	TAMAN	002	SUMBERTENGAH
009	PLALANGAN	003	PATEMON
3512020	KECAMATAN JATIBANTENG	004	PASIR PUTIH
001	PATEMON	005	BUNGATAN
002	KEMBANGSARI	006	BLETOK
003	PATEGALAN	007	MLANDINGAN WETAN
004	SEMAMBUNG	3512080	KECAMATAN KENDIT
005	SUMBERANYAR	001	RAJEKWESI
006	JATIBANTENG	002	TAMBAK UKIR
007	WRINGINANOM	003	BUGEMAN
008	CURAHSURI	004	KENDIT
3512030	KECAMATAN BANYUGLUGUR	005	BALUNG
001	TEPOS	006	KUKUSAN
002	KALISARI	007	KLATAKAN
003	LUBAWANG	3512090	KECAMATAN PANARUKAN
004	KALIANGET	001	KILENSARI
005	TELEMPONG	002	PAOWAN
006	SELOBANTENG	003	SUMBER KOLAK
007	BANYUGLUGUR	004	WRINGIN ANOM
3512040	KECAMATAN BESUKI	005	PELEYAN
001	BLORO	006	ALAS MALANG
002	LANGKAP	007	DUWET
003	BLIMBING	008	GELUNG
004	WIDORO PAYUNG	3512100	KECAMATAN SITUBONDO
005	SUMBEREJO	001	KALIBAGOR
006	JETIS	002	KOTAKAN
007	KALIMAS	003	DAWUHAN
008	DEMUNG	004	PATOKAN
009	PESISIR	005	TALKANDANG
010	BESUKI	006	OLEAN
3512050	KECAMATAN SUBOH	3512110	KECAMATAN MANGARAN
001	CEMARA	001	TREBUNGAN
002	MOJO DUNGKOL	002	MANGARAN
003	GUNUNG PUTRI	003	TANJUNG KAMAL
004	GUNUNG MALANG	004	TANJUNG GLUGUR
005	DAWUAN	005	TANJUNG PECINAN
006	SUBOH	006	SEMIRING
007	BUDUAN	3512120	KECAMATAN PANJI
008	KETAH	001	SLIWUNG
3512060	KECAMATAN MLANDINGAN	002	ARDIREJO
001	SELOMUKTI	003	BATTAL
002	SUMBER PINANG	004	KLAMPOKAN

DAFTAR KODE DAN NAMA DESA/KELURAHAN TAHUN 2017 SEMESTER 1

Provinsi : [35] JAWA TIMUR
Kabupaten : [3512] SITUBONDO

Kode	Nama	Kode	Nama
3512120	KECAMATAN PANJI	3512170	KECAMATAN BANYUPUTIH
005	JUGLANGAN	002	SUMBEREJO
006	PANJI KIDUL	003	SUMBERANYAR
007	PANJI LOR	004	SUMBERWARU
008	MIMBAAN	005	WONOREJO
009	CURAH JERU		
010	TOKELAN		
011	TENGGIR		
012	KAYU PUTIH		
3512130	KECAMATAN KAPONGAN		
001	KANDANG		
002	CURAH COTOK		
003	PELEYAN		
004	WONOKOYO		
005	SELETRENG		
006	LANDANGAN		
007	KAPONGAN		
008	KESAMBI RAMPAK		
009	GEBANGAN		
010	POKAAN		
3512140	KECAMATAN ARJASA		
001	CURAH TATAL		
002	JATISARI		
003	KAYUMAS		
004	BAYEMAN		
005	KETOWAN		
006	KEDUNGOWO		
007	LAMONGAN		
008	ARJASA		
3512150	KECAMATAN JANGKAR		
001	SOPET		
002	CURAH KALAK		
003	PALANGAN		
004	JANGKAR		
005	GADINGAN		
006	KUMBANGSARI		
007	PESANGGRAHAN		
008	AGEL		
3512160	KECAMATAN ASEMBAGUS		
001	MOJOSARI		
002	KERTOSARI		
003	KEDONGLO		
004	BANTAL		
005	AWAR-AWAR		
006	PERANTE		
007	TRIGONCO		
008	ASEMBAGUS		
009	GUDANG		
010	WRINGIN ANOM		
3512170	KECAMATAN BANYUPUTIH		
001	BANYUPUTIH		

DAFTAR KODE DAN NAMA DESA/KELURAHAN TAHUN 2017 SEMESTER 1

Provinsi : [35] JAWA TIMUR
Kabupaten : [3513]PROBOLINGGO

Kode	Nama	Kode	Nama
3513010	KECAMATAN SUKAPURA	3513050	KECAMATAN LECES
001	NGADISARI	009	JORONGAN
002	SARIWANI	010	WARUJINGGO
003	KEDASIH	3513060	KECAMATAN TEGALSIWALAN
004	PAKEL	001	MALASANWETAN
005	NGEPUNG	002	GUNUNGBEKEL
006	SUKAPURA	003	TEGALSONO
007	SAPIKEREK	004	BULUJARANKIDUL
008	WONOKERTO	005	BULUJARANLOR
009	NGADIREJO	006	PARAS
010	NGADAS	007	TEGALSIWALAN
011	JETAK	008	BANJARSAWAH
012	WONOTORO	009	SUMBERBULU
3513020	KECAMATAN SUMBER	010	SUMBERKLEDUNG
001	LEDOKOMBO	011	BLADUKULON
002	PANDANSARI	012	TEGALMOJO
003	SUMBERANOM	3513070	KECAMATAN BANYUANYAR
004	WONOKERSO	001	GUNUNGGENI
005	GEMITO	002	LIPRAK KIDUL
006	TUKUL	003	SENTULAN
007	SUMBER	004	GADING KULON
008	CEPOKO	005	KLENANG KIDUL
009	RAMBAAN	006	KLENANG LOR
3513030	KECAMATAN KURIPAN	007	TAROKAN
001	WONOASRI	008	LIPRAK WETAN
002	JATISARI	009	LIPRAK KULON
003	KEDAWUNG	010	BANYUANYAR KIDUL
004	KARANGREJO	011	BLADO WETAN
005	RESONGO	012	BANYUANYAR TENGAH
006	WRINGINANOM	013	PENDIL
007	MENYONO	014	ALASSAPI
3513040	KECAMATAN BANTARAN	3513080	KECAMATAN TIRIS
001	KARANGANYAR	001	TLOGOSARI
002	BANTARAN	002	ANDUNGSARI
003	GUNUNGTUGEL	003	TLOGOARGO
004	KEDUNGREJO	004	ANDUNGBIRU
005	BESUK	005	TIRIS
006	PATOKAN	006	RANUAGUNG
007	LEGUNDI	007	SEGARAN
008	TEMPURAN	008	RANUGEDANG
009	KROPAK	009	JANGKANG
010	KRAMATAGUNG	010	WEDUSAN
3513050	KECAMATAN LECES	011	RACEK
001	TIGASAN KULON	012	PESAWAHAN
002	TIGASAN WETAN	013	PEDAGANGAN
003	MALASAN KULON	014	REJING
004	LECES	015	TEGALWATU
005	PONDOKWULUH	016	TULUPARI
006	KERPANGAN	3513090	KECAMATAN KRUCIL
007	SUMBERKEDAWUNG	001	SUMBERDUREN
008	CLARAK	002	ROTO

DAFTAR KODE DAN NAMA DESA/KELURAHAN TAHUN 2017 SEMESTER 1

Provinsi : [35] JAWA TIMUR
Kabupaten : [3513]PROBOLINGGO

Kode	Nama	Kode	Nama
3513090	KECAMATAN KRUCIL	3513120	KECAMATAN KOTAANYAR
003	KERTOSUKO	001	SUMBER CENTENG
004	TAMBELANG	002	SAMBIRAMPAK KIDUL
005	KRUCIL	003	SIDOMULYO
006	BERMI	004	TAMBAKUKIR
007	KALIANAN	005	CURAH TEMU
008	WATUPANJANG	006	PASEMBON
009	GUYANGAN	007	SIDOREJO
010	BETEK	008	SAMBIRAMPAK LOR
011	KROBUNGAN	009	SUKOREJO
012	SENENG	010	TALKANDANG
013	PANDANLARAS	011	KEDUNG REJOSO
014	PLAOSAN	012	TRIWUNGAN
3513100	KECAMATAN GADING	013	KOTAANYAR
001	CONDONG	3513130	KECAMATAN PAITON
002	JURANGJERO	001	JABUNG WETAN
003	RANUWURUNG	002	KALIKAJAR KULON
004	GADINGWETAN	003	KALIKAJAR WETAN
005	BULUPANDAK	004	ALASTENGAH
006	KEBEN	005	PANDEAN
007	RENTENG	006	PETUNJUNGAN
008	DUREN	007	TAMAN
009	BETEKTAMAN	008	PLAMPANG
010	BATUR	009	SIDODADI
011	SENTUL	010	JABUNG CANDI
012	DANDANG	011	JABUNGSISIR
013	KERTOSONO	012	RANDUMERAK
014	PRASI	013	RANDUTATAH
015	NOGOSAREN	014	KARANGANYAR
016	WANGKAL	015	PONDOK KELOR
017	MOJOLEGI	016	SUKODADI
018	KALIACAR	017	PAITON
019	SUMBERSECANG	018	SUMBERANYAR
3513110	KECAMATAN PAKUNIRAN	019	SUMBEREJO
001	RANON	020	BHINAR
002	KEDUNGSUMUR	3513140	KECAMATAN BESUK
003	GUNGGUNGAN KIDUL	001	MATEKAN
004	KALIDANDAN	002	KRAMPILAN
005	BLIMBING	003	KLAMPOKAN
006	GONDOSULI	004	JAMBANGAN
007	KERTONEGORO	005	KECIK
008	BIMO	006	BAGO
009	PAKUNIRAN	007	ALAS NYIUR
010	PATEMON KULON	008	SINDET ANYAR
011	GUNGGUNGAN LOR	009	SINDET LAMI
012	SOGAAN	010	SUMUR DALAM
013	SUMBERKEMBAR	011	BESUK KIDUL
014	ALASPANDAN	012	BESUK AGUNG
015	BUCOR WETAN	013	RANDUJALAK
016	BUCOR KULON	014	ALAS TENGAH
017	GLAGAH	015	ALAS KANDANG

DAFTAR KODE DAN NAMA DESA/KELURAHAN TAHUN 2017 SEMESTER 1

Provinsi : [35] JAWA TIMUR
Kabupaten : [3513]PROBOLINGGO

Kode	Nama	Kode	Nama
3513140	KECAMATAN BESUK	3513170	KECAMATAN PAJARAKAN
016	ALASSUMUR LOR	011	SUKOMULYO
017	SUMBERAN	012	PENAMBANGAN
3513150	KECAMATAN KRAKSAAN	3513180	KECAMATAN MARON
001	KREGENAN	001	SUMBERPOH
002	RONDOKUNING	002	SUMBERDAWE
003	SEMAMPIR	003	BRABE
004	BULU	004	MARON KIDUL
005	SIDOMUKTI	005	GERONGAN
006	KRAKSAAN WETAN	006	SATREYAN
007	RANGKANG	007	BRANI WETAN
008	KANDANGJATI KULON	008	BRANI KULON
009	KANDANGJATI WETAN	009	MARON WETAN
010	ALASSUMUR KULON	010	MARON KULON
011	SUMBERLELE	011	KEDUNGSARI
012	TAMANSARI	012	PEGALANGAN KIDUL
013	ASEMBAKOR	013	BRUMBUNGAN KIDUL
014	KEBONAGUNG	014	WONOREJO
015	SIDOPEKSO	015	PUSPAN
016	PATOKAN	016	GANTING WETAN
017	ASEMBAGUS	017	GANTING KULON
018	KALIBUNTU	018	SUKO
3513160	KECAMATAN KREJENGAN	3513190	KECAMATAN GENDING
001	OPO - OPO	001	BANYUANYAR LOR
002	RAWAN	002	SUMBERKERANG
003	SEBORO	003	SEBAUNG
004	KARANGREN	004	PIKATAN
005	KEDUNGCALUK	005	BULANG
006	SOKAAN	006	BRUMBUNGAN LOR
007	DAWUHAN	007	JATIADI
008	GEBANGAN	008	KLASEMAN
009	WIDORO	009	PESISIR
010	SUMBERKATIMOHO	010	RANDUPITU
011	KREJENGAN	011	GENDING
012	KAMALKUNING	012	PAJURANGAN
013	TANJUNGSARI	013	CURAHSAWO
014	PATEMON	3513200	KECAMATAN DRINGU
015	TEMENGGUNGAN	001	NGEPOH
016	JATIURIP	002	SUMBERAGUNG
017	SENTONG	003	SUMBERSUKO
3513170	KECAMATAN PAJARAKAN	004	WATUWUNGKUK
001	SELOGUDIG KULON	005	SEKARKARE
002	SELOGUDIG WETAN	006	MRANGGON LAWANG
003	KETOMPEN	007	TEGALREJO
004	KARANGBONG	008	KALIREJO
005	KARANGPRANTI	009	KEDUNGDALEM
006	GEJUGAN	010	TAMANSARI
007	KARANGGEGER	011	RANDUPUTIH
008	TANJUNG	012	KALISALAM
009	PAJARAKAN KULON	013	DRINGU
010	SUKOKERTO	014	PABEAN

DAFTAR KODE DAN NAMA DESA/KELURAHAN TAHUN 2017 SEMESTER 1

Provinsi : [35] JAWA TIMUR
Kabupaten : [3513]PROBOLINGGO

Kode	Nama	Kode	Nama
3513210	KECAMATAN WONOMERTO	3513240	KECAMATAN SUMBERASIH
001	PATALAN	013	GILI KETAPANG
002	JREBENG		
003	WONOREJO		
004	TUNGGAKCERME		
005	POHSANGIT TENGAH		
006	KARENG KIDUL		
007	KEDUNGSUPIT		
008	POHSANGIT LOR		
009	POHSANGIT NGISOR		
010	SEPUHGEMPOL		
011	SUMBERKARE		
3513220	KECAMATAN LUMBANG		
001	SAPIH		
002	NEGOROREJO		
003	BRANGGAH		
004	LAMBANGKUNING		
005	PALANGBESI		
006	BOTO		
007	WONOGORO		
008	LUMBANG		
009	TANDONSENTUL		
010	PURUT		
3513230	KECAMATAN TONGAS		
001	PAMATAN		
002	SUMBERKRAMAT		
003	SUMBEREJO		
004	SUMENDI		
005	BAYEMAN		
006	DUNGUN		
007	CURAHDRINGU		
008	WRINGINANOM		
009	TONGASWETAN		
010	TONGASKULON		
011	CURAHTULIS		
012	KLAMPOK		
013	TANJUNGREJO		
014	TAMBAKREJO		
3513240	KECAMATAN SUMBERASIH		
001	MUNENG KIDUL		
002	POHSANGIT LERES		
003	LAWEYAN		
004	MUNENG		
005	JANGUR		
006	SUMBERBENDO		
007	MENTOR		
008	SUMURMATI		
009	PESISIR		
010	LEMAHKEMBAR		
011	AMBULU		
012	BANJARSARI		

DAFTAR KODE DAN NAMA DESA/KELURAHAN TAHUN 2017 SEMESTER 1

Provinsi : [35] JAWA TIMUR

Kabupaten : [3514] PASURUAN

Kode	Nama	Kode	Nama
3514010	KECAMATAN PURWODADI	3514050	KECAMATAN LUMBANG
001	GERBO	007	BULUKANDANG
002	DAWUHAN SENGON	008	KARANG JATI
003	LEBAK REJO	009	WATULUMBUNG
004	COWEK	010	PANDITAN
005	PURWODADI	011	BANJARIMBO
006	PAREREJO	012	WELULANG
007	SENTUL	3514060	KECAMATAN PASREPAN
008	GAJAH REJO	001	TEMPURAN
009	JATISARI	002	AMPELSARI
010	TAMBAK SARI	003	SAPULANTE
011	PUCANG SARI	004	POHGEDANG
012	CAPANG	005	MANGGUAN
013	SEMUT	006	NGANTUNGAN
3514020	KECAMATAN TUTUR	007	GALIH
001	BLARANG	008	PETUNG
002	KAYU KEBEK	009	KLAKAH
003	NGADIREJO	010	SIBON
004	ANDONO SARI	011	PASREPAN
005	WONOSARI	012	REJOSALAM
006	GENDRO	013	CENKRONG
007	TLOGOSARI	014	LEMAHBANG
008	TUTUR	015	TAMBAKREJO
009	PUNGGING	016	JOGOREPUH
010	KALI PUCANG	017	POHGADING
011	SUMBER PITU	3514070	KECAMATAN KEJAYAN
012	NGEMBAL	001	KEDEMUNGAN
3514030	KECAMATAN PUSPO	002	AMBAL AMBIL
001	JANGJANGWULUNG	003	KLANGRONG
002	PALANG SARI	004	ORO ORO PULE
003	KEMIRI	005	LOROKAN
004	PUSPO	006	KEDUNG PENGARON
005	JIMBARAN	007	BENERWOJO
006	KEDUWUNG	008	COBAN JOYO
007	PUSUNG MALANG	009	KEPUH
3514040	KECAMATAN TOSARI	010	LINGGO
001	KANDANGAN	011	WRATI
002	MOROREJO	012	SUMBER SUKO
003	NGADIWONO	013	LUWUK
004	PODOKOYO	014	PACAR KELING
005	WONOKITRI	015	SUMBER BANTENG
006	TOSARI	016	KURUNG
007	BALEDONO	017	TANGGULANGIN
008	SEDAENG	018	RANDU GONG
3514050	KECAMATAN LUMBANG	019	WANGKAL WETAN
001	WONOREJO	020	KLINTER
002	KRONTA	021	TUNDO SORO
003	PANCUR	022	KETANGI REJO
004	KARANG ASEM	023	PATEBON
005	CUKURGULING	024	KEJAYAN
006	LUMBANG	025	SLADI

DAFTAR KODE DAN NAMA DESA/KELURAHAN TAHUN 2017 SEMESTER 1

Provinsi : [35] JAWA TIMUR

Kabupaten : [3514] PASURUAN

Kode	Nama	Kode	Nama
3514080	KECAMATAN WONOREJO	3514110	KECAMATAN SUKOREJO
001	KARANG MENGGAH	004	SUKOREJO
002	KARANGJATI ANYAR	005	KARANGSONO
003	WONOSARI	006	SEBANDUNG
004	TAMANSARI	007	DUKUH SARI
005	COBAN BLIMBING	008	LECARI
006	PAKIJANGAN	009	LEMAHBANG
007	WONOREJO	010	NGADIMULYO
008	JATI GUNTING	011	TANJUNGARUM
009	REBONO	012	SUWAYUWO
010	KARANGSONO	013	MOJOTENGAH
011	KENDANG DUKUH	014	KALIREJO
012	KARANG ASEM	015	CANDI BINANGUN
013	KLUWUT	016	KENDURUAN
014	SAMBISIRAH	017	CURAH REJO
015	LEBAKSARI	018	SUKORAME
3514090	KECAMATAN PURWOSARI	019	WONOKERTO
001	SEKAR MOJO	3514120	KECAMATAN PANDAAN
002	TEJOWANGI	001	PLINTAHAN
003	KERTOSARI	002	DURENSEWU
004	MARTOPURO	003	KARANG JATI
005	PURWOSARI	004	WEDORO
006	SUMBER REJO	005	TUNGGUL WULUNG
007	PAGER	006	KUTOREJO
008	CENDONO	007	JOGOSARI
009	KARANG REJO	008	PANDAAN
010	SUMBER SUKO	009	PETUNGASRI
011	SENGON AGUNG	010	SUMBER GEDANG
012	BAKALAN	011	TAWANG REJO
013	SUKODERMO	012	SUMBER REJO
014	PUCANGSARI	013	NOGOSARI
015	KAYOMAN	014	KEMIRI SEWU
3514100	KECAMATAN PRIGEN	015	KEBON WARIS
001	JATIARJO	016	SEBANI
002	WATUAGUNG	017	BANJARSARI
003	DAYUREJO	018	BANJAR KEJEN
004	BULUKANDANG	3514130	KECAMATAN GEMPOL
005	KETANIRENG	001	WONOSUNYO
006	SUKOLELO	002	SUMBER SUKO
007	LEDUG	003	WONOSARI
008	PECALUKAN	004	KEPULUNGAN
009	PRIGEN	005	RANDUPITU
010	LUMBANG REJO	006	NGERONG
011	SUKORENO	007	JERUK PURUT
012	SEKARJOHO	008	KARANGREJO
013	GAMBIRAN	009	BULUSARI
014	CANDI WATES	010	WATUKOSEK
3514110	KECAMATAN SUKOREJO	011	CARAT
001	GUNTING	012	KEJAPANAN
002	PAKUKERTO	013	WINONG
003	GLAGAH SARI	014	LEGOK

DAFTAR KODE DAN NAMA DESA/KELURAHAN TAHUN 2017 SEMESTER 1

Provinsi : [35] JAWA TIMUR

Kabupaten : [3514] PASURUAN

Kode	Nama	Kode	Nama
3514130	KECAMATAN GEMPOL	3514170	KECAMATAN KRATON
015	GEMPOL	001	SLAMBRIT
3514140	KECAMATAN BEJI	002	NGABAR
001	BAUJENG	003	KLAMPIS REJO
002	NGEMBE	004	KEBOTOHAN
003	KENEP	005	PUKUL
004	SIDOWAYAH	006	GAMBIR KUNING
005	GAJAHBENDO	007	MULYO REJO
006	BEJI	008	TAMBAKSARI
007	GUNUNG SARI	009	PLINGGISAN
008	WONOKOYO	010	DHOMPO
009	GUNUNG GANGSIR	011	NGEMPIT
010	CANGKRING MALANG	012	JERUK
011	KEDUNG RINGIN	013	SIDOGIRI
012	PAGAK	014	KARANG ANYAR
013	KEDUNG BOTO	015	SELOTAMBAK
014	GLANGGANG	016	CURAH DUKUH
3514150	KECAMATAN BANGIL	017	REJOSARI
001	KOLURSARI	018	ASEMKANDANG
002	KIDUL DALEM	019	TAMBAKREJO
003	POGAR	020	KRATON
004	KAUMAN	021	KALIREJO
005	BENDO MUNGAL	022	SEMARE
006	KERSIKAN	023	PULOKERTO
007	GEMPENG	024	BENDUNGAN
008	DERMO	025	GERONGAN
009	LATEK	3514180	KECAMATAN POHJENTREK
010	MASANGAN	001	SUSUKAN REJO
011	RACI	002	WARUNG DOWO
012	KALIANYAR	003	PLERET
013	MANARUWI	004	PARAS REJO
014	KALIREJO	005	LOGOWOK
015	TAMBAKAN	006	TIDU
3514160	KECAMATAN REMBANG	007	SUNGI WETAN
001	KALISAT	008	SUNGI KULON
002	TAMPUNG	009	SUKOREJO
003	PAJARAN	3514190	KECAMATAN GONDANG WETAN
004	SIYAR	001	TEBAS
005	GENENG WARU	002	BRAMBANG
006	KANIGORO	003	BAYEMAN
007	KRENGIH	004	KEBON CANDI
008	SUMBER GLAGAH	005	TENGGILIS REJO
009	REMBANG	006	WONOJATI
010	OROBULU	007	WONOSARI
011	KEDUNG BANTENG	008	KERSIKAN
012	OROOMBO WETAN	009	KARANG SENTUL
013	OROOMBO KULON	010	GAYAM
014	PEKOREN	011	LAJUK
015	PEJANGKUNGAN	012	KALI REJO
016	PANDEAN	013	PATEGUHAN
017	MOJOPARON	014	GROGOL

DAFTAR KODE DAN NAMA DESA/KELURAHAN TAHUN 2017 SEMESTER 1

Provinsi : [35] JAWA TIMUR

Kabupaten : [3514] PASURUAN

Kode	Nama	Kode	Nama
3514190	KECAMATAN GONDANG WETAN	3514220	KECAMATAN GRATI
015	PEKANGKUNGAN	008	KAMBINGAN REJO
016	GONDANG WETAN	009	KARANG KLIWON
017	RANGGEH	010	KEDAWUNG KULON
018	SEKAR PUTIH	011	KEDAWUNG WETAN
019	BAJANGAN	012	SUMBER AGUNG
020	GONDANG REJO	013	RANU KLINDUNGAN
3514200	KECAMATAN REJOSO	014	SUMBER DAWESARI
001	SADENG REJO	015	CUKUR GONDANG
002	PANDAN REJO	3514230	KECAMATAN LEKOK
003	KETEGAN	001	ROWO GEMPOL
004	TOYANING	002	GEJUG JATI
005	ARJOSARI	003	ALAS TLOGO
006	KEMANTREN REJO	004	BALUNG ANYAR
007	SEGORO PURO	005	BRANANG
008	PATUGURAN	006	TAMPUNG
009	REJOSOLOR	007	TAMBAK LEKOK
010	KAWIS REJO	008	JATIREJO
011	REJOSO KIDUL	009	PASINAN
012	KEDUNG BAKO	010	WATES
013	MANIK REJO	011	SEMEDUSARI
014	KARANG PANDAN	3514240	KECAMATAN NGULING
015	SAMBIREJO	001	SANG ANOM
016	JARANGAN	002	SEBALONG
3514210	KECAMATAN WINONGAN	003	WOT GALIH
001	MINGGIR	004	WATES TANI
002	KARANG TENGAH	005	SEDARUM
003	KEDUNG REJO	006	DANDANG GENDIS
004	UMBULAN	007	SUMBER ANYAR
005	SIDEPAN	008	SUDIMULYO
006	SRUWI	009	NGULING
007	JELADRI	010	PENUNGGUL
008	SUMBER REJO	011	MLATEN
009	PRODO	012	KEDAWANG
010	LEBAK	013	RANDUATI
011	MENYARIK	014	KAPASAN
012	KANDUNG	015	WATUPRAPAT
013	MENDALAN		
014	PENATAAN		
015	WINONGAN KIDUL		
016	BANDARAN		
017	WINONGAN LOR		
018	GADING		
3514220	KECAMATAN GRATI		
001	KEBON REJO		
002	KARANG LO		
003	REBALAS		
004	PLOSOSARI		
005	GRATI TUNON		
006	KALIPANG		
007	TREWUNG		

DAFTAR KODE DAN NAMA DESA/KELURAHAN TAHUN 2017 SEMESTER 1

Provinsi : [35] JAWA TIMUR

Kabupaten : [3515]SIDOARJO

Kode	Nama	Kode	Nama
3515010	KECAMATAN TARIK	3515030	KECAMATAN KREMBUNG
001	KRAMAT TEMENGGUNG	009	JENGGOT
002	MLIRIPROWO	010	WAUNG
003	SEBANI	011	PLOSO
004	KEDUNGBOCOK	012	REJENI
005	SINGOGALIH	013	KANDANGAN
006	TARIK	014	KREMBUNG
007	MERGOBENER	015	LEMUJUT
008	MERGOSARI	016	CANGKRING
009	KENDALSEWU	017	KERET
010	KLANTINGSARI	018	WONOMLATI
011	KALIMATI	019	BALONGGARUT
012	GEMPOLKLUTUK	3515040	KECAMATAN PORONG
013	BANJARWUNGU	001	KEBONAGUNG
014	KEMUNING	002	PORONG
015	BALONGMACEKAN	003	MINDI
016	GAMPINGROWO	004	JATIREJO
017	MINDUGADING	005	RENOKENONGO
018	JANTI	006	GLAGAH ARUM
019	SEGODOBANCANG	007	PLUMBON
020	KEDINDING	008	SIRING
3515020	KECAMATAN PRAMBON	009	GEDANG
001	PRAMBON	010	JUWET KENONGO
002	KAJARTENGGULI	011	KEDUNGSOLO
003	GEDANGROWO	012	KEBAKALAN
004	WIROBITING	013	KESAMBI
005	SIMPANG	014	PAMOTAN
006	BULANG	015	WUNUT
007	GAMPANG	016	CANDIPARI
008	JATIKALANG	017	LAJUK
009	PEJANGKUNGAN	018	KEDUNGBOTO
010	KEDUNGSUGO	019	PESAWAHAN
011	KEDUNGWONOKERTO	3515050	KECAMATAN JABON
012	BENDOTRETEK	001	PANGGREH
013	WONO PLINTAHAN	002	TROMPOASRI
014	KEDUNGKEMBAR	003	KEDUNGREJO
015	JATI ALUN ALUN	004	KEDUNGPANDAN
016	JEDONGCANGKRING	005	SEMAMBUNG
017	CANGKRINGTURI	006	KUPANG
018	SIMOGIRANG	007	TAMBAK KALISOGO
019	TEMU	008	BALONGTANI
020	WATUTULIS	009	JEMIRAHAN
3515030	KECAMATAN KREMBUNG	010	DUKUHSARI
001	TAMBAKREJO	011	KEDUNGCANGKRING
002	KEPER	012	PEJARAKAN
003	KEDUNGSUMUR	013	BESUKI
004	KEDUNGRAWAN	014	KEBOGUYANG
005	TANJEG WAGIR	015	PERMISAN
006	MOJORUNTUT	3515060	KECAMATAN TANGGULANGIN
007	GADING	001	RANDEGAN
008	WANGKAL	002	KEDENSARI

DAFTAR KODE DAN NAMA DESA/KELURAHAN TAHUN 2017 SEMESTER 1

Provinsi : [35] JAWA TIMUR

Kabupaten : [3515]SIDOARJO

Kode	Nama	Kode	Nama
3515060	KECAMATAN TANGGULANGIN	3515080	KECAMATAN TULANGAN
003	KALISAMPURNO	008	TULANGAN
004	KETAPANG	009	KEPADANGAN
005	KEDUNGBENDO	010	TLASIH
006	GEMPOLSARI	011	KAJEKSAN
007	SENTUL	012	SINGOPADU
008	PENATARSEWU	013	KEMANTREN
009	BANJARASRI	014	MEDALEM
010	BANJARPANJI	015	SUDIMORO
011	KEDUNGBANTENG	016	KEDONDONG
012	KALIDAWIR	017	GROGOL
013	PUTAT	018	MODONG
014	NGABAN	019	GRINTING
015	KALITENGAH	020	KEPUH KEMIRI
016	KLUDAN	021	KEPUNTEN
017	BORO	022	GRABAGAN
018	KETEGAN	3515090	KECAMATAN WONOAYU
019	GANGGANG PANJANG	001	SIMOKETAWANG
3515070	KECAMATAN CANDI	002	POPOH
001	KARANGTANJUNG	003	JIMBARAN WETAN
002	SUMORAME	004	KETIMANG
003	NGAMPELSARI	005	PILANG
004	BALONGGABUS	006	SUMBEREJO
005	BALONGDOWO	007	MOJORANGAGUNG
006	KENDALPECABEAN	008	WONOKASIAN
007	KEDUNG PELUK	009	PLOSO
008	KALIPECABEAN	010	JIMBARAN KULON
009	KLURAK	011	WONOAYU
010	KEBONSARI	012	SEMAMBUNG
011	GELAM	013	SIMO ANGIN ANGIN
012	CANDI	014	TANGGUL
013	SUGIH WARAS	015	WONOKALANG
014	KEDUNGKENDO	016	PAGERNGUMBUK
015	DURUNGBANJAR	017	PLAOSAN
016	DURUNGBEDUG	018	MULYODADI
017	JAMBANGAN	019	LAMBANGAN
018	SUMOKALI	020	SAWOCANGKRING
019	TENGGULUNAN	021	BECIRONGENGOR
020	BLIGO	022	KARANGPURI
021	WEDORO KLURAK	023	CANDINEGORO
022	LARANGAN	3515100	KECAMATAN SUKODONO
023	SEPANDE	001	WILAYUT
024	SIDODADI	002	KEBONAGUNG
3515080	KECAMATAN TULANGAN	003	ANGGASWANGI
001	JANTI	004	JUMPUTREJO
002	KEBARON	005	SURUH
003	KENONGO	006	PEKARUNGAN
004	GELANG	007	PADEMONEGORO
005	JIKEN	008	CANGKRINGSARI
006	PANGKEMIRI	009	JOGOSATRU
007	KEPATIHAN	010	NGARESREJO

DAFTAR KODE DAN NAMA DESA/KELURAHAN TAHUN 2017 SEMESTER 1

Provinsi : [35] JAWA TIMUR

Kabupaten : [3515]SIDOARJO

Kode	Nama	Kode	Nama
3515100	KECAMATAN SUKODONO	3515130	KECAMATAN SEDATI
011	SAMBUNGREJO	001	KWANGSAN
012	PLUMBUNGAN	002	PEPE
013	SUKODONO	003	BUNCITAN
014	KELOPOSEPULUH	004	KALANGANYAR
015	MASANGAN WETAN	005	TAMBAK CEMANDI
016	SUKO	006	GISIK CEMANDI
017	MASANGAN KULON	007	CEMANDI
018	PANJUNAN	008	PULUNGAN
019	BANGSRI	009	BETRO
3515110	KECAMATAN SIDOARJO	010	SEDATI AGUNG
001	LEBO	011	SEDATI GEDE
002	SUKO	012	PABEAN
003	BANJARBENDO	013	SEMAMPIR
004	LEMAHPUTRO	014	PRANTI
005	SIDOKARE	015	SEGORO TAMBAK
006	CELEP	016	BANJAR KEMUNING
007	SEKARDANGAN	3515140	KECAMATAN WARU
008	GEBANG	001	MEDAENG
009	RANGKAHKIDUL	002	PEPELEGI
010	BULUSIDOKARE	003	WARU
011	PUCANGANOM	004	KUREKSARI
012	PEKAUMAN	005	NGINGAS
013	SIDOKUMPUL	006	TROPODO
014	SIDOKLUMPUK	007	TAMBAK SAWAH
015	BLURU KIDUL	008	TAMBAK REJO
016	KEMIRI	009	TAMBAK OSO
017	PUCANG	010	TAMBAK SUMUR
018	MAGERSARI	011	WADUNGASRI
019	JATI	012	BERBEK
020	CEMENG KALANG	013	KEPUH KIRIMAN
021	CEMENG BAKALAN	014	WEDORO
022	URANGAGUNG JEDONG	015	JANTI
023	SARI ROGO	016	KEDUNGREJO
024	SUMPUT	017	BUNGURASIH
3515120	KECAMATAN BUDURAN	3515150	KECAMATAN GEDANGAN
001	ENTALSEWU	001	GANTING
002	PAGERWOJO	002	KARANGBONG
003	SIDOKERTO	003	TEBEL
004	BUDURAN	004	KRAGAN
005	SIWALAN PANJI	005	GEMURUNG
006	SIDOMULYO	006	PUNGGUL
007	PRASUNG	007	SRUNI
008	SAWOHAN	008	KEBOANANOM
009	DAMARSI	009	KEBOANSIKEP
010	DUKUHTENGAH	010	GEDANGAN
011	BANJARSARI	011	KETAJEN
012	WADUNGASIH	012	WEDI
013	BANJARKEMANTREN	013	SEMAMBUNG
014	SUKOREJO	014	SAWOTRATAP
015	SIDOKEPUNG	015	BANGAH

DAFTAR KODE DAN NAMA DESA/KELURAHAN TAHUN 2017 SEMESTER 1

Provinsi : [35] JAWA TIMUR

Kabupaten : [3515]SIDOARJO

Kode	Nama	Kode	Nama
3515160	KECAMATAN TAMAN	3515180	KECAMATAN BALONG BENDO
001	KRAMAT JEGU	003	BAKUNG TEMENGGUNGAN
002	TROSOBO	004	SUMOKEMBANGSRI
003	PERTAPAN MADURETNO	005	SEDURI
004	TANJUNGSARI	006	WONOKUPANG
005	SIDODADI	007	WARUBERON
006	BRINGINBENDO	008	BAKALAN WRINGINPITU
007	SAMBI BULU	009	GAGANG KEPUHSARI
008	GILANG	010	SUWALUH
009	KREMBANGAN	011	WATESARI
010	TAWANGSARI	012	SEKETI
011	KLETEK	013	KEMANGSEN
012	JEMUNDO	014	JABARAN
013	SADANG	015	BALONGBENDO
014	GELURAN	016	JERUK LEGI
015	BOHAR	017	PENAMBANGAN
016	WAGE	018	WONOKARANG
017	KEDUNGTURI	019	BAKUNG PRINGGODANI
018	TAMAN	020	BOGEM PINGGIR
019	KALLJATEN		
020	NGELOM		
021	WONOCOLO		
022	KETEGAN		
023	BEBEKAN		
024	SEPANJANG		
3515170	KECAMATAN KRIAN		
001	TROPODO		
002	SEDENGAN MIJEN		
003	KATRUNGAN		
004	JERUK GAMPING		
005	GAMPING		
006	TERIK		
007	JUNWANGI		
008	TERUNG KULON		
009	TERUNG WETAN		
010	JATIKALANG		
011	KEBOHARAN		
012	PONOKAWAN		
013	KEMASAN		
014	SIDOMOJO		
015	TAMBAK KEMERAKAN		
016	KRIAN		
017	KRATON		
018	SIDOMULYO		
019	TEMPEL		
020	WATUGOLONG		
021	BARENGKRAJAN		
022	SIDOREJO		
3515180	KECAMATAN BALONG BENDO		
001	SINGKALAN		
002	KEDUNG SUKODANI		

DAFTAR KODE DAN NAMA DESA/KELURAHAN TAHUN 2017 SEMESTER 1

Provinsi : [35] JAWA TIMUR
Kabupaten : [3516] MOJOKERTO

Kode	Nama	Kode	Nama
3516010	KECAMATAN JATIREJO	3516030	KECAMATAN PACET
001	TAWANGREJO	012	PETAK
002	REJOSARI	013	KESIMANTENGAH
003	JEMBUL	014	WIYU
004	MANTING	015	CANDIWATU
005	SUMBERJATI	016	WARUGUNUNG
006	LEBAKJABUNG	017	TANJUNGKENONGO
007	BLEBERAN	018	SUMBERKEMBAR
008	SUMBERAGUNG	019	KURIPANSARI
009	BAURENO	020	PANDANARUM
010	JATIREJO	3516040	KECAMATAN TRAWAS
011	DUKUHNARJO	001	KETAPANRAME
012	GADING	002	TRAWAS
013	KUMITIR	003	SELOTAPAK
014	SUMENGKO	004	TAMIAJENG
015	GEBANGSARI	005	KESIMAN
016	DINOYO	006	BELIK
017	PADANGASRI	007	DUYUNG
018	MOJOGENENG	008	PENANGGUNGAN
019	KARANGJERUK	009	KEDUNGUDI
3516020	KECAMATAN GONDANG	010	SUKOSARI
001	NGEMBAT	011	JATIJEJER
002	JATIDUKUH	012	SUGENG
003	KALIKATIR	013	SELOLIMAN
004	DILEM	3516050	KECAMATAN NGORO
005	BEGAGANLIMO	001	KESEMEN
006	GUMENG	002	SRIGADING
007	KEMASANTANI	003	KUTOGIRANG
008	PADI	004	LOLAWANG
009	CENTONG	005	WOTANMASJEDONG
010	BAKALAN	006	MANDUROMANGGUNGGAJA
011	GONDANG	007	KUNJOROWESI
012	PUGERAN	008	WATESNEGORO
013	KEBONTUNGGUL	009	WONOSARI
014	WONOPLOSO	010	NGORO
015	POHJEJER	011	SEDATI
016	BENING	012	PURWOJATI
017	KARANGKUTEN	013	JASEM
018	TAWAR	014	KEMBANGSRI
3516030	KECAMATAN PACET	015	CANDIHARJO
001	KEMIRI	016	TAMBAKREJO
002	SAJEN	017	BANDARASRI
003	PACET	018	SUKOANYAR
004	PADUSAN	019	TANJANGRONO
005	CEPOKOLIMO	3516060	KECAMATAN PUNGGING
006	CLAKET	001	PURWOREJO
007	CEMBOR	002	MOJOREJO
008	NOGOSARI	003	CURAHMOJO
009	KEMBANGBELOR	004	SEKARGADUNG
010	MOJOKEMBANG	005	TEMPURAN
011	BENDUNGANJATI	006	JATILANGKUNG

DAFTAR KODE DAN NAMA DESA/KELURAHAN TAHUN 2017 SEMESTER 1

Provinsi : [35] JAWA TIMUR
Kabupaten : [3516] MOJOKERTO

Kode	Nama	Kode	Nama
3516060	KECAMATAN PUNGGING	3516080	KECAMATAN MOJOSARI
007	BANJARTANGGUL	019	LEMINGGIR
008	KALIPURO	3516090	KECAMATAN BANGSAL
009	RANDUHARJO	001	SUMBERWONO
010	KEMBANGRINGGIT	002	PETERONGAN
011	PUNGGING	003	KEDUNGUNENG
012	LEBAKSONO	004	KUTOPORONG
013	TUNGGALPAGER	005	NGASTEMI
014	BALONGMASIN	006	MOJOTAMPING
015	JABONTEGAL	007	NGROWO
016	KEDUNGMUNGGAL	008	SUMBERTEBU
017	WATUKENONGO	009	SIDOMULYO
018	NGRAME	010	PULONITI
019	BANGUN	011	BANGSAL
3516070	KECAMATAN KUTOREJO	012	PACING
001	PAYUNGREJO	014	GAYAM
002	SIMBARINGIN	015	PEKUWON
003	SAMPANGAGUNG	016	SALEN
004	JIYU	017	MEJOYO
005	PESANGGRAHAN	018	TINGGARBUNTUT
006	WINDUREJO	3516091	KECAMATAN MOJOANYAR
007	KERTOSARI	001	JABON
008	KEPUHARUM	002	GAYAMAN
009	GEDANGAN	003	GEBANG MALANG
010	KUTOREJO	004	SUMBER JATI
011	KARANGDIYENG	005	KEPUH ANYAR
012	SAWO	006	LENGKONG
013	WONODADI	007	SADAR TENGAH
014	SINGOWANGI	008	NGARJO
015	KEPUHPANDAK	009	WUNUT
016	KARANGASEM	010	JUMENENG
017	KALIGORO	011	KWEDEN KEMBAR
3516080	KECAMATAN MOJOSARI	012	KWATU
001	SUMBERTANGGUL	3516100	KECAMATAN DLANGGU
002	BELAHANTENGAH	001	PUNGGUL
003	AWANG AWANG	002	KALEN
004	KAUMAN	003	KEDUNGGEDE
005	SARIREJO	004	MOJOKARANG
006	SAWAHAN	005	SEGUNUNG
007	MOJOSARI	006	TALOK
008	WONOKUSUMO	007	SUMBERSONO
009	SEDURI	008	SAMBILAWANG
010	MOJOSULUR	009	JRAMBE
011	RANDUBANGO	010	RANDUGENENGAN
012	JOTANGAN	011	POHKECIK
013	MENANGGAL	012	DLANGGU
014	PEKUKUHAN	013	NGEMBEH
015	MODOPURO	014	SUMBERKARANG
016	KEBONDALEM	015	KEDUNGLINGKONG
017	KEDUNGGEMPOL	016	TUMAPEL
018	NGIMBANGAN	3516110	KECAMATAN PURI
		001	TAMPUNGREJO

DAFTAR KODE DAN NAMA DESA/KELURAHAN TAHUN 2017 SEMESTER 1

Provinsi : [35] JAWA TIMUR
Kabupaten : [3516] MOJOKERTO

Kode	Nama	Kode	Nama
3516110	KECAMATAN PURI	3516140	KECAMATAN GEDEK
002	PLOSOSARI	002	GEMBONGAN
003	KINTELAN	003	GEMPOLKREP
004	BRAYUNG	004	BANDUNG
005	KETEMASDUNGUS	005	GEDEK
006	PURI	006	PAGERLUYUNG
007	TANGUNAN	007	KEMANTREN
008	KEBONAGUNG	008	TERUSAN
009	SUMBERGIRANG	009	SIDOHARJO
010	MLATEN	010	BALONGSARI
011	MEDALI	011	BATANKRAJAN
012	BALONGMOJO	012	PAGERJO
013	SUMOLAWANG	013	JERUKSEGER
014	TAMBAKAGUNG	014	BERATWETAN
015	KENANTEN	3516150	KECAMATAN KEMLAGI
016	BANJARAGUNG	001	WATESPROJO
3516120	KECAMATAN TROWULAN	002	BETRO
001	PAKIS	003	KEDUNGSARI
002	SENTONOREJO	004	BERATKULON
003	TEMON	005	MOJOJAJAR
004	BELOH	006	MOJOSARIREJO
005	DOMAS	007	MOJOWIRYO
006	JAMBUWOK	008	MOJOWATESREJO
007	WATESUMPAK	009	MOJOGEBANG
008	JATIPASAR	010	MOJOPILANG
009	TROWULAN	011	MOJOKUSUMO
010	BEJLJONG	012	JAPANAN
011	KEJAGAN	013	MOJOKUMPUL
012	WONOREJO	014	TANJUNGAN
013	PANGGIH	015	MOJOREJO
014	TAWANGSARI	016	MOJODADI
015	BALONGWONO	017	KEMLAGI
016	BICAK	018	MOJOWONO
3516130	KECAMATAN SOOKO	019	PANDANKRAJAN
001	GEMEKAN	020	MOJODOWO
002	BLIMBINGSARI	3516160	KECAMATAN JETIS
003	BRANGKAL	001	MLIRIP
004	KEDUNGMALING	002	PENOMPO
005	KLINTEREJO	003	CANGGU
006	MODONGAN	004	NGABAR
007	SAMBIROTO	005	BANJARSARI
008	JAMPIROGO	006	SAWO
009	JAPAN	007	MOJOREJO
010	SOOKO	008	JOLOTUNDO
011	WRINGINREJO	009	KUPANG
012	KARANGKEDAWANG	010	BENDUNG
013	MOJORANU	011	MOJOLEBAK
014	TEMPURAN	012	PARINGAN
015	NGINGASREMBYONG	013	JETIS
3516140	KECAMATAN GEDEK	014	PERNING
001	NGARESKIDUL	015	SIDOREJO

DAFTAR KODE DAN NAMA DESA/KELURAHAN TAHUN 2017 SEMESTER 1

Provinsi : [35] JAWA TIMUR
Kabupaten : [3516] MOJOKERTO

Kode	Nama
3516160	KECAMATAN JETIS
016	LAKARDOWO
3516170	KECAMATAN DAWAR BLANDONG
001	CENDORO
002	SIMONGAGROK
003	SUMBERWULUH
004	TALUNBLANDONG
005	CINANDANG
006	GUNUNGSARI
007	DAWARBLANDONG
008	PULOREJO
009	JATIROWO
010	SURU
011	BANGERAN
012	PUCUK
013	BANYULEGI
014	GUNUNGAN
015	BRAYUBLANDONG
016	MADURESO
017	TEMUIRENG
018	RANDEGAN

DAFTAR KODE DAN NAMA DESA/KELURAHAN TAHUN 2017 SEMESTER 1

Provinsi : [35] JAWA TIMUR

Kabupaten : [3517] JOMBANG

Kode	Nama	Kode	Nama
3517010	KECAMATAN BANDAR KEDUNG MULYO	3517040	KECAMATAN DIWEK
001	BANDAR KEDUNG MULYO	006	JATIREJO
002	MOJOKAMBANG	007	CUKIR
003	BARONG SAWAHAN	008	KWARON
004	KAYEN	009	KERAS
005	GONDANG MANIS	010	WATUGALUH
006	PUCANG SIMO	011	JATIPELEM
007	BRODOT	012	BRAMBANG
008	BRANGKAL	013	PUNDONG
009	BANJAR SARI	014	DIWEK
010	TINGGAR	015	CEWENG
011	KARANG DAGANGAN	016	BANDUNG
3517020	KECAMATAN PERAK	017	KEDAWONG
001	JANTIGANGGONG	018	NGUDIREJO
002	KEPUHKAJANG	019	BALONG BESUK
003	SUMBERAGUNG	020	PANDANWANGI
004	PAGERWOJO	3517050	KECAMATAN NGORO
005	PERAK	001	JOMBOK
006	SEMBUNG	002	GENUKWATU
007	GLAGAHAN	003	REJOAGUNG
008	KALANG SEMANDING	004	KAUMAN
009	GADINGMANGU	005	NGORO
010	PLOSOGENUK	006	BADANG
011	SUKOREJO	007	PULOREJO
012	TEMUWULAN	008	BANYUARANG
013	CANGKRINGRANDU	009	SIDOWAREK
3517030	KECAMATAN GUDO	010	KESAMBEN
001	PUCANGRO	011	KERTOREJO
002	KEDUNGTURI	012	GAJAH
003	JAPANAN	013	SUGIHWARAS
004	BLIMBING	3517060	KECAMATAN MOJOWARNO
005	MENTAOS	001	KEDUNGPARI
006	SUKOIBER	002	KARANGLO
007	SUKOPINGGIR	003	LATSARI
008	BUGASUR KEDALEMAN	004	MOJOWARNO
009	GUDO	005	PENGGARON
010	WANGKALKEPUH	006	MOJODUWUR
011	PESANGGRAHAN	007	MOJOWANGI
012	KREMBANGAN	008	GONDEK
013	SEPANYUL	009	GEDANGAN
014	GODONG	010	MOJOJEJER
015	MEJOYOLoSARI	011	JAPANAN
016	PLUMBON GAMBANG	012	GROBOGAN
017	GEMPOL LEGUNDI	013	REJOSLAMET
018	TANGGUNGAN	014	SELOREJO
3517040	KECAMATAN DIWEK	015	MENGANTO
001	KAYANGAN	016	SIDOKERTO
002	PUTON	017	SUKOMULYO
003	BENDET	018	CATAK GAYAM
004	BULUREJO	019	WRINGINPITU
005	GROGOL	3517070	KECAMATAN BARENG
		001	KEBONDALEM

DAFTAR KODE DAN NAMA DESA/KELURAHAN TAHUN 2017 SEMESTER 1

Provinsi : [35] JAWA TIMUR

Kabupaten : [3517] JOMBANG

Kode	Nama	Kode	Nama
3517070	KECAMATAN BARENG	3517100	KECAMATAN SUMOBITO
002	MUNDUSEWU	009	SEBANI
003	PAKEL	010	MLARAS
004	KARANGAN	011	SEGODOREJO
005	NGAMPUNGAN	012	KEDUNG PAPAR
006	JENISGELARAN	013	SUMOBITO
007	BARENG	014	CURAH MALANG
008	TEBEL	015	BUDUGSIDOREJO
009	MOJOTENGAH	016	KENDALSARI
010	BANJARAGUNG	017	TALUN KIDUL
011	NGLEBAK	018	MADYO PURO
012	PULOSARI	019	BAKALAN
013	NGRIMBI	020	GEDANGAN
3517080	KECAMATAN WONOSALAM	021	MENTORO
001	GALENGDOWO	3517110	KECAMATAN JOGO ROTO
002	WONOMERTO	001	JOGOROTO
003	JARAK	002	JARAK KULON
004	SAMBIREJO	003	ALANG ALANG CARUBAN
005	WONOSALAM	004	SUKOSARI
006	CARANGWULUNG	005	SAWIJI
007	PANGLUNGAN	006	MAYANGAN
008	WONOKERTO	007	SUMBER MULYO
009	SUMBERJO	008	NGUMPUL
3517090	KECAMATAN MOJOAGUNG	009	TAMBAR
001	KEDUNGLUMPANG	010	JANTI
002	DUKUH MOJO	011	SAMBIREJO
003	KARANGWINONGAN	3517120	KECAMATAN PETERONGAN
004	KADEMANGAN	001	KEPUHKEMBENG
005	JANTI	002	KEPLAKSARI
006	TEJO	003	PETERONGAN
007	GAMBIRAN	004	MANCAR
008	KAUMAN	005	KEBONTEMU
009	MOJOTRISNO	006	DUKUH KLOPO
010	TANGGALREJO	007	TANJUNG GUNUNG
011	DUKUH DIMORO	008	MOROSUNGGINGAN
012	MIAGAN	009	TUGUSUMBERJO
013	MANCILAN	010	SENDEN
014	BETEK	011	BONGKOT
015	KAROBELAH	012	SUMBERAGUNG
016	MURUKAN	013	TENGARAN
017	JOHOWINONG	014	NGRANDU LOR
018	SEKETI	3517130	KECAMATAN JOMBANG
3517100	KECAMATAN SUMOBITO	001	TUNGGORONO
001	PLOSOKEREP	002	JABON
002	JOGOLOYO	003	SENGON
003	PALREJO	004	JOMBATAN
004	PLEMAHAN	005	PLANDI
005	BRUDU	006	KALIWUNGU
006	BADAS	007	JELAKOMBO
007	NGLELE	008	KEPANJEN
008	TRAWASAN	009	KEPATIHAN

DAFTAR KODE DAN NAMA DESA/KELURAHAN TAHUN 2017 SEMESTER 1

Provinsi : [35] JAWA TIMUR

Kabupaten : [3517] JOMBANG

Kode	Nama	Kode	Nama
3517130	KECAMATAN JOMBANG	3517160	KECAMATAN KESAMBEN
010	PULO LOR	009	KESAMBEN
011	DENANYAR	010	PODOROTO
012	JOMBANG	011	JOMBATAN
013	CANDI MULYO	012	JATI DUWUR
014	MOJONGAPIT	013	POJOK KULON
015	DAPUR KEJAMBON	014	GUMULAN
016	SAMBONG DUKUH	3517170	KECAMATAN KUDU
017	TAMBAK REJO	001	SIDOKATON
018	PLOSOGENENG	002	TAPEN
019	BANJAR DOWO	003	BAKALANRAYUNG
020	SUMBERJO	004	RANDUWATANG
3517140	KECAMATAN MEGALUH	005	SUMBER TEGUH
001	TURI PINGGIR	006	MENTURUS
002	GONGSENG	007	KUDUBANJAR
003	BALONGSARI	013	MADE
004	SUMBERSARI	014	KEPUHREJO
005	NGOGRI	015	BENDUNGAN
006	SIDOMULYO	016	KATEMAS
007	BALONGGEMEK	3517171	KECAMATAN NGUSIKAN
008	KEDUNG REJO	001	KEBOAN
009	PACAR PELUK	002	KETAPANG KUNING
010	DUKUH ARUM	003	KEDUNG BOGO
011	SUMBER AGUNG	004	NGUSIKAN
012	SUDIMORO	005	SUMBER NONGKO
013	MEGALUH	006	MANUNGGAL
3517150	KECAMATAN TEMBELANG	007	NGAMPEL
001	MOJOKRAPAK	008	MOJODANU
002	KALI KEJAMBON	009	CUPAK
003	KEDUNG LOSARI	010	ASEM GEDE
004	TAMPING MOJO	011	KROMONG
005	PESANTREN	3517180	KECAMATAN PLOSO
006	TEMBELANG	001	TANGGUNG KRAMAT
007	KEDUNG OTOK	002	REJOAGUNG
008	REJOSO PINGGIR	003	LOSARI
009	PULOREJO	004	PLOSO
010	SENTUL	005	JATIGEDONG
011	BEDAH LAWAK	006	DADI TUNGGAL
012	GABUSBANARAN	007	GEDONGOMBO
013	PULO GEDANG	008	JATIBANJAR
014	JATI WATES	009	PAGER TANJUNG
015	KEPUH DOKO	010	PANDAN BLOLE
3517160	KECAMATAN KESAMBEN	011	KEDUNG DOWO
001	KEDUNG BETIK	012	BAWANGAN
002	KEDUNG MLATI	013	KEBON AGUNG
003	WATU DAKON	3517190	KECAMATAN KABUH
004	CARANG REJO	001	MARMOYO
005	JOMBOK	002	TANJUNG WADUNG
006	BLIMBING	003	MANGUNAN
007	WULUH	004	KEDUNG JATI
008	POJOK REJO	005	KABUH

DAFTAR KODE DAN NAMA DESA/KELURAHAN TAHUN 2017 SEMESTER 1

Provinsi : [35] JAWA TIMUR

Kabupaten : [3517] JOMBANG

Kode	Nama
3517190	KECAMATAN KABUH
006	KARANG PAKIS
007	BANJAR DOWO
008	SUMBERRINGIN
009	SUMBER GONDANG
010	KAUMAN
011	MUNUNG KEREK
012	GENENGAN JASEM
013	MANDURO
014	SUKODADI
015	PENGAMPON
016	SUMBERAJI
3517200	KECAMATAN PLANDAAN
001	KLITIH
002	PLABUHAN
003	KAMPUNGBARU
004	GEBANG BUNDER
005	JATIMLEREK
006	KARANG MOJO
007	PLANDAAN
008	BANGSRI
009	PURISEMANDING
010	TONDOWULAN
011	DARUREJO
012	SUMBERJO
013	JIPURAPAH

DAFTAR KODE DAN NAMA DESA/KELURAHAN TAHUN 2017 SEMESTER 1

Provinsi : [35] JAWA TIMUR

Kabupaten : [3518] NGANJUK

Kode	Nama	Kode	Nama
3518010	KECAMATAN SAWAHAN	3518040	KECAMATAN LOCERET
001	NGLIMAN	011	TEMPEL WETAN
002	BARENG	012	TEKEN GLAGAHAN
003	SAWAHAN	013	MUNGKUNG
004	BENDOLO	014	GEJAGAN
005	DUREN	015	CANDIREJO
006	SIDOREJO	016	SUKOREJO
007	MARGOPATUT	017	KWAGEAN
008	SIWALAN	018	KENEP
009	KEBON AGUNG	019	PUTUKREJO
3518020	KECAMATAN NGETOS	020	NGLABAN
001	KLODAN	021	SOMBRON
002	BLONGKO	022	TANJUNGREJO
003	KEPEL	3518050	KECAMATAN PACE
004	KWEDEN	001	JOHO
005	NGETOS	002	JATIGREGES
006	SURU	003	SANAN
007	ORO-ORO OMBO	004	PACEKULON
008	MOJODUWUR	005	GONDANG
009	KUNCIR	006	CERME
3518030	KECAMATAN BERBEK	007	MLANDANGAN
001	SALAMROJO	008	JAMPES
002	CEPOKO	009	BATEMBAT
003	MAGUAN	010	BABADAN
004	SEMARE	011	BODOR
005	MLILIR	012	PACE WETAN
006	BENDUNGREJO	013	GEMENGGENG
007	BERBEK	014	JETIS
008	SENGKUT	015	BANARAN
009	NGRAWAN	016	KECUBUNG
010	SUMBERWINDU	017	PLOSOHARJO
011	KACANGAN	018	KEPANJEN
012	SENDANG BUMEN	3518060	KECAMATAN TANJUNGANOM
013	SUMBER URIP	001	KEDUNG OMBO
014	PATRANREJO	002	SUMBERKEPUH
015	BALONGREJO	004	KAMPUNGBARU
016	TIRIPAN	005	WATES
017	SONO PATIK	006	MALANGSARI
018	GROJOGAN	007	GETAS
019	BULU	008	SONOBEKEL
3518040	KECAMATAN LOCERET	009	NGADIREJO
001	BAJULAN	010	BANJAR ANYAR
002	MACANAN	012	SIDOHARJO
003	GENJENG	013	TANJUNG ANOM
004	KARANGSONO	014	JOGOMERTO
005	NGEPEH	015	WARUJAYENG
006	GODEAN	016	KEDUNGREJO
007	PATIHAN	018	SAMBIREJO
008	SEKARAN	019	DEMANGAN
009	LOCERET	3518070	KECAMATAN PRAMBON
010	JATIREJO	001	GONDANGLEGI

DAFTAR KODE DAN NAMA DESA/KELURAHAN TAHUN 2017 SEMESTER 1

Provinsi : [35] JAWA TIMUR

Kabupaten : [3518] NGANJUK

Kode	Nama	Kode	Nama
3518070	KECAMATAN PRAMBON	3518100	KECAMATAN PATIANROWO
002	SINGKAL ANYAR	008	PATIANROWO
003	MOJO AGUNG	009	NGEPUNG
004	BANDUNG	010	BABADAN
005	NGLAWAK	011	BUKUR
006	BALETURI	3518110	KECAMATAN BARON
007	TEGARON	001	SAMBIROTO
008	TANJUNG TANI	002	GEBANG KEREK
009	SANGGRAHAN	003	BARON
010	ROWOHARJO	004	WAUNG
011	SUGIHWARAS	005	KEMLOKOLEGI
012	WATU DANDANG	006	KEMADUH
013	SONO AGENG	007	GARU
014	KURUNGREJO	008	JEKEK
3518080	KECAMATAN NGRONGGOT	009	JAMBI
001	JUWET	010	MABUNG
002	TANJUNG KALANG	011	KATERBAN
003	KELUTAN	3518120	KECAMATAN GONDANG
004	CENGGOK	001	SUMBERJO
005	MOJOKENDIL	002	NGLINGGO
006	NGRONGGOT	003	MOJOSETO
007	BANJAR SARI	004	KARANGSEMI
008	DADAPAN	005	SENJAYAN
009	KLURAHAN	006	KEDUNG GLUGU
010	BETET	007	JAAN
011	KALORAN	008	SUMBER AGUNG
012	KALI ANYAR	009	KETAWANG
013	TRAYANG	010	NGUJUNG
3518090	KECAMATAN KERTOSONO	011	LOSARI
001	DRENGES	012	SANGGRAHAN
002	JUWONO	013	BALONG GEBANG
003	BANGSRI	014	PANDEAN
004	KALIANYAR	015	CAMPUR
005	TANJUNG	016	GONDANG KULON
006	NGLAWAK	017	SENGGOWAR
007	KEPUH	3518130	KECAMATAN SUKOMORO
008	TEMBARAK	001	SUMENGKO
009	PELEM	002	KAPAS
010	KUTOREJO	003	BLITARAN
011	BANARAN	004	KEDUNG SOKO
012	LAMBANG KUNING	005	NGLUNDO
013	PANDAN TOYO	006	BUNGUR
014	KUDU	007	SUKOMORO
3518100	KECAMATAN PATIANROWO	008	PEHSERUT
001	LESTARI	009	NGRAMI
002	PISANG	010	BAGOR WETAN
003	PECUK	011	PUTREN
004	NGROMBOT	012	NGRENGKET
005	TIRTOBINANGUN	3518140	KECAMATAN NGANJUK
006	ROWOMARTO	001	JATIREJO
007	PAKUNCEN	002	PLOSO

DAFTAR KODE DAN NAMA DESA/KELURAHAN TAHUN 2017 SEMESTER 1

Provinsi : [35] JAWA TIMUR

Kabupaten : [3518] NGANJUK

Kode	Nama	Kode	Nama
3518140	KECAMATAN NGANJUK	3518170	KECAMATAN REJOSO
003	KRAMAT	008	KLAGEN
004	PAYAMAN	009	SETREN
005	KARTOHARJO	010	MOJOREMBUN
006	CANGKRINGAN	011	NGADIBOYO
007	BOGO	012	REJOSO
008	KAUMAN	013	TALANG
009	GANUNG KIDUL	014	NGANGKATAN
010	MANGUN DIKARAN	015	TALUN
011	WERUNGOTOK	016	JINTEL
012	BEGADUNG	017	MUSIR KIDUL
013	RINGIN ANOM	018	BANJAREJO
014	KEDUNG DOWO	019	SAMBI KEREK
015	BALONG PACUL	020	MUSIR LOR
3518150	KECAMATAN BAGOR	021	WENGKAL
001	BALONGREJO	022	KEDUNG PADANG
002	GIRIREJO	023	TRITIK
003	PESUDUKUH	024	BENDA ASRI
004	SEKAR PUTIH	3518180	KECAMATAN NGLUYU
005	BUDURAN	001	SUGIHWARAS
006	NGUMPUL	002	NGLUYU
007	BAGOR KULON	003	TEMPURAN
008	PETAK	004	LENGKONG LOR
009	PARON	005	GAMPENG
010	KARANG TENGAH	006	BAJANG
011	SELOREJO	3518190	KECAMATAN LENGKONG
012	GANDU	001	BANJAR DOWO
013	GUYANGAN	002	JATI PUNGGUR
014	KEDONDONG	003	LENGKONG
015	SUGIH WARAS	004	JEGREG
016	KUTOREJO	005	KEDUNG MLATEN
017	KEREK KIDUL	006	PRAYUNGAN
018	GEMENGGENG	007	BALONG ASEM
019	KENDAL REJO	008	SAWAHAN
020	BANARAN KULON	009	NGRINGIN
021	BANARAN WETAN	010	KETANDAN
3518160	KECAMATAN WILANGAN	011	BANGGLE
001	SUDIMOROHARJO	012	SUMBER KEPUH
002	NGADIPIRO	013	SUMBERSONO
003	WILANGAN	014	PINGGIR
004	MANCON	015	NGEPUNG
005	NGUDIKAN	016	SUMBERMIRI
006	SUKOHARJO	3518200	KECAMATAN JATIKALEN
3518170	KECAMATAN REJOSO	001	PERNING
001	SIDOKARE	002	NGASEM
002	SUKOREJO	003	GONDANG WETAN
003	MUNGKUNG	004	JATIKALEN
004	GEMPOL	005	DLURUREJO
005	PUH KEREK	006	BEGENDENG
006	MLORAH	007	LUMPANG KUWIK
007	JATIREJO	008	DAWUHAN

DAFTAR KODE DAN NAMA DESA/KELURAHAN TAHUN 2017 SEMESTER 1

Provinsi : [35] JAWA TIMUR

Kabupaten : [3518] NGANJUK

Kode	Nama
3518200	KECAMATAN JATIKALEN
009	MUNUNG
010	PULOWETAN
011	PULE

DAFTAR KODE DAN NAMA DESA/KELURAHAN TAHUN 2017 SEMESTER 1

Provinsi : [35] JAWA TIMUR

Kabupaten : [3519] MADIUN

Kode	Nama	Kode	Nama
3519010	KECAMATAN KEBONSARI	3519040	KECAMATAN DAGANGAN
001	TAMBAKMAS	003	MENDAK
002	TANJUNGREJO	004	SEGULUNG
003	SUKOREJO	005	PADAS
004	PUCANGANOM	006	NGRANGET
005	KRANDEGAN	007	JOHO
006	SINGGAHAN	008	KEPET
007	SIDOREJO	009	DAGANGAN
008	PALUR	010	JETIS
009	MOJOREJO	011	PRAMBON
010	KEBONSARI	012	BANJAREJO
011	REJOSARI	013	MRUWAK
012	BALEREJO	014	BANJARSARI WETAN
013	BACEM	015	BANJARSARI KULON
014	KEDONDONG	016	SEWULAN
3519020	KECAMATAN GEGER	017	SUKOSARI
001	BANARAN	3519050	KECAMATAN WUNGU
002	KLOROGAN	001	SIDOREJO
003	SLAMBUR	002	PILANGREJO
004	GEGER	003	MUNGGUT
005	SARENG	004	MOJOPURNO
006	PURWOREJO	005	KARANGREJO
007	SUMBEREJO	006	BRUMBUN
008	JATISARI	007	KRESEK
009	UTERAN	008	WUNGU
010	PAGOTAN	009	MOJORAYUNG
011	JOGODAYUH	010	BANTENGAN
012	NGLANDUNG	011	TEMPURSARI
013	SAMBEREJO	012	NGLANDUK
014	PUTAT	013	NGLAMBANGAN
015	SANGEN	014	SOBRAH
016	KERTOSARI	3519060	KECAMATAN KARE
017	KERTOBYON	001	BODAG
018	KAIBON	002	KEPEL
019	KRANGGAN	003	KARE
3519030	KECAMATAN DOLOPO	004	BOLO
001	LEMBAH	005	KUWIRAN
002	MLILIR	006	RANDUALAS
003	KRADINAN	007	CERMO
004	SULUK	008	MORANG
005	BLIMBING	3519070	KECAMATAN GEMARANG
006	BADER	001	BATOK
007	CANDIMULYO	002	DURENAN
008	GLONGGONG	003	WINONG
009	DOLOPO	004	TAWANGREJO
010	DOHO	005	GEMARANG
011	KETAWANG	006	SEBAYI
012	BANGUNSARI	007	NAMPU
3519040	KECAMATAN DAGANGAN	3519080	KECAMATAN SARADAN
001	KETANDAN	001	BAJULAN
002	TILENG	002	SUKOREJO

DAFTAR KODE DAN NAMA DESA/KELURAHAN TAHUN 2017 SEMESTER 1

Provinsi : [35] JAWA TIMUR

Kabupaten : [3519] MADIUN

Kode	Nama	Kode	Nama
3519080	KECAMATAN SARADAN	3519110	KECAMATAN WONOASRI
003	NGEPEH	003	BANYUKAMBANG
004	BONGSOPOTRO	004	SIDOMULYO
005	SIDOREJO	005	PLUMPUNGREJO
006	SUGIHWARAS	006	WONOASRI
007	BANDUNGAN	007	BANCONG
008	PAJARAN	008	KLITIK
009	KLUMUTAN	009	PURWOSARI
010	SUMBERSARI	010	BUDURAN
011	BENER	3519120	KECAMATAN BALEREJO
012	TULUNG	001	GARON
013	SAMBIREJO	002	BALEREJO
014	SUMBERBENDO	003	KEBONAGUNG
015	KLANGON	004	GADING
3519090	KECAMATAN PILANGKENCENG	005	JERUKGULUNG
001	PURWOREJO	006	SUMBERBENING
002	WONOAYU	007	BULAKREJO
003	KEDUNGREJO	008	TAPELAN
004	KEDUNGMARON	009	BABADAN LOR
005	DUREN	010	WARUREJO
006	SUMBERGANDU	011	KEDUNGJATI
007	PILANGKENCENG	012	GLONGGONG
008	MUNENG	013	SOGO
009	PULEREJO	014	BANARAN
010	NGALE	015	KEDUNGREJO
011	KREBET	016	KUWU
012	KEDUNG BANTENG	017	PACINAN
013	LUWORO	018	SIMO
014	GANDUL	3519130	KECAMATAN MADIUN
015	NGENGOR	001	DEMPELAN
016	KENONGOREJO	002	BETEK
017	BULU	003	SENDANGREJO
018	DAWUHAN	004	SIRAPAN
3519100	KECAMATAN MEJAYAN	005	DIMONG
001	BLABAKAN	006	TULUNGREJO
002	WONOREJO	007	SUMBEREJO
003	KEBONAGUNG	008	TANJUNGREJO
004	DARMOREJO	009	BANJARSARI
005	KALIGUNTING	010	NGLAMES
006	SIDODADI	011	TIRON
007	KUNCEN	012	GUNUNGSARI
008	KLECOREJO	013	BAGI
009	KALIABU	3519140	KECAMATAN SAWAHAN
010	KRAJAN	001	KANUNG
011	PANDEYAN	002	SIDOMULYO
012	MEJAYAN	003	REJOSARI
013	BANGUNSARI	004	BAKUR
014	NGAMPEL	005	PUCANGREJO
3519110	KECAMATAN WONOASRI	006	KROKEH
001	NGADIREJO	007	LEBAKAYU
002	JATIREJO	008	GOLAN

DAFTAR KODE DAN NAMA DESA/KELURAHAN TAHUN 2017 SEMESTER 1

Provinsi : [35] JAWA TIMUR

Kabupaten : [3519] MADIUN

Kode	Nama
3519140	KECAMATAN SAWAHAN
009	CABEAN
010	SAWAHAN
011	PULE
012	KAJANG
013	KLUMPIT
3519150	KECAMATAN JIWAN
001	BUKUR
002	SAMBIREJO
003	METESIH
004	JIWAN
005	SUKOLILO
006	KINCANG WETAN
007	KWANGSEN
008	GROBOGAN
009	WAYUT
010	KLAGEN SERUT
011	TEGUHAN
012	NGETREP
013	BEDOHO
014	BIBRIK

DAFTAR KODE DAN NAMA DESA/KELURAHAN TAHUN 2017 SEMESTER 1

Provinsi : [35] JAWA TIMUR

Kabupaten : [3520]MAGETAN

Kode	Nama	Kode	Nama
3520010	KECAMATAN PONCOL	3520041	KECAMATAN NGUNTORONADI
001	GONGGANG	004	PETUNGREJO
002	PONCOL	005	NGUNTORONADI
003	CILENG	006	DRIYOREJO
004	SOMBO	007	SIMBATAN
007	PLANGKRONGAN	008	PURWOREJO
008	ALASTUWO	009	KENONGOMULYO
009	JANGGAN	3520050	KECAMATAN KAWEDANAN
010	GENILANGIT	002	GIRIPURNO
3520020	KECAMATAN PARANG	003	NGENTEP
001	SAYUTAN	004	BALEREJO
002	NGLOPANG	005	GARON
003	MATEGAL	006	TLADAN
004	BUNGKUK	007	POJOK
005	TROSONO	008	TULUNG
006	NGUNUT	009	NGUNUT
007	NGAGLIK	010	KAWEDANAN
008	PARANG	011	SAMPUNG
009	TAMANARUM	012	MANGUNREJO
010	PRAGAK	014	SELOREJO
011	SUNDUL	015	JAMBANGAN
012	KRAJAN	016	BOGEM
013	JOKETRO	017	REJOSARI
3520030	KECAMATAN LEMBEYAN	019	MOJOREJO
001	KEDIREN	020	GENENGAN
002	LEMBEYAN KULON	021	KARANGREJO
003	LEMBEYAN WETAN	022	NGADIREJO
004	TUNGGUR	023	SUGIHREJO
005	DUKUH	3520060	KECAMATAN MAGETAN
006	KEDUNGPANJI	009	RINGINAGUNG
007	NGURI	013	CANDIREJO
008	PUPUS	014	SELOSARI
009	TAPEN	015	MAGETAN
010	KROWE	016	BULUKERTO
3520040	KECAMATAN TAKERAN	017	MANGKUJAYAN
009	KIRINGAN	018	TAMBAKREJO
010	DUYUNG	019	TAMBRAN
011	TAWANGREJO	020	KEBONAGUNG
012	SAWOJAJAR	021	KEPOLOREJO
013	TAKERAN	022	TAWANGANOM
014	KUWONHARJO	023	SUKOWINANGUN
015	KEPUHREJO	024	BARON
016	KERIK	025	PURWOSARI
017	WADUK	3520061	KECAMATAN NGARIBOYO
018	JOMBLANG	001	SELOTINATAH
019	KERANG	002	PENDEM
020	MADIGONDO	003	BANYUDONO
3520041	KECAMATAN NGUNTORONADI	004	BANJARPANJANG
001	SUKOWIDI	005	BANJAREJO
002	SEMEN	006	MOJOPURNO
003	GORANG GARENG	007	BALEGONDO

DAFTAR KODE DAN NAMA DESA/KELURAHAN TAHUN 2017 SEMESTER 1

Provinsi : [35] JAWA TIMUR

Kabupaten : [3520]MAGETAN

Kode	Nama	Kode	Nama
3520061	KECAMATAN NGARIBOYO	3520090	KECAMATAN SUKOMORO
008	NGARIBOYO	001	KALANGKETI
009	BALEASRI	002	TAMANAN
010	SUMBERDUKUN	003	TAMBAKMAS
011	SELOPANGGUNG	004	BANDAR
012	BANGSRI	005	BIBIS
3520070	KECAMATAN PLAOSAN	006	SUKOMORO
001	NGANCAR	007	BULU
002	PLUMPUNG	008	POJOKSARI
003	PUNTUKDORO	009	TINAP
004	BULUGUNUNG	010	KEMBANGAN
005	BOGOARUM	011	KEDUNGGUWO
006	RANDUGEDE	012	KENTANGAN
007	SUMBERAGUNG	013	BOGEM
008	NITIKAN	014	TRUNENG
009	SIDOMUKTI	3520100	KECAMATAN BENDO
010	BULUHARJO	001	DUKUH
011	PLAOSAN	002	BELOTAN
012	DADI	003	PINGKUK
013	SARANGAN	004	TANJUNG
014	PACALAN	005	TEGALARUM
015	SENDANGAGUNG	006	BULAK
3520071	KECAMATAN SIDOREJO	007	SOCO
001	GETASANYAR	008	CARIKAN
002	SIDOREJO	009	BENDO
003	DURENAN	010	BULUGLEDEG
004	SAMBIROBYONG	011	DUWET
005	CAMPURSARI	012	SETREN
006	KALANG	013	KLECO
007	WIDOROKANDANG	014	KLEDOKAN
008	SIDOKERTO	015	LEMAHBANG
009	SUMBERSAWIT	016	KINANDANG
010	SIDOMULYO	3520110	KECAMATAN MAOSPATI
3520080	KECAMATAN PANEKAN	001	SUGIHWARAS
004	TERUNG	002	TANJUNGSEPREH
005	CEPOKO	003	GULUN
006	MILANGASRI	004	MALANG
007	WATES	005	MAOSPATI
008	PANEKAN	006	KLAGEN GAMBIRAN
009	MANJUNG	007	PANDEYAN
010	TANJUNGSARI	008	SURATMAJAN
011	SUMBERDODOL	009	RONOWIJAYAN
012	TAPAK	010	NGUJUNG
013	SUKOWIDI	011	SUMBEREJO
014	BEDAGUNG	012	PESU
015	NGILIRAN	013	KRATON
016	JABUNG	014	MRANGGEN
017	REJOMULYO	015	SEMPOL
018	TURI	3520120	KECAMATAN KARANGREJO
019	SIDOWAYAH	004	MANTREN
020	BANJAREJO	005	GONDANG

DAFTAR KODE DAN NAMA DESA/KELURAHAN TAHUN 2017 SEMESTER 1

Provinsi : [35] JAWA TIMUR

Kabupaten : [3520]MAGETAN

Kode	Nama	Kode	Nama
3520120	KECAMATAN KARANGREJO	3520131	KECAMATAN KARTOHARJO
006	SAMBIREMBE	012	JERUK
007	PATIHAN		
008	KARANGREJO		
009	MANISREJO		
010	PELEM		
017	GEBYOG		
018	PRAMPELAN		
019	GRABAHAN		
020	KAUMAN		
021	MARON		
022	BALUK		
3520121	KECAMATAN KARAS		
001	BOTOK		
002	GINUK		
003	TAJI		
004	TEMBORO		
005	TEMENGGUNGAN		
006	JUNGKE		
007	GEPLAK		
008	KARAS		
009	KUWON		
010	SOBONTORO		
011	SUMURSONGO		
3520130	KECAMATAN BARAT		
001	BANJAREJO		
002	PURWODADI		
003	KARANGSONO		
004	BOGOREJO		
005	TEBON		
006	MANJUNG		
007	PANGGUNG		
008	KLAGEN		
013	NGUMPUL		
014	BANGUNASRI		
015	BLARAN		
016	MANGGE		
017	JONGGRANG		
023	REJOMULYO		
3520131	KECAMATAN KARTOHARJO		
001	KLURAHAN		
002	PENCOL		
003	SUKOWIDI		
004	KARTOHARJO		
005	NGELANG		
006	JAJAR		
007	GUNUNGAN		
008	KARANGMOJO		
009	MRAHU		
010	BAYEM TAMAN		
011	BAYEM WETAN		

DAFTAR KODE DAN NAMA DESA/KELURAHAN TAHUN 2017 SEMESTER 1

Provinsi : [35] JAWA TIMUR

Kabupaten : [3521]NGAWI

Kode	Nama	Kode	Nama
3521010	KECAMATAN SINE	3521040	KECAMATAN KENDAL
001	WONOSARI	007	SIDOREJO
002	PANDANSARI	008	GAYAM
003	GIRIKERTO	009	DADAPAN
004	NGRENDENG	010	PATALAN
005	HARGOSARI	3521050	KECAMATAN GENENG
006	POCOL	005	KERAS WETAN
007	GENDOL	006	KENITEN
008	SINE	007	TAMBAKROMO
009	SUMBEREJO	009	TEPAS
010	SUMBERSARI	010	GENENG
011	KUNIRAN	011	SIDOREJO
012	TULAKAN	012	BADERAN
013	KETANGGUNG	013	KLAMPISAN
014	JAGIR	014	KASREMAN
015	KAUMAN	015	KERSIKAN
3521020	KECAMATAN NGRAMBE	016	DEMPEL
001	HARGOMULYO	017	KLITIK
002	GIRIHARJO	018	KERSOHARJO
003	SETONO	3521051	KECAMATAN GERIH
004	WAKAH	001	RANDUSONGO
005	TAWANGREJO	002	WIDODAREN
006	SAMBIREJO	003	GERIH
007	MANISHARJO	004	KERAS KULON
008	SIDOMULYO	005	GUYUNG
009	NGRAMBE	3521060	KECAMATAN KWADUNGAN
010	BABADAN	001	BUDUG
011	KRANDEGAN	002	MOJOMANIS
012	PUCANGAN	003	KARANGSONO
013	CEPOKO	004	BANGET
014	MENDIRO	005	KWADUNGAN
3521030	KECAMATAN JOGOROGO	006	WARUK KALONG
001	UMBULREJO	007	SIMO
002	KLETEKAN	008	SUMENGGOKO
003	JATEN	009	TIRAK
004	GIRIMULYO	010	PURWOSARI
005	NGRAYUDAN	011	JENANGAN
006	TALANG	012	POJOK
007	MACANAN	013	DINDEN
008	BRUBUH	014	KENDUNG
009	JOGOROGO	3521070	KECAMATAN PANGKUR
010	DAWUNG	001	GANDRI
011	TANJUNGSARI	002	SUMBER
012	SOCO	003	BABADAN
3521040	KECAMATAN KENDAL	004	POH KONYAL
001	KARANGGUPITO	005	PARAS
002	KARANGREJO	006	PLESET
003	SIMO	007	PANGKUR
004	PLOSO	008	WARUK TENGAH
005	MAJASEM	009	NGOMPRO
006	KENDAL	3521080	KECAMATAN KARANGJATI
		001	CAMPUR ASRI

DAFTAR KODE DAN NAMA DESA/KELURAHAN TAHUN 2017 SEMESTER 1

Provinsi : [35] JAWA TIMUR

Kabupaten : [3521]NGAWI

Kode	Nama	Kode	Nama
3521080	KECAMATAN KARANGJATI	3521110	KECAMATAN NGAWI
002	DANGUK	002	KANDANGAN
003	GEMPOL	003	KARTOHARJO
004	RINGIN ANOM	004	BERAN
005	SEMBUNG	005	JURUREJO
006	SIDOREJO	006	WATUALANG
007	DUNG MIRI	007	GRUDO
008	BRANGOL	008	MARGOMULYO
009	SIDOKERTO	009	KARANG TENGAH
010	JATIPURO	010	PELEM
011	PUHTI	011	KETANGGI
012	SAWO	012	KARANGASRI
013	KARANGJATI	013	NGAWI
014	LEGUNDI	014	KARANG TENGAH PRANDON
015	REJOMULYO	015	BANYU URIP
016	REJUNO	016	KEREK
017	PLOSO LOR	3521120	KECAMATAN PARON
3521090	KECAMATAN BRINGIN	001	GENTONG
001	LEGO WETAN	002	BABADAN
002	DERO	003	KEDUNG PUTRI
003	KROMPOL	004	SEMEN
004	MOJO	005	TEGUHAN
005	SUMBER BENING	006	SIRIGAN
006	BRINGIN	007	JEBLOGAN
007	DAMPIT	008	JAMBANGAN
008	SURUH	009	TEMPURAN
009	GANDONG	010	DAWU
010	KENONGOREJO	011	PARON
3521100	KECAMATAN PADAS	012	GELUNG
001	BANJARANSARI	013	NGALE
002	BENDO	014	KEBON
003	TAMBAKROMO	3521130	KECAMATAN KEDUNGGALAR
004	TUNGKULREJO	001	BEGAL
005	BINTOYO	002	WONOREJO
006	SUKOWIYONO	003	KATIKAN
007	MUNGGUT	004	PELANG KIDUL
011	PACING	005	KEDUNGGALAR
012	PADAS	006	JATI GEMBOL
013	KEDUNG PRAHU	007	PELANG LOR
014	SAMBIROTO	008	BANGUNREJO KIDUL
015	KWADUNGAN LOR	009	JENGGRIK
3521101	KECAMATAN KASREMAN	010	WONOKERTO
001	JATIREJO	011	GEMARANG
002	CANGAKAN	012	KAWU
003	KARANG MALANG	3521140	KECAMATAN PITU
004	KASREMAN	001	BANJARBANGGI
005	LEGO KULON	002	BANGUNREJO LOR
006	TAWUN	003	KARANGGENENG
007	KIYONTEN	004	PAPUNGAN
008	GUNUNGSARI	005	CANTEL
3521110	KECAMATAN NGAWI	006	NGANCAR
001	MANGUNHARJO		

DAFTAR KODE DAN NAMA DESA/KELURAHAN TAHUN 2017 SEMESTER 1

Provinsi : [35] JAWA TIMUR

Kabupaten : [3521]NGAWI

Kode	Nama
3521140	KECAMATAN PITU
007	KALANG
008	PITU
009	DUMPLENGAN
010	SELOPURO
3521150	KECAMATAN WIDODAREN
001	BANYU BIRU
002	KEDUNGGUDEL
003	KAYUTREJO
004	SEKAR ALAS
005	SEKAR PUTIH
006	SIDOMAKMUR
007	SIDOLAJU
008	KARANG BANYU
009	WALIKUKUN
010	WIDODAREN
011	GENDINGAN
012	KAUMAN
3521160	KECAMATAN MANTINGAN
001	TAMBAK BOYO
002	PAKAH
003	KEDUNGHARJO
004	MANTINGAN
005	SAMBIREJO
006	PENKOL
007	JATIMULYO
3521170	KECAMATAN KARANGANYAR
002	SEKARJATI
003	BANGUNREJO
004	SRI WEDARI
005	MENGER
006	PANDEAN
007	KARANG ANYAR
008	GEMBOL

DAFTAR KODE DAN NAMA DESA/KELURAHAN TAHUN 2017 SEMESTER 1

Provinsi : [35] JAWA TIMUR
Kabupaten : [3522] BOJONEGORO

Kode	Nama	Kode	Nama
3522010	KECAMATAN MARGOMULYO	3522041	KECAMATAN SEKAR
001	NGELO	002	SEKAR
002	KALANGAN	003	KLINO
003	MARGOMULYO	004	DELING
004	SUMBEREJO	005	BARENG
005	MEDURI	006	BOBOL
006	GENENG	3522050	KECAMATAN BUBULAN
3522020	KECAMATAN NGRAHO	008	BUBULAN
001	LUWIHAJI	009	CANCUNG
002	SUGIH WARAS	010	CLEBUNG
003	SUMBERAGUNG	011	SUMBER BENDO
004	MOJOREJO	012	NGOROGUNUNG
005	NGRAHO	3522051	KECAMATAN GONDANG
006	BLIMBING GEDE	001	KRONDONAN
007	JUMOK	002	SAMBONGREJO
008	NGANTI	003	PAJENG
009	PANDAN	004	GONDANG
010	TANGGUNGAN	005	JARI
011	KALIREJO	006	SENGATEN
012	TAPELAN	007	PRAGELAN
013	SUMBERARUM	3522060	KECAMATAN TEMAYANG
014	PAYAMAN	001	KEDUNGSUMBER
015	BANCER	002	SOKO
016	KLEMPUN	003	PAPRINGAN
3522030	KECAMATAN TAMBAKREJO	004	KEDUNGSARI
001	JATIMULYO	005	BAKULAN
002	NAPIS	006	TEMAYANG
003	NGRANCANG	007	PANDANTOYO
004	TURI	008	BELUN
005	MULYOOREJO	009	JONO
006	KACANGAN	010	NGUJUNG
007	SENDANGREJO	011	PANCUR
008	DOLOKGEDE	012	BUNTALAN
009	MALING MATI	3522070	KECAMATAN SUGIHWARAS
010	TAMBAK REJO	001	DRENGES
011	BAKALAN	002	BARENG
012	JAWIK	003	ALASGUNG
013	SUKOREJO	004	PANUNGGALAN
014	GADING	005	WEDORO
015	PENKOL	006	BULU
016	TANJUNG	007	SIWALAN
017	GAMONGAN	008	GLAGAHAN
018	KALISUMBER	009	PANEMON
3522040	KECAMATAN NGAMBON	010	SUGIHWARAS
007	NGLAMPIN	011	TRATE
008	KARANGMANGU	012	NGLAJANG
009	NGAMBON	013	KEDUNGOWO
010	SENGON	014	GLAGAH WANGI
011	BONDOL	015	JATITENGAH
3522041	KECAMATAN SEKAR	016	BALONGREJO
001	MIYONO	017	GENJOR

DAFTAR KODE DAN NAMA DESA/KELURAHAN TAHUN 2017 SEMESTER 1

Provinsi : [35] JAWA TIMUR
Kabupaten : [3522]BOJONEGORO

Kode	Nama	Kode	Nama
3522080	KECAMATAN KEDUNGADEM	3522100	KECAMATAN BAURENO
001	BABAD	002	NGEMPLAK
002	PEJOK	003	SRATUREJO
003	DAYUKIDUL	004	BLONGSONG
004	PANJANG	005	BAURENO
005	TONDOMULO	006	TROJALU
006	KESONGO	007	TULUNGAGUNG
007	KENDUNG	008	SELOREJO
008	MLIDEG	009	TLOGOAGUNG
009	TUMBRASANOM	010	SUMURAGUNG
010	KEDUNGADEM	011	GAJAH
011	DUWEL	012	GUNUNGSARI
012	KEPOH KIDUL	013	KALISARI
013	GEGER	014	TANGGUNGAN
014	KEDUNGREJO	015	LEBAKSARI
015	MEGALE	016	BUMIAYU
016	SIDOREJO	017	KAUMAN
017	DROKILO	018	PASINAN
018	MOJOREJO	019	BANJARAN
019	JAMBEREJO	020	DRAJAT
020	SIDOMULYO	021	SEMBUNGLOR
021	TLOGOAGUNG	022	POMAHAN
022	NGRANDU	023	KARANGDAYU
023	BALONGCABE	024	KADUNGREJO
3522090	KECAMATAN KEPOH BARU	025	PUCANGARUM
001	PEJOK	3522110	KECAMATAN KANOR
002	CENKIR	001	SARANGAN
003	KEPOH	002	TEJO
004	SIDOMUKTI	003	PESEN
005	SIMOREJO	004	SAMBERAN
006	BRANGKAL	005	NGLARANGAN
007	BALONGDOWO	006	SROYO
008	MOJOSARI	007	BAKUNG
009	NGLUMBER	008	PALEMBON
010	KRANGKONG	009	SIMBATAN
011	JIPO	010	CANGAKAN
012	BUMIREJO	011	KABALAN
013	WORO	012	PIYAK
014	SUMBERAGUNG	013	CARUBAN
015	TURIGEDE	014	SEDENG
016	SUMBEROTO	015	BUNGUR
017	POHWATES	016	SIMOREJO
018	BAYEMGEDE	017	SUMBERWANGI
019	TLOGOREJO	018	TAMBAHREJO
020	SUMBERGEDE	019	KANOR
021	BETET	020	PRIGI
022	MUDUNG	021	TEMU
023	NGRANGGON ANYAR	022	KEDUNGPRIMPEN
024	KARANGAN	023	GEDONGGARUM
025	SUGIHWARAS	024	PILANG
3522100	KECAMATAN BAURENO	025	SEMAMBUNG
001	BANJARANYAR		

DAFTAR KODE DAN NAMA DESA/KELURAHAN TAHUN 2017 SEMESTER 1

Provinsi : [35] JAWA TIMUR
Kabupaten : [3522] BOJONEGORO

Kode	Nama	Kode	Nama
3522120	KECAMATAN SUMBEREJO	3522140	KECAMATAN SUKOSEWU
001	TLOGOHAJI	001	KALICILIK
002	NGAMPAL	002	SEMAWOT
003	KEDUNGREJO	003	KLEPEK
004	MLINJENG	004	TEGALKODO
005	SUMBERHARJO	005	SITIAJI
006	BANJARJO	006	PURWOASRI
007	KAYULEMAH	007	PACING
008	TELENG	008	DUYUNGAN
009	WOTAN	009	JUMPUT
010	SAMBONGREJO	010	SEMEN KIDUL
011	SENDANGAGUNG	011	SUKOSEWU
012	DERU	012	SUMBEREJO KIDUL
013	PEKUWON	013	SIDOREJO
014	KARANGDOWO	014	SIDODADI
015	PEJAMBON	3522150	KECAMATAN KAPAS
016	TULUNGREJO	001	BENDO
017	KARANG DINOYO	002	KUMPUL REJO
018	BUTOH	003	PADANG MENTOYO
019	MARGOAGUNG	004	TAPELAN
020	JATIGEDE	005	BANGILAN
021	BOGANGIN	006	SEMBUNG
022	SUMURAGUNG	007	TANJUNG HARJO
023	SUMBERREJO	008	WEDI
024	TALUN	009	KALIANYAR
025	PRAYUNGAN	010	NGAMPEL
026	MEJUWET	011	SAMBIROTO
3522130	KECAMATAN BALEN	012	TIKUSAN
001	SIDOBANDUNG	013	SUKOWATI
002	MAYANGKAWIS	014	KLAMPOK
003	KENEP	015	MOJODESO
004	POH BOGO	016	PLESUNGAN
005	PENGANTEN	017	KEDATON
006	BULAKLO	018	KAPAS
007	BULU	019	SEMEN PINGGIR
008	KEMAMANG	020	BOGO
009	NGADILUHUR	021	BAKALAN
010	KABUNAN	3522160	KECAMATAN BOJONEGORO
011	SUWALOH	001	JETAK
012	SOBONTORO	002	PACUL
013	BALENREJO	003	SUKOREJO
014	MARGOMULYO	004	SUMBANG
015	KEDUNGBONDO	005	KLANGON
016	PILANG GEDE	006	KEPATIHAN
017	KEDUNGDOWO	007	MOJO KAMPUNG
018	LENGKONG	008	KADIPATEN
019	PRAMBATAN	009	NGROWO
020	MULYOAGUNG	010	KARANG PACAR
021	SEKARAN	011	CAMPURJO
022	MULYOREJO	012	SEMANDING
023	SARIREJO	013	KALIREJO

DAFTAR KODE DAN NAMA DESA/KELURAHAN TAHUN 2017 SEMESTER 1

Provinsi : [35] JAWA TIMUR
Kabupaten : [3522] BOJONEGORO

Kode	Nama	Kode	Nama
3522160	KECAMATAN BOJONEGORO	3522190	KECAMATAN NGASEM
014	MULYOAGUNG	015	JAMPET
015	BANJAREJO	016	JELU
016	LEDOK WETAN	017	BARENG
017	KAUMAN	3522191	KECAMATAN GAYAM
018	LEDOK KULON	001	BEGED
3522170	KECAMATAN TRUCUK	002	NGRAHO
001	KANDANGAN	003	SUDU
002	SUMBANG TIMUN	004	MANUKAN
003	KANTEN	005	CENGUNGKLUNG
004	PAGERWESI	006	KATUR
005	PADANG	018	GAYAM
006	SUMBERREJO	019	MOJODELIK
007	MORI	020	BONOREJO
008	TULUNGREJO	021	BRABOWAN
009	TRUCUK	022	BEGADON
010	GUYANGAN	023	RINGINTUNGGAL
011	SRANAK	3522200	KECAMATAN KALITIDU
012	BANJARSARI	007	SUMENGGOKO
3522180	KECAMATAN DANDER	008	MLATEN
001	NGUNUT	009	TALOK
002	DANDER	010	BRENGGOLO
003	GROWOK	011	GREBEGAN
004	SUMBER ARUM	012	WOTAN NGARE
005	KUNCI	013	KALITIDU
006	JATIBLIMBING	014	PANJUNAN
007	NGRASEH	015	MAYANGGENENG
008	MOJORANU	016	MAYANGREJO
009	SUMODIKARAN	017	PILANGSARI
010	SENDANGREJO	018	MOJOSARI
011	KARANGSONO	019	PUNGPUNGAN
012	SUMBER AGUNG	020	NGUJO
013	NGUMPAK DALEM	021	NGRINGINREJO
014	SUMBER TLASEH	022	MOJO
015	NGULANAN	023	LERAN
016	NGABLAK	024	SUKOHARJO
3522190	KECAMATAN NGASEM	3522210	KECAMATAN MALO
001	SETREN	001	DUKUH LOR
002	TRENGGULUNAN	002	KACANGAN
003	BUTOH	003	KEMIRI
004	KOLONG	004	PETAK
005	MEDIYUNAN	005	KLITEH
006	NGADILUWIH	006	SUDAH
007	SENDANGHARJO	007	NGUJUNG
008	NGASEM	008	TAMBAKROMO
009	BANDUNGREJO	009	SUMBEREJO
010	DUKOHKIDUL	010	TINAWUN
011	SAMBONG	011	BANARAN
012	NGANTRU	012	KEDUNGREJO
013	TENGGER	013	KETILENG
014	WADANG	014	RENDENG

DAFTAR KODE DAN NAMA DESA/KELURAHAN TAHUN 2017 SEMESTER 1

Provinsi : [35] JAWA TIMUR
Kabupaten : [3522]BOJONEGORO

Kode	Nama	Kode	Nama
3522210	KECAMATAN MALO	3522241	KECAMATAN KEDEWAN
015	MALO	003	HARGOMULYO
016	SUKOREJO	004	KEDEWAN
017	TREMBES	005	BEJI
018	SEMLARAN		
019	TANGGIR		
020	TULUNGAGUNG		
3522220	KECAMATAN PURWOSARI		
001	KALIOMBO		
002	PELEM		
003	NGREJENG		
004	TLATAH		
005	TINUMPUK		
006	KUNIRAN		
007	DONAN		
008	GAPLUK		
009	PUNGGUR		
010	SEDAHKIDUL		
011	POJOK		
012	PURWOSARI		
3522230	KECAMATAN PADANGAN		
001	TEBON		
002	PRANGI		
003	PURWOREJO		
004	NGEPER		
005	SONOREJO		
006	NGRADIN		
007	KENDUNG		
008	KEBUNAGUNG		
009	BANJARJO		
010	KUNCEN		
011	NGASINAN		
012	CENDONO		
013	SIDOREJO		
014	NGUKEN		
015	PADANGAN		
016	DENGOK		
3522240	KECAMATAN KASIMAN		
001	BATOKAN		
002	BETET		
003	TEMBELING		
004	SIDOMUKTI		
005	BESAH		
006	SAMBENG		
007	NGAGLIK		
008	KASIMAN		
009	SEKARAN		
010	TAMBAKMERAK		
3522241	KECAMATAN KEDEWAN		
001	KAWENGAN		
002	WONOCOLO		

DAFTAR KODE DAN NAMA DESA/KELURAHAN TAHUN 2017 SEMESTER 1

Provinsi : [35] JAWA TIMUR

Kabupaten : [3523]TUBAN

Kode	Nama	Kode	Nama
3523010	KECAMATAN KENDURUAN	3523050	KECAMATAN MONTONG
001	SOKOGUNUNG	001	MANJUNG
002	JAMPRONG	002	TANGGULANGIN
003	BENDONGLATENG	003	SUMURGUNG
004	SIDOREJO	004	BRINGIN
005	SOKOGRENJENG	005	MAINDU
006	SIDOHASRI	006	JETAK
007	SIDOMUKTI	007	TALUN
008	TAWARAN	008	PUCANGAN
009	JLODRO	009	PAKEL
3523020	KECAMATAN BANGILAN	010	MONTONGSEKAR
001	KLAKEH	011	TALANGKEMBAR
002	BATE	012	NGULUHAN
003	KABLUKAN	013	GUWOTERUS
004	NGROJO	3523060	KECAMATAN PARENGAN
005	WEDEN	001	KEMLATEN
006	SIDOKUMPUL	002	MERGOASRI
007	SIDOTENTREM	003	KUMPULREJO
008	BANGILAN	004	CENKONG
009	KEDUNGHARDJO	005	BRANGKAL
010	KEDUNGMULYO	006	MERGOREJO
011	BANJARWORO	007	SELOGABUS
012	SIDODADI	008	SENDANGREJO
013	KEDUNGJAMBANGAN	009	MOJOMALANG
014	KUMPULREJO	010	SUGIHWARAS
3523030	KECAMATAN SENORI	011	SUCIHARJO
001	BANYUURIP	012	PACING
002	WONOSARI	013	PARANGBATU
003	KATERBAN	014	SUKOREJO
004	RAYUNG	015	SEMBUNG
005	SIDOHARJO	016	NGAWUN
006	WANGLU WETAN	017	WUKIRHARJO
007	WANGLU KULON	018	DAGANGAN
008	LERAN	3523070	KECAMATAN SOKO
009	KALIGEDE	001	MENILO
010	JATISARI	002	SIMO
011	MEDALEM	003	KENDALREJO
012	SENDANG	004	MOJOAGUNG
3523040	KECAMATAN SINGGAHAN	005	PANDANWANGI
001	BINANGUN	006	GLAGAHSARI
002	SARINGEMBAT	007	KENONGOSARI
003	KEDUNGJAMBE	008	SANDINGROWO
004	TUNGGULREJO	009	RAHAYU
005	TANJUNGREJO	010	SOKOSARI
006	LAJO KIDUL	011	BANGUNREJO
007	TANGGIR	012	MENTORO
008	MERGOSARI	013	PANDANAGUNG
009	MULYOOREJO	014	PRAMBONTERGAYANG
010	TINGKIS	015	JATI
011	MULYOAGUNG	016	CEKALANG
012	LAJO LOR	017	TLUWE

DAFTAR KODE DAN NAMA DESA/KELURAHAN TAHUN 2017 SEMESTER 1

Provinsi : [35] JAWA TIMUR

Kabupaten : [3523] TUBAN

Kode	Nama	Kode	Nama
3523070	KECAMATAN SOKO	3523090	KECAMATAN PLUMPANG
018	WADUNG	015	PLUMPANG
019	KLUMPIT	016	SUMURJALAK
020	JEGULO	017	NGRAYUNG
021	SUMURCINDE	018	SUMBERAGUNG
022	NGURUAN	3523100	KECAMATAN WIDANG
023	GUNUNGANYAR	001	PATIHAN
3523080	KECAMATAN RENGEL	002	NGADIPURO
001	KEBONAGUNG	003	NGADIREJO
002	BULUREJO	004	BUNUT
003	KARANGTINOTO	005	WIDANG
004	TAMBAKREJO	006	COMPRENG
005	KANOREJO	007	BANJAR
006	NGADIREJO	008	TEGALSARI
007	SUMBEREJO	009	KEDUNGHARJO
008	CAMPUREJO	010	TEGALREJO
009	BANJARARUM	011	SIMOREJO
010	PRAMBON WETAN	012	MRUTUK
011	BANJARAGUNG	013	MINOHOREJO
012	PUNGGULREJO	014	SUMBEREJO
015	RENGEL	015	MLANGI
016	SAWAHAN	016	KUJUNG
017	MAIBIT	3523110	KECAMATAN PALANG
018	PEKUWON	001	NGIMBANG
3523081	KECAMATAN GRABAGAN	002	WANGUN
001	NGARUM	003	KETAMBUL
002	NGREJENG	004	CEPOKOREJO
003	BANYUBANG	005	PLIWETAN
004	GRABAGAN	006	KARANGAGUNG
005	WALERAN	007	LERAN WETAN
006	GESIKAN	008	LERAN KULON
007	NGANDONG	009	GLODOG
008	DAHOR	010	PALANG
009	DERMAWUHARDJO	011	GESIKHARJO
010	MENYUNYUR	012	PUCANGAN
011	PAKIS	013	CENDORO
3523090	KECAMATAN PLUMPANG	014	DAWUNG
001	TRUTUP	015	TEGALBANG
002	KESAMBEN	016	SUMURGUNG
003	KEPOHAGUNG	017	KRADENAN
004	KEDUNGROJO	018	TASIKMADU
005	CANGKRING	019	PANYURAN
006	SEMBUNGREJO	3523120	KECAMATAN SEMANDING
007	PLANDIREJO	003	NGINO
008	BANDUNGREJO	005	BEKTIHARJO
009	KLOTOK	006	SAMBONGREJO
010	KEBOMLATI	007	GENAHARJO
011	KEDUNGSOKO	008	GESING
012	PENIDON	009	TUNAH
013	MAGERSARI	010	KOWANG
014	JATIMULYO	011	PENAMBANGAN

DAFTAR KODE DAN NAMA DESA/KELURAHAN TAHUN 2017 SEMESTER 1

Provinsi : [35] JAWA TIMUR

Kabupaten : [3523]TUBAN

Kode	Nama	Kode	Nama
3523120	KECAMATAN SEMANDING	3523150	KECAMATAN MERAKURAK
012	SEMANDING	005	BOGOREJO
013	PRUNGGAHAN WETAN	006	SUMBEREJO
014	PRUNGGAHAN KULON	007	SENDANGHAJI
015	JADI	008	SAMBONGGEDE
016	BOTO	009	SUMBER
017	TEGALAGUNG	010	TUWIRI WETAN
018	BEJAGUNG	011	TUWIRI KULON
019	GEDONGOMBO	012	BOREHBANGLE
020	KARANG	013	SENORI
3523130	KECAMATAN TUBAN	014	SEMBUNGREJO
001	SUMURGUNG	015	PONGPONGAN
002	SUGIHARJO	016	TEMANDANG
003	KEMBANGBILO	017	TLOGOWARU
004	MONDOKAN	018	TOBO
005	PERBON	019	SUGIHAN
006	LATSARI	3523160	KECAMATAN KEREK
007	SIDOREJO	001	GEMULUNG
008	DOROMUKTI	002	WOLUTENGAH
009	KEBONSARI	003	TRANTANG
010	SUKOLILO	004	SIDONGANTI
011	BATURETNO	005	TENGGER WETAN
012	SENDANGHARJO	006	HARGORETNO
013	KUTOREJO	007	TEMAYANG
014	SIDOMULYO	008	PADASAN
015	RONGGOMULYO	009	KARANGLO
016	KINGKING	010	SUMBERARUM
017	KARANGSARI	011	MARGOMULYO
3523140	KECAMATAN JENU	012	JAROREJO
001	KARANGASEM	013	MARGOREJO
002	SOCOREJO	014	GAJI
003	TEMAJI	015	KEDUNGREJO
004	PURWOREJO	016	KASIMAN
005	TASIKHARJO	017	MLIWANG
006	REMEM	3523170	KECAMATAN TAMBAKBOYO
007	MENTOSO	001	NGULAHAN
008	RAWASAN	002	DIKIR
009	SUMURGENENG	003	MANDER
010	WADUNG	004	PLAJAN
011	KALIUNTU	005	BELIKANGET
012	BEJI	006	COKROWATI
013	SUWALAN	007	SOTANG
014	JENGGOLO	008	PULOGEDE
015	SEKARDADI	009	GADON
016	JENU	010	PABEYAN
017	SUGIHWARAS	011	TAMBAKBOYO
3523150	KECAMATAN MERAKURAK	012	KLUTUK
001	KAPU	013	DASIN
002	TEGALREJO	014	KENANTI
003	TAHULU	015	SOBONTORO
004	MANDIREJO	016	SAWIR

DAFTAR KODE DAN NAMA DESA/KELURAHAN TAHUN 2017 SEMESTER 1

Provinsi : [35] JAWA TIMUR

Kabupaten : [3523] TUBAN

Kode	Nama
3523170	KECAMATAN TAMBAKBOYO
017	MERKAWANG
018	GLONDONGGEDE
3523180	KECAMATAN JATIROGO
001	KARANGTENGAH
002	JOMBOK
003	WOTSOGO
004	SIDOMULYO
005	JATIKLABANG
006	DINGIL
007	DEMIT
008	SUGIHAN
009	SADANG
010	BADER
011	PASEYAN
012	KEBONHARJO
013	WANGI
014	KETODAN
015	BESOWO
016	NGEPON
017	KEDUNGMAKAM
018	SEKARAN
3523190	KECAMATAN BANCAR
001	JATISARI
002	KAYEN
003	SUKOHARJO
004	SIDOMULYO
005	CINGKLUNG
006	MARGOSUKO
007	NGAMPELREJO
008	PUGOH
009	KARANGREJO
010	SUMBERAN
011	SIDING
012	TENGGER KULON
013	NGUJURAN
014	TLOGOAGUNG
015	LATSARI
016	SUKOLILO
017	BULUJOWO
018	BULUMEDURO
019	BANJAREJO
020	TERGAMBANG
021	SEMBUNGIN
022	BONCONG
023	BOGOREJO
024	BANCAR

DAFTAR KODE DAN NAMA DESA/KELURAHAN TAHUN 2017 SEMESTER 1

Provinsi : [35] JAWA TIMUR

Kabupaten : [3524] LAMONGAN

Kode	Nama	Kode	Nama
3524010	KECAMATAN SUKORAME	3524040	KECAMATAN SAMBENG
001	KEDUNGKUMPUL	011	SEMAMPIREJO
002	SEMBUNG	012	SIDOKUMPUL
003	BANGGLE	013	PASARLEGI
004	MRAGEL	014	SUMBERSARI
005	SUKORAME	015	PATAAN
006	SEWOR	016	ARDIREJO
007	KEDUNGREJO	017	NOGOJATISARI
008	WEDORO	018	GEMPOLMANIS
009	PENDOWOKUMPUL	019	KEDUNGBANJAR
3524020	KECAMATAN BLULUK	020	WUDI
001	BANJARGONDANG	021	WONOREJO
002	CANGKRING	022	SEKIDANG
003	KUWUREJO	3524050	KECAMATAN MANTUP
004	SONGOWARENG	001	SUMBERDADI
005	SUMBERBANJAR	002	KEDUKBEMBEM
006	PRIMPEN	003	KEDUNGSOKO
007	BRONJONG	004	SIDOMULYO
008	BLULUK	005	SUKOSARI
009	TALUNREJO	006	MOJOSARI
3524030	KECAMATAN NGIMBANG	007	RUMPUK
001	KEDUNGMENTAWAR	008	PLABUHANREJO
002	GANGGANTINGAN	009	SUMBERKEREK
003	GEBANGANGKRIK	010	SUMBERAGUNG
004	JEJEL	011	MANTUP
005	MENDOGO	012	TUGU
006	DURIKEDUNGJERO	013	SUMBERBENDO
007	LAMONGREJO	014	TUNGGUNJAGIR
008	LAWAK	015	SUKOBENDU
009	PURWOKERTO	3524060	KECAMATAN KEMBANGBAHU
010	NGASEMLEMAHBANG	001	MORONYAMPLUNG
011	CERME	002	DUMPIAGUNG
012	SLAHARWOTAN	003	KATEMAS
013	KAKATPENJALIN	004	GINTUNGAN
014	DRUJUGURIT	005	PELANG
015	MUNUNGREJO	006	PUTER
016	NGIMBANG	007	MAOR
017	SENDANGREJO	008	RANDUBENER
018	GIRIK	009	KALIWATES
019	TLEMANG	010	TLOGOAGUNG
3524040	KECAMATAN SAMBENG	011	KEDUNGMEGARIH
001	WATESWINANGUN	012	KEMBANGBAHU
002	GARUNG	013	LOPANG
003	JATIPANDAK	014	MANGKUJAJAR
004	PAMOTAN	015	KEDUNGASRI
005	SELOREJO	016	DOYOMULYO
006	KRETERANGGON	017	SIDOMUKTI
007	BARUREJO	018	SUKOSONGO
008	CANDISARI	3524070	KECAMATAN SUGIO
009	KEDUNGWANGI	001	KALITENGAH
010	TENGGIRING	002	SIDOREJO

DAFTAR KODE DAN NAMA DESA/KELURAHAN TAHUN 2017 SEMESTER 1

Provinsi : [35] JAWA TIMUR

Kabupaten : [3524] LAMONGAN

Kode	Nama	Kode	Nama
3524070	KECAMATAN SUGIO	3524090	KECAMATAN MODO
003	GONDANG LOR	007	MOJOREJO
004	DEKETAGUNG	008	PULE
005	DALIWANGUN	009	YUNGYANG
006	LAWANGANAGUNG	010	SIDODOWO
007	GERMAN	011	JATIPAYAK
008	KALIPANG	012	KEDUNGWARAS
009	KARANGSAMBIGALIH	013	SIDOMULYO
010	KEDUNGBANJAR	014	KACANGAN
011	BAKALREJO	015	SAMBUNGREJO
012	SUPENUH	016	KEDUNGREJO
013	SUGIO	017	NGUWOK
014	SEKARBAGUS	3524100	KECAMATAN BABAT
015	JUBEL KIDUL	001	BANARAN
016	JUBEL LOR	002	KARANGKEMBANG
017	LEBAKADI	003	PUCAKWANGI
018	PANGKATREJO	004	GENDONG KULON
019	BEDINGIN	005	KURIPAN
020	KEDUNGDADI	006	BULUMARGI
021	SIDOBOGEM	007	SAMBANGAN
3524080	KECAMATAN KEDUNGPRING	008	KEYONGAN
001	DRADAH BLUMBANG	009	PATIHAN
002	MLATI	010	DATINAWONG
003	TENGGEREJO	011	SUMURGENUK
004	NGLEBUR	012	PLAOSAN
005	MAJENANG	013	SOGO
006	MEKANDEREJO	014	BABAT
007	KEDUNGPRING	015	BEDAHAN
008	KANDANGREJO	016	TRUNI
009	WARUNGERING	017	TREPAN
010	KALEN	018	KEBALANPELANG
011	MOJODADI	019	GEMBONG
012	JATIDROJOK	020	KEBALANDONO
013	TLANAK	021	MOROPELANG
014	SIDOBANGUN	022	TRITUNGGAL
015	BLAWIREJO	023	KEBONAGUNG
016	SIDOMLANGEAN	3524110	KECAMATAN PUCUK
017	MAINDU	001	GEMPOLPADING
018	BANJARREJO	002	WANAR
019	KARANGCANGKRING	003	PUCUK
020	SUKOMALO	004	KESAMBI
021	SUMENGKO	005	WARUKULON
022	KRADENANREJO	006	KEDALI
023	GUNUNGREJO	007	SUMBERJO
3524090	KECAMATAN MODO	008	TANGGUNGAN
001	JEGREG	009	KARANGTINGGIL
002	KEDUNGLEREP	010	WARUWETAN
003	SAMBANGREJO	011	PLOSOSETRO
004	MEDALEM	012	PAJI
005	KEDUNGPENGARON	013	BABATKUMPUL
006	SUMBERAGUNG	014	CUNGKUP

DAFTAR KODE DAN NAMA DESA/KELURAHAN TAHUN 2017 SEMESTER 1

Provinsi : [35] JAWA TIMUR

Kabupaten : [3524] LAMONGAN

Kode	Nama	Kode	Nama
3524110	KECAMATAN PUCUK	3524140	KECAMATAN TIKUNG
015	NGAMBEG	005	TAKERANKLATING
016	PADENGANPLOSO	006	BOTOPUTIH
017	BUGOHARJO	013	DUKUHAGUNG
3524120	KECAMATAN SUKODADI	014	PENGUMBULANADI
001	SIWALANREJO	015	BAKALANPULE
002	SUMBERAGUNG	016	GUMININGREJO
003	GEDANGAN	017	JOTOSANUR
004	BATURONO	018	JATIREJO
005	BANJAREJO	019	TAMBAKRIGADUNG
006	SUMBERAJI	3524141	KECAMATAN SARIREJO
007	KADUNGREMBUG	001	KEDUNGKUMPUL
008	MENONGO	002	DERMOLEMAHBANG
009	BALUNGTAWUN	003	GEMPOLTUKMLOKO
010	SUGIHREJO	004	SARIREJO
011	BANDUNGSARI	005	TAMBAKMENJANGAN
012	PLUMPANG	006	SUMBERJO
013	TLOGOREJO	007	SIMBATAN
014	SURABAYAN	008	CANGGAH
015	SIDOGEMBUL	009	BERU
016	SUKODADI	3524150	KECAMATAN DEKET
017	KEBONSARI	001	DEKET KULON
018	SUKOLILO	002	DEKET WETAN
019	PAJANGAN	003	REJOSARI
020	MADULEGI	004	PANDANPANCUR
3524130	KECAMATAN LAMONGAN	005	PLOSOBUDEN
001	RANCANG KENCONO	006	SRIRANDE
002	WAJIK	007	REJOTENGAH
003	KRAMAT	008	SIDOBINANGUN
004	SIDOMUKTI	009	SUGIHWARAS
005	TLOGOANYAR	010	SIDOREJO
006	SIDOHARJO	011	DLANGGU
007	SUMBERJO	012	DINOYO
008	SENDANGREJO	013	BABATAGUNG
009	KEBET	014	TUKKERTO
010	TANJUNG	015	WEDUNI
011	PANGKATREJO	016	SIDOMULYO
012	KARANGLANGIT	017	LALADAN
013	PLOSOWAHYU	3524160	KECAMATAN GLAGAH
014	MADE	001	KENTONG
015	SUKOMULYO	002	WANGEN
016	SUKOREJO	003	BANGKOK
017	TUMENGGUNGAN	004	MELUNTUR
018	JETIS	005	DUKUHTUNGGAL
019	BANJARMENDALAN	006	BAPUHBANDUNG
020	SIDOKUMPUL	007	TANGGUNGPRIGEL
3524140	KECAMATAN TIKUNG	008	SUDANGAN
001	KELORARUM	009	KARANGAGUNG
002	SOKO	010	DUDUK LOR
003	BALONGWANGI	011	MEDANG
004	WONOKROMO	012	MENDOGO

DAFTAR KODE DAN NAMA DESA/KELURAHAN TAHUN 2017 SEMESTER 1

Provinsi : [35] JAWA TIMUR

Kabupaten : [3524] LAMONGAN

Kode	Nama	Kode	Nama
3524160	KECAMATAN GLAGAH	3524180	KECAMATAN TURI
013	BEGAN	011	KEBEN
014	MENGANTI	012	WANGUNREJO
015	RAYUNGGUMUK	013	GEGER
016	GEMPOLPENDOWO	014	BADURAME
017	SOKO	015	KARANGWEDORO
018	MOROCALAN	016	PUTATKUMPUL
019	PASI	017	KEMLAGGI LOR
020	MARGOANYAR	018	POMAHANJANGGAN
021	GLAGAH	019	KEPUDIBENER
022	BAPUH BARU	3524190	KECAMATAN KALITENGAH
023	JATIRENGGO	001	PUCANGRO
024	KONANG	002	PUCANGTELU
025	WONOREJO	003	SOMOSARI
026	PANGGANG	004	JELAKCATUR
027	WEDORO	005	TIWET
028	KARANGTURI	006	BLAJO
029	MELUWUR	007	GAMBUHAN
3524170	KECAMATAN KARANGBINANGUN	008	BOJOASRI
001	SOMOWINANGUN	009	CLURING
002	KARANGANOM	010	LUKREJO
003	KETAPANGTELU	011	MUNGLI
004	BLAWI	012	DIBE
005	BARANGGAYAM	013	PENGANGSALAN
006	PENDOWOLIMO	014	BUTUNGAN
007	PRIYOSO	015	KALITENGAH
008	KURO	016	KEDIREN
009	GAWEREJO	017	KULURAN
010	WINDU	018	CANDITUNGGAL
011	KARANGBINANGUN	019	SUGIHWARAS
012	BOGOBABADAN	020	TUNJUNGMEKAR
013	WATANGPANJANG	3524200	KECAMATAN KARANG GENENG
014	SAMBOPINGGIR	001	BANJARMADU
015	PUTATBANGAH	002	KALANGANYAR
016	BANYUURIP	003	SUNGELEBAK
017	BANJAREJO	004	KENDALKEMLAGI
018	PALANGAN	005	MERTANI
019	MAYONG	006	KARANGGENENG
020	SUKOREJO	007	SUMBERWUDI
021	WARUK	008	KARANGWUNGU
3524180	KECAMATAN TURI	009	JAGRAN
001	SUKOANYAR	010	KAWISTOLEGI
002	SUKOREJO	011	SONOADI
003	TAWANGREJO	012	LATUKAN
004	TAMBAKPLOSO	013	BANTENGPUDI
005	BALUN	014	GUCI
006	GEDONGBOYOUNTUNG	015	KALIGERMAN
007	NGUJUNGREJO	016	KARANGREJO
008	BAMBANG	017	TRACAL
009	KEMLAGIGEDE	018	PRIJEKNGABLAG
010	TURI	3524210	KECAMATAN SEKARAN
		001	BESUR

DAFTAR KODE DAN NAMA DESA/KELURAHAN TAHUN 2017 SEMESTER 1

Provinsi : [35] JAWA TIMUR

Kabupaten : [3524] LAMONGAN

Kode	Nama	Kode	Nama
3524210	KECAMATAN SEKARAN	3524230	KECAMATAN LAREN
002	KEBALAN KULON	012	LAREN
003	KUDIKAN	013	GAMPANG SEJATI
004	MANYAR	014	TAMAN PRIJEK
005	TROSONO	015	KARANGTAWAR
006	LATEK	016	TEJOASRI
007	MIRU	017	GODOG
008	BULUTENGGER	018	BULUBRANGSI
009	BUGEL	019	KARANGWUNGU LOR
010	SIMAN	020	BRANGSI
011	KEMBANGAN	3524240	KECAMATAN SOLOKURO
012	KARANG	001	DADAPAN
013	SUNGEGENENG	002	TEBLURU
014	PORODESO	003	SUGIHAN
015	MORO	004	TENGGULUN
016	SEKARAN	005	PAYAMAN
017	JUGO	006	SOLOKURO
018	NGARUM	007	TAKERHARJO
019	TITIK	008	BANYUBANG
020	KENDAL	009	DAGAN
021	KETING	010	BLURI
3524220	KECAMATAN MADURAN	3524250	KECAMATAN PACIRAN
001	DURIWETAN	001	BLIMBING
002	TAJI	002	KANDANGSEMANGKON
003	BRUMBUN	003	PACIRAN
004	SIWURAN	004	SUMURGAYAM
005	KLAGENSRAMPAT	005	SENDANGAGUNG
006	PANGEAN	006	SENDANGDUWUR
007	GUMANTUK	007	TUNGGUL
008	NGAYUNG	008	KRANJI
009	MADURAN	009	DRAJAT
010	JANGKUNGSOMO	010	BANJARWATI
011	PARENGAN	011	KEMANTREN
012	PANGKATREJO	012	SIDOKELAR
013	PRINGGOBOYO	013	TLOGOSADANG
014	KANUGRAHAN	014	PALOH
015	TURI	015	WERU
016	GEDANGAN	016	SIDOKUMPUL
017	BLUMBANG	017	WARULOR
3524230	KECAMATAN LAREN	3524260	KECAMATAN BRONDONG
001	DURI KULON	001	LEMBOR
002	CENTINI	002	TLOGORETNO
003	KEDUYUNG	003	SIDOMUKTI
004	PESANGGRAHAN	004	LOHGUNG
005	JABUNG	005	LABUHAN
006	DATENG	006	BRENGKOK
007	GELAP	007	SENDANGHARJO
008	MOJO ASEM	008	SEDAYULAWAS
009	SISER	009	SUMBERAGUNG
010	BULUTIGO	010	BRONDONG
011	PELANGWOT		

DAFTAR KODE DAN NAMA DESA/KELURAHAN TAHUN 2017 SEMESTER 1

Provinsi : [35] JAWA TIMUR

Kabupaten : [3525]GRESIK

Kode	Nama	Kode	Nama
3525010	KECAMATAN WRINGINANOM	3525040	KECAMATAN MENGANTI
001	KEDUNGANYAR	002	BRINGKANG
002	SUMBERAME	003	MOJOTENGAH
003	WRINGINANOM	004	MENGANTI
004	LEBANISUKO	005	HULAAN
005	LEBANIWARAS	006	SIDOWUNGU
006	SUMENGKO	007	SETRO
007	PASINAN LEMAHPUTIH	008	LABAN
008	WATESTANJUNG	009	PENGALANGAN
009	PEDAGANGAN	010	RANDUPADANGAN
010	SEMBUNG	011	DRANCANG
011	SUMBERWARU	012	PELEMWATU
012	KEPUHKLAGEN	013	SIDOJANGKUNG
013	SUMBERGEDE	014	DOMAS
014	MONDOLUKU	015	GADINGWATU
015	KESAMBENKULON	016	BETON
016	SOKO	017	PUTAT LOR
3525020	KECAMATAN DRIYOREJO	018	BOTENG
001	KRIKILAN	019	BOBOH
002	DRIYOREJO	020	GEMPOLKURUNG
003	CANGKIR	021	KEPATIHAN
004	BAMBE	022	HENDROSARI
005	MULUNG	3525050	KECAMATAN CERME
006	TENARU	001	DADAPKUNING
007	PETIKEN	002	NGEMBUNG
008	KESAMBENWETAN	003	SUKOANYAR
009	SUMPUT	004	MOROWUDI
010	TANJUNGAN	005	GURANGANYAR
011	BANJARAN	006	DAMPAAN
012	KARANGANDONG	007	DOORO
013	MOJOSARIREJO	008	LENGKONG
014	WEDOROANOM	009	KANDANGAN
015	RANDEGANSARI	010	DUNGUS
016	GADUNG	011	NGABETAN
3525030	KECAMATAN KEDAMEAN	012	BETITING
001	MOJOWUKU	013	IKERIKERGEGER
002	SIDORAHARJO	014	CERME KIDUL
003	SLEMPIT	015	PANDU
004	BELAHANREJO	016	JONO
005	MENUNGGAL	017	TAMBAKBERAS
006	BANYUURIP	018	CERME LOR
007	NGEPUNG	019	CAGAKAGUNG
008	KEDAMEAN	020	SEMAMPIR
009	TANJUNG	021	KAMBINGAN
010	KATIMOHO	022	WEDANI
011	TURIREJO	023	GEDANGKULUT
012	TULUNG	024	PADEG
013	GLINDAH	025	BANJARSARI
014	LAMPAH	3525060	KECAMATAN BENJENG
015	CERMENLEREK	001	LUNDO
3525040	KECAMATAN MENGANTI	002	BALONGTUNJUNG
001	PRANTI		

DAFTAR KODE DAN NAMA DESA/KELURAHAN TAHUN 2017 SEMESTER 1

Provinsi : [35] JAWA TIMUR

Kabupaten : [3525]GRESIK

Kode	Nama	Kode	Nama
3525060	KECAMATAN BENJENG	3525080	KECAMATAN DUDUKSAMPEYAN
003	BALONGMOJO	003	PANJUNAN
004	BULANGKULON	004	TAMBAKREJO
005	SEDAPURKLAGEN	005	SETROHADI
006	DELIKSUMBER	006	SUMENGKO
007	KEDUNGRUKEM	007	GREDEK
008	MUNGGUGIANTI	008	SUMARI
009	BENGKELOLOR	009	TIREM
010	GLURANPLOSO	010	AMBENG AMBENG WATANGREJO
011	BULUREJO	011	TEBALOAN
012	DERMO	012	SAMIRPLAPAN
013	KEDUNGSEKAR	013	DUDUKSAMPEYAN
014	KLAMPOK	014	PETISBENEM
015	SIRNOBOYO	015	PALEBON
016	KALIPADANG	016	GLANGGANG
017	KARANGANKIDUL	017	PANDANAN
018	MUNGGUGEBANG	018	BENDUNGAN
019	BANTER	019	WADAK LOR
020	METATU	020	WADAK KIDUL
021	JOGODALU	021	KAWISTOWINDU
022	PUNDUTTRATE	022	KEMUDI
023	JATIREMBE	023	KRAMAT
3525070	KECAMATAN BALONGPANGGANG	3525090	KECAMATAN KEBOMAS
001	JOMBANGDELIK	001	KEDANYANG
002	BRANGKAL	002	PRAMBANGAN
003	NGAMPEL	003	GULOMANTUNG
004	TANAHANDEAN	004	SUKOREJO
005	DAPET	005	SEGOROMADU
006	WONOREJO	006	TENGGULUNAN
007	SEKARPUTIH	007	KARANGKERING
008	WOTANSARI	008	INDRO
009	BANJARAGUNG	009	SINGOSARI
010	KARANGSEMANDING	010	SIDOMORO
011	WAHAS	011	GENDING
012	BANDUNGSEKARAN	012	NGARGOSARI
013	MOJOGEDE	013	KAWISANYAR
014	KEDUNGPRING	014	SIDOMUKTI
015	PUCUNG	015	GIRI
016	BALONGPANGGANG	016	KLANGONAN
017	KEDUNGSUMBER	017	SEKARKURUNG
018	BABATAN	018	KEMBANGAN
019	PACUH	019	DAHANREJO
020	TENGGOR	020	RANDUAGUNG
021	DOHOAGUNG	021	KEBOMAS
022	PINGGIR	3525100	KECAMATAN GRESIK
023	KLOTOK	001	NGIPIK
024	GANGGANG	002	TLOGOPATUT
025	NGASIN	003	SIDOKUMPUL
3525080	KECAMATAN DUDUKSAMPEYAN	004	KRAMATINGGIL
001	KANDANGAN	005	SIDORUKUN
002	TUMAPEL	006	PULOPANCIKAN

DAFTAR KODE DAN NAMA DESA/KELURAHAN TAHUN 2017 SEMESTER 1

Provinsi : [35] JAWA TIMUR

Kabupaten : [3525]GRESIK

Kode	Nama	Kode	Nama
3525100	KECAMATAN GRESIK	3525120	KECAMATAN BUNGAH
007	GAPUROSUKOLILO	011	WATUAGUNG
008	TLOGOBENDUNG	012	KRAMAT
009	PEKAUMAN	013	TAJUNG WIDORO
010	SUKORAME	014	SUNGONLEGOWO
011	KARANGTURI	015	INDRODELIK
012	TRATE	016	KISIK
013	KARANGPOH	017	ABAR-ABIR
014	BEDILAN	018	SIDOKUMPUL
015	KEBUNGSAN	019	RACIWETAN
016	PEKELINGAN	020	PEGUNDAN
017	KEMUTERAN	021	KEMANGI
018	SUKODONO	022	GUMENG
019	KROMAN	3525130	KECAMATAN SIDAYU
020	LUMPUR	001	SUKOREJO
021	TLOGOPOJOK	002	LASEM
3525110	KECAMATAN MANYAR	003	KERTOSONO
001	TEBALO	004	RACIKULON
002	SUCI	005	RACITENGAH
003	YOSOWILANGUN	006	NGAWEN
004	ROOMO	007	RANDUBOTO
005	SUKOMULYO	008	MOJOASEM
006	PONGANGAN	009	ASEMPAPAK
007	PEGANDEN	010	MRIYUNAN
008	BANJARSARI	011	SIDOMULYO
009	LERAN	012	PURWODADI
010	MANYAREJO	013	BUNDERAN
011	MANYARSIDOMUKTI	014	KAUMAN
012	MANYARSIDORUKUN	015	PENGULU
013	BANYUWANGI	016	SEDAGARAN
014	KARANGREJO	017	SROWO
015	SEMBAYAT	018	GOLOKAN
016	BETOYOGUCI	019	SAMBIPONDOK
017	BETOYOKAUMAN	020	WADENG
018	SUMBEREJO	021	GEDANGAN
019	TANGGULREJO	3525140	KECAMATAN DUKUN
020	GUMENO	001	SAWO
021	NGAMPEL	002	KARANGCANGKRING
022	PEJANGGANAN	003	GEDONGKEDOAN
023	MOROBAKUNG	004	BULANGAN
3525120	KECAMATAN BUNGAH	005	WONOKERTO
001	SIDOMUKTI	006	BANGERAN
002	MOJOPUROGEDE	007	TIREMENGAL
003	MOJOPURO WETAN	008	LOWAYU
004	MELIRANG	009	PETIYIN TUNGGAL
005	SIDOREJO	010	TEBUWUNG
006	MASANGAN	011	DUKUH KEMBAR
007	SUKOWATI	012	MADUMULYOREJO
008	BUNGAH	013	MENTARAS
009	SUKOREJO	014	MOJOPETUNG
010	BEDANTEN	015	BARON

DAFTAR KODE DAN NAMA DESA/KELURAHAN TAHUN 2017 SEMESTER 1

Provinsi : [35] JAWA TIMUR

Kabupaten : [3525]GRESIK

Kode	Nama	Kode	Nama
3525140	KECAMATAN DUKUN	3525170	KECAMATAN SANGKAPURA
016	JREBENG	010	KEBONTELUKDALAM
017	IMA AN	011	BALIKTERUS
018	SEKARGADUNG	012	GUNUNGTEGUH
019	BABAKBAWO	013	PATARSELAMAT
020	BABAKSARI	014	PUDAKITTIMUR
021	SAMBOGUNUNG	015	PUDAKITBARAT
022	KALIREJO	016	SUWARI
023	SEMBUNGAN KIDUL	017	DEKATAGUNG
024	SEMBUNG ANYAR	3525180	KECAMATAN TAMBAK
025	DUKUNANYAR	001	TELUK JATIDAWANG
026	PADANG BANDUNG	002	GELAM
3525150	KECAMATAN PANCENG	003	SUKAONENG
001	SUMURBER	004	KELOMPANGGUBUG
002	SERAH	005	SUKALELA
003	SUKODONO	006	PEKALONGAN
004	PETUNG	007	TAMBAK
005	WOTAN	008	GREJEG
006	DOUDO	009	TANJUNGORI
007	SUROWITI	010	PAROMAAN
008	SIWALAN	011	DIPONGGO
009	KETANEN	012	KEPUH TELUK
010	PANTENAN	013	KEPUH LEGUNDI
011	PRUPUH		
012	DALEGAN		
013	CAMPUREJO		
014	BANYUTENGAH		
3525160	KECAMATAN UJUNGPANGKAH		
001	SEKAPUK		
002	BOLO		
003	GLATIK		
004	TANJANGAWAN		
005	KETAPANG LOR		
006	KARANGREJO		
007	KEBONAGUNG		
008	GOSARI		
009	CANGAAN		
010	NGEMBOH		
011	BANYUURIP		
012	PANGKAH KULON		
013	PANGKAH WETAN		
3525170	KECAMATAN SANGKAPURA		
001	KUMALASA		
002	LEBAK		
003	BULULANJANG		
004	SUNGAI TELUK		
005	KOTAKUSUMA		
006	SAWAHMULYA		
007	SUNGAIRUJING		
008	DAUN		
009	SIDOGEDUNGBATU		

DAFTAR KODE DAN NAMA DESA/KELURAHAN TAHUN 2017 SEMESTER 1

Provinsi : [35] JAWA TIMUR
Kabupaten : [3526] BANGKALAN

Kode	Nama	Kode	Nama
3526010	KECAMATAN KAMAL	3526040	KECAMATAN MODUNG
001	TAJUNGAN	009	LANGPANGGANG
002	GILI BARAT	010	SUWAAN
003	BANYU AJUH	011	MODUNG
004	KAMAL	012	BRAKAS DAJAH
005	TANJUNG JATI	013	KARANGANYAR
006	KEBUN	014	MANGGAAN
007	GILI TIMUR	015	GLISGIS
008	GILI ANYAR	016	PAKONG
009	TELLANG	017	ALASKOKON
010	PENDABAH	3526050	KECAMATAN BLEGA
3526020	KECAMATAN LABANG	001	GIGIR
001	KESEK	002	KO'OLAN
002	PANGPONG	003	PANGERAN GEDUNGAN
003	SUKOLILO BARAT	004	PANJALINAN
004	SUKOLILO TIMUR	005	ROSEP
005	BUNAJIH	006	KAMPAO
006	BRINGIN	007	LOMBANG LAOK
007	BA'ENGAS	008	LOMBANG DAYA
008	MORKEPEK	009	KARPOTE
009	LABANG	010	BLEGAOLOH
010	JUKONG	011	KARANG GAYAM
011	SENDANG LAOK	012	LOMAER
012	SENDANG DAJAH	013	BATES
013	PETAPAN	014	KARANG PANASAN
3526030	KECAMATAN KWANYAR	015	KARANGNANGKA
001	TEBUL	016	BLEGA
002	KWANYAR BARAT	017	NYOR MANIS
003	PASANGGRAHAN	018	ALASRAJA
004	KARANGANYAR	019	KAJAN
005	BATAH BARAT	3526060	KECAMATAN KONANG
006	BATAH TIMUR	001	GALIS DAJAH
007	DUWEK BUTER	002	DURIN BARAT
008	PANDANAN	003	KANEGARAH
009	KARANG ENTANG	004	BATOKABAN
010	JANTEH	005	DURIN TIMUR
011	DLEMER	006	PAKES
012	KETETANG	007	BANDUNG
013	MOROMBUH	008	KONANG
014	SUMUR KUNING	009	SENASEN
015	PAORAN	010	CAMPOR
016	GUNUNG SERENG	011	SAMBIYAN
3526040	KECAMATAN MODUNG	012	CANGKARMAN
001	PANGPAJUNG	013	GENTENG
002	PATEREMAN	3526070	KECAMATAN GALIS
003	KOLLA	001	PEKADAN
004	PAENG	002	KAJUANA
005	NEROH	003	PATERONGAN
006	SERABI TIMUR	004	GALIS
007	SERABI BARAT	005	PAKA'AN LAOK
008	PATENGTENG	006	KRANGGAN TIMUR

DAFTAR KODE DAN NAMA DESA/KELURAHAN TAHUN 2017 SEMESTER 1

Provinsi : [35] JAWA TIMUR
Kabupaten : [3526] BANGKALAN

Kode	Nama	Kode	Nama
3526070	KECAMATAN GALIS	3526090	KECAMATAN TRAGAH
007	SEPARAH	011	PACANGAN
008	PAKA'AN DAYA	012	POCONG
009	LONGKEK	013	TRAGAH
010	BANYUBUNIH	014	KARANG LEMAN
011	DALEMAN	015	DUKOTAMBIN
012	TELLOK	016	JADDUNG
013	BLATERAN	017	BANYU BESE
014	KELBUNG	018	PAMORAH
015	TLAGAH	3526100	KECAMATAN SOCAH
016	LANTEK TIMUR	001	JUNGANYAR
017	LANTEK BARAT	002	SOCAH
018	BANJAR	003	BULUH
019	BANGPENDAH	004	JADDIH
020	SADAH	005	SANGGRA AGUNG
021	SORPA	006	PARSEH
3526080	KECAMATAN TANAH MERAH	007	BILAPORAH
001	PACENTAN	008	KELEYAN
002	BAIPAJUNG	009	PETAONAN
003	TANAH MERAH LAOK	010	DAKIRING
004	KRANGGAN BARAT	011	PERNAJUH
005	PANGELEYAN	3526110	KECAMATAN BANGKALAN
006	PADURUNGAN	001	UJUNG PIRING
007	PETRAH	002	SEMBILANGAN
008	TANAH MERAH DAJAH	003	KRAMAT
009	DUMAJAH	004	MERTAJASAH
010	PATEMON	005	MLAJAH
011	TLOMAR	006	KEMAYORAN
012	KENDABAN	007	PANGERANAN
013	JANGKAR	008	DEMANGAN
014	PETTONG	009	KRATON
015	LANDAK	010	PEJAGAN
016	RONGDURIN	011	BANCARAN
017	BATANGAN	012	SABIYAN
018	DLAMBAH DAJAH	013	GEBANG
019	DLAMBA LAOK	3526120	KECAMATAN BURNEH
020	MRECAH	001	JAMBU
021	BUDDAN	002	LANGKAP
022	POTER	003	BURNEH
023	BASANAH	004	BENANGKAH
3526090	KECAMATAN TRAGAH	005	ALAS KEMBANG
001	ALANG ALANG	006	BINOH
002	KEMONENG	007	PERRENG
003	SOKET LAOK	008	PANGOLANGAN
004	BAJEMAN	009	SOBIH
005	TAMBIN	010	TONJUNG
006	SOKET DAYA	011	KAPOR
007	KETELENG	012	AROK
008	JAAH	3526130	KECAMATAN AROSBAYA
009	BANCANG	001	PANDAN LANJANG
010	MASARAN	002	BATONAONG

DAFTAR KODE DAN NAMA DESA/KELURAHAN TAHUN 2017 SEMESTER 1

Provinsi : [35] JAWA TIMUR
Kabupaten : [3526] BANGKALAN

Kode	Nama	Kode	Nama
3526130	KECAMATAN AROSBAYA	3526160	KECAMATAN TANJUNGBUMI
003	GLAGGA	006	TAMBAK POCOK
004	OMBUL	007	BUMI ANYAR
005	BALUNG	008	PASESEH
006	LAJING	009	TELAGA BIRU
007	TENGGKET	010	TANJUNG BUMI
008	AROSBAYA	011	MACAJAH
009	KARANG DUWAK	012	TLANGO
010	DLEMER	013	BANYU SANGKAH
011	MANGKON	014	AENGTABAR
012	BERBELUK	3526170	KECAMATAN SEPULU
013	CENDAGAH	001	KLAPAYAN
014	KARANG PAO	002	BANGSEREH
015	MAKAM AGUNG	003	KELBUNG
016	PLAKARAN	004	SAPLASAH
017	BUDURAN	005	GUNELAP
018	TAMBEGAN	006	TANAGURA TIMUR
3526140	KECAMATAN GEGER	007	TANAGURA BARAT
001	TOGUBANG	008	BANYIOR
002	LERPAK	009	KLABETAN
003	GEGER	010	GANGSEYAN
004	BATOBELLA	011	MANERON
005	TEGERPRIYAH	012	SEPULUH
006	CAMPOR	013	PRANCAK
007	KOMPOL	014	LABUHAN
008	KAMPAK	015	LEMBUNG PASESER
009	KOMBANGAN	3526180	KECAMATAN KLAMPIS
010	DABUNG	001	TOLBUK
011	KATOL BARAT	002	RA'AS
012	BANYONENG LAOK	003	MUARAH
013	BANYONENG DAJAH	004	POLONGAN
3526150	KECAMATAN KOKOP	005	KARANG ASEM
001	LEMBUNG GUNUNG	006	BANTEAN
002	AMPARAAN	007	BRAGANG
003	KOKOP	008	LERGUNONG
004	TLOKOH	009	PANYAKSAGAN
005	DURJAN	010	LARANGAN GLINTONG
006	MANO'AN	011	MANONGGAL
007	MANDUNG	012	LARANGAN SORJAN
008	BANDANG LAOK	013	TENGGUN DAYA
009	TRAMOK	014	BULUNG
010	KATOL TIMUR	015	TROGAN
011	BANDA SOLEH	016	KO'OL
012	DUPOK	017	TOBADDUNG
013	BATOKOROGAN	018	MRANDUNG
3526160	KECAMATAN TANJUNGBUMI	019	BULUK AGUNG
001	PLANGGIRAN	020	BATOR
002	TAGUNGGUH	021	KLAMPIS BARAT
003	BANDANG DAYA	022	KLAMPIS TIMUR
004	BUNGKENG		
005	LARANGAN TIMUR		

DAFTAR KODE DAN NAMA DESA/KELURAHAN TAHUN 2017 SEMESTER 1

Provinsi : [35] JAWA TIMUR

Kabupaten : [3527]SAMPANG

Kode	Nama	Kode	Nama
3527010	KECAMATAN SRESEH	3527030	KECAMATAN SAMPANG
001	NOREH	018	PANGELEN
002	LABUHAN	3527040	KECAMATAN CAMPLONG
003	TAMAN	001	TADDAN
004	SRESEH	002	BANJAR TALELA
005	DISANAH	003	TAMBAAN
006	MARPARAN	004	PRAJJAN
007	KLOBUR	005	DHARMA CAMPLONG
008	LABANG	006	BATU KARANG
009	BUNDAH	007	SEJATI
010	BANGSAH	008	DHARMA TANJUNG
011	PLASAH	009	RABASAN
012	JUNOK	010	BANJAR TABULU
3527020	KECAMATAN TORJUN	011	ANGGERSEK
007	DULANG	012	MADUPAT
008	PATARONGAN	013	PAMOLAAN
009	PANGONGSEAN	014	PLAMPAAN
010	KRAMPON	3527050	KECAMATAN OMBEN
011	BRINGIN NONGGAL	001	KEBUN SAREH
012	TORJUN	002	KARANG NANGGER
013	PATAPAN	003	NAPOLAOK
014	JERUK POROT	004	ASTAPAH
015	KODAK	005	GERSEMPAL
016	KANJAR	006	METENG
017	KARA	007	MADULANG
018	TANA MERA	008	KAMONDUNG
3527021	KECAMATAN PANGARENGAN	009	TAMBAK
001	PANGARENGAN	010	TEMORAN
002	APAAN	011	OMBEN
003	GULBUNG	012	SOGIYAN
004	PANYERANGAN	013	NAPO DAYA
005	PACANGGAAN	014	JRANGOAN
006	RAGUNG	015	ANGSOKAH
3527030	KECAMATAN SAMPANG	016	RAPALAOK
001	PULAU MANDANGIN	017	RONGDALEM
002	AENG SAREH	018	PANDAN
003	POLAGAN	019	RAPA DAYA
004	BANYUANYAR	020	KARANG GAYAM
005	GUNUNG MADDAH	3527060	KECAMATAN KEDUNGUNG
006	RONG TENGAH	001	KRAMAT
007	KARANG DALEM	002	KOMIS
008	GUNUNG SEKAR	003	BANYUKAPAH
009	DALPENANG	004	RABASAN
010	PASEYAN	005	ROHAYU
011	PANGGUNG	006	MUKTESAREH
012	BARUH	007	BAJRASOKAH
013	TAMAN SAREH	008	NYELOH
014	PEKALONGAN	009	BANJAR
015	TANGGUMONG	010	OMBUL
016	KAMONING	011	PAJERUAN
017	BANYUMAS	012	KEDUNGUNG

DAFTAR KODE DAN NAMA DESA/KELURAHAN TAHUN 2017 SEMESTER 1

Provinsi : [35] JAWA TIMUR

Kabupaten : [3527] SAMPANG

Kode	Nama	Kode	Nama
3527060	KECAMATAN KEDUNGDUNG	3527090	KECAMATAN BANYUATES
013	BATOPORO BARAT	018	BANYUATES
014	BATOPORO TIMUR	019	JATRA TIMUR
015	GUNUNG ELEH	020	TRAPANG
016	DALEMAN	3527100	KECAMATAN ROBATAL
017	PASARENAN	001	BAPELLE
018	PALENGGIYAN	009	LEPELLE
3527070	KECAMATAN JRENGIK	010	ROBATAL
001	MARGANTOKO	011	SAWAH TENGAH
002	ASEM NONGGAL	012	TORJUNAN
003	MAJANGAN	013	TRAGIH
004	KALANGAN PRAO	014	JELGUNG
005	ASEM RAJA	015	GUNUNG RANCAK
006	PLAKARAN	016	PANDIYANGAN
007	BUKER	3527101	KECAMATAN KARANG PENANG
008	BANCELOK	001	BLUURAN
009	MLAKA	002	TLAMBAH
010	JUNGKARANG	003	GUNUNG KESAN
011	KOTAH	004	KARANG PENANG ONJUR
012	JRENGIK	005	BULMATET
013	TAMAN	006	POREH
014	PANYEPEN	007	KARANG PENANG OLOH
3527080	KECAMATAN TAMBELANGAN	3527110	KECAMATAN KETAPANG
001	BATORASANG	001	PAOPALE LAOK
002	KARANG ANYAR	002	BUNTEN BARAT
003	SAMARAN	003	BUNTEN TIMUR
004	BERINGIN	004	PANCOR
005	MAMBULU BARAT	005	KARANG ANYAR
006	BARUNG GAGAH	006	PANGEREMAN
007	TAMBELANGAN	007	BIRA BARAT
008	SOMBER	008	KETAPANG TIMUR
009	BANJAR BILLAH	009	KETAPANG DAYA
010	BIREM	010	KETAPANG LAOK
3527090	KECAMATAN BANYUATES	011	KETAPANG BARAT
001	OLOR	012	PAOPALE DAYA
002	PLANGGARAN BARAT	013	RABIYAN
003	PLANGGARAN TIMUR	014	BANYUSOKAH
004	TOLANG	3527120	KECAMATAN SOKOBANAH
005	LAR LAR	001	TOBAI BARAT
006	TLAGAH	002	TOBAI TENGAH
007	NAGASAREH	003	TOBAI TIMUR
008	TAPAAN	004	BIRA TENGAH
009	TEROSAN	005	BIRA TIMUR
010	ASEM JARAN	006	SOKOBANAH LAOK
011	KEMBANG JERUK	007	TAMBERU LAOK
012	MORBATOH	008	TAMBERU DAYA
013	MONTOR	009	SOKOBANAH TENGAH
014	TEBANAH	010	SOKOBANAH DAYA
015	NEPA	011	TAMBERU BARAT
016	BATIOH	012	TAMBERU TIMUR
017	MASARAN		

DAFTAR KODE DAN NAMA DESA/KELURAHAN TAHUN 2017 SEMESTER 1

Provinsi : [35] JAWA TIMUR
Kabupaten : [3528] PAMEKASAN

Kode	Nama	Kode	Nama
3528010	KECAMATAN TLANAKAN	3528030	KECAMATAN GALIS
001	DABUAN	010	ARTODUNG
002	TERRAK	3528040	KECAMATAN LARANGAN
003	MANGNGAR	001	PELTONG
004	BANDARAN	002	TRASAK
005	KRAMAT	003	TENTENAN BARAT
006	AMBAT	004	TENTENAN TIMUR
007	TLANAKAN	005	GRUJUGAN
008	BRANTA PASISIR	006	BLUMBUNGAN
009	BRANTA TINGGI	007	LARANGAN LUAR
010	TLESA	008	LARANGAN DALAM
011	LARANGAN TOKOL	009	PANAGUAN
012	CEGUK	010	MONTOK
013	PANGLEGUR	011	KADUARA BARAT
014	GUGUL	012	LANCAR
015	BUKEK	013	TARABAN
016	LARANGAN SLAMPAR	014	DUKUH TIMUR
017	TARO'AN	3528050	KECAMATAN PAMEKASAN
3528020	KECAMATAN PADEMAWU	001	TEJAH BARAT
001	BADDURIH	002	TEJAH TIMUR
002	PAGAGAN	003	JALMAK
003	MAJUNGAN	004	LADEN
004	PADELEGAN	005	PANEMPAN
005	TANJUNG	006	KANGENAN
006	PADEMAWU TIMUR	007	PATEMON
007	JARIN	008	BARURAMBAT KOTA
008	PREKBUN	009	PARTEKER
009	SOPA'AH	010	JUNGCANGCANG
010	BUDDIH	011	BETTET
011	DURBUK	012	NYLABU LAOK
012	SUMEDANGAN	013	NYLABU DAYA
013	PADEMAWU BARAT	014	BUGIH
014	BUNDER	015	GLADAK ANYAR
015	DASOK	016	KOLPAJUNG
016	MURTAJIH	017	KOWEL
017	LEMPER	018	TORONAN
018	BARURAMBAT TIMUR	3528060	KECAMATAN PROPPPO
019	LAWANGAN DAYA	001	GRO'OM
020	BUDDAGAN	002	BATUKALANGAN
021	TAMBUNG	003	CANDIBURUNG
022	SENTOL	004	TOKET
3528030	KECAMATAN GALIS	005	KARANGANYAR
001	KONANG	006	SAMIRAN
002	PANDAN	007	PANGTONGGAL
003	LEMBUNG	008	SRAMBAH
004	GALIS	009	BADUNG
005	BULAY	010	TATTANGOHO
006	TOBUNGAN	011	PANGBATOK
007	PAGENDINGAN	012	PANAGUAN
008	PONTEH	013	CAMPOR
009	POLAGAN	014	JAMBRINGIN

DAFTAR KODE DAN NAMA DESA/KELURAHAN TAHUN 2017 SEMESTER 1

Provinsi : [35] JAWA TIMUR
Kabupaten : [3528] PAMEKASAN

Kode	Nama	Kode	Nama
3528060	KECAMATAN PROPO	3528090	KECAMATAN KADUR
015	PROPO	010	KERTAGENA DAYA
016	MAPPER	3528100	KECAMATAN PAKONG
017	PANGLEMAH	001	BICORONG
018	BILLA'AN	002	KLOMPANG BARAT
019	TLANGO	003	KLOMPANG TIMUR
020	KODIK	004	BAJANG
021	LENTENG	005	CENLECEN
022	SAMATAN	006	BANBAN
023	KLAMPAR	007	SOMALANG
024	RANG PERANG LAOK	008	PALALANG
025	PANGURAYAN	009	SEDDUR
026	BANYUBULU	010	PAKONG
027	RANG PERANG DAYA	011	BANDUNGAN
3528070	KECAMATAN PALENGAAN	012	LEBBEK
001	BANYUPELLE	3528110	KECAMATAN WARU
002	REK KERREK	001	SUMBER WARU
003	ANGSANAH	002	BAJUR
004	AKKOR	003	RAGANG
005	LARANGAN BADUNG	004	TAMPOJUNG TENGGINA
006	PANAAN	005	TAMPOJUNG TENGAH
007	POTOAN LAOK	006	TAMPOJUNG GUWA
008	POTOAN DAJA	007	TAMPOJUNG PREGI
009	KACOK	008	SANA LAOK
010	ROMBUH	009	WARU TIMUR
011	PALENGAAN LAOK	010	WARU BARAT
012	PALENGAAN DAJA	011	TLONTOARES
3528080	KECAMATAN PEGANTENAN	012	TEGANGSER LAOK
001	PLAKPAK	3528120	KECAMATAN BATU MARMAR
002	BULANGAN HAJI	001	PANGERREMAN
003	TALAGAH	002	BUJUR BARAT
004	BULANGAN TIMUR	003	BUJUR TENGAH
005	BULANGAN BRANTA	004	BUJUR TIMUR
006	BULANGAN BARAT	005	PONJANAN TIMUR
007	PALESANGGAR	006	PONJANAN BARAT
008	PEGANTENAN	007	LESONG LAOK
009	TEBUL TIMUR	008	BANGSEREH
010	TEBUL BARAT	009	BLABAN
011	AMBENDER	010	TAMBERU
012	PASANGGAR	011	BATUBINTANG
013	TANJUNG	012	LESONG DAJA
3528090	KECAMATAN KADUR	013	KAPONG
001	PAMAROH	3528130	KECAMATAN PASEAN
002	PAMOROH	001	SANA TENGAH
003	BANGKES	002	SANA DAJA
004	KADUR	003	DEMPO BARAT
005	BUNGBARUH	004	DEMPO TIMUR
006	SOKOLELAH	005	BINDANG
007	GAGAH	006	BATUKERBUY
008	KERTAGENA LAOK	007	TLONTORAJA
009	KERTAGENA TENGAH	008	TAGANGSER DAJA

DAFTAR KODE DAN NAMA DESA/KELURAHAN TAHUN 2017 SEMESTER 1

Provinsi : [35] JAWA TIMUR

Kabupaten : [3528] PAMEKASAN

Kode	Nama
3528130	KECAMATAN PASEAN
009	SOTABAR

DAFTAR KODE DAN NAMA DESA/KELURAHAN TAHUN 2017 SEMESTER 1

Provinsi : [35] JAWA TIMUR

Kabupaten : [3529] SUMENEP

Kode	Nama	Kode	Nama
3529010	KECAMATAN PRAGAAN	3529040	KECAMATAN GILIGENTENG
001	KADUARA TIMUR	001	GALIS
002	SENDANG	002	GEDUGAN
003	ROMBASAN	003	BRINGSANG
004	SENTOL LAOK	004	AENGANYAR
005	LARANGAN PERENG	005	LOMBANG
006	SENTOL DAYA	006	JATE
007	PAKAMBAN DAYA	007	BANBARU
008	PAKAMBAN LAOK	008	BANMALENG
009	JADDUNG	3529050	KECAMATAN TALANGO
010	PRAGAAN LAOK	001	PADIKE
011	PRAGAAN DAYA	002	CABBIYA
012	PRENDUAN	003	ESSANG
013	AENGPANAS	004	KOMBANG
014	KARDULUK	005	POTERAN
3529020	KECAMATAN BLUTO	006	PALASA
001	GULUKMANJUNG	007	GAPURANA
002	KAPEDI	008	TALANGO
003	PAKANDANGAN BARAT	3529060	KECAMATAN KALIANGET
004	PAKANDANGAN TENGAH	001	PINGGIRPAPAS
005	PAKANDANGAN SANGRA	002	KARANG ANYAR
006	AENGDAKE	003	MARENGAN LAOK
007	AENGBAJA KENEK	004	KERTASADA
008	BLUTO	005	KALIMO'OK
009	LOBUK	006	KALIANGET BARAT
010	BUNGBUNGAN	007	KALIANGET TIMUR
011	MASARAN	3529070	KECAMATAN KOTA SUMENEP
012	PALONGAN	005	KOLOR
013	AENGBAJA RAJA	006	PABIAN
014	KARANG CEMPAKA	007	MARENGAN DAYA
015	SERA TIMUR	008	KACONGAN
016	SERA TENGAH	009	PABERASAN
017	SERA BARAT	010	PARSANGA
018	GILANG	011	BANGKAL
019	ERRABU	012	PANGARANGAN
020	GING GING	013	KEPANJIN
3529030	KECAMATAN SARONGGI	014	PAJAGALAN
001	AENGTONGTONG	015	BANGSELOK
002	JULUK	016	KARANGDUAK
003	SARONGGI	017	PANDIAN
004	TANAH MERAH	018	PAMOLOKAN
005	LANGSAR	019	KEBUNAN
006	PAGARBATU	020	KEBUNAGUNG
007	TANJUNG	3529071	KECAMATAN BATUAN
008	KEBUNDADAP TIMUR	001	PATEAN
009	KEBUNDADAP BARAT	002	BABALAN
010	SAROKA	003	GEDUNGAN
011	NAMBAKOR	004	GUNGGUNG
012	MUANGAN	005	BATUAN
013	TALANG	006	TORBANG
014	KAMBINGAN TIMUR	007	GELUGUR

DAFTAR KODE DAN NAMA DESA/KELURAHAN TAHUN 2017 SEMESTER 1

Provinsi : [35] JAWA TIMUR

Kabupaten : [3529] SUMENEP

Kode	Nama	Kode	Nama
3529080	KECAMATAN LENTENG	3529110	KECAMATAN PASONGSONGAN
001	BILAPORA REBA	002	PRANCAK
002	MONCEK BARAT	003	CAMPAKA
003	MONCEK TENGAH	004	RAJUN
004	MONCEK TIMUR	005	LEBENG TIMUR
005	BANARESEP BARAT	006	LEBENG BARAT
006	LEMBUNG BARAT	007	SODDARA
007	LEMBUNG TIMUR	008	PASONGSONGAN
008	BANARESEP TIMUR	009	PANAONGAN
009	KAMBINGAN BARAT	010	PADANGDANGAN
010	TAROGAN	3529120	KECAMATAN AMBUNTEN
011	POREH	001	AMBUNTEN BARAT
012	CANGKRENG	002	AMBUNTEN TENGAH
013	MEDELAN	003	AMBUNTEN TIMUR
014	SENDIR	004	TAMBAAGUNG BARAT
015	DARAMESTA	005	TAMBAAGUNG TENGAH
016	JAMBU	006	TAMBAAGUNG ARES
017	ELLAK DAYA	007	SOGIAN
018	ELLAK LAOK	008	KELES
019	LENTENG TIMUR	009	TAMBAAGUNG TIMUR
020	LENTENG BARAT	010	BUKABU
3529090	KECAMATAN GANDING	011	CAMPOR BARAT
001	KETAWANG PAREBAAN	012	CAMPOR TIMUR
002	BATAAL BARAT	013	BELUK ARES
003	BATAAL TIMUR	014	BELUK KENEK
004	ROMBIYA BARAT	015	BELUK RAJA
005	ROMBIYA TIMUR	3529130	KECAMATAN RUBARU
006	TALAGA	001	BASOKA
007	BILAPORA BARAT	002	MANDALA
008	BILAPORA TIMUR	003	KARANGNANGKA
009	GANDING	004	PAKONDANG
010	GADU TIMUR	005	MATANAIR
011	GADU BARAT	006	TAMBAKSARI
012	KETAWANG LARANGAN	007	BANA SARE
013	KETAWANG DALEMAN	008	BUNBARAT
014	KETAWANG KARAY	009	KALEBENGAN
3529100	KECAMATAN GULUK GULUK	010	RUBARU
001	BAKEYONG	011	DUKO
002	PAYUDAN DUNDANG	3529140	KECAMATAN DASUK
003	PORDAPOR	001	BATUBELAH BARAT
004	GULUK GULUK	002	BATUBELAH TIMUR
005	KETAWANG LAOK	003	KECER
006	PANANGGUNGAN	004	BATES
007	BRAGUNG	005	BRINGIN
008	TAMBUKO	006	JELBUDAN
009	PAYUDAN NANGGER	007	NYAPAR
010	PAYUDAN DALEMAN	008	MANTAJUN
011	PAYUDAN KARANGSOKON	009	DASUK LAOK
012	BATUAMPAR	010	DASUK TIMUR
3529110	KECAMATAN PASONGSONGAN	011	DASUK BARAT
001	MONTORNA	012	KERTA TIMUR

DAFTAR KODE DAN NAMA DESA/KELURAHAN TAHUN 2017 SEMESTER 1

Provinsi : [35] JAWA TIMUR

Kabupaten : [3529] SUMENEP

Kode	Nama	Kode	Nama
3529140	KECAMATAN DASUK	3529180	KECAMATAN BATANG BATANG
013	KERTA BARAT	002	BATANGBATANG LAOK
014	SEMAAN	003	TOTOSAN
015	SLOPENG	004	BANUAJU BARAT
3529150	KECAMATAN MANDING	005	BANUAJU TIMUR
001	KASENGAN	006	JENANGGER
002	LALANGON	007	NYABAKAN TIMUR
003	TENONAN	008	LOMBANG
004	LANJUK	009	BILANGAN
005	GADDING	010	DAPENDA
006	GIRING	011	LEGUNG TIMUR
007	GUNUNG KEMBAR	012	LEGUNG BARAT
008	JABA'AN	013	JANGKONG
009	MANDING LAOK	014	NYABAKAN BARAT
010	MANDING DAYA	015	BATANGBATANG DAYA
011	MANDING TIMUR	016	KOLPO
3529160	KECAMATAN BATUPUTIH	3529190	KECAMATAN DUNGKEK
001	LARANGAN BARMA	001	JADUNG
002	BATUPUTIH LAOK	002	ROMBEN BARAT
003	BATUPUTIH KENEK	003	ROMBEN RANA
004	AENGMEERAH	004	ROMBEN GUNA
005	TENGEDAN	005	BICABI
006	JURUAN LAOK	006	DUNGKEK
007	JURUAN DAYA	007	LAPA LAOK
008	BADUR	008	LAPA DAYA
009	GEDANG GEDANG	009	LAPA TAMAN
010	BATUPUTIH DAYA	010	BUNGIN BUNGIN
011	BANTELAN	011	BUNPENANG
012	LARANGAN KERTA	012	TAMANSARE
013	BULAN	013	CANDI
014	SERGANG	014	BANCAMARA
3529170	KECAMATAN GAPURA	015	BANRAAS
001	POJA	3529200	KECAMATAN NONGGUNONG
002	BERAJI	001	SOKARAME PASESER
003	KARANG BUDI	002	SOKARAME TIMUR
004	BABAN	003	TANAHMERAH
005	BATUDINDING	004	SOMBER
006	BANJAR BARAT	005	SONOK
007	BANJAR TIMUR	006	NONGGUNONG
008	PALOKLOAN	007	ROSONG
009	PANAGAN	008	TALAGA
010	GAPURA BARAT	3529210	KECAMATAN GAYAM
011	GERSIK PUTIH	001	GAYAM
012	GAPURA TENGAH	002	JAMBUIR
013	MANDALA	003	PANCOR
014	GAPURA TIMUR	004	PRAMBANAN
015	ANDULANG	005	GENDANG TIMUR
016	LONGOS	006	KARANGTENGAH
017	GRUJUGAN	007	NYAMPLONG
3529180	KECAMATAN BATANG BATANG	008	GENDANG BARAT
001	TAMEDUNG	009	KALOWANG

DAFTAR KODE DAN NAMA DESA/KELURAHAN TAHUN 2017 SEMESTER 1

Provinsi : [35] JAWA TIMUR

Kabupaten : [3529] SUMENEP

Kode	Nama	Kode	Nama
3529210	KECAMATAN GAYAM	3529241	KECAMATAN KANGAYAN
010	TAREBUNG	007	DAANDUNG
3529220	KECAMATAN RAAS	008	TIMUR JANJANG
001	KETUPAT	009	JUKONG JUKONG
002	JUNGKAT	3529250	KECAMATAN MASALEMBU
003	KAROPOH	001	MASSALIMA
004	KARANGNANGKA	002	SUKAJERUK
005	ALASMALANG	003	KARAMIAN
006	POTERAN	004	MASAKAMBING
007	BRAKAS		
008	TONDUK		
009	GUWA GUWA		
3529230	KECAMATAN SAPEKEN		
001	SABUNTAN		
002	PALIAT		
003	SAPEKEN		
004	SASIIL		
005	SEPANJANG		
006	TANJUNGKIAOK		
007	PAGERUNGAN KECIL		
008	PAGERUNGAN BESAR		
009	SAKALA		
010	SADULANG		
011	SAUR SAEBUS		
3529240	KECAMATAN ARJASA		
001	BUDDI		
002	GELAMAN		
003	PAJANANGGER		
010	SAWAHSUMUR		
011	PASERAMAN		
012	KALINGANYAR		
013	ARJASA		
014	DUKO		
015	KOLO KOLO		
016	ANGKATAN		
017	KALISANGKA		
018	LAOK JANGJANG		
019	BILIS BILIS		
020	SUMBERNANGKA		
021	KALIKATAK		
022	ANGON ANGON		
023	SAMBAKATI		
024	PANDEMAN		
025	PABIAN		
3529241	KECAMATAN KANGAYAN		
001	SAOBI		
002	KANGAYAN		
003	TOERJEK		
004	CANGKRAMAAN		
005	TEMBAYANGAN		
006	BATUPUTIH		

DAFTAR KODE DAN NAMA DESA/KELURAHAN TAHUN 2017 SEMESTER 1

Provinsi : [35] JAWA TIMUR

Kabupaten : [3571] KEDIRI

Kode	Nama
3571010	KECAMATAN MOJOROTO
001	POJOK
002	CAMPUREJO
003	TAMANAN
004	BANJARMLATI
005	BANDAR KIDUL
006	LIRBOYO
007	BANDAR LOR
008	MOJOROTO
009	SUKORAME
010	BUJEL
011	NGAMPEL
012	GAYAM
013	MRICAN
014	DERMO
3571020	KECAMATAN KOTA KEDIRI
001	MANISRENGGO
002	REJOMULYO
003	NGRONGGO
004	KALIOMBO
005	KAMPUNG DALEM
006	SETONO PANDE
007	RINGIN ANOM
008	PAKELAN
009	SETONO GEDONG
010	KEMASAN
011	JAGALAN
012	BANJARAN
013	NGADIREJO
014	DANDANGAN
015	BALOWERTI
016	POCANAN
017	SEMAMPIR
3571030	KECAMATAN PESANTREN
001	BLABAK
002	BAWANG
003	BETET
004	TOSAREN
005	BANARAN
006	NGLETIH
007	TEMPUREJO
008	KETAMI
009	PESANTREN
010	BANGSAL
011	BURENGAN
012	TINALAN
013	PAKUNDEN
014	SINGONEGARAN
015	JAMSAREN

DAFTAR KODE DAN NAMA DESA/KELURAHAN TAHUN 2017 SEMESTER 1

Provinsi : [35] JAWA TIMUR

Kabupaten : [3572] BLITAR

Kode	Nama
3572010	KECAMATAN SUKOREJO
001	TLUMPU
002	KARANGSARI
003	TURI
004	BLITAR
005	SUKOREJO
006	PAKUNDEN
007	TANJUNGSARI
3572020	KECAMATAN KEPANJENKIDUL
001	KEPANJENKIDUL
002	KEPANJENLOR
003	KAUMAN
004	BENDO
005	TANGGUNG
006	SENTUL
007	NGADIREJO
3572030	KECAMATAN SANANWETAN
001	REMBANG
002	KLAMPOK
003	PLOSOKEREP
004	KARANGTENGAH
005	SANANWETAN
006	BENDOGERIT
007	GEDOG

DAFTAR KODE DAN NAMA DESA/KELURAHAN TAHUN 2017 SEMESTER 1

Provinsi : [35] JAWA TIMUR

Kabupaten : [3573]MALANG

Kode	Nama	Kode	Nama
3573010	KECAMATAN KEDUNGKANDANG	3573050	KECAMATAN LOWOKWARU
001	ARJOWINANGUN	002	DINOYO
002	TLOGOWARU	003	SUMBERSARI
003	WONOKOYO	004	KETAWANGGEDE
004	BUMIAYU	005	JATIMULYO
005	BURING	006	LOWOKWARU
006	MERGOSONO	007	TULUSREJO
007	KOTALAMA	008	MOJOLANGU
008	KEDUNGKANDANG	009	TUNJUNGSEKAR
009	SAWOJAJAR	010	TASIKMADU
010	MADYOPURO	011	TUNGGULWULUNG
011	LESANPURO	012	TLOGOMAS
012	CEMOROKANDANG		
3573020	KECAMATAN SUKUN		
001	KEBONSARI		
002	GADANG		
003	CIPTOMULYO		
004	SUKUN		
005	BANDUNGREJOSARI		
006	BAKALAN KRAJAN		
007	MULYOOREJO		
008	BANDULAN		
009	TANJUNGREJO		
010	PISANG CANDI		
011	KARANG BESUKI		
3573030	KECAMATAN KLOJEN		
001	KASIN		
002	SUKOHARJO		
003	KIDUL DALEM		
004	KAUMAN		
005	BARENG		
006	GADINGKASRI		
007	ORO ORO DOWO		
008	KLOJEN		
009	RAMPAL CELAKET		
010	SAMAAN		
011	PENANGGUNGAN		
3573040	KECAMATAN BLIMBING		
001	JODIPAN		
002	POLEHAN		
003	KESATRIAN		
004	BUNULREJO		
005	PURWANTORO		
006	PANDANWANGI		
007	BLIMBING		
008	PURWODADI		
009	POLOWIJEN		
010	ARJOSARI		
011	BALEARJOSARI		
3573050	KECAMATAN LOWOKWARU		
001	MERJOSARI		

DAFTAR KODE DAN NAMA DESA/KELURAHAN TAHUN 2017 SEMESTER 1

Provinsi : [35] JAWA TIMUR
Kabupaten : [3574]PROBOLINGGO

Kode	Nama
3574010	KECAMATAN KADEMANGAN
001	TRIWUNG KIDUL
002	KADEMANGAN
003	POHSANGIT KIDUL
007	PILANG
008	TRIWUNG LOR
009	KETAPANG
3574011	KECAMATAN KEDOPOK
001	SUMBER WETAN
002	KARENG LOR
003	KEDOPOK
004	JREBENG KULON
005	JREBENG WETAN
006	JREBENG LOR
3574020	KECAMATAN WONOASIH
001	WONOASIH
002	JREBENG KIDUL
003	PAKISTAJI
004	KEDUNGGALENG
005	KEDUNGASEM
006	SUMBERTAMAN
3574030	KECAMATAN MAYANGAN
005	WIROBORANG
006	JATI
009	SUKABUMI
010	MANGUNHARJO
011	MAYANGAN
3574031	KECAMATAN KANIGARAN
001	CURAHGRINTING
002	KANIGARAN
003	KEBONSARI WETAN
004	SUKOHARJO
005	KEBONSARI KULON
006	TISNONEGARAN

DAFTAR KODE DAN NAMA DESA/KELURAHAN TAHUN 2017 SEMESTER 1

Provinsi : [35] JAWA TIMUR

Kabupaten : [3575] PASURUAN

Kode	Nama
3575010	KECAMATAN GADINGREJO
001	KRAPYAKREJO
002	BUKIR
003	SEBANI
004	GENTONG
008	GADINGREJO
009	PETAHUNAN
010	RANDUSARI
011	KARANGKETUG
3575020	KECAMATAN PURWOREJO
001	POHJENTREK
002	WIROGUNAN
003	TEMBOKREJO
004	PURUTREJO
005	KEBONAGUNG
006	PURWOREJO
007	SEKARGADUNG
3575030	KECAMATAN BUGULKIDUL
002	BAKALAN
003	KRAMPYANGAN
004	BLANDONGAN
005	KEPEL
006	BUGULKIDUL
011	TAPAAAN
3575031	KECAMATAN PANGGUNGREJO
001	PETAMANAN
002	PEKUNCEN
003	BUGULLOR
004	KANDANGSAPI
005	BANGILAN
006	KEBONSARI
007	KARANGANYAR
008	TRAJENG
009	MAYANGAN
010	MANDARANREJO
011	PANGGUNGREJO
012	NGEMPLAKREJO
013	TAMBAAN

DAFTAR KODE DAN NAMA DESA/KELURAHAN TAHUN 2017 SEMESTER 1

Provinsi : [35] JAWA TIMUR
Kabupaten : [3576] MOJOKERTO

Kode	Nama
3576010	KECAMATAN PRAJURIT KULON
001	SURODINAWAN
004	PRAJURIT KULON
005	BLOOTO
006	MENTIKAN
007	KAUMAN
008	PULOREJO
3576020	KECAMATAN MAGERSARI
002	GUNUNG GEDANGAN
003	KEDUNDUNG
004	BALONGSARI
008	GEDONGAN
009	MAGERSARI
010	WATES
3576021	KECAMATAN KRANGGAN
001	KRANGGAN
002	MERI
003	JAGALAN
004	MLJI
005	SENTANAN
006	PURWOTENGAH

DAFTAR KODE DAN NAMA DESA/KELURAHAN TAHUN 2017 SEMESTER 1

Provinsi : [35] JAWA TIMUR

Kabupaten : [3577] MADIUN

Kode	Nama
3577010	KECAMATAN MANGU HARJO
001	NAMBANGAN KIDUL
002	NAMBANGAN LOR
003	MANGUHARJO
004	PANGONGANGAN
005	WINONGO
006	MADIUN LOR
007	PATIHAN
008	NGEGONG
009	SOGATEN
3577020	KECAMATAN TAMAN
001	JOSENAN
002	KUNCEN
003	DEMANGAN
004	BANJAREJO
005	PANDEAN
006	KEJURON
007	TAMAN
008	MOJOREJO
009	MANISREJO
3577030	KECAMATAN KARTOHARJO
001	KARTOHARJO
002	ORO ORO OMBO
003	KLEGEN
004	KANIGORO
005	PILANGBANGO
006	REJOMULYO
007	SUKOSARI
008	TAWANGREJO
009	KELUN

DAFTAR KODE DAN NAMA DESA/KELURAHAN TAHUN 2017 SEMESTER 1

Provinsi : [35] JAWA TIMUR

Kabupaten : [3578] SURABAYA

Kode	Nama	Kode	Nama
3578010	KECAMATAN KARANG PILANG	3578090	KECAMATAN MULYOOREJO
001	WARUGUNUNG	004	KALISARI
002	KARANG PILANG	005	DUKUH SUTOREJO
003	KEBRAON	006	KALJUDAN
004	KEDURUS	3578100	KECAMATAN GUBENG
3578020	KECAMATAN JAMBANGAN	001	BARATAJAYA
001	PAGESANGAN	002	PUCANG SEWU
002	KEBONSARI	003	KERTAJAYA
003	JAMBANGAN	004	GUBENG
004	KARAH	005	AIRLANGGA
3578030	KECAMATAN GAYUNGAN	006	MOJO
001	DUKUH MENANGGAL	3578110	KECAMATAN WONOKROMO
002	MENANGGAL	001	SAWUNGGALING
003	GAYUNGAN	002	WONOKROMO
004	KETINTANG	003	JAGIR
3578040	KECAMATAN WONOCOLO	004	NGAGELREJO
001	SIWALANKERTO	005	NGAGEL
002	JEMUR WONOSARI	006	DARMO
003	MARGOREJO	3578120	KECAMATAN DUKUH PAKIS
004	BENDUL MERISI	001	GUNUNGSARI
005	SIDOSERMO	002	DUKUH PAKIS
3578050	KECAMATAN TENGGILIS MEJOYO	003	PRADAHKALI KENDAL
001	KUTISARI	004	DUKUH KUPANG
002	KENDANGSARI	3578130	KECAMATAN WIYUNG
003	TENGGILIS MEJOYO	001	BALAS KLUMPRIK
005	PANJANG JIWO	002	BABATAN
3578060	KECAMATAN GUNUNG ANYAR	003	WIYUNG
001	RUNGKUT MENANGGAL	004	JAJAR TUNGGAL
002	RUNGKUT TENGAH	3578140	KECAMATAN LAKARSANTRI
003	GUNUNG ANYAR	001	BANGKINGAN
004	GUNUNG ANYAR TAMBAK	002	SUMUR WELUT
3578070	KECAMATAN RUNGKUT	003	LIDAH WETAN
001	RUNGKUT KIDUL	004	LIDAH KULON
002	MEDOKAN AYU	005	JERUK
003	WONOREJO	006	LAKARSANTRI
004	PENJARINGAN SARI	3578141	KECAMATAN SAMBIKEREP
005	KEDUNG BARUK	001	MADE
006	KALI RUNGKUT	002	BRINGIN
3578080	KECAMATAN SUKOLILO	003	SAMBIKEREP
001	NGIDEN JANGKUNGAN	004	LONTAR
002	SEMOLOWARU	3578150	KECAMATAN TANDES
003	MEDOKAN SEMAMPIR	006	KARANGPOH
004	KEPUTIH	007	BALONGSARI
005	GEBANG PUTIH	009	MANUKAN WETAN
006	KLAMPIS NGASEM	010	MANUKAN KULON
007	MENUR PUMPUNGAN	011	BANJAR SUGIHAN
3578090	KECAMATAN MULYOOREJO	013	TANDES
001	MANYAR SABRANGAN	3578160	KECAMATAN SUKO MANUNGGAL
002	MULYOOREJO	001	PUTAT GEDE
003	KEJAWEN PUTIH TAMBAK	002	SONO KWIJENAN

DAFTAR KODE DAN NAMA DESA/KELURAHAN TAHUN 2017 SEMESTER 1

Provinsi : [35] JAWA TIMUR

Kabupaten : [3578] SURABAYA

Kode	Nama	Kode	Nama
3578160	KECAMATAN SUKO MANUNGGAL	3578230	KECAMATAN SEMAMPIR
003	SIMOMULYO	002	SIDOTOPO
004	SUKO MANUNGGAL	003	PEGIRIAN
005	TANJUNGSARI	004	WONOKUSUMO
006	SIMOMULYO BARU	005	UJUNG
3578170	KECAMATAN SAWAHAN	3578240	KECAMATAN PABEAN CANTIAN
001	PAKIS	001	BONGKARAN
002	PUTAT JAYA	002	NYAMPLUNGAN
003	BANYU URIP	003	KREMBANGAN UTARA
004	KUPANG KRAJAN	004	PERAK TIMUR
005	PETEMON	005	PERAK UTARA
006	SAWAHAN	3578250	KECAMATAN BUBUTAN
3578180	KECAMATAN TEGALSARI	001	TEMBOK DUKUH
001	KEPUTRAN	002	BUBUTAN
002	DR. SUTOMO	003	ALON-ALON CONTONG
003	TEGALSARI	004	GUNDIH
004	WONOREJO	005	JEPARA
005	KEDUNGORO	3578260	KECAMATAN KREMBANGAN
3578190	KECAMATAN GENTENG	001	DUPAK
001	EMBONG KALIASIN	002	MOROKREMBANGAN
002	KETABANG	003	PERAK BARAT
003	GENTENG	004	KEMAYORAN
004	PENELEH	005	KREMBANGAN SELATAN
005	KAPASARI	3578270	KECAMATAN ASEMROWO
3578200	KECAMATAN TAMBAKSARI	003	ASEMROWO
001	PACAR KELING	006	GENTING KALIANAK
002	PACAR KEMBANG	007	TAMBAK SARIOSO
003	PLOSO	3578280	KECAMATAN BENOWO
004	TAMBAKSARI	004	SEMEMI
005	RANGKAH	006	KANDANGAN
006	GADING	007	TAMBAK OSO WILANGON
007	KAPASMADYA BARU	008	ROMOKALISARI
008	DUKUH SETRO	3578281	KECAMATAN PAKAL
3578210	KECAMATAN KENJERAN	001	BABAT JERAWAT
005	TANAH KALI KEDINDING	002	PAKAL
006	SIDOTOPO WETAN	003	BENOWO
007	BULAK BANTENG	004	SUMBERREJO
008	TAMBAK WEDI		
3578211	KECAMATAN BULAK		
003	KENJERAN		
004	BULAK		
005	KEDUNG COWEK		
006	SUKOLILO BARU		
3578220	KECAMATAN SIMOKERTO		
001	KAPASAN		
002	TAMBAKREJO		
003	SIMOKERTO		
004	SIDODADI		
005	SIMOLAWANG		
3578230	KECAMATAN SEMAMPIR		
001	AMPEL		

DAFTAR KODE DAN NAMA DESA/KELURAHAN TAHUN 2017 SEMESTER 1

Provinsi : [35] JAWA TIMUR

Kabupaten : [3579] BATU

Kode	Nama
3579010	KECAMATAN BATU
001	ORO-ORO OMBO
002	TEMAS
003	SISIR
004	NGAGLIK
005	PESANGGRAHAN
006	SONGGOKERTO
007	SUMBEREJO
008	SIDOMULYO
3579020	KECAMATAN JUNREJO
001	TLEKUNG
002	JUNREJO
003	MOJOREJO
004	TORONGREJO
005	BEJI
006	PENDEM
007	DADAPREJO
3579030	KECAMATAN BUMIAJI
001	PANDANREJO
002	BUMIAJI
003	BULUKERTO
004	GUNUNGSARI
005	PUNTEN
006	TULUNGREJO
007	SUMBERGONDO
008	GIRIPURNO
009	SUMBER BRANTAS

DAFTAR KODE DAN NAMA DESA/KELURAHAN TAHUN 2017 SEMESTER 1

Provinsi : [36] BANTEN
Kabupaten : [3601] PANDEGLANG

Kode	Nama	Kode	Nama
3601010	KECAMATAN SUMUR	3601040	KECAMATAN CIKEUSIK
001	UJUNGJAYA	009	RANCASENENG
002	TAMANJAYA	010	SUKASENENG
003	CIGORONDONG	011	CIKEUSIK
004	TUNGGALJAYA	012	LEUWIBALANG
005	KERTAMUKTI	013	CURUGCIUNG
006	KERTAJAYA	014	CIKADONGDONG
007	SUMBERJAYA	3601050	KECAMATAN CIGEULIS
3601020	KECAMATAN CIMANGGU	001	BANYUASIH
001	RANCAPINANG	002	KARANGBOLONG
002	CIBADAK	003	KARYABUANA
003	BATUHIDEUNG	004	KATUMBIRI
004	TUGU	005	WARINGINJAYA
005	KRAMATJAYA	006	SINARJAYA
006	MANGKUALAM	007	CISEUREUHEUN
007	PADASUKA	009	CIGEULIS
008	CIBURIAL	010	TARUMANAGARA
009	WARINGINKURUNG	3601060	KECAMATAN PANIMBANG
010	CIJARALANG	007	MEKARJAYA
011	CIMANGGU	008	GOMBONG
012	TANGKILSARI	009	PANIMBANGJAYA
3601030	KECAMATAN CIBALIUNG	010	MEKARSARI
011	SUKAJADI	011	CITEUREUP
012	SUDIMANIK	012	TANJUNGJAYA
013	SORONGAN	3601061	KECAMATAN SOBANG
014	CURUG	001	CIMANIS
015	CIHANJUANG	002	PANGKALAN
016	CIBINGBIN	003	SOBANG
017	CIBALIUNG	004	KUTAMEKAR
018	MENDUNG	005	BOJEN
019	MAHENDRA	006	KERTARAHARJA
3601031	KECAMATAN CIBITUNG	007	TELUKLADA
001	CITELUK	008	BOJENWETAN
002	SINDANGKERTA	3601070	KECAMATAN MUNJUL
003	KIARAJANGKUNG	003	LEBAK
004	KUTAKARANG	004	GUNUNGBATU
005	CIKIRUH	005	PANACARAN
006	MALANGNENGAH	006	CURUGLANGLANG
007	CIKADU	007	MUNJUL
008	MANGLID	008	CIBITUNG
009	KIARAPAYUNG	018	KOTADUKUH
010	CIKALONG	019	PASANGGRAHAN
3601040	KECAMATAN CIKEUSIK	020	SUKASABA
001	TANJUNGAN	3601071	KECAMATAN ANGSANA
002	CIKIRUHWETAN	001	CIPINANG
003	SUKAWARIS	002	KADUBADAK
004	SUMURBATU	004	CIKAYAS
005	UMBULAN	005	SUMURLABAN
006	SUKAMULYA	006	PADAMULYA
007	PARUNGKOKOSAN	007	PADAHERANG
008	NANGGALA		

DAFTAR KODE DAN NAMA DESA/KELURAHAN TAHUN 2017 SEMESTER 1

Provinsi : [36] BANTEN
Kabupaten : [3601] PANDEGLANG

Kode	Nama	Kode	Nama
3601071	KECAMATAN ANGSANA	3601101	KECAMATAN CISATA
008	KARANGSARI	002	KUBANGKONDANG
009	ANGSANA	003	CISEREH
010	KRAMATMANIK	004	CIBARANI
3601072	KECAMATAN SINDANGRESMI	005	RAWASARI
001	PASIRLOA	006	PASIREURIH
002	BOJONGMANIK	007	KADURONYOK
003	CAMPAKAWARNA	008	CIHERANGJAYA
004	CIODENG	009	PALEMBANG
005	PASIRTENJO	3601110	KECAMATAN PAGELARAN
006	SINDANGRESMI	020	TEGALPAPAK
007	PASIRLANCAR	021	MARGAGIRI
008	PASIRDURUNG	022	BAMA
009	KADUMALATI	023	PAGELARAN
3601080	KECAMATAN PICUNG	024	SUKADAME
001	CIHERANG	025	BULAGOR
002	KOLELET	026	SURAKARTA
003	CILILITAN	027	HARAPANKARYA
004	KADUPANDAK	029	MONTOR
005	BUNGURCOPONG	030	KARTASANA
006	PASIRSEDANG	031	SENANGSARI
007	PASIRPANJANG	032	SINDANGLAYA
008	KADUBERA	033	MARGASANA
009	GANGGAENG	3601111	KECAMATAN PATIA
3601090	KECAMATAN BOJONG	008	TURUS
001	GEREDUG	009	PASIRGADUNG
002	MEKARSARI	010	PATIA
003	CIJAKAN	011	BABAKANKEUSIK
004	CITUMENGGUNG	012	CIMOYAN
005	CAHAYAMEKAR	013	IDAMAN
006	BOJONG	014	CIAWI
007	BANYUMAS	015	SURIANEUN
008	MANGGUNGJAYA	016	RAHAYU
3601100	KECAMATAN SAKETI	017	SIMPANGTIGA
005	SUKALANGU	3601112	KECAMATAN SUKARESMI
006	LANGENSARI	001	SEUSEUPAN
008	MAJAU	002	KARYASARI
009	MEDALSARI	003	PASIRKADU
010	SODONG	004	PERDANA
011	MEKARWANGI	005	SUKARESMI
012	CIANDUR	006	KUBANGKAMPIL
013	SAKETI	007	SIDAMUKTI
014	KADUDAMPIT	008	CIBUNGUR
015	GIRIJAYA	009	WERU
016	WANAGIRI	010	CIKUYA
017	PARIGI	3601120	KECAMATAN LABUAN
018	TALAGASARI	001	CIGONDANG
019	SINDANGHAYU	002	SUKAMAJU
3601101	KECAMATAN CISATA	003	RANCATEUREUP
001	KONDANGJAYA	004	KALANGANYAR
		005	LABUAN

DAFTAR KODE DAN NAMA DESA/KELURAHAN TAHUN 2017 SEMESTER 1

Provinsi : [36] BANTEN
Kabupaten : [3601] PANDEGLANG

Kode	Nama	Kode	Nama
3601120	KECAMATAN LABUAN	3601140	KECAMATAN MENES
006	TELUK	013	KADUPAYUNG
007	BANYUMEKAR	014	SUKAMANAH
008	BANYUBIRU	015	RAMAYA
009	CARINGIN	3601141	KECAMATAN PULOSARI
3601121	KECAMATAN CARITA	001	BANJARNEGARA
001	PEJAMBEN	002	KADUHEJO
002	BANJARMASIN	003	KORANJI
003	TEMBONG	004	SANGHIANGDENGDEK
004	SINDANGLAUT	005	CILENTUNG
005	CARITA	006	KARYAWANGI
006	SUKAJADI	007	BANJARWANGI
007	SUKARAME	008	SUKASARI
008	SUKANAGARA	009	SUKARAJA
009	KAWOYANG	3601150	KECAMATAN MANDALAWANGI
010	CINOYONG	001	PANDAT
3601130	KECAMATAN JIPUT	002	CIKONENG
007	BANYURESMI	003	GIRIPAWANA
008	SALAPRAYA	004	NEMBOL
009	PAMARAYAN	005	GUNUNGSARI
010	SAMPANGBITUNG	006	KURUNGKAMBING
011	JIPUT	007	MANDALASARI
012	SUKACAI	008	MANDALAWANGI
013	TENJOLAHANG	009	PARI
014	BABADSARI	010	SINARJAYA
015	JANAKA	011	SIRNAGALIH
016	SUKAMANAH	012	CURUGLEMO
018	SIKULAN	013	PANJANGJAYA
019	CITAMAN	014	CIKUMBUEUN
020	JAYAMEKAR	015	RAMEA
3601131	KECAMATAN CIKEDAL	3601160	KECAMATAN CIMANUK
001	KARYAUTAMA	008	KADUDODOL
002	TEGAL	009	GUNUNGDATAR
003	CIPICUNG	010	GUNUNGCUPU
004	KARYASARI	011	SEKONG
005	DAHU	019	CIMANUK
006	BABAKANLOR	020	BATUBANTAR
007	MEKARJAYA	021	ROCEK
008	PADAHAYU	022	KADUMADANG
009	BANGKUYUNG	023	DALEMBALAR
010	CENING	024	KUPAHANDAP
3601140	KECAMATAN MENES	025	KADUBUNGBANG
003	ALASWANGI	3601161	KECAMATAN CIPEUCANG
004	TEGALWANGI	001	CIKADUEUN
005	MENES	002	KONCANG
006	KANANGA	003	PASIRMAE
007	CILABANBULAN	004	PARUMASAN
008	SINDANGKARYA	005	KADUGADUNG
009	CIGANDENG	006	PALANYAR
010	PURWARAJA	007	BATURANJANG
012	MURUY	008	KALANGGUNUNG

DAFTAR KODE DAN NAMA DESA/KELURAHAN TAHUN 2017 SEMESTER 1

Provinsi : [36] BANTEN
Kabupaten : [3601] PANDEGLANG

Kode	Nama	Kode	Nama
3601161	KECAMATAN CIPEUCANG	3601190	KECAMATAN CADASARI
009	CURUGBARANG	020	CADASARI
010	PASIREURIH	021	TAPOS
3601170	KECAMATAN BANJAR	022	TANAGARA
004	CIBEUREUM	023	KURUNGDAHU
005	CIBODAS	024	PASIRPEUTEUY
007	KADULIMUS	025	KADUENGANG
008	BANDUNG	026	KADUELA
009	KADUMANEUH	027	KORANJI
010	CITALAHAB	3601191	KECAMATAN KARANGTANJUNG
011	PASIRAWI	005	KADUMERAK
012	MOGANA	006	PAGADUNGAN
013	KADUBALE	007	CIGADUNG
014	BANJAR	010	JUHUT
015	GUNUNGPUTRI	3601192	KECAMATAN KORONCONG
3601171	KECAMATAN KADUHEJO	001	PASIRJAKSA
001	BANJARSARI	002	BANGKONOL
002	SUKAMANAH	003	TEGALONGOK
003	PALURAHAN	004	PASIRKARAG
004	KADUGEMBLO	005	PANIS
005	SUKASARI	006	SETRAJAYA
006	MANDALASARI	007	KARANGSETRA
007	SANINTEN	008	PAKULURAN
008	BAYUMUNDU	009	KORONCONG
009	CAMPAKA	010	GERENDONG
010	CIPUTRI	011	AWILEGA
3601172	KECAMATAN MEKARJAYA	012	SUKAJAYA
001	RANCABUGEL		
002	WIRASINGA		
003	PAREANG		
004	KADUBELANG		
005	MEKARJAYA		
006	KADUJANGKUNG		
007	MEDONG		
008	SUKAMULYA		
3601180	KECAMATAN PANDEGLANG		
003	KADOMAS		
004	BABAKAN KALANGANYAR		
005	KABAYAN		
006	PANDEGLANG		
3601181	KECAMATAN MAJASARI		
001	SUKARATU		
002	KARATON		
003	CILAJA		
004	SARUNI		
005	PAGERBATU		
3601190	KECAMATAN CADASARI		
017	CIKENTRUNG		
018	KAUNGAANG		
019	CIINJUK		

DAFTAR KODE DAN NAMA DESA/KELURAHAN TAHUN 2017 SEMESTER 1

Provinsi : [36] BANTEN

Kabupaten : [3602]LEBAK

Kode	Nama	Kode	Nama
3602010	KECAMATAN MALINGPING	3602030	KECAMATAN BAYAH
004	SUKAMANAH	001	BAYAH BARAT
005	MALINGPING SELATAN	002	DARMASARI
006	CILANGKAHAN	003	SAWARNA
007	PAGELARAN	011	CIDIKIT
008	KERSARATU	012	BAYAH TIMUR
009	SUKARAJA	013	CIMANCAK
010	KADUJAJAR	014	SUWAKAN
011	MALINGPING UTARA	015	PASIRGOMBONG
012	RAHONG	016	CISUREN
013	SANGHIANG	017	PAMUBULAN
014	BOLANG	018	SAWARNA TIMUR
023	SUMBER WARAS	3602031	KECAMATAN CILOGRANG
024	CIPEUNDEUY	001	CIBARENO
025	SENANGHATI	002	CILOGRANG
3602011	KECAMATAN WANASALAM	003	LEBAKTIPAR
001	MUARA	004	CIKATOMAS
002	WANASALAM	005	CIJENGKOL
003	SUKATANI	006	PASIRBUNGUR
004	CIKEUSIK	007	CIKAMUNDING
005	BEJOD	008	GIRIMUKTI
006	CIPEDANG	009	CIREUNDEU
007	CISARAP	010	GUNUNGBATU
008	PARUNGSARI	3602040	KECAMATAN CIBEBER
009	CIPEUCANG	001	CIKOTOK
010	PARUNGPANJANG	002	CIBEBER
011	KETAPANG	003	WARUNGBANTEN
012	CILANGKAP	004	NEGLASARI
013	KARANG PAMINDANGAN	005	MEKARSARI
3602020	KECAMATAN PANGGARANGAN	007	CIKADU
006	SITUREGEN	008	KUJANGJAYA
007	SUKAJADI	009	CISUNGSANG
008	HEGARMANAH	010	HEGARMANAH
009	PANGGARANGAN	011	CIHAMBALI
010	MEKARJAYA	012	SUKAMULYA
011	SINDANGRATU	013	CITOREK TENGAH
012	CIMANDIRI	014	CITOREK TIMUR
016	GUNUNG GEDE	015	CITOREK KIDUL
017	SOGONG	016	KUJANGSARI
018	JATAKE	017	SITUMULYA
019	CIBARENGKOK	018	SINARGALIH
3602021	KECAMATAN CIHARA	019	WANASARI
001	PONDOKPANJANG	020	GUNUNG WANGUN
002	CIPARAHU	021	CITOREK BARAT
003	CIHARA	022	CIHERANG
004	KARANGKAMULYAN	023	CITOREK SABRANG
005	PANYAUNGAN	3602050	KECAMATAN CIJAKU
006	MEKARSARI	001	KANDANGSAPI
007	LEBAK PEUNDEUY	002	CIHujan
008	CITEPUSEUN	003	CIAPUS
009	BARUNAI	005	CIJAKU

DAFTAR KODE DAN NAMA DESA/KELURAHAN TAHUN 2017 SEMESTER 1

Provinsi : [36] BANTEN

Kabupaten : [3602]LEBAK

Kode	Nama	Kode	Nama
3602050	KECAMATAN CIJAKU	3602080	KECAMATAN GUNUNG KENCANA
006	MEKARJAYA	001	GUNUNGKENDENG
007	CIPALABUH	002	CIMANYANGRAY
008	CIBEUREUM	003	KERAMATJAYA
009	CIMENGA	004	BULAKAN
010	SUKASENANG	005	CICARINGIN
011	KAPUNDUHAN	006	CIAKAR
3602051	KECAMATAN CIGEMBLONG	007	CISAMPANG
001	PEUCANGPARI	008	BOJONG KONENG
002	CIBUNGUR	009	CIGINGGANG
003	CIKARET	010	GUNUNG KENCANA
004	CIKADONGDONG	011	SUKANEGARA
005	CIKARATUAN	012	TANJUNGSARI INDAH
006	MUGIJAYA	3602090	KECAMATAN BOJONGMANIK
007	CIGEMBLONG	007	KEBONCAU
008	CIKATE	008	CIMAYANG
009	WANGUNJAYA	009	PARAKANBEUSI
3602060	KECAMATAN BANJARSARI	010	BOJONGMANIK
001	KERTARAHARJA	011	MEKARMANIK
002	KERTA	014	KADURAHAYU
003	BOJONGJURUH	015	HARJAWANA
004	LEBAKKEUSIK	016	MEKAR RAHAYU
005	LEUWIIPUH	017	PASIR BITUNG
006	TAMANSARI	3602091	KECAMATAN CIRINTEN
007	CILEGONG ILIR	001	PARAKANLIMA
008	CISAMPIH	002	KADUDAMAS
009	JALUPANG GIRANG	003	DATARCAE
010	CIDAHU	004	KAROYA
011	KEUSIK	005	NANGERANG
012	CIRUJI	006	CIRINTEN
013	CIBATURKEUSIK	007	KARANGNUNGGAL
014	BENDUNGAN	008	CEMPAKA
015	KUMPAY	009	BADUR
016	GUNUNGSARI	010	CIBARANI
017	KADUHAUK	3602100	KECAMATAN LEUWIDAMAR
018	LABANJAYA	001	KANEKES
019	UMBULJAYA	002	NAYAGATI
020	KERTARAHAYU	003	BOJONG MENTENG
3602070	KECAMATAN CILELES	004	CISIMEUT
001	MEKARJAYA	005	MARGAWANGI
002	PASINDANGAN	006	SANGKANWANGI
003	KUJANGSARI	007	JALUPANG MULYA
004	PARUNGKUJANG	008	LEUWIDAMAR
005	CIKAREO	009	CIBUNGUR
006	CILELES	010	LEBAK PARAHIAN
007	MARGAMULYA	011	WANTISARI
008	CIPADANG	012	CISIMEUT RAYA
009	DAROYON	3602110	KECAMATAN MUNCANG
010	PRABUGANTUNGAN	010	PASIREURIH
011	GUMURUH	011	PASIRNANGKA
012	BANJARSARI	012	CIKARANG

DAFTAR KODE DAN NAMA DESA/KELURAHAN TAHUN 2017 SEMESTER 1

Provinsi : [36] BANTEN

Kabupaten : [3602]LEBAK

Kode	Nama	Kode	Nama
3602110	KECAMATAN MUNCANG	3602130	KECAMATAN SAJIRA
013	CIMINYAK	008	CALUNGBUNGUR
014	LEUWICOO	009	SUKAJAYA
015	MUNCANG	010	PAJA
016	SUKANAGARA	011	MEKARSARI
017	SINDANGWANGI	012	PAJAGAN
018	JAGARAKSA	013	PARUNGSARI
019	TANJUNGWANGI	014	BUNGUR MEKAR
020	MEKARWANGI	015	CIUYAH
021	GIRI JAGABAYA	3602140	KECAMATAN CIMARGA
3602111	KECAMATAN SOBANG	001	SARAGENI
001	SINARJAYA	002	JAYASARI
002	CIROMPANG	003	MARGATIRTA
003	SUKAMAJU	004	GUNUNG ANTEN
004	MAJASARI	005	SANGKAN MANIK
005	CIPARASI	006	SUDAMANIK
006	SINDANGLAYA	007	GIRIMUKTI
007	SOBANG	008	JAYAMANIK
008	SUKAJAYA	009	MARGALUYU
009	HARIANG	010	SANGIANG JAYA
010	SUKARESMI	011	TAMBAK
3602120	KECAMATAN CIPANAS	012	MARGA JAYA
006	PASIRHAUR	013	CIMARGA
007	GIRILAYA	014	MEKAR JAYA
008	JAYAPURA	015	INTEN JAYA
009	GIRIHARJA	016	KARYA JAYA
010	BINTANGSARI	017	MEKARMULYA
011	CIPANAS	3602150	KECAMATAN CIKULUR
013	LUHURJAYA	001	ANGGALAN
014	SIPAYUNG	002	MUARADUA
015	BINTANGRESMI	003	MUNCANGKOPONG
016	MALANGSARI	004	TAMAN JAYA
017	SUKASARI	005	CURUGPANJANG
018	HAURGAJRUG	006	CIKULUR
019	TALAGAHANG	007	CIGOONG SELATAN
020	HARUMSARI	008	CIGOONG UTARA
3602121	KECAMATAN LEBAKGEDONG	009	SUMURBANDUNG
001	LEBAKGEDONG	010	SUKAHARJA
002	LEBAKSITU	011	SUKADAYA
003	CILADAEUN	012	PARAGE
004	BANJARSARI	013	PASIR GINTUNG
005	LEBAKSANGKA	3602160	KECAMATAN WARUNGGUNUNG
006	BANJAR IRIGASI	001	PASIRTANGKIL
3602130	KECAMATAN SAJIRA	002	SUKARENDAH
001	MARAYA	003	SELARAJA
002	MARGALUYU	004	WARUNGGUNUNG
003	SUKAMARGA	005	CIBUAH
004	SINDANGSARI	006	BAROS
005	SAJIRAMEKAR	007	SINDANGSARI
006	SAJIRA	008	BANJARSARI
007	SUKARAME	009	CEMPAKA

DAFTAR KODE DAN NAMA DESA/KELURAHAN TAHUN 2017 SEMESTER 1

Provinsi : [36] BANTEN

Kabupaten : [3602]LEBAK

Kode	Nama	Kode	Nama
3602160	KECAMATAN WARUNGGUNUNG	3602190	KECAMATAN MAJA
010	PADASUKA	015	MAJA
011	SUKARAJA	016	CURUG BADAQ
012	JAGABAYA	017	PASIR KEMBANG
3602170	KECAMATAN CIBADAK	018	PADASUKA
001	TAMBAKBAYA	019	GUBUGANCIBEUREUM
002	BOJONGLELES	020	BINONG
003	KADUAGUNG TIMUR	021	SINDANGMULYA
004	KADUAGUNG BARAT	022	BUYUT MEKAR
005	MALABAR	023	MAJA BARU
006	PASAR KEONG	3602191	KECAMATAN CURUGBITUNG
007	CIBADAK	001	GURADOG
008	PANANCANGAN	002	CANDI
009	ASEM	003	SEKARWANGI
010	CISANGU	004	CURUGBITUNG
011	BOJONGCAE	005	CIBURUY
012	KADUAGUNG TENGAH	006	MAYAK
013	MEKAR AGUNG	007	CILAYANG
014	ASEM MARGALUYU	008	CIPINING
015	CIMENTENG JAYA	009	CIDADAP
3602180	KECAMATAN RANGKASBITUNG	010	LEBAKASIH
007	PASIR TANJUNG		
008	RANGKASBITUNG TIMUR		
009	RANGKASBITUNG BARAT		
010	MUARA CIUJUNG TIMUR		
011	JATIMULYA		
012	CIMANGEUNGTEUNG		
013	CITERAS		
014	MEKARSARI		
015	NAMENG		
016	KOLELET WETAN		
017	SUKAMANAH		
018	PABUARAN		
019	CIJORO PASIR		
020	CIJORO LEBAK		
021	MUARA CIUJUNG BARAT		
022	NARIMBANG MULIA		
3602181	KECAMATAN KALANGANYAR		
001	CILANGKAP		
002	PASIR KUPA		
003	AWEH		
004	SUKAMEKARSARI		
005	KALANGANYAR		
006	SANGIANG TANJUNG		
007	CIKATAPIS		
3602190	KECAMATAN MAJA		
008	CILANGKAP		
009	PASIR KECAPI		
012	MEKARSARI		
013	SANGIANG		
014	TANJUNG SARI		

DAFTAR KODE DAN NAMA DESA/KELURAHAN TAHUN 2017 SEMESTER 1

Provinsi : [36] BANTEN
Kabupaten : [3603] TANGERANG

Kode	Nama	Kode	Nama
3603010	KECAMATAN CISOKA	3603030	KECAMATAN CIKUPA
008	JEUNG JING	006	BITUNG JAYA
009	CISOKA	007	BUNDER
010	SUKATANI	008	SUKA DAMAI
011	CEMPAKA	009	PASIR JAYA
012	KARANGHARJA	010	PASIR GADUNG
013	CARENANG	011	TALAGA SARI
014	BOJONGLOA	012	TALAGA
015	CARINGIN	013	SUKA NAGARA
016	SELAPAJANG	014	CIBADAK
017	CIBUGEL	3603040	KECAMATAN PANONGAN
3603011	KECAMATAN SOLEAR	001	RANCA IYUH
001	CIKASUNGKA	002	MEKAR JAYA
002	CIKUYA	003	RANCA KALAPA
003	CIKAREO	004	PANONGAN
004	CIREUNDEU	005	SERDANG KULON
005	SOLEAR	006	CIAKAR
006	PASANGGRAHAN	007	MEKAR BAKTI
007	MUNJUL	008	PEUSAR
3603020	KECAMATAN TIGARAKSA	3603050	KECAMATAN CURUG
001	CILELES	001	CURUG KULON
002	BANTAR PANJANG	002	CURUG WETAN
003	SODONG	003	SUKA BAKTI
004	TAPOS	004	CUKANG GALIH
013	MARGA SARI	005	KADU JAYA
014	KADU AGUNG	006	KADU
015	MATA GARA	007	BINONG
016	TIGARAKSA	3603051	KECAMATAN KELAPA DUA
017	PETE	001	BOJONG NANGKA
018	TEGALSARI	002	CURUG SANGERENG
019	PEMATANG	003	PAKULONAN BARAT
020	PASIR NANGKA	004	KELAPA DUA
021	CISEREH	005	BENCONGAN INDAH
022	PASIR BOLANG	006	BENCONGAN
3603021	KECAMATAN JAMBE	3603060	KECAMATAN LEGOK
001	MEKARSARI	001	CIANGIR
002	DARU	002	BABAT
003	SUKA MANAH	003	BOJONG KAMAL
004	TABAN	004	CIRARAB
005	ANCOL PASIR	005	CARINGIN
006	RANCABUAYA	006	BABAKAN
007	TIPARRAYA	007	KAMUNING
008	JAMBE	008	PALA SARI
009	KUTRUK	009	SERDANG WETAN
010	PASIR BARAT	010	RANCAGONG
3603030	KECAMATAN CIKUPA	011	LEGOK
001	BUDI MULYA	3603070	KECAMATAN PAGEDANGAN
002	BOJONG	001	KARANG TENGAH
003	SUKA MULYA	002	MALANG NENGAH
004	CIKUPA	003	JATAKE
005	DUKUH		

DAFTAR KODE DAN NAMA DESA/KELURAHAN TAHUN 2017 SEMESTER 1

Provinsi : [36] BANTEN
Kabupaten : [3603] TANGERANG

Kode	Nama	Kode	Nama
3603070	KECAMATAN PAGEDANGAN	3603131	KECAMATAN JAYANTI
004	KADU SIRUNG	006	PANGKAT
005	SITU GADUNG	007	DANG DEUR
006	PAGEDANGAN	008	PABUARAN
007	CICALENGKA	3603132	KECAMATAN SUKAMULYA
008	LENGKONG KULON	001	KUBANG
009	CIJANTRA	002	PARAHU
010	MEDANG	003	SUKA MULYA
012	CIHUNI	004	KALI ASIN
3603081	KECAMATAN CISAUK	005	MERAK
001	MEKARWANGI	006	BUNAR
002	DANGDANG	007	BENDA
003	SURADITA	008	BUNI AYU
004	CISAUK	3603140	KECAMATAN KRESEK
005	SAMPORA	001	KOPER
006	CIBOGO	002	PASIR AMPO
3603120	KECAMATAN PASARKEMIS	003	PATRA SANA
004	SUKAASIH	004	RENGED
005	PASAR KEMIS	005	TALOK
006	SUKAMANTRI	006	JENKOL
007	KUTA JAYA	007	KEMUNING
008	GELAM JAYA	008	RANCA ILAT
009	KUTA BARU	011	KRESEK
010	KUTA BUMI	3603141	KECAMATAN GUNUNG KALER
011	PANGADEGAN	001	KANDA WATI
012	SINDANG SARI	002	CIBETOK
3603121	KECAMATAN SINDANG JAYA	003	TAMIANG
001	WANA KERTA	004	CIPAEH
002	SUKA HARJA	005	KEDUNG
003	SINDANG PANON	006	ONYAM
004	SINDANG JAYA	007	GUNUNG KALER
005	SINDANG ASIH	008	SIDOKO
006	SINDANG SONO	009	RANCA GEDE
007	BADAK ANOM	3603150	KECAMATAN KRONJO
3603130	KECAMATAN BALARAJA	002	BLUKBUK
001	GEMBONG	003	BAKUNG
002	CANGKUDU	004	PASIR
003	SENTUL	005	CIRUMPAK
004	SENTUL JAYA	006	PAGEDANGAN UDIK
005	TALAGASARI	007	PASILIAN
006	BALA RAJA	008	PAGENJAHAN
007	TOBAT	016	MUNCUNG
008	SUKA MURNI	017	KRONJO
015	SAGA	018	PAGEDANGAN ILIR
3603131	KECAMATAN JAYANTI	3603151	KECAMATAN MEKAR BARU
001	JAYANTI	001	GANDA RIA
002	PASIR MUNCANG	002	KOSAMBI DALAM
003	SUMUR BANDUNG	003	KLUTUK
004	CIKANDE	004	MEKAR BARU
005	PASIR GINTUNG	005	WALIWIS

DAFTAR KODE DAN NAMA DESA/KELURAHAN TAHUN 2017 SEMESTER 1

Provinsi : [36] BANTEN
Kabupaten : [3603] TANGERANG

Kode	Nama	Kode	Nama
3603151	KECAMATAN MEKAR BARU	3603180	KECAMATAN SEPATAN
006	CIJERUK	002	KARET
007	KEDAUNG	007	PONDOK JAYA
008	JENGGOT	008	SEPATAN
3603160	KECAMATAN MAUK	009	PISANGAN JAYA
007	GUNUNG SARI	010	SARAKAN
008	SASAK	011	KAYU BONGKOK
009	KEDUNG DALEM	012	KAYU AGUNG
010	TEGAL KUNIR KIDUL	3603181	KECAMATAN SEPATAN TIMUR
011	JATI WARINGIN	001	LEBAK WANGI
019	TEGAL KUNIR LOR	002	KEDAUNG BARAT
020	BANYU ASIH	003	JATI MULYA
021	MAUK TIMUR	004	TANAH MERAH
022	MAUK BARAT	005	SANGIANG
023	KETAPANG	006	GEMPOL SARI
024	MARGA MULYA	007	PONDOK KELOR
025	TANJUNG ANOM	008	KAMPUNG KELOR
3603161	KECAMATAN KEMIRI	3603190	KECAMATAN PAKUHAJI
001	LEGOK SUKAMAJU	001	BUNISARI
002	RANCA LABUH	002	RAWA BONI
003	KEMIRI	003	KIARA PAYUNG
004	KELEBET	004	GAGA
005	PATRA MANGGALA	005	LAKSANA
006	KARANG ANYAR	006	BUARAN BAMBU
007	LONTAR	007	PAKU HAJI
3603162	KECAMATAN SUKADIRI	008	PAKU ALAM
001	BUARAN JATI	009	BUARAN MANGGA
002	GINTUNG	010	SURYA BAHARI
003	KOSAMBI	011	SUKAWALI
004	MEKAR KONDANG	012	KRAMAT
005	PEKAYON	013	KALIBARU
006	SUKADIRI	014	KOHOD
007	RAWA KIDANG	3603200	KECAMATAN TELUKNAGA
008	KARANG SERANG	001	BOJONG RENGED
3603170	KECAMATAN RAJEG	002	KEBON CAU
002	JAMBU KARYA	003	TELUK NAGA
003	DAON	004	BABAKAN ASEM
004	SUKA TANI	005	KAMPUNG MELAYU TIMUR
005	MEKARSARI	006	KAMPUNG MELAYU BARAT
006	SUKA SARI	007	KAMPUNG BESAR
007	RAJEGMULYA	008	L E M O
008	RAJEG	009	TEGAL ANGUS
009	SUKA MANAH	010	PANGKALAN
010	PANGARENGAN	011	TANJUNG BURUNG
011	RANCA BANGO	012	TANJUNG PASIR
012	LEMBANG SARI	013	MUARA
013	TANJAKAN	3603210	KECAMATAN KOSAMBI
014	TANJAKAN MEKAR	001	RAWA RENGAS
3603180	KECAMATAN SEPATAN	002	RAWA BURUNG
001	MEKAR JAYA	003	BELIMBING
		004	JATIMULYA

DAFTAR KODE DAN NAMA DESA/KELURAHAN TAHUN 2017 SEMESTER 1

Provinsi : [36] BANTEN

Kabupaten : [3603] TANGERANG

Kode	Nama
3603210	KECAMATAN KOSAMBI
005	D A D A P
006	KOSAMBI TIMUR
007	KOSAMBI BARAT
008	CENGLONG
009	SALEMBARAN JATI
010	SALEMBARAN

DAFTAR KODE DAN NAMA DESA/KELURAHAN TAHUN 2017 SEMESTER 1

Provinsi : [36] BANTEN
Kabupaten : [3604]SERANG

Kode	Nama	Kode	Nama
3604010	KECAMATAN CINANGKA	3604041	KECAMATAN GUNUNG SARI
001	UMBUL TANJUNG	001	CIHERANG
002	PASAURAN	002	GUNUNGSARI
003	BANTARWANGI	003	TAMIANG
004	BANTARWARU	004	SUKALABA
005	BULAKAN	005	KADU AGUNG
006	KARANG SURAGA	006	LUWUK
007	CINANGKA	007	CURUG SULANJANA
008	KUBANG BAROS	3604050	KECAMATAN BAROS
009	RANCASANGGAL	001	SUKACAI
010	CIKOLELET	002	SUKAMENAK
011	MEKARSARI	003	TEJAMARI
012	SINDANGLAYA	004	PANYIRAPAN
013	KAMASAN	005	TAMANSARI
014	BAROS JAYA	006	SINDANGMANDI
3604020	KECAMATAN PADARINCANG	007	CURUG AGUNG
001	CIBOJONG	008	SUKAMANAH
002	KRAMATLABAN	009	PADASUKA
003	KADUBEUREUM	010	SINARMUKTI
004	PADARINCANG	011	SIDAMUKTI
005	BUGEL	012	BAROS
006	KALUMPANG	013	CISALAM
007	CITASUK	014	SUKA INDAH
008	BATUKUWUNG	3604060	KECAMATAN PETIR
009	CURUG GOONG	009	KADUGENEP
010	CISAAT	010	PADASUKA
011	CIPAYUNG	011	SANDING
012	CIOMAS	012	SINDANGSARI
013	BARUGBUG	013	CIREUNDEU
014	KADUKEMPONG	014	CIRANGKONG
3604030	KECAMATAN CIOMAS	015	TAMBILUK
001	UJUNGTEBU	016	MEKARBARU
002	CISITU	017	PETIR
003	SIKETUG	018	NAGARA PADANG
004	LEBAK	019	KAMPUNG BARU
005	CITAMAN	020	SEUAT
006	PONDOK KAHURU	021	SEUAT JAYA
007	SUKADANA	022	KUBANG JAYA
008	SUKABARES	023	BOJONG NANGKA
009	SUKARENA	3604061	KECAMATAN TUNJUNG TEJA
010	CEMPLANG	001	PANUNGGULAN
011	PANYAUNGAN JAYA	002	SUKASARI
3604040	KECAMATAN PABUARAN	003	BOJONG MENTENG
001	TANJUNGSARI	004	KAMUNING
002	KADUBEUREUM	005	BOJONG PANDAN
003	PASANGGRAHAN	006	BOJONG CATANG
004	PABUARAN	007	MALANGGAH
005	PANCANEGARA	008	TUNJUNG JAYA
006	SINDANGHEULA	009	PANCAREGANG
007	SINDANGSARI	3604080	KECAMATAN CIKEUSAL
008	TALAGA WARNA	001	PANYABRANGAN

DAFTAR KODE DAN NAMA DESA/KELURAHAN TAHUN 2017 SEMESTER 1

Provinsi : [36] BANTEN
Kabupaten : [3604]SERANG

Kode	Nama	Kode	Nama
3604080	KECAMATAN CIKEUSAL	3604110	KECAMATAN KOPO
002	DAHU	004	GARUT
003	BANTAR PANJANG	005	RANCASUMUR
004	KATULISAN	006	CIDAHU
005	PANOSOGAN	007	NYOMPOK
006	CIKEUSAL	008	CARENANG UDIK
007	SUKAMAJU	009	BABAKAN JAYA
008	HARUNDANG	010	GABUS
009	GANDAYASA	3604120	KECAMATAN CIKANDE
010	MONGPOK	001	NAMBO UDIK
011	SUKARAME	002	SITUTERATE
012	CILAYANG	003	CIKANDE
013	SUKARATU	004	LEUWILIMUS
014	SUKAMENAK	005	PARIGI
015	CIMAUNG	006	SONGGOM JAYA
016	SUKARAJA	007	KOPER
017	CILAYANG GUHA	008	KAMURANG
3604090	KECAMATAN PAMARAYAN	009	BAKUNG
001	WIRANA	010	GEMBOR UDIK
002	SANGIANG	011	JULANG
003	DAMPING	013	SUKATANI
004	KEBON CAU	014	CIKANDE PERMAI
005	PUDAR	3604121	KECAMATAN KIBIN
006	BINONG	001	NAGARA
007	PAMARAYAN	002	CIJERUK
008	KAMPUNG BARU	003	BARENGKOK
010	PASIRLIMUS	004	NAMBO ILIR
011	PASIR KEMBANG	005	KIBIN
3604091	KECAMATAN BANDUNG	006	TAMBAK
001	PANGAWINAN	007	CIAGEL
002	MANDER	008	KETOS
003	PANAMPING	009	SUKAMAJU
004	BANDUNG	3604130	KECAMATAN KRAGILAN
005	MALABAR	001	SILEBU
006	BLOKANG	002	SUKAJADI
007	BABAKAN	003	PEMATANG
008	PRINGWULUNG	004	KRAMATJATI
3604100	KECAMATAN JAWILAN	005	DUKUH
001	PAGINTUNGAN	006	UNDAR ANDIR
002	CEMPLANG	007	KENDAYAKAN
003	BOJOT	008	CISAIT
004	JAWILAN	009	SENTUL
005	PASIRBUYUT	010	KRAGILAN
006	MAJASARI	011	TEGALMAJA
007	PARAKAN	012	JERUKTIPIIS
008	KAREO	3604180	KECAMATAN WARINGINKURUNG
009	JUNTI	001	SASAHAN
3604110	KECAMATAN KOPO	002	COKOPSULANJANA
001	NANGGUNG	003	TELAGA LUHUR
002	KOPO	004	BINANGUN
003	MEKARBARU	005	KEMUNING

DAFTAR KODE DAN NAMA DESA/KELURAHAN TAHUN 2017 SEMESTER 1

Provinsi : [36] BANTEN
Kabupaten : [3604]SERANG

Kode	Nama	Kode	Nama
3604180	KECAMATAN WARINGINKURUNG	3604211	KECAMATAN PULO AMPEL
006	SUKABARES	004	PULOAMPEL
007	SAMBILAWANG	005	SUMURANJA
008	MELATI	006	KEDUNG SOKA
009	SAMPIR	007	MANGUNREJA
010	WARINGINKURUNG	008	SALIRA
011	SUKADALEM	009	PULO PANJANG
3604190	KECAMATAN MANCAK	3604220	KECAMATAN KRAMATWATU
001	CIKEDUNG	001	LEBAKWANA
002	CIWARNA	002	PELAMUNAN
003	ANGSANA	003	MARGASANA
004	TALAGA	004	KRAMATWATU
005	BALEKAMBANG	005	PEJATEN
006	LABUHAN	006	WANAYASA
007	SANGIANG	007	HARJATANI
008	PASIRWARU	008	SERDANG
009	WARINGIN	009	TOYOMERTO
010	MANCAK	010	PEGADINGAN
011	SIGEDONG	011	PAMENGGANG
012	BATUKUDA	012	TONJONG
013	WINONG	013	TERATE
014	BALE KENCANA	014	TELUK TERATE
3604200	KECAMATAN ANYAR	015	MARGATANI
001	BANDULU	3604240	KECAMATAN CIRUAS
002	SINDANGMANDI	001	CITEREP
003	BANJARSARI	002	RANJENG
004	BUNIHARA	003	CIRUAS
005	TANJUNGMANIS	004	KADIKARAN
006	CIKONENG	005	SINGAMERTA
007	ANYAR	006	PULO
008	KOSAMBI RONYOK	008	GOSARA
009	SINDANGKARYA	009	KEPANDEAN
010	MEKARSARI	010	PAMONG
011	TAMBANG AYAM	011	CIGELAM
012	GROGOL INDAH	012	PENGGALANG
3604210	KECAMATAN BOJONEGARA	013	BUMIJAYA
001	WANAKARTA	015	KESERANGAN
002	KERTASANA	016	BEBERAN
003	MANGKUNEGARA	017	PELAWAD
004	KARANGKEPUH	3604250	KECAMATAN PONTANG
005	LAMBANGSARI	001	SUKAJAYA
006	BOJONEGARA	002	SUKANEGARA
007	MARGAGIRI	007	KALAPIAN
008	UKIRSARI	008	KESERANGAN
009	PAKUNCEN	009	PULO KENCANA
010	PENGARENGAN	010	LINDUK
011	MEKAR JAYA	011	KUBANG PUJI
3604211	KECAMATAN PULO AMPEL	012	SINGARAJAN
001	ARGAWANA	013	PONTANG
002	BANYUWANGI	014	WANAYASA
003	MARGASARI	015	DOMAS

DAFTAR KODE DAN NAMA DESA/KELURAHAN TAHUN 2017 SEMESTER 1

Provinsi : [36] BANTEN
Kabupaten : [3604]SERANG

Kode	Nama	Kode	Nama
3604251	KECAMATAN LEBAK WANGI	3604271	KECAMATAN TANARA
001	KEBONRATU	008	PEDALEMAN
002	TERASBENDUNG	009	TENJO AYU
003	KAMARUTON		
004	PURWADADI		
005	LEBAKWANGI		
006	TIREM		
007	LEBAK KEPUH		
008	KENCANA HARAPAN		
009	BOLANG		
010	PEGANDIKAN		
3604260	KECAMATAN CARENANG		
008	MANDAYA		
009	TERAS		
010	WALIKUKUN		
011	PANENJOAN		
012	MEKARSARI		
013	PAMANUK		
014	CARENANG		
015	RAGASMESIGHT		
3604261	KECAMATAN BINUANG		
001	GEMBOR		
002	RENGED		
003	CAKUNG		
004	LAMARAN		
005	WARAKAS		
006	BINUANG		
007	SUKAMAMPIR		
3604270	KECAMATAN TIRTAYASA		
010	TENKURAK		
011	TIRTAYASA		
012	LABAN		
013	PUSER		
014	SAMPARWADI		
015	SUJUNG		
016	KEBON		
017	KEBUYUTAN		
018	KEMANISAN		
019	PONTANG LEGON		
020	SUSUKAN		
021	ALANG ALANG		
022	LONTAR		
023	WARGASARA		
3604271	KECAMATAN TANARA		
001	SIREMEN		
002	CIBODAS		
003	CERUKCUK		
004	LEMPUYANG		
005	BENDUNG		
006	SUKAMANAH		
007	TANARA		

DAFTAR KODE DAN NAMA DESA/KELURAHAN TAHUN 2017 SEMESTER 1

Provinsi : [36] BANTEN
Kabupaten : [3671] TANGERANG

Kode	Nama	Kode	Nama
3671010	KECAMATAN CILEDUG	3671030	KECAMATAN TANGERANG
001	TAJUR	005	KELAPA INDAH
002	PARUNG SERAB	006	BABAKAN
003	PANINGGILAN	014	SUKASARI
012	PANINGGILAN UTARA	015	BUARAN INDAH
013	SUDIMARA SELATAN	016	TANAH TINGGI
014	SUDIMARA BARAT	017	SUKAASIH
015	SUDIMARA JAYA	018	SUKARASA
016	SUDIMARA TIMUR	3671031	KECAMATAN KARAWACI
3671011	KECAMATAN LARANGAN	001	KARAWACI BARU
001	LARANGAN SELATAN	002	NUSAJAYA
002	GAGA	003	BOJONGJAYA
003	CIPADU JAYA	004	KARAWACI
004	KEREO SELATAN	005	CIMONE JAYA
005	CIPADU	006	CIMONE
006	KEREO	007	BUGEL
007	LARANGAN INDAH	008	MARGASARI
008	LARANGAN UTARA	009	PABUARAN
3671012	KECAMATAN KARANG TENGAH	010	SUKAJADI
001	PEDURENAN	011	GERENDENG
002	PONDOK PUCUNG	012	KOANGJAYA
003	KARANG TENGAH	013	PASARBARU
004	KARANG TIMUR	014	SUMUR PACING
005	KARANG MULYA	015	PABUARAN TUMPENG
006	PARUNG JAYA	016	NAMBOJAYA
007	PONDOK BAHAR	3671040	KECAMATAN JATI UWUNG
3671020	KECAMATAN CIPONDOH	001	MANIS JAYA
012	PORIS PLAWAD INDAH	002	JATAKE
013	CIPONDOH	003	GANDASARI
014	KENANGA	010	KRONCONG
015	GONDRONG	011	ALAM JAYA
016	PETIR	012	PASIR JAYA
017	KETAPANG	3671041	KECAMATAN CIBODAS
018	CIPONDOH INDAH	001	PANUNGGANGAN BARAT
019	CIPONDOH MAKMUR	002	CIBODASARI
020	PORIS PLAWAD UTARA	003	CIBODAS BARU
021	PORIS PLAWAD	004	CIBODAS
3671021	KECAMATAN PINANG	005	UWUNG JAYA
001	PANUNGGANGAN UTARA	006	JATI UWUNG
002	PANUNGGANGAN	3671042	KECAMATAN PERIUK
003	PANUNGGANGAN TIMUR	001	GEMBOR
004	KUNCIRAN	002	GEBANG RAYA
005	KUNCIRAN INDAH	003	SANGIANG JAYA
006	SUDIMARA PINANG	004	PERIUK
007	PINANG	005	PERIUK JAYA
008	NEROKTOG	3671050	KECAMATAN BATUCEPER
009	KUNCIRAN JAYA	001	PORISGAGA BARU
010	PAKOJAN	002	PORIS JAYA
011	CIPETE	003	PORISGAGA
3671030	KECAMATAN TANGERANG	004	KEBON BESAR
004	CIKOKOL		

DAFTAR KODE DAN NAMA DESA/KELURAHAN TAHUN 2017 SEMESTER 1

Provinsi : [36] BANTEN

Kabupaten : [3671]TANGERANG

Kode	Nama
3671050	KECAMATAN BATUCEPER
005	BATUCEPER
006	BATUJAYA
007	BATUSARI
3671051	KECAMATAN NEGLASARI
001	KARANG ANYAR
002	KARANG SARI
003	NEGLASARI
004	MEKARSARI
005	KEDAUNG BARU
006	KEDAUNG WETAN
007	SELAPAJANG JAYA
3671060	KECAMATAN BENDA
001	BELENDUNG
002	JURUMUDI BARU
003	JURUMUDI
004	PAJANG
005	BENDA

DAFTAR KODE DAN NAMA DESA/KELURAHAN TAHUN 2017 SEMESTER 1

Provinsi : [36] BANTEN
Kabupaten : [3672] CILEGON

Kode	Nama	Kode	Nama
3672010	KECAMATAN CIWANDAN	3672040	KECAMATAN CIBEBER
001	GUNUNGSUGIH	006	KEDALEMAN
002	KEPUH		
003	RANDAKARI		
004	TEGALRATU		
005	BANJAR NEGARA		
013	KUBANGSARI		
3672011	KECAMATAN CITANGKIL		
006	DERINGO		
007	LEBAKDENOK		
008	TAMANBARU		
009	CITANGKIL		
010	KEBONSARI		
011	WARNASARI		
012	SAMANGRAYA		
3672020	KECAMATAN PULOMERAK		
011	MEKARSARI		
012	TAMANSARI		
013	LEBAK GEDE		
014	SURALAYA		
3672021	KECAMATAN PURWAKARTA		
001	RAMANUJU		
002	KEBONDALEM		
003	PURWAKARTA		
004	TEGAL BUNDER		
005	PABEAN		
006	KOTABUMI		
3672022	KECAMATAN GROGOL		
007	KOTASARI		
008	GROGOL		
009	RAWA ARUM		
010	GEREM		
3672030	KECAMATAN CILEGON		
001	BAGENDUNG		
002	CIWEDUS		
003	BENDUNGAN		
004	CIWADUK		
005	KETILENG		
3672031	KECAMATAN JOMBANG		
001	JOMBANG WETAN		
002	MASIGIT		
003	PANGGUNG RAWI		
004	GEDONG DALEM		
005	SUKMAJAYA		
3672040	KECAMATAN CIBEBER		
001	BULAKAN		
002	CIKERAI		
003	KALITIMBANG		
004	KARANGASEM		
005	CIBEBER		

DAFTAR KODE DAN NAMA DESA/KELURAHAN TAHUN 2017 SEMESTER 1

Provinsi : [36] BANTEN
Kabupaten : [3673]SERANG

Kode	Nama	Kode	Nama
3673010	KECAMATAN CURUG	3673050	KECAMATAN TAKTAKAN
001	KAMANISAN	003	SEPANG
002	PANCALAKSANA	004	PANCUR
003	TINGGAR	005	KALANG ANYAR
004	CIPETE	006	KURANJI
005	CURUGMANIS	007	PANGGUNGJATI
006	SUKALAKSANA	008	DRANGONG
007	SUKAWANA	009	TAKTAKAN
008	CURUG	010	UMBUL TENGAH
009	SUKAJAYA	011	LIALANG
010	CILAKU	012	TAMANBARU
3673020	KECAMATAN WALANTAKA	3673060	KECAMATAN KASEMEN
001	NYAPAH	001	KASEMEN
002	LEBAKWANGI	002	WARUNG JAUD
003	CIGOONG	003	MESJID PRIYAYI
004	TEGALSARI	004	BENDUNG
005	PASULUHAN	005	TERUMBU
006	PABUARAN	006	SAWAH LUHUR
007	WALANTAKA	007	KILASAH
008	PENGAMPELAN	008	MARGALUYU
009	PIPITAN	009	KASUNYATAN
010	KIARA	010	BANTEN
011	PAGERAGUNG		
012	KALODRAN		
013	KEPUREN		
014	TERITIH		
3673030	KECAMATAN CIPOCOK JAYA		
001	GELAM		
002	DALUNG		
003	TEMBONG		
004	KARUNDANG		
005	CIPOCOK JAYA		
006	BANJARSARI		
007	BANJARAGUNG		
008	PANANCANGAN		
3673040	KECAMATAN SERANG		
001	SERANG		
002	CIPARE		
003	SUMURPECUNG		
004	CIMUNCANG		
005	KOTABARU		
006	LONTARBARU		
007	KAGUNGAN		
008	LOPANG		
009	UNYUR		
010	KALIGANDU		
011	TERONDOL		
012	SUKAWANA		
3673050	KECAMATAN TAKTAKAN		
001	CILOWONG		
002	SAYAR		

DAFTAR KODE DAN NAMA DESA/KELURAHAN TAHUN 2017 SEMESTER 1

Provinsi : [36] BANTEN

Kabupaten : [3674] TANGERANG SELATAN

Kode	Nama	Kode	Nama
3674010	KECAMATAN SETU	3674060	KECAMATAN PONDOK AREN
001	KRANGGAN	009	JURANG MANGGU TIMUR
002	MUNCUL	010	PONDOK KARYA
003	KADEMANGAN	011	PONDOK BETUNG
004	SETU	3674070	KECAMATAN SERPONG UTARA
005	BABAKAN	001	LENGKONG KARYA
006	BAKTI JAYA	002	JELUPANG
3674020	KECAMATAN SERPONG	003	PONDOK JAGUNG
009	BUARAN	004	PONDOK JAGUNG TIMUR
010	CIATER	005	PAKULONAN
011	RAWA MEKAR JAYA	006	PAKU ALAM
012	RAWA BUNTU	007	PAKU JAYA
013	SERPONG		
018	CILENGGANG		
019	LENGKONG GUDANG		
020	LENGKONG GUDANG TIMUR		
021	LENGKONG WETAN		
3674030	KECAMATAN PAMULANG		
001	PONDOK BENDA		
002	PAMULANG BARAT		
003	PAMULANG TIMUR		
004	PONDOK CABE UDIK		
005	PONDOK CABE ILIR		
006	KEDAUNG		
007	BAMBU APUS		
008	BENDA BARU		
3674040	KECAMATAN CIPUTAT		
001	SARUA		
002	JOMBANG		
003	SAWAH BARU		
004	SARUA INDAH		
005	SAWAH		
006	CIPUTAT		
007	CIPAYUNG		
3674050	KECAMATAN CIPUTAT TIMUR		
001	PISANGAN		
002	CIREUNDEU		
003	CEMPAKA PUTIH		
004	REMPOA		
005	RENGAS		
006	PONDOK RANJI		
3674060	KECAMATAN PONDOK AREN		
001	PERIGI BARU		
002	PONDOK KACANG BARAT		
003	PONDOK KACANG TIMUR		
004	PERIGI		
005	PONDOK PUCUNG		
006	PONDOK JAYA		
007	PONDOK AREN		
008	JURANG MANGGU BARAT		

DAFTAR KODE DAN NAMA DESA/KELURAHAN TAHUN 2017 SEMESTER 1

Provinsi : [51] BALI

Kabupaten : [5101] JEMBRANA

Kode	Nama	Kode	Nama
5101010	KECAMATAN MELAYA	5101040	KECAMATAN PEKUTATAN
001	GILIMANUK	004	PANGYANGAN
002	MELAYA	005	GUMBRIH
003	CANDIKUSUMA	006	PENGERAGOAN
004	TUWED	007	ASAHDUREN
005	TUKADAYA	008	MANGGISSARI
006	MANISTUTU		
007	WARNASARI		
008	NUSA SARI		
009	EKASARI		
010	BLIMBINGSARI		
5101020	KECAMATAN NEGARA		
001	CUPEL		
002	TEGAL BADENG BARAT		
003	TEGAL BADENG TIMUR		
004	PENGAMBENGAN		
012	LOLOAN BARAT		
013	LELATENG		
014	BANJAR TENGAH		
015	BALUK		
016	BANYUBIRU		
017	KALIAKAH		
018	BERANGBANG		
019	BALER BALE AGUNG		
5101021	KECAMATAN JEMBRANA		
001	PERANCAK		
002	AIR KUNING		
003	YEH KUNING		
004	BUDENG		
005	SANGKARAGUNG		
006	DAUHWARU		
007	LOLOAN TIMUR		
008	PENDEM		
009	BATUAGUNG		
010	DANGIN TUKADAYA		
5101030	KECAMATAN MENDOYO		
001	MENDOYO DAUH TUKAD		
002	MENDOYO DANGIN TUKAD		
003	POHSANTEN		
004	PERGUNG		
005	DELOD BERAWAH		
006	TEGAL CANGKRING		
007	PENYARINGAN		
008	YEH EMBANG KAUH		
009	YEH EMBANG		
010	YEH EMBANG KANGIN		
011	YEH SUMBUL		
5101040	KECAMATAN PEKUTATAN		
001	MEDEWI		
002	PULUKAN		
003	PEKUTATAN		

DAFTAR KODE DAN NAMA DESA/KELURAHAN TAHUN 2017 SEMESTER 1

Provinsi : [51] BALI
Kabupaten : [5102]TABANAN

Kode	Nama	Kode	Nama
5102010	KECAMATAN SELEMADEG	5102030	KECAMATAN TABANAN
002	ANTAP	002	BONGAN
004	BAJERA	003	GUBUG
005	BEREMBENG	004	DAUH PEKEN
006	SERAMPINGAN	005	DELOD PEKEN
014	SELEMADEG	006	DAJAN PEKEN
015	PUPUAN SAWAH	007	SUBAMIA
018	WANAGIRI	008	DENBANTAS
024	WANAGIRI KAUH	009	BUAHAN
025	MANIKYANG	010	TUNJUK
026	BAJERA UTARA	011	WANASARI
5102011	KECAMATAN SELEMADEG TIMUR	012	SESANDAN
001	TEGAL MENGKEB	5102040	KECAMATAN KEDIRI
002	BERABAN	001	PANGKUNG TIBAH
003	TANGGUNTITI	002	BELALANG
004	MAMBANG	003	BERABAN
005	BANTAS	004	BUWIT
006	MEGATI	005	CEPAKA
007	GADUNGAN	006	KABA-KABA
008	GUNUNG SALAK	007	PANDAK GEDE
009	DALANG	008	BENGKEL
010	GADUNG SARI	009	PEJATEN
5102012	KECAMATAN SELEMADEG BARAT	010	NYITDAH
001	LALANG LINGGAH	011	PANDAK BANDUNG
002	ANTOSARI	012	NYAMBU
003	TIYING GADING	013	KEDIRI
004	LUMBUNG	014	ABIAN TUWUNG
005	LUMBUNG KAUH	015	BANJAR ANYAR
006	MUNDEH	5102050	KECAMATAN MARGA
007	MUNDEH KANGIN	001	TEGALJADI
008	ANGKAH	002	KUKUH
009	MUNDEH KAUH	003	BERINGKIT BELAYU
010	SELABIH	004	PEKEN BELAYU
011	BENGKEL SARI	005	BATANNYUH
5102020	KECAMATAN KERAMBITAN	006	KUWUM
001	TIBUBIYU	007	CAUBELAYU
002	KELATING	008	SELANBAWAK
003	PENARUKAN	009	MARGA
004	BELUMBANG	010	PETIGA
005	TISTA	011	TUA
006	KERAMBITAN	012	PAYANGAN
007	PANGKUNG KARUNG	013	DAUH PURI
008	KUKUH	014	DAJAN PURI
009	BATURITI	015	GELUNTING
010	MELILING	016	BARU
011	SEMBUNG GEDE	5102060	KECAMATAN BATURITI
012	SAMSAM	001	PEREAN
013	BATUAJI	002	PEREAN TENGAH
014	KESIUT	003	PEREAN KANGIN
015	TIMPAG	004	LWUS
5102030	KECAMATAN TABANAN	005	MEKARSARI
001	SUDIMARA		

DAFTAR KODE DAN NAMA DESA/KELURAHAN TAHUN 2017 SEMESTER 1

Provinsi : [51] BALI

Kabupaten : [5102]TABANAN

Kode	Nama
5102060	KECAMATAN BATURITI
006	APUAN
007	ANGSERI
008	BANGLI
009	BATURITI
010	BATUNYA
011	ANTAPAN
012	CANDIKUNING
5102070	KECAMATAN PENEHEL
001	REJASA
002	JEGU
003	RIANG GEDE
004	BURUAN
005	TAJEN
006	PITRA
007	PENATAHAN
008	TENGKUDAK
009	MENGESTE
010	PENEHEL
011	BIAUNG
012	BABAHAN
013	SENGANAN
014	JATILUWIH
015	WONGAYA GEDE
016	PESAGI
017	TEGALINGGAH
018	SANGKETAN
5102080	KECAMATAN PUPUAN
001	BELATUNGAN
002	KEBON PADANGAN
003	BELIMBING
004	SANDA
005	BATUNGSEL
006	PUJUNGAN
007	PAJAHAN
008	MUNDUK TEMU
009	PUPUAN
010	BANTIRAN
011	PADANGAN
012	JELIJIH PUNGGANG
013	KARYA SARI
014	SAI

DAFTAR KODE DAN NAMA DESA/KELURAHAN TAHUN 2017 SEMESTER 1

Provinsi : [51] BALI
Kabupaten : [5103]BADUNG

Kode	Nama	Kode	Nama
5103010	KECAMATAN KUTA SELATAN	5103050	KECAMATAN ABIANSEMAL
001	PECATU	010	DAUH YEH CANI
002	UNGASAN	011	AYUNAN
003	KUTUH	012	BLAHKIUH
004	BENOA	013	PUNGGUL
005	TANJUNG BENOA	014	BONGKASA
006	JIMBARAN	015	TAMAN
5103020	KECAMATAN KUTA	016	SELAT
001	KEDONGANAN	017	SANGEH
002	TUBAN	018	BONGKASA PERTIWI
003	KUTA	5103060	KECAMATAN PETANG
004	LEGIAN	001	CARANGSARI
005	SEMINYAK	002	GETASAN
5103030	KECAMATAN KUTA UTARA	003	PANGSAN
001	KEROBOKAN KELOD	004	PETANG
002	KEROBOKAN	005	SULANGAI
003	KEROBOKAN KAJA	006	PELAGA
004	TIBUBENENG	007	BELOK/SIDAN
005	CANGGU		
006	DALUNG		
5103040	KECAMATAN MENGWI		
001	CEMAGI		
002	MUNGGU		
003	PERERENAN		
004	TUMBAK BAYUH		
005	BUDUK		
006	ABIANBASE		
007	SEMPIDI		
008	SADING		
009	LUKLUK		
010	KAPAL		
011	KEKERAN		
012	MENGWITANI		
013	MENGWI		
014	GULINGAN		
015	PENARUNGAN		
016	BAHA		
017	WERDI BHUWANA		
018	SOBANGAN		
019	SEMBUNG		
020	KUWUM		
5103050	KECAMATAN ABIANSEMAL		
001	DARMASABA		
002	SIBANG GEDE		
003	JAGAPATI		
004	ANGANTAKA		
005	SEDANG		
006	SIBANG KAJA		
007	MEKAR BHUANA		
008	MAMBAL		
009	ABIANSEMAL		

DAFTAR KODE DAN NAMA DESA/KELURAHAN TAHUN 2017 SEMESTER 1

Provinsi : [51] BALI

Kabupaten : [5104] GIANYAR

Kode	Nama	Kode	Nama
5104010	KECAMATAN SUKAWATI	5104050	KECAMATAN UBUD
001	BATUBULAN	002	LODTUNDUH
002	BATUBULAN KANGIN	003	MAS
003	KETEWEL	004	PELIATAN
004	GUWANG	005	PETULU
005	SUKAWATI	006	UBUD
006	CELUK	007	SAYAN
007	SINGAPADU	008	KEDEWATAN
008	SINGAPADU TENGAH	5104060	KECAMATAN TEGALLALANG
009	SINGAPADU KALER	001	KELIKI
010	BATUAN	002	TEGALLALANG
011	BATUAN KALER	003	KENDERAN
012	KEMENUH	004	KEDISAN
5104020	KECAMATAN BLAHBATUH	005	PUPUAN
001	SABA	006	SEBATU
002	PERING	007	TARO
003	KERAMAS	5104070	KECAMATAN PAYANGAN
004	MEDAHAN	001	MELINGGIH KELOD
005	BONA	002	MELINGGIH
006	BELEGA	003	KELUSA
007	BLAHBATUH	004	BERESELA
008	BURUAN	005	BUKIAN
009	BEDULU	006	PUHU
5104030	KECAMATAN GIANYAR	007	BUAHAN
001	LEBIH	008	BUAHAN KAJA
002	TULIKUP	009	KERTA
003	TEMESI		
004	SIDAN		
005	SAMPLANGAN		
006	SERONGGA		
007	ABIANBASE		
008	GIANYAR		
009	BENG		
010	BITERA		
011	BAKBAKAN		
012	SIANGAN		
013	SUWAT		
014	PETAK		
015	PETAK KAJA		
016	SUMITA		
017	TEGAL TUGU		
5104040	KECAMATAN TAMPAKSIRING		
001	PEJENG KAWAN		
002	PEJENG		
003	PEJENG KELOD		
004	PEJENG KANGIN		
005	PEJENG KAJA		
006	SANDING		
007	TAMPAKSIRING		
008	MANUKAYA		
5104050	KECAMATAN UBUD		
001	SINGEKERTA		

DAFTAR KODE DAN NAMA DESA/KELURAHAN TAHUN 2017 SEMESTER 1

Provinsi : [51] BALI

Kabupaten : [5105] KLUNGKUNG

Kode	Nama	Kode	Nama
5105010	KECAMATAN NUSAPENIDA	5105040	KECAMATAN DAWAN
001	SAKTI	002	KAMPUNG KUSAMBA
002	BUNGA MEKAR	003	PESINGGAHAN
003	BATUMADEG	004	DAWAN KLOD
004	KLUMPU	005	GUNAKSA
005	BATUKANDIK	006	SAMPALAN KLOD
006	SEKARTAJI	007	SAMPALAN TENGAH
007	TANGLAD	008	SULANG
008	PEJUKUTAN	009	PAKSEBALI
009	SUANA	010	DAWAN KALER
010	BATUNUNGGUL	011	PIKAT
011	KUTAMPI	012	BESAN
012	KUTAMPI KALER		
013	PED		
014	KAMPUNG TOYAPAKEH		
015	LEMBONGAN		
016	JUNGUTBATU		
5105020	KECAMATAN BANJARANGKAN		
001	NEGARI		
002	TAKMUNG		
003	BANJARANGKAN		
004	TUSAN		
005	BAKAS		
006	GETAKAN		
007	TIHINGAN		
008	AAN		
009	NYALIAN		
010	BUNGBUNGAN		
011	TIMUHUN		
012	NYANGLAN		
013	TOHPATI		
5105030	KECAMATAN KLUNGKUNG		
001	SATRA		
002	TOJAN		
003	GELGEL		
004	KAMPUNG GELGEL		
005	JUMPAI		
006	TANGKAS		
007	KAMASAN		
008	SEMARAPURA KELOD		
009	SEMARAPURA KELOD KANGIN		
010	SEMARAPURA KANGIN		
011	SEMARAPURA TENGAH		
012	SEMARAPURA KAUH		
013	SEMARAPURA KAJA		
014	AKAH		
015	MANDUANG		
016	SELAT		
017	TEGAK		
018	SELISIHAN		
5105040	KECAMATAN DAWAN		
001	KUSAMBA		

DAFTAR KODE DAN NAMA DESA/KELURAHAN TAHUN 2017 SEMESTER 1

Provinsi : [51] BALI

Kabupaten : [5106] BANGLI

Kode	Nama	Kode	Nama
5106010	KECAMATAN SUSUT	5106040	KECAMATAN KINTAMANI
001	APUAN	024	SONGAN A
002	ABUAN	025	BATUR SELATAN
003	DEMULIH	026	BATUR TENGAH
004	SUSUT	027	BATUR UTARA
005	SULAHAN	028	KINTAMANI
006	TIGA	029	SERAHI
007	PENGLUMBARAN	030	MANIKLIYU
008	SELAT	031	AWAN
009	PENGIANGAN	032	BELANTIH
5106020	KECAMATAN BANGLI	033	GUNUNGBAU
001	BUNUTIN	034	BELANGA
002	TAMAN BALI	035	BATUKAANG
003	BEBALANG	036	CATUR
004	KAWAN	037	PENGEJARAN
005	CEMPAGA	038	SATRA
006	KUBU	039	SELULUNG
007	KAYUBIHI	040	DAUSA
008	PENGOTAN	041	DAUP
009	LANDIH	042	BANTANG
5106030	KECAMATAN TEMBUKU	043	KUTUH
001	JEHEM	044	SUKAWANA
002	TEMBUKU	045	SUBAYA
003	YANGAPI	046	SIYAKIN
004	UNDISAN	047	PINGGAN
005	BANGBANG	048	BELANDINGAN
006	PENINJOAN		
5106040	KECAMATAN KINTAMANI		
001	MENGANI		
002	BINYAN		
003	ULIAN		
004	BUNUTIN		
005	LANGGAHAN		
006	LEMBEAN		
007	BAYUNG CERIK		
008	MANGGUH		
009	BELANCAN		
010	KATUNG		
011	BANUA		
012	ABUAN		
013	BONYOH		
014	SEKAAN		
015	BAYUNG GEDE		
016	SEKARDADI		
017	KEDISAN		
018	BUAHAN		
019	SUTER		
020	ABANG BATU DINDING		
021	ABANG SONGAN		
022	TERUNYAN		
023	SONGAN B		

DAFTAR KODE DAN NAMA DESA/KELURAHAN TAHUN 2017 SEMESTER 1

Provinsi : [51] BALI
Kabupaten : [5107] KARANG ASEM

Kode	Nama	Kode	Nama
5107010	KECAMATAN RENDANG	5107050	KECAMATAN ABANG
001	PESABAN	008	KERTA MANDALA
002	NONGAN	009	CULIK
003	RENDANG	010	DATAH
004	MENANGA	011	LABA SARI
005	BESAKIH	012	PURWAKERTI
006	PEMPATAN	013	BUNUTAN
5107020	KECAMATAN SIDEMEN	014	TRI BUANA
001	TANGKUP	5107060	KECAMATAN BEBANDEM
002	TALIBENG	001	SIBETAN
003	TELAGA TAWANG	002	BEBANDEM
004	SIDEMEN	003	BUNGAYA
005	SINDU WATI	004	BUNGAYA KANGIN
006	SANGKAN GUNUNG	005	BUDAKELING
007	LOKA SARI	006	BHUANA GIRI
008	KERTHA BUANA	007	JUNGUTAN
009	TRI EKA BUANA	008	MACANG
010	WISMA KERTA	5107070	KECAMATAN SELAT
5107030	KECAMATAN MANGGIS	001	MUNCAN
001	ANTIGA	002	PERING SARI
002	GEGELANG	003	SELAT
003	PADANGBAI	004	DUDA
004	ULAKAN	005	DUDA TIMUR
005	MANGGIS	006	DUDA UTARA
006	SELUMBUNG	007	SEBUDI
007	NGIS	008	AMERTA BHUANA
008	NYUH TEBEL	5107080	KECAMATAN KUBU
009	TENGANAN	001	BAN
010	ANTIGA KELOD	002	DUKUH
011	SENGKIDU	003	TULAMBEN
012	PESEDAHAN	004	KUBU
5107040	KECAMATAN KARANGASEM	005	BATURINGGIT
001	BUGBUG	006	SUKADANA
002	PERTIMA	007	TIANYAR
003	SUBAGAN	008	TIANYAR TENGAH
004	PADANG KERTA	009	TIANYAR BARAT
005	KARANGASEM		
006	TUMBU		
007	TEGALLINGGAH		
008	BUKIT		
009	SERAYA BARAT		
010	SERAYA		
011	SERAYA TIMUR		
5107050	KECAMATAN ABANG		
001	ABABI		
002	TIYINGTALI		
003	ABANG		
004	PIDPID		
005	NAWAKERTI		
006	KESIMPAR		
007	TISTA		

DAFTAR KODE DAN NAMA DESA/KELURAHAN TAHUN 2017 SEMESTER 1

Provinsi : [51] BALI

Kabupaten : [5108] BULELENG

Kode	Nama	Kode	Nama
5108010	KECAMATAN GEROKGAK	5108030	KECAMATAN BUSUNGBIU
001	SUMBER KLAMPOK	014	BENGKEL
002	PEJARAKAN	015	UMEJERO
003	SUMBERKIMA	5108040	KECAMATAN BANJAR
004	PEMUTERAN	001	BANYUATIS
005	BANYUPOH	002	GESING
006	PENYABANGAN	003	MUNDUK
007	MUSI	004	GOBLEG
008	SANGGALANGIT	005	KAYUPUTIH
009	GEROKGAK	006	TIRTASARI
010	PATAS	007	BANYUSRI
011	PENGULON	008	PEDAWA
012	TINGA TINGA	009	TIGAWASA
013	CELUKAN BAWANG	010	CEMPAGA
014	TUKAD SUMAGA	011	SIDETAPA
5108020	KECAMATAN SERIRIT	012	TAMPEKAN
001	UNGGAHAN	013	BANJAR TEGEHA
002	GUNUNGSARI	014	BANJAR
003	MUNDUK BESTALA	015	DENCARIK
004	BESTALA	016	TEMUKUS
005	MAYONG	017	KALIASEM
006	RANGDU	5108050	KECAMATAN SUKASADA
007	ULARAN	001	PANCASARI
008	RINGDIKIT	002	WANAGIRI
009	JOANYAR	003	AMBENGAN
010	KALIANGET	004	GITGIT
011	TANGGUWISIA	005	PEGAYAMAN
012	SULANYAH	006	SILANGJANA
013	BUBUNAN	007	PEGADUNGAN
014	SERIRIT	008	PADANGBULIA
015	PENGASTULAN	009	SUKASADA
016	PATEMON	010	SAMBANGAN
017	LOKAPAKSA	011	PANJI
018	UMEANYAR	012	PANJI ANOM
019	BANJAR ASEM	013	TEGAL LINGGAH
020	KALISADA	014	SELAT
021	PANGKUNGPANUK	015	KAYUPUTIH
5108030	KECAMATAN BUSUNGBIU	5108060	KECAMATAN BULELENG
001	SEPANG KELOD	001	KALIBUKBUK
002	TISTA	002	ANTURAN
003	BONGANCINA	003	TUKADMUNGGA
004	PUCAKSARI	004	PEMARON
005	SEPANG	005	BAKTISERAGA
006	TELAGA	006	BANYUASRI
007	TITAB	007	BANJAR TEGAL
008	KEKERAN	008	PAKET AGUNG
009	BUSUNGBIU	009	BERATAN
010	PELAPUAN	010	LILIGUNDI
011	SUBUK	011	KAMPUNG SINGARAJA
012	TINGGARSARI	012	KENDRAN
013	KEDIS	013	ASTINA

DAFTAR KODE DAN NAMA DESA/KELURAHAN TAHUN 2017 SEMESTER 1

Provinsi : [51] BALI

Kabupaten : [5108] BULELENG

Kode	Nama	Kode	Nama
5108060	KECAMATAN BULELENG	5108090	KECAMATAN TEJAKULA
014	BANJAR JAWA	005	MADENAN
015	BANJAR BALI	006	TEJAKULA
016	KAMPUNG KAJANAN	007	LES
017	KALIUNTU	008	PENUKTUKAN
018	KAMPUNG ANYAR	009	SAMBIRENTENG
019	KAMPUNG BUGIS	010	TEMBOK
020	KAMPUNG BARU		
021	BANYUNING		
022	PENARUKAN		
023	JINENGDALEM		
024	PENGLATAN		
025	PETANDAKAN		
026	SARI MEKAR		
027	NAGASEPAHA		
028	ALASANGKER		
029	POH BERGONG		
5108070	KECAMATAN SAWAN		
001	LEMUKIH		
002	GALUNGAN		
003	SEKUMPUL		
004	BEKETIN		
005	SUDAJI		
006	SAWAN		
007	MENYALI		
008	SUWUG		
009	JAGARAGA		
010	SINABUN		
011	KEROBOKAN		
012	SANGSIT		
013	BUNGKULAN		
014	GIRI EMAS		
5108080	KECAMATAN KUBUTAMBAHAN		
001	TAMBAKAN		
002	PAKISAN		
003	BONTIHING		
004	TAJUN		
005	TUNJUNG		
006	DEPEHA		
007	BULIAN		
008	TAMBLANG		
009	BILA		
010	BENGKALA		
011	KUBUTAMBAHAN		
012	BUKTI		
013	MENGENING		
5108090	KECAMATAN TEJAKULA		
001	SEMBIRAN		
002	PACUNG		
003	JULAH		
004	BONDALEM		

DAFTAR KODE DAN NAMA DESA/KELURAHAN TAHUN 2017 SEMESTER 1

Provinsi : [51] BALI

Kabupaten : [5171]DENPASAR

Kode	Nama
5171010	KECAMATAN DENPASAR SELATAN
001	PEMOGAN
002	PEDUNGAN
003	SESETAN
004	SERANGAN
005	SIDAKARYA
006	PANJER
007	RENON
008	SANUR KAUH
009	SANUR
010	SANUR KAJA
5171020	KECAMATAN DENPASAR TIMUR
001	DANGIN PURI KLOD
002	SUMERTA KELOD
003	KESIMAN
004	KESIMAN PETILAN
005	KESIMAN KERTALANGU
006	SUMERTA
007	SUMERTA KAJA
008	SUMERTA KAUH
010	DANGIN PURI
014	PENATIH
015	PENATIH DANGIN PURI
5171030	KECAMATAN DENPASAR BARAT
001	PADANGSAMBIAN KLOD
002	PEMECUTAN KLOD
003	DAUH PURI KAUH
004	DAUH PURI KLOD
005	DAUH PURI
006	DAUH PURI KANGIN
007	PEMECUTAN
008	TEGAL HARUM
009	TEGAL KERTHA
010	PADANGSAMBIAN
011	PADANGSAMBIAN KAJA
5171031	KECAMATAN DENPASAR UTARA
001	PEMECUTAN KAJA
002	DAUH PURI KAJA
003	DANGIN PURI KAUH
004	DANGIN PURI KAJA
005	DANGIN PURI KANGIN
006	TONJA
007	PEGUYANGAN
008	UBUNG
009	UBUNG KAJA
010	PEGUYANGAN KAJA
011	PEGUYANGAN KANGIN

DAFTAR KODE DAN NAMA DESA/KELURAHAN TAHUN 2017 SEMESTER 1

Provinsi : [52] NUSA TENGGARA BARAT

Kabupaten : [5201] LOMBOK BARAT

Kode	Nama	Kode	Nama
5201010	KECAMATAN SEKOTONG	5201040	KECAMATAN KEDIRI
001	PELANGAN	006	MONTONG ARE
002	SEKOTONG BARAT	007	KEDIRI
003	BUWUN MAS	008	GELOGOR
004	SEKOTONG TENGAH	009	RUMAK
005	KEDARO	010	BANYUMULEK
006	BATU PUTIH	011	OMBE BARU
007	CENDI MANIK	012	DASAN BARU
008	GILI GEDE INDAH	013	KEDIRI SELATAN
011	TAMAN BARU	014	LELEDE
5201011	KECAMATAN LEMBAR	5201041	KECAMATAN KURIPAN
001	MAREJE	001	KURIPAN SELATAN
002	SEKOTONG TIMUR	002	KURIPAN
003	LEMBAR	003	KURIPAN UTARA
004	JEMBATAN KEMBAR	004	JAGARAGA
005	LABUAN TERENG	005	GIRI SASAK
006	MAREJE TIMUR	006	KURIPAN TIMUR
007	LEMBAR SELATAN	5201050	KECAMATAN NARMADA
008	JEMBATAN GANTUNG	001	SEMBUNG
009	JEMBATAN KEMBAR TIMUR	002	BADRAIN
010	EYAT MAYANG	003	BATU KUTA
5201020	KECAMATAN GERUNG	004	TANAK BEAK
003	BANYU URIP	005	PERESAK
004	DASAN GERES	006	KERU
005	BABUSSALAM	007	SEDAU
006	DASAN TAPEN	008	LEBAH SEMPAGE
007	BELEKE	009	SESAOT
009	KEBUNAYU	010	SURANADI
010	GAPUK	011	SELAT
011	SUKA MAKMUR	012	NYUR LEMBANG
012	TEMPOS	013	LEMBUAK
013	GERUNG SELATAN	014	DASAN TERENG
014	GERUNG UTARA	015	KRAMA JAYA
015	MESANGGOK	016	GERIMAX INDAH
016	GIRI TEMBESI	017	NARMADA
017	TAMAN AYU	018	GOLONG
5201030	KECAMATAN LABU API	019	PAKUAN
001	KURANJI	020	BUWUN SEJATI
002	PERAMPUAN	021	MEKAR SARI
003	KARANG BONGKOT	5201051	KECAMATAN LINGSAR
004	TERONG TAWAH	001	PETELUAN INDAH
005	BAJUR	002	LINGSAR
006	TELAGA WARU	003	BATU KUMBUNG
007	BAGIK POLAK	004	BATU MEKAR
008	BENGKEL	005	KARANG BAYAN
009	MEREMBU	006	LANGKO
010	LABU API	007	SIGERONGAN
011	KURANJI DALANG	008	DUMAN
012	BAGIK POLAK BARAT	009	DASAN GERIA
5201040	KECAMATAN KEDIRI	010	GEGERUNG
005	JAGARAGA INDAH	011	GIRI MADIA

DAFTAR KODE DAN NAMA DESA/KELURAHAN TAHUN 2017 SEMESTER 1

Provinsi : [52] NUSA TENGGARA BARAT

Kabupaten : [5201] LOMBOK BARAT

Kode	Nama
5201051	KECAMATAN LINGSAR
012	GEGELANG
013	GONTORAN
014	SARIBAYE
015	BUG-BUG
5201060	KECAMATAN GUNUNG SARI
001	JATI SELA
002	SESELA
003	MIDANG
004	KEKERI
005	PENIMBUNG
006	MAMBALAN
007	DOPANG
008	TAMAN SARI
009	GUNUNG SARI
014	KEKAIT
015	MEKAR SARI
016	GUNTUR MACAN
017	GELANGSAR
018	RANJOK
019	BUKIT TINGGI
020	JERINGO
5201061	KECAMATAN BATU LAYAR
001	SANDIK
002	MENINTING
003	BATU LAYAR
004	LEMBAH SARI
005	SENTELUK
006	SENGGIGI
007	BATU LAYAR BARAT
008	BENKKAUNG
009	PUSUK LESTARI

DAFTAR KODE DAN NAMA DESA/KELURAHAN TAHUN 2017 SEMESTER 1

Provinsi : [52] NUSA TENGGARA BARAT

Kabupaten : [5202] LOMBOK TENGAH

Kode	Nama	Kode	Nama
5202010	KECAMATAN PRAYA BARAT	5202040	KECAMATAN JANAPRIA
002	SELONG BELANAK	001	LOANG MAKA
003	MEKAR SARI	002	LANGKO
004	BANYU URIP	003	SELEBUNG REMBIGA
005	KATENG	004	BAKAN
006	MANGKUNG	005	DURIAN
007	BONDIR	006	PENDEM
013	SETANGGOR	007	JANAPRIA
014	PENUJAK	008	SABA
015	BATUJAI	009	LEKOR
016	TANAK RARANG	010	KEREMBONG
5202011	KECAMATAN PRAYA BARAT DAYA	011	JANGO
001	MONTONG SAPAH	012	SETUTA
002	KABUL	5202050	KECAMATAN KOPANG
003	PELAMBIK	001	MUNCAN
004	RANGGAGATA	002	MONGGAS
005	UNGA	003	DARMAJI
006	DAREK	004	DASAN BARU
007	BATU JANGKIH	005	KOPANG REMBIGA
008	MONTONG AJAN	006	MONTONG GAMANG
009	PANDAN INDAH	007	LENDANG ARA
010	SERAGE	008	BEBUAQ
011	TEDUH	009	WAJA GESENG
5202020	KECAMATAN PUJUT	010	SEMPARU
001	TUMPAK	011	AIK BUAL
002	PRABU	5202060	KECAMATAN PRAYA
003	KUTA	001	PANJISARI
004	REMBITAN	002	LENENG
005	SUKADANA	003	RENTENG
006	MERTAK	004	PRAYA
007	PENGENGAT	005	PRAPEN
008	TERUWAI	006	TIWUGALIH
009	GAPURA	009	SEMAYAN
010	KAWO	018	BUNUT BAOK
011	SEGALE ANYAR	019	GERUNUNG
012	SENGKOL	020	GONJAK
013	PENGEMBUR	021	JAGO
014	KETARA	022	AIK MUAL
015	TANAK AWU	023	MERTAK TOMBOK
016	BANGKET PARAK	024	MONTONG TEREK
5202030	KECAMATAN PRAYA TIMUR	025	MEKAR DAMAI
001	KIDANG	5202061	KECAMATAN PRAYA TENGAH
002	BILELANDO	001	JONTLAK
003	SEMOYANG	002	GERANTUNG
004	GANTI	003	SASAKE
005	BELEKA	004	LAJUT
006	SENGKERANG	005	BATUNYALA
007	LANDAH	006	PEJANGGIK
008	MARONG	007	KELEBUH
009	MUJUR	008	BERAIM
010	SUKARAJA	009	PENGADANG

DAFTAR KODE DAN NAMA DESA/KELURAHAN TAHUN 2017 SEMESTER 1

Provinsi : [52] NUSA TENGGARA BARAT

Kabupaten : [5202] LOMBOK TENGAH

Kode	Nama
5202061	KECAMATAN PRAYA TENGAH
010	JURANG JALER
011	DAKUNG
012	PRAI MEKE
5202070	KECAMATAN JONGGAT
001	LABULIA
002	SUKARARA
003	PUYUNG
004	GEMEL
005	BAREJULAT
006	BUNKATE
007	NYEROT
008	BATUTULIS
009	JELANTIK
010	UBUNG
011	BONJERUK
012	PERINA
013	PENGENJEK
5202080	KECAMATAN PRINGGARATA
001	BILEBANTE
002	BAGU
003	SINTUNG
004	PRINGGARATA
005	MURBAYA
006	SEPAKEK
007	PEMEPEK
008	MENEMENG
009	ARJANGKA
010	TAMAN INDAH
011	SISIK
5202090	KECAMATAN BATUKLIANG
001	BEBER
002	PAGUTAN
003	BARABALI
004	BUJAK
005	PERESAK
006	MANTANG
007	AIK DAREQ
008	SELEBUNG
009	TAMPAK SIRING
010	MEKAR BERSATU
5202091	KECAMATAN BATUKLIANG UTARA
001	MAS-MAS
002	AIK BUKAQ
003	SETILING
004	AIK BERIK
005	TERATAK
006	LANTAN
007	TANAK BEAQ
008	KARANG SIDEMEN

DAFTAR KODE DAN NAMA DESA/KELURAHAN TAHUN 2017 SEMESTER 1

Provinsi : [52] NUSA TENGGARA BARAT

Kabupaten : [5203] LOMBOK TIMUR

Kode	Nama	Kode	Nama
5203010	KECAMATAN KERUAK	5203021	KECAMATAN SAKRA BARAT
005	TANJUNG LUAR	006	BOROK TOYANG
006	PIJOT	007	PEJARING
007	SELEBUNG KETANGGA	008	MONTONG BETER
008	SEPIT	009	MENGGURU
009	KERUAK	010	RENSING RAYA
010	BATU PUTIK	011	PEMATUNG
011	SENYIUR	012	JERO GUNUNG
012	KETAPANG RAYA	013	BOYEMARE
013	PIJOT UTARA	014	GADUNG MAS
014	KETANGGA JERAING	015	TANAK KAKEN
015	MENDANA RAYA	016	RENSING BAT
016	SETUNGKEP LINGSAR	017	KEMBANG ARE SAMPAI
017	DANERASE	018	GERISAK SEMANGGLENG
018	MONTONG BELAE	5203022	KECAMATAN SAKRA TIMUR
019	PULAU MARINGKIK	001	GELANGGANG
5203011	KECAMATAN JEROWARU	002	SURABAYA
001	BATUNAMPAR	003	LEPAK
002	SUKARAJA	004	GERENENG
003	JEROWARU	005	MONTONGTANGI
004	PEMONGKONG	006	MENCEH
005	PANDAN WANGI	007	LEPAK TIMUR
006	SEKAROH	008	SURABAYA UTARA
007	WAKAN	009	GERENENG TIMUR
008	EKAS BUANA	010	LENTING
009	KWANG RUNDUN	5203030	KECAMATAN TERARA
010	BATU NAMPAR SELATAN	001	JENGGIK
011	PENE	002	RARANG
012	SUKADAMAI	003	SURADADI
013	SEPAPAN	004	SANTONG
014	SERIWE	005	TERARA
015	PAREMAS	006	SUKADANA
5203020	KECAMATAN SAKRA	007	RARANG SELATAN
001	SUANGI	008	LANDO
012	SAKRA	009	RARANG TENGAH
013	KABAR	010	LEMING
014	RUMBUK	011	SELAGIK
015	KESELET	012	EMBUNG RAJA
016	SAKRA SELATAN	013	KALIANYAR
017	RUMBUK TIMUR	014	EMBUNG KANDONG
018	SUANGI TIMUR	015	RARANG BATAS
019	MOYOT	016	PANDAN DURI
020	SONGAK	5203031	KECAMATAN MONTONG GADING
021	PERESAK	002	KILANG
022	KUANG BARU	003	MONTONG BETOK
5203021	KECAMATAN SAKRA BARAT	004	PRINGGAJURANG
001	SUKARARA	005	PERIAN
002	GUNUNG RAJAK	006	JENGGIK UTARA
003	RENSING	007	PESANGGRAHAN
004	BUNGTIANG	008	PRINGGAJURANG UTARA
005	PENGKELAKMAS	009	LENDANG BELO

DAFTAR KODE DAN NAMA DESA/KELURAHAN TAHUN 2017 SEMESTER 1

Provinsi : [52] NUSA TENGGARA BARAT

Kabupaten : [5203] LOMBOK TIMUR

Kode	Nama	Kode	Nama
5203040	KECAMATAN SIKUR	5203061	KECAMATAN SURALAGA
001	SEMAYA	004	BAGIK PAYUNG
002	SIKUR	005	SURALAGA
003	MONTONGBAAN	006	BAGIK PAYUNG SELATAN
004	LOYOK	007	GERUNG PERMAI
005	KOTARAJA	008	DASAN BOROK
006	TETEBATU	009	TUMBUH MULIA
007	KEMBANG KUNING	010	GAPUK
008	MONTONGBAAN SELATAN	011	BINTANG RINJANI
009	GELORA	012	PAOK LOMBOK
010	DARMA SARI	013	DAMES DAMAI
011	TETEBATU SELATAN	014	WARINGIN
012	JERUK MANIS	015	BAGIKPAYUNG TIMUR
013	SIKUR SELATAN	5203070	KECAMATAN SELONG
014	SIKUR BARAT	001	DENGGEN
5203050	KECAMATAN MASBAGIK	005	KELAYU JORONG
001	KESIK	006	KEMBANG SARI
002	PAOK MOTONG	007	MAJIDI
003	MASBAGIK SELATAN	008	RAKAM
004	MASBAGIK TIMUR	009	PANCOR
007	MASBAGIK UTARA	010	SEKARTEJA
008	DANGER	011	SANDUBAYA
009	LENDANG NANGKA	012	KHUSUS KOTA SELONG
010	MASBAGIK UTARA BARU	013	KELAYU SELATAN
011	LENDANG NANGKA UTARA	014	KELAYU UTARA
012	KUMBANG	015	DENGGEN TIMUR
5203051	KECAMATAN PRINGGASELA	5203071	KECAMATAN LABUHAN HAJI
001	REMPUNG	001	PENEDAGANDOR
002	PRINGGASELA	002	LABUHAN HAJI
003	JURIT	003	TEROS
004	PENGADANGAN	004	TANJUNG
005	AIKDEWA	005	SURYA WANGI
006	JURIT BARU	006	IJOBALIT
007	PRINGGASELA SELATAN	007	KORLEKO
008	PENGADANGAN BARAT	008	KERTA SARI
009	PRINGGASELA TIMUR	009	BANJAR SARI
010	TIMBANUH	010	TIRTANADI
5203060	KECAMATAN SUKAMULIA	011	KORLEKO SELATAN
001	SETANGGOR	012	GERES
002	JANTUK	5203080	KECAMATAN PRINGGABAYA
003	PADAMARA	001	BAGIK PAPAN
004	DASAN LEKONG	002	APITAIK
005	SUKAMULIA	003	KERUMUT
006	SUKAMULIA TIMUR	004	POHGADING
007	PAOK PAMPANG	005	BATUYANG
008	SETANGGOR SELATAN	006	PRINGGABAYA
009	NYIUR TEBEL	013	LABUHAN LOMBOK
5203061	KECAMATAN SURALAGA	014	TEKO
001	ANJANI	015	POHGADING TIMUR
002	TEBABAN	016	PRINGGABAYA UTARA
003	KERONGKONG	017	TANAK GADANG

DAFTAR KODE DAN NAMA DESA/KELURAHAN TAHUN 2017 SEMESTER 1

Provinsi : [52] NUSA TENGGARA BARAT

Kabupaten : [5203] LOMBOK TIMUR

Kode	Nama	Kode	Nama
5203080	KECAMATAN PRINGGABAYA	5203091	KECAMATAN WANASABA
018	ANGGARAKSA	012	OTAK RARANGAN
019	GUNUNG MALANG	013	JINENG
020	SERUNI MUMBUL	014	KARANG BARU TIMUR
021	TELAGA WARU	5203092	KECAMATAN SEMBALUN
5203081	KECAMATAN SUELA	001	SEMBALUN BUMBUNG
001	SUELA	002	SEMBALUN LAWANG
002	KETANGGA	003	SAJANG
003	SELAPARANG	004	BILOK PETUNG
004	SUNTALANGU	005	SEMBALUN
005	SAPIT	006	SEMBALUN TIMBA GADING
006	PERIGI	5203100	KECAMATAN SAMBELIA
007	MEKAR SARI	001	SAMBELIA
008	PUNCAK JERINGO	002	BELANTING
5203090	KECAMATAN AIKMEL	003	OBEL OBEL
001	LENEK DAYA	004	SUGIAN
002	LENEK	005	LABUHAN PANDAN
003	LENEK LAUQ	006	DARA KUNCI
004	KALJAGA	007	BAGIK MANIS
008	KEMBANG KERANG	008	DADAP
009	AIKMEL	009	MADAYIN
010	AIKMEL UTARA	010	SENANGGALIH
011	KALJAGA SELATAN	011	PADAK GUAR
012	KALJAGA TIMUR		
013	LENEK BARU		
014	KEMBANG KERANG DAYA		
015	AIKMEL BARAT		
016	LENEK PESIRAMAN		
017	TOYA		
018	LENEK RAMBAN BIAK		
019	LENEK KALI BAMBANG		
020	KALJAGA TENGAH		
021	BAGIK NYAKA SANTRI		
022	AIK PRAPA		
023	SUKAREMA		
024	KALJAGA BARU		
025	LENEK DUREN		
026	KEROYA		
027	AIKMEL TIMUR		
5203091	KECAMATAN WANASABA		
001	MAMBEN LAUQ		
002	MAMBEN DAYA		
003	WANASABA		
004	KARANG BARU		
005	BEBIDAS		
006	TEMBENG PUTIK		
007	WANASABA LAUK		
008	MAMBEN BARU		
009	BERIRI JARAK		
010	BANDOK		
011	WANASABA DAYA		

DAFTAR KODE DAN NAMA DESA/KELURAHAN TAHUN 2017 SEMESTER 1

Provinsi : [52] NUSA TENGGARA BARAT

Kabupaten : [5204] SUMBAWA

Kode	Nama	Kode	Nama
5204020	KECAMATAN LUNYUK	5204062	KECAMATAN RHEE
001	PADA SUKA	002	LUK
002	SUKA MAJU	003	RHEE
003	LUNYUK ODE	004	RHEE LOKA
004	LUNYUK REA	5204070	KECAMATAN BATULANTEH
005	JAMU	001	BATUROKOTOK
009	EMANG LESTARI	002	TANGKAN PULIT
010	PERUNG	003	BAO DESA
011	UPT BRANG LAMAR	004	TEPAL
5204021	KECAMATAN ORONG TELU	005	BATUDULANG
001	MUNGKIN	006	KELUNGKUNG
002	KELAWIS	5204080	KECAMATAN SUMBAWA
003	SEBEOK	004	LEMPEH
004	SENAWANG	010	SAMAPUIN
5204050	KECAMATAN ALAS	011	BRANG BARA
006	LUAR	012	PEKAT
007	BARU	013	SEKETENG
008	KALIMANGO	014	BUGIS
009	JURANALAS	015	UMA SIMA
010	DALAM	016	BRANG BLJI
011	PULAU BUNGIN	5204081	KECAMATAN LABUHAN BADAS
013	MARENTEH	001	LABUHAN BADAS
019	LABUHAN ALAS	002	KARANG DIMA
5204051	KECAMATAN ALAS BARAT	003	LABUAN SUMBAWA
001	MAPIN REA	004	LABUAN AJI
002	MAPIN KEBAK	005	SEBOTOK
003	LABUAN MAPIN	006	BAJO MEDANG
004	LEKONG	007	BUGIS MEDANG
005	GONTAR	5204082	KECAMATAN UNTER IWES
006	USAR MAPIN	001	PELAT
007	GONTAR BARU	002	KEREKEH
008	MAPIN BERU	003	BOAK
5204052	KECAMATAN BUER	004	PUNGKA
001	PULAU KAUNG	005	JOROK
002	TARUSA	006	KERATO
003	JURU MAPIN	007	UMA BERINGIN
004	KALABESO	008	NIJANG
005	LABUHAN BURUNG	5204090	KECAMATAN MOYOHILIR
006	BUIN BARU	001	SERADING
5204061	KECAMATAN UTAN	002	KAKIANG
001	STOWE BRANG	003	MOYO
002	TENGAH	004	POTO
003	SABEDO	005	BERARE
004	MOTONG	006	NGERU
005	ORONG BAWA	010	OLAT RAWA
006	LABUAN BAJO	011	BATU BANGKA
007	PUKAT	013	MOYO MEKAR
008	JOROK	014	LAB IJUK
009	BALE BRANG	5204091	KECAMATAN MOYO UTARA
5204062	KECAMATAN RHEE	001	SEBEWE
001	SAMPE		

DAFTAR KODE DAN NAMA DESA/KELURAHAN TAHUN 2017 SEMESTER 1

Provinsi : [52] NUSA TENGGARA BARAT

Kabupaten : [5204] SUMBAWA

Kode	Nama	Kode	Nama
5204091	KECAMATAN MOYO UTARA	5204130	KECAMATAN PLAMPANG
002	PUNGKIT	007	SP I PRODE
003	KUKIN	008	SP II PRODE
004	BARU TAHAN	009	PLAMPANG
005	PENYARING	010	SEPAYUNG
006	SONGKAR	011	TELUK SANTONG
5204100	KECAMATAN MOYOHULU	012	MUER
001	SEMPE	015	SP III PRODE
002	SEMAMUNG	017	BRANG KOLONG
003	SEBASANG	018	SELANTE
004	BATUTERING	019	USAR
005	BATUBULAN	5204131	KECAMATAN LABANGKA
006	MOKONG	001	JAYA MAKMUR
007	PERNEK	002	SEKOKAT
008	LESENG	003	SUKA DAMAI
009	LITO	004	LABANGKA
010	MARGA KARYA	005	SUKA MULYA
011	BERANG REA	5204132	KECAMATAN MARONGE
012	MAMAN	001	MARONGE
5204110	KECAMATAN ROPANG	002	LABUHAN SANGORO
002	LEBANGKAR	003	SIMU
003	LEBIN	004	PEMASAR
008	LAWIN	5204140	KECAMATAN EMPANG
010	ROPANG	001	BOAL
011	RANAN	002	EMPANG ATAS
5204111	KECAMATAN LENANGGUAR	003	JOTANG
001	LEDANG	005	ONGKO
002	TATEBAL	007	EMPANG BAWAH
003	LENANGGUAR	011	LAMENTA
004	TELAGA	013	GAPIT
5204112	KECAMATAN LANTUNG	014	PAMANTO
001	SEPUKUR	015	JOTANG BERU
002	AI MUAL	016	BUNGA EJA
003	LANTUNG	5204141	KECAMATAN TARANO
004	PADESA	001	LABUAN BONTONG
5204121	KECAMATAN LAPE	002	LABUAN AJI
001	LAPE	003	BANTULANTEH
002	DETE	004	LABUAN JAMBU
003	LABUAN KURIS	005	TOLO' OI
004	HIJRAH	006	MATA
5204122	KECAMATAN LOPOK	007	BANDA
001	PUNGKIT	008	PIDANG
002	LOPOK		
003	LOPOK BERU		
004	LANGAM		
005	BERORA		
006	MAMA		
007	TATEDE		
5204130	KECAMATAN PLAMPANG		
006	SEPAKAT		

DAFTAR KODE DAN NAMA DESA/KELURAHAN TAHUN 2017 SEMESTER 1

Provinsi : [52] NUSA TENGGARA BARAT

Kabupaten : [5205]DOMPU

Kode	Nama	Kode	Nama
5205010	KECAMATAN HU'U	5205040	KECAMATAN KILO
001	HUU	004	MALAJU
002	DAHA	005	LASI
003	RASABOU	006	K I W U
004	CEMPI JAYA	5205050	KECAMATAN KEMPO
005	ADU	009	TA'A
006	SAWE	010	KEMPO
007	PERSIAPAN JALA	011	SORO
008	MARADA	012	KONTE
5205011	KECAMATAN PAJO	013	SO NGGAJAH
001	JAMBU	014	TOLO KALO
002	LUNE	015	DORO KOBO
003	UPT WOKO	016	PERSIAPAN SORO BARAT
004	RANGGO	5205051	KECAMATAN MANGGALEWA
005	LEPADI	001	KWANGKO
006	TEMBA LAE	002	NANGATUMPU
5205020	KECAMATAN DOMPU	003	BANGGO
001	MBAWI	004	SORIUTU
002	DOREBARA	005	DOROMELO
004	KANDAI SATU	006	LANCI JAYA
005	KARIJAWA	007	NUSA JAYA
006	POTU	008	SUKA DAMAI
007	BADA	009	TANJU
008	BALI	010	KAMPAS MECI
009	DOROTANGGA	011	PERSIAPAN TEKA SIRE
010	OO	012	PERSIAPAN ANAMINA
011	KATUA	5205060	KECAMATAN PEKAT
012	KARAMABURA	001	DOROPETI
013	KAREKE	002	BERINGIN JAYA
014	MANGGE NAE	003	PEKAT
015	MANGGE ASI	004	SORINOMO
016	PERSIAPAN SORISAKOLO	005	TAMBORA
5205030	KECAMATAN WOJA	006	KADINDI
001	RIWO	007	NANGAMIRO
002	MADAPRAMA	008	CALABAI
003	BARA	009	UPT NANGAKARA
004	NOWA	010	KADINDI BARAT
005	WAWONDURU	011	PERSIAPAN SORI TATANGA
006	MATUA	012	PERSIAPAN KAROMBO
007	MONTABARU		
008	KANDAI DUA		
009	SIMPASAI		
010	SANEO		
011	MUMBU		
012	BAKAJAYA		
013	PERSIAPAN RABABAKA		
014	SERAKAPI		
5205040	KECAMATAN KILO		
001	MBUJU		
002	TAROPO		
003	KRAMAT		

DAFTAR KODE DAN NAMA DESA/KELURAHAN TAHUN 2017 SEMESTER 1

Provinsi : [52] NUSA TENGGARA BARAT

Kabupaten : [5206] BIMA

Kode	Nama	Kode	Nama
5206010	KECAMATAN MONTA	5206030	KECAMATAN WOHA
005	TOLOTANGGA	003	NARU
006	SONDO	004	NISA
007	SIMPASAI	005	TENTE
008	SIE	006	RABAKODO
009	TANGGA	007	SAMILI
010	MONTA	008	KALAMPA
011	SEKURU	009	RISA
012	BARALAU	010	PANDAI
014	TOLOUWI	011	DONGGOBOLO
015	WILLAMACI	012	DADIBOU
016	PELA	013	TALABIU
017	TANGGA BARU	014	WADU WANI
018	NONTOTERA	015	PENAPALI
019	WARO	5206040	KECAMATAN BELO
5206011	KECAMATAN PARADO	005	NCERA
001	LERE	006	LIDO
002	PARADOWANE	007	NGALI
003	KUTA	008	RENDA
004	PARADORATO	009	CENGGU
005	KANCA	010	RUNGGU
5206020	KECAMATAN BOLO	018	SOKI
004	SANOLO	019	ROKA
005	SONDOSIA	020	DIHA
006	BONTOKAPE	5206041	KECAMATAN PALIBELO
007	TIMU	001	BELO
008	LEU	002	ROI
013	TAMBE	003	DORE
014	RASABOU	004	NATA
015	RATO	005	NTONGGU
016	KANANGA	006	TEKE
017	NGGEMBE	007	TONGGONDOA
018	TUMPU	008	TONGGORISA
019	RADA	009	PANDA
020	DARUSSALAM	010	RAGI
021	KARA	011	PADOLO
5206021	KECAMATAN MADA PANGGA	012	BRE
001	WORO	5206050	KECAMATAN WAWO
002	CAMPA	011	TARLAWI
003	MPURI	012	RABA
004	DENA	013	PESA
005	RADE	015	NTORI
006	MONGGO	016	MARIA
007	NDANO	018	KAMBILO
008	TONDA	019	KOMBO
010	BOLO	020	MARIA UTARA
011	MADA WAU	021	RIAMAU
012	NCANDI	5206051	KECAMATAN LANGGUDU
5206030	KECAMATAN WOHA	002	LAJU
001	KELI	004	DORO O'O
002	TENGA	006	WAWORADA

DAFTAR KODE DAN NAMA DESA/KELURAHAN TAHUN 2017 SEMESTER 1

Provinsi : [52] NUSA TENGGARA BARAT

Kabupaten : [5206] BIMA

Kode	Nama	Kode	Nama
5206051	KECAMATAN LANGGUDU	5206061	KECAMATAN LAMBU
007	KAWUWU	013	LANTA BARAT
008	KARUMBU	014	MONTA BARU
009	KALODU	015	SANGGA
010	RUPE	5206070	KECAMATAN WERA
011	KANGGA	002	NTOKE
012	KARAMPI	003	PAI
013	WADU RUKA	004	BALA
014	DUMU	005	OITUI
015	ROMPO	006	TAWALI
016	SAMBANE	007	SANGIANG
017	SARAE RUMA	008	HIDIRASA
018	PUSU	009	NUNGGI
5206052	KECAMATAN LAMBITU	010	WORA
001	SAMBORI	015	TADEWA
002	KABORO	016	NANGA WERA
003	KUTA	017	KALAJENA
004	TETA	018	RANGGASOLO
005	KAOWA	019	MANDALA
006	LONDU	5206071	KECAMATAN AMBALAWI
5206060	KECAMATAN SAPE	001	RITE
008	SARI	002	TALAPITI
009	BOKE	003	TOLOWATA
010	JIA	004	NIPA
012	NARU	005	MAWU
014	BAJOPULAU	006	KOLE
015	BUGIS	5206080	KECAMATAN DONGGO
016	RASABOU	001	RORA
017	NAE	002	PALAMA
018	PARANGINA	003	MBAWA
019	RAIOI	004	O'O
020	SANGIA	005	DORIDUNGA
021	KOWO	008	KALA
022	BUNCU	012	BUMI PAJO
023	POJA	013	MPILI
024	TANAH PUTIH	014	NDANO NAE
025	NARU BARAT	5206081	KECAMATAN SOROMANDI
026	LAMERE	001	BAJO
027	OI MACI	002	PUNTI
5206061	KECAMATAN LAMBU	003	WADUKOPA
001	MANGGE	004	KANANTA
002	KALEO	005	SAI
003	SIMPASAI	006	SAMPUNGU
004	SORO	007	LEWINTANA
005	LANTA	5206090	KECAMATAN SANGGAR
006	RATO	004	OI SARO
007	SUMI	005	PIONG
008	NGGELU	006	BORO
009	LAMBU	007	KORE
010	HIDIRASA	008	TALOKO
012	MELAYU		

DAFTAR KODE DAN NAMA DESA/KELURAHAN TAHUN 2017 SEMESTER 1

Provinsi : [52] NUSA TENGGARA BARAT

Kabupaten : [5206] BIMA

Kode	Nama
5206090	KECAMATAN SANGGAR
009	SANDUE
5206091	KECAMATAN TAMBORA
001	LABUHAN KANANGA
002	KAWINDA NAE
003	OI PANIHI
004	KAWINDA TOI
005	RASABOU
009	OI BURA
010	UPT SORI PANIHI SP5
011	OI KATUPA
012	UPT SORI PANIHI II SP 6

DAFTAR KODE DAN NAMA DESA/KELURAHAN TAHUN 2017 SEMESTER 1

Provinsi : [52] NUSA TENGGARA BARAT

Kabupaten : [5207] SUMBAWA BARAT

Kode	Nama	Kode	Nama
5207010	KECAMATAN SEKONGKANG	5207040	KECAMATAN BRANG REA
001	SEKONGKANG BAWAH	007	MOTENG
002	SEKONGKANG ATAS	008	LAMUNTET
003	TONGO	009	RARAK RONGIS
004	AI KANGKUNG	5207050	KECAMATAN SETELUK
005	TATAR	002	KELANIR
006	TALONANG BARU	003	MERARAN
007	KEMUNING	004	AIR SUNING
008	UPT TONGO II SP.2	005	REMPE
5207020	KECAMATAN JEREWEH	006	TAPIR
002	BELO	007	SETELUK ATAS
004	GOA	008	SETELUK TENGAH
005	BERU	009	LAMUSUNG
006	DASAN ANYAR	010	LOKA
5207021	KECAMATAN MALUK	011	SERAN
001	MALUK	5207051	KECAMATAN POTO TANO
002	BENETE	001	SENAYAN
003	BUKIT DAMAI	002	MANTAR
004	MANTUN	003	KIANTAR
005	PASIR PUTIH	004	POTO TANO
5207030	KECAMATAN TALIWANG	005	UPT TAMBAK SARI
003	LALAR LIANG	006	TUA NANGA
004	LABUAN LALAR	007	TEBO
005	KUANG	008	KOKAR LIAN
006	LABUAN KERTASARI		
007	BUGIS		
008	DALAM		
009	MENALA		
010	SAMPIR		
011	SELOTO		
012	TAMEKAN		
013	BANJAR		
014	BATU PUTIH		
015	TELAGA BERTONG		
016	SERMONG		
017	ARAB KENANGAN		
5207031	KECAMATAN BRANG ENE		
001	KALIMANTONG		
002	MURA		
003	LAMPOK		
004	MANEMENG		
005	MUJAHIDDIN		
006	MATAIYANG		
5207040	KECAMATAN BRANG REA		
001	SAPUGARA BREE		
002	DESA BERU		
003	TEPAS		
004	BANGKAT MONTEH		
005	SEMINAR SALIT		
006	TEPAS SEPAKAT		

DAFTAR KODE DAN NAMA DESA/KELURAHAN TAHUN 2017 SEMESTER 1

Provinsi : [52] NUSA TENGGARA BARAT

Kabupaten : [5208] LOMBOK UTARA

Kode	Nama
5208010	KECAMATAN PEMENANG
001	MALAKA
002	PEMENANG BARAT
003	PEMENANG TIMUR
004	GILI INDAH
5208020	KECAMATAN TANJUNG
001	SIGAR PENJALIN
002	TENIGA
003	TEGAL MAJA
004	JENGGALA
005	TANJUNG
006	SOKONG
007	MEDANA
5208030	KECAMATAN GANGGA
001	BENTEK
002	GONDANG
003	GENGGELANG
004	REMPEK
005	SAMBIK BANGKOL
5208040	KECAMATAN KAYANGAN
001	SANTONG
002	PENDUA
003	KAYANGAN
004	DANGIANG
005	SESAIT
006	GUMANTAR
007	SELENGEN
008	SALUT
5208050	KECAMATAN BAYAN
001	MUMBUL SARI
002	AKAR AKAR
003	SUKADANA
004	ANYAR
005	SENARU
006	BAYAN
007	KARANG BAJO
008	LOLOAN
009	SAMBIK ELEN

DAFTAR KODE DAN NAMA DESA/KELURAHAN TAHUN 2017 SEMESTER 1

Provinsi : [52] NUSA TENGGARA BARAT

Kabupaten : [5271] MATARAM

Kode	Nama	Kode	Nama
5271010	KECAMATAN AMPENAN	5271031	KECAMATAN SANDUBAYA
004	AMPENAN SELATAN	002	ABIAN TUBUH BARU
005	AMPENAN TENGAH	003	BABAKAN
006	PEJERUK	004	TURIDA
007	AMPENAN UTARA	005	MANDALIKA
008	BANJAR	006	BERTAIS
009	TAMAN SARI	007	SELAGALAS
010	KEBON SARI		
011	PEJARAKAN KARYA		
012	BINTARO		
013	DAYAN PEKEN		
5271011	KECAMATAN SEKARBELA		
001	JEMPONG BARU		
002	TANJUNG KARANG		
003	KARANG PULE		
004	TANJUNG KARANG PERMAI		
005	KEKALIK JAYA		
5271020	KECAMATAN MATARAM		
001	PAGESANGAN		
002	MATARAM TIMUR		
003	PAGESANGAN BARAT		
004	PAGESANGAN TIMUR		
005	PEJANGGIK		
006	PUNIA		
007	PAGUTAN		
008	PAGUTAN BARAT		
009	PAGUTAN TIMUR		
5271021	KECAMATAN SELAPARANG		
001	DASAN AGUNG BARU		
002	GOMONG		
003	DASAN AGUNG		
004	MATARAM BARAT		
005	MONJOK BARAT		
006	KARANG BARU		
007	REMBIGA		
008	MONJOK TIMUR		
009	MONJOK		
5271030	KECAMATAN CAKRANEGARA		
004	CAKRANEGARA SELATAN		
005	CAKRANEGARA BARAT		
006	CAKRANEGARA TIMUR		
007	CAKRANEGARA UTARA		
009	SAYANG SAYANG		
010	CAKRANEGARA SELATAN BARU		
011	CILINAYA		
012	SAPTA MARGA		
013	MAYURA		
014	KARANG TALIWANG		
5271031	KECAMATAN SANDUBAYA		
001	DASAN CERMEN		

DAFTAR KODE DAN NAMA DESA/KELURAHAN TAHUN 2017 SEMESTER 1

Provinsi : [52] NUSA TENGGARA BARAT

Kabupaten : [5272] BIMA

Kode	Nama
5272010	KECAMATAN RASANA E BARAT
004	PARUGA
005	TANJUNG
006	SARAE
007	NAE
009	DARA
010	PANE
5272011	KECAMATAN MPUNDA
001	SAMBINAE
002	PANGGI
003	MANDE
004	SADIA
005	MANGGEMACI
006	MONGGONAO
007	LEWIRATO
008	PENATOI
009	SANTI
010	MATAKANDO
5272020	KECAMATAN RASANA E TIMUR
001	LAMPE
002	DODU
003	NUNGA
004	KUMBE
014	OI FO'O
015	KODO
016	LELAMASE
5272021	KECAMATAN RABA
001	NITU
002	RONTU
003	RABANGODU SELATAN
004	RABANGODU UTARA
005	PENARAGA
006	RABADOMPU BARAT
007	RABADOMPU TIMUR
008	KENDO
009	PENANA E
010	RITE
011	NTOBO
5272030	KECAMATAN ASAKOTA
001	MELAYU
002	JATIWANGI
003	JATIBARU
004	KOLO

DAFTAR KODE DAN NAMA DESA/KELURAHAN TAHUN 2017 SEMESTER 1

Provinsi : [53] NUSA TENGGARA TIMUR

Kabupaten : [5301] SUMBA BARAT

Kode	Nama	Kode	Nama
5301021	KECAMATAN LAMBOYA	5301060	KECAMATAN KOTA WAIKABUBAK
005	WELIBO	005	KAMPUNG BARU
006	PATIALA BAWA	006	KAMPUNG SAWAH
007	LABOYA BAWA	007	KODAKA
008	WATU KARERE	008	LAPALE
009	KABU KARUDI	009	TEBARA
010	LABOYA DETE	010	KALEMBU KUNI
011	SODANA	011	SOBA RADE
012	RAJAKA	012	PADA EWETA
013	RINGU RARA	013	MODU WAIMARINGU
014	BODO HULA	014	PUU MAWO
015	PALA MOKO	5301072	KECAMATAN TANA RIGHU
5301022	KECAMATAN WANOKAKA	001	LOKO RY
001	HOBWA WAWI	002	LOLO WANO
002	RUA	003	NGADU PADA
003	PAHOLA	004	MALATA
004	WAI HURA	005	LINGU LANGO
005	BALI LOKU	006	MANU KUKU
006	HUPU MADA	007	WEE PATOLA
007	KATIKU LOKU	008	KAREKA NDUKU
008	TARA MANU	009	WANOKAZA
009	PRAI BAKUL	010	BONDO TERA
010	MAMODU	011	ZALA KADU
011	REWA RARA	012	LOLO TANA
012	ANA WOLU	013	KAREKA NDUKU UTARA
013	WEI MANGOMA	014	KAREKA NDUKU SELATAN
014	PARI RARA	015	MANU MADA
5301023	KECAMATAN LABOYA BARAT	016	ELU LODA
001	WETANA	017	KALEBU ANA KAKA
002	GAURA	018	TARONA
003	PATIALA DETE		
004	HARONA KALA		
5301050	KECAMATAN LOLI		
001	DEDE KADU		
002	WEE KAROU		
003	SOBA WAWI		
004	UBU PEDE		
005	BERA DOLU		
006	DOKA KAKA		
007	TANA RARA		
008	BALI LEDO		
009	LODA PARE		
010	WEE DABO		
011	DIRA TANA		
012	UBU RAYA		
013	TEMA TANA		
014	MANOLA		
5301060	KECAMATAN KOTA WAIKABUBAK		
002	WALIANG		
003	MALITI		
004	KOMERDA		

DAFTAR KODE DAN NAMA DESA/KELURAHAN TAHUN 2017 SEMESTER 1

Provinsi : [53] NUSA TENGGARA TIMUR

Kabupaten : [5302] SUMBA TIMUR

Kode	Nama	Kode	Nama
5302010	KECAMATAN LEWA	5302030	KECAMATAN PABERIWAI
009	KONDAMARA	011	KARERA JANGGA
010	LEWAPAKU	018	MEHANG MATA
011	TANARARA	020	PRAI MBANA
014	KAMBATA WUNDUT	021	PABERA MANERA
015	RAKAWATU	025	WINU MURU
017	KAMBU HAPANG	026	LAI TAKU
018	MATAWAI PAWALI	5302031	KECAMATAN KARERA
019	BIDI HUNGA	001	PRAI SALURA
5302011	KECAMATAN NGGAHA ORIANGU	002	PRAIMADITA
005	PULU PANJANG	003	NGGONGI
006	MAKAMENGGIT	004	TANDULA JANGGA
007	PRAI KARANG	005	NANGGA
008	PRAI PAHA	010	JANGGA MANGU
009	PRAI HAMBILI	012	ANANJAKI
010	TANDULA JANGGA	5302032	KECAMATAN MATAWAI LA PAWU
011	TANATUKU	001	KARIPI
013	NGADU LANGGI	002	WANGGAMETI
5302012	KECAMATAN LEWA TIDAHU	003	KATIKUWAI
001	WATUMBELAR	004	KATIKUTANA
002	UMAMANU	005	PRAI BOKUL
003	KANGELI	006	KATIKU LUKU
004	LAI HAWU	5302033	KECAMATAN KAHAUNGU ETI
005	MONDU LAMBI	001	MAU RAMBA
006	BIDI PRAING	002	KAMBATA BUNDUNG
5302013	KECAMATAN KATALA HAMU LINGU	003	KAMANGGIH
001	PRAI BAKUL	004	KATAKA
002	LAI LARA	005	MATAWAI MARINGU
003	KOMBAPARI	006	MATAWAI KATINGGA
004	MANDAHU	007	KOTAK KAWAU
005	MATAWAI AMAHU	008	LAI MBONGA
5302020	KECAMATAN TABUNDUNG	009	MEO RUMBA
001	TARIMBANG	5302034	KECAMATAN MAHU
002	TAPIL	001	PATAMAWAI
003	BILLA	002	LA HIRU
004	PRAING KAREHA	003	WAIRARA
010	WAIKANABU	004	PRAI KALALA
011	KARITA	005	LULUNDILU
013	WUDI PANDAK	006	HARAY
014	PINDU HURANI	5302035	KECAMATAN NGADU NGALA
015	KUKI TALU	001	PRAI WITU
016	BANGGA WATU	002	KAKAHA
5302021	KECAMATAN PINUPAHAR	003	HAMBA WUTANG
001	WAHANG	004	KABANDA
002	TAWUI	005	PRAU RAMING
003	LAILUNGGI	5302040	KECAMATAN PAHUNGA LODU
004	WANGGA BEWA	010	KURUWAKI
005	RAMUK	011	PAMBURU
006	MAHA NIWA	012	KALIUDA
5302030	KECAMATAN PABERIWAI	013	TANAMANANG
010	KANANGGAR		

DAFTAR KODE DAN NAMA DESA/KELURAHAN TAHUN 2017 SEMESTER 1

Provinsi : [53] NUSA TENGGARA TIMUR

Kabupaten : [5302] SUMBA TIMUR

Kode	Nama	Kode	Nama
5302040	KECAMATAN PAHUNGA LODU	5302070	KECAMATAN KOTA WAINGAPU
014	TAMMA	009	MATAWAI
015	LAMBAKARA	010	HAMBALA
016	MBURUKULU	011	KAMBAJAWA
017	PALANGGAI	012	MBATAKAPIDU
5302041	KECAMATAN WULA WAIJELU	013	PAMBOTANJARA
002	LAINJANJI	014	LUKU KAMARU
003	LA TENA	5302071	KECAMATAN KAMBERA
004	LAI PANDAK	001	KIRITANA
005	LUMBU MANGGIT	002	MALUMBI
006	PARANDA	003	LAMBANAPU
007	HADAKAMALI	004	MAULIRU
008	W U L A	005	MAU HAU
5302051	KECAMATAN RINDI	006	KAMBANIRU
001	TAMBURI	007	PRAILIU
002	LAI LANJANG	008	WANGGA
003	HANGGARORU	5302080	KECAMATAN HAHARU
004	KABARU	007	RAMBANGARU
005	HEIKATAPU	008	PRAI BAKUL
006	TANARAING	009	MBATAPUHU
007	RINDI	010	WUNGA
008	KAYURI	011	N A P U
5302052	KECAMATAN UMALULU	012	KADAHANG
003	LAIRURU	013	KALAMBA
004	WATU PUDA	5302081	KECAMATAN KANATANG
005	UMALULU	001	NDAPAYAMI
013	LUMBUKORE	002	TEMU
014	WATU HADANG	003	KUTA
015	MUTUNGGEDING	004	HAMBA PRAING
016	MATAWAI ATU	005	MONDU
017	PATAWANG		
018	WANGA		
019	NGARU KANORU		
5302060	KECAMATAN PANDAWAI		
005	KAMBATA TANA		
007	MAU BOKUL		
009	KADUMBUL		
010	PALAKAHEMBI		
011	WATUMBAKA		
012	KAWANGU		
015	LAINDEHA		
5302061	KECAMATAN KAMBATA MAPAMBUHANG		
001	WAIMBIDI		
002	LUKU WINGIR		
003	MARADA MUNDI		
004	MAIDANG		
005	LAI META		
006	MAHU BOKUL		
5302070	KECAMATAN KOTA WAINGAPU		
008	KAMALAPUTI		

DAFTAR KODE DAN NAMA DESA/KELURAHAN TAHUN 2017 SEMESTER 1

Provinsi : [53] NUSA TENGGARA TIMUR

Kabupaten : [5303] KUPANG

Kode	Nama	Kode	Nama
5303100	KECAMATAN SEMAU	5303121	KECAMATAN TAEBENU
005	BOKONUSAN	002	KUAKLALO
006	OTAN	003	BOKONG
007	UITAO	004	BAUMATA TIMUR
008	HUILELOT	005	OELTUA
009	UIASA	006	BAUMATA
010	HANSISI	007	BAUMATA BARAT
011	BATUINAN	008	BAUMATA UTARA
012	LETBAUN	5303130	KECAMATAN AMARASI
5303101	KECAMATAN SEMAU SELATAN	012	OESENA
001	NAIKEAN	013	NONBES
002	AKLE	014	KOTABES
003	UITIUH ANA	015	PONAIN
004	ONANSILA	016	TESBATAN
005	UITIUHTUAN	019	APREN
006	UIBOA	020	OENONI
5303110	KECAMATAN KUPANG BARAT	021	TESBATAN II
001	TABLolong	022	OENONI II
002	LIFULEO	5303131	KECAMATAN AMARASI BARAT
003	TESABELA	001	NEKBAUN
004	SUMLILI	002	MERBAUN
005	OEMAT NUNU	003	ERBAUN
006	KUANHEUM	004	TEUNBAUN
007	BOLOK	005	TUNBAUN
008	NITNEO	006	SOBA
009	BATAKTE	007	NIUKBAUN
010	MANULAI I	008	TOOBAUN
011	OENESU	5303132	KECAMATAN AMARASI SELATAN
012	OENAEK	001	SAHRAEN
5303111	KECAMATAN NEKAMESE	002	RETRAEN
001	BONE	003	BURAEN
002	TALOETAN	004	NEKMESE
003	USAPISONBAI	005	SONRAEN
004	OEPAHA	5303133	KECAMATAN AMARASI TIMUR
005	TASIKONA	001	PAKUBAUN
006	OENIF	002	OEBESI
007	OEMASI	003	RABEKA
008	OELOMIN	004	ENORAEN
009	TUNFEU	5303140	KECAMATAN KUPANG TIMUR
010	OBEN	001	OEFIFI
011	BESMARAK	002	TUATUKA
5303120	KECAMATAN KUPANG TENGAH	016	PUKDALE
008	OELNASI	017	OESAO
009	OELPUAH	018	NAIBONAT
010	OEBELO	019	NUNKURUS
011	NOELBAKI	020	BABAU
012	TARUS	021	MERDEKA
013	PENFUI TIMUR	022	TUAPUKAN
014	TANAH MERAH	023	MANUSAK
015	MATA AIR	024	OESAO II
5303121	KECAMATAN TAEBENU		
001	OELTSALA		

DAFTAR KODE DAN NAMA DESA/KELURAHAN TAHUN 2017 SEMESTER 1

Provinsi : [53] NUSA TENGGARA TIMUR

Kabupaten : [5303] KUPANG

Kode	Nama	Kode	Nama
5303140	KECAMATAN KUPANG TIMUR	5303162	KECAMATAN FATULEU BARAT
025	OELATIMO	004	NUATAUS
026	TANAH PUTIH	005	TUAKAU
5303141	KECAMATAN AMABI OEFETO TIMUR	5303170	KECAMATAN TAKARI
001	PATHAU	001	TAKARI
002	MUKE	002	NOELMINA
003	OEMOLO	003	BENU
004	OEMOFA	004	HUEKNUTU
005	SEKI	005	KAUNIKI
006	NUNMAFO	006	OELNAINENO
007	OENUNUTONO	007	TANINI
008	OENIKO	008	OESUSU
009	ENOLANAN	009	TUAPANAF
010	OENAUNU	010	FATUKONA
5303142	KECAMATAN AMABI OEFETO	5303180	KECAMATAN AMFOANG SELATAN
001	KUANHEUM	001	FATUSUKI
002	FATUKNUTU	002	FATUMETAN
003	KAIRANE	003	OHAEM I
004	NIUNBAUN	008	LELOBOKO
005	RAKNAMO	009	LELOGAMA
006	FATUTETA	010	OELBANU
007	OEFETO	011	OHAEM II
5303150	KECAMATAN SULAMU	5303181	KECAMATAN AMFOANG BARAT DAYA
001	SULAMU	001	MANUBELON
002	PITAI	002	NEFONEUT
003	PARITI	003	LETKOLE
004	OETETA	004	BIOBA BARUTAEN
005	BIPOLO	5303182	KECAMATAN AMFOANG TENGAH
006	PANTULAN	001	FATUMONAS
007	PANTAI BERINGIN	002	BINAFUN
5303160	KECAMATAN FATULEU	003	BONMUTI
005	CAMPLONG II	004	BITOBE
006	CAMPLONG I	5303190	KECAMATAN AMFOANG UTARA
007	NAUNU	007	AFOAN
008	OEBOLA	008	NAIKLIU
009	SILLU	009	FATUN AUS
010	EKATETA	010	KOLABE
011	TOLNAKU	011	BAKUIN
012	KUIMASI	016	LILMUS
013	OEBOLA DALAM	5303191	KECAMATAN AMFOANG BARAT LAUT
014	KIUONI	001	SAUKIBE
5303161	KECAMATAN FATULEU TENGAH	002	FAUMES
001	NUNSAEN	003	TIMAU
002	OELBITENO	004	HONU K
003	PASSI	005	OELFATU
004	NONBAUN	006	SOLI U
5303162	KECAMATAN FATULEU BARAT	5303192	KECAMATAN AMFOANG TIMUR
001	KALALI	001	NUNUANAH
002	POTO	002	KIFU
003	NAITAE	003	NETEMNANU SELATAN

DAFTAR KODE DAN NAMA DESA/KELURAHAN TAHUN 2017 SEMESTER 1

Provinsi : [53] NUSA TENGGARA TIMUR

Kabupaten : [5303] KUPANG

Kode	Nama
5303192	KECAMATAN AMFOANG TIMUR
004	NETEMNANU UTARA
005	NETEMNANU

DAFTAR KODE DAN NAMA DESA/KELURAHAN TAHUN 2017 SEMESTER 1

Provinsi : [53] NUSA TENGGARA TIMUR

Kabupaten : [5304]TIMOR TENGAH
SELATAN

Kode	Nama	Kode	Nama
5304010	KECAMATAN MOLLO UTARA	5304021	KECAMATAN POLEN
003	LELOBOKO	001	LAOB
004	NEFOKOKO	002	KONBAKI
005	LELOBATAN	003	PUNA
006	NETPALA	004	LOLI
007	OBESI	005	MNESATBUBAK
008	EON BESI	006	BIJELI
009	BOSEN	007	USAPIMNASI
010	SEBOT	008	FATUMNUTU
011	AJAObAKI	009	OELNUNUH
012	BIJAEPUNU	010	BALU
014	HALME	011	SAINONI
016	TUNUA	5304022	KECAMATAN MOLLO BARAT
017	FATUKOTO	001	BESANA
018	IUSMOLLO	002	FATUKOKO
019	KOKFEU	003	KOA
020	TOMANAT	004	SALBAIT
021	TOFEN	005	OEUBAN
022	TAIFTOB	5304023	KECAMATAN MOLLO TENGAH
5304011	KECAMATAN FATUMNASI	001	BINAUS
004	FATUMNASI	002	OELBUBUK
007	NENAS	003	KUALEU
008	NUAPIN	004	NEKE MANI FETO
009	KUANOEL	005	OELEKAM
010	MUTIS	006	PIKA
5304012	KECAMATAN TOBU	5304030	KECAMATAN KOTA SOE
001	TOBU	001	CENDANA
002	TUTEM	002	SO'E
003	TUNE	003	OEBESA
004	BONLEU	004	KOBEKAMUSA
005	HUETALAN	005	NUNUMEU
006	PUBASU	006	OEKEFAN
007	BESTOBE	007	TAUBNENO
008	SAUBALAN	008	KAMPUNG BARU
5304013	KECAMATAN NUNBENA	009	KARANG SIRI
001	NOEBESI	010	NONOHONIS
002	LILIANA	011	KOTA BARU
003	NUNBENA	012	KUATAE
004	TANEOTOP	013	NOEMETO
005	FETOMONE	5304040	KECAMATAN AMANUBAN BARAT
006	TUNBES	008	TUBUHUE
5304020	KECAMATAN MOLLO SELATAN	009	HAUMENIBAKI
004	TUASENE	010	MNELALETE
005	BILOTO	011	PUSU
006	BISENE	012	NULLE
007	BIKEKNENO	013	TUBLOPO/MEOMETAN
008	KESETNANA	014	NUSA
009	OINLASI	015	NIFUKANI
010	KLANI/NOINBILA	5304041	KECAMATAN BATU PUTIH
		001	OEBOBO

DAFTAR KODE DAN NAMA DESA/KELURAHAN TAHUN 2017 SEMESTER 1

Provinsi : [53] NUSA TENGGARA TIMUR

Kabupaten : [5304]TIMOR TENGAH
SELATAN

Kode	Nama	Kode	Nama
5304041	KECAMATAN BATU PUTIH	5304061	KECAMATAN KUALIN
002	TUPPAN	001	TOINEKE
003	BOENTUKA	002	TUAFANU
004	OEHALA	003	KIUFATU
005	TUAKOLE	004	KUALIN
006	HANE	005	ONI
007	BENLUTU	006	TUAPAKAS
5304042	KECAMATAN KUATNANA	007	NUNUSUNU
001	LAKAT	008	OEMAMAN
002	SUPUL	5304070	KECAMATAN AMANUBAN TENGAH
003	TETAF	011	MAUNUM NIKI NIKI
004	ENONEONTES	012	TAEBESA
005	NAUKAE	013	NAKFUNU
006	OOF	014	OEEKAM
007	TUBMONAS	015	BAKI
008	OE UE	016	TUMU
5304050	KECAMATAN AMANUBAN SELATAN	017	NOEBESA
001	POLLO	018	NOBI NOBI
002	BENA	019	NIKI NIKI
003	OEBELO	020	BONE
008	NOEMUKE	022	SOPO
009	OEKIU	5304071	KECAMATAN KOLBANO
010	BATNUN	001	KOLBANO
011	KIUBAAT	002	NOESIU
012	LINAMNUTU	003	PENE SELATAN
013	MIO	004	OETUKE
019	ENO NETTEN	005	BABUIN
5304051	KECAMATAN NOEBEBA	006	OELEU
001	OE EKAM	007	SEI
002	TEAS	008	NUNUNAMAT
003	OEPLIKI	009	PANA
004	NAIP	010	HAUNOBENAK
005	FATUTNANA	011	OFU
006	OEBAKI	012	SPAHA
007	ENO NABUASA	5304072	KECAMATAN OENINO
5304060	KECAMATAN KUAN FATU	001	NEKE
004	KUSI	002	PENE UTARA
005	KUANFATU	003	NOE NONI
006	KELLE	004	HOI
007	BASMUTI	005	NIKI NIKI UN
008	KAKAN	006	OENINO
009	LASI	007	ABI
010	OLAIS	5304080	KECAMATAN AMANUBAN TIMUR
011	KUSI UTARA	004	MAULEUM
012	KELLE TUNAN	005	OELET
013	TAUPI	006	OE EKAM
014	OEBO	007	PISAN
015	OEHAN	008	MNELAANEN
016	NOEBEBA	009	TELUK

DAFTAR KODE DAN NAMA DESA/KELURAHAN TAHUN 2017 SEMESTER 1

Provinsi : [53] NUSA TENGGARA TIMUR

Kabupaten : [5304]TIMOR TENGAH
SELATAN

Kode	Nama	Kode	Nama
5304080	KECAMATAN AMANUBAN TIMUR	5304100	KECAMATAN AMANATUN SELATAN
010	NIFUKIU	012	KUALEU
012	BILLA	013	FENUN
016	SINI	014	ANIN
018	TLIU	015	TOI
5304081	KECAMATAN FAUTMOLO	016	SUNU
001	SILLU	017	LANU
002	OELEON	025	NIFULEO
003	KAENENO	032	FAE
004	NUNUHAKNITI	033	NETUTNANA
005	BESLEU	5304101	KECAMATAN BOKING
006	BILEON	003	SABUN
007	TUNIS	004	NANO
5304082	KECAMATAN FATUKOPA	005	BOKING
001	FATUKOPA	006	LEONMENI
002	BESNAM	012	MEUSIN
003	TAEBONE	013	BAUS
004	NUNFUTU	014	FATU MANUFUI
005	NIFULINAH	5304102	KECAMATAN NUNKOLO
006	ELO	001	OP
007	KIKI	002	SAENAM
5304090	KECAMATAN KIE	003	SAHAN
006	FATU ULAN	004	NENOAT
007	TESI AYOFANU	005	NUNKOLO
008	BELLE	006	HOINENO
009	NEKMESE	007	FAT
010	BOTI	008	PUTUN
011	OENAI	009	HAUMENI
012	OINLASI	5304103	KECAMATAN NOEBANA
013	NAPI	001	SUNI
014	FALLAS	002	NOEBANA
015	PILI	003	FATUMNASI
016	ENONAPI	004	MELLA
017	NAILEU	005	MNELA PETU
018	FATUKUSI	5304104	KECAMATAN SANTIAN
5304091	KECAMATAN KOT'OLIN	001	NENOTES
001	KOT'OLIN	002	SANTIAN
002	NUNBENA	003	POLI
003	FATUAT	004	MANUFUI
004	HOIBETI	005	NAIFATU
005	NUALUNAT	5304110	KECAMATAN AMANATUN UTARA
006	PANITE	004	LILLO
007	O'OBIBI	005	TAUANAS
008	BINENOK	006	FATILO
5304100	KECAMATAN AMANATUN SELATAN	007	NASI
001	OINLASI	008	SNOK
002	KOKOI	009	TUMU
003	FATULUNU	010	FATUONI
004	NUNLEU	011	SONO

DAFTAR KODE DAN NAMA DESA/KELURAHAN TAHUN 2017 SEMESTER 1

Provinsi : [53] NUSA TENGGARA TIMUR
Kabupaten : [5304]TIMOR TENGAH
SELATAN

Kode	Nama
5304110	KECAMATAN AMANATUN UTARA
012	MUNA
5304111	KECAMATAN TOIANAS
001	OELEU
002	SKINU
003	TOIANAS
004	SAMBET
005	BOKONG
006	TUATAUM
007	LOBUS
008	MILI
009	NOEOLIN
5304112	KECAMATAN KOKBAUN
001	LOTAS
002	SABNALA
003	KOL OTO
004	OBAKI
005	BENAHE
006	NITI

DAFTAR KODE DAN NAMA DESA/KELURAHAN TAHUN 2017 SEMESTER 1

Provinsi : [53] NUSA TENGGARA TIMUR

Kabupaten : [5305]TIMOR TENGAH UTARA

Kode	Nama	Kode	Nama
5305010	KECAMATAN MIOMAFFO BARAT	5305021	KECAMATAN NOEMUTI
001	NOEPESU	008	NIBAAF
002	FATUNENO	010	OENAK
003	EBAN	011	NIFUBOKE
004	SALLU	012	BIJELI
005	SUANAE	013	NOEMUTI
006	LEMON	014	FATUMUTI
007	FATUNISUAN	015	BANFANU
008	HAULASI	016	OEPERIGI
020	NOELTOKO	5305022	KECAMATAN BIKOMI SELATAN
021	FATUTASU	001	MAURISU
022	MANUSASI	002	NAIOLA
023	SAENAM	003	OETALUS
024	SATAB	004	OELAMI
5305011	KECAMATAN MIOMAFFO TENGAH	005	KIUSILI
001	TUABATAN	006	MAURISU UTARA
002	AKOMI	007	MAURISU SELATAN
003	BIJAEPASU	008	TUBLOPO
004	NOENASI	009	MAURISU TENGAH
005	NIAN	010	NAIOLA TIMUR
006	TUABATAN BARAT	5305023	KECAMATAN BIKOMI TENGAH
5305012	KECAMATAN MUSI	001	NIMASI
001	OELNEKE	002	KUANEK
002	OETULU	003	BUK
003	AINAN	004	OELBONAK
004	OEOLO	005	OENENU
005	BISAFE	006	OENINO
006	BATNES	007	OENENU UTARA
5305013	KECAMATAN MUTIS	008	OENENU SELATAN
001	TASINIFU	009	SONO
002	NAEKAKE A	5305024	KECAMATAN BIKOMI NILULAT
003	NAEKAKE B	001	NILULAT
004	NOELELO	002	TUBU
5305020	KECAMATAN MIOMAFFO TIMUR	003	HAUMENI 'ANA
032	OESENA	004	SUNKAEN
033	TAEKAS	005	NAINABAN
034	FEMNASI	006	INBATE
035	JAK	5305025	KECAMATAN BIKOMI UTARA
036	TUNOE	001	FAENNAKE
037	TUNTUN	002	BAAS
038	BOKON	003	HAUMENI
039	KAENBAUN	004	NAPAN
040	FATUSENE	005	TES
041	AMOL	006	SAINONI
051	BITEFA	007	BANAIN
5305021	KECAMATAN NOEMUTI	008	BANAIN B
001	KIUOLA	009	BANAIN C
002	S E O	5305026	KECAMATAN NAIBENU
003	NOEBAUN	001	SUNSEA
004	POPNAM	002	BAKITOLAS

DAFTAR KODE DAN NAMA DESA/KELURAHAN TAHUN 2017 SEMESTER 1

Provinsi : [53] NUSA TENGGARA TIMUR

Kabupaten : [5305]TIMOR TENGAH UTARA

Kode	Nama	Kode	Nama
5305026	KECAMATAN NAIBENU	5305042	KECAMATAN INSANA BARAT
003	BENUS	008	SUBUN BESTOBE
004	MANAMAS	009	SUBUN TUALELE
5305027	KECAMATAN NOEMUTI TIMUR	010	NIFUNENAS
001	NAOB	011	OABIKASE
002	HAEKTO	012	LETNEO SELATAN
003	MANIKIN	5305043	KECAMATAN INSANA TENGAH
004	KUAKEN	001	LANAUS
5305030	KECAMATAN KOTA KEFAMENANU	002	LETMAFO
001	MAUBELI	003	MAUBESI
002	SASI	004	TAINSALA
004	TUBUHUE	005	SONE
005	KEFAMENANU SELATAN	006	OEHALO
006	BENPASI	007	LETMAFO TIMUR
007	BANSONE	5305044	KECAMATAN INSANA FAFINESU
008	KEFAMENANU TENGAH	001	OENAIN
009	APLASI	002	FAFINESU B
010	KEFAMENANU UTARA	003	FAFINESU A
5305040	KECAMATAN INSANA	004	FAFINESU C
006	NANSEAN	005	BANUAN
007	SUSULAKU	006	FAFINESU
008	AINIUT	5305050	KECAMATAN BIBOKI SELATAN
009	LOERAM	001	PANTAE
010	OINBIT	002	OENAEM
011	NUNMAFO	003	UPFAON
012	MANUNAIN A	007	TAUTPAH
013	MANUNAIN B	010	TOKBESI
014	TAPENPAH	011	SUPUN
015	SEKON	012	SAINIUP
027	SUSULAKU B	013	TUNBAEN
029	KEUN	5305051	KECAMATAN BIBOKI TANPAH
030	FATOIN	001	T'EBA
031	NANSEAN TIMUR	002	OERINBESI
032	BITAUNI	003	OEKOPA
033	FATUANA	004	T'EBA TIMUR
034	BOTOF	5305052	KECAMATAN BIBOKI MOENLEU
5305041	KECAMATAN INSANA UTARA	001	TUNBES
006	HUMUSU A	002	LUNIUP
007	FATUMTASA	003	MATABESI
008	HUMUSU B	004	KAUBELE
009	OESOKO	005	OEPUAH
010	HUMUSU C	006	OEPUAH UTARA
5305042	KECAMATAN INSANA BARAT	007	OEPUAH SELATAN
001	SUBUN	5305060	KECAMATAN BIBOKI UTARA
002	LAPEOM	004	SAPAEN
003	USAPINONOT	005	TAUNBAEN
004	ATMEN	006	TUALENE
005	LETNEO	007	BILOE
006	BANAE	008	HAUTEAS
007	DESA ADMEN	009	BORONUBAEN

DAFTAR KODE DAN NAMA DESA/KELURAHAN TAHUN 2017 SEMESTER 1

Provinsi : [53] NUSA TENGGARA TIMUR

Kabupaten : [5305]TIMOR TENGAH UTARA

Kode	Nama
5305060	KECAMATAN BIBOKI UTARA
010	LOKOMEA
011	TAUNBAEN TIMUR
012	HAUTEAS BARAT
013	BORONUBAEN TIMUR
5305061	KECAMATAN BIBOKI ANLEU
001	SIFANIHA
002	MOTADIK
003	NONATBATAN
004	TUAMESE
005	MAUKABATAN
006	KOTAFOUN
007	PONU
008	OEMANU
009	NIFUTASI
5305062	KECAMATAN BIBOKI FEOTLEU
001	MANUMEAN
002	KULUAN
003	NAKU
004	MAKUN
005	BIRUNATUN

DAFTAR KODE DAN NAMA DESA/KELURAHAN TAHUN 2017 SEMESTER 1

Provinsi : [53] NUSA TENGGARA TIMUR

Kabupaten : [5306] BELU

Kode	Nama	Kode	Nama
5306032	KECAMATAN RAI MANUK	5306070	KECAMATAN TASIFETO TIMUR
001	TASAIN	004	MANLETEN
002	TEUN	005	UMAKLARAN
003	RENROA	006	TULAKADI
004	MANDEU RAIMANUS	007	SILAWAN
005	FATURIKA	008	S A D I
006	RAFAE	009	SARABAU
007	DUAKORAN	010	BAUHO
008	MANDEU	017	HALIMODOK
009	LEUNTOLU	018	TIALAI
5306050	KECAMATAN TASIFETO BARAT	5306071	KECAMATAN RAIHAT
001	RINBESIHAT	001	ASUMANU
002	NAITIMU	002	TOHE
004	LAWALUTOLUS	003	RAIFATUS
008	LOOKEU	004	AITOUN
009	DEROK FATURENE	005	MAUMUTIN
010	BAKUSTULAMA	006	TOHE LETEN
011	NAEKASA	5306072	KECAMATAN LASIOLAT
012	TUKUNENO	001	LASIOLAT
5306051	KECAMATAN KAKULUK MESAK	002	MANEIKUN
001	FATUKETY	003	FATULOTU
002	KABUNA	004	LAKANMAU
003	KENEBIBI	005	RAIULUN
004	JENILU	006	DUALASI
005	LEOSAMA	007	BAUDAOK
006	DUALAUS	5306080	KECAMATAN LAMAKNEN
5306052	KECAMATAN NANAET DUBESI	007	MAUDEMUM
001	DUBESI	008	DIRUN
002	NANAET	009	LEOWALU
003	FOHOEKA	010	DUARATO
004	NANAENOE	011	FULUR
5306060	KECAMATAN ATAMBUA	012	KEWAR
005	FATUBENAO	013	MAHUITAS
006	ATAMBUA	014	MAKIR
011	MANUMUTIN	015	LAMAK SENULU
012	TENUKIIK	5306081	KECAMATAN LAMAKNEN SELATAN
5306061	KECAMATAN ATAMBUA BARAT	001	DEBULULIK
001	BEIRAFU	002	LUTHA RATO
002	BERDAO	003	HENES
003	TULAMALAE	004	LAKMARAS
004	UMANEN	005	NUALAIN
5306062	KECAMATAN ATAMBUA SELATAN	006	EKIN
001	FATUKBOT	007	LOONUNA
002	LIDAK	008	SISI FATUBERAL
003	MANUAMAN		
004	RINBESI		
5306070	KECAMATAN TASIFETO TIMUR		
001	FATUBA'A		
002	DAFALA		
003	TAKIRIN		

DAFTAR KODE DAN NAMA DESA/KELURAHAN TAHUN 2017 SEMESTER 1

Provinsi : [53] NUSA TENGGARA TIMUR

Kabupaten : [5307] ALOR

Kode	Nama	Kode	Nama
5307010	KECAMATAN PANTAR	5307020	KECAMATAN ALOR BARAT DAYA
026	BAOLANG	001	HALERMAN
033	BANDAR	002	MARGETA
034	MADAR	003	MANATANG
035	BOUWELI	004	TRIBUR
040	MUNASELI	005	KUIFANA
041	HELANDOHI	006	WAKAPSIR
042	B A N A	007	WAKAPSIR TIMUR
043	PANDAI	015	KAFELULANG
044	BUKITMAS	016	PINTU MAS
045	WAILAWAR	017	ORGEN
046	KABIR	018	PROBUR
5307011	KECAMATAN PANTAR BARAT	019	PROBUR UTARA
008	KALONDAMA	020	WOLWAL BARAT
009	LEER	021	WOLWAL SELATAN
010	BLANG MERANG	022	WOLWAL TENGAH
011	BARALER	023	WOLWAL
012	BARANUSA	024	MORU
013	PIRING SINA	025	MORAMAM
014	ILLU	026	MORBA
5307012	KECAMATAN PANTAR TIMUR	027	PAILELANG
001	TREWENG	5307021	KECAMATAN MATARU
002	LALAFANG	001	LAKATULI
003	NULE	002	MATARU SELATAN
004	KALEB	003	KAMAIFUI
005	BUNGA BALI	004	TAMAN MATARU
006	KAERA	005	MATARU TIMUR
007	LEKOM	006	MATARU UTARA
008	MAWAR	007	MATARU BARAT
009	OMBAY	5307030	KECAMATAN ALOR SELATAN
010	MERDEKA	001	PADANG ALANG
011	BATU	002	MAIKANG
5307013	KECAMATAN PANTAR BARAT LAUT	003	SIDABUI
001	MARISA	004	KIRAMAN
002	ALLUMANG	005	KUNEMAN
003	KAYANG	006	LELLA
004	LAMMA	007	MANMAS
005	BEANG ONONG	008	SILAIPUI
006	KALONDAMA BARAT	009	TAMANAPUI
007	KALONDAMA TENGAH	010	KELAISI TIMUR
5307014	KECAMATAN PANTAR TENGAH	011	S U B O
001	TUBE	012	KELAISI TENGAH
002	TUDE	013	KELAISI BARAT
003	DELAKI	014	MALAIPEA
004	MAUTA	5307040	KECAMATAN ALOR TIMUR
005	EKA JAYA	004	ELOK
006	ARAMABA	005	MARITAING
007	TOANG	006	KOLANA SELATAN
008	TAMAKH	007	KOLANA UTARA
009	MURIABANG	008	MAUSAMANG
010	BAGANG	009	TANGLAPUI TIMUR

DAFTAR KODE DAN NAMA DESA/KELURAHAN TAHUN 2017 SEMESTER 1

Provinsi : [53] NUSA TENGGARA TIMUR

Kabupaten : [5307] ALOR

Kode	Nama	Kode	Nama
5307040	KECAMATAN ALOR TIMUR	5307060	KECAMATAN ALOR BARAT LAUT
010	TANGLAPUI	014	HULNANI
011	BELEMANA	015	ALOR BESAR
012	PADANG PANJANG	016	TERNATE SELATAN
022	MAUKURU	017	TERNATE
5307041	KECAMATAN ALOR TIMUR LAUT	018	PULAU BUAYA
001	PIDO	019	O'AMATE
002	LIPPANG	020	AIMOLI
003	KENARIMBALA	021	ALAANG
004	NAILANG	022	ADANG
005	WAISIKA	023	ALILA
006	KAMOT	024	OTVAI
007	AIR MANCUR	025	ALILA SELATAN
008	TARAMANA	5307061	KECAMATAN ALOR TENGAH UTARA
5307042	KECAMATAN PUREMAN	001	ALIM MEBUNG
001	LANGKURU	002	PETLENG
002	KAILESA	003	MANETWATI
003	PURNAMA	010	LEMBUR TENGAH
004	LANGKURU UTARA	011	LAKWATI
5307050	KECAMATAN TELUK MUTIARA	012	FUISAMA
001	TELUK KENARI	013	NURBENLELANG
002	KALABAHİ BARAT	014	LEMBUR BARAT
003	ADANG BUOM	015	FUNGAFENG
004	BINONGKO	016	LIKUWATANG
005	MOTONGBANG	017	KAFAKBEKA
006	KALABAHİ KOTA	018	DAPITAU
007	WETABUA	019	WELAI SELATAN
008	NUSA KENARI	020	TOMINUKU
009	LENDOLA	5307062	KECAMATAN PULAU PURA
010	AIR KENARI	001	PURA BARAT
011	KALABAHİ TENGAH	002	PURA SELATAN
012	KALABAHİ TIMUR	003	MARU
013	MUTIARA	004	PURA TIMUR
017	WELAI TIMUR	005	PURA
020	WELAI BARAT	006	PURA UTARA
021	FANATING	5307063	KECAMATAN LEMBUR
5307051	KECAMATAN KABOLA	001	TALWAI
001	LAWAHING	002	WAIMI
002	KOPIDIL	003	T A S I
003	KABOLA	004	TULLENG
004	PANTE DEERA	005	LEMBUR TIMUR
005	ALILA TIMUR	006	LUBA
5307060	KECAMATAN ALOR BARAT LAUT		
007	ALOR KECIL		
008	LEFOKISU		
009	AMPERA		
010	LEWALU		
011	BAMPALOLA		
012	DULOLONG BARAT		
013	DULOLONG		

DAFTAR KODE DAN NAMA DESA/KELURAHAN TAHUN 2017 SEMESTER 1

Provinsi : [53] NUSA TENGGARA TIMUR

Kabupaten : [5308] LEMBATA

Kode	Nama	Kode	Nama
5308010	KECAMATAN NAGAWUTUNG	5308030	KECAMATAN ILE APE
001	PASIR PUTIH	001	KOLONTOBO
002	LOLONG	002	LARANWUNTUN
003	BABOKERONG	003	MURUONA
004	DUAWUTUN	004	WATODIRI
005	WUAKERONG	013	NAPASABOK
006	PENIKENE	014	BUNGAMUDA
007	ATAWAI	015	AMAKAKA
008	LUSIDUAWUTUN	016	TANJUNG BATU
016	BELABAJA	017	PETUNTAWA
017	LABALIMUT	018	WAOWALA
018	ILE BOLI	019	TAGAWITI
019	BAOBOLAK	020	DULITUKAN
020	TEWAOWUTUNG	021	KOLIPADAN
021	BOLIBEAN	022	PALILOLON
022	RIA BAO	023	LAMAWARA
023	IDALOLONG	024	BEUTARAN
024	WARAWATUNG	025	RIANGBAO
025	LIWULAGANG	5308031	KECAMATAN ILE APE TIMUR
5308011	KECAMATAN WULANDONI	001	TODANARA
001	LELATA	002	JONTONA
002	LAMALERA A	003	LAMAWOLO
003	LAMALERA B	004	LAMATOKAN
004	IMULOLONG	005	LAMAAU
005	PUOR	006	AULESA
006	BELOBAO	007	WAIMATAN
007	WULANDONI	008	LAMAGUTE
008	PANTAI HARAPAN	009	BAO LALI DULI
009	ATAKERA	5308040	KECAMATAN LEBATUKAN
010	LEWORAJA	001	LAMATUKA
011	ALAP ATADEI	002	BAOPANA
012	POSIWATU	003	MERDEKA
013	TAPOBALI	004	HADAKEWA
014	PUOR B	005	LERAHINGA
015	ATAILI	006	WAIENGA
5308020	KECAMATAN ATADEI	007	TAPOBARAN
004	LUSILAME	008	DIKESARE
007	DULIR	009	LAMADALE
008	LEREK	010	LEWOELENG
009	ATAKORE	011	LODOTODOKOWA
010	NUBAHAERAKA	012	SERANGGORANG
011	LEBAATA	013	BALUREBONG
012	ILE KERBAU	014	LAMALELA
013	DORI PEWUT	015	TAPOLANGU
014	ILE KIMOK	016	BANITOB
015	TUBUK RAJAN	017	ATAKOWA
016	KATAKEJA	5308050	KECAMATAN NUBATUKAN
017	NUBA ATALOJO	001	BELOBATANG
018	NOGO DONI	002	UDAK MELOMATA
021	LEWOGROMA	003	BAOLANGU
022	NUBABOLI	004	NUBA MADO

DAFTAR KODE DAN NAMA DESA/KELURAHAN TAHUN 2017 SEMESTER 1

Provinsi : [53] NUSA TENGGARA TIMUR

Kabupaten : [5308] LEMBATA

Kode	Nama	Kode	Nama
5308050	KECAMATAN NUBATUKAN	5308070	KECAMATAN BUYASARI
005	PAOBOKOL	013	UMALEU
006	WATOKOBU	014	BURIWUTUNG
007	WAJARANG	015	MAMPIR
008	LEWOLEBA BARAT	016	LEUWOHUNG
009	LEWOLEBA UTARA	017	BARENG
010	LEWOLEBA	018	KALIKUR
011	LEWOLEBA TENGAH	019	RUMANG
012	LEWOLEBA TIMUR	020	ATU WALUPANG
013	LITEULUMADO		
014	PADA		
015	BAKALEREK		
016	LEWOLEBA SELATAN		
017	SELANDORO		
018	BOUR		
5308060	KECAMATAN OMESURI		
001	NILANAPO		
002	LEUBATANG		
003	WALANGSAWAH		
004	PEUSAWAH		
005	MAHAL		
006	MAHAL II		
007	NORMAL		
008	LEUDANUNG		
009	LEUWAYANG		
010	ROMA		
011	HOELEA II		
012	HOELEA		
013	DOLULOLONG		
014	HINGALAMAMENGI		
015	MELUWITING		
016	ARAMENGI		
017	BALURING		
018	LEBEWALA		
019	WAILOLONG		
020	WOWONG		
021	NORMAL I		
022	MELUWITING I		
5308070	KECAMATAN BUYASARI		
001	PANAMA		
002	BEAN		
003	BENIHADING		
004	BENIHADING II		
005	ATUALENG		
006	TUBUNG WALANG		
007	ROHO		
008	LOYOBOHOR		
009	LEUBURI		
010	TOBOTANI		
011	KALIKUR WL		
012	KAOHUA		

DAFTAR KODE DAN NAMA DESA/KELURAHAN TAHUN 2017 SEMESTER 1

Provinsi : [53] NUSA TENGGARA TIMUR

Kabupaten : [5309] FLORES TIMUR

Kode	Nama	Kode	Nama
5309010	KECAMATAN WULANGGITANG	5309020	KECAMATAN TANJUNG BUNGA
001	OJAN DETUN	023	LATON LIWO II
002	HEWA	5309021	KECAMATAN LEWO LEMA
003	PANTAI OA	001	LEWOBELE
004	WAIULA	002	ILE PADUNG
009	NAWOKOTE	003	BANTALA
010	BORU KEDANG	004	RIANGKOTEK
011	BORU	005	SINAR HADING
012	HOKENG JAYA	006	PAINAPANG
014	PULULERA	007	BALUK HERING
015	NILEKNOHENG	5309030	KECAMATAN LARANTUKA
016	KLATANLO	007	MOKANTARAK
5309011	KECAMATAN TITEHENA	010	LAMAWALANG
001	ADABANG	011	WAIBALUN
002	KOBASOMA	012	LEWOLERE
003	TENAWAHANG	013	PANTAI BESAR
004	KONGA	014	LARANTUKA
005	ILE GERONG	015	BALELA
006	LEWOLAGA	016	POHON SIRIH
007	LEWOINGU	017	LOHAYONG
008	TUAKEPA	018	LOKEA
009	LERABOLENG	019	POSTOH
010	WATOWARA	020	AMAGARAPATI
011	SERINUHO	021	EKASAPTA
012	DUN TANA LEWOINGU	022	PUKEN TOBI WANGI BAO
013	BOKANG WOLOMATANG	023	SAROTARI
014	DULI JAYA	024	WERI
5309012	KECAMATAN ILEBURA	025	POHON BAO
001	RIANG BURA	026	WAIHALI
002	LEWOAWANG	027	SAROTARI TENGAH
003	BIRAWAN	028	SAROTARI TIMUR
004	NURRI	5309031	KECAMATAN ILE MANDIRI
005	NOBOKONGA	001	LEWOLOBA
006	RIANG RITA	002	WAILOLONG
007	DULIPALI	003	RIANG KEMIE
5309020	KECAMATAN TANJUNG BUNGA	004	LEWOHALA
008	KOLAKA	005	HALAKODANUAN
009	LEWOBUNGA	006	WATOTUTU
010	SINAMALAKA	007	MUDAKEPUTU
011	RATU LODONG	008	TIWATOBI
012	SINA HADIGALA	5309032	KECAMATAN DEMON PAGONG
013	BANDONA	001	LAMIKA
014	BAHINGA	002	KAWALELO
015	WAIBAO	003	WATOTIKA ILE
016	NUSANIPA	004	LEWOKLUOK
017	LAMATUTU	005	BLEPANAWA
018	LATON LIWO	006	BAMA
019	PATISIRAWALANG	007	LEWOMUDA
020	GEKENG DERAN	5309040	KECAMATAN SOLOR BARAT
021	ARAN SINA	001	TANAH LEIN
022	LAMANABI		

DAFTAR KODE DAN NAMA DESA/KELURAHAN TAHUN 2017 SEMESTER 1

Provinsi : [53] NUSA TENGGARA TIMUR

Kabupaten : [5309] FLORES TIMUR

Kode	Nama	Kode	Nama
5309040	KECAMATAN SOLOR BARAT	5309060	KECAMATAN ADONARA BARAT
002	LAMAOLE	022	BUKIT SEBURI
003	LEWOTANAH OLE	023	BUKIT SEBURI II
004	LAMAWALANG	027	HOMA
005	KALELU	028	DUWANUR
010	KARAWATUNG	040	NIMUN DANI BAO
011	ONGALERENG	041	WATO BAYA
012	PAMAKAYO	042	WAI TUKAN
013	BALAWELING I	043	RIANG PADU
014	BALAWELING II	044	WOLOKLIBANG
015	DANI WATO	5309061	KECAMATAN WOTAN ULU MADO
016	NUSADANI	001	WAILEBE
017	RITAEBANG	002	TOBILOTA
018	TITEHENA	003	WOTANULUMADO
019	LEWONAMA	004	TANAH TUKAN
5309041	KECAMATAN SOLOR SELATAN	005	SAMASOGE
001	SULENGWASENG	006	NAYUBAYA
002	KENERE	007	OYANGBARANG
003	LEMANU	008	KAWELA
004	KALIKE	009	BLIKO
005	KALIKE AIMATAN	010	KLUKENGNUKING
006	LEWOGGRARAN	011	PANDAI
007	BUBU ATAGAMU	012	DEMONDEIN
5309050	KECAMATAN SOLOR TIMUR	5309062	KECAMATAN ADONARA TENGAH
003	WATANHURA II	001	KOKOTOBO
004	WATANHURA	002	BAYA
005	LEBAO	003	LEWOBELE
006	LIWO	004	HOROWURA
007	LAMAWAI	005	LITE
008	WATOHARI	006	KENOTAN
009	TANAH WERANG	007	NUBALEMA
010	MOTONWUTUN	008	BIDARA
011	WATOBUKU	009	WEWIT
012	LABELEN	010	LEWOPAO
013	KAWUTA	011	HOKO HOROWURA
014	MENANGA	012	OE SAYANG
015	LEWOGKA	013	NUBALEMA DUA
016	LOHAYONG	5309070	KECAMATAN ADONARA TIMUR
017	LOHAYONG II	001	BLOTO
018	WULUBLOLONG	002	TERONG
019	LEWOHEDO	003	DAWATAA
5309060	KECAMATAN ADONARA BARAT	004	BILAL
010	WUREH	005	IPIEBANG
011	BUGALIMA	006	LAMAHALA JAYA
012	KIMA KAMAK	007	WAIWERANG KOTA
013	ILEPATI	008	WAIBURAK
017	DANIBAO	009	NARASAOSINA
018	PAJINIAN	010	LEWOBUNGA
019	HURUNG	011	LAMALOTA
020	WAIWADAN	012	KIWANG ONA
021	TONUWOTAN	013	KARINGLAMALOUK

DAFTAR KODE DAN NAMA DESA/KELURAHAN TAHUN 2017 SEMESTER 1

Provinsi : [53] NUSA TENGGARA TIMUR

Kabupaten : [5309] FLORES TIMUR

Kode	Nama	Kode	Nama
5309070	KECAMATAN ADONARA TIMUR	5309073	KECAMATAN KELUBAGOLIT
014	TUAWOLO	003	MUDA
015	LAMATEWELU	004	SUKUTOKAN
056	TAPOBALI	005	LAMAPAHA
057	PUHU	006	HINGA
058	KWAELAGA LAMAWATO	007	REDONTENA
059	GELONG	008	ADOBALA
060	LELEN BALA	009	PEPAK KELU
061	SAOSINA	010	LAMABUNGA
5309071	KECAMATAN ILE BOLENG	011	MANGAALENG
001	LEWO KELENG	019	KELUWAIN
002	BEDALEWUN	5309074	KECAMATAN ADONARA
003	LEBANUBA	001	TIKATUKANG
004	BUNGALAWAN	002	LAMAHODA
005	RIAWALE	003	KOLILANANG
006	LAMAWOLO	004	SAGU
007	HELANLANGOWUYO	005	ADONARA
008	LEWOPAO	006	NISA NULAN
009	HARUBALA	007	KOLI MASANG
010	NELELAMADIKEN	008	KOLIPETUNG
011	BOLENG		
012	NELERERENG		
013	NELEBLOLONG		
014	NELE LAMAWANGI		
015	DUABLOLONG		
016	LAMABAYUNG		
017	LEWAT		
018	DOKENG		
019	BAJUNTAA		
020	NOBO		
021	NELE LAMAWANGI II		
5309072	KECAMATAN WITIHAMA		
001	WATOLOLONG		
002	TUWAGOETOB		
003	RIANGDULI		
004	PLEDO		
005	WATOONE		
006	WERANGGERE		
007	ORINGBELE		
008	WAIWURING		
009	TOBITIKA		
010	SANDOSI		
011	BALAWELING		
012	LAMABLAWA		
013	LEWOPULO		
014	LAMALEKA		
015	BAOBAGE		
016	BALAWELING NOTEN		
5309073	KECAMATAN KELUBAGOLIT		
001	HORINARA		
002	NISAKARANG		

DAFTAR KODE DAN NAMA DESA/KELURAHAN TAHUN 2017 SEMESTER 1

Provinsi : [53] NUSA TENGGARA TIMUR

Kabupaten : [5310] SIKKA

Kode	Nama	Kode	Nama
5310010	KECAMATAN PAGA	5310031	KECAMATAN DORENG
001	WOLOWIRO	010	WOGALIRIT
002	MAULOO	011	WAIHAWA
003	MBENGU	012	NEN BURA
004	PAGA	016	WOLONTERANG
008	LENANDARETA	5310032	KECAMATAN MAPITARA
015	MASEBEWA	013	NATAKOLI
016	WOLOREGA	014	HEBING
017	WOLOWONA	015	HALE
5310011	KECAMATAN MEGO	017	EGON GAHAR
001	KOROBHERA	5310040	KECAMATAN TALIBURA
002	DOBO	010	NANGAHALE
003	BHERA	015	TALIBURA
004	WOLODHESA	016	DARAT GUNUNG
005	GERA	017	DARAT PANTAI
006	LIAKUTU	018	NEBE
007	PARABUBU	019	HIKONG
008	DOBO NUA PUU	020	KRINGA
009	KOWI	021	OJANG
010	NAPU GERA	022	WAILAMUNG
5310012	KECAMATAN TANA WAWO	023	LEWOMADA
009	BU SELATAN	026	TIMUTAWA
010	DETUBINGA	027	BAANG KOOR
011	BU UTARA	5310041	KECAMATAN WAIGETE
012	BU WATUWETI	001	POGON
013	LOKE	002	AIBURA
014	RENGGARASI	003	WAIRBLELER
018	POMA	004	HODER
021	TUWA	005	EGON
5310020	KECAMATAN LELA	006	NANGATOBONG
001	KOLIDETUNG	007	WAIRTERANG
002	KOROWUWU	008	WATUDIRAN
003	HEPANG	009	RUNUT
004	LELA	5310042	KECAMATAN WAIBLAMA
005	WATUTEDANG	011	NATARMAGE
006	SIKKA	012	PRUDA
007	ILIGAI	013	WERANG
008	BAOPAAT	014	TANARAWA
009	DU	024	ILINMEDO
5310030	KECAMATAN BOLA	025	TUA BAO
001	HOKOR	5310050	KECAMATAN KEWAPANTE
002	WOLONWALU	005	UMAGERA
003	WOLOKOLI	006	IAN TENA
004	BOLA	007	KOPONG
005	UMAUTA	008	SEUSINA
006	IPIR	014	NAMANGKEWA
5310031	KECAMATAN DORENG	022	WAIARA
007	WOLOMOTONG	023	GELITING
008	KLOANGPOPOT	024	WAIRKOJA
009	WATUMERAK	5310051	KECAMATAN HEWOKLOANG
		009	HEWOKLOANG

DAFTAR KODE DAN NAMA DESA/KELURAHAN TAHUN 2017 SEMESTER 1

Provinsi : [53] NUSA TENGGARA TIMUR

Kabupaten : [5310] SIKKA

Kode	Nama	Kode	Nama
5310051	KECAMATAN HEWOKLOANG	5310070	KECAMATAN NITA
010	HEOPUAT	011	NIRANGKLIUNG
011	WOLOMAPA	015	MAHEBORA
012	RUBIT	5310071	KECAMATAN MAGEPANDA
013	KAJOWAIR	001	KOLISIA
020	BAOMEKOT	002	MAGEPANDA
021	MUNERANA	003	REROROJA
5310052	KECAMATAN KANGAE	004	KOLISIA B
001	TEKAIKU	005	DONE
002	MEKENDETUN	5310080	KECAMATAN ALOK
003	BLATATATIN	005	KOTA UNENG
004	KOKOWAHOR	006	NANGALIMANG
015	WATUMILOK	007	MADAWAT
016	TANADUEN	008	KABOR
017	WATULIWUNG	009	PEMANA
018	HABI	010	GUNUNG SARI
019	LANGIR	011	SAMPARONG
5310061	KECAMATAN PALUE	5310081	KECAMATAN ALOK BARAT
001	NITUNGLEA	001	WURING
002	LIDI	002	HEWULI
003	RERUWAIRERE	003	WAILITI
004	MALURIWU	004	WOLOMARANG
005	KESOKOJA	5310082	KECAMATAN ALOK TIMUR
006	LADOLAKA	009	KOTA BARU
007	TUANGGEO	010	BERU
008	ROKIROLE	011	NANGAMETING
5310062	KECAMATAN KOTING	012	WAIROTANG
001	KOTING C	013	WAIOTI
002	KOTING D	014	WATUGONG
003	PAUBEKOR	015	KOJADOI
004	KOTING B	016	KOJAGETE
005	KOTING A	017	PARUMAAN
006	RIBANG	018	LEPOLIMA
5310063	KECAMATAN NELLE		
001	NELLE WUTUNG		
002	NELLE LORANG		
003	MANUBURA		
004	NELLE BARAT		
005	NELLE URUNG		
5310070	KECAMATAN NITA		
001	TILANG		
002	LUSITADA		
003	BLORO		
004	TEBUK		
005	NITA		
006	TAKAPLAGER		
007	NITAKLOANG		
008	WULIWUTIK		
009	LADOGAHAR		
010	RIIT		

DAFTAR KODE DAN NAMA DESA/KELURAHAN TAHUN 2017 SEMESTER 1

Provinsi : [53] NUSA TENGGARA TIMUR

Kabupaten : [5311] ENDE

Kode	Nama	Kode	Nama
5311010	KECAMATAN NANGAPANDA	5311012	KECAMATAN MAUKARO
001	ONDOREA	011	NATANANGGE
002	KEL. NDORUREA	5311020	KECAMATAN ENDE
003	ZOZOZEA	004	NDETUNDORA I
004	NGGOREA	005	RANDOTONDA
005	RAPORENDU	006	RABURIA
006	RAPOWAWO	007	TOMBERABU I
007	BHERAMARI	008	TOMBERABU II
008	KERIREA	009	TINABANI
009	TENDAREA	010	WOLOGAI
010	WATUMITE	011	MBOTUTENDA
011	TENDAMBEPa	012	JAMOKEASA
012	ONDOREA BARAT	013	NDETUNDORA II
013	TIWE REA	014	EMBURIA
014	NDORUREA I	015	RIARAJA
015	NDETUREA	016	WOLOKARO
016	SANGGARHORHO	017	RUKURAMBA
017	PENGGAJAWA	018	NAKURAMBA
018	JEGHARANGGA	019	NDETUNDORA III
019	UZU ZOZO	020	TONGGOPAPA
020	EMBUZOZO	021	UZURAMBA
021	ANARAJA	022	RANDORAMA
022	KEKANDERE	023	TENDAMBONGGI
023	TANAZOZO	024	WOLOGAI DUA
024	JEMBUREA	025	WORHOPAPA
025	TIMBAZIA	026	NUAJA
026	ROMAREA	027	EMBU NGENA
027	MBOBHENGA	028	EMBUTHERU
028	MALAWARU	029	WAWONATO
029	TENDA ONDO	030	JEJARAJA
5311011	KECAMATAN PULAU ENDE	031	WAJAKEA JAYA
001	NDORIWOY	032	NEMBORAMBA
002	RENDORATERUA	033	RANORAMBA
003	PADERAPE	034	PEOZAKARAMBA
004	AEJETI	035	UZURAMBA BARAT
005	PUUTARA	5311030	KECAMATAN ENDE SELATAN
006	RORURANGGA	001	KEL. PAUPANDA
007	REDORORI	002	KEL. RUKUNLIMA
008	KAZO KAPO	003	KEL. MBONGAWANI
009	RENGA MENGE	004	KEL. TETANDARA
5311012	KECAMATAN MAUKARO	005	KEL. TANJUNG
001	KEBIRANGGA SELATAN	5311031	KECAMATAN ENDE TIMUR
002	KAMUBHEKA	001	KEL. MAUTAPAGA
003	KEBIRANGGA	002	KEL. REWARANGGA
004	BOAFEO	003	KEDEBODU
005	MAGEKAPA	004	NDUNGGA
006	NABE	005	TIWUTEWA
007	KOBALIBA	006	KEL. REWARANGGA SELATAN
008	MUNDDINGGASA	5311032	KECAMATAN ENDE TENGAH
009	KOLIKAPA	001	KEL. POTULANDO
010	KEBIRANGGA TENGAH	002	KEL. ONEKORE

DAFTAR KODE DAN NAMA DESA/KELURAHAN TAHUN 2017 SEMESTER 1

Provinsi : [53] NUSA TENGGARA TIMUR

Kabupaten : [5311] ENDE

Kode	Nama	Kode	Nama
5311032	KECAMATAN ENDE TENGAH	5311050	KECAMATAN WOLOWARU
003	KEL. KELIMUTU	037	NAKAMBARA
004	KEL. PAUPIRE	038	NIRAMESI
5311033	KECAMATAN ENDE UTARA	039	TANA LOO
001	KEL. KOTARAJA	040	LISE PUU
002	KEL. KOTARATU	5311051	KECAMATAN WOLOJITA
003	KEL. ROWORENA	001	NUAMULI
004	GHEOGHOMA	002	NGGELA
005	BOROKANDA	003	PORA
006	WATUSIPI	004	KEL. WOLOJITA
007	KEL. ROWORENA BARAT	005	TENDA
008	MBOMBA	006	WIWIPEMO
009	EMBUNDOA	5311052	KECAMATAN LIO TIMUR
010	RATERUA	001	HOBATUWA
5311040	KECAMATAN NDONA	002	KEL. WATUNESO
001	NANGANESA	003	WOLOSAMBI
002	KEL. ONELAKO	004	LIABEKE
003	MANULONDO	005	WOLOLELE A
004	WOLOTOPO	006	DETUPERA
005	WOLOTOPO TIMUR	007	WOLOARO
006	NGALUPOLO	008	FATAMARI
007	KEKASEWA	009	TANAROGA
008	NILA	010	MBEWAWORA
009	NGALUROGA	011	RANGGATALO
014	PUUTUGA	012	NUALIMA
015	KEL. LOKOBOKO	013	BU TANALAGU
017	REKA	5311053	KECAMATAN KELIMUTU
018	WOLOKOTA	001	PEMO
019	KELIKIKU	002	WOLOARA
5311041	KECAMATAN NDONA TIMUR	003	KOANARA
001	KURULIMBU	004	NUAMURI
002	SOKORIA	005	NUAMURI BARAT
003	DEMULAKA	006	NDUARIA
004	ROGA	009	WATURAKA
005	KURULIMBU SELATAN	010	DETUENA
006	NGGUWA	011	WOLOKELO
007	SOKORIA SELATAN	5311054	KECAMATAN NDORI
5311050	KECAMATAN WOLOWARU	001	SERANDORI
005	MBULIWARALAU UTARA	002	MAUBASA
006	MBULIWARALAU	003	MAUBASA TIMUR
015	WOLOSOKO	004	WONDA
016	BOKASAPE TIMUR	005	KELISAMBA
017	BOKASAPE	006	MAUBASA BARAT
018	WOLOKOLI	007	LUNGGARIA
019	JOPU	008	AEBARA
024	MBULILOO	009	RATEMANGGA
025	RINDIWAWO	010	MOLE
026	LISEDETU	5311060	KECAMATAN MAUROLE
027	NUALISE	016	RANOKOLO SELATAN
033	LISELOWOBORA	017	RANOKOLO
036	LIKANAKA		

DAFTAR KODE DAN NAMA DESA/KELURAHAN TAHUN 2017 SEMESTER 1

Provinsi : [53] NUSA TENGGARA TIMUR

Kabupaten : [5311] ENDE

Kode	Nama	Kode	Nama
5311060	KECAMATAN MAUROLE	5311063	KECAMATAN LEPSEMBUSU KELISOKE
018	KELIWUMBU	011	KURU SARE
019	MAUSAMBI	012	MUKUREKU SAATE
020	MAUROLE	013	LISEKURU
021	WATUKAMBA	014	RUTUJEJA
022	AEWORA	5311070	KECAMATAN DETUSOKO
023	OTOGEDU	019	NUAONE
024	DETUWULU	020	RANGA
025	WOLOAU	021	WOLOMAGE
026	ULUDALA	022	GOLULADA
027	NIRANUSA	023	RATERORU
028	NGALUKOJA	024	DILE
5311061	KECAMATAN KOTABARU	025	ROA
005	HANGALANDE	026	WOLOTOLO
006	TOU TIMUR	027	WOLOTOLO TENGAH
007	TOU	028	RANDORIA
008	NIOPANDA	029	WOLOMASI
009	LOBONIKI	030	SAGA
010	NDONDO	031	NDITO
011	KOTABARU	032	NIOWULA
012	LISELANDE	033	WOLOFEO
013	TOU BARAT	034	SIPIJENA
014	RANGALAKA	035	DETUSOKO BARAT
015	PISE	036	KEL. DETUSOKO
016	NUANAGA	037	WOLOGAI
017	NEOTONDA	038	WOLOGAI TENGAH
5311062	KECAMATAN DETUKELI	041	TURUNALU
001	WOLOMUKU	5311071	KECAMATAN WEWARIA
002	DETUMBEWA	001	MBOTULAKA
003	NGGESA	002	MAUTENDA BARAT
004	DEKUKELI	003	RATEWATI
005	KEBESANI	004	MUKUSAKI
006	KANGANARA	005	AEMURI
008	NIDA	006	EKOAE
009	WATUNGGERE	007	WEWARIA
010	MAUROLE SELATAN	008	MAUTENDA
011	UNGGU	009	FATAATU
012	NGGESA BIRI	010	FATAATU TIMUR
013	WATUNGGERE MARILONGA	011	NUANGENDA
014	JEO DUA	012	WELAMOSI
5311063	KECAMATAN LEPSEMBUSU KELISOKE	013	TANALI
001	WOLOGAI TIMUR	014	DETUBELA
002	NGGUMBELAKA	015	NUMBA
003	MUKUREKU	016	KELITEMBU
004	KURU	017	AELIPO
005	NDENGGARONGGE	018	RATEWATI SELATAN
006	TANALANGI	019	WAKA
007	TANIWODA	020	WOLOOJA
008	DETUARA	021	EKOLEA
009	TIWUSORA	022	AE NDOKO
010	NDIKOSAPU		

DAFTAR KODE DAN NAMA DESA/KELURAHAN TAHUN 2017 SEMESTER 1

Provinsi : [53] NUSA TENGGARA TIMUR

Kabupaten : [5312] NGADA

Kode	Nama	Kode	Nama
5312010	KECAMATAN AIMERE	5312020	KECAMATAN BAJAWA
014	FOA	016	BORANI
015	AIMERE TIMUR	017	LANGAGEDHA
016	AIMERE	018	PAPE
017	KELIGEJO	019	BOWALI
018	HEAWEA	020	NGORANALE
019	LEKOGOKO	021	BELA
020	LEGELAPU	022	UBEDOLUMOLO I
021	BINAWALI	5312030	KECAMATAN GOLEWA
022	KILA	007	SARASEDU
023	WAESAE	008	MALANUZA
5312011	KECAMATAN JEREBUU	009	TODABELU
001	DARIWALI	010	RATOGESA
002	NARUWOLO	011	DADAWEA
003	TIWORIWU	012	WERE I
004	WATUMANU	013	RADABATA
005	NENOWEA	019	MATALOKO
007	NARUWOLO I	020	SANGADETO
008	NARUWOLO II	026	WERE
009	DARIWALI I	027	WERE IV
010	NIO LEWA	030	SARASEDU I
011	TIWORIWU I	031	MALANUZA I
012	TIWORIWU II	032	ULU BELU
013	BATAJAWA	033	EKO ROKA
5312012	KECAMATAN INERIE	034	WAE IA
001	PAUPAGA	5312031	KECAMATAN GOLEWA SELATAN
002	SEBOWULI	001	BAWARANI
003	INERIE	002	WOGOWELA
004	WARUPELE II	003	WATUSIPI
005	WARUPELE I	004	BOBA
006	KELITEI	005	BOBA I
007	MANUBHARA	006	WERE II
008	TIWURANA	007	WERE III
009	WAEBELA	008	KEZEWEA
010	LEGERIWU	009	NIRMALA
5312020	KECAMATAN BAJAWA	010	TAKATUNGA
001	BAJAWA	011	SADHA
002	FAOBATA	012	RADAMASA
003	TANALODU	5312032	KECAMATAN GOLEWA BARAT
004	KISANATA	001	BEA PAWE
005	JAWAMEZE	002	WATUNAY
006	TRIKORA	003	RAKATEDA I
007	NGEDUKELU	004	RAKATEDA II
008	LEBIJAGA	005	DIZI GEDHA
009	SUSU	006	SOBO
010	BEJA	007	SOBO I
011	BOMARI	008	RAKALABA
012	UBEDOLUMOLO	009	MANGULEWA
013	BEIWALI	010	TUREKISA
014	WAWOWAE	5312070	KECAMATAN BAJAWA UTARA
015	NARU	006	WAEWEA

DAFTAR KODE DAN NAMA DESA/KELURAHAN TAHUN 2017 SEMESTER 1

Provinsi : [53] NUSA TENGGARA TIMUR

Kabupaten : [5312] NGADA

Kode	Nama	Kode	Nama
5312070	KECAMATAN BAJAWA UTARA	5312081	KECAMATAN RIUNG BARAT
007	ULUWAE	008	LANAMAI I
008	INELIKA	009	BENTENG TAWA I
017	WOLOLIKA	010	WOLOMEZE II
018	INEGENA	5312082	KECAMATAN WOLOMEZE
019	WATUKAPU	001	TURALOA
020	NABELENA	002	MAINAI
021	ULUWAE I	003	DENATANA
022	ULUWAE II	004	NGINAMANU
023	GENAMERE	005	NGINAMANU SELATAN
024	TURA MURI	006	NGINAMANU BARAT
5312071	KECAMATAN SOA	007	WUE
001	TARAWAJA	008	DENATANA TIMUR
002	LOA		
003	MENGERUDA		
004	PIGA		
005	MASU		
006	SESO		
007	WAEPANA		
008	MASU KEDHI		
009	NGABHEO		
010	LIBUNIO		
011	MELI WARU		
012	TARAWALI		
013	BOGOBOA		
014	PIGA I		
5312080	KECAMATAN RIUNG		
006	TAEN TERONG		
007	RAWANGKALO		
008	WANGKA		
010	LENGKOSAMBI		
011	TADHO		
012	BENTENG TENGAH		
013	NANGAMESE		
014	LATUNG		
015	SAMBINASI		
016	WANGKA SELATAN		
017	LENGKOSAMBI TIMUR		
018	LENGKOSAMBI BARAT		
019	TAEN TERONG I		
020	TAEN TERONG II		
021	LENGKOSAMBI UTARA		
022	SAMBINASI BARAT		
5312081	KECAMATAN RIUNG BARAT		
001	WOLOMEZE		
002	RIA		
003	LANAMAI		
004	BENTENG TAWA		
005	NGARA		
006	RIA I		
007	WOLOMEZE I		

DAFTAR KODE DAN NAMA DESA/KELURAHAN TAHUN 2017 SEMESTER 1

Provinsi : [53] NUSA TENGGARA TIMUR

Kabupaten : [5313]MANGGARAI

Kode	Nama	Kode	Nama
5313040	KECAMATAN SATAR MESE	5313110	KECAMATAN LANGKE REMBONG
009	TAL	002	PAU
010	PAKA	003	WASO
011	LEGU	004	WATU
012	LANGGO	005	TENDA
013	TADO	006	CAREP
014	KOAK	007	MBAUMUKU
015	LUNGAR	008	KAROT
016	GOLO MUNTAS	009	PITAK
017	GARA	010	LAWIR
018	WAE AJANG	011	WALI
019	WEWO	012	BANGKA LEDA
020	MOCOK	013	ROWANG
021	UMUNG	014	BANGKA NEKANG
022	PONGGEOK	015	POCO MAL
028	PAPANG	016	SATAR TACIK
029	PONGKOR	017	LACI CAREP
034	NGKAER	018	COMPANG CAREP
035	GOLO LAMBO	019	TADONG
036	JAONG	020	COMPANG TUKE
037	ITENG	5313120	KECAMATAN RUTENG
038	SATAR LOUNG	004	BULAN
039	ULU BELANG	005	PONG LAO
040	LOLANG	006	CUMBI
5313041	KECAMATAN SATAR MESE BARAT	007	POCO LIKANG
001	BORIK	008	PONG MURUNG
002	SATAR RUWUK	009	PONG LEKO
003	NUCA MOLAS	011	BELANG TURI
004	SATAR LENDA	012	GOLOWOROK
005	SATAR LUJU	013	MELER
006	CEKA LUJU	014	WAE BELANG
007	TERONG	015	RAI
008	HILHINTIR	016	BENTENG KUWU
009	BEA KONDO	017	KAKOR
010	GOLO ROPONG	018	BEO RAHONG
021	WONGKA	029	BANGKA LAO
022	CAMBIR LECA	030	COMPANG DALO
5313042	KECAMATAN SATAR MESE UTARA	031	COMPANG NAMUT
001	RENDA	032	COMPANG LALE
002	TODO	033	BEA KAKOR
003	GULUNG	5313121	KECAMATAN WAE RII
004	POPO	001	LALONG
005	LIA	002	BANGKA KENDA
006	KOLE	003	NDEHES
007	LING	004	BANGKA JONG
008	NAO	005	WAE RII
009	CIRENG	006	LONGKO
010	RUANG	007	RANAKA
011	MATA WAE	008	GOLO MENDO
5313110	KECAMATAN LANGKE REMBONG	009	GOLO CADOR
001	GOLO DUKAL	010	COMPANG NDEHES

DAFTAR KODE DAN NAMA DESA/KELURAHAN TAHUN 2017 SEMESTER 1

Provinsi : [53] NUSA TENGGARA TIMUR

Kabupaten : [5313]MANGGARAI

Kode	Nama	Kode	Nama
5313121	KECAMATAN WAE RII	5313131	KECAMATAN CIBAL BARAT
011	POCO	002	LENDA
012	SATAR NGKELING	003	COMPANG CIBAL
013	GOLO WUA	004	BANGKA ARA
014	GOLO WATU	005	WAE CODI
015	RANGGI	006	TIMBU
016	WAE MULU	007	GOLO WOI
017	BENTENG POCO	008	WAE RENCA
5313122	KECAMATAN LELAK	009	LATUNG
001	URANG	010	GOLO LANAK
002	KETANG	5313140	KECAMATAN REOK
003	BANGKA LELAK	007	WATU TANGO
004	GELONG	008	BAJAK
005	PONG UMPU	009	RUIS
006	NDIWAR	010	MATA AIR
007	NATI	011	SALAMA
008	BANGKA DESE	012	REO
009	LENTANG	013	BARU
010	BANGKA TONGGUR	014	WANGKUNG
5313123	KECAMATAN RAHONG UTARA	015	ROBEK
001	PONG LENGOR	016	WATU BAUR
002	DIMPONG	5313141	KECAMATAN REOK BARAT
003	TENGKU LESE	001	NGGALAK
004	GOLO LANGKOK	002	LANTE
005	COMPANG DARI	003	SAMBI
006	LIANG BUA	004	LOCE
007	BANGKA AJANG	005	TORONG KOE
008	BUAR	006	RURA
009	BENTENG TUBI	007	TOE
010	MANONG	008	WAE KAJONG
011	BANGKA RUANG	009	PARA LANDO
012	WAE MANTANG	010	LEMARANG
5313130	KECAMATAN CIBAL		
002	NENU		
003	WUDI		
004	RADO		
005	WELU		
006	BARANG		
007	PINGGANG		
008	GOLO		
009	PAGAL		
012	GAPONG		
013	PERAK		
014	BEA MESE		
015	LANDO		
016	LANGKAS		
017	KENTOL		
021	RIUNG		
022	LADUR		
027	GOLO NCUANG		
5313131	KECAMATAN CIBAL BARAT		
001	BERE		

DAFTAR KODE DAN NAMA DESA/KELURAHAN TAHUN 2017 SEMESTER 1

Provinsi : [53] NUSA TENGGARA TIMUR

Kabupaten : [5314]ROTE NDAO

Kode	Nama	Kode	Nama
5314010	KECAMATAN ROTE BARAT DAYA	5314040	KECAMATAN ROTE TENGAH
005	OESELI	012	ONOTALI
006	OEBOU	5314041	KECAMATAN ROTE SELATAN
007	LALUKOEN	001	INAOE
008	OETEFFU	002	DODAEK
009	OEHANDI	003	TEBOLE
010	MEOAIN	004	DALEHOLU
011	OEBAFFOK	005	LENGUSELU
012	BATUTUA	5314050	KECAMATAN PANTAI BARU
013	DOLASI	001	NUSAKDALE
014	LEKIK	002	BATULILOK
015	OEBATU	003	LENUPETU
016	MBOKAK	004	SONIMANU
017	OELASIN	005	OEBAU
018	LANDU	006	OELEDO
5314020	KECAMATAN ROTE BARAT LAUT	007	KEOEN
003	LIDOR	008	EDALODE
004	TEMAS	009	OLAFULIHAA
005	MODOSINAL	010	TUNGANAMO
006	BUSALANGGA	011	TESABELA
007	OETUTULU	5314060	KECAMATAN ROTE TIMUR
008	DAUDOLU	001	LAKAMOLA
009	NETENAEN	002	MUKEKUKU
010	INGGUINAK	003	FAIFUA
011	OELUA	004	HUNDI HOPO
012	TOLAMA	005	LONDALUSI
013	OEBELA	006	SERUBEBA
014	BONI	007	MATASIO
015	TUALIMA	5314061	KECAMATAN LANDU LEKO
5314030	KECAMATAN LOBALAIN	001	BOLATENA
001	KULI	002	SOTIMORI
002	SUELAIN	003	DAIAMA
003	BEBALAIN	004	LIFULEO
004	KOLOBOLON	005	DAURENDALE
005	OEMATAMBOLI	006	PUKUAFU
006	HELEBEIK	5314070	KECAMATAN ROTE BARAT
007	OELUNGGU	001	OENGGAUT
008	MOKDALE	002	NEMBERALA
009	SANGGAOEN	003	SEDEOEN
010	HOLOAMA	004	BOA
011	TUANATUK	005	OENITAS
012	BAADALE	006	OELOLOT
013	NAMODALE	007	MBUEAIN
014	METINA	5314071	KECAMATAN NDAO NUSE
5314040	KECAMATAN ROTE TENGAH	001	NDAO NUSE
006	LIDABESI	002	MBIU LOMBO
007	LIMAKOLI	003	MBALI LENDEIKI
008	SUEBELA	004	ANARAE
009	NGGODIMEDA	005	NUSE
010	LIDAMANU		
011	MAUBESI		

DAFTAR KODE DAN NAMA DESA/KELURAHAN TAHUN 2017 SEMESTER 1

Provinsi : [53] NUSA TENGGARA TIMUR

Kabupaten : [5315]MANGGARAI BARAT

Kode	Nama	Kode	Nama
5315010	KECAMATAN KOMODO	5315021	KECAMATAN MBELILING
001	KOMODO	003	CUNCA LOLOS
002	PAPA GARANG	004	GOLO DAMU
003	PASIR PANJANG	005	GOLO DESAT
004	GOLO MORI	006	KEMPO
005	WARLOKA	007	GOLO TANTONG
006	TIWU NAMPAR	008	WAE JARE
007	GOLO PONGKOR	009	WATU WANGKA
008	MACANG TANGGAR	010	GOLO SEMBEA
009	PASIR PUTIH	011	GOLO NDOAL
010	GORON TALO	012	TIWU RIWUNG
011	GOLO BILAS	013	CUNCA WULANG
012	NGGORANG	014	COMPANG LIANG NDARA
013	WATU NGGELEK	015	WATU GALANG
023	WAE KELAMBU	5315030	KECAMATAN LEMBOR
024	BATU CERMIN	011	TANGGE
025	LABUAN BAJO	012	SIRU
026	PANTAR	013	WAE WAKO
027	SERAYA MARANU	014	POCO RUTANG
028	COMPANG LONGGO	015	DALENG
5315011	KECAMATAN BOLENG	016	PONG MAJOK
001	POTA WANGKA	017	NGANCAR
002	GOLO KETAK	018	PONTO ARA
003	MBUIT	019	WAE BANGKA
004	GOLO LUJANG	020	WAE KANTA
005	SEPANG	021	PONDO
006	GOLO SEPANG	022	POCO DEDENG
007	TANJUNG PONTIANAK	023	GOLO NDEWENG
008	BATU TIGA	024	LIANG SOLA
009	TANJUNG BOLENG	025	WAE MOWOL
010	GOLO NOBO	5315031	KECAMATAN WELAK
011	BEO SEPANG	001	GALANG
5315020	KECAMATAN SANO NGGOANG	002	PONG WELAK
001	MATA WAE	003	REHAK
002	WAE SANO	004	ORONG
003	SANO NGGOANG	005	GURUNG
004	GOLO SENGANG	006	LALE
005	GOLO MBU	007	GOLO RONGGOT
006	GOLO MANTING	008	WATU UMPU
007	GOLO NDARING	009	DUNTA
008	GOLO KEMPO	010	SEMANG
009	NAMPAR MACING	011	PENGKA
010	GOLO LELENG	012	RACANG WELAK
019	WAE LOLOS	013	ROBO
020	PULAU NUNCUNG	014	WEWA
021	GOLO KONDENG	015	GOLO NDARI
022	WATU PANGGAL	016	SEWAR
023	POCO GOLO KEMPO	5315032	KECAMATAN LEMBOR SELATAN
5315021	KECAMATAN MBELILING	001	NANGA BERE
001	LIANG NDARA	002	BENTENG DEWA
002	TONDONG BELANG	003	NANGA LILI

DAFTAR KODE DAN NAMA DESA/KELURAHAN TAHUN 2017 SEMESTER 1

Provinsi : [53] NUSA TENGGARA TIMUR

Kabupaten : [5315]MANGGARAI BARAT

Kode	Nama	Kode	Nama
5315032	KECAMATAN LEMBOR SELATAN	5315041	KECAMATAN NDOSO
004	REPI	015	GOLO KELI
005	WATU WAJA	5315050	KECAMATAN MACANG PACAR
006	SURUNUMBENG	001	LOHA
007	MUNTING	002	COMPANG
008	LALONG	003	GOLO LAJANG
009	KAKOR	004	PACAR
010	WAE MOSE	005	KOMBO
011	WATU TIRI	006	WONTONG
012	BENTENG TADO	007	REGO
013	WATU RAMBUNG	008	NGGILAT
014	LENDONG	009	MBAKUNG
015	MODO	010	BARI
5315040	KECAMATAN KUWUS	011	ROKAP
001	GOLO WEDONG	012	RABA
002	RANGGU	013	NANGA KANTOR
003	GOLO RUU	014	BENTENG NDOPE
004	BENTENG CURU	015	WAKA
005	COMPANG SUKA	016	PONG KOLONG
006	NANTAL	017	GOLO LAJANG BARAT
007	COAL	018	ROMANG
008	SAMA	019	MANONG
009	LEWUR	020	KOMBO TENGAH
010	LAWI	021	KOMBO SELATAN
016	PANGGA	022	WATU BARU
017	KOLANG	023	LEWAT
018	TENGKU	024	WATU MANGGAR
019	GOLO LEWE	025	SARAE NARU
020	TUENG	026	NANGA KANTOR BARAT
021	GOLO RIWU		
022	COMPANG KULES		
023	GOLO PUA		
024	SUKA KIONG		
025	BANGKA LEWAT		
026	SOMPANG KOLANG		
027	WAJUR		
5315041	KECAMATAN NDOSO		
001	WANING		
002	NDOSO		
003	MOMOL		
004	KASONG		
005	RAKA		
006	TENTANG		
007	PONG NARANG		
008	WAE BUKA		
009	LUMUT		
010	GOLO POLENG		
011	PATENG LESU		
012	TEHONG		
013	GOLO BORE		
014	GOLO RUA		

DAFTAR KODE DAN NAMA DESA/KELURAHAN TAHUN 2017 SEMESTER 1

Provinsi : [53] NUSA TENGGARA TIMUR

Kabupaten : [5316] SUMBA TENGAH

Kode	Nama	Kode	Nama
5316010	KECAMATAN KATIKUTANA	5316030	KECAMATAN UMBU RATU NGGAY
008	ANAKALANG	014	TANA MBANAS SELATAN
009	MAKATA KERI	015	TANA MBANAS BARAT
010	UMBU RIRI	016	NGADU OLU
011	MATA WOGA	017	LENANG SELATAN
012	KABELA WUNTU	018	BOLUBOKAT BARAT
013	DEWA JARA	5316040	KECAMATAN MAMBORO
014	MATA REDI	001	WEE LURI
5316011	KECAMATAN KATIKUTANA SELATAN	002	WENDEWA BARAT
001	WAI MANU	003	OLE ATE
002	MANURARA	004	CENDANA
003	DAMEKA	005	WENDEWA SELATAN
004	WAI LAWA	006	WENDEWA UTARA
005	MALINJAK	007	MANU WOLU
006	TANA MODU	008	WENDEWA TIMUR
007	KONDA MALOBA	009	WATU ASA
008	DASA ELU	010	BONDO SULLA
009	OKA WACU	011	SUSU WENDEWA
5316020	KECAMATAN UMBU RATU NGGAY BARAT	012	OLE DEWA
001	UMBU LANGGANG	013	CENDANA BARAT
002	UMBU PABAL		
003	UMBU MAMIJUK		
004	WAI RASA		
005	UMBU KAWOLU		
006	ANAJIKA		
007	PONDOK		
008	MADERI		
009	PRAI MADETA		
010	SAMBALI LOKU		
011	WANGGA WAIYENGU		
012	UMBU PABAL SELATAN		
013	UMBU JODU		
014	ANAPALU		
015	DAHA ELU		
016	DEWA TANA		
017	HOLUR KAMBATA		
018	MATA WAIKAJAWI		
5316030	KECAMATAN UMBU RATU NGGAY		
001	MBILUR PANGADU		
002	PRAI KAROKU JANGGA		
003	PADIRA TANA		
004	SORU		
005	WELUK PRAI MEMANG		
006	MARADESA		
007	BOLUBOKAT		
008	BOLUBOKAT UTARA		
009	LENANG		
010	NGADU MBOLU		
011	TANA MBANAS		
012	MARADESA TIMUR		
013	MARADESA SELATAN		

DAFTAR KODE DAN NAMA DESA/KELURAHAN TAHUN 2017 SEMESTER 1

Provinsi : [53] NUSA TENGGARA TIMUR

Kabupaten : [5317] SUMBA BARAT DAYA

Kode	Nama	Kode	Nama
5317010	KECAMATAN KODI BANGEDO	5317030	KECAMATAN KODI UTARA
007	UMBU NGEDO	001	HOHA WUNGO
008	WALLA NDIMU	002	HOMBA KARIPIT
009	MATA KAPORE	003	WAILA BUBUR
010	WAI KADADA	004	NOHA
011	LETE LOKO	005	WAI HOLO
012	DINJO	006	KORI
013	RADA LOKO	007	KALENA RONGO
014	WAIPADDI	008	MANGGA NIPI
015	DELU DEPA	009	KENDU WELA
016	MERAKEHE	010	BILA CENGE
017	WAIKANINYO	011	BUKAMBERO
018	ANA GOGKA	013	WAITARU
019	MALITI BONDO ATE	014	HOMBA PARE
020	ANA LEWE	015	KADAGHU TANA
021	BONDO BALLA	016	HAMELI ATE
5317011	KECAMATAN KODI BALAGHAR	017	KADU ETA
001	KAHALE	018	MAGHO LINYO
002	PANENGGO EDE	019	WEE WELLA
003	WAI KARARA	020	NANGGA MUTU
004	WAILANGIRA	021	LIMBU KEMBE
005	WAI HA	022	MORO MANDUYO
006	WAINYAPU	5317040	KECAMATAN WEWEWA SELATAN
007	KARANG INDAH	001	BURU KAGHU
008	RADA MALANDO	002	DENDUKA
009	WAIMARINGI	003	BONDO BELA
010	TANA METE	004	DELO
011	WAIMAKAHA	005	TENA TEKE
012	MANU TOGHI	006	BONDO UKKA
013	LOKO TALI	007	BURU DEILO
014	WAIPAKOLO	008	WERI LOLO
5317020	KECAMATAN KODI	009	MILLA ATE
001	KAPAKA MADETA	010	RITA BARU
002	KOKI	011	MANDUNGO
003	HAMONGGO LELE	012	UMBU WANGU
004	BONDO KODI	013	WEE WULLA
005	PERO BATANG	014	WEE BAGHE
006	WURA HOMBA	5317050	KECAMATAN WEWEWA BARAT
007	ATE DALO	001	RABA ENGGE
008	HOMBA RANDE	002	KALEMBU TILU
009	KAWANGO HARI	003	WEE KOMBAKA
010	MALI IHA	004	MENNE ATE
011	ONGGOL	005	WALI ATE
012	PERO KONDA	006	KALEMBU WERI
013	TANJUNG KAROSO	007	KABALI DANA
014	WATU WONA	008	WATU LAMBARA
015	ANA ENGGE	009	WAIMANGURA
016	KADOKI HORO	011	REDA PADA
017	HOMBA RICA	012	MAROKOTA
018	ANA KAKA	015	KALEMBU KANAICA
019	OLE ATE	016	WEE KURA

DAFTAR KODE DAN NAMA DESA/KELURAHAN TAHUN 2017 SEMESTER 1

Provinsi : [53] NUSA TENGGARA TIMUR

Kabupaten : [5317] SUMBA BARAT DAYA

Kode	Nama	Kode	Nama
5317050	KECAMATAN WEWEWA BARAT	5317070	KECAMATAN WEWEWA UTARA
017	LAGA LETE	002	WEE PABOBA
018	TAWO RARA	003	MATALOKO
019	LUA KOBA	004	PUU POTTO
020	KALAKI KAMBE	005	WEE NAMBA
021	SANGU ATE	006	MALI MADA
022	PERO	007	MAWO MALITI
023	LOLO OLE	008	JELA MANU
5317060	KECAMATAN WEWEWA TIMUR	009	BODO PONDA
001	DANGGA MANGO	010	PANDUA TANA
002	DIKIRA	011	ODI PAURATA
003	PADA EWATA	012	REDA WANO
004	MAREDA KALADA	5317080	KECAMATAN LOURA
005	TEMA TANA	007	RAMMA DANA
007	KALEMBU NDARA MANE	008	KARUNI
017	WEELIMBU	009	TOTOK
018	LETEKAMOUNA	010	WEE MANADA
019	MATA PYAWU	011	LETE KONDA
020	WEE LIMA	012	BONDO BOGHILA
021	KADI WONE	013	WEE KAMBALA
022	MALITI DARI	014	PAYOLA UMBU
023	DEDE PADA	015	POGO TENA
024	KADI WANO	016	LOKA KALADA
025	NYURA LELE	017	LETE KONDA SELATAN
026	MAWO DANA	5317081	KECAMATAN KOTA TAMBOLAKA
027	MAINDA OLE	001	WEE LONDA
028	LELE MAYA	002	LANGGA LERO
029	MATA WEE LIMA	003	WEE TOBULA
5317061	KECAMATAN WEWEWA TENGAH	004	KALENA WANO
001	OMBA RADE	005	RADAMATA
002	EKA PATA	006	WEE PANGALI
003	WEE RAME	007	KALEMBU KAHA
004	WEE KOKORA	008	WEE RENNA
005	KALI NGARA	009	WATU KAWULA
006	LOMBU	010	KADI PADA
007	KANELU		
008	TANGGABA		
009	WEE PATANDO		
010	BOLORA		
011	KADI ROMA		
012	BONDO DELO		
013	TARRA MATA		
014	MATA WEE KARORO		
015	GOLLU SAPI		
016	MATA LOMBU		
017	LIMBU WATU		
018	MAREDA WUNI		
019	LETE WUNGANA		
020	KIKU BOOKO		
5317070	KECAMATAN WEWEWA UTARA		
001	WANO TALLA		

DAFTAR KODE DAN NAMA DESA/KELURAHAN TAHUN 2017 SEMESTER 1

Provinsi : [53] NUSA TENGGARA TIMUR

Kabupaten : [5318]NAGEKEO

Kode	Nama	Kode	Nama
5318010	KECAMATAN MAUPONGGO	5318030	KECAMATAN NANGARORO
001	AEWOE	015	ULUPULU
002	BELA	016	WOEDOA
003	WOLOKISA	017	ULUPULU 1
004	WULIWALO	018	WOEWUTU
005	MAUKELI	019	WOKOWOE
006	LOKALABA	020	KOTAKEO I
007	WOLOTELU	021	KOTAKEO II
008	MAUPONGGO	022	ODAUTE
009	SAWU	5318040	KECAMATAN BOAWAE
010	JAWAPOGO	001	ROWA
011	LAJAWAJO	002	SOLO
012	ULULOGA	003	KELEWAE
013	LODAOLO	004	LEGUDERU
014	WOLOEDE	005	NAGESAPADHI
015	WOEWOLO	006	RIGI
016	SELALEJO	007	OLAKILE
017	UA	008	NATANAGE
018	KELIWATULEWA	009	NAGEOGA
019	KOTAGANA	010	WOLOPOGO
020	WOLOLELU	011	REGA
021	SELALEJO TIMUR	012	MULAKOLI
5318020	KECAMATAN KEO TENGAH	013	KELIMADO
001	MBAENUAMURI	014	WEA AU
002	WITUROMBAUA	015	RAJA
003	KOTAWUJI TIMUR	016	WOLOWEA
004	KOTAWUJI BARAT	017	RATONGAMOBO
005	UDIWOROWATU	018	DHEREISA
006	PAUTOLA	019	GERODHERE
007	LADOLIMA	020	NAGERAWA
008	KOTADIRUMALI	021	FOCOLODORAWA
009	KELI	022	ALORAWA
010	LEWANGERA	023	NATANAGE TIMUR
011	WAJO	024	RAJA TIMUR
012	NGERA	025	RAJA SELATAN
013	LADOLIMA TIMUR	026	WOLOWEA BARAT
014	LADOLIMA UTARA	027	WOLOWEA TIMUR
015	PAUMALI	5318050	KECAMATAN AESESA SELATAN
016	WAJO TIMUR	001	RENDUTENOE
5318030	KECAMATAN NANGARORO	002	LANGEDHAWA
002	PODENURA	003	TENGATIBA
003	TONGGO	004	RENDUWAWO
004	RITI	005	RENDU BUTOWE
007	WOKODEKORORO	006	WAJOMARA
008	DEGALEA	007	RENDUTUTUBADHA
009	KOTAKEO	5318060	KECAMATAN AESESA
010	PAGOMOGO	001	TEDAMUDE
011	NANGARORO	002	TEDAKISA
012	NATAUTE	003	DHAWA
013	UTETOTO	009	LABOLEWA
014	BIDOA	010	OLAIA

DAFTAR KODE DAN NAMA DESA/KELURAHAN TAHUN 2017 SEMESTER 1

Provinsi : [53] NUSA TENGGARA TIMUR

Kabupaten : [5318]NAGEKEO

Kode	Nama
5318060	KECAMATAN AESESA
011	NGEGEDHAWA
012	LAPE
013	DANGA
014	NGGOLO MBAY
015	TOWAK
016	NGGOLONIO
017	WAEKOKAK
018	MBAY II
019	MBAY I
020	TONGGU RAMBANG
021	MARAPOKOT
022	NANGADHERO
023	AERAMO
5318070	KECAMATAN WOLOWAE
001	ANAKOLI
002	NATATOTO
003	TOTOMALA
004	TENDATOTO
005	TENDA KINDE

DAFTAR KODE DAN NAMA DESA/KELURAHAN TAHUN 2017 SEMESTER 1

Provinsi : [53] NUSA TENGGARA TIMUR

Kabupaten : [5319]MANGGARAI TIMUR

Kode	Nama	Kode	Nama
5319010	KECAMATAN BORONG	5319020	KECAMATAN KOTA KOMBA
003	NANGA LABANG	010	RUAN
004	GOLO KANTAR	011	PONG RUAN
005	RANA LOBA	012	GOLO TOLANG
006	KOTA NDORA	013	PAAN LELENG
007	RANA MASAK	014	MOKEL
008	NGAMPANG MAS	015	GOLOMENI
009	BENTENG RAJA	016	RANA MBELING
010	BENTENG RIWU	017	GOLO NDERU
011	POCO RII	018	GUNUNG BARU
012	GOLO LALONG	019	GOLON DELE
013	GURUNG LIWUT	020	MOKEL MORID
025	COMPANG NDEJING	021	RANA MBATA
026	BANGKA KANTAR	022	WATU PARI
027	SATAR PEOT	5319030	KECAMATAN ELAR
028	BALUS PERMAI	010	GOLO MUNDE
029	COMPANG TENDA	012	TIWU KONDO
030	WALING	013	RANA GAPANG
031	GOLO LEDA	014	HAJU NGENDONG
5319011	KECAMATAN RANA MESE	015	LENGKO NAMUT
001	BEA NGENCUNG	016	SISIR
002	SATAR LAHING	017	RANA KULAN
003	GOLO MELENG	018	BITING
004	GOLO RUTUK	019	GOLO LEBO
005	GOLO LONI	020	LEGUR LAI
006	SITA	021	GOLO LJUN
007	TOROK GOLO	026	WAE LOKOM
008	GOLO ROS	027	COMPANG TEO
009	SANO LOKOM	028	COMPANG SOBA
010	RONDO WOING	029	KAJU WANGI
011	LIDI	5319031	KECAMATAN ELAR SELATAN
012	SATAR LENDA	001	GOLO WUAS
013	LALANG	002	SIPI
014	WAE NGGORI	003	PAAN WARU
015	COMPANG KANTAR	004	NANGA MEJE
016	BANGKA KEMPO	005	LANGGASAI
017	COMPANG TEBER	006	SANGAN KALO
018	COMPANG LONI	007	GOLO LINUS
019	COMPANG KEMPO	008	GISING
020	WATU MORI	009	TENO MESE
021	BANGKA MASA	010	LEMPANG PAJI
5319020	KECAMATAN KOTA KOMBA	011	NANGA PU'UN
001	TANAH RATA	012	MOSI NGARAN
002	BAMO	013	WAE RASAN
003	RONGGA KOE	014	BENTENG PAU
004	KOMBA	5319040	KECAMATAN SAMBI RAMPAS
005	WATU NGGENE	001	COMPANG CONGKAR
006	GUNUNG MUTE	002	RANA MESE
007	RANA KOLONG	003	SATAR NAWANG
008	MBENGAN	004	GOLO NGAWAN
009	LEMBUR	005	BUTI

DAFTAR KODE DAN NAMA DESA/KELURAHAN TAHUN 2017 SEMESTER 1

Provinsi : [53] NUSA TENGGARA TIMUR

Kabupaten : [5319]MANGGARAI TIMUR

Kode	Nama	Kode	Nama
5319040	KECAMATAN SAMBI RAMPAS	5319051	KECAMATAN POCO RANAKA TIMUR
006	GOLO WANGKUNG	010	BENTENG RAMPAS
007	LADA MESE	011	COMPANG WUNIS
008	NANGA BARAS	012	WEJANG MALI
009	NANGA MBALING	013	COLOL
010	POTA	014	URUNG DORA
011	NANGA MBAUR	015	COMPANG RACI
012	COMPANG LAWI	016	BANGKA ARUS
013	WEA	017	BENTENG WUNIS
014	GOLO PARI	018	WEJANG MAWE
015	GOLO WANGKUNG BARAT	5319060	KECAMATAN LAMBA LEDA
016	GOLO WANGKUNG UTARA	001	TENGKULAWAR
017	KEMBANG MEKAR	002	COMPANG NECAK
018	WELA LADA	003	COMPANG MEKAR
019	ULUNG BARAS	004	TENGGU LEDA
020	NAMPAR SEPANG	005	COMPANG DERU
5319050	KECAMATAN POCO RANAKA	006	GORENG MENI
001	GOLO LOBOS	007	GOLO MUNGA
002	BANGKA KULENG	008	GOLO RENTUNG
003	MANDO SAWU	009	GOLO LEMBUR
004	BANGKA PAU	010	GOLO NIMBUNG
005	NGGALAK LELENG	011	LENCUR
006	GOLO NDERU	012	GOLO MANGUNG
007	POCOLIA	013	SATAR PADUT
016	GURUNG TURI	014	NAMPAR TABANG
017	COMPANG LAHO	015	LIANG DERUK
018	BEA WAEK	016	SATAR PUNDA
019	SATAR TESEM	017	LAMBA KELI
020	LENANG	018	GORENG MENI UTARA
021	POCONG	019	GOLO MUNGA BARAT
025	WATU LANUR	020	GOLO PALENG
026	LEONG	021	HAJU WANGI
027	MELO	022	GOLO WONTONG
028	GOLO NDARI	023	SATAR KAMPAS
029	COMPANG WESANG	024	SATAR PUNDA BARAT
030	BANGKA LELENG		
031	LENTO		
036	GOLO RENGKET		
037	GOLO WUNE		
038	DENO		
041	COMPANG WELUK		
5319051	KECAMATAN POCO RANAKA TIMUR		
001	RENDE NAO		
002	ULU WAE		
003	NGKIONG DORA		
004	WANGKAR WELI		
005	RENGKAM		
006	GOLO LERO		
007	TANGO MOLAS		
008	ARUS		
009	WATU ARUS		

DAFTAR KODE DAN NAMA DESA/KELURAHAN TAHUN 2017 SEMESTER 1

Provinsi : [53] NUSA TENGGARA TIMUR

Kabupaten : [5320] SABU RAIJUA

Kode	Nama	Kode	Nama
5320010	KECAMATAN RAIJUA	5320050	KECAMATAN SABU TENGAH
001	KOLORAE	002	TADA
002	BOLUA	003	MATEI
003	LEDEKE	004	EIMMADAKE
004	LEDEUNU	005	LOBOAJU
005	BALLU	006	JIWUWU
5320020	KECAMATAN HAWU MEHARA	007	EILODE
001	LOBOHEDE	008	EIMAU
002	RAMEDUE	5320060	KECAMATAN SABU TIMUR
003	LEDEAE	001	HUWAGA
004	GURIMONEARU	002	LOBODEI
005	LEDERAGA	003	EIADA
006	MOLIE	004	KEDURU
007	DAIEKO	005	BOLOU
008	TANAJAWA	006	LIMAGGU
009	PEDARRO	007	LOBORAI
010	WADUMEDDI	008	BODAE
5320030	KECAMATAN SABU LIAE	009	KUJIRATU
001	DAINAO	010	KELIHA
002	WADUWALA		
003	RAEROBO		
004	MEHONA		
005	EIKARE		
006	LEDEKE		
007	LOBORUI		
008	EILOGO		
009	HALAPAJI		
010	KOTAHAWU		
011	LEDETALO		
012	DEME		
5320040	KECAMATAN SABU BARAT		
001	TERIWU		
002	RAENALULU		
003	DEPE		
004	TITINALEDE		
005	RAEMUDE		
006	RAENYALE		
007	RAEKORE		
008	NADAWAWI		
009	DELO		
010	MENIA		
011	RAELORO		
012	ROBOABA		
013	MEBBA		
014	RAEMADIA		
015	LEDEANA		
016	JADU		
017	LEDEKEPAKA		
018	RAEDEWA		
5320050	KECAMATAN SABU TENGAH		
001	BEBAE		

DAFTAR KODE DAN NAMA DESA/KELURAHAN TAHUN 2017 SEMESTER 1

Provinsi : [53] NUSA TENGGARA TIMUR

Kabupaten : [5321]MALAKA

Kode	Nama	Kode	Nama
5321010	KECAMATAN WEWIKU	5321040	KECAMATAN RINHAT
001	LAMEA	006	NAIUSU
002	ALKANI	007	NANIN
003	WESEBEN	008	WEBETUN
004	SESERAI	009	WEAIN
005	LOROTOLUS	010	BIUDUKFOHO
006	BIRIS	011	NABUTAЕК
007	WEULUN	012	NITI
008	WEOE	013	TAFULI I
009	BADARAI	014	B O E N
010	WEBRIAMATA	015	WEKEKE
011	RABASA BIRIS	016	TAFULI
012	HALIBASAR	017	N A E T
5321020	KECAMATAN MALAKA BARAT	018	WEKMURAK
001	RABASA	019	ALALA
002	RABASA HAERAIN	020	NANEBOT
003	LOOFOUN	5321050	KECAMATAN IO KUFEU
004	RAIMATAUS	001	FATOIN
005	RABASAHAIN	002	BANI BANI
006	UMALOR	003	TUNMAT
007	UMATOOS	004	IKAN TUNABEIS
008	MOTAAIN	005	KUFEU
009	OAN MANE	006	TUNABESI
010	FAFOE	007	BIAU
011	SIKUN	5321060	KECAMATAN SASITA MEAN
012	LASAEN	001	MANUMUTIN SILOLE
013	BESIKAMA	002	FATUARUIN
014	MAKTIHAN	003	BUILARAN
015	NAAS	004	NAIBONE
016	MOTAULUN	005	BEANENO
5321030	KECAMATAN WELIMAN	006	MANULEA
001	TAABA	007	UMUTNANA
002	LEUNKLOT	008	AS MANULEA
003	UMALAWAIN	009	NAISAU
004	BONETASEA	5321070	KECAMATAN MALAKA TENGAH
005	HAUKLARAN	001	BARENE
006	LAKULO	002	KAKANIUK
007	KLESELEON	003	BAKIRUK
008	LALETEN	004	WEHALI
009	WESEY	005	UMANENLAWALU
010	HAITIMUK	006	BERELIKU
011	ANGKAES	007	NAIMANA
012	WEDEROK	008	FAHILUKA
013	LAMUDUR	009	LAWALU
014	FOREKMODOK	010	RAILOR TAHAK
5321040	KECAMATAN RINHAT	011	SUAI
001	SAENAMA	012	KLETEK
002	RAISAMANE	013	UMAKATAHAN
003	WEKMIDAR	014	UPT HAREKAKAE
004	MUKE	015	KAMANASA
005	LOTAS	016	BARADA

DAFTAR KODE DAN NAMA DESA/KELURAHAN TAHUN 2017 SEMESTER 1

Provinsi : [53] NUSA TENGGARA TIMUR

Kabupaten : [5321]MALAKA

Kode	Nama
5321070	KECAMATAN MALAKA TENGAH
017	KATERI
5321080	KECAMATAN BOTIN LEOBELE
001	BABOTIN SELATAN
002	BABOTIN
003	BABOTIN MAEMINA
004	TAKARAI
005	KEREANA
5321090	KECAMATAN LAEN MANEN
001	BESESMUS
002	UABAU
003	BONIBAIS
004	NAEKEKUSA
005	OENAEK
006	KAPITANMEO
007	TNIUMANU
008	TESA
009	MEOTROY
5321100	KECAMATAN MALAKA TIMUR
001	NUMPONI
002	SANLEO
003	DIRMA
004	WEMEDA
005	RAIULUN
006	KUSA
5321110	KECAMATAN KOBALIMA
001	LAKEKUN BARAT
002	LAKEKUN
003	LAKEKUN UTARA
004	LITAMALI
005	RAINAWA
006	S I S I
007	BABULU SELATAN
008	BABULU
5321120	KECAMATAN KOBALIMA TIMUR
001	ALAS SELATAN
002	ALAS
003	KOTABIRU
004	ALAS UTARA

DAFTAR KODE DAN NAMA DESA/KELURAHAN TAHUN 2017 SEMESTER 1

Provinsi : [53] NUSA TENGGARA TIMUR

Kabupaten : [5371] KUPANG

Kode	Nama	Kode	Nama
5371010	KECAMATAN ALAK	5371041	KECAMATAN KOTA LAMA
001	NAIONI	004	MERDEKA
002	MANULAI II	005	SOLOR
003	BATUPLAT	006	TODEKISAR
004	ALAK	007	OEBA
005	MANUTAPEN	008	FATUBESI
006	MANTASI	009	NEFONAEK
007	FATUFETO	010	PASIR PANJANG
008	NUNHILA		
009	NUNBAUN DELHA		
010	NUNBAUN SABU		
011	NAMOSAIN		
012	PENKASE-OELETA		
5371020	KECAMATAN MAULafa		
001	FATUKOA		
002	SIKUMANA		
003	BELLO		
004	KOLHUA		
005	PENFUI		
006	NAIMATA		
007	MAULafa		
008	OEPURA		
009	NAIKOLAN		
5371030	KECAMATAN OEBOBO		
008	OETETE		
009	OEBOBO		
010	FATULULI		
011	OEBUFU		
012	TUAK DAUN MERAH		
013	KAYU PUTIH		
014	LILIBA		
5371031	KECAMATAN KOTA RAJA		
001	BAKUNASE		
002	BAKUNASE II		
003	AIR NONA		
004	NAIKOTEN I		
005	NAIKOTEN II		
006	KUANINO		
007	NUNLEU		
008	FONTEIN		
5371040	KECAMATAN KELAPA LIMA		
011	KELAPA LIMA		
012	OESAPA		
013	OESAPA BARAT		
014	OESAPA SELATAN		
015	LASIANA		
5371041	KECAMATAN KOTA LAMA		
001	AIR MATA		
002	LAHILAI BISSI KOPAN		
003	BONIPOI		

DAFTAR KODE DAN NAMA DESA/KELURAHAN TAHUN 2017 SEMESTER 1

Provinsi : [61] KALIMANTAN BARAT

Kabupaten : [6101]SAMBAS

Kode	Nama	Kode	Nama
6101010	KECAMATAN SELAKAU	6101030	KECAMATAN TEBAS
001	SEMELAGI BESAR	012	SERUMPUN BULUH
002	SUNGAI DAUN	013	PANGKALAN KONGSI
003	SUNGAI RUSA	014	DUNGUN PERAPAKAN
004	PANGKALAN BEMBAN	015	TEBAS SUNGAI
005	SUNGAI NYIRIH	016	SEJIRAM
006	KUALA	017	SEBERKAT
007	PARIT BARU	018	SEMPALAI
008	TWI MENTIBAR	019	BEKUT
009	BENTUNAI	020	MAK RAMPAI
010	PARIT KONGSI	021	TEBAS KUALA
011	GAYUNG BERSAMBUT	022	MEKAR SEKUNTUM
6101011	KECAMATAN SELAKAU TIMUR	023	SEGARAU PARIT
001	GELIK	6101031	KECAMATAN TEKARANG
002	SERANGGAM	001	MATANG SEGARAU
003	SELAKAU TUA	002	RAMBAYAN
004	BUDUK SEMPADANG	003	SARI MAKMUR
6101020	KECAMATAN PEMANGKAT	004	TEKARANG
011	PERAPAKAN	005	SEMPADIAN
012	JELUTUNG	006	CEPALA
013	HARAPAN	007	MERUBONG
014	PENJAJAP	6101040	KECAMATAN SAMBAS
015	PEMANGKAT KOTA	019	SEI RAMBAH
016	SEBATUAN	020	GAPURA
017	GUGAH SEJAHTERA	021	KARTIASA
018	LONAM	022	SAING RAMBI
6101021	KECAMATAN SEMPARUK	023	LUMBANG
001	SEBURING	024	DURIAN
002	SEPADU	025	PASAR MELAYU
003	SEPINGGAN	026	PENDAWAN
004	SEMPARUK	027	TANJUNG BUGIS
005	SINGARAYA	028	LUBUK DAGANG
6101022	KECAMATAN SALATIGA	029	DALAM KAUM
001	PARIT BARU	030	TANJUNG MEKAR
002	SALATIGA	031	TUMUK MANGGIS
003	SUNGAI TOMAN	032	JAGUR
004	SERUMPUN	033	LORONG
005	SERUNAI	034	SEBAYAN
6101030	KECAMATAN TEBAS	035	SUMBER HARAPAN
001	SERET AYON	040	SEMANGAU
002	MARIBAS	6101041	KECAMATAN SUBAH
003	BATU MAKJAGE	001	TEBUAH ELOK
004	BUKIT SEGOLER	002	MENSADE
005	SERINDANG	003	SEI SAPAK
006	MATANG LABUNG	004	SEMPURNA
007	MAK TANGGUK	005	BUKIT MULYA
008	SEGEDONG	006	SEI DEDEN
009	PUSAKA	007	SABUNG
010	MENSERE	008	MUKTI RAHARJA
011	SUNGAI KELAMBU	009	KARABAN JAYA
		010	BALAI GEMURUH

DAFTAR KODE DAN NAMA DESA/KELURAHAN TAHUN 2017 SEMESTER 1

Provinsi : [61] KALIMANTAN BARAT

Kabupaten : [6101]SAMBAS

Kode	Nama	Kode	Nama
6101041	KECAMATAN SUBAH	6101060	KECAMATAN TELUK KERAMAT
011	MADAK	011	SEPADU
6101042	KECAMATAN SEBAWI	012	TANJUNG KERACUT
001	SEBAWI	013	SEBAGU
002	SEMPELAI SEBEDANG	019	KUALA PANGKALAN KERAMAT
003	SEPUK TANJUNG	020	MEKAR SEKUNTUM
004	SEBANGUN	021	TELUK KEMBANG
005	TEMPATAN	022	SUNGAI SERABEK
006	TEBING BATU	023	PEDADA
007	SEMANJANG	024	TRI MANDAYAN
6101043	KECAMATAN SAJAD	025	SAYANG SEDAYU
001	JIRAK	026	SAMUSTIDA
002	TENGGULI	027	PIPIT TEJA
003	MEKAR JAYA	035	MULIA
004	BERINGIN	036	MATANG SEGANTAR
6101050	KECAMATAN JAWAI	037	SABING
010	DUNGUN LAUT	6101061	KECAMATAN GALING
011	SENTEBANG	001	RATU SEPUDAK
012	SEI NYIRIH	002	SUNGAI PALAH
013	BAKAU	003	SAGU
014	PARIT SETIA	004	TEMPAPAN KUALA
015	PELIMPAAN	005	GALING
016	SARANG BURUNG KUALA	006	TEMPAPAN HULU
017	SARANG BURUNG USRAT	007	TRI KEMBANG
018	SARANG BURUNG KOLAM	008	TRI GADUH
019	SEI NILAM	009	SIJANG
020	SARANG BURUNG DANAU	010	TELUK PANDAN
021	LAMBAU	6101062	KECAMATAN TANGARAN
022	MUTUS DARUSSALAM	001	SEMATA
6101051	KECAMATAN JAWAI SELATAN	002	TANGARAN
001	JAWAI LAUT	003	MERPATI
002	JELU AIR	004	SIMPANG EMPAT
003	SARILABA B	005	PANCUR
004	SEMPERIUK B	006	ARUNG PARAK
005	SABARAN	007	MERABUAN
006	SEMPERIUK A	008	ARUNG MEDANG
007	SARILABA A	6101070	KECAMATAN SEJANGKUNG
008	MATANG TERAP	001	SEPANTAI
009	SUAH API	002	SEMANGA
6101060	KECAMATAN TELUK KERAMAT	003	PERIGI LIMUS
001	TELUK KASEH	004	SENUJUH
002	SENGAWANG	005	SENDOYAN
003	SUNGAI BARU	006	PERIGI LANDU
004	BERLIMANG	007	PARIT RAJA
005	PURINGAN	008	PIANTUS
006	KUBANGGA	009	SEKUDUK
007	TAMBATAN	010	SETALIK
008	LELA	011	PENAKALAN
009	SUNGAI KUMPAI	012	SULUNG
010	SEKURA	6101080	KECAMATAN SAJINGAN BESAR
		001	SEBUNGA'

DAFTAR KODE DAN NAMA DESA/KELURAHAN TAHUN 2017 SEMESTER 1

Provinsi : [61] KALIMANTAN BARAT

Kabupaten : [6101]SAMBAS

Kode	Nama
6101080	KECAMATAN SAJINGAN BESAR
002	KALIAU'
003	SANATAB
004	SANTABAN
005	SEI BENING
6101090	KECAMATAN PALOH
001	KALIMANTAN
002	MATANG DANAU
003	TANAH HITAM
004	MALEK
005	NIBUNG
006	SEBUBUS
007	TEMAJUK
008	MENTIBAR

DAFTAR KODE DAN NAMA DESA/KELURAHAN TAHUN 2017 SEMESTER 1

Provinsi : [61] KALIMANTAN BARAT

Kabupaten : [6102]BENGGAYANG

Kode	Nama	Kode	Nama
6102010	KECAMATAN SUNGAI RAYA	6102040	KECAMATAN BENGGAYANG
001	SUNGAI DURI	009	TIRTA KENCANA
002	SUNGAI JAGA A	014	BUMI EMAS
003	SUNGAI JAGA B	015	BANI AMAS
006	SUNGAI PANGKALAN I	017	SETIA BUDI
007	SUNGAI PANGKALAN II	018	SEBALO
6102011	KECAMATAN CAPKALA	6102041	KECAMATAN TERIAK
001	CAPKALA	001	BANGUN SARI
002	SEBANDUT	002	SETIA JAYA
003	ARIS	004	SUMBER KARYA
004	MANDOR	007	DHARMA BHAKTI
005	SETANDUK	008	BENTENG
006	PAWANGI	009	SEBENTE
6102012	KECAMATAN SUNGAI RAYA KEPULAUAN	010	LULANG
001	RUKMAJAYA	011	TERIAK
002	SUNGAI KERAN	012	TEMIASIO
003	SUNGAI RAYA	013	BANA
004	KARIMUNTING	014	TUBAJUR
005	PULAU LEMUKUTAN	015	AMPAR BENTENG
6102030	KECAMATAN SAMALANTAN	016	TANJUNG
004	SABAU	017	TELIDIK
005	TUMIANG	018	SEKARUH
006	PASTIJAYA	019	PUTENG
007	BABANE	020	SEBETUNG MENYALA
008	BUKIT SERAYAN	021	MALO JELAYAN
009	MARUNSU	6102042	KECAMATAN SUNGAI BETUNG
010	SAMALANTAN	001	KARYA BHAKTI
6102031	KECAMATAN MONTERADO	002	SUKA MAJU
001	GOA BOMA	003	SUKA BANGUN
002	MONTERADO	004	CIPTA KARYA
003	SERINDU	6102050	KECAMATAN LEDO
004	BERINGIN BARU	006	SERANGKAT
005	GERANTUNG	008	LESABELA
007	JAHANDUNG	009	RODAYA
008	SIAGA	010	SELES
009	NEK GINAP	011	SIDAI
011	SENDORENG	016	LOMBA KARYA
012	RANTAU	017	DAYUNG
013	MEKAR BARU	018	JESAPE
6102032	KECAMATAN LEMBAH BAWANG	019	SUKA JAYA
001	GODANG DAMAR	020	SEMANGAT
002	KINANDE	021	TEBUAH MARONG
003	TEMPAPAN	022	SUKA DAMAI
004	PAPAN UDUK	6102051	KECAMATAN SUTI SEMARANG
005	PAPAN TEMBAWANG	001	NANGKA
006	LEMBAH BAWANG	002	MUHI BERSATU
007	SAKATARU	003	CEMPAKA PUTIH
008	JANYAT	004	SUKA MAJU
6102040	KECAMATAN BENGGAYANG	005	KIUNG
008	BHAKTI MULYA	006	SUTI SEMARANG
		007	TAPEN

DAFTAR KODE DAN NAMA DESA/KELURAHAN TAHUN 2017 SEMESTER 1

Provinsi : [61] KALIMANTAN BARAT

Kabupaten : [6102]BENGKAYANG

Kode	Nama
6102051	KECAMATAN SUTI SEMARANG
008	KELAYU
6102052	KECAMATAN LUMAR
001	SEREN SELIMBAU
002	TIGA BERKAT
003	MAGMAGAN KARYA
004	BELIMBING
005	LAMOLDA
6102060	KECAMATAN SANGGAU LEDO
005	BANGE
006	LEMBANG
007	SANGO
008	GUA
009	DANTI
6102061	KECAMATAN TUJUHBELAS
001	BENKILU
002	PISAK
003	KAMUH
004	SINAR TEBUDAK
6102070	KECAMATAN SELUAS
001	SAHAN
002	BENKAWAN
003	SELUAS
004	SENTANGAU JAYA
005	MAYAK
006	KALON
6102080	KECAMATAN JAGOI BABANG
004	JAGOI
005	KUMBA
007	SINAR BARU
008	GERSIK
009	SEMUNYING JAYA
010	JAGOI SEKIDA
6102081	KECAMATAN SIDING
001	TAMONG
002	TAWANG
003	SUNGKUNG I
004	SUNGKUNG II
005	SUNGKUNG III
006	SIDING
007	TANGGUH
008	HLIBUIE

DAFTAR KODE DAN NAMA DESA/KELURAHAN TAHUN 2017 SEMESTER 1

Provinsi : [61] KALIMANTAN BARAT

Kabupaten : [6103] LANDAK

Kode	Nama	Kode	Nama
6103020	KECAMATAN SEBANGKI	6103040	KECAMATAN SENGAH TEMILA
001	RANTAU PANJANG	011	AUR SAMPUK
002	SEI SEGAK	012	SENAKIN
003	SEBANGKI	013	PALOAN
004	KUMPANG TENGAH	014	KERANJI PAIDANG
007	AGAK	6103050	KECAMATAN MANDOR
6103030	KECAMATAN NGABANG	001	NGARAK
001	PAK MAYAM	002	KAYU TANAM
007	SEBIRANG	003	SALA TIGA
008	AMBOYO SELATAN	004	SIMPANG KASTURI
009	TEMIANG SAWI	005	MANDOR
014	TEBEDAK	006	PONGOK
015	HILIR TENGAH	007	KAYU ARA
016	HILIR KANTOR	008	SELUTUNG
017	AMBOYO INTI	009	KEROHOK
018	AMBOYO UTARA	010	BEBATUNG
019	RAJA	011	SUM SUM
020	MUNGGU	012	MANGGANG
025	ENKADU	013	SEKILAP
026	AMBARANG	014	KERAMAS
027	RASAN	015	SEBADU
028	SENGAI KELI	016	SEMENOK
029	PENYAHU DANGKU	017	MENGGUNYIT
030	ANTAN RAYAN	6103060	KECAMATAN MENJALIN
031	AMANG	001	LAMOANAK
032	MUUN	002	BENKAWAWE
6103031	KECAMATAN JELIMPO	003	MENJALIN
001	DARA ITAM I	004	SEPAHAT
002	BALAI PELUNTAN	005	RABA
003	ANGAN TEMBAWANG	006	NANGKA
004	KAYU ARA	007	REES
005	PAWIS HILIR	008	TEMPOAK
006	TUBANG RAENG	6103070	KECAMATAN MEMPAWAH HULU
007	JELIMPO	007	SAMPURO
008	MANDOR KIRU	009	SEI LAKI
009	NYIIN	010	KARANGAN
010	PAPUNG	011	GARU
011	SEKAIS	012	BABATN
012	TEMAHAR	013	PAHOKNG
013	KERSIK BELANTIAN	014	MENTONYEK
6103040	KECAMATAN SENGAH TEMILA	015	SAILO
001	TONANG	016	S A L A A S
002	ANDENG	017	TIANG TANJUNG
003	GOMBANG	018	TUNANG
004	PAHAUMAN	019	BILAYUK
005	SIDAS	020	SABAKA
006	KERANJI MANCAL	021	ANSOLOK
007	BANYING	022	CAOKNG
008	RABAK	023	PARIGI
009	SEBATIH	024	SALUMANG
010	SAHAM	6103071	KECAMATAN SOMPAK
		001	PAKUMBANG

DAFTAR KODE DAN NAMA DESA/KELURAHAN TAHUN 2017 SEMESTER 1

Provinsi : [61] KALIMANTAN BARAT

Kabupaten : [6103] LANDAK

Kode	Nama	Kode	Nama
6103071	KECAMATAN SOMPAK	6103110	KECAMATAN AIR BESAR
002	TAPAKNG	001	PAREK
003	AMAWAKNG	002	TENGUWE
004	GALAR	003	ENKADIK PADE
005	SOMPAK	004	SEMUNTIK
006	LINGKONONG	005	SEKENDAL
007	PAUH	006	SEPANGAH
6103080	KECAMATAN MENYUKE	007	SERIMBU
001	LADANGAN	008	JAMBU TEMBAWANG
002	ONGKOL PADANG	009	DANGE AJI
003	TA AS	010	BENTIANG MADOMANG
004	MAMEK	011	TENGON
005	ANIK DINGIR	012	SEMPATUNG LAWEK
006	SEI LUBANG	013	ENKANGIN
007	TOLOK	014	MERAYUH
008	BAGAK	015	NYARI
009	DARIT	016	TEMOYOK
010	KAYUARA		
011	ANSANG		
012	ANGKARAS		
017	SONGGA		
018	LINTAH BETUNG		
019	SIDAN		
020	BERINANG MAYUN		
6103081	KECAMATAN BANYUKE HULU		
001	GAMANG		
002	RINGO LOJOK		
003	TEMBAWANG BALE		
004	PADANG PIO		
005	KAMPET		
006	SEMADE		
007	UNTANG		
6103090	KECAMATAN MERANTI		
001	KELAMPAI SETOLO		
002	MERANTI		
003	AMPADI		
004	SELANGE		
005	MORO BETUNG		
006	TAHU		
6103100	KECAMATAN KUALA BEHE		
001	SEHE LUSUR		
002	KEDAMA		
003	TANJUNG BALAI		
004	KUALA BEHE		
005	PAKU RAYA		
006	NYAYUM		
007	SEMEDANG		
009	PERMIIT		
010	ANGKANYAR		
011	BENGAWAN AMPAR		
012	SEJOWET		

DAFTAR KODE DAN NAMA DESA/KELURAHAN TAHUN 2017 SEMESTER 1

Provinsi : [61] KALIMANTAN BARAT

Kabupaten : [6104] MEMPAWAH

Kode	Nama	Kode	Nama
6104080	KECAMATAN SIANTAN	6104110	KECAMATAN SUNGAI KUNYIT
001	SEI NIPAH	003	MENDALOK
002	JUNGKAT	004	SEI DUNGUN
003	WAJO HILIR	005	SEI LIMAU
004	WAJO HULU	006	SEI KUNYIT LAUT
006	PENITI LUAR	007	SEI KUNYIT DALAM
6104081	KECAMATAN SEGEDONG	008	SUNGAI KUNYIT HULU
001	PENITI DALAM I	009	BUKIT BATU
002	SEI BURUNG	010	SEI BUNDUNG LAUT
003	SEI PURUN BESAR	011	SEI DURI I
004	PARIT BUGIS	012	SEI DURI II
005	PENITI BESAR	6104120	KECAMATAN TOHO
006	PENITI DALAM II	002	SEMBORA
6104090	KECAMATAN SUNGAI PINYUH	003	BENUANG
001	SEI.PURUN KECIL	004	PAKUTAN
003	PENIRAMAN	005	SEPANG
004	NUSAPATI	006	PAK LAHENG
005	GALANG	007	TERAP
008	SUNGAI RASAU	008	KECURIT
009	SUNGAI PINYUH	009	TOHO ILIR
010	SUNGAI BATANG	6104121	KECAMATAN SADANIANG
011	SEI BAKAU BESAR LAUT	001	PENTEK
012	SEI BAKAU BESAR DARAT	002	SEKABUK
6104091	KECAMATAN ANJONGAN	003	BUMBUN
002	ANJUNGAN MELANCAR	004	AMAWANG
003	ANJUNGAN DALAM	005	ANSIAP
004	PAK BULU	006	SUAK BERANGAN
005	DEMA		
006	KEPAYANG		
6104100	KECAMATAN MEMPAWAH HILIR		
001	TANJUNG		
002	KUALA SECAPAH		
007	TENGAH		
008	TERUSAN		
012	P A S I R		
013	PENIBUNG		
014	SENGKUBANG		
015	MALIKIAN		
6104101	KECAMATAN MEMPAWAH TIMUR		
001	PASIR WAN SALIM		
002	SUNGAI BAKAU KECIL		
003	PASIR PANJANG		
004	PASIR PALEMBANG		
005	PULAU PEDALAMAN		
006	ANTIBAR		
007	SEJEGI		
008	PARIT BANJAR		
6104110	KECAMATAN SUNGAI KUNYIT		
001	SEMUDUN		
002	SEMPARONG PARIT RADEN		

DAFTAR KODE DAN NAMA DESA/KELURAHAN TAHUN 2017 SEMESTER 1

Provinsi : [61] KALIMANTAN BARAT

Kabupaten : [6105]SANGGAU

Kode	Nama	Kode	Nama
6105010	KECAMATAN TOBA	6105060	KECAMATAN KAPUAS
001	BAGAN ASAM	023	ENTAKAI
002	TERAJU BARAT	024	KAMBONG
003	KAMPUNG BARU	025	TAPANG DULANG
004	LUMUT	026	BOTUH LINTANG
005	SANSAT	6105070	KECAMATAN MUKOK
006	BALAI BELUNGAI	001	INGGIS
007	BELUNGAI DALAM	002	SEMANGGIS RAYA
6105020	KECAMATAN MELIAU	003	SEMUNTAI
001	BARU LOMBAK	004	KEDUKUL
002	KUNYIL	005	ENKODE
003	PAMPANG DUA	006	SEI MAWANG
004	HARAPAN MAKMUR	007	TRIMULYA
005	SUNGAI KEMBAYAU	008	LAYAK OMANG
006	KUALA ROSAN	009	SERAMBAI JAYA
007	KUALA BUAYAN	6105120	KECAMATAN JANGKANG
008	BAKTI JAYA	001	TERATI
009	CUPANG	002	SELAMPUNG
010	MUKTI JAYA	003	SAPE
011	LALANG	004	SEMIRAU
012	ENGGADAI	005	BALAI SEBUT
013	MERANGGAU	006	SEMOMBAT
014	BALAI TINGGI	007	EMPIYANG
015	MELIAU HILIR	008	JANGKANG
016	MELIAU HULU	009	TANGGUNG
017	SUNGAI MAYAM	010	PISANG
018	MELOBOK	011	KETORI
019	MELAWI MAKMUR	6105130	KECAMATAN BONTI
6105060	KECAMATAN KAPUAS	001	UPE
001	PENYALIMAU JAYA	002	BAHTA
002	PENYALIMAU	003	TUNGGUL BOYOK
003	RAMBIN	004	SAMI
004	NANGA BIANG	005	EMPODIS
005	LINTANG PELAMAN	006	BONTI
006	SEI ALAI	007	KAMPUH
007	SEMERANGKAI	008	BANTAI
008	SUNGAI BATU	009	MAJEL
009	SUNGAI MUNTIK	6105140	KECAMATAN PARINDU
010	LINTANG KAPUAS	001	MARITA
011	BELANGIN	002	EMBALA
012	PENYELADI	003	PANDU RAYA
013	TANJUNG KAPUAS	004	MAJU KARYA
014	TANJUNG SEKAYAM	005	GUNAM
015	ILIR KOTA	006	SUKA GRUNDI
016	BERINGIN	007	SUKA MULYA
017	BUNUT	008	PALEM JAYA
018	LAPE	009	PUSAT DAMAI
019	SEI MAWANG	010	SEBARA
020	SEI SENGKUANG	011	HIBUN
021	PANA	012	RAHAYU
022	MANGKIANG	013	MARIGIN JAYA

DAFTAR KODE DAN NAMA DESA/KELURAHAN TAHUN 2017 SEMESTER 1

Provinsi : [61] KALIMANTAN BARAT

Kabupaten : [6105]SANGGAU

Kode	Nama	Kode	Nama
6105140	KECAMATAN PARINDU	6105180	KECAMATAN KEMBAYAN
014	DOSAN	008	KUALA DUA
6105150	KECAMATAN TAYAN HILIR	009	TUNGAL BHAKTI
001	LALANG	010	SEMAYANG
002	KAWAT	011	TANJUNG BUNGA
003	PULAU TAYAN UTARA	6105190	KECAMATAN BEDUWAI
004	PEDALAMAN	001	SEI ILAI
005	TANJUNG BUNUT	002	BERENG BERKAWAT
006	SEBEMBAN	003	KASROMEGO
007	BEGINJAN	004	THANG RAYA
008	SUNGAI JAMAN	005	MAWANG MUDA
009	EMBERAS	6105200	KECAMATAN NOYAN
010	MELUGAI	001	EMPOTO
011	CEMPEDAK	002	IDAS
012	SEJOTANG	003	SEI DANGIN
013	SUBAH	004	SEMONGAN
014	TEBANG BENUA	005	NOYAN
015	BALAI INGIN	6105210	KECAMATAN SEKAYAM
6105160	KECAMATAN BALAI	001	SOTOK
001	SEMONCOL	002	PENGADANG
002	MAK KAWING	003	KENAMAN
003	CUWET	004	RAUT MUARA
004	BULU BALA	005	ENKKAHAN
005	TEMIANG TABA	006	BALAI KARANGAN
006	SENYABANG	007	BUNGKANG
007	KEBADU	008	LUBUK SABUK
008	HILIR	009	MALENGGANG
009	TEMIANG MALI	010	SEI TEKAM
010	TAE	6105220	KECAMATAN ENTIKONG
011	PADI KAYE	001	NEKAN
012	EMPIRANG UJUNG	002	SEMANGET
6105170	KECAMATAN TAYAN HULU	003	ENTIKONG
001	MENYABO	004	PALAPASANG
002	BINJAI	005	SURUH TEMBawang
003	PANDAN SEMBUAT		
004	KEDAKAS		
005	SOSOK		
006	PERUAN DALAM		
007	MANDONG		
008	JANJANG		
009	RIYAI		
010	BERAKAK		
011	ENKASAN		
6105180	KECAMATAN KEMBAYAN		
001	SEBUDUH		
002	KELOMPU		
003	TANAP		
004	MOBUI		
005	SEJUAH		
006	TANJUNG MERPATI		
007	SEBONGKUH		

DAFTAR KODE DAN NAMA DESA/KELURAHAN TAHUN 2017 SEMESTER 1

Provinsi : [61] KALIMANTAN BARAT

Kabupaten : [6106] KETAPANG

Kode	Nama	Kode	Nama
6106010	KECAMATAN KENDAWANGAN	6106030	KECAMATAN MARAU
001	AIR HITAM BESAR	022	BANTAN SARI
002	KENDAWANGAN KANAN	023	PELANJAU JAYA
003	BANGKAL SERAI	024	RANGKUNG
004	BANJAR SARI	6106031	KECAMATAN SINGKUP
005	KENDAWANGAN KIRI	001	SUKASARI
006	PANGKALAN BATU	002	SUKARAJA
007	SUKA HARAPAN	003	BUKIT KELAMBING
008	SUKA DAMAI	004	MUNTAI
009	SELIMATAN JAYA	005	SUKAHARJA
010	DANAU BUNTAR	006	SUKAMULYA
011	MEKAR UTAMA	007	TANAH HITAM
012	PEMBEDILAN	008	PANTAI KETIKAL
013	AIR HITAM HULU	6106032	KECAMATAN AIR UPAS
014	NATAI KUINI	001	MEMBULUH BARU
015	KERAMAT JAYA	002	GAHANG
016	SERIAM	003	AIR UPAS
017	KEDONDONG	004	AIR DURIAN JAYA
018	SUNGAI JELAYAN	005	SARI BEKAYAS
019	AIR TARAP	006	BANDA SARI
6106020	KECAMATAN MANIS MATA	007	SUKARIA
001	SUKA RAMAI	008	HARAPAN BARU
002	MANIS MATA	009	MEKAR JAYA
003	SUAK BURUNG	6106040	KECAMATAN JELAI HULU
004	AIR DEKAKAH	001	BIKU SARANA
005	SILAT	002	PENYARANG
006	TERUSAN	003	PERIANGAN
007	KEMUNING	004	TANGGERANG
008	KELAMPAI	005	KESUMA JAYA
009	BUKIT GAJAH	006	SEMANTUN
010	LEMBAH MUKTI	007	RIAM DANAU KANAN
011	ASAM BESAR	008	LIMPANG
012	BATU SEDAU	009	PASIR MAYANG
013	JAMBI	010	TEBING BERSERI
014	SEGULING	011	RANGGA INTAN
015	KALIMANTAN	012	DERANUK
016	PELEMPANGAN	013	PANGKALAN SUKA
017	SENGKUANG MERABONG	014	TELUK RUNJAI
018	PAKIT SELABA	015	ASAM JELAI
019	SUNGAI BULUH	016	AIR DUA
020	MEKAR JAYA	017	SIDAHARI
021	RATU ELOK	018	KARANG DANGIN
022	TRIBUN JAYA	019	KUSIK BATU LAPU
6106030	KECAMATAN MARAU	020	PERIGI
009	KARYA BARU	021	BAYAM RAYA
016	RUNJAI JAYA	022	PANGKALAN PAKET
017	SUKA KARYA	6106050	KECAMATAN TUMBANG TITI
018	BELABAN	001	NANGA KELAMPAI
019	RANDAI	002	PEMUATAN JAYA
020	RIAM BATU GADING	003	KALIMAS BARU
021	BATU PAYUNG DUA	004	BELABAN TUJUH

DAFTAR KODE DAN NAMA DESA/KELURAHAN TAHUN 2017 SEMESTER 1

Provinsi : [61] KALIMANTAN BARAT

Kabupaten : [6106] KETAPANG

Kode	Nama	Kode	Nama
6106050	KECAMATAN TUMBANG TITI	6106060	KECAMATAN MATAN HILIR SELATAN
005	MAHAWA	009	KEMUNING BIUTAK
006	SERENGAH	010	HARAPAN BARU
007	NATAI PANJANG	011	PAGAR MENTIMUN
008	TUMBANG TITI	6106061	KECAMATAN BENUA KAYONG
009	BATU TAJAM	001	PADANG
010	SENGKAHARAK	002	TUAN TUAN
022	SEGAR WANGI	003	NEGERI BARU
023	PETEBANG JAYA	004	MULIA KERTA
024	AUR GADING	005	SUNGAI KINJIL
025	BERINGIN RAYO	006	KAUMAN
026	TITI BARU	007	BARU
027	TANJUNG BEULANG	008	SUKA BARU
028	BATU BERANSAH	009	BANJAR
029	SERENGAH KANAN	010	MEKAR SARI
030	SEPAUHAN JAYA	011	KINJIL PESISIR
031	JUNGKAL	6106070	KECAMATAN MATAN HILIR UTARA
032	JELAYAN	012	SUNGAI PUTRI
033	SUKA DAMAI	014	TANJUNG BAIK BUDI
034	TANJUNG MALOI	015	KUALA TOLAK
035	PENGATAPAN RAYA	016	KUALA SATONG
036	SEPURING INDAH	017	LAMAN SATONG
6106051	KECAMATAN PEMAHAN	6106071	KECAMATAN DELTA PAWAN
001	LALANG PANJANG	001	KANTOR
002	PEBIHINGAN	002	MULIA BARU
003	SEMAYOK BARU	003	TENGAH
004	MUARA GERUNGGANG	004	SAMPIT
005	USAHA BARU	005	SUKAHARJA
006	KERTA BARU	006	KALI NILAM
007	MUARA SEMAYOK	007	SUKABANGUN
6106052	KECAMATAN SUNGAI MELAYU RAYAK	008	PAYA KUMANG
001	KEPULUK	009	SUKABANGUN DALAM
002	SUKA MULYA	6106072	KECAMATAN MUARA PAWAN
003	SUNGAI MELAYU BARU	001	SUNGAI AWAN KANAN
004	BERINGIN JAYA	002	SUNGAI AWAN KIRI
005	PIANSAK	003	TEMPURUKAN
006	JAIRAN JAYA	004	TANJUNG PURA
007	KARYA MUKTI	005	ULAK MEDANG
008	SUNGAI MELAYU JAYA	006	MAYAK
009	SEI MELAYU	007	TANJUNG PASAR
010	MEKAR JAYA	008	SUKA MAJU
011	MAKMUR ABADI	6106090	KECAMATAN NANGA TAYAP
6106060	KECAMATAN MATAN HILIR SELATAN	001	SUNGAI KELIK
001	SUNGAI NANJUNG	002	LEMBAH HIJAU II
002	PESAGUAN KANAN	003	LEMBAH HIJAU I
003	PESAGUAN KIRI	004	NANGA TAYAP
004	SUNGAI BAKAU	005	SIANTAU RAYA
005	PEMATANG GADUNG	006	BATUMAS
006	SUNGAI BESAR	007	BETENUNG
007	SUNGAI PELANG	008	PANGKALAN SUKA
008	SUNGAI JAWI		

DAFTAR KODE DAN NAMA DESA/KELURAHAN TAHUN 2017 SEMESTER 1

Provinsi : [61] KALIMANTAN BARAT

Kabupaten : [6106] KETAPANG

Kode	Nama	Kode	Nama
6106090	KECAMATAN NANGA TAYAP	6106110	KECAMATAN SUNGAI LAUR
009	PANGKALAN TELOK	011	SUNGAI DAKA
010	SEBADAK RAYA	012	MEKAR HARAPAN
011	SIMPANG TIGA SEMBELANGAAN	013	SINAR KURI
012	MENSUBANG	014	TELUK BAYUR
013	TAJOK KAYONG	015	SELANGKUT RAYA
014	KAYONG UTARA	016	LANJUT MEKAR SARI
015	KAYONG HULU	017	KEPARI
016	SEPAKAT JAYA	018	TELUK MUTIARA
017	CEGOLAK	019	MERABU JAYA
018	PATEH BENTENG	6106120	KECAMATAN SIMPANG HULU
019	TANJUNG MEDAN	004	KUALAN HILIR
020	KAYUNG TUHE	005	SEKUCING LABAI
6106100	KECAMATAN SANDAI	006	BALAI PINANG
001	PENJAWAAN	007	SEMANDANG KIRI
002	SANDAI	008	SEMANDANG HULU
003	MUARA JEKAK	009	MERAWA
004	PETAI PATAH	010	KUALAN TENGAH
005	RANDAU JUNGKAL	011	KUALAN HULU
009	RANDAU	012	PAOH CONCONG
011	SANDAI KIRI	013	LEGONG
012	DEMIT	014	KENANGA
013	JAGO BERSATU	015	SEKUCING KUALAN
014	PENDAMAR INDAH	016	BALAI PINANG HULU
015	MERIMBANG JAYA	017	LABAI HILIR
016	ALAM PAKUAN	018	BOTUH BOSI
017	ISTANA	6106121	KECAMATAN SIMPANG DUA
6106101	KECAMATAN HULU SUNGAI	001	MEKAR RAYA
001	MENYUMBUNG	002	GEMA
002	SENDURUHAN	003	SEMANDANG KANAN
003	CINTA MANIS	004	KAMPAR SEBOMBAN
004	BEGINCI DARAT	005	BATU DAYA
005	BENUA KRIO	006	KAMORA
006	RIAM DADAP		
007	SEKUKUN		
008	BATU LAPIS		
009	KRIO HULU		
010	KENYABUR		
011	SUNGE BENGARAS		
012	LUBUK KAKAP		
6106110	KECAMATAN SUNGAI LAUR		
001	SEMPURNA		
002	RIAM BUNUT		
003	BENGARAS		
004	SUKARAMAI		
005	SEPOTONG		
006	TANJUNG BERINGIN		
007	BAYUNSARI		
008	HARAPAN BARU		
009	RANDAU LIMAT		
010	TANJUNG MAJU		

DAFTAR KODE DAN NAMA DESA/KELURAHAN TAHUN 2017 SEMESTER 1

Provinsi : [61] KALIMANTAN BARAT

Kabupaten : [6107]SINTANG

Kode	Nama	Kode	Nama
6107060	KECAMATAN SERAWAI	6107070	KECAMATAN AMBALAU
001	BARAS NABUN	012	BUNTUT PURUN
002	JELUNDUNG	013	NANGA SAKAI
003	NANGA RIYOI	014	NANGA MENTOMOI
004	BUNTUT PONTE	015	SUNGAI TAMBUN
005	NANGA SEGULANG	016	RIAM SABON
006	NANGA MENTATAI	6107080	KECAMATAN KAYAN HULU
007	NANGA SERAWAI	001	NANGA PAYAK
008	BEDAHA	002	TANJUNG BUNGA
009	BEGORI	003	NANGA TEBIDAH
010	PAGAR LEBATA	004	ENTOGONG
011	TONTANG	005	NANGA TONGGOI
012	KARYA JAYA	006	TANJUNG LALAU
013	TANJUNG RAYA	007	LINTANG TAMBUK
014	TAHAI PERMAI	008	NANGA MASAU
015	MERAKO JAYA	009	NANGA ABAI
016	SAWANG SENGHIANG	010	NANGA UNGAI
017	TUNAS HARAPAN	011	NANGA TORAN
018	TELUK HARAPAN	012	RIAM PANJANG
019	GURUNG SENGHIANG	013	NANGA LAAR
020	TANJUNG HARAPAN	014	RIAM MUNTIK
021	RANTAU MALAM	015	MERAH PERMAI
022	MENTAJOI	016	EMPONYANG
023	NANGA BIHE	017	LANDAU BARA
024	NANGA TEKUNGAJ	018	TOPAN NANGA
025	TALIAN SAHABUNG	019	MAPAN JAYA
026	BATU KETEBUNG	020	TONAK GONEH
027	MUARA KOTA	021	EMPAKAN
028	MEKAR SARI	022	TANAH MERAH
029	TANJUNG BARU	023	MERAH ARAI
030	NUSA TUJUH	024	TAPANG MANUA
031	NANGA RUHAN	025	NANGKAK LESTARI
032	MEROBOI	026	NANGA ORAN
033	PANEKASAN	027	BULUH MERINDU
034	TAMAKUNG	028	KERAPUK JAYA
035	LIMBUR BERNAUNG LESTARI	029	TANJUNG MIRU
036	MENSULUNG BIO	030	NANGA TAMPANG
037	SABHANG LANDAN	031	KEBARAU
038	NANGA TANGOI	6107110	KECAMATAN SEPAUK
6107070	KECAMATAN AMBALAU	001	NANGA PARI
001	BUNTUT SABON	002	BERNAYAU
002	NANGA MENAKON	003	SINAR PEKAYAU
003	NANGA KESANGE	004	SEKUBANG
004	NANGA KEMANGAI	005	NANGA LIBAU
005	NANGA AMBALAU	006	SEKIJAM TIMBAI
006	NANGA SAKAI	007	SEMUNTAI
007	TANJUNG ANDAN	008	SIRANG SETAMBANG
008	BUNTUT PIMPIN	009	MAIT HILIR
009	KEPALA JUNGAI	010	LENGKENAT
010	NANGA KEREMUE	011	MANIS RAYA
011	NANGA MENANTAK	012	KENYAUK

DAFTAR KODE DAN NAMA DESA/KELURAHAN TAHUN 2017 SEMESTER 1

Provinsi : [61] KALIMANTAN BARAT

Kabupaten : [6107] SINTANG

Kode	Nama	Kode	Nama
6107110	KECAMATAN SEPAUK	6107120	KECAMATAN TEMPUNAK
013	NANGA SEPAUK	022	KUPAN JAYA
014	TANJUNG RIA	023	PUDAU BERSATU
015	TEMIANG KAPUAS	024	TEMPUNAK KAPUAS
016	ENSABANG	025	PEKULAI BERSATU
017	BULUH KUNING	026	MENSIAP JAYA
018	TEMAWANG MUNTAI	6107130	KECAMATAN SUNGAI TEBELIAN
019	TAWANG SARI	001	PENJERNANG
020	GERNIS JAYA	002	SARAI
021	PAOH BENUA	003	MELAYANG SARI
022	BEDAYAN	004	LEBAK UBAH
023	TANJUNG HULU	005	RARAI
024	SUNGAI RAYA	006	BONET LAMA
025	LANDAU PANJANG	007	BONET ENKABANG
026	BANGUN	008	BAYA BETONG
027	SUKAU BERSATU	009	NOBAL
028	KEMANTAN	010	SOLAM RAYA
029	PENINSUNG	011	MERARAI DUA
030	SEPULUT	012	PEREMBANG
031	TEMAWANG BULAI	013	BANCOH
032	SUNGAI SEGAK	014	GURUNG KEMPADIK
033	TANJUNG BALAI	015	KAJANG BARU
034	SINAR HARAPAN	016	MERARAI SATU
035	RIAM KEMPADIK	017	MANTER
036	NANGA LAYUNG	018	RANSI DAKAN
037	LIMAU BAKTI	019	SUNGAI UKOI
038	TANJUNG MAWANG	020	PENJERNANG HULU
039	BUNGKONG BARU	021	RIAM KIJANG
040	SUNGAI JAUNG	022	BAYA MULYA
6107120	KECAMATAN TEMPUNAK	023	LAMAN RAYA
001	BENUA KENCANA	024	SABANG SURAI
002	MERTI JAYA	025	BALAI AGUNG
003	GURUNG MALI	026	KUNYAI
004	KUALA TIGA	6107140	KECAMATAN SINTANG
005	PULAU JAYA	001	TERTUNG
006	PANGKAL BARU	002	MUNGGUK BANTOK
007	TINUM BARU	003	TANJUNG PURI
008	BENUA BARU	004	BANING KOTA
009	KENYABUR BARU	005	LADANG
010	PAGAL BARU	006	KAPUAS KANAN HULU
011	REPAK SARI	007	KAPUAS KANAN HILIR
012	MENGKURAT BARU	008	KAPUAS KIRI HILIR
013	PARIBANG BARU	009	KAPUAS KIRI HULU
014	SUKA JAYA	010	TELUK KELANSAM
015	BALAI HARAPAN	011	SUNGAI ANA
016	NANGA TEMPUNAK	012	MARTI GUNA
017	TANJUNG PERADA	013	TANJUNG KELANSAM
018	MENSIAP BARU	014	ANGGAH JAYA
019	RIAM BATU	015	LALANG BARU
020	SUNGAI BULUH	6107150	KECAMATAN DEDAI
021	JAYA MENTARI	001	LUNDANG BARU

DAFTAR KODE DAN NAMA DESA/KELURAHAN TAHUN 2017 SEMESTER 1

Provinsi : [61] KALIMANTAN BARAT

Kabupaten : [6107] SINTANG

Kode	Nama	Kode	Nama
6107150	KECAMATAN DEDAI	6107160	KECAMATAN KAYAN HILIR
002	GANDIS	023	LALANG INGGAR
003	SUNGAI MALI	024	LINGGAM PERMAI
004	NANGA DEDAI	025	SUNGAI MENUANG
005	PENYAK LALANG	026	NATAI LESUNG
006	PENGGADAN SUNGAI RUPA	6107170	KECAMATAN KELAM PERMAI
007	KUMPANG	001	KEBONG
008	BARAS	002	MERPAK
009	RIGUK	003	NANGA LEBANG
010	PENGGADAN BARU	004	SUNGAI MARAM
011	NANGA JETAK	005	ENSAID PANJANG
012	TAOK	006	BANING PANJANG
013	EMPACI	007	PELIMPING
014	MANGAT BARU	008	SEPAN LEBANG
015	EMPARU	009	SUNGAI PUKAT
016	MENAUNG BARU	010	BENGKUANG
017	UMIN JAYA	011	GEMBA RAYA
018	MEREMPIT BARU	012	KARYA JAYA BHAKTI
019	DEDAI KANAN	013	MANDIRI JAYA
020	SUNGAI TAPANG	014	LANDAU KODAM
022	HULU DEDAI	015	SUNGAI LABI
023	APIN BARU	016	SUNGAI LAIS
024	JANGKANG	017	KELAM SEJAHTERA
026	MENGGIRAI JAYA	6107180	KECAMATAN BINJAI HULU
028	TANJUNG	001	TELAGA SATU
029	BATU LANDUNG	002	TELAGA DUA
030	SAMAK	003	BINJAI HILIR
031	MANYAM	004	DAK JAYA
6107160	KECAMATAN KAYAN HILIR	005	AMPAR BEDANG
001	NATAI TEBEDAK	006	MENSIKU
002	JAMBU	007	BINJAI HULU
003	NANGA MAU	008	SUNGAI RISAP
004	MENTUNAI	009	EMPAKA KABIAU RAYA
005	TUGUK	010	SUNGAI RISAP MENSIKU BERSATU
006	NYANGKOM	011	SIMBA JAYA
007	NANGA TIKAN	6107190	KECAMATAN KETUNGAU HILIR
008	KERAPA SEPAN	001	SEMUNTAI
009	PELAIK	002	NANGA SEJIRAK
010	TERTUNG MAU	003	SETUNGKUP
011	P A K A K	004	NANGA KETUNGAU
012	MELINGKAT	005	KENUAK
013	SUNGAI BUAYA	006	SUNGAI DERAS
014	SUNGAI SINTANG	007	NANGA MERKAK
015	SUNGAI GARONG	008	SUNGAI MALI
016	PAOH DESA	009	AIR NYURUK
017	JAYA SAKTI	010	SEMAJAU MEKAR
018	MEKAR MANDIRI	011	BAUNG SENGATAP
019	LANDAU BERINGIN	012	TANJUNG BAUNG
020	KARYA BARU	013	SENIBUNG
021	BUKIT SEGALOH	014	BELUH MULYO
022	ENKKERANGAN	015	BATU AMPAR

DAFTAR KODE DAN NAMA DESA/KELURAHAN TAHUN 2017 SEMESTER 1

Provinsi : [61] KALIMANTAN BARAT

Kabupaten : [6107] SINTANG

Kode	Nama	Kode	Nama
6107190	KECAMATAN KETUNGAU HILIR	6107210	KECAMATAN KETUNGAU HULU
016	BUKIT SIDIN PERMAI	018	SUNGAI PISAU
017	BETUNG PERMAI	019	MUNGGUK ENTAWAK
6107200	KECAMATAN KETUNGAU TENGAH	020	EMBALIH
001	BAGELANG JAYA	021	SEBULUH
002	SUMBER SARI	022	RIAM SEJAWAK
003	PANGGI AGUNG	023	ENGKERUH
004	KERTA SARI	024	SUNGAI KELIK
005	ARGOMULYO	025	IDAI
006	TIRTA KARYA	026	SUNGAI MAWANG
007	PANDING JAYA	027	UJUNG KEMPAS
008	TANJUNG SARI	028	NERACI JAYA
009	WIRAYUDA	029	SEJAWAK
010	SWADAYA		
011	MARGAHAYU		
012	GUT JAYA BAKTI		
013	WANA BAKTI		
014	LANDAU BUAYA		
015	KAYU DUJUNG		
016	SENANGAN KECIL		
017	SUNGAI AREH		
018	MUNGGUK GELOMBANG		
019	MUNGGUK LAWANG		
020	NANGA KELAPAN		
021	PANGGI RUGUK		
022	BAKTI SENABUNG		
023	ENKITAN		
024	LANDAU TEMIANG		
025	PADUNG KUMANG		
026	RADIN JAYA		
027	SENANGAN JAYA		
028	KUBU BERANGAN		
029	SEMAREH		
6107210	KECAMATAN KETUNGAU HULU		
001	SUNGAI SERIA		
002	SEPILUK		
003	SEBADAK		
004	EMPURA		
005	SUAK MEDANG		
006	NANGA BAYAN		
007	JASA		
008	SENANING		
009	RASAU		
010	SUNGAI BUGAU		
011	NANGA BUGAU		
012	EMPUNAK TAPANG KELADAN		
013	SEBETUNG PALUK		
014	MUAKAN PETINGGI		
015	NANGA SEBAWANG		
016	SEKAIH		
017	BEKUAN LUYANG		

DAFTAR KODE DAN NAMA DESA/KELURAHAN TAHUN 2017 SEMESTER 1

Provinsi : [61] KALIMANTAN BARAT

Kabupaten : [6108] KAPUAS HULU

Kode	Nama	Kode	Nama
6108010	KECAMATAN SILAT HILIR	6108040	KECAMATAN BUNUT HULU
001	BONGKONG	006	RIAM PIYANG
002	NANGA NUAR	007	NANGA PAYANG
003	SETUNGGUL	008	BATU TIGA
004	SUNGAI SENA	009	SEMANGUT UTARA
005	MIAU MERAH	010	SEGITAK
006	PANGERAN	011	NANGA KELIBANG
007	BARU	012	SUNGAI BESAR
008	PERIGI	013	BAKUNG PERMAI
009	PENAI	014	BERINGIN
010	SEBERU	015	PANTAS BERSATU
011	SENTABAI	6108050	KECAMATAN MENTEBAH
012	RUMBIH	001	TANJUNG
013	BUKIT PENAI	002	KEPALA GURUNG
6108020	KECAMATAN SILAT HULU	003	SUKA MAJU
001	NANGA NGERI	004	TEKALONG
002	LANDAU BADAI	005	NANGA MENTEBAH
003	NANGA LUNGU	006	TANJUNG INTAN
004	NANGA LUAN	007	TANGAI JAYA
005	BELIMBING	008	MENAREN
006	NANGA DANGKAN I	6108060	KECAMATAN BIKA
007	RIAM TAPANG	001	NANGA MANDAY
008	NANGA DANGKAN II	004	JELEMUK
009	LEBAK NAJAH	005	BIKA
010	PEREJUK	006	TELUK SINDUR
011	LANDAU RANTAU	008	PENYELUANG
012	ENTABI	011	JONGKONG MANDAY
013	SELANGKAI	012	MELAPI MANDAY
014	SELIMU	013	BIKA HULU
6108030	KECAMATAN HULU GURUNG	6108070	KECAMATAN KALIS
001	PARANG	001	NANGA RAUN
002	LUBUK ANTUK	002	BAHENAP
003	NANGA TEPUI	003	NANGA LEBANGAN
004	LANDAU KUMPANG	004	NANGA SEBINTANG
005	NANGA YEN	005	NANGA KALIS
006	KELAKAR	006	NANGA DANAU
007	BUGANG	007	NANGA TUBUK
008	MENTAWIT	008	RANTAU KALIS
009	TANI MAKMUR	009	KENSURAY
010	SIMPANG SENARA	010	KALIS RAYA
011	KELAKAR	011	TEKUDAK
012	SEJAHTERA MANDIRI	012	SEMERANTAU
013	MUBUNG	013	TAPANG DA'AN
014	TUNAS MUDA	014	SEGIAM
015	KARYA MANDIRI	015	PAYUNGAN
6108040	KECAMATAN BUNUT HULU	016	RIBANG KADENG
001	NANGA DUA	017	RANTAU BUMBUN
002	SELAUP	6108080	KECAMATAN PUTUSSIBAU SELATAN
003	NANGA SEMANGUT	001	SUNGAI ULUK
004	TEMUYUK	002	JARAS
005	NANGA SURUK	003	KEDAMIN HILIR

DAFTAR KODE DAN NAMA DESA/KELURAHAN TAHUN 2017 SEMESTER 1

Provinsi : [61] KALIMANTAN BARAT

Kabupaten : [6108] KAPUAS HULU

Kode	Nama	Kode	Nama
6108080	KECAMATAN PUTUSSIBAU SELATAN	6108110	KECAMATAN BOYAN TANJUNG
004	KEDAMIN HULU	015	NANGA RET
005	MELAPI	016	PEMAWAN
006	TANJUNG JATI	6108120	KECAMATAN PENGKADAN
007	KEDAMIN DARAT	001	PERMATA
008	SAYUT/SIYUT	002	MARTA DANA
009	SUKA MAJU	003	RIAM PANJANG
010	CEMPAKA BARU	004	BUAK LIMBANG
011	BERINGIN JAYA	005	MAWAN
012	BUNGAN JAYA	006	KERANGAN PANJANG
013	TANJUNG LOKANG	007	HULU PENGKADAN
014	URANG UNSA	008	PINANG LAKA
015	KEREHO	009	SASAN
016	INGKO' TAMBE	010	PENGKADAN HILIR
6108090	KECAMATAN EMBALOH HILIR	011	SIRA JAYA
001	NANGA EMBALOH	6108130	KECAMATAN JONGKONG
002	KELILING SEMULUNG	001	TEMENANG
006	LAWIK	002	JONGKONG KANAN
007	NANGA LAUK	003	JONGKONG PASAR
008	NANGA PALIN	004	JONGKONG KIRI HILIR
009	KIRIN NANGKA	005	JONGKONG KIRI HULU
010	PALA PINTAS	006	UJUNG SAID
011	UJUNG BAYUR	007	UJUNG JAMBU
012	BELATUNG	008	BONTAI
6108100	KECAMATAN BUNUT HILIR	009	JONGKONG KIRI TENGAH
002	NANGA TUAN	010	JONGKONG TANJUNG
003	BUNUT HULU	011	KANDUNG SULI
004	BUNUT HILIR	012	PENEPIAN RAYA
005	TELUK AUR	013	KARYA BARU
006	UJUNG PANDANG	014	NANGA SERIAN
007	EMPANGAU	6108140	KECAMATAN SELIMBAU
008	TEMBANG	001	BENUIS
009	BUNUT TENGAH	002	GERAYAU
010	ENTIBAB	003	ENGKERENGAS
011	KAPUAS RAYA	004	PIASAK
012	EMPANGAU HILIR	005	NIBUNG
6108110	KECAMATAN BOYAN TANJUNG	006	DALAM
001	SRI WANGI	007	GUDANG HULU
002	NANGA SANGAN	008	GUDANG HILIR
003	RIAM MENGELAI	009	TITIAN KUALA
004	BOYAN TANJUNG	010	SEKUBAH
005	NANGA DANAU	011	MEKAR PERMAI
006	NANGA BOYAN	012	SEKULAT
007	NANGA BETUNG	013	NANGA LEBOYAN
008	MUJAN	014	VEGA
009	NANGA JEMAH	015	MAWAN
010	TUBANG JAYA	016	SEMALAH
011	KARYA MAJU	017	TEMPURAU
012	LANDAU MENTAIL	6108150	KECAMATAN SUHAID
013	DELINTAS KARYA	001	JONGKONG HULU
014	TELUK GERUGUK	002	KERENGAS

DAFTAR KODE DAN NAMA DESA/KELURAHAN TAHUN 2017 SEMESTER 1

Provinsi : [61] KALIMANTAN BARAT

Kabupaten : [6108] KAPUAS HULU

Kode	Nama	Kode	Nama
6108150	KECAMATAN SUHAID	6108190	KECAMATAN PURING KENCANA
003	MENSUSAI	006	SUNGAI MAWANG
004	MANTAN	007	LANGAU
005	NANGA SUHAID	6108200	KECAMATAN BADAU
006	MADANG PERMAI	001	PULAU MAJANG
007	TANJUNG	002	KEKURAK
008	LAUT TAWANG	003	SEMUNTIK
010	MENAPAR	004	JANTING
011	LUBUK PENGAIL	005	SERIANG
012	TANJUNG HARAPAN	006	BADAU
6108160	KECAMATAN SEBERUANG	007	SEBINDANG
001	RANYAI	008	TINTING SELIGI
002	SEJIRAM	009	TAJUM
003	BELUIS HARUM	6108210	KECAMATAN BATANG LUPAR
004	GURUNG	001	SETULANG
005	BATI	002	SEPANDAN
006	SENEBAN	003	MELEMBA
007	BELIKAI	004	SUNGAI AJUNG
008	PALA KOTA	005	SUNGAI ABAU
009	EMPERIANG	006	LABIAN
010	NANGA LOT	007	MENSIAU
011	TANJUNG KELILING	008	SUNGAI SENUNUK
012	TAJUM MADA	009	LANJAK DERAS
013	JERENJANG	010	LABIAN IRAANG
014	BEKUAN	6108220	KECAMATAN EMBALOH HULU
015	NANGA PALA	001	PULAU MANAK
6108170	KECAMATAN SEMITAU	002	BENUA MARTINUS
001	NANGA SEBERUANG	003	BENUA UJUNG
002	KENERAK	004	SAUJUNG GILING MANIK
003	SEMITAU HULU	005	ULAK PAUK
004	KENEPAI KOMPLEK	006	RANTAU PRAPAT
005	ENTIPAN	007	LANGAN BARU
006	SEMITAU HILIR	008	MENUA SADAP
007	NANGA KENEPAI	009	BATU LINTANG
008	TUA	010	TAMAO
009	NANGA LEMEDAK	6108230	KECAMATAN PUTUSSIBAU UTARA
010	MARSEDAN RAYA	001	HILIR KANTOR
011	PADUNG KUMANG	002	PUTUSSIBAU KOTA
012	SEKEDAU	003	PALA PULAU
6108180	KECAMATAN EMPANANG	005	SIBAU HILIR
001	KELING PANGGAU	006	PADUA MENDALAM
002	BAJAU ANDAI	007	DATAH DIAN
003	TINTIN PENINJAU	008	SIBAU HULU
004	NANGA KANTUK	009	NANGA SAMBUS
005	KUMANG JAYA	010	ARIUNG MANDALAM
006	LAJA SANDANG	011	TANJUNG KARANG
6108190	KECAMATAN PURING KENCANA	012	NANGA AWIN
002	SUNGAI ANTU	013	TANJUNG BERUANG
003	MERAKAI PANJANG	014	BANUA TENGAH
004	KANTUK ASAM	015	NANGA NYABAU
005	KANTUK BUNUT	016	SELUAN

DAFTAR KODE DAN NAMA DESA/KELURAHAN TAHUN 2017 SEMESTER 1

Provinsi : [61] KALIMANTAN BARAT

Kabupaten : [6108] KAPUAS HULU

Kode	Nama
6108230	KECAMATAN PUTUSSIBAU UTARA
017	SUNGAI ULUK PALIN
018	TANJUNG LASA
019	LAUK
020	JANGKANG

DAFTAR KODE DAN NAMA DESA/KELURAHAN TAHUN 2017 SEMESTER 1

Provinsi : [61] KALIMANTAN BARAT

Kabupaten : [6109] SEKADAU

Kode	Nama	Kode	Nama
6109010	KECAMATAN NANGA MAHAP	6109040	KECAMATAN SEKADAU HILIR
001	LANDAU APIN	007	SERARAS
002	TELUK KEBAU	008	MERAPI
003	LEMBAH BERINGIN	009	TANJUNG
004	KARANG BETUNG	010	SEBERANG KAPUAS
005	SEBABAS	011	SUNGAI KUNYIT
006	NANGA SURI	012	SEMABI
007	NANGA MAHAP	013	LANDAU KODAH
008	BATU PAHAT	014	TIMPUK
009	LANDAU KUMPAI	015	ENSALANG
010	TEMBAGA	016	SELALONG
011	CENAYAN	017	BOKAK SEBUMBUN
012	TEMBESUK	6109050	KECAMATAN BELITANG HILIR
013	TAMANG	001	SUNGAI AYAK I
6109020	KECAMATAN NANGA TAMAN	002	SUNGAI AYAK III
001	NANGA ENKGULUN	003	ENTABUK
002	NANGA KOMAN	004	TAPANG PULAU
003	NANGA MONGKO	005	MERBANG
004	LUBUK TAJAU	006	KUMPANG BIS
005	PANTOK	007	MENAWAI TEKAM
006	MERAGUN	008	SEMADU
007	RIRANG JATI	009	EMPAJAK
008	NANGA TAMAN	6109060	KECAMATAN BELITANG
009	SENGAK	001	BELITANG SATU
010	SUNGAI LAWAK	002	BELITANG DUA
011	NANGA KIUNGKANG	003	PADAK
012	TAPANG TINGANG	004	SETUNTUNG
013	NANGA MENTUKAK	005	NANGA ANSAR
6109030	KECAMATAN SEKADAU HULU	006	MANUA PRAMA
001	SEKONAU	007	MABOH PERMAI
002	CUPANG GADING	6109070	KECAMATAN BELITANG HULU
003	NANGA BIABAN	001	KUMPANG ILONG
004	MONDI	002	IJOK
005	TAPANG PERODAH	003	BALAI SEPUAK
006	SUNGAI SAMBANG	004	TABUK HULU
007	RAWAK HILIR	005	BATUK MULAU
008	RAWAK HULU	006	SEI TAPAH
009	TINTING BOYOK	007	SEBURUK SATU
010	PERONGKAN	008	SEBETUNG
011	NANGA MANTERAP	009	PAKET MULAU
012	BOTI	010	MENGARET
013	SETAWAR	011	TERDUK DAMPAK
014	NANGA PEMUBUH	012	SEI ANTU HULU
015	SUNSONG	013	BUKIT RAMBAT
6109040	KECAMATAN SEKADAU HILIR		
001	PENITI		
002	SUNGAI RINGIN		
003	MUNGGUK		
004	GONIS TEKAM		
005	ENKERSIK		
006	TAPANG SEMADAK		

DAFTAR KODE DAN NAMA DESA/KELURAHAN TAHUN 2017 SEMESTER 1

Provinsi : [61] KALIMANTAN BARAT

Kabupaten : [6110] MELAWI

Kode	Nama	Kode	Nama
6110010	KECAMATAN SOKAN	6110030	KECAMATAN SAYAN
001	NANGA ORA	008	NANGA KOMPI
002	NANGA LIBAS	009	NANGA MANCUR
003	GELATA	010	TUMBAK RAYA
004	NANGA BETANGAI	011	NANGA RAKU
005	KELUING TAJA	012	META BERSATU
006	SIJAU	013	NANGA KASAI
007	TANJUNG SOKAN	014	SILING PERMAI
008	NANGA SOKAN	015	LINGKAR INDAH
009	PENYENGKUANG	016	SAYAN JAYA
010	NANGA TANGKIT	017	NANGA PAK
011	LANDAU KABU	018	BEROBAI PERMAI
012	MELANA	6110040	KECAMATAN BELIMBING
013	TANJUNG MAHUNG	001	BALAI AGAS
014	TELAGA RAYA	003	LANGAN
015	TELUK PONGKAL	006	NUSA KENYIKAP
016	MUARA TANJUNG	009	UPIT
017	NANGA POTAI	010	BATU AMPAR
018	SEPAKAT	011	PEMUAR
6110020	KECAMATAN TANAH PINOH	012	BATU BUIL
003	MADONG RAYA	014	GUHUNG
004	LOKA JAYA	015	BELONSAT
005	BATU BEGIGI	016	BATU NANTA
006	BINA KARYA	017	LAMAN BUKIT
007	BINA JAYA	018	NANGA PAU
008	SUKA MAJU	019	NANGA ENTEBAH
012	BATA LUAR	020	TEKABAN
013	KERANJIK	021	LABANG
014	PELITA KENAYA	022	NANGA MENUNUK
015	MARIS PERMAI	023	SEPAN TONAK
016	TANJUNG BERINGIN RAYA	6110041	KECAMATAN BELIMBING HULU
017	TANJUNG GUNUNG	001	NANGA RAYA
6110021	KECAMATAN TANAH PINOH BARAT	002	KAYU BUNGA
001	TOGAN BARU	003	NANGA KEBERAK
002	GANJANG	004	PIAWAS
003	DURIAN JAYA	005	JUNJUNG PERMAI
004	PELITA JAYA	006	NANGA TIKAN
005	BUKIT RAYA	007	TIONG KERANJIK
006	ULAK MUID	008	BELOYANG
007	LINTAH TAUM	6110050	KECAMATAN NANGA PINOH
008	LAJA	008	NANGA KEBEBU
009	HARAPAN JAYA	010	PORING
010	KELUAS HULU	011	TANJUNG SARI
6110030	KECAMATAN SAYAN	012	TEMBAWANG PANJANG
001	MADYA RAYA	013	PAAL
002	LANDAU SADAK	014	TANJUNG NIAGA
003	PEKAWAI	015	SIDO MULYO
004	MEKAR PELITA	016	B A R U
005	NANGA SAYAN	021	NANGA KAYAN
006	KERANGAN PURUN	023	NUSA PANDAU
007	BORA	024	TEBING KARANGAN

DAFTAR KODE DAN NAMA DESA/KELURAHAN TAHUN 2017 SEMESTER 1

Provinsi : [61] KALIMANTAN BARAT

Kabupaten : [6110] MELAWI

Kode	Nama	Kode	Nama
6110050	KECAMATAN NANGA PINOH	6110060	KECAMATAN ELLA HILIR
025	KELAKIK	011	PEREMBANG NYURUH
026	SEMADIN LENGKONG	012	KAHIYA
027	TANJUNG LAY	013	BEMBAN PERMAI
028	LABAI MANDIRI	014	PELEMPAI JAYA
029	KENUAL	015	POPAI
030	TANJUNG TENGANG	016	DOMET PERMAI
6110051	KECAMATAN PINOH SELATAN	017	NYANGGAU
001	NANGA PINTAS	018	SUNGAI MENTOBA
002	MANDAU BARU	019	NATAI COMPA
003	NANGA KELAWAI	6110070	KECAMATAN MENUKUNG
004	SENEMPAK	001	NANGA SIYAI
005	LANDAU GARONG	002	LAMAN MUMBUNG
006	SUNGAI BAKAH	003	MAWANG MENTATAI
007	NYANGGAI	004	MELONA
008	BAYUR RAYA	005	MENUKUNG KOTA
009	BINA JAYA	006	NANGA ELLA HULU
010	PELINGGANG	007	TANJUNG BERINGIN
011	MANGGALA	008	LANDAU LEBAN
012	LANDAU TUBUN	009	SUNGAI SAMPUK
6110052	KECAMATAN PINOH UTARA	010	BELABAN ELLA
001	SUNGAI PINANG	011	SUNGAI SAMPAK
002	ENGGURAI	012	NUSA PORING
003	MERPAK	013	BATU ONAP
004	NANGA MAN	014	BATU BADAQ
005	MERAH ARAI	015	LIHAI
006	TANJUNG ARAK	016	NANGA KERUAB
007	TANJUNG PAOH	017	PELAIK KERUAB
008	TEKELAK	018	OYAH
009	MELAWI KIRI HILIR	019	BATAS NANGKA
010	KOMPAS RAYA		
011	MANDING		
012	NATAI PANJANG		
013	SUNGAI RAYA		
014	NANGA BELIMBING		
015	SUKA DAMAI		
016	TENGGAJAU		
017	SENIBUNG		
018	MELAMUT BERSATU		
019	KAYAN SEMAPAU		
6110060	KECAMATAN ELLA HILIR		
001	PENYUGUK		
002	KERANGAN KORA		
003	NANGA KEMPANGAI		
004	NANGA NYURUH		
005	NANGA KALAN		
006	NANGA ELLA HILIR		
007	NANGA NUAQ		
008	LENGKONG NYADOM		
009	JABAI		
010	SUNGAI LABUK		

DAFTAR KODE DAN NAMA DESA/KELURAHAN TAHUN 2017 SEMESTER 1

Provinsi : [61] KALIMANTAN BARAT

Kabupaten : [6111] KAYONG UTARA

Kode	Nama
6111010	KECAMATAN PULAU MAYA
002	DUSUN BESAR
003	TANJUNG SATAI
004	DUSUN KECIL
005	KEMBOJA
006	SATAI LESTARI
6111011	KECAMATAN KEPULAUAN KARIMATA
001	BETOK JAYA
002	PADANG
003	PELAPIS
6111020	KECAMATAN SUKADANA
001	SIMPANG TIGA
002	SEJAHTERA
003	PANGKALAN BUTON
004	SUTRA
005	BENAWAI AGUNG
006	HARAPAN MULIA
007	SEDAHAN JAYA
008	GUNUNG SEMBILAN
009	PAMPANG HARAPAN
010	RIAM BERASAPJAYA
6111030	KECAMATAN SIMPANG HILIR
001	PADU BANJAR
002	PULAU KUMBANG
003	PEMANGKAT
004	NIPAH KUNING
005	RANTAU PANJANG
006	PENJALAN
007	TELUK MELANAU
008	SUNGAI MATA-MATA
009	BATU BARAT
010	MATAN JAYA
011	LUBUK BATU
012	MEDAN JAYA
6111040	KECAMATAN TELUK BATANG
001	SUNGAI PADUAN
002	ALUR BANDUNG
003	TELUK BATANG
004	MAS BANGUN
005	BANYU ABANG
006	TELUK BATANG UTARA
007	TELUK BATANG SELATAN
6111050	KECAMATAN SEPONTI
001	PODO RUKUN
002	WONOREJO
003	SEPONTI JAYA
004	TELAGA ARUM
005	SUNGAI SEPETI
006	DURIAN SEBATANG

DAFTAR KODE DAN NAMA DESA/KELURAHAN TAHUN 2017 SEMESTER 1

Provinsi : [61] KALIMANTAN BARAT

Kabupaten : [6112] KUBU RAYA

Kode	Nama	Kode	Nama
6112010	KECAMATAN BATU AMPAR	6112040	KECAMATAN TELOK PA'KEDAI
001	TANJUNG HARAPAN	003	KUALA KARANG
002	AMBARAWA	004	TANJUNG BUNGA
003	SUNGAI JAWI	005	TELUK GELAM
004	SUNGAI BESAR	006	SELAT REMIS
005	TASIK MALAYA	007	TELUK PAKEDAI HULU
006	PADANG TIKAR I	008	TELUK PAKEDAI II
007	PADANG TIKAR II	009	TELUK PAKEDAI I
008	NIPAH PANJANG	010	PASIR PUTIH
009	TELUK NIBUNG	011	MADURA
010	BATU AMPAR	012	SEI DERAS
011	UPT SEI KERAWANG	013	ARUS DERAS
012	SUMBER AGUNG	014	SUNGAI NIPAH
013	MUARA TIGA	6112050	KECAMATAN SUNGAI KAKAP
014	TANJUNG BERINGIN	001	SEPUK LAUT
015	MEDAN MAS	002	PUNGGUR BESAR
6112020	KECAMATAN TERENTANG	003	PUNGGUR KECIL
001	SUNGAI DUNGUN	004	KALIMAS
002	TERENTANG HULU	005	TANJUNG SALEH
003	TELUK BAYUR	006	SUNGAI BELIDAK
004	TELUK EMPENING	007	SUNGAI KAKAP
005	TERENTANG HILIR	008	SUNGAI ITIK
006	SUNGAI RADAK I	009	PAL.IX
007	SUNGAI RADAK II	010	SUNGAI RENGAS
008	PERMATA	011	JERUJU BESAR
009	BETUAH	012	SUNGAI KUPAH
010	RADAK BARU	013	PUNGGUR KAPUAS
6112030	KECAMATAN KUBU	6112060	KECAMATAN RASAU JAYA
001	DABUNG	001	RASAU JAYA UMUM
002	KUBU	002	BINTANG MAS
003	SUNGAI TERUS	003	RASAU JAYA III
004	TELUK NANGKA	004	RASAU JAYA I
005	JANGKANG I	005	RASAU JAYA II
006	JANGKANG II	006	PEMATANG TUJUH
007	PINANG DALAM	6112070	KECAMATAN SUNGAI RAYA
008	KAMPUNG BARU	001	SUNGAI RAYA
009	OLAK OLAK KUBU	002	KAPUR
010	PELITA JAYA	003	ARANG LIMBUNG
011	SERUAT III	004	KUALA DUA
012	SERUAT II	005	SUNGAI AMBANGAH
013	SUNGAI SELAMAT	006	TEBANG KACANG
014	AMBAWANG	007	SUNGAI BULAN
015	AIR PUTIH	008	SUNGAI ASAM
016	PINANG LUAR	009	PULAU LIMBUNG
017	SEI BEMBAN	010	GUNUNG TAMANG
018	SEPAKAT BARU	011	LIMBUNG
019	MENGKALANG	012	TELUK KAPUAS
020	MENGKALANG JAMBU	013	MADU SARI
6112040	KECAMATAN TELOK PA'KEDAI	014	MEKAR SARI
001	SEI NIBUNG	015	MEKAR BARU
002	SERUAT I	016	SUNGAI RAYA DALAM

DAFTAR KODE DAN NAMA DESA/KELURAHAN TAHUN 2017 SEMESTER 1

Provinsi : [61] KALIMANTAN BARAT

Kabupaten : [6112] KUBU RAYA

Kode	Nama
6112070	KECAMATAN SUNGAI RAYA
017	PARIT BARU
018	PULAU JAMBU
019	KALI BANDUNG
020	MUARA BARU
6112080	KECAMATAN SUNGAI AMBAWANG
001	DURIAN
002	SIMPANG KANAN
003	PUGUK
004	BENGKAREK
005	PASAK PIANG
006	PASAK
007	PANCA ROBA
008	LINGGA
009	KOREK
010	JAWA TENGAH
011	AMBAWANG KUALA
012	MEGA TIMUR
013	TELUK BAKUNG
014	AMPERA RAYA
015	SUNGAI MALAYA
6112090	KECAMATAN KUALA MANDOR-B
001	KUALA MANDOR A
002	KUALA MANDOR-B
003	SUNGAI ENAU
004	KUBU PADI
005	RETOK

DAFTAR KODE DAN NAMA DESA/KELURAHAN TAHUN 2017 SEMESTER 1

Provinsi : [61] KALIMANTAN BARAT

Kabupaten : [6171]PONTIANAK

Kode	Nama
6171010	KECAMATAN PONTIANAK SELATAN
002	BENUA MELAYU LAUT
003	BENUA MELAYU DARAT
004	PARIT TOKAYA
005	AKCAYA
006	KOTA BARU
6171011	KECAMATAN PONTIANAK TENGGARA
001	BANGKA BELITUNG LAUT
002	BANGKA BELITUNG DARAT
003	BANSIR LAUT
004	BANSIR DARAT
6171020	KECAMATAN PONTIANAK TIMUR
001	PARIT MAYOR
002	BANJAR SERASAN
003	SAIGON
004	TANJUNG HULU
005	TANJUNG HILIR
006	DALAM BUGIS
007	TAMBELAN SAMPIT
6171030	KECAMATAN PONTIANAK BARAT
001	PAL LIMA
006	SUNGAI JAWI DALAM
007	SUNGAI JAWI LUAR
008	SUNGAI BELIUNG
6171031	KECAMATAN PONTIANAK KOTA
001	SUNGAI BANGKONG
002	DARAT SEKIP
003	TENGAH
004	MARIANA
005	SUNGAI JAWI
6171040	KECAMATAN PONTIANAK UTARA
001	BATU LAYANG
002	SIANTAN HILIR
003	SIANTAN TENGAH
004	SIANTAN HULU

DAFTAR KODE DAN NAMA DESA/KELURAHAN TAHUN 2017 SEMESTER 1

Provinsi : [61] KALIMANTAN BARAT

Kabupaten : [6172] SINGKAWANG

Kode	Nama
6172010	KECAMATAN SINGKAWANG SELATAN
001	SEDAU
002	SIJANGKUNG
003	PANGMILANG
004	SAGATANI
6172020	KECAMATAN SINGKAWANG TIMUR
001	PAJINTAN
002	SANGGAU KULOR
003	BAGAK SAHWA
004	NYARUNGKOP
005	MAYASOPA
6172030	KECAMATAN SINGKAWANG UTARA
001	SEI GARAM HILIR
002	NARAM
003	SEI BULAN
004	SEI RASAU
005	SETAPUK KECIL
006	SETAPUK BESAR
007	SEMELAGI KECIL
6172040	KECAMATAN SINGKAWANG BARAT
001	PASIRAN
002	MELAYU
003	TENGAH
004	KUALA
6172050	KECAMATAN SINGKAWANG TENGAH
001	ROBAN
002	CONDONG
003	SEKIP LAMA
004	JAWA
005	BUKIT BATU
006	SEI WIE

DAFTAR KODE DAN NAMA DESA/KELURAHAN TAHUN 2017 SEMESTER 1

Provinsi : [62] KALIMANTAN TENGAH

Kabupaten : [6201] KOTAWARINGIN BARAT

Kode	Nama	Kode	Nama
6201040	KECAMATAN KOTAWARINGIN LAMA	6201060	KECAMATAN KUMAI
001	BABUAL BABOTI	012	SUNGAI TENDANG
002	TEMPAYUNG	013	CANDI
003	SAKABULIN	014	KUMAI HULU
004	KINJIL	015	SUNGAI BEDAUN
005	KOTA WARINGIN HILIR	016	SABUAI TIMUR
006	RIAM DURIAN	031	BUMI HARJO
007	DAWAK	032	PANGKALAN SATU
008	KOTAWARINGIN HULU	6201061	KECAMATAN PANGKALAN BANTENG
009	LALANG	001	PANGKALAN BANTENG
010	RUNGUN	002	MULYA JADI
011	KONDANG	003	AMIN JAYA
012	SUKAMULYA	004	NATAI KERBAU
013	SUKAJAYA	005	KARANGMULYA
015	SUKA MAKMUR	006	MARGA MULYA
018	IPUH BANGUN JAYA	007	ARGA MULYA
019	SUMBER MUKTI	008	KEBUN AGUNG
020	PALIH BARU	009	SIDO MULYO
6201050	KECAMATAN ARUT SELATAN	010	SIMPANG BERAMBAI
001	TANJUNG PUTRI	011	SUNGAI HIJAU
002	KUMPAI BATU BAWAH	012	SUNGAI BENGKUANG
003	KUMPAI BATU ATAS	013	SUNGAI KUNING
004	PASIR PANJANG	014	SUNGAI PAKIT
005	MENDAWAI	015	BERAMBAI MAKMUR
006	MENDAWAI SEBERANG	016	KARANG SARI
007	RAJA	017	SUNGAI PULAU
008	SIDOREJO	6201062	KECAMATAN PANGKALAN LADA
009	MADUREJO	001	PURBASARI
010	BARU	002	SUNGAI RANGIT JAYA
011	RAJA SEBERANG	003	SUMBER AGUNG
012	RANGDA	004	LADA MANDALA JAYA
013	KENAMBUI	005	MAKARTI JAYA
014	RUNTU	006	PANDU SENJAYA
015	UMPANG	007	PANGKALAN TIGA
016	NATAI RAYA	008	KADIPI ATAS
017	MEDANGSARI	009	PANGKALAN DEWA
018	NATAI BARU	010	PANGKALAN DURIN
019	TANJUNG TERANTANG	011	SUNGAI MELAWEN
020	SULUNG	6201070	KECAMATAN ARUT UTARA
6201060	KECAMATAN KUMAI	001	NANGA MUA
001	SUNGAI CABANG	002	PANGKUT
002	TELUK PULAI	003	SUKARAMI
003	SUNGAI SEKONYER	004	GANDIS
004	KUBU	005	KERABU
005	SUNGAI BAKAU	006	SAMBI
006	TELUK BOGAM	007	PENYOMBAAN
007	KERAYA	008	PANDAU
008	SEBUAI	009	RIAM
009	SUNGAI KAPITAN	010	PENAHAN
010	KUMAI HILIR	011	SUNGAI DAU
011	BATU BELAMAN		

DAFTAR KODE DAN NAMA DESA/KELURAHAN TAHUN 2017 SEMESTER 1

Provinsi : [62] KALIMANTAN TENGAH

Kabupaten : [6202] KOTAWARINGIN TIMUR

Kode	Nama	Kode	Nama
6202020	KECAMATAN MENTAYA HILIR SELATAN	6202061	KECAMATAN SERANAU
005	SABAMBAN	006	SERAGAM JAYA
006	SAMUDA BESAR	6202070	KECAMATAN MENTAYA HILIR UTARA
007	SAMUDA KECIL	001	PONDOK DAMAR
008	SAMUDA KOTA	002	NATAI BARU
009	BASIRIH HILIR	003	BAGENDANG TENGAH
010	JAYA KELAPA	004	BAGENDANG HILIR
011	BASIRIH HULU	005	BAGENDANG HULU
012	JAYA KARET	006	SUMBER MAKMUR
013	SEI IJUM RAYA	007	BAGENDANG HILIR PERMAI
014	HANDIL SOHOR	6202110	KECAMATAN KOTA BESI
6202021	KECAMATAN TELUK SAMPIT	005	PALANGAN
001	UJUNG PANDARAN	006	HANJALIPAN
002	LAMPUYANG	007	SIMPUR
003	BASAWANG	008	PAMALIAN
004	PAREBOK	009	CAMBA
005	KUIN PERMAI	010	KANDAN
006	REGEI LESTARI	011	KOTA BESI HULU
6202050	KECAMATAN PULAU HANAUT	012	KOTA BESI HILIR
001	SATIRUK	014	BAJARUM
002	BAPINANG HILIR LAUT	015	RASAU TUMBUH
003	BAPINANG HILIR	016	SOREN
004	BAPINANG HULU	6202111	KECAMATAN TELAWANG
005	MAKARTI JAYA	001	SEBABI
006	RAWA SARI	002	TANAH PUTIH
007	BABIRAH	003	SUMBER MAKMUR
008	HANAUT	004	KENYALA
009	SERAMBUT	005	BIRU MAJU
010	BABAUNG	006	PENYANG
011	BANTIAN	6202120	KECAMATAN BAAMANG
012	HANTIPAN	001	BAAMANG HILIR
013	PENYAGUAN	002	BAAMANG TENGAH
014	BAMADU	003	BAAMANG HULU
6202060	KECAMATAN MENTAWA BARU/KETAPANG	006	TINDUK
001	PELANGSIAN	007	BAAMANG BARAT
003	KETAPANG	008	TANAH MAS
004	MENTAWA BARU HILIR	6202190	KECAMATAN CEMPAGA
005	MENTAWA BARU HULU	001	LUWUK BUNTER
006	SAWAHAN	002	SUNGAI PARING
007	BAPEANG	003	CEMPAKA MULIA BARAT
008	EKA BAHURUI	004	CEMPAKA MULIA TIMUR
009	PASIR PUTIH	005	JEMARAS
010	TELAGA BARU	006	LUBUK RANGGAN
011	BENGKUANG MAKMUR	007	PATAI
012	BAPANGGANG RAYA	008	RUBUNG BUYUNG
6202061	KECAMATAN SERANAU	6202191	KECAMATAN CEMPAGA HULU
001	MENTAYA SEBERANG	001	PARIT
002	BATUAH	002	PELANTARAN
003	TERANTANG HILIR	003	KERUING
004	TERANTANG	004	PANTAI HARAPAN
005	GANEPO		

DAFTAR KODE DAN NAMA DESA/KELURAHAN TAHUN 2017 SEMESTER 1

Provinsi : [62] KALIMANTAN TENGAH

Kabupaten : [6202] KOTAWARINGIN TIMUR

Kode	Nama	Kode	Nama
6202191	KECAMATAN CEMPAGA HULU	6202210	KECAMATAN MENTAYA HULU
005	PUNDU	031	KAPUK
006	TUMBANG KOLING	032	PANTAP
007	SUDAN	6202211	KECAMATAN BUKIT SANTUAI
008	BUKIT BATU	001	TUMBANG TILAP
009	BUKIT RAYA	002	TUMBANG KAMINTING
010	SUNGAI UBAR MANDIRI	003	TANAH HALUAN
011	SELUCING	004	TUMBANG PENYAHUAN
6202200	KECAMATAN PARENGGEAN	005	TUMBANG SAPIA
001	TEHANG	006	TUMBANG GETAS
002	KABUAU	007	TUMBANG TURUNG
003	PARENGGEAN	008	TUMBANG BATU
004	SARI HARAPAN	009	LUNUK BAGANTUNG
005	MEKAR JAYA	010	TUMBANG TAWAN
006	KARANG TUNGGAL	011	TUMBANG SALUANG
007	KARANG SARI	012	TEWEI HARA
008	SUMBER MAKMUR	013	TUMBANG PAYANG
009	BANDAR AGUNG	014	TUMBANG KANIA
010	BARINGIN TUNGGAL JAYA	6202230	KECAMATAN ANTANG KALANG
011	BARUNANG MIRI	013	TUMBANG SEPAYANG
021	BAJARAU	014	GUNUNG MAKMUR
024	BUKIT HARAPAN	015	SUNGAI HANYA
025	MENJALIN	017	MULYA AGUNG
026	KARYA BERSAMA	018	BHAKTI KARYA
6202201	KECAMATAN TUALAN HULU	019	WARINGIN AGUNG
001	JATI WARINGIN	020	TUMBANG KALANG
002	CEMPAKA PUTIH	021	TUMBANG MANYA
003	SEBUNGSU	025	KULUK TELAWANG
004	TUMBANG MUJAM	026	SUNGAI PURING
005	BUKIT MAKMUR	027	TUMBANG NGAHAN
006	WONOSARI	028	TUMBANG RAMEI
007	MERAH	029	TUMBANG HEJAN
008	DAMAR MAKMUR	030	BUNTUT NUSA
009	MEKAR SARI	031	TUMBANG GAGU
010	LUWUK SAMPUN	6202231	KECAMATAN TELAGA ANTANG
011	TANJUNG JORONG	001	TUKANG LANGIT
6202210	KECAMATAN MENTAYA HULU	002	BUANA MUSTIKA
001	TANGAR	003	TANJUNG HARAPAN
002	BAAMPAH	004	TUMBANG SANGAI
003	KAWAN BATU	005	BERINGIN AGUNG
004	TANJUNG BATUR	006	RANTAU KATANG
005	PENDA DURIAN	007	TUMBANG MANGKUP
006	PAHIRANGAN	008	AGUNG MULYA
007	SATIONG	009	RANTAU TAMPANG
008	SANTILIK	010	LUWUK KUWAN
009	TANGKA ROBAH	011	BATU AGUNG
010	PEMANTANG	012	TUMBANG BAJANEI
011	TUMBANG SAPIRI	013	TUMBANG BOLOI
012	KUALA KUAYAN	014	TRI BUANA
014	BAWAN	015	BUKIT INDAH
015	TANJUNG JARIANGAU	016	TUMBANG PUAN

DAFTAR KODE DAN NAMA DESA/KELURAHAN TAHUN 2017 SEMESTER 1

Provinsi : [62] KALIMANTAN TENGAH

Kabupaten : [6202] KOTAWARINGIN TIMUR

Kode	Nama
6202231	KECAMATAN TELAGA ANTANG
017	RANTAU SAWANG
018	RANTAU SUANG

DAFTAR KODE DAN NAMA DESA/KELURAHAN TAHUN 2017 SEMESTER 1

Provinsi : [62] KALIMANTAN TENGAH

Kabupaten : [6203] KAPUAS

Kode	Nama	Kode	Nama
6203020	KECAMATAN KAPUAS KUALA	6203041	KECAMATAN BATAGUH
001	BATANJUNG	007	TERUSAN RAYA
002	CEMARA LABAT	008	BAMBAN RAYA
003	PALAMPAI	009	SEI JANGKIT
004	SUNGAI TERAS	010	TAMBAN LUAR
005	LUPAK DALAM	011	BANGUN HARJO
006	TAMBAN BARU SELATAN	012	PULAU KUPANG
011	TAMBAN LUPAK	013	SEI LUNUK
012	SIMPANG BUNGA TANJUNG	014	PULAU MAMBULAU
013	BARANGGAU	015	BUDI MUFAKAT
014	LUPAK TIMUR	6203070	KECAMATAN BASARANG
015	PEMATANG	001	PANGKALAN REKAN
016	WARGO MULYO	002	BASARANG
017	SEI BAKUT	003	MALUEN
6203021	KECAMATAN TAMBAN CATUR	004	BASUNGKAI
001	BANDAR RAYA	005	LUNUK RAMBA
002	TAMBAN BARU MEKAR	006	BATUAH
003	TAMBAN BARU TIMUR	007	TAMBUN RAYA
004	TAMBAN BARU TENGAH	008	PANGKALAN SARI
005	SIDOREJO	009	BUNGAI JAYA
006	WARNA SARI	010	BASARANG JAYA
007	SIDO MULYO	011	PANARUNG
008	BANDAR MEKAR	012	TARUNG MANUAH
009	TAMBAN MAKMUR	013	BATU NINDAN
010	TAMBAN JAYA	014	NANING
6203030	KECAMATAN KAPUAS TIMUR	6203080	KECAMATAN KAPUAS HILIR
001	ANJIR SERAPAT TIMUR	001	MAMBULAU
002	ANJIR SERAPAT TENGAH	002	HAMPATUNG
003	ANJIR SERAPAT BARAT	003	DAHIRANG
004	ANJIR SERAPAT BARU	004	BARIMBA
005	ANJIR MAMBULAU TIMUR	005	SEI PASAH
006	ANJIR MAMBULAU TENGAH	006	BAKUNGIN
007	ANJIR MAMBULAU BARAT	007	SEI ASAM
6203040	KECAMATAN SELAT	008	SAKA BATUR
010	MURUNG KERAMAT	6203090	KECAMATAN PULAU PETAK
011	SELAT HILIR	001	TELUK PALINGET
012	SELAT TENGAH	002	SAKALAGUN
013	SELAT HULU	003	NARAHAN
014	SELAT DALAM	004	BUNGA MAWAR
015	PULAU TELO	005	PALANGKAI
016	PANAMAS	006	SEI TATAS
017	SELAT BARAT	007	HANDIWUNG
018	SELAT UTARA	008	ANJIR PALAMBANG
019	PULAU TELO BARU	009	SEI TATAS HILIR
6203041	KECAMATAN BATAGUH	010	MAWAR MEKAR
001	TERUSAN RAYA HULU	011	NARAHAN BARU
002	TERUSAN MULYA	012	BANAMA
003	TERUSAN KARYA	6203100	KECAMATAN KAPUAS MURUNG
004	TERUSAN MAKMUR	001	PALINGKAU BARU
005	TERUSAN RAYA BARAT	002	PALINGKAU JAYA
006	TERUSAN BAGUNTAN RAYA	003	PALINGKAU LAMA

DAFTAR KODE DAN NAMA DESA/KELURAHAN TAHUN 2017 SEMESTER 1

Provinsi : [62] KALIMANTAN TENGAH

Kabupaten : [6203] KAPUAS

Kode	Nama	Kode	Nama
6203100	KECAMATAN KAPUAS MURUNG	6203150	KECAMATAN MANTANGAI
004	PALINGKAU ASRI	002	LAMUNTI PERMAI
005	PALINGKAU SEJAHTERA	003	HARAPAN JAYA
006	TAJEPAN	004	SARI MAKMUR
007	MAMPAI	005	SEI KAPAR
008	MUARA DADAHUP	006	TARANTANG
014	SAKA BINJAI	007	LAMUNTI
024	BUMI RAHAYU	008	MANYAHI
025	MANGGALA PERMAI	009	WARGA MULYA
026	BELAWANG	010	SEKATA BANGUN
027	SUKA REJA	011	SUKA MAJU
028	SUKA MUKTI	013	PULAU KALADAN
029	PALANGKAU LAMA	014	SEKATA MAKMUR
030	BINA SEJAHTERA	015	KALADAN JAYA
031	PALANGKAU BARU	016	LAMUNTI BARU
032	BINA KARYA	017	SRIWIDADI
033	BINA MEKAR	018	SUMBER MAKMUR
034	RAWA SUBUR	019	MANTANGAI HILIR
035	SUMBER MULYA	020	RANTAU JAYA
036	KARYA BERSAMA	021	SIDOMULYO
037	TALEKUNG PUNAI	022	MANTANGAI TENGAH
6203101	KECAMATAN DADAHUP	023	MANTANGAI HULU
001	MENTENG KARYA	024	KALUMPANG
002	DADAHUP RAYA	025	SEI AHAS
003	SUMBER ALASKA	026	KATUNJUNG
004	UPT DADAHUP F2	027	LAHEI MANGKUTUP
005	UPT DADAHUP F5	028	TUMBANG MUROI
006	DADAHUP	029	DANAU RAWAH
007	PETAK BATUAH	030	KATIMPUN
008	HARAPAN BARU	031	MANUSUP HILIR
009	BENTUK JAYA	032	MUROI RAYA
010	BINA JAYA	033	HUMBANG RAYA
011	MANUNTUNG	034	TABORE
012	SUMBER AGUNG	035	SEI GITA
013	TANJUNG HARAPAN	036	BUKIT BATU
014	KAHURIPAN PERMAI	037	SEI GAWING
015	TAMBAK BAJAI	038	TUMBANG MANGKUTUP
6203110	KECAMATAN KAPUAS BARAT	039	LAPETAN
001	SEI KAYU	6203160	KECAMATAN TIMPAH
002	SAKA MANGKAHAI	001	PETAK PUTI
003	MANDOMAI	002	ARUK
004	ANJIR KALAMPAN	003	LAWANG KAJANG
005	PANTAI	004	TIMPAH
006	SAKA TAMIANG	005	LUNGKU LAYANG
007	PENDA KETAPI	006	DANAU PANTAU
008	TELUK HIRI	007	LAWANG KAMAH
009	SEI DUSUN	008	TUMBANG RANDANG
010	BASUTA RAYA	009	BATAPAH
011	SEI PITUNG	6203170	KECAMATAN KAPUAS TENGAH
012	MAJU BERSAMA	001	MASARAN
6203150	KECAMATAN MANTANGAI	002	KAYU BULAN
001	MANUSUP		

DAFTAR KODE DAN NAMA DESA/KELURAHAN TAHUN 2017 SEMESTER 1

Provinsi : [62] KALIMANTAN TENGAH

Kabupaten : [6203] KAPUAS

Kode	Nama
6203170	KECAMATAN KAPUAS TENGAH
003	KOTA BARU
004	PENDA MUNTEI
005	TAPEN
006	PUJON
007	MARAPIT
008	MANIS
009	BAJUJH
011	KARUKUS
018	BARUNANG
019	BUHUT JAYA
020	HURUNG PUKUNG
6203171	KECAMATAN PASAK TALAWANG
001	DANDANG
002	BALAI BANJANG
003	JANGKANG
004	KABURAN
005	SEI RINGIN
006	HURUNG KAMPIN
007	TUMBANG TUKUN
008	TUMBANG DIRING
009	BATU SAMBUNG
010	TUMBANG NUSA
6203180	KECAMATAN KAPUAS HULU
001	SUPANG
002	HURUNG TABENGAN
003	RAHUNG BUNGAI
004	TANGIRANG
005	SEI HANYU
006	BULAU NGANDUNG
007	TUMBANG PURUH
008	KATANJUNG
009	HURUNG TAMPANG
010	BARONANG II
013	DIRUNG KORAM
018	JAKATAN PARI
019	TUMBANG SIRAT
020	MAMPAI JAYA
6203181	KECAMATAN MANDAU TALAWANG
001	MASAHA
002	SEI PINANG
003	TANJUNG RENDAN
004	TUMBANG TIHIS
005	LAWANG TAMANG
006	KARETAU MANTA`A
007	TUMBANG MANYARUNG
008	TUMBANG BOKOI
009	JAKATAN MASAHA
010	MASUPA RIA

DAFTAR KODE DAN NAMA DESA/KELURAHAN TAHUN 2017 SEMESTER 1

Provinsi : [62] KALIMANTAN TENGAH

Kabupaten : [6204] BARITO SELATAN

Kode	Nama	Kode	Nama
6204010	KECAMATAN JENAMAS	6204040	KECAMATAN DUSUN SELATAN
003	TABATAN JAYA	020	LEMBENG
004	SUKAKARYA	021	SANGGU
005	TAMPULANG	022	TELANG ANDRAU
006	RANTAU BAHUANG	023	PENDA ASAM
007	RANTAU KUJANG	024	PARARAPAK
008	RANGGA ILUNG	025	TELUK MAMPUN
009	TABATAN	026	TANJUNG JAWA
6204020	KECAMATAN DUSUN HILIR	027	DANAU MASURA
001	SUNGAI JAYA	6204050	KECAMATAN DUSUN UTARA
002	MAHAJANDAU	001	PENDANG
003	MENGGATIP	002	MAJUNDRE
004	KALANIS	003	SUNGAI TELANG
005	LEHAI	004	TALEKOI
006	DAMPARAN	005	BUNDAR
007	TELUK TIMBAU	006	MARAWAN LAMA
008	BATILAP	007	MARAWAN BARU
009	BATAMPANG	008	REONG
010	MANGKATIR	009	MARUGA
6204030	KECAMATAN KARAU KUALA	010	HINGAN
001	SALAT BARU	011	DANAU BAMBURE
002	BANGKUANG	012	TAMPARAK
003	TELUK BETUNG	013	BANTAI BAMBURE
004	JANGGI	014	RAMPA MEA
005	BABAI	015	HULU TAMPANG
006	MALITIN	016	PANARUKAN
007	MUARA ARAI	017	TARUSAN
008	TALIO	018	GUNUNG RANTAU
009	TAMPIJAK	019	TAMPARAK LAYUNG
010	BINTANG KURUNG	6204060	KECAMATAN GUNUNG BINTANG AWAI
011	TELUK SAMPUDAU	001	BARUANG
6204040	KECAMATAN DUSUN SELATAN	002	WUNGKUR BARU
001	MUARA TALANG	003	KAYUMBAN
002	TELUK TELAGA	004	TABAK KANILAN
003	BARU	005	SARIMBUAH
004	DANAU SADAR	006	RUHING RAYA
005	JELAPAT	007	MUKA HAJI
006	HILIR SPER	008	SIRE
007	DANAU GANTING	009	GAGUTUR
008	MANGARIS	010	MARGA JAYA
009	DANGKA	011	UGANG SAYU
010	TETEI LANAN	012	BIPAK KALI
011	PAMANGKA	013	MUARA SINGAN
012	SABABILAH	014	PATAS I
013	PAMAIT	015	PATAS II
014	BUNTOK KOTA	016	BINTANG ARA
015	MUARA RIPUNG	017	MALUNGAI RAYA
016	MABUAN	018	PALU REJO
017	MURUNG PAKEN	019	WAYUN
018	MADARA	020	SEI PAKEN
019	KALAHIEAN	021	NGURIT

DAFTAR KODE DAN NAMA DESA/KELURAHAN TAHUN 2017 SEMESTER 1

Provinsi : [62] KALIMANTAN TENGAH

Kabupaten : [6205] BARITO UTARA

Kode	Nama	Kode	Nama
6205010	KECAMATAN MONTALLAT	6205040	KECAMATAN TEWEH TIMUR
001	PEPAS	014	SEI LIJU
002	TUMPUNG LAUNG II	015	MAMPUAK II
003	TUMPUNG LAUNG I	6205050	KECAMATAN TEWEH TENGAH
004	MONTALLAT I	001	LEMO I
005	MONTALLAT II	010	LEMO II
006	SIKAN	011	PENDREH
007	RUBEI	012	LANJAS
008	RUJI	013	MELAYU
009	PARING LAHUNG	017	RIMBA SARI
010	KAMAWEN	018	SEI RAHAYU I
6205020	KECAMATAN GUNUNG TIMANG	022	SEI RAHAYU II
001	MALUNGAI	023	BERINGIN RAYA
002	RARAWA	027	DATAI NIRUI
003	KETAPANG	6205051	KECAMATAN TEWEH BARU
004	WALUR	001	JINGAH
005	BALITI	002	JAMBU
006	MAJANGKAN	003	LIANG NAGA
007	KANDUI	004	SABUH
008	PAYANG ARA	005	HAJAK
009	JAMAN	006	MALAWAKEN
010	PELARI	007	SIKUI
011	SANGKURANG	008	PANAEN
012	SIWAU	009	LIANG BUAH
013	TONGKA	010	GANDRING
014	BATU RAYA I	6205052	KECAMATAN TEWEH SELATAN
015	BATURAYA II	001	TRAHEAN
016	TAPEN RAYA	002	TRINSING
6205030	KECAMATAN GUNUNG PUREI	003	BINTANG NINGGI I
001	MUARA MEA	004	BINTANG NINGGI II
002	LAWARANG	005	BUTONG
003	LAMPEONG II	006	BUNTOK BARU
004	LAMPEONG I	007	BUKIT SAWIT
005	BERONG	008	TAWAN JAYA
006	BAOK	009	PANDRAN RAYA
007	PAYANG	010	PANDRAN PERMAI
008	LINON BESI II	6205060	KECAMATAN LAHEI
009	TANJUNG HARAPAN	010	MUKUT
010	LINON BESI I	011	IPU
011	TAMBABA	012	LAHEI II
6205040	KECAMATAN TEWEH TIMUR	013	LAHEI I
001	LIJU	014	JUJU BARU
002	SAMPIRANG I	015	MUARA BAKAH
003	SAMPIRANG II	018	MUARA INU
004	BENANGIN 3	019	BENGAHON
005	BENANGIN 2	020	RAHADEN
006	BENANGIN I	021	MUARA PARI
007	BENANGIN 5	022	KARENDAN
008	MUARA WAKAT	023	HARAGANDANG
012	MAMPUAK I	026	HURUNG ENEP
013	JAMUT	6205061	KECAMATAN LAHEI BARAT
		001	NIHAN HILIR

DAFTAR KODE DAN NAMA DESA/KELURAHAN TAHUN 2017 SEMESTER 1

Provinsi : [62] KALIMANTAN TENGAH

Kabupaten : [6205] BARITO UTARA

Kode	Nama
6205061	KECAMATAN LAHEI BARAT
002	NIHAN HULU
003	LUWE HILIR
004	LUWE HULU
005	JANGKANG BARU
006	JANGKANG LAMA
007	PAPAR PUJUNG
008	TELUK MALEWAI
009	BENAO HILIR
010	BENAO HULU
011	KARAMUAN

DAFTAR KODE DAN NAMA DESA/KELURAHAN TAHUN 2017 SEMESTER 1

Provinsi : [62] KALIMANTAN TENGAH

Kabupaten : [6206] SUKAMARA

Kode	Nama
6206010	KECAMATAN JELAI
001	KUALA JELAI
002	SUNGAI BARU
003	SUNGAI BUNDUNG
004	SUNGAI RAJA
006	PULAU NIBUNG
6206011	KECAMATAN PANTAI LUNCI
001	SUNGAI DAMAR
002	SUNGAI TABUK
003	SUNGAI CABANG BARAT
004	SUNGAI PASIR
6206020	KECAMATAN SUKAMARA
001	MENDAWAI
002	NATAI SEDAWAK
003	PUDU
004	PADANG
005	KARTA MULIA
006	SUKARAJA
007	PANGKALAN MUNTAI
008	PETARIKAN
6206030	KECAMATAN BALAI RIAM
001	JHING
002	AIR DUA
003	BUKIT SINGKAI
004	LUPU PERUCA
005	SEKUNINGAN BARU
006	BALAI RIAM
007	BANGUN JAYA
009	PEMPANING
6206031	KECAMATAN PERMATA KECUBUNG
001	NATAI KONDANG
002	AJANG
003	LAMAN BARU
004	KENAWAN
005	SEMANTUN
006	SEMBIKUAN
007	NIBUNG TERJUN

DAFTAR KODE DAN NAMA DESA/KELURAHAN TAHUN 2017 SEMESTER 1

Provinsi : [62] KALIMANTAN TENGAH

Kabupaten : [6207] LAMANDAU

Kode	Nama	Kode	Nama
6207010	KECAMATAN BULIK	6207020	KECAMATAN LAMANDAU
001	BATU KOTAM	002	KAWA
003	GUCI	003	PANOPA
004	KUJAN	004	SUJA
005	NANGA BULIK	005	SEKOBAN
006	BUMI AGUNG	006	BAKONSU
007	SUMBER MULYA	010	TAPIN BINI
008	BUKIT INDAH	011	KARANG TABA
009	ARGA MULYA	012	TANJUNG BERINGIN
010	BUNUT	013	SUNGAI TUAT
011	SUNGAI MENTAWA	014	SAMUJAYA
012	BERUTA	6207021	KECAMATAN BELANTIKAN RAYA
013	TAMIANG	001	NANGA BELANTIKAN
014	PERIGI RAYA	002	SUNGAI BULUH
015	NANGA PAMALONTIAN	003	TANGGA BATU
6207011	KECAMATAN SEMATU JAYA	004	BALIBI
001	MEKAR MULYA	005	BAYAT
002	JANGKAR PRIMA	006	KARANG BESI
003	PURWOREJO	007	BENUATAN
004	WONOREJO	008	KAHINGAI
005	TRI TUNGGAL	009	NANGA MATU
006	BINA BHAKTI	010	PETARIKAN
007	HAMBAWANG	011	BINTANG MENGALIH
008	RIMBA JAYA	012	SUMBER CAHAYA
6207012	KECAMATAN MENTHOBI RAYA	6207030	KECAMATAN DELANG
001	BUKIT MAKMUR	004	RIAM PENAHAN
002	BUKIT RAYA	005	SEPOYU
003	SUMBER JAYA	009	RIAM TINGGI
004	BUKIT HARUM	010	LANDAU KANTU
005	MELATA	011	NYALANG
006	MUKTI MANUNGGAL	012	LOPUS
007	MODANG MAS	013	KUBUNG
008	NANUAH	014	SEKOMBULAN
009	TOPALAN	015	KUDANGAN
010	BATU AMPAR	016	PENYOMBAAN
011	LUBUK HIJU	017	HULU JOJABO
6207013	KECAMATAN BULIK TIMUR	6207031	KECAMATAN BATANGKAWA
001	BUKIT JAYA	001	BATU TAMBUN
002	SUKAMAJU	002	KINIPAN
003	NANGA PALIKODAN	003	GINIH
004	SUNGKUP	004	BENAKITAN
005	NANGA KORING	005	LIKU
006	NUANGAN	006	MENGKALANG
007	TOKA	007	KARANG MAS
008	SEPONDAM	008	KINA
009	PEDONGATAN	009	JEMUAT
010	MERAMBANG		
011	BATU TUNGGAL		
012	NANGA KEMUJAN		
6207020	KECAMATAN LAMANDAU		
001	CUHAI		

DAFTAR KODE DAN NAMA DESA/KELURAHAN TAHUN 2017 SEMESTER 1

Provinsi : [62] KALIMANTAN TENGAH

Kabupaten : [6208]SERUYAN

Kode	Nama	Kode	Nama
6208010	KECAMATAN SERUYAN HILIR	6208040	KECAMATAN SERUYAN TENGAH
001	SUNGAI PERLU	004	SUKOREJO
002	KUALA PEMBUANG DUA	008	SUKA MAJU
005	KUALA PEMBUANG SATU	009	SUKA MAKMUR
006	PEMATANG LIMAU	011	SUKA JAYA
007	TANJUNG RANGAS	012	BATU AGUNG
008	MUARA DUA	015	PANCA JAYA
009	JAHTAN	016	RINGIN AGUNG
010	BAUNG	018	GANTUNG PENGAYUH
016	SUNGAI UNDANG	019	TELUK BAYUR
017	PERSIL RAYA	020	SUKA MANDANG
6208011	KECAMATAN SERUYAN HILIR TIMUR	021	AYAWAN
001	PEMATANG PANJANG	022	MUGI PANYUHU
002	SUNGAI BAKAU	023	BUKIT BULUH
003	KARTIKA BHAKTI	024	TUMBANG BAI
004	BANGUN HARJA	025	DURIAN TUNGGAL
005	HALIMAUNG JAYA	026	RANTAU PULUT
006	MEKAR INDAH	027	PENYUMPA
6208020	KECAMATAN DANAU SEMBULUH	028	PANGKE
001	TELAGA PULANG	029	TANGGA BATU
002	SEMBULUH II	6208041	KECAMATAN BATU AMPAR
003	CEMPAKA BARU	001	SEBABI
004	PALINGKAU	002	SANDUL
005	ULAK BATU	003	SUKA MULYA
006	PAREN	004	KALANG
007	BANUA USANG	005	DURIAN KAIT
008	SEMBULUH I	006	SAHABU
6208021	KECAMATAN SERUYAN RAYA	007	WANA TIRTA
001	TABIKU	008	BATU MANANGIS
002	BANGKAL	009	DERAWA
003	LANPASA	6208050	KECAMATAN SERUYAN HULU
004	TERAWAN	008	MARANDANG
005	SALUNUK	009	TUMBANG SUEI
6208030	KECAMATAN HANAU	010	TUMBANG MANJUL
001	TANJUNG HANAU	011	MOJANG BARU
002	PARANG BATANG	012	RANTAU PANJANG
003	BAHAUR	013	MONGOHO JUOI
004	PEMBUANG HULU I	014	TUSUK BELAWAN
005	PEMBUANG HULU II	015	TUMBANG KALAM
006	DERANGGA	016	TUMBANG BAHAN
012	PARING RAYA	017	TUMBANG DARAP
6208031	KECAMATAN DANAU SELULUK	019	TUMBANG KASAI
001	ASAM BARU	020	TUMBANG SETAWAI
002	RUNGAU RAYA	021	SEPUNDU HANTU
003	TANJUNG HARA	022	TUMBANG KUBANG
004	TANJUNG PARING	023	TUMBANG SEPAN
005	PANIMBA RAYA	024	RIAM BATANG
006	TANJUNG RANGAS II	025	TUMBANG LAKU
6208040	KECAMATAN SERUYAN TENGAH	026	BUNTUT SAPAU
003	BUMI JAYA	027	TUMBANG TABERAU
		028	TANJUNG PAKU

DAFTAR KODE DAN NAMA DESA/KELURAHAN TAHUN 2017 SEMESTER 1

Provinsi : [62] KALIMANTAN TENGAH

Kabupaten : [6208]SERUYAN

Kode	Nama
6208051	KECAMATAN SULING TAMBUN
001	TUMBANG MAGIN
002	TUMBANG SETOLI
003	TUMBANG HENTAS
004	TUMBANG LANGKAI
005	TANJUNG TUKAL
006	RANGKANG MUNDUK
007	TUMBANG SALAU
008	RANTAU BETUNG
009	TUMBANG GUGUP

DAFTAR KODE DAN NAMA DESA/KELURAHAN TAHUN 2017 SEMESTER 1

Provinsi : [62] KALIMANTAN TENGAH

Kabupaten : [6209]KATINGAN

Kode	Nama	Kode	Nama
6209010	KECAMATAN KATINGAN KUALA	6209050	KECAMATAN KATINGAN HILIR
001	PEGATAN HILIR	007	TELANGKAH
002	PEGATAN HULU	008	HAMPALIT
003	JAYA MAKMUR	6209060	KECAMATAN TEWANG SANGALANG GARING
004	SUBUR INDAH	001	TEWANG BERINGIN
005	KERAMAT	002	HAPALAM
006	SINGAM RAYA	003	TEWANG RANGAS
007	BANGUN JAYA	004	BANGKUANG
008	KAMPUNG TENGAH	005	TARUSAN DANUM
009	KAMPUNG BARU	006	PENDAHARA
010	SETIA MULIA	007	TUMBANG TERUSAN
011	SEBANGAU JAYA	008	KARYA UNGGANG
012	SUNGAI KAKI	009	TEWANG RANGKANG
013	SELAT BANING	010	TEWANG MANYANGEN
014	MAKMUR UTAMA	6209070	KECAMATAN PULAU MALAN
015	BUMI SUBUR	001	TEWANG PAPARI
016	BAKUNG RAYA	002	TEWANG DARAYU
6209020	KECAMATAN MENDAWAI	003	BUNTUT BALI
001	TELUK SEBULU	004	KULUK BALI
002	MENDAWAI	005	MANDUING TAHETA
003	KAMPUNG MELAYU	006	MANDUING LAMA
004	TEWANG KAMPUNG	007	TUMBANG BANJANG
005	MEKAR TANI	008	TUMBANG LAWANG
006	PERIGI	009	DAHIAN TUNGGAL
007	TUMBANG BULAN	010	TEWANG KARANGAN
6209030	KECAMATAN KAMPANG	011	TUMBANG TUNGKU
001	GALINGGANG	012	GERAGU
002	TAMPELAS	013	TUMBANG TANJUNG
003	TELAGA	014	TURA
004	PARUPUK	6209080	KECAMATAN KATINGAN TENGAH
005	KARUING	001	MIRAH KALANAMAN
006	JAHANJANG	002	TUMBANG LAHANG
007	TUMBANG RUNEN	003	TEWANG PANJANG
008	BAUN BANGO	004	PETAK PUTI
009	ASEM KUMBANG	005	TELOK
6209040	KECAMATAN TASIK PAYAWAN	006	SAMBA DANUM
001	TALINGKE	007	SAMBA BAKUMPAI
002	HIYANG BANA	008	SAMBA KATUNG
003	PETAK BAHANDANG	009	SAMBA KAHAYAN
004	HANDIWUNG	010	NAPU SAHUR
005	TUMBANG PANGGO	011	BATU BADINDING
006	TEWANG TAMPANG	012	RANTAU ASEM
007	LUWUK KANAN	013	TUMBANG KALAMEI
008	LUWUK KIRI	014	TUMBANG MARAK
6209050	KECAMATAN KATINGAN HILIR	015	TUMBANG HANGEI
001	TEWANG KADAMBA	016	TUMBANG PARIYEI
002	TUMBANG LITING	6209090	KECAMATAN SANAMAN MANTIKEI
003	KASONGAN BARU	001	DEHES
004	KASONGAN LAMA	002	TUMBANG LABEHU
005	TALIAN KERENG	003	TUMBANG KAMAN
006	BANUT KALANAMAN	004	TUMBANG MANGGO

DAFTAR KODE DAN NAMA DESA/KELURAHAN TAHUN 2017 SEMESTER 1

Provinsi : [62] KALIMANTAN TENGAH

Kabupaten : [6209]KATINGAN

Kode	Nama	Kode	Nama
6209090	KECAMATAN SANAMAN MANTIKEI	6209110	KECAMATAN KATINGAN HULU
005	KAMANTO	013	TUMBANG MAHOP
006	KULUK HABUHS	014	SEI NANJAN
007	TUMBANG KANEI	016	RANTAU BAHAI
008	TUMBANG TARANEI	018	RANTAU PUKA
009	TUMBANG PANGKA	020	TELOK TAMPANG
010	TUMBANG ATEI	023	TUMBANG SALAMAN
011	TUMBANG KAWEI	025	TUMBANG KUAI
012	TUMBANG MANGARA	027	KULUK SAPANGI
020	DAYA MANUNGGAL	029	DEHES ASEM
021	RANTAU BANGKIANG	031	RANGAN KAWIT
6209091	KECAMATAN PETAK MALAI	033	KIHAM BATANG
001	TUMBANG BARAOI	6209111	KECAMATAN BUKIT RAYA
002	BATU TUKAN	001	TUMBANG KATAEI
003	TUMBANG TANGOI	002	TUMBANG DAHUEI
004	TUMBANG JALA	003	RANTAU PANDAN
005	BATU BADAK	004	TUMBANG GA EI
006	NUSA KUTAU	005	PENDA NANGE
007	TUMBANG HABANGOI	006	RANGAN RONDAN
6209100	KECAMATAN MARIKIT	007	RANGAN BAHEKANG
001	TUMBANG MANDUREI	008	TUMBANG KAJAMEI
002	TUMBANG PAKU	009	TUMBANG KARUEI
003	BUNTUT LELENG	010	TANJUNG BATIK
004	KULUK LELENG	011	TUMBANG KABURAI
005	RANGAN SURAI		
006	TUMBANG HIRAN		
007	TUMBANG PAHANEI		
008	TUMBANG DAKEI		
009	RANGAN BURIH		
010	TUMBANG BEMBAN		
011	TUMBANG LAMBI		
012	RANGAN TANGKO		
013	TUMBANG TAEI		
014	TUMBANG MALAMAN		
015	SEBAUNG		
016	TUMBANG TUNDU		
017	TUMBANG TABULUS		
018	BATU PANAHAN		
6209110	KECAMATAN KATINGAN HULU		
001	RANGAN RANJING		
002	TUMBANG LABANING		
003	BATU BANGO		
004	PENDA TANGARING LAMA		
005	PENDA TANGARING BARU		
006	TUMBANG HANGEI II		
007	TUMBANG JIGA		
008	TUMBANG SENAMANG		
009	TUMBANG KABAYAN		
010	TUMBANG MANGKETA I		
011	TUMBANG MANANGEI		
012	TUMBANG SABETUNG		

DAFTAR KODE DAN NAMA DESA/KELURAHAN TAHUN 2017 SEMESTER 1

Provinsi : [62] KALIMANTAN TENGAH

Kabupaten : [6210]PULANG PISAU

Kode	Nama	Kode	Nama
6210010	KECAMATAN KAHAYAN KUALA	6210030	KECAMATAN MALIKU
001	CEMANTAN	011	SEI BARU TEWU
002	PAPUYU III SEI PUDAK	012	SIDODADI
003	KIAPAK	013	KANAMIT JAYA
004	PAPUYU II SEI BARUNAI	014	GANDANG BARAT
005	PAPUYU I SEI PASANAN	015	MALIKU MULYA
006	SEI RUNGUN	6210040	KECAMATAN KAHAYAN HILIR
007	BAHAUR HILIR	001	BUNTOI
008	BAHAUR TENGAH	002	MINTIN
009	BAHAUR HULU	003	MANTAREN II
010	TANJUNG PERAWAN	004	MANTAREN I
011	BAHAUR BATU RAYA	005	PULANG PISAU
012	BAHAUR HULU PERMAI	006	ANJIR PULANG PISAU
013	BAHAUR BASANTAN	007	GOHONG
6210011	KECAMATAN SEBANGAU KUALA	008	KALAWA
001	PADURAN SEBANGAU	009	HANJAK MAJU
002	PADURAN MULYA	010	BERENG
003	MEKAR JAYA	6210041	KECAMATAN JABIREN RAYA
004	SEBANGAU PERMAI	001	GARUNG
005	SEBANGAU JAYA	002	HENDA
006	SEBANGAU MULYA	003	SIMPUR
007	SEI BAKAU	004	SAKAKAJANG
008	SEI HAMBAWANG	005	JABIREN
6210020	KECAMATAN PANDIH BATU	006	PILANG
001	DANDANG	007	TUMBANG NUSA
002	TALIO	008	TANJUNG TARUNA
003	GADABUNG	6210050	KECAMATAN KAHAYAN TENGAH
004	BELANTI SIAM	001	TANJUNG SANGGALANG
005	PANGKOH HILIR	002	PENDA BARANIA
006	TALIO MUARA	003	BUKIT RAWI
007	TALIO HULU	004	TUWUNG
008	PANGKOH SARI	005	SIGI
009	KANTAN MUARA	006	PETUK LITI
010	PANGKOH HULU	007	BUKIT LITI
011	SANGGANG	008	BAHU PALAWA
012	PANTIK	009	PAMARUNAN
013	MULYASARI	010	BALUKON
014	KANTAN DALAM	011	BUKIT BAMBA
015	KANTAN ATAS	012	TAHAWA
016	KARYA BERSAMA	013	PARAHANGAN
6210030	KECAMATAN MALIKU	014	BERENG RAMBANG
001	GANDANG	6210060	KECAMATAN BANAMA TINGANG
002	GARANTUNG	001	MANEN PADURAN
003	MALIKU BARU	002	MANEN KALEKA
004	BADIRIH	003	LAWANG URU
005	TAHAI JAYA	004	HURUNG
006	TAHAI BARU	005	HANUA
007	KANAMIT	006	RAMANG
008	PURWODADI	007	TAMBAK
009	WONO AGUNG	008	PAHAWAN
010	KANAMIT BARAT	009	GOHA

DAFTAR KODE DAN NAMA DESA/KELURAHAN TAHUN 2017 SEMESTER 1

Provinsi : [62] KALIMANTAN TENGAH

Kabupaten : [6210]PULANG PISAU

Kode	Nama
6210060	KECAMATAN BANAMA TINGANG
010	BAWAN
011	TUMBANG TARUSAN
012	PANDAWEI
013	PANGI
014	TANGKAHEN
015	KASALI BARU

DAFTAR KODE DAN NAMA DESA/KELURAHAN TAHUN 2017 SEMESTER 1

Provinsi : [62] KALIMANTAN TENGAH

Kabupaten : [6211] GUNUNG MAS

Kode	Nama	Kode	Nama
6211010	KECAMATAN MANUHING	6211022	KECAMATAN RUNGAN BARAT
001	TAKARAS	006	RABAMBANG
002	BERENG JUN	007	MANGKAWUK
003	FAJAR HARAPAN	008	TUMBANG KUAYAN
005	BANGUN SARI	009	TUMBANG LANGGAH
006	BELAWAN MULYA	010	TUSANG RAYA
007	BERENG BELAWAN	011	TUMBANG BAHANEI
008	TUMBANG SEPAN	6211030	KECAMATAN SEPANG
009	TUMBANG TALAKEN	001	PEMATANG LIMAU
010	TANGKI DAHUYAN	002	TAMPELAS
011	TUMBANG JALEMU	003	SEPANG KOTA
012	TARINGEN	004	SEPANG SIMIN
013	GOHONG	005	TEWAI BARU
6211011	KECAMATAN MANUHING RAYA	006	TANJUNG KARITAK
001	TUMBANG SAMUI	007	RABAUH
002	TUMBANG OROI	6211031	KECAMATAN MIHING RAYA
003	LUWUK TUKAU	001	TUYUN
004	TEHANG	002	TUMBANG EMPAS
005	TUMBANG MANTUHE	003	RANGAN TATE
006	PUTAT DUREI	004	KAMPURI
6211020	KECAMATAN RUNGAN	005	TUMBANG DANAU
001	PAREMPEI	006	DAHIAN TAMBUK
002	TALANGKAH	6211040	KECAMATAN KURUN
003	LUWUK LANGKUAS	001	PILANG MUNDUK
004	TUMBANG KAJUEI	002	TUMBANG HAKAU
005	LUWUK KANTOR	003	HURUNG BUNUT
006	TUMBANG BUNUT	004	TUMBANG TARIAK
008	TUMBANG JUTUH	005	TUMBANG MIWAN
009	LINAU	006	TEWANG PAJANGAN
010	TUMBANG BARINGEI	007	TUMBANG LAMPAHUNG
011	TUMBANG MALAHOI	008	TELUK NYATU
015	JAKATAN RAYA	009	TANJUNG RIU
016	BERENG BARU	010	PETAK BAHANDANG
017	BERENG MALAKA	011	TAMPANG TUMBANG ANJIR
020	KARYA BAKTI	012	KUALA KURUN
6211021	KECAMATAN RUNGAN HULU	013	TUMBANG TAMBIRAH
001	JANGKIT	014	TUMBANG MANYANGAN
003	TUMBANG LAPAN	015	PENDA PILANG
004	SANGAL	6211050	KECAMATAN TEWAH
006	BATU PUTER	001	SARERANGAN
007	TUMBANG RAHUYAN	002	TUMBANG PAJANGEI
008	HANTAPANG	003	SUMUR MAS
009	TUMBANG MUJAI	004	TEWAH
010	SEI ANTAI	005	KASINTU
011	TUMBANG TUWE	006	UPON BATU
6211022	KECAMATAN RUNGAN BARAT	007	BATU NYIWUH
001	HUJUNG PATA	008	TUMBANG HABAON
002	TUMBANG JALEMU KAJUEI	009	TANJUNG UNTUNG
003	JALEMU RAYA	010	SANDUNG TAMBUN
004	JALEMU MASULAN	011	SEI RIANG
005	TAJAH ANTANG RAYA	012	BATU NYAPAU

DAFTAR KODE DAN NAMA DESA/KELURAHAN TAHUN 2017 SEMESTER 1

Provinsi : [62] KALIMANTAN TENGAH

Kabupaten : [6211] GUNUNG MAS

Kode	Nama
6211050	KECAMATAN TEWAH
013	RANGAN MIHING
014	TELUK LAWAH
015	TAJA URAP
016	KARASON
6211060	KECAMATAN KAHAYAN HULU UTARA
005	TUMBANG HAMPUTUNG
006	BATU TANGKUI
007	TUMBANG PASANGON
008	TUMBANG MIRI
009	DANDANG
010	PENDA RANGAS
011	TUMBANG TAJUNGAN
012	TUMBANG TAKAOI
015	TUMBANG KORIK
016	TUMBANG SIAN
019	TUMBANG PONYOI
020	TELUK KENDURI
6211061	KECAMATAN DAMANG BATU
001	LAWANG KANJI
002	TUMBANG MARAYA
003	TUMBANG POSU
004	TUMBANG MARIKOI
005	KARETAU RAMBANGUN
006	TUMBANG ANOI
007	KARETAU SARIAN
008	TUMBANG MAHUROI
6211062	KECAMATAN MIRI MANASA
001	TUMBANG LAPAN
002	TUMBANG SIRUK
003	TUMBANG NAPOI
004	BUNTOI
005	TUMBANG KOROI
006	MANGKUHUNG
007	TUMBANG MANYOI
008	TUMBANG MASUKIH
009	RANGAN HIRAN
010	HAROWU
011	TUMBANG HATUNG

DAFTAR KODE DAN NAMA DESA/KELURAHAN TAHUN 2017 SEMESTER 1

Provinsi : [62] KALIMANTAN TENGAH

Kabupaten : [6212] BARITO TIMUR

Kode	Nama	Kode	Nama
6212010	KECAMATAN BENUA LIMA	6212040	KECAMATAN PATANGKEP TUTUI
001	TANIRAN	003	KAMBITIN
002	KANDRIS	004	BENTOT
003	BANYU LANDAS	005	AMPARI BORA
004	BAGOK	006	KOTAM
005	BAMBAN	007	BETANG NALONG
006	TEWAH PUPUH	008	MAWANI
007	GUDANG SENG	009	JANGO
6212020	KECAMATAN DUSUN TIMUR	010	LALAP
001	PULAU PATAI	6212050	KECAMATAN DUSUN TENGAH
002	SARAPAT (EX HARARA)	004	SAING
003	MAGANTIS	005	RODOK
004	JAAR	006	AMPAH DUA
005	MATABU	007	PUTAI
006	TAMIANG LAYANG	008	AMPAH KOTA
007	JAWETEN	009	NETAMPIN
008	HARINGEN	010	SUMBER GARUNGGUNG
009	DORONG	011	MUARA AWANG
010	DIDI	6212051	KECAMATAN RAREN BATUAH
011	KARANG LANGIT	001	UNSUM
012	HARARA	002	BARUYAN
013	MANGKARAP	003	LENGGANG
014	MATARAH	004	PURI
015	GUMPA	005	BATUAH
016	MARAGUT	006	TURAN AMIS
017	SUMUR	007	TANGKUM
6212021	KECAMATAN PAJU EPAT	008	SIBUNG
001	TELANG	009	MALINTUT
002	MURUTUWU	6212052	KECAMATAN PAKU
003	BALAWA	001	TAMPA
004	MAIPE	002	RUNGGU RAYA
005	TELANG BARU	003	PATUNG
006	JURU BANU	004	KALAMUS
007	TAMPU LANGIT	005	SIMPANG BINGKUANG
008	SIONG	006	KUPANG BARU
009	KALINAPU	007	LUAU JAWUK
6212030	KECAMATAN AWANG	008	TARINSING
001	JANAH JARI	009	BANTAI NAPU
002	BANGKIRAYEN	010	PANGKAN
003	TANGKAN	011	GANDRUNG
004	AMPARI	012	PAKU BETO
005	WUNGKUR NANAKAN	6212053	KECAMATAN KARUSEN JANANG
006	HAYAPING	001	DAYU
007	BIWAN	002	WURAN
008	APAR BATU	003	IPU MEA
009	PIANGGU	004	SIMPANG NANENG
010	DANAU	005	LAGAN
011	JANAH MANSIWUI	006	PUTUT TAWULUH
6212040	KECAMATAN PATANGKEP TUTUI	007	KANDRIS
001	PULAU PADANG	6212060	KECAMATAN PEMATANG KARAU
002	RAMANIA	001	MUARA PALANTAU

DAFTAR KODE DAN NAMA DESA/KELURAHAN TAHUN 2017 SEMESTER 1

Provinsi : [62] KALIMANTAN TENGAH

Kabupaten : [6212] BARITO TIMUR

Kode	Nama
6212060	KECAMATAN PEMATANG KARAU
002	KETAB
003	KUPANG BERSIH
004	TUYAU
005	PINANG TUNGGAL
006	NAGALEAH
007	LAMPEONG
008	BARARAWA
009	BAMBULUNG
010	LEBO
011	TUMPUNG ULUNG
012	MURUDUYUNG
013	SUMBEREJO

DAFTAR KODE DAN NAMA DESA/KELURAHAN TAHUN 2017 SEMESTER 1

Provinsi : [62] KALIMANTAN TENGAH

Kabupaten : [6213] MURUNG RAYA

Kode	Nama	Kode	Nama
6213010	KECAMATAN PERMATA INTAN	6213030	KECAMATAN LAUNG TUHUP
001	SUNGAI LOBANG	025	NARUI
002	SUNGAI GULA	026	MUARA MARUWEI I
003	SUNGAI BATANG	027	MUARA MARUWEI II
004	TUMBANG SALIO	028	PENDA SIRON
005	MUARA BAKANON	029	BATU BUA II
006	PURNAMA	030	BATU BUA I
007	TUMBANG LAHUNG	031	TAHUJAN LAUNG
008	MUARA BABUAT	032	KALANG DUHUNG
009	JUKING SUPAN	033	BERALANG
010	BERATU	034	TUMBANG BONDANG
011	PANTAI LAGA	035	TUMBANG TONDUK
018	SEI BAKANON	036	BATU KARANG
6213011	KECAMATAN SUNGAI BABUAT	6213031	KECAMATAN BARITO TUHUP RAYA
001	BATU MIRAU	001	MAKUNJUNG
002	TUMBANG BANTIAN	002	CINTA BUDIMAN
003	TUMBANG SAAN	003	BUMBAN TUHUP
004	TUMBANG KOLON	004	DIRUNG SARARONG
005	TAMBELUM	005	KOHONG
006	TUMBANG APAT	006	LIANG NYALING
6213020	KECAMATAN MURUNG	007	TUMBANG MASALO
001	DIRUNG	008	TUMBANG BAUH
002	MALASAN	009	HINGAN TOKUNG
003	BATU PUTIH	010	BATU TOJAH
004	MANGKAHUI	011	TUMBANG BALOI
005	PANU'UT	6213040	KECAMATAN TANAH SIANG
006	MUARA UNTU	007	SUNGAI LUNUK
007	MUARA JAAN	008	TINO TALIH
008	BAHITOM	009	OLONG NANGO
009	DANAU USUNG	010	DIRUNG BAKUNG
010	JUKING PAJANG	011	TABULANG
011	BERIWIT	012	MAHANYAN
012	PURUK CAHU	013	OLONG DOJOU
013	MUARA SUMPOI	014	OLONG SIRON
014	MUARA BUMBAN	015	KONUT
015	PENYANG	016	BELAWAN
6213030	KECAMATAN LAUNG TUHUP	017	MANGKOLISOI
001	BATU TUHUP	018	KALANG KALUH
002	TUMBANG BAHAN	019	MANTIAT PARI
003	MUARA LAUNG I	020	OLONG ULU
004	MUARA LAUNG II	021	SARIPOI
005	BERAS BELANGE	022	PURUK BATU
006	MUARA TUHUP	023	DOAN ARUNG
011	BIHA	024	CANGKANG
012	DIRUNG PUNDU	025	MUWUN
013	PELACI	026	KOLAM
016	DIRUNG PINANG	027	NONOKALIWON
017	MUARA TUPUH	028	SARUHUNG
022	TAWAI HAU	029	OLONG SOLOI
023	LAKUTAN	030	TOKUNG
024	TUMBANG BANA	031	OLONG BALO

DAFTAR KODE DAN NAMA DESA/KELURAHAN TAHUN 2017 SEMESTER 1

Provinsi : [62] KALIMANTAN TENGAH

Kabupaten : [6213] MURUNG RAYA

Kode	Nama
6213040	KECAMATAN TANAH SIANG
032	KARALI
033	OSOM TOMPOK
6213041	KECAMATAN TANAH SIANG SELATAN
001	ORENG
002	OLONG MURO
003	OLONG HANANGAN
004	DIRUNG LINGKIN
005	DATAH KOTOU
006	TAHUN ONTU
6213050	KECAMATAN SUMBER BARITO
001	KALAPEH BARU
002	TUMBANG MASAO
003	BATU MAKAP
004	TUMBANG KUNYI
005	OLONG LIKO
006	TELUK JOLO
007	LAAS BARU
008	TUMBANG TUAN
019	TUMBANG MULUT
6213051	KECAMATAN SERIBU RIAM
001	MUARA JOLOI I
002	MUARA JOLOI II
003	PARAHAU
004	TUMBANG NAAN
005	TUMBANG TOHAN
006	TUMBANG JOJANG
007	TAKAJUNG
6213052	KECAMATAN UUT MURUNG
001	TUMBANG OLONG
002	TUMBANG OLONG II
003	KALASIN
004	TUMBANG TUJANG
005	TUMBANG TUPUS

DAFTAR KODE DAN NAMA DESA/KELURAHAN TAHUN 2017 SEMESTER 1

Provinsi : [62] KALIMANTAN TENGAH

Kabupaten : [6271] PALANGKA RAYA

Kode	Nama
6271010	KECAMATAN PAHANDUT
004	PAHANDUT
005	PANARUNG
006	LANGKAI
009	TUMBANG RUNGAN
010	TANJUNG PINANG
011	PAHANDUT SEBERANG
6271011	KECAMATAN SABANGAU
001	KERENG BANGKIRAI
002	SABARU
003	KALAMPANGAN
004	KAMELOH BARU
005	BERENG BENGKEL
006	DANAU TUNDAI
6271012	KECAMATAN JEKAN RAYA
001	MENTENG
002	PALANGKA
003	BUKIT TUNGGAL
004	PETUK KATIMPUN
6271020	KECAMATAN BUKIT BATU
001	MARANG
002	TUMBANG TAHAI
003	BANTURUNG
004	TANGKILING
005	SEI GOHONG
006	KANARAKAN
007	HABARING HURUNG
6271021	KECAMATAN RAKUMPIT
001	PETUK BUKIT
002	PAGER
003	PANJEHANG
004	GAUNG BARU
005	PETUK BARUNAI
006	MUNGKU BARU
007	BUKIT SUA

DAFTAR KODE DAN NAMA DESA/KELURAHAN TAHUN 2017 SEMESTER 1

Provinsi : [63] KALIMANTAN SELATAN

Kabupaten : [6301]TANAH LAUT

Kode	Nama	Kode	Nama
6301010	KECAMATAN PANYIPATAN	6301040	KECAMATAN BATI - BATI
001	BATAKAN	003	PADANG
002	TANJUNG DEWA	004	UJUNG
003	KANDANGAN LAMA	005	UJUNG BARU
004	BATU TUNGKU	006	NUSA INDAH
005	KURINGKIT	007	KAIT KAIT
006	BUMI ASIH	008	KAIT-KAIT BARU
007	BATU MULYA	009	BENTOK DARAT
008	SUKA RAMAH	010	BANYU IRANG
009	PANYIPATAN	011	BENTOK KAMPUNG
010	KANDANGAN BARU	012	SAMBANGAN
6301020	KECAMATAN TAKISUNG	013	LIANG ANGGANG
001	KUALA TAMBANGAN	014	PANDAHAN
002	TELAGA LANGSAT	6301050	KECAMATAN TAMBANG ULANG
003	TAKISUNG	001	BINGKULU
004	GUNUNG MAKMUR	002	KAYU ABANG
005	SUMBER MAKMUR	004	GUNUNG RAJA
006	BENUA TENGAH	005	PULAU SARI
007	BENUA LAWAS	006	TAMBANG ULANG
008	RANGGANG	007	SUNGAI JELAI
009	BATILAI	008	SUNGAI PINANG
010	RANGGANG DALAM	009	MARTADAH
011	PEGATAN BESAR	010	MARTADAH BARU
012	TABANIO	6301060	KECAMATAN PELAIHARI
6301030	KECAMATAN KURAU	001	SUNGAI RIAM
001	SUNGAI BAKAU	002	KAMPUNG BARU
002	RADEN	003	SUMBER MULIA
003	MALUKA BAULIN	004	TAMPANG
004	BAWAH LAYUNG	005	SARANG HALANG
005	TAMBAK KARYA	006	BUMI JAYA
006	PADANG LUAS	014	ATU ATU
007	TAMBAK SARINAH	015	ANGSAU
008	SARIKANDI	016	PELAIHARI
009	HANDIL NEGARA	017	KARANG TARUNA
010	KALI BESAR	018	TELAGA
013	KURAU	019	GUNTUNG BESAR
6301031	KECAMATAN BUMI MAKMUR	020	PANJARATAN
001	PANTAI HARAPAN	021	TUNGKARAN
002	SUNGAI RASAU	022	PANGGUNG
003	HANDIL MALUKA	023	PABAHANAN
004	HANDIL LABUAN AMAS	026	AMBUNGAN
005	HANDIL SURUK	027	PANGGUNG BARU
006	HANDIL GAYAM	028	UJUNG BATU
007	KURAU UTARA	029	PEMUDA (Desa Persiapan)
008	BUMI HARAPAN	6301061	KECAMATAN BAJUIN
009	HANDIL BABIRIK	001	TIRTA JAYA
010	HANDIL BIRAYANG BAWAH	002	GALAM
011	HANDIL BIRAYANG ATAS	003	PAMALONGAN
6301040	KECAMATAN BATI - BATI	004	KETAPANG
001	BENUA RAYA	005	KUNYIT
002	BATI BATI	006	BAJUIN

DAFTAR KODE DAN NAMA DESA/KELURAHAN TAHUN 2017 SEMESTER 1

Provinsi : [63] KALIMANTAN SELATAN

Kabupaten : [6301]TANAH LAUT

Kode	Nama
6301061	KECAMATAN BAJUIN
007	SUNGAI BAKAR
008	TANJUNG
009	TEBING SIRING
6301070	KECAMATAN BATU AMPAR
001	TAJAU PECAH
002	JILATAN
003	JILATAN ALUR
004	AMBAWANG
005	DURIAN BUNGKUK
006	TAJAU MULIA
007	GUNUNG MAS
008	BATU AMPAR
009	DAMAR LIMA
010	DAMIT
011	DAMIT HULU
012	PANTAI LINUH
013	BLURU
014	GUNUNG MELATI
6301080	KECAMATAN JORONG
001	SABUHUR
002	SWARANGAN
003	ALUR
004	JORONG
005	KARANG REJO
006	MUARA ASAM ASAM
007	ASAM JAYA
008	ASRI MULIA
009	ASAM ASAM
010	BATALANG
011	SIMPANG EMPAT SUNGAI BARU
6301090	KECAMATAN KINTAP
001	PANDANSARI
002	SALAMAN
003	KINTAPURA
004	PASIR PUTIH
005	KINTAP KECIL
006	KINTAP
007	MUARA KINTAP
008	BUKIT MULIA
009	SUMBER JAYA
010	KEBUN RAYA
011	MEKAR SARI
012	SEBAMBAN BARU
013	SUNGAI CUKA
014	RIAM ADUNGAN

DAFTAR KODE DAN NAMA DESA/KELURAHAN TAHUN 2017 SEMESTER 1

Provinsi : [63] KALIMANTAN SELATAN

Kabupaten : [6302] KOTA BARU

Kode	Nama	Kode	Nama
6302010	KECAMATAN PULAU SEMBILAN	6302040	KECAMATAN PULAU LAUT TIMUR
001	LABUAN BARAT	002	BATU TUNAU
002	TELUK SUNGAI	003	SEJAKAH
003	MARADAPAN	004	BEKAMBIT
004	TENGAH	005	BEKAMBIT ASRI
005	TANJUNG NYIUR	006	BETUNG
6302020	KECAMATAN PULAU LAUT BARAT	007	LANGKANG BARU
008	LONTAR SELATAN	008	KARANG SARI INDAH
009	LONTAR UTARA	009	SUNGAI LIMAU
010	GEMURUH	010	LANGKANG LAMA
012	LONTAR TIMUR	011	KULIPAK
014	TAPIAN BALAI	012	BERANGAS
015	SEBANTI	013	TELUK MESJID
017	SEPAGAR	014	TELUK GOSONG
018	SUMBER SARI (UPT. SEPAGAR I)	6302050	KECAMATAN PULAU SEBUKU
019	SUBUR MAKMUR (UPT. SEPAGAR II)	001	SEKAPUNG
020	TERANGKIH	002	KANIBUNGAN
021	SEMARAS	003	MANDIN
6302021	KECAMATAN PULAU LAUT TANJUNG SELAYAR	004	BELAMBUS
001	TANJUNG KUNYIT	005	SARAKAMAN
002	TANJUNG TENGAH	006	SUNGAI BALI
003	TELUK TAMIANG	007	RAMPA
004	GOSONG PANJANG	008	UJUNG
005	KAMPUNG BARU	6302060	KECAMATAN PULAU LAUT UTARA
006	TANJUNG SINGKAI	007	MEGASARI
007	TANJUNG PELAYAR	008	SEBELIMBINGAN
008	BANDA RAYA	009	GUNUNG SARI
009	TATA MEKAR	010	STAGEN
010	BANGUN REJO	011	GUNUNG ULIN
6302030	KECAMATAN PULAU LAUT SELATAN	012	SUNGAI TAIB
009	TELUK SIRIH	013	SEMAYAP
010	SUNGAI BULAN	014	DIRGAHAYU
011	SUNGAI BAHIM	015	BAHARU SELATAN
012	ALLE ALLE	016	KOTABARU HULU
013	TANJUNG SELOKA	017	RAMPA
014	TANJUNG SERUDUNG	018	SEBATUNG
015	LABUAN MAS	019	KOTABARU TENGAH
016	TANJUNG SELOKA UTARA	020	KOTABARU HILIR
6302031	KECAMATAN PULAU LAUT KEPULAUAN	021	HILIR MUARA
001	PULAU KERAYAAN	022	BATUAH
002	KERAYAAN UTARA	023	BAHARU UTARA
003	PULAU KERUMPUTAN	024	TIRAWAN
004	PULAU KERASIAN	025	GEDAMBAAN
005	TELUK KEMUNING	026	SARANG TIUNG
006	TELUK ARU	027	SIGAM
007	TANJUNG LALAK SELATAN	6302061	KECAMATAN PULAU LAUT TENGAH
008	TANJUNG LALAK UTARA	001	SEMISIR
009	OKA-OKA	002	SUNGAI PASIR
6302040	KECAMATAN PULAU LAUT TIMUR	003	SALINO
001	TANJUNG PENGHARAPAN	004	MEKAR PURA
		005	SELARU

DAFTAR KODE DAN NAMA DESA/KELURAHAN TAHUN 2017 SEMESTER 1

Provinsi : [63] KALIMANTAN SELATAN

Kabupaten : [6302] KOTA BARU

Kode	Nama	Kode	Nama
6302061	KECAMATAN PULAU LAUT TENGAH	6302150	KECAMATAN SUNGAI DURIAN
006	SUNGUP KANAN	008	TEROMBONG SARI
007	PANTAI BARU	009	BULUH KUNING
6302120	KECAMATAN KELUMPANG SELATAN	6302160	KECAMATAN KELUMPANG TENGAH
009	SUKA MAJU	001	TANJUNG BATU
010	PANTAI	002	SUNGAI PINANG
011	TANJUNG PANGGA	003	SUNGAI PUNGGAWA
012	PEMBELANCANAN	004	TANJUNG SELAYAR
013	BUMI ASIH	005	SENAKIN
014	SUNGAI NIPAH	006	SENAKIN SEBERANG
015	PANTAI BARU	007	TANAH RATA
016	SANGKING BARU	008	SEBULI
017	SUNGAI KUPANG JAYA	009	SEMBILANG
6302121	KECAMATAN KELUMPANG HILIR	010	TAMIANG BAKUNG
001	TARJUN	011	TEBING TINGGI
002	MANDALA	012	SANG SANG
003	LANGADAI	013	GERONGGANG
004	PELAJU BARU	6302161	KECAMATAN KELUMPANG BARAT
005	SERONGGA	001	BATANG KULUR
006	TEGAL REJO	002	BUNGKUKAN
007	TELAGA SARI	003	SIAYUH
008	PULAU PANCI	004	TANJUNG SARI
009	SAHAPI	005	MAGALAU HILIR
6302130	KECAMATAN KELUMPANG HULU	006	MAGALAU HULU
001	MANGKIRANA	6302170	KECAMATAN KELUMPANG UTARA
002	CANTUNG KIRI HILIR	001	SUNGAI HANYAR
003	BANUA LAWAS	002	PUDI
004	SIDOMULYO	003	SUNGAI SELUANG
005	KARANG PAYAU	004	MANGGA
006	SUNGAI KUPANG	005	PUDI SEBERANG
007	BANGKALAN MELAYU	006	SULANGKIT
008	KARANG LIWAR	007	WILAS
009	BANGKALAN DAYAK	6302180	KECAMATAN PAMUKAN SELATAN
010	LABURAN	001	SEKANDIS
6302140	KECAMATAN HAMPANG	002	SUKADANA
001	CANTUNG KIRI HULU	003	GUNUNG CALANG
002	LALAPIN	004	TALUSI
003	HAMPANG	005	SAKALIMAU
004	CANTUNG KANAN	006	MULYODADI
005	LIMBUR	007	TANJUNG SAMALANTAKAN
006	PERAMASAN 2X SANGA	008	SAKA DOYAN
007	MUARA ORE	009	RAMPACENGAL
008	HULU SAMPANAHAN	010	SESULUNG
009	LIMBUNGAN	011	PONDOK LABU
6302150	KECAMATAN SUNGAI DURIAN	6302190	KECAMATAN SAMPANAHAN
001	GENDANG TIMBURU	001	SEPAPAH
004	MANUNGGUL LAMA	002	BANJARSARI
005	MANUNGGUL BARU	003	SUNGAI BETUNG
006	RANTAU BUDA	004	SAMPANAHAN HILIR
007	RANTAU JAYA	005	SUKAMAJU

DAFTAR KODE DAN NAMA DESA/KELURAHAN TAHUN 2017 SEMESTER 1

Provinsi : [63] KALIMANTAN SELATAN

Kabupaten : [6302]KOTA BARU

Kode	Nama
6302190	KECAMATAN SAMPANAHAN
006	SAMPANAHAN
007	GUNUNG BATU BESAR
008	BASUANG
009	PAPAAN
010	RAMPA MANUNGGUL
6302200	KECAMATAN PAMUKAN UTARA
005	BEPARA
006	BAKAU
007	KALIAN
008	BINTURUNG
009	HARAPAN BARU
010	TAMIYANG
011	LINTANG JAYA
012	MULYO HARJO
013	WONOREJO
014	PAMUKAN INDAH
015	BALAMEA
016	BETUNG
017	SEKAYU BARU
6302201	KECAMATAN PAMUKAN BARAT
001	SENGAYAM
002	MARGA JAYA
003	MAYANG SARI
004	MANGKA
005	BATUAH

DAFTAR KODE DAN NAMA DESA/KELURAHAN TAHUN 2017 SEMESTER 1

Provinsi : [63] KALIMANTAN SELATAN

Kabupaten : [6303] BANJAR

Kode	Nama	Kode	Nama
6303010	KECAMATAN ALUH - ALUH	6303030	KECAMATAN KERTAK HANYAR
001	SUNGAI MUSANG	016	PASAR KEMIS
002	BAKAMBAT	017	BANUA HANYAR
014	LABAT MUARA	018	MEKAR RAYA
015	TANIPAH	019	SUNGAI LAKUM
016	PEMURUS	020	MANDAR SARI
018	BUNIPAH	021	MANARAP BARU
019	SIMPANG WARGA DALAM	022	MANARAP TENGAH
020	PULANTAN	023	MANARAP LAMA
021	ALUH-ALUH BESAR	024	SIMPANG EMPAT
022	SIMPANG WARGA	025	KERTAK HANYAR II
023	BALIMAU	026	KERTAK HANYAR I
024	ALUH ALUH KECIL	6303031	KECAMATAN TATAH MAKMUR
025	ALUH ALUH KECIL MUARA	001	TATAH BANGKAL
026	PODOK	002	TATAH BANGKALTENGAH
027	TERAPU	003	LAYAP BARU
028	KUIN BESAR	004	TAMPANG AWANG
029	HANDIL BUJUR	005	TATAH PEMANGKIH DARAT
030	HANDIL BARU	006	PEMANGKIH BARU
031	KUIN KECIL	007	JARUJU LAUT
6303011	KECAMATAN BERUNTUNG BARU	008	TATAH JARUJU
001	PINDAHAN BARU	009	TATAH PEMANGKIH TENGAH
002	HAUR KUNING	010	TAIBAH RAYA
003	SELAT MAKMUR	011	TATAH LAYAP
004	KAMPUNG BARU	012	MEKAR SARI
005	TAMBAK PADI	013	PANDAN SARI
006	LAWAHAN	6303040	KECAMATAN SUNGAI TABUK
007	BABIRIK	001	SUNGAI LULUT
008	JAMBU RAYA	002	GUDANG HIRANG
009	HANDIL PURAI	003	PEMATANG PANJANG
010	MUARA HALAYUNG	004	GUDANG TENGAH
011	JAMBU BURUNG	005	ABUMBUN JAYA
012	RUMPIANG	006	SUNGAI TABUK KOTA
6303020	KECAMATAN GAMBUT	007	SUNGAI TABUK KERAMAT
001	SUNGAI KUPANG	008	PEMAKUAN
002	KELADAN BARU	009	SUNGAI PINANG LAMA
003	GUNTUNG UJUNG	010	LOK BAIN TAN
004	GUNTUNG PAPUYU	011	SUNGAI BAKUNG
005	MAKMUR	012	SUNGAI TANDIPAH
006	TAMBAK SIRANG DARAT	013	PAKU ALAM
007	TAMBAK SIRANG BARU	014	LOK BAIN TAN DALAM
008	TAMBAK SIRANG LAUT	015	SUNGAI PINANG BARU
009	MALINTANG	016	PEMBANTANAN
010	MALINTANG BARU	017	LOKBUNTAR
011	KAYU BAWANG	018	PEJAMBUAN
012	GAMBUT	019	SUNGAI BANGKAL
013	BANYU HIRANG	020	KELILING BENTENG ILIR
014	GAMBUT BARAT	021	TAJAU LANDUNG
6303030	KECAMATAN KERTAK HANYAR	6303050	KECAMATAN MARTAPURA
014	TATAH PEMANGKIH LAUT	001	CINDAI ALUS
015	TATAH BELAYUNG BARU	002	SUNGAI SIPAI

DAFTAR KODE DAN NAMA DESA/KELURAHAN TAHUN 2017 SEMESTER 1

Provinsi : [63] KALIMANTAN SELATAN

Kabupaten : [6303] BANJAR

Kode	Nama	Kode	Nama
6303050	KECAMATAN MARTAPURA	6303052	KECAMATAN MARTAPURA BARAT
003	SUNGAI PARING	005	TANGKAS
004	JAWA	006	SUNGAI BATANG ILIR
005	TANJUNG REMA DARAT	007	SUNGAI RANGAS ULU
006	INDRA SARI	008	SUNGAI RANGAS HAMBUKU
007	LABUAN TABU	009	SUNGAI RANGAS TENGAH
008	BINCAU	010	SUNGAI RANGAS
009	TAMBAK BARU	011	KELILING BENTENG ULU
010	BINCAU MUARA	012	KELILING BENTENG TENGAH
011	TUNGGUL IRANG	013	ANTASAN SUTUN
012	TUNGGUL IRANG ULU	6303060	KECAMATAN ASTAMBUL
013	TANJUNG REMA	001	PINGARAN ILIR
014	JAWA LAUT	002	PINGARAN ULU
015	TUNGGUL IRANG ILIR	003	BANUA ANYAR DANAU SALAK
016	MURUNG KERATON	004	ASTAMBUL SEBERANG
017	KERATON	005	ASTAMBUL
018	PASAYANGAN UTARA	006	JATI
019	PASAYANGAN SELATAN	007	DANAU SALAK
020	PASAYANGAN BARAT	008	PASAR JATI
021	PESAYANGAN	009	SUNGAI ALAT
023	MURUNG KENANGA	010	SUNGAI TUAN ULU
027	TAMBAK BARU ILIR	011	SUNGAI TUAN ILIR
028	TAMBAK BARU ULU	012	BENUA ANYAR
037	TUNGKARAN	013	TAMBANGAN
038	SEKUMPUL	014	KELAMPAIAN ILIR
6303051	KECAMATAN MARTAPURA TIMUR	015	MUNGGU RAYA
001	ANTASAN SENOR ILIR	016	KALAMPAYAN
002	ANTASAN SENOR	017	KALAMPAYAN ULU
003	TAMBAK ANYAR ILIR	018	LIMAMAR
004	TAMBAK ANYAR	019	LOKGABANG
005	TAMBAK ANYAR ULU	020	KALIUKAN
006	PEMATANG BARU	021	TAMBAK DANAU
007	MELAYU ULU	022	PEMATANG HAMBAWANG
008	MEKAR	6303070	KECAMATAN KARANG INTAN
009	PEKAUMAN ULU	001	KIRAM
010	PEKAUMAN	002	MANDI ANGIN BARAT
011	PEKAUMAN DALAM	003	MANDI ANGIN TIMUR
012	KERAMAT BARU	004	AWANG BANGKAL BARAT
013	KERAMAT	005	AWANG BANGKAL TIMUR
014	MELAYU TENGAH	006	MANDI KAPAU TIMUR
015	MELAYU ILIR	007	MANDI KAPAU BARAT
016	DALAM PAGAR ULU	008	PULAU NYIUR
017	AKAR BARU	009	SUNGAI ASAM
018	AKAR BAGANTUNG ULU	010	SUNGAI ALANG
019	DALAM PAGAR	011	SUNGAI LANDAS
020	SUNGAI KITANO	012	PADANG PANJANG
6303052	KECAMATAN MARTAPURA BARAT	013	PENYAMBARAN
001	PENGALAMAN	014	LIHUNG
002	SUNGAI BATANG	015	KARANG INTAN
003	TELOK SELONG ULU	016	PASAR LAMA
004	TELOK SELONG	017	PANDAK DAUN

DAFTAR KODE DAN NAMA DESA/KELURAHAN TAHUN 2017 SEMESTER 1

Provinsi : [63] KALIMANTAN SELATAN

Kabupaten : [6303] BANJAR

Kode	Nama	Kode	Nama
6303070	KECAMATAN KARANG INTAN	6303100	KECAMATAN PENGARON
018	JINGAH HABANG ULU	011	PANYIURAN
019	JINGAH HABANG ILIR	014	MANGKAUK
020	SUNGAI ARFAT	6303101	KECAMATAN SAMBUNG MAKMUR
021	MALI MALI	001	MADUREJO
022	LOKTANGGA	002	BATU TANAM
023	SUNGAI BESAR	003	GUNUNG BATU
024	B'IH	004	BALIANGIN
025	BALAU	005	BATANG BANYU
026	ABIRAU	006	SUNGAI LURUS
6303080	KECAMATAN ARANIO	007	PASAR BARU
001	BELANGIAN	6303110	KECAMATAN MATARAMAN
002	PAAU	001	BARU
003	KALAAN	002	GUNUNG ULIN
004	TIWINGAN BARU	003	SUNGAI JATI
005	ARANIO	004	TAKUTI
006	TIWINGAN LAMA	005	TANAH ABANG
007	BENUA RIAM	006	BAWAHAN PASAR
008	ARTAIN	007	SURIAN
009	BUNGLAI	008	PEMATANG DANAU
010	APUAI	009	PASIRAMAN
011	RANTAU BUJUR	010	BAWAHAN SELAN
012	RANTAU BALAI	011	BAWAHAN SEBERANG
6303090	KECAMATAN SUNGAI PINANG	012	MANGKA LAWAT
001	HAKIM MAKMUR	013	MATARAMAN
002	KAHELAAN	014	SIMPANG TIGA
003	SUMBER BARU	015	LOK TAMU
004	SUMBER HARAPAN	6303120	KECAMATAN SIMPANG EMPAT
005	KUPANG REJO	001	TANAH INTAN
006	SUNGAI PINANG	002	SUNGAI TABUK
007	PAKUTIK	003	LOKCANTUNG
008	RANTAU NANGKA	004	CABI
009	RANTAU BAKULA	005	SIMPANG EMPAT
010	BELIMBING LAMA	006	SUNGAI RAYA
011	BELIMBING BARU	007	LAWIRAN
6303091	KECAMATAN PARAMASAN	008	SUNGAI LANGSAT
001	ANGKIPIH	009	PARING TALI
002	REMO	010	BATU BALIAN
003	PARAMASAN BAWAH	011	SUNGKAI
004	PARAMASAN ATAS	012	PASAR LAMA
6303100	KECAMATAN PENGARON	013	SUNGKAI BARU
001	MANIAPUN	014	BERKAT MULYA
002	LOBANG BARU	015	PAKU
003	LOKTUNGGUL	016	KERAMAT MINA
004	KERTAK EMPAT	017	CINTA PURI
005	PENGARON	018	SURIAN
006	BENTENG	019	SIMPANG LIMA
007	LUMPANGI	020	SINDANG JAYA
008	ATI'IM	021	KARYA MAKMUR
009	ALIMUKIM	022	MAKMUR KARYA
010	ANTARAKU	023	ALALAK PADANG

DAFTAR KODE DAN NAMA DESA/KELURAHAN TAHUN 2017 SEMESTER 1

Provinsi : [63] KALIMANTAN SELATAN

Kabupaten : [6303] BANJAR

Kode	Nama
6303120	KECAMATAN SIMPANG EMPAT
024	BENUA ANYAR
025	GARIS HANYAR
030	SUMBER SARI
6303121	KECAMATAN TELAGA BAUNTUNG
001	TELAGA BARU
002	LOKTANAH
003	RANTAU BUJUR
004	RAMPAH

DAFTAR KODE DAN NAMA DESA/KELURAHAN TAHUN 2017 SEMESTER 1

Provinsi : [63] KALIMANTAN SELATAN

Kabupaten : [6304] BARITO KUALA

Kode	Nama	Kode	Nama
6304010	KECAMATAN TABUNGANEN	6304040	KECAMATAN ANJIR PASAR
001	KUALA LUPAK	009	BARUNAI BARU
002	SUNGAI TELAN BESAR	010	HILIR MESJID
003	SUNGAI TELAN KECIL	011	BANYIUR
004	SUNGAI TELAN MUARA	012	DANAU KARYA
005	TABUNGANEN MUARA	013	MENTAREN
006	TABUNGANEN KECIL	014	GANDARIA
007	TABUNGANEN TENGAH	015	GANDARAYA
008	KARYA BARU	6304050	KECAMATAN ANJIR MUARA
009	TABUNGANEN PEMURUS	001	ANJIR SERAPAT BARU I
010	TANGGUL REJO	002	ANJIR SERAPAT BARU
011	BERINGIN KENCANA	003	SEPAKAT BERSAMA
012	SUNGAI TERAS DALAM	004	ANJIR SERAPAT LAMA
013	SUNGAI TERAS LUAR	005	ANJIR SERAPAT MUARA
014	SUNGAI JINGAH BESAR	006	ANJIR SERAPAT MUARA I
6304020	KECAMATAN TAMBAN	007	MARABAHAN BARU
001	SEKATA BARU	008	ANJIR MUARA KOTA
002	DAMSARI	009	PATIH MUHUR
003	PURWOSARI II	010	ANJIR MUARA KOTA TENGAH
004	SIDOREJO	011	BERINGIN JAYA
005	KOANDA	012	ANJIR MUARA LAMA
006	PURWOSARI BARU	013	SUNGAI PUNGGU BARU
007	TAMBAN SARI BARU	014	PATIH MUHUR BARU
008	PURWOSARI I	015	SUNGAI PUNGGU
009	TAMBAN BANGUN	6304060	KECAMATAN ALALAK
010	TAMBAN BANGUN BARU	001	PULAU SUGARA
011	TAMBAN MUARA BARU	002	PULAU SEWANGI
012	TAMBAN MUARA	003	PULAU ALALAK
013	TAMBAN KECIL	004	SEMANGAT KARYA
014	TINGGIRAN II	005	SEMANGAT BAKTI
015	JELAPAT I	006	SEMANGAT DALAM
016	JELAPAT BARU	007	HANDIL BAKTI
6304030	KECAMATAN MEKAR SARI	008	TATAH MESJID
001	TAMBAN RAYA	009	BERANGAS TIMUR
002	TAMBAN RAYA BARU	010	BERANGAS
003	KARANG MEKAR	011	BERANGAS BARAT
004	INDAH SARI	012	SUNGAI LUMBAH
005	MEKAR SARI	013	BERINGIN
006	TINGGIRAN DARAT	014	SUNGAI PITUNG
007	JELAPAT II	015	BELANDEAN MUARA
008	TINGGIRAN TENGAH	016	BELANDEAN
009	TINGGIRAN BARU	017	PANCA KARYA
6304040	KECAMATAN ANJIR PASAR	018	TANJUNG HARAPAN
001	PANDAN SARI	6304070	KECAMATAN MANDASTANA
002	ANDAMAN	001	LOK RAWA
003	ANDAMAN II	002	TERANTANG
004	ANJIR SEBERANG PASAR II	003	SUNGAI RAMANIA
005	ANJIR SEBERANG PASAR	004	PUNTIK LUAR
006	ANJIR PASAR LAMA	005	PUNTIK TENGAH
007	ANJIR PASAR KOTA II	006	PUNTIK DALAM
008	ANJIR PASAR KOTA	007	KARANG INDAH

DAFTAR KODE DAN NAMA DESA/KELURAHAN TAHUN 2017 SEMESTER 1

Provinsi : [63] KALIMANTAN SELATAN

Kabupaten : [6304] BARITO KUALA

Kode	Nama	Kode	Nama
6304070	KECAMATAN MANDASTANA	6304100	KECAMATAN BARAMBAI
008	KARANG BUNGA	007	BARAMBAI KOLAM KIRI
009	TABING RIMBAH	008	BARAMBAI KOLAM KANAN
010	BANGKIT BARU	009	PENDALAMAN
011	TANIPAH	010	PENDALAMAN BARU
012	TATAH ALAYUNG	011	KOLAM KIRI DALAM
013	ANTASAN SEGARA	6304110	KECAMATAN RANTAU BADAUH
014	PANTAI HAMBAWANG	001	SUNGAI PANTAI
6304071	KECAMATAN JEJANGKIT	002	PINDAHAN BARU
001	CAHAYA BARU	003	DANDA JAYA
002	SAMPURNA	004	SUNGAI GAMPA ASAHI
003	BAHANDANG	005	SUNGAI BAMBAN
004	JEJANGKIT MUARA	006	SUNGAI GAMPA
005	JEJANGKIT PASAR	007	SUNGAI SAHURAI
006	JEJANGKIT BARAT	008	SIMPANG ARJA
007	JEJANGKIT TIMUR	009	SINAR BARU
6304080	KECAMATAN BELAWANG	6304120	KECAMATAN CERBON
001	RANGGA SURYA	001	SUNGAI RASAU
002	KARANG BUAH	002	SUNGAI TUNJANG
003	KARANG DUKUH	003	SIMPANG NUNGKI
004	SAMUDA	004	SAWAHAN
005	MURUNG KERAMAT	005	BANTUIL
006	SUNGAI SELUANG PASAR	006	BADANDAN
007	SUNGAI SELUANG	007	SUNGAI RAYA
008	BINAAN BARU	008	SUNGAI KAMBAT
009	BELAWANG	6304130	KECAMATAN BAKUMPAI
010	PARIMATA	001	BATIK
011	PATIH SALERA	002	LEPASAN
012	BAMBANGIN	003	BAHALAYUNG
013	SUKARAMAI	004	BENUA ANYAR
6304090	KECAMATAN WANARAYA	005	MURUNG RAYA
001	TUMIH	006	SUNGAI LIRIK
002	ROHAM RAYA	007	BANITAN
003	BELAWANG KOLAM KIRI	008	PALINGKAU
004	BABAT RAYA	009	BALUKUNG
005	BELAWANG KOLAM KANAN	6304140	KECAMATAN MARABAHAN
006	SIDO MULYO	001	BAGUS
007	KOLAM MAKMUR	002	BALIUK
008	SIMPANG JAYA	003	PENGHULU
009	WARINGIN KENCANA	004	MARABAHAN KOTA
010	PINANG HABANG	005	ULU BENTENG
011	SURYA KANTA	006	ANTAR BARU
012	SUMBER RAHAYU	007	ANTAR RAYA
013	DWI PASARI	008	ANTAR JAYA
6304100	KECAMATAN BARAMBAI	009	SIDO MAKMUR
001	HANDIL BARABAI	010	KARYA MAJU
002	SUNGAI KALI	6304150	KECAMATAN TABUKAN
003	BAGAGAP	001	PANTANG BARU
004	BARAMBAI	002	PANTANG RAYA
005	KARYA BARU	003	BANDAR KARYA
006	KARYA TANI		

DAFTAR KODE DAN NAMA DESA/KELURAHAN TAHUN 2017 SEMESTER 1

Provinsi : [63] KALIMANTAN SELATAN

Kabupaten : [6304] BARITO KUALA

Kode	Nama
6304150	KECAMATAN TABUKAN
004	TABUKAN RAYA
005	KARYA INDAH
006	KARYA JADI
007	KARYA MAKMUR
008	TELUK TAMBA
009	TAMBA JAYA
010	RANTAU BAMBAN
011	MUARA PULAU
6304160	KECAMATAN KURIPAN
001	JAMBU BARU
002	JAMBU
003	KABUAU
004	ASIA BARU
005	JARENANG
006	KURIPAN
007	RIMBUN TULANG
008	TABATAN
009	TABATAN BARU

DAFTAR KODE DAN NAMA DESA/KELURAHAN TAHUN 2017 SEMESTER 1

Provinsi : [63] KALIMANTAN SELATAN

Kabupaten : [6305]TAPIN

Kode	Nama	Kode	Nama
6305010	KECAMATAN BINUANG	6305030	KECAMATAN TAPIN TENGAH
001	TUNGKAP	011	PAPAGAN MAKMUR
002	A YANI PURA	012	SERAWI
003	GUNUNG BATU	013	BATANG LANTIK
012	PADANG SARI	014	KEPAYANG
013	PUALAM SARI	015	PANDAHAN
014	BINUANG	016	PEMATANG KARANGAN HILIR
015	PULAU PINANG	017	HIYUNG
016	PULAU PINANG UTARA	6305040	KECAMATAN BUNGUR
017	RAYA BELANTI	001	PARING GULING
018	KARANGAN PUTIH	002	RANTAU BUJUR
019	MEKAR SARI	003	HANGUI
6305011	KECAMATAN HATUNGUN	004	LINUH
001	MATANG BATAS	005	KALUMPANG
002	BURAKAI	006	SHABAH
003	HATUNGUN	007	TIMBUNG
004	TARUNGIN	008	PURUT
005	BAGAK	009	BANUA PADANG
006	ASAM RANDAH	010	BANUA PADANG HILIR
007	BATU HAPU	011	BUNGUR
008	KAMBANG KUNING	012	BUNGUR BARU
6305020	KECAMATAN TAPIN SELATAN	6305050	KECAMATAN PIANI
001	TATAKAN	001	BARAMBAN
005	SUATO TATAKAN	002	MIAWA
006	TANDUI	003	BUNI'IN JAYA
007	LAWAHAN	004	BATU AMPAR
008	RUMINTIN	005	PIPITAK JAYA
012	SAWANG	006	HARAKIT
013	TAMBARANGAN	007	BATUNG
014	CEMPAKA	008	BALAWAIAN
015	TIMBAAN	6305060	KECAMATAN LOKPAIKAT
016	HARAPAN MASA	001	AYUNAN PAPAN
017	HATIWIN	002	BITAHAN BARU
6305021	KECAMATAN SALAM BABARIS	003	BITAHAN
001	KAMBANG HABANG BARU	004	BINDERANG
002	KAMBANG HABANG LAMA	005	LOKPAIKAT
003	SUATO LAMA	006	BUDI MULYA
004	PANTAI CABE	007	PUNCAK HARAPAN
005	SUATO BARU	008	BATARATAT
006	SALAM BABARIS	009	PARANDAKAN
6305030	KECAMATAN TAPIN TENGAH	6305070	KECAMATAN TAPIN UTARA
001	SUKARAMAI	001	ANTASARI HILIR
002	PANDULANGAN	002	ANTASARI
003	LABUNG	003	KUPANG
004	TIRIK	004	RANGDA MALINGKUNG
005	MANDURIAN	005	RANTAU KIWA
006	MANDURIAN HILIR	006	PERINTIS RAYA
007	PEMATANG KARANGAN HULU	007	RANTAU KANAN
008	ANDHIKA	008	BANUA HALAT KIRI
009	SUNGAI BAHALANG	009	LUMBU RAYA
010	PEMATANG KARANGAN	010	KERAMAT

DAFTAR KODE DAN NAMA DESA/KELURAHAN TAHUN 2017 SEMESTER 1

Provinsi : [63] KALIMANTAN SELATAN

Kabupaten : [6305]TAPIN

Kode	Nama
6305070	KECAMATAN TAPIN UTARA
011	BANUA HALAT KANAN
012	JINGAH BABARIS
013	KAKARAN
014	BADAUN
015	BANUA HANYAR HULU
016	BANUA HANYAR
6305080	KECAMATAN BAKARANGAN
001	PARIGI KACIL
002	PARIGI
003	BAKARANGAN
004	PAUL
005	WARINGIN
006	TANGKAWANG BARU
007	TANGKAWANG
008	GADUNG KARAMAT
009	KETAPANG
010	BUNDUNG
011	GADUNG
012	MASTA
6305090	KECAMATAN CANDI LARAS SELATAN
001	SUNGAI RUTAS
002	SUNGAI RUTAS HULU
003	PABAUNGAN HULU
004	PABAUNGAN PANTAI
005	PABAUNGAN HILIR
006	MARAMPIAU
007	MARAMPIAU HILIR
008	BARINGIN
009	BARINGIN B
010	MARGASARI HULU
011	CANDI LARAS
012	BAULIN
6305100	KECAMATAN CANDI LARAS UTARA
001	KALADAN
002	SUNGAI SALAI HILIR
003	SUNGAI SALAI
004	SUNGAI PUTING
005	PARIOK
006	MARGASARI ILIR
007	BATALAS
008	TELUK HAUR
009	RAWANA
010	RAWANA HULU
011	BUAS BUAS HILIR
012	BUAS BUAS
013	SAWAJA

DAFTAR KODE DAN NAMA DESA/KELURAHAN TAHUN 2017 SEMESTER 1

Provinsi : [63] KALIMANTAN SELATAN

Kabupaten : [6306] HULU SUNGAI SELATAN

Kode	Nama	Kode	Nama
6306010	KECAMATAN PADANG BATUNG	6306040	KECAMATAN ANGKINANG
001	MALUTU	020	BAMBAN SELATAN
005	MALILINGIN	022	BAMBAN
006	BATU LAKI	023	BAMBAN UTARA
009	JALATANG	6306050	KECAMATAN KANDANGAN
011	BATU BINI	002	JAMBU HILIR
012	DURIAN RABUNG	004	TIBUNG RAYA
015	PAHAMPANGAN	005	AMAWANG KANAN
016	JAMBU HULU	006	SUNGAI PARING
018	PADANG BATUNG	008	AMAWANG KIRI
020	MAWANGI	009	BARIANG
024	JEMBATAN MERAH	010	AMAWANG KIRI MUKA
026	KALIRING	011	KANDANGAN BARAT
027	MADANG	012	KANDANGAN KOTA
028	KARANG JAWA	013	KANDANGAN UTARA
029	KARANG JAWA MUKA	014	GAMBAH LUAR MUKA
030	TABIHI	016	GAMBAH LUAR
034	PANDULANGAN	018	GAMBAH DALAM
6306020	KECAMATAN LOKSADO	021	GAMBAH DALAM BARAT
002	HALUNUK	023	LUNGAU
003	PANGGUNGAN	025	SUNGAI KUPANG
004	LUMPANGI	027	BANGKAU
005	MALINAU	029	BALUTI
006	HULU BANYU	6306060	KECAMATAN SUNGAI RAYA
007	TUMINGKI	001	BUMI BARKAT
008	KAMAWAKAN	004	IDA MANGGALA
009	LOK LAHUNG	005	BATANG KULUR TENGAH
010	LOKSADO	006	BATANG KULUR KANAN
012	MUARA ULANG	010	TAMIYANG
013	HARATAI	012	ASAM
6306030	KECAMATAN TELAGA LANGSAT	013	BARU
001	AMBUTUN	014	SUNGAI KALI
003	LOK BINUANG	015	BATANG KULUR KIRI
004	TELAGA LANGSAT	016	HARITI
005	MANDALA	017	SUNGAI RAYA SELATAN
008	PAKUAN TIMUR	020	PARING AGUNG
010	PANDULANGAN	021	SARANG HALANG
011	LONGAWANG	022	SUNGAI RAYA UTARA
012	GUMBIL	025	TANAH BANGKANG
014	HAMAK	027	KARASIKAN
015	HAMAK TIMUR	028	HAMALAU
016	HAMAK UTARA	030	TELAGA BIDADARI
6306040	KECAMATAN ANGKINANG	6306070	KECAMATAN SIMPUR
002	TELAGA SILI SILI	009	WASAH HULU
004	TANIRAN SELATAN	010	WASAH TENGAH
008	TANIRAN KUBAH	011	WASAH HILIR
009	BAKARUNG	012	SIMPUR
011	ANGKINANG SELATAN	014	TEBING TINGGI
014	TAWIA	015	GARUNGGANG
016	KAYU ABANG	018	AMPARAYA
018	ANGKINANG	019	PANJAMPANG BAHAGIA

DAFTAR KODE DAN NAMA DESA/KELURAHAN TAHUN 2017 SEMESTER 1

Provinsi : [63] KALIMANTAN SELATAN

Kabupaten : [6306] HULU SUNGAI SELATAN

Kode	Nama	Kode	Nama
6306070	KECAMATAN SIMPUR	6306100	KECAMATAN DAHA UTARA
021	ULIN	013	PASUNGGAN
022	PANTAI ULIN	014	PANDAK DAUN
025	KAPUH	015	TELUK LABAK
6306080	KECAMATAN KALUMPANG	016	MURUNG RAYA
001	BALIMAU	019	HAMAYUNG
002	KARANG PACI	020	HAMAYUNG UTARA
003	BAGO TANGGUL	021	PAHARANGAN
004	KARANG BULAN	023	HAKURUNG
005	BALANTI		
006	KALUMPANG		
008	TAMBINGKAR		
009	SIRIH		
010	SIRIH HULU		
6306090	KECAMATAN DAHA SELATAN		
001	MUNING DALAM		
002	MUNING BARU		
003	MUNING TENGAH		
011	SAMUDA		
012	BANUA HANYAR		
013	PARIGI		
014	BARUH JAYA		
015	TAMBANGAN		
016	HABIRAU TENGAH		
017	HABIRAU		
018	SUNGAI PINANG		
019	TUMBUKAN BANYU		
020	BANJAR BARU		
021	BAYANAN		
022	PANDAN SARI		
023	PIHANIN RAYA		
6306091	KECAMATAN DAHA BARAT		
001	BAJAYAU LAMA		
002	TANJUNG SELOR		
003	BADAUN		
004	BAJAYAU TENGAH		
005	BAJAYAU		
006	BARU		
007	SIANG GANTUNG		
6306100	KECAMATAN DAHA UTARA		
001	PAKAPURAN KECIL		
002	PANGGANDINGAN		
003	TAMBAK BITIN		
004	SUNGAI MANDALA		
005	MANDALA MURUNG MESJID		
006	SUNGAI GARUDA		
007	BELAH PAIKAT		
008	BARUH KEMBANG		
010	PAKAN DALAM		
011	PARAMAIAN		
012	TALUK HAUR		

DAFTAR KODE DAN NAMA DESA/KELURAHAN TAHUN 2017 SEMESTER 1

Provinsi : [63] KALIMANTAN SELATAN

Kabupaten : [6307] HULU SUNGAI TENGAH

Kode	Nama	Kode	Nama
6307010	KECAMATAN HARUYAN	6307040	KECAMATAN BATANG ALAI SELATAN
001	PANGAMBAU HILIR LUAR	028	KAPAR
003	PENGAMBAU HILIR DALAM	029	TEMBUK BAHALANG
004	TABAT PADANG	030	BANUA RANTAU
005	LOKBUNTAR	031	LOK BESAR
007	PENGAMBAU HULU	032	LUNJUK
009	SUNGAI HARANG	034	BIRAYANG TIMUR
012	BATU PANGGUNG	035	BIRAYANG
014	HAPULANG	037	LIMBAR
015	MANGUNANG	038	MAHELA
016	MANGUNANG SEBERANG	040	BIRAYANG SURAPATI
019	HARUYAN SEBERANG	043	WAWAI
021	HARUYAN	047	WAWAI GARDU
022	ANDANG	049	ANDUHUM
024	TELUK MESJID	052	LABUHAN
028	BARIKIN	053	RANGAS
030	PANGGUNG	6307041	KECAMATAN BATANG ALAI TIMUR
032	PANDANU	001	JUHU
6307020	KECAMATAN BATU BENAWA	002	HINAS KIRI
005	MURUNG A	003	ATIRAN
009	PAGAT	004	MUARA HUNGI
010	HALIAU	005	PEMBAKULAN
011	BARU	006	NATEH
013	ALUAN MATI	007	BATU TANGGA
015	ALUAN SUMUR	008	TANDILANG
017	KALI BARU	009	BATU PERAHU
018	LAYUH	010	AING BANTAI
020	KAHAKAN	011	DATAR BATUNG
024	BAKTI	6307050	KECAMATAN BARABAI
026	ALUAN BESAR	002	PAJUKUNGAN
028	PAYA BESAR	004	BUKAT
029	PANTAI BATUNG	005	BARABAI BARAT
030	ALUAN	006	BARABAI UTARA
6307030	KECAMATAN HANTAKAN	007	BARABAI SELATAN
002	KINDINGAN	008	BARABAI DARAT
003	HARUYAN DAYAK	009	BENAWA TENGAH
007	TILAHAN	010	KAYU BAWANG
008	PASTING	013	AWANG BESAR
009	BATU TUNGGAL	014	GAMBAH
010	BULAYAK	016	MANDINGIN
012	MURUNG B	018	BARABAI TIMUR
017	DATAR AJAB	020	BANUA BINJAI
018	ALAT	021	BANUA BUDI
020	HANTAKAN	023	BABAI
021	HINAS KANAN	025	BANUA JINGAH
022	PATIKALAIN	028	BAKAPAS
6307040	KECAMATAN BATANG ALAI SELATAN	029	AYUANG
018	TANAH HABANG	6307060	KECAMATAN LABUAN AMAS SELATAN
021	CUKAN LIPAI	002	PANGGANG MARAK
024	PAYA	004	MUNDAR
026	KIAS	007	TABUDARAT HILIR

DAFTAR KODE DAN NAMA DESA/KELURAHAN TAHUN 2017 SEMESTER 1

Provinsi : [63] KALIMANTAN SELATAN

Kabupaten : [6307] HULU SUNGAI TENGAH

Kode	Nama	Kode	Nama
6307060	KECAMATAN LABUAN AMAS SELATAN	6307080	KECAMATAN PANDAWAN
008	BARU	033	KAYU RABAH
010	JAMIL	037	SETIAP
011	TABUDARAT HULU	039	KAMBAT UTARA
013	PANTAI HAMBawang BARAT	042	PALAJAU
014	PANTAI HAMBawang TIMUR	6307090	KECAMATAN BATANG ALAI UTARA
017	BENUA KEPAYANG	003	SUMANGGI
019	SUNGAI JARANI	007	ILUNG PASAR LAMA
021	BATANG BAHALANG	009	DANGU
022	TAAL	011	HAPINGIN
024	MURUNG TAAL	012	ILUNG
027	SUNGAI RANGAS	013	ILUNG TENGAH
029	DURIAN GANTANG	014	SUMANGGI SEBERANG
032	GUHA	016	AWANG BARU
033	BANGKAL	018	AWANG
035	TARAS PADANG	019	MARINGGIT
6307070	KECAMATAN LABUAN AMAS UTARA	020	LABUNGANAK
001	PAHALATAN	033	MUARA RINTIS
003	PERUMAHAN	035	TELANG
004	KADUNDUNG	036	HAUR GADING
006	KASARANGAN	6307091	KECAMATAN LIMPASU
007	PEMANGKIH SEBERANG	001	LIMPASU
010	TABAT	002	KABANG
013	MANTAAS	003	TAPUK
015	RANTAU BUJUR	004	PAUH
017	BINJAI PIRUA	005	HAWANG
019	BINJAI PEMANGKIH	006	KARATUNGAN
021	TUNGKUP	007	ABUNG
023	PEMANGKIH	008	ABUNG SURAPATI
026	RANTAU KEMINTING	009	KARAU
027	BANUA KUPANG		
031	SUNGAI BULUH		
033	SAMHURANG		
6307080	KECAMATAN PANDAWAN		
001	MASIRAAN		
003	JARANI		
004	BANUA HANYAR		
006	BANUA ASAM		
009	MATANG GINALUN		
010	HULU RASAU		
011	BANUA SUPANGGAL		
014	MAHANG PUTAT		
016	MAHANG SEI HANYAR		
017	MAHANG MATANG LANDUNG		
021	BULUAN		
022	PANDAWAN		
023	BANUA BATUNG		
025	JATUH		
027	HILIR BANUA		
028	KAMBAT SELATAN		
030	WALATUNG		

DAFTAR KODE DAN NAMA DESA/KELURAHAN TAHUN 2017 SEMESTER 1

Provinsi : [63] KALIMANTAN SELATAN

Kabupaten : [6308] HULU SUNGAI UTARA

Kode	Nama	Kode	Nama
6308010	KECAMATAN DANAU PANGGANG	6308030	KECAMATAN SUNGAI PANDAN
006	SUNGAI NAMANG	002	PONDOK BABARIS
007	SUNGAI PANANGAH	003	MURUNG ASAM
008	SARANG BURUNG	004	BANYU TAJUN DALAM
009	TELAGA MAS	005	TAPUS DALAM
010	MANARAP HULU	006	BANYU TAJUN HULU
011	MANARAP	007	SUNGAI KUINI
012	LONG KONG	008	BANYU TAJUN PANGKALAN
013	BITIN	009	PANGKALAN SARI
014	BARU	010	JALAN LURUS
015	TELUK MESJID	011	TELUK MESJID
016	DARUSSALAM	012	BANYU TAJUN HILIR
017	PALUKAHAN	013	TATAH LABAN
018	PANDAMAAN	014	RANTAU KARAU HULU
019	DANAU PANGGANG	015	RANTAU KARAU TENGAH
020	PARARAIN	016	RANTAU KARAU RAYA
021	RINTISAN	017	TELUK SINAR
6308011	KECAMATAN PAMINGGIR	018	HAMBUKU TENGAH
001	PAMINGGIR	019	HAMBUKU PASAR
002	PAMINGGIR SEBERANG	020	HAMBUKU RAYA
003	AMBAHAI	021	HAMBUKU HULU
004	SAPALA	022	TAMBALANG
005	BARARAWA	023	TAMBALANG TENGAH
006	PAL BATU	024	TAMBALANG KECIL
007	TAMPAKANG	025	TELUK BETUNG
6308020	KECAMATAN BABIRIK	026	SUNGAI PANDAN HULU
001	MURUNG KUPANG	027	SUNGAI PANDAN TENGAH
002	BABIRIK HILIR	028	SUNGAI PANDAN HILIR
003	BABIRIK HULU	029	SUNGAI SANDUNG
004	SUNGAI JANJAM	030	SUNGAI PINANG
005	SUNGAI DURAIT HILIR	031	PANDULANGAN
006	SUNGAI DURAIT TENGAH	040	PUTAT ATAS
007	SUNGAI DURAIT HULU	041	PADANG BANGKAL
008	HAMBUKU LIMA	6308031	KECAMATAN SUNGAI TABUKAN
009	HAMBUKU BARU	001	TAMBALANG RAYA
010	HAMBUKU HILIR	002	RANTAU BUJUR HILIR
011	MURUNG PANTI HULU	003	TELUK CATI
012	MURUNG PANTI HILIR	004	GALAGAH
013	TELUK LIMBUNG	005	GALAGAH HULU
014	SUNGAI PAPUYU	006	NELAYAN
015	KALUMPANG LUAR	007	SUNGAI TABUKAN
016	KALUMPANG DALAM	008	PEMATANG BENTENG
017	SUNGAI LUANG HILIR	009	PEMATANG BENTENG HILIR
018	PARUPUKAN	010	PASAR SABTU
019	SUNGAI NYIUR	011	HILIR MESJID
020	SUNGAI LUANG HULU	012	GAMPA RAYA
021	SUNGAI DALAM	013	BANUA HANYAR
022	PAJUKUNGAN HILIR	014	SUNGAI HAJI
023	PAJUKUNGAN HULU	015	RANTAU BUJUR HULU
6308030	KECAMATAN SUNGAI PANDAN	016	RANTAU BUJUR TENGAH
001	RANTAU KARAU HILIR	017	RANTAU BUJUR DARAT

DAFTAR KODE DAN NAMA DESA/KELURAHAN TAHUN 2017 SEMESTER 1

Provinsi : [63] KALIMANTAN SELATAN

Kabupaten : [6308] HULU SUNGAI UTARA

Kode	Nama	Kode	Nama
6308040	KECAMATAN AMUNTAI SELATAN	6308050	KECAMATAN AMUNTAI TENGAH
001	KERAMAT	020	ANTASARI
002	PANYIURAN	021	MURUNG SARI
003	CEMPAKA	022	PALIWARA
004	ILIR MESJID	023	PALAMPITAN HULU
005	UJUNG MURUNG	024	PALAMPITAN HILIR
006	JARANG KUANTAN	025	SUNGAI MALANG
007	KOTA RAJA	026	TIGARUN
008	JUMBA	027	SUNGAI BARING
009	TELUK PARING	028	HARUS
010	TELUK BARU	029	HARUSAN
011	CANGKERING	6308060	KECAMATAN BANJANG
012	SIMPANG EMPAT	001	PAWALUTAN
013	RUKAM HULU	002	BANJANG
014	RUKAM HILIR	003	BERINGIN
015	KUTAI KECIL	004	KALINTAMUI
016	PADANG DARAT	005	PALANJUNGAN SARI
017	TELAGA HANYAR	006	KALUDAN BESAR
018	MURUNG SARI	007	KALUDAN KECIL
019	MAMAR	008	RANTAU BUJUR
020	TELUK SARI	009	KARIAS DALAM
021	TELAGA SARI	010	SUNGAI BAHADANGAN
022	SIMPANG TIGA	011	LOK BANGKAI
023	HARUSAN TELAGA	012	PATARIKAN
024	TELAGA SILABA	013	TELUK BULUH
025	BANYU HIRANG	014	PANDULANGAN
026	PULAU TAMBAK	015	GARUNGGANG
027	KAYAKAH	016	DANAU TERATE
028	BAJAWIT	017	BARUH TABING
029	PADANG TANGGUL	018	TELUK SARIKAT
030	MURUNG PANGGANG	019	MURUNG PADANG
6308050	KECAMATAN AMUNTAI TENGAH	020	PULAU DAMAR
001	DANAU CARAMIN	6308070	KECAMATAN AMUNTAI UTARA
002	PINANG KARA	004	PAMINTANGAN
003	PINANG HABANG	005	PAKACANGAN
004	TAPUS	006	CAKERU
005	MAWAR SARI	007	PAKAPURAN
006	DATU KUNING	008	PANANGKALAN
007	MUARA TAPUS	017	PANANGKALAN HULU
008	RANTAWAN	018	PADANG BASAR HILIR
009	KANDANG HALANG	019	PADANG BASAR
010	PASAR SENIN	020	MURUNG KARANGAN
011	KEMBANG KUNING	021	PANANGIAN
012	KOTA RADEN HILIR	022	KAMAYAHAN
013	KOTA RADEN	023	TELUK DAUN
014	KEBUN SARI	024	KUANGAN
015	SUNGAI KARIAS	025	SUNGAI TURAK
016	HULU PASAR	026	TELAGA BAMBAN
017	TAMBALANGAN	027	TABALONG MATI
018	TANGGA ULIN HULU	035	SUNGAI TURAK DALAM
019	TANGGA ULIN HILIR	036	MUARA BARUH

DAFTAR KODE DAN NAMA DESA/KELURAHAN TAHUN 2017 SEMESTER 1

Provinsi : [63] KALIMANTAN SELATAN
Kabupaten : [6308] HULU SUNGAI UTARA

Kode	Nama
6308070	KECAMATAN AMUNTAI UTARA
037	PANYAUNGAN
038	PANDAWANAN
039	PIMPING
040	PADANG LUAR
041	AIR TAWAR
042	TAYUR
043	GUNTUNG
044	TABING LIRING
6308071	KECAMATAN HAUR GADING
001	PALIMBANGAN GUSTI
002	PALIMBANGAN
003	BAYUR
004	LOKSUGA
005	PALIMBANGAN SARI
006	JINGAH BUJUR
007	TAMBAK SARI PANJI
008	PULANTANI
009	HAUR GADING
010	SUNGAI LIMAS
011	PIHAUNG
012	KERAMAT
013	TELUK HAUR
014	WARINGIN
015	SUNGAI BINUANG
016	PANAWAKAN
017	TANGKAWANG
018	TUHURAN

DAFTAR KODE DAN NAMA DESA/KELURAHAN TAHUN 2017 SEMESTER 1

Provinsi : [63] KALIMANTAN SELATAN

Kabupaten : [6309]TABALONG

Kode	Nama	Kode	Nama
6309010	KECAMATAN BANUA LAWAS	6309050	KECAMATAN TANTA
001	HAPALAH	007	BARIMBUN
003	BATANG BANYU	010	PADANGIN
004	SUNGAI DURIAN	011	LUK BAYUR
006	PEMATANG	014	MANGKUSIP
008	HARIANG	015	TANTA
010	BUNGIN	017	TANTA HULU
011	BANGKILING	019	PUAIN KANAN
012	BANGKILING RAYA	020	PAMARANGAN KANAN
016	BANUA LAWAS	022	MURUNG BARU
021	HABAU	6309060	KECAMATAN TANJUNG
022	BANUA RANTAU	002	BANYU TAJUN
024	HABAU HULU	003	SUNGAI PIMPING
025	PURAI	004	PAMARANGAN KIWA
026	TALAN	006	PUAIN KIWA
027	SUNGAI ANYAR	007	JANGKUNG
6309020	KECAMATAN PUGAAN	008	TANJUNG
003	PAMPANAN	009	AGUNG
004	TAMUNTI	011	KAMBITIN
005	PUGAAN	012	HIKUN
006	HALANGAN	014	KAMBITIN RAYA
007	SUNGAI RUKAM I	015	WAYAU
008	SUNGAI RUKAM II	017	JUAI
009	JIRAK	019	GARUNGGUNG
6309030	KECAMATAN KELUA	020	KITANG
001	TELAGA ITAR	021	MAHE SEBERANG
004	PUDAK SETEGAL	6309070	KECAMATAN MURUNG PUDAK
007	BAHUNGIN	001	SULINGAN
008	TAKULAT	002	PEMBATAAN
009	PULAU	003	MABUUN
010	MASINTAN	004	MABURAI
011	PALIAT	005	BELIMBING RAYA
013	SUNGAI BULUH	006	BELIMBING
015	BINTURU	007	KAPAR
016	KARANGAN PUTIH	009	MASUKAU
017	PASAR PANAS	012	KASIAU
018	AMPUKUNG	013	KASIAU RAYA
6309040	KECAMATAN MUARA HARUS	6309080	KECAMATAN HARUAI
001	MADANG	002	LOK BATU
002	PADANGIN	003	KEMBANG KUNING
003	HARUS	004	SERADANG
004	TANTARINGIN	006	HALONG
005	MANDUIN	009	SUPUT
006	MANTUIL	010	CATUR KARYA
007	MURUNG KARANGAN	012	MAHE PASAR
6309050	KECAMATAN TANTA	016	SURIYAN
001	WALANGKIR	027	HAYUP
002	PULAU KU'U	030	BONGKANG
003	TAMIYANG	031	WIRANG
004	WARUKIN	035	NAWIN
005	PADANG PANJANG	036	MARINDI

DAFTAR KODE DAN NAMA DESA/KELURAHAN TAHUN 2017 SEMESTER 1

Provinsi : [63] KALIMANTAN SELATAN

Kabupaten : [6309]TABALONG

Kode	Nama
6309081	KECAMATAN BINTANG ARA
001	WALING
002	USIH
003	BINTANG ARA
004	ARGO MULYO
005	BURUM
006	PANAAN
007	HEGAR MANAH
008	DAMBUNG RAYA
009	BUMI MAKMUR
6309090	KECAMATAN UPAU
001	MASINGAI II
002	MASINGAI I
003	BILAS
005	KAONG
007	PANGELAK
010	KINARUM
6309100	KECAMATAN MUARA UYA
001	RIBANG
002	KUPANG NUNDIR
003	MANGKUPUM
004	KAMPUNG BARU
005	PELAPI
006	PASAR BATU
007	SIMPUNG LAYUNG
008	UWIE
010	MUARA UYA
011	LUMBANG
014	SANTUUN
015	BINJAI
016	SALIKUNG
017	SUNGAI KUMAP
6309110	KECAMATAN JARO
001	NAMUN
002	MUANG
003	TERATAU
004	PURUI
005	NALUI
006	JARO
007	GARAGATA
008	SOLAN
009	LANO

DAFTAR KODE DAN NAMA DESA/KELURAHAN TAHUN 2017 SEMESTER 1

Provinsi : [63] KALIMANTAN SELATAN

Kabupaten : [6310]TANAH BUMBU

Kode	Nama	Kode	Nama
6310010	KECAMATAN KUSAN HILIR	6310020	KECAMATAN SUNGAI LOBAN
001	BETUNG	015	BIDURI BERSUJUD
002	PULAU SALAK	016	WANASARI
003	BERINGIN	017	SUMBER MAKMUR
004	BARU GELANG	6310030	KECAMATAN SATUI
005	SEI LEMBU	001	SUNGAI CUKA
006	GUSUNNGE	002	SEJAHTERA MULIA
007	WIRITASI	003	JOMBANG
008	BATUAH	004	SUNGAI DANAU
009	PAGAR RUYUNG	005	SATUI TIMUR
010	PASAR BARU	007	SATUI BARAT
011	JUKU EJA	008	SETARAP
012	PEJALA	016	TEGAL SARI
013	KOTA PAGATAN	017	SEKAPUK
014	PULAU SATU	018	SUMBER MAKMUR
015	KAMPUNG BARU	019	WONO REJO
016	PENYOLONGAN	020	SUMBER ARUM
017	TANETTE	021	MAKMUR MULIA
018	MUARA PAGATAN TENGAH	022	AL KAUTSAR
019	MUARA PAGATAN	025	SINAR BULAN
020	SEPUNGGUR	026	PENDAMARAN JAYA
021	API API	6310031	KECAMATAN ANGSANA
022	RANTAU PANJANG HILIR	001	SUMBER BARU
023	PAKATELLU	002	ANGSANA
024	RANTAU PANJANG HULU	003	BUNATI
025	MUDALANG	004	KARANG INDAH
026	MANURUNG	005	BANJAR SARI
027	BATARANG	006	BAYAN SARI
028	MEKAR JAYA	007	PURWODADI
029	PULAU TANJUNG	008	MAKMUR
030	SALIMURAN	009	MEKAR JAYA
031	UPT. KARYA BHAKTI	6310040	KECAMATAN KUSAN HULU
032	SATIUNG	005	BAKARANGAN
033	SARING SEI BINJAI	006	KARANG MULYA
034	SARING SEI BUBU	007	HARAPAN JAYA
035	SERDANGAN	008	LASUNG
6310020	KECAMATAN SUNGAI LOBAN	009	SUNGAI RUKAM
001	SEBAMBAN BARU	010	MANUNTUNG
002	SEBAMBAN LAMA	011	ANJIR BARU
003	DWI MARGA UTAMA	012	BINAWARA
004	SUNGAI DUA LAUT	013	PACAKAN
005	SUNGAI LOBAN	014	WONOREJO
006	MARGA MULYA	015	KARANG SARI
007	SARI MULYA	016	TIBARAU PANJANG
008	TRI MULYA	017	TAPUS
009	KERTA BUANA	018	DARASAN BINJAI
010	TRI MARTANI	019	GUNTUNG
011	BATU MERANTI	020	TELUK KEPAYANG
012	SARI UTAMA	021	HATT'IF
013	DAMAR INDAH	022	MANGKALAPI
014	SUMBER SARI	023	TAMUNIH

DAFTAR KODE DAN NAMA DESA/KELURAHAN TAHUN 2017 SEMESTER 1

Provinsi : [63] KALIMANTAN SELATAN

Kabupaten : [6310]TANAH BUMBU

Kode	Nama	Kode	Nama
6310040	KECAMATAN KUSAN HULU	6310053	KECAMATAN MANTEWE
024	BATU BULAN	004	SARI MULYA
025	DADAP KUSAN RAYA	005	BULU REJO
6310041	KECAMATAN KURANJI	006	SUKADAMAI
001	INDRA LOKA JAYA	007	SEPAKAT
002	KARANG INTAN	008	DUKUH REJO
003	MUSTIKA	009	REJOSARI
004	GIRI MULYA	010	EMIL BARU
005	KURANJI	011	MANTAWAKAN MULIA
006	WARINGIN TUNGGAL	013	GUNUNG RAYA
007	RINGKIT		
6310050	KECAMATAN BATU LICIN		
001	SEGUMBANG		
002	GUNUNG TINGGI		
003	KERSIK PUTIH		
004	BATULICIN		
006	MAJU MAKMUR		
007	DANAU INDAH		
008	POLEWALI MARAJAE		
009	MAJU BERSAMA		
010	SUKAMAJU		
6310051	KECAMATAN KARANG BINTANG		
001	REJO WINANGUN		
002	PEMATANG ULIN		
003	KARANG BINTANG		
004	BATULICIN IRIGASI		
005	PANDAN SARI		
006	SELA SELILAU		
007	MANUNGGAL		
008	MAJU SEJAHTERA		
009	SUMBER WANGI		
010	MADU RETNO		
011	KARANG REJO		
6310052	KECAMATAN SIMPANG EMPAT		
001	KAMPUNG BARU		
002	TUNGKARAN PANGERAN		
003	SARI GADUNG		
004	SUNGAI DUA		
005	MEKAR SARI		
006	BATU AMPAR		
007	GUNUNG BESAR		
008	PULAU PANJANG		
009	BAROQAH		
010	SEJAHTERA		
011	BERSUJUD		
012	GUNUNG ANTASARI		
6310053	KECAMATAN MANTEWE		
001	MANTEWE		
002	MAJU MULYO		
003	SIDOMULYO		

DAFTAR KODE DAN NAMA DESA/KELURAHAN TAHUN 2017 SEMESTER 1

Provinsi : [63] KALIMANTAN SELATAN

Kabupaten : [6311]BALANGAN

Kode	Nama	Kode	Nama
6311010	KECAMATAN LAMPIHONG	6311030	KECAMATAN AWAYAN
001	TELUK KARYA	004	PIYAIT
002	MATANG LURUS	005	BARAMBAN
003	PIMPING	006	BIHARA
004	TANAH HABANG KIRI	007	BIHARA HILIR
005	TANAH HABANG KANAN	008	MUARA JAYA
006	KANDANG JAYA	009	PEMATANG
007	JIMAMUN	010	SUNGAI PUMPUNG
008	PANAITAN	011	MERAH
009	TAMPANG	012	KEDONDONG
010	LOK PANGINANGAN	013	PULANTAN
011	LAMPIHONG SELATAN	014	PUTAT BASIUN
012	SUNGAI TABUK	015	AWAYAN
013	LAMPIHONG KANAN	016	AWAYAN HILIR
014	BATU MERAH	017	BADALUNGA HILIR
015	SIMPANG TIGA	018	BADALUNGA
016	HILIR PASAR	019	SIKONTAN
017	MUNDAR	020	TUNDI
018	MATANG HANAU	021	PUDAK
019	LAMPIHONG KIRI	022	BARU
020	SUNGAI AWANG	023	TANGALIN
021	PUPUYUAN	6311031	KECAMATAN TEBING TINGGI
022	LAJAR	001	JU'UH
023	KUPANG	002	SUNGSUM
024	LOK HAMAWANG	003	AUH
025	KUSAMBI HILIR	004	DAYAK PITAP
026	KUSAMBI HULU	005	LANGKAP
027	JUNGKAL	006	MAYANAU
6311020	KECAMATAN BATU MANDI	007	SIMPANG BUMBUAN
001	GUNUNG MANAU	008	SIMPANG NADUNG
002	TARIWIN	009	GUNUNG BATU
003	LOK BATU	010	TEBING TINGGI
004	BAKUNG	011	AJUNG
005	KARUH	012	KAMBIYAIN
006	MUNJUNG	6311040	KECAMATAN PARINGIN
007	PELAJAU	001	LAMIDA
008	KASAI	002	LOK BATUNG
009	HAMPARAYA	003	BABAYAU
010	TIMBUN TULANG	004	PARAN
011	TELUK MESJID	005	MANGKAYAHU
012	BATU MANDI	006	BALANG
013	BUNGUR	007	MURUNG ILUNG
014	RIWA	008	HUJAN MAS
015	GUHA	009	KALAHIAN
016	MANTIMIN	010	LAYAP
017	BANUA HANYAR	013	PARINGIN KOTA
018	MAMPARI	014	PARINGIN TIMUR
6311030	KECAMATAN AWAYAN	016	BALIDA
001	NUNGKA	018	LASUNG BATU
002	TUNDAKAN	019	SUNGAI KATAPI
003	AMBAKIYANG	020	DAHAI

DAFTAR KODE DAN NAMA DESA/KELURAHAN TAHUN 2017 SEMESTER 1

Provinsi : [63] KALIMANTAN SELATAN

Kabupaten : [6311]BALANGAN

Kode	Nama	Kode	Nama
6311041	KECAMATAN PARINGIN SELATAN	6311060	KECAMATAN HALONG
001	MURUNG JAMBU	012	BARUH PANYAMBARAN
002	HALUBAU	013	BINJU
004	PANGGUNG	014	BANGKAL
005	INAN	015	SURYATAMA
006	MURUNG ABUIN	016	HA'UWAI
007	BARUH BAHINU DALAM	017	KARYA
008	BINJAI	018	PUYUN
009	TELAGA PURUN	019	GUNUNG RIUT
010	GALOMBANG	020	LIYU
011	MARADAP	021	ANIUNGAN
012	BARUH BAHINU LUAR	022	MAMIGANG
015	BUNGIN	023	PADANG RAYA
016	LINGSIR	024	SUMBER AGUNG
017	HALUBAU UTARA		
018	TARANGAN		
019	BATU PIRING		
6311050	KECAMATAN JUAI		
001	PAMURUS		
002	GULINGGANG		
003	SUNGAI BATUNG		
004	TAWAHAN		
005	TIGARUN		
006	PANIMBAAN		
007	GALUMBANG		
008	JUAI		
009	TELUK BAYUR		
010	MUNGKUR UYAM		
011	SIRAP		
012	HAMARUNG		
013	HUKAI		
014	MUARA NINIAN		
015	MARIAS		
016	BUNTU KARAU		
017	WONOREJO		
018	SUMBER REJEKI		
019	BATA		
020	MIHU		
021	LALAYAU		
6311060	KECAMATAN HALONG		
001	BINUANG SANTANG		
002	MARAJAI		
003	MAUYA		
004	MANTUYAN		
005	TABUAN		
006	BUNTUT PILANDUK		
007	UREN		
008	MAMANTANG		
009	KAPUL		
010	HALONG		
011	BINJAI PUNGGAL		

DAFTAR KODE DAN NAMA DESA/KELURAHAN TAHUN 2017 SEMESTER 1

Provinsi : [63] KALIMANTAN SELATAN

Kabupaten : [6371] BANJARMASIN

Kode	Nama	Kode	Nama
6371010	KECAMATAN BANJARMASIN SELATAN	6371040	KECAMATAN BANJARMASIN UTARA
001	MANTUIL	007	SURGI MUFTI
003	KELAYAN SELATAN	008	SUNGAI JINGAH
004	KELAYAN TIMUR	009	ALALAK UTARA
005	TANJUNG PAGAR	010	ALALAK SELATAN
006	PEMURUS DALAM	011	ALALAK TENGAH
008	PEMURUS BARU	012	SUNGAI ANDAI
009	MURUNG RAYA		
010	KELAYAN DALAM		
011	KELAYAN TENGAH		
012	PEKAUMAN		
013	KELAYAN BARAT		
014	BASIRIH SELATAN		
6371020	KECAMATAN BANJARMASIN TIMUR		
001	PEKAPURAN RAYA		
002	KARANG MEKAR		
003	KEBUN BUNGA		
004	SUNGAI LULUT		
005	KURIPAN		
011	SUNGAI BILU		
012	PENGAMBANGAN		
013	BENUA ANYAR		
014	PEMURUS LUAR		
6371030	KECAMATAN BANJARMASIN BARAT		
001	TELUK TIRAM		
002	TELAWANG		
008	TELAGA BIRU		
009	PELAMBUAN		
010	BELITUNG SELATAN		
011	BELITUNG UTARA		
013	BASIRIH		
014	KUIN CERUCUK		
015	KUIN SELATAN		
6371031	KECAMATAN BANJARMASIN TENGAH		
001	KELAYAN LUAR		
002	KERTAK BARU ILIR		
003	MAWAR		
004	TELUK DALAM		
005	KERTAK BARU ULU		
006	PEKAPURAN LAUT		
007	SUNGAI BARU		
008	GADANG		
009	ANTASAN BESAR		
010	PASAR LAMA		
011	SEBERANG MESJID		
012	MELAYU		
6371040	KECAMATAN BANJARMASIN UTARA		
003	KUIN UTARA		
004	PANGERAN		
005	SUNGAI MIAI		
006	ANTASAN KECIL TIMUR		

DAFTAR KODE DAN NAMA DESA/KELURAHAN TAHUN 2017 SEMESTER 1

Provinsi : [63] KALIMANTAN SELATAN

Kabupaten : [6372] BANJAR BARU

Kode	Nama
6372010	KECAMATAN LANDASAN ULIN
003	LANDASAN ULIN TIMUR
004	GUNTUNG PAYUNG
006	SYAMSUDIN NOOR
007	GUNTUNG MANGGIS
6372011	KECAMATAN LIANG ANGGANG
001	LANDASAN ULIN TENGAH
002	LANDASAN ULIN UTARA
003	LANDASAN ULIN BARAT
004	LANDASAN ULIN SELATAN
6372020	KECAMATAN CEMPAKA
001	PALAM
002	BANGKAL
003	SUNGAI TIUNG
004	CEMPAKA
6372031	KECAMATAN BANJAR BARU UTARA
001	LOKTABAT UTARA
002	MENTAOS
003	KOMET
004	SUNGAI ULIN
6372032	KECAMATAN BANJAR BARU SELATAN
001	LOKTABAT SELATAN
002	KEMUNING
003	GUNTUNG PAIKAT
004	SUNGAI BESAR

DAFTAR KODE DAN NAMA DESA/KELURAHAN TAHUN 2017 SEMESTER 1

Provinsi : [64] KALIMANTAN TIMUR

Kabupaten : [6401] PASER

Kode	Nama	Kode	Nama
6401010	KECAMATAN BATU SOPANG	6401030	KECAMATAN PASIR BELENGKONG
009	SAMURANGAU	009	SULILIRAN BARU
010	BUSUI	010	SULILIRAN
011	BATU KAJANG	011	LABURAN BARU
012	LEGAI	012	LABURAN
013	SUNGAI TERIK	013	OLONG PINANG
014	KASUNGAI	014	SUNGE BATU
015	RANTAU BUTA	015	SUATANG KETEBAN
016	RANTAU LAYUNG	6401040	KECAMATAN TANAH GROGOT
017	SONGKA	001	JANJU
6401011	KECAMATAN MUARA SAMU	002	SEMPULANG
001	TANJUNG PINANG	003	TEPIAN BATANG
002	RANTAU ATAS	004	TANAH GROGOT
003	LIBUR DINDING	005	TANAH PERIUK
004	LUAN/DILIBINTI	006	PEPARA
005	SUWETO	007	SUNGAI TUAK
006	MUSER	008	RANTAU PANJANG
007	BIU	009	JONE
008	RANTAU BINTUNGAN	010	PADANG PENGRAPAT
009	MUARA ANDEH	011	MUARA PASIR
6401021	KECAMATAN BATU ENGAU	012	PREPAT
001	KERANG	013	PULAU RANTAU
002	TEMPAKAN	014	SUNGAI LANGIR
003	MENGGKUDU	015	TAPIS
004	LOMU	016	SENAKEN
005	SEGENDANG	6401050	KECAMATAN KUARO
006	RIWANG	001	LOLO
007	LANGGAI	002	KUARO
008	PETANGIS	003	PONDONG BARU
009	KERANG DAYO	004	RANGAN
010	SAING PRUPUK	005	MODANG
011	BAI JAYA	006	PASIR MAYANG
012	PENGGUREN JAYA	007	SANDELEY
013	TEBRU PASER DAMAI	008	KERTA BUMI
6401022	KECAMATAN TANJUNG HARAPAN	009	PADANG JAYA
001	TUNES KELADEN	010	HARAPAN BARU
002	TANJUNG ARU	011	KENDAROM
003	LABUANGKALO	012	KLEMPANG SARI
004	SELENGOT	013	KELUANG PASER JAYA
005	LORI	6401060	KECAMATAN LONG IKIS
006	RANDOM	001	SAMUNTAI
007	SENIPAH	002	LOMBOK
6401030	KECAMATAN PASIR BELENGKONG	003	SAWIT JAYA
001	LEMPESU	004	PAIT
002	BEKOSO	005	TAJUR
003	DAMIT	006	MUARA ADANG
004	SANGKURIMAN	007	TELUK WARU
005	SUATANG	008	BUKIT SELOKA
006	KERESIK BURA	009	KRAYAN MAKMUR
007	PASIR BELENGKONG	010	KRAYAN SENTOSA
008	SENIUNG JAYA	011	KRAYAN JAYA

DAFTAR KODE DAN NAMA DESA/KELURAHAN TAHUN 2017 SEMESTER 1

Provinsi : [64] KALIMANTAN TIMUR

Kabupaten : [6401]PASER

Kode	Nama	Kode	Nama
6401060	KECAMATAN LONG IKIS	6401080	KECAMATAN LONG KALI
012	JEMPARING	021	MAKMUR JAYA
013	KAYUNGO	022	PUTANG
014	KRAYAN BAHAGIA	023	GUNUNG PUTAR
015	LONG IKIS		
016	OLUNG		
017	KAYUNGO SARI		
018	KERTA BHAKTI		
019	SEKUROU JAYA		
020	LONG GELANG		
021	TIWEI		
022	BELIMBING		
023	ADANG JAYA		
024	TAJER MULYA		
025	BREWE		
026	ATANG PAIT		
6401070	KECAMATAN MUARA KOMAM		
001	MUARA LANGON		
002	MUARA KOMAM		
003	BATU BUTOK		
004	UKO		
005	MUARA KUARO		
006	PRAYON		
007	BINANGON		
008	LUSAN		
009	MUARA PAYANG		
010	LONG SAYO		
011	SWAN SLUTUNG		
012	SEKUAN MAKMUR		
013	SELERONG		
6401080	KECAMATAN LONG KALI		
001	MUARA TELAKE		
002	SEBAKUNG		
003	SEBAKUNG TAKA		
004	SEBAKUNG MAKMUR		
005	MUARA ADANG II		
006	LONG KALI		
007	BENTE/TUALAN		
008	MENDIK		
009	MENDIK MAKMUR		
010	MENDIK BHAKTI		
011	MENDIK KARYA		
012	MUNGGU		
013	MUARA PIAS		
014	MUARA TOYU		
015	PERKUWIN		
016	PINANG JATUS		
017	MUARA LAMBAKAN		
018	KEPALA TELAKE		
019	MARUAT		
020	PETIKU		

DAFTAR KODE DAN NAMA DESA/KELURAHAN TAHUN 2017 SEMESTER 1

Provinsi : [64] KALIMANTAN TIMUR

Kabupaten : [6402] KUTAI BARAT

Kode	Nama	Kode	Nama
6402010	KECAMATAN BONGAN	6402041	KECAMATAN SILUQ NGURAI
001	GERUNGGUNG	002	KENDISIQ
002	TANJUNG SOKE	003	PENAWANG
003	PERENG TALIK	004	RIKONG
004	DERAYA	005	KIAQ
005	LEMPER	006	TENDIQ
006	MUARA SIRAM	007	KENYANYAN
007	SIRAM MAKMUR	008	BETUNG
008	SIRAM JAYA	009	BENTAS
009	RESAK	010	MUARA KELAWIT
010	TANJUNG SARI	011	MUHUR
011	JAMBUK MAKMUR	012	SANSANG
012	BUKIT HARAPAN	013	KALIQ
013	JAMBUK	014	TANA MEA
014	MUARA GUSIK	015	TEBISAQ
015	PENAWAI	016	MUARA PONAQ
016	MUARA KEDANG	6402050	KECAMATAN MUARA LAWAN
6402020	KECAMATAN JEMPANG	010	MUARA BEGAI
001	PENTAT	011	LOTAQ
002	BEKOKONG MAKMUR	012	PAYANG
003	PULAI LANTING	013	CEMPEDAS
004	TANJUNG JAN	014	DINGIN
005	TANJUNG ISUY	015	MUARA LAWAN
006	MUARA NAYAN	016	LAMBING
007	LEMBONAH	017	BENGGERIS
008	MANCONG	6402051	KECAMATAN BENTIAN BESAR
009	PERIGIQ	001	TUKUQ
010	TANJUNG JONE	002	RANDA EMPAS
011	MUARA OHONG	003	TENDE
012	MUARA TAE	004	SAMBUNG
6402030	KECAMATAN PENYINGGAHAN	005	JELMU SIBAK
001	LOA DERAS	006	ANAN JAYA
002	MINTA	007	SUAKONG
003	PENYINGGAHAN ILIR	008	DILANG PUTI
004	TANJUNG HAUR	009	PENARUNG
005	PENYINGGAHAN ULU	6402060	KECAMATAN DAMAI
006	BAKUNG	001	BESIK
6402040	KECAMATAN MUARA PAHU	002	BERMAI
016	DASAQ	003	MUARA NILIK
017	JERANG DAYAK	004	MANTAR
018	MENDUNG	005	MUARA BOMBOY
019	JERANG MELAYU	006	DAMAI SEBERANG
020	TANJUNG LAONG	007	MENDIKA
021	TELUK TEMPUDAU	008	DAMAI KOTA
022	MUARA BAROH	009	LUMPAT DAHUQ
023	SEBELANG	010	MUARA TOKONG
024	TEPIAN ULAQ	011	JENGAN DANUM
025	TANJUNG PAGAR	012	KEAY
029	GUNUNG BAYAN	013	TEPULANG
030	MUARA BELOAN	014	BENUNG
6402041	KECAMATAN SILUQ NGURAI	015	MUARA NYAHING
001	LENDIAN LIANG NAYUK		

DAFTAR KODE DAN NAMA DESA/KELURAHAN TAHUN 2017 SEMESTER 1

Provinsi : [64] KALIMANTAN TIMUR

Kabupaten : [6402] KUTAI BARAT

Kode	Nama	Kode	Nama
6402060	KECAMATAN DAMAI	6402080	KECAMATAN MELAK
016	SEMPATN	003	MUARA BUNYUT
017	KELIAN	006	MELAK ILIR
6402061	KECAMATAN NYUATAN	014	MELAK ULU
001	DEMPAR	020	MUARA BENANGAQ
002	SENTALAR	6402081	KECAMATAN SEKOLAQ DARAT
003	JONTAI	001	SUMBER REJO
004	TEMULA	002	SEKOLAQ DARAT
005	TERAJUK	003	SRI MULYO
006	SEMBUAN	004	SEKOLAQ JOLEQ
007	LAKAN BILEM	005	SUMBER BANGUN
008	INTU LINGAU	006	SEKOLAQ ODAY
009	MUUT	007	SEKOLAQ MULIAQ
010	AWAI	008	LELENG
6402070	KECAMATAN BARONG TONGKOK	6402082	KECAMATAN MANOR BULATN
001	ENKUNI PASEK	001	GADUR
002	MENCIMAI	002	SAKAQ TADA
003	REJO BASUKI	003	GEMURUH
004	SUMBER SARI	004	SAKAQ LOTOQ
005	BARONG TONGKOK	005	KARANGAN
006	PEPAS EHENG	006	KELUMPANG
008	JUHAN ASA	007	MERAYAQ
009	ASA	008	LINGGANG MARIMUN
010	JUAQ ASA	009	MUARA BATUQ
011	OMBAU ASA	010	GUNUNG RAMPAH
012	NGENYAN ASA	011	RAMBAYAN
013	GEMUHAN ASA	012	MUARA JAWAQ
014	GELEO BARU	013	ABIT
015	GELEO ASA	014	JENGAN
016	ONGKO ASA	015	MUARA KALAQ
017	PEPAS ASA	016	TONDOH
024	MUARA ASA	6402090	KECAMATAN LONG IRAM
025	SENDAWAR	011	ANAH
026	BALOK ASA	013	MUARA LEBAN
027	SIMPANG RAYA	014	LONGIRAM SEBERANG
028	BELEMPUNG ULAQ	015	LONG IRAM ILIR
6402071	KECAMATAN LINGGANG BIGUNG	016	LONG IRAM KOTA
001	MELAPEH BARU	017	LONG IRAM BAYAN
002	BIGUNG BARU	018	SUKO MULYO
003	PURWODADI	019	LONG DALIQ
004	LINGGANG BIGUNG	020	KELIWAY
005	BANGUN SARI	021	UJOH HALANG
006	LINGGANG AMER	022	KALIAN LUAR
007	LINGGANG MAPAN	6402091	KECAMATAN TERING
008	LINGGANG MELAPEH	001	PURWOREJO
009	TUTUNG	002	KELUBAQ
010	LINGGANG KEBUT	003	TERING SEBERANG
011	LINGGANG MENCELEW	004	TERING LAMA
6402080	KECAMATAN MELAK	005	TERING BARU
001	EMPAS	006	JELEMUQ
002	EMPAKUQ	007	MUYUB ULU

DAFTAR KODE DAN NAMA DESA/KELURAHAN TAHUN 2017 SEMESTER 1

Provinsi : [64] KALIMANTAN TIMUR

Kabupaten : [6402] KUTAI BARAT

Kode	Nama
6402091	KECAMATAN TERING
008	TUKUL
009	MUARA MUJAN
010	KALIAN DALAM
011	MUYUP ILIR
012	MUYUT AKET
013	GABUNG BARU
014	BANJAREJO
015	TERING LAMA ULU

DAFTAR KODE DAN NAMA DESA/KELURAHAN TAHUN 2017 SEMESTER 1

Provinsi : [64] KALIMANTAN TIMUR
Kabupaten : [6403] KUTAI KARTANEGARA

Kode	Nama	Kode	Nama
6403010	KECAMATAN SEMBOJA	6403050	KECAMATAN LOA KULU
001	SEI MERDEKA	003	JEMBAYAN
002	SALOK API DARAT	004	PONORAGAN
003	TANI BAKTI	005	LOH SUMBER
004	SALOK API LAUT	006	LOA KULU KOTA
005	AMBARAWANG DARAT	007	REMPANGA
006	ARGOSARI	008	JONGGON JAYA
007	AMBARAWANG LAUT	009	MARGAHAYU
008	MARGOMULYO	010	LUNG ANAI
009	KARYA JAYA	011	JEMBAYAN TENGAH
010	TANJUNG HARAPAN	012	JEMBAYAN DALAM
011	WONOTIRTO	013	SEPAKAT
012	SUNGAI SELUANG	014	JONGKANG
013	BUKIT RAYA	015	SUMBER SARI
014	BERINGIN AGUNG	6403060	KECAMATAN MUARA MUNTAI
015	SAMBOJA KUALA	001	PERIAN
016	SANIPAH	002	MUARA LEKA
017	HANDIL BARU	003	MUARA ALOH
018	MUARA SEMBILANG	004	JANTUR
019	BUKIT MERDEKA	005	BATUQ
020	KARYA MERDEKA	006	REBAQ RINDING
021	TELUK PEMEDAS	007	MUARA MUNTAI ULU
022	KAMPUNG LAMA	008	MUARA MUNTAI ILIR
023	HANDIL BARU DARAT	009	KAYU BATU
6403020	KECAMATAN MUARA JAWA	010	JANTUR SELATAN
001	TELUK DALAM	011	TANJUNG BATUQ HARAPAN
002	MUARA JAWA ILIR	012	PULAU HARAPAN
003	MUARA JAWA TENGAH	013	JANTUR BARU
004	MUARA JAWA ULU	6403070	KECAMATAN MUARA WIS
005	DONDANG	001	LEBAK CILONG
006	TAMAPOLE	002	LEBAK MANTAN
007	MUARA KEMBANG	003	MUARA WIS
008	MUARA JAWA PESISIR	004	SEBEMBAN
6403030	KECAMATAN SANGA-SANGA	005	MELINTANG
001	JAWA	006	ENGGELAM
002	SANGA SANGA DALAM	007	MUARA ENGGELAM
003	PENDINGIN	6403080	KECAMATAN KOTABANGUN
004	SARIJAYA	001	KOTA BANGUN III
005	SANGA SANGA MUARA	002	KOTA BANGUN II
6403040	KECAMATAN LOA JANAN	003	KOTA BANGUN I
001	BATUAH	004	WONOSARI
002	TANI BAKTI	005	KEDANG IPIL
003	PURWAJAYA	006	BENUA BARU
004	LOA JANAN ULU	007	SEDULANG
005	LOA DURI ULU	008	SUKABUMI
006	BAKUNGAN	009	SARINADI
007	LOA DURI ILIR	010	SUMBER SARI
008	TANI HARAPAN	011	KOTA BANGUN ULU
6403050	KECAMATAN LOA KULU	012	LOLENG
001	JONGGON DESA	013	LIANG ILIR
002	SUNGAI PAYANG	014	KOTA BANGUN ILIR

DAFTAR KODE DAN NAMA DESA/KELURAHAN TAHUN 2017 SEMESTER 1

Provinsi : [64] KALIMANTAN TIMUR
Kabupaten : [6403] KUTAI KARTANEGARA

Kode	Nama	Kode	Nama
6403080	KECAMATAN KOTABANGUN	6403110	KECAMATAN TENGGARONG SEBERANG
015	PELA	013	BUANA JAYA
016	MUHURAN	014	MULAWARMAN
017	KOTA BANGUN SEBERANG	015	LOA PARI
018	KEDANG MURUNG	016	SUKAMAJU
019	LIANG ULU	017	TANJUNG BATU
020	SEBELIMBINGAN	018	KARANG TUNGGAL
021	SANGKULIMAN	6403120	KECAMATAN ANGGANA
6403090	KECAMATAN TENGGARONG	001	SEPATIN
001	JAHAB	002	MUARA PANTUAN
002	BUKIT BIRU	003	TANI BARU
003	TIMBAU	004	KUTAI LAMA
004	MELAYU	005	ANGGANA
005	LOA IPUH	006	SUNGAI MERIAM
006	MALUHU	007	SIDOMULYO
007	PANJI	008	HANDIL TERUSAN
008	SUKARAME	6403130	KECAMATAN MUARA BADAK
009	BARU	001	SELIKI
010	MANGKURAWANG	002	SALO PALAI
011	LOA TEBU	003	MUARA BADAK ULU
012	RAPAK LAMBUR	004	MUARA BADAK ILIR
013	LOA IPUH DARAT	005	TANJUNG LIMAU
014	BENDANG RAYA	006	TANAH DATAR
6403100	KECAMATAN SEBULU	007	BADAK BARU
001	SELERONG	008	SUKA DAMAI
002	TANJUNG HARAPAN	009	GAS ALAM BADAK SATU
003	BELORO	010	BATU-BATU
004	SEBULU ULU	011	BADAK MEKAR
005	MANUNGGAL DAYA	012	SALO CELLA
006	SUMBER SARI	013	SUNGAI BAWANG
007	SEBULU ILIR	6403140	KECAMATAN MARANG KAYU
008	SEGIHAN	001	PERANGAT BARU
009	GIRI AGUNG	002	BUNGA PUTIH
010	SENONI	003	PERANGAT SELATAN
011	SEBULU MODERN	004	MAKARTI
012	LEKAQ KIDAU	005	SEBUNTAL
013	SANGGULAN	006	KERSIK
014	MEKAR JAYA	007	SANTAN ILIR
6403110	KECAMATAN TENGGARONG SEBERANG	008	SANTAN TENGAH
001	LOA LEPU	009	SANTAN ULU
002	TELUK DALAM	010	SAMBERA BARU
003	PERJIWA	011	SEMANGKOK
004	LOA RAYA	6403150	KECAMATAN MUARA KAMAN
005	LOA ULUNG	001	BENUA PUHUN
006	EMBALUT	002	TERATAK
007	BUKIT RAYA	003	BUNGA JADI
008	MANUNGGAL JAYA	004	PANCA JAYA
009	BANGUN REJO	005	SIDO MUKTI
010	KERTA BUANA	006	SABINTULUNG
011	SEPARI	007	RANTAU HEMPANG
012	BUKIT PARIAMAN	009	MUARA KAMAN ILIR

DAFTAR KODE DAN NAMA DESA/KELURAHAN TAHUN 2017 SEMESTER 1

Provinsi : [64] KALIMANTAN TIMUR
Kabupaten : [6403] KUTAI KARTANEGARA

Kode	Nama	Kode	Nama
6403150	KECAMATAN MUARA KAMAN	6403180	KECAMATAN TABANG
010	MUARA KAMAN ULU	016	MUARA KEBAQ
011	TUNJUNGAN	017	MUARA BELINAU
012	MUARA SIRAN	018	MUARA TUBOQ
013	SEDULANG	019	TUKUNG RITAN
014	MENAMANG KIRI		
015	MENAMANG KANAN		
016	LEBAHO ULAQ		
017	KUPANG BARU		
018	PUAN CEPAK		
019	BUKIT JERING		
020	LIANG BUAYA		
021	CIPARI MAKMUR		
6403160	KECAMATAN KENOHAN		
001	SEMAYANG		
002	TUBUHAN		
003	TELUK MUDA		
004	TUANA TUHA		
005	KAHALA		
006	TELUK BINGKAI		
007	LAMIN PULUT		
008	LAMIN TELIHAN		
009	KAHALA ILIR		
6403170	KECAMATAN KEMBANG JANGGUT		
001	GENTING TANAH		
002	LOA SAKOH		
003	HAMBAU		
004	KEMBANG JANGGUT		
005	KELEKAT		
006	PULAU PINANG		
007	LONG BELEH HALOQ		
008	LONG BELEH MODANG		
009	BUKIT LAYANG		
010	MUAI		
011	PERDANA		
6403180	KECAMATAN TABANG		
001	GUNUNG SARI		
002	LONG LALANG		
003	MUARA RITAN		
004	RITAN BARU		
005	BULUK SEN		
006	UMAQ DIAN		
007	MUARA PEDOHON		
008	UMAQ TUKUNG		
009	KAMPUNG BARU		
010	BILA TALANG		
011	UMAQ BEKUAI		
012	SIDOMULYO		
013	MUARA TIQ		
014	TABANG LAMA		
015	MUARA SALUNG		

DAFTAR KODE DAN NAMA DESA/KELURAHAN TAHUN 2017 SEMESTER 1

Provinsi : [64] KALIMANTAN TIMUR

Kabupaten : [6404] KUTAI TIMUR

Kode	Nama	Kode	Nama
6404010	KECAMATAN MUARA ANCALONG	6404022	KECAMATAN KONGBENG
001	SENYIUR	007	MIAU BARU
002	KELINJAU ILIR	6404030	KECAMATAN MUARA BENGKAL
003	KELINJAU ULU	001	SENAMBAH
004	LONG NAH	002	NGAYAU
005	GEMAR BARU	003	MUARA BENGKAL ILIR
006	LONG TESAK	004	MUARA BENGKAL ULU
007	LONG POQ BARU	005	BENUA BARU
008	MUARA DUN	006	BATU BALAI
6404011	KECAMATAN BUSANG	007	MULUPAN
001	LONG BENTUK	6404031	KECAMATAN BATU AMPAR
002	LONG PEJENG	001	BENO HARAPAN
003	MEKAR BARU	002	MUGI RAHAYU
004	LONG LEES	003	MAWAI INDAH
005	LONG NYELONG	004	HIMBA LESTARI
006	RANTAU SENTOSA	005	BATU TIMBAU
6404012	KECAMATAN LONG MESANGAT	006	TELAGA
001	MUKTI UTAMA	6404040	KECAMATAN SANGATTA UTARA
002	SUMBER SARI	012	SANGATTA UTARA
003	SEGOY MAKMUR	016	TELUK LINGGA
004	SIKA MAKMUR	017	SINGA GEMBARA
005	MELAN	018	SWARGA BARA
006	TANAH ABANG	6404041	KECAMATAN BENGALON
007	SUMBER AGUNG	001	SEPASO
6404020	KECAMATAN MUARA WAHAU	002	TEPIAN LANGSAT
001	BENHES	003	TEBANGAN LEMBAK
002	DIAQ LAY	004	KERAITAN
003	DABEQ	005	SEKERAT
004	JAK LUAY	006	MUARA BENGALON
005	MUARA WAHAU	007	SEPASO TIMUR
006	NEHESLIAH BING	008	SEPASO SELATAN
007	KARYA BAKTI	009	TEPIAN BARU
008	WAHAU BARU	010	TEPIAN INDAH
009	WANA SARI	011	SEPASO BARAT
010	LONG WEHEA	6404042	KECAMATAN TELUK PANDAN
6404021	KECAMATAN TELEN	001	TELUK PANDAN
001	LONG NORAN	002	SUKA DAMAI
002	LONG SEGAR	003	SUKA RAHMAT
003	JUK AYAK	004	DANAU REDAN
004	MARAH HALOQ	005	MARTADINATA
005	LUNG MELAH	006	KANDOLO
006	MUARA PANTUN	6404043	KECAMATAN SANGATTA SELATAN
007	RANTAU PANJANG	001	SANGKIMA
6404022	KECAMATAN KONGBENG	002	SANGATTA SELATAN
001	SIDOMULYO	003	SINGA GEWEH
002	SRI PANTUN	004	TELUK SINGKAMA
003	KONGBENG INDAH	6404044	KECAMATAN RANTAU PULUNG
004	SUKA MAJU	001	RANTAU MAKMUR
005	MARGA MULIA	002	MUKTI JAYA
006	MAKMUR JAYA	003	TANJUNG LABU

DAFTAR KODE DAN NAMA DESA/KELURAHAN TAHUN 2017 SEMESTER 1

Provinsi : [64] KALIMANTAN TIMUR

Kabupaten : [6404] KUTAI TIMUR

Kode	Nama	Kode	Nama
6404044	KECAMATAN RANTAU PULUNG	6404054	KECAMATAN KARANGAN
004	KEBON AGUNG	003	KARANGAN DALAM
005	MANUNGGAL JAYA	004	BATU LEPOQ
006	TEPIAN MAKMUR	005	MUKTI LESTARI
007	PULUNG SARI	006	KARANGAN HILIR
008	MARGO MULYO	007	KARANGAN SEBERANG
6404050	KECAMATAN SANGKULIRANG		
001	KERAYAAN		
002	BENUA BARU ILIR		
003	SEMPAYAU		
004	TEPIAN TERAP		
005	PELAWAN		
006	MANDU DALAM		
007	SAKA		
008	PERIDAN		
009	TANJUNG MANIS		
010	MALOY		
011	BENUA BARU ULU		
012	KOLEK		
013	PULAU MIANG		
014	PERUPUK		
015	MANDU PANTAI SEJAHTERA		
6404051	KECAMATAN KALIORANG		
001	KALIORANG		
002	BUKIT HARAPAN		
003	BUKIT MAKMUR		
004	BANGUN JAYA		
005	CITRA MANUNGGAL JAYA		
006	BUMI SEJAHTERA		
007	SELANGKAU		
6404052	KECAMATAN SANDARAN		
001	SUSUK LUAR		
002	SUSUK DALAM		
003	MARUKANGAN		
004	MANUBAR		
005	TADOAN		
006	SANDARAN		
007	TANJUNG MANGKALIHAT		
6404053	KECAMATAN KAUBUN		
001	CIPTA GRAHA		
002	BUMI JAYA		
003	BUMI RPAK		
004	BUMI ETAM		
005	MATA AIR		
006	BUKIT PERMATA		
007	KADUNGAN JAYA		
008	PENGADAN BARU		
6404054	KECAMATAN KARANGAN		
001	PENGADAN		
002	BAAY		

DAFTAR KODE DAN NAMA DESA/KELURAHAN TAHUN 2017 SEMESTER 1

Provinsi : [64] KALIMANTAN TIMUR

Kabupaten : [6405]BERAU

Kode	Nama	Kode	Nama
6405010	KECAMATAN KELAY	6405041	KECAMATAN MARATUA
001	MERAPUN	004	MARATUA TELUK HARAPAN
002	MERABU	6405050	KECAMATAN SAMBALIUNG
003	MAPULU	001	LONG LANUK
004	PANAAN	002	TUMBIT DAYAK
005	MERASA	004	INARAN
006	MUARA LESAN	005	PEGAT BUKUR
007	LESAN DAYAK	006	RANTAU PANJANG
008	SIDO BANGEN	007	SAMBALIUNG
009	LONG BELIU	008	BEBANIR
010	LONG DUHUNG	009	GURIMBANG
011	LONG KELUH	010	TANJUNG PERANGAT
012	LONG PELAY	011	SUKAN TENGAH
013	LONG LAMCIN	012	SUARAN
014	LONG SULUI	013	PESAYAN
6405020	KECAMATAN TALISAYAN	014	PILANJAU
003	CAMPUR SARI	015	BENA BARU
004	BUMI JAYA	6405060	KECAMATAN TANJUNG REDEB
006	TUNGGAL BUMI	003	SUNGAI BEDUNGUN
007	DUMARING	004	TANJUNG REDEB
008	SUKA MURYA	005	BUGIS
009	PURNA SARI JAYA	006	GUNUNG PANJANG
010	SUMBER MULIA	007	KARANG AMBUN
011	EKA SAPTA	008	GAYAM
012	TALISAYAN	6405070	KECAMATAN GUNUNG TABUR
013	CAPUAK	004	TASUK
6405021	KECAMATAN TABALAR	005	BIRANG
004	TABALAR MUARA	006	GUNUNG TABUR
005	HARAPAN MAJU	007	MALUANG
006	TABALAR ULU	008	SAMBURAKAT
007	TUBAAN	009	SAMBAKUNGAN
008	SEMURUT	010	MELATI JAYA
009	RADAK/BUYUNG-BUYUNG	011	MERANCANG ULU
6405030	KECAMATAN BIDUK BIDUK	012	PULAU BESING
001	TELUK SUMBANG	013	MERANCANG ILIR
002	BIDUK-BIDUK	015	BATU-BATU
003	PANTAI HARAPAN	6405080	KECAMATAN SEGAH
004	TANJUNG PEREPAT	001	PUNAN MAHKAM
005	GIRING-GIRING	002	LONG LAAY
006	TELUK SULAIMAN	003	PUNAN SEGAH
6405040	KECAMATAN PULAU DERAWAN	004	LONG AYAP
001	PEGAT	005	LONG AYAN
002	TELUK SEMANTING	006	PUNAN MALINAU
003	TANJUNG BATU	007	GUNUNG SARI
004	PULAU DERAWAN	008	HARAPAN JAYA
005	KASAI	009	BUKIT MAKMUR
6405041	KECAMATAN MARATUA	010	PANDAN SARI
001	MARATUA PAYUNG-PAYUNG	011	TEPIAN BUAH
002	MARATUA BOHESILIAN	012	SIDUUNG INDAH
003	MARATUA TELUK ALULU	013	BATU RAJANG
		6405090	KECAMATAN TELUK BAYUR
		001	TELUK BAYUR

DAFTAR KODE DAN NAMA DESA/KELURAHAN TAHUN 2017 SEMESTER 1

Provinsi : [64] KALIMANTAN TIMUR

Kabupaten : [6405]BERAU

Kode	Nama
6405090	KECAMATAN TELUK BAYUR
002	RINDING
003	LABANAN MAKARTI
004	LABANAN MAKMUR
005	LABANAN JAYA
006	TUMBIT MELAYU
6405100	KECAMATAN BATU PUTIH
001	KAYU INDAH
002	SUMBER AGUNG
003	TEMBUDAN
004	BATU PUTIH
005	LOBANG KELATAK
006	AMPEN MEDANG
007	BALI KUKUP
6405110	KECAMATAN BIATAN
001	BIATAN BAPINANG
002	BIATAN BARU
003	BUKIT MAKMUR JAYA
004	MANUNGGAL JAYA
005	BIATAN LEMPAKE
006	BIATAN ULU
007	KARANGAN
008	BIATAN ILIR

DAFTAR KODE DAN NAMA DESA/KELURAHAN TAHUN 2017 SEMESTER 1

Provinsi : [64] KALIMANTAN TIMUR
Kabupaten : [6409]PENAJAM PASER
UTARA

Kode	Nama	Kode	Nama
6409010	KECAMATAN BABULU	6409040	KECAMATAN SEPAKU
001	GUNUNG MAKMUR	008	SUKO MULYO
002	GUNUNG INTAN	009	TENGIN BARU
003	SUMBER SARI	010	SUKARAJA
004	SRI RAHARJA	011	BUKIT RAYA
005	RAWA MULIA	012	SEPAKU
006	SEBAKUNG JAYA	013	KARANG JINAWI
007	BABULU LAUT	014	TELEMOW
008	BABULU DARAT	015	BINUANG
009	LABANGKA		
010	RINTIK		
011	GUNUNG MULIA		
012	LABANGKA BARAT		
6409020	KECAMATAN WARU		
001	API API		
002	SESULU		
003	WARU		
004	BANGUN MULYA		
6409030	KECAMATAN PENAJAM		
001	TANJUNG TENGAH		
002	SALOLOANG		
003	PETUNG		
004	GIRI MUKTI		
005	LAWE LAWE		
006	PEJALA		
007	KAMPUNG BARU		
008	SESUMPU		
009	SUNGAI PARIT		
010	NIPAH NIPAH		
011	NENANG		
012	GUNUNG SETELENG		
013	PENAJAM		
014	BULU MINUNG		
015	SOTEK		
016	SEPAN		
017	RIKO		
018	PANTAI LANGO		
019	GERSIK		
020	JENEBORA		
021	BUKIT SUBUR		
022	SIDOREJO		
023	GIRIPURWA		
6409040	KECAMATAN SEPAKU		
001	MARIDAN		
002	MENTAWIR		
003	PEMALUAN		
004	BUMI HARAPAN		
005	WONOSARI		
006	SEMOI DUA		
007	ARGO MULYO		

DAFTAR KODE DAN NAMA DESA/KELURAHAN TAHUN 2017 SEMESTER 1

Provinsi : [64] KALIMANTAN TIMUR

Kabupaten : [6411] MAHAKAM HULU

Kode	Nama	Kode	Nama
6411010	KECAMATAN LAHAM	6411050	KECAMATAN LONG APARI
001	NYARIBUNGAN	007	LONG PENANEH SATU
002	LONG GELAWANG	008	LONG PENANEH TIGA
003	DANUM PAROI	009	LONG KERIOK
004	MUARA RATAH	010	LONG APARI
005	LAHAM		
6411020	KECAMATAN LONG HUBUNG		
001	LUTAN		
002	MEMAHAK TEBOQ		
003	SIRAU		
004	MATA LIBAQ		
005	DATAH BILANG ILIR		
006	DATAH BILANG ULU		
007	DATAH BILANG BARU		
008	LONG HUBUNG		
009	WANA PARIQ		
010	TRI PARIQ MAKMUR		
011	LONG HUBUNG ULU		
6411030	KECAMATAN LONG BAGUN		
001	LONG HURAI		
002	RUKUN DAMAI		
003	LONG MERAH		
004	MAMAHAK ILIR		
005	MAMAHAK ULU		
006	LONG MELAHAM		
007	UJOH BILANG		
008	BATU MAJANG		
009	BATOQ KELO		
010	LONG BAGUN ULU		
011	LONG BAGUN ILIR		
6411040	KECAMATAN LONG PAHANGAI		
001	DELANG KEROHONG		
002	LONG LUNUK BARU		
003	LONG LUNUK		
004	NAHA ARUQ		
005	LONG PAHANGAI DUA		
006	LONG TUYOQ		
007	LIU MULANG		
008	LONG PAHANGAI SATU		
009	DATAH NAHA		
010	LONG ISUN		
011	LIRUNG UBING		
012	LONG PAKAQ		
013	LONG PAKAQ BARU		
6411050	KECAMATAN LONG APARI		
001	NAHA TIFAB		
002	NOHA SILAT		
003	LONG PENANEH DUA		
004	TIONG OHANG		
005	NAHA BUAN		
006	TIONG BU'U		

DAFTAR KODE DAN NAMA DESA/KELURAHAN TAHUN 2017 SEMESTER 1

Provinsi : [64] KALIMANTAN TIMUR

Kabupaten : [6471]BALIKPAPAN

Kode	Nama
6471010	KECAMATAN BALIKPAPAN SELATAN
006	GUNUNG BAHAGIA
007	SEPINGGAN
008	DAMAI BARU
009	DAMAI BAHAGIA
010	SUNGAI NANGKA
011	SEPINGGAN RAYA
012	SEPINGGAN BARU
6471011	KECAMATAN BALIKPAPAN KOTA
001	PRAPATAN
002	TELAGA SARI
003	KLANDASAN ULU
004	KLANDASAN ILIR
005	DAMAI
6471020	KECAMATAN BALIKPAPAN TIMUR
001	MANGGAR
002	MANGGAR BARU
003	LEMARU
004	TERITIP
6471030	KECAMATAN BALIKPAPAN UTARA
001	MUARA RPAK
002	GUNUNG SAMARINDA
003	BATU AMPAR
004	KARANG JOANG
005	GUNUNG SAMARINDA BARU
006	GRAHA INDAH
6471040	KECAMATAN BALIKPAPAN TENGAH
001	GUNUNG SARI ILIR
002	GUNUNG SARI ULU
003	MEKAR SARI
004	KARANG REJO
005	SUMBER REJO
006	KARANG JATI
6471050	KECAMATAN BALIKPAPAN BARAT
001	BARU TENGAH
002	MARGA SARI
003	BARU ILIR
004	MARGO MULYO
005	BARU ULU
006	KARIANGAU

DAFTAR KODE DAN NAMA DESA/KELURAHAN TAHUN 2017 SEMESTER 1

Provinsi : [64] KALIMANTAN TIMUR

Kabupaten : [6472] SAMARINDA

Kode	Nama	Kode	Nama
6472010	KECAMATAN PALARAN	6472050	KECAMATAN SAMARINDA ULU
001	SIMPANG PASIR	006	GUNUNG KELUA
002	HANDIL BAKTI	007	AIR HITAM
003	BANTUAS	008	AIR PUTIH
004	BUKUAN	009	BUKIT PINANG
005	RAWA MAKMUR	6472060	KECAMATAN SAMARINDA UTARA
6472020	KECAMATAN SAMARINDA ILIR	004	LEMPAKE
006	SELILI	005	SEMPAJA SELATAN
007	SUNGAI DAMA	006	SUNGAI SIRING
008	SIDODAMAI	010	TANAH MERAH
009	SIDOMULYO	011	SEMPAJA UTARA
014	PELITA	012	SEMPAJA TIMUR
6472021	KECAMATAN SAMARINDA KOTA	013	SEMPAJA BARAT
001	BUGIS	014	BUDAYA PAMPANG
002	PASAR PAGI	6472061	KECAMATAN SUNGAI PINANG
003	PELABUHAN	001	TEMINDUNG PERMAI
004	SUNGAI PINANG LUAR	002	BANDARA
005	KARANG MUMUS	003	SUNGAI PINANG DALAM
6472022	KECAMATAN SAMBUTAN	004	MUGIREJO
001	PULAU ATAS	005	GUNUNG LINGAI
002	SINDANG SARI		
003	MAKROMAN		
004	SAMBUTAN		
005	SUNGAI KAPIH		
6472030	KECAMATAN SAMARINDA SEBERANG		
001	MESJID		
002	BAQA		
005	SUNGAI KELEDANG		
006	MANGKUPALAS		
007	TENUN SAMARINDA		
008	GUNUNG PANJANG		
6472031	KECAMATAN LOA JANAN ILIR		
001	SENGKOTEK		
002	SIMPANG TIGA		
003	TANI AMAN		
004	HARAPAN BARU		
005	RAPAK DALAM		
6472040	KECAMATAN SUNGAI KUNJANG		
001	LOA BUAH		
002	LOA BAKUNG		
003	KARANG ASAM ULU		
004	TELUK LERONG ULU		
005	LOK BAHU		
006	KARANG ASAM ILIR		
007	KARANG ANYAR		
6472050	KECAMATAN SAMARINDA ULU		
001	TELUK LERONG ILIR		
002	JAWA		
004	DADI MULYA		
005	SIDODADI		

DAFTAR KODE DAN NAMA DESA/KELURAHAN TAHUN 2017 SEMESTER 1

Provinsi : [64] KALIMANTAN TIMUR

Kabupaten : [6474] BONTANG

Kode	Nama
6474010	KECAMATAN BONTANG SELATAN
001	BONTANG LESTARI
002	SATIMPO
003	BEREBAS PANTAI
004	BEREBAS TENGAH
005	TANJUNG LAUT
006	TANJUNG LAUT INDAH
6474020	KECAMATAN BONTANG UTARA
001	BONTANG KUALA
002	BONTANG BARU
003	API-API
004	GUNUNG LAI
005	LOK TUAN
006	GUNTUNG
6474030	KECAMATAN BONTANG BARAT
001	KANAAN
002	GUNUNG TELIHAN
003	BELIMBING

DAFTAR KODE DAN NAMA DESA/KELURAHAN TAHUN 2017 SEMESTER 1

Provinsi : [65] KALIMANTAN UTARA

Kabupaten : [6501]MALINAU

Kode	Nama	Kode	Nama
6501010	KECAMATAN SUNGAI BOH	6501080	KECAMATAN MALINAU SELATAN HULU
001	MAHAK BARU	002	TANJUNG NANGA
002	DUMU MAHAK	003	NAHAKRAMO BARU
003	LONG TOP	004	METUT
004	DATA BARU	005	LONG LAKE
005	LONG LEBUSAN	006	HALANGA
006	AGUNG BARU	007	PUNAN MIRAU
6501020	KECAMATAN KAYAN SELATAN	008	LONG RAT
001	LONG AMPUNG	6501090	KECAMATAN MALINAU SELATAN
002	LONG SUNGAI BARANG	001	LANGAP
003	LIDUNG PAYAU	002	LABAN NYARIT
004	LONG URO	003	NUNUK TANAH KIBANG
005	METULANG	004	SENGAYAN
6501030	KECAMATAN KAYAN HULU	005	PELENCAU
001	LONG TEMUYAT	006	BILA BEKAYUK
002	NAWANG BARU	007	LONG LOREH
003	LONG BETAOH	008	PAYA SETURAN
004	LONG NAWANG	009	PUNAN RIAN
005	LONG PAYAU	6501100	KECAMATAN MALINAU SELATAN HILIR
6501040	KECAMATAN KAYAN HILIR	001	LONG ADIU
001	METUN	002	PUNAN GONG SOLOK
002	SUNGAI ANAI	003	BATU KAJANG
003	LONG PIPA	004	GONG SOLOK
004	LONG SULE	005	PUNAN LONG ADIU
005	DATA DIAN	006	PUNAN SETARAP
6501050	KECAMATAN PUJUNGAN	007	SETARAP
001	LONG BELAKA PITAU	008	SETULANG
002	LONG MASAHAN	6501110	KECAMATAN MENTARANG
003	LONG PUA	001	HARAPAN MAJU
004	LONG KETAMAN	002	PAKING
005	LONG ARAN	003	LONG LIKU
006	LONG LAME	004	MENTARANG BARU
007	LONG PUJUNGAN	005	LONG BISAI
008	LONG PALIRAN	006	LONG GAFID
009	LONG BENA	007	TEMALANG
6501060	KECAMATAN BAHAU HULU	008	LIDUNG KEMENCI
001	LONG ULI	009	PULAU SAPI
002	LONG TEBULO	6501120	KECAMATAN MENTARANG HULU
003	LONG ALANGO	001	SEMAMU
004	LONG ATUA/LONG KEMUAT	002	LONG BERANG
005	LONG BERINI	003	LONG SIMAU
006	APAU PING	004	LONG PALA
6501070	KECAMATAN SUNGAI TUBU	005	LONG MEKATIP
001	LONG PADA	006	LONG KEBINU
002	LONG NYAU	007	LONG SULIT
003	LONG TITI	6501130	KECAMATAN MALINAU UTARA
004	LONG RANAU	001	SEMBUAK WAROD
005	RIAN TUBU	002	LUSO
6501080	KECAMATAN MALINAU SELATAN HULU	003	RESPEN TUBU
001	LONG JALAN	004	KALIAMOK

DAFTAR KODE DAN NAMA DESA/KELURAHAN TAHUN 2017 SEMESTER 1

Provinsi : [65] KALIMANTAN UTARA

Kabupaten : [6501]MALINAU

Kode	Nama
6501130	KECAMATAN MALINAU UTARA
005	MALINAU SEBERANG
006	LUBOK MANIS
007	SEMENGARIS
008	KELAPIS
009	BELAYAN
010	PUTAT
011	SALAP
012	SERUYUNG
6501140	KECAMATAN MALINAU BARAT
001	PUNAN BENGALUN
002	SESUA
003	SEMPAYANG
004	KUALA LAPANG
005	TANJUNG LAPANG
006	TARAS
007	LONG KENIPE
008	SENTABAN
009	LONG BILA
6501150	KECAMATAN MALINAU KOTA
001	BATU LIDUNG
002	TANJUNG KERANJANG
003	MALINAU HILIR
004	MALINAU KOTA
005	PELITA KANAAN
006	MALINAU HULU

DAFTAR KODE DAN NAMA DESA/KELURAHAN TAHUN 2017 SEMESTER 1

Provinsi : [65] KALIMANTAN UTARA

Kabupaten : [6502]BULUNGAN

Kode	Nama	Kode	Nama
6502010	KECAMATAN PESO	6502060	KECAMATAN TANJUNG PALAS TIMUR
001	LONG LEJUH	006	SAJAU HILIR
002	LONG PELEBAN	007	WONO MULYO
003	LONG YIIN/PELAAH	008	TANJUNG AGUNG
004	LONG BUANG	6502070	KECAMATAN TANJUNG PALAS TENGAH
005	LONG LIAN	001	TANJUNG BUKA
006	MUARA PENGEAN	002	SALIM BATU
007	LONG PESO	003	SILVA RAHAYU
008	LONG BIA	6502080	KECAMATAN TANJUNG PALAS UTARA
009	LEPAK ARU	001	PIMPING
010	LONG LASAN	002	KELUBIR
6502020	KECAMATAN PESO HILIR	003	KARANG AGUNG
001	NAHA AYA	004	RUHUI RAHAYU
002	LONG TELENJAU	005	PANCA AGUNG
003	LONG BANG HULU	006	ARDI MULYA
004	LONG BANG	6502090	KECAMATAN SEKATAK
005	LONG TUNGU	001	UJANG
006	LONG LEMBU	002	TENGGILING
6502030	KECAMATAN TANJUNG PALAS BARAT	003	TERINDAK
001	LONG BELUAH	004	PUNGIT
002	LONG SAM	005	SEKATAK BENGARA
003	LONG PARI	006	PENTIAN
004	MARA SATU	007	AMBALAT
005	MARA HILIR	008	KENDARI
6502040	KECAMATAN TANJUNG PALAS	009	KELINCAWAN
001	ANTUTAN	010	BUNAU
002	PEJALIN	011	ANJAR ARIP
003	TANJUNG PALAS HULU	012	PARU ABANG
004	TANJUNG PALAS TENGAH	013	KELISING
005	KARANG ANYAR	014	BEKILIU
006	GUNUNG PUTIH/KR. JENAWI	015	PUNAN DULAU
007	TANJUNG PALAS HILIR	016	BAMBANG
008	TERAS BARU	017	KELEMBUNAN
009	TERAS NAWANG	018	MARITAM
6502050	KECAMATAN TANJUNG SELOR	019	TURUNG
001	GUNUNG SERIANG	020	KERITING
002	TANJUNG SELOR HULU	021	SEKATAK BUJI
003	JELARAI SELOR	022	LIAGU
004	GUNUNG SARI	6502100	KECAMATAN BUNYU
005	BUMI RAHAYU	001	BUNYU BARAT
006	APUNG	002	BUNYU SELATAN
007	TENGGAPAK	003	BUNYU TIMUR
008	TANJUNG SELOR TIMUR		
009	TANJUNG SELOR HILIR		
6502060	KECAMATAN TANJUNG PALAS TIMUR		
001	MANGKU PADI		
002	TANAH KUNING		
003	BINAI		
004	SAJAU		
005	PURA SAJAU		

DAFTAR KODE DAN NAMA DESA/KELURAHAN TAHUN 2017 SEMESTER 1

Provinsi : [65] KALIMANTAN UTARA

Kabupaten : [6503]TANA TIDUNG

Kode	Nama
6503010	KECAMATAN MURUK RIAN
001	BALAYAN ARI
002	SEPUTUK
003	RIAN
004	KAPUAK
005	RIAN RAYO
006	SAPARI
6503020	KECAMATAN SESAYAP
001	SEDULUN
002	LIMBU SEDULUN
003	GUNAWAN
004	TIDENG PALE
005	TIDENG PALE TIMUR
006	SEBIDAI
007	SEBAWANG
6503030	KECAMATAN BETAYAU
001	MENDUPO
002	PERIUK
003	BEBAKUNG
004	KUJAU
005	MANING
006	BUANG BARU
6503040	KECAMATAN SESAYAP HILIR
001	SELUDAU
002	SESAYAP
003	SEPALA DALUNG
004	BANDAN BIKIS
005	BEBATU
006	SENGKONG
007	MENJELUTUNG
008	SESAYAP SELOR
6503050	KECAMATAN TANA LIA
001	TANAH MERAH
002	SAMBUNGAN
003	TENGGU DACING
004	TANAH MERAH BARAT
005	SAMBUNGAN SELATAN

DAFTAR KODE DAN NAMA DESA/KELURAHAN TAHUN 2017 SEMESTER 1

Provinsi : [65] KALIMANTAN UTARA

Kabupaten : [6504]NUNUKAN

Kode	Nama	Kode	Nama
6504010	KECAMATAN KRAYAN SELATAN	6504021	KECAMATAN KRAYAN TIMUR
001	LONG PASIA	002	LONG UMUNG
002	LIANG LUNUK	003	PA KEBUAN
003	PA IBANG	004	PA BETUNG
004	PA AMAI	005	BUNGAYAN
005	PA KABER	006	WA YAGUNG
006	PA TERA	007	PA MELADE
007	PA SING	008	LONG SEPAYANG
008	LONG BUDUNG	009	PA UMUNG
009	PA DALAN	010	PA PAWAN
010	PA URANG	011	LONG NUAT
011	LONG BIRAR	012	LONG TENEM
012	PA UPAN	013	PA LIDUNG
017	LONG PUPUNG	014	PA RANGEB
6504011	KECAMATAN KRAYAN TENGAH	015	PA RAYE
001	TANG PAYE	016	PA PALA
002	LONG KELUPAN	017	SINAR BARU
003	LONG RUNGAN	6504022	KECAMATAN KRAYAN BARAT
004	PA MILAU	001	PA INAN
005	PA YALAU	002	PA MULAK
006	LONG MUTAN	003	LONG MANGAN
007	TANG BADUI	004	LONG KABID
008	LONG PADI	005	PA BUTAL
009	LONG RIAN	006	PA URUD
010	BA LIKU	007	PA KEMUT
011	BINUANG	008	BUDUK KUBUL
6504020	KECAMATAN KRAYAN	009	LONG TUGUL
009	PA MATUNG	010	LONG PUAJ
010	PA PUTUK	011	LEMBUDUD
011	CINGLAT	012	PA DELUNG
020	PA PADI	013	PA KIDANG
021	LIANG BIADUNG	014	LEMBADA
022	WA LAYA	015	LIANG TURAN
023	LONG MATUNG	016	LIANG ALIG
024	LONG RUPAN	017	PA PAYAK
025	LONG KATUNG	018	PA MERING
028	PA TERUTUN	019	LEPATAR
029	LONG BAWAN	020	LIANG BUA
033	PA RUPAI	021	PA PIRIT
034	BUDUK TUMU	022	MA LIBU
035	LONG NAWANG	023	PA LUTUT
040	BUDUK KINANGAN	024	SEMBUDUD
041	WA YANUD	025	PA PANI
053	PA SIRE	6504030	KECAMATAN LUMBIS OGONG
057	PA NADO	001	PAYANG
058	LIANG TUER	002	SUYADON
059	LONG API	003	TUKULON
060	BA SIKOR	004	BULU MENGELOM
061	LONG BERAYANG	005	BATUNG
063	LIANG BUTAN	006	UBEL SULOK
6504021	KECAMATAN KRAYAN TIMUR	007	UBEL ALUNG
001	KAMPUNG BARU		

DAFTAR KODE DAN NAMA DESA/KELURAHAN TAHUN 2017 SEMESTER 1

Provinsi : [65] KALIMANTAN UTARA

Kabupaten : [6504]NUNUKAN

Kode	Nama	Kode	Nama
6504030	KECAMATAN LUMBIS OGONG	6504040	KECAMATAN LUMBIS
008	NAN SAPAN	008	SIAWANG
009	SEDALIT	009	SEMALAT
010	TAMBALANG HILIR	010	DUBULON
011	PALUAN	011	PA LEMUMUT
012	JUKUP	012	SALUDAN
013	LONG BULU	013	SUMALUMUNG
014	KALAM BUKU	014	TANJUNG HILIR
015	TADUNGUS	015	TANJUNG HULU
016	SEMATA	016	BULAN BULAN
017	LINSAYUNG	017	LIANG
018	SALAN	018	SAPUYAN
019	SUNGOI	019	NAINSID
020	SINAMPALA I	020	LIKOS
021	SAMUNTI	021	TUBUS
022	SINAMPALA II	022	SASIBU
023	LIMPAKON	023	TALUAN
024	LABUK	024	PULU BULAWAN
025	SUMENTOBOL	025	LINTONG
026	SANAL	026	PATAL I
027	TUMATALAS	027	PATAL II
028	NANTUKIDAN	028	PODONG
029	LABANG	6504050	KECAMATAN SEMBAKUNG ATULAI
030	SUMANTIPAL	001	LIUK BULU
031	NGAWOL	002	BINANUN
032	BULU LAUN HILIR	003	PULAU KERAS
033	LAGAS	004	SABULUAN
034	TANTALUJUK	005	TULANG
035	PANAS	006	SADUMAN
036	KUYO	007	PAGALUYON
037	BOKOK	008	MAMBULU
038	TAMBALANG HULU	009	KATUL
039	LANGGASON	010	LUBOK BUAT
040	SIBALU	6504060	KECAMATAN SEMBAKUNG
041	MAMASIN	001	BUTAS BAGU
042	DUYAN	002	LABUK
043	TAU LUMBIS	003	PAGAR
044	KABUNGALOR	004	TUJUNG
045	TETAGAS	005	MANUK BUNGKUL
046	BULU LAUN HULU	006	ATAP
047	TANTU LIBING	007	LUBAKAN
048	KALISUN	008	TAGUL
049	LEPAGA	009	PLAJU
6504040	KECAMATAN LUMBIS	010	TEPIAN
001	SANGKUP	6504070	KECAMATAN SEBUKU
002	PA LOO	001	SUJAU
003	LIBANG	002	LULU
004	KALAMPISING	003	MELASU BARU
005	SEDONGON	004	BEBANAS
006	MANSALONG	005	TETABAN
007	DERALON	006	KUNYIT

DAFTAR KODE DAN NAMA DESA/KELURAHAN TAHUN 2017 SEMESTER 1

Provinsi : [65] KALIMANTAN UTARA

Kabupaten : [6504]NUNUKAN

Kode	Nama	Kode	Nama
6504070	KECAMATAN SEBUKU	6504150	KECAMATAN SEBATIK TENGAH
007	KEKAYAP	002	MASPUL
008	APAS	003	AJI KUNING
009	HARAPAN	004	BUKIT HARAPAN
010	PEMBELIANGAN	6504160	KECAMATAN SEBATIK UTARA
6504080	KECAMATAN TULIN ONSOI	001	LAPRI
001	BELATIKAN	002	PANCANG
002	NAPUTI	003	SEBERANG
003	TAU BARU		
004	TINAMPAK II		
005	TINAMPAK I		
006	SALANG		
007	TEMBALANG		
008	KALUN SAYAN		
009	SEKIKILAN		
010	SEMUNAD		
011	SANUR		
012	MAKMUR		
6504090	KECAMATAN SEI MENGGARIS		
001	TABUR LESTARI		
002	SAMAENRE SEMAJA		
003	SRI NANTI		
004	SEKADUYAN TAKA		
6504100	KECAMATAN NUNUKAN		
001	NUNUKAN BARAT		
002	BINUSAN		
003	NUNUKAN TENGAH		
004	NUNUKAN TIMUR		
005	NUNUKAN UTARA		
6504110	KECAMATAN NUNUKAN SELATAN		
001	TANJUNG HARAPAN		
002	MANSAPA		
003	NUNUKAN SELATAN		
004	SELISUN		
6504120	KECAMATAN SEBATIK BARAT		
001	BAMBANGAN		
002	LIANG BUNYU		
003	BINALAWAN		
004	SETABU		
6504130	KECAMATAN SEBATIK		
001	BALANSIKU		
002	TANJUNG KARANG		
003	SEI MANURUNG		
004	PADAIDI		
6504140	KECAMATAN SEBATIK TIMUR		
001	SUNGAI NYAMUK		
002	TANJUNG HARAPAN		
003	BUKIT ARU INDAH		
004	TANJUNG ARU		
6504150	KECAMATAN SEBATIK TENGAH		
001	SUNGAI LIMAU		

DAFTAR KODE DAN NAMA DESA/KELURAHAN TAHUN 2017 SEMESTER 1

Provinsi : [65] KALIMANTAN UTARA

Kabupaten : [6571]TARAKAN

Kode	Nama
6571010	KECAMATAN TARAKAN TIMUR
001	MAMBURUNGAN
002	MAMBURUNGAN TIMUR
003	PANTAI AMAL
004	KAMPUNG ENAM
005	KAMPUNG EMPAT
006	GUNUNG LINGKAS
007	LINGKAS UJUNG
6571020	KECAMATAN TARAKAN TENGAH
001	SELUMIT PANTAI
002	SELUMIT
003	SEBENGGOK
004	PAMUSIAN
005	KAMPUNG SATU SKIP
6571030	KECAMATAN TARAKAN BARAT
001	KARANG REJO
002	KARANG BALIK
003	KARANG ANYAR
004	KARANG ANYAR PANTAI
005	KARANG HARAPAN
6571040	KECAMATAN TARAKAN UTARA
001	JUATA PERMAI
002	JUATA KERIKIL
003	JUATA LAUT

DAFTAR KODE DAN NAMA DESA/KELURAHAN TAHUN 2017 SEMESTER 1

Provinsi : [71] SULAWESI UTARA
Kabupaten : [7101] BOLAANG
MONGONDOW

Kode	Nama	Kode	Nama
7101021	KECAMATAN DUMOGA BARAT	7101024	KECAMATAN DUMOGA TENGAH
001	TORAUT	003	IBOLIAN
002	MATAYANGAN	004	IBOLIAN I
003	UUWAN	005	WERDHI AGUNG
004	IKHWAN	006	WERDHI AGUNG TIMUR
005	DOLODUO	007	WERDHI AGUNG UTARA
006	MEKARUO	008	WERDHI AGUNG SELATAN
007	WANGGA BARU	009	KOSIO TIMUR
008	TORAUT UTARA	010	KOSIO BARAT
009	DOLODUO I	7101025	KECAMATAN DUMOGA TENGGARA
010	DOLODUO II	001	TAPADAKA I
011	DOLODUO III	002	TAPADAKA UTARA
012	TORAUT TENGAH	004	KONAROM
7101022	KECAMATAN DUMOGA UTARA	007	OSION
001	TUMOKANG BARU	008	DUMARA
002	MOPUGAD UTARA	009	IKUNA
003	MOPUGAD SELATAN	010	BONAWANG
004	MOPUYA UTARA	011	TAPADAKA TIMUR
005	MOPUYA SELATAN	012	KONAROM UTARA
006	DONDOMON	013	KONAROM BARAT
014	MOPUGAD SELATAN I	7101026	KECAMATAN DUMOGA
015	MOPUGAD UTARA II	001	SINIYUNG
016	MOPUGAD UTARA I	002	SINIYUNG I
017	TUMOKANG TIMUR	003	BUMBUNGON
018	MOPUYA UTARA I	004	SERASI
019	MOPUYA UTARA II	005	MOTOTABIAN
020	MOPUYA SELATAN I	006	PONOMPIAAN
021	MOPUYA SELATAN II	007	PUSIAN
022	DONDOMON UTARA	008	KANAAN
023	DONDOMON SELATAN	009	TORUAKAT
7101023	KECAMATAN DUMOGA TIMUR	010	DUMOGA I
001	TONOM	011	PUSIAN BARAT
002	MOGOYUNGGUNG	012	PUSIAN SELATAN
003	IMANDI	7101060	KECAMATAN LOLAYAN
004	PINONBATUAN	001	MOPUSI
005	MODOMANG	002	MATALI BARU
006	DUMOGA	003	BAKAN
007	KEMBANG MERTHA	004	TANOYAN SELATAN
017	DUMOGA II	005	TANOYAN UTARA
018	PINONBATUAN BARAT	006	LOLAYAN
019	MOGOYUNGGUNG II	007	TUNGOI II
020	MOGOYUNGGUNG I	008	TUNGOI I
021	AMERTHA SARI	009	TAPA AOG
022	AMERTHA BUANA	010	ABAK
023	KEMBANG SARI	011	BOMBANON
024	DUMOGA EMPAT	012	MOPAIT
025	DUMOGA TIGA	013	KOPANDAKAN II
7101024	KECAMATAN DUMOGA TENGAH	014	MENGGANG
001	KOSIO	7101081	KECAMATAN PASSI BARAT
002	KINOMALIGAN	001	MUNTOI

DAFTAR KODE DAN NAMA DESA/KELURAHAN TAHUN 2017 SEMESTER 1

Provinsi : [71] SULAWESI UTARA
Kabupaten : [7101] BOLAANG
MONGONDOW

Kode	Nama	Kode	Nama
7101081	KECAMATAN PASSI BARAT	7101090	KECAMATAN POIGAR
002	INUIAI	014	MONDATONG
003	POYUYANAN	015	MARIRI I
004	LOBONG	016	NONAPAN BARU
005	PASSI	017	NANASI TIMUR
006	WANGGA	018	TANJUNG MARIRI
007	OTAM	019	NONAPAN
008	BULUD	020	MONDATONG BARU
009	BINTAU	7101100	KECAMATAN BOLAANG
010	PASSI II	001	KOMANGAAN
011	MUNTOI TIMUR	002	SOLIMANDUNGAN DUA
012	WANGGA I	003	SOLIMANDUNGAN SATU
013	OTAM BARAT	004	BANGOMOLUNOW
7101082	KECAMATAN PASSI TIMUR	005	LANGAGON
003	PANGIAN	006	INOBONTO SATU
004	POOPO	007	INOBONTO DUA
006	MANEMBO	008	INOBONTO
007	SINSINGON	009	SOLIMANDUNGAN BARU
008	MOBUYA	010	LANGAGON II
009	INSIL	011	LANGAGON I
010	INSIL BARU	7101101	KECAMATAN BOLAANG TIMUR
011	PANGIAN TENGAH	001	AMBANG II
012	PANGIAN BARAT	002	AMBANG I
013	POOPO BARAT	003	TADOY
014	POOPO SELATAN	004	TADOY I
015	SINSINGON BARAT	005	BOLAANG
016	SINSINGON TIMUR	006	BANTIK
7101083	KECAMATAN BILALANG	007	LOLAN
001	BILALANG III	008	BOLAANG I
002	BILALANG IV	009	LOLAN II
003	TUDUAOG BARU	7101110	KECAMATAN LOLAK
004	TUDUAOG	001	BUMBUNG
005	KOLINGANGAAN	002	BUNTALO
006	BILALANG III UTARA	003	TOTABUAN
007	BILALANG BARU	004	SOLOG
008	APADO	005	TANDU
7101090	KECAMATAN POIGAR	006	TUYAT
001	MARIRI DUA	007	LALOW
002	MARIRI LAMA	008	LOLAK
003	MARIRI BARU	009	MOTABANG
004	NONAPAN DUA	010	MONGKOINIT
005	NONAPAN SATU	011	PINOGALUMAN
006	WINERU	012	BATURAPA
007	GOGALUMAN	013	LABUHAN UKI
008	TIBERIAS	014	SAUK
009	POIGAR II	015	PINDOL
010	POIGAR	016	PINDOLILI
011	POIGAR III	017	LOLAK TOMBOLANGO
012	POMOMAN	018	LOLAK II
013	NANASI	019	BATURAPA II

DAFTAR KODE DAN NAMA DESA/KELURAHAN TAHUN 2017 SEMESTER 1

Provinsi : [71] SULAWESI UTARA

Kabupaten : [7101] BOLAANG
MONGONDOW

Kode	Nama
7101110	KECAMATAN LOLAK
020	BUNTALO TIMUR
021	BUNTALO SELATAN
022	DIAT
023	PINOGALUMAN TIMUR
024	PADANG LALOW
025	DULANGON
026	MONGKOINIT BARAT
7101120	KECAMATAN SANGTOMBOLANG
008	PANGI
009	DOMISIL MOONOW
010	MAELANG
011	LOLANAN
012	BOLANGAT
013	BABO
014	AYONG
015	CEMPAKA
018	BATU MERAH
019	PASIR PUTIH
020	BOLANGAT TIMUR
021	PANGI TIMUR

DAFTAR KODE DAN NAMA DESA/KELURAHAN TAHUN 2017 SEMESTER 1

Provinsi : [71] SULAWESI UTARA

Kabupaten : [7102] MINAHASA

Kode	Nama	Kode	Nama
7102091	KECAMATAN LANGOWAN TIMUR	7102110	KECAMATAN TOMPASO
005	TEEP	008	TALIKURAN
007	WOLAANG	010	TEMPOK
008	WALEURE	011	TOLOK
009	AMONGENA DUA	013	KAMANGA SATU
010	AMONGENA SATU	018	TEMPOK SELATAN
011	KARONDORAN	019	TOLOK SATU
012	SUMARAYAR	7102111	KECAMATAN TOMPASO BARAT
013	AMONGENA III	001	PINABETENGAN
7102092	KECAMATAN LANGOWAN BARAT	002	TONSEWER
003	TOUNELET	003	TOUURE
004	KOYAWAS	004	TOMPASO DUA
005	WALEWANGKO	005	PINABETENGAN UTARA
006	NOONGAN	006	TONSEWER SELATAN
007	RARINGIS	007	TOUURE DUA
008	AMPRENG	008	PINABETENGAN SELATAN
009	PASLATEN	009	TOMPASO II UTARA
010	KOPIWANGKER	010	PINAESAN
011	LOWIAN	7102120	KECAMATAN KAWANGKOAN
014	TUMARATAS	010	SENDANGAN TENGAH
015	TUMARATAS DUA	012	KINALI
016	NOONGAN DUA	013	TONDEGESAN
017	NOONGAN TIGA	015	KANONANG TIGA
018	RARANON	025	SENDANGAN SELATAN
019	RARINGIS SELATAN	026	SENDANGAN
020	RARINGIS UTARA	027	UNER SATU
7102093	KECAMATAN LANGOWAN SELATAN	028	KINALI SATU
001	RUMBIA	029	TONDEGESAN SATU
002	TEMBOAN	030	TONDEGESAN DUA
003	PALAMBA	7102121	KECAMATAN KAWANGKOAN BARAT
004	ATEP	001	RANOLAMBOT
005	MANEMBO	002	TOMBASIAN ATAS
006	WINEBETAN	003	KANONANG DUA
007	KAAYURAN ATAS	004	KANONANG EMPAT
008	KAAYURAN BAWAH	005	KANONANG LIMA
009	KAWATAK	006	KANONANG SATU
010	ATEP SATU	007	TOMBASIAN ATAS SATU
7102094	KECAMATAN LANGOWAN UTARA	008	TOMBASIAN BAWAH
001	WALANTAKAN	009	KAYUUWI SATU
002	TARAITAK	010	KAYUUWI
003	TORAGET	7102122	KECAMATAN KAWANGKOAN UTARA
004	KARUMENGA	001	TALIKURAN BARAT
005	TEMPANG	002	TALIKURAN
006	TEMPANG DUA	003	TALIKURAN UTARA
007	TEMPANG TIGA	004	KIAWA SATU
008	TARAITAK I	005	KIAWA SATU BARAT
7102110	KECAMATAN TOMPASO	006	KIAWA SATU UTARA
004	KAMANGA	007	KIAWA DUA
005	TEMBER	008	KIAWA DUA BARAT
006	LIBA	009	KIAWA DUA TIMUR
007	SENDANGAN II	010	UNER

DAFTAR KODE DAN NAMA DESA/KELURAHAN TAHUN 2017 SEMESTER 1

Provinsi : [71] SULAWESI UTARA

Kabupaten : [7102] MINAHASA

Kode	Nama	Kode	Nama
7102130	KECAMATAN SONDER	7102170	KECAMATAN PINELENG
001	TIMBUKAR	027	SEA MITRA
002	TINCEP	028	SEA TUMPENGAN
003	KAUNERAN	029	PINELENG DUA INDAH
004	SENDANGAN	030	LOTTA
005	KOLONGAN ATAS	031	PINELENG SATU TIMUR
006	LEILEM	032	KALI SELATAN
007	TOUNELET	7102171	KECAMATAN TOMBULU
008	TALIKURAN	001	KEMBES DUA
009	RAMBUNAN	002	KEMBES SATU
010	SAWANGAN	003	TOMBULUAN
011	KOLONGAN ATAS DUA	004	KAMANGTA
012	LEILEM DUA	005	SAWANGAN
013	LEILEM TIGA	006	KOKA
014	KAUNERAN SATU	007	SULUAN
015	SENDANGAN I	008	RUMENGGOR
016	KOLONGAN ATAS I	009	TIKELA
017	TOUNELET SATU	010	RUMENGGOR SATU
018	TALIKURAN SATU	011	RUMENGGOR DUA
019	RAMBUNAN AMIAN	7102172	KECAMATAN MANDOLANG
7102160	KECAMATAN TOMBARIRI	001	AGOTEY
001	PINASUNGKULAN	002	KOHA
002	KUMU	003	TATELI WERU
003	TELING	004	TATELI
004	POOPOH	005	KALASEY DUA
005	RANOWANGKO	006	KALASEY SATU
006	SENDUK	007	TATELI SATU
010	SARANI MATANI	008	TATELI DUA
011	BORGO	009	TATELI TIGA
012	TAMBALA	010	KOHA TIMUR
014	MOKUPA	011	KOHA BARAT
7102161	KECAMATAN TOMBARIRI TIMUR	012	KOHA SELATAN
001	RANOTONGKOR	7102190	KECAMATAN TONDANO BARAT
002	LOLAH SATU	007	MASARANG
003	LOLAH DUA	008	TUUTU
004	LEMOH	009	ROONG
005	LEMOH TIMUR	010	RINEGETAN
006	LEMOH BARAT	011	TOUNKURAMBER
007	RANOTONGKOR TIMUR	012	WAWALINTOUAN
008	LOLAH TIGA	013	REREWOKAN
009	LOLAH	014	WATULAMBOT
010	LEMOH UNER	015	WEWELEN
7102170	KECAMATAN PINELENG	7102191	KECAMATAN TONDANO SELATAN
002	WAREMBUNGAN	001	URONGO
003	PINELENG DUA	002	PELELOAN
004	KALI	003	TOUNSARU
011	PINELENG SATU	004	KOYA
012	SEA	005	TATAARAN SATU
018	SEA I	006	TATAARAN PATAR
019	SEA II	007	TATAARAN DUA
020	WINANGUN ATAS	008	MAESA UNIMA

DAFTAR KODE DAN NAMA DESA/KELURAHAN TAHUN 2017 SEMESTER 1

Provinsi : [71] SULAWESI UTARA

Kabupaten : [7102] MINAHASA

Kode	Nama	Kode	Nama
7102200	KECAMATAN REMBOKEN	7102230	KECAMATAN ERIS
001	PULUTAN	002	WATUMEA
002	SINUIAN	003	ERIS
003	KAIMA	004	MAUMBI
004	PAREPEY	005	TANDENGAN
005	KASURATAN	006	RANOMERUT
006	SENDANGAN	007	TOULIANG OKI
007	TIMU	008	TANDENGAN SATU
008	TAMPUSU	7102240	KECAMATAN KOMBI
009	TALIKURAN	001	TULAP
010	PASLATEN	002	KAYU BESI
011	LELEKO	003	LALUMPE
7102210	KECAMATAN KAKAS	004	RANOWANGKO DUA
004	KAYUWATU	005	KOMBI
005	WINERU	006	SAWANGAN
006	RINONDOR	007	KOLONGAN
014	TOUNELET	008	RERER
015	TALIKURAN	009	MAKALISUNG
016	PAHALETEN	010	KALAWIRAN
017	SENDANGAN	011	KINALEOSAN
018	PASLATEN	012	KOLONGAN SATU
019	KAWENG	013	RERER SATU
020	TOULIMEMBET	7102250	KECAMATAN TONDANO TIMUR
021	MAHEMBANG	001	TOULOUR
022	TUMPAAN	002	KINIAR
023	MAKALELON	003	TALER
7102211	KECAMATAN KAKAS BARAT	004	LININGAAN
001	BUKITTINGGI	005	KATINGGOLAN
002	WAILANG	006	KENDIS
003	SIMBEL	007	WENGGOL
004	TOULIANG	008	RANOWANGKO
005	WASIAN	009	LUAAN
006	KALAWIRAN	013	PAPAKELAN
007	PANASEN	014	MAKALONSOUW
008	TOTOLAN	7102251	KECAMATAN TONDANO UTARA
009	TOUNTIMOMOR	001	SUMALANGKA
010	PASSO	002	SASARAN
7102220	KECAMATAN LEMBEAN TIMUR	003	KEMBUAN
001	KALEOSAN	004	TONSEA LAMA
002	KAROR	005	KAMPUNG JAWA
003	WATULANEY	006	WULAUAN
004	KAYUROYA	007	MARAWAS
005	ATEP OKI	008	KEMBUAN SATU
006	KAPATARAN		
007	SERETAN		
008	PARENTEK		
009	KAPATARAN SATU		
010	SERETAN TIMU		
011	WATULANEY AMIAN		
7102230	KECAMATAN ERIS		
001	TELAP		

DAFTAR KODE DAN NAMA DESA/KELURAHAN TAHUN 2017 SEMESTER 1

Provinsi : [71] SULAWESI UTARA

Kabupaten : [7103] KEPULAUAN SANGIHE

Kode	Nama	Kode	Nama
7103040	KECAMATAN MANGANITU SELATAN	7103060	KECAMATAN TABUKAN SELATAN
005	BEBALANG	015	BENTUNG
006	BATUNDERANG	016	SIMUENG
007	NGALIPAENG DUA	017	BUKIDE
008	NGALIPAENG SATU	018	LAOTONGAN
009	SOWAENG	019	BULO
010	LAPANGO	020	LESABE I
011	LAINÉ	021	KALAGHENG
012	KALUWATU	7103061	KECAMATAN TABUKAN SELATAN TENGAH
013	MAWIRA	001	LEHUPU
014	LAPEPAHE	002	TAMBUNG
015	PINDANG	003	BEENG
016	LEHIMI TARIANG	004	SALURANG
017	LAPANGO I	005	HANGKE
7103041	KECAMATAN TATOARENG	006	BOWONE
001	PARA	007	BEENG LAUT
002	MAHENGETANG	008	TENDA
003	KAHAKITANG	009	AHA PATUNG
004	KALAMA	7103062	KECAMATAN TABUKAN SELATAN TENGGARA
005	DALAKO BEMBANAHE	001	PINTARENG
006	TALEKO BATUSAIKI	002	BASAUH
007	PARA I	003	TUMALEDE
7103050	KECAMATAN TAMAKO	004	DALOKAWENG
001	MAHUMU	005	SAMPAKANG
002	MAKALEKUHE	006	MALISADE
003	BEBU	7103070	KECAMATAN TABUKAN TENGAH
004	KALINDA	001	BOWONGKALI
005	PANANARU	002	KULUR II
006	DAGHO	003	KULUR I
007	MENGGAWA I	004	BIRA
008	POKOL	005	KUMA
009	BALANE	006	BUNGALAWANG
010	BINALA	007	MIULU
011	NAGHA SATU	008	GUNUNG
012	NAGHA DUA	009	TALENGEN
013	ULUNGPELIANG	010	BIRU
014	LELIPANG	011	RENDINGAN
015	MENGGAWA II	012	TARIANGBARU
016	KALAMA DARAT	013	SENSONG
017	MAHUMU I	014	PALAHANAENG
018	MAHUMU II	015	TIMBELANG
019	KALINDA I	016	PALELANGEN
020	HESANG	017	MALUENG
7103060	KECAMATAN TABUKAN SELATAN	018	KUMA I
006	MANDOI	7103080	KECAMATAN MANGANITU
008	MALAMENGGU	001	BARANGKALANG
009	BIRAH I	002	BELENGANG
010	BINEBAS	003	LEBO
012	PALARENG	004	SESIWUNG
013	BATUWINGKUNG	005	KAUHIS
014	LESABE	006	KARATUNG II

DAFTAR KODE DAN NAMA DESA/KELURAHAN TAHUN 2017 SEMESTER 1

Provinsi : [71] SULAWESI UTARA

Kabupaten : [7103] KEPULAUAN SANGIHE

Kode	Nama	Kode	Nama
7103080	KECAMATAN MANGANITU	7103100	KECAMATAN TABUKAN UTARA
007	KARATUNG I	013	BAHU
008	MALA	014	KALASUGE
009	MANUMPITAENG	019	PUSUNGE
010	TALORANE	020	MOADE
011	BARANGKA	021	PETTA TIMUR
012	NAHEPESE	022	PETTA SELATAN
013	TAWOALI	023	PETTA BARAT
014	HIUNG	024	LIKUANG
015	BAKALAENG	025	RAKU
016	PINEBENTENGAN	026	KALEKUBE I
017	TALORANE I	027	BOWONGKULU I
018	BENGKA	028	NAHA I
7103090	KECAMATAN TAHUNA	7103101	KECAMATAN NUSA TABUKAN
007	SAWANG BENDAR	001	NUSA
008	APENG SEMBEKA	002	NANEDAKELE
009	MAHENA	003	BUKIDE
010	SOATALOARA I	004	BUKIDE TIMUR
011	SOATALOARA II	005	NANUSA
012	BUNGALAWANG	7103102	KECAMATAN KEPULAUAN MARORE
013	MANENTE	001	KAWIO
014	SANTIAGO	002	MARORE
7103091	KECAMATAN TAHUNA TIMUR	003	MATUTUANG
001	LESA	7103110	KECAMATAN KENDAHE
002	BATULEWEHE	001	KENDAHE DUA
003	TIDORE	002	KENDAHE SATU
004	TONA I	003	TALAWID
005	DUMUHUNG	004	TARIANGLAMA
006	ENENGAHEMBANG	005	PEMPALARAENG
007	TAPUANG	006	MOHONGSAWANG
008	TONA II	007	LIPAENG
7103092	KECAMATAN TAHUNA BARAT	008	KAWALUSO
001	PANANEKENG		
002	ANGGES		
003	MITUNG		
004	BEHA		
005	AKEMBAWI		
006	BEHA BARU		
7103100	KECAMATAN TABUKAN UTARA		
001	LENGANENG		
002	TAROLANG		
003	TOLA		
004	BOWONGKULU		
005	PETTA		
006	BENGGKETANG		
007	KALURAE		
008	UTURANO		
009	NAHASAHABE		
010	BEHA		
011	KALEKUBE		
012	MALA		

DAFTAR KODE DAN NAMA DESA/KELURAHAN TAHUN 2017 SEMESTER 1

Provinsi : [71] SULAWESI UTARA
Kabupaten : [7104] KEPULAUAN TALAUD

Kode	Nama	Kode	Nama
7104010	KECAMATAN KABARUAN	7104030	KECAMATAN MELONGUANE
001	PANGERAN	001	MELONGUANE
007	PANTUGE	002	MALA
008	KABARUAN	003	SAWANG
009	MANGARAN	004	TARUN
010	KORDAKEL	005	KIAMA
011	BULUDE	008	AMBELA
012	RARANGE	010	MELONGUANE BARAT
013	TADUNA	011	MELONGUANE TIMUR
014	KABARUAN TIMUR	012	KIAMA BARAT
015	PANTUGE BARAT	013	TARUN SELATAN
016	BULUDE SELATAN	015	MALA TIMUR
017	PANULAN	016	SAWANG UTARA
7104011	KECAMATAN DAMAU	017	MAREDAREN KIAMA
001	PERET	7104031	KECAMATAN MELONGUANE TIMUR
002	TADUWALE	001	TULE
003	DAMAU	002	TULE UTARA
004	AKAS	003	TULE TENGAH
005	BIRANG	004	BAWOMBARU
006	IGHIK	005	BAWOMBARU TENGAH
007	DAMAU BAWONE	006	BAWOMBARU UTARA
008	AKAS BALANE	7104040	KECAMATAN BEO
7104020	KECAMATAN LIRUNG	006	BEO
005	LIRUNG	007	BANTIK
007	SEREH	012	BANTIK LAMA
008	MUSI	013	BEO BARAT
011	LIRUNG I	014	BEO TIMUR
012	TALOLANG	015	BENGEL
014	LIRUNG MATANE	7104041	KECAMATAN BEO UTARA
019	SEREH I	001	MAKATARA
7104021	KECAMATAN SALIBABU	002	MAKATARA TIMUR
001	BITUNURIS	003	LOBBO
002	SALIBABU	004	LOBBO I
003	BALANG	005	RAE
004	SALIBABU UTARA	006	RAE SELATAN
005	DALUM	007	AWIT
006	BITUNURIS SELATAN	008	AWIT SELATAN
7104022	KECAMATAN KALONGAN	7104042	KECAMATAN BEO SELATAN
001	ALUDE	001	PAMPALU
002	KALONGAN	002	RUSSOH
003	KALONGAN SELATAN	003	NIAMPAK
004	KALONGAN UTARA	004	NIAMPAK UTARA
005	MUSI I	005	TAROHAN
7104023	KECAMATAN MORONGE	006	TAROHAN SELATAN
001	MORONGE SELATAN	007	MATAHIT
002	MORONGE SELATAN I	7104050	KECAMATAN RAINIS
003	MORONGE SELATAN II	004	NUNU
004	MORONGE	005	RAINIS
005	MORONGE I	006	BANTANE
006	MORONGE II	007	TABANG

DAFTAR KODE DAN NAMA DESA/KELURAHAN TAHUN 2017 SEMESTER 1

Provinsi : [71] SULAWESI UTARA
Kabupaten : [7104] KEPULAUAN TALAUD

Kode	Nama	Kode	Nama
7104050	KECAMATAN RAINIS	7104070	KECAMATAN GEMEH
008	ALO	005	ARANGKAA
009	ALO UTARA	006	MALAT
010	PERANGEN	007	APAN
011	NUNU UTARA	008	TARUAN
012	RAINIS BATU PENGA	009	BANNADA
013	BANTANE UTARA	010	LAHU
014	TABANG BARAT	011	MAMAHAN BARAT
7104051	KECAMATAN TAMPA NA'MMA	012	BAMBUNG TIMUR
001	TUABATU	013	GEMEH RAAMATA
002	BINALANG	014	GEMEH WANTANE
003	RIUNG	015	MALAT UTARA
004	DAPALAN	7104080	KECAMATAN NANUSA
005	AMAT	001	KAKOROTAN
006	GANALO	002	MARAMPIT
007	DAPIHE	003	LALUHE
008	TUABATU BARAT	004	DAMPULIS
009	BINALANG SELATAN	005	KARATUNG
010	RIUNG UTARA	007	MARAMPIT TIMUR
011	AMAT SELATAN	008	DAMPULIS SELATAN
7104052	KECAMATAN PULUTAN	009	KARATUNG TENGAH
001	PULUTAN	010	KARATUNG SELATAN
002	PULUTAN UTARA	7104081	KECAMATAN MIANGAS
003	PULUTAN SELATAN	001	MIANGAS
004	DARAN		
005	DARAN UTARA		
7104060	KECAMATAN ESSANG		
006	ESSANG		
007	LALUE		
008	BULUDE		
009	ESSANG SELATAN		
010	LALUE TENGAH		
011	LALUE UTARA		
012	BULUDE SELATAN		
016	MARIRIK		
7104061	KECAMATAN ESSANG SELATAN		
001	SAMBUARA		
002	SAMBUARA SATU		
003	ENSEM I		
004	ENSEM TIMUR		
005	BATUMBALANGO		
006	AMBIA		
007	AMBIA UTARA		
008	KUMA		
009	KUMA SELATAN		
7104070	KECAMATAN GEMEH		
001	MAMAHAN		
002	BAMBUNG		
003	TATURAN		
004	GEMEH		

DAFTAR KODE DAN NAMA DESA/KELURAHAN TAHUN 2017 SEMESTER 1

Provinsi : [71] SULAWESI UTARA
Kabupaten : [7105] MINAHASA SELATAN

Kode	Nama	Kode	Nama
7105010	KECAMATAN MODOINDING	7105080	KECAMATAN MOTOLING
001	SINISIR	010	MOTOLING DUA
002	KAKENTURAN	011	MOTOLING SATU
003	LINELEAN	012	MOTOLING MAWALE
004	PINASUNGKULAN	013	MOTOLING
005	MAKAARUYEN	014	PICUAN BARU
006	PALELON	7105081	KECAMATAN KUMELEMBUAI
007	WULURMAATUS	001	MALOLA I
008	MOKOBANG	002	MALOLA
009	KAKENTURAN BARAT	003	MAKASILI
010	PINASUNGKULAN UTARA	004	KUMELEMBUAI ATAS
7105020	KECAMATAN TOMPASO BARU	005	KUMELEMBUAI
009	RARAATEAN	006	KUMELEMBUAI I
010	SION	012	KUMELEMBUAI II
011	TOMPASO BARU DUA	013	LOLOMBULAN MAKASILI
012	KINALAWIRAN	7105082	KECAMATAN MOTOLING BARAT
013	TOMPASO BARU SATU	001	TOYOPON
014	PINAESAAN	002	KEROIT
015	TOROUT	003	RAANAN BARU I
016	LINDANGAN	004	RAANAN BARU
017	KAROWA	005	RAANAN BARU II
018	LIANDOK	006	TONDEI SATU
7105021	KECAMATAN MAESAAN	007	TONDEI
001	TAMBELANG	008	TONDEI DUA
002	KINAMANG	7105083	KECAMATAN MOTOLING TIMUR
003	LININGAAN	001	PICUAN
004	BOJONEGORO	002	PICUAN SATU
005	KINAWERUAN	003	WANGA
006	TUMANI	004	WANGA AMONGENA
007	LOWIAN	005	TOKIN
008	TEMBOAN	006	TOKIN BARU
009	KINAMANG SATU	007	KARIMBOW TALIKURAN
010	TUMANI UTARA	008	KARIMBOW
011	TUMANI SELATAN	7105090	KECAMATAN SINONSAYANG
012	LOWIAN SATU	001	DURIAN
7105070	KECAMATAN RANOYAPO	002	POIGAR II
002	POOPO	003	POIGAR I
003	RANOIAPPO	004	TANAMON
004	PONTAK	005	AERGALE
005	MOPOLO	006	ONGKAW II
006	POWALUTAN	007	ONGKAW I
007	BERINGIN	008	TINIAWANGKO
009	LOMPAD	009	BOYONG PANTE
010	LOMPAD BARU	010	BLONGKO
011	PONTAK SATU	011	TANAMON UTARA
012	POOPO BARAT	012	ONGKAW TIGA
013	POOPO UTARA	013	BOYONG PANTE DUA
014	MOPOLO ESA	7105100	KECAMATAN TENGA
7105080	KECAMATAN MOTOLING	011	BOYONG ATAS
008	LALUMPE	012	PAKUURE III
009	RAANAN LAMA		

DAFTAR KODE DAN NAMA DESA/KELURAHAN TAHUN 2017 SEMESTER 1

Provinsi : [71] SULAWESI UTARA
Kabupaten : [7105] MINAHASA SELATAN

Kode	Nama	Kode	Nama
7105100	KECAMATAN TENGA	7105120	KECAMATAN TARERAN
013	PAKUURE II	003	TUMALUNTUNG
014	PAKUURE I	004	LANSOT
015	SAPA	005	RUMOONG ATAS
016	PAKUWERU	006	WUWUK
017	TENGA	007	PINAMORONGAN
018	RADEY	010	WIAU LAPI
019	TAWAANG	014	RUMOONG ATAS DUA
024	MOLINOW	015	TUMALUNTUNG SATU
025	PAKUURE TINANIAN	016	WUWUK BARAT
026	PAKUURE KINAMANG	017	WIAU LAPI BARAT
027	PAKUURE	018	LANSOT TIMUR
028	PAKUWERU UTARA	7105121	KECAMATAN SULTA
029	SAPA BARAT	001	KAPOYA
030	SAPA TIMUR	002	PINAPALANGKOW
031	TAWAANG TIMUR	003	SULUUN DUA
032	TAWAANG BARAT	004	SULUUN EMPAT
7105111	KECAMATAN AMURANG	005	SULUUN SATU
001	BUYUNGON	006	SULUUN TIGA
002	RANOYAPO	007	TALAITAD
003	UWURAN SATU	008	KAPOYA SATU
004	UWURAN DUA	009	TALAITAD UTARA
005	LEWET	7105130	KECAMATAN TUMPAAN
006	RANOKETANG TUA	001	TUMPAAN
007	BITUNG	002	TUMPAAN SATU
008	KILOMETER TIGA	003	MATANI
7105112	KECAMATAN AMURANG BARAT	004	POPONTOLEN
001	PONDOS	005	LELEMA
002	ELUSAN	006	TANGKUNEY
003	TEWASEN	007	MUNTE
004	TEEP	008	TUMPAAN BARU
005	KAPITU	009	TUMPAAN DUA
006	KAWANGKOAN BAWAH	010	MATANI SATU
007	RUMOONG BAWAH	7105131	KECAMATAN TATAPAAN
008	DESA RUMOONG BAWAH	001	SULU
009	WAKAN	002	PASLATEN
010	TEEP TRANS	003	BAJO
7105113	KECAMATAN AMURANG TIMUR	004	POPARENG
001	RANOMEA	005	WAWONTULAP
002	PONDANG	006	WAWONA
003	PINALING	007	SONDAKEN
004	KOTA MENARA	008	RAP-RAP
005	MALIKU	009	PUNGKOL
006	RITEY	010	PASLATEN SATU
007	MALENOS BARU	011	ARAKAN
008	LOPANA		
009	LOPANA SATU		
010	MALIKU SATU		
7105120	KECAMATAN TARERAN		
001	KANEYAN		
002	KORENG		

DAFTAR KODE DAN NAMA DESA/KELURAHAN TAHUN 2017 SEMESTER 1

Provinsi : [71] SULAWESI UTARA
Kabupaten : [7106] MINAHASA UTARA

Kode	Nama	Kode	Nama
7106010	KECAMATAN KEMA	7106050	KECAMATAN DIMEMBE
001	MAKALISUNG	005	KLABAT
002	WALEO	006	WARUKAPAS
003	LILANG	007	TETEY
004	LANSOT	011	TATELU SATU
005	KEMA TIGA	012	PINILIH
006	KEMA DUA	013	TATELU RONDOR
007	KEMA SATU	014	WASIAN
008	TONTALETE	015	LUMPIAS
009	TONTELETE ROK ROK	7106051	KECAMATAN TALAWAAN
010	WALEO DUA	001	TALAWAAN
7106020	KECAMATAN KAUDITAN	002	TUMBOHON
008	WATUDAMBO	003	KOLONGAN
010	KAUDITAN DUA	004	MAPANGET
011	KAUDITAN SATU	005	WINETIN
012	KAWILEI	006	PATOKAAN
013	TREMAN	007	WUSA
014	KAIMA	008	WARISA
015	KAREGESAN	009	TEEP WARISA
016	KAASAR	010	PANIKI ATAS
017	LEMBEAN	011	WARISA KAMPUNG BARU
018	PASLATEN	012	PANIKI BARU
019	TUMALUNTUNG	7106060	KECAMATAN WORI
020	WATUDAMBO DUA	001	TIWOHO
7106030	KECAMATAN AIRMADIDI	002	WORI
004	TANGGARI	003	KIMA BAJO
006	SAMPIRI	004	MINAESA
007	SAWANGAN	005	TALAWAAN BANTIK
008	AIRMADIDI BAWAH	006	TALAWAAN ATAS
009	AIRMADIDI ATAS	007	BUDO
010	SARONGSONG SATU	008	DARUNU
011	SARONGSONG DUA	009	BULO
012	RAP-RAP	010	PONTO
013	SUKUR	011	LANSA
7106040	KECAMATAN KALAWAT	012	LANTUNG
001	SUWAAN	013	KULU
002	KOLONGAN	014	MANTEHAGE I
003	KAWANGKOAN	015	MANTEHAGE III
004	KALEOSAN	016	MANTEHAGE
005	KUWIL	017	MANTEHAGE II
006	WATUTUMOU	018	NAIN
007	MAUMBI	019	TATAMPI
008	KOLONGAN TETEMPANGAN	020	NAIN SATU
009	KAWANGKOAN BARU	7106070	KECAMATAN LIKUPANG BARAT
010	KALAWAT	001	PALAES
011	WATUTUMOU II	002	MALIAMBABO
012	WATUTUMOU III	003	TERMAAL
7106050	KECAMATAN DIMEMBE	004	JAYAKARSA
002	MATUNGKAS	005	PAPUTUNGAN
003	LAIKIT	006	TANAH PUTIH
004	DIMEMBE	007	SONSILO

DAFTAR KODE DAN NAMA DESA/KELURAHAN TAHUN 2017 SEMESTER 1

Provinsi : [71] SULAWESI UTARA
Kabupaten : [7106] MINAHASA UTARA

Kode	Nama
7106070	KECAMATAN LIKUPANG BARAT
008	TARABITAN
009	SEREY
010	BAHOI
011	MUBUNE
012	MUNTE
013	GANGGA SATU
014	GANGGA DUA
015	AER BANUA
016	TALISE
017	KINABUHUTAN
018	TAMBUN
019	WAWUNIAN
020	BULUTUI
7106080	KECAMATAN LIKUPANG TIMUR
008	SARAWET
009	LIKUPANG DUA
010	LIKUPANG SATU
011	WINERU
012	MAEN
013	WINURI
014	PINENEK
015	RINONDORAN
016	KALINAUN
017	MARINSOW
018	PULISAN
019	LIHUNU
020	KAHUKU
021	LIBAS
022	LIKUPANG KAMPUNG AMBONG
023	RESETLEMEN
024	KINUNANG
025	EHE
7106081	KECAMATAN LIKUPANG SELATAN
001	WANGURER
002	KAWERUAN
003	KOKOLEH DUA
004	KOKOLEH SATU
005	PASLATEN
006	BATU
007	WEROT

DAFTAR KODE DAN NAMA DESA/KELURAHAN TAHUN 2017 SEMESTER 1

Provinsi : [71] SULAWESI UTARA
 Kabupaten : [7107] BOLAANG
 MONGONDOW UTARA

Kode	Nama	Kode	Nama
7107010	KECAMATAN SANGKUB	7107030	KECAMATAN BOLANG ITANG TIMUR
001	SANGTOMBOLANG	016	SALEO I
002	SAMPIRO	017	NAGARA
003	SANGKUB I	018	TANJUNG LABUO
004	SANGKUB II	019	BINUNI
005	SANGKUB III	020	LIPU BOGU
006	TOMBOLANGO	7107040	KECAMATAN BOLANG ITANG BARAT
007	BUSISINGO	001	PAKU
008	PANGKUSA	002	OLLOT II
009	SIDODADI	003	OLLOT
010	BUSISINGO UTARA	004	OLLOT I
011	SANGKUB IV	005	SONUO
012	APENG SEMBEKA	006	WAKAT
013	SANGKUB TIMUR	007	TOTE
014	MONOMPIA	008	IYOK
015	SUKA MAKMUR	009	LANGI
016	MOKUSATO	010	JAMBU SARANG
7107020	KECAMATAN BINTAUNA	011	TALAGA TUMOAGU
001	MOME	012	BOLANG ITANG
002	HUNTUK	013	BOLANG ITANG I
003	PIMPI	014	BOLANG ITANG II
004	BUNIA	015	TALAGA
005	KOPI	016	PAKU SELATAN
006	BINTAUNA PANTE	017	KEIMANGA
007	MINANGA	018	TANJUNG BUAYA
008	BATULINTIK	7107050	KECAMATAN KAUDIPANG
009	BINTAUNA	001	KOMUS DUA
010	TALAGA	002	SOLO
011	VOA'A	003	INOMUNGA
012	PADANG	004	BOROKO
013	KUHANGA	005	BOROKO TIMUR
014	BUNONG	006	BIGO
015	PADANG BARAT	007	KUALA
016	VAHUTA	008	PONTAK
7107030	KECAMATAN BOLANG ITANG TIMUR	009	KUALA UTARA
001	MOKODITEK I	010	KOMUS DUA TIMUR
002	MOKODITEK	011	INOMUNGA UTARA
003	NUNUKA	012	BIGO SELATAN
004	SALEO	013	SOLIGIR
005	BINUANGA	014	BOROKO UTARA
006	BOHABAK IV	015	GIHANG
007	BOHABAK II	7107060	KECAMATAN PINOGALUMAN
008	BOHABAK I	001	BUSATO
009	BOHABAK III	002	KAYUOGU
010	BINJEITA	003	BATU BANTAYO
011	BINJEITA I	004	TONTULOW
012	BINJEITA II	005	TOMBULANG
013	BIONTONG	006	BUKO
014	BIONTONG II	007	BUKO SELATAN
015	BIONTONG I	008	DALAPULI

DAFTAR KODE DAN NAMA DESA/KELURAHAN TAHUN 2017 SEMESTER 1

Provinsi : [71] SULAWESI UTARA

Kabupaten : [7107] BOLAANG
MONGONDOW UTARA

Kode	Nama
7107060	KECAMATAN PINOGALUMAN
009	BATUTAJAM
010	DENGI
011	TUNTUNG
012	KOMUS I
013	TANJUNG SIDUPA
014	TONTULOW UTARA
015	BUKO UTARA
016	DALAPULI BARAT
017	DALAPULI TIMUR
018	TOMBULANG TIMUR
019	TOMBULANG PANTAI
020	DUINI
021	TUNTUNG TIMUR
022	PADANGO

DAFTAR KODE DAN NAMA DESA/KELURAHAN TAHUN 2017 SEMESTER 1

Provinsi : [71] SULAWESI UTARA
Kabupaten : [7108] SIAU TAGULANDANG
BIARO

Kode	Nama	Kode	Nama
7108010	KECAMATAN BIARO	7108060	KECAMATAN SIAU TIMUR SELATAN
001	BUANG	005	BANDIL
002	LAMANGGO	006	SAWANG
003	DALINSAHENG	007	PANGIROLONG
004	KARUNGO	008	MALA
005	TOPE	009	BINALU
7108020	KECAMATAN TAGULANDANG SELATAN	010	KALIHANG
001	HUMBIA	011	LAHOPANG
002	KISIHANG	012	PAHEPA
003	BIRAKIAMA	013	MATOLE
004	BUHA	014	BIAU SEHA
005	BATUMAWIRA	7108070	KECAMATAN SIAU BARAT
006	BIRARIKEI	006	PELINGSAWANG
7108030	KECAMATAN TAGULANDANG	007	PELING
005	LAINGPATEHI	008	PASENG
006	PUMPENTE	009	PANIKI
007	BAHOI	013	ONDONG
008	MAHANGIANG	014	KANAWONG
009	TULUSAN	015	LEHI
010	HAASI	022	MAKALEHI
021	BOTO	023	BUMBIHA
022	BALEHUMARA	024	PEHE
023	LESAH	025	MAKALEHI TIMUR
024	MULENGEN	026	MAKALEHI UTARA
025	MOHONSAWANG	7108080	KECAMATAN SIAU TENGAH
026	APENGSALE	001	LAI
027	LESAH RENDE	002	SALILI
028	BARANGKAA PEHE	003	BEONG
029	PAHIAMA	004	DOMPASE
7108040	KECAMATAN TAGULANDANG UTARA	7108090	KECAMATAN SIAU TIMUR
003	BULANGAN	009	BAHU
004	MINANGA	010	AKESIMBEKA
005	W O	011	BEBALI
006	BAWOLEU	012	TARORANE
007	LUMBO	013	TATEHADENG
008	BAWO	014	DAME
7108050	KECAMATAN SIAU BARAT SELATAN	015	KARALUNG
001	TANAKI	016	BUISE
002	KAPETA	017	KANANG
003	TALAWID	018	LIA
004	MAKOA/MEKAR SARI	019	DEAHE
005	LAGHAENG	020	APELAWO
006	BATUSENGGO	021	BUKIDE
007	MAHUNENI	022	DAME I
7108060	KECAMATAN SIAU TIMUR SELATAN	023	KARALUNG I
001	TAPILE	024	LIA I
002	BUHIAS	7108100	KECAMATAN SIAU BARAT UTARA
003	BALIRANGEN	001	KINALI
004	BIAU	002	HIUNG

DAFTAR KODE DAN NAMA DESA/KELURAHAN TAHUN 2017 SEMESTER 1

Provinsi : [71] SULAWESI UTARA

Kabupaten : [7108] SIAU TAGULANDANG
BIARO

Kode	Nama
7108100	KECAMATAN SIAU BARAT UTARA
003	KIAWANG
004	KAWAHANG
005	BATUBULAN
006	NAMENG
007	MINI
008	WINANGUN

DAFTAR KODE DAN NAMA DESA/KELURAHAN TAHUN 2017 SEMESTER 1

Provinsi : [71] SULAWESI UTARA
Kabupaten : [7109] MINAHASA TENGGARA

Kode	Nama	Kode	Nama
7109010	KECAMATAN RATATOTOK	7109030	KECAMATAN BELANG
001	RATATOTOK TIMUR	028	PONOSAKAN INDAH
002	RATATOTOK DUA	029	BUKU TENGGARA
003	RATATOTOK SATU	7109040	KECAMATAN RATAHAN
004	RATATOTOK SELATAN	006	RASI
005	SOYOWAN	007	TOSURAYA
006	MOREAH	008	LOWU SATU
007	MOREAH SATU	009	LOWU DUA
008	BASAAN	010	WAWALI
009	BASAAN SATU	016	RASI SATU
010	RATATOTOK MUARA	017	TOSURAYA BARAT
011	RATATOTOK TENGAH	018	TOSURAYA SELATAN
012	RATATOTOK	019	LOWU UTARA
013	RATATOTOK UTARA	020	NATAAN
014	RATATOTOK TENGGARA	021	WAWALI PASAN
015	BASAAN DUA	7109041	KECAMATAN PASAN
7109020	KECAMATAN PUSOMAEN	001	PONIKI
001	MINANGA	002	MAULIT
002	MINANGA SATU	003	TOWUNTU
003	MAKALU	004	TOWUNTU BARAT
004	TUMBAK	005	TOWUNTU TIMUR
005	TATENGESAN	006	TOLOMBUKAN
006	BENTENAN	007	TOLOMBUKAN BARAT
007	WIAU	008	TOLOMBUKAN SATU
008	BENTENAN INDAH	009	LIWUTUNG
009	MINANGA TIMUR	010	LIWUTUNG SATU
010	MINANGA DUA	011	LIWUTUNG DUA
011	MINANGA TIGA	7109042	KECAMATAN RATAHAN TIMUR
012	MAKALU SELATAN	001	WIOY
013	TUMBAK MADANI	002	WIOY SATU
014	TATENGESAN SATU	003	WIOY DUA
015	BENTENAN SATU	004	WIOY TIGA
7109030	KECAMATAN BELANG	005	WIOY TIMUR
010	MANGKIT	006	WONGKAI
011	BERINGIN	007	WONGKAI SATU
012	BORGO	008	PANGU
013	BELANG	009	PANGU SATU
014	BUKU	010	PANGU DUA
015	TABABO	7109050	KECAMATAN TOMBATU
016	WATULINEY	003	TONSAWANG
017	MOLOMPAR	009	TOMBATU SATU
018	BUKU UTARA	010	BETELEN
019	BUKU SELATAN	015	KALI
020	BORGO SATU	029	TOMBATU
021	PONOSAKAN BELANG	030	BETELEN SATU
022	BUKU TENGAH	031	KALI OKI
023	TABABO SELATAN	032	TONSAWANG SATU
024	WATULINEY TENGAH	033	TOMBATU TIGA TIMUR
025	WATULINEY INDAH	034	TOMBATU TIGA SELATAN
026	MOLOMPAR UTARA	035	PISA
027	MOLOMPAR TIMUR	7109051	KECAMATAN TOMBATU TIMUR
		001	MOLOMPAR SATU

DAFTAR KODE DAN NAMA DESA/KELURAHAN TAHUN 2017 SEMESTER 1

Provinsi : [71] SULAWESI UTARA

Kabupaten : [7109] MINAHASA TENGGARA

Kode	Nama	Kode	Nama
7109051	KECAMATAN TOMBATU TIMUR	7109062	KECAMATAN SILIAN RAYA
002	MOLOMPAR	007	SILIAN BARAT
003	MOLOMPAR ATAS	008	SILIAN
004	MOLOMPAR DUA	009	SILIAN UTARA
005	MOLOMPAR DUA UTARA	010	SILIAN TIMUR
006	MOLOMPAR DUA SELATAN		
007	ESANDOM		
008	ESANDOM SATU		
009	ESANDOM DUA		
010	MUNDUNG		
011	MUNDUNG SATU		
7109052	KECAMATAN TOMBATU UTARA		
001	KUYANGA		
002	KUYANGA SATU		
003	TOMBATU DUA		
004	TOMBATU DUA UTARA		
005	TOMBATU DUA BARAT		
006	TOMBATU DUA TENGAH		
007	TOMBATU TIGA		
008	TOMBATU TIGA TENGAH		
009	WINORANGIAN		
010	WINORANGIAN SATU		
7109060	KECAMATAN TOULUAAN		
009	RANOKETANG ATAS		
010	TOUNDANOU		
011	LOBU DUA		
012	LOBU SATU		
015	TOUNDANOU SATU		
018	RANOKETANG ATAS SATU		
019	TOUNDANOU ATAS		
020	LOBU		
021	LOBU KOTA		
022	LOBU ATAS		
7109061	KECAMATAN TOULUAAN SELATAN		
001	LOWANTAG		
002	BANGA		
003	SUHUYON		
004	TAMBELANG		
005	BUNAG		
006	RANOAKO		
007	KALAIT		
008	KALAIT SATU		
009	KALAIT DUA		
010	KALAIT TIGA		
7109062	KECAMATAN SILIAN RAYA		
001	SILIAN DUA		
002	SILIAN TENGAH		
003	SILIAN KOTA		
004	SILIAN SATU		
005	SILIAN SELATAN		
006	SILIAN TIGA		

DAFTAR KODE DAN NAMA DESA/KELURAHAN TAHUN 2017 SEMESTER 1

Provinsi : [71] SULAWESI UTARA
Kabupaten : [7110] BOLAANG
MONGONDOW
SELATAN

Kode	Nama	Kode	Nama
7110010	KECAMATAN POSIGADAN	7110021	KECAMATAN HELUMO
001	LION	006	BINIHA
002	SAIBUAH	007	BINIHA TIMUR
003	MEYAMBANGA	008	MOTOLOHU
004	TONALA	009	TRANS PATOA
005	MANGGADAA	010	BINIHA SELATAN
006	MOMALIA II	011	HALABOLU
007	MOMALIA I	7110030	KECAMATAN PINOLOSIAN
008	PILOLAHUNGA	001	LINAWAN
009	LUWOO	002	LINAWAN I
010	SAKTI	003	NUNUK
011	SINOMBAYUGA	004	ILOMATA
016	ILOHELUMA	005	PINOLOSIAN SELATAN
020	MOLOSIPAT	006	PINOLOSIAN
021	MEYAMBANGA TIMUR	007	TOLOTOYON
022	MOMALIA TIGA	008	KOMBOT
023	INOSOTA	009	LUNGKAP
7110011	KECAMATAN TOMINI	010	KOMBOT TIMUR
001	MILANGODAA BARAT	7110040	KECAMATAN PINOLOSIAN TENGAH
002	MILANGODAA	001	MATAINDO
003	TOLUTU	002	TOROSIK
004	BOTULIODU	003	ADOW SELATAN
005	NUNUKA RAYA	004	ADOW
006	PAKUKU JAYA	005	TOBAYAGAN
007	MILANGODAA UTARA	006	DEAGA
7110020	KECAMATAN BOLANG UKI	007	TOBAYAGAN SELATAN
008	TANGAGAH	008	MATAINDO UTARA
009	DUDEPO	7110050	KECAMATAN PINOLOSIAN TIMUR
010	PINOLANTUNGAN	001	MOTANDOI
011	SALONGO	002	DUMAGIN B
012	SOGUO	003	DUMAGIN A
013	TOLUAYA	004	DAYOW
014	MOLIBAGU	005	PIDUNG
015	POPODU	006	ONGGUNOI
016	SONDANA	007	MODISI
017	TOLONDADU II	008	POSILAGON
018	TOLONDADU I	009	ILIGON
019	TOLONDADU	010	MOTANDOI SELATAN
020	TABILAA	011	PERJUANGAN
022	PINTADIA	012	ONGGUNOI SELATAN
023	SALONGO TIMUR		
025	SALONGO BARAT		
028	DUDEPO BARAT		
7110021	KECAMATAN HELUMO		
001	PANGIA		
002	SOPUTA		
003	SINANDAKA		
004	BAKIDA		
005	DUMINANGA		

DAFTAR KODE DAN NAMA DESA/KELURAHAN TAHUN 2017 SEMESTER 1

Provinsi : [71] SULAWESI UTARA
Kabupaten : [7111] BOLAANG
MONGONDOW TIMUR

Kode	Nama	Kode	Nama
7111010	KECAMATAN NUANGAN	7111040	KECAMATAN MODAYAG
001	JIKO BELANGA	001	MODAYAG II
002	MATABULU	002	MODAYAG
003	LOYOW	003	MODAYAG III
004	IYOK	004	TOBONGON
005	NUANGAN	005	BADARO
006	NUANGAN I	006	LANUT
007	IDUMUN	007	BUYANDI
009	B A I	008	PURWOREJO
016	MATABULU TIMUR	009	PURWOREJO TENGAH
020	NUANGAN SELATAN	010	PURWOREJO TIMUR
021	NUANGAN BARAT	011	LIBERIA TIMUR
7111011	KECAMATAN MOTONGKAD	012	LIBERIA
001	JIKO	018	CANDI REJO
002	JIKO UTARA	023	SUMBER REJO
003	MOLOBOG BARAT	7111041	KECAMATAN MOOAT
004	MOLOBOG	001	MOAT
005	ATOGA	002	BONGKUDAI SELATAN
006	ATOGA TIMUR	003	BONGKUDAI BARU
007	MOTONGKAD SELATAN	004	BONGKUDAI UTARA
008	MOTONGKAD	005	BONGKUDAI TIMUR
009	MOTONGKAD TENGAH	006	GUAAN
010	MOTONGKAD UTARA	007	MOTOTOMPIAAN
7111020	KECAMATAN TUTUYAN	008	MOKITOMPIA
001	DODAP	009	KOKAPOY
002	DODAP PANTAI	010	KOKAPOY TIMUR
003	TOGID	7111050	KECAMATAN MODAYAG BARAT
004	TUTUYAN II	001	MOYONGKOTA BARU
005	TUTUYAN	002	MOYONGKOTA
006	TUTUYAN III	003	BANGUNAN WUWUK
007	TOMBOLIKAT SELATAN	004	BONGKUDAI BARAT
008	TOMBOLIKAT	005	BONGKUDAI
009	KAYUMOYONDI	006	PINONOBATUAN
010	DODAP MIKASA	007	MOONOW
7111030	KECAMATAN KOTABUNAN	008	INATON
001	PARET	009	BANGUNAN WUWUK TIMUR
002	KOTABUNAN	010	TANGATON
003	BUKAKA		
004	BULAWAN		
005	BUYAT		
006	BUYAT I		
007	BUYAT II		
008	BUYAT BARAT		
009	BUYAT SELATAN		
010	BUYAT TENGAH		
011	BULAWAN I		
012	BULAWAN II		
013	KOTABUNAN SELATAN		
014	KOTABUNAN BARAT		
015	PARET TIMUR		

DAFTAR KODE DAN NAMA DESA/KELURAHAN TAHUN 2017 SEMESTER 1

Provinsi : [71] SULAWESI UTARA

Kabupaten : [7171] MANADO

Kode	Nama	Kode	Nama
7171010	KECAMATAN MALALAYANG	7171032	KECAMATAN PAAL DUA
001	MALALAYANG II	003	MALENDENG
002	MALALAYANG I	004	DENDENGAN DALAM
004	BAHU	005	DENDENGAN LUAR
005	KLEAK	006	PAAL DUA
006	MALALAYANG I TIMUR	007	KAIRAGI WERU
007	MALALAYANG I BARAT	7171040	KECAMATAN MAPANGET
008	WINANGUN I	002	KAIRAGI SATU
009	WINANGUN II	003	KAIRAGI DUA
010	BATU KOTA	004	PANIKI BAWAH
7171020	KECAMATAN SARIO	005	PANIKI DUA
004	RANOTANA	006	LAPANGAN
006	SARIO KOTA BARU	007	MAPANGET BARAT
007	SARIO	008	KIMA ATAS
008	SARIO TUMPAAN	009	BENGGOL
009	SARIO UTARA	010	BUHA
011	TITIWUNGEN SELATAN	012	PANIKI SATU
012	TITIWUNGEN UTARA	7171051	KECAMATAN SINGKIL
7171021	KECAMATAN WANEA	001	KARAME
001	KAROMBASAN UTARA	002	KETANG BARU
002	KAROMBASAN SELATAN	003	WAWONASA
003	RANOTANA WERU	004	TERNATE BARU
004	PAKOWA	005	TERNATE TANJUNG
005	BUMI NYIUR	006	KOMBOS BARAT
006	TELING ATAS	007	KOMBOS TIMUR
007	WANEA	008	SINGKIL SATU
008	TANJUNG BATU	009	SINGKIL DUA
009	TINGKULU	7171052	KECAMATAN TUMINTING
7171030	KECAMATAN WENANG	001	SINDULANG SATU
001	BUMI BERINGIN	002	KAMPUNG ISLAM
002	TELING BAWAH	003	SINDULANG DUA
010	TIKALA KUMARAKA	004	BITUNG KARANG RIA
011	MAHAKERET BARAT	005	MAASING
012	MAHAKERET TIMUR	006	TUMINTING
013	WENANG UTARA	007	MAHAWU
014	WENANG SELATAN	008	SUMOMPO
015	LAWANGIRUNG	009	TUMUMPA SATU
016	KOMO LUAR	010	TUMUMPA DUA
017	PINAESAN	7171053	KECAMATAN BUNAKEN
018	ISTIQLAL	001	BAILANG
019	CALACA	002	MOLAS
7171031	KECAMATAN TIKALA	003	MERAS
001	BANJER	004	TONGKEINA
002	TIKALA BARU	005	PANDU
003	PAAL IV	7171054	KECAMATAN BUNAKEN KEPULAUAN
004	TAAS	001	BUNAKEN
009	TIKALA ARES	002	ALUNG BANUA
7171032	KECAMATAN PAAL DUA	003	MANADO TUA SATU
001	RANOMUUT	004	MANADO TUA DUA
002	PERKAMIL		

DAFTAR KODE DAN NAMA DESA/KELURAHAN TAHUN 2017 SEMESTER 1

Provinsi : [71] SULAWESI UTARA

Kabupaten : [7172]BITUNG

Kode	Nama	Kode	Nama
7172010	KECAMATAN MADIDIR	7172030	KECAMATAN AERTEMBAGA
008	PACEDA	012	PETETEN SATU
009	MADIDIR UNET	013	PETETEN DUA
010	MADIDIR URE	014	WINENET SATU
011	MADIDIR WERU	015	WINENET DUA
012	KADOODAN	016	KASAWARI
015	WANGURER BARAT	017	AERTEMBAGA DUA
016	WANGURER TIMUR	7172031	KECAMATAN MAESA
017	WANGURER UTARA	001	PAKADOODAN
7172011	KECAMATAN MATUARI	002	BITUNG BARAT SATU
001	TANJUNG MERAH	003	BITUNG BARAT DUA
002	SAGERAT	004	KAKENTURAN SATU
003	MANEMBO NEMBO ATAS	005	KAKENTURAN DUA
004	MANEMBO NEMBO	006	BITUNG TENGAH
011	SAGERAT WERU SATU	007	BITUNG TIMUR
012	SAGERAT WERU DUA	008	PATETEN TIGA
013	TENDEKI	7172040	KECAMATAN RANOWULU
014	MANEMBO-NEMBO TENGAH	001	KUMERSOT
7172012	KECAMATAN GIRIAN	003	PINOKALAN
001	GIRIAN WERU SATU	004	TEWAAN
002	GIRIAN BAWAH	005	DANOWUDU
003	WANGURER	006	DUA SUDARA
004	GIRIAN INDAH	007	APELA DUA
005	GIRIAN WERU DUA	008	APELA SATU
006	GIRIAN ATAS	009	KARONDORAN
007	GIRIAN PERMAI	010	PINASUNGKULAN
7172021	KECAMATAN LEMBEH SELATAN	012	BATU PUTIH ATAS
001	PASIRPANJANG	013	BATU PUTIH BAWAH
002	PAUDEAN		
003	BATULUBANG		
004	DORBOLAANG		
005	PANCURAN		
006	PAPUSUNGAN		
007	KELAPA DUA		
7172022	KECAMATAN LEMBEH UTARA		
001	MAWALI		
002	PINTUKOTA		
003	BATUKOTA		
004	GUNUNG WOKA		
005	POSOKAN		
006	MOTTO		
007	LIRANG		
008	NUSU		
009	BINUANG		
010	KAREKO		
7172030	KECAMATAN AERTEMBAGA		
006	AERTEMBAGA SATU		
007	TANDU RUSA		
008	MAKAWIDEY		
009	PINANGUNIAN		

DAFTAR KODE DAN NAMA DESA/KELURAHAN TAHUN 2017 SEMESTER 1

Provinsi : [71] SULAWESI UTARA

Kabupaten : [7173] TOMOHON

Kode	Nama
7173010	KECAMATAN TOMOHON SELATAN
001	TONDANGOW
002	PANGOLOMBIAN
003	LAHENDONG
004	PINARAS
005	KAMPUNG JAWA
006	TUMATANGTANG
007	LANSOT
008	ULUINDANO
009	WALIAN
010	WALIAN SATU
011	WALIAN DUA
012	TUMATANGTANG SATU
7173020	KECAMATAN TOMOHON TENGAH
001	MATANI TIGA
002	MATANI DUA
003	MATANI SATU
005	KOLONGAN
011	KAMASI
016	TALETE SATU
017	TALETE DUA
018	KOLONGAN SATU
019	KAMASI SATU
7173021	KECAMATAN TOMOHON TIMUR
001	PASLATEN DUA
002	PASLATEN SATU
003	RURUKAN
004	RURUKAN SATU
005	KUMELEMBUAI
7173022	KECAMATAN TOMOHON BARAT
001	WOLOAN SATU
002	WOLOAN DUA
003	WOLOAN TIGA
004	TARATARA SATU
005	TARATARA DUA
006	WOLOAN SATU UTARA
007	TARATARA
008	TARATARA TIGA
7173030	KECAMATAN TOMOHON UTARA
001	KAYAWU
002	WAILAN
003	KAKASKASEN TIGA
004	KAKASKASEN DUA
005	KAKASKASEN SATU
006	KINILOW
007	TINOOR SATU
008	TINOOR DUA
009	KINILOW SATU
010	KAKASKASEN

DAFTAR KODE DAN NAMA DESA/KELURAHAN TAHUN 2017 SEMESTER 1

Provinsi : [71] SULAWESI UTARA

Kabupaten : [7174]KOTAMOBAGU

Kode	Nama
7174010	KECAMATAN KOTAMOBAGU SELATAN
001	KOPANDAKAN I
002	BUNGKO
003	TABANG
004	POYOWA BESAR I
005	POYOWA BESAR II
006	POBUNDAYAN
007	MOTOBOI KECIL
008	MONGONDOW
009	POYOWA KECIL
7174020	KECAMATAN KOTAMOBAGU TIMUR
001	MATALI
002	MOTOBOI BESAR
003	KOBO KECIL
004	MOYAG
005	KOBO BESAR
006	TUMOBUY
007	SININDIAN
008	KOTABANGON
009	MOYAG TAMPOAN
010	MOYAG TODULAN
7174030	KECAMATAN KOTAMOBAGU BARAT
001	MONGKONAI
002	MOLINOW
003	MOGOLAING
004	GOGAGOMAN
005	KOTAMOBAGU
006	MONGKONAI BARAT
7174040	KECAMATAN KOTAMOBAGU UTARA
001	UPAI
002	GENGGULANG
003	BIGA
004	SIA
005	PONTODON
006	BILALANG II
007	BILALANG I
008	PONTODON TIMUR

DAFTAR KODE DAN NAMA DESA/KELURAHAN TAHUN 2017 SEMESTER 1

Provinsi : [72] SULAWESI TENGAH

Kabupaten : [7201] BANGGAI KEPULAUAN

Kode	Nama	Kode	Nama
7201030	KECAMATAN TOTIKUM	7201050	KECAMATAN LIANG
007	SOBONON	002	KINANDAL
008	BOLONAN	003	TOMBONIKI
009	SAKAY	006	OKUMEL
010	SAMBIUT	007	POPIDOLON
011	TONE	008	TANGKOP
012	ABASON	009	BINUNTULI
013	SALANGANO	010	SALEATI
014	BATANG BABASAL	011	BAJO
015	SAMPAKA	012	LIANG
016	LOPITO	014	BALAYON
017	KOMBUTOKAN	015	BASOSOL
7201031	KECAMATAN TOTIKUM SELATAN	016	BOYOMOUTE
001	TONUSON	019	APAL
002	TOBUNGKU	020	SELEKAN
003	NULION	021	LOOLONG
004	PELEY	7201051	KECAMATAN PELING TENGAH
005	KALUMBATAN	001	TOLULOS
006	KANALI	002	POPISI
007	MATA	003	LABIBI
008	LOBUTON	004	LUK
7201040	KECAMATAN TINANGKUNG	005	TOMBOS
009	MANGGALAI	006	ALAKASING
010	AMBELANG	007	PATUKUKI
011	SAIYONG	008	KOYOBUNGA
012	TOMPUDAU	009	KOLAK
014	BAKA	010	BALOMBONG
015	BONGGANAN	011	TUNGGALING
016	SALAKAN	7201060	KECAMATAN BULAGI
020	KAUTU	001	TOLO
021	BAKALAN	002	LALANDAY
022	BULUNGKOBIT	003	MONTOMISAN
023	BUNGIN	004	SOSOM
7201041	KECAMATAN TINANGKUNG SELATAN	005	ALUL
001	PAISUMOSONI	006	BULAGI SATU
002	TOBING	007	BULAGI DUA
003	TOBUNGIN	008	BOLOY
004	MANSAMAT B	009	MESELESEK
005	MANSAMAT A	010	OLUNO
006	KAMPUNG BARU	011	SUMONDUNG
007	TINANGKUNG	012	PELING SEASA
008	GANSAL	013	KOMBA-KOMBA
009	BOBU	014	KAMBAL
7201042	KECAMATAN TINANGKUNG UTARA	015	TOOLON
001	PALAM	016	KAYUBET
002	LUK SAGU	7201061	KECAMATAN BULAGI SELATAN
003	TATAKALAI	001	BONE PUSO
004	PONDING-PONDING	002	PANDALUK
005	LALONG	003	PALABATU DUA
006	BAMPANGA	004	TATARANDANG
7201050	KECAMATAN LIANG	005	LEMELU
001	MAMULUSAN		

DAFTAR KODE DAN NAMA DESA/KELURAHAN TAHUN 2017 SEMESTER 1

Provinsi : [72] SULAWESI TENGAH

Kabupaten : [7201] BANGGAI KEPULAUAN

Kode	Nama	Kode	Nama
7201061	KECAMATAN BULAGI SELATAN	7201071	KECAMATAN BUKO SELATAN
006	OSAN	008	APAL
007	BALALON	009	LELANG MATAMALING
008	SABELAK	010	LANDONAN BEBEAU
009	SUIT	011	SAPELANG
010	TOI-TOI		
011	LOLANTANG		
012	PALABATU SATU		
013	MANGAIS		
014	UNU		
015	BABANG		
016	MOMOTAN		
017	LABOTAKANDI		
018	ALASAN NGGOLOBUTON		
019	BOLUNI		
020	PIPILOGOT PAIPAI SU		
7201062	KECAMATAN BULAGI UTARA		
001	BANGUNEMO		
002	PAISULUNO		
003	MONTOP		
004	BOLUBUNG		
005	BAKALINGA		
006	SAMBULANGAN		
007	KOYOBUNGA		
008	SABANG		
009	OMBULI		
010	LUK PANENTENG		
011	MINANGA		
012	MANDOK		
7201070	KECAMATAN BUKO		
008	PAISUBATU		
009	BATANGONO		
010	LALENGAN		
011	PELING LALOMO		
012	LABASIANO		
013	TATABA		
014	MALANGGONG		
015	LEME-LEME BUNGIN		
016	LEME-LEME DARAT		
017	TALAS-TALAS		
018	OKULO POTIL		
019	OLUSI		
020	TATENDENG		
7201071	KECAMATAN BUKO SELATAN		
001	KAMBANI		
002	TATABAU		
003	BUKO		
004	PALAPAT		
005	LUMBI-LUMBIA		
006	LABANGUN		
007	SEANO		

DAFTAR KODE DAN NAMA DESA/KELURAHAN TAHUN 2017 SEMESTER 1

Provinsi : [72] SULAWESI TENGAH

Kabupaten : [7202]BANGGAI

Kode	Nama	Kode	Nama
7202010	KECAMATAN TOILI	7202012	KECAMATAN MOILONG
015	TOHITI SARI	007	SLAMETHARJO
017	PIONDO	008	TOILI
018	BUKIT JAYA	009	SALUAN
019	TOLISU	010	MOILONG
020	TIRTA KENCANA	011	KARYA JAYA
021	TIRTA SARI	012	SUMBER HARJO
022	SENTRAL SARI	013	KARANG ANYAR
023	CENDANAPURA	014	SIDOMAKMUR
024	SINGKoyo	015	ARGO MULYA
026	RUSA KENCANA	016	TOU
036	BENTENG	7202020	KECAMATAN BATUI
037	SAMALORE	008	KAYOWA
038	UE MEA	009	NONONG
039	SINDANG BARU	010	SISIPAN
041	MANSAHANG	011	ONDO-ONDOLU I
042	SARIBUANA	012	ONDO ONDOLU
043	MEKAR KENCANA	013	TOLANDO
044	MARGA KENCANA	014	BATUI
045	SENTRAL TIMUR	015	BUGIS
046	CENDANA	016	BALANTANG
047	JAYA KENCANA	017	LAMO
048	TANAH ABANG	018	HONBOLA
055	MULYA SARI	019	USO
056	TIRTA JAYA	023	BAKUNG
057	SIDOMUKTI	7202021	KECAMATAN BATUI SELATAN
7202011	KECAMATAN TOILI BARAT	001	SINORANG
001	LEMBAH KRAMAT	002	SUKAMAJU
002	GUNUNG KRAMAT	003	MALEO JAYA
003	RATA	004	MASUNGKANG
004	BONE BAE	005	SUKAMAJU I
005	PASIR LAMBA	006	BONE BALANTAK
006	MANTAWA	007	MASING
007	KARYA MAKMUR	008	GORI-GORI
008	MAKAPA	009	PAISUBOLOLI
009	BUMI HARAPAN	010	OMBOLU
010	BUKIT MAKARTI	7202030	KECAMATAN BUNTA
011	SINDANG SARI	018	LAONGGO
012	KAMI WANGI	020	BOHOTOKONG
013	DONGIN	021	BUNTA SATU
014	PANDAN WANGI	022	DONDO SOBOLI
015	UWELOLU	030	HION
016	MEKAR SARI	031	TOMBONGAN ULOS
017	MEKAR JAYA	032	BUNTA DUA
7202012	KECAMATAN MOILONG	033	PONGIAN
001	MINAKARYA	034	NANGA-NANGAON
002	MINAHAKI	035	TUNTUNG
003	BUMIHARJO	036	TOIMA
004	SIDOHARJO	037	MATABAS
005	ARGAKENCANA	038	HUHAK
006	MULYOHARJO	039	LONTIO

DAFTAR KODE DAN NAMA DESA/KELURAHAN TAHUN 2017 SEMESTER 1

Provinsi : [72] SULAWESI TENGAH

Kabupaten : [7202] BANGGAI

Kode	Nama	Kode	Nama
7202030	KECAMATAN BUNTA	7202040	KECAMATAN KINTOM
041	BALANGA	008	SAMADOYA
042	LONGGOLIAN	009	DIMPALON
043	SALABENDA	010	SOLAN
044	POLO	011	MENDONO
045	KALUMBANGAN	015	SOLAN BARU
046	DEMANGAN JAYA	017	MONDONUN
048	KALAKA	019	DIMPALON BARU
049	KOILI	7202050	KECAMATAN LUWUK
7202031	KECAMATAN NUHON	008	TONTOUAN
001	BANGKETA	009	LUWUK
002	TOBELOMBANG	010	BARU
003	BALAANG	011	SOHO
004	DAMAI MAKMUR	012	BUNGIN
005	SUMBER AGUNG	013	LUMPOKNYO
006	JAYA MAKMUR	023	KARATON
007	MANTAN B	025	KELEKE
008	TOMEANG	026	BUNGIN TIMUR
009	PIBOMBO	027	MANGKIO BARU
010	PAKOWA BUNTA	7202051	KECAMATAN LUWUK TIMUR
011	PETAK	001	BOITAN
012	BOLOBUNGKANG	002	BANTAYAN
013	SAITI	003	BAYA
014	BINOHU	004	UWEDIKAN
015	BELLA	005	HUNDUHON
016	BATU HITAM	006	POHI
017	KABUA BUA	007	KAYUTANYO
018	PULODALAGAN	008	LAUWON
019	OBOK BALINGARA	009	MOLINO
020	TETESELU	010	LOUK
7202032	KECAMATAN SIMPANG RAYA	011	LONTOS
001	SUMBER MULYA	012	INDANG SARI
002	SIMPANG DUA	013	BUKIT MULYA
003	SIMPANG SATU	7202052	KECAMATAN LUWUK UTARA
004	BERINGIN JAYA	001	KILONGAN
005	MANTAN A	002	BUMI BERINGIN
006	DOWIWI	003	BOYOU
007	RANTAU JAYA	004	BIAK
008	DODA BUNTA	005	BUNGA
009	GONOHOP	006	KAMUMU
010	KONINIS	007	SALODIK
011	DWIPA KARYA	008	AWU
012	LOKAIT	009	KILONGAN PERMAI
7202040	KECAMATAN KINTOM	010	LENYEK
001	BABANG BUYANGGE	011	BUON MANDIRI
002	KALOLOS	7202053	KECAMATAN LUWUK SELATAN
003	TANGKIANG	001	BUBUNG
004	PADANG	002	MAAHAS
005	MANYULA	003	SIMPONG
006	ULING	004	HANGA-HANGA
007	KINTOM	005	TANJUNG TUWIS

DAFTAR KODE DAN NAMA DESA/KELURAHAN TAHUN 2017 SEMESTER 1

Provinsi : [72] SULAWESI TENGAH

Kabupaten : [7202] BANGGAI

Kode	Nama	Kode	Nama
7202053	KECAMATAN LUWUK SELATAN	7202060	KECAMATAN PAGIMANA
006	BUKIT MAMBUAL	044	DONGKALAN
007	TOMBANG PERMAI	7202061	KECAMATAN BUALEMO
008	KOMPO	002	TIKUPON
009	JOLE	003	MAYAYAP
010	HANGA-HANGA PERMAI	004	SUMBER WANGI
7202054	KECAMATAN NAMBO	005	TOIBA
001	NAMBO PADANG	006	LEMBAH TOMPOTIKA
002	NAMBO LEMPEK	007	LONGKOGA BARAT
003	KOYOAN	008	LONGKOGA TIMUR
004	NAMBO BOSAA	009	BUALEMO B
005	NAMBO LEMPEK BARU	010	SAMPAKA
006	KOYOAN PERMAI	011	BUALEMO A
007	LONTIO	012	MALIK
008	LONTIO BARU	013	BINSIL K
009	PADUNGYO	014	BINSIL PADANG
010	SAYAMBONGIN	015	BIMA KARYA
011	LUMBE	016	TAIMA
7202060	KECAMATAN PAGIMANA	017	NIPA KALEMOAN
001	BALOA DODA	018	DWI KARYA
002	ASAAN	019	LEMBAH MAKMUR
011	PAKOWA	020	MALIK MAKMUR
012	LAMO	021	SALIPI
013	NAIN	7202062	KECAMATAN LOBU
014	PINAPUAN	001	BAHINGIN
015	SINAMPANGNYO	002	BALEAN
016	HOHUDONGAN	003	UHA-UHANGON
017	TONGKONUNUK	004	KADODI
018	JAYA BAKTI	005	NIUBULAN
019	PAGIMANA	006	LOBU
020	BASABUNGAN	007	BOLOBUNGKANG
021	PISOU	008	UWEDAKA-DAKA
022	LAMBANGAN	009	DOLOM
023	SEPAK	010	LAMBULI
024	TALOYON	7202070	KECAMATAN LAMALA
025	UWEDAKA	009	NIPA
026	TINTINGAN	010	KAGITAKAN
027	BUNGAWON	011	SIROM
028	HUHAK	012	POROAN
029	POH	013	BONEBOBAKAL
030	TOIPAN	014	LOMBA
031	SIUNA	016	BARUGA
032	BAJO POAT	017	KOTA BARU
033	BALAI GONDI	020	TINONDA
034	TAMPE	021	LABOTAN
035	GOMUO	023	BAHARI MAKMUR
037	SAMMA JATEM	024	KOTA RAYA
038	BONDAT	7202071	KECAMATAN MASAMA
041	AMPERA	001	TANGEBAN
042	BULU	002	TAUGI
043	TOMBANG	003	KOSPA DWATA KARYA

DAFTAR KODE DAN NAMA DESA/KELURAHAN TAHUN 2017 SEMESTER 1

Provinsi : [72] SULAWESI TENGAH

Kabupaten : [7202] BANGGAI

Kode	Nama	Kode	Nama
7202071	KECAMATAN MASAMA	7202082	KECAMATAN BALANTAK UTARA
004	SIMPANGAN	002	TEKU
005	ETENG	003	ONDOLIANG
006	MINANGANDALA	004	BATUSIMPANG
007	PURWO AGUNG	005	PANGKALASEANG
008	KEMBANG MERTA	006	PANGKALASEANG BARU
009	TOMPOTIKA MAKMUR	007	KUNTANG
010	SERESE	008	TOWEER
011	DUATA KARYA	009	BATU MANDI
012	CEMERLANG	010	PULAU DUA
013	PADANGON		
014	RANGA-RANGA		
7202072	KECAMATAN MANTOH		
001	LONAS		
002	BORAS		
003	SULUBOMBONG		
004	BOLLO		
005	BOMBANON		
006	BINOTIK		
007	SOBOL		
008	PONDAN		
009	GARUGA		
010	SOBOL BARU		
7202080	KECAMATAN BALANTAK		
012	TALIMA A		
013	TALIMA B		
014	DOLOM		
015	KILOMA		
016	RAU		
017	TANOTU		
018	PADANG		
019	MAMPING		
020	BALANTAK		
021	LUOK		
027	BOLOAK		
030	DALE- DALE		
031	TALANG BATU		
7202081	KECAMATAN BALANTAK SELATAN		
001	TOMBOS		
002	TINTINGON		
003	BOOY		
004	SEPE		
005	DONDO		
006	RESARNA		
007	GIWANG		
008	GORONTALO		
009	TONGKE		
010	POYANG		
011	TANGGAWAS		
7202082	KECAMATAN BALANTAK UTARA		
001	KAMPANGAR		

DAFTAR KODE DAN NAMA DESA/KELURAHAN TAHUN 2017 SEMESTER 1

Provinsi : [72] SULAWESI TENGAH

Kabupaten : [7203] MOROWALI

Kode	Nama	Kode	Nama
7203010	KECAMATAN MENUI KEPULAUAN	7203020	KECAMATAN BUNGKU SELATAN
001	PADEI LAUT	035	POARO
002	ULUNAMBO	7203021	KECAMATAN BAHODOPI
003	KOFALAGADI	001	BETE BETE
004	TORUKUNO	002	PADABAHO
005	TEREBINO	003	MAKARTI JAYA
006	NGAPAEA	004	LABOTA
007	MOROMPAITONGA	005	FATUFIA
008	PADALAA	006	KEUREA
009	PADEI DARAT	007	BAHOMAKMUR
010	MASADIAN	008	BAHODOPI
011	SAMARENGGA	009	LALAMPU
012	PULAU TIGA	010	SIUMBATU
013	MATANO	011	DAMPALA
014	MATARAPE	012	LELE
015	BURANGA	7203022	KECAMATAN BUNGKU PESISIR
016	ULUNIPA	001	WERE EA
017	WAWONGKOLONO	002	SAMBALAGI
018	DONGKALANG	003	LAROENAI
019	TANJUNG HARAPAN	004	BULELENG
020	TAFAGAPI	005	TORETE
021	PULAU TENGAH	006	LAFEU
022	TANJUNG TIRAM	007	TANDA OLEO
023	MBOKITTA	008	ONE ETE
024	TANONA	009	TANGOFA
7203020	KECAMATAN BUNGKU SELATAN	010	PUUNGKEU
001	SAINOA	7203030	KECAMATAN BUNGKU TENGAH
002	POLEWALI	011	PUUNGKOILU
003	PULAU DUA	012	BAHONTOBUNGKU
004	UMBELE	013	TOFUTI
005	JAWI JAWI	014	SAKITA
006	BUTON	015	MENDUI
007	KOBURU	016	TOFOISO
008	BUNGINGKELA	017	MARSAOLEH
009	LOKOMBULO	018	LAMBEREA
010	PAKU	019	BUNGI
011	BAKALA	020	MATANO
012	BUAJANGKA	021	MATANSALA
013	KALEROANG	022	BAHORURU
014	WARU WARU	023	IPI
015	PADABALE	024	BENTE
016	PADO PADO	025	BAHOMOHONI
017	PULAU BAPA	026	BAHOMOLEO
018	LALEMO	027	BAHOMANTE
019	LAMONTOLI	028	LANONA
029	BUNGINTENDE	029	TUDUA
030	BOELIMAU	7203031	KECAMATAN BUNGKU TIMUR
031	PANIMBAWANG	001	ONEPUTE JAYA
032	PO'O	002	BAHOMOTEFEE
033	UMBELE LAMA	003	BAHOMOAH
034	PULAU DUA DARAT	004	ULULERE

DAFTAR KODE DAN NAMA DESA/KELURAHAN TAHUN 2017 SEMESTER 1

Provinsi : [72] SULAWESI TENGAH

Kabupaten : [7203] MOROWALI

Kode	Nama
7203031	KECAMATAN BUNGKU TIMUR
005	KOLONO
006	GERESA
007	LAROUÉ
008	NAMBO
009	UNSONGI
010	LAHUAFU
7203040	KECAMATAN BUNGKU BARAT
001	BAHOEA REKO REKO
002	WOSU
003	LAROBENU
004	UMPANGA
005	TOFOGARO
006	TONDO
007	AMBUNU
008	MARGA MULYA
009	UEDAGO
010	WATA
7203041	KECAMATAN BUMI RAYA
001	PARILANGKE
002	BERINGIN JAYA
003	BAHONSUAI
004	SAMARENDA
005	ATANANGA
006	LAMBELU
007	LIMBO MAKMUR
008	PEBATAE
009	KARAUPA
010	UMBELE
011	HARAPAN JAYA
012	PEBOTOA
013	LASAMPI
7203042	KECAMATAN WITA PONDA
001	PUNTARI MAKMUR
002	SAMPEANTABA
003	LANTULA JAYA
004	BUMI HARAPAN
005	EMEA
006	MOAHINO
007	UNGKAYA
008	SOLONSA JAYA
009	SOLONSA

DAFTAR KODE DAN NAMA DESA/KELURAHAN TAHUN 2017 SEMESTER 1

Provinsi : [72] SULAWESI TENGAH

Kabupaten : [7204] POSO

Kode	Nama	Kode	Nama
7204010	KECAMATAN PAMONA SELATAN	7204030	KECAMATAN PAMONA PUSALEMBA
001	MAYOA	005	PAMONA
002	MAYA SARI	008	TENTENA
003	UELENE	009	SANGELE
013	PANDA JAYA	010	PEURA
014	MAYA JAYA	011	DULUMAI
015	PANDAYORA	030	LEBONI
016	BANGUN JAYA	031	SOE
017	PENDOLO	032	WERA
018	BOE	7204031	KECAMATAN PAMONA TIMUR
019	BANCEA	001	MASEWE
020	PANJO	002	PANCASILA I
021	PASIR PUTIH	003	OLUMOKUNDE
7204011	KECAMATAN PAMONA BARAT	004	KAMBA
001	TAIPA	005	PETIRO
002	MEKO	006	TARIPA
003	SALUKAIA	007	TIU
004	URANOSARI	008	POLEGANYARA
005	TOINASA	009	OMPO DIDIRI
006	OWINI	010	KELEI
7204012	KECAMATAN PAMONA TENGGARA	011	MATIALEMBA
001	BARATI	012	KANCUU
002	SALINDU	013	MAGAPU
003	SINGKONA	7204032	KECAMATAN PAMONA UTARA
004	TOLAMBO	001	PETIRODONGI
005	TINDOLI	002	TENDEADONGI
006	TOKILO	003	SAWIDAGO
007	KOROBONO	004	SAOJO
008	AMPORIWO	005	UELINCU
009	WAYURA	006	SULEWANA
7204020	KECAMATAN LORE SELATAN	007	LENA
005	GINTU	008	SANGIRA
006	RUNDE	009	KUKU
007	BADANGKAIA	010	PANJOKA
008	BAKEKAU	7204040	KECAMATAN LORE UTARA
009	BULILI	009	DODOLO
010	BEWA	017	KADUWAA
011	PADA	018	ALITUPU
014	BOMBA	019	WUASA
7204021	KECAMATAN LORE BARAT	020	WATUMAETA
001	TUARE	021	SEDOA
002	TOMEHIPI	022	BUMI BANYUSARI
003	KAGEROA	7204041	KECAMATAN LORE TENGAH
004	LENGKEKA	001	HANGGIRA
005	KOLORI	002	LEMPE
006	LELIO	003	DODA
7204030	KECAMATAN PAMONA PUSALEMBA	004	BARIRI
002	TONUSU	005	TORIRE
003	MAYAKELI	006	ROMPO
004	BUYUMPONDOLI	007	BALIURA
		008	KATU

DAFTAR KODE DAN NAMA DESA/KELURAHAN TAHUN 2017 SEMESTER 1

Provinsi : [72] SULAWESI TENGAH

Kabupaten : [7204] POSO

Kode	Nama	Kode	Nama
7204042	KECAMATAN LORE TIMUR	7204060	KECAMATAN LAGE
001	TAMADUE	002	PANDIRI
002	MAHOLO	003	WATUAWU
003	WINOWANGA	004	TAMBARO
004	MEKAR SARI	005	SINTUWULEMBA
005	KALEMAGO	006	TAGOLU
7204043	KECAMATAN LORE PEORE	007	MALIWUKO
001	TALABOSA	008	SILANCA
002	BETUE	009	SEPE
003	WATUTAU	010	BATEGENCU
004	SILIWANGA	011	TOYADO
005	WANGA	012	TONGKO
7204050	KECAMATAN POSO PESISIR	013	MALEI
001	BETANIA	014	LABUAN
002	TOINI	015	RATOOMBU
003	MAPANE	016	LABUADAGO
004	BEGA	7204070	KECAMATAN POSO KOTA
005	KASIGUNCU	006	GEBANG REJO
006	MASAMBA	007	MOENGKO
007	SAATU	008	MOENGKO BARU
008	PINEDAPA	009	KAYAMANYA
009	MASANI	010	GEBANGREJO TIMUR
010	TOKORONDO	011	GEBANGREJO BARAT
011	TIWAA	012	KAYAMANYA SENTRAL
012	LANTO JAYA	7204071	KECAMATAN POSO KOTA UTARA
013	LAPE	001	BONESOMPE
014	TOWU	002	KASINTUWU
015	TABALU	003	LOMBUGIA
016	UERALULU	004	LAWANGA
7204051	KECAMATAN POSO PESISIR SELATAN	005	TEGAL REJO
001	SANGGINORA	006	MADALE
002	DEWUA	007	LAWANGA TAWONGAN
003	MALITU	7204072	KECAMATAN POSO KOTA SELATAN
004	TANGKURA	001	LEMBOMAWO
005	PATIWUNGA	002	RANONONCU
006	PADALEMBARA	003	KAWUA
007	BETALEMBA	004	BUKIT BAMBU
008	PANTANGOLEMBA	005	SAYO
009	TAUNCA		
7204052	KECAMATAN POSO PESISIR UTARA		
001	KILO		
002	TRI MULYA		
003	KAWENDE		
004	KALORA		
005	TAMBARANA		
006	BAKTI AGUNG		
007	TUMORA		
008	MEMBUKE		
009	TOBE		
010	MARANDA		
7204060	KECAMATAN LAGE		
001	TAMPEMADORO		

DAFTAR KODE DAN NAMA DESA/KELURAHAN TAHUN 2017 SEMESTER 1

Provinsi : [72] SULAWESI TENGAH

Kabupaten : [7205]DONGGALA

Kode	Nama	Kode	Nama
7205041	KECAMATAN RIO PAKAVA	7205081	KECAMATAN BANAWA SELATAN
001	TOWIORA	011	TOSALE
002	MINTI MAKMUR	012	LUMBUTAROMBO
003	POLANTO JAYA	013	MALINO
004	TINAUKA	014	ONGULARA
005	LALUNDU	015	LUMBULAMA
006	POLANDO JAYA	016	SALUSUMPU
007	RIO MUKTI	017	SAROMBAYA
008	PANCA MUKTI	018	LEMBASADA
009	PANTOLOBETE	019	TANAHMPULU
010	BONEMARAWA	7205082	KECAMATAN BANAWA TENGAH
011	PAKAVA	001	POWELUA
012	NGOVI	002	LUMBUDOLO
013	BUKIT INDAH	003	SALUBOMBA
014	MBULAWA	004	TOWALE
7205051	KECAMATAN PINEMBANI	005	LIMBORO
001	PALINTUMA	006	KOLA-KOLA
002	GIMPUBIA	007	MEKAR BARU
003	BAMBAKANINI	008	LAMPO
004	DANGARAA	7205090	KECAMATAN LABUAN
005	TAMODO	007	LABUAN LELEA
006	BAMBAKAENU	008	LABUAN KUNGGUMA
007	KAROVIA	009	LABUAN PANIMBA
008	KANAGALONGGA	010	LABUAN
009	TAVANGGELI	011	LABUAN SALUMBONE
7205080	KECAMATAN BANAWA	012	LABUAN TOPOSO
013	LOLI OGE	013	LABUAN LUMBUBAKA
014	LOLI TASIBURI	7205091	KECAMATAN TANANTOVEA
020	KABONGA BESAR	001	BALE
021	GANTI	002	GUNTARANO
022	GUNUNG BALE	003	NUPA BOMBA
023	KABONGA KECIL	004	WOMBO
024	TANJUNG BATU	005	WANI I
025	MALENI	006	WANI II
026	BOYA	007	WOMBO PANAU
027	LABUAN BAJO	008	WOMBO KALONGGO
028	BONEOGE	009	WANI III
029	LOLI PESUA	010	WANI LUMBUMPETIGO
030	LOLI DONDO	7205100	KECAMATAN SINDUE
031	LOLI SALURAN	001	DALAKA
7205081	KECAMATAN BANAWA SELATAN	002	LERO
001	MBUWU	003	TOAYA
002	SALUMPAKU	004	SUMARI
003	WATATU	005	TARIPA
004	SURUMANA	006	MASAINGI
005	LALOMBI	007	MARANA
006	BAMBARIMI	008	ENU
007	TANAHMEA	016	LERO TATARI
008	SALUNGKAENU	017	TOAYA VUNTA
009	LUMBUMAMARA	018	KUMBASA
010	TOLONGANO	020	AMAL

DAFTAR KODE DAN NAMA DESA/KELURAHAN TAHUN 2017 SEMESTER 1

Provinsi : [72] SULAWESI TENGAH

Kabupaten : [7205] DONGGALA

Kode	Nama	Kode	Nama
7205100	KECAMATAN SINDUE	7205131	KECAMATAN BALAESANG TANJUNG
021	KAVAYA	006	RANO B
7205101	KECAMATAN SINDUE TOMBUSABORA	007	POMOLULU
001	TIBO	008	PALAU
002	SALOYA	7205140	KECAMATAN DAMPELAS
003	KALIBURU	001	KAMBAYANG
004	BATUSUYA	002	BUDIMUKTI
005	BATUSUYA GO'O	003	TALAGA
006	KALIBURU KATA	004	SABANG
7205102	KECAMATAN SINDUE TOBATA	005	SIOYONG
001	TAMARENJA	006	KARYAMUKTI
002	OTI	007	PANII
003	ALINDAU	008	PONGGERANG
004	SIKARA TOBATA	009	MALONAS
005	SIPESO	010	RERANG
006	SINDOSA	011	LEMBA MUKTI
7205120	KECAMATAN SIRENJA	012	PARISAN AGUNG
001	OMBO	014	LONG
002	TONDO S	7205160	KECAMATAN SOJOL
003	JONO OGE	001	PANGALASIANG
004	DAMPAL	002	BUKIT HARAPAN
005	SIPI	003	TONGGOLOBIBI
006	TANJUNG PADANG	004	SAMALILI
007	BALENTUMA	005	SIBOANG
008	SIBADO	006	SIWALEMPU
009	TOMPE	007	BALUKANG
010	LOMPIO	008	BOU
011	LENDE	013	BALUKANG II
012	LENDE TOVEA	7205161	KECAMATAN SOJOL UTARA
014	UJUMBOU	001	PESIK
7205130	KECAMATAN BALAESANG	002	LENJU
001	LOMBONGA	003	OGOAMAS II
008	LABEAN	004	OGOAMAS I
009	MELI	005	BENGGOLI
010	TAMBU		
011	SIWELI		
012	SIBUALONG		
013	SIBAYU		
015	MALINO		
016	MAPANE TAMBU		
017	TOVIA TAMBU		
018	SIMAGAYA		
019	SIPURE		
020	KAMPUNG BARU SIBAYU		
7205131	KECAMATAN BALAESANG TANJUNG		
001	WALANDANO		
002	MALEI		
003	KAMONJI		
004	KETONG		
005	MANIMBAYA		

DAFTAR KODE DAN NAMA DESA/KELURAHAN TAHUN 2017 SEMESTER 1

Provinsi : [72] SULAWESI TENGAH

Kabupaten : [7206]TOLI-TOLI

Kode	Nama	Kode	Nama
7206010	KECAMATAN DAMPAL SELATAN	7206031	KECAMATAN OGODEIDE
001	KOMBO	007	PAGAITAN
002	TAMPIALA	008	LABUAN LOBO
003	SONI	009	SAMBUJAN
004	BANGKIR	010	PULIAS
005	DONGKO	011	KABETAN
006	MIMBALA	7206032	KECAMATAN BASIDONDO
007	ABBAJARENG	001	LABONU
008	PADDUMPU	002	SIBALUTON
009	LEMPE	003	KAYULOMPA
010	PUSE	004	SILONDOU
011	PALLAKAWE	005	KINAPASAN
012	SIMUNTU	006	OGOSIPAT
013	LEMBA HARAPAN	007	KONKOMOS
7206020	KECAMATAN DAMPAL UTARA	008	GALANDAU
001	KABINUANG	009	MARISA
002	OGOTUA	010	BASI
003	BAMBAPULA	7206040	KECAMATAN BAOLAN
004	MALAMBIGU	012	DADAKITAN
005	TOMPOH	013	TUWELEY
006	BANAGAN	014	PANASAKAN
007	SIMATANG TANJUNG	015	SIDOARJO
008	SIMATANG UTARA	016	BARU
009	SESE	017	NALU
010	OGOLALI	018	TAMBUN
011	BALAROA	019	BUNTUNA
012	STADONG	020	LELEAN NONO
7206030	KECAMATAN DONDO	021	PANGI
001	LUOK MANIPI	7206041	KECAMATAN LAMPASIO
002	SALUMBIA	001	JANJA
003	BAMBAPUN	002	MAIBUA
004	OGOWELE	003	SIBEA
005	LAIS	004	MULIASARI
006	OGOGASANG	005	OYOM
007	MALOMBA	006	SALUGAN
009	OGOGILI	007	LAMPASIO
010	TINABOGAN	008	TINADING
011	MALULU	009	OGOMATANANG
012	MALALA	7206050	KECAMATAN GALANG
013	ANGGASAN	001	OGOMOLI
014	BETENGON	002	SANDANA
015	PANGKUNG	003	KALANGKANGAN
016	LABUO	004	LANTAPAN
017	OGOWELE BUGA	005	LAKATAN
7206031	KECAMATAN OGODEIDE	006	TINIGI
001	BUGA	007	GINUNGGUNG
002	BATUILO	008	LALOS
003	BAMBALAGA	009	TENDE
004	KAMALU	010	SABANG
005	MUARA BESAR	011	BAJUGAN
006	BILO	012	AUNG

DAFTAR KODE DAN NAMA DESA/KELURAHAN TAHUN 2017 SEMESTER 1

Provinsi : [72] SULAWESI TENGAH

Kabupaten : [7206]TOLI-TOLI

Kode	Nama
7206050	KECAMATAN GALANG
013	MALANGGA
014	KINAPASAN
7206060	KECAMATAN TOLITOLI UTARA
005	SANTIGI
006	LAULALANG
007	SALUMPAGA
008	DIULE
009	PINJAN
010	BINONTOAN
011	LAKUAN TOLITOLI
012	TELUK JAYA
013	TIMBOLO
014	GIO
7206061	KECAMATAN DAKO PAMEAN
001	GALUMPANG
002	DUNGINGIS
003	KAPAS
004	LINGADAN

DAFTAR KODE DAN NAMA DESA/KELURAHAN TAHUN 2017 SEMESTER 1

Provinsi : [72] SULAWESI TENGAH

Kabupaten : [7207]BUOL

Kode	Nama	Kode	Nama
7207010	KECAMATAN LAKEA	7207030	KECAMATAN BOKAT
009	TUINAN	006	POONGAN
010	LAKEA II	007	TAYADUN
011	LAKEA 1	008	BONGO
012	LAKUAN BUOL	009	BOKAT IV
017	BUKAAN	010	DOULAN
018	ILAMBE	015	KODOLAGON
019	NGUNE	016	BOKAT
7207011	KECAMATAN BIAU	017	KANTANAN
001	BUGIS	018	NEGERI LAMA
002	KULANGO	019	TIKOPO
003	BUOL	020	DUWAMAYO
004	KALI	021	BUTUKAN
005	LEOK II	022	TANG
006	LEOK 1	023	BUKAMOG
007	KUMALIGON	024	LANGUDON
7207012	KECAMATAN KARAMAT	7207031	KECAMATAN BUKAL
001	LAMAKAN	001	UNONE
002	BUSAK II	002	WINANGUN
003	BUSAK I	003	RANTEMARANU
004	MONANO	004	MODO
005	BARUGA	005	MOPU
006	MENDAAN	006	POTANGOAN
007	MOKUPO	007	DIAT
7207020	KECAMATAN MOMUNU	008	BIAU
006	MOMUNU	009	BUNGKUDU
007	TALUAN	010	YUGUT
008	PINAMULA	011	MOOYONG
009	PUJIMULYO	012	BINUANG
010	POTUGU	013	BUKAL
011	TONGON	014	MULAT
012	PANIMBUL	7207040	KECAMATAN BUNOBOGU
013	POMAYAGON	001	LONU
014	GUAMONIAL	002	BUNOBOGU
015	LAMADONG 2	003	TAMIT
016	LAMADONG 1	005	KONAMUKAN
017	PAJEKO	006	PONIPINGAN
018	SURAYA	007	INALATAN
019	WAKAT	013	BOTUGOLU
021	MANGUBI	014	DOMAG MEKAR
022	PINAMULA BARU	015	POKOBO
7207021	KECAMATAN TILOAN	016	BUNOBOGU SELATAN
001	JATIMULYO	7207041	KECAMATAN GADUNG
002	PANILAN JAYA	001	DIAPATHI
003	KOKOBUKA	002	BULAGIDUN
004	AIRTERANG	003	LABUTON
005	BOILAN	004	LOKODOKA
006	LOMULI	005	TAAT
007	BALAU	006	MATINAN
008	MANIALA	007	LOKODIDI
009	MONGGONIT	008	LIPUBOGU

DAFTAR KODE DAN NAMA DESA/KELURAHAN TAHUN 2017 SEMESTER 1

Provinsi : [72] SULAWESI TENGAH

Kabupaten : [7207]BUOL

Kode	Nama
7207041	KECAMATAN GADUNG
009	NANDU
010	BULAGIDUN TANJUNG
011	PANDANGAN
7207050	KECAMATAN PALELEH
005	LINTIDU
006	PALELEH
007	TOLAU
008	KUALA BESAR
009	BATU RATA
010	TALAKI
011	LILITO
012	PIONOTO
013	MULANGATO
014	UMU
015	DOPALAK
017	DUTUNO
7207051	KECAMATAN PALELEH BARAT
001	BODI
002	TAYOKAN
003	HARMONI
004	LUNGUTO
005	TIMBULON
006	OYAK
007	HULUBALANG

DAFTAR KODE DAN NAMA DESA/KELURAHAN TAHUN 2017 SEMESTER 1

Provinsi : [72] SULAWESI TENGAH

Kabupaten : [7208] PARIGI MOUTONG

Kode	Nama	Kode	Nama
7208010	KECAMATAN SAUSU	7208021	KECAMATAN PARIGI SELATAN
001	MALEYALI	010	DOLAGO PADANG
002	SAUSU PIORE	7208022	KECAMATAN PARIGI BARAT
003	SAUSU TORONO	001	KAYUBOKO
004	SAUSU TRANS	002	PARIGIMPUU
013	PAKAREME	003	BALIARA
014	SAUSU GANDASARI	004	AIR PANAS
016	SAUSU SALUBANGA	005	JONOKALORA
017	TALIABO	006	LOBU MANDIRI
018	SAUSU TAMBU	7208023	KECAMATAN PARIGI UTARA
019	SAUSU AUMA	004	PANGI
7208011	KECAMATAN TORUE	005	TOBOLI
001	TOLAI	007	AVOLUA
002	PURWOSARI	009	TOBOLI BARAT
003	TORUE	010	SAKINAH JAYA
004	ASTINA	7208024	KECAMATAN PARIGI TENGAH
005	TANAH LANTO	001	PETAPA
006	TOLAI BARAT	002	BINANGGA
007	TOLAI TIMUR	003	PELAWA
7208012	KECAMATAN BALINGGI	004	MATOLELE
001	SULI	005	PELAWA BARU
002	MALAKOSA	006	JONONUNU
003	BALINGGI	7208030	KECAMATAN AMPIBABO
004	BALINGGI JATI	005	TOLOLE
005	SULI INDAH	006	TOGA
006	BERABAN	007	SIDOLE
007	LEBAGU	008	PARANGGI
008	TUMPAPA INDAH	009	AMPIBABO
009	CATUR KARYA	010	LEMO
7208020	KECAMATAN PARIGI	011	BURANGA
008	OLAYA	012	TANAMPEDAGI
011	POMBALOWO	013	TOMBI
012	MERTASARI	015	AMPIBABO UTARA
013	MAESA	016	OGOLUGUS
014	LOJI	017	LEMO UTARA
015	MASIGI	018	SIDOLE BARAT
016	BANTAYA	019	ALOO
017	KAMPAL	020	AMPIBABO TIMUR
019	BAMBALEMO	021	TOLOLE RAYA
020	LEBO	022	SIDOLE TIMUR
021	BAMBALEMO RANOMAISI	023	LEMO TENGAH
7208021	KECAMATAN PARIGI SELATAN	024	PANGKU
001	TINDAKI	7208031	KECAMATAN KASIMBAR
002	NAMBARU	001	DONGGULU
003	SUMBER SARI	002	LAEMANTA
004	MASARI	003	KASIMBAR
005	DOLAGO	004	POSONA
006	LEMUSA	005	KASIMBAR SELATAN
007	BOYANTONGO	006	KASIMBAR BARAT
008	OLOBARU	007	SILAMPAYANG
009	GANGGA		

DAFTAR KODE DAN NAMA DESA/KELURAHAN TAHUN 2017 SEMESTER 1

Provinsi : [72] SULAWESI TENGAH

Kabupaten : [7208] PARIGI MOUTONG

Kode	Nama	Kode	Nama
7208031	KECAMATAN KASIMBAR	7208041	KECAMATAN TINOMBO SELATAN
008	TOVALO	003	MANINILI
009	DONGGULU SELATAN	004	SIGENTI
010	LABUHAN DONGGULU	005	MALANGGO
011	KASIMBAR PALAPI	006	SILUTUNG
012	PENINGKKA	007	TADA SELATAN
013	LAEMANTA UTARA	008	SIAGA
014	KASIMBAR UTARA	009	SIGEGA BERSEHATI
015	POSONA ATAS	010	KHATULISTIWA
016	OGODOPI KASIMBAR	011	POLY
017	SENDANA	012	SIGENTI SELATAN
018	SUMBER TANI	013	TADA TIMUR
7208032	KECAMATAN TORIBULU	014	SIGENTI BARAT
001	TOMOLI	015	MALANGGO PESISIR
002	SINGURA	016	TADA UTARA
003	TORIBULU	017	SINEY TENGAH
004	SIENJO	018	MANINILI UTARA
005	PINOTU	019	MANINILI BARAT
006	TOMOLI SELATAN	020	ONCONE RAYA
007	SIBALAGO	7208042	KECAMATAN SIDOAN
008	TOMOLI UTARA	001	LADO
009	TORIBULU SELATAN	002	SIPAYO
7208033	KECAMATAN SINIU	003	BONDOYONG
001	MARANTALE	004	SIDOAN SELATAN
002	TANDAIGI	005	SIDOAN TIMUR
003	SILANGA	006	SIDOAN
004	SINIU	007	SIDOAN BARAT
005	TOWERA	008	OGO BAGIS
006	TORARANGA	009	MUARA JAYA
007	UEVOLO	010	BAINAA SELATAN
008	SINIU SAYOGINDANO	011	SINTUVU RAYA
009	SILANGA BARAT	7208050	KECAMATAN TOMINI
7208040	KECAMATAN TINOMBO	007	TINGKULANG
008	BAINAA	008	TOMINI
009	DONGKAS	009	OGOTUMUBU
010	TINOMBO	010	AMBESIA
011	LOMBOK	011	TILUNG
012	DUSUNAN	013	BIGA
013	TIBU	014	TOMINI UTARA
017	BAINAA BARAT	015	TOMINI BARAT
019	OGOALAS	016	AMBESIA SELATAN
020	LOMBOK BARAT	017	SUPILOPONG
025	SILABIA	018	AMBESIA BARAT
026	SIAVU	019	OGOTUMUBU BARAT
027	AMBASON MEKAR	020	SIPONTAN
028	PATINGKE	021	TAANIUGE
029	DUSUNAN BARAT	7208051	KECAMATAN MEPANGA
030	TAIPAOTAL	001	MEPANGA
7208041	KECAMATAN TINOMBO SELATAN	002	MENSUNG
001	TADA	003	KOTARAYA
002	SINEI	004	KAYU AGUNG

DAFTAR KODE DAN NAMA DESA/KELURAHAN TAHUN 2017 SEMESTER 1

Provinsi : [72] SULAWESI TENGAH

Kabupaten : [7208] PARIGI MOUTONG

Kode	Nama	Kode	Nama
7208051	KECAMATAN MEPANGA	7208061	KECAMATAN BOLANO LAMBUNU
005	BUGIS	003	KOTANAGAYA
006	OGOTION	004	MARGAPURA
007	SUMBER AGUNG	005	PETUNA SUGI
008	MOUBANG	016	GUNUNGSARI
009	OGOBYAS	017	SIENDENG
010	KOTARAYA TIMUR	018	LAMBUNU UTARA
011	MALALAN	031	TIRTANAGAYA
012	KOTARAYA SELATAN	033	ANUTAPURA
013	MARANTI	035	LAMBUNU TIMUR
014	KOTARAYA BARAT	036	BUKIT MAKMUR
015	OGOMOLOS	037	GANONGOL SARI
016	BUGIS UTARA	038	OGORANDU
017	GURINDA	7208062	KECAMATAN TAOPA
018	KOTARAYA TENGGARA	001	TULADENGGI SIBATANG
7208052	KECAMATAN PALASA	002	TAOPA
001	BOBALO	003	PALAPI
002	EEYA	004	NUNURANTAI
003	ULATAN	005	KARYA AGUNG
004	PALASA TANGKI	006	TOMPO
005	PALASA	007	TAOPA UTARA
006	PALASA LAMBORI	008	TAOPA BARAT
007	DONGKALAN	009	PARIA
008	PEBO UNANG	010	BILALEA
009	BAMBASIANG	011	KARYA ABADI
010	BEAU	7208063	KECAMATAN BOLANO
011	OGOANSAM	001	WANAMUKTI
7208060	KECAMATAN MOUTONG	002	SRITABAANG
001	MOUTONG TIMUR	003	BERINGIN JAYA
002	MOUTONG TENGAH	004	BAJO
003	MOUTONG BARAT	005	BOLANO
004	TULADENGGI PANTAI	006	LEMBAH BOMBAN
006	GIO	007	BOLANO BARAT
023	LOBU	008	WANAMUKTI UTARA
024	PANDELALAP	009	BOLANO TENGAH
025	SEJOLI	010	BOLANO UTARA
026	BOLOUNG OLONGGATA	011	SIDOMUKTI
027	SALUMPENGUT	012	WANAMUKTI BARAT
028	AEDAN RAYA	013	SAMA BAHARI
029	LABUAN	7208064	KECAMATAN ONGKA MALINO
030	SALEPAE	001	ONGKA
031	MOUTONG UTARA	002	MALINO
032	PANDE	003	TINOMBALA
033	OLONGGATA	004	PERSATUAN SEJATI
034	MBELANG-MBELANG	005	SANTIGI
035	GIO TIMUR	006	TABOLOBOLO
036	GIO BARAT	007	KARYA MANDIRI
037	SIALOPA	008	KAYU JATI
7208061	KECAMATAN BOLANO LAMBUNU	009	BOSAGON JAYA
001	WANAGADING	010	LAMBANAU
002	LAMBUNU	011	TINOMBALA JAYA

DAFTAR KODE DAN NAMA DESA/KELURAHAN TAHUN 2017 SEMESTER 1

Provinsi : [72] SULAWESI TENGAH

Kabupaten : [7208] PARIGI MOUTONG

Kode	Nama
7208064	KECAMATAN ONGKA MALINO
012	PERSATUAN UTARA
013	ONGKA TRIMUSPASARI
014	TINOMBALA SEJATI
015	TINOMBALA BARAT
016	PADAELO
017	ONGKA PERSATUAN

DAFTAR KODE DAN NAMA DESA/KELURAHAN TAHUN 2017 SEMESTER 1

Provinsi : [72] SULAWESI TENGAH

Kabupaten : [7209] TOJO UNA-UNA

Kode	Nama	Kode	Nama
7209010	KECAMATAN TOJO BARAT	7209040	KECAMATAN AMPANA TETE
001	MALEI TOJO	002	TETE B
002	MATAKO	003	TETE-A
003	BAMBALO	004	UEBONE
004	GALUGA	005	MANTANGISI
005	TOLIBA	006	BANTUGA
006	UJUNG TIBU	007	URUNDAKA
007	NGGAWIA	008	BORONE
008	TOMBIANO	009	BALANGGALA
009	TATARI	010	TAMPABATU
010	KABALO	011	SABO
011	TANAMAWAU	012	LONGGE
012	MALEWA	013	BALINGARA
013	MAWOMBA	014	BULAN JAYA
7209020	KECAMATAN TOJO	015	GIRI MULYO
014	LEMORO	016	WANA SARI
015	TAYAWA	017	KAJULANGKO
016	KORONDODA	018	UEMAKUNI
017	DATARAN BUGI	019	MPOA
018	UEKULI	020	SUKAMAJU
019	BETAUA	021	UPT BALINGARA
020	UEDELE	7209050	KECAMATAN AMPANA KOTA
021	SANDADA	001	SANSARINO
022	TOJO	002	MALOTONG
023	PANCUMA	003	BAILO
024	TONGKU	004	AMPANA
025	PODI	010	PADANG TUMBUO
027	BAHARI	012	BUNTONGI
028	BANANO	013	BONERATO
030	BUYUNTARIPA	014	BAILO BARU
031	KALEMBA	015	LABIABAE
7209030	KECAMATAN ULUBONGKA	017	SALUABA
001	MIRE	7209051	KECAMATAN RATOLINDO
002	UEMATOPA	005	UENTANAGA ATAS
003	PARANONGE	006	SUMOLI
004	TAKIBANGKE	007	UENTANAGA BAWAH
005	BONEBAE I	008	DONDO
006	WATUSONGU	009	LABUAN
007	UEKAMBUNO	011	SABULIRA TOBA
008	BORNEANG	016	UEMALINGKU
009	BONGKA MAKMUR	018	PATINGKO
010	ROMPI	019	MUARA TOBA
011	TOBAMAWU	020	DONDO BARAT
012	BONEBAE II	7209060	KECAMATAN UNA - UNA
013	TAMPANOMBO	005	TANINGKOLA
014	MAROWO	006	BAMBU
015	BONGKAKOI	007	UNA UNA
016	CEMPA	008	LEMBANYA
017	BONEVOTO	009	WAKAI
018	KASIALA	010	TANJUNG PUDE
7209040	KECAMATAN AMPANA TETE	015	KAVETAN
001	PUSUNGI		

DAFTAR KODE DAN NAMA DESA/KELURAHAN TAHUN 2017 SEMESTER 1

Provinsi : [72] SULAWESI TENGAH

Kabupaten : [7209] TOJO UNA-UNA

Kode	Nama	Kode	Nama
7209060	KECAMATAN UNA - UNA	7209082	KECAMATAN TALATAKO
016	LUANGON	001	KABALUTAN
017	BINANGUNA	002	PAUTU
018	CENDANA	003	KALIA
019	TANIMPO	004	TUMOTOK
7209061	KECAMATAN BATUDAKA	005	MALENGE
001	KULINGKINARI	014	KADODA
002	MOLOWAGU		
003	BOMBA		
004	TUMBULAWA		
009	PATOYAN		
011	MALINO		
012	SIATU		
013	KAMBUTU		
014	LINDO		
7209070	KECAMATAN TOGEAN		
001	KOLOLIO		
002	AWO		
003	URULEPE		
004	LEBITI		
005	PULAU ENAM		
006	BUNGAYO		
007	BENTENG		
008	BANGKAGI		
009	TONGKABO		
010	KATUPAT		
011	LEMBANATO		
012	TOBIL		
013	BAULU		
014	MATOBİYAI		
015	SAMPOBAE		
016	TITIRIÁ- POPOLION		
7209080	KECAMATAN WALEA KEPULAUAN		
006	TIGA PULAU		
007	LUOK		
008	POPOLII		
009	DOLONG B		
010	TUTUNG		
011	DOLONG A		
012	OLILAN		
013	KOLAMI		
015	LOE		
7209081	KECAMATAN WALEA BESAR		
001	SALINGGOHA		
002	MALAPO		
003	PASOKAN		
004	KATOGOP		
005	KONDONGAN		
006	BIGA		
007	TINGKI		
008	TONGIDON		

DAFTAR KODE DAN NAMA DESA/KELURAHAN TAHUN 2017 SEMESTER 1

Provinsi : [72] SULAWESI TENGAH

Kabupaten : [7210] SIGI

Kode	Nama	Kode	Nama
7210010	KECAMATAN PIPIKORO	7210040	KECAMATAN LINDU
001	KALAMANTA	002	LANGKO
002	MAMU	003	TOMADO
003	BANASU	004	ANCA
004	MAPAHI	005	OLU
005	PEANA	7210050	KECAMATAN NOKILALAKI
006	MORUI	001	KAMARORA B
007	KANTEWU	002	KAMARORA A
008	LAWE	003	KADIDIA
009	LONE BASA	004	SOPU
010	ONU	005	BULILI
011	KOJA	7210060	KECAMATAN PALOLO
012	KANTEWU II	001	LEMBAN TONGOA
013	PORELEA	002	UENUNI
014	MASEWO	003	TONGOA
015	TUWO TANIJAYA	004	BAHAGIA
016	PELEMPEA	005	RAHMAT
017	PULOROA	006	SEJAHTERA
018	MORUI II	007	SINTUWU
019	PORELEA II	008	RANTELEDA
7210020	KECAMATAN KULAWI SELATAN	009	TANAH HARAPAN
001	MOA	010	BERDIKARI
002	PILI MAKUJAWA	011	REJEKI
003	LEMPELERO	012	AMPERA
004	GIMPU	013	MAKMUR
005	TOMUA	014	PETIMBE
006	TOMPI BUGIS	015	KAPIROE
007	LAWUA	016	BUNGA
008	WATUKILO	017	BOBO
009	SALUTOME	018	BAKU-BAKULU
010	O'O	019	SIGIMPU
011	PALAMAKI	020	KARUNIA
012	WANGKA	021	UE RANI
7210030	KECAMATAN KULAWI	022	SARUMANA
001	SIWONGI	7210070	KECAMATAN GUMBASA
002	BANGGAIBA	001	TUWA
003	RANTEWULU	002	OMU
004	TOWULU	003	SIMORO
005	WINATU	004	PAKULI
006	LONCA	005	PANDERE
007	BOLADANGKO	006	KALAWARA
008	TANGKULOWI	007	PAKULI UTARA
009	SALUA	7210080	KECAMATAN DOLO SELATAN
010	NAMO	001	BANGGA
011	BOLAPAPU	002	WALATANA
012	SUNGKU	003	BULUBETE
013	MATAUE	004	BALUASE
014	TORO	005	ROGO
015	POLEROA MAKUHI	006	PULU
016	MARENA	007	BALONGGA
7210040	KECAMATAN LINDU	008	WISOLO
001	PURO'O		

DAFTAR KODE DAN NAMA DESA/KELURAHAN TAHUN 2017 SEMESTER 1

Provinsi : [72] SULAWESI TENGAH

Kabupaten : [7210] SIGI

Kode	Nama	Kode	Nama
7210080	KECAMATAN DOLO SELATAN	7210120	KECAMATAN SIGI BIROMARU
009	SAMBO	015	NGATABARU
010	JONO	016	SIDONDO III
011	POI	017	SIDONDO IV
012	RAMBA	018	UPT LEMBAH PALU
7210090	KECAMATAN DOLO BARAT	7210130	KECAMATAN MARAWOLA
001	BOBO	001	LEBANU
002	MANTIKOLE	002	BOMBA
003	PESAKU	003	BEKA
004	BALOMOA	004	SIBEDI
005	RARAMPADENDE	005	PADENDE
006	BALUMPEWA	006	BINANGGA
007	KALEKE	007	SUNJU
008	PEWUNU	008	TINGGEDE
009	KALUNGKUTINGGU	009	BALIASE
010	SIBONU	010	BOYABALIASE
011	LUKU	011	TINGGEDE SELATAN
012	BALAROA PEWUNU	7210140	KECAMATAN MARAWOLA BARAT
7210100	KECAMATAN TANAMBULAVA	001	PANESIBAJA
001	LAMBARA	002	WIAPORE
002	SIBALAYA SELATAN	003	ONGULERO
003	SIBALAYA UTARA	004	SOI
004	SIBOWI	005	WAWUGAGA
005	SIBALAYA BARAT	006	DOMBU
7210110	KECAMATAN DOLO	007	TAIPANGGABE
001	WATURALELE	008	WAYU
002	WATUBULA	009	MATANTIMALI
003	TULO	010	LEWARA
004	SOULOWE	011	LEMOSIRANINDI
005	KARAWANA	012	WAWUJAI
006	KOTA PULU	7210150	KECAMATAN KINOVARO
007	LANGALESO	001	RONDINGO
008	KOTARINDAU	002	POBOLOBIA
009	MAKU	003	UWEMANJE
010	POTOYA	004	PORAME
011	KABOBONA	005	BALANE
7210120	KECAMATAN SIGI BIROMARU	006	DODA
001	SIDONDO II	007	DAENGGUNE
002	SIDONDO I	008	KANUNA
003	MARANATA	009	KALORA
004	BORA	010	KAYUMPIA
005	WATUNONJU		
006	OLOBOJU		
007	SOULOWE		
008	SIDERA		
009	JONO OGE		
010	POMBEWE		
011	LOLU		
012	KALUKUBULA		
013	MPANAU		
014	LORU		

DAFTAR KODE DAN NAMA DESA/KELURAHAN TAHUN 2017 SEMESTER 1

Provinsi : [72] SULAWESI TENGAH

Kabupaten : [7211] BANGGAI LAUT

Kode	Nama	Kode	Nama
7211010	KECAMATAN BANGKURUNG	7211060	KECAMATAN BANGGAI SELATAN
001	TOGONG SAGU	002	TOLOKIBIT
002	KANARI	003	MATANGA
003	TADUNO	004	LABUAN KAPELAK
004	LANTIBUNG	005	MALINO
005	LALONG	006	KELAPA LIMA
006	KALUPAPI	7211070	KECAMATAN BOKAN KEPULAUAN
007	BONE-BONE	001	NGGASUANG
008	MBELEANG	002	TOROPOT
009	TABULANG	003	KOKUDANG
010	BUNGIN LUEAN	004	MINANGA
011	SASABOBOK	005	PAISUBEBE
012	DUNGKEAN	006	KAUKES
7211020	KECAMATAN LABOBO	007	KEAK
001	BONTOSI	008	BUNGIN
002	LIPUTALAS	009	NDINDIBUNG
003	LIPULALONGO	010	BOLOKUT
004	ALASAN	011	MANDEL
005	PADINGKIAN	012	PANAPAT
006	PAISULAMO	013	MBUANG-MBUANG
007	LALONG	014	TIMPAUS
008	MANSALEAN	015	KASUARI
7211030	KECAMATAN BANGGAI UTARA	016	SONIT
001	KENDEK		
002	BONE BARU		
003	TOLISE TUBONO		
004	LOKOTOY		
005	POPISI		
006	PAISUMOSONI		
7211040	KECAMATAN BANGGAI		
001	TINAKIN LAUT		
002	LAMPA		
003	LOMPIO		
004	TANO BONUNUNGAN		
005	DODUNG		
006	POTIL POLOLOBA		
007	KOKINI		
008	DANGKALAN		
009	LAMBAKO		
010	PASIR PUTIH		
7211050	KECAMATAN BANGGAI TENGAH		
001	MONSONGAN		
002	POSOSLALONGO		
003	BADUMPAYAN		
004	TINTINGO		
005	ADEAN		
006	MOMINIT		
007	TIMBONG		
008	GONG-GONG		
7211060	KECAMATAN BANGGAI SELATAN		
001	BENTEAN		

DAFTAR KODE DAN NAMA DESA/KELURAHAN TAHUN 2017 SEMESTER 1

Provinsi : [72] SULAWESI TENGAH

Kabupaten : [7212] MOROWALI UTARA

Kode	Nama	Kode	Nama
7212010	KECAMATAN MORI ATAS	7212040	KECAMATAN PETASIA TIMUR
001	KASINGOLI	010	BUNGINTIMBE
002	LEE	011	TOMPIRA
003	SAEMBA	012	BUNTA
004	SAEMBA WALATI	7212050	KECAMATAN PETASIA
005	TOMUI KARYA	001	KOROMATANTU
006	TOMATA	002	KOROLOLAMA
007	PAMBAREA	003	KOROLOLAKI
008	LONDI	004	KOYA
009	GONTARA	005	GILILANA
010	TAENDE	006	TANAUGE
011	ENSA	007	KOLONODALE
012	LANUMOR	008	BAHONTULA
013	PEONEA	009	BAHOUE
014	KOLAKA	010	GANDA GANDA
7212020	KECAMATAN LEMBO	7212060	KECAMATAN PETASIA BARAT
001	WAWOPADA	001	MOLEONO
002	LEMBOBARU	002	ONEPUTE
003	WARA'A	003	MONDOWE
004	TINGKEA'O	004	TADAKU JAYA
005	KOROBONDE	005	SAMPALOWO
006	MORA	006	MARALEE
007	ULUANSO	007	TOGO MULYO
008	BETELEME	008	TIU
009	TINOMPO	009	ULU LAA
010	KORO WALELO	010	TONTOWEA
011	KUMPI	7212070	KECAMATAN MORI UTARA
012	KOROMPEELI	001	TIWAA
013	LEMBOROMA	002	TABARANO
014	KOROWOU	003	WAWONDULA
7212030	KECAMATAN LEMBO RAYA	004	LEMBONTONARA
001	DOLUPO KARYA	005	TAMONJENGI
002	MANDULA	006	MAYUMBA
003	LEMBOBELALA	007	PELERU
004	PO'ONA	008	ERA
005	RONTA	7212080	KECAMATAN SOYO JAYA
006	BINTANGOR MUKTI	001	TAMAINUSI
007	PETUMBEA	002	PANCA MAKMUR
008	PONTANGO'A	003	TODDOPOLI UEBANGKE
009	JAMOR JAYA	004	TANDOYONDO
010	PA'AWARU	005	LEMBAH SUMARA
7212040	KECAMATAN PETASIA TIMUR	006	TAMBAYOLI
001	MOLORES	007	SUMARA JAYA
002	KEUNO	008	BAU
003	MOHONI	009	MALINO
004	PEBOA	010	MALINO JAYA
005	MASARA	7212090	KECAMATAN BUNGKU UTARA
006	MOLINO	001	TOKONANAKA
007	POLEWALI	002	MATUBE
008	TOWARA PANTAI	003	TARONGGO
009	TOWARA		

DAFTAR KODE DAN NAMA DESA/KELURAHAN TAHUN 2017 SEMESTER 1

Provinsi : [72] SULAWESI TENGAH
Kabupaten : [7212] MOROWALI UTARA

Kode	Nama
7212090	KECAMATAN BUNGKU UTARA
004	POSANGKE
005	TOKALA ATAS
006	UEWAJO
007	BATURUBE
008	POKEANG
009	WOOMPARIGI
010	TAMBAROBONE
011	UEMASI
012	TIRONGAN ATAS
013	KALOMBANG
014	TIRONGAN BAWAH
015	SILITI
016	OPO
017	TANAKU RAYA
018	LEMO
019	UEMPANAPA
020	UERURU
021	BOBA
022	LEMOWALIA
023	SALUBIRO
7212100	KECAMATAN MAMOSALATO
001	KOLO ATAS
002	KOLO BAWAH
003	MOMO
004	GIRI MULYA
005	TANANAGAYA
006	TANA SUMPUPU
007	PANDAUKE
008	TAMBALE
009	WINANGABINO
010	SEA
011	UEPAKATU
012	PARANGISI
013	LIJO
014	MENYO'E

DAFTAR KODE DAN NAMA DESA/KELURAHAN TAHUN 2017 SEMESTER 1

Provinsi : [72] SULAWESI TENGAH

Kabupaten : [7271] PALU

Kode	Nama	Kode	Nama
7271010	KECAMATAN PALU BARAT	7271041	KECAMATAN TAWAELI
004	UJUNA	002	LAMBARA
005	BARU	003	BAIYA
006	SIRANINDI	004	PANTOLOAN
007	KAMONJI	005	PANTOLOAN BOYA
008	BALAROA		
011	LERE		
7271011	KECAMATAN TATANGA		
001	DUYU		
002	PENGAWU		
003	PALUPI		
004	TAWANJUKA		
005	BOYAOGE		
006	NUNU		
7271012	KECAMATAN ULUJADI		
001	DONGGALA KODI		
002	KABONENA		
003	SILAE		
004	TIPO		
005	BULURI		
006	WATUSAMPU		
7271020	KECAMATAN PALU SELATAN		
004	BIROBULI SELATAN		
005	PETOBO		
007	BIROBULI UTARA		
008	TATURA UTARA		
009	TATURA SELATAN		
7271030	KECAMATAN PALU TIMUR		
001	BESUSU BARAT		
002	BESUSU TENGAH		
003	BESUSU TIMUR		
004	LOLU UTARA		
005	LOLU SELATAN		
7271031	KECAMATAN MANTIKULORE		
001	TALISE		
002	TANAMODINDI		
003	LASOANI		
004	KAWATUNA		
005	POBOYA		
006	TONDO		
007	LAYANA INDAH		
008	TALISE VALANGGUNI		
7271040	KECAMATAN PALU UTARA		
001	MAMBORO		
002	TAIPA		
003	KAYUMALUE PAJEKO		
004	KAYUMALUE NGAPA		
009	MAMBORO BARAT		
7271041	KECAMATAN TAWAELI		
001	PANAU		

DAFTAR KODE DAN NAMA DESA/KELURAHAN TAHUN 2017 SEMESTER 1

Provinsi : [73] SULAWESI SELATAN

Kabupaten : [7301] KEPULAUAN SELAYAR

Kode	Nama	Kode	Nama
7301010	KECAMATAN PASIMARANNU	7301030	KECAMATAN BONTOSIKUYU
001	KOMBA-KOMBA	009	HARAPAN
002	LAMBEGO	010	PATIKARYA
003	BONERATE	011	PATILERENG
004	MAJAPAHIT	012	KHUSUS BAHULUANG
005	BATU BINGKUNG	7301040	KECAMATAN BONTOHARU
006	BONEA	001	BONTOBORUSU
007	SAMBALI	002	BONTOLEBANG
008	LAMANTU	003	BONTOSUNGGU
7301011	KECAMATAN PASILAMBENA	004	BONTOBANGUN
001	PULO MADU	008	PUTABANGUN
002	GARAUPA	009	BONTOTANGNGA
003	KALAO TOA	010	KAHU-KAHU
004	LEMBANG MATENE	011	KALEPADANG
005	KARUMPA	7301041	KECAMATAN BENTENG
006	GARAUPA RAYA	001	BENTENG SELATAN
7301020	KECAMATAN PASIMASSUNGGU	002	BENTENG
001	TANAMALALA	003	BENTENG UTARA
002	KEMBANG RAGI	7301042	KECAMATAN BONTOMANAI
003	LABUANG PAMAJANG	001	PARAK
004	MAMINASA	002	JAMBUIYA
009	BONTOSAILE	003	BONTOMARANNU
010	MASSUNGKE	004	BONEA TIMUR
011	TELUK KAMPE	005	MARE MARE
7301021	KECAMATAN TAKABONERATE	006	BARUGAIYA
001	TAMBUNA	007	POLEBUNGIN
002	KAYUADI	008	BONEA MAKMUR
003	BATANG	009	BONTOKORAANG
004	NYIUR INDAH	010	KABURU
005	JINATO	7301050	KECAMATAN BONTOMATENE
006	RAJUNI	006	MAHARAYYA
007	LATONDU	007	ONTO
008	TARUPA	008	BATANGMATA SAPO
009	KHUSUS PASITALLU	009	BATANGMATA
7301022	KECAMATAN PASIMASSUNGGU TIMUR	010	BARAT LAMBONGAN
001	LEMBANG BAJI	011	BONTONASALUK
002	BONTOMALLING	012	KAYU BAUK
003	BONTOBULAENG	013	TANETE
004	BONTOBARU	014	PAMATATA
005	BONTOJATI	015	BONGAIYA
006	UJUNG	016	MENARA INDAH
7301030	KECAMATAN BONTOSIKUYU	017	TAMALANREA
001	POLASSI	7301051	KECAMATAN BUKI
002	TAMBOLONGAN	001	KOHALA
003	APPATANAH	002	BONTOLEMPANGAN
004	LOWA	003	BALANG BUTUNG
005	LANTIMBONGAN	004	LALANG BATA
006	BINANGA SOMBALYA	005	BUKI
007	LAIYOLO	006	MEKAR INDAH
008	LAIYOLO BARU	007	BUKI TIMUR

DAFTAR KODE DAN NAMA DESA/KELURAHAN TAHUN 2017 SEMESTER 1

Provinsi : [73] SULAWESI SELATAN

Kabupaten : [7302]BULUKUMBA

Kode	Nama	Kode	Nama
7302010	KECAMATAN GANTARANG	7302030	KECAMATAN BONTO BAHARI
001	MARIORENNU	005	LEMBANNA
002	JALANJANG	006	TANAH BERU
003	MATTEKKO	007	SAPOLOHE
004	PAENRE LOMPOE	008	BENJALA
005	BIALO	7302040	KECAMATAN BONTOTIRO
006	BONTO MACINNA	001	CARAMMING
007	BONTOMASILA	002	PAKUBALAHO
008	PADANG	003	TRITIRO
009	BAROMBONG	004	EKATIRO
010	BONTO SUNGGU	005	BUHUNG BUNDANG
011	POLEWALI	006	DWI TIRO
012	PALAMBARAE	007	BONTO BULAENG
013	BUKIT TINGGI	008	BATANG
014	BONTONYELENG	009	TAMALANREA
015	BUKIT HARAPAN	010	BONTO TANGNGA
016	DAMPANG	011	BONTU MARANNU
017	BONTORAJA	012	BONTO BARUA
018	BENTENG GANTARANG	013	LAMANDA
019	GATTARENG	7302050	KECAMATAN HERO LANGE-LANGE
020	BENTENG MALEWANG	001	KARASSING
021	TACCORONG	002	BORONG
7302020	KECAMATAN UJUNG BULU	003	BONTO KAMASE
001	BINTARORE	004	TANUNTUNG
002	KASIMPURENG	005	SINGA
003	TANAH KONGKONG	006	TUGONDENG
004	L O K A	007	PATARO
005	BENTENNGE	008	GUNTURU
006	TERANG-TERANG	7302060	KECAMATAN KAJANG
007	CAILE	001	BONTO BIRAENG
008	KALUMEME	002	BONTORANNU
009	ELA-ELA	003	LEMBANG
7302021	KECAMATAN UJUNG LOE	004	LEMBANGLOHE
001	SALEMBA	005	TANAH JAYA
002	DANNUANG	006	LAIKANG
003	MANJALLING	007	PANTAMA
004	PADANG LOANG	008	POSSI TANAH
005	SEPPANG	009	LEMBANNA
006	BIJAWANG	010	TAMBANGAN
007	LONRONG	011	SANGKALA
008	BALONG	012	BONTO BAJI
009	GARANTA	013	PATTIROANG
010	MANYAMPA	014	SAPANANG
011	BALLEANGIN	015	BATUNILAMUNG
012	TAMATTO	016	TANAH TOWA
013	PACCARAMMENGANG	017	MALLELENG
7302030	KECAMATAN BONTO BAHARI	018	MATTOANGING
001	B I R A	019	LOLISANG
002	DARUBIAH	7302070	KECAMATAN BULUKUMPA
003	TANAH LEMO	001	SAPO BONTO
004	A R A	002	BONTO BULAENG

DAFTAR KODE DAN NAMA DESA/KELURAHAN TAHUN 2017 SEMESTER 1

Provinsi : [73] SULAWESI SELATAN

Kabupaten : [7302]BULUKUMBA

Kode	Nama
7302070	KECAMATAN BULUKUMPA
003	BULO-BULO
004	SALASSAE
005	BONTOMANGIRING
006	JOJJOLO
007	BALLASARAJA
008	TANETE
009	BALANG TAROANG
010	KAMBUNO
011	BARUGAE
012	BALANG PESOANG
013	JAWI - JAWI
014	TIBONA
015	BONTO MINASA
016	BATULOHE
017	BARUGA RIATTANG
7302080	KECAMATAN RILAU ALE
001	TANAH HARAPAN
002	BONTOMANAI
003	SWATANI
004	KARAMA
005	BATUKAROPA
006	BULOLOHE
007	BONTOBANGUN
008	BONTOHARU
009	PALAMPANG
010	BAJIMINASA
011	ANRANG
012	BONTO MATENE
013	BONTOLOHE
014	TOPANDA
015	PANGALLOANG
7302090	KECAMATAN KINDANG
001	BALIBO
002	MATTIROWALIE
003	BENTENG PALIOI
004	GARUNTUNGAN
005	ANRIHUA
006	BORONG RAPPOA
007	TAMAONA
008	KINDANG
009	ORO GADING
010	SOPA
011	SOMBA PALIOI
012	SIPAENRE
013	KAHAYA

DAFTAR KODE DAN NAMA DESA/KELURAHAN TAHUN 2017 SEMESTER 1

Provinsi : [73] SULAWESI SELATAN

Kabupaten : [7303] BANTAENG

Kode	Nama	Kode	Nama
7303010	KECAMATAN BISSAPPU	7303030	KECAMATAN TOMPOBULU
001	BONTO JAI	019	BANYORANG
002	BONTO MANAI	020	CAMPAGA
003	BONTO LEBANG	021	BONTO TAPPALANG
004	BONTO SUNGGU	022	BALUMBUNG
005	BONTO RITA	023	ERENG-ERENG
007	BONTO ATU	024	LABBO
008	BONTO SALLUANG	025	PATTANETEANG
010	BONTO LANGKASA	7303031	KECAMATAN PA'JUKUKANG
011	BONTO CINDE	001	RAPPOA
012	BONTO LOE	002	BIANGLOE
013	BONTO JAYA	003	LUMPANGAN
7303011	KECAMATAN ULUERE	004	BIANGKEKE
001	BONTO RANNU	005	NIPA-NIPA
007	BONTO TALLASA	006	PA'JUKUKANG
008	BONTO DAENG	007	BORONGLOE
009	BONTO TANGGA	008	PAPANLOE
010	BONTO MARANNU	009	BARUGA
011	BONTO LOJONG	021	BATUKARAENG
7303012	KECAMATAN SINOA	7303032	KECAMATAN GANTARANGKEKE
001	BONTO MATENE	001	TANAHLOE
002	BONTO TIRO	002	TOMBOLO
003	BONTO MAJANNANG	003	LAYOA
004	BONTO KARAENG	004	BAJIMINASA
005	BONTO MACCINI	005	KALOLING
006	BONTO BULAENG	006	GANTARANGKEKE
7303020	KECAMATAN BANTAENG		
001	TAPPANJENG		
002	PALLANTIKANG		
003	LETTA		
004	MALLILINGI		
005	LEMBANG		
006	LAMALAKA		
009	KARATUANG		
010	ONTO		
018	KAYU LOE		
7303021	KECAMATAN EREMERASA		
001	ULUGALUNG		
002	MAMAMPANG		
003	MAPPILAWING		
004	LONRONG		
005	BARUA		
006	KAMPALA		
007	PA'BENTENGAN		
008	PARANGLOE		
009	PA'BUMBUNGAN		
7303030	KECAMATAN TOMPOBULU		
016	LEMBANG GANTARANGKEKE		
017	PATTALLASSANG		
018	BONTO-BONTOA		

DAFTAR KODE DAN NAMA DESA/KELURAHAN TAHUN 2017 SEMESTER 1

Provinsi : [73] SULAWESI SELATAN

Kabupaten : [7304] JENEPONTO

Kode	Nama	Kode	Nama
7304010	KECAMATAN BANGKALA	7304030	KECAMATAN BINAMU
001	MALLASORO	002	PABIRINGA
002	PUNAGAYA	003	PANAİKANG
003	BONTORANNU	004	MONRO-MONRO
004	PANTAI BAHARI	005	SIDENRE
005	PALLENGU	006	EMPOANG SELATAN
006	TOMBO-TOMBOLO	007	EMPOANG
007	JENETALLASA	008	BALANG TOA
008	KALIMPORO	009	BALANG
009	BENTENG	010	BALANG BERU
015	PALLANTIKANG	011	BONTOA
016	GUNUNG SILANU	012	SAPANANG
017	KAPITA	013	EMPOANG UTARA
018	MARAYOKA	7304031	KECAMATAN TURATEA
019	BONTOMANAI	001	JOMBE
7304011	KECAMATAN BANGKALA BARAT	002	KAYULOE BARAT
001	GARASSIKANG	003	KAYULOE TIMUR
002	BANRIMANURUNG	004	BUNGUNGLOE
003	PATTIRO	005	BONTOMATENE
004	TUJU	006	TANJONGA
005	BULUJAYA	007	BULULOE
006	BARANA	008	MANGEPONG
007	BEROANGING	009	LANGKURA
008	PAPPALLUANG	010	PAITANA
7304020	KECAMATAN TAMALATEA	011	PA RASANGANG BARU
001	BONTOSUNGGU	7304040	KECAMATAN BATANG
002	BONTOJAI	008	CAMBA-CAMBA
003	BORONGTALA	009	MACCINIBAJI
004	TURATEA TIMUR	010	KALUKU
005	TURATEA	011	TOGO-TOGO
006	BONTOTANGNGA	012	BUNGENG
007	MANJANGLOE	015	BONTORAYA
008	KARELAYU	7304041	KECAMATAN ARUNGKEKE
012	TAMAN ROYA	001	KAMPALA
013	TONROKASSI TIMUR	002	BULO-BULO
015	TONROKASSI	003	KALUMPANG LOE
016	TONROKASSI BARAT	004	PALAJAU
7304021	KECAMATAN BONTORAMBA	005	ARUNGKEKE
001	BULUSUKA	006	BORONG LAMU
002	MAERO	007	ARUNGKEKE PALLANTIKANG
003	LENTU	7304042	KECAMATAN TAROWANG
004	BALUMBUNGANG	001	P A O
005	BANGKALALOE	002	BONTORAPPO
006	DATARA	003	ALLU TAROWANG
007	BARAYA	004	TAROWANG
008	BONTORAMBA	005	BALANG BARU
009	BATUJALA	006	BALANG LOE TAROWANG
010	BULUSIBATANG	007	BONTO UJUNG
011	KARELOE	008	TINO
012	TANAMMAWANG	7304050	KECAMATAN KELARA
7304030	KECAMATAN BINAMU	001	TOLO
001	BIRINGKASSI		

DAFTAR KODE DAN NAMA DESA/KELURAHAN TAHUN 2017 SEMESTER 1

Provinsi : [73] SULAWESI SELATAN

Kabupaten : [7304] JENEPONTO

Kode	Nama
7304050	KECAMATAN KELARA
002	TOLO BARAT
003	TOLO SELATAN
004	BONTOLEBANG
005	SAMATARING
006	BONTO NOMPO
007	GANTARANG
008	TOMBO-TOMBOLO
009	TOLO TIMUR
010	TOLO UTARA
7304051	KECAMATAN RUMBIA
001	BONTOMANAI
002	RUMBIA
003	LEBANG MANAI
004	LEBANG MANAI UTARA
005	PALLANTIKANG
006	BONTO CINI
007	BONTOTIRO
008	KASSI
009	LOKA
010	TOMPOBULU
011	UJUNG BULU
012	JENETALLASA

DAFTAR KODE DAN NAMA DESA/KELURAHAN TAHUN 2017 SEMESTER 1

Provinsi : [73] SULAWESI SELATAN

Kabupaten : [7305]TAKALAR

Kode	Nama	Kode	Nama
7305010	KECAMATAN MANGARA BOMBANG	7305040	KECAMATAN POLOMBANGKENG UTARA
001	PUNAGA	003	PANRANNUANGKU
002	LAIKANG	004	MANNONGKOKI
003	CIKOWANG	005	MALEWANG
004	PATTOPPAKANG	006	PALLEKO
005	BONTOPARANG	007	MATTOMPODALLE
006	PANYANGKALANG	008	PARANG LUARA
007	BONTOMANAI	009	PA'RAPPUNGANTA
008	LAKATONG	010	MASSAMATURU
009	TOPEJAWA	011	TIMBUSENG
010	BANGGAE	012	KO'MARA
011	MANGADU	013	BARUGAYA
012	LENGKESE	014	TOWATA
7305020	KECAMATAN MAPPAKASUNGGU	015	KAMPUNG BERU
001	MATTIROBAJI	016	LASSANG
002	MACCINIBAJI	017	PARANGBADO
003	TAKALAR KOTA	018	LASSANG BARAT
004	PATANI	019	BALANGTANAYA
005	SOREANG	020	KALE KO'MARA
006	PA BATANGAN	7305050	KECAMATAN GALESONG SELATAN
007	REWATAYA	001	MANGINDARA
008	TOMPO TANA	002	BONTO MARANNU
009	BALANGDATU	003	BARAMAMASE
7305021	KECAMATAN SANROBONE	004	BONTO KASSI
001	LAGURUDA	005	SAWAKONG
002	SANROBONE	006	BENTANG
003	BANYUANYARA	007	BONTOKANANG
004	PADDINGING	015	POPO
005	UJUNG BAJI	016	TAROWANG
006	TONASA	017	KADATONG
7305030	KECAMATAN POLOMBANGKENG SELATAN	018	KALEBENTANG
003	PA'BUNDUKANG	019	KALUKU BODO
005	CANREGO	7305051	KECAMATAN GALESONG
006	BONTOKADATTO	001	BONTOLOE
007	BULUKUNYI	002	KALENNA BONTONGAPE
008	CAKURA	003	BONTOMANGAPE
009	LANTANG	004	PARAMBAMBE
010	MONCONGKOMBA	005	PATTINOANG
011	PATTE'NE	006	BODDIA
012	RAJAYA	007	PARANGMATA
013	SU RULANGI	008	GALESONG KOTA
7305031	KECAMATAN PATTALLASSANG	009	GALESONG BARU
001	PATTALLASSANG	010	PALALAKKANG
002	PALLANTIKANG	011	PARASANGANG BERU
003	PAPPA	012	KALUKUANG
004	MARADEKAYA	013	MAPPAKALOMPO
005	KALABBIRANG	014	CAMPAGAYA
006	SOMBALA BELLA	7305060	KECAMATAN GALESONG UTARA
007	BAJENG	003	BONTO SUNGGU
008	SABINTANG	004	TAMASAJU
009	SALAKA	005	BONTOLEBANG

DAFTAR KODE DAN NAMA DESA/KELURAHAN TAHUN 2017 SEMESTER 1

Provinsi : [73] SULAWESI SELATAN

Kabupaten : [7305]TAKALAR

Kode	Nama
7305060	KECAMATAN GALESONG UTARA
006	TAMALATE
007	AENG BATU-BATU
008	BONTO LANRA
009	PAKKABBA
010	AENG TOWA
011	SAMPULUNGAN
012	BONTOKADDOPEPE

DAFTAR KODE DAN NAMA DESA/KELURAHAN TAHUN 2017 SEMESTER 1

Provinsi : [73] SULAWESI SELATAN

Kabupaten : [7306]GOWA

Kode	Nama	Kode	Nama
7306010	KECAMATAN BONTONOMPO	7306030	KECAMATAN PALLANGGA
008	MANJAPAI	008	PALLANGGA
010	BAREMBENG	009	BUNGAEJAYA
011	BONTOLANGKASA SELATAN	010	PANAKKUKANG
012	BONTOLANGKASA UTARA	011	JULUKANAYA
013	KALASERENA	012	JULUBORI
014	TAMALLAYANG	013	JULUPAMAI
015	BONTONOMPO	014	BONTORAMBA
016	BONTOBIRAENG UTARA	015	KAMPILI
017	ROMANGLASA	016	TODDOTOA
018	KALEBAREMBENG	017	PARANG BANOA
019	KATANGKA	018	PANGKABINANGA
020	BATEGULUNG	019	BONTOALA
021	BONTOBIRAENG SELATAN	022	MANGALLI
022	BULOGADING	023	TAENG
7306011	KECAMATAN BONTONOMPO SELATAN	7306031	KECAMATAN BAROMBONG
001	SALAJANGKI	001	BIRINGGALLA
002	BONTOSUNGGU	002	MONCOBALANG
003	PABUNDUKANG	003	TINGGIMAE
004	TINDANG	004	LEMBANGPARANG
005	TANRARA	005	KANJILO
006	SALAJO	006	TAMANYELENG
007	JIPANG	007	BENTENG SOMBA OPU
009	SENGKA	7306040	KECAMATAN SOMBA OPU
010	BONTORAMBA	001	PANDANG PANDANG
7306020	KECAMATAN BAJENG	002	SUNGGUMINASA
003	TANGKEBAJENG	003	TOMPOBALANG
004	PANYANGKALANG	004	BATANGKALUKU
005	PABENTENGAN	005	TAMARUNANG
006	MACCINIBAJI	006	BONTORAMBA
007	KALEBAJENG	007	MAWANG
008	LIMBUNG	008	ROMANGPOLONG
012	BONE	009	BONTO BONTOA
013	MARADEKAYA	010	KALEGOWA
014	LEMPANGANG	011	KATANGKA
015	BONTOSUNGGU	012	TOMBOLO
016	PANCIRO	013	PACCINONGAN
017	PARAIKATE	014	SAMATA
018	MATA ALLO	7306050	KECAMATAN BONTOMARANNU
019	TUBAJENG	001	BORONGLOE
7306021	KECAMATAN BAJENG BARAT	002	BONTOMANAI
001	GENTUNGANG	003	SOKKOLIA
002	TANABANGKA	004	PAKATTO
009	BORIMATANGKASA	005	NIRANNUANG
010	MANDALLE	006	ROMANGLOE
011	MANJALLING	012	MATA ALLO
020	KALEMANDALLE	016	ROMANGLOMPOA
021	BONTOMANAI	017	BILI-BILI
7306030	KECAMATAN PALLANGGA	7306051	KECAMATAN PATTALLASSANG
006	JENETALLASA	007	TIMBUSENG
007	TETEBATU	008	SUNGGUMANAI

DAFTAR KODE DAN NAMA DESA/KELURAHAN TAHUN 2017 SEMESTER 1

Provinsi : [73] SULAWESI SELATAN

Kabupaten : [7306]GOWA

Kode	Nama	Kode	Nama
7306051	KECAMATAN PATTALLASSANG	7306080	KECAMATAN BUNGAYA
009	PATTALASSANG	005	BONTOMANAI
010	PALLANTIKANG	006	SAPAYA
011	PACELLEKANG	015	RANNALOE
013	BORONG PA'LALA	016	MANGEMPANG
014	PANAİKANG	017	JENEBA TU
015	JENEMADINGING	7306081	KECAMATAN BONTOLEMPANGAN
7306060	KECAMATAN PARANGLOE	007	PALADINGANG
005	LONJOBOKO	008	BONTOLOE
006	BORISALLO	009	LASSA LASSA
007	LANNA	010	BONTOLEMPANGAN
008	BONTOPARANG	011	JULUMATENE
009	BELAPUNRANGA	012	PARANG LAMPOA
010	BONTOKASSI	013	BONTOTANGNGA
011	BELABORI	014	ULUJANGAN
7306061	KECAMATAN MANUJU	7306090	KECAMATAN TOMPOBULU
001	PATTALLİKANG	005	GARING
002	MONCONGLOE	006	BONTOBUDDUNG
003	MANUJU	007	TANETE
004	TAMALATEA	008	CIKORO
010	BILALANG	009	RAPPOLEMB A
011	TASSESE	010	RAPPOALA
012	TANA KARAENG	011	MALAKAJI
7306070	KECAMATAN TINGGIMONCONG	012	DATARA
006	PARIGI	7306091	KECAMATAN BIRINGBULU
007	BULUTANA	001	BERUTALLASA
008	MALINO	002	PENCONG
009	GANTARANG	003	PARANGLOE
010	PATTAPANG	004	LEMBANGLOE
011	BONTO LERUNG	005	TARING
012	GARASSI	006	TONRORITA
7306071	KECAMATAN TOMBOLO PAO	007	BORIMASUNGGU
001	KANREAPIA	008	LAUWA
002	BALASSUKA	009	BATURAPPE
003	TABBINJAI	010	BATUMALONRO
004	MAMAMPANG	011	JULUKANAYA
005	TONASA		
006	TAMAONA		
007	PAO		
008	ERELEMBANG		
009	BOLAROMANG		
7306072	KECAMATAN PARIGI		
001	SICINI		
002	BILANRENGI		
003	MANIMBAHOI		
004	MAJANNANG		
005	JONJO		
7306080	KECAMATAN BUNGAYA		
003	BISSOLORO		
004	BUAKKANG		

DAFTAR KODE DAN NAMA DESA/KELURAHAN TAHUN 2017 SEMESTER 1

Provinsi : [73] SULAWESI SELATAN

Kabupaten : [7307]SINJAI

Kode	Nama	Kode	Nama
7307010	KECAMATAN SINJAI BARAT	7307050	KECAMATAN SINJAI TIMUR
001	GUNUNG PERAK	008	KALOLING
002	BALAKIA	009	SAUKANG
003	TASSILILU	010	KAMPALA
004	ARABIKA	011	TONGKE-TONGKE
005	BARANIA	012	SALOHE
006	BOTO LEMPANGAN	013	BONGKI LENGKESE
007	BONTO SALAMA	7307060	KECAMATAN SINJAI TENGAH
008	TURUNGAN BAJI	001	KOMPANG
009	TERASA	002	SAOTANRE
7307020	KECAMATAN SINJAI BORONG	003	BARU
001	BATU BELERANG	004	SAOTENGNGA
002	KASSI BULENG	005	PATTONGKO
003	PASIR PUTIH	006	BONTO
004	BONTO SINALA	007	SAOHIRING
005	BIJI NANGKA	008	KANRUNG
006	BARAMBANG	009	SAMAENRE
007	BONTO KATUTE	010	MATTUNRENG TELLUE
008	BONTO TENGNGA	011	GANTARANG
7307030	KECAMATAN SINJAI SELATAN	7307070	KECAMATAN SINJAI UTARA
001	PALANGKA	001	ALEWANUAE
002	SANGIASSERI	002	BIRINGERE
003	PUNCAK	003	LAMATTI RILAU
004	POLEWALI	004	BONGKI
005	SONGING	005	BALANGNIPA
007	ASKA	006	LAPPA
008	PALAE	7307080	KECAMATAN BULUPODDO
009	TALLE	001	TOMPOBULU
010	BULU KAMASE	002	BULU TELLUE
011	ALENANGKA	003	DUAMPANUAE
012	GARECCING	004	LAMATTI RIATTANG
7307040	KECAMATAN TELLU LIMPOE	005	LAMATTI RIAJA
001	KALOBBA	006	LAMATTI RIAWANG
002	MANNANTI	007	LAPPA CINRANA
003	TELLU LIMPOE	7307090	KECAMATAN PULAU SEMBILAN
004	ERABARU	001	PULAU BUHUNG PITUE
005	PATTONGKO	002	PULAU HARAPAN
006	BUA	003	PULAU PADAELO
007	SUKAMAJU	004	PULAU PERSATUAN
008	LEMBANG LOHE		
009	SAOTENGAH		
010	MASSAILE		
011	SAMATURUE		
7307050	KECAMATAN SINJAI TIMUR		
001	BIRORO		
002	LASIAI		
003	SANJAI		
004	PASIMARANNU		
005	PATTALASSANG		
006	PANAİKANG		
007	SAMATARING		

DAFTAR KODE DAN NAMA DESA/KELURAHAN TAHUN 2017 SEMESTER 1

Provinsi : [73] SULAWESI SELATAN

Kabupaten : [7308] MAROS

Kode	Nama	Kode	Nama
7308010	KECAMATAN MANDAI	7308030	KECAMATAN BONTOA
006	PATTONTONGAN	008	BONTO LEMPANGAN
007	BAJI MANGNGAI	009	MINASA UPA
008	TENRIGANGKAE	010	TUPABIRING
009	BONTO MATENE	011	AMPEKALE
010	BONTOA	7308040	KECAMATAN BANTIMURUNG
011	HASANUDDIN	007	KALABBIRANG
7308011	KECAMATAN MONCONGLOE	008	MINASA BAJI
001	MONCONGLOE LAPPARA	009	ALATENGAE
002	MONCONGLOE BULU	010	MATTOANGIN
003	MONCONGLOE	011	MANGELORENG
004	BONTO BUNGA	012	LEANG-LEANG
005	BONTO MARANNU	013	TUKAMASEA
7308020	KECAMATAN MAROS BARU	014	BARUGA
005	PALLANTIKANG	7308041	KECAMATAN SIMBANG
013	BAJU BODOA	001	BONTO TALLASA
014	BAJI PAMAI	002	TANETE
015	BORI KAMASE	003	SIMBANG
019	BORIMASUNGGU	004	JENETAESA
020	MAJANNANG	005	SAMBUEJA
021	MATTIRO TASI	006	SAMANGKI
7308021	KECAMATAN MARUSU	7308050	KECAMATAN TANRALILI
001	PABENTENGAN	002	PURNA KARYA
002	TEMAPPADDAE	003	LEKO PANCING
003	MARUMPA	004	KURU SUMANGE
004	TELLUMPOCCOE	005	SUDIRMAN
005	BONTO MATENE	006	DAMAI
006	A'BULOSIBATANG	007	ALLAERE
007	NISOMBALIA	008	BORONG
7308022	KECAMATAN TURIKALE	009	TODDO PULIA
001	TARODA	7308051	KECAMATAN TOMPU BULU
002	ADATONGENG	001	BENTENG GAJAH
003	PETTUADAE	002	PUCAK
004	BORI BELLAYA	003	TOMPO BULU
005	R A Y A	004	TODDOLIMAE
006	TURIKALE	005	BONTO MANAI
007	ALLIRITENGAE	006	BONTOMATINGGI
7308023	KECAMATAN LAU	007	BONTO MANURUNG
001	ALLEPOLEA	008	BONTO SOMBA
002	SOREANG	7308060	KECAMATAN CAMBA
003	MARRANNU	008	CENRANA
004	BONTO MARANNU	009	TIMPUSENG
005	MACCINI BAJI	010	PATTIRO DECENG
006	MATTIRO DECENG	011	CEMPANIGA
7308030	KECAMATAN BONTOA	012	SAWARU
003	BONTO BAHARI	013	BENTENG
004	PAJUKUKANG	014	MARIO PULANA
005	TUNIKAMASEANG	015	PATTANYAMANG
006	BONTOA	7308061	KECAMATAN CENRANA
007	SALENRANG	001	LABUAJA

DAFTAR KODE DAN NAMA DESA/KELURAHAN TAHUN 2017 SEMESTER 1

Provinsi : [73] SULAWESI SELATAN

Kabupaten : [7308] MAROS

Kode	Nama
7308061	KECAMATAN CENRANA
002	LEBBOTENGGAE
003	LAIYA
004	CENRANA BARU
005	LIMAM POCCOE
006	ROMPE GADING
007	BAJI PAMAI
7308070	KECAMATAN MALLAWA
001	PADAELO
002	BARUGAE
003	BENTENGE
004	TELLUMPANUAE
005	SABILA
006	MATTAMPAPOLE
007	BATU PUTIH
008	ULUDAYA
009	SAMAENRE
010	GATTARENG MATINGGI
011	WANUA WARU

DAFTAR KODE DAN NAMA DESA/KELURAHAN TAHUN 2017 SEMESTER 1

Provinsi : [73] SULAWESI SELATAN
 Kabupaten : [7309] PANGKAJENE DAN
 KEPULAUAN

Kode	Nama	Kode	Nama
7309010	KECAMATAN LIUKANG TANGAYA	7309041	KECAMATAN MINASATENE
001	SABALANA	003	PANAİKANG
002	BALO BALOANG	004	BONTOKIO
003	SABARU	005	BIRAENG
004	SAPUKA	006	MINASATENE
005	TAMPAANG	007	KALABBIRANG
006	SAILUS	008	BONTOA
007	SATANGER	7309050	KECAMATAN BALOCCI
008	KAPOPOSAN BALI	001	KASSI
009	POLEONRO	002	TONASA
7309020	KECAMATAN LIUKANG KALMAS	003	BALOCCI BARU
001	DOANG DOANGAN	004	BALLEANGIN
002	DEWAKANG	005	TOMPO BULU
003	MARASENDE	7309051	KECAMATAN TONDONG TALLASA
004	KANYURANG	001	BULU TELLUE
005	KALU-KALUKUANG	002	MALAKA
006	SABARU	003	BANTIMURUNG
007	PAMMANTAUAN MASALIMA	004	TONDONGKURA
7309030	KECAMATAN LIUKANG TUPABBIRING	005	LANNE
001	MATTIRO DECENG	006	BONTO BIRAO
002	MATTIRO SOMPE	7309060	KECAMATAN BUNGORO
003	MATTIRO BONE	001	BORIAPPAKA
004	MATTIRO DOLANGENG	002	BULU CINDEA
012	MATTIRO LANGI	003	BOWONG CINDEA
013	MATTIRO MATAE	004	SAMALEWA
014	MATTIRO UJUNG	005	SAPANANG
015	MATTARO ADAE	006	BIRING ERE
016	MATTIRO BINTANG	007	MANGILU
7309031	KECAMATAN LIUKANG TUPABBIRING UTARA	009	TABO-TABO
001	MATTIRO BULU	7309070	KECAMATAN LABAKKANG
002	MATTIRO LABANGENG	001	BORIMASUNGGU
003	MATTIRO ULENG	002	MANGALLEKANA
004	MATTIRO KANJA	003	BATARA
005	MATTIRO BAJI	004	TARAWEANG
006	MATTIRO BOMBANG	005	BARA BATU
007	MATTIRO WALIE	006	KASSI LOE
7309040	KECAMATAN PANGKAJENE	007	PATALLASSANG
007	SIBATUA	008	LABAKKANG
008	BONTO PERAK	009	PUNDATA BAJI
009	ANRONG APPAKA	010	BONTO MANAI
010	TEKOLABBUA	011	MANAKKU
011	JAGONG	012	GENTUNG
012	TUMAMPUA	013	KANAUNGAN
013	PADDOANG DOANGAN	7309080	KECAMATAN MA'RANG
016	PABUNDUKANG	001	TALAKA
017	MAPPASAILE	002	ATTANG SALO
7309041	KECAMATAN MINASATENE	003	PADANG LAMPE
001	BONTO LANGKASA	004	ALESIPITTO
002	KABBA	005	MA'RANG

DAFTAR KODE DAN NAMA DESA/KELURAHAN TAHUN 2017 SEMESTER 1

Provinsi : [73] SULAWESI SELATAN
Kabupaten : [7309] PANGKAJENE DAN
KEPULAUAN

Kode	Nama
7309080	KECAMATAN MA'RANG
006	BONTO-BONTO
007	PITUE
008	PITU SUNGGU
009	TAMANGAPA
010	PUNRANGA
7309091	KECAMATAN SEGERI
001	BONTO MATENE
002	BARING
003	PARENRENG
004	SEGERI
005	BAWASALO
006	BONE
7309092	KECAMATAN MANDALLE
001	BENTENG
002	MANGGALUNG
003	BODDIE
004	TAMARUPA
005	COPPO TOMPONG
006	MANDALLE

DAFTAR KODE DAN NAMA DESA/KELURAHAN TAHUN 2017 SEMESTER 1

Provinsi : [73] SULAWESI SELATAN

Kabupaten : [7310]BARRU

Kode	Nama	Kode	Nama
7310010	KECAMATAN TANETE RIAJA	7310041	KECAMATAN BALUSU
006	MATTIROWALIE	004	KAMIRI
008	HARAPAN	005	LAMPOKO
009	LOMPO RIAJA	006	BALUSU
010	LIBURENG	7310050	KECAMATAN MALLUSETASI
011	KADING	001	CILELLANG
012	LOMPO TENGAH	002	MANUBA
013	LEMPANG	003	NEPO
7310011	KECAMATAN PUJANANTING	004	PALANRO
001	BULO-BULO	005	MALLAWA
002	GATTARENG	006	KUPA
003	PUJANANTING	007	BOJO
004	JANGAN-JANGAN	008	BOJO BARU
005	PATTAPPA		
006	BACU-BACU		
007	MATTAPPAWALIE		
7310020	KECAMATAN TANETE RILAU		
001	LASITAE		
002	PANCANA		
003	LALABATA		
004	CORAWALI		
005	PAO-PAO		
006	TELLUMPANUA		
007	LALOLANG		
008	TANETE		
009	LIPUKASI		
010	GARESSI		
7310030	KECAMATAN BARRU		
001	SUMPANG BINANGAE		
002	COPPO		
003	TUWUNG		
004	ANABANUA		
005	PALAKKA		
006	GALUNG		
007	TOMPO		
008	SEPEE		
009	MANGEMPANG		
010	SIAWUNG		
7310040	KECAMATAN SOPPENG RIAJA		
005	AJAKKANG		
006	PACCEKKE		
007	KIRU-KIRU		
008	MANGKOSO		
009	LAWALLU		
010	SIDDO		
011	BATUPUTE		
7310041	KECAMATAN BALUSU		
001	BINUANG		
002	MADELLO		
003	TAKKALASI		

DAFTAR KODE DAN NAMA DESA/KELURAHAN TAHUN 2017 SEMESTER 1

Provinsi : [73] SULAWESI SELATAN

Kabupaten : [7311]BONE

Kode	Nama	Kode	Nama
7311010	KECAMATAN BONTOCANI	7311030	KECAMATAN KAJUARA
001	WATANGCANI	018	TARASU
002	PATTUKU	7311040	KECAMATAN SALOMEKKO
003	BONTOJAI	001	BELLU
004	BULUSIRUA	002	GATTARENG
005	BANA	003	ULU BALANG
006	PAMMUSURENG	004	TEBBA
007	KAHU	005	MAPPATOBA
008	LANGI	006	MALIMONGENG
009	ERE CINNONG	007	MANERA
010	LAMONCONG	008	PANCAITANA
011	MATTIRO WALIE	7311050	KECAMATAN TONRA
7311020	KECAMATAN KAHU	001	BICCOING
001	CAMMILO	002	BACU
002	LALEPO	003	MUARA
003	PASAKA	004	UJUNGE
004	MATTOANGING	005	GARECCING
005	NUSA	006	BONEPUTE
006	ARALLAE	007	BULU-BULU
007	LABUAJA	008	PADATUO
008	BALLE	009	LIBURENG
009	PALATTAE	010	SAMAENRE
010	CAKKELA	011	RAPPA
011	MATAJANG	7311060	KECAMATAN PATIMPENG
012	MAGGENRANG	001	LATELLANG
013	CARIMA	002	PATIMPENG
014	BIRU	003	MADDANRENGPULU
015	CENRANAE	004	BATULAPPA
016	HULO	005	MASAGO
017	PALAKKA	006	MASSILA
018	BONTO PADANG	007	PACCING
019	SANREGO	008	BULU ULAWENG
020	TOMPONG PATU	009	TALABANGI
7311030	KECAMATAN KAJUARA	010	PATIONGI
001	RAJA	7311070	KECAMATAN LIBURENG
002	LEMO	001	BARINGENG
003	ABBUMPUNGENG	002	TOMPOBULU
004	BUARENG	003	PONRE-PONRE
005	MASSANGKAE	004	LABURASSENG
006	MALLAHAE	005	TAPPALE
007	POLEWALI	006	POLEWALI
008	AWANG TANGKA	007	SUWA
009	PADAELO	008	PITUMPIDANGE
010	GONA	009	WANUAWARU
011	WAETUWO	010	CEPPAGA
012	BULU TANAH	011	MATTIRO WALIE
013	KALERO	012	MARIO
014	LAPPA BOSSE	013	POLEONRO
015	PUDE	014	TANABATUE
016	ANCU	015	SWADAYA
017	ANGKUE	016	BINUANG

DAFTAR KODE DAN NAMA DESA/KELURAHAN TAHUN 2017 SEMESTER 1

Provinsi : [73] SULAWESI SELATAN

Kabupaten : [7311]BONE

Kode	Nama	Kode	Nama
7311070	KECAMATAN LIBURENG	7311100	KECAMATAN CINA
017	MATTIRO DECENG	006	LOMPU
018	BUNE	007	KAWERANG
019	MALLINRUNG	008	WELENRENG
020	MATTIRO BULU	009	AJANGPULU
7311080	KECAMATAN MARE	010	KANCO
001	LAPPA UPANG	011	PADANG LOANG
002	BATU GADING	012	AWO
003	LAPASA	7311110	KECAMATAN BAREBBO
004	KARELLA	001	CEMPANIGA
005	MARIO	002	BACU
006	UJUNG SALANGKETO	003	CINGKANG
007	CEGE	004	CONGKO
008	TELLU BOCCOE	005	CINNONG
009	PADAELO	006	LAMPOKO
010	KADAI	007	WOLLANGI
011	TELLONGENG	008	KAJAOLALIDDONG
012	MATTAMPA WALIE	009	SAMAELO
013	DATA	010	PARIPPUNG
014	SUMALING	011	APALA
015	PATTIRO	012	SUGIALE
016	LAKUKANG	013	KAMPUNO
017	UJUNG TANAH	014	CORAWALIE
018	MATTIRO WALIE	015	TALUNGENG
7311090	KECAMATAN SIBULUE	016	BAREBBO
001	BALIENG TOA	017	WATU
002	PASAKA	018	KADING
003	BULIE	7311120	KECAMATAN PONRE
004	TUNRENG TELLUE	001	TURU ADAE
005	MASSENRENGPULU	002	MAPPESANGKA
006	MABBIRING	003	SALEBBA
007	MALLUSETASI	004	SALAMPE
008	PATTIRO SOMPE	005	BOLLI
009	PAKKASALO	006	PATTIMPA
010	PATTIRO BAJO	007	POLEONRO
011	MAROANGING	008	TELLU BOCCOE
012	CINNONG	009	MATTAMPAE
013	POLEWALI	7311130	KECAMATAN LAPPARIAJA
014	KALIBONG	001	MATTAMPA WALIE
015	TADANG PALIE	002	LILI RIATTANG
016	AJANG PULU	003	WAEKECCEE
017	LETTE TANAH	004	SENGENG PALIE
018	PATTIRO RIOLO	005	TONRONGE
019	SUMPANG MINANGAE	006	TENRI PAKKUA
020	MANAJENG	007	PATTUKU LIMPOE
7311100	KECAMATAN CINA	008	UJUNG LAMURU
001	ABBUMPUNGENG	009	PATANGKAI
002	ARASOE	7311140	KECAMATAN LAMURU
003	CINENNUNG	012	TURUCINNAE
004	TANETE HARAPAN	013	MAMMINASAE
005	TANETE	014	MATTAMPA BULU

DAFTAR KODE DAN NAMA DESA/KELURAHAN TAHUN 2017 SEMESTER 1

Provinsi : [73] SULAWESI SELATAN

Kabupaten : [7311]BONE

Kode	Nama	Kode	Nama
7311140	KECAMATAN LAMURU	7311170	KECAMATAN PALAKKA
015	BARAKKAE	003	PASEMPE
016	MASSENRENPU	004	LEMOAPE
017	MATTAMPA WALIE	005	USA
018	POLEONRO	006	URENG
019	LALBATA	007	MICO
020	SENGENG PALIE	008	BAINANG
021	PADAELO	009	PASSIPPO
022	SEBERANG	010	TANAH TENGAH
023	BARUGAE	011	TIRONG
7311141	KECAMATAN TELLU LIMPOE	012	PANYILI
001	TONDONG	013	MATTANETE BUA
002	BONTO MASUNGGU	014	MADURI
003	SAMAENRE	015	MELLE
004	TELANGKERE	7311180	KECAMATAN AWANGPONE
005	POLEWALI	001	BULUMPAREE
006	LAGORI	002	CAREBBU
007	GAYA BARU	003	ABBANUANG
008	BATU PUTIH	004	PACCING
009	TAPONG	005	MACCOPE
010	SADAR	006	MALLARI
011	PALLAWA	007	KADING
7311150	KECAMATAN BENGGO	008	CAKKE BONE
001	SAMAENRE	009	LAPPO ASE
002	WALIMPONG	010	CUMPIGA
003	TUNGKE	011	AWO LAGADING
004	SELLI	012	JALING
005	BULU ALLAPPOREN	013	MAPPALO ULAWENG
006	BENGGO	014	UNRA
007	MATTARO PULI	015	KAJUARA
008	MATTIRO WALIE	016	CARI GADING
009	LILIRAWANG	017	MATUJU
7311160	KECAMATAN ULAWENG	018	LATTEKKO
001	LILINA AJANGALE	7311190	KECAMATAN TELLU SIATTINGE
002	TADANG PALIE	001	PADAIDI
003	CANI SIRENRENG	002	TAJONG
004	SAPPE WALIE	003	PALONGKI
005	MANURUNGE	004	PONGKA
006	CINNONG	005	ULO
007	ULAWENG CINNONG	006	OTTING
008	PALLAWA RUKKA	007	LANCA
009	JOMPIE	008	LAPPAE
010	LAMAKKARASENG	009	AJJALIRENG
011	MULA MENREE	010	SIJELLING
012	GALUNG	011	LEA
013	TEA MALALA	012	PATANGNGA
014	TIMUSU	013	WAJI
015	TEAMUSU	014	TOKASENG
7311170	KECAMATAN PALAKKA	015	ITTERUNG
001	SIAME	016	MATTOANGING
002	CINENNUNG	017	LAMURU

DAFTAR KODE DAN NAMA DESA/KELURAHAN TAHUN 2017 SEMESTER 1

Provinsi : [73] SULAWESI SELATAN

Kabupaten : [7311] BONE

Kode	Nama	Kode	Nama
7311200	KECAMATAN AMALI	7311220	KECAMATAN DUA BOCCOE
001	AMALI RIATTANG	020	MATAJANG
002	LILI RIATTANG	021	PADACENGA
003	MATTARO PURAE	022	SOLO
004	TOCINNONG	7311230	KECAMATAN CENRANA
005	WAEMPUBBUE	001	WATANG TA
006	WAEMPUTTANGE	002	PACUBBE
007	BILA	003	PANYIWI
008	ULAWENG RIAJA	004	PALLAE
009	MAMPOTU	005	WATU
010	TA'CIPONG	006	NAGA ULENG
011	WELLULANG	007	LATONRO
012	AJANG LALENG	008	LAONI
013	TASSIPI	009	PUSUNGNGE
014	BENTENG TELLUE	010	PALLIME
015	LAPONRONG	011	AJALLASSE
7311210	KECAMATAN AJANGALE	012	CENRANA
001	MANCIRI	013	AWANG CENRANA
002	LEBBAE	014	LEBONGNGE
003	AMESSANGENG	015	CAKKEWARE
004	LEPPANGENG	016	LABOTTO
005	ALLAMUNGENG PATUE	7311710	KECAMATAN TANETE RIATTANG BARAT
006	TIMURUNG	001	MAJANG
007	LABISSA	002	MACEGE
008	OPO	003	JEPPEE
009	PINCENG PUTE	004	MACANANG
010	WELADO	005	MATTIRO WALIE
011	POMPANUA	006	BULU TEMPE
012	POMPANUA RIATTANG	007	WATANG PALAKKA
013	TELLE	008	POLEWALI
014	PACCIRO	7311720	KECAMATAN TANETE RIATTANG
7311220	KECAMATAN DUA BOCCOE	001	BIRU
001	PRAJA MAJU	002	MASUMPU
002	MARIO	003	TA
003	PANYILI	004	MANURUNGNGE
004	LACCORI	005	WATAMPONE
005	PATTIRO	006	BUKAKA
006	TOCINA	007	WALENNAE
007	KAMPOTI	008	PAPPOLO
008	PAKKASALO	7311730	KECAMATAN TANETE RIATTANG TIMUR
009	CABBENG	001	TIBOJONG
010	TEMPE	002	CELLU
011	MELLE	003	BAJOE
012	LALLATANG	004	LONRAE
013	SANRANGENG	005	TORO
014	SAILONG	006	PANYULA
015	WATANG PADACENGA	007	WAETUWO
016	UJUNG	008	PALLETTE
017	UNNYI		
018	ULOE		
019	TAWAROE		

DAFTAR KODE DAN NAMA DESA/KELURAHAN TAHUN 2017 SEMESTER 1

Provinsi : [73] SULAWESI SELATAN

Kabupaten : [7312]SOPPENG

Kode	Nama	Kode	Nama
7312010	KECAMATAN MARIO RIWAWO	7312040	KECAMATAN LILI RILAU
001	GATTARENG	006	ABBANUANGE
002	MARIO RIAJA	007	PARENRING
003	WATU	008	UJUNG
004	MARIO RITTENGNGA	009	MASING
005	GOARIE	010	BARINGENG
006	BARAE	011	KEBO
007	MARIO RILAU	012	MACANRE
008	TETIKENGRARAE	7312050	KECAMATAN DONRI DONRI
009	LABESSI	001	PESSE
010	CONGKO	002	PISING
011	WATUTOA	003	LABOKONG
012	GATTARENG TOA	004	DONRI-DONRI
013	SOGA	005	SERING
7312020	KECAMATAN LALABATA	006	LALABATA RIAJA
001	UMPUNGENG	007	TOTTONG
002	LALABATA RILAU	008	LEWORENG
003	BOTTO	009	KESSING
004	LEMBA	7312060	KECAMATAN MARIO RIAWA
005	BILA	001	PATAMPANUA
006	MATTABULU	002	PANINCONG
007	OMPO	003	TELLULIMPOE
008	LAPAJUNG	004	ATTANG SALO
009	MACCILE	005	KACA
010	SALO KARAJA	006	LIMPOMAJANG
7312030	KECAMATAN LILI RIAJA	007	BATU-BATU
001	TIMUSU	008	MANORANG SALO
002	ROMPEGADING	009	LARINGGI
003	PATTOJO	010	BULUE
004	GALUNG		
005	JENNAE		
006	JAMPU		
007	BARANG		
011	APPANANG		
7312031	KECAMATAN GANRA		
001	BELO		
002	GANRA		
003	ENREKENG		
004	LOMPULLE		
7312032	KECAMATAN CITTA		
001	KAMPIRI		
002	CITTA		
003	LABAE		
004	TINCO		
7312040	KECAMATAN LILI RILAU		
001	PAJALESANG		
002	CABENGE		
003	PAROTO		
004	PALANGISENG		
005	TETEWATU		

DAFTAR KODE DAN NAMA DESA/KELURAHAN TAHUN 2017 SEMESTER 1

Provinsi : [73] SULAWESI SELATAN

Kabupaten : [7313]WAJO

Kode	Nama	Kode	Nama
7313010	KECAMATAN SABBANG PARU	7313040	KECAMATAN BOLA
001	LIU	002	LEMPONG
002	TADANGPALIE	003	MANURUNG
003	TALOTENRENG	004	BOLA
004	WALENAE	005	RAJAMAWELLANG
005	SALOTENGGA	006	UJUNG TANAH
006	B I L A	007	SOLO
007	WORONGGE	008	SANRESENG ADE
008	PALLIMAE	009	LATTIMU
009	UGI	010	PATANGAE
010	MALLUSESALO	011	PASIR PUTIH
011	SOMPE	7313050	KECAMATAN TAKKALALLA
012	WAGE	001	AJURAJA
013	PASAKA	002	SORO
014	UJUNGPERO	003	PANTAI TIMUR
015	BENTENG LOMPOE	004	MANYILI
7313020	KECAMATAN TEMPE	005	LAGOARI
001	WIRINGPALENAE	006	BOTTO
002	SITAMPAE	007	LAMARUA
003	ATAKKAE	008	LEWENG
004	MADDUKKELLENG	009	PENEKI
005	SIENGGANG	010	BOCCO
006	PADDUPPA	011	CEPPAGA
007	PATTIROSOMPE	012	ALUPPANG
008	CEMPALAGI	013	PARIGI
009	BULUPABBULU	7313060	KECAMATAN SAJOANGING
010	LAPONGKODA	009	ASSORAJANG
011	TEDDAOPU	010	AKKAJENG
012	SALOMENRALENG	011	MINANGAE
013	LAELO	014	SALOBULO
014	WATALLIPUE	015	AKKOTENGENG
015	TEMPE	016	ALEWADENG
016	MATTIROTAPPARENG	017	BARANGMAMASE
7313030	KECAMATAN PAMMANA	018	SAKKOLI
001	TOBATANG	019	TOWALIDA
002	WECUDAI	7313061	KECAMATAN PENRANG
003	LAPAUKKE	001	PENRANG
004	KAMPIRI	002	TADANG PALIE
005	PALLAWARUKKA	003	WALANGA
006	WATAMPANUA	004	TEMMABARANG
007	CINA	005	LAWESSO
008	PAMMANA	006	BENTENG
009	SIMPURUSIA	007	DOPING
010	LEMPA	008	RADDAE
011	PATILA	009	PADAELO
012	LAMPULUNG	010	MAKMUR
013	ABBANUANGE	7313070	KECAMATAN MAJAULENG
014	TADANG PALIE	001	TUA
015	LAGOSI	002	TELLU LIMPOE
016	TONRONG TENGGA	003	TOSORA
7313040	KECAMATAN BOLA	004	TAJO
001	BALIELO		

DAFTAR KODE DAN NAMA DESA/KELURAHAN TAHUN 2017 SEMESTER 1

Provinsi : [73] SULAWESI SELATAN

Kabupaten : [7313]WAJO

Kode	Nama	Kode	Nama
7313070	KECAMATAN MAJAULENG	7313100	KECAMATAN MANIANG PAJO
005	CINNONG TABI	014	KALOLA
006	WATAN RUMPIA	015	SOGI
007	TENGNGA	016	MINANGA TELLUE
008	BOTTO TANRE	7313101	KECAMATAN GILIRENG
009	RUMPIA	001	LAMATA
010	LIMPO MAJANG	002	POLEONRO
011	PARIA	003	MAMINASAE
012	URAIANG	004	ABBATIRENG
013	MACANANG	005	POLEWALIE
014	LAERUNG	006	GILIRENG
015	L I U	007	ALAUHALO
016	BOTTO BENTENG	008	ARAJANG
017	BOTTO PENNO	009	PASELLORENG
018	LAMIKU	7313110	KECAMATAN KEERA
7313080	KECAMATAN TANA SITOLO	001	LALLISENG
001	ASSORAJANG	002	PATTIROLOKKA
002	PAKKANNA	003	INRELLO
003	WAJORIAJA	004	CIROMANIE
004	UJUNG BARU	005	BALLERE
005	NEPO	006	KEERA
006	PAJALELE	007	PAOJEPE
007	UJUNGE	008	LABAWANG
008	MARIO	009	AWOTA
009	WAETUWO	010	A W O
010	WEWANGREWU	7313120	KECAMATAN PITUMPANUA
011	PALIPPU	001	SIMPELLU
012	TANCUNG	002	LOMPOLOANG
013	BARU TANCUNG	003	LAUWA
014	PINCENGPUTE	004	ALESILURUNGE
015	MAPPADAELO	005	BENTENG
016	LOWA	006	TOBARAKKA
017	MANNAGAE	007	ABBANDERANGNGE
018	INALIPUE	008	TANGKORO
019	TONRALIPUE	009	TANRONGI
7313090	KECAMATAN BELAWA	010	BULETE
001	LEPPANGENG	011	SIWA
002	LAUTANG	012	BATU
003	LIMPO RILAU	013	TELLESANG
004	BELAWA	014	MARANNU
005	MACERO	015	JAUH PANDANG
006	MALAKKE	016	LACINDE
007	ONGKOE	017	BURIKO
008	SAPPA	018	BAU - BAU
009	WELE	019	ALE LEBBAE
7313100	KECAMATAN MANIANG PAJO	020	BULU SIWA
001	TANGKOLI	021	BOTTO TENGNGA
002	DUA LIMPOE	022	KALUKU
003	ANABANUA	023	MATTIROWALIE
012	ABBANUANGE	024	MACOLLI LOLOE
013	MATTIROWALIE	025	LOMPO BULO

DAFTAR KODE DAN NAMA DESA/KELURAHAN TAHUN 2017 SEMESTER 1

Provinsi : [73] SULAWESI SELATAN

Kabupaten : [7313]WAJO

Kode	Nama
7313120	KECAMATAN PITUMPANUA
026	PADANG LOANG
027	KOMPONG

DAFTAR KODE DAN NAMA DESA/KELURAHAN TAHUN 2017 SEMESTER 1

Provinsi : [73] SULAWESI SELATAN

Kabupaten : [7314]SIDENRENG RAPPANG

Kode	Nama	Kode	Nama
7314010	KECAMATAN PANCA LAUTANG	7314051	KECAMATAN KULO
001	CENRANA	001	MARIO
002	BAPANGI	002	RIJANG PANUA
003	WANIO TIMORENG	003	KULO
004	WANIO	004	ABBOKONGANG
005	BILOKKA	005	MADDENRA
006	CORAWALI	006	BINA BARU
007	LISE	7314060	KECAMATAN MARITENGGAE
008	ALLESALEWOE	001	TAKKALASI
009	LAJONGA	002	ALLAKUANG
010	WETTEE	003	TANETE
7314020	KECAMATAN TELLULIMPO E	004	LAUTANG BENTENG
001	TEPPO	005	RIJANG PITTU
002	MASSEPE	006	LAKESSI
004	PAJALELE	007	PANGKAJENE
005	POLEWALI	008	WALA
006	TETEAJI	009	MAJJELLING
007	AMPARITA	010	MAJELLING WATANG
008	BAULA	011	SEREANG
009	TODANG PULU	012	KANIE
010	ARATENG	7314061	KECAMATAN WATANG SIDENRENG
7314030	KECAMATAN WATANG PULU	001	KANYUARA
001	MATTIROTASI	002	SIDENRENG
002	BUAE	003	EMPAGAE
003	LAINUNGAN	004	MOJONG
004	LAWAWOI	005	TALUMAE
005	BANGKAI	006	AKA-AKAE
006	ULUALE	007	DAMAI
007	ARAWA	008	TALAWE
008	BATULAPPA	7314070	KECAMATAN PITU RIAWA
009	CIRO-CIROE	001	PONRANGAE
010	CARAWALI	002	LANCIRANG
7314040	KECAMATAN BARANTI	003	SUMPANG MANGO
001	MANISA	004	LASIWALA
002	PANRENG	005	AJUBISSUE
003	BENTENG	006	DONGI
004	BARANTI	007	OTTING
005	SIPODECENG	008	ANA BANNA
006	PASSENSO	009	BULU CENRANA
007	DUAMPANUA	010	BETAO
008	TONRONGE	014	BETAO RIASE
009	TONRONG RIJANG	015	KALEMPANG
7314050	KECAMATAN PANCA RIJANG	7314080	KECAMATAN DUAPITUE
001	KADIDI	001	PADANGLOANG
002	MACORAWALIE	002	PADANGLOANG ALAU
003	TIMORENG PANUA	003	SALO MALLORI
004	CIPOTAKARI	004	TANRUTEDONG
005	BULO	005	KALOSI
006	BULO WATTANG	006	KALOSI ALAU
007	LALBATA	007	TACCIMPO
008	RAPPANG	008	SALOBUKKANG

DAFTAR KODE DAN NAMA DESA/KELURAHAN TAHUN 2017 SEMESTER 1

Provinsi : [73] SULAWESI SELATAN

Kabupaten : [7314]SIDENRENG RAPPANG

Kode	Nama
7314080	KECAMATAN DUAPITUE
010	BILA
011	KAMPALE
7314081	KECAMATAN PITU RIASE
001	BOLA BULU
002	BOTTO
003	BILA RIASE
004	LAGADING
005	BATU
007	TANATORO
008	COMPONG
009	LEPPANGENG
010	LOMBO
011	DENGENG-DENGENG
012	BUNTU BUANGING
013	BELAWAE

DAFTAR KODE DAN NAMA DESA/KELURAHAN TAHUN 2017 SEMESTER 1

Provinsi : [73] SULAWESI SELATAN

Kabupaten : [7315]PINRANG

Kode	Nama	Kode	Nama
7315010	KECAMATAN SUPPA	7315041	KECAMATAN PALETEANG
001	LERO	002	LALENG BATA
002	UJUNG LABUANG	003	TEMMASSARANGNGE
003	WIRINGTASI	004	PACONGANG
004	TASIWALIE	005	MACINNAE
005	MARITENGNGAE	006	MAMMINASAE
006	WATANG SUPPA	7315042	KECAMATAN TIROANG
007	TELLUMPANUA	001	PAMMASE
008	WATTANG PULU	002	MARAWI
009	POLEWALI	003	MATTIRO DECENG
010	LOTANG SALO	004	FAKKIE
7315020	KECAMATAN MATTIROSOMPE	005	TIROANG
007	MASSULOWALIE	7315050	KECAMATAN PATAMPANUA
009	LANGA	001	MATTIRO ADE
010	PALLAMEANG	002	LEPPANGANG
011	MATTOMBONG	003	PINCARA
012	PATOBONG	004	TEPPO
013	SAMAENRE	005	TONYAMANG
014	MATTONGANG TONGANG	006	MACCIRINNA
015	MATTIRO TASI	007	PADANGLOANG
016	SIWOLONG POLONG	008	MALIMPUNG
7315021	KECAMATAN LANRISANG	009	SIPATUO
001	LANRISANG	010	BENTENG
002	LERANG	011	MASOLO
003	SAMAULUE	7315060	KECAMATAN CEMPA
004	MALLONGI LONGI	001	TADANG PALIE
005	AMASSANGANG	002	SALIPOLO
006	BARANG PALIE	003	SIKKUALE
007	WAE TUWOE	004	MATTUNRU TUNRUE
7315030	KECAMATAN MATTIRO BULU	005	CEMPA
001	MAKKAWARU	006	TANRA TUO
002	ALITTA	007	MANGKI
003	PANNANRANG	7315070	KECAMATAN DUAMPANUA
004	PADAIDI	001	BABA BINANGA
005	MANARANG	002	PARIA
006	PADAELO	003	TATAE
007	PADAKKALAWA	004	KALIANG
008	MARANNU	005	PEKKABATA
009	BUNGA	006	KATOMPORANG
7315040	KECAMATAN WATANG SAWITTO	007	KABALLANGANG
001	SIPARAPPE	008	MASSEWAE
002	SALO	011	LAMPA
003	SIPATOKKONG	012	BITTOENG
004	PENRANG	013	DATA
005	JAYA	014	MARONENG
006	SAWITTO	015	BUNGI
013	MACORAWALIE	016	BUTTU SAWE
014	BENTENGNGE	017	BARUGAE
7315041	KECAMATAN PALETEANG	7315071	KECAMATAN BATULAPPA
001	BENTENG SAWITTO	001	TAPPORANG

DAFTAR KODE DAN NAMA DESA/KELURAHAN TAHUN 2017 SEMESTER 1

Provinsi : [73] SULAWESI SELATAN

Kabupaten : [7315]PINRANG

Kode	Nama
7315071	KECAMATAN BATULAPPA
002	KASSA
003	WATANG KASSA
004	BATULAPPA
005	KASERALAU
7315080	KECAMATAN LEMBANG
001	BINANGA KARAENG
002	SABBANG PARU
003	TADOKKONG
004	PAKENG
005	RAJANG
006	LETTA
008	KARIANGO
009	ULUSADDANG
010	BETTENG
011	BENTENG PAREMBA
012	SALI SALI
013	SUPPIRANG
014	LEMBANG MESAKADA
015	BASSEANG
016	PANGAPARANG
017	BAKARU

DAFTAR KODE DAN NAMA DESA/KELURAHAN TAHUN 2017 SEMESTER 1

Provinsi : [73] SULAWESI SELATAN

Kabupaten : [7316] ENREKANG

Kode	Nama	Kode	Nama
7316010	KECAMATAN MAIWA	7316021	KECAMATAN CENDANA
001	PATONDON SALU	002	KARRANG
002	SALO DUA	003	TAULAN
003	BOIYA	004	PUNDILEMO
004	TUNCUNG	005	CENDANA
005	BANGKALA	006	LEBANG
006	MENGGAWANI	007	PINANG
007	BOTO MALANGGA	7316030	KECAMATAN BARAKA
008	BATU MILA	001	KADINGEH
009	PUNCAK HARAPAN	007	JANGGURARA
010	TAPONG	008	BANTI
013	PALAKKA	009	PERANGIAN
014	PASANG	010	PARINDING
015	BARINGIN	011	TOMENAWA
016	LEBANI	012	BARAKA
017	MATAJANG	014	BONTONGAN
018	LIMBUANG	017	PEPANDUNGAN
019	ONGKO	018	KENDENAN
020	PARIWANG	019	SALUKANAN
021	KALUPPANG	020	TIRO WALI
022	PALADDANG	021	PANDUNG BATU
023	LABUKU	022	BALLA
024	TANETE	023	BONE BONE
7316011	KECAMATAN BUNGIN	7316031	KECAMATAN BUNTU BATU
002	TALLANG RILAU	002	LEDAN
005	BULO	003	POTOK ULLIN
006	BARUKA	004	ERAN BATU
007	BUNGIN	005	LANGDA
008	SAWITO	006	PASUI
009	BANUA	013	LUNJEN
7316020	KECAMATAN ENREKANG	015	BUNTU MONDONG
008	LEORAN	016	LATIMOJONG
009	GALONTA	7316040	KECAMATAN ANGGERAJA
010	JUPPANDANG	001	TINDALLUN
011	LEWAJA	002	BAMBA PUANG
012	RANGA	003	TANETE
013	KALUPPINI	007	LAKAWAN
014	TOBALU	008	SIAMBO
015	TOKKONAN	009	SINGKI
016	PUSERREN	010	MATARAN
017	KARUENG	011	PEKALOBAN
018	CEMBA	012	BUBUN LAMBA
019	TUNGKA	013	SALU DEWATA
020	TEMBAN	014	MAMPU
021	BUTTU BATU	015	BATU NONI
022	TALLU BAMBA	016	SARURAN
023	TUARA	017	TAMPO
024	LEMBANG	018	MANDATTE
025	ROSOAN	7316041	KECAMATAN MALUA
7316021	KECAMATAN CENDANA	001	TANGRU
001	MALALIN	005	TALLUNG TONDOK

DAFTAR KODE DAN NAMA DESA/KELURAHAN TAHUN 2017 SEMESTER 1

Provinsi : [73] SULAWESI SELATAN

Kabupaten : [7316] ENREKANG

Kode	Nama
7316041	KECAMATAN MALUA
006	KOLAI
007	BONTO
008	MALUA
009	RANTE MARIO
010	DULANG
011	BUNTU BATUAN
7316050	KECAMATAN ALLA
003	MATA ALLO
004	KALOSI
015	KAMBIOLANGI
016	BUNTU SUGI
017	SUMILLAN
024	PANA
027	BOLANG
028	TAULO
7316051	KECAMATAN CURIO
003	MEKKALAK
004	BUNTU PEMA
005	TALLUNGURA
006	SANGLEPONGAN
007	PAROMBEAN
008	CURIO
009	PABALORAN
010	BUNTU BARANA
011	SALASSA
012	SUMBANG
013	MANDALAN
7316052	KECAMATAN MASALLE
001	BUNTU SARONG
002	MASALLE
018	RAMPUNAN
019	MUNDAN
020	TONGKONAN BASSE
021	BATU KEDE
7316053	KECAMATAN BAROKO
001	BAROKO
002	TONGKO
003	PATONGLOAN
004	BENTENG ALLA UTARA
005	BENTENG ALLA

DAFTAR KODE DAN NAMA DESA/KELURAHAN TAHUN 2017 SEMESTER 1

Provinsi : [73] SULAWESI SELATAN

Kabupaten : [7317]LUWU

Kode	Nama	Kode	Nama
7317010	KECAMATAN LAROMPONG	7317030	KECAMATAN BELOPA
010	RIWANG	003	SENGA SELATAN
011	RANTE BELU	004	SENGA
012	BUNTU MATABBING	005	BELOPA
013	KOMBA	006	BALO- BALO
014	BILANTE	007	KURRUSUMANGA
015	BINTURU	019	TANAMANAI
016	BUKIT SUTRA	020	TAMPUMIA RADDA
017	RANTE ALANG	7317031	KECAMATAN KAMANRE
018	LUMARING	001	TABBAJA
019	LAROMPONG	002	LIBUKANG
020	RIWANG SELATAN	003	KAMANRE
021	BUNTU PASIK	004	CILALLANG
022	KOMBA SELATAN	005	WARA
7317011	KECAMATAN LAROMPONG SELATAN	006	SALU PAREMANG
001	LA'LOA	007	BUNGA EJA
002	BATU LAPPA	008	SALUPAREMANG SELATAN
003	BONEPUTE	7317032	KECAMATAN BELOPA UTARA
004	TEMBO'E	001	LEBANI
005	SALUSANA	002	PAMMANU
006	DADEKO	003	LAMUNRE
007	SAMPANO	004	LAUWA
008	MALEWONG	005	PACONNE
009	BABANG	006	SEPPONG
010	GANDANG BATU	007	SABE
7317020	KECAMATAN SULI	008	LAMUNRE TENGAH
006	TAWONDU	7317040	KECAMATAN BAJO
007	MURANTE	004	TALLANG BULAWANG
008	SULI	005	BALLA
009	BUNTU KUNYI	006	SAMPA
010	LEMPOPACCI	007	BAJO
011	BOTTA	008	RUMAJU
012	PADANG LAMBE	009	SAGA
013	CAKKEAWO	010	JAMBU
014	MALELA	011	PANGI
015	CIMPU	012	SUMABU
016	KASIWIANG	013	SAMULANG
017	PAPAKAJU	014	BUNTU BABANG
018	CIMPU UTARA	015	LANGKIDDI
7317021	KECAMATAN SULI BARAT	7317041	KECAMATAN BAJO BARAT
001	PORINGAN	001	SARONDA
002	KAILI	002	TUMBU BARA
003	SALUBUA	003	SAMPEANG
004	LINDAJANG	004	KADONG-KADONG
005	BUNTU BARANA	005	MARINDING
006	KALADI DARUSSALAM	006	TETEKANG
007	MUHAJIRIN	007	BONELEMO
008	TALLANG	008	BONELEMO BARAT
7317030	KECAMATAN BELOPA	009	BONELEMO UTARA
001	BALUBU	7317050	KECAMATAN BASSESANGTEMPE
002	PASAMAI	011	BOLU

DAFTAR KODE DAN NAMA DESA/KELURAHAN TAHUN 2017 SEMESTER 1

Provinsi : [73] SULAWESI SELATAN

Kabupaten : [7317]LUWU

Kode	Nama	Kode	Nama
7317050	KECAMATAN BASSESANGTEMPE	7317061	KECAMATAN PONRANG
012	LANGE	010	PADANG SAPPA
013	ANDULAN	011	TUMALE
014	SINAJI	013	MULADIMENG
015	KANNA	014	BUNTU KAMIRI
016	LEDAN	015	BUNTU NANNA
017	LISSAGA	016	TIROWALI
018	TO'LONG	017	MARIO
019	TABI	018	TAMPA
020	KANNA UTARA	019	PAREKAJU
021	BUNTU BATU	7317062	KECAMATAN PONRANG SELATAN
023	MAPPETAJANG	001	PACCERAKANG
7317051	KECAMATAN LATIMOJONG	002	PATTEDONG
001	LAMBANAN	003	TO'BALO
002	BUNTU SAREK	004	JENNE MAEJA
003	PAJANG	005	LAMPUARA
004	KADUNDUNG	006	BAKTI
005	TOBARU	007	OLANG
006	ULUSALU	008	BUNTU KARYA
007	BONEPOSI	012	BASSIANG
008	RANTE BALLA	013	TARRAMATEKKENG
009	PANGI	014	PATTEDONG SELATAN
010	TABANG	015	TO'BIA
011	TIBUSSAN	016	BASSIANG TIMUR
012	TOLAJUK	7317070	KECAMATAN BUA
7317052	KECAMATAN BASSESANGTEMPE UTARA	001	LARE-LARE
001	TASANGTONGKONAN	002	KARANG-KARANGAN
002	BUNTU TALLANG	003	LENGKONG
003	DAMPAN	004	RAJA
004	TEDE	005	PAMMESAKANG
005	PANTILANG	006	PUTY
006	MAINDO	007	BUKIT HARAPAN
007	SALU BUA	008	POSI
008	URASO	009	TIROMANDA
009	KARATUAN	010	TANA RIGELLA
010	BONGLO	011	SAKTI
011	BARANA	012	BAROWA
012	TA'BA	013	PADANG KALUA
7317060	KECAMATAN BUPON	014	TODDOPULI
001	BALUTAN	015	PABBARESSENG
002	PADANG TUJU	7317080	KECAMATAN WALENRANG
003	NOLING	002	TOMBANG
004	PADANG KAMBURI	003	BARAMAMASE
013	BUNTU BATU	015	HARAPAN
021	TANJONG	017	SARAGI
022	PADANG MA'BUD	018	BULO
023	MALENGGANG	019	LALONG
024	TAMPUMIA	020	WALENRANG
025	SALU INDUK	021	BATUSITANDUK
7317061	KECAMATAN PONRANG	022	KALIBAMAMASE
009	PADANG SUBUR	7317081	KECAMATAN WALENRANG TIMUR
		001	TABAH

DAFTAR KODE DAN NAMA DESA/KELURAHAN TAHUN 2017 SEMESTER 1

Provinsi : [73] SULAWESI SELATAN

Kabupaten : [7317]LUWU

Kode	Nama
7317081	KECAMATAN WALENRANG TIMUR
002	LAMASI PANTAI
003	SEBA-SEBA
004	KENDEKAN
005	SUKADAMAI
006	RANTE DAMAI
007	PANGALLI
008	TANETE
7317090	KECAMATAN LAMASI
006	PADANG KALUA
007	WIWITAN
008	LAMASI
013	SALU JAMBU
014	AWO GADING
015	SETIAREJO
016	SE'PON
017	PONGSAMELUNG
018	TO'PONGO
019	WIWITAN TIMUR
7317091	KECAMATAN WALENRANG UTARA
001	SANGTANDUNG
002	BOLONG
003	BOSSO
004	BUNTU AWO
005	MARABUANA
006	SALULINO
007	SALUTUBU
008	PONGKO
009	SITEBA
010	LIMBONG
011	BOSSO TIMUR
7317092	KECAMATAN WALENRANG BARAT
001	ILAN BATU
002	ILAN BATU URU
003	LEMPE
004	LEMPE PASANG
005	LAMASI HULU
006	LEWANDI
7317093	KECAMATAN LAMASI TIMUR
001	POMPENGAN PANTAI
002	POMPENGAN
003	BULOLONDONG
004	PELALAN
005	TO'LEMO
006	SALU PAO
007	SERITI
008	POMPENGAN TENGAH
009	POMPENGAN UTARA

DAFTAR KODE DAN NAMA DESA/KELURAHAN TAHUN 2017 SEMESTER 1

Provinsi : [73] SULAWESI SELATAN

Kabupaten : [7318]TANA TORAJA

Kode	Nama	Kode	Nama
7318010	KECAMATAN BONGGAKARADENG	7318021	KECAMATAN GANDANG BATU SILANAN
015	LEMBANG MAPPA	005	KELURAHAN SALUBARANI
025	LEMBANG BAU	006	LEMBANG BANTENG DEATA
027	LEMBANG BUA KAYU	007	LEMBANG BUNTU LIMBONG
029	LEMBANG POTON	008	LEMBANG BUNTU TABANG
030	KELURAHAN RATTE BUTTU	009	LEMBANG SILLANAN
031	LEMBANG BAU SELATAN	010	LEMBANG PEMANUKAN
7318011	KECAMATAN SIMBUANG	011	LEMBANG PERINDINGAN
004	LEMBANG SIMBUANG	012	KELURAHAN MEBALI
005	KELURAHAN SIMA	7318030	KECAMATAN SANGALLA
006	LEMBANG PONG BEMBE	013	LEMBANG KAERO
010	LEMBANG SIMBUANG BATUALLU	019	LEMBANG BULIAN MASSABU
011	LEMBANG MAKKADO	023	KELURAHAN TONGKO SARAPUNG
012	LEMBANG PUANG BEMBE MESAKADA	024	KELURAHAN BUNTU MASAKKE
7318012	KECAMATAN RANO	029	LEMBANG TURUNAN
001	LEMBANG RANO	7318031	KECAMATAN SANGALA SELATAN
002	LEMBANG RUMANDAN	001	LEMBANG BATUALU SELATAN
003	LEMBANG RANO TIMUR	002	LEMBANG BATUALU
004	LEMBANG RANO TENGAH	003	KELURAHAN RANTE ALANG
005	LEMBANG RANO UTARA	004	LEMBANG TOKESAN
7318013	KECAMATAN MAPPAK	005	LEMBANG RARU SIBUNUAN
001	LEMBANG BUTANG	7318032	KECAMATAN SANGALLA UTARA
002	LEMBANG MIALLO	001	LEMBANG RANTE LA'BI KAMBISA
003	LEMBANG TANETE	002	LEMBANG LEATUNG MATALLO
004	KELURAHAN KONDODEWATA	003	KELURAHAN LEATUNG
005	LEMBANG SANGPEPARIKAN	004	LEMBANG SALU ALLO
006	LEMBANG DEWATA	005	KELURAHAN BEBO
7318020	KECAMATAN MENGKENDEK	006	LEMBANG TUMBANG DATU
010	ULUWAY	7318040	KECAMATAN MAKALE
011	ULUWAY BARAT	012	KELURAHAN MANGGAU
019	LEMBANG GASING	015	KELURAHAN BOMBONGAN
023	LEMBANG MARINDING	019	KELURAHAN BATU PAPAN
024	LEMBANG KE'PE TINORING	020	KELURAHAN TARONGKO
025	LEMBANG RANDANAN	022	KELURAHAN PANTAN
030	KELURAHAN TAMPO	030	KELURAHAN ARIANG
032	LEMBANG SIMBUANG	031	KELURAHAN LAMUNAN
034	KELURAHAN LEMO	032	KELURAHAN TONDON MAMULU
035	KELURAHAN TENGAN	033	KELURAHAN RANTE
037	LEMBANG RANTEDADA	034	KELURAHAN BUNTU BURAKE
038	LEMBANG PA'TENGKO	035	KELURAHAN KAMALI PENTALLUAN
040	KELURAHAN RANTE KALUA	036	KELURAHAN BOTANG
041	LEMBANG BUNTU TANGTI	037	KELURAHAN TAMPO MAKALE
042	LEMBANG BUNTU DATU	038	LEMBANG LEA
043	LEMBANG PALIPU	039	KELURAHAN LAPANDAN
044	LEMBANG PAKALA	7318041	KECAMATAN MAKALE SELATAN
7318021	KECAMATAN GANDANG BATU SILANAN	001	LEMBANG PA'BUARAN
001	KELURAHAN BENTENG AMBESO	002	LEMBANG RANDAN BATU
002	LEMBANG KADUAJA	003	KELURAHAN TIROMANDA
003	LEMBANG GANDANG BATU	004	KELURAHAN TOSAPAN
004	LEMBANG GARASSIK	005	LEMBANG BO'NE BUNTU SISONG

DAFTAR KODE DAN NAMA DESA/KELURAHAN TAHUN 2017 SEMESTER 1

Provinsi : [73] SULAWESI SELATAN

Kabupaten : [7318]TANA TORAJA

Kode	Nama	Kode	Nama
7318041	KECAMATAN MAKALE SELATAN	7318053	KECAMATAN MASANDA
006	LEMBANG PATEKKE	002	LEMBANG PAKU
007	KELURAHAN SANDABALIK	003	LEMBANG SESE SALU
008	KELURAHAN PASANG	004	LEMBANG RATTE
7318042	KECAMATAN MAKALE UTARA	005	LEMBANG PONDINGAO
001	KELURAHAN TAMBUNAN	006	LEMBANG BELAU UTARA
002	KELURAHAN BUNGIN	007	LEMBANG PALIORONG
003	KELURAHAN LION TONDOK IRING	008	LEMBANG KADUNDUNG
004	KELURAHAN SARIRA	7318054	KECAMATAN MALIMBONG BALEPE
005	KELURAHAN LEMO	001	LEMBANG BALEPE
7318050	KECAMATAN SALUPUTTI	002	LEMBANG LEPPAN
019	KELURAHAN PATTAN ULUSALU	003	KELURAHAN MALIMBONG
030	LEMBANG SALUTANDUNG	004	LEMBANG LEMOMENDURUK
046	LEMBANG RATTE TALONGE	005	LEMBANG KOLE SAWANGAN
047	LEMBANG SA'TANDUNG	006	LEMBANG KOLE BAREBATU
049	LEMBANG SALU	7318061	KECAMATAN RANTETAYO
050	LEMBANG BATU TIKA	001	KELURAHAN TAPPARAN
051	LEMBANG REA TULAKLANGI	002	KELURAHAN RANTETAYO
052	LEMBANG RA'BUNG	003	LEMBANG MADANDAN
053	LEMBANG SALU BORONAN	009	LEMBANG TAPPARAN UTARA
7318051	KECAMATAN BITTUANG	010	KELURAHAN PADANG IRING
001	LEMBANG PALI	011	LEMBANG TONGLO
002	LEMBANG SE'SENG	7318067	KECAMATAN KURRA
003	KELURAHAN BITTUANG	001	LEMBANG BAMBALU
004	LEMBANG TIROAN	002	LEMBANG LIPUNGAN TANETE
005	LEMBANG BAU	003	KELURAHAN RANTE KURRA
006	LEMBANG REMBO REMBO	004	LEMBANG RANTE LIMBONG
007	LEMBANG BURASIA	005	LEMBANG LIMBONG SANGPOLO
008	LEMBANG BUTTU LIMBONG	006	LEMBANG MOROSON
009	LEMBANG KOLE PALIAN		
010	LEMBANG BALLA		
011	LEMBANG PATONGLOAN		
012	LEMBANG SASAK		
013	LEMBANG LE'TEK		
014	LEMBANG SANDANA		
015	LEMBANG KANDUA'		
7318052	KECAMATAN REMBON		
001	KELURAHAN TALION		
002	LEMBANG LIMBONG		
003	LEMBANG SARAPEANG		
004	LEMBANG BANGA		
005	LEMBANG BURI		
006	KELURAHAN REMBON		
007	LEMBANG ULLIN		
008	LEMBANG MAROSON		
009	LEMBANG PALESAN		
010	LEMBANG KAYU OSING		
011	LEMBANG BATU SURU		
012	LEMBANG TO PAO		
013	LEMBANG BUA TARUNG		
7318053	KECAMATAN MASANDA		
001	LEMBANG BELAU		

DAFTAR KODE DAN NAMA DESA/KELURAHAN TAHUN 2017 SEMESTER 1

Provinsi : [73] SULAWESI SELATAN

Kabupaten : [7322]LUWU UTARA

Kode	Nama	Kode	Nama
7322010	KECAMATAN SABBANG	7322030	KECAMATAN MALANGKE
001	TANDUNG	012	SALEKOE
002	KALOTOK	013	LADONGI
003	POMPANIKI	014	TOLADA
004	MARI-MARI	015	PETTA LANDUNG
005	BONE SUBUR	016	GIRIKUSUMA
006	TETE URI	025	TANDUNG
007	BATU ALANG	026	PUTE MATA
008	KAMPUNG BARU	027	TINGKARA
009	DANDANG	7322031	KECAMATAN MALANGKE BARAT
010	BUANGIN	001	POMBAKKA
011	PARARRA	002	WAELEWI
012	TERPEDO JAYA	003	PENGAJOANG
013	BUNTU TERPEDO	004	PAO
014	TULAK TALLU	005	WAETUO
015	BAKKA	006	ARUSU
016	PENKENDKAN	007	PEMBUNIANG
017	MAROBO	008	CENNING
018	SABBANG	009	WARA
019	SALAMA	010	LIMBONG WARA
020	MALIMBU	011	KALITATA
7322020	KECAMATAN BAEBUNTA	012	POLEJIWA
001	LAWEWE	013	BAKU-BAKU
002	LEMBANG-LEMBANG	7322040	KECAMATAN SUKAMAJU
003	BERINGIN JAYA	001	SUBUR
004	MUKTI JAYA	002	LINO
005	MUKTI TAMA	003	PAOMACANG
006	MARIO	004	WONOKERTO
007	POLEWALI	005	SUMBER BARU
008	PALANDAN	006	BANYUWANGI
009	BUMI HARAPAN	007	RAWAMANGUN
010	MARANNU	008	MULYOREJO
011	LARA	009	TOLANGI
012	MEKAR SARI JAYA	010	SIDORAHARJO
013	TAROBOK	011	SUKAMUKTI
014	SALULEMO	012	SUKAHARAPAN
015	KARIANGO	013	SUKADAMAI
016	RADDA	014	MULYASARI
017	MELI	015	WONOSARI
018	BAEBUNTA	016	SUKAMAJU
019	UPT BUSO	017	SALULEMO
020	SASSA	018	SAPTAMARGA
021	SALASSA	019	KALUKU
022	SUMPIRA	020	TULUNG SARI
7322030	KECAMATAN MALANGKE	021	KATULUNGAN
006	PATTIMANG	022	TULUNG INDAH
007	MALANGKE	023	TAMBOKE
008	PINCE PUTE	024	MINANGA TALLU
009	TOKKE	025	LAMPUAWA
010	BENTENG	026	UPT. PONGKASE
011	TAKKALALA	7322050	KECAMATAN BONE-BONE
		001	PONGKO

DAFTAR KODE DAN NAMA DESA/KELURAHAN TAHUN 2017 SEMESTER 1

Provinsi : [73] SULAWESI SELATAN

Kabupaten : [7322] LUWU UTARA

Kode	Nama	Kode	Nama
7322050	KECAMATAN BONE-BONE	7322121	KECAMATAN MAPPEDECENG
002	BATANG TONGKA	005	HASANAH
003	TAMUKU	006	MEKAR JAYA
014	SIDOMUKTI	007	CENDANA PUTIH
015	BANYU URIP	008	CENDANA PUTIH SATU
016	SUKARAYA	009	KAPIDI
017	MUKTISARI	010	CENDANA PUTIH DUA
018	PATOLOAN	011	TARRA TALLU
019	BONE BONE	012	BENTENG
020	BANTIMURUNG	013	URASO
021	UPT BANTIMURUNG	014	HARAPAN
022	SADAR	015	MAPPEDECENG
7322051	KECAMATAN TANA LILI	7322122	KECAMATAN RAMPI
004	RAMPOANG	001	TEDEBOE
005	KARONDANG	002	RAMPI
006	MUNTE	003	DODOLO
007	POREANG	004	ONONDOA
008	BUNGADIDI	005	SULAKU
009	BUNGAPATI	006	LEBONI
010	SUMBERDADI	7322130	KECAMATAN LIMBONG
011	SIDOBINANGUN	001	MARAMPA
012	PATILA	002	LIMBONG
013	SIDOMAKMUR	003	PENKENDKAN
7322120	KECAMATAN MASAMBA	004	KOMBA
013	ROMPU	005	KANANDEDE
014	TORADA	006	MINANGA
015	PONGO	007	RINDING ALLO
016	POMBAKKA	7322131	KECAMATAN SEKO
017	LAPAPA	001	TIROBALI
018	LABA	002	MALIMONGAN
019	KAPPUNA	003	BEROPPA
020	BONE	004	TANAMA KALEANG
021	BALOLI	005	EMBNATANA
022	KAMIRI	006	LODANG
023	KASIMBONG	007	PADANG RAYA
024	PANDAK	008	PADANG BALUA
025	BALIASE	009	TALOTO
026	MASAMBA	010	MARANTE
030	SEPAKAT	011	HONO
031	PINCARA	012	HOYANE
032	LANTANG TALLANG		
033	SUMILLIN		
034	L E R O		
035	UPT MAIPI		
036	UPT. SEPAKAT		
037	UPT LANTANG TALLANG		
7322121	KECAMATAN MAPPEDECENG		
001	UJUNG MATTAJANG		
002	MANGALLE		
003	SUMBER WANGI		
004	SUMBER HARUM		

DAFTAR KODE DAN NAMA DESA/KELURAHAN TAHUN 2017 SEMESTER 1

Provinsi : [73] SULAWESI SELATAN

Kabupaten : [7325]LUWU TIMUR

Kode	Nama	Kode	Nama
7325010	KECAMATAN BURAU	7325031	KECAMATAN TOMONI TIMUR
001	LAUWO	004	ALAM BUANA
002	LAGEGO	005	CENDANA HITAM
003	BURAU	006	KERTARAHARJO
004	LUMBEWE	007	MARGOMULYO
005	JALAJJA	018	PURWOSARI
006	MABONTA	019	PATENGKO
007	LARO	020	CENDANA HITAM TIMUR
008	LEWONU	7325040	KECAMATAN ANGKONA
009	LANOSI	001	MALIWOWO
010	BONEPUTE	002	TAMPINNA
011	BENTENG	003	LAMAETO
012	LAMBARESE	004	SOLO
013	CENDANA	005	TAWAKUA
014	BATU PUTIH	006	BALIREJO
015	BURAU PANTAI	007	MANTADULU
016	KALATIRI	008	TARIPA
017	LAMBARA HARAPAN	009	WATANGPANUA
018	ASANA	010	WANASARI
7325020	KECAMATAN WOTU	7325050	KECAMATAN MALILI
001	LERA	001	HARAPAN
002	BAWALIPU	002	PONGKERU
003	LAMPENAI	003	LASKAP
004	BAHARI	004	PUNCAK INDAH
005	KALAENA	006	MALILI
006	KOROMBUA	007	WEWANGRIU
007	KANAWATU	008	BALANTANG
008	MARAMBA	009	BARUGA
009	TARENGGE	010	USSU
010	CENDANA HIJAU	011	ATUE
011	BALO BALO	012	MANURUNG
012	PEPURO BARAT	013	LAKAWALI
013	RINJANI	018	TARABBI
014	MADANI	020	PASI PASI
015	TARENGGE TIMUR	021	LAKAWALI PANTAI
016	TABAROGÉ	7325060	KECAMATAN TOWUTI
7325030	KECAMATAN TOMONI	001	TOKALIMBO
001	TADULAKO	002	BANTILANG
002	BANGUN KARYA	003	LOEHA
008	LESTARI	004	TIMAMPU
009	BAYONDO	005	LANGKEA RAYA
010	BERINGIN JAYA	006	BARUGA
011	MANDIRI	007	LIOKA
012	SUMBER ALAM	008	WAWONDULA
013	UJUNG BARU	009	PEKALOA
014	KALPATARU	010	ASULI
015	TOMONI	011	MAHALONA
016	BANGUN JAYA	013	MASIKU
017	MULYASRI	014	RANTE ANGIN
018	RANTE MARIO	017	MATOMPI
7325031	KECAMATAN TOMONI TIMUR	018	TOLE
003	MANUNGGAL		

DAFTAR KODE DAN NAMA DESA/KELURAHAN TAHUN 2017 SEMESTER 1

Provinsi : [73] SULAWESI SELATAN

Kabupaten : [7325]LUWU TIMUR

Kode	Nama
7325060	KECAMATAN TOWUTI
019	BUANGIN
020	LIBUKAN MANDIRI
021	KALOSI
022	UPT SP 4 MAHALONA
7325070	KECAMATAN NUHA
014	SOROAKO
015	NIKKEL
016	MAGANI
021	MATANO
022	NUHA
7325071	KECAMATAN WASUPONDA
001	BALAMBANO
002	TABARANO
017	LEDU-LEDU
018	WASUPONDA
019	KAWATA
020	PARUMPANAI
7325080	KECAMATAN MANGKUTANA
001	BALAI KEMBANG
002	MANGGALA
006	WONOREJO
007	MALEKU
008	PANCA KARSA
009	MARGOLEMBO
010	KASINTUWU
011	TEROMU
012	WONOREJO TIMUR
013	SINDU AGUNG
014	KORONCIA
7325081	KECAMATAN KALAENA
004	ARGOMULYO
005	SUMBER AGUNG
012	PERTASI KENCANA
013	KALAENA KIRI
014	NON BLOK
015	SUMBER MAKMUR
016	MEKAR SARI

DAFTAR KODE DAN NAMA DESA/KELURAHAN TAHUN 2017 SEMESTER 1

Provinsi : [73] SULAWESI SELATAN

Kabupaten : [7326]TORAJA UTARA

Kode	Nama	Kode	Nama
7326010	KECAMATAN SOPAI	7326070	KECAMATAN TONDON
001	LEMBANG TOMBANG LANGDA	001	LEMBANG TONDON
002	LEMBANG LANGDA	002	LEMBANG TONDON MATALLO
003	LEMBANG NONONGAN SELATAN	003	LEMBANG TONDON LANGI
004	LEMBANG MARANTE	004	LEMBANG TONDON SIBA'TA
005	LEMBANG SALU SOPAI	7326080	KECAMATAN TALLUNGLIPU
006	LEMBANG SALU SARRE	001	KELURAHAN TAMPO TALLUNGLIPU
007	LEMBANG SALU	002	KELURAHAN TAGARI TALLUNG LIPU
008	KELURAHAN NONONGAN UTARA	003	KELURAHAN RANTE PAKU TALLUNGLIPU
7326020	KECAMATAN KESU	004	KELURAHAN TALLUNGLIPU MATALLO
001	LEMBANG SANGBUA	005	KELURAHAN TALLUNG LIPU
002	LEMBANG TODONGKON	006	KELURAHAN TANTANAN TALLUNGLIPU
003	LEMBANG ANGIN-ANGIN	007	LEMBANG BUNTU TALLUNGLIPU
004	LEMBANG TALLU LOLO	7326090	KECAMATAN RANTEPAO
005	LEMBANG RINDINGBATU	001	LEMBANG SALOSO
006	KELURAHAN BA'TAN	002	KELURAHAN LIMBONG
007	KELURAHAN PANTA'NAKAN LOLO	003	KELURAHAN MENTIRO TIKU
7326030	KECAMATAN SANGGALANGI	004	KELURAHAN LAANG TANDUK
001	LEMBANG TALLUNG PENANIAN	005	KELURAHAN SINGKI
002	LEMBANG PATA' PADANG	006	KELURAHAN KARASSIK
003	KELURAHAN PA'PAELEAN	007	KELURAHAN RANTEPAO
004	LEMBANG BUNTU LA'BO	008	KELURAHAN RANTE PASELE
005	LEMBANG TANDUNG LA'BO	009	KELURAHAN PASELE
006	LEMBANG LA'BO	010	KELURAHAN MALANGO
7326040	KECAMATAN BUNTAO	011	KELURAHAN PENANIAN
001	LEMBANG SAPAN KUA-KUA	7326100	KECAMATAN TIKALA
002	LEMBANG MISA BA'BANA	001	KELURAHAN BUNTU BARANA
003	LEMBANG RINDING KILA BALABATU	002	KELURAHAN TIKALA
004	KELURAHAN TONGKONAN BASSE	003	LEMBANG SEREALE
005	LEMBANG ISSONG KALUA	004	LEMBANG BUNTU BATU
006	KELURAHAN TALLANG SURA'	005	LEMBANG EMBATAU
7326050	KECAMATAN RANTEBUA	006	LEMBANG BENTENG KA'DO TO'RIA
001	LEMBANG RANTE BUA SANGGALANGI	007	LEMBANG PANGDEN
002	LEMBANG RANTE BUA SAMALU	7326110	KECAMATAN SESEAN
003	LEMBANG RANTE BUA	001	LEMBANG BUNTU LOBO
004	KELURAHAN BUANGIN	002	LEMBANG PARINDING'
005	KELURAHAN BOKIN	003	KELURAHAN DERI
006	LEMBANG MAKKUAN PARE	004	LEMBANG BORI RANTATELOK
007	LEMBANG PITUNG PENANIAN	005	KELURAHAN BORI
7326060	KECAMATAN NANGGALA	006	LEMBANG BORI LOMBONGAN
001	LEMBANG RANTE	007	KELURAHAN PANGLI SELATAN
002	LEMBANG KARRE PENANNIAN	008	KELURAHAN PANGLI
003	LEMBANG KARRE LIMBONG	009	KELURAHAN PALAWA'
004	LEMBANG NANNA NANGGALA	7326120	KECAMATAN BALUSU
005	LEMBANG BASOKAN	001	LEMBANG PALANGI
006	LEMBANG NANGGALA	002	LEMBANG KARUA
007	KELURAHAN NANGGALA SANGPIAK SALU	003	LEMBANG LILIKIRA AO'GADING
008	LEMBANG TANDUNG NANGGALA	004	LEMBANG AWAK KAWASIK
009	LEMBANG LILIKIRA	005	KELURAHAN TAGARI

DAFTAR KODE DAN NAMA DESA/KELURAHAN TAHUN 2017 SEMESTER 1

Provinsi : [73] SULAWESI SELATAN

Kabupaten : [7326]TORAJA UTARA

Kode	Nama	Kode	Nama
7326120	KECAMATAN BALUSU	7326190	KECAMATAN RINDINGALO
006	KELURAHAN BALUSU	004	KELURAHAN PANGALA UTARA
007	LEMBANG BALUSU BANGUN LIPU	005	LEMBANG MAITING
7326130	KECAMATAN SA'DAN	006	LEMBANG LO'KO' URU TANETE BATU
001	LEMBANG SA'DAN ANDULAN	007	LEMBANG RINDING ALLO
002	LEMBANG SA'DAN TIRO ALLO	009	LEMBANG BULU LANGKAN
003	KELURAHAN SA'DAN MATALO	010	LEMBANG LEMPO POTON
004	LEMBANG SANGKAROPI	7326200	KECAMATAN BUNTU PEPASAN
005	KELURAHAN SA DAN MALIMBONG	001	LEMBANG PARANDANGAN
006	LEMBANG SADAN PABULIAN	002	LEMBANG BUNTU MINANGA
007	LEMBANG SADAN BALLO PASANGE	003	LEMBANG SARAMBU
008	LEMBANG SA'DAN LIKU LAMBE	004	KELURAHAN SAPAN
009	LEMBANG SADAN PESONDONGAN	005	LEMBANG RATTE UMA
010	LEMBANG SADAN ULUSALU	006	LEMBANG PULU-PULU
7326140	KECAMATAN BENGKELEKILA	007	LEMBANG PENGKAROAN MANUK
001	LEMBANG TOYASA AKUNG	008	LEMBANG BATU BUSA
002	LEMBANG BATU LIMBONG	009	LEMBANG ROROAN BARRA'-BARRA'
003	LEMBANG BANGKELE KILA	010	LEMBANG PANGKUNG BATU
004	LEMBANG TAMPAN BONGA	011	LEMBANG PONGLU
7326150	KECAMATAN SESEAN SULOARA	012	LEMBANG PAONGANAN
001	LEMBANG TONGA RIU	013	LEMBANG TALIMBANGAN
002	LEMBANG LANDORUNDUN	7326210	KECAMATAN BARUPPU
003	LEMBANG SULOARA	001	KELURAHAN BARUPPU SELATAN
004	LEMBANG SESEAN MATALLO	002	LEMBANG BARUPPU BENTENG BATU
005	LEMBANG LEMPO	003	LEMBANG BARUPPU UTARA
7326160	KECAMATAN KAPALA PITU	004	LEMBANG BARUPPU PARODO
001	LEMBANG BENTENG MAMULLU		
002	LEMBANG KAPALA PITU		
003	LEMBANG KANTUN POYA		
004	LEMBANG BENTENG KA'DO		
005	LEMBANG SIKUKU'		
006	LEMBANG POLO PADANG		
7326170	KECAMATAN DENDE PIONGAN NAPO		
001	LEMBANG KAPOLOANG		
002	LEMBANG PIONGAN		
003	KELURAHAN PASANG		
004	LEMBANG DENDE		
005	LEMBANG PAKU		
006	LEMBANG MA'DONG		
007	LEMBANG BUNTU TAGARI		
008	LEMBANG PARINDINGAN		
7326180	KECAMATAN AWAN RANTE KARUA		
001	LEMBANG BATU LOTONG		
002	LEMBANG AWAN		
003	LEMBANG LONDONG BIANG		
004	LEMBANG BUNTU KARUA		
7326190	KECAMATAN RINDINGALO		
001	LEMBANG BUNTU BATU		
002	KELURAHAN PANGALA		
003	LEMBANG AMPANG BATU		

DAFTAR KODE DAN NAMA DESA/KELURAHAN TAHUN 2017 SEMESTER 1

Provinsi : [73] SULAWESI SELATAN

Kabupaten : [7371] MAKASSAR

Kode	Nama	Kode	Nama
7371010	KECAMATAN MARISO	7371040	KECAMATAN MAKASSAR
001	BONTORANNU	003	MARADEKAYA SELATAN
002	TAMARUNANG	004	BARA-BARAYA SELATAN
003	MATTOANGIN	005	BARA-BARAYA
004	KAMPUNG BUYANG	006	MARADEKAYA
005	MARISO	007	MARADEKAYA UTARA
006	LETTE	008	BARA-BARAYA UTARA
007	MARIO	009	BARA-BARAYA TIMUR
008	PANAMBUNGAN	010	MACCINI PARANG
009	KUNJUNG MAE	011	MACCINI
7371020	KECAMATAN MAMAJANG	012	MACCINI GUSUNG
001	TAMPARANG KEKE	013	BARANA
002	SAMBUNG JAWA	014	LARIANG BANGI
003	KARANG ANYAR	7371050	KECAMATAN UJUNG PANDANG
004	BAJI MAPPAKASUNGGU	001	LAE - LAE
005	PA'BATANG	002	LOSARI
006	PARANG	003	MANGKURA
007	BONTO LEBANG	004	PISANG SELATAN
008	MAMAJANG DALAM	005	LAJANGIRU
009	LABUANG BAJI	006	SAWERIGADING
010	BONTO BIRAENG	007	MALOKU
011	MANDALA	008	BULOGADING
012	MARICAYA SELATAN	009	BARU
013	MAMAJANG LUAR	010	PISANG UTARA
7371030	KECAMATAN TAMALATE	7371060	KECAMATAN WAJO
001	BAROMBONG	001	PATTUNUANG
002	TANJUNG MERDEKA	002	ENDE
003	MACCINI SOMBALA	003	MELAYU BARU
004	BALANG BARU	004	MELAYU
005	JONGAYA	005	BUTUNG
006	BONGAYA	006	MAMPU
007	PA'BAENG-BAENG	007	MALIMONGAN
008	MANNURUKI	008	MALIMONGAN TUA
009	PARANG TAMBUNG	7371070	KECAMATAN BONTOALA
010	MANGASA	001	GADDONG
011	BONTO DURI	002	WAJO BARU
7371031	KECAMATAN RAPPOCINI	003	TOMPO BALANG
001	GUNUNG SARI	004	MALIMONGAN BARU
002	KARUNRUNG	005	TIMUNGAN LOMPOA
003	MAPPALA	006	BARAYA
004	KASSI-KASSI	007	BONTOALA
005	BONTO MAKKIO	008	BONTOALA PARANG
006	TIDUNG	009	BONTOALA TUA
007	BANTA-BANTAENG	010	BUNGA EJAYA
008	BUAKANA	011	LAYANG
009	RAPPOCINI	012	PARANG LAYANG
010	BALLAPARANG	7371080	KECAMATAN UJUNG TANAH
011	MINASA UPA	004	UJUNG TANAH
7371040	KECAMATAN MAKASSAR	005	TAMALABBA
001	MARICAYA	006	TABARINGAN
002	MARICAYA BARU	007	TOTAKA

DAFTAR KODE DAN NAMA DESA/KELURAHAN TAHUN 2017 SEMESTER 1

Provinsi : [73] SULAWESI SELATAN

Kabupaten : [7371] MAKASSAR

Kode	Nama	Kode	Nama
7371080	KECAMATAN UJUNG TANAH	7371110	KECAMATAN BIRING KANAYA
008	PATTINGALLOANG	009	P A I
009	GUSUNG	010	SUDIANG RAYA
010	PATTINGALLOANG BARU	011	SUDIANG
011	CAMBA BERUA	012	BULUROKENG
012	CAMBAYA	013	UNTIA
7371081	KECAMATAN KEPULAUAN SANGKARRANG	014	BERUA
001	KODINGARENG	015	KATIMBANG
002	BARRANG CADDI	016	BAKUNG
003	BARRANG LOMPO	017	LAIKANG
7371090	KECAMATAN TALLO	7371111	KECAMATAN TAMALANREA
001	BUNGA EJA BERU	001	TAMALANREA INDAH
002	LEMBO	002	TAMALANREA JAYA
003	KALUKUANG	003	TAMALANREA
004	LA'LATANG	004	KAPASA
005	RAPPOJAWA	005	PARANG LOE
006	TAMMUA	006	BIRA
007	RAPPOKALLING	007	BUNTUSU
008	WALA-WALAYA	008	KAPASA RAYA
009	UJUNG PANDANG BARU		
010	SUWANGGA		
011	PANNAMPU		
012	KALUKU BODOA		
013	BULOA		
014	TALLO		
015	LAKKANG		
7371100	KECAMATAN PANAKKUKANG		
007	PAROPO		
008	KARAMPUANG		
009	PANDANG		
010	MASALE		
011	TAMAMAUNG		
012	KARUWISI		
013	SINRI JALA		
014	KARUWISI UTARA		
015	PAMPANG		
016	PANAIKANG		
017	TELLO BARU		
7371101	KECAMATAN MANGGALA		
001	BORONG		
002	BANGKALA		
003	TAMANGAPA		
004	MANGGALA		
005	ANTANG		
006	BATUA		
007	BITOWA		
008	BIRING ROMANG		
7371110	KECAMATAN BIRING KANAYA		
004	PACCERAKANG		
005	DAYA		

DAFTAR KODE DAN NAMA DESA/KELURAHAN TAHUN 2017 SEMESTER 1

Provinsi : [73] SULAWESI SELATAN

Kabupaten : [7372] PAREPARE

Kode	Nama
7372010	KECAMATAN BACUKIKI
002	WATANG BACUKIKI
003	LEMOE
004	LOMPOE
005	GALUNG MALOANG
7372011	KECAMATAN BACUKIKI BARAT
001	LUMPUE
002	BUMI HARAPAN
003	SUMPANG MINANGAE
004	CAPPAGALUNG
005	TIRO SOMPE
006	KAMPUNG BARU
7372020	KECAMATAN UJUNG
001	LABUKKANG
002	MALLUSETASI
003	UJUNG SABBANG
004	UJUNG BULU
005	LAPADDE
7372030	KECAMATAN SOREANG
001	KAMPUNG PISANG
002	LAKESSI
003	UJUNG BARU
004	UJUNG LARE
005	BUKIT INDAH
006	WATANG SOREANG
007	BUKIT HARAPAN

DAFTAR KODE DAN NAMA DESA/KELURAHAN TAHUN 2017 SEMESTER 1

Provinsi : [73] SULAWESI SELATAN

Kabupaten : [7373]PALOPO

Kode	Nama	Kode	Nama
7373010	KECAMATAN WARAS SELATAN	7373040	KECAMATAN TELLUWANUA
002	SAMPODDO	008	PENTOJANGAN
003	SONGKA	7373041	KECAMATAN WARAS BARAT
004	TAKKALALA	001	BATTANG
005	BINTURU	007	TOMARUNDUNG
7373011	KECAMATAN SENDANA	008	BATTANG BARAT
001	PURANGI	009	LEBANG
005	MAWA	010	PADANG LAMBE
006	PETA		
007	SENDANA		
7373020	KECAMATAN WARAS		
003	AMASSANGAN		
004	TOMPOTIKKA		
005	LAGALIGO		
006	BOTING		
007	DANGERAKKO		
008	PAJALESANG		
7373021	KECAMATAN WARAS TIMUR		
001	BENTENG		
002	SURUTANGA		
003	PONTAP		
004	SALEKOE		
005	SALOTELLUE		
006	MALATUNRUNG		
007	PONJALAE		
7373022	KECAMATAN MUNGKAJANG		
008	MUNGKAJANG		
009	MURANTE		
010	LATUPPA		
011	KAMBO		
7373030	KECAMATAN WARAS UTARA		
001	SABBAMPARU		
002	BATUPASI		
004	SALOBULO		
005	PENGGOLI		
006	LUMINDA		
007	PATTENE		
7373031	KECAMATAN BARAS		
006	RAMPOANG		
007	TEMMALEBBA		
008	BALANDAI		
009	TO'BULUNG		
010	BUNTU DATU		
7373040	KECAMATAN TELLUWANUA		
002	MANCANI		
003	SALUBATTANG		
004	MAROANGIN		
005	JAYA		
006	SUMARAMBU		
007	BATU WALENRANG		

DAFTAR KODE DAN NAMA DESA/KELURAHAN TAHUN 2017 SEMESTER 1

Provinsi : [74] SULAWESI TENGGARA

Kabupaten : [7401] BUTON

Kode	Nama	Kode	Nama
7401050	KECAMATAN LASALIMU	7401060	KECAMATAN PASAR WAJO
016	WASUAMBA	011	AWAINULU
019	BONELALO	012	LABURUNCI
020	LASEMBANGI	013	BANABUNGI
021	KAMARU	014	KAMBULA MBULANA
022	SUANDALA	015	PASAR WAJO
023	LAWELE	016	SARAGI
024	KAKENAUWE	017	KAONGKEOKEA
025	WAOLEONA	018	WAANGU-ANGU
026	WAGARI	019	WARINTA
027	SRIBATARA	020	LAPODI
028	TOGO MANGURA	021	WAKOKO
029	WASAMBAA	022	WASAGA
030	TALAGA BARU	023	KANCINAA
031	NAMBO	024	WINNING
032	BENTENG	029	HOLIMOMBO JAYA
7401051	KECAMATAN LASALIMU SELATAN	030	KABAWOKOLE
008	AMBUAU INDAH	031	MANTOWU
009	MOPAANO	7401061	KECAMATAN WOLOWA
010	UMALAOGE	025	KAUMBU
011	KINAPANI MAKMUR	026	WOLOWA
012	LASALIMU	027	MATAWIA
013	SIOMANURU	028	WOLOWA BARU
014	SIONTAPINA	029	SUKAMAJU
015	WAJAH JAYA	030	GALANTI
016	MULYA JAYA	031	BUNGI
017	HARAPAN JAYA	7401062	KECAMATAN WABULA
018	SANGIA ARANO	001	WASUEMBA
019	MEGA BAHARI	002	WABULA
020	SUMBER AGUNG	003	WASAMPELA
021	AMBUAU TOGO	004	HOLIMOMBO
022	BALIMU	005	KOHOLIMOMBONA
023	REJO SARI	006	WABULA 1
7401052	KECAMATAN SIONTAPINA	007	BAJO BAHARI
001	WALOMPO	7401110	KECAMATAN KAPONTORI
002	MATANAUWE	001	BARANGKA
003	SAMPUABALO	002	WAKALAMBE
004	KURAA	003	BONEATIRO
005	KUMBEWAHA	004	LAMBUSANGO
006	SUMBER SARI	005	WATUMOTOB
007	LABUANDIRI	006	WAONDO WOLIO
008	KARYA	007	WAKANGKA
009	MANURU	008	TUANGILA
010	BAHARI MAKMUR	009	BUKIT ASRI
011	GUNUNG JAYA	010	TODANGA
7401060	KECAMATAN PASAR WAJO	011	LAMBUSANGO TIMUR
006	KONDOWA	012	KAMELANTA
007	DONGKALA	013	MABULUGO
008	HOLIMOMBO	014	WAMBULU
009	TAKIMPO	015	WAKULI
010	KOMBELI	016	TUMADA

DAFTAR KODE DAN NAMA DESA/KELURAHAN TAHUN 2017 SEMESTER 1

Provinsi : [74] SULAWESI TENGGARA

Kabupaten : [7401] BUTON

Kode	Nama
7401110	KECAMATAN KAPONTORI
017	BONEATIRO BARAT

DAFTAR KODE DAN NAMA DESA/KELURAHAN TAHUN 2017 SEMESTER 1

Provinsi : [74] SULAWESI TENGGARA

Kabupaten : [7402]MUNA

Kode	Nama	Kode	Nama
7402010	KECAMATAN TONGKUNO	7402022	KECAMATAN MAROBO
006	OENO KANDOLI	003	MAROBO
007	MATANO OE	004	WADOLAO
008	WALENGKABHOLA	005	POAROHA
011	LAMORENDE	006	TOROH BUNGING
012	LAANO SANDANA	007	KASASINO SARA
013	FONGKANIWA	7402030	KECAMATAN KABAWO
014	TOMBULA	001	KAWITE WITE
015	DANAGOA	002	LAMANU
016	LAGHONTOGHE	003	WANTIWORDO
017	KONTUMOLEPE	004	KASAKA
018	LAKOLOGOU	005	LAMAEO
019	UP. WUNA	006	KONTUMERE
020	LALOYA	007	KAMBAWUNA
021	TONGKUNO	008	LAIMPI
7402011	KECAMATAN TONGKUNO SELATAN	009	BENTE
001	KULIDAWA	010	R A N G K A
002	WAALE-ALE	019	BEA
003	LABASA	020	SUKAMAJU
004	KATUMPU	7402031	KECAMATAN KABANGKA
005	OE WAUNGKA	001	KOMBA-KOMBA
006	LIANOSA	002	OENSULI
007	LABASA SELATAN	003	KABANGKA
008	WAALE-ALE BARAT	004	SARIMULYO
7402020	KECAMATAN PARIGI	005	WAKOBALU AGUNG
010	WARAMBE	006	WANSUGI
011	WALAMBENO WITE	007	WATALIKU
012	WAKUMORO	008	LAKANDITO
013	KOSUNDANO	009	LUPIA
014	KOLASA	010	LAPILI BANGKA
015	PARIGI	7402032	KECAMATAN KONTUKOWUNA
016	WASOLANGKA	001	LAGHORIO
017	WAPUALE	002	KAFOO-FOO
018	LABULU-BULU	003	KONTUKOWUNA
019	LATAMPU	004	BAHUTARA
020	LAIBA	005	KILAMBIBITO
021	KATAPI	006	KAROO
022	LATONGKU	7402061	KECAMATAN KONTUNAGA
023	LABALIA	001	LIABALANO
024	LATANDI WUNA	002	KONTUNAGA
7402021	KECAMATAN BONE	003	MAABHODO
006	BONE TONDO	004	MASALILI
007	BONE LOLIBU	005	BUNGI
008	BHONE KAINSETALA	010	LAPODIDI
011	MATOMBURA	011	SAUNGKAGHITO
012	OELONGKO	012	TEWEGHU
013	MATOMBURA KANINI	7402062	KECAMATAN WATOPUTE
014	OENKALOGHA	001	LABAHA
7402022	KECAMATAN MAROBO	002	WATOPUTE
001	PASIKUTA	003	BANGKALI
002	TAPI-TAPI		

DAFTAR KODE DAN NAMA DESA/KELURAHAN TAHUN 2017 SEMESTER 1

Provinsi : [74] SULAWESI TENGGARA

Kabupaten : [7402]MUNA

Kode	Nama	Kode	Nama
7402062	KECAMATAN WATOPUTE	7402080	KECAMATAN NAPABALANO
004	BHANGKALI BARAT	013	LANGKUMAPO
005	DANA	014	MEKAR SAMA
006	LAKAPODO	7402081	KECAMATAN LASALEPA
007	WAKADIA	001	BANGUN SARI
008	MATARAWA	002	LASALEPA
009	WALI	003	PARIDA
010	DANA TIMUR	004	LABUNTI
011	WAKADIA BARAT	005	BONEA
7402070	KECAMATAN KATOBU	006	LABONE
018	RAHA I	007	KOMBUNGO
019	LAENDE	008	RODA
020	FOO KUNI	7402083	KECAMATAN TOWEA
021	WATONEA	001	RENDA
022	RAHA II	002	BHONTU-BHONTU
023	BUTUNG-BUTUNG	003	M O A S I
024	WAMPONIKI	004	LAKARAMA
025	RAHA III	005	WANGKOLABU
7402071	KECAMATAN LOHIA	006	BONTU-BONTU BARAT
001	LIANGKOBORI	007	TANJUNG HARAPAN
002	MAABHOLU	008	TANGKALALO
003	KONDONGIA	7402090	KECAMATAN WAKORUMBA SELATAN
004	WAARA	009	WAKORUMBA
005	MANTOBUA	010	PURE
006	KORIHI	011	BHAKEALU
007	LAKARINTA	012	LABUNIA(PURE)
008	LOHIA	013	WAMBONA
009	LOGHIYA	015	WANDIRI
010	LAWELA	016	TOLAKU
7402072	KECAMATAN DURUKA	7402091	KECAMATAN PASIR PUTIH
001	BANGGAI	001	LIWUMETINGKI
002	LASUNAPA	002	KAMOSOPE
003	GHONSUME	007	POLA
004	WAPUNTO	008	KOGHOLIFANO
005	GHONE BHALANO	009	LABULAWA
006	LAGASA	010	BUMBU
007	PALANGGA	011	WANGGUALI
008	LONGKIDA	7402092	KECAMATAN PASI KOLAGA
009	WABAHARA	001	KOLESE
7402073	KECAMATAN BATALAIWORU	002	MATA INDAHA
001	WAWESA	003	LAMBELU
002	LAIWORU	004	TAMPUNABALE
003	WAKORAMBU	005	MAATAMPE
004	SIDODADI	006	LANTOGALALO
7402080	KECAMATAN NAPABALANO	7402111	KECAMATAN MALIGANO
008	LAMBIKU	004	POHORUA
009	PENTIRO	005	LAPOLE
010	NAPABALANO	006	MALIGANO
011	TAMPO	007	RAIMUNA
012	NAPALAKURA	008	LATOMPA

DAFTAR KODE DAN NAMA DESA/KELURAHAN TAHUN 2017 SEMESTER 1

Provinsi : [74] SULAWESI TENGGARA

Kabupaten : [7402]MUNA

Kode	Nama
7402111	KECAMATAN MALIGANO
009	LANGKORONI
010	UPT LANGKORONI
7402112	KECAMATAN BATUKARA
001	BALUARA
002	MOOLO
003	LANOBAKE
004	BONE-BONE
005	TANGKENO

DAFTAR KODE DAN NAMA DESA/KELURAHAN TAHUN 2017 SEMESTER 1

Provinsi : [74] SULAWESI TENGGARA

Kabupaten : [7403]KONAWE

Kode	Nama	Kode	Nama
7403090	KECAMATAN SOROPIA	7403101	KECAMATAN BONDOALA
010	WAWORAHA	027	LAOSU JAYA
011	SOROPIA	028	LALONGGALUKU TIMUR
012	SAWAPUDO	7403102	KECAMATAN BESULUTU
013	ATOWATU	001	ULU POHARA
014	TORONIPA	002	AMOSILU
015	BOKORI	003	RANOMOLUA
016	MEKAR	004	LAWONUA
017	BAJO INDAH	005	ASUNDE
018	TAPULAGA	006	ANDOMESINGGO
019	SORUE JAYA	007	BESULUTU
020	SAPONDA	008	ONEMBUTE
023	TELAGA BIRU	009	LABELA
024	BAJOE	010	SILEA
025	LEPPE	011	LALOUMERA
026	SAPONDA LAUT	012	PUULOWARU
7403091	KECAMATAN LALONGGASUMEETO	013	PUUNDOHO
001	BATU GONG	014	PUUNGGALUKU
002	WATUNGGARANDU	015	WAWORAHA
003	TOOLA WAWO	7403103	KECAMATAN KAPOIALA
004	LALONGGASUMEETO	001	LAMENDORA
005	BUMI INDAH	002	KAPOI ALA
006	PUUWONUA	003	SAMBARAASI
007	LALOMBODA	004	LABOTOY
008	RAPAMBINOPAKA	005	PEREOA
009	NII TANASA	006	LALIMBUE
010	TOLI-TOLI	007	MUARA SAMPARA
011	WAWOBUNGI	008	ULU LALIMBUE
7403100	KECAMATAN SAMPARA	009	LALIMBUE JAYA
010	BAINI	010	TANI INDAH
011	KONGGAMEA	011	TOMBAWATU
012	POHARA	012	KAPOIALA BARU
013	ANDEPALI	013	LABOTOY JAYA
014	WAWOLIMBUE	014	LALONGGOMUNO
015	SAMPARA	7403104	KECAMATAN ANGGALOMOARE
016	ANDADOWI	001	ANGGALOMOARE JAYA
017	POLUA	002	ANGGALOMOARE
018	RAWUA	003	LASOSO
019	BAO-BAO	004	LAKOMEA
020	P U U L O R O	005	ABELISAWAH
021	BONDOALA	006	PUUSAWAH
022	ANDAROA	007	ANDOBEU JAYA
023	TOTOMBE JAYA	008	GALU
7403101	KECAMATAN BONDOALA	009	PUUSANGI
010	PEBUNOOHA DALAM	010	TABANGGELE
011	PEBUNOOHA	7403105	KECAMATAN MOROSI
012	RUMBIA	001	MENDIKONU
013	DIOLO	002	WONUA MORINI
014	L A O S U	003	B E S U
015	LALONGGALUKU	004	P A K U
026	RAMBU KONGGA	005	PUURUY

DAFTAR KODE DAN NAMA DESA/KELURAHAN TAHUN 2017 SEMESTER 1

Provinsi : [74] SULAWESI TENGGARA

Kabupaten : [7403]KONAWE

Kode	Nama	Kode	Nama
7403105	KECAMATAN MOROSI	7403132	KECAMATAN PURIALA
006	MOROSI	014	PUUHOPA
007	PORARA	015	LALO ONAHA
008	TANGGOBU	016	WAWO SANGGULA
009	PAKU JAYA	7403133	KECAMATAN ONEMBUTE
010	TONDOWATU	001	TRIMULYA
7403130	KECAMATAN LAMBUYA	002	NAPOOSI
045	TANGGOBU	003	KASUMEIA
046	MERAKA	004	ULU ONEMBUTE
047	WAWORAHA	005	ONEMBUTE
048	AWULITI	006	KUMAPO
049	AMBERI	007	SUKA MAJU (ULU MERAKA)
055	LAMBUYA	008	TAWA PANDERE
056	ASAKI	009	SILEA
059	WATAREMA	010	MATAIWOI
060	WONUAAHOA	011	ANA ONEMBUTE
061	TETEMBOMUA	012	ANGGALOOSI
7403131	KECAMATAN UEPAI	7403140	KECAMATAN PONDIDAHA
001	BARUGA	003	BELATU
002	LANGGOMEA	004	AHUAWATU
003	MATAHOALU	005	AMBU ULANU
004	TAWAROTEBOTA	022	PUUMBINISI
005	TAWAMELEWE	023	HONGOA
006	UEPAI	024	MUMUN DOWU
007	AMERORO	025	PONDIDAHA
008	AMAROA	026	AMESIU
009	R A W U A	027	WAWOLEMO
010	ANGGOPIU	028	TIRAWUTA
011	OLO-OLOHO	029	LALOIKA
012	HUMBOTO	030	LALONGGOTOMI
013	KASAEDA	031	SULEMANDARA
014	TANGGONDIPO	032	LALODANGGE
015	TAMESANDI	033	WONUA MANDARA
016	MOOREHE	034	WAWOLAHAMBUTI
017	ANGGAWO	035	LAHUNGGUMBI
018	PUURODA JAYA	036	WONUA MONAPA
019	PANGGULAWU	7403141	KECAMATAN WONGGEDUKU
7403132	KECAMATAN PURIALA	001	DAWI-DAWI
001	PURIALA	002	ANGGORO
002	POANAHA	003	BENDEWUTA
003	AHUAWALI	004	WAWOSOLO
004	WATANDEHOA	005	PUUDURIA
005	SONAI	006	DURIA ASI
006	WATUSA	015	WAWONGGOLE
007	WONUA MOROME	016	LALOHAAO
008	PUUSANGI	017	WAWOONE
009	LALONGGATU	018	WUKUSAO
010	TETEWATU	021	LALOUSU
011	MOKALELEO	022	TETEMOTAHA
012	UNGGULINO	025	POLANDANGI
013	TETEHAKA	026	TAWAROLONDO

DAFTAR KODE DAN NAMA DESA/KELURAHAN TAHUN 2017 SEMESTER 1

Provinsi : [74] SULAWESI TENGGARA

Kabupaten : [7403]KONAWAWE

Kode	Nama	Kode	Nama
7403141	KECAMATAN WONGGEDUKU	7403150	KECAMATAN WAWOTOBİ
029	LANGGONAWA	024	ANGGOTOA
7403142	KECAMATAN AMONGGEDO	026	KUKULURI
001	MATA BURA	027	KASUMEWUHO
002	WAWOHINE	7403151	KECAMATAN MELUHU
003	DUNGGUA	001	LAMELAY
004	BENUA	002	MELUHU
005	MENDIKONU	003	AHUUH
006	AMENDETE	004	LAROWIU
007	LALONONA	005	WOERAHI
008	AMONGGEDO BARU	006	TUDAMEASO
009	WATULAWU	007	AHULO
010	ANAHINUNU	008	SAMBASULE
011	PUASANA	009	LALOPISI
012	ULU BENUA	7403152	KECAMATAN KONAWAWE
013	AMONGGEDO	001	KONAWAWE
014	MATAIWOI	002	TUDAONE
015	LALOMBONDA	003	BUNGGUOSU
7403143	KECAMATAN WONGGEDUKU BARAT	004	TAWANGA
001	LINONGGASAI	005	SANGGONA
002	TETEONA	006	HUDOA
003	AMBUWIU	007	UELAWU
004	TOBIMEITA	008	MOKOWU
005	BARUGA	009	UETE
006	ANGADOLA	010	WONUA MBAE
007	PUDAY	011	ASONIWOWO
008	LAMBANGI	012	PUUWONUA
009	LAHUTUTU	7403170	KECAMATAN UNAAHA
010	LAMOKUNI	001	PUUNAAHA
011	RANOTUNDOBU	002	TUMPAS
012	KASUKIA	003	AROMBU
013	WONGGEDUKU	004	LATOMA
014	WATURAI	005	AMBEKAIRI
015	TETEWONUA	006	TUOY
7403150	KECAMATAN WAWOTOBİ	007	ASINUA
004	PUUSINAUWI	012	UNAAHA
009	RANOEYA	013	WAWONGGOLE
010	NOHU NOHU	014	INOLOBUNGGADUE
011	KASUPUTE	015	TOBEU
012	HOPA-HOPA	016	ASAMBU
013	WAWOTOBİ	7403171	KECAMATAN ANGGABERİ
014	BOSE BOSE	001	LAWULO
015	LALOSABILA	002	UNAASI
016	INALAHI	003	PARAUNA
017	INOLOBU	004	ANGGABERİ
018	KULAHİ	005	ANDABIA
019	PALARAHİ	006	LEREHOMA
020	KORUMBA	007	WUNDUONGOHI
021	NARIO INDAH	008	TORIKI
022	KARANDU	7403180	KECAMATAN ABUKI
023	ANALAHUMBUTI	012	KUMAPO

DAFTAR KODE DAN NAMA DESA/KELURAHAN TAHUN 2017 SEMESTER 1

Provinsi : [74] SULAWESI TENGGARA

Kabupaten : [7403]KONAWE

Kode	Nama	Kode	Nama
7403180	KECAMATAN ABUKI	7403184	KECAMATAN PADANGGUNI
013	WALAY	002	MATAHORI
014	EPEEA	003	SAMBAOSU
015	UNAASI JAYA	004	MATANGGORAI
016	SAMBEANI	005	ALOSIKA
017	PUNGGALUKU	006	MEKAR JAYA
018	ABUKI	007	LANGGEA
025	ASOLU	008	ALEUTI
035	PADANGGUNI UTAMA	009	GARUDA
042	ARUBIA	010	PADANGGUNI
043	KASUWURA	011	PADANG MEKAR
044	ANGGORO	7403185	KECAMATAN TONGAUNA UTARA
7403181	KECAMATAN LATOMA	001	ANDALAMBE
001	AMBEKAERI UTAMA	002	WAWORODA JAYA
002	LATOMA JAYA	003	SANUANGGAMO
003	WAWORAHA	004	OLO ONUA
004	LALOWATA	005	PUUDOMBI
005	ANDOLUTO	006	OLUAAO
006	WOWALATOMA	007	ANGGOHU
007	AMBONIKI	008	AMBOPI
008	PINOLE	009	BAROWILA
009	TITOWA	010	NAMBEABORU
010	NESOWI	7403193	KECAMATAN ROUTA
011	ANGONGA	001	WALANDAWE
012	AMBESAU	002	ROUTA
013	WATUTINAWU	003	TIRAWONUA
014	PUULEMO	004	PARUDONGKA
015	NESOWI UTAMA	006	PUUWIWIRANO
016	NAPOOHA	007	LALOMERUI
7403182	KECAMATAN TONGAUNA	008	TANGGOLA
001	PUOSU		
002	SENDANG MULYASARI		
003	MEKAR SARI		
004	MATAIWOI		
005	TONGAUNA		
006	ASAO		
011	LALONGGOWUNA		
013	MOMEA		
015	AMBEPULU		
016	ANDEPOSANDU		
7403183	KECAMATAN ASINUA		
001	LASADA		
002	AWUA JAYA		
003	NEKUDU		
004	ASINUA JAYA		
005	AMBONDIA		
006	ANGOHI		
007	AWUA SARI		
008	ASIPAKO		
009	UPT ASINUA JAYA		
7403184	KECAMATAN PADANGGUNI		
001	ATODOPI		

DAFTAR KODE DAN NAMA DESA/KELURAHAN TAHUN 2017 SEMESTER 1

Provinsi : [74] SULAWESI TENGGARA

Kabupaten : [7404] KOLAKA

Kode	Nama	Kode	Nama
7404010	KECAMATAN WATUBANGGA	7404020	KECAMATAN POMALAA
004	LONGGOSIPI	002	SOPURA
006	LAMUNDE	003	HAKATUTOBU
007	WATUBANGGA	004	TAMBEA
008	TANDEBURA	005	POMALAA
009	SUMBER REJEKI	006	KUMORO
010	PEOHO	007	DAWI-DAWI
011	KUKUTIO	008	TONGGONI
013	KASTURA	009	TOTOBO
017	WOLULU	010	PELAMBUA
018	MATAOSU	011	PESOUHA
020	POLENGA	012	HUKO HUKO
021	GUNUNG SARI	7404030	KECAMATAN WUNDULAKO
022	RANOTETA	007	TOWUA I
023	MATAOSU UJUNG	011	NGAPA
7404011	KECAMATAN TANGGETADA	012	BENDE
001	TONDOWOLIO	013	SABIANO
002	POPALIA	014	UNA MENDAA
003	ANAIWOI	015	LAMEKONGGA
004	TANGGETADA	016	SILEA
005	PETUDUA	017	KOWIOHA
006	RAHANGGADA	018	TIKONU
007	PEWISOA JAYA	019	WUNDULAKO
008	LALONGGOLOSUA	020	19 NOPEMBER
009	LAMEDAI	7404031	KECAMATAN BAULA
010	PALEWAI	001	LONGORI
011	ONEEHA	002	PUUNDOHO
012	PUUNDAIPA	003	PUULEMO
013	LAMOIKO	004	BAULA
014	TINGGO	005	PUUBENUA
7404012	KECAMATAN TOARI	006	PUUBUNGA
001	TOARI	007	PUURODA
002	LAKITO	008	PEWUTAA
003	RANOMENTAA	009	WATALARA
004	WOWOLI	010	ULU BAULA
005	ANAWUA	7404060	KECAMATAN KOLAKA
006	RANO JAYA	008	WATULIANDU
007	HORONGKULI	009	LAMOKATO
008	WONUVA RAYA	010	LALOEHA
009	RAHABITE	011	TAHOA
010	RANO SANGIA	012	BALANDETE
7404013	KECAMATAN POLINGGONA	013	LALOMBAA
001	PUUDONGI	014	SABILAMBO
002	TANGGEAU	7404061	KECAMATAN LATAMBAGA
003	PLASMA JAYA	001	INDUHA
004	POLINGGONA	002	ULUNGGOLAKA
005	WULONGGERE	003	MANGOLO
006	PONDOUWAE	004	KOLAKAASIH
007	LAMONDAPE	005	SEA
7404020	KECAMATAN POMALAA	006	LATAMBAGA
001	OKO OKO	007	SAKULI

DAFTAR KODE DAN NAMA DESA/KELURAHAN TAHUN 2017 SEMESTER 1

Provinsi : [74] SULAWESI TENGGARA

Kabupaten : [7404] KOLAKA

Kode	Nama
7404070	KECAMATAN WOLO
010	DONGGALA
011	ULU LAPAO-PAO
012	LAPAO-PAO
013	TOLOWE PONRE WARU
014	LANGGOMALI
015	ULU WOLO
016	WOLO
017	LALONAHA
018	L A N A
024	MUARA LAPAO PAO
025	LALONGGOPI
027	SAMAENRE
028	IWOIMAPURO
029	ULU RINA
7404071	KECAMATAN SAMATURU
001	LAWULO
002	SANI SANI
003	KALOLOA
004	KONAWEHA
005	A W A
006	LAMBOLEMO
007	TAMBOLI
008	TOSIBA
009	AMOMUTU
010	MALAHA
011	LATUO
012	WOWA TAMBOLI
013	TONGANAPO
014	ULU KONAWEHA
015	PUUTAMBOLI
016	PUU LAWULO
017	LIKU
018	MEURA
019	ULAWENG
7404072	KECAMATAN IWOIMENDAA
001	ULU KALO
002	IWOIMENDAA
003	LASIROKU
004	LADAHAI
005	TAMBORASI
006	LAMBOPINI
007	WONU LAKU
008	LANDOULA
009	WATUMELEWE
010	LAWOLIA

DAFTAR KODE DAN NAMA DESA/KELURAHAN TAHUN 2017 SEMESTER 1

Provinsi : [74] SULAWESI TENGGARA

Kabupaten : [7405]KONAWE SELATAN

Kode	Nama	Kode	Nama
7405010	KECAMATAN TINANGGEA	7405020	KECAMATAN ANDOOLO
001	LANOWULU	013	ANDOOLO
002	RORAYA	014	ALANGGA
005	TELUTU JAYA	015	POTORO
006	LAPOA	016	ALENGGE AGUNG
007	ASINGI	031	PUUNGGAPU INDAH
008	NGAPAAHA	033	ATAKU
009	TINANGGEA	7405021	KECAMATAN BUKE
010	BUNGIN PERMAI	001	PELANDIA
011	TOROKEKU	002	PUUDARIA JAYA
012	LAPULU	003	RAHA MENDA JAYA
013	WADONGGO	004	BUKE
014	WATUMELEWE	005	ANDOOLO UTAMA
015	MOOLO INDAH	006	SILEA JAYA
016	LALONGGASU	007	TIRTA MARTANI
017	PALO TAWO	008	TETENGGOLASA
038	LALOWATU	009	ASEMBU MULYA
039	RAPEA	010	AWALO
040	TATANGGE	011	ADAKA JAYA
041	BOMBA-BOMBA	012	ANGGOKOTI
042	PONGGOSI	013	UPT ADAYU INDAH
043	MATANDAH	014	WULELE
044	MATAMBAWI	015	WONUA MAROA
045	AKUNI	016	RANOOHA LESTARI
046	WUNDUMBOLO	7405022	KECAMATAN ANDOOLO BARAT
047	LASUAI	001	BIMA MAROA
7405011	KECAMATAN LALEMBUU	002	WAWOBENDE
001	LALEMBUU JAYA	003	LAPOA INDAH
002	MERONGA RAYA	004	PUUNDOHO
003	PUUNANGGA	005	MATAIWOI
004	ATARI INDAH	006	PAPAWU
005	ATARI JAYA	007	ANESE
006	LAMBODI JAYA	008	BEKENGASU INDAH
007	POTUHO JAYA	009	MATE UPE
008	MAKUPA JAYA	010	WATU MOKALA
009	SUMBER JAYA	7405030	KECAMATAN PALANGGA
010	LAMBANDIA	011	MEKAR SARI
011	TETEINEA JAYA	012	WAWOURU
012	SUKA MUKTI	013	WAWORAHA
013	KAPUWILA	014	ALAKAYA
014	PUUREMA SUBUR	015	AOSOLE
015	MANDOKE	016	ANGGONDARA
016	MOREO	017	ONEMBUTE
017	TOMBELEU	018	EEWA
018	PADALEU	019	WATUMEREMBE
019	LALO UWESAMBA	020	WAWONGGURA
7405020	KECAMATAN ANDOOLO	021	KIAEA
001	LALOBEO	022	PALANGGA
002	WUNDUWATU	030	KAPU JAYA
003	BUMI RAYA	032	WATUDEMBA
012	LALONGGOMBU	033	SANGGI-SANGGI

DAFTAR KODE DAN NAMA DESA/KELURAHAN TAHUN 2017 SEMESTER 1

Provinsi : [74] SULAWESI TENGGARA

Kabupaten : [7405]KONAWE SELATAN

Kode	Nama	Kode	Nama
7405030	KECAMATAN PALANGGA	7405041	KECAMATAN LAEYA
034	WONU MORINI	015	LAMBAKARA
7405031	KECAMATAN PALANGGA SELATAN	016	AMBESEA
001	LAKARA	017	PUUWULO
002	ULU LAKARA	7405050	KECAMATAN KOLONO
003	WATURAPA	001	PUUPI
004	LALOWUA	002	TIRAOSU
005	KOEONO	003	WAWORANO
006	AMONDO	004	MATANDAH
007	WATUMBOHOTI	005	MATAIWOI
008	PARASI	006	ANDINETE
009	MONDOE	007	LANGGOWALA
010	WAWO WONU	008	WAWOOSU
7405032	KECAMATAN BAITO	009	SAWAH
001	TOLIHE	010	KOLONO
002	SAMBAHULE	011	MONDOE JAYA
003	B A I T O	012	ULUSENA JAYA
004	WONU RAYA	013	LAMOTAU
005	MEKAR JAYA	014	AWUNIO
006	AMASARA	015	MELETUMBO
007	MATABUBU	016	RODA
008	AHUANGGULURI	017	LAMAPU
7405040	KECAMATAN LAINEA	028	SILEA
017	LALONGGOMBU	029	ALOSI
018	AOREO	030	SARANDUA
019	WATUMEETO	031	PUUDONGI
020	PANGAN JAYA	7405051	KECAMATAN KOLONO TIMUR
021	PAMANDATI	001	RAMBU-RAMBU
022	KAINDI	002	LAMBANGI
023	LAINEA	003	TUMBU-TUMBU JAYA
024	MATABUBU JAYA	004	NGAPAWALI
025	MOLINESE	005	BATU PUTIH
026	POLEWALI	006	RUMBA-RUMBA
027	BANGUN JAYA	007	AMPERA
028	KALO-KALO	008	AMOLENGU
029	NGAPA JAYA	009	ULUNESE
7405041	KECAMATAN LAEYA	010	LANGGAPULU
001	TOROBULU	7405060	KECAMATAN LAONTI
002	WONU KONGGA	001	LAONTI
003	LABOKEO	002	PUUNDIRANGGA
004	ANGGOROBOTI	003	KONONO
005	LAEYA	004	LAWISATA
006	AEPODU	005	BATU JAYA / WATUNDOLU
007	RAMBU-RAMBU	006	NAMU
008	AMBAKUMINA	007	MALARINGGI
009	OMBU-OMBU JAYA	008	TUE TUE
010	LAMONG JAYA	009	SANGI-SANGI
011	LEREPAKO	010	ULU SAWA
012	PUNGGALUKU	011	CEMPEDAK
013	ANDUNA	012	WORU WORU
014	AMBALODANGGE	013	TAMBEANGA

DAFTAR KODE DAN NAMA DESA/KELURAHAN TAHUN 2017 SEMESTER 1

Provinsi : [74] SULAWESI TENGGARA

Kabupaten : [7405]KONAWE SELATAN

Kode	Nama	Kode	Nama
7405060	KECAMATAN LAONTI	7405080	KECAMATAN KONDA
014	LABOTAONE	014	LEBO JAYA
015	LABUAN BEROPA	015	KONDA
016	PEO INDAH	016	ALEBO
017	TAMBOLOSU	017	MOROME
018	WANDAEHA	018	LAMOMEA
019	RUMBI RUMBIA	019	PUOSU JAYA
020	MATABONDU	020	LALOWIU
7405070	KECAMATAN MORAMO	021	KONDA SATU
001	BAKUTARU	7405081	KECAMATAN WOLASI
002	PUDARIA JAYA	001	LELEKAA
003	SUMBER SARI	002	AMOITO JAYA
004	ULUSENA	003	AOMA
022	WAWOSUNGGU	004	WOLASI
023	PENAMBEA BARATA	005	RANOWILA
024	LAPUKO	006	AUNUPE
025	LAMBOO	007	AMBESOKOA
026	LANDIPO	008	MATA WOLASI
027	LAKOMEA	7405090	KECAMATAN RANOMEETO
028	MARGA CINTA	002	BORO-BORO R
029	MORAMO	003	RAMBU-RAMBU JAYA
030	TAMBOSUPA	005	AMOITO
031	AMOHOLA	008	AMBAIPUA
040	WAWONDENGI	009	ONEWILA
041	RANOOHA JAYA	010	RANOOHA
044	SELABANGGA	011	RANOMEETO
045	WATU PORAMBAA	012	KOTA BANGUN
046	WONU A JAYA	013	LANGGEA
047	BISIKORI	019	DUDURIA
048	UPT. PUUDURIA	020	LAIKAAHA
7405071	KECAMATAN MORAMO UTARA	021	AMOITO SIAMA
032	LAMOKULA	7405091	KECAMATAN RANOMEETO BARAT
033	MEKAR JAYA	001	AMOKUNI
034	SANGGULA	002	SINDANG KASIH
035	LOMBUEA	003	JATI BALI
036	WAWATU	004	ABEKO
037	TANJUNG TIRAM	005	LAMEURU
038	LALOWARU	006	OPAASI
039	PUASANA	007	BORO-BORO LAMEURU
042	MATA LAMOKULA	008	TUNDUNO
043	MATA WAWATU	009	LAIKANDONGA
7405080	KECAMATAN KONDA	7405100	KECAMATAN LANDONO
005	T A N E A	007	ENDANGA
006	AMOHALO	008	AMOTOWO
007	MASAGENA	009	LANDONO
008	CIALAM JAYA	010	ARONGO
009	LAWOILA	011	TRIDANA MULYA
010	WONU A	012	LALONGGAPU
011	PAMBULAA JAYA	013	WATA BENUA
012	AMBOLOLI	014	ABENGGI
013	LAMBUSA	015	LANDONO II

DAFTAR KODE DAN NAMA DESA/KELURAHAN TAHUN 2017 SEMESTER 1

Provinsi : [74] SULAWESI TENGGARA

Kabupaten : [7405]KONAWE SELATAN

Kode	Nama	Kode	Nama
7405100	KECAMATAN LANDONO	7405110	KECAMATAN ANGATA
033	WONUA SANGIA	029	SIMBANGU
035	MORINI MULYA	030	LAMOOSO
036	LAKOMEA	031	PUUROE
043	UPT ARONGO	032	SANDARSI JAYA
7405101	KECAMATAN MOWILA	033	LAMOERI
001	WUURA	034	PUUNGGONI
002	LAMOLORI	035	LANDABARO
003	RAKAWUTA	036	PUULIPU
004	TOLUWONUA	037	BOLOSO
005	MOWILA	038	MOKOAU
006	PUDAHOA	040	LANGGEA INDAH
007	PUWEHUKO	7405111	KECAMATAN BENUA
008	KONDOANO	001	PUUNGGAWU KAWU
009	MULYA SARI	002	PALOWEWU
010	MONAPA	003	BENUA
011	RANO MBAYASA	004	HORODOPI
012	PUNGGULAH	005	BENUA UTAMA
013	RANO AOPA	006	PUOSU
014	LALOSINGI	007	LAMARA
015	MATAIWOI	008	UELAWA
016	WONUA KONGGA	010	WAWORAHA
017	LAMEBARA	011	PUUWEHUKO
018	WONUA SARI	012	TETEHAKA
019	TETESINGI	014	AWALO JAYA
020	WONUA MONAPA	015	KOSAMBI
7405102	KECAMATAN SABULAKOA	7405112	KECAMATAN BASALA
001	KORONUA	001	LAMBANDIA
002	WATU-WATU	002	LERE
003	ULU SABULAKOA	003	TOMBEKUKU
004	WONUA MORINI	004	IWOI MENDORO
005	WONUA KOA	005	EPEESI
006	SABULAKOA	006	BASALA
007	TALUMBINGA JAYA	007	LIPU MASAGENA
008	TETENGGABO	008	POLO-POLOLI
009	ASARIA	010	TEPOROMBUA
010	WAWOBENDE		
7405110	KECAMATAN ANGATA		
016	PUDAMBU		
017	MATABONDU		
018	ANGATA		
019	MATAIWOI		
020	KOSEBO		
021	MOTAHA		
022	AOPA		
023	PEWUTAA		
024	LAMOEN		
025	PUUSANGGULA		
026	PUAO		
027	SANDEI		
028	TETEASA		

DAFTAR KODE DAN NAMA DESA/KELURAHAN TAHUN 2017 SEMESTER 1

Provinsi : [74] SULAWESI TENGGARA

Kabupaten : [7406] BOMBANA

Kode	Nama	Kode	Nama
7406010	KECAMATAN KABAENA	7406031	KECAMATAN MATA OLEO
001	TIRONGKOTUA	004	PULAU TAMBAKO
002	RAHADOPi	005	LORA
003	TEOMOKOLE	006	TOLI-TOLI
004	RAHAMPUU	007	BATU SEMPE INDAH
7406011	KECAMATAN KABAENA UTARA	008	LALOA
001	TEDUBARA	009	MAWAR
002	EEMOKOLO	010	TAJUNCU
003	SANGIA MAKMUR	011	PUU WAEYA
004	WUMBULASA	7406032	KECAMATAN KEP. MASALOKA RAYA
005	MAPILA	001	MASALOKA
006	LAROLANU (SP3)	002	MASALOKA TIMUR
7406012	KECAMATAN KABAENA SELATAN	003	MASALOKA BARAT
001	PONGKALAERO	004	MASALOKA SELATAN
002	BATUAWU	005	BATU LAMBURI
003	LANGKEMA	7406033	KECAMATAN RUMBIA TENGAH
004	PUU NUNU	001	LAMPATA
7406013	KECAMATAN KABAENA BARAT	002	TAPUHAHI
001	SIKELI	003	LAURU
002	BALIARA	004	KAMPUNG BARU
003	RAHANTARI	005	PO EA
004	BALIARA KEPULAUAN	7406040	KECAMATAN RAROWATU
005	BALIARA SELATAN	001	RAU-RAU
7406020	KECAMATAN KABAENA TIMUR	002	PANGKURI
001	WUMBUBURO	003	LAKOMEA
002	DONGKALA	004	TAUBONTO
003	BALO	005	RAROWATU
004	TOLI-TOLI	006	LADUMPI
005	TAPUHAHA	007	LAMPEANTANI
006	BUNGI-BUNGI	008	WATU KALANGKARI
007	LAMBALE	009	TAHI ITE
7406021	KECAMATAN KABAENA TENGAH	7406041	KECAMATAN RAROWATU UTARA
001	TANGKENO	001	LANTOWUA
002	ENANO	002	WATU MENTADE
003	ULUNGKURA	003	HUKAEA
004	LENGORA	004	TUNAS BARU
005	LENGORA SELATAN	005	TEMBE
006	LENGORA PANTAI	006	ANEKA MARGA
007	LAMONGGI	007	MARGA JAYA
008	UPT LENGORA PANTAI	008	WUMBUBANGKA
7406030	KECAMATAN RUMBIA	7406042	KECAMATAN MATA USU
001	KASIPUTE	001	KOLOMBI MATA USU
002	LANTOWONUA	002	MORENGKE
003	DOULE	003	TOTOLE
004	LAMPOPALA	004	WIA-WIA
005	LAMERORO	005	LAMURU
7406031	KECAMATAN MATA OLEO	7406043	KECAMATAN LANTARI JAYA
001	LIANO	001	LANTARI
002	POMONTORO	002	PASSARE APUA
003	HAMBAWA	003	ANUGERAH

DAFTAR KODE DAN NAMA DESA/KELURAHAN TAHUN 2017 SEMESTER 1

Provinsi : [74] SULAWESI TENGGARA

Kabupaten : [7406] BOMBANA

Kode	Nama	Kode	Nama
7406043	KECAMATAN LANTARI JAYA	7406061	KECAMATAN POLEANG BARAT
004	LOMBA KASIH	005	LAMEO-MEONG
005	LANGKOWALA	006	BABAMOLINGKU
006	RARONGKEU	007	BALASARI
007	KALAERO	008	PABIRING
008	WATU-WATU	009	BULU MANAI
009	TINABITE	010	MATABUNDU
7406050	KECAMATAN POLEANG TIMUR	011	ANALERE
003	TEPPOE	7406062	KECAMATAN TONTONUNU
004	BAMBAAE	001	TONTONUNU
009	MAMBO	002	WATU MELOMBA
012	BIRU	003	TONGKOSENG
016	PUULEMO	004	PUU WONUA
7406051	KECAMATAN POLEANG UTARA	005	TETEHAKA
001	ROMPU ROMPU	7406063	KECAMATAN POLEANG TENGAH
002	TOBURI	001	LABO EA
003	TAMPAWULU	002	PARIA
004	TANAH POLEANG	003	MULAENO
005	KARYA BARU	004	POLEONRO
006	LAWATU EA		
007	PUSU EA		
008	WAMBAREMA		
7406052	KECAMATAN POLEANG SELATAN		
001	BATU PUTIH		
002	WAEMPUTANG		
003	KALIBARU		
004	AKACIPONG		
005	LAEA		
7406053	KECAMATAN POLEANG TENGGARA		
001	LARETE		
002	TERAPUNG		
003	LEMO		
004	LAMOARE		
005	RAMBAHA		
7406060	KECAMATAN POLEANG		
001	BOEARA		
002	PUKURUMBA		
003	KASTARIB		
004	BARANGGA		
005	BOEPINANG		
006	PALLIMAE		
007	SALOSA		
008	BOEPINANG BARAT		
009	KASABOLO		
010	MATTIROWALIE		
7406061	KECAMATAN POLEANG BARAT		
001	TOARI BOMBANA		
002	TIMBALA		
003	RANOKOMEA		
004	RAKADUA		

DAFTAR KODE DAN NAMA DESA/KELURAHAN TAHUN 2017 SEMESTER 1

Provinsi : [74] SULAWESI TENGGARA

Kabupaten : [7407] WAKATOBI

Kode	Nama	Kode	Nama
7407010	KECAMATAN BINONGKO	7407030	KECAMATAN KALEDUPA
001	TAIPABU	014	LEFUTO
006	WALI	015	AMBEUA RAYA
007	LAGONGGA	016	KALIMAS
008	KAMPO-KAMPO	7407031	KECAMATAN KALEDUPA SELATAN
009	PALAHIDU	010	TAMPARA
010	MAKORO	011	KASWARI
011	PALAHIDU BARAT	012	PAJAM
012	RUKUWA	013	SANDI
013	JAYA MAKMUR	014	LANGGE
7407011	KECAMATAN TOGO BINONGKO	015	TANOMEHA
001	SOWA	016	LENTEA
002	POPALIA	017	DARAWA
003	OIHU	018	PEROPA
004	WALOINDI	019	TANJUNG
005	HAKA	7407040	KECAMATAN WANGI-WANGI
7407020	KECAMATAN TOMIA	013	PONGO
001	WAITII BARAT	014	MALEKO
002	WAITII	015	LONGA
003	LAMANGGAU	016	TINDOI
013	PATUA	017	WANCI
014	ONEMAY	018	WANDOKA
015	WAHA	019	SOMBU
016	RUNDUMA	020	WAHA
017	TEEMOANE	021	WAETUNO
018	KOLLO SOHA	022	PADA RAYA MAKMUR
019	PATUA II	023	WAE LUMU
7407021	KECAMATAN TOMIA TIMUR	024	PATUNO
004	PATIPELONG	025	WANDOKA UTARA
005	TONGANO BARAT	026	WANDOKA SELATAN
006	BAHARI	027	WAGINOPO
007	TONGANO TIMUR	028	TINDOI TIMUR
008	TIMU	029	POSALU
009	DETE	030	KOROE ONAWA
010	KULATI	031	WAPIA PIA
011	WAWOTIMU	032	POOKAMBUA
012	KAHIANGA	7407050	KECAMATAN WANGI-WANGI SELATAN
7407030	KECAMATAN KALEDUPA	001	KAPOTA
001	HORUO	002	KABITA
002	SOMBANO	003	LIYA MAWI
003	LAU-LUA	004	LIYA TOGO
004	SAMABAHARI	005	MATAHORA
005	AMBEUA	006	WUNGKA
006	LAGIWAE	007	NUMANA
007	OLLO	008	MOLA SELATAN
008	BURANGA	009	MOLA UTARA
009	BALASUNA	010	MANDATI I
010	MANTIGOLA MAKMUR	011	KOMALA
011	BALASUNA SELATAN	012	MANDATI II
012	OLLO SELATAN	013	KAPOTA UTARA
013	WADURI	014	KABITA TOGO

DAFTAR KODE DAN NAMA DESA/KELURAHAN TAHUN 2017 SEMESTER 1

Provinsi : [74] SULAWESI TENGGARA

Kabupaten : [7407] WAKATOBİ

Kode	Nama
7407050	KECAMATAN WANGI-WANGI SELATAN
015	MANDATI III
016	LIYA ONE MELANGKA
017	WISATA KOLO
018	MOLA SAMATURU
019	MOLA BAHARI
020	MOLA NELAYAN BAKTI
021	LIYA BAHARI INDAH

DAFTAR KODE DAN NAMA DESA/KELURAHAN TAHUN 2017 SEMESTER 1

Provinsi : [74] SULAWESI TENGGARA

Kabupaten : [7408] KOLAKA UTARA

Kode	Nama	Kode	Nama
7408010	KECAMATAN RANTEANGIN	7408030	KECAMATAN KODEOHA
005	RANTE BARU	006	KOROHA
006	RANTEANGIN	007	JABAL KUBIS
007	POHU	008	KAMISI
008	TOROTUO	009	MEETO
016	LAWEKARA	014	SAWANGAOHA
017	LANDOLIA	017	DELANG-DELANG
018	MAROKO	018	AINANI TAJRIANI
7408011	KECAMATAN LAMBAI	7408031	KECAMATAN TIWU
001	LAPASI-PASI	001	MATTIRO BULU
002	LAMBAI	002	LAWADIA
003	LATAWARO	003	WATUMEA
004	RAODA	004	TIWU
005	WOISE	005	TAHIBUA
006	WOITOMBO	006	LAPOLU
007	TEBONGEANO	007	TANGGEO
7408012	KECAMATAN WAWO	7408040	KECAMATAN NGAPA
001	WALASIHO	003	NGAPA
002	WAWO	004	TADOUMERA
003	PUUMBOLO	005	LAPAI
004	TINUKARI	006	KOREIHA
005	SALURENGKO	007	LAWOLATU
006	ULUWAWO	011	PUURAU
007	LATAWE	014	PARUTELLANG
7408020	KECAMATAN LASUSUA	015	WATU MUTAHA
012	SULAHO	016	BERINGIN
013	TOTALLANG	017	PADAELO
014	PITULUA	018	NIMBUNEHA
015	RANTE LIMBONG	019	MATAIWOI
016	TOJABI	7408041	KECAMATAN WATUNOHU
017	LASUSUA	001	SAPOIHA
018	WATULIU	002	WATUNOHU
019	PONGGIHA	003	LAHABARU
026	PATOWONUA	004	SARONA
027	BABUSSALAM	005	TAMBUHA
028	BATUGANDA PERMAI	006	NYULE
029	PUNCAK MONAPA	007	SAMATURU
7408021	KECAMATAN KATOI	008	LELEHAO
001	UJUNG TOBAKU	7408050	KECAMATAN PAKUE
002	KATOI	012	LALOMBUNDI
003	SIMBULA	013	TOAHA
004	MARUGE	014	KASUMEETO
005	LANIPA-NIPA	015	KOSALI
006	LAMBUNO	016	MIKUASI
7408030	KECAMATAN KODEOHA	017	OLO OLOHO
001	KALU KALUKU	028	KONDARA
002	AWO	035	SIPAKAINGE
003	LAMETUNA	036	SEUWWA
004	MALA MALA	037	ALIPATO
005	JABAL NUR	038	LALUME
		7408051	KECAMATAN PAKUE UTARA
		001	TEPOSUA

DAFTAR KODE DAN NAMA DESA/KELURAHAN TAHUN 2017 SEMESTER 1

Provinsi : [74] SULAWESI TENGGARA

Kabupaten : [7408] KOLAKA UTARA

Kode	Nama
7408051	KECAMATAN PAKUE UTARA
002	PAKUE
003	MATALEUNO
004	PUUNDOHO
005	LAWATA
006	AMOWE
007	KALO
008	SALU DONGKA
009	LENGKONG BATU
7408052	KECAMATAN PAKUE TENGAH
001	PASAMPANG
002	LABIPI
003	LANIPA
004	MAJAPAHIT
005	LATALI
006	TERENGGGA
007	POWALAA
008	TO'LEMO
009	SALULOTONG
010	KALAHUNDE
7408060	KECAMATAN BATU PUTIH
001	LATOWU
002	BATU API
003	BUKIT TINGGI
004	BATU PUTIH
006	MOSIKU
007	LELEWAWO
015	PARU LAMPE
016	BUKIT BARU
017	PUNCAK HARAPAN
018	MAKKUASENG
019	TETEBAWO
7408061	KECAMATAN POREHU
001	TOBELA
002	TANGGA RURU
003	POREHU
004	PONGGI
005	LARUI
006	BANGSALA
007	SARAMBU
008	TINUNA
7408062	KECAMATAN TOLALA
001	LAWAKI JAYA
002	PATIKALA
003	TOLALA
004	BAHARI
005	LELEWULU
006	LOKA

DAFTAR KODE DAN NAMA DESA/KELURAHAN TAHUN 2017 SEMESTER 1

Provinsi : [74] SULAWESI TENGGARA

Kabupaten : [7409] BUTON UTARA

Kode	Nama	Kode	Nama
7409100	KECAMATAN BONEGUNU	7409120	KECAMATAN KULISUSU
009	BONEGUNU(KIOKO)	008	L O J I
010	LAANOIPI	009	KALIBU
011	WAODE KALOWO	010	EELAHAJI
012	BURANGA	011	JAMPAKA
013	EEN SUMALA	012	TOMOAH
014	WAODE ANGKALO	017	WACULAEA
015	GUNUNG SARI	018	TRI WACU-WACU
016	RONTA	019	MALALANDA
017	KOEPISINO	020	LANTAGI
018	LANGERE	021	LEMO EA
019	KOBORUNO	022	WASALABOSE
020	DAMAI LABORONA	023	BANU-BANUA JAYA
021	TOTOMBULI	024	WANDAKA
022	NGAPAEA	025	SARAEA
023	RANTE GOLA	026	KADACUA
7409101	KECAMATAN KAMBOWA	027	LAANGKE
001	M A T A	7409121	KECAMATAN KULISUSU BARAT
002	KONDE	001	RAHMAT BARU
003	LAGUNDI	002	SOLOY AGUNG
004	PONGKOWULU	003	KOTAWO
005	KAMBOWA	004	BUMI LAPERO
006	MORINDINO	005	DAMPALA JAYA
007	LAHUMOKO(TRI MULYA)	006	KASULATOMBI
008	BUBU	007	KARYA BAKTI
009	BENTE	008	MARGA KARYA
010	BALUARA	009	LAUKI
011	BUBU BARAT	010	LAMBALE
7409110	KECAMATAN WAKORUMBA	011	MEKAR JAYA
010	MATALAGI	012	LABULANDA
011	LAEYA	013	LAPANDEWA
012	LABARAGA	015	KARYA MULIA
013	LASIWA	7409122	KECAMATAN KULISUSU UTARA
014	LABUAN BAJO	001	ULUNAMBO
015	LABUAN WOLIO	002	WAODE BURI
016	LABUAN	003	LELAMO
017	WANTULASI	004	PETETEAA
018	LABA JAYA	005	PEBAOA
019	SUMAMPENO	006	LANOSANGIA
020	LABUKO	007	LAMOAH
021	WAMORAPA	008	TORUMBIA
022	OENGGAPALA	009	KUROLABU
023	UPT LAEYA	010	EERINERE
7409120	KECAMATAN KULISUSU	011	WAMBOULE
001	BONELIPU	013	LABELETE
002	LEMO	014	WOWONGA JAYA
003	R O M B O	015	BIRA
004	LINSOWU		
005	LAKONEA		
006	LIPU		
007	BANGKUDU		

DAFTAR KODE DAN NAMA DESA/KELURAHAN TAHUN 2017 SEMESTER 1

Provinsi : [74] SULAWESI TENGGARA

Kabupaten : [7410]KONAWE UTARA

Kode	Nama	Kode	Nama
7410010	KECAMATAN SAWA	7410030	KECAMATAN LASOLO
006	KOKAPI	033	BASULE
007	MATANGGONAWE	034	T I N O B U
008	PUDONGGALA	035	WAWORAHA
009	TONGAUNA	036	OTOLE
010	SAWA	037	WATUKILA
011	LAIMEO	048	LARODANGGE
012	LALEMBO	053	TETELUPAI
013	PUUPI	054	LALOWARU
030	PUUDONGGALA UTAMA	055	MUARA TINOBU
031	ULUSAWA	7410031	KECAMATAN WAWOLESEA
032	PEKAROA	001	TANJUNG BUNGA
033	PANGGULAWU	002	KAMPOBUNGA
034	TUNDUNGANO	003	LEMOBAJO
035	TANJUNG LAIMEO	004	WAWOLESEA
7410011	KECAMATAN MOTUI	005	TOREO
001	TONDOWATU	006	BARASANGA
002	KAPOLANO	007	OTIPULU
003	TOBIMEITA	008	KAMPOH CINA
004	PONI-PONIKI	009	TOKOWUTA
005	MATANDAH	7410032	KECAMATAN LASOLO KEPULAUAN
006	BANGGINA	001	BOENAGA
007	LAMBULUO	002	WATURAMBAHA
008	MOTUI	003	LABENGI
009	PUUWONGGIA	004	MOROMBO
010	WAWOLURI	005	TAPUNOPAKA
011	UPT. TONDOWATU	006	BOEDINGI
012	BENDE	7410040	KECAMATAN MOLAWE
013	SAMA SUBUR	001	MATAIWOI
014	RANOMBUPULU	002	BANDAEHA
015	SAMBASULE	003	MOLAWE
7410020	KECAMATAN LEMBO	004	AWILA
001	TONGALINO	005	MOWUNDO
002	TAIPA	006	MANDIODO
003	PUUSIAMBU	007	TAPUNGGAYA
004	BUNGGUOSU	008	AWILA PUNCAK
005	LEMBO	009	TAPUEMEA
006	PASIR PUTIH	7410050	KECAMATAN ASERA
007	PADALEU	008	WANGGUDU
008	PUULEMO	009	TANGGULURI
009	ALO-ALO	010	WUNDUHAKA
010	LAPULU	011	WANGGUDU RAYA
011	LARAMO	012	WALALINDU
012	WATU WULAA	013	TAPUWATU
7410030	KECAMATAN LASOLO	014	WALASOLO
027	ABOLA	015	A S E R A
028	BELALO	016	AMOROME
029	ANDEO	017	ASEMI NUNULAI
030	MATAPILA	018	WAWOLIMBUE
031	LAMETONO	049	LONGEO UTAMA
032	ANDUMOWU	050	PUUNGGOMOSI

DAFTAR KODE DAN NAMA DESA/KELURAHAN TAHUN 2017 SEMESTER 1

Provinsi : [74] SULAWESI TENGGARA

Kabupaten : [7410]KONAWE UTARA

Kode	Nama	Kode	Nama
7410050	KECAMATAN ASERA	7410060	KECAMATAN LANGGIKIMA
051	PUUWANGGUDU	010	MOLORE PANTAI
052	KOTA MULIA	011	NGAPAINIA
053	AMOROME UTAMA	012	MOROMBO PANTAI
054	OHEO TRANS	7410070	KECAMATAN WIWIRANO
055	ALA WANGGUDU	003	WAWOHEO
056	ANDEDAO	005	LAMONAE
7410051	KECAMATAN ANDOWIA	006	PADALERE
001	BANGGAREMA	007	CULAMBATU (UPT.LAMONAE III)
002	LAHIMBUA	008	LAMPARINGA (UPT PADALERE)
003	LAMONDOWO	009	TETEWATU
004	ANDOWIA	018	WACU MALEWE
005	PUUSULI	019	LAMONAE UTAMA
006	LARONANGA	020	MATA OSOLE
007	LABUNGA	021	LALOMERUI
008	PUUWONUA	022	PONDOA
009	ANGGOLOHIPO	023	WAWONTOAHO
010	LAROBENDE	025	PADALERE UTAMA
012	LAMBUDONI	029	LAROMPANA
013	MATA IWOI	030	WACU PINODO
021	AMOLAME	031	UPT PADALERE UTAMA
022	WAWORATE	032	HIALU
023	AMBAKE	7410071	KECAMATAN LANDAWE
7410052	KECAMATAN OHEO	001	HIALU UTAMA (UPT. HIALU II)
001	LARONAHA	002	MATA BANUA (UPT LAMONAE I)
002	BANDAEHA	003	KURATAO
003	KOTA MAJU	004	LANDAWE UTAMA
004	LAMEORU	005	POLO POLORA
005	LANDAWE	006	KOLOSUA
006	WALANDAWE	007	TAMBAKUA
007	WIWIRANO	008	LANDIWO
008	MOPUTE	009	LAHUMOSO
009	TODOLOIYO	010	MATABAHO
010	PUUHIALU		
011	LINOMOIYO		
012	BENDE WUTA		
013	TODOLOIYO TRANS		
014	SAMBANDETE		
015	PAKA INDAH		
016	TINONDO		
017	HOROE		
7410060	KECAMATAN LANGGIKIMA		
001	SARI MUKTI (UPT.HIALU IV)		
002	LANGGI KIMA (UPT.HIALU III)		
003	MOLORE		
004	LAMERURU		
005	UPT.MOROMBO/TOBIMEITA		
006	PARIAMA		
007	POLORA INDAH		
008	ALENGGO		
009	MEKAR JAYA		

DAFTAR KODE DAN NAMA DESA/KELURAHAN TAHUN 2017 SEMESTER 1

Provinsi : [74] SULAWESI TENGGARA

Kabupaten : [7411] KOLAKA TIMUR

Kode	Nama	Kode	Nama
7411010	KECAMATAN AERE	7411040	KECAMATAN DANGIA
001	IWOI MEA JAYA	010	DANGIA
002	PEKOREA	011	WANDE
003	TAORE	012	TETEWUA
004	AWIU	7411050	KECAMATAN LADONGI
005	WATUOHA	001	RARAA
006	IWOIMENGGURA	002	WELALA
007	ULUNDORO	003	ATULA
008	AERE	004	POMBEOHA
009	RUBIA	005	WUNGGULOKO
010	ALADADIO	006	LADONGI JAYA
011	TINETE	007	TONGANDIU
7411020	KECAMATAN LAMBANDIA	008	LALOWOSULA
001	PENANGGOOTU	009	PUTEMATA
002	MONDOKE	010	ANGGALOOSI
003	MOKUPA	7411060	KECAMATAN LOEA
004	ONEMANU	001	TEPOSUA
005	BOU	002	MATAIWOI
006	LOWA	003	LAMOARE
007	LERE JAYA	004	TINOMU
008	ATOLANU	005	IWOIKONDO
009	INOTU	006	PEATOA
010	PENANGGO JAYA	007	LALOWURA
011	LAMBANDIA	008	LOEA
012	PENANGGOOSI	009	SIMBALAI
013	WONUAMBUTEO	7411070	KECAMATAN TIRAWUTA
014	LALOLERA	001	LALINGATO
015	POMBUREA	002	SIMBUNE
7411030	KECAMATAN POLI-POLIA	003	PONI PONIKI
001	WUNDUBITE	004	TIRAWUTA
002	PUUNDOKULO	005	TASAHEA
003	HAKAMBOLOLI	006	TABABU
004	ANDOWENGGGA	007	RATE-RATE
005	TAOSU	008	ORAWA
006	PANGI-PANGI	009	LOKA
007	POLI POLIA	010	MATABONDU
008	INOTU MEWAO	011	WOIHA
009	TOKAI	012	LARA
010	WIA-WIA	013	ROKO-ROKO
011	POLEMAJU JAYA	014	TAWAINALU
012	POLENGA JAYA	015	KAREMOTINGGE
7411040	KECAMATAN DANGIA	016	TUMBUDADIO
001	LALOKATEBA	7411080	KECAMATAN LALOLAE
002	LAMOSILA	001	WESALO
003	ANAMBADA	002	LALOLAE
004	LEMBAH SUBUR	003	KEISIO
005	TALINDUKA	004	LALOSINGI
006	GUNUNG JAYA	005	TALODO
007	MULIA JAYA	7411090	KECAMATAN MOWEWE
008	MEKAR JAYA	001	HORODOPI
009	TETEMBUTA		

DAFTAR KODE DAN NAMA DESA/KELURAHAN TAHUN 2017 SEMESTER 1

Provinsi : [74] SULAWESI TENGGARA

Kabupaten : [7411] KOLAKA TIMUR

Kode	Nama
7411090	KECAMATAN MOWEWE
002	WATUPUTE
003	LAPANGISI
004	INEBENGGI
005	SABI-SABILA
006	WOITOMBO
007	LAMBOTUA
008	PUUOSU
009	NELOMBU
010	ULU MOWEWE
7411100	KECAMATAN TINONDO
001	WEAMO
002	TINENGI
003	LAMUNDE
004	TALATA
005	IWOIMEA
006	TAWAROMBADAKA
007	SOLEWATU
008	TAWA-TAWARO
009	AMBAPA
010	TUTUWI
011	SINGGERE
012	AMERORO
7411110	KECAMATAN ULUIWOI
001	AUKORA
002	UETE
003	TONDOWATU
004	SANGGONA
005	LALOMBAI
006	UNDOLO
007	TAWANGA
008	AMOLOLU
009	AMOKUNI
010	PEHANGGO
7411120	KECAMATAN UEESI
001	SILUI
002	KONAWENDEPIHA
003	PORABUA
004	WESINGGOTE
005	UEESI
006	WATUMENDONGA
007	AHILULU
008	ALAAHA
009	LIKU WALANAPO
010	PUURAU
011	TONGAUNA

DAFTAR KODE DAN NAMA DESA/KELURAHAN TAHUN 2017 SEMESTER 1

Provinsi : [74] SULAWESI TENGGARA

Kabupaten : [7412]KONAWA KEPULAUAN

Kode	Nama	Kode	Nama
7412010	KECAMATAN WAWONII TENGGARA	7412040	KECAMATAN WAWONII UTARA
001	TEPOROKO	012	MATA BUBU
002	ROKO-ROKO	013	MAWA
003	DOMPO-DOMPO JAYA	014	MATABURANGA
004	SUKARELA	016	TAPUMBATU
005	NAMBO JAYA	017	PALINGI TIMUR
006	SAINOA INDAH	018	TONGALERE
007	SINAULU JAYA	019	TOMBURANO
008	MOSOLO	020	SAWAH INDAH
009	WUNSE JAYA	021	TEPOLAWA
010	TONDONGITU	7412050	KECAMATAN WAWONII SELATAN
011	POLARA	001	LAWEY
012	SINAR MASOLO	002	PUUWATU
013	BAHABA	003	WAWOUSO
014	WATURAI	004	WAWOUSO BARU
015	KEKEA	005	BAKU-BAKU
7412020	KECAMATAN WAWONII TIMUR	006	BOBOLIO
001	WAKADAWU	007	SAWAEA
003	TEKONEA	008	SAWAPATANI
004	LAPULU	009	WUNGKOLO
005	KEL. MUNSE	010	LANGARA JAYA
006	LAIWO JAYA	011	WAWOONE
007	DESA MUNSE	7412060	KECAMATAN WAWONII TENGAH
008	LEBO	001	RAWA INDAH
009	NANGA	002	LAMPEAPI
010	BUTUEA	003	PESUE
011	LEMBONO	004	LAMPEAPI BARU
012	SABURANO	005	LAMONGUPA
7412030	KECAMATAN WAWONII TIMUR LAUT	006	MEKAR SARI
001	PUURAU	007	WAWOINDAH
002	MATA DIMBA	008	UPT. BATUMEA/TUMBU-TUMBU JAYA
003	DIMBA	009	MOROBEA
004	PATANDE	010	BATUMEA
005	LADIANTA	011	BAHO PULU WULU
006	TANGKOMBUNO	012	PUURAU
007	BAHO BUBU	7412070	KECAMATAN WAWONII BARAT
008	NOKO	001	BUKIT PERMAI
009	BANGUN MEKAR	002	MATA BAHO
010	WATUONDO	003	LAMOLUO
7412040	KECAMATAN WAWONII UTARA	004	MATA LANGARA
001	MATA IWOI	005	LANGARA IAWO
002	WAWOROPE	006	LANGARA LAUT
003	DONGKALAEA	007	LANGARA INDAH
004	LABEAU	008	LANGARA BAJO
005	WAWOBEAU	009	WAWOBILI
006	TOMBAONE	010	WAWOLAA
007	LABISA	011	LANOWATU
008	LANSILOWO	012	PASIR PUTIH
009	TOMBAONE UTAMA		
010	PALINGI BARAT		
011	PALINGI		

DAFTAR KODE DAN NAMA DESA/KELURAHAN TAHUN 2017 SEMESTER 1

Provinsi : [74] SULAWESI TENGGARA

Kabupaten : [7413]MUNA BARAT

Kode	Nama	Kode	Nama
7413010	KECAMATAN TIWORO KEPULAUAN	7413060	KECAMATAN LAWА
016	SIDO MAKМUR	033	WATUMELA
017	WULANGA JAYA	7413070	KECAMATAN SAWERIGADI
018	WANDOKE	001	LAWADA JAYA
019	TIWORO	002	LAKALAMBA
020	LAWORO	003	MAROBЕA
021	WATUREMPE	004	ONDOKE
022	WAUMERE	011	NIHI
026	LASAMA	014	KAMPOBALANO
027	KATELA	015	LOMBU JAYA
7413020	KECAMATAN MAGINTI	016	WAUKUNI
001	G A L A	017	MAPERAHA
002	BANGKO	018	WAKOILA
008	ABADI JAYA	7413080	KECAMATAN BARANGKA
009	PAJALA	001	BARANGKA
010	MAGINTI	002	SAWERIGADI
011	KANGKUNAWЕ	003	BUNGKOLO
012	PASIPADANGAN	004	LAPOLEA
013	KEMBAR MAMINASA	005	WALELEI
7413030	KECAMATAN TIWORO TENGAH	006	WAULAI
001	WANSERIWU	007	LAFINDE
002	LANGKU-LANGKU	008	W U N A
003	MEKAR JAYA	7413090	KECAMATAN WA DAGA
004	WAPAE	001	KAMPANI
005	LABOKOLO	002	LINDO
011	LAKABU	003	KATOBU
012	MOMUNTU	004	LAILANGGA
024	SUKA DAMAI	005	LASOSODO
7413040	KECAMATAN TIWORO SELATAN	006	WAKONTU
001	BARAKKAH	007	LAKANAHA
002	SANGIA TIWORO	7413100	KECAMATAN KUSAMBI
003	KASIMPA JAYA	014	KUSAMBI
004	KATANGANA	015	KONAWЕ
005	PARURA JAYA	016	GUALI
7413050	KECAMATAN TIWORO UTARA	017	LAPOKAINSE
001	TONDASI	018	LEMOAMBO
002	SANTIRI	019	KASAKAMU
003	TASIPI	020	LAKAWOGHE
004	BERO	021	BAKERAMBA
005	MANDIKE	022	TANJUNG PINANG
006	SANTIGI	023	SIDA MANGURA
007	TIGA	7413110	KECAMATAN NAPANO KUSAMBI
7413060	KECAMATAN LAWА	001	MASARA
008	LATOMPE	002	LAHAJI
009	LALEMBA	003	UMBA
010	WAMELAI(LAMBUBALANO)	004	KOMBIKUNO
011	LAPADAKU	005	TANGKUMAHO
012	MADAMPI	006	LATAWE
013	LAGADI		
015	LATUGHO		

DAFTAR KODE DAN NAMA DESA/KELURAHAN TAHUN 2017 SEMESTER 1

Provinsi : [74] SULAWESI TENGGARA

Kabupaten : [7414] BUTON TENGAH

Kode	Nama	Kode	Nama
7414010	KECAMATAN TALAGA RAYA	7414050	KECAMATAN LAKUDO
001	KOKOE	003	BONEOGE
002	TALAGA BESAR	004	NEPA MEKAR
003	TALAGA II	005	GU TIMUR
004	TALAGA I	006	LAKUDO
005	WULU	007	MATAWINE
006	LIWU LOMPONA	008	MONE
007	PANGILIA	009	MOKO
7414020	KECAMATAN MAWASANGKA	010	WAJOGU
001	WAKAMBANGURA	011	METERE
002	KANCE BUNGI	012	LOLIBU
003	GUMAMANO	013	WONGKO LAKUDO
006	MATARA	014	ONE WAARA
007	WASILOMATA I	015	TELUK LASONGKO
008	WASILOMATA II	7414060	KECAMATAN GU
009	NAPA	001	WADIABERO
010	BALOBONE	002	KOLOWA
011	WATOLO	008	RAHIA
012	MAWASANGKA	009	WAKEA KEA
013	OENKOLAKI	010	WALIKO
014	BANGA	011	BOMBONAWULU
027	POLINDU	012	WALANDO
028	TANAILANDU	013	WATULEA
029	KANAPA NAPA	014	LAKAPERERA
030	TERAPUNG	015	BANTEA
031	DAHIANGO	016	KAMAMA NEKAR
032	WAKAMBANGURA II	017	LOWU-LOWU
033	AIR BAJO	7414070	KECAMATAN SANGIA WAMBULU
7414030	KECAMATAN MAWASANGKA TENGAH	003	BARUTA LESTARI
004	WATORUMBE	004	TOLANDONA MATANAEO
005	MORIKANA	005	DODA BAHARI
009	GUNDU-GUNDU	006	BARUTA ANALAKI
015	LANTONGAU	007	BARUTA
016	LAKORUA	008	TOLANDONA
017	LANTO		
018	LALIBO		
026	LANGKOMU		
027	WATORUMBE BATA		
028	KATUKOBARI		
7414040	KECAMATAN MAWASANGKA TIMUR		
001	LAGILI		
002	WAMBULOLI		
003	BONE MARAMBE		
004	LASORI		
005	INULU		
006	WANTOPI		
007	BUNGI		
008	BATUBANAWA		
7414050	KECAMATAN LAKUDO		
001	MADONGKA		
002	WAARA		

DAFTAR KODE DAN NAMA DESA/KELURAHAN TAHUN 2017 SEMESTER 1

Provinsi : [74] SULAWESI TENGGARA

Kabupaten : [7415] BUTON SELATAN

Kode	Nama	Kode	Nama
7415010	KECAMATAN BATU ATAS	7415050	KECAMATAN SIOMPU BARAT
001	BATU ATAS LIWU	005	KATAMPE
002	BATUATAS BARAT	006	LAMANINGGARA
003	TOLANDO JAYA	007	KAMOALI
004	BATUATAS TIMUR	008	MOKOBEAU
005	WACUALA	7415060	KECAMATAN SIOMPU
006	TADUASA	005	BIWINAPADA
007	WAMBONGI	006	KAIMBULAWA
7415020	KECAMATAN LAPANDEWA	007	WAKINAMBORO
012	LAPANDEWA MAKMUR	008	TONGALI
014	GAYABARU	009	LONTOI
015	BURANGASI RUMBIA	010	KARAE
016	BURANGASI	011	BATU AWU
017	LAPANDEWA	012	NGGULA-NGGULA
018	LAPANDEWA KAINDEA	013	WAINDAWULA
019	LAPANDEWA JAYA	014	LAPARA
7415030	KECAMATAN SAMPOLAWA	7415070	KECAMATAN KADATUA
006	BANGUN	001	WAONU
007	WAWOANGI	002	KAPOA
008	KATILOMBU	003	KAOFE
009	JAYABAKTI	004	UWEMAASI
010	TIRA	005	LIPU
011	BAHARI	006	BANABUNGI
013	GERAK MAKMUR	007	KAPOA BARAT
019	GUNUNG SEJUK	008	MAWAMBUNGA
020	TODOMBULU	009	MARAWALI
021	SANDANG PANGAN	010	BANABUNGI SELATAN
022	HENDEA		
023	LIPUMANGAU		
024	WATIGINANDA		
025	BAHARI II		
026	BAHARI III		
027	WINDU MAKMUR		
7415040	KECAMATAN BATAUGA		
009	POGALAMPA		
010	BOLA		
011	MAJAPAHIT		
012	MASIRI		
013	LAOMPO		
014	BUSOA		
015	LAWELA		
016	LAMPANAIRI		
017	LAWELA SELATAN		
018	LAKAMBAU		
019	MOLAGINA		
020	BANDAR BATAUGA		
7415050	KECAMATAN SIOMPU BARAT		
001	LALOLE		
002	MOLONA		
003	MBANUA		
004	WATUAMPARA		

DAFTAR KODE DAN NAMA DESA/KELURAHAN TAHUN 2017 SEMESTER 1

Provinsi : [74] SULAWESI TENGGARA

Kabupaten : [7471]KENDARI

Kode	Nama	Kode	Nama
7471010	KECAMATAN MANDONGA	7471022	KECAMATAN KAMBU
011	MANDONGA	002	KAMBU
012	KORUMBA	003	PADALEU
013	ANGGILOWU	004	LALOLARA
014	ALOLAMA	7471030	KECAMATAN KENDARI
015	WAWOMBALATA	009	KANDAI
016	LABIBIA	010	GUNUNG JATI
7471011	KECAMATAN BARUGA	011	KENDARI CADDI
001	BARUGA	012	KESSILAMPE
002	LEPO-LEPO	013	KAMPUNG SALO
007	WATUBANGGA	014	MANGGA DUA
013	WUNDUDOPI	015	MATA
7471012	KECAMATAN PUUWATU	016	PURIRANO
007	PUUWATU	017	JATI MEKAR
008	WATULONDO	7471031	KECAMATAN KENDARI BARAT
009	PUNGGOLAKA	001	KEMARAYA
010	TOBUUHA	002	WATU-WATU
017	LALODATI	003	TIPULU
018	ABELI DALAM	004	PUNGGALOPA
7471013	KECAMATAN KADIA	005	BENU-BENUA
005	BENDE	006	SODOHOA
006	KADIA	007	SANUA
009	ANAIWOI	008	DAPU-DAPURA
010	WOWAWANGGU	009	LAHUNDAPE
012	PONDAMBEA		
7471014	KECAMATAN WUA-WUA		
003	BONGGOEYA		
004	WUA-WUA		
008	MATAIWOI		
011	ANAWAI		
7471020	KECAMATAN POASIA		
003	ANDUONOHU		
004	RAHANDOUNA		
005	ANGGOEYA		
007	MATABUBU		
7471021	KECAMATAN ABELI		
001	BENUA NIRAE		
002	PUDAI		
004	LAPULU		
005	ABELI		
006	ANGGOLOMELAI		
007	TOBIMEITA		
008	POASIA		
009	TALIA		
010	PETOAHA		
011	NAMBO		
012	BUNGKUTOKO		
013	SAMBULI		
014	TONDONGGEU		
7471022	KECAMATAN KAMBU		
001	MOKOAU		

DAFTAR KODE DAN NAMA DESA/KELURAHAN TAHUN 2017 SEMESTER 1

Provinsi : [74] SULAWESI TENGGARA

Kabupaten : [7472]BAUBAU

Kode	Nama	Kode	Nama
7472010	KECAMATAN BETOAMBARI	7472041	KECAMATAN LEA-LEA
001	SULAA	005	PALABUSA
002	WABOROBO		
008	LIPU		
009	KATOBENGKE		
010	LABALAWA		
7472011	KECAMATAN MURHUM		
001	BAADIA		
002	MELAI		
003	WAJO		
004	LAMANGGA		
005	TANGANAPADA		
7472012	KECAMATAN BATUPOARO		
001	BONE-BONE		
002	TARAFU		
003	WAMEO		
004	KAOBULA		
005	LANTO		
006	NGANGANAUMALA		
7472020	KECAMATAN WOLIO		
001	BATARAGURU		
002	TOMBA		
003	WALE		
004	BATULO		
005	WANGKANAPI		
007	BUKIT WOLIO INDAH		
008	KADOLO KATAPI		
7472021	KECAMATAN KOKALUKUNA		
001	KADOLOMOKO		
002	WARURUMA		
003	LAKOLOGOU		
004	LIWUTO		
005	SUKANAYO		
006	KADOLO		
7472030	KECAMATAN SORAWOLIO		
001	KAISABU BARU		
002	KARYA BARU		
003	BUGI		
004	GONDA BARU		
7472040	KECAMATAN BUNGI		
004	LIABUKU		
005	NGKARI-NGKARI		
006	KAMPEONAHO		
008	WALIABUKU		
010	TAMPUNA		
7472041	KECAMATAN LEA-LEA		
001	KOLESE		
002	LOWU-LOWU		
003	KALIA-LIA		
004	KANTALAI		

DAFTAR KODE DAN NAMA DESA/KELURAHAN TAHUN 2017 SEMESTER 1

Provinsi : [75] GORONTALO

Kabupaten : [7501] BOALEMO

Kode	Nama	Kode	Nama
7501031	KECAMATAN MANANGGU	7501050	KECAMATAN PAGUYAMAN
001	MANANGGU	018	GIRISA
002	TABULO	021	KUALA LUMPUR
003	BENDUNGAN	022	TENILO
004	KAARUYAN	023	MUSTIKA
005	SALILAMA	024	HUWONGO
006	BUTI	025	BONGO TUA
007	PONTOLO	026	REJONEGORO
008	KERAMAT	027	BALATE JAYA
009	TABULO SELATAN	028	HULAWA
7501040	KECAMATAN TILAMUTA	029	DILOATO
007	LAMU	030	PERMATA
008	BAJO	031	BATU KRAMAT
009	PENTADU BARAT	032	SOSIAL
010	MODELOMO	033	BUALO
011	HUNGAYONAA	034	UPT SP6
012	AYUHULALO	7501051	KECAMATAN WONOSARI
013	PILOLIYANGA	001	MEKAR JAYA
014	LIMBATO	002	HARAPAN
015	MOHUNGO	003	SUKA MAJU
016	PENTADU TIMUR	004	MAKMUR
017	LAHUMBO	005	SEJAHTERA
018	TENILO	006	PANGEA
7501041	KECAMATAN DULUPI	007	JATI MULYA
001	DULUPI	008	TRI RUKUN
002	PANGI	009	RAHARJA
003	TANGGA JAYA	010	DIMITO
004	POLOHUNGO	011	SUKA MULIA
005	KOTARAJA	012	SARI TANI
006	TABONGO	013	TANJUNG HARAPAN
007	TANAH PUTIH	014	DULOHUPA
008	TANGGA BARITO	015	UPT SP1
7501042	KECAMATAN BOTUMOITO	016	UPT SP2
001	BOLIHUTUO	017	UPT SP4
002	TAPADAA	7501052	KECAMATAN PAGUYAMAN PANTAI
003	RUMBIA	001	LIMBATIHU
004	HUTAMONU	002	BUBAA
005	BOTUMOITO	003	LITO
006	TUTULO	004	BUKIT KARYA
007	PATOAMEME	005	APITALAWU
008	POTANGA	006	OLIBU
009	DULANGEYA	007	TOWAYU
7501050	KECAMATAN PAGUYAMAN	008	BANGGA
004	TANGKOBU		
005	MOLOMBULAHE		
006	WONGGAHU		
007	SARIPI		
008	BONGO NOL		
009	SUMBER JAYA		
011	MUTIARA		
017	KARYA MURNI		

DAFTAR KODE DAN NAMA DESA/KELURAHAN TAHUN 2017 SEMESTER 1

Provinsi : [75] GORONTALO
Kabupaten : [7502]GORONTALO

Kode	Nama	Kode	Nama
7502010	KECAMATAN BATUDAA PANTAI	7502022	KECAMATAN TABONGO
006	LAMU	007	MOAHUDU
007	TONTAYUO	008	TERATAI
008	BILUHU TIMUR	009	LIMEHU
009	KAYUBULAN	7502023	KECAMATAN DUNGALIYO
010	LOPO	001	MOMALA
011	BONGO	002	AMBARA
013	OLIMOO'O	003	AYUHULA
014	LANGGULA	004	BOTUBULOWE
015	BUHUDAA	005	DUNGALIYO
7502011	KECAMATAN BILUHU	006	PILOLALENGA
001	HUWONGO	007	KALIYOSO
002	BILUHU BARAT	008	PANGADAA
003	LOBUTO	009	BONGOMEME
004	LULUO	010	DUWANGA
005	BILUHU TENGAH	7502030	KECAMATAN TIBAWA
006	LOBUTO TIMUR	004	ILOMATA
007	OLIMEYALA	005	MOLOWAHU
008	BOTUBOLU'O	006	DUNGGALA
7502020	KECAMATAN BATUDAA	007	REKSONEGORO
019	PAYUNGA	008	TOLOTIO
020	HUNTU	009	ISIMU SELATAN
021	BUA	010	DATAHU
022	ILUTA	016	ILOPONU
025	BARAKATI	017	BUHU
026	DUNGGALA	018	ISIMU UTARA
027	ILOHUNGAYO	019	LABANU
028	PILOBUHUTA	021	MOTILANGO
7502021	KECAMATAN BONGOMEME	022	BALAHU
001	MOLANIHU	023	BOTUMOPUTI
002	BATULAYAR	024	ISIMU RAYA
003	MOLAS	025	ULOBUA
004	TOHUPO	7502031	KECAMATAN PULUBALA
005	MOLOPATODU	001	MULYONEGORO
006	UPOMELA	002	BAKTI
007	DULAMAYO	003	PULUBALA
014	OTOPADE	004	TRIDARMA
015	BATU LORENG	005	PONGONGAILA
016	BONGOHULAWA	006	PUNCAK
017	HUNTULOHULAWA	007	MOLAMAHU
020	LIYODU	008	MOLALAHU
021	KAYUMERAH	009	TOYDITO
022	OWALANGA	010	AYUMOLINGO
025	LIYOTO	011	BUKIT AREN
7502022	KECAMATAN TABONGO	012	UPT AYUMOLINGO
001	TABONGO BARAT	013	UPT PUNCAK
002	LIMEHE BARAT	7502040	KECAMATAN BOLIYOHUTO
003	ILOMANGGA	007	PARUNGI
004	TABONGO TIMUR	008	SIDO MULYO
005	LIMEHE TIMUR	009	SIDODADI
006	MOTINELO	016	DILONIYOHU

DAFTAR KODE DAN NAMA DESA/KELURAHAN TAHUN 2017 SEMESTER 1

Provinsi : [75] GORONTALO
Kabupaten : [7502]GORONTALO

Kode	Nama	Kode	Nama
7502040	KECAMATAN BOLIYOHUTO	7502044	KECAMATAN BILATO
017	MOTODUTO	003	PELEHU
018	POTANGA	004	TAULAA
020	BANDUNG REJO	005	JURIYA
021	ILOHELUMA	006	BUMELA
022	MONGGOLITO	007	TOTOPO
023	DULOHUPA	008	SUKA DAMAI
024	SIDOMULYO SELATAN	009	LAMAHU
025	BONGONGOAYU	010	MUSYAWARAH
026	TOLITE	7502070	KECAMATAN LIMBOTO
7502041	KECAMATAN MOOTILANGO	005	TENILO
001	TALUMOPATU	006	BOLIHUANGGA
002	SIDO MUKTI	007	HUNGGALUWA
003	KARYA MUKTI	008	KAYUBULAN
004	SATRIA	009	HEPUHULAWA
005	PARIS	010	DUTULANAA
006	HELUMO	011	HUTUO
007	PILOMONU	012	BULOTA
008	HUYULA	013	MALAHU
009	PAYU	014	BIYONGA
010	SUKA MAJU	015	BONGOHULAWA
7502042	KECAMATAN TOLANGOHULA	016	KAYUMERAH
001	GANDASARI	017	POLOHUNGO
002	SUKAMAKMUR	018	TILIHUWA
003	MOLOHU	7502071	KECAMATAN LIMBOTO BARAT
004	LAKEYA	001	PADENGO
007	POLOHUNGO	002	HUTABOHU
008	BINA JAYA	003	YOOSONEGORO
009	TAMAILA	004	TUNGGULO
010	SIDOARJO	005	PONE
013	SUKAMAKMUR UTARA	006	HUIDU
014	MARGOMULYA	007	OMBULO
015	MAKMUR ABADI	008	DAENAA
016	GANDARIA	009	HUIDU UTARA
017	OMBULO TANGO	010	HAYA-HAYA
018	TAMAILA UTARA	7502080	KECAMATAN TELAGA
019	HIMALAYA	011	BULILA
7502043	KECAMATAN ASPARAGA	014	MONGOLATO
001	BULULI	015	LUHU
002	MOHIYOLO	016	HULAWA
003	KARYA INDAH	017	PILOHAYANGA
004	PANGAHU	027	DULAMAYO SELATAN
005	TIOHU	028	DULAMAYO BARAT
006	PRIMA	029	PILOHAYANGA BARAT
007	KARYA BARU	030	DOLUHUPA
008	BONTULA	7502081	KECAMATAN TELAGA BIRU
009	BIHE	001	LUPOYO
010	OLIMOHULO	002	PANTUNGO
7502044	KECAMATAN BILATO	003	DUMATI
001	BILATO	004	TULADENGGI
002	ILOMATA	005	ULAPATO.A

DAFTAR KODE DAN NAMA DESA/KELURAHAN TAHUN 2017 SEMESTER 1

Provinsi : [75] GORONTALO
Kabupaten : [7502]GORONTALO

Kode	Nama
7502081	KECAMATAN TELAGA BIRU
006	PENTADIO TIMUR
007	PENTADIO BARAT
008	TALUMELITO
009	ULAPATO.B
010	DULAMAYO UTARA
011	MODELLIDU
012	TINELO
013	TIMUATO
014	TAPALULUO
015	TONALA
7502082	KECAMATAN TILANGO
001	TUALANGO
002	DULOMO
003	TILOTE
004	TABUMELA
005	ILOTIDEA
006	LAUWONU
007	TENGGELA
008	TINELO
7502083	KECAMATAN TELAGA JAYA
001	HUTADAA
002	BUHU
003	LUWOO
004	BUNGGALO
005	BULOTA

DAFTAR KODE DAN NAMA DESA/KELURAHAN TAHUN 2017 SEMESTER 1

Provinsi : [75] GORONTALO
Kabupaten : [7503]POHUWATO

Kode	Nama	Kode	Nama
7503010	KECAMATAN POPAYATO	7503030	KECAMATAN MARISA
003	TOROSIAJE	020	PALOPO
004	POPAYATO	021	POHUWATO TIMUR
005	TELAGA	022	BULANGITA
019	TOROSIAJE JAYA	7503031	KECAMATAN PATILANGGIO
021	BUKIT TINGKI	001	ILO HELUMA
023	TRIKORA	002	BALAYO
024	TELAGA BIRU	003	MANAWA
025	DAMBALO	004	SUKA MAKMUR
026	BUMI BAHARI	005	DUDEPO
027	TUNAS HARAPAN	006	DULOMO
7503011	KECAMATAN POPAYATO BARAT	7503032	KECAMATAN BUNTULIA
001	MOLOSIPAT	001	BUNTULIA UTARA
002	DUDEWULO	002	TALUDUYUNU
003	TUNAS JAYA	003	HULAWA
004	PADENGO	004	BUNTULIA TENGAH
005	MOLOSIPAT UTARA	005	KARYA INDAH
006	PERSATUAN	006	SIPATANA
007	BUTUNGALE	007	TALUDUYUNU UTARA
7503012	KECAMATAN POPAYATO TIMUR	7503033	KECAMATAN DUHIADAA
001	TAHELE	001	DUHIADAA
002	BUNTO	002	BULILI
003	LONDOUN	003	BUNTULIA SELATAN
004	MILANGODAA	005	MEKAR JAYA
005	MARISA	006	BUNTULIA BARAT
006	MALEO	007	PADENGO
007	KELAPA LIMA	008	BUNTULIA JAYA
7503020	KECAMATAN LEMITO	009	MOOTILANGO
001	LOMULI	7503040	KECAMATAN RANDANGAN
002	LEMITO	001	SIDORUKUN
003	WONGGARASI BARAT	002	MOTOLOHU
008	KENARI	003	HUYULA
009	LEMITO UTARA	004	IMBODU
010	WONGGARASI TENGAH	005	MANUNGGAL KARYA
011	SUKA DAMAI	006	SARI MURNI
012	BALOBALONGE	013	PATUHU
7503021	KECAMATAN WANGGARASI	014	AYULA
001	WONGGARASI TIMUR	015	OMAYUWA
002	BUKIT HARAPAN	016	BANUROJA
003	BOHUSAMI	017	PELAMBANE
004	LEMBAH PERMAI	018	MOTOLOHU SELATAN
005	LIMBULA	019	SIDUWONGE
006	TUWEYA	7503041	KECAMATAN TALUDITI
007	YIPILO	001	MALANGO
7503030	KECAMATAN MARISA	002	PANCA KARSA I
005	MARISA SELATAN	003	PANCA KARSA II
006	POHUWATO	004	KALIMAS
007	MARISA UTARA	005	MEKARTI JAYA
008	TERATAI	006	PUNCAK JAYA
019	BOTUBILOTAHU INDAH	007	TIRTO ASRI

DAFTAR KODE DAN NAMA DESA/KELURAHAN TAHUN 2017 SEMESTER 1

Provinsi : [75] GORONTALO
Kabupaten : [7503]POHUWATO

Kode	Nama
7503050	KECAMATAN PAGUAT
001	LIBUO
002	PENTADU
003	SIDUAN
004	BUNUYO
005	SIPAYO
006	SOGINTI
010	MALEO
011	BUMBULAN
012	BUHU JAYA
013	MOLAMAHU
014	KEMIRI
7503051	KECAMATAN DENGILLO
001	POPAYA
002	PADENGO
003	KARANGETANG
004	KARYA BARU
005	HUTA MOPUTI

DAFTAR KODE DAN NAMA DESA/KELURAHAN TAHUN 2017 SEMESTER 1

Provinsi : [75] GORONTALO
Kabupaten : [7504] BONE BOLANGO

Kode	Nama	Kode	Nama
7504010	KECAMATAN TAPA	7504020	KECAMATAN KABILA
006	TALULOBUTU	016	POOWO
007	TALUMOPATU	017	TALANGO
008	DUNGGALA	018	POOWO BARAT
010	LANGGE	019	DUTOHE BARAT
011	TALULOBUTU SELATAN	020	OLUHUTA UTARA
012	KRAMAT	7504021	KECAMATAN BOTU PINGGE
013	MERANTI	001	BUATA
7504011	KECAMATAN BULANGO UTARA	002	LUWOHU
005	BANDUNGAN	003	TIMBUOLO
011	BOIDU	004	PANGGULO
012	TUPA	006	TIMBUOLO TIMUR
013	LONGALO	007	TANAH PUTIH
016	TULOA	008	TIMBUOLO TENGAH
019	LOMAYA	009	PANGGULO BARAT
020	KOPI	010	SUKMA
021	BUNUO	7504022	KECAMATAN TILONGKABILA
022	SUKA DAMAI	013	TOTO UTARA
7504012	KECAMATAN BULANGO SELATAN	014	TAMBOO
001	AYULA SELATAN	015	BONGOIME
002	HUNTU SELATAN	017	BONGOPINI
003	HUNTU UTARA	018	MOUTONG
004	AYULA UTARA	019	TUNGGULO
005	AYULA TILANGO	020	LONUO
006	LAMAHU	021	MOTILANGO
007	HUNTU BARAT	022	ILOHELUMA
008	AYULA TIMUR	023	PERMATA
009	SEJAHTERA	024	BUTU
010	TINELO AYULA	025	TUNGGULO SELATAN
7504013	KECAMATAN BULANGO TIMUR	026	BERLIAN
001	BULOTALANGI	027	BONGOHULAWA
002	BULOTALANGI BARAT	7504030	KECAMATAN SUWAWA
003	BULOTALANGI TIMUR	011	TINGKOHUBU
004	TOLUWAYA	012	BOLUDAWA
005	POPODU	013	BUBE
7504014	KECAMATAN BULANGO ULU	014	HULUDUOTAMO
001	OWATA	019	BUBEYA
002	MONGILO	020	BUBE BARU
003	MONGILO UTARA	022	TINELO
004	PILOLAHEYA	023	ULANTA
005	ILOMATA	024	TINGKOHUBU TIMUR
006	SUKA MAKMUR	025	HELUMO
7504020	KECAMATAN KABILA	7504031	KECAMATAN SUWAWA SELATAN
006	DUTOHE	001	BULONTALA
007	TANGGILINGO	002	LIBUNGO
008	PADENGO	003	MOLINTOGUPO
009	OLUHUTA	004	BONEDAA
010	TUMBIHE	005	BONDAWUNA
011	PAUWO	006	BULONTALA TIMUR
012	TOTO SELATAN	007	PANCURAN
		008	BONDA RAYA

DAFTAR KODE DAN NAMA DESA/KELURAHAN TAHUN 2017 SEMESTER 1

Provinsi : [75] GORONTALO
Kabupaten : [7504] BONE BOLANGO

Kode	Nama	Kode	Nama
7504032	KECAMATAN SUWAWA TIMUR	7504042	KECAMATAN BONE RAYA
002	TULABOLO	014	MOOTINELO
003	DUMBAYABULAN	015	MOOTAYU
004	TILANGOBULA	016	PELITA JAYA
006	TULABOLO TIMUR	017	LAUT BIRU
009	TULABOLO BARAT	018	ALO
010	PODUOMA	019	MOOPIYA
011	PANGGULO	020	BUNGA
012	TINEMBA	021	MOOTAWA
013	PANGI	7504043	KECAMATAN BONE
7504033	KECAMATAN SUWAWA TENGAH	012	MONANO
001	LOMPOTOO	013	SOGITIA
002	LOMBONGO	014	TALUDAA
003	DUANO	015	BILOLANTUNGA
004	TOLOMATO	016	MOODULIO
005	ALALE	017	INOGALUMA
006	TAPADAA	018	TUMBUH MEKAR
7504034	KECAMATAN PINOGU	019	MOLAMAHU
001	BANGIO	020	ILOHUUWA
002	PINOGU PERMAI	021	MASIAGA
003	TILONGGIBILA	022	MUARA BONE
004	PINOGU	023	WALUHU
005	DATARAN HIJAU	024	CENDANA PUTIH
7504040	KECAMATAN BONEPANTAI	025	PERMATA
003	TOLOTIO	7504044	KECAMATAN BULAWA
004	TAMBOO	001	KAIDUNDU
005	BILUNGALA	002	MAMUNGAA
006	TONGO	003	KAIDUNDU BARAT
007	UABANGA	004	MOPUYA
008	BILUNGALA UTARA	005	PINOMONTIGA
009	TIHU	006	DUNGGILATA
010	LEMBAH HIJAU	007	MAMUNGAA TIMUR
011	TUNAS JAYA	008	BUKIT HIJAU
012	OMBULO HIJAU	009	PATOA
013	BATU HIJAU		
014	KAMIRI		
015	PELITA HIJAU		
7504041	KECAMATAN KABILA BONE		
001	HUANGOBOTU		
002	MOLOTABU		
003	OLUHUTA		
004	BOTUBARANI		
005	BILUANGO		
006	MODELOMO		
007	BOTUTONUO		
008	OLELE		
009	BINTALAHE		
7504042	KECAMATAN BONE RAYA		
010	INOMATA		
011	TOMBULILATO		

DAFTAR KODE DAN NAMA DESA/KELURAHAN TAHUN 2017 SEMESTER 1

Provinsi : [75] GORONTALO
Kabupaten : [7505] GORONTALO UTARA

Kode	Nama	Kode	Nama
7505010	KECAMATAN ATINGGOLA	7505021	KECAMATAN TOMILITO
005	IMANA	005	LEYAO
006	ILOMATA	006	MILANGO
007	BINTANA	007	BUBODE
008	MONGGUPO	008	BULANGO RAYA
009	KOTA JIN	009	HUIDU MELITO
010	PINONTOYONGA	010	MUTIARA LAUT
011	BUATA	7505022	KECAMATAN PONELO KEPULAUAN
012	WAPALO	001	PONELO
013	ILOHELUMA	002	OTIOLA
014	SIGASO	003	TIHENGO
015	OLUHUTA	004	MALAMBE
016	KOTAJIN UTARA	7505030	KECAMATAN ANGGREK
017	TOMBULILATO	004	TOLANGO
018	POSONO	005	ILANGATA
7505011	KECAMATAN GENTUMA RAYA	006	POPALO
001	IPILO	007	TOLONGIO
002	MOLONGGOTA	008	DUDEPO
003	GENTUMA	010	MOTILANGO
004	DUMOLODO	016	ILOHELUMA
012	LANGKE	017	IBARAT
013	DURIAN	018	DATAHU
014	MOTOMINGO	019	PUTIANA
015	BOHUSAMI	020	HIYALOOILE
016	KETAPANG	021	ILODULUNGA
017	PASALAE	022	LANGGE
018	NANATI JAYA	023	TUTUWOTO
7505020	KECAMATAN KWANDANG	025	HELUMO
008	PONTOLO	7505031	KECAMATAN MONANO
009	MOLINGKAPOTO	001	DUNU
010	MOOTINELO	002	MONANO
011	LEBOTO	003	TUDI
012	BUALEMO	004	MONAS
013	POSSO	005	TOLITEHUYU
014	BULALO	006	ZURIYATI
015	TITIDU	007	MOKONOWU
016	MOLUO	008	PILOHULATA
021	OMBULODATA	009	GARAPIA
022	PONTOLO ATAS	010	SOGU
023	BOTUWOMBATO	7505040	KECAMATAN SUMALATA
024	MOLINGKAPOTO SELATAN	009	BULOILA
025	BOTUNGOBUNGO	010	BULONTIO BARAT
026	ALATA KARYA	011	BULONTIO TIMUR
027	MASURU	016	KIKIA
028	CISADANE	017	KASIA
029	KATIALADA	019	LELATO
7505021	KECAMATAN TOMILITO	020	TUMBA
001	DAMBALO	021	MEBONGO
002	MOLANTADU	022	PULOHENTI
003	TANJUNG KARANG	023	HUTAKALO
004	JEMBATAN MERAH	028	PUNCAK MANDIRI

DAFTAR KODE DAN NAMA DESA/KELURAHAN TAHUN 2017 SEMESTER 1

Provinsi : [75] GORONTALO
Kabupaten : [7505] GORONTALO UTARA

Kode	Nama
7505041	KECAMATAN SUMALATA TIMUR
001	WUBUDU
002	BULADU
003	DEME II
004	DEME I
005	DULUKAPA
006	BUBALANGO
007	HULAWA
008	KOLUWOKA
009	BULUWATU
010	MOTIHELUMO
7505050	KECAMATAN TOLINGGULA
001	LIMBATO
002	PAPUALANGI
003	TOLINGGULA ULU
004	TOLINGGULA TENGAH
005	TOLINGGULA PANTAI
008	CEMPAKA PUTIH
009	MOLANGGA
012	ILOTUNGGULA
013	TOLITE JAYA
017	ILOMANGGA
7505051	KECAMATAN BIAU
001	BIAU
002	POTANGA
003	WINDU
004	DIDINGGA
005	OMUTO
006	LUHUTO
007	BOHULO
008	TOPI
009	BUALO
010	SEMBIHINGAN

DAFTAR KODE DAN NAMA DESA/KELURAHAN TAHUN 2017 SEMESTER 1

Provinsi : [75] GORONTALO
Kabupaten : [7571]GORONTALO

Kode	Nama	Kode	Nama
7571010	KECAMATAN KOTA BARAT	7571031	KECAMATAN KOTA TENGAH
001	DEMBE I	004	PULUBALA
002	LEKOBALO	005	PAGUYAMAN
003	PILOLODAA	006	DULALOWO TIMUR
004	BULIIDE	7571032	KECAMATAN SIPATANA
005	TENILO	001	TAPA
006	MOLOSIPAT W	002	MOLOSIPAT U
008	BULADU	003	TANGGIKIKI
7571011	KECAMATAN DUNGINGI	004	BULOTADA TIMUR
001	TULADENGGI	005	BULOTADAA
002	LIBUO		
003	TOMULABUTAO		
004	HUANGOBOTU		
005	TOMULABUTAO SELATAN		
7571020	KECAMATAN KOTA SELATAN		
010	BIAWU		
011	BIAWAO		
018	LIMBA B		
019	LIMBA U SATU		
020	LIMBA U DUA		
7571021	KECAMATAN KOTA TIMUR		
006	PADEBUOLO		
007	IPILO		
008	TAMALATE		
009	MOODU		
010	HELEDULAA SELATAN		
011	HELEDULAA		
7571022	KECAMATAN HULONTHALANGI		
001	TANJUNG KRAMAT		
002	POHE		
003	TENDA		
004	SIENDENG		
005	DONGGALA		
7571023	KECAMATAN DUMBO RAYA		
001	LEATO SELATAN		
002	LEATO UTARA		
003	TALUMOLO		
004	BOTU		
005	BUGIS		
7571030	KECAMATAN KOTA UTARA		
003	DEMBE II		
004	WONGKADITI		
005	WONGKADITI BARAT		
011	DULOMO SELATAN		
012	DULOMO		
015	DEMBE JAYA		
7571031	KECAMATAN KOTA TENGAH		
001	WUMIALO		
002	DULALOWO		
003	LILUWO		

DAFTAR KODE DAN NAMA DESA/KELURAHAN TAHUN 2017 SEMESTER 1

Provinsi : [76] SULAWESI BARAT

Kabupaten : [7601] MAJENE

Kode	Nama	Kode	Nama
7601010	KECAMATAN BANGGAE	7601030	KECAMATAN SENDANA
001	TOTOLI	021	BINANGA
002	BARU	7601031	KECAMATAN TAMMERODO
003	PANGALI-ALI	002	TALLAMBALAO
004	BANGGAE	003	TAMMERODO
005	RANGAS	004	SEPPONG
006	PALUPI SOREANG	005	ULIDANG
007	PAMBOBORANG	006	TAMMERODO UTARA
008	GALUNG	007	MANYAMBA
7601011	KECAMATAN BANGGAE TIMUR	008	AWO
001	BAURUNG	7601033	KECAMATAN TUBO SENDANA
002	LABUANG	002	ONANG
003	TANDE	003	ONANG UTARA
004	BARUGA	004	TUBO SELATAN
005	BARUGA DUA	005	TUBO
006	LEMBANG	006	BONDE-BONDE
007	LABUANG UTARA	007	TUBO TENGAH
008	TANDE TIMUR	008	TUBO POANG
009	BUTTU BARUGA	7601040	KECAMATAN MALUNDA
7601020	KECAMATAN PAMBOANG	006	MALUNDA
001	BONDE	007	LOMBONG
002	BABABULO	008	BAMBANGAN
003	SIMBANG	009	MEKKATTA
004	LALAMPANUA	010	MALIAYA
005	BETTENG	011	LOMBANG
006	ADOLANG	012	LAMUNGANG BATU
007	SIRINDU	013	KAYUANGIN
008	BONDE UTARA	014	LOMBONG TIMUR
009	BABABULO UTARA	015	SALUTAHONGAN
010	BUTTU PAMBOANG	016	MEKKATTA SELATAN
011	TINAMBUNG	017	LOMBANG TIMUR
012	BANUA ADOLANG	7601041	KECAMATAN ULUMANDA
013	ADOLANG DUA	001	ULUMANDA
014	PESULOANG	002	SAMBABO
015	BALOMBONG	003	TANDEALLO
7601030	KECAMATAN SENDANA	005	KABIRAAN
001	MOSSO DUA	006	POPENGA
002	MOSSO	007	SALUTAMBUNG
003	PUTTADA	008	PANGGALO
004	SENDANA	009	SULAI
005	TALLUM BANUA		
011	PUNDAU		
012	BUKIT SAMANG		
013	LIMBUA		
014	LALATEDONG		
015	PAMINGGALAN		
016	TOTOLISI SENDANA		
017	BANUA SENDANA		
018	TALLU BANUA UTARA		
019	LIMBORO RAMBU-RAMBU		
020	LEPPANGAN		

DAFTAR KODE DAN NAMA DESA/KELURAHAN TAHUN 2017 SEMESTER 1

Provinsi : [76] SULAWESI BARAT
Kabupaten : [7602] POLEWALI MANDAR

Kode	Nama	Kode	Nama
7602010	KECAMATAN TINAMBUNG	7602021	KECAMATAN ALU
001	TANDUNG	004	KALUMAMMANG
002	SEPA BATU	005	PAO PAO
003	TANGNGA-TANGNGA	006	PUPUURING
004	KARAMA	007	SAYOANG
014	BATULAYA	008	ALU
018	TINAMBUNG	7602030	KECAMATAN CAMPALAGIAN
019	LEKOPADIS	001	LALIKO
021	GALUNG LOMBOK	002	LAPEO
7602011	KECAMATAN BALANIPA	003	KENJE
001	BALANIPA	004	SURUANG
002	TAMMANGALLE	005	PAPPANG
003	GALUNG TULU	006	BONDE
004	SABANG SUBIK	007	PARAPPE
005	PAMBUSUANG	008	PANYAMPA
006	BALA	009	LEMO
007	LEGO	010	KATUMBANGAN
008	LAMBANAN	011	LAMPOKO
009	MOSSO	012	ONGKO
010	TAMMAJARRA	013	SUMARANG
011	PALLIS	016	B O T T O
7602012	KECAMATAN LIMBORO	017	LAGI AGI
001	RENGGEANG	018	PADANG
002	TANDASURA	019	GATTUNGAN
003	TANGAN BARU	020	PADANG TIMUR
004	LEMBANG LEMBANG	7602031	KECAMATAN LUYO
005	LIMBORO	001	SAMBALI-WALI
006	SAMASUNDU	002	TENGGELAN
007	NAPO	003	BARU
008	SALARRI	004	MAPILLI BARAT
009	TODANG TODANG	005	LUYO
010	PENDULANGAN	006	M A M B U
011	PALECE	007	PUSSUI
7602020	KECAMATAN TUBBI TARAMANU	008	BATUPANGA
006	TARAMANU	009	BATUPANGA DAALA
007	AMBOPADANG	010	PUCCADI
008	TUBBI	011	PUSSUI BARAT
009	RATTE	7602040	KECAMATAN WONOMULYO
010	BESOANGIN	001	TUMPILING
011	PIRIANG TAPIKO	003	NEPO
012	POLLEWANI	004	KEBUNSARI
013	PODA	005	ARJOSARI
014	BESOANGIN UTARA	006	BUMIAYU
015	ARABUA	007	BUMI MULYO
016	TARAMANU TUA	008	SIDOREJO
017	TALIBA	009	SIDODADI
018	PEBURRU	010	CAMPURJO
7602021	KECAMATAN ALU	014	SUMBERJO
001	SARAGIAN	015	SUGIH WARAS
002	MOMBI	016	BANUA BARU
003	PETOOSANG	021	BAKKA-BAKKA

DAFTAR KODE DAN NAMA DESA/KELURAHAN TAHUN 2017 SEMESTER 1

Provinsi : [76] SULAWESI BARAT

Kabupaten : [7602]POLEWALI MANDAR

Kode	Nama	Kode	Nama
7602040	KECAMATAN WONOMULYO	7602050	KECAMATAN POLEWALI
022	GALESO	002	MANDING
7602041	KECAMATAN MAPILLI	003	MADATTE
001	BUKU	004	PEKKABATA
002	RUMPA	005	TAKATIDUNG
003	UGI BARU	006	LANTORA
004	BONNE-BONNE	007	SULEWATANG
005	MAPILLI	008	WATTANG
006	KURMA	009	POLEWALI
007	RAPPANG BARAT	7602051	KECAMATAN BINUANG
008	BEROANGIN	001	TONYAMAN
009	SEGERANG	002	AMASSANGAN
010	BONRA	003	MIRRORING
011	SATTOKO	004	PAKU
012	LANDI KANUSUANG	005	BATETANGNGA
7602042	KECAMATAN TAPANGO	006	KUAJANG
001	BUSSU	007	MAMMI
002	RAPPANG	008	KALEOK
003	DAKKA	009	REA
004	PELITAKAN	010	AMOLA
005	TAPANGO	7602052	KECAMATAN ANREAPI
006	TAPANGO BARAT	002	ANREAPI
007	BATU	003	KELAPA DUA
008	PALATTA	004	PAPPANDANGAN
009	RISO	005	DUAMPANUA
010	KURRAK	006	KUNYI
011	TUTULA	7602061	KECAMATAN MATANGNGA
012	JAMBU MALEA	001	LILLI
013	BANATO REJO	002	TAPUA
014	KALIMBUA	003	MATANGNGA
7602043	KECAMATAN MATAKALI	004	RANGOAN
002	PATAMPANUA	005	BA'PA TAPUA
003	MATAKALI	006	MAMBU TAPUA
004	TONRO LIMA	007	KATIMBANG
005	INDUMAKKOMBONG		
006	BARUMBUNG		
007	PASIANG		
008	BUNGA BUNGA		
7602044	KECAMATAN B U L O		
001	PULLIWA		
002	DAALA TIMUR		
003	B U L O		
004	KAROMBANG		
005	PATAMBANUA		
006	LENGGO		
007	SEPPORRAKI		
008	IHING		
010	SABURA		
7602050	KECAMATAN POLEWALI		
001	DARMA		

DAFTAR KODE DAN NAMA DESA/KELURAHAN TAHUN 2017 SEMESTER 1

Provinsi : [76] SULAWESI BARAT

Kabupaten : [7603]MAMASA

Kode	Nama	Kode	Nama
7603010	KECAMATAN SUMARORONG	7603050	KECAMATAN MAMASA
001	SIBANAWA	001	MAMASA
002	BATANGURU	002	OSANGO
003	TABONE	003	RAMBU SARATU
004	TADISI	004	LAMBANAN
005	SASAKAN	005	LEMBANGNA SALULO
006	SUMARORONG	006	TAUPE
007	BANEA	007	BUNTUBUDA
008	SALUBALO	008	TONDOK BAKARU
009	BATANGURU TIMUR	009	PEBASSIAN
010	RANTE KAMASE	010	MAMBULLING
7603020	KECAMATAN MESSAWA	011	BOMBONG LAMBE
001	MESSAWA	012	BUBUN BATU
002	RIPPUNG	7603060	KECAMATAN TANDUK KALUA
003	MAKUANG	001	MESAKADA
004	SEPANG	002	TAMALANTIK
005	MALIMBONG	003	BALA BATU
006	MATANDE	004	MALABO
007	SIPAI	005	MINAKE
008	PASAPA' MAMBU	006	MANNABABA
009	TANETE BATU	007	PARONDO BULAWAN
7603030	KECAMATAN PANA	008	SINDAGAMANIK
001	PANA	009	KANAN
002	MANIPI	010	PAMBE
003	MAMULLU	011	SALURANO
004	ULUSALU	012	TALIMBUNG
005	SAPAN	7603061	KECAMATAN BALLA
006	DATU BARINGAN	001	BALLA
007	PANURA	002	BALLA SATANETEAN
008	TALLANG BULAWAN	003	BALLA BARAT
009	KARAKA	004	PIDARA
010	WERI	005	BALLA TUMUKA'
011	ULUSALU INDAH	006	BAMBAPUANG
012	SALUTAMBUN	007	SEPAKUAN
013	SALOAN	008	BALLA TIMUR
7603031	KECAMATAN NOSU	7603070	KECAMATAN SESENAPADANG
001	NOSU	001	RANTEPUANG
002	MASEWE	002	MELANGKENA PADANG
003	BATU PAPAN	003	PALADAN
004	MINANGA	004	SATANETEAN
005	SIWI	005	OROBUA SELATAN
006	MINANGA TIMUR	006	OROBUA
007	PARINDING	007	OROBUA TIMUR
7603040	KECAMATAN TABANG	008	LISUAN ADA'
001	TABANG	013	MALIMBONG
002	TABANG BARAT	014	MARAMPAN OROBUA
003	TADO' KALUA	7603071	KECAMATAN TAWALIAN
004	MASUPPU	001	TAWALIAN TIMUR
005	BAKADISURA	002	KARIANGO
006	KALAMA'	003	TAWALIAN
007	SALUKONA	004	RANTETANGNGA

DAFTAR KODE DAN NAMA DESA/KELURAHAN TAHUN 2017 SEMESTER 1

Provinsi : [76] SULAWESI BARAT

Kabupaten : [7603]MAMASA

Kode	Nama	Kode	Nama
7603080	KECAMATAN MAMBI	7603083	KECAMATAN MEHALAAN
001	MAMBI	007	MEHALAAN BARAT
002	TALIPUKI	008	SALUAHOK
004	RANTEBULAHAN	009	KONDO
006	SONDONG LAJUK	010	ULUMEA
010	SALUBANUA	011	SALUBALO
011	TAPALINNA	7603090	KECAMATAN ARALLE
012	PAMMOSEANG	001	ARALLE
013	SALUMAKAK	003	RALLEANAK
014	BUJUNGMANURUNG	004	PANETEAN
016	SENDANA	005	UHAILANU
027	INDO BANUA	007	ARALLE UTARA
028	SALUALO'	009	UHAI DAO
029	SALUDURIAN	010	BARURU
7603081	KECAMATAN BAMBANG	015	RALLEANAK UTARA
001	BAMBANG	016	PAMMOSEANG PANGGA
002	BAMBANG TIMUR	017	ARALLE SELATAN
003	RANTELEMO	018	HAHANGAN
004	ULUMAMBI	019	KALABE
005	SALUDENGEN	7603091	KECAMATAN BUNTU MALANGKA
006	MINANGA	001	ARALLE TIMUR
007	SIKAMASE	002	SALUTAMBUN TIMUR
008	LEMBANGMOKALLANG	003	SALUTAMBUN
009	MASOSO	004	KEBANGA
010	SALUASSING	005	SALUTAMBUN BARAT
011	SALUBULO	006	KABAE
012	SALUKADI	007	SALURINDUK
013	SALUKEPOPO	008	PENATANGAN
014	ULUMAMBI BARAT	009	BUNTU MALANGKA
015	LIMBADEBATA	010	RANTEBERANG
016	TANETE TOMBA	011	TAORA
017	SALUTABANG	7603100	KECAMATAN TABULAHAN
018	SALURURU	001	LAKAHANG
019	RANTETARIMA	002	PERIANGAN
020	BALATANA	003	MALATIRO
7603082	KECAMATAN RANTEBULAHAN TIMUR	004	TABULAHAN
001	SALUMOKANAN	005	SALULEANG
002	LEKO	007	TAMPAK KURRA
003	BUANGIN	008	GANDANG DEWATA
004	SALUMOKANAN BARAT	009	BURANA
005	SALUMOKANAN UTARA	010	SALUBAKKA
006	BAMBANG BUDA	011	PANGANDARAN
007	KIRAK	012	LAKAHANG UTAMA
008	SAMPALE	013	TALOPAK
7603083	KECAMATAN MEHALAAN	014	TIMORO
001	BOTTENG	015	PEU
002	PASSEMBUK		
003	SALUKONTA		
004	LEKO SUKAMAJU		
005	MESAKADA		
006	MEHALAAN		

DAFTAR KODE DAN NAMA DESA/KELURAHAN TAHUN 2017 SEMESTER 1

Provinsi : [76] SULAWESI BARAT

Kabupaten : [7604] MAMUJU

Kode	Nama	Kode	Nama
7604010	KECAMATAN TAPALANG	7604030	KECAMATAN KALUKKU
001	KASAMBANG	010	GULILING
002	BELA	011	UHAIMATE
003	GALUNG	012	KALUKKU BARAT
004	OROBATU	013	PAMMULUKANG
005	TAKANDEANG	014	SINYONYOI SELATAN
006	TAAN	7604031	KECAMATAN PAPALANG
007	KOPEANG	001	PAPALANG
008	RANTEDODA	002	TOPORE
009	TAMPALANG	003	SUKADAMAI
010	DAYANGINNA	004	SALOKAYU I
7604011	KECAMATAN TAPALANG BARAT	005	T O A B O
001	PASA'BU	006	BONDA
002	DUNGKAIT	007	BODA-BODA
003	LABUANG RANO	008	BATU AMPA
004	LEBANI	009	SISANGO
005	TANETE PAO	7604032	KECAMATAN SAMPAGA
006	AHU	001	SALUBARANA
007	PANGASAAN	002	KALONDING
7604020	KECAMATAN MAMUJU	003	TANAMBUAH
003	BINANGA	004	BUNDE
004	MAMUNYU	005	TARAILU
005	TADUI	006	SAMPAGA
006	BAMBU	007	LOSSO
007	KARAMPUANG	7604033	KECAMATAN TOMMO
008	RIMUKU	001	TAMEMONGGA
009	KAREMA	002	TOMMO
010	BATU PANU	003	BUANA SAKTI
7604022	KECAMATAN SIMBORO	004	CAMPALOGA
001	BOTTENG	005	RANTE MARIO
002	SALLETTO	006	TAMMEJARRA
003	SIMBORO	007	MALINO
004	RANGAS	008	KAKULLASAN
005	SUMARE	009	LELING
006	BOTTENG UTARA	010	KALEPU
007	TAPANDULLU	011	SALUDENGEN
009	PAT'DI	012	SANDANA
7604023	KECAMATAN BALABALAKANG	013	LELING BARAT
001	BALABALAKANG	014	LELING UTARA
002	BALABALAKANG TIMUR	7604040	KECAMATAN KALUMPANG
7604030	KECAMATAN KALUKKU	001	KALUMPANG
001	BEBANGA	002	KARATAUN
002	SINYONYOI	003	SIRAUN
003	K E A N G	004	KARAMA
004	SONDOANG	005	TUMONGA
005	KALUKKU	007	SALUMAKKI
006	BERU-BERU	008	POLIO
007	KABULOANG	009	LIMBONG
008	BELANG-BELANG	010	SANDAPANG
009	POKKANG	011	KONDO BULO
		012	MAKKALIKI

DAFTAR KODE DAN NAMA DESA/KELURAHAN TAHUN 2017 SEMESTER 1

Provinsi : [76] SULAWESI BARAT

Kabupaten : [7604] MAMUJU

Kode	Nama
7604040	KECAMATAN KALUMPANG
013	LASA'
014	BATU MAKKADA
7604041	KECAMATAN BONEHAU
001	BUTTU ADA
002	BONEHAU
003	SALUTIWO
005	LUMIKA
007	TAMALEA
008	MAPPU
009	BANUADA
010	HINUA
011	KINANTANG

DAFTAR KODE DAN NAMA DESA/KELURAHAN TAHUN 2017 SEMESTER 1

Provinsi : [76] SULAWESI BARAT

Kabupaten : [7605] MAMUJU UTARA

Kode	Nama	Kode	Nama
7605010	KECAMATAN SARUDU	7605031	KECAMATAN TIKKE RAYA
003	SARUDU	003	TIKKE
004	KUMASARI	004	MAKMUR JAYA
007	BULU MARIO	005	PAJALELE
011	PATIKA	7605032	KECAMATAN PEDONGGA
012	DODA	001	MARTASARI
7605011	KECAMATAN DAPURANG	002	MALEI
001	BENGGALU	003	PEDANDA
002	BULU BONGGU	004	BATU OGE
003	TIRTA BUANA	7605040	KECAMATAN BAMBALAMOTU
004	SARASA	001	POLEWALI
005	DAPURANG	002	BAMBALAMOTU
7605012	KECAMATAN DURIPOKU	003	RANDOMAYANG
001	TAMMARUNANG	007	PANGIANG
002	SAPTANAJAYA	008	KALOLA
003	TARANGGI	009	WULAI
004	SIPAKAINGA	7605041	KECAMATAN BAMBIRA
7605020	KECAMATAN BARAS	001	KASOLOANG
001	BARAS	002	KALUKU NANGKA
002	BALANTI	003	BAMBIRA
003	MOTU	004	TAMPAURE
012	BULU PARIGI	7605042	KECAMATAN SARJO
013	TOWONI	001	MAPONU
014	KASANO	002	LETAWA
7605021	KECAMATAN BULU TABA	003	SARJO
001	KARAVE	004	SARUDE
002	LILIMORI		
003	BUKIT HARAPAN		
004	OMPI		
005	SUMBER SARI		
006	LELEJAE		
007	KASTA BUANA		
7605022	KECAMATAN LARIANG		
001	BAJAWALI		
002	SINGGANI		
003	PARABU		
004	KENANGAN		
005	KULU		
006	BAMBAKORO		
007	BATU MATORU		
7605030	KECAMATAN PASANGKAYU		
023	PASANGKAYU		
024	MARTAJAYA		
031	PAKAWA		
037	KARYA BERSAMA		
038	AKO		
039	GUNUNG SARI		
7605031	KECAMATAN TIKKE RAYA		
001	LARIANG		
002	JENGENG RAYA		

DAFTAR KODE DAN NAMA DESA/KELURAHAN TAHUN 2017 SEMESTER 1

Provinsi : [76] SULAWESI BARAT
Kabupaten : [7606] MAMUJU TENGAH

Kode	Nama	Kode	Nama
7606010	KECAMATAN PANGALE	7606050	KECAMATAN KAROSSA
001	PANGALE	004	L A R A
002	LEMO-LEMO	005	SUKAMAJU
003	POLOPANGALE	006	LEMBAH HOPO
004	SARTANAMAJU	007	UPT LARA III
005	KOMBILING	008	KAROSSA
006	LAMBA-LAMBA	009	KAYUCALLA
007	POLOCAMBA	010	KADAILA
008	POLO LERENG	011	BENGGALU
009	K U O	012	MORA IV
7606020	KECAMATAN BUDONG-BUDONG	013	SANJANGO
001	LUMU		
002	SALUMANURUNG		
003	BARAKKANG		
004	TINALI		
005	SALOGATTA		
006	K I R E		
007	BABANA		
008	PONTANAKAYANG		
009	LEMBAH HADA		
010	BOJO		
011	PASAPPA		
7606030	KECAMATAN TOBADAK		
001	SULOBAJA		
002	BAMBADARU		
003	SALO ADAK		
004	SEJATI		
005	BATU PARIGI		
006	PALONGAN		
007	MAHAHE		
008	TOBADAK		
7606040	KECAMATAN TOPOYO		
001	BUDONG-BUDONG		
002	PANGALLOANG		
003	TOPOYO		
004	PARAILI		
005	K A B U B U		
006	TUMBU		
007	SINABATTA		
008	WAEPUTEH		
009	TAPPILINA		
010	SALUPANGKANG IV		
011	BAMBAMANURUNG		
012	SALUPANGKANG		
013	TANGKOU		
014	TABOLANG		
015	SALULEKBO		
7606050	KECAMATAN KAROSSA		
001	KAMBUNONG		
002	TASOKKO		
003	SALUBIRU		

DAFTAR KODE DAN NAMA DESA/KELURAHAN TAHUN 2017 SEMESTER 1

Provinsi : [81] MALUKU
Kabupaten : [8101]MALUKU TENGGARA
BARAT

Kode	Nama	Kode	Nama
8101040	KECAMATAN TANIMBAR SELATAN	8101051	KECAMATAN YARU
001	LERMATANG	001	ROMEAN
002	LATDALAM	002	RUMNGEUR
009	SAUMLAKI	003	AWEAR
010	OLLIT	004	SOFYANIN
011	SIFNANA	005	WALERANG
012	LAURAN	006	ADODO FORDATA
013	KABIARAT RAYA	8101052	KECAMATAN WUAR LABOBAR
014	ILNGEI	001	KILON
015	WOWONDA	002	ABAT
016	MATAKUS	003	LABOBAR
017	BOMAKI	004	WUNLAH
8101041	KECAMATAN WER TAMRIAN	005	KARATAT
001	TUMBUR	006	AWEAR RUMNGEUR
002	LORULUN	007	WATMASA
005	AMDASA	013	LINGADA
006	SANGLIAT DOL	014	TEINEMAN
007	SANGLIAT KRAWAIN	015	WABAR
008	ARUI BAB	016	ROMNUS
009	ARUI DAS	8101053	KECAMATAN NIRUNMAS
010	ATUBUL DA	001	WATURU
011	ATUBUL DOL	002	TUTUKEMBONG
8101042	KECAMATAN WER MAKTIAN	003	MANGLUSI
003	BATU PUTIH	004	ARMA
004	WERMATANG	005	WATMURI
005	MAKATIAN	8101054	KECAMATAN KORMOMOLIN
006	WERATAN	001	LORWEMBUN
007	THEMIN	002	ALUSI BATJAS
008	WELUTU	003	ALUSI TAMRIAN
009	RUMAH SALUT	004	ALUSI BUUK JALIN
010	KAMATUBUN	005	ALUSI KELAAN
011	MARANTUTUL	006	ALUSI KRAWAIN
8101043	KECAMATAN SELARU	008	KILMASA
001	WERAIN	009	LUMASEBU
002	FURSUI	010	MEYANO BAB
003	LINGAT	011	MEYANO DAS
004	KANDAR	8101055	KECAMATAN MOLU MARU
005	NAMTABUNG	001	NURKAT
006	ADAUT	002	TUTUNAMETAL
007	ELIASA	003	WULMASA
8101050	KECAMATAN TANIMBAR UTARA	004	WADANKAU
022	LELINGLUAN	005	ADODOMOLO
023	RITABEL		
024	RIDOOOL		
025	WAITIDAL		
026	KELIOBER		
027	LAMDESAR TIMUR		
028	LAMDESAR BARAT		
029	KELAAN		

DAFTAR KODE DAN NAMA DESA/KELURAHAN TAHUN 2017 SEMESTER 1

Provinsi : [81] MALUKU

Kabupaten : [8102]MALUKU TENGGARA

Kode	Nama	Kode	Nama
8102010	KECAMATAN KEI KECIL	8102014	KECAMATAN HOAT SORBAY
025	NGABUB	005	OHOIBADAR
026	IBRA	006	EVU
030	SATHEAN	007	LETVUAN
035	FAAN	008	TETOAT
036	OHOINGUR	009	NGURSIT
037	KEL. OHOJANG WATDEK	010	MADWAT
038	KOLSER	011	WIRIN
039	KELANIT	012	DIAN PULAU
042	OHOIDERTAWUN	013	DIAN DARAT
043	LETMAN	8102015	KECAMATAN MANYEUW
044	WEARLILIR	001	RUMADIAN
045	LOON	002	DEBUT
046	DUDUNWAHAN	003	NAMAR
047	OHOIDER ATAS	004	LAIRNGANGAS
048	SITNIOHOI	005	SELAYAR
8102012	KECAMATAN KEI KECIL BARAT	006	NGAYUB
001	OHOIDERTUTU	007	OHOILUK
002	MADWAER	008	NGILNGOF
003	SOMLAIN	009	OHOILILIR
004	OHOIREN	8102016	KECAMATAN KEI KECIL TIMUR SELATAN
005	OHOIRA	001	OHOISEB
006	UR PULAU	002	SARE
007	TANIMBAR KEI	003	UF
008	WARBAL	004	MAR
009	OHOIDERTOM	005	DANAR TERNATE
010	YATWAV	006	LUMEFAR
8102013	KECAMATAN KEI KECIL TIMUR	007	NGURSOIN
007	MASTUR	008	ELAAR LAMAGORANG
008	OHOINOL	009	ELAAR LET
009	WAIN	010	NGURWUL
010	ABEAN	011	GARARA
011	RAAT	8102020	KECAMATAN KEI BESAR
012	RUMAT	015	OHOIWAIT
013	REWAV	016	OHOIEL
014	MASTUR BARU	017	WERKA
015	OHOILUS	018	LER OHOILIM
016	TENBUK	019	RAHARENG
017	DENWET	020	WAUR
018	SEMAWI	021	NGEFUIT
019	ISO	022	WAURTAHAIT
020	WAIN BARU	023	YAMTEL
021	DISUK	024	OHOINANGAN
022	MARFUN	025	ELAT
023	YAFAWUN	026	DEPUR
024	WATNGON	027	OHOILIM
8102014	KECAMATAN HOAT SORBAY	028	FAKO
001	WARWUT	029	REYAMRU
002	WAB	030	ELRALANG
003	ARSO	042	WATUAR
004	WATNGIL	043	MATAHOLAT

DAFTAR KODE DAN NAMA DESA/KELURAHAN TAHUN 2017 SEMESTER 1

Provinsi : [81] MALUKU

Kabupaten : [8102]MALUKU TENGGARA

Kode	Nama	Kode	Nama
8102020	KECAMATAN KEI BESAR	8102022	KECAMATAN KEI BESAR SELATAN
044	HARANGUR	004	KILWAT
045	UDAR	007	TAMANGIL NUHUYANAT
046	DAFTEL	008	SATHER
047	KARKARIT	009	TUTREAN
048	RAHARENG ATAS	010	WEDUAR
049	WULURAT	011	TAMANGIL NUHUTEN
050	NGEFUIT ATAS	012	LARAT
051	NABAHENG	013	NERONG
052	OHOIWANG	014	OHOIRENAN
053	FANGAMAS	015	SOINDAT
054	OHOINANGAN ATAS	8102023	KECAMATAN KEI BESAR UTARA BARAT
055	WAKOL	001	WEER OHOINAM
056	NGURDU	002	WEER OHOIKER
057	SOINRAT	003	WEER FRAWAV
058	WERMAF	004	FAA
059	BOMBAY	005	DANGARAT
060	WATSIN	006	OHOITUF
061	SIRBANTE	007	HANGUR
062	NGAT	008	NGURWALEK
8102021	KECAMATAN KEI BESAR UTARA TIMUR	009	UWAT
001	KILWAIR	010	UWAT WEAR
002	HOLLAT	011	UWAT REYAAN
003	OHOIFAU	012	MUN OHOITADIUM
004	WATLAR	013	MUN WERFAN
005	BANDA ELI	014	MUN OHOIR
006	RENFAAN	015	MUN ESOY
007	LANGGIAR HAAR	016	MUN KAHAR
008	HAAR OHOIMEL	017	MUN NGURDITWAIN
009	OHOIRAUT	018	AD WEARAUR
010	OHOIWIRIN	019	AD NGURWUL
011	TUBURNGIL	020	AD OHOIWAF
012	YAMTIMUR	021	LAR
013	HOLLAT SOLAIR	022	HOOR ISLAM
014	HOKO	023	HOOR KRISTEN
015	HOLLAY	024	WAER
016	OHOIFARUAN	025	WAERAT
017	BANDA EFRUAN	8102024	KECAMATAN KEI BESAR SELATAN BARAT
018	BANDA SUKU TIGA PULUH	001	WEDUAR FEER
019	TUBURLAY	002	RAHANGIAR
020	RENFAAN ISLAM	003	UAT
021	RENFAAN GPM	004	NGAN
022	FANWAV	005	OHOILEAN
023	UR	006	WAFOL
024	OHOIMAJANG	007	WATKIDAT
025	HAAR RENRAHANTEL	008	FEER
026	HAAR OHOIMUR GPM	009	REREAN
027	HAAR OHOIMUR RK	010	NGURKO
028	HAAR OHOIWAIT	011	HAKO
029	HAAR WASSAR	012	NGAFAN
030	SOIN	013	HOAT

DAFTAR KODE DAN NAMA DESA/KELURAHAN TAHUN 2017 SEMESTER 1

Provinsi : [81] MALUKU

Kabupaten : [8103]MALUKU TENGAH

Kode	Nama	Kode	Nama
8103010	KECAMATAN BANDA	8103050	KECAMATAN AMAHAI
001	PULAU RHUN	023	SEPA
002	PULAU AY	024	TAMILOUW
003	LONTHOIR	025	NUA NEA
004	PULAU HATTA	026	YAINUELO
005	SELAMON	027	NUWELETETU
006	KAMPUNG BARU	028	HATUHENU
007	DWIWARNA	8103051	KECAMATAN KOTA MASOHI
008	RAJAWALI	001	LETWARU
009	MERDEKA	002	LESANE
010	NUSANTARA	003	AMPERA
011	WAER	004	NAMAELO
012	TANAH RATA	005	NAMASINA
013	URING TUTRA	8103052	KECAMATAN TELUK ELPAPUTIH
014	LAUTANG	004	SAHULAU
015	WALLING SPANCIBY	005	LIANG
016	BOIYAUW	006	TANANAHU
017	DENDER	007	WARAKA
018	COMBIR KASESTOREN	8103060	KECAMATAN TEON NILA SERUA
8103040	KECAMATAN TEHORU	001	USLIAPAN
001	SALAMAHU	002	KURALELE
002	HAYA	003	KOKROMAN
003	TEHORU	004	MESSA
004	SAUNULU	005	AMETH
005	YAPUTIH	006	BUMEY
006	PILIANA	007	SIFLURU
007	HATU	008	WOTAY
008	HATUMETE	009	ISSU
009	MOSSO	010	WATLUDAN
010	TELUTIH BARU	011	TRANA
8103041	KECAMATAN TELUTIH	012	JERILI
001	WOLU	013	LESLURU
002	Lafa	014	LAYENI
003	TEHUA	015	UPT TONETANAH
004	MANEORATU	016	WARU
005	LAIMU	017	NAKUPIA
006	HUNISI	8103080	KECAMATAN SAPARUA
007	YAMALATU	012	SAPARUA
008	LAHA	013	TIOUW
009	LAHA KABA	014	PAPERU
010	ULAHAHAN	015	BOOI
8103050	KECAMATAN AMAHAI	016	HARIA
009	BANDA BARU	017	PORTO
010	YAFILA	018	KULUR
011	HOLLO	8103081	KECAMATAN NUSALAUT
012	MAKARIKI	001	TITAWAAI
013	SEHATI	002	ABUBU
014	HARURU	003	AKOON
020	AMAHAI	004	AMETH
021	SOAHUKU	005	NALAHIA
022	RUTAH		

DAFTAR KODE DAN NAMA DESA/KELURAHAN TAHUN 2017 SEMESTER 1

Provinsi : [81] MALUKU

Kabupaten : [8103]MALUKU TENGAH

Kode	Nama	Kode	Nama
8103081	KECAMATAN NUSALAUT	8103111	KECAMATAN LEIHITU BARAT
006	SILA	005	HATU
007	LEINITU	8103140	KECAMATAN SERAM UTARA
8103082	KECAMATAN SAPARUA TIMUR	009	HUAULU
001	OUW	010	SAWAI
002	ULLATH	011	MANUSELA
003	SIRI SORI	012	KANIKE
004	SIRI-SORI AMALATU	013	ROHO
005	TUHAHA	014	RUMAHSOKAT
006	IHAMAHU	015	WAHAI
007	IHA	016	AIR BESAR
008	NOLLOTH	017	PASAHARI
009	ITAWAKA	018	KALOA
010	MAHU	039	MALAKU
8103090	KECAMATAN P. HARUKU	041	BESI
001	HARUKU	042	MARAINA
002	OMA	043	SOLEA
003	WASSU	044	SIATELE
004	ABORU	045	ELEMATA
005	HULALIU	046	HATUOLO
006	KARIU	047	MASIHULAN
007	PELAUW	048	OPING
008	KAILOLO	049	OLONG
009	KABAUW	8103141	KECAMATAN SERAM UTARA BARAT
010	ROHOMONI	001	WARASIWA
011	SAMETH	002	RUMAHWEY
8103100	KECAMATAN SALAHUTU	003	LISABATA TIMUR
001	SULI	004	LATEA
002	TIAL	005	GALE-GALE
003	TENGAH-TENGAH	006	LABUAN
004	TULEHU	007	PASANEA
005	WAAI	008	KARLUTUKARA
006	LIANG	009	PAA
8103110	KECAMATAN LEIHITU	010	WAILULU
004	ASSILULU	011	HORALE
005	URENG	012	SALEMAN
008	NEGERI LIMA	013	HERLAU PAUNI
009	SEITH	8103142	KECAMATAN SERAM UTARA TIMUR KOBİ
010	KAITETU	001	KOBİ
011	HILA	002	KOBİMUKTI
012	WAKAL	003	MANEO RENDAH
013	HITULAMA	004	LEAWAY
014	HITUMESING	005	SAMAL
015	MAMALA	006	WAITONIPA
016	MORELLA	007	MOROKAI
8103111	KECAMATAN LEIHITU BARAT	008	WAIMUSI
001	LARIKE	009	WAI ASIH
002	WAKASIHU	010	MARASAHUA
003	ALLANG	011	SARIPUTIH
004	LILIBOY	012	KABAUHARI
		8103143	KECAMATAN SERAM UTARA TIMUR SETI
		001	TIHUANA

DAFTAR KODE DAN NAMA DESA/KELURAHAN TAHUN 2017 SEMESTER 1

Provinsi : [81] MALUKU

Kabupaten : [8103]MALUKU TENGAH

Kode	Nama
8103143	KECAMATAN SERAM UTARA TIMUR SETI
002	KOBISONTA
003	SETI
004	WAILOPING
005	WAITILA
006	WAIPUTIH
007	AKETERNATE
008	TANAH MERAH
009	NAMTO
010	WAIMUSAL
011	LOPING MULYO
012	WONOSARI

DAFTAR KODE DAN NAMA DESA/KELURAHAN TAHUN 2017 SEMESTER 1

Provinsi : [81] MALUKU

Kabupaten : [8104] BURU

Kode	Nama	Kode	Nama
8104020	KECAMATAN NAMLEA	8104025	KECAMATAN WAELEATA
001	JAMILU	011	UPT WAMSAIT
002	SANLEKO	8104026	KECAMATAN LOLONG GUBA
003	SIAHONI	001	NAFRUA
004	NAMLEA	002	WAPSALIT
005	LALA	003	LELE
006	KARANG JAYA	004	GRANDENG
012	BATU BOY	005	WAEGEREN
8104021	KECAMATAN WAEAPO	006	TIFU
014	WAENETAT	007	WANAKARTA
017	WAEKASAR	008	WABLOY
018	WAEKERTA	009	KUBALAHIN
019	SAVANAJAYA	010	OHILAHIN
020	WAETELE	8104027	KECAMATAN LILIALY
024	WANAREJA	001	WAEPERANG
032	GOGREA	002	SAWA
8104022	KECAMATAN WAPLAU	003	WAIMITING
001	WAEPOTI	004	JIKUMERASA
002	WAPREA	005	UBUNG
003	WAILIHANG	8104030	KECAMATAN AIR BUAYA
004	HATAWANO	001	BARA
005	NAMSINA	002	TANJUNG KARANG
006	SAMALAGI	003	AIR BUAYA
007	WAEURA	004	WAIMANGIT
008	WAPLAU	005	WAIPURE
009	LAMAHANG	009	SELWADU
010	SKIKILALE	019	KAMPUNG BARU
8104023	KECAMATAN BATA BUAL	020	WASBAKA
001	ILATH	021	BATLALE
002	WAEMORAT	022	AWILINAN
003	BATU JUNGKU	8104031	KECAMATAN FENA LEISELA
004	PELA	001	WAEMITE
006	NAMLEA ILATH	002	WAEREMAN
8104024	KECAMATAN TELUK KAIELY	003	WASI
001	KAKI AIR	004	WAMANA BARU
002	KAYELI	005	WAE LANALANA
003	MASARETE	006	RAHERIAT
004	WAE LAPIA	007	LEMANPOLI
005	SEITH	008	WAI DANGA
8104025	KECAMATAN WAELEATA	009	BALBALU
001	WAF LAN	010	WAMLANA
002	WAETINA	011	WASPAIT
003	WAEHATA	012	WAIKOSE
004	WAELEMAN	013	WAINIBE
005	WAELO		
006	BASALALE		
007	PARBULU		
008	WIDIT		
009	DEBOWAE		
010	DAVA		

DAFTAR KODE DAN NAMA DESA/KELURAHAN TAHUN 2017 SEMESTER 1

Provinsi : [81] MALUKU

Kabupaten : [8105] KEPULAUAN ARU

Kode	Nama	Kode	Nama
8105010	KECAMATAN ARU SELATAN	8105020	KECAMATAN ARU TENGAH
006	POPJETUR	033	NAMARA
008	NGAIBOR	034	GULILI
009	FATURAL	035	JIRLAY
010	GAIMAR	039	WAKUA
011	JELIA	040	MARIRIMAR
015	DOKA BARAT	041	TANAH MIRING
016	DOKA TIMUR	042	SELIBATABATA
017	LAININIR	8105021	KECAMATAN ARU TENGAH TIMUR
018	MARAFENFEN	001	PONOM
019	NGAIGULI	002	WILAY
020	FERUNI	003	KAIWABAR
021	KALAR KALAR	004	BASADA
022	KABALUKIN	005	KOBROR
023	JEROL	006	WARJUKUR
024	LOR LOR	007	LOLA
8105011	KECAMATAN ARU SELATAN TIMUR	008	MARIRI
001	BATUGOYANG	009	WARLOY
002	SALAREM	010	KOJABI
003	MEROR	011	BALATAN
004	SIYA	012	DOSINAMALAU
005	BELTUBUR	013	KARAWAI
006	DOSIMAR	8105022	KECAMATAN ARU TENGAH SELATAN
007	KAREY	001	APARA
008	JORANG	002	LONGGAR
009	GOMARMETI	003	BEMUN
012	GOMARSUNGAI	004	MESIANG
8105012	KECAMATAN ARU SELATAN UTARA	005	GOMO GOMO
001	TABARFANE	006	JAMBU AIR
002	REBI	007	WARABAL
003	LUTUR	8105030	KECAMATAN PULAU-PULAU ARU
004	HOKMAR	073	NAPAR
005	JURING	074	KOBRAUR
006	ERERSIN	075	LAU LAU
007	MAEKOR	089	TUNGUWATU
8105020	KECAMATAN ARU TENGAH	090	JABULENGA
007	KOBADANGAR	091	TUNGU
008	KOBASELTIMUR	092	GORAR
009	KOBASELFARA	093	KARANGGULI
010	FATLABATA	094	DURJELA
011	MURAI	095	WANGEL
012	MANJAU	096	GALAY DUBU
013	LORANG	097	SIWALIMA
014	GARDAKAU	098	WOKAM
016	MAIJURING	099	SAMANG
017	SELILAU	100	UJIR
018	BENJINA	8105031	KECAMATAN ARU UTARA
019	PAPAKULA	001	WARIALAU
020	IRLOY	014	SELMONA
021	KWARBOLA	015	MASIDANG
032	ALGADANG	016	KOLAMAR

DAFTAR KODE DAN NAMA DESA/KELURAHAN TAHUN 2017 SEMESTER 1

Provinsi : [81] MALUKU

Kabupaten : [8105]KEPULAUAN ARU

Kode	Nama
8105031	KECAMATAN ARU UTARA
017	MARLASI
018	FOKET
020	WAHAYUM
021	JERWATU
023	WAHANGULANGULA
024	KAIBOLAFIN
025	TASINWAHA
026	KABUFIN
8105032	KECAMATAN ARU UTARA TIMUR BATULEY
001	BATULEY
002	KABALSIANG
003	BENJURING
004	KUMUL
005	WARIA
006	SEWER
007	JURSIANG
008	KOMPANE
009	KOBAMAR
8105033	KECAMATAN SIR-SIR
001	WAIFUAL
002	WAFAN
003	LANGHALAU
004	GOMSEY
005	LEITING
006	BERDEFAN
007	MOHONGSEL
008	KOLAHA
009	GODA GODA

DAFTAR KODE DAN NAMA DESA/KELURAHAN TAHUN 2017 SEMESTER 1

Provinsi : [81] MALUKU

Kabupaten : [8106]SERAM BAGIAN BARAT

Kode	Nama	Kode	Nama
8106010	KECAMATAN HUAMUAL BELAKANG	8106032	KECAMATAN INAMOSOL
008	TAHALUPU	005	MANUSA
009	SOLE	8106033	KECAMATAN AMALATU
010	WAESALA	001	TIHULALE
011	BUANO SELATAN	002	RUMAHKAY
012	BUANO UTARA	003	LATU
013	TONU JAYA	004	TOMALEHU
014	ALANG ASAUDE	005	HUALOY
8106011	KECAMATAN KEPULAUAN MANIPA	006	SERIHOLO
001	TUNIWARA	007	TALA
002	BUANO HATUPUTIH	8106034	KECAMATAN ELPAPUTIH
003	TUMALEHU BARAT	001	SUMEITH PASINARO
004	TUMALEHU TIMUR	002	AHIOLO ABIO
005	KELANG ASAUDE	003	WATUI
006	MASAWOI	004	HUKU KECIL
007	LUHUTUBAN	005	SANAHU
8106020	KECAMATAN SERAM BARAT	006	WASIA
015	KAIBOBU	007	ELPAPUTIH
016	ETTY	8106040	KECAMATAN TANIWEL
017	LUMOLI	001	RUMAHSOAL
018	MOREKAU	002	LOHIA SAPALEWA
019	NENIARI	003	LATURAKE
020	PIRU	004	BURIA
021	NEGERI KAWA	005	RIRING
8106021	KECAMATAN HUAMUAL	006	NINIARI
001	KULUR	007	MORNATEN
002	IHA	008	NIKULUKAN
003	LUHU	009	NIWELEHU
004	LOKKI	010	NUNIALI
005	ARIATE	011	LISABATA
8106030	KECAMATAN KAIRATU	012	WAKOLO
001	KAIRATU	013	PATAHUWE
002	SERUAWAN	014	TANIWEL
003	KAMARIAN	015	UWETH
020	WAIMITAL	016	HULUNG
021	HATUSUA	017	KASIE
028	URAU	018	NUKUHAY
029	WAIPIRIT	019	PASINALO
8106031	KECAMATAN KAIRATU BARAT	8106041	KECAMATAN TANIWEL TIMUR
001	WAISARISA	001	SOUHUWE
002	KAMAL	002	MALOANG
003	NURUE	003	LUMAHLATAL
004	WAESAMU	004	HATUNURU
005	WAIHATU	005	MATAPA
006	LOHIATALA	006	SEAKASALE
8106032	KECAMATAN INAMOSOL	007	MAKUBUBUY
001	RUMBERU	008	SUKARAJA
002	HONITETU	009	LUMAPELU
003	HUKUANAKOTA	010	UWEN PANTAI
004	RAMBATU	011	TOUNUSSA
		012	MUSIHUWEY

DAFTAR KODE DAN NAMA DESA/KELURAHAN TAHUN 2017 SEMESTER 1

Provinsi : [81] MALUKU

Kabupaten : [8106]SERAM BAGIAN BARAT

Kode	Nama
8106041	KECAMATAN TANIWEL TIMUR
013	SOLEA
014	WARALOIN
015	WALAKONE

DAFTAR KODE DAN NAMA DESA/KELURAHAN TAHUN 2017 SEMESTER 1

Provinsi : [81] MALUKU

Kabupaten : [8107]SERAM BAGIAN TIMUR

Kode	Nama	Kode	Nama
8107010	KECAMATAN PULAU GOROM	8107012	KECAMATAN TEOR
010	AMARSEKARU	007	KER-KER
013	MIDA	008	KAMPUNG JAWA
015	DAI	009	TEOR
018	ONDOR	010	DURYAR RUMOY
019	KATALOKA	8107013	KECAMATAN GOROM TIMUR
024	LOKO	001	TUNAS ILUR
025	SERA	002	SAGEY
032	ILILI	003	ARMADA
033	KELIBINGAN	004	AMARWAWATU
034	RUMEON	005	WAISALAN
035	KULUGOWA	006	BASARIN
037	NAMALEAN	007	GOHA
038	AREWAN	008	KOTA SIRI
039	KAFORING	009	KILKODA
040	KILALIR KILWOUW	010	BAS
041	KILOTAK	011	TUHA
042	KILEAN	012	ARAN
043	DULAK	013	MIRAN
044	DADA KATALOKA	014	RARAT
045	AROA KATALOKA	015	TINARU
046	SIKARU KATALOKA	016	ADAR
047	USUN KATALOKA	017	KILTUFA
048	BUAN KATALOKA	018	ETARALU
049	RUMANAMA KOTAWOUW KATALOKA	019	MIRAN MANABAN
8107011	KECAMATAN WAKATE	020	MIRAN RUMUAR
002	TAMHER WARAT	021	MIRAN KILIAN MANABAN
003	KELANGAN	022	MIRAN KELEDAR
004	TAMHER TIMUR	023	MIRAN GOTA
005	AMAR LAUT	8107014	KECAMATAN PULAU PANJANG
006	UTTA	001	LALASA
007	LAHEMA	002	P. PANJANG
008	EFFA	003	ARGAM
009	ILILI	004	RUKU-RUKU
010	TANAH BARU	005	BASARANGGI
011	GULIAR	006	MAGAT
021	KELDOR	8107020	KECAMATAN SERAM TIMUR
022	WUNNIN ELDEDORA	021	KILTAI
023	KARLOMIN	022	KILWARU
024	OTADEMAN	023	GESER
025	RUMA DURUN	024	KELLU
026	TANA SOA	025	KEFFING
027	KILBUTAK	026	URUNG
028	KURWARA	040	KILFURA
8107012	KECAMATAN TEOR	041	KWAMOR BESAR WITAU
001	KILWOUW	042	KWAMOR BESAR ENA
002	MAMUR	043	KWAMOR KECIL MATA WAWA
003	KAMPUNG BARU	044	KWAMOR KECIL MATA ATA
004	KAMPUNG TENGA WERMAF	045	GULI-GULI
005	KARTUTIN KARTENGA	046	MANGGIS
006	KARLOKIN	047	AINENA

DAFTAR KODE DAN NAMA DESA/KELURAHAN TAHUN 2017 SEMESTER 1

Provinsi : [81] MALUKU

Kabupaten : [8107]SERAM BAGIAN TIMUR

Kode	Nama	Kode	Nama
8107020	KECAMATAN SERAM TIMUR	8107024	KECAMATAN KIAN DARAT
048	MUGUSINIS	010	KILESER
049	AKAT FADEDO	8107030	KECAMATAN WERINAMA
8107021	KECAMATAN TUTUK TOLU	007	BEMO
001	DANAMA	008	WERINAMA
002	KILMOY	009	HATUMETEN
003	KILBAT	010	BATUASA
004	SE SAR	017	TOBO
005	AIRKASAR	018	OSONG
006	WARAS-WARAS	019	GUSALAUT
007	GAH	020	TUM
008	WALANG TENGA	021	BEMO PERAK
009	BATI KILWOUW	022	FUNA NAIYABA
010	TARUY	8107031	KECAMATAN SIWALALAT
011	KUFAR	001	DIHIL
8107022	KECAMATAN KILMURY	002	LILIAMA
001	SELOR	003	POLIN
002	KILMURY	004	TUNSAI
003	KILBON KWAY	005	LAPELA
004	NEKAN	006	NAYET
005	AFANG KOTA	007	ELNUSA
006	AFANG DEFOL	008	ATIAHU
007	KUMELANG	009	ADABAI
008	UNDUR	010	NAIWEL AHINULIN
009	KAMAR	011	ABULETA
010	GUNAK	012	SABUAI
011	SUMBAWA	8107040	KECAMATAN BULA
012	MISING	005	SALAS
013	TAA	006	BULA
014	BITORIK	017	BULA AIR FATTOLO
8107023	KECAMATAN LIAN VITU	018	SE SAR
001	AIR NANANG	019	ENGLAS
002	KWAOS	024	LEMUMIR
003	SURU	025	FATTOLO
004	LIANTASIK	026	TANSI AMBON
005	KETA	027	KAMPUNG WAILOLA
006	KETA RUMADAN	028	KAMPUNG GOROM
007	KIANLAUT	8107041	KECAMATAN BULA BARAT
008	SALAGOR KOTA	001	HOTE
009	SALAGOR AIR	002	SILOHAN
010	ARUAN GAUR	003	RUKUN JAYA
8107024	KECAMATAN KIAN DARAT	004	JEMBATAN BASAH
001	KIANDARAT	005	SUMBER AGUNG
002	ARTAFELA	006	BENGGOI
003	RUMOGA	007	JAKARTA BARU
004	ANGAR	008	WAIKETAM BARU
005	WATU-WATU	009	WAIMATAKABU
006	KELABA	010	WAISAMET
007	KILGA KILWOUW	011	AKI JAYA
008	KILGA WATUBAU	012	BANGGOI PANCORANG
009	RUMFAKAR	013	DREAMLAND HILLS

DAFTAR KODE DAN NAMA DESA/KELURAHAN TAHUN 2017 SEMESTER 1

Provinsi : [81] MALUKU

Kabupaten : [8107]SERAM BAGIAN TIMUR

Kode	Nama
8107042	KECAMATAN TELUK WARU
001	TUBIR MASIWANG
002	WARU
003	KARAY
004	NAMA LENA
005	NAMA ANDAN
006	BELIS
007	SOLANG
008	KAMPUNG BARU
009	DAWANG
010	MADAK
011	BOINFIA

DAFTAR KODE DAN NAMA DESA/KELURAHAN TAHUN 2017 SEMESTER 1

Provinsi : [81] MALUKU

Kabupaten : [8108]MALUKU BARAT DAYA

Kode	Nama	Kode	Nama
8108010	KECAMATAN WETAR	8108041	KECAMATAN MOA
001	ARNAU	001	WAKARLELI
002	HIAY	002	KAIWATU
003	ILWAKI	003	PATTI
004	ILPUTIH	004	WERWARU
005	MAHUAN	005	KLIS
006	MASAPUN	006	TOUNWAWAN
8108011	KECAMATAN WETAR BARAT	007	MOAIN
001	USTUTUN	008	KELURAHAN TIAKUR
002	KARBUBU	8108042	KECAMATAN LAKOR
003	KLISHATU	001	LETODA
004	ILMAMAU	002	KETTY
005	TELEMAR	003	SERA
8108012	KECAMATAN WETAR UTARA	004	YAMLULI
001	ERAY	005	LOLOTWARA
002	NABAR	8108050	KECAMATAN DAMER
003	ESULIT	001	WULUR
004	NAUMATANG	002	BATUMERAH
005	LURANG	003	KUAY MELU
006	UHAK	004	KUMUR
8108013	KECAMATAN WETAR TIMUR	005	BEBAR TIMUR
001	MONING	006	ILIH
002	TOMLIAPAT	007	KEHLI
003	ILPOKIL	8108060	KECAMATAN MDONA HIERA
004	KOHOILIN	001	LUANG BARAT
005	ILWAY	002	LUANG TIMUR
006	ARWALA	003	ELO
8108020	KECAMATAN PP. TERSELATAN	004	ROMKISAR
001	LEKLOOR	005	LELANG
002	OIRATA BARAT	006	ROMDARA
003	OIRATA TIMUR	007	MAHALETA
004	ABUSUR	008	ROTNAMA
005	KOTA LAMA	009	BATU GAJAH
006	WONRELI	010	PUPIOLIORA
8108021	KECAMATAN KISAR UTARA	011	REGOHA
001	NOMAHA	8108070	KECAMATAN PP. BABAR
002	PUR- PURA	001	TELA
003	LEBELAU	002	IMROING
8108022	KECAMATAN KEPULAUAN ROMANG	003	TEPA
001	JERUSU	004	LETSIARA
002	HILA	005	MANUWUI
003	SOLATH	006	HERTUTI
8108030	KECAMATAN LETTI	007	LEWAH
001	NUWEWANG	008	SINAIRUSI
002	TOMRA	009	YALTUBUNG
003	TUTUWARU	8108071	KECAMATAN PULAU WETANG
004	LUHULELY	001	POTA BESAR
005	TUTUKEY	002	POTA KECIL
006	BATUMIAU	003	UPUHUPUN
007	LAITUTUN	004	WASARILI

DAFTAR KODE DAN NAMA DESA/KELURAHAN TAHUN 2017 SEMESTER 1

Provinsi : [81] MALUKU

Kabupaten : [8108]MALUKU BARAT DAYA

Kode	Nama
8108071	KECAMATAN PULAU WETANG
005	RUMAH LEWANG BESAR
006	HERLEY/ HOKA
007	RUMAH LEWANG KECIL
008	NUSIATA
8108080	KECAMATAN BABAR TIMUR
001	EMPALWAS
002	TUTUWAWANG
003	MANUARI
004	ANALUTUR
005	AHANARI
006	WAKPAPAPI
007	KOKWARI
008	LETWURUNG
009	KROING
010	YATOKE
011	NAKARHAMTO
8108081	KECAMATAN PULAU MASELA
001	BABYOTANG
002	IBLATMUNTAH
003	LAWAWANG
004	TELALORA/LETODA
005	ILBUTUNG
006	NURA
007	LATALOLA BESAR
008	MARSELA
009	SERILI
010	LATALOLA KECIL
011	BULULORA
8108082	KECAMATAN DAWELOR DAWERA
001	ILMARANG
002	WELORA
003	LETMASA
004	WATUWEY
005	WAIRATAN
006	NURNYAMAN

DAFTAR KODE DAN NAMA DESA/KELURAHAN TAHUN 2017 SEMESTER 1

Provinsi : [81] MALUKU

Kabupaten : [8109] BURU SELATAN

Kode	Nama	Kode	Nama
8109010	KECAMATAN KEPALA MADAN	8109030	KECAMATAN NAMROLE
001	WALBELE	002	WAENALUT
002	WAEPANDAN	003	LEKTAMA
003	FOGI	004	FATMITE
004	PASIR PUTIH	005	ELFULE
005	BILORO	006	LEKU
006	NANALI	007	OKI LAMA
007	WAEKEKA	008	OKI BARU
008	BALPETU	009	LABUANG
009	SEKAT	010	WALI
010	AIR TERNATE	011	BATU TULIS
011	BATU LAYAR	012	WAEFUSI
012	SIOPOT	013	KAMLANGLALE
013	EMGUHEN	014	NAMRINAT
014	BALA BALA	015	WAENONO
015	WAEHA	016	TIKBARI
016	WAEHOTONG	017	MASNANA
8109020	KECAMATAN LEKSULA	8109040	KECAMATAN WAISAMA
001	WAEMULANG	001	POHON BATU
002	WAETUREN	002	WAMSISI
003	WAEHAKA	003	WAELIKUT
004	WAEMALA	004	SIMI
005	EWIRI	005	LENA
006	TIFU	006	WAESILI
007	MEPA	007	WAETAWA
008	LEKSULA	008	WAETEBA
009	NALBESSY	009	HOTE
010	KASE	010	WAEMASING
015	SLEALALE	011	BATU KASA
017	NEATH	8109050	KECAMATAN AMBALAU
018	LIANG	001	SIWAR
021	WALUN HELAT	002	SELASI
022	GRAHWAEN	003	ELARA
023	TERKURY	004	LUMOY
024	WAEWALI	005	MASAWOY
025	WAHA OLON	006	ULIMA
029	WAENAMA OLON	007	KAMPUNG BARU
8109021	KECAMATAN FENA FAFAN		
001	MNGESWAEN		
002	WAERAMAN		
003	WAELO		
004	FAKAL		
005	NUSARUA		
006	UNETH		
007	WAEKATIN		
008	BATU KARANG		
009	TRUKAT		
010	WAEEKEN		
011	SIWATLAHIN		
8109030	KECAMATAN NAMROLE		
001	WAMKANA		

DAFTAR KODE DAN NAMA DESA/KELURAHAN TAHUN 2017 SEMESTER 1

Provinsi : [81] MALUKU

Kabupaten : [8171] AMBON

Kode	Nama	Kode	Nama
8171010	KECAMATAN NUSANIWE	8171031	KECAMATAN TELUK AMBON
001	LATUHALAT	005	RUMAH TIGA
002	SEILALE	006	TIHU
003	NUSANIWE	007	POKA
004	AMAHUSU	008	HUNUTH/DURIAN PATAH
005	KEL NUSANIWE		
006	KEL BENTENG		
007	KEL WAINITU		
008	KEL KUDAMATI		
009	URIMESING		
010	KEL MANGGA DUA		
011	KEL URIMESING		
012	KEL WAIHAONG		
013	KEL SILALE		
8171020	KECAMATAN SIRIMAU		
006	SOYA		
007	WAIHOKA		
008	KEL KARANG PANJANG		
009	KEL BATU MEJA		
010	KEL BATU GAJA		
011	KEL AHUSEN		
012	KEL HONIPOPU		
013	URITETU		
014	KEL RIJALI		
015	KEL AMANTELU		
016	BATU MERAH		
017	PANDAN KASTURI		
018	HATIVE KECIL		
019	GALALA		
8171021	KECAMATAN LEITIMUR SELATAN		
001	NAKU		
002	KILANG		
003	HUKURILA		
004	EMA		
005	HATALAE		
006	HUTUMURI		
007	RUTONG		
008	LEAHARI		
8171030	KECAMATAN TELUK AMBON BAGUALA		
009	WAIHERU		
010	NANIA		
011	NEGERI LAMA		
012	PASSO		
013	LATERI		
014	HALONG		
015	LATTA		
8171031	KECAMATAN TELUK AMBON		
001	LAHA		
002	TAWIRI		
003	HATIVE BESAR		
004	WAIYAME		

DAFTAR KODE DAN NAMA DESA/KELURAHAN TAHUN 2017 SEMESTER 1

Provinsi : [81] MALUKU

Kabupaten : [8172] TUAL

Kode	Nama
8172010	KECAMATAN PP. KUR
001	TUBYAL
002	FINUALEN
003	LOKWIRIN
004	KAIMEAR
005	SERMAF
8172011	KECAMATAN KUR SELATAN
001	KANARA
002	WARKAR
003	YAPAS
004	ROMOIN
005	HIRIT
006	MANGUR NIELA
007	TIFLEAN
8172020	KECAMATAN TAYANDO TAM
001	TAYANDO LANGGIAR
002	TAYANDO OHOIEL
003	TAYANDO YAMRU
004	TAYANDO YAMTEL
005	TAM NGURHIR
8172030	KECAMATAN PULAU DULLAH UTARA
001	FIDITAN
002	NGADI
003	LABETAWI
004	TAMEDAN
005	OHOITAHIT
006	OHOITEL
007	DULLAH DARAT
008	DULLAH LAUT
8172040	KECAMATAN PULAU DULLAH SELATAN
001	TAAR
002	KEL. KETSOBLAK
003	TUAL
004	KEL. MASRUM
005	KEL. LODAR EL

DAFTAR KODE DAN NAMA DESA/KELURAHAN TAHUN 2017 SEMESTER 1

Provinsi : [82] MALUKU UTARA
Kabupaten : [8201] HALMAHERA BARAT

Kode	Nama	Kode	Nama
8201090	KECAMATAN JAILOLO	8201091	KECAMATAN JAILOLO SELATAN
015	BUKU BUALAWA	016	BRAHA
016	TAURO	017	BANGKIT RAHMAT
017	MATUI	018	MOISO
018	TUADA	019	SUKA DAMAI
019	TODOWONGI	020	HIJRAH
020	BUKUMATITI	021	BOBANE DANO
021	PORNITI	022	RATEM
022	GAMLAMO	8201100	KECAMATAN SAHU
023	GUFASA	001	LAKO AKELAMO
024	GUAEMAADU	002	SUSUPU
025	GALALA	003	TACIM
026	BOBANEHENA	004	TARUBA
027	SARIA	005	BALISOAN
028	PAYO	006	GOLO
029	BOBO	014	TARAUDU
030	IDAMDEHE	016	TACICI
031	IDAMDEHE GAMSUNGI	017	WORAT WORAT
032	JALAN BARU	018	TODAHE
033	MARIMABATI	019	PEOT
034	GAMTALA	026	SASUR
035	SOAKONORA	029	GORO GORO
036	LOLORI	030	LAKO AKEDIRI
037	TABOSO	031	JARAKORE
038	HOKU HOKU KIE	032	ROPU TENGAH BALU
039	ACANGO	033	BALISOAN UTARA
040	TEDENG	034	DERE
041	AKEDIRI	035	SASUR PANTAI
048	GUAERIA	8201101	KECAMATAN SAHU TIMUR
049	HATEBICARA	001	IDAM GAMLAMO
050	BUKUMAADU	002	LOCE
051	ULO	003	GAMOMENG
052	PATENG	004	AKELAMO
053	BOBOJIKO	005	TARAUDU KUSU
054	KURIPASAI	006	AWER
8201091	KECAMATAN JAILOLO SELATAN	007	AKETOLA
001	RIORIBATI	008	TIBOBO
002	TONIKU	009	HOKU HOKU GAM
003	TEWE	010	GAMNYIAL
004	DODINGA	011	CAMPAKA
005	AKELAHA	012	NGAON
006	AKEARA	013	GAMSUNGI
007	TUGURACI	014	TABA CAMPAKA
008	BIAMAAHI	015	GOAL
009	AKE JAILOLO	016	GOLAGO KUSUMA
010	SIDANGOLI DEHE	017	SIDODADI
011	SIDANGOLI GAM	018	AIR PANAS
012	DOMATO	8201130	KECAMATAN IBU
013	GAMLENGE	012	TOGOLA WAYOLI
014	TATALEKA	013	TOGOLA SANGIR
015	TABADAMAI	014	TAHAFO

DAFTAR KODE DAN NAMA DESA/KELURAHAN TAHUN 2017 SEMESTER 1

Provinsi : [82] MALUKU UTARA
Kabupaten : [8201] HALMAHERA BARAT

Kode	Nama	Kode	Nama
8201130	KECAMATAN IBU	8201140	KECAMATAN LOLODA
015	KIE ICI	002	TOLOFUO
016	MARITANGO	003	TUGUIS
017	TONGUTE GOIN	004	SOA-SIO
018	AKESIBU	005	KEDI
019	TONGUTE SUNGI	006	TASYE
020	TONGUTE TERNATE	007	LABA BESAR
021	TOBAOL	008	LABA KECIL
022	GAM ICI	009	JANO
023	GAM LAMO	010	BAKUN
037	NAGA	011	BUO
038	TONGUTE TERNATE ASAL	012	BAKUN PANTAI
039	KAMPUNG BARU	013	BARATAKU
040	SOANA MASUNGI	014	GAMKAHE
041	AKEBOSO	015	PUMADADA
8201131	KECAMATAN IBU SELATAN	016	BAJA
001	TABOBOL	017	BOSALA
002	TOSOA	019	JANGAILULU
003	BARU	020	TOSOMOLO
004	ADU	021	SALU
005	NANAS	022	KAHATOLA
006	NGAWET	023	UPT. TRANS JANNO
007	JERE	024	TOTALA JAYA
008	GAMSUNGI	025	TOMODO
009	BATAKA	026	LINGGUA
010	TALAGA	027	BANTOLI
011	TOBELOS	028	ARUKU
012	GAMKONORA	029	BILOTE
013	SARAU		
014	TUGUAER		
015	NGALO NGALO		
016	GAMSIDA		
8201132	KECAMATAN TABARU		
001	PODOL		
002	TENGOWANGO		
003	TOGOWO		
004	DUONO		
005	GOIN		
006	SANGAJI NYEKU		
007	TUGUIS		
008	TODOKE		
009	TOGOREBA SUNGI		
010	BORONA		
011	TOLISAOR		
012	PASALULU		
013	TOGOREBA TUA		
014	TUKUOKO		
015	SOASANGAJI		
016	ARU JAYA		
8201140	KECAMATAN LOLODA		
001	TOTALA		

DAFTAR KODE DAN NAMA DESA/KELURAHAN TAHUN 2017 SEMESTER 1

Provinsi : [82] MALUKU UTARA

Kabupaten : [8202] HALMAHERA TENGAH

Kode	Nama	Kode	Nama
8202030	KECAMATAN WEDA	8202042	KECAMATAN PATANI
006	NUSLIKO	005	KIPAI
007	WERE	010	YONDELIU
019	NURWEDA	011	BAKA JAYA
020	FIDI JAYA	8202043	KECAMATAN PATANI UTARA
021	SIDANGA	001	GEMIA
022	WEDANA	002	TEPELEO
023	GOENG	006	BILIFITU
8202031	KECAMATAN WEDA SELATAN	007	TEPELEO BATU DUA
001	KLUTING JAYA	008	PANTURA JAYA
002	WAIRORO INDAH	011	MALIFORO
003	TILOPPE	8202044	KECAMATAN PATANI BARAT
004	SOSOWOMO	001	BOBANE INDAH
005	LOLEO	002	BANEMO
006	SUMBER SARI	003	BOBANE JAYA
007	LEMBAH ASRI	004	MOREALA
008	AIR SALOBAR	005	SIBENPOPO
8202032	KECAMATAN WEDA UTARA	8202045	KECAMATAN PATANI TIMUR
001	GEMAF	001	PENITI
002	SAGEA	002	MASURE
003	FRITU	003	SAKAM
004	WALEH	004	PALLO
008	DESA PERSIAPAN TRANS SP I	005	DAMULI
009	KIYA	006	NURSIFA
8202033	KECAMATAN WEDA TENGAH		
001	KOBE		
002	SAWAI ITEPO		
003	LELILEF WAIBULAN		
004	LELILEF SAWAI		
005	WOEKOP		
006	WOEJERANA		
007	KULO JAYA		
8202034	KECAMATAN WEDA TIMUR		
001	YEKE		
002	MESSA		
003	DOTTE		
004	KOTALO		
005	DESA PERSIAPAN TRANS SP II		
8202041	KECAMATAN PULAU GEBE		
001	UMERA		
002	SANAFI		
003	KACEPI		
004	KAPALEO		
005	UMIYAL		
006	SONOF KACEPO		
007	ELFANUN		
008	YAM		
8202042	KECAMATAN PATANI		
001	YEISOWO		
002	WAILEGI		

DAFTAR KODE DAN NAMA DESA/KELURAHAN TAHUN 2017 SEMESTER 1

Provinsi : [82] MALUKU UTARA
Kabupaten : [8203] KEPULAUAN SULA

Kode	Nama	Kode	Nama
8203010	KECAMATAN SULA BESI BARAT	8203030	KECAMATAN MANGOLI TIMUR
004	WAI INA	008	WAI-TAMELA
005	KABAU DARAT	009	NAFLOW
006	ONA	010	KARAMAT TITDOY
008	KABAU PANTAI	8203031	KECAMATAN MANGOLI TENGAH
009	NAHI	001	BARU AKOL
010	PARATINA	002	CAPALULU
8203011	KECAMATAN SULABESI SELATAN	003	ORIFOLA
001	WAI GAI	004	WAILOBA
002	FUATA	005	MANGOLI
003	SEKOM	006	WAITULIA
004	WAINIB	007	WAI U
005	WAI TAMUA	008	PASLAL
8203020	KECAMATAN SANANA	009	JERE
015	WAILAU	8203032	KECAMATAN MANGOLI UTARA TIMUR
017	PASTINA	001	KAWATA
018	UMALOYA	002	PELITA JAYA
019	WAI IPA	003	WAISAKAI
020	WAI HAMA	004	WAISUM
021	FOGI	8203040	KECAMATAN MANGOLI BARAT
022	FATCE	001	PAS IPA
023	FALAHU	002	DOFA
024	FAGUDU	003	LEKO KADAI
025	MANGON	004	LEKOSULA
026	WAIBAU	015	PELITA
8203021	KECAMATAN SULA BESI TENGAH	016	JOHOR
001	BEGA	017	LELYABA
002	FAT-IBA	8203041	KECAMATAN MANGOLI UTARA
003	WAIMAN	001	FALABISAHAYA
004	SOAMOLE	002	MADAPUHI
005	WAI BOGA	003	PASTABULU
006	MANAF	004	MODAPIA
8203022	KECAMATAN SULABESI TIMUR	005	MINALULI
001	WAILIA	006	SANIAHAYA
002	FATKAUYON	007	MADAPUHI TRANS
003	BALEHA	8203042	KECAMATAN MANGOLI SELATAN
004	WAI GOYOFA	001	AUPONHIA
005	SAMA	002	BUYA
006	WAISEPA	004	WAI KAFIA
8203023	KECAMATAN SANANA UTARA	005	KAPORO
001	POHEA	006	WAILAB
002	FUKWEU		
003	MALBUFA		
004	BAJO		
005	MAN GEGA		
006	WAININ		
007	FOKALIK		
8203030	KECAMATAN MANGOLI TIMUR		
006	WAITINA		
007	KOW		

DAFTAR KODE DAN NAMA DESA/KELURAHAN TAHUN 2017 SEMESTER 1

Provinsi : [82] MALUKU UTARA

Kabupaten : [8204] HALMAHERA SELATAN

Kode	Nama	Kode	Nama
8204010	KECAMATAN OBI SELATAN	8204030	KECAMATAN BACAN
001	LOLEO	044	AMASING KOTA BARAT
002	MANO	045	AMASING KOTA UTARA
003	SOLIGI	046	AWANGGOA
004	WAYALOAR	047	SUMA TINGGI
005	FLUK	8204031	KECAMATAN MANDIOLI SELATAN
006	BOBO	001	YOYOK
008	OCIMALOLEO	002	TABALEMA
009	GAMBARU	003	GALALA
8204020	KECAMATAN OBI	004	JIKO
008	ANGGAI	005	BAHU
009	SAMBIKI	006	LELE
011	JIKOTAMO	8204032	KECAMATAN MANDIOLI UTARA
013	LAIWUI	001	WAYA
014	BUTON	002	INDONG
015	BARU	003	BOBO
016	AKEGULA	004	PELITA JAYA
021	KAWASI	005	AKEDABO
022	AIR MANGGA	006	LOLEONGUSU
8204021	KECAMATAN OBI BARAT	8204033	KECAMATAN BACAN SELATAN
001	MANATAHAN	001	GANDASULI
002	JIKOHAY	002	KUPAL
003	ALAM KENANGA	003	SAWADAI
004	SOA SANGAJI	004	KUBUNG
005	ALAM PELITA	005	TUAKONA
006	TAPA	006	PANAMBUANG
8204022	KECAMATAN OBI TIMUR	007	MANDAONG
001	SUM	008	TEMBAL
002	KELO	009	KAMPUNG MAKIAN
003	SUSEPE	010	PAPALOANG
004	WOOI	8204034	KECAMATAN BATANG LOMANG
8204023	KECAMATAN OBI UTARA	001	KAMPUNG BARU
001	PASIR PUTIH	002	BATUTAGA
002	CAP	003	PARAPAKANDA
003	GALALA	004	TANJUNG OBIT
004	MADAPOLO BARAT	005	BAJO
005	MADAPOLO	006	PASIMBAOS
006	MADAPOLO TIMUR	007	SAWANAKAR
007	WARINGI	008	TOIN
8204030	KECAMATAN BACAN	8204040	KECAMATAN BACAN TIMUR
034	TOMORI	012	BABANG
035	LABUHA	013	BORI
036	AMASING KOTA	014	NYONYIFI
037	AMASING KALI	015	SABATANG
038	INDOMUT	016	GORO GORO
039	BELANG BELANG	017	TIMLONGA
040	SUMAE	018	SALI KECIL
041	KAPUTUSAN	021	WAYAMIGA
042	HIDAYAT	022	SAYOANG
043	MARABOSE	023	KAIREU

DAFTAR KODE DAN NAMA DESA/KELURAHAN TAHUN 2017 SEMESTER 1

Provinsi : [82] MALUKU UTARA

Kabupaten : [8204] HALMAHERA SELATAN

Kode	Nama	Kode	Nama
8204041	KECAMATAN BACAN TIMUR SELATAN	8204053	KECAMATAN BACAN BARAT UTARA
001	TABANGAME	006	GETI BARU
002	WAYAUA	007	GETI LAMA
003	TABAJAYA	008	GILALANG
004	SILANG	8204060	KECAMATAN KAYOA
005	LIARO	004	LIGUA
006	WAYA KUBA	005	KIDA
007	PIGARAJA	006	BULI
8204042	KECAMATAN BACAN TIMUR TENGAH	011	LELEI
001	TAWA BACAN TIMUR	012	TALIMAU
002	SONGA	013	TAWABI
003	BIBINOI	015	GURUAPIN
004	TABAPOMA	016	BAJO
005	TUTUPA	017	GUNANGE
006	TOMARA	019	KARAMAT
007	WAYATIM	024	LAIGOMA
8204050	KECAMATAN BACAN BARAT	025	GAFI
001	WIRING YOYOK	026	SIKO
002	TAWABI	027	DOROLAMO
016	NONDANG	8204061	KECAMATAN KAYOA BARAT
017	INDARI	001	BOKIMIAKE
018	KUSUBIBI	002	HATEJAWA
019	KOKOTU	003	BUSUA
028	KOTUNANG	004	FOFAO
8204051	KECAMATAN KASIRUTA BARAT	8204062	KECAMATAN KAYOA SELATAN
001	KAKUPANG	001	SAGAWELE
002	MARIKAPAL	002	POSI POSI
003	BISORI	003	NGUTE NGUTE
004	DOKO	004	LALUIN
005	PALAMEA	005	PASIR PUTIH
006	ARUMAMANG	006	ORIMAKURUNGA
007	LATA LATA	8204063	KECAMATAN KAYOA UTARA
008	SIDANGA	001	AKE JAILOLO
009	SENGGA BARU	002	GAYAP
010	IMBU IMBU	003	LAROMABATI
8204052	KECAMATAN KASIRUTA TIMUR	004	MODAYAMA
001	TAWA BACAN BARAT	005	NGOKOMALAKO
002	MARITOSU	006	WAYASIPANG
003	LOLEO JAYA	8204070	KECAMATAN PULAU MAKIAN
004	KOUBALABALA	004	WAILOA
005	LOLEO MEKAR	005	GURUA
006	KASIRUTA DALAM	006	DAURI
007	JERET	007	PLOILI
008	TUTUHU	008	SAMSUMA
8204053	KECAMATAN BACAN BARAT UTARA	009	MATANGTENGIN
001	SIDOPO	010	KYOWOR
002	GORUA LOLARO	011	RABUTDAIO
003	NUSA BABULLAH	012	WAIGITANG
004	JOJAME	017	SANGAPATI
005	YABA	018	GITANG

DAFTAR KODE DAN NAMA DESA/KELURAHAN TAHUN 2017 SEMESTER 1

Provinsi : [82] MALUKU UTARA

Kabupaten : [8204] HALMAHERA SELATAN

Kode	Nama	Kode	Nama
8204070	KECAMATAN PULAU MAKIAN	8204083	KECAMATAN KEPULAUAN JORONGA
019	DALAM	004	KUKUPANG
020	WALO	005	KURUNGA
021	GORUP	006	YOMEN
022	KOTA	007	LIBOBA HIJRAH
8204071	KECAMATAN MAKIAN BARAT	8204090	KECAMATAN GANE TIMUR
001	OMBAWA	006	WOSI
002	BOBAWAE	007	SAKETA
003	MALAPAT	008	AKELAMO
004	SEBELEI	009	BUKIT INDAH
005	TALAPAO	010	RAWA JAYA
006	MATEKETEN	011	SUKA MAJU
007	TEGONO	012	BUKIT RAYA
8204080	KECAMATAN GANE BARAT	013	SUMBER MAKMUR
011	LEMO LEMO	014	LALUBI
012	PAPACEDA	015	MAFFA
013	OHA	016	FOYA
014	BALITATA	017	TOBARU
015	SAKETA	018	FOYA TOBARU
016	CANGO	019	WAIMILI
017	KOITITI	020	TANJUNG JERE
018	DORO	021	KEBUN RAJA
034	TABAMASA	022	KOTA LOOW
035	BUMI RAHMAT	023	TUNGGUL WULUNG
8204081	KECAMATAN GANE BARAT SELATAN	024	CINTA DAMAI
001	DOWORA	8204091	KECAMATAN GANE TIMUR TENGAH
002	SEKELY	001	TABAHIDAYAH
003	YAMLY	002	LUIM
004	GANE DALAM	003	BISUI
005	JIBUBU	004	LELEWI
006	AWIS	005	TAGEA
007	PASI PALELE	006	MATUTING
008	TAWA	007	MATUTING TANJUNG
8204082	KECAMATAN GANE BARAT UTARA	008	TABAHIJRAH
001	BOSO	8204092	KECAMATAN GANE TIMUR SELATAN
002	JIKOLAMO	001	GANE LUAR
003	DOLIK	002	RANGA RANGA
004	SUKA DAMAI	003	KUWO
005	TOKAKA	004	SAWAT
006	NURJIHAT	005	GAIMU
007	MOLOKU		
008	SAMO		
009	SAMAT		
010	POSI POSI		
011	GUMIRA		
012	BATULAK		
8204083	KECAMATAN KEPULAUAN JORONGA		
001	GONONE		
002	PULAU GALA		
003	TAWABI		

DAFTAR KODE DAN NAMA DESA/KELURAHAN TAHUN 2017 SEMESTER 1

Provinsi : [82] MALUKU UTARA

Kabupaten : [8205] HALMAHERA UTARA

Kode	Nama	Kode	Nama
8205010	KECAMATAN MALIFUT	8205020	KECAMATAN KAO
009	TAHANE	028	SUMBER AGUNG
011	MATSA	8205021	KECAMATAN KAO BARAT
013	NGOFAKIAHA	001	MOMODA
014	SAMSUMA	002	NGOALI
015	NGOFAGITA	003	GAGAAPOK
016	PELERI	004	MAKARTI
019	MALAPA	005	TOLIWANG
020	MAILOA	006	TOLABIT
021	NGOFABOBAWA	007	TUGUIS
022	SOMA	008	SANGAJI JAYA
023	TAGONO	009	SOA HUKUM
024	BOBAWA	010	LELESANG
025	TAFASOHO	011	KAI
026	TALAPAO	012	PITAGO
027	SABALE	013	SOAMAETEK
028	TABOBO	014	BAILENGIT
029	BALISOSANG	015	PARSEBA
030	SOSOL	016	TOBOULAMO
031	GAYOK	017	TORAWAT
032	WANGEOTAK	018	TAKIMO
033	BUKIT TINGGI	019	WONOSARI
034	TERPADU	020	BERINGIN AGUNG
8205011	KECAMATAN KAO TELUK	021	MARGO MULYO
001	PASIR PUTIH	8205022	KECAMATAN KAO UTARA
002	BOBANEIGO	001	GAMLAHA
003	TETEWANG	002	DORO
004	AKELAMO KAO	003	BOULAMO
005	GAMSUNGI	004	DARU
006	DUM DUM	005	BOBALE
007	TIOWOR	006	BORI
008	TABANOMA	007	PEDIWANG
009	KUNTUM MEKAR	008	WATETO
010	BARUMADEHE	009	TUNUO
011	MAKAELING	010	GULO
012	TOIGO	011	WARUDU
013	AKELAMO KAO CIBOK	012	DOWONGI MAITI
8205020	KECAMATAN KAO	8205030	KECAMATAN TOBELO SELATAN
004	KAO	008	LELEOTO
005	WARINGIN LELEWI	009	PACA
006	JATI	010	TOBE
007	SOASANGAJI DIM DIM	011	KUPA KUPA
008	SASUR	012	TOMA HALU
009	KUSU	013	EFI EFI
010	POPON	014	GAMHOKU
020	KUKUMUTUK	015	TALAGA PACA
021	PATANG	016	LEMAH INO
022	BIANG	017	KUPA KUPA SELATAN
025	WARINGIN LAMO	018	KAKARA B
026	GORUANG	019	TIOUA
027	KUSU LOVRA	020	PALE

DAFTAR KODE DAN NAMA DESA/KELURAHAN TAHUN 2017 SEMESTER 1

Provinsi : [82] MALUKU UTARA

Kabupaten : [8205] HALMAHERA UTARA

Kode	Nama	Kode	Nama
8205031	KECAMATAN TOBELO BARAT	8205050	KECAMATAN GALELA
001	KUSURI	008	TOWEKA
002	SUKAMAJU	009	BARATAKU
003	TOGOLIUA	010	TOWARA
004	BIRINOA	011	SIMAU
005	WANGONGIRA	8205051	KECAMATAN GALELA SELATAN
006	UPT TOGOLIUA	001	BALE
8205032	KECAMATAN TOBELO TIMUR	002	ORI
001	KATANA	003	IGOBULA
002	GONGA	004	SOAKONORA
003	METI	005	TOGAWA
004	MAWEA	006	TOGAWA BESI
005	TODOKUIHA	007	SEKI
006	YARO	8205052	KECAMATAN GALELA BARAT
8205040	KECAMATAN TOBELO	001	SAMUDA
018	GAMSUNGI	002	SOATOBARU
019	KUMO	003	ROKO
020	GURA	004	DOKULAMO
021	KAKARA A	005	KIRA
022	WARI	006	DUMA
023	MKCM	007	GOTALAMO
024	RAWAJAYA	008	MAKETE
025	GOSOMA	009	NGIDIHO
026	WARI INO	8205053	KECAMATAN GALELA UTARA
032	TAGALAYA	001	LIMAU
8205041	KECAMATAN TOBELO TENGAH	002	LALONGA
001	KALIUPA	003	BOBI SINGO
002	UPA	004	DODOWO
003	PITU	005	SALIMULI
004	LINA INO	006	TUTUMALOLEO
005	KALIPITU	007	TOGASA
006	W K O	008	SALUTA
007	MAHIA	009	PELITA
008	WOSIA	010	BERINGIN JAYA
009	TANJUNG NIARA	011	JERE
8205042	KECAMATAN TOBELO UTARA	012	JERE TUA
001	GORUA SELATAN	8205060	KECAMATAN LOLODA UTARA
002	GORUA	001	APULEA
003	GORUA UTARA	002	ASIMIRO
004	POPILO	003	DOTIA
005	POPILO UTARA	004	NGAJAM
006	KOKOTA JAYA	005	DORUME
007	RUKO	006	KAILUPA
008	LUARI	007	GISIK
009	TOLONUO SELATAN	008	KAPA KAPA
010	TOLONUO	009	POCAO
8205050	KECAMATAN GALELA	010	TATE
005	MAMUYA	011	SUPU
006	PUNE	012	POSI POSI
007	SOA SIO	013	MOMOJIU
		014	WORIMOI

DAFTAR KODE DAN NAMA DESA/KELURAHAN TAHUN 2017 SEMESTER 1

Provinsi : [82] MALUKU UTARA

Kabupaten : [8205] HALMAHERA UTARA

Kode	Nama
8205060	KECAMATAN LOLODA UTARA
015	GALAO
016	TERU TERU
017	PODOL
018	IGO
8205061	KECAMATAN LOLODA KEPULAUAN
001	TOBO TOBO
002	FITAKO
003	DEDETA
004	DAGASULI
005	JIKOLAMO
006	TUA KARA
007	DAMA
008	DOWONGGILA
009	CERA
010	SALUBE

DAFTAR KODE DAN NAMA DESA/KELURAHAN TAHUN 2017 SEMESTER 1

Provinsi : [82] MALUKU UTARA
Kabupaten : [8206] HALMAHERA TIMUR

Kode	Nama	Kode	Nama
8206010	KECAMATAN MABA SELATAN	8206031	KECAMATAN WASILE TIMUR
001	BICOLI	002	AKE DAGA
002	WACI	003	TOBOINO
003	PETELEY	004	DODAGA
004	LOLEOLAMO	005	TUTULING JAYA
005	GOTOWASI	006	WOKA JAYA
006	KASUBA	007	RAWAMANGUN
007	MOMOLE	008	SIDOMULYO
008	SIL	8206032	KECAMATAN WASILE TENGAH
009	SOWOLI	001	LOLOBATA
8206011	KECAMATAN KOTA MABA	002	HATETABAKO
001	MABA SANGAJI	003	PUAO
002	SOA GIMALAHA	004	KAKARAINO
003	WAILUKUM	005	FOLI
004	SOA SANGAJI	006	NYAOLAKO
005	SOA LAIPOH	007	BOKIMAAKE
006	TEWIL	008	SILALAYANG
8206020	KECAMATAN WASILE SELATAN	8206033	KECAMATAN WASILE UTARA
001	NUSA AMBU	001	IGA
002	PINTATU	002	LABI LABI
003	BINAGARA	003	TATAM
004	NUSA JAYA	004	MARIMOI
005	MINAMIN	005	BOLOLO
006	WAIJOI	006	HILAITETOR
007	SARAMAAKE	007	DOWONGI JAYA
008	WASILE	008	MAJIKO TONGONE
009	FAYAUL	8206040	KECAMATAN MABA
010	TOMARES	010	BULI ASAL
011	TABANALOU	011	BULI KARYA
012	SAOLAT	012	BULI
013	LOLEBA	013	WAYAFLI
014	NANAS	014	SAILAL
015	SONDO-SONDO	015	GELTOLI
016	TALAGA JAYA	016	PEKAULANG
017	AKE JAWI	017	TELUK BULI
018	INO JAYA	018	GAMESAN
019	JIKOMOI	019	BABURINO
020	YAWAL	8206041	KECAMATAN MABA TENGAH
021	TANURE	001	BERINGIN LAMO
022	EKOR	002	BEBSILI
023	EKORINO	004	WAYAMLI
024	BUKUTIO	006	MIAF
8206030	KECAMATAN WASILE	007	MARATANA JAYA
010	SUBAIM	008	DOROLAMO JAYA
011	CEMARA JAYA	009	BANGUL
012	BUMI RESTU	010	MARASIPNO
013	BATU RAJA	011	BABASARAM
014	MEKAR SARI	012	YAWANLI
015	GULAPAPO	013	TATANGAPU
016	WAISUBA	014	GAIFOLI
8206031	KECAMATAN WASILE TIMUR	8206042	KECAMATAN MABA UTARA
001	DAKA INO	001	SOSOLAT

DAFTAR KODE DAN NAMA DESA/KELURAHAN TAHUN 2017 SEMESTER 1

Provinsi : [82] MALUKU UTARA

Kabupaten : [8206] HALMAHERA TIMUR

Kode	Nama
8206042	KECAMATAN MABA UTARA
002	LOLASITA
003	DOROSAGO
004	WASILEO
005	PATLIAN
006	PUMLANGA
007	JARA JARA
008	UPT PATLIAN SP I
009	UPT PATLIAN SP II
010	LILI
011	DOROMOI
012	PATLEAN JAYA

DAFTAR KODE DAN NAMA DESA/KELURAHAN TAHUN 2017 SEMESTER 1

Provinsi : [82] MALUKU UTARA
Kabupaten : [8207]PULAU MOROTAI

Kode	Nama	Kode	Nama
8207010	KECAMATAN MOROTAI SELATAN	8207030	KECAMATAN MOROTAI SELATAN BARAT
001	JUANGA	009	WAYABULA
002	PANDANGA	010	TUTUHU
003	DARUBA	011	CIO GERONG
004	YAYASAN	012	CIO DALAM
005	KOLORAI	013	SAMINYAMAU
006	GALO GALO	014	POSI POSI RAO
007	PILOWO	015	LEO LEO
008	DARAME	016	ARU BURUNG
009	GOTALAMO	017	LOU MADORO
010	MUHAJIRIN	018	TILEY PANTAI
011	WAWAMA	019	BOBULA
012	TOTODOKU	020	CIO MALOLEO
013	JOUBELA	8207040	KECAMATAN MOROTAI JAYA
014	MANDIRI	001	LIBANO
015	DEHEGILA	002	HAPO
016	AHA	003	TITIGOGOLI
017	MOMOJIU	004	BERE BERE KECIL
018	SABATAI BARU	005	SOPI
019	SABATAI TUA	006	CENDANA
020	DAEO	007	ARU
021	FALILA	008	PANGEO
022	MORODADI	009	TOWARA
023	NAKAMURA	010	CEMPAKA
024	SABALA	011	PODIMOR PADANGE
025	DAEO MAJIKO	012	SOPI MAJIKO
8207020	KECAMATAN MOROTAI TIMUR	013	LOLEO
001	SAMBIKI	014	GORUGO
002	SAMBIKI BARU	8207050	KECAMATAN MOROTAI UTARA
003	SANGOWO	001	BIDO
004	MIRA	002	YAO
005	RAHMAT	003	TAWAKALI
006	WEWEMO	004	SAKITA
007	BUHO BUHO	005	LELEO JAYA
008	LIFAO	006	KENARI
009	GAMLAMO	007	BERE BERE
010	SANGOWO BARAT	008	LOSUO
011	SANGOWO TIMUR	009	KORAGO
012	DOKU MIRA	010	GORUA
013	GOSOMA MALUKU	011	TANJUNG SALEH
014	HINO	012	GOA HIRA
015	SESELI JAYA	013	MABA
8207030	KECAMATAN MOROTAI SELATAN BARAT	014	GORUA SELATAN
001	WARINGIN		
002	ARU IRIAN		
003	COCOMARE		
004	NGELE NGELE KECIL		
005	USBAR PANTAI		
006	NGELE NGELE BESAR		
007	RAJA		
008	TILEY		

DAFTAR KODE DAN NAMA DESA/KELURAHAN TAHUN 2017 SEMESTER 1

Provinsi : [82] MALUKU UTARA

Kabupaten : [8208]PULAU TALIABU

Kode	Nama	Kode	Nama
8208010	KECAMATAN TALIABU BARAT	8208060	KECAMATAN TALIABU UTARA
001	PANCORAN	003	NUNU
002	TALLO	004	PADANG
003	RATAHAYA	005	TIKONG
004	WAYO	006	SAHU
006	BOBONG	007	AIR BULAN
007	MARANTI JAYA	008	NUNCA
008	KILONG	009	MINTON
009	KARAMAT	010	GELA
010	HOLBOTA	011	LONDON
011	KAWALO	012	DEGE
012	WOYO	013	HAI
013	LOHOBUBA	014	AIR KALIMAT
014	LIMBO	015	JORJOGA
8208020	KECAMATAN TALIABU SELATAN	016	TANJUNG UNA
001	NGGOLI	017	MANANGA
002	BAHU	018	WAHE
003	BAPENU	019	MBONO
004	GALEBO	8208070	KECAMATAN LEDE
005	KILO	001	LEDE
006	SUMBONG	002	LANGGANU
007	NGGAKI	003	BALOHANG
008	PENCADO	004	TOLONG
009	MALULI	005	TODOLI
8208030	KECAMATAN TABONA	8208080	KECAMATAN TALIABU BARAT LAUT
001	WOLIO	001	KASANGO
002	HABUNUHA	002	BERINGIN JAYA
003	FAYAUNANA	003	SALATI
004	PELENG	004	ONE MAY
005	TABONA	005	NGGELE
006	KATAGA		
007	KABUNU		
8208040	KECAMATAN TALIABU TIMUR SELATAN		
001	SOFAN		
002	KAWADANG		
003	LOSSENG		
004	MANTARARA		
005	BELO		
006	WAI KADAI		
007	WAI KADAI SULA		
008	KAMAYA		
009	WAIKOKA		
8208050	KECAMATAN TALIABU TIMUR		
001	TUBANG		
002	PENU		
003	PARIGI		
004	SAMUYA		
8208060	KECAMATAN TALIABU UTARA		
001	UFUNG		
002	NATANG KUNING		

DAFTAR KODE DAN NAMA DESA/KELURAHAN TAHUN 2017 SEMESTER 1

Provinsi : [82] MALUKU UTARA

Kabupaten : [8271]TERNATE

Kode	Nama	Kode	Nama
8271010	KECAMATAN PULAU TERNATE	8271020	KECAMATAN TERNATE SELATAN
005	JAMBULA	024	MANGGA DUA UTARA
006	KASTELA	025	TANAH TINGGI BARAT
007	FORAMADIAHI	8271021	KECAMATAN TERNATE TENGAH
008	KULABA	001	MALIARO
009	RUA	002	KAMPUNG PISANG
010	BULA	003	TAKOMA
011	AFE-TADUMA	004	KOTA BARU
012	TOBOLOLO	005	MUHAJIRIN
013	TOGAFO	006	TANAH RAJA
014	SULAMADAHA	007	STADION
015	LOTO	008	MARIKURUBU
016	TAKOME	009	MOYA
026	DORPEDU	010	SALAHUDDIN
8271011	KECAMATAN MOTI	011	SANTIONG
001	FIGUR	012	KALUMPANG
002	TAKOFI	013	GAMALAMA
003	TAFAGA	014	MAKASSAR TIMUR
004	TADENAS	015	MAKASSAR BARAT
005	KOTA MOTI	8271030	KECAMATAN TERNATE UTARA
006	TAFAMUTU	006	SOA SIO
8271012	KECAMATAN PULAU BATANG DUA	007	SOA
001	PANTAI SAGU	008	SALERO
002	TIFURE	009	KASTURIAN
003	LELEWI	011	TOBOLEU
004	MAYAU	012	SANGAJI
005	BIDO	013	DUFA DUFA
006	PERUM BERSATU	014	TAFURE
8271013	KECAMATAN PULAU HIRI	015	TABAM
001	DORARI ISA	016	SANGO
002	TAFRAKA	017	TARAU
003	TOGOLOBE	018	SANGAJI UTARA
004	MADO	019	AKEHUDA
005	FAUDU	020	TUBO
006	TOMAJIKO		
8271020	KECAMATAN TERNATE SELATAN		
001	SASA		
002	GAMBESI		
003	FITU		
004	KALUMATA		
005	KAYU MERAH		
006	BASTIONG TALANGAME		
007	UBO-UBO		
008	MANGGA DUA		
009	JATI		
010	TOBOKO		
011	TANAH TINGGI		
020	NGADE		
021	BASTIONG KARANCE		
022	TABONA		
023	JATI PERUMNAS		

DAFTAR KODE DAN NAMA DESA/KELURAHAN TAHUN 2017 SEMESTER 1

Provinsi : [82] MALUKU UTARA

Kabupaten : [8272]TIDORE KEPULAUAN

Kode	Nama	Kode	Nama
8272010	KECAMATAN TIDORE SELATAN	8272040	KECAMATAN OBA
001	MAREKOFO	008	WODA
002	MAREGAM	009	KOSA
003	TONGOWAI	010	KOLI
004	GURABATI	011	BALE
005	TOMALOU	012	TULUI
006	TUGUIHA	013	SIGELA YEF
007	DOKIRI	014	TODAPA
008	TOLOA	015	TALASI
8272020	KECAMATAN TIDORE UTARA	016	TALAGAMORI
001	BOBO	017	UPT KOLI
002	AFA AFA	8272041	KECAMATAN OBA SELATAN
003	MAREKU	001	SELA MALOFO
004	OME	002	MAIDI
005	JAYA	003	HAGER
006	FOBAHARU	004	WAMA
007	RUM	005	LIFOFA
008	MAITARA	006	NUKU
009	GUBU KUSUMA	007	TAGALAYA
010	SIRONGO FOLARAHA	8272050	KECAMATAN OBA UTARA
011	RUM BALIBUNGA	003	SOMAHODE
012	MAITARA SELATAN	004	AKEKOLANO
013	MAITARA TENGAH	005	OBA
014	MAITARA UTARA	006	SOFIFI
8272030	KECAMATAN TIDORE	007	GURAPING
007	SELI	008	KAIYASA
008	SOADARA	009	GAROJOU
009	TOPO	010	KUSU
010	SOA SIO	011	AMPERA
011	GAMTUFKANGE	012	BUKIT DURIAN
012	GURA-BUNGA	013	GALALA
013	INDONESIANA	014	BALBAR
017	TOPO TIGA	015	GOSALE
018	TOMAGOBA	8272051	KECAMATAN OBA TENGAH
019	FOLARORA	001	TOGEME
020	GOTO	002	LOLA
021	TAMBULA	003	AKELAMO
022	TUGUWAJI	004	AKEGURACI
8272031	KECAMATAN TIDORE TIMUR	005	AKESAI
001	DOWORA	006	AKETOBOLOLO
002	KALAODI	007	AKEDOTILOU
003	MAFUTUTU	008	AKETUBATU
004	TOSA	009	TADUPI
005	COBODOE	010	YEHU
006	DOYADO	011	TAUNO
007	JIKOCOBO	012	BERINGIN JAYA
8272040	KECAMATAN OBA	013	FANAHA
003	KUSU SINOPA	014	SIOKONA
004	PAYAHE		
005	TOSEHO		
006	GITA RAJA		

DAFTAR KODE DAN NAMA DESA/KELURAHAN TAHUN 2017 SEMESTER 1

Provinsi : [91] PAPUA BARAT

Kabupaten : [9101] FAKFAK

Kode	Nama	Kode	Nama
9101050	KECAMATAN FAKFAK TIMUR	9101062	KECAMATAN PARIWARI
006	TUNAS GAIN	003	SEKBAN
007	URAT	004	DULAN POK POK
008	SANGGRAM	005	KAPAURTUTIN
016	WERI	006	TANAMA
017	KIRIA BISA	007	WAGOM
018	SAHAREI	008	WAGOM UTARA
9101051	KECAMATAN KARAS	009	SUKURU TUARE
001	ANTALISA	9101070	KECAMATAN FAKFAK BARAT
002	MAS	005	PURWASAK
003	TUBIRWASAK	006	WERBA
004	TARAK	007	KIAT
005	FAUR	008	WURKENDIK
006	MALAKULI	010	KWUHKENDIK
007	KIABA	9101071	KECAMATAN WARTUTIN
9101052	KECAMATAN FAKFAK TIMUR TENGAH	001	SIPATNANAM
001	WASERAT	002	SIBORU
002	KALAMANUK	003	WERABUAN
003	KOTAM	004	WERPIGAN
004	KWAMA	005	WARTUTIN
005	WAYATI	006	KAMANDU TETAR
006	WAYATI TIMUR	9101080	KECAMATAN KOKAS
007	WAYATI BARAT	026	KRIAWASWAS
010	WAMBAR	027	MAMBUNIIBUNI
011	WAMBAR TIMUR	028	MANDONI
9101060	KECAMATAN FAKFAK	029	BATUFIAFAS
008	FAK FAK SELATAN	030	PATIMBURAK
009	FAK FAK UTARA	031	SEKAR
010	GEWERPE	032	KOKAS KOTA
013	WRIKAPAL	033	SISIR
021	LUSI PERI	034	KAMPUNG BARU
9101061	KECAMATAN FAKFAK TENGAH	035	UGAR
001	DANA WERIA	036	KINAM
002	KAYU MERAH	055	WAFUS
003	KATEMBA	057	KIMINA KRA
004	NEMEWIKARYA	058	SOSAR
005	RADURIA	059	MASINA
006	BRONGKENDIK	060	PANG WADA
007	AIR BESAR	9101081	KECAMATAN TELUK PATIPI
008	KANANTARE	004	PATIPI PASIR
009	MANDOPMA	006	SUM
010	PASIR PUTIH	007	PUAR
011	PIRMA	008	TIBATIBANANAM
012	SAKARTEMIN	009	OFFIE
013	UNI POKPOK	010	US
014	HAMBRANGKENDIK	011	DEGEN
015	KRABELANG	012	TETAR
9101062	KECAMATAN PARIWARI	014	PATIPI NUSA
001	SEKRU	015	MAWAR
002	TOREA	016	ADORA
		018	BISA

DAFTAR KODE DAN NAMA DESA/KELURAHAN TAHUN 2017 SEMESTER 1

Provinsi : [91] PAPUA BARAT

Kabupaten : [9101] FAKFAK

Kode	Nama	Kode	Nama
9101081	KECAMATAN TELUK PATIPI	9101087	KECAMATAN KAYAUNI
019	MUHRIRI	007	MANANMUR/RANGKENDAK II
9101082	KECAMATAN KRAMONGMONGGA	008	PATTUKAR
006	KRAMONGMONGGA	009	WARPA
007	NEMBUKTEP	9101088	KECAMATAN TOMAGE
008	KWAMKWAMUR	001	OTOWERI
010	MAMUR	002	MBIMA JAYA
011	PIKPIK	003	WARISA MULIA
012	BAHBADAN	004	BOMBERAY VII (UPT) / WONODADI
013	WARGEP		MULYA
016	GEWAB	005	TOMAGE
9101083	KECAMATAN BOMBERAY	006	WAMOSAN
004	ONIM SARI	007	WAMMAR
005	MEKAR SARI	008	WASA MULYA
006	BOMBERAY V (UPT) / PINANG AGUNG	009	SYENA SALAWIR
007	BOMBERAY VI (UPT) / BUMI MUROH		
	INDAH		
011	TESHA		
012	ONIM JAYA		
013	WONO REJO		
9101084	KECAMATAN ARGUNI		
001	ANDAMATA		
002	ARGUNI		
003	FIOR		
004	PORIR		
005	ARGUNI BARAT		
9101085	KECAMATAN MBAHAMDANDARA		
001	DAREMBANG		
002	GORAS		
003	WAREMU		
004	METIMBER		
005	WOS		
006	MBAHAMDANDARA		
007	GORAS SELATAN		
9101086	KECAMATAN FURWAGI		
001	TANEHAMUR		
002	RUMBATI		
003	TAWAR		
004	SALAKITI		
005	WERFA		
006	GAR		
007	SENGKITI		
008	TWOOTKENDIK		
9101087	KECAMATAN KAYAUNI		
001	RANGKENDAK		
002	HAMORKOKMA		
003	KUAGAS		
004	KAYUNI		
005	UBADARI		
006	KABURBUR		

DAFTAR KODE DAN NAMA DESA/KELURAHAN TAHUN 2017 SEMESTER 1

Provinsi : [91] PAPUA BARAT

Kabupaten : [9102] KAIMANA

Kode	Nama	Kode	Nama
9102010	KECAMATAN BURUWAY	9102021	KECAMATAN TELUK ARGUNI BAWAH
001	ADIJAYA	015	NAGURA
002	NUSA ULAN	9102030	KECAMATAN KAIMANA
003	KAMBALA	001	LUMIRA
004	Y A R O N A	002	SARIA
005	H I A	003	LOBO
006	T A I R I	004	NAMATOTA
007	GURIASA	005	MAI MAI
008	G A K A	006	FOROMA JAYA
009	ESANIA	007	MURANO
010	E D O R	008	SISIR
9102020	KECAMATAN TELUK ARGUNI	009	MARSI
005	ERIGARA	010	KAIMANA KOTA
006	FUDIMA	011	K R O Y
007	WAINAGA	012	TRIKORA
008	KASIRA/KENSI	013	C O A
009	MASKUR	014	TANGGAROMI
010	BAYEDA	021	KAMAKA
011	MOYANA	024	SARA
012	TUGARNI	025	WERUA
013	AFUAFU	026	JARATI
014	KOKOROBA	027	ORAY
015	TUGUWARA	9102031	KECAMATAN KAMBRAU
016	FETERNU	001	K O O Y
024	SAWATAWERA	002	W A M E S A
025	FURNUSU	003	WAHO
026	WANGGITA	004	BAHUMIA
027	BOFUWER	005	SERMUKU
028	WARWASI	006	WERAFUTA
029	SAWIA	007	RAUNA
030	WESWASA	9102040	KECAMATAN TELUK ETNA
031	BOROGERBA	001	SIAWATAN
032	PIGO	002	BAMANA
033	TIWARA	003	BOIYA
034	WARUA	004	NARIKI
035	GUSI	005	RURUMO
9102021	KECAMATAN TELUK ARGUNI BAWAH	9102041	KECAMATAN YAMOR
001	WANOMA	001	HAIRAPARA
002	I N A R I	002	COREMURI/OMBAPAMUKU
003	U R I S A	003	WOSOKUNO
004	TANUSAN	004	WAGIOHA
005	RUARA	005	URUBIKA
006	KUFURIAI	006	MURY/URAY
007	MANGGERA		
008	WARMENU		
009	AGERWARA		
010	JAWERA		
011	WAROMI		
012	UKIARA		
013	SUMUN		
014	SERARAN		

DAFTAR KODE DAN NAMA DESA/KELURAHAN TAHUN 2017 SEMESTER 1

Provinsi : [91] PAPUA BARAT
Kabupaten : [9103] TELUK WONDAMA

Kode	Nama	Kode	Nama
9103010	KECAMATAN NAIKERE	9103041	KECAMATAN ROON
001	SARARTI	005	SYABES
002	WOSIMO	006	MENA
003	OYA	007	YENDE
004	YABORE	9103050	KECAMATAN WINDESI
005	INYORA	002	YOPMEOS
006	UNDURARA	003	WAMESA TENGAH
9103020	KECAMATAN WONDIBOY	006	SOMBOKORO
008	WONDIBOI	007	SANDEY
012	ISUY	008	WINDESI
013	KABUOW	9103051	KECAMATAN NIKIWAR
014	KAIBI	001	WERIANGGI
9103021	KECAMATAN RASIEY	002	MAMISI
001	SENDERAWOI	003	WERABUR
002	TANDIA	004	KUREI
003	SASIREI	005	TAMOGÉ
004	ISEI	9103060	KECAMATAN WAMESA
005	RASIEI	001	SABUBAR
006	WEBI	004	KARUAN
007	URIEMI	005	AMBUAR
008	TOREY	006	YARPATE
009	NGGATU	9103061	KECAMATAN ROSWAR
9103022	KECAMATAN KURI WAMESA	001	WAPRAK
001	SOBIAR	002	YOMBER
002	AMBUMI	003	SYEIWAR
003	NANIMORI	004	NORDIWAR
004	DUSNER	9103070	KECAMATAN RUMBERPON
005	YERENUSI	001	YOMAKAN
006	MUANDARISI	002	SENEBUAY
9103030	KECAMATAN WASIOR	003	YEMBEKIRI I
012	WONDAMAWI II	004	ISEREN
013	MANOPI	005	YARIARI
014	MANIWAK	006	YEMBEKIRI II
015	WASIOR I	007	WETITINDAU
016	WASIOR II	9103071	KECAMATAN SOUG JAYA
017	RADO	001	KAPRUS
018	DOTIR	002	YERMATUM
019	IRIATI	003	REYOB
020	MORU	004	SIRESI
021	MAIMARE	005	NUSPAIRO
9103040	KECAMATAN DUAIRI		
001	SOBEI		
002	AISANDAMI		
003	YOPENGGAR		
007	SOBEY INDAH		
9103041	KECAMATAN ROON		
001	MENARBU		
002	SARIAIY		
003	NIAB		
004	INDAY		

DAFTAR KODE DAN NAMA DESA/KELURAHAN TAHUN 2017 SEMESTER 1

Provinsi : [91] PAPUA BARAT

Kabupaten : [9104] TELUK BINTUNI

Kode	Nama	Kode	Nama
9104010	KECAMATAN FAFURWAR	9104040	KECAMATAN WAMESA
001	FRUATA	002	YENSEI
002	MARYEDI	003	WAMESA I / YAKATI
003	RIENDO	004	MAMURANU
004	TAROFA	005	WASARI
005	MAMBRIEMA	006	ANAKASI
006	MONIARA	9104050	KECAMATAN BINTUNI
007	WARAROMA	001	BINTUNI BARAT
9104020	KECAMATAN BABO	002	WESIRI
002	AMUTU	003	BINTUNI TIMUR
003	NUSEI	004	MASINA
004	KASIRA	005	SP V MANIMERY/ ARGO SIGEMERAY
009	IRARUTU III / BABO	006	TUASAI
010	MODAN FISAURA	007	IGURJI
011	KANAISI	008	BEIMES
9104021	KECAMATAN SUMURI	009	DIDGUIJ
001	TOFOI	010	CUTIBO
002	SAENGGGA	011	TRIMOROI
003	TANAH MERAH	012	ASOUW
004	MATERABU JAYA	013	KOLAK / TOLAK
005	FORADA	014	KOHAIN
006	AGODA	015	TUBI
007	ONAR LAMA	016	KAMPUNG LAMA
008	ONAR BARU	017	DIREB
9104022	KECAMATAN AROBA	018	MISSIN
001	ARоба	019	TELUHWER
002	YARU	020	IGURLJI II
003	SIDO MAKMUR	021	HOKUT
004	WIMBRO	022	ROSIB
005	SANGGUAR	023	AUABA
006	DISYAGA AIR TERJUN	024	IMBRIJ
007	WAMME	025	DACNA
9104023	KECAMATAN KAITARO	9104051	KECAMATAN MANIMERI
001	SARA	001	BUMI SANIARI (SP III)
002	WARGANUSA	002	BANJAR AUSOY (SP IV)
003	WARGA NUSA II	003	WARAITAMA (SPI)
004	TUGERAMA	004	ATIBO / MANIMERY
005	IRARUTU I / SUGA	005	PASAMAI
006	FURERE	006	KORANO JAYA (SP II)
007	KAWAF	007	HORNA BARU
9104030	KECAMATAN KURI	008	TINANTERI / MANADO
001	KURI / SARBEI	009	IDUT
002	KURI II / NARAMASA	010	MUTURI
003	WAGURA	011	TIHIBO
004	RAFIDESO	012	TIRASAI
005	O B O	013	BOTAI
006	AWEGRO	014	RUBOBO
007	OTEMTRA	9104052	KECAMATAN TUHIBA
9104040	KECAMATAN WAMESA	001	TUHIBA
001	WAMESA II / IDOR	002	TISAIDA
		003	KUCIR

DAFTAR KODE DAN NAMA DESA/KELURAHAN TAHUN 2017 SEMESTER 1

Provinsi : [91] PAPUA BARAT

Kabupaten : [9104] TELUK BINTUNI

Kode	Nama	Kode	Nama
9104052	KECAMATAN TUHIBA	9104072	KECAMATAN TOMU
004	SIBENA RAYA	004	EKAM
005	SIBENA PERMAI	005	WANAGIR
006	MINCIMA	006	AYUT
007	AGOMEDA	007	ADUR
008	INYESTA	008	SORONDAUN
009	DUHUMENAU	009	PERA-PERA
010	CUNDU	010	TAMBANUA
011	WASSOWI	011	TOTITRA
012	USEMEBIJ / KUCIR 2	9104073	KECAMATAN WERIAGAR
013	KALI BIRU	001	WERIAGAR
014	TITKAI	002	MOGOTIRA
9104053	KECAMATAN DATARAN BEIMES	003	WERIAGAR BARU
001	HORNA	004	WERIAGAR UTARA
002	CUMNAJI	005	TUANAKIN
003	MENCI	006	WERIAGAR SELATAN
004	SIR	9104080	KECAMATAN MOSKONA SELATAN
005	HUSS	001	JAGIRO
006	UGDOHOP	002	INGGOF
007	AHAURA	003	RAWARA
9104060	KECAMATAN TEMBUNI	004	MEYENDA
001	TEMBUNI	008	BARMA BARAT
002	ARAI SUM	009	MESIH
003	MOGOY BARU	010	MOSUSNA
004	BANGUN MULIA (STENKOOL I)	011	MERIDEY
005	MEMBERA	012	THIMOFRO
006	CINER	013	YAHTIWA
007	MUNTOP	014	MEYODO
008	SURUW	015	IRAHIMA
009	PANGKALAN / TUSSUR	016	OROCOMNA
010	BANGUN HARJO	017	MOMIYEFEW
9104070	KECAMATAN ARANDAY	018	OTWAJD
008	MANUNGGAL JAYA/HTI 2	9104081	KECAMATAN MEYADO
009	KECAP	001	MEYADO
010	ARANDAY	002	BARMA
011	KAMPUNG BARU	003	BARMA BARU / STEKOOL 2
012	YAKORA	004	VESCO DAMNEM / STENKOOL 3
013	IRIRA	005	MEYADO II
014	BOTONIK	006	DAGU
015	KANDARIN	007	KAIBUR
9104071	KECAMATAN KAMUNDAN	008	MANOFI
001	KALITAMI II	009	KALI HITAM
002	KALITAMI	9104082	KECAMATAN MOSKONA BARAT
003	KENARA	001	MEYERGA
004	BIBIRAM	002	MACOK
005	MARORO	003	ISTIKEM
9104072	KECAMATAN TOMU	004	MAJNIK
001	SEBYAR REJOSARI	005	MEYOHDA
002	TOMU	006	INOKRA
003	TAROI	007	IGEMI
		008	MEROK

DAFTAR KODE DAN NAMA DESA/KELURAHAN TAHUN 2017 SEMESTER 1

Provinsi : [91] PAPUA BARAT

Kabupaten : [9104] TELUK BINTUNI

Kode	Nama	Kode	Nama
9104082	KECAMATAN MOSKONA BARAT	9104092	KECAMATAN MASYETA
009	MAHTI	003	KALIBIRU
010	MESERKIR	004	MESOMDA
011	MOFICKIN	005	MESUSUGA
012	MERENEITEJ	006	MEYGERA
013	MEYAH	007	MEYOSA
014	MASEFA	008	MERMEY
9104090	KECAMATAN MERDEY	009	MEYAR
007	MOROMBUY	010	ONOM
008	MERYEB	011	MAYEFEB
009	MERDEY	012	ESNAM
012	MEYOM	013	MAKWAFEB
017	ANEJERO	014	MAKIRA
018	MEKIESEFEP	015	IMUJ
019	MOGROMUS/MOGMEN	9104100	KECAMATAN MOSKONA UTARA
020	MEYEJGA	001	MOYEBA
021	MENGGERBA	002	MERESTIM
022	MEYOKUS	003	MOSUM
023	BOMER	004	INOFINA
024	MOJUI	005	MOYEBA UTARA
025	KEWISINI	006	MOYEBA TIMUR
026	MERIRAOG	007	MOYEBA BARAT
027	MEYEWAH	008	MEVEN
028	TAUGO	009	MESYEM TIMUR
029	MOSOIMA	010	MOSROR
030	ENEYINEFA	9104101	KECAMATAN MOSKONA TIMUR
031	MOSODEVEW	001	IGOMU
033	MAKMI	002	MESNA
034	MERENUSGA	003	SUMUI
035	MEAR	004	MESUA / MEYERA
036	MASSY	005	INJISNI
037	MERIFEM	006	MESIMER / MESOIMEN
038	MARMEY	007	INJEIF
9104091	KECAMATAN BISCOOP	008	ISURKOHMEY
001	JAHABRA	009	MEYEJ
002	IBORI	010	MESREY
003	MENYEMBRU	011	MERENEFA
004	MEYORGA	012	KAIBUR
005	LAUDOHO		
006	ENIBA		
007	MOWTIKA		
008	BISCOOP		
009	DHIJA		
010	TOMOU		
011	MENDESBA		
012	MEYAD / MEYOLJ		
013	IJOM		
014	MEMINJEM		
9104092	KECAMATAN MASYETA		
001	MASYETA		
002	MESTOFU		

DAFTAR KODE DAN NAMA DESA/KELURAHAN TAHUN 2017 SEMESTER 1

Provinsi : [91] PAPUA BARAT

Kabupaten : [9105] MANOKWARI

Kode	Nama	Kode	Nama
9105110	KECAMATAN WARMARE	9105141	KECAMATAN MANOKWARI BARAT
001	NIMBAY	002	SORIBO
002	PRAFI KAMPUNG / INDISE	003	WOSI
003	SUBSAY	004	SANGGENG
004	MENIY	005	MANOKWARI BARAT
005	MADRAT	006	PADARNI
006	DINDEY	007	MANOKWARI TIMUR
007	UMCEN	008	AMBAN
008	WARMARE	009	INGGRAMUI
009	TANAH MERAH	010	UDOPI
010	HINGK	9105142	KECAMATAN MANOKWARI TIMUR
011	NGUNGGUEN	001	MANSINAM
012	SNAIMBOY	002	PASIR PUTIH
013	IBUWAU	003	AROWI
014	CENING/SOTEA	004	BAKARO
015	DUWIN UMSINI	005	AIPIRI
016	GUEINTUY	006	SUNSWENI
017	IMBOISRATI	007	AYAMBORI
018	SRAINDBEY	9105143	KECAMATAN MANOKWARI UTARA
019	MINOGBEY / MINBEY	001	INODUAS
020	KWAU	002	CABANG DUA
021	INDOBEY	003	PAMI
022	FIGOUD	004	SAYRO
023	SYOU	005	BREMI
024	MINGGRE	006	YOOM I
025	DUEIBEI	007	MEINYUMFOKA
026	ASARBAY	008	LEBAU
027	KIPOUW	009	SAUBEBA
028	MOKWAM	010	YOOM II
029	AMBER	011	TANAH RUBU
030	BAHAMYENTI	012	ASAY
031	AYWOU	013	MENAITO / MUBRAIDIBA
9105120	KECAMATAN PRAFI	014	MANDOPI
002	WASEKI INDAH	015	MUBRI
003	WASEKI	016	TELUK MUBRI
004	AIMASI/SP III AIMASI	017	MEYES
005	UDAPI HILIR	018	INYA
006	DESAY	019	WARBEPOR
007	PRAFI MULIA	020	YONGGAM
008	INGKWOISI	021	SINGGIMEBA
009	UMBUI	024	INYEI
010	BOGOR	025	INDOSUFA . INDO OUFA
011	KALI AMIN	9105144	KECAMATAN MANOKWARI SELATAN
012	OYEHEK BRIK	001	ACEMO
013	KRENUI	002	WARSUAMI
014	SOMI	004	MUPI
015	MATOA	007	ANGRISI
016	LISMAUNGU	009	MISAPMEYSI
017	JOUBEN	012	MARUNI
9105141	KECAMATAN MANOKWARI BARAT	013	WAMESA
001	TANAH MERAH INDAH	014	ANDAY

DAFTAR KODE DAN NAMA DESA/KELURAHAN TAHUN 2017 SEMESTER 1

Provinsi : [91] PAPUA BARAT

Kabupaten : [9105] MANOKWARI

Kode	Nama	Kode	Nama
9105144	KECAMATAN MANOKWARI SELATAN	9105170	KECAMATAN MASNI
015	WARURI / WELURI	023	MANSABURI/SMARYAM
016	WASAY	024	MASNI
017	WARMUMI	025	YENSUM
018	DIHARA	026	SIBUNI
019	KATEBU	032	MEYERUK
020	MASIEPI	033	WAM BOLA
021	SOWI	034	WARIORI INDAH
022	DOPUT	035	RIRINFOS
023	WARKOMI	036	MOBJA
024	NGINYBOU / NGUNIBOUW	038	JOWEN
9105146	KECAMATAN TANAH RUBU	039	ASKA
001	CUJEHEP	040	MANTEDI
002	MISABUGOID	041	KOYANI
003	MBATA	042	MUARA WARIORI
004	HANGHOW	043	UNDI
005	NINGDIP	044	YEN SORIBO
006	RUAMBEI / URWAMBEI	045	UREY
007	IMBOITI	047	MEYOF II
008	WARIARI	9105171	KECAMATAN SIDEY
012	UMNUM	001	KAIRONI
014	WARAMI	002	WARAMUI
015	IMHASUMA	003	SIDEY JAYA
016	IMBAISIKA I	004	SARAY
017	IMBAISIKA II/IMBOYSIKA	005	SIDEY MAKMUR
018	REMBUY	006	KASI
019	UNGKOPTI	007	SIDEY
020	WARKAPI	008	SIDEY BARU
021	MIRONI	009	WAMNOWI
022	AYAWI	010	WARIKI
023	INDIBO	011	MEYOF I
024	WARMARWAY	012	MANGGUPI
030	WEDONI		
031	WAMIGTI		
032	UKEMBOUSI		
033	MEINYUMFOKU		
9105170	KECAMATAN MASNI		
003	MEREJNEG		
004	IGOR		
005	MEMBOWI		
006	MAKWAN		
007	MACUAN/SP V		
008	PRAFI BARAT		
009	MEIFORGA		
010	KALI MERAH		
011	MUARA PRAFI/PRAFI TIMUR		
012	BOWI SUBUR/SP VI		
013	SEMBAB		
014	SUMBER BOGA/SP VII		
015	WARIORI		
016	AURMIOS		

DAFTAR KODE DAN NAMA DESA/KELURAHAN TAHUN 2017 SEMESTER 1

Provinsi : [91] PAPUA BARAT

Kabupaten : [9106]SORONG SELATAN

Kode	Nama	Kode	Nama
9106010	KECAMATAN INANWATAN	9106023	KECAMATAN KAIS DARAT
001	MATE	001	MOGATEMIN
002	WADOI	002	ONIMSEFA
003	SIBAE	003	SIRANGGO
004	ISOGO	004	IKANA
017	SERKOS	005	MUKAMAT
019	SOLTA BARU	006	HAIMARAN
021	NOGIBI	9106060	KECAMATAN MOSWAREN
022	ODEARE	001	BUMI AJO (SP I)
023	SIRI-SIRI	002	HASIK JAYA (SP II)
9106011	KECAMATAN METEMANI	003	MOSWAREN
001	MUGIM	004	JOSHIRO
002	NUSA	005	KAMISABE
003	SAGA	006	HARARO
004	PURAGI	007	TOKASS
005	TAWANGGIRE	9106070	KECAMATAN TEMINABUAN
006	BEDARE	008	WERSAR
9106020	KECAMATAN KOKODA	014	SERIBAUW
001	MIGORI	015	KOHOIN
002	SIWATORI	016	AIBOBOR
003	TAROF	017	WEHALI
004	TAMBANI	018	KAIBUS
005	NEGERI BESAR	019	WERMIT
006	KASUWERI	021	TAPIRI
010	KOREWATARA	022	TEGIROLO
011	TAPAS	023	GOROLO
012	TOTONA	024	MAGIS
013	DAUBAK	025	NAMRO
014	TOPDAN	026	SAYOLO
015	NAYAKORE	027	WERNAS
016	MIGIRITO	028	KEYEN
017	ARBASINA	029	ANNY
018	BIRAWAKU	9106071	KECAMATAN SEREMUK
021	DAIMAR	006	WOLOIN
9106021	KECAMATAN KAIS	007	HAHA
001	TAPURI	008	TOFOT
002	BENAWA I	013	KLAUGIN
003	SUMANO	014	SRER SEMBRA
004	KAIS	015	SBIR
005	YAHADIAN	016	KAMARO
006	MAKARORO	017	KAKAS
9106022	KECAMATAN KOKODA UTARA	9106072	KECAMATAN WAYER
001	KAYUBIRO	002	SUNGGUER
002	UDAGAGA	003	WAIGO
003	ADONA	004	WARDIK
004	BENAWA II	005	BOLDON
005	ATORI / KAMBUR	006	SESOR
006	KAMUNDAN	007	WAYER
007	BUBUKO	008	UNGGI
008	KARIRIF	009	BAGRAGA
009	KAMUNDAN II	9106073	KECAMATAN KONDA
		001	WAMARGEGE

DAFTAR KODE DAN NAMA DESA/KELURAHAN TAHUN 2017 SEMESTER 1

Provinsi : [91] PAPUA BARAT

Kabupaten : [9106]SORONG SELATAN

Kode	Nama
9106073	KECAMATAN KONDA
002	KONDA
003	NAKNA
004	MANELEK
005	BARIAT
9106074	KECAMATAN SAIFI
001	KAYABO
002	SAYAL / SEREMUK
003	KOMANGGARET
004	MANGGROHOLO
005	SIRA
006	MLASWAT
007	KWOWOK
008	SISIR
009	KENAYA
010	BOTAIN
9106080	KECAMATAN SAWIAT
004	SASNEK
005	ELES
006	SAWIAT
010	WENDI
011	SFAGYO
012	SUDROFOYO
013	WENSOUG
014	WEN
9106081	KECAMATAN FOKOUR
001	PASIR PUTIH
002	WELEK
003	BEMUS
004	WONDUM
9106082	KECAMATAN SALKMA
001	KOFALIT
002	WENSLOLO
003	KLAMIT
004	ALMA
005	MLABOLO

DAFTAR KODE DAN NAMA DESA/KELURAHAN TAHUN 2017 SEMESTER 1

Provinsi : [91] PAPUA BARAT

Kabupaten : [9107]SORONG

Kode	Nama	Kode	Nama
9107060	KECAMATAN MORAIID	9107111	KECAMATAN KLAMONO
006	SALEWOK	009	KLALOMON
009	DELA	010	MALAJAPA
010	MEGA	011	WONOSARI
012	MALAWORSAI	012	MLAIS
013	MEGAME	013	KLASMAN
014	KALADUM	9107112	KECAMATAN KLABOT
015	KWADE	001	MLAWES
9107061	KECAMATAN KLASO	002	MALAT
001	KLAMUGUN	003	KLABOT
002	SIWIS	004	INDIWI
003	SELEKOBO	005	MLAKHAN
004	SENGKEDUK	006	MIMPE
005	MISKUM	007	KLAIS
9107100	KECAMATAN MAKBON	008	BUK
005	ASBAKEN	9107113	KECAMATAN KLAWAK
006	MALAUMKARTA	001	KLAMNE
007	MAKBON	002	TARSA
008	BATU LOBANG	003	TBOTJIN
009	BATU LOBANG PANTAI	004	MLAWEN
010	BAINGKETE	005	SAS
011	KUADAS	006	WILTY
012	SAWATUK	007	BYAKLOKFLE
013	TELUK DORE	008	HOBARD
9107101	KECAMATAN KLAYILI	009	BRIANLO
001	KLAYILI	9107120	KECAMATAN SALAWATI
002	MALALILIS	005	MATAWOLOT
003	MAHGUFUK	006	KATINIM
004	MLASLI/KWAKEIK	007	MAJENER
005	MALAKOBUTUK	008	MAL AUS
9107110	KECAMATAN BERAUR	009	WALAL
004	WANURIAN	010	MAJARAN
005	DISFRA	011	RAWA SUGI
015	KLABRA	9107121	KECAMATAN MAYAMUK
016	KAAS	001	MAKOTYAMSA
017	KLARION	002	MAKBALIM
018	BAGUNG	003	YEFLIO
019	MUMPI	004	MAKBUSUN
020	WENSI	005	ARAR
021	WISBIAK	006	KLAIN
022	KLAWOM	007	KLASMELEK
9107111	KECAMATAN KLAMONO	008	WEN
001	KLAMUGUN(SP V)	9107122	KECAMATAN SALAWATI TIMUR
002	KLAGULU (SP.III)	001	NINJIMOR
003	WARIAU (SP I)	002	KLASOF
004	KLAWANA	003	KLAWOTON
005	KLAMONO	004	KLAFORO
006	MALADUK	005	KLAFDALIM
007	MALASIGIT (SP II)	006	KLASARI
008	GISIM DARAT	007	WONOSOBO

DAFTAR KODE DAN NAMA DESA/KELURAHAN TAHUN 2017 SEMESTER 1

Provinsi : [91] PAPUA BARAT

Kabupaten : [9107]SORONG

Kode	Nama	Kode	Nama
9107130	KECAMATAN SEGET	9107180	KECAMATAN SAYOSA
005	KASIM	004	SAILALA
006	MALABAM	008	KLAWAREN
007	SEGET	009	YORBES
008	KASIMLE	010	KLAWANA
009	WAWENAGU	9107181	KECAMATAN MAUDUS
010	KLAYAS	001	KLATIM
011	WASINGSAN	002	WARBO
012	WAYANGKEDE	003	KLAOS
9107131	KECAMATAN SEGUN	004	LUWELALA
001	SEGUN	005	SULUH
002	WAIMON	006	DASRI
003	KLASEGUN	007	MASOS
004	MAJEMAU	008	KETAWAS
005	WAINLABAT		
006	GISIM		
9107132	KECAMATAN SALAWATI SELATAN		
001	SAILOLOF		
002	KOTLOL		
003	DURIANKARI		
004	WALIAM		
005	MARALOL		
006	DULBATAN		
007	SAKAPUL		
9107170	KECAMATAN AIMAS		
001	MALAWELE		
004	MALAWILI		
005	AIMAS		
006	MARIAT PANTAI		
011	MARIAT GUNUNG		
012	WARMON		
014	KLAIGIT		
015	KLABINAIN		
016	MALASAUM		
9107171	KECAMATAN MARIAT		
001	MARIYAI		
002	KLABEN		
003	KLAMASEN		
004	KLAMALU		
005	KLASULUK		
9107172	KECAMATAN SORONG		
001	KLASUGLEY		
002	KLAUBLE		
003	KLABLIM		
004	KLAWUMUK		
006	MAIBO		
9107180	KECAMATAN SAYOSA		
001	MALADOFOK		
002	SALUK		
003	SAYOSA		

DAFTAR KODE DAN NAMA DESA/KELURAHAN TAHUN 2017 SEMESTER 1

Provinsi : [91] PAPUA BARAT

Kabupaten : [9108] RAJA AMPAT

Kode	Nama	Kode	Nama
9108011	KECAMATAN MISOOOL SELATAN	9108033	KECAMATAN SALAWATI TENGAH
001	YELLU	007	WAIBU
002	HARAPAN JAYA	9108034	KECAMATAN SALAWATI BARAT
005	FAFANLAP	001	SOLOL
010	DABATAN	002	WAIBON
011	KAREYEPOP	003	KALIAM
9108012	KECAMATAN MISOOOL BARAT	004	KALWAL
001	LILINTA	9108035	KECAMATAN BATANTA SELATAN
002	BIGA	001	YENANAS
003	GAMTA	002	WAIMAN
004	MAGEI	003	WAILEBET
008	KAPATCOL	004	AMDUI
9108020	KECAMATAN MISOOOL	9108036	KECAMATAN BATANTA UTARA
001	WAIGAMA	001	AREFI TIMUR
002	ADUWEI	002	AREFI SELATAN
013	ATKARI	003	YENSAWAI TIMUR
014	SOLAL	004	YENSAWAI BARAT
015	SALAFEN	9108040	KECAMATAN WAIGEO SELATAN
9108021	KECAMATAN KOFIAU	015	SAONEK
001	TOLOBI	016	FRIWEN
002	BALAL	017	YENBESER
003	DEER	018	SAPORKREN
004	MIKIRAN	019	WAWIYAI
005	AWAT	9108041	KECAMATAN TELUK MAYALIBIT
9108022	KECAMATAN MISOOOL TIMUR	001	WARSAMDIN
001	FOLLEY	003	LOPINTOL
002	TOMOLOL	004	KALITOKO
004	USAHA JAYA	010	MUMES
005	LIMALAS TIMUR	9108042	KECAMATAN MEOS MANSAR
006	LIMALAS BARAT	001	YENBEKWAN
007	AUDAM	002	ARBOREK
9108023	KECAMATAN KEPULAUAN SEMBILAN	003	KAPISAWAR
001	PULAU TIKUS	004	SAWINGGRAI
002	WEJIM BARAT	005	YENWAOUPNOR
003	WEJIM TIMUR	006	YENBUBA
004	SATUKURANO	007	KABUY
9108031	KECAMATAN SALAWATI UTARA	008	KURKAPA
003	SAMATE	009	SAUANDAREK
005	KAPATLAP	9108043	KECAMATAN KOTA WAISAI
009	WAMEGA	001	WAISAI
010	WAIDIM	002	SAPORDANCO
011	JEFMAN BARAT	003	BONKAWIR
012	JEFMAN TIMUR	004	WARMASEN
9108033	KECAMATAN SALAWATI TENGAH	9108044	KECAMATAN TIPLLOL MAYALIBIT
001	KALOBO	001	BEO
002	WAIJAN	002	ARAWAI
003	WAIMECI	003	KABILOL
004	WAILABU	004	GO
005	SAKABU	005	WAIFOI
006	WAILEN	006	WARIMAK

DAFTAR KODE DAN NAMA DESA/KELURAHAN TAHUN 2017 SEMESTER 1

Provinsi : [91] PAPUA BARAT
Kabupaten : [9108] RAJA AMPAT

Kode	Nama
9108050	KECAMATAN WAIGEO BARAT
005	MUTUS
006	SELPELE
007	BIANCI
008	SALYO
010	WAISILIP
9108051	KECAMATAN WAIGEO BARAT KEPULAUAN
001	PAM
002	GAG
003	MANYAIFUN
004	MEOSMANGGARA
005	SAUKABU
006	SAUPAPIR
9108060	KECAMATAN WAIGEO UTARA
006	ASUKWERI
007	ANDEY
008	KABARE
011	BONSAYOR
012	DARUMBAB
013	KALISADE
9108061	KECAMATAN WARWARBOMI
001	BONI
002	WARWANAI
003	MNIER
004	WARKORI
9108062	KECAMATAN SUPNIN
001	RAUKI
002	URAI
003	DUBER
004	KAPADIRI
9108070	KECAMATAN KEPULAUAN AYAU
003	MEOSBEKWAN
004	RUTUM
005	RENI
008	ABIDON
9108071	KECAMATAN AYAU
001	YENKAWIR
002	DOREHKAR
003	BOISERAN
004	RUNI
005	YENKANFAN
9108080	KECAMATAN WAIGEO TIMUR
001	YENSNER
002	URBINASOPEN
003	YENBEKAKI
004	PUPER

DAFTAR KODE DAN NAMA DESA/KELURAHAN TAHUN 2017 SEMESTER 1

Provinsi : [91] PAPUA BARAT

Kabupaten : [9109] TAMBRAUW

Kode	Nama	Kode	Nama
9109010	KECAMATAN FEF	9109060	KECAMATAN YEMBUN
003	FEF	001	BAUN
004	ASES	002	SUMBEEKAS
005	WAYO	003	METNAYAM
006	SYUBUN	004	BAMUSBAMA
007	SIKOR	005	BAMUSBAYMAN
008	MAWOR	006	KETAWAS
9109011	KECAMATAN SYUJAK	007	METBESA
001	IOF	008	METBELUM
002	BANSO	009	SYARWOM
003	SOON	9109070	KECAMATAN KEBAR
004	SYUJAK	001	AKMURI
005	REFANE	002	NEKORI
9109020	KECAMATAN MIYAH	003	INAMBUARI
001	MIRI/IBIAH	004	ATAY
002	YABOUW	008	KEBAR TENGAH / ANJAI
003	TABAMSERE	009	KEBAR TIMUR / JANDURAU
004	SIKWA	010	AJAMI
005	RUVEWES	011	INAM
006	AYAPOKIAR	9109080	KECAMATAN SENOPI
007	AYIAMANE	001	KEBAR BARAT / SENOPI
008	RUF	002	WAUSIN
009	AYAE	003	AFRAWI
010	MEIS	9109090	KECAMATAN AMBERBAKEN
9109030	KECAMATAN ABUN	001	BONDOPI
001	SAUBEBA	002	SASUI
002	WARMANDI	003	WEFIANI
003	WAU	004	SAUKOREM
004	WAIBEM	005	SERAYO
005	WEYAF	006	MANGGANEK / ARUPI
9109040	KECAMATAN KWOOR	011	WASARAK
001	KWOOR	9109100	KECAMATAN MUBARNI / ARFU
002	HOPMARE	001	WARU
003	KRISNOS	002	BAWEY
004	SYUAU	003	ARFU
005	BATDE	004	WARSNEMBRI
006	KWESEFO	005	BEREAMBEKER / MERIAMBEKER
007	SYUMBAB	006	ATORI
008	SYUKWES	007	BIJAMFOU
009	KRANFOTSU		
9109050	KECAMATAN SAUSAPOR		
001	SAUSAPOR		
002	BIKAR		
003	WERUR		
004	WERUR BESAR		
006	JOKTE		
007	EMAOS		
008	UIGWEM		
009	WERWAF		
010	WERTAM		

DAFTAR KODE DAN NAMA DESA/KELURAHAN TAHUN 2017 SEMESTER 1

Provinsi : [91] PAPUA BARAT

Kabupaten : [9110]MAYBRAT

Kode	Nama	Kode	Nama
9110010	KECAMATAN AITINYO BARAT/ATHABU	9110040	KECAMATAN AIFAT
004	FATASE	005	KOKAS
006	KAMBUFATEM	006	KOCUWER
007	KAMBUFATEM UTARA	007	KUMURKEK
9110011	KECAMATAN AYAMARU SELATAN JAYA	008	EISYO
001	ISNUM	009	FAIT MAYAF
002	ARUS	010	BORI
003	KOFAIT	9110050	KECAMATAN AITINYO UTARA
004	FAIT NGGRE	001	TEHAK BESAR
005	FAITSIMAR	002	MIRAFAN
9110020	KECAMATAN AITINYO	003	FATEGOMI
001	KAMRO	004	GOHSAMES
002	SUMANIS	005	ASMURUF 'U'
003	KARSU	006	FAAN
004	SRIS	9110051	KECAMATAN AITINYO RAYA
005	EROH HE	001	JITMAU TIMUR
006	AITINYO	002	JITMAU
007	KOROM	003	ISIR
008	TEHAK KECIL	004	IKUF
009	SIRA AYA	005	SARIMO
014	SOWAI SAU	006	KAMBUSABO
015	IBASUF	007	IKUF UTARA
9110021	KECAMATAN AITINYO TENGAH	9110060	KECAMATAN AYAMARU TIMUR
001	EROK WERO	003	KAMBUAYA
002	YAKSORO	004	FAITMAJIN
003	SIRA	005	HUBERITA
004	AWIT	009	SEFAYIT
005	ITIGAH	010	ISMAYO
006	SIRA TEE	9110061	KECAMATAN AYAMARU TIMUR SELATAN
007	SABUN	001	KAMBUWIFA
008	EWAY	002	KAMBUSKATO
009	WRAIT TUU	003	MANO
9110030	KECAMATAN AIFAT SELATAN	004	KAMBUSKATO UTARA
001	SABAH	005	ISUSU
003	FUOG	9110070	KECAMATAN AYAMARU
004	IMSUN	006	MEFKAJIM II
005	KISOR	009	FRAHAROH
006	SORY	010	AYAMARU
007	TASIMARA	011	FRAMU
9110031	KECAMATAN AIFAT TIMUR SELATAN	024	SMUSUWIOH
001	WOMBA	9110071	KECAMATAN AYAMARU SELATAN
002	WINUNI	001	KOMA-KOMA
003	WARBA	002	SEMBARO
004	WARMU	003	SAUF
005	MAKIRI	004	KANISABAR
9110040	KECAMATAN AIFAT	005	SFARARE
001	TEHAHITE	006	SENEH
002	FUTON	007	LEMAUK KLIT
003	SUSUMUK	9110072	KECAMATAN AYAMARU JAYA
004	KOCUAS	001	ADOH

DAFTAR KODE DAN NAMA DESA/KELURAHAN TAHUN 2017 SEMESTER 1

Provinsi : [91] PAPUA BARAT

Kabupaten : [9110]MAYBRAT

Kode	Nama	Kode	Nama
9110072	KECAMATAN AYAMARU JAYA	9110100	KECAMATAN AIFAT UTARA
002	TEMEL	003	AYAWASI
003	SOSIAN	004	AYAWASI TIMUR
004	ORAIN	005	MAAN
005	SEGIOR	006	KONJA
006	ORSU	007	JARAT
9110073	KECAMATAN AYAMARU TENGAH	008	SUSAI
001	FIANE	009	MOSUN
002	KARTAPURA	010	WAYANE
003	MEN	9110110	KECAMATAN AIFAT TIMUR
004	ISME	002	SAWIN
005	TUT	003	AITREM
006	SEMU	004	AIKRER
9110074	KECAMATAN AYAMARU BARAT	008	AISA
001	CHALIAT	016	SAHBUKU
002	SOROAN	018	FAAN
003	FANSE	019	AIKUS
004	SEHU	9110111	KECAMATAN AIFAT TIMUR TENGAH
005	SFACKO	001	KAMAT
9110080	KECAMATAN AYAMARU UTARA	002	AYATA
002	HOHOYAR	003	AIFAM
003	SETTA	004	MUPAS
005	KARETUBUN	005	AINESA
006	YUBIAH	9110112	KECAMATAN AIFAT TIMUR JAUH
010	AUS TIWIT	001	AIMAU
011	YUKASE	011	MESYAM
012	SERMA	012	AISASIOR
9110081	KECAMATAN AYAMARU UTARA TIMUR	013	AINESRA
001	SUWIAM	014	FRAMNEWAY
002	MAPURA		
003	KARFA		
004	UTWET		
005	FRABOH		
9110090	KECAMATAN MARE		
004	KOMBIF		
005	SEYA		
006	SUSWA		
007	WABAN		
011	RUFASES		
9110091	KECAMATAN MARE SELATAN		
001	RENIS		
002	SIRE		
003	SENI		
004	SABES		
005	FASE		
006	KURASO		
007	ARNE		
9110100	KECAMATAN AIFAT UTARA		
001	FONATU		
002	AYAWASI SELATAN		

DAFTAR KODE DAN NAMA DESA/KELURAHAN TAHUN 2017 SEMESTER 1

Provinsi : [91] PAPUA BARAT

Kabupaten : [9111] MANOKWARI SELATAN

Kode	Nama	Kode	Nama
9111010	KECAMATAN TAHOTA	9111060	KECAMATAN ORANSBARI
001	KAPRUS	002	MUARI
002	REYOB	003	ORANSBARI
003	SEIMEBA	004	MARGOMULYO
004	YERMATUM	005	MARGORUKUN
9111020	KECAMATAN DATARAN ISIM	006	AKEJU
001	ISIM	007	SINDANG JAYA
002	TUBES	008	WAROSER
003	DUHUGESA	009	WARBIADI
004	UMOUSI	010	WATARIRI
005	DIHISU	011	SIDOMULYO
006	HUGAMOD	012	WANDOKI
007	DIBERA	013	MASABUI 2
008	TAHOSTA	014	MASABUI
009	INYUARA		
010	SIBJO		
011	DESRA		
012	MINDERMES		
9111030	KECAMATAN NENEI		
001	ARYAWEN MOHO		
002	NENEI		
003	WAMA		
004	DISI		
005	SESUM		
006	BENYAS		
007	HOYOU		
9111040	KECAMATAN MOMI WAREN		
001	YEKWANDI		
002	GAYA BARU		
003	NENEI PANTAI / NIJ		
004	WAREN		
005	SIWI		
006	DEMINI		
007	DEMBEK		
9111050	KECAMATAN RANSIKI		
001	HAMAWI		
002	BAMAHA		
003	ABRESSO		
004	RANSIKI KOTA		
005	TOBOUW		
006	SABRI		
007	KOBREY		
008	HAMOR		
009	SWER/WAMCEI		
010	MAMBREMA		
011	YAMBOY		
012	NUHUEI		
013	SUSMOROF		
9111060	KECAMATAN ORANSBARI		
001	WARKWANDI		

DAFTAR KODE DAN NAMA DESA/KELURAHAN TAHUN 2017 SEMESTER 1

Provinsi : [91] PAPUA BARAT

Kabupaten : [9112] PEGUNUNGAN ARFAK

Kode	Nama	Kode	Nama
9112010	KECAMATAN DIDOHU	9112050	KECAMATAN ANGGI
001	KUSMENAU	007	INGEBAI / IMBEISBA
002	SNERANER	008	SUTEIBEY
003	CIRNOHU	009	UPER
004	DISRA	010	AYAUBEY
005	DIBETIK	011	MENTUBEY
006	DANMOU	012	SRUBEY
007	SIRGEMEIH	013	ULONG
008	DEMDANEI	9112060	KECAMATAN TAIGE
009	IRANMEBA	001	TRIDAGA
010	GEDEIRA	002	SISKEDOUW
011	DUGRIMOG	003	IRBOS
012	CIGERA	004	DISURA
013	TOMSIR	005	DEROUBU
014	MISEDA	006	ASUM
9112020	KECAMATAN SURUREY	007	TAIGE
001	INYAUB	008	GENYU
002	DUGUHANI	009	HORETA
003	KOPO	010	AWAIKUM / AWAIGAU
004	KOBREY	011	UBEISA
005	KOSTERA	9112070	KECAMATAN HINGK
006	SURUREY	001	MINGGOT
007	SAUGEMEBA	002	PENIBUT
008	MENESRIJ	003	MONUT
009	TUHUBEA	004	SOPNYAI
010	SUNGUDES	005	NUNGKIMOR
011	ANUK	006	NGIMOUBRE
012	TOMSTERA	007	KISAP
9112030	KECAMATAN ANGGI GIDA	008	LEIHEAK
001	ITKAU	009	MBEGAU
002	TUABYAM	010	MINYEIMEMUT
003	SIBILOGUD	011	DEMUNTI
004	TOMBROK	012	CANGOISI
005	INGISROW	013	UMCEP
006	SESERAN / SISRANG	014	TUMBEIBEHEI
007	KROBUT / KIWOT	015	TINGKWOIKIU
008	SAKUNI/SAKURAI	016	MBRANDE / MBRAMDEGA
9112040	KECAMATAN MEMBEY	017	GUEIUTI
001	MEMTI	018	HUMEYSI
002	USTI	019	KWAIYEHEP
003	INYEBOU	020	IKIMABOW
004	IMBEISABA	021	NTAP
005	MEMBEY	022	HEATIE BOUW
006	KONEY	023	ARION
9112050	KECAMATAN ANGGI	024	PUNGUG
001	PAMAHA	025	KWOK I
002	TESTEGA PAMAHA	026	KWOKWISNGUNG/KWOK II
003	IRAIWERI	027	TIGAU COMTI
004	IMBAI	028	GWEIPINGBAI
005	HUNGKU	029	URWONG
006	SUSI	9112080	KECAMATAN MENYAMBOUW
		001	MBINGMA

DAFTAR KODE DAN NAMA DESA/KELURAHAN TAHUN 2017 SEMESTER 1

Provinsi : [91] PAPUA BARAT

Kabupaten : [9112] PEGUNUNGAN ARFAK

Kode	Nama	Kode	Nama
9112080	KECAMATAN MENYAMBOUW	9112090	KECAMATAN CATUBOUW
002	INGGRAHIM	014	IDEMAI
003	IMBREKTI	015	MIHJI
004	MEMANGKER	016	IMANDRIGO
005	IMBONGGUN	017	NDABOU
006	BINGWOYUD	018	SLOMIOU
007	MISADWER/MICADIWOR	019	SUGEMAH
009	DEMAISI	020	JIM
011	COISI	021	MANGGESUK
012	MICOMTI	9112100	KECAMATAN TESTEGA
013	UNGA	001	MORUMFEYI
014	NIMBIAU	002	IBA
015	SINAYTOISI	003	MEKSI
016	SIGIM	004	MEIGEHEWAWU
017	SMAINGEI	005	MOFOUKEDA
018	SIMERBEI	006	MEIDOGDA
019	APUI	007	ASAY II
020	AWIBEHEY	008	DUMBRE
021	ADUER	009	MENJUGIJI
022	ANGGRA	010	MEIFEKENI
023	AYAU	011	SAMEN HON
024	IMBENTI	012	TESTEGA
025	MITIEDE	013	ISHOM
026	MENYAMBOUW	014	JIJGA
027	IPINGOISI	015	DEMOURA
028	PIYAUSI		
029	MAINDA		
030	HANDUK		
031	INDABRI		
032	NINSIMOI		
035	MISAPNGOISI		
036	ANDANG		
040	WAMINDA		
041	UJEHEG		
043	DRIYE		
045	UMPUG		
049	NJUAR		
9112090	KECAMATAN CATUBOUW		
001	SOUDIN		
002	UNTI		
003	MIEY COMTY		
004	COIJUD		
005	BINGWAIMOD		
006	MINMO		
007	IJIGREK		
008	TIMTOU		
009	MINHOU		
010	CATUBOU		
011	AIGA		
012	KAUNGWAM		
013	BINGRAYUD		

DAFTAR KODE DAN NAMA DESA/KELURAHAN TAHUN 2017 SEMESTER 1

Provinsi : [91] PAPUA BARAT

Kabupaten : [9171]SORONG

Kode	Nama	Kode	Nama
9171010	KECAMATAN SORONG BARAT	9171026	KECAMATAN SORONG KOTA
003	RUFEI	004	KLABALA
006	KLAWASI		
008	PAL PUTIH		
010	PUNCAK CENDRAWASIH		
9171011	KECAMATAN SORONG KEPULAUAN		
001	DOOM TIMUR		
002	DOOM BARAT		
003	SOOP		
004	RAAM		
9171012	KECAMATAN MALADUM MES		
001	TANJUNG KASUARI		
002	SAOKA		
003	SUPRAU		
004	TAMPA GARAM		
9171020	KECAMATAN SORONG TIMUR		
011	KLAWUYUK		
012	KLAWALU		
013	KLAMANA		
016	KLADUFU		
9171021	KECAMATAN SORONG UTARA		
002	MALANU		
004	SAWAGUMU		
007	MALASILEN		
009	MATALAMAGI		
9171022	KECAMATAN SORONG		
002	KLADEMAK		
003	REMU UTARA		
006	KOFKERBU		
007	REMU		
9171023	KECAMATAN SORONG MANOI		
001	KLALIGI		
002	MALAWEI		
003	REMU SELATAN		
004	MALABUTOR		
005	KLASABI		
9171024	KECAMATAN KLAURUNG		
001	KLASAMAN		
002	KLABLIM		
003	GIWU		
004	KALASUAT		
9171025	KECAMATAN MALAIMSIMSA		
001	KLAGETE		
003	MALAIINGKEDI		
005	MALAMSO		
006	KLABULU		
9171026	KECAMATAN SORONG KOTA		
001	KAMPUNG BARU		
002	KLAKUBLIK		
003	KLASUUR		

DAFTAR KODE DAN NAMA DESA/KELURAHAN TAHUN 2017 SEMESTER 1

Provinsi : [94] PAPUA

Kabupaten : [9401] MERAUKE

Kode	Nama	Kode	Nama
9401010	KECAMATAN KIMAAM	9401021	KECAMATAN TUBANG
006	KOMOLOM	004	WELBUTI
007	KUMBIS	005	DODALIM
008	KALILAM	006	WOBOYO
011	TURIRAM	9401022	KECAMATAN NGGUTI
012	MAMBUM	001	PO-EPE
013	DEKA	002	TAGA EPE
014	WONER	003	NAKIAS
015	KIWORO	004	SALAMEPE
016	KIMAAM	005	YAWIMU
022	TERI	006	YOMOP
023	SABUDOM	9401023	KECAMATAN KAPTEL
9401011	KECAMATAN WAAN	001	KWEMZIED
001	KLADAR	002	KANIS KOBAT
002	SABON	003	KAPTEL
003	TOR	004	IHALIK
004	WAAN	005	BU EPE
005	KONORAU	9401030	KECAMATAN KURIK
006	SIBENDA	004	KURIK
007	WETAU	005	HARAPAN MAKMUR
008	KAWA	006	IVI MAHAD
9401012	KECAMATAN TABONJI	007	TELAGA SARI
001	KONJOMBANDO	008	SALOR INDAH
002	YERAHA	009	SUMBER REJEKI
003	WANGGAMBI	010	JAYA MAKMUR
004	BAMOL II	013	SUMBER MULYA
005	BAMOL I	017	KALIKI
006	IROMORO	018	WAPEKO
007	YAMUKA	9401031	KECAMATAN MALIND
008	SUAM	001	KUMBE
009	TABONJI	002	RAWASARI
9401013	KECAMATAN ILWAYAB	003	KAIBURSE
001	BIBIKEM	004	PADANG RAHARJA
002	PADUA	005	ONGGARI
003	WOGEKEL	006	SUKA MAJU
004	WANAM	007	DOMANDE
9401020	KECAMATAN OKABA	9401032	KECAMATAN ANIMHA
004	WAMBI	001	SENEGI
005	DUFMIRA	002	BAAD
006	IWOL	003	WAJAU / WAYAO
007	MAKALING	004	KOA
008	OKABA	005	KAISAH
009	ALAKU	9401040	KECAMATAN MERAUKE
010	ALATEP	006	NASEM
011	SANGGASE	007	RIMBA JAYA
012	ES WAMBI	008	WASUR
9401021	KECAMATAN TUBANG	014	KELAPA LIMA
001	WAMAL	015	MARO
002	DOKIB	016	MANDALA
003	YOWIED	017	SAMKAI

DAFTAR KODE DAN NAMA DESA/KELURAHAN TAHUN 2017 SEMESTER 1

Provinsi : [94] PAPUA

Kabupaten : [9401] MERAUKE

Kode	Nama	Kode	Nama
9401040	KECAMATAN MERAUKE	9401044	KECAMATAN SOTA
018	KARANG INDAH	005	TORAY
056	BAMBU PEMALI	9401045	KECAMATAN NAUKENJERAI
057	SERINGGU JAYA	001	KONDO
058	NGGOLAR	002	TOMERAU
9401041	KECAMATAN SEMANGGA	003	TOMER
001	URUMB	004	ONGGAYA
002	WANINGGAP NANGGO	005	KULER
003	MATARA	9401050	KECAMATAN MUTING
004	MURAM SARI	004	WAAN
005	SEMANGGA JAYA	005	SELAUW
006	SIDOMULYO	006	KOLAM
007	KUPRIK	007	BOHA
008	KUPER	008	PACHAS
009	MARGA MULYA	009	MUTING
010	WANINGGAP KAI	010	WAN WAI BOB
9401042	KECAMATAN TANAH MIRING	011	AFKAB MAKMUR
001	SOA	012	ANDAITO
002	TAMBAT	013	ELANGGOL JAYA
003	SUMBER HARAPAN	014	SIGABEL
004	YASA MULYA	015	SED AGUNG
005	WANINGGAP SAY	9401051	KECAMATAN ELIGOBEL
006	WANINGGAP MIRAF	001	KWEEL
007	ISANOMBIAS	002	BUPUL
008	YABA MARU	003	TANAAS
009	AMUNKAI	004	SIPIAS
010	HIDUP BARU	005	ENGGAL JAYA
011	SERMAYAM INDAH	006	GERISER
012	NGGUTI BOB	007	METAAT MAKMUR
013	BERSEHATI	008	BUPUL INDAH
014	KAMANGI	009	BOUWER
9401043	KECAMATAN JAGEBOB	010	BUNGGAY
001	KAMNO SARI	011	TOF-TOF
002	GURINDA JAYA	012	BUMUN
003	JAGEBOB RAYA	9401052	KECAMATAN ULILIN
004	MIMI BARU	001	KUMAAF
005	WENDA ASRI	002	NGGAYU
006	ANGGER PARMEGI	003	KAFYAMKE
007	KARTINI	004	BELBELAND
008	MAKARTI JAYA	005	MANDEKMAN
009	NALKIN	006	RAWAHAYU
010	POO	007	KINDIKI
011	BLANDIN KAKAYO	008	SELIL
012	JEMUNAEN JAYA	009	KIRELI
013	MELIN MEGIKAR	010	KANDRAKAI
014	OBATHROW	011	BAIDUB
9401044	KECAMATAN SOTA		
001	RAWA BIRU		
002	YANGGANDUR		
003	SOTA		
004	ERAMBU		

DAFTAR KODE DAN NAMA DESA/KELURAHAN TAHUN 2017 SEMESTER 1

Provinsi : [94] PAPUA

Kabupaten : [9402] JAYAWIJAYA

Kode	Nama	Kode	Nama
9402110	KECAMATAN WAMENA	9402114	KECAMATAN NAPUA
010	HONELAMA	007	HOLIMA
011	HUREKAMA	008	WILEKAMA/SAWAREK
012	WAMENA KOTA	009	YOMAIMA
013	HITUMA	9402115	KECAMATAN WALAIK
014	KAMA	008	WALAIK
015	WESAGANYA	034	ELAREK
029	MAWAMPI	035	WELEKAMA
043	AUTAKMA	036	HOLIMA
044	SINAPUK	037	YELAI
045	SINAKMA	9402116	KECAMATAN WOUMA
046	SILUMAREK	016	KETIMAVIT
047	YALOAPUT	017	WOUMA
048	PAREMA	049	PIPITMO
054	AGAMOA	050	SINAREKOWA
055	BATU MERAH	051	WESAKMA
056	HONELAMA II	052	LOGONoba
057	ONAIMA	053	WESAKIN
058	LANTIPO	9402117	KECAMATAN WALES
059	WAMAROMA	005	WALES
9402111	KECAMATAN ASOLOKOBAL	019	YAGARA
004	ASOLOKOBAL	020	ASOJELIPELE
006	SINATA	021	LANITIPO
016	HESATOM	022	PAWEKAMA
017	ASOTAPO	023	PAPENAS
018	WIAIMA	024	TULIMA
025	NINABUA	9402118	KECAMATAN ASOTIPO
026	HELALUWA	001	PUTAGAIMA
027	MULINEKAMA	002	SOGOKMO
028	YAPEMA	003	ASOTIPO
9402112	KECAMATAN WALELAGAMA	013	HEBERIMA
002	PUGIMA	014	IWIGIMA
003	WALELAGAMA	015	POBIATMA
010	KULAKEN	016	HITIGIMA
011	WAMUSAGE	017	KUANTAPO
021	ITLAY HALITOP	018	AIR GARAM
022	KUBULAKMA	019	HUKULIMO
9402113	KECAMATAN TRIKORA	9402119	KECAMATAN MAIMA
001	TRIKORA	007	MINIMO
002	NANGGO	008	MAIMA
030	DINGGILMO	028	HUSEWA
031	KORA JAYA	029	MENAGAIMA
032	KORAMBIRIK	036	ESIAK
033	ANGGULPA	037	HERAEWA
9402114	KECAMATAN NAPUA	038	KEPI
001	NAPUA	9402120	KECAMATAN HUBIKOSI
002	LANI MATUAN	011	MEAGAMA
003	YELEKAMA	012	HUBIKOSI
004	SAPALEK	013	KOSIHILAPOK
005	HAELEKMA	018	KOSIMEAGA
006	OKILIK		

DAFTAR KODE DAN NAMA DESA/KELURAHAN TAHUN 2017 SEMESTER 1

Provinsi : [94] PAPUA
Kabupaten : [9402] JAYAWIJAYA

Kode	Nama	Kode	Nama
9402120	KECAMATAN HUBIKOSI	9402180	KECAMATAN ASOLOGAIMA
026	ISAKUSA	012	KIMBIM
027	PELIMA	015	WALAK
028	PIPUKMO	016	LOGOT
029	MUSIAIMA II	029	MILIGATNEM
030	JIBILABAGA	032	WAWANCA
031	IKILUMO	036	LOKI
035	KIKHUMO	037	KOMBAGWE
9402121	KECAMATAN PELEBAGA	038	WANGGONOMA
007	HEATNEM	9402181	KECAMATAN MUSATFAK
008	WILILIMO	001	SIAPMA
009	YABEM	002	ELABUKAMA
010	NUKAHILAPOK	003	TEMIA
011	WANGGERI	004	ANEGERA
019	YOMAN WEYA	005	MULUPALEK
020	ALEAK	006	PUMASILI
021	INANEKELOK	007	KOSIHAVE
022	FILIA	008	HAMUHI
023	ISUGUNIK	009	YUMUGIMA
024	WITALAK	010	ABULUKMO
025	MULUKMO	9402182	KECAMATAN SILO KARNO DOGA
026	LANDIA	010	WOGI
027	DUABALEK	011	HOLASILI
9402122	KECAMATAN IBELE	014	WAME
001	HABEMA	024	ELABOGE
003	TIPALOK	030	YEREGA
004	YAGAROBAK	031	APNAE
005	IBELE	035	TIKAWO
006	ZAPMA	041	OLAGI
012	AYUBAIBUR	042	GIGILOBO
017	HOLALIBA	043	WENENGGULIK
018	ZINAI	9402183	KECAMATAN PYRAMID
019	YOKALPALEK	017	PIRAMID
020	YELEBAREK	018	YONGGIME
9402123	KECAMATAN TAILAREK	019	ALGONIK
001	TAILAREK	020	PERABAGA
002	BOKIEM	021	YALINGGUME
003	IYORA	022	ABONERI
004	BUDLIEM	037	GOBALIMO
005	HULUAIMA	038	BALIMA
9402124	KECAMATAN HUBIKIAK	039	YUMBUN
001	HUBIKIAK	040	BEAM
002	DOKOPKU	9402184	KECAMATAN MULIAMA
003	MUSIAIMA	001	KEWIN
004	HUSOAK	002	HOLKIMA
005	HOM-HOM	007	ASOLOGAIMA
006	HETUMA	008	MULIAMA
007	LIKINO	023	HALEFA
9402180	KECAMATAN ASOLOGAIMA	025	KONAM
009	ARABODA	026	DELEKAMA
		027	SILAMIK

DAFTAR KODE DAN NAMA DESA/KELURAHAN TAHUN 2017 SEMESTER 1

Provinsi : [94] PAPUA
Kabupaten : [9402] JAYAWIJAYA

Kode	Nama	Kode	Nama
9402184	KECAMATAN MULIAMA	9402194	KECAMATAN WADANGKU
028	MOLEBAGA	005	YOMOSIMA
040	SEKOM	9402195	KECAMATAN PISUGI
041	PILABAGA	002	AIKIMA
042	HUKULAGI	003	OKOLOMA
9402185	KECAMATAN WAME	004	PABUMA
001	DOGONAME	020	WARA
002	YANENGGAME	021	PIKHE
003	DUMAPAGA	022	AKIAPUT
9402190	KECAMATAN KURULU	023	SUROBA
007	KIMIMA	9402220	KECAMATAN BOLAKME
008	JIWIKA	006	BOLAKME
009	WAGA - WAGA	007	LANITIMUR
010	ERAGAMA	008	MUNAK
011	ABUSA	026	BANDUA
012	MILIMA	028	TENONGGAME
027	OBYA	032	MOLAGALOME
028	MEBAGAIMA	033	KWIGILUK
029	IYANTIK	035	NUNGGARUGUM
030	UMPAGALO	036	PAITMOS
031	HOPAMA	037	WENAMELA
032	UTKOLO I	039	PAGALUK
9402191	KECAMATAN USILIMO	040	BIMU
013	USILIMO	041	TEKANI
014	SIBA	042	KUGITERO
015	WOSIALA	9402221	KECAMATAN WOLLO
032	GUA WISATA	003	KUKURIMA
033	FIKHA	009	PIRAMBOT
034	MEAGAIMA	010	WOLLO
035	ALONA	015	WOLLO TIMUR
036	UDULUMO	016	TEGABAGA
037	ABUTPUK	017	ALUGI
038	ISAIMAN	018	WODLAMA
9402192	KECAMATAN WITA WAYA	019	WUNAN
001	TULEM	9402222	KECAMATAN YALENGGA
017	KORMA	002	TAGANIK
018	ALULA	003	YELENGGA
019	ALOLIK	004	WANANUK
037	WILIGIMA	007	PILIMO
9402193	KECAMATAN LIBAREK	008	TUMUN
005	MULIMA	009	AKOREK
006	WENABUBAGA	010	MANILI
024	KILUBAGA	011	AIPAKMA
025	MUSALFAK	012	WUGURIMA
026	PUNAKUL	013	BITTI
9402194	KECAMATAN WADANGKU	014	WANANUK DUA
001	WADANGKU	9402223	KECAMATAN TAGIME
002	LUKU-LUKU	027	LAKWAME
003	AGULIMO	029	TAGIME
004	MUSIEM	030	POROME

DAFTAR KODE DAN NAMA DESA/KELURAHAN TAHUN 2017 SEMESTER 1

Provinsi : [94] PAPUA
Kabupaten : [9402] JAYAWIJAYA

Kode	Nama	Kode	Nama
9402223	KECAMATAN TAGIME	9402611	KECAMATAN ITLAY HASIGE
034	ONGGOBALO	002	YOGONIMA
038	LAPEYO	003	TOMISA
039	YORDANIA TULAK	004	WAOBA
040	WANDINGGUNIE	005	HELEPALEGEM
041	GUME KUPARI	006	MIAMI
042	MULUGAME	007	SILIWA
043	YOGOBUR	008	SUMUNIKAMA
044	YONGGAPURA	009	KEMISAKE
9402224	KECAMATAN MOLAGALOME	9402612	KECAMATAN SIEPKOSI
004	TANAH MERAH	001	SIEPKOSI
005	TOWAGAME	002	NOAGALO
006	MOLAGALOME	003	YUMOGIMA
007	KWIGILUK	004	ISAWA HIMAN
008	MEBUNUKME	005	SEKAN
009	OKWA	006	MANIKA
9402225	KECAMATAN TAGINERI	007	SEKAN DALAM
001	TAGINERI	008	LUNAIMA
002	BINIBAGA	009	WEKIA
003	INJUTA	9402614	KECAMATAN POPUGOBA
004	TAMOKILU	001	POPUGOBA
005	WILALOMA	002	YALELO
006	GALELEMA	003	YOMOTE
007	MELEMEI	004	WAIMA
008	PAGALUK		
009	WURAGUKME		
9402226	KECAMATAN BUGI		
001	MANDA		
002	BUGI		
003	KODLANGGA		
004	WALAK SELATAN		
005	AIR GARAM		
006	TOTNI		
007	TAGUNIK		
008	DEWENE		
9402227	KECAMATAN BPIRI		
011	IRILINGGA		
012	ONGGOBAGA		
014	WALAKMA		
017	TIRUNGGU		
018	AYOMA		
019	DLONGGOKI		
020	DLINGGAMA		
9402228	KECAMATAN KORAGI		
001	TELEGAWI		
002	TENONDEK		
003	KORAGIGA		
004	KUMUDLUK		
005	TAGIBAGA		
9402611	KECAMATAN ITLAY HASIGE		
001	LUKAKEN		

DAFTAR KODE DAN NAMA DESA/KELURAHAN TAHUN 2017 SEMESTER 1

Provinsi : [94] PAPUA
Kabupaten : [9403] JAYAPURA

Kode	Nama	Kode	Nama
9403080	KECAMATAN KAUREH	9403151	KECAMATAN GRESI SELATAN
004	SOSKOTEK	002	BANGAI
005	LAPUA	003	IWON
006	SEBUM	004	OMON
007	UMBRON	9403160	KECAMATAN NIMBORAN
008	YADAUW	001	YENGGU
9403081	KECAMATAN AIRU	002	OYENCSI
001	PAGAI	003	SINGGRIWAY
002	HULU ATAS	004	TABRI
003	AURINA	005	GEMEBS
004	MUARA NAWA	006	SINGGRI
005	KAMIKARU	007	MEYU
006	NAIRA	008	BENYOM
9403082	KECAMATAN YAPSI	009	KUIPONS
001	TABBAYAN	011	IMSAR
002	ONGAN JAYA	018	KAITEMUNG
003	KWARJA	019	KUWASE
004	BUMI SAHAJA	020	POBAIM
005	NAWA MULYA	021	YENGGU BARU
006	NAWA MUKTI	9403161	KECAMATAN NIMBORAN TIMUR / NAMBLONG
007	TAKWA BANGUN	001	SANGGAI
008	PURNAWA JATI	002	SARMAI ATAS
009	BUNDRU	003	SARMAI BAWAH
9403140	KECAMATAN KEMTUK	004	YAKASIB
001	KWANSU	005	BESUM
002	NAMBON	006	KARYA BUMI
003	NAMEI	007	IMESTUM
004	MAMDA	008	SUMBE
005	MANDAYAWAN	009	HANGGAI HAMONG
006	SAMA	9403170	KECAMATAN NIMBOKRANG
007	SOAIB	001	BENYOM JAYA I
008	SABEAB KECIL	002	BENYOM JAYA II
009	SEKORI	003	NEMBUKRANG
010	SKOAIM	004	NIMBOKRANG SARI
011	AIB	005	BERAB
012	BENGGUIN PROGO	006	WAHAB
9403150	KECAMATAN KEMTUK GRESI	007	HAMONGKRANG
002	NEMBUGRESI	008	BUNYOM
003	IBUB	009	RHEPANG MUAIB
004	HATIB	9403180	KECAMATAN UNURUM GUAY
005	BRING	001	GURIYAD
006	PUPEHABU	002	SENTOSA
007	DAMOI KATI	003	BENEIK
008	DEMETIM	004	GARUSA
009	YANBRA	005	SAWESUMA
010	BRASO	006	NANDALZI
012	HYANSIP	9403200	KECAMATAN DEMTA
013	JAGRANG	001	KAMDERA
015	SWENTAB	002	MUAIF
9403151	KECAMATAN GRESI SELATAN	003	AMBORA
001	KLAI SU		

DAFTAR KODE DAN NAMA DESA/KELURAHAN TAHUN 2017 SEMESTER 1

Provinsi : [94] PAPUA

Kabupaten : [9403] JAYAPURA

Kode	Nama	Kode	Nama
9403200	KECAMATAN DEMTA	9403231	KECAMATAN EBUNGFAU
004	YAUGAPSA	001	BABRONGKO
005	DEMTA KOTA	002	SIMPORO
006	YAKORE	003	KHAMEYAKA
007	MURIS KECIL	004	ATABAR
9403201	KECAMATAN YOKARI	005	EBUNGFA
001	MARUWAY	9403240	KECAMATAN SENTANI TIMUR
002	MEUKISI	001	PUAI
003	ENDOKISI	002	ITAKIWA
004	SNAMAI	003	ASEI BESAR
005	BUSERYO	004	ASEI KECIL
9403210	KECAMATAN DEPAPRE	005	NOLOKLA
001	KENDATE	006	NENDALI
002	ENTIYEBO	007	YOKIWA
003	WAIYA		
004	TABLASUPA		
005	YEPASE		
006	WAMBENA		
007	YEWENA		
008	DOROMENA		
9403211	KECAMATAN RAVENIRARA		
001	YONGSU SAPARI		
002	YONGSU DOSOYO		
003	ORMUWARI		
004	NECHEIBE (NEHIBA / NACHA TAWA)		
9403220	KECAMATAN SENTANI BARAT		
007	SABRON SARI		
008	SABRON YORU		
009	DOSAI		
010	WAIBRON		
011	MARIBU		
9403221	KECAMATAN WAIBU		
001	DONDAI		
002	KWADEWARE		
003	YAKONDE		
004	SOSIRI		
005	DOYO LAMA		
006	DOYO BARU		
007	BAMBAR		
9403230	KECAMATAN SENTANI		
006	HOBONG		
007	IFALE / AJAU		
008	YOBOY / KEHUSA / KEHIRAN		
009	DOBONSOLO		
010	YOBEH		
011	IFAR BESAR		
012	SENTANI KOTA		
013	SEREH		
014	HINEKOMBE		
015	YAHIM		

DAFTAR KODE DAN NAMA DESA/KELURAHAN TAHUN 2017 SEMESTER 1

Provinsi : [94] PAPUA

Kabupaten : [9404] NABIRE

Kode	Nama	Kode	Nama
9404050	KECAMATAN UWAPA	9404080	KECAMATAN NABIRE
014	MARGA JAYA	009	KALI SUSU
015	ARGO MULYO	010	NABARUA
016	TOPO JAYA	011	SIRIWINI
017	GAMEI JAYA	013	SANOBA
018	URUMUSU	014	SANOBA ATAS
019	TOPO	9404081	KECAMATAN TELUK KIMI
020	GAMEI BIRU	001	WAHARIA
9404051	KECAMATAN MENUU	002	KIMI
001	LOKODIMI	003	SAMABUSA
002	YEGEUGI	004	LANI
003	OGIYAI / WAISAI	005	AIR MANDIDI
004	KUNUPI / OBAIPOTO	9404090	KECAMATAN NAPAN
9404052	KECAMATAN DIPA	009	MASIPAWA
001	JAINOA	010	NAPAN
002	JIGIKEBO	011	WEINAMI
003	DIKIYA	012	MOSAN
004	TAGAUTO	9404091	KECAMATAN MAKIMI
005	EPOUWA	001	MANUNGGAL JAYA
9404060	KECAMATAN YAUR	002	MAIDEI
001	WAMI JAYA	003	LEGARI JAYA
002	SIMA	004	BIHA
003	AKUDIOMI	005	NIFASI
004	YAUR	006	MAKIMI
9404061	KECAMATAN TELUK UMAR	9404092	KECAMATAN WAPOGA
001	NAPAN YAUR	001	TOTOBERI
002	BAWEI	002	SAMANUI
003	YERETUAR	003	KEUW
004	GONI	004	TAUMI
9404070	KECAMATAN WANGGAR	005	KAMARISANOI
002	WIRASKA	9404093	KECAMATAN KEPULAUAN MOORA
003	WANGGAR MAKMUR	001	ARUI
004	BUMI MULIA	002	MOOR
010	KARADIRI	003	KAMA
011	WANGGAR SARI	004	MAMBOR
9404071	KECAMATAN NABIRE BARAT	005	HARITI
001	BUMI RAYA	9404100	KECAMATAN SIRIWO
002	WADIO	001	EPOMANI
003	GERBANG SADU	002	UGIDA
004	KALI SEMEN	003	TIBAI
005	WAROKI	004	SIRIWO/ UNIPO
9404080	KECAMATAN NABIRE	005	AIBORE
001	BUMI WONOREJO	006	MABOU
002	KALIBOBO	9404110	KECAMATAN YARO
003	MORGO	001	PARAUTO
004	OYEHE	002	BOMOPAI
005	KARANG MULIA	003	ORORODO
006	KARANG TUMARITIS	004	YARO MAKMUR
007	GIRIMULYO	005	JAYA MUKTI
008	KALI HARAPAN	006	WANGGAR PANTAI

DAFTAR KODE DAN NAMA DESA/KELURAHAN TAHUN 2017 SEMESTER 1

Provinsi : [94] PAPUA

Kabupaten : [9404]NABIRE

Kode	Nama
9404110	KECAMATAN YARO
007	EPOUGI

DAFTAR KODE DAN NAMA DESA/KELURAHAN TAHUN 2017 SEMESTER 1

Provinsi : [94] PAPUA

Kabupaten : [9408] KEPULAUAN YAPEN

Kode	Nama	Kode	Nama
9408040	KECAMATAN YAPEN TIMUR	9408050	KECAMATAN ANGKAISERA
009	W A B O	009	WAWUTI
010	KOROMBOBI	010	KAINUI I
011	WONSUYUPI	011	KAINUI II
012	WABOMPI	012	RANSARNONI
013	NUNSEMBAI	013	AITIRI
014	MERERUNI	014	MENAWI
015	DAWAI	015	ROIPI
016	AWUNAWAI	024	WANAMPOMPI
017	NUNSYIARI	025	ROIPI II
018	SERE SERE	026	MANANAYAM
019	DUAI	9408051	KECAMATAN KEP. AMBAI
9408041	KECAMATAN PANTURA YAPEN	001	UMANI
003	YOBI	002	SAWERU
004	SOROMASEN	003	RONDEPI
005	SAMBRAWAI	004	AMBAI
006	TINDARET	005	WAMORI
007	KIRIYOU	006	KAWIPI
008	ROSWARI / ARTANENG	007	ADIWIPI
009	DOREIMANONA	008	BAISORE
9408042	KECAMATAN TELUK AMPIMOI	009	AMBAI II
001	WABUAYAR	010	MAMBAWI
002	AMPIMOI	015	IMBORIAWA
003	KAROAIFI	016	BAIREI
004	RANDAWAYA	017	NUNIANDE
005	AYARI	018	DORAU
006	WARIRONI	019	PEREA
007	WAITA	020	TOROA
008	TAREI	021	MARAWI
009	BARERAIFI	022	AIWARANGGANI
010	SIROMI	9408052	KECAMATAN YAWAKUKAT
011	ARARENI	001	BORAI
9408043	KECAMATAN RAIMBAWI	002	KABUAENA
001	BARAWAI	003	YAPANANI
007	WAINDU	004	KONTIUNAI
008	SAWENUI	005	WANIWON
009	KOROROMPI	006	RAMBAI
010	W O D A	007	SANAYOKA
011	AISAU	9408060	KECAMATAN YAPEN SELATAN
012	SAWENDUI	010	BANAWA
9408044	KECAMATAN PULAU KURUDU	011	SERUI LAUT
002	KAIPURI	012	PASIR PUTIH
003	DOREIAMINI	013	PASIR HITAM
004	ANDESARIA	014	TARAU
005	KURUDU	015	SERUI KOTA
006	KIRIMBRI	016	SERUI JAYA
007	MANSIESI	017	TURU
008	MANUSUNDU	026	BARAWAIKAP
009	MNUKWAR	027	NUNDAWIPI
9408050	KECAMATAN ANGKAISERA	028	BAWAI
008	WADAPI	029	MANAINI

DAFTAR KODE DAN NAMA DESA/KELURAHAN TAHUN 2017 SEMESTER 1

Provinsi : [94] PAPUA

Kabupaten : [9408] KEPULAUAN YAPEN

Kode	Nama	Kode	Nama
9408060	KECAMATAN YAPEN SELATAN	9408071	KECAMATAN WONAWA
030	IMANDOA	007	KAREMONI
9408061	KECAMATAN KOSIWO	008	REMBAI
001	KANAWA	009	HAIHOREI
002	MARIAROTU	010	JAMARIA
003	KAMANAP	011	AWADO
004	PANDUAMI	9408072	KECAMATAN PULAU YERUI
005	ARIEPI	001	MIOSNUM
006	TATUI	002	JENIARI
007	AROMAREA	003	YEITUARAU
008	SERAWANDORI	004	AUSEM
009	AMBAIDIRU	005	KUMPEKI
010	MAMBO	9408080	KECAMATAN POOM
011	ARIEPI II	001	POOM I
013	MANAININ	002	POOM II
014	SERAWANDORI II	003	SEREWEN
015	NUMAMAM	004	RARISI
016	RAMANGKURANI	005	MAKIROAN
9408062	KECAMATAN ANATAUREI	006	WORIOI
001	MARIADEI	007	HUMBE AWAI
002	WARARI	008	NURAWI
003	ANATAUREI	9408081	KECAMATAN WINDESI
004	MANTEMBU	001	WAISANI
005	FAMBOAMAN	002	MUNGGUI
006	YAPAN	003	ASAI
007	KETUAPI	004	WINDESI
008	KANDOWARIRA	005	SARUMAN
9408070	KECAMATAN YAPEN BARAT	006	KAONDA
007	WEBI	007	KARAWI
008	WARABORI	008	ROSBORI
009	WIMONI	009	ARYOBU
010	ANSUS		
011	NATABUI		
012	PAPUMA		
013	KAIRAWI		
014	SASAWA		
015	YENUSI MARAU		
016	MARAU		
017	INOWA		
018	MANIRI		
020	YARORI		
021	TOWETA		
022	MOIWANI		
023	NUWIORA		
024	NAREI		
9408071	KECAMATAN WONAWA		
002	WOINAP		
003	KANAKI		
004	DUMANI		
005	WOOI		
006	AIBONDENI		

DAFTAR KODE DAN NAMA DESA/KELURAHAN TAHUN 2017 SEMESTER 1

Provinsi : [94] PAPUA

Kabupaten : [9409] BIAK NUMFOR

Kode	Nama	Kode	Nama
9409010	KECAMATAN NUMFOR BARAT	9409022	KECAMATAN POIRU
005	NAMBER	007	SERDORI
006	BARUKI	008	KORYAKAM
007	WARIDO	009	ANDEI SUP
008	KAMERI	9409030	KECAMATAN PADAIDO
014	SUBANGUNSI	001	AUKI
015	SERBIN	002	WUNDI
016	KANSAI	003	NUSI BABARUK
017	PONDORI	004	NUSI
019	RIMBA RAYA	005	PAI
020	SEMAYEN	014	SANDIDORI
021	MAMBONDO SAWAI	015	SORINA
022	POMDORI SUP	016	INBEYOMI
9409011	KECAMATAN ORKERI	017	KANAI
001	WANSRA	018	SOKANI
002	MASYARA	019	PAIDORI
003	PAKREKI	9409031	KECAMATAN AIMANDO PADAIDO
004	RAWAR	001	MEOS MANGGUANDI
005	SUPMANDER	002	SUPRAIMA
006	SARIBI	003	SAMBER PASI
007	YENBEPON	004	PASI
008	YENBEBE	005	KARABAI
009	MANWOR INDAH	006	MBROMSI
9409020	KECAMATAN NUMFOR TIMUR	007	NYANSOREN
010	YENBURWO	008	SARIBRA
011	KORNASOREN	009	PADAIDO
014	RARSIBO	010	YERI
015	ASARYENDI	011	SASARI
016	YENMANU	012	YEN MANAINA
017	FYEPURI	013	ANOBO
018	INDAIBORI	9409040	KECAMATAN BIAK TIMUR
019	BARKORI	001	SAREIDI
020	ASAIBORI	002	OWI
9409021	KECAMATAN BRUYADORI	003	RIM
001	MANDORI	004	YENUSI
002	BRUYADORI	005	ORWER
003	DAFI	006	WONIKI
004	SANDAU	007	BINDUSI
005	AMBERPAREM/AMPEREM	008	KAJASI
006	DUAI	009	KAJASBO
007	MANDORI SUP	017	RIMBA JAYA
008	WARBUKOR	018	SOON
009	ARIMI JAYA	019	SUNDE
010	KAMUMI	020	SEPSE
9409022	KECAMATAN POIRU	021	RUAR
001	BAWEI	022	MANDON
002	MANGGARI	023	INSUMARIRE
003	SAURIBRU	024	SORYAR
004	SYORIBO	025	YENDAKEM
005	ANDEI	026	WASORI
006	SAURI	027	AFEFBO

DAFTAR KODE DAN NAMA DESA/KELURAHAN TAHUN 2017 SEMESTER 1

Provinsi : [94] PAPUA
Kabupaten : [9409] BIAK NUMFOR

Kode	Nama	Kode	Nama
9409040	KECAMATAN BIAK TIMUR	9409060	KECAMATAN SAMOFA
028	YENBEROK	007	SAMBAWOFUAR
029	ADORBARI	008	KARANG MULIA
030	BOSNIK SUP	009	ADAINASNOSEN
031	INOFI	010	DAFUAR
032	WADERBO	011	ANJEREUW
033	INMDI	012	WISATA BINSARI
9409041	KECAMATAN ORIDEK	013	KAMORFUAR
001	OPIAREF	014	KINMOM
002	BAKRIBO	9409070	KECAMATAN YENDIDORI
003	MARAO	001	WAROI
004	SAWA	002	SAMBER
005	WADIBU	003	SUNYAR
006	ANGGOPI	004	URFU
007	ANGGADUBER	005	ADOKI
008	ANIMI	006	YENDIDORI
009	KAKUR	007	MOIBAKEN
010	TANJUNG BARARI	008	WIRMAKER
011	SAWADORI	009	SYABES
012	SAURI	010	SAMBER SUP
013	MAKMAKERBO	011	KABIDON
014	YENSAMA	012	RARMPIMBO
9409050	KECAMATAN BIAK KOTA	013	PADWA
001	INGGIRI	014	SUNERI
002	SORIDO	015	BINYERI
003	SARAMOM	016	AMYABENRAM
004	WAUPNOR	017	INPENDI
005	BUROKUB	018	BIRUBI
006	FANDOI	019	PADWA PANTAI
007	MANDALA	9409080	KECAMATAN BIAK UTARA
008	AMBROBEN	001	KOBEOSER
009	SWAPODIBO	002	SARWOM
010	MOKMER	003	MAMBESAK
011	PARAI	004	ANDEI
012	INSROM	005	SAUKOBYE
013	SAMAU	006	YOBDI
014	MANSWAM	009	WAROMI
015	ANGGRAIDI	012	WARSANSAN
016	INGGUPI	013	DERNAFI
017	BABRINBO	014	NERMNU
018	KARYENDI	015	ROsayENDI
019	KABABUR	016	KOREM
020	SANUMI	017	MNUSWOR
021	MANGGANDISAPI	018	WARBON
9409060	KECAMATAN SAMOFA	019	WARI
001	SAMOFA	020	DOFYO WAFOR
002	SUMBERKER	9409081	KECAMATAN ANDEY
003	MANDOUW	001	MAKUKER
004	BRAMBAKEN	002	WOUNA
005	YAFDAS	003	RODIFU
006	MARYENDI	004	WARBINSI

DAFTAR KODE DAN NAMA DESA/KELURAHAN TAHUN 2017 SEMESTER 1

Provinsi : [94] PAPUA

Kabupaten : [9409] BIAK NUMFOR

Kode	Nama	Kode	Nama
9409081	KECAMATAN ANDEY	9409100	KECAMATAN BIAK BARAT
005	WONABRAIDI	009	OPURI
006	RUMBIN	010	SOPENDO
007	WODU	011	MAMORIBO
008	SUP MBRUR	021	ASARKIR
009	FAKNIKDI	022	DOUSI
010	ARMNU	023	MARISEN
011	DASDO	024	SUMBINYA
012	MAMORBO	025	INSIRI
9409090	KECAMATAN WARSA	026	KARNINDI
004	MARUR	027	BANASRARES
005	DIANO	028	DEDIFU
006	SAWAY	029	SOPENDO SUP KARKIR
007	AMAN	030	RARSBARI
008	YERUBOY	9409101	KECAMATAN SWANDIWE
009	AMMOY	001	FARUSI
010	INSWANBESI	002	MANDENDERI
011	KOYOMI	003	MARDORI
012	WASANI	004	SWAIPAK
017	KARUIBERIK	005	KANDI BUNDI/AMPUNBUKOR
018	KOMBOY	006	SARWA
020	INSWANBESI SUP	007	NAPDORI
021	INYOBI	008	RAMDORI
022	WARAWAF	009	WOMBRISAUW
023	WIR INSOS	010	SWAINOBER
024	BIAWER	011	YENBEPIOPER
025	WANIRI	012	BUSDORI
026	IMBARI	013	INSUSBARI
027	MANBEORI	014	ANDOINA
028	MAMFIAS	015	ORKDORI
9409091	KECAMATAN YAWOSI	016	SASWARBO
001	KARMON		
002	SOR		
003	YAWOSI/FANINDI		
004	WASORI		
005	BOSNABRAIDI		
006	ASUR		
007	INDAWI		
008	MADIRAI		
9409092	KECAMATAN BONDIFUAR		
001	SANSUNDI		
002	WOPES		
9409100	KECAMATAN BIAK BARAT		
001	WASYAI		
002	ANDEI		
003	KABABUR		
004	WARBERIK		
005	SOSMAY		
006	YOMDORI		
007	KANAAN		
008	ASARYENDI		

DAFTAR KODE DAN NAMA DESA/KELURAHAN TAHUN 2017 SEMESTER 1

Provinsi : [94] PAPUA

Kabupaten : [9410] PANIAI

Kode	Nama	Kode	Nama
9410030	KECAMATAN PANIAI TIMUR	9410070	KECAMATAN ARADIDE
001	UMBUTU / UYUBUTU / UWIBUTU	004	TOYAIMOTI
003	ENAROTALI	009	ABATADI
009	KOPO	9410071	KECAMATAN EKADIDE
012	PAPATO	003	PASIR PUTIH
013	MADI	004	AGAPO / WIDIMEIDA
015	IPAKIJE	005	GEIDA
018	TIMIDA	9410072	KECAMATAN AWEIDA
019	AIKAI	001	DETA
025	AWABUTU	002	TUGUWAI
026	AMOUGI BUTU	9410073	KECAMATAN FAJAR TIMUR
027	WOUYEBUTU	001	AKOUBAIDA
028	EKEITADI	002	YABOMAIDA
029	PUDOTADI	003	DAUWAGU
9410031	KECAMATAN YATAMO	9410074	KECAMATAN TOPIYAI
001	UNEBUTU / UWEBUTU	001	OBAIPUGAIDA
002	WOTAI	002	EYAGITAIDA
003	KENIAPA / UDAUGIDA	9410080	KECAMATAN PANIAI BARAT
004	EPOUTO	003	MOGEYA
9410032	KECAMATAN KEBO	004	OBANO
001	AYAIGO / KAGUPAIDA	005	KEGOUDA
002	KAGUPAGU	006	TIPAKAGOU DA
003	IBOMOMAIDA / IBUMAIDA	007	BEKO
004	KEBO II	009	WIYOGA / GEIKETAGO
005	TOGOWA	9410081	KECAMATAN SIRIWO
009	KEBO I	001	IKOTU / BUA
9410033	KECAMATAN PUGO DAGI	002	SIRIWO
001	KOPAIDAGI	003	KEPI / TODIA
002	WEJATADI	9410082	KECAMATAN MUYE
003	PUGO WOG E	001	EPOU / EPOBUTU
9410034	KECAMATAN WEGE MUKA	002	MUYETADI
001	UWAMANI	9410083	KECAMATAN NAKAMA
002	BADAUWO	001	OKAITADI
003	TOKO	002	KITO
9410035	KECAMATAN WEGEE BINO	9410084	KECAMATAN TELUK DEYA
001	OBAIYOWETA	001	UKAWUWO
002	DAROUTO	002	WAIPA
003	DEY	9410090	KECAMATAN BOGOBAIDA
9410036	KECAMATAN YAGAI	001	UWAGI
001	AWEBUTU	002	NOMOUWODIDE
002	PANIBAGATA	003	BOGOBAIDA / BOGODIDE
003	PUGAIDA / DAUPAIDA	004	NAWIPAWO
004	IPUWA	005	IPOUWO
005	MUJAIYEP A / MUNAYEPA / MUNIYEP	006	PIYAMO
9410040	KECAMATAN BIBIDA		
003	UGIDIMI		
004	BIBIDA		
9410041	KECAMATAN DUMADAMA		
001	DUMA		
002	DOGOMO		

DAFTAR KODE DAN NAMA DESA/KELURAHAN TAHUN 2017 SEMESTER 1

Provinsi : [94] PAPUA

Kabupaten : [9411] PUNCAK JAYA

Kode	Nama	Kode	Nama
9411040	KECAMATAN FAWI	9411054	KECAMATAN ILAMBURAWI
002	TURMO	002	BERELEME
003	FAWI	003	ILAMBURAWI
006	BAKUSI	004	KALOME
008	EVO	005	TEMU
009	YEREI	9411055	KECAMATAN MUARA
010	KAHO	001	KARUBATE
011	BIRICARE	002	KULIRIK
012	DOREY	003	DOLINGGOBAK
013	FII	004	YALINGGUA
9411041	KECAMATAN DAGAI	005	MUARA
005	GUERI	006	TALILOME
007	DAGAI	007	DOLIGOBAK
014	MBOMBAN	008	YAMBIDUGUM
015	YEIHNERI	9411056	KECAMATAN PAGALEME
016	MANDARALANI	001	KULOKENGGAME
017	DEBITE	002	IGIMBUT
019	DAGAI 2	003	PAGALEME
020	DEIDE	004	MULIAMBUT
021	FARIDE	005	LUNGGUNERI
022	SOI	9411057	KECAMATAN GURAGE
9411042	KECAMATAN KIYAGE	001	URGELE
003	TUMBIWOLU	002	YAGONIK
004	KIYAGE	003	TIRU
008	KELANDU	004	LULAME
018	ATOLI	005	YARMUKUM
023	AMURINGGIK	006	PILIA
024	WANGGIBA	007	YANIRUK
025	TENGGABANGWI	008	GWENGGU
026	AMBO	009	TUKWI
9411050	KECAMATAN MULIA	010	YOGORINI
008	PRULEME	011	NALIME
009	WUYUKWI	9411058	KECAMATAN IRIMULI
023	WUYUNERI	001	ANGGUTARI
025	USIR	002	WANDENGGOBAK
026	PEPERA	003	PUNCAK SENYUM
027	MULIAGAMBUT	004	YIGINIKIME
028	TRIKORA	005	WUNAGELO
029	TUWOGI	006	DONDO
030	BIRAKAMBUT	007	TANOBA
9411053	KECAMATAN YAMBI	008	NIRUWI
001	YAMBI	009	YALIKAMBI
002	MOULO	9411060	KECAMATAN ILU
003	TENOLOK	005	LAMBO
004	GINIGOM	006	WURAK
005	MONDU	020	PINDEBAGA
006	DANGGENPAGA	030	DOLINGGAME
007	YOBOLUK	034	MAKA
008	WONOME	035	MOBIGI
009	TIRINERI	036	YAURIA I
9411054	KECAMATAN ILAMBURAWI		
001	JIGUNIKIME		

DAFTAR KODE DAN NAMA DESA/KELURAHAN TAHUN 2017 SEMESTER 1

Provinsi : [94] PAPUA

Kabupaten : [9411]PUNCAK JAYA

Kode	Nama	Kode	Nama
9411060	KECAMATAN ILU	9411064	KECAMATAN WAEGI
037	BELANTARA	007	GINILOME
038	KALENGGA	008	YALIBATE
039	PULAU TIMUR	009	WURUNIKIME
040	GIRMOR	010	LERAWERA
041	PULOGENGA	011	ANDIRON
042	KIRIGIMADUK	012	TENOMANGGEN
043	PUKI PAKI	013	TIRIGOI
044	KURIKPULOK	014	MONDOGONERI
045	MEGEWI MEGEWA	015	TOWOLUK
046	KANINONGGO	016	TENOLOK
047	GUBULOME	017	ORILUK
048	GINIPAGO	018	PAGARUGOM
049	AULAME	019	JIOGOBAK
9411061	KECAMATAN TORERE	9411065	KECAMATAN NUME
001	GUBUGANI	001	YAWOR
004	AMBOK	002	MEPAR
005	AWIYAM	003	OUM
006	TUBUGIME	004	NUME
007	WARIRU	005	WORALUK
009	DIGI	006	WURINA
010	KIKUP	007	ANEBALUI
011	GUNUNG TAYOK	008	PAGOLOME
012	NAMBU	009	TOMBOK
013	ASUA	010	KERING
014	DEGEI	011	MEYONGGA
015	SIGOU	012	AKWIPAGA
016	NALU	013	ONENDU
9411063	KECAMATAN YAMONERI	9411066	KECAMATAN NIOGA
001	YAMONERI	001	NIOGA
002	GUMAWI	002	WONGGI
003	DIGOLOME	003	YONGGI
004	NGGINIGUM	004	MURUWI
005	BUNUME	005	WAMBAGALO
006	JIMBENERI	006	GIBAGA
007	ABERIAMBUT	007	WUTIKME
008	KOBARAK	008	WANDURI
009	WUGIWAGI	009	JIGONIKME
010	YAGALUK	010	PAPAK
011	MOULO	011	WALOM
012	JIMBANIME	9411067	KECAMATAN GUBUME
013	JIGOLOK	001	KUMIGI
014	JIGELO	002	GUBUME
015	PIYAPIGI	003	APELOME
9411064	KECAMATAN WAEGI	004	MONDU
001	AMBIT-MBIT	005	GUBUNERI
002	AGOBAGA	006	KENENDAGA
003	ALUKME	007	TIMORAMO
004	ANGGITARI	008	MENGGEGENIKIME
005	JIBINGGAME	009	TINGGERAGE
006	NAKOGWE	010	WUNGGANI

DAFTAR KODE DAN NAMA DESA/KELURAHAN TAHUN 2017 SEMESTER 1

Provinsi : [94] PAPUA

Kabupaten : [9411] PUNCAK JAYA

Kode	Nama	Kode	Nama
9411067	KECAMATAN GUBUME	9411071	KECAMATAN KALOME
011	MILINERI	008	KALOME
012	MELELA	009	AGAPE
013	NOBA-NOBA	010	CILOME
014	NOGI	011	LONGGAWI
015	JINGGI	012	WUNDINI
016	GINILUME	013	BEREM
017	LINGGUNI	014	DIRALUK
9411068	KECAMATAN TAGANOMBAK	015	PILIBUR
001	ANDUGIR	016	JINGGWI
002	MUARA MIGUNI	9411072	KECAMATAN WANWI
003	GUNA	001	BUNALUK
004	MANDURA	002	GEREJA LAMA
005	LUGUBAGO	003	ANGGALO
006	WUMBIRI	004	NANEGEME
007	PEREYA	005	PONGGONAME
008	GINIMANGGEN	006	YUNGGWI
009	LAWORAGE	007	PERNALUK
010	ABILI	008	BIME
011	LUGOBAGO	009	WIYAGE
9411070	KECAMATAN TINGGINAMBUS	010	ANGGEGE
002	TINGGINERI	011	NUWI
003	MONIA	012	PIYABIGIMBUS
009	TINGGINAMBUS	013	KIBURU
016	MELEKOM	014	WANWI
018	GUBUGUR	015	GIBUME
019	BERIME	016	NABURAGE
020	WOMELAGANDAN	017	ANGGAGALO
021	TOMBO	9411080	KECAMATAN MEWOLUK
022	GIMANGGEN	002	MEWOLUK
023	URAGI	006	GUMBURU
024	YAMENGA	007	ANGGULOPAGA
025	DEGI	008	BALINGGUP
026	PARALO	009	WALIBA
027	YUGUMBELAWI	010	WUTIKME
028	BIGIRAGE	011	GININIK
029	LUMBUK	012	BIAK
030	INIKIMALUK	9411081	KECAMATAN LUMO
031	GOBAK	001	WURAMBURU
032	PAPUA	002	GILIBE
033	TINGGINIME	003	TIGIR
034	GIGUME	004	WULUMA
035	YONGGUN	005	NINGGINERI
9411071	KECAMATAN KALOME	006	WURABAK
001	TORAGE	007	LUMO
002	PALUMAGI	008	GILUME
003	JIRAMOK	009	KILILUMO
004	YANENGGAWI	9411082	KECAMATAN MOLANIKIME
005	WURABUME	001	MEWUT
006	BINGGELUME	002	BELABA
007	KAYOGEBUR	003	MALOINGGEN

DAFTAR KODE DAN NAMA DESA/KELURAHAN TAHUN 2017 SEMESTER 1

Provinsi : [94] PAPUA

Kabupaten : [9411]PUNCAK JAYA

Kode	Nama
9411082	KECAMATAN MOLANIKIME
004	TIOLEME
005	WANUME
9411090	KECAMATAN YAMO
004	BINIME
005	WUNDU
007	YOGOLAWI
008	YAMBUNI
009	TIOGEME
010	GOYAGE
011	KABILIMBUT
012	WOLAME
013	MUARA
014	KWATINERI
015	YILEYALE
016	GIBAGA
017	NAMI
018	LINWAKWI
9411091	KECAMATAN DOKOME
001	DOKOME
002	URAGE
003	NUNGWAWI
004	NOWONERI
005	NOWOME
006	IMULINERI
007	MOLOBAK
008	PURBALO
009	KUMIBUT

DAFTAR KODE DAN NAMA DESA/KELURAHAN TAHUN 2017 SEMESTER 1

Provinsi : [94] PAPUA
Kabupaten : [9412] MIMIKA

Kode	Nama	Kode	Nama
9412010	KECAMATAN MIMIKA BARAT	9412030	KECAMATAN MIMIKA BARU
020	KOKONAO	004	KOPERAPOKA
021	MIGIWIA	012	TIMIKA JAYA
022	MIMIKA	013	KWAMKI BARU
023	KIYURA	015	NAYARO
024	APURI	016	TIMIKA INDAH
025	ATAPO	017	OTOMONA
026	APARUKA	018	DINGONARAMA
9412011	KECAMATAN MIMIKA BARAT JAUH	019	PASAR SENTRAL
001	POTOWAYBURU	020	WANAGON
002	YAPAKOPA	021	SEMPAN
003	AINDUA	022	HANGAITJI
004	TAPORMAI	023	NINABUA
005	UMAR	024	KEBUN SIRIH
9412012	KECAMATAN MIMIKA BARAT TENGAH	025	PERINTIS
001	PRONGGO	9412031	KECAMATAN KUALA KENCANA
002	KIPIA	003	KARANG SENANG
003	MAPAR	004	KUALA KENCANA
004	AKAR	006	UTIKINI BARU
005	KAPIRAYA	007	BHINTUKA
006	UTA	008	PIOKA KENCANA
007	MUPURUKA	009	MIMIKA GUNUNG
008	WUMUKA	010	KARYA KENCANA
009	WAKIA	011	JIMBI
9412013	KECAMATAN AMAR	012	UTIKINI II
001	IPIRI	013	UTIKINI III
002	PARIPI	9412032	KECAMATAN TEMBAGAPURA
003	YARAYA	001	TEMBAGAPURA
004	AMAR	002	WAA
005	KAWAR	003	ARWANDOP
006	MANUARE	004	TSINGA
9412020	KECAMATAN MIMIKA TIMUR	006	JAGAMIN
004	POMAKO	007	OPITAWAK
009	TIPUKA	008	DOLININGOKNGIN
010	HIRIPAU	009	BANIGOGOM
012	KAUGAPU	010	BANTI II
013	WANIA	9412033	KECAMATAN WANIA
015	MWAPI	001	KAMORO JAYA
9412021	KECAMATAN MIMIKA TENGAH	002	MONOKAU JAYA
001	KEAKWA	003	WONOSARI JAYA
002	TIWAKA	004	MANDIRI JAYA
003	ATUKA	005	INAUGA
004	AIKAWAPUKA	006	NAWARIPI
005	KAMORA	007	KADUN JAYA
9412022	KECAMATAN MIMIKA TIMUR JAUH	9412034	KECAMATAN IWAKA
001	FANAMO	001	LIMAU ASRI
002	OHOTYA	002	LIMAU ASRI BARAT
003	OMAWITA	003	WANGIRJA
004	AMAMAPARE	004	IWAKA
005	AYUKA	005	NAENA MUKTIPURA
		006	MULIA KENCANA

DAFTAR KODE DAN NAMA DESA/KELURAHAN TAHUN 2017 SEMESTER 1

Provinsi : [94] PAPUA
Kabupaten : [9412] MIMIKA

Kode	Nama	Kode	Nama
9412034	KECAMATAN IWAKA	9412043	KECAMATAN ALAMA
007	PIGAPU	006	UNOMOGOM
9412035	KECAMATAN KWAMKI NARAMA	007	WUAREM
001	HARAPAN	008	PURUA
002	MEKURIMA	009	KELMIT
003	LANDUM MEKAR	010	YENGGELO
004	OLAROA	011	ALAMA
005	BINTANG LIMA	012	WANDUD
006	DAMAI	013	PUSUWE
007	WALANI	9412044	KECAMATAN HOYA
008	AMOLE	001	HOYA
009	LAMOPI	002	JINONI
010	TUNAS MATOA	003	MAMONTOGA
9412040	KECAMATAN AGIMUGA	004	KULAMOGAN
005	FAKA FUKU	005	JAWA
007	KILIARMA	006	PUTI
008	AMUNGUN		
009	ARAMSOLKI		
010	HINAT UNTUNG		
011	MASAIMAMO		
012	EMKOMA HALAMA		
013	EMOGORA		
9412041	KECAMATAN JILA		
001	JILA		
005	DILOA		
006	NOEMUN		
009	PASIR PUTIH		
010	PILIKOGOM		
011	BUNARAUGIN		
012	UMPLIGA		
013	DIOLA II		
014	AMUAOGOM		
015	JENGKOAN		
9412042	KECAMATAN JITA		
001	SUMAPRO		
002	WAPU		
003	WENIN		
004	NOEMA		
005	SEMPAN TIMUR		
006	WACAKAM		
007	WAITUKU		
008	YAITAK		
009	BULUMEN		
010	KANMAPIRI		
9412043	KECAMATAN ALAMA		
001	ENGGIN		
002	SENAWAK		
003	GESELAMA		
004	BEMOKI		
005	TAGALARMA		

DAFTAR KODE DAN NAMA DESA/KELURAHAN TAHUN 2017 SEMESTER 1

Provinsi : [94] PAPUA

Kabupaten : [9413]BOVEN DIGOEL

Kode	Nama	Kode	Nama
9413010	KECAMATAN JAIR	9413030	KECAMATAN MANDOBO
007	GETENTIRI	005	PERSATUAN
008	BUTIPTIRI	006	MAWAN
009	ANGGAI	007	SOKANGGO
010	ASIKI	008	MARIAM
011	MIRI	9413031	KECAMATAN FOFI
9413011	KECAMATAN SUBUR	001	BANGUN
001	KAISA	002	SADAR
002	SUBUR	003	MAKMUR
003	BHAKTI / WAGAI	004	HAMKHU
005	AIWAT	005	HELLO
9413013	KECAMATAN KIA	006	DOMO
004	METTO	007	SOHOKANGGO
006	UJUNGKIA	008	NAVINI
007	OBINANGGE	9413032	KECAMATAN ARIMOP
008	WATEMU	001	PATRIOT
009	KAPOHU	002	GINGGIMOB
9413020	KECAMATAN MINDIPTANA	003	MAJU
002	EPSEMBIT	004	UJUNG
004	UMAP	005	BUKIT
005	IMKO	006	ARIMBIT
006	ANGGUMBIT	007	ARO
007	NIYIMBANG	9413040	KECAMATAN KOUH
008	ANDOPBIT	003	JAIR
009	TINGGAM	004	MANDOBO
013	OSSO	005	KOUH
014	KAMKA	9413041	KECAMATAN BOMAKIA
015	MINDIPTANA	001	SOMI
020	WANGGATKIBI	002	BOMAKIA I
021	AWAYANKA	003	BOMAKIA II
022	KAKUNA	004	AIFO
9413021	KECAMATAN INIYANDIT	005	UNI
001	AUTRIOP	9413042	KECAMATAN FIRIWAGE
002	OGENATAN	001	FIRIWAGE
003	LANGGOAN	002	KARUWAGE
004	WARIK TOOP	005	WALIBURU
005	TETOP	006	KABUWAGE
9413022	KECAMATAN KOMBUT	9413043	KECAMATAN MANGGELUM
002	AMUAN	001	MANGGELUM
003	MOKBIRAN	002	MANGGA TIGA
004	KAWANGTET	003	KEWAM
005	KOMBUT	004	BAYANGGOP
9413023	KECAMATAN SESNUK	005	GAGUOP
001	ANGGAMBURAN	006	BURUNGGOP
003	SESNUK	9413044	KECAMATAN YANIRUMA
004	AMBORAN	001	FEFERO
005	KANGGUP	003	YANIRUMA
006	YOMKONDO	004	MANGGEMAHE
9413030	KECAMATAN MANDOBO	9413045	KECAMATAN KAWAGIT
004	AMPERA	003	BIWAGE 2

DAFTAR KODE DAN NAMA DESA/KELURAHAN TAHUN 2017 SEMESTER 1

Provinsi : [94] PAPUA

Kabupaten : [9413]BOVEN DIGOEL

Kode	Nama
9413045	KECAMATAN KAWAGIT
004	BIWAGE 1
009	KOMBAI
010	NIOP
011	KAWAGIT
012	WANGGOM
9413046	KECAMATAN KOMBAY
002	WANGGEMALO
003	DEMA
004	UGO
005	YAFUFLA
006	SINIMBURU
9413050	KECAMATAN WAROPKO
001	WINIKTIT
002	KANGGEWOT
003	UPYETETKO
007	WAROPKO
008	WOMBON
010	UPKIM
012	IKCAN
9413051	KECAMATAN AMBATKWI
001	ANYUMKA
002	KUKEN
003	NYUM / AWAKEN
004	KOLOPKAM
005	ARIMBIT
9413052	KECAMATAN NINATI
004	NINATI
005	YETETKUN
006	KAWAKTETBUT
007	TEMBUTKA
008	TIMKA

DAFTAR KODE DAN NAMA DESA/KELURAHAN TAHUN 2017 SEMESTER 1

Provinsi : [94] PAPUA
Kabupaten : [9414] MAPPI

Kode	Nama	Kode	Nama
9414010	KECAMATAN NAMBIOMAN BAPAI	9414022	KECAMATAN SYAHCAME
001	WAGIN	005	BOSMA
002	MUR	006	OGOTO
003	LINGGUA	9414023	KECAMATAN BAMGI
004	YATAN	001	YELOBA
005	KATAN	002	KONEBI
006	MONANA	003	SIBI
007	WAMAN	004	TAGAIMON SIWO
008	KOBA	005	TAGAIMON KORAME
009	KOGOYAMAN	9414024	KECAMATAN YAKOMI
010	IMA	001	AMK
011	AGHAM	002	YAME
012	TEREYEMU	003	BENGGO
013	MAGABAK	004	KOKOYA
014	GHANU	005	MULYA / BOROBAHA
015	WARUME	012	OGORITO
9414011	KECAMATAN MINYAMUR	013	EBESKE
001	KABE	9414030	KECAMATAN OBAA
002	SUMUR AMAN	001	MAPPI BAWAH
003	KOFAR	002	WANGGATE
004	KOMRU	003	KADAM/OYIM
005	SENE	004	P I A I
006	TARAGAE	005	KOGO
007	UPIN	006	E N E M
008	KHAUMI	007	R E P
009	ATTI	008	S O B A
010	KAYAGAE	009	DAGIMON
011	PANO	010	KEPI
012	KOGIR	011	OBAA
9414020	KECAMATAN EDERA	012	E M E T E
001	YODOM	013	T O K O M
002	BANAMEPE	014	M U I N
003	BADE	015	RAYAM
004	ISYAMAN	016	MAIRU
006	MEMEMU	017	GAUDA
007	GIMIKIA	018	MARBIN
008	GETURKI	019	HAROME
9414021	KECAMATAN VENAHA	020	YANGPOP
002	SAHAPIKIA	021	PAEDAM
006	YIBIN	022	MADU
007	HARAPAN	023	METIM
008	PIES	024	MASIN
009	MEMES	9414031	KECAMATAN PASSUE
010	MOPIO	001	RIMBA JAYA / GAYU
011	SIEN	002	KAIME
014	GETIYO	003	T A I M/PASUE
9414022	KECAMATAN SYAHCAME	004	KOTIAK
001	HOMILIKIA	005	N O H O N
002	KOBETA	006	KOTUP / XOTUP
003	ASSET	007	TOKOMPATU
004	OSSO	008	MENYA

DAFTAR KODE DAN NAMA DESA/KELURAHAN TAHUN 2017 SEMESTER 1

Provinsi : [94] PAPUA
Kabupaten : [9414]MAPPI

Kode	Nama	Kode	Nama
9414031	KECAMATAN PASSUE	9414060	KECAMATAN CITAKMITAK
009	BAGARAM	012	WOMIN
010	SEPOH	013	BIDNEU
011	BAITATE	9414061	KECAMATAN KAIBAR
012	AFOGOMA	001	FOMU
013	URUFU	002	TIAU
9414040	KECAMATAN HAJU	003	BINERBIS
001	PAGAI	005	AMASU
002	KERKE	006	IMEMBI
003	ARARE	007	YEMU
004	KATAGE	008	TAYAU
005	YAGATSU	9414062	KECAMATAN PASSUE BAWAH
006	SOGOPHE	001	WONGGI
007	WIYAGE	002	BUSIRI
008	TSEMTAIPIM	003	KETA
009	AMAGATSU	004	VETA
010	ATSIPIM	005	HONYA
011	OKOR	006	HAKU
012	WAROGOM	007	SAMARUKIE
013	GAIRIPIM	008	BIFO
014	KAIBUSENE	9414063	KECAMATAN TI-ZAIN
015	KASIMA	001	SAGIS
016	KAIBU	002	KUMABAN
017	AMENDA	003	TUGUMAU
018	A M U R O	004	BASMAN
019	MANI	005	MEROKIMA
9414050	KECAMATAN ASSUE	007	PIER
001	SIGARE	008	TARWA
002	KAITOK	009	MU
003	HOMANG		
004	JUFO KECIL		
005	ECI		
006	YAME		
007	ABOGE		
008	KOPI		
009	ISAGE		
010	KIKI		
011	KHABU		
012	JUFO BESAR		
013	KERU		
014	ASAREN		
015	CHANANI		
016	GIRIMIO		
017	HAFFO		
018	MEDA		
9414060	KECAMATAN CITAKMITAK		
005	EPEM		
006	TAMANIM		
007	SENGGO		
010	ABAU		
011	KUMASMA		

DAFTAR KODE DAN NAMA DESA/KELURAHAN TAHUN 2017 SEMESTER 1

Provinsi : [94] PAPUA
Kabupaten : [9415] ASMAT

Kode	Nama	Kode	Nama
9415010	KECAMATAN PANTAI KASUARI	9415020	KECAMATAN FAYIT
020	SANAPAI	002	WARAS
021	ESEIB	003	OCENEP
022	BAWOR	004	PIRIEN
023	SERAMIT	005	BIOPIS
024	YAGAMIT	006	NANAI (NANAY)
025	YAHUI	013	AIS
026	KAMUR	014	YAWAS
027	HAINAM	015	KAYARPIS
040	SARMAFO	016	BAKYOR
9415011	KECAMATAN KOPAY	017	ISAR
001	KAWEM	018	SAYOA
002	AIRO SAPEM	019	BORA
003	KAIPOM	9415021	KECAMATAN ASWI
004	HAHARE	001	PIRAMAT
005	AIKUT	002	BAWOS
006	SENEPIT	003	BAGAIR
007	SANEM	004	TAURO
008	SASIME	005	KAGAS
009	WAGASU	006	WIYAR
010	HEIYARAM	007	AMAITA
9415012	KECAMATAN DER KOUMUR	008	AKAN TAPAK
001	AMKAI	009	MAPANE
002	YAMKAP	010	AINAMSATO
003	AMARU	9415030	KECAMATAN ATSY
004	AMKUM	006	AMBISU
005	EROSAMAN	010	YASIU/YAISU
006	AMAGAIS	011	ATSY
9415013	KECAMATAN SAFAN	012	AMANAMKAI
001	EMENE	013	BIPIM
002	TAREO	014	BINE
003	SEMENDORO	015	SOGONI
004	SAMAN	024	BAKASEI
005	AWORKET	028	CEWEWYAMEW
006	PRIMAPUN	9415031	KECAMATAN SIRETS
007	KAIRIN	001	WAGANU
008	BAYUN	002	FOS
009	SANTAMBOR	003	AWOK
010	YAPTAMBOR	004	KAIMO
011	SIMSAGAR	005	YAUSAKOR
012	ITERSOK	006	DAMEN
9415014	KECAMATAN AWYU	007	BIWAR DARAT
001	SOHOMANE	008	SAKOR
002	SUAGAI	9415032	KECAMATAN AYIP
003	YERFUM	003	COMORO
004	SAGARE	005	KAWET
005	YEFUWAGI	006	MAUSI
006	WAGI	9415033	KECAMATAN BECTBAMU
9415020	KECAMATAN FAYIT	001	OMANASEP
001	BASIM	002	WARKAI

DAFTAR KODE DAN NAMA DESA/KELURAHAN TAHUN 2017 SEMESTER 1

Provinsi : [94] PAPUA
Kabupaten : [9415] ASMAT

Kode	Nama	Kode	Nama
9415033	KECAMATAN BECTBAMU	9415050	KECAMATAN AKAT
003	YOU	006	MANEP
004	BIWAR LAUT	007	BECO
005	ATAMBUTS	008	YUNI
006	DESEP	009	BETKUAR
007	PIRPIS	013	WAW CESA W
9415040	KECAMATAN SUATOR	014	BAYIW PINAM
001	JINAK	015	CUMNEW
002	WOWI	016	JEWES DOAR
007	KARBIS	018	FAKAN
008	BUBIS	019	SIMINI
009	BINAM	9415051	KECAMATAN JETSY
010	BURBIS	001	SESAKAM
011	WAGANU DUA	002	AMBOREP
014	SORAI	003	JETSY
015	WAGABUS	004	PAU
016	EMNAM	005	AKAMAR
9415041	KECAMATAN KOLF BRAZA	006	BIRAK
001	BINAMZAIN	007	KATEW
002	PIRABANAK	008	DAWER
003	WOUTU BRAZA	9415060	KECAMATAN AGATS
004	PATIPPI	001	BERITEN
005	WOUTU KOLOF	002	UWUS
006	SIPANAP	003	PER
007	PEPERA	004	YOMOTH
008	ULAKIN	005	ASUWETSY
009	WALJENS	006	BIS AGATS
010	BUTUKATNAU	007	BISMAM
011	AUBAN	010	MBAIT
016	BUMU	011	BOU
019	KAPAYAP I	012	KAYE
020	KAPAYAP II	013	SUWRU
9415042	KECAMATAN JOUTU	014	SAW
001	DAIKOT	9415070	KECAMATAN SAWA ERMA
002	SOMNAK	003	ERMA
003	DEKAMER	004	SONA
004	VAKAM	013	BU
005	WABAK	014	ER
006	VAKAM DUA	015	SAWA
007	BOR	025	PUPIS
9415043	KECAMATAN KOROWAY BULUANOP	026	AGANI
001	MABUL	027	MUMUGU
002	AYAK	029	SAUTI
003	BANUM	032	MUMUGU II
004	UJUNG BATU	9415071	KECAMATAN SURU-SURU
005	NAGATUN	001	TOMOR
006	AMAKOT	002	JIFAK
007	KAPAYAP III	003	TII
9415050	KECAMATAN AKAT	004	SAGAPU
005	AYAM / AKAT	005	JESENKO
		006	KOBA

DAFTAR KODE DAN NAMA DESA/KELURAHAN TAHUN 2017 SEMESTER 1

Provinsi : [94] PAPUA

Kabupaten : [9415] ASMAT

Kode	Nama
9415071	KECAMATAN SURU-SURU
007	SEE
008	SURU-SURU
009	DUMATEN
010	HOM-HOM
011	AJIN
012	KOROBUK
013	KATALINA
014	OBIO
015	SALBIK
016	LINDUK
017	BESIKA
018	LALUK
019	KEBIKDUK
020	HULAM
021	WALASE
022	BERIMONO
023	ASGUN
9415072	KECAMATAN UNIR SIRAU
001	KOMOR
002	WARER
003	AYIR
004	PAAR
005	AMOR
006	BERIP
007	JIPAWER
008	MUNU
009	ABAMU
9415073	KECAMATAN JOERAT
001	YENI
002	YAMAS
003	OMOR
004	ONAVAI
005	YUFRI
006	YAUN
9415074	KECAMATAN PULAU TIGA
001	WEO
002	AS
003	ATAT
004	KAPI
005	NAKAI
006	AOU
007	ESMAPAN
008	EROKO
009	YAKAPIS
010	FUMEIRIPITS
011	AOAP

DAFTAR KODE DAN NAMA DESA/KELURAHAN TAHUN 2017 SEMESTER 1

Provinsi : [94] PAPUA

Kabupaten : [9416]YAHUKIMO

Kode	Nama	Kode	Nama
9416010	KECAMATAN KURIMA	9416014	KECAMATAN OBIO
025	IBIROMA	004	UJIN
026	WANEM	005	YAHUFA
027	ANJELMA	006	JIBAK
028	OBOLMA	007	PATIN
029	HIHUNDES	008	HOM HOM
038	KILISE	009	WENDAME
039	KIMA	010	KWAKENORO
040	LUHULEMA	011	BUSUPA
041	YAGARELO	012	YAGABO
042	WULIK PUNUA	013	PENIGIK
043	ESALIEN	9416015	KECAMATAN PASEMA
044	TUKUAREK	001	PASEMA
045	LOTIA/HUGLOT	002	LEINOKO
046	PUSUAGA	003	LOWET
047	SOROH	004	WEA
048	EROMA	005	SENGANGGE
049	AIR GARAM	006	WULIN
050	WULUAGAIMA	007	PUPI
051	HUKEN	9416016	KECAMATAN AMUMA
052	HUGUMA	001	AMUMA
053	PARELA	002	TOLIKAPURA
054	HESMAT	003	SARMUGE
9416011	KECAMATAN MUSAIK	004	WISIKMA
001	LIDIPMU	005	BALUM ERANG
002	USAREGEIK	006	GOLOWEN
003	SUMEGEN	007	ORUGAI
004	HENDIKMA	008	SAGASAL
005	BUE	009	SILORIN
006	DEKBOK	010	WAEKLEK
007	WELEHEIKMA	011	PLAU
008	HALETUK	012	HARAPAN
009	YERIKO	013	KINIKA
010	ESAIKMA	9416017	KECAMATAN SURU-SURU
9416013	KECAMATAN DEKAI	001	SURU-SURU
001	DEKAI	002	SEE
002	KUASERAMA	003	GOPA
003	MORUKU	004	TIL
004	MASSI	005	JIFAK
005	KEIKEY	006	JINUSUGU
006	KUARI	007	SAGAPUT
007	MUARA	008	TOMOR
008	KIRIBUN	009	WORUPI
009	KOKAMU	010	SENIPAN
010	TOMON I	011	YOSUA
011	SOKAMU	012	RENTIS
012	TOMON II	013	SOLOK
9416014	KECAMATAN OBIO	9416018	KECAMATAN WUSAMA
001	MUNU	001	SABIN
002	OBIO	002	APDAGMA
003	PUGUN	003	MUGI

DAFTAR KODE DAN NAMA DESA/KELURAHAN TAHUN 2017 SEMESTER 1

Provinsi : [94] PAPUA

Kabupaten : [9416]YAHUKIMO

Kode	Nama	Kode	Nama
9416018	KECAMATAN WUSAMA	9416022	KECAMATAN LOLAT
004	HARAP	002	LOLAT
005	SUOK	003	BUNDE
006	MUL	004	SERAHAK
007	KOLODOMA	005	WEBILE
008	SANGATUR	006	DINGGILA
009	SOWALING	007	ESALEK
010	YEREKAMA	008	DENEMA
011	WALKUNA	9416023	KECAMATAN LANGDA
9416019	KECAMATAN SILIMO	001	LANGDA
001	MOMNOWAK	002	ALIRJI
002	EKSA	003	LARYI
003	SILIMO	004	KAP-KAP/KIKMAI
004	SILOMA	005	YALAR
005	WALKRUK	006	WASUMURJI
006	SODULE	007	KIRABUK
007	SAGADUK	008	BEBEKLE
008	ASIA	009	LUKUN
009	SUET	9416024	KECAMATAN BOMELA
010	NEKILEI	001	BOMELA
011	SUOK	002	YALMABI
012	SIANELE	003	KITIKNI
013	EREMNAHOM	004	PALAMDUA
014	SILON	005	SOMBAT
015	FABE	006	KUBIALAT
016	WEAKMA	9416025	KECAMATAN SUNTAMON
017	PINDA	001	TAPASIK
018	HWESALOME	002	SUNTAMON
019	SEBIN	003	DIRIK
020	WUBIALO	004	MASUMKON
9416020	KECAMATAN NINIA	005	BINALKON
004	LILIGAN	006	BULBUL
005	NINIA	007	YUP
013	LILIGAN 2	008	BONGKOK
022	NINIAHAN	9416026	KECAMATAN SOBAHAM
023	SOHWAL	001	YALISOMON
024	WAEREK	002	YABI
025	WAHAIK	003	HAMIK
026	HWEALOMA	004	KULAHAIK
027	BABET	005	SOBAHAM
028	KAHUL	006	BALINGGAMA
9416021	KECAMATAN HOLUWON	007	DOHONG
001	HOLUWON	008	SIMBUK
003	WENI	009	PUAHUN
004	SOSI	010	SILAK PAHABOL
005	SIA	011	SELE
006	BINELERUK	012	BENEMBIA
007	SOHONGGIK	013	HUBIK
008	DANGGEMA	9416027	KECAMATAN KORUPUN
9416022	KECAMATAN LOLAT	001	KORUPUN
001	WANIM		

DAFTAR KODE DAN NAMA DESA/KELURAHAN TAHUN 2017 SEMESTER 1

Provinsi : [94] PAPUA

Kabupaten : [9416]YAHUKIMO

Kode	Nama	Kode	Nama
9416027	KECAMATAN KORUPUN	9416030	KECAMATAN ANGGRUK
002	DAGI	042	LETIN
004	WEMIN	043	PALIPTEK
005	MOROME	9416031	KECAMATAN PANGGEMA
007	MOO	001	PONTENIKMA
008	BATKUK	002	KUNI
009	MALDUA	003	PANGGEMA
010	AMDUA	004	HOMTONGGO
011	SOMSEK	005	TUKAM
012	BASAL	006	YANGKALI
013	YAMDUA	007	WERESILI
014	DILDAU	008	SUSEK
9416028	KECAMATAN SELA	009	KOLU
001	SELA	010	BINTELUK
002	MEGOM	011	KEMUMANGGEN
003	MONDON	012	TONGGOI
004	ORISIN	013	MASAHAN
005	MONAMNA	9416032	KECAMATAN WALMA
006	EJUB	001	WALMA
007	PHOY	002	SOLINGGUL
008	HOROMAN	003	HONTULUN
009	MAKERO	004	HONGGOLEK
010	DOLBOL	005	WERI
011	HEMUKA	006	WERENE
012	SULDA	007	WEWASI
013	MEKDUA	008	YETUHUP
014	BERA	9416033	KECAMATAN KOSAREK
015	HOLDOMEN	001	NAHOMAS
016	ASOK	002	KOSAREK
9416029	KECAMATAN KWELAMDUA	003	SILKOM
001	DEBULA	004	MINE
002	KUBUK DUA	005	ULDAM
003	BALUK	006	TIPLE
004	KEMLIGIN	007	WAHE
005	KWELAMDUA	008	HOMBUKA
006	SENAYOM	009	WESALTEK
007	SESEPNE	010	KONOSA
008	OBIS	011	ILLION
009	YALIDOMON	9416034	KECAMATAN UBAHAK
010	KABULAN	001	SARUK
9416030	KECAMATAN ANGGRUK	002	UBAHAK
011	YAHOLIKMA	003	SOSOMIKMA
021	LELAMBO	004	PINI
034	TULPA	005	KELENG
035	ILWAP	006	MABIEN
036	KILTAM	007	SUHUNTEK
037	PILONG	008	SILONG
038	VUNO	009	NURAP
039	SUAHAI	010	WAMUHUK
040	TOHONG	011	WELILE
041	HOHE	012	KIBIANGGEN

DAFTAR KODE DAN NAMA DESA/KELURAHAN TAHUN 2017 SEMESTER 1

Provinsi : [94] PAPUA

Kabupaten : [9416]YAHUKIMO

Kode	Nama	Kode	Nama
9416034	KECAMATAN UBAHAK	9416042	KECAMATAN TANGMA
013	FURULUK	006	SIMEKA
014	TOLOMPING	007	YELEAS
015	OBLIN	008	ALELENG
016	KOLUONG	009	YALIMO
018	BISIFAK	010	HELO
9416035	KECAMATAN NALCA	9416043	KECAMATAN SOBA
001	NALCA	002	SOBA
003	CENDERAWASIH	003	HEPINIS
004	MANGGONA	004	AGULUNTIPMU
005	BOLDA	005	NILEN
006	IMSEKLA	006	SURUKMU
009	EMM	007	TANDA
010	HEIN	9416044	KECAMATAN MUGI
011	LUWEMNA	001	USEREM
012	NGERGEN	002	SEIMA
9416036	KECAMATAN PULDAMA	003	YUARIMA
001	PULDAMA	004	KOSIHUN
004	KASEN	005	HUNENIMA
005	BAKO	006	TOGOLUK
006	BALSEK	007	HENDANG
007	MANBOLAK	008	HERWAE
008	FAMEK	009	UGEM
009	SEMLU	010	WUSAGASEM
010	BARU	011	ITLAY WOPI
9416037	KECAMATAN NIPSAN	012	ILOKOMO
001	TAPLA	013	HULESI
002	NIPSAN	014	WANESI
003	WALMAK	015	PANYOKE
004	SERENCON	016	NYIKINEN
005	BIU	017	WESANGMA
006	IKMUK	018	OLOMISANG
007	ILUKDAMON	019	WEMASILI
008	YALMUN	020	LUGULMU
9416041	KECAMATAN SAMENAGE	9416045	KECAMATAN YOGOSEM
001	SAMENAGE	001	YOGOSEM
002	HALEROMA	002	KIROMA
003	ISON	003	SOGASIO
004	ASOTAPO	004	SAIKAMA
005	HIRIN	005	HOKOLEKMA
006	NOTNAREK	006	ESAHAPUK
007	MUKE	007	MESAHAPUT
008	PONA	9416046	KECAMATAN KAYO
009	HUGILOKON	001	KAYO
9416042	KECAMATAN TANGMA	002	MOLAMA
001	TANGMA	003	SEBU
002	WAMAREK	004	WALET
003	HIPELA	005	UASE
004	HUEWI	006	HOMBESALOMA
005	PUNNO	007	ALHAI
		9416047	KECAMATAN SUMO
		001	SUMO

DAFTAR KODE DAN NAMA DESA/KELURAHAN TAHUN 2017 SEMESTER 1

Provinsi : [94] PAPUA

Kabupaten : [9416]YAHUKIMO

Kode	Nama	Kode	Nama
9416047	KECAMATAN SUMO	9416052	KECAMATAN SOLOIKMA
002	UAM	004	MUSAN
003	MAKU	005	SALBI
004	OBOOKAIN	006	ERIM
005	JIBUK	007	SINGOKLA
006	WENAPONG	008	SOLINE
007	MUARA BALIM	9416053	KECAMATAN SERADALA
008	HUNISI	001	SERADALA
009	BOOR	002	MORUF
010	WIRILU	003	KOPER
011	KWIRISIDE	004	TERET
9416048	KECAMATAN HOGIO	005	TOKUNI
001	PAIMA	006	BURUPMAKOT
002	DUGUMHAD	007	YASIP
003	LELEAK	008	MASOMDUBA
004	SUBSAL	009	SAMBOGA
005	SENGSENAGAIK	9416054	KECAMATAN KABIANGGAMA
006	SIPNIDIPMU	001	KABIANGGAMA
007	HOGIO 1	002	SOHOPMA
008	HOGIO 2	003	SOHAL
9416049	KECAMATAN UKHA	004	BAHABOLMA
001	UKHA	005	SUBAYO
002	KULEKEN	006	BUAHUN
003	AMISANGI	007	DOMUL
004	WENAPUK	9416055	KECAMATAN KWIKMA
005	EKI	001	SILAKMA
006	YELEPUNU	002	SOMARIN
007	SIOLOREMA	003	MONIN
008	MUSANAREK	004	ENGGELASUE
009	WALIAGELEMA	005	OAKBISIK
010	LUA	006	HUSMO
011	WAKUNYAMA	007	KARELMA
9416051	KECAMATAN WERIMA	008	KENKENI
004	WESAGALEP	009	MOMENGGAMA
005	WESAMA	010	USABINI
006	WEASI	9416056	KECAMATAN HILIPUK
007	HONOASUOK	001	HILIPUK
008	WERIAPUT	002	HOMODIPMU
009	SUESI	003	KINI
010	NESUWEN	004	YARUHUK
011	ESEMA HUSAGE	007	JAMIN
012	LIBUK	008	DINDOK
013	HEPIA	009	SOHONDIPMU
014	HAGAWEN	9416057	KECAMATAN YAHULIAMBUT
015	WERIMA	001	SOBUNDALEK
016	LUARIMA	002	TANGGEAM
017	LOKON	003	AMFULMA
9416052	KECAMATAN SOLOIKMA	004	SUKSALE
001	WEAWEN	005	LINGGISEN
002	KWELENA	9416058	KECAMATAN HEREAPINI
003	BANGA	001	PALENTUM

DAFTAR KODE DAN NAMA DESA/KELURAHAN TAHUN 2017 SEMESTER 1

Provinsi : [94] PAPUA

Kabupaten : [9416]YAHUKIMO

Kode	Nama	Kode	Nama
9416058	KECAMATAN HEREAPINI	9416065	KECAMATAN KONA
002	HEREAPINI	001	WETMUK
003	HOMBOKI	002	KONA
004	KINKUN	003	KUGUN
005	MENEALGSING/MENETSING	004	KALPOK
006	PUE	005	SEKLAK
007	KABUKAL	9416066	KECAMATAN DURAM
008	HOET	001	DURAM
009	MUHUMU	002	YAMINIKMA
010	OHENA	003	GOAK
011	NELISA	004	DIGITME
9416059	KECAMATAN UBALIHI	005	DENGAT
001	MEMBAHAM	006	NINIWI
002	HERIKY	9416067	KECAMATAN DIRWEMNA
003	TALAMBELA	001	DIRWEMNA
004	WISOMI	002	AKSAL
005	WANAM	003	DOLSEN
006	SEHELU	004	SALENGKOMO
007	UBALIHION	005	SILION
008	WALAHAN		
009	SALAKMA		
010	SAMIYUL		
011	LETFET		
9416061	KECAMATAN TALAMBO		
001	TIBUL		
002	LELAMBO		
003	KIKILA		
004	BARI		
005	LULUM		
006	PALUKAE		
007	WUBRI		
008	PALEROMON		
009	LELAMBO 2		
9416062	KECAMATAN PRONGGOLI		
001	SIWIKMA		
002	PILIAM		
003	PONTENPILIK		
004	HIKLAHIN		
005	HELAPILIK		
006	PRONGGOLI		
007	LIRUTEK		
008	HUHULPUNU		
9416063	KECAMATAN ENDOMEN		
001	ENDOMEN		
002	OKLOMA		
003	DELON		
004	SURON		
005	SENTUL		
006	GIDOMEN		
007	GALSIN		
008	KOUWET		

DAFTAR KODE DAN NAMA DESA/KELURAHAN TAHUN 2017 SEMESTER 1

Provinsi : [94] PAPUA
Kabupaten : [9417] PEGUNUNGAN
BINTANG

Kode	Nama	Kode	Nama
9417010	KECAMATAN IWUR	9417021	KECAMATAN PEPERA
003	ULKUBI	011	BON YAKWOL
004	WALAPKUBUN	9417022	KECAMATAN ALEMSOM
005	IWUR / IWURMOT	003	ALEMSOM
006	KURUMKIN	004	ERADUMAN
011	DINMOT / ARIM	005	TAPASIK
013	EWENKATOP	006	BAKWALIM YUB
014	NAMGER	007	IMIRIYI
015	KAMYOIM	008	SUNTAMON
016	DIPOL	009	BONDIK
017	NENGINUM	010	MIRUMAN
9417011	KECAMATAN KAWOR	011	BUNALKON
001	TARANGOP	012	TIMBAL
002	ARINTAP	013	PAYOL MASUMKON
004	SAKUP	014	TAPOK
005	NANUM	9417023	KECAMATAN SERAMBAKON
006	KAWOR	001	PARIM
007	ATER	002	YAPIMAKOT
008	UMDING	003	SERAMKATOP
9417012	KECAMATAN TARUP	004	MODUSIT
001	TARUP	005	OKATEM
002	MARANTIKN	006	YAKMOR
003	IMSIN	007	SIMINBUK
004	BITIPDING	008	WANBAKON
005	ONKOR	9417024	KECAMATAN KOLOMDOL
006	BETEM 2	001	DABOLDING
007	OMOR	002	KOLOMDOL
9417013	KECAMATAN AWINBON	003	TULO
001	AWINBON	004	ARINKOP
002	KAWA	005	IMIK
003	YELOBIB	9417025	KECAMATAN OKSOP
004	MIKIR	001	MIMIN
005	NANUM	002	OKSOP
9417020	KECAMATAN OKSIBIL	004	ATENAR
005	KABIDING	005	ALUTBAKON
025	MABILABOL	006	OKTUMI
026	OKMAKOT	9417026	KECAMATAN OK BAPE
032	POLSAM	001	AKMER
035	BANUMDOL	002	TAPASIK
036	MOLBIB SILIBIB	003	KASAWI
037	ALDOM	004	MASIM
038	KOTDOL	005	BAPE
9417021	KECAMATAN PEPERA	006	IBOB
003	PEPERA	9417027	KECAMATAN OK AON
006	YUN MUKU	001	YUMAKOT
007	DENOM	002	LIMARUM
008	OK TELABE	003	KUGULDING
009	WOK BAKON	004	BULANGKOP
010	OKBONTENAM	005	APLIM

DAFTAR KODE DAN NAMA DESA/KELURAHAN TAHUN 2017 SEMESTER 1

Provinsi : [94] PAPUA
Kabupaten : [9417] PEGUNUNGAN
BINTANG

Kode	Nama	Kode	Nama
9417027	KECAMATAN OK AON	9417033	KECAMATAN WEIME
006	OKDO	007	YOULBAN
9417030	KECAMATAN BORME	008	MERYANG
001	ONYA	009	LIMREPASIKME
006	OMBAN	9417034	KECAMATAN PAMEK
007	BORME	001	IMDE
008	ARINA	002	LUMDAKNA
013	SIKIBUR	003	MARIKLA
014	BORDAMBAN	004	YABOSOROM
016	KWIME	005	PAMEK
017	LAYDAMBAN	006	BARAMIRYE
018	KOLGIR	007	MANDALAK
019	CANGDAMBAN	008	YUKUL
020	SEMBAN	009	KALEK
021	BUKAP	010	BARICE
030	ARINGGON	011	PINGGON
9417031	KECAMATAN BIME	9417035	KECAMATAN NONGME
001	KAMEME	001	NONGME
003	BIME	002	RUBOL
004	LIM LIM	003	YOKOM
005	BUNGGON	004	YARIGOM
006	CALAB	005	OMTAMUR
007	LIMIRI	006	CANPALLY
008	TELI	007	KWARBAN
009	BOB	9417036	KECAMATAN BATANI
010	PEREM	001	KARYE
011	TURWE	002	BATANI
9417032	KECAMATAN EPUMEK	003	SEGAME
004	WAKIDAM	004	PALUR 1
005	EIPOMEK	005	PALUR 2
006	TALEMO	006	SOPLE
008	LONDININ	007	BAKATA
010	LALAKON	9417040	KECAMATAN OKBI
015	BUNYIRYE	001	MANUNGGAL
016	SUPLEYU	002	APMISIBIL
017	TANIME	003	IRIDING
018	BASIRINGE	004	OKBIFISIL
019	BARAMA	016	ATOLBOL
020	SERABUM	017	OKTANGLAP
021	KWEREDALA	018	OKAPLO
022	MUNGKONA	023	OKSEMAR
023	MALINGDAM	9417041	KECAMATAN ABOY
9417033	KECAMATAN WEIME	002	ABOY
001	WEIME	003	LUBAN
002	TARAMLU	005	LULIS
003	MERPASIKME	006	PIPAL
004	DALUMBAN	007	WORO
005	NOMTEREN	008	AMASE
006	MEKRAMGON	009	JUBLY

DAFTAR KODE DAN NAMA DESA/KELURAHAN TAHUN 2017 SEMESTER 1

Provinsi : [94] PAPUA
Kabupaten : [9417] PEGUNUNGAN
BINTANG

Kode	Nama	Kode	Nama
9417042	KECAMATAN OKBAB	9417051	KECAMATAN KIWIROK TIMUR
001	TUPOPLYON	007	DIKDON
002	SABIN	008	OKYAKO
003	BORBAN	009	TATAM
004	MAKSUM	010	OKHIK
005	YAPIL	011	OKYAOP
006	KIRIMU	9417052	KECAMATAN OKSEBANG
007	DUMPASIK	001	KUBIBKOP
008	PEDAM	002	OKANO
009	ATEMBAPOL	003	SEBUL
010	MARKOM	004	MANGABIT
011	PENELI	9417053	KECAMATAN OKHIKA
012	OMLIOM	001	OKELWEL
9417043	KECAMATAN TEIRAPLU	002	KOTYOBAKON
001	TAIRAPLU	003	OKTENENG
002	BAUTME	004	TENGNONG
003	SINAMI	9417054	KECAMATAN OKLIP
004	MAIGAME	001	OKLIP
005	TARPADEY	002	OKHIM
006	JITARGER	003	OKTEM
007	MURME	004	OKTUMI
008	JUABAN 1	005	OKAMIN
009	JUABAN 2	006	OKBUMUL
010	TERIAME	007	KOMOK
9417044	KECAMATAN YEFTA	9417055	KECAMATAN OKSAMOL
001	YEFTA	001	OKMA
002	LULIS	002	PAUNE
003	TUPALMA 1	003	TINIBIL
004	TUPALMA 2	004	OKTAE
005	KALIMBU	005	OKDILAN
006	BRIS	006	AUTPAHIT
9417050	KECAMATAN KIWIROK	007	TOMKA
008	BERUSAHA	008	OKPA
009	OKNANGGUL	009	OKHAHA
015	PELEBIB	010	HONKUDING
016	KIWI	011	BOMDING
017	KUKIHIL	012	OKDUNAN
020	SOPAMIKMA	9417056	KECAMATAN OKBEMTA
021	LOLIM	001	OKTAU
022	ASUA	002	OKNGAN
023	MANGOLDOKI	003	OKBEM
025	POMDING	004	OKTARU
026	DIIP	006	KAEP
027	DELPEM	007	BEMHIMIKU
9417051	KECAMATAN KIWIROK TIMUR	008	ATANG DOKI
001	WANTEM	009	OKALUT KUMAL
002	OKETUR	010	BILIP BAYO
003	OKYOP	9417060	KECAMATAN BATOM
004	EHIPTM	003	BATOM

DAFTAR KODE DAN NAMA DESA/KELURAHAN TAHUN 2017 SEMESTER 1

Provinsi : [94] PAPUA
Kabupaten : [9417] PEGUNUNGAN
BINTANG

Kode	Nama
9417060	KECAMATAN BATOM
008	OKSIP
009	SABI
010	BATOM 2
011	NEEP
012	MUARA
015	OKYAKO
016	MONGHAM
017	BELOMO
018	PATENG
019	ABUKEROM
9417061	KECAMATAN MURKIM
001	BIAS
002	BUMI
003	TERO
004	DELEMO
9417062	KECAMATAN MOFINOP
001	MOT
002	MUARA ASBI
003	MILKI
004	YUBU
005	TUAL

DAFTAR KODE DAN NAMA DESA/KELURAHAN TAHUN 2017 SEMESTER 1

Provinsi : [94] PAPUA

Kabupaten : [9418]TOLIKARA

Kode	Nama	Kode	Nama
9418010	KECAMATAN KANGGIME	9418014	KECAMATAN WAKUO
009	AULANI	006	WONITU
010	KANGGIME	007	GOLENA
022	LOGON	008	KORLO
023	MARLO	009	GUNALO
029	DUNDU	010	TIMER
032	LIGIMBAK	011	NOWO
033	KUGIMALUK	012	GULAK
034	PURUGI	013	TOWOLOME
035	KERENA	9418015	KECAMATAN AWEKU
041	LAWOR	001	WULUK
9418011	KECAMATAN WONIKI	002	WENGGUN
005	YALIWAK	003	POSMAN
006	LUGWI	004	KOGAGI
007	TEROPME	005	TIONGGI
015	JIGONIME	006	YELI
018	PAGONA	007	AGIN
019	MOME	008	WAMIGI
020	BOGUM	009	KOLANGGUN
021	PINDANGGUN	010	YEBENA
022	WONABU	9418016	KECAMATAN BOGONUK
025	WILILEME	001	BOGONUK
027	YANGGUNI	002	ANDOMAK
9418012	KECAMATAN NABUNAGE	003	WISMAN
001	NABUNAGE	004	PABA
002	KUTIME	005	EWAN
003	KUPARA	006	WUMELAK
006	KUMBO	007	WALELO
008	TIMBINDELO	008	LAURA
011	YEKITO	009	TALINAMBER
012	MISSA	010	ALINDUDA
013	LOGI LOME	9418020	KECAMATAN KARUBAGA
014	WEWO	019	KARUBAGA
015	GENINGGA	020	MOLERA
016	KIMILO	030	KOGIMAGE
9418013	KECAMATAN GILUBANDU	038	AMPERA
001	MARTELO	041	GININGGADONAK
002	EGONI	042	DANGGULURIK
003	LEREWERE	043	GURIKME
004	TINGGOM	044	LIRAK
006	YAKEP	045	KIMOBUR
007	BAGUNI	046	MUARA
008	YAMULO	047	KURAGE PURA
011	WELESI	048	KIRANAGE
012	ORELUKBAN	049	NALORINI
013	KULUTIN	050	BILEME
9418014	KECAMATAN WAKUO	051	GURIKAGEWAK
001	WAMA	052	LUWIK
002	KUMBUR	055	ELSADAI
003	KWARINI	056	EBENHAIZER
004	WEYAGE	057	KOLILAN

DAFTAR KODE DAN NAMA DESA/KELURAHAN TAHUN 2017 SEMESTER 1

Provinsi : [94] PAPUA

Kabupaten : [9418]TOLIKARA

Kode	Nama	Kode	Nama
9418020	KECAMATAN KARUBAGA	9418024	KECAMATAN NELAWI
059	KULUNAME	006	NELAWI
060	PULANGGUN	007	WOROMOLOME
062	LONGGOALOME	008	KENDEMEYA
063	WANIMO	009	PALAGI
9418021	KECAMATAN GOYAGE	010	MEGAPURA
001	DOGE	015	WABUNA
002	TIRI	016	MINAGAME
003	YEMARIMA	017	BERENAME
004	DUGI	018	YILOGONIME
005	TIGIKUN	9418025	KECAMATAN KUARI
009	GOYAGE	001	MENGGEBA
010	BENARI	002	ALOPUR
011	WIJAMURIK	003	KUARI
012	TIGIR	004	KENEN
013	BOPA	005	WANGGUGUP
014	ANGKASA	006	BALIMINGGI
015	GILOK	007	ABEPUR
016	WOJI	008	MARKAR
017	MAMPULAGA	009	UMAGA
018	TIDUR MABUK	010	KURIK
019	BINI	012	MENGENAGAME
020	DIDELONIK	013	LUANGGI
021	KUMBUR	014	KONDEGUN
022	PEKO	015	JINULIRA
9418022	KECAMATAN WUNIN	016	GUBAGI
002	AROMBOK	017	TEBENALO
003	WURINERI	018	KIBUR
007	POKEGI	9418026	KECAMATAN LIANOGOMA
011	ENANAGI	001	ABURAGE
012	KERIBAGA	002	WIYALUK
014	PINDAK	003	KOGOYAPURA
015	GILOPAGA	004	TINGWI
016	WONA	005	LONGGOBOMA
017	NUMBOBOTON	006	GUBURA
9418023	KECAMATAN KONDAGA	007	BOGOME
001	ARULO	008	LUBUK
002	KONDA	009	ERIMBUR
005	MANDURA	010	MEGAGIRAKUK
006	MOWILOME	9418027	KECAMATAN BIUK
007	ARUMAGI	001	TOMAGIPURA
010	GIMO	002	BIUK
011	SILABULA	003	GUBURINI
012	ARIKOBA	004	GALUGUK
013	TINGAPURA	005	WONABU
014	GANAGE	006	YUGUMABUR
015	YAWINERI	007	YILUK
9418024	KECAMATAN NELAWI	008	BINIME
001	TIMOJINO	009	YIOGOBAK
002	MONDAGUL	010	PURUGI
005	TABOWANIMBO	011	TOMAGI

DAFTAR KODE DAN NAMA DESA/KELURAHAN TAHUN 2017 SEMESTER 1

Provinsi : [94] PAPUA

Kabupaten : [9418]TOLIKARA

Kode	Nama	Kode	Nama
9418030	KECAMATAN BOKONDINI	9418040	KECAMATAN KEMBU
003	MINGGANGGO	030	KOBON
004	APIAM	034	KABORI
005	UMAGE	035	GENANI
006	BOKONDINI	036	WULINAGA
007	GALALA	038	AWORERA
008	MAIRINI	040	AGIMDEK
022	TENGGAMA	9418041	KECAMATAN WINA
023	KOLOGUME	002	GUALO
024	LAMBOGO	003	DIMBUGUL
025	DUNDUMA	005	YOGWEME
026	JAWALENE	007	WINA
9418031	KECAMATAN BOKONERI	008	YUGUMENGGA
001	BOKONERI	009	WARIRU
002	DONGGEM	010	YUGUBUK
003	MUNAGAME	011	AKIMA
004	ABIMBAK	012	MALELA
005	KUREWUNUK	013	NAKWIL
006	KANEWUNUK	014	FINAI
007	NANGGURILIME	015	HOLANDIA
008	OMUK	016	TAWI
009	DURIMA	9418042	KECAMATAN UMAGI
010	LEREWERE	003	UMAGI
011	BOLLY	004	NOLOPUR
012	NUNGGALO	005	NAMBU
013	WERI	006	YALI
014	TANABUME	007	YALUME
015	KANERE	008	GATINI
016	WONAGA	009	PAGONGGA
017	WARINGGA	010	MINO
9418032	KECAMATAN BEWANI	011	GURIN
001	WANGGULAM	012	WAMA
002	NOGOBUMBU	014	POPAGA
003	GABUNGGOBAK	015	PIRILUK
004	BILUBAGA	9418043	KECAMATAN PANAGA
005	BITILABUR	003	PANAGA
006	ABENA	004	IBUNUH
007	WULURIK	006	SIAK
008	ARELAM	007	ERAGANI SATU
009	GELALO	009	SAKSI MELER
010	YIBALO	010	KUTIOM
011	WINDIK	014	POIDO
012	YINAMA	016	YANDONO
013	DUMA	9418044	KECAMATAN POGANERI
014	WANIA	001	GAGULINERI
9418040	KECAMATAN KEMBU	002	TELEKONOK
001	NUGARI	003	KUOKLANGGUNIK
006	MAMIT	004	BOGOKILA
012	YOWO	005	MABUK
013	TIOGA	006	NUGARI
026	KEMBU	007	GENAGE

DAFTAR KODE DAN NAMA DESA/KELURAHAN TAHUN 2017 SEMESTER 1

Provinsi : [94] PAPUA

Kabupaten : [9418]TOLIKARA

Kode	Nama	Kode	Nama
9418044	KECAMATAN POGANERI	9418048	KECAMATAN WARI / TAIYEVE
008	GINDUGUNIK	017	WAKUMEDER
009	TIGIR	9418049	KECAMATAN EGIAM
010	KONENGA	001	SEBEY
9418045	KECAMATAN KAMBONERI	002	MABURUK
001	BEREMBANAK	003	DARE
002	HABAGI	004	ROGIA
004	KEKOLI	005	SERIAU
005	KAMBONIKI	006	IREGE
007	TARI	007	TUBY
008	KALONIKI	008	KONDALA
009	MARBUNA	009	YONIRA
010	MALTA	010	TABONAKME
9418046	KECAMATAN AIR GARAM	9418051	KECAMATAN NUNGGAWI
001	TABOWANIMBO	001	BELEP
002	ONGGOKME	002	NUNGGAWI
003	WENDURI	003	KOKONDAO
004	WEU	004	WONDAME
005	LENGGUP	005	KURIPA
006	KUBUR	006	KIMOBUR
007	LIWESE	007	TIMOBUR
009	TINGER	008	KILUNGA
9418047	KECAMATAN DOW	009	NOMBORI
001	BIJERE	010	DELELAH
002	TAKRI	011	GILO
003	PRAWA	012	UNDI
004	SIGOU	013	DEREK
005	DAGARI	014	NUMBE
006	WARKA	015	KANGGINERI
007	PAKARE	016	WONOLUK
008	TIGOU	017	BERENGA
009	BIRE	018	TUNIBUR
010	ITOLI	019	WOYI
011	VAKUYO	020	KUBALO
9418048	KECAMATAN WARI / TAIYEVE	021	TINOWENE
001	WARI	022	MOLOLOWA
002	PAPEDARI	023	KONIPAGA
003	DOTORI	024	KABOMANGEN
004	TIMOGA	025	KONDANGWI
005	KOWARI	026	KIPINO
006	WIKI	9418060	KECAMATAN KUBU
007	KURUKU	001	KUBU
008	FRIJI	002	ARUKU
009	DORERA	005	KUBUGIWA
010	YANORA	010	MINAGI
011	MUNA	011	MENGGENAGI
012	BELEISE	012	KALEWI
013	KALIBU	014	TIYANGUPUR
014	YAMIRIKO	015	NUMBUGAWI
015	NINGGAME	026	GENIPUR
016	LANILOMA	9418061	KECAMATAN ANAWI
		001	YALIPURA

DAFTAR KODE DAN NAMA DESA/KELURAHAN TAHUN 2017 SEMESTER 1

Provinsi : [94] PAPUA

Kabupaten : [9418]TOLIKARA

Kode	Nama	Kode	Nama
9418061	KECAMATAN ANAWI	9418080	KECAMATAN NUMBA
002	ANAWI	009	YALOGO
003	KOTORI	011	YIRAGAME
004	LINGGIR	012	TINGWINERI
005	IMURIK	013	GUNIKI
006	TALIKOBAK	014	KARAGIGELOK
007	GINERI	015	JINUWANU
008	LOGUK	9418081	KECAMATAN KAI
009	BIELEME	001	KAIGA
010	ARIDUNDA	002	BAWI
9418062	KECAMATAN WUGI	003	TINA
001	PINDELO	004	KURBAYA
002	WUGI	005	WIYANGGER
003	LENA	006	PIRALOME
004	KUAGEMBUR	007	WOLU
005	LOMA	008	KOTORAMBUR
006	GITAR	009	TUNGGUNALE
007	GILOME	010	AGIAN
008	TIMONERI	9418090	KECAMATAN DUNDU
009	WURONGGI / WURAGI	001	KURUPU
010	BUANG LUDA	003	KEMBU
011	KOLI	004	NUGINI
9418070	KECAMATAN GEYA	005	DUNDU
001	TIMORI	006	YIKU
003	GEYA	007	NILOGABU
004	ALOBAGA	008	NAKWI
005	NAWU	009	NINI
006	TINAGOGA	011	BIMO
007	WITIPUR	012	DUGUNAGEP
008	JELEPELE	9418100	KECAMATAN GUNDAGI
009	WINALO	001	WORAGA
011	KIBU	002	WAMOLO
012	WUNGGILIPUR	003	KALARIN
013	WEYAMBI	004	GUBUK
018	DIMBARA	005	UMAR
9418071	KECAMATAN WENAM	006	WINENGGGA
001	TINA	007	WOBE
002	MILI	008	GINGGA
003	TELALOME	009	PUNGGELAK
004	MILINERI	010	KURIK
005	BAGANAGAPURA	011	GUMBINI
006	GAYARAI	012	MURUNERI
007	KOPENAWI	013	NANGGA
008	BANGGERI	014	ENGGAWOGO
009	IGARI	015	AWORERA
010	WUNGGI	016	WAMILI
9418080	KECAMATAN NUMBA	017	OKER
001	NUMBA	9418110	KECAMATAN TIMORI
005	BALIMINGGI	001	GENELUK
006	KUMA	002	TIRIB
007	YUGUMENA	003	BEREMO

DAFTAR KODE DAN NAMA DESA/KELURAHAN TAHUN 2017 SEMESTER 1

Provinsi : [94] PAPUA

Kabupaten : [9418]TOLIKARA

Kode	Nama	Kode	Nama
9418110	KECAMATAN TIMORI	9418127	KECAMATAN YUKO
004	BOLOBUR	007	KARU
005	LUKI	008	TABUH
007	TIONER	009	GWAK DUGUNIK
009	LIWINA	010	MINEGIME
010	ERAGANI	011	AMBIRIK
011	PIRAGE	9418541	KECAMATAN TELENGGEME
012	LOGULO	001	DULUNGGUN
013	BAWI	002	LINGGIRA
014	KOINGGAMBU	003	WEKARU
9418121	KECAMATAN YUNERI	004	KAGI
001	GEMBILOME	005	KIMUNUK
002	YIDO	006	TELENGGEME
003	OMIMBUR	007	TENEK
004	MOPI / YUNIKI	008	ALUKUNI
005	WENOME	009	KIMUGU
006	WONABUNGGAME	010	YAGAGOBAK
007	TENABAGA	9418542	KECAMATAN GIKA
008	YUNERI	001	GELOK
009	KANGGILO	002	YINUWANU
010	YUDIMBA	003	MAKIDO
011	UMAR	004	KWA
9418125	KECAMATAN TAGIME	005	GEKA
001	MINGGEN	006	DIMBARA
002	KANDIMBAGA	007	WANUWI
003	KINEBE	008	WENIGI
004	GABUNAM	009	TABUNAKME
005	GULAK	010	MAMBERAMONGEN
006	KOGOTIME	9418543	KECAMATAN TAGINERI
007	MELAGA	007	SILO
008	PEYOLA	008	LOGI
009	EKONI	009	TAGI
010	BELELA	010	BINI
9418126	KECAMATAN DANIME	011	DUNDA
001	MILIPAA	012	GETIEM
002	WANIA	013	TAMOK LAMALUK
003	NIAGALE	014	WANUK
004	TARAWI	015	RUMBEPAGA
005	BUMBU	016	YIMBANIME
006	AMBENA		
007	GUNOMBO		
008	MAWI		
009	RIPA		
010	DELEGARI		
9418127	KECAMATAN YUKO		
001	PEKALEME		
002	TALEME		
003	GIKO		
004	KUNGGE		
005	KOTORAMBUR		
006	MINAGAME		

DAFTAR KODE DAN NAMA DESA/KELURAHAN TAHUN 2017 SEMESTER 1

Provinsi : [94] PAPUA

Kabupaten : [9419] SARMI

Kode	Nama	Kode	Nama
9419021	KECAMATAN PANTAI TIMUR BAGIAN BARAT	9419033	KECAMATAN BONGGO BARAT
004	DABE	006	KORUR
005	NENGKE	007	YARSUN
006	VINYABOR	008	ROTEA
007	DABE II	009	ANUS II
008	FITO	010	PODENA II
009	NENGKE II / NENGKE BARU	9419040	KECAMATAN TOR ATAS
014	ARTIBE	003	SAMANENTE
017	BURTIN / ASSYAF	004	KONDERJAN
018	TAKAR III / KWENTOR	006	DENANDER
9419022	KECAMATAN PANTAI TIMUR	008	SAKRON TANE
001	YAMBEN / BENERAF	9419041	KECAMATAN ISMARI
002	BETAF	001	BORA BORA
005	SUNUM / YAMNA	002	TOGONFO / TEMINABOR
006	BETAF II / TAMNIR	003	WAAF
007	BERENAF II / SIMAPDE	004	SEGAR TOR
008	SUNUM II	9419050	KECAMATAN SARMI
009	BETAF III	004	SARMO
9419024	KECAMATAN SUNGAI BIRI	005	SARMI
001	KOMRA	006	MARARENA
002	ANSUDU	007	SAWAR
003	ANSUDU II / SREM	011	LIKI
004	MAWESWARES	012	ARMO
9419025	KECAMATAN VEEN	013	TAFAREWAR
001	MAFEN TOR	014	LEMBAH NEIDAM
002	NIKA TIDI	9419051	KECAMATAN SARMI TIMUR
003	ARARE	001	SEWAN
004	AMPERA	004	BINYER
005	TABRAWAR	005	WASKEY
006	TIMRON	011	SEWAN II
007	KEDER II	9419052	KECAMATAN SARMI SELATAN
9419031	KECAMATAN BONGGO	001	MUNUKANIA
004	TARONTA	004	KASUKWE
005	ARMOPA	005	WAPOANIA
006	KIREN	9419053	KECAMATAN SOBEY
007	BEBON JAYA	002	BAGAI SERWAR
011	TETOM	003	NANOT
012	SRUM	004	BAGAI SERWAR II
013	NARUM	005	SUMSAR
9419032	KECAMATAN BONGGO TIMUR	006	RORENA
001	TARAWASI	9419054	KECAMATAN MUARA TOR
002	MAWESDAY	001	HOLMAFEM
003	KAPTIAU	002	EBRAM
006	TAMARSARI	003	TANJUNG BATU
007	MAWESMUKTI	005	OMTE/KWEPKE
008	GWINJAYA	006	WEYEN
9419033	KECAMATAN BONGGO BARAT	9419055	KECAMATAN VERKAM
001	KRIM / PODENA	001	AMSIRA
002	ANUS	002	SIARATESA
003	RIMSERSARI	003	ANGKASA II

DAFTAR KODE DAN NAMA DESA/KELURAHAN TAHUN 2017 SEMESTER 1

Provinsi : [94] PAPUA

Kabupaten : [9419]SARMI

Kode	Nama
9419055	KECAMATAN VERKAM
004	KAMENAWARI
005	NISRO
006	SIANTOA
9419060	KECAMATAN PANTAI BARAT
013	WAIM
014	ARBAIS
015	ARUSWAR
017	MARTEWAR
018	WARI
020	NIWERAWAR
022	WEBRO
9419061	KECAMATAN APAWER HULU
001	SASAWAPECE
002	WAMARIRI
003	AURIMI
004	TAMAYA
009	SYURIMANIA
011	KWAPITANIA
9419062	KECAMATAN APAWER HILIR
001	KARFASIA
002	MASEP
003	SUBU
004	BURGENA
005	SAMORKENA
9419063	KECAMATAN APAWER TENGAH
001	KAPESO
002	PINA
003	AIRORAN
004	MURARA
005	MANIWA

DAFTAR KODE DAN NAMA DESA/KELURAHAN TAHUN 2017 SEMESTER 1

Provinsi : [94] PAPUA

Kabupaten : [9420] KEEROM

Kode	Nama	Kode	Nama
9420010	KECAMATAN WEB	9420040	KECAMATAN ARSO
001	EMBI	006	WORKWANA
002	SEMOGRAFI	007	UPT PIR III / BAGIA
004	UMUAF	008	UBIYAU
005	DUBU	009	KWIMI
007	YAMRAF II	010	UPT PIR II / YAMTA
008	TATAKRA	011	ARSO KOTA
9420011	KECAMATAN TOWE	012	UPT PIR I / YANAMAA
001	TOWE LAMA / TOWE ATAS	013	UPT ARSO II / YUWANAIN
002	TOWE HITAM	015	ASYAMAN
003	BIAS	021	SAWABUM
004	MILKI	022	BATE / BIBIOSI
005	LULES	9420041	KECAMATAN ARSO TIMUR
006	TERPONES	001	YETTY
007	TEFALMA	002	KRIKU
008	JEMBER	003	KIBAY
009	NILITI	004	SANGKE
010	PRIS	005	SKOFRO
9420012	KECAMATAN YAFFI	009	SUSKUN
001	AMGOTRO	012	PIKERE
002	YURUF	013	PETEWI
003	FAFENUMBU	014	AMYU
004	AKARINDA	9420042	KECAMATAN ARSO BARAT
005	JIFANGGRY	001	UPT ARSO X / YATURAHARJA
006	JABANDA	002	UPT ARSO XI / IFIA-FIA
007	MONGGOAFI	003	UPT ARSO VI / YAMMUA
9420020	KECAMATAN SENGGI	004	UPT ARSO VIII / DUKWIA
001	MOLOF	005	UPT ARSO I / SANGGARIA
002	SENGGI	006	UPT ARSO VII / WARBO
003	WARLEF	007	YOWONG
005	WOSLAY	008	BABURIA
006	USKU	9420043	KECAMATAN MANNEM
007	WALEY	001	SAWYATAMI
008	NAMLA	002	PYAWI
9420021	KECAMATAN KAISENAR	003	WEMBI
001	LIKET	004	WAMBES
002	WONAM	005	UPT PIR V / YAMARA
003	KIAMBRA	006	UPT PIR IV / WONOREJO
004	KAISENAR	007	USKWAR
005	TEFANMA I	9420050	KECAMATAN SKANTO
9420030	KECAMATAN WARIS	001	SKAMTO
001	KALIMO	002	UPT ARSO XIII / NARAMBEN
002	YUWAINDA	003	UPT ARSO XIV / WULUKUBUN
003	BANDA	004	UPT ARSO V / WIYANTRI
004	PUND	005	UPT ARSO IV / ARSOPURA
005	KALIFAM	006	UPT ARSO III / JAIFURI
006	AMPAS	007	UPT ARSO IX / INTAIMILYAN
007	BOMPAI	008	UPT ARSO XII / TRAIMILYAN
008	SACK	009	WALMA
9420040	KECAMATAN ARSO	010	GUDANG GARAM
001	NAWA / SAWANAWA	011	SAEFEN 4.2

DAFTAR KODE DAN NAMA DESA/KELURAHAN TAHUN 2017 SEMESTER 1

Provinsi : [94] PAPUA

Kabupaten : [9420]KEEROM

Kode	Nama
9420050	KECAMATAN SKANTO
012	ALANG-ALANG RAYA

DAFTAR KODE DAN NAMA DESA/KELURAHAN TAHUN 2017 SEMESTER 1

Provinsi : [94] PAPUA

Kabupaten : [9426] WAROPEN

Kode	Nama	Kode	Nama
9426010	KECAMATAN WAROPEN BAWAH	9426020	KECAMATAN MASIREI
014	SAWARA JAYA SP VI	014	KALI BARU
015	WAREN SATU	015	SIRAMI
016	WAREN DUA	016	BUNGGU
017	SARAFAMBAI	017	OBUTAI
018	NONOMI	018	WAIRO
029	URI	019	KOWOGI
030	BATU ZAMAN	020	EMAURI
9426011	KECAMATAN INGGERUS	9426021	KECAMATAN RISEI SAYATI
005	TOIRE SP I	001	FAFADO
006	AWASO	002	WOBARI
007	SOIMIANGGA	003	UNAREU
008	HARAPAN JAYA SP II	004	AIMASI
009	DEMISA SP III	005	MUI
010	OTODEMO	006	GHAIWANDO
011	FIRO	007	ORAMBIN
9426012	KECAMATAN UREI FAISEI	008	WAGHARE
001	KEMON JAYA SP V	009	GHAIWARU
002	MAMBUI	010	WOMORISI
003	UREI FAISEI TIGA	9426022	KECAMATAN DEMBA
004	UREI FAISEI DUA	001	ANIBOI
005	NUBUAI	002	FAFAI
006	APAINABO	003	URATO
007	UREI FAISEI SATU/SANGGEI	004	MAYAGHAIDO
008	USAIWA	005	AIWA
009	RONGGAIWA	006	DEMBA
010	PARADOI	007	RONARAI
011	GHOYUI	008	TETUI
012	RORISI	009	WUDOKURI
9426013	KECAMATAN OUDATE	010	BIATI
001	SOWIWA	9426023	KECAMATAN SOYOI MAMBAI
002	RUAMBAK JAYA SP VII	001	MAMBAI
003	BAINO JAYA SP IV	002	NAPANI
004	BOTAWA	003	SOYOI
005	AIBOA/EPAWA	004	DAIMBOA
006	RASAWA	005	WAINARISI
007	MOROWA	006	FAFARUI
008	NAU	007	SEGHA
9426014	KECAMATAN WAPOGA	008	SINABO
001	WAPOGA	009	DAWOA
002	AWERA	010	WOINUI
003	PIRARE	9426024	KECAMATAN WONTI
004	SYEWA/MIRARE	001	WONTI BOKHODARO
005	DOKIS	002	ODASE
006	KAMARISANO	003	WANDA
007	WAWERI	004	SIFUISERA
9426020	KECAMATAN MASIREI	005	BORUMEI
010	SINONDE	006	WONTI KAI
012	SAURI SIRAMI	007	GHEROI
013	KOWEDA	008	GHOIWI SAMBERI
		009	MOYUFURI

DAFTAR KODE DAN NAMA DESA/KELURAHAN TAHUN 2017 SEMESTER 1

Provinsi : [94] PAPUA

Kabupaten : [9426] WAROPEN

Kode	Nama
9426024	KECAMATAN WONTI
010	FIMORE
9426030	KECAMATAN WALANI
001	MATADI
002	DIMBA
003	MPOMINATADI
004	MAIYAPO
005	OYETADI
006	MAOLAGI
007	MBAINDOTADI
008	NABUYA
009	DAPIYAGA
010	WALAMPA BUTU
011	DIDIWOI
012	MENIUPI
013	MALEWOYA
014	TUNGGAMBA
015	EBAWAIDA
016	DABOTO
9426040	KECAMATAN KIRIHI
001	DAIRI
002	SPOIRI
003	SOOH
004	DIWA
005	KAWARI
006	KUAISA
007	FOIDA
008	DIROU
009	ANTU ARU
010	WAUKA

DAFTAR KODE DAN NAMA DESA/KELURAHAN TAHUN 2017 SEMESTER 1

Provinsi : [94] PAPUA
Kabupaten : [9427] SUPIORI

Kode	Nama
9427010	KECAMATAN SUPIORI SELATAN
007	DIDIABOLO
008	ODORI
009	FANINDI
010	BINIKI
018	AWAKI
019	WARBEFONDI
020	MARYAIDORI
9427011	KECAMATAN KEPULAUAN ARURI
001	ARURI
002	YAMNAISU
003	INEKI
004	RAYORI
005	WONGKEINA
006	IMBIRSBARI
007	INSUMBREI
008	MBRUWANDI
009	MANGGONSWAN
9427020	KECAMATAN SUPIORI UTARA
005	WARSA
006	WARBOR
007	KOBARI JAYA
008	FANJUR
015	PUWERI
9427021	KECAMATAN SUPIORI BARAT
001	NAPISNDI
002	AMYAS
003	KOIRYAKAM
004	WARYEI
005	MASYAI
006	WAYORI
008	MAPIA
9427030	KECAMATAN SUPIORI TIMUR
001	WAFOR
002	SAUYAS
003	SORENDIDORI
004	WARYESI
005	WOMBONDA
006	YAWERMA
007	MARSRAM
008	DUBER
009	DOUWBO
010	SYURDORI

DAFTAR KODE DAN NAMA DESA/KELURAHAN TAHUN 2017 SEMESTER 1

Provinsi : [94] PAPUA

Kabupaten : [9428] MAMBERAMO RAYA

Kode	Nama	Kode	Nama
9428030	KECAMATAN WAROPEN ATAS	9428060	KECAMATAN MAMBERAMO TENGAH TIMUR
001	SIPISI	007	WAKEYADI
002	NADOFOAI	9428070	KECAMATAN ROFAER
003	RAWIWA	001	TAIYAI
004	BARAPASI	002	BARERI
005	MARIKAI	003	KAYI / KAY SETA
006	BARIWARO	004	SIKARI
9428031	KECAMATAN BENUKI	005	FONA
001	WATIARO	006	HAYA
002	BAITANISA	9428080	KECAMATAN MAMBERAMO ULU
003	DADAT	003	DOUW
004	KAMAI	006	PAPASENA II
005	GESA BARU	007	PAPASENA I
006	KEREMA	008	TAIYEVE
9428032	KECAMATAN SAWAI	009	DABRA
001	BENSOR	010	FOAU
002	SORABI	011	FOKRI / BASO
003	POIWAI	014	TARIA
004	RAPAMAREI	015	KWA
005	ANASI		
006	BONOI		
007	TAMAKURI		
9428040	KECAMATAN MAMBERAMO ILIR		
001	BAUDI		
002	TRIMURIS		
003	SWASESO		
004	KAPESO		
005	BAGUSA		
006	WAREMBORI		
007	YOKE		
9428050	KECAMATAN MAMBERAMO TENGAH		
001	DANAU BIRA		
002	BURMESO		
004	KASONAWEJA		
005	NAMUNAWAJA		
006	ANGGRESO		
011	MARINE VALEN		
017	KWERBA		
018	MUARAMAREI		
9428051	KECAMATAN IWASO		
001	METAWEJA		
002	BABIJA		
003	SASAWAKWESAR		
9428060	KECAMATAN MAMBERAMO TENGAH TIMUR		
001	BIRI		
002	ERY		
003	KUSTRA		
004	NOYADI		
005	OBOGOI		
006	TUWAO		

DAFTAR KODE DAN NAMA DESA/KELURAHAN TAHUN 2017 SEMESTER 1

Provinsi : [94] PAPUA
Kabupaten : [9429]NDUGA

Kode	Nama	Kode	Nama
9429010	KECAMATAN WOSAK	9429022	KECAMATAN KREPKURI
002	NDUGWA	003	ALGURU
004	PILINI	004	KREPKURI
021	BIALA	005	SAGAPUSATU
022	BAMBISIK	006	MUMUGU
023	SITPOGOL	9429023	KECAMATAN EMBETPEM
9429011	KECAMATAN MOBA	001	WENDAMA
001	GUNIA	002	EMBETPEM
002	KWEGONO	003	YENAI
003	YERETMA	004	DIGILIMU
004	ANGGULPA	005	BISIKIMU
005	MOBA DUA	9429030	KECAMATAN GESELMA
006	LANGPANG	001	GESELEMA
007	PIJAMA	005	TALEM
008	MOBA	006	KOSOLPEM
9429012	KECAMATAN PIJA	9429031	KECAMATAN KILMID
001	NGANAI	001	YUTPUL
002	SITGAMA	002	GEMAM
003	PIJA	003	PURUWA
004	MURUPBAYE	004	KILMID
005	SIAT	9429032	KECAMATAN YENGGELO
9429013	KECAMATAN KORA	001	MAIMA
001	NANGGOAL	002	NOLO
002	KORA	003	YENGGELO
003	WENAM	004	WUAREM
004	WILIMI	9429033	KECAMATAN ALAMA
005	BRUTNAI	001	GIN
9429020	KECAMATAN KENYAM	002	ALAMA
002	KENYAM	003	NOLIT
008	KEMALI	004	KULESA
009	SRALALA	9429034	KECAMATAN MEBOROK
010	DELPEL	001	YUGURU
011	YIKE	002	MEBOROK
012	YUNAT	003	SETMIT
013	DIM	004	NGENAMBA
014	ULUNMU	005	NARUGUM
025	BOMBAN	006	EREGENMANGGE
9429021	KECAMATAN MBUWA TENGAH	007	TALPAM
001	URUGI	008	APTAM
002	RAPA	009	SIGNIMAREM
003	TOBONGGOM	010	BONE
004	SOKORE	011	OLONMU
005	TOMBISIK	012	SABIEM
006	PARIS	013	PEREKI
007	SIMIE	014	LUMURAK
008	YEPMA	9429040	KECAMATAN MAPENDUMA
009	PIRIM-PIRIM	002	MAPENDUMA
9429022	KECAMATAN KREPKURI	010	DUMA
001	GINID	011	YOE
002	BANGGABAEK	012	PALSAM

DAFTAR KODE DAN NAMA DESA/KELURAHAN TAHUN 2017 SEMESTER 1

Provinsi : [94] PAPUA
Kabupaten : [9429]NDUGA

Kode	Nama	Kode	Nama
9429040	KECAMATAN MAPENDUMA	9429050	KECAMATAN MUGI
013	ENDUMU	038	GISAROK
014	LITKUI	039	ISIKLAK
015	NOWOMLUSU	9429051	KECAMATAN YAL
016	KELAPA DUA	001	YAL
017	DUMDUM	002	PALPAM
018	LUNGGADUMU	003	SITBODO
9429041	KECAMATAN KROPTAK	004	DIRINGGAMA
001	KROPTAK	005	BETBERE
002	GOL	006	MURULDUMU
003	MINIEM	007	YABA
004	GOLPAREK	008	DENGPA
005	PESAT	009	GIRIMNAK
006	KOMOROAM	010	LAMBULE
9429042	KECAMATAN PARO	011	SUJUMBODO
001	PARO	012	SUWELAMA
002	LOMBRIK	013	GULAREM
003	ANIMAREM	014	BILEDUMU
004	TAWELMA	015	YIMOGI
005	LOARABA	016	SAMBA
9429043	KECAMATAN KEGAYEM	017	MUGIAREM
001	GLIPID	018	DANGENPEM
002	BAMBI	019	GIMI
003	KAGAYEM	020	UNDO
004	OSAMA	9429052	KECAMATAN MAM
005	WIPDUMU	001	MAM
006	ININKWANING	002	PUKLE
007	KUMBUKLEMA	003	WOLMBAM
008	SIGIMBUT	004	WANDUAMA
009	SANWARUK	005	YIBI
010	KUSIT	006	LAKDA
011	KUMBUN	007	YEBANDUI
012	PEYA PEYA	008	LARUID
013	NARUGU	009	DENDAMBA
9429050	KECAMATAN MUGI	010	KIBIAREM
002	MUGI	011	PAPUAREM
018	DONDOKLAME	012	KIBO
019	DOBOPEM	013	PUTDUMU
020	PARU	014	DARAKMA
021	WUNDUI	9429060	KECAMATAN YIGI
022	KEMAMBURU	002	EKILAPOK
023	WOMSIT	003	YIGI
024	DELIT	010	SUWENEM
025	KEREP ANGGOMA	011	KARUNGGAME
026	MANEP	012	SIRT
027	MIRI	013	DISENDOBO
028	YALSENGGE	014	SUMBO
034	SARIT	015	YEBADOLA
035	UNUE	034	LUMBUKDUMU
036	MIRIKIL	035	WIRITLAK
037	SAMBUA	036	DELSA

DAFTAR KODE DAN NAMA DESA/KELURAHAN TAHUN 2017 SEMESTER 1

Provinsi : [94] PAPUA
Kabupaten : [9429]NDUGA

Kode	Nama	Kode	Nama
9429060	KECAMATAN YIGI	9429073	KECAMATAN NENGGEANGIN
037	BOROIT	001	NENGGEANGIN
9429061	KECAMATAN DAL	002	NENGGEA
001	DAL	003	WULAGUME
002	SILAN	004	KOMBAMA
003	GURUMBE	005	WENGGENAMBUT
004	KABONERI	9429074	KECAMATAN MBULMU YALMA
005	SILANKURU	001	KLABYPMA
006	GRINBUN	002	UBURU
9429062	KECAMATAN NIRKURI	003	KIBISIM
001	NIRKURI	004	KABOLILANGEN
002	BINIME	005	KOLMA
003	UENOMA	006	BRAMBEL
004	PASEBEM	007	LABRIK
005	SOKMIE	9429080	KECAMATAN GEAREK
006	NIRIGIMBIK	001	GEAREK
007	OLDOBO	002	TRIBIT
008	LIKUBUK	005	KIBID
009	KOKUJONDUMU	006	WENEWORAROSA
010	KURIGI	008	GEBEM
9429063	KECAMATAN INIKGAL	009	BEMOGI
001	BIRIPEM	010	GILINGGA
002	DAKBIRI	9429081	KECAMATAN PASIR PUTIH
003	ABUALAK	001	MANDALA
004	URUGOM	002	PASIR PUTIH
005	AREA	003	TRIM
006	WUMAGA	004	BENGGEM
007	GULAMA	9429082	KECAMATAN WUSI
008	KIGAM	001	WUSI
9429070	KECAMATAN MBUWA	002	GINIGIT
002	MBUA	003	PIJEMAE
008	OTALAMA	004	GIMIGIP
009	ARUGIA		
010	OPMU		
011	DIGILIMU		
012	KOGOMARU		
9429071	KECAMATAN INIYE		
001	INIYE		
002	BAKLEMA		
003	SIMIYE		
004	EMBUKLEM		
005	KOSOBAK		
006	KIBENDUMU		
9429072	KECAMATAN WUTPAGA		
001	WUTPAGA		
002	MULI		
003	TINIGELE		
004	WUONE		
005	LAUREN		
006	WANGUN		

DAFTAR KODE DAN NAMA DESA/KELURAHAN TAHUN 2017 SEMESTER 1

Provinsi : [94] PAPUA

Kabupaten : [9430] LANNY JAYA

Kode	Nama	Kode	Nama
9430010	KECAMATAN MAKKI	9430022	KECAMATAN MILIMBO
003	KEMIRI	002	TAKOBAK
004	INDUGU	003	WAMINDIK
005	GUBURNI	005	KUGAME
017	MAMIRI	9430023	KECAMATAN GOLLO
018	JIWIKELANNY	001	GOLOMI
019	NISIMOK	002	YAMIGA
020	YUGUME	003	LIBOME
021	PINAME	004	WIRINI
022	LONDU	005	NILEME
023	KAGALUWI	006	KULIA
9430011	KECAMATAN GUPURA	9430024	KECAMATAN WIRINGGABUT
002	LELAM	001	GOLO
003	YANEKO	002	YIWILI
004	KIMBO	003	GOLOPURA
007	TEYIKO	004	YUGUMABUR
008	PENGGIMA	9430030	KECAMATAN TIOM
9430012	KECAMATAN KOLAWA	007	GURIKA
001	KELOYAK	008	BOKON
002	WANUGA	014	DURA
003	LABORA	015	OYI
004	KONDENA	016	OLUME
9430013	KECAMATAN GELOK BEAM	021	LONGGALO
001	JUTA	9430031	KECAMATAN NOGI
002	GONDURA	001	YAKOBAK
003	TIGIMA	002	YIRENE
004	PIRAMBOR	003	KWENUKWE
9430014	KECAMATAN AWINA	9430032	KECAMATAN MOKONI
001	EYUNI	001	MOKONI
002	WURAGABUR	002	GUNINGGAME
003	YUGUMIA	003	NAME
004	WUMUAK	9430033	KECAMATAN NINAME
005	INDAWA	001	WULUNDIA
006	ANDIAPUT	002	DUGUME
007	NAMBUME	9430034	KECAMATAN YIGINUA
008	DOLINGGAME	001	GOLIME
009	TINGGIRA	002	NINABUA
9430020	KECAMATAN PIRIME	9430035	KECAMATAN TIOM OLLO
008	WENAM	001	KUMULUK
009	EKANOM	002	PINDOAK
010	UMBANUME	003	NOBO
011	YALIPAK	004	WAYULEME
028	AMBERINGIME	005	BOGOMAMUN
9430021	KECAMATAN BUGUK GONA	006	BONANIP
001	ILUNGGUME	007	LAMBUI
002	MELENDIK	008	KUKEPAKE
003	KARUNGGAME	009	GIARI
004	TEKUL	010	KOTORAMBUR
005	PIRIME	9430036	KECAMATAN YUGUNWI
9430022	KECAMATAN MILIMBO	001	KONIKME
001	MILIMBO		

DAFTAR KODE DAN NAMA DESA/KELURAHAN TAHUN 2017 SEMESTER 1

Provinsi : [94] PAPUA

Kabupaten : [9430] LANNY JAYA

Kode	Nama	Kode	Nama
9430036	KECAMATAN YUGUNWI	9430050	KECAMATAN KUYAWAGE
002	BOGUN KUNIK	004	KUYAWAGE
003	LOGOM	005	WAMITU
004	WANDOAK	006	LUAREN
005	GIWAN	007	TIMOTANI
006	GIMILI ALOME	008	KUNGGANERI
007	MABUME	009	GWILONIK
008	URGELO	9430051	KECAMATAN WANO BARAT
009	OMAGAPA	001	ANDUGUME
9430037	KECAMATAN LANNYNA	002	NENGGEYA
001	BONOM	003	MUME
002	LAURAPAGA	004	WAMIRU
003	BAWI	005	DUGU - DUGU
004	OGIN	006	TINIME
005	KEMIULUME	9430060	KECAMATAN MALAGAINERI
006	YUGIMBO	003	BAGI
007	TINGGINI	004	MALAGAI
008	KUWANOM	005	OKA
009	KUWOGE	9430061	KECAMATAN MELAGAI
010	UWAGAMBUR	001	YIGEMILI
011	LAGAME	002	WABIRAGI
9430040	KECAMATAN BALINGGA	9430070	KECAMATAN TIOMNERI
001	BALINGGA	006	ARGENERI
004	GUME	007	KUABAGA
006	TIMA	008	MILINGGAME
007	BALIME	009	GUBO
009	POPOME	9430071	KECAMATAN WEREKA
010	BALIMNERI	001	PONALO
011	ILIM	002	TIMI
012	DINUWI	003	TIWA
9430041	KECAMATAN BALINGGA BARAT	004	TABUKEKER
001	YEYUGU/GILUBANDU	9430080	KECAMATAN DIMBA
002	TINGGIPURA	003	DIMBA
003	YUGUME	004	MEGAGOBAK
9430042	KECAMATAN BRUWA	009	YUGWA
001	BRUYUGU	9430081	KECAMATAN KELULOME
002	WAME	001	TOLOGI
003	EKABA	002	KELULOME
004	OGODOME	003	WIYAGI
9430043	KECAMATAN AYUMNATI	9430082	KECAMATAN NIKOGWE
001	TIKOME	001	WANGGAGOME
002	ANITILA	002	WULUWA
003	TIKOYOWA	003	LANGGIME
004	WANGGUNOM	004	KOTORAMBUR
005	NINGONAK	005	WUMBANAKME
006	LUBUTINI	006	AMBIME
007	NANIM	007	PINDALO
008	LUAGAME	008	YIMIRIBAGA
009	BOGOGUNIK	009	ELUBAGA
9430050	KECAMATAN KUYAWAGE	9430090	KECAMATAN GAMELIA
003	WUPAGA	002	PIWUGUN

DAFTAR KODE DAN NAMA DESA/KELURAHAN TAHUN 2017 SEMESTER 1

Provinsi : [94] PAPUA

Kabupaten : [9430] LANNY JAYA

Kode	Nama
9430090	KECAMATAN GAMELIA
003	WUPI
005	GAMELIA
9430091	KECAMATAN KARU
001	AYAFOFA
002	SALEMO
003	YUDANI
9430092	KECAMATAN YILUK
001	EKAPAME
002	YUGUMABUR
003	ODIKA
9430093	KECAMATAN GUNA
001	GUKOP
002	PIRAWUN
9430100	KECAMATAN POGA
005	MEGALUNIK
006	POGA
007	KANUMBUME
009	LUGOBAK
010	BIGIPAGA
9430101	KECAMATAN MUARA
001	LUALO
002	MUARA
003	GIPURA
004	GIKUR
005	ABUA

DAFTAR KODE DAN NAMA DESA/KELURAHAN TAHUN 2017 SEMESTER 1

Provinsi : [94] PAPUA

Kabupaten : [9431] MAMBERAMO TENGAH

Kode	Nama	Kode	Nama
9431010	KECAMATAN KOBAKMA	9431040	KECAMATAN ERAGAYAM
001	NINUGAGAS	008	WANILOK/YELAM
002	ANDUANG	009	PAGALE
003	SERALEMA	010	ENGGAIMA
004	BOROGES	011	ENGGAMA
005	KOBAKMA	012	WINAM
006	GIMBIS	013	KUGAP
007	GUAWAGE	014	ERAGEAM
008	LUARIMA	015	WURIGELEBUR
009	KENIWA	9431050	KECAMATAN MEGAMBILIS
010	BALIKLABUR	001	TARIA
011	YAGALIM	002	MEGABILIS
012	SAMABEGULIK	003	HOMASAM
013	WIYUGOBAK	004	HIGISYAM
014	MOGA		
015	DOKLE		
9431020	KECAMATAN ILUGWA		
001	MELENGGAMA		
002	WIRIMA		
003	ILUGWA		
004	KALARIN		
005	DANAMA		
006	ILUSILIMO		
9431030	KECAMATAN KELILA		
001	TONGRIK/YINAGA		
002	YAGABUR		
003	TARI		
004	GELORA		
005	UGANDA		
006	BINIME		
007	TIKAPURA		
008	TIMERIA		
009	ONGGOBALO/GWIPU		
010	MABUNA		
011	DIBUNGGEN		
012	KELILA		
013	KAMBO		
014	DOGOBAK		
015	PELANME		
016	KINDOK		
017	YALONGGOLO		
018	KUMBU		
019	APALO		
9431040	KECAMATAN ERAGAYAM		
001	MOGONIK		
002	KINO		
003	AYEKI		
004	MOLOGI		
005	YABENDILI		
006	WINIMA		
007	ARSBOL		

DAFTAR KODE DAN NAMA DESA/KELURAHAN TAHUN 2017 SEMESTER 1

Provinsi : [94] PAPUA

Kabupaten : [9432]YALIMO

Kode	Nama
9432010	KECAMATAN WELAREK
001	SALY
002	MABUALEM
003	WERINGGIK
004	WELAREK
005	PISANGGO
9432020	KECAMATAN APALAPSILI
001	KULET
002	YAREMA
003	APALAPSILI
004	HUBURI/HUBLIKI
9432030	KECAMATAN ABENAHO
001	WAMBO
002	WAMBALFAK
003	ABENAHO
004	DOSUMO
005	DOMBOMI
006	HUBLIKI
007	LANDIKMA
008	HULIKMA
009	HUBLIKA/SOMBULE
010	SEBI
9432040	KECAMATAN ELELIM
001	ELELIM
002	HONITA
003	ALIOUS
004	YABEMA
9432050	KECAMATAN BENAWA
001	GILIKA
002	TRIKORA
003	AMPERA
004	PEPERA

DAFTAR KODE DAN NAMA DESA/KELURAHAN TAHUN 2017 SEMESTER 1

Provinsi : [94] PAPUA
Kabupaten : [9433]PUNCAK

Kode	Nama	Kode	Nama
9433010	KECAMATAN AGADUGUME	9433023	KECAMATAN ERELMAKAWIA
003	AGADUGUME	003	KALPAMONORA
004	GUTYENGENAK	004	BOMOGIN
005	DUGUNALE	005	MAMOLDEMA
006	OGOBAKPELENAK	006	IPMANGKOP
007	DOLINGGU	007	TAMAGUN
008	AYUME	008	AMUNGKONIN
021	TEROWI	009	AI ARAMA
9433011	KECAMATAN LAMBEWI	9433030	KECAMATAN ILAGA
001	TUPUT	003	KAGO
002	WENGGENAM BUT	004	KIMAK
003	WANOMBUT	015	WULONI
004	TENAWI	016	NIPURALOME
005	WAMIRU	017	KIBOGOLOME
006	PUMBANAK	018	TAGALOA
007	PILUWOLU	019	JENGGERPAGA
9433012	KECAMATAN ONERI	020	ILMABET
001	JIWOT	021	KALEBUT
002	WUYUNGGAME	9433031	KECAMATAN ILAGA UTARA
003	GUNALUK	001	PALUGA
004	DEOGI	002	MAYUBERI
005	JUGUMI	003	MAKI
006	KUGIAME	004	MIANDIBA / MINDIPA
9433020	KECAMATAN GOME	005	OLENKI
003	UPAGA	006	AYALI
004	MISIMAGA	007	TOEGI
005	GOME	008	AMUNGI
006	MUNDIDOK	009	AKONOBAK
007	TUWANGGI	9433032	KECAMATAN MABUGI
008	YAIKIMAKI	001	OGNANIM
009	AGIYOME	002	BUTET
010	YANGGERENOK	003	POLOGAK
012	WAKO	004	KABUKI
013	TEGELOBAK	005	OGONGKI
014	NINGGABUMA	006	MABUGA
015	KELANUNGIN	007	KALEMOGOM
016	YOGGOLAWI	008	KOEAO
9433021	KECAMATAN AMUNGKALPIA	9433033	KECAMATAN OMUKIA
001	BELA	001	PINAPA
002	AMUNGKALPIA	002	GILINI
003	ALAMA	003	KUNGA
004	TAGALARAMA	004	PINGEL
005	BEMOKI	005	EROMAGE
006	OMPLIGA	006	NINGGIBOME
9433022	KECAMATAN GOME UTARA	007	ONDUGURA
001	WELENGGARU	008	MANGGUME
002	TOWENGGI II	009	KULEME
9433023	KECAMATAN ERELMAKAWIA	010	AMINGGARU
001	ERELMEKAWIA	011	DOMAOA
002	WAMAGUN	012	PUNGTRAMA
		013	BALAMAGALAMA

DAFTAR KODE DAN NAMA DESA/KELURAHAN TAHUN 2017 SEMESTER 1

Provinsi : [94] PAPUA
Kabupaten : [9433]PUNCAK

Kode	Nama	Kode	Nama
9433033	KECAMATAN OMUKIA	9433050	KECAMATAN POGOMA
014	AWILKINOP	008	GAGAMA
9433040	KECAMATAN SINAK	010	UGUTMU
003	YAURIA / WAMBRU	011	KOLAMAGI
007	GIGOBAK / GOGOBAK	012	YUGUME
009	KUMIKOMO	013	KUMASINGGA
010	ISKALEBUK / KAWIBUT	014	GUWAMU
012	KELEMAME	9433051	KECAMATAN KEMBRU
013	GIGOBAK	001	MOLU
014	GIGOBAK II	002	AGUIT
015	GINGGA BARU	003	KEMBRU / YIMUK
016	KOLORIBANAK	004	BELABA
017	MOGULU	005	MAKUMA
018	PASIR PUTIH	006	NILIME
019	TENONGGAME	9433052	KECAMATAN BINA
9433041	KECAMATAN SINAK BARAT	001	BINA
001	KILUNGGAME	002	LUMAKLUK
002	WONELUPAGA	003	WOGOT
003	TAGALAME I	004	KABOGOLUK
004	BACINI / BAKSINI	005	OGOMEGAT
005	TIMOBUT	006	MAMAPUT
006	TIMOBUT EGEWAK	9433060	KECAMATAN WANGBE
007	KOMAPAGA	001	WANGBE
9433042	KECAMATAN MAGEĀBUME	002	JINDAK / ALFALIN
001	JINGGI	003	WONALBE
002	NIGOLOME / NIKOAME	004	PELAKOMA
003	AMULUME	005	PUNGKI
004	ISWELI / WENI	008	ULIPIA
005	WOMBRU	009	MARILAUKIN
006	GELEGI	010	AIFALIM
007	RUMAGI	011	HIKINAT
008	TINIBOLU	012	WUNGBET
009	WINANGGWI	013	NAGALJAGAMA
010	KONDOKWE	014	MONGKIOHOL
9433043	KECAMATAN YUGUMUAK	015	NANGI
001	PAMEBUT	9433061	KECAMATAN OGAMANIM
002	AKENGGEN	001	ERONG BERANG
003	MUGALOLO	002	DAUNG / KOMBET
004	JERUSALEM	003	KOMBET
005	WOBULO	004	ONOP
006	LAMBERA	005	KULAMAGOM
007	WIYABUBU	006	OGAMANIN
008	YUGUMUAK	9433070	KECAMATAN BEOGA
009	WILEWAK	003	YULOKOMA
010	MANGGAME	004	MILAWAK
9433050	KECAMATAN POGOMA	005	TINGGILBET / DANGBET
002	WAKME	007	PUBET / GIMORIT
003	BOKOMA / POGOMA	008	DAMBET
005	GOLU	009	PULUK
007	WIHA	010	JAMBUL/ATTI

DAFTAR KODE DAN NAMA DESA/KELURAHAN TAHUN 2017 SEMESTER 1

Provinsi : [94] PAPUA

Kabupaten : [9433]PUNCAK

Kode	Nama
9433070	KECAMATAN BEOGA
011	WAMKI/DENGKIBUMA
012	OGAMKI
013	ONDUGI
014	AMBOBERA
9433071	KECAMATAN BEOGA BARAT
001	BABE
002	NUNGAI
003	MUGULIP
004	KELMABET
005	JENGGEREN
9433072	KECAMATAN BEOGA TIMUR
001	KELANDIRUMA
002	WANDIBET
003	GIMURIK
004	MENINGIMTE
005	BUNGOK
9433080	KECAMATAN DOUFO
001	IRATOI
005	DOUFO
006	SIBITA
007	RAWA
008	JIREI
009	LANI
010	WAHUKA
9433081	KECAMATAN DERVOS
001	FAISAU
002	KORDEI
003	TAYAI
004	DUATIA
005	FOISA
006	FOKRI
007	DERVOS

DAFTAR KODE DAN NAMA DESA/KELURAHAN TAHUN 2017 SEMESTER 1

Provinsi : [94] PAPUA
Kabupaten : [9434] DOGIYAI

Kode	Nama	Kode	Nama
9434010	KECAMATAN SUKIKAI SELATAN	9434070	KECAMATAN KAMU SELATAN
001	SUKIKAI	002	BOTUMOMA
002	WIGOUMAKIDA	003	PUWETA II
003	IYARO	004	MATADI
004	UNITO	005	PUWETA I
9434020	KECAMATAN PIYAIYE	006	DIGIKEBO
001	YEGIYEPA	007	OBAIBEGA
002	APOGOMAKIDA	008	POUWOUDA
003	DENIYODE	009	UGIKEBO
004	UKAGU	010	TUWAIDA
005	KEGATA	011	UGIKAGOUDA
006	EGIPA	012	MAKIDIMI / YEPO
007	IDEDUWA	9434080	KECAMATAN KAMU
008	TIPAUGI	001	MOANEMANI/ IKEBO
9434030	KECAMATAN MAPIA BARAT	002	BUKAPA
001	TOUBAIKEBO	003	MAUWA
002	ABOUYAGA	004	EKEMANIDA
003	MAIKOTU	005	KIMUPUGI
004	YEGOUKOTU	006	PUTAPA
9434040	KECAMATAN MAPIA TENGAH	007	TOKAPO / DIKIYOUWA
001	MEGAIKEBO	008	IDAKOTU
002	DIYEUGI	9434090	KECAMATAN KAMU TIMUR
003	TIMEPA	001	BUNAUWO
004	MODIO	002	YOTAPUGA
005	PUTAPA	003	UGAPUGA
006	TUAMANI / ATOU	004	BODUDA
007	ADAUWO	005	NUWA
008	GABAUKUNU	006	BOKAIBUTU
009	UKUDAWATA / UPIBEGA	007	DEIYAPA
010	BONAKUNU	9434100	KECAMATAN KAMU UTARA
9434050	KECAMATAN MAPIA	001	IDAKEBO
001	ABAIMAIDA	002	PUGATADI II
002	BOMOMANI	003	PUGATADI I
003	GAPOYA	004	IKRAR
004	DIYAUDIMI	005	OBAYO
005	ABAUGI / OBAIKAGOPA	006	KUYAKAGO
006	MAGODE	007	YAMETADI
007	DAWAIKUNU	008	MOGOU
9434060	KECAMATAN DOGIYAI	009	DUNTEK
001	ABGOIGI / DIGIMANI	010	EKIMANI
002	BOBOBUTU		
003	EGEBUTU		
004	PONA		
005	MAKIDIMI		
006	IDADAGI		
007	MOTITO		
008	DENEMANI		
009	KIGAMANI		
9434070	KECAMATAN KAMU SELATAN		
001	BOGOYA TEUGI		

DAFTAR KODE DAN NAMA DESA/KELURAHAN TAHUN 2017 SEMESTER 1

Provinsi : [94] PAPUA

Kabupaten : [9435] INTAN JAYA

Kode	Nama	Kode	Nama
9435010	KECAMATAN HOMEYO	9435040	KECAMATAN AGISIGA
001	MAPA	008	DANGGOA
002	BILAI DUA	009	TOMOSIGA
003	MAYA	010	KOMBOGISIGA
004	DEGESIGA	011	TEMBAGE
005	POGAPA	012	DAPIAGA
006	BILAI I	013	BIGASIGA
007	ZOMBAN DOGA	014	JANASIGA
008	KOBAE	9435050	KECAMATAN BIANDOGA
009	SELEMAMA	001	DANGGATADI
010	KENDETAPA	002	BIANDOGA
011	HIYABU	003	BUGALAGA
012	BONOGO	004	YAGAITO
013	OGEAPA	005	KALAWA
014	ENGGANENGA	006	YANEI
015	AGAPA	007	PAGAMBA
016	WAIAGEPA	008	ULAR MERAH
017	BUBISIGA	009	NDABATADI
018	HUGITAPA	010	ANEYA/GITAWA
9435020	KECAMATAN SUGAPA	011	EDAGITADI
001	EMONDI	012	KIGITADI
002	MINDAU	013	MAODAGI
003	UGIMBA	014	MANIWO
004	YOPARU	015	MBIATAPA
005	MAMBA	9435060	KECAMATAN WANDAI
006	YOKATAPA	001	SABISA
007	BILOGAI	002	JAE
008	PUYAGIYA	003	DEBASIGA I
009	YALAI	004	DEBASIGA II
010	DEGEYABU/BUWISIGA	005	ISANDOGA
011	MBILUSIGA	006	MOGALO
012	WANDOGA	007	MBUGULO
013	KUMLAGUPA	008	DUBASIGA
014	EKNEMBA / ELENEMBA	009	HULAGUPA
015	TITIGI		
016	NDUGUSIGA		
9435030	KECAMATAN HITADIPA		
001	SANABA		
004	KULAPA		
005	WABUI		
006	SOAGAMA		
007	HITADIPA		
008	DANGGOMBA		
009	BALAIMAI		
010	PUGISIGA		
9435040	KECAMATAN AGISIGA		
001	AGISIGA		
002	TOUSIGA		
005	UNABUNDAGA		
006	MBAMOGO		
007	SOALI		

DAFTAR KODE DAN NAMA DESA/KELURAHAN TAHUN 2017 SEMESTER 1

Provinsi : [94] PAPUA
Kabupaten : [9436]DEIYAI

Kode	Nama	Kode	Nama
9436010	KECAMATAN KAPIRAYA	9436040	KECAMATAN TIGI TIMUR
001	KOMAUTO	002	DAKEBO
002	MOGODAGI	003	WATIIYAI
003	YAMOUWITINA	004	EDAGOTADI
004	IDEEGO	005	DAGOKEBO
005	UWE ONAGEI	006	DAMABAGATA
9436020	KECAMATAN TIGI BARAT	007	BAGOU
001	WIDUWAKIYA	008	WAITAKOTU
002	DIGIBAGATA	009	PEKEPA
003	AYATEI	010	BAGUMOMA
004	DIYAI	011	IPOKEUGIDA
005	ONAGO	012	IDAIYODAGI
006	TENEDAGI	013	UDAUGIDA
007	GAKOKEBO	014	BAGOU II
008	WIDIMEY	9436050	KECAMATAN BOWOBADO
009	YINUDOBA	001	KOPAI
010	PIYAKEDIMI	002	KOPAI II
011	WAGOMANI	003	WOOGE
012	DEMAGO	004	DIITA
013	YIPAI	005	YEWADIDE
014	DIYAI II	006	MUDETADI
015	ONAGO II		
016	MEYEPA		
017	KOGEMANI		
018	YAGU		
019	OBAI		
020	EPANAI		
021	DIGIKOTU		
022	MAATADI		
9436030	KECAMATAN TIGI		
001	BOMOU		
002	BOMOU II		
003	YABA		
004	WAGHETE I		
005	WAGHETE II		
006	OKOMOKEBO		
007	UGIYA		
008	ONEIBO		
009	MOTANO		
010	BOMOU III		
011	AMAGO		
012	PEKU		
013	YABA II		
014	MUGOUDA		
015	ATOUDA		
016	IKIYAUWO		
017	IDEEGE		
018	OKOMOTADI		
019	BUWOUDIMI		
020	IBODIYO		
9436040	KECAMATAN TIGI TIMUR		
001	KOKOBAYA		

DAFTAR KODE DAN NAMA DESA/KELURAHAN TAHUN 2017 SEMESTER 1

Provinsi : [94] PAPUA
Kabupaten : [9471] JAYAPURA

Kode	Nama
9471010	KECAMATAN MUARA TAMI
001	KOYA BARAT
002	HOLTEKAM
003	SKOW YAMBE
004	KOYA TIMUR
005	SKOW MABO
006	SKOW SAE
007	KOYA TENGAH
008	KAMPUNG MOSSO
9471020	KECAMATAN ABEPURA
004	ASANO
005	NAFRI
006	ENGROS
008	AWIYO
009	KOYA KOSO
010	YOBE
011	ABE PANTAI
012	KOTA BARU
013	VIM
014	WAI MHOROCK
015	WAHNO
9471021	KECAMATAN HERAM
001	YOKA
002	KAMPUNG WAENA
003	HEDAM
005	WAENA
006	YABANSAI
9471030	KECAMATAN JAYAPURA SELATAN
002	ENTROP
003	TOBATI
004	HAMADI
005	ARDIPURA
006	NUMBAI
007	ARGAPURA
008	TAHIMA SOROMA
9471040	KECAMATAN JAYAPURA UTARA
001	GURABESI
002	BAYANGKARA
003	MANDALA
004	TRIKORA
005	ANGKASAPURA
006	IMBI
007	TANJUNG RIA
008	KAMPUNG KAYOBATU

**SISTEM PENGKODEAN
WILAYAH KERJA STATISTIK**

Tata cara pengkodean wilayah kerja statistik mengacu pada letak geografis, dan dilakukan pada wilayah kerja statistik satu tingkat di atasnya. Untuk kode kabupaten/kota harus diurutkan habis dalam satu provinsi; kode kecamatan harus diurutkan habis dalam satu kabupaten/kota; kode desa harus diurutkan habis dalam satu kecamatan; dan kode blok sensus harus diurutkan habis dalam satu desa.

Pengkodean dilakukan secara zig-zag dan berkesinambungan dimulai dari wilayah yang berada di barat daya. kemudian dilanjutkan dengan wilayah yang berada di sebelah timurnya, demikian seterusnya sampai pada wilayah yang berada pada ujung timur yang berbatasan dengan wilayah lain. Penomoran kemudian dilanjutkan ke arah sebaliknya, secara berurutan kembali ke arah barat. Setelah sampai pada wilayah paling barat yang berbatasan dengan wilayah lain, kembali berbelok ke arah timur, demikian seterusnya sampai habis pada wilayah yang bersangkutan.

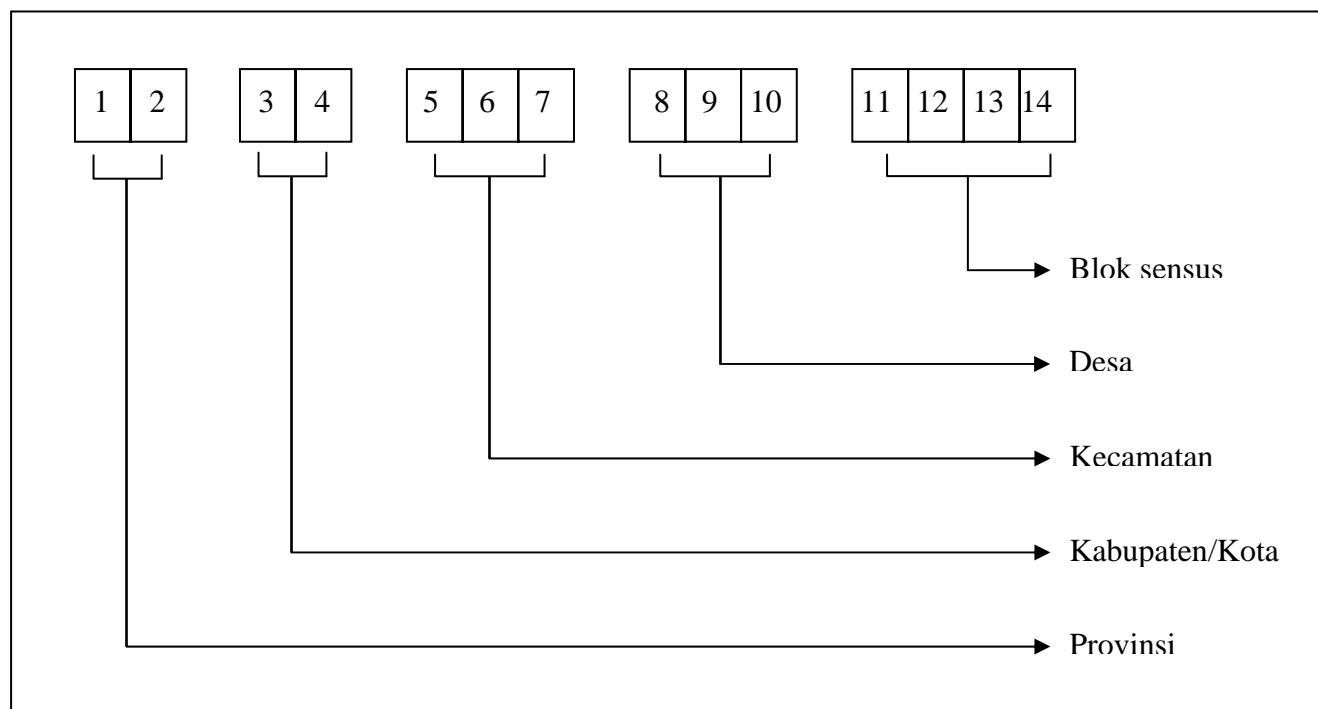
Kode provinsi terdiri dari 2 digit. Kode kabupaten/kota terdiri dari 4 digit di mana 2 digit pertama merupakan kode provinsi. Kode kecamatan terdiri dari 7 digit di mana 4 digit pertama merupakan kode kabupaten/kota, dan kode desa terdiri dari 10 digit di mana 7 digit pertama merupakan kode kecamatan. Sedangkan kode blok sensus terdiri dari 14 digit di mana 10 digit pertama merupakan kode desa.

Berikut ini penjelasan tentang rincian 14 digit kode wilayah kerja statistik:

1. Digit pertama menunjukkan nomor urut pulau atau kepulauan

Pulau/Kepulauan	Kode	Catatan
Sumatera	1	
	2	
Jawa	3	
	4	Cadangan
Nusa Tenggara	5	
Kalimantan	6	
Sulawesi	7	
Maluku	8	
Papua	9	

2. Digit kedua menunjukkan nomor urut provinsi dalam suatu pulau atau kepulauan
3. Digit ketiga dan empat menunjukkan nomor urut kabupaten/kota dalam suatu provinsi. Nomor urut untuk kabupaten adalah 01, 02, 03 sampai dengan 69, sedangkan nomor urut untuk kota adalah 71, 72, 73, dan seterusnya.
4. Digit kelima dan enam menunjukkan nomor urut kecamatan dalam suatu kabupaten/kota. Nomor urut untuk kecamatan adalah 01, 02, 03, dan seterusnya.
5. Digit ketujuh menunjukkan apakah kecamatan yang bersangkutan merupakan kecamatan pecahan atau bukan. Digit ketujuh pada awalnya adalah 0 (nol), berubah menjadi 1, 2, 3, dan seterusnya jika kecamatan bersangkutan mengalami pemecahan/penggabungan.
6. Digit kedelapan, sembilan, dan sepuluh menunjukkan nomor urut desa atau yang disebut dengan nama lain, dan UPT/PMT yang berada dalam suatu kecamatan tertentu. Nomor urut untuk desa adalah 001, 002, 003, dan seterusnya.
7. Digit kesebelas, dua belas, dan tiga belas menunjukkan nomor urut blok sensus dalam suatu desa. Nomor urut untuk blok sensus adalah 001, 002, 003, dan seterusnya.
8. Digit ke-empat belas berupa huruf yang menunjukkan jenis blok sensus. Huruf B menunjukkan blok sensus biasa, K menunjukkan blok sensus khusus, dan P menunjukkan blok sensus persiapan.



Tata Cara Pengkodean Wilayah Kerja Statistik yang Mengalami Perubahan

Jika terjadi pemekaran (pemecahan dan atau penggabungan) wilayah administrasi, kode wilayah kerja statistik dapat mengalami perubahan. Tata cara pengkodean wilayah kerja statistik yang mengalami perubahan adalah sebagai berikut:

1. Jika nama wilayah sama dengan yang lama, maka kode wilayah tetap menggunakan kode lama.
2. Jika nama wilayah tidak sama dengan yang lama, maka kode wilayah (provinsi, kabupaten/kota, dan desa) merupakan kelanjutan kode terakhir. Khusus untuk kode kecamatan, digit pertama sampai dengan keenam sama, sedangkan digit ketujuh berubah dari 0 menjadi 1, 2, 3, dan seterusnya.

Untuk wilayah administrasi yang tidak mengalami pemekaran wilayah tetapi nama wilayahnya berubah (hanya berganti nama), kode wilayah tetap menggunakan kode lama.

KEPALA BADAN PUSAT STATISTIK,

SUHARIYANTO