


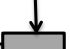



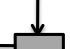


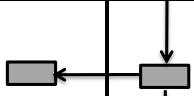
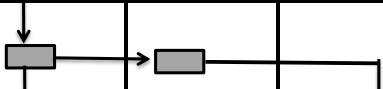




LAMPIRAN  
 PERATURAN WALI KOTA CIREBON  
 NOMOR 71 TAHUN 2021  
 TENTANG  
 TATA CARA MEKANISME PENDAPATAN HASIL TEMPAT PELELANGAN IKAN

**ALUR PENERIMAAN PENDAPATAN DARI TPI YANG DIKERJASAMAKAN DENGAN KOPERASI**

No.	KEGIATAN	PELAKSANA					MUTU BAKU			KET
		PEMENANG LELANG	KOPERASI	DKPPP	RKUD	BPKPD	KELENGKAPAN	WAKTU	OUTPUT	
1	Koperasi melakukan lelang						Format Formulir Pendaftaran Lelang (Model.2 ) & Daftar Peserta Lelang (Model.3)	2 Jam	Peserta pelelangan	
2	Pemilihan pemenang lelang oleh Koperasi						Format Berita Acara Pelelangan (Model.5 ) & Berita Acara Pemenang Lelang (Model.6)	1 Jam	Pemenang lelangan	
3	Koperasi membuat surat tagihan hasil pelelangan kepada pemenang lelang						Rekapitulasi Hasil Lelang (Model.8 )	1 Jam	Pelaksanaan penagihan kepada pemenang lelang	
4	Pemenang lelang melakukan pembayaran ke Koperasi						Tanda Terima Hasil Pelelangan (Model.7 )	2 Hari	Penerimaan Pendapatan Hasil Tempat Pelelangan Ikan	
5	Koperasi membuat kwitansi penerimaan pembayaran pelelangan kepada pemenang lelang						Komputer & ATK	1 Jam	Bukti Penerimaan Pendapatan Hasil Tempat Pelelangan Ikan (Model.9 )	
6	Koperasi melakukan penyetoran hasil Retribusi TPI sebesar 70% (tujuh puluh persen) dari penerimaan ke Bendahara Penerima Dinas Ketahanan, Pangan, Pertanian dan Perikanan Kota Cirebon.						Komputer & ATK	1 Jam	SKRD	

7	Dinas Ketahanan, Pangan, Pertanian dan Perikanan Kota Cirebon mengeluarkan bukti penerima hasil Retribusi kepada Koperasi						Komputer & ATK	1 Jam	Bukti Penerimaan Retribusi	
8	Dinas Ketahanan, Pangan, Pertanian dan Perikanan Kota Cirebon menyetorkan Retribusi ke Kas Umum Daerah BPKPD Kota Cirebon						Komputer & ATK	1 x 24 jam/hari kerja	Bukti Penyetoran Retribusi	
9	Dinas Ketahanan, Pangan, Pertanian dan Perikanan Kota Cirebon membuat laporan hasil Retribusi ke BPKPD Kota Cirebon						ATK	1 Jam	Laporan Hasil Retribusi	
10	Selesai								Selesai	

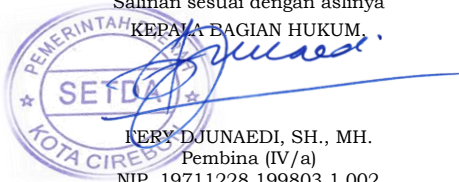
WALI KOTA CIREBON,

ttd,

NASHRUDIN AZIS

Salinan sesuai dengan aslinya

KEPALA BAGIAN HUKUM,



ERRY DJUNAEDI, SH., MH.  
Pembina (IV/a)  
NIP. 19711228 199803 1 002