

## DAFTAR KODE DAN NAMA DESA/KELURAHAN TAHUN 2019 SEMESTER I

Provinsi : [ 64 ] KALIMANTAN TIMUR

Kabupaten : [ 64 01 ] PASER

Kode	Nama	Kode	Nama
64 01 010	KECAMATAN BATU SOPANG	64 01 040	KECAMATAN TANAH GROGOT
009	SAMURANGAU	001	JANJU
010	BUSUI	002	SEMPULANG
011	BATU KAJANG	003	TEPIAN BATANG
012	LEGAI	004	TANAH GROGOT
013	SUNGAI TERIK	005	TANAH PERIUK
014	KASUNGAI	006	PEPARA
015	RANTAU BUTA	007	SUNGAI TUAK
016	RANTAU LAYUNG	008	RANTAU PANJANG
017	SONGKA	009	JONE
64 01 011	KECAMATAN MUARA SAMU	010	PADANG PENGRAPAT
001	TANJUNG PINANG	011	MUARA PASIR
002	RANTAU ATAS	012	PREPAT
003	LIBUR DINDING	013	PULAU RANTAU
004	LUAN/DILIBINTI	014	SUNGAI LANGIR
005	SUWETO	015	TAPIS
006	MUSER	016	SENAKEN
007	BIU	64 01 050	KECAMATAN KUARO
008	RANTAU BINTUNGAN	001	LOLO
009	MUARA ANDEH	002	KUARO
64 01 021	KECAMATAN BATU ENGAU	003	PONDONG BARU
001	KERANG	004	RANGAN
002	TEMPAKAN	005	MODANG
003	MENGGUDU	006	PASIR MAYANG
004	LOMU	007	SANDELEY
005	SEGENDANG	008	KERTA BUMI
006	RIWANG	009	PADANG JAYA
007	LANGGAI	010	HARAPAN BARU
008	PETANGIS	011	KENDAROM
009	KERANG DAYO	012	KLEMPANG SARI
010	SAING PRUPUK	013	KELUANG PASER JAYA
011	BAI JAYA	64 01 060	KECAMATAN LONG IKIS
012	PENGGUREN JAYA	001	SAMUNTAI
013	TEBRU PASER DAMAI	002	LOMBOK
64 01 022	KECAMATAN TANJUNG HARAPAN	003	SAWIT JAYA
001	TUNAS KELADEN	004	PAIT
002	TANJUNG ARU	005	TAJUR
003	LABUANGKALO	006	MUARA ADANG
004	SELENGOT	007	TELUK WARU
005	LORI	008	BUKIT SELOKA
006	RANDOM	009	KRAYAN MAKMUR
007	SENIPAH	010	KRAYAN SENTOSA
64 01 030	KECAMATAN PASIR BELENGKONG	011	KRAYAN JAYA
001	LEMPESU	012	JEMPARING
002	BEKOSO	013	KAYUNGO
003	DAMIT	014	KRAYAN BAHAGIA
004	SANGKURIMAN	015	LONG IKIS
005	SUATANG	016	OLUNG
006	KERESIK BURA	017	KAYUNGO SARI
007	PASIR BELENGKONG	018	KERTA BHAKTI
008	SENIUNG JAYA	019	SEKUROU JAYA
009	SULILIRAN BARU	020	LONG GELANG
010	SULILIRAN	021	TIWEI
011	LABURAN BARU	022	BELIMBING
012	LABURAN	023	ADANG JAYA
013	OLONG PINANG	024	TAJER MULYA
014	SUNGE BATU	025	BREWE
015	SUATANG KETEBAN	026	ATANG PAIT
		64 01 070	KECAMATAN MUARA KOMAM
		001	MUARA LANGON

## DAFTAR KODE DAN NAMA DESA/KELURAHAN TAHUN 2019 SEMESTER I

Provinsi : [ 64 ] KALIMANTAN TIMUR

Kabupaten : [ 64 01 ] PASER

Kode	Nama
64 01 070	KECAMATAN MUARA KOMAM
002	MUARA KOMAM
003	BATU BUTOK
004	UKO
005	MUARA KUARO
006	PRAYON
007	BINANGON
008	LUSAN
009	MUARA PAYANG
010	LONG SAYO
011	SWAN SLUTUNG
012	SEKUAN MAKMUR
013	SELERONG
64 01 080	KECAMATAN LONG KALI
001	MUARA TELAKE
002	SEBAKUNG
003	SEBAKUNG TAKA
004	SEBAKUNG MAKMUR
005	MUARA ADANG II
006	LONG KALI
007	BENTE/TUALAN
008	MENDIK
009	MENDIK MAKMUR
010	MENDIK BHAKTI
011	MENDIK KARYA
012	MUNGGU
013	MUARA PIAS
014	MUARA TOYU
015	PERKUWIN
016	PINANG JATUS
017	MUARA LAMBAKAN
018	KEPALA TELAKE
019	MARUAT
020	PETIKU
021	MAKMUR JAYA
022	PUTANG
023	GUNUNG PUTAR

## DAFTAR KODE DAN NAMA DESA/KELURAHAN TAHUN 2019 SEMESTER I

Provinsi : [ 64 ] KALIMANTAN TIMUR

Kabupaten : [ 64 02 ] KUTAI BARAT

Kode	Nama	Kode	Nama
64 02 010	KECAMATAN BONGAN	64 02 041	KECAMATAN SILUQ NGURAI
001	GERUNGGUNG	008	BETUNG
002	TANJUNG SOKE	009	BENTAS
003	PERENG TALIK	010	MUARA KELAWIT
004	DERAYA	011	MUHUR
005	LEMPER	012	SANSANG
006	MUARA SIRAM	013	KALIQ
007	SIRAM MAKMUR	014	TANA MEA
008	SIRAM JAYA	015	TEBISAQ
009	RESAK	016	MUARA PONAQ
010	TANJUNG SARI	64 02 050	KECAMATAN MUARA LAWA
011	JAMBUK MAKMUR	010	MUARA BEGAI
012	BUKIT HARAPAN	011	LOTAQ
013	JAMBUK	012	PAYANG
014	MUARA GUSIK	013	CEMPEDAS
015	PENAWAI	014	DINGIN
016	MUARA KEDANG	015	MUARA LAWA
64 02 020	KECAMATAN JEMPANG	016	LAMBING
001	PENTAT	017	BENGGERIS
002	BEKOKONG MAKMUR	64 02 051	KECAMATAN BENTIAN BESAR
003	PULAI LANTING	001	TUKUQ
004	TANJUNG JAN	002	RANDA EMPAS
005	TANJUNG ISUY	003	TENDE
006	MUARA NAYAN	004	SAMBUNG
007	LEMBONAH	005	JELMU SIBAK
008	MANCONG	006	ANAN JAYA
009	PERIGIQ	007	SUAKONG
010	TANJUNG JONE	008	DILANG PUTI
011	MUARA OHONG	009	PENARUNG
012	MUARA TAE	64 02 060	KECAMATAN DAMAI
64 02 030	KECAMATAN PENYINGGAHAN	001	BESIK
001	LOA DERAS	002	BERMAI
002	MINTA	003	MUARA NILIK
003	PENYINGGAHAN ILIR	004	MANTAR
004	TANJUNG HAUR	005	MUARA BOMBOY
005	PENYINGGAHAN ULU	006	DAMAI SEBERANG
006	BAKUNG	007	MENDIKA
64 02 040	KECAMATAN MUARA PAHU	008	DAMAI KOTA
016	DASAQ	009	LUMPAT DAHUQ
017	JERANG DAYAK	010	MUARA TOKONG
018	MENDUNG	011	JENGAN DANUM
019	JERANG MELAYU	012	KEAY
020	TANJUNG LAONG	013	TEPULANG
021	TELUK TEMPUDAU	014	BENUNG
022	MUARA BAROH	015	MUARA NYAHING
023	SEBELANG	016	SEMPATN
024	TEPIAN ULAQ	017	KELIAN
025	TANJUNG PAGAR	64 02 061	KECAMATAN NYUATAN
029	GUNUNG BAYAN	001	DEMPAR
030	MUARA BELOAN	002	SENTALAR
64 02 041	KECAMATAN SILUQ NGURAI	003	JONTAI
001	LENDIAN LIANG NAYUK	004	TEMULA
002	KENDISIQ	005	TERAJUK
003	PENAWANG	006	SEMBUAN
004	RIKONG	007	LAKAN BILEM
005	KIAQ	008	INTU LINGAU
006	TENDIQ	009	MUUT
007	KENYANYAN	010	AWAI

## DAFTAR KODE DAN NAMA DESA/KELURAHAN TAHUN 2019 SEMESTER I

Provinsi : [ 64 ] KALIMANTAN TIMUR

Kabupaten : [ 64 02 ] KUTAI BARAT

Kode	Nama	Kode	Nama
64 02 070	KECAMATAN BARONG TONGKOK	64 02 082	KECAMATAN MANOR BULATN
001	ENKUNI PASEK	008	LINGGANG MARIMUN
002	MENCIMAI	009	MUARA BATUQ
003	REJO BASUKI	010	GUNUNG RAMPAN
004	SUMBER SARI	011	RAMBAYAN
005	BARONG TONGKOK	012	MUARA JAWAQ
006	PEPAS EHENG	013	ABIT
008	JUHAN ASA	014	JENGAN
009	ASA	015	MUARA KALAQ
010	JUAQ ASA	016	TONDOH
011	OMBAU ASA	64 02 090	KECAMATAN LONG IRAM
012	NGENYAN ASA	011	ANAH
013	GEMUHAN ASA	013	MUARA LEBAN
014	GELEO BARU	014	LONGIRAM SEBERANG
015	GELEO ASA	015	LONG IRAM ILIR
016	ONGKO ASA	016	LONG IRAM KOTA
017	PEPAS ASA	017	LONG IRAM BAYAN
024	MUARA ASA	018	SUKO MULYO
025	SENDAWAR	019	LONG DALIQ
026	BALOK ASA	020	KELIWAY
027	SIMPANG RAYA	021	UJOH HALANG
028	BELEMPUNG ULAQ	022	KALIAN LUAR
64 02 071	KECAMATAN LINGGANG BIGUNG	64 02 091	KECAMATAN TERING
001	MELAPEH BARU	001	PURWOREJO
002	BIGUNG BARU	002	KELUBAQ
003	PURWODADI	003	TERING SEBERANG
004	LINGGANG BIGUNG	004	TERING LAMA
005	BANGUN SARI	005	TERING BARU
006	LINGGANG AMER	006	JELEMUQ
007	LINGGANG MAPAN	007	MUYUB ULU
008	LINGGANG MELAPEH	008	TUKUL
009	TUTUNG	009	MUARA MUJAN
010	LINGGANG KEBUT	010	KALIAN DALAM
011	LINGGANG MENCELEW	011	MUYUP ILIR
64 02 080	KECAMATAN MELAK	012	MUYUT AKET
001	EMPAS	013	GABUNG BARU
002	EMPAKUQ	014	BANJAREJO
003	MUARA BUNYUT	015	TERING LAMA ULU
006	MELAK ILIR		
014	MELAK ULU		
020	MUARA BENANGAQ		
64 02 081	KECAMATAN SEKOLAQ DARAT		
001	SUMBER REJO		
002	SEKOLAQ DARAT		
003	SRI MULYO		
004	SEKOLAQ JOLEQ		
005	SUMBER BANGUN		
006	SEKOLAQ ODAY		
007	SEKOLAQ MULIAQ		
008	LELENG		
64 02 082	KECAMATAN MANOR BULATN		
001	GADUR		
002	SAKAQ TADA		
003	GEMURUH		
004	SAKAQ LOTOQ		
005	KARANGAN		
006	KELUMPANG		
007	MERAYAQ		

## DAFTAR KODE DAN NAMA DESA/KELURAHAN TAHUN 2019 SEMESTER I

Provinsi : [ 64 ] KALIMANTAN TIMUR  
Kabupaten : [ 64 03 ] KUTAI KARTANEGARA

Kode	Nama	Kode	Nama
64 03 010	KECAMATAN SAMBOJA	64 03 050	KECAMATAN LOA KULU
001	SEI MERDEKA	010	LUNG ANAI
002	SALOK API DARAT	011	JEMBAYAN TENGAH
003	TANI BAKTI	012	JEMBAYAN DALAM
004	SALOK API LAUT	013	SEPAKAT
005	AMBARAWANG DARAT	014	JONGKANG
006	ARGOSARI	015	SUMBER SARI
007	AMBARAWANG LAUT	64 03 060	KECAMATAN MUARA MUNTAI
008	MARGOMULYO	001	PERIAN
009	KARYA JAYA	002	MUARA LEKA
010	TANJUNG HARAPAN	003	MUARA ALOH
011	WONOTIRTO	004	JANTUR
012	SUNGAI SELUANG	005	BATUQ
013	BUKIT RAYA	006	REBAQ RINDING
014	BERINGIN AGUNG	007	MUARA MUNTAI ULU
015	SAMBOJA KUALA	008	MUARA MUNTAI ILIR
016	SANIPAH	009	KAYU BATU
017	HANDIL BARU	010	JANTUR SELATAN
018	MUARA SEMBILANG	011	TANJUNG BATUQ HARAPAN
019	BUKIT MERDEKA	012	PULAU HARAPAN
020	KARYA MERDEKA	013	JANTUR BARU
021	TELUK PEMEDAS	64 03 070	KECAMATAN MUARA WIS
022	KAMPUNG LAMA	001	LEBAK CILONG
023	HANDIL BARU DARAT	002	LEBAK MANTAN
64 03 020	KECAMATAN MUARA JAWA	003	MUARA WIS
001	TELUK DALAM	004	SEBEMBAN
002	MUARA JAWA ILIR	005	MELINTANG
003	MUARA JAWA TENGAH	006	ENGGELAM
004	MUARA JAWA ULU	007	MUARA ENGGELAM
005	DONDANG	64 03 080	KECAMATAN KOTABANGUN
006	TAMAPOLE	001	KOTA BANGUN III
007	MUARA KEMBANG	002	KOTA BANGUN II
008	MUARA JAWA PESISIR	003	KOTA BANGUN I
64 03 030	KECAMATAN SANGA-SANGA	004	WONOSARI
001	JAWA	005	KEDANG IPIL
002	SANGA SANGA DALAM	006	BENUA BARU
003	PENDINGIN	007	SEDULANG
004	SARJAYA	008	SUKABUMI
005	SANGA SANGA MUARA	009	SARINADI
64 03 040	KECAMATAN LOA JANAN	010	SUMBER SARI
001	BATUAH	011	KOTA BANGUN ULU
002	TANI BAKTI	012	LOLENG
003	PURWAJAYA	013	LIANG ILIR
004	LOA JANAN ULU	014	KOTA BANGUN ILIR
005	LOA DURI ULU	015	PELA
006	BAKUNGAN	016	MUHURAN
007	LOA DURI ILIR	017	KOTA BANGUN SEBERANG
008	TANI HARAPAN	018	KEDANG MURUNG
64 03 050	KECAMATAN LOA KULU	019	LIANG ULU
001	JONGGON DESA	020	SEBELIMBINGAN
002	SUNGAI PAYANG	021	SANGKULIMAN
003	JEMBAYAN	64 03 090	KECAMATAN TENGGARONG
004	PONORAGAN	001	JAHAB
005	LOH SUMBER	002	BUKIT BIRU
006	LOA KULU KOTA	003	TIMBAU
007	REMPANGA	004	MELAYU
008	JONGGON JAYA	005	LOA IPUH
009	MARGAHAYU	006	MALUHU

## DAFTAR KODE DAN NAMA DESA/KELURAHAN TAHUN 2019 SEMESTER I

Provinsi : [ 64 ] KALIMANTAN TIMUR

Kabupaten : [ 64 03 ] KUTAI KARTANEGARA

Kode	Nama	Kode	Nama
64 03 090	KECAMATAN TENGGARONG	64 03 130	KECAMATAN MUARA BADAK
007	PANJI	006	TANAH DATAR
008	SUKARAME	007	BADAK BARU
009	BARU	008	SUKA DAMAI
010	MANGKURAWANG	009	GAS ALAM BADAK SATU
011	LOA TEBU	010	BATU-BATU
012	RAPAK LAMBUR	011	BADAK MEKAR
013	LOA IPUH DARAT	012	SALO CELLA
014	BENDANG RAYA	013	SUNGAI BAWANG
64 03 100	KECAMATAN SEBULU	64 03 140	KECAMATAN MARANG KAYU
001	SELERONG	001	PERANGAT BARU
002	TANJUNG HARAPAN	002	BUNGA PUTIH
003	BELORO	003	PERANGAT SELATAN
004	SEBULU ULU	004	MAKARTI
005	MANUNGGAL DAYA	005	SEBUNTAL
006	SUMBER SARI	006	KERSIK
007	SEBULU ILIR	007	SANTAN ILIR
008	SEGIHAN	008	SANTAN TENGAH
009	GIRI AGUNG	009	SANTAN ULU
010	SENONI	010	SAMBERA BARU
011	SEBULU MODERN	011	SEMANGKOK
012	LEKAQ KIDAU	64 03 150	KECAMATAN MUARA KAMAN
013	SANGGULAN	001	BENUA PUHUN
014	MEKAR JAYA	002	TERATAK
64 03 110	KECAMATAN TENGGARONG SEBERANG	003	BUNGA JADI
001	LOA LEPU	004	PANCA JAYA
002	TELUK DALAM	005	SIDO MUKTI
003	PERJIWA	006	SABINTULUNG
004	LOA RAYA	007	RANTAU HEMPANG
005	LOA ULUNG	009	MUARA KAMAN ILIR
006	EMBALUT	010	MUARA KAMAN ULU
007	BUKIT RAYA	011	TUNJUNGAN
008	MANUNGGAL JAYA	012	MUARA SIRAN
009	BANGUN REJO	013	SEDULANG
010	KERTA BUANA	014	MENAMANG KIRI
011	SEPARI	015	MENAMANG KANAN
012	BUKIT PARIAMAN	016	LEBAHO ULAQ
013	BUANA JAYA	017	KUPANG BARU
014	MULAWARMAN	018	PUAN CEPAK
015	LOA PARI	019	BUKIT JERING
016	SUKAMAJU	020	LIANG BUAYA
017	TANJUNG BATU	021	CIPARI MAKMUR
018	KARANG TUNGGAL	64 03 160	KECAMATAN KENOHAN
64 03 120	KECAMATAN ANGGANA	001	SEMAYANG
001	SEPATIN	002	TUBUHAN
002	MUARA PANTUAN	003	TELUK MUDA
003	TANI BARU	004	TUANA TUHA
004	KUTAI LAMA	005	KAHALA
005	ANGGANA	006	TELUK BINGKAI
006	SUNGAI MERIAM	007	LAMIN PULUT
007	SIDOMULYO	008	LAMIN TELIHAN
008	HANDIL TERUSAN	009	KAHALA ILIR
64 03 130	KECAMATAN MUARA BADAK	64 03 170	KECAMATAN KEMBANG JANGGUT
001	SELIKI	001	GENTING TANAH
002	SALO PALAI	002	LOA SAKOH
003	MUARA BADAK ULU	003	HAMBAU
004	MUARA BADAK ILIR	004	KEMBANG JANGGUT
005	TANJUNG LIMAU	005	KELEKAT

DAFTAR KODE DAN NAMA DESA/KELURAHAN TAHUN 2019 SEMESTER I

Provinsi : [ 64 ] KALIMANTAN TIMUR  
Kabupaten : [ 64 03 ] KUTAI KARTANEGARA

Kode	Nama
64 03 170	KECAMATAN KEMBANG JANGGUT
006	PULAU PINANG
007	LONG BELEH HALOQ
008	LONG BELEH MODANG
009	BUKIT LAYANG
010	MUAI
011	PERDANA
64 03 180	KECAMATAN TABANG
001	GUNUNG SARI
002	LONG LALANG
003	MUARA RITAN
004	RITAN BARU
005	BULUK SEN
006	UMAQ DIAN
007	MUARA PEDOHON
008	UMAQ TUKUNG
009	KAMPUNG BARU
010	BILA TALANG
011	UMAQ BEKUAI
012	SIDOMULYO
013	MUARA TIQ
014	TABANG LAMA
015	MUARA SALUNG
016	MUARA KEBAQ
017	MUARA BELINAU
018	MUARA TUBOQ
019	TUKUNG RITAN

## DAFTAR KODE DAN NAMA DESA/KELURAHAN TAHUN 2019 SEMESTER I

Provinsi : [ 64 ] KALIMANTAN TIMUR

Kabupaten : [ 64 04 ] KUTAI TIMUR

Kode	Nama	Kode	Nama
64 04 010	KECAMATAN MUARA ANCALONG	64 04 030	KECAMATAN MUARA BENGKAL
001	SENYIUR	004	MUARA BENGKAL ULU
002	KELINJAU ILIR	005	BENUA BARU
003	KELINJAU ULU	006	BATU BALAI
004	LONG NAH	007	MULUPAN
005	GEMAR BARU	64 04 031	KECAMATAN BATU AMPAR
006	LONG TESAK	001	BENO HARAPAN
007	LONG POQ BARU	002	MUGI RAHAYU
008	MUARA DUN	003	MAWAI INDAH
009	TELUK BARU	004	HIMBA LESTARI
64 04 011	KECAMATAN BUSANG	005	BATU TIMBAU
001	LONG BENTUK	006	TELAGA
002	LONG PEJENG	007	BATU TIMBAU ULU
003	MEKAR BARU	64 04 040	KECAMATAN SANGATTA UTARA
004	LONG LEES	012	SANGATTA UTARA
005	LONG NYELONG	016	TELUK LINGGA
006	RANTAU SENTOSA	017	SINGA GEMBARA
64 04 012	KECAMATAN LONG MESANGAT	018	SWARGA BARA
001	MUKTI UTAMA	64 04 041	KECAMATAN BENGALON
002	SUMBER SARI	001	SEPASO
003	SEGOY MAKMUR	002	TEPIAN LANGSAT
004	SIKA MAKMUR	003	TEBANGAN LEMBAK
005	MELAN	004	KERAITAN
006	TANAH ABANG	005	SEKERAT
007	SUMBER AGUNG	006	MUARA BENGALON
64 04 020	KECAMATAN MUARA WAHAU	007	SEPASO TIMUR
001	BENHES	008	SEPASO SELATAN
002	DIAQ LAY	009	TEPIAN BARU
003	DABEQ	010	TEPIAN INDAH
004	JAK LUAY	011	SEPASO BARAT
005	MUARA WAHAU	64 04 042	KECAMATAN TELUK PANDAN
006	NEHESLIAH BING	001	TELUK PANDAN
007	KARYA BAKTI	002	SUKA DAMAI
008	WAHAU BARU	003	SUKA RAHMAT
009	WANA SARI	004	DANAU REDAN
010	LONG WEHEA	005	MARTADINATA
64 04 021	KECAMATAN TELEN	006	KANDOLO
001	LONG NORAN	64 04 043	KECAMATAN SANGATTA SELATAN
002	LONG SEGAR	001	SANGKIMA
003	JUK AYAQ	002	SANGATTA SELATAN
004	MARAH HALOQ	003	SINGA GEWEH
005	LUNG MELAH	004	TELUK SINGKAMA
006	MUARA PANTUN	64 04 044	KECAMATAN RANTAU PULUNG
007	RANTAU PANJANG	001	RANTAU MAKMUR
008	KERNYANYAN	002	MUKTI JAYA
64 04 022	KECAMATAN KONGBENG	003	TANJUNG LABU
001	SIDOMULYO	004	KEBON AGUNG
002	SRI PANTUN	005	MANUNGGAL JAYA
003	KONGBENG INDAH	006	TEPIAN MAKMUR
004	SUKA MAJU	007	PULUNG SARI
005	MARGA MULIA	008	MARGO MULYO
006	MAKMUR JAYA	009	MASALAP RAYA
007	MIAU BARU	64 04 050	KECAMATAN SANGKULIRANG
64 04 030	KECAMATAN MUARA BENGKAL	001	KERAYAAN
001	SENAMBAH	002	BENUA BARU ILIR
002	NGAYAU	003	SEMPAYAU
003	MUARA BENGKAL ILIR	004	TEPIAN TERAP



DAFTAR KODE DAN NAMA DESA/KELURAHAN TAHUN 2019 SEMESTER I

Provinsi : [ 64 ] KALIMANTAN TIMUR

Kabupaten : [ 64 04 ] KUTAI TIMUR

Kode	Nama
64 04 050	KECAMATAN SANGKULIRANG
005	PELAWAN
006	MANDU DALAM
007	SAKA
008	PERIDAN
009	TANJUNG MANIS
010	MALOY
011	BENUA BARU ULU
012	KOLEK
013	PULAU MIANG
014	PERUPUK
015	MANDU PANTAI SEJAHTERA
64 04 051	KECAMATAN KALIORANG
001	KALIORANG
002	BUKIT HARAPAN
003	BUKIT MAKMUR
004	BANGUN JAYA
005	CITRA MANUNGGAL JAYA
006	BUMI SEJAHTERA
007	SELANGKAU
64 04 052	KECAMATAN SANDARAN
001	SUSUK LUAR
002	SUSUK DALAM
003	MARUKANGAN
004	MANUBAR
005	TADOAN
006	SANDARAN
007	TANJUNG MANGKALIHAT
008	SUSUK TENGAH
009	MANUBAR DALAM
64 04 053	KECAMATAN KAUBUN
001	CIPTA GRAHA
002	BUMI JAYA
003	BUMI RAPAK
004	BUMI ETAM
005	MATA AIR
006	BUKIT PERMATA
007	KADUNGAN JAYA
008	PENGADAN BARU
64 04 054	KECAMATAN KARANGAN
001	PENGADAN
002	BAAY
003	KARANGAN DALAM
004	BATU LEPOQ
005	MUKTI LESTARI
006	KARANGAN HILIR
007	KARANGAN SEBERANG

## DAFTAR KODE DAN NAMA DESA/KELURAHAN TAHUN 2019 SEMESTER I

Provinsi : [ 64 ] KALIMANTAN TIMUR

Kabupaten : [ 64 05 ] BERAU

Kode	Nama	Kode	Nama
64 05 010	KECAMATAN KELAY	64 05 050	KECAMATAN SAMBALIUNG
001	MERAPUN	007	SAMBALIUNG
002	MERABU	008	BEBANIR
003	MAPULU	009	GURIMBANG
004	PANAAN	010	TANJUNG PERANGAT
005	MERASA	011	SUKAN TENGAH
006	MUARA LESAN	012	SUARAN
007	LESAN DAYAK	013	PESAYAN
008	SIDO BANGEN	014	PILANJAU
009	LONG BELIU	015	BENA BARU
010	LONG DUHUNG	64 05 060	KECAMATAN TANJUNG REDEB
011	LONG KELUH	003	SUNGAI BEDUNGUN
012	LONG PELAY	004	TANJUNG REDEB
013	LONG LAMCIN	005	BUGIS
014	LONG SULUI	006	GUNUNG PANJANG
64 05 020	KECAMATAN TALISAYAN	007	KARANG AMBUN
003	CAMPUR SARI	008	GAYAM
004	BUMI JAYA	64 05 070	KECAMATAN GUNUNG TABUR
006	TUNGGAL BUMI	004	TASUK
007	DUMARING	005	BIRANG
008	SUKA MURYA	006	GUNUNG TABUR
009	PURNA SARI JAYA	007	MALUANG
010	SUMBER MULIA	008	SAMBURAKAT
011	EKA SAPTA	009	SAMBAKUNGAN
012	TALISAYAN	010	MELATI JAYA
013	CAPUAK	011	MERANCANG ULU
64 05 021	KECAMATAN TABALAR	012	PULAU BESING
004	TABALAR MUARA	013	MERANCANG ILIR
005	HARAPAN MAJU	015	BATU-BATU
006	TABALAR ULU	64 05 080	KECAMATAN SEGAH
007	TUBAAN	001	PUNAN MAHKAM
008	SEMURUT	002	LONG LAAY
009	RADAK/BUYUNG-BUYUNG	003	PUNAN SEGAH
64 05 030	KECAMATAN BIDUK BIDUK	004	LONG AYAP
001	TELUK SUMBANG	005	LONG AYAN
002	BIDUK-BIDUK	006	PUNAN MALINAU
003	PANTAI HARAPAN	007	GUNUNG SARI
004	TANJUNG PEREPAT	008	HARAPAN JAYA
005	GIRING-GIRING	009	BUKIT MAKMUR
006	TELUK SULAIMAN	010	PANDAN SARI
64 05 040	KECAMATAN PULAU DERAWAN	011	TEPIAN BUAH
001	PEGAT	012	SIDUUNG INDAH
002	TELUK SEMANTING	013	BATU RAJANG
003	TANJUNG BATU	64 05 090	KECAMATAN TELUK BAYUR
004	PULAU DERAWAN	001	TELUK BAYUR
005	KASAI	002	RINDING
64 05 041	KECAMATAN MARATUA	003	LABANAN MAKARTI
001	MARATUA PAYUNG-PAYUNG	004	LABANAN MAKMUR
002	MARATUA BOHESILIAN	005	LABANAN JAYA
003	MARATUA TELUK ALULU	006	TUMBIT MELAYU
004	MARATUA TELUK HARAPAN	64 05 100	KECAMATAN BATU PUTIH
64 05 050	KECAMATAN SAMBALIUNG	001	KAYU INDAH
001	LONG LANUK	002	SUMBER AGUNG
002	TUMBIT DAYAK	003	TEMBUDAN
004	INARAN	004	BATU PUTIH
005	PEGAT BUKUR	005	LOBANG KELATAK
006	RANTAU PANJANG	006	AMPEN MEDANG
		007	BALI KUKUP

DAFTAR KODE DAN NAMA DESA/KELURAHAN TAHUN 2019 SEMESTER I

Provinsi : [ 64 ] KALIMANTAN TIMUR

Kabupaten : [ 64 05 ] BERAU

Kode	Nama
64 05 110	KECAMATAN BIATAN
001	BIATAN BAPINANG
002	BIATAN BARU
003	BUKIT MAKMUR JAYA
004	MANUNGGAL JAYA
005	BIATAN LEMPAKE
006	BIATAN ULU
007	KARANGAN
008	BIATAN ILIR

## DAFTAR KODE DAN NAMA DESA/KELURAHAN TAHUN 2019 SEMESTER I

Provinsi : [ 64 ] KALIMANTAN TIMUR

Kabupaten : [ 64 09 ] PENAJAM PASER  
UTARA

Kode	Nama
64 09 010	KECAMATAN BABULU
001	GUNUNG MAKMUR
002	GUNUNG INTAN
003	SUMBER SARI
004	SRI RAHARJA
005	RAWA MULIA
006	SEBAKUNG JAYA
007	BABULU LAUT
008	BABULU DARAT
009	LABANGKA
010	RINTIK
011	GUNUNG MULIA
012	LABANGKA BARAT
64 09 020	KECAMATAN WARU
001	API API
002	SESULU
003	WARU
004	BANGUN MULYA
64 09 030	KECAMATAN PENAJAM
001	TANJUNG TENGAH
002	SALOLOANG
003	PETUNG
004	GIRI MUKTI
005	LAWE LAWE
006	PEJALA
007	KAMPUNG BARU
008	SESUMPU
009	SUNGAI PARIT
010	NIPAH NIPAH
011	NENANG
012	GUNUNG SETELENG
013	PENAJAM
014	BULU MINUNG
015	SOTEK
016	SEPAN
017	RIKO
018	PANTAI LANGO
019	GERSIK
020	JENEBOA
021	BUKIT SUBUR
022	SIDOREJO
023	GIRIPURWA
64 09 040	KECAMATAN SEPAKU
001	MARIDAN
002	MENTAWIR
003	PEMALUAN
004	BUMI HARAPAN
005	WONOSARI
006	SEMOI DUA
007	ARGO MULYO
008	SUKO MULYO
009	TENGIN BARU
010	SUKARAJA
011	BUKIT RAYA
012	SEPAKU
013	KARANG JINAWI
014	TELEMOW
015	BINUANG

## DAFTAR KODE DAN NAMA DESA/KELURAHAN TAHUN 2019 SEMESTER I

Provinsi : [ 64 ] KALIMANTAN TIMUR

Kabupaten : [ 64 11 ] MAHAKAM HULU

Kode	Nama
64 11 010	KECAMATAN LAHAM
001	NYARIBUNGAN
002	LONG GELAWANG
003	DANUM PAROI
004	MUARA RATAH
005	LAHAM
64 11 020	KECAMATAN LONG HUBUNG
001	LUTAN
002	MEMAHAK TEBOQ
003	SIRAU
004	MATA LIBAQ
005	DATAH BILANG ILIR
006	DATAH BILANG ULU
007	DATAH BILANG BARU
008	LONG HUBUNG
009	WANA PARIQ
010	TRI PARIQ MAKMUR
011	LONG HUBUNG ULU
64 11 030	KECAMATAN LONG BAGUN
001	LONG HURAI
002	RUKUN DAMAI
003	LONG MERAH
004	MAMAHAK ILIR
005	MAMAHAK ULU
006	LONG MELAHAM
007	UJOH BILANG
008	BATU MAJANG
009	BATOQ KELO
010	LONG BAGUN ULU
011	LONG BAGUN ILIR
64 11 040	KECAMATAN LONG PAHANGAI
001	DELANG KEROHONG
002	LONG LUNUK BARU
003	LONG LUNUK
004	NAHA ARUQ
005	LONG PAHANGAI DUA
006	LONG TUYOQ
007	LIU MULANG
008	LONG PAHANGAI SATU
009	DATAH NAHA
010	LONG ISUN
011	LIRUNG UBING
012	LONG PAKAQ
013	LONG PAKAQ BARU
64 11 050	KECAMATAN LONG APARI
001	NAHA TIFAB
002	NOHA SILAT
003	LONG PENANEH DUA
004	TIONG OHANG
005	NAHA BUAN
006	TIONG BU'U
007	LONG PENANEH SATU
008	LONG PENANEH TIGA
009	LONG KERIOK
010	LONG APARI

## DAFTAR KODE DAN NAMA DESA/KELURAHAN TAHUN 2019 SEMESTER I

Provinsi : [ 64 ] KALIMANTAN TIMUR

Kabupaten : [ 64 71 ] BALIKPAPAN

Kode	Nama
64 71 010	KECAMATAN BALIKPAPAN SELATAN
006	GUNUNG BAHAGIA
007	SEPINGGAN
008	DAMAI BARU
009	DAMAI BAHAGIA
010	SUNGAJ NANGKA
011	SEPINGGAN RAYA
012	SEPINGGAN BARU
64 71 011	KECAMATAN BALIKPAPAN KOTA
001	PRAPATAN
002	TELAGA SARI
003	KLANDASAN ULU
004	KLANDASAN ILIR
005	DAMAI
64 71 020	KECAMATAN BALIKPAPAN TIMUR
001	MANGGAR
002	MANGGAR BARU
003	LEMARU
004	TERITIP
64 71 030	KECAMATAN BALIKPAPAN UTARA
001	MUARA RPAK
002	GUNUNG SAMARINDA
003	BATU AMPAR
004	KARANG JOANG
005	GUNUNG SAMARINDA BARU
006	GRAHA INDAH
64 71 040	KECAMATAN BALIKPAPAN TENGAH
001	GUNUNG SARI ILIR
002	GUNUNG SARI ULU
003	MEKAR SARI
004	KARANG REJO
005	SUMBER REJO
006	KARANG JATI
64 71 050	KECAMATAN BALIKPAPAN BARAT
001	BARU TENGAH
002	MARGA SARI
003	BARU ILIR
004	MARGO MULYO
005	BARU ULU
006	KARIANGAU

## DAFTAR KODE DAN NAMA DESA/KELURAHAN TAHUN 2019 SEMESTER I

Provinsi : [ 64 ] KALIMANTAN TIMUR

Kabupaten : [ 64 72 ] SAMARINDA

Kode	Nama	Kode	Nama
64 72 010	KECAMATAN PALARAN	64 72 060	KECAMATAN SAMARINDA UTARA
001	SIMPANG PASIR	005	SEMPAJA SELATAN
002	HANDIL BAKTI	006	SUNGAI SIRING
003	BANTUAS	010	TANAH MERAH
004	BUKUAN	011	SEMPAJA UTARA
005	RAWA MAKMUR	012	SEMPAJA TIMUR
64 72 020	KECAMATAN SAMARINDA ILIR	013	SEMPAJA BARAT
006	SELILI	014	BUDAYA PAMPANG
007	SUNGAI DAMA	64 72 061	KECAMATAN SUNGAI PINANG
008	SIDODAMAI	001	TEMINDUNG PERMAI
009	SIDOMULYO	002	BANDARA
014	PELITA	003	SUNGAI PINANG DALAM
64 72 021	KECAMATAN SAMARINDA KOTA	004	MUGIREJO
001	BUGIS	005	GUNUNG LINGAI
002	PASAR PAGI		
003	PELABUHAN		
004	SUNGAI PINANG LUAR		
005	KARANG MUMUS		
64 72 022	KECAMATAN SAMBUTAN		
001	PULAU ATAS		
002	SINDANG SARI		
003	MAKROMAN		
004	SAMBUTAN		
005	SUNGAI KAPIH		
64 72 030	KECAMATAN SAMARINDA SEBERANG		
001	MESJID		
002	BAQA		
005	SUNGAI KELEDANG		
006	MANGKUPALAS		
007	TENUN SAMARINDA		
008	GUNUNG PANJANG		
64 72 031	KECAMATAN LOA JANAN ILIR		
001	SENGKOTEK		
002	SIMPANG TIGA		
003	TANI AMAN		
004	HARAPAN BARU		
005	RAPAK DALAM		
64 72 040	KECAMATAN SUNGAI KUNJANG		
001	LOA BUAH		
002	LOA BAKUNG		
003	KARANG ASAM ULU		
004	TELUK LERONG ULU		
005	LOK BAHU		
006	KARANG ASAM ILIR		
007	KARANG ANYAR		
64 72 050	KECAMATAN SAMARINDA ULU		
001	TELUK LERONG ILIR		
002	JAWA		
004	DADI MULYA		
005	SIDODADI		
006	GUNUNG KELUA		
007	AIR HITAM		
008	AIR PUTIH		
009	BUKIT PINANG		
64 72 060	KECAMATAN SAMARINDA UTARA		
004	LEMPAKE		

## DAFTAR KODE DAN NAMA DESA/KELURAHAN TAHUN 2019 SEMESTER I

Provinsi : [ 64 ] KALIMANTAN TIMUR

Kabupaten : [ 64 74 ] BONTANG

Kode	Nama
64 74 010	KECAMATAN BONTANG SELATAN
001	BONTANG LESTARI
002	SATIMPO
003	BERBAS PANTAI
004	BERBAS TENGAH
005	TANJUNG LAUT
006	TANJUNG LAUT INDAH
64 74 020	KECAMATAN BONTANG UTARA
001	BONTANG KUALA
002	BONTANG BARU
003	API-API
004	GUNUNG ELAI
005	LOK TUAN
006	GUNTUNG
64 74 030	KECAMATAN BONTANG BARAT
001	KANAAN
002	GUNUNG TELIHAN
003	BELIMBING



## DAFTAR KODE DAN NAMA DESA/KELURAHAN TAHUN 2019 SEMESTER I

Provinsi : [ 65 ] KALIMANTAN UTARA

Kabupaten : [ 65 01 ] MALINAU

Kode	Nama	Kode	Nama
65 01 010	KECAMATAN SUNGAI BOH	65 01 090	KECAMATAN MALINAU SELATAN
001	MAHAK BARU	001	LANGAP
002	DUMU MAHAK	002	LABAN NYARIT
003	LONG TOP	003	NUNUK TANAH KIBANG
004	DATA BARU	004	SENGAYAN
005	LONG LEBUSAN	005	PELENCAU
006	AGUNG BARU	006	BILA BEKAYUK
65 01 020	KECAMATAN KAYAN SELATAN	007	LONG LOREH
001	LONG AMPUNG	008	PAYA SETURAN
002	SUNGAI BARANG	009	PUNAN RIAN
003	LIDUNG PAYAU	65 01 100	KECAMATAN MALINAU SELATAN HILIR
004	LONG URO	001	LONG ADIU
005	METULANG	002	PUNAN GONG SOLOK
65 01 030	KECAMATAN KAYAN HULU	003	BATU KAJANG
001	LONG TEMUYAT	004	GONG SOLOK
002	NAWANG BARU	005	PUNAN LONG ADIU
003	LONG BETAOH	006	PUNAN SETARAP
004	LONG NAWANG	007	SETARAP
005	LONG PAYAU	008	SETULANG
65 01 040	KECAMATAN KAYAN HILIR	65 01 110	KECAMATAN MENTARANG
001	LONG METUN	001	HARAPAN MAJU
002	SUNGAI ANAI	002	PAKING
003	LONG PIPA	003	LONG LIKU
004	LONG SULE	004	MENTARANG BARU
005	DATA DIAN	005	LONG BISAI
65 01 050	KECAMATAN PUJUNGAN	006	LONG GAFID
001	LONG BELAKA PITAU	007	TEMALANG
002	LONG JELET	008	LIDUNG KEMENCI
003	LONG PUA	009	PULAU SAPI
004	LONG KETAMAN	65 01 120	KECAMATAN MENTARANG HULU
005	LONG ARAN	001	LUNG SEMAMU
006	LONG LAME	002	LUNG BARANG
007	LONG PUJUNGAN	003	LUNG SIMAU
008	LONG PALIRAN	004	LUNG FALA
009	LONG BENA	005	LUNG MEKATIP
65 01 060	KECAMATAN BAHAU HULU	006	LUNG KEBINU
001	LONG ULI	007	LUNG SULIT
002	LONG TEBULO	65 01 130	KECAMATAN MALINAU UTARA
003	LONG ALANGO	001	SEMBUAK WAROD
004	LONG KEMUAT	002	LUSO
005	LONG BERINI	003	RESPEN TUBU
006	APAU PING	004	KALIAMOK
65 01 070	KECAMATAN SUNGAI TUBU	005	MALINAU SEBERANG
001	LONG PADA	006	LUBAK MANIS
002	LONG NYAU	007	SEMENGARIS
003	LONG TITI	008	KELAPIS
004	LONG RANAU	009	BELAYAN
005	RIAN TUBU	010	PUTAT
65 01 080	KECAMATAN MALINAU SELATAN HULU	011	SALAP
001	LONG JALAN	012	SERUYUNG
002	TANJUNG NANGA	65 01 140	KECAMATAN MALINAU BARAT
003	NAHAKRAMO	001	PUNAN BENGALUN
004	METUT	002	SESUA
005	LONG LAKE	003	SEMPAYANG
006	HALANGA	004	KUALA LAPANG
007	PUNAN MIRAU	005	TANJUNG LAPANG
008	LONG RAT	006	TARAS
		007	LONG KENIPE

## DAFTAR KODE DAN NAMA DESA/KELURAHAN TAHUN 2019 SEMESTER I

Provinsi : [ 65 ] KALIMANTAN UTARA

Kabupaten : [ 65 01 ] MALINAU

Kode	Nama
65 01 140	KECAMATAN MALINAU BARAT
008	SENTABAN
009	LONG BILA
65 01 150	KECAMATAN MALINAU KOTA
001	BATU LIDUNG
002	TANJUNG KERANJANG
003	MALINAU HILIR
004	MALINAU KOTA
005	PELITA KANAAN
006	MALINAU HULU

## DAFTAR KODE DAN NAMA DESA/KELURAHAN TAHUN 2019 SEMESTER I

Provinsi : [ 65 ] KALIMANTAN UTARA

Kabupaten : [ 65 02 ] BULUNGAN

Kode	Nama	Kode	Nama
65 02 010	KECAMATAN PESO	65 02 080	KECAMATAN TANJUNG PALAS UTARA
001	LONG LEJUH	001	PIMPING
002	LONG PELEBAN	002	KELUBIR
003	LONG YIIN/PELAAH	003	KARANG AGUNG
004	LONG BUANG	004	RUHUI RAHAYU
005	LONG LIAN	005	PANCA AGUNG
006	MUARA PENGEAN	006	ARDI MULYA
007	LONG PESO	65 02 090	KECAMATAN SEKATAK
008	LONG BIA	001	UJANG
009	LEPAK ARU	002	TENGGILING
010	LONG LASAN	003	TERINDAK
65 02 020	KECAMATAN PESO HILIR	004	PUNGIT
001	NAHA AYA	005	SEKATAK BENGARA
002	LONG TELENJAU	006	PENTIAN
003	LONG BANG HULU	007	AMBALAT
004	LONG BANG	008	KENDARI
005	LONG TUNGU	009	KELINCAWAN
006	LONG LEMBU	010	BUNAU
65 02 030	KECAMATAN TANJUNG PALAS BARAT	011	ANJAR ARIP
001	LONG BELUAH	012	PARU ABANG
002	LONG SAM	013	KELISING
003	LONG PARI	014	BEKILIU
004	MARA SATU	015	PUNAN DULAU
005	MARA HILIR	016	BAMBANG
65 02 040	KECAMATAN TANJUNG PALAS	017	KELEMBUNAN
001	ANTUTAN	018	MARITAM
002	PEJALIN	019	TURUNG
003	TANJUNG PALAS HULU	020	KERITING
004	TANJUNG PALAS TENGAH	021	SEKATAK BUJI
005	KARANG ANYAR	022	LIAGU
006	GUNUNG PUTIH/KR. JENAWI	65 02 100	KECAMATAN BUNYU
007	TANJUNG PALAS HILIR	001	BUNYU BARAT
008	TERAS BARU	002	BUNYU SELATAN
009	TERAS NAWANG	003	BUNYU TIMUR
65 02 050	KECAMATAN TANJUNG SELOR		
001	GUNUNG SERIANG		
002	TANJUNG SELOR HULU		
003	JELARAI SELOR		
004	GUNUNG SARI		
005	BUMI RAHAYU		
006	APUNG		
007	TENGGAPAK		
008	TANJUNG SELOR TIMUR		
009	TANJUNG SELOR HILIR		
65 02 060	KECAMATAN TANJUNG PALAS TIMUR		
001	MANGKU PADI		
002	TANAH KUNING		
003	BINAI		
004	SAJAU		
005	PURA SAJAU		
006	SAJAU HILIR		
007	WONO MULYO		
008	TANJUNG AGUNG		
65 02 070	KECAMATAN TANJUNG PALAS TENGAH		
001	TANJUNG BUKA		
002	SALIM BATU		
003	SILVA RAHAYU		

## DAFTAR KODE DAN NAMA DESA/KELURAHAN TAHUN 2019 SEMESTER I

Provinsi : [ 65 ] KALIMANTAN UTARA

Kabupaten : [ 65 03 ] TANA TIDUNG

Kode	Nama
65 03 010	KECAMATAN MURUK RIAN
001	BALAYAN ARI
002	SEPUTUK
003	RIAN
004	KAPUAK
005	RIAN RAYO
006	SAPARI
65 03 020	KECAMATAN SESAYAP
001	SEDULUN
002	LIMBU SEDULUN
003	GUNAWAN
004	TIDENG PALE
005	TIDENG PALE TIMUR
006	SEBIDAI
007	SEBAWANG
65 03 030	KECAMATAN BETAYAU
001	MENDUPO
002	PERIUK
003	BEBAKUNG
004	KUJAU
005	MANING
006	BUANG BARU
65 03 040	KECAMATAN SESAYAP HILIR
001	SELUDAU
002	SESAYAP
003	SEPALA DALUNG
004	BANDAN BIKIS
005	BEBATU
006	SENGKONG
007	MENJELUTUNG
008	SESAYAP SELOR
65 03 050	KECAMATAN TANA LIA
001	TANAH MERAH
002	SAMBUNGAN
003	TENGGU DACING
004	TANAH MERAH BARAT
005	SAMBUNGAN SELATAN

## DAFTAR KODE DAN NAMA DESA/KELURAHAN TAHUN 2019 SEMESTER I

Provinsi : [ 65 ] KALIMANTAN UTARA

Kabupaten : [ 65 04 ] NUNUKAN

Kode	Nama	Kode	Nama
65 04 010	KECAMATAN KRAYAN SELATAN	65 04 021	KECAMATAN KRAYAN TIMUR
001	LONG PASIA	009	PA UMUNG
002	LIANG LUNUK	010	PA PAWAN
003	PA IBANG	011	LONG NUAT
004	PA AMAI	012	LONG TENEM
005	PA KABER	013	PA LIDUNG
006	PA TERA	014	PA RANGEB
007	PA SING	015	PA RAYE
008	LONG BUDUNG	016	PA PALA
009	PA DALAN	017	SINAR BARU
010	PA URANG	65 04 022	KECAMATAN KRAYAN BARAT
011	LONG BIRAR	001	PA INAN
012	PA UPAN	002	PA MULAK
017	LONG PUPUNG	003	LONG MANGAN
65 04 011	KECAMATAN KRAYAN TENGAH	004	LONG KABID
001	TANG PAYE	005	PA BUTAL
002	LONG KELUPAN	006	PA URUD
003	LONG RUNGAN	007	PA KEMUT
004	PA MILAU	008	BUDUK KUBUL
005	PA YALAU	009	LONG TUGUL
006	LONG MUTAN	010	LONG PUAQ
007	TANG BADUI	011	LEMBUDUD
008	LONG PADI	012	PA DELUNG
009	LONG RIAN	013	PA KIDANG
010	BA LIKU	014	LEMBADA
011	BINUANG	015	LIANG TURAN
65 04 020	KECAMATAN KRAYAN	016	LIANG ALIG
009	PA MATUNG	017	PA PAYAK
010	PA PUTUK	018	PA MERING
011	CINGLAT	019	LEPATAR
020	PA PADI	020	LIANG BUA
021	LIANG BIADUNG	021	PA PIRIT
022	WA LAYA	022	MA LIBU
023	LONG MATUNG	023	PA LUTUT
024	LONG RUPAN	024	SEMBUDUD
025	LONG KATUNG	025	PA PANI
028	PA TERUTUN	65 04 030	KECAMATAN LUMBIS OGONG
029	LONG BAWAN	001	PAYANG
033	PA RUPAI	002	SUYADON
034	BUDUK TUMU	003	TUKULON
035	LONG NAWANG	004	BULU MENGELOM
040	BUDUK KINANGAN	005	BATUNG
041	WA YANUD	006	UBEL SULOK
053	PA SIRE	007	UBEL ALUNG
057	PA NADO	008	NAN SAPAN
058	LIANG TUER	009	SEDALIT
059	LONG API	010	TAMBALANG HILIR
060	BA SIKOR	011	PALUAN
061	LONG BERAYANG	012	JUKUP
063	LIANG BUTAN	013	LONG BULU
65 04 021	KECAMATAN KRAYAN TIMUR	014	KALAM BUKU
001	KAMPUNG BARU	015	TADUNGUS
002	LONG UMUNG	016	SEMATA
003	PA KEBUAN	017	LINSAYUNG
004	PA BETUNG	018	SALAN
005	BUNGAYAN	019	SUNGOI
006	WA YAGUNG	020	SINAMPALA I
007	PA MELADE	021	SAMUNTI
008	LONG SEPAYANG	022	SINAMPALA II
		023	LIMPAKON

## DAFTAR KODE DAN NAMA DESA/KELURAHAN TAHUN 2019 SEMESTER I

Provinsi : [ 65 ] KALIMANTAN UTARA

Kabupaten : [ 65 04 ] NUNUKAN

Kode	Nama	Kode	Nama
65 04 030	KECAMATAN LUMBIS OGONG	65 04 050	KECAMATAN SEMBAKUNG ATULAI
024	LABUK	004	SABULUAN
025	SUMENTOBOL	005	TULANG
026	SANAL	006	SADUMAN
027	TUMATALAS	007	PAGALUYON
028	NANTUKIDAN	008	MAMBULU
029	LABANG	009	KATUL
030	SUMANTIPAL	010	LUBOK BUAT
031	NGAWOL	65 04 060	KECAMATAN SEMBAKUNG
032	BULU LAUN HILIR	001	BUTAS BAGU
033	LAGAS	002	LABUK
034	TANTALUJUK	003	PAGAR
035	PANAS	004	TUJUNG
036	KUYO	005	MANUK BUNGKUL
037	BOKOK	006	ATAP
038	TAMBALANG HULU	007	LUBAKAN
039	LANGGASON	008	TAGUL
040	SIBALU	009	PLAJU
041	MAMASIN	010	TEPIAN
042	DUYAN	65 04 070	KECAMATAN SEBUKU
043	TAU LUMBIS	001	SUJAU
044	KABUNGALOR	002	LULU
045	TETAGAS	003	MELASU BARU
046	BULU LAUN HULU	004	BEBANAS
047	TANTU LIBING	005	TETABAN
048	KALISUN	006	KUNYIT
049	LEPAGA	007	KEKAYAP
65 04 040	KECAMATAN LUMBIS	008	APAS
001	SANGKUP	009	HARAPAN
002	PA LOO	010	PEMBELIANGAN
003	LIBANG	65 04 080	KECAMATAN TULIN ONSOI
004	KALAMPISING	001	BELATIKAN
005	SEDONGON	002	NAPUTI
006	MANSALONG	003	TAU BARU
007	DERALON	004	TINAMPAK II
008	SIAWANG	005	TINAMPAK I
009	SEMALAT	006	SALANG
010	DUBULON	007	TEMBALANG
011	PA LEMUMUT	008	KALUN SAYAN
012	SALUDAN	009	SEKIKILAN
013	SUMALUMUNG	010	SEMUNAD
014	TANJUNG HILIR	011	SANUR
015	TANJUNG HULU	012	MAKMUR
016	BULAN BULAN	65 04 090	KECAMATAN SEI MENGGARIS
017	LIANG	001	TABUR LESTARI
018	SAPUYAN	002	SAMAENRE SEMAJA
019	NAINSID	003	SRI NANTI
020	LIKOS	004	SEKADUYAN TAKA
021	TUBUS	65 04 100	KECAMATAN NUNUKAN
022	SASIBU	001	NUNUKAN BARAT
023	TALUAN	002	BINUSAN
024	PULU BULAWAN	003	NUNUKAN TENGAH
025	LINTONG	004	NUNUKAN TIMUR
026	PATAL I	005	NUNUKAN UTARA
027	PATAL II	65 04 110	KECAMATAN NUNUKAN SELATAN
028	PODONG	001	TANJUNG HARAPAN
65 04 050	KECAMATAN SEMBAKUNG ATULAI	002	MANSAPA
001	LIUK BULU		
002	BINANUN		
003	PULAU KERAS		

DAFTAR KODE DAN NAMA DESA/KELURAHAN TAHUN 2019 SEMESTER I

Provinsi : [ 65 ] KALIMANTAN UTARA

Kabupaten : [ 65 04 ] NUNUKAN

Kode	Nama
65 04 110	KECAMATAN NUNUKAN SELATAN
003	NUNUKAN SELATAN
004	SELISUN
65 04 120	KECAMATAN SEBATIK BARAT
001	BAMBANGAN
002	LIANG BUNYU
003	BINALAWAN
004	SETABU
65 04 130	KECAMATAN SEBATIK
001	BALANSIKU
002	TANJUNG KARANG
003	SEI MANURUNG
004	PADAIDI
65 04 140	KECAMATAN SEBATIK TIMUR
001	SUNGAI NYAMUK
002	TANJUNG HARAPAN
003	BUKIT ARU INDAH
004	TANJUNG ARU
65 04 150	KECAMATAN SEBATIK TENGAH
001	SUNGAI LIMAU
002	MASPUL
003	AJI KUNING
004	BUKIT HARAPAN
65 04 160	KECAMATAN SEBATIK UTARA
001	LAPRI
002	PANCANG
003	SEBERANG

## DAFTAR KODE DAN NAMA DESA/KELURAHAN TAHUN 2019 SEMESTER I

Provinsi : [ 65 ] KALIMANTAN UTARA

Kabupaten : [ 65 71 ] TARAKAN

Kode	Nama
65 71 010	KECAMATAN TARAKAN TIMUR
001	MAMBURUNGAN
002	MAMBURUNGAN TIMUR
003	PANTAI AMAL
004	KAMPUNG ENAM
005	KAMPUNG EMPAT
006	GUNUNG LINGKAS
007	LINGKAS UJUNG
65 71 020	KECAMATAN TARAKAN TENGAH
001	SELUMIT PANTAI
002	SELUMIT
003	SEBENGGOK
004	PAMUSIAN
005	KAMPUNG SATU SKIP
65 71 030	KECAMATAN TARAKAN BARAT
001	KARANG REJO
002	KARANG BALIK
003	KARANG ANYAR
004	KARANG ANYAR PANTAI
005	KARANG HARAPAN
65 71 040	KECAMATAN TARAKAN UTARA
001	JUATA PERMAI
002	JUATA KERIKIL
003	JUATA LAUT



## DAFTAR KODE DAN NAMA DESA/KELURAHAN TAHUN 2019 SEMESTER I

Provinsi : [71] SULAWESI UTARA

Kabupaten : [71 01] BOLAANG  
MONGONDOW

Kode	Nama	Kode	Nama
71 01 021	KECAMATAN DUMOGA BARAT	71 01 025	KECAMATAN DUMOGA TENGGARA
001	TORAUT	001	TAPADAKA I
002	MATAYANGAN	002	TAPADAKA UTARA
003	UUWAN	004	KONAROM
004	IKHWAN	007	OSION
005	DOLODUO	008	DUMARA
006	MEKARUO	009	IKUNA
007	WANGGA BARU	010	BONAWANG
008	TORAUT UTARA	011	TAPADAKA TIMUR
009	DOLODUO I	012	KONAROM UTARA
010	DOLODUO II	013	KONAROM BARAT
011	DOLODUO III	71 01 026	KECAMATAN DUMOGA
012	TORAUT TENGAH	001	SINIYUNG
71 01 022	KECAMATAN DUMOGA UTARA	002	SINIYUNG I
001	TUMOKANG BARU	003	BUMBUNGNON
002	MOPUGAD UTARA	004	SERASI
003	MOPUGAD SELATAN	005	MOTOTABIAN
004	MOPUYA UTARA	006	PONOMPIAAN
005	MOPUYA SELATAN	007	PUSIAN
006	DONDOMON	008	KANAAN
014	MOPUGAD SELATAN I	009	TORUAKAT
015	MOPUGAD UTARA II	010	DUMOGA I
016	MOPUGAD UTARA I	011	PUSIAN BARAT
017	TUMOKANG TIMUR	012	PUSIAN SELATAN
018	MOPUYA UTARA I	71 01 060	KECAMATAN LOLAYAN
019	MOPUYA UTARA II	001	MOPUSI
020	MOPUYA SELATAN I	002	MATALI BARU
021	MOPUYA SELATAN II	003	BAKAN
022	DONDOMON UTARA	004	TANOYAN SELATAN
023	DONDOMON SELATAN	005	TANOYAN UTARA
71 01 023	KECAMATAN DUMOGA TIMUR	006	LOLAYAN
001	TONOM	007	TUNGOI II
002	MOGOYUNGGUNG	008	TUNGOI I
003	IMANDI	009	TAPA AOG
004	PINONBATUAN	010	ABAK
005	MODOMANG	011	BOMBANON
006	DUMOGA	012	MOPAIT
007	KEMBANG MERTHA	013	KOPANDAKAN II
017	DUMOGA II	014	MENGGANG
018	PINONBATUAN BARAT	71 01 081	KECAMATAN PASSI BARAT
019	MOGOYUNGGUNG II	001	MUNTOI
020	MOGOYUNGGUNG I	002	INUAI
021	AMERTHA SARI	003	POYUYANAN
022	AMERTHA BUANA	004	LOBONG
023	KEMBANG SARI	005	PASSI
024	DUMOGA EMPAT	006	WANGGA
025	DUMOGA TIGA	007	OTAM
71 01 024	KECAMATAN DUMOGA TENGAH	008	BULUD
001	KOSIO	009	BINTAU
002	KINOMALIGAN	010	PASSI II
003	IBOLIAN	011	MUNTOI TIMUR
004	IBOLIAN I	012	WANGGA I
005	WERDHI AGUNG	013	OTAM BARAT
006	WERDHI AGUNG TIMUR	71 01 082	KECAMATAN PASSI TIMUR
007	WERDHI AGUNG UTARA	003	PANGIAN
008	WERDHI AGUNG SELATAN	004	POOPO
009	KOSIO TIMUR	006	MANEMBO
010	KOSIO BARAT		

## DAFTAR KODE DAN NAMA DESA/KELURAHAN TAHUN 2019 SEMESTER I

Provinsi : [ 71 ] SULAWESI UTARA

Kabupaten : [ 71 01 ] BOLAANG

MONGONDOW

Kode	Nama	Kode	Nama
71 01 082	KECAMATAN PASSI TIMUR	71 01 101	KECAMATAN BOLAANG TIMUR
007	SINSINGON	004	TADYOY I
008	MOBUYA	005	BOLAANG
009	INSIL	006	BANTIK
010	INSIL BARU	007	LOLAN
011	PANGIAN TENGAH	008	BOLAANG I
012	PANGIAN BARAT	009	LOLAN II
013	POOPO BARAT	71 01 110	KECAMATAN LOLAK
014	POOPO SELATAN	001	BUMBUNG
015	SINSINGON BARAT	002	BUNTALO
016	SINSINGON TIMUR	003	TOTABUAN
71 01 083	KECAMATAN BILALANG	004	SOLOG
001	BILALANG III	005	TANDU
002	BILALANG IV	006	TUYAT
003	TUDUAOG BARU	007	LALOW
004	TUDUAOG	008	LOLAK
005	KOLINGANGAAN	009	MOTABANG
006	BILALANG III UTARA	010	MONGKOINIT
007	BILALANG BARU	011	PINO GALUMAN
008	APADO	012	BATURAPA
71 01 090	KECAMATAN POIGAR	013	LABUAN UKI
001	MARIRI DUA	014	SAUK
002	MARIRI LAMA	015	PINDOL
003	MARIRI BARU	016	PINDOLILI
004	NONAPAN DUA	017	LOLAK TOMBOLANGO
005	NONAPAN SATU	018	LOLAK II
006	WINERU	019	BATURAPA II
007	GOGALUMAN	020	BUNTALO TIMUR
008	TIBERIAS	021	BUNTALO SELATAN
009	POIGAR II	022	DIAT
010	POIGAR	023	PINO GALUMAN TIMUR
011	POIGAR III	024	PADANG LALOW
012	POMOMAN	025	DULANGON
013	NANASI	026	MONGKOINIT BARAT
014	MONDATONG	71 01 120	KECAMATAN SANGTOMBOLANG
015	MARIRI I	008	PANGI
016	NONAPAN BARU	009	DOMISIL MOONOW
017	NANASI TIMUR	010	MAELANG
018	TANJUNG MARIRI	011	LOLANAN
019	NONAPAN	012	BOLANGAT
020	MONDATONG BARU	013	BABO
71 01 100	KECAMATAN BOLAANG	014	AYONG
001	KOMANGAAN	015	CEMPAKA
002	SOLIMANDUNGAN DUA	018	BATU MERAH
003	SOLIMANDUNGAN SATU	019	PASIR PUTIH
004	BANGOMOLUNOW	020	BOLANGAT TIMUR
005	LANGAGON	021	PANGI TIMUR
006	INO BONTO SATU		
007	INO BONTO DUA		
008	INO BONTO		
009	SOLIMANDUNGAN BARU		
010	LANGAGON II		
011	LANGAGON I		
71 01 101	KECAMATAN BOLAANG TIMUR		
001	AMBANG II		
002	AMBANG I		
003	TADYOY		

## DAFTAR KODE DAN NAMA DESA/KELURAHAN TAHUN 2019 SEMESTER I

Provinsi : [71] SULAWESI UTARA

Kabupaten : [71 02] MINAHASA

Kode	Nama	Kode	Nama
71 02 091	KECAMATAN LANGOWAN TIMUR	71 02 111	KECAMATAN TOMPASO BARAT
005	TEEP	002	TONSEWER
007	WOLAANG	003	TOUURE
008	WALEURE	004	TOMPASO DUA
009	AMONGENA II	005	PINABETENGAN UTARA
010	AMONGENA I	006	TONSEWER SELATAN
011	KARONDORAN	007	TOUURE DUA
012	SUMARAYAR	008	PINABETENGAN SELATAN
013	AMONGENA III	009	TOMPASO II UTARA
71 02 092	KECAMATAN LANGOWAN BARAT	010	PINAESAAN
003	TOUNELET	71 02 120	KECAMATAN KAWANGKOAN
004	KOYAWAS	010	SENDANGAN TENGAH
005	WALEWANGKO	012	KINALI
006	NOONGAN	013	TONDEGESAN
007	RARINGIS	015	KANONANG TIGA
008	AMPRENG	025	SENDANGAN SELATAN
009	PASLATEN	026	SENDANGAN
010	KOPIWANGKER	027	UNER SATU
011	LOWIAN	028	KINALI SATU
014	TUMARATAS	029	TONDEGESAN SATU
015	TUMARATAS DUA	030	TONDEGESAN DUA
016	NOONGAN DUA	71 02 121	KECAMATAN KAWANGKOAN BARAT
017	NOONGAN TIGA	001	RANOLAMBOT
018	RARANON	002	TOMBASIAN ATAS
019	RARINGIS SELATAN	003	KANONANG DUA
020	RARINGIS UTARA	004	KANONANG EMPAT
71 02 093	KECAMATAN LANGOWAN SELATAN	005	KANONANG LIMA
001	RUMBIA	006	KANONANG SATU
002	TEMBOAN	007	TOMBASIAN ATAS SATU
003	PALAMBA	008	TOMBASIAN BAWAH
004	ATEP	009	KAYUUWI SATU
005	MANEMBO	010	KAYUUWI
006	WINEBETAN	71 02 122	KECAMATAN KAWANGKOAN UTARA
007	KAAYURAN ATAS	001	TALIKURAN BARAT
008	KAAYURAN BAWAH	002	TALIKURAN
009	KAWATAK	003	TALIKURAN UTARA
010	ATEP SATU	004	KIAWA SATU
71 02 094	KECAMATAN LANGOWAN UTARA	005	KIAWA SATU BARAT
001	WALANTAKAN	006	KIAWA SATU UTARA
002	TARAITAK	007	KIAWA DUA
003	TORAGET	008	KIAWA DUA BARAT
004	KARUMENGA	009	KIAWA DUA TIMUR
005	TEMPANG	010	UNER
006	TEMPANG DUA	71 02 130	KECAMATAN SONDER
007	TEMPANG TIGA	001	TIMBUKAR
008	TARAITAK I	002	TINCEP
71 02 110	KECAMATAN TOMPASO	003	KAUNERAN
004	KAMANGA	004	SENDANGAN
005	TEMBER	005	KOLONGAN ATAS
006	LIBA	006	LEILEM
007	SENDANGAN	007	TOUNELET
008	TALIKURAN	008	TALIKURAN
010	TEMPOK	009	RAMBUNAN
011	TOLOK	010	SAWANGAN
013	KAMANGA DUA	011	KOLONGAN ATAS DUA
018	TEMPOK SELATAN	012	LEILEM DUA
019	TOLOK SATU	013	LEILEM TIGA
71 02 111	KECAMATAN TOMPASO BARAT	014	KAUNERAN SATU
001	PINABETENGAN		

## DAFTAR KODE DAN NAMA DESA/KELURAHAN TAHUN 2019 SEMESTER I

Provinsi : [71] SULAWESI UTARA

Kabupaten : [71 02] MINAHASA

Kode	Nama	Kode	Nama
71 02 130	KECAMATAN SONDER	71 02 172	KECAMATAN MANDOLANG
015	SENDANGAN I	003	TATELI WERU
016	KOLONGAN ATAS I	004	TATELI
017	TOUNELET SATU	005	KALASEY DUA
018	TALIKURAN SATU	006	KALASEY SATU
019	RAMBUNAN AMIAN	007	TATELI SATU
71 02 160	KECAMATAN TOMBARIRI	008	TATELI DUA
001	PINASUNGKULAN	009	TATELI TIGA
002	KUMU	010	KOHA TIMUR
003	TELING	011	KOHA BARAT
004	POPOH	012	KOHA SELATAN
005	RANOWANGKO	71 02 190	KECAMATAN TONDANO BARAT
006	SENDUK	007	MASARANG
010	SARANI MATANI	008	TUUTU
011	BORGO	009	ROONG
012	TAMBALA	010	RINEGETAN
014	MOKUPA	011	TOUNKURAMBER
71 02 161	KECAMATAN TOMBARIRI TIMUR	012	WAWALINTOUAN
001	RANOTONGKOR	013	REREWOKAN
002	LOLAH SATU	014	WATULAMBOT
003	LOLAH DUA	015	WEWELEN
004	LEMOH	71 02 191	KECAMATAN TONDANO SELATAN
005	LEMOH TIMUR	001	URONGO
006	LEMOH BARAT	002	PELELOAN
007	RANOTONGKOR TIMUR	003	TOUNSARU
008	LOLAH TIGA	004	KOYA
009	LOLAH	005	TATAARAN SATU
010	LEMOH UNER	006	TATAARAN PATAR
71 02 170	KECAMATAN PINELENG	007	TATAARAN DUA
002	WAREMBUNGAN	008	MAESA UNIMA
003	PINELENG DUA	71 02 200	KECAMATAN REMBOKEN
004	KALI	001	PULUTAN
011	PINELENG SATU	002	SINUIAN
012	SEA	003	KAIMA
018	SEA I	004	PAREPEY
019	SEA II	005	KASURATAN
020	WINANGUN ATAS	006	SENDANGAN
027	SEA MITRA	007	TIMU
028	SEA TUMPENGAN	008	TAMPUSU
029	PINELENG DUA INDAH	009	TALIKURAN
030	LOTTA	010	PASLATEN
031	PINELENG SATU TIMUR	011	LELEKO
032	KALI SELATAN	71 02 210	KECAMATAN KAKAS
71 02 171	KECAMATAN TOMBULU	004	KAYUWATU
001	KEMBES DUA	005	WINERU
002	KEMBES SATU	006	RINONDOR
003	TOMBULUAN	014	TOUNELET
004	KAMANGTA	015	TALIKURAN
005	SAWANGAN	016	PAHALETEN
006	KOKA	017	SENDANGAN
007	SULUAN	018	PASLATEN
008	RUMENKOR	019	KAWENG
009	TIKELA	020	TOULIMEMBET
010	RUMENKOR SATU	021	MAHEMBANG
011	RUMENKOR DUA	022	TUMPAAN
71 02 172	KECAMATAN MANDOLANG	023	MAKALELON
001	AGOTEY	71 02 211	KECAMATAN KAKAS BARAT
002	KOHA	001	BUKITTINGGI

## DAFTAR KODE DAN NAMA DESA/KELURAHAN TAHUN 2019 SEMESTER I

Provinsi : [71] SULAWESI UTARA

Kabupaten : [71 02] MINAHASA

Kode	Nama	Kode	Nama
71 02 211	KECAMATAN KAKAS BARAT	71 02 251	KECAMATAN TONDANO UTARA
002	WAILANG	002	SASARAN
003	SIMBEL	003	KEMBUAN
004	TOULIANG	004	TONSEA LAMA
005	WASIAN	005	KAMPUNG JAWA
006	KALAWIRAN	006	WULAUAN
007	PANASEN	007	MARAWAS
008	TOTOLAN	008	KEMBUAN SATU
009	TOUNTIMOMOR		
010	PASSO		
71 02 220	KECAMATAN LEMBEAN TIMUR		
001	KALEOSAN		
002	KAROR		
003	WATULANEY		
004	KAYUROYA		
005	ATEP OKI		
006	KAPATARAN		
007	SERETAN		
008	PARENTEK		
009	KAPATARAN SATU		
010	SERETAN TIMU		
011	WATULANEY AMIAN		
71 02 230	KECAMATAN ERIS		
001	TELAP		
002	WATUMEA		
003	ERIS		
004	MAUMBI		
005	TANDENGAN		
006	RANOMERUT		
007	TOULIANG OKI		
008	TANDENGAN SATU		
71 02 240	KECAMATAN KOMBI		
001	TULAP		
002	KAYU BESI		
003	LALUMPE		
004	RANOWANGKO DUA		
005	KOMBI		
006	SAWANGAN		
007	KOLONGAN		
008	RERER		
009	MAKALISUNG		
010	KALAWIRAN		
011	KINALEOSAN		
012	KOLONGAN SATU		
013	RERER SATU		
71 02 250	KECAMATAN TONDANO TIMUR		
001	TOULOUR		
002	KINIAR		
003	TALER		
004	LINGGAAN		
005	KATINGGOLAN		
006	KENDIS		
007	WENGKOL		
008	RANOWANGKO		
009	LUAAN		
013	PAPAKELAN		
014	MAKALONSOUW		
71 02 251	KECAMATAN TONDANO UTARA		
001	SUMALANGKA		

## DAFTAR KODE DAN NAMA DESA/KELURAHAN TAHUN 2019 SEMESTER I

Provinsi : [71] SULAWESI UTARA

Kabupaten : [71 03] KEPULAUAN SANGIHE

Kode	Nama	Kode	Nama
71 03 040	KECAMATAN MANGANITU SELATAN	71 03 061	KECAMATAN TABUKAN SELATAN TENGAH
005	BEBALANG	002	TAMBUNG
006	BATUNDERANG	003	BEENG
007	NGALIPAENG DUA	004	SALURANG
008	NGALIPAENG SATU	005	HANGKE
009	SOWAENG	006	BOWONE
010	LAPANGO	007	BEENG LAUT
011	LAINÉ	008	TENDA
012	KALUWATU	009	AHA PATUNG
013	MAWIRA	71 03 062	KECAMATAN TABUKAN SELATAN TENGGAR
014	LAPEPAHE	001	PINTARENG
015	PINDANG	002	BASAUH
016	LEHIMI TARIANG	003	TUMALEDE
017	LAPANGO I	004	DALOKAWENG
71 03 041	KECAMATAN TATOARENG	005	SAMPAKANG
001	PARA	006	MALISADE
002	MAHENGETANG	71 03 070	KECAMATAN TABUKAN TENGAH
003	KAHAKITANG	001	BOWONGKALI
004	KALAMA	002	KULUR II
005	DALAKO BEMBANAHE	003	KULUR I
006	TALEKO BATUSAIKI	004	BIRA
007	PARA I	005	KUMA
71 03 050	KECAMATAN TAMAKO	006	BUNGALAWANG
001	MAHUMU	007	MIULU
002	MAKALEKUHE	008	GUNUNG
003	BEBU	009	TALENGEN
004	KALINDA	010	BIRU
005	PANANARU	011	RENDINGAN
006	DAGHO	012	TARIANGBARU
007	MENGGAWA I	013	SENSONG
008	POKOL	014	PALAHANAENG
009	BALANE	015	TIMBELANG
010	BINALA	016	PALELANGEN
011	NAGHA SATU	017	MALUENG
012	NAGHA DUA	018	KUMA I
013	ULUNGPELIANG	71 03 080	KECAMATAN MANGANITU
014	LELIPANG	001	BARANGKALANG
015	MENGGAWA II	002	BELENGANG
016	KALAMA DARAT	003	LEBO
017	MAHUMU I	004	SESIWUNG
018	MAHUMU II	005	KAUHIS
019	KALINDA I	006	KARATUNG II
020	HESANG	007	KARATUNG I
71 03 060	KECAMATAN TABUKAN SELATAN	008	MALA
006	MANDOI	009	MANUMPITAENG
008	MALAMENGGU	010	TALOARANE
009	BIRAH	011	BARANGKA
010	BINEBAS	012	NAHEPESE
012	PALARENG	013	TAWOALI
013	BATUWINGKUNG	014	HIUNG
014	LESABE	015	BAKALAENG
015	BENTUNG	016	PINEBENTENGAN
016	SIMUENG	017	TALOARANE I
017	BUKIDE	018	BENGKA
018	LAOTONGAN	71 03 090	KECAMATAN TAHUNA
019	BULO	007	SAWANG BENDAR
020	LESABE I	008	APENG SEMBEKA
021	KALAGHENG	009	MAHENA
71 03 061	KECAMATAN TABUKAN SELATAN TENGAH		
001	LEHUPU		

## DAFTAR KODE DAN NAMA DESA/KELURAHAN TAHUN 2019 SEMESTER I

Provinsi : [ 71 ] SULAWESI UTARA

Kabupaten : [ 71 03 ] KEPULAUAN SANGIHE

Kode	Nama	Kode	Nama
71 03 090	KECAMATAN TAHUNA	71 03 110	KECAMATAN KENDAHE
010	SOATALOARA I	002	KENDAHE SATU
011	SOATALOARA II	003	TALAWID
012	BUNGALAWANG	004	TARIANGLAMA
013	MANENTE	005	PEMPALARAENG
014	SANTIAGO	006	MOHONGSAWANG
71 03 091	KECAMATAN TAHUNA TIMUR	007	LIPAENG
001	LESA	008	KAWALUSO
002	BATULEWEHE		
003	TIDORE		
004	TONA I		
005	DUMUHUNG		
006	ENENGAHEMBANG		
007	TAPUANG		
008	TONA II		
71 03 092	KECAMATAN TAHUNA BARAT		
001	PANANEKENG		
002	ANGGES		
003	MITUNG		
004	BEHA		
005	AKEMBAWI		
006	BEHA BARU		
71 03 100	KECAMATAN TABUKAN UTARA		
001	LENGANENG		
002	TAROLANG		
003	TOLA		
004	BOWONGKULU		
005	PETTA		
006	BENGGKETANG		
007	KALURAE		
008	UTAUANO		
009	NAHASAHABE		
010	BEHA		
011	KALEKUBE		
012	MALA		
013	BAHU		
014	KALASUGE		
019	PUSUNGE		
020	MOADE		
021	PETTA TIMUR		
022	PETTA SELATAN		
023	PETTA BARAT		
024	LIKUANG		
025	RAKU		
026	KALEKUBE I		
027	BOWONGKULU I		
028	NAHA I		
71 03 101	KECAMATAN NUSA TABUKAN		
001	NUSA		
002	NANEDAKELE		
003	BUKIDE		
004	BUKIDE TIMUR		
005	NANUSA		
71 03 102	KECAMATAN KEPULAUAN MARORE		
001	KAWIO		
002	MARORE		
003	MATUTUANG		
71 03 110	KECAMATAN KENDAHE		
001	KENDAHE DUA		

## DAFTAR KODE DAN NAMA DESA/KELURAHAN TAHUN 2019 SEMESTER I

Provinsi : [71] SULAWESI UTARA

Kabupaten : [71 04] KEPULAUAN TALAUD

Kode	Nama	Kode	Nama
71 04 010	KECAMATAN KABARUAN	71 04 030	KECAMATAN MELONGUANE
001	PANGERAN	010	MELONGUANE BARAT
007	PANTUGE	011	MELONGUANE TIMUR
008	KABARUAN	012	KIAMA BARAT
009	MANGARAN	013	TARUN SELATAN
010	KORDAKEL	015	MALA TIMUR
011	BULUDE	016	SAWANG UTARA
012	RARANGE	017	MAREDAREN KIAMA
013	TADUNA	71 04 031	KECAMATAN MELONGUANE TIMUR
014	KABARUAN TIMUR	001	TULE
015	PANTUGE BARAT	002	TULE UTARA
016	BULUDE SELATAN	003	TULE TENGAH
017	PANULAN	004	BOWOMBARU
71 04 011	KECAMATAN DAMAU	005	BOWOMBARU TENGAH
001	PERET	006	BOWOMBARU UTARA
002	TADUWALE	71 04 040	KECAMATAN BEO
003	DAMAU	006	BEO
004	AKAS	007	BANTIK
005	BIRANG	012	BANTIK LAMA
006	IGHIK	013	BEO BARAT
007	DAMAU BAWONE	014	BEO TIMUR
008	AKAS BALANE	015	BENGEL
71 04 020	KECAMATAN LIRUNG	71 04 041	KECAMATAN BEO UTARA
005	LIRUNG	001	MAKATARA
007	SEREH	002	MAKATARA TIMUR
008	MUSI	003	LOBBO
011	LIRUNG I	004	LOBBO I
012	TALOLANG	005	RAE
014	LIRUNG MATANE	006	RAE SELATAN
019	SEREH I	007	AWIT
71 04 021	KECAMATAN SALIBABU	008	AWIT SELATAN
001	BITUNURIS	71 04 042	KECAMATAN BEO SELATAN
002	SALIBABU	001	PAMPALU
003	BALANG	002	RUSSOH
004	SALIBABU UTARA	003	NIAMPAK
005	DALUM	004	NIAMPAK UTARA
006	BITUNURIS SELATAN	005	TAROHAN
71 04 022	KECAMATAN KALONGAN	006	TAROHAN SELATAN
001	ALUDE	007	MATAHIT
002	KALONGAN	71 04 050	KECAMATAN RAINIS
003	KALONGAN SELATAN	004	NUNU
004	KALONGAN UTARA	005	RAINIS
005	MUSI I	006	BANTANE
71 04 023	KECAMATAN MORONGE	007	TABANG
001	MORONGE SELATAN	008	ALO
002	MORONGE SELATAN I	009	ALO UTARA
003	MORONGE SELATAN II	010	PERANGEN
004	MORONGE	011	NUNU UTARA
005	MORONGE I	012	RAINIS BATU PENGA
006	MORONGE II	013	BANTANE UTARA
71 04 030	KECAMATAN MELONGUANE	014	TABANG BARAT
001	MELONGUANE	71 04 051	KECAMATAN TAMPAN'AMMA
002	MALA	001	TUABATU
003	SAWANG	002	BINALANG
004	TARUN	003	RIUNG
005	KIAMA	004	DAPALAN
008	AMBELA	005	AMMAT



## DAFTAR KODE DAN NAMA DESA/KELURAHAN TAHUN 2019 SEMESTER I

Provinsi : [ 71 ] SULAWESI UTARA  
Kabupaten : [ 71 04 ] KEPULAUAN TALAUD

Kode	Nama	Kode	Nama
71 04 051	KECAMATAN TAMPAN'AMMA	71 04 081	KECAMATAN MIANGAS
006	GANALO	001	MIANGAS
007	DAPIHE		
008	TUABATU BARAT		
009	BINALANG SELATAN		
010	RIUNG UTARA		
011	AMMAT SELATAN		
71 04 052	KECAMATAN PULUTAN		
001	PULUTAN		
002	PULUTAN UTARA		
003	PULUTAN SELATAN		
004	DARAN		
005	DARAN UTARA		
71 04 060	KECAMATAN ESSANG		
006	ESSANG		
007	LALUE		
008	BULUDE		
009	ESSANG SELATAN		
010	LALUE TENGAH		
011	LALUE UTARA		
012	BULUDE SELATAN		
016	MARIRIK		
71 04 061	KECAMATAN ESSANG SELATAN		
001	SAMBUARA		
002	SAMBUARA SATU		
003	ENSEM I		
004	ENSEM TIMUR		
005	BATUMBALANGO		
006	AMBIA		
007	AMBIA UTARA		
008	KUMA		
009	KUMA SELATAN		
71 04 070	KECAMATAN GEMEH		
001	MAMAHAN		
002	BAMBUNG		
003	TATURAN		
004	GEMEH		
005	ARANGKAA		
006	MALAT		
007	APAN		
008	TARUAN		
009	BANNADA		
010	LAHU		
011	MAMAHAN BARAT		
012	BAMBUNG TIMUR		
013	GEMEH RAAMATA		
014	GEMEH WANTANE		
015	MALAT UTARA		
71 04 080	KECAMATAN NANUSA		
001	KAKOROTAN		
002	MARAMPIT		
003	LALUHE		
004	DAMPULIS		
005	KARATUNG		
007	MARAMPIT TIMUR		
008	DAMPULIS SELATAN		
009	KARATUNG TENGAH		
010	KARATUNG SELATAN		

## DAFTAR KODE DAN NAMA DESA/KELURAHAN TAHUN 2019 SEMESTER I

Provinsi : [ 71 ] SULAWESI UTARA  
Kabupaten : [ 71 05 ] MINAHASA SELATAN

Kode	Nama	Kode	Nama
71 05 010	KECAMATAN MODOINDING	71 05 081	KECAMATAN KUMELEMBUAI
001	SINISIR	002	MALOLA
002	KAKENTURAN	003	MAKASILI
003	LINELEAN	004	KUMELEMBUAI ATAS
004	PINASUNGKULAN	005	KUMELEMBUAI
005	MAKAARUYEN	006	KUMELEMBUAI I
006	PALELON	012	KUMELEMBUAI II
007	WULURMAATUS	013	LOLOMBULAN MAKASILI
008	MOKOBANG	71 05 082	KECAMATAN MOTOLING BARAT
009	KAKENTURAN BARAT	001	TOYOPON
010	PINASUNGKULAN UTARA	002	KEROIT
71 05 020	KECAMATAN TOMPASO BARU	003	RAANAN BARU I
009	RARAATEAN	004	RAANAN BARU
010	SION	005	RAANAN BARU II
011	TOMPASO BARU DUA	006	TONDEI SATU
012	KINALAWIRAN	007	TONDEI
013	TOMPASO BARU SATU	008	TONDEI DUA
014	PINAESAAN	71 05 083	KECAMATAN MOTOLING TIMUR
015	TOROUT	001	PICUAN
016	LINDANGAN	002	PICUAN SATU
017	KAROWA	003	WANGA
018	LIANDOK	004	WANGA AMONGENA
019	UPT LIANDOK	005	TOKIN
71 05 021	KECAMATAN MAESAAN	006	TOKIN BARU
001	TAMBELANG	007	KARIMBOW TALIKURAN
002	KINAMANG	008	KARIMBOW
003	LININGAN	71 05 090	KECAMATAN SINONSAYANG
004	BOJONEGORO	001	DURIAN
005	KINAWERUAN	002	POIGAR II
006	TUMANI	003	POIGAR I
007	LOWIAN	004	TANAMON
008	TEMBOAN	005	AERGALE
009	KINAMANG SATU	006	ONGKAW II
010	TUMANI UTARA	007	ONGKAW I
011	TUMANI SELATAN	008	TINIAWANGKO
012	LOWIAN SATU	009	BOYONG PANTE
71 05 070	KECAMATAN RANOYAPO	010	BLONGKO
002	POOPO	011	TANAMON UTARA
003	RANOIAPPO	012	ONGKAW TIGA
004	PONTAK	013	BOYONG PANTE DUA
005	MOPOLO	71 05 100	KECAMATAN TENGA
006	POWALUTAN	011	BOYONG ATAS
007	BERINGIN	012	PAKUURE III
009	LOMPAD	013	PAKUURE II
010	LOMPAD BARU	014	PAKUURE I
011	PONTAK SATU	015	SAPA
012	POOPO BARAT	016	PAKUWERU
013	POOPO UTARA	017	TENGA
014	MOPOLO ESA	018	RADEY
71 05 080	KECAMATAN MOTOLING	019	TAWAANG
008	LALUMPE	024	MOLINOW
009	RAANAN LAMA	025	PAKUURE TINANIAN
010	MOTOLING DUA	026	PAKUURE KINAMANG
011	MOTOLING SATU	027	PAKUURE
012	MOTOLING MAWALE	028	PAKUWERU UTARA
013	MOTOLING	029	SAPA BARAT
014	PICUAN BARU	030	SAPA TIMUR
71 05 081	KECAMATAN KUMELEMBUAI	031	TAWAANG TIMUR
001	MALOLA I		

## DAFTAR KODE DAN NAMA DESA/KELURAHAN TAHUN 2019 SEMESTER I

Provinsi : [ 71 ] SULAWESI UTARA  
Kabupaten : [ 71 05 ] MINAHASA SELATAN

Kode	Nama	Kode	Nama
71 05 100	KECAMATAN TENGA	71 05 130	KECAMATAN TUMPAAN
032	TAWAANG BARAT	002	TUMPAAN SATU
71 05 111	KECAMATAN AMURANG	003	MATANI
001	BUYUNGON	004	POPONTOLEN
002	RANOYAPO	005	LELEMA
003	UWURAN SATU	006	TANGKUNEY
004	UWURAN DUA	007	MUNTE
005	LEWET	008	TUMPAAN BARU
006	RANOKETANG TUA	009	TUMPAAN DUA
007	BITUNG	010	MATANI SATU
008	KILOMETER TIGA	71 05 131	KECAMATAN TATAPAAAN
71 05 112	KECAMATAN AMURANG BARAT	001	SULU
001	PONDOS	002	PASLATEN
002	ELUSAN	003	BAJO
003	TEWASEN	004	POPARENG
004	TEEP	005	WAWONTULAP
005	KAPITU	006	WAWONA
006	KAWANGKOAN BAWAH	007	SONDAKEN
007	RUMOONG BAWAH	008	RAP-RAP
008	DESA RUMOONG BAWAH	009	PUNGKOL
009	WAKAN	010	PASLATEN SATU
010	TEEP TRANS	011	ARAKAN
71 05 113	KECAMATAN AMURANG TIMUR		
001	RANOMEA		
002	PONDANG		
003	PINALING		
004	KOTA MENARA		
005	MALIKU		
006	RITEY		
007	MALENOS BARU		
008	LOPANA		
009	LOPANA SATU		
010	MALIKU SATU		
71 05 120	KECAMATAN TARERAN		
001	KANEYAN		
002	KORENG		
003	TUMALUNTUNG		
004	LANSOT		
005	RUMOONG ATAS		
006	WUWUK		
007	PINAMORONGAN		
010	WIAU LAPI		
014	RUMOONG ATAS DUA		
015	TUMALUNTUNG SATU		
016	WUWUK BARAT		
017	WIAU LAPI BARAT		
018	LANSOT TIMUR		
71 05 121	KECAMATAN SULTA		
001	KAPOYA		
002	PINAPALANGKOW		
003	SULUUN DUA		
004	SULUUN EMPAT		
005	SULUUN SATU		
006	SULUUN TIGA		
007	TALAITAD		
008	KAPOYA SATU		
009	TALAITAD UTARA		
71 05 130	KECAMATAN TUMPAAN		
001	TUMPAAN		

## DAFTAR KODE DAN NAMA DESA/KELURAHAN TAHUN 2019 SEMESTER I

Provinsi : [ 71 ] SULAWESI UTARA

Kabupaten : [ 71 06 ] MINAHASA UTARA

Kode	Nama	Kode	Nama
71 06 010	KECAMATAN KEMA	71 06 050	KECAMATAN DIMEMBE
001	MAKALISUNG	015	LUMPIAS
002	WALEO	71 06 051	KECAMATAN TALAWAAN
003	LILANG	001	TALAWAAN
004	LANSOT	002	TUMBOHON
005	KEMA III	003	KOLONGAN
006	KEMA II	004	MAPANGET
007	KEMA I	005	WINETIN
008	TONTALETE	006	PATOKAAN
009	TONTELETE ROK ROK	007	WUSA
010	WALEO DUA	008	WARISA
71 06 020	KECAMATAN KAUDITAN	009	TEEP WARISA
008	WATUDAMBO	010	PANIKI ATAS
010	KAUDITAN DUA	011	WARISA KAMPUNG BARU
011	KAUDITAN SATU	012	PANIKI BARU
012	KAWILEI	71 06 060	KECAMATAN WORJ
013	TREMAN	001	TIWOHO
014	KAJIMA	002	WORJ
015	KAREGESAN	003	KIMA BAJO
016	KAASAR	004	MINAESA
017	LEMBEAN	005	TALAWAAN BANTIK
018	PASLATEN	006	TALAWAAN ATAS
019	TUMALUNTUNG	007	BUDO
020	WATUDAMBO DUA	008	DARUNU
71 06 030	KECAMATAN AIRMADIDI	009	BULO
004	TANGGARI	010	PONTO
006	SAMPIRI	011	LANSA
007	SAWANGAN	012	LANTUNG
008	AIRMADIDI BAWAH	013	KULU
009	AIRMADIDI ATAS	014	MANTEHAGE I
010	SARONGSONG SATU	015	MANTEHAGE III
011	SARONGSONG DUA	016	MANTEHAGE
012	RAP-RAP	017	MANTEHAGE II
013	SUKUR	018	NAIN
71 06 040	KECAMATAN KALAWAT	019	TATAMPI
001	SUWAAN	020	NAIN SATU
002	KOLONGAN	71 06 070	KECAMATAN LIKUPANG BARAT
003	KAWANGKOAN	001	PALAES
004	KALEOSAN	002	MALIAMBABO
005	KUWIL	003	TEREMAAL
006	WATUTUMOU	004	JAYAKARSA
007	MAUMBI	005	PAPUTUNGAN
008	KOLONGAN TETEMPANGAN	006	TANAH PUTIH
009	KAWANGKOAN BARU	007	SONSILO
010	KALAWAT	008	TARABITAN
011	WATUTUMOU II	009	SEREY
012	WATUTUMOU III	010	BAHOI
71 06 050	KECAMATAN DIMEMBE	011	MUBUNE
002	MATUNGKAS	012	MUNTE
003	LAIKIT	013	GANGGA SATU
004	DIMEMBE	014	GANGGA DUA
005	KLABAT	015	AER BANUA
006	WARUKAPAS	016	TALISE
007	TETEV	017	KINABUHUTAN
011	TATELU	018	TAMBUN
012	PINILIH	019	WAWUNIAN
013	TATELU RONDOR	020	BULUTUI
014	WASIAN	71 06 080	KECAMATAN LIKUPANG TIMUR
		008	SARAWET

DAFTAR KODE DAN NAMA DESA/KELURAHAN TAHUN 2019 SEMESTER I

Provinsi : [ 71 ] SULAWESI UTARA  
Kabupaten : [ 71 06 ] MINAHASA UTARA

Kode	Nama
71 06 080	KECAMATAN LIKUPANG TIMUR
009	LIKUPANG DUA
010	LIKUPANG SATU
011	WINERU
012	MAEN
013	WINURI
014	PINENEK
015	RINONDORAN
016	KALINAUN
017	MARINSOW
018	PULISAN
019	LIHUNU
020	KAHUKU
021	LIBAS
022	LIKUPANG KAMPUNG AMBONG
023	RESEPLEMEN
024	KINUNANG
025	EHE
71 06 081	KECAMATAN LIKUPANG SELATAN
001	WANGURER
002	KAWERUAN
003	KOKOLEH DUA
004	KOKOLEH SATU
005	PASLATEN
006	BATU
007	WEROT

## DAFTAR KODE DAN NAMA DESA/KELURAHAN TAHUN 2019 SEMESTER I

Provinsi : [71] SULAWESI UTARA

Kabupaten : [71 07] BOLAANG

MONGONDOW UTARA

Kode	Nama	Kode	Nama
71 07 010	KECAMATAN SANGKUB	71 07 040	KECAMATAN BOLANG ITANG BARAT
001	SANGTOMBOLANG	003	OLLOT
002	SAMPIRO	004	OLLOT I
003	SANGKUB I	005	SONUO
004	SANGKUB II	006	WAKAT
005	SANGKUB III	007	TOTE
006	TOMBOLANGO	008	IYOK
007	BUSISINGO	009	LANGI
008	PANGKUSA	010	JAMBU SARANG
009	SIDODADI	011	TALAGA TUMOAGU
010	BUSISINGO UTARA	012	BOLANGITANG
011	SANGKUB IV	013	BOLANGITANG I
012	APENG SEMBEKA	014	BOLANGITANG II
013	SANGKUB TIMUR	015	TALAGA
014	MONOMPIA	016	PAKU SELATAN
015	SUKA MAKMUR	017	KEIMANGA
016	MOKUSATO	018	TANJUNG BUAYA
71 07 020	KECAMATAN BINTAUNA	71 07 050	KECAMATAN K AidIPANG
001	MOME	001	KOMUS DUA
002	HUNTUK	002	SOLO
003	PIMPI	003	INOMUNGA
004	BUNIA	004	BOROKO
005	KOPI	005	BOROKO TIMUR
006	BINTAUNA PANTAI	006	BIGO
007	MINANGA	007	KUALA
008	BATULINTIK	008	PONTAK
009	BINTAUNA	009	KUALA UTARA
010	TALAGA	010	KOMUS DUA TIMUR
011	VOA'A	011	INOMUNGA UTARA
012	PADANG	012	BIGO SELATAN
013	KUHANGA	013	SOLIGIR
014	BUNONG	014	BOROKO UTARA
015	PADANG BARAT	015	GIHANG
016	VAHUTA	71 07 060	KECAMATAN PINOGALUMAN
71 07 030	KECAMATAN BOLANG ITANG TIMUR	001	BUSATO
001	MOKODITEK I	002	KAYUOGU
002	MOKODITEK	003	BATU BANTAYO
003	NUNUKA	004	TONTULOW
004	SALEO	005	TOMBULANG
005	BINUANGA	006	BUKO
006	BOHABAK IV	007	BUKO SELATAN
007	BOHABAK II	008	DALAPULI
008	BOHABAK I	009	BATUTAJAM
009	BOHABAK III	010	DENGI
010	BINJEITA	011	TUNTUNG
011	BINJEITA I	012	KOMUS I
012	BINJEITA II	013	TANJUNG SIDUPA
013	BIONTONG	014	TONTULOW UTARA
014	BIONTONG II	015	BUKO UTARA
015	BIONTONG I	016	DALAPULI BARAT
016	SALEO I	017	DALAPULI TIMUR
017	NAGARA	018	TOMBULANG TIMUR
018	TANJUNG LABUO	019	TOMBULANG PANTAI
019	BINUNI	020	DUINI
020	LIPU BOGU	021	TUNTUNG TIMUR
71 07 040	KECAMATAN BOLANG ITANG BARAT	022	PADANGO
001	PAKU		
002	OLLOT II		

## DAFTAR KODE DAN NAMA DESA/KELURAHAN TAHUN 2019 SEMESTER I

Provinsi : [ 71 ] SULAWESI UTARA  
Kabupaten : [ 71 08 ] SIAU TAGULANDANG  
BIARO

Kode	Nama	Kode	Nama
71 08 010	KECAMATAN BIARO	71 08 060	KECAMATAN SIAU TIMUR SELATAN
001	BUANG	013	MATOLE
002	LAMANGGO	014	BIAU SEHA
003	DALINSAHENG	71 08 070	KECAMATAN SIAU BARAT
004	KARUNGO	006	PELINGSAWANG
005	TOPE	007	PELING
71 08 020	KECAMATAN TAGULANDANG SELATAN	008	PASENG
001	HUMBIA	009	PANIKI
002	KISIHANG	013	ONDONG
003	BIRAKIAMA	014	KANAWONG
004	BUHA	015	LEHI
005	BATUMAWIRA	022	MAKALEHI
006	BIRARIKEI	023	BUMBIHA
71 08 030	KECAMATAN TAGULANDANG	024	PEHE
005	LAINGPATEHI	025	MAKALEHI TIMUR
006	PUMPENTE	026	MAKALEHI UTARA
007	BAHOI	71 08 080	KECAMATAN SIAU TENGAH
008	MAHANGIANG	001	LAI
009	TULUSAN	002	SALILI
010	HAASI	003	BEONG
021	BOTO	004	DOMPASE
022	BALEHUMARA	71 08 090	KECAMATAN SIAU TIMUR
023	LESAH	009	BAHU
024	MULENGEN	010	AKESIMBEKA
025	MOHONSAWANG	011	BEBALI
026	APENGSALA	012	TARORANE
027	LESAH RENDE	013	TATEHADENG
028	BARANGKAA PEHE	014	DAME
029	PAHIAMA	015	KARALUNG
71 08 040	KECAMATAN TAGULANDANG UTARA	016	BUISE
003	BULANGAN	017	KANANG
004	MINANGA	018	LIA
005	W O	019	DEAHE
006	BAWOLEU	020	APELAWO
007	LUMBO	021	BUKIDE
008	BAWO	022	DAME I
71 08 050	KECAMATAN SIAU BARAT SELATAN	023	KARALUNG I
001	TANAKI	024	LIA I
002	KAPETA	71 08 100	KECAMATAN SIAU BARAT UTARA
003	TALAWID	001	KINALI
004	MAKOA/MEKAR SARI	002	HIUNG
005	LAGHAENG	003	KIAWANG
006	BATUSENGGO	004	KAWAHANG
007	MAHUNENI	005	BATUBULAN
71 08 060	KECAMATAN SIAU TIMUR SELATAN	006	NAMENG
001	TAPILE	007	MINI
002	BUHIAS	008	WINANGUN
003	BALIRANGEN		
004	BIAU		
005	BANDIL		
006	SAWANG		
007	PANGIROLONG		
008	MALA		
009	BINALU		
010	KALIHANG		
011	LAHOPANG		
012	PAHEPA		

## DAFTAR KODE DAN NAMA DESA/KELURAHAN TAHUN 2019 SEMESTER I

Provinsi : [71] SULAWESI UTARA

Kabupaten : [71 09] MINAHASA TENGGARA

Kode	Nama	Kode	Nama
71 09 010	KECAMATAN RATATOTOK	71 09 040	KECAMATAN RATAHAN
001	RATATOTOK TIMUR	016	RASI SATU
002	RATATOTOK DUA	017	TOSURAYA BARAT
003	RATATOTOK SATU	018	TOSURAYA SELATAN
004	RATATOTOK SELATAN	019	LOWU UTARA
005	SOYOWAN	020	NATAAN
006	MOREAH	021	WAWALI PASAN
007	MOREAH SATU	71 09 041	KECAMATAN PASAN
008	BASAAN	001	PONIKI
009	BASAAN SATU	002	MAULIT
010	RATATOTOK MUARA	003	TOWUNTU
011	RATATOTOK TENGAH	004	TOWUNTU BARAT
012	RATATOTOK	005	TOWUNTU TIMUR
013	RATATOTOK UTARA	006	TOLOMBUKAN
014	RATATOTOK TENGGARA	007	TOLOMBUKAN BARAT
015	BASAAN DUA	008	TOLOMBUKAN SATU
71 09 020	KECAMATAN PUSOMAEN	009	LIWUTUNG
001	MINANGA	010	LIWUTUNG SATU
002	MINANGA SATU	011	LIWUTUNG DUA
003	MAKALU	71 09 042	KECAMATAN RATAHAN TIMUR
004	TUMBAK	001	WIOY
005	TATENGESAN	002	WIOY SATU
006	BENTENAN	003	WIOY DUA
007	WIAU	004	WIOY TIGA
008	BENTENAN INDAH	005	WIOY TIMUR
009	MINANGA TIMUR	006	WONGKAI
010	MINANGA DUA	007	WONGKAI SATU
011	MINANGA TIGA	008	PANGU
012	MAKALU SELATAN	009	PANGU SATU
013	TUMBAK MADANI	010	PANGU DUA
014	TATENGESAN SATU	71 09 050	KECAMATAN TOMBATU
015	BENTENAN SATU	003	TONSAWANG
71 09 030	KECAMATAN BELANG	009	TOMBATU SATU
010	MANGKIT	010	BETELEN
011	BERINGIN	015	KALI
012	BORGO	029	TOMBATU
013	BELANG	030	BETELEN SATU
014	BUKU	031	KALI OKI
015	TABABO	032	TONSAWANG SATU
016	WATULINEY	033	TOMBATU TIGA TIMUR
017	MOLOMPAR	034	TOMBATU TIGA SELATAN
018	BUKU UTARA	035	PISA
019	BUKU SELATAN	71 09 051	KECAMATAN TOMBATU TIMUR
020	BORGO SATU	001	MOLOMPAR SATU
021	PONOSAKAN BELANG	002	MOLOMPAR
022	BUKU TENGAH	003	MOLOMPAR ATAS
023	TABABO SELATAN	004	MOLOMPAR DUA
024	WATULINEY TENGAH	005	MOLOMPAR DUA UTARA
025	WATULINEY INDAH	006	MOLOMPAR DUA SELATAN
026	MOLOMPAR UTARA	007	ESANDOM
027	MOLOMPAR TIMUR	008	ESANDOM SATU
028	PONOSAKAN INDAH	009	ESANDOM DUA
029	BUKU TENGGARA	010	MUNDUNG
71 09 040	KECAMATAN RATAHAN	011	MUNDUNG SATU
006	RASI	71 09 052	KECAMATAN TOMBATU UTARA
007	TOSURAYA	001	KUYANGA
008	LOWU SATU	002	KUYANGA SATU
009	LOWU DUA	003	TOMBATU DUA
010	WAWALI		



DAFTAR KODE DAN NAMA DESA/KELURAHAN TAHUN 2019 SEMESTER I

Provinsi : [ 71 ] SULAWESI UTARA  
Kabupaten : [ 71 09 ] MINAHASA TENGGARA

Kode	Nama
71 09 052	KECAMATAN TOMBATU UTARA
004	TOMBATU DUA UTARA
005	TOMBATU DUA BARAT
006	TOMBATU DUA TENGAH
007	TOMBATU TIGA
008	TOMBATU TIGA TENGAH
009	WINORANGIAN
010	WINORANGIAN SATU
71 09 060	KECAMATAN TOULUAAN
009	RANOKETANG ATAS
010	TOUNDANOU
011	LOBU DUA
012	LOBU SATU
015	TOUNDANOU SATU
018	RANOKETANG ATAS SATU
019	TOUNDANOU ATAS
020	LOBU
021	LOBU KOTA
022	LOBU ATAS
71 09 061	KECAMATAN TOULUAAN SELATAN
001	LOWANTAG
002	BANGA
003	SUHUYON
004	TAMBELANG
005	BUNAG
006	RANOAKO
007	KALAIT
008	KALAIT SATU
009	KALAIT DUA
010	KALAIT TIGA
71 09 062	KECAMATAN SILIAN RAYA
001	SILIAN DUA
002	SILIAN TENGAH
003	SILIAN KOTA
004	SILIAN SATU
005	SILIAN SELATAN
006	SILIAN TIGA
007	SILIAN BARAT
008	SILIAN
009	SILIAN UTARA
010	SILIAN TIMUR

## DAFTAR KODE DAN NAMA DESA/KELURAHAN TAHUN 2019 SEMESTER I

Provinsi : [ 71 ] SULAWESI UTARA

Kabupaten : [ 71 10 ] BOLAANG  
MONGONDOW  
SELATAN

Kode	Nama	Kode	Nama
71 10 010	KECAMATAN POSIGADAN	71 10 030	KECAMATAN PINOLOSIAN
001	LION	002	LINAWAN I
002	SAIBUAH	003	NUNUK
003	MEYAMBANGA	004	ILOMATA
004	TONALA	005	PINOLOSIAN SELATAN
005	MANGGADAA	006	PINOLOSIAN
006	MOMALIA II	007	TOLOTOYON
007	MOMALIA I	008	KOMBOT
008	PILOLAHUNGA	009	LUNGKAP
009	LUWOO	010	KOMBOT TIMUR
010	SAKTI	71 10 040	KECAMATAN PINOLOSIAN TENGAH
011	SINOMBAYUGA	001	MATAINDO
016	ILOHELUMA	002	TOROSIK
020	MOLOSIPAT	003	ADOW SELATAN
021	MEYAMBANGA TIMUR	004	ADOW
022	MOMALIA TIGA	005	TOBAYAGAN
023	INOSOTA	006	DEAGA
71 10 011	KECAMATAN TOMINI	007	TOBAYAGAN SELATAN
001	MILANGODAA BARAT	008	MATAINDO UTARA
002	MILANGODAA	71 10 050	KECAMATAN PINOLOSIAN TIMUR
003	TOLUTU	001	MOTANDOI
004	BOTULIODU	002	DUMAGIN B
005	NUNUKA RAYA	003	DUMAGIN A
006	PAKUKU JAYA	004	DAYOW
007	MILANGODAA UTARA	005	PIDUNG
71 10 020	KECAMATAN BOLAANG UKI	006	ONGGUNOI
008	TANGAGAH	007	MODISI
009	DUDEPO	008	POSILAGON
010	PINOLANTUNGAN	009	ILIGON
011	SALONGO	010	MOTANDOI SELATAN
012	SOGUO	011	PERJUANGAN
013	TOLUAYA	012	ONGGUNOI SELATAN
014	MOLIBAGU		
015	POPODU		
016	SONDANA		
017	TOLONDADU II		
018	TOLONDADU I		
019	TOLONDADU		
020	TABILAA		
022	PINTADIA		
023	SALONGO TIMUR		
025	SALONGO BARAT		
028	DUDEPO BARAT		
71 10 021	KECAMATAN HELUMO		
001	PANGIA		
002	SOPUTA		
003	SINANDAKA		
004	BAKIDA		
005	DUMINANGA		
006	BINIHA		
007	BINIHA TIMUR		
008	MOTOLOHU		
009	TRANS PATOA		
010	BINIHA SELATAN		
011	HALABOLU		
71 10 030	KECAMATAN PINOLOSIAN		
001	LINAWAN		

## DAFTAR KODE DAN NAMA DESA/KELURAHAN TAHUN 2019 SEMESTER I

Provinsi : [ 71 ] SULAWESI UTARA

Kabupaten : [ 71 11 ] BOLAANG

MONGONDOW TIMUR

Kode	Nama	Kode	Nama
71 11 010	KECAMATAN NUANGAN	71 11 040	KECAMATAN MODAYAG
001	JIKO BELANGA	007	BUYANDI
002	MATABULU	008	PURWOREJO
003	LOYOW	009	PURWOREJO TENGAH
004	IYOK	010	PURWOREJO TIMUR
005	NUANGAN	011	LIBERIA TIMUR
006	NUANGAN I	012	LIBERIA
007	IDUMUN	018	CANDI REJO
009	B A I	023	SUMBER REJO
016	MATABULU TIMUR	71 11 041	KECAMATAN MOOAT
020	NUANGAN SELATAN	001	MOAT
021	NUANGAN BARAT	002	BONGKUDAI SELATAN
71 11 011	KECAMATAN MOTONGKAD	003	BONGKUDAI BARU
001	JIKO	004	BONGKUDAI UTARA
002	JIKO UTARA	005	BONGKUDAI TIMUR
003	MOLOBOG BARAT	006	GUAAN
004	MOLOBOG	007	MOTOTOMPIAN
005	ATOGA	008	MOKITOMPIA
006	ATOGA TIMUR	009	KOKAPOY
007	MOTONGKAD SELATAN	010	KOKAPOY TIMUR
008	MOTONGKAD	71 11 050	KECAMATAN MODAYAG BARAT
009	MOTONGKAD TENGAH	001	MOYONGKOTA BARU
010	MOTONGKAD UTARA	002	MOYONGKOTA
71 11 020	KECAMATAN TUTUYAN	003	BANGUNAN WUWUK
001	DODAP	004	BONGKUDAI BARAT
002	DODAP PANTAI	005	BONGKUDAI
003	TOGID	006	PINONOBATUAN
004	TUTUYAN II	007	MOONOW
005	TUTUYAN	008	INATON
006	TUTUYAN III	009	BANGUNAN WUWUK TIMUR
007	TOMBOLIKAT SELATAN	010	TANGATON
008	TOMBOLIKAT		
009	KAYUMOYONDI		
010	DODAP MIKASA		
71 11 030	KECAMATAN KOTABUNAN		
001	PARET		
002	KOTABUNAN		
003	BUKAKA		
004	BULAWAN		
005	BUYAT		
006	BUYAT I		
007	BUYAT II		
008	BUYAT BARAT		
009	BUYAT SELATAN		
010	BUYAT TENGAH		
011	BULAWAN I		
012	BULAWAN II		
013	KOTABUNAN SELATAN		
014	KOTABUNAN BARAT		
015	PARET TIMUR		
71 11 040	KECAMATAN MODAYAG		
001	MODAYAG II		
002	MODAYAG		
003	MODAYAG III		
004	TOBONGON		
005	BADARO		
006	LANUT		

## DAFTAR KODE DAN NAMA DESA/KELURAHAN TAHUN 2019 SEMESTER I

Provinsi : [71] SULAWESI UTARA

Kabupaten : [71 71] MANADO

Kode	Nama	Kode	Nama
71 71 010	KECAMATAN MALALAYANG	71 71 040	KECAMATAN MAPANGET
001	MALALAYANG II	003	KAIRAGI DUA
002	MALALAYANG I	004	PANIKI BAWAH
004	BAHU	005	PANIKI DUA
005	KLEAK	006	LAPANGAN
006	MALALAYANG I TIMUR	007	MAPANGET BARAT
007	MALALAYANG I BARAT	008	KIMA ATAS
008	WINANGUN I	009	BENGKOL
009	WINANGUN II	010	BUHA
010	BATU KOTA	012	PANIKI SATU
71 71 020	KECAMATAN SARIO	71 71 051	KECAMATAN SINGKIL
004	RANOTANA	001	KARAME
006	SARIO KOTA BARU	002	KETANG BARU
007	SARIO	003	WAWONASA
008	SARIO TUMPAAN	004	TERNATE BARU
009	SARIO UTARA	005	TERNATE TANJUNG
011	TITIWUNGEN SELATAN	006	KOMBOS BARAT
012	TITIWUNGEN UTARA	007	KOMBOS TIMUR
71 71 021	KECAMATAN WANEA	008	SINGKIL SATU
001	KAROMBASAN UTARA	009	SINGKIL DUA
002	KAROMBASAN SELATAN	71 71 052	KECAMATAN TUMINTING
003	RANOTANA WERU	001	SINDULANG SATU
004	PAKOWA	002	KAMPUNG ISLAM
005	BUMI NYIUR	003	SINDULANG DUA
006	TELING ATAS	004	BITUNG KARANG RIA
007	WANEA	005	MAASING
008	TANJUNG BATU	006	TUMINTING
009	TINGKULU	007	MAHAWU
71 71 030	KECAMATAN WENANG	008	SUMOMPO
001	BUMI BERINGIN	009	TUMUMPA SATU
002	TELING BAWAH	010	TUMUMPA DUA
010	TIKALA KUMARAKA	71 71 053	KECAMATAN BUNAKEN
011	MAHAKERET BARAT	001	BAILANG
012	MAHAKERET TIMUR	002	MOLAS
013	WENANG UTARA	003	MERAS
014	WENANG SELATAN	004	TONGKEINA
015	LAWANGIRUNG	005	PANDU
016	KOMO LUAR	71 71 054	KECAMATAN BUNAKEN KEPULAUAN
017	PINAESAAN	001	BUNAKEN
018	ISTIQLAL	002	ALUNG BANUA
019	CALACA	003	MANADO TUA SATU
71 71 031	KECAMATAN TIKALA	004	MANADO TUA DUA
001	BANJER		
002	TIKALA BARU		
003	PAAL IV		
004	TAAS		
009	TIKALA ARES		
71 71 032	KECAMATAN PAAL DUA		
001	RANOMUUT		
002	PERKAMIL		
003	MALENDENG		
004	DENDENGAN DALAM		
005	DENDENGAN LUAR		
006	PAAL DUA		
007	KAIRAGI WERU		
71 71 040	KECAMATAN MAPANGET		
002	KAIRAGI SATU		

## DAFTAR KODE DAN NAMA DESA/KELURAHAN TAHUN 2019 SEMESTER I

Provinsi : [71] SULAWESI UTARA

Kabupaten : [71 72] BITUNG

Kode	Nama	Kode	Nama
71 72 010	KECAMATAN MADIDIR	71 72 031	KECAMATAN MAESA
008	PACEDA	002	BITUNG BARAT SATU
009	MADIDIR UNET	003	BITUNG BARAT DUA
010	MADIDIR URE	004	KAKENTURAN SATU
011	MADIDIR WERU	005	KAKENTURAN DUA
012	KADOODAN	006	BITUNG TENGAH
015	WANGURER BARAT	007	BITUNG TIMUR
016	WANGURER TIMUR	008	PATETEN TIGA
017	WANGURER UTARA	71 72 040	KECAMATAN RANOWULU
71 72 011	KECAMATAN MATUARI	001	KUMERSOT
001	TANJUNG MERAH	003	PINOKALAN
002	SAGERAT	004	TEWAAN
003	MANEMBO NEMBO ATAS	005	DANOWUDU
004	MANEMBO NEMBO	006	DUA SUDARA
011	SAGERAT WERU SATU	007	APELA DUA
012	SAGERAT WERU DUA	008	APELA SATU
013	TENDEKI	009	KARONDORAN
014	MANEMBO-NEMBO TENGAH	010	PINASUNGKULAN
71 72 012	KECAMATAN GIRIAN	012	BATU PUTIH ATAS
001	GIRIAN WERU SATU	013	BATU PUTIH BAWAH
002	GIRIAN BAWAH		
003	WANGURER		
004	GIRIAN INDAH		
005	GIRIAN WERU DUA		
006	GIRIAN ATAS		
007	GIRIAN PERMAI		
71 72 021	KECAMATAN LEMBEH SELATAN		
001	PASIRPANJANG		
002	PAUDEAN		
003	BATULUBANG		
004	DORBOLAANG		
005	PANCURAN		
006	PAPUSUNGAN		
007	KELAPA DUA		
71 72 022	KECAMATAN LEMBEH UTARA		
001	MAWALI		
002	PINTUKOTA		
003	BATUKOTA		
004	GUNUNG WOKA		
005	POSOKAN		
006	MOTTO		
007	LIRANG		
008	NUSU		
009	BINUANG		
010	KAREKO		
71 72 030	KECAMATAN AERTEMBAGA		
006	AERTEMBAGA SATU		
007	TANDU RUSA		
008	MAKAWIDEY		
009	PINANGUNIAN		
012	PETETEN SATU		
013	PETETEN DUA		
014	WINENET SATU		
015	WINENET DUA		
016	KASAWARI		
017	AERTEMBAGA DUA		
71 72 031	KECAMATAN MAESA		
001	PAKADOODAN		

## DAFTAR KODE DAN NAMA DESA/KELURAHAN TAHUN 2019 SEMESTER I

Provinsi : [ 71 ] SULAWESI UTARA

Kabupaten : [ 71 73 ] TOMOHON

Kode	Nama
71 73 010	KECAMATAN TOMOHON SELATAN
001	TONDANGOW
002	PANGOLOMBIAN
003	LAHENDONG
004	PINARAS
005	KAMPUNG JAWA
006	TUMATANGTANG
007	LANSOT
008	ULUINDANO
009	WALIAN
010	WALIAN SATU
011	WALIAN DUA
012	TUMATANGTANG SATU
71 73 020	KECAMATAN TOMOHON TENGAH
001	MATANI TIGA
002	MATANI DUA
003	MATANI SATU
005	KOLONGAN
011	KAMASI
016	TALETE SATU
017	TALETE DUA
018	KOLONGAN SATU
019	KAMASI SATU
71 73 021	KECAMATAN TOMOHON TIMUR
001	PASLATEN DUA
002	PASLATEN SATU
003	RURUKAN
004	RURUKAN SATU
005	KUMELEMBUAI
71 73 022	KECAMATAN TOMOHON BARAT
001	WOLAN SATU
002	WOLAN DUA
003	WOLAN TIGA
004	TARATARA SATU
005	TARATARA DUA
006	WOLAN SATU UTARA
007	TARATARA
008	TARATARA TIGA
71 73 030	KECAMATAN TOMOHON UTARA
001	KAYAWU
002	WAILAN
003	KAKASKASEN TIGA
004	KAKASKASEN DUA
005	KAKASKASEN SATU
006	KINILOW
007	TINOOR SATU
008	TINOOR DUA
009	KINILOW SATU
010	KAKASKASEN

DAFTAR KODE DAN NAMA DESA/KELURAHAN TAHUN 2019 SEMESTER I

Provinsi : [ 71 ] SULAWESI UTARA

Kabupaten : [ 71 74 ] KOTAMOBAGU

Kode	Nama
71 74 010	KECAMATAN KOTAMOBAGU SELATAN
001	KOPANDAKAN I
002	BUNGKO
003	TABANG
004	POYOWA BESAR I
005	POYOWA BESAR II
006	POBUNDAYAN
007	MOTOBOI KECIL
008	MONGONDOW
009	POYOWA KECIL
71 74 020	KECAMATAN KOTAMOBAGU TIMUR
001	MATALI
002	MOTOBOI BESAR
003	KOBO KECIL
004	MOYAG
005	KOBO BESAR
006	TUMOBUY
007	SININDIAN
008	KOTABANGON
009	MOYAG TAMPOAN
010	MOYAG TODULAN
71 74 030	KECAMATAN KOTAMOBAGU BARAT
001	MONGKONAI
002	MOLINOW
003	MOGOLAING
004	GOGAGOMAN
005	KOTAMOBAGU
006	MONGKONAI BARAT
71 74 040	KECAMATAN KOTAMOBAGU UTARA
001	UPAI
002	GENGGULANG
003	BIGA
004	SIA
005	PONTODON
006	BILALANG II
007	BILALANG I
008	PONTODON TIMUR

## DAFTAR KODE DAN NAMA DESA/KELURAHAN TAHUN 2019 SEMESTER I

Provinsi : [ 72 ] SULAWESI TENGAH

Kabupaten : [ 72 01 ] BANGGAI KEPULAUAN

Kode	Nama	Kode	Nama
72 01 030	KECAMATAN TOTIKUM	72 01 050	KECAMATAN LIANG
007	SOBONON	010	SALEATI
008	BOLONAN	011	BAJO
009	SAKAY	012	LIANG
010	SAMBIUT	014	BALAYON
011	TONE	015	BASOSOL
012	ABASON	016	BOYOMOUTE
013	SALANGANO	019	APAL
014	BATANG BABASAL	020	SELEKAN
015	SAMPAKA	021	LOOLONG
016	LOPITO	72 01 051	KECAMATAN PELING TENGAH
017	KOMBUTOKAN	001	TOLULOS
72 01 031	KECAMATAN TOTIKUM SELATAN	002	POPISI
001	TONUSON	003	LABIBI
002	TOBUNGKU	004	LUK
003	NULION	005	TOMBOS
004	PELEY	006	ALAKASING
005	KALUMBATAN	007	PATUKUKI
006	KANALI	008	KOYOBUNGA
007	MATA	009	KOLAK
008	LOBUTON	010	BALOMBONG
72 01 040	KECAMATAN TINANGKUNG	011	TUNGGALING
009	MANGGALAI	72 01 060	KECAMATAN BULAGI
010	AMBELANG	001	TOLO
011	SAIYONG	002	LALANDAY
012	TOMPUDAU	003	MONTOMISAN
014	BAKA	004	SOSOM
015	BONGGANAN	005	ALUL
016	SALAKAN	006	BULAGI SATU
020	KAUTU	007	BULAGI DUA
021	BAKALAN	008	BOLOY
022	BULUNGKOBIT	009	MESELESEK
023	BUNGIN	010	OLUNO
72 01 041	KECAMATAN TINANGKUNG SELATAN	011	SUMONDUNG
001	PAISUMOSONI	012	PELING SEASA
002	TOBING	013	KOMBA-KOMBA
003	TOBUNGIN	014	KAMBAL
004	MANSAMAT B	015	TOOLON
005	MANSAMAT A	016	KAYUBET
006	KAMPUNG BARU	72 01 061	KECAMATAN BULAGI SELATAN
007	TINANGKUNG	001	BONE PUSO
008	GANSAL	002	PANDALUK
009	BOBU	003	PALABATU DUA
72 01 042	KECAMATAN TINANGKUNG UTARA	004	TATARANDANG
001	PALAM	005	LEMELU
002	LUK SAGU	006	OSAN
003	TATAKALAI	007	BALALON
004	PONDING-PONDING	008	SABELAK
005	LALONG	009	SUIT
006	BAMPANGA	010	TOI-TOI
72 01 050	KECAMATAN LIANG	011	LOLANTANG
001	MAMULUSAN	012	PALABATU SATU
002	KINANDAL	013	MANGAIS
003	TOMBONIKI	014	UNU
006	OKUMEL	015	BABANG
007	POPIDOLON	016	MOMOTAN
008	TANGKOP	017	LABOTAKANDI
009	BINUNTULI	018	ALASAN NNGOLOBUTON
		019	BOLUNI



DAFTAR KODE DAN NAMA DESA/KELURAHAN TAHUN 2019 SEMESTER I

Provinsi : [ 72 ] SULAWESI TENGAH  
Kabupaten : [ 72 01 ] BANGGAI KEPULAUAN

Kode	Nama
72 01 061	KECAMATAN BULAGI SELATAN
020	PIPILOGOT PAIPAISU
72 01 062	KECAMATAN BULAGI UTARA
001	BANGUNEMO
002	PAISULUNO
003	MONTOP
004	BOLUBUNG
005	BAKALINGA
006	SAMBULANGAN
007	KOYOBUNGA
008	SABANG
009	OMBULI
010	LUK PANENTENG
011	MINANGA
012	MANDOK
72 01 070	KECAMATAN BUKO
008	PAISUBATU
009	BATANGONO
010	LALENGAN
011	PELING LALOMO
012	LABASIANO
013	TATABA
014	MALANGGONG
015	LEME-LEME BUNGIN
016	LEME-LEME DARAT
017	TALAS-TALAS
018	OKULO POTIL
019	OLUSI
020	TATENDENG
72 01 071	KECAMATAN BUKO SELATAN
001	KAMBANI
002	TATABAU
003	BUKO
004	PALAPAT
005	LUMBI-LUMBIA
006	LABANGUN
007	SEANO
008	APAL
009	LELANG MATAMALING
010	LANDONAN BEBEAU
011	SAPELANG

## DAFTAR KODE DAN NAMA DESA/KELURAHAN TAHUN 2019 SEMESTER I

Provinsi : [ 72 ] SULAWESI TENGAH

Kabupaten : [ 72 02 ] BANGGAI

Kode	Nama	Kode	Nama
72 02 010	KECAMATAN TOILI	72 02 012	KECAMATAN MOILONG
015	TOHITI SARI	016	TOU
017	PIONDO	72 02 020	KECAMATAN BATUI
018	BUKIT JAYA	008	KAYOWA
019	TOLISU	009	NONONG
020	TIRTA KENCANA	010	SISIPAN
021	TIRTA SARI	011	ONDO-ONDOLU I
022	SENTRAL SARI	012	ONDO ONDOLU
023	CENDANAPURA	013	TOLANDO
024	SINGKOYO	014	BATUI
026	RUSA KENCANA	015	BUGIS
036	BENTENG	016	BALANTANG
037	SAMALORE	017	LAMO
038	UE MEA	018	HONBOLA
039	SINDANG BARU	019	USO
041	MANSAHANG	023	BAKUNG
042	SARIBUANA	72 02 021	KECAMATAN BATUI SELATAN
043	MEKAR KENCANA	001	SINORANG
044	MARGA KENCANA	002	SUKAMAJU
045	SENTRAL TIMUR	003	MALEO JAYA
046	CENDANA	004	MASUNGKANG
047	JAYA KENCANA	005	SUKAMAJU I
048	TANAH ABANG	006	BONE BALANTAK
055	MULYA SARI	007	MASING
056	TIRTA JAYA	008	GORI-GORI
057	SIDOMUKTI	009	PAISUBOLOLI
72 02 011	KECAMATAN TOILI BARAT	010	OMBOLU
001	LEMBAH KRAMAT	72 02 030	KECAMATAN BUNTA
002	GUNUNG KRAMAT	018	LAONGGO
003	RATA	020	BOHOTOKONG
004	BONE BAE	021	BUNTA SATU
005	PASIR LAMBA	022	DONDO SOBOLI
006	MANTAWA	030	HION
007	KARYA MAKMUR	031	TOMBONGAN ULOS
008	MAKAPA	032	BUNTA DUA
009	BUMI HARAPAN	033	PONGIAN
010	BUKIT MAKARTI	034	NANGA-NANGAON
011	SINDANG SARI	035	TUNTUNG
012	KAMI WANGI	036	TOIMA
013	DONGIN	037	MATABAS
014	PANDAN WANGI	038	HUHAK
015	UWELOLU	039	LONTIO
016	MEKAR SARI	041	BALANGA
017	MEKAR JAYA	042	LONGGOLIAN
72 02 012	KECAMATAN MOILONG	043	SALABENDA
001	MINAKARYA	044	POLO
002	MINAHAKI	045	KALUMBANGAN
003	BUMIHARJO	046	DEMANGAN JAYA
004	SIDOHARJO	048	KALAKA
005	ARGAKENCANA	049	KOILI
006	MULYOHARJO	72 02 031	KECAMATAN NUHON
007	SLAMETHARJO	001	BANGKETA
008	TOILI	002	TOBELOMBANG
009	SALUAN	003	BALAANG
010	MOILONG	004	DAMAI MAKMUR
011	KARYA JAYA	005	SUMBER AGUNG
012	SUMBER HARJO	006	JAYA MAKMUR
013	KARANG ANYAR	007	MANTAN B
014	SIDOMAKMUR		
015	ARGO MULYA		

## DAFTAR KODE DAN NAMA DESA/KELURAHAN TAHUN 2019 SEMESTER I

Provinsi : [ 72 ] SULAWESI TENGAH

Kabupaten : [ 72 02 ] BANGGAI

Kode	Nama	Kode	Nama
72 02 031	KECAMATAN NUHON	72 02 051	KECAMATAN LUWUK TIMUR
008	TOMEANG	005	HUNDUHON
009	PIBOMBO	006	POHI
010	PAKOWA BUNTA	007	KAYUTANYO
011	PETAK	008	LAUWON
012	BOLOBUNGKANG	009	MOLINO
013	SAITI	010	LOUK
014	BINOHU	011	LONTOS
015	BELLA	012	INDANG SARI
016	BATU HITAM	013	BUKIT MULYA
017	KABUA BUA	72 02 052	KECAMATAN LUWUK UTARA
018	PULODALAGAN	001	KILONGAN
019	OBOK BALINGARA	002	BUMI BERINGIN
020	TETESELU	003	BOYOU
72 02 032	KECAMATAN SIMPANG RAYA	004	BIAK
001	SUMBER MULYA	005	BUNGA
002	SIMPANG DUA	006	KAMUMU
003	SIMPANG SATU	007	SALODIK
004	BERINGIN JAYA	008	AWU
005	MANTAN A	009	KILONGAN PERMAI
006	DOWIWI	010	LENYEK
007	RANTAU JAYA	011	BUON MANDIRI
008	DODA BUNTA	72 02 053	KECAMATAN LUWUK SELATAN
009	GONOHOP	001	BUBUNG
010	KONINIS	002	MAAHAS
011	DWIPI KARYA	003	SIMPONG
012	LOKAIT	004	HANGA-HANGA
72 02 040	KECAMATAN KINTOM	005	TANJUNG TUWIS
001	BABANG BUYANGGE	006	BUKIT MAMBUAL
002	KALOLOS	007	TOMBANG PERMAI
003	TANGKIANG	008	KOMPO
004	PADANG	009	JOLE
005	MANYULA	010	HANGA-HANGA PERMAI
006	ULING	72 02 054	KECAMATAN NAMBO
007	KINTOM	001	NAMBO PADANG
008	SAMADOYA	002	NAMBO LEMPEK
009	DIMPALON	003	KOYOAN
010	SOLAN	004	NAMBO BOSAA
011	MENDONO	005	NAMBO LEMPEK BARU
015	SOLAN BARU	006	KOYOAN PERMAI
017	MONDONUN	007	LONTIO
019	DIMPALON BARU	008	LONTIO BARU
72 02 050	KECAMATAN LUWUK	009	PADUNGNYO
008	TONTOUAN	010	SAYAMBONGIN
009	LUWUK	011	LUMBE
010	BARU	72 02 060	KECAMATAN PAGIMANA
011	SOHO	001	BALOA DODA
012	BUNGIN	002	ASAAN
013	LUMPOKNYO	011	PAKOWA
023	KARATON	012	LAMO
025	KELEKE	013	NAIN
026	BUNGIN TIMUR	014	PINAPUAN
027	MANGKIO BARU	015	SINAMPANGNYO
72 02 051	KECAMATAN LUWUK TIMUR	016	HOHUDONGAN
001	BOITAN	017	TONGKONUNUK
002	BANTAYAN	018	JAYA BAKTI
003	BAYA	019	PAGIMANA
004	UWEDIKAN	020	BASABUNGAN

## DAFTAR KODE DAN NAMA DESA/KELURAHAN TAHUN 2019 SEMESTER I

Provinsi : [ 72 ] SULAWESI TENGAH

Kabupaten : [ 72 02 ] BANGGAI

Kode	Nama	Kode	Nama
72 02 060	KECAMATAN PAGIMANA	72 02 070	KECAMATAN LAMALA
021	PISOU	013	BONEBOBAKAL
022	LAMBANGAN	014	LOMBA
023	SEPAK	016	BARUGA
024	TALOYON	017	KOTA BARU
025	UWEDAKA	020	TINONDA
026	TINTINGAN	021	LABOTAN
027	BUNGAWON	023	BAHARI MAKMUR
028	HUHAK	024	KOTA RAYA
029	POH	72 02 071	KECAMATAN MASAMA
030	TOIPAN	001	TANGEBAN
031	SIUNA	002	TAUGI
032	BAJO POAT	003	KOSPA DWATA KARYA
033	BALAI GONDI	004	SIMPANGAN
034	TAMPE	005	ETENG
035	GOMUO	006	MINANGANDALA
037	SAMMA JATEM	007	PURWO AGUNG
038	BONDAT	008	KEMBANG MERTA
041	AMPERA	009	TOMPOTIKA MAKMUR
042	BULU	010	SERESE
043	TOMBANG	011	DUATA KARYA
044	DONGKALAN	012	CEMERLANG
72 02 061	KECAMATAN BUALEMO	013	PADANGON
002	TIKUPON	014	RANGA-RANGA
003	MAYAYAP	72 02 072	KECAMATAN MANTOH
004	SUMBER WANGI	001	LONAS
005	TOIBA	002	BORAS
006	LEMBAH TOMPOTIKA	003	SULUBOMBONG
007	LONGKOGA BARAT	004	BOLLO
008	LONGKOGA TIMUR	005	BOMBANON
009	BUALEMO B	006	BINOTIK
010	SAMPAKA	007	SOBOL
011	BUALEMO A	008	PONDAN
012	MALIK	009	GARUGA
013	BINSIL K	010	SOBOL BARU
014	BINSIL PADANG	72 02 080	KECAMATAN BALANTAK
015	BIMA KARYA	012	TALIMA A
016	TAIMA	013	TALIMA B
017	NIPA KALEMOAN	014	DOLOM
018	DWI KARYA	015	KILOMA
019	LEMBAH MAKMUR	016	RAU
020	MALIK MAKMUR	017	TANOTU
021	SALIPI	018	PADANG
72 02 062	KECAMATAN LOBU	019	MAMPING
001	BAHINGIN	020	BALANTAK
002	BALEAN	021	LUOK
003	UHA-UHANGON	027	BOLOAK
004	KADODI	030	DALE- DALE
005	NIUBULAN	031	TALANG BATU
006	LOBU	72 02 081	KECAMATAN BALANTAK SELATAN
007	BOLOBUNGKANG	001	TOMBOS
008	UWEDAKA-DAKA	002	TINTINGON
009	DOLOM	003	BOOY
010	LAMBULI	004	SEPE
72 02 070	KECAMATAN LAMALA	005	DONDO
009	NIPA	006	RESARNA
010	KAGITAKAN	007	GIWANG
011	SIROM	008	GORONTALO
012	POROAN		

DAFTAR KODE DAN NAMA DESA/KELURAHAN TAHUN 2019 SEMESTER I

Provinsi : [ 72 ] SULAWESI TENGAH

Kabupaten : [ 72 02 ] BANGGAI

Kode	Nama
72 02 081	KECAMATAN BALANTAK SELATAN
009	TONGKE
010	POYANG
011	TANGGAWAS
72 02 082	KECAMATAN BALANTAK UTARA
001	KAMPANGAR
002	TEKU
003	ONDOLIANG
004	BATUSIMPANG
005	PANGKALASEANG
006	PANGKALASEANG BARU
007	KUNTANG
008	TOWEER
009	BATU MANDI
010	PULAU DUA

## DAFTAR KODE DAN NAMA DESA/KELURAHAN TAHUN 2019 SEMESTER I

Provinsi : [ 72 ] SULAWESI TENGAH

Kabupaten : [ 72 03 ] MOROWALI

Kode	Nama	Kode	Nama
72 03 010	KECAMATAN MENUI KEPULAUAN	72 03 021	KECAMATAN BAHODOPI
001	PADEI LAUT	008	BAHODOPI
002	ULUNAMBO	009	LALAMPU
003	KOFALAGADI	010	SIUMBATU
004	TORUKUNO	011	DAMPALA
005	TEREBINO	012	LELE
006	NGAPAEA	72 03 022	KECAMATAN BUNGKU PESISIR
007	MOROMPAITONGA	001	WERE EA
008	PADALAA	002	SAMBALAGI
009	PADEI DARAT	003	LAROENAI
010	MASADIAN	004	BULELENG
011	SAMARENGGA	005	TORETE
012	PULAU TIGA	006	LAFEU
013	MATANO	007	TANDA OLEO
014	MATARAPE	008	ONE ETE
015	BURANGA	009	TANGOFA
016	ULUNIPA	010	PUUNGKEU
017	WAWONGKOLONO	72 03 030	KECAMATAN BUNGKU TENGAH
018	DONGKALANG	011	PUUNGKOILU
019	TANJUNG HARAPAN	012	BAHONTOBUNGKU
020	TAFAGAPI	013	TOFUTI
021	PULAU TENGAH	014	SAKITA
022	TANJUNG TIRAM	015	MENDUI
023	MBOKITTA	016	TOFOISO
024	TANONA	017	MARSAOLEH
72 03 020	KECAMATAN BUNGKU SELATAN	018	LAMBEREA
001	SAINOA	019	BUNGI
002	POLEWALI	020	MATANO
003	PULAU DUA	021	MATANSALA
004	UMBELE	022	BAHORURU
005	JAWI JAWI	023	IPI
006	BUTON	024	BENTE
007	KOBURU	025	BAHOMOHONI
008	BUNGINGKELA	026	BAHOMOLEO
009	LOKOMBULO	027	BAHOMANTE
010	PAKU	028	LANONA
011	BAKALA	029	TUDUA
012	BUAJANGKA	72 03 031	KECAMATAN BUNGKU TIMUR
013	KALEROANG	001	ONEPUTE JAYA
014	WARU WARU	002	BAHOMOTEFE
015	PADABALE	003	BAHOMOAH
016	PADO PADO	004	ULULERE
017	PULAU BAPA	005	KOLONO
018	LALEMO	006	GERESA
019	LAMONTOLI	007	LAROUÉ
029	BUNGINTENDE	008	NAMBO
030	BOELIMAU	009	UNSONGI
031	PANIMBAWANG	010	LAHUAFU
032	PO'O	72 03 040	KECAMATAN BUNGKU BARAT
033	UMBELE LAMA	001	BAHOEA REKO REKO
034	PULAU DUA DARAT	002	WOSU
035	POARO	003	LAROBENU
72 03 021	KECAMATAN BAHODOPI	004	UMPANGA
001	BETE BETE	005	TOFOGARO
002	PADABAHO	006	TONDO
003	MAKARTI JAYA	007	AMBUNU
004	LABOTA	008	MARGA MULYA
005	FATUFIA	009	UEDAGO
006	KEUREA		
007	BAHOMAKMUR		

DAFTAR KODE DAN NAMA DESA/KELURAHAN TAHUN 2019 SEMESTER I

Provinsi : [72 ] SULAWESI TENGAH

Kabupaten : [72 03 ] MOROWALI

Kode	Nama
72 03 040	KECAMATAN BUNGKU BARAT
010	WATA
72 03 041	KECAMATAN BUMI RAYA
001	PARILANGKE
002	BERINGIN JAYA
003	BAHONSUAI
004	SAMARENDA
005	ATANANGA
006	LAMBELU
007	LIMBO MAKMUR
008	PEBATAE
009	KARAUPA
010	UMBELE
011	HARAPAN JAYA
012	PEBOTOA
013	LASAMPI
72 03 042	KECAMATAN WITA PONDA
001	PUNTARI MAKMUR
002	SAMPEANTABA
003	LANTULA JAYA
004	BUMI HARAPAN
005	EMEA
006	MOAHINO
007	UNGKAYA
008	SOLONSA JAYA
009	SOLONSA

## DAFTAR KODE DAN NAMA DESA/KELURAHAN TAHUN 2019 SEMESTER I

Provinsi : [72] SULAWESI TENGAH

Kabupaten : [72 04] POSO

Kode	Nama	Kode	Nama
72 04 010	KECAMATAN PAMONA SELATAN	72 04 031	KECAMATAN PAMONA TIMUR
001	MAYOA	001	MASEWE
002	MAYA SARI	002	PANCASILA I
003	UELENE	003	OLUMOKUNDE
013	PANDA JAYA	004	KAMBA
014	MAYA JAYA	005	PETIRO
015	PANDAYORA	006	TARIPA
016	BANGUN JAYA	007	TIU
017	PENDOLO	008	POLEGANYARA
018	BOE	009	OMPO DIDIRI
019	BANCEA	010	KELEI
020	PANJO	011	MATIALEMBA
021	PASIR PUTIH	012	KANCUU
72 04 011	KECAMATAN PAMONA BARAT	013	MAGAPU
001	TAIPA	72 04 032	KECAMATAN PAMONA UTARA
002	MEKO	001	PETIRODONGI
003	SALUKAIA	002	TENDEADONGI
004	URANOSARI	003	SAWIDAGO
005	TOINASA	004	SAOJO
006	OWINI	005	UELINCU
72 04 012	KECAMATAN PAMONA TENGGARA	006	SULEWANA
001	BARATI	007	LENA
002	SALINDU	008	SANGIRA
003	SINGKONA	009	KUKU
004	TOLAMBO	010	PANJOKA
005	TINDOLI	72 04 040	KECAMATAN LORE UTARA
006	TOKILO	009	DODOLO
007	KOROBONO	017	KADUWAA
008	AMPORIWO	018	ALITUPU
009	WAYURA	019	WUASA
72 04 020	KECAMATAN LORE SELATAN	020	WATUMAETA
005	GINTU	021	SEDOA
006	RUNDE	022	BUMI BANYUSARI
007	BADANGKAIA	72 04 041	KECAMATAN LORE TENGAH
008	BAKEKAU	001	HANGGIRA
009	BULILI	002	LEMPE
010	BEWA	003	DODA
011	PADA	004	BARIRI
014	BOMBA	005	TORIRE
72 04 021	KECAMATAN LORE BARAT	006	ROMPO
001	TUARE	007	BALIURA
002	TOMEHIPI	008	KATU
003	KAGEROA	72 04 042	KECAMATAN LORE TIMUR
004	LENGKEKA	001	TAMADUE
005	KOLORI	002	MAHOLO
006	LELIO	003	WINOWANGA
72 04 030	KECAMATAN PAMONA PUSALEMBA	004	MEKAR SARI
002	TONUSU	005	KALEMAGO
003	MAYAKELI	72 04 043	KECAMATAN LORE PEORE
004	BUYUMONDOLI	001	TALABOSA
005	PAMONA	002	BETUE
008	TENTENA	003	WATUTAU
009	SANGELE	004	SILIWANGA
010	PEURA	005	WANGA
011	DULUMAI	72 04 050	KECAMATAN POSO PESISIR
030	LEBONI	001	BETANIA
031	SOE	002	TOINI
032	WERA		



## DAFTAR KODE DAN NAMA DESA/KELURAHAN TAHUN 2019 SEMESTER I

Provinsi : [ 72 ] SULAWESI TENGAH

Kabupaten : [ 72 04 ] POSO

Kode	Nama	Kode	Nama
72 04 050	KECAMATAN POSO PESISIR	72 04 070	KECAMATAN POSO KOTA
003	MAPANE	010	GEBANGREJO TIMUR
004	BEGA	011	GEBANGREJO BARAT
005	KASIGUNCU	012	KAYAMANYA SENTRAL
006	MASAMBA	72 04 071	KECAMATAN POSO KOTA UTARA
007	SAATU	001	BONESOMPE
008	PINEDAPA	002	KASINTUWU
009	MASANI	003	LOMBUGIA
010	TOKORONDO	004	LAWANGA
011	TIWAA	005	TEGAL REJO
012	LANTO JAYA	006	MADALE
013	LAPE	007	LAWANGA TAWONGAN
014	TOWU	72 04 072	KECAMATAN POSO KOTA SELATAN
015	TABALU	001	LEMBOMAWO
016	UERALULU	002	RANONONCU
72 04 051	KECAMATAN POSO PESISIR SELATAN	003	KAWUA
001	SANGGINORA	004	BUKIT BAMBU
002	DEWUA	005	SAYO
003	MALITU		
004	TANGKURA		
005	PATIWUNGA		
006	PADALEMBARA		
007	BETALEMBA		
008	PANTANGOLEMBA		
009	TAUNCA		
72 04 052	KECAMATAN POSO PESISIR UTARA		
001	KILO		
002	TRI MULYA		
003	KAWENDE		
004	KALORA		
005	TAMBARANA		
006	BAKTI AGUNG		
007	TUMORA		
008	MEMBUKE		
009	TOBE		
010	MARANDA		
72 04 060	KECAMATAN LAGE		
001	TAMPEMADORO		
002	PANDIRI		
003	WATUAWU		
004	TAMBARO		
005	SINTUWULEMBA		
006	TAGOLU		
007	MALIWUKO		
008	SILANCA		
009	SEPE		
010	BATEGENCU		
011	TOYADO		
012	TONGKO		
013	MALEI		
014	LABUAN		
015	RATOOMBU		
016	LABUADAGO		
72 04 070	KECAMATAN POSO KOTA		
006	GEBANG REJO		
007	MOENGKO		
008	MOENGKO BARU		
009	KAYAMANYA		

## DAFTAR KODE DAN NAMA DESA/KELURAHAN TAHUN 2019 SEMESTER I

Provinsi : [ 72 ] SULAWESI TENGAH

Kabupaten : [ 72 05 ] DONGGALA

Kode	Nama	Kode	Nama
72 05 041	KECAMATAN RIO PAKAVA	72 05 081	KECAMATAN BANAWA SELATAN
001	TOWIORA	019	TANAHMPULU
002	MINTI MAKMUR	72 05 082	KECAMATAN BANAWA TENGAH
003	POLANTO JAYA	001	POWELUA
004	TINAUKA	002	LUMBUDOLO
005	LALUNDU	003	SALUBOMBA
006	POLANDO JAYA	004	TOWALE
007	RIO MUKTI	005	LIMBORO
008	PANCA MUKTI	006	KOLA-KOLA
009	PANTOLOBETE	007	MEKAR BARU
010	BONEMARAWA	008	LAMPO
011	PAKAVA	72 05 090	KECAMATAN LABUAN
012	NGOVI	007	LABUAN LELEA
013	BUKIT INDAH	008	LABUAN KUNGGUMA
014	MBULAWA	009	LABUAN PANIMBA
72 05 051	KECAMATAN PINEMBANI	010	LABUAN
001	PALINTUMA	011	LABUAN SALUMBONE
002	GIMPUBIA	012	LABUAN TOPOSO
003	BAMBAKANINI	013	LABUAN LUMBUBAKA
004	DANGARAA	72 05 091	KECAMATAN TANANTOVEA
005	TAMODO	001	BALE
006	BAMBAKAENU	002	GUNTARANO
007	KAROVIA	003	NUPA BOMBA
008	KANAGALONGGA	004	WOMBO
009	TAVANGGELI	005	WANI I
72 05 080	KECAMATAN BANAWA	006	WANI II
013	LOLI OGE	007	WOMBO PANAU
014	LOLI TASIBURI	008	WOMBO KALONGGO
020	KABONGA BESAR	009	WANI III
021	GANTI	010	WANI LUMBUMPETIGO
022	GUNUNG BALE	72 05 100	KECAMATAN SINDUE
023	KABONGA KECIL	001	DALAKA
024	TANJUNG BATU	002	LERO
025	MALENI	003	TOAYA
026	BOYA	004	SUMARI
027	LABUAN BAJO	005	TARIPA
028	BONEOGE	006	MASAINGI
029	LOLI PESUA	007	MARANA
030	LOLI DONDO	008	ENU
031	LOLI SALURAN	016	LERO TATARI
72 05 081	KECAMATAN BANAWA SELATAN	017	TOAYA VUNTA
001	MBUWU	018	KUMBASA
002	SALUMPAKU	020	AMAL
003	WATATU	021	KAVAYA
004	SURUMANA	72 05 101	KECAMATAN SINDUE TOMBUSABORA
005	LALOMBI	001	TIBO
006	BAMBARIMI	002	SALOYA
007	TANAHMEA	003	KALIBURU
008	SALUNGKAENU	004	BATUSUYA
009	LUMBUMAMARA	005	BATUSUYA GO'O
010	TOLONGANO	006	KALIBURU KATA
011	TOSALE	72 05 102	KECAMATAN SINDUE TOBATA
012	LUMBUTAROMBO	001	TAMARENJA
013	MALINO	002	OTI
014	ONGULARA	003	ALINDAU
015	LUMBULAMA	004	SIKARA TOBATA
016	SALUSUMPU	005	SIPESO
017	SAROMBAYA		
018	LEMBASADA		

## DAFTAR KODE DAN NAMA DESA/KELURAHAN TAHUN 2019 SEMESTER I

Provinsi : [ 72 ] SULAWESI TENGAH

Kabupaten : [ 72 05 ] DONGGALA

Kode	Nama	Kode	Nama
72 05 102	KECAMATAN SINDUE TOBATA	72 05 160	KECAMATAN SOJOL
006	SINDOSA	005	SIBOANG
72 05 120	KECAMATAN SIRENJA	006	SIWALEMPU
001	OMBO	007	BALUKANG
002	TONDO S	008	BOU
003	JONO OGE	013	BALUKANG II
004	DAMPAL	72 05 161	KECAMATAN SOJOL UTARA
005	SIPI	001	PESIK
006	TANJUNG PADANG	002	LENJU
007	BALENTUMA	003	OGOAMAS II
008	SIBADO	004	OGOAMAS I
009	TOMPE	005	BENKOLI
010	LOMPIO		
011	LENDE		
012	LENDE TOVEA		
014	UJUMBOU		
72 05 130	KECAMATAN BALAESANG		
001	LOMBONGA		
008	LABEAN		
009	MELI		
010	TAMBU		
011	SIWELI		
012	SIBUALONG		
013	SIBAYU		
015	MALINO		
016	MAPANE TAMBU		
017	TOVIA TAMBU		
018	SIMAGAYA		
019	SIPURE		
020	KAMPUNG BARU SIBAYU		
72 05 131	KECAMATAN BALAESANG TANJUNG		
001	WALANDANO		
002	MALEI		
003	KAMONJI		
004	KETONG		
005	MANIMBAYA		
006	RANO B		
007	POMOLULU		
008	PALAU		
72 05 140	KECAMATAN DAMPELAS		
001	KAMBAYANG		
002	BUDIMUKTI		
003	TALAGA		
004	SABANG		
005	SIOYONG		
006	KARYAMUKTI		
007	PANII		
008	PONGGERANG		
009	MALONAS		
010	RERANG		
011	LEMBA MUKTI		
012	PARISAN AGUNG		
014	LONG		
72 05 160	KECAMATAN SOJOL		
001	PANGALASIANG		
002	BUKIT HARAPAN		
003	TONGGOLOBIBI		
004	SAMALILI		

## DAFTAR KODE DAN NAMA DESA/KELURAHAN TAHUN 2019 SEMESTER I

Provinsi : [ 72 ] SULAWESI TENGAH

Kabupaten : [ 72 06 ] TOLI-TOLI

Kode	Nama	Kode	Nama
72 06 010	KECAMATAN DAMPAL SELATAN	72 06 032	KECAMATAN BASIDONDO
001	KOMBO	002	SIBALUTON
002	TAMPIALA	003	KAYULOMPA
003	SONI	004	SILONDOU
004	BANGKIR	005	KINAPASAN
005	DONGKO	006	OGOSIPAT
006	MIMBALA	007	KONKOMOS
007	ABBAJARENG	008	GALANDAU
008	PADDUMPU	009	MARISA
009	LEMPE	010	BASI
010	PUSE	72 06 040	KECAMATAN BAOLAN
011	PALLAKAWE	012	DADAKITAN
012	SIMUNTU	013	TUWELEY
013	LEMBA HARAPAN	014	PANASAKAN
72 06 020	KECAMATAN DAMPAL UTARA	015	SIDOARJO
001	KABINUANG	016	BARU
002	OGOTUA	017	NALU
003	BAMBAPULA	018	TAMBUN
004	MALAMBIGU	019	BUNTUNA
005	TOMPOH	020	LELEAN NONO
006	BANAGAN	021	PANGI
007	SIMATANG TANJUNG	72 06 041	KECAMATAN LAMPASIO
008	SIMATANG UTARA	001	JANJA
009	SESE	002	MAIBUA
010	OGOLALI	003	SIBEA
011	BALAROA	004	MULIASARI
012	STADONG	005	OYOM
72 06 030	KECAMATAN DONDO	006	SALUGAN
001	LUOK MANIPI	007	LAMPASIO
002	SALUMBIA	008	TINADING
003	BAMBAPUN	009	OGOMATANANG
004	OGOWELE	011	UPT JANJA
005	LAIS	72 06 050	KECAMATAN GALANG
006	OGOGASANG	001	OGOMOLI
007	MALOMBA	002	SANDANA
009	OGOGILI	003	KALANGKANGAN
010	TINABOGAN	004	LANTAPAN
011	MALULU	005	LAKATAN
012	MALALA	006	TINIGI
013	ANGGASAN	007	GINUNGGUNG
014	BETENGGON	008	LALOS
015	PANGKUNG	009	TENDE
016	LOBUO	010	SABANG
017	OGOWELE BUGA	011	BAJUGAN
72 06 031	KECAMATAN OGODEIDE	012	AUNG
001	BUGA	013	MALANGGA
002	BATUILO	014	KINOPASAN
003	BAMBALAGA	72 06 060	KECAMATAN TOLITOLI UTARA
004	KAMALU	005	SANTIGI
005	MUARA BESAR	006	LAULALANG
006	BILO	007	SALUMPAGA
007	PAGAITAN	008	DIULE
008	LABUAN LOBO	009	PINJAN
009	SAMBUJAN	010	BINONTOAN
010	PULIAS	011	LAKUAN TOLITOLI
011	KABETAN	012	TELUK JAYA
72 06 032	KECAMATAN BASIDONDO	013	TIMBOLO
001	LABONU	014	GIO

DAFTAR KODE DAN NAMA DESA/KELURAHAN TAHUN 2019 SEMESTER I

Provinsi : [ 72 ] SULAWESI TENGAH

Kabupaten : [ 72 06 ] TOLI-TOLI

Kode	Nama
72 06 061	KECAMATAN DAKO PEMEAN
001	GALUMPANG
002	DUNGINGIS
003	KAPAS
004	LINGADAN

## DAFTAR KODE DAN NAMA DESA/KELURAHAN TAHUN 2019 SEMESTER I

Provinsi : [72] SULAWESI TENGAH

Kabupaten : [72 07] BUOL

Kode	Nama	Kode	Nama
72 07 010	KECAMATAN LAKEA	72 07 030	KECAMATAN BOKAT
009	TUINAN	016	BOKAT
010	LAKEA II	017	KANTANAN
011	LAKEA I	018	NEGERI LAMA
012	LAKUAN BUOL	019	TIKOPO
017	BUKAAN	020	DUWAMAYO
018	ILAMBE	021	BUTUKAN
019	NGUNE	022	TANG
72 07 011	KECAMATAN BIAU	023	BUKAMOG
001	KAMPUNG BUGIS	024	LANGUDON
002	KULANGO	72 07 031	KECAMATAN BUKAL
003	BUOL	001	UNONE
004	KALI	002	WINANGUN
005	LEOK II	003	RANTEMARANU
006	LEOK I	004	MODO
007	KUMALIGON	005	MOPU
72 07 012	KECAMATAN KARAMAT	006	POTANGOAN
001	LAMAKAN	007	DIAT
002	BUSAK II	008	BIAU
003	BUSAK I	009	BUNGKUDU
004	MONANO	010	YUGUT
005	BARUGA	011	MOOYONG
006	MENDAAN	012	BINUANG
007	MOKUPO	013	BUKAL
72 07 020	KECAMATAN MOMUNU	014	MULAT
006	MOMUNU	72 07 040	KECAMATAN BUNOBOGU
007	TALUAN	001	LONU
008	PINAMULA	002	BUNOBOGU
009	PUJIMULYO	003	TAMIT
010	POTUGU	005	KONAMUKAN
011	TONGON	006	PONIPINGAN
012	PANIMBUL	007	INALATAN
013	POMAYAGON	013	BOTUGOLU
014	GUAMONIAL	014	DOMAG MEKAR
015	LAMADONG 2	015	POKOBO
016	LAMADONG 1	016	BUNOBOGU SELATAN
017	PAJEKO	72 07 041	KECAMATAN GADUNG
018	SURAYA	001	DIAPATHI
019	WAKAT	002	BULAGIDUN
021	MANGUBI	003	LABUTON
022	PINAMULA BARU	004	LOKODOKA
72 07 021	KECAMATAN TILOAN	005	TAAT
001	JATIMULYO	006	MATINAN
002	PANILAN JAYA	007	LOKODIDI
003	KOKOBUKA	008	LIPUBOGU
004	AIRTERANG	009	NANDU
005	BOILAN	010	BULAGIDUN TANJUNG
006	LOMULI	011	PANDANGAN
007	BALAU	72 07 050	KECAMATAN PALELEH
008	MANIALA	005	LINTIDU
009	MONGGONIT	006	PALELEH
72 07 030	KECAMATAN BOKAT	007	TOLAU
006	POONGAN	008	KUALA BESAR
007	TAYADUN	009	BATU RATA
008	BONGO	010	TALAKI
009	BOKAT IV	011	LILITO
010	DOULAN	012	PIONOTO
015	KODOLAGON	013	MULANGATO

DAFTAR KODE DAN NAMA DESA/KELURAHAN TAHUN 2019 SEMESTER I

Provinsi : [72 ] SULAWESI TENGAH

Kabupaten : [72 07 ] BUOL

Kode	Nama
72 07 050	KECAMATAN PALELEH
014	UMU
015	DOPALAK
017	DUTUNO
72 07 051	KECAMATAN PALELEH BARAT
001	BODI
002	TAYOKAN
003	HARMONI
004	LUNGUTO
005	TIMBULON
006	OYAK
007	HULUBALANG

## DAFTAR KODE DAN NAMA DESA/KELURAHAN TAHUN 2019 SEMESTER I

Provinsi : [ 72 ] SULAWESI TENGAH

Kabupaten : [ 72 08 ] PARIGI MOUTONG

Kode	Nama	Kode	Nama
72 08 010	KECAMATAN SAUSU	72 08 022	KECAMATAN PARIGI BARAT
001	MALEALI	006	LOBU MANDIRI
002	SAUSU PEORE	72 08 023	KECAMATAN PARIGI UTARA
003	SAUSU TORONO	004	PANGI
004	SAUSU TRANS	005	TOBOLI
013	SAUSU PAKAREME	007	AVOLUA
014	SAUSU GANDASARI	009	TOBOLI BARAT
016	SAUSU SALUBANGA	010	SAKINAH JAYA
017	TALIABO	72 08 024	KECAMATAN PARIGI TENGAH
018	SAUSU TAMBU	001	PETAPA
019	SAUSU AUMA	002	BINANGGA
72 08 011	KECAMATAN TORUE	003	PELAWA
001	TOLAI	004	MATOLELE
002	PURWOSARI	005	PELAWA BARU
003	TORUE	006	JONONUNU
004	ASTINA	72 08 030	KECAMATAN AMPIBABO
005	TANALANTO	005	TOLOLE
006	TOLAI BARAT	006	TOGA
007	TOLAI TIMUR	007	SIDOLE
72 08 012	KECAMATAN BALINGGI	008	PARANGGI
001	SULI	009	AMPIBABO
002	MALAKOSA	010	LEMO
003	BALINGGI	011	BURANGA
004	BALINGGI JATI	012	TANAMPEDAGI
005	SULI INDAH	013	TOMBI
006	BERABAN	015	AMPIBABO UTARA
007	LEBAGU	016	OGOLUGUS
008	TUMPAPA INDAH	017	LEMO UTARA
009	CATUR KARYA	018	SIDOLE BARAT
72 08 020	KECAMATAN PARIGI	019	ALOO
008	OLAYA	020	AMPIBABO TIMUR
011	PEMBALOWO	021	TOLOLE RAYA
012	MERTASARI	022	SIDOLE TIMUR
013	MAESA	023	LEMO TENGAH
014	LOJI	024	PANGKU
015	MASIGI	72 08 031	KECAMATAN KASIMBAR
016	BANTAYA	001	DONGGULU
017	KAMPAL	002	LAEMANTA
019	BAMBALEMO	003	KASIMBAR
020	LEBO	004	POSONA
021	BAMBALEMO RANOMAISI	005	KASIMBAR SELATAN
72 08 021	KECAMATAN PARIGI SELATAN	006	KASIMBAR BARAT
001	TINDAKI	007	SILAMPAYANG
002	NAMBARU	008	TOVALO
003	SUMBERSARI	009	DONGGULU SELATAN
004	MASARI	010	LABUAN DONGGULU
005	DOLAGO	011	KASIMBAR PALAPI
006	LEMUSA	012	PENINGKKA
007	BOYANTONGO	013	LAEMANTA UTARA
008	OLOBARU	014	KASIMBAR UTARA
009	GANGGA	015	POSONA ATAS
010	DOLAGO PADANG	016	AGODOPI KASIMBAR
72 08 022	KECAMATAN PARIGI BARAT	017	SENDANA
001	KAYUBOKO	018	SUMBER TANI
002	PARIGIMPU'U	72 08 032	KECAMATAN TORIBULU
003	BALIARA	001	TOMOLI
004	AIR PANAS	002	SINGURA
005	JONO KALORA	003	TORIBULU



## DAFTAR KODE DAN NAMA DESA/KELURAHAN TAHUN 2019 SEMESTER I

Provinsi : [ 72 ] SULAWESI TENGAH

Kabupaten : [ 72 08 ] PARIGI MOUTONG

Kode	Nama	Kode	Nama
72 08 032	KECAMATAN TORIBULU	72 08 042	KECAMATAN SIDOAN
004	SIENJO	004	SIDOAN SELATAN
005	PINOTU	005	SIDOAN TIMUR
006	TOMOLI SELATAN	006	SIDOAN
007	SIBALAGO	007	SIDOAN BARAT
008	TOMOLI UTARA	008	OGOAGIS
009	TORIBULU SELATAN	009	MUARA JAYA
72 08 033	KECAMATAN SINIU	010	BAINAA SELATAN
001	MARANTALE	011	SINTUWU RAYA
002	TANDAIGI	72 08 050	KECAMATAN TOMINI
003	SILANGA	007	TINGKULANG
004	SINIU	008	TOMINI
005	TOWERA	009	OGOTUMUBU
006	TORARANGA	010	AMBESIA
007	UEVOLO	011	TILUNG
008	SINIU SAYOGINDANO	013	BIGA
009	SILANGA BARAT	014	TOMINI UTARA
72 08 040	KECAMATAN TINOMBO	015	TOMINI BARAT
008	BAINAA	016	AMBESIA SELATAN
009	DONGKAS	017	SUPILOPONG
010	TINOMBO	018	AMBESIA BARAT
011	LOMBOK	019	OGOTUMUBU BARAT
012	DUSUNAN	020	SIPONTAN
013	TIBU	021	TA'ANIUGE
017	BAINAA BARAT	72 08 051	KECAMATAN MEPANGA
019	OGOALAS	001	MEPANGA
020	LOMBOK BARAT	002	MENSUNG
025	SILABIA	003	KOTARAYA
026	SIAVU	004	KAYU AGUNG
027	AMBASON MEKAR	005	BUGIS
028	PATINGKE	006	OGOTION
029	DUSUNAN BARAT	007	SUMBER AGUNG
030	TAIPAOTAL	008	MOUBANG
72 08 041	KECAMATAN TINOMBO SELATAN	009	OGOAYAS
001	TADA	010	KOTA RAYA TIMUR
002	SINEI	011	MALALAN
003	MANINILI	012	KOTA RAYA SELATAN
004	SIGENTI	013	MARANTI
005	MALANGGO	014	KOTARAYA BARAT
006	SILUTUNG	015	OGOMOLOS
007	TADA SELATAN	016	BUGIS UTARA
008	SIAGA	017	GURINDA
009	SIGEGA BERSEHATI	018	KOTARAYA TENGGARA
010	KHATULISTIWA	72 08 052	KECAMATAN PALASA
011	POLY	001	BOBALO
012	SIGENTI SELATAN	002	EEYA
013	TADA TIMUR	003	ULATAN
014	SIGENTI BARAT	004	PALASA TANGKI
015	MALANGGO PESISIR	005	PALASA TENGAH
016	TADA UTARA	006	PALASA LAMBORI
017	SINEY TENGAH	007	DONGKALAN
018	MANINILI UTARA	008	PEBUNANG
019	MANINILI BARAT	009	BAMBASIANG
020	ONCONE RAYA	010	BEAU
72 08 042	KECAMATAN SIDOAN	011	OGOANSAM
001	LADO	72 08 060	KECAMATAN MOUTONG
002	SIPAYO	001	MOUTONG TIMUR
003	BONDYONG	002	MOUTONG TENGAH

## DAFTAR KODE DAN NAMA DESA/KELURAHAN TAHUN 2019 SEMESTER I

Provinsi : [ 72 ] SULAWESI TENGAH

Kabupaten : [ 72 08 ] PARIGI MOUTONG

Kode	Nama	Kode	Nama
72 08 060	KECAMATAN MOUTONG	72 08 063	KECAMATAN BOLANO
003	MOUTONG BARAT	013	SAMA BAHARI
004	TULADENGGI PANTAI	72 08 064	KECAMATAN ONGKA MALINO
006	GIO	001	ONGKA
023	LOBU	002	MALINO
024	PANDELALAP	003	TINOMBALA
025	SEJOLI	004	PERSATUAN SEJATI
026	BOLOUNG OLONGGATA	005	SANTIGI
027	SALUMPENGUT	006	TABOLOBOLO
028	AEDAN RAYA	007	KARYA MANDIRI
029	LABUAN	008	KAYU JATI
030	SALEPAE	009	BOSAGON JAYA
031	MOUTONG UTARA	010	LAMBANAU
032	PANDE	011	TINOMBALA JAYA
033	OLONGGATA	012	PERSATUAN UTARA
034	MBELANG MBELANG	013	ONGKA TRIMUSPASARI
035	GIO TIMUR	014	TINOMBALA SEJATI
036	GIO BARAT	015	TINOMBALA BARAT
037	SIALOPA	016	PADAELO
72 08 061	KECAMATAN BOLANO LAMBUNU	017	ONGKA PERSATUAN
001	WANAGADING		
002	LAMBUNU		
003	KOTANAGAYA		
004	MARGAPURA		
005	PETUNASUGI		
016	GUNUNGSARI		
017	SIENDENG		
018	LAMBUNU UTARA		
031	TIRTANAGAYA		
033	ANUTAPURA		
035	LAMBUNU TIMUR		
036	BUKIT MAKMUR		
037	GANONGOL SARI		
038	OGORANDU		
72 08 062	KECAMATAN TAOPA		
001	TULADENGGI SIBATANG		
002	TAOPA		
003	PALAPI		
004	NUNURANTAI		
005	KARYA AGUNG		
006	TOMPO		
007	TAOPA UTARA		
008	TAOPA BARAT		
009	PARIA		
010	BILALEA		
011	KARYA ABADI		
72 08 063	KECAMATAN BOLANO		
001	WANAMUKTI		
002	SRITABAANG		
003	BERINGIN JAYA		
004	BAJO		
005	BOLANO		
006	LEMBAH BOMBAN		
007	BOLANO BARAT		
008	WANAMUKTI UTARA		
009	BOLANO TENGAH		
010	BOLANO UTARA		
011	SIDOMUKTI		
012	WANAMUKTI BARAT		

## DAFTAR KODE DAN NAMA DESA/KELURAHAN TAHUN 2019 SEMESTER I

Provinsi : [ 72 ] SULAWESI TENGAH

Kabupaten : [ 72 09 ] TOJO UNA-UNA

Kode	Nama	Kode	Nama
72 09 010	KECAMATAN TOJO BARAT	72 09 040	KECAMATAN AMPANA TETE
001	MALEI TOJO	009	BALANGGALA
002	MATAKO	010	TAMPABATU
003	BAMBALO	011	SABO
004	GALUGA	012	LONGGE
005	TOLIBA	013	BALINGARA
006	UJUNG TIBU	014	BULAN JAYA
007	NGGAWIA	015	GIRI MULYO
008	TOMBIANO	016	WANA SARI
009	TATARI	017	KAJULANGKO
010	KABALO	018	UEMAKUNI
011	TANAMAWAU	019	MPOA
012	MALEWA	020	SUKAMAJU
013	MAWOMBA	72 09 050	KECAMATAN AMPANA KOTA
72 09 020	KECAMATAN TOJO	001	SANSARINO
014	LEMORO	002	MALOTONG
015	TAYAWA	003	BAILO
016	KORONDODA	004	AMPANA
017	DATARAN BUGI	010	PADANG TUMBUO
018	UEKULI	012	BUNTONGI
019	BETAUA	013	BONERATO
020	UEDELE	014	BAILO BARU
021	SANDADA	015	LABIABAE
022	TOJO	017	SALUABA
023	PANCUMA	72 09 051	KECAMATAN RATOLINDO
024	TONGKU	005	UENTANAGA ATAS
025	PODI	006	SUMOLI
027	BAHARI	007	UENTANAGA BAWAH
028	BANANO	008	DONDO
030	BUYUNTARIPA	009	LABUAN
031	KALEMBA	011	SABULIRA TOBA
72 09 030	KECAMATAN ULUBONGKA	016	UEMALINGKU
001	MIRE	018	PATINGKO
002	UEMATOPA	019	MUARA TOBA
003	PARANONGE	020	DONDO BARAT
004	TAKIBANGKE	72 09 060	KECAMATAN UNA - UNA
005	BONEBAE I	005	TANINGKOLA
006	WATUSONGU	006	BAMBU
007	UEKAMBUNO	007	UNA UNA
008	BORNEANG	008	LEMBANYA
009	BONGKA MAKMUR	009	WAKAI
010	ROMPI	010	TANJUNG PUDE
011	TOBAMAWU	015	KAVETAN
012	BONEBAE II	016	LUANGON
013	TAMPANOMBO	017	BINANGUNA
014	MAROWO	018	CENDANA
015	BONGKAKOI	019	TANIMPO
016	CEMPA	72 09 061	KECAMATAN BATUDAKA
017	BONEVOTO	001	KULINGKINARI
018	KASIALA	002	MOLOWAGU
72 09 040	KECAMATAN AMPANA TETE	003	BOMBA
001	PUSUNGI	004	TUMBULAWA
002	TETE B	009	PATOYAN
003	TETE-A	011	MALINO
004	UEBONE	012	SIATU
005	MANTANGISI	013	KAMBTU
006	BANTUGA	014	LINDO
007	URUNDAKA	72 09 070	KECAMATAN TOGEAN
008	BORONE	001	KOLOLIO

## DAFTAR KODE DAN NAMA DESA/KELURAHAN TAHUN 2019 SEMESTER I

Provinsi : [72 ] SULAWESI TENGAH

Kabupaten : [72 09 ] TOJO UNA-UNA

Kode	Nama
72 09 070	KECAMATAN TOGEAN
002	AWO
003	URULEPE
004	LEBITI
005	PULAU ENAM
006	BUNGAYO
007	BENTENG
008	BANGKAGI
009	TONGKABO
010	KATUPAT
011	LEMBANATO
012	TOBIL
013	BAULU
014	MATOBİYAI
015	SAMPOBAE
016	TTIRII POPOLION
72 09 080	KECAMATAN WALEA KEPULAUAN
006	TIGA PULAU
007	LUOK
008	POPOLII
009	DOLONG B
010	TUTUNG
011	DOLONG A
012	OLILAN
013	KOLAMI
015	LOE
72 09 081	KECAMATAN WALEA BESAR
001	SALINGGOHA
002	MALAPO
003	PASOKAN
004	KATOGOP
005	KONDONGAN
006	BIGA
007	TINGKI
008	TONGIDON
72 09 082	KECAMATAN TALATAKO
001	KABALUTAN
002	PAUTU
003	KALIA
004	TUMOTOK
005	MALENGE
014	KADODA

## DAFTAR KODE DAN NAMA DESA/KELURAHAN TAHUN 2019 SEMESTER I

Provinsi : [ 72 ] SULAWESI TENGAH

Kabupaten : [ 72 10 ] SIGI

Kode	Nama	Kode	Nama
72 10 010	KECAMATAN PIPIKORO	72 10 050	KECAMATAN NOKILALAKI
001	KALAMANTA	002	KAMARORA A
002	MAMU	003	KADIDIA
003	BANASU	004	SOPU
004	MAPAHI	005	BULILI
005	PEANA	72 10 060	KECAMATAN PALOLO
006	MORUI	001	LEMBAN TONGOA
007	KANTEWU	002	UENUNI
008	LAWE	003	TONGOA
009	LONE BASA	004	BAHAGIA
010	ONU	005	RAHMAT
011	KOJA	006	SEJAHTERA
012	KANTEWU II	007	SINTUWU
013	PORELEA	008	RANTELEDA
014	MASEWO	009	TANAH HARAPAN
015	TUWO TANIJAYA	010	BERDIKARI
016	PELEMPEA	011	REJEKI
017	PULOROA	012	AMPERA
018	MORUI II	013	MAKMUR
019	PORELEA II	014	PETIMBE
72 10 020	KECAMATAN KULAWI SELATAN	015	KAPIROE
001	MOA	016	BUNGA
002	PILI MAKUJAWA	017	BOBO
003	LEMPELERO	018	BAKU-BAKULU
004	GIMPU	019	SIGIMPU
005	TOMUA	020	KARUNIA
006	TOMPI BUGIS	021	UE RANI
007	LAWUA	022	SARUMANA
008	WATUKILO	72 10 070	KECAMATAN GUMBASA
009	SALUTOME	001	TUWA
010	O'O	002	OMU
011	PALAMAKI	003	SIMORO
012	WANGKA	004	PAKULI
72 10 030	KECAMATAN KULAWI	005	PANDERE
001	SIWONGI	006	KALAWARA
002	BANGGAIBA	007	PAKULI UTARA
003	RANTEWULU	72 10 080	KECAMATAN DOLO SELATAN
004	TOWULU	001	BANGGA
005	WINATU	002	WALATANA
006	LONCA	003	BULUBETE
007	BOLADANGKO	004	BALUASE
008	TANGKULOWI	005	ROGO
009	SALUA	006	PULU
010	NAMO	007	BALONGGA
011	BOLAPAPU	008	WISOLO
012	SUNGKU	009	SAMBO
013	MATAUE	010	JONO
014	TORO	011	POI
015	POLEROA MAKUHI	012	RAMBA
016	MARENA	72 10 090	KECAMATAN DOLO BARAT
72 10 040	KECAMATAN LINDU	001	BOBO
001	PURO'O	002	MANTIKOLE
002	LANGKO	003	PESAKU
003	TOMADO	004	BALOMOA
004	ANCA	005	RARAMPADENDE
005	OLU	006	BALUMPEWA
72 10 050	KECAMATAN NOKILALAKI	007	KALEKE
001	KAMARORA B	008	PEWUNU

## DAFTAR KODE DAN NAMA DESA/KELURAHAN TAHUN 2019 SEMESTER I

Provinsi : [ 72 ] SULAWESI TENGAH

Kabupaten : [ 72 10 ] SIGI

Kode	Nama	Kode	Nama
72 10 090	KECAMATAN DOLO BARAT	72 10 140	KECAMATAN MARAWOLA BARAT
009	KALUNGKUTINGGU	004	SOI
010	SIBONU	005	WAWUGAGA
011	LUKU	006	DOMBU
012	BALAROA PEWUNU	007	TAIPANGGABE
72 10 100	KECAMATAN TANAMBULAVA	008	WAYU
001	LAMBARA	009	MATANTIMALI
002	SIBALAYA SELATAN	010	LEWARA
003	SIBALAYA UTARA	011	LEMOSIRANINDI
004	SIBOWI	012	WAWUJAI
005	SIBALAYA BARAT	72 10 150	KECAMATAN KINOVARO
72 10 110	KECAMATAN DOLO	001	RONDINGO
001	WATURALELE	002	POBOLOBIA
002	WATUBULA	003	UWEMANJE
003	TULO	004	PORAME
004	SOULOWE	005	BALANE
005	KARAWANA	006	DODA
006	KOTA PULU	007	DAENGGUNE
007	LANGALESO	008	KANUNA
008	KOTARINDAU	009	KALORA
009	MAKU	010	KAYUMPIA
010	POTOYA		
011	KABOBONA		
72 10 120	KECAMATAN SIGI BIROMARU		
001	SIDONDO II		
002	SIDONDO I		
003	MARANATA		
004	BORA		
005	WATUNONJU		
006	OLOBOJU		
007	SOULOWE		
008	SIDERA		
009	JONO OGE		
010	POMBEWE		
011	LOLU		
012	KALUKUBULA		
013	MPANAU		
014	LORU		
015	NGATABARU		
016	SIDONDO III		
017	SIDONDO IV		
018	UPT LEMBAH PALU		
72 10 130	KECAMATAN MARAWOLA		
001	LEBANU		
002	BOMBA		
003	BEKA		
004	SIBEDI		
005	PADENDE		
006	BINANGGA		
007	SUNJU		
008	TINGGEDE		
009	BALIASE		
010	BOYABALIASE		
011	TINGGEDE SELATAN		
72 10 140	KECAMATAN MARAWOLA BARAT		
001	PANESIBAJA		
002	WIAPORE		
003	ONGULERO		

## DAFTAR KODE DAN NAMA DESA/KELURAHAN TAHUN 2019 SEMESTER I

Provinsi : [72 ] SULAWESI TENGAH

Kabupaten : [72 11 ] BANGGAI LAUT

Kode	Nama	Kode	Nama
72 11 010	KECAMATAN BANGKURUNG	72 11 070	KECAMATAN BOKAN KEPULAUAN
001	TOGONG SAGU	002	TOROPOT
002	KANARI	003	KOKUDANG
003	TADUNO	004	MINANGA
004	LANTIBUNG	005	PAISUBEBE
005	LALONG	006	KAUKES
006	KALUPAPI	007	KEAK
007	BONE-BONE	008	BUNGIN
008	MBELEANG	009	NDINDIBUNG
009	TABULANG	010	BOLOKUT
010	BUNGIN LUEAN	011	MANDEL
011	SASABOBOK	012	PANAPAT
012	DUNGKEAN	013	MBUANG-MBUANG
72 11 020	KECAMATAN LABOBO	014	TIMPAUS
001	BONTOSI	015	KASUARI
002	LIPUTALAS	016	SONIT
003	LIPULALONGO		
004	ALASAN		
005	PADINGKIAN		
006	PAISULAMO		
007	LALONG		
008	MANSALEAN		
72 11 030	KECAMATAN BANGGAI UTARA		
001	KENDEK		
002	BONE BARU		
003	TOLISE TUBONO		
004	LOKOTOY		
005	POPISI		
006	PAISUMOSONI		
72 11 040	KECAMATAN BANGGAI		
001	TINAKIN LAUT		
002	LAMPA		
003	LOMPIO		
004	TANO BONUNUNGAN		
005	DODUNG		
006	POTIL POLOLOBA		
007	KOKINI		
008	DANGKALAN		
009	LAMBAKO		
010	PASIR PUTIH		
72 11 050	KECAMATAN BANGGAI TENGAH		
001	MONSONGAN		
002	POSOSLALONGO		
003	BADUMPAYAN		
004	TINTINGO		
005	ADEAN		
006	MOMINT		
007	TIMBONG		
008	GONG-GONG		
72 11 060	KECAMATAN BANGGAI SELATAN		
001	BENTEAN		
002	TOLOKIBIT		
003	MATANGA		
004	LABUAN KAPELAK		
005	MALINO		
006	KELAPA LIMA		
72 11 070	KECAMATAN BOKAN KEPULAUAN		
001	NGGASUANG		

## DAFTAR KODE DAN NAMA DESA/KELURAHAN TAHUN 2019 SEMESTER I

Provinsi : [72 ] SULAWESI TENGAH

Kabupaten : [72 12 ] MOROWALI UTARA

Kode	Nama	Kode	Nama
72 12 010	KECAMATAN MORI ATAS	72 12 050	KECAMATAN PETASIA
001	KASINGOLI	004	KOYA
002	LEE	005	GILILANA
003	SAEMBA	006	TANAUGE
004	SAEMBA WALATI	007	KOLONODALE
005	TOMUI KARYA	008	BAHONTULA
006	TOMATA	009	BAHOUE
007	PAMBAREA	010	GANDA GANDA
008	LONDI	72 12 060	KECAMATAN PETASIA BARAT
009	GONTARA	001	MOLEONO
010	TAENDE	002	ONEPUTE
011	ENSA	003	MONDOWE
012	LANUMOR	004	TADAKU JAYA
013	PEONEA	005	SAMPALOWO
014	KOLAKA	006	MARALEE
72 12 020	KECAMATAN LEMBO	007	TOGO MULYO
001	WAWOPADA	008	TIU
002	LEMBOBARU	009	ULU LAA
003	WARA'A	010	TONTOWEA
004	TINGKEA'O	72 12 070	KECAMATAN MORI UTARA
005	KOROBONDE	001	TIWAA
006	MORA	002	TABARANO
007	ULUANSO	003	WAWONDULA
008	BETELEME	004	LEMBONTONARA
009	TINOMPO	005	TAMONJENGI
010	KORO WALELO	006	MAYUMBA
011	KUMPI	007	PELERU
012	KOROMPEELI	008	ERA
013	LEMBOROMA	72 12 080	KECAMATAN SOYO JAYA
014	KOROWOU	001	TAMAINUSI
72 12 030	KECAMATAN LEMBO RAYA	002	PANCA MAKMUR
001	DOLUPO KARYA	003	TODDOPOLI UEBANGKE
002	MANDULA	004	TANDOYONDO
003	LEMBOBELALA	005	LEMBAH SUMARA
004	PO'ONA	006	TAMBAYOLI
005	RONTA	007	SUMARA JAYA
006	BINTANGOR MUKTI	008	BAU
007	PETUMBEA	009	MALINO
008	PONTANGO'A	010	MALINO JAYA
009	JAMOR JAYA	72 12 090	KECAMATAN BUNGKU UTARA
010	PA'AWARU	001	TOKONANAKA
72 12 040	KECAMATAN PETASIA TIMUR	002	MATUBE
001	MOLORES	003	TARONGGO
002	KEUNO	004	POSANGKE
003	MOHONI	005	TOKALA ATAS
004	PEBOA	006	UEWAJO
005	BIMOR JAYA	007	BATURUBE
006	MOLINO	008	POKEANG
007	UNGKEA	009	WOOMPARIGI
008	TOWARA PANTAI	010	TAMBAROBONE
009	TOWARA	011	UEMASI
010	BUNGINTIMBE	012	TIRONGAN ATAS
011	TOMPIRA	013	KALOMBANG
012	BUNTA	014	TIRONGAN BAWAH
72 12 050	KECAMATAN PETASIA	015	SILITI
001	KOROMATANTU	016	OPO
002	KOROLOLAMA	017	TANAKU RAYA
003	KOROLOLAKI	018	LEMO



DAFTAR KODE DAN NAMA DESA/KELURAHAN TAHUN 2019 SEMESTER I

Provinsi : [ 72 ] SULAWESI TENGAH

Kabupaten : [ 72 12 ] MOROWALI UTARA

Kode	Nama
72 12 090	KECAMATAN BUNGKU UTARA
019	UEMPANAPA
020	UERURU
021	BOBA
022	LEMOWALIA
023	SALUBIRO
024	UPT TOKALA ATAS
72 12 100	KECAMATAN MAMOSALATO
001	KOLO ATAS
002	KOLO BAWAH
003	MOMO
004	GIRI MULYA
005	TANANAGAYA
006	TANA SUMPUR
007	PANDAUKE
008	TAMBALE
009	WINANGABINO
010	SEA
011	UEPAKATU
012	PARANGISI
013	LJO
014	MENYO'E

## DAFTAR KODE DAN NAMA DESA/KELURAHAN TAHUN 2019 SEMESTER I

Provinsi : [72 ] SULAWESI TENGAH

Kabupaten : [72 71 ] PALU

Kode	Nama
72 71 010	KECAMATAN PALU BARAT
004	UJUNA
005	BARU
006	SIRANINDI
007	KAMONJI
008	BALAROA
011	LERE
72 71 011	KECAMATAN TATANGA
001	DUYU
002	PENGAWU
003	PALUPI
004	TAWANJUKA
005	BOYAOGE
006	NUNU
72 71 012	KECAMATAN ULUJADI
001	DONGGALA KODI
002	KABONENA
003	SILAE
004	TIPO
005	BULURI
006	WATUSAMPU
72 71 020	KECAMATAN PALU SELATAN
004	BIROBULI SELATAN
005	PETOBO
007	BIROBULI UTARA
008	TATURA UTARA
009	TATURA SELATAN
72 71 030	KECAMATAN PALU TIMUR
001	BESUSU BARAT
002	BESUSU TENGAH
003	BESUSU TIMUR
004	LOLU UTARA
005	LOLU SELATAN
72 71 031	KECAMATAN MANTIKULORE
001	TALISE
002	TANAMODINDI
003	LASOANI
004	KAWATUNA
005	POBOYA
006	TONDO
007	LAYANA INDAH
008	TALISE VALANGGUNI
72 71 040	KECAMATAN PALU UTARA
001	MAMBORO
002	TAIPA
003	KAYUMALUE PAJEKO
004	KAYUMALUE NGAPA
009	MAMBORO BARAT
72 71 041	KECAMATAN TAWAELI
001	PANAU
002	LAMBARA
003	BAIYA
004	PANTOLOAN
005	PANTOLOAN BOYA

## DAFTAR KODE DAN NAMA DESA/KELURAHAN TAHUN 2019 SEMESTER I

Provinsi : [ 73 ] SULAWESI SELATAN

Kabupaten : [ 73 01 ] KEPULAUAN SELAYAR

Kode	Nama	Kode	Nama
73 01 010	KECAMATAN PASIMARANNU	73 01 040	KECAMATAN BONTOHARU
001	KOMBA-KOMBA	003	BONTOSUNGGU
002	LAMBEGO	004	BONTOBANGUN
003	BONERATE	008	PUTABANGUN
004	MAJAPAHIT	009	BONTOTANGNGA
005	BATU BINGKUNG	010	KAHU-KAHU
006	BONEA	011	KALEPADANG
007	SAMBALI	73 01 041	KECAMATAN BENTENG
008	LAMANTU	001	BENTENG SELATAN
73 01 011	KECAMATAN PASILAMBENA	002	BENTENG
001	PULO MADU	003	BENTENG UTARA
002	GARAUPA	73 01 042	KECAMATAN BONTOMANAI
003	KALAOTOA	001	PARAK
004	LEMBANG MATENE	002	JAMBUIYA
005	KARUMPA	003	BONTOMARANNU
006	GARAUPA RAYA	004	BONEA TIMUR
73 01 020	KECAMATAN PASIMASSUNGGU	005	MARE MARE
001	TANAMALALA	006	BARUGAIYA
002	KEMBANG RAGI	007	POLEBUNGIN
003	LABUANG PAMAJANG	008	BONEA MAKMUR
004	MAMINASA	009	BONTOKORAANG
009	BONTOSAILE	010	KABURU
010	MASSUNGKE	73 01 050	KECAMATAN BONTOMATENE
011	TELUK KAMPE	006	MAHARAYYA
73 01 021	KECAMATAN TAKABONERATE	007	ONTO
001	TAMBUNA	008	BATANGMATA SAPO
002	KAYUADI	009	BATANGMATA
003	BATANG	010	BARAT LAMBONGAN
004	NYIUR INDAH	011	BONTONASALUK
005	JINATO	012	KAYU BAUK
006	RAJUNI	013	TANETE
007	LATONDU	014	PAMATATA
008	TARUPA	015	BONGAIYA
009	KHUSUS PASITALLU	016	MENARA INDAH
73 01 022	KECAMATAN PASIMASSUNGGU TIMUR	017	TAMALANREA
001	LEMBANG BAJI	73 01 051	KECAMATAN BUKI
002	BONTOMALLING	001	KOHALA
003	BONTOBULAENG	002	BONTOLEMPANGAN
004	BONTOBARU	003	BALANG BUTUNG
005	BONTOJATI	004	LALANG BATA
006	UJUNG	005	BUKI
73 01 030	KECAMATAN BONTOSIKUYU	006	MEKAR INDAH
001	POLASSI	007	BUKI TIMUR
002	TAMBOLONGAN		
003	APPATANAH		
004	LOWA		
005	LANTIMBONGAN		
006	BINANGA SOMBAIYA		
007	LAIYOLO		
008	LAIYOLO BARU		
009	HARAPAN		
010	PATIKARYA		
011	PATILERENG		
012	KHUSUS BAHULUANG		
73 01 040	KECAMATAN BONTOHARU		
001	BONTOBORUSU		
002	BONTOLEBANG		

## DAFTAR KODE DAN NAMA DESA/KELURAHAN TAHUN 2019 SEMESTER I

Provinsi : [73] SULAWESI SELATAN

Kabupaten : [73 02] BULUKUMBA

Kode	Nama	Kode	Nama
73 02 010	KECAMATAN GANTARANG	73 02 040	KECAMATAN BONTOTIRO
001	MARIORENNU	003	TRITIRO
002	JALANJANG	004	EKATIRO
003	MATTEKKO	005	BUHUNG BUNDANG
004	PAENRE LOMPOE	006	DWI TIRO
005	BIALO	007	BONTO BULAENG
006	BONTO MACINNA	008	BATANG
007	BONTOMASILA	009	TAMALANREA
008	PADANG	010	BONTO TANGNGA
009	BAROMBONG	011	BONTU MARANNU
010	BONTO SUNGGU	012	BONTO BARUA
011	POLEWALI	013	LAMANDA
012	PALAMBARAE	73 02 050	KECAMATAN HERO LANGE-LANGE
013	BUKIT TINGGI	001	KARASSING
014	BONTONYELENG	002	BORONG
015	BUKIT HARAPAN	003	BONTO KAMASE
016	DAMPANG	004	TANUNTUNG
017	BONTORAJA	005	SINGA
018	BENTENG GANTARANG	006	TUGONDENG
019	GATTARENG	007	PATARO
020	BENTENG MALEWANG	008	GUNTURU
021	TACCORONG	73 02 060	KECAMATAN KAJANG
73 02 020	KECAMATAN UJUNG BULU	001	BONTO BIRAENG
001	BINTARORE	002	BONTORANNU
002	KASIMPURENG	003	LEMBANG
003	TANAH KONGKONG	004	LEMBANGLOHE
004	L O K A	005	TANAH JAYA
005	BENTENNGE	006	LAIKANG
006	TERANG-TERANG	007	PANTAMA
007	CAILE	008	POSSI TANAH
008	KALUMEME	009	LEMBANNA
009	ELA-ELA	010	TAMBANGAN
73 02 021	KECAMATAN UJUNG LOE	011	SANGKALA
001	SALEMBA	012	BONTO BAJI
002	DANNUANG	013	PATTIROANG
003	MANJALLING	014	SAPANANG
004	PADANG LOANG	015	BATUNILAMUNG
005	SEPPANG	016	TANAH TOWA
006	BIJAWANG	017	MALLELENG
007	LONRONG	018	MATTOANGING
008	BALONG	019	LOLISANG
009	GARANTA	73 02 070	KECAMATAN BULUKUMPA
010	MANYAMPA	001	SAPO BONTO
011	BALLEANGIN	002	BONTO BULAENG
012	TAMATTO	003	BULO-BULO
013	PACCARAMMENGANG	004	SALASSAE
73 02 030	KECAMATAN BONTO BAHARI	005	BONTOMANGIRING
001	B I R A	006	JOJJOLO
002	DARUBIAH	007	BALLASARAJA
003	TANAH LEMO	008	TANETE
004	A R A	009	BALANG TAROANG
005	LEMBANNA	010	KAMBUNO
006	TANAH BERU	011	BARUGAE
007	SAPOLOHE	012	BALANG PESOANG
008	BENJALA	013	JAWI - JAWI
73 02 040	KECAMATAN BONTOTIRO	014	TIBONA
001	CARAMMING	015	BONTO MINASA
002	PAKUBALAHO	016	BATULOHE
		017	BARUGA RIATTANG

DAFTAR KODE DAN NAMA DESA/KELURAHAN TAHUN 2019 SEMESTER I

Provinsi : [73 ] SULAWESI SELATAN

Kabupaten : [73 02 ] BULUKUMBA

Kode	Nama
73 02 080	KECAMATAN RILAU ALE
001	TANAH HARAPAN
002	BONTOMANAI
003	SWATANI
004	KARAMA
005	BATUKAROPA
006	BULOLOHE
007	BONTOBANGUN
008	BONTOHARU
009	PALAMPANG
010	BAJIMINASA
011	ANRANG
012	BONTO MATENE
013	BONTOLOHE
014	TOPANDA
015	PANGALLOANG
73 02 090	KECAMATAN KINDANG
001	BALIBO
002	MATTIROWALIE
003	BENTENG PALIOI
004	GARUNTUNGAN
005	ANRIHUA
006	BORONG RAPPOA
007	TAMAONA
008	KINDANG
009	ORO GADING
010	SOPA
011	SOMBA PALIOI
012	SIPAENRE
013	KAHAYA

## DAFTAR KODE DAN NAMA DESA/KELURAHAN TAHUN 2019 SEMESTER I

Provinsi : [73] SULAWESI SELATAN

Kabupaten : [73 03] BANTAENG

Kode	Nama	Kode	Nama
73 03 010	KECAMATAN BISSAPPU	73 03 031	KECAMATAN PA'JUKUKANG
001	BONTO JAI	002	BIANGLOE
002	BONTO MANAI	003	LUMPANGAN
003	BONTO LEBANG	004	BIANGKEKE
004	BONTO SUNGGU	005	NIPA-NIPA
005	BONTO RITA	006	PA'JUKUKANG
007	BONTO ATU	007	BORONGLOE
008	BONTO SALLUANG	008	PAPANLOE
010	BONTO LANGKASA	009	BARUGA
011	BONTO CINDE	021	BATUKARAENG
012	BONTO LOE	73 03 032	KECAMATAN GANTARANGKEKE
013	BONTO JAYA	001	TANAHLOE
73 03 011	KECAMATAN ULUERE	002	TOMBOLO
001	BONTO RANNU	003	LAYOA
007	BONTO TALLASA	004	BAJIMINASA
008	BONTO DAENG	005	KALOLING
009	BONTO TANGGA	006	GANTARANGKEKE
010	BONTO MARANNU		
011	BONTO LOJONG		
73 03 012	KECAMATAN SINOA		
001	BONTO MATENE		
002	BONTO TIRO		
003	BONTO MAJANNANG		
004	BONTO KARAENG		
005	BONTO MACCINI		
006	BONTO BULAENG		
73 03 020	KECAMATAN BANTAENG		
001	TAPPANJENG		
002	PALLANTIKANG		
003	LETTA		
004	MALLILINGI		
005	LEMBANG		
006	LAMALAKA		
009	KARATUANG		
010	ONTO		
018	KAYU LOE		
73 03 021	KECAMATAN EREMERASA		
001	ULUGALUNG		
002	MAMAMPANG		
003	MAPPILAWING		
004	LONRONG		
005	BARUA		
006	KAMPALA		
007	PA'BENTENGAN		
008	PARANGLEOE		
009	PA'BUMBUNGAN		
73 03 030	KECAMATAN TOMPOBULU		
016	LEMBANG GANTARANGKEKE		
017	PATTALLASSANG		
018	BONTO-BONTOA		
019	BANYORANG		
020	CAMPAGA		
021	BONTO TAPPALANG		
022	BALUMBUNG		
023	ERENG-ERENG		
024	LABBO		
025	PATTANETEANG		
73 03 031	KECAMATAN PA'JUKUKANG		
001	RAPPOA		

DAFTAR KODE DAN NAMA DESA/KELURAHAN TAHUN 2019 SEMESTER I

Provinsi : [ 73 ] SULAWESI SELATAN

Kabupaten : [ 73 04 ] JENEPONTO

Kode	Nama	Kode	Nama
73 04 010	KECAMATAN BANGKALA	73 04 030	KECAMATAN BINAMU
001	MALLASORO	008	BALANG TOA
002	PUNAGAYA	009	BALANG
003	BONTORANNU	010	BALANG BERU
004	PANTAI BAHARI	011	BONTOA
005	PALLENGU	012	SAPANANG
006	TOMBO-TOMBOLO	013	EMPOANG UTARA
007	JENETALLASA	73 04 031	KECAMATAN TURATEA
008	KALIMPORO	001	JOMBE
009	BENTENG	002	KAYULOE BARAT
015	PALLANTIKANG	003	KAYULOE TIMUR
016	GUNUNG SILANU	004	BUNGUNGLOE
017	KAPITA	005	BONTOMATENE
018	MARAYOKA	006	TANJONGA
019	BONTOMANAI	007	BULULOE
73 04 011	KECAMATAN BANGKALA BARAT	008	MANGEPONG
001	GARASSIKANG	009	LANGKURA
002	BANRIMANURUNG	010	PAITANA
003	PATTIRO	011	PA RASANGANG BARU
004	TUJU	73 04 040	KECAMATAN BATANG
005	BULUJAYA	008	CAMBA-CAMBA
006	BARANA	009	MACCINIBAJI
007	BEROANGING	010	KALUKU
008	PAPPALLUANG	011	TOGO-TOGO
73 04 020	KECAMATAN TAMALATEA	012	BUNGENG
001	BONTOSUNGGU	015	BONTORAYA
002	BONTOJAI	73 04 041	KECAMATAN ARUNGKEKE
003	BORONGTALA	001	KAMPALA
004	TURATEA TIMUR	002	BULO-BULO
005	TURATEA	003	KALUMPANG LOE
006	BONTOTANGGA	004	PALAJAU
007	MANJANGLOE	005	ARUNGKEKE
008	KARELAYU	006	BORONG LAMU
012	TAMAN ROYA	007	ARUNGKEKE PALLANTIKANG
013	TONROKASSI TIMUR	73 04 042	KECAMATAN TAROWANG
015	TONROKASSI	001	P A O
016	TONROKASSI BARAT	002	BONTORAPPO
73 04 021	KECAMATAN BONTORAMBA	003	ALLU TAROWANG
001	BULUSUKA	004	TAROWANG
002	MAERO	005	BALANG BARU
003	LENTU	006	BALANG LOE TAROWANG
004	BALUMBUNGANG	007	BONTO UJUNG
005	BANGKALALOE	008	TINO
006	DATARA	73 04 050	KECAMATAN KELARA
007	BARAYA	001	TOLO
008	BONTORAMBA	002	TOLO BARAT
009	BATUJALA	003	TOLO SELATAN
010	BULUSIBATANG	004	BONTOLEBANG
011	KARELOE	005	SAMATARING
012	TANAMMAWANG	006	BONTO NOMPO
73 04 030	KECAMATAN BINAMU	007	GANTARANG
001	BIRINGKASSI	008	TOMBOLO
002	PABIRINGA	009	TOLO TIMUR
003	PANAİKANG	010	TOLO UTARA
004	MONRO-MONRO	73 04 051	KECAMATAN RUMBIA
005	SIDENRE	001	BONTOMANAI
006	EMPOANG SELATAN	002	RUMBIA
007	EMPOANG		

## DAFTAR KODE DAN NAMA DESA/KELURAHAN TAHUN 2019 SEMESTER I

Provinsi : [73 ] SULAWESI SELATAN

Kabupaten : [73 04 ] JENEPONTO

Kode	Nama
73 04 051	KECAMATAN RUMBIA
003	LEBANG MANAI
004	LEBANG MANAI UTARA
005	PALLANTIKANG
006	BONTO CINI
007	BONTOTIRO
008	KASSI
009	LOKA
010	TOMPOBULU
011	UJUNG BULU
012	JENETALLASA



## DAFTAR KODE DAN NAMA DESA/KELURAHAN TAHUN 2019 SEMESTER I

Provinsi : [73] SULAWESI SELATAN

Kabupaten : [73 05] TAKALAR

Kode	Nama	Kode	Nama
73 05 010	KECAMATAN MANGARA BOMBANG	73 05 040	KECAMATAN POLOMBANGKENG UTARA
001	PUNAGA	009	PA'RAPPUNGANTA
002	LAIKANG	010	MASSAMATURU
003	CIKOWANG	011	TIMBUSENG
004	PATTOPPAKANG	012	KO'MARA
005	BONTOPARANG	013	BARUGAYA
006	PANYANGKALANG	014	TOWATA
007	BONTOMANAI	015	KAMPUNG BERU
008	LAKATONG	016	LASSANG
009	TOPEJAWA	017	PARANGBADO
010	BANGGAE	018	LASSANG BARAT
011	MANGADU	019	BALANGTANAYA
012	LENGKESE	020	KALE KO'MARA
73 05 020	KECAMATAN MAPPAKASUNGGU	73 05 050	KECAMATAN GALESONG SELATAN
001	MATTIROBAJI	001	MANGINDARA
002	MACCINIBAJI	002	BONTO MARANNU
003	TAKALAR KOTA	003	BARAMAMASE
004	PATANI	004	BONTO KASSI
005	SOREANG	005	SAWAKONG
006	PA BATANGAN	006	BENTANG
007	REWATAYA	007	BONTOKANANG
008	TOMPO TANA	015	POPO
009	BALANGDATU	016	TAROWANG
73 05 021	KECAMATAN SANROBONE	017	KADATONG
001	LAGURUDA	018	KALEBENTANG
002	SANROBONE	019	KALUKU BODO
003	BANYUANYARA	73 05 051	KECAMATAN GALESONG
004	PADDINGING	001	BONTOLOE
005	UJUNG BAJI	002	KALENNA BONTONGAPE
006	TONASA	003	BONTOMANGAPE
73 05 030	KECAMATAN POLOMBANGKENG SELATAN	004	PARAMBAMBE
003	PA'BUNDUKANG	005	PATTINOANG
005	CANREGO	006	BODDIA
006	BONTOKADATTO	007	PARANGMATA
007	BULUKUNYI	008	GALESONG KOTA
008	CAKURA	009	GALESONG BARU
009	LANTANG	010	PALALAKKANG
010	MONCONGKOMBA	011	PARASANGANG BERU
011	PATTE'NE	012	KALUKUANG
012	RAJAYA	013	MAPPAKALOMPO
013	SU RULANGI	014	CAMPAGAYA
73 05 031	KECAMATAN PATTALLASSANG	73 05 060	KECAMATAN GALESONG UTARA
001	PATTALLASSANG	003	BONTO SUNGGU
002	PALLANTIKANG	004	TAMASAJU
003	PAPPA	005	BONTOLEBANG
004	MARADEKAYA	006	TAMALATE
005	KALABBIRANG	007	AENG BATU-BATU
006	SOMBALA BELLA	008	BONTO LANRA
007	BAJENG	009	PAKKABBA
008	SABINTANG	010	AENG TOWA
009	SALAKA	011	SAMPULUNGAN
73 05 040	KECAMATAN POLOMBANGKENG UTARA	012	BONTOKADDOPEPE
003	PANRANNUANGKU		
004	MANNONGKOKI		
005	MALEWANG		
006	PALLEKO		
007	MATTOMPODALLE		
008	PARANG LUARA		

## DAFTAR KODE DAN NAMA DESA/KELURAHAN TAHUN 2019 SEMESTER I

Provinsi : [73] SULAWESI SELATAN

Kabupaten : [73 06] GOWA

Kode	Nama	Kode	Nama
73 06 010	KECAMATAN BONTONOMPO	73 06 030	KECAMATAN PALLANGGA
008	MANJAPAI	015	KAMPILI
010	BAREMBENG	016	TODDOTOA
011	BONTOLANGKASA SELATAN	017	PARANG BANOVA
012	BONTOLANGKASA UTARA	018	PANGKABINANGA
013	KALASERENA	019	BONTOALA
014	TAMALLAYANG	022	MANGALLI
015	BONTONOMPO	023	TAENG
016	BONTOBIRAENG UTARA	73 06 031	KECAMATAN BAROMBONG
017	ROMANGLASA	001	BIRINGGALLA
018	KALEBAREMBENG	002	MONCOBALANG
019	KATANGKA	003	TINGGIMAE
020	BATEGULUNG	004	LEMBANGPARANG
021	BONTOBIRAENG SELATAN	005	KANJILO
022	BULOGADING	006	TAMANYELENG
73 06 011	KECAMATAN BONTONOMPO SELATAN	007	BENTENG SOMBA OPU
001	SALAJANGKI	73 06 040	KECAMATAN SOMBA OPU
002	BONTOSUNGGU	001	PANDANG PANDANG
003	PABUNDUKANG	002	SUNGGUMINASA
004	TINDANG	003	TOMPOBALANG
005	TANRARA	004	BATANGKALUKU
006	SALAJO	005	TAMARUNANG
007	JIPANG	006	BONTORAMBA
009	SENGKA	007	MAWANG
010	BONTORAMBA	008	ROMANGPOLONG
73 06 020	KECAMATAN BAJENG	009	BONTO BONTOVA
003	TANGKEBAJENG	010	KALEGOWA
004	PANYANGKALANG	011	KATANGKA
005	PABENTENGAN	012	TOMBOLO
006	MACCINIBAJI	013	PACCINONGAN
007	KALEBAJENG	014	SAMATA
008	LIMBUNG	73 06 050	KECAMATAN BONTOMARANNU
012	BONE	001	BORONGLOE
013	MARADEKAYA	002	BONTOMANAI
014	LEMPANGANG	003	SOKKOLIA
015	BONTOSUNGGU	004	PAKATTO
016	PANCIRO	005	NIRANNUANG
017	PARAIKATE	006	ROMANGLOE
018	MATA ALLO	012	MATA ALLO
019	TUBAJENG	016	ROMANGLOMPOA
73 06 021	KECAMATAN BAJENG BARAT	017	BILI-BILI
001	GENTUNGANG	73 06 051	KECAMATAN PATTALLASSANG
002	TANABANGKA	007	TIMBUSENG
009	BORIMATANGKASA	008	SUNGGUMANAI
010	MANDALLE	009	PATTALASSANG
011	MANJALLING	010	PALLANTIKANG
020	KALEMANDALLE	011	PACELLEKANG
021	BONTOMANAI	013	BORONG PA'LALA
73 06 030	KECAMATAN PALLANGGA	014	PANAUKANG
006	JENETALLASA	015	JENEMADINGING
007	TETEBATU	73 06 060	KECAMATAN PARANGLOE
008	PALLANGGA	005	LONJOBOKO
009	BUNGAJEJAYA	006	BORISALLO
010	PANAKKUKANG	007	LANNA
011	JULUKANAYA	008	BONTOPARANG
012	JULUBORI	009	BELAPUNRANGA
013	JULUPAMAI	010	BONTOKASSI
014	BONTORAMBA	011	BELABORI

## DAFTAR KODE DAN NAMA DESA/KELURAHAN TAHUN 2019 SEMESTER I

Provinsi : [73] SULAWESI SELATAN

Kabupaten : [73 06] GOWA

Kode	Nama	Kode	Nama
73 06 061	KECAMATAN MANUJU	73 06 090	KECAMATAN TOMPOBULU
001	PATTALLIKANG	012	DATARA
002	MONCONGLOE	73 06 091	KECAMATAN BIRINGBULU
003	MANUJU	001	BERUTALLASA
004	TAMALATEA	002	PENCONG
010	BILALANG	003	PARANGLOE
011	TASSESE	004	LEMBANGLOE
012	TANA KARAENG	005	TARING
73 06 070	KECAMATAN TINGGIMONCONG	006	TONRORITA
006	PARIGI	007	BORIMASUNGGU
007	BULUTANA	008	LAUWA
008	MALINO	009	BATURAPPE
009	GANTARANG	010	BATUMALONRO
010	PATTAPANG	011	JULUKANAYA
011	BONTO LERUNG		
012	GARASSI		
73 06 071	KECAMATAN TOMBOLO PAO		
001	KANREAPIA		
002	BALASSUKA		
003	TABBINJAI		
004	MAMAMPANG		
005	TONASA		
006	TAMAONA		
007	PAO		
008	ERELEMBANG		
009	BOLAROMANG		
73 06 072	KECAMATAN PARIGI		
001	SICINI		
002	BILANRENGI		
003	MANIMBAHOI		
004	MAJANNANG		
005	JONJO		
73 06 080	KECAMATAN BUNGAYA		
003	BISSOLORO		
004	BUAKKANG		
005	BONTOMANAI		
006	SAPAYA		
015	RANNALOE		
016	MANGEMPANG		
017	JENEBATU		
73 06 081	KECAMATAN BONTOLEMPANGAN		
007	PALADINGANG		
008	BONTOLOE		
009	LASSA LASSA		
010	BONTOLEMPANGAN		
011	JULUMATENE		
012	PARANG LAMPOA		
013	BONTOTANGGA		
014	ULUJANGAN		
73 06 090	KECAMATAN TOMPOBULU		
005	GARING		
006	BONTOBUDDUNG		
007	TANETE		
008	CIKORO		
009	RAPPOLEMBA		
010	RAPPOALA		
011	MALAKAJI		

## DAFTAR KODE DAN NAMA DESA/KELURAHAN TAHUN 2019 SEMESTER I

Provinsi : [73] SULAWESI SELATAN

Kabupaten : [73 07] SINJAI

Kode	Nama	Kode	Nama
73 07 010	KECAMATAN SINJAI BARAT	73 07 060	KECAMATAN SINJAI TENGAH
001	GUNUNG PERAK	002	SAOTANRE
002	BALAKIA	003	BARU
003	TASSILILU	004	SAOTENGNGA
004	ARABIKA	005	PATTONGKO
005	BARANIA	006	BONTO
006	BOTO LEMPANGAN	007	SAOHIRING
007	BONTO SALAMA	008	KANRUNG
008	TURUNGAN BAJI	009	SAMAENRE
009	TERASA	010	MATTUNRENG TELLUE
73 07 020	KECAMATAN SINJAI BORONG	011	GANTARANG
001	BATU BELERANG	73 07 070	KECAMATAN SINJAI UTARA
002	KASSI BULENG	001	ALEWANUAE
003	PASIR PUTIH	002	BIRINGERE
004	BONTO SINALA	003	LAMATTI RILAU
005	BJI NANGKA	004	BONGKI
006	BARAMBANG	005	BALANGNIPA
007	BONTO KATUTE	006	LAPPA
008	BONTO TENGNGA	73 07 080	KECAMATAN BULUPODDO
73 07 030	KECAMATAN SINJAI SELATAN	001	TOMPOBULU
001	PALANGKA	002	BULU TELLUE
002	SANGIASSERI	003	DUAMPANUAE
003	PUNCAK	004	LAMATTI RIATTANG
004	POLEWALI	005	LAMATTI RIAJA
005	SONGING	006	LAMATTI RIAWANG
007	ASKA	007	LAPPA CINRANA
008	PALAE	73 07 090	KECAMATAN PULAU SEMBILAN
009	TALLE	001	PULAU BUHUNG PITUE
010	BULU KAMASE	002	PULAU HARAPAN
011	ALENANGKA	003	PULAU PADAELO
012	GARECCING	004	PULAU PERSATUAN
73 07 040	KECAMATAN TELLU LIMPOE		
001	KALOBBA		
002	MANNANTI		
003	TELLU LIMPOE		
004	ERABARU		
005	PATTONGKO		
006	BUA		
007	SUKAMAJU		
008	LEMBANG LOHE		
009	SAOTENGAH		
010	MASSAILE		
011	SAMATURUE		
73 07 050	KECAMATAN SINJAI TIMUR		
001	BIRORO		
002	LASIAI		
003	SANJAI		
004	PASIMARANNU		
005	PATTALASSANG		
006	PANAUKANG		
007	SAMATARING		
008	KALOLING		
009	SAUKANG		
010	KAMPALA		
011	TONGKE-TONGKE		
012	SALOHE		
013	BONGKI LENGKESE		
73 07 060	KECAMATAN SINJAI TENGAH		
001	KOMPANG		

## DAFTAR KODE DAN NAMA DESA/KELURAHAN TAHUN 2019 SEMESTER I

Provinsi : [73] SULAWESI SELATAN

Kabupaten : [73 08] MAROS

Kode	Nama	Kode	Nama
73 08 010	KECAMATAN MANDAI	73 08 040	KECAMATAN BANTIMURUNG
006	PATTONTONGAN	009	ALATENGAE
007	BAJI MANGNGAI	010	MATTOANGIN
008	TENRIGANGKAE	011	MANGELORENG
009	BONTO MATENE	012	LEANG-LEANG
010	BONTOA	013	TUKAMASEA
011	HASANUDDIN	014	BARUGA
73 08 011	KECAMATAN MONCONGLOE	73 08 041	KECAMATAN SIMBANG
001	MONCONGLOE LAPPARA	001	BONTO TALLASA
002	MONCONGLOE BULU	002	TANETE
003	MONCONGLOE	003	SIMBANG
004	BONTO BUNGA	004	JENETAESA
005	BONTO MARANNU	005	SAMBUEJA
73 08 020	KECAMATAN MAROS BARU	006	SAMANGKI
005	PALLANTIKANG	73 08 050	KECAMATAN TANRALILI
013	BAJU BODOA	002	PURNA KARYA
014	BAJI PAMAI	003	LEKO PANCING
015	BORI KAMASE	004	KURU SUMANGE
019	BORIMASUNGGU	005	SUDIRMAN
020	MAJANNANG	006	DAMAI
021	MATTIRO TASI	007	ALLAERE
73 08 021	KECAMATAN MARUSU	008	BORONG
001	PABENTENGAN	009	TODDO PULIA
002	TEMAPPADDAE	73 08 051	KECAMATAN TOMPU BULU
003	MARUMPA	001	BENTENG GAJAH
004	TELLUMPOCCOE	002	PUCAK
005	BONTO MATENE	003	TOMPO BULU
006	A'BULOSIBATANG	004	TODDOLIMAE
007	NISOMBALIA	005	BONTO MANAJ
73 08 022	KECAMATAN TURIKALE	006	BONTOMATINGGI
001	TAROADDA	007	BONTO MANURUNG
002	ADATONGENG	008	BONTO SOMBA
003	PETTUADAE	73 08 060	KECAMATAN CAMBA
004	BORI BELLAYA	008	CENRANA
005	R A Y A	009	TIMPUSENG
006	TURIKALE	010	PATTIRO DECENG
007	ALLIRITENGAE	011	CEMPANIGA
73 08 023	KECAMATAN LAU	012	SAWARU
001	ALLEPOLEA	013	BENTENG
002	SOREANG	014	MARIO PULANA
003	MARRANNU	015	PATTANYAMANG
004	BONTO MARANNU	73 08 061	KECAMATAN CENRANA
005	MACCINI BAJI	001	LABUAJA
006	MATTIRO DECENG	002	LEBBOTENGGAE
73 08 030	KECAMATAN BONTOA	003	LAIYA
003	BONTO BAHARI	004	CENRANA BARU
004	PAJUKUKANG	005	LIMAM POCOE
005	TUNIKAMASEANG	006	ROMPE GADING
006	BONTOA	007	BAJI PAMAI
007	SALENRANG	73 08 070	KECAMATAN MALLAWA
008	BONTO LEMPANGAN	001	PADAELO
009	MINASA UPA	002	BARUGAE
010	TUPABIRING	003	BENTENGE
011	AMPEKALE	004	TELLUMPANUAE
73 08 040	KECAMATAN BANTIMURUNG	005	SABILA
007	KALABBIRANG	006	MATTAMPAPOLE
008	MINASA BAJI	007	BATU PUTIH

DAFTAR KODE DAN NAMA DESA/KELURAHAN TAHUN 2019 SEMESTER I

Provinsi : [ 73 ] SULAWESI SELATAN

Kabupaten : [ 73 08 ] MAROS

Kode	Nama
73 08 070	KECAMATAN MALLAWA
008	ULUDAYA
009	SAMAENRE
010	GATTARENG MATINGGI
011	WANUA WARU

DAFTAR KODE DAN NAMA DESA/KELURAHAN TAHUN 2019 SEMESTER I

Provinsi : [ 73 ] SULAWESI SELATAN

Kabupaten : [ 73 09 ] PANGKAJENE DAN  
KEPULAUAN

Kode	Nama	Kode	Nama
73 09 010	KECAMATAN LIUKANG TANGAYA	73 09 050	KECAMATAN BALOCCI
001	SABALANA	002	TONASA
002	BALO BALOANG	003	BALOCCI BARU
003	SABARU	004	BALLEANGIN
004	SAPUKA	005	TOMPO BULU
005	TAMPAANG	73 09 051	KECAMATAN TONDONG TALLASA
006	SAILUS	001	BULU TELLUE
007	SATANGER	002	MALAKA
008	KAPOPOSAN BALI	003	BANTIMURUNG
009	POLEONRO	004	TONDONGKURA
73 09 020	KECAMATAN LIUKANG KALMAS	005	LANNE
001	DOANG DOANGAN	006	BONTO BIRAO
002	DEWAKANG	73 09 060	KECAMATAN BUNGORO
003	MARASENDE	001	BORIAPPAKA
004	KANYURANG	002	BULU CINDEA
005	KALU-KALUKUANG	003	BOWONG CINDEA
006	SABARU	004	SAMALEWA
007	PAMMANTAUAN MASALIMA	005	SAPANANG
73 09 030	KECAMATAN LIUKANG TUPABBIRING	006	BIRING ERE
001	MATTIRO DECENG	007	MANGILU
002	MATTIRO SOMPE	009	TABO-TABO
003	MATTIRO BONE	73 09 070	KECAMATAN LABAKKANG
004	MATTIRO DOLANGENG	001	BORIMASUNGGU
012	MATTIRO LANGI	002	MANGALLEKANA
013	MATTIRO MATAE	003	BATARA
014	MATTIRO UJUNG	004	TARAWEANG
015	MATTARO ADAE	005	BARA BATU
016	MATTIRO BINTANG	006	KASSI LOE
73 09 031	KECAMATAN LIUKANG TUPABBIRING UTARA	007	PATALLASSANG
001	MATTIRO BULU	008	LABAKKANG
002	MATTIRO LABANGENG	009	PUNDATA BAJI
003	MATTIRO ULENG	010	BONTO MANAI
004	MATTIRO KANJA	011	MANAKKU
005	MATTIRO BAJI	012	GENTUNG
006	MATTIRO BOMBANG	013	KANAUNGAN
007	MATTIRO WALIE	73 09 080	KECAMATAN MA'RANG
73 09 040	KECAMATAN PANGKAJENE	001	TALAKA
007	SIBATUA	002	ATTANG SALO
008	BONTO PERAK	003	PADANG LAMPE
009	ANRONG APPAKA	004	ALESIPITTO
010	TEKOLABBUA	005	MA'RANG
011	JAGONG	006	BONTO-BONTO
012	TUMAMPUA	007	PITUE
013	PADDOANG DOANGAN	008	PITU SUNGGU
016	PABUNDUKANG	009	TAMANGAPA
017	MAPPASAILE	010	PUNRANGA
73 09 041	KECAMATAN MINASATENE	73 09 091	KECAMATAN SEGERI
001	BONTO LANGKASA	001	BONTO MATENE
002	KABBA	002	BARING
003	PANAUKANG	003	PARENRENG
004	BONTOKIO	004	SEGERI
005	BIRAENG	005	BAWASALO
006	MINASATENE	006	BONE
007	KALABBIRANG	73 09 092	KECAMATAN MANDALLE
008	BONTOA	001	BENTENG
73 09 050	KECAMATAN BALOCCI	002	MANGGALUNG
001	KASSI		

## DAFTAR KODE DAN NAMA DESA/KELURAHAN TAHUN 2019 SEMESTER I

Provinsi : [ 73 ] SULAWESI SELATAN  
Kabupaten : [ 73 09 ] PANGKAJENE DAN  
KEPULAUAN

Kode	Nama
73 09 092	KECAMATAN MANDALLE
003	BODDIE
004	TAMARUPA
005	COFFO TOMPONG
006	MANDALLE



## DAFTAR KODE DAN NAMA DESA/KELURAHAN TAHUN 2019 SEMESTER I

Provinsi : [73 ] SULAWESI SELATAN

Kabupaten : [73 10 ] BARRU

Kode	Nama	Kode	Nama
73 10 010	KECAMATAN TANETE RIAJA	73 10 050	KECAMATAN MALLUSETASI
006	MATTIROWALIE	004	PALANRO
008	HARAPAN	005	MALLAWA
009	LOMPO RIAJA	006	KUPA
010	LIBURENG	007	BOJO
011	KADING	008	BOJO BARU
012	LOMPO TENGAH		
013	LEMPANG		
73 10 011	KECAMATAN PUJANANTING		
001	BULO-BULO		
002	GATTARENG		
003	PUJANANTING		
004	JANGAN-JANGAN		
005	PATTAPPA		
006	BACU-BACU		
007	MATTAPPAWALIE		
73 10 020	KECAMATAN TANETE RILAU		
001	LASITAE		
002	PANCANA		
003	LALABATA		
004	CORAWALI		
005	PAO-PAO		
006	TELLUMPANUA		
007	LALOLANG		
008	TANETE		
009	LIPUKASI		
010	GARESSI		
73 10 030	KECAMATAN BARRU		
001	SUMPANG BINANGAE		
002	COPPO		
003	TUWUNG		
004	ANABANUA		
005	PALAKKA		
006	GALUNG		
007	TOMPO		
008	SEPEE		
009	MANGEMPANG		
010	SIAWUNG		
73 10 040	KECAMATAN SOPPENG RIAJA		
005	AJAKKANG		
006	PACCEKKE		
007	KIRU-KIRU		
008	MANGKOSO		
009	LAWALLU		
010	SIDDO		
011	BATUPUTE		
73 10 041	KECAMATAN BALUSU		
001	BINUANG		
002	MADELLO		
003	TAKKALASI		
004	KAMIRI		
005	LAMPOKO		
006	BALUSU		
73 10 050	KECAMATAN MALLUSETASI		
001	CILELLANG		
002	MANUBA		
003	NEPO		

## DAFTAR KODE DAN NAMA DESA/KELURAHAN TAHUN 2019 SEMESTER I

Provinsi : [73] SULAWESI SELATAN

Kabupaten : [73 11] BONE

Kode	Nama	Kode	Nama
73 11 010	KECAMATAN BONTOCANI	73 11 040	KECAMATAN SALOMEKKO
001	WATANGCANI	007	MANERA
002	PATTUKU	008	PANCAITANA
003	BONTOJAI	73 11 050	KECAMATAN TONRA
004	BULUSIRUA	001	BICCOING
005	BANA	002	BACU
006	PAMMUSURENG	003	MUARA
007	KAHU	004	UJUNGE
008	LANGI	005	GARECCING
009	ERE CINNONG	006	BONEPUTE
010	LAMONCONG	007	BULU-BULU
011	MATTIRO WALIE	008	PADATUO
73 11 020	KECAMATAN KAHU	009	LIBURENG
001	CAMMILO	010	SAMAENRE
002	LALEPO	011	RAPPA
003	PASAKA	73 11 060	KECAMATAN PATIMPENG
004	MATTOANGING	001	LATELLANG
005	NUSA	002	PATIMPENG
006	ARALLAE	003	MADDANRENGPULU
007	LABUAJA	004	BATULAPPA
008	BALLE	005	MASAGO
009	PALATTAE	006	MASSILA
010	CAKKELA	007	PACCCING
011	MATAJANG	008	BULU ULAWENG
012	MAGGENRANG	009	TALABANGI
013	CARIMA	010	PATIONGI
014	BIRU	73 11 070	KECAMATAN LIBURENG
015	CENRANAE	001	BARINGENG
016	HULO	002	TOMPOBULU
017	PALAKKA	003	PONRE-PONRE
018	BONTO PADANG	004	LABURASSENG
019	SANREGO	005	TAPPALE
020	TOMPONG PATU	006	POLEWALI
73 11 030	KECAMATAN KAJUARA	007	SUWA
001	RAJA	008	PITUMPIDANGE
002	LEMO	009	WANUAWARU
003	ABBUMPUNGENG	010	CEPPAGA
004	BUARENG	011	MATTIRO WALIE
005	MASSANGKAE	012	MARIO
006	MALLAHAE	013	POLEONRO
007	POLEWALI	014	TANABATUE
008	AWANG TANGKA	015	SWADAYA
009	PADAELO	016	BINUANG
010	GONA	017	MATTIRO DECENG
011	WAETUWO	018	BUNE
012	BULU TANAH	019	MALLINRUNG
013	KALERO	020	MATTIRO BULU
014	LAPPA BOSSE	73 11 080	KECAMATAN MARE
015	PUDE	001	LAPPA UPANG
016	ANCU	002	BATU GADING
017	ANGKUE	003	LAPASA
018	TARASU	004	KARELLA
73 11 040	KECAMATAN SALOMEKKO	005	MARIO
001	BELLU	006	UJUNG SALANGKETO
002	GATTARENG	007	CEGE
003	ULU BALANG	008	TELLU BOCCOE
004	TEBBA	009	PADAELO
005	MAPPATOBA	010	KADAI
006	MALIMONGENG		

## DAFTAR KODE DAN NAMA DESA/KELURAHAN TAHUN 2019 SEMESTER I

Provinsi : [73] SULAWESI SELATAN

Kabupaten : [73 11] BONE

Kode	Nama	Kode	Nama
73 11 080	KECAMATAN MARE	73 11 110	KECAMATAN BAREBBO
011	TELLONGENG	016	BAREBBO
012	MATTAMPA WALIE	017	WATU
013	DATA	018	KADING
014	SUMALING	73 11 120	KECAMATAN PONRE
015	PATTIRO	001	TURU ADAE
016	LAKUKANG	002	MAPPESANGKA
017	UJUNG TANAH	003	SALEBBA
018	MATTIRO WALIE	004	SALAMPE
73 11 090	KECAMATAN SIBULUE	005	BOLLI
001	BALIENG TOA	006	PATTIMPA
002	PASAKA	007	POLEONRO
003	BULIE	008	TELLU BOCCOE
004	TUNRENG TELLUE	009	MATTAMPAE
005	MASSENRENGPULU	73 11 130	KECAMATAN LAPPARIAJA
006	MABBIRING	001	MATTAMPA WALIE
007	MALLUSETASI	002	LILI RIATTANG
008	PATTIRO SOMPE	003	WAEKECCEE
009	PAKKASALO	004	SENGENG PALIE
010	PATTIRO BAJO	005	TONRONGE
011	MAROANGING	006	TENRI PAKKUA
012	CINNONG	007	PATTUKU LIMPOE
013	POLEWALI	008	UJUNG LAMURU
014	KALIBONG	009	PATANGKAI
015	TADANG PALIE	73 11 140	KECAMATAN LAMURU
016	AJANG PULU	012	TURUCINNAE
017	LETTE TANAH	013	MAMMINASAE
018	PATTIRO RIOLO	014	MATTAMPA BULU
019	SUMPANG MINANGAE	015	BARAKKAE
020	MANAJENG	016	MASSENRENGPULU
73 11 100	KECAMATAN CINA	017	MATTAMPA WALIE
001	ABBUMPUNGENG	018	POLEONRO
002	ARASOE	019	LALEBATA
003	CINENNUNG	020	SENGENG PALIE
004	TANETE HARAPAN	021	PADAELO
005	TANETE	022	SEBERANG
006	LOMPU	023	BARUGAE
007	KAWERANG	73 11 141	KECAMATAN TELLU LIMPOE
008	WELENRENG	001	TONDONG
009	AJANGPULU	002	BONTO MASUNGGU
010	KANCO	003	SAMAENRE
011	PADANG LOANG	004	TELLANGKERE
012	AWO	005	POLEWALI
73 11 110	KECAMATAN BAREBBO	006	LAGORI
001	CEMPANIGA	007	GAYA BARU
002	BACU	008	BATU PUTIH
003	CINGKANG	009	TAPONG
004	CONGKO	010	SADAR
005	CINNONG	011	PALLAWA
006	LAMPOKO	73 11 150	KECAMATAN BENGO
007	WOLLANGI	001	SAMAENRE
008	KAJAOLALIDDONG	002	WALIMPONG
009	SAMAELO	003	TUNGKE
010	PARIPPUNG	004	SELLI
011	APALA	005	BULU ALLAPPORANGE
012	SUGIALE	006	BENGO
013	KAMPUNO	007	MATTARO PULI
014	CORAWALIE	008	MATTIRO WALIE
015	TALUNGENG		

## DAFTAR KODE DAN NAMA DESA/KELURAHAN TAHUN 2019 SEMESTER I

Provinsi : [73] SULAWESI SELATAN

Kabupaten : [73 11] BONE

Kode	Nama	Kode	Nama
73 11 150	KECAMATAN BENGO	73 11 190	KECAMATAN TELLU SIATTINGE
009	LILIRIAWANG	005	ULO
73 11 160	KECAMATAN ULAWENG	006	OTTING
001	LILINA AJANGALE	007	LANCA
002	TADANG PALIE	008	LAPPAE
003	CANI SIRENRENG	009	AJJALIRENG
004	SAPPE WALIE	010	SIJELLING
005	MANURUNGE	011	LEA
006	CINNONG	012	PATANGNGA
007	ULAWENG CINNONG	013	WAJI
008	PALLAWA RUKKA	014	TOKASENG
009	JOMPIE	015	ITTERUNG
010	LAMAKKARASENG	016	MATTOANGING
011	MULA MENREE	017	LAMURU
012	GALUNG	73 11 200	KECAMATAN AMALI
013	TEA MALALA	001	AMALI RIATTANG
014	TIMUSU	002	LILI RIATTANG
015	TEAMUSU	003	MATTARO PURAE
73 11 170	KECAMATAN PALAKKA	004	TOCINNONG
001	SIAME	005	WAEMPUBBUE
002	CINENNUNG	006	WAEMPUTTANGE
003	PASEMPE	007	BILA
004	LEMOAPE	008	ULAWENG RIAJA
005	USA	009	MAMPOTU
006	URENG	010	TA' CIPONG
007	MICO	011	WELLULANG
008	BAINANG	012	AJANG LALENG
009	PASSIPPO	013	TASSIPI
010	TANAH TENGAH	014	BENTENG TELLUE
011	TIRONG	015	LAPONRONG
012	PANYILI	73 11 210	KECAMATAN AJANGALE
013	MATTANETE BUA	001	MANCIRI
014	MADURI	002	LEBBAE
015	MELLE	003	AMESSANGENG
73 11 180	KECAMATAN AWANGPONE	004	LEPPANGENG
001	BULUMPAREE	005	ALLAMUNGENG PATUE
002	CAREBBU	006	TIMURUNG
003	ABBANUANG	007	LABISSA
004	PACCING	008	OPO
005	MACCOPE	009	PINCENG PUTE
006	MALLARI	010	WELADO
007	KADING	011	POMPANUA
008	CAKKE BONE	012	POMPANUA RIATTANG
009	LAPPO ASE	013	TELLE
010	CUMPIGA	014	PACCIRO
011	AWO LAGADING	73 11 220	KECAMATAN DUA BOCCOE
012	JALING	001	PRAJA MAJU
013	MAPPALO ULAWENG	002	MARIO
014	UNRA	003	PANYILI
015	KAJUARA	004	LACCORI
016	CARI GADING	005	PATTIRO
017	MATUJU	006	TOCINA
018	LATTEKKO	007	KAMPOTI
73 11 190	KECAMATAN TELLU SIATTINGE	008	PAKKASALO
001	PADAIDI	009	CABBENG
002	TAJONG	010	TEMPE
003	PALONGKI	011	MELLE
004	PONGKA	012	LALLATANG
		013	SANRANGENG

## DAFTAR KODE DAN NAMA DESA/KELURAHAN TAHUN 2019 SEMESTER I

Provinsi : [73 ] SULAWESI SELATAN

Kabupaten : [73 11 ] BONE

Kode	Nama
73 11 220	KECAMATAN DUA BOCCOE
014	SAILONG
015	WATANG PADACENGA
016	UJUNG
017	UNNYI
018	ULOE
019	TAWAROE
020	MATAJANG
021	PADACENGA
022	SOLO
73 11 230	KECAMATAN CENRANA
001	WATANG TA
002	PACUBBE
003	PANYIWI
004	PALLAE
005	WATU
006	NAGA ULENG
007	LATONRO
008	LAONI
009	PUSUNGNGE
010	PALLIME
011	AJALLASSE
012	CENRANA
013	AWANG CENRANA
014	LEBONGNGE
015	CAKKEWARE
016	LABOTTO
73 11 710	KECAMATAN TANETE RIATTANG BARAT
001	MAJANG
002	MACEGE
003	JEPPEE
004	MACANANG
005	MATTIRO WALIE
006	BULU TEMPE
007	WATANG PALAKKA
008	POLEWALI
73 11 720	KECAMATAN TANETE RIATTANG
001	BIRU
002	MASUMPU
003	TA
004	MANURUNGNGE
005	WATAMPONE
006	BUKAKA
007	WALENNAE
008	PAPPOLO
73 11 730	KECAMATAN TANETE RIATTANG TIMUR
001	TIBOJONG
002	CELLU
003	BAJOE
004	LONRAE
005	TORO
006	PANYULA
007	WAETUWO
008	PALLETTE

## DAFTAR KODE DAN NAMA DESA/KELURAHAN TAHUN 2019 SEMESTER I

Provinsi : [73 ] SULAWESI SELATAN

Kabupaten : [73 12] SOPPENG

Kode	Nama	Kode	Nama
73 12 010	KECAMATAN MARIO RIWAWO	73 12 050	KECAMATAN DONRI DONRI
001	GATTARENG	002	PISING
002	MARIO RIAJA	003	LABOKONG
003	WATU	004	DONRI-DONRI
004	MARIO RITTENNGA	005	SERING
005	GOARIE	006	LALABATA RIAJA
006	BARAE	007	TOTTONG
007	MARIO RILAU	008	LEWORENG
008	TETTIKENGARAE	009	KESSING
009	LABESSI	73 12 060	KECAMATAN MARIO RIAWA
010	CONGKO	001	PATAMPANUA
011	WATUTOA	002	PANINCONG
012	GATTARENG TOA	003	TELLULIMPOE
013	SOGA	004	ATTANG SALO
73 12 020	KECAMATAN LALABATA	005	KACA
001	UMPUNGENG	006	LIMPOMAJANG
002	LALABATA RILAU	007	BATU-BATU
003	BOTTO	008	MANORANG SALO
004	LEMBA	009	LARINGGI
005	BILA	010	BULUE
006	MATTABULU		
007	OMPO		
008	LAPAJUNG		
009	MACCILE		
010	SALO KARAJA		
73 12 030	KECAMATAN LILI RIAJA		
001	TIMUSU		
002	ROMPEGADING		
003	PATTOJO		
004	GALUNG		
005	JENNAE		
006	JAMPU		
007	BARANG		
011	APPANANG		
73 12 031	KECAMATAN GANRA		
001	BELO		
002	GANRA		
003	ENREKENG		
004	LOMPULLE		
73 12 032	KECAMATAN CITTA		
001	KAMPIRI		
002	CITTA		
003	LABAE		
004	TINCO		
73 12 040	KECAMATAN LILI RILAU		
001	PAJALESANG		
002	CABENGE		
003	PAROTO		
004	PALANGISENG		
005	TETEWATU		
006	ABBANUANGE		
007	PARENRING		
008	UJUNG		
009	MASING		
010	BARINGENG		
011	KEBO		
012	MACANRE		
73 12 050	KECAMATAN DONRI DONRI		
001	PESSE		

## DAFTAR KODE DAN NAMA DESA/KELURAHAN TAHUN 2019 SEMESTER I

Provinsi : [73] SULAWESI SELATAN

Kabupaten : [73 13] WAJO

Kode	Nama	Kode	Nama
73 13 010	KECAMATAN SABBANG PARU	73 13 040	KECAMATAN BOLA
001	LIU	009	LATTIMU
002	TADANGPALIE	010	PATTANGNGAE
003	TALOTENRENG	011	PASIR PUTIH
004	WALENAE	73 13 050	KECAMATAN TAKKALALLA
005	SALOTENGNGA	001	AJURAJA
006	B I L A	002	SORO
007	WORONGNGE	003	PANTAI TIMUR
008	PALLIMAE	004	MANYILI
009	UGI	005	LAGOARI
010	MALLUSESALO	006	BOTTO
011	SOMPE	007	LAMARUA
012	WAGE	008	LEWENG
013	PASAKA	009	PENEKI
014	UJUNGPERO	010	BOCCO
015	BENTENG LOMPOE	011	CEPPAGA
73 13 020	KECAMATAN TEMPE	012	ALUPPANG
001	WIRINGPALENAE	013	PARIGI
002	SITAMPAE	73 13 060	KECAMATAN SAJOANGING
003	ATAKKAE	009	ASSORAJANG
004	MADDUKKELLENG	010	AKKAJENG
005	SIENGGANG	011	MINANGAE
006	PADDUPPA	014	SALOBULO
007	PATTIROSOMPE	015	AKKOTENGENG
008	CEMPALAGI	016	ALEWADENG
009	BULUPABBULU	017	BARANGMAMASE
010	LAPONGKODA	018	SAKKOLI
011	TEDDAOPU	019	TOWALIDA
012	SALOMENRALENG	73 13 061	KECAMATAN PENRANG
013	LAELO	001	PENRANG
014	WATALLIPUE	002	TADANG PALIE
015	TEMPE	003	WALANGA
016	MATTIROTAPPARENG	004	TEMMABARANG
73 13 030	KECAMATAN PAMMANA	005	LAWESSO
001	TOBATANG	006	BENTENG
002	WECUDAI	007	DOPING
003	LAPAUKKE	008	RADDAE
004	KAMPIRI	009	PADAELO
005	PALLAWARUKKA	010	MAKMUR
006	WATAMPANUA	73 13 070	KECAMATAN MAJAULENG
007	CINA	001	TUA
008	PAMMANA	002	TELLU LIMPOE
009	SIMPURUSIA	003	TOSORA
010	LEMPA	004	TAJO
011	PATILA	005	CINNONG TABI
012	LAMPULUNG	006	WATAN RUMPIA
013	ABBANUANGE	007	TENGNGA
014	TADANG PALIE	008	BOTTO TANRE
015	LAGOSI	009	RUMPIA
016	TONRONG TENGNGA	010	LIMPO MAJANG
73 13 040	KECAMATAN BOLA	011	PARIA
001	BALIELO	012	URAIANG
002	LEMPONG	013	MACANANG
003	MANURUNG	014	LAERUNG
004	BOLA	015	L I U
005	RAJAMAWELLANG	016	BOTTO BENTENG
006	UJUNG TANAH	017	BOTTO PENNO
007	SOLO	018	LAMIKU
008	SANRESENG ADE		

## DAFTAR KODE DAN NAMA DESA/KELURAHAN TAHUN 2019 SEMESTER I

Provinsi : [73] SULAWESI SELATAN

Kabupaten : [73 13] WAJO

Kode	Nama	Kode	Nama
73 13 080	KECAMATAN TANASITOLLO	73 13 110	KECAMATAN KEERA
001	ASSORAJANG	009	AWOTA
002	PAKKANNA	010	A W O
003	WAJORIAJA	73 13 120	KECAMATAN PITUMPANUA
004	UJUNG BARU	001	SIMPELLU
005	NEPO	002	LOMPOLOANG
006	PAJALELE	003	LAUWA
007	UJUNGE	004	ALESILRUNGE
008	MARIO	005	BENTENG
009	WAETUWO	006	TOBARAKKA
010	WEWANGREWU	007	ABBANDERANGNGE
011	PALIPPU	008	TANGKORO
012	TANCUNG	009	TANRONGI
013	BARU TANCUNG	010	BULETE
014	PINCENGPUTE	011	SIWA
015	MAPPADAELO	012	BATU
016	LOWA	013	TELLESANG
017	MANNAGAE	014	MARANNU
018	INALIPUE	015	JAUH PANDANG
019	TONRALIPUE	016	LACINDE
73 13 090	KECAMATAN BELAWA	017	BURIKO
001	LEPPANGENG	018	BAU - BAU
002	LAUTANG	019	ALE LEBBAE
003	LIMPO RILAU	020	BULU SIWA
004	BELAWA	021	BOTTO TENGNGA
005	MACERO	022	KALUKU
006	MALAKKE	023	MATTIROWALIE
007	ONGKOE	024	MACOLLI LOLOE
008	SAPPA	025	LOMPO BULO
009	WELE	026	PADANG LOANG
73 13 100	KECAMATAN MANIANG PAJO	027	KOMPONG
001	TANGKOLI		
002	DUA LIMPOE		
003	ANABANUA		
012	ABBANUANGE		
013	MATTIROWALIE		
014	KALOLA		
015	SOGI		
016	MINANGA TELLUE		
73 13 101	KECAMATAN GILIRENG		
001	LAMATA		
002	POLEONRO		
003	MAMINASAE		
004	ABBATIRENG		
005	POLEWALIE		
006	GILIRENG		
007	ALAU SALO		
008	ARAJANG		
009	PASELLORENG		
73 13 110	KECAMATAN KEERA		
001	LALLISENG		
002	PATTIROLOKKA		
003	INRELLO		
004	CIROMANIE		
005	BALLERE		
006	KEERA		
007	PAOJEPE		
008	LABAWANG		



## DAFTAR KODE DAN NAMA DESA/KELURAHAN TAHUN 2019 SEMESTER I

Provinsi : [73 ] SULAWESI SELATAN

Kabupaten : [73 14 ] SIDENRENG RAPPANG

Kode	Nama	Kode	Nama
73 14 010	KECAMATAN PANCA LAUTANG	73 14 060	KECAMATAN MARITENGNGAE
001	CENRANA	001	TAKKALASI
002	BAPANGI	002	ALLAKUANG
003	WANIO TIMORENG	003	TANETE
004	WANIO	004	LAUTANG BENTENG
005	BILOKKA	005	RJANG PITTU
006	CORAWALI	006	LAKESSI
007	LISE	007	PANGKAJENE
008	ALLESALEWOE	008	WALA
009	LAJONGA	009	MAJJELLING
010	WETTEE	010	MAJELLING WATANG
73 14 020	KECAMATAN TELLULIMPO E	011	SEREANG
001	TEPPO	012	KANIE
002	MASSEPE	73 14 061	KECAMATAN WATANG SIDENRENG
004	PAJALELE	001	KANYUARA
005	POLEWALI	002	SIDENRENG
006	TETEAJI	003	EMPAGAE
007	AMPARITA	004	MOJONG
008	BAULA	005	TALUMAE
009	TODANG PULU	006	AKA-AKAE
010	ARATENG	007	DAMAI
73 14 030	KECAMATAN WATANG PULU	008	TALAWE
001	MATTIROTASI	73 14 070	KECAMATAN PITU RIAWA
002	BUAE	001	PONRANGAE
003	LAINUNGAN	002	LANCIRANG
004	LAWAWOI	003	SUMPANG MANGO
005	BANGKAI	004	LASIWALA
006	ULUALE	005	AJUBISSUE
007	ARAWA	006	DONGI
008	BATULAPPA	007	OTTING
009	CIRO-CIROE	008	ANA BANNA
010	CARAWALI	009	BULU CENRANA
73 14 040	KECAMATAN BARANTI	010	BETAO
001	MANISA	014	BETAO RIASE
002	PANRENG	015	KALEMPANG
003	BENTENG	73 14 080	KECAMATAN DUAPITUE
004	BARANTI	001	PADANGLOANG
005	SIPODECENG	002	PADANGLOANG ALAU
006	PASSENO	003	SALO MALLORI
007	DUAMPANUA	004	TANRUTEDONG
008	TONRONGE	005	KALOSI
009	TONRONG RJANG	006	KALOSI ALAU
73 14 050	KECAMATAN PANCA RJANG	007	TACCIMPO
001	KADIDI	008	SALOBUKKANG
002	MACORAWALIE	010	BILA
003	TIMORENG PANUA	011	KAMPALE
004	CIPOTAKARI	73 14 081	KECAMATAN PITU RIASE
005	BULO	001	BOLA BULU
006	BULO WATTANG	002	BOTTO
007	LALBATA	003	BILA RIASE
008	RAPPANG	004	LAGADING
73 14 051	KECAMATAN KULO	005	BATU
001	MARIO	007	TANATORO
002	RJANG PANUA	008	COMPONG
003	KULO	009	LEPPANGENG
004	ABBOKONGANG	010	LOMBO
005	MADDENRA	011	DENGENG-DENGENG
006	BINA BARU	012	BUNTU BUANGING

## DAFTAR KODE DAN NAMA DESA/KELURAHAN TAHUN 2019 SEMESTER I

Provinsi : [ 73 ] SULAWESI SELATAN

Kabupaten : [ 73 14 ] SIDENRENG RAPPANG

Kode	Nama
73 14 081 013	KECAMATAN PITU RIASE BELAWAE

## DAFTAR KODE DAN NAMA DESA/KELURAHAN TAHUN 2019 SEMESTER I

Provinsi : [ 73 ] SULAWESI SELATAN

Kabupaten : [ 73 15 ] PINRANG

Kode	Nama	Kode	Nama
73 15 010	KECAMATAN SUPPA	73 15 042	KECAMATAN TIROANG
001	LERO	002	MARAWI
002	UJUNG LABUANG	003	MATTIRO DECENG
003	WIRINGTASI	004	FAKKIE
004	TASIWALIE	005	TIROANG
005	MARITENGGAE	73 15 050	KECAMATAN PATAMPANUA
006	WATANG SUPPA	001	MATTIRO ADE
007	TELLUMPANUA	002	LEPPANGANG
008	WATTANG PULU	003	PINCARA
009	POLEWALI	004	TEPPO
010	LOTANG SALO	005	TONYAMANG
73 15 020	KECAMATAN MATTIROSOMPE	006	MACCIRINNA
007	MASSULOWALIE	007	PADANGLOANG
009	LANGNGA	008	MALIMPUNG
010	PALLAMEANG	009	SIPATUO
011	MATTOMBONG	010	BENTENG
012	PATOBONG	011	MASOLO
013	SAMAENRE	73 15 060	KECAMATAN CEMPA
014	MATTONGANG TONGANG	001	TADANG PALIE
015	MATTIRO TASI	002	SALIPOLO
016	SIWOLONG POLONG	003	SIKKUALE
73 15 021	KECAMATAN LANRISANG	004	MATTUNRU TUNRUE
001	LANRISANG	005	CEMPA
002	LERANG	006	TANRA TUO
003	SAMAULUE	007	MANGKI
004	MALLONGI LONGI	73 15 070	KECAMATAN DUAMPANUA
005	AMASSANGANG	001	BABA BINANGA
006	BARANG PALIE	002	PARIA
007	WAE TUWOE	003	TATAE
73 15 030	KECAMATAN MATTIRO BULU	004	KALIANG
001	MAKKAWARU	005	PEKKABATA
002	ALITTA	006	KATOMPORANG
003	PANNANRANG	007	KABALLANGANG
004	PADAIDI	008	MASSEWAE
005	MANARANG	011	LAMPA
006	PADAELO	012	BITTOENG
007	PADAKKALAWA	013	DATA
008	MARANNU	014	MARONENG
009	BUNGA	015	BUNGI
73 15 040	KECAMATAN WATANG SAWITTO	016	BUTTU SAWE
001	SIPARAPPE	017	BARUGAE
002	SALO	73 15 071	KECAMATAN BATULAPPA
003	SIPATOKKONG	001	TAPPORANG
004	PENRANG	002	KASSA
005	JAYA	003	WATANG KASSA
006	SAWITTO	004	BATULAPPA
013	MACORAWALIE	005	KASERALAU
014	BENTENNGE	73 15 080	KECAMATAN LEMBANG
73 15 041	KECAMATAN PALETEANG	001	BINANGA KARAENG
001	BENTENG SAWITTO	002	SABBANG PARU
002	LALENG BATA	003	TADOKKONG
003	TEMMASSARANGGE	004	PAKENG
004	PACONGANG	005	RAJANG
005	MACINNAE	006	LETTA
006	MAMMINASAE	008	KARIANGO
73 15 042	KECAMATAN TIROANG	009	ULUSADDANG
001	PAMMASE	010	BETTENG
		011	BENTENG PAREMBA

DAFTAR KODE DAN NAMA DESA/KELURAHAN TAHUN 2019 SEMESTER I

Provinsi : [ 73 ] SULAWESI SELATAN

Kabupaten : [ 73 15 ] PINRANG

Kode	Nama
73 15 080	KECAMATAN LEMBANG
012	SALI SALI
013	SUPPIRANG
014	LEMBANG MESAKADA
015	BASSEANG
016	PANGAPARANG
017	BAKARU

## DAFTAR KODE DAN NAMA DESA/KELURAHAN TAHUN 2019 SEMESTER I

Provinsi : [73 ] SULAWESI SELATAN

Kabupaten : [73 16 ] ENREKANG

Kode	Nama	Kode	Nama
73 16 010	KECAMATAN MAIWA	73 16 030	KECAMATAN BARAKA
001	PATONDON SALU	007	JANGGURARA
002	SALO DUA	008	BANTI
003	BOIYA	009	PERANGIAN
004	TUNCUNG	010	PARINDING
005	BANGKALA	011	TOMENAWA
006	MENGGAWANI	012	BARAKA
007	BOTO MALANGGA	014	BONTONGAN
008	BATU MILA	017	PEPANDUNGAN
009	PUNCAK HARAPAN	018	KENDENAN
010	TAPONG	019	SALUKANAN
013	PALAKKA	020	TIRO WALI
014	PASANG	021	PANDUNG BATU
015	BARINGIN	022	BALLA
016	LEBANI	023	BONE BONE
017	MATAJANG	73 16 031	KECAMATAN BUNTU BATU
018	LIMBUANG	002	LEDAN
019	ONGKO	003	POTOK ULLIN
020	PARIWANG	004	ERAN BATU
021	KALUPPANG	005	LANGDA
022	PALADDANG	006	PASUI
023	LABUKU	013	LUNJEN
024	TANETE	015	BUNTU MONDONG
73 16 011	KECAMATAN BUNGIN	016	LATIMOJONG
002	TALLANG RILAU	73 16 040	KECAMATAN ANGGERAJA
005	BULO	001	TINDALLUN
006	BARUKA	002	BAMBA PUANG
007	BUNGIN	003	TANETE
008	SAWITO	007	LAKAWAN
009	BANUA	008	SIAMBO
73 16 020	KECAMATAN ENREKANG	009	SINGKI
008	LEORAN	010	MATARAN
009	GALONTA	011	PEKALOBAN
010	JUPPANDANG	012	BUBUN LAMBA
011	LEWAJA	013	SALU DEWATA
012	RANGA	014	MAMPU
013	KALUPPINI	015	BATU NONI
014	TOBALU	016	SARURAN
015	TOKKONAN	017	TAMPO
016	PUSERREN	018	MANDATTE
017	KARUENG	73 16 041	KECAMATAN MALUA
018	CEMBA	001	TANGRU
019	TUNGKA	005	TALLUNG TONDOK
020	TEMBAN	006	KOLAI
021	BUTTU BATU	007	BONTO
022	TALLU BAMBA	008	MALUA
023	TUARA	009	RANTE MARIO
024	LEMBANG	010	DULANG
025	ROSOAN	011	BUNTU BATUAN
73 16 021	KECAMATAN CENDANA	73 16 050	KECAMATAN ALLA
001	MALALIN	003	MATA ALLO
002	KARRANG	004	KALOSI
003	TAULAN	015	KAMBIOLANGI
004	PUNDILEMO	016	BUNTU SUGI
005	CENDANA	017	SUMILLAN
006	LEBANG	024	PANA
007	PINANG	027	BOLANG
73 16 030	KECAMATAN BARAKA	028	TAULO
001	KADINGEH		

## DAFTAR KODE DAN NAMA DESA/KELURAHAN TAHUN 2019 SEMESTER I

Provinsi : [73 ] SULAWESI SELATAN

Kabupaten : [73 16 ] ENREKANG

Kode	Nama
73 16 051	KECAMATAN CURIO
003	MEKKALAK
004	BUNTU PEMA
005	TALLUNGURA
006	SANGLEPONGAN
007	PAROMBEAN
008	CURIO
009	PABALORAN
010	BUNTU BARANA
011	SALASSA
012	SUMBANG
013	MANDALAN
73 16 052	KECAMATAN MASALLE
001	BUNTU SARONG
002	MASALLE
018	RAMPUNAN
019	MUNDAN
020	TONGKONAN BASSE
021	BATU KEDE
73 16 053	KECAMATAN BAROKO
001	BAROKO
002	TONGKO
003	PATONGLOAN
004	BENTENG ALLA UTARA
005	BENTENG ALLA

## DAFTAR KODE DAN NAMA DESA/KELURAHAN TAHUN 2019 SEMESTER I

Provinsi : [73] SULAWESI SELATAN

Kabupaten : [73 17] LUWU

Kode	Nama	Kode	Nama
73 17 010	KECAMATAN LAROMPONG	73 17 031	KECAMATAN KAMANRE
010	RIWANG	001	TABBAJA
011	RANTE BELU	002	LIBUKANG
012	BUNTU MATABBING	003	KAMANRE
013	KOMBA	004	CILALLANG
014	BILANTE	005	WARA
015	BINTURU	006	SALU PAREMANG
016	BUKIT SUTRA	007	BUNGA EJA
017	RANTE ALANG	008	SALUPAREMANG SELATAN
018	LUMARING	73 17 032	KECAMATAN BELOPA UTARA
019	LAROMPONG	001	LEBANI
020	RIWANG SELATAN	002	PAMMANU
021	BUNTU PASIK	003	LAMUNRE
022	KOMBA SELATAN	004	LAUWA
73 17 011	KECAMATAN LAROMPONG SELATAN	005	PACONNE
001	LA'LOA	006	SEPPONG
002	BATU LAPPA	007	SABE
003	BONEPUTE	008	LAMUNRE TENGAH
004	TEMBO'E	73 17 040	KECAMATAN BAJO
005	SALUSANA	004	TALLANG BULAWANG
006	DADEKO	005	BALLA
007	SAMPANO	006	SAMPA
008	MALEWONG	007	BAJO
009	BABANG	008	RUMAJU
010	GANDANG BATU	009	SAGA
73 17 020	KECAMATAN SULI	010	JAMBU
006	TAWONDU	011	PANGI
007	MURANTE	012	SUMABU
008	SULI	013	SAMULANG
009	BUNTU KUNYI	014	BUNTU BABANG
010	LEMPOPACCI	015	LANGKIDDI
011	BOTTA	73 17 041	KECAMATAN BAJO BARAT
012	PADANG LAMBE	001	SARONDA
013	CAKKEAWO	002	TUMBU BARA
014	MALELA	003	SAMPEANG
015	CIMPU	004	KADONG-KADONG
016	KASIWIANG	005	MARINDING
017	PAPAKAJU	006	TETEKANG
018	CIMPU UTARA	007	BONELEMO
73 17 021	KECAMATAN SULI BARAT	008	BONELEMO BARAT
001	PORINGAN	009	BONELEMO UTARA
002	KAILI	73 17 050	KECAMATAN BASSESANGTEMPE
003	SALUBUA	011	BOLU
004	LINDAJANG	012	LANGE
005	BUNTU BARANA	013	ANDULAN
006	KALADI DARUSSALAM	014	SINAJI
007	MUHAJIRIN	015	KANNA
008	TALLANG	016	LEDAN
73 17 030	KECAMATAN BELOPA	017	LISSAGA
001	BALUBU	018	TO'LONG
002	PASAMAI	019	TABI
003	SENGA SELATAN	020	KANNA UTARA
004	SENGA	021	BUNTU BATU
005	BELOPA	023	MAPPETAJANG
006	BALO- BALO	73 17 051	KECAMATAN LATIMOJONG
007	KURRUSUMANGA	001	LAMBANAN
019	TANAMANAI	002	BUNTU SAREK
020	TAMPUMIA RADDA	003	PAJANG

## DAFTAR KODE DAN NAMA DESA/KELURAHAN TAHUN 2019 SEMESTER I

Provinsi : [73] SULAWESI SELATAN

Kabupaten : [73 17] LUWU

Kode	Nama	Kode	Nama
73 17 051	KECAMATAN LATIMOJONG	73 17 062	KECAMATAN PONRANG SELATAN
004	KADUNDUNG	016	BASSIANG TIMUR
005	TOBARU	73 17 070	KECAMATAN BUA
006	ULUSALU	001	LARE-LARE
007	BONEPOSI	002	KARANG-KARANGAN
008	RANTE BALLA	003	LINGKONG
009	PANGI	004	RAJA
010	TABANG	005	PAMMESAKANG
011	TIBUSSAN	006	PUTY
012	TOLAJUK	007	BUKIT HARAPAN
73 17 052	KECAMATAN BASSESANGTEMPE UTARA	008	POSI
001	TASANGTONGKONAN	009	TIROMANDA
002	BUNTU TALLANG	010	TANA RIGELLA
003	DAMPAN	011	SAKTI
004	TEDE	012	BAROWA
005	PANTILANG	013	PADANG KALUA
006	MAINDO	014	TODDOPULI
007	SALU BUA	015	PABBARESSENG
008	URASO	73 17 080	KECAMATAN WALENRANG
009	KARATUAN	002	TOMBANG
010	BONGLO	003	BARAMAMASE
011	BARANA	015	HARAPAN
012	TA'BA	017	SARAGI
73 17 060	KECAMATAN BUPON	018	BULO
001	BALUTAN	019	LALONG
002	PADANG TUJU	020	WALENRANG
003	NOLING	021	BATUSITANDUK
004	PADANG KAMBURI	022	KALIBAMAMASE
013	BUNTU BATU	73 17 081	KECAMATAN WALENRANG TIMUR
021	TANJONG	001	TABAH
022	PADANG MA'BUD	002	LAMASI PANTAI
023	MALENGGANG	003	SEBA-SEBA
024	TAMPUMIA	004	KENDEKAN
025	SALU INDUK	005	SUKADAMAI
73 17 061	KECAMATAN PONRANG	006	RANTE DAMAI
009	PADANG SUBUR	007	PANGALLI
010	PADANG SAPPA	008	TANETE
011	TUMALE	73 17 090	KECAMATAN LAMASI
013	MULADIMENG	006	PADANG KALUA
014	BUNTU KAMIRI	007	WIWITAN
015	BUNTU NANNA	008	LAMASI
016	TIROWALI	013	SALU JAMBU
017	MARIO	014	AWO GADING
018	TAMPA	015	SETIAREJO
019	PAREKAJU	016	SE'PON
73 17 062	KECAMATAN PONRANG SELATAN	017	PONGSAMELUNG
001	PACCERAKANG	018	TO'PONGO
002	PATTEDONG	019	WIWITAN TIMUR
003	TO'BALO	73 17 091	KECAMATAN WALENRANG UTARA
004	JENNE MAEJA	001	SANGTANDUNG
005	LAMPUARA	002	BOLONG
006	BAKTI	003	BOSSO
007	OLANG	004	BUNTU AWO
008	BUNTU KARYA	005	MARABUANA
012	BASSIANG	006	SALULINO
013	TARRAMATEKKENG	007	SALUTUBU
014	PATTEDONG SELATAN	008	PONGKO
015	TO'BIA	009	SITEBA



DAFTAR KODE DAN NAMA DESA/KELURAHAN TAHUN 2019 SEMESTER I

Provinsi : [73 ] SULAWESI SELATAN

Kabupaten : [73 17 ] LUWU

Kode	Nama
73 17 091	KECAMATAN WALENRANG UTARA
010	LIMBONG
011	BOSSO TIMUR
73 17 092	KECAMATAN WALENRANG BARAT
001	ILAN BATU
002	ILAN BATU URU
003	LEMPE
004	LEMPE PASANG
005	LAMASI HULU
006	LEWANDI
73 17 093	KECAMATAN LAMASI TIMUR
001	POMPENGAN PANTAI
002	POMPENGAN
003	BULOLONDONG
004	PELALAN
005	TO'LEMO
006	SALU PAO
007	SERITI
008	POMPENGAN TENGAH
009	POMPENGAN UTARA

## DAFTAR KODE DAN NAMA DESA/KELURAHAN TAHUN 2019 SEMESTER I

Provinsi : [73] SULAWESI SELATAN

Kabupaten : [73 18] TANA TORAJA

Kode	Nama	Kode	Nama
73 18 010	KECAMATAN BONGGAKARADENG	73 18 021	KECAMATAN GANDANG BATU SILANAN
015	LEMBANG MAPPA	009	LEMBANG SILLANAN
025	LEMBANG BAU	010	LEMBANG PEMANUKAN
027	LEMBANG BUA KAYU	011	LEMBANG PERINDANGAN
029	LEMBANG POTON	012	KELURAHAN MEBALI
030	KELURAHAN RATTE BUTTU	73 18 030	KECAMATAN SANGALLA
031	LEMBANG BAU SELATAN	013	LEMBANG KAERO
73 18 011	KECAMATAN SIMBUANG	019	LEMBANG BULIAN MASSABU
004	LEMBANG SIMBUANG	023	KELURAHAN TONGKO
005	KELURAHAN SIMA		SARAPUNG
006	LEMBANG PONG BEMBE	024	KELURAHAN BUNTU MASAKKE
010	LEMBANG SIMBUANG	029	LEMBANG TURUNAN
	BATUALLU	73 18 031	KECAMATAN SANGALA SELATAN
011	LEMBANG MAKKADO	001	LEMBANG BATUALU SELATAN
012	LEMBANG PUANG BEMBE	002	LEMBANG BATUALU
	MESAKADA	003	KELURAHAN RANTE ALANG
73 18 012	KECAMATAN RANO	004	LEMBANG TOKESAN
001	LEMBANG RANO	005	LEMBANG RARU SIBUNUAN
002	LEMBANG RUMANDAN	73 18 032	KECAMATAN SANGALLA UTARA
003	LEMBANG RANO TIMUR	001	LEMBANG RANTE LA'BI
004	LEMBANG RANO TENGAH		KAMBISA
005	LEMBANG RANO UTARA	002	LEMBANG LEATUNG MATALLO
73 18 013	KECAMATAN MAPPAK	003	KELURAHAN LEATUNG
001	LEMBANG BUTANG	004	LEMBANG SALU ALLO
002	LEMBANG MIALLO	005	KELURAHAN BEBO
003	LEMBANG TANETE	006	LEMBANG TUMBANG DATU
004	KELURAHAN KONDODEWATA	73 18 040	KECAMATAN MAKALE
005	LEMBANG SANGPEPARIKAN	012	KELURAHAN MANGGAU
006	LEMBANG DEWATA	015	KELURAHAN BOMBONGAN
73 18 020	KECAMATAN MENGGENDEK	019	KELURAHAN BATU PAPAN
010	ULUWAY	020	KELURAHAN TARONGKO
011	ULUWAY BARAT	022	KELURAHAN PANTAN
019	LEMBANG GASING	030	KELURAHAN ARIANG
023	LEMBANG MARINDING	031	KELURAHAN LAMUNAN
024	LEMBANG KE'PE TINORING	032	KELURAHAN TONDON
025	LEMBANG RANDANAN		MAMULU
030	KELURAHAN TAMPO	033	KELURAHAN RANTE
032	LEMBANG SIMBUANG	034	KELURAHAN BUNTU BURAKE
034	KELURAHAN LEMO	035	KELURAHAN KAMALI
035	KELURAHAN TENGAN		PENTALLUAN
037	LEMBANG RANTEDADA	036	KELURAHAN BOTANG
038	LEMBANG PA'TENGKO	037	KELURAHAN TAMPO MAKALE
040	KELURAHAN RANTE KALUA	038	LEMBANG LEA
041	LEMBANG BUNTU TANGTI	039	KELURAHAN LAPANDAN
042	LEMBANG BUNTU DATU	73 18 041	KECAMATAN MAKALE SELATAN
043	LEMBANG PALIPU	001	LEMBANG PA'BUARAN
044	LEMBANG PAKALA	002	LEMBANG RANDAN BATU
73 18 021	KECAMATAN GANDANG BATU SILANAN	003	KELURAHAN TIROMANDA
001	KELURAHAN BENTENG	004	KELURAHAN TOSAPAN
	AMBESO	005	LEMBANG BO'NE BUNTU
002	LEMBANG KADUAJA		SISONG
003	LEMBANG GANDANG BATU	006	LEMBANG PATEKKE
004	LEMBANG GARASSIK	007	KELURAHAN SANDABALIK
005	KELURAHAN SALUBARAN	008	KELURAHAN PASANG
006	LEMBANG BANTENG DEATA	73 18 042	KECAMATAN MAKALE UTARA
007	LEMBANG BUNTU LIMBONG	001	KELURAHAN TAMBUNAN
008	LEMBANG BUNTU TABANG		

DAFTAR KODE DAN NAMA DESA/KELURAHAN TAHUN 2019 SEMESTER I

Provinsi : [ 73 ] SULAWESI SELATAN

Kabupaten : [ 73 18 ] TANA TORAJA

Kode	Nama	Kode	Nama
73 18 042	KECAMATAN MAKALE UTARA	73 18 054	KECAMATAN MALIMBONG BALEPE
002	KELURAHAN BUNGIN	003	KELURAHAN MALIMBONG
003	KELURAHAN LION TONDOK	004	LEMBANG LEMOMENDURUK
	IRING	005	LEBANG KOLE SAWANGAN
004	KELURAHAN SARIRA	006	LEBANG KOLE BAREBATU
005	KELURAHAN LEMO	73 18 061	KECAMATAN RANTETAYO
73 18 050	KECAMATAN SALUPUTTI	001	KELURAHAN TAPPARAN
019	KELURAHAN PATTAN ULUSALU	002	KELURAHAN RANTETAYO
030	LEMBANG SALUTANDUNG	003	LEMBANG MADANDAN
046	LEMBANG RATTE TALONGE	009	LEMBANG TAPPARAN UTARA
047	LEMBANG SA'TANDUNG	010	KELURAHAN PADANG IRING
049	LEMBANG SALU	011	LEMBANG TONGLO
050	LEMBANG BATU TIKA	73 18 067	KECAMATAN KURRA
051	LEMBANG REA TULAKLANGI	001	LEMBANG BAMBALU
052	LEMBANG RA'BUNG	002	LEMBANG LIPUNGAN TANETE
053	LEMBANG SALU BORONAN	003	KELURAHAN RANTE KURRA
73 18 051	KECAMATAN BITTUANG	004	LEMBANG RANTE LIMBONG
001	LEMBANG PALI	005	LEMBANG LIMBONG
002	LEMBANG SE'SENG		SANGPOLO
003	KELURAHAN BITTUANG	006	LEMBANG MOROSON
004	LEMBANG TIROAN		
005	LEMBANG BAU		
006	LEMBANG REMBO REMBO		
007	LEMBANG BURASIA		
008	LEMBANG BUTTU LIMBONG		
009	LEMBANG KOLE PALIAN		
010	LEMBANG BALLA		
011	LEMBANG PATONGLOAN		
012	LEMBANG SASAK		
013	LEMBANG LE'TEK		
014	LEMBANG SANDANA		
015	LEMBANG KANDUA'		
73 18 052	KECAMATAN REMBON		
001	KELURAHAN TALION		
002	LEMBANG LIMBONG		
003	LEMBANG SARAPEANG		
004	LEMBANG BANGA		
005	LEMBANG BURI		
006	KELURAHAN REMBON		
007	LEMBANG ULLIN		
008	LEMBANG MAROSON		
009	LEMBANG PALESAN		
010	LEMBANG KAYU OSING		
011	LEMBANG BATU SURA		
012	LEMBANG TO PAO		
013	LEMBANG BUA TARUNG		
73 18 053	KECAMATAN MASANDA		
001	LEMBANG BELAU		
002	LEMBANG PAKU		
003	LEMBANG SESE SALU		
004	LEMBANG RATTE		
005	LEMBANG PONDINGAO		
006	LEMBANG BELAU UTARA		
007	LEMBANG PALIORONG		
008	LEMBANG KADUNDUNG		
73 18 054	KECAMATAN MALIMBONG BALEPE		
001	LEMBANG BALEPE		
002	LEMBANG LEPPAN		

## DAFTAR KODE DAN NAMA DESA/KELURAHAN TAHUN 2019 SEMESTER I

Provinsi : [73] SULAWESI SELATAN

Kabupaten : [73 22] LUWU UTARA

Kode	Nama	Kode	Nama
73 22 010	KECAMATAN SABBANG	73 22 030	KECAMATAN MALANGKE
001	TANDUNG	026	PUTE MATA
011	PARARRA	027	TINGKARA
013	BUNTU TERPEDO	73 22 031	KECAMATAN MALANGKE BARAT
014	TULAK TALLU	001	POMBAKKA
015	BAKKA	002	WAELEWI
016	PENKENDKAN	003	PENKAKJOANG
017	MAROBO	004	PAO
018	SABBANG	005	WAETUO
019	SALAMA	006	ARUSU
020	MALIMBU	007	PEMBUNIANG
73 22 011	KECAMATAN SABBANG SELATAN	008	CENNING
001	MARI-MARI	009	WARA
002	BONE SUBUR	010	LIMBONG WARA
003	TETE URI	011	KALITATA
004	BATU ALANG	012	POLEJIWA
005	POMPANIKI	013	BAKU-BAKU
006	KALOTOK	73 22 040	KECAMATAN SUKAMAJU
007	KAMPUNG BARU	009	TOLANGI
008	DANDANG	013	SUKADAMAI
009	BUANGIN	014	MULYASARI
010	TERPEDO JAYA	015	WONOSARI
73 22 020	KECAMATAN BAEBUNTA	016	SUKAMAJU
006	MARIO	017	SALULEMO
008	PALANDAN	018	SAPTAMARGA
009	BUMI HARAPAN	019	KALUKU
013	TAROBOK	020	TULUNG SARI
014	SALULEMO	021	KATULUNGAN
015	KARIANGO	022	TULUNG INDAH
016	RADDA	023	TAMBOKE
017	MELI	024	MINANGA TALLU
018	BAEBUNTA	025	LAMPUAWA
020	SASSA	73 22 041	KECAMATAN SUKAMAJU SELATAN
021	SALASSA	001	SUBUR
73 22 021	KECAMATAN BAEBUNTA SELATAN	002	LINO
001	LAWEWE	003	PAOMACANG
002	LEMBANG-LEMBANG	004	WONOKERTO
003	MUKTI JAYA	005	SUMBER BARU
004	BERINGIN JAYA	006	BANYUWANGI
005	SUMPIRA	007	RAWAMANGUN
006	MEKAR SARI JAYA	008	MULYOREJO
007	LARA	009	SIDORAHARJO
008	MARANNU	010	SUKAMUKTI
009	MUKTI TAMA	011	SUKAHARAPAN
010	POLEWALI	73 22 050	KECAMATAN BONE-BONE
73 22 030	KECAMATAN MALANGKE	001	PONGKO
006	PATTIMANG	002	BATANG TONGKA
007	MALANGKE	003	TAMUKU
008	PINCE PUTE	014	SIDOMUKTI
009	TOKKE	015	BANYU URIP
010	BENTENG	016	SUKARAYA
011	TAKKALALA	017	MUKTISARI
012	SALEKOE	018	PATOLOAN
013	LADONGI	019	BONE BONE
014	TOLADA	020	BANTIMURUNG
015	PETTA LANDUNG	022	SADAR
016	GIRIKUSUMA	73 22 051	KECAMATAN TANA LILI
025	TANDUNG	004	RAMPOANG

## DAFTAR KODE DAN NAMA DESA/KELURAHAN TAHUN 2019 SEMESTER I

Provinsi : [ 73 ] SULAWESI SELATAN

Kabupaten : [ 73 22 ] LUWU UTARA

Kode	Nama	Kode	Nama
73 22 051	KECAMATAN TANA LILI	73 22 130	KECAMATAN RONGKONG
005	KARONDANG	004	KOMBA
006	MUNTE	005	KANANDEDE
007	POREANG	006	MINANGA
008	BUNGADIDI	007	RINDING ALLO
009	BUNGAPATI	73 22 131	KECAMATAN SEKO
010	SUMBERDADI	001	TIROBALI
011	SIDOBINANGUN	002	MALIMONGAN
012	PATILA	003	BEROPPA
013	SIDOMAKMUR	004	TANAMA KALEANG
73 22 120	KECAMATAN MASAMBA	005	EMBNATANA
013	ROMPU	006	LODANG
014	TORADA	007	PADANG RAYA
015	PONGO	008	PADANG BALUA
016	POMBAKKA	009	TALOTO
017	LAPAPA	010	MARANTE
018	LABA	011	HONO
019	KAPPUNA	012	HOYANE
020	BONE		
021	BALOLI		
022	KAMIRI		
023	BONE TUA		
024	PANDAK		
025	BALIASE		
026	MASAMBA		
030	SEPAKAT		
031	PINCARA		
032	LANTANG TALLANG		
033	SUMILLIN		
034	L E R O		
037	UPT LANTANG TALLANG		
73 22 121	KECAMATAN MAPPEDECENG		
001	UJUNG MATTAJANG		
002	MANGALLE		
003	SUMBER WANGI		
004	SUMBER HARUM		
005	HASANAH		
006	MEKAR JAYA		
007	CENDANA PUTIH		
008	CENDANA PUTIH SATU		
009	KAPIDI		
010	CENDANA PUTIH DUA		
011	TARRA TALLU		
012	BENTENG		
013	URASO		
014	HARAPAN		
015	MAPPEDECENG		
73 22 122	KECAMATAN RAMPI		
001	TEDEBOE		
002	RAMPI		
003	DODOLO		
004	ONONDOWA		
005	SULAKU		
006	LEBONI		
73 22 130	KECAMATAN RONGKONG		
001	MARAMPA		
002	LIMBONG		
003	PENKENDKAN		

## DAFTAR KODE DAN NAMA DESA/KELURAHAN TAHUN 2019 SEMESTER I

Provinsi : [73] SULAWESI SELATAN

Kabupaten : [73 25] LUWU TIMUR

Kode	Nama	Kode	Nama
73 25 010	KECAMATAN BURAU	73 25 031	KECAMATAN TOMONI TIMUR
001	LAUWO	020	CENDANA HITAM TIMUR
002	LAGEGO	73 25 040	KECAMATAN ANGKONA
003	BURAU	001	MALIWOWO
004	LUMBEWE	002	TAMPINNA
005	JALAJJA	003	LAMAETO
006	MABONTA	004	SOLO
007	LARO	005	TAWAKUA
008	LEWONU	006	BALIREJO
009	LANOSI	007	MANTADULU
010	BONEPUTE	008	TARIPA
011	BENTENG	009	WATANGPANUA
012	LAMBARESE	010	WANASARI
013	CENDANA	73 25 050	KECAMATAN MALILI
014	BATU PUTIH	001	HARAPAN
015	BURAU PANTAI	002	PONGKERU
016	KALATIRI	003	LASKAP
017	LAMBARA HARAPAN	004	PUNCAK INDAH
018	ASANA	006	MALILI
73 25 020	KECAMATAN WOTU	007	WEWANGRIU
001	LERA	008	BALANTANG
002	BAWALIPU	009	BARUGA
003	LAMPENAI	010	USSU
004	BAHARI	011	ATUE
005	KALAENA	012	MANURUNG
006	KOROMBUA	013	LAKAWALI
007	KANAWATU	018	TARABBI
008	MARAMBA	020	PASI PASI
009	TARENGGE	021	LAKAWALI PANTAI
010	CENDANA HIJAU	73 25 060	KECAMATAN TOWUTI
011	BALO BALO	001	TOKALIMBO
012	PEPURO BARAT	002	BANTILANG
013	RINJANI	003	LOEHA
014	MADANI	004	TIMAMPU
015	TARENGGE TIMUR	005	LANGKEA RAYA
016	TABAROGE	006	BARUGA
017	DESA PERSIAPAN AROLIPU	007	LIOKA
73 25 030	KECAMATAN TOMONI	008	WAWONDULA
001	TADULAKO	009	PEKALOA
002	BANGUN KARYA	010	ASULI
008	LESTARI	011	MAHALONA
009	BAYONDO	013	MASIKU
010	BERINGIN JAYA	014	RANTE ANGIN
011	MANDIRI	017	MATOMPI
012	SUMBER ALAM	018	TOLE
013	UJUNG BARU	019	BUANGIN
014	KALPATARU	020	LIBUKAN MANDIRI
015	TOMONI	021	KALOSI
016	BANGUN JAYA	022	UPT SP 4 MAHALONA
017	MULYASRI	023	UPT KOROMOLAI
018	RANTE MARIO	73 25 070	KECAMATAN NUHA
73 25 031	KECAMATAN TOMONI TIMUR	014	SOROAKO
003	MANUNGGAL	015	NIKKEL
004	ALAM BUANA	016	MAGANI
005	CENDANA HITAM	021	MATANO
006	KERTARAHARJO	022	NUHA
007	MARGOMULYO	73 25 071	KECAMATAN WASUPONDA
018	PURWOSARI	001	BALAMBANO
019	PATENGKO		

DAFTAR KODE DAN NAMA DESA/KELURAHAN TAHUN 2019 SEMESTER I

Provinsi : [ 73 ] SULAWESI SELATAN

Kabupaten : [ 73 25 ] LUWU TIMUR

Kode	Nama
73 25 071	KECAMATAN WASUPONDA
002	TABARANO
017	LEDU-LEDU
018	WASUPONDA
019	KAWATA
020	PARUMPANAI
73 25 080	KECAMATAN MANGKUTANA
001	BALAI KEMBANG
002	MANGGALA
006	WONOREJO
007	MALEKU
008	PANCA KARSA
009	MARGOLEMBO
010	KASINTUWU
011	TEROMU
012	WONOREJO TIMUR
013	SINDU AGUNG
014	KORONCIA
73 25 081	KECAMATAN KALAENA
004	ARGOMULYO
005	SUMBER AGUNG
012	PERTASI KENCANA
013	KALAENA KIRI
014	NON BLOK
015	SUMBER MAKMUR
016	MEKAR SARI

## DAFTAR KODE DAN NAMA DESA/KELURAHAN TAHUN 2019 SEMESTER I

Provinsi : [73] SULAWESI SELATAN

Kabupaten : [73 26] TORAJA UTARA

Kode	Nama	Kode	Nama
73 26 010	KECAMATAN SOPAI	73 26 060	KECAMATAN NANGGALA
001	LEMBANG TOMBANG LANGDA	009	LEMBANG LILIKIRA
002	LEMBANG LANGDA	73 26 070	KECAMATAN TONDON
003	LEMBANG NONONGAN SELATAN	001	LEMBANG TONDON
004	LEMBANG MARANTE	002	LEMBANG TONDON MATALLO
005	LEMBANG SALU SOPAI	003	LEMBANG TONDON LANGI
006	LEMBANG SALU SARRE	004	LEMBANG TONDON SIBATA
007	LEMBANG SALU	73 26 080	KECAMATAN TALLUNGLIPU
008	KELURAHAN NONONGAN UTARA	001	KELURAHAN TAMPO
73 26 020	KECAMATAN KESU	002	TALLUNGLIPU
001	LEMBANG SANGBUA	003	KELURAHAN TAGARI TALLUNG LIPU
002	LEMBANG TODONGKON	004	KELURAHAN RANTE PAKU
003	LEMBANG ANGIN-ANGIN	005	TALLUNGLIPU
004	LEMBANG TALLU LOLO	006	KELURAHAN TALLUNGLIPU
005	LEMBANG RINDINGBATU	007	MATALLO
006	KELURAHAN BA'TAN	008	KELURAHAN TALLUNG LIPU
007	KELURAHAN PANTA'NAKAN LOLO	009	KELURAHAN TANTANAN
73 26 030	KECAMATAN SANGGALANGI	010	TALLUNGLIPU
001	LEMBANG TALLUNG PENANIAN	011	LEMBANG BUNTU
002	LEMBANG PATA' PADANG	73 26 090	KECAMATAN RANTEPAO
003	KELURAHAN PA'PAELEAN	001	LEMBANG SALOSO
004	LEMBANG BUNTU LA'BO	002	KELURAHAN LIMBONG
005	LEMBANG TANDUNG LA'BO	003	KELURAHAN MENTIRO TIKU
006	LEMBANG LA'BO	004	KELURAHAN LAANG TANDUK
73 26 040	KECAMATAN BUNTAO	005	KELURAHAN SINGKI
001	LEMBANG SAPAN KUA-KUA	006	KELURAHAN KARASSIK
002	LEMBANG MISA BA'BANA	007	KELURAHAN RANTEPAO
003	LEMBANG RINDING KILA BALABATU	008	KELURAHAN RANTE PASELE
004	KELURAHAN TONGKONAN BASSE	009	KELURAHAN PASELE
005	LEMBANG ISSONG KALUA	010	KELURAHAN MALANGO
006	KELURAHAN TALLANG SURAI	011	KELURAHAN PENANIAN
73 26 050	KECAMATAN RANTEBUA	73 26 100	KECAMATAN TIKALA
001	LEMBANG RANTE BUA	001	KELURAHAN BUNTU BARANA
002	SANGGALANGI	002	KELURAHAN TIKALA
003	LEMBANG RANTE BUA SAMALU	003	LEMBANG SEREALE
004	LEMBANG RANTE BUA	004	LEMBANG BUNTU BATU
005	KELURAHAN BUANGIN	005	LEMBANG EMBATAU
006	KELURAHAN BOKIN	006	LEMBANG BENTENG KA'DO
007	LEMBANG MAKKUAN PARE	007	TO'RIA
73 26 060	KECAMATAN NANGGALA	008	LEMBANG PANGDEN
001	LEMBANG RANTE	73 26 110	KECAMATAN SESEAN
002	LEMBANG KARRE PENANNIAN	001	LEMBANG BUNTU LOBO
003	LEMBANG KARRE LIMBONG	002	PARINDING
004	LEMBANG NANNA NANGGALA	003	KELURAHAN DERI
005	LEMBANG BASOKAN	004	LEMBANG BORI RANTATELOK
006	LEMBANG NANGGALA	005	KELURAHAN BORI
007	KELURAHAN NANGGALA	006	LEMBANG BORI LOMBONGAN
008	SANGPIAK SALU	007	KELURAHAN PANGLI SELATAN
009	LEMBANG TANDUNG NANGGALA	008	KELURAHAN PANGLI
		009	KELURAHAN PALAWA'
		73 26 120	KECAMATAN BALUSU
		001	LEMBANG PALANGI
		002	LEMBANG KARUA



## DAFTAR KODE DAN NAMA DESA/KELURAHAN TAHUN 2019 SEMESTER I

Provinsi : [73 ] SULAWESI SELATAN

Kabupaten : [73 26 ] TORAJA UTARA

Kode	Nama	Kode	Nama
73 26 120	KECAMATAN BALUSU	73 26 190	KECAMATAN RINDINGALO
003	LEMBANG LILIKIRA AO'GADING	002	KELURAHAN PANGALA
004	LEMBANG AWAK KAWASIK	003	LEMBANG AMPANG BATU
005	KELURAHAN TAGARI	004	KELURAHAN PANGALA UTARA
006	KELURAHAN BALUSU	005	LEMBANG MAITING
007	LEMBANG BALUSU BANGUN LIPU	006	LEMBANG LO'KO' URU TANETE BATU
73 26 130	KECAMATAN SA'DAN	007	LEMBANG RINDING ALLO
001	LEMBANG SA'DAN ANDULAN	008	LEMBANG BULU LANGKAN
002	LEMBANG SA'DAN TIRO ALLO	009	LEMBANG LEMPO POTON
003	KELURAHAN SA'DAN MATALO	73 26 200	KECAMATAN BUNTU PEPASAN
004	LEMBANG SANGKAROPI	001	LEMBANG PARANDANGAN
005	KELURAHAN SA DAN MALIMBONG	002	LEMBANG BUNTU MINANGA
006	LEMBANG SADAN PABULIAN	003	LEMBANG SARAMBU
007	LEMBANG SADAN BALLO PASANGE	004	KELURAHAN SAPAN
008	LEMBANG SA'DAN LIKU LAMBE	005	LEMBANG RATTE UMA
009	LEMBANG SADAN PESONDONGAN	006	LEMBANG PULU-PULU
010	LEMBANG SADAN ULUSALU	007	LEMBANG PENGKAROAN MANUK
73 26 140	KECAMATAN BENGKELEKILA	008	LEMBANG BATU BUSA
001	LEMBANG TOYASA AKUNG	009	LEMBANG ROROAN
002	LEMBANG BATU LIMBONG	010	LEMBANG PANGKUNG BATU
003	LEMBANG BANGKELE KILA	011	LEMBANG PONGLU
004	LEMBANG TAMPAN BONGA	012	LEMBANG PAONGANAN
73 26 150	KECAMATAN SESEAN SULOARA	013	LEMBANG TALIMBANGAN
001	LEMBANG TONGA RIU	73 26 210	KECAMATAN BARUPPU
002	LEMBANG LANDORUNDUN	001	KELURAHAN BARUPPU SELATAN
003	LEMBANG SULOARA	002	LEMBANG BARUPPU BENTENG BATU
004	LEMBANG SESEAN MATALLO	003	LEMBANG BARUPPU UTARA
005	LEMBANG LEMPO	004	LEMBANG BARUPPU PARODO
73 26 160	KECAMATAN KAPALA PITU		
001	LEMBANG BENTENG MAMULLU		
002	LEMBANG KAPALA PITU		
003	LEMBANG KANTUN POYA		
004	LEMBANG BENTENG KA'DO		
005	LEMBANG SIKUKU'		
006	LEMBANG POLO PADANG		
73 26 170	KECAMATAN DENDE PIONGAN NAPO		
001	KAPOLANG		
002	LEMBANG PIONGAN		
003	KELURAHAN PASANG		
004	LEMBANG DENDE		
005	LEMBANG PAKU		
006	LEMBANG MA'DONG		
007	LEMBANG BUNTU TAGARI		
008	PARINDING		
73 26 180	KECAMATAN AWAN RANTE KARUA		
001	LEMBANG BATU LOTONG		
002	LEMBANG AWAN		
003	LEMBANG LONDONG BIANG		
004	LEMBANG BUNTU KARUA		
73 26 190	KECAMATAN RINDINGALO		
001	LEMBANG BUNTU BATU		

## DAFTAR KODE DAN NAMA DESA/KELURAHAN TAHUN 2019 SEMESTER I

Provinsi : [73] SULAWESI SELATAN

Kabupaten : [73 71] MAKASSAR

Kode	Nama	Kode	Nama
73 71 010	KECAMATAN MARISO	73 71 040	KECAMATAN MAKASSAR
001	BONTORANNU	010	MACCINI PARANG
002	TAMARUNANG	011	MACCINI
003	MATTOANGIN	012	MACCINI GUSUNG
004	KAMPUNG BUYANG	013	BARANA
005	MARISO	014	LARIANG BANGI
006	LETTE	73 71 050	KECAMATAN UJUNG PANDANG
007	MARIO	001	LAE - LAE
008	PANAMBUNGAN	002	LOSARI
009	KUNJUNG MAE	003	MANGKURA
73 71 020	KECAMATAN MAMAJANG	004	PISANG SELATAN
001	TAMPARANG KEKE	005	LAJANGIRU
002	SAMBUNG JAWA	006	SAWERIGADING
003	KARANG ANYAR	007	MALOKU
004	BAJI MAPPAKASUNGGU	008	BULOADING
005	PA'BATANG	009	BARU
006	PARANG	010	PISANG UTARA
007	BONTO LEBANG	73 71 060	KECAMATAN WAJO
008	MAMAJANG DALAM	001	PATTUNUANG
009	LABUANG BAJI	002	ENDE
010	BONTO BIRAENG	003	MELAYU BARU
011	MANDALA	004	MELAYU
012	MARICAYA SELATAN	005	BUTUNG
013	MAMAJANG LUAR	006	MAMPU
73 71 030	KECAMATAN TAMALATE	007	MALIMONGAN
001	BAROMBONG	008	MALIMONGAN TUA
002	TANJUNG MERDEKA	73 71 070	KECAMATAN BONTOALA
003	MACCINI SOMBALA	001	GADDONG
004	BALANG BARU	002	WAJO BARU
005	JONGAYA	003	TOMPO BALANG
006	BONGAYA	004	MALIMONGAN BARU
007	PA'BAENG-BAENG	005	TIMUNGAN LOMPOA
008	MANNURUKI	006	BARAYA
009	PARANG TAMBUNG	007	BONTOALA
010	MANGASA	008	BONTOALA PARANG
011	BONTO DURI	009	BONTOALA TUA
73 71 031	KECAMATAN RAPPOCINI	010	BUNGA EJAYA
001	GUNUNG SARI	011	LAYANG
002	KARUNRUNG	012	PARANG LAYANG
003	MAPPALA	73 71 080	KECAMATAN UJUNG TANAH
004	KASSI-KASSI	004	UJUNG TANAH
005	BONTO MAKKIO	005	TAMALABBA
006	TIDUNG	006	TABARINGAN
007	BANTA-BANTAENG	007	TOTAKA
008	BUAKANA	008	PATtingalloang
009	RAPPOCINI	009	GUSUNG
010	BALLAPARANG	010	PATtingalloang BARU
011	MINASA UP	011	CAMBA BERUA
73 71 040	KECAMATAN MAKASSAR	012	CAMBAYA
001	MARICAYA	73 71 081	KECAMATAN KEPULAUAN SANGKARRANG
002	MARICAYA BARU	001	KODINGARENG
003	MARADEKAYA SELATAN	002	BARRANG CADDI
004	BARA-BARAYA SELATAN	003	BARRANG LOMPO
005	BARA-BARAYA	73 71 090	KECAMATAN TALLO
006	MARADEKAYA	001	BUNGA EJA BERU
007	MARADEKAYA UTARA	002	LEMBO
008	BARA-BARAYA UTARA	003	KALUKUANG
009	BARA-BARAYA TIMUR		

DAFTAR KODE DAN NAMA DESA/KELURAHAN TAHUN 2019 SEMESTER I

Provinsi : [73 ] SULAWESI SELATAN

Kabupaten : [73 71 ] MAKASSAR

Kode	Nama
73 71 090	KECAMATAN TALLO
004	LA'LATANG
005	RAPPOJAWA
006	TAMMUA
007	RAPPOKALLING
008	WALA-WALAYA
009	UJUNG PANDANG BARU
010	SUWANGGA
011	PANNAMPU
012	KALUKU BODOA
013	BULOA
014	TALLO
015	LAKKANG
73 71 100	KECAMATAN PANAKKUKANG
007	PAROPO
008	KARAMPUANG
009	PANDANG
010	MASALE
011	TAMAMAUNG
012	KARUWISI
013	SINRI JALA
014	KARUWISI UTARA
015	PAMPANG
016	PANAUKANG
017	TELLO BARU
73 71 101	KECAMATAN MANGGALA
001	BORONG
002	BANGKALA
003	TAMANGAPA
004	MANGGALA
005	ANTANG
006	BATUA
007	BITOWA
008	BIRING ROMANG
73 71 110	KECAMATAN BIRING KANAYA
004	PACCERAKANG
005	DAYA
009	P A I
010	SUDIANG RAYA
011	SUDIANG
012	BULUROKENG
013	UNTIA
014	BERUA
015	KATIMBANG
016	BAKUNG
017	LAIKANG
73 71 111	KECAMATAN TAMALANREA
001	TAMALANREA INDAH
002	TAMALANREA JAYA
003	TAMALANREA
004	KAPASA
005	PARANG LOE
006	BIRA
007	BUNTUSU
008	KAPASA RAYA

## DAFTAR KODE DAN NAMA DESA/KELURAHAN TAHUN 2019 SEMESTER I

Provinsi : [73 ] SULAWESI SELATAN

Kabupaten : [73 72 ] PAREPARE

Kode	Nama
73 72 010	KECAMATAN BACUKIKI
002	WATANG BACUKIKI
003	LEMOE
004	LOMPOE
005	GALUNG MALOANG
73 72 011	KECAMATAN BACUKIKI BARAT
001	LUMPUE
002	BUMI HARAPAN
003	SUMPANG MINANGAE
004	CAPPAGALUNG
005	TIRO SOMPE
006	KAMPUNG BARU
73 72 020	KECAMATAN UJUNG
001	LABUKKANG
002	MALLUSETASI
003	UJUNG SABBANG
004	UJUNG BULU
005	LAPADDE
73 72 030	KECAMATAN SOREANG
001	KAMPUNG PISANG
002	LAKESSI
003	UJUNG BARU
004	UJUNG LARE
005	BUKIT INDAH
006	WATANG SOREANG
007	BUKIT HARAPAN

## DAFTAR KODE DAN NAMA DESA/KELURAHAN TAHUN 2019 SEMESTER I

Provinsi : [73 ] SULAWESI SELATAN

Kabupaten : [73 73 ] PALOPO

Kode	Nama	Kode	Nama
73 73 010	KECAMATAN WARAS SELATAN	73 73 041	KECAMATAN WARAS BARAT
002	SAMPODDO	010	PADANG LAMBE
003	SONGKA		
004	TAKKALALA		
005	BINTURU		
73 73 011	KECAMATAN SENDANA		
001	PURANGI		
005	MAWA		
006	PETA		
007	SENDANA		
73 73 020	KECAMATAN WARAS		
003	AMASSANGAN		
004	TOMPOTIKKA		
005	LAGALIGO		
006	BOTING		
007	DANGERAKKO		
008	PAJALESANG		
73 73 021	KECAMATAN WARAS TIMUR		
001	BENTENG		
002	SURUTANGA		
003	PONTAP		
004	SALEKOE		
005	SALOTELLUE		
006	MALATUNRUNG		
007	PONJALAE		
73 73 022	KECAMATAN MUNGKAJANG		
008	MUNGKAJANG		
009	MURANTE		
010	LATUPPA		
011	KAMBO		
73 73 030	KECAMATAN WARAS UTARA		
001	SABBAMPARU		
002	BATUPASI		
004	SALOBULO		
005	PENGGOLI		
006	LUMINDA		
007	PATTENE		
73 73 031	KECAMATAN BARAS		
006	RAMPOANG		
007	TEMMALEBBA		
008	BALANDAI		
009	TO'BULUNG		
010	BUNTU DATU		
73 73 040	KECAMATAN TELLUWANUA		
002	MANCANI		
003	SALUBATTANG		
004	MAROANGIN		
005	JAYA		
006	SUMARAMBU		
007	BATU WALENRANG		
008	PENTOJANGAN		
73 73 041	KECAMATAN WARAS BARAT		
001	BATTANG		
007	TOMARUNDUNG		
008	BATTANG BARAT		
009	LEBANG		

## DAFTAR KODE DAN NAMA DESA/KELURAHAN TAHUN 2019 SEMESTER I

Provinsi : [ 74 ] SULAWESI TENGGARA

Kabupaten : [ 74 01 ] BUTON

Kode	Nama	Kode	Nama
74 01 050	KECAMATAN LASALIMU	74 01 060	KECAMATAN PASAR WAJO
016	WASUAMBA	019	WARINTA
019	BONELALO	020	LAPODI
020	LASEMBANGI	021	WAKOKO
021	KAMARU	022	WASAGA
022	SUANDALA	023	KANCINAA
023	LAWELE	024	WINNING
024	KAKENAUWE	029	HOLIMOMBO JAYA
025	WAOLEONA	030	KABAWOKOLE
026	WAGARI	031	MANTOWU
027	SRIBATARA	74 01 061	KECAMATAN WOLOWA
028	TOGOMANGURA	025	KAUMBU
029	WASAMBAA	026	WOLOWA
030	TALAGA BARU	027	MATAWIA
031	NAMBO	028	WOLOWA BARU
032	BENTENG	029	SUKA MAJU
74 01 051	KECAMATAN LASALIMU SELATAN	030	GALANTI
008	AMBUAU INDAH	031	BUNGI
009	MOPAANO	74 01 062	KECAMATAN WABULA
010	UMALAOGE	001	WASUEMBA
011	KINAPANI MAKMUR	002	WABULA
012	LASALIMU	003	WASAMPELA
013	SIOMANURU	004	HOLIMOMBO
014	SIONTAPINA	005	KOHOLIMOMBONA
015	WAJAH JAYA	006	WABULA SATU
016	MULYA JAYA	007	BAJO BAHARI
017	HARAPAN JAYA	74 01 110	KECAMATAN KAPONTORI
018	SANGIA ARANO	001	BARANGKA
019	MEGA BAHARI	002	WAKALAMBE
020	SUMBER AGUNG	003	BONEATIRO
021	AMBUAU TOGO	004	LAMBUSANGO
022	BALIMU	005	WATUMOTOBE
023	REJO SARI	006	WAONDO WOLIO
74 01 052	KECAMATAN SIOTAPINA	007	WAKANGKA
001	WALOMPO	008	TUANGILA
002	MATANAUWE	009	BUKIT ASRI
003	SAMPUABALO	010	TODANGA
004	KURAA	011	LAMBUSANGO TIMUR
005	KUMBEWAHA	012	KAMELANTA
006	SUMBER SARI	013	MABULUGO
007	LABUANDIRI	014	WAMBULU
008	KARYA JAYA	015	WAKULI
009	MANURU	016	TUMADA
010	BAHARI MAKMUR	017	BONEATIRO BARAT
011	GUNUNG JAYA		
74 01 060	KECAMATAN PASAR WAJO		
006	KONDOWA		
007	DONGKALA		
008	HOLIMOMBO		
009	TAKIMPO		
010	KOMBELI		
011	AWAINULU		
012	LABURUNCI		
013	BANABUNGI		
014	KAMBULABULANA		
015	PASARWAJO		
016	SARAGI		
017	KAONGKEONGKEA		
018	WAANGU-ANGU		

## DAFTAR KODE DAN NAMA DESA/KELURAHAN TAHUN 2019 SEMESTER I

Provinsi : [ 74 ] SULAWESI TENGGARA

Kabupaten : [ 74 02 ] MUNA

Kode	Nama	Kode	Nama
74 02 010	KECAMATAN TONGKUNO	74 02 031	KECAMATAN KABANGKA
006	OENO KANDOLI	002	OENSULI
007	MATANO OE	003	KABANGKA
008	WALENGKABHOLA	004	SARIMULYO
011	LAMORENDE	005	WAKOBALU AGUNG
012	LAANO SANDANA	006	WANSUGI
013	FONGKANIWA	007	WATALIKU
014	TOMBULA	008	LAKANDITO
015	DANAGOA	009	LUPIA
016	LAGHONTOGHE	74 02 032	KECAMATAN KONTUKOWUNA
017	KONTUMOLEPE	001	LAGHORIO
018	LAKOLOGOU	002	KAFOO-FOO
019	UP. WUNA	003	KONTUKOWUNA
74 02 011	KECAMATAN TONGKUNO SELATAN	004	BAHUTARA
001	KULIDAWA	005	KILAMBIBITO
002	WAALE-ALE	006	KAROO
003	LABASA	74 02 061	KECAMATAN KONTUNAGA
004	KATUMPU	001	LIABALANO
005	OE WAUNGKA	002	KONTUNAGA
006	LIANOSA	003	MAABHODO
74 02 020	KECAMATAN PARIGI	004	MASALILI
010	WARAMBE	005	BUNGI
011	WALAMBENO WITE	010	LAPODIDI
012	WAKUMORO	74 02 062	KECAMATAN WATOPUTE
013	KOSUNDANO	001	LABAHA
014	KOLASA	002	WATOPUTE
015	PARIGI	003	BANGKALI
016	WASOLANGKA	004	BHANGKALI BARAT
017	WAPUALE	005	DANA
018	LABULU-BULU	006	LAKAPODO
019	LATAMPU	007	WAKADIA
020	LAIBA	008	MATARAWA
74 02 021	KECAMATAN BONE	74 02 070	KECAMATAN KATOBU
006	BONE TONDO	018	RAHA I
007	BONE LOLIBU	019	LAENDE
008	BHONE KAINSETALA	020	FOO KUNI
011	MATOMBURA	021	WATONEA
012	OELONGKO	022	RAHA II
74 02 022	KECAMATAN MAROBO	023	BUTUNG-BUTUNG
001	PASIKUTA	024	WAMPONIKI
002	TAPI-TAPI	025	RAHA III
003	MAROBO	74 02 071	KECAMATAN LOHIA
004	WADOLAO	001	LIANGKOBORI
005	POAROHA	002	MAABHOLU
74 02 030	KECAMATAN KABAWO	003	KONDONGIA
001	KAWITE WITE	004	WAARA
002	LAMANU	005	MANTOBUA
003	WANTIWORDO	006	KORIHU
004	KASAKA	007	LAKARINTA
005	LAMAE0	008	LOHIA
006	KONTUMERE	009	LOGHIYA
007	KAMBAWUNA	74 02 072	KECAMATAN DURUKA
008	LAIMPI	001	BANGGAI
009	BENTE	002	LASUNAPA
010	R A N G K A	003	GHONSUME
019	BEA	004	WAPUNTO
74 02 031	KECAMATAN KABANGKA	005	GHONE BHALANO
001	KOMBA-KOMBA		

## DAFTAR KODE DAN NAMA DESA/KELURAHAN TAHUN 2019 SEMESTER I

Provinsi : [ 74 ] SULAWESI TENGGARA

Kabupaten : [ 74 02 ] MUNA

Kode	Nama	Kode	Nama
74 02 072	KECAMATAN DURUKA	74 02 112	KECAMATAN BATUKARA
006	LAGASA	002	MOOLO
007	PALANGGA	003	LANOBAKE
74 02 073	KECAMATAN BATALAIWORU	004	BONE-BONE
001	WAWESA		
002	LAIWORU		
003	WAKORAMBU		
004	SIDODADI		
74 02 080	KECAMATAN NAPABALANO		
008	LAMBIKU		
009	PENTIRO		
010	NAPABALANO		
011	TAMPO		
012	NAPALAKURA		
013	LANGKUMAPO		
74 02 081	KECAMATAN LASALEPA		
001	BANGUN SARI		
002	LASALEPA		
003	PARIDA		
004	LABUNTI		
005	BONEA		
006	LABONE		
007	KOMBUNGO		
74 02 083	KECAMATAN TOWEA		
001	RENDA		
002	BHONTU-BHONTU		
003	M O A S I		
004	LAKARAMA		
005	WANGKOLABU		
74 02 090	KECAMATAN WAKORUMBA SELATAN		
009	WAKORUMBA		
010	PURE		
011	BHAKEALU		
012	LABUNIA(PURE)		
013	WAMBONA		
74 02 091	KECAMATAN PASIR PUTIH		
001	LIWUMETINGKI		
002	KAMOSOPE		
007	POLA		
008	KOGHOLIFANO		
009	LABULAWA		
010	BUMBU		
74 02 092	KECAMATAN PASI KOLAGA		
001	KOLESE		
002	MATA INDAHA		
003	LAMBELU		
004	TAMPUNABALE		
74 02 111	KECAMATAN MALIGANO		
004	POHORUA		
005	LAPOLE		
006	MALIGANO		
007	RAIMUNA		
008	LATOMPA		
009	LANGKORONI		
010	UPT LANGKORONI		
74 02 112	KECAMATAN BATUKARA		
001	BALUARA		



## DAFTAR KODE DAN NAMA DESA/KELURAHAN TAHUN 2019 SEMESTER I

Provinsi : [74] SULAWESI TENGGARA

Kabupaten : [74 03] KONAWE

Kode	Nama	Kode	Nama
74 03 090	KECAMATAN SOROPIA	74 03 102	KECAMATAN BESULUTU
010	WAWORAHA	002	AMOSILU
011	SOROPIA	003	RANOMOLUA
012	SAWAPUDO	004	LAWONUA
013	ATOWATU	005	ASUNDE
014	TORONIPA	006	ANDOMESINGGO
015	BOKORI	007	BESULUTU
016	MEKAR	008	ONEMBUTE
017	BAJO INDAH	009	LABELA
018	TAPULAGA	010	SILEA
019	SORUE JAYA	011	LALOUMERA
020	SAPONDA	012	PUULOWARU
023	TELAGA BIRU	013	PUUNDOHO
024	BAJOE	014	PUNGGALUKU
025	LEPPE	015	WAWORAHA
026	SAPONDA LAUT	016	WATUMOLOMBA
027	WONU RODA	017	LALOWULO
028	SAMA JAYA	74 03 103	KECAMATAN KAPOIALA
029	PAMATA JAYA	001	LAMENDORA
030	LALANU	002	KAPOI ALA
74 03 091	KECAMATAN LALONGGASUMEEETO	003	SAMBARAASI
001	BATU GONG	004	LABOTOY
002	WATUNGGARANDU	005	PEREOA
003	TOOLAWAWO	006	LALIMBUE
004	LALONGGASUMEEETO	007	MUARA SAMPARA
005	BUMI INDAH	008	ULU LALIMBUE
006	PUUWONU	009	LALIMBUE JAYA
007	LALOMBONDA	010	TANI INDAH
008	RAPAMBINOPAKA	011	TOMBAWATU
009	NII TANASA	012	KAPOIALA BARU
010	TOLI-TOLI	013	LABOTOY JAYA
011	WAWOBUNGI	014	LALONGGOBUNO
74 03 100	KECAMATAN SAMPARA	015	LABOTA
010	BAINI	74 03 104	KECAMATAN ANGGALOMOARE
011	KONGGA MEA	001	ANGGALOMOARE JAYA
012	POHARA	002	ANGGALOMOARE
013	ANDEPALI	003	LASOSO
014	WAWOLIMBUE	004	LAKOMEA
015	SAMPARA	005	ABELISAWAH
016	ANDADOWI	006	PUUSAWAH JAYA
017	POLUA	007	ANDOBEU JAYA
018	RAWUA	008	GALU
019	BAO-BAO	009	PUUSANGI
020	PUULORO	010	TABANGGELE
021	BONDOALA	74 03 105	KECAMATAN MOROSI
022	ANDAROA	001	MENDIKONU
023	TOTOMBE JAYA	002	WONU MORINI
024	WOWA ANDAROA	003	BESU
74 03 101	KECAMATAN BONDOALA	004	PAKU
010	PEBUNOOHA DALAM	005	PUURUY
011	PEBUNOOHA	006	MOROSI
012	RUMBIA	007	PORARA
013	DIOLO	008	TANGGOBU
014	LAOSU	009	PAKU JAYA
015	LALONGGALUKU	010	TONDOWATU
026	RAMBU KONGGA	74 03 130	KECAMATAN LAMBUYA
027	LAOSU JAYA	045	TANGGOBU
028	LALONGGALUKU TIMUR	046	MERAKA
74 03 102	KECAMATAN BESULUTU		
001	ULU POHARA		

## DAFTAR KODE DAN NAMA DESA/KELURAHAN TAHUN 2019 SEMESTER I

Provinsi : [74] SULAWESI TENGGARA

Kabupaten : [74 03] KONAWE

Kode	Nama	Kode	Nama
74 03 130	KECAMATAN LAMBUYA	74 03 140	KECAMATAN PONDIDAHA
047	WAWORAHA	004	AHUAWATU
048	AWULITI	005	AMBU ULANU
049	AMBERI	022	PUUMBINISI
055	LAMBUYA	023	HONGOA
056	ASAKI	024	MUMUNDOWU
059	WATAREMA	025	PONDIDAHA
060	WONUA HOA	026	AMESIU
061	TETEMBOMUA	027	WAWOLEMO
74 03 131	KECAMATAN UEPAI	028	TIRAWUTA
001	BARUGA	029	LALOIKA
002	LANGGOMEA	030	LALONGGOTOMI
003	MATAHOALU	031	SULEMANDARA
004	TAWAROTEBOTA	032	LALODANGGE
005	TAWAMELEWE	033	WONUA MANDARA
006	UEPAI	034	WAWOLAHAMBUTI
007	AMERORO	035	LAHUNGGUMBI
008	AMAROA	036	WONUA MONAPA
009	RAWUA	74 03 141	KECAMATAN WONGGEDUKU
010	ANGGOPIU	001	DAWI-DAWI
011	OLO-OLOHO	002	ANGGORO
012	HUMBOTO	003	BENDEWUTA
013	KASAEDA	004	WAWOSOLO
014	TANGGONDIPO	005	PUUDURIA
015	TAMESANDI	006	DURIASI
017	ANGGAWO	015	WAWONGGOLE
018	PUURODA JAYA	016	LALOHAO
019	PANGGULAWU	017	WAWOONE
74 03 132	KECAMATAN PURIALA	018	WUKUSAO
001	PURIALA	021	LALOUSU
002	POANAHA	022	TETEMOTAHA
003	AHUAWALI	025	POLANDANGI
004	WATUNDEHOA	026	TAWAROLONDO
005	SONAI	029	LANGGONAWE
006	WATUSA	74 03 142	KECAMATAN AMONGGEDO
007	WONUA MOROME	001	MATABURA
008	PUUSANGI	002	WAWOHINE
009	LALONGGATU	003	DUNGGUA
010	TETEWATU	004	BENUA
011	MOKALELEO	005	MENDIKONU
012	UNGGULINO	006	AMENDETE
013	TETEHAKA	007	LALONONA
014	PUUHOPA	008	AMONGGEDO BARU
015	LALONAHA	009	WATULAWU
016	WAWOSANGGULA	010	ANAHINUNU
74 03 133	KECAMATAN ONEMBUTE	011	PUASANA
001	TRIMULYA	012	ULU BENUA
002	NAPOOSI	013	AMONGGEDO
003	KASUMEIA	014	MATAIWOI
004	ULU ONEMBUTE	015	LALOMBONDA
005	ONEMBUTE	74 03 143	KECAMATAN WONGGEDUKU BARAT
006	KUMAPO	001	LINONGGASAI
007	ULU MERAKA	002	TETEONA
008	TAWAPANDERE	003	AMBUWIU
009	SILEA	004	TOBIMEITA
010	MATAIWOI	005	BARUGA
011	ANA ONEMBUTE	006	ANGGADOLA
012	ANGGALOOSI	007	PUDAY
74 03 140	KECAMATAN PONDIDAHA	008	LAMBANGI
003	BELATU		

## DAFTAR KODE DAN NAMA DESA/KELURAHAN TAHUN 2019 SEMESTER I

Provinsi : [ 74 ] SULAWESI TENGGARA

Kabupaten : [ 74 03 ] KONAWE

Kode	Nama	Kode	Nama
74 03 143	KECAMATAN WONGGEDUKU BARAT	74 03 153	KECAMATAN ANGGOTOA
009	LAHUTUTU	010	WOWA PORESA
010	LAMOKUNI	011	ANA OSU
011	RANOTUNDOBU	012	TONGANGGURA
012	KASUKIA	013	ULU LAMOKUNI
013	WONGGEDUKU	014	LALO ATO
014	WATURAI	74 03 170	KECAMATAN UNAAHA
015	TETEWONUA	001	PUUNAAHA
016	PUUMBUTA	002	TUMPAS
74 03 150	KECAMATAN WAWOTOBİ	003	AROMBU
004	PUUSINAUWI	004	LATOMA
009	RANOEYA	005	AMBEKAIRI
010	NOHU NOHU	006	TUOY
011	KASUPUTE	007	ASINUA
012	HOPA-HOPA	012	UNAAHA
013	WAWOTOBİ	013	WAWONGGOLE
014	BOSE BOSE	014	INOLOBUNGGADUE
015	LALOSABILA	015	TOBEU
016	INALAHI	016	ASAMBU
017	INOLOBU	74 03 171	KECAMATAN ANGGABERI
018	KULAHI	001	LAWULO
019	PALARAHİ	002	UNAASI
027	KASUMEWUHO	003	PARAUNA
028	OHOTHAY	004	ANGGABERI
029	MASARA	005	ANDABIA
74 03 151	KECAMATAN MELUHU	006	LEREHOMA
001	LAMELAY	007	WUNDUONGOHI
002	MELUHU	008	TORIKI
003	AHUUH	74 03 180	KECAMATAN ABUKI
004	LAROWIU	012	KUMAPO
005	WOERAHI	013	WALAY
006	TUDAMEASO	014	EPEEA
007	AHULOA	015	UNAASI JAYA
008	SAMBASULE	016	SAMBEANI
009	LALOPISI	017	PUNGGALUKU
74 03 152	KECAMATAN KONAWE	018	ABUKI
001	KONAWE	025	ASOLU
002	TUDAONE	035	PADANGGUNI UTAMA
003	BUNGGUOSU	042	ARUBIA JAYA
004	TAWANGA	043	KASUWURA INDAH
005	SANGGONA	044	ANGGORO
006	HUDOA	74 03 181	KECAMATAN LATOMA
007	UELAWU	001	AMBEKAERI UTAMA
008	MOKOWU	002	LATOMA JAYA
009	UETE	003	WAWORAHA
010	WONUA MBAE	004	LALOWATA
011	ASINOWOWO	005	ANDOLUTO
012	PUUWONUA	006	WOWALATOMA
74 03 153	KECAMATAN ANGGOTOA	007	AMBONIKI
001	KARANDU	008	PINOLE
002	NARIO INDAH	009	TITTIOWA
003	KORUMBA	010	NESOWI
004	ANALAHUMBUTI	011	ANGONGA
005	ANGGOTOA	012	AMBESAU
006	KUKULURI	013	WATUTINAWU
007	MANGGIALO	014	PUULEMO
008	LAWUKA	015	AROMBU UTAMA
009	WOWA NARIO	016	NAPOOHA

## DAFTAR KODE DAN NAMA DESA/KELURAHAN TAHUN 2019 SEMESTER I

Provinsi : [74] SULAWESI TENGGARA

Kabupaten : [74 03] KONAWE

Kode	Nama
74 03 181	KECAMATAN LATOMA
017	UPT WATUTINAWU
018	NESOWI UTAMA
74 03 182	KECAMATAN TONGAUNA
001	PUOSU
002	SENDANG MULYA SARI
003	MEKAR SARI
004	MATAIWOI
005	TONGAUNA
006	ASAO
011	LALONGGOWUNA
013	MOMEA
015	AMBEPULU
016	ANDEPOSANDU
74 03 183	KECAMATAN ASINUA
001	LASADA
002	AWUA JAYA
003	NEKUDU
004	ASINUA JAYA
005	AMBONDIA
006	ANGOHI
007	AWUA SARI
008	ASIPAKO
009	LASAO JAYA
74 03 184	KECAMATAN PADANGGUNI
001	ATODOPI
002	MATAHORI
003	SAMBAOSU
004	MATANGGORAI
005	ALOSIKA
006	MEKAR JAYA
007	LANGGEA
008	ALEUTI
009	GARUDA
010	PADANGGUNI
011	PADANG MEKAR
74 03 185	KECAMATAN TONGAUNA UTARA
001	ANDALAMBE
002	WAWORODA JAYA
003	SANUANGGAMO
004	OLO ONUA
005	PUUNDOMBI
006	OLUAAO
007	ANGGOHU
008	AMBOPI
009	BAROWILA
010	NAMBEABORU
74 03 193	KECAMATAN ROUTA
001	WALANDAWE
002	ROUTA
003	TIRAWONUA
004	PARUDONGKA
006	PUUWIWIRANO
007	LALOMERUI
008	TANGGOLA
010	UPT PARUDONGKA

## DAFTAR KODE DAN NAMA DESA/KELURAHAN TAHUN 2019 SEMESTER I

Provinsi : [ 74 ] SULAWESI TENGGARA

Kabupaten : [ 74 04 ] KOLAKA

Kode	Nama	Kode	Nama
74 04 010	KECAMATAN WATUBANGGA	74 04 020	KECAMATAN POMALAA
004	LONGGOSIPI	009	TOTOBO
006	LAMUNDE	010	PELAMBUA
007	WATUBANGGA	011	PESOUHA
008	TANDEBURA	012	HUKO HUKO
009	SUMBER REJEKI	74 04 030	KECAMATAN WUNDULAKO
010	PEOHO	007	TOWUA I
011	KUKUTIO	011	NGAPA
013	KASTURA	012	BENDE
017	WOLULU	013	SABIANO
018	MATAOSU	014	UNA MENDAA
020	POLENGA	015	LAMEKONGGA
021	GUNUNG SARI	016	SILEA
022	RANOTETA	017	KOWIOHA
023	MATAOSU UJUNG	018	TIKONU
74 04 011	KECAMATAN TANGGETADA	019	WUNDULAKO
001	TONDOWOLIO	020	19 NOPEMBER
002	POPALIA	74 04 031	KECAMATAN BAULA
003	ANAIWOI	001	LONGORI
004	TANGGETADA	002	PUUNDOHO
005	PETUDUA	003	PUULEMO
006	RAHANGGADA	004	BAULA
007	PEWISOA JAYA	005	PUUBENUA
008	LALONGGOLOSUA	006	PUUBUNGA
009	LAMEDAI	007	PUURODA
010	PALEWAI	008	PEWUTAA
011	ONEEHA	009	WATALARA
012	PUUNDAIPA	010	ULU BAULA
013	LAMOIKO	74 04 060	KECAMATAN KOLAKA
014	TINGGO	008	WATULIANDU
74 04 012	KECAMATAN TOARI	009	LAMOKATO
001	TOARI	010	LALOEHA
002	LAKITO	011	TAHOA
003	RANOMENTAA	012	BALANDETE
004	WOWOLI	013	LALOMBAA
005	ANAWUA	014	SABILAMBO
006	RANO JAYA	74 04 061	KECAMATAN LATAMBAGA
007	HORONGKULI	001	INDUHA
008	WONU RAYA	002	ULUNGGOLAKA
009	RAHABITE	003	MANGOLO
010	RANO SANGIA	004	KOLAKAASIH
74 04 013	KECAMATAN POLINGGONA	005	SEA
001	PUUDONGI	006	LATAMBAGA
002	TANGGEAU	007	SAKULI
003	PLASMA JAYA	74 04 070	KECAMATAN WOLO
004	POLINGGONA	010	DONGGALA
005	WULONGGERE	011	ULU LAPAO-PAO
006	PONDOWAEE	012	LAPAO-PAO
007	LAMONDAPE	013	TOLOWE PONRE WARU
74 04 020	KECAMATAN POMALAA	014	LANGGOMALI
001	OKO OKO	015	ULU WOLO
002	SOPURA	016	WOLO
003	HAKATUTOBU	017	LALONAHA
004	TAMBEA	018	L A N A
005	POMALAA	024	MUARA LAPAO PAO
006	KUMORO	025	LALONGGOPI
007	DAWI-DAWI	027	SAMAENRE
008	TONGGONI	028	IWOIMAPURO

## DAFTAR KODE DAN NAMA DESA/KELURAHAN TAHUN 2019 SEMESTER I

Provinsi : [74 ] SULAWESI TENGGARA

Kabupaten : [74 04 ] KOLAKA

Kode	Nama
74 04 070	KECAMATAN WOLO
029	ULU RINA
74 04 071	KECAMATAN SAMATURU
001	LAWULO
002	SANI SANI
003	KALOLOA
004	KONAWEHA
005	A W A
006	LAMBOLEMO
007	TAMBOLI
008	TOSIBA
009	AMOMUTU
010	MALAHA
011	LATUO
012	WOWA TAMBOLI
013	TONGANAPO
014	ULU KONAWEHA
015	PUUTAMBOLI
016	PUU LAWULO
017	LIKU
018	MEURA
019	ULAWENG
74 04 072	KECAMATAN IWOIMENDAA
001	ULU KALO
002	IWOIMENDAA
003	LASIROKU
004	LADAHAI
005	TAMBORASI
006	LAMBOPINI
007	WONUA LAKU
008	LANDOULA
009	WATUMELEWE
010	LAWOLIA

## DAFTAR KODE DAN NAMA DESA/KELURAHAN TAHUN 2019 SEMESTER I

Provinsi : [ 74 ] SULAWESI TENGGARA

Kabupaten : [ 74 05 ] KONAWE SELATAN

Kode	Nama	Kode	Nama
74 05 010	KECAMATAN TINANGGEA	74 05 021	KECAMATAN BUKE
001	LANOWULU	004	BUKE
002	RORAYA	005	ANDOOLO UTAMA
005	TELUTU JAYA	006	SILEA JAYA
006	LAPOA	007	TIRTA MARTANI
007	ASINGI	008	TETENGGOLASA
008	NGAPAAHA	009	ASEMBU MULYA
009	TINANGGEA	010	AWALO
010	BUNGIN PERMAI	011	ADAKA JAYA
011	TOROKEKU	012	ANGGOKOTI
012	LAPULU	013	ADAYU INDAH
013	WADONGGO	014	WULELE JAYA
014	WATUMELEWE	015	WONU MAROA
015	MOOLO INDAH	016	RANOOHA LESTARI
016	LALONGGASU	74 05 022	KECAMATAN ANDOOLO BARAT
017	PALOTAWO	001	BIMA MAROA
038	LALOWATU	002	WAWOBENDE
040	TATANGGE	003	LAPOA INDAH
041	BOMBA-BOMBA	004	PUUNDOHO
042	PANGGOOSI	005	MATAIWOI
043	MATANDAH	006	PAPAWU
044	MATAMBAWI	007	ANESE
045	AKUNI	008	BEKENGASU
046	WUNDUMBOLO	009	MATAUPE
047	LASUAI	010	WATU MOKALA
74 05 011	KECAMATAN LALEMBUU	74 05 030	KECAMATAN PALANGGA
001	LALEMBUU JAYA	011	MEKAR SARI
002	MERONGA RAYA	012	WAWOURU
003	PUUNANGGA	013	WAWORAHA
004	ATARI INDAH	014	ALAKAYA
005	ATARI JAYA	015	AOSOLE
006	LAMBODI JAYA	016	ANGGONDARA
007	POTUHO JAYA	017	ONEMBUTE
008	MOKUPA JAYA	018	EEWA
009	SUMBER JAYA	019	WATUMEREMBE
010	LAMBANDIA	020	WAWONGGURA
011	TETEINEA JAYA	021	KIAEA
012	SUKA MUKTI	022	PALANGGA
013	KAPUWILA	030	KAPU JAYA
014	PUUREMA SUBUR	032	WATUDEMBA
015	MONDOKE	033	SANGGI-SANGGI
017	TOMBELEU	74 05 031	KECAMATAN PALANGGA SELATAN
018	PADALEU	001	LAKARA
019	LALOUESAMBA	002	ULU LAKARA
74 05 020	KECAMATAN ANDOOLO	003	WATURAPA
001	LALOBEO	004	LALOWUA
002	WUNDUWATU	005	KOEONO
003	BUMI RAYA	006	AMONDO
012	LALONGGOMBU	007	WATUMBOHOTI
013	ANDOOLO	008	PARASI
014	ALANGGA	009	MONDOE
015	POTORO	010	WAWO WONUA
016	ALENGGE AGUNG	74 05 032	KECAMATAN BAITO
031	PUNGGAPU	001	TOLIHE
033	ATAKU	002	SAMBAHULE
74 05 021	KECAMATAN BUKE	003	B A I T O
001	PELANDIA	004	WONU RAYA
002	PUUDARIA JAYA	005	MEKAR JAYA
003	RAHAMENDA JAYA		

## DAFTAR KODE DAN NAMA DESA/KELURAHAN TAHUN 2019 SEMESTER I

Provinsi : [ 74 ] SULAWESI TENGGARA

Kabupaten : [ 74 05 ] KONAWE SELATAN

Kode	Nama	Kode	Nama
74 05 032	KECAMATAN BAITO	74 05 051	KECAMATAN KOLONO TIMUR
006	AMASARA	002	LAMBANGI
007	MATABUBU	003	TUMBU-TUMBU JAYA
008	AHUANGGULURI	004	NGAPAWALI
74 05 040	KECAMATAN LAINEA	005	BATU PUTIH
017	LALONGGOMBU	006	RUMBA-RUMBA
018	AOREO	007	AMPERA
019	WATUMEEETO	008	AMOLENGU
020	PANGAN JAYA	009	ULUNESE
021	PAMANDATI	010	LANGGAPULU
022	KAINDI	74 05 060	KECAMATAN LAONTI
023	LAINEA	001	LAONTI
024	MATABUBU JAYA	002	PUUNDIRANGGA
025	MOLINESE	003	KONDOÑO
026	POLEWALI	004	LAWISATA
027	BANGUN JAYA	005	BATU JAYA
028	KALO-KALO	006	NAMU
74 05 041	KECAMATAN LAEYA	007	MALARINGGI
001	TOROBULU	008	TUE TUE
002	WONU KONGGA	009	SANGI-SANGI
003	LABOKEO	010	ULU SAWA
004	ANGGOROBOTI	011	CEMPEDAK
005	LAEYA	012	WORU WORU
006	AEPODU	013	TAMBEANGA
007	RAMBU-RAMBU	014	LABOTAONE
008	AMBAKUMINA	015	LABUAN BEROPA
009	OMBU-OMBU JAYA	016	PEO INDAH
010	LAMONG JAYA	017	TAMBOLOSU
011	LEREPAKO	018	WANDAHEA
012	PUNGGALUKU	019	RUMBI RUMBIA
013	ANDUNA	74 05 070	KECAMATAN MORAMO
014	AMBALODANGGE	001	BAKUTARU
015	LAMBAKARA	002	PUDARIA JAYA
016	AMBESEA	003	SUMBER SARI
017	PUUWULO	004	ULUSENA
74 05 050	KECAMATAN KOLONO	022	WAWOSUNGGU
001	PUUPI	023	PENAMBEA BARATA
002	TIRAOSU	024	LAPUKO
003	WAWORANO	025	LAMBOO
004	MATANDAH	026	LANDIPO
005	MATAIWOI	027	LAKOMEA
006	ANDINETE	028	MARGACINTA
007	LANGGOWALA	029	MORAMO
008	WAWOOSU	030	TAMBOSUPA
009	SAWAH	031	AMOHOLA
010	KOLONO	040	WAWONDENGI
011	MONDOE JAYA	041	RANOOHA RAYA
012	ULUSENA JAYA	044	SELABANGGA
013	LAMOTAU	045	WATU PORAMBAA
014	AWUNIO	046	WONU JAYA
015	MELETUMBO	047	BISIKORI
016	RODA	74 05 071	KECAMATAN MORAMO UTARA
017	LAMAPU	032	LAMOKULA
028	SILEA	033	MEKAR JAYA
029	ALOSI	034	SANGGULA
030	SARANDUA	035	LOMBUEA
031	PUUDONGI	036	WAWATU
74 05 051	KECAMATAN KOLONO TIMUR	037	TANJUNG TIRAM
001	RAMBU-RAMBU	038	LALOWARU



## DAFTAR KODE DAN NAMA DESA/KELURAHAN TAHUN 2019 SEMESTER I

Provinsi : [ 74 ] SULAWESI TENGGARA

Kabupaten : [ 74 05 ] KONAWE SELATAN

Kode	Nama	Kode	Nama
74 05 071	KECAMATAN MORAMO UTARA	74 05 100	KECAMATAN LANDONO
039	PUASANA	011	TRIDANA MULYA
042	MATA LAMOKULA	012	LALONGGAPU
043	MATA WAWATU	013	WATA BENUA
74 05 080	KECAMATAN KONDA	014	ABENGGI
005	T A N E A	015	LANDONO II
006	AMOHALO	033	WONU SANGIA
007	MASAGENA	035	MORINI MULYA
008	CIALAM JAYA	036	LAKOMEA
009	LAWOILA	74 05 101	KECAMATAN MOWILA
010	WONU	001	WUURA
011	POMBULAA JAYA	002	LAMOLORI
012	AMBOLOLI	003	RAKAWUTA
013	LAMBUSA	004	TOLUWONUA
014	LEBO JAYA	005	MOWILA
015	KONDA	006	PUDAOHA
016	ALEBO	007	PUWEHUKO
017	MOROME	008	KONDOANO
018	LAMOMEA	009	MULYA SARI
019	PUOSU JAYA	010	MONAPA
020	LALOWIU	011	RANOMBAYASA
021	KONDA SATU	012	PUNGGULAHU
74 05 081	KECAMATAN WOLASI	013	RANO AOPA
001	LELEKAA	014	LALOSINGI
002	AMOITO JAYA	015	MATAIWOI
003	AOMA	016	WONU KONGGA
004	WOLASI	017	LAMEBARA
005	RANOWILA	018	WONU SARI
006	AUNUPE	019	TETESINGI
008	MATA WOLASI	020	WONU MONAPA
74 05 090	KECAMATAN RANOMEETO	74 05 102	KECAMATAN SABULAKOA
002	BORO-BORO R	001	KORONUA
003	RAMBU-RAMBU JAYA	002	WATU-WATU
005	AMOITO	003	ULU SABULAKOA
008	AMBAIPUA	005	WONU KOA
009	ONEWILA	006	SABULAKOA
010	RANOOHA	007	TALUMBINGA JAYA
011	RANOMEETO	008	TETENGGABO
012	KOTA BANGUN	009	ASARIA
013	LANGGEA	010	WAWOBENDE
019	DUDURIA	74 05 110	KECAMATAN ANGATA
020	LAIKAAHA	016	PUDAMBU
021	AMOITO SIAMA	017	MATABONDU
74 05 091	KECAMATAN RANOMEETO BARAT	018	ANGATA
001	AMOKUNI	019	MATAIWOI
002	SINDANG KASIH	020	KOSEBO
003	JATI BALI	021	MOTAHA
004	ABEKO	022	AOPA
005	LAMEURU	023	PEWUTAA
006	OPAASI	024	LAMOEN
007	BORO-BORO LAMEURU	025	PUUSANGGULA
008	TUNDUNO	026	PUAO
009	LAIKANDONGA	027	SANDEI
74 05 100	KECAMATAN LANDONO	028	TETEASA
007	ENDANGA	029	SIMBANGU
008	AMOTOWO	030	LAMOOSO
009	LANDONO	031	PUUROE
010	ARONGO	032	SANDARSI JAYA
		033	LAMOERI

## DAFTAR KODE DAN NAMA DESA/KELURAHAN TAHUN 2019 SEMESTER I

Provinsi : [ 74 ] SULAWESI TENGGARA

Kabupaten : [ 74 05 ] KONAWE SELATAN

Kode	Nama
74 05 110	KECAMATAN ANGATA
034	PUUNGGONI
035	LANDABARO
036	PUULIPU
037	BOLOSO
038	MOKOAU
040	LANGGEA INDAH
74 05 111	KECAMATAN BENUA
001	PUUNGGAWU KAWU
002	PALOWEWU
003	BENUA
004	HORODOPI
005	BENUA UTAMA
006	PUOSU
007	LAMARA
008	UELAWA
011	PUUWEHUKO
012	TETEHAKA
014	AWALO
015	KOSAMBI
74 05 112	KECAMATAN BASALA
001	LAMBANDIA
002	LERE
003	TOMBEKUKU
004	IWOI MENDORO
005	EPEESI
006	BASALA
007	LIPU MASAGENA
008	POLO-POLOLI
010	TEPOROMBUA

## DAFTAR KODE DAN NAMA DESA/KELURAHAN TAHUN 2019 SEMESTER I

Provinsi : [ 74 ] SULAWESI TENGGARA

Kabupaten : [ 74 06 ] BOMBANA

Kode	Nama	Kode	Nama
74 06 010	KECAMATAN KABAENA	74 06 031	KECAMATAN MATA OLEO
001	TIRONGKOTUA	011	PUU WAEYA
002	RAHADOPi	74 06 032	KECAMATAN KEP. MASALOKA RAYA
003	TEOMOKOLE	001	MASALOKA
004	RAHAMPUU	002	MASALOKA TIMUR
74 06 011	KECAMATAN KABAENA UTARA	003	MASALOKA BARAT
001	TEDUBARA	004	MASALOKA SELATAN
002	EEMOKOLO	005	BATU LAMBURI
003	SANGIA MAKMUR	74 06 033	KECAMATAN RUMBIA TENGAH
004	WUMBULASA	001	LAMPATA
005	MAPILA	002	TAPUHAHI
006	LAROLANU	003	LAURU
74 06 012	KECAMATAN KABAENA SELATAN	004	KAMPUNG BARU
001	PONGKALAERO	005	PO EA
002	BATUAWU	74 06 040	KECAMATAN RAROWATU
003	LANGKEMA	001	RAU-RAU
004	PUU NUNU	002	PANGKURI
74 06 013	KECAMATAN KABAENA BARAT	003	LAKOMEA
001	SIKELI	004	TAUBONTO
002	BALIARA	005	RAROWATU
003	RAHANTARI	006	LADUMPI
004	BALIARA KEPULAUAN	007	LAMPEANTANI
005	BALIARA SELATAN	008	WATU KALANGKARI
74 06 020	KECAMATAN KABAENA TIMUR	009	TAHI ITE
001	WUMBUBURO	74 06 041	KECAMATAN RAROWATU UTARA
002	DONGKALA	001	LANTOWUA
003	BALO	002	WATU MENTADE
004	TOLI-TOLI	003	HUKAEA
005	TAPUHAKA	004	TUNAS BARU
006	BUNGI-BUNGI	005	TEMBE
007	LAMBALE	006	ANEKA MARGA
74 06 021	KECAMATAN KABAENA TENGAH	007	MARGA JAYA
001	TANGKENO	008	WUMBUBANGKA
002	ENANO	74 06 042	KECAMATAN MATA USU
003	ULUNGKURA	001	KOLOMBI MATA USU
004	LENGORA	002	MORENGKE
005	LENGORA SELATAN	003	TOTOLE
006	LENGORA PANTAI	004	WIA-WIA
007	LAMONGGI	005	LAMURU
74 06 030	KECAMATAN RUMBIA	74 06 043	KECAMATAN LANTARI JAYA
001	KASIPUTE	001	LANTARI
002	LANTOWONUA	002	PASSARE APUA
003	DOULE	003	ANUGERAH
004	LAMPOPALA	004	LOMBA KASIH
005	LAMERORO	005	LANGKOWALA
006	TALABENTE	006	RARONGKEU
74 06 031	KECAMATAN MATA OLEO	007	KALAERO
001	LIANO	008	WATU-WATU
002	POMONTORO	009	TINABITE
003	HAMBAWA	74 06 050	KECAMATAN POLEANG TIMUR
004	PULAU TAMBAKO	003	TEPPOE
005	LORA	004	BAMBAEA
006	TOLI-TOLI	009	MAMBO
007	BATU SEMPE INDAH	012	BIRU
008	LALOA	016	PUULEMO
009	MAWAR	74 06 051	KECAMATAN POLEANG UTARA
010	TAJUNCU	001	ROMPU ROMPU

## DAFTAR KODE DAN NAMA DESA/KELURAHAN TAHUN 2019 SEMESTER 1

Provinsi : [ 74 ] SULAWESI TENGGARA

Kabupaten : [ 74 06 ] BOMBANA

Kode	Nama
74 06 051	KECAMATAN POLEANG UTARA
002	TOBURI
003	TAMPAWULU
004	TANAH POLEANG
005	KARYA BARU
006	LAWATU EA
007	PUSU EA
008	WAMBAREMA
74 06 052	KECAMATAN POLEANG SELATAN
001	BATU PUTIH
002	WAEMPUTANG
003	KALIBARU
004	AKACIPONG
005	LAEA
74 06 053	KECAMATAN POLEANG TENGGARA
001	LARETE
002	TERAPUNG
003	LEMO
004	LAMOARE
005	RAMBAHA
74 06 060	KECAMATAN POLEANG
001	BOEARA
002	PUKURUMBA
003	KASTARIB
004	BARANGGA
005	BOEPINANG
006	PALLIMAE
007	SALOSA
008	BOEPINANG BARAT
009	KASABOLO
010	MATTIROWALIE
74 06 061	KECAMATAN POLEANG BARAT
001	TOARI BOMBANA
002	TIMBALA
003	RANOKOMEA
004	RAKADUA
005	LAMEO-MEONG
006	BABAMOLINGKU
007	BALASARI
008	PABIRING
009	BULU MANAI
010	MATABUNDU
011	ANALERE
012	GAMBERE
74 06 062	KECAMATAN TONTONUNU
001	TONTONUNU
002	WATU MELOMBA
003	TONGKOSENG
004	PUU WONUA
005	TETEHAKA
74 06 063	KECAMATAN POLEANG TENGAH
001	LABO EA
002	PARIA
003	MULAENO
004	POLEONRO

## DAFTAR KODE DAN NAMA DESA/KELURAHAN TAHUN 2019 SEMESTER I

Provinsi : [ 74 ] SULAWESI TENGGARA

Kabupaten : [ 74 07 ] WAKATOBI

Kode	Nama	Kode	Nama
74 07 010	KECAMATAN BINONGKO	74 07 031	KECAMATAN KALEDUPA SELATAN
001	TAIPABU	013	SANDI
006	WALI	014	LANGGE
007	LAGONGGA	015	TANOMEHA
008	KAMPO-KAMPO	016	LENTEA
009	PALAHIDU	017	DARAWA
010	MAKORO	018	PEROPA
011	PALAHIDU BARAT	019	TANJUNG
012	RUKUWA	74 07 040	KECAMATAN WANGI-WANGI
013	JAYA MAKMUR	013	PONGO
74 07 011	KECAMATAN TOGO BINONGKO	014	MALEKO
001	SOWA	015	LONGA
002	POPALIA	016	TINDOI
003	OIHU	017	WANCI
004	WALOINDI	018	WANDOKA
005	HAKA	019	SOMBU
74 07 020	KECAMATAN TOMIA	020	WAHA
001	WAITII BARAT	021	WAETUNO
002	WAITII	022	PADA RAYA MAKMUR
003	LAMANGGAU	023	WAE LUMU
013	PATUA	024	PATUNO
014	ONEMAY	025	WANDOKA UTARA
015	WAHA	026	WANDOKA SELATAN
016	RUNDUMA	027	WAGINOPO
017	TEEMOANE	028	TINDOI TIMUR
018	KOLLO SOHA	029	POSALU
019	PATUA II	030	KOROE ONAWA
74 07 021	KECAMATAN TOMIA TIMUR	031	WAPIA PIA
004	PATPELONG	032	POOKAMBUA
005	TONGANO BARAT	74 07 050	KECAMATAN WANGI-WANGI SELATAN
006	BAHARI	001	KAPOTA
007	TONGANO TIMUR	002	KABITA
008	TIMU	003	LIYA MAWI
009	DETE	004	LIYA TOGO
010	KULATI	005	MATAHORA
011	WAWOTIMU	006	WUNGKA
012	KAHIANGA	007	NUMANA
74 07 030	KECAMATAN KALEDUPA	008	MOLA SELATAN
001	HORUO	009	MOLA UTARA
002	SOMBANO	010	MANDATI I
003	LAU-LUA	011	KOMALA
004	SAMABAHARI	012	MANDATI II
005	AMBEUA	013	KAPOTA UTARA
006	LAGIWAE	014	KABITA TOGO
007	OLLO	015	MANDATI III
008	BURANGA	016	LIYA ONE MELANGKA
009	BALASUNA	017	WISATA KOLO
010	MANTIGOLA MAKMUR	018	MOLA SAMATURU
011	BALASUNA SELATAN	019	MOLA BAHARI
012	OLLO SELATAN	020	MOLA NELAYAN BAKTI
013	WADURI	021	LIYA BAHARI INDAH
014	LEFUTO		
015	AMBEUA RAYA		
016	KALIMAS		
74 07 031	KECAMATAN KALEDUPA SELATAN		
010	TAMPARA		
011	KASWARI		
012	PAJAM		

## DAFTAR KODE DAN NAMA DESA/KELURAHAN TAHUN 2019 SEMESTER I

Provinsi : [ 74 ] SULAWESI TENGGARA

Kabupaten : [ 74 08 ] KOLAKA UTARA

Kode	Nama	Kode	Nama
74 08 010	KECAMATAN RANTEANGIN	74 08 031	KECAMATAN TIWU
005	RANTE BARU	002	LAWADIA
006	RANTEANGIN	003	WATUMEA
007	POHU	004	TIWU
008	TOROTUO	005	TAHIBUA
016	LAWEKARA	006	LAPOLU
017	LANDOLIA	007	TANGGEAO
018	MAROKO	74 08 040	KECAMATAN NGAPA
74 08 011	KECAMATAN LAMBAI	003	NGAPA
001	LAPASI-PASI	004	TADOUMERA
002	LAMBAI	005	LAPAI
003	LATAWARO	006	KOREIHA
004	RAODA	007	LAWOLATU
005	WOISE	011	PUURAU
006	WOITOMBO	014	PARUTELLANG
007	TEBONGEANO	015	WATU MUTAHA
74 08 012	KECAMATAN WAWO	016	BERINGIN
001	WALASIHO	017	PADAELO
002	WAWO	018	NIMBUNEHA
003	PUUMBOLO	019	MATAIWOI
004	TINUKARI	74 08 041	KECAMATAN WATUNOHU
005	SALURENGKO	001	SAPOIHA
006	ULUWAWO	002	WATUNOHU
007	LATAWE	003	LAHABARU
74 08 020	KECAMATAN LASUSUA	004	SARONA
012	SULAHO	005	TAMBUHA
013	TOTALLANG	006	NYULE
014	PITULUA	007	SAMATURU
015	RANTE LIMBONG	008	LELEHAO
016	TOJABI	74 08 050	KECAMATAN PAKUE
017	LASUSUA	012	LALOMBUNDI
018	WATULIU	013	TOAHA
019	PONGGIHA	014	KASUMEETO
026	PATOWONUA	015	KOSALI
027	BABUSSALAM	016	MIKUASI
028	BATUGANDA PERMAI	017	OLO OLOHO
029	PUNCAK MONAPA	028	KONDARA
74 08 021	KECAMATAN KATOI	035	SIPAKAINGE
001	UJUNG TOBAKU	036	SEUWWA
002	KATOI	037	ALIPATO
003	SIMBULA	038	LALUME
004	MARUGE	74 08 051	KECAMATAN PAKUE UTARA
005	LANIPA-NIPA	001	TEPOSUA
006	LAMBUNO	002	PAKUE
74 08 030	KECAMATAN KODEOHA	003	MATALEUNO
001	KALU KALUKU	004	PUUNDOHO
002	AWO	005	LAWATA
003	LAMETUNA	006	AMOWE
004	MALA MALA	007	KALO
005	JABAL NUR	008	SALU DONGKA
006	KOROHA	009	LENGKONG BATU
007	JABAL KUBIS	74 08 052	KECAMATAN PAKUE TENGAH
008	KAMISI	001	PASAMPANG
009	MEETO	002	LABIPI
014	SAWANGAOHA	003	LANIPA
017	DELANG-DELANG	004	MAJAPAHT
018	AINANI TAJRIANI	005	LATALI
74 08 031	KECAMATAN TIWU	006	TERENGGGA
001	MATTIRO BULU		

DAFTAR KODE DAN NAMA DESA/KELURAHAN TAHUN 2019 SEMESTER I

Provinsi : [ 74 ] SULAWESI TENGGARA

Kabupaten : [ 74 08 ] KOLAKA UTARA

Kode	Nama
74 08 052	KECAMATAN PAKUE TENGAH
007	POWALAA
008	TOLEMO
009	SALULOTONG
010	KALAHUNDE
74 08 060	KECAMATAN BATU PUTIH
001	LATOWU
002	BATU API
003	BUKIT TINGGI
004	BATU PUTIH
006	MOSIKU
007	LELEWAWO
015	PARU LAMPE
016	BUKIT BARU
017	PUNCAK HARAPAN
018	MAKKUASENG
019	TETEBAWO
74 08 061	KECAMATAN POREHU
001	TOBELA
002	TANGGA RURU
003	POREHU
004	PONGGI
005	LARUI
006	BANGSALA
007	SARAMBU
008	TINUNA
74 08 062	KECAMATAN TOLALA
001	LAWAKI JAYA
002	PATIKALA
003	TOLALA
004	BAHARI
005	LELEWULU
006	LOKA

## DAFTAR KODE DAN NAMA DESA/KELURAHAN TAHUN 2019 SEMESTER I

Provinsi : [ 74 ] SULAWESI TENGGARA

Kabupaten : [ 74 09 ] BUTON UTARA

Kode	Nama	Kode	Nama
74 09 100	KECAMATAN BONEGUNU	74 09 120	KECAMATAN KULISUSU
009	BONEGUNU(KIOKO)	020	LANTAGI
010	LAANOIPI	021	LEMO EA
011	WAODE KALOWO	022	WASALABOSE
012	BURANGA	023	BANU-BANUA JAYA
013	EEN SUMALA	024	WANDAKA
014	WAODE ANGKALO	025	SARAEA
015	GUNUNG SARI	026	KADACUA
016	RONTA	027	LAANGKE
017	KOEPISINO	74 09 121	KECAMATAN KULISUSU BARAT
018	LANGERE	001	RAHMAT BARU
019	KOBORUNO	002	SOLOY AGUNG
020	DAMAI LABORONA	003	KOTAWO
021	TOTOMBULI	004	BUMI LAPERO
022	NGAPAEA	005	DAMPALA JAYA
023	RANTE GOLA	006	KASULATOMBI
74 09 101	KECAMATAN KAMBOWA	007	KARYA BAKTI
001	M A T A	008	MARGA KARYA
002	KONDE	009	LAUKI
003	LAGUNDI	010	LAMBALE
004	PONGKOWULU	011	MEKAR JAYA
005	KAMBOWA	012	LABULANDA
006	MORINDINO	013	LAPANDEWA
007	LAHUMOKO(TRI MULYA)	015	KARYA MULIA
008	BUBU	74 09 122	KECAMATAN KULISUSU UTARA
009	BENTE	001	ULUNAMBO
010	BALUARA	002	WAODE BURI
011	BUBU BARAT	003	LELAMO
74 09 110	KECAMATAN WAKORUMBA	004	PETETEAA
010	MATALAGI	005	PEBAOA
011	LAEYA	006	LANOSANGIA
012	LABARAGA	007	LAMOAH
013	LASIWA	008	TORUMBIA
014	LABUAN BAJO	009	KUROLABU
015	LABUAN WOLIO	010	EERINERE
016	LABUAN	011	WAMBOULE
017	WANTULASI	013	LABELETE
018	LABA JAYA	014	WOWONGA JAYA
019	SUMAMPENO	015	BIRA
020	LABUKO		
021	WAMORAPA		
022	OENGGAPALA		
023	UPT LAEYA		
74 09 120	KECAMATAN KULISUSU		
001	BONELIPU		
002	LEMO		
003	R O M B O		
004	LINSOWU		
005	LAKONEA		
006	LIPU		
007	BANGKUDU		
008	L O J I		
009	KALIBU		
010	EELAHAJI		
011	JAMPAKA		
012	TOMOAH		
017	WACULAEA		
018	TRI WACU-WACU		
019	MALALANDA		



## DAFTAR KODE DAN NAMA DESA/KELURAHAN TAHUN 2019 SEMESTER I

Provinsi : [74] SULAWESI TENGGARA

Kabupaten : [74 10] KONAWE UTARA

Kode	Nama	Kode	Nama
74 10 010	KECAMATAN SAWA	74 10 030	KECAMATAN LASOLO
006	KOKAPI	055	MUARA TINOBU
007	MATANGGONAWA	056	MOROMBO PANTAI
008	PUDONGGALA	057	TOKOWUTA
009	TONGAUNA	74 10 031	KECAMATAN WAWOLESEA
010	SAWA	001	TANJUNG BUNGA
011	LAIMEO	002	KAMPOH BUNGA
012	LALEMBO	003	LEMOBAJO
013	PUUPI	004	WAWOLESEA
030	PUDONGGALA UTAMA	005	TOREO
031	ULU SAWA	006	BARASANGA
032	PEKAROA	007	OTIPULU
033	PANGGULAWU	008	KAMPOH CINA
034	TUDUNGANO	74 10 032	KECAMATAN LASOLO KEPULAUAN
035	TANJUNG LAIMEO	001	BOENAGA
74 10 011	KECAMATAN MOTUI	002	WATURAMBAHA
001	TONDOWATU	003	LABENGI
002	KAPOLANO	004	MOROMBO
003	TOBIMEITA	005	TAPUNOPAKA
004	PONI-PONIKI	006	BOEDINGI
005	MATANDAH	007	KEL. BOENAGA
006	BANGGINA	74 10 040	KECAMATAN MOLAWA
007	LAMBULUO	001	MATAIWOI
008	MOTUI	002	BANDAEHA
009	PUUWONGGIA	003	MOLAWA
010	WAWOLURI	004	AWILA
011	PUUNGGULAH	005	MOWUNDO
012	BENDE	006	MANDIODO
013	SAMA SUBUR	007	TAPUNGGAYA
014	RANOMBUPULU	008	AWILA PUNCAK
015	SAMBASULE	009	TAPUEMEA
74 10 020	KECAMATAN LEMBO	74 10 050	KECAMATAN ASERA
001	TONGALINO	008	WANGGUDU
002	TAIPA	009	TANGGULURI
003	PUUSIAMBU	010	WUNDUHAKA
004	BUNGGUOSU	011	WANGGUDU RAYA
005	LEMBO	012	WALALINDU
006	PASIR PUTIH	013	TAPUWATU
007	PADALEU	014	WALASOLO
008	PUULEMO	015	ASERA
009	ALO-ALO	016	AMOROME
010	LAPULU	017	ASEMI NUNULAI
011	LARAMO	018	WAWOLIMBUE
012	WATU WULAA	049	LONGEO UTAMA
74 10 030	KECAMATAN LASOLO	050	PUUNGGOMOSI
027	ABOLA	051	PUUWANGGUDU
028	BELALO	052	KOTA MULYA
029	ANDEO	053	AMOROME UTAMA
030	MATAPILA	054	OHEO TRANS
031	LAMETONO	055	ALA WANGGUDU
032	ANDUMOWU	056	ANEDAO
033	BASULE	74 10 051	KECAMATAN ANDOWIA
034	TINOBU	001	BANGGAREMA
035	WAWORAHA	002	LAHIMBUA
036	OTOLE	003	LAMONDOWO
037	WATUKILA	004	ANDOWIA
048	LARODANGGE	005	PUUSULI
053	TETELUPAI	006	LARONANGA
054	LALOWARU		

## DAFTAR KODE DAN NAMA DESA/KELURAHAN TAHUN 2019 SEMESTER I

Provinsi : [ 74 ] SULAWESI TENGGARA

Kabupaten : [ 74 10 ] KONAWE UTARA

Kode	Nama	Kode	Nama
74 10 051	KECAMATAN ANDOWIA	74 10 071	KECAMATAN LANDAWE
007	LABUNGA	001	HALU UTAMA
008	PUUWONUA	002	MATA BENUA
009	ANGGOLHIPO	003	KURATAO
010	LAROBENDE	004	LANDAWE UTAMA
012	LAMBUDONI	005	POLO POLORA
013	MATAIWOI	006	KOLOSUA
021	AMOLAME	007	TAMBAKUA
022	WAWORATE	008	LANDIWO
023	AMBAKE	009	LAUMOSO
74 10 052	KECAMATAN OHEO	010	MATABAHO
001	LARONHAHA	011	HALU
002	BANDAEHA		
003	KOTA MAJU		
004	LAMEORU		
005	LANDAWE		
006	WALANDAWE		
007	WIWIRANO		
008	MOPUTE		
009	TADOLOIYO		
010	PUUHALU		
011	LINOMOIYO		
012	BENDE WUTA		
013	TADOLOIYO TRANS		
014	SAMBANDETE		
015	PAKA INDAH		
016	TINONDO		
017	HOROE		
018	UPT. PUUHALU		
74 10 060	KECAMATAN LANGGIKIMA		
001	SARIMUKTI		
002	LANGGIKIMA		
003	MOLORE		
004	LAMERURU		
005	TOBIMEITA		
006	PARIAMA		
007	POLORA INDAH		
008	ALENGGO		
009	MEKAR JAYA		
010	MOLORE PANTAI		
011	NGAPAINIA		
012	MOROMBO PANTAI		
74 10 070	KECAMATAN WIWIRANO		
003	WAWOHEO		
005	LAMONAE		
006	PADALERE		
007	CULAMBATU		
008	LAMPARINGA		
009	TETEWATU		
018	WACUMELEWE		
019	LAMONAE UTAMA		
020	MATA OSOLE		
021	WAWONSANGI		
022	PONDOA		
023	WAWONTOAHO		
025	PADALERE UTAMA		
029	LAROMPANA		
030	WACU PINODO		
031	UPT PADALERE UTAMA		

## DAFTAR KODE DAN NAMA DESA/KELURAHAN TAHUN 2019 SEMESTER I

Provinsi : [ 74 ] SULAWESI TENGGARA

Kabupaten : [ 74 11 ] KOLAKA TIMUR

Kode	Nama	Kode	Nama
74 11 010	KECAMATAN AERE	74 11 050	KECAMATAN LADONGI
001	IWOI MEA JAYA	004	POMBEOHA
002	PEKOREA	005	WUNGGULOKO
003	TAORE	006	LADONGI JAYA
004	AWIU	007	TONGANDIU
005	WATUOHA	008	LALOWOSULA
006	IWOIMENGGURA	009	PUTEMATA
007	ULUNDORO	010	ANGGALOOSI
008	AERE	74 11 060	KECAMATAN LOEA
009	RUBIA	001	TEPOSUA
010	ALADADIO	002	MATAIWOI
011	TINETE	003	LAMOARE
74 11 020	KECAMATAN LAMBANDIA	004	TINOMU
001	PENANGGOOTU	005	IWOIKONDO
002	MONDOKE	006	PEATO
003	MOKUPA	007	LALOWURA
004	ONEMANU	008	LOEA
005	BOU	009	SIMBALAI
006	LOWA	74 11 070	KECAMATAN TIRAWUTA
007	LERE JAYA	001	LALINGATO
008	ATOLANU	002	SIMBUNE
009	INOTU	003	PONI PONIKI
010	PENANGGO JAYA	004	TIRAWUTA
011	LAMBANDIA	005	TASAHEA
012	PENANGGOOSI	006	TABABU
013	WONUAMBUTEO	007	RATE-RATE
014	LALOLERA	008	ORAWA
015	POMBUREA	009	LOKA
74 11 030	KECAMATAN POLI-POLIA	010	MATABONDU
001	WUNDUBITE	011	WOIHA
002	PUUNDOKULO	012	LARA
003	HAKAMBOLOLI	013	ROKO-ROKO
004	ANDOWENGGGA	014	TAWAINALU
005	TAOSU	015	KAREMOTINGGE
006	PANGI-PANGI	016	TUMBUDADIO
007	POLI POLIA	74 11 080	KECAMATAN LALOLAE
008	INOTU MEWAO	001	WESALO
009	TOKAI	002	LALOLAE
010	WIA-WIA	003	KEISIO
011	POLEMAJU JAYA	004	LALOSINGI
012	POLENGA JAYA	005	TALODO
74 11 040	KECAMATAN DANGIA	74 11 090	KECAMATAN MOWEWE
001	LALOKATEBA	001	HORODOPI
002	LAMOSILA	002	WATUPUTE
003	ANAMBADA	003	LAPANGISI
004	LEMBAH SUBUR	004	INEBENGGI
005	TALINDUKA	005	SABI-SABILA
006	GUNUNG JAYA	006	WOITOMBO
007	MULIA JAYA	007	LAMBOTUA
008	MEKAR JAYA	008	PUUOSU
009	TETEMBUTA	009	NELOMBU
010	DANGIA	010	ULU MOWEWE
011	WANDE	74 11 100	KECAMATAN TINONDO
012	TETEWUA	001	WEAMO
74 11 050	KECAMATAN LADONGI	002	TINENGI
001	RARAA	003	LAMUNDE
002	WELALA	004	TALATA
003	ATULA	005	IWOIMEA

## DAFTAR KODE DAN NAMA DESA/KELURAHAN TAHUN 2019 SEMESTER I

Provinsi : [74 ] SULAWESI TENGGARA

Kabupaten : [74 11 ] KOLAKA TIMUR

Kode	Nama
74 11 100	KECAMATAN TINONDO
006	TAWAROMBADAKA
007	SOLEWATU
008	TAWA-TAWARO
009	AMBAPA
010	TUTUWI
011	SINGGERE
012	AMERORO
74 11 110	KECAMATAN ULUIWOI
001	AUKORA
002	UETE
003	TONDOWATU
004	SANGGONA
005	LALOMBAI
006	UNDOLO
007	TAWANGA
008	AMOLOLU
009	AMOKUNI
010	PEHANGGO
74 11 120	KECAMATAN UEESI
001	SILUI
002	KONAWENDEPIHA
003	PORABUA
004	WESINGGOTE
005	UEESI
006	WATUMENDONGA
007	AHILULU
008	ALAAHA
009	LIKU WALANAPO
010	PUURAU
011	TONGAUNA

## DAFTAR KODE DAN NAMA DESA/KELURAHAN TAHUN 2019 SEMESTER I

Provinsi : [ 74 ] SULAWESI TENGGARA

Kabupaten : [ 74 12 ] KONAWE KEPULAUAN

Kode	Nama	Kode	Nama
74 12 010	KECAMATAN WAWONII TENGGARA	74 12 040	KECAMATAN WAWONII UTARA
001	TEPOROKO	021	TEPOLAWA
002	ROKO-ROKO	022	WAWOEA
003	DOMPO-DOMPO JAYA	74 12 050	KECAMATAN WAWONII SELATAN
004	SUKARELA JAYA	001	LAWEY
005	NAMBO JAYA	002	PUUWATU
006	SAINOA INDAH	003	WAWOUSO
007	SINAULU JAYA	004	WAWOUSO BARU
008	MOSOLO	005	BAKU-BAKU
009	WUNSE JAYA	006	BOBOLIO
010	TONDONGITU	007	SAWAEA
011	POLARA	008	SAWA PATANI
012	SINAR MASOLO	009	WUNGKOLO
013	BAHABA	010	LANGARA JAYA
014	WATURAI	011	WAWOONE
015	KEKEA	74 12 060	KECAMATAN WAWONII TENGAH
74 12 020	KECAMATAN WAWONII TIMUR	001	RAWA INDAH
001	WAKADAWU	002	LAMPEAPI
003	TEKONEA	003	PESUE
004	LAPULU	004	LAMPEAPI BARU
005	MUNSE	005	LAMONGUPA
006	LAYWO JAYA	006	MEKAR SARI
007	MUNSE INDAH	007	WAWO INDAH
008	LEBO	008	TUMBU - TUMBU JAYA
009	NANGA	009	MOROBEA
010	BUTUEA	010	BATUMEA
011	LEMBONO	011	BAHO PUWULU
012	SABURANO	012	PUURAU
74 12 030	KECAMATAN WAWONII TIMUR LAUT	74 12 070	KECAMATAN WAWONII BARAT
001	PUURAU	001	BUKIT PERMAI
002	MATA DIMBA	002	MATA BAHU
003	DIMBA	003	LAMOLUO
004	PATANDE	004	MATA LANGARA
005	LADIANTA	005	LANGARA IWAWO
006	TANGKOMBUNO	006	LANGARA LAUT
007	BAHO BUBU	007	LANGARA INDAH
008	NOKO	008	LANGARA BAJU
009	BANGUN MEKAR	009	WAWOBILI
010	WATUONDO	010	WAWOLAA
74 12 040	KECAMATAN WAWONII UTARA	011	LANTULA
001	MATA IWOI	012	LANOWATU
002	WAWOROPE	013	PASIR PUTIH
003	DONGKALAEA	014	LANGKOWALA
004	LABEAU	015	KAWA-KAWALI
005	WAWOBEAU	016	LANGARA TANJUNG BATU
006	TOMBAONE		
007	LABISA		
008	LANSILOWO		
009	TOMBAONE UTAMA		
010	PALINGI BARAT		
011	PALINGI		
012	MATA BUBU		
013	MAWA		
014	MATABURANGA		
016	TAPUMBATU		
017	PALINGI TIMUR		
018	TONGALERE		
019	TOMBURANO		
020	SAWAH INDAH		

## DAFTAR KODE DAN NAMA DESA/KELURAHAN TAHUN 2019 SEMESTER I

Provinsi : [ 74 ] SULAWESI TENGGARA

Kabupaten : [ 74 13 ] MUNA BARAT

Kode	Nama	Kode	Nama
74 13 010	KECAMATAN TIWORO KEPULAUAN	74 13 070	KECAMATAN SAWERIGADI
016	SIDO MAKMUR	014	KAMPOBALANO
017	WULANGA JAYA	015	LOMBU JAYA
018	WANDOKE	016	WAUKUNI
019	TIWORO	017	MAPERAHA
020	LAWORO	018	WAKOILA
021	WATUREMPE	74 13 080	KECAMATAN BARANGKA
022	WAUMERE	001	BARANGKA
026	LASAMA	002	SAWERIGADI
027	KATELA	003	BUNGKOLO
74 13 020	KECAMATAN MAGINTI	004	LAPOLEA
001	G A L A	005	WALELEI
002	BANGKO	006	WAULAI
008	ABADI JAYA	007	LAFINDE
009	PAJALA	008	W U N A
010	MAGINTI	74 13 090	KECAMATAN WA DAGA
011	KANGKUNAWA	001	KAMPANI
012	PASIPADANGAN	002	LINDO
013	KEMBAR MAMINASA	003	KATOBU
74 13 030	KECAMATAN TIWORO TENGAH	004	LAILANGGA
001	WANSERIWU	005	LASOSODO
002	LANGKU-LANGKU	006	WAKONTU
003	MEKAR JAYA	007	LAKANAHA
004	WAPAE	74 13 100	KECAMATAN KUSAMBI
005	LABOKOLO	014	KUSAMBI
011	LAKABU	015	KONAWA
012	MOMUNTU	016	GUALI
024	SUKA DAMAI	017	LAPOKAINSE
74 13 040	KECAMATAN TIWORO SELATAN	018	LEMOAMBO
001	BARAKKAH	019	KASAKAMU
002	SANGIA TIWORO	020	LAKAWOGHE
003	KASIMPA JAYA	021	BAKERAMBA
004	KATANGANA	022	TANJUNG PINANG
005	PARURA JAYA	023	SIDA MANGURA
74 13 050	KECAMATAN TIWORO UTARA	74 13 110	KECAMATAN NAPANO KUSAMBI
001	TONDASI	001	MASARA
002	SANTIRI	002	LAHAJI
003	TASIPI	003	UMBA
004	BERO	004	KOMBIKUNO
005	MANDIKE	005	TANGKUMAHO
006	SANTIGI	006	LATAWE
007	TIGA		
74 13 060	KECAMATAN LAW A		
008	LATOMPE		
009	LALEMBA		
010	WAMELAI(LAMBUBALANO)		
011	LAPADAKU		
012	MADAMPI		
013	LAGADI		
015	LATUGHO		
033	WATUMELA		
74 13 070	KECAMATAN SAWERIGADI		
001	LAWADA JAYA		
002	LAKALAMBA		
003	MAROB EA		
004	ONDOKE		
011	NIHI		

## DAFTAR KODE DAN NAMA DESA/KELURAHAN TAHUN 2019 SEMESTER I

Provinsi : [ 74 ] SULAWESI TENGGARA

Kabupaten : [ 74 14 ] BUTON TENGAH

Kode	Nama	Kode	Nama
74 14 010	KECAMATAN TALAGA RAYA	74 14 050	KECAMATAN LAKUDO
001	KOKOE	010	WAJOGU
002	TALAGA BESAR	011	METERE
003	TALAGA II	012	LOLIBU
004	TALAGA SATU	013	WONGKO LAKUDO
005	WULU	014	ONE WAARA
006	LIWULOMPONA	015	TELUK LASONGKO
007	PANGILIA	74 14 060	KECAMATAN GU
74 14 020	KECAMATAN MAWASANGKA	001	WADIABERO
001	WAKAMBANGURA	002	KOLOWA
002	KANCEBUNGI	008	RAHIA
003	GUMANANO	009	WAKEA KEA
006	MATARA	010	WALIKO
007	WASILOMATA I	011	BOMBONAWULU
008	WASILOMATA II	012	WALANDO
009	NAPA	013	WATULEA
010	BALOBONE	014	LAKAPERA
011	WATOLO	015	BANTEA
012	MAWASANGKA	016	KAMAMA MEKAR
013	OENGGOLAKI	017	LOWU LOWU
014	BANGA	74 14 070	KECAMATAN SANGIA WAMBULU
027	POLINDU	003	BARUTA LESTARI
028	TANAILANDU	004	TOLANDONA MATANAEO
029	KANAPA NAPA	005	DODA BAHARI
030	TERAPUNG	006	BARUTA ANALALAKI
031	DAHIANGO	007	BARUTA
032	WAKAMBANGURA II	008	TOLANDONA
033	AIR BAJO		
74 14 030	KECAMATAN MAWASANGKA TENGAH		
004	WATORUMBE		
005	MORIKANA		
009	GUNDU GUNDU		
015	LANTONGAU		
016	LAKORUA		
017	LANTO		
018	LALIBO		
026	LANGKOMU		
027	WATORUMBE BATA		
028	KATUKOBARI		
74 14 040	KECAMATAN MAWASANGKA TIMUR		
001	LAGILI		
002	WAMBULOLI		
003	BONEMARAMBE		
004	LASORI		
005	INULU		
006	WANTOPI		
007	BUNGI		
008	BATUBANAWA		
74 14 050	KECAMATAN LAKUDO		
001	MADONGKA		
002	WARA		
003	BONEOGE		
004	NEPA MEKAR		
005	GU TIMUR		
006	LAKUDO		
007	MATAWINE		
008	MONE		
009	MOKO		

## DAFTAR KODE DAN NAMA DESA/KELURAHAN TAHUN 2019 SEMESTER I

Provinsi : [ 74 ] SULAWESI TENGGARA

Kabupaten : [ 74 15 ] BUTON SELATAN

Kode	Nama	Kode	Nama
74 15 010	KECAMATAN BATU ATAS	74 15 060	KECAMATAN SIOMPU
001	BATUATAS LIWU	007	WAKINAMBORO
002	BATUATAS BARAT	008	TONGALI
003	TOLANDO JAYA	009	LONTOI
004	BATU ATAS TIMUR	010	KARAE
005	WACUALA	011	BATUAWU
006	TADUASA	012	NGGULANGGULA
007	WAMBONGI	013	WAINDAWULA
74 15 020	KECAMATAN LAPANDEWA	014	LAPARA
012	LAPANDEWA MAKMUR	74 15 070	KECAMATAN KADATUA
014	GAYA BARU	001	WAONU
015	BURANGASI RUMBIA	002	KAPOA
016	BURANGASI	003	KAOFE
017	LAPANDEWA	004	UWEMAASI
018	LAPANDEWA KAINDEA	005	LIPU
019	LAPANDEWA JAYA	006	BANABUNGI
74 15 030	KECAMATAN SAMPOLAWA	007	KAPOA BARAT
006	BANGUN	008	MAWAMBUNGA
007	WAWOANGI	009	MARAWALI
008	KATILOMBU	010	BANABUNGI SELATAN
009	JAYA BAKTI		
010	TIRA		
011	BAHARI		
013	GERAK MAKMUR		
019	GUNUNG SELJUK		
020	TODOMBULU		
021	SANDANG PANGAN		
022	HENDEA		
023	LIPU MANGAU		
024	WATIGINANDA		
025	BAHARI DUA		
026	BAHARI TIGA		
027	WINDU MAKMUR		
74 15 040	KECAMATAN BATAUGA		
009	POOGALAMPA		
010	BOLA		
011	MAJAPAHIT		
012	MASIRI		
013	LAOMPO		
014	BUSOA		
015	LAWELA		
016	LAMPANAIRI		
017	LAWELA SELATAN		
018	LAKAMBAU		
019	MOLAGINA		
020	BANDAR BATAUGA		
74 15 050	KECAMATAN SIOMPU BARAT		
001	LALOLE		
002	MOLONA		
003	MBANUA		
004	WATUAMPARA		
005	KATAMPE		
006	LAMANINGGARA		
007	KAMOALI		
008	MOKOBEAU		
74 15 060	KECAMATAN SIOMPU		
005	BIWINAPADA		
006	KAIMBULAWA		



## DAFTAR KODE DAN NAMA DESA/KELURAHAN TAHUN 2019 SEMESTER I

Provinsi : [ 74 ] SULAWESI TENGGARA

Kabupaten : [ 74 71 ] KENDARI

Kode	Nama	Kode	Nama
74 71 010	KECAMATAN MANDONGA	74 71 030	KECAMATAN KENDARI
011	MANDONGA	009	KANDAI
012	KORUMBA	010	GUNUNG JATI
013	ANGGILOWU	011	KENDARI CADDI
014	ALOLAMA	012	KESSILAMPE
015	WAWOMBALATA	013	KAMPUNG SALO
016	LABIBIA	014	MANGGA DUA
74 71 011	KECAMATAN BARUGA	015	MATA
001	BARUGA	016	PURIRANO
002	LEPO-LEPO	017	JATI MEKAR
007	WATUBANGGA	74 71 031	KECAMATAN KENDARI BARAT
013	WUNDUDOPI	001	KEMARAYA
74 71 012	KECAMATAN PUUWATU	002	WATU-WATU
007	PUUWATU	003	TIPULU
008	WATULONDO	004	PUNGGALOBA
009	PUNGGOLAKA	005	BENU-BENUA
010	TOBUUHA	006	SODOHOA
017	LALODATI	007	SANUA
018	ABELI DALAM	008	DAPU-DAPURA
74 71 013	KECAMATAN KADIA	009	LAHUNDAPE
005	BENDE		
006	KADIA		
009	ANAIWOI		
010	WOWAWANGGU		
012	PONDAMBEA		
74 71 014	KECAMATAN WUA-WUA		
003	BONGGOEYA		
004	WUA-WUA		
008	MATAIWOI		
011	ANAWAI		
74 71 020	KECAMATAN POASIA		
003	ANDUONOHU		
004	RAHANDOUNA		
005	ANGGOEYA		
007	MATABUBU		
008	WUNDUMBATU		
74 71 021	KECAMATAN ABELI		
001	BENUA NIRAE		
002	PUDAI		
004	LAPULU		
005	ABELI		
006	ANGGALOMELAI		
008	POASIA		
009	TALIA		
74 71 022	KECAMATAN KAMBU		
001	MOKOAU		
002	KAMBU		
003	PADALEU		
004	LALOLARA		
74 71 023	KECAMATAN NAMBO		
001	TOBIMEITA		
002	PETOAHA		
003	NAMBO		
004	SAMBULI		
005	TONDONGGEU		
006	BUNGKUTOKO		

## DAFTAR KODE DAN NAMA DESA/KELURAHAN TAHUN 2019 SEMESTER I

Provinsi : [74 ] SULAWESI TENGGARA

Kabupaten : [74 72 ] BAUBAU

Kode	Nama
74 72 010	KECAMATAN BETOAMBARI
001	SULAA
002	WABOROBO
008	LIPU
009	KATOBENGKE
010	LABALAWA
74 72 011	KECAMATAN MURHUM
001	BAADIA
002	MELAI
003	WAJO
004	LAMANGGA
005	TANGANAPADA
74 72 012	KECAMATAN BATUPOARO
001	BONE-BONE
002	TARAFU
003	WAMEO
004	KAOBULA
005	LANTO
006	NGANGANAUMALA
74 72 020	KECAMATAN WOLIO
001	BATARAGURU
002	TOMBA
003	WALE
004	BATULO
005	WANGKANAPI
007	BUKIT WOLIO INDAH
008	KADOLO KATAPI
74 72 021	KECAMATAN KOKALUKUNA
001	KADOLOMOKO
002	WARURUMA
003	LAKOLOGOU
004	LIWUTO
005	SUKANAYO
006	KADOLO
74 72 030	KECAMATAN SORAWOLIO
001	KAISABU BARU
002	KARYA BARU
003	BUGI
004	GONDA BARU
74 72 040	KECAMATAN BUNGI
004	LIABUKU
005	NGKARI-NGKARI
006	KAMPEONAHO
008	WALIABUKU
010	TAMPUNA
74 72 041	KECAMATAN LEA-LEA
001	KOLESE
002	LOWU-LOWU
003	KALIA-LIA
004	KANTALAI
005	PALABUSA

## DAFTAR KODE DAN NAMA DESA/KELURAHAN TAHUN 2019 SEMESTER I

Provinsi : [ 75 ] GORONTALO

Kabupaten : [ 75 01 ] BOALEMO

Kode	Nama	Kode	Nama
75 01 031	KECAMATAN MANANGGU	75 01 050	KECAMATAN PAGUYAMAN
001	MANANGGU	027	BALATE JAYA
002	TABULO	028	HULAWA
003	BENDUNGAN	029	DILLOATO
004	KAARUYAN	030	PERMATA
005	SALILAMA	031	BATU KRAMAT
006	BUTI	032	SOSIAL
007	PONTOLO	033	BUALO
008	KERAMAT	75 01 051	KECAMATAN WONOSARI
009	TABULO SELATAN	001	MEKAR JAYA
75 01 040	KECAMATAN TILAMUTA	002	HARAPAN
007	LAMU	003	SUKA MAJU
008	BAJO	004	BONGO DUA
009	PENTADU BARAT	005	BONGO TIGA
010	MODELOMO	006	PANGEA
011	HUNGAYONAA	007	JATI MULYA
012	AYUHULALO	008	TRI RUKUN
013	PILOLIYANGA	009	RAHARJA
014	LIMBATO	010	DIMITO
015	MOHUNGO	011	SUKA MULIA
016	PENTADU TIMUR	012	SARI TANI
017	LAHUMBO	013	TANJUNG HARAPAN
018	TENILO	014	DULOHUPA
75 01 041	KECAMATAN DULUPI	018	UPT SP3 SARI TANI
001	DULUPI	75 01 052	KECAMATAN PAGUYAMAN PANTAI
002	PANGI	001	LIMBATIHU
003	TANGGA JAYA	002	BUBAA
004	POLOHUNGO	003	LITO
005	KOTARAJA	004	BUKIT KARYA
006	TABONGO	005	APITALAWU
007	TANAH PUTIH	006	OLIBU
008	TANGGA BARITO	007	TOWAYU
75 01 042	KECAMATAN BOTUMOITO	008	BANGGA
001	BOLIHUTUO	009	UPT LITO
002	TAPADAA		
003	RUMBIA		
004	HUTAMONU		
005	BOTUMOITO		
006	TUTULO		
007	PATOAMEME		
008	POTANGA		
009	DULANGEYA		
75 01 050	KECAMATAN PAGUYAMAN		
004	TANGKOBU		
005	MOLOMBULAHE		
006	WONGGAHU		
007	SARIPI		
008	BONGO NOL		
009	BONGO EMPAT		
011	MUTIARA		
017	KARYA MURNI		
018	GIRISA		
021	KUALA LUMPUR		
022	TENILO		
023	MUSTIKA		
024	HUWONGO		
025	BONGO TUA		
026	REJONEGORO		

## DAFTAR KODE DAN NAMA DESA/KELURAHAN TAHUN 2019 SEMESTER I

Provinsi : [75 ] GORONTALO

Kabupaten : [75 02 ] GORONTALO

Kode	Nama	Kode	Nama
75 02 010	KECAMATAN BATUDAA PANTAI	75 02 023	KECAMATAN DUNGALIYO
006	LAMU	004	BOTUBULOWE
007	TONTAYUO	005	DUNGALIYO
008	BILUHU TIMUR	006	PILOLALENGA
009	KAYUBULAN	007	KALIYOSO
010	LOPO	008	PANGADAA
011	BONGO	009	BONGOMEME
013	OLIMOO'O	010	DUWANGA
014	LANGGULA	75 02 030	KECAMATAN TIBAWA
015	BUHUDAA	004	ILOMATA
75 02 011	KECAMATAN BILUHU	005	MOLOWAHU
001	HUWONGO	006	DUNGGALA
002	BILUHU BARAT	007	REKSONEGORO
003	LOBUTO	008	TOLOTIO
004	LULUO	009	ISIMU SELATAN
005	BILUHU TENGAH	010	DATAHU
006	LOBUTO TIMUR	016	ILOPONU
007	OLIMEYALA	017	BUHU
008	BOTUBOLU'O	018	ISIMU UTARA
75 02 020	KECAMATAN BATUDAA	019	LABANU
019	PAYUNGA	021	MOTILANGO
020	HUNTU	022	BALAHU
021	BUA	023	BOTUMOPUTI
022	ILUTA	024	ISIMU RAYA
025	BARAKATI	025	ULOBUA
026	DUNGGALA	75 02 031	KECAMATAN PULUBALA
027	ILOHUNGAYO	001	MULYONEGORO
028	PILOBUHUTA	002	BAKTI
75 02 021	KECAMATAN BONGOMEME	003	PULUBALA
001	MOLANIHU	004	TRIDARMA
002	BATULAYAR	005	PONGONGAILA
003	MOLAS	006	PUNCAK
004	TOHUPO	007	MOLAMAHU
005	MOLOPATODU	008	MOLALAHU
006	UPOMELA	009	TOYDITO
007	DULAMAYO	010	AYUMOLINGO
014	OTOPADE	011	BUKIT AREN
015	BATU LORENG	012	UPT BUKIT AREN
016	BONGO HULAWA	75 02 040	KECAMATAN BOLIYOHUTO
017	HUNTULOHULAWA	007	PARUNGI
020	LIYODU	008	SIDO MULYO
021	KAYUMERAH	009	SIDODADI
022	OWALANGA	016	DILONIYOHU
025	LIYOTO	017	MOTODUTO
75 02 022	KECAMATAN TABONGO	018	POTANGA
001	TABONGO BARAT	020	BANDUNG REJO
002	LIMEHE BARAT	021	ILOHELUMA
003	ILOMANGGA	022	MONGGOLITO
004	TABONGO TIMUR	023	DULOHUPA
005	LIMEHE TIMUR	024	SIDOMULYO SELATAN
006	MOTINELO	025	BONGONGOAYU
007	MOAHUDU	026	TOLITE
008	TERATAI	75 02 041	KECAMATAN MOOTILANGO
009	LIMEHU	001	TALUMOPATU
75 02 023	KECAMATAN DUNGALIYO	002	SIDO MUKTI
001	MOMALA	003	KARYA MUKTI
002	AMBARA	004	SATRIA
003	AYUHULA	005	PARIS

## DAFTAR KODE DAN NAMA DESA/KELURAHAN TAHUN 2019 SEMESTER I

Provinsi : [75] GORONTALO

Kabupaten : [75 02] GORONTALO

Kode	Nama	Kode	Nama
75 02 041	KECAMATAN MOOTILANGO	75 02 070	KECAMATAN LIMBOTO
006	HELUMO	018	TILIHUWA
007	PILOMONU	75 02 071	KECAMATAN LIMBOTO BARAT
008	HUYULA	001	PADENGO
009	PAYU	002	HUTABOHU
010	SUKA MAJU	003	YOOSONEGORO
75 02 042	KECAMATAN TOLANGOHULA	004	TUNGGULO
001	GANDASARI	005	PONE
002	SUKAMAKMUR	006	HUIDU
003	MOLOHU	007	OMBULO
004	LAKEYA	008	DAENAA
007	POLOHUNGO	009	HUIDU UTARA
008	BINA JAYA	010	HAYA-HAYA
009	TAMAILA	75 02 080	KECAMATAN TELAGA
010	SIDOARJO	011	BULILA
013	SUKAMAKMUR UTARA	014	MONGOLATO
014	MARGOMULYA	015	LUHU
015	MAKMUR ABADI	016	HULAWA
016	GANDARIA	017	PILOHAYANGA
017	OMBULO TANGO	027	DULAMAYO SELATAN
018	TAMAILA UTARA	028	DULAMAYO BARAT
019	HIMALAYA	029	PILOHAYANGA BARAT
75 02 043	KECAMATAN ASPARAGA	030	DOLUHUPA
001	BULULI	75 02 081	KECAMATAN TELAGA BIRU
002	MOHIYOLO	001	LUPOYO
003	KARYA INDAH	002	PANTUNGO
004	PANGAHU	003	DUMATI
005	TIOHU	004	TULADENGGI
006	PRIMA	005	ULAPATO.A
007	KARYA BARU	006	PENTADIO TIMUR
008	BONTULA	007	PENTADIO BARAT
009	BIHE	008	TALUMELITO
010	OLIMOHULO	009	ULAPATO.B
75 02 044	KECAMATAN BILATO	010	DULAMAYO UTARA
001	BILATO	011	MODELLIDU
002	ILOMATA	012	TINELO
003	PELEHU	013	TIMUATO
004	TAULAA	014	TAPALULUO
005	JURIYA	015	TONALA
006	BUMELA	75 02 082	KECAMATAN TILANGO
007	TOTOPO	001	TUALANGO
008	SUKA DAMAI	002	DULOMO
009	LAMAHU	003	TILOTE
010	MUSYAWARAH	004	TABUMELA
75 02 070	KECAMATAN LIMBOTO	005	ILOTIDEA
005	TENILO	006	LAUWONU
006	BOLIHUANGGA	007	TENGGELA
007	HUNGGALUWA	008	TINELO
008	KAYUBULAN	75 02 083	KECAMATAN TELAGA JAYA
009	HEPUHULAWA	001	HUTADAA
010	DUTULANAA	002	BUHU
011	HUTUO	003	LUWOO
012	BULOTA	004	BUNGGALO
013	MALAHU	005	BULOTA
014	BIYONGA		
015	BONGOHULAWA		
016	KAYUMERAH		
017	POLOHUNGO		

## DAFTAR KODE DAN NAMA DESA/KELURAHAN TAHUN 2019 SEMESTER I

Provinsi : [75] GORONTALO

Kabupaten : [75 03] POHUWATO

Kode	Nama	Kode	Nama
75 03 010	KECAMATAN POPAYATO	75 03 031	KECAMATAN PATILANGGIO
003	TOROSIAJE	004	SUKA MAKMUR
004	POPAYATO	005	DUDEPO
005	TELAGA	006	DULOMO
019	TOROSIAJE JAYA	75 03 032	KECAMATAN BUNTULIA
021	BUKIT TINGKI	001	BUNTULIA UTARA
023	TRIKORA	002	TALUDUYUNU
024	TELAGA BIRU	003	HULAWA
025	DAMBALO	004	BUNTULIA TENGAH
026	BUMI BAHARI	005	KARYA INDAH
027	TUNAS HARAPAN	006	SIPATANA
75 03 011	KECAMATAN POPAYATO BARAT	007	TALUDUYUNU UTARA
001	MOLOSIPAT	75 03 033	KECAMATAN DUHIADAA
002	DUDEWULO	001	DUHIADAA
003	TUNAS JAYA	002	BULILI
004	PADENGO	003	BUNTULIA SELATAN
005	MOLOSIPAT UTARA	005	MEKAR JAYA
006	PERSATUAN	006	BUNTULIA BARAT
007	BUTUNGAL	007	PADENGO
75 03 012	KECAMATAN POPAYATO TIMUR	008	BUNTULIA JAYA
001	TAHELE	009	MOOTILANGO
002	BUNTO	75 03 040	KECAMATAN RANDANGAN
003	LONDOUN	001	SIDORUKUN
004	MILANGODAA	002	MOTOLOHU
005	MARISA	003	HUYULA
006	MALEO	004	IMBODU
007	KELAPA LIMA	005	MANUNGGAL KARYA
75 03 020	KECAMATAN LEMITO	006	SARI MURNI
001	LOMULI	013	PATUHU
002	LEMITO	014	AYULA
003	WONGGARASI BARAT	015	OMAYUWA
008	KENARI	016	BANUROJA
009	LEMITO UTARA	017	PELAMBANE
010	WONGGARASI TENGAH	018	MOTOLOHU SELATAN
011	SUKA DAMAI	019	SIDUWONGE
012	BALOBALONGE	75 03 041	KECAMATAN TALUDITI
75 03 021	KECAMATAN WONGGARASI	001	MALANGO
001	WONGGARASI TIMUR	002	PANCA KARSA I
002	BUKIT HARAPAN	003	PANCA KARSA II
003	BOHUSAMI	004	KALIMAS
004	LEMBAH PERMAI	005	MEKARTI JAYA
005	LIMBULA	006	PUNCAK JAYA
006	TUWEYA	007	TIRTO ASRI
007	YIPILO	008	UPT SANDALAN
75 03 030	KECAMATAN MARISA	75 03 050	KECAMATAN PAGUAT
005	MARISA SELATAN	001	LIBUO
006	POHUWATO	002	PENTADU
007	MARISA UTARA	003	SIDUAN
008	TERATAI	004	BUNUYO
019	BOTUBILOTAHU INDAH	005	SIPAYO
020	PALOPO	006	SOGINTI
021	POHUWATO TIMUR	010	MALEO
022	BULANGITA	011	BUMBULAN
75 03 031	KECAMATAN PATILANGGIO	012	BUHU JAYA
001	ILO HELUMA	013	MOLAMAHU
002	BALAYO	014	KEMIRI
003	MANAWA	75 03 051	KECAMATAN DENGILLO
		001	POPAYA

DAFTAR KODE DAN NAMA DESA/KELURAHAN TAHUN 2019 SEMESTER I

Provinsi : [75 ] GORONTALO

Kabupaten : [75 03 ] POHUWATO

Kode	Nama
75 03 051	KECAMATAN DENGILO
002	PADENGO
003	KARANGETANG
004	KARYA BARU
005	HUTA MOPUTI

## DAFTAR KODE DAN NAMA DESA/KELURAHAN TAHUN 2019 SEMESTER I

Provinsi : [75] GORONTALO

Kabupaten : [75 04] BONE BOLANGO

Kode	Nama	Kode	Nama
75 04 010	KECAMATAN TAPA	75 04 021	KECAMATAN BOTU PINGGE
006	TALULOBU	002	LUWOHU
007	TALUMOPATU	003	TIMBUOLO
008	DUNGGALA	004	PANGGULO
010	LANGGE	006	TIMBUOLO TIMUR
011	TALULOBU SELATAN	007	TANAH PUTIH
012	KRAMAT	008	TIMBUOLO TENGAH
013	MERANTI	009	PANGGULO BARAT
75 04 011	KECAMATAN BULANGO UTARA	010	SUKMA
005	BANDUNGAN	75 04 022	KECAMATAN TILONGKABILA
011	BOIDU	013	TOTO UTARA
012	TUPA	014	TAMBOO
013	LONGALO	015	BONGOIME
016	TULOA	017	BONGOPINI
019	LOMAYA	018	MOUTONG
020	KOPI	019	TUNGGULO
021	BUNUO	020	LONUO
022	SUKA DAMAI	021	MOTILANGO
75 04 012	KECAMATAN BULANGO SELATAN	022	ILOHELUMA
001	AYULA SELATAN	023	PERMATA
002	HUNTU SELATAN	024	BUTU
003	HUNTU UTARA	025	TUNGGULO SELATAN
004	AYULA UTARA	026	BERLIAN
005	AYULA TILANGO	027	BONGOHULAWA
006	LAMAHU	75 04 030	KECAMATAN SUWAWA
007	HUNTU BARAT	011	TINGKOHUBU
008	AYULA TIMUR	012	BOLUDAWA
009	SEJAHTERA	013	BUBE
010	TINELO AYULA	014	HULUDUOTAMO
75 04 013	KECAMATAN BULANGO TIMUR	019	BUBEYA
001	BULOTALANGI	020	BUBE BARU
002	BULOTALANGI BARAT	022	TINELO
003	BULOTALANGI TIMUR	023	ULANTA
004	TOLUWAYA	024	TINGKOHUBU TIMUR
005	POPODU	025	HELUMO
75 04 014	KECAMATAN BULANGO ULU	75 04 031	KECAMATAN SUWAWA SELATAN
001	OWATA	001	BULONTALA
002	MONGILO	002	LIBUNGO
003	MONGILO UTARA	003	MOLINTOGUPO
004	PILOLAHEYA	004	BONEDAA
005	ILOMATA	005	BONDAWUNA
006	SUKA MAKMUR	006	BULONTALA TIMUR
75 04 020	KECAMATAN KABILA	007	PANCURAN
006	DUTOHE	008	BONDA RAYA
007	TANGGILINGO	75 04 032	KECAMATAN SUWAWA TIMUR
008	PADENGO	002	TULABOLO
009	OLUHUTA	003	DUMBAYABULAN
010	TUMBIHE	004	TILANGOBULA
011	PAUWO	006	TULABOLO TIMUR
012	TOTO SELATAN	009	TULABOLO BARAT
016	POOWO	010	PODUOMA
017	TALANGO	011	PANGGULO
018	POOWO BARAT	012	TINEMBA
019	DUTOHE BARAT	013	PANGI
020	OLUHUTA UTARA	75 04 033	KECAMATAN SUWAWA TENGAH
75 04 021	KECAMATAN BOTU PINGGE	001	LOMPOTOO
001	BUATA	002	LOMBONGO
		003	DUANO



## DAFTAR KODE DAN NAMA DESA/KELURAHAN TAHUN 2019 SEMESTER I

Provinsi : [ 75 ] GORONTALO

Kabupaten : [ 75 04 ] BONE BOLANGO

Kode	Nama	Kode	Nama
75 04 033	KECAMATAN SUWAWA TENGAH	75 04 043	KECAMATAN BONE
004	TOLOMATO	024	CENDANA PUTIH
005	ALALE	025	PERMATA
006	TAPADAA	75 04 044	KECAMATAN BULAWA
75 04 034	KECAMATAN PINOGU	001	KAIDUNDU
001	BANGIO	002	MAMUNGAA
002	PINO GU PERMAI	003	KAIDUNDU BARAT
003	TILONGGIBILA	004	MOPUYA
004	PINO GU	005	PINOMONTIGA
005	DATARAN HIJAU	006	DUNGGILATA
75 04 040	KECAMATAN BONEPANTAI	007	MAMUNGAA TIMUR
003	TOLOTIO	008	BUKIT HIJAU
004	TAMBOO	009	PATOA
005	BILUNGALA		
006	TONGO		
007	UABANGA		
008	BILUNGALA UTARA		
009	TIHU		
010	LEMBAH HIJAU		
011	TUNAS JAYA		
012	OMBULO HIJAU		
013	BATU HIJAU		
014	KAMIRI		
015	PELITA HIJAU		
75 04 041	KECAMATAN KABILA BONE		
001	HUANGOBOTU		
002	MOLOTABU		
003	OLUHUTA		
004	BOTUBARANI		
005	BILUANGO		
006	MODELOMO		
007	BOTUTONUO		
008	OLELE		
009	BINTALAHE		
75 04 042	KECAMATAN BONE RAYA		
010	INOMATA		
011	TOMBULILATO		
014	MOOTINELO		
015	MOOTAYU		
016	PELITA JAYA		
017	LAUT BIRU		
018	ALO		
019	MOOPIYA		
020	BUNGA		
021	MOOTAWA		
75 04 043	KECAMATAN BONE		
012	MONANO		
013	SOGITIA		
014	TALUDAA		
015	BILOLANTUNGA		
016	MOODULIO		
017	INOGALUMA		
018	TUMBUH MEKAR		
019	MOLAMAHU		
020	ILOHUUWA		
021	MASIAGA		
022	MUARA BONE		
023	WALUHU		

## DAFTAR KODE DAN NAMA DESA/KELURAHAN TAHUN 2019 SEMESTER I

Provinsi : [75] GORONTALO

Kabupaten : [75 05] GORONTALO UTARA

Kode	Nama	Kode	Nama
75 05 010	KECAMATAN ATINGGOLA	75 05 022	KECAMATAN PONELO KEPULAUAN
005	IMANA	002	OTIOLA
006	ILOMATA	003	TIHENGO
007	BINTANA	004	MALAMBE
008	MONGGUPO	75 05 030	KECAMATAN ANGGREK
009	KOTA JIN	004	TOLANGO
010	PINONTYOYONGA	005	ILANGATA
011	BUATA	006	POPALO
012	WAPALO	007	TOLONGIO
013	ILOHELUMA	008	DUDEPO
014	SIGASO	010	MOTILANGO
015	OLUHUTA	016	ILOHELUMA
016	KOTAJIN UTARA	017	IBARAT
017	TOMBULILATO	018	DATAHU
018	POSONO	019	PUTIANA
75 05 011	KECAMATAN GENTUMA RAYA	020	HIYALOOILE
001	IPILO	021	ILODULUNGA
002	MOLONGGOTA	022	LANGGE
003	GENTUMA	023	TUTUWOTO
004	DUMOLODO	025	HELUMO
012	LANGKE	75 05 031	KECAMATAN MONANO
013	DURIAN	001	DUNU
014	MOTOMINGO	002	MONANO
015	BOHUSAMI	003	TUDI
016	KETAPANG	004	MONAS
017	PASALAE	005	TOLITEHUYU
018	NANATI JAYA	006	ZURIYATI
75 05 020	KECAMATAN KWANDANG	007	MOKONOWU
008	PONTOLO	008	PILOHULATA
009	MOLINGKAPOTO	009	GARAPIA
010	MOOTINELO	010	SOGU
011	LEBOTO	75 05 040	KECAMATAN SUMALATA
012	BUALEMO	009	BULOILA
013	POSSO	010	BULONTIO BARAT
014	BULALO	011	BULONTIO TIMUR
015	TITIDU	016	KIKIA
016	MOLUO	017	KASIA
021	OMBULODATA	019	LELATO
022	PONTOLO ATAS	020	TUMBA
023	BOTUWOMBATO	021	MEBONGO
024	MOLINGKAPOTO SELATAN	022	PULOHENTI
025	BOTUNGOBUNGO	023	HUTAKALO
026	ALATA KARYA	028	PUNCAK MANDIRI
027	MASURU	75 05 041	KECAMATAN SUMALATA TIMUR
028	CISADANE	001	WUBUDU
029	KATIALADA	002	BULADU
75 05 021	KECAMATAN TOMILITO	003	DEME II
001	DAMBALO	004	DEME I
002	MOLANTADU	005	DULUKAPA
003	TANJUNG KARANG	006	BUBALANGO
004	JEMBATAN MERAH	007	HULAWA
005	LEYAO	008	KOLUWOKA
006	MILANGO	009	BULUWATU
007	BUBODE	010	MOTIHELUMO
008	BULANGO RAYA	011	UPT MOTIHELUMO
009	HUIDU MELITO	75 05 050	KECAMATAN TOLINGGULA
010	MUTIARA LAUT	001	LIMBATO
75 05 022	KECAMATAN PONELO KEPULAUAN	002	PAPUALANGI
001	PONELO		

DAFTAR KODE DAN NAMA DESA/KELURAHAN TAHUN 2019 SEMESTER I

Provinsi : [75 ] GORONTALO  
Kabupaten : [75 05 ] GORONTALO UTARA

Kode	Nama
75 05 050	KECAMATAN TOLINGGULA
003	TOLINGGULA ULU
004	TOLINGGULA TENGAH
005	TOLINGGULA PANTAI
008	CEMPAKA PUTIH
009	MOLANGGA
012	ILOTUNGGULA
013	TOLITE JAYA
017	ILOMANGGA
75 05 051	KECAMATAN BIAU
001	BIAU
002	POTANGA
003	WINDU
004	DIDINGGA
005	OMUTO
006	LUHUTO
007	BOHULO
008	TOPI
009	BUALO
010	SEMBIHINGAN

## DAFTAR KODE DAN NAMA DESA/KELURAHAN TAHUN 2019 SEMESTER I

Provinsi : [ 75 ] GORONTALO

Kabupaten : [ 75 71 ] GORONTALO

Kode	Nama	Kode	Nama
75 71 010	KECAMATAN KOTA BARAT	75 71 032	KECAMATAN SIPATANA
001	DEMBE I	003	TANGGIKIKI
002	LEKOBALO	004	BULOTADA TIMUR
003	PILOLODAA	005	BULOTADAA
004	BULIIDE		
005	TENILO		
006	MOLOSIPAT W		
008	BULADU		
75 71 011	KECAMATAN DUNGINGI		
001	TULADENGGI		
002	LIBUO		
003	TOMULABUTAO		
004	HUANGOBOTU		
005	TOMULABUTAO SELATAN		
75 71 020	KECAMATAN KOTA SELATAN		
010	BIAWU		
011	BIAWAO		
018	LIMBA B		
019	LIMBA U SATU		
020	LIMBA U DUA		
75 71 021	KECAMATAN KOTA TIMUR		
006	PADEBUOLO		
007	IPILO		
008	TAMALATE		
009	MOODU		
010	HELEDULAA SELATAN		
011	HELEDULAA		
75 71 022	KECAMATAN HULONTHALANGI		
001	TANJUNG KRAMAT		
002	POHE		
003	TENDA		
004	SIENDENG		
005	DONGGALA		
75 71 023	KECAMATAN DUMBO RAYA		
001	LEATO SELATAN		
002	LEATO UTARA		
003	TALUMOLO		
004	BOTU		
005	BUGIS		
75 71 030	KECAMATAN KOTA UTARA		
003	DEMBE II		
004	WONGKADITI		
005	WONGKADITI BARAT		
011	DULOMO SELATAN		
012	DULOMO		
015	DEMBE JAYA		
75 71 031	KECAMATAN KOTA TENGAH		
001	WUMIALO		
002	DULALOWO		
003	LILUWO		
004	PULUBALA		
005	PAGUYAMAN		
006	DULALOWO TIMUR		
75 71 032	KECAMATAN SIPATANA		
001	TAPA		
002	MOLOSIPAT U		

## DAFTAR KODE DAN NAMA DESA/KELURAHAN TAHUN 2019 SEMESTER I

Provinsi : [76] SULAWESI BARAT

Kabupaten : [76 01] MAJENE

Kode	Nama	Kode	Nama
76 01 010	KECAMATAN BANGGAE	76 01 031	KECAMATAN TAMMERODO
001	TOTOLI	007	MANYAMBA
002	BARU	008	AWO
003	PANGALI-ALI	76 01 033	KECAMATAN TUBO SENDANA
004	BANGGAE	002	ONANG
005	RANGAS	003	ONANG UTARA
006	PALIPi SOREANG	004	TUBO SELATAN
007	PAMBOBORANG	005	TUBO
008	GALUNG	006	BONDE-BONDE
76 01 011	KECAMATAN BANGGAE TIMUR	007	TUBO TENGAH
001	BAURUNG	008	TUBO POANG
002	LABUANG	76 01 040	KECAMATAN MALUNDA
003	TANDE	006	MALUNDA
004	BARUGA	007	LOMBONG
005	BARUGA DUA	008	BAMBANGAN
006	LEMBANG	009	MEKKATTA
007	LABUANG UTARA	010	MALIAYA
008	TANDE TIMUR	011	LOMBANG
009	BUTTU BARUGA	012	LAMUNGANG BATU
76 01 020	KECAMATAN PAMBOANG	013	KAYUANGIN
001	BONDE	014	LOMBONG TIMUR
002	BABABULO	015	SALUTAHONGAN
003	SIMBANG	016	MEKKATTA SELATAN
004	LALAMPANUA	017	LOMBANG TIMUR
005	BETTENG	76 01 041	KECAMATAN ULUMANDA
006	ADOLANG	001	ULUMANDA
007	SIRINDU	002	SAMBABO
008	BONDE UTARA	003	TANDEALLO
009	BABABULO UTARA	005	KABIRAN
010	BUTTU PAMBOANG	006	POPENGA
011	TINAMBUNG	007	SALUTAMBUNG
012	BANUA ADOLANG	008	PANGGALO
013	ADOLANG DUA	009	SULAI
014	PESULOANG		
015	BALOMBONG		
76 01 030	KECAMATAN SENDANA		
001	MOSSO DUA		
002	MOSSO		
003	PUTTADA		
004	SENDANA		
005	TALLUM BANUA		
011	PUNDAU		
012	BUKIT SAMANG		
013	LIMBUA		
014	LALATEDONG		
015	PAMINGGALAN		
016	TOTOLISI SENDANA		
017	BANUA SENDANA		
018	TALLU BANUA UTARA		
019	LIMBORO RAMBU-RAMBU		
020	LEPPANGAN		
021	BINANGA		
76 01 031	KECAMATAN TAMMERODO		
002	TALLAMBALAO		
003	TAMMERODO		
004	SEPPONG		
005	ULIDANG		
006	TAMMERODO UTARA		

## DAFTAR KODE DAN NAMA DESA/KELURAHAN TAHUN 2019 SEMESTER I

Provinsi : [76] SULAWESI BARAT

Kabupaten : [76 02] POLEWALI MANDAR

Kode	Nama	Kode	Nama
76 02 010	KECAMATAN TINAMBUNG	76 02 030	KECAMATAN CAMPALAGIAN
001	TANDUNG	002	LAPEO
002	SEPA BATU	003	KENJE
003	TANGNGA-TANGNGA	004	SURUANG
004	KARAMA	005	PAPPANG
014	BATULAYA	006	BONDE
018	TINAMBUNG	007	PARAPPE
019	LEKOPADIS	008	PANYAMPA
021	GALUNG LOMBOK	009	LEMO
76 02 011	KECAMATAN BALANIPA	010	KATUMBANGAN
001	BALANIPA	011	LAMPOKO
002	TAMMANGALLE	012	ONGKO
003	GALUNG TULU	013	SUMARANG
004	SABANG SUBIK	016	B O T T O
005	PAMBUSUANG	017	LAGI AGI
006	BALA	018	PADANG
007	LEGO	019	GATTUNGAN
008	LAMBANAN	020	PADANG TIMUR
009	MOSSO	76 02 031	KECAMATAN LUYO
010	TAMMAJARRA	001	SAMBALI-WALI
011	PALLIS	002	TENGGELAN
76 02 012	KECAMATAN LIMBORO	003	BARU
001	RENGGEANG	004	MAPILLI BARAT
002	TANDASURA	005	LUYO
003	TANGAN BARU	006	M A M B U
004	LEMBANG LEMBang	007	PUSSUI
005	LIMBORO	008	BATUPANGA
006	SAMASUNDU	009	BATUPANGA DAALA
007	NAPO	010	PUCCADI
008	SALARRI	011	PUSSUI BARAT
009	TODANG TODANG	76 02 040	KECAMATAN WONOMULYO
010	PENDULANGAN	001	TUMPILING
011	PALECE	003	NEPO
76 02 020	KECAMATAN TUBBI TARAMANU	004	KEBUNSARI
006	TARAMANU	005	ARJOSARI
007	AMBOPADANG	006	BUMIAYU
008	TUBBI	007	BUMI MULYO
009	RATTE	008	SIDOREJO
010	BESOANGIN	009	SIDODADI
011	PIRIANG TAPIKO	010	CAMPURJO
012	POLLEWANI	014	SUMBERJO
013	PODA	015	SUGIH WARAS
014	BESOANGIN UTARA	016	BANUA BARU
015	ARABUA	021	BAKKA-BAKKA
016	TARAMANU TUA	022	GALESO
017	TALoba	76 02 041	KECAMATAN MAPILLI
018	PEBURRU	001	BUKU
76 02 021	KECAMATAN ALU	002	RUMPA
001	SARAGIAN	003	UGI BARU
002	MOMBI	004	BONNE-BONNE
003	PETOOSANG	005	MAPILLI
004	KALUMAMMANG	006	KURMA
005	PAO PAO	007	RAPPANG BARAT
006	PUPUURING	008	BEROANGIN
007	SAYOANG	009	SEGERANG
008	ALU	010	BONRA
76 02 030	KECAMATAN CAMPALAGIAN	011	SATTOKO
001	LALIKO	012	LANDI KANUSUANG
		76 02 042	KECAMATAN TAPANGO
		001	BUSSU

## DAFTAR KODE DAN NAMA DESA/KELURAHAN TAHUN 2019 SEMESTER I

Provinsi : [76 ] SULAWESI BARAT

Kabupaten : [76 02 ] POLEWALI MANDAR

Kode	Nama	Kode	Nama
76 02 042	KECAMATAN TAPANGO	76 02 052	KECAMATAN ANREAPI
002	RAPPANG	006	KUNYI
003	DAKKA	76 02 061	KECAMATAN MATANGNGA
004	PELITAKAN	001	LILLI
005	TAPANGO	002	TAPUA
006	TAPANGO BARAT	003	MATANGNGA
007	BATU	004	RANGOAN
008	PALATTA	005	BA'PA TAPUA
009	RISO	006	MAMBU TAPUA
010	KURRAK	007	KATIMBANG
011	TUTULA		
012	JAMBU MALEA		
013	BANATO REJO		
014	KALIMBUA		
76 02 043	KECAMATAN MATAKALI		
002	PATAMPANUA		
003	MATAKALI		
004	TONRO LIMA		
005	INDUMAKKOMBONG		
006	BARUMBUNG		
007	PASIANG		
008	BUNGA BUNGA		
76 02 044	KECAMATAN B U L O		
001	PULLIWA		
002	DAALA TIMUR		
003	B U L O		
004	KAROMBANG		
005	PATAMBANUA		
006	LENGGO		
007	SEPPORRAKI		
008	IHING		
010	SABURA		
76 02 050	KECAMATAN POLEWALI		
001	DARMA		
002	MANDING		
003	MADATTE		
004	PEKKABATA		
005	TAKATIDUNG		
006	LANTORA		
007	SULEWATANG		
008	WATTANG		
009	POLEWALI		
76 02 051	KECAMATAN BINUANG		
001	TONYAMAN		
002	AMASSANGAN		
003	MIRRORING		
004	PAKU		
005	BATETANGNGA		
006	KUAJANG		
007	MAMMI		
008	KALEOK		
009	REA		
010	AMOLA		
76 02 052	KECAMATAN ANREAPI		
002	ANREAPI		
003	KELAPA DUA		
004	PAPPANDANGAN		
005	DUAMPANUA		

## DAFTAR KODE DAN NAMA DESA/KELURAHAN TAHUN 2019 SEMESTER I

Provinsi : [76] SULAWESI BARAT

Kabupaten : [76 03] MAMASA

Kode	Nama	Kode	Nama
76 03 010	KECAMATAN SUMARORONG	76 03 050	KECAMATAN MAMASA
001	SIBANAWA	007	BUNTUBUDA
002	BATANGURU	008	TONDOK BAKARU
003	TABONE	009	PEBASSIAN
004	TADISI	010	MAMBULILLING
005	SASAKAN	011	BOMBONG LAMBE
006	SUMARORONG	012	BUBUN BATU
007	BANEA	76 03 060	KECAMATAN TANDUK KALUA
008	SALUBALO	001	MESAKADA
009	BATANGURU TIMUR	002	TAMALANTIK
010	RANTE KAMASE	003	BALA BATU
76 03 020	KECAMATAN MESSAWA	004	MALABO
001	MESSAWA	005	MINAKE
002	RIPPUNG	006	MANNABABA
003	MAKUANG	007	PARONDO BULAWAN
004	SEPANG	008	SINDAGAMANIK
005	MALIMBONG	009	KANAN
006	MATANDE	010	PAMBE
007	SIPAI	011	SALURANO
008	PASAPA' MAMBU	012	TALIMBUNG
009	TANETE BATU	76 03 061	KECAMATAN BALLA
76 03 030	KECAMATAN PANA	001	BALLA
001	PANA	002	BALLA SATANETEAN
002	MANIPI	003	BALLA BARAT
003	MAMULLU	004	PIDARA
004	ULUSALU	005	BALLA TUMUKA'
005	SAPAN	006	BAMBAPUANG
006	DATU BARINGAN	007	SEPAKUAN
007	PANURA	008	BALLA TIMUR
008	TALLANG BULAWAN	76 03 070	KECAMATAN SESENPADANG
009	KARAKA	001	RANTEPUANG
010	WERI	002	MELANGKENA PADANG
011	ULUSALU INDAH	003	PALADAN
012	SALUTAMBUN	004	SATANETEAN
013	SALOAN	005	OROBUA SELATAN
76 03 031	KECAMATAN NOSU	006	OROBUA
001	NOSU	007	OROBUA TIMUR
002	MASEWE	008	LISUAN ADA'
003	BATU PAPAN	013	MALIMBONG
004	MINANGA	014	MARAMPAN OROBUA
005	SIWI	76 03 071	KECAMATAN TAWALIAN
006	MINANGA TIMUR	001	TAWALIAN TIMUR
007	PARINDING	002	KARIANGO
76 03 040	KECAMATAN TABANG	003	TAWALIAN
001	TABANG	004	RANTETANGNGA
002	TABANG BARAT	76 03 080	KECAMATAN MAMBI
003	TADO' KALUA	001	MAMBI
004	MASUPPU	002	TALIPPUKI
005	BAKADISURA	004	RANTEBULAHAN
006	KALAMA'	006	SONDONG LAJUK
007	SALUKONA	010	SALUBANUA
76 03 050	KECAMATAN MAMASA	011	TAPALINNA
001	MAMASA	012	PAMMOSEANG
002	OSANGO	013	SALUMAKAK
003	RAMBU SARATU	014	BUJUNGMANURUNG
004	LAMBANAN	016	SENDANA
005	LEMBANGNA SALULO	027	INDO BANUA
006	TAUPE	028	SALUALO'



## DAFTAR KODE DAN NAMA DESA/KELURAHAN TAHUN 2019 SEMESTER I

Provinsi : [76 ] SULAWESI BARAT

Kabupaten : [76 03 ] MAMASA

Kode	Nama	Kode	Nama
76 03 080	KECAMATAN MAMBI	76 03 091	KECAMATAN BUNTU MALANGKA
029	SALUDURIAN	002	SALUTAMBUN TIMUR
76 03 081	KECAMATAN BAMBANG	003	SALUTAMBUN
001	BAMBANG	004	KEBANGA
002	BAMBANG TIMUR	005	SALUTAMBUN BARAT
003	RANTELEMO	006	KABAE
004	ULUMAMBI	007	SALURINDUK
005	SALUDENGEN	008	PENATANGAN
006	MINANGA	009	BUNTU MALANGKA
007	SIKAMASE	010	RANTEBERANG
008	LEMBANGMOKALLANG	011	TAORA
009	MASOSO	76 03 100	KECAMATAN TABULAHAN
010	SALUASSING	001	LAKAHANG
011	SALUBULO	002	PERIANGAN
012	SALUKADI	003	MALATIRO
013	SALUKEPOPO	004	TABULAHAN
014	ULUMAMBI BARAT	005	SALULEANG
015	LIMBADEBATA	007	TAMPAK KURRA
016	TANETE TOMBA	008	GANDANG DEWATA
017	SALUTABANG	009	BURANA
018	SALURURU	010	SALUBAKKA
019	RANTETARIMA	011	PANGANDARAN
020	BALATANA	012	LAKAHANG UTAMA
76 03 082	KECAMATAN RANTEBULAHAN TIMUR	013	TALOPAK
001	SALUMOKANAN	014	TIMORO
002	LEKO	015	PEU
003	BUANGIN		
004	SALUMOKANAN BARAT		
005	SALUMOKANAN UTARA		
006	BAMBANG BUDA		
007	KIRAK		
008	SAMPALE		
76 03 083	KECAMATAN MEHALAAN		
001	BOTTENG		
002	PASSEMBUK		
003	SALUKONTA		
004	LEKO SUKAMAJU		
005	MESAKADA		
006	MEHALAAN		
007	MEHALAAN BARAT		
008	SALUAHOK		
009	KONDO		
010	ULUMEA		
011	SALUBALO		
76 03 090	KECAMATAN ARALLE		
001	ARALLE		
003	RALLEANAK		
004	PANETEAN		
005	UHAILANU		
007	ARALLE UTARA		
009	UHAI DAO		
010	BARURU		
015	RALLEANAK UTARA		
016	PAMMOSEANG PANGGA		
017	ARALLE SELATAN		
018	HAHANGAN		
019	KALABE		
76 03 091	KECAMATAN BUNTU MALANGKA		
001	ARALLE TIMUR		

## DAFTAR KODE DAN NAMA DESA/KELURAHAN TAHUN 2019 SEMESTER I

Provinsi : [76 ] SULAWESI BARAT

Kabupaten : [76 04 ] MAMUJU

Kode	Nama	Kode	Nama
76 04 010	KECAMATAN TAPALANG	76 04 031	KECAMATAN PAPALANG
001	KASAMBANG	002	TOPORE
002	BELA	003	SUKADAMAI
003	GALUNG	004	SALUKAYU
004	OROBATU	005	TOABO
005	TAKANDEANG	006	BONDA
006	TAAN	007	BODA-BODA
007	KOPEANG	008	BATU AMPA
008	RANTEDODA	009	SISANGO
009	TAMPALANG	76 04 032	KECAMATAN SAMPAGA
010	DAYANGINNA	001	SALUBARANA
76 04 011	KECAMATAN TAPALANG BARAT	002	KALONDING
001	PASA BU	003	TANAMBUAH
002	DUNGKAIT	004	BUNDE
003	LABUANG RANO	005	TARAILU
004	LEBANI	006	SAMPAGA
005	TANETE PAO	007	LOSSO
006	AHU	76 04 033	KECAMATAN TOMMO
007	PANGASAAN	001	TAMEMONGGA
76 04 020	KECAMATAN MAMUJU	002	TOMMO
003	BINANGA	003	BUANA SAKTI
004	MAMUNYU	004	CAMPALOGA
005	TADUI	005	RANTE MARIO
006	BAMBU	006	TAMEJARRA
007	KARAMPUANG	007	MALINO
008	RIMUKU	008	KAKULLASAN
009	KAREMA	009	LELING
010	BATU PANNU	010	KALEPU
76 04 022	KECAMATAN SIMBORO	011	SALUDENGEN
001	BOTTENG	012	SANDANA
002	SALLETTO	013	LELING BARAT
003	SIMBORO	014	LELING UTARA
004	RANGAS	76 04 040	KECAMATAN KALUMPANG
005	SUMARE	001	KALUMPANG
006	BOTTENG UTARA	002	KARATAUN
007	TAPANDULLU	003	SIRAUN
009	PATTI DI	004	KARAMA
76 04 023	KECAMATAN KEPULAUAN BALA BALAKANG	005	TUMONGA
001	BALA BALAKANG	007	SALUMAKKI
002	BALA BALAKANG TIMUR	008	POLIO
76 04 030	KECAMATAN KALUKKU	009	LIMBONG
001	BEBANGA	010	SANDAPANG
002	SINYONYOI	011	KONDO BULO
003	KEANG	012	MAKKALIKI
004	SONDOANG	013	LASA'
005	KALUKKU	014	BATU MAKKADA
006	BERU-BERU	76 04 041	KECAMATAN BONEHAU
007	KABULOANG	001	BUTTU ADA
008	BELANG-BELANG	002	BONEHAU
009	POKKANG	003	SALUTIWO
010	GULILING	005	LUMIKA
011	UHAIMATE	007	TAMALEA
012	KALUKKU BARAT	008	MAPPU
013	PAMMULUKANG	009	BANUADA
014	SINYONYOI SELATAN	010	HINUA
76 04 031	KECAMATAN PAPALANG	011	KINATANG
001	PAPALANG		

## DAFTAR KODE DAN NAMA DESA/KELURAHAN TAHUN 2019 SEMESTER I

Provinsi : [76 ] SULAWESI BARAT

Kabupaten : [76 05 ] PASANGKAYU

Kode	Nama	Kode	Nama
76 05 010	KECAMATAN SARUDU	76 05 032	KECAMATAN PEDONGGA
003	SARUDU	003	PEDANDA
004	KUMASARI	004	BATU OGE
007	BULU MARIO	76 05 040	KECAMATAN BAMBALAMOTU
011	PATIKA	001	POLEWALI
012	DODA	002	BAMBALAMOTU
76 05 011	KECAMATAN DAPURANG	003	RANDOMAYANG
001	BENGGALU	007	PANGIANG
002	BULU BONGGU	008	KALOLA
003	TIRTA BUANA	009	WULAI
004	SARASA	76 05 041	KECAMATAN BAMBAlRA
005	DAPURANG	001	KASOLOANG
76 05 012	KECAMATAN DURIPOKU	002	KALUKU NANGKA
001	TAMMARUNANG	003	BAMBAlRA
002	SAPTANAJAYA	004	TAMPAURE
003	TARANGGI	76 05 042	KECAMATAN SARJO
004	SIPAKAINGA	001	MAPONU
76 05 020	KECAMATAN BARAS	002	LETAWA
001	BARAS	003	SARJO
002	BALANTI	004	SARUDE
003	MOTU		
012	BULU PARIGI		
013	TOWONI		
014	KASANO		
76 05 021	KECAMATAN BULU TABA		
001	KARAVE		
002	LILIMORI		
003	BUKIT HARAPAN		
004	OMPI		
005	SUMBER SARI		
006	LELEJAE		
007	KASTA BUANA		
76 05 022	KECAMATAN LARIANG		
001	BAJAWALI		
002	SINGGANI		
003	PARABU		
004	KENANGAN		
005	KULU		
006	BAMBAKORO		
007	BATU MATORU		
76 05 030	KECAMATAN PASANGKAYU		
023	PASANGKAYU		
024	MARTAJAYA		
031	PAKAWA		
037	KARYA BERSAMA		
038	AKO		
039	GUNUNG SARI		
76 05 031	KECAMATAN TIKKE RAYA		
001	LARIANG		
002	JENGENG RAYA		
003	TIKKE		
004	MAKMUR JAYA		
005	PAJALELE		
76 05 032	KECAMATAN PEDONGGA		
001	MARTASARI		
002	MALEI		

## DAFTAR KODE DAN NAMA DESA/KELURAHAN TAHUN 2019 SEMESTER I

Provinsi : [76 ] SULAWESI BARAT

Kabupaten : [76 06 ] MAMUJU TENGAH

Kode	Nama	Kode	Nama
76 06 010	KECAMATAN PANGALE	76 06 050	KECAMATAN KAROSSA
001	PANGALE	011	BENGGALU
002	LEMO-LEMO	012	MORA IV
003	POLO PANGALE	013	SANJANGO
004	SARTANAMAJU		
005	KOMBILING		
006	LAMBA-LAMBA		
007	POLO CAMBA		
008	POLO LERENG		
009	KUO		
76 06 020	KECAMATAN BUDONG-BUDONG		
001	LUMU		
002	SALUMANURUNG		
003	BARAKKANG		
004	TINALI		
005	SALOGATTA		
006	KIRE		
007	BABANA		
008	PONTANAKAYANG		
009	LEMBAH HADA		
010	BOJO		
011	PASAPA		
76 06 030	KECAMATAN TOBADAK		
001	SULOBAJA		
002	BAMBADARU		
003	SALOADAK		
004	SEJATI		
005	BATU PARIGI		
006	POLONGAAN		
007	MAHAHE		
008	TOBADAK		
76 06 040	KECAMATAN TOPOYO		
001	BUDONG-BUDONG		
002	PANGALLOANG		
003	TOPOYO		
004	PARAILI		
005	KABUBU		
006	TUMBU		
007	SINABATTA		
008	WAEPUTEH		
009	TAPPILINA		
010	SALUPANGKANG IV		
011	BAMBAMANURUNG		
012	SALUPANGKANG		
013	TANGKOU		
014	TABOLANG		
015	SALULEKBO		
76 06 050	KECAMATAN KAROSSA		
001	KAMBUNONG		
002	TASOKKO		
003	SALUBIRO		
004	LARA		
005	SUKA MAJU		
006	LEMBAH HOPO		
007	UPT LARA III		
008	KAROSSA		
009	KAYU CALLA		
010	KADAILA		

## DAFTAR KODE DAN NAMA DESA/KELURAHAN TAHUN 2019 SEMESTER I

Provinsi : [81] MALUKU  
Kabupaten : [81 01] MALUKU TENGGARA  
BARAT

Kode	Nama	Kode	Nama
81 01 040	KECAMATAN TANIMBAR SELATAN	81 01 052	KECAMATAN WUAR LABOBAR
001	LERMATANG	002	ABAT
002	LATDALAM	003	LABOBAR
009	SAUMLAKI	004	WUNLAH
010	OLILIT	005	KARATAT
011	SIFNANA	006	AWEAR RUMNGEUR
012	LAURAN	007	WATMASA
013	KABIARAT RAYA	013	LINGADA
014	ILNGEI	014	TEINEMAN
015	WOWONDA	015	WABAR
016	MATAKUS	016	ROMNUS
017	BOMAKI	81 01 053	KECAMATAN NIRUNMAS
81 01 041	KECAMATAN WER TAMRIAN	001	WATURU
001	TUMBUR	002	TUTUKEMBONG
002	LORULUN	003	MANGLUSI
005	AMDASA	004	ARMA
006	SANGLIAT DOL	005	WATMURI
007	SANGLIAT KRAWAIN	81 01 054	KECAMATAN KORMOMOLIN
008	ARUI BAB	001	LORWEMBUN
009	ARUI DAS	002	ALUSI BATJAS
010	ATUBUL DA	003	ALUSI TAMRIAN
011	ATUBUL DOL	004	ALUSI BUUK JALIN
81 01 042	KECAMATAN WER MAKTIAN	005	ALUSI KELAAN
003	BATU PUTIH	006	ALUSI KRAWAIN
004	WERMATANG	008	KILMASA
005	MAKATIAN	009	LUMASEBU
006	WERATAN	010	MEYANO BAB
007	THEMIN	011	MEYANO DAS
008	WELUTU	81 01 055	KECAMATAN MOLU MARU
009	RUMAH SALUT	001	NURKAT
010	KAMATUBUN	002	TUTUNAMETAL
011	MARANTUTUL	003	WULMASA
81 01 043	KECAMATAN SELARU	004	WADANKAU
001	WERAIN	005	ADODOMOLO
002	FURSUI		
003	LINGAT		
004	KANDAR		
005	NAMTABUNG		
006	ADAUT		
007	ELIASA		
81 01 050	KECAMATAN TANIMBAR UTARA		
022	LELINGLUAN		
023	RITABEL		
024	RIDOOOL		
025	WAITIDAL		
026	KELIOBER		
027	LAMDESAR TIMUR		
028	LAMDESAR BARAT		
029	KELAAN		
81 01 051	KECAMATAN YARU		
001	ROMEAN		
002	RUMNGEUR		
003	AWEAR		
004	SOFYANIN		
005	WALERANG		
006	ADODO FORDATA		
81 01 052	KECAMATAN WUAR LABOBAR		
001	KILON		

## DAFTAR KODE DAN NAMA DESA/KELURAHAN TAHUN 2019 SEMESTER I

Provinsi : [81] MALUKU

Kabupaten : [81 02] MALUKU TENGGARA

Kode	Nama	Kode	Nama
81 02 010	KECAMATAN KEI KECIL	81 02 014	KECAMATAN HOAT SORBAY
025	NGABUB	011	WIRIN
026	IBRA	012	DIAN PULAU
030	SATHEAN	013	DIAN DARAT
035	FAAN	81 02 015	KECAMATAN MANYEUW
036	OHOINGUR	001	RUMADIAN
037	KEL. OHOLJANG WATDEK	002	DEBUT
038	KOLSER	003	NAMAR
039	KELANIT	004	LAIRNGANGAS
042	OHOIDERTAWUN	005	SELAYAR
043	LETMAN	006	NGAYUB
044	WEARLILIR	007	OHOILUK
045	LOON	008	NGILNGOF
046	DUDUNWAHAN	009	OHOILILIR
047	OHOIDER ATAS	81 02 016	KECAMATAN KEI KECIL TIMUR SELATAN
048	SITNIOHOI	001	OHOISEB
049	WATDEK	002	SARE
050	OHOLJANG	003	UF
81 02 012	KECAMATAN KEI KECIL BARAT	004	MAR
001	OHOIDERTUTU	005	DANAR TERNATE
002	MADWAER	006	LUMEFAR
003	SOMLAIN	007	NGURSOIN
004	OHOIREN	008	ELAAR LAMAGORANG
005	OHOIRA	009	ELAAR LET
006	UR PULAU	010	NGURWUL
007	TANIMBAR KEI	011	GARARA
008	WARBAL	81 02 020	KECAMATAN KEI BESAR
009	OHOIDERTOM	015	OHOIWAIT
010	YATWAV	016	OHOIEL
81 02 013	KECAMATAN KEI KECIL TIMUR	017	WERKA
007	MASTUR	018	LER OHOILIM
008	OHOINOL	019	RAHARENG
009	WAIN	020	WAUR
010	ABEAN	021	NGEFUIT
011	RAAT	022	WAURTAHAIT
012	RUMAT	023	YAMTEL
013	REWAV	024	OHOINANGAN
014	MASTUR BARU	025	ELAT
015	OHOILUS	026	DEPUR
016	TENBUK	027	OHOILIM
017	DENWET	028	FAKO
018	SEMAWI	029	REYAMRU
019	ISO	030	ELRALANG
020	WAIN BARU	042	WATUAR
021	DISUK	043	MATAHOLAT
022	MARFUN	044	HARANGUR
023	YAFAWUN	045	UDAR
024	WATNGON	046	DAFTEL
81 02 014	KECAMATAN HOAT SORBAY	047	KARKARIT
001	WARWUT	048	RAHARENG ATAS
002	WAB	049	WULURAT
003	ARSO	050	NGEFUIT ATAS
004	WATNGIL	051	NABAHENG
005	OHOIBADAR	052	OHOIWANG
006	EVU	053	FANGAMAS
007	LETVUAN	054	OHOINANGAN ATAS
008	TETOAT	055	WAKOL
009	NGURSIT	056	NGURDU
010	MADWAT	057	SOINRAT

## DAFTAR KODE DAN NAMA DESA/KELURAHAN TAHUN 2019 SEMESTER I

Provinsi : [ 81 ] MALUKU

Kabupaten : [ 81 02 ] MALUKU TENGGARA

Kode	Nama	Kode	Nama
81 02 020	KECAMATAN KEI BESAR	81 02 023	KECAMATAN KEI BESAR UTARA BARAT
058	WERMAF	011	UWAT REYAAN
059	BOMBAY	012	MUN OHOITADIUM
060	WATSIN	013	MUN WERFAN
061	SIRBANTE	014	MUN OHOHR
062	NGAT	015	MUN ESOY
81 02 021	KECAMATAN KEI BESAR UTARA TIMUR	016	MUN KAHAR
001	KILWAIK	017	MUN NGURDITWAIN
002	HOLLAT	018	AD WEARAUR
003	OHOIFAU	019	AD NGURWUL
004	WATLAR	020	AD OHOIWAF
005	BANDA ELI	021	LAR
006	RENFAAN	022	HOOR ISLAM
007	LANGGIAR HAAR	023	HOOR KRISTEN
008	HAAR OHOIMEL	024	WAER
009	OHOIRAUT	025	WAERAT
010	OHOIWIRIN	81 02 024	KECAMATAN KEI BESAR SELATAN BARAT
011	TUBURNGIL	001	WEDUAR FEER
012	YAMTIMUR	002	RAHANGIAR
013	HOLLAT SOLAIR	003	UAT
014	HOKO	004	NGAN
015	HOLLAY	005	OHOILEAN
016	OHOIFARUAN	006	WAFOL
017	BANDA EFRUAN	007	WATKIDAT
018	BANDA SUKU TIGA PULUH	008	FEER
019	TUBURLAY	009	REREAN
020	RENFAAN ISLAM	010	NGURKO
021	RENFAAN GPM	011	HAKO
022	FANWAV	012	NGAFAN
023	UR	013	HOAT
024	OHOIMAJANG		
025	HAAR RENRAHANTEK		
026	HAAR OHOIMUR GPM		
027	HAAR OHOIMUR RK		
028	HAAR OHOIWAIT		
029	HAAR WASSAR		
030	SOIN		
81 02 022	KECAMATAN KEI BESAR SELATAN		
004	KILWAT		
007	TAMANGIL NUHUYANAT		
008	SATHER		
009	TUTREAN		
010	WEDUAR		
011	TAMANGIL NUHUTEN		
012	LARAT		
013	NERONG		
014	OHOIREANAN		
015	SOINDAT		
81 02 023	KECAMATAN KEI BESAR UTARA BARAT		
001	WEER OHOINAM		
002	WEER OHOIKER		
003	WEER FRAWAV		
004	FAA		
005	DANGARAT		
006	OHOITUF		
007	HANGUR		
008	NGURWALEK		
009	UWAT		
010	UWAT WEAR		

## DAFTAR KODE DAN NAMA DESA/KELURAHAN TAHUN 2019 SEMESTER I

Provinsi : [ 81 ] MALUKU

Kabupaten : [ 81 03 ] MALUKU TENGAH

Kode	Nama	Kode	Nama
81 03 010	KECAMATAN BANDA	81 03 051	KECAMATAN KOTA MASOHI
001	PULAU RHUN	002	LESANE
002	PULAU AY	003	AMPERA
003	LONTHOIR	004	NAMAELO
004	PULAU HATTA	005	NAMASINA
005	SELAMON	81 03 052	KECAMATAN TELUK ELPAPUTIH
006	KAMPUNG BARU	004	SAHULAU
007	DWIWARNA	005	LIANG
008	RAJAWALI	006	TANANAHU
009	MERDEKA	007	WARAKA
010	NUSANTARA	81 03 060	KECAMATAN TEON NILA SERUA
011	WAER	001	USLIAPAN
012	TANAH RATA	002	KURALELE
013	URING TUTRA	003	KOKROMAN
014	LAUTANG	004	MESSA
015	WALLING SPANCIBY	005	AMETH
016	BOIYAUW	006	BUMEY
017	DENDER	007	SIFLURU
018	COMBIR KASESTOREN	008	WOTAY
81 03 040	KECAMATAN TEHORU	009	ISSU
001	SALAMAHU	010	WATLUDAN
002	HAYA	011	TRANA
003	TEHORU	012	JERILI
004	SAUNULU	013	LESLURU
005	YAPUTIH	014	LAYENI
006	PILIANA	015	UPT TONETANAH
007	HATU	016	WARU
008	HATUMETE	017	NAKUPIA
009	MOSSO	81 03 080	KECAMATAN SAPARUA
010	TELUTIH BARU	012	SAPARUA
81 03 041	KECAMATAN TELUTIH	013	TIOUW
001	WOLU	014	PAPERU
002	Lafa	015	BOOI
003	TEHUA	016	HARIA
004	MANEORATU	017	PORTO
005	LAIMU	018	KULUR
006	HUNISI	81 03 081	KECAMATAN NUSALAUT
007	YAMALATU	001	TITAWAAI
008	LAHA	002	ABUBU
009	LAHA KABA	003	AKOON
010	ULAHAHAN	004	AMETH
81 03 050	KECAMATAN AMAHAI	005	NALAHIA
009	BANDA BARU	006	SILA
010	YAFILA	007	LEINITU
011	HOLLO	81 03 082	KECAMATAN SAPARUA TIMUR
012	MAKARIKI	001	OUW
013	SEHATI	002	ULLATH
014	HARURU	003	SIRI SORI
020	AMAHAI	004	SIRI-SORI AMALATU
021	SOAHUKU	005	TUHAHA
022	RUTAH	006	IHAMAHU
023	SEPA	007	IHA
024	TAMILOUW	008	NOLLOTH
025	NUA NEA	009	ITAWAKA
026	YAINUELO	010	MAHU
027	NUWELETETU	81 03 090	KECAMATAN P. HARUKU
028	HATUHENU	001	HARUKU
81 03 051	KECAMATAN KOTA MASOHI		
001	LETWARU		



## DAFTAR KODE DAN NAMA DESA/KELURAHAN TAHUN 2019 SEMESTER I

Provinsi : [81] MALUKU

Kabupaten : [81 03] MALUKU TENGAH

Kode	Nama	Kode	Nama
81 03 090	KECAMATAN P. HARUKU	81 03 141	KECAMATAN SERAM UTARA BARAT
002	OMA	002	RUMAHWEY
003	WASSU	003	LISABATA TIMUR
004	ABORU	004	LATEA
005	HULALIU	005	GALE-GALE
006	KARIU	006	LABUAN
007	PELAUW	007	PASANEA
008	KAILOLO	008	KARLUTUKARA
009	KABAUW	009	PAA
010	ROHOMONI	010	WAILULU
011	SAMETH	011	HORALE
81 03 100	KECAMATAN SALAHUTU	012	SALEMAN
001	SULI	013	HERLAU PAUNI
002	TIAL	014	UPT SP2 KARLUTU
003	TENGAH-TENGAH	015	UPT SP1 KARLUTU
004	TULEHU	81 03 142	KECAMATAN SERAM UTARA TIMUR KOBİ
005	WAAI	001	KOBİ
006	LIANG	002	KOBİMUKTI
81 03 110	KECAMATAN LEIHITU	003	MANEO RENDAH
004	ASSILULU	004	LEAWAY
005	URENG	005	SAMAL
008	NEGERI LIMA	006	WAITONIPA
009	SEITH	007	MOROKAI
010	KAITETU	008	WAIMUSI
011	HILA	009	WAI ASIH
012	WAKAL	010	MARASAHUA
013	HITULAMA	011	SARIPUTH
014	HITUMESING	012	KABAUHARI
015	MAMALA	81 03 143	KECAMATAN SERAM UTARA TIMUR SETI
016	MORELLA	001	TIHUANA
81 03 111	KECAMATAN LEIHITU BARAT	002	KOBİSONTA
001	LARIKE	003	SETI
002	WAKASHU	004	WAILOPING
003	ALLANG	005	WAIILA
004	LILIBOY	006	WAIPUTIH
005	HATU	007	AKETERNATE
81 03 140	KECAMATAN SERAM UTARA	008	TANAH MERAH
009	HUAULU	009	NAMTO
010	SAWAI	010	WAIMUSAL
011	MANUSELA	011	LOPING MULYO
012	KANIKE	012	WONOSARI
013	ROHO	013	UPT SETI BAKTI
014	RUMAHSOKAT		
015	WAHAI		
016	AIR BESAR		
017	PASAHARI		
018	KALOA		
039	MALAKU		
041	BESI		
042	MARAINA		
043	SOLEA		
044	SIATELE		
045	ELEMATA		
046	HATUOLO		
047	MASIHULAN		
048	OPING		
049	OLONG		
81 03 141	KECAMATAN SERAM UTARA BARAT		
001	WARASIWA		

## DAFTAR KODE DAN NAMA DESA/KELURAHAN TAHUN 2019 SEMESTER I

Provinsi : [81] MALUKU

Kabupaten : [81 04] BURU

Kode	Nama	Kode	Nama
81 04 020	KECAMATAN NAMLEA	81 04 026	KECAMATAN LOLONG GUBA
001	JAMILU	007	WANAKARTA
002	SANLEKO	008	WABLOY
003	SIAHONI	009	KUBALAHIN
004	NAMLEA	010	OHILAHIN
005	LALA	81 04 027	KECAMATAN LILIALY
006	KARANG JAYA	001	WAEPERANG
012	BATU BOY	002	SAWA
81 04 021	KECAMATAN WAEAPO	003	WAIMITING
014	WAENETAT	004	JIKUMERASA
017	WAEKASAR	005	UBUNG
018	WAEKERTA	81 04 030	KECAMATAN AIR BUAYA
019	SAVANAJAYA	001	BARA
020	WAETELE	002	TANJUNG KARANG
024	WANAREJA	003	AIR BUAYA
032	GOGREA	004	WAIMANGIT
81 04 022	KECAMATAN WAPLAU	005	WAIPURE
001	WAEPOTI	009	SELWADU
002	WAPREA	019	KAMPUNG BARU
003	WAILIHANG	020	WASBAKA
004	HATAWANO	021	BATLALE
005	NAMSINA	022	AWILINAN
006	SAMALAGI	81 04 031	KECAMATAN FENA LEISELA
007	WAEURA	001	WAEMITE
008	WAPLAU	002	WAEREMAN
009	LAMAHANG	003	WASI
010	SKIKILALE	004	WAMANA BARU
81 04 023	KECAMATAN BATA BUAL	005	WAEANALANA
001	ILATH	006	RAHERIAT
002	WAEMORAT	007	LEMANPOLI
003	BATU JUNGKU	008	WAI DANGA
004	PELA	009	BALBALU
006	NAMLEA ILATH	010	WAMLANA
81 04 024	KECAMATAN TELUK KAIELY	011	WASPAIT
001	KAKI AIR	012	WAIKOSE
002	KAYELI	013	WAINIBE
003	MASARETE		
004	WAE LAPIA		
005	SEITH		
81 04 025	KECAMATAN WAE LATA		
001	WAFLAN		
002	WAETINA		
003	WAEHATA		
004	WAELEMAN		
005	WAELO		
006	BASALALE		
007	PARBULU		
008	WIDIT		
009	DEBOWAE		
010	DAVA		
81 04 026	KECAMATAN LOLONG GUBA		
001	NAFRUA		
002	WAPSALIT		
003	LELE		
004	GRANDENG		
005	WAEGEREN		
006	TIFU		

## DAFTAR KODE DAN NAMA DESA/KELURAHAN TAHUN 2019 SEMESTER I

Provinsi : [ 81 ] MALUKU

Kabupaten : [ 81 05 ] KEPULAUAN ARU

Kode	Nama	Kode	Nama
81 05 010	KECAMATAN ARU SELATAN	81 05 021	KECAMATAN ARU TENGAH TIMUR
006	POPJETUR	002	WAILAY
008	NGAIBOR	003	KAIWABAR
009	FATURAL	004	BASADA
010	GAIMAR	005	KOBROR
011	JELIA	006	WARJUKUR
015	DOKA BARAT	007	LOLA
016	DOKA TIMUR	008	MARIRI
017	LAININIR	009	WARLOY
018	MARAFENFEN	010	KOLJABI
019	NGAIGULI	011	BALATAN
020	FERUNI	012	DOSINAMALAU
021	KALAR KALAR	013	KARAWAI
022	KABALUKIN	81 05 022	KECAMATAN ARU TENGAH SELATAN
023	JEROL	001	APARA
024	LOR LOR	002	LONGGAR
81 05 011	KECAMATAN ARU SELATAN TIMUR	003	BEMUN
001	BATUGOYANG	004	MESIANG
002	SALAREM	005	GOMO GOMO
003	MEROR	006	JAMBU AIR
004	SIYA	007	WARABAL
005	BELTUBUR	81 05 030	KECAMATAN PULAU-PULAU ARU
006	DOSIMAR	073	NAPAR
007	KAREY	074	KOBRAUR
008	JORANG	075	LAU LAU
009	GOMARMETI	089	TUNGUWATU
012	GOMARSUNGAI	090	JABULENGA
81 05 012	KECAMATAN ARU SELATAN UTARA	091	TUNGU
001	TABARFANE	092	GORAR
002	REBI	093	KARANGGULI
003	LUTUR	094	DURJELA
004	HOKMAR	095	WANGEL
005	JURING	096	GALAY DUBU
006	ERERSIN	097	SIWALIMA
007	MAEKOR	098	WOKAM
81 05 020	KECAMATAN ARU TENGAH	099	SAMANG
007	KOBADANGAR	100	UJIR
008	KOBASELTIMUR	81 05 031	KECAMATAN ARU UTARA
009	KOBASELFARA	001	WARIALAU
010	FATLABATA	014	SELMONA
011	MURAI	015	MASIDANG
012	MANJAU	016	KOLAMAR
013	LORANG	017	MARLASI
014	GARDAKAU	018	FOKET
016	MAJURING	020	WAHAYUM
017	SELILAU	021	JERWATU
018	BENJINA	023	WAHANGULANGULA
019	PAPAKULA	024	KAIBOLAFIN
020	IRLOY	025	TASINWAHA
021	KWARBOLA	026	KABUFIN
032	ALGADANG	81 05 032	KECAMATAN ARU UTARA TIMUR BATULEY
033	NAMARA	001	BATULEY
034	GULILI	002	KABALSIANG
035	JIRLAY	003	BENJURING
039	WAKUA	004	KUMUL
040	MARIRIMAR	005	WARIA
041	TANAH MIRING	006	SEWER
042	SELIBATABATA	007	JURSIANG
81 05 021	KECAMATAN ARU TENGAH TIMUR		
001	PONOM		

## DAFTAR KODE DAN NAMA DESA/KELURAHAN TAHUN 2019 SEMESTER I

Provinsi : [ 81 ] MALUKU

Kabupaten : [ 81 05 ] KEPULAUAN ARU

Kode	Nama
81 05 032	KECAMATAN ARU UTARA TIMUR BATULEY
008	KOMPANE
009	KOBAMAR
81 05 033	KECAMATAN SIR-SIR
001	WAIFUAL
002	WAFAN
003	LANGHALAU
004	GOMSEY
005	LEITING
006	BERDEFAN
007	MOHONGSEL
008	KOLAHA
009	GODA GODA

## DAFTAR KODE DAN NAMA DESA/KELURAHAN TAHUN 2019 SEMESTER I

Provinsi : [ 81 ] MALUKU

Kabupaten : [ 81 06 ] SERAM BAGIAN BARAT

Kode	Nama	Kode	Nama
81 06 010	KECAMATAN HUAMUAL BELAKANG	81 06 033	KECAMATAN AMALATU
008	TAHALUPU	006	SERIHOLO
009	SOLE	007	TALA
010	WAESALA	81 06 034	KECAMATAN ELPAPUTIH
011	BUANO SELATAN	001	SUMEITH PASINARO
012	BUANO UTARA	002	ABIO AHILOLO
013	TONU JAYA	003	WATUI
014	ALLANG ASAUDE	004	HUKU KECIL
81 06 011	KECAMATAN KEPULAUAN MANIPA	005	SANAHU
001	TUNIWARA	006	WASIA
002	BUANO HATUPUTIH	007	ELPAPUTIH
003	TOMALEHU BARAT	81 06 040	KECAMATAN TANIWEL
004	TOMALEHU TIMUR	001	RUMAHSOAL
005	KELANG ASAUDE	002	LOHIASAPALEWA
006	MASAWOI	003	LATURAKE
007	LUHUTUBAN	004	BURIA
81 06 020	KECAMATAN SERAM BARAT	005	RIRING
015	KAIBOBO	006	NINIARI
016	ETI	007	MURNATEN
017	LUMOLI	008	NIKULUKAN
018	MOREKAU	009	NIWELEHU
019	NENIARI	010	NUNIALI
020	PIRU	011	LISABATA
021	KAWA	012	WAKOLO
81 06 021	KECAMATAN HUAMUAL	013	PATAHUWE
001	KULUR	014	TANIWEL
002	IHA	015	UWETH
003	LUHU	016	HULUNG
004	LOKKI	017	KASIEH
005	ARIATE	018	NUKUHAI
81 06 030	KECAMATAN KAIRATU	019	PASINALO
001	KAIRATU	81 06 041	KECAMATAN TANIWEL TIMUR
002	SERUAWAN	001	SOHUWE
003	KAMARIAN	002	MALOANG
020	WAIMITAL	003	LUMAHLATAL
021	HATUSUA	004	HATUNURU
028	URAU	005	MATAPA
029	WAIPIRIT	006	SEAKASALE
81 06 031	KECAMATAN KAIRATU BARAT	007	MAKUBUBUI
001	WAISARISA	008	SUKARAJA
002	KAMAL	009	LUMAHPELU
003	NURUWE	010	UWEN PANTAI
004	W AISAMU	011	TOUNUSSA
005	WAIHATU	012	MUSIHUWEY
006	LOHIATALA	013	SOLEA
81 06 032	KECAMATAN INAMOSOL	014	WARALAIN
001	RUMBERU	015	WALAKONE
002	HONITETU		
003	HUKUANAKOTA		
004	RAMBATU		
005	MANUSA		
81 06 033	KECAMATAN AMALATU		
001	TIHULALE		
002	RUMAHKAY		
003	LATU		
004	TOMALEHU		
005	HUALOY		

## DAFTAR KODE DAN NAMA DESA/KELURAHAN TAHUN 2019 SEMESTER I

Provinsi : [ 81 ] MALUKU

Kabupaten : [ 81 07 ] SERAM BAGIAN TIMUR

Kode	Nama	Kode	Nama
81 07 010	KECAMATAN PULAU GOROM	81 07 013	KECAMATAN GOROM TIMUR
010	AMARSEKARU	003	ARMADA
013	MIDA	004	AMARWAWATU
015	DAI	005	WAISALAN
018	ONDOR	006	BASARIN
019	KATALOKA	007	GOHA
024	LOKO	008	KOTA SIRI
025	SERA	009	KILKODA
032	ILILI	010	BAS
033	KELIBINGAN	011	TUHA
034	RUMEON	012	ARAN
035	KULUGOWA	013	MIRAN
037	NAMALEAN	014	RARAT
038	AREWAN	015	TINARU
039	KAFORING	016	ADAR
040	KILALIR KILWOUW	017	KILTUFA
041	KILOTAK	018	ETARALU
042	KILEAN	019	MIRAN MANABAN
043	DULAK	020	MIRAN RUMUAR
044	DADA KATALOKA	021	MIRAN KILIAN MANABAN
045	AROA KATALOKA	022	MIRAN KELEDAR
046	SIKARU KATALOKA	023	MIRAN GOTA
047	USUN KATALOKA	81 07 014	KECAMATAN PULAU PANJANG
048	BUAN KATALOKA	001	LALASA
049	RUMANAMA KOTAWOUW KATALOKA	002	PULAU PANJANG
81 07 011	KECAMATAN KESUI WATUBELA	003	ARGAM
002	TAMHER WARAT	004	RUKU-RUKU
003	KELANGAN	005	BASARANGGI
004	TAMHER TIMUR	006	MAGAT
005	AMAR LAUT	81 07 020	KECAMATAN SERAM TIMUR
006	UTTA	021	KILTAI
007	LAHEMA	022	KILWARU
008	EFFA	023	GESER
009	ILILI	024	KELLU
010	TANAH BARU	025	KEFFING
011	GULIAR	026	URUNG
021	KELDOR	040	KILFURA
022	WUNNIN ELDEDORA	041	KWAMOR BESAR WITAU
023	KARLOMIN	042	KWAMOR BESAR ENA
024	OTADEMAN	043	KWAMOR KECIL MATA WAWA
025	RUMA DURUN	044	KWAMOR KECIL MATA ATA
026	TANA SOA	045	GULI-GULI
027	KILBUTAK	046	MANGGIS
028	KURWARA	047	AINENA
81 07 012	KECAMATAN TEOR	048	MUGUSINIS
001	KILWOUW	049	AKAT FADEDU
002	MAMUR	81 07 021	KECAMATAN TUTUK TOLU
003	KAMPUNG BARU	001	DANAMA
004	KAMPUNG TENGAH WERMAF	002	KILMOY
005	KARTUTIN KARTENGA	003	KILBAT
006	KARLOKIN	004	SE SAR
007	KER-KER	005	AIRKASAR
008	LAPANG KAMPUNG JAWA	006	WARAS-WARAS
009	TEOR	007	GAH
010	DURYAR RUMOY	008	WALANG TENGA
81 07 013	KECAMATAN GOROM TIMUR	009	BATI KILWOUW
001	TUNAS ILUR	010	TARUY
002	SAGEY	011	KUFAR
		81 07 022	KECAMATAN KILMURY
		001	SELOR

## DAFTAR KODE DAN NAMA DESA/KELURAHAN TAHUN 2019 SEMESTER I

Provinsi : [ 81 ] MALUKU

Kabupaten : [ 81 07 ] SERAM BAGIAN TIMUR

Kode	Nama	Kode	Nama
81 07 022	KECAMATAN KILMURY	81 07 031	KECAMATAN SIWALALAT
002	KILMURY	011	ABULETA
003	KILBON KWAY	012	SABUAI
004	NEKAN	81 07 040	KECAMATAN BULA
005	AFANG KOTA	005	SALAS
006	AFANG DEFOL	006	BULA
007	KUMELANG	017	BULA AIR FATTOLO
008	UNDUR	018	SE SAR
009	KAMAR	019	ENGLAS
010	GUNAK	024	LEMUMIR
011	SUMBAWA	025	FATTOLO
012	MISING	026	TANSI AMBON
013	TAA	027	KAMPUNG WAILOLA
014	BITORIK	028	KAMPUNG GOROM
81 07 023	KECAMATAN LIAN VITU	81 07 041	KECAMATAN BULA BARAT
001	AIR NANANG	001	HOTE
002	KWAOS	002	SILOHAN
003	SURU	003	RUKUN JAYA
004	LIAN TASIK	004	JEMBATAN BASAH
005	KETA	005	SUMBER AGUNG
006	KETA RUMADAN	006	BANGGOI
007	KIANLAUT	007	JAKARTA BARU
008	SALAGOR KOTA	008	WAIKETAM BARU
009	SALAGOR AIR	009	WAIMATAKABU
010	ARUAN GAUR	010	WISAMET
81 07 024	KECAMATAN KIAN DARAT	011	AKI JAYA
001	KIANDARAT	012	BANGGOI PANCORANG
002	ARTAFELA	013	DREAMLAND HILLS
003	RUMOGA	81 07 042	KECAMATAN TELUK WARU
004	ANGAR	001	TUBIR MASIWANG
005	WATU-WATU	002	WARU
006	KELABA	003	KARAY
007	KILGA KILWOUW	004	NAMA LENA
008	KILGA WATUBAU	005	NAMA ANDAN
009	RUMFAKAR	006	BELIS
010	KILESER	007	SOLAN
81 07 030	KECAMATAN WERINAMA	008	KAMPUNG BARU
007	BEMO	009	DAWANG
008	WERINAMA	010	MADAK
009	HATUMETEN	011	BOINHIA
010	BATUASA		
017	TOBO		
018	OSONG		
019	GUSALAUT		
020	TUM		
021	BEMO PERAK		
022	FUNA NAIYABA		
81 07 031	KECAMATAN SIWALALAT		
001	DIHIL		
002	LILIAMA		
003	POLIN		
004	TUNSAI		
005	LAPELA		
006	NAYET		
007	ELNUSA		
008	ATIAHU		
009	ADABAI		
010	NAIWEL AHINULIN		

## DAFTAR KODE DAN NAMA DESA/KELURAHAN TAHUN 2019 SEMESTER I

Provinsi : [ 81 ] MALUKU

Kabupaten : [ 81 08 ] MALUKU BARAT DAYA

Kode	Nama	Kode	Nama
81 08 010	KECAMATAN WETAR	81 08 041	KECAMATAN MOA LAKOR
001	ARNAU	006	TOUNWAWAN
002	HIAY	007	MOAIN
003	ILWAKI	008	KELURAHAN TIAKUR
004	ILPUTIH	81 08 042	KECAMATAN LAKOR
005	MAHUAN	001	LETODA
006	MASAPUN	002	KETI
81 08 011	KECAMATAN WETAR BARAT	003	SERA
001	USTUTUN	004	YAMLULI
002	KARBUBU	005	LOLOTUARA
003	KLISHATU	81 08 050	KECAMATAN DAMER
004	ILMAMAU	001	WULUR
005	TELEMAR	002	BATUMERAH
81 08 012	KECAMATAN WETAR UTARA	003	KUAY MELU
001	ERAY	004	KUMUR
002	NABAR	005	BEBAR
003	ESULIT	006	ILIH
004	NAUMATANG	007	KEHLI
005	LURANG	81 08 060	KECAMATAN MDONA HYERA
006	UHAK	001	LUANG BARAT
81 08 013	KECAMATAN WETAR TIMUR	002	LUANG TIMUR
001	MONING	003	ELO
002	TOMLIAPAT	004	RUMKISAR
003	ILPOKIL	005	LELANG
004	KAHILIN	006	ROMDARA
005	ILWAY	007	MAHALETA
006	ARWALA	008	ROTNAMA
81 08 020	KECAMATAN PP. TERSELATAN	009	BATUGAJAH
001	LEKLOOR	010	PUPLIORA
002	OIRATA BARAT	011	REGOHA
003	OIRATA TIMUR	81 08 070	KECAMATAN PP. BABAR
004	ABUSUR	001	TELA
005	KOTALAMA	002	IMROING
006	WONRELI	003	TEPA
81 08 021	KECAMATAN KISAR UTARA	004	LETSIARA
001	NOMAHA	005	MANUWUI
002	PURPURA	006	HERTUTI
003	LEBELAU	007	LEWAH
81 08 022	KECAMATAN KEPULAUAN ROMANG	008	SINAIRUSI
001	JERUSU	009	YALTUBUNG
002	HILA	81 08 071	KECAMATAN PULAU WETANG
003	SOLATH	001	POTA BESAR
81 08 030	KECAMATAN LETTI	002	POTA KECIL
001	NUWEWANG	003	UPUHUPUN
002	TOMRA	004	WASARILI
003	TUTUWARU	005	RUMAH LEWANG BESAR
004	LUHULELI	006	HERLEI
005	TUTUKEY	007	RUMAH LEWANG KECIL
006	BATUMIAU	008	NUSIATA
007	LAITUTUN	81 08 080	KECAMATAN BABAR TIMUR
81 08 041	KECAMATAN MOA LAKOR	001	EMPLAWAS
001	WAKARLELY	002	TUTUWAWANG
002	KAIWATU	003	MANUWERI
003	PATTY	004	ANALUTUR
004	WERWARU	005	AHANARI
005	KLIS	006	WAKPAPAPI
		007	KOKWARI



DAFTAR KODE DAN NAMA DESA/KELURAHAN TAHUN 2019 SEMESTER I

Provinsi : [ 81 ] MALUKU

Kabupaten : [ 81 08 ] MALUKU BARAT DAYA

Kode	Nama
81 08 080	KECAMATAN BABAR TIMUR
008	LETWURUNG
009	KROING
010	YATOKE
011	NAKARHAMTO
81 08 081	KECAMATAN PULAU MASELA
001	BABYOTANG
002	IBLATMUNTAH
003	LAWAWANG
004	TELALORA/LETODA
005	ILBUTUNG
006	NURA
007	LATALOLA BESAR
008	MARSELA
009	SERILI
010	LATALOLA KECIL
011	BULULORA
81 08 082	KECAMATAN DAWELOOR DAWERA
001	ILMARANG
002	WELORA
003	LETMASA
004	WATUWEI
005	WIRATAN
006	NURNYAMAN

## DAFTAR KODE DAN NAMA DESA/KELURAHAN TAHUN 2019 SEMESTER I

Provinsi : [ 81 ] MALUKU

Kabupaten : [ 81 09 ] BURU SELATAN

Kode	Nama	Kode	Nama
81 09 010	KECAMATAN KEPALA MADAN	81 09 030	KECAMATAN NAMROLE
001	WALBELE	010	WALI
002	WAEPANDAN	011	BATU TULIS
003	FOGI	012	WAEFUSI
004	PASIR PUTIH	013	KAMLANGLALE
005	BILORO	014	NAMRINAT
006	NANALI	015	WAENONO
007	WAEKEKA	016	TIKBARY
008	BALPETU	017	MASNANA
009	SEKAT	81 09 040	KECAMATAN WAESAMA
010	AIR TERNATE	001	POHON BATU
011	BATU LAYAR	002	WAMSISI
012	SIOPOT	003	WAELIKUT
013	EMGUHEN	004	SIMI
014	BALA BALA	005	LENA
015	WAEHA	006	WAESILI
016	WAEHOTONG	007	WAETAWA
81 09 020	KECAMATAN LEKSULA	008	WAETEBE
001	WAEMULANG	009	HOTE
002	WAETUREN	010	WAEMASING
003	WAEHAKA	011	BATU KASA
004	WAEMALA	81 09 050	KECAMATAN AMBALAU
005	EWIRI	001	SIWAR
006	TIFU	002	SELASI
007	MEPA	003	ELARA
008	LEKSULA	004	LUMOY
009	NALBESSY	005	MASAWOY
010	KASE	006	ULIMA
015	SLEALALE	007	KAMPUNG BARU
017	NEATH		
018	LIANG		
021	WALUNHELAT		
022	GRAHWAEN		
023	TERKURY		
024	WAEWALI		
025	WAHAOLON		
029	WAENAMAOLON		
81 09 021	KECAMATAN FENA FAFAN		
001	MNGESWAEN		
002	WAERAMAN		
003	WAELO		
004	FAKAL		
005	NUSARUA		
006	UNETH		
007	WAEKATIN		
008	BATU KARANG		
009	TRUKAT		
010	WAEKEN		
011	SIWATLAHIN		
81 09 030	KECAMATAN NAMROLE		
001	WAMKANA		
002	WAENALUT		
003	LEKTAMA		
004	FATMITE		
005	ELFULE		
006	LEKU		
007	OKI LAMA		
008	OKI BARU		
009	LABUANG		

## DAFTAR KODE DAN NAMA DESA/KELURAHAN TAHUN 2019 SEMESTER I

Provinsi : [ 81 ] MALUKU

Kabupaten : [ 81 71 ] AMBON

Kode	Nama
81 71 010	KECAMATAN NUSANIWE
001	LATUHALAT
002	SEILALE
003	NUSANIWE
004	AMAHUSU
005	KEL NUSANIWE
006	KEL BENTENG
007	KEL WAINITU
008	KEL KUDAMATI
009	URIMESING
010	KEL MANGGA DUA
011	KEL URIMESING
012	KEL WAIHAONG
013	KEL SILALE
81 71 020	KECAMATAN SIRIMAU
006	SOYA
007	WAIHOKA
008	KEL KARANG PANJANG
009	KEL BATU MEJA
010	KEL BATU GAJA
011	KEL AHUSEN
012	KEL HONIPOPU
013	URITETU
014	KEL RIJALI
015	KEL AMANTELU
016	BATU MERAH
017	PANDAN KASTURI
018	HATIVE KECIL
019	GALALA
81 71 021	KECAMATAN LETTIMUR SELATAN
001	NAKU
002	KILANG
003	HUKURILA
004	EMA
005	HATALAE
006	HUTUMURI
007	RUTONG
008	LEAHARI
81 71 030	KECAMATAN TELUK AMBON BAGUALA
009	WAIHERU
010	NANIA
011	NEGERI LAMA
012	PASSO
013	LATERI
014	HALONG
015	LATTA
81 71 031	KECAMATAN TELUK AMBON
001	LAHA
002	TAWIRI
003	HATIVE BESAR
004	WAIYAME
005	RUMAH TIGA
006	TIHU
007	POKA
008	HUNUTH/DURIAN PATAH

## DAFTAR KODE DAN NAMA DESA/KELURAHAN TAHUN 2019 SEMESTER I

Provinsi : [ 81 ] MALUKU

Kabupaten : [ 81 72 ] TUAL

Kode	Nama
81 72 010	KECAMATAN PP. KUR
001	TUBYAL
002	FINUALEN
003	LOKWIRIN
004	KAIMEAR
005	SERMAF
81 72 011	KECAMATAN KUR SELATAN
001	KANARA
002	WARKAR
003	YAPAS
004	ROMOIN
005	HIRIT
006	MANGUR NIELA
007	TIFLEAN
81 72 020	KECAMATAN TAYANDO TAM
001	TAYANDO LANGGIAR
002	TAYANDO OHOIEL
003	TAYANDO YAMRU
004	TAYANDO YAMTEL
005	TAM NGURHIR
81 72 030	KECAMATAN PULAU DULLAH UTARA
001	FIDITAN
002	NGADI
003	LABETAWI
004	TAMEDAN
005	OHOITAHIT
006	OHOITEL
007	DULLAH
008	DULLAH LAUT
81 72 040	KECAMATAN PULAU DULLAH SELATAN
001	TAAR
002	KEL. KETSUBLAK
003	TUAL
004	KEL. MASRUM
005	KEL. LODAR EL

## DAFTAR KODE DAN NAMA DESA/KELURAHAN TAHUN 2019 SEMESTER I

Provinsi : [ 82 ] MALUKU UTARA  
Kabupaten : [ 82 01 ] HALMAHERA BARAT

Kode	Nama	Kode	Nama
82 01 090	KECAMATAN JAILOLO	82 01 100	KECAMATAN SAHU
015	BUKU BUALAWA	002	SUSUPU
016	TAURO	003	TACIM
017	MATUI	004	TARUBA
018	TUADA	005	BALISOAN
019	TODOWONGI	006	GOLO
020	BUKUMATITI	014	TARAUDU
021	PORNITI	016	TACICI
022	GAMLAMO	017	WORAT WORAT
023	GUFASA	018	TODAHE
024	GUAEMAADU	019	PEOT
025	GALALA	026	SASUR
026	BOBANEHENA	029	GORO GORO
027	SARIA	030	LAKO AKEDIRI
028	PAYO	031	JARAKORE
029	BOBO	032	ROPU TENGAH BALU
030	IDAMDEHE	033	BALISOAN UTARA
031	IDAMDEHE GAMSUNGI	034	DERE
032	JALAN BARU	035	SASUR PANTAI
033	MARIMABATI	82 01 101	KECAMATAN SAHU TIMUR
034	GAMTALA	001	IDAM GAMLAMO
035	SOAKONORA	002	LOCE
036	LOLORI	003	GAMOMENG
037	TABOSO	004	AKELAMO
038	HOKU HOKU KIE	005	TARAUDU KUSU
039	ACANGO	006	AWER
040	TEDENG	007	AKETOLA
041	AKEDIRI	008	TIBOBO
048	GUAERIA	009	HOKU HOKU GAM
049	HATEBICARA	010	GAMNYIAL
050	BUKUMAADU	011	CAMPAKA
051	ULO	012	NGAON
052	PATENG	013	GAMSUNGI
053	BOBOJIKO	014	TABA CAMPAKA
054	KURIPASAI	015	GOAL
82 01 091	KECAMATAN JAILOLO SELATAN	016	GOLAGO KUSUMA
001	RIORIBATI	017	SIDODADI
002	TONIKU	018	AIR PANAS
003	TEWE	82 01 130	KECAMATAN IBU
004	DODINGA	012	TOGOLA WAYOLI
005	AKELAHA	013	TOGOLA SANGIR
006	AKEARA	014	TAHAFO
007	TUGURACI	015	KIE ICI
008	BIAMAAHI	016	MARITANGO
009	AKE JAILOLO	017	TONGUTE GOIN
010	SIDANGOLI DEHE	018	AKESIBU
011	SIDANGOLI GAM	019	TONGUTE SUNGI
012	DOMATO	020	TONGUTE TERNATE
013	GAMLENGE	021	TOBAOL
014	TATALEKA	022	GAM ICI
015	TABADAMAI	023	GAM LAMO
016	BRAHA	037	NAGA
017	BANGKIT RAHMAT	038	TONGUTE TERNATE ASAL
018	MOISO	039	KAMPUNG BARU
019	SUKA DAMAI	040	SOANA MASUNGI
020	HIJRAH	041	AKEBOSO
021	BOBANE DANO	82 01 131	KECAMATAN IBU SELATAN
022	RATEM	001	TABOBOL
82 01 100	KECAMATAN SAHU	002	TOSOA
001	LAKO AKELAMO		

## DAFTAR KODE DAN NAMA DESA/KELURAHAN TAHUN 2019 SEMESTER I

Provinsi : [ 82 ] MALUKU UTARA

Kabupaten : [ 82 01 ] HALMAHERA BARAT

Kode	Nama
82 01 131	KECAMATAN IBU SELATAN
003	BARU
004	ADU
005	NANAS
006	NGAWET
007	JERE
008	GAMSUNGI
009	BATAKA
010	TALAGA
011	TOBELOS
012	GAMKONORA
013	SARAU
014	TUGUAER
015	NGALO NGALO
016	GAMSIDA
82 01 132	KECAMATAN TABARU
001	PODOL
002	TENGOWANGO
003	TOGOWO
004	DUONO
005	GOIN
006	SANGAJI NYEKU
007	TUGUIS
008	TODOKE
009	TOGOREBA SUNGI
010	BORONA
011	TOLISAOR
012	PASALULU
013	TOGOREBA TUA
014	TUKUOKO
015	SOASANGAJI
016	ARU JAYA
82 01 140	KECAMATAN LOLODA
001	TOTALA
002	TOLOFUO
003	TUGUIS
004	SOA-SIO
005	KEDI
006	TASYE
007	LABA BESAR
008	LABA KECIL
009	JANO
010	BAKUN
011	BUO
012	BAKUN PANTAI
013	BARATAKU
014	GAMKAHE
015	PUMADADA
016	BAJA
017	BOSALA
019	JANGAILULU
020	TOSOMOLO
021	SALU
022	KAHATOLA
024	TOTALA JAYA
025	TOMODO
026	LINGGUA
027	BANTOLI
028	ARUKU
029	BILOTE

## DAFTAR KODE DAN NAMA DESA/KELURAHAN TAHUN 2019 SEMESTER I

Provinsi : [ 82 ] MALUKU UTARA

Kabupaten : [ 82 02 ] HALMAHERA TENGAH

Kode	Nama	Kode	Nama
82 02 030	KECAMATAN WEDA	82 02 043	KECAMATAN PATANI UTARA
006	NUSLIKO	006	BILIFITU
007	WERE	007	TEPELEO BATU DUA
019	NURWEDA	008	PANTURA JAYA
020	FIDI JAYA	011	MALIFORO
021	SIDANGA	82 02 044	KECAMATAN PATANI BARAT
022	WEDANA	001	BOBANE INDAH
023	GOENG	002	BANEMO
82 02 031	KECAMATAN WEDA SELATAN	003	BOBANE JAYA
001	KLUTING JAYA	004	MOREALA
002	WAIORO INDAH	005	SIBENPOPO
003	TILOPPE	82 02 045	KECAMATAN PATANI TIMUR
004	SOSOWOMO	001	PENITI
005	LOLEO	002	MASURE
006	SUMBER SARI	003	SAKAM
007	LEMBAH ASRI	004	PALLO
008	AIR SALOBAR	005	DAMULI
82 02 032	KECAMATAN WEDA UTARA	006	NURSIFA
001	GEMAF		
002	SAGEA		
003	FRTU		
004	WALEH		
008	DESA PERSIAPAN TRANS SP I		
009	KIYA		
010	UPT WALEH SP3		
82 02 033	KECAMATAN WEDA TENGAH		
001	KOBE		
002	SAWAI ITEPO		
003	LELILEF WAIBULAN		
004	LELILEF SAWAI		
005	WOKOP		
006	WOEJERANA		
007	KULO JAYA		
82 02 034	KECAMATAN WEDA TIMUR		
001	YEKE		
002	MESSA		
003	DOTTE		
004	KOTALO		
005	DESA PERSIAPAN TRANS SP II		
82 02 041	KECAMATAN PULAU GEBE		
001	UMERA		
002	SANAFI		
003	KACEPI		
004	KAPALEO		
005	UMIYAL		
006	SONOF KACEPO		
007	ELFANUN		
008	YAM		
82 02 042	KECAMATAN PATANI		
001	YEISOWO		
002	WAILEGI		
005	KIPAI		
010	YONDELIU		
011	BAKA JAYA		
82 02 043	KECAMATAN PATANI UTARA		
001	GEMIA		
002	TEPELEO		

## DAFTAR KODE DAN NAMA DESA/KELURAHAN TAHUN 2019 SEMESTER I

Provinsi : [ 82 ] MALUKU UTARA

Kabupaten : [ 82 03 ] KEPULAUAN SULA

Kode	Nama	Kode	Nama
82 03 010	KECAMATAN SULA BESI BARAT	82 03 031	KECAMATAN MANGOLI TENGAH
004	WAI INA	003	ORIFOLA
005	KABAU DARAT	004	WAILOBA
006	ONA	005	MANGOLI
008	KABAU PANTAI	006	WAITULIA
009	NAHI	007	WAI U
010	PARATINA	008	PASLAL
82 03 011	KECAMATAN SULABESI SELATAN	009	JERE
001	WAI GAI	82 03 032	KECAMATAN MANGOLI UTARA TIMUR
002	FUATA	001	KAWATA
003	SEKOM	002	PELITA JAYA
004	WAINIB	003	WAIKAKAI
005	WAI TAMUA	004	WAIKUM
82 03 020	KECAMATAN SANANA	82 03 040	KECAMATAN MANGOLI BARAT
015	WAILAU	001	PAS IPA
017	PASTINA	002	DOFA
018	UMALOYA	003	LEKO KADAI
019	WAI IPA	004	LEKOSULA
020	WAI HAMA	015	PELITA
021	FOGI	016	JOHOR
022	FATCE	017	LELYABA
023	FALAHU	82 03 041	KECAMATAN MANGOLI UTARA
024	FAGUDU	001	FALABISAHAYA
025	MANGON	002	MADAPUHI
026	WAIBAU	003	PASTABULU
82 03 021	KECAMATAN SULA BESI TENGAH	004	MODAPIA
001	BEGA	005	MINALULI
002	FAT-IBA	006	SANIAHAYA
003	WAIMAN	007	MADAPUHI TRANS
004	SOAMOLE	008	RAWA MANGOLE
005	WAI BOGA	82 03 042	KECAMATAN MANGOLI SELATAN
006	MANAF	001	AUPONHIA
007	UMAGA	002	BUYA
82 03 022	KECAMATAN SULABESI TIMUR	004	WAI KAFIA
001	WAILIA	005	KAPORO
002	FATKAUYON	006	WAILAB
003	BALEHA		
004	WAI GOYOFA		
005	SAMA		
006	WAISEPA		
82 03 023	KECAMATAN SANANA UTARA		
001	POHEA		
002	FUKWEU		
003	MALBUFA		
004	BAJO		
005	MAN GEGA		
006	WAININ		
007	FOKALIK		
82 03 030	KECAMATAN MANGOLI TIMUR		
006	WAITINA		
007	KOW		
008	WAI-TAMELA		
009	NAFLOW		
010	KARAMAT TITDOY		
82 03 031	KECAMATAN MANGOLI TENGAH		
001	BARU AKOL		
002	CAPALULU		



## DAFTAR KODE DAN NAMA DESA/KELURAHAN TAHUN 2019 SEMESTER I

Provinsi : [ 82 ] MALUKU UTARA

Kabupaten : [ 82 04 ] HALMAHERA SELATAN

Kode	Nama	Kode	Nama
82 04 010	KECAMATAN OBI SELATAN	82 04 031	KECAMATAN MANDIOLI SELATAN
001	LOLEO	003	GALALA
002	MANO	004	JIKO
003	SOLIGI	005	BAHU
004	WAYALUAR	006	LELE
005	FLUK	82 04 032	KECAMATAN MANDIOLI UTARA
006	BOBO	001	WAYA
008	OCIMALOLEO	002	INDONG
009	GAMBARU	003	BOBO
82 04 020	KECAMATAN OBI	004	PELITA JAYA
008	ANGGAI	005	AKEDABO
009	SAMBIKI	006	LOLEONGUSU
011	JIKOTAMO	82 04 033	KECAMATAN BACAN SELATAN
013	LAIWUI	001	GANDASULI
014	BUTON	002	KUPAL
015	BARU	003	SAWADAI
016	AKEGULA	004	KUBUNG
021	KAWASI	005	TUAKONA
022	AIR MANGGA	006	PANAMBUANG
82 04 021	KECAMATAN OBI BARAT	007	MANDAONG
001	MANATAHAN	008	TEMBAL
002	JIKOHAY	009	KAMPUNG MAKIAN
003	ALAM KENANGA	010	PAPALOANG
004	SOA SANGAJI	82 04 034	KECAMATAN BATANG LOMANG
005	ALAM PELITA	001	KAMPUNG BARU
006	TAPA	002	BATUTAGA
82 04 022	KECAMATAN OBI TIMUR	003	PARAPAKANDA
001	SUM	004	TANJUNG OBIT
002	KELO	005	BAJO
003	SUSEPE	006	PASIMBAOS
004	WOOI	007	SAWANAKAR
82 04 023	KECAMATAN OBI UTARA	008	TOIN
001	PASIR PUTIH	82 04 040	KECAMATAN BACAN TIMUR
002	CAP	012	BABANG
003	GALALA	013	BORI
004	MADAPOLO BARAT	014	NYONYIFI
005	MADAPOLO	015	SABATANG
006	MADAPOLO TIMUR	016	GORO GORO
007	WARINGI	017	TIMLONGA
82 04 030	KECAMATAN BACAN	018	SALI KECIL
034	TOMORI	021	WAYAMIGA
035	LABUHA	022	SAYOANG
036	AMASING KOTA	023	KAIREU
037	AMASING KALI	82 04 041	KECAMATAN BACAN TIMUR SELATAN
038	INDOMUT	001	TABANGAME
039	BELANG BELANG	002	WAYAUA
040	SUMAE	003	TABAJAYA
041	KAPUTUSAN	004	SILANG
042	HIDAYAT	005	LIARO
043	MARABOSE	006	WAYA KUBA
044	AMASING KOTA BARAT	007	PIGARAJA
045	AMASING KOTA UTARA	82 04 042	KECAMATAN BACAN TIMUR TENGAH
046	AWANGGOA	001	TAWA BACAN TIMUR
047	SUMA TINGGI	002	SONGA
82 04 031	KECAMATAN MANDIOLI SELATAN	003	BIBINOI
001	YOYOK	004	TABAPOMA
002	TABALEMA	005	TUTUPA

## DAFTAR KODE DAN NAMA DESA/KELURAHAN TAHUN 2019 SEMESTER I

Provinsi : [ 82 ] MALUKU UTARA

Kabupaten : [ 82 04 ] HALMAHERA SELATAN

Kode	Nama	Kode	Nama
82 04 042	KECAMATAN BACAN TIMUR TENGAH	82 04 061	KECAMATAN KAYOA BARAT
006	TOMARA	002	HATEJAWA
007	WAYATIM	003	BUSUA
82 04 050	KECAMATAN BACAN BARAT	004	FOFAO
001	WIRING YOYOK	82 04 062	KECAMATAN KAYOA SELATAN
002	TAWABI	001	SAGAWELE
016	NONDANG	002	POSI POSI
017	INDARI	003	NGUTE NGUTE
018	KUSUBIBI	004	LALUIN
019	KOKOTU	005	PASIR PUTIH
028	KOTUNANG	006	ORIMAKURUNGA
82 04 051	KECAMATAN KASIRUTA BARAT	82 04 063	KECAMATAN KAYOA UTARA
001	KAKUPANG	001	AKE JAILOLO
002	MARIKAPAL	002	GAYAP
003	BISORI	003	LAROMABATI
004	DOKO	004	MODAYAMA
005	PALAMEA	005	NGOKOMALAKO
006	ARUMAMANG	006	WAYASIPANG
007	LATA LATA	82 04 070	KECAMATAN PULAU MAKIAN
008	SIDANGA	004	WAILOA
009	SENGGA BARU	005	GURUA
010	IMBU IMBU	006	DAURI
82 04 052	KECAMATAN KASIRUTA TIMUR	007	PLOILI
001	TAWA BACAN BARAT	008	SAMSUMA
002	MARITOSU	009	MATANGTENGIN
003	LOLEO JAYA	010	KYOWOR
004	KOUBALABALA	011	RABUTDAIO
005	LOLEO MEKAR	012	WAIGITANG
006	KASIRUTA DALAM	017	SANGAPATI
007	JERET	018	GITANG
008	TUTUHU	019	DALAM
82 04 053	KECAMATAN BACAN BARAT UTARA	020	WALO
001	SIDOPO	021	GORUP
002	GORUA LOLARO	022	KOTA
003	NUSA BABULLAH	82 04 071	KECAMATAN MAKIAN BARAT
004	JOJAME	001	OMBAWA
005	YABA	002	BOBAWAE
006	GETI BARU	003	MALAPAT
007	GETI LAMA	004	SEBELEI
008	GILALANG	005	TALAPAO
82 04 060	KECAMATAN KAYOA	006	MATEKETEN
004	LIGUA	007	TEGONO
005	KIDA	82 04 080	KECAMATAN GANE BARAT
006	BULI	011	LEMO LEMO
011	LELEI	012	PAPACEDA
012	TALIMAU	013	OHA
013	TAWABI	014	BALITATA
015	GURUAPIN	015	SAKETA
016	BAJO	016	CANGO
017	GUNANGE	017	KOITITI
019	KARAMAT	018	DORO
024	LAIGOMA	034	TABAMASA
025	GAFI	035	BUMI RAHMAT
026	SIKO	82 04 081	KECAMATAN GANE BARAT SELATAN
027	DOROLAMO	001	DOWORA
82 04 061	KECAMATAN KAYOA BARAT	002	SEKELY
001	BOKIMIAKE	003	YAMLY

DAFTAR KODE DAN NAMA DESA/KELURAHAN TAHUN 2019 SEMESTER I

Provinsi : [ 82 ] MALUKU UTARA  
Kabupaten : [ 82 04 ] HALMAHERA SELATAN

Kode	Nama	Kode	Nama
82 04 081	KECAMATAN GANE BARAT SELATAN	82 04 092	KECAMATAN GANE TIMUR SELATAN
004	GANE DALAM	002	RANGA RANGA
005	JIBUBU	003	KUWO
006	AWIS	004	SAWAT
007	PASI PALELE	005	GAIMU
008	TAWA		
82 04 082	KECAMATAN GANE BARAT UTARA		
001	BOSO		
002	JIKOLAMO		
003	DOLIK		
004	SUKA DAMAI		
005	TOKAKA		
006	NURJIHAT		
007	MOLOKU		
008	SAMO		
009	SAMAT		
010	POSI POSI		
011	GUMIRA		
012	BATULAK		
82 04 083	KECAMATAN KEPULAUAN JORONGA		
001	GONONE		
002	PULAU GALA		
003	TAWABI		
004	KUKUPANG		
005	KURUNGA		
006	YOMEN		
007	LIBOBA HIJRAH		
82 04 090	KECAMATAN GANE TIMUR		
006	WOSI		
007	SAKETA		
008	AKELAMO		
009	BUKIT INDAH		
010	RAWA JAYA		
011	SUKA MAJU		
012	BUKIT RAYA		
013	SUMBER MAKMUR		
014	LALUBI		
015	MAFFA		
016	FOYA		
017	TOBARU		
018	FOYA TOBARU		
019	WAIMILI		
020	TANJUNG JERE		
021	KEBUN RAJA		
022	KOTA LOOW		
023	TUNGGUL WULUNG		
024	CINTA DAMAI		
82 04 091	KECAMATAN GANE TIMUR TENGAH		
001	TABAHIDAYAH		
002	LUIM		
003	BISUI		
004	LELEWI		
005	TAGEA		
006	MATUTING		
007	MATUTING TANJUNG		
008	TABAHJRAH		
82 04 092	KECAMATAN GANE TIMUR SELATAN		
001	GANE LUAR		

## DAFTAR KODE DAN NAMA DESA/KELURAHAN TAHUN 2019 SEMESTER I

Provinsi : [ 82 ] MALUKU UTARA

Kabupaten : [ 82 05 ] HALMAHERA UTARA

Kode	Nama	Kode	Nama
82 05 010	KECAMATAN MALIFUT	82 05 021	KECAMATAN KAO BARAT
009	TAHANE	007	TUGUIS
011	MATSA	008	SANGAJI JAYA
013	NGOFAKIAHA	009	SOA HUKUM
014	SAMSUMA	010	LELESANG
015	NGOFAGITA	011	KAI
016	PELERI	012	PITAGO
019	MALAPA	013	SOAMAETEK
020	MAILOA	014	BAILENGIT
021	NGOFABOBAWA	015	PARSEBA
022	SOMA	016	TOBOULAMO
023	TAGONO	017	TORAWAT
024	BOBAWA	018	TAKIMO
025	TAFASOHO	019	WONOSARI
026	TALAPAO	020	BERINGIN AGUNG
027	SABALE	021	MARGO MULYO
028	TABOBO	82 05 022	KECAMATAN KAO UTARA
029	BALISOSANG	001	GAMLAHA
030	SOSOL	002	DORO
031	GAYOK	003	BOULAMO
032	WANGEOTAK	004	DARU
033	BUKIT TINGGI	005	BOBALE
034	TERPADU	006	BORI
82 05 011	KECAMATAN KAO TELUK	007	PEDIWANG
001	PASIR PUTIH	008	WATETO
002	BOBANEIGO	009	TUNUO
003	TETEWANG	010	GULO
004	AKELAMO KAO	011	WARUDU
005	GAMSUNGI	012	DOWONGI MAITI
006	DUM DUM	82 05 030	KECAMATAN TOBELO SELATAN
007	TIOWOR	008	LELEOTO
008	TABANOMA	009	PACA
009	KUNTUM MEKAR	010	TOBE
010	BARUMADEHE	011	KUPA KUPA
011	MAKAELING	012	TOMA HALU
012	TOIGO	013	EFI EFI
013	AKELAMO KAO CIBOK	014	GAMHOKU
82 05 020	KECAMATAN KAO	015	TALAGA PACA
004	KAO	016	LEMAH INO
005	WARINGIN LELEWI	017	KUPA KUPA SELATAN
006	JATI	018	KAKARA B
007	SOASANGAJI DIM DIM	019	TIOUA
008	SASUR	020	PALE
009	KUSU	82 05 031	KECAMATAN TOBELO BARAT
010	POPON	001	KUSURI
020	KUKUMUTUK	002	SUKAMAJU
021	PATANG	003	TOGOLIUA
022	BIANG	004	BIRINOA
025	WARINGIN LAMO	005	WANGONGIRA
026	GORUANG	006	UPT TOGOLIUA
027	KUSU LOVRA	82 05 032	KECAMATAN TOBELO TIMUR
028	SUMBER AGUNG	001	KATANA
82 05 021	KECAMATAN KAO BARAT	002	GONGA
001	MOMODA	003	METI
002	NGOALI	004	MAWEA
003	GAGAAPOK	005	TODOKUIHA
004	MAKARTI	006	YARO
005	TOLIWANG	82 05 040	KECAMATAN TOBELO
006	TOLABIT	018	GAMSUNGI

## DAFTAR KODE DAN NAMA DESA/KELURAHAN TAHUN 2019 SEMESTER I

Provinsi : [ 82 ] MALUKU UTARA

Kabupaten : [ 82 05 ] HALMAHERA UTARA

Kode	Nama	Kode	Nama
82 05 040	KECAMATAN TOBELO	82 05 053	KECAMATAN GALELA UTARA
019	KUMO	002	LALONGA
020	GURA	003	BOBI SINGO
021	KAKARA A	004	DODOWO
022	WARI	005	SALIMULI
023	MKCM	006	TUTUMALOLEO
024	RAWAJAYA	007	TOGASA
025	GOSOMA	008	SALUTA
026	WARI INO	009	PELITA
032	TAGALAYA	010	BERINGIN JAYA
82 05 041	KECAMATAN TOBELO TENGAH	011	JERE
001	KALIUPA	012	JERE TUA
002	UPA	82 05 060	KECAMATAN LOLODA UTARA
003	PITU	001	APULEA
004	LINA INO	002	ASIMIRO
005	KALIPITU	003	DOTIA
006	W K O	004	NGAJAM
007	MAHIA	005	DORUME
008	WOSIA	006	KAILUPA
009	TANJUNG NIARA	007	GISIK
82 05 042	KECAMATAN TOBELO UTARA	008	KAPA KAPA
001	GORUA SELATAN	009	POCAO
002	GORUA	010	TATE
003	GORUA UTARA	011	SUPU
004	POPILO	012	POSI POSI
005	POPILO UTARA	013	MOMOJIU
006	KOKOTA JAYA	014	WORIMOI
007	RUKO	015	GALAO
008	LUARI	016	TERU TERU
009	TOLONUO SELATAN	017	PODOL
010	TOLONUO	018	IGO
82 05 050	KECAMATAN GALELA	82 05 061	KECAMATAN LOLODA KEPULAUAN
005	MAMUYA	001	TOBO TOBO
006	PUNE	002	FITAKO
007	SOA SIO	003	DEDETA
008	TOWEKA	004	DAGASULI
009	BARATAKU	005	JIKOLAMO
010	TOWARA	006	TUA KARA
011	SIMAU	007	DAMA
82 05 051	KECAMATAN GALELA SELATAN	008	DOWONGGILA
001	BALE	009	CERA
002	ORI	010	SALUBE
003	IGOBULA		
004	SOAKONORA		
005	TOGAWA		
006	TOGAWA BESI		
007	SEKI		
82 05 052	KECAMATAN GALELA BARAT		
001	SAMUDA		
002	SOATOBARU		
003	ROKO		
004	DOKULAMO		
005	KIRA		
006	DUMA		
007	GOTALAMO		
008	MAKETE		
009	NGIDIHO		
82 05 053	KECAMATAN GALELA UTARA		
001	LIMAU		

## DAFTAR KODE DAN NAMA DESA/KELURAHAN TAHUN 2019 SEMESTER I

Provinsi : [ 82 ] MALUKU UTARA

Kabupaten : [ 82 06 ] HALMAHERA TIMUR

Kode	Nama	Kode	Nama
82 06 010	KECAMATAN MABA SELATAN	82 06 031	KECAMATAN WASILE TIMUR
001	BICOLI	008	SIDOMULYO
002	WACI	82 06 032	KECAMATAN WASILE TENGAH
003	PETELEY	001	LOLOBATA
004	LOLEOLAMO	002	HATETABAKO
005	GOTOWASI	003	PUAO
006	KASUBA	004	KAKARAINO
007	MOMOLE	005	FOLI
008	SIL	006	NYAOLAKO
009	SOWOLI	007	BOKIMAAKE
82 06 011	KECAMATAN KOTA MABA	008	SILALAYANG
001	MABA SANGAJI	82 06 033	KECAMATAN WASILE UTARA
002	SOA GIMALAHA	001	IGA
003	WAILUKUM	002	LABI LABI
004	SOA SANGAJI	003	TATAM
005	SOA LAIPOH	004	MARIMOI
006	TEWIL	005	BOLOLO
82 06 020	KECAMATAN WASILE SELATAN	006	HILAITTOR
001	NUSA AMBU	007	DOWONGI JAYA
002	PINTATU	008	MAJIKO TONGONE
003	BINAGARA	82 06 040	KECAMATAN MABA
004	NUSA JAYA	010	BULI ASAL
005	MINAMIN	011	BULI KARYA
006	WALJOI	012	BULI
007	SARAMAAKE	013	WAYAFLI
008	WASILE	014	SAILAL
009	FAYAUL	015	GELTOLI
010	TOMARES	016	PEKAULANG
011	TABANALOU	017	TELUK BULI
012	SAOLAT	018	GAMESAN
013	LOLEBA	019	BABURINO
014	NANAS	82 06 041	KECAMATAN MABA TENGAH
015	SONDO-SONDO	001	BERINGIN LAMO
016	TALAGA JAYA	002	BEBSILI
017	AKE JAWI	004	WAYAMLI
018	INO JAYA	006	MIAF
019	JIKOMOI	007	MARATANA JAYA
020	YAWAL	008	DOROLAMO JAYA
021	TANURE	009	BANGUL
022	EKOR	010	GAIFOLI
023	EKORINO	011	BABASARAM
024	BUKUTIO	012	YAWANLI
82 06 030	KECAMATAN WASILE	013	TATANGAPU
010	SUBAIM	014	MARASIPNO
011	CEMARA JAYA	82 06 042	KECAMATAN MABA UTARA
012	BUMI RESTU	001	SOSOLAT
013	BATU RAJA	002	LOLASITA
014	MEKAR SARI	003	DOROSAGO
015	GULAPAPO	004	WASILEO
016	WAISUBA	005	PATLIAN
82 06 031	KECAMATAN WASILE TIMUR	006	PUMLANGA
001	DAKA INO	007	JARA JARA
002	AKE DAGA	008	UPT PATLIAN SP I
003	TOBOINO	009	UPT PATLIAN SP II
004	DODAGA	010	LILI
005	TUTULING JAYA	011	DOROMOI
006	WOKA JAYA	012	PATLEAN JAYA
007	RAWAMANGUN		

## DAFTAR KODE DAN NAMA DESA/KELURAHAN TAHUN 2019 SEMESTER I

Provinsi : [ 82 ] MALUKU UTARA

Kabupaten : [ 82 07 ] PULAU MOROTAI

Kode	Nama	Kode	Nama
82 07 010	KECAMATAN MOROTAI SELATAN	82 07 030	KECAMATAN MOROTAI SELATAN BARAT
001	JUANGA	018	TILEY PANTAI
002	PANDANGA	019	BOBULA
003	DARUBA	020	CIO MALOLEO
004	YAYASAN	82 07 040	KECAMATAN MOROTAI JAYA
005	KOLORAI	001	LIBANO
006	GALO GALO	002	HAPO
007	PILOWO	003	TITIGOGOLI
008	DARAME	004	BERE BERE KECIL
009	GOTALAMO	005	SOPI
010	MUHAJIRIN	006	CENDANA
011	WAWAMA	007	ARU
012	TOTODOKU	008	PANGEO
013	JOUBELA	009	TOWARA
014	MANDIRI	010	CEMPAKA
015	DEHEGILA	011	PODIMOR PADANGE
016	AHA	012	SOPI MAJIKO
017	MOMOJIU	013	LOLEO
018	SABATAI BARU	014	GORUGO
019	SABATAI TUA	82 07 050	KECAMATAN MOROTAI UTARA
020	DAEO	001	BIDO
021	FALILA	002	YAO
022	MORODADI	003	TAWAKALI
023	NAKAMURA	004	SAKITA
024	SABALA	005	LELEO JAYA
025	DAEO MAJIKO	006	KENARI
82 07 020	KECAMATAN MOROTAI TIMUR	007	BERE BERE
001	SAMBIKI	008	LOSUO
002	SAMBIKI BARU	009	KORAGO
003	SANGOWO	010	GORUA
004	MIRA	011	TANJUNG SALEH
005	RAHMAT	012	GOA HIRA
006	WEWEMO	013	MABA
007	BUHO BUHO	014	GORUA SELATAN
008	LIFAO		
009	GAMLAMO		
010	SANGOWO BARAT		
011	SANGOWO TIMUR		
012	DOKU MIRA		
013	GOSOMA MALUKU		
014	HINO		
015	SESELI JAYA		
82 07 030	KECAMATAN MOROTAI SELATAN BARAT		
001	WARINGIN		
002	ARU IRIAN		
003	COCOMARE		
004	NGELE NGELE KECIL		
005	USBAR PANTAI		
006	NGELE NGELE BESAR		
007	RAJA		
008	TILEY		
009	WAYABULA		
010	TUTUHU		
011	CIO GERONG		
012	CIO DALAM		
013	SAMINYAMAU		
014	POSI POSI RAO		
015	LEO LEO		
016	ARU BURUNG		
017	LOU MADORO		

## DAFTAR KODE DAN NAMA DESA/KELURAHAN TAHUN 2019 SEMESTER I

Provinsi : [ 82 ] MALUKU UTARA

Kabupaten : [ 82 08 ] PULAU TALIABU

Kode	Nama	Kode	Nama
82 08 010	KECAMATAN TALIABU BARAT	82 08 060	KECAMATAN TALIABU UTARA
001	PANCORAN	011	LONDON
002	TALLO	012	DEGE
003	RATAHAYA	013	HAI
004	WAYO	014	AIR KALIMAT
006	BOBONG	015	JORJOGA
007	MARANTI JAYA	016	TANJUNG UNA
008	KILONG	017	MANANGA
009	KARAMAT	018	WAHE
010	HOLBOTA	019	MBONO
011	KAWALO	82 08 070	KECAMATAN LEDE
012	WOYO	001	LEDE
013	LOHOBUBA	002	LANGGANU
014	LIMBO	003	BALOHANG
82 08 020	KECAMATAN TALIABU SELATAN	004	TOLONG
001	NGGOLI	005	TODOLI
002	BAHU	82 08 080	KECAMATAN TALIABU BARAT LAUT
003	BAPENU	001	KASANGO
004	GALEBO	002	BERINGIN JAYA
005	KILO	003	SALATI
006	SUMBONG	004	ONE MAY
007	NGGAKI	005	NGGELE
008	PENCADO		
009	MALULI		
82 08 030	KECAMATAN TABONA		
001	WOLIO		
002	HABUNUHA		
003	FAYAUNANA		
004	PELENG		
005	TABONA		
006	KATAGA		
007	KABUNU		
82 08 040	KECAMATAN TALIABU TIMUR SELATAN		
001	SOFAN		
002	KAWADANG		
003	LOSSENG		
004	MANTARARA		
005	BELO		
006	WAI KADAI		
007	WAI KADAI SULA		
008	KAMAYA		
009	WAIKOKA		
82 08 050	KECAMATAN TALIABU TIMUR		
001	TUBANG		
002	PENU		
003	PARIGI		
004	SAMUYA		
82 08 060	KECAMATAN TALIABU UTARA		
001	UFUNG		
002	NATANG KUNING		
003	NUNU		
004	PADANG		
005	TIKONG		
006	SAHU		
007	AIR BULAN		
008	NUNCA		
009	MINTON		
010	GELA		



## DAFTAR KODE DAN NAMA DESA/KELURAHAN TAHUN 2019 SEMESTER I

Provinsi : [ 82 ] MALUKU UTARA

Kabupaten : [ 82 71 ] TERNATE

Kode	Nama	Kode	Nama
82 71 010	KECAMATAN PULAU TERNATE	82 71 021	KECAMATAN TERNATE TENGAH
005	JAMBULA	003	TAKOMA
006	KASTELA	004	KOTA BARU
007	FORAMADIAHI	005	MUHAJIRIN
009	RUA	006	TANAH RAJA
011	AFE-TADUMA	007	STADION
026	DORPEDU	008	MARIKURUBU
82 71 011	KECAMATAN MOTI	009	MOYA
001	FIGUR	010	SALAHUDDIN
002	TAKOFI	011	SANTIONG
003	TAFAGA	012	KALUMPANG
004	TADENAS	013	GAMALAMA
005	KOTA MOTI	014	MAKASSAR TIMUR
006	TAFAMUTU	015	MAKASSAR BARAT
82 71 012	KECAMATAN PULAU BATANG DUA	016	TONGOLE
001	PANTAI SAGU	82 71 030	KECAMATAN TERNATE UTARA
002	TIFURE	006	SOA SIO
003	LELEWI	007	SOA
004	MAYAU	008	SALERO
005	BIDO	009	KASTURIAN
006	PERUM BERSATU	011	TOBOLEU
82 71 013	KECAMATAN PULAU HIRI	012	SANGAJI
001	DORARI ISA	013	DUFA DUFA
002	TAFRAKA	014	TAFURE
003	TOGOLOBE	015	TABAM
004	MADO	016	SANGO
005	FAUDU	017	TARAU
006	TOMAJIKO	018	SANGAJI UTARA
82 71 014	KECAMATAN TERNATE BARAT	019	AKEHUDA
001	KULABA	020	TUBO
002	BULA		
003	TOBOLOLO		
004	TOGAFO		
005	SULAMADHAHA		
006	LOTO		
007	TAKOME		
82 71 020	KECAMATAN TERNATE SELATAN		
001	SASA		
002	GAMBESI		
003	FITU		
004	KALUMATA		
005	KAYU MERAH		
006	BASTIONG TALANGAME		
007	UBO-UBO		
008	MANGGA DUA		
009	JATI		
010	TOBOKO		
011	TANAH TINGGI		
020	NGADE		
021	BASTIONG KARANCE		
022	TABONA		
023	JATI PERUMNAS		
024	MANGGA DUA UTARA		
025	TANAH TINGGI BARAT		
82 71 021	KECAMATAN TERNATE TENGAH		
001	MALIARO		
002	KAMPUNG PISANG		

## DAFTAR KODE DAN NAMA DESA/KELURAHAN TAHUN 2019 SEMESTER I

Provinsi : [ 82 ] MALUKU UTARA

Kabupaten : [ 82 72 ] TIDORE KEPULAUAN

Kode	Nama	Kode	Nama
82 72 010	KECAMATAN TIDORE SELATAN	82 72 040	KECAMATAN OBA
001	MAREKOFO	015	TALASI
002	MAREGAM	016	TALAGAMORI
003	TONGOWAI	017	UPT KOLI
004	GURABATI	82 72 041	KECAMATAN OBA SELATAN
005	TOMALOU	001	SELA MALOFO
006	TUGUIHA	002	MAIDI
007	DOKIRI	003	HAGER
008	TOLOA	004	WAMA
82 72 020	KECAMATAN TIDORE UTARA	005	LIFOFA
001	BOBO	006	NUKU
002	AFA AFA	007	TAGALAYA
003	MAREKU	82 72 050	KECAMATAN OBA UTARA
004	OME	003	SOMAHODE
005	JAYA	004	AKEKOLANO
006	FOBAHARU	005	OBA
007	RUM	006	SOFIFI
008	MAITARA	007	GURAPING
009	GUBU KUSUMA	008	KAIYASA
010	SIRONGO FOLARAHA	009	GAROJOU
011	RUM BALIBUNGA	010	KUSU
012	MAITARA SELATAN	011	AMPERA
013	MAITARA TENGAH	012	BUKIT DURIAN
014	MAITARA UTARA	013	GALALA
82 72 030	KECAMATAN TIDORE	014	BALBAR
007	SELI	015	GOSALE
008	SOADARA	82 72 051	KECAMATAN OBA TENGAH
009	TOPO	001	TOGEME
010	SOA SIO	002	LOLA
011	GAMTUFKANGE	003	AKELAMO
012	GURA-BUNGA	004	AKEGURACI
013	INDONESIANA	005	AKESAI
017	TOPO TIGA	006	AKETOBOLOLO
018	TOMAGOBA	007	AKEDOTILOU
019	FOLARORA	008	AKETUBATU
020	GOTO	009	TADUPI
021	TAMBULA	010	YEHU
022	TUGUWAJI	011	TAUNO
82 72 031	KECAMATAN TIDORE TIMUR	012	BERINGIN JAYA
001	DOWORA	013	FANAHA
002	KALAOADI	014	SIOKONA
003	MAFUTUTU		
004	TOSA		
005	COBODOE		
006	DOYADO		
007	JIKOCOBO		
82 72 040	KECAMATAN OBA		
003	KUSU SINOPA		
004	PAYAHE		
005	TOSEHO		
006	GITA RAJA		
008	WODA		
009	KOSA		
010	KOLI		
011	BALE		
012	TULUI		
013	SIGELA YEF		
014	TODAPA		

## DAFTAR KODE DAN NAMA DESA/KELURAHAN TAHUN 2019 SEMESTER I

Provinsi : [ 91 ] PAPUA BARAT

Kabupaten : [ 91 01 ] FAKFAK

Kode	Nama	Kode	Nama
91 01 050	KECAMATAN FAKFAK TIMUR	91 01 070	KECAMATAN FAKFAK BARAT
006	TUNAS GAIN	006	WERBA
007	URAT	007	KIAT
008	SANGGRAM	008	WURKENDIK
016	WERI	010	KWUHKENDIK
017	KIRIA BISA	011	PURWAHAB TONGGO
018	SAHAREI	012	PAHGE NKINDIK
91 01 051	KECAMATAN KARAS	013	WERBA UTARA
001	ANTALISA	014	PORUM
002	MAS	91 01 071	KECAMATAN WARTUTIN
003	TUBIRWASAK	001	SIPATNANAM
004	TARAK	002	SIBORU
005	FAUR	003	WERABUAN
006	MALAKULI	004	WERPIGAN
007	KIABA	005	WARTUTIN
91 01 052	KECAMATAN FAKFAK TIMUR TENGAH	006	KAMANDU TETAR
001	WASERAT	91 01 080	KECAMATAN KOKAS
002	KALAMANUK	026	KRIAWASWAS
003	KOTAM	027	MAMBUNIIBUNI
004	KWAMA	028	MANDONI
005	WAYATI	029	BATUFIAFAS
006	WAYATI TIMUR	030	PATIMBURAK
007	WAYATI BARAT	031	SEKAR
010	WAMBAR	032	KOKAS KOTA
011	WAMBAR TIMUR	033	SISIR
012	KRABELANG	034	KAMPUNG BARU
91 01 060	KECAMATAN FAKFAK	035	UGAR
008	FAK FAK SELATAN	036	KINAM
009	FAK FAK UTARA	057	KIMINA KRA
010	GEWERPE	058	SOSAR
013	WRIKAPAL	059	MASINA
021	LUSI PERI	060	PANG WADA
91 01 061	KECAMATAN FAKFAK TENGAH	91 01 081	KECAMATAN TELUK PATIPI
001	DANA WERIA	004	PATIPI PASIR
002	KAYU MERAH	006	SUM
003	KATEMBA	007	PUAR
004	NEMEWIKARYA	008	TIBATIBANANAM
005	RADURIA	009	OFFIE
006	BRONGKENDIK	010	US
007	AIR BESAR	011	DEGEN
008	KANANTARE	012	TETAR
009	MANDOPMA	014	PATIPI NUSA
010	PASIR PUTIH	015	MAWAR
011	PIRMA	016	ADORA
012	SAKARTEMIN	018	BISA
013	UNI POKPOK	019	MUHRI
014	HAMBRANGKENDIK	91 01 082	KECAMATAN KRAMONGMONGGA
91 01 062	KECAMATAN PARIWARI	006	KRAMONGMONGGA
001	SEKRU	007	NEMBUKTEP
002	TOREA	008	KWAMKWAMUR
003	SEKBAN	010	MAMUR
004	DULAN POK POK	011	PIKPIK
005	KAPAU RTUTIN	012	BAHBADAN
006	TANAMA	013	WARGEP
007	WAGOM	016	GEWAB
008	WAGOM UTARA	017	TENTREDA
009	SUKURU TUARE	018	MBAHAM MA YOUN
91 01 070	KECAMATAN FAKFAK BARAT	91 01 083	KECAMATAN BOMBERAY
005	PURWASAK	004	ONIM SARI

## DAFTAR KODE DAN NAMA DESA/KELURAHAN TAHUN 2019 SEMESTER I

Provinsi : [ 91 ] PAPUA BARAT

Kabupaten : [ 91 01 ] FAKFAK

Kode	Nama
91 01 083	KECAMATAN BOMBERAY
005	MEKAR SARI
006	BOMBERAY V (UPT) / PINANG AGUNG
007	BOMBERAY VI (UPT) / BUMI MUROH INDAH
011	TESHA
012	ONIM JAYA
013	WONO REJO
91 01 084	KECAMATAN ARGUNI
001	ANDAMATA
002	ARGUNI
003	FIOR
004	PORIR
005	TAVER
91 01 085	KECAMATAN MBAHAMDANDARA
001	DAREMBANG
002	GORAS
003	WAREMU
004	METIMBER
005	WOS
006	MBAHAMDANDARA
007	GORAS SELATAN
91 01 086	KECAMATAN FURWAGI
001	TANEHAMUR
002	RUMBATI
003	TAWAR
004	SALAKITI
005	WERFA
006	GAR
007	SENGKITI
008	TWOOTKENDIK
91 01 087	KECAMATAN KAYAUNI
001	RANGKENDAK
002	HAMORKOKMA
003	KUAGAS
004	KAYUNI
005	UBADARI
006	KABURBUR
007	MANANMUR/RANGKENDAK II
008	PATTUKAR
009	WARPA
91 01 088	KECAMATAN TOMAGE
001	OTOWERI
002	MBIMA JAYA
003	WARISA MULIA
004	BOMBERAY VII (UPT) / WONODADI MULYA
005	TOMAGE
006	WAMOSAN
007	WAMMAR
008	WASA MULYA
009	SYENA SALAWIR

## DAFTAR KODE DAN NAMA DESA/KELURAHAN TAHUN 2019 SEMESTER I

Provinsi : [ 91 ] PAPUA BARAT

Kabupaten : [ 91 02 ] KAIMANA

Kode	Nama	Kode	Nama
91 02 010	KECAMATAN BURUWAY	91 02 030	KECAMATAN KAIMANA
001	ADIJAYA	007	MURANO
002	NUSA ULAN	008	SISIR
003	KAMBALA	009	MARSI
004	Y A R O N A	010	KAIMANA KOTA
005	H I A	011	K R O Y
006	T A I R I	012	TRIKORA
007	GURIASA	013	C O A
008	G A K A	014	TANGGAROMI
009	ESANIA	021	KAMAKA
010	E D O R	024	SARA
91 02 020	KECAMATAN TELUK ARGUNI	025	WERUA
005	ERIGARA	026	JARATI
006	FUDIMA	027	ORAY
007	WAINAGA	91 02 031	KECAMATAN KAMBRAU
008	KASIRA/KENSI	001	K O O Y
009	MASKUR	002	W A M E S A
010	BAYEDA	003	WAHO
011	MOYANA	004	BAHUMIA
012	TUGARNI	005	SERMUKU
013	AFUAFU	006	WERAFUTA
014	KOKOROBA	007	RAUNA
015	TUGUWARA	91 02 040	KECAMATAN TELUK ETNA
016	FETERNU	001	SIAWATAN
024	SAWATAWERA	002	BAMANA
025	FURNUSU	003	BOIYA
026	WANGGITA	004	NARIKI
027	BOFUWER	005	RURUMO
028	WARWASI	91 02 041	KECAMATAN YAMOR
029	SAWIA	001	HAIRAPARA
030	WESWASA	002	COREMURI/OMBAPAMUKU
031	BOROGERBA	003	WOSOKUNO
032	PIGO	004	WAGIOHA
033	TIWARA	005	URUBIKA
034	WARUA	006	MURY/URAY
035	GUSI		
91 02 021	KECAMATAN TELUK ARGUNI BAWAH		
001	WANOMA		
002	I N A R I		
003	U R I S A		
004	TANUSAN		
005	RUARA		
006	KUFURIAI		
007	MANGGERA		
008	WARMENU		
009	AGERWARA		
010	JAWERA		
011	WAROMI		
012	UKIARA		
013	SUMUN		
014	SERARAN		
015	NAGURA		
91 02 030	KECAMATAN KAIMANA		
001	LUMIRA		
002	SARIA		
003	LOBO		
004	NAMATOTA		
005	MAI MAI		
006	FOROMA JAYA		

## DAFTAR KODE DAN NAMA DESA/KELURAHAN TAHUN 2019 SEMESTER I

Provinsi : [ 91 ] PAPUA BARAT  
Kabupaten : [ 91 03 ] TELUK WONDAMA

Kode	Nama	Kode	Nama
91 03 010	KECAMATAN NAIKERE	91 03 050	KECAMATAN WINDESI
001	SARARTI	007	SANDEY
002	WOSIMO	008	WINDESI
003	OYA	91 03 051	KECAMATAN NIKIWAR
004	YABORE	001	WERIANGGI
005	INYORA	002	MAMISI
006	UNDURARA	003	WERABUR
91 03 020	KECAMATAN WONDIBOY	004	KUREI
008	WONDIBOI	005	TAMOGÉ
012	ISUY	91 03 060	KECAMATAN WAMESA
013	KABUOW	001	SABUBAR
014	KAIBI	004	KARUAN
91 03 021	KECAMATAN RASIEY	005	AMBUAR
001	SENDERAWOI	006	YARPATE
002	TANDIA	91 03 061	KECAMATAN ROSWAR
003	SASIREI	001	WAPRAK
004	ISEI	002	YOMBER
005	RASIEI	003	SYEIWAR
006	WEBI	004	NORDIWAR
007	URIEMI	91 03 070	KECAMATAN RUMBERPON
008	TOREY	001	YOMAKAN
009	NGGATU	002	SENEBUAY
91 03 022	KECAMATAN KURI WAMESA	003	YEMBEKIRI I
001	SOBIAR	004	ISEREN
002	AMBUMI	005	YARIARI
003	NANIMORI	006	YEMBEKIRI II
004	DUSNER	007	WETTINDAU
005	YERENUSI	91 03 071	KECAMATAN SOUG JAYA
006	MUANDARISI	001	KAPRUS
91 03 030	KECAMATAN WASIOR	002	YERMATUM
012	WONDAMAWI II	003	REYOB
013	MANOPI	004	SIRESI
014	MANIWAK	005	NUSPAIRO
015	WASIOR I		
016	WASIOR II		
017	RADO		
018	DOTIR		
019	IRIATI		
020	MORU		
021	MAIMARE		
91 03 040	KECAMATAN DUAIRI		
001	SOBEI		
002	AISANDAMI		
003	YOPENGGAR		
007	SOBEY INDAH		
91 03 041	KECAMATAN ROON		
001	MENARBU		
002	SARIAIY		
003	NIAB		
004	INDAY		
005	SYABES		
006	MENA		
007	YENDE		
91 03 050	KECAMATAN WINDESI		
002	YOPMEOS		
003	WAMESA TENGAH		
006	SOMBOKORO		

## DAFTAR KODE DAN NAMA DESA/KELURAHAN TAHUN 2019 SEMESTER I

Provinsi : [ 91 ] PAPUA BARAT  
Kabupaten : [ 91 04 ] TELUK BINTUNI

Kode	Nama	Kode	Nama
91 04 010	KECAMATAN FAFURWAR	91 04 050	KECAMATAN BINTUNI
001	FRUATA	002	WESIRI
002	MARYEDI	003	BINTUNI TIMUR
003	RIENDO	004	MASINA
004	TAROFA	005	SP V MANIMERY / ARGO
005	MAMBRIEMA		SIGEMERAY
006	MONIARA	006	TUASAI
007	WARAROMA	007	IGURJI
91 04 020	KECAMATAN BABO	008	BEIMES
002	AMUTU	009	DIDGULJ
003	NUSEI	010	CUTIBO
004	KASIRA	011	TRIMOROI
009	IRARUTU III / BABO	012	ASOUW
010	MODAN FISAURA	013	KOLAK / TOLAK
011	KANAISI	014	KOHOIN
91 04 021	KECAMATAN SUMURI	015	TUBI
001	TOFOI	016	KAMPUNG LAMA
002	SAENGGGA	017	DIREB
003	TANAH MERAH	018	MISSIN
004	MATERABU JAYA	019	TELUHWER
005	FORADA	020	IGURJI II
006	AGODA	021	HOKUT
007	ONAR LAMA	022	ROSIB
008	ONAR BARU	023	AUABA
91 04 022	KECAMATAN AROBA	024	IMBRIJ
001	AROBA	025	DACNA
002	YARU	91 04 051	KECAMATAN MANIMERI
003	SIDO MAKMUR	001	BUMI SANIARI (SP III)
004	WIMBRO	002	BANJAR AUSOY (SP IV)
005	SANGGUAR	003	WARAITAMA (SPT)
006	DISYAGA AIR TERJUN	004	ATIBO / MANIMERY
007	WAMME	005	PASAMAI
91 04 023	KECAMATAN KAITARO	006	KORANO JAYA (SP II)
001	SARA	007	HORNO BARU
002	WARGANUSA	008	TINANTERI / MANADO
003	WARGA NUSA II	009	IDUT
004	TUGERAMA	010	MUTURI
005	IRARUTU I / SUGA	011	TIHIBO
006	FURERE	012	TIRASAI
007	KAWAF	013	BOTAI
91 04 030	KECAMATAN KURI	014	RUBOBO
001	KURI / SARBEI	91 04 052	KECAMATAN TUHIBA
002	KURI II / NARAMASA	001	TUHIBA
003	WAGURA	002	TISAIDA
004	RAFIDESO	003	KUCIR
005	O B O	004	SIBENA RAYA
006	AWEGRO	005	SIBENA PERMAI
007	O TEMTRA	006	MINCIMA
91 04 040	KECAMATAN WAMESA	007	AGOMEDA
001	WAMESA II / IDOR	008	INYESTA
002	YENSEI	009	DUHUMENAU
003	WAMESA I / YAKATI	010	CUNDU
004	MAMURANU	011	WASSOWI
005	WASARI	012	USEMEBJ / KUCIR 2
006	ANAKASI	013	KALI BIRU
91 04 050	KECAMATAN BINTUNI	014	TITKAI
001	BINTUNI BARAT	91 04 053	KECAMATAN DATARAN BEIMES
		001	HORNA
		002	CUMNAJI

## DAFTAR KODE DAN NAMA DESA/KELURAHAN TAHUN 2019 SEMESTER I

Provinsi : [ 91 ] PAPUA BARAT  
Kabupaten : [ 91 04 ] TELUK BINTUNI

Kode	Nama	Kode	Nama
91 04 053	KECAMATAN DATARAN BEIMES	91 04 080	KECAMATAN MOSKONA SELATAN
003	MENCI	010	MOSUSNA
004	SIR	011	MERIDEY
005	HUSS	012	THIMOFRO
006	UGDOHOP	013	YAHTIWA
91 04 060	KECAMATAN TEMBUNI	014	MEYODO
001	TEMBUNI	015	IRAHIMA
002	ARASUM	016	OROCOMNA
003	MOGOY BARU	017	MOMIYEFEW
004	BANGUN MULIA (STENKOOL 1)	018	OTWAJD
005	MEMBERA	91 04 081	KECAMATAN MEYADO
006	CINER	001	MEYADO
007	MUNTOP	002	BARMA
008	SURUW	003	BARMA BARU / STEKOOOL 2
009	PANGKALAN / TUSSUR	004	VESCO DAMNEM / STENKOOL 3
010	BANGUN HARJO	005	MEYADO II
91 04 070	KECAMATAN ARANDAY	006	DAGU
008	MANUNGGAL JAYA/HTI 2	007	KAIBUR
009	KECAP	008	MANOFI
010	ARANDAY	009	KALI HITAM
011	KAMPUNG BARU	91 04 082	KECAMATAN MOSKONA BARAT
012	YAKORA	001	MEYERGA
013	IRIRA	002	MACOK
014	BOTONIK	003	ISTIKEM
015	KANDARIN	004	MAJNIK
91 04 071	KECAMATAN KAMUNDAN	005	MEYOHDA
001	KALITAMI II	006	INOKRA
002	KALITAMI	007	IGEMI
003	KENARA	008	MEROK
004	BIBIRAM	009	MAHTI
005	MARORO	010	MESERKIR
91 04 072	KECAMATAN TOMU	011	MOFICKIN
001	SEBYAR REJOSARI	012	MERENEITEJ
002	TOMU	013	MEYAH
003	TAROI	014	MASEFA
004	EKAM	91 04 090	KECAMATAN MERDEY
005	WANAGIR	007	MOROMBUY
006	AYUT	008	MERYEB
007	ADUR	009	MERDEY
008	SORONDAUN	012	MEYOM
009	PERA-PERA	017	ANEJERO
010	TAMBANUA	018	MEKIESEFEP
011	TOTITRA	019	MOGROMUS/MOGMEN
91 04 073	KECAMATAN WERIAGAR	020	MEYEJGA
001	WERIAGAR	021	MENGGERBA
002	MOGOTIRA	022	MEYOKUS
003	WERIAGAR BARU	023	BOMER
004	WERIAGAR UTARA	024	MOJUI
005	TUANAKIN	025	KEWISINI
006	WERIAGAR SELATAN	026	MERIRAOG
91 04 080	KECAMATAN MOSKONA SELATAN	027	MEYEWAH
001	JAGIRO	028	TAUGO
002	INGGOF	029	MOSOIMA
003	RAWARA	030	ENEYINEFA
004	MEYENDA	031	MOSODEVEW
008	BARMA BARAT	033	MAKMI
009	MESIH	034	MERENUSGA
		035	MEAR



## DAFTAR KODE DAN NAMA DESA/KELURAHAN TAHUN 2019 SEMESTER I

Provinsi : [ 91 ] PAPUA BARAT  
Kabupaten : [ 91 04 ] TELUK BINTUNI

Kode	Nama	Kode	Nama
91 04 090	KECAMATAN MERDEY	91 04 101	KECAMATAN MOSKONA TIMUR
036	MASSY	012	KAIBUR
037	MERIFEM		
038	MARMEY		
91 04 091	KECAMATAN BISCOOP		
001	JAHABRA		
002	IBORI		
003	MENYEMBRU		
004	MEYORGA		
005	LAUDOHO		
006	ENIBA		
007	MOWTIKA		
008	BISCOOP		
009	DHIJA		
010	TOMOU		
011	MENDESBA		
012	MEYAD / MEYOIJ		
013	IJOM		
014	MEMINJEM		
91 04 092	KECAMATAN MASYETA		
001	MASYETA		
002	MESTOFU		
003	KALIBIRU		
004	MESOMDA		
005	MESUSUGA		
006	MEYGERA		
007	MEYOSA		
008	MERMEY		
009	MEYAR		
010	ONOM		
011	MAYEFEB		
012	ESNAM		
013	MAKWAFEB		
014	MAKIRA		
015	IMUJ		
91 04 100	KECAMATAN MOSKONA UTARA		
001	MOYEBA		
002	MERESTIM		
003	MOSUM		
004	INOFINA		
005	MOYEBA UTARA		
006	MOYEBA TIMUR		
007	MOYEBA BARAT		
008	MEVEN		
009	MESYEM TIMUR		
010	MOSROR		
91 04 101	KECAMATAN MOSKONA TIMUR		
001	IGOMU		
002	MESNA		
003	SUMUI		
004	MESUA / MEYERA		
005	INJISNI		
006	MESIMER / MESOIMEN		
007	INJEIF		
008	ISURKOHMEY		
009	MEYEJ		
010	MESREY		
011	MERENEFA		

## DAFTAR KODE DAN NAMA DESA/KELURAHAN TAHUN 2019 SEMESTER I

Provinsi : [ 91 ] PAPUA BARAT

Kabupaten : [ 91 05 ] MANOKWARI

Kode	Nama	Kode	Nama
91 05 110	KECAMATAN WARMARE	91 05 142	KECAMATAN MANOKWARI TIMUR
001	NIMBAY	001	MANSINAM
002	PRAFI KAMPUNG / INDISE	002	PASIR PUTIH
003	SUBSAY	003	AROWI
004	MENYI	004	BAKARO
005	MADRAT	005	AIPIRI
006	DINDEY	006	SUNSWENI
007	UMCEN	007	AYAMBORI
008	WARMARE	91 05 143	KECAMATAN MANOKWARI UTARA
009	TANAH MERAH	001	INODUAS
010	HINGK	002	CABANG DUA
011	NGUNGUEN	003	PAMI
012	SNAIMBOY	004	SAYRO
013	IBUWAW	005	BREMI
014	CENING/SOTEA	006	YOOM I
015	DUWIN UMSINI	007	MEINYUMFOKA
016	GUEINTUY	008	LEBAU
017	IMBOISRATI	009	SAUBEBA
018	SRAINDEBEY	010	YOOM II
019	MINOGBEY / MINBEY	011	TANAH RUBU
020	KWAU	012	ASAY
021	INDOBEY	013	MENAITO / MUBRAIDIBA
022	FIGOUD	014	MANDOPI
023	SYOU	015	MUBRI
024	MINGGRE	016	TELUK MUBRI
025	DUEIBEI	017	MEYES
026	ASARBEY	018	INYA
027	KIPOUW	019	WARBEPOR
028	MOKWAM	020	YONGGAM
029	AMBER	021	SINGGIMEBA
030	BAHAMYENTI	024	INYEI
031	AYWOU	025	INDOSUFA . INDO OUFA
91 05 120	KECAMATAN PRAFI	91 05 144	KECAMATAN MANOKWARI SELATAN
002	WASEKI INDAH	001	ACEMO
003	WASEKI	002	WARSUAMI
004	AIMASI/SP III AIMASI	004	MUPI
005	UDAPI HILIR	007	ANGRISI
006	DESAY	009	MISAPMEYSI
007	PRAFI MULIA	012	MARUNI
008	INGKWOISI	013	WAMESA
009	UMBUI	014	ANDAY
010	BOGOR	015	WARURI / WELURI
011	KALI AMIN	016	WASAY
012	OYEHEK BRIK	017	WARMUMI
013	KRENUI	018	DIHARA
014	SOMI	019	KATEBU
015	MATOA	020	MASIEPI
016	LISMAUNGU	021	SOWI
017	JOUBEN	022	DOPUT
91 05 141	KECAMATAN MANOKWARI BARAT	023	WARKOMI
001	TANAH MERAH INDAH	024	NGINYBOU / NGUNIBOUW
002	SORIBO	91 05 146	KECAMATAN TANAH RUBU
003	WOSI	001	CUJEHEP
004	SANGGENG	002	MISABUGOID
005	MANOKWARI BARAT	003	MBATA
006	PADARNI	004	HANGHOW
007	MANOKWARI TIMUR	005	NINGDIP
008	AMBAN	006	RUAMBEI / URWAMBEI
009	INGGRAMUI	007	IMBOITI
010	UDOPI		

## DAFTAR KODE DAN NAMA DESA/KELURAHAN TAHUN 2019 SEMESTER I

Provinsi : [ 91 ] PAPUA BARAT

Kabupaten : [ 91 05 ] MANOKWARI

Kode	Nama	Kode	Nama
91 05 146	KECAMATAN TANAH RUBU	91 05 171	KECAMATAN SIDEY
008	WARIARI	009	WAMNOWI
012	UMNUM	010	WARIKI
014	WARAMI	011	MEYOF I
015	IMHASUMA	012	MANGGUPI
016	IMBAISIKA I		
017	IMBAISIKA II/IMBOYSIKA		
018	REMBUY		
019	UNGKOPTI		
020	WARKAPI		
021	MIRONI		
022	AYAWI		
023	INDIBO		
024	WARMARWAY		
030	WEDONI		
031	WAMIGTI		
032	UKEMBOUSI		
033	MEINYUMFOKU		
91 05 170	KECAMATAN MASNI		
003	MEREJNEG		
004	IGOR		
005	MEMBOWI		
006	MAKWAN		
007	MACUAN/SP V		
008	PRAFI BARAT		
009	MEIFORGA		
010	KALI MERAH		
011	MUARA PRAFI/PRAFI TIMUR		
012	BOWI SUBUR/SP VI		
013	SEMBAB		
014	SUMBER BOGA/SP VII		
015	WARIORI		
016	AURMIOS		
023	MANSABURI/SMARYAM		
024	MASNI		
025	YENSUM		
026	SIBUNI		
032	MEYERUK		
033	WAM BOLA		
034	WARIORI INDAH		
035	RIRINFOS		
036	MOBJA		
038	JOWEN		
039	ASKA		
040	MANTEDI		
041	KOYANI		
042	MUARA WARIORI		
043	UNDI		
044	YEN SORIBO		
045	UREY		
047	MEYOF II		
91 05 171	KECAMATAN SIDEY		
001	KAIRONI		
002	WARAMUI		
003	SIDEY JAYA		
004	SARAY		
005	SIDEY MAKMUR		
006	KASI		
007	SIDEY		
008	SIDEY BARU		

## DAFTAR KODE DAN NAMA DESA/KELURAHAN TAHUN 2019 SEMESTER I

Provinsi : [ 91 ] PAPUA BARAT

Kabupaten : [ 91 06 ] SORONG SELATAN

Kode	Nama	Kode	Nama
91 06 010	KECAMATAN INANWATAN	91 06 060	KECAMATAN MOSWAREN
001	MATE	001	BUMI AJO (SP I)
002	WADOI	002	HASIK JAYA (SP II)
003	SIBAE	003	MOSWAREN
004	ISOGO	004	JOSHIRO
017	SERKOS	005	KAMISABE
019	SOLTA BARU	006	HARARO
021	NOGIBI	007	TOKASS
022	ODEARE	91 06 070	KECAMATAN TEMINABUAN
023	SIRI-SIRI	008	WERSAR
91 06 011	KECAMATAN METEMANI	014	SERIBAUW
001	MUGIM	015	KOHAIN
002	NUSA	016	AIBOBOR
003	SAGA	017	WEHALI
004	PURAGI	018	KAIBUS
005	TAWANGGIRE	019	WERMIT
006	BEDARE	021	TAPIRI
91 06 020	KECAMATAN KOKODA	022	TEGIROLO
001	MIGORI	023	GOROLO
002	SIWATORI	024	MAGIS
003	TAROF	025	NAMRO
004	TAMBANI	026	SAYOLO
005	NEGERI BESAR	027	WERNAS
006	KASUWERI	028	KEYEN
010	KOREWATARA	029	ANNY
011	TAPAS	91 06 071	KECAMATAN SEREMUK
012	TOTONA	006	WOLOIN
013	DAUBAK	007	HABA
014	TOPDAN	008	TOFOT
015	NAYAKORE	013	KLAUGIN
016	MIGIRITO	014	SRER SEMBRA
017	ARBASINA	015	SBIR
018	BIRAWAKU	016	KAMARO
021	DAIMAR	017	KAKAS
91 06 021	KECAMATAN KAIS	91 06 072	KECAMATAN WAYER
001	TAPURI	002	SUNGGUER
002	BENAWA I	003	WAIGO
003	SUMANO	004	WARDIK
004	KAIS	005	BOLDON
005	YAHADIAN	006	SESOR
006	MAKARORO	007	WAYER
91 06 022	KECAMATAN KOKODA UTARA	008	UNGGI
001	KAYUBIRO	009	BAGRAGA
002	UDAGAGA	91 06 073	KECAMATAN KONDA
003	ADONA	001	WAMARGEGE
004	BENAWA II	002	KONDA
005	ATORI / KAMBUR	003	NAKNA
006	KAMUNDAN	004	MANELEK
007	BUBUKO	005	BARIAT
008	KARIRIF	91 06 074	KECAMATAN SAIFI
009	KAMUNDAN II	001	KAYABO
91 06 023	KECAMATAN KAIS DARAT	002	SAYAL / SEREMUK
001	MOGATEMIN	003	KOMANGGARET
002	ONIMSEFA	004	MANGGROHOLO
003	SIRANGGO	005	SIRA
004	IKANA	006	MLASWAT
005	MUKAMAT	007	KWOWOK
006	HAIMARAN	008	SISIR

DAFTAR KODE DAN NAMA DESA/KELURAHAN TAHUN 2019 SEMESTER I

Provinsi : [ 91 ] PAPUA BARAT  
Kabupaten : [ 91 06 ] SORONG SELATAN

Kode	Nama
91 06 074	KECAMATAN SAIFI
009	KENAYA
010	BOTAIN
91 06 080	KECAMATAN SAWIAT
004	SASNEK
005	ELES
006	SAWIAT
010	WENDI
011	SFAGYO
012	SUDROFOYO
013	WENSOUG
014	WEN
91 06 081	KECAMATAN FOKOUR
001	PASIR PUTIH
002	WELEK
003	BEMUS
004	WONDUM
91 06 082	KECAMATAN SALKMA
001	KOFALIT
002	WENSILOLO
003	KLAMIT
004	ALMA
005	MLABOLO

## DAFTAR KODE DAN NAMA DESA/KELURAHAN TAHUN 2019 SEMESTER I

Provinsi : [91] PAPUA BARAT

Kabupaten : [91 07] SORONG

Kode	Nama	Kode	Nama
91 07 061	KECAMATAN KLASO	91 07 111	KECAMATAN KLAMONO
001	KLAMUGUN	008	GISIM DARAT
002	SIWIS	009	KLALOMON
005	MISKUM	011	WONOSARI
010	SBAGA	012	MLAIS
011	KLALIK	014	MLASMILI
012	MALAWHILI	015	KLASAFET
013	KLASOU	016	POSA
91 07 062	KECAMATAN SAENGGEDUK	91 07 112	KECAMATAN KLABOT
001	SELEKOBO	001	MLAWES
002	SUYE	002	MALAT
003	SAENGGEDUK	003	KLABOT
004	KLAMEDE	004	INDIWI
005	SAMBATIE	009	WARKTI
006	KLAGELE	010	SOMIR
91 07 100	KECAMATAN MAKBON	011	KANOLO
005	ASBAKEN	012	MLASFA
006	MALAUMKARTA	91 07 113	KECAMATAN KLAWAK
007	MAKBON	003	TBOTJIN
008	BATU LOBANG	004	MLAWEN
009	BATU LOBANG PANTAI	005	SAS
010	BAINGKETE	006	WILTY
011	KUADAS	007	BYAKLOKFLE
012	SAWATUK	010	SAMOSLO
013	TELUK DORE	011	KMASEN
014	MIBI	012	YURKADEN
015	KLAGULUS	013	BERTWAF
016	MALAGASIH	014	MLARON
017	KLASMIGIK	015	KLASAWON
018	KLASIGI	016	COKHIF
019	SUATOLO	91 07 114	KECAMATAN BAGUN
91 07 101	KECAMATAN KLAYILI	001	DISFRA
001	KLAYILI	002	BAGUN
002	MALALILIS	003	KLAWOM
003	KLASOWOH	004	KLAMOMIS
004	KWAKEIK	005	KLAKWONRIT
005	MALAKOBUTUK	006	MODE
006	KLAWULUH	007	BRATMAWE
007	MLAWER	008	KLAWON
008	KLATOMOK	009	MLAMLI
91 07 110	KECAMATAN BERAUR	91 07 115	KECAMATAN KLASAFET
004	WANURIAN	001	MALADUK
015	KLABRA	002	KLAMONO OLIE
016	KAAS	003	BARROS
017	KLARION	004	TILIGUM
019	MUMPI	005	KWAWILIBE
020	WENSI	91 07 116	KECAMATAN MALABOTOM
021	SERSELION	001	KLAMUGUN
023	KLAMAK	002	KLAGULU
024	KMAFO	003	MALASIGIT
025	MIDLAL	004	MALAJAPA
026	SORAIN	005	KLASMAN
027	ARMOIN	006	MALAMOJA
028	SERSELION BARU	007	MAGATARUM
91 07 111	KECAMATAN KLAMONO	008	TANAH TINGGI
003	WARIAU	009	MARIK MAY
004	KLAWANA	91 07 118	KECAMATAN BOTAIN
005	KLAMONO	002	KLAFLUK

## DAFTAR KODE DAN NAMA DESA/KELURAHAN TAHUN 2019 SEMESTER I

Provinsi : [91] PAPUA BARAT

Kabupaten : [91 07] SORONG

Kode	Nama	Kode	Nama
91 07 118	KECAMATAN BOTAIN	91 07 124	KECAMATAN BUK
003	MAMSIT	006	KLAHEN
004	SABAKE	007	MOOS
005	KLAYASTANI	91 07 130	KECAMATAN SEGET
91 07 119	KECAMATAN KONHIR	005	PULAU KASIM
001	KLAMNE	006	MALABAM
002	TARSA	007	SEGET
003	WISBIAK	008	KASIMLE
004	KLAFYO	009	WAWENAGU
005	KLAFLUM	010	KLAYAS
006	KLARIN	011	WASINGSAN
007	MLASWOR	012	WAYANGKEDE
008	KLAFELEM	013	MOBI
91 07 120	KECAMATAN SALAWATI	91 07 131	KECAMATAN SEGUN
005	MATAWOLOT	001	SEGUN
006	KATINIM	002	WAIMON
007	MAJENER	003	KLASEGUN
008	MALAU	004	MAJEMAU
009	WALAL	005	WAINLABAT
010	MAJARAN	006	GISIM
011	RAWA SUGI	007	MALAMAS
91 07 121	KECAMATAN MAYAMUK	008	KLASIN
001	MAKOTYAMSA	009	KLAJARING
002	MAKBALIM	91 07 132	KECAMATAN SALAWATI SELATAN
003	YEFLIO	001	SAILOLOF
004	MAKBUSUN	002	KOTLOL
005	ARAR	006	DULBATAN
006	KLAIN	008	MANOKET
007	KLASMELEK	009	PAYAPOP
008	WEN	010	MASMASPOP
009	ASJITBA	91 07 133	KECAMATAN SALAWATI TENGAH
010	WARMON KOKODA	001	DURIANKARI
011	MALAMAY	002	WALIAM
91 07 122	KECAMATAN MOISIGIN	003	MARALOL
001	NINJIMOR	004	SAKAPUL
002	KLASOF	005	MANFANIM
003	KLAWOTON	006	WAIBIN
004	KLAFORO	007	WAIMAN
005	KLAFDALIM	008	BATBIRO
006	KLASARI	009	MEYAUP
007	WONOSOBO	010	SAILEN
008	MASMILI	91 07 170	KECAMATAN AIMAS
009	SAKAMIRIN	001	MALAWELE
91 07 123	KECAMATAN HOBARD	004	MALAWILI
001	HOBARD	005	AIMAS
002	BRIANLO	006	MARIAT PANTAI
003	FLOYI	011	MARIAT GUNUNG
004	KLASELT	012	WARMON
005	SFADON	014	KLAIGIT
006	SELOL	015	KLABINAIN
007	DAIS	016	MALASOM
91 07 124	KECAMATAN BUK	017	AIMO
001	MLAKHAN	019	MALAGUSA
002	MIMPE	020	KLAFMA
003	KLAIS	021	MAIBO
004	BUK	022	MALASAUM
005	TIKLEN	91 07 171	KECAMATAN MARIAT
		001	MARIYAI

## DAFTAR KODE DAN NAMA DESA/KELURAHAN TAHUN 2019 SEMESTER 1

Provinsi : [ 91 ] PAPUA BARAT

Kabupaten : [ 91 07 ] SORONG

Kode	Nama
91 07 171	KECAMATAN MARIAT
002	KLABEN
003	KLAMASEN
004	KLAMALU
005	KLASULUK
007	MAKLALUT
008	KASIH
009	JAMAIMO
010	KLARU
011	KLASAN
012	FAFI
91 07 172	KECAMATAN SORONG
006	MAIBO
007	MALAFLOK
008	KABANMOLO
009	KLAGANA
010	KLATOK
91 07 180	KECAMATAN SAYOSA
001	MALADOFOK
003	SAYOSA
009	YORBES
011	KLAIN
012	SAMUSA
013	KLAMINTU
91 07 181	KECAMATAN MAUDUS
001	KLATIM
002	BOUSUI
003	KLAOS
004	LUWELALA
005	SULUH
012	KLAGEN
014	KAMUYAR
015	KLAKA
016	SAFDESA
91 07 182	KECAMATAN WEMAK
001	SALUK
002	KLAWREN
003	WOLOIN
004	KLALIN MOS
005	KWARI
006	KAMLIN
91 07 183	KECAMATAN SAYOSA TIMUR
001	SAILALA
002	KLAWANA
003	KLADUK
004	KLAWON
005	KLAKAK
006	KLALWOK
91 07 184	KECAMATAN SUNOOK
001	WARBO
002	DASRI
003	MASOS
004	KETAWAS
005	SUUS
006	SULYA
007	BOUWOI



## DAFTAR KODE DAN NAMA DESA/KELURAHAN TAHUN 2019 SEMESTER I

Provinsi : [ 91 ] PAPUA BARAT

Kabupaten : [ 91 08 ] RAJA AMPAT

Kode	Nama	Kode	Nama
91 08 011	KECAMATAN MISOOOL SELATAN	91 08 035	KECAMATAN BATANTA SELATAN
001	YELLU	001	YENANAS
002	HARAPAN JAYA	002	WAIMAN
005	FAPANLAP	003	WAILEBET
010	DABATAN	004	AMDUI
011	KAREYEPOP	91 08 036	KECAMATAN BATANTA UTARA
91 08 012	KECAMATAN MISOOOL BARAT	001	AREFI TIMUR
001	LILINTA	002	AREFI SELATAN
002	BIGA	003	YENSAWAI TIMUR
003	GAMTA	004	YENSAWAI BARAT
004	MAGEI	91 08 040	KECAMATAN WAIGEO SELATAN
008	KAPATCOL	015	SAONEK
91 08 020	KECAMATAN MISOOOL	016	FRIWEN
001	WAIGAMA	017	YENBESER
002	ADUWEI	018	SAPORKREN
013	ATKARI	019	WAWIYAI
014	SOLAL	91 08 041	KECAMATAN TELUK MAYALIBIT
015	SALAFEN	001	WARSAMDIN
91 08 021	KECAMATAN KOFLIAU	003	LOPINTOL
001	TOLOBI	004	KALITOKO
002	BALAL	010	MUMES
003	DEER	91 08 042	KECAMATAN MEOS MANSAR
004	MIKIRAN	001	YENBEKWAN
005	AWAT	002	ARBOREK
91 08 022	KECAMATAN MISOOOL TIMUR	003	KAPISAWAR
001	FOLLEY	004	SAWINGGRAI
002	TOMOLOL	005	YENWAOUPNOR
004	USAHA JAYA	006	YENBUBA
005	LIMALAS TIMUR	007	KABUY
006	LIMALAS BARAT	008	KURKAPA
007	AUDAM	009	SAUANDAREK
91 08 023	KECAMATAN KEPULAUAN SEMBILAN	91 08 043	KECAMATAN KOTA WAISAI
001	PULAU TIKUS	001	WAISAI
002	WEJIM BARAT	002	SAPORDANCO
003	WEJIM TIMUR	003	BONKAWIR
004	SATUKURANO	004	WARMASEN
91 08 031	KECAMATAN SALAWATI UTARA	91 08 044	KECAMATAN TIPLOL MAYALIBIT
003	SAMATE	001	BEO
005	KAPATLAP	002	ARAWAI
009	WAMEGA	003	KABILOL
010	WAIDIM	004	GO
011	JEFMAN BARAT	005	WAIFOI
012	JEFMAN TIMUR	006	WARIMAK
91 08 033	KECAMATAN SALAWATI TENGAH	91 08 050	KECAMATAN WAIGEO BARAT
001	KALOBO	005	MUTUS
002	WAJAN	006	SELPELE
003	WAIMECI	007	BIANCI
004	WAILABU	008	SALYO
005	SAKABU	010	WAISILIP
006	WAIEN	91 08 051	KECAMATAN WAIGEO BARAT KEPULAUAN
007	WAIBU	001	PAM
91 08 034	KECAMATAN SALAWATI BARAT	002	GAG
001	SOLOL	003	MANYAIFUN
002	WAIBON	004	MEOSMANGGARA
003	KALIAM	005	SAUKABU
004	KALWAL	006	SAUPAPIR

## DAFTAR KODE DAN NAMA DESA/KELURAHAN TAHUN 2019 SEMESTER I

Provinsi : [ 91 ] PAPUA BARAT

Kabupaten : [ 91 08 ] RAJA AMPAT

Kode	Nama
91 08 060	KECAMATAN WAIGEO UTARA
006	ASUKWERI
007	ANDEY
008	KABARE
011	BONSAYOR
012	DARUMBAB
013	KALISADE
91 08 061	KECAMATAN WARWARBOMI
001	BONI
002	WARWANAI
003	MNIER
004	WARKORI
91 08 062	KECAMATAN SUPNIN
001	RAUKI
002	URAI
003	DUBER
004	KAPADIRI
91 08 070	KECAMATAN KEPULAUAN AYAU
003	MEOSBEKWAN
004	RUTUM
005	RENI
008	ABIDON
91 08 071	KECAMATAN AYAU
001	YENKAWIR
002	DOREHKAR
003	BOISERAN
004	RUNI
005	YENKANFAN
91 08 080	KECAMATAN WAIGEO TIMUR
001	YENSNER
002	URBINASOPEN
003	YENBEKAKI
004	PUPER

## DAFTAR KODE DAN NAMA DESA/KELURAHAN TAHUN 2019 SEMESTER I

Provinsi : [ 91 ] PAPUA BARAT

Kabupaten : [ 91 09 ] TAMBRAUW

Kode	Nama	Kode	Nama
91 09 010	KECAMATAN FEF	91 09 030	KECAMATAN ABUN
003	FEF	003	WAU
005	WAYO	004	WAIBEM
006	SYUBUN	005	WEYAF
007	SIKOR	006	WEPRARI
009	IBE	91 09 040	KECAMATAN KWOOR
010	SYUNAM	001	KWOOR
011	BANFOT	002	HOPMARE
012	IWIN	011	ORWEN
013	ESYUM	012	BARAR
014	IMOR	013	ESMAMBO
91 09 011	KECAMATAN SYUJAK	91 09 041	KECAMATAN TOBOUW
001	IOF	001	KRISNOS
002	BANSO	002	SYUMBAB
004	SYUJAK	003	SYUKWES
005	FRAFANE	006	RESYE
91 09 012	KECAMATAN ASES	007	WOMOM
001	ASES	008	SUNGGAK
002	ASUON	91 09 042	KECAMATAN KWESEFO
003	SAFOTIEK	001	SYUAU
004	FRASAYUOH	002	BATDEY
91 09 013	KECAMATAN TINGGOUW	003	KWESEFO
001	SOON	004	KRANFOTSU
002	RURIAI	005	BAO
003	TINGGOUW	006	SYUMBI
004	HOHAIR	007	JOKBUJOKER
005	IFATKAN	008	DONAN
91 09 020	KECAMATAN MIYAH	009	DOMBRON
004	SIAKWA	91 09 050	KECAMATAN SAUSAPOR
006	AIBOGIAR	001	SAUSAPOR
009	AYAE	006	JOKTE
018	AYAWIT	007	EMAOS
019	AIFAIR	008	UIGWEM
91 09 021	KECAMATAN MIYAH SELATAN	011	SUNGGUWAN
001	AYAMANE	012	SAU URAM
002	RUF	013	NANGGOU
003	MAWOR	014	BONDEK
004	HEWI	015	BONDONGGWAN
005	SAHAE	016	SYURAUW
006	WHISMER	91 09 051	KECAMATAN BIKAR
007	YABUOW	001	BIKAR
008	RUVEWES	002	WERUR
009	SISU	003	WERUR BESAR
91 09 022	KECAMATAN IRERES	004	WERWAF
001	MIRI	005	WERTAM
002	MEIS	006	NOMBRAK
003	AIFAMAS	007	SYUNAI
004	MEINAD	008	BUKIT
005	IFIAM	009	SUYAM
006	ATAFRUMEK	010	WERTIM
007	WUFMANA	91 09 060	KECAMATAN YEMBUN
91 09 023	KECAMATAN WILHEM ROUMBOUTS	001	BAUN
001	TABAMSERE	002	SUMBOKAS
002	SAYAM	003	METNAYAM
003	ESYUOM	004	METBESA
004	ARAF MAFAT	005	METBELUM
91 09 030	KECAMATAN ABUN	012	SALEM
002	SYUKWO		

## DAFTAR KODE DAN NAMA DESA/KELURAHAN TAHUN 2019 SEMESTER I

Provinsi : [ 91 ] PAPUA BARAT

Kabupaten : [ 91 09 ] TAMBRAUW

Kode	Nama	Kode	Nama
91 09 061	KECAMATAN BAMUSBAMA	91 09 080	KECAMATAN SENOPI
001	BAMUSBAMA	015	HOBIAH
002	BAMUSWAIMAN	016	TINTUM ARAW
005	SYARWOM	91 09 081	KECAMATAN MAWABUAN
006	BABAK	001	WAUSIN
007	BANO	002	AFRAWI
008	WORMON	004	ASITI
91 09 070	KECAMATAN KEBAR	005	BISAUD
008	INJAI	006	NISANDAUW
012	APOKI	007	AJOKWAPI
013	MATATUN	91 09 090	KECAMATAN AMBERBAKEN
014	JAFAI	003	WEFIANI
015	JAMBUANI	004	SAUKOREM
016	MANARIA	011	WASARAK
018	ANARUM	013	BINASI
019	WASANGGON	014	KABIBWAN
020	WABANEK	015	BINMAKS
91 09 071	KECAMATAN KEBAR TIMUR	016	MANGGAPNUT
001	INAMBUARI	017	WARAMUI
002	JANDURAUW	018	WARPAPERI
003	INAM	91 09 091	KECAMATAN MPUR
004	ARUMI	001	ARUPI
008	UNTOREY	002	MANGGANEK
009	KARAWI	003	WAJAREK
010	SITORI	004	KALI AN
011	NABISAI	005	SERAYO
012	ARAMPAK	006	WEKARI
013	BARONA	007	ARARO
91 09 072	KECAMATAN KEBAR SELATAN	91 09 092	KECAMATAN AMBERBAKEN BARAT
001	NEKORI	001	IMBUAN
002	AJAMI	002	SASUI
003	ARWANI	003	MANGGAEW
004	ATIKI	004	SAURABON
005	ARITOWI	005	WASAWMONTEM
006	ANITI	91 09 100	KECAMATAN MUBRANI
007	AMNAN	001	WARU
008	AKARI	002	BAWEY
009	UMPAY	003	ARFU
010	MEIWAR	004	WARSNEMBRI
91 09 073	KECAMATAN MANEKAR	005	MERIAMBEKER
001	AKMURI	006	ATORI
002	ATAI	008	WAROKON
003	WAUMI	009	AREKON
004	ANETI	010	BONPAYA
005	AJAMI WARUPI	011	MARBUAN
006	ITAFITI	91 09 110	KECAMATAN MORAI
007	AWORI	006	SALEWOK
008	ATUNARI	010	MEGA
009	ARANARI	012	MALAWORSAI
010	NARAI	015	KWADE
91 09 080	KECAMATAN SENOPI	016	NAMUAS
001	SENOPI	017	BONEM
004	ARAPI	018	WARMASI
005	SRUREM	019	WARMANEN
006	SUMO	020	WARAFOR
007	IFAT MITU	91 09 111	KECAMATAN SELEMKAI
008	POVOKEK ANIA	001	DELLA
014	THOMAS		

DAFTAR KODE DAN NAMA DESA/KELURAHAN TAHUN 2019 SEMESTER I

Provinsi : [ 91 ] PAPUA BARAT

Kabupaten : [ 91 09 ] TAMBRAUW

Kode	Nama
91 09 111	KECAMATAN SELEMKAI
002	MALAYAUW
003	KIASBON
004	KLASEI
005	KLABILI
91 09 112	KECAMATAN KASI
001	MESERIKWEDA
002	KASI BARU
003	KASI JAYA
004	MEIMORUFOF
005	KASI INDAH
006	WACAM
007	IRUMFEI
008	PUBUAN
009	IREJI
010	KASI INOM
011	MEYCOCFORGA
012	MEYOMNAR

## DAFTAR KODE DAN NAMA DESA/KELURAHAN TAHUN 2019 SEMESTER I

Provinsi : [91] PAPUA BARAT

Kabupaten : [91 10] MAYBRAT

Kode	Nama	Kode	Nama
91 10 010	KECAMATAN AITINYO BARAT/ATHEBU	91 10 030	KECAMATAN AIFAT SELATAN
004	FATASE	008	FUOG SELATAN
006	KAMBUFATEM	009	ROMA
007	KAMBUFATEM UTARA	010	KRUS
008	FATEM	011	SAMERAKATOR
010	SIYO	012	HORA IEK
011	HASWEH	013	AWET MAIM
012	WAYBOMATAH	014	TOLAK
014	HOSYO BANAH	015	KAITANA
015	HOSYO ATA	016	YEEK
91 10 011	KECAMATAN AYAMARU SELATAN JAYA	017	AISAF SAMAN
001	ISNUM	91 10 031	KECAMATAN AIFAT TIMUR SELATAN
002	ARUS	001	WOMBA
003	KOFAIT	002	WINUNI
004	FAIT NGGRE	003	WARBA
005	FAITSIMAR	004	WARMU
006	SUFU	005	MAKIRI
007	ASSES	006	SRUMATE
91 10 020	KECAMATAN AITINYO	91 10 040	KECAMATAN AIFAT
001	KAMRO	001	TEHAHITE
002	SUMANIS	002	FUTON
003	KARSU	003	SUSUMUK
004	SRIS	004	KOCUAS
005	EROH HE	005	KOKAS
006	AITINYO	006	KOCUWER
007	KOROM	007	KUMURKEK
008	TEHAK KECIL	008	EISYO
009	SIRA AYA	009	FAIT MAYAF
014	SOWAI SAU	010	BORI
015	IBASUF	011	FRAWEBE
016	WIHO	012	SAMPIKA
017	AFKREM	013	MARTAIM
019	BOFAIT	014	FAIT MAYAF BARAT
020	IROH MRAR	015	SIKOF
021	KAMRO SELATAN	016	KUMURKEK BARAT
022	SUBIN	017	AINOD
91 10 021	KECAMATAN AITINYO TENGAH	018	BORI TIMUR
001	EROK WERO	019	FAITSAWE
002	YAKSORO	020	KOCUAS UTARA
003	SIRA	021	KOCUWER SELATAN
004	AWIT	022	SUNE
005	ITIGAH	023	WERJAYA
006	SIRA TEE	91 10 050	KECAMATAN AITINYO UTARA
007	SABUN	001	TEHAK BESAR
008	EWAY	002	MIRAFAN
009	WRAIT TUU	003	FATEGOMI
010	FRAMBOH	004	GOHSAMES
011	ASNAIF	005	ASMURUF 'U'
012	IROH SOHSER	006	FAAN
013	TOHMRI	007	INTA
014	WAY 'U'	008	SUBRIET
91 10 030	KECAMATAN AIFAT SELATAN	009	ASMURUF TEE
001	SABAH	010	BAHWAT
003	FUOG	011	FRAMAFIR
004	IMSUN	012	TEHAK TEE
005	KISOR	91 10 051	KECAMATAN AITINYO RAYA
006	SORY	001	JITMAU TIMUR
007	TASIMARA	002	JITMAU

## DAFTAR KODE DAN NAMA DESA/KELURAHAN TAHUN 2019 SEMESTER I

Provinsi : [ 91 ] PAPUA BARAT

Kabupaten : [ 91 10 ] MAYBRAT

Kode	Nama	Kode	Nama
91 10 051	KECAMATAN AITINYO RAYA	91 10 073	KECAMATAN AYAMARU TENGAH
003	ISIR	002	KARTAPURA
004	IKUF	003	MEN
005	SARIMO	004	ISME
006	KAMBUSABO	005	TUT
007	IKUF UTARA	006	SEMU
008	SRIRTABAM	007	HUFIOH
009	FAITHOWES	008	RINDU
010	YUMAME	009	BAWY
91 10 060	KECAMATAN AYAMARU TIMUR	010	YOHWER
003	KAMBUAYA	91 10 074	KECAMATAN AYAMARU BARAT
004	FAITMAJIN	001	CHALIAT
005	HUBERITA	002	SOROAN
009	SEFAYIT	003	FANSE
010	ISMAYO	004	SEHU
011	KEYUM	005	SFACKO
012	FAITSIUR	006	SVACRAHA
013	INSAS	007	TBO
91 10 061	KECAMATAN AYAMARU TIMUR SELATAN	008	SIEN
001	KAMBUWIFA	91 10 080	KECAMATAN AYAMARU UTARA
002	KAMBUSKATO	001	ARNE
003	MANO	002	HOHOYAR
004	KAMBUSKATO UTARA	003	SETTA
005	ISUSU	005	KARETUBUN
006	FAITWOSUR	006	YUBIAH
007	SIPAT	010	AUS TIWIT
91 10 070	KECAMATAN AYAMARU	011	YUKASE
006	MEFKAJIM II	012	SERMA
009	FRAHAROH	013	JOHAFAH
010	AYAMARU	014	KFAA
011	FRAMU	015	ARNE TIMUR
024	SMUSUWIOH	91 10 081	KECAMATAN AYAMARU UTARA TIMUR
025	TUSO	001	SUWIAM
026	TWER	002	MAPURA
027	AFES	003	KARFA
91 10 071	KECAMATAN AYAMARU SELATAN	004	TOMASE
001	KOMA-KOMA	005	FRABOH
002	SEMBARO	006	KONA
003	SAUF	007	KOSAH
004	KANISABAR	008	NAUWITA
005	SFARARE	91 10 090	KECAMATAN MARE
006	SENEH	004	KOMBIF
007	LEMAUK KLIT	005	SEYA
008	SAGRIM	006	SUSWA
009	SIMIYAH	007	WABAN
010	HAWIYOH	011	RUFASES
91 10 072	KECAMATAN AYAMARU JAYA	012	MAHOS
001	ADOH	013	BAKRABI
002	TEMEL	014	SAWO
003	SOSIAN	015	NAFASI
004	ORAIN	91 10 091	KECAMATAN MARE SELATAN
005	SEGIOR	001	RENIS
006	ORSU	002	SIRE
007	SOAN	003	SENI
008	WARBO	004	SABES
009	WOMAN	005	FASE
010	RAWAS	006	KURASO
91 10 073	KECAMATAN AYAMARU TENGAH	008	OSOM
001	FIANE		

## DAFTAR KODE DAN NAMA DESA/KELURAHAN TAHUN 2019 SEMESTER I

Provinsi : [ 91 ] PAPUA BARAT

Kabupaten : [ 91 10 ] MAYBRAT

Kode	Nama
91 10 091	KECAMATAN MARE SELATAN
009	SIRE TIMUR
010	SIDI
91 10 100	KECAMATAN AIFAT UTARA
001	FONATU
002	AYAWASI SELATAN
003	AYAWASI
004	AYAWASI TIMUR
005	MAAN
006	KONJA
007	JARAT
008	SUSAI
009	MOSUN
010	WAYANE
011	HAENKANES
012	HWAIT
013	KONJA BARAT
014	IRATA
015	MOSUN UTARA
016	MOSUN TIMUR
017	MOWES
018	NESET
019	RAHA
020	JARAT TIMUR
91 10 110	KECAMATAN AIFAT TIMUR
002	SAWIN
003	AITREM
004	AIKREER
008	AISA
016	SAHBUKU
018	FAAN
019	AIKUS
020	WAKOM
021	SASIOR FRABUKU
022	BUOHSIA
023	SANEM
91 10 111	KECAMATAN AIFAT TIMUR TENGAH
001	KAMAT
002	AYATA
003	AIFAM
004	MUPAS
005	AINESA
006	ASSEM
007	FRAMBU
008	SAUD
009	PITOR
010	TIAM
91 10 112	KECAMATAN AIFAT TIMUR JAUH
001	AIMAU
011	MESYAM
012	AISASIOR
013	AINESRA
014	FRAMNEWAY
015	AIKINGKING
016	TIFROMEN



## DAFTAR KODE DAN NAMA DESA/KELURAHAN TAHUN 2019 SEMESTER I

Provinsi : [ 91 ] PAPUA BARAT

Kabupaten : [ 91 11 ] MANOKWARI SELATAN

Kode	Nama	Kode	Nama
91 11 010	KECAMATAN TAHOTA	91 11 060	KECAMATAN ORANSBARI
001	KAPRUS	010	WATARIRI
002	REYOB	011	SIDOMULYO
003	SEIMEBA	012	WANDOKI
004	YERMATUM	013	MASABUI 2
91 11 020	KECAMATAN DATARAN ISIM	014	MASABUI
001	ISIM		
002	TUBES		
003	DUHUGESA		
004	UMOUSI		
005	DHISU		
006	HUGAMOD		
007	DIBERA		
008	TAHOSTA		
009	INYUARA		
010	SIBJO		
011	DESRA		
012	MINDERMES		
91 11 030	KECAMATAN NENEI		
001	ARYAWEN MOHO		
002	NENEI		
003	WAMA		
004	DISI		
005	SESUM		
006	BENYAS		
007	HOYOU		
91 11 040	KECAMATAN MOMI WAREN		
001	YEKWANDI		
002	GAYA BARU		
003	NENEI PANTAI / NIJ		
004	WAREN		
005	SIWI		
006	DEMINE		
007	DEMBEK		
91 11 050	KECAMATAN RANSIKI		
001	HAMAWI		
002	BAMAHA		
003	ABRESSO		
004	RANSIKI KOTA		
005	TOBOUW		
006	SABRI		
007	KOBREY		
008	HAMOR		
009	SWER/WAMCEI		
010	MAMBREMA		
011	YAMBOY		
012	NUHUEI		
013	SUSMOROF		
91 11 060	KECAMATAN ORANSBARI		
001	WARKWANDI		
002	MUARI		
003	ORANSBARI		
004	MARGOMULYO		
005	MARGORUKUN		
006	AKEJU		
007	SINDANG JAYA		
008	WAROSER		
009	WARBIADI		

## DAFTAR KODE DAN NAMA DESA/KELURAHAN TAHUN 2019 SEMESTER I

Provinsi : [ 91 ] PAPUA BARAT  
Kabupaten : [ 91 12 ] PEGUNUNGAN ARFAK

Kode	Nama	Kode	Nama
91 12 010	KECAMATAN DIDOHU	91 12 060	KECAMATAN TAIGE
001	KUSMENA	001	TRIDAGA
002	SNERANER	002	SISKEDOUW
003	CIRNOHU	003	IRBOS
004	DISRA	004	DISURA
005	DIBETIK	005	DEROUBU
006	DANMOU	006	ASUM
007	SIRGEMEIH	007	TAIGE
008	DEMDANEI	008	GENYU
009	IRANMEBA	009	HORETA
010	GEDEIRA	010	AWAIKUM / AWAIGAU
011	DUGRIMOG	011	UBEISA
012	CIGERA	91 12 070	KECAMATAN HINGK
013	TOMSIR	001	MINGGOT
014	MISEDA	002	PENIBUT
91 12 020	KECAMATAN SURUREY	003	MONUT
001	INYAUB	004	SOPNYAI
002	DUGUHANI	005	NUNGKIMOR
003	KOPO	006	NGIMOUBRE
004	KOBREY	007	KISAP
005	KOSTERA	008	LEIHEAK
006	SURUREY	009	MBEGAU
007	SAUGEMEBE	010	MINYEIMEMUT
008	MENESRLJ	011	DEMUNTI
009	TUHUBEA	012	CANGOISI
010	SUNGUDES	013	UMCEP
011	ANUK	014	TUMBEIBEHEI
012	TOMSTERA	015	TINGKWOKIU
91 12 030	KECAMATAN ANGGI GIDA	016	MBRANDE / MBRAMDEGA
001	ITKAU	017	GUEJUTI
002	TUABYAM	018	HUMEYSI
003	SIBIOGUD	019	KWAIYEHEP
004	TOMBROK	020	IKIMABOW
005	INGISROW	021	NTAP
006	SESERAN / SISRANG	022	HEATIE BOUW
007	KROBUT / KIWOT	023	ARION
008	SAKUNI/SAKURAI	024	PUNGUG
91 12 040	KECAMATAN MEMBEY	025	KWOK I
001	MEMTI	026	KWOKWISNGUNG/KWOK II
002	USTI	027	TIGAU COMTI
003	INYEBOU	028	GWEIPINGBAI
004	IMBEISABA	029	URWONG
005	MEMBEY	91 12 080	KECAMATAN MENYAMBOW
006	KONEY	001	MBINGMA
91 12 050	KECAMATAN ANGGI	002	INGGRAHIM
001	PAMAHA	003	IMBREKTI
002	TESTEGA PAMAHA	004	MEMANGKER
003	IRAIWERI	005	IMBONGGUN
004	IMBAI	006	BINGWOYUD
005	HUNGKU	007	MISADWER/MICADIWOR
006	SUSI	009	DEMAISI
007	INGEBAI / IMBEISBA	011	COISI
008	SUTEIBEY	012	MICOMTI
009	UPER	013	UNGA
010	AYAUBEY	014	NIMBIAU
011	MENTUBEY	015	SINAYTOISI
012	SRUBEY	016	SIGIM
013	ULONG	017	SMAINGEI
		018	SIMERBEI
		019	APUI

## DAFTAR KODE DAN NAMA DESA/KELURAHAN TAHUN 2019 SEMESTER I

Provinsi : [ 91 ] PAPUA BARAT  
Kabupaten : [ 91 12 ] PEGUNUNGAN ARFAK

Kode	Nama
91 12 080	KECAMATAN MENYAMBOUW
020	AWIBEHEY
021	ADUER
022	ANGGRA
023	AYAU
024	IMBENTI
025	MITIEDE
026	MENYAMBOUW
027	IPINGOISI
028	PIYAUSI
029	MAINDA
030	HANDUK
031	INDABRI
032	NINSIMOI
035	MISAPNGOISI
036	ANDANG
040	WAMINDA
041	UJEHEG
043	DRIYE
045	UMPUG
049	NJUAR
91 12 090	KECAMATAN CATUBOUW
001	SODIN
002	UNTI
003	MIEY COMTY
004	COIJUD
005	BINGWAIMOD
006	MINMO
007	IJIGREK
008	TIMTOU
009	MINHOU
010	CATUBOU
011	AIGA
012	KAUNGWAM
013	BINGRAYUD
014	IDEMAI
015	MHILJI
016	IMANDRIGO
017	NDABOU
018	SLOMIOU
019	SUGEMAH
020	JIM
021	MANGGESUK
91 12 100	KECAMATAN TESTEGA
001	MORUMFEYI
002	IBA
003	MEKSI
004	MEIGEHEWU
005	MOFOUKEDA
006	MEIDOGDA
007	ASAY II
008	DUMBRE
009	MENJUGJI
010	MEIFEKENI
011	SAMEN HON
012	TESTEGA
013	ISHOM
014	JJGA
015	DEMOURA

## DAFTAR KODE DAN NAMA DESA/KELURAHAN TAHUN 2019 SEMESTER I

Provinsi : [91] PAPUA BARAT

Kabupaten : [91 71] SORONG

Kode	Nama
91 71 010	KECAMATAN SORONG BARAT
003	RUFEI
006	KLAWASI
008	PAL PUTIH
010	PUNCAK CENDRAWASIH
91 71 011	KECAMATAN SORONG KEPULAUAN
001	DOOM TIMUR
002	DOOM BARAT
003	SOOP
004	RAAM
91 71 012	KECAMATAN MALADUM MES
001	TANJUNG KASUARI
002	SAOKA
003	SUPRAU
004	TAMPA GARAM
91 71 020	KECAMATAN SORONG TIMUR
011	KLAWUYUK
012	KLAWALU
013	KLAMANA
016	KLADUFU
91 71 021	KECAMATAN SORONG UTARA
002	MALANU
004	SAWAGUMU
007	MALASILEN
009	MATALAMAGI
91 71 022	KECAMATAN SORONG
002	KLADEMAK
003	REMU UTARA
006	KOFKERBU
007	REMU
91 71 023	KECAMATAN SORONG MANOI
001	KLALIGI
002	MALAWEI
003	REMU SELATAN
004	MALABUTOR
005	KLASABI
91 71 024	KECAMATAN KLAURUNG
001	KLASAMAN
002	KLABLIM
003	GIWU
004	KALASUAT
91 71 025	KECAMATAN MALAIMSIMSA
001	KLAGETE
003	MALAINGKEDI
005	MALAMSO
006	KLABULU
91 71 026	KECAMATAN SORONG KOTA
001	KAMPUNG BARU
002	KLAKUBLIK
003	KLASUUR
004	KLABALA

## DAFTAR KODE DAN NAMA DESA/KELURAHAN TAHUN 2019 SEMESTER I

Provinsi : [ 94 ] PAPUA

Kabupaten : [ 94 01 ] MERAUKE

Kode	Nama	Kode	Nama
94 01 010	KECAMATAN KIMAAM	94 01 021	KECAMATAN TUBANG
006	KOMOLOM	004	WELBUTI
007	KUMBIS	005	DODALIM
008	KALILAM	006	WOBOYO
011	TURIRAM	94 01 022	KECAMATAN NGGUTI
012	MAMBUM	001	PO-EPE
013	DEKA	002	TAGA EPE
014	WONER	003	NAKIAS
015	KIWORDO	004	SALAMEPE
016	KIMAAM	005	YAWIMU
022	TERI	006	YOMOP
023	SABUDOM	94 01 023	KECAMATAN KAPTEL
024	PURAWANDERU	001	KWEMZIED
025	UMANDERU	002	KANIS KOBAT
026	WEBU	003	KAPTEL
94 01 011	KECAMATAN WAAN	004	IHALIK
001	KLADAR	005	BU EPE
002	SABON	94 01 030	KECAMATAN KURIK
003	TOR	004	KURIK
004	WAAN	005	HARAPAN MAKMUR
005	KONORAU	006	IVI MAHAD
006	SIBENDA	007	TELAGA SARI
007	WETAU	008	SALOR INDAH
008	KAWA	009	SUMBER REJEKI
009	PEMBRI	010	JAYA MAKMUR
010	WANTARMA	013	SUMBER MULYA
011	DEFNAWANGA	017	KALIKI
94 01 012	KECAMATAN TABONJI	018	WAPEKO
001	KONJOMBANDO	019	WONOREJO
002	YERAHA	020	CANDRA JAYA
003	WANGGAMBI	021	ANUMBOB
004	BAMOL II	94 01 031	KECAMATAN MALIND
005	BAMOL I	001	KUMBE
006	IROMORO	002	RAWASARI
007	YAMUKA	003	KAIBURSE
008	SUAM	004	PADANG RAHARJA
009	TABONJI	005	ONGGARI
94 01 013	KECAMATAN ILWAYAB	006	SUKA MAJU
001	BIBIKEM	007	DOMANDE
002	PADUA	94 01 032	KECAMATAN ANIMHA
003	WOGKEL	001	SENEGI
004	WANAM	002	BAAD
005	ULI-ULI	003	WAJAU / WAYAO
006	SIGAD	004	KOA
94 01 020	KECAMATAN OKABA	005	KAISAH
004	WAMBI	94 01 040	KECAMATAN MERAUKE
005	DUFMIRA	006	NASEM
006	IWOL	007	RIMBA JAYA
007	MAKALING	008	WASUR
008	OKABA	014	KELAPA LIMA
009	ALAKU	015	MARO
010	ALATEP	016	MANDALA
011	SANGGASE	017	SAMKAI
012	ES WAMBI	018	KARANG INDAH
94 01 021	KECAMATAN TUBANG	056	BAMBU PEMALI
001	WAMAL	057	SERINGGU JAYA
002	DOKIB	058	NGGOLAR
003	YOWIED		

## DAFTAR KODE DAN NAMA DESA/KELURAHAN TAHUN 2019 SEMESTER I

Provinsi : [ 94 ] PAPUA

Kabupaten : [ 94 01 ] MERAUKE

Kode	Nama	Kode	Nama
94 01 040	KECAMATAN MERAUKE	94 01 045	KECAMATAN NAUKENJERAI
059	BOKEM	005	KULER
061	KAMUNDU	94 01 050	KECAMATAN MUTING
062	MULI	004	WAAN
063	KAMAHEDOGA	005	SELAUW
064	BUTI	006	KOLAM
94 01 041	KECAMATAN SEMANGGA	007	BOHA
001	URUMB	008	PACHAS
002	WANINGGAP NANGGO	009	MUTING
003	MATARA	010	WAN WAI BOB
004	MURAM SARI	011	AFKAB MAKMUR
005	SEMANGGA JAYA	012	ANDAITO
006	SIDOMULYO	013	ELANGGOL JAYA
007	KUPRIK	014	SIGABEL
008	KUPER	015	SED AGUNG
009	MARGA MULYA	94 01 051	KECAMATAN ELIGOBEL
010	WANINGGAP KAI	001	KWEEL
94 01 042	KECAMATAN TANAH MIRING	002	BUPUL
001	SOA	003	TANAAS
002	TAMBAT	004	SIPIAS
003	SUMBER HARAPAN	005	ENGGAL JAYA
004	YASA MULYA	006	GERISER
005	WANINGGAP SAY	007	METAAT MAKMUR
006	WANINGGAP MIRAF	008	BUPUL INDAH
007	ISANOMBIAS	009	BOUWER
008	YABA MARU	010	BUNGGAY
009	AMUNKAI	011	TOF-TOF
010	HIDUP BARU	012	BUMUN
011	SERMAYAM INDAH	94 01 052	KECAMATAN ULILIN
012	NGGUTI BOB	001	KUMAAF
013	BERSEHATI	002	NGGAYU
014	KAMANGI	003	KAFYAMKE
94 01 043	KECAMATAN JAGEBOB	004	BELBELAND
001	KAMNO SARI	005	MANDEKMAN
002	GURINDA JAYA	006	RAWAHAYU
003	JAGEBOB RAYA	007	KINDIKI
004	MIMI BARU	008	SELIL
005	WENDA ASRI	009	KIRELI
006	ANGGER PARMEGI	010	KANDRAKAI
007	KARTINI	011	BAIDUB
008	MAKARTI JAYA		
009	NALKIN		
010	POO		
011	BLANDIN KAKAYO		
012	JEMUNAEN JAYA		
013	MELIN MEGIKAR		
014	OBATHROW		
94 01 044	KECAMATAN SOTA		
001	RAWA BIRU		
002	YANGGANDUR		
003	SOTA		
004	ERAMBU		
005	TORAY		
94 01 045	KECAMATAN NAUKENJERAI		
001	KONDO		
002	TOMERAU		
003	TOMER		
004	ONGGAYA		

## DAFTAR KODE DAN NAMA DESA/KELURAHAN TAHUN 2019 SEMESTER I

Provinsi : [94 ] PAPUA

Kabupaten : [94 02 ] JAYAWLJAYA

Kode	Nama	Kode	Nama
94 02 110	KECAMATAN WAMENA	94 02 116	KECAMATAN WOUMA
010	HONELAMA	051	WESAKMA
011	HUREKAMA	052	LOGONOBA
012	WAMENA KOTA	053	WESAKIN
043	AUTAKMA	94 02 117	KECAMATAN WALES
044	SINAPUK	005	WALES
045	SINAKMA	019	YAGARA
055	BATU MERAH	020	ASOJELIPELE
056	HONELAMA II	021	LANITAPO
057	ONAIMA	022	PAWEKAMA
058	LANTIPO	023	PAPENAS
059	WAMAROMA	024	TULIMA
94 02 111	KECAMATAN ASOLOKOBAL	94 02 118	KECAMATAN ASOTIPO
004	ASOLOKOBAL	001	PUTAGAIMA
006	SINATA	002	SOGOKMO
016	HESATOM	003	ASOTIPO
017	ASOTAPO	013	HEBERIMA
018	WIAIMA	014	IWIGIMA
025	NINABUA	015	POBIATMA
026	HELALUWA	016	HITIGIMA
027	MULINEKAMA	017	KUANTAPO
028	YAPEMA	018	AIR GARAM
94 02 112	KECAMATAN WALELAGAMA	019	HUKULIMO
002	PUGIMA	94 02 119	KECAMATAN MAIMA
003	WALELAGAMA	007	MINIMO
010	KULAKEN	008	MAIMA
011	WAMUSAGE	028	HUSEWA
021	ITLAY HALITPO	029	MENAGAIMA
022	KUBULAKMA	036	ESIAK
94 02 113	KECAMATAN TRIKORA	037	HERAEWA
001	TRIKORA	038	KEPI
002	NANGGO	94 02 120	KECAMATAN HUBIKOSI
030	DINGGILMO	011	MEAGAMA
031	KORA JAYA	012	HUBIKOSI
032	KORAMBIRIK	013	KOSIHILAPOK
033	ANGGULPA	018	KOSIMEAGA
94 02 114	KECAMATAN NAPUA	026	ISAKUSA
001	NAPUA	027	PELIMA
002	LANI MATUAN	028	PIPUKMO
003	YELEKAMA	030	JIBILABAGA
004	SAPALEK	031	IKILUMO
005	HAELEKMA	035	KIKHUMO
006	OKILIK	036	SUNILI
007	HOLIMA	94 02 121	KECAMATAN PELEBAGA
008	WILEKAMA/SAWAREK	007	HEATNEM
009	YOMAIMA	008	WILILIMO
94 02 115	KECAMATAN WALAIK	009	YABEM
008	WALAIK	010	NUKAHILAPOK
034	ELAREK	011	WANGGERI
035	WELEKAMA	020	ALEAK
036	HOLIMA	021	INANEKELOK
037	YELAI	022	FILIA
94 02 116	KECAMATAN WOUMA	023	ISUGUNIK
016	KETIMAVIT	024	WITALAK
017	WOUMA	025	MULUKMO
049	PIPITMO	026	LANDIA
050	SINAREKOWA	027	DUABALEK
		028	HITELOWA

## DAFTAR KODE DAN NAMA DESA/KELURAHAN TAHUN 2019 SEMESTER I

Provinsi : [ 94 ] PAPUA

Kabupaten : [ 94 02 ] JAYAWLJAYA

Kode	Nama	Kode	Nama
94 02 122	KECAMATAN IBELE	94 02 183	KECAMATAN PYRAMID
001	HABEMA	017	PIRAMID
003	TIPALOK	018	YONGGIME
004	YAGAROBAK	019	ALGONIK
005	IBELE	020	PERABAGA
006	ZAPMA	021	YALINGGUME
012	AYUBAIBUR	022	ABONERI
017	HOLALIBA	037	GOBALIMO
018	ZINAI	038	BALIMA
019	YOKALPALEK	039	YUMBUN
020	YELEBAREK	040	BEAM
94 02 123	KECAMATAN TAILAREK	94 02 184	KECAMATAN MULIAMA
001	TAILAREK	001	KEWIN
002	BOKIEM	002	HOLKIMA
003	IYORA	007	ASOLOGAIMA
004	BUDLIEM	008	MULIAMA
005	HULUAIMA	023	HALEFA
006	ENTAGEKOMA	025	KONAM
94 02 124	KECAMATAN HUBIKIAK	026	DELEKAMA
001	HUBIKIAK	027	SILAMIK
002	DOKOPKU	028	MOLEBAGA
003	MUSIAIMA	040	SEKOM
004	HUSOAK	041	PLABAGA
005	HOM-HOM	042	HUKULAGI
006	HETUMA	94 02 185	KECAMATAN WAME
007	LIKINO	001	DOGONAME
008	MUSIAIMA II	002	YANENGGAME
94 02 180	KECAMATAN ASOLOGAIMA	003	DUMAPAGA
009	ARABODA	004	WAME
012	KIMBIM	94 02 190	KECAMATAN KURULU
015	WALAK	007	KIMIMA
016	LOGOT	008	JIWIKI
029	MILIGATNEM	009	WAGA - WAGA
032	WAWANCA	010	ERAGAMA
036	LOKI	011	ABUSA
037	KOMBAGWE	012	MILIMA
038	WANGGONOMA	027	OBYA
039	TIKAWO	028	MEBAGAIMA
94 02 181	KECAMATAN MUSATFAK	029	IYANTIK
001	SIAPMA	030	UMPAGALO
002	ELABUKAMA	031	HOPAMA
003	TEMIA	032	UTKOLO I
004	ANEGERA	94 02 191	KECAMATAN USILIMO
005	MULUPALEK	013	USILIMO
006	PUMASILI	014	SIBA
007	KOSIHAVE	015	WOSIALA
008	HAMUHI	032	GUA WISATA
009	YUMUGIMA	033	FIKHA
010	ABULUKMO	034	MEAGAIMA
94 02 182	KECAMATAN SILO KARNO DOGA	035	ALONA
010	WOGI	036	UDULUMO
011	HOLASILI	037	ABUTPUK
024	ELABOGE	038	ISAIMAN
030	YEREGA	94 02 192	KECAMATAN WITA WAYA
031	APNAE	001	TULEM
041	OLAGI	017	KORMA
042	GIGILOBO	018	ALULA
043	WENENGGULIK	019	ALOLIK



## DAFTAR KODE DAN NAMA DESA/KELURAHAN TAHUN 2019 SEMESTER I

Provinsi : [94] PAPUA

Kabupaten : [94 02] JAYAWLJAYA

Kode	Nama	Kode	Nama
94 02 192	KECAMATAN WITA WAYA	94 02 223	KECAMATAN TAGIME
037	WILIGIMA	029	TAGIME
94 02 193	KECAMATAN LIBAREK	030	POROME
005	MULIMA	034	ONGGOBALO
006	WENABUBAGA	038	LAPEYO
024	KILUBAGA	039	YORDANIA TULAK
025	MUSALFAK	040	WANDINGGUNIE
026	PUNAKUL	041	GUME KUPARI
94 02 194	KECAMATAN WADANGKU	042	MULUGAME
001	WADANGKU	043	YOGOBUR
002	LUKU-LUKU	044	YONGGAPURA
003	AGULIMO	94 02 224	KECAMATAN MOLAGALOME
004	MUSIEM	004	TANAH MERAH
005	YOMOSIMA	005	TOWAGAME
94 02 195	KECAMATAN PISUGI	006	MOLAGALOME
002	AIKIMA	007	KWIGILUK
003	PISUGI	008	MEBUNUKME
004	PABUMA	009	OKWA
020	WARA	94 02 225	KECAMATAN TAGINERI
021	PIKHE	001	TAGINERI
022	AKIAPUT	002	BINIBAGA
023	SUROBA	003	INJUTA
94 02 220	KECAMATAN BOLAKME	004	TAMOKILU
006	BOLAKME	005	WILALOMA
007	LANI TIMUR	006	GALELEMA
008	MUNAK	007	MELEMEI
026	BANDUA	008	PAGALUK
028	TENONGGAME	009	WURAGUKME
035	NUNGGARUGUM	94 02 226	KECAMATAN BUGI
036	PATMOS	001	MANDA
037	WENAMELA	002	BUGI
040	BIMU	003	KODLANGGA
041	TEKANI	004	WALAK SELATAN
042	KUGITERO	005	AIR GARAM
043	OWAGAMBAK	006	TOTNI
94 02 221	KECAMATAN WOLLO	007	TAGUNIK
003	KUKURIMA	008	DEWENE
009	PIRAMBOT	94 02 227	KECAMATAN BPIRI
010	WOLLO	011	IRILINGGA
015	WOLLO TIMUR	012	ONGGOBAGA
016	TEGABAGA	014	WALAKMA
017	ALUGI	017	TIRUNGGU
018	WODLAMA	018	AYOMA
019	WUNAN	019	DLONGGOKI
94 02 222	KECAMATAN YALENGGA	020	DLINGGAMA
004	WANANUK	94 02 228	KECAMATAN KORAGI
007	PILIMO	001	TELEGAJ
008	TUMUN	002	TENONDEK
009	AKOREK	003	KORAGI
010	MANILI	004	KUMUDLUK
011	AIPAKMA	005	TAGIBAGA
012	WUGURIMA	94 02 611	KECAMATAN WESAPUT
013	BITTI	001	KAMA
014	WANANUK DUA	002	WESAGANYA
003	YELENGGA	003	MAWAMPI
002	TAGANIK	004	SILUMAREK
94 02 223	KECAMATAN TAGIME	005	YALOAPUT
027	LAKWAME		

## DAFTAR KODE DAN NAMA DESA/KELURAHAN TAHUN 2019 SEMESTER I

Provinsi : [94 ] PAPUA

Kabupaten : [94 02 ] JAYAWLJAYA

Kode	Nama
94 02 611	KECAMATAN WESAPUT
006	PAREMA
007	AGAMOA
010	ILOKAMA
94 02 612	KECAMATAN SIEPKOSI
001	SIEPKOSI
002	NOAGALO
003	YUMOGIMA
004	ISAWA HIMAN
005	SEKAN
006	MANIKA
007	SEKAN DALAM
008	LUNAIMA
009	WEKIA
94 02 613	KECAMATAN ITLAY HISAGE
001	LUKAKEN
002	YOGONIMA
003	TOMISA
004	WUROBA
005	HELEPALEGEM
006	MIAMI
007	SILIWA
008	SUMUNIKAMA
009	KEMISAKE
94 02 614	KECAMATAN POPUGOBA
001	POPUGOBA
002	YALELO
003	YOMOTE
004	WAIMA

## DAFTAR KODE DAN NAMA DESA/KELURAHAN TAHUN 2019 SEMESTER I

Provinsi : [ 94 ] PAPUA

Kabupaten : [ 94 03 ] JAYAPURA

Kode	Nama	Kode	Nama
94 03 080	KECAMATAN KAUREH	94 03 160	KECAMATAN NIMBORAN
004	SOSKOTEK	003	SINGGRIWAY
005	LAPUA	004	TABRI
006	SEBUM	005	GEMEBS
007	UMBRON	006	SINGGRI
008	YADAUW	007	MEYU
94 03 081	KECAMATAN AIRU	008	BENYOM
001	PAGAI	009	KUIPONS
002	HULU ATAS	011	IMSAR
003	AURINA	018	KAITEMUNG
004	MUARA NAWA	019	KUWASE
005	KAMIKARU	020	POBAIM
006	NAIRA	021	YENGGU BARU
94 03 082	KECAMATAN YAPSI	94 03 161	KECAMATAN NIMBORAN TIMUR / NAMBLO?
001	TABBAYAN	001	SANGGAI
002	ONGAN JAYA	002	SARMAI ATAS
003	KWARJA	003	SARMAI BAWAH
004	BUMI SAHAJA	004	YAKASIB
005	NAWA MULYA	005	BESUM
006	NAWA MUKTI	006	KARYA BUMI
007	TAKWA BANGUN	007	IMESTUM
008	PURNAWA JATI	008	SUMBE
009	BUNDRU	009	HANGGAI HAMONG
94 03 140	KECAMATAN KEMTUK	94 03 170	KECAMATAN NIMBOKRANG
001	KWANSU	001	BENYOM JAYA I
002	NAMBON	002	BENYOM JAYA II
003	NAMEI	003	NEMBUKRANG
004	MAMDA	004	NIMBOKRANG SARI
005	MANDAYAWAN	005	BERAB
006	SAMA	006	WAHAB
007	SOAIB	007	HAMONGKRANG
008	SABEAB KECIL	008	BUNYOM
009	SEKORI	009	RHEPANG MUAIB
010	SKOAIM	94 03 180	KECAMATAN UNURUM GUAY
011	AIB	001	GURIYAD
012	BENGGUIN PROGO	002	SENTOSA
94 03 150	KECAMATAN KEMTUK GRESI	003	BENEIK
002	NEMBUGRESI	004	GARUSA
003	IBUB	005	SAWESUMA
004	HATIB	006	NANDALZI
005	BRING	94 03 200	KECAMATAN DEMTA
006	PUPEHABU	001	KAMDERA
007	DAMOI KATI	002	MUAIF
008	DEMETIM	003	AMBORA
009	YANBRA	004	YAUGAPSA
010	BRASO	005	DEMTA KOTA
012	HYANSIP	006	YAKORE
013	JAGRANG	007	MURIS KECIL
015	SWENTAB	94 03 201	KECAMATAN YOKARI
94 03 151	KECAMATAN GRESI SELATAN	001	MARUWAY
001	KLAIKU	002	MEUKISI
002	BANGAI	003	ENDOKISI
003	IWON	004	SNAMAI
004	OMON	005	BUSERYO
94 03 160	KECAMATAN NIMBORAN	94 03 210	KECAMATAN DEPAPRE
001	YENGGU	001	KENDATE
002	OYENCSI	002	ENTIYEBO

## DAFTAR KODE DAN NAMA DESA/KELURAHAN TAHUN 2019 SEMESTER I

Provinsi : [ 94 ] PAPUA

Kabupaten : [ 94 03 ] JAYAPURA

Kode	Nama
94 03 210	KECAMATAN DEPAPRE
003	WAIYA
004	TABLASUPA
005	YEPASE
006	WAMBENA
007	YEWENA
008	DOROMENA
94 03 211	KECAMATAN RAVENIRARA
001	YONGSU SAPARI
002	YONGSU DOSOYO
003	ORMUWARI
004	NECHEIBE (NEHIBA / NACHA TAWA)
94 03 220	KECAMATAN SENTANI BARAT
007	SABRON SARI
008	SABRON YORU
009	DOSAI
010	WAIBRON
011	MARIBU
94 03 221	KECAMATAN WAIBU
001	DONDAI
002	KWADEWARE
003	YAKONDE
004	SOSIRI
005	DOYO LAMA
006	DOYO BARU
007	BAMBAR
94 03 230	KECAMATAN SENTANI
006	HOBONG
007	IFALE / AJAU
008	YOBOY / KEHUSA / KEHIRAN
009	DOBONSOLO
010	YOBEB
011	IFAR BESAR
012	SENTANI KOTA
013	SEREB
014	HINEKOMBE
015	YAHIM
94 03 231	KECAMATAN EBUNGFU
001	BABRONGKO
002	SIMPORO
003	KHAMEYAKA
004	ATABAR
005	EBUNGFA
94 03 240	KECAMATAN SENTANI TIMUR
001	PUAI
002	ITAKIWA
003	ASEI BESAR
004	ASEI KECIL
005	NOLOKLA
006	NENDALI
007	YOKIWA

## DAFTAR KODE DAN NAMA DESA/KELURAHAN TAHUN 2019 SEMESTER I

Provinsi : [ 94 ] PAPUA  
Kabupaten : [ 94 04 ] NABIRE

Kode	Nama	Kode	Nama
94 04 050	KECAMATAN UWAPA	94 04 080	KECAMATAN NABIRE
014	MARGA JAYA	013	SANOBA
015	ARGO MULYO	014	SANOBA ATAS
016	TOPO JAYA	94 04 081	KECAMATAN TELUK KIMI
017	GAMEI JAYA	001	WAHARIA
018	URUMUSU	002	KIMI
019	TOPO	003	SAMABUSA
020	GAMEI BIRU	004	LANI
94 04 051	KECAMATAN MENO	005	AIR MANDIDI
001	LOKODIMI	94 04 090	KECAMATAN NAPAN
002	YEGEUGI	009	MASIPAWA
003	OGIYAI / WAISAI	010	NAPAN
004	KUNUPI / OBAIPOTO	011	WEINAMI
005	EPOU	012	MOSAN
006	DADIDAPA	94 04 091	KECAMATAN MAKIMI
94 04 052	KECAMATAN DIPA	001	MANUNGGAL JAYA
001	JAINOA	002	MAIDEI
002	JIGIKEBO	003	LEGARI JAYA
003	DIKIYA	004	BIHA
004	TAGAUTO	005	NIFASI
005	EPOUWA	006	MAKIMI
006	PITOWAGE	94 04 092	KECAMATAN WAPOGA
007	PAGAUTI	001	TOTOBERI
94 04 060	KECAMATAN YAUR	002	SAMANUI
001	WAMI JAYA	003	KEUW
002	SIMA	004	TAUMI
003	AKUDIOMI	005	KAMARISANOI
004	YAU	94 04 093	KECAMATAN KEPULAUAN MOORA
94 04 061	KECAMATAN TELUK UMAR	001	ARUI
001	NAPAN YAUR	002	MOOR
002	BAWEI	003	KAMA
003	YERETUAR	004	MAMBOR
004	GONI	005	HARITI
94 04 070	KECAMATAN WANGGAR	94 04 100	KECAMATAN SIRIWO
002	WIRASKA	001	EPOMANI
003	WANGGAR MAKMUR	002	UGIDA
004	BUMI MULIA	003	TIBAI
010	KARADIRI	004	SIRIWO/ UNIPO
011	WANGGAR SARI	005	AIBORE
94 04 071	KECAMATAN NABIRE BARAT	006	MABOU
001	BUMI RAYA	94 04 110	KECAMATAN YARO
002	WADIO	001	PARAUTO
003	GERBANG SADU	002	BOMOPAI
004	KALI SEMEN	003	ORORODO
005	WAROKI	004	YARO MAKMUR
94 04 080	KECAMATAN NABIRE	005	JAYA MUKTI
001	BUMI WONOREJO	006	WANGGAR PANTAI
002	KALIBOBO	007	EPOUGI
003	MORGO		
004	OYEHE		
005	KARANG MULIA		
006	KARANG TUMARITIS		
007	GIRIMULYO		
008	KALI HARAPAN		
009	KALI SUSU		
010	NABARUA		
011	SIRIWINI		

## DAFTAR KODE DAN NAMA DESA/KELURAHAN TAHUN 2019 SEMESTER I

Provinsi : [ 94 ] PAPUA

Kabupaten : [ 94 08 ] KEPULAUAN YAPEN

Kode	Nama	Kode	Nama
94 08 040	KECAMATAN YAPEN TIMUR	94 08 050	KECAMATAN ANGKAISERA
009	W A B O	024	WANAMPOMPI
010	KOROMBOBI	025	ROIPI II
011	WONSUYUPI	026	MANANAYAM
012	WABOMPI	94 08 051	KECAMATAN KEP. AMBAI
013	NUNSEMBAI	001	UMANI
014	MERERUNI	002	SAWERU
015	DAWAI	003	RONDEPI
016	AWUNAWAI	004	AMBAI
017	NUNSYIARI	005	WAMORI
018	SERE SERE	006	KAWIPI
019	DUAI	007	ADIWIPI
94 08 041	KECAMATAN PANTURA YAPEN	008	BAISORE
003	YOBI	009	AMBAI II
004	SOROMASEN	010	MAMBAWI
005	SAMBRAWAI	015	IMBORIAWA
006	TINDARET	016	BAIREI
007	KIRIYOU	017	NUNIANDE
008	ROSWARI / ARTANENG	018	DORAU
009	DOREIMANONA	019	PEREA
94 08 042	KECAMATAN TELUK AMPIMOI	020	TOROA
001	WABUAYAR	021	MARAWI
002	AMPIMOI	022	AIWARANGGANI
003	KAROAIFI	94 08 052	KECAMATAN YAWAKUKAT
004	RANDAWAYA	001	BORAI
005	AYARI	002	KABUAENA
006	WARIRONI	003	YAPANANI
007	WAITA	004	KONTIUNAI
008	TAREI	005	WANIWON
009	BARERAIFI	006	RAMBAI
010	SIROMI	007	SANAYOKA
011	ARARENI	94 08 060	KECAMATAN YAPEN SELATAN
94 08 043	KECAMATAN RAIMBAWI	010	BANAWA
001	BARAWAI	011	SERUI LAUT
007	WAINDU	012	PASIR PUTIH
008	SAWENUI	013	PASIR HITAM
009	KOROROMPUI	014	TARAU
010	W O D A	015	SERUI KOTA
011	AISAU	016	SERUI JAYA
012	SAWENDUI	017	TURU
94 08 044	KECAMATAN PULAU KURUDU	026	BARAWAIKAP
002	KAIPURI	027	NUNDAWIPI
003	DOREIAMINI	028	BAWAI
004	ANDESARIA	029	MANAINI
005	KURUDU	030	IMANDOA
006	KIRIMBRI	94 08 061	KECAMATAN KOSIWO
007	MANSIESI	001	KANAWA
008	MANUSUNDU	002	MARIAROTU
009	MNUKWAR	003	KAMANAP
94 08 050	KECAMATAN ANGKAISERA	004	PANDUAMI
008	WADAPI	005	ARIEPI
009	WAWUTI	006	TATUI
010	KAINUI I	007	AROMAREA
011	KAINUI II	008	SERAWANDORI
012	RANSARNONI	009	AMBAIDIRU
013	AITIRI	010	MAMBO
014	MENAWI	011	ARIEPI II
015	ROIPI	013	MANAININ

## DAFTAR KODE DAN NAMA DESA/KELURAHAN TAHUN 2019 SEMESTER I

Provinsi : [ 94 ] PAPUA

Kabupaten : [ 94 08 ] KEPULAUAN YAPEN

Kode	Nama	Kode	Nama
94 08 061	KECAMATAN KOSIWO	94 08 081	KECAMATAN WINDESI
014	SERAWANDORI II	002	MUNGGUI
015	NUMAMAM	003	ASAI
016	RAMANGKURANI	004	WINDESI
94 08 062	KECAMATAN ANATAUREI	005	SARUMAN
001	MARIADEI	006	KAONDA
002	WARARI	007	KARAWI
003	ANATAUREI	008	ROSBORI
004	MANTEMBU	009	ARYOBU
005	FAMBOAMAN		
006	YAPAN		
007	KETUAPI		
008	KANDOWARIRA		
94 08 070	KECAMATAN YAPEN BARAT		
007	WEBI		
008	WARABORI		
009	WIMONI		
010	ANSUS		
011	NATABUI		
012	PAPUMA		
013	KAIRAWI		
014	SASAWA		
015	YENUSI MARAU		
016	MARAU		
017	INOWA		
018	MANIRI		
020	YARORI		
021	TOWETA		
022	MOIWANI		
023	NUWIORA		
024	NAREI		
94 08 071	KECAMATAN WONAWA		
002	WOINAP		
003	KANAKI		
004	DUMANI		
005	WOOI		
006	AIBONDENI		
007	KAREMONI		
008	REMBAI		
009	HAIHOREI		
010	JAMARIA		
011	AWADO		
94 08 072	KECAMATAN PULAU YERUI		
001	MIOSNUM		
002	JENIARI		
003	YEITUARAU		
004	AUSEM		
005	KUMPEKI		
94 08 080	KECAMATAN POOM		
001	POOM I		
002	POOM II		
003	SEREWEN		
004	RARISI		
005	MAKIROAN		
006	WORIOI		
007	HUMBE AWAI		
008	NURAWI		
94 08 081	KECAMATAN WINDESI		
001	WAISANI		

## DAFTAR KODE DAN NAMA DESA/KELURAHAN TAHUN 2019 SEMESTER I

Provinsi : [ 94 ] PAPUA

Kabupaten : [ 94 09 ] BIAK NUMFOR

Kode	Nama	Kode	Nama
94 09 010	KECAMATAN NUMFOR BARAT	94 09 030	KECAMATAN PADAIDO
005	NAMBER	004	NUSI
006	BARUKI	005	PAI
007	WARIDO	014	SANDIDORI
008	KAMERJ	015	SORINA
014	SUBANGUNSI	016	INBEYOMI
015	SERBIN	017	KANAI
016	KANSAL	018	SOKANI
017	PONDORI	019	PAIDORI
019	RIMBA RAYA	94 09 031	KECAMATAN AIMANDO PADAIDO
020	SEMAYEN	001	MEOS MANGGUANDI
021	MAMBONDO SAWAI	002	SUPRAIMA
022	POMDORI SUP	003	SAMBER PASI
94 09 011	KECAMATAN ORKERI	004	PASI
001	WANSRA	005	KARABAI
002	MASYARA	006	MBROMSI
003	PAKREKI	007	NYANSOREN
004	RAWAR	008	SARIBRA
005	SUPMANDER	009	PADAIDO
006	SARIBI	010	YERI
007	YENBEPON	011	SASARI
008	YENBEBE	012	YEN MANAINA
009	MANWOR INDAH	013	ANOBO
94 09 020	KECAMATAN NUMFOR TIMUR	94 09 040	KECAMATAN BIAK TIMUR
010	YENBURWO	001	SAREIDI
011	KORNASOREN	002	OWI
014	RARSIBO	003	RIM
015	ASARYENDI	004	YENUSI
016	YENMANU	005	ORWER
017	FYEPURI	006	WONIKI
018	INDAIBORI	007	BINDUSI
019	BARKORI	008	KAJASI
020	ASAIBORI	009	KAJASBO
94 09 021	KECAMATAN BRUYADORI	017	RIMBA JAYA
001	MANDORI	018	SOON
002	BRUYADORI	019	SUNDE
003	DAFI	020	SEPSE
004	SANDAU	021	RUAR
005	AMBERPAREM/AMPEREM	022	MANDON
006	DUAI	023	INSUMARIES
007	MANDORI SUP	024	SORYAR
008	WARBUKOR	025	YENDAKEM
009	ARIMI JAYA	026	WASORI
010	KAMUMI	027	AFEFBO
94 09 022	KECAMATAN POIRU	028	YENBEROK
001	BAWEI	029	ADORBARI
002	MANGGARI	030	BOSNIK SUP
003	SAURIBRU	031	INOFI
004	SYORIBO	032	WADERBO
005	ANDEI	033	INMDI
006	SAURI	94 09 041	KECAMATAN ORIDEK
007	SERDORI	001	OPIAREF
008	KORYAKAM	002	BAKRIBO
009	ANDEI SUP	003	MARAO
94 09 030	KECAMATAN PADAIDO	004	SAWA
001	AUKI	005	WADIBU
002	WUNDI	006	ANGGOPI
003	NUSI BABARUK	007	ANGGADUBER
		008	ANIMI



## DAFTAR KODE DAN NAMA DESA/KELURAHAN TAHUN 2019 SEMESTER I

Provinsi : [ 94 ] PAPUA

Kabupaten : [ 94 09 ] BIAK NUMFOR

Kode	Nama	Kode	Nama
94 09 041	KECAMATAN ORIDEK	94 09 070	KECAMATAN YENDIDORI
009	KAKUR	015	BINYERI
010	TANJUNG BARARI	016	AMYABENRAM
011	SAWADORI	017	INPENDI
012	SAURI	018	BIRUBI
013	MAKMAKERBO	019	PADWA PANTAI
014	YENSAMA	94 09 080	KECAMATAN BIAK UTARA
94 09 050	KECAMATAN BIAK KOTA	001	KOBEOSER
001	INGGIRI	002	SARWOM
002	SORIDO	003	MAMBESAK
003	SARAMOM	004	ANDEI
004	WAUPNOR	005	SAUKOBYE
005	BUROKUB	006	YOBDI
006	FANDOI	009	WAROMI
007	MANDALA	012	WARSANSAN
008	AMBROBEN	013	DERNAFI
009	SWAPODIBO	014	NERMNU
010	MOKMER	015	ROSAYENDI
011	PARAI	016	KOREM
012	INSROM	017	MNUSWOR
013	SAMAU	018	WARBON
014	MANSWAM	019	WARI
015	ANGGRAIDI	020	DOFYO WAFOR
016	INGGUPI	94 09 081	KECAMATAN ANDEY
017	BABRINBO	001	MAKUKER
018	KARYENDI	002	WOUNA
019	KABABUR	003	RODIFU
020	SANUMI	004	WARBINSI
021	MANGGANDISAPI	005	WONABRAIDI
94 09 060	KECAMATAN SAMOFA	006	RUMBIN
001	SAMOFA	007	WODU
002	SUMBERKER	008	SUP MBRUR
003	MANDOUW	009	FAKNIKDI
004	BRAMBAKEN	010	ARMNU
005	YAFDAS	011	DASDO
006	MARYENDI	012	MAMORBO
007	SAMBAWOFUAR	94 09 090	KECAMATAN WARSA
008	KARANG MULIA	004	MARUR
009	ADAINASNOSEN	005	DIANO
010	DAFUAR	006	SAWAY
011	ANJEREUW	007	AMAN
012	WISATA BINSARI	008	YERUBOY
013	KAMORFUAR	009	AMMOY
014	KINMOM	010	INSWANBESI
94 09 070	KECAMATAN YENDIDORI	011	KOYOMI
001	WAROI	012	WASANI
002	SAMBER	017	KARUIBERIK
003	SUNYAR	018	KOMBOY
004	URFU	020	INSWANBESI SUP
005	ADOKI	021	INYOBI
006	YENDIDORI	022	WARAWAF
007	MOIBAKEN	023	WIR INSOS
008	WIRMAKER	024	BIAWER
009	SYABES	025	WANIRI
010	SAMBER SUP	026	IMBARI
011	KABIDON	027	MANBEORI
012	RARMPIMBO	028	MAMFIAS
013	PADWA	94 09 091	KECAMATAN YAWOSI
014	SUNERI	001	KARMON

## DAFTAR KODE DAN NAMA DESA/KELURAHAN TAHUN 2019 SEMESTER I

Provinsi : [ 94 ] PAPUA

Kabupaten : [ 94 09 ] BIAK NUMFOR

Kode	Nama
94 09 091	KECAMATAN YAWOSI
002	SOR
003	YAWOSI/FANINDI
004	WASORI
005	BOSNABRAIDI
006	ASUR
007	INDAWI
008	MADIRAI
94 09 092	KECAMATAN BONDIFUAR
001	SANSUNDI
002	WOPES
94 09 100	KECAMATAN BIAK BARAT
001	WASYAI
002	ANDEI
003	KABABUR
004	WARBERIK
005	SOSMAY
006	YOMDORI
007	KANAAN
008	ASARYENDI
009	OPURI
010	SOPENDO
011	MAMORIBO
021	ASARKIR
022	DOUSI
023	MARISEN
024	SUMBINYA
025	INSIRI
026	KARNINDI
027	BANASRARES
028	DEDIFU
029	SOPENDO SUP KARKIR
030	RARSBARI
94 09 101	KECAMATAN SWANDIWE
001	FARUSI
002	MANDENDERI
003	MARDORI
004	SWAIPAK
005	KANDI BUNDI/AMPUNBUKOR
006	SARWA
007	NAPDORI
008	RAMDORI
009	WOMBRISAUW
010	SWAINOBER
011	YENBEPIOPER
012	BUSDORI
013	INSUSBARI
014	ANDOINA
015	ORKDORI
016	SASWARBO

## DAFTAR KODE DAN NAMA DESA/KELURAHAN TAHUN 2019 SEMESTER I

Provinsi : [ 94 ] PAPUA

Kabupaten : [ 94 10 ] PANIAI

Kode	Nama	Kode	Nama
94 10 030	KECAMATAN PANIAI TIMUR	94 10 034	KECAMATAN WEGE MUKA
001	UMBUTU / UYUBUTU / UWIBUTU	006	KUGITADI
003	ENAROTALI	007	GEKO
009	KOPO	008	KINOU
012	PAPATO	009	YAGIOBUTU
013	MADI	010	KABOUYAGAPA
015	IPAKIJE	011	OBAIDAGI
018	TIMIDA	012	BOUTAI
019	AIKAI	013	DAPAIBA
025	AWABUTU	014	BOKOWA
026	AMOUGI BUTU	015	YUKEKEBO
027	WOUYEBUTU	94 10 035	KECAMATAN WEGE BINO
028	EKEITADI	001	OBAIYOWETA
029	PUDOTADI	002	DAROUTO
030	IYAITAKA	003	DEY
031	UGIBUTU	004	YIMOUTO
032	TIDAGO/DUPLA	005	BUKADUATA
033	KOGETOKU	006	KOPABUTU
94 10 031	KECAMATAN YATAMO	007	AGUMANIDA
002	WOTAI	008	TAMUGAUWO
003	KENIAPA / UDAUGIDA	009	BUBUGIWO
007	MEMIYABUTU	94 10 036	KECAMATAN YAGAI
008	UDAUGI	001	AWEBUTU
009	EPOUTO	002	PANIBAGATA
010	BUNAUWO	003	PUGAIDA / DAUPAIDA
011	BUTUMO	004	IPUWA
012	DIMIYA	005	MUJAIYEPA / MUNAYEPA / MUNIYEP
013	EDIKUMEIDA	008	DAWAWA
015	MIYAMO	009	PAIYOGEI
94 10 032	KECAMATAN KEBO	010	DETAUWO
001	AYAIGO / KAGUPAIDA	011	KEDEGE
002	KAGUPAGU	012	WOYOUTO
003	IBOMOMAIDA / IBUMAIDA	013	YAIBU
004	KEBO II	94 10 037	KECAMATAN DEIYAI MIYO
005	TOGOWA	001	UNEBUTU / UWEBUTU
009	KEBO I	003	DEIYAIMO
011	UWAIYE	005	TUGUMO
012	MUGIMEKETAGO	006	TUGUMOMA
013	TUWAMAIDA	94 10 040	KECAMATAN BIBIDA
014	YOKADAGI	003	UGIDIMI
015	GEIBU	004	BIBIDA
016	BUNAIDA	005	KOLAITAGA
94 10 033	KECAMATAN PUGO DAGI	006	ODIYAI
001	KOPAIDAGI	007	DAMA DAMA
002	WEJATADI	008	KUGAISIGA
003	PUGO WOGI	009	KUGAPA
004	IYAIIDAGI	94 10 041	KECAMATAN DUMADAMA
005	IYAITADI	006	DOGOMO
006	BOBA	007	BOMOGBUDUGA
007	WAIEPO	008	DANGGIPA
008	TIPAGO	009	ODEGAPA
94 10 034	KECAMATAN WEGE MUKA	010	SOGOMO
001	UWAMANI	94 10 042	KECAMATAN DOGOMO
002	BADAUWO	002	DAMA II
003	TOKO	007	DUMA
004	MUYADEBE	008	BOMOSIGA
005	WUBUTU		

## DAFTAR KODE DAN NAMA DESA/KELURAHAN TAHUN 2019 SEMESTER I

Provinsi : [ 94 ] PAPUA

Kabupaten : [ 94 10 ] PANIAI

Kode	Nama	Kode	Nama
94 10 042	KECAMATAN DOGOMO	94 10 080	KECAMATAN PANIAI BARAT
009	JAPESIGAIWAKA	012	EPO OBANO
010	WAITAPA	013	TUWAUWO
94 10 070	KECAMATAN ARADIDE	014	WIYOGEI
004	TOYAIMOTI	015	EKINAUWO
009	ABATADI	016	KIGODIDE
010	DINUBUTU	017	WOUKOTOPA
011	DUADIDE	018	UTAKOGOPA
012	TAGIYA	94 10 081	KECAMATAN SIRIWO
013	EMAI	001	IKOTU / BUA
014	KOMOPA	002	SIRIWO/DADOU
015	IYOBADO	003	TODIA
94 10 071	KECAMATAN EKADIDE	004	DOGOMOUTO
003	PASIR PUTIH	005	NOMOKEPOTA
004	AGAPO / WIDIMEIDA	006	EGUAI
005	GEIDA	007	DEGATADI
006	KENEGI	008	WAGEME/WEGEKEBO
007	TEGOUGIPUGAIDA	009	BUGUBUTU
009	ITEUWO	010	YINOTADI
010	GAKOKOTU	011	KEPI
014	DEBAMOMAIDA	012	UWOYUPI
015	MAKIDIMI	94 10 082	KECAMATAN MUYE
016	OGEIDA	001	EPOU / EPOBUTU
94 10 072	KECAMATAN AWEIDA	002	MUYETADI
001	DETA	003	TINO
002	TUGUWAI	004	TIGA DAMUTO
003	TUGUWAI MOMA	005	BEBIYAI
004	BUMAIDA	006	ODEBUTU
005	DEBAIYE	007	OBAIMAPA
94 10 073	KECAMATAN FAJAR TIMUR	94 10 083	KECAMATAN NAKAMA
001	AKOUBAIDA	001	OKAITADI
002	YABOMAIDA	002	KITO
003	DAUWAGU	003	UWODEGE
004	BODATADI	004	DIGIYO TUMATAIDA
005	GANEYATAKA	005	DIGIUGI
007	IBOUWAGU	006	KADIYAI
008	YABOMAIDA II	007	ITOKA
94 10 074	KECAMATAN TOPIYAI	008	GEKEITAGO
001	OBAIPUGAIDA	94 10 084	KECAMATAN TELUK DEYA
002	EYAGITAIDA	001	UKAWUWO
004	MOMAGEIDA	002	WAIPA
005	EKAUWIYA	003	OKAGO
006	DEBAKEBOUDA	004	TOTIYO
007	KAIDOUTADI	005	BIYADIDE
008	POGEIDIMI	006	PEKEGE
010	OKONOBANDA	007	GIWO
011	BAGUWO	008	WAGE
012	KEGAMA	94 10 090	KECAMATAN BOGOBAIDA
94 10 080	KECAMATAN PANIAI BARAT	003	BOGOBAIDA / BOGODIDE
003	MOGEYA	004	NAWIPAWO
004	OBANO	006	NAMUTADI
005	KEGOUA	017	MADOU
006	TIPAKOTU	022	MUNAIYEPA
007	BEKO	023	UWAGI
009	PAKAGE KEBO	024	IPOUWO
010	IDAIYE	94 10 091	KECAMATAN YOUTADI
011	AMOPA	003	YOUTADI

DAFTAR KODE DAN NAMA DESA/KELURAHAN TAHUN 2019 SEMESTER I

Provinsi : [ 94 ] PAPUA  
Kabupaten : [ 94 10 ] PANIAI

Kode	Nama
94 10 091	KECAMATAN YOUTADI
004	WANEUWO WADO
005	YOUTADI II
006	JIBUODE II
007	YAMAUWO
94 10 092	KECAMATAN BAYA BIRU
001	NOMOUWODIDE
002	DOKONEIDA
003	BAYABIRU
004	JIGITOPA TIMUR
005	WEGEMA
006	WIYAUGI
007	OBAYA DIMI
008	EYAPOUDA
009	MIYOKEPI
010	DAUWODIDE
011	NDEOTADI

## DAFTAR KODE DAN NAMA DESA/KELURAHAN TAHUN 2019 SEMESTER I

Provinsi : [ 94 ] PAPUA

Kabupaten : [ 94 11 ] PUNCAK JAYA

Kode	Nama	Kode	Nama
94 11 040	KECAMATAN FAWI	94 11 055	KECAMATAN MUARA
002	TURMO	002	KULIRIK
003	FAWI	003	DOLINGGOBAK
006	BAKUSI	004	YALINGGUA
008	EVO	005	MUARA
009	YEREI	006	TALILOME
010	KAHO	007	DOLIGOBAK
011	BIRICARE	008	YAMBIDUGUM
012	DOREY	94 11 056	KECAMATAN PAGALEME
013	FII	001	KULOKENGGAME
94 11 041	KECAMATAN DAGAI	002	IGIMBUT
005	GUWERI	003	PAGALEME
007	DAGAI	004	MULIAMBUT
014	MBOMBAN	005	LUNGGINERI
015	YEIHINERI	94 11 057	KECAMATAN GURAGE
016	MANDARALANI	001	URGELE
017	DEBITE	002	YAGONIK
019	DAGAI 2	003	TIRU
020	DEIDE	004	LULAME
021	FARIDE	005	YARMUKUM
022	SOI	006	PILIA
94 11 042	KECAMATAN KIYAGE	007	YANIRUK
003	TUMBIWOLU	008	GWENGGU
004	KIYAGE	009	TUKWI
008	KELANDU	010	YOGORINI
018	ATOLI	011	NALIME
023	AMURINGGIK	94 11 058	KECAMATAN IRIMULI
024	WAMGGIBA	001	ANGGUTARI
025	TENGGABANGWI	002	WANDENGGOBAK
026	AMBO	003	PUNCAK SENYUM
94 11 050	KECAMATAN MULLA	004	YIGINIKIME
008	PRULEME	005	WUNAGELO
009	WUYUKWI	006	DONDO
023	WUYUNERI	007	TANOBA
025	USIR	008	NIRUWI
026	PEPERA	009	YALIKAMBI
027	MULIAGAMBUS	94 11 060	KECAMATAN ILU
028	TRIKORA	005	LAMBO
029	TOWOGI	006	WURAK
030	BIRAK AMBUS	020	PINDEBAGA
94 11 053	KECAMATAN YAMBI	030	DOLINGGAME
001	YAMBI	034	MAKA
002	MOULO	035	MOBIGI
003	TENOLOK	036	YAURIA I
004	GINIGOM	037	BELANTARA
005	MONDU	038	KALENGGA
006	DAGGENPAGA	039	PULAU TIMUR
007	YOBOLUK	040	GIRMOR
008	WONOME	041	PULOGENGA
009	TIRINERI	042	KIRIGIMADUK
94 11 054	KECAMATAN ILAMBURAWI	043	PUKI PAKI
001	JIGUNIKIME	044	KURIKPULOK
002	BERELEME	045	MEGEWI MEGEWA
003	ILAMBURAWI	046	KANINONGGO
004	KALOME	047	GUBULOME
005	TEMU	048	GINIPAGO
94 11 055	KECAMATAN MUARA	049	AULAME
001	KARUBATE	94 11 061	KECAMATAN TORERE
		001	GUBUGANI

## DAFTAR KODE DAN NAMA DESA/KELURAHAN TAHUN 2019 SEMESTER I

Provinsi : [94 ] PAPUA

Kabupaten : [94 11 ] PUNCAK JAYA

Kode	Nama	Kode	Nama
94 11 061	KECAMATAN TORERE	94 11 065	KECAMATAN NUME
004	AMBOK	009	TOMBOK
005	AWIYAM	010	KERING
006	TUBUGIME	011	MAYONGGA
007	WARIRU	012	AKWIPAGA
009	DIGI	013	ONENDU
010	KIKUP	94 11 066	KECAMATAN NIOGA
011	GUNUNG TAYOK	001	NIOGA
012	NAMBU	002	WONGGI
013	ASUA	003	YONGGI
014	DEGEI	004	MURUWI
015	SIGOU	005	WAMBAGALO
016	NALU	006	GIBAGA
94 11 063	KECAMATAN YAMONERI	007	WUTIKME
001	YAMONERI	008	WANDURI
002	GUMAWI	009	JIGONIKME
003	DIGOLOME	010	PAPAK
004	NGGINIGUM	011	WALOM
005	BUNUME	94 11 067	KECAMATAN GUBUME
006	JIMBENERI	001	KUMIGI
007	ABERIAMBUT	002	GUBUME
008	KAROBAK	003	APELOME
009	WUGIWAGI	004	MONDU
010	YAGALUK	005	GUBUNERI
011	MOULO	006	KENENDAGA
012	JIMBANIME	007	TIMORAMO
013	JIGOLOK	008	MENGGEGENIKIME
014	JIGELO	009	TINGGIRAGE
015	PIYAPIGI	010	WUNGGANI
016	JIBONOK	011	MILINERI
94 11 064	KECAMATAN WAEGI	012	MELELA
001	AMBITMBIT	013	NOBA-NOBA
002	AGOBAGA	014	NOGI
003	AULAKME	015	JINGGI
004	ANGGITARI	016	GINILUME
005	JIBINGGAME	017	LINGGUNI
006	NAKOGWE	94 11 068	KECAMATAN TAGANOMBAK
007	GINILOME	001	ANDUGIR
008	YALIBATE	002	MUARA MIGUNI
009	WURUNIKME	003	GUNA
010	LERA WERA	004	MANDURA
011	ANDIRON	006	WUMBIRI
012	TONOMANGGEN	007	PEREYA
013	TIRIGOI	008	GINIMANGGEN
014	MONDOGONERI	009	LAWORAGE
015	TOWOLOK	010	ABILI
016	TENOLOK	011	LUGUBAGO
017	ORILUK	94 11 070	KECAMATAN TINGGINAMBUT
018	PAGARGOM	002	TINGGINERI
019	JIOGOBAK	003	MONIA
94 11 065	KECAMATAN NUME	009	TINGGINAMBUT
001	YAWOR	016	MELEKOM
002	MEPAR	018	GUBUGUR
003	OUM	019	BERIME
004	NUME	020	WOMELAGANDAN
005	WORALUK	021	TOMBO
006	WURINA	022	GIMANGGEN
007	ANEBALUI	023	URAGI
008	PAGOLOME		

## DAFTAR KODE DAN NAMA DESA/KELURAHAN TAHUN 2019 SEMESTER I

Provinsi : [94 ] PAPUA

Kabupaten : [94 11 ] PUNCAK JAYA

Kode	Nama	Kode	Nama
94 11 070	KECAMATAN TINGGINAMBU	94 11 081	KECAMATAN LUMO
024	YAMENGA	002	GILIBE
025	DEGI	003	TIGIR
026	PARALO	004	WULUMA
027	YUGUMBELAWI	005	NINGGINERI
028	BIGIRAGE	006	WURABAK
029	LUMBUK	007	LUMO
030	INKIMALUK	008	GILUME
031	GOBAK	009	KILILUMO
032	PAPUA	94 11 082	KECAMATAN MOLANIKIME
033	TINGGINIME	001	MEWUT
034	GIGUME	002	BELABA
035	YONGGUN	003	MALONGEN
94 11 071	KECAMATAN KALOME	004	TIOLEME
001	TORAGE	005	WANUME
002	PALUMAGI	94 11 090	KECAMATAN YAMO
003	JIRAMOK	004	BINIME
004	YANENGGAWI	005	WUNDU
005	WURABUME	007	YOGOLAWI
006	BINGGELUME	008	GOYAGE
007	KAYOGEBUR	009	TIOGEME
008	KALOME	010	YAMBUNI
009	AGAPE	011	KABILIMBUT
010	CILOME	012	WOLAME
011	LONGGAWI	013	MUARA
012	WUNDINI	014	KWATINERI
013	BEREM	015	YILEYALE
014	DIRALUK	016	GIBAGA
015	PILIBUR	017	NAMI
016	JINGGWI	018	LINWAKWI
94 11 072	KECAMATAN WANWI	94 11 091	KECAMATAN DOKOME
001	BUNALUK	001	DOKOME
002	GEREJA LAMA	002	URAGE
003	ANGGALO	003	NUNGWAWI
004	NANEGEME	004	NOWONERI
005	PONGGONAME	005	NOWOME
006	YUNGGWI	006	IMULINERI
007	PERNALUK	007	MOLOBAK
008	BIME	008	PURBALO
009	WIYAGE	009	KUMIBUT
010	ANGGEGE		
011	NUWI		
012	PIYABIGIMBUT		
013	KIBURU		
014	WANWI		
015	GIBUME		
016	NABURAGE		
017	ANGGAGALO		
94 11 080	KECAMATAN MEWOLUK		
002	MEWOLUK		
006	GUMBURU		
007	ANGGULOPAGA		
008	BALINGGUP		
009	WALIBA		
010	WUTIKME		
011	GININIK		
012	BIAK		
94 11 081	KECAMATAN LUMO		
001	WURAMBURU		



## DAFTAR KODE DAN NAMA DESA/KELURAHAN TAHUN 2019 SEMESTER I

Provinsi : [94] PAPUA  
Kabupaten : [94 12] MIMIKA

Kode	Nama	Kode	Nama
94 12 010	KECAMATAN MIMIKA BARAT	94 12 030	KECAMATAN MIMIKA BARU
020	KOKONAO	018	DINGONARAMA
021	MIGIWIA	019	PASAR SENTRAL
022	MIMIKA	020	WANAGON
023	KIYURA	021	SEMPAN
024	APURI	022	HANGAITJI
025	ATAPO	023	NINABUA
026	APARUKA	024	KEBUN SIRIH
94 12 011	KECAMATAN MIMIKA BARAT JAUH	025	PERINTIS
001	POTOWAYBURU	94 12 031	KECAMATAN KUALA KENCANA
002	YAPAKOPA	003	KARANG SENANG
003	AINDUA	004	KUALA KENCANA
004	TAPORMAI	006	UTIKINI BARU
005	UMAR	007	BHINTUKA
94 12 012	KECAMATAN MIMIKA BARAT TENGAH	008	PIOKA KENCANA
001	PRONGGO	009	MIMIKA GUNUNG
002	KIPIA	010	KARYA KENCANA
003	MAPAR	011	JIMBI
004	AKAR	012	UTIKINI II
005	KAPIRAYA	013	UTIKINI III
006	UTA	94 12 032	KECAMATAN TEMBAGAPURA
007	MUPURUKA	001	TEMBAGAPURA
008	WUMUKA	002	WAA
009	WAKIA	003	ARWANDOP
94 12 013	KECAMATAN AMAR	004	TSINGA
001	IPIRI	006	JAGAMIN
002	PARIPI	007	OPITAWAK
003	YARAYA	008	DOLININGKNGIN
004	AMAR	009	BANIGOGOM
005	KAWAR	010	BANTI II
006	MANUARE	94 12 033	KECAMATAN WANIA
94 12 020	KECAMATAN MIMIKA TIMUR	001	KAMORO JAYA
004	POMAKO	002	MONOKAU JAYA
009	TIPUKA	003	WONOSARI JAYA
010	HIRIPAU	004	MANDIRI JAYA
012	KAUGAPU	005	INAUGA
013	WANIA	006	NAWARIPI
015	MWAPI	007	KADUN JAYA
94 12 021	KECAMATAN MIMIKA TENGAH	94 12 034	KECAMATAN IWAKA
001	KEAKWA	001	LIMAU ASRI
002	TIWAKA	002	LIMAU ASRI BARAT
003	ATUKA	003	WANGIRJA
004	AIKAWAPUKA	004	IWAKA
005	KAMORA	005	NAENA MUKTIPURA
94 12 022	KECAMATAN MIMIKA TIMUR JAUH	006	MULLA KENCANA
001	FANAMO	007	PIGAPU
002	OHOTYA	94 12 035	KECAMATAN KWAMKI NARAMA
003	OMAWITA	001	HARAPAN
004	AMAMAPARE	002	MEKURIMA
005	AYUKA	003	LANDUM MEKAR
94 12 030	KECAMATAN MIMIKA BARU	004	OLAROA
004	KOPERAPOKA	005	BINTANG LIMA
012	TIMIKA JAYA	006	DAMAI
013	KWAMKI BARU	007	WALANI
015	NAYARO	008	AMOLE
016	TIMIKA INDAH	009	LAMOPI
017	OTOMONA	010	TUNAS MATOA
		94 12 040	KECAMATAN AGIMUGA
		005	FAKA FUKU

## DAFTAR KODE DAN NAMA DESA/KELURAHAN TAHUN 2019 SEMESTER I

Provinsi : [94 ] PAPUA  
Kabupaten : [94 12 ] MIMIKA

Kode	Nama
94 12 040	KECAMATAN AGIMUGA
007	KILIARMA
008	AMUNGUN
009	ARAMSOLKI
010	HINAT UNTUNG
011	MASAIMAMO
012	EMKOMA HALAMA
013	EMOGORA
94 12 041	KECAMATAN JILA
001	JILA
005	DILOA
006	NOEMUN
009	PASIR PUTIH
010	PILIKOGOM
011	BUNARAUGIN
012	UMPLIGA
013	DIOLA II
014	AMUAOGOM
015	JENGKOAN
94 12 042	KECAMATAN JITA
001	SUMAPRO
002	WAPU
003	WENIN
004	NOEMA
005	SEMPAN TIMUR
006	WACAKAM
007	WAITUKU
008	YAITAK
009	BULUMEN
010	KANMAPIRI
94 12 043	KECAMATAN ALAMA
001	ENGGIN
002	SENAWAK
003	GESELAMA
004	BEMOKI
005	TAGALARMA
006	UNOMOGOM
007	WUAREM
008	PURUA
009	KELMIT
010	YENGGELO
011	ALAMA
012	WANDUD
013	PUSUWE
94 12 044	KECAMATAN HOYA
001	HOYA
002	JINONI
003	MAMONTOGA
004	KULAMOGAN
005	JAWA
006	PUTI

## DAFTAR KODE DAN NAMA DESA/KELURAHAN TAHUN 2019 SEMESTER I

Provinsi : [94] PAPUA

Kabupaten : [94 13] BOVEN DIGOEL

Kode	Nama	Kode	Nama
94 13 010	KECAMATAN JAIR	94 13 031	KECAMATAN FOFI
007	GETENTIRI	002	SADAR
008	BUTIPTIRI	003	MAKMUR
009	ANGGAI	004	HAMKHU
010	ASIKI	005	HELLO
011	MIRI	006	DOMO
94 13 011	KECAMATAN SUBUR	007	SOHOKANGGO
001	KAISA	008	NAVINI
002	SUBUR	94 13 032	KECAMATAN ARIMOP
003	BHAKTI / WAGAI	001	PATRIOT
005	AIWAT	002	GINGGIMOB
94 13 013	KECAMATAN KIA	003	MAJU
004	METTO	004	UJUNG
006	UJUNGKIA	005	BUKIT
007	OBINANGGE	006	ARIMBIT
008	WATEMU	007	AROA
009	KAPOHU	94 13 040	KECAMATAN KOUH
94 13 020	KECAMATAN MINDIPTANA	003	JAIR
002	EPSEMBIT	004	MANDOBO
004	UMAP	005	KOUH
005	IMKO	94 13 041	KECAMATAN BOMAKIA
006	ANGGUMBIT	001	SOMI
007	NIYIMBANG	002	BOMAKIA I
008	ANDOPBIT	003	BOMAKIA II
009	TINGGAM	004	AIFO
013	OSSO	005	UNI
014	KAMKA	94 13 042	KECAMATAN FIRIWAGE
015	MINDIPTANA	001	FIRIWAGE
020	WANGGATKIBI	002	KARUWAGE
021	AWAYANKA	005	WALIBURU
022	KAKUNA	006	KABUWAGE
94 13 021	KECAMATAN INIYANDIT	94 13 043	KECAMATAN MANGGELUM
001	AUTRIOP	001	MANGGELUM
002	OGENATAN	002	MANGGA TIGA
003	LANGGOAN	003	KEWAM
004	WARIK TOOP	004	BAYANGGOP
005	TETOP	005	GAGUOP
94 13 022	KECAMATAN KOMBUT	006	BURUNGGOP
002	AMUAN	94 13 044	KECAMATAN YANIRUMA
003	MOKBIRAN	001	FEFERO
004	KAWANGTET	003	YANIRUMA
005	KOMBUT	004	MANGGEMAHE
94 13 023	KECAMATAN SESNUK	94 13 045	KECAMATAN KAWAGIT
001	ANGGAMBURAN	003	BIWAGE 2
003	SESNUK	004	BIWAGE 1
004	AMBORAN	009	KOMBAL
005	KANGGUP	010	NIOP
006	YOMKONDO	011	KAWAGIT
94 13 030	KECAMATAN MANDOBO	012	WANGGOM
004	AMPERA	94 13 046	KECAMATAN KOMBAY
005	PERSATUAN	002	WANGGEMALO
006	MAWAN	003	DEMA
007	SOKANGGO	004	UGO
008	MARIAM	005	YAFUFLA
94 13 031	KECAMATAN FOFI	006	SINIMBURU
001	BANGUN	94 13 050	KECAMATAN WAROPKO
		001	WINIKTIT

## DAFTAR KODE DAN NAMA DESA/KELURAHAN TAHUN 2019 SEMESTER I

Provinsi : [ 94 ] PAPUA

Kabupaten : [ 94 13 ] BOVEN DIGOEL

Kode	Nama
94 13 050	KECAMATAN WAROPKO
002	KANGGEWOT
003	UPYETETKO
007	WAROPKO
008	WOMBON
010	UPKIM
012	IKCAN
013	INGGEMBIT
94 13 051	KECAMATAN AMBATKWI
001	ANYUMKA
002	KUKEN
003	NYUM / AWAKEN
004	KOLOPKAM
005	ARIMBIT
94 13 052	KECAMATAN NINATI
004	NINATI
005	YETETKUN
006	KAWAKTETBUT
007	TEMBUTKA
008	TIMKA

## DAFTAR KODE DAN NAMA DESA/KELURAHAN TAHUN 2019 SEMESTER I

Provinsi : [94] PAPUA

Kabupaten : [94 14] MAPPI

Kode	Nama	Kode	Nama
94 14 010	KECAMATAN NAMBIOMAN BAPAI	94 14 023	KECAMATAN BAMGI
001	WAGIN	005	TAGAIMON KORAME
002	MUR	94 14 024	KECAMATAN YAKOMI
003	LINGGUA	001	AMK
004	YATAN	002	YAME
005	KATAN	003	BENGGGO
006	MONANA	004	KOKOYA
007	WAMAN	005	MULYA / BOROBABA
008	KOBA	012	OGORITO
009	KOGOYAMAN	013	EBESKE
010	IMA	94 14 030	KECAMATAN OBAA
011	AGHAM	001	MAPPI BAWAH
012	TEREYEMU	002	WANGGATE
013	MAGABAK	003	KADAM/OYIM
014	GHANU	004	P I A I
015	WARUME	005	KOGO
94 14 011	KECAMATAN MINYAMUR	006	E N E M
001	KABE	007	R E P
002	SUMUR AMAN	008	S O B A
003	KOFAR	009	DAGIMON
004	KOMRU	010	KEPI
005	SENE	011	OBAA
006	TARAGAE	012	E M E T E
007	UPIN	013	T O K O M
008	KHAUMI	014	M U I N
009	ATTI	015	RAYAM
010	KAYAGAE	016	MAIRU
011	PANO	017	GAUDA
012	KOGIR	018	MARBIN
94 14 020	KECAMATAN EDERA	019	HAROME
001	YODOM	020	YANGPOP
002	BANAMEPE	021	PAEDAM
003	BADE	022	MADU
004	ISYAMAN	023	METIM
006	MEMEMU	024	MASIN
007	GIMIKIA	94 14 031	KECAMATAN PASSUE
008	GETURKI	001	RIMBA JAYA / GAYU
94 14 021	KECAMATAN VENAHA	002	KAIME
002	SAHAPIKIA	003	T A I M/PASUE
006	YIBIN	004	KOTIAK
007	HARAPAN	005	N O H O N
008	PIES	006	KOTUP / XOTUP
009	MEMES	007	TOKOMPATU
010	MOPIO	008	MENYA
011	SIEN	009	BAGARAM
014	GETIYO	010	SEPOH
94 14 022	KECAMATAN SYAHCAME	011	BAITATE
001	HOMILIKIA	012	AFOGOMA
002	KOBETA	013	URUFU
003	ASSET	94 14 040	KECAMATAN HAJU
004	OSSO	001	PAGAI
005	BOSMA	002	KERKE
006	OGOTO	003	ARARE
94 14 023	KECAMATAN BAMGI	004	KATAGE
001	YELOBA	005	YAGATSU
002	KONEBI	006	SOGOPHE
003	SIBI	007	WIYAGE
004	TAGAIMON SIWO	008	TSEMTAIPIM

## DAFTAR KODE DAN NAMA DESA/KELURAHAN TAHUN 2019 SEMESTER I

Provinsi : [ 94 ] PAPUA

Kabupaten : [ 94 14 ] MAPPI

Kode	Nama	Kode	Nama
94 14 040	KECAMATAN HAJU	94 14 063	KECAMATAN TI-ZAIN
009	AMAGATSU	002	KUMABAN
010	ATSIPIM	003	TUGUMAU
011	OKOR	004	BASMAN
012	WAROGOM	005	MEROKIMA
013	GAIRIPIM	007	PIER
014	KAIBUSENE	008	TARWA
015	KASIMA	009	MU
016	KAIBU		
017	AMENDA		
018	A M U R O		
019	MANI		
94 14 050	KECAMATAN ASSUE		
001	SIGARE		
002	KAITOK		
003	HOMANG		
004	JUFO KECIL		
005	ECI		
006	YAME		
007	ABOGE		
008	KOPI		
009	ISAGE		
010	KIKI		
011	KHABU		
012	JUFO BESAR		
013	KERU		
014	ASAREN		
015	CHANANI		
016	GIRIMIO		
017	HAFFO		
018	MEDA		
94 14 060	KECAMATAN CITAKMITAK		
005	EPEM		
006	TAMANIM		
007	SENGGO		
010	ABAU		
011	KUMASMA		
012	WOMIN		
013	BIDNEU		
94 14 061	KECAMATAN KAIBAR		
001	FOMU		
002	TIAU		
003	BINERBIS		
005	AMASU		
006	IMEMBI		
007	YEMU		
008	TAYAU		
94 14 062	KECAMATAN PASSUE BAWAH		
001	WONGGI		
002	BUSIRI		
003	KETA		
004	VETA		
005	HONYA		
006	HAKU		
007	SAMARUKIE		
008	BIFO		
94 14 063	KECAMATAN TI-ZAIN		
001	SAGIS		

## DAFTAR KODE DAN NAMA DESA/KELURAHAN TAHUN 2019 SEMESTER I

Provinsi : [94 ] PAPUA  
Kabupaten : [94 15 ] ASMAT

Kode	Nama	Kode	Nama
94 15 010	KECAMATAN PANTAI KASUARI	94 15 020	KECAMATAN FAYIT
020	SANAPAI	016	BAKYOR
021	ESEIB	017	ISAR
022	BAWOR	018	SAYOA
023	SERAMIT	019	BORA
024	YAGAMIT	94 15 021	KECAMATAN ASWI
025	YAHUI	001	PIRAMAT
026	KAMUR	002	BAWOS
027	HAINAM	003	BAGAIR
040	SARMAFO	004	TAURO
94 15 011	KECAMATAN KOPAY	005	KAGAS
001	KAWEM	006	WIYAR
002	AIRO SAPEM	007	AMAITA
003	KAIPOM	008	AKAN TAPAK
004	HAHARE	009	MAPANE
005	AIKUT	010	AINAMSATO
006	SENEPIT	94 15 030	KECAMATAN ATSY
007	SANEM	006	AMBISU
008	SASIME	010	YASIU/YAISU
009	WAGASU	011	ATSY
010	HEIYARAM	012	AMANAMKAI
94 15 012	KECAMATAN DER KOU MUR	013	BIPIM
001	AMKAI	014	BINE
002	YAMKAP	015	SOGONI
003	AMARU	024	BAKASEI
004	AMKUM	028	CEWEWYAMEW
005	EROSAMAN	94 15 031	KECAMATAN SIRETS
006	AMAGAIS	001	WAGANU
94 15 013	KECAMATAN SAFAN	002	FOS
001	EMENE	003	AWOK
002	TAREO	004	KAIMO
003	SEMENDORO	005	YAUSAKOR
004	SAMAN	006	DAMEN
005	AWORKET	007	BIWAR DARAT
006	PRIMAPUN	008	SAKOR
007	KAIRIN	94 15 032	KECAMATAN AYIP
008	BAYUN	003	COMORO
009	SANTAMBOR	005	KAWET
010	YAPTAMBOR	006	MAUSI
011	SIMSAGAR	94 15 033	KECAMATAN BECTBAMU
012	ITERSOK	001	OMANASEP
94 15 014	KECAMATAN AWYU	002	WARKAI
001	SOHOMANE	003	YOU
002	SUAGAI	004	BIWAR LAUT
003	YERFUM	005	ATAMBUTS
004	SAGARE	006	DESEP
005	YEFUWAGI	007	PIRPIS
006	WAGI	94 15 040	KECAMATAN SUATOR
94 15 020	KECAMATAN FAYIT	001	JINAK
001	BASIM	002	WOWI
002	WARAS	007	KARBIS
003	OCENEP	008	BUBIS
004	PIRIEN	009	BINAM
005	BIOPIS	010	BURBIS
006	NANAI (NANAY)	011	WAGANU DUA
013	AIS	014	SORAI
014	YAWAS	015	WAGABUS
015	KAYARPIS		

## DAFTAR KODE DAN NAMA DESA/KELURAHAN TAHUN 2019 SEMESTER I

Provinsi : [94 ] PAPUA  
Kabupaten : [94 15 ] ASMAT

Kode	Nama	Kode	Nama
94 15 040	KECAMATAN SUATOR	94 15 060	KECAMATAN AGATS
016	EMNAM	003	PER
94 15 041	KECAMATAN KOLF BRAZA	004	YOMOTH
001	BINAMZAIN	005	ASUWETSY
002	PIRABANAK	006	BIS AGATS
003	WOUTU BRAZA	007	BISMAM
004	PATIPPI	010	MBAIT
005	WOUTU KOLOF	011	BOU
006	SIPANAP	012	KAYE
007	PEPERA	013	SUWRU
008	ULAKIN	014	SAW
009	WAIJENS	94 15 070	KECAMATAN SAWA ERMA
010	BUTUKATNAU	003	ERMA
011	AUBAN	004	SONA
016	BUMU	013	BU
019	KAPAYAP I	014	ER
020	KAPAYAP II	015	SAWA
94 15 042	KECAMATAN JOUTU	025	PUPIS
001	DAIKOT	026	AGANI
002	SOMNAK	027	MUMUGU
003	DEKAMER	029	SAUTI
004	VAKAM	032	MUMUGU II
005	WABAK	94 15 071	KECAMATAN SURU-SURU
006	VAKAM DUA	001	TOMOR
007	BOR	002	JIFAK
94 15 043	KECAMATAN KOROWAY BULUANOP	003	TII
001	MABUL	004	SAGAPU
002	AYAK	005	JESENKO
003	BANUM	006	KOBA
004	UJUNG BATU	007	SEE
005	NAGATUN	008	SURU-SURU
006	AMAKOT	009	DUMATEN
007	KAPAYAP III	010	HOM-HOM
94 15 050	KECAMATAN AKAT	011	AJIN
005	AYAM / AKAT	012	KOROBUK
006	MANEP	013	KATALINA
007	BECO	014	OBIO
008	YUNI	015	SALBIK
009	BETKUAR	016	LINDUK
013	WAW CESAW	017	BESIKA
014	BAYIW PINAM	018	LALUK
015	CUMNEW	019	KEBIKDUK
016	JEWES DOAR	020	HULAM
018	FAKAN	021	WALASE
019	SIMINI	022	BERIMONO
94 15 051	KECAMATAN JETSY	023	ASGUN
001	SESAKAM	94 15 072	KECAMATAN UNIR SIRAU
002	AMBOREP	001	KOMOR
003	JETSY	002	WARER
004	PAU	003	AYIR
005	AKAMAR	004	PAAR
006	BIRAK	005	AMOR
007	KATEW	006	BERIP
008	DAWER	007	JIPAWER
94 15 060	KECAMATAN AGATS	008	MUNU
001	BERITEN	009	ABAMU
002	UWUS	94 15 073	KECAMATAN JOERAT
		001	YENI



DAFTAR KODE DAN NAMA DESA/KELURAHAN TAHUN 2019 SEMESTER I

Provinsi : [ 94 ] PAPUA  
Kabupaten : [ 94 15 ] ASMAT

Kode	Nama
94 15 073	KECAMATAN JOERAT
002	YAMAS
003	OMOR
004	ONAVAI
005	YUFRI
006	YAUN
94 15 074	KECAMATAN PULAU TIGA
001	WEO
002	AS
003	ATAT
004	KAPI
005	NAKAI
006	AOU
007	ESMAPAN
008	EROKO
009	YAKAPIS
010	FUMEIRIPITS
011	AOAP

## DAFTAR KODE DAN NAMA DESA/KELURAHAN TAHUN 2019 SEMESTER I

Provinsi : [94 ] PAPUA

Kabupaten : [94 16 ] YAHUKIMO

Kode	Nama	Kode	Nama
94 16 010	KECAMATAN KURIMA	94 16 014	KECAMATAN OBIO
025	IBIROMA	012	YAGABO
026	WANEM	013	PENIGIK
027	ANJELMA	94 16 015	KECAMATAN PASEMA
028	OBOLMA	001	PASEMA
029	HIHUNDES	002	LEINOKO
038	KILISE	003	LOWET
039	KIMA	004	WEA
040	LUHULEMA	005	SENGANGGE
041	YAGARELO	006	WULIN
042	WULIK PUNUA	007	PUPI
043	ESALIEN	94 16 016	KECAMATAN AMUMA
044	TUKUAREK	001	AMUMA
045	LOTIA/HUGLOT	002	TOLIKAPURA
046	PUSUAGA	003	SARMUGE
047	SOROH	004	WISIKMA
048	EROMA	005	BALUM ERANG
049	AIR GARAM	006	GOLOWEN
050	WULUAGAIMA	007	ORUGAI
051	HUKEN	008	SAGASAL
052	HUGUMA	009	SILORIN
053	PARELA	010	WAEKLEK
054	HESMAT	011	PLAU
94 16 011	KECAMATAN MUSAIK	012	HARAPAN
001	LIDIPMU	013	KINKA
002	USAREGEIK	94 16 017	KECAMATAN SURU-SURU
003	SUMEGEN	001	SURU-SURU
004	HENDIKMA	002	SEE
005	BUE	003	GOPA
006	DEKBOK	004	TIL
007	WELEHEIKMA	005	JIFAK
008	HALETUK	006	JINUSUGU
009	YERIKO	007	SAGAPUT
010	ESAIKMA	008	TOMOR
94 16 013	KECAMATAN DEKAI	009	WORUPI
001	DEKAI	010	SENIPAN
002	KUASERAMA	011	YOSUA
003	MORUKU	012	RENTIS
004	MASSI	013	SOLOK
005	KEIKEY	94 16 018	KECAMATAN WUSAMA
006	KUARI	001	SABIN
007	MUARA	002	APDAGMA
008	KIRIBUN	003	MUGI
009	KOKAMU	004	HARAP
010	TOMON I	005	SUOK
011	SOKAMU	006	MUL
012	TOMON II	007	KOLODOMA
94 16 014	KECAMATAN OBIO	008	SANGATUR
001	MUNU	009	SOWALING
002	OBIO	010	YEREKAMA
003	PUGUN	011	WALKUNA
004	UJIN	94 16 019	KECAMATAN SILIMO
005	YAHUFA	001	MOMNOWAK
006	JIBAK	002	EKSA
007	PATIN	003	SILIMO
008	HOM HOM	004	SILOMA
009	WENDAME	005	WALKRUK
010	KWAKENORO	006	SODULE
011	BUSUPA		

## DAFTAR KODE DAN NAMA DESA/KELURAHAN TAHUN 2019 SEMESTER I

Provinsi : [ 94 ] PAPUA

Kabupaten : [ 94 16 ] YAHUKIMO

Kode	Nama	Kode	Nama
94 16 019	KECAMATAN SILIMO	94 16 024	KECAMATAN BOMELA
007	SAGADUK	005	SOMBAT
008	ASIA	006	KUBIALAT
009	SUET	94 16 025	KECAMATAN SUNTAMON
010	NEKILEI	001	TAPASIK
011	SUOK	002	SUNTAMON
012	SIANELE	003	DIRIK
013	EREMNAHOM	004	MASUMKON
014	SILON	005	BINALKON
015	FABE	006	BULBUL
016	WEAKMA	007	YUP
017	PINDA	008	BONGKOK
018	HWESALOME	94 16 026	KECAMATAN SOBAHAM
019	SEBIN	001	YALISOMON
020	WUBIALO	002	YABI
94 16 020	KECAMATAN NINIA	003	HAMIK
004	LILIGAN	004	KULAHAIK
005	NINIA	005	SOBAHAM
013	LILIGAN 2	006	BALINGGAMA
022	NINIAHAN	007	DOHONG
023	SOHWAL	008	SIMBUK
024	WAREK	009	PUAHUN
025	WAHAIK	010	SILAK PAHABOL
026	HWEALOMA	011	SELE
027	BABET	012	BENEMBIA
028	KAHUL	013	HUBIK
94 16 021	KECAMATAN HOLUWON	94 16 027	KECAMATAN KORUPUN
001	HOLUWON	001	KORUPUN
003	WENI	002	DAGI
004	SOSI	004	WEMIN
005	SIA	005	MOROME
006	BINELERUK	007	MOO
007	SOHONGGIK	008	BATKUK
008	DANGGEMA	009	MALDUA
94 16 022	KECAMATAN LOLAT	010	AMDUA
001	WANIM	011	SOMSEK
002	LOLAT	012	BASAL
003	BUNDE	013	YAMDUA
004	SERAHAK	014	DILDAU
005	WEBILE	94 16 028	KECAMATAN SELA
006	DINGGILA	001	SELA
007	ESALEK	002	MEGOM
008	DENEMA	003	MONDON
94 16 023	KECAMATAN LANGDA	004	ORISIN
001	LANGDA	005	MONAMNA
002	ALIRJI	006	EJUB
003	LARYI	007	PHOY
004	KAP-KAP/KIKMAI	008	HOROMAN
005	YALAR	009	MAKERO
006	WASUMURJI	010	DOLBOL
007	KIRABUK	011	HEMUKA
008	BEBEKLE	012	SULDA
009	LUKUN	013	MEKDUA
94 16 024	KECAMATAN BOMELA	014	BERA
001	BOMELA	015	HOLDOMEN
002	YALMABI	016	ASOK
003	KITIKNI	94 16 029	KECAMATAN KWELAMDUA
004	PALAMDUA	001	DEBULA

## DAFTAR KODE DAN NAMA DESA/KELURAHAN TAHUN 2019 SEMESTER I

Provinsi : [94 ] PAPUA

Kabupaten : [94 16 ] YAHUKIMO

Kode	Nama	Kode	Nama
94 16 029	KECAMATAN KWELAMDUA	94 16 034	KECAMATAN UBAHAK
002	KUBUK DUA	001	SARUK
003	BALUK	002	UBAHAK
004	KEMLIGIN	003	SOSOMIKMA
005	KWELAMDUA	004	PINI
006	SENAYOM	005	KELENG
007	SESEPNE	006	MABIEN
008	OBIS	007	SUHUNTEK
009	YALIDOMON	008	SILONG
010	KABULAN	009	NURAP
94 16 030	KECAMATAN ANGGRUK	010	WAMUHUK
011	YAHOLIKMA	011	WELILE
021	LELAMBO	012	KIBIANGGEN
034	TULPA	013	FURULUK
035	ILWAP	014	TOLOMPING
036	KILTAM	015	OBLIN
037	PILONG	016	KOLUONG
038	VUNO	018	BISIFAK
039	SUAHAI	94 16 035	KECAMATAN NALCA
040	TOHONG	001	NALCA
041	HOHE	003	CENDERAWASIH
042	LETIN	004	MANGGONA
043	PALIPTEK	005	BOLDA
94 16 031	KECAMATAN PANGGEMA	006	IMSEKLA
001	PONTENIKMA	009	EMM
002	KUNI	010	HEIN
003	PANGGEMA	011	LUWEMNA
004	HOMTONGGO	012	NGERGEN
005	TUKAM	94 16 036	KECAMATAN PULDAMA
006	YANGKALI	001	PULDAMA
007	WERESILI	004	KASEN
008	SUSEK	005	BAKO
009	KOLU	006	BALSEK
010	BINTELUK	007	MANBOLAK
011	KEMUMANGGEN	008	FAMEK
012	TONGGOI	009	SEMLU
013	MASAHAN	010	BARU
94 16 032	KECAMATAN WALMA	94 16 037	KECAMATAN NIPSAN
001	WALMA	001	TAPLA
002	SOLINGGUL	002	NIPSAN
003	HONTULUN	003	WALMAK
004	HONGGOLEK	004	SERENGON
005	WERI	005	BIU
006	WERENE	006	IKMUK
007	WEWASI	007	ILUKDAMON
008	YETUHUP	008	YALMUN
94 16 033	KECAMATAN KOSAREK	94 16 041	KECAMATAN SAMENAGE
001	NAHOMAS	001	SAMENAGE
002	KOSAREK	002	HALEROMA
003	SILKOM	003	ISON
004	MINE	004	ASOTAPO
005	ULDAM	005	HIRIN
006	TIPLE	006	NOTNAREK
007	WAHE	007	MUKE
008	HOMBUKA	008	PONA
009	WESALTEK	009	HUGILOKON
010	KONOSA	94 16 042	KECAMATAN TANGMA
011	ILLION	001	TANGMA

## DAFTAR KODE DAN NAMA DESA/KELURAHAN TAHUN 2019 SEMESTER I

Provinsi : [94 ] PAPUA

Kabupaten : [94 16 ] YAHUKIMO

Kode	Nama	Kode	Nama
94 16 042	KECAMATAN TANGMA	94 16 047	KECAMATAN SUMO
002	WAMAREK	004	OBOKAIN
003	HIPELA	005	JIBUK
004	HUEWI	006	WENAPONG
005	PUNNO	007	MUARA BALIM
006	SIMEKA	008	HUNISI
007	YELEAS	009	BOOR
008	ALELENG	010	WIRILU
009	YALIMO	011	KWIRISIDE
010	HELO	94 16 048	KECAMATAN HOGIO
94 16 043	KECAMATAN SOBA	001	PAIMA
002	SOBA	002	DUGUMHAD
003	HEPINIS	003	LELEAK
004	AGULUNTIPMU	004	SUBSAL
005	NILEN	005	SENGSENAGAIAK
006	SURUKMU	006	SIPNIDIPMU
007	TANDA	007	HOGIO 1
94 16 044	KECAMATAN MUGI	008	HOGIO 2
001	USEREM	94 16 049	KECAMATAN UKHA
002	SEIMA	001	UKHA
003	YUARIMA	002	KULEKEN
004	KOSIHUN	003	AMISANGI
005	HUNENIMA	004	WENAPUK
006	TOGOLUK	005	EKI
007	HENDANG	006	YELEPUNU
008	HERWAE	007	SILOREMA
009	UGEM	008	MUSANAREK
010	WUSAGASEM	009	WALIAGELEMA
011	ITLAY WOPI	010	LUA
012	ILOKOMO	011	WAKUNYAMA
013	HULESI	94 16 051	KECAMATAN WERIMA
014	WANESI	004	WESAGALEP
015	PANYOKE	005	WESAMA
016	NYIKINEN	006	WEASI
017	WESANGMA	007	HONOASUOK
018	OLOMISANG	008	WERIAPUT
019	WEMASILI	009	SUESI
020	LUGULMU	010	NESUWEN
94 16 045	KECAMATAN YOGOSEM	011	ESEMA HUSAGE
001	YOGOSEM	012	LIBUK
002	KIROMA	013	HEPIA
003	SOGASIO	014	HAGAWEN
004	SAIKAMA	015	WERIMA
005	HOKOLEKMA	016	LUARIMA
006	ESAHAPUK	017	LOKON
007	MESAHAPUT	94 16 052	KECAMATAN SOLOIKMA
94 16 046	KECAMATAN KAYO	001	WEAWEN
001	KAYO	002	KWELENA
002	MOLAMA	003	BANGA
003	SEBU	004	MUSAN
004	WALET	005	SALBI
005	UASE	006	ERIM
006	HOMBESALOMA	007	SINGOKLA
007	ALHAI	008	SOLINE
94 16 047	KECAMATAN SUMO	94 16 053	KECAMATAN SERADALA
001	SUMO	001	SERADALA
002	UAM	002	MORUF
003	MAKU	003	KOPER

## DAFTAR KODE DAN NAMA DESA/KELURAHAN TAHUN 2019 SEMESTER I

Provinsi : [94] PAPUA

Kabupaten : [94 16] YAHUKIMO

Kode	Nama	Kode	Nama
94 16 053	KECAMATAN SERADALA	94 16 059	KECAMATAN UBALIHI
004	TERET	005	WANAM
005	TOKUNI	006	SEHELU
006	BURUPMAKOT	007	UBALIHION
007	YASIP	008	WALAHAN
008	MASOMDUBA	009	SALAKMA
009	SAMBOGA	010	SAMIYUL
94 16 054	KECAMATAN KABIANGGAMA	011	LETFET
001	KABIANGGAMA	94 16 061	KECAMATAN TALAMBO
002	SOHOPMA	001	TIBUL
003	SOHAL	002	LELAMBO
004	BAHABOLMA	003	KIKILA
005	SUBAYO	004	BARI
006	BUAHUN	005	LULUM
007	DOMUL	006	PALUKAE
94 16 055	KECAMATAN KWIKMA	007	WUBRI
001	SILAKMA	008	PALEROMON
002	SOMARIN	009	LELAMBO 2
003	MONIN	94 16 062	KECAMATAN PRONGGOLI
004	ENGGELASUE	001	SIWIHKMA
005	OAKBISIK	002	PILIAM
006	HUSMO	003	PONTENPILIK
007	KARELMA	004	HIKLAHIN
008	KENKENI	005	HELAPILIK
009	MOMENGGAMA	006	PRONGGOLI
010	USABINI	007	LIRUTEK
94 16 056	KECAMATAN HILIPUK	008	HUHULPUNU
001	HILIPUK	94 16 063	KECAMATAN ENDOMEN
002	HOMODIPMU	001	ENDOMEN
003	KINI	002	OKLOMA
004	YARUHUK	003	DELON
007	JAMIN	004	SURON
008	DINDOK	005	SENTUL
009	SOHONDIPMU	006	GIDOMEN
94 16 057	KECAMATAN YAHULIAMBUT	007	GALSIN
001	SOBUNDALEK	008	KOUWET
002	TANGGEAM	94 16 065	KECAMATAN KONA
003	AMFULMA	001	WETMUK
004	SUKSALE	002	KONA
005	LINGGISEN	003	KUGUN
94 16 058	KECAMATAN HEREAPINI	004	KALPOK
001	PALENTUM	005	SEKLAK
002	HEREAPINI	94 16 066	KECAMATAN DURAM
003	HOMBOKI	001	DURAM
004	KINKUN	002	YAMINIKMA
005	MENEALGSING/MENETSING	003	GOAK
006	PUE	004	DIGITME
007	KABUKAL	005	DENGAT
008	HOET	006	NINIWI
009	MUHUMU	94 16 067	KECAMATAN DIRWEMNA
010	OHENA	001	DIRWEMNA
011	NELISA	002	AKSAL
94 16 059	KECAMATAN UBALIHI	003	DOLSEN
001	MEMBAHAM	004	SALENGKOMO
002	HERIKY	005	SILION
003	TALAMBELA		
004	WISOMI		

DAFTAR KODE DAN NAMA DESA/KELURAHAN TAHUN 2019 SEMESTER I

Provinsi : [ 94 ] PAPUA  
Kabupaten : [ 94 17 ] PEGUNUNGAN  
BINTANG

Kode	Nama	Kode	Nama
94 17 010	KECAMATAN IWUR	94 17 022	KECAMATAN ALEMSOM
003	ULKUBI	008	SUNTAMON
004	WALAPKUBUN	009	BONDIK
005	IWUR / IWURMOT	010	MIRUMAN
006	KURUMKIN	011	BUNALKON
011	DINMOT / ARIM	012	TIMBAL
013	EWENKATOP	013	PAYOL MASUMKON
014	NAMGER	014	TAPOK
015	KAMYOIM	94 17 023	KECAMATAN SERAMBAKON
016	DIPOL	001	PARIM
017	NENGINUM	002	YAPIMAKOT
94 17 011	KECAMATAN KAWOR	003	SERAMKATOP
001	TARANGOP	004	MODUSIT
002	ARINTAP	005	OKATEM
004	SAKUP	006	YAKMOR
005	NANUM	007	SIMINBUK
006	KAWOR	008	WANBAKON
007	ATER	94 17 024	KECAMATAN KOLOMDOL
008	UMDING	001	DABOLDING
94 17 012	KECAMATAN TARUP	002	KOLOMDOL
001	TARUP	003	TULO
002	MARANTIKIN	004	ARINKOP
003	IMSIN	005	IMIK
004	BITIPDING	94 17 025	KECAMATAN OKSOP
005	ONKOR	001	MIMIN
006	BETEM 2	002	OKSOP
007	OMOR	004	ATENAR
94 17 013	KECAMATAN AWINBON	005	ALUTBAKON
001	AWINBON	006	OKTUMI
002	KAWE	94 17 026	KECAMATAN OK BAPE
003	YELOBIB	001	AKMER
004	MIKIR	002	TAPASIK
005	NANUM	003	KASAWI
94 17 020	KECAMATAN OKSIBIL	004	MASIM
005	KABIDING	005	BAPE
025	MABILABOL	006	IBOB
026	OKMAKOT	94 17 027	KECAMATAN OK AON
032	POLSAM	001	YUMAKOT
035	BANUMDOL	002	LIMARUM
036	MOLBIB SILIBIB	003	KUGULDING
037	ALDOM	004	BULANGKOP
038	KOTDOL	005	APLIM
94 17 021	KECAMATAN PEPERA	006	OKDO
003	PEPERA	94 17 030	KECAMATAN BORME
006	YUN MUKU	001	ONYA
007	DENOM	006	OMBAN
008	OK TELABE	007	BORME
009	WOK BAKON	008	ARINA
010	OKBONTENAM	013	SIKIBUR
011	BON YAKWOL	014	BORDAMBAN
94 17 022	KECAMATAN ALEMSOM	016	KWIME
003	ALEMSOM	017	LAYDAMBAN
004	ERADUMAN	018	KOLGIR
005	TAPASIK	019	CANGDAMBAN
006	BAKWALIM YUB	020	SEMBAN
007	IMIRIYI	021	BUKAP

## DAFTAR KODE DAN NAMA DESA/KELURAHAN TAHUN 2019 SEMESTER I

Provinsi : [ 94 ] PAPUA  
Kabupaten : [ 94 17 ] PEGUNUNGAN  
BINTANG

Kode	Nama	Kode	Nama
94 17 030	KECAMATAN BORME	94 17 035	KECAMATAN NONGME
030	ARINGGON	007	KWARBAN
94 17 031	KECAMATAN BIME	94 17 036	KECAMATAN BATANI
001	KAMEME	001	KARYE
003	BIME	002	BATANI
004	LIM LIM	003	SEGAME
005	BUNGGON	004	PALUR 1
006	CALAB	005	PALUR 2
007	LIMIRI	006	SOPLE
008	TELI	007	BAKATA
009	BOB	94 17 040	KECAMATAN OKBI
010	PEREM	001	MANUNGGAL
011	TURWE	002	APMISIBIL
94 17 032	KECAMATAN EPUMEK	003	IRIDING
004	WAKIDAM	004	OKBIFISIL
005	EIPOMEK	016	ATOLBOL
006	TALEMO	017	OKTANGLAP
008	LONDININ	018	OKAPLO
010	LALAKON	023	OKSEMAR
015	BUNYIRYE	94 17 041	KECAMATAN ABOY
016	SUPLEYU	002	ABOY
017	TANIME	003	LUBAN
018	BASIRINGE	005	LULIS
019	BARAMA	006	PIPAL
020	SERABUM	007	WORD
021	KWEREDALA	008	AMASE
022	MUNGKONA	009	JUBLY
023	MALINGDAM	94 17 042	KECAMATAN OKBAB
94 17 033	KECAMATAN WEIME	001	TUPOPLYON
001	WEIME	002	SABIN
002	TARAMLU	003	BORBAN
003	MERPASIKME	004	MAKSUM
004	DALUMBAN	005	YAPIL
005	NOMTEREN	006	KIRIMU
006	MEKRAMGON	007	DUMPASIK
007	YOULBAN	008	PEDAM
008	MERYANG	009	ATEMBAPOL
009	LIMREPASIKME	010	MARKOM
94 17 034	KECAMATAN PAMEK	011	PENELI
001	IMDE	012	OMLIOM
002	LUMDAKNA	94 17 043	KECAMATAN TEIRAPLU
003	MARIKLA	001	TAIRAPLU
004	YABOSOROM	002	BAUTME
005	PAMEK	003	SINAMI
006	BARAMIRYE	004	MAIGAME
007	MANDALAK	005	TARPADEY
008	YUKUL	006	JITARGER
009	KALEK	007	MURME
010	BARICE	008	JUABAN 1
011	PINGGON	009	JUABAN 2
94 17 035	KECAMATAN NONGME	010	TERIAME
001	NONGME	94 17 044	KECAMATAN YEFTA
002	RUBOL	001	YEFTA
003	YOKOM	002	LULIS
004	YARIGOM	003	TUPALMA 1
005	OMTAMUR	004	TUPALMA 2
006	CANPALLY		



## DAFTAR KODE DAN NAMA DESA/KELURAHAN TAHUN 2019 SEMESTER I

Provinsi : [ 94 ] PAPUA  
Kabupaten : [ 94 17 ] PEGUNUNGAN  
BINTANG

Kode	Nama	Kode	Nama
94 17 044	KECAMATAN YEFTA	94 17 055	KECAMATAN OKSAMOL
005	KALIMBU	012	OKDUNAN
006	BRIS	94 17 056	KECAMATAN OKBEMTA
94 17 050	KECAMATAN KIWIROK	001	OKTAU
008	BERUSAHA	002	OKNGAN
009	OKNANGGUL	003	OKBEM
015	PELEBIB	004	OKTARU
016	KIWI	006	KAEP
017	KUKIHIL	007	BEMHIMIKU
020	SOPAMIKMA	008	ATANG DOKI
021	LOLIM	009	OKALUT KUMAL
022	ASUA	010	BILIP BAYO
023	MANGOLDOKI	94 17 060	KECAMATAN BATOM
025	POMDING	003	BATOM
026	DIIP	008	OKSIP
027	DELPEM	009	SABI
94 17 051	KECAMATAN KIWIROK TIMUR	010	BATOM 2
001	WANTEM	011	NEEP
002	OKETUR	012	MUARA
003	OKYOP	015	OKYAKO
004	EHIPTEM	016	MONGHAM
007	DIKDON	017	BELOMO
008	OKYAKO	018	PATENG
009	TATAM	019	ABUKEROM
010	OKHIK	94 17 061	KECAMATAN MURKIM
011	OKYAOP	001	BIAS
94 17 052	KECAMATAN OKSEBANG	002	BUMI
001	KUBIBKOP	003	TERO
002	OKANO	004	DELEMO
003	SEBUL	94 17 062	KECAMATAN MOFINOP
004	MANGABIT	001	MOT
94 17 053	KECAMATAN OKHIKA	002	MUARA ASBI
001	OKELWEL	003	MILKI
002	KOTYOBAKON	004	YUBU
003	OKTENENG	005	TUAL
004	TENGNONG		
94 17 054	KECAMATAN OKLIP		
001	OKLIP		
002	OKHIM		
003	OKTEM		
004	OKTUMI		
005	OKAMIN		
006	OKBUMUL		
007	KOMOK		
94 17 055	KECAMATAN OKSAMOL		
001	OKMA		
002	PAUNE		
003	TINIBIL		
004	OKTAE		
005	OKDILAN		
006	AUTPAHIT		
007	TOMKA		
008	OKPA		
009	OKHAHA		
010	HONKUDING		
011	BOMDING		

## DAFTAR KODE DAN NAMA DESA/KELURAHAN TAHUN 2019 SEMESTER I

Provinsi : [ 94 ] PAPUA

Kabupaten : [ 94 18 ] TOLIKARA

Kode	Nama	Kode	Nama
94 18 010	KECAMATAN KANGGIME	94 18 015	KECAMATAN AWEKU
009	AULANI	001	WULUK
010	KANGGIME	002	WENGGUN
022	LOGON	003	POSMAN
023	MARLO	004	KOGAGI
029	DUNDU	005	TIONGGI
032	LIGIMBAK	006	YELI
033	KUGIMALUK	007	AGIN
034	PURUGI	008	WAMIGI
035	KERENA	009	KOLANGGUN
041	LAWOR	010	YEBENA
94 18 011	KECAMATAN WONIKI	94 18 016	KECAMATAN BOGONUK
005	YALIWAK	001	BOGONUK
006	LUGWI	002	ANDOMAK
007	TEROPME	003	WISMAN
015	JIGONIME	004	PABA
018	PAGONA	005	EWAN
019	MOME	006	WUMELAK
020	BOGUM	007	WALELO
022	WONABU	008	LAURA
025	WILEME	009	TALINAMBER
027	YANGGUNI	010	ALINDUDA
94 18 012	KECAMATAN NABUNAGE	94 18 020	KECAMATAN KARUBAGA
001	NABUNAGE	019	KARUBAGA
002	KUTIME	020	MOLERA
003	KUPARA	030	KOGIMAGE
006	KUMBO	038	AMPERA
008	TIMBINDELO	041	GININGGADONAK
011	YEKITO	042	DANGGULURIK
012	MISSA	043	GURIKME
013	LOGI LOME	044	LIRAK
014	WEWO	045	KIMOBUR
015	GENINGGA	046	MUARA
016	KIMILO	047	KURAGE PURA
94 18 013	KECAMATAN GILUBANDU	048	KIRANAGE
001	MARTELO	049	NALORINI
002	EGONI	050	BILEME
003	LEREWERE	051	GURIKAGEWAK
004	TINGGOM	052	LUWIK
006	YAKEP	055	ELSADAI
007	BAGUNI	056	EBENHAIZER
008	YAMULO	057	KOLILAN
011	WELESI	059	KULUNAME
012	ORELUKBAN	060	PULANGGUN
013	KULUTIN	062	LONGGOALOME
94 18 014	KECAMATAN WAKUO	063	WANIMO
001	WAMA	94 18 021	KECAMATAN GOYAGE
002	KUMBUR	001	DOGE
003	KWARINI	002	TIRI
004	WEYAGE	003	YEMARIMA
006	WONITU	004	DUGI
007	GOLENA	005	TIGIKUN
008	KORLO	009	GOYAGE
009	GUNALO	010	BENARI
010	TIMER	011	WJAMURIK
011	NOWO	012	TIGIR
012	GULAK	013	BOPA
013	TOWOLOME	014	ANGKASA
		015	GILOK

## DAFTAR KODE DAN NAMA DESA/KELURAHAN TAHUN 2019 SEMESTER I

Provinsi : [ 94 ] PAPUA

Kabupaten : [ 94 18 ] TOLIKARA

Kode	Nama	Kode	Nama
94 18 021	KECAMATAN GOYAGE	94 18 025	KECAMATAN KUARI
016	WOJI	016	GUBAGI
017	MAMPULAGA	017	TEBENALO
018	TIDUR MABUK	018	KIBUR
019	BINI	94 18 026	KECAMATAN LIANOGOMA
020	DIDELONIK	001	ABURAGE
021	KUMBUR	002	WIYALUK
022	PEKO	003	KOGOYAPURA
94 18 022	KECAMATAN WUNIN	004	TINGWI
002	AROMBOK	005	LONGGOBOMA
003	WURINERI	006	GUBURA
007	POKEGI	007	BOGOME
011	ENANAGI	008	LUBUK
012	KERIBAGA	009	ERIMBUR
014	PINDAK	010	MEGAGIRAKUK
015	GILOPAGA	94 18 027	KECAMATAN BIUK
016	WONA	001	TOMAGIPURA
017	NUMBOBOTON	002	BIUK
94 18 023	KECAMATAN KONDAGA	003	GUBURINI
001	ARULO	004	GALUGUK
002	KONDA	005	WONABU
005	MANDURA	006	YUGUMABUR
006	MOWILOME	007	YILUK
007	ARUMAGI	008	BINIME
010	GIMO	009	YIOGOBAK
011	SILABULA	010	PURUGI
012	ARIKOBA	011	TOMAGI
013	TINGAPURA	94 18 030	KECAMATAN BOKONDINI
014	GANAGE	003	MINGGANGGO
015	YAWINERI	004	APIAM
94 18 024	KECAMATAN NELAWI	005	UMAGE
001	TIMOJINO	006	BOKONDINI
002	MONDAGUL	007	GALALA
005	TABOWANIMBO	008	MAIRINI
006	NELAWI	022	TENGGAMA
007	WOROMOLOME	023	KOLOGUME
008	KENDEMEYA	024	LAMBOGO
009	PALAGI	025	DUNDUMA
010	MEGAPURA	026	JAWALENE
015	WABUNA	94 18 031	KECAMATAN BOKONERI
016	MINAGAME	001	BOKONERI
017	BERENAME	002	DONGGEM
018	YILOGONIME	003	MUNAGAME
94 18 025	KECAMATAN KUARI	004	ABIMBAK
001	MENGGIBA	005	KUREWUNUK
002	ALOPUR	006	KANEWUNUK
003	KUARI	007	NANGGURILIME
004	KENEN	008	OMUK
005	WANGGUGUP	009	DURIMA
006	BALIMINGGI	010	LEREWERE
007	ABEPUR	011	BOLLY
008	MARKAR	012	NUNGGALO
009	UMAGA	013	WERI
010	KURIK	014	TANABUME
012	MENGGENAGAME	015	KANERE
013	LUANGGI	016	WONAGA
014	KONDEGUN	017	WARINGGA
015	JINULIRA	94 18 032	KECAMATAN BEWANI
		001	WANGGULAM

## DAFTAR KODE DAN NAMA DESA/KELURAHAN TAHUN 2019 SEMESTER I

Provinsi : [ 94 ] PAPUA

Kabupaten : [ 94 18 ] TOLIKARA

Kode	Nama	Kode	Nama
94 18 032	KECAMATAN BEWANI	94 18 043	KECAMATAN PANAGA
002	NOGOBUMBU	009	SAKSI MELER
003	GABUNGGOBAK	010	KUTIOM
004	BILUBAGA	014	POIDO
005	BITILABUR	016	YANDONO
006	ABENA	017	PINDANGGUN
007	WULURIK	94 18 044	KECAMATAN POGANERI
008	ARELAM	001	GAGULINERI
009	GELALO	002	TELEKONOK
010	YIBALO	003	KUOKLANGGUNIK
011	WINDIK	004	BOGOKILA
012	YINAMA	005	MABUK
013	DUMA	006	NUGARI
014	WANIA	007	GENAGE
94 18 040	KECAMATAN KEMBU	008	GINDUGUNIK
001	NUGARI	009	TIGIR
006	MAMIT	010	KONENGGGA
012	YOWO	94 18 045	KECAMATAN KAMBONERI
013	TIOGA	001	BEREMBANAK
026	KEMBU	002	HABAGI
030	KOBON	004	KEKOLI
034	KABORI	005	KAMBONIKI
035	GENANI	007	TARI
036	WULINAGA	008	KALONIKI
038	AWORERA	009	MARBUNA
040	AGIMDEK	010	MALTA
94 18 041	KECAMATAN WINA	94 18 046	KECAMATAN AIR GARAM
002	GUALO	001	TABOWANIMBO
003	DIMBUGUL	002	ONGGOKME
005	YOGWEME	003	WENDURI
007	WINA	004	WEU
008	YUGUMENGGGA	005	LENGGUP
009	WARIRU	006	KUBUR
010	YUGUBUK	007	LIWESE
011	AKIMA	009	TINGER
012	MALELA	94 18 047	KECAMATAN DOW
013	NAKWIL	001	BLJERE
014	FINAI	002	TAKRI
015	HOLANDIA	003	PRAWA
016	TAWI	004	SIGOU
94 18 042	KECAMATAN UMAGI	005	DAGARI
003	UMAGI	006	WARKA
004	NOLOPUR	007	PAKARE
005	NAMBU	008	TIGOU
006	YALI	009	BIRE
007	YALUME	010	ITOLI
008	GATINI	011	VAKUYO
009	PAGONNGGA	94 18 048	KECAMATAN WARI / TAIYEVE
010	MINO	001	WARI
011	GURIN	002	PAPEDARI
012	WAMA	003	DOTORI
014	POPAGA	004	TIMOGA
015	PIRILUK	005	KOWARI
94 18 043	KECAMATAN PANAGA	006	WIKI
003	PANAGA	007	KURUKU
004	IBUNUH	008	FRLJI
006	SIK	009	DORERA
007	ERAGANI SATU	010	YANORA

## DAFTAR KODE DAN NAMA DESA/KELURAHAN TAHUN 2019 SEMESTER I

Provinsi : [ 94 ] PAPUA

Kabupaten : [ 94 18 ] TOLIKARA

Kode	Nama	Kode	Nama
94 18 048	KECAMATAN WARI / TAIYEVE	94 18 061	KECAMATAN ANAWI
011	MUNA	002	ANAWI
012	BELEISE	003	KOTORI
013	KALIBU	004	LINGGIR
014	YAMIRIKO	005	IMURIK
015	NINGGAME	006	TALIKOBAK
016	LANILOMA	007	GINERI
017	WAKUMEDER	008	LOGUK
94 18 049	KECAMATAN EGIAM	009	BIELEME
001	SEBEY	010	ARIDUNDA
002	MABURUK	94 18 062	KECAMATAN WUGI
003	DARE	001	PINDELO
004	ROGIA	002	WUGI
005	SERIAU	003	LENA
006	IREGE	004	KUAGEMBUR
007	TUBY	005	LOMA
008	KONDALA	006	GITAR
009	YONIRA	007	GILOME
010	TABONAKME	008	TIMONERI
94 18 051	KECAMATAN NUNGGAWI	009	WURONGGI / WURAGI
001	BELEP	010	BUANG LUDA
002	NUNGGAWI	011	KOLI
003	KOKONDAO	94 18 070	KECAMATAN GEYA
004	WONDAME	001	TIMORI
005	KURIPA	003	GEYA
006	KIMOBUR	004	ALOBAGA
007	TIMOBUR	005	NAWU
008	KILUNGA	006	TINAGOGA
009	NOMBORI	007	WITIPUR
010	DELELAH	008	JELEPELE
011	GILO	009	WINALO
012	UNDI	011	KIBU
013	DEREK	012	WUNGGILIPUR
014	NUMBE	013	WEYAMBI
015	KANGGINERI	018	DIMBARA
016	WONOLUK	94 18 071	KECAMATAN WENAM
017	BERENGGO	001	TINA
018	TUNIBUR	002	MILI
019	WOYI	003	TELALOME
020	KUBALO	004	MILINERI
021	TINOWENE	005	BAGANAGAPURA
022	MOLOLOWA	006	GAYARAI
023	KONIPAGA	007	KOPENAWI
024	KABOMANGEN	008	BANGGERI
025	KONDANGWI	009	IGARI
026	KIPINO	010	WUNGGI
94 18 060	KECAMATAN KUBU	94 18 080	KECAMATAN NUMBA
001	KUBU	001	NUMBA
002	ARUKU	005	BALIMINGGI
005	KUBUGIWA	006	KUMA
010	MINAGI	007	YUGUMENA
011	MENGGENAGI	009	YALOGO
012	KALEWI	011	YIRAGAME
014	TIYANGUPUR	012	TINGWINERI
015	NUMBUGAWI	013	GUNIKI
026	GENIPUR	014	KARAGGELOK
94 18 061	KECAMATAN ANAWI	015	JINUWANU
001	YALIPURA	94 18 081	KECAMATAN KAI
		001	KAIGA

## DAFTAR KODE DAN NAMA DESA/KELURAHAN TAHUN 2019 SEMESTER I

Provinsi : [ 94 ] PAPUA

Kabupaten : [ 94 18 ] TOLIKARA

Kode	Nama	Kode	Nama
94 18 081	KECAMATAN KAI	94 18 121	KECAMATAN YUNERI
002	BAWI	006	WONABUNGGAME
003	TINA	007	TENABAGA
004	KURBAYA	008	YUNERI
005	WIYANGGER	009	KANGGILO
006	PIRALOME	010	YUDIMBA
007	WOLU	011	UMAR
008	KOTORAMBUR	94 18 125	KECAMATAN TAGIME
009	TUNGGUNALE	001	MINGGEN
010	AGIAN	002	KANDIMBAGA
94 18 090	KECAMATAN DUNDU	003	KINEBE
001	KURUPU	004	GABUNAM
003	KEMBU	005	GULAK
004	NUGINI	006	KOGOTIME
005	DUNDU	007	MELAGA
006	YIKU	008	PEYOLA
007	NILOGABU	009	EKONI
008	NAKWI	010	BELELA
009	NINI	94 18 126	KECAMATAN DANIME
011	BIMO	001	MILIPAA
012	DUGUNAGEP	002	WANIA
94 18 100	KECAMATAN GUNDAGI	003	NIAGALE
001	WORAGA	004	TARAWI
002	WAMOLO	005	BUMBU
003	KALARIN	006	AMBENA
004	GUBUK	007	GUNOMBO
005	UMAR	008	MAWI
006	WINENGGGA	009	RIPA
007	WOBE	010	DELEGARI
008	GINGGA	94 18 127	KECAMATAN YUKO
009	PUNGGELAK	001	PEKALEME
010	KURIK	002	TALEME
011	GUMBINI	003	GIKO
012	MURUNERI	004	KUNGGE
013	NANGGA	005	KOTORAMBUR
014	ENGGAWOGO	006	MINAGAME
015	AWORERA	007	KARU
016	WAMILI	008	TABUH
017	OKER	009	GWAK DUGUNIK
94 18 110	KECAMATAN TIMORI	010	MINEGIME
001	GENELUK	011	AMBIRIK
002	TIRIB	94 18 541	KECAMATAN TELENGGEME
003	BEREMO	001	DULUNGGUN
004	BOLOBUR	002	LINGGIRA
005	LUKI	003	WEKARU
007	TIONER	004	KAGI
009	LIWINA	005	KIMUNUK
010	ERAGANI	006	TELENGGEME
011	PIRAGE	007	TENEK
012	LOGULO	008	ALUKUNI
013	BAWI	009	KIMUGU
014	KOINGGAMBU	010	YAGAGOBAK
94 18 121	KECAMATAN YUNERI	94 18 542	KECAMATAN GIKA
001	GEMBILOME	001	GELOK
002	YIDO	002	YINUWANU
003	OMIMBUR	003	MAKIDO
004	MOP / YUNIKI	004	KWA
005	WENOME	005	GEKA

DAFTAR KODE DAN NAMA DESA/KELURAHAN TAHUN 2019 SEMESTER I

Provinsi : [ 94 ] PAPUA

Kabupaten : [ 94 18 ] TOLIKARA

Kode	Nama
94 18 542	KECAMATAN GIKA
006	DIMBARA
007	WANUWI
008	WENIGI
009	TABUNAKME
010	MAMBERAMONGEN
94 18 543	KECAMATAN TAGINERI
007	SILU
008	LOGI
009	TAGI
010	BINI
011	DUNDA
012	GETIEM
013	TAMOK LAMALUK
014	WANUK
015	RUMBEPAGA
016	YIMBANIME

## DAFTAR KODE DAN NAMA DESA/KELURAHAN TAHUN 2019 SEMESTER I

Provinsi : [ 94 ] PAPUA

Kabupaten : [ 94 19 ] SARMI

Kode	Nama	Kode	Nama
94 19 021	KECAMATAN PANTAI TIMUR BAGIAN BARAT	94 19 040	KECAMATAN TOR ATAS
004	DABE	004	KONDERJAN
005	NENGKE	006	DENANDER
006	TAKAR I / VINYABOR	008	SAKRON TANE
007	DABE II	94 19 041	KECAMATAN ISMARI
008	TAKAR II / FITO	001	BORA BORA
009	NENGKE II / NENGKE BARU	002	TOGONFO / TEMINABOR
014	ARTIBE	003	WAAF
017	BURTIN / ASSYAF	004	SEGAR TOR
018	TAKAR III / KWENTOR	94 19 050	KECAMATAN SARMI
94 19 022	KECAMATAN PANTAI TIMUR	004	SARMO
001	YAMBEN / BENERAF	005	SARMI
002	BETAF	006	MARARENA
005	SUNUM / YAMNA	007	SAWAR
006	BETAF II / TAMNIR	011	LIKI
007	BENERAF II / SIMAPDE	012	ARMO
008	SUNUM II	013	TAFAREWAR
009	BETAF III	014	LEMBAH NEIDAM
94 19 024	KECAMATAN SUNGAI BIRI	015	ARMO PESISIR
001	KOMRA	94 19 051	KECAMATAN SARMI TIMUR
002	ANSUDU	001	SEWAN
003	ANSUDU II / SREM	004	BINYER
94 19 025	KECAMATAN VEEN	005	WASKEY
001	MAFEN TOR	011	SEWAN II
002	NIKA TIDI	94 19 052	KECAMATAN SARMI SELATAN
003	ARARE	001	MUNUKANIA
004	AMPERA	004	KASUKWE
005	TABRAWAR	005	WAPOANIA
006	TIMRON	94 19 053	KECAMATAN SOBEY
007	KEDER II	002	BAGAI SERWAR
94 19 031	KECAMATAN BONGGO	003	NANOT
004	TARONTA	004	BAGAI SERWAR II
005	ARMOPA	005	SUMSAR
006	KIREN	006	RORENA
007	BEBON JAYA	94 19 054	KECAMATAN MUARA TOR
011	TETOM	001	HOLMAFEM
012	SRUM	002	EBRAM
013	NARUM	003	TANJUNG BATU
94 19 032	KECAMATAN BONGGO TIMUR	005	OMTE/KWEPKE
001	TARAWASIH MARENGGI	006	WEYEN
002	MAWESDAY	94 19 055	KECAMATAN VERKAM
003	KAPTIAU	001	AMSIRA
006	TAMARSARI	002	SIARATESA
007	MAWESMUKTI	003	ANGKASA II
008	GWINJAYA	004	KAMENAWARI
94 19 033	KECAMATAN BONGGO BARAT	005	NISRO
001	KRIM / PODENA	006	SIANTOA
002	ANUS	94 19 060	KECAMATAN PANTAI BARAT
003	RIMSERSARI	013	WAIM
006	KORUR	014	ARBAIS
007	YARSUN	015	ARUSWAR
008	ROTEA	017	MARTEWAR
009	ANUS II	018	WARI
010	PODENA II	020	NIWERAWAR
011	MAWESWARES	022	WEBRO
94 19 040	KECAMATAN TOR ATAS	94 19 061	KECAMATAN APAWER HULU
003	SAMANENTE	001	SASAWAPECE



DAFTAR KODE DAN NAMA DESA/KELURAHAN TAHUN 2019 SEMESTER I

Provinsi : [ 94 ] PAPUA

Kabupaten : [ 94 19 ] SARMI

Kode	Nama
94 19 061	KECAMATAN APAWER HULU
002	WAMARIRI
003	AURIMI
004	TAMAYA
009	SYURIMANIA
011	KWAPITANIA
94 19 062	KECAMATAN APAWER HILIR
001	KARFASIA
002	MASEP
003	SUBU
004	BURGENA
005	SAMORKENA
94 19 063	KECAMATAN APAWER TENGAH
001	KAPESO
002	PINA
003	AIRORAN
004	MURARA
005	MANIWA

## DAFTAR KODE DAN NAMA DESA/KELURAHAN TAHUN 2019 SEMESTER I

Provinsi : [94] PAPUA

Kabupaten : [94 20] KEEROM

Kode	Nama	Kode	Nama
94 20 010	KECAMATAN WEB	94 20 040	KECAMATAN ARSO
001	EMBI	012	UPT PIR I / YANAMAA
002	SEMOGRAFI	013	UPT ARSO II / YUWANAIN
004	UMUAF	015	ASYAMAN
005	DUBU	021	SAWABUM
007	YAMRAF II	022	BATE / BIBIOSI
008	TATAKRA	94 20 041	KECAMATAN ARSO TIMUR
94 20 011	KECAMATAN TOWE	001	YETTY
001	TOWE LAMA / TOWE ATAS	002	KRIKU
002	TOWE HITAM	003	KIBAY
003	BIAS	004	SANGKE
004	MILKI	005	SKOFRO
005	LULES	009	SUSKUN
006	TERPONES	012	PIKERE
007	TEFALMA	013	PETEWI
008	JEMBER	014	AMYU
009	NILITI	94 20 042	KECAMATAN ARSO BARAT
010	PRIS	001	UPT ARSO X / YATURAHARJA
94 20 012	KECAMATAN YAFFI	002	UPT ARSO XI / IFIA-FIA
001	AMGOTRO	003	UPT ARSO VI / YAMMUA
002	YURUF	004	UPT ARSO VIII / DUKWIA
003	FAFENUMBU	005	UPT ARSO I / SANGGARIA
004	AKARINDA	006	UPT ARSO VII / WARBO
005	JIFANGGRY	007	YOWONG
006	JABANDA	008	BABURIA
007	MONGGOAFI	94 20 043	KECAMATAN MANNEM
94 20 020	KECAMATAN SENGGI	001	SAWYATAMI
001	MOLOF	002	PYAWI
002	SENGGI	003	WEMBI
003	WARLEF	004	WAMBES
005	WOSLAY	005	UPT PIR V / YAMARA
006	USKU	006	UPT PIR IV / WONOREJO
007	WALEY	007	USKWAR
008	NAMLA	94 20 050	KECAMATAN SKANTO
94 20 021	KECAMATAN KAISENAR	001	SKAMTO
001	LIKET	002	UPT ARSO XIII / NARAMBEN
002	WONAM	003	UPT ARSO XIV / WULUKUBUN
003	KIAMBRA	004	UPT ARSO V / WIYANTRI
004	KAISENAR	005	UPT ARSO IV / ARSOPURA
005	TEFANMA I	006	UPT ARSO III / JAIFURI
94 20 030	KECAMATAN WARIS	007	UPT ARSO IX / INTAIMILYAN
001	KALIMO	008	UPT ARSO XII / TRAIMILYAN
002	YUWAINDA	009	WALMA
003	BANDA	010	GUDANG GARAM
004	PUND	011	SAEFEN 4.2
005	KALIFAM	012	ALANG-ALANG RAYA
006	AMPAS		
007	BOMPAI		
008	SACK		
94 20 040	KECAMATAN ARSO		
001	NAWA / SAWANAWA		
006	WORKWANA		
007	UPT PIR III / BAGIA		
008	UBIYAU		
009	KWIMI		
010	UPT PIR II / YAMTA		
011	ARSO KOTA		

## DAFTAR KODE DAN NAMA DESA/KELURAHAN TAHUN 2019 SEMESTER I

Provinsi : [ 94 ] PAPUA

Kabupaten : [ 94 26 ] WAROPEN

Kode	Nama	Kode	Nama
94 26 010	KECAMATAN WAROPEN BAWAH	94 26 021	KECAMATAN RISEI SAYATI
014	SAWARA JAYA SP VI	002	WOBARI
015	WAREN SATU	003	UNAREU
016	WAREN DUA	004	AIMASI
017	SARAFAMBAI	005	MUI
018	NONOMI	006	GHAIWANDO
029	URI	007	ORAMBIN
030	BATU ZAMAN	008	WAGHARE
94 26 011	KECAMATAN INGGERUS	009	GHAIWARU
005	TOIRE SP I	010	WOMORISI
006	AWASO	94 26 022	KECAMATAN DEMBA
007	SOIMIANGGA	001	ANIBOI
008	HARAPAN JAYA SP II	002	FAFAI
009	DEMISA SP III	003	URATO
010	OTODEMO	004	MAYAGHAIDO
011	FIRO	005	AIWA
94 26 012	KECAMATAN UREI FAISEI	006	DEMBA
001	KEMON JAYA SP V	007	RONARAI
002	MAMBUI	008	TETUI
003	UREI FAISEI TIGA	009	WUDOKURI
004	UREI FAISEI DUA	010	BIATI
005	NUBUAI	94 26 023	KECAMATAN SOYOI MAMBAI
006	APAINABO	001	MAMBAI
007	UREI FAISEI SATU/SANGGEI	002	NAPANI
008	USAIWA	003	SOYOI
009	RONGGAIWA	004	DAIMBOA
010	PARADOI	005	WAINARISI
011	GHOYUI	006	FAFARUI
012	RORISI	007	SEGHA
94 26 013	KECAMATAN OUDATE	008	SINABO
001	SOWIWA	009	DAWOA
002	RUAMBAK JAYA SP VII	010	WOINUI
003	BAINO JAYA SP IV	94 26 024	KECAMATAN WONTI
004	BOTAWA	001	WONTI BOKHODARO
005	AIBOA/EPAWA	002	ODASE
006	RASAWA	003	WANDA
007	MOROWA	004	SIFUISERA
008	NAU	005	BORUMEI
94 26 014	KECAMATAN WAPOGA	006	WONTI KAI
001	WAPOGA	007	GHEROI
002	AWERA	008	GHOIWI SAMBERI
003	PIRARE	009	MOYUFURI
004	SYEWA/MIRARE	010	FIMORE
005	DOKIS	94 26 030	KECAMATAN WALANI
006	KAMARISANO	001	MATADI
007	WAWERI	002	DIMBA
94 26 020	KECAMATAN MASIREI	003	MPOMINATADI
010	SINONDE	004	MAIYAPO
012	SAURI SIRAMI	005	OYETADI
013	KOWEDA	006	MAOLAGI
014	KALI BARU	007	MBAINDOTADI
015	SIRAMI	008	NABUYA
016	BUNGGU	009	DAPIYAGA
017	OBUTAI	010	WALAMPA BUTU
018	WAIRO	011	DIDIWOI
019	KOWOGI	012	MENIUPI
020	EMAURI	013	MALEWOYA
94 26 021	KECAMATAN RISEI SAYATI	014	TUNGGAMBA
001	FAFADO		

## DAFTAR KODE DAN NAMA DESA/KELURAHAN TAHUN 2019 SEMESTER I

Provinsi : [ 94 ] PAPUA

Kabupaten : [ 94 26 ] WAROPEN

Kode	Nama
94 26 030	KECAMATAN WALANI
015	EBAWAIDA
016	DABOTO
94 26 040	KECAMATAN KIRIHI
001	DAIRI
002	SPOIRI
003	SOOH
004	DIWA
005	KAWARI
006	KUAISA
007	FOIDA
008	DIROU
009	ANTU ARU
010	WAUKA

DAFTAR KODE DAN NAMA DESA/KELURAHAN TAHUN 2019 SEMESTER I

Provinsi : [94 ] PAPUA  
Kabupaten : [94 27 ] SUPIORI

Kode	Nama
94 27 010	KECAMATAN SUPIORI SELATAN
007	DIDIABOLO
008	ODORI
009	FANINDI
010	BINKI
018	AWAKI
019	WARBEFONDI
020	MARYAIDORI
94 27 011	KECAMATAN KEPULAUAN ARURI
001	ARURI
002	YAMNAISU
003	INEKI
004	RAYORI
005	WONGKEINA
006	IMBIRSBARI
007	INSUMBREI
008	MBRUWANDI
009	MANGGONSWAN
94 27 020	KECAMATAN SUPIORI UTARA
005	WARSA
006	WARBOR
007	KOBARI JAYA
008	FANJUR
015	PUWERI
94 27 021	KECAMATAN SUPIORI BARAT
001	NAPISNDI
002	AMYAS
003	KOIRYAKAM
004	WARYEI
005	MASYAI
006	WAYORI
008	MAPIA
94 27 030	KECAMATAN SUPIORI TIMUR
001	WAFOR
002	SAUYAS
003	SORENDIDORI
004	WARYESI
005	WOMBONDA
006	YAWERMA
007	MARSRAM
008	DUBER
009	DOUWBO
010	SYURDORI

## DAFTAR KODE DAN NAMA DESA/KELURAHAN TAHUN 2019 SEMESTER I

Provinsi : [ 94 ] PAPUA

Kabupaten : [ 94 28 ] MAMBERAMO RAYA

Kode	Nama	Kode	Nama
94 28 030	KECAMATAN WAROPEN ATAS	94 28 070	KECAMATAN ROFAER
001	SIPISI	006	HAYA
002	NADOFOAI	94 28 080	KECAMATAN MAMBERAMO ULU
003	RAWIWA	003	DOUW
004	BARAPASI	006	PAPASENA II
005	MARIKAI	007	PAPASENA I
006	BARIWARO	008	TAIYEVE
007	BENSOR	009	DABRA
94 28 031	KECAMATAN BENUKI	010	FOAU
001	WATIARO	011	FOKRI / BASO
002	BAITANISA	014	TARIA
003	DADAT	015	KWA
004	KAMAI		
005	GESA BARU		
006	KEREMA		
94 28 032	KECAMATAN SAWAI		
002	SORABI		
003	POIWAI		
004	RAPAMAREI		
005	ANASI		
006	BONOI		
007	TAMAKURI		
94 28 040	KECAMATAN MAMBERAMO ILIR		
001	BAUDI		
002	TRIMURIS		
003	SWASESO		
004	KAPESO		
005	BAGUSA		
006	WAREMBORI		
007	YOKE		
94 28 050	KECAMATAN MAMBERAMO TENGAH		
001	DANAU BIRA		
002	BURMESO		
004	KASONAWEJA		
005	NAMUNAWEJA		
006	ANGGRESO		
011	MARINE VALEN		
017	KWERBA		
018	MUARAMAREI		
94 28 051	KECAMATAN IWASO		
001	METAWEJA		
002	BABLJA		
003	SASAWAKWESAR		
94 28 060	KECAMATAN MAMBERAMO TENGAH TIMUR		
001	BIRI		
002	ERY		
003	KUSTRA		
004	NOYADI		
005	OBOGOI		
006	TUWAO		
007	WAKEYADI		
94 28 070	KECAMATAN ROFAER		
001	TAIYAI		
002	BARERI		
003	KAYI / KAY SETA		
004	SIKARI		
005	FONA		

## DAFTAR KODE DAN NAMA DESA/KELURAHAN TAHUN 2019 SEMESTER I

Provinsi : [ 94 ] PAPUA  
Kabupaten : [ 94 29 ] NDUGA

Kode	Nama	Kode	Nama
94 29 010	KECAMATAN WOSAK	94 29 023	KECAMATAN EMBETPEM
002	NDUGWA	003	YENAI
004	PILINI	004	DIGILIMU
021	BIALA	005	BISIKIMU
022	BAMBISIK	94 29 030	KECAMATAN GESELMA
023	SITPOGOL	001	GESELEMA
94 29 011	KECAMATAN MOBA	005	TALEM
001	GUNIA	006	KOSOLPEM
002	KWEGONO	94 29 031	KECAMATAN KILMID
003	YERETMA	001	YUTPUL
004	ANGGULPA	002	GEMAM
005	MOBA DUA	003	PURUWA
006	LANGPANG	004	KILMID
007	PLJAMA	94 29 032	KECAMATAN YENGGELO
008	MOBA	001	MAIMA
94 29 012	KECAMATAN PIJA	002	NOLO
001	NGANAI	003	YENGGELO
002	SITGAMA	004	WUAREM
003	PIJA	94 29 033	KECAMATAN ALAMA
004	MURUPBAYE	001	GIN
005	SIAT	002	ALAMA
94 29 013	KECAMATAN KORA	003	NOLIT
001	NANGGOAL	004	KULESA
002	KORA	94 29 034	KECAMATAN MEBOROK
003	WENAM	001	YUGURU
004	WILIMI	002	MEBOROK
005	BRUTNAI	003	SETMIT
94 29 020	KECAMATAN KENYAM	004	NGENAMBA
002	KENYAM	005	NARUGUM
008	KEMALI	006	EREGENMANGGE
009	SRALALA	007	TALPAM
010	DELPEL	008	APTAM
011	YIKE	009	SIGNIMAREM
012	YUNAT	010	BONE
013	DIM	011	OLONMU
014	ULUNMU	012	SABIEM
025	BOMBAN	013	PEREKI
94 29 021	KECAMATAN MBUWA TENGAH	014	LUMURAK
001	URUGI	94 29 040	KECAMATAN MAPENDUMA
002	RAPA	002	MAPENDUMA
003	TOBONGGOM	010	DUMA
004	SOKORE	011	YOE
005	TOMBISIK	012	PALSAM
006	PARIS	013	ENDUMU
007	SIMIE	014	LITKUI
008	YEPMA	015	NOWOMLUSU
009	PIRIM-PIRIM	016	KELAPA DUA
94 29 022	KECAMATAN KREPKURI	017	DUMDUM
001	GINID	018	LUNGGADUMU
002	BANGGABAEK	94 29 041	KECAMATAN KROPTAK
003	ALGURU	001	KROPTAK
004	KREPKURI	002	GOL
005	SAGAPUSATU	003	MINIEM
006	MUMUGU	004	GOLPAREK
94 29 023	KECAMATAN EMBETPEM	005	PESAT
001	WENDAMA	006	KOMOROAM
002	EMBETPEM	94 29 042	KECAMATAN PARO
		001	PARO

## DAFTAR KODE DAN NAMA DESA/KELURAHAN TAHUN 2019 SEMESTER I

Provinsi : [ 94 ] PAPUA  
Kabupaten : [ 94 29 ] NDUGA

Kode	Nama	Kode	Nama
94 29 042	KECAMATAN PARO	94 29 052	KECAMATAN MAM
002	LOMBRIK	001	MAM
003	ANIMAREM	002	PUKLE
004	TAWELMA	003	WOLMBAM
005	LOARABA	004	WANDUAMA
94 29 043	KECAMATAN KEGAYEM	005	YIBI
001	GLIPID	006	LAKDA
002	BAMBI	007	YEBANDUI
003	KAGAYEM	008	LARUID
004	OSAMA	009	DENDAMBA
005	WIPDUMU	010	KIBIAREM
006	ININKWANING	011	PAPUAREM
007	KUMBUKLEMA	012	KIBO
008	SIGIMBUT	013	PUTDUMU
009	SANWARUK	014	DARAKMA
010	KUSIT	94 29 060	KECAMATAN YIGI
011	KUMBUN	002	EKILAPOK
012	PEYA PEYA	003	YIGI
013	NARUGU	010	SUWENEM
94 29 050	KECAMATAN MUGI	011	KARUNGGAME
002	MUGI	012	SIRIT
018	DONDOKLAME	013	DISENDOBO
019	DOBOPEM	014	SUMBO
020	PARU	015	YEBADOLA
021	WUNDUI	034	LUMBUKDUMU
022	KEMAMBURU	035	WIRITLAK
023	WOMSIT	036	DELSA
024	DELIT	037	BOROIT
025	KEREP ANGGOMA	94 29 061	KECAMATAN DAL
026	MANEP	001	DAL
027	MIRI	002	SILAN
028	YALSENGGE	003	GURUMBE
034	SARIT	004	KABONERI
035	UNUE	005	SILANKURU
036	MIRIKIL	006	GRINBUN
037	SAMBUA	94 29 062	KECAMATAN NIRKURI
038	GISAROK	001	NIRKURI
039	ISIKLAK	002	BINIME
94 29 051	KECAMATAN YAL	003	UENOMA
001	YAL	004	PASEBEM
002	PALPAM	005	SOKMIE
003	SITBODO	006	NIRIGIMBIRIK
004	DIRINGGAMA	007	OLDOBO
005	BETBERE	008	LIKUBUK
006	MURULDUMU	009	KOKUJONDUMU
007	YABA	010	KURIGI
008	DENGPA	94 29 063	KECAMATAN INIKGAL
009	GIRIMNAK	001	BIRIPEM
010	LAMBULE	002	DAKBIRI
011	SUJUMBODO	003	ABUALAK
012	SUWELAMA	004	URUGOM
013	GULAREM	005	AREA
014	BILEDUMU	006	WUMAGA
015	YIMOGI	007	GULAMA
016	SAMBA	008	KIGAM
017	MUGIAREM	94 29 070	KECAMATAN MBUWA
018	DANGENPEM	002	MBUA
019	GIMI	008	OTALAMA
020	UNDO		



## DAFTAR KODE DAN NAMA DESA/KELURAHAN TAHUN 2019 SEMESTER I

Provinsi : [ 94 ] PAPUA  
Kabupaten : [ 94 29 ] NDUGA

Kode	Nama
94 29 070	KECAMATAN MBUWA
009	ARUGIA
010	OPMU
011	DIGILIMU
012	KOGOMARU
94 29 071	KECAMATAN INIYE
001	INIYE
002	BAKLEMA
003	SIMIYE
004	EMBUKLEM
005	KOSOBAK
006	KIBENDUMU
94 29 072	KECAMATAN WUTPAGA
001	WUTPAGA
002	MULI
003	TINIGELE
004	WUONE
005	LAUREN
006	WANGUN
94 29 073	KECAMATAN NENGGEANGIN
001	NENGGEANGIN
002	NENGGEA
003	WULAGUME
004	KOMBAMA
005	WENGENAMBUT
94 29 074	KECAMATAN MBULMU YALMA
001	KLABYPMA
002	UBURU
003	KIBISIM
004	KABOLILANGEN
005	KOLMA
006	BRAMBEL
007	LABRIK
94 29 080	KECAMATAN GEAREK
001	GEAREK
002	TRIBIT
005	KIBID
006	WENEWORAROSA
008	GEBEM
009	BEMOGI
010	GILINGGA
94 29 081	KECAMATAN PASIR PUTIH
001	MANDALA
002	PASIR PUTIH
003	TRIM
004	BENGGEM
94 29 082	KECAMATAN WUSI
001	WUSI
002	GINIGIT
003	PIJEMAE
004	GIMIGIP

## DAFTAR KODE DAN NAMA DESA/KELURAHAN TAHUN 2019 SEMESTER I

Provinsi : [ 94 ] PAPUA

Kabupaten : [ 94 30 ] LANNY JAYA

Kode	Nama	Kode	Nama
94 30 010	KECAMATAN MAKKI	94 30 015	KECAMATAN KULLY LANNY
003	KEMIRI	004	INDUGU
017	MAMIRI	005	GUBURNI
024	KOTORAMBUR	006	PINAME
025	YORENIME	007	LONDU
026	WAGANENGA	008	KAGALUWI
027	GEMBILANI	94 30 020	KECAMATAN PRIME
028	NAMBUME	008	WENAM
029	TENGENAWI	009	EKANOM
030	KROPTAK	010	UMBANUME
94 30 011	KECAMATAN GUPURA	011	YALIPAK
002	LELAM	028	AMBERINGIME
003	YANEKO	029	ANIWO
004	KIMBO	030	BUGUMBAK
007	TEYIKO	031	YUGUMBINIK
008	PENGGIMA	94 30 021	KECAMATAN BUGUK GONA
009	MAGELO	001	ILUNGGUME
010	KIBINGGA	002	MELENDIK
011	OGOBAKNI	003	KARUNGGAME
012	WAPUR	004	TEKUL
013	ANDEYOK	005	PRIME
014	ONESIA	006	KELONOME
015	JILAM	007	KULOGONGGAME
94 30 012	KECAMATAN KOLAWA	008	DUA LANNY
001	KELOYAK	009	GENENA
002	WANUGA	010	TIMOLOME
003	LABORA	011	KABIGA
004	KONDENA	012	WUNIME
005	KOLUNGGU	013	DANGGUNI
006	YAGARIKME	94 30 022	KECAMATAN MILIMBO
007	AMBENA	001	MILIMBO
008	TIMOTIUS	002	TAKOBAK
009	GUNUMBUR	003	WAMINDIK
010	LALUGUME	005	KUGAME
94 30 013	KECAMATAN GELOK BEAM	006	KIDONI
001	JUTA	007	JINOK
002	GONDURA	008	WEWOLOME
003	TIGIMA	009	UMBENAME
004	PIRAMBOR	94 30 023	KECAMATAN GOLLO
005	WANGGU	002	YAMIGA
006	MURTANI	003	LIBOME
007	BEAM	004	WIRINI
008	KULIP	005	NILEME
009	GELOK	006	KULIA
94 30 014	KECAMATAN AWINA	007	WADINAWI
001	EYUNI	008	PERIME
002	WURAGABUT	009	KAMENAK
003	YUGUMIA	010	NENGGUGA
004	WUMUAK	011	GOLOPURA
005	INDAWA	012	GUBUGAME
006	ANDIAPUT	94 30 024	KECAMATAN WIRINGGABUT
007	NAMBUME	001	GOLO
008	DOLINGGAME	002	YIWILI
009	TINGGIRA	004	YUGUMABUR
94 30 015	KECAMATAN KULLY LANNY	005	UNIWANI
001	JIWIKELANNY	006	WIRINGGABUT
002	NISIMOK	007	MILIDI
003	YUGUME	008	GIRUWI

## DAFTAR KODE DAN NAMA DESA/KELURAHAN TAHUN 2019 SEMESTER I

Provinsi : [ 94 ] PAPUA

Kabupaten : [ 94 30 ] LANNY JAYA

Kode	Nama	Kode	Nama
94 30 024	KECAMATAN WIRINGGABUT	94 30 035	KECAMATAN TIOM OLLO
009	KILUDO	006	BONANIP
010	GLOMI	007	LAMBUI
011	WULUWEBUR	008	KUKEPAKE
94 30 030	KECAMATAN TIOM	009	GIARI
007	GURIKA	010	KOTORAMBUR
008	BOKON	94 30 036	KECAMATAN YUGUNGWI
014	DURA	001	KONIKME
015	OYI	002	BOGUN KUNIK
016	OLUME	003	LOGOM
021	LONGGALO	004	WANDOAK
022	PALUNGGAME	005	GIWAN
023	YILONDUM	006	GIMILI ALOME
024	KUAPUR	007	MABUME
025	WANDINALOME	008	URGELO
026	GINIME	009	OMAGAPA
94 30 031	KECAMATAN NOGI	94 30 037	KECAMATAN LANNYNA
001	YAKOBAK	001	BONOM
002	YIRENE	002	LAURAPAGA
003	KWENUKWE	003	BAWI
004	WIMOLOME	004	OGIN
005	WENEOGUN	005	KEMIULUME
006	LIBUNGGGA	006	YUGIMBO
007	UMOM	007	TINGGINI
008	BERANGWI	008	KUWANOM
94 30 032	KECAMATAN MOKONI	009	KUWOGI
001	MOKONI	010	UWAGAMBUR
002	GUNINGGAME	011	LAGAME
003	NAME	94 30 040	KECAMATAN BALINGGA
004	BIGIPURA	001	BALINGGA
005	WAKUMALO	004	GUME
006	YANGGELOME	006	TIMA
007	BUMALOME	007	BALIME
008	POPOME	013	TIMONIKIME
009	WUYUMBUR	014	BINOLANGEN
94 30 033	KECAMATAN NINAME	015	DEWAKA
001	WULUNDIA	016	YIALA
002	DUGUME	017	TUWEWAK
003	MOLOBOK	018	YUMANERI
004	TUGUNAKWI	94 30 041	KECAMATAN BALINGGA BARAT
005	YANURU	001	YEYUGU/GILUBANDU
006	DAPOGI	002	TINGGIPURA
007	KULUMBURU	003	YUGUME
94 30 034	KECAMATAN YIGINUA	004	MAGAME
001	GOLIME	005	LOREA
002	NINABUA	006	BALIEMPURA
003	WERI	007	DENOMAGI
004	TEPOGI	008	ANGGUMABUME
005	NINENGWA	94 30 042	KECAMATAN BRUWA
006	GUMAGAME	001	BRUYUGU
007	ABUA	002	WAME
94 30 035	KECAMATAN TIOM OLLO	003	EKABA
001	KUMULUK	004	OGODOME
002	PINDOAK	005	LONGGAPURA
003	NOBO	006	WUMBUGI
004	WAYULEME	007	TIKULUK
005	BOGOMAMUN	008	BIRIK
		009	YALOGU

## DAFTAR KODE DAN NAMA DESA/KELURAHAN TAHUN 2019 SEMESTER I

Provinsi : [ 94 ] PAPUA

Kabupaten : [ 94 30 ] LANNY JAYA

Kode	Nama	Kode	Nama
94 30 043	KECAMATAN AYUMNATI	94 30 070	KECAMATAN TIOMNERI
001	TIKOME	007	KUABAGA
002	ANITILA	008	MILINGGAME
003	TIKOYOWA	009	GUBO
004	WANGGUNOM	010	PONUMA
005	NINGONAK	011	ARUNGWI
006	LUBUTINI	012	MULEME
007	NANIM	013	GUBULELA
008	LUAGAME	014	KOLARI
009	BOGOGUNIK	94 30 071	KECAMATAN WEREKA
94 30 044	KECAMATAN GOA BALIM	001	PONALO
001	BALIMNERI	002	TIMI
002	ILIM	003	TIWA
003	DINUWI	004	TABUKEKER
004	WAMITU	005	LURA MARAH
005	TIMOTANI	006	PELEK
006	GWILONIK	007	BEYONGWI
007	KUNGGANERI	008	WURAGI
94 30 050	KECAMATAN KUYAWAGE	009	DINGUN
003	WUPAGA	94 30 080	KECAMATAN DIMBA
004	KUYAWAGE	003	DIMBA
006	LUAREN	004	MEGAGOBAK
010	TUNIKELE	009	YUGWA
011	PEKO	010	NONGOPNAGE
012	TUMBUPUR	011	WENGENAMBUR
013	UWOME	012	TALIBARENAK
014	YUGUNOMBA	013	WAWIRAGI
94 30 051	KECAMATAN WANO BARAT	014	MEWILANGUN
001	ANDUGUME	94 30 081	KECAMATAN KELULOME
002	NENGGEYA	001	TOLOGI
003	MUME	002	KELULOME
004	WAMIRU	003	WIYAGI
005	DUGU - DUGU	004	WEGENPURA
006	TINIME	005	ILUNGGLJIME
007	NABEL	006	JUYIGA
008	TENAWI	007	WIRINGGAME
009	KOBANU	008	LEWINAGI
010	PIRAGI	009	PERAGIME
011	MINGGA	010	MULUNERI
94 30 060	KECAMATAN MALAGAINERI	94 30 082	KECAMATAN NIKOGWE
003	BAGI	001	WANGGAGOME
004	MALAGAI	002	WULUWA
005	OKA	003	LANGGIME
006	NAMBU	004	KOTORAMBUR
007	GANUME	005	WUMBANAKME
008	BINILANI	006	AMBIME
009	GUMBAN	007	PINDALO
010	LOWANOM	008	YIMIRIBAGA
94 30 061	KECAMATAN MELAGAI	009	ELUBAGA
001	YIGEMILI	94 30 090	KECAMATAN GAMELIA
002	WABIRAGI	003	WUPI
003	NOMBOME	004	PIRAWUN
004	MBU	005	GAMELIA
005	WUNABUNGGU	006	WUNUME
006	GILO	007	GAWIWARAK
007	KEWAGI	008	MEYAGALE
008	NUMBOKAWI	009	WULAIPAS
94 30 070	KECAMATAN TIOMNERI	010	GUNAGEWAK
006	ARGENERI		

DAFTAR KODE DAN NAMA DESA/KELURAHAN TAHUN 2019 SEMESTER I

Provinsi : [ 94 ] PAPUA

Kabupaten : [ 94 30 ] LANNY JAYA

Kode	Nama
94 30 091	KECAMATAN KARU
001	AYAFOFA
002	SALEMO
003	YUDANI
004	DELEGARI
005	IGIMBUA
006	TOWOLUK
007	TUNUME
008	YILOKDU
94 30 092	KECAMATAN YILUK
001	EKAPAME
002	YUGUMABUR
003	ODIKA
004	WANOME
005	YILUWENERI
006	KUBAGALO
007	JILEKME
008	PAPANI
94 30 093	KECAMATAN GUNA
001	GUKOP
002	PIWUGUN
003	KORI
004	KEYAGALO
005	GUNA
006	NONDINIME
007	WIGUME
94 30 100	KECAMATAN POGA
005	MEGALUNIK
006	POGA
007	KANUMBUME
009	LUGOBAK
010	BIGIPAGA
011	BINOMPAGA
012	LUGWA
013	BRIGME
014	UNIKME
015	LUNERI
016	BINIPAGA
017	MUGIME
018	GUANERI
94 30 101	KECAMATAN MUARA
001	LUALO
002	MUARA
003	GIPURA
004	GIKUR
005	ABUA
006	BOGANGI
007	GULU
008	WIYAPUR
009	KURUGUNERI
010	GOLOME

## DAFTAR KODE DAN NAMA DESA/KELURAHAN TAHUN 2019 SEMESTER I

Provinsi : [ 94 ] PAPUA

Kabupaten : [ 94 31 ] MAMBERAMO TENGAH

Kode	Nama	Kode	Nama
94 31 010	KECAMATAN KOBAKMA	94 31 050	KECAMATAN MEGAMBILIS
001	NINUGAGAS	001	TARIA
002	ANDUANG	002	MEGABILIS
003	SERALEMA	003	HOMASAM
004	BOROGES	004	HIGISYAM
005	KOBAKMA		
006	GIMBIS		
007	GUAWAGE		
008	LUARIMA		
009	KENIWA		
010	BALIKLABUR		
011	YAGALIM		
012	SAMABEGULIK		
013	WIYUGOBAK		
014	MOGA		
015	DOKLE		
94 31 020	KECAMATAN ILUGWA		
001	MELENGGAMA		
002	WIRIMA		
003	ILUGWA		
004	KALARIN		
005	DANAMA		
006	ILUSILIMO		
94 31 030	KECAMATAN KELILA		
001	TONGRIK/YINAGA		
002	YAGABUR		
003	TARI		
004	GELORA		
005	UGANDA		
006	BINIME		
007	TIKAPURA		
008	TIMERIA		
009	ONGGOBALO/GWIPU		
010	MABUNA		
011	DIBUNGGEN		
012	KELILA		
013	KAMBO		
014	DOGOBAK		
015	PELANME		
016	KINDOK		
017	YALONGGOLO		
018	KUMBU		
019	APALO		
94 31 040	KECAMATAN ERAGAYAM		
001	MOGONIK		
002	KINO		
003	AYEKI		
004	MOLOGI		
005	YABENDILI		
006	WINIMA		
007	ARSBOL		
008	WANILOK/YELAM		
009	PAGALE		
010	ENGGAIMA		
011	ENGGAMA		
012	WINAM		
013	KUGAP		
014	ERAGEAM		
015	WURIGELEBUR		

## DAFTAR KODE DAN NAMA DESA/KELURAHAN TAHUN 2019 SEMESTER I

Provinsi : [94 ] PAPUA  
Kabupaten : [94 32 ] YALIMO

Kode	Nama	Kode	Nama
94 32 010	KECAMATAN WELAREK	94 32 010	KECAMATAN WELAREK
001	SALY	062	NANGGKULAMULAM
002	MABUALEM	063	SUKALIMA
003	WERENGGIK	94 32 020	KECAMATAN APALAPSILI
004	WELAREK	001	KULET
005	PISANGGO	002	YAREMA
006	SALEMA	003	APALAPSILI
007	SELEBI	004	HUBURI/HUBLIKI
008	LANGAM	005	ASILIKMA
009	PAMI	006	TIKANO
010	PIRANG	007	NASINEMA
011	POHOLANGGEN	008	EAL
012	WANGKULAMSAFIANG	009	HUKALOPUNU
013	IRAREK	010	ALIMUHUK
014	AMBOLONSILI	011	PONG
015	SUNTAM	012	MOLIYINGGI
016	ULUM	013	SOBIKAMBUT
017	KAYO	014	WIRALESILI
018	PANAL	016	FALUKWALILO
019	HILARIKI	017	BENYAM
020	TINMUHUK	018	TEMBUR
021	HELEBOL	019	SABUALO
022	SILFAL	020	NANUKHORUK
023	SUKALIMI	021	KENGGENBUN
025	LASIK	022	SIEN
026	PANALULUN	023	KINHE
027	WASUPAHIK	024	HUMALEM
028	FOLONGSILI	025	PIPISIM
029	AMULUK	026	MAKRIK
030	YAHAMER	029	SUWEWILI
031	WELAREKPUNU	030	YOHUL
032	HINDALIMUHUK	031	LILINSALUK
033	MENEBINI	032	NATOKSILI
034	SOHORAM	033	HINONGKOAMBUT
035	KOMPOL	034	WIYUKWILIK
036	TAHAMAK	035	FARI
037	PUNUI	036	WASALALO
038	SAKAM	037	SUERELIHIM
039	SINAHAL	038	HAROHON NAMIK
040	SAMARIA	039	HABALO
041	KOUN	040	SABIKALEM
042	HOBUT	041	WANAMALO
043	MONTEK	042	KUNDIKELE
044	MAMION	043	KELAMPURIM
045	AMBILIKI	044	KILAD
046	UBALIHI	045	FILIHAYEK
047	SELEK	046	BABTEKMA
048	POIK	047	HIGLIN
049	MOHOBIYE	048	HEREK
050	HALIALO	049	FORAKALO
051	WAIANGKAPNA	050	HOLUKALEM
052	KAYALEM	051	YEPTAK
053	SEHAREK	052	HOLUOGALMA
054	WOMPOLI	053	LAMBUKMO
055	FIKFAK	054	NOHONIL
056	MOHONU	94 32 030	KECAMATAN ABENAHO
057	DIKOHOFARI	001	UWAMBO
058	FEINGGAMA	002	WAMBALFAK
059	HAMBOHIK	003	ABENAHO
060	HOLOWI	004	DOSUMO
061	HALISEK		

## DAFTAR KODE DAN NAMA DESA/KELURAHAN TAHUN 2019 SEMESTER I

Provinsi : [ 94 ] PAPUA  
Kabupaten : [ 94 32 ] YALIMO

Kode	Nama	Kode	Nama
94 32 030	KECAMATAN ABENAHO	94 32 030	KECAMATAN ABENAHO
005	DOMBOMI	071	KANDIBUNG
006	HUBLIKI	073	SAPIWAREK
007	LANDIKMA	074	BEIM
008	HULIKMA	075	ULUSI
009	HUBLIKA/SOMBULE	076	SALO
010	SEBI	077	MOBAN
011	YAHATMA	078	MULIP
012	SOHOMBUNU	079	HALISEK
013	BUMBUM	080	LOHOMABEL
014	BURIM	083	HUNDILIP
015	MUSANAHKMA	084	AMUKI
016	ABAGIMA	085	WAMHOR
017	WAGHASILIMO	086	KESUWI
018	WILIROMA	087	PAMUMU
019	OBABIN	088	WABUHUK
021	DAHONAIKMA	090	LILUKKMA
022	WANWAL	091	NOHOLUWOK
023	ARIKBALEK	093	NENOMANI
024	YAWAN	094	SALOHE
025	WAMBAL	096	WILOFIN
026	LILIMULUK	097	FIALEM
027	HULHULE	098	HORAKIA
028	MAHIAL	099	SUAHE
029	ALUGI	100	ULUHUFUK
030	SAHIKMA	101	WAROHAM
031	BONAHIK	102	SOHI
032	ELJEKMA	104	PIRIKALEM
033	YABUSUF	105	AGRIS
034	FUIM	108	DAMA
035	SUMUNAIKMA	109	ULUKHUMI
036	ULUN	110	YANGKIKALMA
037	FUAHE	111	WUWILIK
038	WUTLARIN	112	KEPITO
039	KOLAIMA	113	YENGKIKMA
040	WANGIBO	114	YUKDONGKO
041	WALAGIMA	115	YAMKESDA
042	TAGABABA	116	ELESIM
044	BOHUM	117	BABIN
045	SABILIRONGGO	118	BULSOM
046	YANAMIK	119	MEYUMENSILI
048	HELAKSILI	120	JINGGIWI
049	BUKURIK	121	HURUALMA
050	KEWI	122	HUALMA
051	YAMBAIKMA	123	LAKONGKOK
052	NOFUALMA	94 32 040	KECAMATAN ELELIM
054	WITLANGKO	001	ELELIM
055	WOROI	002	HONITA
056	BONGGI	003	ALUIS
057	WILAK	004	YABEMA
058	WANGGUN	005	PIHEL
059	HONBANMA	006	WALKEP
062	HALIPUT	007	PANGKIK
063	KELESU	008	MARIBU
064	KAWOKHOLIK	010	ULO
065	HORENIKMA	011	SIRA
066	LASIKMA	014	UBI
067	SUELE	015	BULMU
068	HEAHOBANMA	017	HOLANI
069	MALEO	018	SILI
070	USABIE		



## DAFTAR KODE DAN NAMA DESA/KELURAHAN TAHUN 2019 SEMESTER I

Provinsi : [94 ] PAPUA  
Kabupaten : [94 32 ] YALIMO

Kode	Nama	Kode	Nama
94 32 040	KECAMATAN ELELIM	94 32 050	KECAMATAN BENAWA
019	HESMAT	033	KAPAWA
020	MOLINGGU	034	NIYAWI
021	WEREKMA	035	YAKWA
022	EMON	037	MAKRIP
023	WIKMA	038	NIHO
024	WAGAGU	039	WERMAS
025	SOWI	040	WENI
026	SIPSON		
027	SIPSOI		
028	EREGI		
029	OHONIAM		
031	DUWONG		
033	HILING		
034	PIRIP		
035	MOMONHUSI		
036	HELABU		
037	PUNGGAHIK		
039	HOBAKMA		
040	WASUA		
041	WARIKMA		
046	PASIMPOLO		
047	WEKOLANI		
048	FIMA		
049	KALAK		
051	YAKIMA		
052	OHOAM		
053	BISIREG		
054	TANAPASIR		
94 32 050	KECAMATAN BENAWA		
001	GILIKA		
002	TRIKORA		
003	AMPERA		
004	PEPERA		
005	LULUM		
006	PENSALE		
007	IYAP		
008	WIBI		
009	KONOBUN		
010	WIRSA		
011	KARAMINA		
012	DUKUNAKSI		
013	THAMAKSI		
014	IKON		
015	KEY		
016	LAWE		
017	KUKDOMOL		
019	MULIA		
020	NAIRA		
021	SIWA		
022	TIWAYI		
023	KUTAKURUK		
024	NARAU		
026	MARTARU		
027	HIMI		
028	NUNGKERE		
029	PURUKU		
030	PALUKE		
031	KAMIKA		
032	WELAP		

## DAFTAR KODE DAN NAMA DESA/KELURAHAN TAHUN 2019 SEMESTER I

Provinsi : [94] PAPUA  
Kabupaten : [94 33] PUNCAK

Kode	Nama	Kode	Nama
94 33 010	KECAMATAN AGANDUGUME	94 33 030	KECAMATAN ILAGA
003	AGADUGUME	003	KAGO
004	GUTYENGENAK	004	KIMAK
005	DUGUNALE	015	WOLONI
006	OGOBAK PELENAK	016	NIPURALOME
007	DOLINGGU	017	KIBOGOLOME
008	AYUME	018	TAGALOA
021	TEROWI	019	JENGERPAGA
94 33 011	KECAMATAN LAMBEWI	020	ILAMBET
001	TUPUT	021	KALEBUT
002	WENGENAMBUT	94 33 031	KECAMATAN ILAGA UTARA
003	WANOMBUT	001	PALUGA
004	TENAWI	002	MAYUBERI
005	WOMRU	003	MAKI
006	PUMBANAK	004	MUNDIBA
007	PILUWOLU	005	OLENKI
94 33 012	KECAMATAN ONERI	006	AYALI
001	JIWOT	007	TOEGI
002	WUYUNGGAME	008	AMUNGI
003	GUNALUK	009	AKONOBAK
004	DEOGI	94 33 032	KECAMATAN MABUGI
005	JUGUMI	001	OKNANIM
006	KUGIAME	002	BUBET
94 33 020	KECAMATAN GOME	003	POLOGAK
003	UPAGA	004	KABUKI
004	MISIMAGA	005	OGONGKI
005	GOME	006	MABUGA
009	AGIYOME	007	KALEMOGOM
010	JENGERNOK	008	KOEAO
012	WAKO	94 33 033	KECAMATAN OMUKIA
013	TEGELOBAK	001	PINAPA
014	NINGGABUMA	002	GILINI
015	KELANUNGIN	003	KUNGA
016	YOGGOLAWI	004	ERONGGOBAK
94 33 021	KECAMATAN AMUNGKALPIA	005	EROMAGE
001	BELLA	006	NINGGIBOME
002	AMUNGKALPIA	007	ONDUGURA
003	ALAMA	008	MANGGUME
004	TAGALARAMA	009	KULEME
005	BEMOKI	010	AMINGGARU
006	OMPLIGA	011	DOMAOA
94 33 022	KECAMATAN GOME UTARA	012	PUNGTRAMA
001	WELENGGARU	013	BALAMAGALAMA
002	TOWENGGI II	014	AWILKINOP
003	TOBENGGI	94 33 040	KECAMATAN SINAK
004	MUNDIDOK	003	YAURIA
005	YAIKIMAKI	007	GIGOBAK
94 33 023	KECAMATAN ERELMAKAWIA	010	KELEBUT
001	ERELMEKAWIA	012	KELEMAME
002	WAMAGUN	013	GIGOBAK
003	KALPAMONORA	014	GIGOBAK II
004	BOMOGIN	015	GINGGA BARU
005	MAMOLDEMA	016	KOLARIBANAK
006	IPMANGKOP	017	MOGULU
007	TAMAGUN	018	PASIR PUTIH
008	AMUNGKONIN	019	TENONGGAME
009	AI ARAMA	94 33 041	KECAMATAN SINAK BARAT
		001	KILUNGGAME

## DAFTAR KODE DAN NAMA DESA/KELURAHAN TAHUN 2019 SEMESTER I

Provinsi : [94] PAPUA  
Kabupaten : [94 33] PUNCAK

Kode	Nama	Kode	Nama
94 33 041	KECAMATAN SINAK BARAT	94 33 060	KECAMATAN WANGBE
002	WONELUPAGA	002	JINDAK WONALBE
003	TAGALAME I	003	WONALBE
004	BACINI / BAKSINI	005	PUNGKI
005	TIMOBUT	008	ULIPIA
006	TIMOBUT EGAWAK	009	MARILAUKIN
007	KOMAPAGA	010	AIFALIM
94 33 042	KECAMATAN MAGE?BUME	012	WUNGBET
001	JIGUNGGI	013	NAGALJAGAMA
002	NIGILOME	014	MONGKOHOL
003	AMULEME	015	NANGGI
004	ISWELI / WENI	94 33 061	KECAMATAN OGAMANIN
005	WOMBRU	001	ERONG BERONG
006	GELEGI	002	DAUNG
007	RUMAGI	003	KOMBET
008	TINIBOLU	004	ONOP
009	WINANGGWI	005	KULAMAGOM
010	KONDOKWE	006	OGAMANIN
011	KUMIKOMO	007	HIKINAT
94 33 043	KECAMATAN YUGUMUAK	94 33 070	KECAMATAN BEOGA
001	PAMEBUT	003	YULOGOMA
002	AGENGGEN	004	MILAWAK
003	MUGALOLO	005	TINGGILBET
004	YERUSSALEM	008	DAUNGBET
005	WOBULO	011	DENGGIBUMA
006	LAMBERA	012	OGAMKI
007	WIYABUBU	013	ONDUGI
008	YUGUMUAK	014	AMBOBERA
009	WILEWAK	94 33 071	KECAMATAN BEOGA BARAT
010	MANGGAME	001	BABE
94 33 050	KECAMATAN POGOMA	002	NUNGAI
002	WAKME	003	MUGULIP
003	POGOMA	004	KELMABET
007	WIHA	005	JENGGEREN
008	GAGAME	006	JAMBUL
010	UGUTMU	94 33 072	KECAMATAN BEOGA TIMUR
011	KOLAMAGI	001	KELANDIRUMA
012	YUGUME	002	WANDIBET
013	KUMASINGGA	003	GIMURIK
014	GUWAMU	004	MENINGIMTE
94 33 051	KECAMATAN KEMBRU	005	BUNGOK
001	MOLU	006	PILOKOMA
002	AGUIT	007	PUPET
003	KEMBRU	008	PULUK
004	BELABA	94 33 080	KECAMATAN DOUVO
005	MAKUMA	001	IRATOI
006	NILIME	005	DOUFO
007	TINOTI	006	SIBITA
94 33 052	KECAMATAN BINA	007	RAWA
001	BINA	008	JIREI
002	LUMAKLUK	009	LANI
003	WOGOT	010	WAHUKA
004	KABOGOLUK	94 33 081	KECAMATAN DERVOS
005	OGOMEGAT	001	FAISAUW
006	MAMAPUT	002	KORDESI
007	GOLU	003	TAYAI
94 33 060	KECAMATAN WANGBE	004	DUWAITA
001	WANGBE		

## DAFTAR KODE DAN NAMA DESA/KELURAHAN TAHUN 2019 SEMESTER I

Provinsi : [ 94 ] PAPUA

Kabupaten : [ 94 33 ] PUNCAK

Kode	Nama
94 33 081	KECAMATAN DERVOS
005	FOISA
006	FOKRI
007	DERVOS

## DAFTAR KODE DAN NAMA DESA/KELURAHAN TAHUN 2019 SEMESTER I

Provinsi : [ 94 ] PAPUA  
Kabupaten : [ 94 34 ] DOGIYAI

Kode	Nama	Kode	Nama
94 34 010	KECAMATAN SUKIKAI SELATAN	94 34 070	KECAMATAN KAMU SELATAN
001	SUKIKAI	009	UGIKEBO
002	WIGOUMAKIDA	010	TUWAIDA
003	IYARO	011	UGIKAGOUDA
004	UNITO	012	MAKIDIMI / YEPO
94 34 020	KECAMATAN PIYAIYE	94 34 080	KECAMATAN KAMU
001	YEGIYEPA	001	MOANEMANI/ IKEBO
002	APOGOMAKIDA	002	BUKAPA
003	DENIYODE	003	MAUWA
004	UKAGU	004	EKEMANIDA
005	KEGATA	005	KIMUPUGI
006	EGIPA	006	PUTAPA
007	IDEDUWA	007	TOKAPO / DIKIYOUWA
008	TIPAUGI	008	IDAKOTU
94 34 030	KECAMATAN MAPIA BARAT	94 34 090	KECAMATAN KAMU TIMUR
001	TOUBAIKEBO	001	BUNAUWO
002	ABOUYAGA	002	YOTAPUGA
003	MAIKOTU	003	UGAPUGA
004	YEGOUKOTU	004	BODUDA
94 34 040	KECAMATAN MAPIA TENGAH	005	NUWA
001	MEGAIKEBO	006	BOKAIBUTU
002	DIYEUGI	007	DEIYAPA
003	TIMEPA	94 34 100	KECAMATAN KAMU UTARA
004	MODIO	001	IDAKEBO
005	PUTAPA	002	PUGATADI II
006	TUAMANI / ATOU	003	PUGATADI I
007	ADAUWO	004	IKRAR
008	GABAUKUNU	005	OBAYO
009	UKUDAWATA / UPIBEGA	006	KUYAKAGO
010	BONAKUNU	007	YAMETADI
94 34 050	KECAMATAN MAPIA	008	MOGOU
001	ABAIMAIDA	009	DUNTEK
002	BOMOMANI	010	EKIMANI
003	GAPOYA		
004	DIYUODIMI		
005	ABAUGI / OBAIKAGOPA		
006	MAGODE		
007	DAWAIKUNU		
94 34 060	KECAMATAN DOGIYAI		
001	ABGOIGI / DIGIMANI		
002	BOBOBUTU		
003	EGEBUTU		
004	PONA		
005	MAKIDIMI		
006	IDADAGI		
007	MOTITO		
008	DENEMANI		
009	KIGAMANI		
94 34 070	KECAMATAN KAMU SELATAN		
001	BOGOYA TEUGI		
002	BOTUMOMA		
003	PUWETA II		
004	MATADI		
005	PUWETA I		
006	DIGIKEBO		
007	OBAIBEGA		
008	POUWOUDA		

## DAFTAR KODE DAN NAMA DESA/KELURAHAN TAHUN 2019 SEMESTER I

Provinsi : [94 ] PAPUA

Kabupaten : [94 35 ] INTAN JAYA

Kode	Nama	Kode	Nama
94 35 010	KECAMATAN HOMEYO	94 35 040	KECAMATAN AGISIGA
001	MAPA	002	TOUSIGA
002	BILAI DUA	005	UNABUNDAGA
003	MAYA	006	MBAMOGO
004	DEGESIGA	007	SOALI
005	POGAPA	008	DANGGOA
006	BILAI I	010	KOMBOGISIGA
007	ZOMBAN DOGA	011	TEMBAGE
008	KOBAE	014	JANASIGA
009	SELEMAMA	015	NABIA
010	KENDETAPA	94 35 041	KECAMATAN TOMOSIGA
011	HIYABU	001	TOMOSIGA
012	BONOGO	002	DAPIAGA
013	OGEAPA	003	BIGASIGA
014	ENGGANENGA	004	HEGENAGAI
015	AGAPA	005	GAIMIGI
016	WALAGEPA	006	JAWASIGA
017	BUBISIGA	007	PEWESIGA
018	HUGITAPA	008	DUNGINGGOBO
019	NGGAGEMPA	009	SUGULUBAGALA
020	MBOMOGO	94 35 050	KECAMATAN BIANDOGA
021	SANAPA	001	DANGGATADI
94 35 020	KECAMATAN SUGAPA	002	BIANDOGA
001	EMONDI	003	BUGALAGA
002	MINDAU	004	YAGAITO
004	YOPARU	005	KALAWA
005	MAMBA	006	YANEI
006	YOKATAPA	007	PAGAMBA
007	BILOGAI	008	ULAR MERAH
008	PUYAGIYA	009	NDABATADI
009	YALAI	010	ANEYA/GITAWA
010	DEGEYABU/BUWISIGA	012	KIGITADI
011	MBILUSIGA	013	MAODAGI
012	WANDOGA	014	MANIWO
013	KUMLAGUPA	016	TONGGAPO
014	EKNEMBA / ELENEMBA	017	PITADI
015	TITIGI	019	MOYOMATAGA
016	NDUGUSIGA	94 35 060	KECAMATAN WANDAI
017	SAMBILI	001	SABISA
018	PESIGA	002	JAE
94 35 021	KECAMATAN UGIMBA	003	DEBASIGA I
001	UGIMBA	004	DEBASIGA II
002	BUNAOPA	005	ISANDOGA
003	DIGABU	006	MOGALO
004	TETEOPA	007	MBUGULO
005	DUKENDOPA	008	DUBASIGA
006	NGGAMAGAE	009	HULAGUPA
94 35 030	KECAMATAN HITADIPA		
001	SANABA		
004	KULAPA		
005	WABUI		
006	SOAGAMA		
007	HITADIPA		
008	DANGGOMBA		
009	BALAIMAI		
010	PUGISIGA		
011	SAKUMBA		
94 35 040	KECAMATAN AGISIGA		
001	AGISIGA		

## DAFTAR KODE DAN NAMA DESA/KELURAHAN TAHUN 2019 SEMESTER I

Provinsi : [ 94 ] PAPUA  
Kabupaten : [ 94 36 ] DEIYAI

Kode	Nama	Kode	Nama
94 36 010	KECAMATAN KAPIRAYA	94 36 040	KECAMATAN TIGI TIMUR
001	KOMAUTO	009	PEKEPA
002	MOGODAGI	010	BAGUMOMA
003	YAMOUWITINA	011	IPOKEUGIDA
004	IDEEGO	012	IDAIYODAGI
005	UWE ONAGEI	013	UDAUGIDA
94 36 020	KECAMATAN TIGI BARAT	014	BAGOU II
001	WIDUWAKIYA	94 36 050	KECAMATAN BOWOBADO
002	DIGIBAGATA	001	KOPAI
003	AYATEI	002	KOPAI II
004	DIYAI	003	WOOGE
005	ONAGO	004	DIITA
006	TENEDAGI	005	YEWADIDE
007	GAKOKEBO	006	MUDETADI
008	WIDIMEY		
009	YINUDOBA		
010	PIYAKEDIMI		
011	WAGOMANI		
012	DEMAGO		
013	YIPAI		
014	DIYAI II		
015	ONAGO II		
016	MEYEPA		
017	KOGEMANI		
018	YAGU		
019	OBAI		
020	EPANAI		
021	DIGIKOTU		
022	MAATADI		
94 36 030	KECAMATAN TIGI		
001	BOMOU		
002	BOMOU II		
003	YABA		
004	WAGHETE I		
005	WAGHETE II		
006	OKOMOKEBO		
007	UGIYA		
008	ONEIBO		
009	MOTANO		
010	BOMOU III		
011	AMAGO		
012	PEKU		
013	YABA II		
014	MUGOUDA		
015	ATOUDA		
016	IKIYAUWO		
017	IDEEGE		
018	OKOMOTADI		
019	BUWOUNDIMI		
020	IBODIYO		
94 36 040	KECAMATAN TIGI TIMUR		
001	KOKOBAYA		
002	DAKEBO		
003	WATIYAI		
004	EDAGOTADI		
005	DAGOKEBO		
006	DAMABAGATA		
007	BAGOU		
008	WAITAKOTU		

## DAFTAR KODE DAN NAMA DESA/KELURAHAN TAHUN 2019 SEMESTER I

Provinsi : [94 ] PAPUA

Kabupaten : [94 71 ] JAYAPURA

Kode	Nama
94 71 010	KECAMATAN MUARA TAMI
001	KOYA BARAT
002	HOLTEKAM
003	SKOW YAMBE
004	KOYA TIMUR
005	SKOW MABO
006	SKOW SAE
007	KOYA TENGAH
008	KAMPUNG MOSSO
94 71 020	KECAMATAN ABEPURA
004	ASANO
005	NAFRI
006	ENGROS
008	AWIYO
009	KOYA KOSO
010	YOBE
011	ABE PANTAI
012	KOTA BARU
013	VIM
014	WAI MHOROCK
015	WAHNO
94 71 021	KECAMATAN HERAM
001	YOKA
002	KAMPUNG WAENA
003	HEDAM
005	WAENA
006	YABANSAI
94 71 030	KECAMATAN JAYAPURA SELATAN
002	ENTROP
003	TOBATI
004	HAMADI
005	ARDIPURA
006	NUMBAI
007	ARGAPURA
008	TAHIMA SOROMA
94 71 040	KECAMATAN JAYAPURA UTARA
001	GURABESI
002	BAYANGKARA
003	MANDALA
004	TRIKORA
005	ANGKASAPURA
006	IMBI
007	TANJUNG RIA
008	KAMPUNG KAYOBATU



**WILAYAH KERJA STATISTIK**

Kode wilayah kerja statistik yang digunakan pada peraturan ini adalah kode yang digunakan pada Sensus Penduduk tahun 2010. Tata cara pengkodean wilayah kerja statistik mengacu pada letak geografis, dan dilakukan pada wilayah kerja statistik satu tingkat di atasnya. Untuk kode kabupaten/kota harus diurutkan habis dalam satu provinsi; kode kecamatan harus diurutkan habis dalam satu kabupaten/kota; kode desa harus diurutkan habis dalam satu kecamatan; dan kode blok sensus harus diurutkan habis dalam satu desa.

Pengkodean dilakukan secara zigzag dan berkesinambungan dimulai dari wilayah yang berada di barat daya, kemudian dilanjutkan dengan wilayah yang berada di sebelah timurnya, demikian seterusnya sampai pada wilayah yang berada pada ujung timur yang berbatasan dengan wilayah lain. Penomoran kemudian dilanjutkan ke arah sebaliknya, secara berurutan kembali ke arah barat. Setelah sampai pada wilayah paling barat yang berbatasan dengan wilayah lain, kembali berbelok ke arah timur, demikian seterusnya sampai habis pada wilayah yang bersangkutan.

Kode provinsi terdiri dari 2 digit. Kode kabupaten/kota terdiri dari 4 digit di mana 2 digit pertama merupakan kode provinsi. Kode kecamatan terdiri dari 7 digit di mana 4 digit pertama merupakan kode kabupaten/kota, dan kode desa terdiri dari 10 digit di mana 7 digit pertama merupakan kode kecamatan. Sedangkan kode blok sensus terdiri dari 14 digit di mana 10 digit pertama merupakan kode desa.

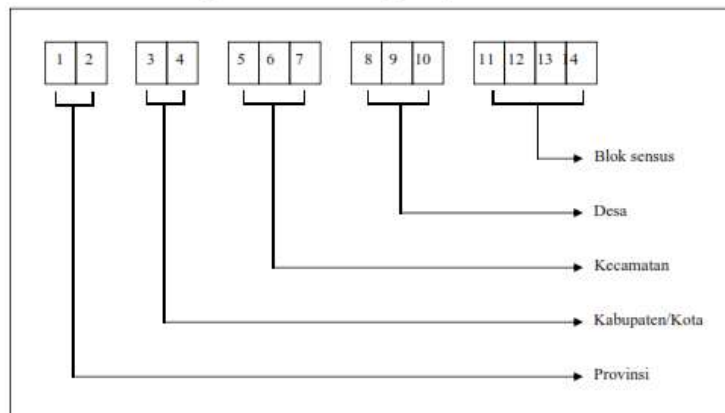
Berikut ini penjelasan tentang rincian 14 digit kode wilayah kerja statistik:

1. Digit pertama menunjukkan nomor urut pulau atau kepulauan

Pulau/Kepulauan	Kode	Catatan
Sumatera	1	
	2	
Jawa	3	
	4	Cadangan
Nusa Tenggara	5	
Kalimantan	6	
Sulawesi	7	
Maluku	8	
Papua	9	

kepulauan

3. Digit ketiga dan empat menunjukkan nomor urut kabupaten/kota dalam suatu provinsi. Nomor urut untuk kabupaten adalah 01, 02, 03 sampai dengan 69, sedangkan nomor urut untuk kota adalah 71, 72, 73, dan seterusnya.
4. Digit kelima dan enam menunjukkan nomor urut kecamatan dalam suatu kabupaten/kota. Nomor urut untuk kecamatan adalah 01, 02, 03, dan seterusnya. Khusus untuk kecamatan yang merupakan kota administratif dari suatu kabupaten/kota, digit kelima adalah 7 dan digit keenam adalah nomor urut untuk kecamatan, yaitu 1, 2, 3
5. Digit ketujuh menunjukkan apakah kecamatan yang bersangkutan merupakan kecamatan pecahan atau bukan. Digit ketujuh pada awalnya adalah 0 (nol), berubah menjadi 1, 2, 3, dan seterusnya jika kecamatan bersangkutan mengalami pemecahan/penggabungan.
6. Digit kedelapan, sembilan, dan sepuluh menunjukkan nomor urut desa atau yang disebut dengan nama lain, dan UPT/PMT yang berada dalam suatu kecamatan tertentu. Nomor urut untuk desa adalah 001, 002, 003, dan seterusnya.
7. Digit kesebelas, dua belas, dan tiga belas menunjukkan nomor urut blok sensus dalam suatu desa. Nomor urut untuk blok sensus adalah 001, 002, 003, dan seterusnya.
8. Digit ke-empat belas berupa huruf yang menunjukkan jenis blok sensus. Huruf B menunjukkan blok sensus biasa, K menunjukkan blok sensus khusus, dan P menunjukkan blok sensus persiapan.



Setelah tahun 2010 banyak terjadi perubahan wilayah administrasi pemerintahan. Perubahan yang dimaksud disini adalah pemecahan atau penggabungan wilayah administrasi pemerintahan. Hal ini mengakibatkan perubahan pada kode dan wilayah kerja statistik. Jika terjadi pemekaran (pemecahan dan atau penggabungan) wilayah administrasi, kode wilayah kerja statistik dapat mengalami perubahan. Tata cara pengkodean wilayah kerja statistik yang mengalami perubahan adalah sebagai berikut:

1. Jika nama wilayah sama dengan yang lama, maka kode wilayah tetap menggunakan kode lama.
2. Jika nama wilayah tidak sama dengan yang lama, maka kode wilayah (provinsi, kabupaten/kota, dan desa) merupakan kelanjutan kode terakhir. Khusus untuk kode kecamatan, digit pertama sampai dengan keenam sama, sedangkan digit ketujuh berubah dari 0 menjadi 1, 2, 3, dan seterusnya.
3. Untuk kasus kecamatan yang sudah pernah mekar dan mekar kembali sampai dengan lebih dari 9 kali, maka kode digit kelima berubah menjadi 5 dan diikuti dua digit angka selanjutnya.

Contoh:

Kecamatan induk XXXX010;

Kecamatan pemekaran ke 1-9: XXXX011, XXXX012, ..., XXXX019;

Kecamatan pemekaran ke 10-19: XXXX511, XXXX512, ..., XXXX519.

Untuk wilayah administrasi yang tidak mengalami pemekaran wilayah tetapi nama wilayahnya berubah (hanya berganti nama), kode wilayah tetap menggunakan kode lama.

KEPALA BADAN PUSAT STATISTIK,

ttd

SUHARIYANTO