



SALINAN

**MENTERI KOMUNIKASI DAN INFORMATIKA
REPUBLIK INDONESIA**

**PERATURAN MENTERI KOMUNIKASI DAN INFORMATIKA
REPUBLIK INDONESIA**

NOMOR 16 TAHUN 2015

TENTANG

**PERSYARATAN TEKNIS PERANGKAT
*NEXT GENERATION - SYNCHRONOUS DIGITAL HIERARCHY***

DENGAN RAHMAT TUHAN YANG MAHA ESA

MENTERI KOMUNIKASI DAN INFORMATIKA REPUBLIK INDONESIA,

- Menimbang : a. bahwa sesuai dengan ketentuan dalam Pasal 71 ayat (1) Peraturan Pemerintah Nomor 52 Tahun 2000 tentang Penyelenggaraan Telekomunikasi, setiap alat dan perangkat telekomunikasi yang dibuat, dirakit, dimasukkan untuk diperdagangkan dan/atau digunakan di wilayah Negara Republik Indonesia wajib memenuhi persyaratan teknis;
- b. bahwa persyaratan teknis untuk perangkat *Next Generation - Synchronous Digital Hierarchy* yang ditetapkan dengan Peraturan Direktur Jenderal Pos dan Telekomunikasi Nomor 266/DIRJEN/2008 tentang Persyaratan Teknis Alat dan Perangkat Telekomunikasi *Next Generation - Synchronous Digital Hierarchy* /NG-SDH, sudah tidak sesuai dengan perkembangan teknologi;
- c. bahwa berdasarkan pertimbangan sebagaimana dimaksud dalam huruf a, dan huruf b, perlu menetapkan Peraturan Menteri Komunikasi dan Informatika tentang Persyaratan Teknis Perangkat *Next Generation - Synchronous Digital Hierarchy*;
- Mengingat : 1. Undang-Undang Nomor 36 Tahun 1999 tentang Telekomunikasi (Lembaran Negara Republik Indonesia Tahun 1999 Nomor 154, Tambahan Lembaran Negara Republik Indonesia Nomor 3881);
2. Undang-Undang Nomor 39 Tahun 2008 tentang Kementerian Negara (Lembaran Negara Republik Indonesia Tahun 2008 Nomor 166, Tambahan Lembaran Negara Republik Indonesia Nomor 4916);

3. Peraturan Pemerintah Nomor 52 Tahun 2000 tentang Penyelenggaraan Telekomunikasi (Lembaran Negara Republik Indonesia Tahun 2000 Nomor 107, Tambahan Lembaran Negara Republik Indonesia Nomor 3980);
4. Keputusan Menteri Perhubungan Nomor KM 3 Tahun 2001 tentang Persyaratan Teknis Alat dan Perangkat Telekomunikasi;
5. Peraturan Menteri Komunikasi dan Informatika Nomor 17/PER/M.KOMINFO/10/2010 tentang Organisasi dan Tata Kerja Kementerian Komunikasi dan Informatika;
6. Peraturan Menteri Komunikasi dan Informatika Nomor 15/PER.KOMINFO/06/2011 tentang Penyesuaian Kata Sebutan pada beberapa Keputusan/Peraturan Menteri Komunikasi dan Informatika yang mengatur materi muatan khusus di Bidang Pos dan Telekomunikasi dan Keputusan/Peraturan Direktur Jenderal Pos dan Telekomunikasi;
7. Peraturan Menteri Komunikasi dan Informatika Nomor 18 Tahun 2014 Tentang Sertifikasi Alat dan Perangkat Telekomunikasi sebagaimana telah diubah dengan Peraturan Menteri Komunikasi dan Informatika Nomor 1 Tahun 2015 tentang Perubahan atas Peraturan Menteri Komunikasi dan Informatika Nomor 18 Tahun 2014 Tentang Sertifikasi Alat dan Perangkat Telekomunikasi;

MEMUTUSKAN:

Menetapkan : PERATURAN MENTERI KOMUNIKASI DAN INFORMATIKA TENTANG PERSYARATAN TEKNIS PERANGKAT *NEXT GENERATION - SYNCHRONOUS DIGITAL HIERARCHY*.

Pasal 1

Setiap perangkat *Next Generation - Synchronous Digital Hierarchy* (NG-SDH) yang dibuat, dirakit, dimasukkan untuk diperdagangkan dan/atau digunakan di Wilayah Negara Indonesia wajib memenuhi persyaratan teknis sebagaimana tercantum dalam Lampiran yang merupakan bagian tidak terpisahkan dari Peraturan Menteri ini.

Pasal 2

- (1) Penilaian terhadap kewajiban setiap perangkat *Next Generation - Synchronous Digital Hierarchy* (NG-SDH) dalam memenuhi persyaratan teknis sebagaimana dimaksud dalam Pasal 1 dilaksanakan melalui pengujian yang dilakukan oleh Balai Uji yang memiliki akreditasi dan telah ditetapkan sesuai ketentuan peraturan perundang-undangan.

- (2) Pengujian perangkat *Next Generation - Synchronous Digital Hierarchy* (NG-SDH) sebagaimana dimaksud pada ayat (1) dilaksanakan sesuai persyaratan teknis sebagaimana tercantum dalam Lampiran yang merupakan bagian tidak terpisahkan dari Peraturan Menteri ini.

Pasal 3

Pada saat Peraturan Menteri ini mulai berlaku, Peraturan Direktur Jenderal Pos dan Telekomunikasi Nomor 266/DIRJEN/2008 tentang Persyaratan Teknis Alat dan Perangkat Telekomunikasi *Next Generation - Synchronous Digital Hierarchy* /NG-SDH, dicabut dan dinyatakan tidak berlaku.

Pasal 4

Peraturan Menteri ini mulai berlaku pada tanggal diundangkan.

Agar setiap orang mengetahuinya, memerintahkan pengundangan Peraturan Menteri ini dengan penempatannya dalam Berita Negara Republik Indonesia.

Ditetapkan di Jakarta
pada tanggal 20 April 2015

MENTERI KOMUNIKASI DAN INFORMATIKA
REPUBLIK INDONESIA,

ttd.

RUDIANTARA

Diundangkan di Jakarta
pada tanggal 27 April 2015

MENTERI HUKUM DAN HAK ASASI MANUSIA
REPUBLIK INDONESIA,

ttd.

YASONNA H. LAOLY

BERITA NEGARA REPUBLIK INDONESIA TAHUN 2015 NOMOR 624

Salinan sesuai dengan aslinya
Kementerian Komunikasi dan Informatika
Kepala Biro Hukum,




Susilo Hartono

LAMPIRAN
PERATURAN MENTERI KOMUNIKASI DAN
INFORMATIKA REPUBLIK INDONESIA
NOMOR 16 TAHUN 2015
TENTANG
PERSYARATAN TEKNIS PERANGKAT *NEXT
GENERATION - SYNCHRONOUS DIGITAL
HIERARCHY*

PERSYARATAN TEKNIS PERANGKAT
NEXT GENERATION - SYNCHRONOUS DIGITAL HIERARCHY

Ruang lingkup persyaratan teknis perangkat *Next Generation - Synchronous Digital Hierarchy* meliputi:

BAB I : Ketentuan Umum

1. Definisi;
2. Konfigurasi Umum;
3. Singkatan; Dan
4. Istilah.

BAB II : Persyaratan Teknis

1. Persyaratan Umum
 - a. Sistem Catuan;
 - b. Temperatur dan Kelembaban;
 - c. Sistem Keamanan;
 - d. Indikator alarm;
 - e. *Interfacing clock*;
 - f. *Multiplexing channel*;
 - g. Koneksi silang;
 - h. Jenis *Tributary Interface*;
 - i. Jenis Antarmuka Agregat (*Aggregate Interface*);
 - j. Struktur *Multiplexing*; dan
 - k. Persyaratan Keselamatan Listrik, Kesehatan, dan *Electromagnetic Compatibility*.
2. Persyaratan operasional
 - a. Jenis dan karakteristik umum perangkat NG-SDH
 - b. Karakteristik fungsional *Blocks* perangkat NG-SDH

BAB III : Kelengkapan Perangkat

1. Identitas Perangkat; dan
2. Petunjuk Pengoperasian Perangkat.

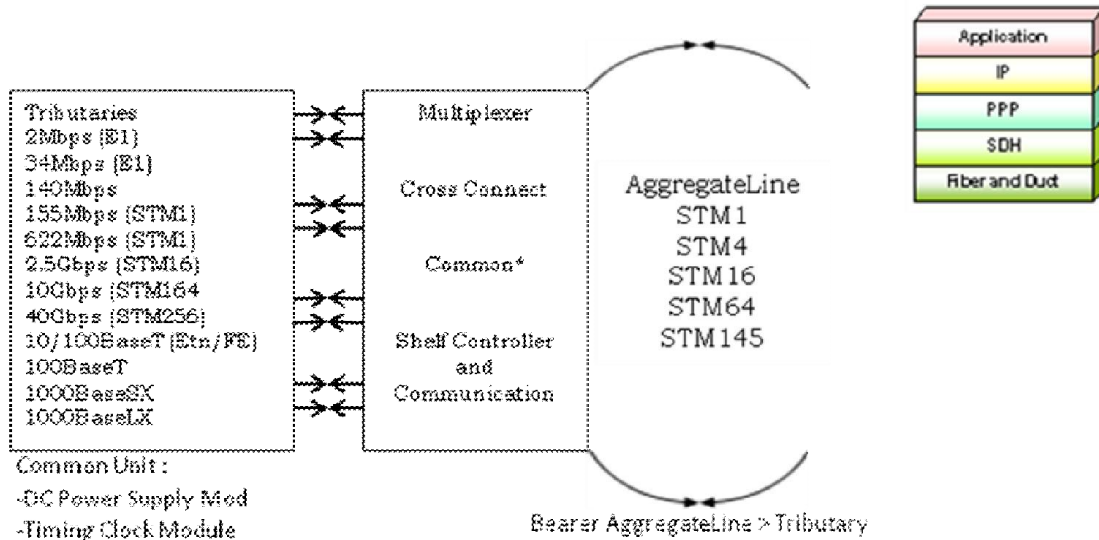
BAB IV : Pelaksanaan Pengujian

BAB I KETENTUAN UMUM

1. Definisi

Next Generation Synchronous Digital Hierarchy yang selanjutnya disingkat NG-SDH adalah teknologi *Synchronous Digital Hierarchy* (SDH) yang dilengkapi kemampuan sistem untuk mengirimkan trafik paket.

2. Konfigurasi Umum



Gambar 1. Contoh Konfigurasi NG-SDH

3. Singkatan

AIS	:	<i>Alarm Indication Signal</i>
AU	:	<i>Administrative Unit</i>
BER	:	<i>Bit Error Rate</i>
Bps	:	<i>Bit Per Second</i>
C	:	<i>Celsius</i>
HPA	:	<i>Higher Order Path Adaptation</i>
Hz	:	<i>Hertz</i>
ITU-T	:	<i>International Telecommunication-Standardization</i>
LPA	:	<i>Lower Order Path Adaptation</i>
NG-SDH	:	<i>Next Generation Synchronous Digital Hierarchy</i>
SDH	:	<i>Synchronous Digital Hierarchy</i>
STM-n	:	<i>Synchronous Transfer Module, Level N</i>
NMS	:	<i>Network Management System</i>
TU	:	<i>Tributary Unit</i>
VC-n	:	<i>Virtual Container-N</i>
Vac	:	<i>Volts Alternating Current</i>
Vdc	:	<i>Volts Direct Current</i>

4. Istilah

- AIS : Sinyal alarm pemeliharaan yang mengindikasikan terjadi gangguan yang menyebabkan putusnya sinyal trafik.
- Jitter : Perubahan sesaat yang tidak kumulatif dari suatu signifikan *instant* sinyal digital terhadap posisi idealnya.
- SDH : Sekumpulan hierarki dari struktur transpor digital yang distandarkan sebagai transpor untuk payload yang telah disesuaikan dalam suatu *virtual container* dan mempunyai kecepatan *clocking* yang sama (*synchronous*) melalui jaringan transmisi fisik.
- STM : Struktur informasi yang digunakan untuk mendukung *Section Layer Connection* pada SDH. Berisi beban informasi dan informasi *Section Over Head* (SOH) yang diorganisasikan dalam satu blok struktur *frame* yang diulang setiap 125 mikrodetik.

BAB II PERSYARATAN TEKNIS

1. Persyaratan Umum

a. Sistem Catuan

Perangkat NG-SDH mampu bekerja dengan:

- 1) Tegangan arus searah : -43,2 Vdc ~ -55,2 Vdc atau
- 2) Tegangan arus bolak-balik : 220 Vac/50 Hz.

b. Temperatur dan Kelembaban

Perangkat harus bekerja dengan baik pada kondisi sebagai berikut:

- 1) Suhu ruang : $10^{\circ}\text{C} < T < 40^{\circ}\text{C}$.
- 2) Kelembaban relatif : Sampai dengan 95% pada suhu 40°C (diuji paling lama selama 24 jam untuk kondisi ekstrem)

c. Sistem Keamanan

Perangkat harus dilengkapi dengan pengamanan terhadap arus dan tegangan lebih dan dapat memberikan informasi berupa indikator.

d. Indikator Alarm

Mempunyai fasilitas alarm yang dapat mendeteksi terjadinya:

- 1) gangguan pada unit catu daya;
- 2) paling sedikit salah satu sinyal antarmuka yang tersebut dalam konfigurasi NG-SDH tidak diterima;
- 3) penerimaan indikasi alarm NG-SDH dari *opponent station* (pasangannya);
- 4) penerimaan sinyal AIS;
- 5) *Bit Error Rate* (BER) sebesar 10^{-3} dalam input 2 Mbps (E1), 34 Mbps (E3) dan/atau setidaknya 155 Mbps (STM1);
- 6) tidak terjadi sinkronisasi;
- 7) tidak dapat menerima sinyal optik.

e. *Interfacing Clock*

Masing-masing *port interfacing* paling sedikit mampu beroperasi dengan sistem *co-directional*, *internal clock* dan *central clock*.

f. *Multiplexing Channel*

Multiplex SDH tidak menggunakan proses *speech* kanal (nx64kbps), paling sedikit menggunakan 2 Mbps.

g. Koneksi Silang

Koneksi silang dilaksanakan dalam tiap level yaitu VC12, VC3 dan VC4.

h. Jenis *tributary interface*

Jenis *tributary interface* paling sedikit memiliki salah satu dari:

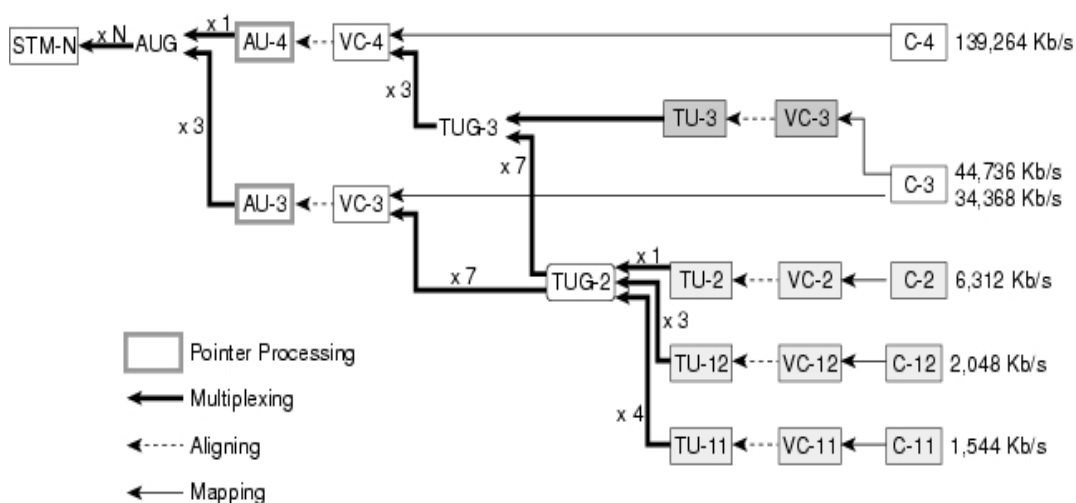
- 1) 2 Mbps (E1);
- 2) 34 Mbps (E3);
- 3) 140 Mbps;
- 4) 155 Mbps (STM1);
- 5) 622 Mbps (STM4);
- 6) 2.5 Gbps (STM16);
- 7) 10 Gbps (STM64);
- 8) 40 Gbps (STM256);
- 9) 10/100 BaseT (Eth/FE);
- 10) 1000 BaseT;
- 11) 1000 BaseSX;
- 12) 1000 baseLX.

i. Jenis Antarmuka Agregat (*Aggregate Interface*)

Jenis Antarmuka Agregat paling sedikit memiliki salah satu dari:

- 1) STM1;
- 2) STM4;
- 3) STM16;
- 4) STM64;
- 5) STM 256.

j. Struktur Multiplexing



Gambar 2. Struktur Multiplexing NG-SDH

k. Persyaratan Keselamatan Listrik, Kesehatan, dan *Electromagnetic Compatibility*

Perangkat NG-SDH harus memenuhi :

- 1) Persyaratan keselamatan listrik dan kesehatan sesuai Standar Internasional IEC 60950-1 atau standar internasional yang setara; dan
- 2) Persyaratan *Electromagnetic Compatibility* sesuai Standar Nasional Indonesia (SNI) CISPR 22:2013 dan/atau Standar Nasional Indonesia (SNI) CISPR 24:2012.

2. Persyaratan Operasional

a. Jenis dan Karakteristik Umum Perangkat NG-SDH

NO	DESCRIPTION	ITU-T REC G.782
1	Fungsi Perangkat	2
1.1	Metode <i>Multiplexing</i>	2.1
1.1.1	Pusat blok-blok logika	2.1.1
1.1.2	<i>Input</i> aliran sinyal G.703 ke output STM-N: <i>multiplexing</i>	2.1.2
1.1.3	<i>Input</i> aliran sinyal STM-N ke output G.703: <i>demultiplexing</i>	2.1.3
1.2	<i>Operations, Administration, maintenance and provisioning (OAM&P)</i>	2.2
1.2.1	Aplikasi <i>Overhead</i>	2.2.1
1.2.2	<i>Grooming</i> dan konsolidasi	2.2.2
1.2.3	Akses NMS	2.2.3
1.2.4	Monitoring saluran segmen yang tidak sempurna	2.2.4
1.2.5	Monitoring saluran	2.2.5
1.2.6	Kanal pengguna	2.2.7
1.2.8	Akses tes	2.2.8
1.3	Proteksi	2.3
1.3.1	Proteksi percobaan	2.3.1
1.3.2	Proteksi koneksi <i>sub-network</i>	2.3.2
1.4	Restorasi	2.4
1.5	Jenis koneksi	2.5
2	Contoh jenis perangkat	3
2.1	Contoh jenis perangkat <i>multiplexing</i>	3.1
2.2	Contoh jenis perangkat koneksi silang	3.2
3	Syarat umum tampilan	4
3.1	Waktu dan sinkronisasi	4.1
3.1.1	Petunjuk sinkronisasi	4.1.1
3.1.1.1	Aplikasi jaringan SDH	4.1.1.1
3.1.1.2	Aplikasi <i>point-to-point</i> SDH	4.1.1.2
3.1.1.3	Sinkronisasi antarmuka eksternal	4.1.1.3
3.1.1.4	Acuan <i>loss of timing</i>	4.1.1.4
3.1.2	Spesifikasi <i>jitter</i> dan <i>wander</i>	4.1.2
3.2	Performansi kesalahan perangkat	4.2
3.3	Penundaan transit	4.3
3.4	Waktu respon	4.4
3.5	<i>Blocking</i>	4.5
3.6	<i>Avaibility</i> dan <i>reliability</i>	4.6

b. Karakteristik Fungsional *Blocks* Perangkat NG-SDH

NO	DESCRIPTION	ITU-T REC G.783
1	Fungsi dasar	2
1.1	Fungsi SDH <i>Physical Interface</i> (SPI)	2.1
1.2	Fungsi <i>Regenerator Section Termination</i> (RST)	2.2
1.3	Fungsi <i>Multiplex Section Termination</i> (MST)	2.3
1.4	Fungsi <i>Multiplex Section Protection</i> (MSP)	2.4
1.5	Fungsi <i>Section Adaptation</i> (SA)	2.5
2	Fungsi <i>Higher order Path Connection</i> (HPC)	3
2.1	Fungsi <i>Higher order Path Connection</i> (HPC- <i>n</i>)	3.1
2.2	Fungsi <i>Higher order Path Termination</i> (HPT- <i>n</i>)	3.2
2.3	Fungsi <i>Higher order Path Adaptation</i> (HPA- <i>m</i> , HPA- <i>n</i>)	3.3
3	Fungsi <i>Lower order Path</i>	4
3.1	Fungsi <i>Lower order Path Connection</i> (LPC- <i>m</i>)	4.1
3.2	Fungsi <i>Lower order Path Termination</i> (LPT- <i>m</i>)	4.2
3.3	Fungsi <i>Lower order Path Adaptation</i> (LPA- <i>m/n</i>)	4.3
3.4	Fungsi <i>Physical Interface</i> (PPI)	4.4
4	Fungsi manajemen perangkat <i>synchronous</i>	5
4.1	<i>Information flow across the Sn reference points</i>	5.1
4.2	Fungsi filter	5.2
5	Fungsi <i>timing</i>	6
5.1	Fungsi <i>Multiplexer timing source</i>	6.1
5.2	Fungsi <i>Multiplexer Timing Physical Interface</i> (MTPI)	6.2
6	Spesifikasi <i>jitter</i> dan <i>wander</i>	7
6.1	Antarmuka STM-N	7.1
6.1.1	Toleransi <i>input jitter</i> dan <i>wander</i>	7.1.1
6.1.2	Generasi <i>output jitter</i> dan <i>wander</i>	7.1.2
6.1.3	Perpindahan <i>jitter</i> dan <i>wander</i>	7.1.3
6.1.4	Perpindahan <i>wander encoded</i> dalam AU dan penyesuaian <i>pointer</i> TU	7.1.4
6.2	Antarmuka G.703	7.2
6.2.1	Toleransi <i>input jitter</i> dan <i>wander</i>	7.2.1
6.2.2	Perpindahan <i>jitter</i> dan <i>wander</i>	7.2.2
6.2.3	Generasi <i>jitter</i> dan <i>wander</i>	7.2.3
7	Fungsi akses <i>overhead</i>	8
8	<i>Multiplex Section Protection</i> (MSP) protokol, perintah dan operasi	Annex A

BAB III KELENGKAPAN PERANGKAT

Perangkat NG SDH yang akan diuji harus dilengkapi dengan:

1. Identitas Perangkat
 memuat merk, tipe/model, negara pembuat dan nomor seri.
2. Petunjuk Pengoperasian Perangkat
 Dalam Bahasa Indonesia dan/ atau Bahasa Inggris.

BAB IV
PELAKSANAAN PENGUJIAN

Pengujian perangkat NG-SDH dilaksanakan sesuai ketentuan peraturan perundang-undangan.

MENTERI KOMUNIKASI DAN INFORMATIKA
REPUBLIK INDONESIA,

ttd.

RUDIANTARA