



BERITA NEGARA REPUBLIK INDONESIA

No.226, 2017

KEMENKES. Wajib Kerja Dokter Spesialis.

PERATURAN MENTERI KESEHATAN REPUBLIK INDONESIA
NOMOR 69 TAHUN 2016
TENTANG
PENYELENGGARAAN WAJIB KERJA DOKTER SPESIALIS DALAM RANGKA
PEMENUHAN KEBUTUHAN PELAYANAN SPESIALISTIK
DI INDONESIA

DENGAN RAHMAT TUHAN YANG MAHA ESA

MENTERI KESEHATAN REPUBLIK INDONESIA,

- Menimbang : a. bahwa dalam rangka peningkatan akses dan pemenuhan kebutuhan masyarakat terhadap pelayanan kesehatan spesialistik, perlu dilakukan upaya pemerataan dokter spesialis di seluruh Indonesia, khususnya di daerah tertinggal, perbatasan, dan kepulauan serta daerah bermasalah kesehatan dengan menggunakan pendekatan keluarga;
- b. bahwa berdasarkan pertimbangan sebagaimana dimaksud dalam huruf a, perlu menetapkan Peraturan Menteri Kesehatan tentang Penyelenggaraan Wajib Kerja Dokter Spesialis dalam Rangka Pemenuhan Kebutuhan Pelayanan Spesialistik di Indonesia;
- Mengingat : 1. Undang-Undang Nomor 29 Tahun 2004 tentang Praktik Kedokteran (Lembaran Negara Republik Indonesia Tahun 2004 Nomor 116, Tambahan Lembaran Negara Republik Indonesia Nomor 4431);
2. Undang-Undang Nomor 36 Tahun 2009 tentang Kesehatan (Lembaran Negara Republik Indonesia Tahun

- 2009 Nomor 144, Tambahan Lembaran Negara Republik Indonesia Nomor 5063);
3. Undang-Undang Nomor 12 Tahun 2012 tentang Pendidikan Tinggi (Lembaran Negara Republik Indonesia Tahun 2012 Nomor 158, Tambahan Lembaran Negara Republik Indonesia Nomor 5336);
 4. Undang-Undang Nomor 20 Tahun 2013 tentang Pendidikan Kedokteran (Lembaran Negara Republik Indonesia Tahun 2013 Nomor 32, Tambahan Lembaran Negara Republik Indonesia Nomor 5434);
 5. Undang-Undang Nomor 23 Tahun 2014 tentang Pemerintahan Daerah (Lembaran Negara Republik Indonesia Tahun 2014 Nomor 244, Tambahan Lembaran Negara Republik Indonesia Nomor 5587) sebagaimana telah beberapa kali diubah terakhir dengan Undang-Undang Nomor 9 Tahun 2015 tentang Perubahan Kedua atas Undang-Undang Nomor 23 Tahun 2014 tentang Pemerintahan Daerah (Lembaran Negara Republik Indonesia Tahun 2015 Nomor 58, Tambahan Lembaran Negara Republik Indonesia Nomor 5679);
 6. Undang-Undang Nomor 36 Tahun 2014 tentang Tenaga Kesehatan (Lembaran Negara Republik Indonesia Tahun 2014 Nomor 289, Tambahan Lembaran Negara Republik Indonesia Nomor 5607);
 7. Peraturan Menteri Kesehatan Nomor 44 Tahun 2015 tentang Program Bantuan Pendidikan Dokter Spesialis/Pendidikan Dokter Gigi Spesialis (Berita Negara Republik Indonesia Tahun 2015 Nomor 1005);
 8. Peraturan Menteri Kesehatan Nomor 64 Tahun 2015 tentang Organisasi dan Tata Kerja Kementerian Kesehatan (Berita Negara Republik Indonesia Tahun 2015 Nomor 1508);

MEMUTUSKAN:

Menetapkan : PERATURAN MENTERI KESEHATAN TENTANG PENYELENGGARAAN WAJIB KERJA DOKTER SPESIALIS DALAM RANGKA PEMENUHAN KEBUTUHAN PELAYANAN SPESIALISTIK DI INDONESIA.

BAB I

KETENTUAN UMUM

Pasal 1

Dalam Peraturan Menteri ini yang dimaksud dengan:

1. Wajib Kerja Dokter Spesialis adalah penempatan dokter spesialis di rumah sakit milik Pemerintah dan pemerintah daerah.
2. Rumah Sakit adalah institusi pelayanan kesehatan yang menyelenggarakan pelayanan kesehatan perorangan secara paripurna yang menyediakan pelayanan rawat inap, rawat jalan, dan gawat darurat.
3. Pemerintah Pusat adalah Presiden Republik Indonesia yang memegang kekuasaan pemerintahan negara Republik Indonesia yang dibantu oleh Wakil Presiden dan menteri sebagaimana dimaksud dalam Undang-Undang Dasar Negara Republik Indonesia Tahun 1945.
4. Pemerintah Daerah adalah kepala daerah sebagai unsur penyelenggara pemerintahan daerah yang memimpin pelaksanaan urusan pemerintahan yang menjadi kewenangan daerah otonom.
5. Menteri adalah menteri yang menyelenggarakan urusan pemerintahan di bidang kesehatan.
6. Kepala Badan Pengembangan dan Pemberdayaan Sumber Daya Manusia Kesehatan, yang selanjutnya disingkat Kepala Badan adalah pejabat Eselon 1 di lingkungan Kementerian Kesehatan yang menyelenggarakan urusan di bidang Pengembangan dan Pemberdayaan Sumber Daya Manusia Kesehatan.

Pasal 2

Pengaturan Wajib Kerja Dokter Spesialis bertujuan untuk:

- a. pemenuhan kebutuhan dan meningkatkan akses masyarakat terhadap pelayanan kesehatan spesialistik;
- b. pemerataan pelayanan kesehatan spesialistik;
- c. peningkatan mutu pelayanan kesehatan di daerah; dan
- d. mendukung pelaksanaan pendekatan keluarga pada pelayanan kesehatan tingkat rujukan.

BAB II

KOMITE PENEMPATAN DOKTER SPESIALIS

Pasal 3

- (1) Menteri menyelenggarakan Wajib Kerja Dokter Spesialis.
- (2) Menteri dalam menyelenggarakan Wajib Kerja Dokter Spesialis sebagaimana dimaksud pada ayat (1), dapat membentuk Komite Penempatan Dokter Spesialis.
- (3) Komite Penempatan Dokter Spesialis sebagaimana dimaksud pada ayat (2) berkedudukan di bawah dan bertanggung jawab kepada Menteri melalui Kepala Badan.
- (4) Ketentuan lebih lanjut mengenai fungsi dan keanggotaan Komite Penempatan Dokter Spesialis sebagaimana dimaksud pada ayat (2) dilaksanakan sesuai dengan ketentuan peraturan perundang-undangan.

BAB III

PERENCANAAN

Pasal 4

- (1) Menteri, gubernur, dan bupati/walikota dalam rangka penyelenggaraan Wajib Kerja Dokter Spesialis, menyusun perencanaan kebutuhan dokter spesialis sesuai tugas dan kewenangannya masing-masing.
- (2) Penyusunan perencanaan kebutuhan dokter spesialis sebagaimana dimaksud pada ayat (1) dilakukan berdasarkan pemetaan dokter spesialis sesuai dengan

prioritas kebutuhan suatu wilayah.

- (3) Pemetaan sebagaimana dimaksud pada ayat (2) harus menghasilkan data kebutuhan dokter spesialis berdasarkan jumlah, jenis, dan distribusi dokter spesialis.
- (4) Penyusunan perencanaan kebutuhan dokter spesialis sebagaimana dimaksud pada ayat (1) dan ayat (2) dilakukan secara berjenjang dan sesuai dengan perencanaan kebutuhan tahunan tenaga kesehatan.
- (5) Penyusunan perencanaan kebutuhan dokter spesialis secara berjenjang sebagaimana dimaksud pada ayat (4) sesuai dengan ketentuan peraturan perundang-undangan.

Pasal 5

- (1) Bupati/Walikota mengajukan usulan kebutuhan dokter spesialis tingkat daerah kabupaten/kota kepada gubernur melalui dinas kesehatan provinsi.
- (2) Usulan kebutuhan sebagaimana dimaksud pada ayat (1) digunakan oleh gubernur sebagai dasar usulan kebutuhan dokter spesialis tingkat daerah provinsi.
- (3) Gubernur mengajukan usulan kebutuhan dokter spesialis kepada Menteri melalui Kepala Badan.
- (4) Menteri melalui Kepala Badan melakukan verifikasi secara periodik terhadap usulan kebutuhan dokter spesialis yang disampaikan oleh gubernur sebagaimana dimaksud pada ayat (3).
- (5) Berdasarkan hasil verifikasi sebagaimana dimaksud pada ayat (4), Menteri menetapkan kebutuhan dokter spesialis secara nasional untuk memenuhi kebutuhan pelayanan.

Pasal 6

- (1) Dinas kesehatan provinsi melakukan visitasi berdasarkan usulan kebutuhan dokter spesialis untuk menilai kesesuaian dan kesiapan:
 - a. sarana prasarana;
 - b. sumber daya manusia;

- c. kelengkapan peralatan; dan
 - d. faktor-faktor lain yang terkait termasuk keamanan.
- (2) Selain berdasarkan usulan kebutuhan sebagaimana dimaksud pada ayat (1), dinas kesehatan provinsi dapat melakukan visitasi di luar usulan kebutuhan.
 - (3) Dalam melakukan visitasi sebagaimana dimaksud pada ayat (1), dinas kesehatan provinsi dapat mengikutsertakan organisasi profesi.

Pasal 7

Gubernur dan/atau bupati/walikota yang mengusulkan kebutuhan dokter spesialis sebagaimana dimaksud dalam Pasal 5 bertanggung jawab menyediakan sarana prasarana dan peralatan spesialistik di Rumah Sakit yang akan digunakan dalam rangka mendukung pemberian pelayanan kesehatan spesialistik.

BAB IV PENGADAAN

Pasal 8

- (1) Pengadaan dokter spesialis dilaksanakan sesuai dengan perencanaan dan pendayagunaan dokter spesialis.
- (2) Pengadaan dokter spesialis dilakukan melalui pendidikan profesi program dokter spesialis.

Pasal 9

- (1) Setiap dokter spesialis lulusan pendidikan profesi program dokter spesialis dari perguruan tinggi negeri di dalam negeri dan perguruan tinggi di luar negeri wajib mengikuti Wajib Kerja Dokter Spesialis.
- (2) Wajib Kerja Dokter Spesialis bagi lulusan perguruan tinggi di luar negeri sebagaimana dimaksud pada ayat (1) dilakukan setelah menyelesaikan evaluasi kompetensi sesuai dengan ketentuan peraturan perundang-undangan.

Pasal 10

- (1) Setiap mahasiswa program dokter spesialis harus membuat surat pernyataan akan mengikuti Wajib Kerja Dokter Spesialis.
- (2) Surat pernyataan sebagaimana dimaksud pada ayat (1) dibuat pada awal pendidikan.
- (3) Surat pernyataan sebagaimana dimaksud pada ayat (1) dibuat secara tertulis dan dibubuhi meterai.
- (4) Surat pernyataan sebagaimana dimaksud pada ayat (1) paling sedikit meliputi :
 - a. kesediaan mengikuti Wajib Kerja Dokter Spesialis setelah lulus pendidikan sesuai dengan jangka waktu yang telah ditetapkan;
 - b. menyerahkan surat tanda registrasi asli dan 2 (dua) buah salinan kepada Menteri;
 - c. kesediaan ditempatkan di seluruh wilayah Negara Kesatuan Republik Indonesia; dan
 - d. kesediaan dikenai sanksi apabila melanggar sesuai dengan ketentuan peraturan perundang-undangan.

Pasal 11

- (1) Setiap institusi pendidikan yang menyelenggarakan pendidikan profesi program dokter spesialis wajib menyampaikan daftar nama mahasiswa yang akan lulus pendidikan profesi program dokter spesialis paling lambat 6 (enam) bulan sebelum berakhirnya masa pendidikan profesi program dokter spesialis kepada Menteri dan menteri yang menyelenggarakan urusan pemerintahan di bidang pendidikan tinggi.
- (2) Daftar nama mahasiswa sebagaimana dimaksud pada ayat (1) disampaikan dengan membedakan peserta Wajib Kerja Dokter Spesialis lulusan pendidikan profesi program dokter spesialis mandiri dan peserta Wajib Kerja Dokter Spesialis lulusan pendidikan profesi program dokter spesialis penerima beasiswa dan/atau program bantuan biaya pendidikan.

BAB IV
PENDAYAGUNAAN

Bagian Kesatu
Peserta

Paragraf 1
Umum

Pasal 12

- (1) Pendayagunaan dokter spesialis dilakukan oleh Pemerintah Pusat sesuai dengan ketentuan peraturan perundang-undangan.
- (2) Pendayagunaan sebagaimana dimaksud pada ayat (1) terdiri atas pendayagunaan dokter spesialis lulusan dalam negeri dan lulusan luar negeri.
- (3) Pendayagunaan dokter spesialis sebagaimana dimaksud pada ayat (1) dilakukan dengan memperhatikan aspek pemerataan, pemanfaatan, dan pengembangan.

Pasal 13

- (1) Peserta Wajib Kerja Dokter Spesialis terdiri atas:
 - a. peserta Wajib Kerja Dokter Spesialis mandiri; dan
 - b. peserta Wajib Kerja Dokter Spesialis penerima beasiswa dan/atau program bantuan biaya pendidikan.
- (2) Peserta Wajib Kerja Dokter Spesialis mandiri sebagaimana dimaksud pada ayat (1) huruf a merupakan mahasiswa mandiri yang telah lulus program dokter spesialis.
- (3) Peserta Wajib Kerja Dokter Spesialis penerima beasiswa dan/atau program bantuan biaya pendidikan sebagaimana dimaksud pada ayat (1) huruf b merupakan mahasiswa penerima beasiswa dan/atau program bantuan biaya pendidikan yang telah lulus program dokter spesialis.

Paragraf 2
Persyaratan

Pasal 14

- (1) Setiap calon peserta Wajib Kerja Dokter Spesialis harus memenuhi persyaratan administratif dan kesehatan.
- (2) Persyaratan administratif sebagaimana dimaksud pada ayat (1) paling sedikit meliputi ijazah dan surat tanda registrasi sebagai dokter spesialis.
- (3) Penilaian kelengkapan persyaratan administratif dan kesehatan sebagaimana dimaksud pada ayat (1) dilakukan oleh Menteri melalui Komite Penempatan Dokter Spesialis.
- (4) Menteri menetapkan calon peserta Wajib Kerja Dokter Spesialis yang telah lulus penilaian administratif dan kesehatan sebagaimana dimaksud pada ayat (3) sebagai peserta Wajib Kerja Dokter Spesialis.

Bagian Kedua
Pembekalan

Pasal 15

- (1) Peserta Wajib Kerja Dokter Spesialis sebelum melaksanakan penempatan wajib mengikuti pembekalan.
- (2) Pembekalan sebagaimana dimaksud pada ayat (1) terdiri atas 2 (dua) tahapan, yakni:
 - a. pembekalan tahap pertama diberikan oleh institusi pendidikan; dan
 - b. pembekalan tahap akhir diberikan oleh dinas kesehatan provinsi atau dinas kesehatan kabupaten/kota tujuan penempatan.

Pasal 16

- (1) Pemberangkatan peserta Wajib Kerja Dokter Spesialis dilakukan dari perguruan tinggi asal ke Rumah Sakit tujuan.

- (2) Peserta Wajib Kerja Dokter Spesialis yang telah tiba di Rumah Sakit tujuan wajib melapor kepada dinas kesehatan kabupaten/kota.
- (3) Kepala dinas kesehatan kabupaten/kota sebagaimana dimaksud pada ayat (2) segera menerbitkan surat izin praktik sesuai dengan ketentuan peraturan perundang-undangan.
- (4) Dinas kesehatan kabupaten/kota sebagaimana dimaksud pada ayat (2) melaporkan keberadaan peserta Wajib Kerja Dokter Spesialis kepada dinas kesehatan provinsi dengan tembusan kepada Menteri.

Bagian Ketiga Penempatan

Pasal 17

- (1) Menteri menentukan lokasi penempatan peserta Wajib Kerja Dokter Spesialis berdasarkan perencanaan sebagaimana dimaksud dalam Pasal 5 ayat (5) dan regionalisasi institusi pendidikan.
- (2) Regionalisasi institusi pendidikan sebagaimana dimaksud pada ayat (1) terdiri atas 3 (tiga) regional, yaitu:
 - a. Indonesia barat;
 - b. Indonesia tengah; dan
 - c. Indonesia timur.
- (3) Ketentuan lebih lanjut mengenai regionalisasi institusi pendidikan sebagaimana dimaksud pada ayat (2) tercantum dalam Lampiran yang merupakan bagian tidak terpisahkan dari Peraturan Menteri ini.
- (4) Dikecualikan dari ketentuan sebagaimana dimaksud pada ayat (2) apabila telah ada kerja sama antara Pemerintah Daerah dengan institusi pendidikan.

Pasal 18

- (1) Peserta Wajib Kerja Dokter Spesialis ditempatkan pada:
 - a. Rumah Sakit daerah terpencil, perbatasan, dan kepulauan;

- b. Rumah Sakit rujukan regional; atau
 - c. Rumah Sakit rujukan provinsi,
yang ada di seluruh wilayah Indonesia.
- (2) Rumah Sakit sebagaimana dimaksud pada ayat (1) merupakan milik Pemerintah Pusat atau Pemerintah Daerah.
 - (3) Setiap peserta Wajib Kerja Dokter Spesialis ditempatkan di Rumah Sakit paling lambat 3 (tiga) bulan setelah terbit surat tanda registrasi.
 - (4) Dalam hal kebutuhan dokter spesialis di Rumah Sakit sebagaimana dimaksud pada ayat (1) telah terpenuhi, peserta Wajib Kerja Dokter Spesialis dapat ditempatkan pada Rumah Sakit milik Pemerintah Pusat atau Rumah Sakit milik Pemerintah Daerah lainnya sesuai perencanaan kebutuhan.
 - (5) Untuk tahap awal, penempatan peserta Wajib Kerja Dokter Spesialis diprioritaskan bagi lulusan pendidikan profesi program dokter spesialis obstetri dan ginekologi, spesialis anak, spesialis bedah, spesialis penyakit dalam, dan spesialis anestesi dan terapi intensif.
 - (6) Ketentuan mengenai jenis lulusan pendidikan profesi program dokter spesialis yang akan ditempatkan selain ketentuan sebagaimana dimaksud pada ayat (4) ditetapkan dengan Keputusan Menteri.

Pasal 19

- (1) Dalam hal jumlah peserta Wajib Kerja Dokter Spesialis pada 1 (satu) regional institusi pendidikan tidak mampu memenuhi kebutuhan pelayanan spesialisik di daerah yang diampu institusi pendidikan tersebut, maka kebutuhan dapat dipenuhi dari regional pendidikan lainnya.
- (2) Pemenuhan kebutuhan pelayanan spesialisik sebagaimana dimaksud pada ayat (1) ditetapkan oleh Menteri dengan mempertimbangkan rekomendasi Komite Penempatan Dokter Spesialis.

Pasal 20

- (1) Peserta Wajib Kerja Dokter Spesialis penerima beasiswa dan/atau program bantuan biaya pendidikan dari Menteri atas usulan Pemerintah Daerah provinsi, Pemerintah Daerah kabupaten/kota, atau instansi pemerintah lain, wajib ditempatkan di Rumah Sakit milik unit kerja pengusul.
- (2) Peserta Wajib Kerja Dokter Spesialis penerima beasiswa dan/atau program bantuan biaya pendidikan dari Pemerintah Pusat, ditempatkan oleh Menteri.
- (3) Dalam hal beasiswa dan/atau program bantuan biaya pendidikan diberikan oleh Pemerintah Daerah provinsi atau Pemerintah Daerah kabupaten/kota, peserta Wajib Kerja Dokter Spesialis ditempatkan di Rumah Sakit milik Pemerintah Daerah provinsi atau Pemerintah Daerah kabupaten/kota pemberi beasiswa dan/atau program bantuan biaya pendidikan.

Pasal 21

Dalam hal di suatu daerah masih terdapat kebutuhan setelah dilakukannya penempatan, Menteri dapat menempatkan kembali peserta Wajib Kerja Dokter Spesialis di daerah tersebut setelah dilakukan verifikasi.

Pasal 22

Dalam rangka Wajib Kerja Dokter Spesialis, Pemerintah Daerah provinsi dan Pemerintah Daerah kabupaten/kota wajib menerima kembali peserta Wajib Kerja Dokter Spesialis yang merupakan penerima beasiswa dan/atau program bantuan biaya pendidikan sebagaimana dimaksud dalam Pasal 13 ayat (1) huruf b yang diusulkan untuk mengikuti tugas belajar.

Pasal 23

- (1) Menteri mengatur sirkulasi pergantian peserta Wajib Kerja Dokter Spesialis secara tertib dan tepat waktu dengan mempertimbangkan:

- a. waktu selesainya masa Wajib Kerja Dokter Spesialis;
 - b. kemampuan kabupaten/kota untuk mengadakan dokter spesialis secara mandiri; dan
 - c. jumlah lulusan pendidikan profesi program dokter spesialis.
- (2) Pengaturan sirkulasi pergantian peserta Wajib Kerja Dokter Spesialis sebagaimana dimaksud pada ayat (1) untuk menjaga keberlangsungan pemberian pelayanan kesehatan spesialistik.

Bagian Keempat Jangka Waktu

Pasal 24

- (1) Wajib Kerja Dokter Spesialis bagi peserta Wajib Kerja Dokter Spesialis mandiri dilaksanakan dalam jangka waktu 1 (satu) tahun.
- (2) Peserta Wajib Kerja Dokter Spesialis mandiri sebagaimana dimaksud pada ayat (1) hanya dapat menjalankan praktik di Rumah Sakit tujuan penempatan.
- (3) Jangka waktu dan tempat praktik Wajib Kerja Dokter Spesialis bagi peserta Wajib Kerja Dokter Spesialis penerima beasiswa dan/atau program bantuan biaya pendidikan dilaksanakan sesuai dengan ketentuan peraturan perundang-undangan.

Pasal 25

- (1) Peserta Wajib Kerja Dokter Spesialis yang berhalangan melaksanakan tugas, wajib mendapatkan izin dari pimpinan Rumah Sakit tujuan penempatan.
- (2) Peserta Wajib Kerja Dokter Spesialis yang berhalangan melaksanakan tugas sebagaimana dimaksud pada ayat (1) wajib mengganti waktu pelaksanaan Wajib Kerja Dokter Spesialis sesuai dengan waktu yang ditinggalkan.

Pasal 26

Waktu pelaksanaan Wajib Kerja Dokter Spesialis berakhir apabila:

- a. telah selesai melaksanakan tugas;
- b. diberhentikan;
- c. tewas; atau
- d. wafat.

Pasal 27

- (1) Pemberhentian sebagaimana dimaksud dalam Pasal 26 huruf b dilakukan apabila peserta Wajib Kerja Dokter Spesialis berhalangan melaksanakan tugas dikarenakan alasan medis dan/atau kecacatan yang mengakibatkan tidak dapat memberikan pelayanan sesuai dengan keprofesiannya.
- (2) Pemberhentian sebagaimana dimaksud pada ayat (1) ditetapkan oleh Menteri berdasarkan usulan gubernur dan/atau bupati/walikota.
- (3) Usulan pemberhentian sebagaimana dimaksud pada ayat (2) diajukan dengan melampirkan:
 - a. surat keterangan tim penguji kesehatan;
 - b. surat keterangan dari direktur Rumah Sakit tujuan penempatan yang menyatakan bahwa peserta Wajib Kerja Dokter Spesialis tersebut tidak bisa menjalankan tugas profesinya;
 - c. surat keputusan pengangkatan dokter spesialis; dan
 - d. Surat Pernyataan Melaksanakan Tugas (SPMT).

Pasal 28

Dalam hal peserta Wajib Kerja Dokter Spesialis yang mengalami kecacatan sebagaimana dimaksud dalam Pasal 27 ayat (1) masih dapat bekerja, Menteri memindahkan lokasi penempatan ke daerah lain dengan mempertimbangkan kondisi fisik dan kesehatan peserta Wajib Kerja Dokter Spesialis yang bersangkutan.

Pasal 29

- (1) Peserta Wajib Kerja Dokter Spesialis dinyatakan tewas sebagaimana dimaksud dalam Pasal 26 huruf c apabila:
 - a. meninggal dunia dalam dan karena menjalankan tugas kewajibannya;
 - b. meninggal dunia dalam keadaan lain yang ada hubungannya dengan dinas, sehingga kematian itu disamakan dengan meninggal dunia dalam dan karena menjalankan tugas kewajibannya;
 - c. meninggal dunia yang langsung diakibatkan oleh luka atau cacat rohani atau cacat jasmani yang didapat dalam dan karena menjalankan tugas kewajibannya; atau
 - d. meninggal dunia karena perbuatan anasir yang tidak bertanggung jawab ataupun sebagai akibat tindakan terhadap anasir itu.
- (2) Kepada ahli waris peserta Wajib Kerja Dokter Spesialis yang tewas sebagaimana dimaksud pada ayat (1), diberikan uang duka sebesar 12 (dua belas) kali penghasilan terakhir dan dilaksanakan sesuai dengan ketentuan peraturan perundang-undangan.

Pasal 30

- (1) Peserta Wajib Kerja Dokter Spesialis dinyatakan wafat sebagaimana dimaksud dalam Pasal 26 huruf d apabila peserta Wajib Kerja Dokter Spesialis meninggal dunia yang bukan diakibatkan oleh hal-hal sebagaimana dimaksud dalam Pasal 29 ayat (1).
- (2) Kepada ahli waris peserta Wajib Kerja Dokter Spesialis yang wafat sebagaimana dimaksud pada ayat (1) diberikan uang duka sebesar 6 (enam) kali penghasilan terakhir dan dilaksanakan sesuai dengan ketentuan peraturan perundang-undangan.

Pasal 31

- (1) Peserta Wajib Kerja Dokter Spesialis yang tewas atau wafat sebagaimana dimaksud dalam Pasal 29 dan Pasal

- 30 diberhentikan dengan hormat dari program Wajib Kerja Dokter Spesialis.
- (2) Pemberhentian dengan hormat sebagaimana dimaksud pada ayat (1) ditetapkan oleh Menteri berdasarkan usulan gubernur dan/atau bupati/walikota.
 - (3) Pengusulan pemberhentian sebagaimana dimaksud pada ayat (2), diajukan dengan melampirkan:
 - a. berita acara yang dibuat oleh pejabat yang berwenang tentang penyebab tewas atau wafat yang bersangkutan;
 - b. surat pernyataan kepala dinas kesehatan kabupaten/kota yang memuat keterangan mengenai peserta Wajib Kerja Dokter Spesialis yang wafat atau tewas tersebut terjadi karena dan di dalam dinas; dan
 - c. surat keterangan dokter yang menyatakan bahwa peserta Wajib Kerja Dokter Spesialis tersebut telah meninggal dunia.

Pasal 32

Dalam hal Peserta Wajib Kerja Dokter Spesialis yang dinyatakan hilang saat menjalankan tugas berdasarkan berita acara yang dibuat oleh pejabat yang berwenang, ditemukan kembali dalam keadaan masih hidup dan sehat, yang bersangkutan akan dipekerjakan kembali selama masa penugasan yang ditinggalkan.

Pasal 33

- (1) Peserta Wajib Kerja Dokter Spesialis yang telah menyelesaikan Wajib Kerja Dokter Spesialis diberikan surat keterangan selesai Wajib Kerja Dokter Spesialis oleh Menteri.
- (2) Surat keterangan sebagaimana dimaksud pada ayat (1) dipergunakan sebagai syarat untuk mendapatkan surat tanda registrasi dan salinan surat tanda registrasi.

Pasal 34

Dalam rangka penyelenggaraan Wajib Kerja Dokter Spesialis, Menteri dapat mendelegasikan kewenangan penetapan perubahan lokasi penempatan, pengangkatan, pemindahan, pemberhentian peserta Wajib Kerja Dokter Spesialis kepada Kepala Badan.

BAB VI

HAK DAN KEWAJIBAN

Pasal 35

Dalam rangka Wajib Kerja Dokter Spesialis, setiap peserta Wajib Kerja Dokter Spesialis mempunyai kewajiban:

- a. melaksanakan Wajib Kerja Dokter Spesialis sesuai dengan jangka waktu yang telah ditetapkan; dan
- b. menyerahkan surat tanda registrasi asli dan 2 (dua) buah salinan surat tanda registrasi dokter spesialis kepada Menteri bagi peserta Wajib Kerja Dokter Spesialis mandiri.

Pasal 36

- (1) Peserta Wajib Kerja Dokter Spesialis mempunyai hak sebagai berikut:
 - a. mendapatkan surat izin praktik yang dikeluarkan oleh Pemerintah Daerah kabupaten/kota;
 - b. mendapatkan tunjangan;
 - c. mendapatkan fasilitas tempat tinggal atau rumah dinas yang diberikan oleh Pemerintah Daerah; dan
 - d. mendapatkan jaminan kesehatan, jaminan kecelakaan kerja, jaminan kematian, dan hak lain sesuai dengan ketentuan peraturan perundang-undangan.
- (2) Surat izin praktik sebagaimana dimaksud pada ayat (1) huruf a diberikan kepada peserta Wajib Kerja Dokter Spesialis mandiri sebanyak 1 (satu) buah untuk Rumah Sakit tujuan penempatan.

- (3) Pemberian surat izin praktik sebagaimana dimaksud pada ayat (1) huruf a bagi peserta Wajib Kerja Dokter Spesialis penerima beasiswa dan/atau program bantuan biaya pendidikan dilaksanakan sesuai dengan ketentuan peraturan perundang-undangan.
- (4) Tunjangan sebagaimana dimaksud pada ayat (1) huruf b diberikan oleh Menteri kepada:
 - a. peserta Wajib Kerja Dokter Spesialis mandiri; dan
 - b. peserta Wajib Kerja Dokter Spesialis penerima beasiswa dan/atau program bantuan biaya pendidikan dari Pemerintah Pusat yang ditempatkan oleh Menteri.
- (5) Dalam hal peserta Wajib Kerja Dokter Spesialis penerima beasiswa dan/atau program bantuan biaya pendidikan sebagaimana dimaksud pada ayat (4) huruf b ditempatkan oleh Menteri di Rumah Sakit milik instansi pemerintah pengusul, diberikan tunjangan oleh instansi pemerintah pengusul.
- (6) Peserta Wajib Kerja Dokter Spesialis penerima beasiswa dan/atau program bantuan biaya pendidikan dari Pemerintah Daerah provinsi atau Pemerintah Daerah kabupaten/kota yang ditempatkan di Rumah Sakit milik Pemerintah Daerah provinsi atau Pemerintah Daerah kabupaten/kota pemberi beasiswa dan/atau program bantuan biaya pendidikan, diberikan tunjangan oleh Pemerintah Daerah.

Pasal 37

- (1) Bagi peserta Wajib Kerja Dokter Spesialis penerima beasiswa dan/atau program bantuan biaya pendidikan dengan status Pegawai Negeri Sipil, selain memperoleh hak sebagaimana dimaksud dalam Pasal 36 ayat (1), juga berhak mendapatkan gaji sesuai dengan ketentuan peraturan perundang-undangan.
- (2) Bagi peserta Wajib Kerja Dokter Spesialis mandiri, selain mendapatkan hak sebagaimana dimaksud dalam Pasal 36 ayat (1), dapat menerima insentif dari Pemerintah

Daerah yang bersumber dari Anggaran Pendapatan dan Belanja Daerah.

Pasal 38

- (1) Besaran tunjangan ditetapkan oleh Menteri setelah mendapat persetujuan dari menteri yang menyelenggarakan urusan pemerintahan di bidang keuangan.
- (2) Pembayaran tunjangan peserta Wajib Kerja Dokter Spesialis sebagaimana dimaksud dalam Pasal 36 ayat (4) dibayarkan pada awal bulan berikutnya setelah yang bersangkutan melaksanakan tugas.
- (3) Besaran tunjangan yang dibayarkan sebagaimana dimaksud pada ayat (1) dan ayat (2) dibedakan berdasarkan kriteria lokasi penempatan.
- (4) Pembayaran tunjangan peserta Wajib Kerja Dokter Spesialis sebagaimana dimaksud pada ayat (2) dibayarkan setiap bulannya melalui rekening peserta Wajib Kerja Dokter Spesialis pada bank persepsi yang telah ditunjuk.
- (5) Ketentuan lebih lanjut mengenai mekanisme pembayaran tunjangan sebagaimana dimaksud pada ayat (2) tercantum dalam Lampiran yang merupakan bagian tidak terpisahkan dari Peraturan Menteri ini.

Pasal 39

Menteri, gubernur, dan bupati/walikota berkoordinasi mengenai pelaksanaan Wajib Kerja Dokter Spesialis.

BAB VII
MONITORING, EVALUASI, PENCATATAN, DAN PELAPORAN

Bagian Kesatu
Monitoring dan Evaluasi

Pasal 40

- (1) Menteri, kepala dinas kesehatan provinsi, kepala dinas kesehatan kabupaten/kota melakukan monitoring dan evaluasi terhadap pelaksanaan Wajib Kerja Dokter Spesialis.
- (2) Dalam melakukan monitoring dan evaluasi sebagaimana dimaksud pada ayat (1), Menteri, kepala dinas kesehatan provinsi, dan kepala dinas kesehatan kabupaten/kota dapat mengikutsertakan organisasi profesi dan asosiasi institusi pendidikan kedokteran.
- (3) Monitoring dan evaluasi sebagaimana dimaksud pada ayat (1) diarahkan untuk:
 - a. memantau pelaksanaan Wajib Kerja Dokter Spesialis;
 - b. mengidentifikasi permasalahan yang terjadi terkait Wajib Kerja Dokter Spesialis; dan
 - c. memberikan umpan balik kepada institusi pendidikan dan kolegium.

Bagian Kedua
Pencatatan dan Pelaporan

Pasal 41

- (1) Pimpinan Rumah Sakit tujuan penempatan peserta Wajib Kerja Dokter Spesialis harus melakukan pencatatan dan melaporkan pelaksanaan Wajib Kerja Dokter Spesialis kepada dinas kesehatan kabupaten/kota.
- (2) Dinas kesehatan kabupaten/kota melakukan kompilasi pelaporan sebagaimana dimaksud pada ayat (1) dan melakukan analisis untuk pengambilan kebijakan dan rencana tindak lanjut serta melaporkannya kepada dinas

kesehatan provinsi.

- (3) Dinas kesehatan provinsi melakukan kompilasi pelaporan sebagaimana dimaksud pada ayat (2) dan melakukan analisis untuk pengambilan kebijakan dan rencana tindak lanjut serta melaporkannya kepada Menteri melalui Kepala Badan.
- (4) Kepala Badan melalui kepala pusat yang bertanggung jawab di bidang perencanaan dan pendayagunaan tenaga kesehatan melakukan kompilasi pelaporan sebagaimana dimaksud pada ayat (3) dan melakukan analisis untuk pengambilan kebijakan dan tindak lanjut serta memberikan umpan balik ke dinas kesehatan provinsi dan menyampaikan laporan kepada Menteri.
- (5) Pelaporan sebagaimana dimaksud pada ayat (1), ayat (2), dan ayat (3) dilakukan secara berkala setiap 6 (enam) bulan sekali.
- (6) Contoh formulir pelaporan sebagaimana dimaksud pada ayat (1) sampai dengan ayat (3) tercantum dalam Lampiran yang merupakan bagian tidak terpisahkan dari Peraturan Menteri ini.

BAB VIII

PEMBINAAN DAN PENGAWASAN

Pasal 42

- (1) Menteri, kepala dinas kesehatan provinsi, dan kepala dinas kabupaten/kota melakukan pembinaan dan pengawasan terhadap pelaksanaan Wajib Kerja Dokter Spesialis.
- (2) Dalam melakukan pembinaan dan pengawasan sebagaimana dimaksud pada ayat (1) dapat mengikutsertakan Komite Penempatan Dokter Spesialis, organisasi profesi, dan asosiasi institusi pendidikan kedokteran.

Pasal 43

Pembinaan dan pengawasan sebagaimana dimaksud dalam Pasal 42 diarahkan untuk:

- a. meningkatkan mutu pelayanan kesehatan yang dilakukan oleh dokter spesialis; dan
- b. melindungi masyarakat atas pelayanan yang diberikan oleh peserta Wajib Kerja Dokter Spesialis.

Pasal 44

- (1) Dalam rangka pengawasan sebagaimana dimaksud dalam Pasal 42, Menteri, kepala dinas kesehatan provinsi, dan kepala dinas kesehatan kabupaten/kota dapat memberikan sanksi administratif terhadap peserta Wajib Kerja Dokter Spesialis yang melanggar ketentuan Peraturan Menteri ini sesuai dengan tugas dan kewenangan masing-masing.
- (2) Sanksi administratif sebagaimana dimaksud pada ayat (1) dapat berupa:
 - a. teguran lisan;
 - b. teguran tertulis;
 - c. penghentian pembayaran tunjangan; dan/atau
 - d. pencabutan surat izin praktik.
- (3) Penghentian pembayaran tunjangan sebagaimana dimaksud pada ayat (2) huruf c dilakukan setelah mendapatkan permintaan dari Direktur Rumah Sakit tujuan penempatan selaku penanggung jawab pembuatan daftar tunjangan peserta Wajib Kerja Dokter Spesialis.

BAB IX

PENDANAAN

Pasal 45

Pendanaan penyelenggaraan Wajib Kerja Dokter Spesialis bersumber dari Anggaran Pendapatan dan Belanja Negara dan Anggaran Pendapatan dan Belanja Daerah.

BAB X
KETENTUAN PERALIHAN

Pasal 46

Pada saat Peraturan Menteri ini mulai berlaku:

1. peserta pendidikan profesi program dokter spesialis yang telah selesai mengikuti masa pendidikan, sedang melaksanakan masa pengabdian atau sedang menunggu penempatan dalam rangka masa pengabdian berdasarkan Peraturan Menteri Kesehatan yang mengatur mengenai program pendidikan dokter spesialis sebelum diundangkannya Peraturan Menteri ini, tetap melaksanakan masa pengabdian sesuai dengan ketentuan Peraturan Menteri tersebut tanpa dikenai kewajiban untuk mengikuti Wajib Kerja Dokter Spesialis.
2. setiap mahasiswa pendidikan profesi program dokter spesialis yang sedang dalam masa pendidikan sebelum diundangkannya Peraturan Menteri ini wajib mengikuti Wajib Kerja Dokter Spesialis dengan:
 - a. membuat surat pernyataan akan mengikuti Wajib Kerja Dokter Spesialis sebagaimana dimaksud dalam Pasal 10 ayat (1) pada akhir masa pendidikan;
 - b. melaksanakan Wajib Kerja Dokter Spesialis sesuai jangka waktu yang telah ditetapkan; dan
 - c. menyerahkan surat tanda registrasi dan salinan surat tanda registrasi dokter spesialis kepada Menteri.
3. setiap mahasiswa pendidikan profesi program dokter spesialis yang sedang menunggu kelulusan sebelum diundangkannya Peraturan Menteri ini wajib mengikuti Wajib Kerja Dokter Spesialis dengan:
 - a. membuat surat pernyataan akan mengikuti Wajib Kerja Dokter Spesialis sebagaimana dimaksud dalam Pasal 10 ayat (1) pada saat pengambilan sertifikat profesi program dokter spesialis;
 - b. melaksanakan Wajib Kerja Dokter Spesialis sesuai jangka waktu yang telah ditetapkan; dan

- c. menyerahkan surat tanda registrasi dan salinan surat tanda registrasi dokter spesialis kepada Menteri.
4. setiap dokter spesialis yang telah lulus pendidikan profesi program dokter spesialis di dalam maupun di luar negeri yang diakui oleh Pemerintah Republik Indonesia sebelum diundangkannya Peraturan Menteri ini dapat mengikuti Wajib Kerja Dokter Spesialis secara sukarela.

BAB XI

KETENTUAN PENUTUP

Pasal 47

Peraturan Menteri ini mulai berlaku pada tanggal diundangkan.

Agar setiap orang mengetahuinya, memerintahkan pengundangan Peraturan Menteri ini dengan penempatannya dalam Berita Negara Republik Indonesia.

Ditetapkan di Jakarta
pada tanggal 22 Desember 2016

MENTERI KESEHATAN
REPUBLIK INDONESIA,

ttd

NILA FARID MOELOEK

Diundangkan di Jakarta
pada tanggal 6 Februari 2017

DIREKTUR JENDERAL
PERATURAN PERUNDANG-UNDANGAN
KEMENTERIAN HUKUM DAN HAK ASASI MANUSIA
REPUBLIK INDONESIA,

ttd

WIDODO EKATJAHJANA

LAMPIRAN
PERATURAN MENTERI KESEHATAN
REPUBLIK INDONESIA
NOMOR 69 TAHUN 2016
TENTANG
PENYELENGGARAAN WAJIB KERJA
DOKTER SPESIALIS DALAM RANGKA
PEMENUHAN KEBUTUHAN
PELAYANAN SPESIALISTIK DI
INDONESIA

PEDOMAN PENYELENGGARAAN WAJIB KERJA DOKTER SPESIALIS
DALAM RANGKA PEMENUHAN KEBUTUHAN PELAYANAN SPESIALISTIK DI
INDONESIA

I. LATAR BELAKANG

Kesehatan merupakan investasi dalam mendukung pembangunan nasional. Pasal 28H Undang-Undang Dasar Negara Republik Indonesia Tahun 1945 menyatakan bahwa setiap orang berhak hidup sejahtera lahir dan batin, bertempat tinggal dan mendapatkan lingkungan hidup yang baik dan sehat serta berhak memperoleh pelayanan kesehatan.

Sasaran dari Program Indonesia Sehat adalah meningkatnya derajat kesehatan dan status gizi masyarakat melalui upaya kesehatan dan pemberdayaan masyarakat yang didukung dengan perlindungan finansial dan pemerataan pelayanan kesehatan. Sasaran ini sesuai dengan sasaran pokok Rencana Pembangunan Jangka Menengah Nasional 2015-2019, yaitu (1) meningkatnya status kesehatan dan gizi ibu dan anak, (2) meningkatnya pengendalian penyakit, (3) meningkatnya akses dan mutu pelayanan kesehatan dasar dan rujukan terutama di daerah-daerah terpencil, tertinggal, dan perbatasan, (4) meningkatnya cakupan pelayanan kesehatan universal melalui Kartu Indonesia Sehat dan kualitas pengelolaan Sistem Jaminan Sosial Nasional, (5) terpenuhinya kebutuhan tenaga kesehatan, obat, dan vaksin serta (6) meningkatnya responsivitas sistem kesehatan.

Program Indonesia Sehat dilaksanakan dengan menegakkan 3 (tiga) pilar utama, yaitu (1) penerapan paradigma sehat, (2) penguatan pelayanan kesehatan, dan (3) pelaksanaan jaminan kesehatan nasional (JKN). Penerapan paradigma sehat dilakukan dengan strategi pengarusutamaan kesehatan dalam pembangunan, penguatan upaya promotif dan preventif, serta pemberdayaan masyarakat. Penguatan pelayanan kesehatan dilakukan dengan strategi peningkatan akses pelayanan kesehatan, optimalisasi sistem rujukan, dan peningkatan mutu menggunakan pendekatan *continuum of care* dan intervensi berbasis risiko kesehatan. Sedangkan pelaksanaan Jaminan Kesehatan Nasional dilakukan dengan strategi perluasan sasaran dan manfaat (*benefit*), serta kendali mutu dan biaya. Kesemuanya itu ditujukan kepada tercapainya keluarga-keluarga sehat.

Secara nasional kualitas kesehatan masyarakat telah meningkat, akan tetapi disparitas status kesehatan antar tingkat sosial ekonomi, antar kawasan, dan antar perkotaan-pedesaan masih cukup tinggi. Pembangunan nasional bidang kesehatan masih menghadapi banyak tantangan di antaranya angka kematian bayi dan angka kematian ibu masih tinggi, anak balita yang pendek (*stunting*) dan berbagai masalah gizi. Di bidang pengendalian penyakit, kita dihadapkan pada beban ganda, yaitu penyakit menular seperti AIDS, tuberkulosis, dan malaria masih tinggi prevalensinya, sementara penyakit tidak menular seperti hipertensi, diabetes, kanker, dan gangguan jiwa terus bertambah. Peningkatan sumber daya manusia kesehatan baik dalam hal jumlah, jenis, mutu maupun pemerataannya terus dilakukan, ternyata peningkatan sumber daya tersebut belum dapat sepenuhnya mengimbangi peningkatan kebutuhan.

Indonesia yang mempunyai geografi berupa daratan, lautan, pegunungan serta banyaknya pulau-pulau yang tersebar menyebabkan akses pelayanan kesehatan untuk daerah tertentu sangat sulit dijangkau. Fasilitas pelayanan kesehatan dalam hal ini rumah sakit yang disediakan pemerintah masih banyak yang belum tersedia tenaga kesehatannya khususnya dokter spesialis/tenaga medis spesialis. Kurangnya tenaga kesehatan baik jumlah, jenis, dan distribusinya menimbulkan dampak terhadap rendahnya akses masyarakat terhadap pelayanan kesehatan yang berkualitas.

Penyediaan sumber daya di bidang fasilitas pelayanan kesehatan merupakan tanggung jawab pemerintah, sesuai dengan Pasal 16 Undang-Undang Nomor 36 Tahun 2009 tentang Kesehatan yang menyebutkan bahwa Pemerintah bertanggung jawab atas ketersediaan sumber daya di bidang kesehatan yang adil dan merata bagi seluruh masyarakat untuk memperoleh derajat kesehatan yang setinggi-tingginya. Undang-Undang Nomor 23 Tahun 2014 tentang Pemerintahan Daerah mengamanatkan pada lembar lampiran kewenangan antara Pemerintah Pusat dan Pemerintah Daerah bahwa penetapan penempatan dokter spesialis dan dokter gigi spesialis bagi daerah yang tidak mampu dan tidak diminati menjadi tanggung jawab Pemerintah Pusat.

Dalam rangka optimalisasi sistem rujukan agar mempermudah masyarakat dalam mendapatkan akses pelayanan kesehatan yang berkualitas maka penyediaan tenaga dokter spesialis termasuk jumlah, penyebaran, komposisi, dan mutu pada rumah sakit merupakan suatu keharusan, dalam rangka percepatan pencapaian derajat kesehatan masyarakat yang baik, sebagai salah satu tujuan pembangunan kesehatan serta dalam upaya mendukung Program Indonesia Sehat.

Pemerintah Pusat telah melakukan berbagai program dalam rangka pemenuhan dan pemerataan tenaga dokter spesialis dalam rangka meningkatkan akses dan mutu pelayanan kesehatan terutama untuk daerah tertinggal, perbatasan, dan kepulauan serta daerah bermasalah kesehatan melalui penempatan dokter dan dokter gigi spesialis Pegawai Tidak Tetap (PTT), pemberian bantuan pendidikan dokter spesialis melalui Program Pendidikan Dokter Spesialis dan Dokter Gigi Spesialis (PPDS/PPDGS), serta penugasan khusus residen. Namun demikian masih diperlukan upaya dalam pemenuhan dan pemerataan dokter spesialis di seluruh Indonesia.

Oleh karena itu Pemerintah Pusat membuat upaya terobosan baru yaitu melalui Wajib Kerja Dokter Spesialis dalam rangka pemenuhan kebutuhan pelayanan spesialistik di Indonesia. Diharapkan dengan pelaksanaan Wajib Kerja Dokter Spesialis pelayanan yang optimal kepada masyarakat pada tingkat pelayanan rujukan khususnya di daerah yang tidak mampu dan tidak diminati dapat tercapai. Wajib Kerja Dokter Spesialis dilaksanakan sesuai dengan amanat Undang-Undang Nomor 36 Tahun 2014 tentang Tenaga Kesehatan, dalam Pasal

28 ayat (1) bahwa dalam keadaan tertentu pemerintah dapat memberlakukan ketentuan wajib kerja kepada tenaga kesehatan yang memenuhi kualifikasi akademik dan kompetensi untuk melaksanakan tugas sebagai tenaga kesehatan di daerah khusus di wilayah Negara Kesatuan Republik Indonesia.

II. LOKASI PENEMPATAN PESERTA WAJIB KERJA DOKTER SPESIALIS

Lokasi penempatan Peserta Wajib Kerja Dokter Spesialis terbagi atas 3 (tiga) regionalisasi berdasarkan sentra pendidikan, yaitu:

a. Regional Indonesia Barat, meliputi:

- 1) bagi lulusan pendidikan profesi program dokter spesialis obstetri dan ginekologi, spesialis anak, spesialis bedah, dan spesialis penyakit dalam dari perguruan tinggi di dalam negeri, lokasi penempatan meliputi:
 - a) Sektor Universitas Sumatera Utara, yang menjadi pengampu bagi provinsi Sumatera Utara termasuk Pulau Nias dan Aceh termasuk Pulau Simeulue;
 - b) Sektor Universitas Andalas, yang menjadi pengampu bagi provinsi Sumatera Barat, Jambi, dan Riau;
 - c) Sektor Universitas Sriwijaya, yang menjadi pengampu bagi provinsi Sumatera Selatan, Bengkulu, Bangka Belitung, dan Lampung;
 - d) Sektor Universitas Indonesia, yang menjadi pengampu bagi provinsi DKI Jakarta termasuk Kepulauan Seribu, Banten, dan Kepulauan Riau termasuk Natuna; dan
 - e) Sektor Universitas Padjajaran, yang menjadi pengampu bagi provinsi Jawa Barat dan Kalimantan Barat.
- 2) bagi lulusan pendidikan kedokteran program dokter spesialis anestesi dari perguruan tinggi negeri di dalam negeri, lokasi penempatan meliputi:
 - a) Sektor Universitas Sumatera Utara, yang menjadi pengampu bagi provinsi Sumatera Utara termasuk Pulau Nias, Aceh termasuk Pulau Simeuleu, Riau, dan Sumatera Barat;
 - b) Sektor Universitas Sriwijaya, yang menjadi pengampu bagi provinsi Sumatera Selatan, Bengkulu, Bangka Belitung, Lampung, dan Jambi;

- c) Sektor Universitas Indonesia, yang menjadi pengampu bagi provinsi DKI Jakarta termasuk Kepulauan Seribu, Banten, dan Kepulauan Riau termasuk Natuna; dan
 - d) Sektor Universitas Padjajaran, yang menjadi pengampu bagi provinsi Jawa Barat dan Kalimantan Barat.
- b. Regional Indonesia Tengah, meliputi:
- Regional Indonesia Tengah menjadi lokasi penempatan bagi lulusan pendidikan kedokteran program dokter spesialis obstetri dan ginekologi, spesialis anak, spesialis bedah, spesialis penyakit dalam, dan spesialis anestesi dari Universitas Diponegoro, Universitas Gadjah Mada, dan Universitas Sebelas Maret.
- Regional Indonesia Tengah meliputi provinsi Jawa Tengah, Daerah Istimewa Yogyakarta, Kalimantan Selatan, Kalimantan Tengah, Kalimantan Timur, dan Kalimantan Utara.
- c. Regional Indonesia Timur, meliputi:
- 1) Sektor Universitas SAM Ratulangi, yang menjadi pengampu bagi provinsi Sulawesi Utara termasuk Sangir Talaud, Gorontalo, dan Maluku Utara;
 - 2) Sektor Universitas Hassanuddin, yang menjadi pengampu bagi provinsi Sulawesi Selatan, Sulawesi Tenggara, Sulawesi Barat, Sulawesi Tengah, dan Maluku;
 - 3) Sektor Universitas Airlangga, yang menjadi pengampu bagi provinsi Jawa Timur, Maluku, dan Papua Barat;
 - 4) Sektor Universitas Brawijaya, yang menjadi pengampu bagi provinsi Jawa Timur, Papua, dan Nusa Tenggara Timur; dan
 - 5) Sektor Universitas Udayana, yang menjadi pengampu bagi provinsi Bali, Nusa Tenggara Barat, dan Nusa Tenggara Timur.

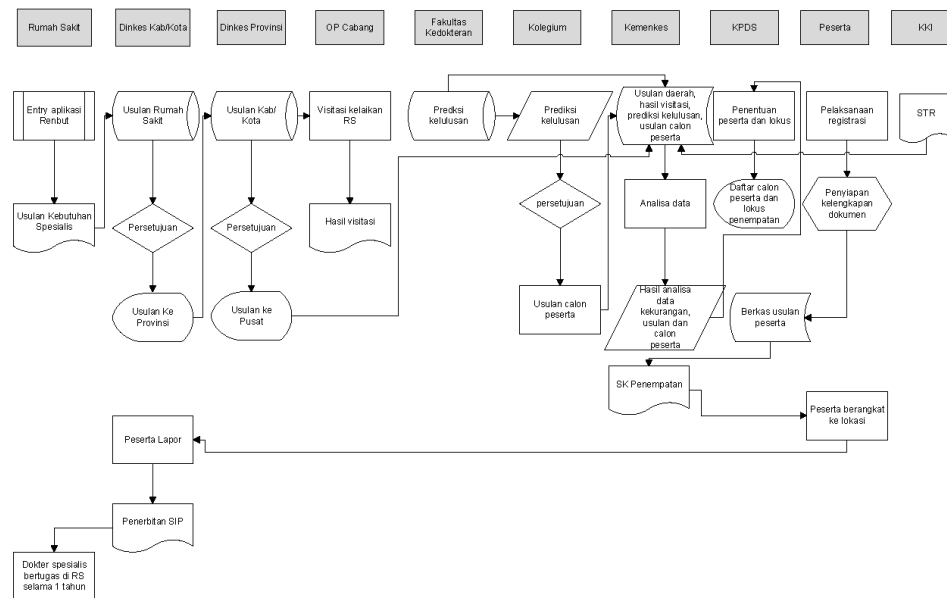
III. MEKANISME PENEMPATAN WAJIB KERJA DOKTER SPESIALIS

- 1. Rumah Sakit menghitung kebutuhan dengan menggunakan aplikasi perencanaan kebutuhan sumber daya manusia kesehatan dan hasil perhitungan tersebut sebagai dasar dalam mengusulkan kebutuhan dokter spesialis.
- 2. Usulan kebutuhan dokter spesialis dilakukan melalui website Wajib Kerja Dokter Spesialis.

3. Dinas Kesehatan Kab/Kota melakukan verifikasi terkait usulan dan kesiapan dari rumah sakit yang selanjutnya diteruskan ke dinas kesehatan provinsi.
4. Dinas kesehatan provinsi melakukan verifikasi usulan dan kesiapan rumah sakit yang berada di wilayahnya dan selanjutnya diteruskan kepada Menteri c.q Kepala Badan.
5. Dinas kesehatan provinsi dan organisasi profesi tingkat cabang bersama-sama melakukan visitasi untuk menilai kelaikan rumah sakit sebelum ditempatkan peserta Wajib Kerja Dokter Spesialis. Laporan hasil penilaian diteruskan kepada Menteri c.q Kepala Badan.
6. Menteri menetapkan kebutuhan dokter spesialis secara nasional untuk memenuhi kebutuhan pelayanan berdasarkan hasil verifikasi.
7. Institusi pendidikan wajib menyampaikan daftar nama mahasiswa yang akan lulus pendidikan profesi program dokter spesialis paling lambat 6 (enam) bulan sebelum berakhirnya masa pendidikan kepada Menteri c.q Kepala Badan dan menteri yang menyelenggarakan urusan pemerintahan di bidang pendidikan tinggi serta kolegium. Daftar nama mahasiswa dibedakan atas peserta Wajib Kerja Dokter Spesialis lulusan pendidikan profesi program dokter spesialis mandiri dan peserta Wajib Kerja Dokter Spesialis lulusan pendidikan profesi program dokter spesialis penerima beasiswa dan/atau program bantuan biaya pendidikan.
8. Kolegium meneliti dan melakukan verifikasi data daftar nama mahasiswa yang akan lulus dan setelah sesuai kolegium mengirimkan kepada Menteri c.q Kepala Badan terkait usulan calon peserta Wajib Kerja Dokter Spesialis mandiri dan peserta Wajib Kerja Dokter Spesialis penerima beasiswa dan/atau program bantuan biaya pendidikan.
9. Konsil Kedokteran Indonesia menerbitkan Surat Tanda Registrasi.
10. Calon peserta Wajib Kerja Dokter Spesialis melakukan registrasi ke dalam website Wajib Kerja Dokter Spesialis dengan melampirkan sertifikat profesi program dokter spesialis, Surat Tanda Registrasi, Nomor Pokok Wajib Pajak, nomor rekening bank, dan surat keterangan sehat.

11. Badan yang bertanggung jawab di bidang pengembangan dan pemberdayaan sumber daya manusia kesehatan bersama dengan Komite Penempatan Dokter Spesialis melakukan analisis terkait usulan daerah, keberadaan dokter spesialis di rumah sakit, prediksi kelulusan serta usulan calon peserta.
12. Analisa data menjadi masukan dalam penentuan peserta dan lokus penempatan berdasarkan regionalisasi dan bila lokasi penempatan di daerah regionalisasi sudah terisi maka calon peserta dapat ditempatkan di daerah lain sesuai kebutuhan.
13. Menteri c.q Kepala Badan menetapkan calon peserta Wajib Kerja Dokter Spesialis yang telah lulus penilaian administratif dan kesehatan sebagai peserta Wajib Kerja Dokter Spesialis.
14. Pengumuman peserta beserta lokus penempatan dilakukan melalui website Wajib Kerja Dokter Spesialis.
15. Menteri c.q pejabat yang ditunjuk menerbitkan surat keputusan penempatan bagi peserta Wajib Kerja Dokter Spesialis.
16. Peserta Wajib Kerja Dokter Spesialis setelah mendapatkan surat keputusan penempatan dan surat tugas dapat langsung berangkat ke lokasi dan melapor kepada dinas kesehatan kabupaten/kota lokasi rumah sakit tujuan penempatan berada.
17. Dinas kesehatan kabupaten/kota menerbitkan surat izin praktik dan direktur rumah sakit tujuan penempatan menerbitkan Surat Pernyataan Melaksanakan Tugas terhitung sejak peserta Wajib Kerja Dokter Spesialis bertugas di rumah sakit sebagai dasar pembayaran tunjangan.

Bagan Alur Mekanisme Penempatan Wajib Kerja Dokter Spesialis:



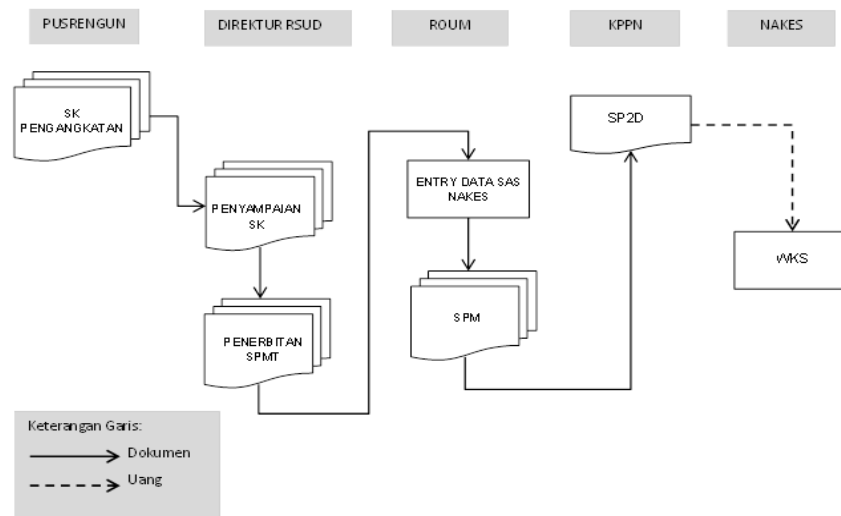
IV. MEKANISME PEMBAYARAN TUNJANGAN BAGI PESERTA WAJIB KERJA DOKTER SPESIALIS

A. Mekanisme pembayaran tunjangan bagi peserta Wajib Kerja Dokter Spesialis mandiri dan Peserta Wajib Kerja Dokter Spesialis penerima beasiswa dan/atau program bantuan biaya pendidikan oleh Pemerintah Pusat yang ditempatkan oleh Menteri dilakukan dengan ketentuan sebagai berikut:

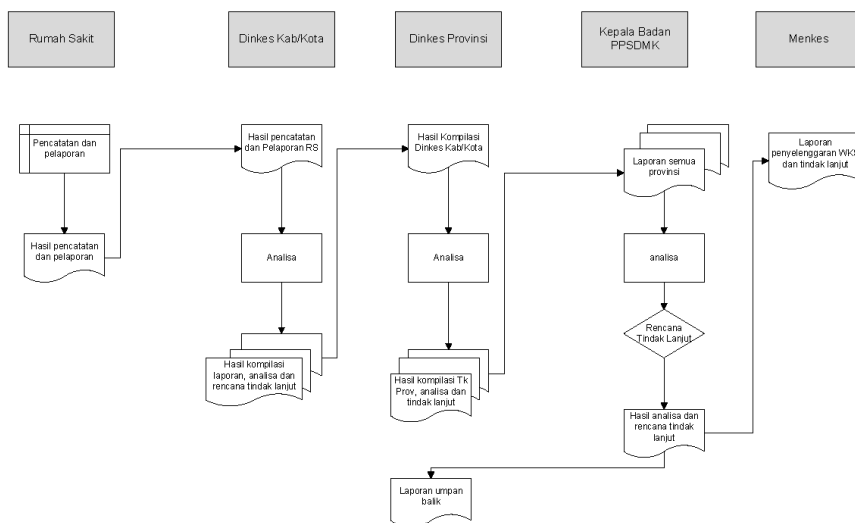
1. Biro Umum menerima berkas usulan pembayaran tunjangan peserta Wajib Kerja Dokter Spesialis dari direktur rumah sakit tujuan penempatan berupa:
 - a) fotokopi surat keputusan penempatan peserta Wajib Kerja Dokter Spesialis;
 - b) Surat Pernyataan Melaksanakan Tugas peserta Wajib Kerja Dokter Spesialis dari direktur rumah sakit tujuan penempatan;
 - c) daftar tunjangan peserta Wajib Kerja Dokter Spesialis dibuat per jenis spesialis dan unit di rumah sakit tujuan penempatan dengan mencantumkan nomor rekening bank; dan

- d) rekapitulasi tunjangan Peserta Wajib Kerja Dokter Spesialis.
2. Biro Umum melakukan penelaahan dan verifikasi terhadap berkas usulan pembayaran tunjangan Peserta Wajib Kerja Dokter Spesialis.
3. Setelah dilakukan verifikasi dan dinyatakan sesuai maka diajukan Surat Perintah Membayar (SPM) kepada Kantor Pelayanan Perbendaharaan Negara (KPPN).
4. KPPN menerbitkan Surat Perintah Pencairan Dana (SP2D) tunjangan peserta Wajib Kerja Dokter Spesialis (1-3 hari) berdasarkan Surat Keputusan kolektif sebagai dasar pembayaran melalui KPPN yang ditandatangani pejabat yang berwenang.
5. Dana ditransfer langsung melalui KPPN ke rekening peserta Wajib Kerja Dokter Spesialis.
6. Biro Umum dapat menunda/memberhentikan pembayaran tunjangan peserta Wajib Kerja Dokter Spesialis apabila ada surat pemberitahuan dari direktur rumah sakit tujuan penempatan.

Bagan alur mekanisme pembayaran tunjangan bagi peserta Wajib Kerja Dokter Spesialis mandiri dan peserta Wajib Kerja Dokter Spesialis penerima beasiswa dan/atau program bantuan biaya pendidikan dari Pemerintah Pusat yang ditempatkan oleh Menteri



V. Bagan alur mekanisme pencatatan dan pelaporan penyelenggaraan
Wajib Kerja Dokter Spesialis



MENTERI KESEHATAN
REPUBLIK INDONESIA,

NILA FARID MOELOEK

Contoh Surat Pernyataan

SURAT PERNYATAAN
CALON PESERTA WAJIB KERJA DOKTER SPESIALIS

Yang bertandatangan di bawah ini, saya calon peserta Wajib Kerja Dokter Spesialis:

Nama : _____
 Tempat/ Tanggal Lahir : _____
 No KTP/ NIK : _____
 Alamat : _____
 Telepon : _____
 Status Kepegawaian : PNS/ CPNS/ NON PNS *
 Asal Perguruan Tinggi : _____
 Status Kepesertaan : 1. Mandiri
 PPDS 2. Penerima Beasiswa dan/atau Program Bantuan Biaya Pendidikan Kementerian Kesehatan
 3. Penerima Beasiswa dan/atau Program Bantuan Biaya Pendidikan Pemerintah Lainnya (di luar Kementerian Kesehatan)
 4. Penerima Beasiswa dan/atau Program Bantuan Biaya Pendidikan Non Pemerintah
 5. Penerima Beasiswa LPDP
 6. Lainnya **
 Bidang Keilmuan : _____

Menyatakan dengan sesungguhnya bahwa saya:

1. Bersedia mengikuti Wajib Kerja Dokter Spesialis setelah lulus pendidikan sesuai dengan jangka waktu yang telah ditetapkan;
2. Bersedia menyerahkan Surat Tanda Registrasi (STR) Peserta Wajib Kerja Dokter Spesialis kepada Menteri Kesehatan selama menjalankan Wajib Kerja Dokter Spesialis;
3. Bersedia ditempatkan di seluruh wilayah Negara Kesatuan Republik Indonesia;
4. Selalu setia kepada Negara Kesatuan Republik Indonesia;
5. Selalu mengabdikan untuk kepentingan bangsa Indonesia;
6. Bersedia dikenai sanksi apabila melanggar ketentuan yang ditetapkan;
7. Menyampaikan data dan dokumen yang benar, sesuai dokumen asli serta bersedia menerima sanksi hukum yang berlaku apabila dokumen tersebut tidak sah.

Demikian pernyataan ini saya buat dengan sesungguhnya di atas kertas bermeterai tanpa ada paksaan dan tekanan dari pihak manapun untuk digunakan sebagaimana mestinya.

Yang Membuat Pernyataan

Meterai 6000

*) Coret yang tidak perlu

**) Lingkari salah satu

Form 1
Form Laporan Individu

LAPORAN KEGIATAN PROFESI
Triwulan ke-1

Nama Peserta Wajib

Kerja :
Profesi :
Lokasi WKS :
RS :
Kab/Kota :
Provinsi :

JENIS KEGIATAN	NO	TANGGAL	TOPIK KEGIATAN		KETERANGAN
			Kode Kasus (Diagnosa)	Penatalaksanaan	
A. Pelayanan					
	1 2 3 4 dst				
B. Pembelajaran	1 2 dst				
C. Pengabdian Masyarakat	1 2 dst				
D. Publikasi Ilmiah	1 2 dst				
E. Pengembangan Ilmu	1 2				

Mengetahui,

Ketua Komite Medik Rumah
Sakit

Form 2

Formulir Laporan Bukti Kegiatan Wajib Kerja Dokter Spesialis

KOP SURAT RUMAH SAKIT TUJUAN PENEMPATAN WAJIB KERJA DOKTER
SPESIALIS

SURAT KETERANGAN

No.....

Yang bertandatangan di bawah ini :

Nama :
Jabatan :
Nama Rumah Sakit :
Alamat Rumah Sakit :

SELAKU ATASAN LANGSUNG

Dengan ini menerangkan bahwa :

Nama :
Alamat :

Adalah benar melaksanakan Wajib Kerja Dokter Spesialis sebagai Dokter
Spesialis sesuai dengan ketentuan peraturan perundang-perundangan.
Surat keterangan ini dibuat sebagai Laporan Rumah Sakit yang digunakan
untuk penempatan Wajib Kerja Dokter Spesialis.

Sebagai bahan pertimbangan, terlampir Laporan Individual yang
bersangkutan selama triwulan ke-1

.....,
Jabatan

(Nama)